

# Visokonaponski elektromotori u postrojenju termoelektrane

---

**Vozila, Adam**

**Undergraduate thesis / Završni rad**

**2022**

*Degree Grantor / Ustanova koja je dodijelila akademski / stručni stupanj:* **University of Rijeka, Faculty of Engineering / Sveučilište u Rijeci, Tehnički fakultet**

*Permanent link / Trajna poveznica:* <https://um.nsk.hr/um:nbn:hr:190:894584>

*Rights / Prava:* [Attribution 4.0 International](#)/[Imenovanje 4.0 međunarodna](#)

*Download date / Datum preuzimanja:* **2025-03-12**



*Repository / Repozitorij:*

[Repository of the University of Rijeka, Faculty of Engineering](#)



SVEUČILIŠTE U RIJECI  
**TEHNIČKI FAKULTET**

Sveučilišni preddiplomski studij elektrotehnike

Završni rad

**VISOKONAPONSKI ELEKTROMOTORI U POSTROJENJU  
TERMOELEKTRANE**

Rijeka, srpanj 2022.

Adam Vozila

0069086514

SVEUČILIŠTE U RIJECI  
**TEHNIČKI FAKULTET**

Sveučilišni preddiplomski studij elektrotehnike

Završni rad

**VISOKONAPONSKI ELEKTROMOTORI U POSTROJENJU  
TERMOELEKTRANE**

Mentor: Doc. dr. sc. Rene Prenc

Rijeka, srpanj 2022.

Adam Vozila

0069086514

Rijeka, 21. ožujka 2022.

Zavod: **Zavod za elektroenergetiku**  
Predmet: **Električni strojevi**  
Grana: **2.03.01 elektroenergetika**

## ZADATAK ZA ZAVRŠNI RAD

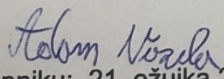
Pristupnik: **Adam Vozila (0069086514)**  
Studij: **Preddiplomski sveučilišni studij elektrotehnike**

Zadatak: **Visokonaponski elektromotori u postrojenju termoelektrane / High voltage electric motors in a thermal power plant**

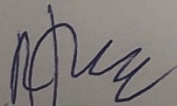
### Opis zadatka:

U radu će se prikazati kratki opis rada termoelektrane Plomin 2. Definirat će se uloga visokonaponskih motora u radnom procesu elektrane i zatim će se objasniti njihova konstrukcija. Rad će također sadržavati i opis načina pokretanja VN motora te objašnjenje njihove relejne zaštite. Konačno, obraditi će se povijest kvarova na VN motorima te postupak njihovog održavanja.

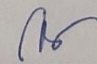
Rad mora biti napisan prema Uputama za pisanje diplomskih / završnih radova koje su objavljene na mrežnim stranicama studija.

  
Zadatak uručen pristupniku: 21. ožujka 2022.

Mentor:

  
\_\_\_\_\_  
Doc. dr. sc. Rene Prenc

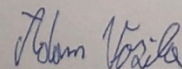
Predsjednik povjerenstva za  
završni ispit:

  
\_\_\_\_\_  
Prof. dr. sc. Viktor Sučić

## IZJAVA

Izjavljujem da sam završni rad s temom „Visokonaponski elektromotori u postrojenju termoelektrane“ samostalno izradio pod vodstvom mentora doc. dr. sc. Rene Prenca koristeći se navedenom literaturom i znanjem stečenim tijekom dosadašnjeg studija.

Rijeka, srpanj 2022



---

Adam Vozila



## Sadržaj

1. UVOD .....	1
2. TERMOELEKTRANA PLOMIN 2 .....	2
3. VISOKONAPONSKI ELEKTROMOTORI .....	3
4. KAVEZNI ASINKRONI ELEKTROMOTOR .....	4
4.1. Konstrukcija asinkronih motora .....	4
4.2. Izvedba .....	8
5. IZBOR VISOKONAPONSKOG MOTORA .....	9
5.1. Vrsta pogona .....	9
5.2. Karakteristike motora .....	10
5.3. Izbor mehaničke zaštite .....	12
5.4. Izbor vrste hlađenja i izmjenjivači topline .....	13
5.5. Izbor ležaja .....	13
5.6. Pomoćna oprema ugrađena u motore .....	16
6. VISOKONAPONSKI ELEKTROMOTORI U POSTROJENJU TERMOELEKTRANE PLOMIN II 17	
6.1. Pogonski parametri .....	24
6.2. Pokretanje visokonaponskih elektromotora .....	26
6.3. Relejna zaštita .....	27
6.4. Praćenje i nadzor elektromotora u pogonu .....	28
7. ODRŽAVANJE ELEKTROMOTORNIH POGONA .....	30
8. POVIJEST KVAROVA .....	34
9. ZAKLJUČAK .....	35
10. LITERATURA .....	36
11. SAŽETAK I KLJUČNE RIJEČI NA HRV. I ENG. JEZIKU .....	37

## 1. UVOD

S razvojem električne energije te spoznaje o pretvorbi električne energije u mehaničku i obrnuto razvijaju se elektromehanički strojevi. Strojevi odmah pronalaze bitnu ulogu u industriji te zamjenjuju ljudski rad te mnogo efikasnije i brže obavljaju zadatak od samog čovjeka. Danas gotovo ne postoji industrijsko postrojenje bez elektromotornih strojeva. Od malih proizvodnih pogona i kućnih upotreba gdje se koriste strojevi do velikih industrijskih postrojenja u kojima se koriste visokonaponski strojevi koji izvršavaju određeni radni proces za koji su namijenjeni. S razvojem industrije i tehnologije proizvodnja dobara postaje sve brža, opširnija te kvalitetnija. Elektromehanički strojevi konstruiraju se tako da isporuče što veću snagu, to jest da budu efikasniji u radu te da s lakoćom savladavaju radne procese. U ovom radu razmatrana je upotreba visokonaponskih elektromotora u industriji proizvodnje električne energije. Pogon termoelektrane sastoji se od niza visokonaponskih elektromotora od kojih svaki ima odgovarajuću ulogu u cjelokupnom procesu proizvodnje električne energije. U radu su opisani posebni zahtjevi koje takvo industrijsko postrojenje postavlja kod odabira visokonaponskih elektromotora te njihove specifične karakteristike u radnom procesu.



## 2. TERMOELEKTRANA PLOMIN 2

Termoelektrana Plomin 2 nalazi se u Plominskom zaljevu na istočnoj obali Istre. Izgradnja elektrane započela je 1985. godine te je konačno završena i puštena u pogon 2000. godine. Termoelektrana ima instaliranu snagu od 210 MW. Kao pogonsko gorivo koristi se ugljen. U prošlosti Plominski zaljev je odabran kao optimalna lokacija za gradnju termoelektrane zbog blizine ugljenokopa koji je elektranu opskrbljivao dovoljnom količinom goriva. Nakon zatvaranja obližnjih ugljenokopa, ugljen se kupuje u inozemstvu i doprema brodovima na pristanište u Plominski zaljev. Osim blizine ugljenokopa, blizina izvora slatke i slane vode koje se koriste u procesu rada termoelektrane Plominski zaljev čine idealnom lokacijom za izgradnju termoelektrane. Od procesa projektiranja do procesa izgradnje u radu je sudjelovala tvrtka "Končar" koja je ugradila većinu elektroopreme kao što su generator, energetske i specijalni transformatori, sklopna postrojenja te visokonaponski i niskonaponski elektromotori. Osim elektroopreme tvrtka je obavljala isporuku sporednih sustava kao što su telefonske veze, vatrodojavu, sustave za zaštitu od požara, uzemljenja i razne metalne konstrukcije. Nakon izvršenja radova tvrtka "Končar" je redovno uključena u kontinuirano praćenje rada i nadzora termoelektrane te obavlja preventivne i korektivne poslove kako bi se unaprijedio proces rada same elektrane.



*Slika 2.1. Postrojenje termoelektrane Plomin*

### 3. VISOKONAPONSKI ELEKTROMOTORI

Visokonaponski motor je svaki motor nazivnog napona većeg od 1000 V. Najčešće se koriste standardni naponi od 6000 V i 10000 V dok se u nekim zemljama koriste i naponske razine od 3300 V i 6600 V. Potreba za visokonaponskim motorima je česta jer u industrijskim postrojenjima s povećanjem obujma posla i količine proizvodnje određenih proizvoda dolazi do zahtjeva za odabir strojeva većih snaga. Kako je snaga motora proporcionalna umnošku struje i napona tako se povećanje snage može pridobiti povećanjem neka od ta dva parametra. Povećanje struje je u tom slučaju veći problem zbog toga što je ono ograničeno konstrukcijom i svojstvima namotaja odnosno žice (bakrene ili aluminijske). Povećanje promjera žice u izradi motora dovodi do većeg utroška materijala pri izradi te problema s ekonomskog stajališta. Stoga je potrebno pronaći optimalno rješenje koje će zadovoljavati konstrukcijske zahtjeve te ekonomsku isplativost stroja. Zbog te problematike, s ciljem povećanje snage stroja često se podiže vrijednost nazivnog napona elektromotora. U termoelektrani su svi visokonaponski motori priključeni na vlastitu 6,3 kV mrežu. Visokonaponski elektromotori imaju stoga prednost jer mogu isporučiti veliku snagu, dok im se nedostaci vežu uz probleme konstrukcijske prirode. Povećanjem snage motori postaju sve teži i glomazniji, dolazi do otežanog pokretanja i velike inercije motora te veće napore prilikom kočenja spomenutih elektromotora.



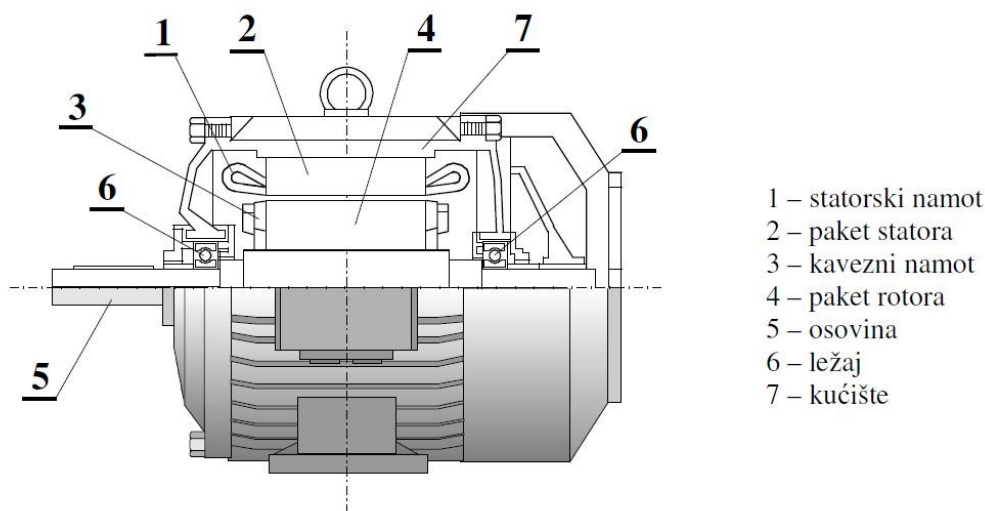
*Slika 3.1. Najveći visokonaponski elektromotor u postrojenju termoelektrane Plomin II*

## 4. KAVEZNI ASINKRONI ELEKTROMOTOR

Glavni predstavnik visokonaponskih motora je kavezni asinkroni motor. On se najčešće koristi u industrijskim postrojenjima pa se tako i u postrojenju termoelektrane nalaze motori te vrste. Asinkroni motori jednostavni su za upotrebu te su vrlo pouzdani u radu. Cjenovno su mnogo jeftiniji od sinkronih i istosmjernih motora. U većini slučajeva asinkrone motore karakterizira nizak faktor snage i otežano upravljanje regulacijom brzine. Za razliku od sinkronih strojeva, kojih karakterizira dodatan izvor napajanja za napajanje rotora stroja te istosmjernih strojeva gdje tu ulogu obavlja komutator (koji zahtjeva detaljno i redovno održavanje te nije pogodan za teške uvjete rada) kod asinkronih elektromotora nema većih potreba za održavanje, osim promjene i kontrole stanja ležajeva.

### 4.1. Konstruktivna konstrukcija asinkronih motora

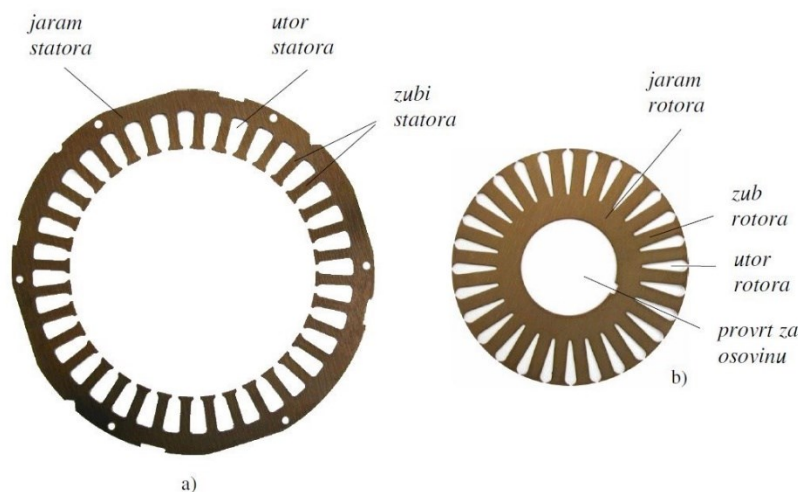
Asinkroni stroj sastoji se od nekoliko osnovnih dijelova kao svaki rotirajući stroj (slika 4.1.). Stator, odnosno mirujući dio na kojem je smješten namot, rotor pričvršćen na osovinu te kućište. Po izgledu asinkroni strojevi jednaki su sinkronima. Bitna razlika uočava se kod konstrukcije samog rotora. Kod sinkronog stroja rotor se napaja s vanjskog izvora s ciljem stvaranja potrebnog magnetskog toka.



Slika 4.1. Uzdužni presjek gornjeg dijela asinkronog kaveznog motora [5]

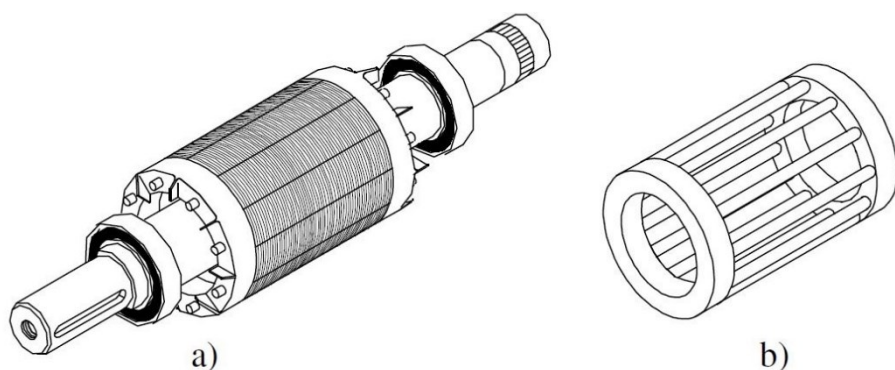
Stator asinkronog stroja podijeljen je na dva dijela i čine ga statorski paket i statorski namot. Statorski paket ima oblik šupljeg valjka i dobiva se spajanjem tankih prstenastih međusobno izoliranih limova. Izolacija između limova je bitan faktor zbog smanjivanja gubitaka u motoru. Limovi su najčešće debljine od 0,5 do 0,63 milimetara. Na prstencima su utori u koje se kasnije stavlja namot statora. Statorski namot je u većini slučajeva trofazni te spojen u trokut ili

zvijezdu. Kod motora manjih snaga namot je izrađen od okrugle žice i velikog broja zavoja dok se kod motora većih snaga koriste profilni vodiči s puno manje zavoja. Kada dolazi do potrebe za regulacijom brzine na statoru se dodaje još dodatnih namota. Dodatni namoti smješteni su u posebne utore te se prespajaju u ovisnosti o brzini koja je potrebna. Prema suvremenim tehnologijama izrade visokonaponskih motora paket je s namotom podvrgnut postupku vakuumtlačne impregnacije i otvrdnjavanja u peći. Izolacija statorskog namota otporna je na vlagu te praktički neosjetljiva na klimatske prilike.



*Slika 4.2. Presjek statorskog (lijevo) i rotorskog (desno) paketa asinkronog stroja [5]*

Rotor asinkronog motora se također sastoji od rotorskog paketa, rotorskog namota i osovine. Rotorski paket ima oblik valjka. Kao i statorski paket izrađen je od tankih izoliranih limova. U utore rotorskog paketa polažu se namoti. Postoje dvije vrste motora s obzirom na konstrukciju rotora. Prvi i značajniji za ovu temu je kavezni asinkroni motor. U svakom utoru rotorskog paketa nalazi se po jedan vodič u obliku štapa te se postupak ponavlja za sve ostale utore. Na krajevima se ti vodiči kratko spajaju s obje strane te se dobije višefazni rotorski namot. Spomenuti spojeni vodiči čine kavez te se zbog toga naziva kavezni asinkroni motor (slika 4.3.). Svaki štapni vodič predstavlja jednu fazu. Kako su utori paketa simetrično raspoređeni po obodu tako je i sam namot simetričan i dobiva se mogućnost stvaranja simetričnog višefaznog sustava napona te jedan od bitnijih uvjeta za stvaranje momenta na osovini stroja.



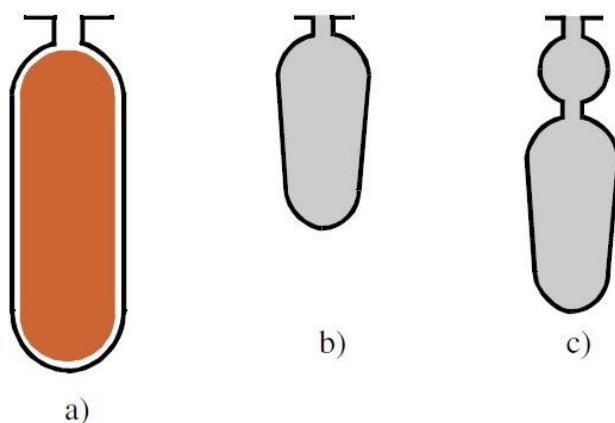
*Slika 4.3. Kavezni rotor asinkronog motora- a) rotor b) kavez [5]*

Kavezni namoti se mnogo jednostavnije izrađuju od ostalih vrsta zbog toga što ne zahtijevaju namatanje i međusobno izoliranje namota.

Postoje dva oblika kaveznog namota (slika 4.4.):

-Uložni kavezni namot- izrađuje se tako da se bakreni štapovi provuku kroz utore rotorskog paketa te se sa svake strane zavare s bakrenim prstenom. Time se stvori kratko spojeni kavezni rotorski krug. Ova metoda koristi se za motore većih snaga

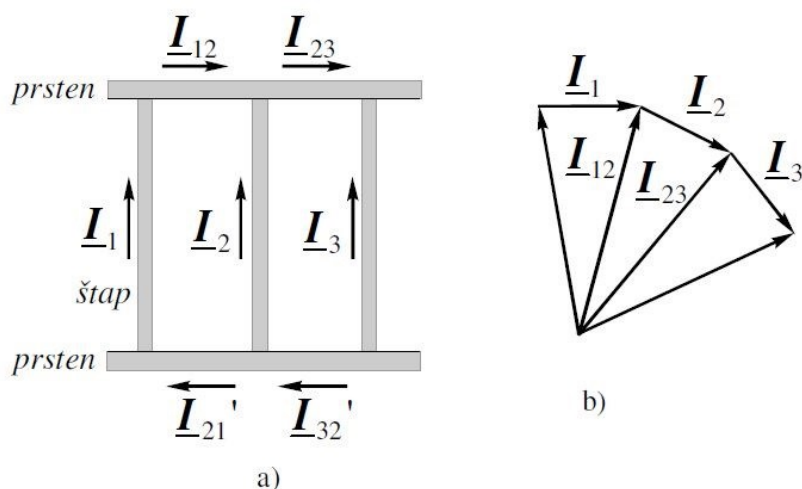
-Lijevani kavezni namot- koji se koristi kod motora manjih snaga. Kao materijal koristi se aluminij ili silumin. Rotorski paket se smjesti u kalup te se lijev izlije u utore da ispuni prostor za namot i prostor za kratko spojene prstene.



*Slika 4.4. Oblici utora i štapova- a) uložni, b) i c) lijevani [5]*

Prilikom izrade potrebno je pripaziti da kroz prstene na krajevima vodiča ne teče veća struja nego u pojedinim štapovima, stoga se javlja potreba za posebnim dimenzioniranjem. Kao dodatak, kratko spojenim prstenovima se ugrađuju krilca koja pospješuje hlađenje motora.

U praksi rjeđe se koriste motori s dva ili više kaveza. Većim brojem kaveza postižu se različite nazivne brzine vrtnje te karakteristike stroja. Nakon izrade, rotor je potrebno statički i dinamički balansirati s ciljem smanjenja vibracija u njegovom pogonu.



Slika 4.5. Struje protjecanja u štapovima te pripadni fazorski dijagram struja [5]

Kućište motora ima ulogu nosača i pruža mehaničku zaštitu željeznog paketa i namota. Izrađuje se od lijevanog željeza, legure aluminija ili čelika. Vanjska strana kućišta motora često na sebi ima rebraste izbočine kako bi se povećala površina za hlađenje. Postoje zatvoreni i otvoreni tipovi kućišta, a oni ovisi o tome na koji način se motor hladi. Kućište ima utore za ležajeve na koje se zatim ugrađuje osovina s rotorom. Na bočnom dijelu kućišta nalazi se priključna kutija gdje su izvedeni krajevi statorskog namota, odnosno mjesto gdje se motor spaja na mrežu.

U priključnoj kutiji su izvedeni krajevi namota. Za pomoćnu opremu te ostale mjerne instrumente na motoru postoje pomoćne priključne kutije. U slučaju kvara unutar priključne kutije često dolazi do povećanja temperature i tlaka u samoj kutiji. To nije pogodno za sam stroj pa se mora konstruktivno ili pomoću nekih uređaja odstraniti mogućnost pojave takvog problema. Neka od rješenja su dijafragme čije pucanje smanjuje razinu tlaka te specijalno oslabljene sekcije priključnih kutija. Priključni kabeli uvode se kroz posebne brtve uvodnice. Kako bi se postiglo bolje brtvljenje poželjno je bandažirati kabel koji prolazi kroz uvodnicu. Pomoćne priključne kutije su zavarene izvedbe te se u njima nalaze izvodi priključaka otporničkih termometara (npr. PT 100) dok se priključak antikondenzacijskih grijača izvodi u odvojenom prostoru.

## 4.2. Izvedba

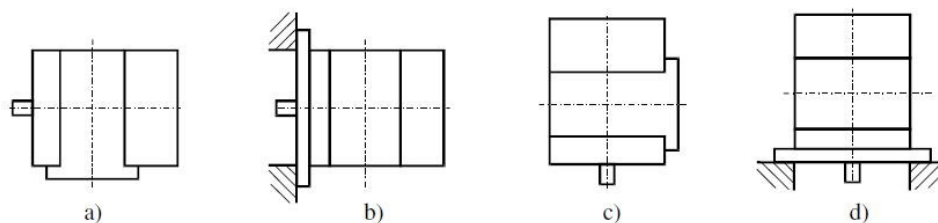
Izvedbeni oblik elektromotora određen je prema IEC 34-7 standardu oznakom IM (International Mounting). Najčešće se koriste četiri izvedbena oblika prikazana na slici 4.6.

IM1001- s nogama i ležajnim štitovima, horizontalna osovinna.

IM 3001- s prirubnicom i ležajnim štitovima, horizontalna osovinna.

IM 1011- s nogama i ležajnim štitovima, s vertikalnom osovinom i pogonom dolje.

IM 3011- s prirubnicom i ležajnim štitovima, vertikalna osovinna pogon prema dolje



Slika 4.6. Izvedbeni oblici elektromotora [5]



Slika 4.7. Stari elektromotor pumpe morske vode s vertikalnom osovinom i pogonom dolje

## 5. IZBOR VISOKONAPONSKOG MOTORA

Elektromotorni pogon je elektromehanički sustav namijenjen za pokretanje i održavanje u gibanju radnih mehanizama i upravljanje njihovim tehnološkim procesima. Razlikuju se regulirani (s funkcijama upravljanja) i neregulirani elektromotorni pogoni. Elektromotorni pogon sastoji se od elektromotora, radnog mehanizma, prijenosnog, pretvaračkog i upravljačkog uređaja te raznih sustava zaštite. Svaki navedeni dio ima svoju zasebnu ulogu u elektromotornom pogonu. Prijenosni uređaj omogućuje prijenos mehaničke energije s osovine elektromotora na radni mehanizam. Pretvarački uređaji koji se postavljaju prije motora koji reguliraju tok energije uzete iz električne mreže te reguliraju režim rada pogona. Upravljački uređaj je informatički dio sustava kojim se upravlja elektromotornim pogonom i glavna zadaća koja ga odlikuje je pamćenje i obrade informacija o stanju sustava na temelju kojih se stvaraju povratni signali koji kasnije služe za upravljanje samim pogonom. Jedan od bitnijih dijelova svakog pogona je njegova pripadajuća zaštita. Kada u pogonu dođe do nepoznatih i nedozvoljenih opterećenja, zaštita alarmira osoblje te ako dođe do pogoršanja stanja automatski u vrlo kratkom vremenu isključuje elektromotorni pogon i time ga štiti od mogućih neželjenih posljedica.

Prilikom odabira motora za elektromotorni pogon potrebno je sagledati više faktora. Nakon definiranja točne funkcije motora, odgovarajućeg radnog mehanizma, brzinu, zahtijevanu snagu, način upravljanja te specijalne zahtjeve dolazi se do važne točke, a to je odabir vrijednosti nazivnog napona napajanja koji će najekonomičnije zadovoljiti gornje navedene zahtjeve. Kod motora većih snaga najviše se upotrebljavaju visokonaponski asinkroni strojevi. Oni su od posebnog značaja za elektromotorne pogone u postrojenjima poput elektrana i toplanama. Asinkroni elektromotor je dominantan po svim tehničkim i ekonomskim pokazateljima u odnosu na svoju konkurenciju.

### 5.1. Vrsta pogona

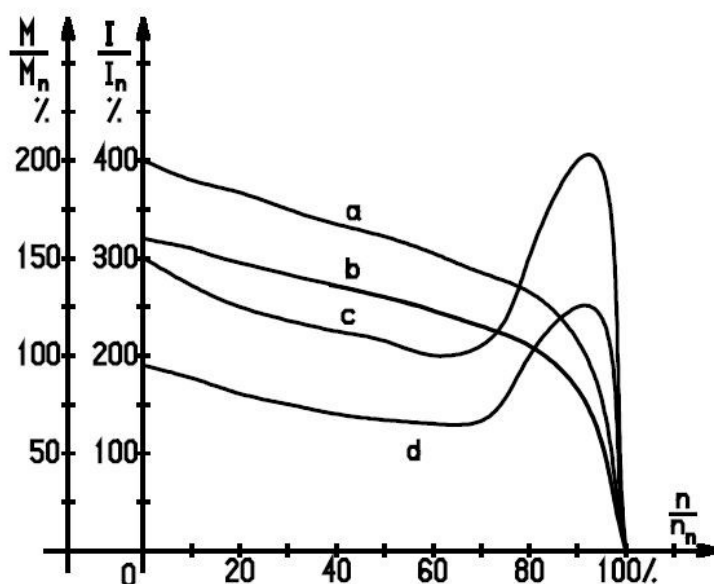
Raspored opterećenja nekog elektromotora u pogonu može biti promjenjiv. Pojedini elektromotori u pogonu rade neprekidno dok neki samo u nekim periodima te se uključuju samo po potrebi. Za sve spomenute različite vrste pogona biraju se motori koji će obavljati zadaću te biti što ekonomičniji. Obraća se pažnju na dopuštenu nadtemperaturu, toplinsku konstantu te hlađenje motora. Vrsta pogona za koju je motor građen i koju može obavljati označena je na natpisnoj pločici. Oznake su podijeljene prema standardu IEC 34-1 od S1 do S9. Za pogone termoelektrane najznačajniji su oni oznake S1 koja označava trajni pogon bez učestalih



isključivanja. Oznaka S2 označava kratkotrajni rad motora (60 min) dok oznake S3-S9 označavaju isprekidane ili intermitirane pogone.

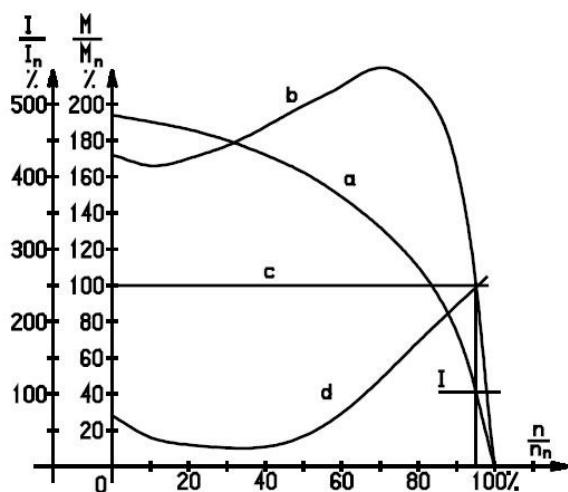
## 5.2. Karakteristike motora

Električne i elektromehaničke karakteristike asinkronog kaveznog motora su neophodne prilikom proračuna pogonskih stanja, a naročito kod promjene parametara napona i brzine. Promjena navedenih karakteristika u ovisnosti o naponu na stezaljkama motora dane su na slici 5.1. Radne karakteristike, od kojih su najbitniji za ekonomičnost parametri korisnosti i faktora snage prikazane su na slici 5.3. Za svaki visokonaponski motor veći od 200 kW poželjno je da se prilikom kupnje dogovori s proizvođačem za dostavu navedenih karakteristika. Za motore manjih snaga takve karakteristike se nalaze u katalogu.



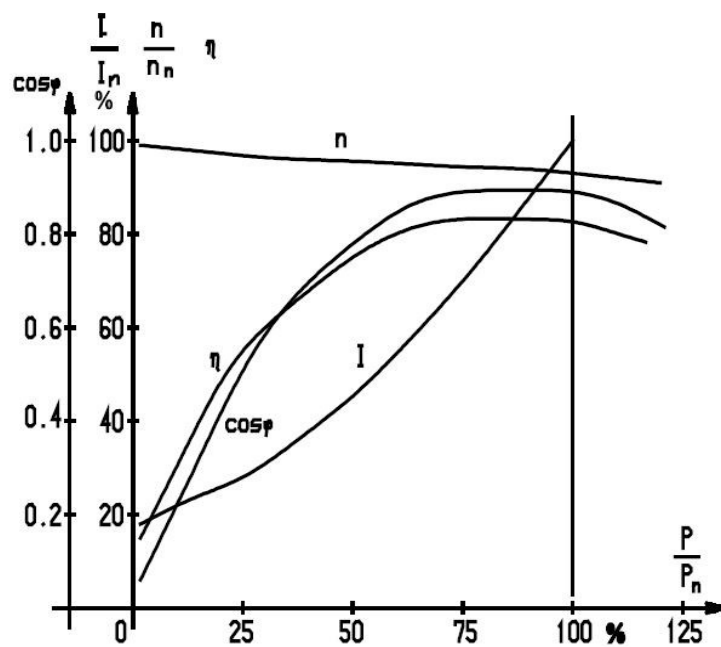
- a- struja zaleta pri nazivnom naponu (u % nazivne)
- b- struja zaleta pri 80% nazivnog napona (u % nazivne)
- c- moment zaleta pri nazivnom naponu (u % nazivnog)
- d- moment zaleta pri 80% nazivnog napona ( % nazivnog)

Slika 5.1. Promjena struje i momenta stroja pri promjenama napona [1]



- a - struja motora u zaletu (u % nazivne)
- b - moment motora u zaletu (u% nazivnog)
- c - moment tereta (mlin) u ovisnosti o brzini vrtnje
- d - moment tereta (ventilator, pumpa) u ovisnosti o brzini vrtnje

Slika 5.2. Vanjska karakteristika asinkronog motora, mlina i ventilatora [1]



- I- struja
- P- snaga
- P<sub>n</sub>- nazivna snaga
- n- brzina vrtnje
- η- korisnost
- cosφ- faktor snage

Slika 5.3. Tipične radne karakteristike asinkronog motora [1]

### 5.3. Izbor mehaničke zaštite

Mehanička zaštita elektromotora definirana je prema standardima IEC 34-5 oznakom IP te dvoznamenkastim brojem. Prva znamenka označava stupanj zaštite od dodira ili prodora čvrstih tijela. Druga znamenka označava stupanj zaštite od vode i vlage. Kod visokonaponskih elektromotora u pogonima termoelektrane odabiru se IP 44, IP 54, IP 55. Za vanjsku montažu elektromotora odabire se IP 54 ili IP 55.

Prvi karakt. broj	Stupanj zaštite
0	Nema posebne zaštite
1	Zaštita od slučajnog ili neopreznog dodira ili približenja veće površine ljudskog tijela, npr. ruke, dijelovima pod naponom i pomičnim dijelovima unutar oklopa (ali bez zaštite od namjernog pristupa)
2	Zaštita od dodira ili približenja prstiju ili sličnih tijela koja nisu dulja od 80 mm Zaštita od prodora čvrstih tijela većih od 12 mm u promjeru
3	Zaštita od dodira ili približenja alata ili žica većih od 2,5 mm u promjeru Zaštita od prodora čvrstih tijela većih od 2,5 mm u promjeru.
4	Zaštita od dodira ili približenja žica ili traka debljine veće od 1 mm Zaštita od prodora čvrstih tijela većih od 1 mm u promjeru
5	Zaštita od dodira ili približenja dijelovima pod naponom i pomičnim dijelovima unutar oklopa Zaštita od pristupa prašine nije potpuno izvedena, ali prašina ne ulazi u dovoljnoj količini da bi imala utjecaj na zadovoljavajući rad stroja

Tablica 5.1. Stupnjevi mehaničke zaštite strojeva prema prvom karakterističnom broju iza IP [1]

Drugi karakt. broj	Stupanj zaštite	
	Kratak opis	Definicija
0	Stroj bez zaštite	Nema posebne zaštite
1	Stroj zaštićen od kapanja vode	Kapanje (vertikalno) ne smije imati štetan efekt
2	Stroj zaštićen od kapanja uz nagib kućišta do 15°	Vertikalno kapanje vode ne smije imati štetan efekt kada je stroj nagnut pod bilo kojim kutem do 15° od svojeg normalnog položaja
3	Stroj zaštićen od štrcanja vode	Štrcanje vode pod kutem do 60° od vertikale ne smije imati štetan efekt
4	Stroj zaštićen od zapljuskivanja vode	Zapluskivanje stroja vodom iz bilo kojeg smjera ne smije imati štetan efekt
5	Stroj zaštićen od prodora vode	Jaki mlaz vode iz bilo kojeg smjera ne smije imati štetan efekt
6	Stroj zaštićen od zapljuskivanja morskom vodom	Jaki val morske vode ili prodor vode u jakom mlazu ne smije prodrijeti u stroj u štetnoj količini
7	Stroj zaštićen od efekata uronjavanja	Kad je stroj uronjen u vodu pod navedenim uvjetima pritiska i vremena, ne smije biti moguć pristup vode u štetnoj količini
8	Stroj zaštićen od trajnog uronjavanja	Stroj je prikladan za trajni rad pod vodom pod uvjetima koje specificira proizvođač. Opaska: Naravno da to znači da je stroj hermetički zabrtvljen. Međutim, kod određenih tipova strojeva to može značiti da voda može prodrijeti, ali jedino na taj način da ne izazove štetan efekt.

Tablica 5.2. Stupnjevi mehaničke zaštite strojeva prema drugom karakterističnom broju iza IP[1]

#### 5.4. Izbor vrste hlađenja i izmjenjivači topline

Vrsta hlađenja rotacijskih strojeva označava se standardom IEC 34-6 šifrom IC (International Cooling), brojem od 0 do 9 koji označava način strujanja rashladnog sredstva. Oznaka se sastoji od slova koji opisuje rashladno sredstvo te brojem koji predstavlja način na koji se ostvaruje gibanje rashladnog sredstva u primarnom krugu. Ukoliko postoji izmjenjivač topline, na samom kraju se nalazi slovo i broj za sekundarni krug.

Karakteristično slovo	Rashladno sredstvo
A	Zrak (air)
F	Freon
H	Vodik (hydrogen)
N	Dušik (nitrogen)
C	Ugljični dioksid (carbon dioxide)
W	Voda (water)
U	Ulje
S	Neko drugo sredstvo
Y	Još nedefinirano sredstvo

Tablica 5.3. Oznaka za rashladno sredstvo rotacijskih strojeva [1]

Za hlađenje elektromotora u termoelektranama treba izabrati hlađenje oblika zrak-zrak gdje god je to tehnički moguće i gdje ekonomska računica daje prednost hlađenju zrak-zrak u odnosu na hlađenje s izmjenjivačem topline voda-zrak. Hlađenje s izmjenjivačem voda-zrak koristi se samo za najveće motore. Izmjenjivač topline zrak-zrak sastavni je dio motora te je izveden zasebno i montiran na kućište. Sastoji se od okvira, bočne i čeone stijene, pokrov, cijevni i brtve. Cijevi hladnjaka izrađene su od aluminijske, a brtve od gume. Strojevi koji se hlade izmjenom topline zrak-voda zahtijevaju učestale kontrole priključaka vode na izmjenjivač topline zbog učestalih vibracija tijekom rada. U postrojenju termoelektrane za najveće elektromotore koristi se hlađenje zrak-voda (IC81W) dok kod ostatka elektromotora hlađenje s izmjenjivačem zrak-zrak.

#### 5.5. Izbor ležaja

Ležajevi su najosjetljiviji potrošni dijelovi u elektromotoru. Dobrim odabirom ležajeva te njihovim adekvatnim održavanjem produžuje se životni vijek ležajeva, uklanjaju se mogući kvarovi te nepoželjni zastoji u radu. Za motore manjih snaga i brzina koriste se kotrljajući ležajevi podmazivani mašću. Ležajni sklopovi ugrađeni su u ležajne štitove motora. Za motore većih snaga gotovo u svim izvedbama primjenjuju se klizni ležajevi. Na pogonsku (PS) i

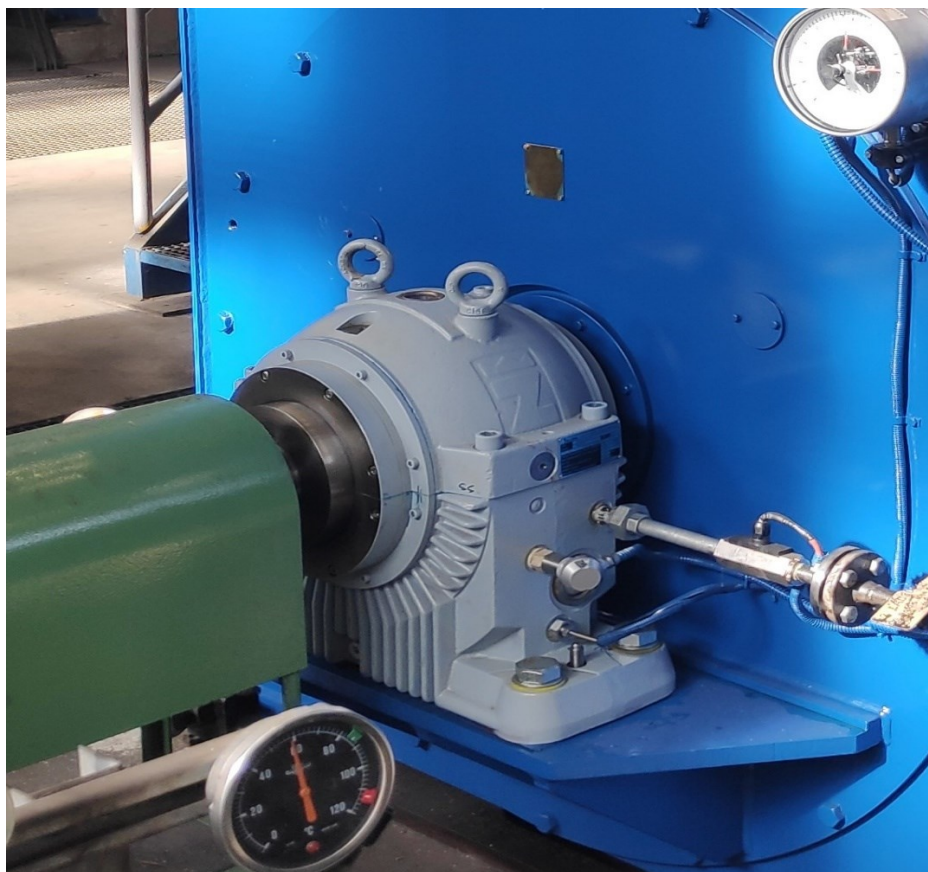
suprotnu stranu (SS) montiraju se identični klizni ležajevi. Ležajeve je bitno podmazivati s visokokvalitetnim uljem.



*Slika 5.4. Klizni ležaj*

Kod kliznih ležajeva treba obratiti pozornost na sljedeće faktore:

1. Izolacija ležaja zbog ležajnih struja
2. Ispravnost površine bijelog metala u ležaju
3. Veza bijelog metala s podlogom
4. Sjedište ležaja u postolju
5. Radijalna i aksijalna zračnost
6. Brtve
7. Temperaturni indikatori za kontrolu ležaja
8. Nagib i drenaža vanjskih cjevovoda
9. Očišćen sistem cijevi za ulje



*Slika 5.5. Klizni ležaj elektromotora napojne pumpe*



*Slika 5.6. Prirubnica povratnog toka ulja kliznog ležaja*

## 5.6. Pomoćna oprema ugrađena u motore

U pomoćnu opremu elektromotora najčešće ubrajamo antikondenzacijske grijače te sonde za mjerenje temperature namota i temperaturu ležajeva. Antikondenzacijski grijači ugrađuju se u motore velikih snaga. Novim motorima koji sadrže izolacije na bazi sintetičkih smola nisu potrebni grijači ali su korisni zbog sprečavanja korozije izazvane vlagom. Grijači te njihovi izvodi najčešće su izvedeni u posebne priključne kutije. U ovisnosti o snazi i masi motora njihova snaga je najčešće u rasponu od 600 do 2000 W. Priključuju se na izvor napajanja 220 ili 400 V. Za mjerenje temperature namota te ležajeva ugrađuju se PT-100 sonde. PT-100 sonda je otpornički termometar koji ima otpor  $100\ \Omega$  pri temperaturi  $0\ ^\circ\text{C}$ , a  $138,5\ \Omega$  pri temperaturi od  $100\ ^\circ\text{C}$ . U praksi se kod visokonaponskih elektromotora ugrađuju dva otpornička termometra te jedan rezervni za svaku fazu. Za temperaturu ležajeva na svaku pogonsku stranu se postavlja po jedan termometar. Od ostale opreme često se postavljaju i termometri kod ulaza i izlaza vode iz izmjenjivača ukoliko se radi o hlađenju zrak-voda. Za provjeru podmazivanja ležajeva ugrađuje se pokazivač protoka ulja na ulazu u ležaj te termometar u karteru ulja. Mjerni releji nadziru jednu ili više veličina i pri njihovom prekoračenju signaliziraju osoblje te na kraju ako je potrebno pokreću rasklopne elemente. Za mjerenje struje ugrađuju se mjerni transformatori koji se smještaju u priključnu kutiju.



*Slika 5.7. PT-100 sonda*

## 6. VISOKONAPONSKI ELEKTROMOTORI U POSTROJENJU TERMOELEKTRANE PLOMIN II

Termoelektrana Plomin proizvodi električnu energiju sagorijevanjem kamenog ugljena. Kroz cjelovit tehnološki proces termoelektrane potrebno je zadovoljiti mnoge čimbenike. Potrebno je osigurati velike količine medija koje sudjeluju u tehnološkom procesu kao što su svjež zrak, siguran transport i pravilno usitnjavanje ugljena, morsku vodu u ulozi rashladnog sredstva, demineraliziranu vodu kao protočno sredstvo kroz turbinski sustav. Osim osiguranja dovoljne količine medija koje su potrebne u procesu uspješne proizvodnje tokom samog rada termoelektrane, stvaraju se i nusprodukti kao što su dimni plinovi. Visokonaponski asinkroni motori imaju ključnu ulogu u radu termoelektrane te su zbog svog djelovanja zaslužni za pogon čitav niz pumpi, ventilatora, mlinova i ostalih pogonskih elemenata.

Zatvoreni sistem vode i pare pogonjen je dvjema grupama pumpi. Prva skupina su pumpe koje vodu iz napojnog spremnika tjeraju kroz grijače koje se nalaze u kotlu. One osiguravaju glavni tok pare koja dolazi u turbinsko postrojenje. U postrojenju za pogon pumpe i predpumpe instalirana su tri visokonaponska elektromotora (slika 6.1.). Od toga dva su u trajnom pogonu, dok je jedan u ulozi rezerve. Prilikom ispada neka od dva motora u pogonu automatski se pokreće pričuvni motor bez narušavanja radne točke postrojenja. Navedeni elektromotori horizontalne su izvedbe te imaju izvedeno vratilo na oba kraja (glavna pumpa i predpumpa). Koriste klizne ležajeve te hlađenje s izmjenjivačem voda-zrak. Glavna napojna pumpa spojena je na vratilo preko hidrauličke spojke s kojom je moguće regulirati pritisak pare, odnosno vode. Druga grupa pumpi ima zadatak nastalu kondenziranu vodu dovesti natrag u spremnik. Spomenuta voda nastaje nakon prolaska pare kroz niskotlačni dio turbine te kondenzator. Zatim kondenzirana voda prolazi kroz niz grijača kako bi se zagrijala na određenu predtemperaturu. U pogonu su instalirane dvije kondenzatne pumpe. Elektromotori tih pumpi vertikalne su izvedbe te su smješteni u podrumu strojarnice.





*Slika 6.1. Elektromotori napojnih pumpi svaki snage 4100 kW*



*Slika 6.2. Hidraulička spojka i glavna napojna pumpa*

Kako bi se para nakon prolaska kroz turbinski sustav kondenzirala potrebno je osigurati rashladno sredstvo. Kroz kondenzatore cirkulira morska voda koja se pumpama crpi na izlazu Plominskog zaljeva udaljenog oko tri kilometra od same elektrane gdje se nalazi crpna stanica. Morska voda se crpi s dubine od oko 20 metara te se zatim diže u kanal na nadmorskoj visini od 17,5 metara i odvodi se u termoelektranu gdje se najprije filtrira, a zatim se prolazom kroz tlačni cjevovod kondenzatora natrag vraća u Plominski zaljev. Instalirana su tri visokonaponska elektromotora za blok II (slika 6.3.). Motori su vertikalne izvedbe te je u stanici često prisutna morska atmosfera i vlaga stoga se ti motori moraju često redovno pregledavati.



*Slika 6.3. Elektromotor pumpe morske vode nakon servisiranja*



*Slika 6.4. Pumpe morske vode u crpnoj stanici na izlazu Plominskoj zaljeva*

U postrojenju za odsumporavanje dimnih plinova nalaze se pumpe za prskanje dimnog plina s posebnom otopinom vode i vapnenca. Kroz kemijsku reakciju, otopina na sebe veže sumpor iz dimnih plinova i kao nusprodukt te reakcije nastaje gips. U ovisnosti o količini sumpora u dimnim plinovima u pogonu su dvije ili više pumpi apsorbira. Raspoloživo je ukupno četiri elektromotora koji su horizontalne izvedbe te su smješteni u strojarnici apsorbira (slika 6.5.).



*Slika 6.5. Elektromotori za pogon pumpi apsorbira*

Za pripremu sitne ugljene prašine koristi se šest mlinova od kojih je pri nazivnoj snazi bloka u pogonu njih petero. Ugljen se usitnjava tako da se u zdjeli s ugljenom konstantnom brzinom vrti kugla. Svaka kugla teži oko 1,5 tone te se preko reduktora spaja na elektromotor horizontalne izvedbe (slika 6.6.).



*Slika 6.6. Elektromotor mlina*



*Slika 6.7. Radni mehanizam mlina koji služi za usitnjavanje ugljena u ugljenu prašinu*

Za proces gorenja potreban nam je dotok zraka. Instalirano je nekoliko grupa ventilatora. Za dovod svježeg zraka u kotao instalirana su dva ventilatora. Za snagu veću od 60 % potreban je rad oba ventilatora. Svjež zrak se tjera kroz grijače gdje se isušuje preko dimnih plinova te se dalje distribuira direktno u kotao. Drugi par ventilatora su ventilatori toplog zraka i njihova uloga je transport i uklanjanje vlage iz ugljene prašine. Ugljena prašina se tim ventilatorima šalje na sapnice koje u adekvatnoj mješavini prašine i zraka završava u kotlu. Kod nižih opterećenja bloka potreban je ventilator recirkulacije dimnih plinova. Instalirana su dva ventilatora od kojih je jedan u pogonu, dok drugi služi kao rezerva. Za izvlačenje dimnih plinova koji nastaju kao produkt gorenja između kotla i dimnjaka nalazi se ventilator dimnog plina (slika 6.8.). Dimni plinovi prije dolaska u dimnjak prolaze kroz postrojenje za redukciju dušikovih oksida, elektrostatski filter te apsorber odsumporavanja. Svi visokonaponski elektromotori ventilatora nalaze se na otvorenom prostoru. Za smanjenje buke oko svakog motora postavljen je bukobran.



*Slika 6.8. Elektromotor dimnog plina obložen bukobranom*



*Slika 6.9. Elektromotor ventilatora toplog zraka obložen bukobranom*



*Slika 6.10. Elektromotor ventilatora recirkulacije dimnih plinova*

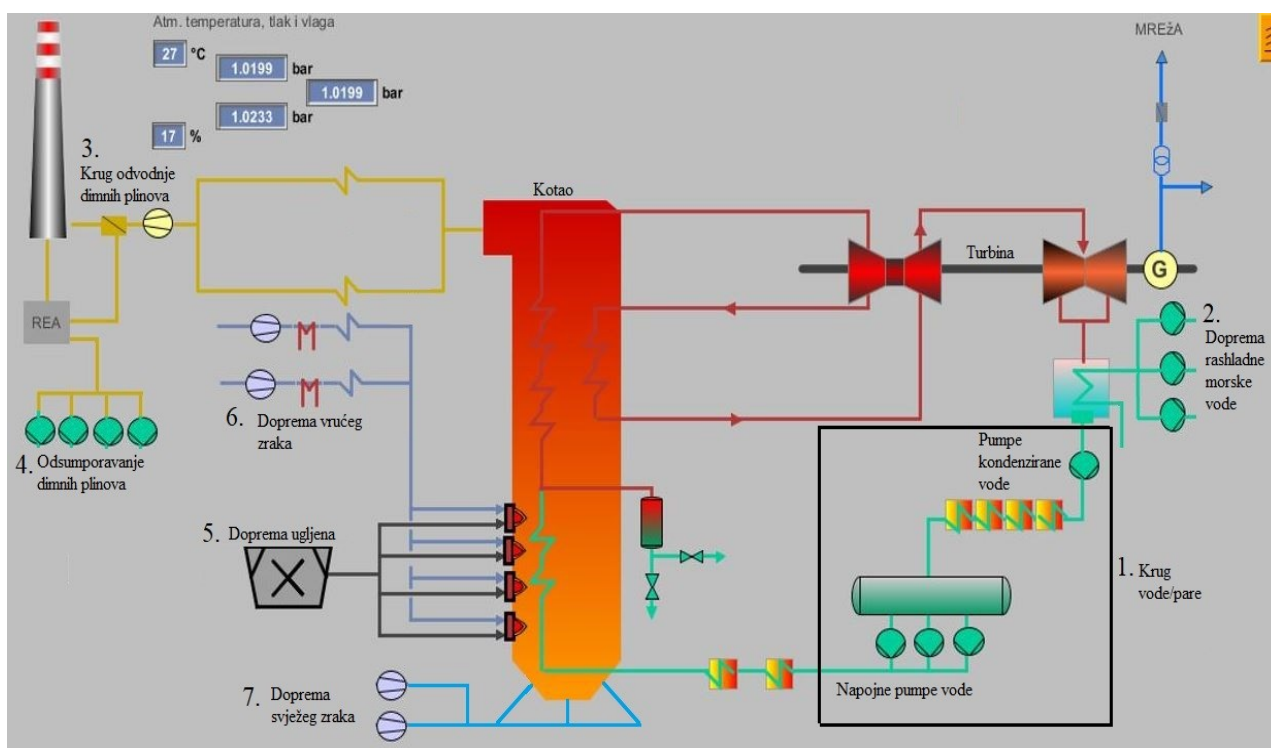
## 6.1. Pogonski parametri

U tablici 6.1. prikazani su osnovne tehničke značajke svih visokonaponskih elektromotora kao i njihovo opterećenje pri radu snazi bloka od 215 MW. Kod nazivne snage bloka termoelektrane u pogonu je 19 od 25 visokonaponskih elektromotora.

No	Asinkroni elektromotori TE Plomin, blok 2	Snaga (kW)	r/min	cos $\phi$	$\eta$	Nazivna struja (A)	Struja kod 215 MW (A)	% $I_n$
1	Napojna pumpa 1	4100	1488	0,89	0,969	436	301	69
2	Napojna pumpa 2	4100	1488	0,89	0,969	436		0
3	Napojna pumpa 3	4100	1488	0,89	0,969	436	339	78
4	Kondenz pumpa 1	630	1485	0,86	0,985	68	55	81
5	Kondenz pumpa 2	630	1485	0,86	0,985	68	0	0
6*	Pumpa r. morske vode 1	900	594	0,81	0,917	111	0	0
7	Pumpa r. morske vode 2	900	594	0,81	0,917	111	99	89
8	Pumpa r. morske vode 3	900	594	0,81	0,917	111	101	91
9*	Pumpa r. morske vode 1 TE Plomin 1	650	892	0,835	0,89	80	71	88
10	Pumpa apsorbera 1	315	740	0,8	0,95	38	32	84
11	Pumpa apsorbera 2	315	740	0,8	0,95	38	34	89
12	Pumpa apsorbera 3	355	743	0,8	0,955	43	34	80
13	Pumpa apsorbera 4	355	743	0,8	0,955	43	0	0
14	Mlin 1	200	991	0,8	0,95	24	17	70
15	Mlin 2	200	991	0,8	0,95	24	14	58
16	Mlin 3	200	991	0,8	0,95	24	18	75
17	Mlin 4	200	991	0,8	0,95	24	18	75
18	Mlin 5	200	991	0,8	0,95	24	17	70
19	Mlin 6	200	991	0,8	0,95	24	17	70
20	Ventilator svježeg zraka 1	1000	992	0,85	0,95	114	75	66
21	Ventilator svježeg zraka 2	1000	992	0,85	0,95	114	73	64
22	Ventilator toplog zraka 1	950	1493	0,85	0,971	106	88	83
23	Ventilator toplog zraka 2	950	1493	0,85	0,971	106	89	84
24	Ventilator recirkulacije dimnih plinova 1	160	1480	0,85	0,95	18	0	0
25	Ventilator recirkulacije dimnih plinova 2	160	1480	0,85	0,95	18	0	0
26	Ventilator dimnog plina	3150	995	0,87	0,972	342	218,1	64

Tablica 6.1. Osnovne tehničke značajke svih visokonaponskih elektromotora

Iz tablice uočavamo da je većina elektromotora ima visoku korisnost te da su dobro odabrani u odnosu na pripadajući radni mehanizam. Po pitanju korisnosti, najmanja je kod pumpi morske vode, mlinova te ventilatora svježeg zraka. Kada se u budućnosti ti navedeni motori budu zamjenjivali novima, potrebno je u ponudi postaviti zahtjev za čim većim faktorom korisnosti. Termoelektrana je zamišljena da pokriva baznu potrebu za električnom energijom te se nalazi u trajnom pogonu. S visokonaponskim elektromotorima sa snagama u rasponu od 160 do 4100 kW te njihovom trajnom pogonu razvijaju se značajni gubici s ekonomske strane koji se mogu uvelike smanjiti sa većim faktorom korisnosti motora. Visokonaponski elektromotori s boljim faktorom korisnosti iziskuju precizniju izradu te konstrukciju te se koriste bolji materijali. Zbog toga su oni najčešće skuplji u odnosu na druge motore u ponudi. Kada se gleda na dugoročni period, investicija će se ekonomski isplatiti zbog smanjenja gubitaka koje bi standardni motor sa slabijom korisnosti proizveo.



Slika 6.11. Grafički prikaz najvažnijih procesa u kojima sudjeluju visokonaponski elektromotori

Na slici 6.11 prikazana je shema termoelektrane sa svim procesima u kojim sudjeluju visokonaponski elektromotori koji se koriste za hlađenje, dobavljanje zraka, ugljena te ostalih potrebnih medija za uspješan rad termoelektrane. Slika je preuzeta od nadzorno upravljačkog programa Siemens T3000.



Brojevima na slici 6.11. označeni su pojedini procesi te broj elektromotora očitani iz tablice 6.1. :

1. Krug vode/pare – sastoji se od 3 elektromotora (1,2,3) koji pogone napojne pumpe te 2 elektromotora (4,5) koji imaju zadaću pomoću pumpi kondenziranu vodu vratiti natrag u napojni spremnik.
2. Doprema rashladne morske vode – sadrži 3 elektromotora (6,7,8) koji pomoću pumpi dopremaju velike količine rashladne vode u postrojenje termoelektrane.
3. Krug odvodnje dimnih plinova – sadrži elektromotor (26) koji pogoni ventilator te dva manja elektromotora (24,25) koji pogone dva ventilatora recirkulacije koji su u pogonu tokom pokretanja termoelektrane.
4. Odsumporavanje dimnih plinova – sastoji se od 4 elektromotora (10,11,12,13) apsorbera.
5. Doprema ugljena – sadrži 6 elektromotora (14,15,16,17,18,19) koji pogone mlinove čija je uloga dobivanja ugljene prašine.
6. Doprema vrućeg zraka – sastoji se od dva elektromotora (22,23) koji pogone ventilatore za dovod vrućeg zraka čija je uloga transport ugljene prašine.
7. Doprema svježeg zraka – sastoji se od dva elektromotora (20, 21) koji pogone ventilatore za dovod svježeg zraka za omogućavanje procesa gorenja.

## **6.2. Pokretanje visokonaponskih elektromotora**

Pokretanje je proces koji započinje u trenutku priključenja motora na izvor izmjeničnog napona, a završava u trenutku kada motor razvije moment vrtnje koji odgovara momentu tereta pri određenoj brzini. Tijekom pokretanja javljaju se dvije karakteristične veličine o kojima ovisi uspješnost procesa pokretanja. Te veličine su potezni moment odnosno moment koji motor razvije pri samom pokretanju te struja pokretanja koju motor povuče iz mreže. Tijekom pokretanja cilj je imati što manju vrijednost struje pokretanja, bez njihanja brzine tijekom zaleta te zbog zagrijavanja namota statora što kraći zalet.

U postrojenju termoelektrane primjenjuje se isključivo direktno priključivanje visokonaponskih elektromotora na mrežu. Omjer potezne i nazivne struje za asinkrone kavezne motore kreće se od 3,5 do 8 ovisno o veličini i izvedbi motora. Zalet kaveznih asinkronih motora direktno priključenih na mrežu traje do 5 sekundi. Svi elektromotori spojeni su na mrežu vlastite potrošnje naponske razine 6,3 kV. Postrojenje vlastite potrošnje ima jednostruki sustav sabirnica nazivne struje 1600 A. Nazivna snaga motora koji se može direktno priključiti na mrežu ovisi o

kratkospojnoj snazi mreže. Kako su velike struje pokretanja dolazi do velikih padova napona na priključnim vodovima. Pad napona zbog struje pokretanja u odnosu na nazivnu mora biti u granici od 10%. Kako je mreža napajanja vlastite potrošnje stabilna i snažna omogućuje se direktno spajanje motora od 160 do 4100 kW. Uklapanje i isklapanje elektromotora vrši se preko vakuumskih prekidača spojenih između 6,3 kV sabirnice te elektromotora. Vakumski prekidači imaju ulogu gašenja električnog luka u vakumskim komorama. Tokom gašenja luka, razina rezanih struja je svedena na minimum pa je tako i amplituda prenapona svedena u dozvoljene granice. Pokretanje se izvodi daljinski ili u slučaju potrebe lokalno s ormarića prekidača što ipak nije praksa kod uobičajenog pogona radi same sigurnosti pogonskog osoblja. Daljinski se uklapa tako da operater klikom miša na upravljačkom programu T 3000 odabere naredbu za uklop određenog motora. Tada preko niza komunikacijskih kanala i određenih signala dovede napon 220 V na uklopni svitak prekidača 6,3 kV koji tada uklopi prekidač i elektromotor se pokrene.

### **6.3. Relejna zaštita**

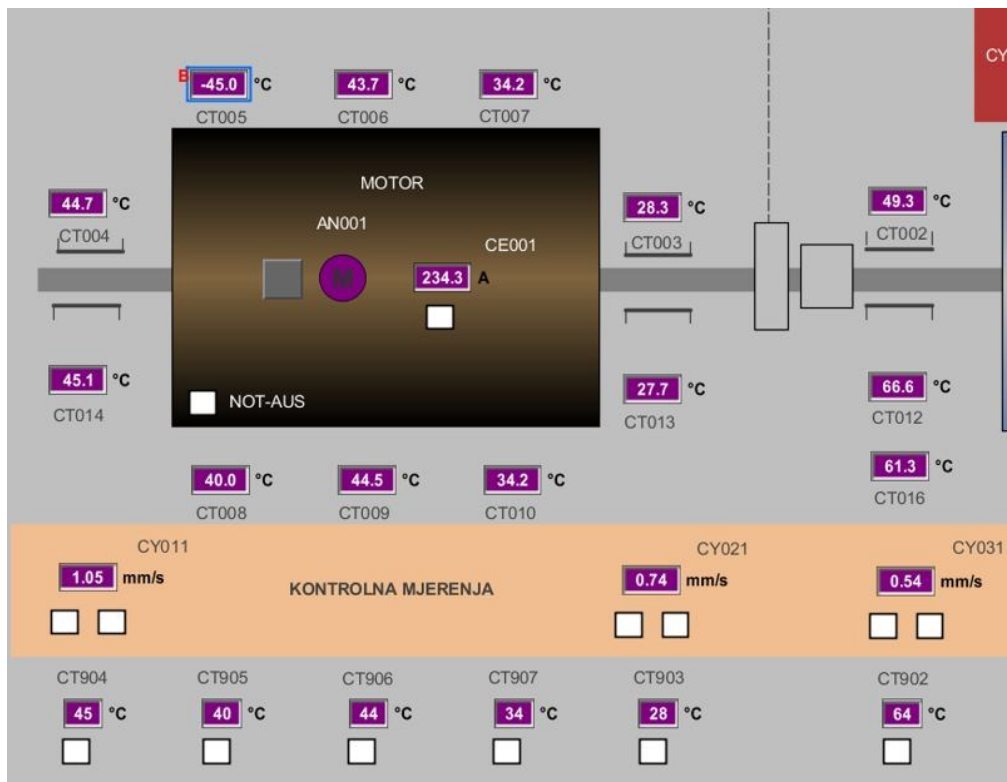
U pogonu elektromotore treba zaštititi od preopterećenosti te kratkog spoja. Zaštitni relej je uređaj koji izaziva promjene u upravljačkim krugovima u ovisnosti o promjeni mjerne veličine koja je definirana unaprijed svojim dopuštenim vrijednostima. Mjerne veličine mogu biti struja, napon, frekvencija ili neke neelektrične veličine poput pritiska, protoka, temperature i vibracija. Upravljački krugovi najčešće svojim otvaranjem i zatvaranjem kontakata djeluju na sisteme alarmiranja osoblja ili u najgorem slučaju isklapanjem elektromotora s mreže.

Svi elektromotori u pogonu štite se relejima motorske zaštite. Relejna zaštita sadrži zaštite različitih funkcija od kojih su kao obavezne nadstrujna zaštita, kratkospojna zaštita, termička zaštita te zaštita od nesimetrije. Za elektromotor napojnih pumpi koristi se još i diferencijalna zaštita zbog svoje veličine. Nadstrujna zaštita ima ulogu da štiti motor od preopterećenosti. Struja u motoru se postavi na određenu propisanu vrijednost te ako se ona poveća iznad dopuštene vrijednosti šalje se signal koji isključuje motor iz mreže. Termička zaštita prati temperaturu u unutrašnjosti motora, odnosno u namotima i ležajevima te u slučaju pregrijavanja alarmira osoblje. Ako temperatura prijeđe kritične vrijednosti koje mogu oštetiti motor dolazi do isključenja s mreže. Nesimetrija trofazne mreže dovodi do povećanja gubitaka te eventualno pregrijavanja motora. Kod veće nesimetrije mreže dolazi do ispada jedne faze, te se tada razvija inverzna komponenta okretnog momenta koja negativno utječe na rad elektromotora. Nesimetrija se uspješno štiti termičkom i nadstrujnom zaštitom. Relejna zaštita podešena je prema posebnim elaboratima podešenja relejne zaštite. Proradom relejne zaštite osoblje se preko vizualnih i

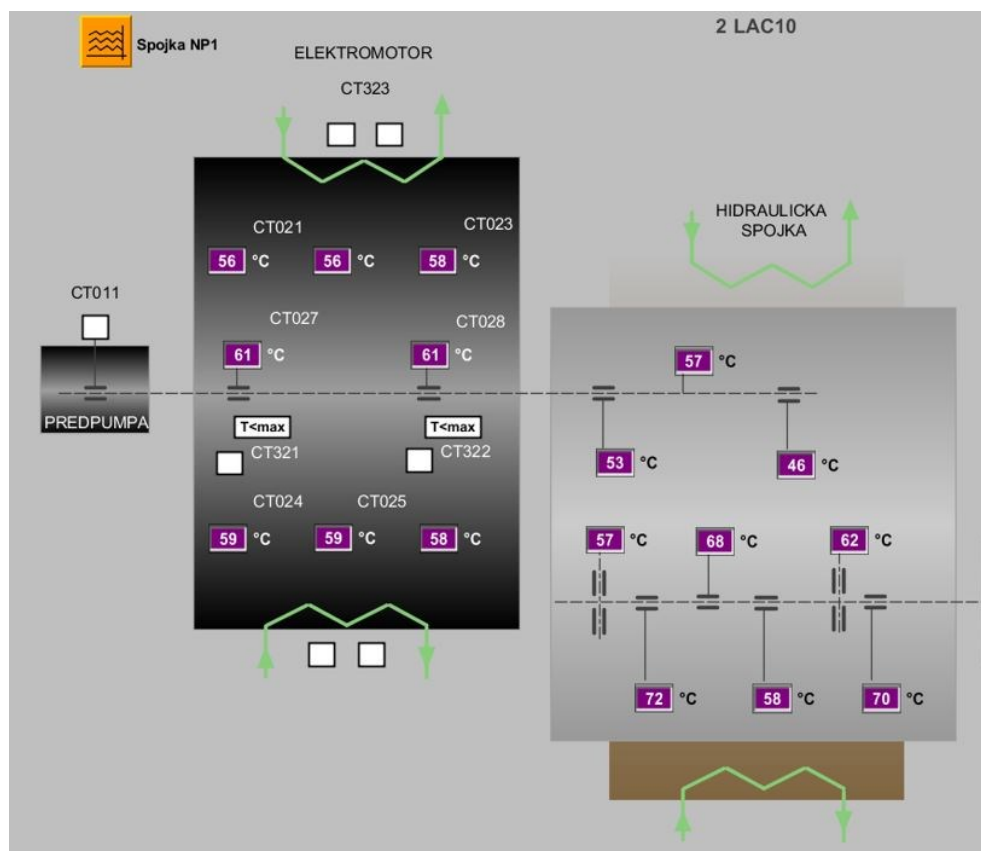
zvučnih signala obavještava na nadzornom sustavu upravljanja. Svaka prorada zaštite pohranjuje se u arhivu u točnom vremenskom razdoblju. Osim praćenja električnih veličina, zaštita je postavljena za praćenje temperature namota, ležajeva te rashladnih sredstva motora. Za zaštitu osim releja postavljeni su i odvodnici prenapona koji štite izolacije namota statora od prenapona atmosferskog ili sklopnog podrijetla. U praksi pojava prenapona najčešće ošteti izolaciju namota na početnim dijelovima svitaka.

#### **6.4. Praćenje i nadzor elektromotora u pogonu**

Rad postrojenja termoelektrane pa tako i visokonaponskih elektromotora nadzire se preko nadzorno upravljačkog programa Siemens T3000. Pogonski parametri elektromotora koji se stalno prate su struja, temperatura namota, temperatura ležajeva i vibracija. Kod motora koji imaju izmjenjivače zrak-voda prati se i temperatura i tlak rashladnog sredstva. Motori koji sadrže klizne ležajeve prati se temperatura ulja te pritisak cirkulacije ulja kroz klizni ležaj. Sve te određene mjerne veličine prate se preko grafičkog prikaza na monitoru te dežurni operater ima na raspolaganju navedene podatke za sve elektromotore vlastite potrošnje. Za svaku mjernu veličinu određene su dopuštene granice. Prilikom nedopuštenih vrijednosti dolazi do grafičkog i zvučnog signaliziranja da bi se dežurno osoblje upozorilo za nepravilnosti u radu. Ako se navedene vrijednosti ne vrate u normalu ili se stanje pogorša, dolazi do prorade zaštite. Program Siemens T3000 pohranjuje sve pogonske podatke u arhivu te s lakoćom možemo pristupiti podacima u pogonu koji su se dogodili u prošlosti te analizirati nastale probleme te unaprijediti sam rad u budućnosti. Osim praćenja rada preko nadzorno upravljačkog programa potrebno je u određenim vremenskim periodima provesti vizualne preglede elektromotora. Dežurno osoblje može uočiti nepravilnosti u radu poput neuobičajenih zvukova, vibracija, curenja ulja ili vode.



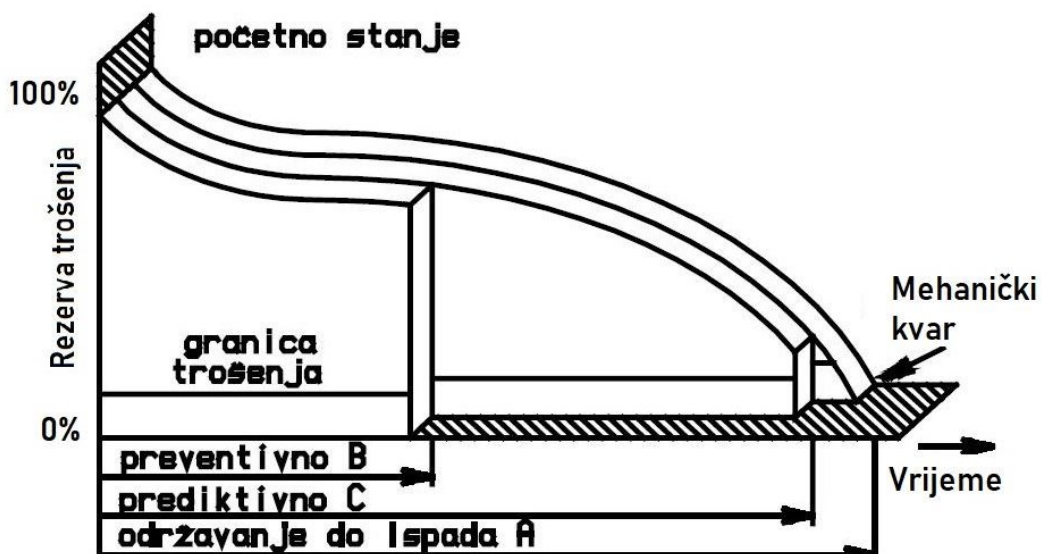
Slika 6.12. Praćenje pogonskih parametara na elektromotoru ventilatora dimnih plinova



Slika 6.13. Praćenje temperature na elektromotoru napojne pumpe i hidrauličke spojke

## 7. ODRŽAVANJE ELEKTROMOTORNIH POGONA

Planiranje intervala održavanja motora zahtijeva uzimanje u obzir njegovog načina rada. Većina motora u postrojenju termoelektrane je u stalnom pogonu te su opterećena stalnim momentom. Kod kaveznih asinkronih motora osim toplinskih, centrifugalnih i elektromagnetskih naprežanja tokom rada treba uzeti u obzir i broj direktnih pokretanja u određenom vremenskom periodu te trajanje zaleta. Sagledavanje tih parametara određujemo intervale održavanja elektromotornog pogona.



Slika 7.1. Strategije održavanja [1]

Održavanje i njegovo planiranje moguće je na nekoliko načina:

1. Održavanje nakon izbijanja kvara – Korekcijsko održavanje
2. Plansko – Preventivno održavanje
3. Dijagnostičko – Održavanje po stanju

Korekcijsko održavanje omogućuje stroju trošenje bez vanjskih zahvata sve do nastanka kvara. Održavanje započinje tek kada se određeni dijelovi potroše do kraja te nastane mehanički kvar te u konačnosti ispadanje iz pogona. Kvar se dogodi neočekivano te zahtjeva brzu reakciju dežurnog osoblja s ciljem što brže sanacije kvara.

Kod planskog održavanja izvršava se remont u određenim propisanim vremenskim intervalima. Intervali su najčešće propisani od proizvođača ili su planirani prema stečenim iskustvom tokom prijašnjih radova. Tokom planskog održavanja dolazi do zamjene ispravnih dijelova koji su

očuvani te sposobni za daljnji rad u nekom određenom periodu. Planskim održavanjem smanjujemo mogućnost kvara te pospješujemo sigurnost u radu.

Održavanje po stanju vrši se na temelju dijagnosticiranja stanja stroja koja se izvršava u pogonu praćenjem karakterističnih veličina koje utječu na dugovječnost rada motora kao što su vibracije, temperatura i vrijednost struje. Remont započinje tek kad stanje pogona najavljuje mogući kvar. Praćenje pogonskih parametara iz prošlosti te računanje približnog vremena nastanka kvara omogućuje pravovremenu pripremu za remont, nabavu dijelova i osoblja bez potrebe da se zaustavlja pogon. Mjerni podaci koje očitavamo tokom nekog vremena mogu biti karakteristični za određenu vrstu kvara. Vibracije na određenom dijelu motora označavaju mehanički kvar ili otpor izolacije za potencijalni električni proboj. Ovakva vrsta održavanja na osnovi praćenja stanja i dijagnoze pogona omogućuje dulji životni vijek stroja, njegovu bolju iskoristivost u kontekstu vremena provedenog u radu te na koncu održavanje ove vrste je ekonomičnije u usporedbi s prijašnje navedenim vrstama održavanja.

U pogonu termoelektrane od samog početka rada, visokonaponski kavezni asinkroni motori održavaju se po stanju. Kako su dostupne mnoge karakteristične veličine tokom rada elektromotora moguća je dobra dijagnostika te predviđanje budućih stanja pogona. Osim praćenja stanja pogona provodi se i kvartalni nadzor stanja ležajeva. Stručnjaci redovno pregledavaju i na temelju provedenih ispitivanja i zapažanja daju preporuke o mjerama održavanja te tablice s parametrima pojedinih ležajeva. U odnosu na rezultate pregleda korigira se ciklus podmazivanja ili se planira postupak zamjene ležajeva u prvom sljedećem zastoju odnosno remontu. Tijekom zastoja provodi se čišćenje površina rashladnih površina te površina samog motora. Odvod topline vrši se radijacijom i konvekcijom sa svih vanjskih površina motora. Onečišćenja na tim površinama dovode do smanjenja koeficijenta odvođenja topline što dovodi do mogućih pregrijavanja stroja. Kanali i rešetke za prolaz zraka moraju biti potpuno čiste kako bi se protok zraka odvijao nesmetano. Izmjenjivače zrak-zrak potrebno je u određenim intervalima propuhati s komprimiranim zrakom kako bi se uklonila prašina i strana materija u cijevima. Unutarnje površine potpuno zatvorenih tipova motora nije potrebno čistiti osim ako postoji mogućnost pojave neke strane materije. Prije pokretanja motora koji je bio u dužem zastoju provodi se i isušivanje antikondenzacijskim grijačima te se mjeri stanje izolacije motora kako bi se izbjegli mogući kvarovi nastali starom dotrajalom izolacijom prilikom pokretanja.

Korektivno održavanje motora nastalo uslijed kvara na elektromotoru najčešće provodi specijalizirana tvrtka koja se bavi remontom i popravcima takvih strojeva. Kako se radi o motorima velikih masa, često preko deset tona te visokih snaga u postrojenju termoelektrane nema dostupnih uvjeta i alata za servisiranje takvih strojeva. Specijalizirani serviseri imaju

dostupne peći za impregnaciju, strojeve za balansiranje rotora te velike izvore napona za provođenje ispitivanja. Unatoč ispitivanjima u radionicama, najviše kvarova se dogodi prilikom direktnog pokretanja u samom pogonu kada je motor opterećen stvarnim teretom. U narednim slikama prikazani su procesi rada tokom servisiranja elektromotora pumpi apsorbera odsumporavanja. Servisiranje elektromotora izvršila je specijalizirana tvrtka koja ima sve potrebne uvijete za izvršenje remonta visokonaponskih elektromotora. Izvršena je demontaža ventilatora, vađenje rotora, čišćenje namota statora i rotora, zamjena ležajeva, mjerenje otpora izolacije, ispitivanje mjernih sondi te na kraju servisa provedeno je ispitivanje u praznom hodu.



*Slika 7.2. Vađenje rotora iz kućišta*



*Slika 7.3. Pranje rotora*



*Slika 7.4. Montaža novog ležaja s keramičkom oblogom*



*Slika 7.5. Mjerenje otpora izolacije namota statora*



## 8. POVIJEST KVAROVA

Kako se profesionalno pristupa održavanju elektromotornih pogona te s redovitim pregledima sa strane stručnjaka u prošlosti nije bilo mnogo kvarova u odnosu na broj elektromotora koji su u trajnom pogonu. Ponajviše kvarova događalo se na elektromotorima napojnih pumpi koji su ujedno i motori najveće snage u pogonu (4100 kW). U više navrata došlo je do pucanja odnosno taljenja dijela spoja početka namota s izvodnim dijelom. Samo jednom došlo je do proboja namota unutar paketa. Svi ti kvarovi događaju se tokom pokretanja jer su tada prisutna velika termička i magnetska naprezanja. Kako se često dogodi da se pokretanje bloka termoelektrane ne izvrši iz prvog pokušaja, motori se često pokreću više puta u kratkom periodu i to pogoduje nastanku kvara. Navedeni kvarovi dogodili su se zbog premale krutosti spojeva te malom kvadraturom spojnih vodova koji su se u budućnosti zamijenili s odgovarajućim presjekom vodiča kako bi se u budućnosti nastanak sličnih kvarova sveo na minimum. Tokom remonta određenih elektromotora uočeno je ispadanje magnetskih klinova, no takvi slučajevi nisu imali posljedice na radni pogon elektrane. Kod rotorskog paketa i kaveza elektromotora nije bilo prisutnih kvarova. Kontrola kaveza je provedena kod par motora te ne upućuje na moguće kvarove. U slučaju problema s kavezom došlo bi do povećanje struja koje se prate u pogonu. Sa strane mehaničkih kvarova samo jednom je došlo do zaribavanja ležajeva kod jednog od elektromotora mlina. Od ostalih mehaničkih smetnji, često dolazi do povećanja temperature u ležajevima zbog problema u sustavu podmazivanja. Kod većih motora s kliznim ležajevima tokom ispitivanja u radionici došlo je do povećanja temperature zbog nemogućnosti cirkuliranja ulja kroz ležaj.



*Slika 8.1. Pregaranje spoja svitka i izvoda*

## 9. ZAKLJUČAK

Visokonaponski asinkroni kavezni elektromotori imaju značajnu ulogu u industrijskim postrojenjima poput toplana i termoelektrana. Prednosti asinkronih elektromotora u odnosu na ostale vrste električnih strojeva je ta da omogućavaju pokretanje i rad raznih radnih mehanizama. Optimalan rad elektromotornog pogona s visokonaponskim motorom započinje njegovim izborom, sagledavajući zahtjeve radnog mehanizma, vrste pogona, načine pokretanja te ostale faktore koji se očekuju u pogonu. U pogonu termoelektrane Plomin II nalazi se preko 20 visokonaponskih elektromotora vlastite potrošnje. Svi elektromotori vlastite potrošnje u elektrani pokreću se direktnim uklopom na mrežu te se ne primjenjuje regulacija brzine. Većina motora je u trajnom pogonu stoga se velika pažnja pridaje korisnosti motora. Kako su visokonaponski motori u rasponu snaga od 150 do 4100 kW, povećanjem korisnosti smanjujemo značajne količine gubitaka te uštedu u vlastitoj potrošnji. Dežurno osoblje preko nadzorno upravljačkog programa vrše uvid i upravljanje za sve elektromotore vlastite potrošnje. Ugradnjom dodatne opreme poput temperaturnih sondi, mjernih transformatora te uređaja za mjerenje vibracija omogućuje se detaljan nadzor i pravovremeno uočavanje odstupanja od nazivnih vrijednosti te razvoj potencijalnih kvarova. Održavanje elektromotora u postrojenju termoelektrane izvršava se dijagnostičkom metodom odnosno održavanjem po stanju. Zbog mogućnosti mjerenja karakterističnih veličina, uvida u baze pogonskih podataka iz prošlosti te višegodišnjim iskustvom u radu pogona termoelektrane omogućeno je pravovremeno servisiranje te izbjegavanje kvarova. Unatoč pokojem kvaru na visokonaponskom elektromotoru vrlo je vjerojatno da neće doći do pogonske neraspoloživosti zbog osiguranja rezervnih elektromotora za svaku grupu agregata te mogućnosti rasterećenja snage bloka elektrane na 60% nazivne snage. Za dugotrajni rad bez kvarova elektromotornih pogona u termoelektrani Plomin II zaslužno je dežurno osoblje te odabir proizvođača s najkvalitetnijom izradom motora.

## 10. LITERATURA

- [1] Ban, D.: “Tehničke preporuke za redovito održavanje elektrostrojarske opreme u termoelektranama HEP-a“, FER-zavod za elektrostrojarstvo i automatizaciju, Zagreb, 1998/1999.
- [2] Jureković, J.: “Električki strojevi“, Zagreb, 1998/1999.
- [3] Šumberac, B.; Vozila, M.: “Pogonska iskustva i održavanje visokonaponskih asinkronih elektromotora u termoelektrani Plomin“, HRO CIGRE ,Šibenik, 2021.
- [4] Wolf, R.: “Osnove električnih strojeva“, Školska knjiga, Zagreb, 1995.
- [5] ] Mandić, I.; Tomljenović, V.; Pužar, M.: “Sinkroni i asinkroni električni strojevi“, Tehničko veleučilište, Zagreb, 2012.
- [6] “Sogears- motori visokog napona“, s Interneta, <https://hr.sogears.com/blog/visokonaponski-motor> , 20.05.2022.
- [7] “PulnikovEC Electromechanics“, s Interneta, <https://pulnikovec.com/design-of-high-voltage-asynchronous-motors/> , 20.5.2022
- [8] “PulnikovEC Electromechanics“, s Interneta, <https://pulnikovec.com/design-of-high-voltage-asynchronous-motors/> , 20.5.2022
- [9] “HEP-TE Plomin“, s Interneta, <https://www.hep.hr/proizvodnja/termoelektrane-1560/termoelektrane/te-plomin/1563> , 20.5.2022
- [10] “Končar Termoelektrana Plomin 2“, s Interneta, <https://www.koncar.hr/wp-content/uploads/2017/09/Koncar-termoelektrana-Plomin-2.pdf> , 20.5.2022

## 11. SAŽETAK I KLJUČNE RIJEČI NA HRV. I ENG. JEZIKU

### **Sažetak:**

U postrojenju termoelektrane Plomin II glavni predstavnik električnih rotacijskih strojeva su visokonaponski asinkroni kavezni elektromotori. Koriste se za opskrbu pogona s medijima (voda, zrak, ugljena prašina) koji se koriste u tehnološkom procesu proizvodnje električne energije. Najveća razlika u konstrukciji u odnosu na ostale izvedbe asinkronih strojeva nalazi se u izradi rotorskog dijela motora. Elektromotori su u postrojenju zaštićeni pripadnom relejnom zaštitom te se pokreću direktnim uklopom na mrežu. Svakodnevnim nadzorom elektromotora te pravilnim i stručnim održavanjem sa specijaliziranim osobljem znatno se smanjuje broj kvarova.

### **Ključne riječi :**

Visokonaponski elektromotor, kavezni elektromotor, asinkroni strojevi, direktno pokretanje, održavanje, kvar, zaštita elektromotora, namot, kavez, statorski paket, ležaj, hlađenje, izmjenjivač topline, korisnost, gubici, vibracija, termoelektrana Plomin II, ugljen, radni mehanizam, pumpe, ventilator, mlin, relejna zaštita, kratki spoj, izolacija, servisiranje, stator, rotor.

### **Abstract:**

In the Plomin II thermal power plant, the main representative of electric rotary machines are high-voltage asynchronous cage electric motors. They are used to supply the plant with media (water, air, coal dust) that is used in the technological process of electricity production. The biggest difference in construction compared to other versions of asynchronous machines is in the design of the rotor part of the motor. The electric motors in the power plant are protected by a corresponding relay protection and are started by direct connection on the grid. Daily monitoring of electric motors and proper and professional maintenance with specialized staff significantly reduces number of failures.

### **Key words:**

High voltage electric motor, cage electric motor, asynchronous machines, direct start, maintenance, fault, electric motor protection, winding, cage, stator package, bearing, cooling, heat exchanger, utility, losses, vibration, Plomin II thermal power plant, coal, working mechanism, pumps, fan, grinder, relay protection, short circuit, insulation, servicing, stator, rotor.