

Tehničko rješenje niskonaponske mreže

Pičuljan, Ivan

Undergraduate thesis / Završni rad

2022

Degree Grantor / Ustanova koja je dodijelila akademski / stručni stupanj: **University of Rijeka, Faculty of Engineering / Sveučilište u Rijeci, Tehnički fakultet**

Permanent link / Trajna poveznica: <https://um.nsk.hr/um:nbn:hr:190:458657>

Rights / Prava: [Attribution 4.0 International](#)/[Imenovanje 4.0 međunarodna](#)

Download date / Datum preuzimanja: **2024-11-28**



Repository / Repozitorij:

[Repository of the University of Rijeka, Faculty of Engineering](#)



SVEUČILIŠTE U RIJECI
TEHNIČKI FAKULTET

Preddiplomski sveučilišni studij elektrotehnike

Završni rad

TEHNIČKO RJEŠENJE NISKONAPONSKE MREŽE

Rijeka, srpanj 2022.

Ivan Pičuljan

0069077490

SVEUČILIŠTE U RIJECI
TEHNIČKI FAKULTET

Preddiplomski sveučilišni studij elektrotehnike

Završni rad

TEHNIČKO RJEŠENJE NISKONAPONSKE MREŽE

Mentor: prof. dr. sc. Vitomir Komen, dipl. ing. el.

Rijeka, srpanj 2022.

Ivan Pičuljan

0069077490

Rijeka, 5. ožujka 2021.

Zavod: **Zavod za elektroenergetiku**
Predmet: **Elektroenergetske mreže**
Grana: **2.03.01 elektroenergetika**

ZADATAK ZA ZAVRŠNI RAD

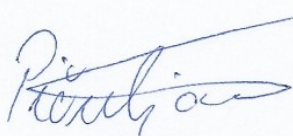
Pristupnik: **Ivan Pičuljan (0069077490)**
Studij: **Preddiplomski sveučilišni studij elektrotehnike**

Zadatak: **TEHNIČKO RJEŠENJE NISKONAPONSKE MREŽE / TECHNICAL DESIGN OF LOW VOLTAGE NETWORK**

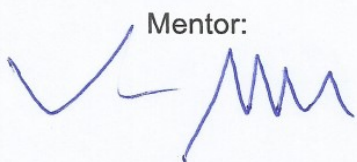
Opis zadatka:

Tehnički opis strukture i elemenata niskonaponskih mreža. Tehnički zahtjevi i kriteriji za izbor i dimenzioniranje elemenata NN mreža. Izrada izvedbenog tehničkog rješenja jedne realne NN mreže.

Rad mora biti napisan prema Uputama za pisanje diplomskih / završnih radova koje su objavljene na mrežnim stranicama studija.



Zadatak uručen pristupniku: 15. ožujka 2021.

Mentor:


Prof. dr. sc. Vitomir Komen

Predsjednik povjerenstva za
završni ispit:



Prof. dr. sc. Viktor Sučić

IZJAVA:

Izjavljujem da sam ovaj rad izradio samostalno služeći se stečenim znanjem na fakultetu i navedenom literaturom.

Rijeka, srpanj 2022.



Ivan Pičuljan

ZAHVALA

Zahvaljujem se mentoru prof. dr. sc. Vitomiru Komenu na ukazanom povjerenju, vodstvu i korisnim informacijama tijekom izrade ovog rada. Iznimna mi je čast i zadovoljstvo imati takvog mentora koji mi je svojim opširnim i stručnim znanjem uvelike pripomogao u pisanju ovog rada. Također, zahvaljujem se svojoj obitelji, kolegama i prijateljima koji su mi bili podrška tijekom studiranja.

SADRŽAJ:

1. UVOD	1
2. TEHNIČKI OPIS STRUKTURE NN DISTRIBUCIJSKE MREŽE	2
3. TEHNIČKI OPIS ELEMENATA NN MREŽA	4
3.1 Elementi nadzemnih NN mreža.....	4
3.2 Elementi podzemnih NN mreža.....	7
3.3 Transformatorske stanice.....	8
3.4 Transformatori.....	12
4. IZRADA TEHNIČKE DOKUMENTACIJE NN MREŽA	14
5. TEHNIČKO RJEŠENJE REALNE NN MREŽE	17
5.1 Glavni tehnički podaci	17
5.2 Svrha izgradnje	17
5.3 Opseg projektiranja	17
5.4 Osiguranje i zaštita	18
5.5 Tehnički podaci o kabelu	20
5.6 Opis NN mreže.....	20
5.7 Način izvođenja radova	26
5.8 Oznake na kabelu	40
6. TEHNIČKI PRORAČUNI NN MREŽE	43
6.1 Općenito o proračunima	43
6.2 Proračun pada napona i struja kratkog spoja	43
6.3 Proračun pada napona i struja kratkog spoja javne rasvjete	54
6.4 Proračun uzemljenja NN mreže	61
7. ZAKLJUČAK	63
LITERATURA	65
SAŽETAK	66
Ključne riječi:	66
PRILOZI	67
Popis slika	67
Popis tablica.....	67

1. UVOD

U Hrvatskoj se iz transformatorskih stanica 10(20)/0,4 kV opskrbljuju niskonaponske (NN) javne mreže koje služe za izravnu opskrbu električnom energijom oko 2.343.000 tzv. malih korisnika poput manjih trgovina, kućanstva, ugostiteljskih objekata, obrta, javnih rasvjeta, ambulanti i slično. Koristeći niskonaponsku mrežu potrošači godišnje troše 11.250.000 MWh ili malo iznad 75% električne energije koja se tijekom godine potroši u RH. Ostalu električnu energiju troše kupci na srednjem naponu (industrija, poslovni i trgovački centri i sl. 24%), te kupci na visokom naponu (industrija oko 1%).[1]

Kupci na niskom naponu svrstavaju se u tzv. tarifne kupce jer im se potrošnja električne energije obračunava prema tarifnim stavkama u tarifnom sustavu, a ne prema posebnim ugovorima, kakvu mogućnost imaju veći tzv. ugovorni i povlašteni kupci. Podaci o strukturi potrošnje prema [1] pokazuju ovakve odnose. Od ukupne potrošnje električne energije na niskom naponu od oko 11.210.000 MWh/god potroše:

- kućanstva 6.540.000 MWh/god. ili 58%,
- poduzetništvo 4.237.000 MWh/god. ili 38%,
- javna rasvjeta 433.000 MWh/god. ili 4%.

Ukupan broj obračunskih mjernih mjesta (brojila) pri kupcima na niskom naponu u Republici Hrvatskoj prema [1] iznosi oko 2.342.800 od čega ima (uzevši u obzir sve tarifne modele):

- u kućanstvima 2.130.250 kom (jednotarifno 780.250 kom (37%), dvotarifno 1.350.000 kom (63%)),
- u poduzetništvu 191.200 kom (jednotarifno 66.200 kom (35%), dvotarifno 125.000 kom (65%)),
- javna rasvjeta 21.350 kom.

Duljina niskonaponskih mreža u Republici Hrvatskoj danas iznosi više od 63 000 km (nadzemne i podzemne), s dodatnih 30 000 km priključnih vodova. Sve se one opskrbljuju iz približno 30 000 transformatorskih stanica 10(20)/0,4 kV. Usporedbe radi valja spomenuti da je duljina svih mreža viših napona 10, 20, 35, 110 i 400 kV približno 63 500 km.[1]

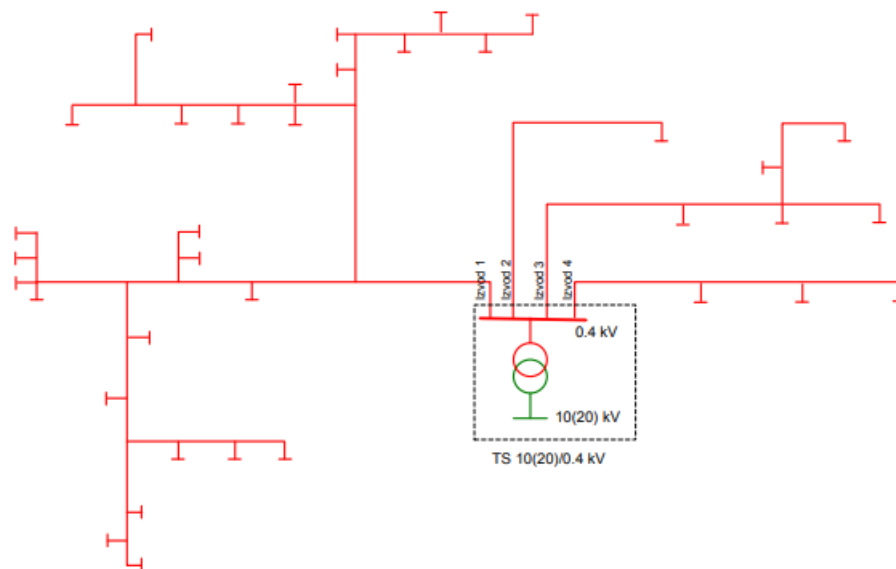
Nazivni napon naših niskonaponskih mreža je 230/400 V kojemu je dopušteno odstupanje na početnim i krajnjim dijelovima voda $\pm 10\%$ što odgovara europskim normama. Osim zadovoljenja elektroenergetskih potreba, niskonaponske mreže moraju korisnicima pružiti kvalitetnu električnu energiju, a njihova realizacija im mora osigurati što veću zaštitu od zapaljenja (požara) ili električnog udara.[1]

Specifičnost je NN mreža da se na osnovi projektnih opterećenja na njihovoj razini dimenzioniraju i opterećenja viših mreža. Pri projektiranju se statistička i ekonomska razmatranja što se tiče, primjerice, optimalnih presjeka vodiča, sagledavanje potrošnje i dijagrama opterećenja upotrebljavaju više nego kod mreža viših nazivnih napona. U najnovije doba na niskonaponsku se mrežu počelo priključivati male izvore električne energije kao što su foto-naponski sustavi i nekoliko drugih vrsta malih izvora, sve do snage od nekoliko desetaka kilovata.[1]

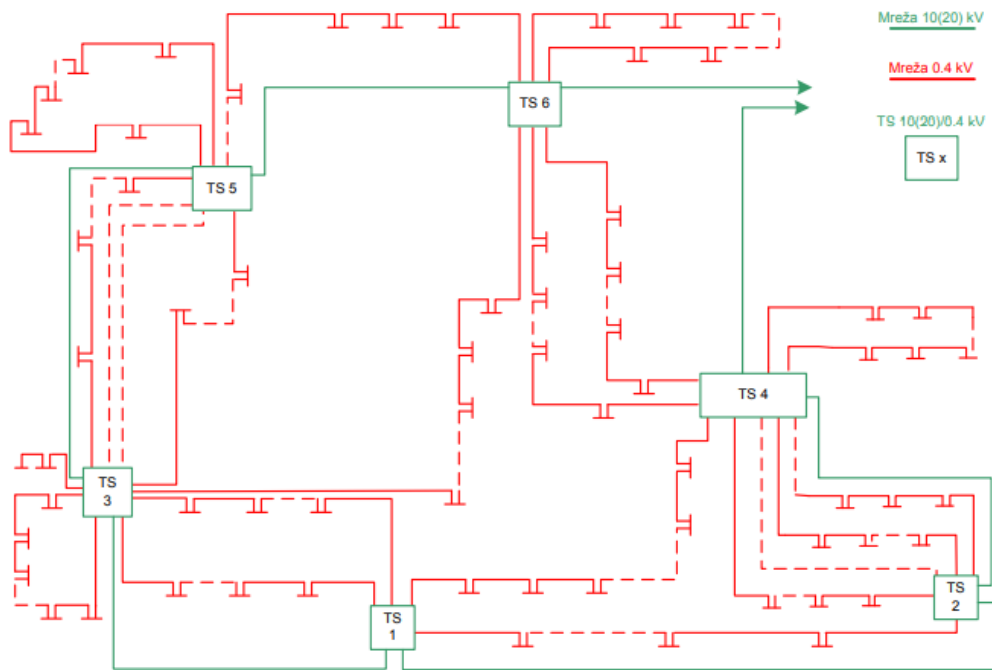
2. TEHNIČKI OPIS STRUKTURE NN DISTRIBUCIJSKE MREŽE

NN mreže uglavnom su zrakaste, a u nekim slučajevima mogu biti s potpornom točkom. Linijske i prstenaste mreže moguće su u gradovima (više napojnih zona tj. točaka uz mogući rezervni plan napajanja), no učestalo su u radijalnom pogonu. Struktura NN mreža slična je strukturi 10 kV mreža, a postoje i mreže s jednim izvorom ili više izvora tj. uzamčena mreža (TS 10(20)/0,4 kV).[2]

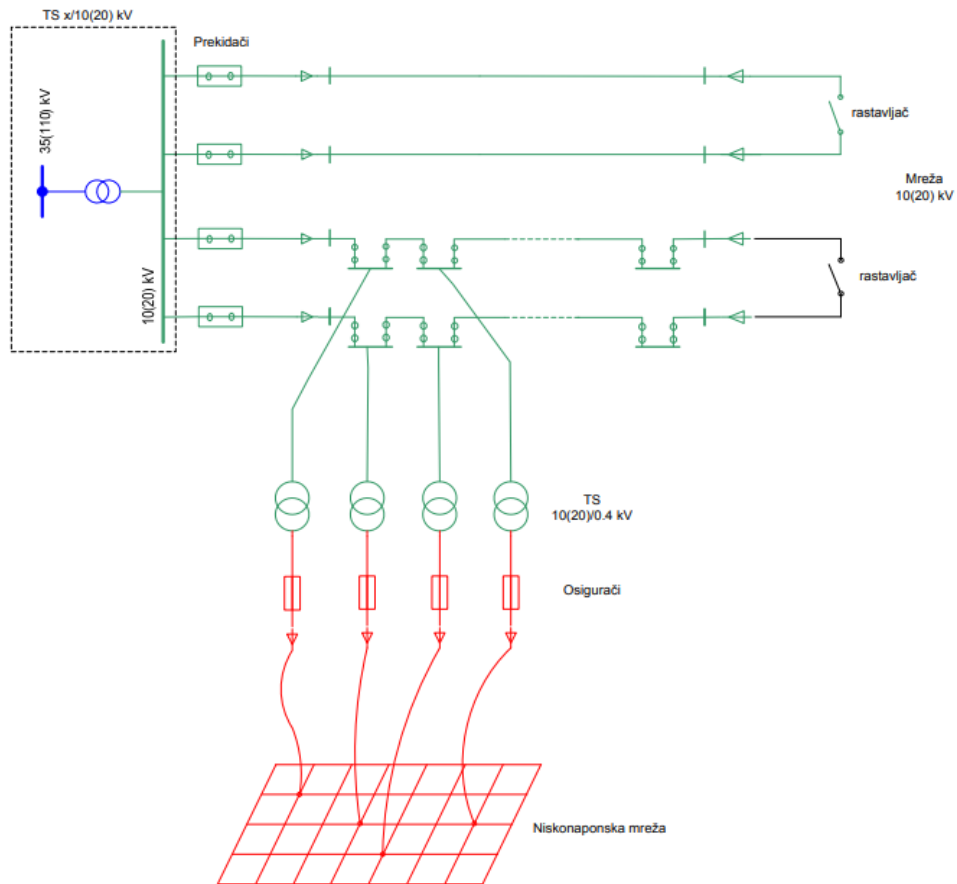
- **Radijalna NN mreža** - najjednostavnija i najekonomičnija i zbog toga se u praksi najviše koristi (u HR gotovo u većini slučajeva). Prilikom kvara na nekom dijelu mreže dolazi do prekida napajanja kompletnog izvoda na čijem je dijelu bio kvar jer nema mogućnost rezervnog plana napajanja.
- **Uzamčena NN mreža** - mreža kod koje je moguće pomoćno napajanje iz susjedne ili iste trafostanice 10(20)/0,4 kV, stoga je iste strukture kao linijska/prstenasta 10 kV mreža. Pogon je radijalan, zbog toga što su međuveze isključene u redovnom pogonu. U priloženoj slici crtkano označeno su dijelovi NN vodova isključenih u redovitom pogonu.
- **Petljasta NN mreža** - upotrebljava se u tehničkim uvjetima kod kojih se javljaju veći zahtjevi pouzdanosti prilikom isporuke električne energije i kod kojih je površinska gustoća opterećenja velika. U priloženoj slici prikazana je ovakva mreža u sprezi sa SN mrežom. Unutar svakog mrežnog čvora moguće je instalirati sam potrošač ili više njih, dok se kod nekih čvorova priključuju transformatorske stanice 10(20)/0,4 kV. Sve petlje unutar NN mreže i preko 10(20) kV mreže su zatvorene, a pogonski sustav nije radijalan.



Slika 2.1 Radijalna NN mreža[2]



Slika 2.2 Uzamčena NN mreža s 10(20) kV napojnom mrežom[2]



Slika 2.3 Petljasta NN mreža s 10(20) kV napojnom mrežom[2]

3. TEHNIČKI OPIS ELEMENATA NN MREŽA

Gradnja niskonaponskih distribucijskih mreža vrši se u više oblika, odnosno prema [1] kao:

- Nadzemne distribucijske mreže, koje još dijelimo na:
 - nadzemne mreže s izoliranim snopovima
 - nadzemne mreže s golim vodičima
- Podzemne, odnosno kabelske distribucijske mreže,
- Mješovite nadzemno-kabelske.

3.1 Elementi nadzemnih NN mreža

Gradnja nadzemnih niskonaponskih distribucijskih mreža radi se na stupovima koji su različite izvedbe. Unutar terminologije konstrukcija niskonaponskih mreža, stupovima se nazivaju svi nosivi elementi nadzemnih mreža od kojih je 97% drvenih (tj. oko 890 000), 3% betonskih (tj. oko 28 500), te 0,01% čelično-rešetkastih (tj. samo oko 180 komada).[1]

U Republici Hrvatskoj karakteristične izvedbe stupova prema [1] su:

- **Drveni impregnirani stupovi** – većinom su napravljeni od drva četinara, odnosno od jele, bora, ariša, te drva lišćara pod kojim se smatraju pitomi kesten, bagrem, sve vrste hrasta i visine 9 m. Svi stupovi moraju biti impregnirani (tj. premazani). Ukopavanje se vrši u tlo na dubinu do 2 m, što u konačnici znači da je nadzemna visina stupa za niskonaponsku mrežu nekih 7 m. Kako bi se omogućilo nošenje vodiča u liniji upotrebljavaju se linijski ili nosni stupovi, dok se na skretanjima i na krajevima linije ugrađuju kompleksne konstrukcije stupa kako bi izdržale povećana naprezanja koja se javljaju zbog skretanja voda, te zbog vjetera i leda. Pod takvim konstrukcijama smatraju se A-stupovi, dvostruki stupovi, te trokake i četverokake piramide. Da bi se izbjeglo truljenje temelja stupa koji je zakopan pod zemljom, linijski stupovi se postavljaju na betonske tzv. noge, te se onda taj betonski dio zakopa u zemlju a drveni dio ostaje vani. Drveni stupovi koji su suhi kvalitetan su izolator, te se ne treba bojati električnog udara na čovjeka koji dotakne stup ako se slomio izolator vodiča.
- **Betonski cjevasti armirani stupovi** – visine su 9 m, te se njihovo ukopavanje u tlo vrši do dubine od 1,5 m. Krajnji, kutni i linijski stupovi se dosta razlikuju, zbog potrebe odupiranja različitim naprezanjima isto kao i kod drvenih stupova. Životni vijek betonskih stupova je dosta dulji, te zahtijevaju manje potrebe za održavanjem. Kako beton ima dobru vodljivost, pogotovo kada se javlja vlaga od padalina, u područjima gdje je veća naseljenost ili u područjima gdje je veće okupljanje ljudi, potrebno je izvesti dodatno uzemljenje ili neprekidno vezane armature spojiti s neutralnim vodičem.
- **Čelično-rešetkasti ili cijevni** – skuplji su, skloni koroziji, te se moraju puno održavati pa se vrlo rijetko koriste.
- **Krovni nosači** – vrlo su česti po naseljima u Slavoniji. Većinom su na krovovima metalne konstrukcije koje omogućuju odvajanje kućnog priključka kroz potkrovlje kuće. Veliki problem se javlja kod njihovog održavanja, te se onda zamjenjuju nekom drugom vrstom stupa.

- **Zidne konzole** – većinom ih nalazimo u primorskim naseljima kojima se pročeljem zgrade vodi kabelski snop ili goli vod. Takve konzole se sve manje koriste zbog prijelaza na opskrbu podzemnim vodovima ili ih nadomještaju nosive obujmice kabelskih snopova.

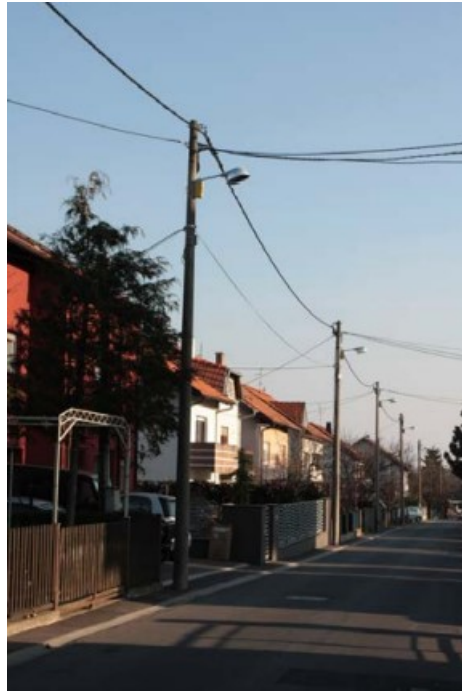
Vrste vodiča

Vrste vodiča koji se koriste za raspodjelu električne energije pomoću nadzemnih NN vodova prema [1] su:

- **Neizolirani vodiči**, tj. goli vodiči koji mogu biti bakreni (Cu), te aluminijski vodiči s čeličnom jezgrom tzv. alučelični (Al/Fe). Kako nisu izolirani vodiči se moraju pomoću izolatora razdvojiti od konzola koje su na stupovima.
- **Izolirani vodič**, tj. usnopljeni vodiči koji se nekad nazivaju i kabelskim snopovima jer su im elektrotehničke značajke slične kao kod podzemnih kabela. Postoje mnogobrojne vrste snopova koje se razlikuju od zemlje do zemlje, tako i Hrvatska ima svoju vrstu. Ovi vodovi većinom su od aluminijski s nosivim neutralnim nulvodičem ili nulvodičem od slitine AlMg 1 ili AlMgSi koji je u stanju izdržati opterećenje koje se javlja uslijed dodatnih tereta (led, vjetar) ili zbog težine snopa. Takav vodič se negdje realizira kao goli vodič, ali većinom se kao i ostali vodiči izvodi izolacijom od umreženog polietilena (XLPE) ili izoliran polietilenskom izolacijom (PE). Vodovi koji imaju izolirane vodiče u snopu imaju velike pogodnosti naspram vodova s golim vodičima što se tiče manje impedancije, veće pouzdanosti, manje opasnosti od električnog udara, manje održavanja, većeg dosega napajanja itd. Pored toga takva metoda omogućava vođenje većeg broja elektroenergetskih snopova i telekomunikacijskih vodova na istim stupovima što uvelike pridonosi smanjenju troškova za obje vrste mreža.



Slika 3.1 Primjer usnopljenog nadzemnog voda s izolacijom od umreženog polietilena[1]



Slika 3.2 Primjer nadzemne mreže s usnopljenim NN elektroenergetskim i telekomunikacijskim vodom na zajedničkom betonskom stupu[1]

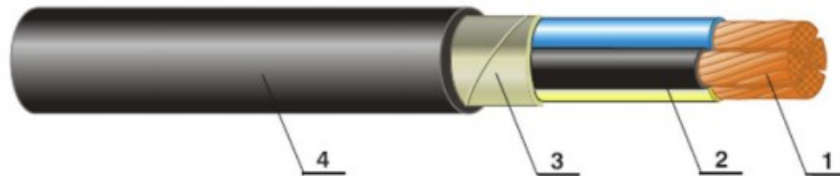
Ostali dijelovi nadzemnih vodova

Pod ostale dijelove vodova zasigurno treba svrstati i zaštitne uređaje kao što su uređaji za zaštitu od atmosferskih prenapona, osigurači, te automatski elektromehanički prekidači. Treba spomenuti i opremu stupova koja se upotrebljava zavisno o strukturi voda kao što su konzole, razne spojnice, izolatori i uzemljivači, ovjesni materijal i ostalo. Na stupove koji služe za niskonaponsku mrežu obično se postavlja i javna rasvjeta kojoj je potrebno provoditi jedan ili dva posebna vodiča.[1]

3.2 Elementi podzemnih NN mreža

Karakteristike podzemnih kabela

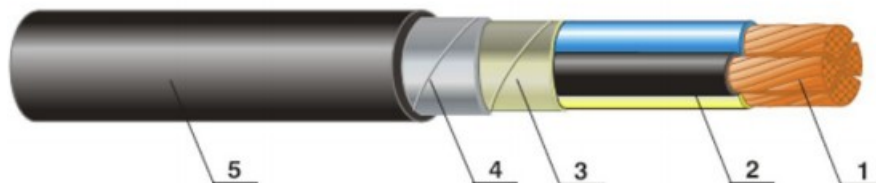
Kada govorimo o kablskim vodovima koji se koriste za niski napon, treba napomenuti da se upotrebljavaju s bakrenim (Cu) ili aluminijskim (Al) vodičima. Značajne gospodarske prednosti naspram bakrenih imaju aluminijski kabeli, zbog velikih razlika u cijeni na tržištu takvih metala naročito u novije vrijeme. Uzevši u obzir da se polaganje kabela provodi u zemlji ili na kablске police koje su većinom u velikim gradovima ili industriji, poprečni presjek vodiča se može dvostruko ili trostruko povećati od presjeka nadzemnih vodova. To povećanje omogućava veliku prijenosnu moć, te značajnu prednost uglavnom u gradskim mrežama po pitanjima zaštite od dodirnih napona. Ako se kabeli polažu u zemlju, polaganje se mora odvijati na dubini od 0,6 do 0,8 m zbog toga što na toj dubini ne bi dolazilo do smrzavanja tla. Kada govorimo o konstrukciji kablskih podzemnih vodova treba se napomenuti da se za izolaciju obično upotrebljava izolacija od umreženog polietilena (PEX ili XLP) te on ima male dielektrične gubitke u području niskog napona do 1 kV. Zbog zahtjeva mehaničke otpornosti konstrukcija kabela može sadržavati i oklop, odnosno armaturu koju je moguće upotrebljavati i kao zaštitu kod prodora prenapona. Ako se kablški oklop nalazi s vanjske strane kabela, moguće ga je koristiti kao uzemljivač. [1]



Slika 3.3 NN kabel sa sektorskim vodičima i PVC izolacijom (PP00 i PP00-A)[7]

Opis:

1. Vodič – većinom je to bakreno ili aluminijsko užje ili žica
2. Izolacija vodiča – sastavljena od PVC mase
3. Ispuna – termoplastične vrpce ili brizgana mješavina (plastomer ili elastomer)
4. Plašt – sastavljen od PVC mase



Slika 3.4 NN kabel sa sektorskim vodičima, PVC izolacijom i oklopom (armaturom) od čeličnih traka (PP41 i PP41-A)[1]

Opis:

1. Vodič – većinom je to bakreno ili aluminijsko uže ili žica
2. Izolacija vodiča – sastavljena od PVC mase
3. Ispuna – termoplastične vrpce ili brizgana mješavina (plastomer ili elastomer)
4. Armatura (oklop) – sastavljena od dviju čeličnih traka
5. Plašt – sastavljen od PVC mase

3.3 Transformatorske stanice

Transformatorske stanice, odnosno trafostanice dio su sustava koji se upotrebljava za prijenos i distribuciju električne energije. Njihov osnovni cilj je promijeniti napon s više razine na nižu ili obrnuto. Ako je naponska razina viša, tijekom prijenosa električne energije javit će se manji gubici, pa se zbog toga transport izvršava na višim naponima od napona koji se javljaju kod potrošača. Viša razina napona dovodi se u svako naselje, te se ona u neposrednoj okolici ili unutar samog naselja smanjuje na odgovarajućih 400V za trofaznu, odnosno 230V za jednofaznu struju uz pomoć trafostanica. Transformatorske stanice snižavaju napon s 10 kV na 0,4 kV, odnosno pomoću njih vršimo povezivanje srednjenaponske i niskonaponske mreže. Između ostalog vrše povezivanje i snižavanje napona prijenosne visokonaponske (VN) mreže od 400 kV na srednjenaponsku mrežu (SN) od 35-20-10 kV, odnosno distribucijsku mrežu.[3]

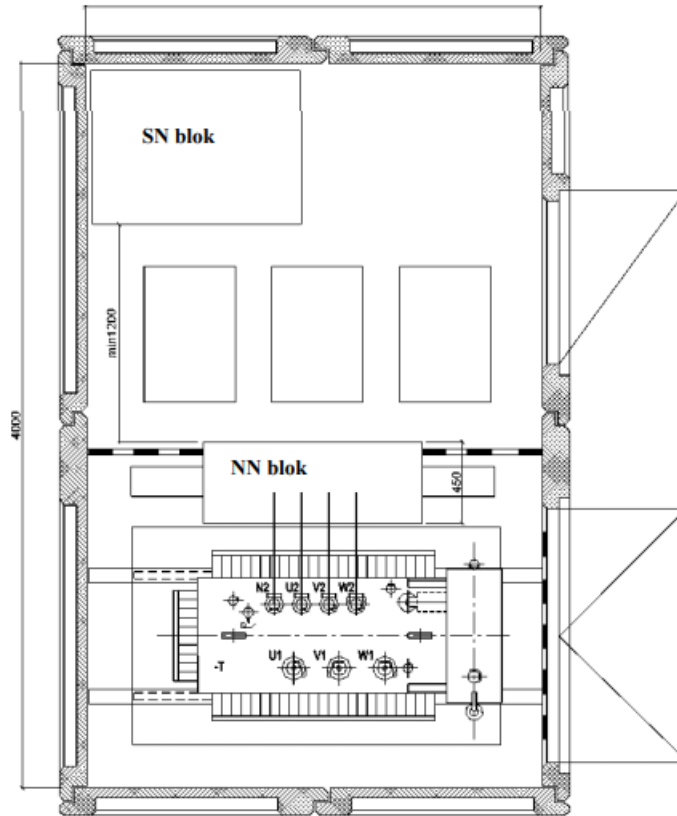
Transformatorske stanice SN/NN redovno se izgrađuju kao tipski proizvodi, te ih prema [2] dijelimo na:

- **Stupne** – postavljaju se na stup nadzemne 10(20) kV mreže koji je posebno izveden, učestalo se koriste kod nadzemnih mreža, te su manje snage od 50 do 250 kVA.
- **Gradene u specijalnom građevinskom objektu** – koriste se redovno u kabelskim (gradskim) mrežama, velika im je snaga (400-1000 kVA, 2x630 kVA, 2x1000 kVA, itd.), te se još prema [2] izvode kao:
 - tornjići – starije izvedbe,
 - kontejnerske trafostanice (KTS),
 - kontejnerske betonske trafostanice (KBTS),
 - montažne armirano-betonske trafostanice (MBTS),
 - posebno građeni objekt ili integrirane unutar zgrada.

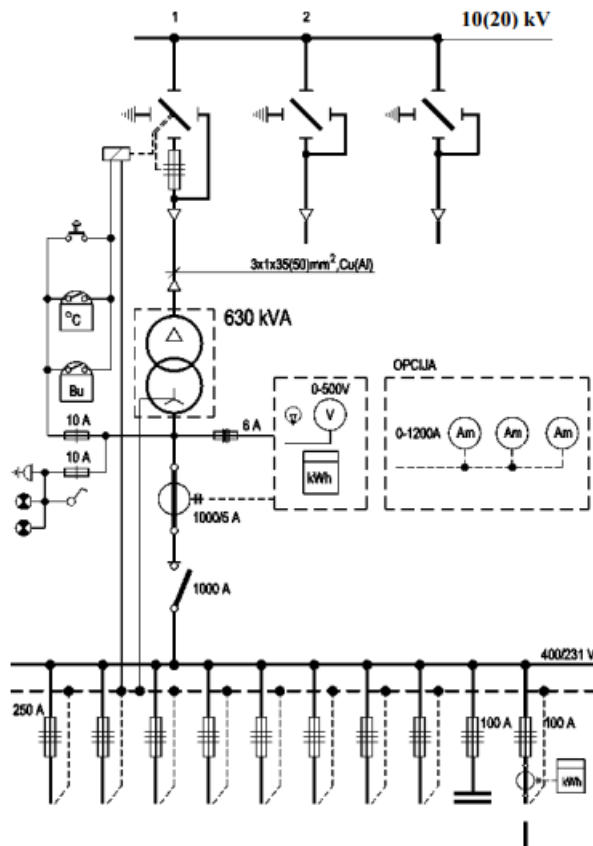
Mogu biti sastavljene od jednog 10(20)/0,4 kV transformatora ili više njih, dok su prema [2] osnovni elementi:

- noseći stup odnosno građevinski dio
- gromobranska zaštita i sustav za uzemljenje
- transformator koji može biti suhi ili uljni jakosti snage od 50 do 1000 kVA, te grupe spoja Yzn (koriste se za manje snage) ili Dyn (koriste se za veće snage)
- srednjenaponski sklopni blok (srednjenaponsko postrojenje) s učinkim ili običnim rastavljačima, koji može biti SF6 ili zrakom izolirano (tj. klasično) postrojenje, odnosno ako je priključak sa zračne mreže s odvodnicima prenapona

- niskonaponski sklopni blok (niskonaponsko postrojenje), obično s osiguračima u vodnim poljima i prekidačem u trafo polju, te mjernim uređajima, zaštitnim uređajima, itd.
- pomoćni sustav koji je sastavljen od rasvjete, sustava istosmjernog napajanja, klimatizacije, itd.



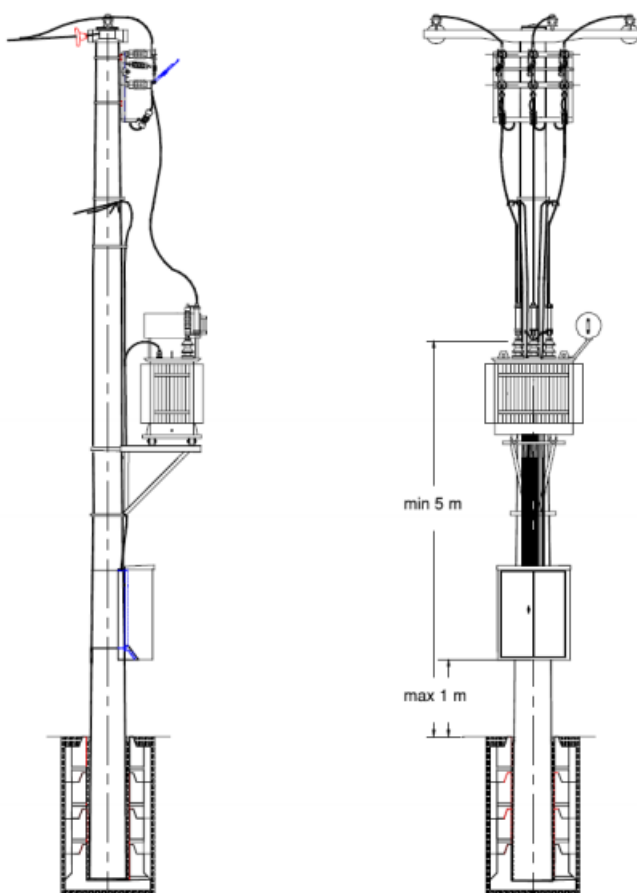
Slika 3.5 Primjer dispozicije TS 10(20) kV („gradska“)[2]



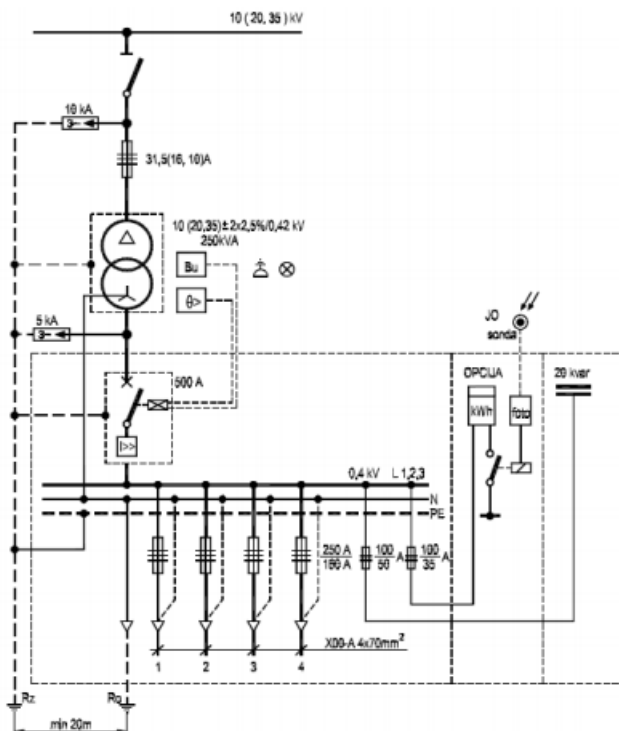
Slika 3.6 Primjer jednopolne sheme TS 10(20) kV („gradska“)[2]

Najučestalija izvedba trafostanice je stupna trafostanica. Koristi se kod manjih snaga od 50 do 250 kVA i postavlja se na stupu nadzemne 10(20) kV mreže koji je posebno izveden. Sastavljena je od sustava uzemljenja, gromobranske zaštite i nosećeg stupa. Može sadržavati samo jedan ili više suhih ili uljnih transformatora kojima snaga iznosi od 50 do 250 kVA.[3]

Trafostanice koje se nalaze u građevinskom objektu također mogu biti sastavljene od jednog 10(20)/0,4 kV transformatora ili više, uz sustav zaštite koji je vrlo jednostavan. Svaki taj transformator vrši napajanje za pojedinačnu skupinu niskonaponskih izvoda. U slučaju kvara ima mogućnost napajanja svih niskonaponskih izvoda ukoliko ima dovoljno snage, te se štiti od preopterećenja termičkom zaštitom.[3]



Slika 3.7 Primjer izvedbe stupne TS 10(20) kV[2]

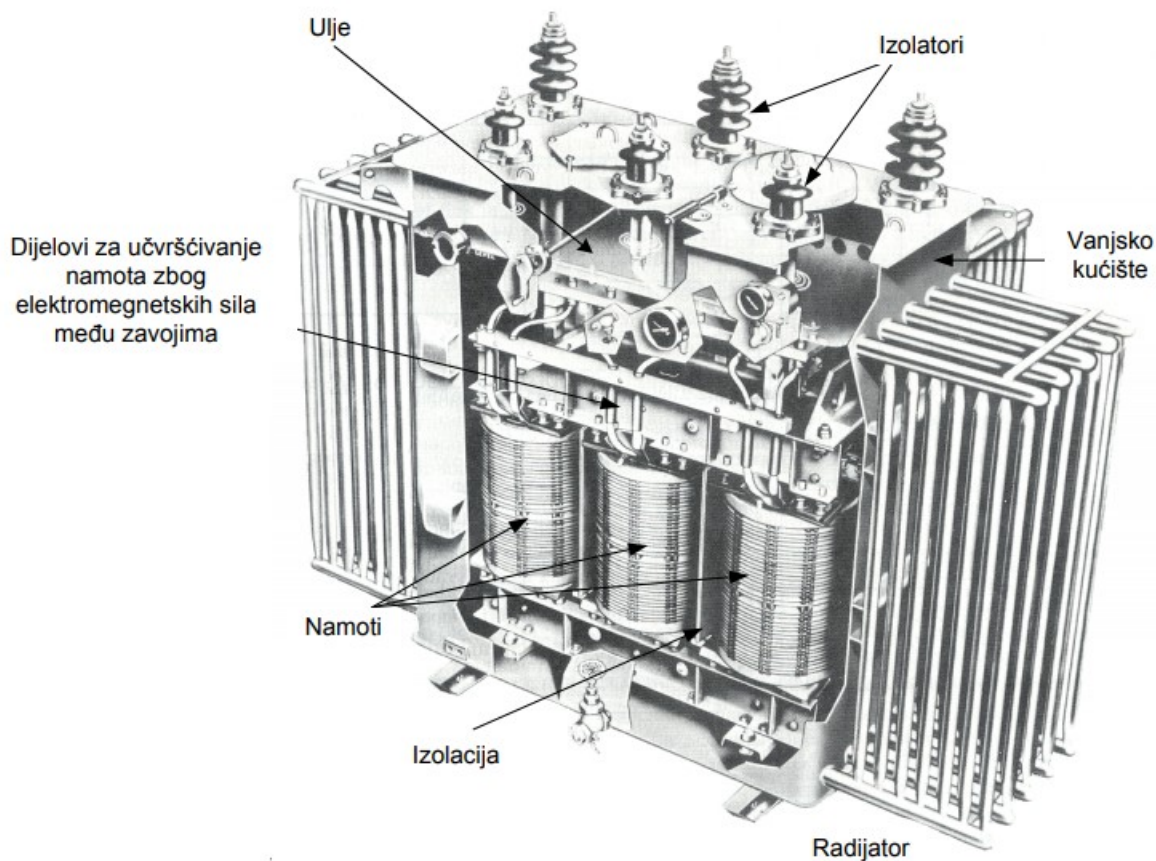


Slika 3.8 Primjer jednopolne sheme stupne TS 10(20) kV[2]

3.4 Transformatori

Transformator se prema [2] sastoji od:

- **Željezne jezgre** izrađene od lima
- **Primarnog/sekundarnog namota** koji su izrađeni od namota bakra
- **Izolacije** kojoj je uloga izolirati zavoj iste faze među različitim namotima, te između kućišta i namota
- **Kućišta transformatora** je kod uljnih transformatora napunjeno uljem te mu je svrha hlađenje i izolacija namotaja
- **Dijelova za učvršćivanje** koji služe da bi se učvrstili namoti zbog utjecaja odbojnih sila između zavoja namota
- **Rashladnog sustava** koji omogućava hlađenje transformatora prilikom zagrijavanja zbog toplinskih gubitaka koji se javljaju u željezu i bakru transformatora.



Slika 3.9 Sastav transformatora[2]

S obzirom na primjenu, prema [2] postoje:

- **Energetski** koji se još dijele na:
 - Distribucijske transformatore – svrha im je povezivanje naponskih nivoa srednjeg i niskog napona kod distribucijske mreže: 35(30)/10(20) kV, 35(30)/0.4 kV, 10(20)/0.4 kV,
 - Mrežne transformatore – upotrebljavaju se kako bi povezali naponske nivoe u prijenosnoj mreži ili za povezivanje distribucijske i prijenosne mreže: 400/220 kV, 400/110 kV, 220/110 kV, 110/35(30,20,10) kV
 - Blok transformatore – svrha im je spojiti električnu mrežu s generatorom (niži napon je na strani generatora).
- **Mjerni** koji se još dijele na:
 - Strujni – koriste se kako bi se smanjila razina struje do razine na kojoj je moguće mjeriti struju konvencionalnim uređajima (primjerice na 5A ili 1A). Slabo opterećenje im je na sekundaru, većinom zbog spojenih različitih releja i mjernih uređaja za struju.
 - Naponski – koriste se kako bi se smanjila razina napona do razine na kojoj je moguće mjeriti napon konvencionalnim uređajima (primjerice 100 V). Slabo opterećenje im je na sekundaru, većinom zbog spojenih različitih releja i mjernih uređaja za napon.
- **Za specijalne primjene** (varenje, pretvarački pogoni, itd.).

Prema broju faza, prema [2] dijelimo ih na:

- **Jednofazne** – koriste se za transformacija napona/struje u samo jednoj fazi. Prilikom transformacije trofaznog sustava potrebno je koristiti kombinirane tri jednofazne komponentne. Kod trofazne transformacije koristi se puno materijala, što nije slučaj kod trofaznih transformatora.
- **Trofazne** – koriste se za transformaciju napona/struje trofaznog sustava. Prilikom nekog kvara na transformatoru treba se mijenjati čitava jedinica. S obzirom na vrstu i broj namota postoje još i:
 - Dvonamotni – posjeduju dvije razine napona,
 - Tronamotni – posjeduju tri razine napona,
 - Autotransformatori – drugi naziv im je "transformatori u štednom spoju" (ušteta bakra), a za svaku fazu posjeduju samo jedan namot (koriste na jednoj strani sve namote, dok na drugoj samo dio i tako postižu traženi prijenosni omjer).
- **Višefazne** – koriste se za transformaciju napona/struje višefaznih sustava.

4. IZRADA TEHNIČKE DOKUMENTACIJE NN MREŽA

Prilikom izgradnje javne NN mreže, kojoj je radni vijek približno 25 do 40 godina, svakom novom potrošaču mora se omogućiti priključak na tu mrežu u bilo kojem trenutku njenog radnog vijeka. Izgradnja takve mreže mora biti u skladu s aktualnim infrastrukturnim planovima, što bi značilo da izgradnja mora biti planirana i koordinirana. Za postizanje prije navedenih infrastrukturnih planova važna nam je građevinska dozvola, a nju možemo dobiti uz pomoć tehničke dokumentacije. Građevinska dozvola, koju izdaje tijelo graditeljstva jedinice lokalne samouprave, potvrđuje da će izgradnja planiranog objekta (NN mreže) biti u općem interesu te da prilikom rada neće postojati opasnost za okolnu populaciju.[4]

Prilikom kreiranja PUP-a (provedbenih urbanističkih planova) neophodan je prilog o distribucijskoj EE mreži. S obzirom na to da se provedba planova izrađuje za manja urbana područja navedeni se prilozi uglavnom onda referiraju na NN distributivnu mrežu. Zaključujemo da se svaki prilog urbanističkom rješenju vodi kao idejno rješenje mreže, no potrebno ga je sastaviti kao neki idejni projekt.[4]

Sukladno [4] navedeno je kako bi svaki idejni projekt trebao obuhvaćati:

- potrošnju konzuma za područje na kojem se radi mreža
- lokaciju koja će se koristiti za provedbu mreže, samim time i trasu
- približne tehničke veličine elemenata mreže, odnosno odabir nazivne snage, vodiča i sl.
- broj potrošača koji su priključeni i koliko je mreža obuhvaćena
- koliki je doseg zaštite i koliki je približno gubitak napona
- približno očekivani troškovi izgradnje.

U slučaju da ne postoji PUP (provedbeni urbanistički plan) koji je potreban za dotično područje na kojem se radi NN mreža, onda se prema višem urbanističkom planu (npr. građevinskom urbanističkom planu) ili prema sličnoj odluci temeljenoj na urbanističkim planovima treba napraviti idejni projekt te tehničko rješenje. Po završetku, distributivno poduzeće (u ovom slučaju investitor) po potrebi donosi plan izgradnje i odluku o izgradnji za kratkoročno razdoblje (do jedne godine) i srednjoročno razdoblje (do pet godina).[4]

Zatim je potrebno izvršiti radove koji su navedeni u [4] a to su:

- suglasnost s odlukom koja je donesena od raznih tijela investitora,
- snimanje i obilazak terena,
- sporazum s tijelima jedinice lokalne samouprave te vlasnicima koji posjeduju zemljišta u vezi lokaliteta trase vodova i mjesta o montiranju trafostanica (TS),
- izrađivanje projektnog zadatka.

Temeljem projektnog zadatka i idejnog projekta, projektant ili investitor traži da mu nadležno tijelo graditeljstva priopći od kojih poduzeća, odnosno tijela bi trebalo prikupiti zahtjeve koji su određeni posebnim zakonom, a prema kojima mora biti izrađen glavni projekt i adekvatne dokumente o usklađenosti utvrđenih uvjeta s glavnim projektom.[4]

Potom je potrebna izrada izvedbenog i/ili glavnog projekta koji bi trebala izrađivati vanjska ili vlastita projektna organizacija a zatim dobivanje potrebnih dokumenata (potvrde, suglasnosti, itd.) koji nam potvrđuju da je glavni projekt usklađen s utvrđenim uvjetima. Prilikom zatraživanja građevinske dozvole projekt je nužno dati na provjeru, odnosno kontrolu prema zakonu o gradnji.[4]

Kako bi mogli utvrditi da je zahtjev koji smo podnijeli za izdavanje građevinske dozvole ispravan, investitor mora priložiti potrebne dokumente koji su prema zakonu [5, članak 108.]:

- elektronički zapis glavnog projekta
- izjavu projektanta da je projekt izrađen u skladu s prostornim planom i drugim propisima u skladu s kojim mora biti izrađen
- iskaznicu energetske svojstava zgrade u elektroničkom obliku, potpisanu elektroničkim potpisom
- ispis iskaznice energetske svojstava zgrade ovjerene od projektanta i glavnog projektanta ako je u njezinoj izradi sudjelovalo više projekatana
- pisano izvješće o kontroli glavnog projekta, ako je kontrola propisana
- potvrde javnopravnih tijela da je glavni projekt izrađen u skladu s posebnim propisima, odnosno utvrđivanje tih uvjeta ako iste nisu izdane u roku propisanom ovim zakonom
- potvrdu javnopravnog tijela da je glavni projekt izrađen u skladu s rješenjem o prihvatljivosti zahvata za okoliš ako se radi o zahvatu u prostoru za koji se prema posebnim propisima provodi postupak procjene utjecaja zahvata na okoliš i/ili ocjene prihvatljivosti zahvata za ekološku mrežu
- potvrdu o nostrifikaciji glavnog projekta, ako je projekt izrađen prema stranim propisima
- dokaz pravnog interesa za izdavanje građevinske dozvole
- dokaz da može biti investitor ako se radi o građevini za koju je posebnim zakonom propisano tko može biti investitor.

S obzirom na svrhu izgradnje projekte možemo podijeliti na [6] :

- projekt nove mreže,
- projekt rekonstrukcije postojeće mreže,
- projekt uvrštavanja TS 10(20)/0,4 kV u trenutnu niskonaponsku mrežu.

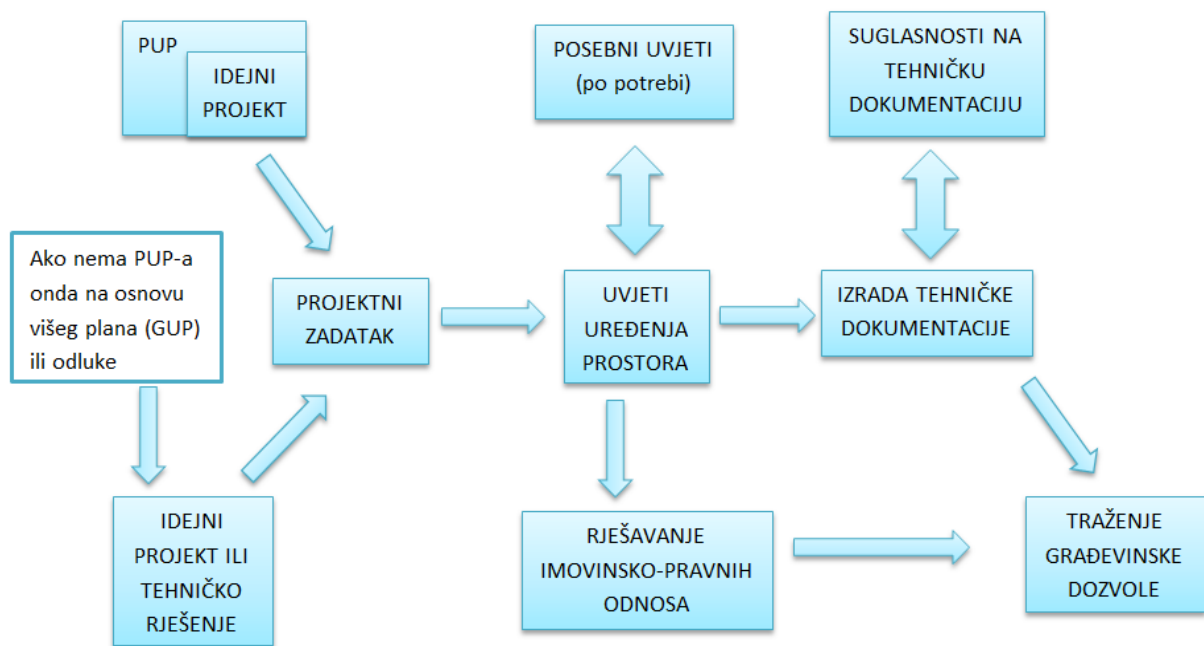
Po zakonu o gradnji sadržaj glavnog projekta trebao sadržavati [5, članak 69.]:

- arhitektonske projekte, odnosno skup pojedinih projekata koji spadaju u ovu grupu a navedeni su unutar zakona
- građevinske projekte, odnosno skup pojedinih projekata koji spadaju u ovu grupu a navedeni su unutar zakona

- elektrotehničke projekte, odnosno skup pojedinih projekata koji spadaju u ovu grupu a navedeni su unutar zakona
- strojarske projekte, odnosno skup pojedinih projekata koji spadaju u ovu grupu a navedeni su unutar zakona

Opća dokumentacija glavnog projekta trebala bi sadržavati [6]:

- registraciju poduzeća,
- rješenje o imenovanju projekta,
- rješenje o voditelju projekta,
- ispravu o upotrebi pravila zaštite od požara,
- ispravu o potvrdi provjere tehničke dokumentacije,
- ispravu o upotrebi pravila za zaštitu na radu,
- izjavu projektanta za usklađenost tehničke dokumentacije,
- propisivanje ispitivanja,
- elektroenergetsku suglasnost,
- uvjete za uređenje prostora uz izvadak iz katastarskog plana i ucrtanom situacijom mreže,
- suglasnost distributivnog poduzeća na projekt,
- suglasnost komunalnih i ostalih organizacija,
- broj potrebnih suglasnosti koje su navedene u uvjetima, a tu nailazimo na suglasnosti raznovrsnih nadležnih i ostalih organizacija koje su ih davale.



Slika 4.1 Postupak prije dobivanja građevinske dozvole, odnosno izgradnje NN mreže[4]

5. TEHNIČKO RJEŠENJE REALNE NN MREŽE

U nastavku je detaljnije opisano tehničko rješenje realne niskonaponske mreže. Prikazani su i objašnjeni svi postupci koji su se vršili tijekom demontaže i raspuštanja postojeće TS JARDASI 2 te prilikom izgradnje nove transformatorske stanice TS 20/0,4 kV JARDASI 2-N. Izgradnja nove transformatorske stanice omogućit će preuzimanje svih konzuma iz postojeće transformatorske stanice, osigurati kvalitetno i pouzdano napajanje, te u konačnici omogućiti priključak novih potrošača. Izvedba projekta NN mreže uključuje izgradnju novih instalacija NN mreže i rekonstrukciju postojeće NN mreže.

5.1 Glavni tehnički podaci

Izvedba mreže vrši se nadzemnim i podzemnim tipskim kabelima. Sastoji se od 6 strujnih krugova za priključak potrošača električne energije, te 4 strujna kruga koji omogućuju priključak javne rasvjete nazivnog napona 230/400 V. Tip stupova korišteni za izvedbu mreže su armirano-betonski stupovi koji su proizvedeni postupkom centrifugiranja, 9 m i 10 m s nazivnim silama 315, 500, 650, 1000 i 1250 daN, te metalni konični stup Champion 9 m i 10 m s nazivnim silama 330 daN. Tip i presjek korištenih kabela za NN mrežu su podzemni NN energetske kabele s oznakom NA2XY-O 4x 150SM + 1,5RE 0,6/1 kV, te samonosivi kabelski snop (SKS) s oznakom FR-N1XD9-AR 3x70+70+2x16 mm² 0,6/1 kV. Kod priključka za kućanstvo korišteni su NA2XY-O 4X35RM+1,5RE 0,6/1 kV, FR-N1XD4-AR 2X16 mm² 0,6/1 kV, te FR-N1XD4-AR 4X16 mm² 0,6/1 kV, a kod priključka za javnu rasvjetu korišteni su NA2XY-O 4X35RM+1,5RE 0,6/1 kV i FR-N1XD4-AR 2x16 mm² 0,6/1 kV. Za uzemljivač se uz kabele polaže Fe Zn traka 30x4 mm koja se spaja sa zaštitnim uzemljivačem TS JARDASI 2-N.[7]

5.2 Svrha izgradnje

Kako bi se osiguralo kvalitetno i pouzdano napajanje za postojeće potrošače i omogućio priključak za nove predviđene potrošače potrebno je izgraditi novu transformatorsku stanicu TS 20/0,4 kV JARDASI 2-N kao novu predviđenu podzemnu i dio nadzemne NN mreže koja će biti uklopljena u postojeću NN mrežu. Nova transformatorska stanica prebacit će sve konzume iz postojeće TS JARDASI 2 koja će biti demontirana i napuštena. Dio nadzemne NN mreže koja je bila provedena na šumskom terenu bit će trajno napuštena i demontirana, dok će dio sadašnje NN mreže na kojem se vrši rekonstrukcija biti izveden pored lokalnih prometnica. U okviru ovog projekta definiran je plan javne rasvjete s izlaznim kabelima na mrežu JR, a s tim i razvodni ormar za javnu rasvjetu (priključno mjerni i razvodno upravljački) koji će biti montiran u blizini transformatorske stanice. Pozicija ormara javne rasvjete prikazana je na slici 5.7.[7]

5.3 Opseg projektiranja

Izvedba projekta NN mreže uključuje izgradnju novih instalacija NN mreže i rekonstrukciju postojeće NN mreže. Iz novoplanirane TS 20/0,4 kV JARDASI 2-N planira se izvedba 6 strujnih krugova za NN mrežu i 4 strujna kruga za javnu rasvjetu. Na odabranom području trenutna NN mreža vodi se kao nadzemna mreža izvedena na betonskim i drvenim stupovima. Postojeće drvene stupove prilikom rekonstrukcije mreže zamijenit će se betonskim stupovima oznake SB, 315/9,

500/9, 500/10, 650/9, 650/10, 1000/10, 1250/9 i metalnim stupom oznake 330/9. Odabir stupova vršen je prema odabiru presjeka SKS-a, mjestu ugradnje stupova, a uz to i prema odabiru vršne sile na vrhovima stupova. Za jedan dio nadzemne NN mreže provest će se demontaža i izvršit će se zamjena za podzemnu NN mrežu kod koje će se koristiti tipski kabeli. Funkcija podzemnog kabela je priključak NN elektroenergetskih vodova na TS. Kod provođenja nadzemnih kućnih priključaka koristit će se SKS tipskih presjeka. Prilikom rekonstrukcije postojeće mreže mjesta postojećih kućnih priključaka bit će poštivana. Na području koje je obuhvaćeno NN mrežom postoje instalacije javne rasvjete koja će biti napajana od strane novonastalog ormara javne rasvjete. Javnu rasvjetu potrebno je napajati pomoću novih strujnih krugova. Prilikom izgradnje novih instalacija, na odabranom području kvalitetno će se izvršiti napajanje za postojeću javnu rasvjetu. Pomoću tog rješenja data je bilanca snage na novonastalom mjernom mjestu.[7]

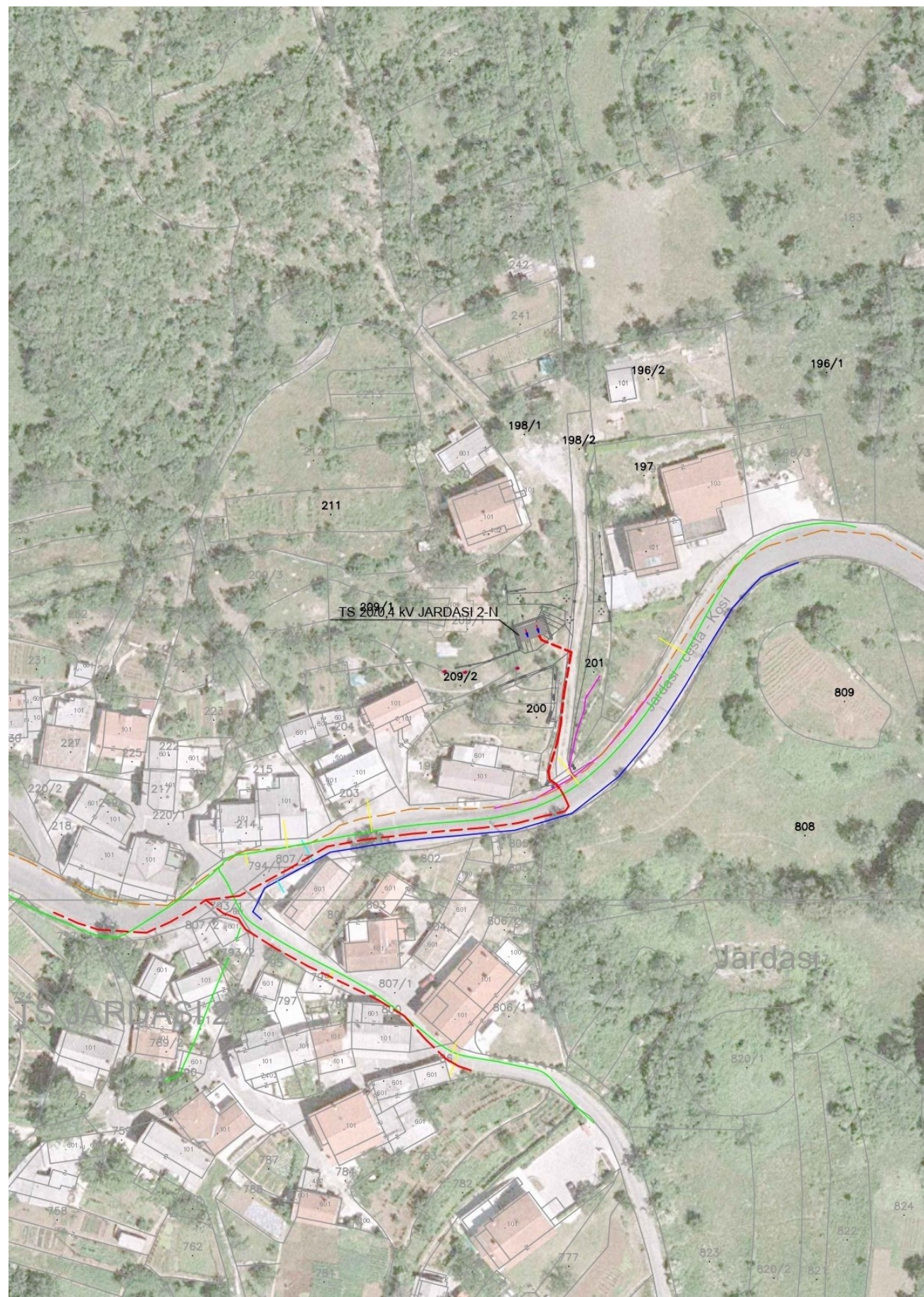
5.4 Osiguranje i zaštita

5.4.1 Zaštita NN kabela

Niskonaponska mreža će biti osigurana od kratkog spoja i opterećenja osiguračima u transformatorskoj stanici odabranih temeljem predviđenog strujnog opterećenja priključenih potrošača, uvjetovano dozvoljenim opterećenjem presjeka vodiča koji su upotrebljeni, odnosno da uvjeti kontrole otpora petlje budu zadovoljeni. S obzirom na to da je spomenuta TS 20/0,4 kV JARDASI 2-N spojena kablenskim priključkom od 20 kV, uzemljenje transformatorske stanice provedeno je združivanjem zaštitnog i pogonskog uzemljenja u skladu s "Pravilnikom o tehničkim normativima za zaštitu niskonaponskih mreža i pripadnih transformatorskih stanica" (SI. List br. 13 od 17 ožujka 1978. godine). Zaštita od mogućeg indirektnog dodira ostvaruje se automatskim isključivanjem primjenom TN-C sustava razvoda i zaštitnog uređaja nadstruje, obveznom izvedbom temeljnog uzemljivača i glavnog izjednačenja potencijala. Nul vodiči kablenske NN mreže priključuju se za združeno uzemljenje TS, a to su metalni priključni i kablenski razdjelni ormari, metalne kablenske glave, metalni plaševi i kablenske armature, te armirano betonski i metalni stupovi javne rasvjete i prometne signalizacije. Zaštita od kratkog spoja i preopterećenja postavlja se na NN razdjelnike koji se nalaze na početku strujnog kruga u TS, ukoliko je potrebno i duž strujnog kruga. S namjerom uzemljenja nul-vodiča NN mreže planirana je izvedba uzemljenja pomoću uzemljivača od Fe Zn trake 30x4 mm.[7]

5.4.2 Zaštita od prenapona

Zaštita od prenapona bit će izvedena prenaponskim odvodnicima LVA 440B AS-050, čiji je proizvođač "Tyco" koji će biti postavljeni duž cijelog strujnog kruga. Prenaponski odvodnici bit će postavljeni na kraju svakog radijalnog ogranka mreže i na samom prijelazu podzemnog kablenskog voda u nadzemni. Zbog uporabe TN sustava uzemljenja, prenaponski odvodnici priključuju se između svih faznih vodiča i zemlje, s time da se nul vodič spaja izravno na uzemljenje.[7]



LEGENDA:

-  - NOVOPREDVIĐENA TRAFOSTANICA
-  - NOVOPREDVIĐENA KABELSKA TRASA
-  - POSTOJEĆI SN KABEL
-  - VODOVOD
-  - POSTOJEĆI HT KABEL
-  - POSTOJEĆI PRIKLJUČAK VODOVODA
-  - POSTOJEĆI JAVNI VODOVOD
-  - VODOVODNI KP

Slika 5.1 Postojeće instalacije u zoni zahvata

5.5 Tehnički podaci o kabelu

5.5.1 NN kabeli

Za napajanje NN mreže izabran je tipski podzemni NN kabel s oznakom NA2XY-O 4X150SM+1,5RE 0,6/1 kV, a za napajanje javne rasvjete izabran je tipski podzemni NN kabel s oznakom NA2XY-O 4X35RM+1,5RE 0,6/1 kV. To su energetske kabli čiji su vodiči izvedeni od aluminijskog užeta sektorskog oblika i četverožilni su. Izolacija im je sastavljena od sloja XLPE mase standardne kvalitete. Žila je izolirani vodič i predstavlja element kabla. Bojom izolacije se provodi označavanje žila, kao što su crna, plava, smeđa, crna. U međuprostor se postavlja ispuna preko i između použenih žila kako bi dobili jezgru kabla kružnog oblika. Materijal koji se koristi za ispunu su termoplastične vrpce koje se motaju oko použenih žila. Plašt se ubrizgava, sastavljen je od sloja PVC mase standardne kvalitete i većinom je boja plašta standardnih kabla crna. Ako se desi kvar na kabelu, ne dolazi do zagađenja okoline.[7]

5.6 Opis NN mreže

Niskonaponska mreža prikazana je na situaciji NN mreže (slika 5.4). Nakon uviđaja situacije na terenu utvrđena je situacija. Prilikom izrade mreže u obzir je uzeto i trenutno stanje komunalne infrastrukture, plan razvoja elektroenergetske mreže na tom području i trenutno stanje NN mreže. Uz nabrojeno, poštuovao se kriterij o najlakšem i najkraćem putu dolaska do mjesta priključka potrošača. Kako bi se uspostavilo priključenje na definiranom području potrebno je uspostaviti 6 strujnih krugova NN mreže za priključenje potrošača, te 4 strujna kruga za javnu rasvjetu.[7]

5.6.1 Opis kablskih veza i kablške trase

Početna točka NN kablskih veza je NN razdjelnik TS 20/0,4 kV JARDASI 2-N.

Krajnja točka NN kabla i kabla JR:

- Betonski stup broj 1 (1 NN kabel),
- Betonski stup broj 3 (1 NN kabel, 1 kabel javne rasvjete),
- Betonski stup broj 24 (1 NN kabel i 1 kabel javne rasvjete),
- Betonski stup broj 27 (1 NN kabel i 1 kabel javne rasvjete),
- Betonski stup broj 46 (2 NN kabla i 1 kabel javne rasvjete).

Iz TS JARDASI 2-N trasa kabla skreće u lijevo, te ide prema pristupnoj prometnici gdje se grana u dva smjera. Dimenzije kanala iznose 100 cm dubine i 160 cm širine. Polaganje kabla izvodi se kroz PVC cijevi promjera ϕ 160 oznaka kanala P1. Unutar kanala polažu se 2 SN kabla, 6 NN kabla i 4 kabla javne rasvjete. Kod pristupne prometnice trasa se grana u dva smjera. Prvi smjer križa pristupnu prometnicu prekop P2. Polaganje kabla izvodi se kroz PVC cijevi promjera ϕ 160 na dubini od 120 cm, dok širina kanala iznosi 60 cm. Unutar kanala polaže se 1 NN kabel. Nakon križanja s prometnicom, kablška trasa skreće u lijevo te se nastavlja uz rubni dio prometnice po zemljanoj površini presjek 6-6. Dimenzije kanala iznose 80 cm dubine i 40 cm širine. Unutar kanala polaže se 1 NN kabel. Ovaj dio kablške trase završava kod betonskog stupa broj 1. Drugi smjer kreće se prema glavnoj prometnici Jardasi, desnom stranom u samom trupu pristupne prometnice

prekop P3. Dimenzije kanala iznose 100 cm dubine i 140 cm širine. Polaganje kabela izvodi se kroz PVC cijevi promjera ϕ 160. Unutar kanala polažu se 2 SN kabela, 5 NN kabela i 4 kabela javne rasvjete. Kabelska trasa nastavlja križanjem glavne prometnice prekop P4. Polaganje kabela vrši se kroz PVC cijevi ϕ 160 na dubini od 120 cm, dok širina kanala iznosi 110 cm. Unutar kanala polažu se 5 NN kabela i 4 kabela javne rasvjete. Nakon križanja s glavnom prometnicom, kabelska trasa skreće u desno, te se nastavlja uz lijevi rubni dio prometnice po asfaltnoj površini presjek 1-1. Dimenzije kanala iznose 80 cm dubine i 100 cm širine. Unutar kanala polažu se 5 NN kabela i 4 kabela javne rasvjete. Presjek kanala se mijenja kod stupnog mjesta broj 3. Kabelska trasa nastavlja se istom stranom, te istim smjerom prema zapadu presjek 2-2. Dimenzije kanala iznose 80 cm dubine i 80 cm širine. Unutar kanala polažu se 4 NN kabela i 3 kabela javne rasvjete. Trasa kabela sada dolazi do pristupne prometnice koju križa prekop P5. Polaganje kabela izvodi se kroz PVC cijevi promjera ϕ 160 na dubini od 120 cm, te je širina kanala 90 cm. Unutar kanala polažu se 4 NN kabela i 3 kabela javne rasvjete. Nakon križanja s prometnicom kabelska trasa se grana u dva smjera. Prvi smjer skreće u lijevo te ide desnom stranom pristupne prometnice presjek 3-3. Dimenzije kanala iznose 80 cm dubine i 50 cm širine. Unutar kanala polažu se 2 NN kabela i 2 kabela javne rasvjete. Trasa križa pristupnu prometnicu prekop P6. Polaganje kabela izvodi se kroz PVC cijevi promjera ϕ 160 na dubini od 120 cm, a širina kanala iznosi 110 cm. Unutar kanala polažu se 2 NN kabela i 2 kabela javne rasvjete. Nakon križanja s prometnicom polaganje kabela izvodi se istom desnom stranom prometnice presjek 4-4. Dimenzije kanala iznose 80 cm dubine i 40 cm širine. Unutar kanala polaže se 1 NN kabel i 1 kabel javne rasvjete. Kod betonskog stupa broj 27 završava ovaj dio kabelske trase. Od prekopa oznake P5, drugi smjer ide prema zapadu lijevom stranom prometnice do betonskog stupa broj 46, gdje i završava ovaj dio kabelske trase presjek 5-5. Dimenzije kanala iznose 80 cm dubine i 50 cm širine. Unutar kanala polažu se 2 NN kabela i 1 kabel javne rasvjete.[7]

5.6.2 Opis nadzemnih veza

Nadzemna NN mreža napravljena je kao izolirana nadzemna NN mreža sa samonosivim kabelskim snopom (SKS) oznake X00/0-A 3X70+71.5+2X16 mm², dok će dio nadzemne NN mreže koji se rekonstruirati biti izveden istim tipom SKS-a.[7]



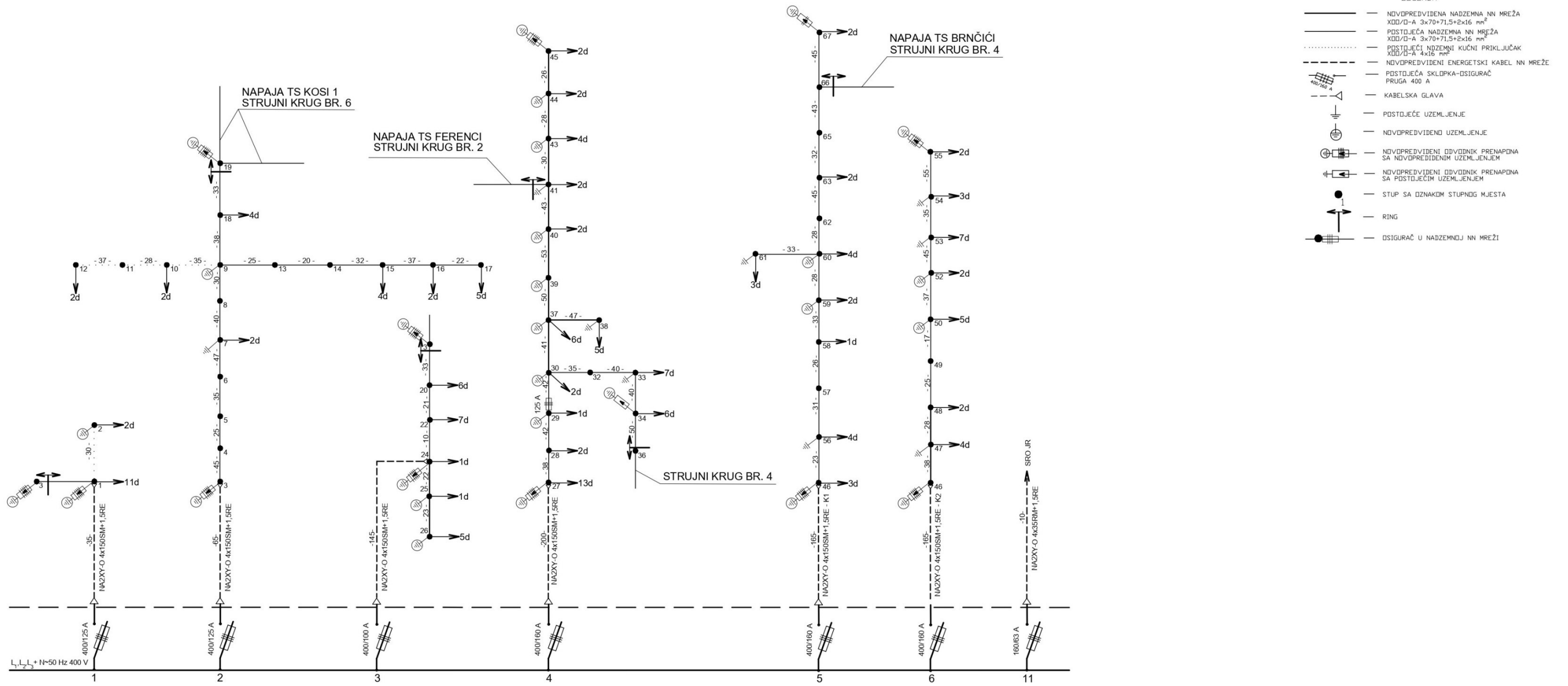
Slika 5.3 Postojeća situacija NN mreže s demontažom



- LEGENDA:**
- NOVOPREDVIĐENA TRAFOSTANICA OPĆENITO
 - NOVOPREDVIĐENI ENERGETSKI KABEL NN MREŽE NAŽXY-O 4x150SM+1,5RE
 - NOVOPREDVIĐENA NADZEMNA NN MREŽA FR-N1XD9-AR 3x70+70+2x16 mm²
 - POSTOJEĆA NADZEMNA NN MREŽA FR-N1XD9-AR 3x70+70+2x16 mm²
 - NOVOPREDVIĐENI POSTOJEĆI KUĆNI KABELSKI PRIKLJUČAK NAŽXY-O 4x35RM+1,5RE
 - POSTOJEĆI KUĆNI KABELSKI PRIKLJUČAK
 - NOVOPREDVIĐENA FeZn TRAKA
 - NOVOPREDVIĐENI NADZEMNI KUĆNI PRIKLJUČAK FR-N1XD4-AR 4x16 mm² FR-N1XD4-AR 2x16 mm²
 - POSTOJEĆI NADZEMNI KUĆNI PRIKLJUČAK FR-N1XD4-AR 4x16 mm² FR-N1XD4-AR 2x16 mm²
 - NOVOPREDVIĐENA KABELSKA SPOJNICA
 - KABELSKA GLAVA
 - KUĆNO PRIKLJUČNO MJESTO
 - NOVOPREDVIĐENI BETONSKI STUP
 - POSTOJEĆI BETONSKI STUP
 - OZNAKA STRUJNOG KRUGA
 - NOVOPREDVIĐENA GRANICA NAPAJANJA STRUJNOG KRUGA
 - POSTOJEĆA GRANICA NAPAJANJA STRUJNOG KRUGA
 - BROJ POTROŠAČA
 - KUĆNI BROJ
 - KUĆNO PRIKLJUČNO MJERNI ORMAR
 - NOVOPREDVIĐENO UZEMLJENJE
 - POSTOJEĆE UZEMLJENJE
 - NOVOPREDVIĐENI ODVODNIK PRENAPONA SA NOVOPREDVIĐENIM UZEMLJENJEM
 - POSTOJEĆI OBJEKT
 - NOVOPREDVIĐENI TROPOLNI IZOLIRANI ORMAR SA ULOŠKOM OSIGURAČA 125 A

- NAPOMENA:**
- TOČKA A-B DIONICA KABELSKE TRASE GDJE SE NN KABELI POLAŽU U ZAJEDNIČKI KANAL SA SN KABELIMA
 - KOD STUPA BR. 18, 19, 36, 45, 55, 66
 - POLAŽE SE FeZn TRAKA 30x4 mm U DULJINI 30 m
 - NA STUPU BR. 29 STRUJNI KRUG BR. 4 POTREBNO JE UGRADITI TROPOLNI IZOLIRANI ORMARIĆ

Slika 5.4 Novopredviđena situacija NN mreže



Slika 5.5 Jednopolna shema NN mreže

5.7 Način izvođenja radova

Pri obavljanju radova potrebno je držati se upute datih u ovom projektu te ostalih obveznih pravila datih kroz granske norme: N.033.01 klas. br. 4.37/03 "Tehnički uvjeti za izbor i polaganje elektroenergetskih kabela nazivnog napona 1 kV do 35 kV" (Bilten Vjesnika HEP-a br. 31 prosinca 2003. godine prve izmjene i dopune).[7]

5.7.1 Izvođenje radova po fazama

Prva faza radova

Izvršiti iskop kanala kako bi se moglo položiti kabel i PVC cijevi. Potrebno je u kabelski kanal položiti kabel do betonskog stupa broj 1. Izvršiti cjelokupnu rekonstrukciju strujnog kruga broj 1. Napraviti temelje za početne betonske stupove predmetnih strujnih krugova. Potrebno je i izvršiti postavljanje stupova u temelje. Izvršiti ugradnju betonskog stupa broj 21, a s njim i potreban materijal za izvođenje kućnih priključaka i u konačnici izvršiti rekonstrukciju strujnog kruga broj 3.[7]

Druga faza radova

Izvršiti iskop kanala kako bi se moglo položiti kabel i PVC cijevi. Potrebno je u kabelski kanal položiti sve kabele za predmetne strujne krugove. Potrebno je i izvršiti polaganje Fe cijevi na betonske stupove. Izvršiti spajanje kabela na SKS za strujni krug broj 4. Izvršiti polaganje trake za uzemljenje kod betonskih stupova broj 18 i 19 duljine 30 m.[7]

Treća faza radova

Potrebno je provesti zamjenu drvenih stupova za betonske. Izvršiti polaganje SKS-a. Izvršiti polaganje trake za uzemljenje kod betonskih stupova broj 55 i 66 duljine 30 m. Izvršiti demontažu postojećih stupova, SKS-a, te vodiča za priključke korisnika mreže. Izvršiti spajanje kabela na SKS za strujne krugove broj 5 i 6, te u konačnici izvršiti polaganje trake za uzemljenje kod betonskih stupova 55 i 66 duljine 30 m.[7]

Četvrta faza radova

Provesti cjelokupnu rekonstrukciju strujnog kruga broj 4. Izvršiti demontažu postojećih stupova i SKS-a, te vodiča za priključke korisnika mreže. Izvršiti polaganje trake za uzemljenje kod betonskog stupa broj 45 duljine 30 m.[7]



- LEGENDA:**
- 11 — NOVOPREDVIDENA TRAFOSTANICA OPĆENITO
 - NOVOPREDVIDENI ENERGETSKI KABEL NN MREŽE NAZXY-O 4x150SM+1,5RE
 - NOVOPREDVIDENA NADZEMNA NN MREŽA FR-N1XD9-AR 3x70+70+2x16 mm²
 - POSTOJEĆA NADZEMNA NN MREŽA FR-N1XD9-AR 3x70+70+2x16 mm²
 - NOVOPREDVIDENI POSTOJEĆI KUĆNI KABELSKI PRIKLJUČAK NA2XY-O 4x35RM+1,5RE
 - POSTOJEĆI KUĆNI KABELSKI PRIKLJUČAK
 - NOVOPREDVIDENA FeZn TRAKA
 - NOVOPREDVIDENI NADZEMNI KUĆNI PRIKLJUČAK FR-N1XD4-AR 4x16 mm², FR-N1XD4-AR 2x16 mm²
 - POSTOJEĆI NADZEMNI KUĆNI PRIKLJUČAK FR-N1XD4-AR 4x16 mm², FR-N1XD4-AR 2x16 mm²
 - NOVOPREDVIDENA KABELSKA SPOJNICA
 - KABELSKA GLAVA
 - KUĆNO PRIKLJUČNO MJESTO
 - NOVOPREDVIDENI BETONSKI STUP
 - POSTOJEĆI BETONSKI STUP
 - OZNAKA STRUJNOG KRUGA
 - NOVOPREDVIDENA GRANICA NAPAJANJA STRUJNOG KRUGA
 - POSTOJEĆA GRANICA NAPAJANJA STRUJNOG KRUGA
 - BROJ POTROŠAČA
 - KUĆNI BROJ
 - KUĆNO PRIKLJUČNO MJERNI ORMAR
 - NOVOPREDVIDENO UZEMLJENJE
 - POSTOJEĆE UZEMLJENJE
 - NOVOPREDVIDENI ODVODNIK PRENAPONA SA NOVOPREDVIDENIM UZEMLJENJEM
 - POSTOJEĆI OBJEKT
 - FAZA 1 — FAZE IZVOĐENJA RADOVA NN MREŽE
 - NOVOPREDVIDENI TROPOLNI IZOLIRANI ORMAR SA ULOSKOM OSIGURAA 125 A

- NAPOMENA:**
- TOČKA A-B DIONICA KABELSKE TRASE GDJE SE NN KABELI POLAŽU U ZAJEDNIČKI KANAL SA SN KABELIMA
 - KOD STUPA BR. 18,19,36,45,55,66
 - POLAŽE SE FeZn TRAKA 30x4 mm U DULJINI 30 m
 - NA STUPU BR. 29 STRUJNI KRUG BR. 4 POTREBNO JE UGRADITI TROPOLNI IZOLIRANI ORMARIĆ

Slika 5.6 Izvođenje NN mreže po fazama

5.7.2 Polaganje NN kabela

Polaganje kabela izvodi se u zemljani kabelski kanal kojeg je potrebno napraviti prema postojećim propisima, definiranim isključivo za ovu vrstu radova te u skladu sa zahtjevima građevinskih normi. Kompletna trasa kabela provodi se na slobodnim površinama kako bi se kabelski kanal mogao kopati cijelom dužinom kao otvoreni kanal. Samo kopanje vrši se ručno ili pomoću mehanizacije te je potrebno prije kopanja izvršiti pripremu terena za mogućnost pristupa i rada. Potrebna dubina za kabelski kanal je minimalno 80 cm. Na ulaze u kuće potrebno je postaviti mostove sa zaštitnom ogradom. Ako se vrši promjena dubine kanala ili lomljenje trase potrebno je obavljati rad polako uzimajući u obzir minimalni dopušteni polumjer savijanja kabela. Prepreke (razne instalacije, zidovi) koje se pojave u kabelskom kanalu je potrebno zaštititi i pažljivo zaobići. Točke za izmjeru i granični kameni se ne smiju nikako ukloniti, te ako dođe do oštećenja nekog podzemnog objekta u trasi mora se obavijestiti zainteresirana organizacija. Postrojenja i objekte je potrebno vratiti u izvorno stanje. Dno kanala je potrebno poravnati te očistiti od kamenja i svih oštrih materijala koji mogu oštetiti plašt kabela. Prije polaganja kabela se na dno kanala postavlja posteljica kabela sastavljena od sloja pijeska debljine 10 cm. Kada se izvrši polaganje kabela na njega se isto vrši polaganje sloja pijeska minimalne debljine 10 cm. Nakon toga se vrši zatrpavanje kabelskog kanala ranije iskopanom zemljom u slojevima od 20 cm pažljivo nabijajući posebice iznad kabela, s time da se prvo nabacuje čista zemlja bez raznih predmeta, a nakon toga ostatak zemlje vodeći brigu da se postave i mehaničko-upozoravajući zaštitnici, upozoravajuća traka prema nacrtima poprečnih presjeka kanala i traka za uzemljenje. Nije dozvoljeno zatrpavati kanal sa zemljom koja je sastavljena od organskih primjesa, šljunkom tresetom ili smrznutom zemljom, te ako se desi da je zemlja previše suha potrebno ju je natopiti. Polaganje energetskih kabela ispod ili iznad kanalizacionih, odnosno vodovodnih cijevi izuzev križanja nije dozvoljeno. Prilikom križanja NN kabela s vodovodom treba voditi računa o razmaku koji između kabela i vodovodne cijevi mora biti minimalno 50 cm, dok se kod paralelnog vođenja vodovoda i NN kabela ne javljaju posebni zahtjevi. Kod paralelnog vođenja vodovoda i kabela potrebno je izbjegavati odcjepne ventile ili šahte, jer ako se izvode radovi na takvim instalacijama može se oštetiti kabel. Križanje i paralelno vođenje NN kabela s vodovodom je prikazano na slici 5.7. Prilikom eventualnog paralelnog vođenja ili križanja niskonaponskih kabela s telekomunikacijskim kabelima potrebno je izvesti pomoću važećih tehničkih preporuka. Križanje ili paralelno vođenje energetskih kabela s kanalizacijom potrebno je isto izvesti pomoću važećih tehničkih preporuka. Ostala moguća paralelna vođenja ili križanja energetskog kabela s nekim podzemnim instalacijama (toplovod, plinovod, i sl.) koje nisu spomenute potrebno je izvesti pomoću važećih tehničkih propisa i po dogovoru s projektantom. Uoči početka radova potrebno je na iskopima kabelskih kanala obavijestiti sve zainteresirane kako bi bili upoznati s pozicijom i lokacijom postojećih podzemnih instalacija, kako bi se spriječilo oštećenje tih instalacija. Mjesto križanja ili paralelnog vođenja kabelskog voda i postojećih podzemnih instalacija potrebno je označiti na terenu. Tijekom radova potrebno je snimiti točnu poziciju kotnim planom planirani smještaj instalacija da bi se po završetku radova mogla izvesti dokumentacija izvedenog stanja, a kabelski vod je jedan od potrebnih elemenata dokumentacije.[7]

5.7.3 Stupovi

Kod montaže SKS-a FR-N1XD9-AR na stupove u niskonaponskoj zračnoj mreži TS 20/0,4 kV JARDASI 2-N koristit će se betonski stupovi marke " TBS". Novi predviđeni (planirani) betonski stupovi su pod brojem 2, 21, 24, 25, 26, 27, 29, 30, 34, 39, 40, 43, 44, 45, 46, 47, 48, 59, 60, a oni su armirano-betonski stupovi napravljeni pomoću tehnologije centrifugiranja. Novi predviđeni (planiran) betonski stup pod brojem 46A je marke Champion. Izvedba i kontrola stupova mora biti potpuno u skladu s propisima koji reguliraju izvedbu armirano-betonskih konstrukcija, te u skladu sa zahtjevima koji su naznačeni u tipizaciji betonskih stupova elektrodistributivnih organizacija. Naručitelju stupova potrebno je dati na uvid dokumentaciju u kojoj je dokaz o kvaliteti ugrađenih komponenti u stupove, odnosno dokumentaciju ovlaštenih organizacija za ispitivanje karakteristike stupova. Podaci na stupu koji moraju biti utisnuti i trajno neizbrisivi su:

- Ime proizvođača i datum kada je proizveden,
- Duljina stupa i njegova nazivna sila,
- Tipska tvornička oznaka.

Da bi svaki stup imao mogućnost spajanja uzemljenja kod svakog stupa moraju biti matice s navojem M12, a one se ugrade (zavare) na armaturu. Namjena metalnih stupova je zamjena za betonske, drvene i čelično-rešetkaste stupove prvenstveno na mjestima gdje je zbog težeg pristupa i manipuliranja na dosadašnje načine betonske stupove teško ili nemoguće ugraditi. Zaštitu protiv korozije stupova planirano je izvesti postupkom vrućeg pocinčavanja ali mora biti u skladu s "Pravilnikom o tehničkim mjerama i uvjetima za zaštitu čeličnih konstrukcija od korozije".[7]

5.7.4 Temeljenje i ugradnja betonskih i metalnih stupova

Temeljenje planiranih metalnih i betonskih stupova vrši se prema smjernicama od strane proizvođača. Prilikom utvrđivanja dimenzija samog temelja potrebno je ustanoviti karakteristike tla prema tablici 16 "Pravilnika o tehničkim normativima za gradnju nadzemnih elektroenergetskih vodova nazivnog napona 1 kV do 400 kV". Temelji svih planiranih metalnih i betonskih stupova realizirat će se kao betonski blok temelji betonom C 25/30, a odabir dimenzija se vrši prema katalogu proizvođača, odnosno prema priložima iz tehničkog rješenja. Pretpostavlja se da je tlo bez podzemnih voda, te nosivosti 200 kN/m^2 . Ako prilikom iskopa temelja nadzorni građevinski inženjer ustanovi da se radi o drugoj vrsti tla, potrebno je temelj uskladiti prema stvarnim podacima. Iskapanje jama za temeljenje betonskih i metalnih stupova izvršiti ručno. Izrađivanje temelja mora biti u skladu s "Tehničkim propisima za betonske konstrukcije (NN br. 139/09 i 14/10)". Montiranje betonskih stupova isključivo se izvodi mehanizacijom, a kod iznimnih slučajeva moguće je i ručno montiranje pomoću odgovarajućih alata. Za montiranje stupova koristi se vozilo koje ima hidrauličku ruku. Stup se pomoću hidrauličke ruke, čeličnim užetom obujmi iznad težišta, te podigne i namjesti u prije pripremljeni temelj. Uslijed te faze vrši se kontrola vertikalnosti, odnosno centriranje stupa. Prilikom montiranja stupova, razmak koji se pojavi između cijevi u temelju i stupa potrebno je popuniti rijetkim betonom ili ispuniti sitnim vlažnim pijeskom 0-4 mm u slojevima 10-15 cm te pomoću posebnog hidrauličkog vibratora temeljito nabijati u slojevima do vrha jame. Time je montiranje stupa dovršeno, te se iz priloženog vidi da se montiranje stupa vrši u jednom

tehnološkom slijedu. U svakom slučaju, nakon iskopa temeljne jame obvezno je od strane građevinskog nadzornog inženjera izvršiti kontrolu stvarnih karakteristika tla, kako bi se definirao potreban temelj za stvarne karakteristike tla, ako definirani temelj nije zadovoljavajući. Temeljenje čeličnih pocinčanih stupova u betonske temelje vrši se na dubini od 1,6 m. Kako bi smanjili potencijalnu opasnost od korozije na kontakt mjestima čeličnog stupa s betonskim temeljem, potrebno je gornju površinu betona izraditi pod padom od 6%, fino zagladiti i podignutu minimalno 10 cm iznad terena ako je površinsko tlo šljunkovitog oblika, a minimalno 20 cm ako je površinsko tlo betonskog ili asfaltiranog oblika. Dimenzioniranje temelja ovisi o samom tipu stupa koji se ugrađuje. Unutar temelja potrebno je ostaviti otvore koji služe za ulaz i izlaz kabela, te otvor za nasadivanje, odnosno montiranje samog stupa. Prilikom realizacije temelja planiranih betonskih čelično pocinčanih stupova posebno treba obratiti pažnju da ne dođe do oštećenja.[7]

5.7.5 Transport betonskih i metalnih stupova

Transport proizvedenih stupova može se vršiti cestovnim i željezničkim prijevozom. Težina samih stupova ovisno o tipu stupa kreće se od 700 do 1400 kg. Utovar i istovar samih stupova vrši se dizalicom koja ima određenu nosivost, ovisno o vrsti stupa. Kod utovara i istovara metalnih i betonskih stupova neophodno je čeličnim užetom povezati stupove na dva mjesta u trećinama dužina s napomenom da se spuštanje i dizanje dizalicom obavlja bez trzanja.[7]

5.7.6 Pristup (penjanje) na betonske i metalne stupove

Prilikom eksploatacije metalnih i betonskih stupova, pristupa se na njih kao i na drvene stupove. Kako je elektromontažna oprema većinom identična, različit je samo način penjanja na stup. Postoji više načina na koji se može penjati na betonske ili metalne stupove prilikom održavanja ili izgradnje, a to su prema [7]:

1. Penjalice – Na metalne i betonske stupove moguće je penjati se korištenjem specijalnih penjalica s istim principom kao što je penjanje na drveni stup. Tržište je puno raznih proizvođača i raznih vrsta penjalica, ali preporučuju se dvije vrste penjalica a to su "A 294" (za promjer stupa 12-14 cm) i "S 908" (za promjer 15-28 cm) koje proizvodi "Ventil" iz Bedekovčine.
2. Mornarske ljestve (ljestve od sintetičkog užeta) – Pomoću čeličnog užeta se navedene ljestve montiraju i pričvršćuju na betonski stup, te je za penjanje pomoću njih potrebna određena vještina.
3. Aluminijske ljestve – Korištenje i montaža ovih ljestva je jednostavno i sigurno za bilo koje vremensko doba. Na tržištu postoje i ljestve od aluminijske koje su već prilagođene za montažu na betonske stupove (specijalne ljestve).
4. Izvlačive "PIL" ljestve – Na elektromontažnim dijelovima betonskih stupova pomoću "PIL" ljestava vrše se odgovarajući zahvati. Taj način koristi se tamo gdje postoji tehničko i ekonomsko opravdanje.
5. Hidraulična platforma – Upotrebljava se uslijed teških vremenskih uvjeta, većinom za elektromontažne radove prilikom održavanja javne rasvjete.

Prilikom izgradnje navedene nadzemne mreže preporučuje se upotreba hidraulične platforme.

5.7.7 Transport i skladištenje kabela

Transport kabela izvodi se prijevoznim sredstvom sprječavajući pomicanje bubnjeva u toku vožnje te os bubnja mora ležati vodoravno. Utovar ili istovar se mora provesti bez oštećenja bubnja ili kabela pomoću viljuškara, rampi (maksimalni nagib rampe je 1:4) ili dizalica. Kod kratkih relacija bubanj s kablom se smije kotrljati uz uvjet da je tlo ravno i čvrsto, ali treba voditi računa o dopuštenom smjeru kotrljanja naznačenog strelicom s vanjske strane bubnja i na učvršćenje krajeva kabela. Kako bi se spriječila mogućnost prodiranja vode i vlage u kabel prilikom skladištenja, krajevi kabela moraju biti na adekvatan način zatvoreni. Osobito se odnosi na kabele koji se skladište na otvorenom prostoru. Uklanjanje zaštite vrši se tek prilikom montaže kablskih glava ili spojnice. Ako je u pitanju duže skladištenje, bubanj s kablom mora biti postavljen na čvrstoj podlozi kako bi se izbjeglo upadanje i slijeganje te u konačnici truljenje bubnja.[7]

5.7.8 Spajanje i završavanje kabela

Uz sam kabel, i pribor koji se koristi za spajanje i završavanje kabela kako bi izdržao mehanička i električna naprezanja, utjecaje okoline mora biti pogonski siguran, odnosno mora sadržavati atest o provedenom ispitivanju. Radove kod montaže obavljaju isključivo specijalizirane osobe koje poznaju funkcije određenih elemenata kablskog pribora i kabela. Ugradnja kablskog pribora radi se isključivo na kablom kod kojeg nema utjecaja vlage, dok je prilikom odvijanja radova potrebno izbjeći višestruko savijanje i ravnjanja, te toplinsko pregrijavanje kabela. Prilikom uklanjanja pojedinog sloja kabela potrebno je poštovati upute sastavljene od proizvođača kablskog pribora i kabela, te upotrebljavati adekvatan alat. Spajanje ili završavanje vodiča obavlja se prešanjem, uz pomoć specijaliziranih ručnih ili hidrauličnih preša primjenom adekvatnih alata koje je propisao proizvođač pribora za spajanje vodiča. Predviđeni pribor za spajanje vodiča (stopice, stezaljke, spojne čahure, ...itd.) treba imati oznake koje su trajno nanese bez mogućnosti uklanjanja, a to su:

- Ime proizvođača ili oznaku,
- Pripadajući presjek,
- Vrstu i oblik vodiča,
- Kataloški broj.

Kod spojnice i spojnih čahura koje su planirane za ugradnju prešanjem, potrebne su dodatne oznake:

- Broj alata korištenog za prešanje,
- Označeno mjesto prešanja,
- Broj prešanja.

Svakakvo spajanje aluminijskih vodiča na električne aparate i postrojenja, kao i svaki prijelaz aluminijskih vodiča na bakrene, mora biti napravljen adekvatnim Al-Cu spojnim čahurama. Oznake koje se nalaze na kablskim krajevima moraju biti neizbrisive te sadržavati:

- Ime ili oznaku proizvođača,
- Tipsku oznaku završetka,
- Oznaku standarda po kojem je izveden završetak.

Na kabelskom završetku, odnosno njegovom omotu mora biti naznačeno:

- Ime ili oznaka proizvođača,
- Tipaska oznaka završetka,
- Najviši i nazivni dozvoljeni napon završetka,
- Mjesto ugradnje (vanjska ili unutrašnja montaža),
- Primjenjivo područje presjeka vodiča,
- Datum pakiranja,
- Dopušteni rok upotrebe.

Svako pakiranje kabelskog završetka treba sadržavati i:

- Upute prilikom montaže na hrvatskom jeziku,
- Podaci završetka,
- Potrebni crteži i montažni opis,
- Specifikacije svih pripadnih dijelova koji čine komplet.

Potrebno je uzemljiti metalni plašt i sve metalne dijelove kabela koji pripadaju kabelskom završetku, a koji prilikom normalnog pogona ne dolaze pod napon. Spajanje električne zaštite kabela s uzemljenjem provodi se neprekidno s adekvatnom stopicom. Mjesto na koje se spaja mora biti pristupačno i rastavno. Završeci kabela montiraju se tako da se ispod završetka osigura mehaničko učvršćenje kabela ne magnetskim obujmicama na minimalno dva mjesta. Kabelske spojnice potrebno je izvesti važećim alatom, te ih je potrebno izvoditi strogo po uputama donesenih od strane proizvođača.[7]

5.7.9 Način izvođenja SKS-a

Prilikom obavljanja radova neophodno je držati se smjernica dobivenih u ovom projektu te ostalih propisanih pravila dobivenih kroz tehničke uvjete i upute za izgradnju niskonaponske mreže sa samonosivim kabelskim snopom – I. izmjene i dopune. Klasifikacijski broj 4.36/03, N. 020.07.[7]

Samonosivi kabelski snop

Samonosivi kabelski snop (SKS) je skup više použenih žila s nosivim ili nenosivim vodičem. Osnovni element kabelskog snopa je žila koja je sastavljena od vodiča i njegove izolacije. Nosivi neutralni vodič je vodič koji se koristi kao nosivi i zaštitni element kabelskog snopa. Vodiči koji su izrađeni na bazi aluminijske legure su fazni vodiči, vodiči izrađeni na bazi aluminijske legure su neutralni vodiči, dok je njihova izolacija napravljena od punjenog umreženog polietilena (PE-X). Žile koje se nalaze unutar SKS-a moraju biti označene tiskanim slovima uočljivom bojom te sadržavati znak proizvođača i brojčanu oznaku žile. Oznake za fazne vodiče su brojevi 1, 2, i 3, a kod javne rasvjete vodiči se označuju s R1 i R2. Međusobni razmak pojedinih oznaka na žilama ne smije prelaziti 25 mm i oznaka same žile u jednom natpisu se mora ponavljati minimalno pet puta. Najveći razmak koji je dopušten između kraja jednog i početka drugog natpisa je 50 cm. Žila koja je neutralna mora imati uzdužno izbočenje koje se sjeti pri dodiru i koje je lako uočljivo u obliku trokuta.[7]

Sigurnosne udaljenosti i visine

Prilikom izgradnje NN mreže moraju se poštivati odredbe o približavanju SKS-a raznim objektima dane "Pravilnikom o tehničkim normativima za izgradnju nadzemnih elektroenergetskih vodova" (NN 55/96 i 24/97, SL 51/73 i 11/80).[7]

Sigurnosna udaljenost SKS-a od raznih dijelova zgrade prema [7] mora iznositi:

- 0.15 m za SKS na nosaču koji je pričvršćen na zid
- 0.3 m od gornjeg ili donjeg ruba vrata ili prozora
- 0.6 m od otvora vrata ili prozora, u svim pravcima, vodoravno
- 0.3 m od sljemena krova
- 0.5 m od ostalih dijelova krova
- 0.3 m od balkona (dijela terase) na niže
- 0.6 m od balkona (dijela terase), u svim smjerovima, vodoravno
- 2.5 m od poda kod redovito dostupnih dijelova zgrade (vrata, terasa, balkon i sl.)

Sigurnosna udaljenost SKS-a od dimnjaka prema [7] treba iznositi:

- a) Ako se dimnjak ne čisti s krova (odnosno vanjske strane)
 - 0.3 m u svim smjerovima vodoravno od dimnjaka,
 - 2 m na gore od otvora dimnjaka.
- b) Ako se dimnjak čisti s krova (odnosno vanjske strane)
 - 0.5 m u svim smjerovima vodoravno od dimnjaka,
 - 2 m od stajališta uz dimnjak ili otvora dimnjaka.

Ako trasa SKS-a prolazi unutar šume, voćnjaka ili parka, neophodno je napraviti koridor (posjeći grane drveća) radijusa 1 m od kablenskog snopa. Minimalno dozvoljena udaljenost SKS-a od bilo kojeg dijela stabla ili grane je 0.5 m. Prilikom približavanja SKS-a metalnim ogradama ili pri prijelazu preko žičanog plotu mora se poštovati minimalno dopušteni razmak od 1 m. Prilikom postavljanja nadzemnih telekomunikacijskih kablenskih vodova i nadzemnih izoliranih energetskih vodova na isti stup, telekomunikacijski vod se postavlja ispod niskonaponskog voda. Razmak među tim vodovima u glavi stupa je minimalno 0.6 m (okomito), a ujedno i na sredini raspona mora biti minimalni razmak. Ako dolazi do križanja vodova na istom stupu, razmak između njih mora biti minimalno 0.2 m. Najmanje dopušteni razmak telekomunikacijskog kablenskog voda i SKS-a koji su postavljeni u jednakoj vodoravnoj ravnini mora biti 0.4 m.[7]

Izvedba NN mreže SKS-om na stupovima

Navedena NN mreža realizira se samonosivim kablenskim snopom na pocinčanim i betonskim stupovima. Polaganje kablenskog snopa obavlja se uz pomoć zateznog i nosnog zavješnja. Prilikom izvedbe niskonaponske mreže samonosivim kablenskim snopom treba voditi računa o sigurnosnim udaljenostima. Prilikom izgradnje NN mreže upotrebljavat će se više tipova SKS-a ovisno o primjeni, a to su:

- Glavni i odvojni vod izolirane NN mreže će se izvoditi SKS-om tipa FR-N1XD9-AR 3x70+70+2x16 mm² 0,6/1 kV,
- Nadzemni trofazni kućni priključci će se izvoditi SKS-om tipa FR-N1XD4-AR 4x16 mm² 0,6/1 kV, a jednofazni priključci tipom FR-N1XD4-AR 2x16 mm² 0,6/1 kV.

Za izvedbu glavnih i odvojnih vodova odabrano maksimalno radno naprezanje koje se može javiti na kabelskom snopu tipa FR-N1XD4-AR je 80.0 N/mm². Na vodu za izvođenje kućnih priključaka odabrano maksimalno radno naprezanje koje se može javiti je 16.0 N/mm². Kod izvođenja trofaznih kućnih priključaka koji su kraći od 10 m, maksimalno radno naprezanje ne smije prelaziti 10 N/mm². Korištenje SKS-a tipa FR-N1XD4-AR 4x16 mm² nije dozvoljeno za izvedbu dva jednofazna priključka. Maksimalni raspon koji je dozvoljen kod izvođenja kućnog priključka je 30 m.[7]

Razvlačenje SKS-a provodi se pomoću motornog vitla ili ručno uz uporabu:

- Nosača kabelskog bubnja s kočnicom,
- Koloturnika za montažu na stupove,
- Čeličnog užeta za vuču kabelskog snopa,
- Krajnje kabelske čarapice za nosivi neutralni vodič,
- Okretne spojnice,
- Obuhvatne kabelske čarapice za čitav snop.

Poslije razvlačenja je potrebno odsjeći dužinu SKS-a koja je obuhvaćena čarapicama. Prilikom razvlačenja se dinamometrom preporučuje kontrolirati vučnu silu. Kod razvlačenja treba voditi računa da SKS ne dolazi u doticaj zemljom ili tvrdim i oštrim predmetima. Nakon razvlačenja se zatezanje SKS-a izvodi uporabom adekvatne opreme. Između zateznih stezaljki se napinje kabelski snop, a između njih se vrši postavljanje nosnih stezaljki. Sila zatezanja SKS-a odabire se prema tablici 53. Zatezanje SKS-a preporučljivo izvršavati uporabom cijevnog dinamometra (ili nekom drugom vrstom).[7]

Spajanje i izolacija SKS-a

Cjelokupnu NN mrežu iz samonosivog kabelskog snopa, uključivši i sva spojna mjesta, treba izolirati zbog mogućeg pada na tlo. Konstitucija odabranih spojnica je takva da se prilikom izrade spojnih mjesta postigne potpuna električna i mehanička veza među spajanim vodičima, uključujući i onemogućavanje ulaza vode na spojno mjesto.[7]

Demontaža postojeće NN mreže i JS

Demontažu SKS-a oznake X00/0-A 3x70+71,5+2x16 mm² potrebno je obaviti tako da se otpuste vodiči s nosača za samonosive kabelske snopove te je poslije toga vodiče potrebno namotati na bubnjeve (tromele). Nakon toga je nosače za SKS demontirati te je demontirani materijal skupa s drvenim stupovima potrebno voziti u skladište pogona Rijeka. Donošene drvene stupove je potrebno iskrcati te u konačnici prepiliti. Ukupna demontaža nadzemne NN mreže iznosi cca 702 m.[7]

5.7.10 Kućni priključci

Kako je došlo do rekonstrukcije NN mreže, dolazi do promjene lokacija pojedinih stupnih mjesta. Zbog toga će se vršiti prilagodba pojedinih kućnih priključaka prema novim stupnim mjestima. Iz situacije mreže vidljivo je za koje će se kućne priključke izvesti prilagodba prema novim stupnim mjestima pa nećemo posebno raditi objašnjenje za pojedini slučaj.[7]

5.7.11 Javna rasvjeta

Unutar navedenog projekta osmišljen je razvodni ormar za javnu rasvjetu, a uz njega i izlazni kabeli na mrežu javne rasvjete. Priključno mjerni i razvodno upravljački ormar javne rasvjete će se montirati na vanjski zid trafostanice. Priključak javne rasvjete napravljen je s jednim izlazom iz trafostanice pomoću kabela NA2XY-O 4x35RM+1,5RE s kojim se vrši priključenje samostojećeg ormara javne rasvjete tipa OJR-L1 s primarnim i sekundarnim dijelom od kojih pojedini dio ima posebna vrata s posebnom montažnom pločom i bravom. Javna rasvjeta TS 20/0,4 kV JARDASI 2-N izvodi se pomoću četiri izlaza kablina NA2XY-O 4x35RM +1,5RE. Upravljanje javnom rasvjetom bit će cjelonoćno. Jednopolna shema javne rasvjete prikazana je na slici 5.8.[7]

Tablica 5.1 Prikaz opterećenja javne rasvjete

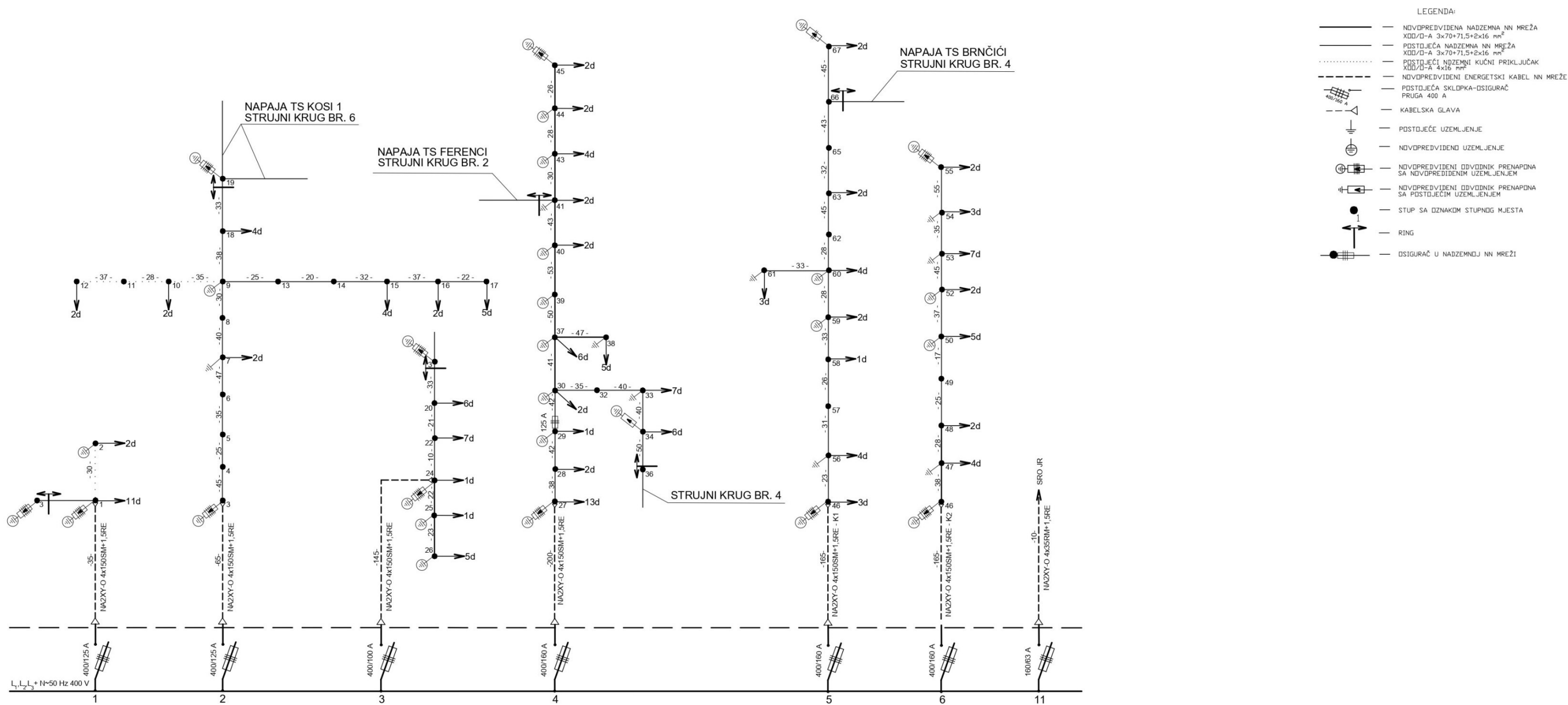
RAZLIKE U SNAZI PO OBRAČUNSKOM MJESTU JAVNE RASVJETE	
POSTOJEĆE SVJETILJKE TS JARDASI 2-N	BUDUĆE SVJETILJKE JARDASI 2-N
(Kom x W)	(Kom x W)
43 x 50 W	43 x 50 W
	2 X 83 W
	2 X 138 W
UKUPNO = 2150 W	UKUPNO = 2592 W
POVEĆANJE 442 W = 0,442 kW	



- LEGENDA:**
- NOVOPREDVIĐENA TRAFOSTANICA OPČENITO
 - NOVOPREDVIĐENI KABEL JAVNE RASVJETE NA2XY-O 4x35RM+1 SRE
 - NOVOPREDVIĐENA NADZEMNA NN MREŽA FR-N1XD9-AR 3x70+70+2x16 mm²
 - POSTOJEĆA NADZEMNA NN MREŽA FR-N1XD9-AR 3x70+70+2x16 mm²
 - NOVOPREDVIĐENA FeZn TRAKA
 - NOVOPREDVIĐENI NADZEMNI KUĆNI PRIKLJUČAK FR-N1XD4-AR 2x16 mm²
 - POSTOJEĆI NADZEMNI KUĆNI PRIKLJUČAK FR-N1XD4-AR 2x16 mm²
 - NOVOPREDVIĐENI BETONSKI STUP
 - POSTOJEĆI BETONSKI STUP
 - POSTOJEĆI DRVENI STUP
 - OZNAKA STRUJNOG KRUGA JAVNE RASVJETE
 - POSTOJEĆA SVJETILJKA
 - NOVOPREDVIĐENA GRANIČNA NAPAJANJA STRUJNOG KRUGA
 - POSTOJEĆA GRANIČNA NAPAJANJA STRUJNOG KRUGA
 - NOVOPREDVIĐENO UZEMLJENJE
 - POSTOJEĆE UZEMLJENJE
 - NOVOPREDVIĐENI ODVODNIK PRENAPONA SA NOVOPREDVIĐENIM UZEMLJENJEM
 - POSTOJEĆI ODVODNIK PRENAPONA SA POSTOJEĆIM UZEMLJENJEM
 - POSTOJEĆI OBJEKT

- NAPOMENA:**
- TOČKA A-B DIONICA KABELSKE TRASE GDJE SE KABELI JAVNE RASVJETE POLAŽU U ZAJEDNIČKI KANAL SA NN I SN KABELIMA
 - KOD STUPA BR. 18, 19, 36, 45, 55, 66
POLAŽE SE FeZn TRAKA 30x4 mm U DULJINI 30 m

Slika 5.7 Novopredviđena situacija javne rasvjete



Slika 5.8 Jednopolna shema javne rasvjete

5.7.12 Strujni krugovi NN mreže TS JARDASI 2-N

Za strujni krug broj 1 od transformatorske stanice do postojećeg betonskog stupa broj 1 položiti će se kabel s oznakom NA2XY-O 4x150SM +1,5RE mm² duljine 35 m, a daljnji rasplet nadzemne NN mreže od stupa broj 1 do stupa broj 3 u smjeru juga realiziran je SKS-om tipa FR-N1XD9-AR 3x70+70+2x16 mm² 0,6/1 kV. Granica napajanja strujnog kruga broj 1 se nalazi na stupu broj 3.[7]

Za strujni krug broj 2 od transformatorske stanice do planiranog betonskog stupa broj 3 položiti će se kabel s oznakom NA2XY-O 4x150SM +1,5RE mm² duljine 65 m, a daljnji rasplet nadzemne NN mreže od stupa broj 3 do stupa broj 19 u smjeru istoka realiziran je SKS-om tipa FR-N1XD9-AR 3x70+70+2x16 mm² 0,6/1 kV. Na stupu broj 9 se nalazi prvi odcjep prema stupu broj 17 u smjeru juga koji se realiziran identičnim SKS-om, dok je drugi odcjep od stupa broj 9 do stupa broj 12 u smjeru sjevera realiziran SKS-om tipa FR-N1XD4-AR 4x16 mm² 0,6/1 kV. Granica napajanja strujnog kruga broj 2 se nalazi na stupu broj 19.[7]

Za strujni krug broj 3 od transformatorske stanice do planiranog betonskog stupa broj 24 položiti će se kabel s oznakom NA2XY-O 4x150SM +1,5RE mm² duljine 145 m. Daljnji rasplet nadzemne NN mreže od stupa broj 24 do stupa broj 3 u smjeru sjeveroistoka realiziran je SKS-om tipa FR-N1XD9-AR 3x70+70+2x16 mm² 0,6/1 kV, a nastavak nadzemnog dijela NN mreže od stupa broj 24 do stupa broj 26 realiziran je SKS-om istog tipa. Granica napajanja strujnog kruga broj 3 nalazi se na stupu broj 3.[7]

Za strujni krug broj 4 od transformatorske stanice do planiranog betonskog stupa broj 27 položiti će se kabel s oznakom NA2XY-O 4x150SM +1,5RE mm² duljine 200 m. Daljnji rasplet nadzemne NN mreže od stupa broj 27 do stupa broj 30 u smjeru jugoistoka realiziran je SKS-om tipa FR-N1XD9-AR 3x70+70+2x16 mm² 0,6/1 kV, a nastavak nadzemne NN mreže od stupa broj 30 do stupa broj 45 realiziran je SKS-om istog tipa. Na stupu broj 30 nalazi se prvi odcjep prema stupu broj 36 u smjeru jugozapada realiziran istim SKS-om, dok se na stupu broj 37 nalazi drugi odcjep prema stupu broj 38 u smjeru jugoistoka realiziran istim SKS-om. Granica napajanja strujnog kruga broj 4 nalazi se na stupu broj 45.[7]

Za strujni krug broj 5 od transformatorske stanice do planiranog betonskog stupa broj 46 položiti će se kabel s oznakom NA2XY-O 4x150SM +1,5RE mm² duljine 165 m, a daljnji rasplet nadzemne NN mreže od stupa broj 46 do stupa broj 67 u smjeru jugozapada realiziran je SKS-om tipa FR-N1XD9-AR 3x70+70+2x16 mm² 0,6/1 kV. Na stupu broj 60 nalazi se odcjep prema stupu broj 61 koji je realiziran istim SKS-om. Granica napajanja strujnog kruga broj 5 nalazi se na stupu broj 65.[7]

Za strujni krug broj 6 od transformatorske stanice do planiranog betonskog stupa broj 46 položiti će se kabel s oznakom NA2XY-O 4x150SM +1,5RE mm² duljine 165 m. Daljnji rasplet nadzemne NN mreže od stupa broj 46 do stupa broj 48 u smjeru sjeverozapada realiziran je SKS-om tipa FR-N1XD9-AR 3x70+70+2x16 mm² 0,6/1 kV, a nastavak nadzemne NN mreže od stupa broj 48 do stupa broj 55 realiziran je SKS-om istog tipa. Granica napajanja strujnog kruga broj 6 nalazi se na stupu broj 55.[7]

Za strujni krug broj 10 od transformatorske stanice do SRO JR položiti će se kabel s oznakom NA2XY-O 4x35RM +1,5RE mm² duljine 10 m. Završetak strujnog kruga broj 10 nalazi se u SRO-u JR.[7]

5.7.13 Strujni krugovi javne rasvjete TS JARDASI 2-N

Za strujni krug javne rasvjete broj 1 od SRO JR do planiranog betonskog stupa broj 3 položiti će se kabel s oznakom NA2XY-O 4x35RM +1,5RE mm² duljine 65 m. Jedna žila navedenog kabela koristiti će se za rasplet javne rasvjete od stupa broj 3 do stupa broj 1 koji je realiziran kabelom tipa FR-N1XD9-AR 3x70+70+2x16 mm² 0,6/1 kV u smjeru sjevera. Od stupa broj 1 do stupa broj 2 nastavak javne rasvjete realiziran je SKS-om tipa FR-N1XD4-AR 2x16 mm² 0,6/1 kV. Druga žila kabela koristiti će se za rasplet javne rasvjete od stupa broj 3 do stupa broj 19 u smjeru istoka. Na stupu broj 9 nalazi se prvi odcjep prema stupu broj 17 u smjeru juga realiziran istim SKS-om, dok je drugi odcjep od stupa broj 9 do stupa broj 12 u smjeru sjevera realiziran SKS-om tipa FR-N1XD4-AR 2x16 mm² 0,6/1 kV. Granica napajanja strujnog kruga javne rasvjete broj 1 nalazi se na stupu broj 19.[7]

Za strujni krug javne rasvjete broj 2 od SRO JR do planiranog betonskog stupa broj 27 položiti će se kabel s oznakom NA2XY-O 4x35RM +1,5RE mm² duljine 200 m. Nastavak javne rasvjete od stupa broj 27 do stupa broj 30 u smjeru jugoistoka realiziran je SKS-om tipa FR-N1XD9-AR 3x70+70+2x16 mm² 0,6/1 kV, a od stupa broj 30 do stupa broj 45 rasplet javne rasvjete u smjeru istoka realizira se istim SKS-om. Na stupu broj 30 nalazi se prvi odcjep prema stupu broj 36 u smjeru jugozapada realiziran istim SKS-om, a na stupu broj 37 nalazi se drugi odcjep prema stupu broj 38 u smjeru jugoistoka realiziran istim SKS-om. Javna rasvjeta od stupa broj 45 do stupa broj 45A realizirana je SKS-om tipa FR-N1XD4-AR 2x16 mm² 0,6/1 kV. Granica napajanja strujnog kruga javne rasvjete broj 2 nalazi se na stupu broj 45A.[7]

Za strujni krug javne rasvjete broj 3 od SRO JR do stupa broj 24 položiti će se kabel s oznakom NA2XY-O 4x35RM +1,5RE mm² duljine 145 m. Nastavak javne rasvjete od stupa broj 24 do stupa broj 3 u smjeru sjeveroistoka realiziran je SKS-om tipa FR-N1XD9-AR 3x70+70+2x16 mm² 0,6/1 kV, a od stupa broj 24 do stupa broj 26 rasplet javne rasvjete u smjeru istoka realizira se istim SKS-om. Granica napajanja strujnog kruga javne rasvjete broj 3 nalazi se na stupu broj 3.[7]

Za strujni krug javne rasvjete broj 4 od SRO JR do planiranog betonskog stupa broj 46 položiti će se kabel s oznakom NA2XY-O 4x150SM +1,5RE mm² duljine 165 m. Jedna žila navedenog kabela koristiti će se za rasplet javne rasvjete od stupa broj 46 do stupa broj 67 u smjeru jugozapada koji je realiziran SKS-om tipa FR-N1XD9-AR 3x70+70+2x16 mm² 0,6/1 kV. Na stupu broj 60 nalazi se odcjep prema stupu broj 61 realiziran istim SKS-om. Druga žila kabela koristiti će se za rasplet javne rasvjete od stupa broj 46 do stupa broj 48 u smjeru sjeverozapada koji je realiziran SKS-om tipa FR-N1XD9-AR 3x70+70+2x16 mm². Istim tipom SKS-a je izveden i rasplet javne rasvjete od stupa broj 48 do stupa broj 55. Granica napajanja strujnog kruga javne rasvjete broj 4 nalazi se na stupovima broj 55 i 67.[7]

5.8 Oznake na kabeleu

5.8.1 Oznake na kabeleima mreže

NN razdjelnik u transformatorskoj stanici (s lijeva na desno)

Strujni krug broj 1 napojnog kabela

Oznaka koja je označena u TS JARDASI 2-N na planiranom odlaznom kabeleu koji ide prema betonskom stupu broj 1.[7]

NA2XY-O 4x150SM+1,5RE 0,6/1 kV

ZM BETONSKI STUP - SMJER JUG

Strujni krug broj 2 napojnog kabela

Oznaka koja je označena u TS JARDASI 2-N na planiranom odlaznom kabeleu koji ide prema betonskom stupu broj 3.[7]

NA2XY-O 4x150SM+1,5RE 0,6/1 kV

ZM BETONSKI STUP - SMJER PREMA KOSI

Strujni krug broj 3 napojnog kabela

Oznaka koja je označena u TS JARDASI 2-N na planiranom odlaznom kabeleu koji ide prema betonskom stupu broj 24.[7]

NA2XY-O 4x150SM+1,5RE 0,6/1 kV

ZM BETONSKI STUP - SMJER CENTAR JARDASI

Strujni krug broj 4 napojnog kabela

Oznaka koja je označena u TS JARDASI 2-N na planiranom odlaznom kabeleu koji ide prema betonskom stupu broj 27.[7]

NA2XY-O 4x150SM+1,5RE 0,6/1 kV

ZM BETONSKI STUP - SMJER PREMA FERENCI

Strujni krug broj 5 napojnog kabela

Oznaka koja je označena u TS JARDASI 2-N na planiranom odlaznom kabeu koji ide prema betonskom stupu broj 46.[7]

NA2XY-O 4x150SM+1,5RE 0,6/1 kV – K1

ZM BETONSKI STUP - SMJER PREMA BRNČIĆI

Strujni krug broj 6 napojnog kabela

Oznaka koja je označena u TS JARDASI 2-N na planiranom odlaznom kabeu koji ide prema betonskom stupu broj 46.[7]

NA2XY-O 4x150SM+1,5RE 0,6/1 kV – K2

ZM BETONSKI STUP - SMJER SJEVEROZAPAD

Strujni krug broj 10 napojnog kabela

Oznaka koja je označena u TS JARDASI 2-N na planiranom odlaznom kabeu SRO JR.[7]

NA2XY-O 4x35SM+1,5RE 0,6/1 kV

SRO JR

Oznaka koja je označena u SRO JR na planiranom dolaznom kabeu iz TS JARDASI 2-N.[7]

NA2XY-O 4x35SM+1,5RE 0,6/1 kV

TS JARDASI 2-N

5.8.2 Oznake na kabeu javne rasvjete

Strujni krug javne rasvjete broj 1 napojnog kabela

Oznaka koja je označena u SRO JR na planiranom odlaznom kabeu koji ide prema betonskom stupu broj 3.[7]

NA2XY-O 4x35RM+1,5RE 0,6/1 kV

JR BETONSKI STUP - SMJER SJEVER-PREMA KOSI

Strujni krug javne rasvjete broj 2 napojnog kabela

Oznaka koja je označena u SRO JR na planiranom odlaznom kabeu koji ide prema betonskom stupu broj 27.[7]

NA2XY-O 4x35RM+1,5RE 0,6/1 kV

JR BETONSKI STUP - SMJER PREMA FERENCI

Strujni krug javne rasvjete broj 3 napojnog kabela

Oznaka koja je označena u SRO JR na planiranom odlaznom kabeu koji ide prema betonskom stupu broj 24.[7]

NA2XY-O 4x35RM+1,5RE 0,6/1 kV

JR BETONSKI STUP - SMJER CENTAR JARDASI

Strujni krug javne rasvjete broj 4 napojnog kabela

Oznaka koja je označena u SRO JR na planiranom odlaznom kabeu koji ide prema betonskom stupu broj 46.[7]

NA2XY-O 4x35RM+1,5RE 0,6/1 kV

JR BETONSKI STUP - SMJER PREMA BRNČIĆI – SMJER SJEVEROZAPAD

6. TEHNIČKI PRORAČUNI NN MREŽE

6.1 Općenito o proračunima

Proračuni su obavljani uz pomoć računala, te prema [7] obuhvaćaju:

- Proračun tokova snaga i padova napona (trofazno i jednofazno),
- Proračun opterećenja transformatorske stanice i njezinih izvoda,
- Proračun gubitka snage,
- Odabir i kontrola osigurača prema vršnom opterećenju, trajno dopuštenom opterećenju dionice, termičkoj čvrstoći s obzirom na mjerodavnu struju kratkog spoja (tropolni ili jednopolni KS), doseg zaštite i vrijeme trajanja kratkog spoja s obzirom na minimalnu struju kratkog spoja.

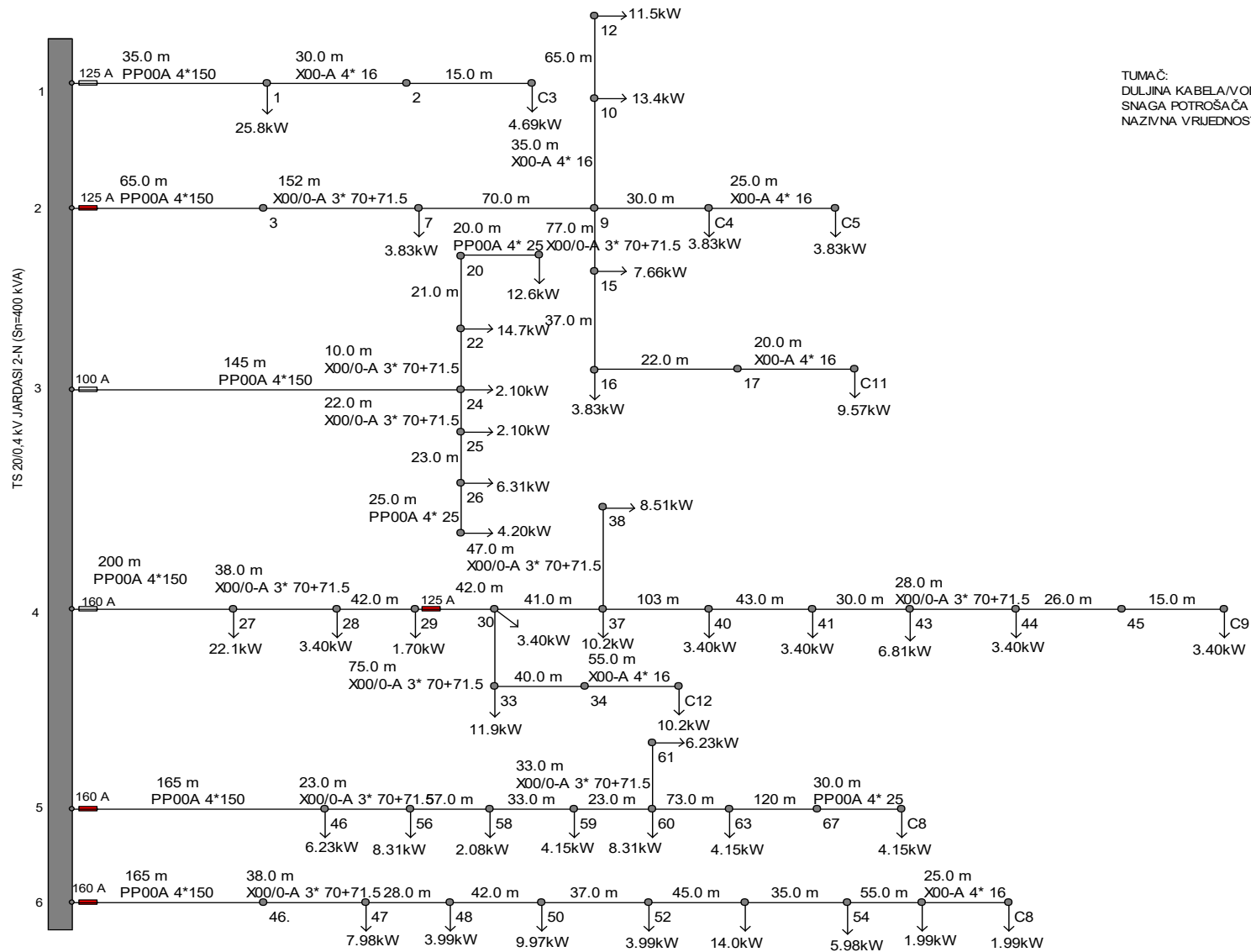
Svi proračuni izrađeni su pomoću programskog paketa za proračun NN mreža "WINdis", tvrtke "Fractal"-Split. Proračun tokova snaga i pada napona napravljen je korištenjem iterativnih postupaka za rješavanje sistema nelinearnih jednadžbi (Gauss-Seidelova metoda). Ulazni podaci su prikazani grafički, a rezultati tekstualno. Grafički prikaz pokazuje duljine dionica, tipove kabela, snage potrošača i predviđene vrijednosti osigurača, s obzirom na broj potrošača i njihovu snagu. Podaci unosa potrošača zadani su pojedinačno uz faktor istovremenosti od 1 uz $\cos\varphi$ 0,95 kao i normativ za grad Rijeku za kućanstva. Tekstualni dio proračuna sadrži postotni pad napona po izvodu, te pojedinosti vezane uz opterećenje i provjeru odabranog osigurača pojedinog strujnog kruga, a to su prema [7]:

- Vršna snaga (radna i induktivna komponenta) angažirana po izvodu, te faktor opterećenja,
- Gubici snage po izvodu,
- Maksimalni pad napona po izvodu,
- Odabir osigurača i provjera njegove valjanosti (s obzirom na vršno opterećenje izvoda, trajno dopušteno strujno opterećenje vodiča izvoda, termičku čvrstoću prilikom trofaznog kratkog spoja, te uvjetima primijenjene zaštite do indirektnog dodira).

6.2 Proračun pada napona i struja kratkog spoja

Održavanje napona u distribucijskoj mreži podliježe regulativi određenoj "Pravilima o priključenju na distribucijsku mrežu" usvojenih temeljem članka 13. stavka 1. "Zakona o tržištu električne energije (NN, br. 111/2021)".[7]

U skladu s navedenim pravilnikom utvrđene granice odstupanja od nazivnog napona u normalnom pogonu za niski napon su $\pm 10\%$ (nakon 2010. godine) što je u skladu s "Pravilnikom o normiranim naponima za distribucijske niskonaponske električne mreže i električnu opremu". Normirane veličine nazivnog napona za četverožilne trofazne mreže čija je nazivna frekvencija 50 Hz su 230V između faznog i neutralnog vodiča i 400V između faznih vodiča.[7]



Slika 6.1 Blok shema niskonaponske mreže

Na slici 6.1 grafički je prikazana blok shema strujnih krugova NN mreže TS 20/0,4 kV JARDASI 2-N s ulaznim parametrima snage napojnog transformatora, duljinama i tipovima kabela, te snagama pojedinih potrošača. Dalje slijede rezultati proračuna koji obuhvaćaju podatke o potrošačima (vršnoj snazi), o gubicima snage, te padu napona i provjeri odabranog osigurača (s obzirom na vršno opterećenje izvoda, trajno dopušteno strujno opterećenje vodiča izvoda, termičku čvrstoću prilikom tropskog kratkog spoja, te uvjetima primijenjene zaštite od indirektnog dodira). Energetski podaci izvoda u slučaju opterećenja prikazanog slikom prema [7] su:

Naziv izvoda: ST. KR. BR. 1

Potrošači: Sym
Pv : 30.5kW
Qv : 14.8kvar
Cosφ = 0.90ind

Opterećenje izvoda:

P = 30.6kW Q = 14.8kvar
Pg = 66.0 W Qg = 20.9 var
Cosφ= 0.90ind

I(rst)= 49.0 A
ΔUmax= 0.4%

Od: TS
Do: 1
Izvod: ST. KR. BR. 1
Tip kabela/voda: PP00A 4*150
Smještaj: Zemlja
Ck: 1
In: 275 A
Duljina: 35.0 m

=====
P = 30.6kW Q = 14.8kvar
I(rst)= 49.0 A I%(rst)= 18%
ΔP= 51.3 W
ΔQ= 20.2 var
=====

Tip Osigurača : ETI NV/NH[125A]
In : 125 A
k : 2.5
Izvod : ST. KR. BR. 1
nivo : 1

tmax(Ik1): 420ms

Kriteriji valjanosti odabranog osigurača

Provjera prema vršnom opterećenju

In(osigurač) : 125 A
Iv : 49.0 A
In(osigurač) > Iv ⇒ ZADOVOLJAVA
Rezerva: 61%

Provjera prema trajno dopuštenom opterećenju

In(osigurač): 125 A
In(kab/vod): 275 A
In(osigurač) < In(kab/vod) ⇒ ZADOVOLJAVA
Rezerva: 55%

Provjera termičke čvrstoće s obzirom na Ik3

Ik3: 11.0kA
t(osigurač) = t(Ik3): 5.23ms topl
t(dop.) = (Ik3x1sek/Ik3)^2: 230ms
t(osigurač) < t(dop.) ⇒ ZADOVOLJAVA
Rezerva: 98%

Provjera dosega zaštite (minimalni Ik1)

Ios=Ik1min : 1.02kA
Ios(nul)= : 1.02kA
k*In(osigurač): 312 A
Ios > k*In(osigurač) ⇒ ZADOVOLJAVA
Rezerva: 69%

Naziv izvoda: ST. KR. BR. 2

Potrošači: Sym
Pv : 57.4kW
Qv : 27.8kvar
Cosφ = 0.90ind

Opterećenje izvoda:

P = 61.2kW Q = 28.5kvar
Pg = 3.78kW Qg = 0.67kvar
Cosφ = 0.91ind

I(rst) = 97.4 A
ΔUmax = 6.7%

Od: TS
Do: 3
Izvod: ST. KR. BR. 2
Tip kabela/voda: PP00A 4*150
Smještaj: Zemlja
Ck: 1
In: 275 A
Duljina: 65.0 m

=====
P = 61.2kW Q = 28.5kvar
I(rst) = 97.4 A I%(rst) = 35%
ΔP = 0.38kW
ΔQ = 0.15kvar

=====
Tip Osigurača : ETI NV/NH[125A]
In : 125 A
k : 2.5
Izvod : ST. KR. BR. 2
nivo : 1

tmax(Ik1): 88.5 s

Kriteriji valjanosti odabranog osigurača

Provjera prema vršnom opterećenju

In(osigurač): 125 A
Iv : 97.4 A
In(osigurač) > Iv ⇒ ZADOVOLJAVA
Rezerva: 22%

Provjera prema trajno dopuštenom opterećenju

In(osigurač): 125 A
In(kab/vod): 275 A
In(osigurač) < In(kab/vod) ⇒ ZADOVOLJAVA
Rezerva: 55%

Provjera termičke čvrstoće s obzirom na Ik3

Ik3: 665 A
t(osigurač) = t(Ik3): 2.75 s topl
t(dop.) = (Ik3x1sek/Ik3)^2: 4.40 s
t(osigurač) < t(dop.) ⇒ ZADOVOLJAVA
Rezerva: 38%

Provjera dosega zaštite (minimalni Ik1)

Ios=Ik1min : 320 A
Ios(nul)= : 320 A
k*In(osigurač): 312 A
Ios > k*In(osigurač) ⇒ ZADOVOLJAVA
Rezerva: 2.3%

Naziv izvoda: ST. KR. BR. 3

Potrošači: Sym
Pv : 42.0kW
Qv : 20.4kvar
Cosφ = 0.90ind

Opterećenje izvoda:

P = 42.5kW Q = 20.5kvar
Pg = 0.50kW Qg = 0.17kvar
Cosφ = 0.90ind

I(rst) = 68.2 A
ΔUmax = 1.3%

Od: TS
Do: 24
Izvod: ST. KR. BR. 3
Tip kabela/voda: PP00A 4*150
Smještaj: Zemlja
Ck: 1
In: 275 A
Duljina: 145 m

P = 42.5kW Q = 20.5kvar
I(rst)= 68.2 A I%(rst)= 25%
 ΔP = 0.41kW
 ΔQ = 0.16kvar

Tip Osigurača : ETI NV/NH[100A]
In : 100 A
k : 2.5
Izvod : ST. KR. BR. 3
nivo : 1

tmax(Ik1) : 104ms

Kriteriji valjanosti odabranog osigurača

Provjera prema vršnom opterećenju

In(osigurač) : 100 A
Iv : 68.2 A
In(osigurač) > Iv ⇒ ZADOVOLJAVA
Rezerva: 32%

Provjera prema trajno dopuštenom opterećenju

In(osigurač) : 100 A
In(kab/vod) : 275 A
In(osigurač) < In(kab/vod) ⇒ ZADOVOLJAVA
Rezerva: 64%

Provjera termičke čvrstoće s obzirom na Ik3

Ik3: 3.75kA
t(osigurač)= t(Ik3): 4.00ms topl
t(dop.)=(Ik3x1sek/Ik3)^2: 510ms
t(osigurač) < t(dop.) ⇒ ZADOVOLJAVA
Rezerva: 99%

Provjera dosega zaštite (minimalni Ik1)

Ios=Ik1min : 1.11kA
Ios(nul)= : 1.11kA
k*In(osigurač): 250 A
Ios > k*In(osigurač) ⇒ ZADOVOLJAVA
Rezerva: 77%

Naziv izvoda: ST. KR. BR. 4

Potrošači: Sym
Pv : 91.9kW
Qv : 44.5kvar
Cosφ = 0.90ind

Opterećenje izvoda:

P = 97.8kW Q = 46.2kvar
Pg = 5.87kW Qg = 1.66kvar
Cosφ= 0.90ind

I(rst)= 156 A
ΔUmax= 7.3%

Od: TS
Do: 27
Izvod: ST. KR. BR. 4
Tip kabela/voda: PP00A 4*150
Smještaj: Zemlja
Ck: 1
In: 275 A
Duljina: 200 m

=====
P = 97.8kW Q = 46.2kvar
I(rst)= 156 A I%(rst)= 57%
ΔP= 2.97kW
ΔQ= 1.17kvar
=====

Tip Osigurača : ETI NV/NH[160A]
In : 160 A
k : 2.5
Izvod : ST. KR. BR. 4
nivo : 1

tmax(Ik1): 631ms

Kriteriji valjanosti odabranog osigurača

Provjera prema vršnom opterećenju

In(osigurač): 160 A
Iv : 156 A
In(osigurač) > Iv ⇒ ZADOVOLJAVA
Rezerva: 2.5%

Provjera prema trajno dopuštenom opterećenju

In(osigurač): 160 A

In(kab/vod): 275 A
In(osigurač) < In(kab/vod) ⇒ ZADOVOLJAVA
Rezerva: 42%

Provjera termičke čvrstoće s obzirom na Ik3

Ik3: 16.0kA
t(osigurač)= t(Ik3): 4.72ms topl
t(dop.)=(Ik3x1sek/Ik3)^2: 8.55 s
t(osigurač) < t(dop.) ⇒ ZADOVOLJAVA
Rezerva: 100%

Provjera doseg zaštite (minimalni Ik1)

Ios=Ik1min : 1.16kA
Ios(nul)= : 1.16kA
k*In(osigurač): 400 A
Ios > k*In(osigurač) ⇒ ZADOVOLJAVA
Rezerva: 66%

Od: 29
Do: 30
Izvod: ST. KR. BR. 4
Tip kabela/voda: X00/0-A 3* 70+71.5
Smještaj: Zrak
Ck: 1
In: 198 A
Duljina: 42.0 m

P = 66.1kW Q = 31.6kvar
I(rst)= 111 A I%(rst)= 56%
ΔP= 0.69kW
ΔQ= 0.12kvar

Tip Osigurača : ETI NV/NH[125A]
In : 125 A
k : 2.5
Izvod : ST. KR. BR. 4
nivo : 2

tmax(Ik1): 34.4 s

Kriteriji valjanosti odabranog osigurača

Provjera prema vršnom opterećenju

In(osigurač): 125 A
Iv : 111 A
In(osigurač) > Iv ⇒ ZADOVOLJAVA
Rezerva: 11%

Provjera prema trajno dopuštenom opterećenju

In(osigurač): 125 A
In(kab/vod): 198 A
In(osigurač) < In(kab/vod) ⇒ ZADOVOLJAVA
Rezerva: 37%

Provjera termičke čvrstoće s obzirom na Ik3

Ik3: 787 A
t(osigurač) = t(Ik3): 1.32 s topl
t(dop.) = (Ik3 × 1sek / Ik3) ^ 2: 3.14 s
t(osigurač) < t(dop.) ⇒ ZADOVOLJAVA
Rezerva: 58%

Provjera doseg zaštite (minimalni Ik1)

Ios = Ik1min : 380 A
Ios(nul) = : 380 A
k × In(osigurač): 312 A
Ios > k × In(osigurač) ⇒ ZADOVOLJAVA
Rezerva: 18%

Naziv izvoda: ST. KR. BR. 5

Potrošači: Sym
Pv : 43.6kW
Qv : 21.1kvar
Cosφ = 0.90ind

Opterećenje izvoda:

P = 44.6kW Q = 21.4kvar
Pg = 0.96kW Qg = 0.28kvar
Cosφ = 0.90ind

I(rst) = 71.4 A
ΔUmax = 2.8%

Od: TS
Do: 46
Izvod: ST. KR. BR. 5
Tip kabela/voda: PP00A 4*150
Smještaj: Zemlja
Ck: 1
In: 275 A
Duljina: 165 m

=====
P = 44.6kW Q = 21.4kvar
I(rst) = 71.4 A I%(rst) = 26%
ΔP = 0.51kW
ΔQ = 0.20kvar
=====

Tip Osigurača : ETI NV/NH[160A]
In : 160 A
k : 2.5
Izvod : ST. KR. BR. 5
nivo : 1

tmax(Ik1) : 67.0 s

Kriteriji valjanosti odabranog osigurača

Provjera prema vršnom opterećenju

In(osigurač) : 160 A
Iv : 71.4 A
In(osigurač) > Iv ⇒ ZADOVOLJAVA
Rezerva: 55%

Provjera prema trajno dopuštenom opterećenju

In(osigurač) : 160 A
In(kab/vod) : 275 A
In(osigurač) < In(kab/vod) ⇒ ZADOVOLJAVA
Rezerva: 42%

Provjera termičke čvrstoće s obzirom na Ik3

Ik3: 897 A
t(osigurač) = t(Ik3): 1.92 s topl
t(dop.) = (Ik3 × 1sek / Ik3) ^ 2: 4.25 s
t(osigurač) < t(dop.) ⇒ ZADOVOLJAVA
Rezerva: 55%

Provjera dosega zaštite (minimalni Ik1)

Ios=Ik1min : 435 A
Ios(nul)= : 435 A
k*In(osigurač): 400 A
Ios > k*In(osigurač) ⇒ ZADOVOLJAVA
Rezerva: 8.1%

Naziv izvoda: ST. KR. BR. 6

Potrošači: Sym
Pv : 49.9kW
Qv : 24.1kvar
Cosφ = 0.90ind

Opterećenje izvoda:

P = 51.5kW Q = 24.6kvar
Pg = 1.64kW Qg = 0.44kvar
Cosφ = 0.90ind

I(rst) = 82.4 A
ΔUmax = 3.6%

Od: TS
Do: 46.
Izvod: ST. KR. BR. 6
Tip kabela/voda: PP00A 4*150
Smještaj: Zemlja
Ck: 1
In: 275 A
Duljina: 165 m

P = 51.5kW Q = 24.6kvar
I(rst)= 82.4 A I%(rst)= 30%
 ΔP = 0.68kW
 ΔQ = 0.27kvar

Tip Osigurača : ETI NV/NH[160A]
In : 160 A
k : 2.5
Izvod : ST. KR. BR. 6
nivo : 1

tmax(Ik1) : 46.6 s

Kriteriji valjanosti odabranog osigurača

Provjera prema vršnom opterećenju

In(osigurač) : 160 A
Iv : 82.4 A
In(osigurač) > Iv ⇒ ZADOVOLJAVA
Rezerva: 49%

Provjera prema trajno dopuštenom opterećenju

In(osigurač) : 160 A
In(kab/vod) : 275 A
In(osigurač) < In(kab/vod) ⇒ ZADOVOLJAVA
Rezerva: 42%

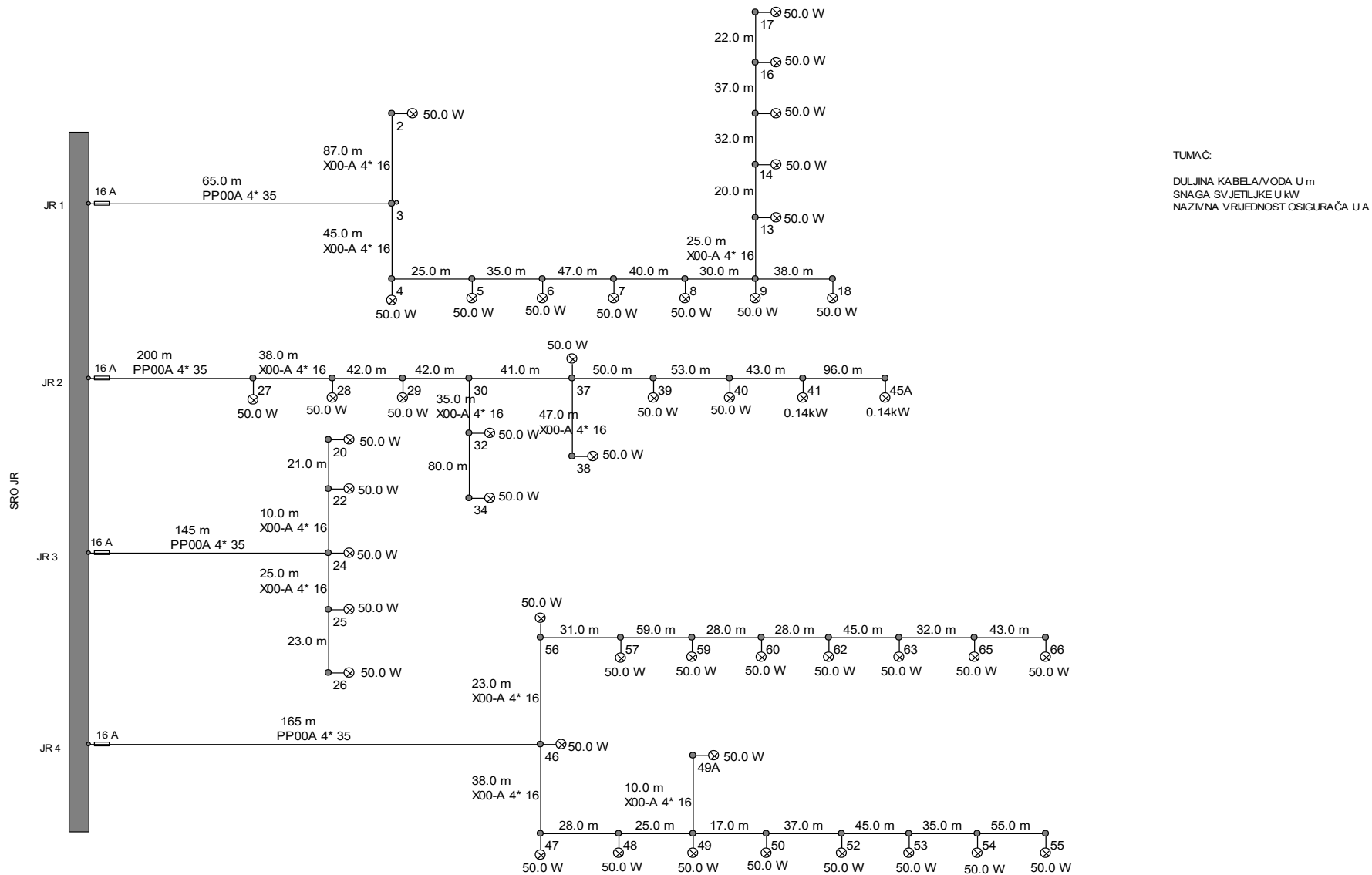
Provjera termičke čvrstoće s obzirom na Ik3

Ik3: 953 A
t(osigurač) = t(Ik3): 1.48 s topl
t(dop.) = (Ik3x1sek/Ik3)^2: 2.14 s
t(osigurač) < t(dop.) ⇒ ZADOVOLJAVA
Rezerva: 31%

Provjera doseg zaštite (minimalni Ik1)

Ios=Ik1min : 462 A
Ios(nul)= : 462 A
k*In(osigurač) : 400 A
Ios > k*In(osigurač) ⇒ ZADOVOLJAVA
Rezerva: 13%

6.3 Proračun pada napona i struja kratkog spoja javne rasvjete



Slika 6.2 Proračun pada napona i struja kratkog spoja javne rasvjete

Naziv izvoda: ST. KR. JR BR. 1

Potrošači: RS-
Pv : 0.65kW
Qv : 0.31kvar
Cosφ = 0.90ind

Opterećenje izvoda:

P(r)= 50.0 W Q(r)= 24.2 var
P(s)= 0.61kW Q(s)= 0.29kvar
Puk = 0.66kW Quk = 0.32kvar
Pg = 6.0 W Qg = 0.3 var
Cosφ= 0.90ind

I(r)= 0.24 A
I(s)= 2.91 A
ΔUmax= 1.1%

Od: SRO JR
Do: 3
Izvod: ST. KR. JR BR. 1
Tip kabela/voda: PP00A 4* 35
Smještaj: Zrak
Ck: 1
In: 100 A
Duljina: 65.0 m

=====
P(r)= 50.0 W Q(r)= 24.2 var
P(s)= 0.61kW Q(s)= 0.29kvar
Puk = 0.66kW Quk = 0.32kvar
I(r)= 0.24 A I%(r)= 0.2%
I(s)= 2.91 A I%(s)= 2.9%
I(n)= 2.80 A
ΔP= 0.9 W4
ΔQ= 0.1 var
=====

Tip Osigurača : ETI NV/NH[16A]
In : 16.0 A
k : 2.5
Izvod : ST. KR. JR BR. 1
nivo : 1

tmax(Ik1): 79.9ms

Kriteriji valjanosti odabranog osigurača

Provjera prema vršnom opterećenju

In(osigurač): 16.0 A
Iv : 2.91 A
In(osigurač) > Iv ⇒ ZADOVOLJAVA
Rezerva: 82%

Provjera prema trajno dopuštenom opterećenju

In(osigurač): 16.0 A
In(kab/vod): 100 A
In(osigurač) < In(kab/vod) ⇒ ZADOVOLJAVA
Rezerva: 84%

Provjera termičke čvrstoće s obzirom na Ikmax(Ik1)

Ikmax=Ik1: 17.9kA
t(osigurač)= t(Ikmax): 4.00ms topl
t(dop.)=(Ik3x1sek/Ikmax)^2: 2.79 s
t(osigurač) < t(dop.) ⇒ ZADOVOLJAVA
Rezerva: 100%

Provjera dosega zaštite (minimalni Ik1)

Ios=Ik1min : 131 A
Ios(nul)= : 131 A
k*In(osigurač): 40.0 A
Ios > k*In(osigurač) ⇒ ZADOVOLJAVA
Rezerva: 69%

Naziv izvoda: ST. KR. JR. BR. 2

Potrošači:

--T
Pv : 0.72kW
Qv : 0.35kvar
Cosφ = 0.90ind

Opterećenje izvoda:

P(t)= 0.74kW Q(t)= 0.35kvar
Puk = 0.74kW Quk = 0.35kvar
Pg = 11.1 W Qg = 0.7 var
Cosφ= 0.90ind

I(t)= 3.53 A
ΔUmax= 1.7%

Od: SRO JR
Do: 27
Izvod: ST. KR. JR. BR. 2
Tip kabela/voda: PP00A 4* 35
Smještaj: Zemlja
Ck: 1
In: 120 A
Duljina: 200 m

P(t)= 0.74kW Q(t)= 0.35kvar
Puk = 0.74kW Quk = 0.35kvar
I(t)= 3.53 A I%(t)= 2.9%
I(n)= 3.53 A
ΔP= 4.3 W
ΔQ= 0.4 var

Tip Osigurača : ETI NV/NH[16A]
In : 16.0 A
k : 2.5
Izvod : ST. KR. JR. BR. 2
nivo : 1

tmax(Ik1) : 211ms

Kriteriji valjanosti odabranog osigurača

Provjera prema vršnom opterećenju

In(osigurač) : 16.0 A
Iv : 3.53 A
In(osigurač) > Iv ⇒ ZADOVOLJAVA
Rezerva: 78%

Provjera prema trajno dopuštenom opterećenju

In(osigurač) : 16.0 A
In(kab/vod) : 120 A
In(osigurač) < In(kab/vod) ⇒ ZADOVOLJAVA
Rezerva: 87%

Provjera termičke čvrstoće s obzirom na Ikmax(Ik1)

Ikmax=Ik1 : 17.9kA
t(osigurač) = t(Ikmax) : 4.00ms topl
t(dop.) = (Ik3x1sek/Ikmax)^2 : 25.0 s
t(osigurač) < t(dop.) ⇒ ZADOVOLJAVA
Rezerva: 100%

Provjera dosega zaštite (minimalni Ik1)

Ios=Ik1min : 102 A
Ios(nul) = : 102 A
k*In(osigurač) : 40.0 A
Ios > k*In(osigurač) ⇒ ZADOVOLJAVA
Rezerva: 61%

Naziv izvoda: ST. KR. JR. BR. 3

Potrošači: R--
Pv : 0.25kW
Qv : 0.12kvar
Cosφ = 0.90ind

Opterećenje izvoda:

P(r) = 0.25kW Q(r) = 0.12kvar
Puk = 0.25kW Quk = 0.12kvar
Pg = 0.4 W Qg = 0.0 var
Cosφ = 0.90ind

I(r) = 1.20 A
ΔUmax = 0.2%

Od: SRO JR
Do: 24
Izvod: ST. KR. KR. BR. 3
Tip kabela/voda: PP00A 4* 35
Smještaj: Zemlja
Ck: 1
In: 120 A
Duljina: 145 m

P(r)= 0.25kW Q(r)= 0.12kvar
Puk = 0.25kW Quk = 0.12kvar
I(r)= 1.20 A I%(r)= 1.0%
I(n)= 1.20 A
 $\Delta P= 0.4$ W
 $\Delta Q= 0.0$ var

Tip Osigurača : ETI NV/NH[16A]
In : 16.0 A
k : 2.5
Izvod : ST. KR. KR. BR. 3
nivo : 1

tmax(Ik1) : 4.00ms

Kriteriji valjanosti odabranog osigurača

Provjera prema vršnom opterećenju

In(osigurač) : 16.0 A
Iv : 1.20 A
In(osigurač) > Iv ⇒ ZADOVOLJAVA
Rezerva: 92%

Provjera prema trajno dopuštenom opterećenju

In(osigurač) : 16.0 A
In(kab/vod) : 120 A
In(osigurač) < In(kab/vod) ⇒ ZADOVOLJAVA
Rezerva: 87%

Provjera termičke čvrstoće s obzirom na Ikmax(Ik1)

Ikmax=Ik1: 17.9kA
t(osigurač)= t(Ikmax): 4.00ms topl
t(dop.)=(Ik3x1sek/Ikmax)^2: 13.3 s
t(osigurač) < t(dop.) ⇒ ZADOVOLJAVA
Rezerva: 100%

Provjera dosega zaštite (minimalni Ik1)

Ios=Ik1min : 427 A
Ios(nul)= : 427 A
k*In(osigurač): 40.0 A
Ios > k*In(osigurač) ⇒ ZADOVOLJAVA
Rezerva: 91%

Od: SRO JR
Do: 46
Izvod: ST. KR. JR. BR. 4
Tip kabela/voda: PP00A 4* 35
Smještaj: Zemlja
Ck: 1
In: 120 A
Duljina: 165 m

P(s)= 0.45kW Q(s)= 0.22kvar
P(t)= 0.45kW Q(t)= 0.22kvar
Puk = 0.91kW Quk = 0.44kvar
I(s)= 2.17 A I%(s)= 1.8%
I(t)= 2.18 A I%(t)= 1.8%
I(n)= 2.17 A
 $\Delta P = 2.0$ W
 $\Delta Q = 0.2$ var

Tip Osigurača : ETI NV/NH[16A]
In : 16.0 A
k : 2.5
Izvod : ST. KR. JR. BR. 4
nivo : 1

tmax(Ik1) : 67.5ms

Kriteriji valjanosti odabranog osigurača

Provjera prema vršnom opterećenju

In(osigurač) : 16.0 A
Iv : 2.18 A
In(osigurač) > Iv ⇒ ZADOVOLJAVA
Rezerva: 86%

Provjera prema trajno dopuštenom opterećenju

In(osigurač) : 16.0 A
In(kab/vod) : 120 A
In(osigurač) < In(kab/vod) ⇒ ZADOVOLJAVA
Rezerva: 87%

Provjera termičke čvrstoće s obzirom na Ik3

Ik3: 16.0kA
t(osigurač)= t(Ik3): 4.00ms topl
t(dop.)=(Ik3x1sek/Ik3)^2: 4.00 s
t(osigurač) < t(dop.) ⇒ ZADOVOLJAVA
Rezerva: 100%

Provjera dosega zaštite (minimalni Ik1)

Ios=Ik1min : 138 A
Ios(nul)= : 138 A
k*In(osigurač): 40.0 A
Ios > k*In(osigurač) ⇒ ZADOVOLJAVA
Rezerva: 71%

Naziv izvoda: ST. KR. JR. BR. 4

Potrošači: -ST
Pv : 0.90kW
Qv : 0.44kvar
Cosφ = 0.90ind

Opterećenje izvoda:

P(s) = 0.45kW Q(s) = 0.22kvar
P(t) = 0.45kW Q(t) = 0.22kvar
Puk = 0.91kW Quk = 0.44kvar
Pg = 5.3 W Qg = 0.3 var
Cosφ = 0.90ind

I(s) = 2.17 A
I(t) = 2.18 A
ΔUmax = 0.7%

Od: SRO JR
Do: 46
Izvod: ST. KR. JR. BR. 4
Tip kabela/voda: PP00A 4* 35
Smještaj: Zemlja
Ck: 1
In: 120 A
Duljina: 165 m

=====
P(s) = 0.45kW Q(s) = 0.22kvar
P(t) = 0.45kW Q(t) = 0.22kvar
Puk = 0.91kW Quk = 0.44kvar
I(s) = 2.17 A I%(s) = 1.8%
I(t) = 2.18 A I%(t) = 1.8%
I(n) = 2.17 A
ΔP = 2.0 W
ΔQ = 0.2 var
=====

Tip Osigurača : ETI NV/NH[16A]
In : 16.0 A
k : 2.5
Izvod : ST. KR. JR. BR. 4
nivo : 1

tmax(Ik1): 67.5ms

Kriteriji valjanosti odabranog osigurača

Provjera prema vršnom opterećenju

In(osigurač) : 16.0 A
Iv : 2.18 A
In(osigurač) > Iv ⇒ ZADOVOLJAVA
Rezerva: 86%

Provjera prema trajno dopuštenom opterećenju

In(osigurač) :	16.0 A
In(kab/vod) :	120 A
In(osigurač) < In(kab/vod)	⇒ ZADOVOLJAVA
Rezerva:	87%

Provjera termičke čvrstoće s obzirom na Ik3

Ik3:	16.0kA
t(osigurač) = t(Ik3) :	4.00ms topl
t(dop.) = (Ik3x1sek/Ik3)^2 :	4.00 s
t(osigurač) < t(dop.)	⇒ ZADOVOLJAVA
Rezerva:	100%

Provjera dosega zaštite (minimalni Ik1)

Ios=Ik1min :	138 A
Ios(nul) = :	138 A
k*In(osigurač) :	40.0 A
Ios > k*In(osigurač)	⇒ ZADOVOLJAVA
Rezerva:	71%

Na temelju obavljenog proračuna zaključuje se da odabrani NN kabel zadovoljava uvjete koji se tiču vršnog tereta i pada napona. Strujni krug niskonaponske mreže TS 20/0,4 kV JARDASI 2-N osigurava se od preopterećenja i kratkog spoja osiguračem u transformatorskoj stanici i razvodnim ormarima.

6.4 Proračun uzemljenja NN mreže

Općenito se uzemljenja u NN nadzemnoj mreži provode sa Fe/Zn trakom 30x4 mm, tako da se traku položi na dubinu od 50 cm u zemljani kanal.[7]

Neutralni vodič kableske niskonaponske mreže spaja se za združeno uzemljenje transformatorske stanice. S neutralnim vodičem se spajaju i svi uzemljivači nekih objekata (npr. zgrada) NN mreže koja je zaštićena nulovanjem. Raspored takvih uzemljivača u odnosu na uzemljivač transformatorske stanice nije strogo ograničen, kao ni vrijednosti njihovih otpora. Izuzetak čine samo objekti (zgrade) smješteni na krajevima vodova s jednostrukim napajanjem kod kojih nisu postavljeni temeljni uzemljivači, uz to nemaju izvršene mjere izjednačavanja potencijala i čiji pojedinačni otpor uzemljenja ne bi smio prelaziti 10 Ω.[7]

U kableskoj niskonaponskoj mreži s nul vodičem se spajaju:

- Metalni kableski priključni i razdjelni ormari,
- Metalni i armirano-betonski stupovi JR i prometne signalizacije,
- Metalne kableske glave, metalni plaševi i kableske armature.

Paralelno se s energetskim kabelima u rov polaže Fe/Zn traka 30x4 mm. Uz kabel koji služi za kućni priključak isto je potrebno položiti Fe/Zn traku 30x4 mm. Ako građevine imaju ugrađeni temeljni uzemljivač, polaganje trake nije nužno.[7]

Kako bi se spriječilo održavanje opasnih napona dodira u transformatorskoj stanici i NN mreži, potrebno je nul vodič nadzemne NN mreže uzemljiti u transformatorskoj stanici, te na svakom radijalnom ogranku koji je dulji od 200 m. Pri tome, ukupni otpor uzemljenja neutralnog vodiča NN mreže koji je mjereno u transformatorskoj stanici bez odvajanja uzemljenja transformatorske stanice, nikako ne bi smio prelaziti 5 Ohma. Na kraju svakog ogranka koji je dulji od 200 m, vrši se uzemljenje pomoću jednog ili više uzemljivača koji su raspoređeni u duljini najviše 200 m od kraja ogranka. Sukladno tome, ukupan otpor takvih uzemljivača ne bi smio prelaziti 10 Ohma. Iznimka je ako su na krajevima radijalnih ogranka smješteni objekti unutar kojih su izvedeni temeljni uzemljivači, te ako je obavljena mjera izjednačenja potencijala, tada je dozvoljeno prekoračenje otpora uzemljenja preko 10 Ohma.[7]

Proračun uzemljenja navedenog strujnog kruga nije potrebno izvršiti, zbog toga što se vrši rekonstrukcija tj. obnova strujnih krugova koji će zadržati postojeća uzemljenja NN mreže. Osim postojećih uzemljenja, polaže se Fe/Zn traka 30x4 mm iznad novo planiranih NN kabela te će se uz to položiti Fe/Zn traka 30x4 mm u duljini od 30 m i kod stupnih mjesta broj 18,19,36,45,55 i 66 u temelj novo planiranih betonskih stupova. Nakon izvedbe NN mreže i spajanja uzemljenja, potrebno je mjerenjima provjeriti kolika je vrijednost otpora uzemljenja. Slučajem da mjereni rezultati nisu zadovoljavajući, u suradnji s projektantom potrebno je poduzeti adekvatne mjere kako bi se vrijednosti otpora uzemljenja dovele do normiranih vrijednosti.[7]

7. ZAKLJUČAK

U završnom radu tehnički je opisana struktura i elementi niskonaponske distribucijske mreže, te tehnički zahtjevi i kriteriji za izbor i dimenzioniranje elemenata niskonaponske mreže. Tehnički su opisani elementi nadzemnih i podzemnih niskonaponskih mreža, transformatorske stanice i transformatori. Da bi se mogla izgraditi javna niskonaponska mreža, potrebno je izraditi i tehničku dokumentaciju niskonaponske mreže pod koju spada mnoštvo dokumentacije i razne dozvole koje su detaljnije pojašnjene u samom radu. Sukladno tome je izvedeno tehničko rješenje realne niskonaponske mreže.

Detaljnije je pojašnjeno projektiranje niskonaponske mreže prema odabranom stvarnom primjeru rekonstrukcije TS 10(20)/0,4 kV JARDASI 2-N s priključnim kabelom 10(20)/0,4 kV i niskonaponskim raspletom. Kako bi se osiguralo kvalitetno i pouzdano napajanje za postojeće potrošače i omogućio priključak za nove predviđene potrošače izgradila se nova transformatorska stanica TS 20/0,4 kV JARDASI 2-N kao novopredviđena podzemna i dio nadzemne NN mreže koja je uklopljena u postojeću NN mrežu. Nova transformatorska stanica prebacila je sve konzume iz postojeće TS JARDASI 2 koja se u konačnici demontirala i raspustila. Dio nadzemne NN mreže koja je bila provedena na šumskom terenu isto se trajno napustila i demontirala, dok je dio sadašnje NN mreže na kojem se vršila rekonstrukcija izveden pored lokalnih prometnica. Mreža se sastoji od 10 strujnih krugova od kojih će se 6 koristiti za priključak potrošača električne energije, a 4 strujna kruga za priključak javne rasvjete nazivnog napona 230/400 V. Prilikom izrade mreže u obzir je uzeto i trenutno stanje komunalne infrastrukture, plan razvoja elektroenergetske mreže na tom području i trenutno stanje NN mreže. Uz nabrojeno, poštovao se kriterij o najlakšem i najkraćem putu dolaska do mjesta priključka potrošača.

Izvršeni su proračuni pomoću programskog paketa "WINdis" te obuhvaćaju podatke o potrošačima (vršnoj snazi), o gubicima snage, te padu napona i provjeri odabranog osigurača (s obzirom na vršno opterećenje izvoda, trajno dopušteno strujno opterećenje vodiča izvoda, termičku čvrstoću prilikom tropolnog kratkog spoja, te uvjetima primijenjene zaštite od indirektnog dodira). Tekstualni dio proračuna sadrži postotni pad napona po izvodu, te pojedinosti vezane uz opterećenje i provjeru odabranog osigurača pojedinog strujnog kruga. Na temelju obavljenog proračuna zaključuje se da odabrani NN kabel zadovoljava uvjete koji se tiču vršnog tereta i pada napona. Strujni krugovi niskonaponske mreže TS 20/0,4 kV JARDASI 2-N osiguravaju se od preopterećenja i kratkog spoja osiguračem u transformatorskoj stanici i razvodnim ormarima. Proračun uzemljenja navedenog strujnog kruga nije potrebno izvršiti, zbog toga što se vrši rekonstrukcija tj. obnova strujnih krugova koji će zadržati postojeća uzemljenja NN mreže.

Kako su krajnje električne instalacije povezane s izvorom električne energije prijenosnim vodovima, prilikom projektiranja NN mreže vrlo je značajno ispravno dimenzionirati elemente NN mreže. Prilikom proračuna takvih vodova potrebno je obratiti pažnju na dimenzije samih vodiča te na jakost električne energije koja prolazi vodičem, zbog toga što su oni glavni čimbenici koji imaju izravan utjecaj prilikom razvijanja topline unutar vodiča (drugim riječima Jouleov zakon). Za prijenosne vodove se Jouleova toplina prikazuje kao štetna pojava zbog nekoliko razloga. Jedan od tih razloga

je da prilikom zagrijavanja vodiča dolazi do porasta njegove otpornosti, a materijal od kojeg se dizajniraju vodiči ima pozitivan temperaturni koeficijent otpora, pa ako je vod priključen na izvor stalnog napona smanjuje jakost električne energije koja teče vodom i samim time se smanjuje učinkovitost električne energije. Drugi razlog je taj da se prilikom prijenosa električne energije javljaju gubici, osobito kad je u pitanju dulji vodič. Neki od razloga su još mogućnost požara, kratkog spoja i sličnih nedaća, osobito kad su u pitanju izolirani vodiči kod kojih je mogućnost odvođenja topline ograničena. Prilikom odabira presjeka vodiča uz jakost električne energije, prema pravilnicima, potrebno je uzeti u obzir i dozvoljeni pad napona, dozvoljeni gubitak snage na vodovima te cijenu materijala od kojih se vodiči izrađuju. Znamo da jakost električne energije ima značajan utjecaj prilikom razvijanja topline u vodiču, pa je potrebno posebno posvetiti pažnju na odnos jakosti električne energije i presjeka vodiča.

LITERATURA

- [1] Mihalek, E.: “Niskonaponske distribucijske mreže“, Uvod u planiranje i zaštitu, Zagreb, 2013.
- [2] Goić, R.; Jakus, D.; Penović, I.: “Distribucija električne energije (interna skripta)“, FESB, Split, 2008.
- [3] Romac, I.: “Elektrodistribucijska mreža“, završni rad, Veleučilište u Šibeniku, Šibenik, 2016.
- [4] Mihalek, E.; Filipović, B.; Žutobradić, S.; Baldasari, D.; Schenner, R.; Rimac, M.: “Upute za projektiranje niskonaponskih mreža“, 1.DIO, Energetski institut Hrvoje Požar, Zagreb, 1988./1998.
- [5] “Zakon o gradnji“, Hrvatski Sabor, Zagreb, 28. prosinca 2019.
- [6] Mihalek, E.; Ježić, M.: “Sažetak uputa za projektiranje distributivnih niskonaponskih mreža“, Energetski institut Hrvoje Požar, Zagreb, 1995./2000.
- [7] Denona, Z.: “Tehničko rješenje MR NN IZ TS 20/0,4 kV JARDASI 2-N“, elektrotehnički projekt, Elektroprimorje Rijeka – HEP ODS, Rijeka.

SAŽETAK

Ovaj završni rad tehnički opisuje strukturu i elemente niskonaponske mreže, te tehničke zahtjeve i kriterije za izbor i dimenzioniranje elemenata niskonaponske mreže. Opisan je postupak izrade izvedbenog tehničkog rješenja realne niskonaponske mreže. Detaljnije je pojašnjeno projektiranje niskonaponske mreže prema odabranom stvarnom primjeru rekonstrukcije TS 10(20)/0,4 kV JARDASI 2-N s priključnim kabelom 10(20)/0,4 kV i niskonaponskim raspletom. Izvršeni su proračuni pomoću programskog paketa "WINDis" te obuhvaćaju podatke o potrošačima, o gubicima snage, te padu napona i provjeri odabranog osigurača.

Ključne riječi:

Niskonaponska mreža, tehnički opis, tehnički zahtjevi, tehnički kriteriji, izbor elemenata, dimenzioniranje elemenata, tehnički opis, rekonstrukcija, transformatorska stanica, strujni krug, električni kabel, pad napona, osigurači, uzemljenje.

ABSTRACT

This work contains technical description of the structure and elements of a low voltage network, as well as technical requirements and criteria for the selection and dimensioning of the elements of the low voltage network. The procedure of making a detailed technical solution of a real low voltage network is described. The design of the low voltage network according to the selected real example of reconstruction of TS 10 (20) /0.4 kV JARDASI 2-N with connecting cable 10 (20) /0.4 kV and low voltage distribution system is explained in more detail. Calculations were performed using the "WINDis" software package and include data regarding consumers, power losses, and voltage drops and review of the selected fuse.

Key words:

Low-voltage network, technical description, technical demands, technical criteria, selection of components, dimensioning of components, technical description, reconstruction, transformer station, electrical circuit, electric cable, voltage drop, fuses, ground.

PRILOZI

Popis slika

Slika 2.1 Radijalna NN mreža[2]	2
Slika 2.2 Uzamčena NN mreža s 10(20) kV napojnom mrežom[2]	3
Slika 2.3 Petljasta NN mreža s 10(20) kV napojnom mrežom[2].....	3
Slika 3.1 Primjer usnopljenog nadzemnog voda s izolacijom od umreženog polietilena[1]	5
Slika 3.2 Primjer nadzemne mreže s usnopljenim NN elektroenergetskim i telekomunikacijskim vodom na zajedničkom betonskom stupu[1].....	6
Slika 3.3 NN kabel sa sektorskim vodičima i PVC izolacijom (PP00 i PP00-A)[7]	7
Slika 3.4 NN kabel sa sektorskim vodičima, PVC izolacijom i oklopom (armaturom) od čeličnih traka (PP41 i PP41-A)[1]	7
Slika 3.5 Primjer dispozicije TS 10(20) kV („gradska“)[2].....	9
Slika 3.6 Primjer jednopolne sheme TS 10(20) kV („gradska“)[2]	10
Slika 3.7 Primjer izvedbe stupne TS 10(20) kV[2].....	11
Slika 3.8 Primjer jednopolne sheme stupne TS 10(20) kV[2]	11
Slika 3.9 Sastav transformatora[2].....	12
Slika 4.1 Postupak prije dobivanja građevinske dozvole, odnosno izgradnje NN mreže[4]	16
Slika 5.1 Postojeće instalacije u zoni zahvata	19
Slika 5.2 Novopredviđena situacija kabela trase	22
Slika 5.3 Postojeća situacija NN mreže s demontažom	23
Slika 5.4 Novopredviđena situacija NN mreže	24
Slika 5.5 Jednopolna shema NN mreže.....	25
Slika 5.6 Izvođenje NN mreže po fazama	27
Slika 5.7 Novopredviđena situacija javne rasvjete.....	36
Slika 5.8 Jednopolna shema javne rasvjete	37
Slika 6.1 Blok shema niskonaponske mreže	44
Slika 6.2 Proračun pada napona i struja kratkog spoja javne rasvjete	54

Popis tablica

Tablica 5.1 Prikaz opterećenja javne rasvjete.....	35
--	----