

Tlocrt plinske instalacije

Vukotić, Lara

Supplement / Prilog

Publication year / Godina izdavanja: **2022**

Permanent link / Trajna poveznica: <https://urn.nsk.hr/urn:nbn:hr:190:664432>

Rights / Prava: [Attribution 4.0 International](#)/[Imenovanje 4.0 međunarodna](#)

Download date / Datum preuzimanja: **2024-12-27**



Repository / Repozitorij:

[Repository of the University of Rijeka, Faculty of Engineering](#)



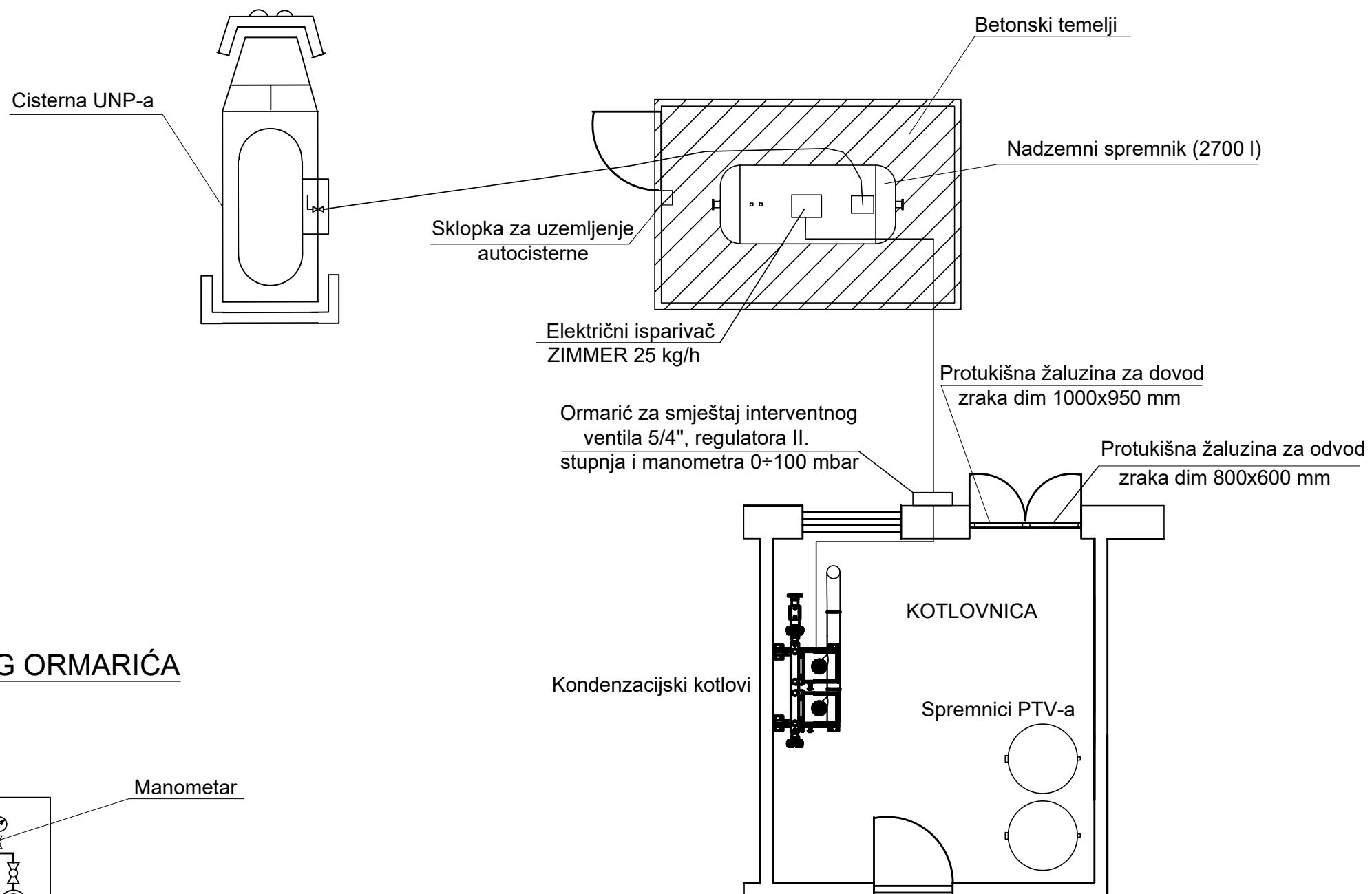
NAPOMENA:

Spremnik se ograđuje panel ogradom visine 2,5 m, kako bi se spriječio ulaz neovlaštenim osobama. Vrata su dimenzija 1,20 x 2 m te se otvaraju prema van.

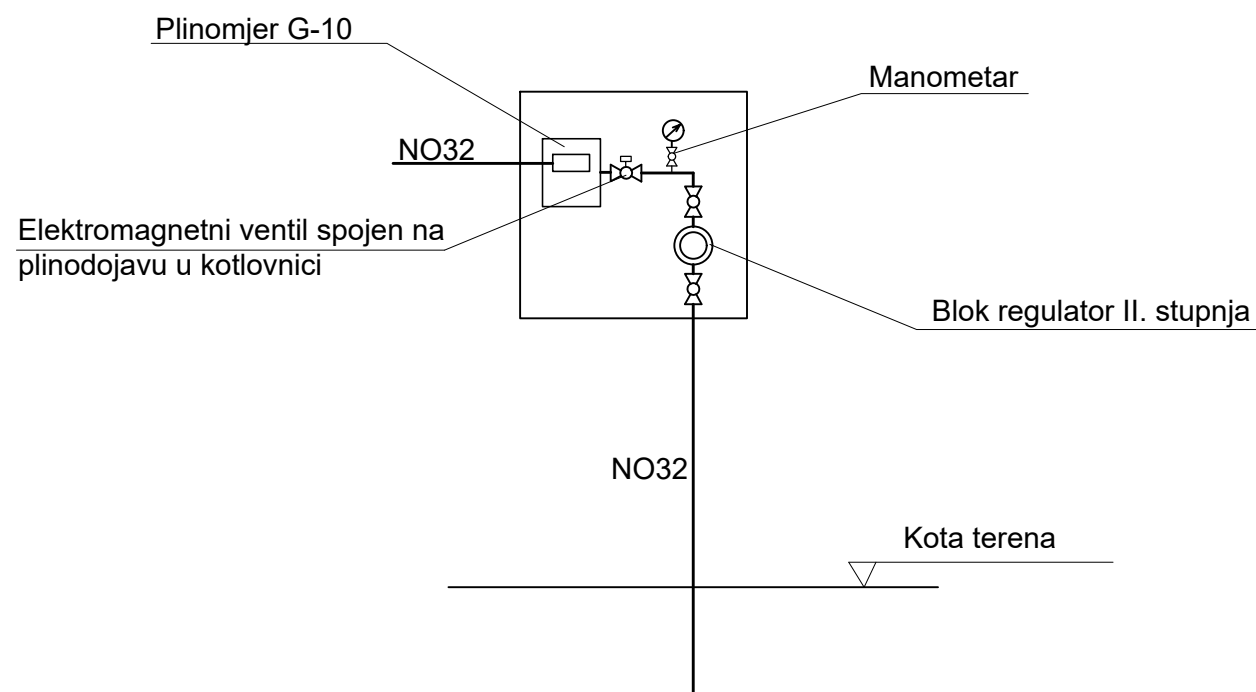
Temelji se postavljaju s nagibom od 1% u smjeru drenažnog otvora i moraju biti pričvršćeni na način koji im omogućuje toplinsku dilataciju.


Visinska razlika između osi dovodnog i odvodnog otvora zraka za kotlovnicu iznosi 2 m.

Koriste se protupožarni aparati S9, jedan uz spremnik, jedan u kotlovnici, jedan na prizemlju i jedan na I. katu.



DETALJ PLINSKOG ORMARIĆA



		SVEUČILIŠTE U RIJECI TEHNIČKI FAKULTET 51000 RIJEKA, Vukovarska 58, HRVATSKA	
Naziv građevine: Dječji vrtić u Zadru	Predmet: Plinska tehnika	List: 04	Listova: 07
Izradio: Lara Vukotić	Mentor: Doc. dr. sc. Paolo Blečić		
Sadržaj nacrt: Tlocrt plinske instalacije	Mjerilo:	Datum: lipanj 2022.	