

# Izometrija plinske instalacije

---

**Vukotić, Lara**

## **Supplement / Prilog**

*Publication year / Godina izdavanja:* **2022**

*Permanent link / Trajna poveznica:* <https://urn.nsk.hr/urn:nbn:hr:190:461653>

*Rights / Prava:* [Attribution 4.0 International](#)/[Imenovanje 4.0 međunarodna](#)

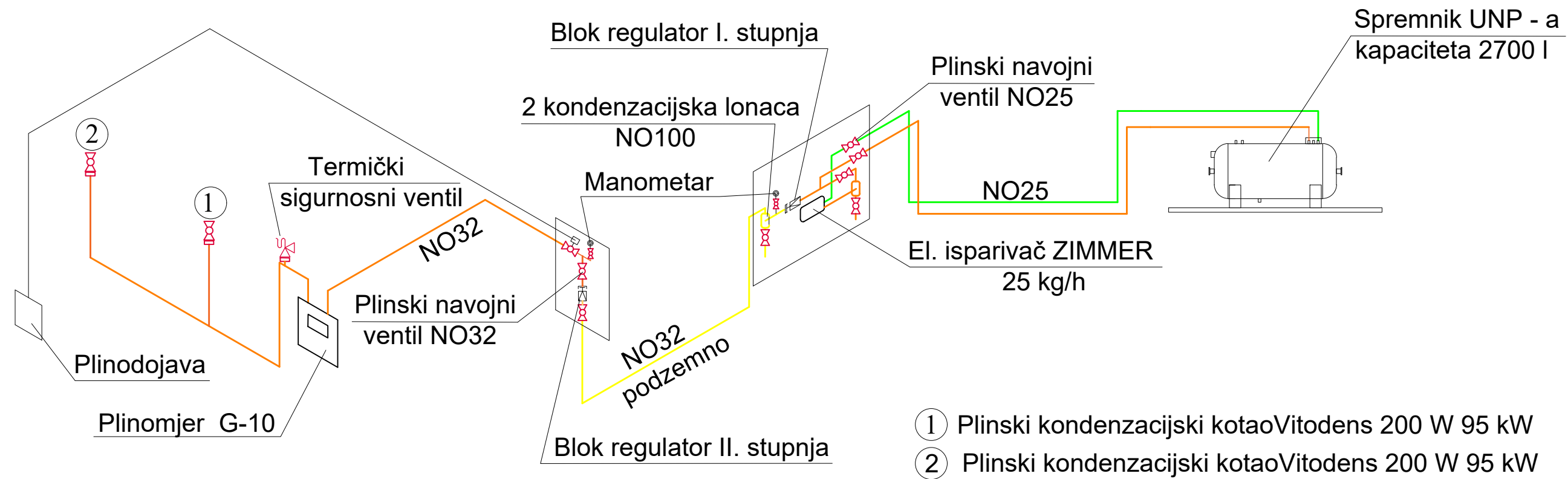
*Download date / Datum preuzimanja:* **2025-02-07**



*Repository / Repozitorij:*

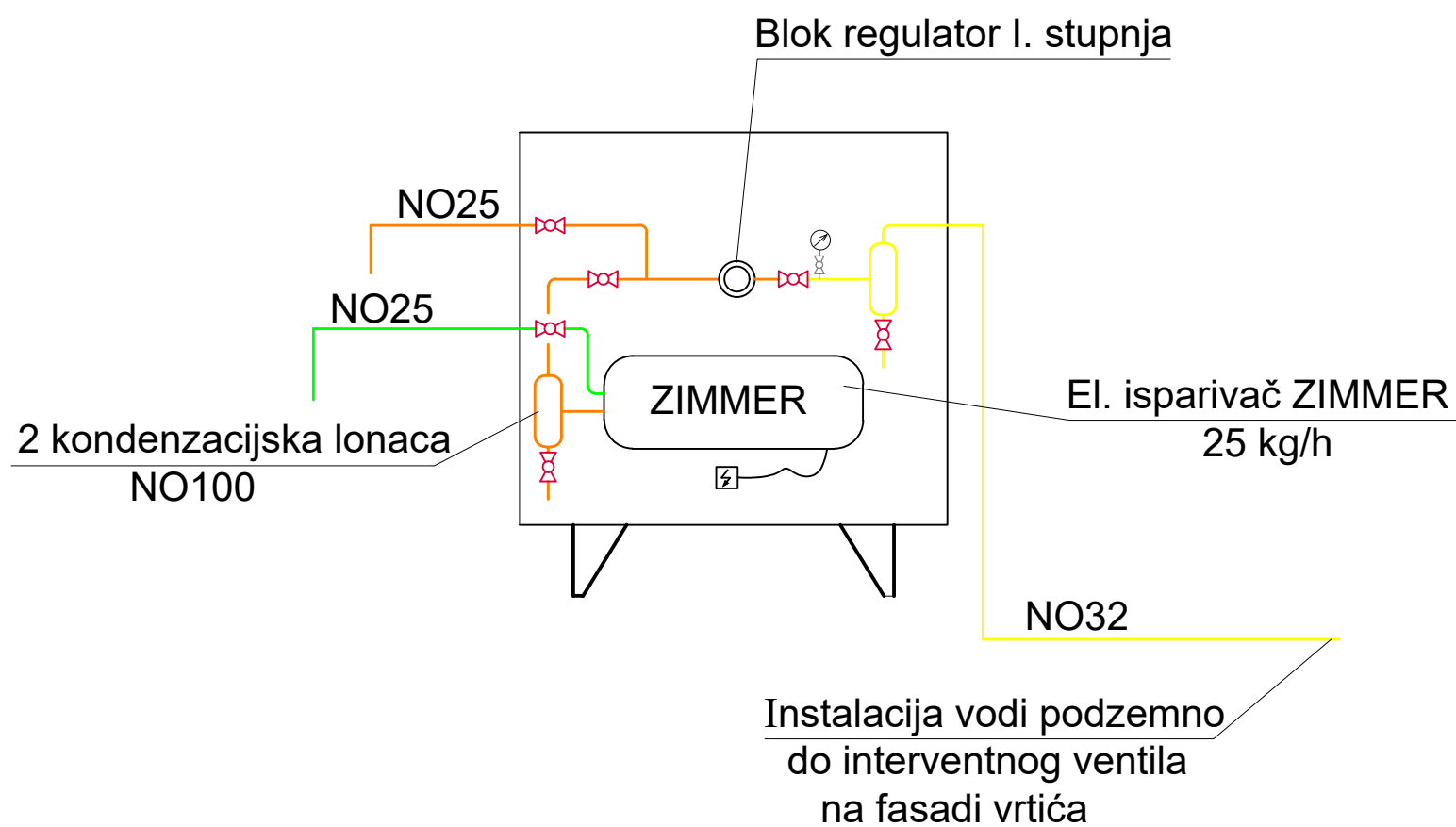
[Repository of the University of Rijeka, Faculty of Engineering](#)





- Instalacija plina - srednji tlak 0,7 bar-a
- Instalacija plina - vidljivo, niski tlak 50 mbara
- Tekuća faza, visoki tlak 4 - 6 bara

**DETALJ ELEKTRIČNOG ISPARIVAČA ZIMMER UGRAĐENOG NA UNP SPREMNIK**



- Zaporni ventil s termičkim osiguračem
- Zaporni ventil
- Elektromagnetni ventil
- Termički sigurnosni ventil

		SVEUČILIŠTE U RIJECI	
		TEHNIČKI FAKULTET	
51000 RIJEKA, Vukovarska 58, HRVATSKA			
Naziv građevine:	Dječji vrtić u Zadru	Predmet:	Plinska tehnika
Izradio:	Lara Vukotić	List:	05
Mentor:	Doc. dr. sc. Paolo Blecich	Listova:	07
Sadržaj nacrt:	Izometrija plinske instalacije	Mjerilo:	Datum:
			lipanj 2022.