

Upravljanje automatskim sustavom za kontrolu elektro motornog pogona na liniji za usitnjavanje metalnog otpada (shredder)

Vučetić, Matea

Master's thesis / Diplomski rad

2022

Degree Grantor / Ustanova koja je dodijelila akademski / stručni stupanj: **University of Rijeka, Faculty of Engineering / Sveučilište u Rijeci, Tehnički fakultet**

Permanent link / Trajna poveznica: <https://um.nsk.hr/um:nbn:hr:190:523173>

Rights / Prava: [Attribution-NonCommercial 4.0 International](#)/[Imenovanje-Nekomercijalno 4.0 međunarodna](#)

Download date / Datum preuzimanja: **2024-07-17**



Repository / Repozitorij:

[Repository of the University of Rijeka, Faculty of Engineering](#)



SVEUČILIŠTE U RIJECI

TEHNIČKI FAKULTET

Diplomski sveučilišni studij elektrotehnike

Diplomski rad

**UPRAVLJANJE AUTOMATSKIM SUSTAVOM ZA
KONTROLU ELEKTRO MOTORNOG POGONA NA LINIJI
ZA USITNJAVANJE METALNOG OTPADA (SHREDDER)**

Rijeka, srpanj 2022.

Matea Vučetić

0069080984

SVEUČILIŠTE U RIJECI

TEHNIČKI FAKULTET

Diplomski sveučilišni studij elektrotehnike

Diplomski rad

**UPRAVLJANJE AUTOMATSKIM SUSTAVOM ZA
KONTROLU ELEKTRO MOTORNOG POGONA NA LINIJI
ZA USITNJAVANJE METALNOG OTPADA (SHREDDER)**

Mentor: Prof. dr. sc. Dario Matika

Rijeka, srpanj 2022.

Matea Vučetić

0069080984

Rijeka, 16. ožujka 2022.

Zavod: Zavod za automatiku i elektroniku
Predmet: Automatizacija postrojenja i procesa
Grana: 2.03.06 automatizacija i robotika

ZADATAK ZA DIPLOMSKI RAD

Pristupnik: **Matea Vučetić (0069080984)**
Studij: Diplomski sveučilišni studij elektrotehnike
Modul: Automatika

Zadatak: **Upravljanje automatskim sustavom za kontrolu elektro motornog pogona na liniji za usitnjavanje metalnog otpada /Automatic control of the electrical motor drive on the line for shredding metal waste (shredder)**

Opis zadatka:

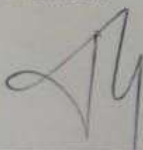
Izraditi programsku aplikaciju za upravljanje i nadzor elektro motornog pogona na liniji za usitnjavanje metalnog otpada (shredder). Diplomski rad uključuje: detaljan opis sustava za usitnjavanje metalnog otpada, razvoj programske aplikacije upravljanja i vizualizacije u programskom okruženju Siemens Tia portal te funkcionalno ispitivanje sustava korištenjem aplikacije za simulaciju na programabilnom logičkom kontroleru Siemens Tia Portal S7-1500.

Rad mora biti napisan prema Uputama za pisanje diplomskih / završnih radova koje su objavljene na mrežnim stranicama studija.

Matea Vučetić

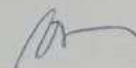
Zadatak uručen pristupniku: 21. ožujka 2022.

Mentor:



Prof. dr. sc. Dario Matika

Predsjednik povjerenstva za
diplomski ispit:



Prof. dr. sc. Viktor Sučić

IZJAVA O SAMOSTALNOJ IZRADBI RADA

Izjavljujem da sam samostalno izradila diplomski rad na temu : *upravljanje automatskim sustavom za kontrolu elektro motornog pogona na liniji za usitnjavanje metalnog otpada (shredder).*

Matea Kucetic'

ZAHVALA

Zahvaljujem se svom mentoru prof. dr. sc. Dario Matiki koji mi je omogućio izbor teme i izradu ovog rada, te također na izdvojenom vremenu, podršci i savjetima koji su doprinijeli izradi ovog diplomskog rada.

Zahvaljujem se i firmi Danieli Systec u sklopu koje je i izrađen ovaj diplomski rad.

Također zahvaljujem se obitelji i prijateljima koji su mi bili velika podrška za cijelo vrijeme studiranja.

Sadržaj

1. Uvod	2
2. Shredder i komponente.....	3
2.1. Općenito o shredder-u i načinu rada.....	3
2.2. DC link.....	5
2.3. Motor s inverterom	6
3. Izrada sustava za automatizaciju (softver)	8
3.1. PLC.....	8
3.2. Komunikacija između invertera, motora, DC link-a, valjaka i PLC-a.....	11
3.3. Funkcioniranje sustava	14
4. HMI	25
4.1. Općenito	25
4.2. Ekran za prijavu korisnika	25
4.3. Predložak stranica	26
4.4. Kartica „Pregled“	27
4.5. Kartica „DC Link“	29
4.6. Kartica „Motor“	32
4.7. Kartica „Valjci“	35
4.8. Kartica „Trendovi“	37
4.9. Kartica „Alarmi“	38
5. Simulacija.....	40
6. Zaključak	67
7. Literatura	68
8. Sažetak i ključne riječi na hrvatskom i engleskom jeziku	69
9.1. Sažetak i ključne riječi na hrvatskom jeziku	69
8.2. Sažetak i ključne riječi na engleskom jeziku	69
9. Dodatak A	70

1. Uvod

Recikliranje je danas postalo jedno od glavnih gospodarskih grana. Kako bi se pokušala maksimalno očuvati atmosfera te prirodna dobra pokušava se recikliranjem starih sirovina dobiti nove, te time smanjiti iskope i pritom uštedjeti energiju. Ono što je nama uglavnom blisko to je reciklaža stakla, plastike, papira... Materijal koji je zapravo prvi po recikliranju u svijetu je čelik, te potom idu aluminij, bakar, srebro, mesing te zlato. Za metale je karakteristično da oni ponovnim recikliranjem ne gube svoja svojstva, što ga čini materijalom idealnim upravo za spomenuto.

Ciklus reciklaže čelika započinje prikupljanjem i usitnjavanjem otpada te separacijom čelika iz prikupljenog otpada. Usitnjen i separiran otpadni čelik ulazni je materijal za novi ciklus proizvodnje čelika.

Prikupljeni metalni otpad prvo se usitjava u preshredder-u, te potom separira i obrađuje dalje u shredder-u, dok se ne dobiju čelični blokovi koji se onda prevoze do raznih tvornica kao sirovina za proizvodnju raznih stvari.

Zadatak ovog diplomskog rada je upravljanje DC linkom, motorom i valjcima koji se nalazi u shredder-u. Motor je upravljan pomoću invertera koji omogućava da se i brzina motora i izlazna snaga mogu kontrolirati. Na taj način se dobije efikasnije upravljanje, manja potrošnja snage, i veća sigurnost procesa od ispada, te očuvanje sustava u slučaju neželjenih stanja. Motori su podložni preopterećenju, velikom rastu temperature navoja i kod većih snaga imaju jaku struju uključenja. Inverteri rješavaju sve navedene probleme jer imaju senzorku koja prati navedene parametre i zaustavlja motor ako idu iznad definiranih iznosa.

Doprinos ovog rada je bio uzimanje koncepta jednog ogromnog, kompleksnog sustava korištenog u čeličanama diljem svijeta i prikazati ga u pojednostavljenom svjetlu u cilju boljeg razumijevanja čitatelja o glavnim problemima koje susrećemo prilikom programiranja takvih PLC-ova. Iako su PLC-ovi glavni komunikacijski uređaji u ovom sistemu, tu imamo još i DC-linkove, motore, valjke i ostale sustave od kojih svaki predstavlja vlastiti problem upravljanja te je potrebno dobro razumijevanje svakog od njih za uspješno upogonjenje tako povezanog sustava.

2. Shredder i komponente

2.1. Općenito o shredder-u i načinu rada

Shredder služi za drobljenje i separaciju metalnog otpada, odnosno njime se stari metalni proizvodi (npr. Automobili) prvo drobe u preshredder-u na manje dijelove. Potom trakom dobiveni produkt odlazi u shredder gdje se na početku još otpad dodatno usitnjava te se potom vrši separacija na više dijelova (obojeni metali, željezo, željezne legure, čelik, bakar, aluminij...). Glavna podjela koja se time dobiva su crni i obojeni metali. Obojeni metali su naziv da metale koji ne sadrže željezo, odnosno nemagnetni metali, dok crni metali sadrže željezo i željezne legure, i spadaju u magnetne metale.

Recikliranje metala obavlja se po sljedećim koracima:

1. Skupljanje

Skupljanje metala dosta je drugačije u odnosu na skupljanje drugih materijala iz razloga što metal ima veću tržišnu vrijednost i zato je veća vjerojatnost da će ga ljudi prodati na otpad, nego samo odvesti na odlagalište otpada. Jedan od najvećih izvora metalnog otpada dobije se iz otpadnih vozila, potom idu velike čelične konstrukcije, željezničke pruge, brodovi, poljoprivredna oprema i otpad potrošača. Čak polovica opskrbe metalnog otpada dobiva se iz otpada koji nastaje kao produkt proizvodnje novih proizvoda.

2. Primarna separacija

U ovaj korak spada separacija metala iz miješanog otpada (više materijala). Tu se koriste magneti i senzori. Magneti služe za privlačenje određenog materijala, dok senzori mogu služiti za promatranje boje ili težine pojedinog materijala. Strugači su zaslužni za poboljšanje vrijednosti materijala koje se radi odvajanje čisto metala od prljavog metala. Jedna od najvažnijih podjela koja se u ovom koraku odvija je podjela na magnetne i nemagnetne materijale.

3. Usitnjavanje i sekundarna separacija

Potom se vrši usitnjavanje metala kako bi se potaknuo proces taljenja iz razloga što usitnjeni i mali metali imaju veliki omjer površine i volumena pa je moguće rastopiti metal koristeći puno manje energije. Najčešće se pri tome čelik mijenja

u čelične blokove. Poslije usitnjavanja vrši se sekundarna separacija.

4. Topljenje

Sljedeći korak je topljenje metala u peći. Svaki metal (vrsta) odvodi se u određenu, posebnu peć koja se posebno dizajnira za taljenje tog materijala te se pri tom koraku koristi veća količina energije. Iako se u ovom koraku koristi znatna količina energije, važno je napomenuti da je ta količina energije i dalje mnogo manje u odnosu na količinu energije koja bi bila potrebna za proizvodnju metala korištenjem novih sirovina. Ovaj proces može trajati od par minuta do čak i nekoliko sati ovisno o materijalu koji se topi i vrsti peći.

5. Pročišćavanje

Pročišćavanje se vrši kako bi se poboljšala kvaliteta konačnog proizvoda. Odnosno kako bi se dobio proizvod visoke kvalitete bez zagađivača i onečišćenja. Jedna od najkorištenijih metoda je pročišćavanje elektrolizom.

6. Učvršćivanje

Potom se otopljeni metali odvoze transportnom trakom kako bi se ohladili i pri tome učvrstili. Pri tome se formiraju u specifične oblike (šipke, daske, blokove) koji se mogu kasnije lako koristiti za proizvodnju raznih metalnih proizvoda.

7. Transport metalnih ploča

Nakon navedenih koraka metali su spremni za daljnju upotrebu. U ovom koraku oni se transportiraju u razne tvornice koje koriste metale kao sirovinu kako bi se proizveli potpuno novi proizvodi.

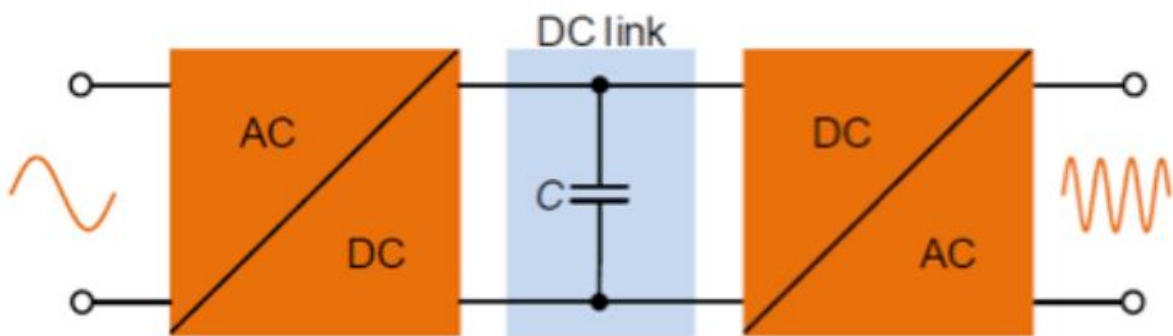
Kako je već prije navedeno za metale je karakteristično da recikliranjem ne gube svoja svojstva, pa potom kad se proizvodi izrađeni od obog materijala dođu do kraja svog životnog vijeka proces recikliranja se opet pokreće i tako u nedogled.

Svi ovi koraci (osim 1. i 7.) zbivaju se u shredder-u.

Elektro motorni pogon čije se upravljanje vrši u ovom diplomskom nalazi se u 3. točki, odnosno usitnjavanje i sekundarna separacija.

2.2. DC link

DC link predstavlja istosmjernu naponsku sabirnicu između AC/DC ispravljača i DC/AC invertera. Kako se za upravljanje motorima koriste frekventni regulatori, oni za rad zahtijevaju DC napajanje visoke snage. Frekventni regulatori se sastoje od AC/DC ispravljača koji pretvara izmjenični napon (jednofazni ili trofazni, ovisi o potrebi) u istosmjerni. Dobiveni istosmjerni napon se spaja na kondenzator (taj dio je poznat kao DC link) te potom on napaja inverter (jednofazni ili trofazni) za upravljanje motorima regulacijom frekvencije. Navedena blok shema je prikazana na slici 2.1..



Slika 2.1. Blok shema za upravljanje motorima

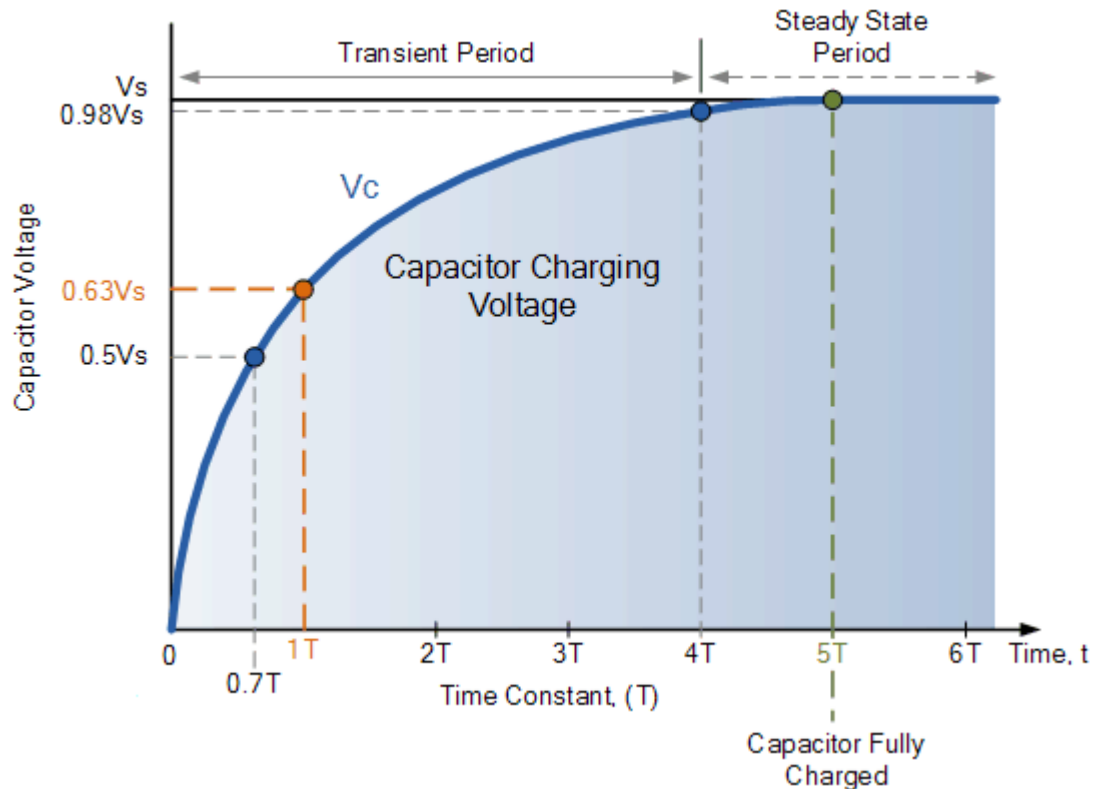
[Izvor: <https://blog.knowlescapacitors.com/blog/looking-closer-at-dc-link-capacitors-in-electric-vehicles>]

U postrojenjima velikih snaga se AC/DC ispravljač realizira s velikim ispravljačkim diodama koje potom napajaju glavnu DC sabirnicu ormara. U praksi se često koristi jedna DC sabirnica za više manji frekventnih regulatora, zauzimajući tako manje mjesta i manje potrebnih ispravljačkih dioda. Kondenzatori u DC linku pomažu u redukciji induktivnog efekta prouzročenog od strane motora, također služe kao filter koji štite sustav od prenapona i elektromagnetskih smetnji. Primjer specifikacija kondenzatora DC-linka:

- Visoki DC napon - 3300 V
- Vrlo veliki kapacitet - 200 - 1500 uF
- Niski unutarnji otpor - $< 1,5 \text{ m}\Omega$
- Visoka mehanička otpornost

Karakteristike kondenzatora uvelike ovise o snazi cijelog sustava i mogu uvelike varirati. Tako velike vrijednosti kapaciteta je teško postići jednim kondenzatorom pa se oni često dobije serijskim i paralelnim spajanjem više manjih kondenzatora.

Punjenje kondenzatora odvija se po karakteristici prikazanoj na slici 2.2. U sklopu ovog diplomskog rada izvedena je simulacije punjena po prikazanoj karakteristici.



Slika 2.2. Karakteristika punjenja kondenzatora

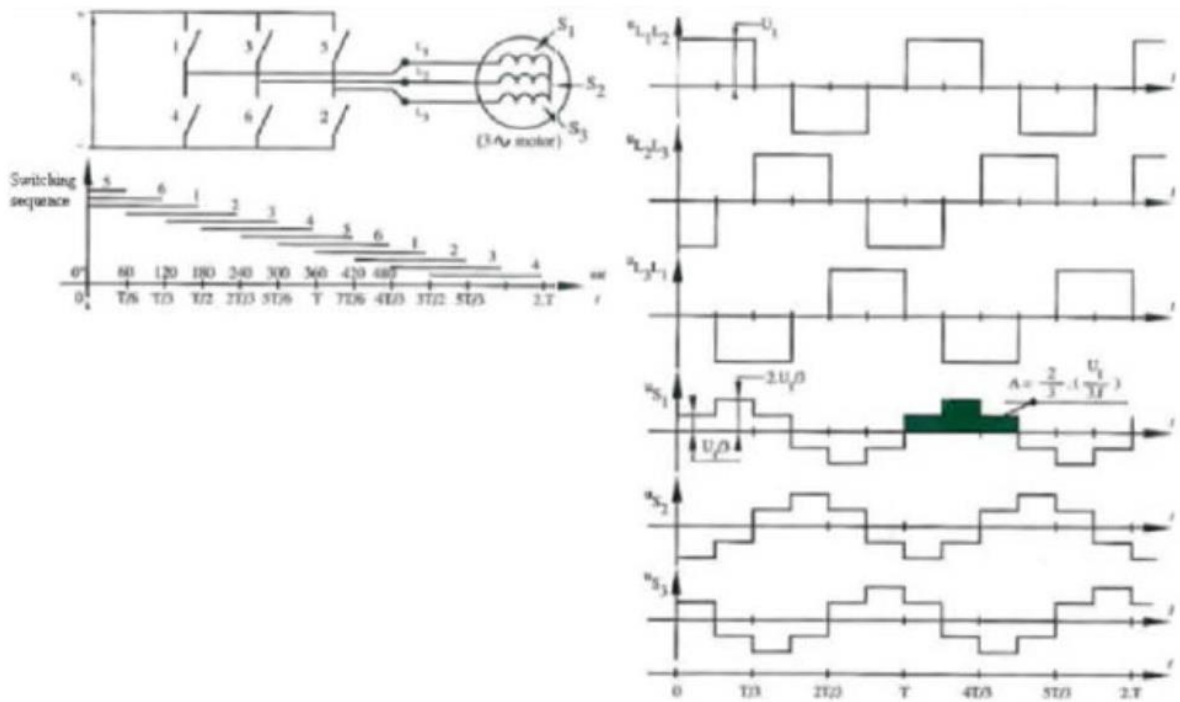
[Izvor: [3]]

2.3. Motor s inverterom

Glavni motor shredder-a upravlja se pomoću invertera, odnosno DC link napaja inverter koji potom napaja i upravlja motorom.

Inverter je elektronski pretvarač čiji je zadatak da DC energiju pretvara u AC energiju. Drugi naziv im je još DC/AC konvektor. Prije razvoja poluvodičkih sklopki koje su omogućile razvoj frekvencijskog regulatora, motori su se upravljali preko relejnih ormara koji su mogli paliti i gasiti motor ili promijeniti otpor rotora za upravljanjem brzinom. Razvojem invertera omogućile su se veće uštede energije (u trenucima kada motor nije potreban za rad njegova snaga se može samo smanjiti i držati na stanju održavanja). Princip upravljanja je jednostavan, promjenom frekvencije napajanja motora možemo mijenjati brzinu, odnosno moment motora. Za pretvorbu istosmjernog napona u izmjenični ne postoje pasivne komponente (kao

ispravljačke diode) već se trebaju koristiti aktivne poluvodičke sklopke. To su u praksi većinom bipolarni tranzistori velike snage poznati kao IGBT-ovi (eng. Insulated Gate Bipolar Transistor). Princip rada jednog takvog trofaznog invertera je prikazan na slici 2.3..



Slika 2.3. Princip rada trofaznog invertora

[Izvor: <http://www.vfds.org/three-phase-inverters-785604.html>]

Preciznim tempiranjem uključivanja i isključivanja IGBT sklopki možemo postići sinusoidu iz istosmjernog napajanja. Vrijeme uključenosti pojedine sklopke određuje srednji napon tog djela sinusoide, dok je njen maksimum jednak naponu DC napajanja. Frekvencija paljenja i gašenja IGBT-ova određuje period sinusoide.

Glavni motor zadužen je za opskrbu valjaka mehaničkom snagom kako bi se omogućilo usitnjavanje sirovog otpada. Najčešće korišteni motor s frekvencijskim regulatorom je trofazni indukcijski motor. Postoje izvedbe s jednofaznim ili sinkronim motorima koji su zbog svojih karakteristika poželjni u nekim situacijama, ali općenito se preferiraju trofazni asinkroni motori zbog cijene. Oni trebaju biti u mogućnosti podnijeti više napone i harmonike koje emitiraju frekvencijski regulatori.

3. Izrada sustava za automatizaciju (softver)

3.1. PLC

Za upravljanje ranije opisanim sustavom koristit će se PLC (eng. programmable logic controller). PLC naziv je za računalo koje se koristi za automatizaciju procesa, funkcija stroja ili čak i cijele proizvodne linije, a čiji je glavni zadatak je upravljati tehničkim procesima kao što su prikupljanje i obrada podataka. Za potrebe ovog diplomskog rada korišten je Siemensov PLC SIMATIC S7- 1500. On prima informacije od povezanih senzora ili ulaznih uređaja iz polja, obrađuje ih te šalje izlaze na temelju unaprijed programiranih parametara. PLC još ima mogućnosti i pratiti podatke o vremenu rada kao što su produktivnost stroja, radna temperatura, automatski pokretati i zaustavljati procese, generirati alarme ako stroj ne radi, itd. U principu oni su prilagodljivi gotovo svakoj promjeni.

PLC se sastoji od:

- Centralne procesorske jedinice (CPU) – naziva se još i mozgom PLC-a. Zadatak CPU-a je pročitati stanje svih ulaza, logički ih obraditi te na temelju dobivenih rezultata upravljati izlazima
- Ulazno/izlaznih modula – digitalne ili analogne vrijednosti
- Mrežnog modula za napajanje i komunikaciju
- Modula za proširenje – dodati, posebni uređaji koji se mogu spojiti na PLC i koji imaju dodatne ulazne ili izlazne module pomoću kojeg se PLC može proširiti bez potrebe da se mijenja za neki drugi PLC

Jedno od najbitnijih svojstva PLC je modularnost. To znači da se PLC može potpuno prilagoditi procesu koji obavlja putem različitih modula s različitim karakteristikama. U svakom trenutku ukoliko se primijeti da je neki modul „preslab“ može se zamijeniti za neki drugi koji će više odgovarati procesu. Prikaz jednog Siemens PLC uređaja s 3 dodatna modula nalazi se na slici 3.1..



Slika 3.1. *Primjer PLC-a proširenog s 3 dodatna modula*

[Izvor: <https://www.quicktimeonline.com/6es7512-1ck01-0ab0>]

PLC se uglavnom programira putem ljestvičastog dijagrama (eng. *Ladder diagram*). Ljestvičasti dijagram radi na principu releja. Releji je naziv za elektroničku komponentnu čiji je zadatak ili prekidati ili uspostavljati strujni krug pomoću elektromagneta koji vrši zatvaranje ili otvaranje strujnih kontakata. Glavna dva tipa kontakata koja se pojavljuju su:

- NO kontakt (eng. Normally Open Contact) – vrsta kontakta koji kada nije pod napon ne provodi struju, odnosno prekida strujni krug, dok kada se stavi pod napon on počinje provoditi struju te onda zatvara strujni krug
- NC kontakt (eng. Normally Close Contact) – vrsta kontakta koji kada nije pod naponom zatvara strujni krug, odnosno provodi struju, dok kad se stavi pod napon prestaje provoditi struju te prekida strujni krug

PLC ima ciklički način rada koji se sastoji od 4 dijela:

1. Čitanje ulaznih stanja – provjera stanja svih spojenih senzora, prekidača itd te se prikupljeni podaci pohranjuju u memoriju CPU
2. Obradivanje programa – prema stanjima dobivenih sa senzora, prekidača i na temelju programa pohranjenog u PLC dobivaju se izlazi koji se pohranjuju u izlaznu memoriju CPU-a
3. Slanje dobivenih izlaza u prethodnom koraku iz memorije na fizičke izlaze na temelju obrađenog programa
4. Odrađivanje operacija koje su nužne kako bi operativni sustav PLC uređaja funkcionirao te odrađivanje komunikacije s udaljenim, odnosno vanjskim jedinicama.

Shematski prikaz jednog ciklusa rada PLC nalazi se na slici 3.2. Nakon što završi jedan ciklus PLC, počinje novi i tako u nedogled. Za jedan ciklus PLC-u je uglavnom potrebno oko 1,5 ms, ovisno o vrsti PLC-a, broju programskih naredbi, spojenih senzora, prekidača itd...



Slika 3.2. Shematski prikaz ciklusa rada PLC-a

[Izvor: [5]]

3.2. Komunikacija između invertera, motora, DC link-a, valjaka i PLC-a

Kako bi mogli upravljati inverterom, pa tako i motorom prvo je potrebno naći odgovarajući DRIVE (centralnu upravljačku jedinicu) uređaja na koji se spajamo kako bi mogli vršiti upravljanje. Za svaki DRIVE postoje određeni protokoli za njega. PLC i uređaj se mogu povezati na dva načina:

- Profibus (eng. Process Field Bus) – temelji se na RS-485 serijskom komunikacijskom protokolu te funkcionira na principu master/slave. Master može biti PLC, dok slave-ovi mogu biti široki raspon uređaja, od motora i aktuatora do IO-portova i senzora. Brzina izmjene podataka – 12 Mbit/s
- Profinet (eng. Process Field Net) – temelji se na standardnom ethernet-u. Mogu se koristiti standardni ethernet kablovi, no zbog teških tvorničkih uvjeta kojim su podložni takvi kablovi, najčešće se koriste posebni PROFINET kablovi koji su robusnija verzija ethernet-a. Brzina izmjene podataka – preko 100 Mbit/s

Za svaki DRIVE postoje točno i jasno definirani ulazi s uređaja na PLC i izlazi s PLC na uređaj, odnosno broj riječi koji se može primiti i poslati. Svaka riječ zauzima 2 bajta (eng. *Byte*), odnosno 16 bitova. Za svaki određenu riječ ili bit (ovisno o informaciji koja se šalje ili prima te o njevoj veličini) unaprijed je definirana pozicija na kojoj se nalazi. Za svaki određeni DRIVE postoji već unaprijed određeni blok koji se koristi za prerađivanje informacija. Osim što je bitno uzeti odgovarajući blok potrebno je odgovarajuće varijable posložiti na ulaze i izlaze kako ne bi došlo do greške u sustavu i velikog kvara na uređaju primjerice ako se zamijene ulazi/izlazi za sklopku za hitan isklop (eng. *Emergency stop*) i Start. Prikaz podataka koji se u svrhu ovog diplomskog rada šalju iz PLC u DRIVE (polje), odnosno komande se nalaze slici 3.3., dok se podaci koji se primaju iz polja u PLC, odnosno statusi nalaze na slici 3.4.. Po točno definiranom rasporedu sa slika nužno je slati komande i primiti statuse i vrijednosti kako ne bi došlo do greške i kvara u sustavu u slučaju da se zamijeni raspored dva bita, npr. START i sklopke za hitan isklop sustava.

PODACI iz PLC-a u DRIVE			Korišteno	Nije korišteno
riječ 01		Komande Riječ 1		
	bit 00	WDOG	Varijabla za provjeru komunikacije	X
	bit 01	FLT_RES	Reset alarma	X
	bit 02	Spare	Prazno	
	bit 03	Spare	Prazno	
	bit 04	MAGN	Komanda za magnetizaciju motora	X
	bit 05	Spare	Prazno	
	bit 06	Spare	Prazno	
	bit 07	Spare	Prazno	
	bit 08	Spare	Prazno	
	bit 09	Spare	Prazno	
	bit 10	Spare	Prazno	
	bit 11	Spare	Prazno	
	bit 12	Spare	Prazno	
	bit 13	RAMB_ENAB	Komanda za start motora	X
	bit 14	EMG	Sklopka za hitan isklon	X
	bit 15	Spare	Prazno	
riječ 02		SP_REF	Referenca brzine	X
riječ 03			Komande Riječ 2	
riječ 04		TRQ_LIM	Limit momenta	X
riječ 05		TRQ_LIM_REG	Granica regenerativnog momenta	X
riječ 06		TRQ_LIM_REG 2	Granica regenerativnog momenta 2	X

Slika 3.3. Podaci koji se šalju iz PLC u DRIVE motora

[Izvor: autor]

PODACI iz DRIVE-a u PLC			Korišteno	Nije korišteno
riječ 01		Status Riječ 1		
bit 00	WDOG	Varijabla za provjeru komunikacije	X	
bit 01	SPD_LIM	Limit brzine		X
bit 02	CUT	Detekcija diskontinueteta		X
bit 03	COOL_FAN	Ventilator za hlađenje zaustavljen		X
bit 04	INV_ALM	Alarm invertera	X	
bit 05	INV_FLT	Greška na konvertoru	X	
bit 06	S_FWD	Kretanje unaprijed	X	
bit 07	S_REV	Kretanje unazad	X	
bit 08	FIELD_ON	Magnetizacija motora postignuta	X	
bit 09	RUN	Motor radi	X	
bit 10	CUR_LIM	Limit struje		X
bit 11	RDY	Motor spreman za rad	X	
bit 12	INV_UV	Električni uvjeti OK	X	
bit 13	INV_UVA	Električni uvjeti OK	X	
bit 14	INV_BLR	Kritična greška na inverteru	X	
bit 15	LOAD_RLY	Releji preopterećenja motora		
riječ 02	SP_FEEDBACK	Status brzine		
riječ 03		Status Riječ 2		
bit 00	WDOG	Varijabla za provjeru komunikacije	X	
bit 01	SPD_LIM	Limit brzine		X
bit 02	CUT	Detekcija diskontinueteta		X
bit 03	COOL_FAN	Ventilator za hlađenje zaustavljen		X
bit 04	CONV_ALM	Alarm invertera	X	
bit 05	CONV_FLT	Greška na konvertoru	X	
bit 06	S_FWD	Kretanje unaprijed		X
bit 07	S_REV	Kretanje unazad		X
bit 08	CONV_FIELD_ON	Magnetizacija motora postignuta		X
bit 09	RUN	DC link radi	X	
bit 10	CUR_LIM	Limit struje		X
bit 11	RDY	DC link spreman za rad	X	
bit 12	CONV_UV	Električni uvjeti OK na konvektoru	X	
bit 13	CONV_UVA	Električni uvjeti OK na konvektoru	X	
bit 14	CONV_BLR	Kritična greška na konvertoru	X	
bit 15	Spare	Prazno		
riječ 04	TRQ_FEEDBACK	Status momenta		X
riječ 05	CUR_FEEDBACK	Status struje		X
riječ 06		Status Riječ 3		
riječ 07	DC_LINK_VOLTAGE	DC link napon	X	
riječ 08	CUR_RMS_FEEDBACK	Status struje RMS		X

Slika 3.4. Podaci koji se šalju iz DRIVE-a motora u PLC

[Izvor: autor]

U ovom slučaju s uređaja se prima 8 riječi na PLC te se s PLC šalje 6 riječi na uređaj. Varijable koje se šalju i primaju te njihov raspored uzeti su sa stvarnog projekta, za stvarni motor. U svrhu ovog rada nisu korišteni svi ulazi i izlazi te je na desnoj strani tablice na slikama 3.3. i 3.4. je označeno koje dijelovi se koriste, a koji ne.

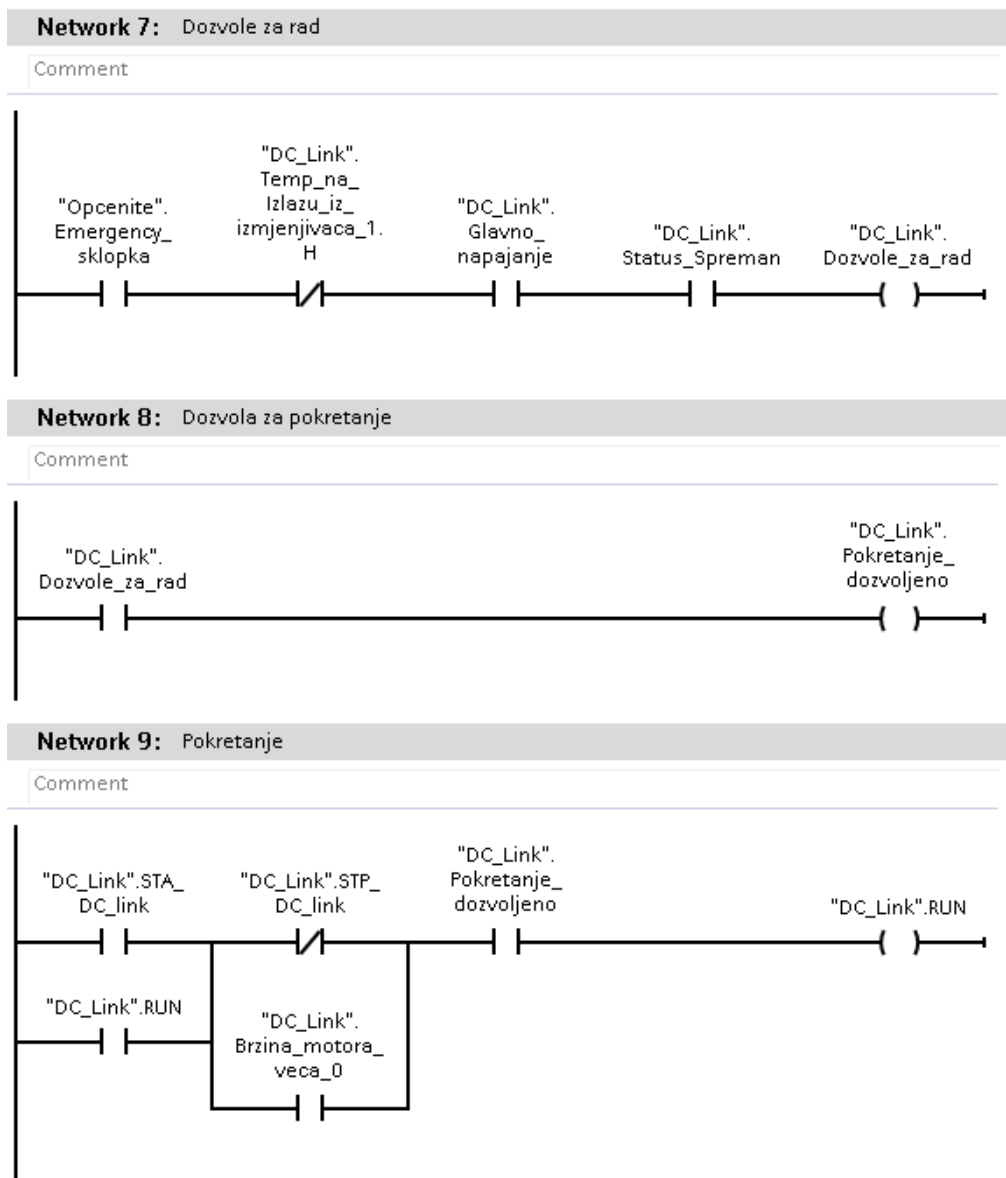
3.3. Funkcioniranje sustava

Sustav ima dva načina rada: automatski način rada i ručni način rada. Ručni način rada se uglavnom koristi samo pri održavanju i prvom pokretanju cijelog sustava, odnosno prvom stavljanju sustava u rad, dok se prilikom normalnog rada uglavnom koristi automatski način rada. U ručnom načinu rada operator ima mogućnost upaliti te ugaziti svaki dio sustava kada to želi. Pri tome postoji uvjet jedino da se motor može upaliti tek kada se upali DC link pošto je zadatak DC linka napajati motor, te se također valjci za drobljenje mogu upaliti tek kada je upaljen motor pošto ih motor pokreće.

Kod automatskog načina rada postoje dvije komande „START“ i „STOP“ koje pokreću cijeli sustav. Pritiskom na tipku „START“ prvo se pali DC link ukoliko ima zadovoljenje sve uvjete za rad i pokretanje. Uvjeti koji pri tome moraju biti zadovoljeni su da:

- Sklopka za hitan isklop (NC kontakt) - Sklopka za hitan isklop služi da u slučaju opasnosti operator može hitno isključiti sve dijelove sustave, ona je izvedena na način da dok nije pritisnuta ona provodi struju, te pritiskom na nju prestaje provoditi struju te prekida strujni krug
- Temperatura na izlazu iz izmjenjivača ne smije biti visoka
- Glavno napajanje DC linka mora biti spojeno i u radu
- DC link mora biti spreman za rad. Odnosno ovo je status koji uređaj šalje s polja, odnosno direktno iz DC linka

Ukoliko su svi iznad navedeni uvjeti zadovoljeni šalje se komanda koja dopušta pokretanje DC linka. Ono što je bitno još napomenuti je da se DC link ne smije ugaziti dokle god se motor vrti, odnosno dok mu je brzina vrtnje različita od 0. Način na koju je izvedeno pokretanje i održavanje radnog stanja DC linka, odnosno ranije opisano funkcioniranje nalazi se na slici 3.5..



Slika 3.5. Izvedba dozvola za rad, pokretanja i održavanja radnog stanja DC linka

[Izvor: autor]

Nakon što su svi uvjeti zadovoljeni, te je stisnuta komanda za pokretanje sustava, a nije stisnuta komanda za zaustavljanje sustava DC link se počinje puniti, shodno tome napon u DC linku raste već ranije prikazanoj karakteristici na slici 3.2..

Nakon što se DC link napuni, odnosno dok ne dosegne napon potreban za rad i pokretanje motora koji u ovom slučaju iznosi 3300 V (podatak iz specifikacija korištenog motora), uključuje se motor ukoliko ima zadovoljene sve uvjete za rad. Kod motora imamo dvije vrste uvjeta: uvjeti za pokretanje motora i uvjete za rad motora.

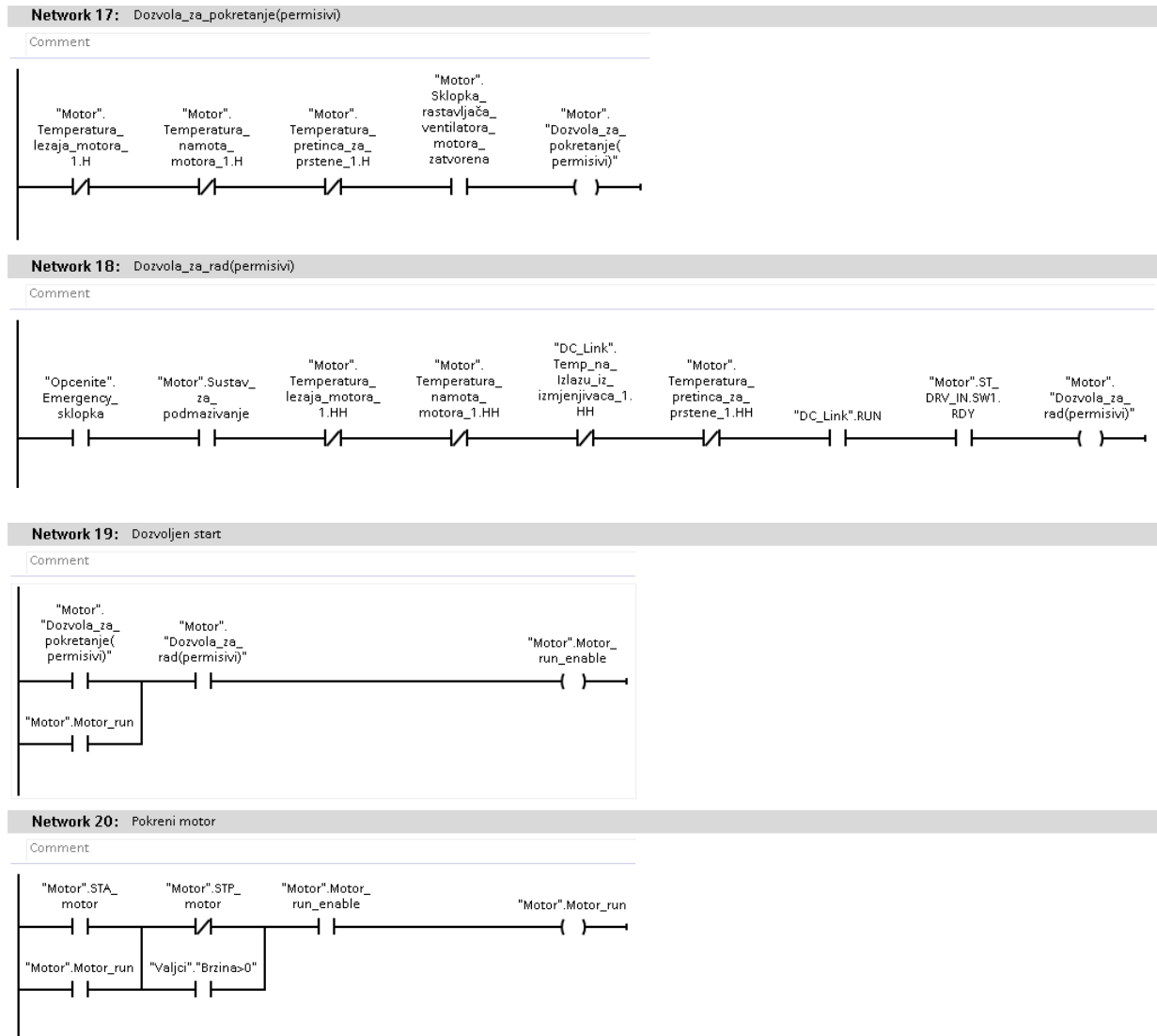
Uvjeti za pokretanje motora su da:

- Temperatura ležaja motora ne smije biti visoka
- Temperatura namota motora ne smije biti visoka
- Temperatura pretinca za prstene ne smije biti visoka
- Sklopka rastavljača ventilatora motora mora poprimati vrijednost 1, odnosno mora spajati strujni krug

Uvjeti za rad motora su da:

- Temperatura ležaja motora ne smije biti previsoka
- Temperatura namota motora ne smije biti previsoka
- Temperatura pretinca za prstene ne smije biti previsoka
- Temperatura na izlazu iz izmjenjivača ne smije biti previsoka
- Sklopka za hitan isklon (NC kontakt) mora zatvarati strujni krug
- Sustav za podmazivanje mora raditi
- DC link mora raditi
- Motor mora biti spreman za rad. Status koje se šalje iz polja u PLC, te označava sam status motora

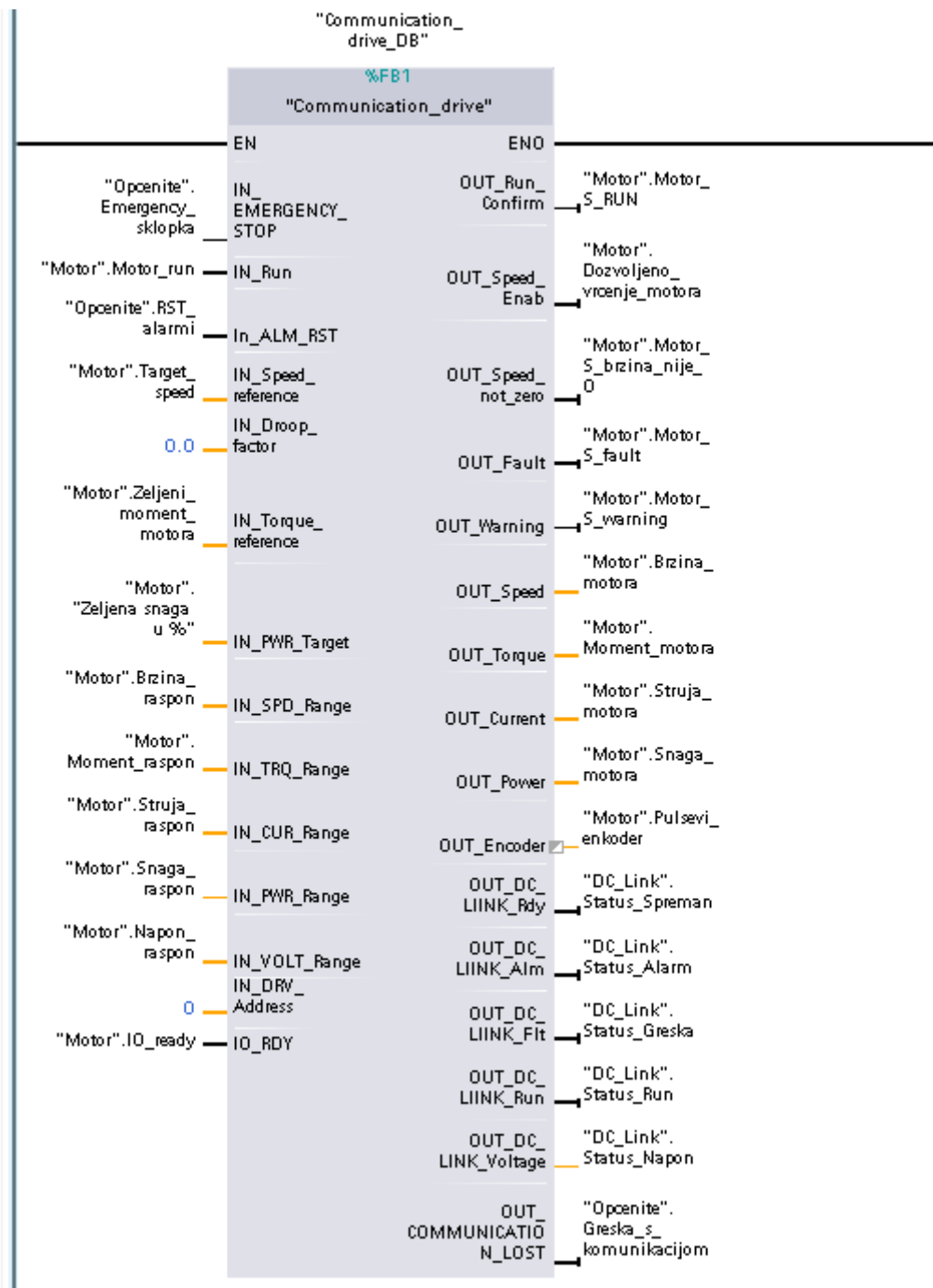
Pri pokretanju motora svi uvjeti, i oni za pokretanje i oni za rad motora, moraju biti zadovoljeni, dok u slučaju kada motor radi, neki uvjeti koji su bili bitni prije pokretanja motora, više ne moraju biti zadovoljeni, odnosno potrebno je da su samo zadovoljeni uvjeti za rad motora. Ako je navedeno zadovoljeno šalje se signal da je rad motora dozvoljen. Ukoliko je pritisnuta komanda za „START“ motora, te komanda za „STOP“ sustava nije pritisnuta, i svi gore navedeni uvjeti zadovoljeni sa strane PLC odobren je rad motora. Sve navedeno prikazano je na slici 3.6..



Slika 3.6. Izvedba dozvola za rad, pokretanja i održavanja radnog stanja motora sa strane PLC-a

[Izvor: autor]

Status da je motor pokrenut sa strane PLC se potom šalje u blok za komunikaciju putem kojeg se komunicira s uređajem iz polja te unutar kojeg se odvijaju još neke provjere prije konačnog slanja komande u sustav, te također i preračunavanje vrijednosti koje se primaju iz polja u nama razumljive vrijednosti, te i obrnuto, odnosno s PLC u sustav se šalju DRIVE-u razumljive vrijednosti. Prikaz izrađenog bloka za komunikaciju s pripadajućim ulazima i izlazima prikazan na slici 3.6..

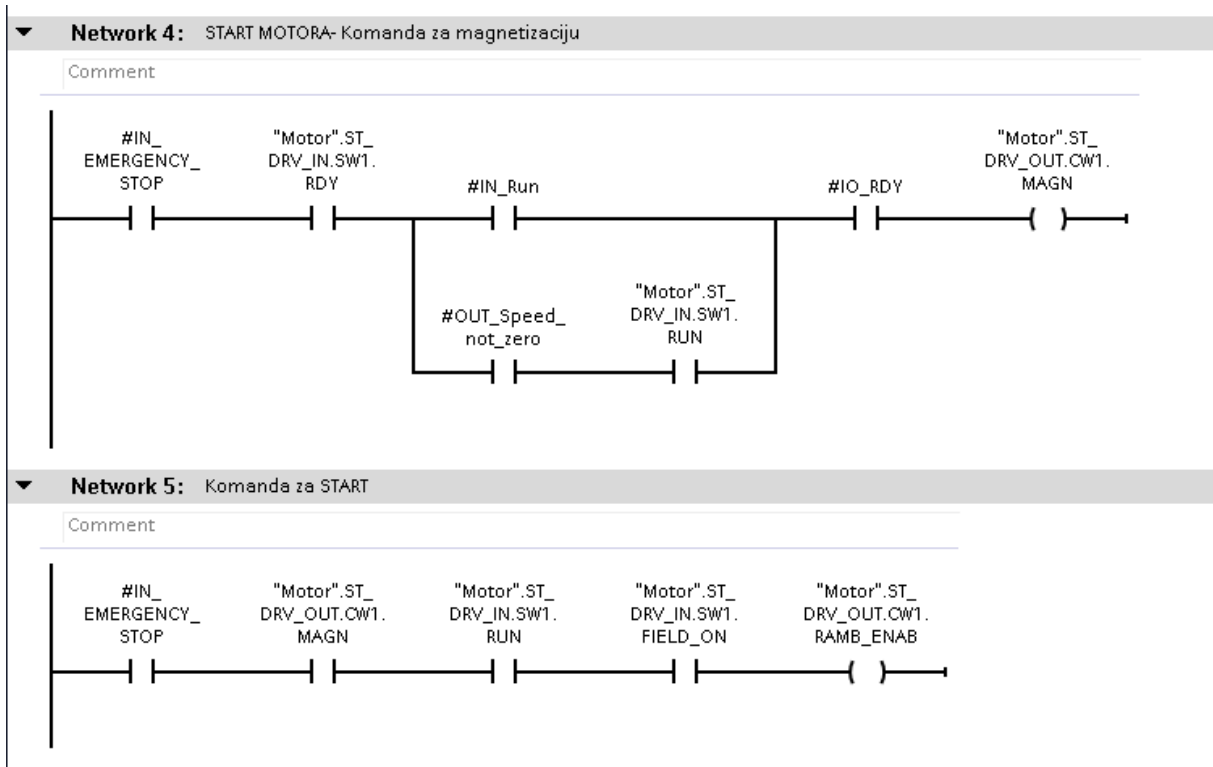


Slika 3.7. Izrađeni blok za komunikaciju PLC-a s DRIVE-om motora

[Izvor: autor]

Ukoliko je na ulazu u blok za komunikacije došao signal da je sa strane programa odobreno pokretanje i rad motora, šalje se direktna komanda za magnetizaciju motora. Nakon što se motor magnetizirao (o stanju magnetizacija dobiva se status iz polja koji je u ovom radu odsimuliran)

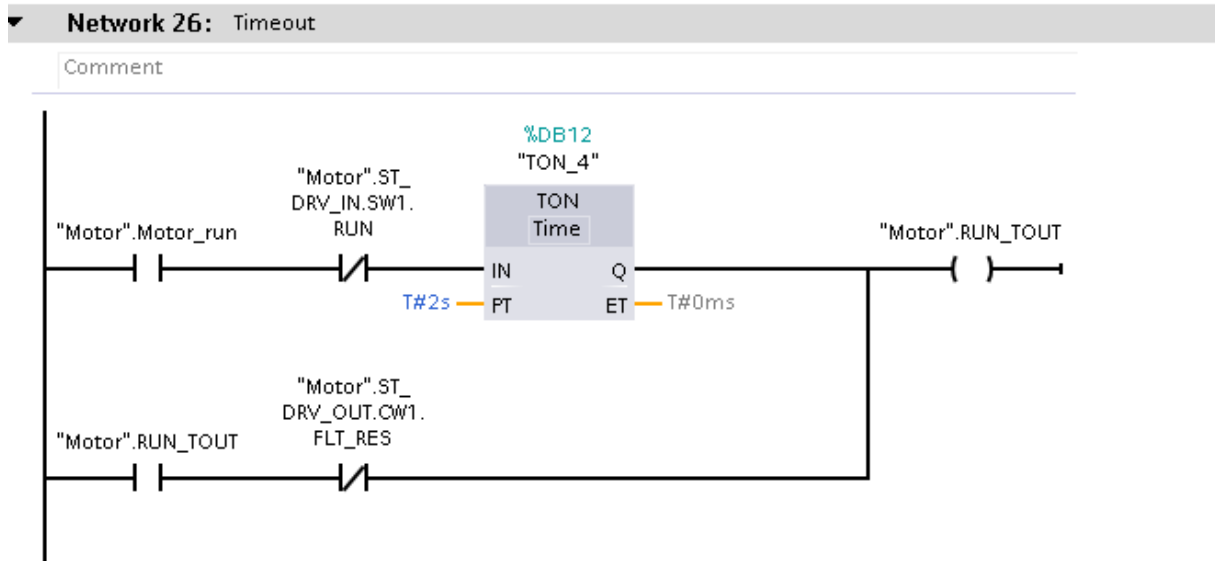
dopušta se direktna komanda za pokretanje motora koja se šalje direktno u motor da se izvrši pokretanje motora. Sve opisano nalazi se na slici 3.8..



Slika 3.8. Pokretanje motora unutar bloka za komunikaciju, nakon uspješne magnetizacije

[Izvor: autor]

Kada se motor u stvarnosti upali dobiva se status motora da je u radu. Ukoliko se u kodu dobije komanda za pokretanje i rad motora, a pri tome motor kroz određeno vrijeme ne upali zbog nekog dijela koji se odvija unutar bloka za komunikaciju (npr. neuspješne magnetizacije), ili zbog neke greške unutar motora javlja se alarm da je isteklo vrijeme za pokretanje sustava jer se motor nije u zadanom vremenu pokrenuo. Navedeni dio se nalazi na slici 3.9..



Slika 3.9. Dio za provjeru je li se pokretanje motora izvršilo u dopuštenom vremenu

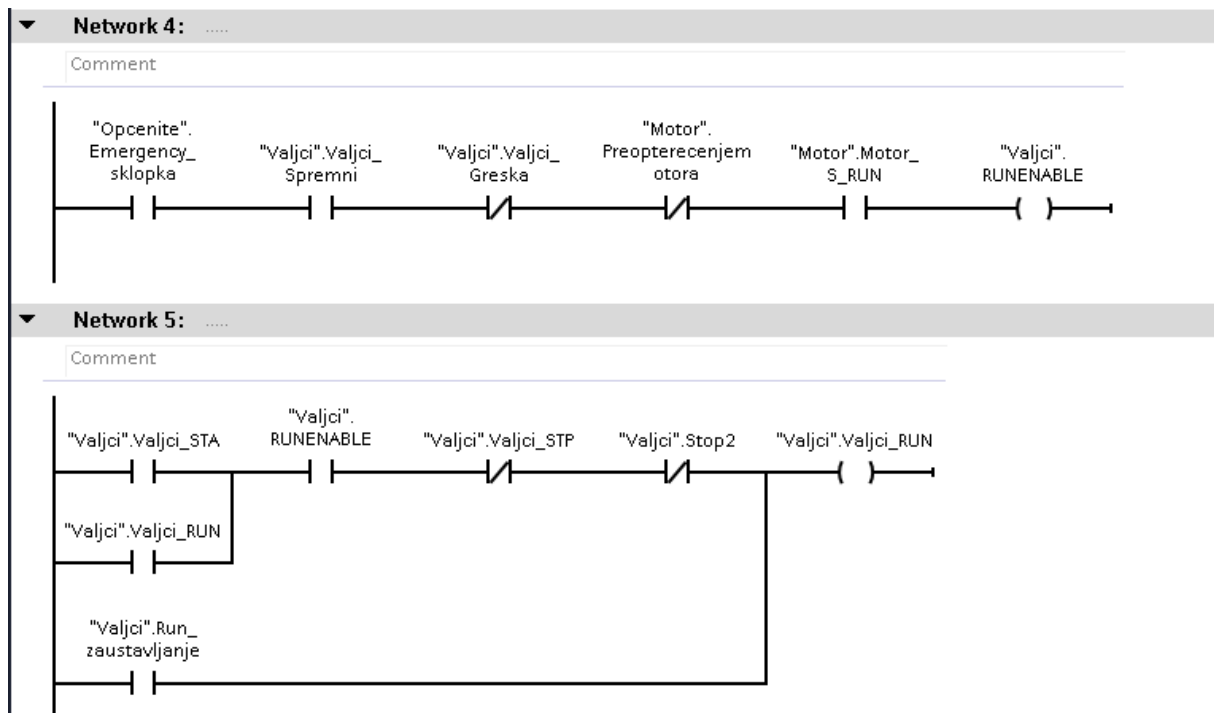
[Izvor: autor]

Kada je dobiven i status da se motor pokrenuo, rotoru motora se brzina vrtnje počinje linearno povećavati, odnosno povećava se po zadanoj rampi, dok ne dođe do neke svoje nominalne vrijednosti, te se onda nastavlja okretati konstantom brzinom. Usporedno s brzinom vrtnje rotora motora, povećava se i brzina vrtnje osovine motora. Osovina motora služi kako bi se omogućila vrtnja valjaka za drobljenje. Kada i osovina motora dosegne nominalnu brzinu uključuju se valjci za drobljenje također ako su svi uvjeti zadovoljeni.

Uvjeti koji moraju biti zadovoljeni za pokretanje i rad motora su:

- Sklopka za hitan isklop (NC kontakt) mora zatvarati strujni krug
- Valjci moraju biti spremni rad. Status dobiven iz polja
- Na valjcima ne smije postajati nikakva greška
- Motor ne smije biti preopterećen
- Motor mora raditi

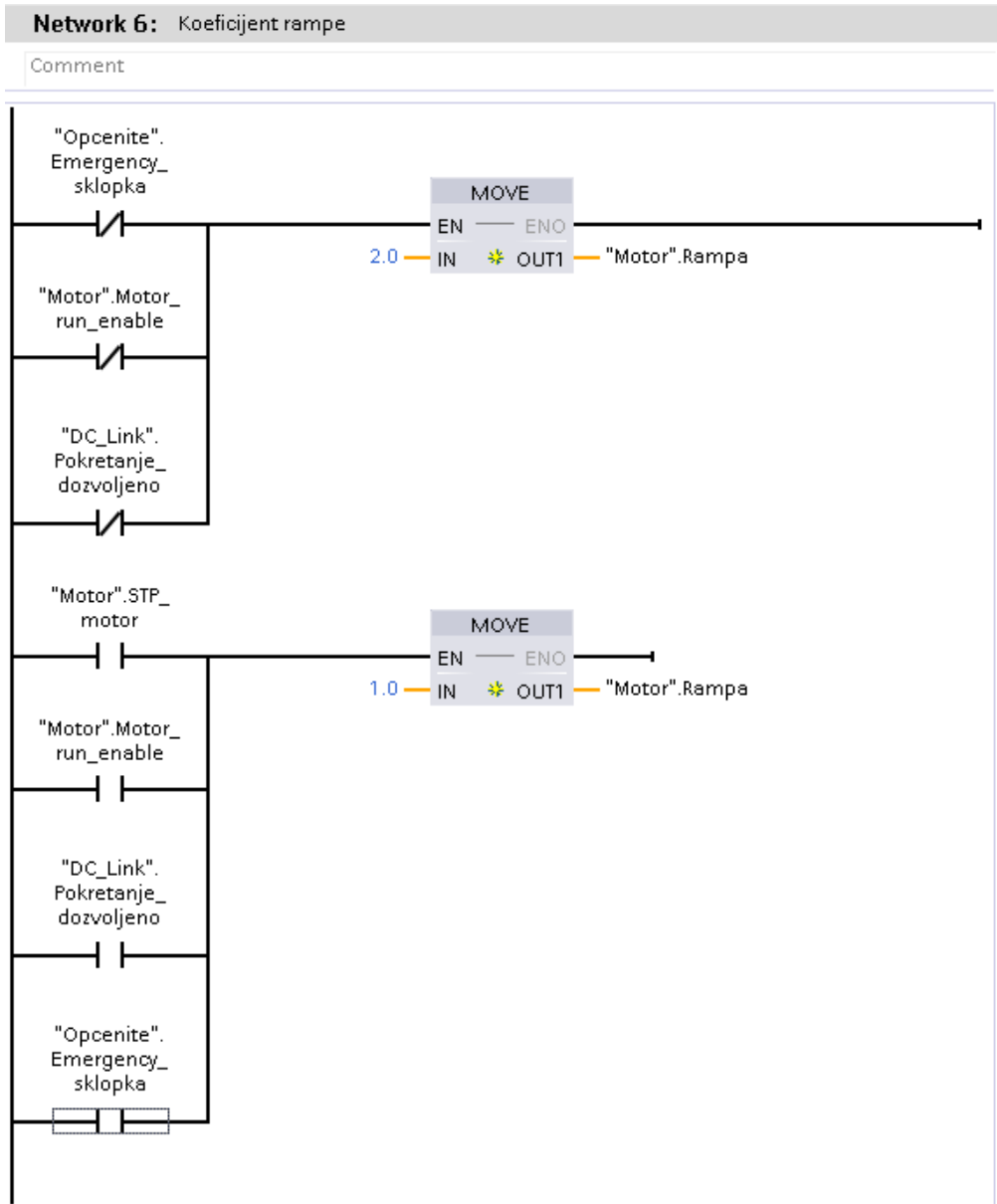
Pokretanje i rad motora te pripadni uvjeti nalaze se na slici 3.10..



Slika 3.10. Dozvole za pokretanja, te pokretanje i održavanje rada valjaka

[Izvor: autor]

Valjci rade dok se motor vrti nominalnom brzinom te dok se ne desi preopterećenje motora. U slučaju da se dogodi preopterećenje motora valjci se zaustavljaju sve dok opterećenje motora ne padne ispod zadane razine te se potom opet uključuju u rad. Brzina kojom se pokreću valjci također raste po rampi, dok ne dosegnu svoju nominalnu vrijednost. Kada se sustav zaustavlja događa se obrnuti proces, odnosno brzine se također smanjuju po rampi, te i napon kondenzatora opada po spomenutoj karakteristici. Ono što je bitno da se i zaustavljanje sustava vrši po nekim zadacima odnosno dok se valjci ne zaustave ne može se zaustaviti ni motor, te dok motor ne zaustavi ne može se ugaziti ni DC link ne ugasi. Postoje dva načina zaustavljanja: klasično zaustavljanje koje šalje operator pritiskom na tipku STOP sustava, te isključenje sustava ukoliko se pritisne tipka za hitan isklop ili se dogodi neka druga greška zbog koje je potrebno zaustaviti pojedini uređaj ili cijeli sustav. U slučaju tipke za hitan isklop važno je da se sustav što hitnije zaustavi, pa stoga u tom slučaju brzine i iznos napona se smanjuju u što kraćem vremenskom periodu. Na slici 3.11. je prikazano kako se mijenja vrijednost koeficijenta rampe po kojoj se brzina vrtnje smanjuje u ovisnosti uzroka zaustavljanja sustava. U slučaju sklopke za hitan isklop ili neke druge greške motor se duplo brže zaustavlja.

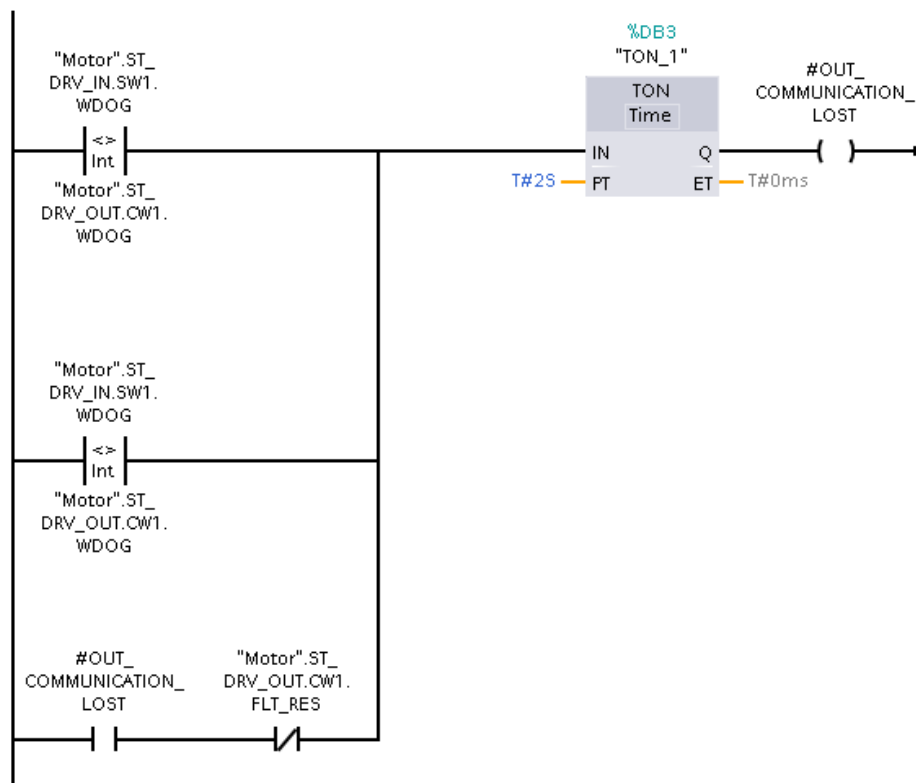


Slika 3.11. Izvedba promjene koeficijenta rampe u slučaju različitih razloga zaustavljanja motora

[Izvor: autor]

Dio koji je još bitan za funkcioniranje sustava je provjera komunikacije između PLC i DRIVE. Ona nam je bitna jer u slučaju da se dogodi npr. presjek kabela ili neki kvar da se sustav brzo zaustavi kako ne bi došlo do većih kvarova i problema. Za potrebe ovog rada provjera komunikacije je izvedena na način da se s PLC-a šalje kombinacija brojeva u DRIVE, koji potom ako je sve u redu treba identičnu primljenu kombinaciju. Potom se u softveru provjera je li primljena kombinacija identična i u slučaju da je komunikacija je u redu. Kako se ne bi aktiviralo zaustavljanje zbog kratkih ispada komunikacije napravljeno je da komunikacija može

biti prekinuta na maksimalno 2 s nakon toga se javlja alarm za grešku i komunikaciju te se sustav zaustavlja. Prikaz kako je izvedena provjera komunikacije nalazi se na slici 3.12.



Slika 3.12. Dio za provjeru komunikacije između PLC-a i DRIVE-a motora

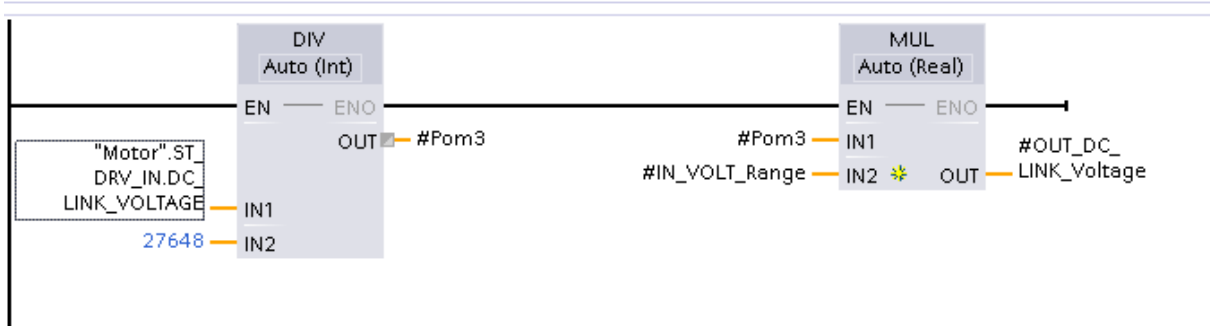
[Izvor: autor]

Važno je također znati da sustav ne čita direktno vrijednosti u voltima, amperima, stupnjevima, i sl. već čita iznos od 0 do 27648 koji je potom potrebno skalirati na nama čitljivu vrijednost u varijabli koja je potrebna za rad. Npr. iznos napona DC linka iz polja čita se kao vrijednost od 0 do 27648 koja se potom šalje na PLC. Na temelju znanja koji senzor temperature je korišten te koliki je njegov raspon čitanja napona, odnosno razlika minimalnog i maksimalnog napona vrši se pretvorba u vrijednost napona u voltima po jednadžbi 3.1..

$$T(V) = \text{min. napon (V)} + \frac{\text{vrijednost očitavanja iz polja (od 0 do 27648)}}{27648} * \text{raspon napona} \quad (3.1.)$$

Sva skaliranja za čitanje vrijednosti dobivena iz polja izvedena su na ovaj način te samo ovise o tipu varijable koja se čita te tipu senzora koji se pri tome koristi. U ovoj jednadžbi prikazan je još i minimalni napon koji je za ovu svrhu 0 te se taj dio izostavlja, no za mjerenja nekih drugih vrijednosti on se ne smije izostaviti.

Kako je izvedeno u kodu skaliranje napona DC linka nalazi se na slici XY. Korišteni DC link može poprimiti najviše vrijednost od 3300 V, te je taj iznos spremljen u varijablu #IN_VOLT_RANGE. Radi preglednosti i jednostavnosti izmjene u slučaju promjene DC linka te i njegovog maksimalnog napona ta vrijednost pohranjena je u zamjensku varijablu čiji iznos se čita na ulazu u blok za komunikaciju. Izračunata vrijednost brzine šalje se kao izlaz iz bloka za komunikaciju. Izvedeni proračun za pretvorbu napona u volte nalazi se na slici 3.13..



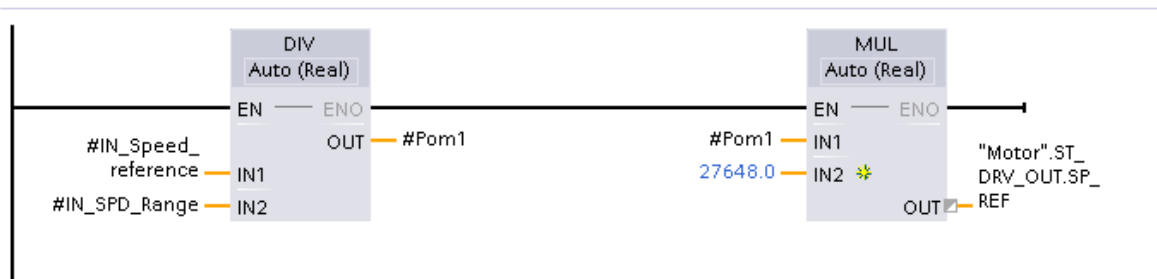
Slika 3.12. Izvedeni dio za proračunog dobivenog napona DC linka iz polja u napon u voltima

[Izvor: autor]

Što se tiče slanja vrijednosti iz PLC-a u sustav koristi se obrnuti proces odnosno skalira se po jednadžbi 3.2..

$$v \text{ (od 0 do 27648)} = \frac{\text{vrijednost (RPM)} - \text{min. brzina (RPM)}}{\text{raspon brzine}} * 27648 \quad (3.2.)$$

Kao obrnuti proces imamo primjer za brzinu vrtnje rotora motora, odnosno za referencu brzine vrtnje koja se šalje u DRIVE motora te je navedeno prikazano na slici 3.14.. I u ovom slučaju raspon brzine je pohranjen u pomoćnu varijablu radi jednostavnosti izmjene u slučaju potrebe.



Slika 3.14. Pretvorba brzine u iznos brzine razumljiv DRIVE-u

[Izvor: autor]

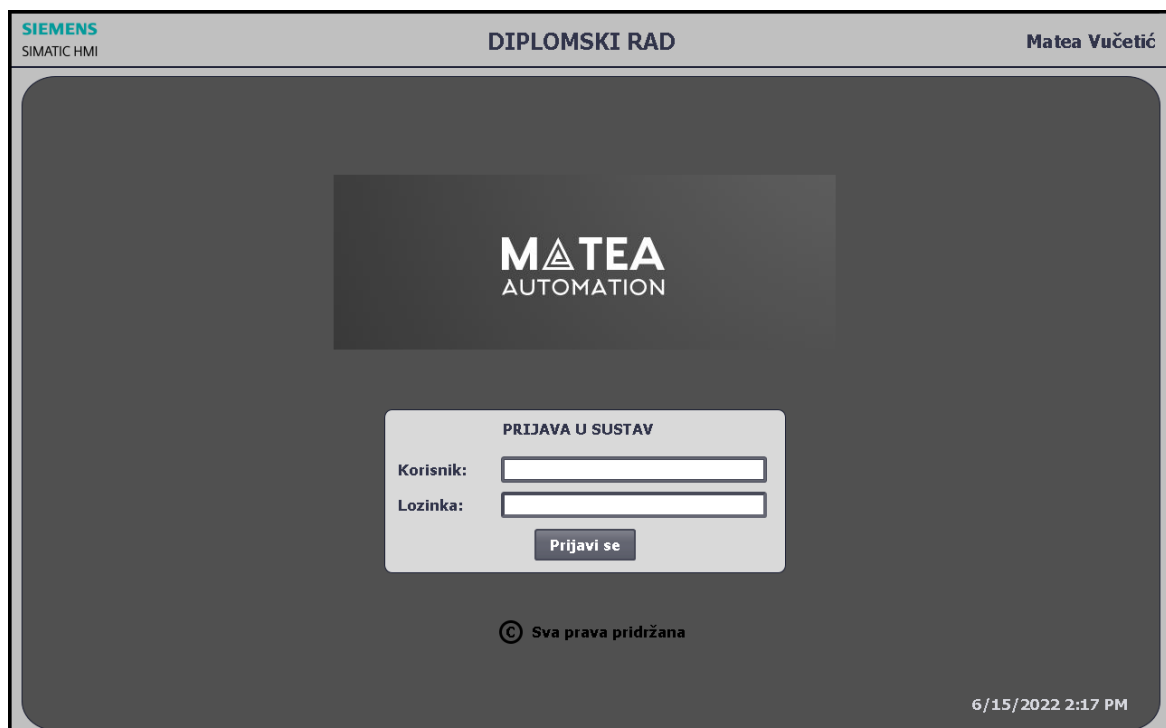
4. HMI

4.1. Općenito

Human Machine Interface ili HMI je naziv za sučelje koje omogućava komunikaciju između čovjeka i stroja. Njime se korisniku omogućava da ima uvid u stanje procesa, te u slučaju potrebe da može i određene komande poslati stroju. Tu se javljaju dvije vrste komunikacije: čovjek-stroj i stroj-čovjek. Za ovaj diplomski rad HMI je izrađen u Tia Portalu 15.1.

4.2. Ekran za prijavu korisnika

Ekran koji se pojavljuje pri pokretanju sustava se nalazi na slici 4.1. Na gornjoj polovici ekrana nalazi se logo firme koji je izrađen samo za ovaj diplomski rad. Kako bi korisnik mogao promatrati sustav, vrijednosti te slati komande prvo je potrebno upisati ime korisnika i pripadnu lozinku. Za potrebe ovog diplomskog rada izrađena su dva korisnika: Admin i Operater. Admin ima „pravo“ slati sve komande i upravljati svim vrijednostima u sustavu, dok operater ima smanjena „prava“, odnosno njemu su neke komande i prozori blokirani. Unosom postojećeg imena korisnika, odgovarajuće lozinke te pritiskom na gumb „Prijavi se“ ulazi se u sustav.

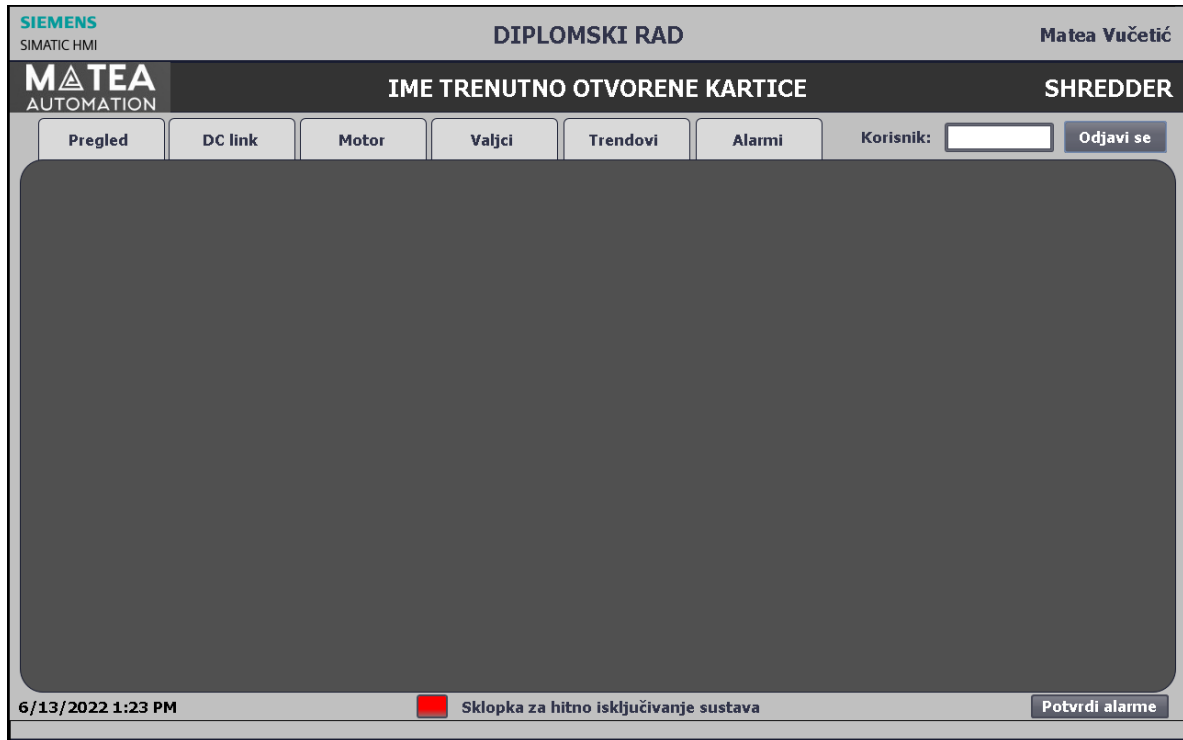


Slika 4.1. Početni ekran, odnosno ekran za prijavu korisnika

[Izvor: autor]

4.3. Predložak stranica

Osim ranije prikazanog ekrana za prijavu korisnika, ostale stranice HMI-a su izrađene pomoću izrađenog predloška prikazanog na slici 4.2.. Odnosno, sve stranice imaju neke zajedničke karakteristike.



Slika 4.2. Izrađeni predložak za sustav

[Izvor: autor]

Na vrhu prozora nalazi se traka na kojoj se s lijeve strane prikazuje ime firme koja je vršila automatizaciju sustava, u sredini se nalazi ime trenutno otvorene kartice, dok se s desne strane pojavljuje ime firme za koju je automatizacija vršena, odnosno u kojoj je pogon postavljen.

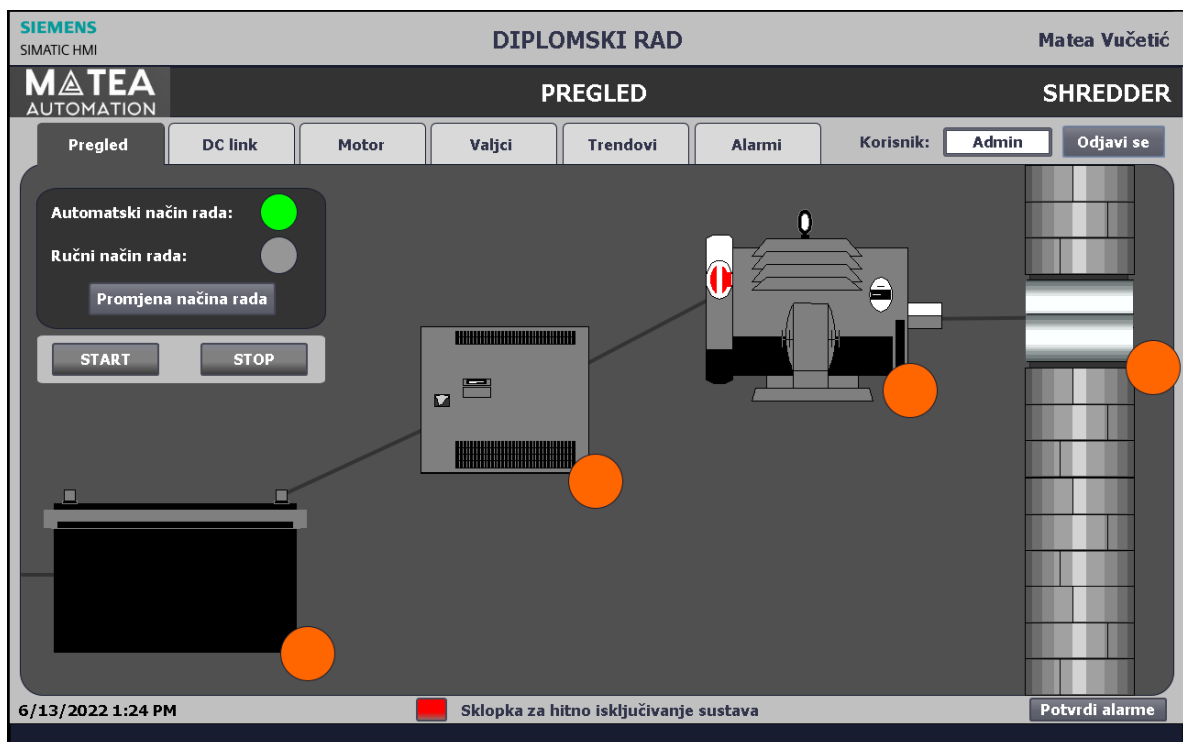
Ispod te trake s lijeve strane nalaze se kartice, odnosno prozori sustava, dok se s desne strane nalazi ime trenutno logiranog korisnika, te također i gumb koji omogućava odjavu korisnika te pritiskom na nju vraća se na početni ekran za prijavu korisnika.

U sredini ekrana, na tamnoj sivoj podlozi nalazi se sadržaj aktualne kartice.

Na samom dnu prozora nalazi se traka s alarmima. Iznad nje s desne strane nalazi se gumb pomoću kojih je moguće potvrditi alarme. Pored gumba za potvrđivanje alarma, u sredini, nalazi se sklopka za hitan isključivanje sustava kako bi se s bilo koje stranice u slučaju opasnosti moglo hitno isključiti cijeli sustav. S lijeve, donje strane nalazi se trenutno datum i vrijeme.

4.4. Kartica „Pregled“

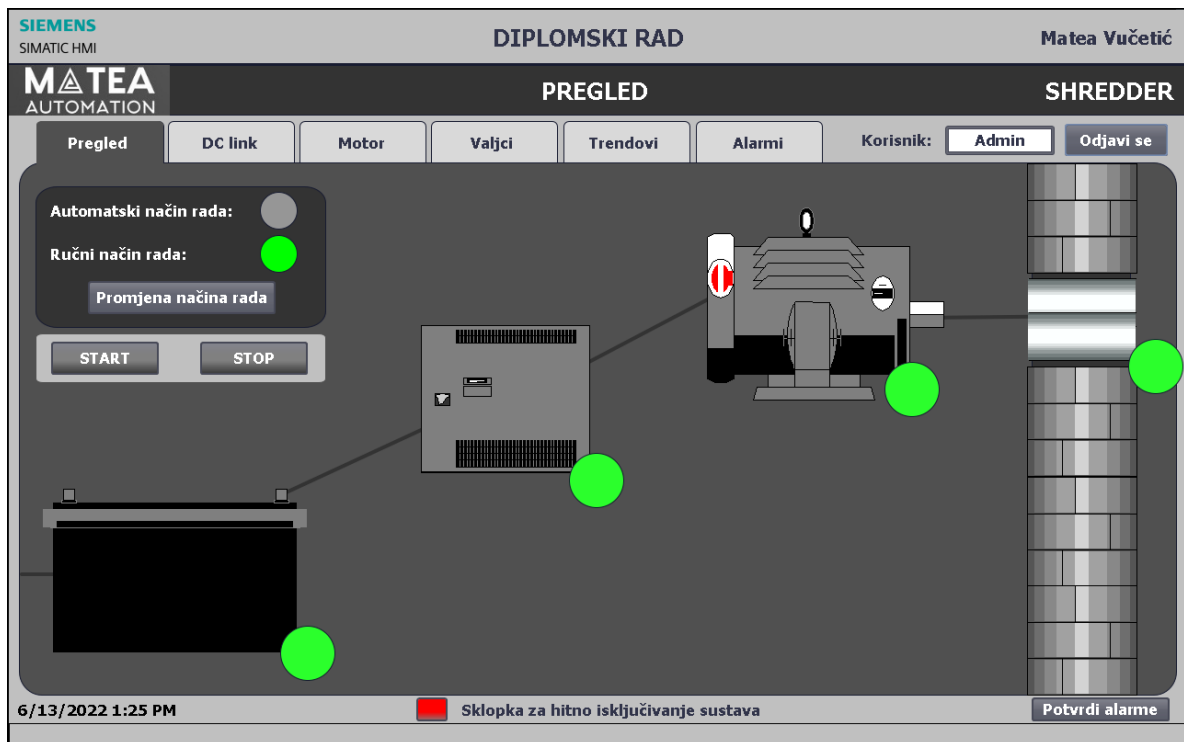
Prva kartica koja se otvara prilikom uspješne prijave korisnika u sustav je kartica „Pregled“. Na njoj se nalazi općeniti uvid u sustav, odnosno može se vidjeti u kojem načinu rada je sustav, automatski ili ručni način rada, te se također način rada može i promijeniti. Ispod načina rada nalaze se komande koje omogućuju START (hrv. Pokreni) i STOP (hrv. Zaustavi) cijelog sustava. Osim navedenog na ekranu nalazi se i vizualizacija DC linka, invertera, motora i valjaka, te pored svakog uređaja je pripadna lampica ovisno o stanju uređaja, odnosno je li uređaj uključen ili isključen. Slika kartice „Pregled“ kada su svi uređaji isključeni te je sustav u automatskom načinu rada nalazi se na slici 4.3..



Slika 4.3. Kartica „Pregled“ kada su svi dijelovi sustava isključeni te je sustav u automatskom načinu rada

[Izvor: autor]

Izgled kartice „Pregled“ kada je sustav u ručnom načinu rada, a svi uređaji su uključeni nalazi se na slici 4.4..



Slika 4.4. Kartica „Pregled“ kada su svi dijelovi uključeni te je sustav u ručnom načinu rada

[Izvor: autor]

4.5. Kartica „DC Link“

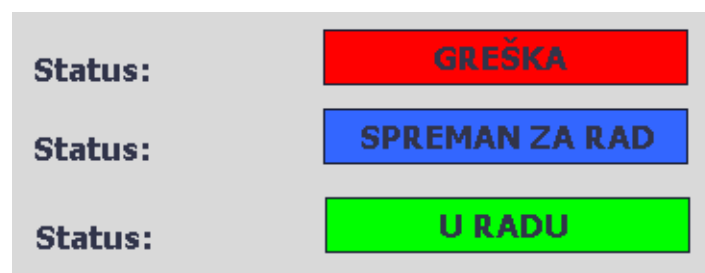
Klikom na karticu „DC link“ otvara se stranica „DC link“. Izgled navedene stranice nalazi se na slici 4.5..



Slika 4.5. Kartica „DC link“

[Izvor: autor]

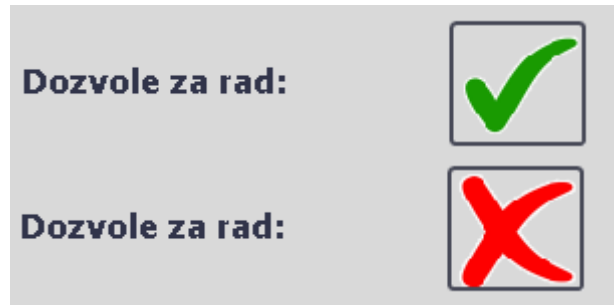
Gornja polovica ekrana je podijeljena u tri kolone. U lijevoj koloni na vrhu nalazi se status DC linka. DC link, a i motor i valjci mogu poprimiti 3 statusa: spreman za rad, radi i greška. Status spreman za rad koji ovdje dobije označava status uređaja, odnosno to je status koji se dobiva direktno iz polja. Prikaz kako se pojedini status rada prikazuje na HMI prikazan je na slici 4.6..



Slika 4.6. Prikaz različitih statusa koje DC link, motor i valjci mogu poprimiti

[Izvor: autor]

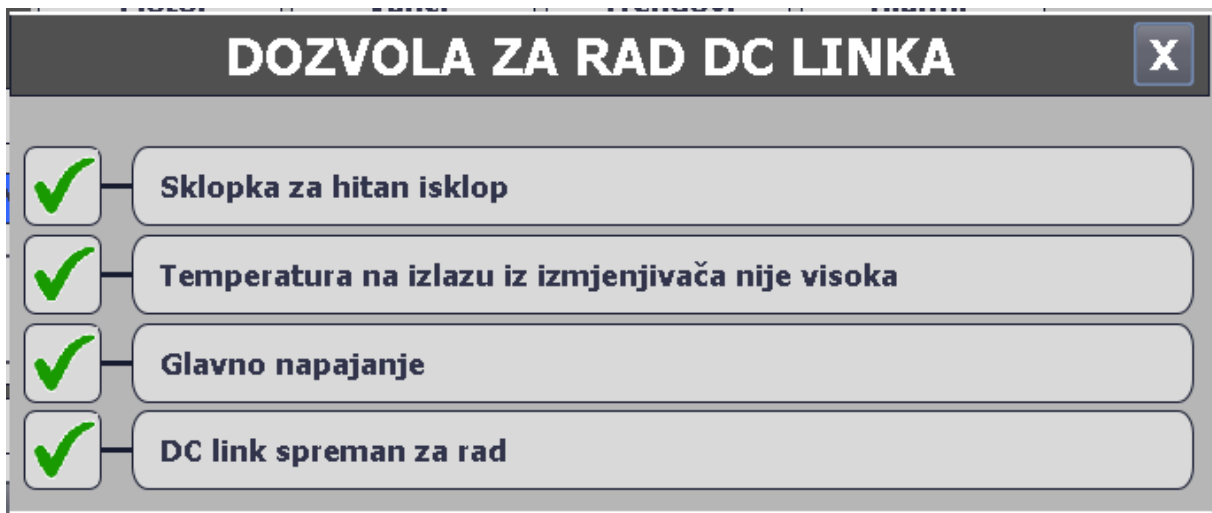
Ispod statusa uređaja nalaze se dozvole za rad. Ovisno je li uređaj ima sve potrebne dozvole za rad prikazana je kvačica ili „X“ koji su prikazani na slici 4.7..



Slika 4.7. Prikaz kada postoje sve potrebne dozvole za rad, te potom prikaz kada uređaj nema sve potrebne dozvole za rad

[Izvor: autor]

Klikom na kvačicu ili „X“ otvara se skočni prozor sa svim dozvolama za rad koje su potrebno kako bi DC link se i pokrenuo te radio. Zadatak njega je da korisniku omogući jednostavan i brz uvid u kojem je točno dijelu greška ako sustav nema sve potrebne dozvole za rad. Skočni ekran prikazan je na slici 4.8.. S lijeve skočnog prozora nalaze se kvačice ili „X“-evi ovisno je li pripadni uvjet koji je naveden s desne strane ispunjen ili nije. Klikom na „X“ u gornjem desnom kutu izlazi se iz skočnog ekrana i vraća na prethodnu stranicu.



Slika 4.8. Prikaz skočnog prozora s dozvolama za rad DC linka

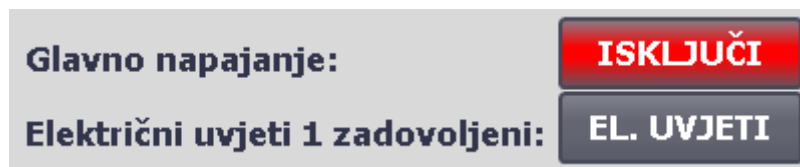
[Izvor: autor]

Ispod dozvola za rad na kartici „DC link“ nalaze se komande za START i STOP sustava. Bitno je napomenuti da su te komande omogućene samo za ručni način rada.

Nadalje u srednjoj koloni kartice nalazi se dio s vrijednostima relevantnim za DC link. U ovom djelu može se pratiti promjena napona DC linka te iznos temperature koja se dobije na izlazu iz izmjenjivača temperature. Kako ovaj sustav nije spojen na stvarni proces omogućena je simulacija pojedinih dijelova, pa stoga ispod vrijednosti sustava nalazi se dio za simulaciju vrijednosti te se ovdje može promijeniti iznos temperature na izlazu iz izmjenjivača. U desnoj koloni nalaze se simulacije stanja. U njoj se uglavnom mijenjaju statusi stanja koje su relevantne za dozvole za rad, a samim time i za rad uređaja. Ukoliko je simuliran neki kvar ili ispad sustava, gumb postane crvene boje, ako se ovog dijela nije simuliran nikakav kvar gumb je sive boje.

U donjem dijelu ekrana nalazi se graf koji prikazuje napon DC linka. Tu se može pratiti promjena karakteristike napona DC linka.

U desnoj koloni nalaze se gumbi za simulaciju stanja kako bi se moglo pratiti kako sustav reagira u slučaju da mu neka temperatura pređe iznad dopuštenih vrijednosti, ili ukoliko se upali neki alarm. Slika 4.9. prikazuje kako izgleda kad je inicirano da je glavno napajanje isključeno, te kada nije inicirano da električki uvjeti nisu zadovoljeni, odnosno električki uvjeti su zadovoljeni.



Slika 4.9. Prikaz kada je u dijelu simulacije simulirana greška, te prikaz kada nije simulirana greška

[Izvor: autor]

4.6. Kartica „Motor“

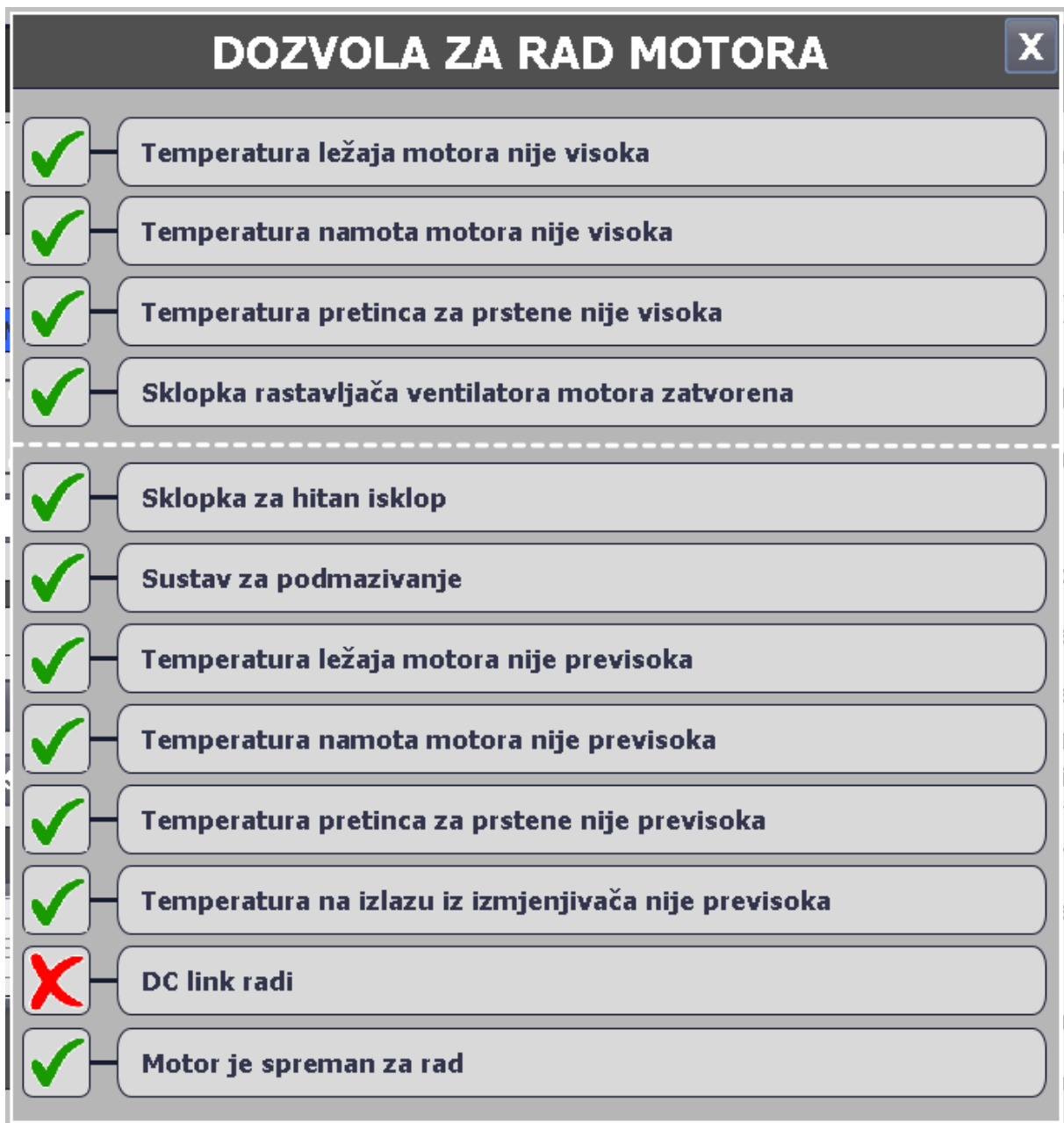
Izgled kartice „Motor“ prikazan je na slici 4.10..



Slika 4.10. Izgled kartice „Motor“

[Izvor: autor]

Stranica „Motor“ podijeljena je u 3 kolone. U lijevoj koloni se također kao i u slučaju DC linka nalazi status motora: spreman za rad, radi ili greška. I u ovom slučaju status spreman za rad odnosi se na signal dobiven iz uređaja, te kod njega u obzir nisu uzete neke druge dozvole koje se provjeravaju u PLC prije paljenja i rada motora. Ispod „Status“ nalaze se dozvole za rad. Iz razloga što kod motora imamo dvije vrste dozvola za rad, odnosno imamo dozvole za pokretanje prilikom koje je potrebno da su sve dozvole odobrene i postoji dozvola za rad kod koje neke dozvole iz dozvola koje su bitne samo za pokretanje nije bitno da su zadovoljene. U ovom slučaju u ovisnost radi li motor ili ne prikazuju se pripadne dozvole, odnosno ako uređaj ne radi onda sve dozvole moraju biti odobrene da bi se prikazivala kvačica, dok ukoliko uređaj radi kvačica stoji ako su zadovoljene samo dozvole bitne za rad sustava kako se ne bi dogodilo da uređaj radi, a neka dozvola bitna samo za pokretanje sustava nije odobrena pa je označeno kao da uređaj nema dozvolu za rad, a on i dalje radi. Klikom na kvačicu ili „X“ pokazuje se skočni ekran prikazan na slici 4.11..



Slika 4.11. Izgled skočnog prozora s dozvolama za rad motora

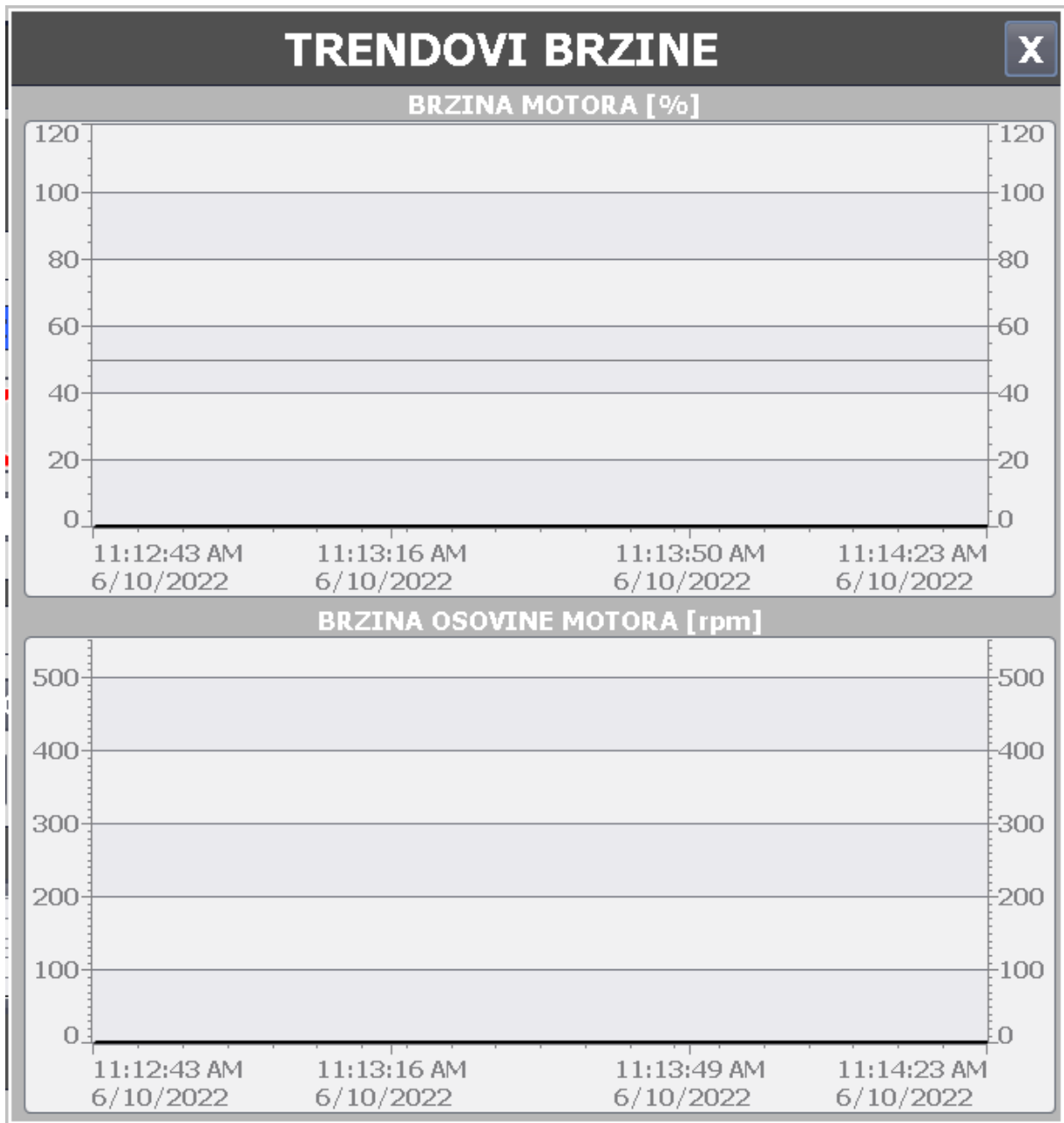
[Izvor: autor]

Kako je ranije već napomenuto kod motora imamo dvije vrste dozvola za rad, pa stoga bijela isprekidana crta označava prijelazak iz jednih dozvola u druge, odnosno kako bi se motor pokrenuo bitno je da sve dozvole imaju kvačicu, a kada uređaj radi, sve dozvole koje se nalaze iznad isprekidane bijele crte više se ne promatraju, odnosno više ne moraju biti dozvoljene, a motor smije nesmetano raditi.

Potom ispod dozvola za rad na kartici „Motor“ nalazi se broj radnih sati motora. Ispod broja radnih sati je dio koji omogućuje da se u ručnom načinu rada motor uključi i isključi, dok je

kod automatskog načina rada ova funkcija onemogućena. Ispod „START“ i „STOP“ nalazi se gumb za resetiranje broja radnih sati.

Ispod svega navedenog nalazi se gumb koji otvara skočni prozor s grafovima koji prate promjene brzine motora i njegove osovine. Skočni prozor se nalazi na slici 4.12..



Slika 4.12. Skočni prozor s prikazom trendova brzine

[Izvor: autor]

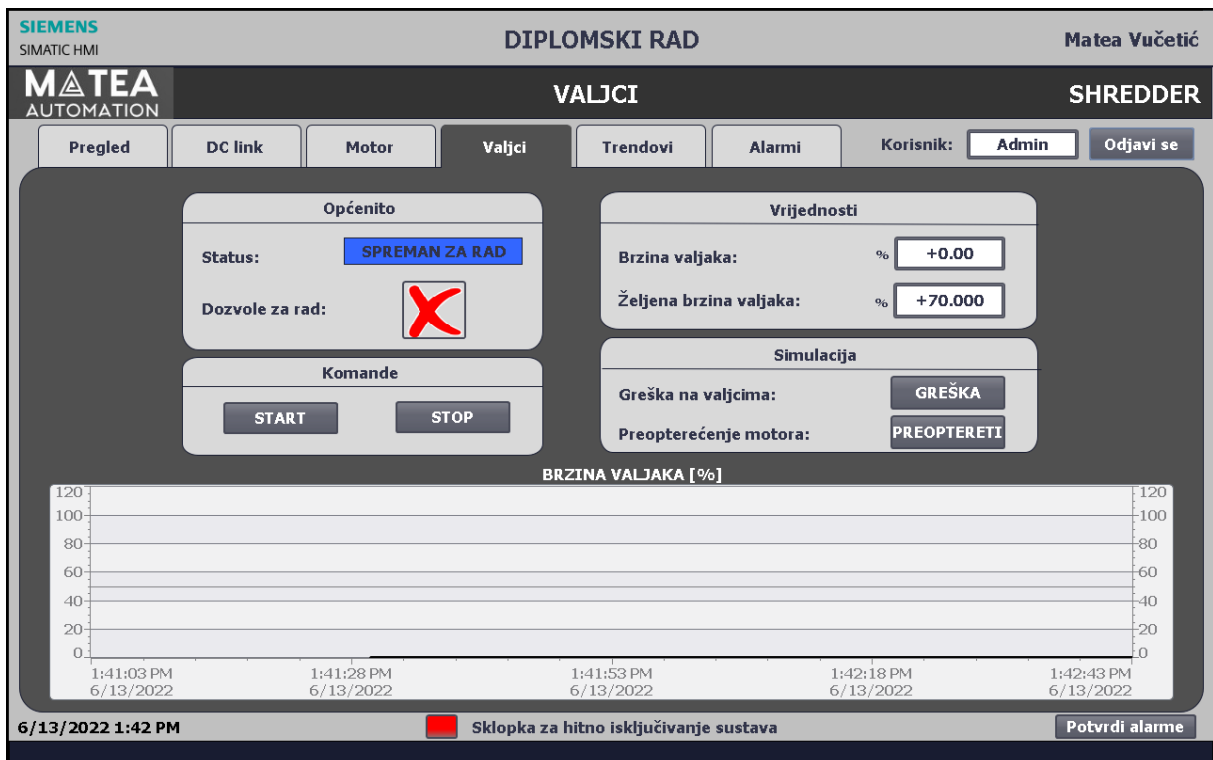
U srednjoj koloni na kartici „Motor“ nalaze se vrijednosti relevantne za motor. U ovom dijelu osim što se može promatrati bitne vrijednosti za rad, omogućeno je još da korisnik može sam

motoru zadati željenu brzinu vrtnje. Omogućeno je odabrati željenu brzinu rotora motora koja u izražena u %, odnosno 100% označava maksimalnu brzinu vrtnju, dok 0% označava mirovanje rotora, te također korisnik može odabrati i željenu brzinu vrtnje osovine koja je izražena u RPM (mjerna jedinica koja označava broj okretaja po minuti).

U desnoj koloni nalazi se dio za simulaciju statusa pojedinih dijelova, te također simulaciju temperatura bitnih za rad motora. I u ovom slučaju, isto kao i kod DC linka, ako je neki status iniciran putem HMI gumb koji je aktivan, odnosno pogreška koja je aktivna poprma crvenu boju.

4.7. Kartica „Valjci“

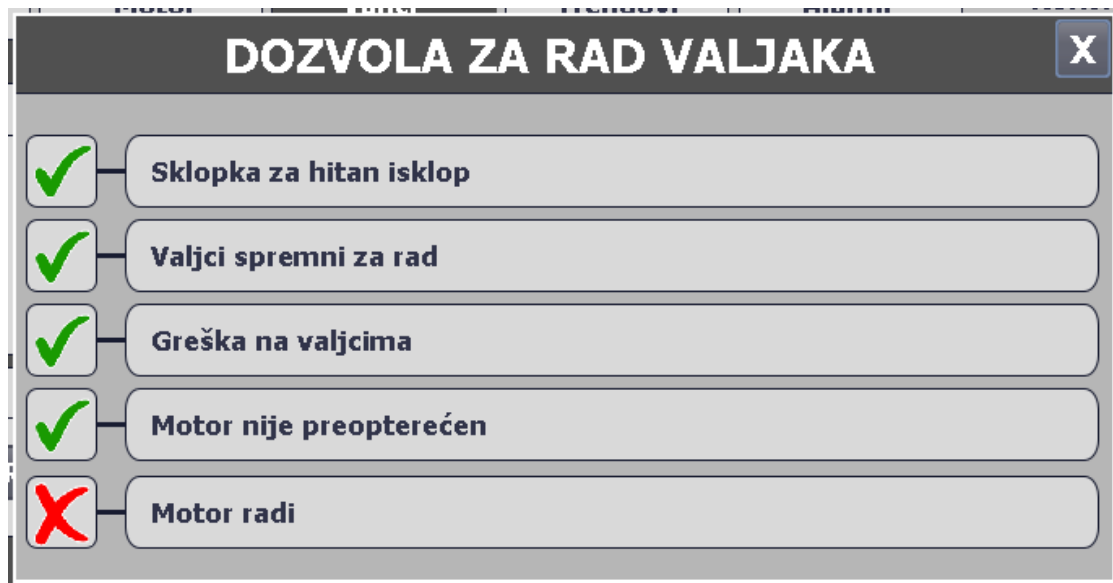
Potom je na redu kartica „Valjci“ koja se nalazi na slici 4.13..



Slika 4.13. Izgled kartice „Valjci“

[Izvor: autor]

Kod nje je gornji dio ekrana podijeljen u dva stupca. U lijevom stupcu nalazi se status valjaka: spreman za rad, radi i greška. Te ispod statusa se nalaze dozvole za rad. Skočni prozor za dozvole nalazi se na slici 4.14..



Slika 4.14. Izgled skočnog prozora dozvola za rad valjaka

[Izvor: autor]

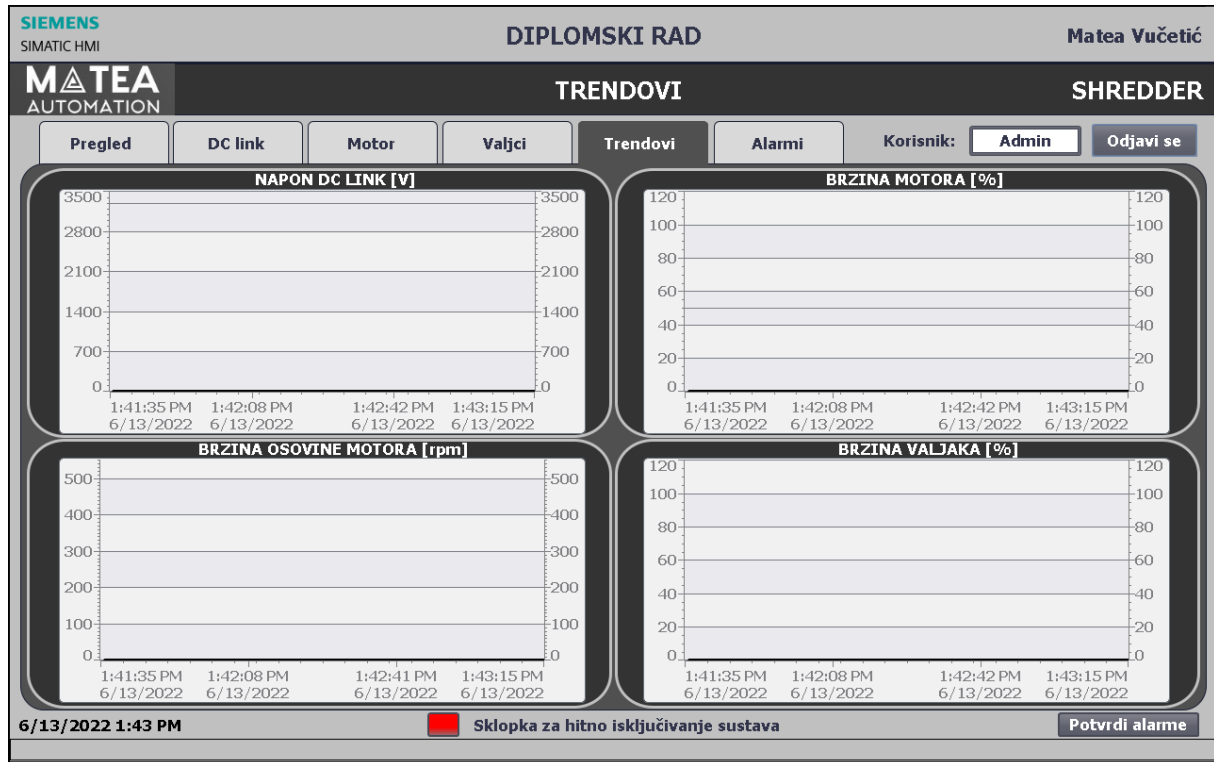
Kako je već i ranije rečeno ukoliko su dozvole zadovoljene s lijeve strane se nalazi zelena kvačica, te u slučaju da nije neka dozvola dozvoljena nalazi se „X“.

U desnom stupcu kartice „Valjci“ nalaze se vrijednosti, te u ovom slučaju prati se samo brzina valjaka, te se također kao u slučaju motora može namjestiti i željena brzina valjaka. Ispod vrijednosti nalazi se dio za simulaciju statusa relevantnih za dozvolu za rad valjaka koji također pocrvene kad su inicirani.

U donjem dijelu ekrana nalazi se graf koji prati promjenu brzine vrtnje valjaka u stvarno vremenu.

4.8. Kartica „Trendovi“

Sljedeća kartica je kartica „Trendovi“ koja je prikazana na ekranu 4.15..



Slika 4.15. Izgled kartice „Trendovi“

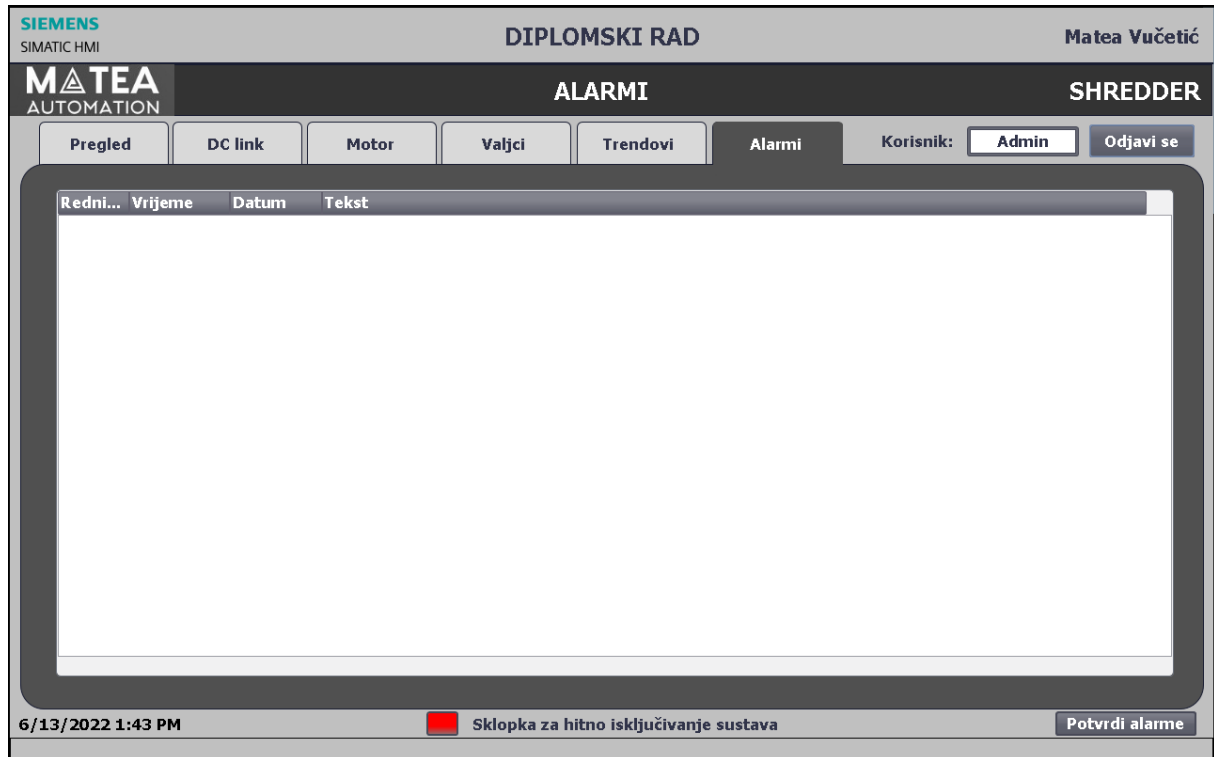
[Izvor: autor]

U kartici „Trendovi“ moguće je pratiti kako se mijenjaju pojedine varijable po grafu.

Za potrebe ovog diplomskog moguće je pratiti 4 trenda: Napon DC linka, brzinu motora, brzinu vrtnje osovine motora (mjerena pomoću inkrementalnog enkodera), te brzinu valjaka za drobljenje.

4.9. Kartica „Alarmi“

Te posljednja kartica je kartica „Alarmi“ koja je prikazana na slici 4.16..



Slika 4.16. Izgled kartice „Alarmi“

[Izvor: autor]

U ovoj kartici moguće je pratiti alarme sustava redom kako se javljaju. Sadrži redni broj alarma, vrijeme i datum u koje se alarm javio, te pripadni tekst (opis) alarma. Prikaz kartice „Alarmi“ kada su neki alarmi aktivni prikazan je na slici 4.17..

SIEMENS SIMATIC HMI DIPLOMSKI RAD Matea Vučetić

MATEA AUTOMATION ALARMI SHREDDER

Pregled DC link Motor Valjci Trendovi Alarmi Korisnik: Admin Odjavi se

Redni...	Vrijeme	Datum	Tekst
1	1:44:20 PM	6/13/2022	Glavno napajanje isključeno
15	1:44:19 PM	6/13/2022	DC Link Alarm
21	1:44:19 PM	6/13/2022	DC link: Greška na inverteru
11	1:44:17 PM	6/13/2022	Sustav za podmazivanje ne radi
13	1:44:16 PM	6/13/2022	Greška na motoru
16	1:44:16 PM	6/13/2022	Motor nije spreman za rad
18	1:44:16 PM	6/13/2022	Motor: kritična greška na inverteru
19	1:44:16 PM	6/13/2022	Motor: električni uvjeti nisu zadovoljeni
23	1:44:14 PM	6/13/2022	Valjci: Greška
24	1:44:13 PM	6/13/2022	Motor je preopterećen

6/13/2022 1:44 PM ■ Sklopka za hitno isključivanje sustava Potvrdi alarme

1 Glavno napajanje isključeno

Slika 4.17. Izgled kartice „Alarmi“ kada su aktivni neki alarmi

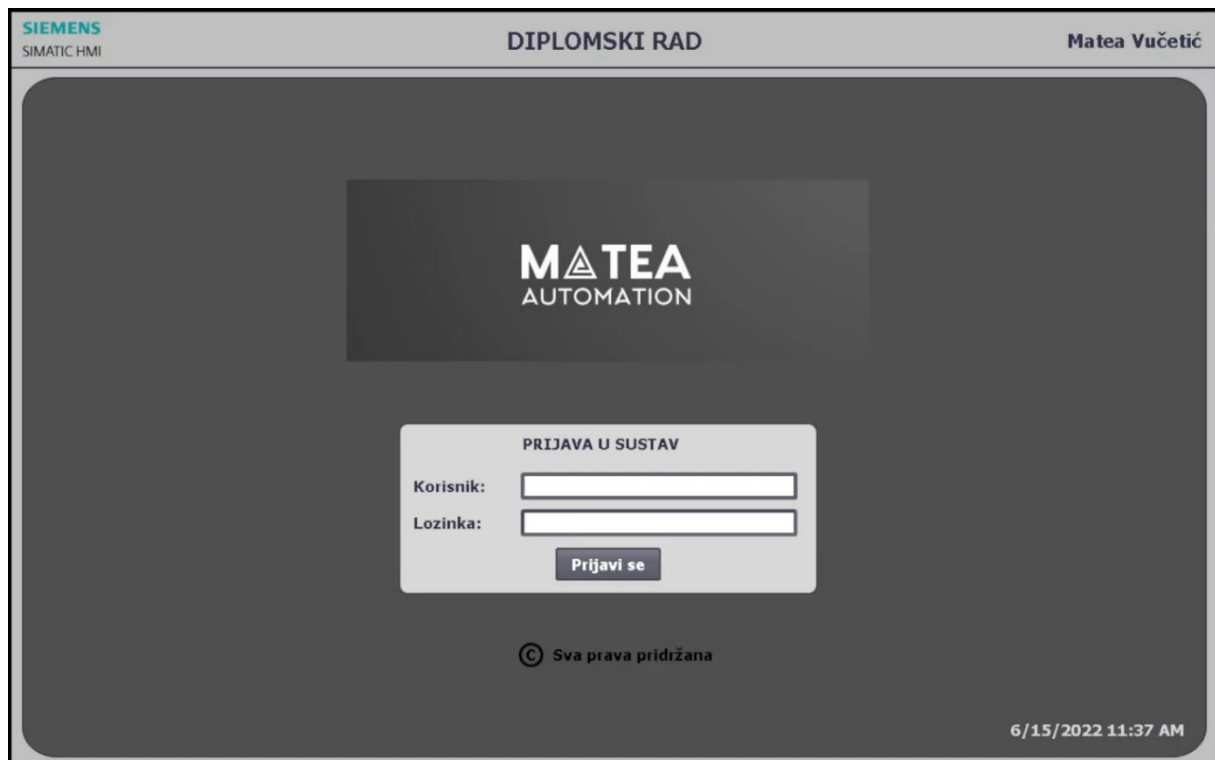
[Izvor: autor]

Također alarmi s ove stranice ne nestaju dok ih operater ne potvrdi, odnosno dok operater ne potvrdi da je svjestan da se određena greška javila i da sustav može nastaviti dalje normalno s radom.

5. Simulacija

Kako program nije spojen na stvarni proces, te kako bi se uvidjeli kako on stvarno funkcionira potrebno je napraviti simulaciju procesa. Zadatak simulacijskog dijela je da simulira stvarno stanje u pogonu. To najčešće nije idealno i pri spajanju softvera na stvarne uređaje pa automatičari često imaju puno ruke posla oko doradivanja, no svakako je velika pomoć jer se ovime mogu uvidjeti velike greške i sustavu i ispraviti prije postavljanja programa u stvarni sustav. Za simulaciju sustava izrađuje se posebna funkcija koja se naziva FAT simulacija. U njoj se simuliraju vrijednosti i statusi koji bi se u stvarnosti dobivali iz polja. Primjerice kako bi se motor pokrenuo bitno je da se prije toga magnetizira. Status magnetizacije bi se u stvarnosti dobivao iz uređaja, no kako ovaj softver nije spojen na stvarni proces to nije moguće, pa je izvedeno da se neki statusi i vrijednosti simuliraju odnosno da se simulira kao da je sustav poslao potvrđan odgovor na npr. magnetizaciju sustava. Vrijednosti se simuliraju na temelju grafova stvarnih uređaja kako bi u stvarnosti povećavale i smanjivale iznosi promatranih vrijednosti uređaja u polju.

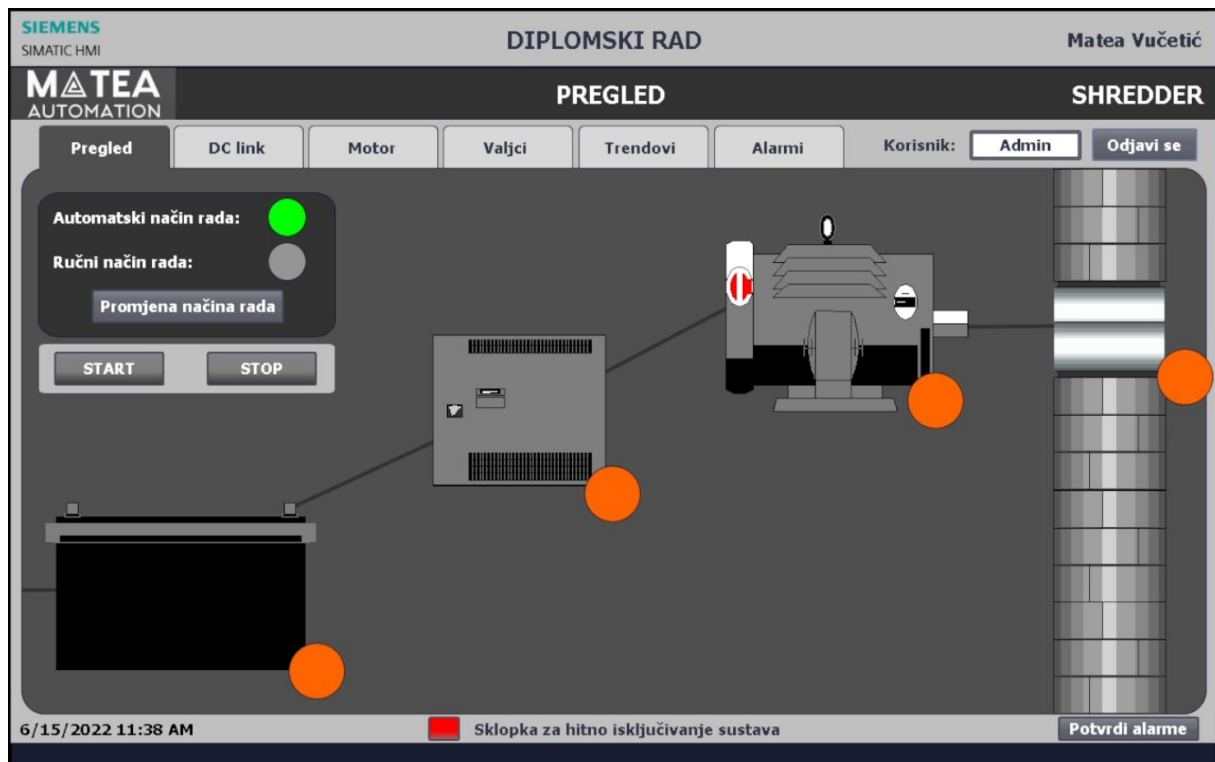
Pri pokretanju ekrana prvo se pojavljuje ekran za prijavu korisnika koji je prikazan na slici 5.1.. Ovdje je potrebno upisati ime korisnika te pripadajuću sliku. Kako bi se imao uvid u sustav potrebno je upisati ime korisnika i pripadajuću lozinku. Samo s ispravnom kombinacije imena korisnika i lozinke može se ući u sustav. Također, ukoliko nema aktivnosti korisnika dulje od 5 min, sustav se automatski odjavljuje te se vraća na ekran za prijavu korisnika.



Slika 5.1. Početni ekran

[Izvor: autor]

Kada korisnik upiše odgovarajuće ime i lozinku ulazi u sustav. Ekran koji se prikazuje pri uspješnoj prijavi u sustav nalazi se na slici 5.2.. Ime trenutno prijavljenog korisnika može se vidjeti u gornjem, desnom dijelu ekrana. Trenutno je u sustav ulogirano kao korisnik Admin pa stoga u gornjem desnom dijelu piše korisnik „Admin“.



Slika 5.2. Prikaz kartice „Pregled“ koja se pojavljuje nakon uspješne prijave u sustav

[Izvor: autor]

Pojašnjenje izrađene simulacije biti će napravljeno na automatskom načinu rada pošto je on nešto kompleksniji od ručnog načina rada, te se također automatski način rada koristi pri normalnom radu sustava, odnosno češće je u upotrebi. Kako je već ranije rečeno u automatskom načinu rada se uređaji pale automatski jedan poslije drugog, odnosno prvo se pali DC link, potom se pale inverter i motor te na posljetku valjci za drobljenje otpada. Na početku cijeli je sustav ugašen, odnosno svi uređaji su ugašeni te je takvo stanje vidljivo na slici 5.2..

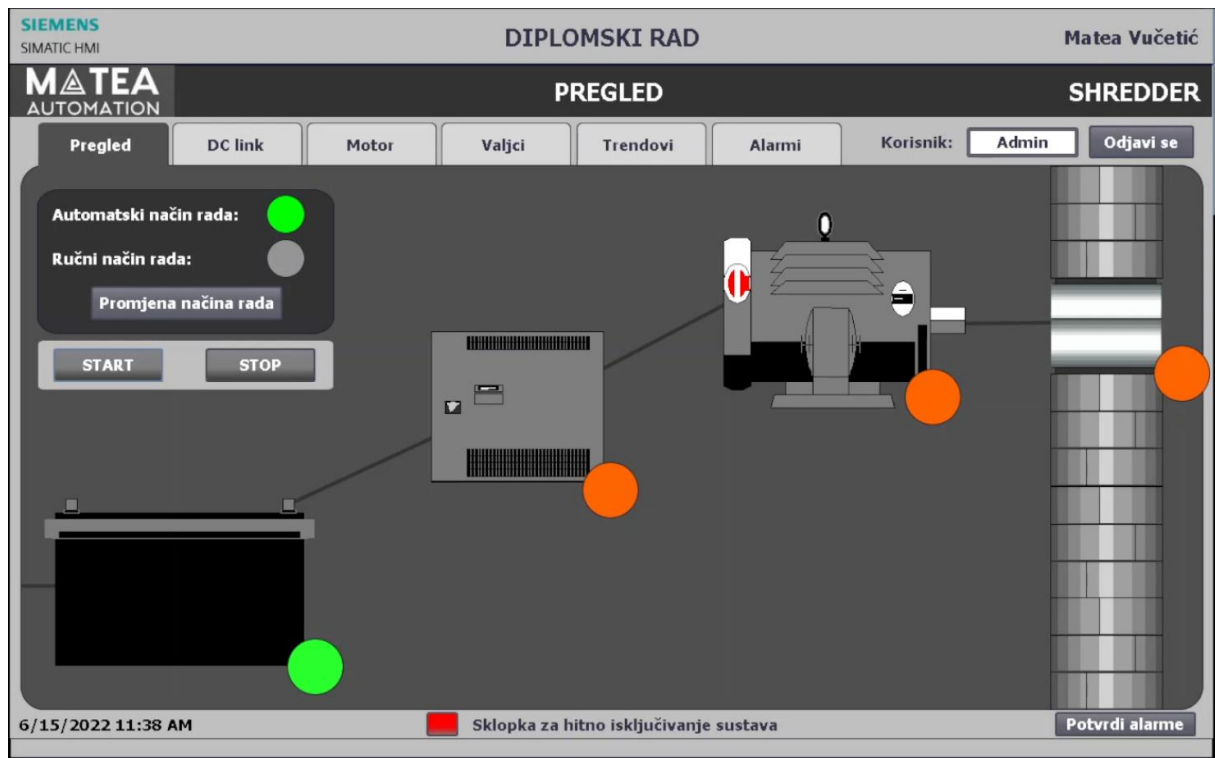
Pritiskom na tipku „START“ na kartici „Pregled“ pokreće se sustav. Kako bi se uređaji upalili potrebno je da imaju status iz polja da je uređaj spreman za rad, te trebaju imati sve potrebne dozvole za rad. Prvi uređaj koji se mora upaliti je DC link te na slici 5.3. može se vidjeti kako ima sve potrebne dozvole za rad.



Slika 5.3. Prikaz dobivenih dozvola za rad DC linka

[Izvor: autor]

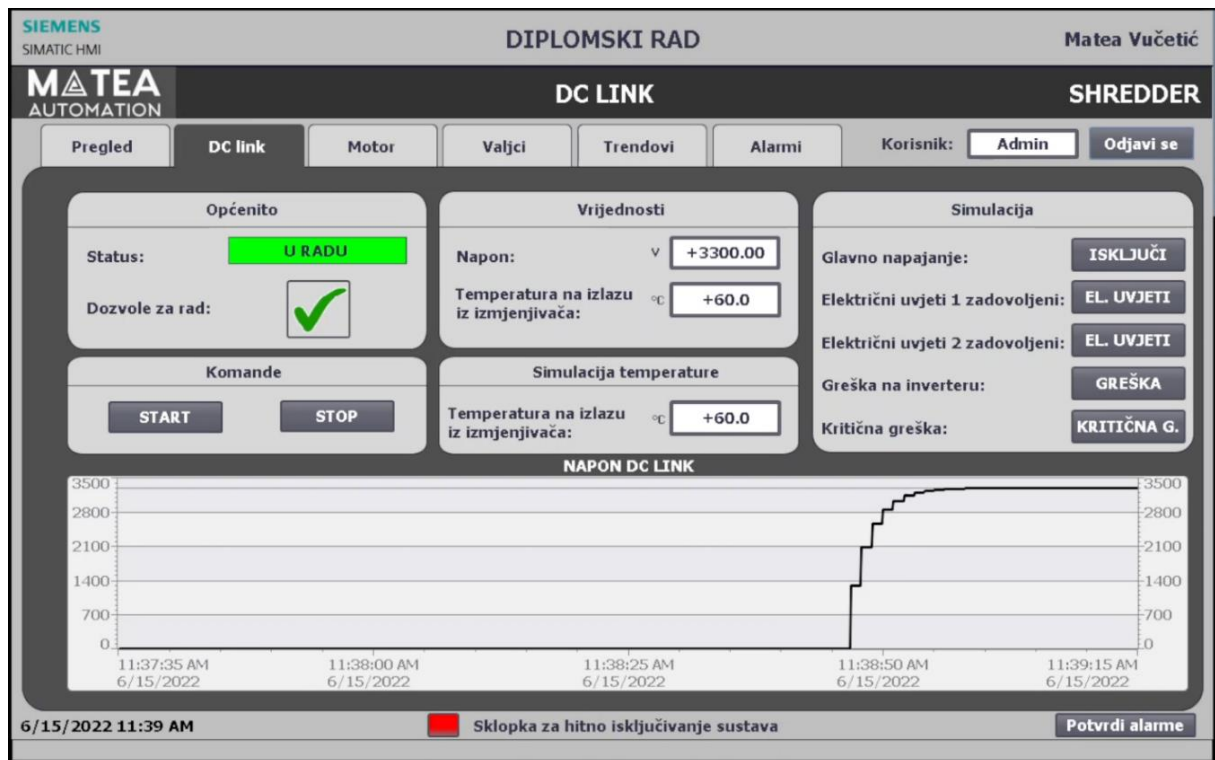
Stoga pritiskom na gumb START se sustav pokrenuo, odnosno DC link počinje raditi i po ranije opisanoj karakteristici povećavati napon. Izgled kartice „Pregled“ nakon što se DC link upali nalazi se na slici 5.4.. Trenutno samo svijetli zelena lampica pored DC linka koja označava da je DC link u radu, dok su lampice pored invertera, motora i valjaka crvene što označava da ti uređaji trenutno ne rade.



Slika 5.4. Izgled kartice „Pregled“ kada je samo DC link u radu

[Izvor: autor]

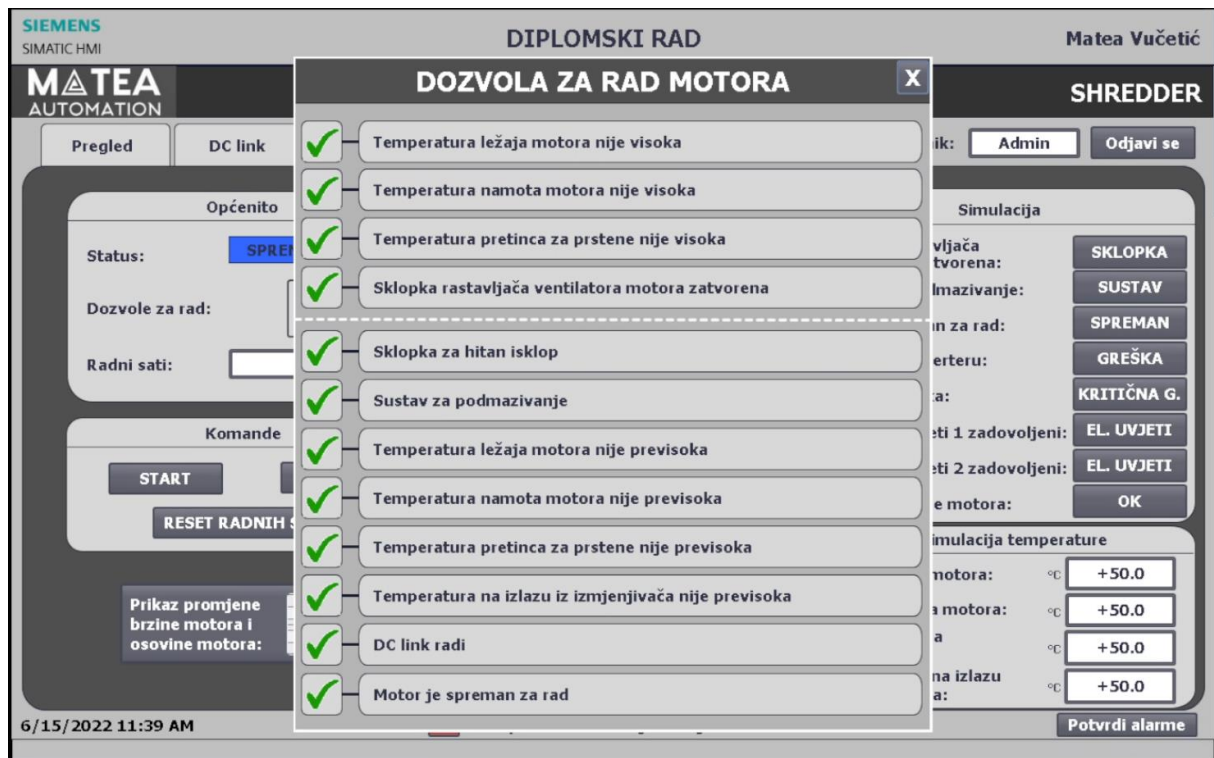
Nakon što DC link dosegne napon potreban za rad motora izgled kartice „DC link“ prikazan je na slici 5.5.. Tu je vidljivo da je status uređaja u radu, iznos trenutnog napona je 3300 V te na donjem dijelu ekrana primjetno je da je izgled karakteristike napona jednak izgledu karakteristike napona stvarnog uređaja pri punjenju.



Slika 5.5. Izgled kartice „DC link“ nakon što dosegne zadani napon

[Izvor: autor]

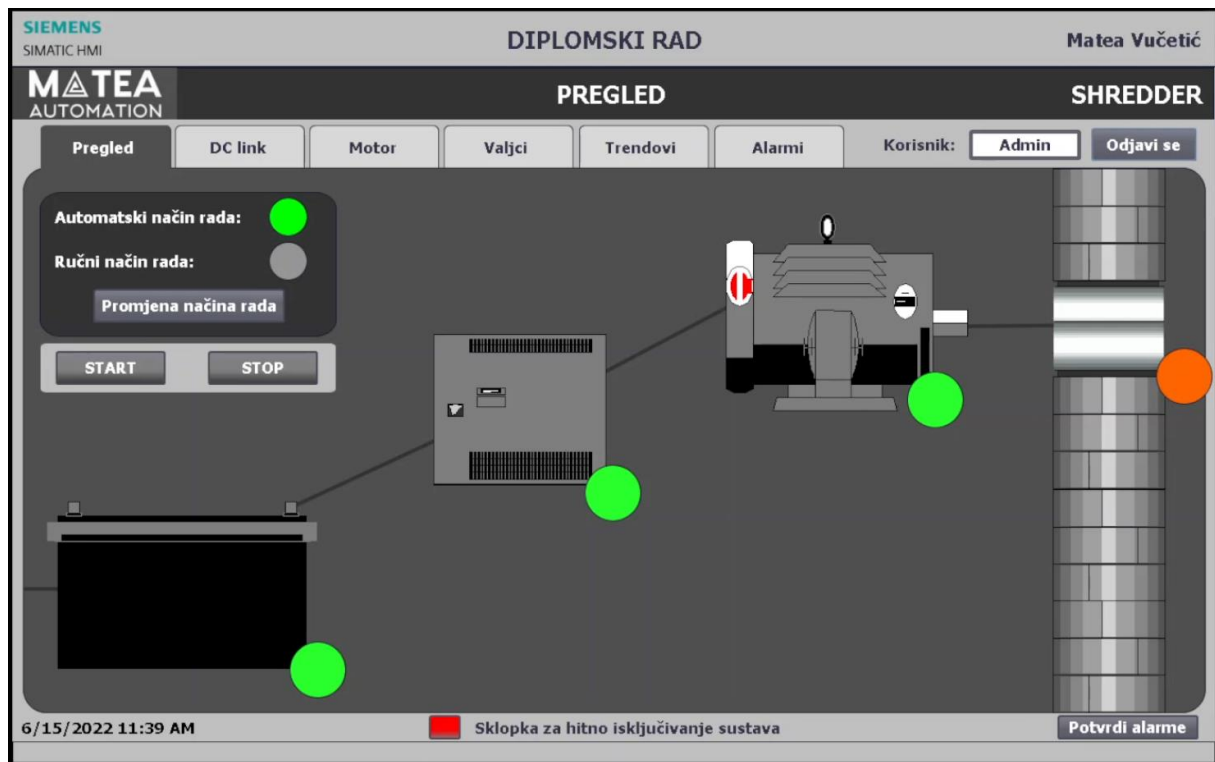
Nakon DC linka na redu je da se upali motor. Motor se može također upaliti samo ako ima sve potrebne dozvole za rad, te ako se uspješno izvrši magnetizacija unutar njega. Pošto je vidljivo na slici 5.6. da motor trenutno ima sve potrebne dozvole za rad, počinje paljenje motora.



Slika 5.6. Prikaz dobivenih dozvola za rad motora

[Izvor: autor]

Izgled kartice „Pregled“ kada se inverter i motor upale prikazan je na slici 5.7.. Trenutno na simulaciji je upaljen DC link, inverter i motor te je stoga pored njih zelena lampica, dok valjci još uvijek nisu pokrenuti pa je pored njih crvena lampica.



Slika 5.7. Izgled kartice „Pregled“ nakon što se upale DC link, inverter i motor

[Izvor: autor]

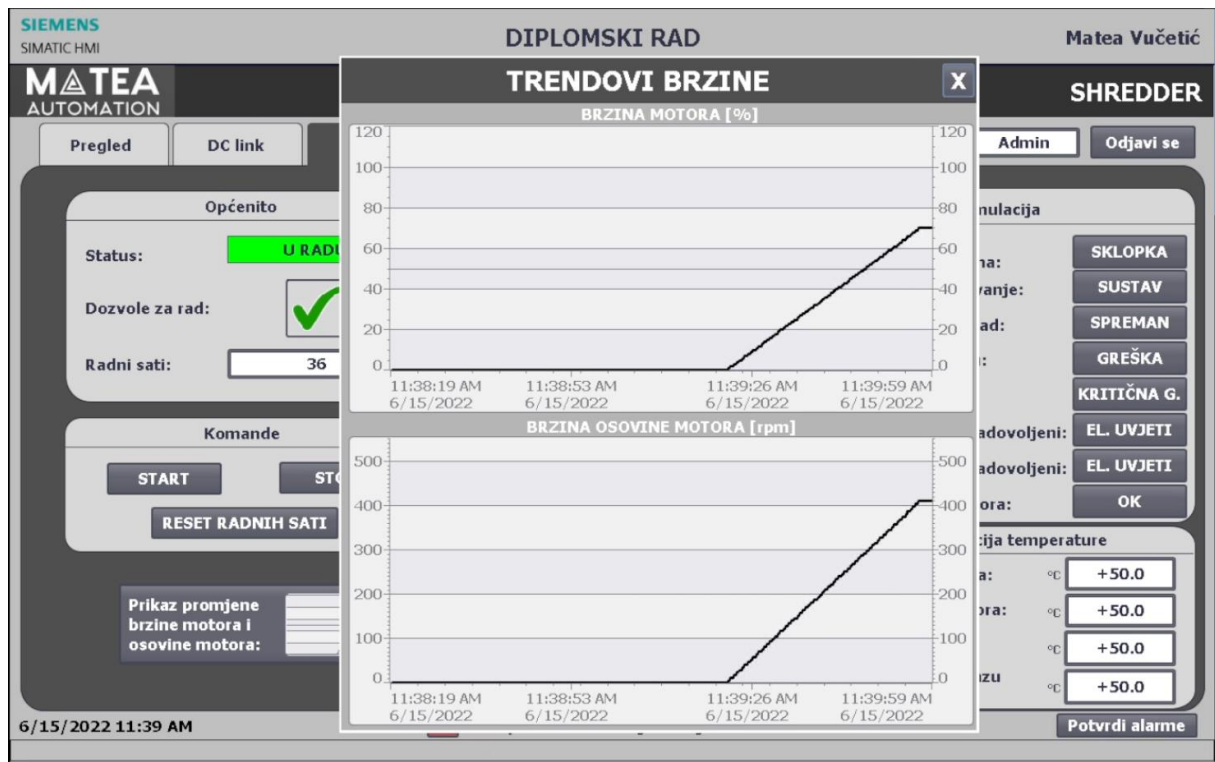
Izgled kartice „Motor“ nakon što motor dosegne željenu brzinu vrtnje rotora prikazan je na slici 5.8.. Vidljivo je da je status uređaja u radu, broje se radni sati motora, te se motor vrti zadanom, odnosno željenom brzinom vrtnje.



Slika 5.8. Izgled kartice „Motor“ nakon što motor dosegne zadanu brzinu vrtnje

[Izvor: autor]

Izgled trendova brzine motora prikazan je na slici 5.9.. Vidljivo je da se brzina rotora motora te brzina osovine povećava po linearnoj karakteristici.



Slika 5.9. Prikaz skočnog prozora trendova brzine motora kada motor dosegne zadanu brzinu vrtnje

[Izvor: autor]

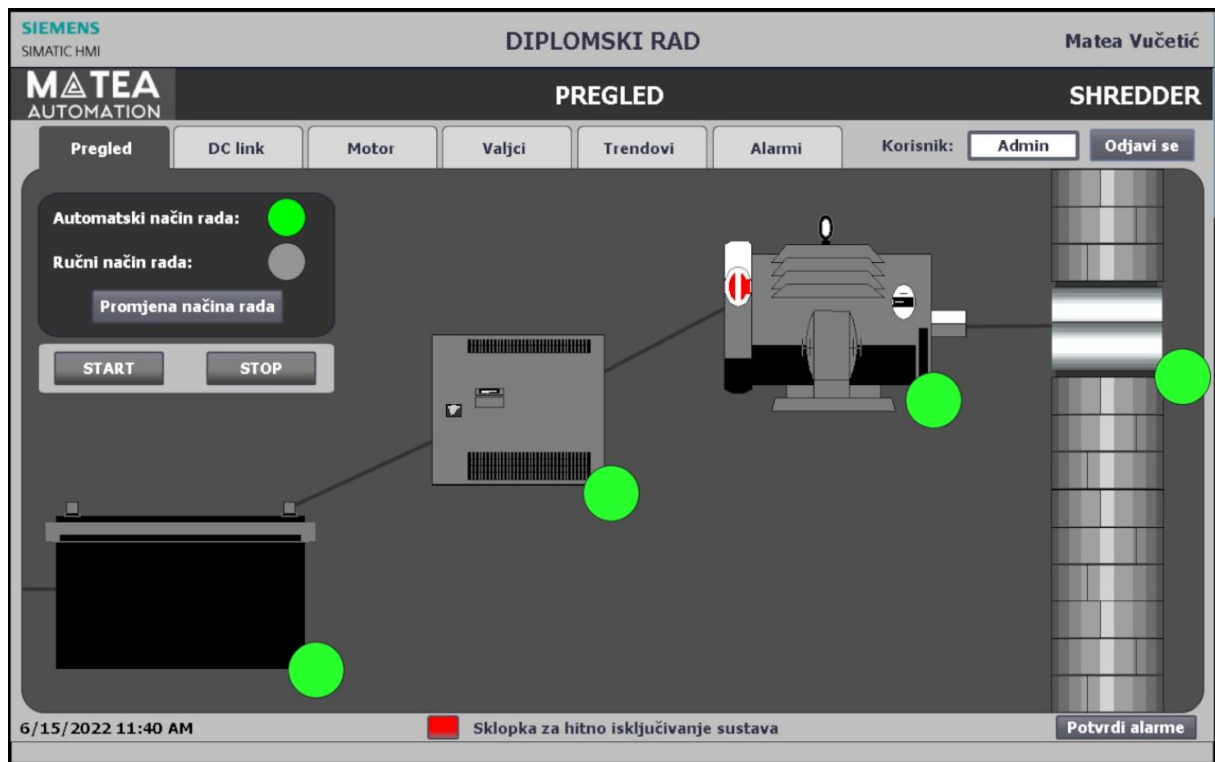
Nakon što je motor dosegnuo zadanu brzinu vrtnje na redu je da se pokrenu valjci. Valjci se također mogu pokrenuti samo ako su svi uvjeti zadovoljeni. Na slici 5.10. vidljivo je da su svi uvjeti zadovoljeni te započinje njihovo pokretanje.



Slika 5.10. Dobivene dozvole za rad valjaka

[Izvor: autor]

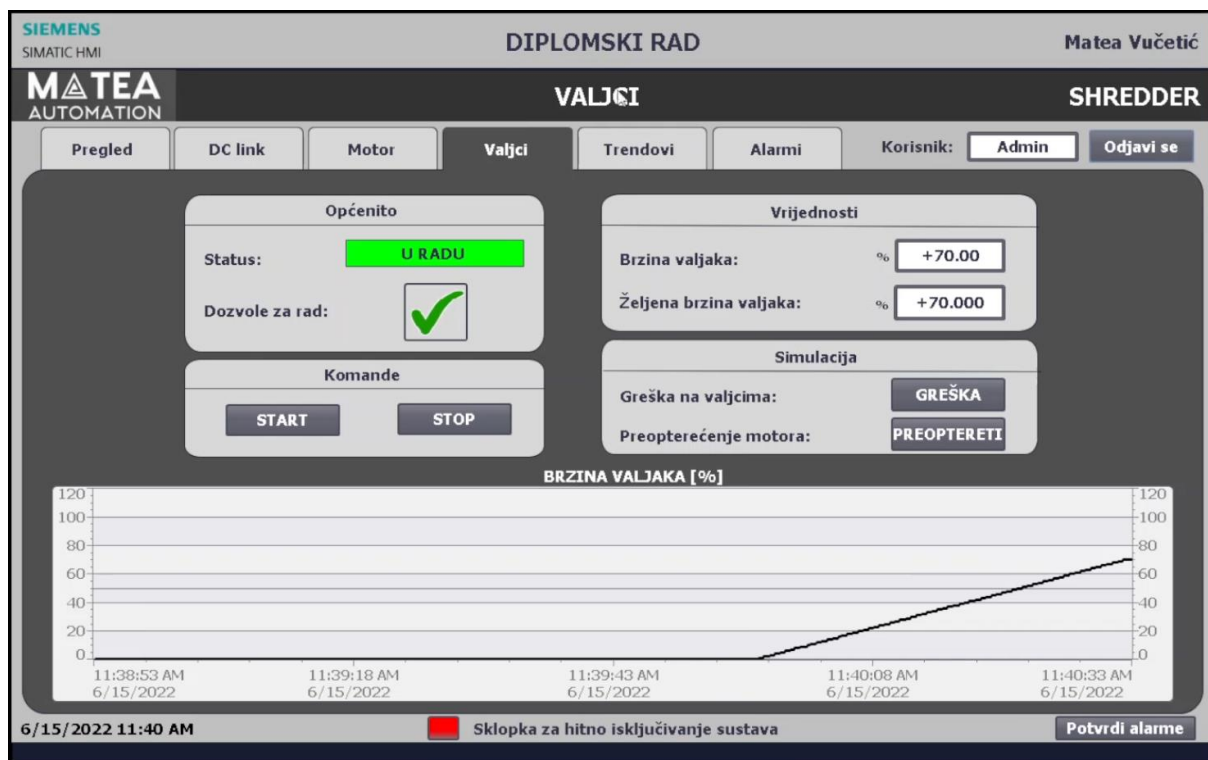
Izgled kartice „Pregled“ nakon što su se pokrenuli i valjci prikazan je na slici 5.11.. Sada pored svih dijelova svijetli zelena lampica jer svi uređaji rade.



Slika 5.11. Izgled kartice „Pregled“ nakon što su se upalili i DC link, inverter, motor i valjci

[Izvor: autor]

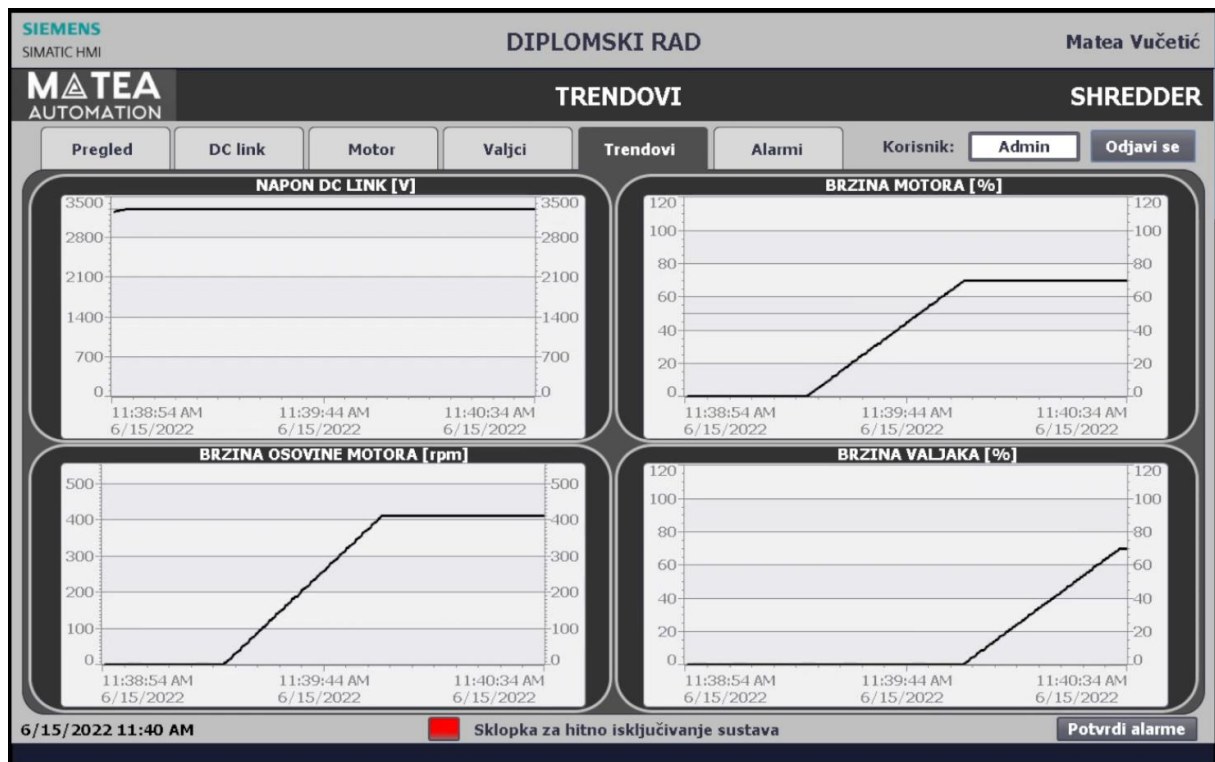
Izgled kartice „Valjci“ nakon što valjci dosegnu zadanu brzinu nalazi se na slici 5.12.. Primjetno je da je status valjaka u radu, da se oni vrte željenom brzinom od 70% maksimalne brzine, te na donjem dijelu ekrana može se vidjeti graf promjene brzine vrtnje valjaka koja je i u ovom slučaju linearnog izgleda.



Slika 5.12. Izgled kartice „Valjci“ nakon što dosegnu zadanu brzinu vrtnje

[Izvor: autor]

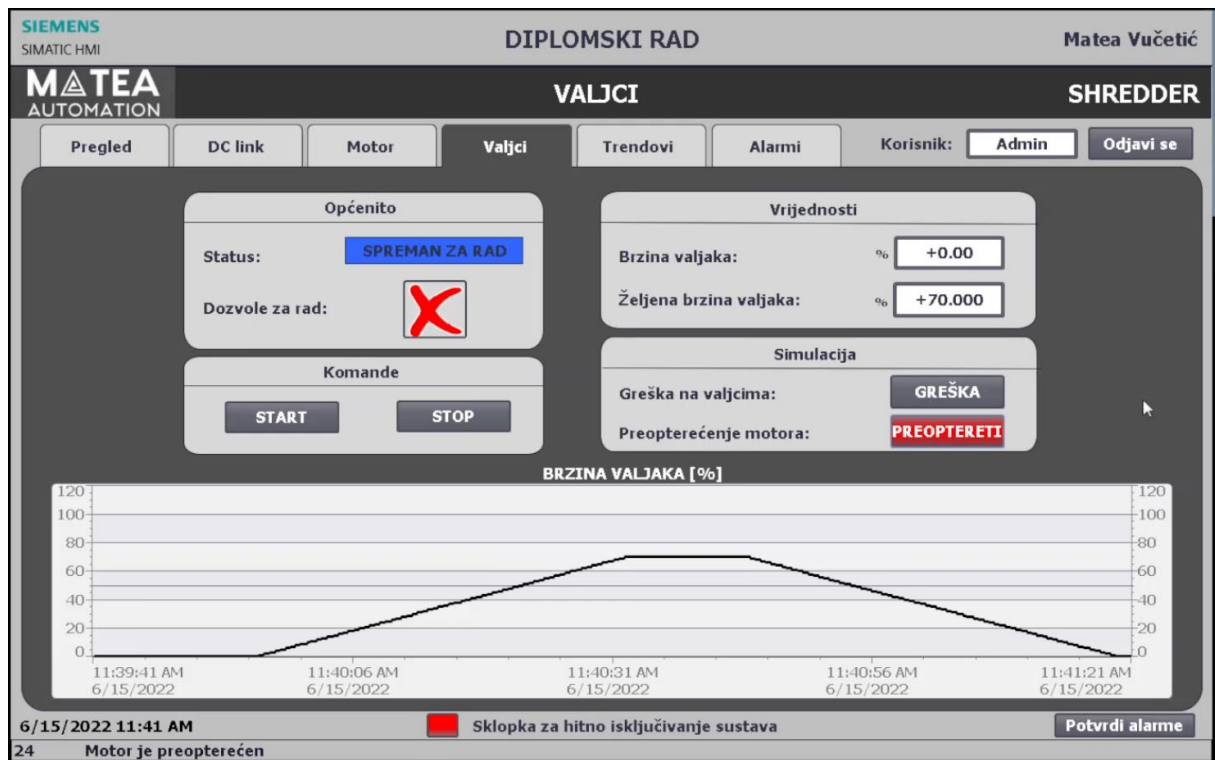
Izgled kartice „Trendovi“ nakon što se svi uređaji sustava upale prikazan je na slici 5.13.



Slika 5.13. Izgled kartice „Trendovi“ nakon što su svi dijelovi sustava u radu

[Izvor: autor]

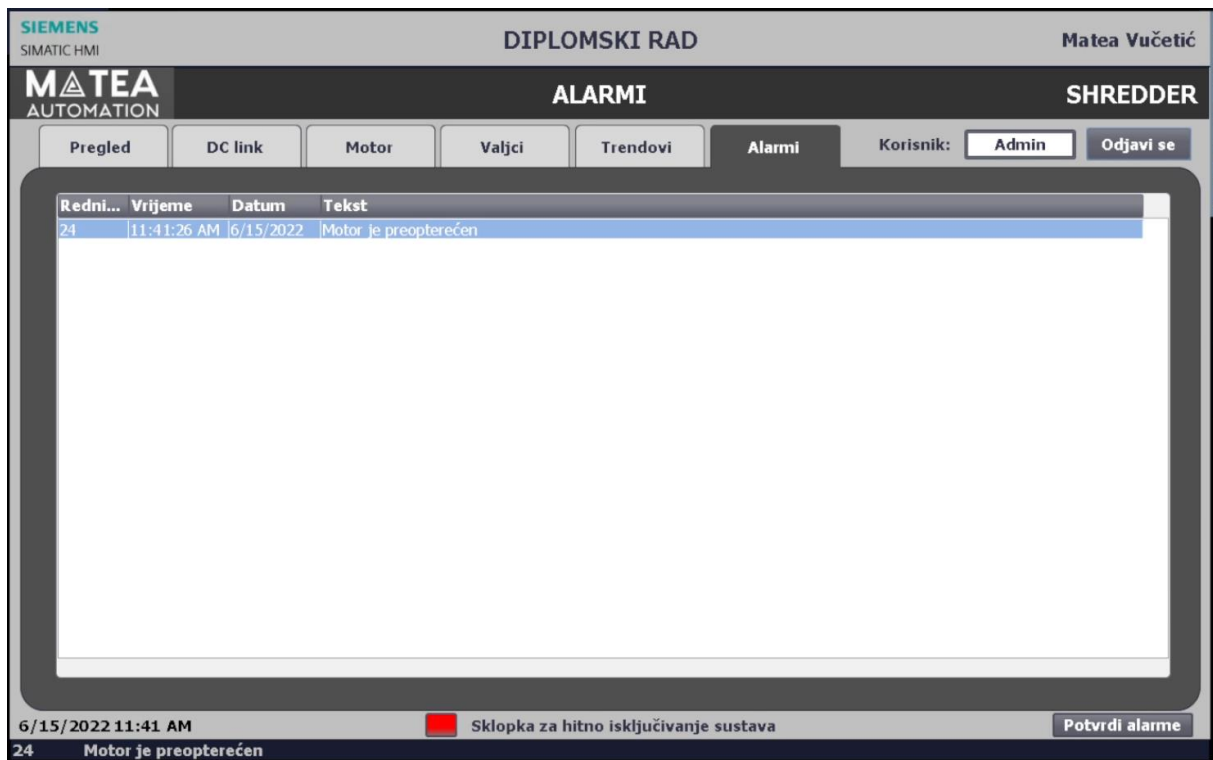
Zadatak valjaka je raditi dokle god radi i motor, uz uvjet da u slučaju da se javi preopterećenje motora da se oni trebaju zaustaviti. Na slici 5.14. vidljivo je stanje kad je odsimulirano preopterećenje motora (gumb kod preopterećenja motora postane crvene boje), te se valjci gase, brzina im se također po linearnoj karakteristici smanjuje dok se ne zaustave, te su valjci ostali bez dozvole za rad pa je stoga prikazan „X“ kod dozvola za rad. Osim navedenog primjetno je da na traci za alarme se pojavljuje poruka da je motor preopterećen.



Slika 5.14. Prikaz kartice „Valjci“ kada je simulirano preopterećenje motora

[Izvor: autor]

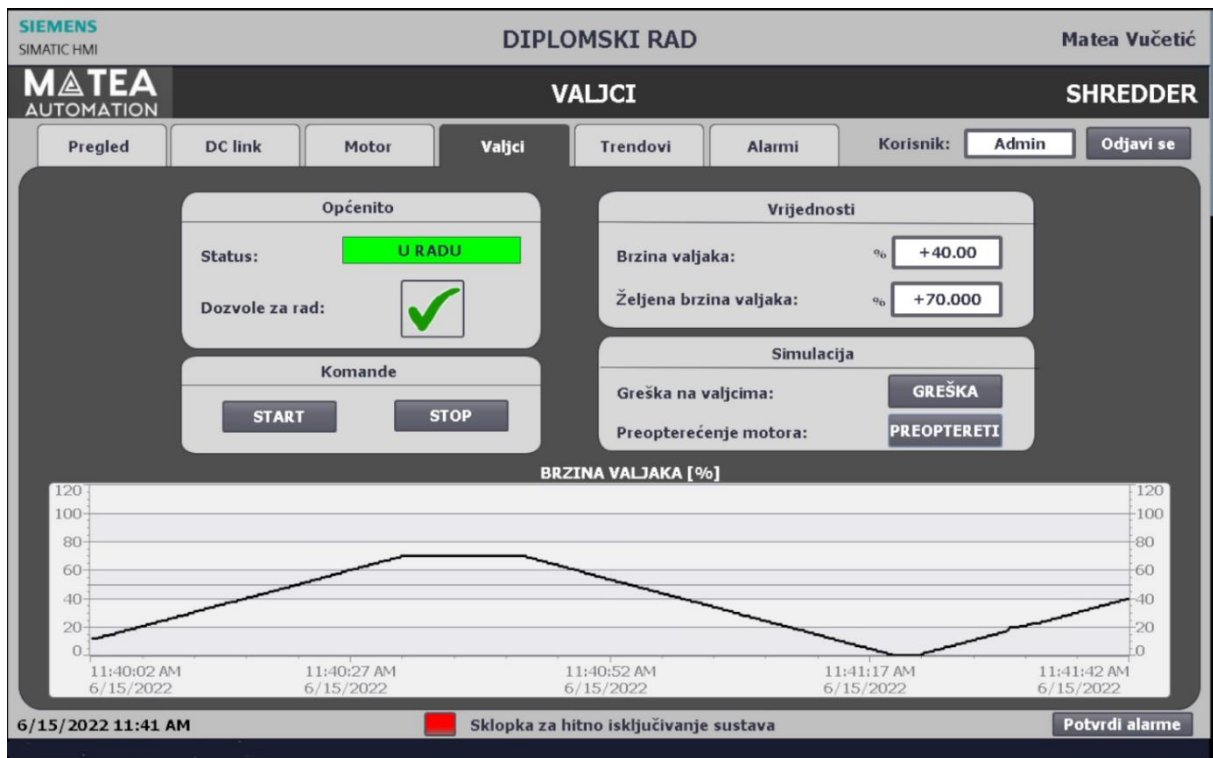
Klikom na karticu „Alarmi“ također vidljivo je da se pojavio alarm za preopterećenja motora uz vrijeme kada je problem nastao. Prikaz toga vidljiv je na slici 5.15..



Slika 5.15. Prikaz kartice „Alarmi“ kada se pojavio alarm za preopterećenje motora

[Izvor: autor]

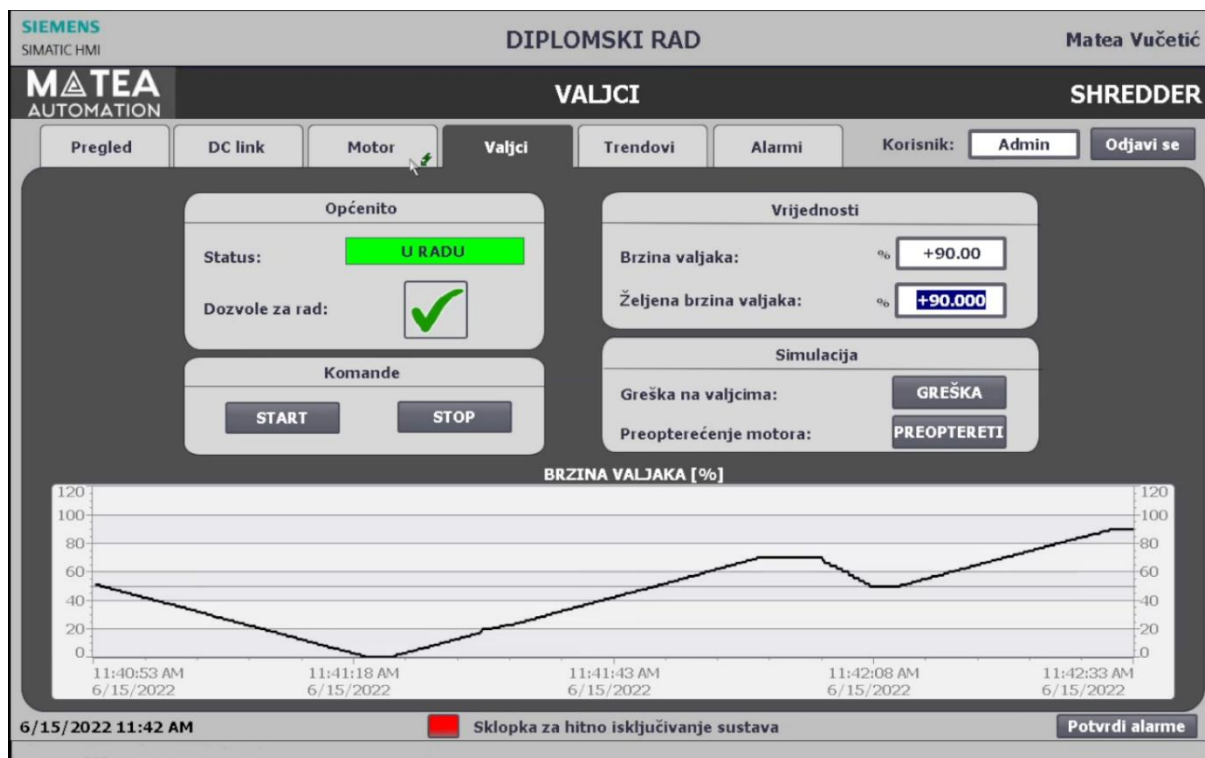
Nakon što se ukloni preopterećenje motora, valjci se opet pokreću po linearnoj karakteristici do željene brzine vrtnje te je takvo stanje prikazano na slici 5.16..



Slika 5.16. Prikaz kartice „Valjci“ nakon što se prepterećenje motora ugasilo

[Izvor: autor]

Kako je već ranije spominjano valjci, a i motor, se vrte po zadanoj, odnosno željenoj brzini vrtnje. Nju određuje korisnik. Na slici 5.17. može se vidjeti kako se promjenom željene brzine sa 70% maksimalne brzina na 50%, te potom na 90% maksimalne brzine mijenja i brzina valjaka po linearnoj karakteristici.



Slika 5.17. Prikaz kartice „Valjci“ kada se željena brzina promijenila sa 70% na 50%, pa potom na 90%

[Izvor: autor]

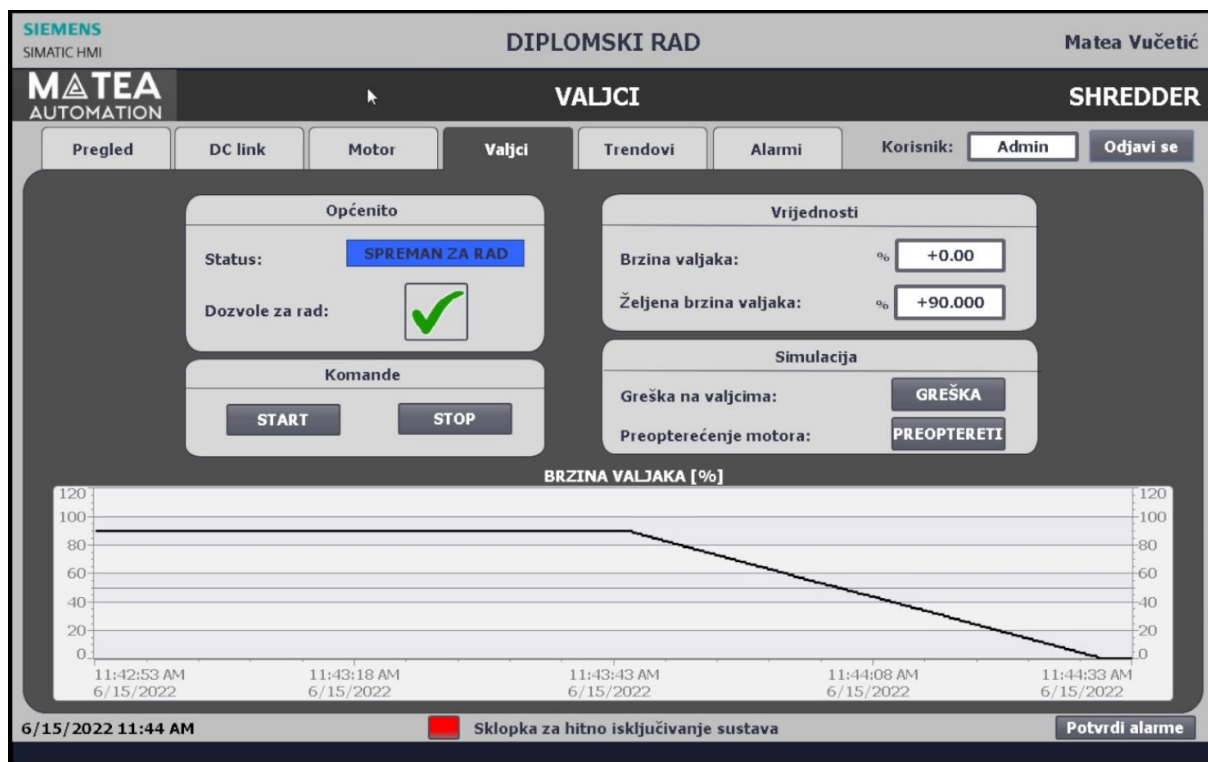
Jednako se događa i kod motora, jedino se u ovom slučaju može upravljati brzinom rotora motora te i brzinom osovine motora. Na slici 5.18. prikazana je promjena dvije navedene brzine za kada se prvo promjeni brzina rotora motora sa 70% na 50% maksimalne brzine, te kada se potom brzina osovine zada da bude 500 rpm. Promjene se unose nakon što motor prvo dosegne zadanu brzinu kako bi se jasno vidjela promjena brzina.



Slika 5.18. Prikaz promjene trendova brzine kada se željen abrzina rotora motora prvo promjeni sa 70% na 50%, te se potom željena brzina osovine postavi na 500 rpm

[Izvor: autor]

Zaustavljanje sustava se izvršava na obrnuti način. Pritiskom na komandu „STOP“ na kartici „Pregled“ zadaje se zaustavljanje sustava. Prvo se zaustavljaju valjci, te je izgled kartice „Valjci“ nakon što se valjci zaustavi prikazana na slici 5.19..



Slika 5.19. Prikaz kartice „Valjci“ nakon što se zada komanda za zasutavljanje sustava te se valjci zaustave

[Izvor: autor]

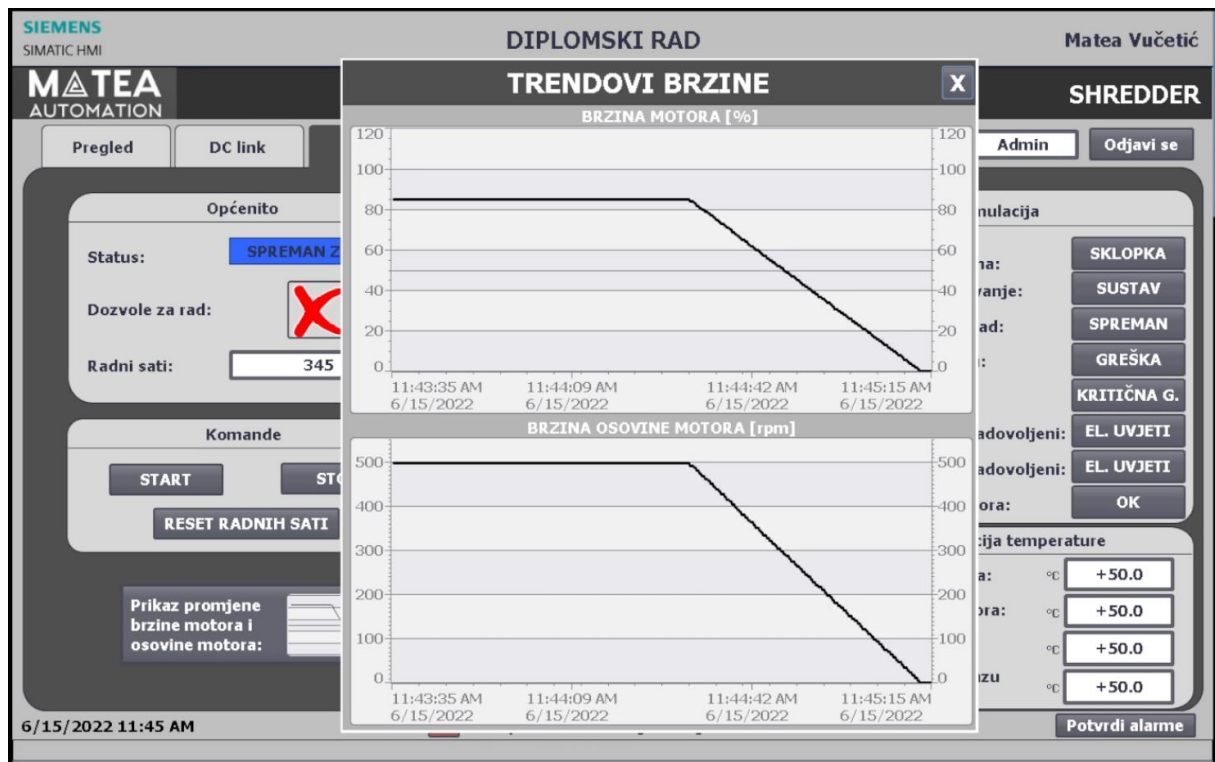
Izgled kartice „Motor“ nakon što se motor zaustavi je na slici 5.20.



Slika 5.20. Izgled kartice „Motor“ nakon što se zada komanda za zasutavljanje sustava te se i motor zaustavio

[Izvor: autor]

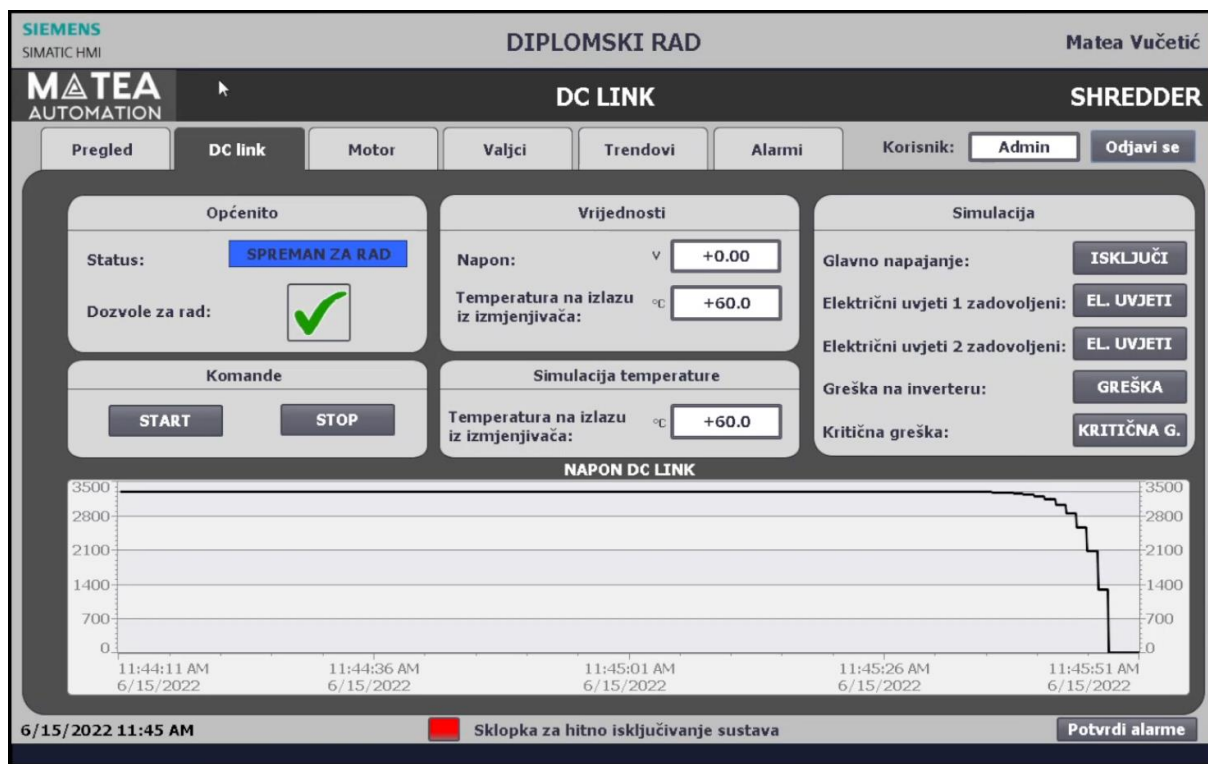
Te pripadni zaslon s trendovima brzine motora je na slici 5.21.



Slika 5.21. Prikaz trendova brzine nakon zaustavljanja motora

[Izvor: autor]

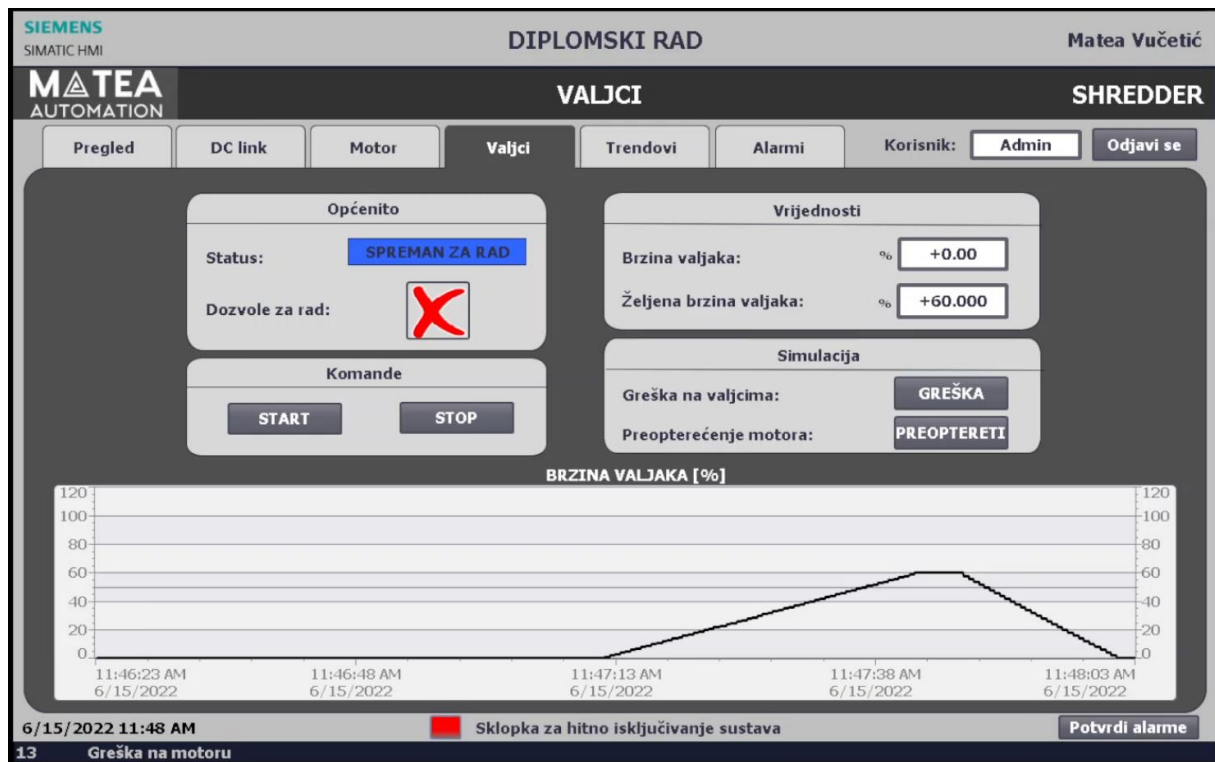
Izgled kartice „DC link“ nakon što se i DC link zaustavi je na slici 5.22.



Slika 5.22. Prikaz kartice „DC link“ nakon što je zadana komanda za zaustavljanje sustava te se i DC link zaustavio

[Izvor: autor]

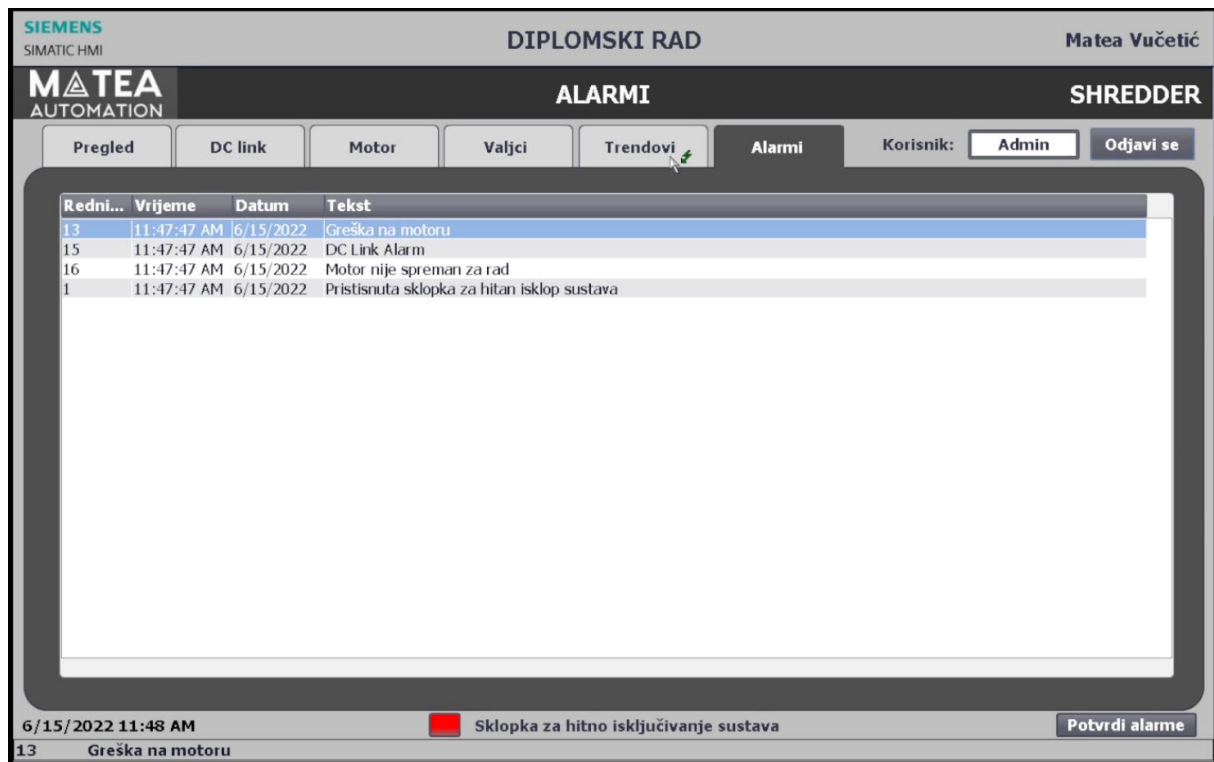
Bitno napomenuti da u slučaju da je zaustavljanje inicirano nekom greškom, primjerice sklopkom za hitan isključivanje brzine odvija se dvostruko brže. Prikaz promjene brzine vrtnje kada se pojavila greška prikazano je na slici 5.23..



Slika 5.23. Prikaz „Valjci“ nakon što je pritisnuta sklopka za hitan isklop sustava

[Izvor: autor]

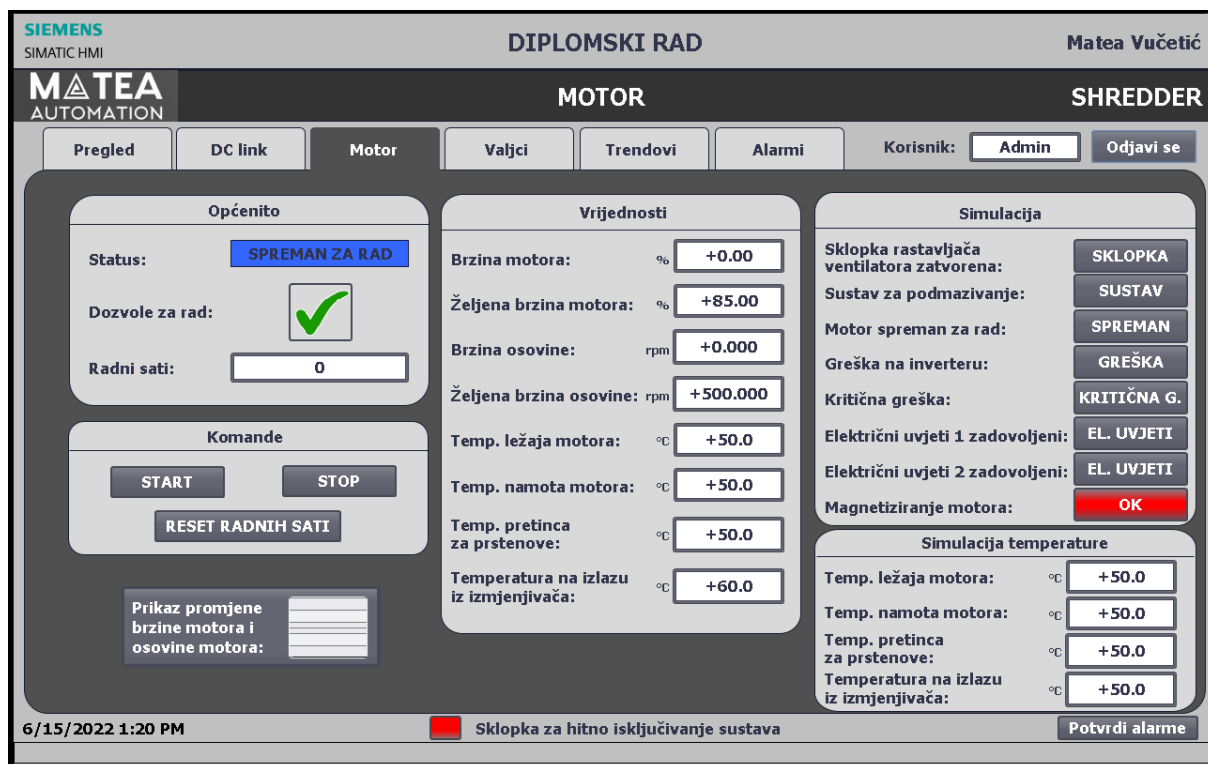
Također prikaz kartice „Alarmi“ nakon pritisnute sklopke za hitan isklop sustava nalazi se na slici 5.24.



Slika 5.24. Prikaz kartice „Alarmi“ nakon pritisnute sklopke za hitan isklon sustava

[Izvor: autor]

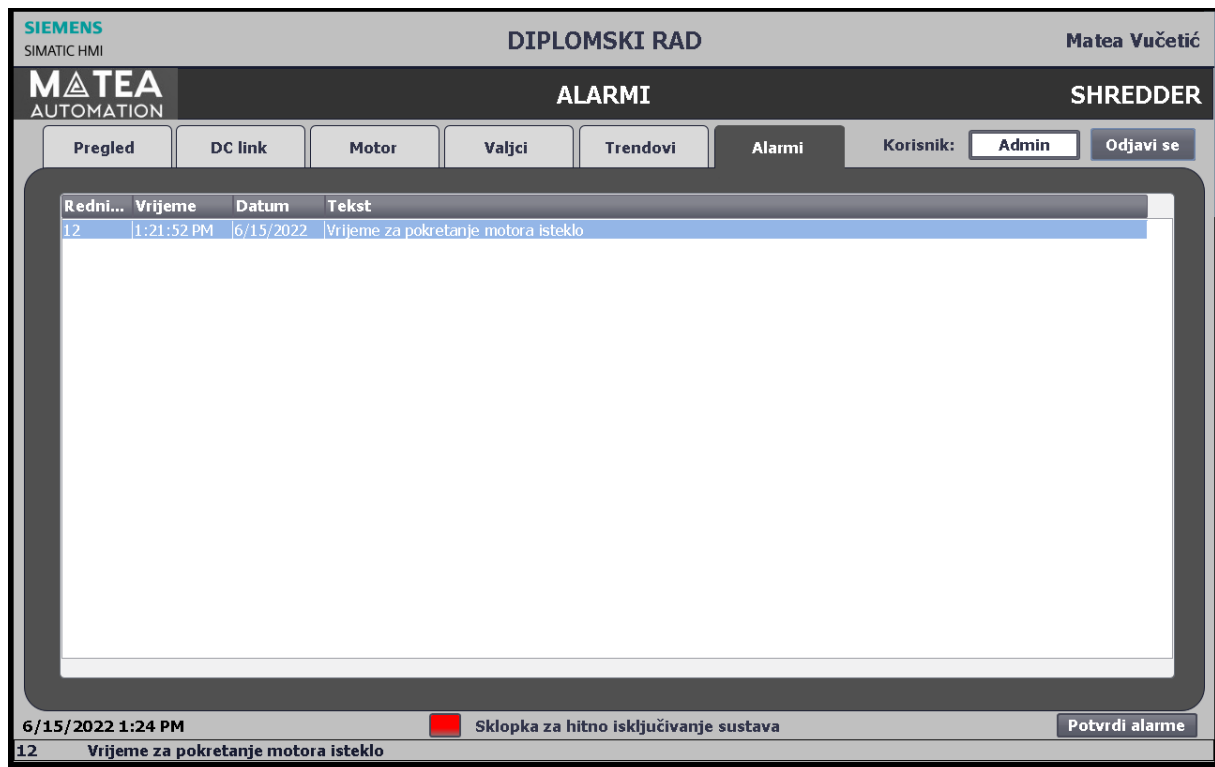
Još jedan dio koji je korisno prikazati je za paljenje motora, odnosno ako se zada komanda da se motor upali te se sa strane PLC pošalje odobrenje starta za motor, ali zbog neke pogreške magnetizacije unutar motora se ne odvije, motor iako je dobio komandu za start, neće se pokrenuti. Na slici 5.25. prikazano je kako je motoru oduzeta magnetizacija pritiskom gumba za simulaciju greške s magnetiziranjem motora.



Slika 5.25. Prikaz kartice „Motor“ nakon što je motoru oduzeta mogućnost magnetizacije

[Izvor: autor]

Te potom nakon zahtjeva za pokretanje motora, ukoliko PLC ne dobije povratnu informaciju da se motor uspješno magnetizirao, javlja grešku da je vrijeme za pokretanje isteklo. Pripadni alarmi na kartici „Alarmi“ nalazi se na slici 5.26.



Slika 5.26. Prikaz kartice „Alarmi“ nakon što je motoru oduzeta sposobnost magnetizacije te je zadana komanda za START motora pa se motor ne uspijeva upaliti u zadanom vremenu

[Izvor: autor]

6. Zaključak

Cilj ovog rada je bio opisati i razraditi metode i izazove upravljanja motora shredder-a preko frekvencijskog regulatora i njegovih dijelova kao što su DC-link i ispravljač te prikazati cijeli proces reciklaže otpada. U uvodnom djelu su opisane metode i koraci reciklaže materijala te kako se shredder uklapa u taj sustav. Kako je brzina shredder-a varijabilna, bila nam je potrebna logika koja bi smanjivala i povećavala brzinu motora po potrebi i to je odrađeno preko vanjskog frekvencijskog pretvarača spojenog na PLC. U drugom djelu rada smo razradili softver u ljestvičastom dijagramu koji preko različitih varijabli upravlja brzinom motora i dobiva povratne informacije od njega, kao što je trenutna brzina vrtnje. Za prikaz cijelog procesa izrađena je vizualizacija na HMI panelu tako da operater ima grafičko sučelje kojim može upravljati kompletnim sustavom.

Najzahtjevniji dio rada je bilo pisanje samog softvera i simulacijskih blokova zbog dinamičnosti sustava no u tom segmentu se je moglo i ponajviše naučiti jer prije pisanja takvih blokova potrebno je razumijevanje sustava u stvarnoj okolini. U sklopu ovog rada simuliran je zalet i sam rad motora i valjaka, te također i promjena napona DC linka. Takve simulacije su kompleksne i u većini slučajeva se simulira samo paljenje i gašenje motora da se provjeri rad automatskog režima i sigurnosnog isključenja u slučaju nužde. Provjera i ponašanje motora se testira na samom terenu.

Recikliranje materijala i ponajviše metala je sve više zastupljena industrija koja ide prema sve finijoj separaciji metala kao što su aluminij, bakar, silicij, željezo, itd... To se događa jer je cijena i potrošena energija za recikliranje navedenih metala manja nego količine dobivene iz rude. Shredder je prvi i najbitniji korak u recikliranju materijala te daljim razvojem industrije, on će postati još zastupljeniji.

7. Literatura

- [1] Leblanc, R.: „An Introduction to Metal Recycling“, s interneta, <https://www.thebalancesmb.com/an-introduction-to-metal-recycling-4057469>, 23.03.2022.
- [2] Peter, M: „Looking Closer at DC Link Capacitors in Electric Vehicles“, s interneta: <https://blog.knowlescapacitors.com/blog/looking-closer-at-dc-link-capacitors-in-electric-vehicles>, 01.06.2022
- [3] Electronics tutorial: „RC Charging Circuit“, s interneta: https://www.electronicstutorials.ws/rc/rc_1.html, 01.06.2022
- [4] Variable Frequency Drives: „Three phase inverters“, s interneta: <http://www.vfds.org/three-phase-inverters-785604.html>, 03.06.2022
- [5] Tehnička škola Pula: „Dobrodošli u svijet programibilnih logičkih kontrolera - PLC-a“, s interneta: <http://ss-tehnicka-zupanja.skole.hr/upload/ss-tehnicka-zupanja/images/static3/929/attachment/LV - 00 uvod Lab - ili sto je PLC.pdf>
- [6] Marin Š.: „Programirljivi logički kontroleri (PLC)“, završni rad, Filozofski fakultet u Rijeci, 2016
- [7] Dokumentacija dobivena u firmi Danieli Systec

8. Sažetak i ključne riječi na hrvatskom i engleskom jeziku

9.1. Sažetak i ključne riječi na hrvatskom jeziku

Ovaj rad opisuje postupak recikliranja otpadnog materijala i položaj shredder-a u njemu. Prikazana je metoda upravljanja brzinom vrtnje shredder motora te sigurnosne mjere koje su poduzete za osiguravanje sigurnog rada osoblja u blizini stroja. Pomoću PLC-a komuniciramo s frekvencijskim regulatorom te mu šaljemo informacije za paljenje/gašenje motora i željenu brzinu, a od njega dobivamo trenutnu brzinu očitane iz senzora. Drugi dio rada se je sastojao od izrade samog softvera u ljestvičastom dijagramu te njegovim povezivanjem s HMI uređajem koji služi za vizualizaciju. Operater preko grafičkog sučelja može upravljati i nadgledati kompletan sustav, od brzine motora do svih alarma te mijenjati načine rada.

Ključne riječi: shredder, upravljanje, recikliranje, motor, softver, ljestvičasti dijagram, HMI, Tia portal

8.2. Sažetak i ključne riječi na engleskom jeziku

This paper describes the process of recycling and the purpose of the shredder in it. The motor speed control method is show together with all the safety precautions and systems that ensure workers can safely operate in the machines' vicinity. With help from a PLC, we established a communication with the frequency regulator to which start/stop commands are sent, together with the desired speed and in return we get the actual motor speed acquired from a sensor. The second part of this paper consisted of creating the automation software and connecting it to an HMI device used for visualization. Through the graphical interface, the operator can control and monitor the entire system and change the operating modes.

Keywords: shredder, management, recycling, engine, software, ladder diagram, HMI, Tia portal

9. Dodatak A

Totally Integrated Automation Portal		
--------------------------------------	--	--

Program blocks

Main [OB1]

Main Properties

General

Name	Main	Number	1	Type	OB
Language	LAD	Numbering	Automatic		

Information

Title	"Main Program Sweep (Cycle)"	Author		Comment	
Family		Version	0.1	User-defined ID	

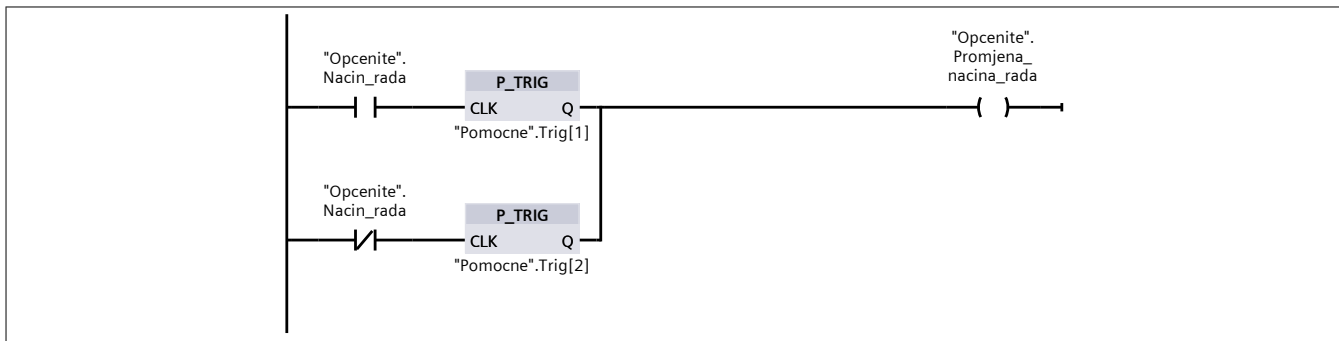
Name	Data type	Default value
▼ Input		
Initial_Call	Bool	
Remanence	Bool	
Temp		
Constant		

Network 1: Sklopka za hitan stop

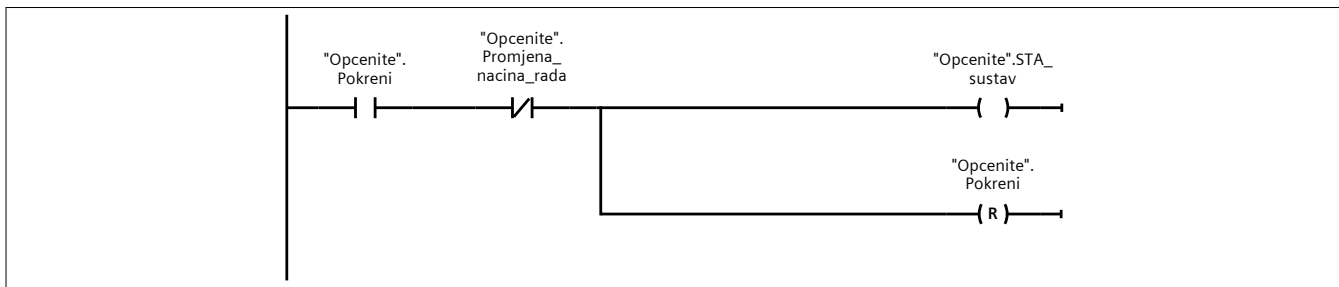
Network 2: Rucni nacin rada

Network 3: Automatski nacin rada

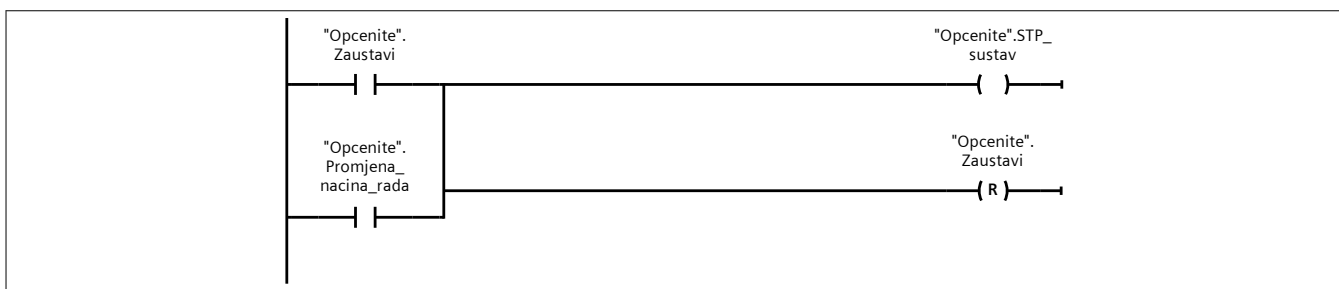
Network 4: Promjena načina rada



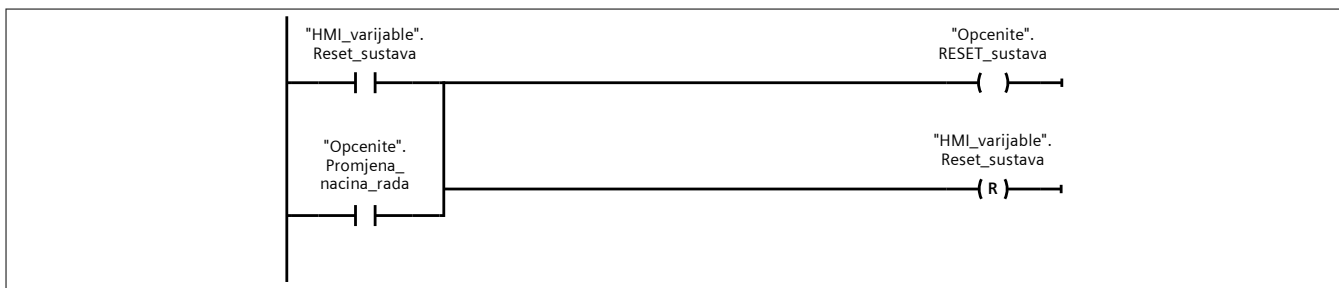
Network 5: Pokreni sustav



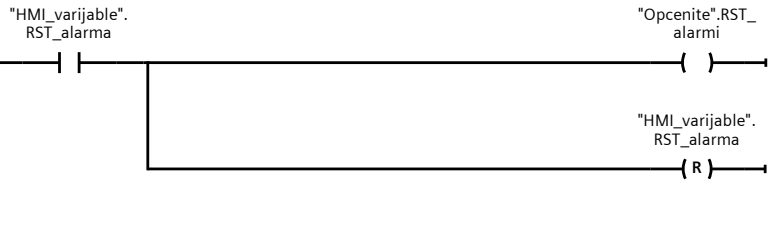
Network 6: Zaustavi sustav



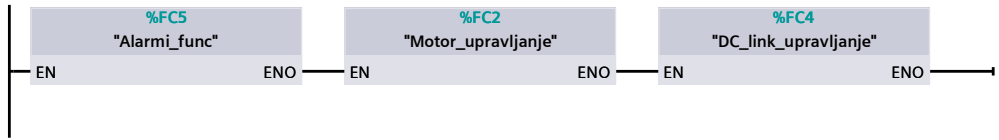
Network 7: Reset sustava



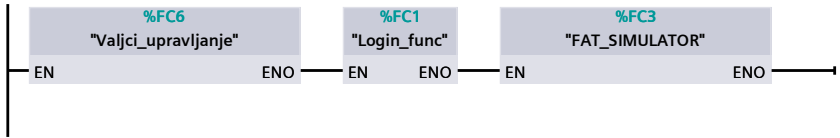
Network 8: HMI_komanda_za_reset_arma



Network 9:



Network 10:



Program blocks / Login

Login_func [FC1]

Login_func Properties

General

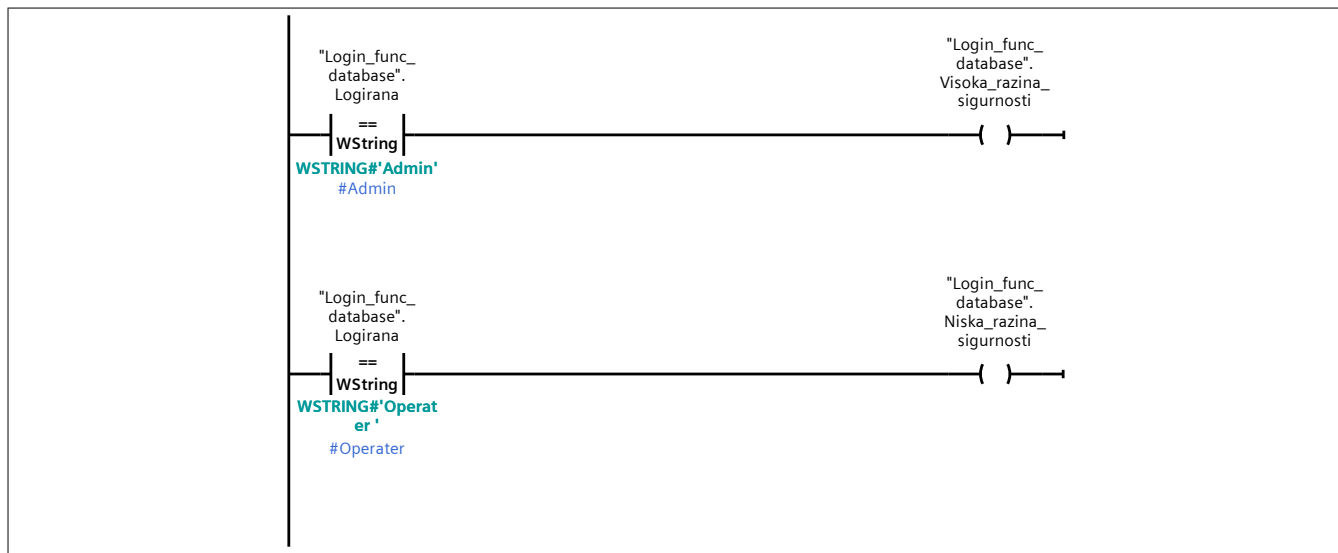
Name	Login_func	Number	1	Type	FC
Language	LAD	Numbering	Automatic		

Information

Title		Author		Comment	
Family		Version	0.1	User-defined ID	

Name	Data type	Default value
Input		
Output		
InOut		
Temp		
▼ Constant		
Admin	WString	WSTRING#'Admin'
Operater	WString	WSTRING#'Operater '
▼ Return		
Login_func	Void	

Network 1:



Program blocks / Login

Login_func_database [DB1]

Login_func_database Properties

General

Name	Login_func_database	Number	1	Type	DB
Language	DB	Numbering	Automatic		

Information

Title		Author		Comment	
Family		Version	0.1	User-defined ID	

Name	Data type	Start value	Retain
▼ Static			
Logirana	WString	WSTRING#"	False
c1	Int	0	False
Visoka_razina_sigurnosti	Bool	false	False
Static_1	Bool	false	False
Niska_razina_sigurnosti	Bool	false	False

Program blocks / Shredder_motor_control

Communication_drive_DB [DB2]

Communication_drive_DB Properties

General

Name	Communication_drive_DB	Number	2	Type	DB
Language	DB	Numbering	Automatic		

Information

Title		Author		Comment	
Family		Version	0.1	User-defined ID	

Name	Data type	Start value	Retain
▼ Input			
IN_EMERGENCY_STOP	Bool	false	False
IN_Run	Bool	false	False
In_ALM_RST	Bool	false	False
IN_Speed_reference	Real	0.0	False
IN_Droop_factor	Real	0.0	False
IN_Torque_reference	Real	0.0	False
IN_PWR_Target	Real	0.0	False
IN_SPD_Range	Real	0.0	False
IN_TRQ_Range	Real	0.0	False
IN_CUR_Range	Real	0.0	False
IN_PWR_Range	Real	0.0	False
IN_VOLT_Range	Real	0.0	False
IN_DRV_Address	HW_IO	0	False
▼ Output			
OUT_Run_Confirm	Bool	false	False
OUT_Speed_Enab	Bool	false	False
OUT_Speed_not_zero	Bool	false	False
OUT_Fault	Bool	false	False
OUT_Warning	Bool	false	False
OUT_Speed	Real	0.0	False
OUT_Torque	Real	0.0	False
OUT_Current	Real	0.0	False
OUT_Power	Real	0.0	False
OUT_Encoder	DInt	0	False
OUT_DC_LIINK_Rdy	Bool	false	False
OUT_DC_LIINK_Alm	Bool	false	False
OUT_DC_LIINK_Flt	Bool	false	False
OUT_DC_LIINK_Run	Bool	false	False
OUT_DC_LINK_Voltage	Real	0.0	False
OUT_COMMUNICATION_LOST	Bool	false	False
▼ InOut			
IO_RDY	Bool	false	False
▼ Static			
ST_Speed_Ref	Real	0.0	False
ST_L2dp_RDY	Bool	false	False
ST_SPD_NOT_ZERO	Bool	false	False

Program blocks / Shredder_motor_control

Communication_drive [FB1]

Communication_drive Properties

General

Name	Communication_drive	Number	1	Type	FB
Language	LAD	Numbering	Automatic		

Information

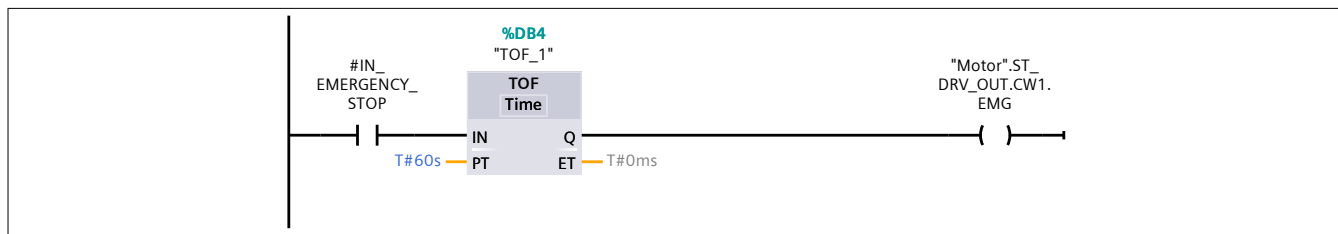
Title		Author		Comment	
Family		Version	0.1	User-defined ID	

Name	Data type	Default value	Retain
▼ Input			
IN_EMERGENCY_STOP	Bool	false	Non-retain
IN_Run	Bool	false	Non-retain
In_ALM_RST	Bool	false	Non-retain
IN_Speed_reference	Real	0.0	Non-retain
IN_Droop_factor	Real	0.0	Non-retain
IN_Torque_reference	Real	0.0	Non-retain
IN_PWR_Target	Real	0.0	Non-retain
IN_SPD_Range	Real	0.0	Non-retain
IN_TRQ_Range	Real	0.0	Non-retain
IN_CUR_Range	Real	0.0	Non-retain
IN_PWR_Range	Real	0.0	Non-retain
IN_VOLT_Range	Real	0.0	Non-retain
IN_DRV_Address	HW_IO	0	Non-retain
▼ Output			
OUT_Run_Confirm	Bool	false	Non-retain
OUT_Speed_Enab	Bool	false	Non-retain
OUT_Speed_not_zero	Bool	false	Non-retain
OUT_Fault	Bool	false	Non-retain
OUT_Warning	Bool	false	Non-retain
OUT_Speed	Real	0.0	Non-retain
OUT_Torque	Real	0.0	Non-retain
OUT_Current	Real	0.0	Non-retain
OUT_Power	Real	0.0	Non-retain
OUT_Encoder	DInt	0	Non-retain
OUT_DC_LIINK_Rdy	Bool	false	Non-retain
OUT_DC_LIINK_Alm	Bool	false	Non-retain
OUT_DC_LIINK_Flt	Bool	false	Non-retain
OUT_DC_LIINK_Run	Bool	false	Non-retain
OUT_DC_LINK_Voltage	Real	0.0	Non-retain
OUT_COMMUNICATION_LOST	Bool	false	Non-retain
▼ InOut			
IO_RDY	Bool	false	Non-retain
▼ Static			
ST_Speed_Ref	Real	0.0	Non-retain
ST_L2dp_RDY	Bool	false	Non-retain
ST_SPD_NOT_ZERO	Bool	false	Non-retain
▼ Temp			

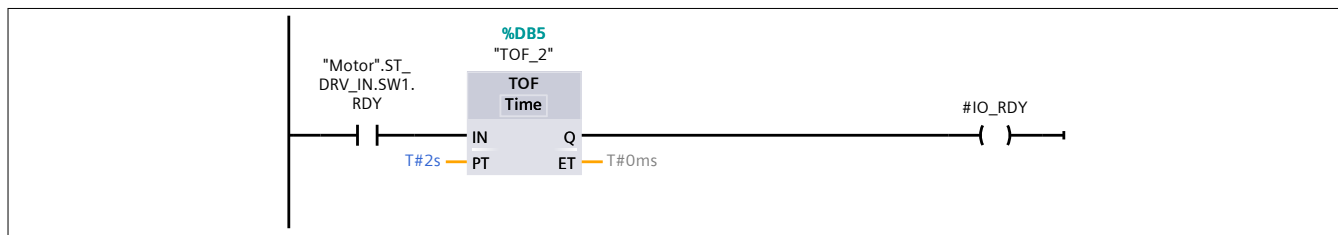
Name	Data type	Default value	Retain
Pom1	Real		
Pom2	Real		
Pom3	Real		
Pom4	Int		
Pom5	DInt		
Izlazna_brzina	Real		
Constant			

Network 1: DRIVE EMERGENCY STOP

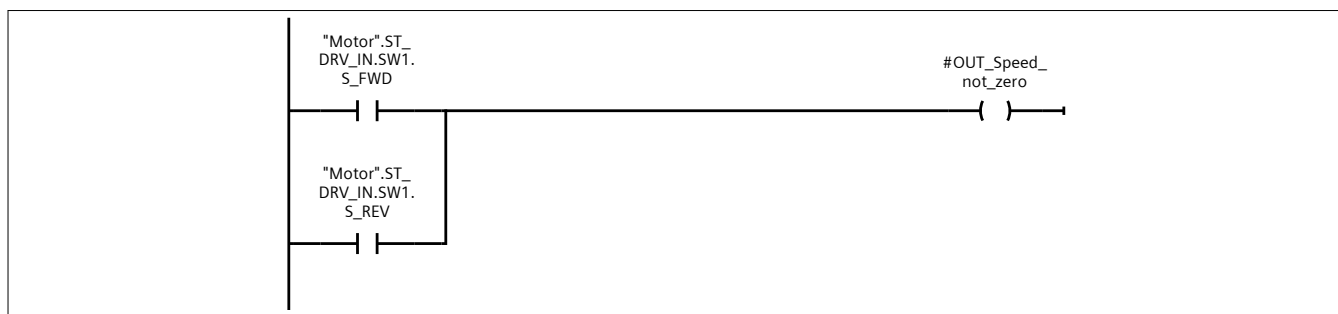
Emergency stop request to drive



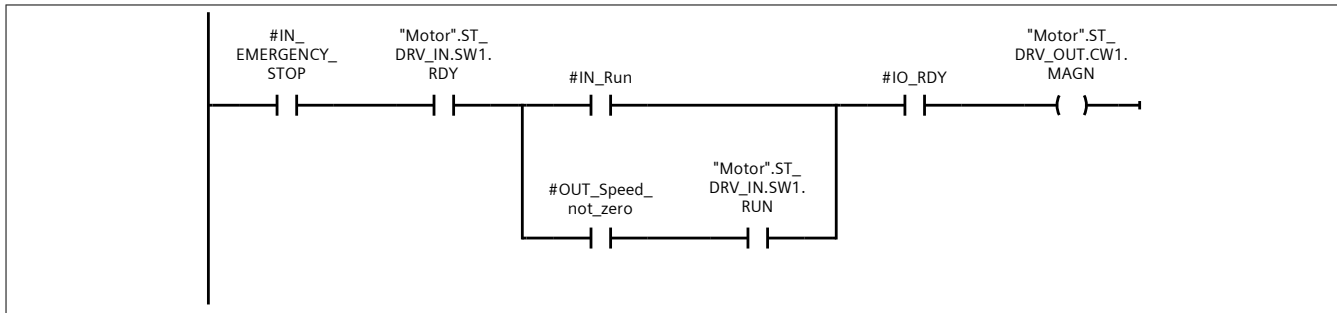
Network 2: IO_RDY



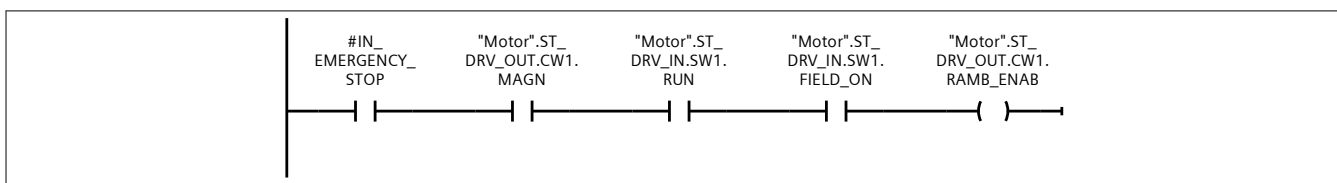
Network 3: DRIVE SPEED NOT ZERO



Network 4: START MOTORA- Komanda za magnetizaciju

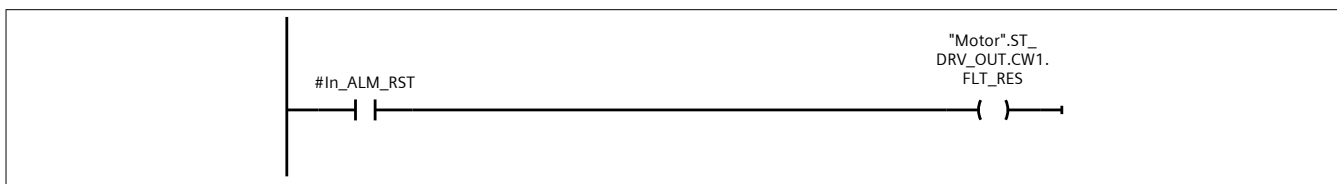


Network 5: Komanda za START

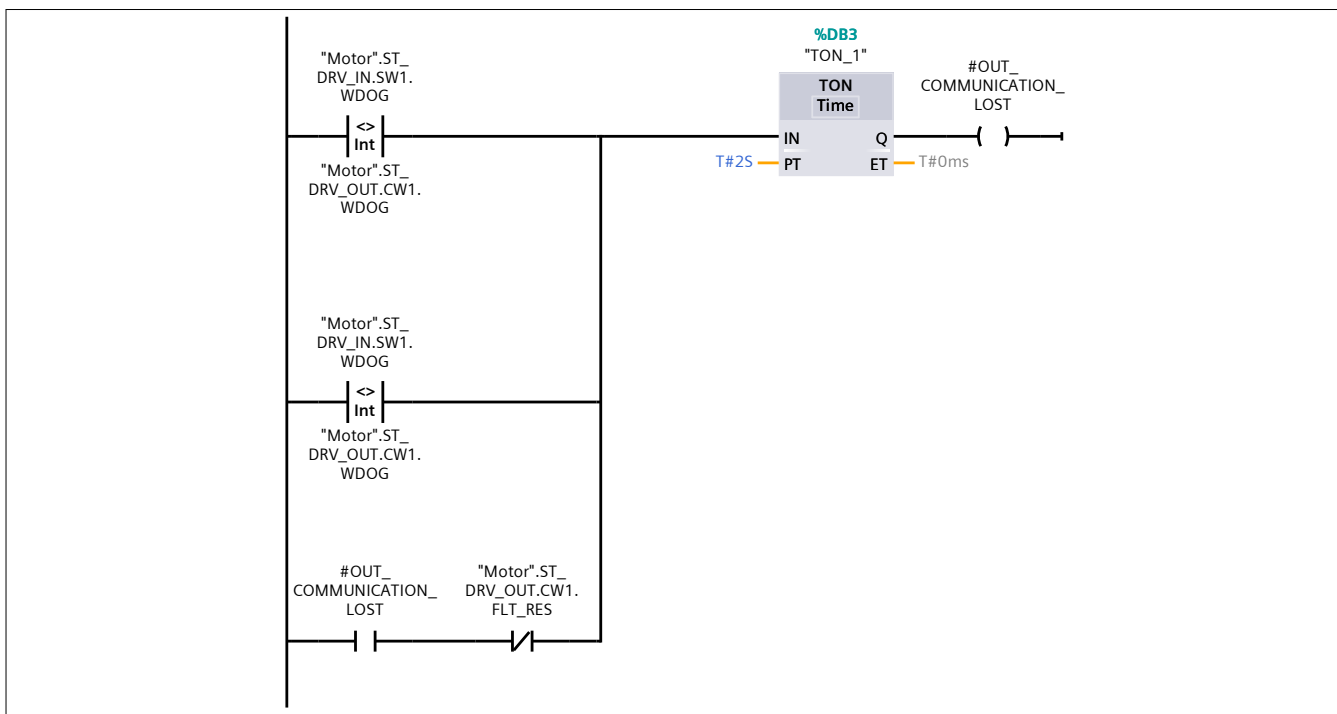


Network 6: DRIVE FAULT RESET

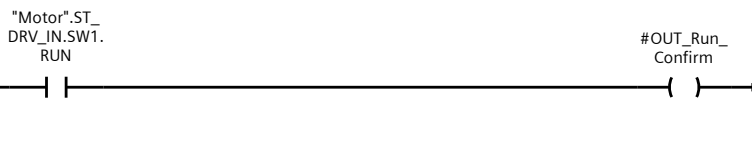
Reset fault request



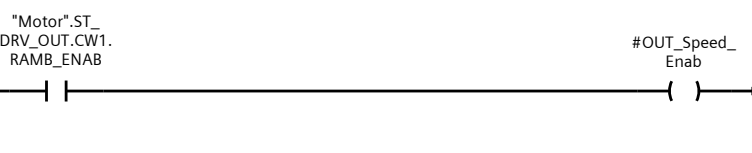
Network 7: COMMUNACATION_LOST



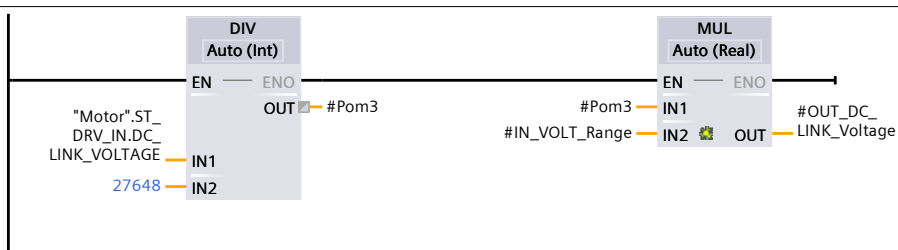
Network 8: DRIVE RUN CONFIRM



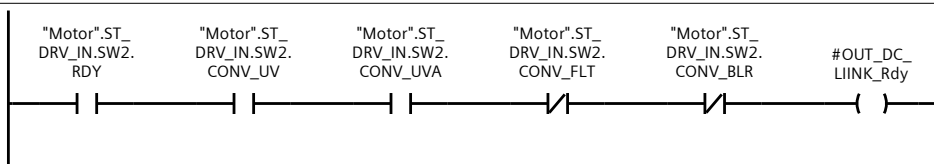
Network 9: DRIVE SPEED REFERENCE ENABLED



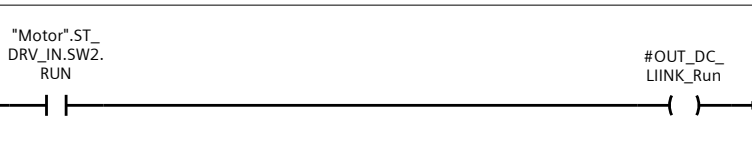
Network 10: DC LINK VOLTAGE FEEDBACK



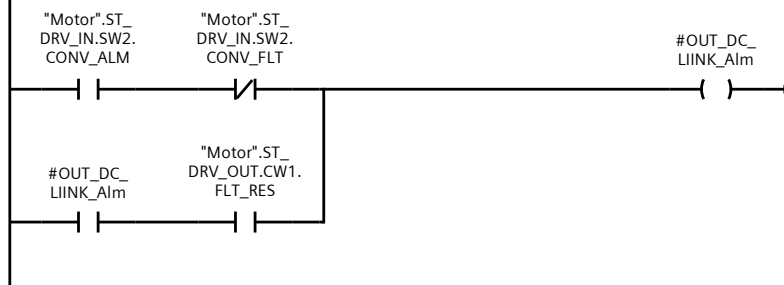
Network 11: DC LINK READY



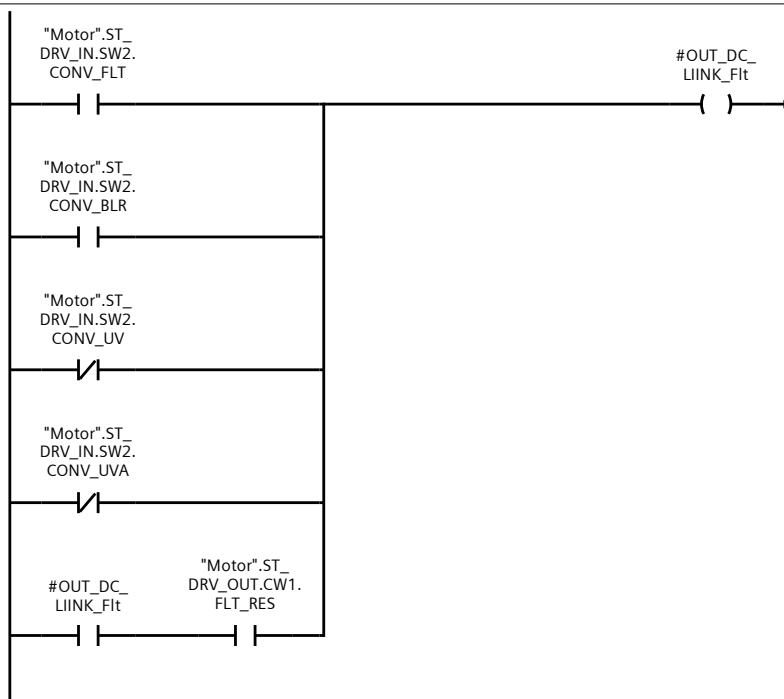
Network 12: DC LINK RUNNING



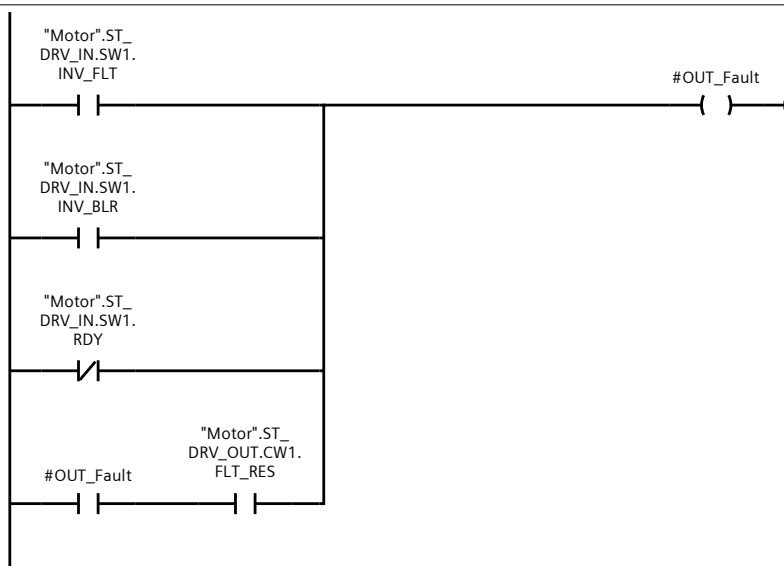
Network 13: DC LINK ALARM



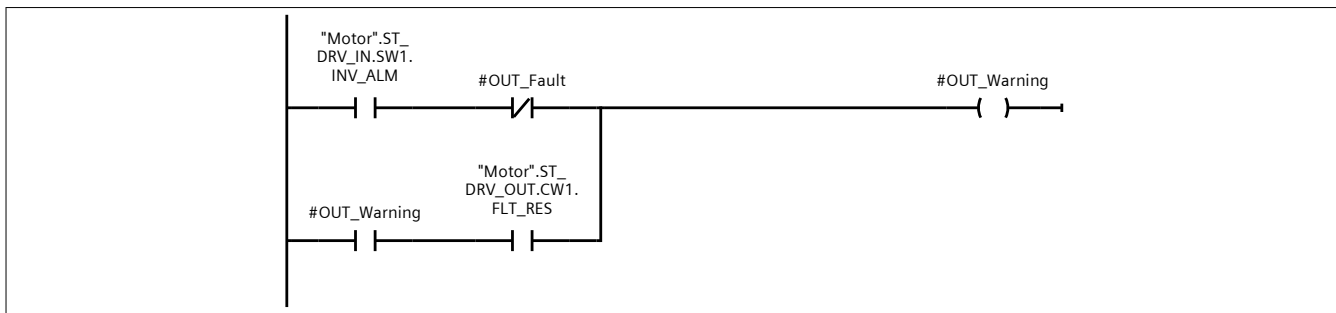
Network 14: DC LINK FAULT



Network 15: DC LINK FAULT

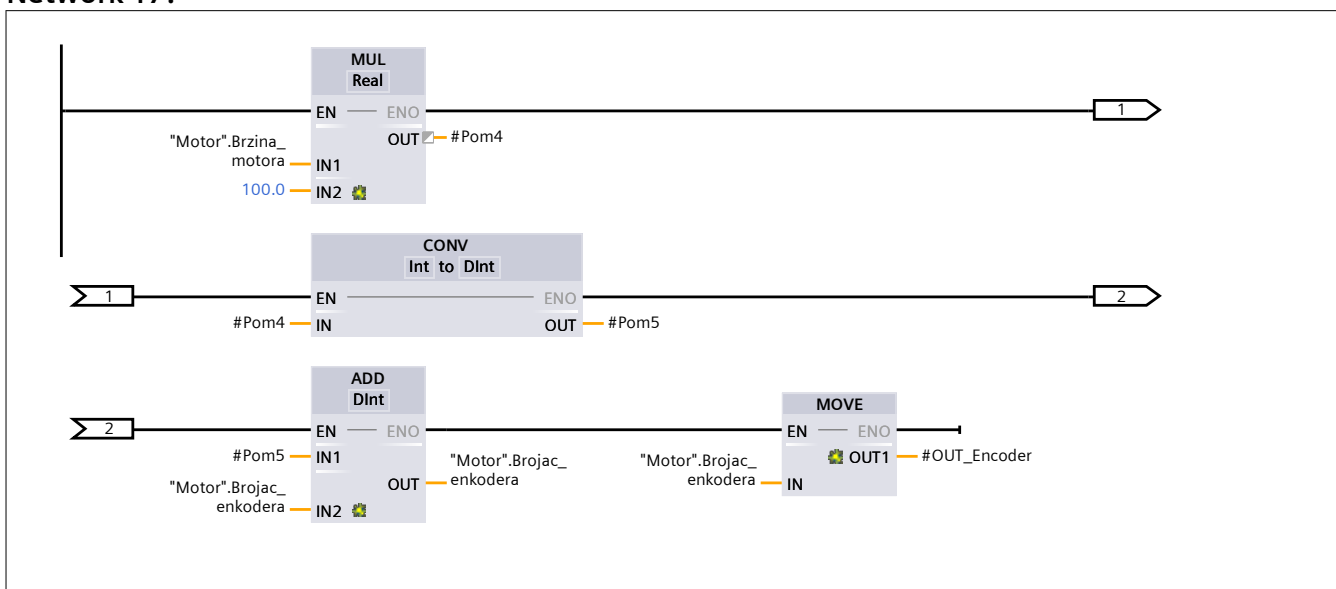


Network 16: DRIVE ALARM

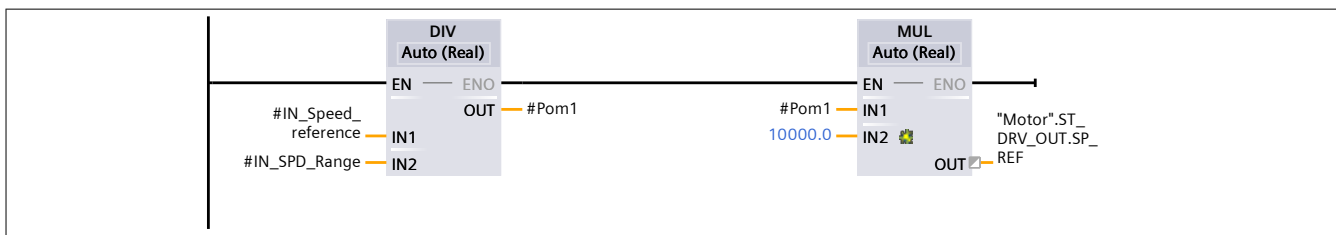


Network 17:

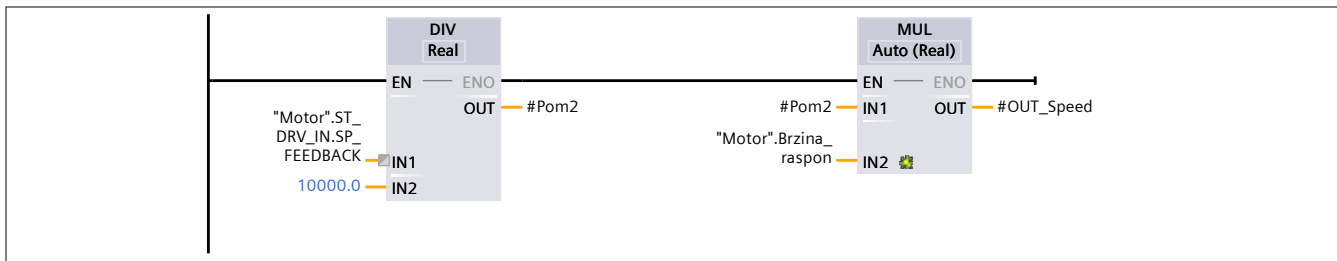
Network 17:



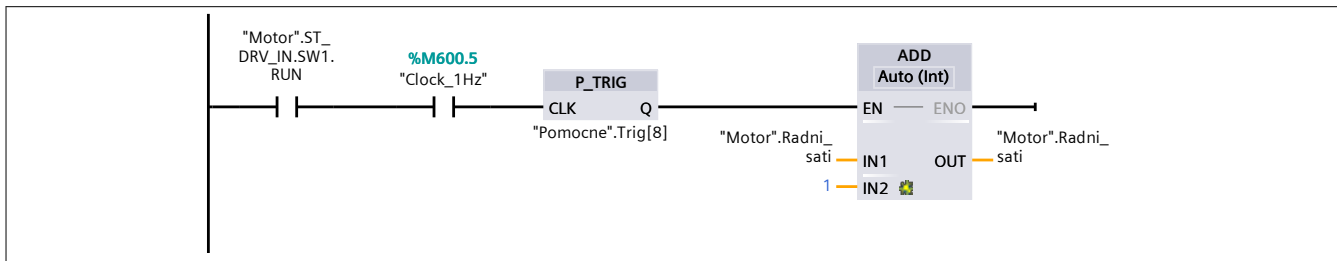
Network 18: Speed_reference



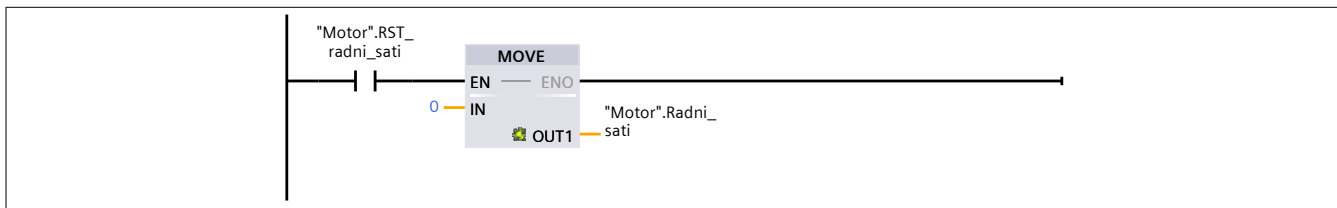
Network 19: Speed_feedback



Network 20:



Network 21: Reset radnih sati



Program blocks / Shredder_motor_control

Motor_upravljanje [FC2]

Motor_upravljanje Properties

General

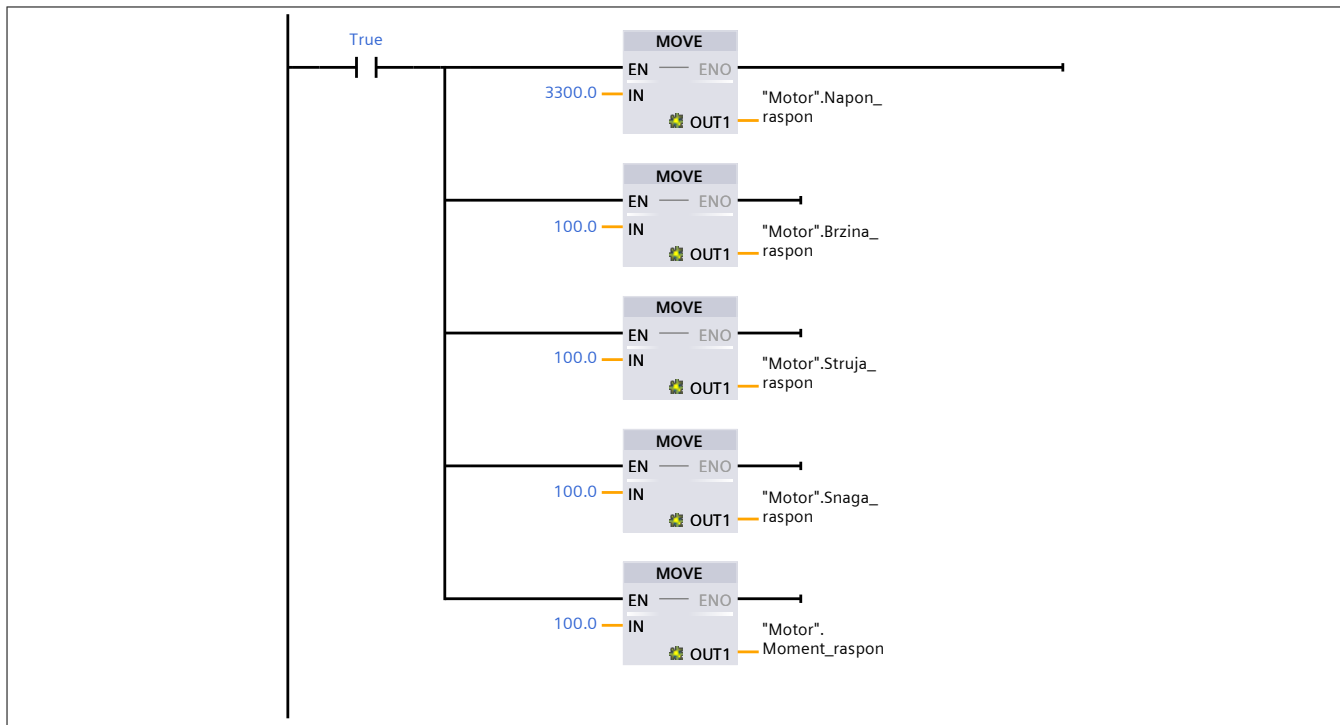
Name	Motor_upravljanje	Number	2	Type	FC
Language	LAD	Numbering	Automatic		

Information

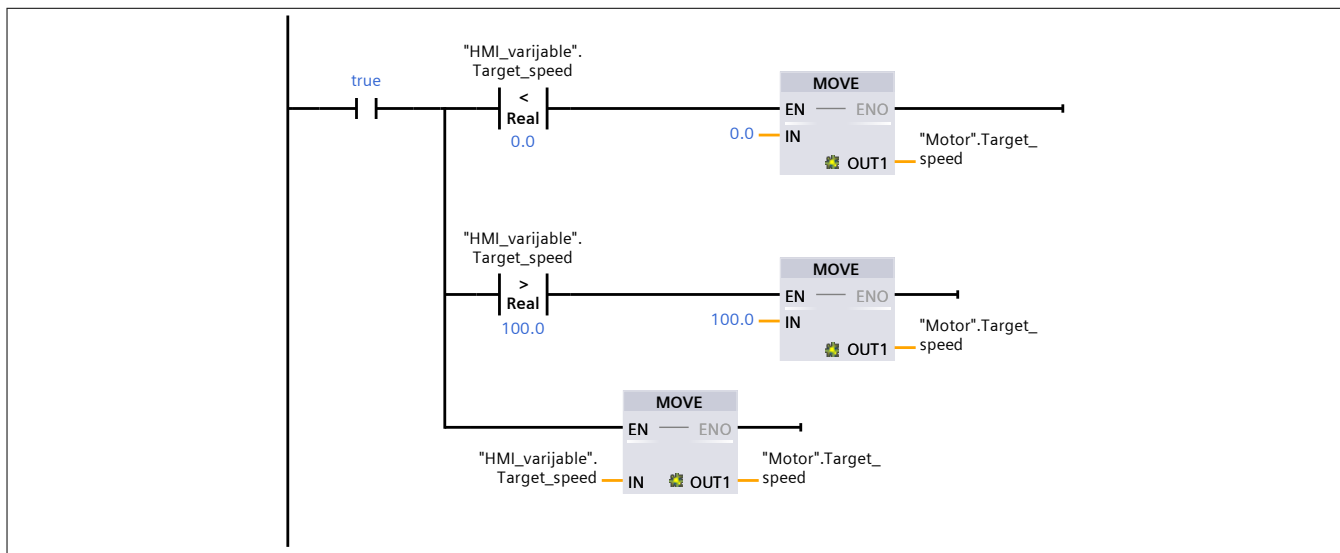
Title		Author		Comment	
Family		Version	0.1	User-defined ID	

Name	Data type	Default value
Input		
Output		
InOut		
▼ Temp		
Ubrzanje	Real	
Usporavanje	Real	
Pom	Int	
Pom2	Real	
Pom3	Real	
Pom4	Real	
Pom5	Real	
Pom6	Real	
Pom7	Int	
Brzina_motora	Int	
Target_brzina	Int	
Constant		
▼ Return		
Motor_upravljanje	Void	

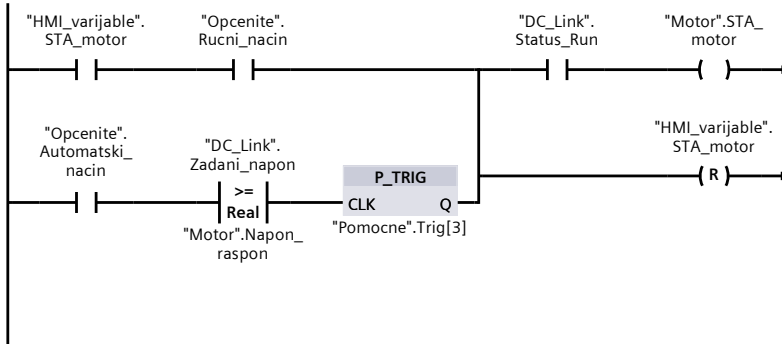
Network 1: NOMINALNE VRIJEDNOSTI



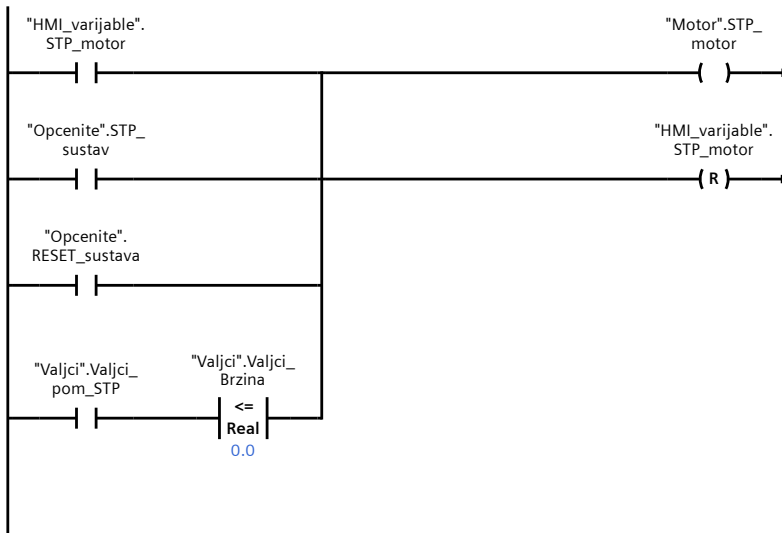
Network 2: SPEED SETPOINT FROM HMI



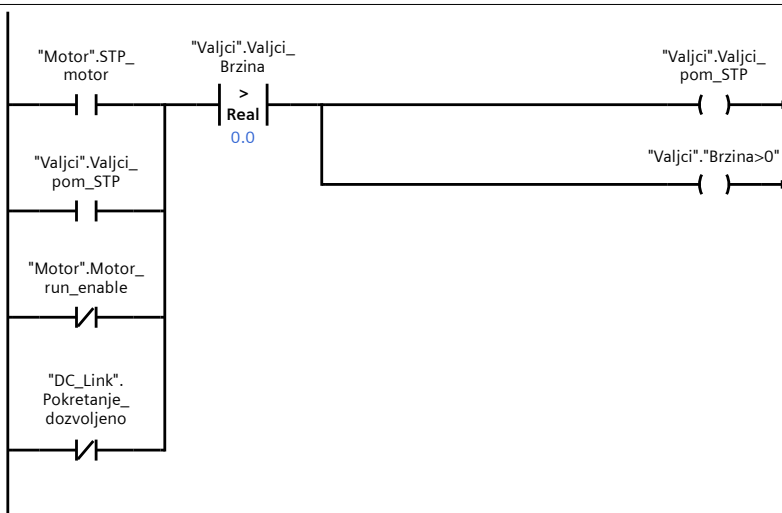
Network 3: HMI_komanda_za_pokretanje



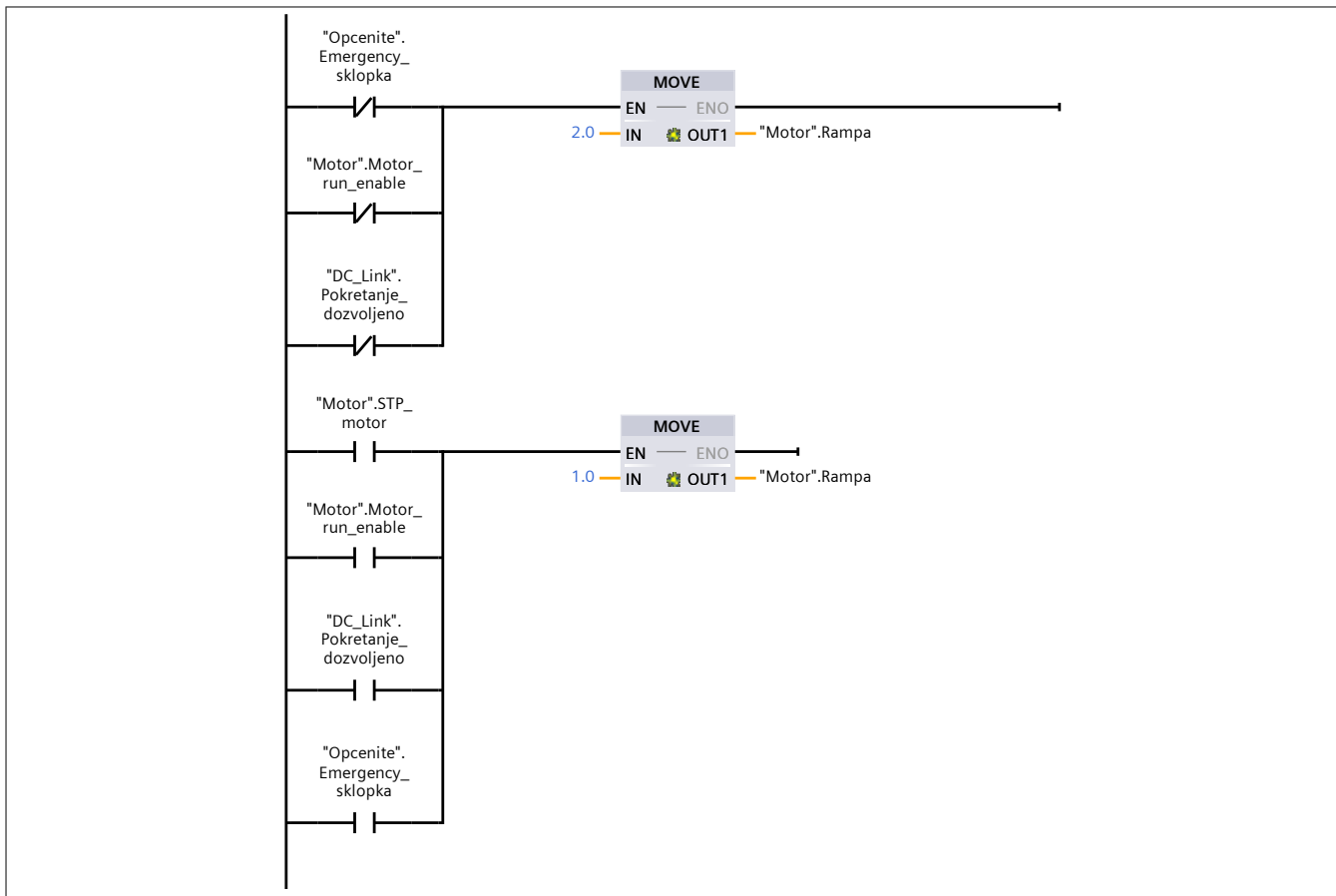
Network 4: HMI_komanda_za_zaustavljanje_motora



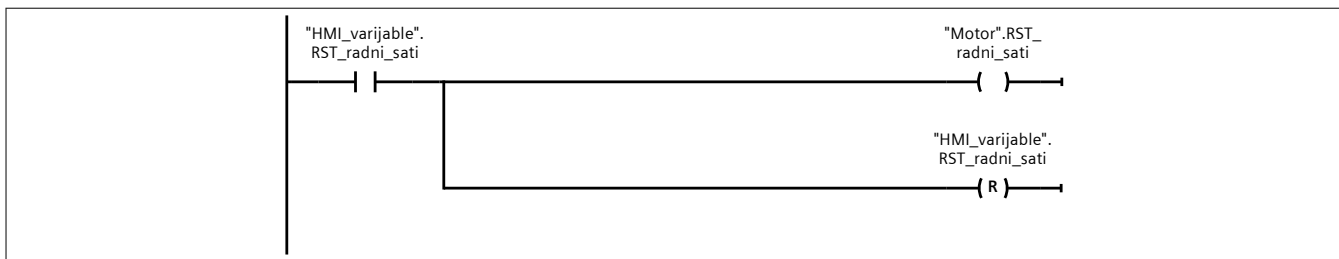
Network 5: Uvjet da je motor zaustavljen da se zaustavljani i lanci



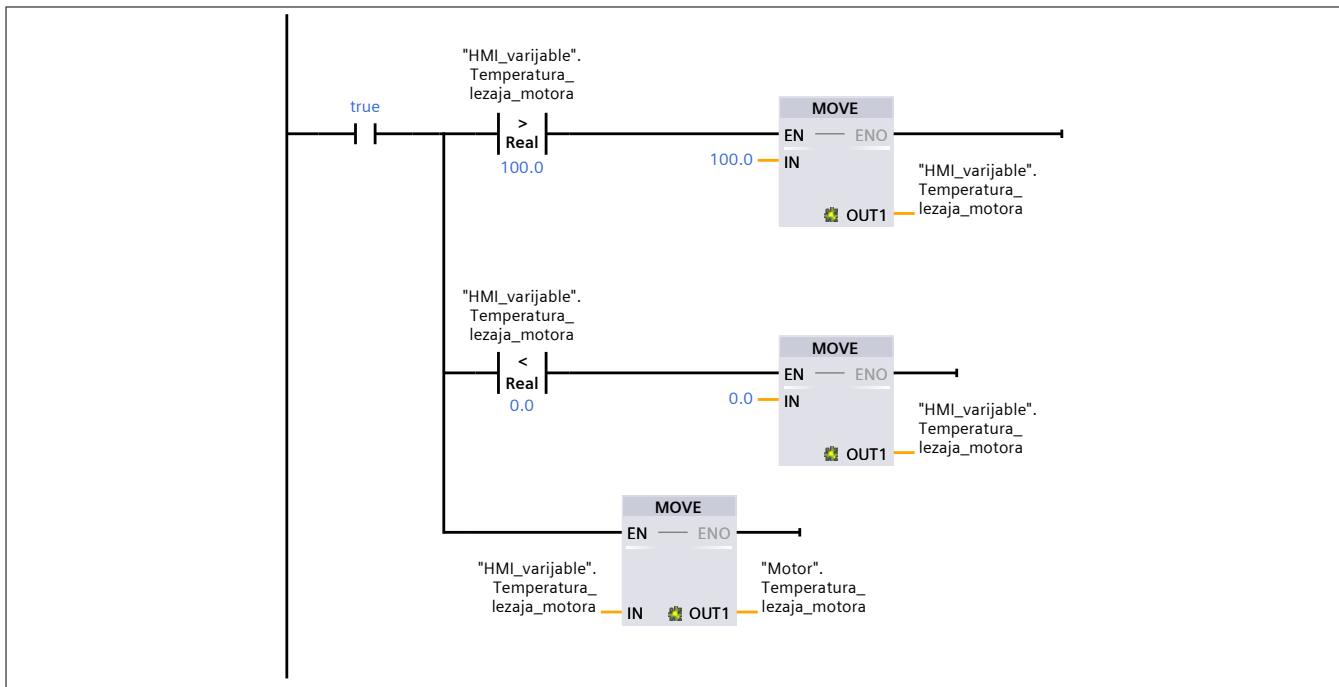
Network 6: Koeficijent rampe



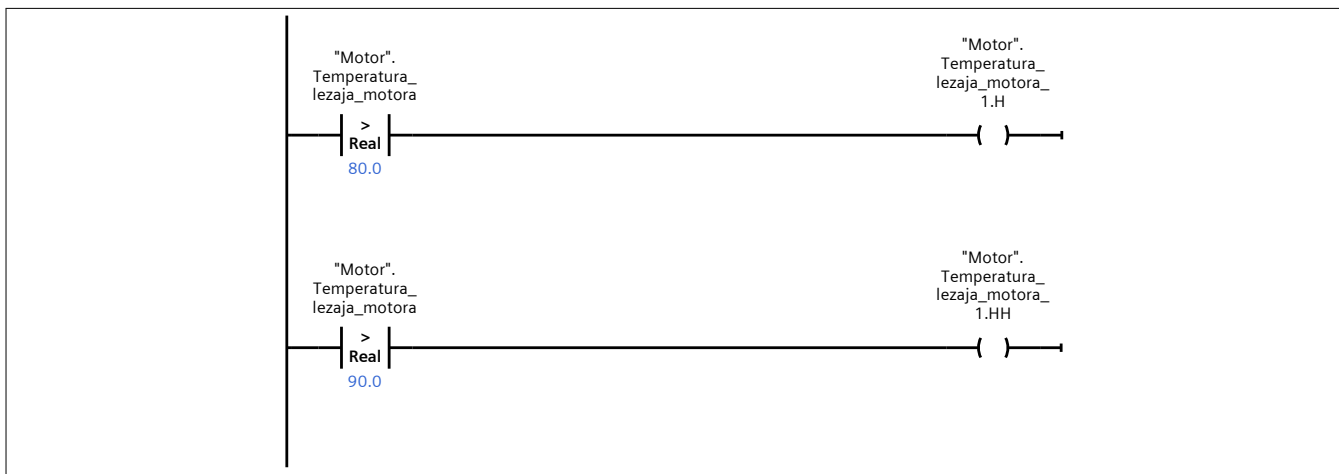
Network 7: HMI_komanda_za_reset_radnih_sati



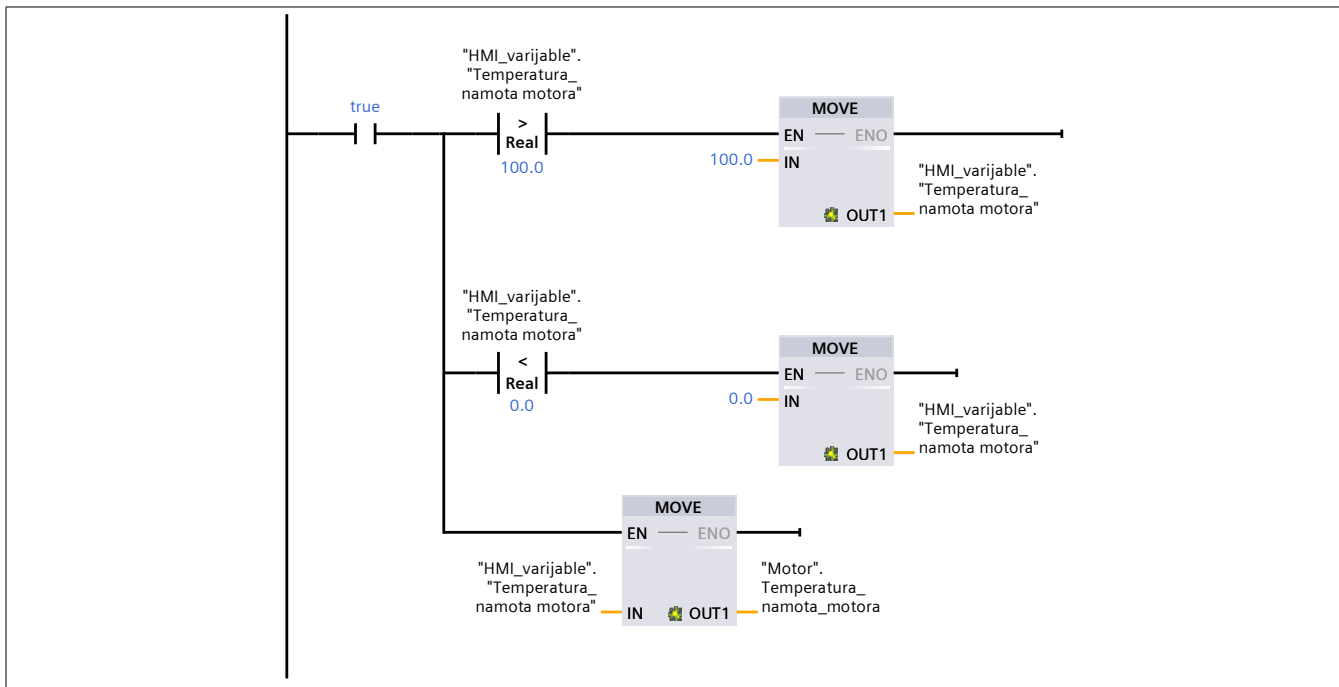
Network 8: Temperatura lezaja motora ograničavanje



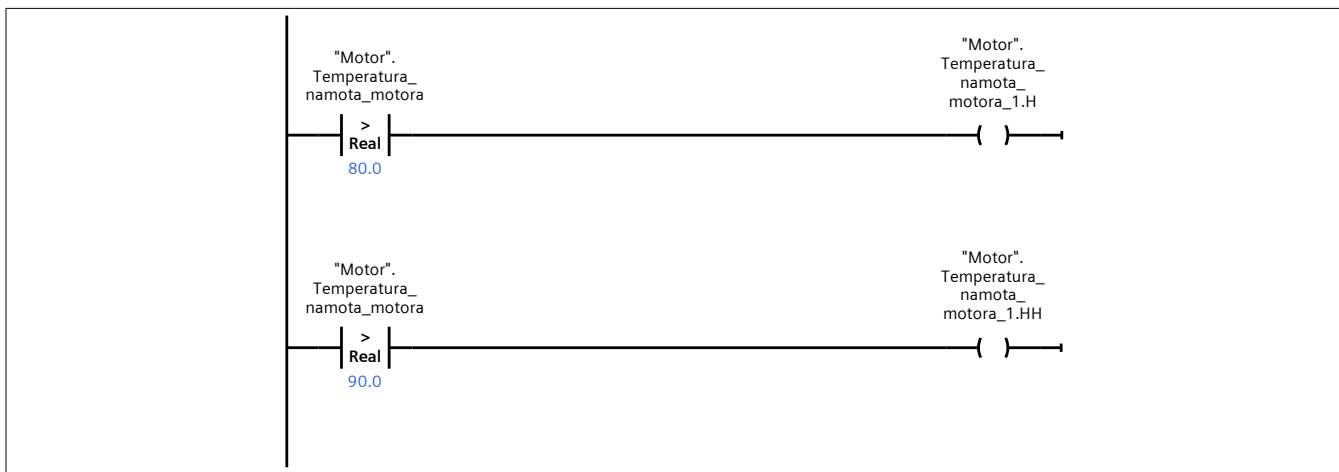
Network 9: Temperatura lezaja motora H i HH



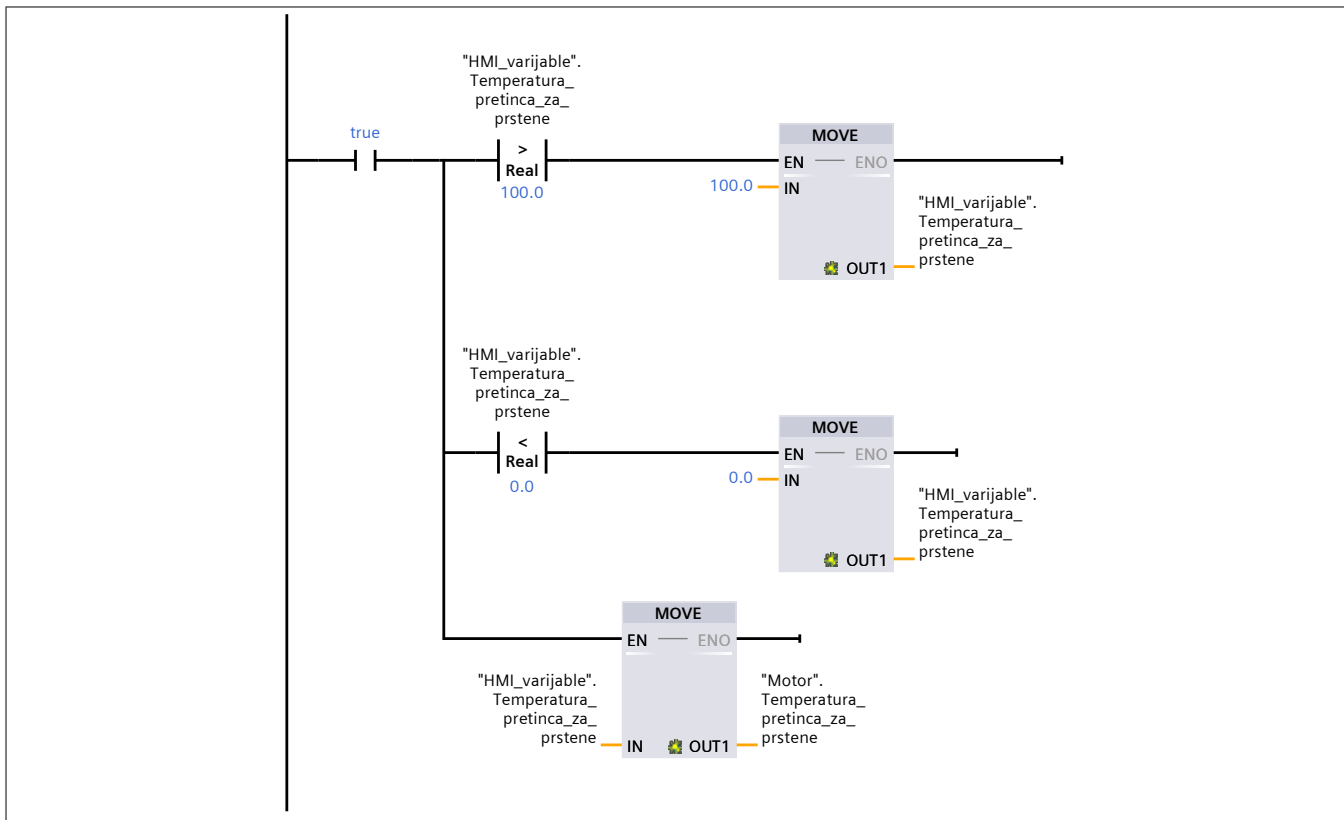
Network 10: Temperatura namota motora ograničavanje



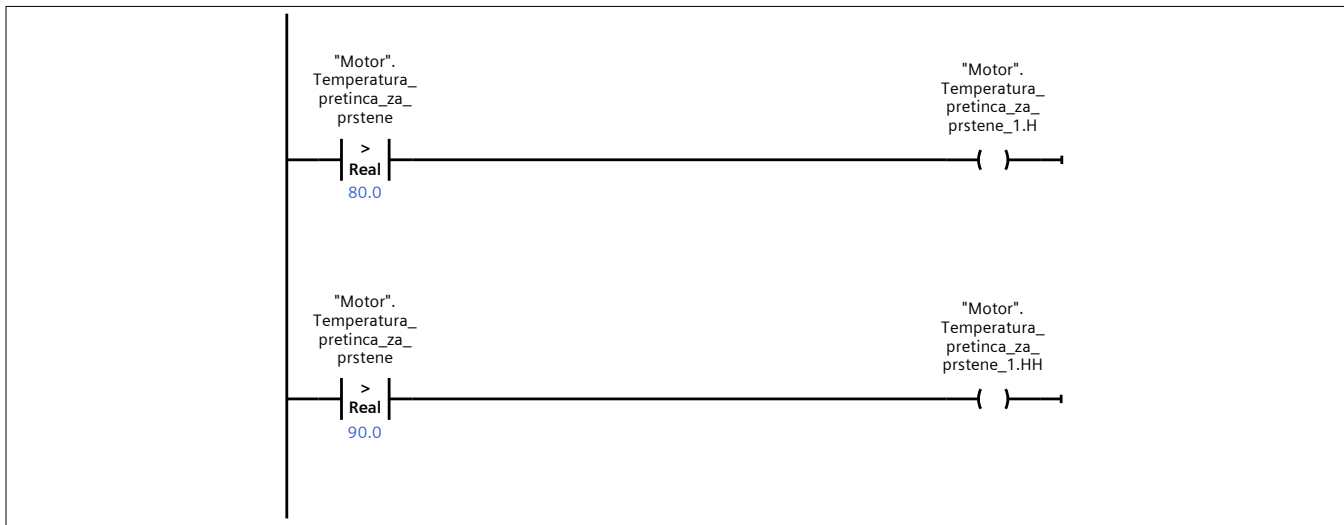
Network 11: Temperatura namota motora H i HH



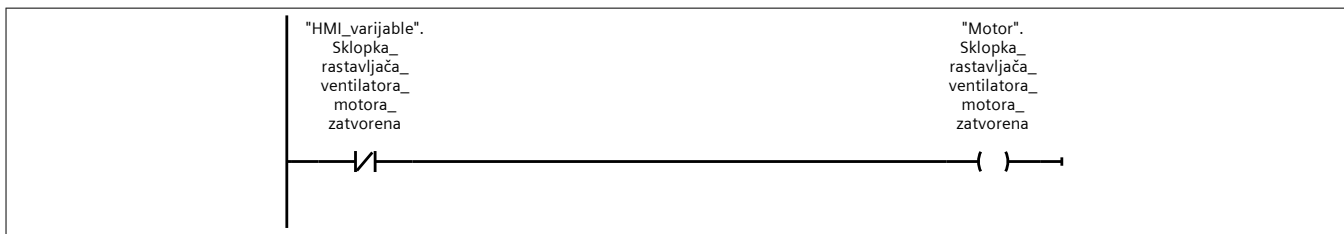
Network 12: Temperatura pretinca za prstene ograničavanje



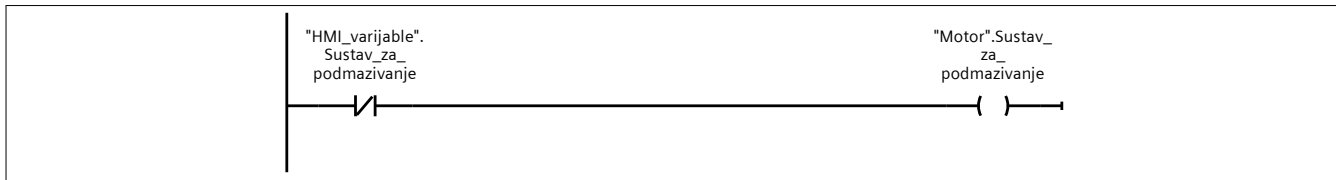
Network 13: Temperatura pretinca za prstene H i HH



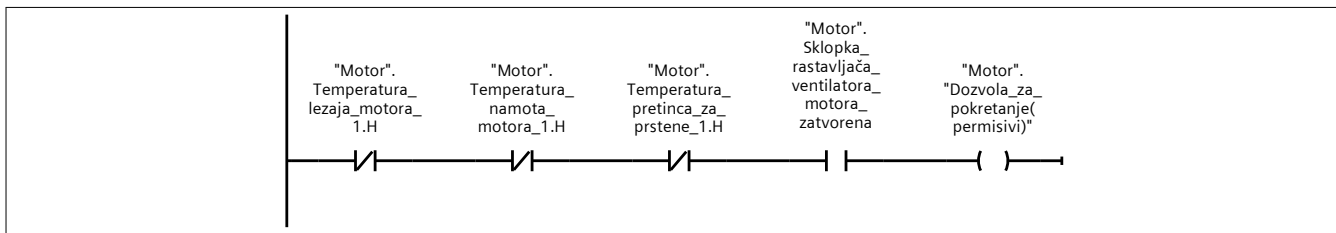
Network 14: Sklopka rastavljaća ventilatora motora



Network 15: Sustav za podmazivanje

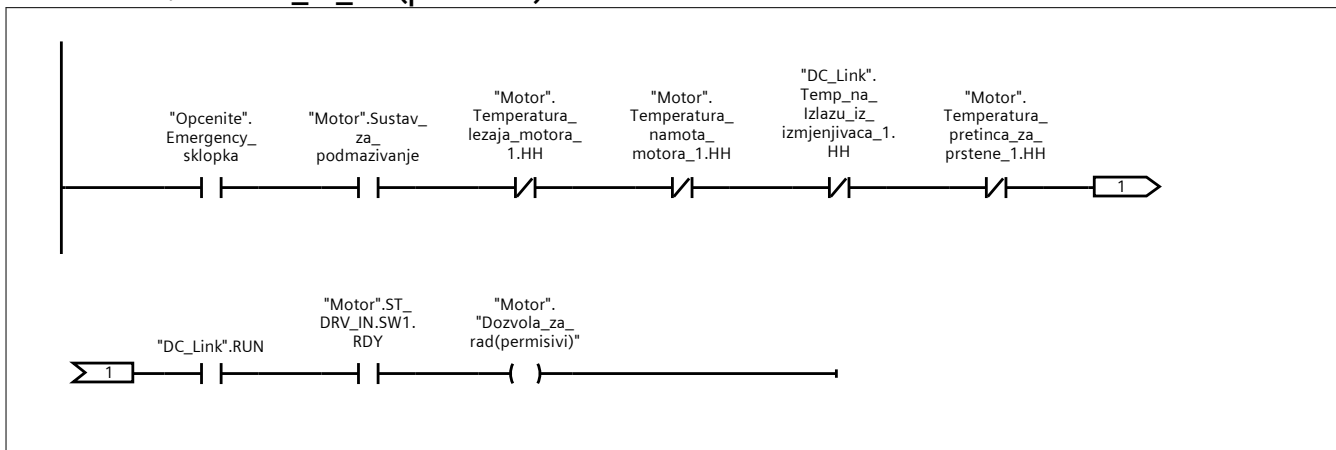


Network 16: Dozvola_za_pokretanje(permisivi)

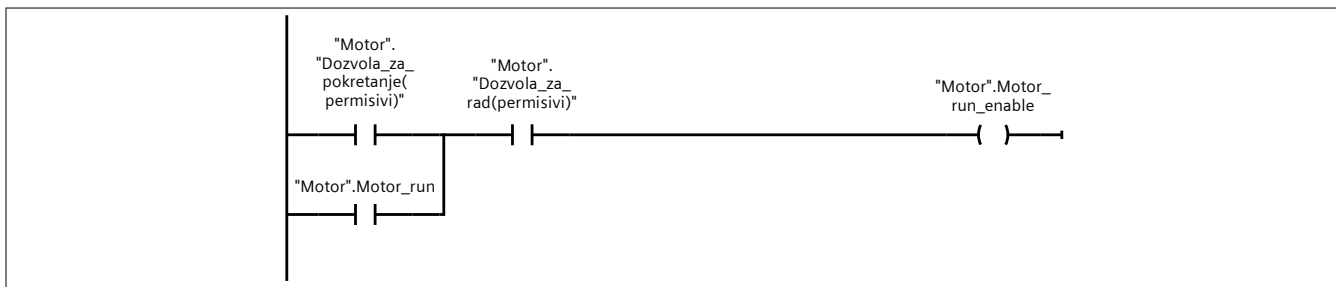


Network 17: Dozvola_za_rad(permisivi)

Network 17: Dozvola_za_rad(permisivi)

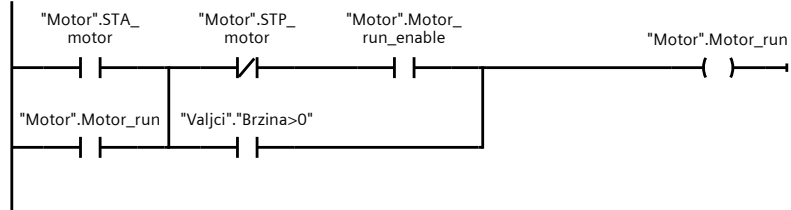


Network 18: Dozvoljen start

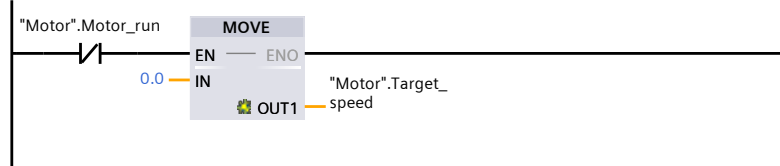


Network 19: Pokreni motor

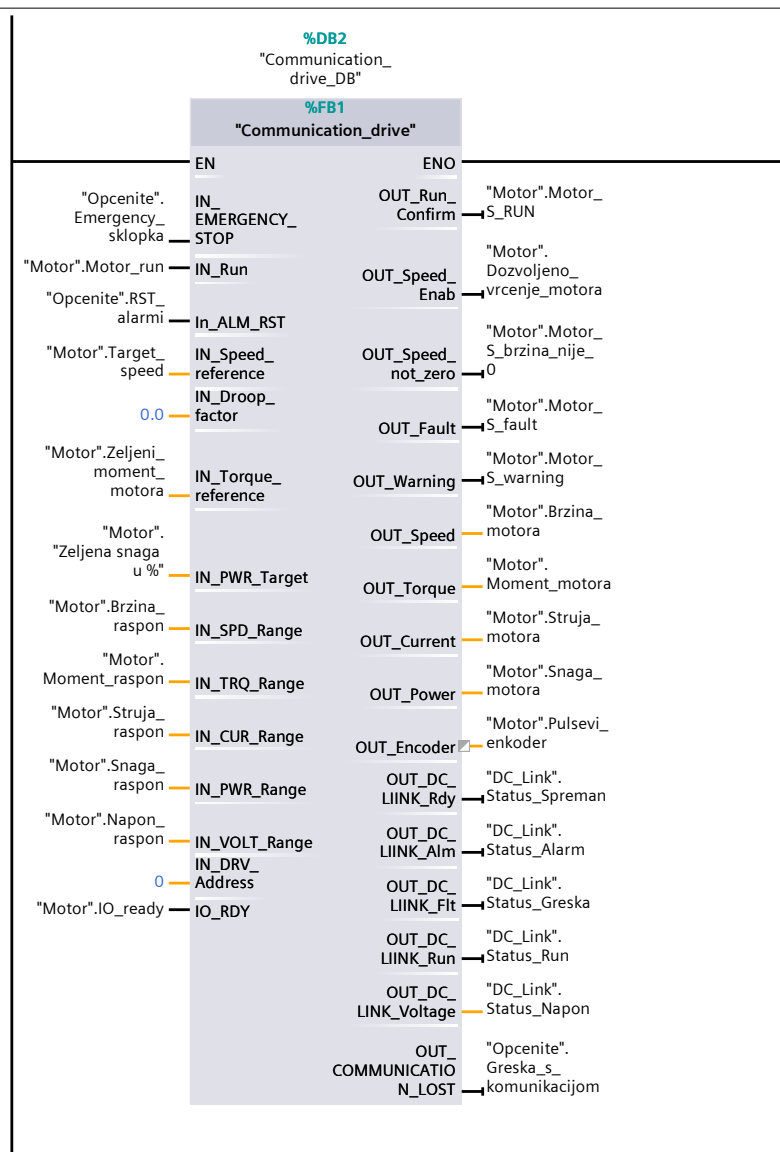




Network 20: Ako motor nije pokrenut zeljena brzina 0

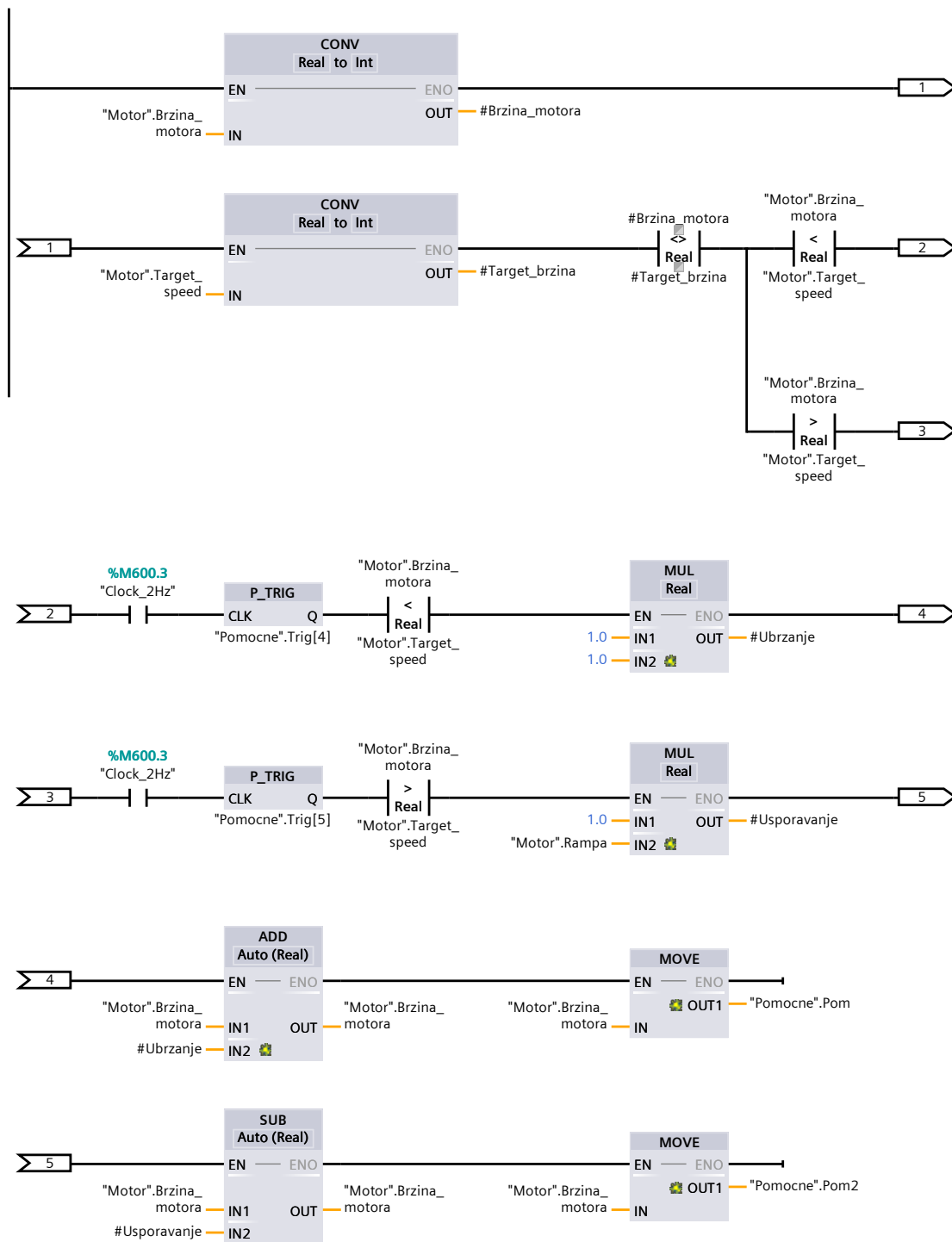


Network 21: Komunikacija s motorom



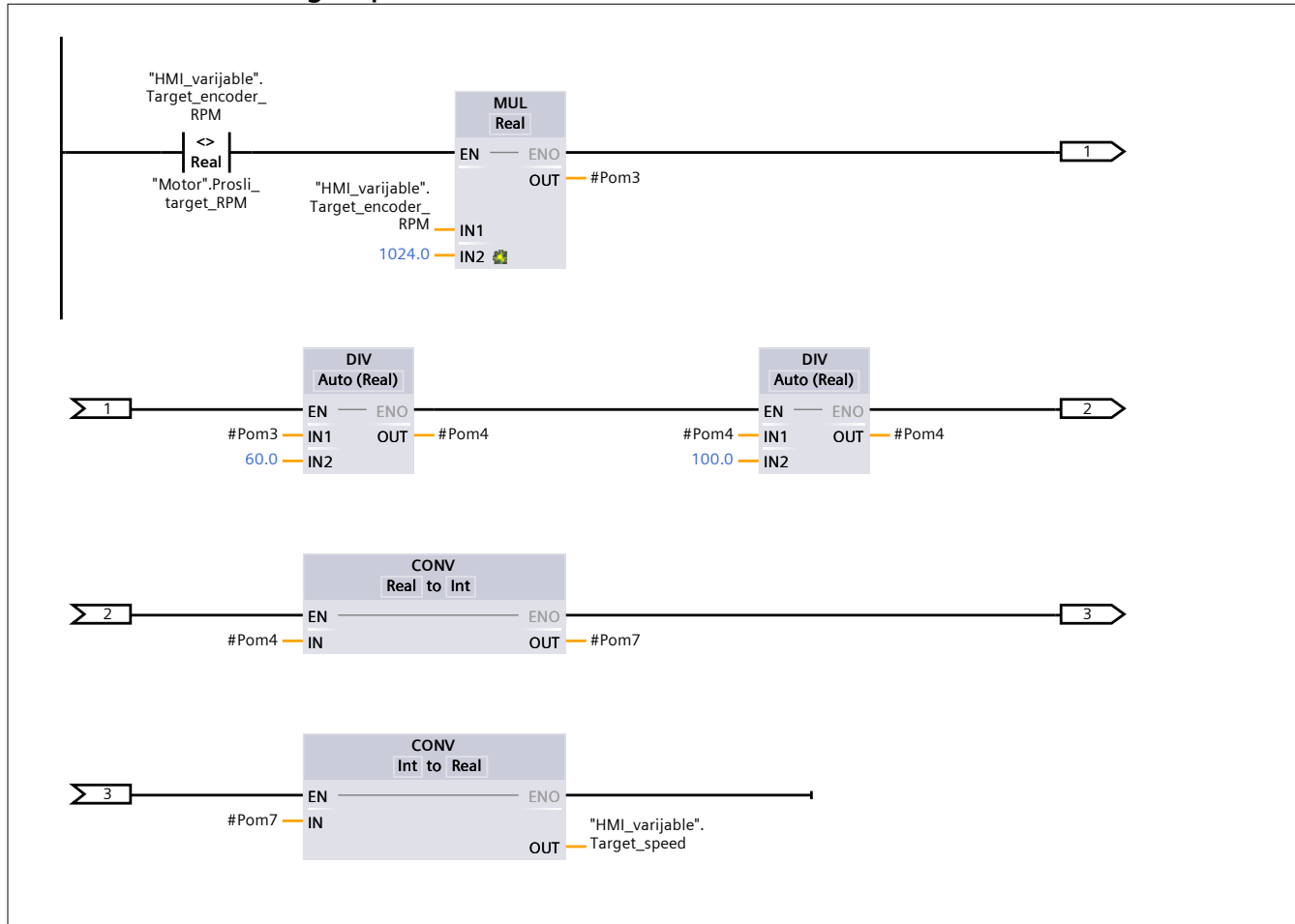
Network 22: Ubrzavanje po rampi

Network 22: Ubrzavanje po rampi



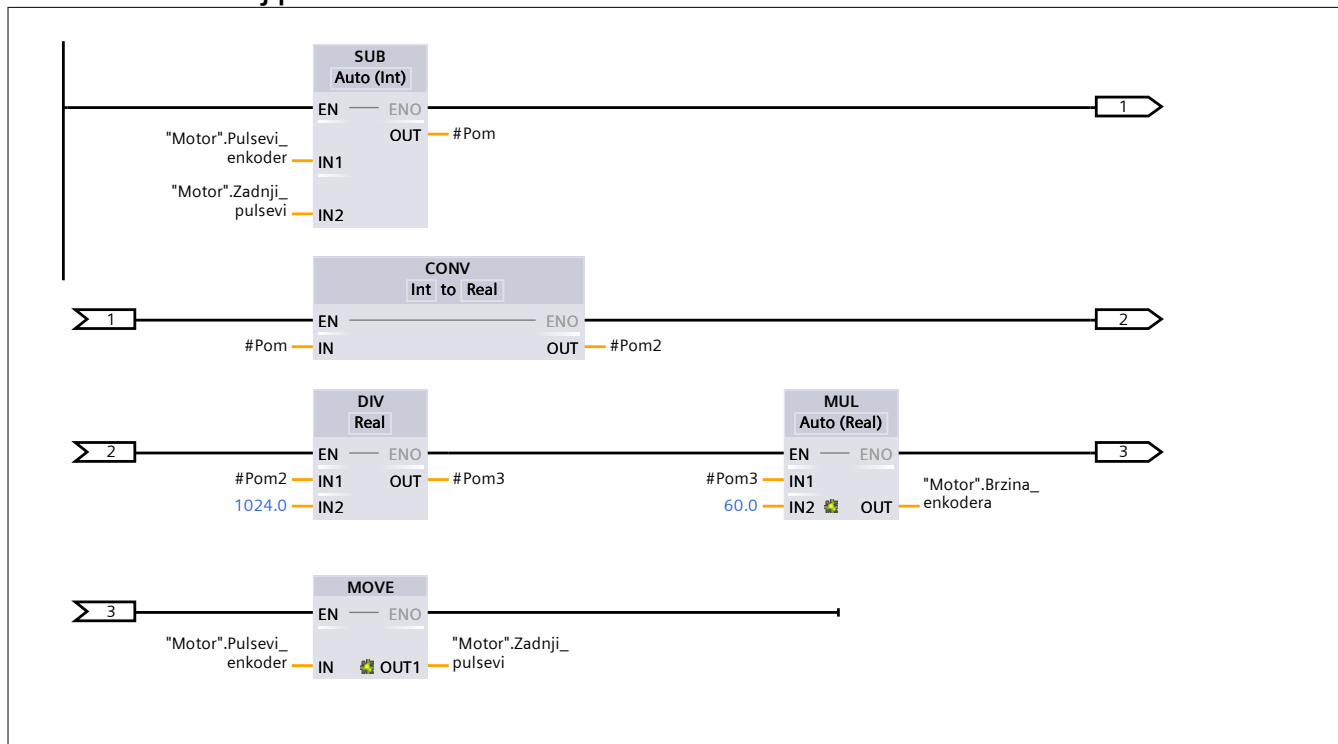
Network 23: RPM u target speed

Network 23: RPM u target speed

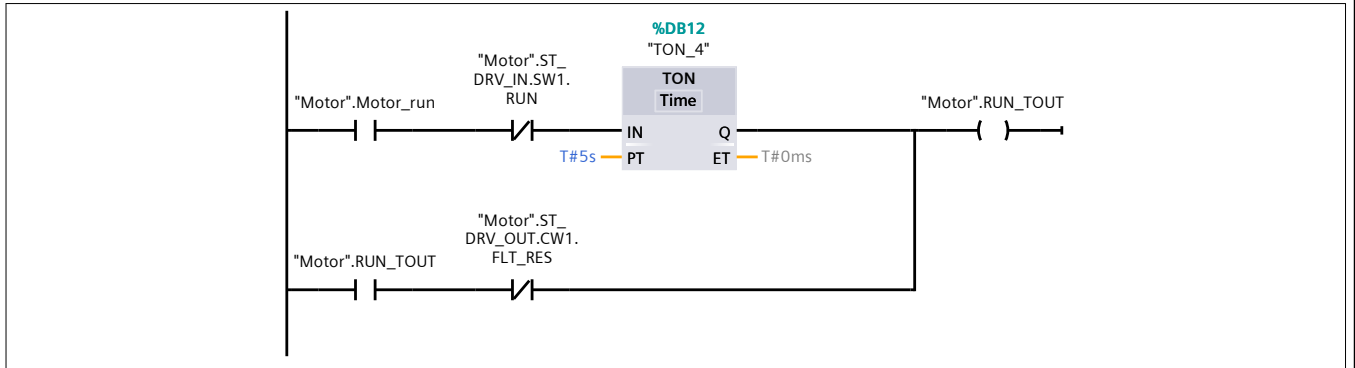


Network 24: Iz broj pulseva enkodera u RPM

Network 24: Iz broj pulseva enkodera u RPM



Network 25: Timeout



Program blocks / Shredder_motor_control

Motor [DB6]

Motor Properties

General

Name	Motor	Number	6	Type	DB
Language	DB	Numbering	Automatic		

Information

Title		Author		Comment	
Family		Version	0.1	User-defined ID	

Name	Data type	Start value	Retain
▼ Static			
Target_speed	Real	70.0	False
STA_motor	Bool	false	False
STP_motor	Bool	false	False
RST_radni_sati	Bool	false	False
Dozvola_za_pokretanje(permisivi)	Bool	false	False
Dozvola_za_rad(permisivi)	Bool	false	False
Temperatura_lezaja_motora	Real	0.0	False
Temperatura_lezaja_motora_1	Struct		False
Temperatura_namota_motora	Real	0.0	False
Temperatura_namota_motora_1	Struct		False
Temperatura_pretinca_za_prstene	Real	0.0	False
Temperatura_pretinca_za_prstene_1	Struct		False
Sklopka_rastavljača_ventilatora_motora_zatvorena	Bool	false	False
Sustav_za_podmazivanje	Bool	false	False
Motor_run	Bool	false	False
RUN_TOUT	Bool	false	False
Motor_run_enable	Bool	false	False
Zeljena_brzina_motora	Real	70.0	False
Zeljeni_moment_motora	Real	0.0	False
Zeljena snaga u %	Real	0.0	False
Brzina_raspon	Real	0.0	False
Moment_raspon	Real	0.0	False
Struja_raspon	Real	0.0	False
Snaga_raspon	Real	0.0	False
Napon_raspon	Real	0.0	False
IO_ready	Bool	false	False
Brzina_motora	Real	0.0	False
Moment_motora	Real	0.0	False
Struja_motora	Real	0.0	False
Snaga_motora	Real	0.0	False
Motor_S_RUN	Bool	false	False
Motor_S_brzina_nije_0	Bool	false	False
Motor_S_fault	Bool	false	False
Pulsevi_ekoder	Int	0	False
Motor_S_warning	Bool	false	False
Dozvoljeno_vrcenje_motora	Bool	false	False
ST_DRV_IN	"TMEIC_IN"		False
ST_DRV_OUT	"TMEIC_OUT"		False

Totally Integrated
Automation Portal

Name	Data type	Start value	Retain
Radni_sati	Int	0	False
Zadnji_pulsevi	Int	0	False
Brzina_ekodera	Real	0.0	False
Brojac_ekodera	DInt	0	False
Prošli_target_RPM	Real	0.0	False
Rampa	Real	0.0	False
Preopterećenje_motora	Bool	false	False
Prekini_magnetizaciju	Bool	false	False

Program blocks / DC_link_control

DC_Link [DB11]

DC_Link Properties

General

Name	DC_Link	Number	11	Type	DB
Language	DB	Numbering	Automatic		

Information

Title		Author		Comment	
Family		Version	0.1	User-defined ID	

Name	Data type	Start value	Retain
▼ Static			
n	Int	0	False
Zadani_napon	Real	0.0	False
Praznjenje	Bool	false	False
RUN	Bool	false	False
STA_DC_link	Bool	false	False
Glavno_napajanje	Bool	True	False
Temp_na_izlazu_iz_izmjenjivaca	Real	60.0	False
Temp_na_izlazu_iz_izmjenjivaca_1	Struct		False
Pokretanje_dozvoljeno	Bool	false	False
STP_DC_link	Bool	false	False
Dozvole_za_rad	Bool	false	False
Status_Spreman	Bool	false	False
Status_Alarm	Bool	false	False
Status_Greska	Bool	false	False
Status_Run	Bool	false	False
Status_Napon	Real	0.0	False
Brzina_motora_veca_0	Bool	false	False
Stani	Bool	false	False
Greska	Bool	false	False

Program blocks / DC_link_control

DC_link_upravljanje [FC4]

DC_link_upravljanje Properties

General

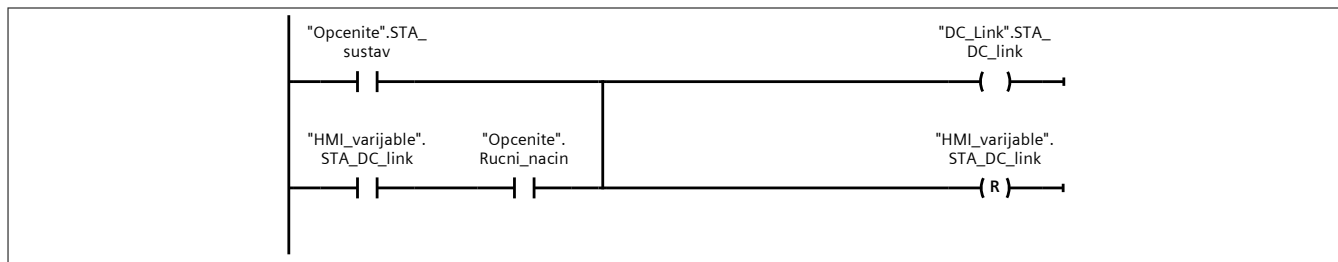
Name	DC_link_upravljanje	Number	4	Type	FC
Language	LAD	Numbering	Automatic		

Information

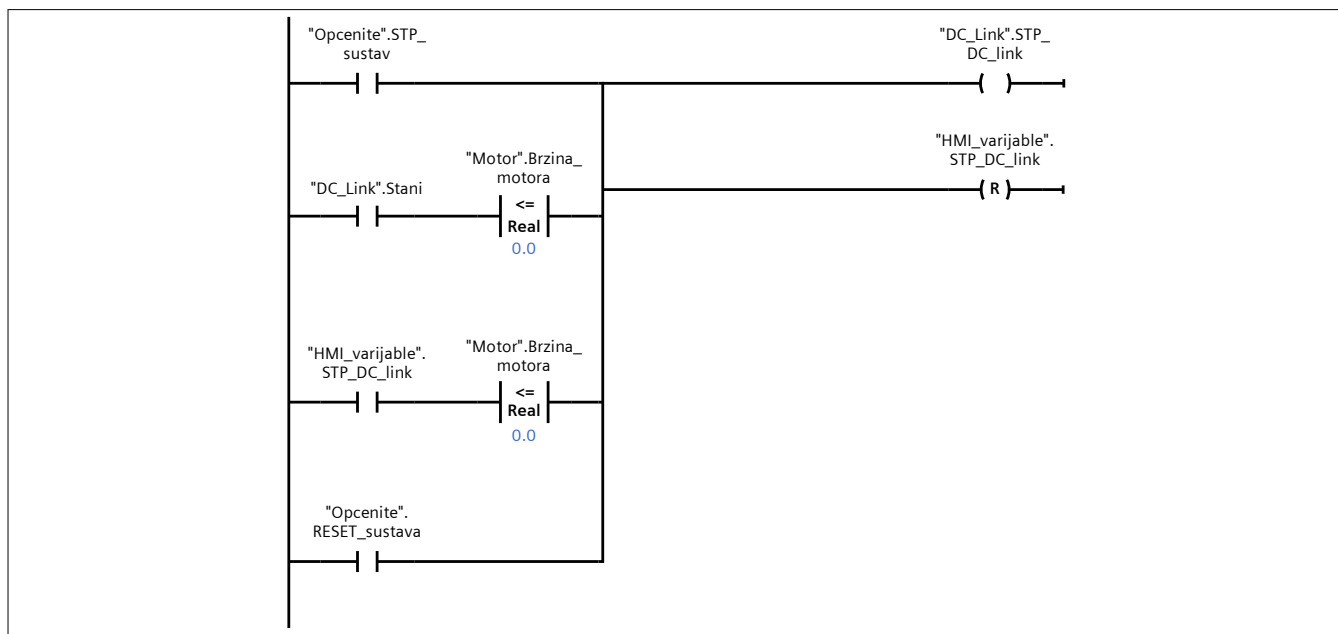
Title		Author		Comment	
Family		Version	0.1	User-defined ID	

Name	Data type	Default value
Input		
Output		
InOut		
Temp		
Constant		
▼ Return		
DC_link_upravljanje	Void	

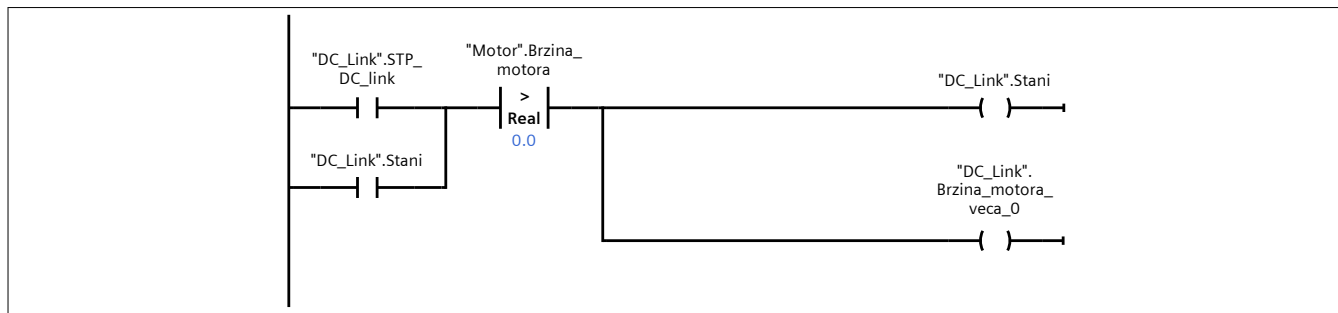
Network 1: START DC LINK



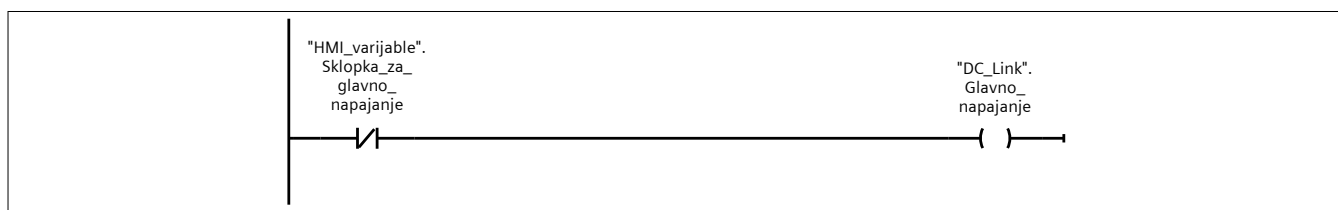
Network 2: STOP DC LINK



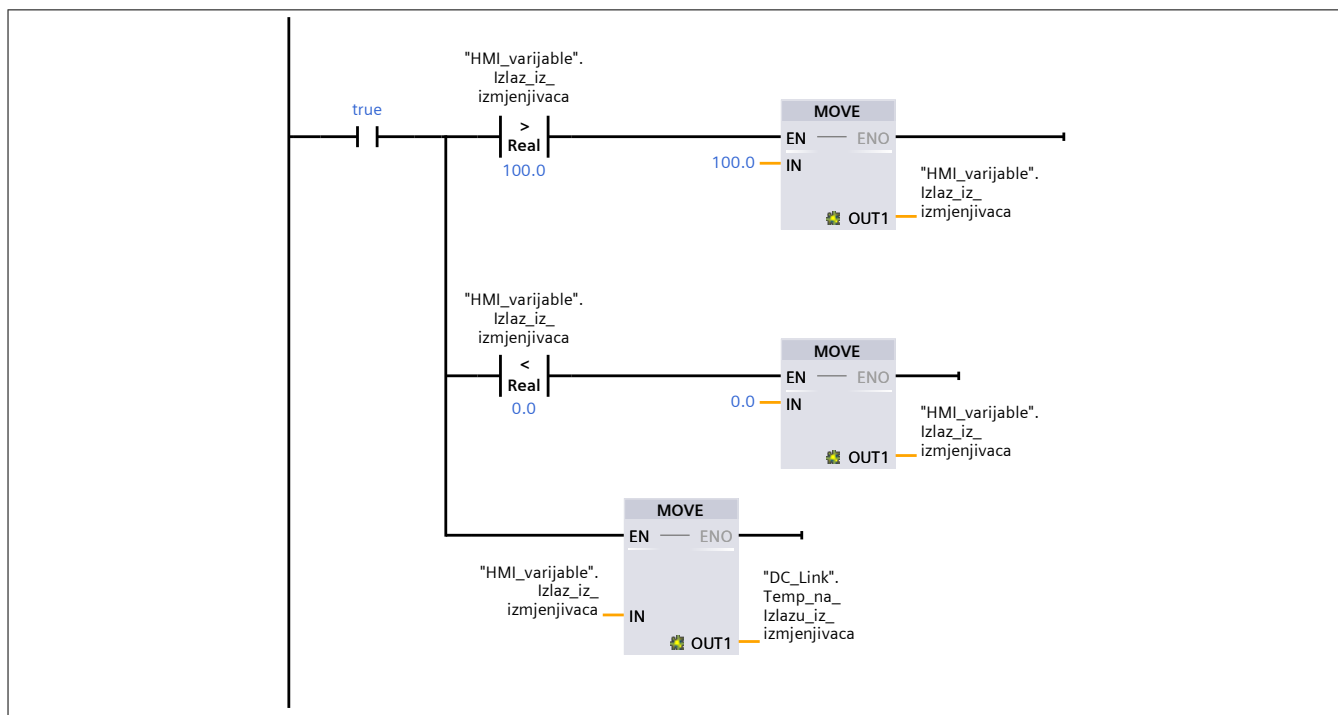
Network 3: Uvjet da je motor zaustavljen da se zaustavi i DC link



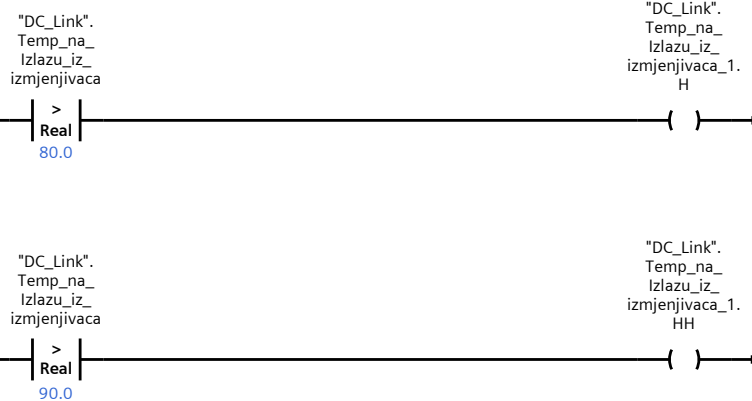
Network 4: Glavno napajanje



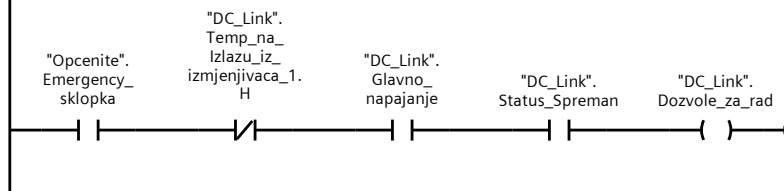
Network 5: Izlaz iz imjenjivača ogranicavanje



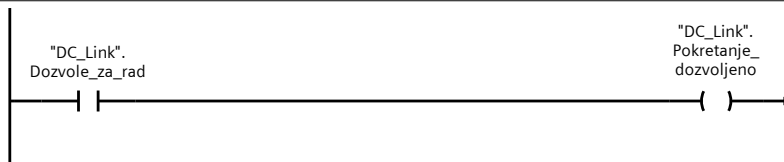
Network 6: Izlaz iz izmjenjivaca H i HH



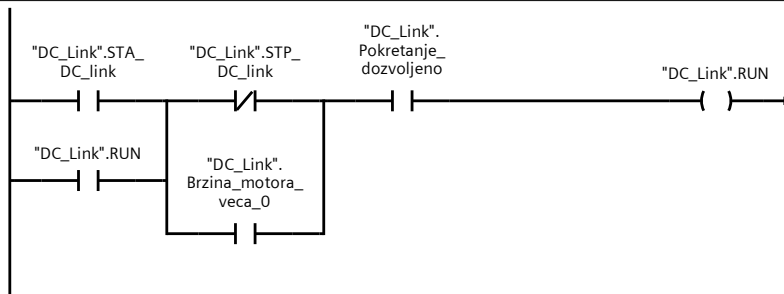
Network 7: Dozvole za rad



Network 8: Dozvola za pokretanje



Network 9: Pokretanje



Program blocks / FAT_simulation

FAT_SIMULATOR [FC3]

FAT_SIMULATOR Properties

General

Name	FAT_SIMULATOR	Number	3	Type	FC
Language	LAD	Numbering	Automatic		

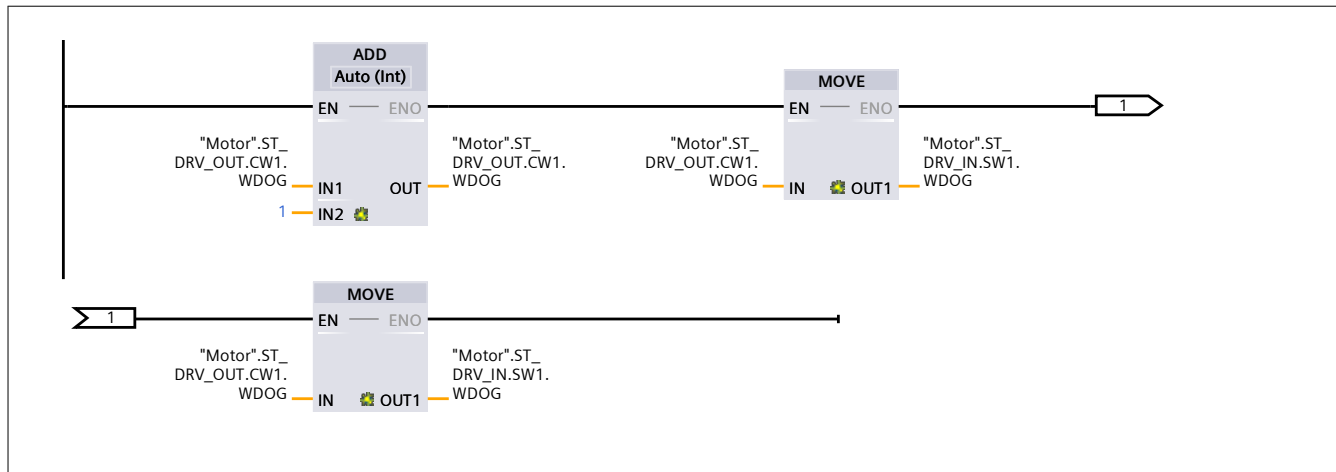
Information

Title		Author		Comment	
Family		Version	0.1	User-defined ID	

Name	Data type	Default value
Input		
Output		
InOut		
▼ Temp		
Pom1	Real	
Pom2	Real	
Ubrzanje	Real	
Usporavanje	Real	
Pom3	Real	
Pom4	Int	
Constant		
▼ Return		
FAT_SIMULATOR	Void	

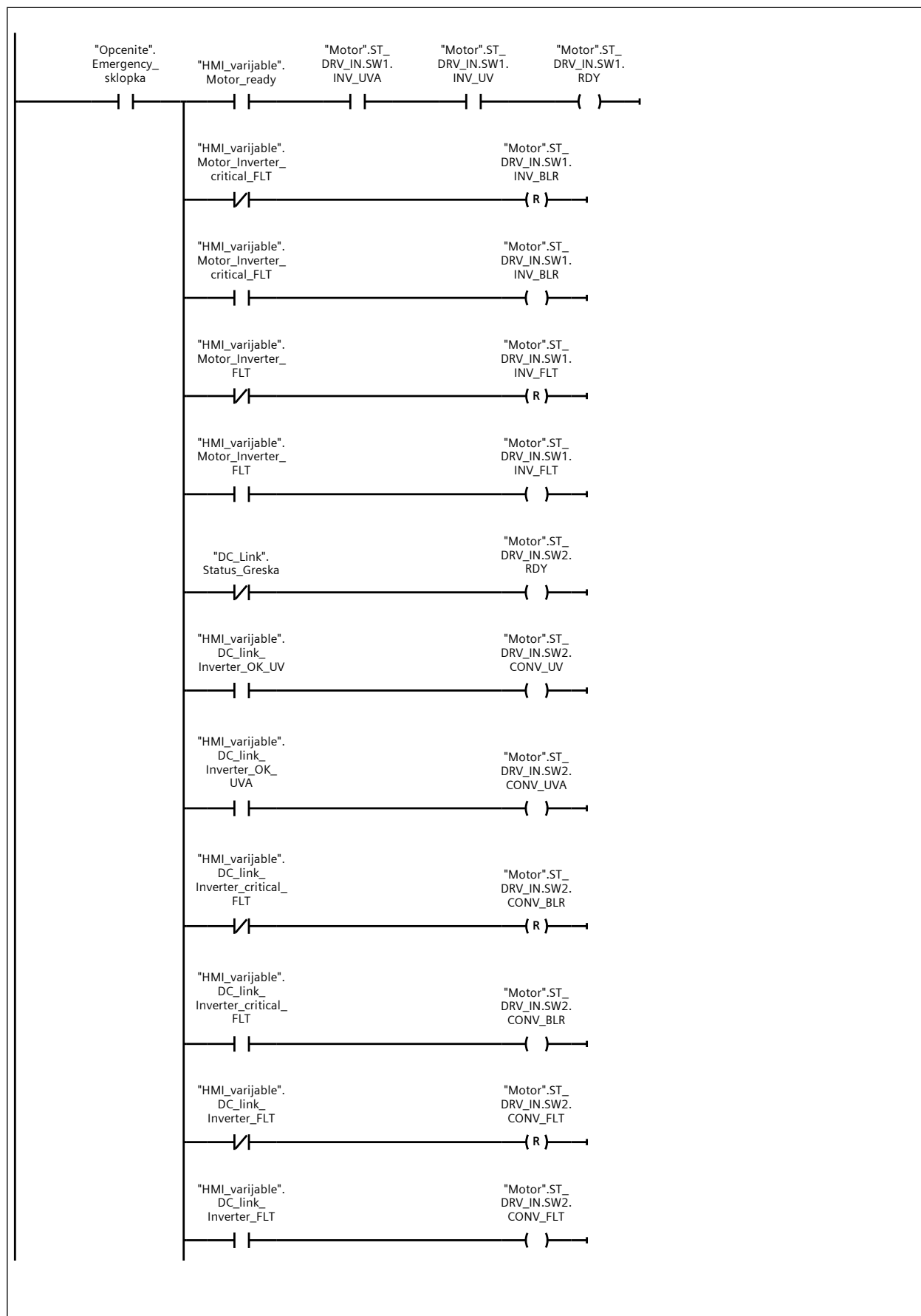
Network 1: WATCHDOG

Network 1: WATCHDOG



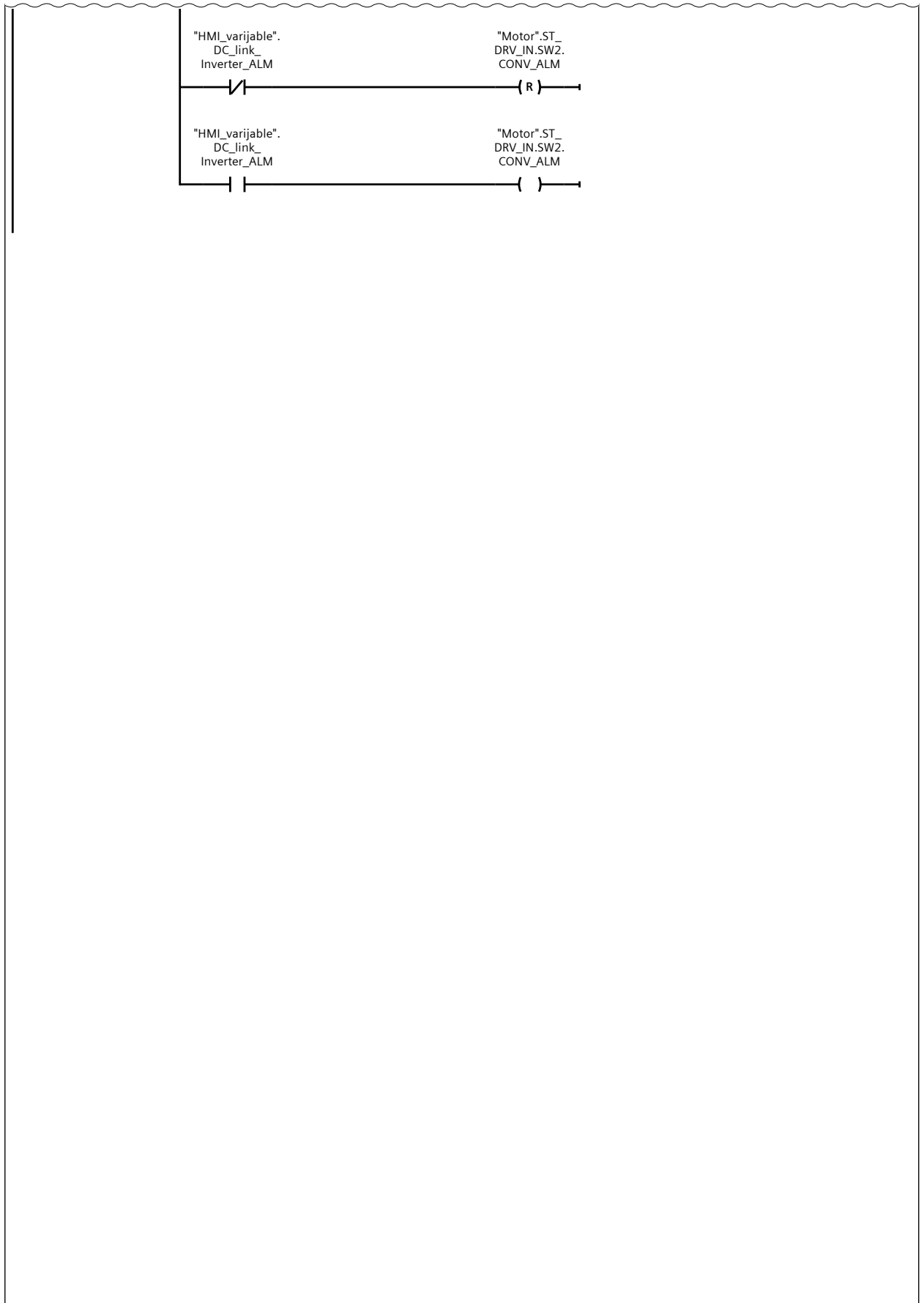
Network 2: READY SIMULATION - MOTOR AND DC LINK

Network 2: READY SIMULATION - MOTOR AND DC LINK (1.1 / 2.1)

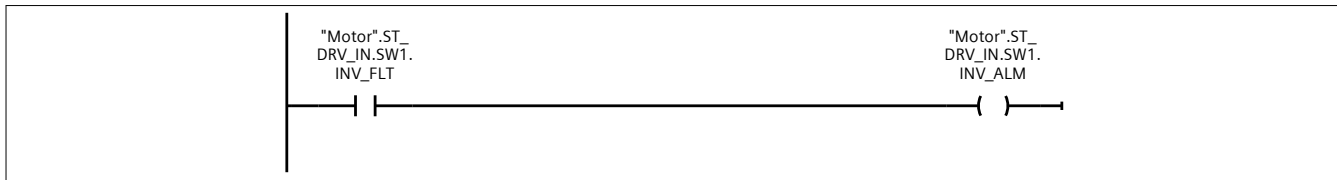


Network 2: READY SIMULATION - MOTOR AND DC LINK (2.1 / 2.1)

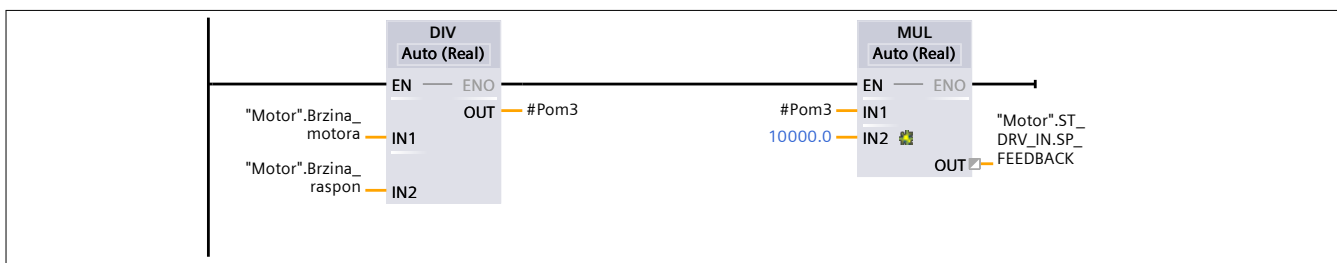
1.1 (Page10 - 2)



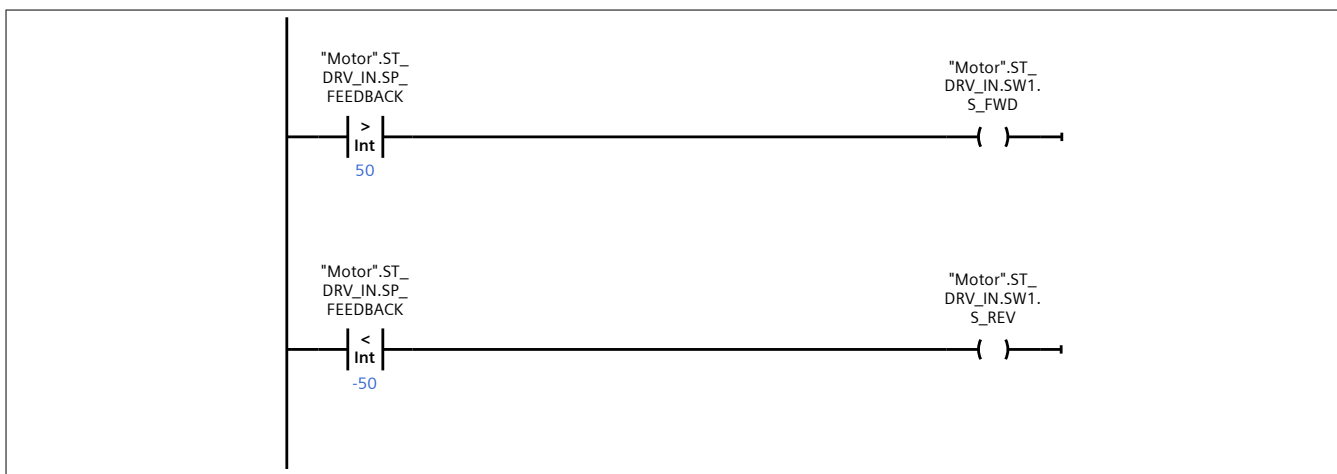
Network 3: Inverter Alarm



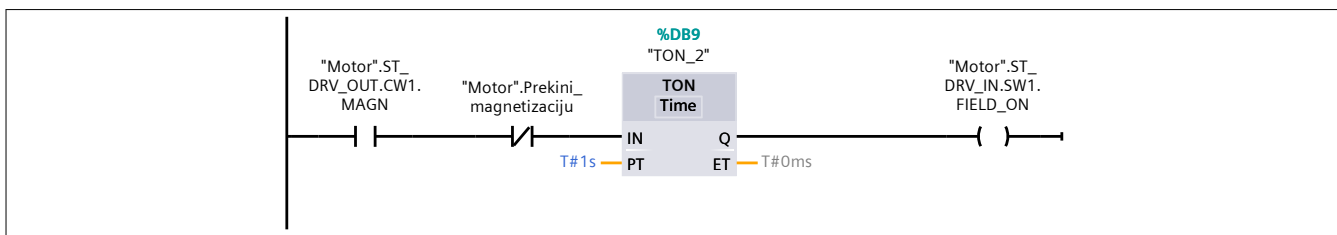
Network 4:



Network 5: ZERO SPEED DETECTION

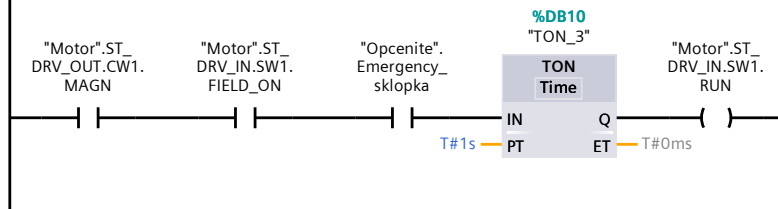


Network 6: MAGNETIZATION CONFIRM SIMULATION

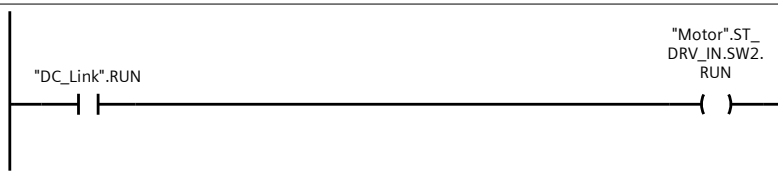


Network 7: RUN CONFIRM SIMULATION

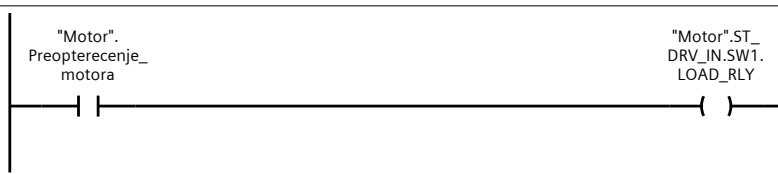




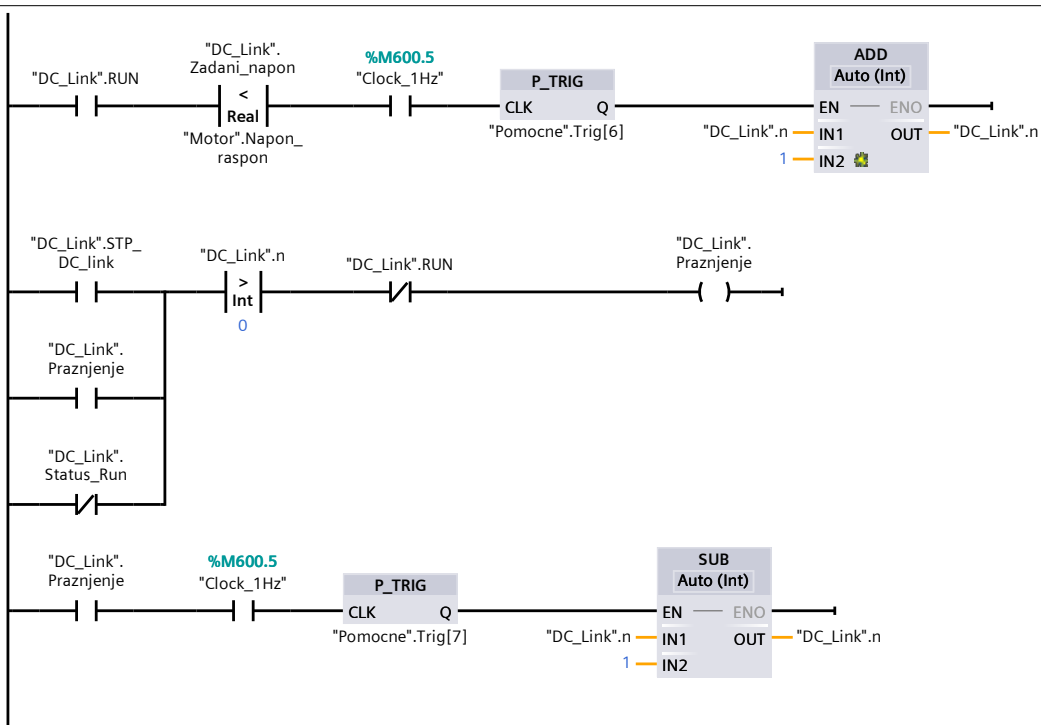
Network 8: Running



Network 9: Load relay

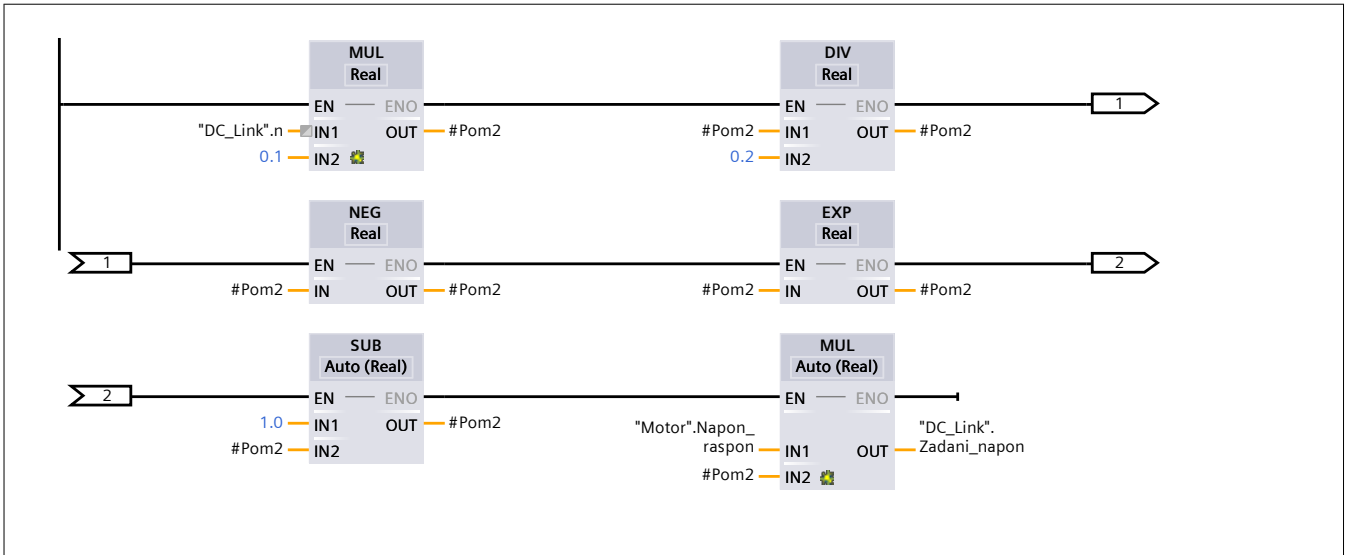


Network 10: PUNJENJE I PRAZNJENJE DC LINKA

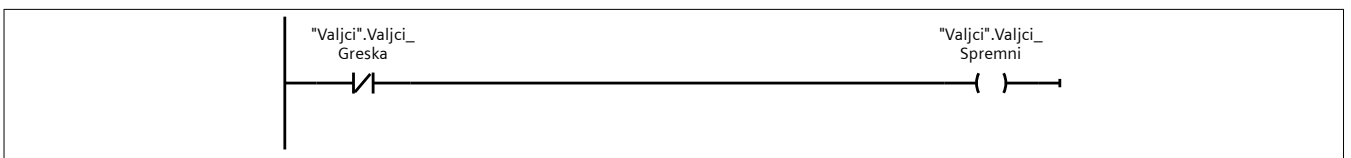


Network 11: NAPON DC LINKA

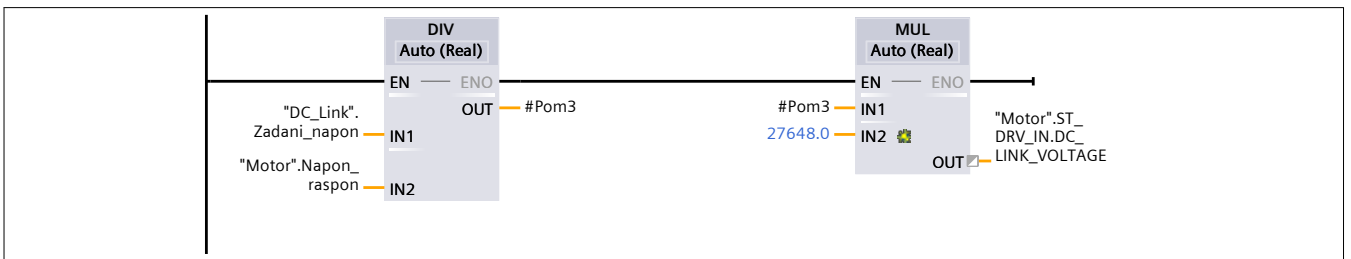
Network 11: NAPON DC LINKA



Network 12: Ready Valjci



Network 13: DC LINK VOLTAGE FEEDBACK



Program blocks / System blocks / Program resources

TON_1 [DB3]

TON_1 Properties

General

Name	TON_1	Number	3	Type	DB
Language	DB	Numbering	Automatic		

Information

Title		Author	Simatic	Comment	
Family	IEC	Version	1.0	User-defined ID	IEC_TMR

Name	Data type	Start value	Retain
▼ Static			
PT	Time	T#0ms	False
ET	Time	T#0ms	False
IN	Bool	false	False
Q	Bool	false	False

Program blocks / System blocks / Program resources

TOF_1 [DB4]

TOF_1 Properties

General

Name	TOF_1	Number	4	Type	DB
Language	DB	Numbering	Automatic		

Information

Title		Author	Simatic	Comment	
Family	IEC	Version	1.0	User-defined ID	IEC_TMR

Name	Data type	Start value	Retain
▼ Static			
PT	Time	T#0ms	False
ET	Time	T#0ms	False
IN	Bool	false	False
Q	Bool	false	False

Program blocks / System blocks / Program resources

TOF_2 [DB5]

TOF_2 Properties

General

Name	TOF_2	Number	5	Type	DB
Language	DB	Numbering	Automatic		

Information

Title		Author	Simatic	Comment	
Family	IEC	Version	1.0	User-defined ID	IEC_TMR

Name	Data type	Start value	Retain
▼ Static			
PT	Time	T#0ms	False
ET	Time	T#0ms	False
IN	Bool	false	False
Q	Bool	false	False

Program blocks / System blocks / Program resources

TON_2 [DB9]

TON_2 Properties

General

Name	TON_2	Number	9	Type	DB
Language	DB	Numbering	Automatic		

Information

Title		Author	Simatic	Comment	
Family	IEC	Version	1.0	User-defined ID	IEC_TMR

Name	Data type	Start value	Retain
▼ Static			
PT	Time	T#0ms	False
ET	Time	T#0ms	False
IN	Bool	false	False
Q	Bool	false	False

Program blocks / System blocks / Program resources

TON_3 [DB10]

TON_3 Properties

General

Name	TON_3	Number	10	Type	DB
Language	DB	Numbering	Automatic		

Information

Title		Author	Simatic	Comment	
Family	IEC	Version	1.0	User-defined ID	IEC_TMR

Name	Data type	Start value	Retain
▼ Static			
PT	Time	T#0ms	False
ET	Time	T#0ms	False
IN	Bool	false	False
Q	Bool	false	False

Program blocks / System blocks / Program resources

TON_4 [DB12]

TON_4 Properties

General

Name	TON_4	Number	12	Type	DB
Language	DB	Numbering	Automatic		

Information

Title		Author	Simatic	Comment	
Family	IEC	Version	1.0	User-defined ID	IEC_TMR

Name	Data type	Start value	Retain
▼ Static			
PT	Time	T#0ms	False
ET	Time	T#0ms	False
IN	Bool	false	False
Q	Bool	false	False

Program blocks / Valjci

Valjci [DB16]

Valjci Properties

General

Name	Valjci	Number	16	Type	DB
Language	DB	Numbering	Automatic		

Information

Title		Author		Comment	
Family		Version	0.1	User-defined ID	

Name	Data type	Start value	Retain
▼ Static			
Valjci_STA	Bool	false	False
Valjci_STP	Bool	false	False
Valjci_Spremni	Bool	false	False
Valjci_Greska	Bool	false	False
Valjci_RUN	Bool	false	False
RUNENABLE	Bool	false	False
Valjci_Brzina	Real	0.0	False
Valjci_zeljena_brzina	Real	0.0	False
Valjci_pom_STP	Bool	false	False
Brzina>0	Bool	false	False
Greska	Bool	false	False
Run_zaustavljanje	Bool	false	False
Stop2	Bool	false	False
Koef_rampa	Real	0.0	False

Program blocks / Valjci

Valjci_upravljanje [FC6]

Valjci_upravljanje Properties

General

Name	Valjci_upravljanje	Number	6	Type	FC
Language	LAD	Numbering	Automatic		

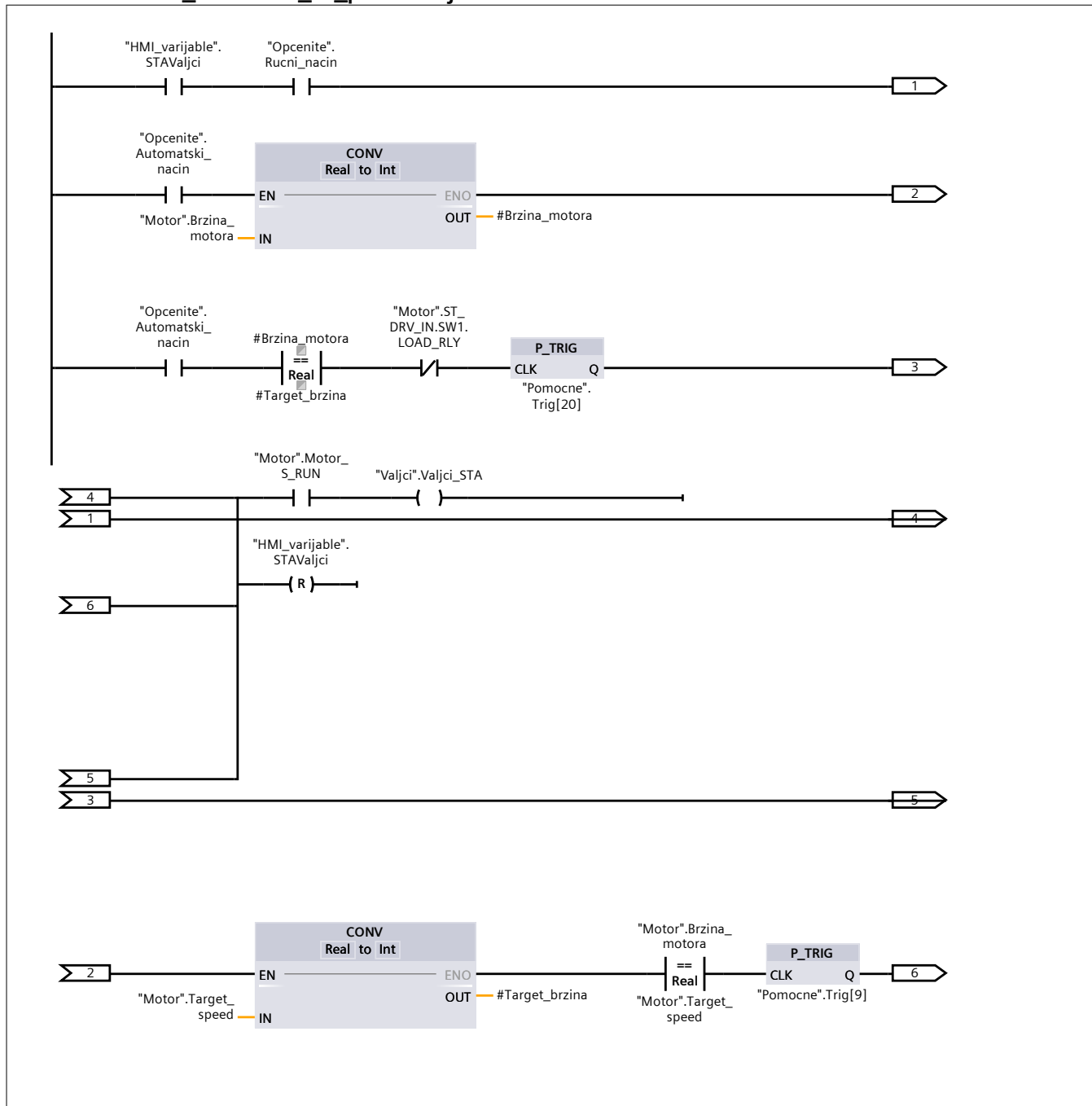
Information

Title		Author		Comment	
Family		Version	0.1	User-defined ID	

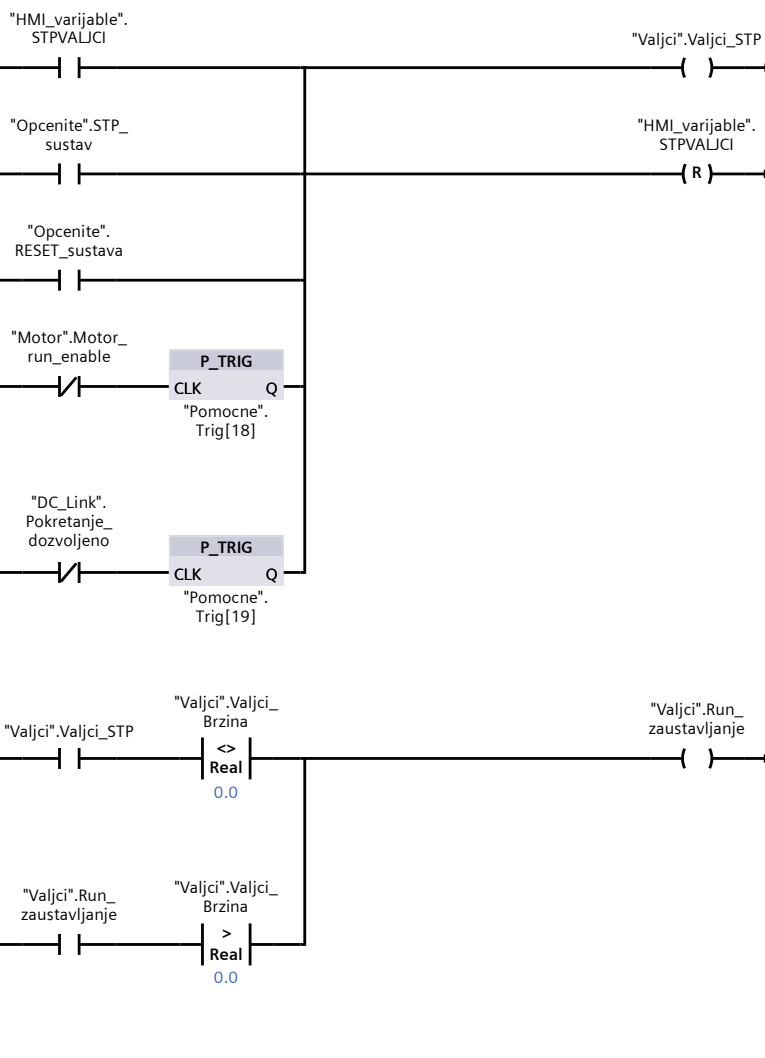
Name	Data type	Default value
Input		
Output		
InOut		
▼ Temp		
Ubrzanje	Real	
Usporavanje	Real	
Brzina_motora	Int	
Brzina_enkodera	Int	
Target_brzina	Int	
Target_ekoder	Int	
Constant		
▼ Return		
Valjci_upravljanje	Void	

Network 1: HMI_komanda_za_pokretanje

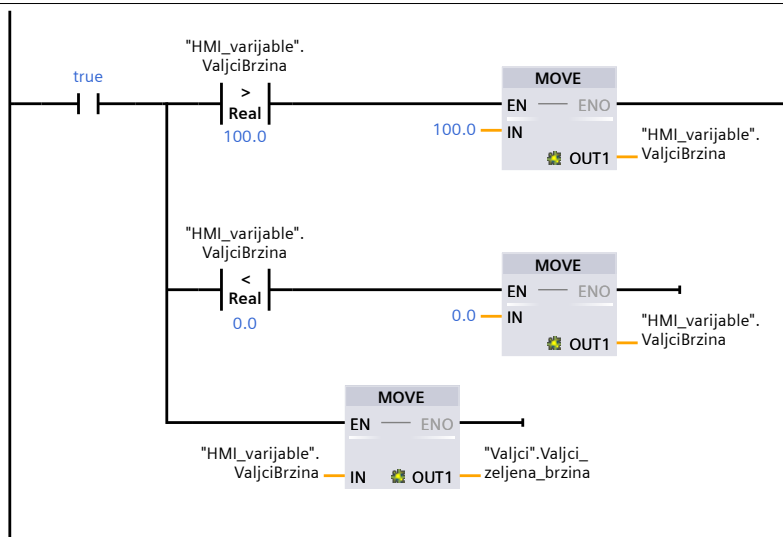
Network 1: HMI_komanda_za_pokretanje



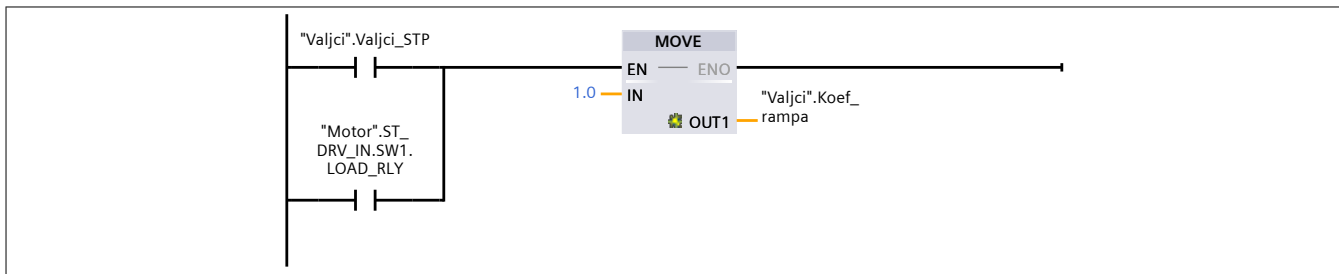
Network 2: HMI_komanda_za_zaustavljanje_motora



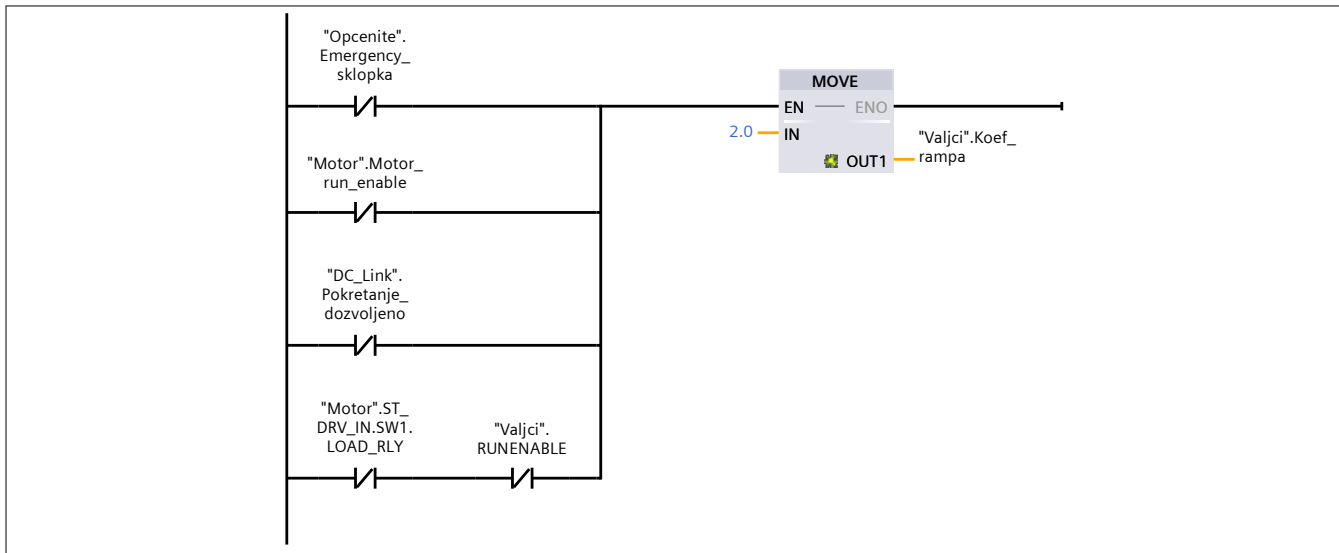
Network 3: Brzina ograničavanje



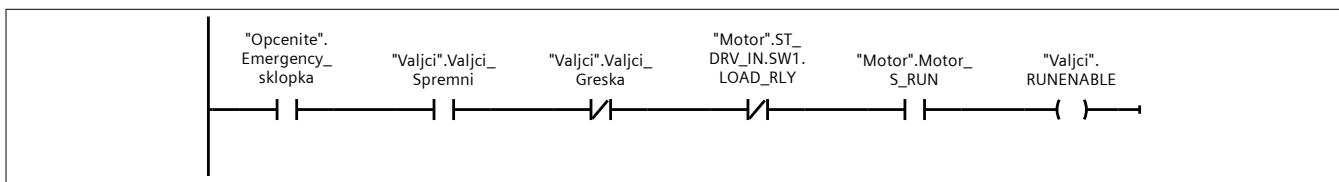
Network 4: Koeficijent rampe



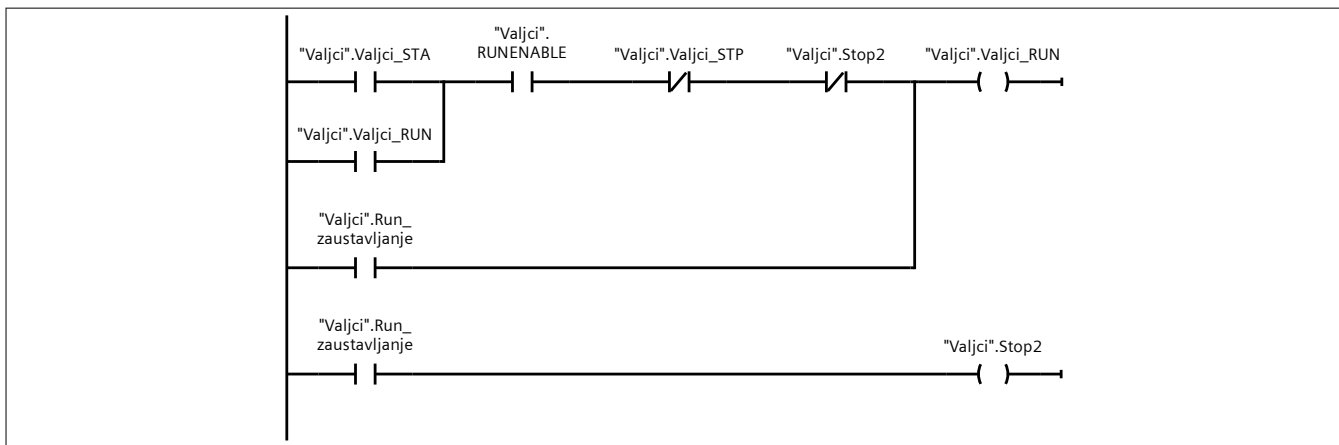
Network 5: Koeficijent rampe



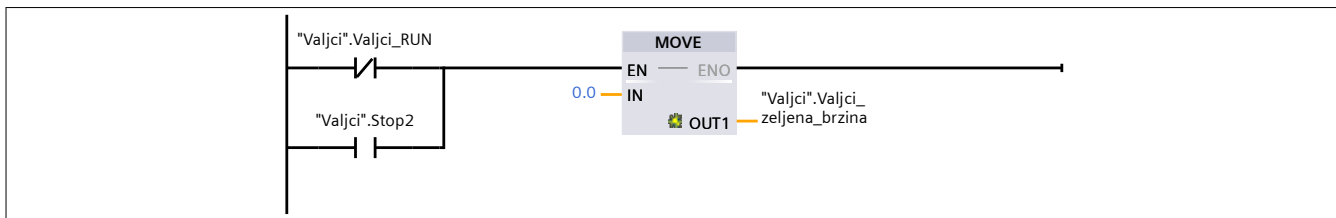
Network 6:



Network 7:

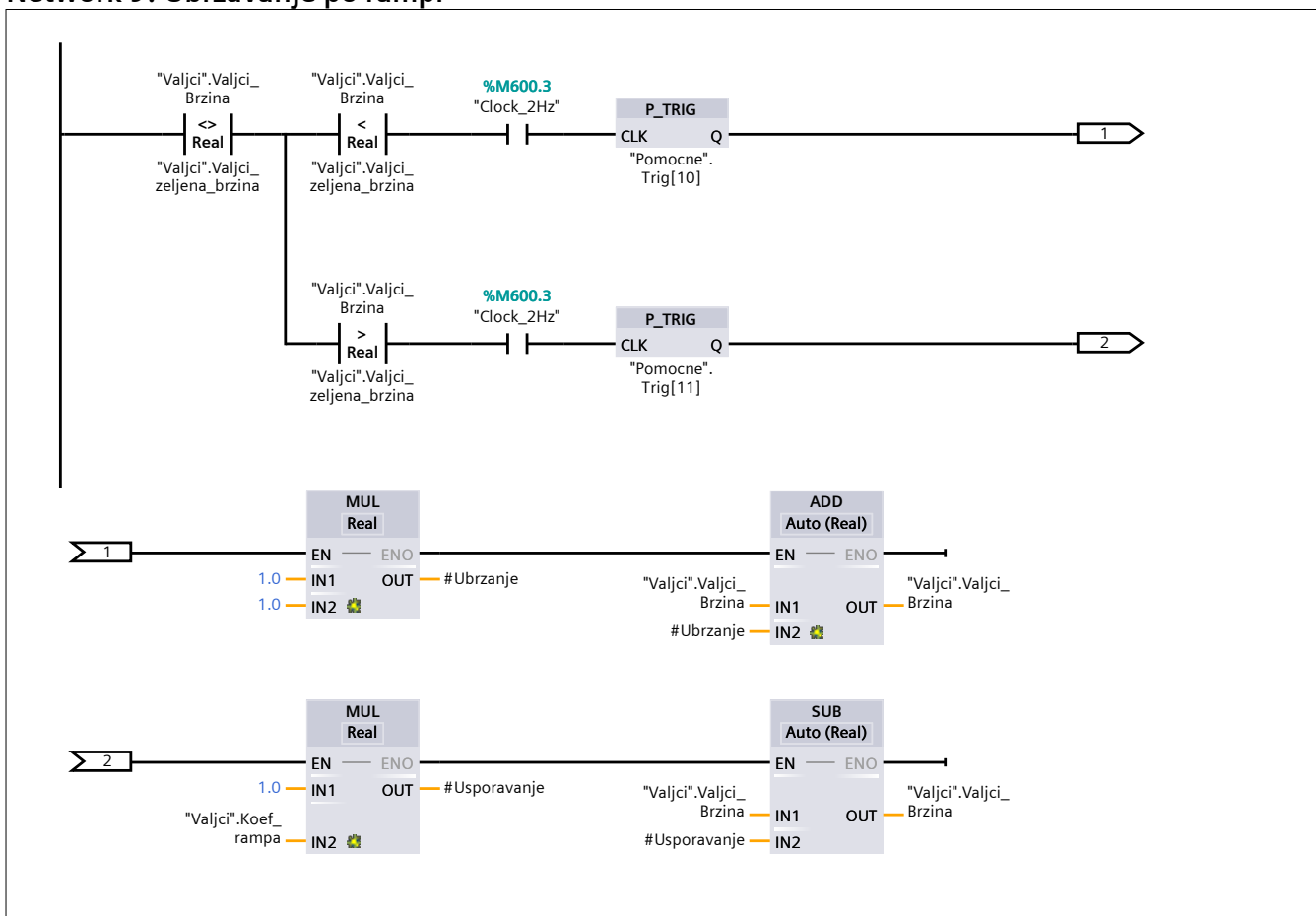


Network 8: Ako motor nije pokrenut zeljena brzina 0



Network 9: Ubrzavanje po rampi

Network 9: Ubrzavanje po rampi



Program blocks / Alarmi

Alarmi_func [FC5]

Alarmi_func Properties

General

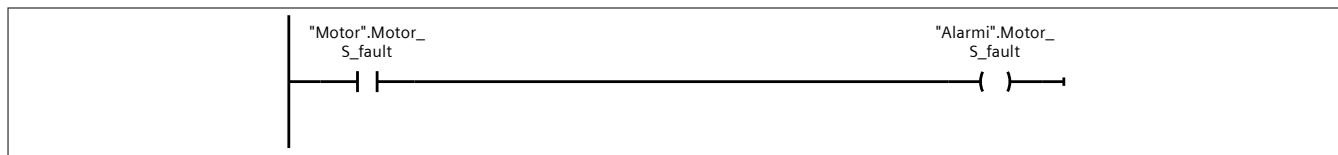
Name	Alarmi_func	Number	5	Type	FC
Language	LAD	Numbering	Automatic		

Information

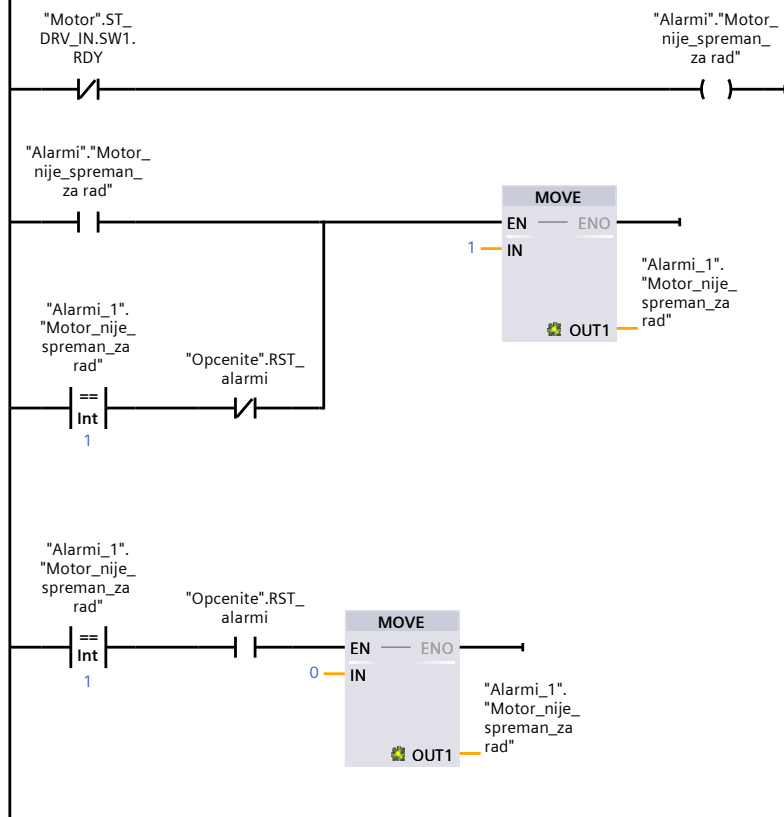
Title		Author		Comment	
Family		Version	0.1	User-defined ID	

Name	Data type	Default value
Input		
Output		
InOut		
Temp		
Constant		
▼ Return		
Alarmi_func	Void	

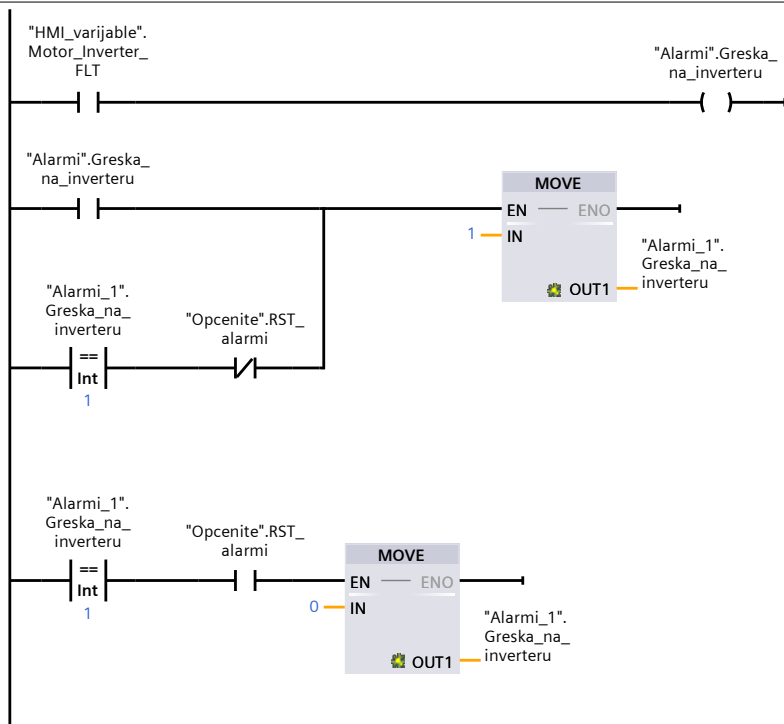
Network 1:



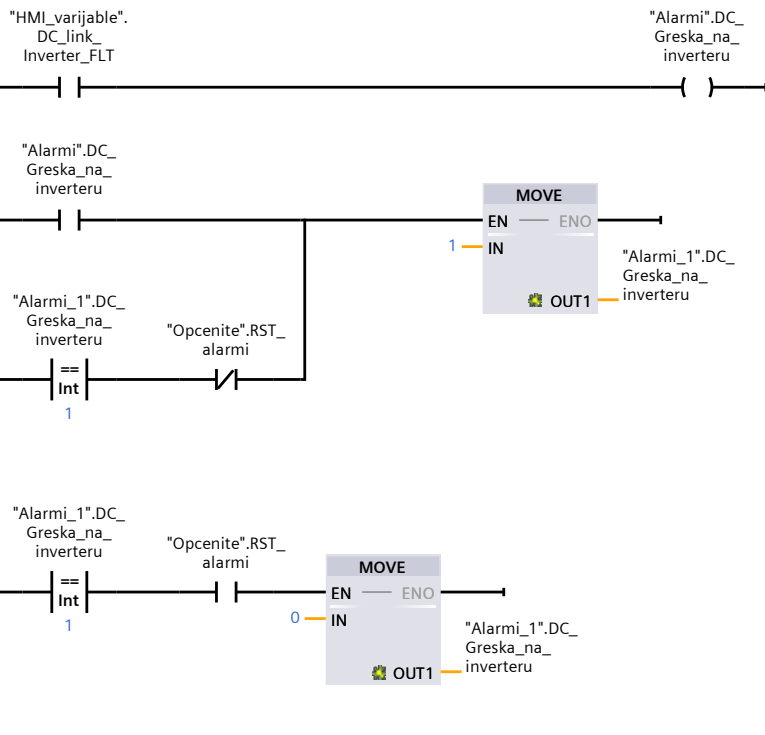
Network 2:



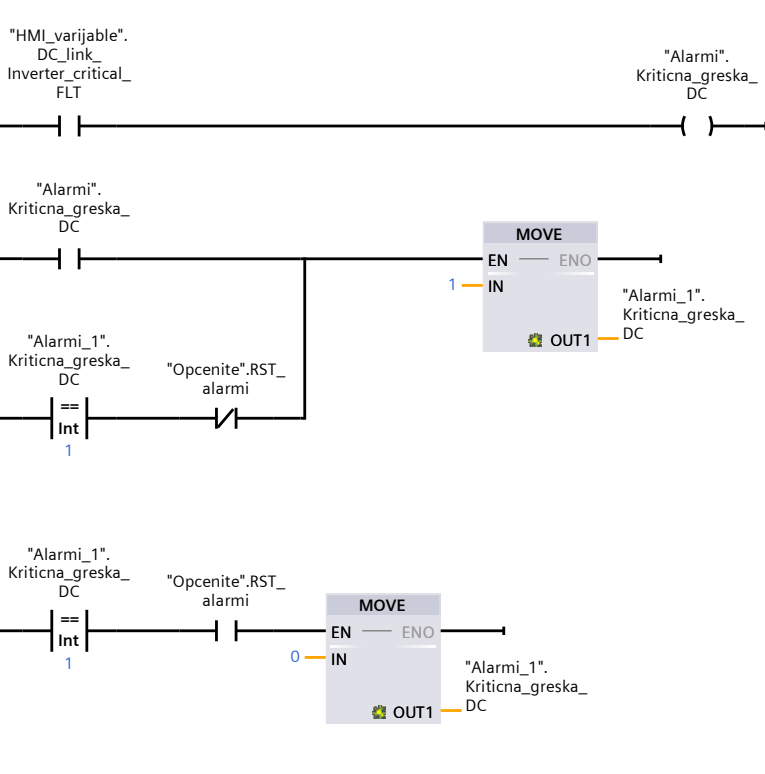
Network 3:



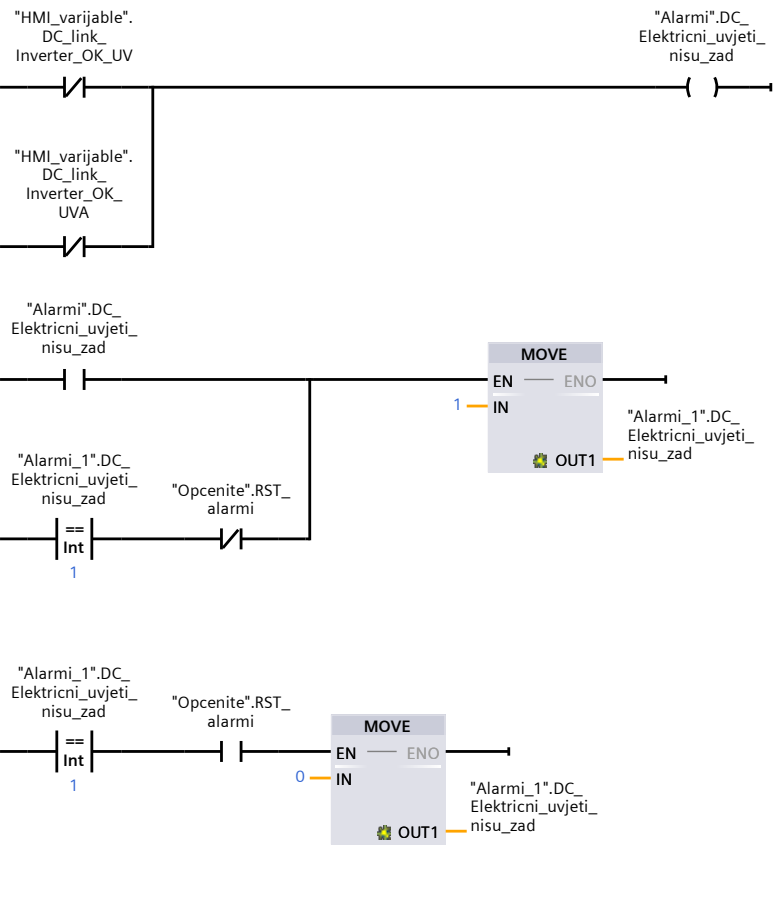
Network 4:



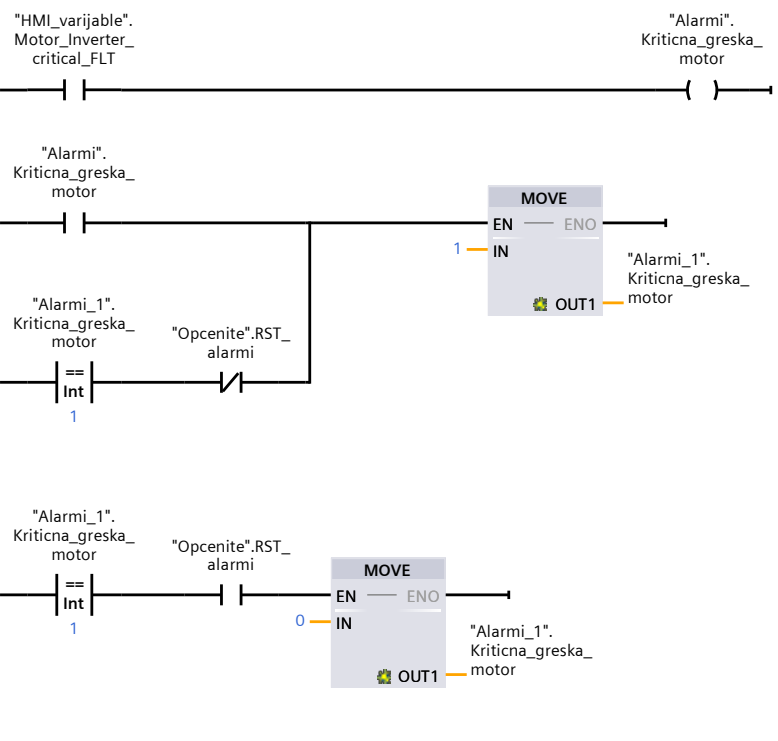
Network 5:



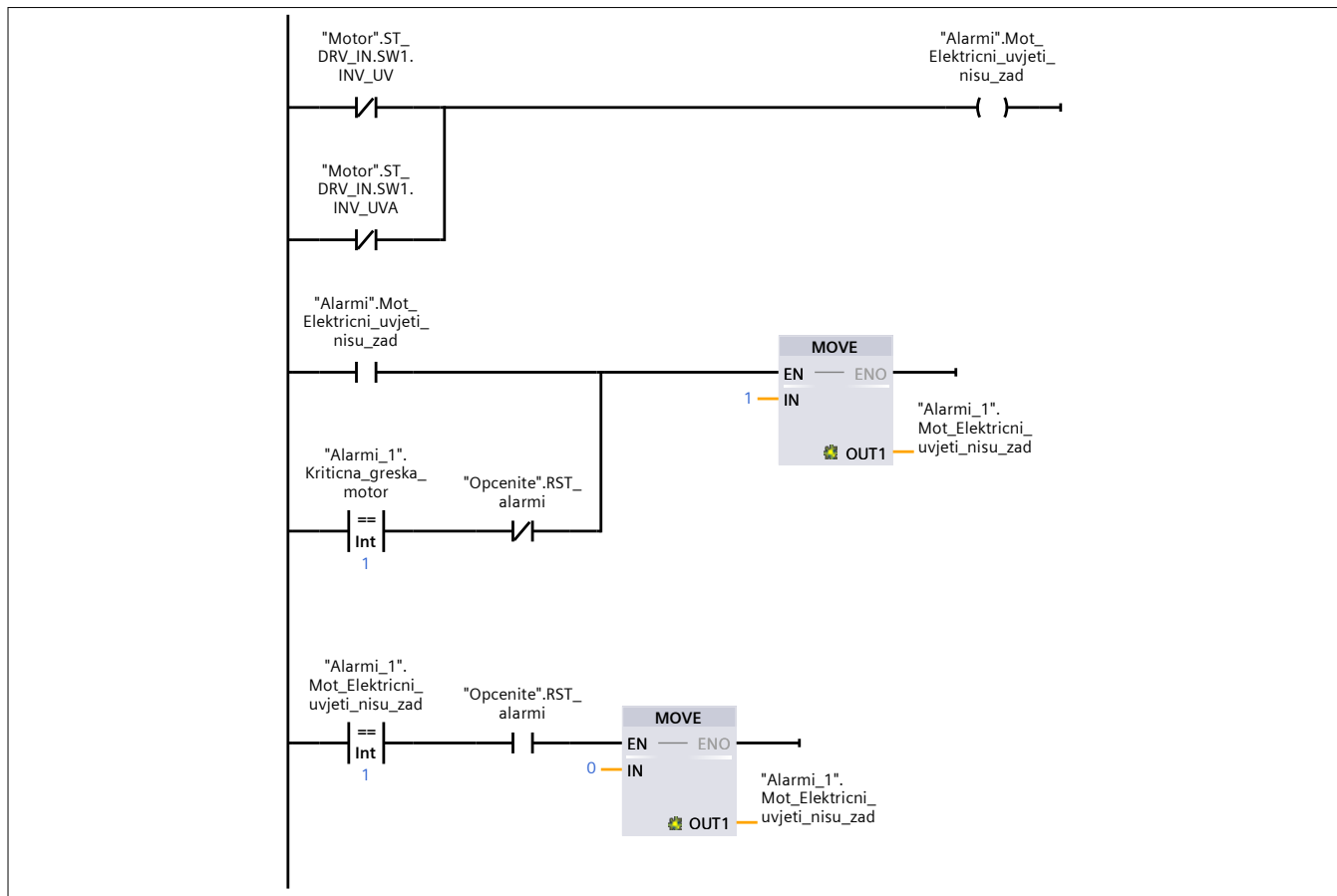
Network 6:



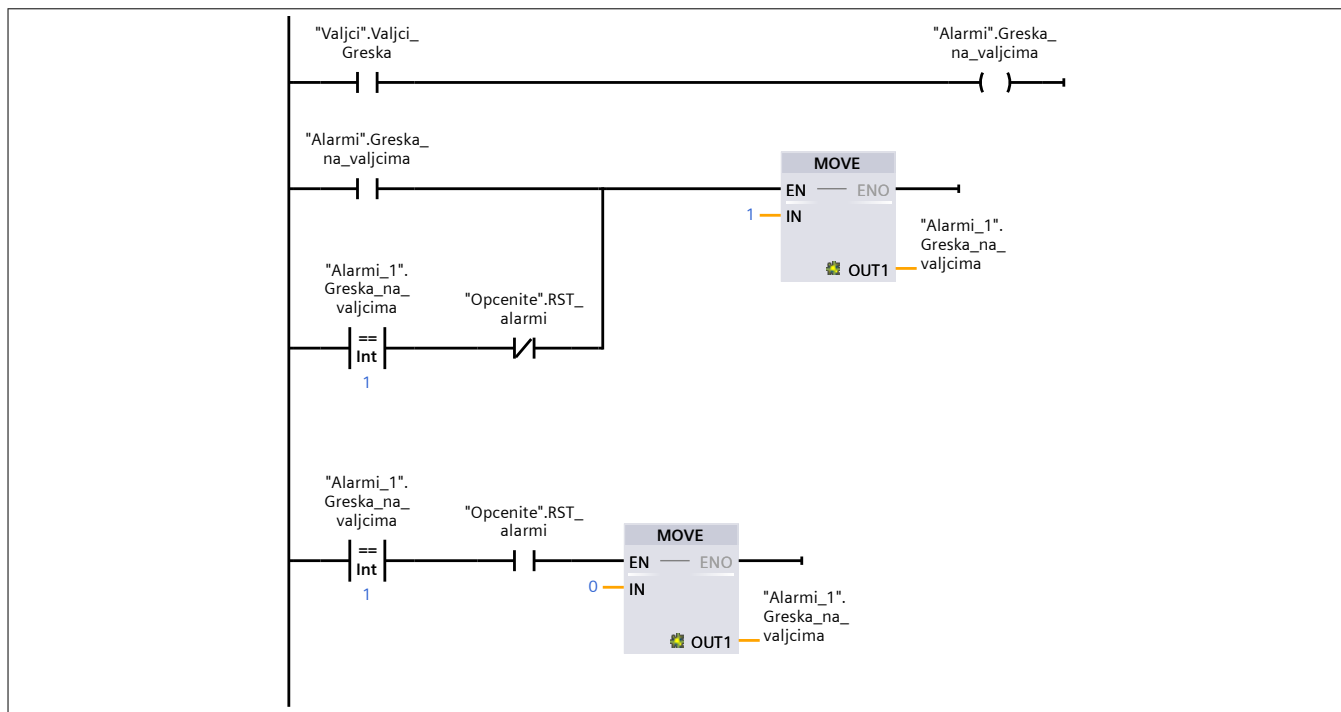
Network 7:



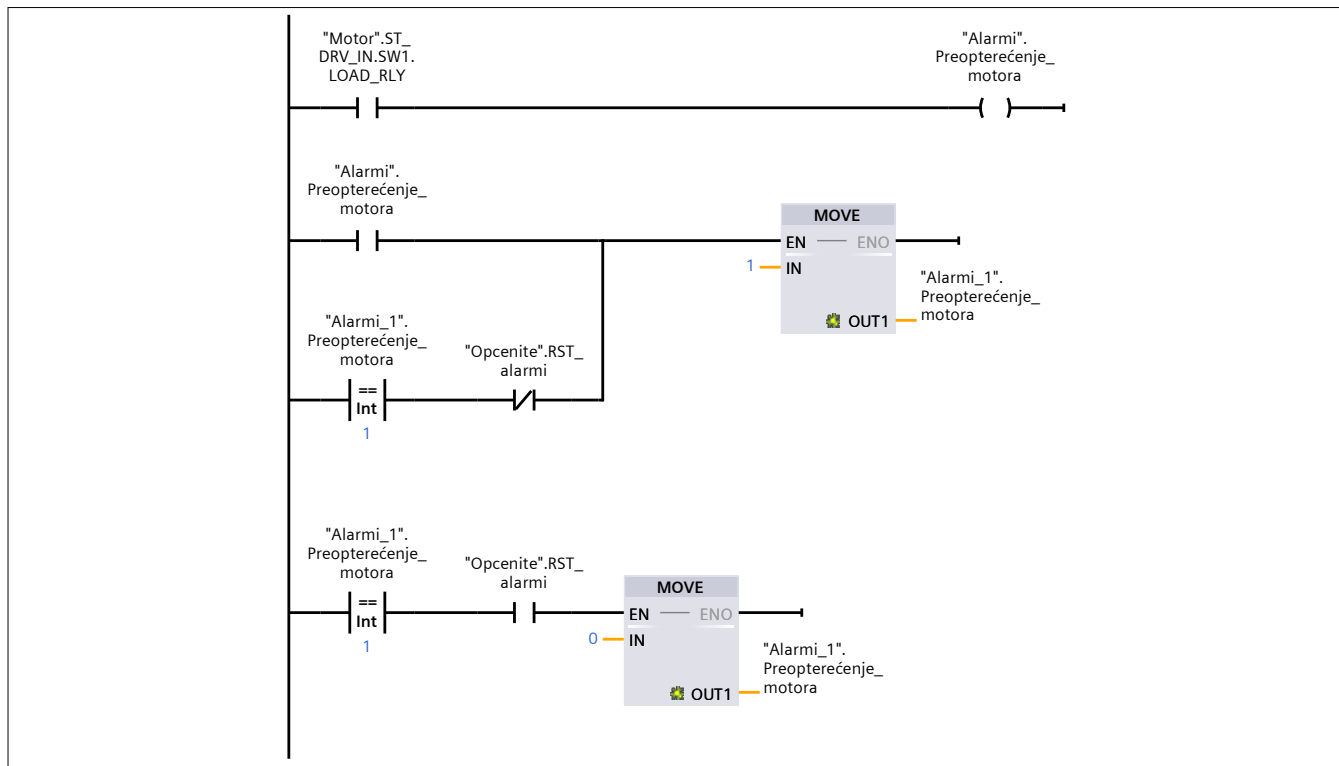
Network 8:



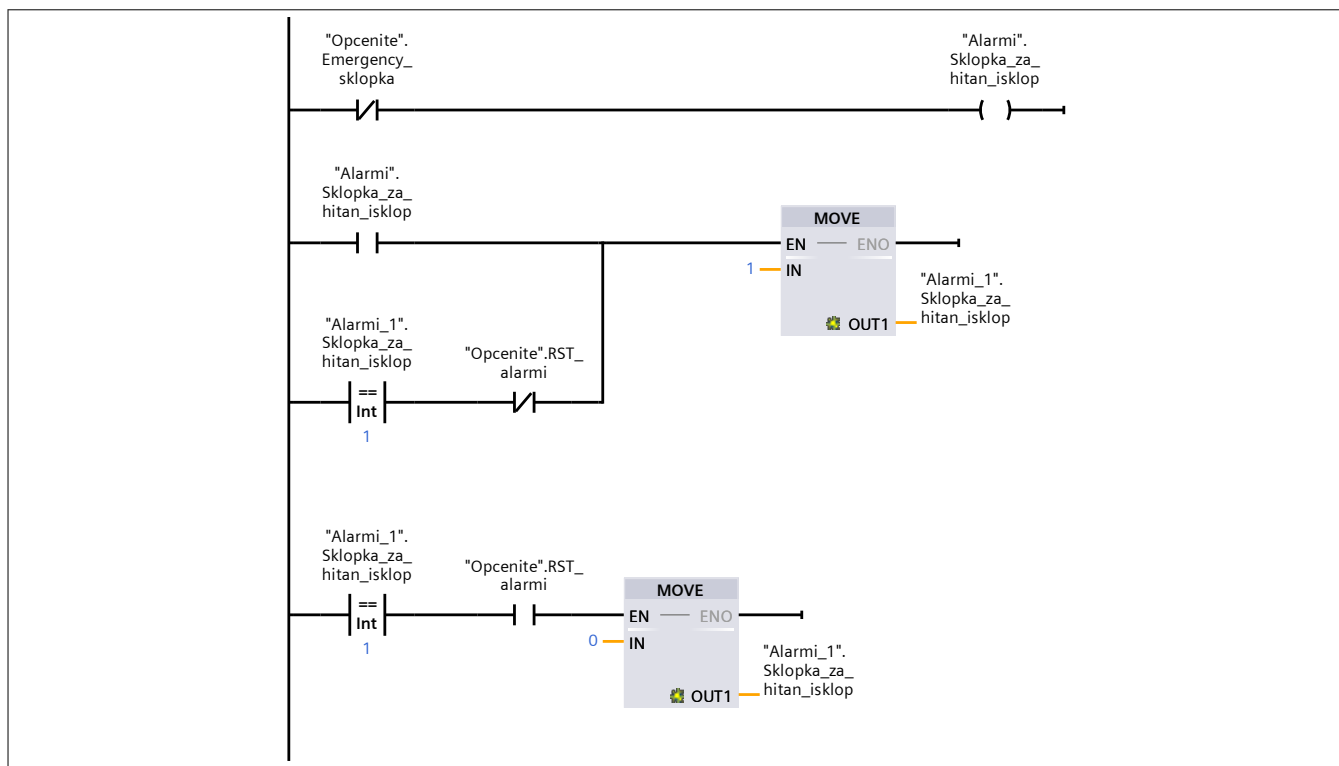
Network 9:



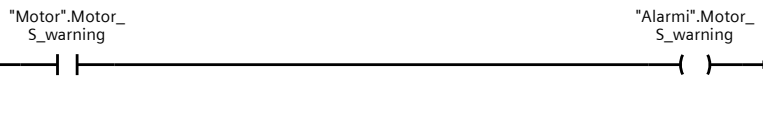
Network 10:



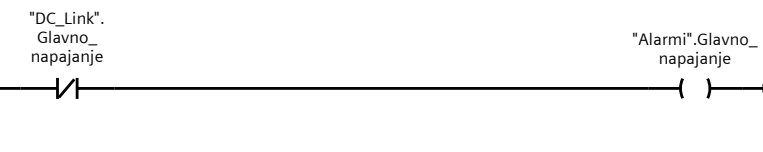
Network 11:



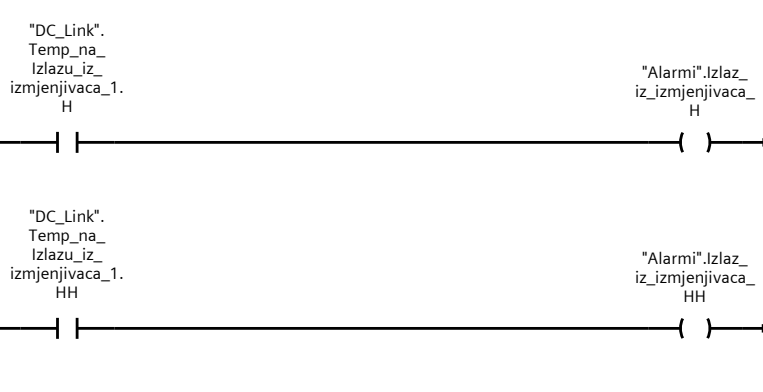
Network 12:



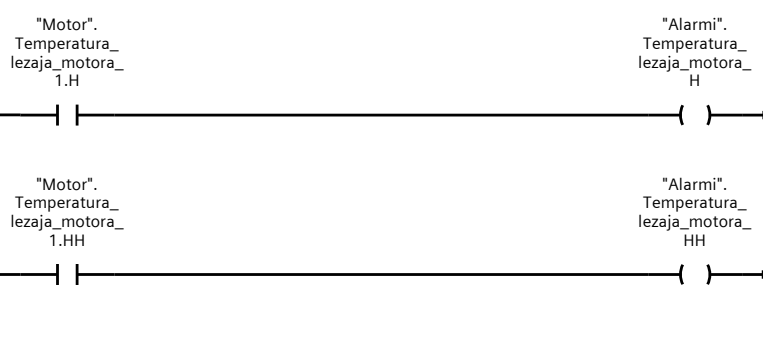
Network 13:



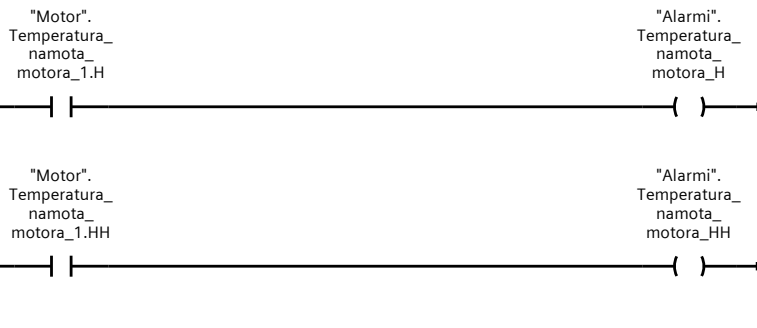
Network 14:



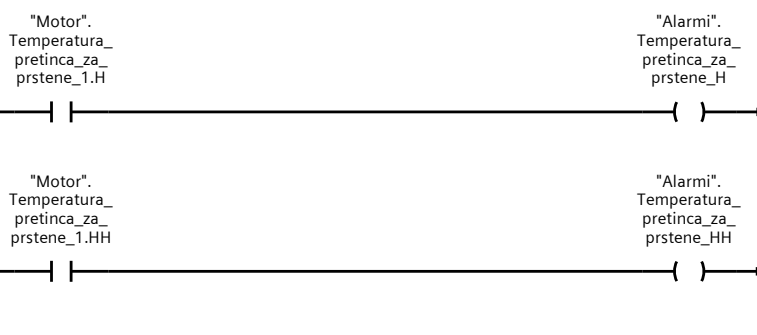
Network 15:



Network 16:



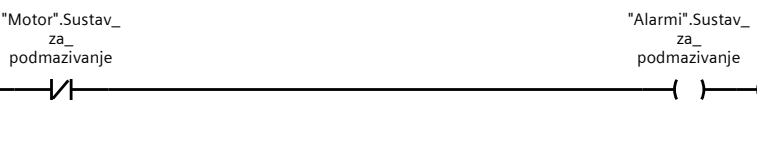
Network 17:



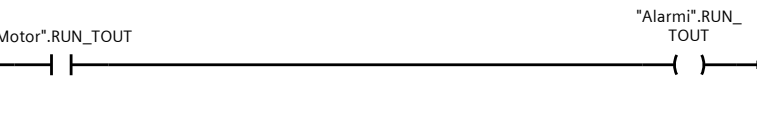
Network 18:



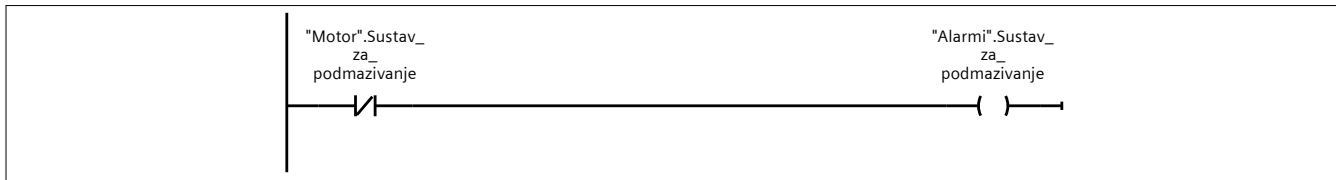
Network 19:



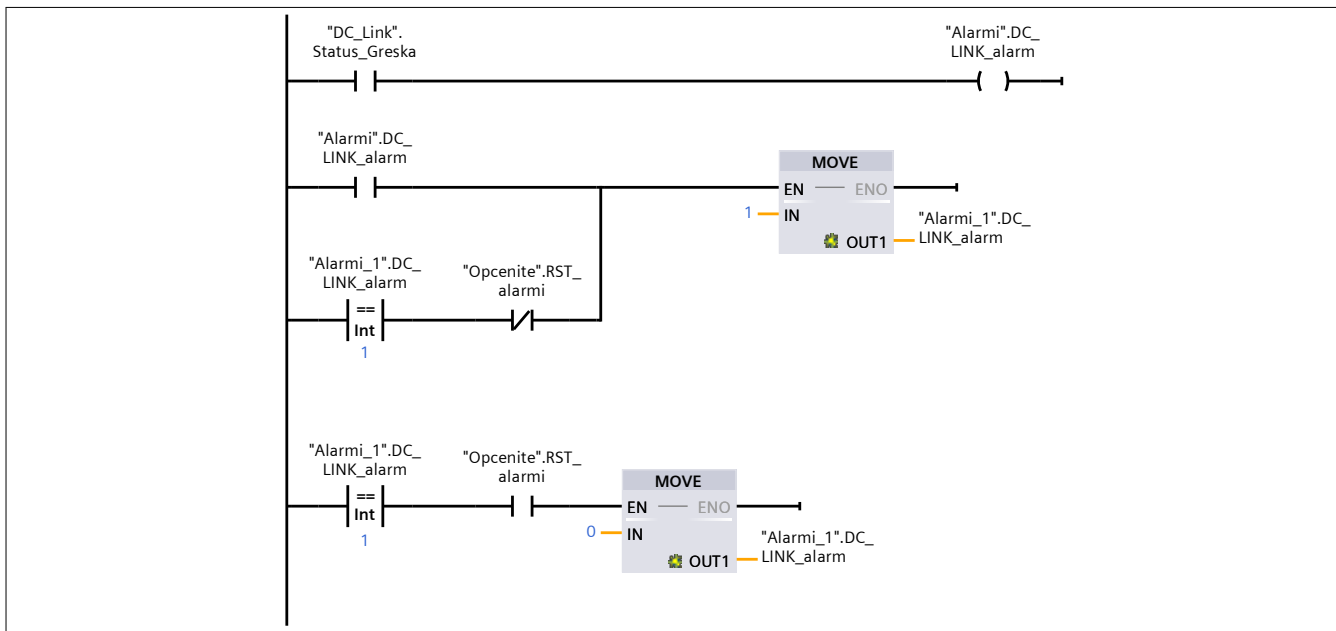
Network 20:



Network 21:

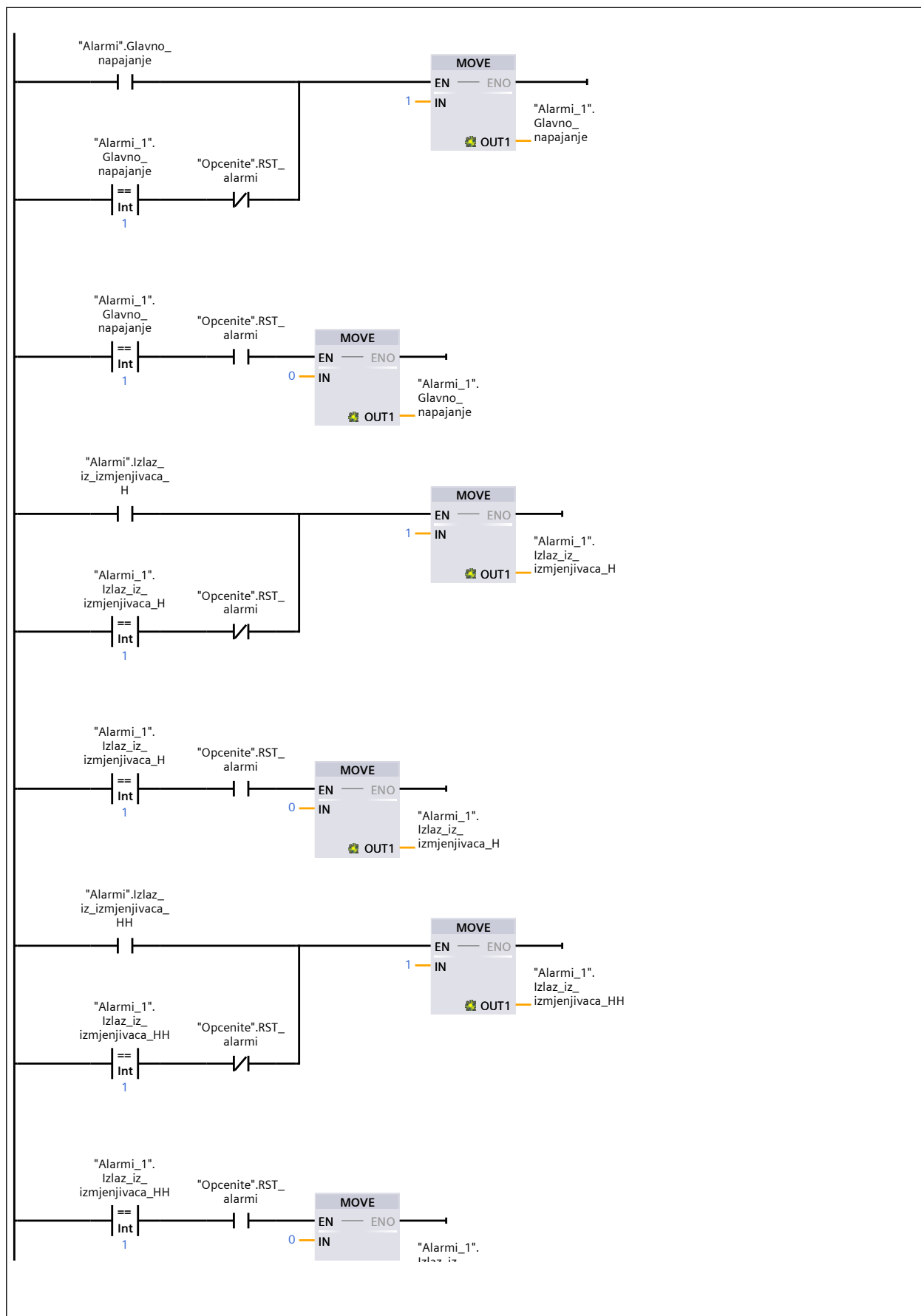


Network 22:



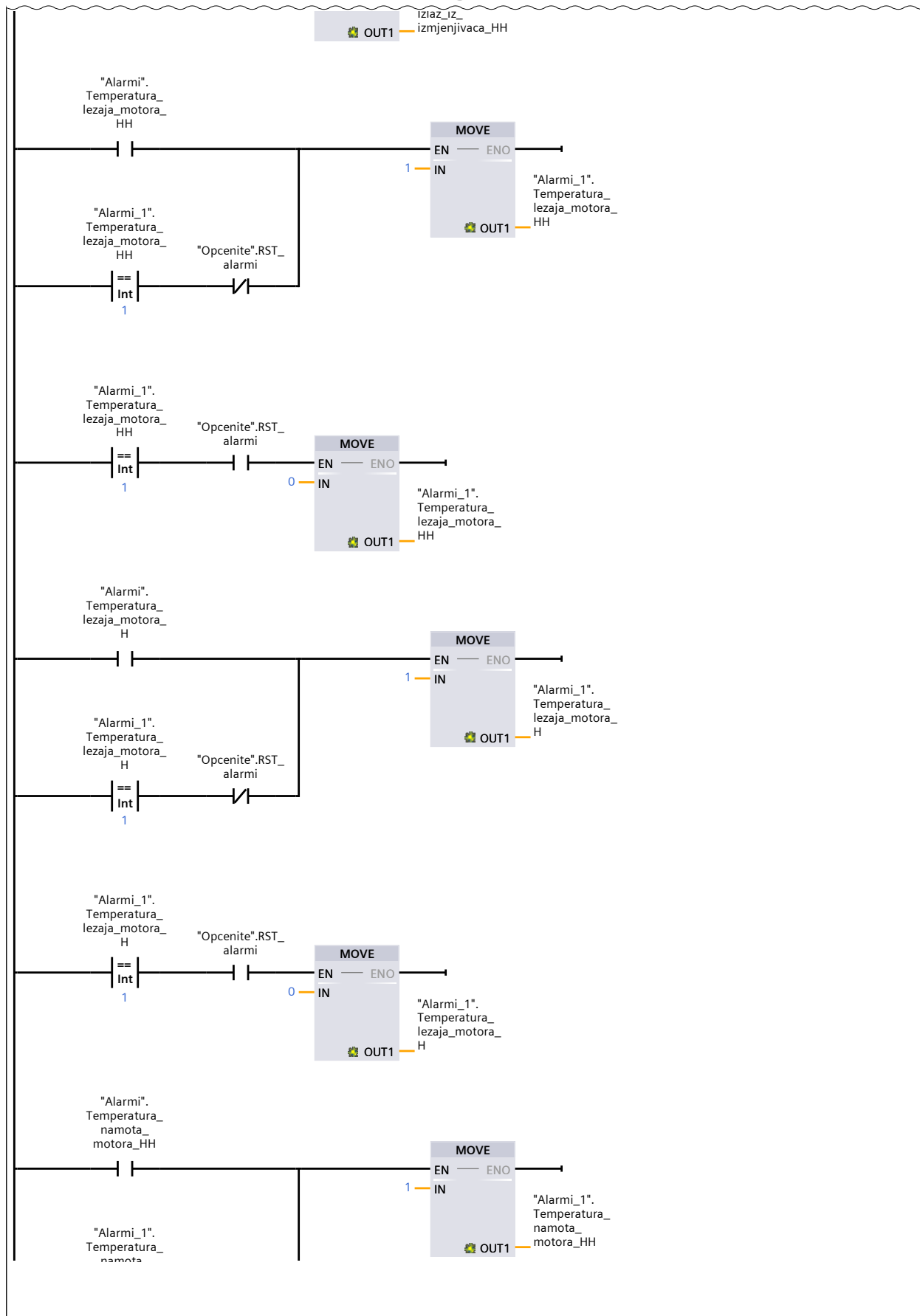
Network 23:

Network 23: (1.1 / 6.1)



Network 23: (2.1 / 6.1)

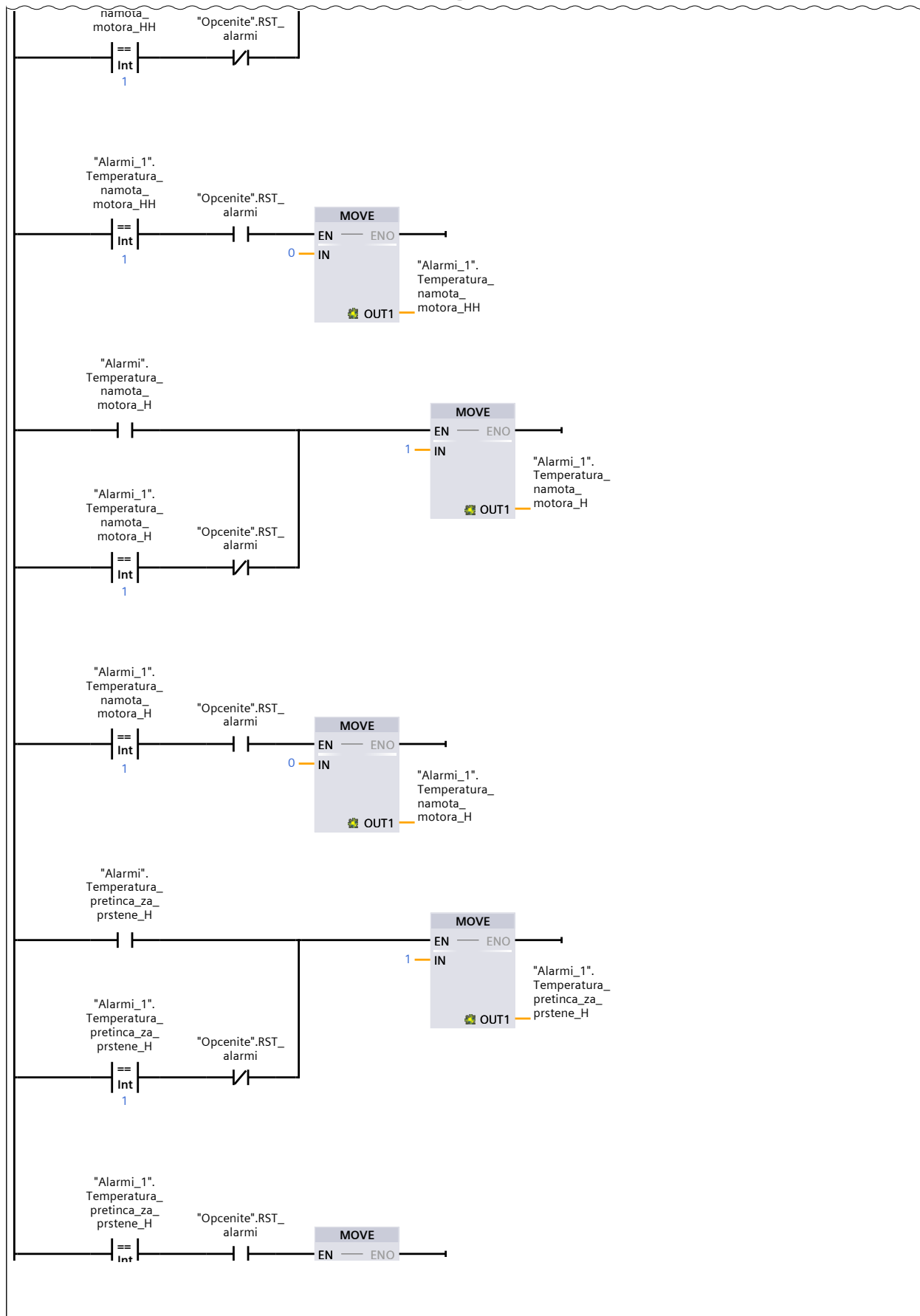
1.1 (Page19 - 10)



3.1 (Page19 - 12)

Network 23: (3.1 / 6.1)

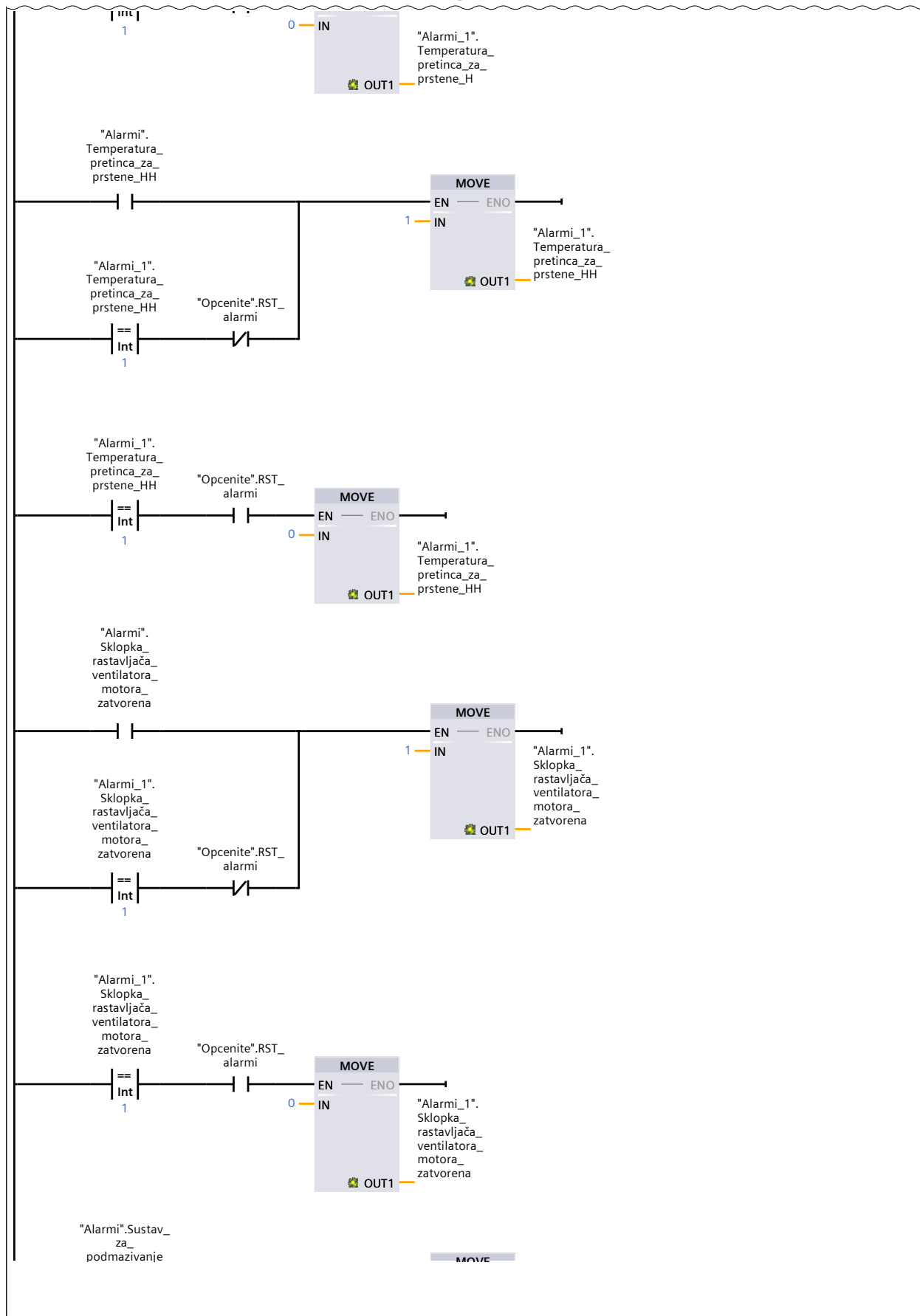
2.1 (Page19 - 11)



4.1 (Page19 - 13)

Network 23: (4.1 / 6.1)

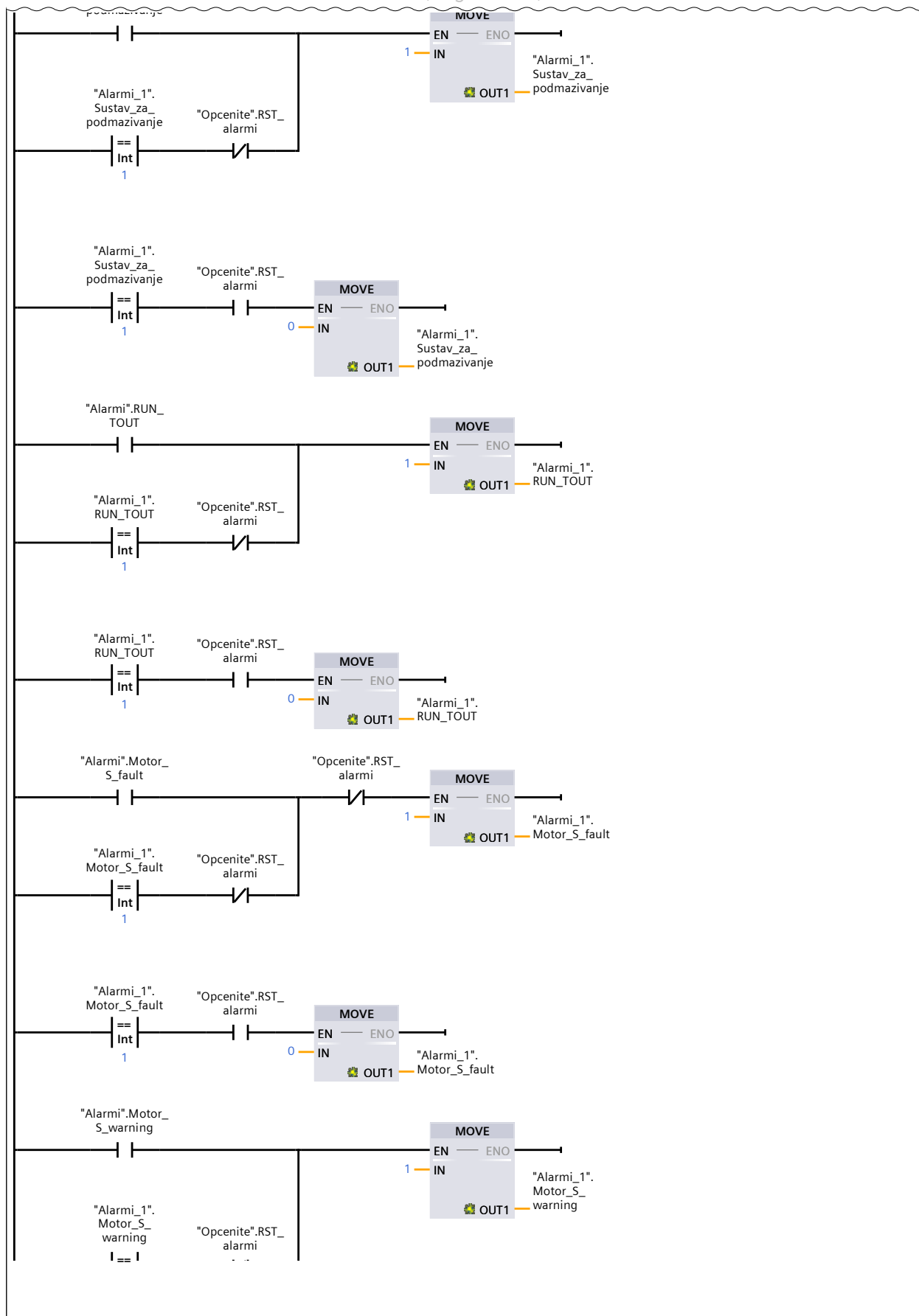
3.1 (Page19 - 12)



5.1 (Page19 - 14)

Network 23: (5.1 / 6.1)

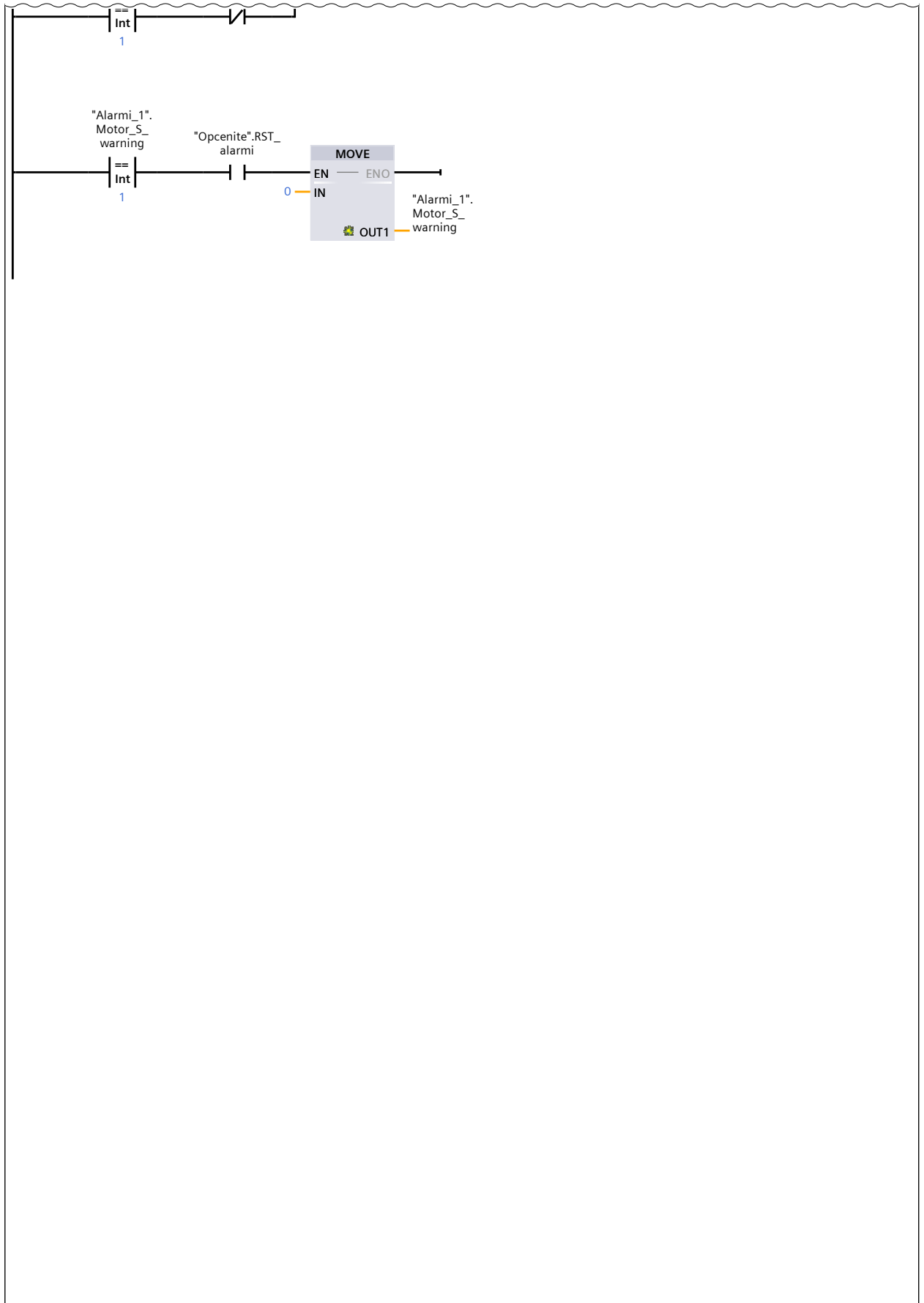
4.1 (Page19 - 13)



6.1 (Page19 - 15)

Network 23: (6.1 / 6.1)

5.1 (Page19 - 14)



Program blocks / Alarmi

Alarmi [DB14]

Alarmi Properties

General

Name	Alarmi	Number	14	Type	DB
Language	DB	Numbering	Automatic		

Information

Title		Author		Comment	
Family		Version	0.1	User-defined ID	

Name	Data type	Start value	Retain
▼ Static			
Glavno_napajanje	Bool	false	False
Motor_nije_spreman_za_rad	Bool	false	False
Greska_na_inverteru	Bool	false	False
Kriticna_greska_motor	Bool	false	False
Mot_Elektricni_uvjeti_nisu_zad	Bool	false	False
Kriticna_greska_DC	Bool	false	False
DC_Elektricni_uvjeti_nisu_zad	Bool	false	False
DC_Greska_na_inverteru	Bool	false	False
Greska_na_valjcima	Bool	false	False
Preopterećenje_motora	Bool	false	False
Izlaz_iz_izmjenjivaca_H	Bool	false	False
Izlaz_iz_izmjenjivaca_HH	Bool	false	False
Temperatura_lezaja_motora_HH	Bool	false	False
Temperatura_lezaja_motora_H	Bool	false	False
Temperatura_namota_motora_HH	Bool	false	False
Temperatura_namota_motora_H	Bool	false	False
Temperatura_pretinca_za_prstene_H	Bool	false	False
Temperatura_pretinca_za_prstene_HH	Bool	false	False
Sklopka_rastavljača_ventilatora_motora_zatvorena	Bool	false	False
Sustav_za_podmazivanje	Bool	false	False
RUN_TOUT	Bool	false	False
Motor_S_fault	Bool	false	False
Motor_S_warning	Bool	false	False
DC_LINK_alarm	Bool	false	False
Sklopka_za_hitan_isklop	Bool	false	False

Program blocks / Alarmi

Alarmi_1 [DB15]

Alarmi_1 Properties

General

Name	Alarmi_1	Number	15	Type	DB
Language	DB	Numbering	Automatic		

Information

Title		Author		Comment	
Family		Version	0.1	User-defined ID	

Name	Data type	Start value	Retain
▼ Static			
Glavno_napajanje	Int	0	False
Izlaz_iz_izmjenjivaca_H	Int	0	False
Izlaz_iz_izmjenjivaca_HH	Int	0	False
Temperatura_lezaja_motora_HH	Int	0	False
Temperatura_lezaja_motora_H	Int	0	False
Temperatura_namota_motora_HH	Int	0	False
Temperatura_namota_motora_H	Int	0	False
Temperatura_pretinca_za_prstene_H	Int	0	False
Temperatura_pretinca_za_prstene_HH	Int	0	False
Sklopka_rastavljača_ventilatora_motora_zatvorena	Int	0	False
Sustav_za_podmazivanje	Int	0	False
RUN_TOUT	Int	0	False
Motor_S_fault	Int	0	False
Motor_S_warning	Int	0	False
DC_LINK_alarm	Int	0	False
Motor_nije_spreman_za_rad	Int	0	False
Greska_na_inverteru	Int	0	False
Kriticna_greska_motor	Int	0	False
Mot_Elektricni_uvjeti_nisu_zad	Int	0	False
Kriticna_greska_DC	Int	0	False
DC_Elektricni_uvjeti_nisu_zad	Int	0	False
DC_Greska_na_inverteru	Int	0	False
Greska_na_valjcima	Int	0	False
Preopterećenje_motora	Int	0	False
Sklopka_za_hitan_isklop	Int	0	False

Program blocks / Dodatni blokovi

Opcenite [DB13]

Opcenite Properties

General

Name	Opcenite	Number	13	Type	DB
Language	DB	Numbering	Automatic		

Information

Title		Author		Comment	
Family		Version	0.1	User-defined ID	

Name	Data type	Start value	Retain
▼ Static			
Automatski_nacin	Bool	false	False
Rucni_nacin	Bool	false	False
Nacin_rada	Bool	false	False
Pokreni	Bool	false	False
Zaustavi	Bool	false	False
Promjena_nacina_rada	Bool	false	False
STA_sustav	Bool	false	False
STP_sustav	Bool	false	False
Emergency_sklopka	Bool	true	False
RST_alarmi	Bool	false	False
Greska_s_komunikacijom	Bool	false	False
RESET_sustava	Bool	false	False

Program blocks / Dodatni blokovi

Pomocne [DB7]

Pomocne Properties

General

Name	Pomocne	Number	7	Type	DB
Language	DB	Numbering	Automatic		

Information

Title		Author		Comment	
Family		Version	0.1	User-defined ID	

Name	Data type	Start value	Retain
▼ Static			
Trig	Array[0..20] of Bool		False
Pom	Real	0.0	False
Pom2	Real	0.0	False

Program blocks / Dodatni blokovi

HMI_varijable [DB8]

HMI_varijable Properties

General

Name	HMI_varijable	Number	8	Type	DB
Language	DB	Numbering	Automatic		

Information

Title		Author		Comment	
Family		Version	0.1	User-defined ID	

Name	Data type	Start value	Retain
▼ Static			
Target_speed	Real	70.0	False
Motor_ready	Bool	true	False
Motor_Inverter_OK_UV	Bool	true	False
Motor_Inverter_OK_UVA	Bool	true	False
Motor_Inverter_critical_FLT	Bool	false	False
Motor_Inverter_FLT	Bool	false	False
DC_link_ready	Bool	false	False
DC_link_Inverter_OK_UV	Bool	true	False
DC_link_Inverter_OK_UVA	Bool	true	False
DC_link_Inverter_critical_FLT	Bool	false	False
DC_link_Inverter_FLT	Bool	false	False
Sklopka_rastavljača_ventilatora_motora_zatvorena	Bool	false	False
Sklopka_za_hitan_stop	Bool	false	False
DC_link_Inverter_ALM	Bool	false	False
Reset_sustava	Bool	false	False
STA_motor	Bool	false	False
STP_motor	Bool	false	False
STA_DC_link	Bool	false	False
STP_DC_link	Bool	false	False
RST_radni_sati	Bool	false	False
Izlaz_iz_izmjenjivaca	Real	60.0	False
Temperatura_lezaja_motora	Real	50.0	False
Temperatura_namota_motora	Real	50.0	False
Temperatura_pretinca_za_prstene	Real	50.0	False
Temperatura_izmjenjivača_topline	Real	50.0	False
Sklopka_za_glavno_napajanje	Bool	false	False
Sustav_za_podmazivanje	Bool	false	False
RST_alarma	Bool	false	False
Target_encoder_RPM	Real	0.0	False
STAVljci	Bool	false	False
STPVALJCI	Bool	false	False
ValjciBrzina	Real	70.0	False