

# Izračunavanje parametara nadzemnih vodova

---

Tihelka, Luka

Undergraduate thesis / Završni rad

2022

Degree Grantor / Ustanova koja je dodijelila akademski / stručni stupanj: **University of Rijeka, Faculty of Engineering / Sveučilište u Rijeci, Tehnički fakultet**

Permanent link / Trajna poveznica: <https://um.nsk.hr/um:nbn:hr:190:381427>

Rights / Prava: [Attribution 4.0 International](#)/[Imenovanje 4.0 međunarodna](#)

Download date / Datum preuzimanja: **2024-07-17**



Repository / Repozitorij:

[Repository of the University of Rijeka, Faculty of Engineering](#)



SVEUČILIŠTE U RIJECI

**TEHNIČKI FAKULTET**

Preddiplomski stručni studij elektrotehnike

Završni rad

**IZRAČUNAVANJE PARAMETARA NADZEMNIH VODOVA**

Rijeka, srpanj 2022.

Luka Tihelka

0069067216

SVEUČILIŠTE U RIJECI

TEHNIČKI FAKULTET

Preddiplomski stručni studij elektrotehnike

Završni rad

**IZRAČUNAVANJE PARAMETARA NADZEMNIH VODOVA**

Mentor: mr. sc. Marijana Živić Đurović, v. pred.

Rijeka, srpanj 2022

Luka Tihelka

0069067216

Rijeka, 15. ožujka 2021.

Zavod:           Zavod za elektroenergetiku  
Predmet:       Električne energetske mreže  
Grana:         2.03.01 elektroenergetika

## ZADATAK ZA ZAVRŠNI RAD

Pristupnik:    Luka Tihelka (0069067216)  
Studij:        Preddiplomski stručni studij elektrotehnike

Zadatak:       Izračunavanje parametara nadzemnih vodova / Calculation of overhead line parameters

### Opis zadatka:

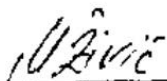
U radu je potrebno opisati nadzemne elektroenergetske vodove. Opisati točne i približne nadomjesne modele s koncentriranim parametrima. Objasniti način izračunavanja parametara pomoću geometrije voda te način određivanja parametara poznavajući strujno naponske prilike na početku i kraju voda.

Rad mora biti napisan prema Uputama za pisanje diplomskih / završnih radova koje su objavljene na mrežnim stranicama studija.

Tihelka

Zadatak uručen pristupniku: 15. ožujka 2021.

Mentor:



Mr. sc. Marijana Živić Đurović, v. pred.

Predsjednik povjerenstva za  
završni ispit:



Prof. dr. sc. Saša Vlahinić

SVEUČILIŠTE U RIJECI  
TEHNIČKI FAKULTET

Preddiplomski stručni studij elektrotehnike

IZJAVA

Sukladno čl. 8. Pravilnika o završnom radu, završnom ispitu i završetku stručnih studija Tehničkog fakulteta Sveučilišta u Rijeci od siječnja 2020. izjavljujem da sam samostalno izradio završni rad naslova "Izračunavanje parametara nadzemnih vodova" od 15. ožujka 2021. godine.

Luka Tihelka

Tihelka

Rijeka, srpanj 2022.

---

0069067216

# SADRŽAJ

<b>1. UVOD</b> .....	1
<b>2. ELEKTROENERGETSKI VODOVI</b> .....	3
2.1. Vodiči .....	4
2.2. Izolatori.....	5
2.3. Pribor .....	6
2.4. Stupovi .....	7
2.5. Temelji .....	8
2.6. Uzemljenje .....	9
<b>3. TOČNI I PRIBLIŽNI <math>\pi</math> I T NADOMJESNI MODELI ELEKTROENERGETSKOG VODA</b> .....	10
3.1. Točan $\pi$ nadomjesni model voda.....	10
3.2. Točan T nadomjesni model voda.....	14
3.3. Približan $\pi$ i T nadomjesni model voda.....	16
<b>4. IZRAČUNAVANJE PARAMETARA VODA POMOĆU GEOMETRIJE VODA</b> .....	18
4.1. Djelatni otpor voda .....	19
4.2. Induktivitet voda.....	20
4.2.1. Postupak srednjih geometrijskih udaljenosti (metoda SGU) za računanje induktiviteta voda .....	21
4.2.2. Preplet voda .....	23
4.3. Kapacitet voda.....	24
4.3.1. Utjecaj zemlje na kapacitet voda .....	25
4.3.2. Postupak srednjih geometrijskih udaljenosti (metoda SGU) za računanje kapaciteta voda.....	25
<b>5. ODREĐIVANJE PARAMETARA POZNAVAJUĆI STRUJNO-NAPONSKE PRILIKE NA POČETKU I NA KRAJU VODA</b> .....	27
<b>6. IZRAČUN PARAMETARA PREKO GEOMETRIJE I PREKO ZADANIH VRIJEDNOSTI NAPONA I STRUJA</b> .....	29
6.1. Induktivitet .....	30
6.1.1. Nепrepleteni vod.....	31
6.1.2. Prepleteni vod .....	33
6.2. Kapacitet.....	33
6.2.1. Pogonski kapacitet.....	35

<b>6.3. Približni <math>\pi</math> nadomjesni model .....</b>	<b>36</b>
<b>6.4. Određivanje parametara poznavajući strujno-naponske prilike na početku i na kraju voda .....</b>	<b>40</b>
<b>7. ZAKLJUČAK .....</b>	<b>41</b>
<b>8. LITERATURA.....</b>	<b>42</b>
<b>9. SAŽETAK I KLJUČNE RIJEČI NA HRVATSKOM I ENGLISKOM JEZIKU ..</b>	<b>43</b>

# 1. UVOD

Elektroenergetski sustavi su tehničko tehnološki sustavi za dostavu električne energije u tvornice, domove i svugdje gdje za isto postoji potreba [2]. U elektroenergetske sustave spadaju proizvodnja, raspodjela, prijenos te potrošnja električne energije nekog područja [1]. Glavni zadatak elektroenergetskog sustava je opskrbiti potrošače električnom energijom za što su potrebni svi dijelovi sustava. U te dijelove elektroenergetskog sustava spadaju elektrane, transformatorske stanice, vodovi za prijenos i raspodjelu te uređaji za potrošnju električne energije [3]. Električnu energiju nije moguće skladištiti, stoga je potrebno konstantno izjednačavati razinu proizvodnje i potrebe potrošnje. Budući da potrošači koriste električnu energiju kada im je potrebna, potrošnja električne energije je nepredvidljiva. Dnevnom dijagramom opterećenja može se predočiti razina potrošnje električne energije [2]. Ona se mijenja tijekom dana, to jest, najveća potrošnja jest u popodnevnim satima, nešto manja u prijepodnevnim satima, a najmanja je u kasno noćnim satima. Kao što postoje dnevne promjene opterećenja, postoje i tjedne promjene opterećenja te promjene ovisne o godišnjem dobu. U zimi se više električne energije troši na grijanje te na rasvjetu zbog kraćeg trajanja dana [1].

Danas je svjetsko stanovništvo ovisno o električnoj energiji. Omogućuje nam kvalitetniji i ugodniji život te se on više ne može zamisliti bez električne energije [2].

U ovom završnom radu riječ je o prijenosu električne energije do kojeg dolazi pomoću elektroenergetskih vodova. Oni podrazumijevaju podzemne elektroenergetske vodove i nadzemne elektroenergetske vodove koji se detaljnije opisuju u drugom poglavlju. Također, detaljnije se opisuju i osnovni dijelovi nadzemnih vodova, a to su temelji, stupovi, izolatori, vodiči, pribor i uzemljenje.

U sljedećem, trećem poglavlju opisuju se točan i približni  $\pi$  i T nadomjesni modeli elektroenergetskih vodova.

Nadalje, u četvrtom poglavlju opisane su konstante elektroenergetskih vodova koje su potrebne za izračunavanje jednadžbi za proračun vodova. Opisani su induktivitet i kapacitet nadzemnih vodova.

U petom poglavlju riječ o određivanju parametara poznavajući strujno – naponske prilike na početku i na kraju voda.



U šestom poglavlju se prikazuje primjer izračuna parametara voda, a sastoji se od četiri dijela. Prvo se računa pogonski induktivitet trofaznog voda za slučaj prepletenog i neprepletenog voda, zatim pogonski kapacitet trofaznog voda. U trećem dijelu izračunati su admitancija i impedancija te napon, struja i snaga na početku voda za približni  $\pi$  nadomjesni model kada postoje zadane vrijednosti na kraju voda. U četvrtom dijelu izračunate su admitancija i impedancija preko poznatih parametara na početku i na kraju voda te su uspoređene navedene vrijednosti iz trećeg i četvrtog dijela.

Sedmo poglavlje sadrži zaključak u kojem je sumiran cijeli rad.

Literatura koja je korištena u ovom radi nalazi se u devetom poglavlju.

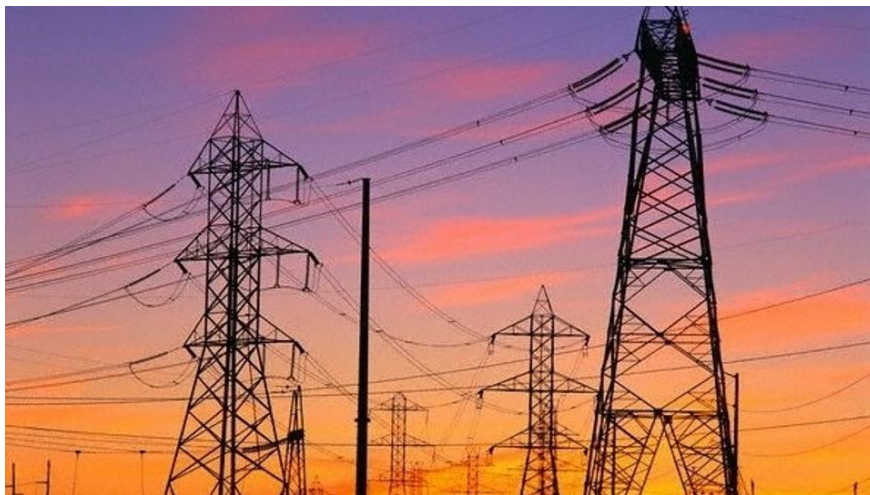
Posljednje, sažetak i ključne riječi na hrvatskom i engleskom jeziku nalaze se u desetom poglavlju.

## 2. ELEKTROENERGETSKI VODOVI

Elektroenergetski vodovi dio su postrojenja te služe za prijenos električne energije od izvora (generatora) pa do potrošača, odnosno do kućanstava ili tvornica. Postoje dvije vrste elektroenergetskih vodova.

Prva vrsta su podzemni elektroenergetski vodovi ili kabeli, a druga vrsta su nadzemni elektroenergetski vodovi, odnosno zračni vodovi ili dalekovodi. Podzemni ili kabelski elektroenergetski vodovi moraju biti zaštićeni to jest izolirani da bi se mogli polagati u zemlju ili vodu pa su samim time i skuplji. Podzemni elektroenergetski vodovi postavljaju se na mjesta gdje to zahtijevaju valjani tehnički ili urbanistički uvjeti kao što su povezivanje otoka s kopnom ili gradska područja. Druga vrsta, odnosno nadzemni elektroenergetski vodovi su jeftiniji zato što ne treba dodatne zaštite ili izolacije. Osim što su jeftiniji u primjeni, nadzemni vodovi su i praktičniji za popravak. Popravak kvara podzemnih vodova može trajati od tri do trideset dana, ovisno o vrsti i naponskoj razini. Suprotno tome, prosječno trajanje popravaka kvara kod nadzemnih vodova traje oko jednog dana.

Nadzemne vodove možemo podijeliti po više kriterija, kao što su nazivni napon voda, broj strujnih krugova na vodu, materijal i konstrukcija vodiča te materijal i konstrukcija stupova. Neki od osnovnih elemenata nadzemnih vodova su temelji na koje se učvršćuje stup, stupovi, izolatori, vodiči. Nadalje tu su i spojni, ovjesni i zaštitni materijali odnosno pribor te uzemljenje i zaštitna užad [1, 3].



*Slika 2.1. Prikaz nadzemnih vodova (dalekovoda)*

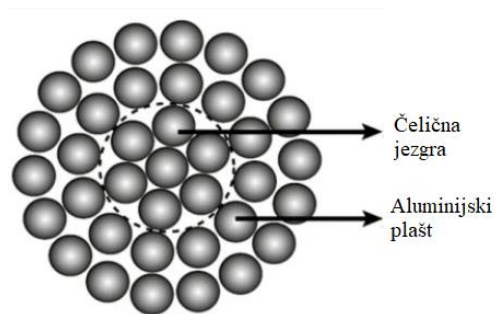
## 2.1.Vodiči

Vodiči su osnovni elementi električnog voda te je njihova funkcija provođenje električne struje. Oni se izrađuju od raznih materijala kao što su bakar, aluminij, čelik i slično. Navedeni materijali zahtijevaju dobru električnu vodljivost, dobru mogućnost obrade, veliku mehaničku čvrstoću, otpornost protiv oštećenja, starenja i korozije te prihvatljivu cijenu. S obzirom da se sva ova svojstva ne mogu pronaći u niti jednom od materijala često se upotrebljavaju kombinirani vodiči. Iako bakar ima najbolja električna svojstva, kod nas se rijetko upotrebljava zbog loših mehaničkih svojstva, velike težine te loše otpornosti na klimatske uvjete. Također, cijena bakra je isto nedostatak u usporedbi s aluminijem. Aluminijski vodič koji ima isti jedinični otpor kao i bakreni vodič duplo je lakši, a samim time i četiri puta jeftiniji. Razlog tome jest omjer cijene po jedinici mase po kojem je aluminij otprilike duplo jeftiniji. Unatoč tome što aluminij zaostaje za bakrom po svojim svojstvima, upravo je cijena razlog zašto je aluminij najčešći materijal od kojeg se izrađuju vodiči nadzemnih vodova [3].

Budući da aluminij ima loša mehanička svojstva te lako korodira najčešće se koristi u kombinaciji s čelikom. Suprotno od aluminijskog, čelik ima loša električna svojstva no odlična mehanička svojstva. Zbog toga se čelik često koristi za zaštitnu užad. Iako aluminij i čelik imaju nedostatke, zajedno se koriste u kombiniranim vodičima koji se sastoje od konstrukcijski vezanih žica. Najčešći kombinirani vodič je alučel kod kojeg je jezgra usukana od čeličnih žica, a vanjski plašt od aluminijskih žica. Čelična jezgra preuzima mehanička opterećenja i naprezanja, a aluminijski plašt služi kao električni vodič te kao zaštita čelika od korozije [3].



Slika 2.2. Alučel vodič



Slika 2.3. Presjek alučel vodiča

Kada je riječ o izvedbi vodiča nadzemnih vodova, razlikujemo pune žice koje mogu biti homogene i nehomogene, sukane vodiče ili užeta koja mogu biti homogena i kombinirana, specijalne izvedbe, snopove i izolirane vodiče. Žice se koriste na vodovima koji su niskog napona za male presjeke i za male raspone. Standardni oblik vodiča su sukani vodiči, a njihova je prednost gipkost, čvrstoća i manja osjetljivost na utjecaj vjetra. Specijalne izvedbe vodiča razvile su se s ciljem sprečavanja korone i zamora materijala, no nisu prikladne u proizvodnji niti u upotrebi. Nadalje, snopovi se koriste kako bi se prividno povećao presjek vodiča korištenjem snopova užeta. Time se sprječava korona i povećava prijenosna moć voda. Izolirani vodiči imaju aluminijsko uže ili uže od aluminijskih legura koje je presvučeno izolacijom. Koriste se za izolirane vodove srednjeg napona ili za samonosive kableske snopove za mreže niskog napona [6].

## **2.2. Izolatori**

Izolatori imaju dva osnovna svojstva, a to su električna i mehanička čvrstoća. Naime, njihova je uloga omogućiti električnu čvrstoću vodu kao i električno odvajanje vodiča i stupova te uzemljenih dijelova tih stupova. Osim toga, izolatori moraju imati i mehaničku čvrstoću kako bi mogli težinu vodiča i teret poput vjetra ili leda s vodiča prenijeti na stup. Nadalje, potrebno je da su termički otporni na utjecaje u atmosferi i kemijske utjecaje, vremenski postojani, lako održivi i ekonomični [6].

Materijali koji se koriste za izolatore su porculan, steatit i kaljeno staklo. Porculan se dobiva miješanjem kaolina, glinenca i kvarca, a njihov udio utječe na svojstva izolatora. Glaziranjem vanjske površine izolatora dolazi do zaštite porculana od vanjskih utjecaja. S druge strane, steatit ima veću mehaničku čvrstoću od porculana [6]. Iako izolatori od porculana duže traju i imaju bolja izolacijska svojstva, prednosti izolatora od kaljenog stakla su veća električna i mehanička čvrstoća, brzina izrade te vidljivost oštećenja što dovodi do bržeg pronalaska mjesta kvara i bržeg otklanjanja. Radi navedenih prednosti staklenih izolatora, danas se češće koriste [1].

Izolatori se sastoje od metalnih dijelova i od izolacijskih tijela, a s obzirom na način na koji nose vodič mogu se podijeliti na potporne ili zvonaste i na ovjesne ili lančaste ili štapne izolatore. Potporni izolatori koriste se za niske napone, do 10 kV. Tipovi koji postoje su HD, VHD, HW i VHW a za njihovu je primjenu potrebno da stupovi budu niži. Ovjesni izolatori

koriste se kod srednjeg i visokog napona, a razlikujemo kapaste izolatore koji se najčešće upotrebljavaju, masivne izolatore koji su otporniji na proboj te štapne izolatore [3].



*Slika 2.4. Potporni izolatori*



*Slika 2.5. Ovjesni izolatori*

### **2.3.Pribor**

Pribor za nadzemne vodove dijeli se na spojni, ovjesni i zaštitni pribor. Spojni pribor omogućuje prolazak električne energije. Koristi se za spajanje aluminijskih i bakrenih vodiča pomoću posebnih bimetalnih stezaljki i spojnica s ciljem sprečavanja nastanka korozije [3].

Ovjesni pribor ima mehaničku funkciju, odnosno koristi se da bi držao ovjesne elemente sa zavješanjem na stup i na vodič, a izrađuje se od kovanog čelika, tempnog lijeva i lijevanog aluminijskih slitina. Funkcija zaštitnog pribora jest zaštita dalekovoda od

električnog luka uz pomoć rogova i prstenova koji električni luk udaljavaju od izolatora, od mehaničkog utjecaja uz pomoć prigušivača vibracija koji sprječava zamor materijala te od raspoređivanja vode uz pomoć utega što sprječava međusobno dodirivanje vodova [1].

## 2.4. Stupovi

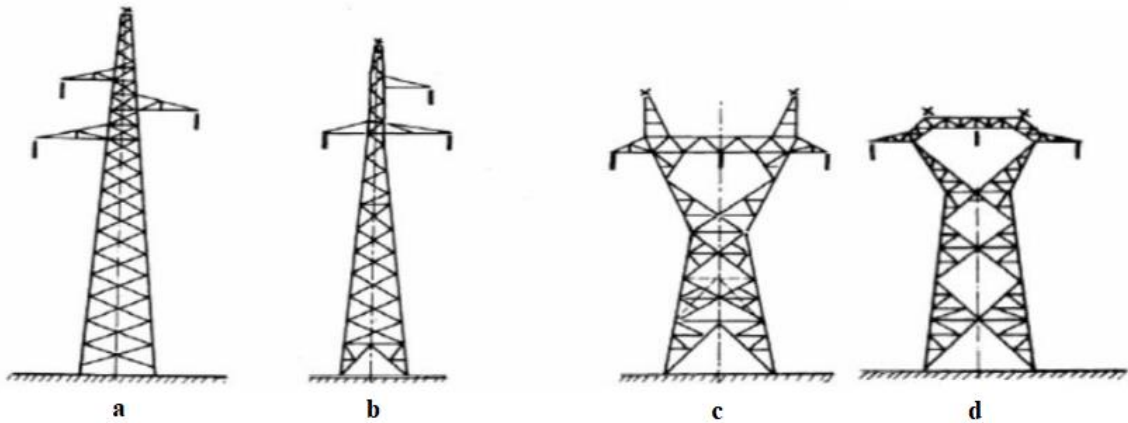
Stupovi predstavljaju uporišnu konstrukciju koji osiguravaju vodičima potrebnu visinu iznad tla, a nose izolatore, vodiče i zaštitno užje. Na njima djeluje njihova težina, težina vodiča, temperatura vodiča, pritisak vjetra i sila.

S ciljem ispravnog odabira stupova i sprečavanja urušavanja stupova, važno je znati smjer djelovanja sila na iste. Naime, na stupove djeluju vertikalne i horizontalne sile. Težina vodiča, dodatnog tereta i izolatorskih lanaca djeluju vertikalno prema dolje. Kada su stupovi u udolinama ili kada su susjedni stupovi na puno višoj razini vertikalna sila djeluje prema gore. Sile horizontalnog zatezanja vodiča djeluju horizontalno u smjeru trase voda, dok pritisak vjetra na vodiče djeluje horizontalno u smjeru okomitom na trasu voda [3].

Nadalje, stupovi se mogu podijeliti prema položaju u trasi na linijske i kutne. Linijski stupovi nalaze se na ravnom dijelu voda, dok se kutni nalaze na mjestima loma. Osim navedenoga, stupovi se dijele i prema načinu zavješavanja vodiča ili prema funkciji, i to na nosne, zatezne i posebne. Kod nosnih stupova, odnosno nosnih izolatora i izolatorskih lanaca se horizontalne sile u smjeru trase poništavaju te su prisutne vertikalne sile opterećenja. Kod zateznih stupova, to jest zateznih izolatora i izolatorskih lanaca prisutna su i horizontalna i vertikalna opterećenja budući da se horizontalne sile samo ponekad poništavaju. Posebne vrste stupova čine rasteretni stupovi za koje je važno da izdrže prekid svih vodiča, krajnji stupovi odnosno zadnji stupovi na krajevima voda, preponski stupovi koji nisu jednako napregnuti. Potom, međustupovi koji su umetnuti u preponsko zatezno polje s ciljem postizanja visine vodiča koja je potrebna, križišni stupovi koji su prilagođeni da se križaju s drugim vodom te prepletni stupovi na kojima se prepliću vodiči s ciljem postizanja električne simetrije voda [6].

Za izradu stupova koriste se drvo, armirani beton i čelik. Drvo ima malu težinu, montaža je brza, a gradnja jeftina. Međutim, skupo je u pogonu iz razloga što ima kratak životni vijek koji se može produžiti impregnacijom. Koristi se kod vodova manjeg napona. Armirani beton koristi se kod srednjeg i niskog napona. Prednost stupova izgrađenih od armiranog betona jest velika trajnost i to što ih ne treba održavati. Čelik je materijal koji se najčešće koristi u gradnji stupova.

Nedostatak čeličnih stupova jest izloženost koroziji pa je potrebna zaštita stupova od iste. Međutim, njihova prednost je to što su lakši od betonskih te što se izrađuju u dijelovima. Na slici 4. prikazane su tipične siluete čelično-rešetkastih stupova [3].



*Slika 2.6. Oblici jednostrukih čeličnorešetkastih stupova: a) jela, b) modificirana jela, c) Y-stup, d) mačka*

## 2.5. Temelji

Uloga temelja jest da osigura stabilnost objekta te da prenose sile sa stupova na tlo. Temelji se mogu napregnuti na pritisak, odnosno vertikalno prema dolje, na izvlačenje ili na prevrtanje. O veličini i vrsti njihova naprezanje te o svojstvu tla ovise veličina i oblik temelja, odnosno način na koji će se dimenzionirati [3].

Razlikujemo temelje za drvene i za lakše tipove betonskih stupova te temelje za betonske i čelično-rešetkaste stupove. Drveni stupovi i lakši betonski stupovi se ukopavaju izravno u tlo, a konstrukcija onog dijela koji se ukopava omogućuje stabilnost stupa. Mogu se poduprijeti uz pomoć betonskih nogara ili temelja kako bi se zaštitili od propadanja. S druge strane, betonski ili čelično-rešetkasti stupovi zahtijevaju postojanje temelja [3]. Pritom razlikujemo temelje od armiranog ili nearmiranog betona, monolitne temelje koji podrazumijevaju jedan temelj za cijeli stup ili raščlanjene temelje gdje za svaku nogu stupa postoji temelj. Nadalje, temelji mogu biti pravokutni, u obliku krnje piramide ili složeni. Osim navedenoga, postoje temelji od drvenih

pragova, od montažnih elemenata, temelji koji su sidreni u stijeni te vertikalni valjkasti temelji [6].



*Slika 2.7. Prikaz temelja za svaku nogu po jedan*

## **2.6.Uzemljenje**

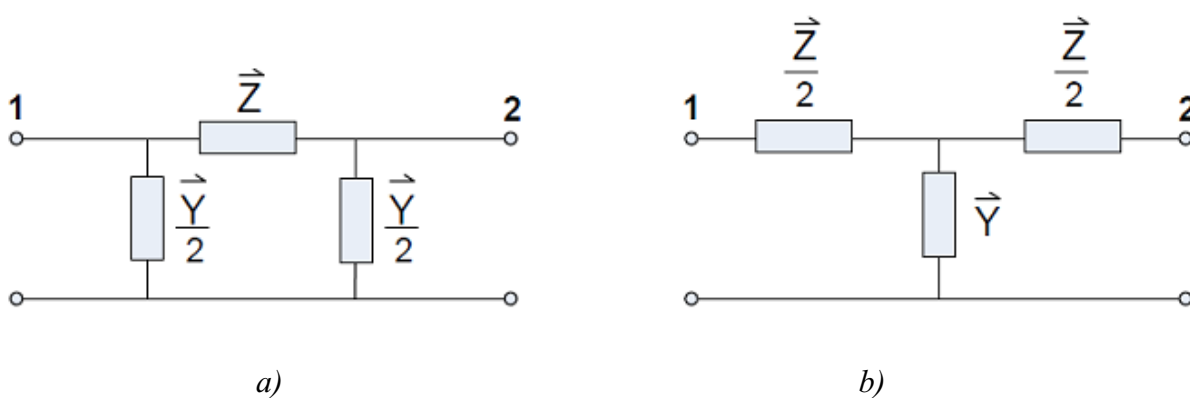
Zadatak uzemljenja jest osigurati dijelove voda koji nisu pod naponom od toga da se na njima pojavi nedopušteni potencijal te zaštititi okolinu od opasnosti napona. Također, zadatak uzemljenja jest uspostava galvanske veze s tlom uz prijelazni otpor. Prilikom projektiranja uzemljenja vrlo je važno pridržavanje uputa [3].

Razlikujemo tri vrste uzemljivača, a to su cijevni uzemljivači, pločasti uzemljivači i trakasti uzemljivači. Oni pritom moraju biti otporni na koroziju, pa je važno voditi računa o odabiru materijala i pogodnoj zaštiti. Kod cijevnih uzemljivača cijevi se postavljaju vertikalno u zemlju te su dugačke nekoliko metara. Kod pločastih uzemljivača ploče su vertikalno ukopane, a kod trakastih uzemljivača su žice, trake ili uža ukopane u zemlju. Trakasto uzemljenje se najčešće koristi za uzemljenje dalekovodnih stupova, a može se oblikovati kao zrakasto, prstenasto ili oboje istovremeno [3]. Mehanički uzemljivač koristi se prilikom popravaka ili radova na trasi voda kako bi zaštitio radnike od strujnog udara [1]. Kod niskonaponskih vodova na drvenim stupovima uzemljivači se ne izvode [3].



### 3. TOČNI I PRIBLIŽNI $\pi$ I $T$ NADOMJESNI MODELI ELEKTROENERGETSKOG VODA

Vod određene konstante i dužine se može prikazati putem nadomjesnog četveropola za direktni i za nulti sustav. Pritom je važno da su elementi unutar četveropola odabrani tako da prilike na ulazu odgovaraju početku voda, a prilike na izlazu odgovaraju kraju voda. Kada se proračunavaju prilike uz pomoć četveropola mogu se odrediti prilike na početku voda i na kraju voda. Elementi četveropola raspoređuju se po  $\pi$  i  $T$ -nadomjesnoj shemi, a one služe za računsko i za eksperimentalno određivanje prilika na kraju voda [4].



Slika 3.1. a) Nadomjesni  $\pi$  model voda, b) Nadomjesni  $T$  model voda

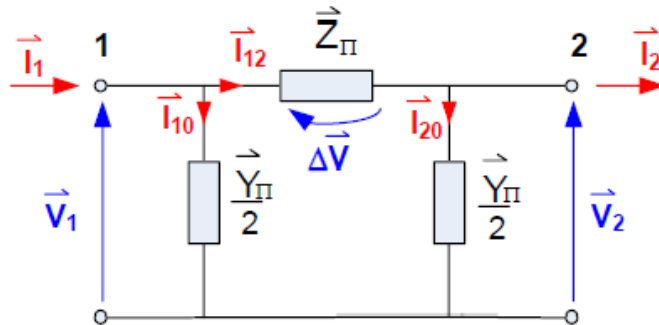
#### 3.1. Točan $\pi$ nadomjesni model voda

Točan  $\pi$  nadomjesni model voda koristi se kod vodova visokog napona i na velikim udaljenostima. Razlog tome je izrada što preciznijih i točnijih proračuna. Navedeno se radi u nekom odabranom računalnom programu budući da oni olakšavaju izračunavanje. Također, prednost korištenja računalnih programa jest i njihova preciznost. Naime, razlika između točnog i približnog  $\pi$  nadomjesnog modela voda može se vidjeti tek na većim decimalnim mjestima, pa je korištenjem računalnih programa lakše uočiti pogrešku [1].

Ako su na kraju voda zadani napon  $\vec{V}_2$  i struja  $\vec{I}_2$ , potrebno je odrediti i napon  $\vec{V}_1$  i struju  $\vec{I}_1$  na početku voda. Navedeno se određuje prijenosnim jednadžbama II. oblika. Uz  $x = \ell$  napon  $\vec{V}_1$  i struja  $\vec{I}_1$  na početku voda iznose:

$$\vec{V}_1 = \vec{V}_2 \cdot \operatorname{ch} yl + \vec{Z}_c \cdot \vec{I}_2 \cdot \operatorname{sh} yl$$

$$\vec{I}_1 = \vec{I}_2 \cdot \operatorname{ch} yl + \frac{\vec{V}_2}{\vec{Z}_c} \cdot \operatorname{sh} yl \quad (3.1)$$



Slika 3.2. Točan  $\pi$  nadomjesni model voda

Pri čemu je:

$\vec{Z}_\pi$  – impedancija uzdužne grane

$\vec{Y}_\pi$  – admitancija poprečne grane

$\vec{I}_1$  – struja na početku voda

$\vec{V}_1$  – fazni napon na početku voda

$\vec{I}_{12}$  – struja kroz uzdužnu impedanciju

$\Delta \vec{V}$  – pad napona na uzdužnoj impedanciji

$\vec{I}_{10}$  – struja kroz poprečnu admitanciju na početku voda uz čvor 1

$\vec{I}_{20}$  – struja kroz početnu admitanciju na kraju voda uz čvor 2

$\vec{I}_2$  – struja na kraju voda

$\vec{V}_2$  – fazni napon na kraju voda

Izvod parametara nadomjesnog  $\pi$  modela počinje analizom mreže pri čemu je potrebno poznavati strujno – naponske prilike na kraju voda.

Fazni napon na kraju voda jednak je:  $\vec{V}_2 = V_2 < 0^\circ$

Ako se ulazni napon i struja računaju pomoću jednadžbe (3.4) ili pomoću četveropola na slici 3.2. dobivena vrijednost napona i struje mora biti jednaka.

Iz slike 3.2. se mogu očitati jednadžbe četveropola za napon  $\vec{V}_1$  i struju  $\vec{I}_{12}$ :

$$\vec{I}_{20} = \vec{V}_2 \cdot \frac{\vec{Y}_\pi}{2} \quad (3.2)$$

$$\vec{I}_{12} = \vec{I}_2 + \vec{I}_{20} = \vec{I}_2 + \vec{V}_2 \cdot \frac{\vec{Y}_\pi}{2} \quad (3.3)$$

$$\Delta\vec{V} = \vec{I}_{12} \cdot \vec{Z}_\pi = \left( \vec{I}_2 + \vec{V}_2 \cdot \frac{\vec{Y}_\pi}{2} \right) \cdot \vec{Z}_\pi \quad (3.4)$$

$$\vec{V}_1 = \vec{V}_2 + \Delta\vec{V} = \vec{V}_2 + \vec{I}_{12} \cdot \vec{Z}_\pi = \vec{V}_2 + \left( \vec{I}_2 + \vec{V}_2 \cdot \frac{\vec{Y}_\pi}{2} \right) \cdot \vec{Z}_\pi \quad (3.5)$$

$$\vec{V}_1 = \vec{V}_2 + \left( 1 + \frac{\vec{Y}_\pi}{2} \cdot \vec{Z}_\pi \right) + \vec{I}_2 \cdot \vec{Z}_\pi \quad (3.6)$$

$$\vec{I}_1 = \vec{I}_{12} + \vec{I}_{10} = \vec{I}_2 + \vec{V}_2 \cdot \frac{\vec{Y}_\pi}{2} + \vec{V}_1 \cdot \frac{\vec{Y}_\pi}{2} \quad (3.7)$$

Usporedimo li prijenosne jednadžbe (3.1), (3.6) i (3.7) i izjednačimo li koeficijente dobivamo:

$$\vec{Z}_\pi = \vec{Z}_c \cdot sh \, yl \quad (3.8)$$

$$1 + \frac{\vec{Y}_\pi}{2} \cdot \vec{Z}_\pi = 1 + \frac{\vec{Y}_\pi}{2} \cdot \vec{Z}_c \cdot sh \, yl = ch \, yl \quad (3.9)$$

Nakon sređivanja navedenih jednadžbi dolazimo do željenih veličina iz sheme:

$$\vec{Z}_\pi = \vec{Z}_c \cdot sh \, yl \quad (3.10)$$

$$\frac{\vec{Y}_\pi}{2} = \frac{1}{\vec{Z}_c} \cdot \frac{ch \, yl - 1}{sh \, yl} \quad (3.11)$$

Prethodno izvedene nadomjesne sheme iz prijenosnih jednadžbi su sheme bez zanemarenja.

Izrazi za  $\vec{Z}_\pi$  i  $\frac{\vec{Y}_\pi}{2}$  dalje se mogu transformirati pri čemu je nužno uzeti u obzir:

$$\vec{Z}_c = \sqrt{\frac{\vec{Z}}{\vec{Y}}} = \frac{\vec{Z}}{\theta} = \frac{\vec{Z}}{\frac{\theta}{2}} \quad \vec{Z} = \vec{Z}_1 l \quad (3.12)$$

$$\frac{1}{\vec{Z}_c} = \frac{\vec{Y}}{\theta} = \frac{\vec{Y}}{\frac{\theta}{2}} \quad \vec{Y} = \vec{Y}_1 l \quad (3.13)$$

$$\frac{ch\theta-1}{sh\theta} = th \frac{\theta}{2} \quad \theta = \sqrt{\vec{Z}\vec{Y}} \quad (3.14)$$

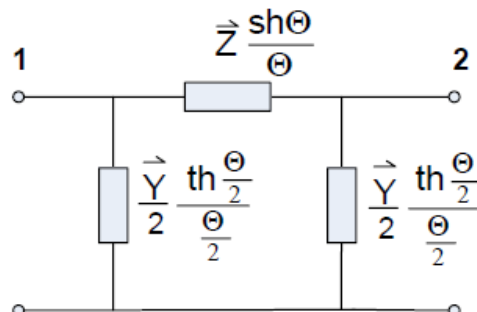
Uvrštavanjem navedenog dobiva se karakteristična impedancija:

$$\vec{Z}_c = \sqrt{\frac{\vec{Z}}{\vec{Y}}} = \sqrt{\frac{\vec{Z}}{\vec{Y}}} \cdot \sqrt{\frac{\vec{Z}}{\vec{Z}}} = \frac{\vec{Z}}{\theta} \cdot \frac{1}{\frac{\theta}{2}} = \frac{\vec{Z}}{\frac{\theta}{2}} \quad (3.15)$$

Dobivamo točan  $\pi$  nadomjesni model voda s koncentriranim parametrima:

$$\vec{Z}_\pi = \vec{Z}_c \cdot sh \theta l = \frac{\vec{Z}}{\theta} \cdot sh \theta = \vec{Z} \cdot \frac{sh \theta}{\theta} \quad (3.16)$$

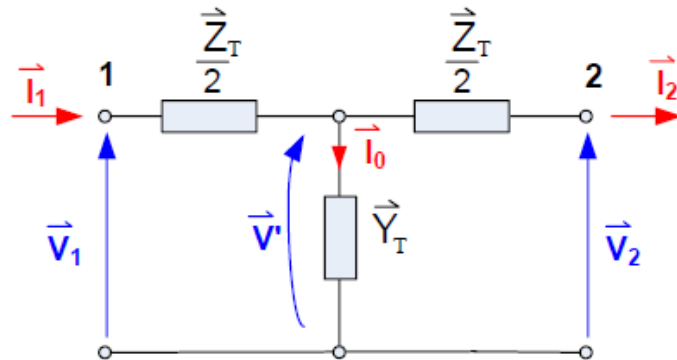
$$\frac{\vec{Y}_\pi}{2} = \frac{1}{\vec{Z}_c} \cdot \frac{ch \theta l - 1}{sh \theta l} = \frac{\vec{Y}}{\frac{\theta}{2}} \cdot \frac{ch \theta - 1}{sh \theta} = \frac{\vec{Y}}{2} \cdot \frac{th \frac{\theta}{2}}{\frac{\theta}{2}} \quad (3.17)$$



Slika 3.3. Točan  $\pi$  nadomjesni model voda s koncentriranim parametrima

### 3.2. Točan T nadomjesni model voda

Kao i kod  $\pi$  modela, za točan T nadomjesni model pretpostavljamo da su zadani napon  $\vec{V}_2$  i struja  $\vec{I}_2$  na kraju voda te je potrebno odrediti napon  $\vec{V}_1$  i struju  $\vec{I}_1$  na početku voda što se određuje prijenosnim jednadžbama II. oblika za  $x=l$  prema (3.1):



Slika 3.4. Točan T nadomjesni model voda

Pri čemu je:

$\vec{Z}_T$  – impedancija uzdužne grane

$\vec{Y}_T$  – admitancija poprečne grane

$\vec{I}_1$  – struja na početku voda

$\vec{V}_1$  – fazni napon na početku voda

$\vec{I}_0$  – struja poprečne grane

$\vec{V}'$  – fazni napon poprečne grane

$\vec{I}_2$  – struja na kraju voda

$\vec{V}_2$  – fazni napon na kraju voda

Potrebno je dobiti istu vrijednost napona i struje, bez obzira računaju li se oni putem prethodne jednadžbe ili putem četveropola na slici 3.4.

Iz Slike 3.4. se mogu očitati jednadžbe četveropola za napon  $\vec{V}_1$  i struju  $\vec{I}_1$ :

$$\vec{V}' = \vec{V}_2 + \vec{I}_2 \cdot \frac{\vec{Z}_T}{2} \quad (3.18)$$

$$\vec{I}_0 = \vec{V}' \cdot \vec{Y}_T = \left( \vec{V}_2 + \vec{I}_2 \cdot \frac{\vec{Z}_T}{2} \right) \cdot \vec{Y}_T \quad (3.19)$$

$$\vec{I}_1 = \vec{I}_2 + \vec{I}_0 = \vec{I}_2 + \left( \vec{V}_2 + \vec{I}_2 \cdot \frac{\vec{Z}_T}{2} \right) \cdot \vec{Y}_T \quad (3.20)$$

$$\vec{I}_1 = \vec{I}_2 + \vec{V}_2 \cdot \vec{Y}_T + \vec{I}_2 \cdot \frac{\vec{Z}_T}{2} \cdot \vec{Y}_T \quad (3.21)$$

$$\vec{I}_1 = \vec{I}_2 \cdot \left( 1 + \frac{\vec{Z}_T}{2} \right) + \vec{V}_2 \cdot \vec{Y}_T \quad (3.22)$$

$$\vec{V}_1 = \vec{V}_2 + \vec{I}_1 \cdot \frac{\vec{Z}_T}{2} = \vec{V}_2 + \overrightarrow{\vec{Y}_T \vec{I}_2} \cdot \frac{\vec{Z}_T}{2} + \vec{I}_1 \cdot \frac{\vec{Z}_T}{2} \quad (3.23)$$

Usporedimo li prijenosne jednadžbe (3.1), (3.22) i (3.23) i izjednačimo li koeficijente dobivamo:

$$\vec{Y}_T = \frac{1}{\vec{Z}_c} \cdot shyl \quad (3.24)$$

$$1 + \frac{\vec{Z}_T}{2} \cdot \vec{Y}_T = 1 + \frac{\vec{Z}_T}{2} \cdot \frac{1}{\vec{Z}_c} \cdot shyl = chyl \quad (3.25)$$

Nakon sređivanja navedenih jednadžbi dolazimo do željenih veličina iz sheme:

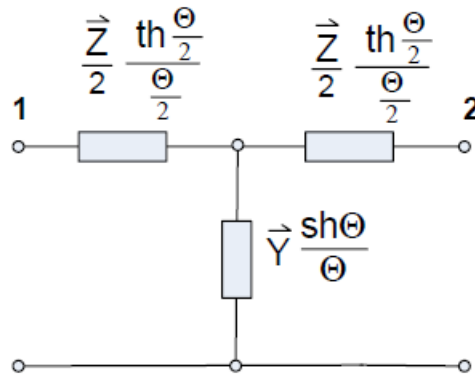
$$\vec{Y}_T = \frac{1}{\vec{Z}_c} \cdot chyl \quad (3.26)$$

$$\frac{\vec{Z}_T}{2} = \vec{Z}_c \cdot \frac{chyl-1}{shyl} \quad (3.27)$$

Prethodno izvedene nadomjesne sheme iz prijenosnih jednadžbi su sheme bez zanemarenja. Izrazi za  $\vec{Y}_T$  i  $\frac{\vec{Z}_T}{2}$  dalje se mogu transformirati pri čemu je nužno uzeti u obzir (3.12), (3.13) i (3.14). Dobiva se karakteristična impedancija (3.15). Uvrštavanjem (3.13), (3.14) i (3.15) u (3.24) i (3.27) dobivamo točan T nadomjesni model s koncentriranim parametrima:

$$\vec{Y}_T = \frac{1}{\vec{Z}_c} \cdot shyl = \vec{Y} \cdot \frac{sh\theta}{\theta} \quad (3.28)$$

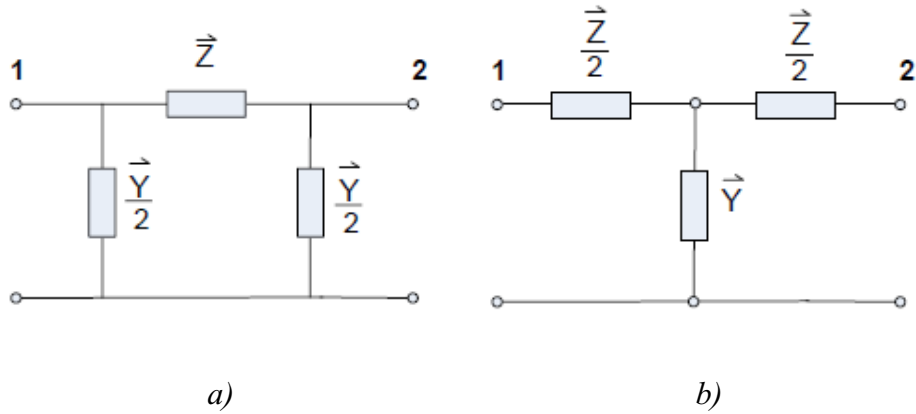
$$\frac{\vec{Z}_T}{2} = \vec{Z}_c \cdot \frac{chyl-1}{shyl} = \frac{\vec{Z}}{2} \cdot \frac{ch\theta-1}{sh\theta} = \frac{\vec{Z}}{2} \cdot \frac{th\frac{\theta}{2}}{\frac{\theta}{2}} \quad (3.29)$$



Slika 3.5. Točan T nadomjesni model voda s koncentriranim parametrima

### 3.3. Približan $\pi$ i T nadomjesni model voda

Za preračunavanje kratkih vodova, odnosno vodova kraćih od 200 kilometara, po približnoj nadomjesnoj shemi, greška ne prelazi 0.5% što pripada granicama točnosti drugih koraka u analizi mreže. Kod kraćih se vodova korekcijski faktori  $\frac{sh\theta}{\theta}$  i  $\frac{th\frac{\theta}{2}}{\frac{\theta}{2}}$  približavaju jedinici što znači da se mogu zanemariti, a da greška ne bude prevelika. Radi se o približnim nadomjesnim modelima voda [4].



Slika 3.6. a) Približna nadomjesna shema  $\pi$  modela voda, b) Približna nadomjesna shema T modela voda

Prilikom izračunavanja približnih modela uzima se:

$$\operatorname{sh} \theta \approx \theta$$

$$\operatorname{ch} \theta \approx 1$$

$$\operatorname{th} \theta \approx \theta$$

$$\frac{\operatorname{sh} \theta}{\theta} \approx 1$$

$$\frac{\operatorname{th} \frac{\theta}{2}}{\frac{\theta}{2}} \approx 1$$

Dolazimo do  $\vec{Z}_{\pi} = \vec{Z}$  i  $\vec{Y}_{\pi} = \vec{Y}$  kod  $\pi$  nadomjesnog modela voda, odnosno do  $\vec{Z}_T = \vec{Z}$  i  $\vec{Y}_T = \vec{Y}$  kod T nadomjesnog modela voda.



## 4. IZRAČUNAVANJE PARAMETARA VODA POMOĆU GEOMETRIJE VODA

Parametri voda su karakteristične veličine putem kojih se mogu definirati električne prilike na vodu u svim pogonskim stanjima. Brojčane vrijednosti parametara voda ovise o materijalu od kojih su načinjeni, o okolini koja ih okružuje, kao i o geometrijskom odnosu dijelova voda jedan prema drugome i prema okolini. Uslijed promjene temperature, vlažnosti i slično može doći do promjena kod spomenutih utjecajnih veličina [3].

Parametri voda navode se po jedinici dužine voda, i to po kilometru i po jednoj fazi. Riječ je o parametrima za direktni sustav simetričnog voda osim ako nije drugačije navedeno [3].

Vremenski ovisni parametri voda su napon ( $\vec{V}$ ), struja ( $\vec{I}$ ) i frekvencija ( $f$ ).

Vremenski neovisni parametri voda su:

- 1) Jedinični djelatni otpor:  $R_1$  [ $\Omega/\text{km}$ ]
- 2) Jedinični odvod:  $G_1$  [ $\text{S}/\text{km}$ ]
- 3) Jedinični induktivitet:  $L_1$  [ $\text{H}/\text{km}$ ]
- 4) Jedinični kapacitet:  $C_1$  [ $\text{F}/\text{km}$ ]

Nadalje, kada su sva četiri parametra različita od nule, radi se o realnom vodu. S druge strane, idealni vod je vod bez gubitaka, odnosno vod kojemu su jedinični induktivitet i kapacitet različiti od nule, dok su jedinični djelatni otpor i odvod jednaki nuli. Prolazak struje kroz jedinični djelatni otpor i odvod uzrokuje toplinske gubitke, stoga jedinični djelatni otpor i jedinični odvod nazivamo toplim parametrima, dok su jedinični kapacitet i jedinični induktivitet hladni parametri. Također, radi njihova položaja djelatni otpor i induktivitet su uzdužni parametri, a odvod i kapacitet su poprečni parametri [3].

#### 4.1. Djelatni otpor voda

Djelatni otpor voda može se definirati padom napona ili gubitkom snage po jedinici dužine voda, i to ako vodičem teče istosmjerna struja od jednog ampera:

$$R_1 = \frac{\Delta U}{I} = \frac{\Delta P}{I^2} = \frac{\rho}{q} [\Omega/m] \quad (4.1)$$

Pri čemu je:

$\Delta U$  – promjena napona po jedinici duljine voda [V/m]

$\Delta P$  – gubitak djelatne snage po jedinici duljine voda [W/m]

$I$  – struja kroz vodič [A]

$\rho$  – specifični otpor vodiča [ $\Omega m$ ]

$q$  – presjek vodiča [ $m^2$ ]

Kada vodom prolazi izmjenična struja dolazi do povećavanja otpora. Prolaskom struje vodiča i induciranih struja, a radi struja susjednih vodiča, dolazi do gubitaka u tom vodiču. Također, do gubitaka dolazi i u vodljivim konstrukcijskim elementima kao što su plaštevni kabela ili armature, tako da koeficijent otpora  $k_R$  s kojim se množi otpor za istosmjernu struju sadrži koeficijent skin-učinka  $k_S$ , koeficijent blizinskog učinka  $k_b$  i koeficijent konstrukcijskih elemenata  $k_k$ :

$$k_R = k_S + k_b + k_k \quad (4.2)$$

$R_1$  je istosmjerni djelatni otpor voda, a  $R_1 \cdot k_R$  je izmjenični djelatni otpor voda.

$$R_1 > R_1 \cdot k_R$$

Koliki će biti iznos navedenih koeficijenata ovisi o materijalu, frekvenciji, obliku vodiča te o obliku voda. Utjecaj je zanemariv, to jest  $k_R = 1$  kada je frekvencija 50Hz te kod uobičajenih razmaka vodiča zračnih vodova. Ako su vodiči od čelika, onda je utjecaj skin-vodiča zanemariv. Do izražaja dolazi promjenjiva permeabilnost u ovisnosti o jakosti struje kroz vodič. Nadalje, svi učinci dolaze do izražaja u kabelu i ne smiju se zanemariti [3].

## 4.2. Induktivitet voda

Svojstvo petlje da se opire promjeni struje naziva se induktivitet. Svaka promjena struje dovodi do promjene obuhvatnog toka, pa ona inducira u petlji napon koji je suprotnog smjera. Jedinica za mjerenje induktiviteta jest 1 henri (H). Induktivitet 1H ima onaj strujni krug u kojem dolazi do induciranja napona 1V, ako dolazi do jednoličnog mijenjanja struje za 1 amper u sekundi:

$$1\text{H} = 1 \frac{\text{A}}{\text{A/s}} = 1 \frac{\text{Vs}}{\text{A}} \quad (4.3)$$

Kada je riječ o vodovima za prijenos električne energije, pretpostavka je da je permeabilitet konstantan, odnosno da su jakost magnetskog polja i magnetska indukcija međusobno proporcionalni. Stoga se ukupni magnetski tok računa kao suma magnetskih tokova koji su proizvedeni u raznim dijelovima strujnog kruga [3].

Odnos magnetske indukcije B i jakosti magnetskog polja H:

$$B = \mu \cdot H \quad (4.4)$$

Pri čemu je:

$\mu$  – permeabilnost sredine ili materijala u H/m

Računa se:

$$\mu = \mu_0 \cdot \mu_r \quad (4.5)$$

Pri čemu je:

$\mu_0$  – permeabilnost vakuuma koja iznosi  $4 \cdot \pi \cdot 10^{-7}$  [H/m] ili  $4 \cdot \pi \cdot 10^{-4}$  [H/km]

$\mu_r$  – relativna permeabilnost materijala

#### 4.2.1. Postupak srednjih geometrijskih udaljenosti (metoda SGU) za računanje induktiviteta voda

Uvjet  $\sum \vec{I} = 0$  omogućuje podjelu svih vodiča voda, bez obzira na to koliko ih je, na dvije grupe i formiranje petlje. Induktivitet jedne grupe vodiča može se izračunati na način da primjenimo SGU postupak na tako formiranu petlju. Također, pomoću ovog postupka može se odrediti reducirani polumjer vodiča raznih presjeka, vodiča i užeta u snopu, a može se odrediti i pogonski induktivitet trofaznih prepletenih vodova [3].

Podjela vodiča:

- 1) Grupa A – sadrži n vodiče kojom teče ukupna struja +I
- 2) Grupa B – sadrži m vodiče kojom teče ukupna struja -I

Za grupe vrijedi:

$$\sum_{j=a}^n \vec{I}_j = \vec{I} \quad \sum_{i=1}^m \vec{I}_i = -\vec{I} \quad (4.6)$$

Odnosno:

$$\vec{I}_j = \frac{\vec{I}}{n} \quad \vec{I}_i = -\frac{\vec{I}}{m} \quad (4.7)$$

Izrazi (4.6) i (4.7) polazni su za SGU postupak. Izrazi (4.6) pritom su egzaktni bez obzira na podjelu vodiča na grupe, dok su izrazi (4.7) pretpostavka. Unatoč tome, rezultati postupka su ispravni ukoliko se primjenjuju ispravno tamo gdje je to moguće i ako se ispravno interpretiraju [3].



Slika 4.1. Podjela vodiča na grupu A i B

Ukupni tok ulančan sa svim vodičima grupe A:

$$\vec{\Psi}_A = \frac{1}{n} \cdot (\vec{\Psi}_a + \vec{\Psi}_b + \dots + \vec{\Psi}_n) \quad (4.8)$$

$$\vec{\Psi}_A = 2 \cdot 10^{-7} \vec{I} \cdot \ln \cdot \frac{\sqrt[m \cdot n]{D_{a1} \dots D_{am} \cdot D_{b1} \dots D_{bm} \cdot \dots \cdot D_{n1} \dots D_{nm}}}{\sqrt[n^2]{D_{aa} \dots D_{an} \cdot D_{ba} \dots D_{bn} \cdot \dots \cdot D_{na} \dots D_{nn}}} \vec{\Psi}_A \left[ \frac{Vs}{m} \right] \quad (4.9)$$

$$\vec{\Psi}_A = 2 \cdot 10^{-7} \vec{I} \cdot \ln \frac{D_m}{D_s} \quad (4.10)$$

Pri čemu je:

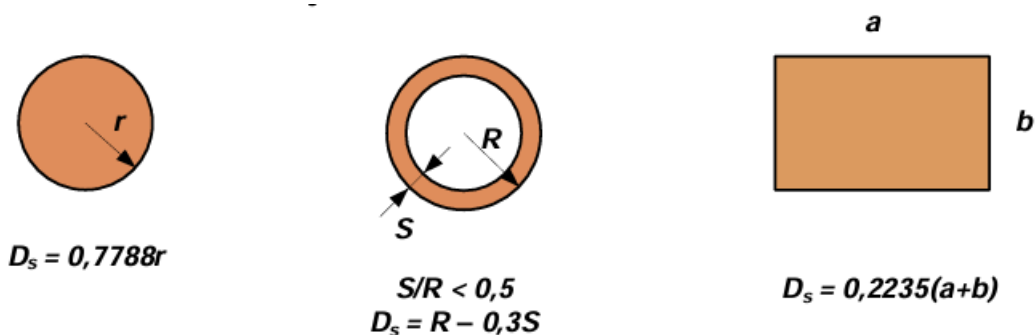
$D_m$  – međusobni SGU – srednja geometrijska udaljenost vodiča od ostalih vodiča

$D_s$  – reducirani vlastiti SGU – srednja geometrijska vrijednost svih međusobnih udaljenosti polaznog skupa (u smislu  $r'$ )

$D_{ss}$  – stvarni vlastiti SGU (u smislu  $r$ )

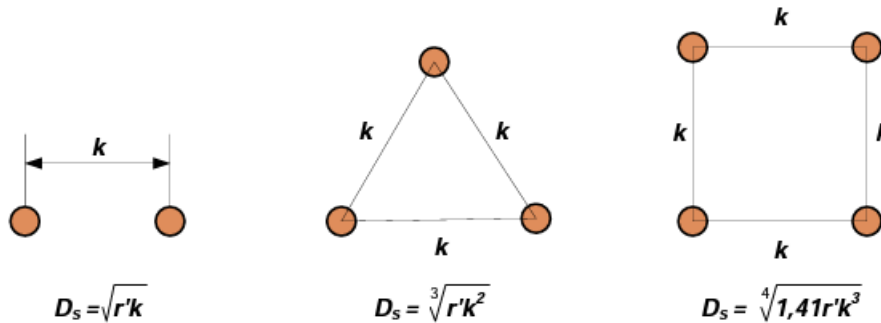
Induktivitet polaznog skupa (grupe) A:

$$L_A = \frac{\vec{\Psi}_A}{\vec{I}} = 2 \cdot 10^{-7} \cdot \ln \frac{D_m}{D_s} \left[ \frac{H}{m} \right] \quad (4.11)$$



Slika 4.2. Vrijednosti  $D_s$  raznih vodiča

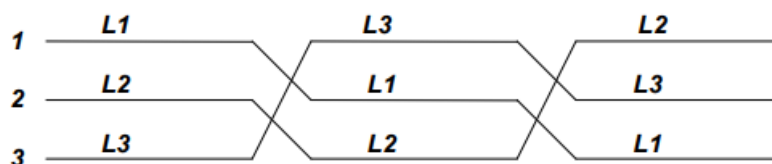
Vodiči snopa koji su razmješteni na međusobnoj udaljenosti  $k$  mogu se zamijeniti jednim vodičem.



Slika 4.3. Reducirani vlastiti SGU snopa

#### 4.2.2. Preplet voda

Ako se osi triju vodiča iz trofaznog voda nalaze u vrhovima jednakostraničnog trokuta, vod je simetričan. Tada će sva tri vodiča, uz uvjet da imaju isti presjek, imati i isti induktivitet. Navedena simetrija rijetko se postiže konstrukcijom vodova te dolazi do nejednakih induktiviteta i nejednake reaktancije kod pojedinih vodiča istog voda. Tada dolazi do različitih padova napona po pojedinim fazama što uzrokuje poteškoće u pogonu. Radi navedenoga, cikličkom zamjenom položaja vodiča na stupu konstrukcijski se osigurava električna simetrija nesimetričnih vodova, odnosno dolazi do preplitanja [8].



Slika 4.4. Preplet voda

Prema *Slici 4.4.* brojevi 1, 2 i 3 predstavljaju oznake za položaj vodiča na stupu, a oznake L1, L2 i L3 su oznake faza. Nadalje, po dužini se vod može podijeliti na tri dijela. Da bi svaki vodič zauzeo sve položaje potrebna su dva preplitanja.

Međusobni SGU za trofazni prepleteni vod:

$$D_m = \sqrt[3]{D_{12} \cdot D_{13} \cdot D_{23}} \quad (4.12)$$

### 4.3. Kapacitet voda

Odnos između količine naboja na vodiču i visine napona na kojem se vodič nalazi daje kapacitet vodiča. Mjerna jedinica za kapacitet jest farad (F). Vodič kod kojeg povećanje napona za 1V prouzroči povećanje napona za 1As ima kapacitet od 1F [3].

$$C = \frac{\Delta Q}{\Delta U} \quad \left[ \frac{As}{V} = F \right] \quad (4.13)$$

Pri čemu je:

Q – naboj vodiča

U – napon vodiča

Svi vodiči voda čine električki povezan sustav vodiča. Razlike u naponu između vodiča i u količini naboja na vodičima su u čvrstoj međusobnoj fazi. Djelovanjem naboja svih vodiča nastaje električno polje u prostoru, dok naboj svakog vodiča nastaje radi utjecaja svih ostalih vodiča [3]. U izmjeničnim elektroenergetskim krugovima je napon vremenski promjenjiv, što dovodi i do toga da se naboj na vodičima vremenski mijenja (dq/dt). Kapacitivna struja jest vremenska promjena naboja te teče i onda kada vod nije pod opterećenjem [8].

Nadalje, napon je razlika potencijala. Jedna ekvipotencijalna ploha odabire se kao referentna, obično ploha nultog potencijala te se prema njoj određuje napon svih vodiča [3]. Kod elektroenergetskih vodova kapacitet je konstanta jer je i dielektričnost konstanta, a za vakuum iznosi:

$$\epsilon_0 = \frac{1}{\mu_0 c_0^2} = 8,854 \cdot 10^{-12} = \frac{1}{36 \cdot \pi \cdot 10^9} \left[ \frac{F}{m} \right] \quad (4.14)$$

Proračun kapaciteta se zasniva na određivanju napona između elektroda. Pritom se pretpostavlja da se naboj nalazi na površini vodiča, da su naboji na vodičima podjednako raspoređeni na površini te da su vodiči puni, ravni, okrugli i jako dugi. Nadalje, pretpostavlja se da na duljini vodiča od 1m nema pada napona duž vodiča te da se oko vodiča nalazi vakuum [8].

#### **4.3.1. Utjecaj zemlje na kapacitet voda**

Površinu zemlje možemo smatrati kao površinu vodljivog tijela. Pod utjecajem naboja vodiča na njoj se skuplja električni naboj. Nadalje, visina vodiča nad tlom je važna te se uzima prosječna visina voda koja se dobije ako se 7/10 provjesa odbije od visine ovjesišta na stupu [8]. Želimo li uključiti zemlju u račun, a da pritom ne moramo odrediti naboj na površini zemlje, koristimo metodu zrcaljenja. Putem te metode su slika polja između zemlje i vodiča i dio slike polja među dva vodiča koji su na dvostrukoj udaljenosti iste.

#### **4.3.2. Postupak srednjih geometrijskih udaljenosti (metoda SGU) za računanje kapaciteta voda**

Kada imamo vod bez gubitaka onda vrijedi:

$$L_1 C_1 = \frac{1}{c^2} \quad (4.15)$$

Pri čemu je:

c – brzina svjetlosti u vakuumu, iznosi  $3 \cdot 10^8$  m/s



Za stvarni vod vrijedi:

$$L_{1v}C_1 = \frac{1}{c^2} \quad (4.16)$$

Pri čemu je:

$L_{1v}$  – vanjski pogonski induktivitet, iznosi  $2 \cdot 10^{-7} \ln \frac{D_m}{D_{ss}} \left[ \frac{H}{m} \right]$

$D_m$  – međusobna SGU

$D_{ss}$  – vlastita SGU

Za proračun kapaciteta mjerodavan je induktivitet vodiča tanke stijenke polumjera  $r$  budući da se električno polje na površini vodiča ponaša kao da je u statičkom stanju [3].

$$C_1 = \frac{1}{c^2 L_{1v}} = \frac{1}{9 \cdot 10^{16} \cdot 2 \cdot 10^{-7} \ln \frac{D_m}{D_{ss}}} = \frac{1}{18 \cdot 10^9 \ln \frac{D_m}{D_{ss}}} \left[ \frac{F}{m} \right] \quad (4.17)$$

## 5. ODREĐIVANJE PARAMETARA POZNAVAJUĆI STRUJNO-NAPONSKE PRILIKE NA POČETKU I NA KRAJU VODA

Poznavajući strujno naponske prilike na početku i na kraju voda određujemo parametre voda. Kratki i srednje dugi prijenosni vodovi ekvivalent su  $\pi$  modelu, sa serijom impedancije  $Z$  koja sadrži otpor  $R$  i reaktanciju  $X$ . Ulazna admitancija može se podjednako podijeliti na dva dijela, na početku i na kraju voda te se sastoji od konduktancije i susceptancije [5].

Koristeći prvi Kirchhoffov zakon za  $\pi$  nadomjesni model voda mogu se pisati sljedeći izrazi:

$$\vec{I}_1 = \vec{I}_{12} + \vec{I}_{10} \quad (5.1)$$

$$\vec{I}_2 = \vec{I}_{20} - \vec{I}_{12} \quad (5.2)$$

Struja kroz poprečnu admitanciju na početku i na kraju voda jednaka je:

$$\vec{I}_{10} = \vec{V}_1 \cdot \frac{\vec{Y}}{2} \quad (5.3)$$

$$\vec{I}_{20} = \vec{V}_2 \cdot \frac{\vec{Y}}{2} \quad (5.4)$$

Dolazimo do jednadžbe za admitanciju:

$$\vec{Y} = G + jB = \frac{2 \cdot (\vec{I}_1 - \vec{I}_2)}{\vec{V}_1 + \vec{V}_2} \quad (5.5)$$

$$\vec{V}_1 = \vec{V}_2 + \vec{I}_{12} \cdot \vec{Z} \quad (5.6)$$

Spajanjem (5.2) i (5.5) u (5.6) dolazimo do jednadžbe za impedanciju:

$$\vec{Z} = R + jX = \frac{\vec{V}_1^2 - \vec{V}_2^2}{\vec{V}_2 \cdot \vec{I}_1 + \vec{V}_1 \cdot \vec{I}_2} \quad (5.7)$$

Pri čemu je:

$\vec{Y}$  – admitancija, jednaka  $jB$

$\vec{Z}$  – impedancija

$\vec{I}_1, \vec{I}_2$  – struja na početku i na kraju voda

$\vec{V}_1, \vec{V}_2$  – napon na početku i na kraju voda

## 6. IZRAČUNAVANJE PARAMETARA PREKO GEOMETRIJE I PREKO ZADANIH VRIJEDNOSTI NAPONA I STRUJA

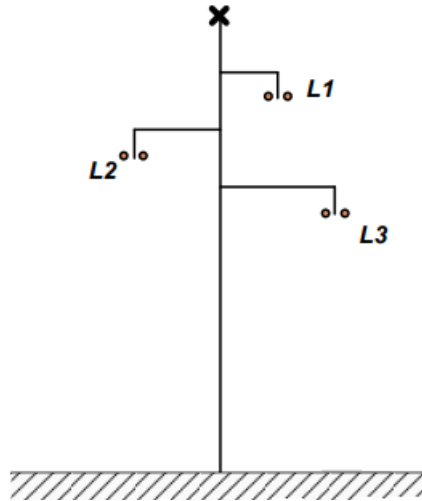
U radu se analizira primjer koji se sastoji četiri dijela. U prvom dijelu izračunava se pogonski induktivitet trofaznog voda, a u drugom dijelu pogonski kapacitet trofaznog voda. Potom se pomoću dobivenih parametara izračunavaju strujno-naponske prilike na početku voda ako su na kraju voda zadane vrijednosti. Na kraju, u četvrtom dijelu slijedi usporedba vrijednosti admitancije i impedancije dobivenih preko proračuna približnog  $\pi$  nadomjesnog modela te preko proračuna kada su poznate strujno-naponske prilike na početku i na kraju voda.

Pritom je zadano [7]:

Faza L1 (-7; 33.5)

Faza L2 (5; 35)

Faza L3 (9; 31)



Slika 6.1. Trofazni vod

Ishodište koordinatnog sustava nalazi se u dnu stupa.

Vodiči trofaznog voda sastoje se od dva vodiča u snopu, razmak između vodiča u snopu je  $k=300\text{mm}$ . Vodiči su izrađeni od 19 žica, vanjskog polumjera  $13.3\text{mm}$ .

Provjes iznosi  $f=9\text{m}$ .

Napon iznosi  $U_2 = U_n = 110$  kV.

Djelatna snaga iznosi  $P_2 = 10$  MW.

Djelatni otpor je  $R_1 = 0.121$   $\Omega$ /km.

Jedinični odvod je  $G = 0$  S.

Dužina voda je  $l = 75$  km.

$\cos\varphi_2 = 0.95$  ind.

Frekvencija je  $f = 50$  Hz.

### 6.1. Induktivitet

Međusobne udaljenosti vodiča izračunavaju se putem formule:

$$D_{12} = \sqrt{(x_2 - x_1)^2 + (y_2 - y_1)^2} \quad (6.1)$$

Vrijedi:

$$D_{12} = \sqrt{(5 + 7)^2 + (35 - 33.5)^2}$$

$$D_{12} = 12.09m$$

$$D_{13} = \sqrt{(9 + 7)^2 + (31 - 33.5)^2}$$

$$D_{13} = 16.19m$$

$$D_{23} = \sqrt{(9 - 5)^2 + (31 - 35)^2}$$

$$D_{23} = 5.66 m$$

Reducirani radijus jednog od vodiča u snopu izračunava se preko formule:

$$D_s' = r' = 0.758 \cdot 0.0133 \quad (6.2)$$

$$D_s' = 0.01 m$$

Vlastita SGU od dva vodiča u snopu izračunava se preko formule:

$$D_s = \sqrt{r' \cdot k} \quad (6.3)$$

Iznosi:

$$D_s = \sqrt{0.01 \cdot 0.3}$$

$$D_s = 0.055 \text{ m}$$

### 6.1.1. Neprepleteni vod

Međusobnu SGU za fazu L1 dobivamo preko formule:

$$D_m = \sqrt{D_{12} \cdot D_{13}} \quad (6.4)$$

$$D_m = \sqrt{12.09 \cdot 16.09}$$

$$D_m = 13.99 \text{ m}$$

Induktivitet faza dobivamo preko formule (4.11).

Induktivitet faze L1 iznosi:

$$L_{L1} = 2 \cdot 10^{-7} \cdot \ln \frac{13.99}{0.055}$$

$$L_{L1} = 1.108 \frac{\text{mH}}{\text{km}}$$

Međusobnu SGU za fazu L2 dobivamo preko formule:

$$D_m = \sqrt{D_{21} \cdot D_{23}} \quad (6.5)$$

$$D_m = \sqrt{12.09 \cdot 5.66}$$

$$D_m = 8.27 \text{ m}$$

Induktivitet faze L2 iznosi:

$$L_{L2} = 2 \cdot 10^{-7} \cdot \ln \frac{8.27}{0.055}$$

$$L_{L2} = 1.003 \frac{mH}{km}$$

Međusobnu SGU za fazu L3 dobivamo preko formule:

$$D_m = \sqrt{D_{31} \cdot D_{32}} \quad (6.6)$$

$$D_m = \sqrt{16.19 \cdot 5.66}$$

$$D_m = 9.57 \text{ m}$$

Induktivitet faze L3 iznosi:

$$L_{L3} = 2 \cdot 10^{-7} \cdot \ln \frac{9.57}{0.055}$$

$$L_{L3} = 1.032 \frac{mH}{km}$$

Srednja vrijednost induktiviteta računa se preko formule:

$$L_{sr} = \frac{L_1 + L_2 + L_3}{3} \quad (6.7)$$

$$L_{sr} = \frac{1.108 + 1.003 + 1.032}{3}$$

$$L_{sr} = 1.048 \frac{mH}{km}$$

### 6.1.2. Prepleteni vod

$$D_s = 0.055 \text{ m}$$

Međusobni SGU za trofazni prepleteni vod izračunava se preko formule (4.12).

$$D_m = \sqrt[3]{12.09 \cdot 16.19 \cdot 5.66}$$

$$D_m = 10.35 \text{ m}$$

Induktivitet prepletenog voda izračunava se preko formule (4.11).

$$L_{\text{prepleteni}} = 2 \cdot 10^{-7} \cdot \ln \frac{10.35}{0.055}$$

$$L_{\text{prepleteni}} = 1.047 \frac{\text{mH}}{\text{km}}$$

### 6.2. Kapacitet

Utjecaj provjesa izračunava se preko formule:

$$H_1 = H_1 - 0.7 \cdot f \tag{6.8}$$

$$H_1 = 33.5 - 0.7 \cdot 9$$

$$H_1 = 27.2 \text{ m}$$

$$H_2 = H_2 - 0.7 \cdot f$$

$$H_2 = 35 - 0.7 \cdot 9$$

$$H_2 = 28.7 \text{ m}$$

$$H_3 = H_3 - 0.7 \cdot f$$

$$H_3 = 31 - 0.7 \cdot 9$$



$$H_3 = 24.7 \text{ m}$$

$$h = \sqrt[3]{h_1 \cdot h_2 \cdot h_3}$$

$$h = \sqrt[3]{27.2 \cdot 28.7 \cdot 24.7}$$

$$h = 26.8 \text{ m}$$

Međusobne udaljenosti vodiča računaju se preko formule:

$$D_{12} = \sqrt{(x_2 - x_1)^2 + (y_2 - y_1)^2} \quad (6.9)$$

$$D_{12} = \sqrt{(5 + 7)^2 + (35 - 33.5)^2}$$

$$D_{12} = 12.09 \text{ m}$$

$$D_{13} = \sqrt{(x_3 - x_1)^2 + (y_3 - y_1)^2}$$

$$D_{13} = \sqrt{(9 + 7)^2 + (31 - 33.5)^2}$$

$$D_{13} = 16.19 \text{ m}$$

$$D_{23} = \sqrt{(x_3 - x_2)^2 + (y_3 - y_2)^2}$$

$$D_{23} = \sqrt{(9 - 5)^2 + (31 - 35)^2}$$

$$D_{23} = 5.66 \text{ m}$$

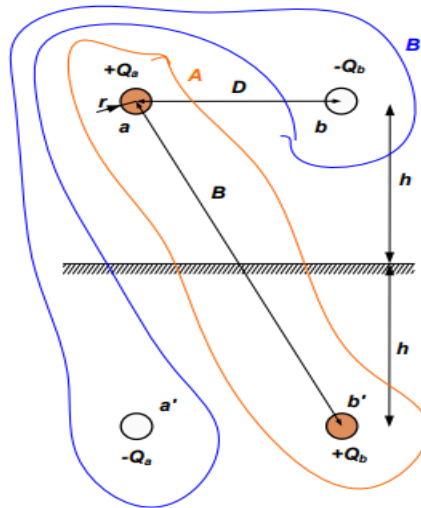
$$D = \sqrt[3]{D_{12} \cdot D_{13} \cdot D_{23}}$$

$$D = \sqrt[3]{12.09 \cdot 16.19 \cdot 5.66}$$

$$D = 10.35 \text{ m}$$

### 6.2.1. Pogonski kapacitet

Primjenom SGU metode izračunava se pogonski kapacitet jednog vodiča tako da se vodiči dijele na dva skupa, polazni A i polazni B skup.



Slika 6.2. Polazni A i povratni B skup

Udaljenost između jednog naboja i zrcalne slike drugog naboja:

$$B = \sqrt{D^2 + (2h)^2} \quad (6.10)$$

$$B = \sqrt{10.35^2 + (2 \cdot 26.8)^2}$$

$$B = 54.59 \text{ m}$$

Međusobni SGU računa se preko formule:

$$D_m = \sqrt[2 \cdot 2]{D \cdot 2h \cdot D \cdot 2h} \quad (6.11)$$

$$D_m = \sqrt{D \cdot 2h}$$

$$D_m = \sqrt{10.35 \cdot 2 \cdot 26.8}$$

$$D_m = 23.55 \text{ m}$$

Vlastiti SGU računa se preko formule:

$$D_{SS} = \sqrt[2]{r \cdot B \cdot r \cdot B} \quad (6.12)$$

$$D_{SS} = \sqrt{r \cdot B}$$

$$D_{SS} = \sqrt{0.0133 \cdot 54.59}$$

$$D_{SS} = 0.85 \text{ m}$$

Uvrštavanjem  $D_m$  i  $D_{SS}$  u formulu (4.17) dobiva se kapacitet skupine A.

$$C_A = \frac{1}{18 \cdot 10^9 \ln \frac{23.55}{0.85}}$$

$$C_A = 16.73 \cdot 10^{-12} \frac{F}{m}$$

Pogonski kapacitet dobiva se preko formule:

$$C_a = \frac{C_A}{2} \quad (6.13)$$

$$C_a = \frac{16.75 \cdot 10^{-12}}{2}$$

$$C_a = 8.36 \cdot 10^{-12} \frac{F}{m}$$

### 6.3. Približni $\pi$ nadomjesni model

Koristeći dobivene parametre izračunava se jedinična reaktancija i susceptancija voda.

$$\omega = 2 \cdot \pi \cdot f \quad (6.14)$$

$$X = \omega \cdot L_1 \quad (6.15)$$

$$B = \omega \cdot C_1 \quad (6.16)$$

Uvrštavanjem (6.14) u (6.15) dobiva se jedinična reaktancija voda:

$$X = 2 \cdot \pi \cdot 50 \cdot 1.047 \cdot 10^{-3}$$

$$X = 0.33 \frac{\Omega}{km}$$

Uvrštavanjem (6.14) u (6.16) dobiva se jedinična susceptancija voda:

$$B = 2 \cdot \pi \cdot 50 \cdot 8.36 \cdot 10^{-12} \quad (6.17)$$

$$B = 2.63 \cdot 10^{-9} \frac{S}{km}$$

Preko dobivenih rezultata računa se impedancija uzdužne grane preko formula:

$$\vec{Z}_1 = R + jX \quad (6.18)$$

$$\vec{Z}_1 = 0.121 + j0.33 = 0.35 \angle 69.86^\circ \frac{\Omega}{km}$$

Dobiveni rezultat ubacuje se u formulu (3.12):

$$\vec{Z}_\pi = 0.121 + j0.33 \cdot 75$$

$$\vec{Z}_\pi = 9.04 + j24.65 = 26.25 \angle 69.86^\circ \Omega$$

Uvrštavanjem rezultata (6.17) u (6.20) dobivaju se admitancije poprečnih grana:

$$\vec{Y}_1 = G_1 + jB_1 \quad (6.19)$$

$$\vec{Y}_1 = 0 + j2.63 \cdot 10^{-9}$$

$$\vec{Y}_1 = 2.63 \cdot 10^{-9} \angle 90^\circ \frac{S}{km}$$

Dobiveni rezultat ubacuje se u formulu (3.13):

$$\vec{Y}_\pi = 1.9725 \cdot 10^{-7} \angle 90^\circ S$$

Parametri približnog  $\pi$  nadomjesnog modela:

$$\frac{\vec{Y}_\pi}{2} = 9.8625 \cdot 10^{-8} \angle 90^\circ = j4.93 \cdot 10^{-8} S \quad (6.20)$$

$$\vec{Z}_\pi = 26.25 \angle 69.86^\circ \Omega \quad (6.21)$$

Linijski napon na kraju voda dobiva se preko formule:

$$\vec{V}_2 = \frac{U_n}{\sqrt{3}} \quad (6.22)$$

$$\vec{V}_2 = \frac{110 \angle 0^\circ}{\sqrt{3}}$$

$$\vec{V}_2 = 63.51 \angle 0^\circ \text{ kV} \quad (6.23)$$

Preko zadane snage na kraju voda dobiva se prividna snaga na kraju voda:

$$\varphi_2 = \cos^{-1}(0.95)$$

$$\varphi_2 = 18.19$$

$$\vec{S}_2 = 10 + jP_2 \cdot \tan(\varphi_2)$$

$$\vec{S}_2 = 10 + j3.29 = 10.53 \angle 18.21^\circ \text{ MVA} \quad (6.24)$$

Struja  $\vec{I}_2$  na kraju voda računa se preko formule:

$$\vec{I}_2 = \frac{\vec{S}_2^*}{\sqrt{3} \cdot \vec{U}_2^*} \quad (6.25)$$

$$\vec{I}_2 = \frac{10 - j3.29}{\sqrt{3} \cdot 110}$$

$$\vec{I}_2 = 0.052 - j0.17 = 0.055 \angle -18.21^\circ \text{ kA} \quad (6.26)$$

Uvrštavanjem (6.20), (6.23) i (6.26) u formule (3.2) i (3.3) dobiva se struja poprečne grane što se može vidjeti na *Slici 3.2.*:

$$\vec{I}_{12} = 0.055 \angle -18.2^\circ \text{ kA} \quad (6.27)$$

Uvrštavanjem (6.21), (6.23) i (6.27) u formulu (3.5) dobiva se linijski napon na početku voda:

$$\vec{V}_1 = 64.42 \angle 1^\circ \text{ kV} \quad (6.28)$$

Traženi napon na početku voda dobiva se preko formule:

$$\vec{U}_1 = \sqrt{3} \cdot \vec{V}_1 \quad (6.29)$$

$$\vec{U}_1 = \sqrt{3} \cdot 64.42 \angle 1^\circ$$

$$\vec{U}_1 = 111.58 \angle 1^\circ \text{ kV} \quad (6.30)$$

Tražena struja na početku voda dobiva se uvrštavanjem (6.20), (6.27) i (6.28) u formulu (3.7):

$$\vec{I}_1 = 0.052 - j0.0172 = 0.055 \angle -18.19^\circ \text{ kA} \quad (6.31)$$

Snaga na početku voda dobiva se uvrštavanjem (6.30) i (6.31) u formulu (6.32):

$$S_1 = \sqrt{3} \cdot \vec{U}_1 \cdot \vec{I}_1^*$$

(6.32)

$$\vec{S}_1 = 10.15 - j3.14 = 10.62 \angle -17.19^\circ \text{ MVA}$$

#### 6.4. Određivanje parametara poznavajući strujno-naponske prilike na početku i na kraju voda

Uvrštavanjem dobivenih podataka (6.23), (6.26), (6.28) i (6.31) u formulu (5.5) dobiva se admitancija voda:

$$\vec{Y} = 3 \cdot 10^{-7} \angle -71.30^\circ \text{ S}$$

Uvrštavanjem dobivenih podataka (6.23), (6.26), (6.28) i (6.31) u formulu (5.7) dobiva se impedancija voda:

$$\vec{Z} = 26.19 \angle 70^\circ \Omega$$

Uvrštavanjem dobivenih vrijednosti struja i napona u formule (5.5) i (5.7) dobivene su admitancija i impedancija. Vrijednosti admitancije i impedancije koje su dobivene putem približnog  $\pi$  nadomjesnog modela približno su jednake admitanciji i impedanciji dobivenih na temelju proračuna kada su strujno-naponske prilike na početku i na kraju voda poznate.

## 7. ZAKLJUČAK

Elektroenergetskim vodovima prenosi se električna energija od izvora do potrošača, a razlikujemo podzemne i nadzemne elektroenergetske vodove. Nadzemni vodovi, to jest zračni vodovi ili dalekovodi su jeftiniji i praktičniji, a osnovni elementi su temelji, stupovi, vodiči, izolatori, pribor i uzemljenje. Elektroenergetski vodovi mogu se prikazati nadomjesnim četveropolom za nulti i za direktan sustav, a elementi četveropola se mogu rasporediti po  $\pi$  i T nadomjesnoj shemi. Razlikujemo točne i približne  $\pi$  i T nadomjesne modele. Približna  $\pi$  shema koristi se kod vodova koji su kraći od 200 km iz razloga što je tada greška računanja vrlo mala. Nadalje, električne prilike na vodovima u svim stanjima mogu se definirati pomoću parametara voda. Parametri ovise o materijalu, okolini i sl., a oni su jedinični djelatni otpor, jedinični odvod, induktivitet i kapacitet. Induktivitet je svojstvo petlje da se opire promjeni struje, a kapacitet podrazumijeva odnos između naboja na vodiču i napona na kojem se nalazi vodič.

U proračunu zadatka dobivene su vrijednosti induktiviteta i kapaciteta koje su potrebne za izračunavanje admitancije i impedancije preko metode približnog  $\pi$  nadomjesnog modela. Zatim su izračunati parametri na početku i na kraju voda potrebni za izračunavanje admitancije i impedancije preko metode u kojoj su poznate strujno-naponske prilike na početku i na kraju voda. Prema dobivenim rezultatima može se zaključiti da se preko obje metode dobivaju približno iste vrijednosti.



## 8. LITERATURA

- [1] Diklić, T.: Nadomjesni modeli elektroenergetskih vodova s koncentriranim parametrima, završni rad, Tehnički fakultet, Sveučilište u Rijeci, Rijeka, 2016.
- [2] „Elektroenergetski sustav“, s Interneta, chrome-extension://efaidbmnnibpcajpcglclefindmkaj/https://element.hr/wp-content/uploads/2020/06/unutra-52133.pdf, 11-24.
- [3] Ožegović, M., Ožegović, K.: „Električne energetske mreže I“, Udžbenici sveučilišta u Splitu, Split, 1996.
- [4] Ožegović, M., Ožegović, K.: „Električne energetske mreže II“, Udžbenici sveučilišta u Splitu, Split, 1997.
- [5] Vlahinić, S. i dr.: Measurement uncertainty evaluation of transmission line parameters, IEEE Transactions on Instrumentation and Measuement, 70, 1-8, Rijeka, 2021.
- [6] Elektroindustrijska i obrtnička škola Rijeka: „Vodovi visokog i niskog napona“, s Interneta, <https://docplayer.gr/72864312-1-elektroenergetski-vodovi.html>, 15.03.2022.
- [7] Zorman, F.: „Prijenos i distribucija električne energije“, konstrukcijski rad, Tehnički fakultet, Sveučilište u Rijeci, Rijeka, 2015.
- [8] Živić Đurović, M.: „Kolegij Električne energetske mreže“.

## 9. SAŽETAK I KLJUČNE RIJEČI NA HRVATSKOM I ENGLISKOM JEZIKU

### Sažetak

Završni rad opisuje elektroenergetske vodove te njihove parametre. Elektroenergetski vodovi služe za prijenos električne energije, a dijele se na nadzemne vodove i kabele. Opisani su nadzemni vodovi te njihovi glavni dijelovi. Nakon nadzemnih vodova, opisani su  $\pi$  i T nadomjesni modeli elektroenergetskog voda. Također, dalje u radu je opisan izračun parametara voda pomoću geometrije voda, koji uključuju djelatni otpor, induktivitet, kapacitet i odvod. Opisano je i određivanje parametara poznavajući strujno naponske prilike na početku i kraju voda. Glavni dio rada se sastoji od proračuna parametara elektroenergetskog voda od 110 kV u kojem se računa induktivitet, kapacitet, približni  $\pi$  nadomjesni model te admitancija i impedancija poznavajući strujno-naponske prilike na početku i na kraju voda. Vrijednosti admitancije i impedancije dobivenih putem približnog  $\pi$  nadomjesnog modela približno su jednake admitanciji i impedanciji dobivenih na temelju proračuna kada su poznate strujno-naponske prilike na početku i na kraju voda.

**Ključne riječi:** nadzemni vodovi, nadomjesni modeli elektroenergetskih vodova, konstante voda, parametri voda

## Summary

This thesis describes power lines and their parameters. Power lines are used for transmission of electrical energy. Power lines are divided into overhead lines and underground lines. This thesis describes overhead lines and their main parts. After that,  $\pi$  and T equivalent models of overhead power lines is described. The calculation of line parameters using line geometry is described. Line parameters are effective resistance, inductance, capacity and drain. The calculation of parameters knowing current and voltage conditions at the beginning and end of the line is also described. The main part of this thesis is calculation of power lines parameters (110 kV) and inductance, capacity, approximate  $\pi$  equivalent model, admittance and impedance knowing parameters at the beginning and end of the line. The values of admittance and impedance obtained through the approximate  $\pi$  equivalent model are approximately equal to the admittance and impedance obtained on calculations when the parameters at the beginning and end of the line are known.

**Key words:** overhead lines, equivalent models of overhead power lines, power line constants, line parameters