

Nadomjesni modeli energetskih transformatora

Brubnjak, Tin

Undergraduate thesis / Završni rad

2022

Degree Grantor / Ustanova koja je dodijelila akademski / stručni stupanj: **University of Rijeka, Faculty of Engineering / Sveučilište u Rijeci, Tehnički fakultet**

Permanent link / Trajna poveznica: <https://um.nsk.hr/um:nbn:hr:190:854378>

Rights / Prava: [Attribution 4.0 International](#)/[Imenovanje 4.0 međunarodna](#)

Download date / Datum preuzimanja: **2024-11-28**



Repository / Repozitorij:

[Repository of the University of Rijeka, Faculty of Engineering](#)



SVEUČILIŠTE U RIJECI
TEHNIČKI FAKULTET

Preddiplomski sveučilišni studij elektrotehnike

Završni rad

NADOMJESNI MODELI ENERGETSKIH TRANSFORMATORA

Rijeka, rujan 2022.

Tin Brubnjak
0069086829

SVEUČILIŠTE U RIJECI
TEHNIČKI FAKULTET

Preddiplomski sveučilišni studij elektrotehnike

Završni rad

NADOMJESNI MODELI ENERGETSKIH TRANSFORMATORA

Mentor: doc. dr. sc. Rene Prenc

Rijeka, rujan 2022.

Tin Brubnjak
0069086829

Rijeka, 21. ožujka 2022.

Zavod: **Zavod za elektroenergetiku**
Predmet: **Električni strojevi**
Grana: **2.03.01 elektroenergetika**

ZADATAK ZA ZAVRŠNI RAD

Pristupnik: **Tin Brubnjak (0069086829)**
Studij: **Preddiplomski sveučilišni studij elektrotehnike**

Zadatak: **Nadomjesni modeli energetskih transformatora / Electrical models of power transformers**

Opis zadatka:

U radu će se prvo opisati princip rada i važnost energetskog transformatora. Nadalje, opisan će se transformator u štednom spoju odnosno autotransformator. Centralni dio rada biti će prikaz nadomjesnih modela dvonamotnog i tronamotnog transformatora, te autotransformatora. Objasniti će se značajke jednofaznih nadomjesnih shema svih navedenih tipova transformatora te će se izvesti simulacije za sva tri tipa nadomjesnih modela. Za primjer realnih transformatora, usporedit će se primjena navedenih modela za pojedine slučajeve energetskih proračuna (tokovi snaga, kratki spoj, itd.).

Rad mora biti napisan prema Uputama za pisanje diplomskih / završnih radova koje su objavljene na mrežnim stranicama studija.

Zadatak uručen pristupniku: 21. ožujka 2022.

Mentor:



Doc. dr. sc. Rene Prenc

Tin Brubnjak

Predsjednik povjerenstva za
završni ispit:



Prof. dr. sc. Viktor Sučić

IZJAVA

Izjavljujem da sam svoj završni rad s naslovom “Nadomjesni modeli energetskih transformatora” izradio samostalno uz konzultacije mentora doc. dr. sc. Renea Prenca.

Rijeka, rujan 2022.

Tin Brubnjak



SADRŽAJ:

| | |
|--|----|
| 1. UVOD..... | 1 |
| 2. DIJELOVI TRANSFORMATORA..... | 3 |
| 2.1. Jezgra..... | 3 |
| 2.2. Namoti..... | 4 |
| 2.3. Kotao i sustav za hlađenje | 5 |
| 2.4. Provodna izolacija..... | 8 |
| 3. PRINCIP RADA TRANSFORMATORA..... | 10 |
| 4. AUTOTRANSFORMATOR..... | 13 |
| 5. NADOMJESNI MODELI TRANSFORMATORA..... | 15 |
| 5.1. Dvonamotni transformator..... | 16 |
| 5.1.1. T nadomjesni model..... | 16 |
| 5.1.2. Γ nadomjesni model..... | 17 |
| 5.1.3. π nadomjesni model..... | 20 |
| 5.2. Tronamotni transformator..... | 21 |
| 5.3. Autotransformator..... | 24 |
| 6. PRORAČUN KRATKOG SPOJA..... | 27 |
| 6.1. Visokonaponski transformator (TS 400/110 kV)..... | 29 |
| 6.2. Srednjenaponski transformator (TS 110/20 kV)..... | 30 |
| 6.3. Niskonaponski transformator (TS 20/0.4 kV)..... | 33 |
| 7. PRORAČUN TOKOVA SNAGA..... | 35 |
| 6.1. Visokonaponski transformator (TS 400/110 kV)..... | 36 |
| 6.2. Srednjenaponski transformator (TS 110/20 kV)..... | 37 |

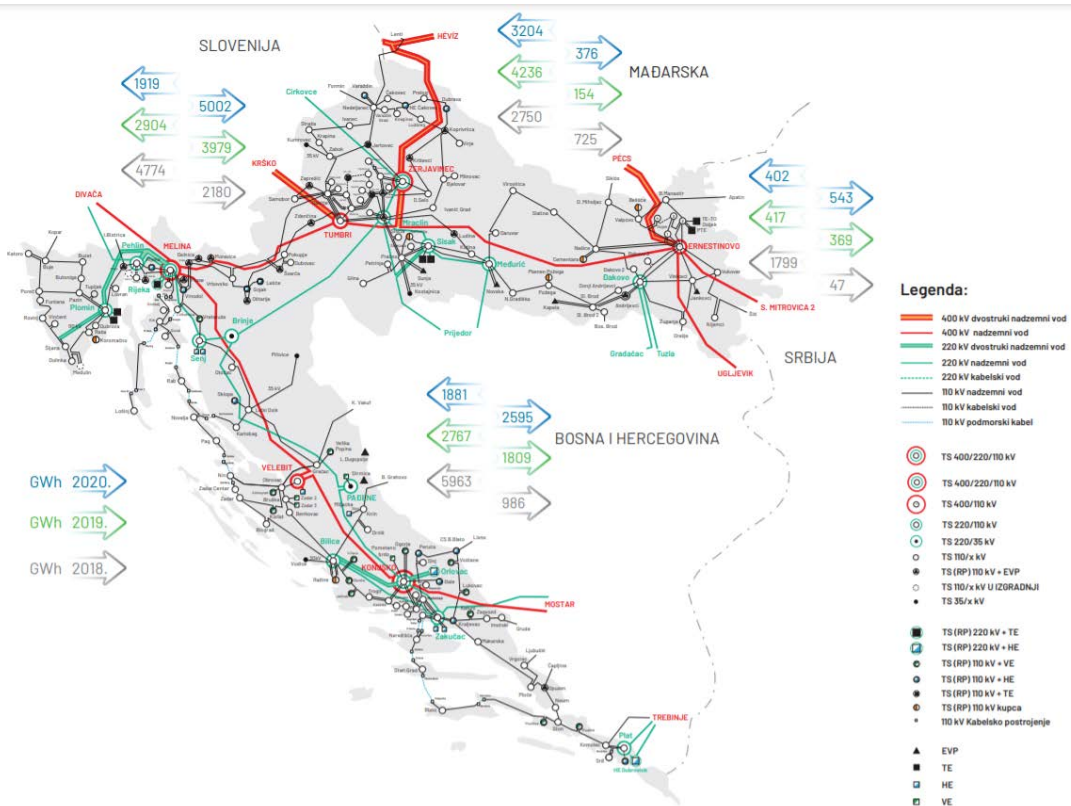
| | |
|--|----|
| 6.3. Niskonaponski transformator (TS 20/0.4 kV)..... | 39 |
| 8. ZAKLJUČAK..... | 41 |
| 9. LITERATURA..... | 42 |

1. UVOD

Početak desetih godina 21. stoljeća industrija se okrenula razvijanju održivih izvora energije. Najveću ulogu u tom razvoju ima upravo električna energija. Posljednjih nekoliko godina pokušava se sve više nadomjestiti korištenje fosilnih goriva te u konačnosti u potpunosti prijeći na korištenje električne energije kao glavnog izvora pogona postrojenja. Samim time posljednjih godina uvelike se povećala kako potrošnja, tako i proizvodnja električne energije. Trenutno u distribucijskoj mreži Republike Hrvatske imamo čak 183 aktivne transformatorske stanice te preko 7500 kilometara visokonaponskih vodova. Prijenos energije odvija se na tri naponske razine:

- Mreža **400kV** je najveća naponska razina pa je i samim time dizajnirana da prenosi najveće količine energije kroz distribucijsku mrežu. U Hrvatskoj postoje samo 6 transformatorskih stanica sa vodovima od 400 kV.
- Mreža **220kV** je sljedeća naponska razina i pogodnija je za izgradnju od one 400 kV. Ona prenosi energiju koju dobije iz mreže 400 kV te ju prosljeđuje dalje na lokalne transformatorske stanice kako bi se ta energija mogla distribuirati do potrošača.
- Mreža **110 kV** je najrasprostranjenija i njome se prenosi energija iz transformatorskih stanica do samih potrošača. U Hrvatskoj postoje čak 162 transformatorske stanice koje su namijenjene za distribuciju električne energije kroz 110 kV mrežu.

Prijenosna mreža planski je osmišljena te dizajnirana da u sustavu postoji što manje gubitaka. Zbog malih gubitaka na visokom naponu te jako velikom kapacitetu prijenosa energije struja se zato prebacuje na napon od 400 kV. Samim time energetski transformatori su esencijalni u funkcioniranju takve jedne planski osmišljene mreže jer bez puno gubitaka prebacuju razinu napona po želji dobavljača.



Slika 1.1. Distribucijska mreža Republike Hrvatske

U ovom radu opisać će se sastavni dijelovi transformatora, kao i njegov princip rada. U petom poglavlju biti će opisani nadomjesni modeli dvonamotnog, tronamotnog transformatora, te autotransformatora. Glavni dio rada sastoji se od proračuna kratkog spoja te proračuna tokova snaga s obzirom na nadomjesnu shemu transformatora. Usporedit će se tri nadomjesna modela transformatora (T, π i Γ nadomjesni model) na temelju proračuna i opisać će se u kojem se slučaju oni koriste, te koji je zapravo najtočniji.

2. DIJELOVI TRANSFORMATORA

2.1 Jezgra

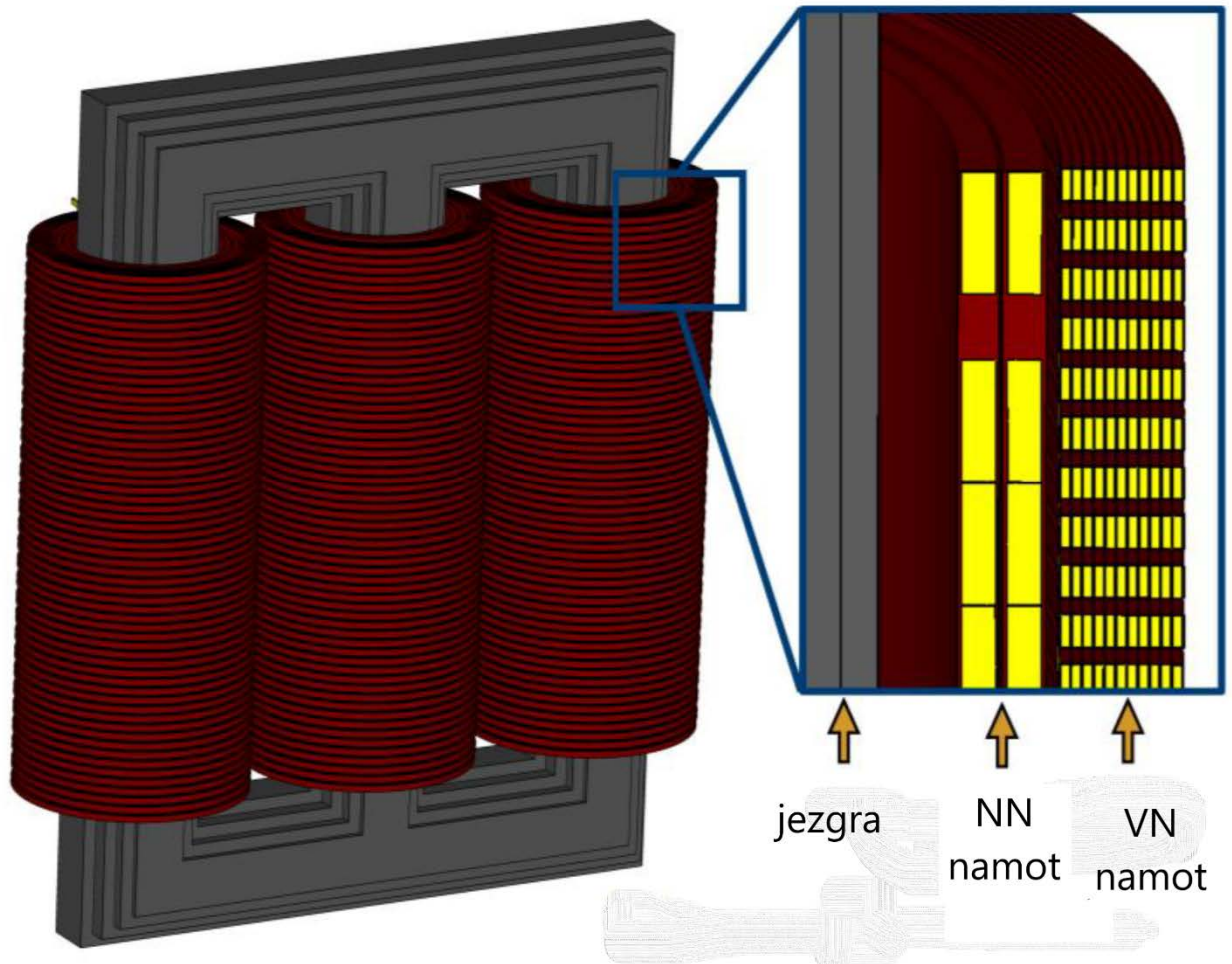


Slika 2.1. Konstrukcija jezgre transformatora

Visokonaponski transformatori su za potrebe Hrvatskog elektroenergetskog sustava trofazni kao i cijela mreža, to znači da u konstrukciji svoje jezgre oni imaju tri stupa od kojih svaki predstavlja jednu fazu. Samim izgledom jezgra transformatora se može podijeliti na okomite stupove na koje se na kraju namotavaju namoti te poprečne konstrukcije koje ih povezuju, a zovu se jarmovi. Jezgra nije građena od jednog komada metala već je ona sačinjena od puno transformatorskih limova međusobno slijepjenih i izoliranih. Takva konstrukcija jezgre transformatora smanjuje pojavljivanje i gubitke vrtložnih struja te smanjuje gubitke histereze. Naime glavna funkcija jezgre transformatora je da održava što veću jakost magnetskog polja odnosno što veći magnetski tok.

2.2 Namoti

Glavni dio transformatora su upravo namoti, oni su ti koji vode struju i pretvaraju viši napon u niži i obrnuto. Najčešće se izrađuju od bakra koji ima jako dobru vodljivost, ali i aluminija koji je prvenstveno jeftiniji, ali nema toliko dobru vodljivost kao bakar pa zauzima više mjesta.



Slika 2.2. Presjek namota transformatora

Namote u transformatoru dijelimo na niskonaponske koji su najčešće smješteni uz samu jezgru transformatora i njima teče jako velika struja te visokonaponske namote kojih ima više od niskonaponskih i u pravilu se namataju oko niskonaponskih odnosno obgrljuju ih. Oko svih namota naravno postoje i izolacije jer u protivnom bi došlo do kratkog spoja te bi sam smisao namota izgubio na značenju. Zbog velike struje pogotovo u niskonaponskim namotima dolazi do većih gubitaka u toplini i cijeli sustav se zagrijava, zato je potrebno omogućiti i dobar sustav za hlađenje.

2.3 Kotao i sustav za hlađenje

Kućište u koje se smješta jezgra sa namotima transformatora se naziva kotao. Prilikom pretvorbe visokog napona u namotima se zbog velike jakosti struje prirodno stvara i velika toplina, prema tome glavna zadaća kotla osim izoliranja sustava je hlađenje. Transformatori se mogu hladiti na dva načina: pomoću zraka i pomoću ulja. Hlađenje zrakom moguće je većinom na transformatorima manjih snaga odnosno manjih napona gdje gubici nisu toliko izraženi te nema tolike emisije topline. Međutim na transformatorima viših napona pogotovo onih u električnim postrojenjima hlađenje se odvija upravo pomoću ulja. Prije no što ga se ulije u transformator ulje mora biti dehidrirano i očišćeno od bilo kakvih nečistoća koje mogu naštetiti njegovim svojstvima. Kada govorimo o takvom hlađenju po propisima potrebno je instalirati ušice na dnu kotla kako bi se karakteristike ulja svake godine provjeravala. Nadalje ulje se može hladiti na više načina:

1. Prirodnim hlađenjem zrakom gdje se grade cijevi direktno na kotlu te kojima ulje struji te se onda kroz cijevi u dodiru sa zrakom hladi i tako omogućuje konstantno hlađenje kotla. Još jedna izvedba sa prirodnim hlađenjem je da se izrađuje kotao sa tzv. rebrima. Tako se onda površina hlađenja povećava, pa se samim time i ulje efikasnije hladi.



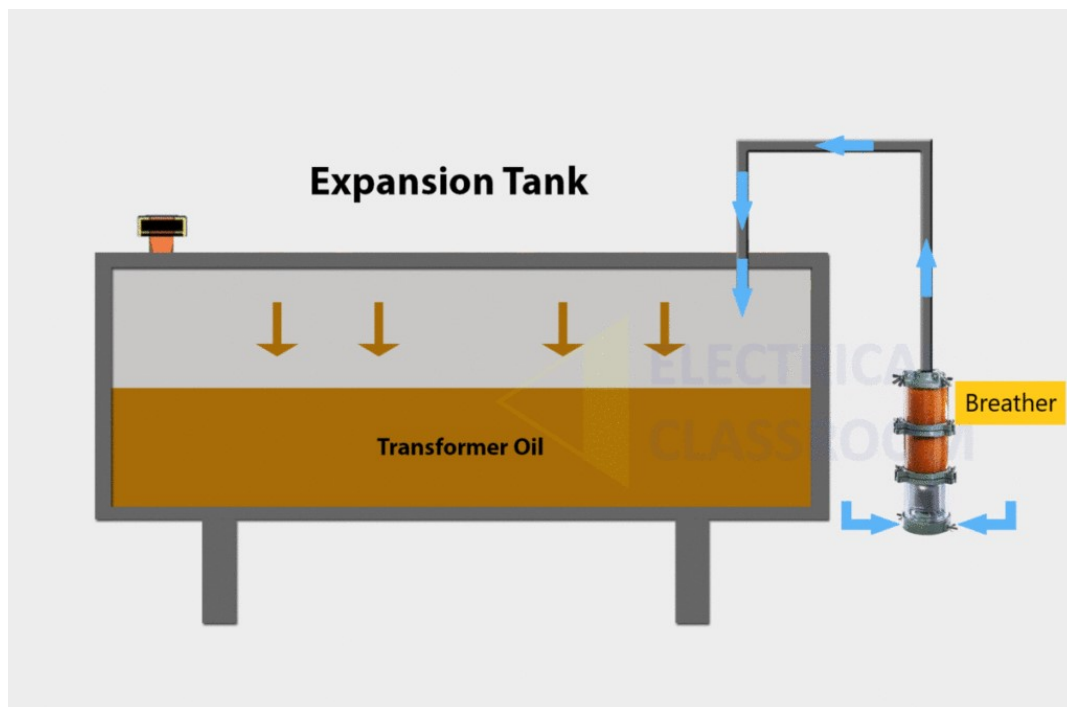
Slika 2.3. Transformator sa sustavom za prirodno hlađenje ulja

2. Prisilnim hlađenjem uljnog kotla zrakom koje se odvija također pomoću rebara na transformatoru samo su sada u sustav uključeni i ventilatori koji se uključuju kada je temperatura ulja velika i tako pospješuju strujanje zraka kroz rebra kada je to potrebno. Takvi sustavi hlađenja najčešće se koriste za veće nazivne snage gdje prilikom većih struja dolazi i do velike emisije topline. Dakle, upravo ovakvi sustavi se koriste za energetske transformatore električnih postrojenja.



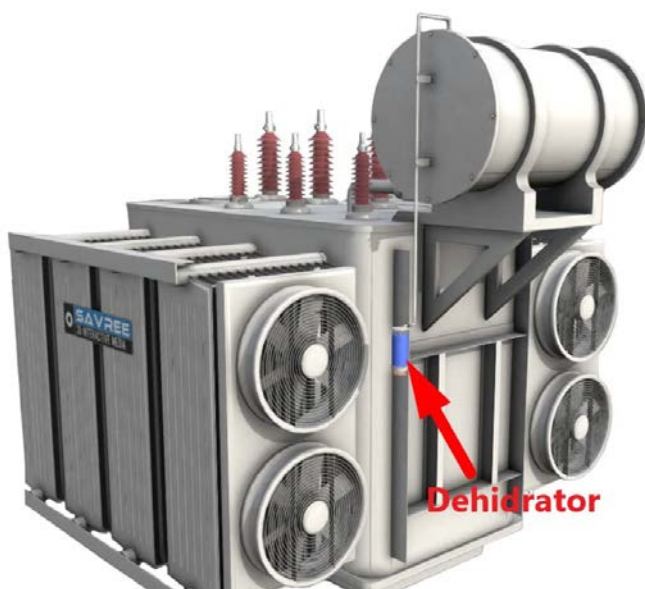
Slika 2.4. Transformator sa sustavom za prisilno hlađenje ulja zrakom

Ulje prilikom korištenja u transformatoru ima i svoj spremnik koji se naziva konzervator. Konzervator je zapravo spremnik ulja koji služi za regulaciju ulja u kotlu i lakše hlađenje ulja. On je odvojen od samog kotla cijevima kroz kojih ide ulje. Ako je ulje jako toplo ono će se raširiti te kroz cijevi prirodno dignuti u konzervator gdje će se razina ulja podignuti i hladiti te nakon što transformator prestane biti toliko opterećen ulje će se ohladiti te će se nazad spustiti na normalnu razinu. Na samom konzervatoru nalazi se i pokazivač kolika je razina ulja u njemu te postoji alarm ako razina ulja postane previsoka ili čak ako nema dovoljno ulja u samom transformatoru.



Slika 2.5. Mehanizam varijacije razine ulja u konzervatoru

U sklopu konzervatora nalazi se još i uređaj koji se naziva dehidrator (eng. breather). Naime ako u ulje uđe vlaga ili se pomiješa sa vodom ono gubi svoja dielektrična svojstva. Dehidrator koristi takozvani silikagel kroz koji prolazi zrak kada ulazi u konzervator te onda on služi kao filter za vlagu i sprječava da vlaga ulazi u njega.



Slika 2.6. Položaj dehidratora

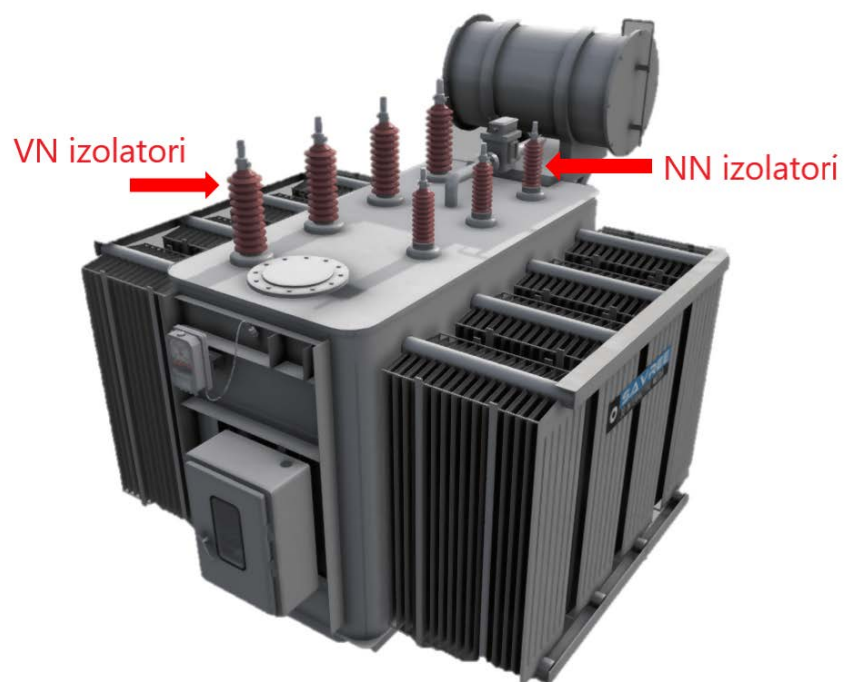


Slika 2.7. Istrošeni silikagel

Kako silikagel upija vlagu on mijenja boju te indicira istrošenost gela. Kada određen dio promijeni boju mora ga se zamijeniti.

2.4 Provodna izolacija

Prilikom spajanja transformatora na priključnice sa visokim naponom postoje određeni rizici. Priključnice treba spojiti na taj način da potencijal gdje se spajaju ostane nepromijenjen, odnosno okolina mjesta spajanja ostane netaknuta. Dakle, provodni izolatori omogućavaju nam da spojimo vanjske kablove sa transformatorom ne dižući električni potencijal samog kotla.

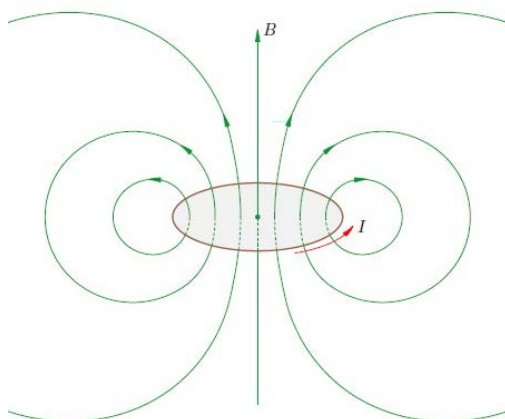


Slika 2.8. Provodni izolatori transformatora

Prirodno na priključcima višeg napona biti će više provodnih izolatora jer veći napon koji ima i veću snagu proboja. Oblik provodnih izolatora je takav da ako slučajno dođe do pražnjenja na priključku ono najmanje zahvati kotao. Luk polja onda mora prijeći puno veći put ako su izolatori nazubljeni nego kada bi izolator bio ravan.

3. PRINCIP RADA TRANSFORMATORA

Električni transformator je uređaj koji izmjeničnu električnu struju zadanoga električnoga napona pretvara u izmjeničnu struju višega ili nižega električnoga napona. Sastoji se od primara koji se u pravilu omata prvi oko jezgre te kojemu je već narinut napon i sekundara na kojemu sam transformator stvara napon ovisno o izvedbi transformatora i potrebama sustava.

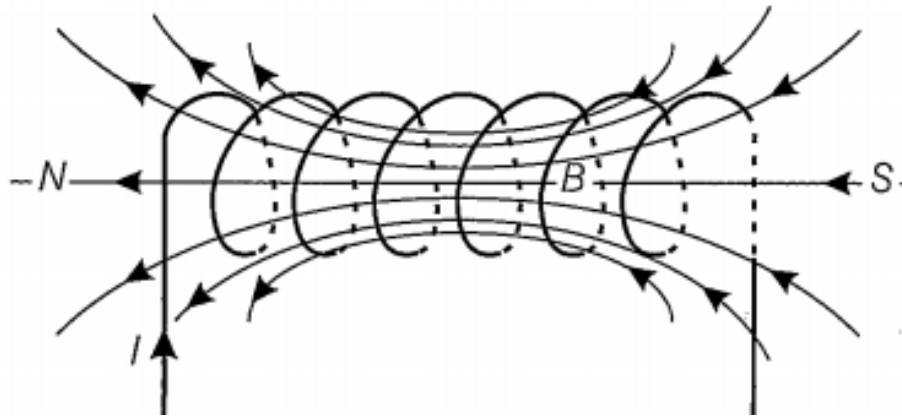


Slika 3.1. Magnetska indukcija vodiča

Način na koji transformator mijenja struju i napon je zapravo jednostavan. Kako vodičem teče struja on oko sebe stvara magnetsko polje indukcije B pravilom desne ruke, te kada se taj vodič omota oko stupa, u ovom slučaju jezgre transformatora, sve silnice magnetske indukcije se zbrajaju i ona postaje jača. Tako se magnetska indukcija zavojnice sa brojem zavoja N , duljine l , izračunava po formuli:

$$B = \frac{\mu \cdot N \cdot I}{l} \quad (3.1)$$

gdje je μ magnetska permeabilnost jezgre transformatora te I struja koja teče kroz zavojnicu.



Slika 3.2. Stvaranje magnetske indukcije zavojnice

Ta magnetska indukcija dalje stvara magnetski tok koji prolazi kroz samu jezgru transformatora, a ona se izračunava kao umnožak magnetske indukcije i površine presjeka zavojnice, odnosno:

$$\phi = B \cdot S \quad (3.2)$$

Zapravo je magnetski tok ϕ jako bitan u stvaranje napona na sekundaru jer pošto je na primaru zapravo izmjenična struja, ona konstantno varira u vremenu. Upravo promjena magnetskog toka tijekom vremena stvara napon na sekundarnoj zavojnici jer je po formuli:

$$U = - \frac{d\phi}{dt} \quad (3.3)$$

Takva pojava naziva se elektromagnetska indukcija i moguća je samo kada je prisutna promjena magnetskog polja zavojnice, odnosno samo ako je na primaru izmjenična struja. Kako kroz jezgru prolazi promjenjivi magnetski tok on na sekundarnoj zavojnici inducira struju po istim formulama. Bit transformatora jest da se napon i struja primara mogu mijenjati i to preko takozvanog prijenosnog omjera koji iznosi:

$$\frac{U_1}{U_2} = \frac{N_1}{N_2} \quad (3.4)$$

odnosno ako su u pitanju struje:

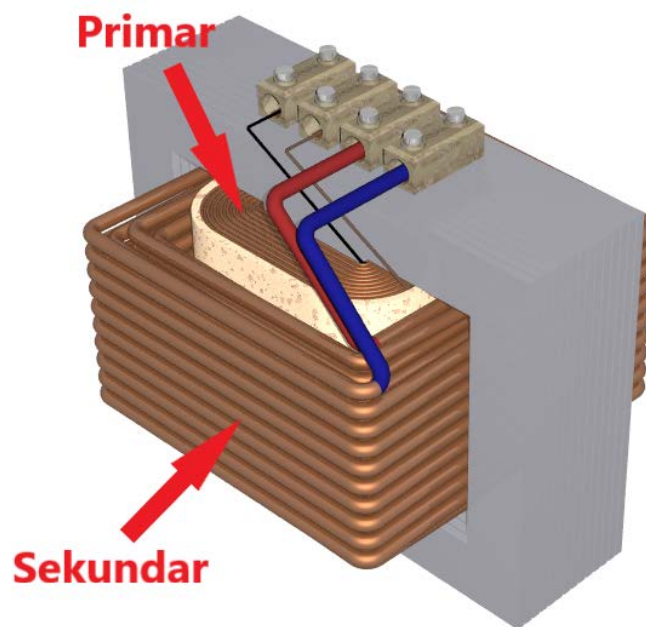
$$\frac{I_1}{I_2} = \frac{N_2}{N_1} \quad (3.5)$$

Kao što vidimo prijenosni omjer ovisi o broju namota na primaru i sekundaru. Ako je na primaru više namota odnosno napon sekundara je manji nazivamo ga silazni transformator, ali ako je broj namota sekundara veći odnosno napon sekundara je veći onda je to uzlazni transformator.

Kao što vidimo napon i struja u primaru i sekundaru obrnuto su proporcionalni odnosno:

$$\frac{U_1}{U_2} = \frac{I_2}{I_1} \quad (3.6)$$

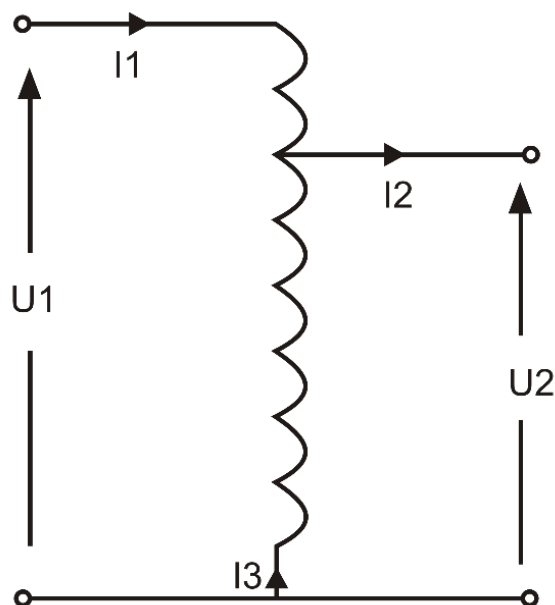
Prema tome gdje je napon veći tamo će struja biti manja i obratno. Zato je bitno prilikom gradnje transformatora koristiti deblje žice na strani sa manjim naponom jer je tamo veća struja i veća je opasnost od proboja.



Slika 3.3. Model transformatora

4. AUTOTRANSFORMATOR

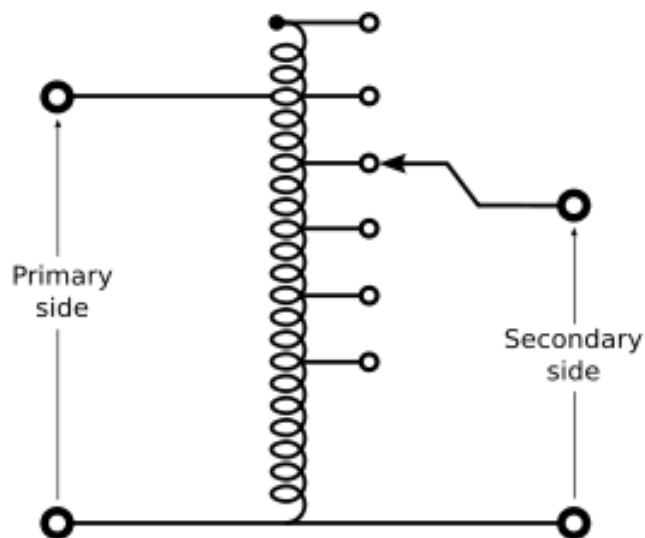
Autotransformatori posebna su vrsta visokonaponskih transformatora, a razlika koja ih odvaja od ostalih je da u svojoj građi imaju samo jedan namot. U autotransformatoru dijelovi istog namota djeluju i kao primarni i kao sekundarni namot.



Slika 4.1. Shema autotransformatora

Svojom izvedbom sa samo jednim namotom i činjenicom da zajedničkim namotom teče manja struja, odnosno razlika struje primara i sekundara, pa je promjer žica u pravilu tamo manji, štedi na prostoru i cijeni pa se sve više upotrebljava u praksi. Princip rada ovakvog transformatora leži u broju namota na koje su spojene stezaljke ulaza i izlaza. Dakle, zajednički namot se priključuje na stranu nižeg napona, dok se na stranu višeg napona priključuje serijski spoj zajedničkog i serijskog namota. Napon na izlazu se može mijenjati, a to nam omogućuju tzv. slavine na koje se priključuju stezaljke. Napon na izlazu se određuje koliki je dio namota na izlazu s obzirom na ulaz, a dobiva se po formuli:

$$E_2 = \frac{N_2}{N_1} E_1 \quad (4.1)$$

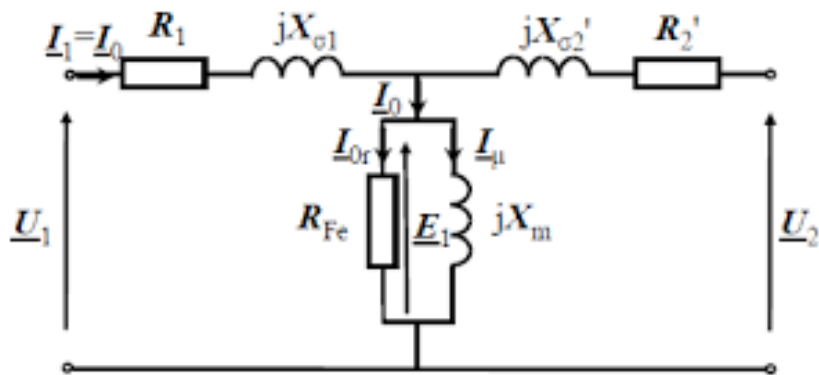


Slika 4.2. Autotransformator sa promjenjivim izlaznim naponom

Autotransformatore također dijelimo na silazne kojima je primarna strana obično povezana preko cijelog namota, a sekundarna se može pomicati na različite slavine duž namota, te uzlazne transformatore kojima je sekundar povezan preko cijelog namota, dok je primar povezan samo preko jednog dijela. Autotransformatori imaju mogućnost da istovremeno mogu biti i silazni i uzlazni tako da su slavine na sekundarnoj strani povezane i preko cijelog namota, i preko dijela namota manjeg od primarne strane (slika 4.2.). Prijenos energije se kod autotransformatora ne odvija kao i kod običnog dvonamotnog transformatora samo magnetskom indukcijom, već se energija većinom prenosi direktno strujom koja teče sa primara na sekundar. Takvim prijenosom snage i eliminiranjem magnetske indukcije, kao i drugog namota i jezgre smanjuju se gubici u namotima i jezgri i povećava se korisnost samog transformatora. Svaki autotransformator specifičan je po svojoj tipnoj snazi koja je ekvivalentna snazi koju prenosi običan dvonamotni transformator jednakih dimenzija.

5. NADOMJESNI MODELI TRANSFORMATORA

Prije izrade određenog građevinskog projekta, odnosno izgradnje dijelova prijenosnog sustava potrebno je prije sve ga odraditi određene matematičke proračune. Kada se govori o transformatoru on se u matematičkim proračunima predstavlja sa svojim nadomjesnim modelima. Tako se za isti transformator ne koriste uvijek isti nadomjesni modeli, već oni koji su najpogodniji za tu vrstu proračuna. Transformator se u mreži smatra kao simetričan element, pa se umjesto trofazne sheme u proračunima isključivo upotrebljavaju njegove jednofazne sheme. Taj nadomjesni model treba uzeti u obzir sve potrebne parametre koji mogu uvjetovati promjenama u proračunu i koji su bitni za sami proračun.



Slika 5.1. Nadomjesna shema transformatora

Tako polazni jednofazni model transformatora sadrži samo najbitnije elemente, a sastoji se od:

R_1 – otpor primarnog namota

R_2 – otpor sekundarnog namota

$jX_{\sigma 1}$ – reaktancija primarnog namota

$jX_{\sigma 2}$ – reaktancija sekundarnog namota

R_{fe} – otpor jezgre (u mnogim proračunima se zanemaruje)

jX_m – reaktancija jezgre

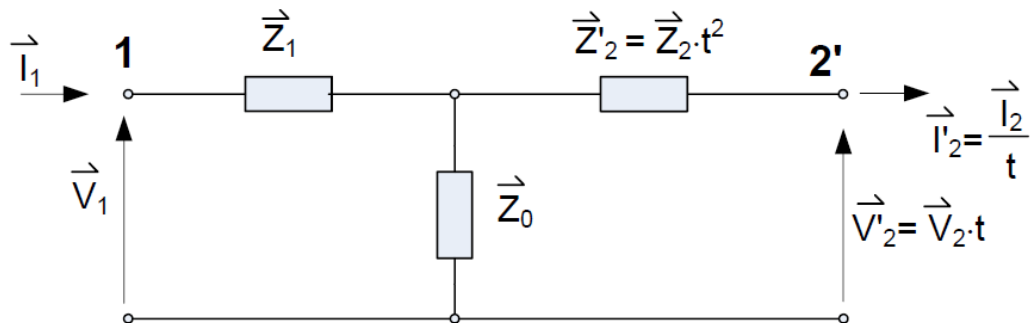
Impedancije primara i sekundara sastoje se onda od otpora samih vodiča te reaktancije vodiča koji se odnosi na njihovo magnetsko polje. Prilikom raznih proračuna možemo i po potrebi zanemariti poprečnu granu koja sadrži parametre jezgre radi bržeg i jednostavnijeg izračuna. Poprečna grana se zanemaruje uglavnom na niskom i ponekad srednjem naponu gdje su te veličine uglavnom male i ne utječu previše na rezultate proračuna.

5.1. Dvonamotni transformator

Jednofazni modeli dvonamotnih transformatora najbitniji su prilikom izrade bilo kakvih proračuna, naime prilikom korištenja tronamotnog transformatora u praksi uglavnom se koriste samo dvije priključnice dok treća ostaje u praznom hodu. Tako se i tronamotni transformator u praksi svodi na običan dvonamotni transformator.

5.1.1. T nadomjesni model

Kako je već prije spomenuto najbitniji elementi nadomjesne sheme su impedancije primara i sekundara te impedancija jezgre. T nadomjesni model zorno prikazuje te elemente točno tamo gdje jesu i u praksi, zato je T model ujedno i najtočniji ekvivalentni prikaz transformatora.



Slika 5.2. T nadomjesni model

Njegove impedancije izračunavaju se uvijek na primar ili sekundar ovisno o situaciji po formuli:

$$\vec{Z}'_2 = \vec{Z}_2 \left(\frac{U_1}{U_2} \right)^2 = \vec{Z}_2 \cdot t^2 \quad (5.1)$$

Gdje je U_1 napon primara, U_2 napon sekundara te t prijenosni omjer transformatora.

Također kako bi se lakše izvršili matematički proračuni poprečnu impedanciju Z_0 potrebno ju je prevesti u odgovarajuću admitanciju na sljedeći način:

$$\frac{1}{\vec{Z}_0} = \frac{1}{R_0} + \frac{1}{jX_0} \quad (5.2)$$

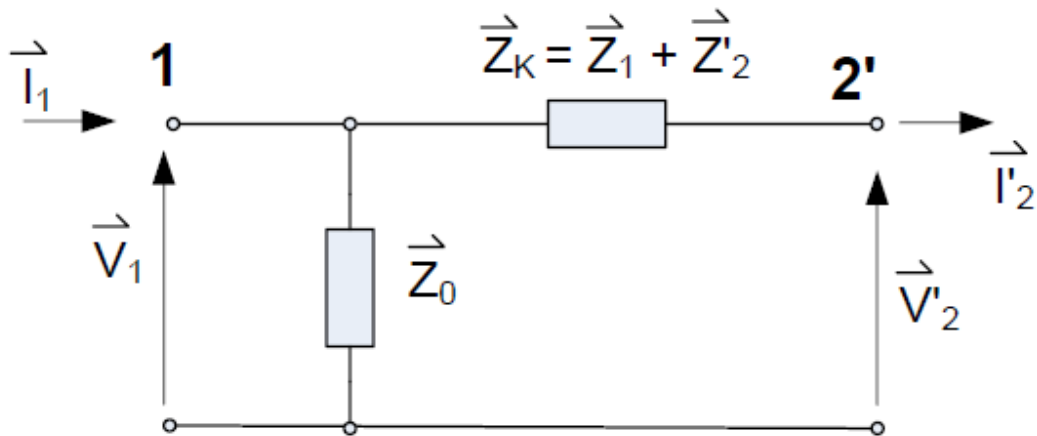
$$\vec{Y}_1 = \frac{1}{\vec{Z}_0} = \frac{1}{R_0} + \frac{1}{jX_0} = \frac{1}{R_0} - j \frac{1}{X_0} \quad (5.3)$$

Nadalje iz jednakosti da je $1/R_0 = G_0$ te $1/X_0 = B_0$ konačno dolazimo do jednakosti:

$$\vec{Y}_0 = G_0 - jB_0 \quad (5.4)$$

5.1.2. Γ nadomjesni model

Manje točan od T modela je Γ nadomjesni model transformatora. Vrlo je pogodan za proračune gdje se ne zahtjeva velika točnost rezultata. Mora se uzeti u obzir da vrlo često nemamo potrebne podatke iz kojih bi mogli izračunati impedancije T nadomjesnog modela Z_1 i Z_2 .



Slika 5.3. Γ nadomjesni model

Kao što je vidljivo na slici 5.3. impedancije Z_1 i Z_2 tako se objedinjuju i sele na jednu proizvodnju stranu uzdužne grane. Sve potrebne parametre novonastalog Γ nadomjesnog modela možemo dobiti iz osnovnih nazivnih podataka transformatora, a to su:

U_{n1} , U_{n2} – nazivni linijski naponi primara i sekundara,

S_n – nazivna snaga transformatora,

$u_{kT\%}$ – relativni napon kratkog spoja ,

P_k – gubici kratkog spoja,

I_0 – relativna struja magnetiziranja,

P_0 – gubici praznog hoda.

Podaci uzdužne grane izračunavaju se iz podataka o kratkom spoju transformatora. Djelatna komponenta se dobije iz gubitaka, dok se reaktancija izračuna iz relativnog napona kratkog spoja formulama:

$$R_k = \frac{P_k \cdot U_N^2}{S_n^2} \quad (5.5)$$

$$X_k = \frac{u_{kT\%}}{100} \cdot \frac{U_N^2}{S_n} \quad (5.6)$$

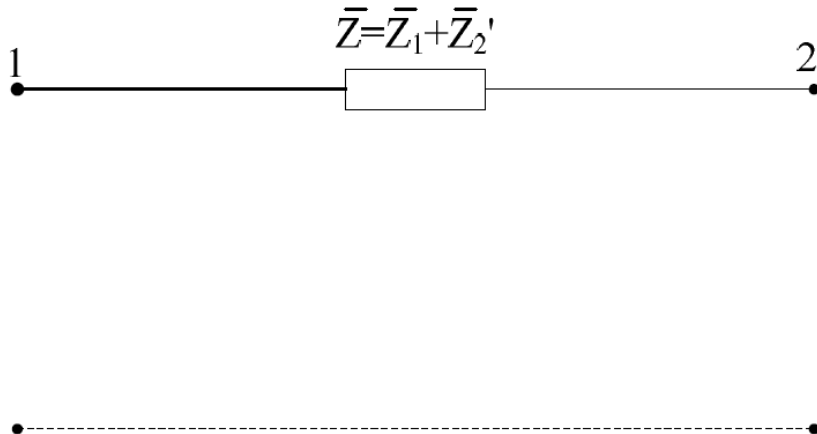
Nadalje vrijednosti poprečne grane dobivamo iz podataka o praznom hodu transformatora, točnije djelatnu komponentu pomoću gubitaka u praznom hodu, a susceptanciju pomoću relativne struje magnetiziranja formulama:

$$G_0 = \frac{P_0}{U_N^2} \quad (5.7)$$

$$B_0 = \frac{i_0\%}{100} \cdot \frac{S_n}{U_N^2} \quad (5.8)$$

Dobiveni parametri naime nisu potpuno točni jer se prilikom izračuna u izrazu za reaktanciju (X_k) zanemaruje utjecaj poprečne grane, također prilikom računanja parametara za poprečnu granu zanemaruje se činjenica da se ona napaja upravo preko dijela uzdužne grane, odnosno preko impedancije Z_1 .

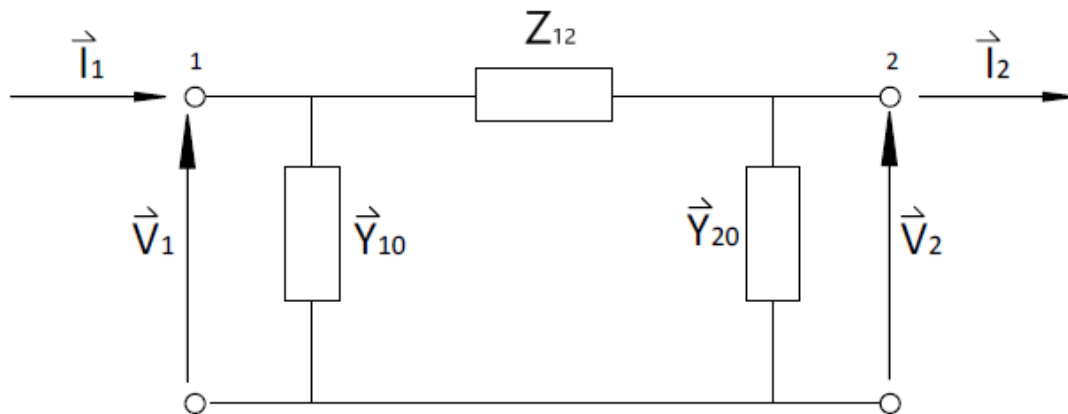
Ponekad prilikom izračuna nije potrebna niti tolika točnost koju daje Γ nadomjesni model, pa se na srednjem i niskom naponu često zanemaruje poprečna grana nadomjesnog modela. Takva shema se naziva I – shema te je pogodna za izračunavanje prilika u kratkom spoju.



Slika 5.4. I nadomjesni model

5.1.3. π nadomjesni model

U nekim slučajevima računat ćemo tako da ćemo poprečnu granu podijeliti na dvije poprečne grane. Takvom podjelom stvara se nadomjesni model u obliku grčkog slova π . Ova vrsta sheme nije ništa točnija od Γ nadomjesnog modela i često se koristi za impedancije električnih vodova.



Slika 5.5. π nadomjesni model

π nadomjesni model često se koristi prilikom izračuna mreže sa regulacijskim transformatorom. Tada se sve admitancije izračunavaju pomoću impedancije Z_{12} , odnosno admitancije $Y_T = 1/Z_{12}$ te preko kombinacije nazivnog prijenosnog omjera t_n i regulacijskog prijenosnog omjera t_r po formulama:

$$t = t_n \cdot t_r \quad (5.9)$$

$$\vec{Y}_{12} = \frac{\vec{Y}_T}{t_r} \quad (5.10)$$

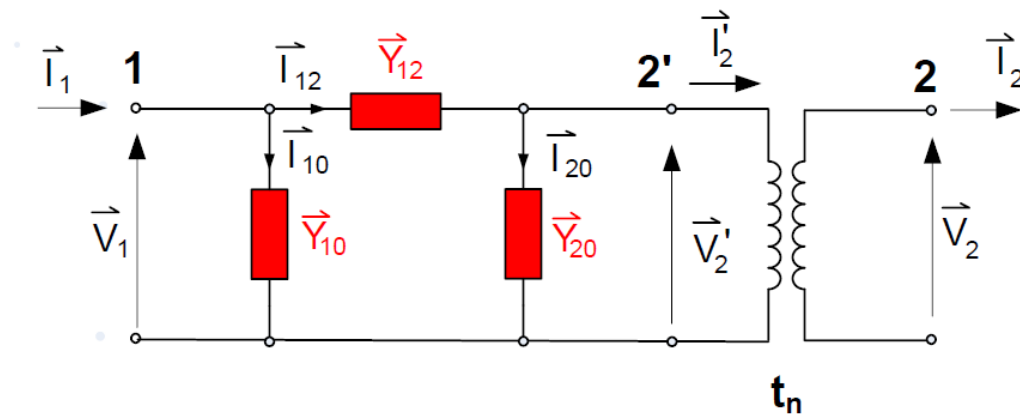
Dobiju se tako i poprečne admitancije koje također ovise o prijenosnom omjeru t , ali i o uzdužnoj admitanciji Y_T :

$$\vec{Y}_{10} = \frac{\vec{Y}_T(1-t_r)}{t_r^2} + \frac{\vec{Y}_0}{2t_r^2} \quad (5.11)$$

$$\vec{Y}_{20} = \frac{\vec{Y}_T(t_r-1)}{t_r} + \frac{\vec{Y}_0}{2} \quad (5.12)$$

Gdje je Y_0 poprečna admitancija početnog modela.

U shemi tada nema impedancija, već se tada račua samo sa admitancijama.

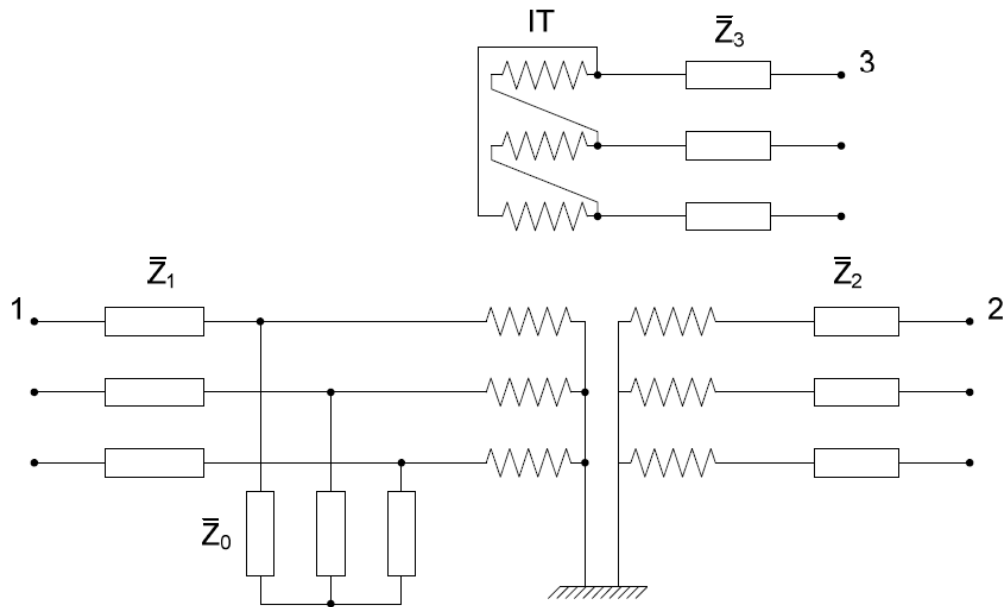


Slika 5.6. π nadomjesni model izražen samo admitancijama

5.2. Tronamotni transformator

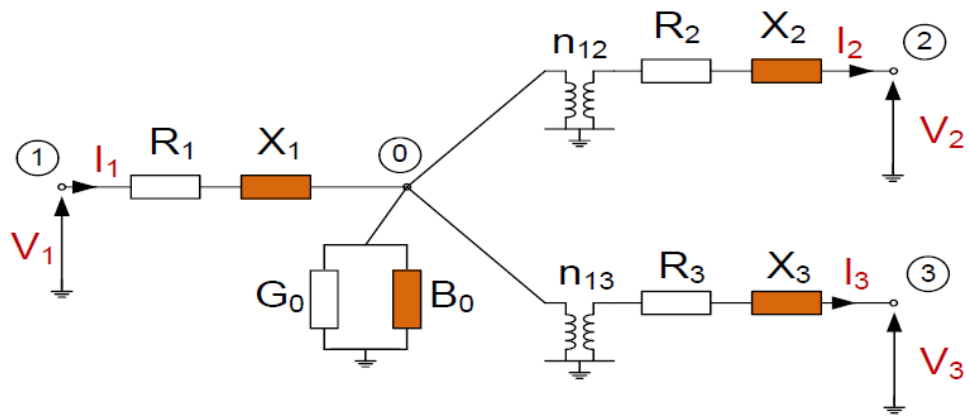
Tronamotni transformator vrlo je sličan dvonamotnom što se tiče nadomjesnih shema osim što naravno ima jedan priključak više. Samim time određivanje parametara tronamotnog transformatora je toliko teže. Sada jedan podatak o snazi više nije dovoljan, već je potrebno definirati prijenosne

snage između najmanje dva para namota. Pri određivanju reaktancija više nije dovoljan samo jedan pokus kratkog spoja, već su nam sada potrebna tri. Najčešća izvedba tronamotnog transformatora je zvijezda na primaru i sekundaru te trokut na tercijarnom namotu odnosno Y_d . Na slici 5.7. prikazana je upravo trofazna nadomjesna shema takvog transformatora.



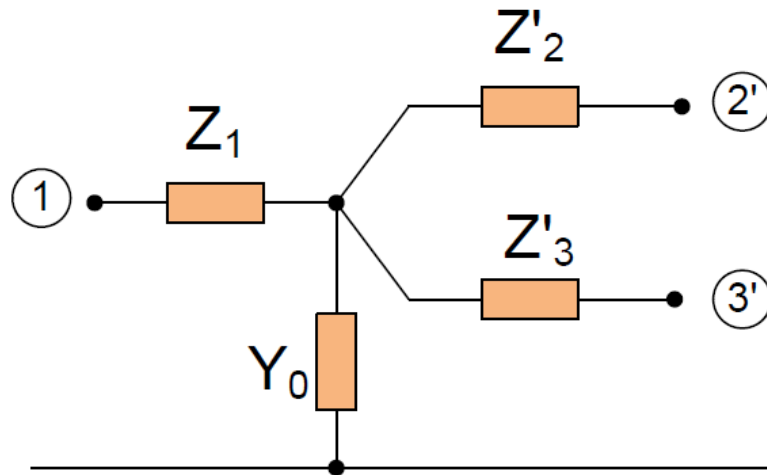
Slika 5.7. Nadomjesni model trofaznog transformatora

Takav spoj transformatora omogućuje nam da tercijarnim namotom koji se u pravilu ne koristi stabiliziramo neutralnu točku transformatora. Također Y_d spoj transformatora eliminira utjecaj viših harmonika na transformator, te smanjuje zagrijavanje. Takva shema nam je teška za računanje pa se takav trofazni model zbog simetrične građe transformatora svodi na jednostavan jednofazni model kao što je prikazano na slici 5.8.



Slika 5.8. Jednofazni nadomjesni model trofaznog transformatora

Takav model je za računanje jednostavniji, ali moramo se još riješiti idealnih transformatora iz sheme. To znači da parametre transformatora moramo preračunati na neku proizvoljnu stranu, a najčešće je to primarna strana. Pa nadomjesna shema na kraju izgleda kao na slici 5.9.



Slika 5.9. Jednofazni nadomjesni model trofaznog transformatora bez idealnih transformatora

Gdje su sada Z_1 , Z_2 i Z_3 impedancije primara, sekundara te tercijara. Također pošto sada postoje tri namota malo je kompleksnije izračunati parametre.

Prvo se izračunavaju impedancije između dva namota po formulama:

$$R_{12} = \frac{P_{Cu12} \cdot U_{n1}^2}{S_{12}^2} \quad (5.13)$$

$$X_{12} = \frac{u_{k12} \cdot U_{n1}^2}{S_{12}} \quad (5.14)$$

Gdje je naravno onda $Z_{12} = R_{12} + jX_{12}$

Kada smo odredili međusobne impedancije, određuju se impedancije ekvivalente jednofazne sheme transformatora po formulama:

$$\vec{Z}_1 = \frac{1}{2} \cdot (\vec{Z}_{12} + \vec{Z}_{13} - \vec{Z}_{23}) \quad (5.15)$$

$$\vec{Z}_2 = \frac{1}{2} \cdot (\vec{Z}_{12} + \vec{Z}_{23} - \vec{Z}_{13}) \quad (5.16)$$

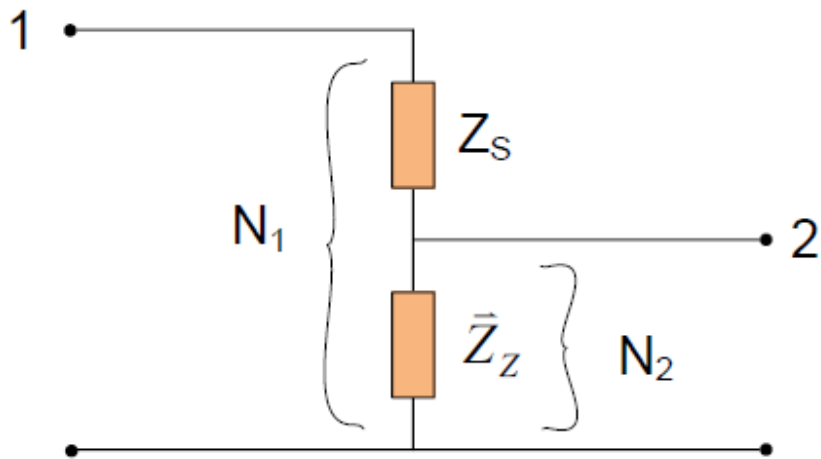
$$\vec{Z}_3 = \frac{1}{2} \cdot (\vec{Z}_{13} + \vec{Z}_{23} - \vec{Z}_{12}) \quad (5.17)$$

Kako je već rečeno na tercijarni namot transformatora se često ne spaja teret već on ostaje izoliran, tako se nadomjesna shema tronamotnog transformatora pretvara u T nadomjesni model dvonamotnog transformatora.

5.3. Autotransformator

Autotransformator sastoji se od samo jednog namota na kojemu su napravljeni priključci.

Primjenjuju se na mrežama visokog i vrlo visokog napona pa ga na srednjem, a pogotovo na niskom naponu skoro uopće niti nema. Kao i kod tronamotnog transformatora za dobivanje njegovih parametara potrebno je napraviti tri pokusa kratkog spoja.



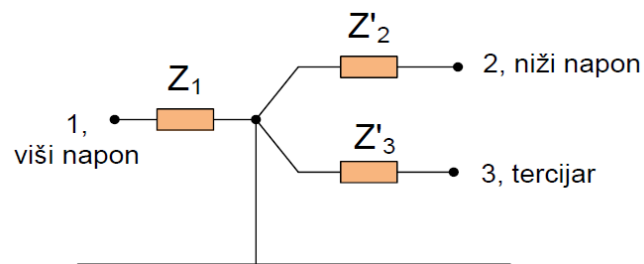
Slika 5.10. Nadomjesni model autotransformatora

Gdje su:

Z_s – impedancija serijskog namota,

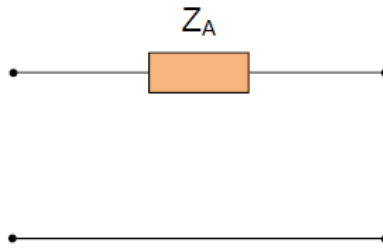
Z_z – impedancija zajedničkog namota

Prvo se izvodi pokus kratkog spoja na Z_s dijelu namota, zatim na Z_z dijelu namota, kako bi se na kraju izveo pokus kratkog spoja na cjelokupnom dijelu namota. Po analogiji autotransformator bez tercijarnog namota vrlo je sličan dvonamotnom, dok onaj sa tercijarnim namotom je vrlo sličan tronamotnom transformatoru.



Slika 5.11. Jednofazni nadomjesni model tronamotnog autotransformatora

Pošto u poprečnoj grani nema nikakvih impedancija shema se može još dodatno pojednostaviti te se poprečna grana za lakše izračune potpuno zanemaruje. Nadomjesna shema autotransformatora za matematičke proračune tada izgleda kao na slici 5.12.



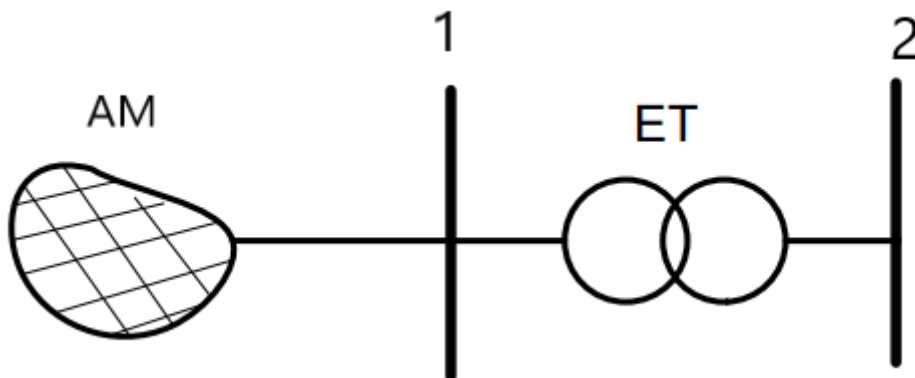
Slika 5.12. Jednofazni nadomjesni model dvonamotnog autotransformatora

Gdje je Z_A impedancija nadomjesne sheme autotransformatora i izračunava se preko formule:

$$\vec{Z}_A = \vec{Z}_S + \left(\frac{N_1}{N_2} - 1\right)^2 \vec{Z}_Z \quad (5.18)$$

6. PRORAČUN KRATKOG SPOJA

Prilikom proračuna kako kratkog spoja tako i poslije tokova snaga koristit ćemo vrlo jednostavnu mrežu sa izvorom kao aktivnom mrežom te dvonamotnim transformatorom. Usporedit ćemo razlike u proračunima T, Γ i π nadomjesnih modela transformatora jednopolnog te trolejnog kratkog spoja.



Slika 6.1. Promatrana mreža za proračun tokova snaga

Za potrebe proračuna kratki spoj nastao je na sabirnici broj 2. Prilikom izračuna parametara aktivne mreže koristit ćemo formule za izračunavanje njegove reaktancije direktnog i inverznog sustava:

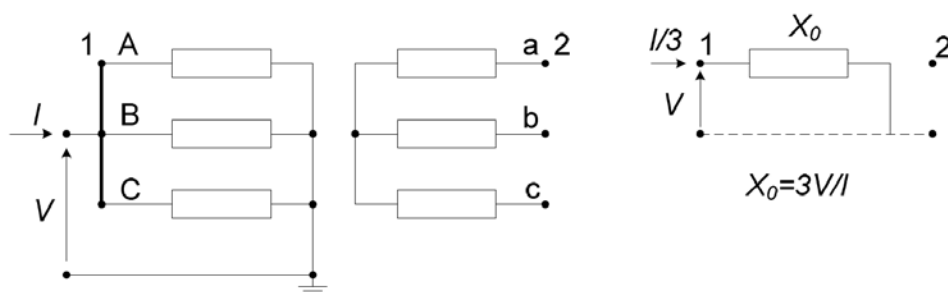
$$\vec{Z}_{1AM} = \vec{Z}_{2AM} = j \frac{c \cdot U_{NAM}^2}{S_{K3}''} \quad (6.1)$$

Dok ćemo za reaktanciju nultog sustava koristiti formulu:

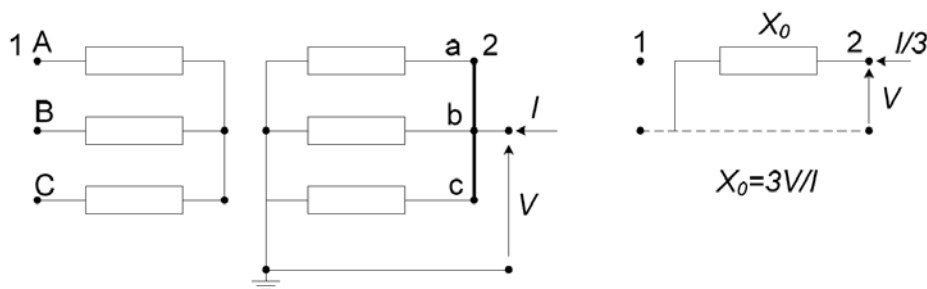
$$\vec{Z}_{0AM} = jc \cdot U_{NAM}^2 \cdot \left(\frac{3}{S_{K1}''} - \frac{2}{S_{K3}''} \right) \quad (6.2)$$

Gdje su S_{K1} snaga jednopolnog, te S_{K3} snaga trolejnog kratkog spoja te faktor prenapona mreže koji iznosi $c = 1.1$.

Prilikom izračuna trofaznog kratkog spoja potrebno je uzeti u obzir samo direktni sustav, međutim prilikom izračuna jednofaznog kratkog spoja u obzir moramo uzeti i inverzni koji je jednak direktnom, te nulti sustav kojemu je bitno da promatramo koje su točke transformatora zapravo uzemljene. Mjerenje nulte reaktancije kod spoja Yd, kao i u slučaju kada su oba zvjezdišta transformatora uzemljena, nulti sustav izgleda kao i direktni, pa su mu i reaktancije jednake. Međutim problem nastaje kada je samo jedno od zvjezdišta izolirano. Tada nadomjesna shema u nultom sustavu više nije jednaka direktnom, odnosno nulta impedancija više nije jednaka direktnoj.



Slika 6.2. Uzemljena zvijezda višeg napona



Slika 6.3. Uzemljena zvijezda nižeg napona

Kao što je na slikama prikazano izolirano zemljište predstavlja zemljospoj, zato kažemo da izolirano zvjezdište štiti mrežu od širenja efekata kratkog spoja. Prilikom računanja nulte impedancije sve one impedancije „preko“ transformatora, odnosno dalje od kratkog spoja nisu relevantne. Na taj način smanjuje se strujno opterećenje uređaja prilikom nastanka kratkog spoja.

6.1 Visokonaponski transformator (TS 400/110 kV)

Najčešći spoj transformatora na visokonaponskoj mreži je YNyn, odnosno da su i zvijezda primara, i zvijezda sekundara kruto uzemljene. Ovakvim spojem transformatora smanjuju se veliki prenaponi u mreži te se omogućuje lakše podešavanje zaštite i okolnih uređaja, ali su struje kratkog spoja zato vrlo velike i dolazi do automatskog aktiviranja zaštite i prekidanja opskrbe.

Podaci transformatora:

Tablica 6.1. Parametri visokonaponskog transformatora

| t_n | S_n | U_k | P_k | i_0 | P_0 |
|-------------|---------|-------|---------|-------|--------|
| 400kV/110kV | 300 MVA | 12% | 3000 kW | 2% | 840 kW |

Za ove proračune koristimo aktivnu mrežu parametara:

Tablica 6.2. Parametri aktivne mreže

| Aktivna mreža | U_n | S_{k3} | S_{k1} |
|---------------|--------|-----------|-----------|
| | 400 kV | 15000 MVA | 10000 MVA |

Iz navedenih podataka te formula koje smo naveli u predhodnom poglavlju dolazimo do parametara mreže:

Tablica 6.3. Impedancije nadomjesnih modela

| Nadomjesni model | Z_1 | Z_2 | Y_1 | Y_2 |
|------------------|---------------------------------|---------------------------------|---|---|
| T | $2.42 \angle 85.2^\circ \Omega$ | $2.42 \angle 85.2^\circ \Omega$ | $4.959 \cdot 10^{-4} \angle -82^\circ \Omega$ | × |
| Γ | $4.84 \angle 85.2^\circ \Omega$ | × | $4.959 \cdot 10^{-4} \angle -82^\circ \Omega$ | × |
| Π | $4.84 \angle 85.2^\circ \Omega$ | × | $2.479 \cdot 10^{-3} \angle -82^\circ \Omega$ | $2.479 \cdot 10^{-3} \angle -82^\circ \Omega$ |
| AM | $Z_1 = Z_2 = j0.887 \Omega$ | | $Z_0 = j2.218 \Omega$ | |

Prilikom računanja kratkih spojeva potrebno je napomenuti da su oba zvjezdišta uzemljena, dakle nulti sustav u tom je trenutku jednak direktnom.

Struje trolnog i jednopolnog kratkog spoja tada imaju sljedeće vrijednosti:

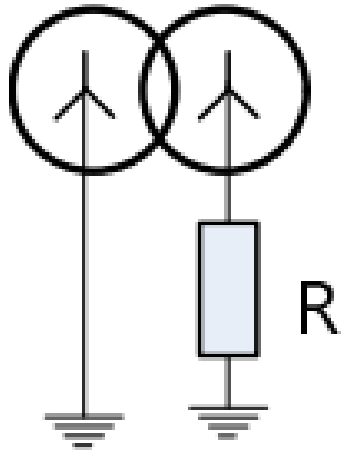
Tablica 6.4. Rezultati proračuna

| Nadomjesni modeli | Tropolni kratki spoj (I_{k3}) | Jednopolni kratki spoj (I_{k1}) |
|-------------------|-----------------------------------|-------------------------------------|
| T | 12.20935 \angle -85.96° kA | 11.33227 \angle -86.25° kA |
| Γ | 12.22746 \angle -85.95° kA | 11.34835 \angle -86.25° kA |
| Π | 12.2154 \angle -85.96° kA | 11.33429 \angle -86° kA |

Kao što je iz tablica vidljivo nadomjesni modeli se ne razlikuju drastično, s time da je T nadomjesni model najtočnija reprezentacija transformatora. Prilikom dizajniranja zaštite najčešće se ni ne traži tolika točnost pošto se ona ionako podešava za veće struje kratkog spoja nego što je izračunato.

6.2 Srednjenaponski transformator (TS 110/20 kV)

U Republici Hrvatskoj transformatori na srednjem naponu najčešće se uzemljuju preko maloomskog otpornika kako bi se smanjile opasne struje kratkog spoja. Ovakvo uzemljenje također smanjuje unutrašnje prenapone, ali uz to i omogućava pouzdaniji rad zaštite zbog smanjenih struja zemljospoja.



Slika 6.3. Uzemljenje transformatora preko maloomskog otpornika

Za mrežu srednjeg napona koristit ćemo sljedeće parametre:

Tablica 6.5. Parametri srednjenaponskog transformatora

| t_n | S_n | U_k | P_k | i_0 | P_0 | R |
|------------|--------|-------|--------|-------|-------|-------------|
| 110kV/20kV | 40 MVA | 11% | 200 kW | 2.5% | 80 kW | 40 Ω |

Tablica 6.6. Parametri aktivne mreže

| Aktivna mreža | U_n | S_{k3} | S_{k1} |
|---------------|--------|----------|----------|
| | 110 kV | 1500 MVA | 1000 MVA |

Tablica 6.7. Impedancije nadomjesnih modela

| Nadomjesni model | Z_1 | Z_2 | Y_1 | Y_2 |
|------------------|----------------------------------|---------------------------------|--|--|
| T | $0.55 \angle 87.4^\circ \Omega$ | $0.55 \angle 87.4^\circ \Omega$ | $2.498 \cdot 10^{-5} \angle -85.41^\circ \Omega$ | × |
| Γ | $1.101 \angle 87.4^\circ \Omega$ | × | $2.498 \cdot 10^{-5} \angle -85.41^\circ \Omega$ | × |
| Π | $1.101 \angle 87.4^\circ \Omega$ | × | $1.249 \cdot 10^{-5} \angle -85.41^\circ \Omega$ | $1.249 \cdot 10^{-5} \angle -85.41^\circ \Omega$ |
| AM | $Z_1 = Z_2 = j0.293 \Omega$ | | $Z_0 = j0.7348 \Omega$ | |

Prilikom računanja jednopolnog krakog spoja, odnosno nulte impedancije dolazi do izražaja uzemljenje preko otpornika te njegov utjecaj na struju kratkog spoja. Nulta impedancija je tako za 120Ω veća nego li u onom transformatoru bez takvog otpornika jer kroz otpornik teče trostruka struja faze.

Tablica 6.8. Rezultati proračuna

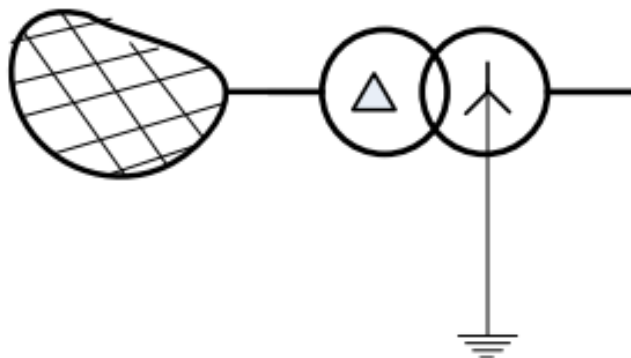
| Nadomjesni modeli | Tropolni kratki spoj (I_{k3}) | Jednopolni kratki spoj (I_{k1}) |
|--------------------|---|---------------------------------------|
| T | $9.7499 \angle -87.98^\circ \text{ kA}$ | $316.97 \angle -2.07^\circ \text{ A}$ |
| Γ | $9.75 \angle -87.98^\circ \text{ kA}$ | $316.97 \angle -2.07^\circ \text{ A}$ |
| Π | $9.75 \angle -87.98^\circ \text{ kA}$ | $316.97 \angle -2.07^\circ \text{ A}$ |
| Samo uzdužna grana | $9.7498 \angle -87.98^\circ \text{ kA}$ | $316.97 \angle -2.07^\circ \text{ A}$ |

Kao što je već prije navedeno uzemljenje zvezdišta transformatora preko otpornika uvelike smanjuje struju kratkog spoja, posebno njenu reaktivnu komponentu. Ona je tada puno manje opasna i nema toliki utjecaj na okolinu i uređaje u mreži.

Može se primijetiti da sada na srednjem naponu razlika nadomjesnih modela je svega nekoliko ampera, te kada se u obzir uzme samo uzdužna grana skoro pa niti nema odstupanja. Zato ako se prilikom izračuna ne traži tolika točnost rezultata jednostavnije je korištenje samo uzdužne grane.

6.3 Niskonaponski transformator (TS 20/0,4 kV)

Na niskim naponima ono što je najbitnije je zaštita ljudi i opreme. Struje su na niskim naponima jako velike pa je zaštita izvora primarna. Prilikom ugradnje transformatora mora izolirati put prema izvoru, zato su spojevi transformatora uglavnom Dyn gdje je strana transformatora gdje je trokut okrenuta prema izvoru, dok je uzemljena zvijezda okrenuta prema potrošačima.



Slika 6.4. Spoj transformatora Dyn

Kako se već na srednjem naponu može koristiti samo uzdužna grana, na niskom naponu korištenje nadomjesnih modela se uglavnom izbjegava jer je pogreška točnosti minimalna i zanemariva.

Pri niskom naponu kao što smo već zaključili pogreška u odnosu na nadomjesne modele je minimalna, te se parametri zadaju samo za potrebe uzdužne grane odnosno kako je također poznat kao I nadomjesni model transformatora.

Tablica 6.9. Parametri niskonaponskog transformatora

| t_n | S_n | U_k | P_k |
|------------|---------|-------|--------|
| 20kV/0.4kV | 630 kVA | 4% | 6.5 kW |

Tablica 6.10. Parametri aktivne mreže

| Aktivna mreža | U_n | S_{k3} | S_{k1} |
|---------------|-------|----------|----------|
| | 20 kV | 500 MVA | 100 MVA |

Pošto računamo samo sa tzv. I nadomjesnim modelom račun će biti mnogo jednostavniji.

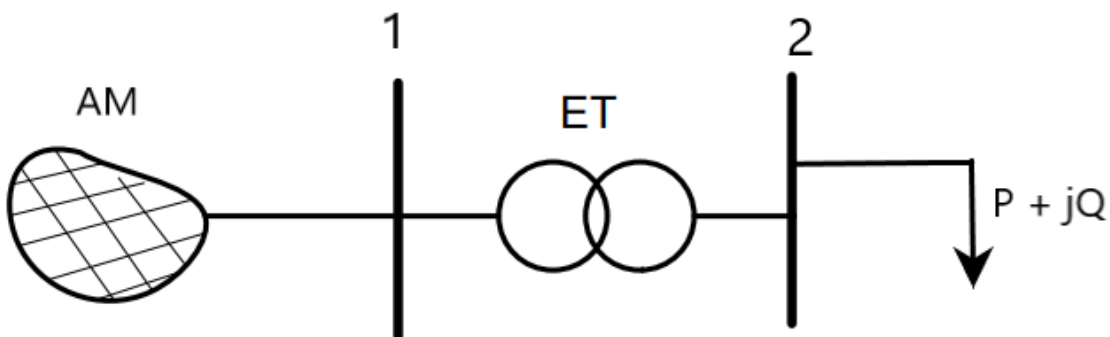
Tablica 6.11. Rezultati proračuna

| | |
|------------------------------------|--|
| Uzdužna impedancija | $0.0105 \angle 75.54^\circ \Omega$ |
| Direktna impedancija aktivne mreže | $j3.52 \cdot 10^{-4} \Omega$ |
| Nulta impedancija aktivne mreže | $j4.576 \cdot 10^{-3} \Omega$ |
| Struja trolnog kratkog spoja | $23.4323 \angle -76^\circ \text{ kA}$ |
| Struja jednopolnog kratkog spoja | $20.802 \angle -77.6^\circ \text{ kA}$ |

Kako je poznato iz transformatorskih jednadžbi na niskom naponu su prirodno i veće struje zato je i struja kratkog spoja veća nego na ostalim naponima te je ključno koristiti dovoljnu zaštitu pri pojavi kratkog spoja. Posebno struja jednopolnog kratkog spoja je veća pošto je zvjezdište transformatora uzemljeno samo na jednoj strani, pa se sva energija iz mreže upravo preko tog uzemljenja prazni. Na niskim naponima u mrežama se uglavnom koriste osigurači kako bi dio mreže koji nije zahvaćen kvarom nastavio raditi u normalnom pogonu. Na niskom naponu je to poseban problem jer prilikom ikakvog kvara dio potrošača ostaje bez napajanja dok to ne mora biti slučaj u srednjenaponskim i pogotovo visokonaponskim mrežama.

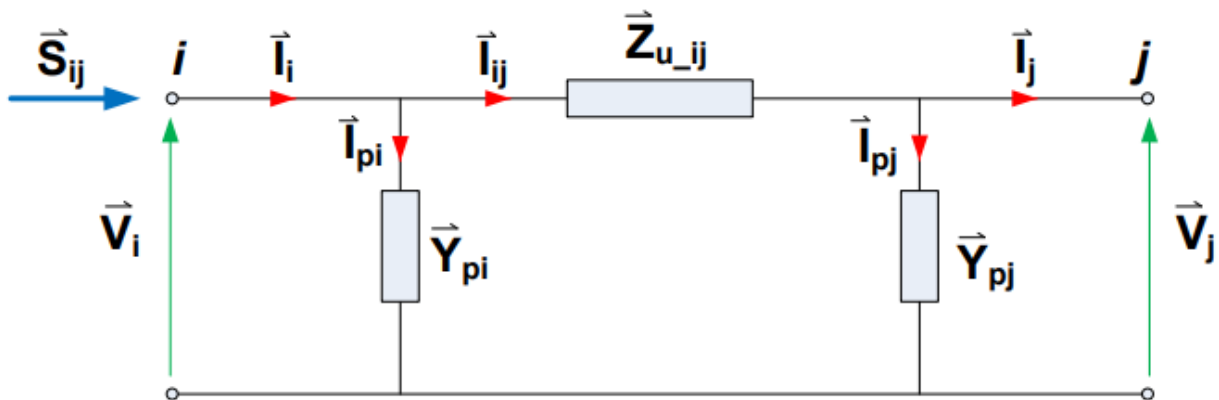
7. PRORAČUN TOKOVA SNAGA

Prilikom izračuna tokova snaga usporedit će se prethodno navedeni nadomjesni modeli te disipacija snage na impedancijama modela. Koristit će se ista mreža kao i u izračunu kratkog spoja.



Slika 7.1. promatrana mreža za proračun kratkog spoja

Sabirnicu označenu brojem 2 opteretit će se određenom snagom, te će se izračunavati koliku snagu mora proizvoditi aktivna mreža ovisno o nadomjesnom modelu. Usporedit će se također disipacija snage ovisno o visini napona te spoju transformatora. Za sve slučaje proračuna koristit će se nazivni napon na sekundaru transformatora. Prilikom proračuna koristit će se metoda apsolutnih vrijednosti izračunavanja mreže.



Slika 7.2. Izračunavanje parametara nadomjesnog modela

Prilikom metode apsolutnih vrijednosti sve parametre mreže svodimo na istu naponsku razinu te računamo sve struje i napone koji su nam potrebni da izračunamo traženu vrijednost. U tome nam pomažu omjeri napona između naponskih razina.

7.1 Visokonaponski transformator (TS 400/110 kV)

Prilikom proračuna na visokonaponskom području ponovo ćemo koristiti transformator spoja YNyn što je i najjednostavniji model transformatora. Parametre nadomjesnih shema ćemo koristiti kao i u prethodnom poglavlju, a to su:

Tablica 7.1. Impedancije nadomjesnih modela

| Nadomjesni model | Z_1 | Z_2 | Y_1 | Y_2 |
|------------------|---------------------------------|---------------------------------|---|---|
| T | $2.42 \angle 85.2^\circ \Omega$ | $2.42 \angle 85.2^\circ \Omega$ | $4.959 \cdot 10^{-4} \angle -82^\circ \Omega$ | × |
| Γ | $4.84 \angle 85.2^\circ \Omega$ | × | $4.959 \cdot 10^{-4} \angle -82^\circ \Omega$ | × |
| Π | $4.84 \angle 85.2^\circ \Omega$ | × | $2.479 \cdot 10^{-3} \angle -82^\circ \Omega$ | $2.479 \cdot 10^{-3} \angle -82^\circ \Omega$ |

Za potrebe proračuna zadat ćemo prikladnu snagu P, cosinus kuta opterećenja $\cos \varphi$, te napon na sekundaru transformatora u normalnom pogonskom stanju, dok su sve ostale vrijednosti naknadno izračunate.

Tablica 7.2. Podaci potrošača

| U_2 | I_2 | S | $\cos \varphi$ | P | Q |
|--------|--------------------------------------|---|----------------|--------|-------------|
| 110 kV | $1105 \angle -18.19^\circ \text{ A}$ | $210.53 \angle 18.19^\circ \text{ MVA}$ | 0.95 | 200 MW | 65.737 MVar |

Matematičkim proračunima dolazimo do podataka na primaru transformatora odnosno parametara aktivne mreže.

Srednji, a pogotovo visoki napon služi nam primarno za prijenos i distribuciju energije. Poželjno je da kut opterećenja na visokim naponima bude što manji jer prilikom prijenosa jalova snaga nije potrebna te samo dodatno napreže kablove i opremu, odnosno poželjno je da kosinus kuta opterećenja bude što bliže jedinici.

Tablica 7.3. Rezultati proračuna

| Nadomjesni model | U_1 / kV | I_1 / A | S_{AM} / MVA | P_{AM} / MW | Q_{AM} / MVAr |
|------------------|-----------------------------|-------------------------------|------------------------------|----------------------|------------------------|
| T | $414.795 \angle 4.29^\circ$ | $308.159 \angle -19.64^\circ$ | $221.4 \angle 23.93^\circ$ | 202.37 | 89.803 |
| Г | $414.312 \angle 4.29^\circ$ | $308.522 \angle -19.63^\circ$ | $221.399 \angle 23.92^\circ$ | 202.38 | 89.778 |
| Π | $414.793 \angle 4.29^\circ$ | $308.162 \angle -19.64^\circ$ | $221.398 \angle 23.92^\circ$ | 202.37 | 89.796 |

Kao što je vidljivo iz tablice transformator primarno predstavlja gubitak jalove snage, dok je gubitak djelatne snage znatno manji. Na visokom naponu razlika nadomjesnih modela je najveća, ali naravno ne može biti toliko izražena kad su svi modeli relativno točni. Najveća razlika dobije se u izračunu napona i snage na 400 kV mreži, naime dolaskom do napona i snage potrebno je izračunati sve struje i napone unutar samog nadomjesnog modela koji su međusobno različiti. Takve se nepravilnosti skupa zbrajaju te na kraju proračuna dolazimo do vidljive razlike u snazi i naponu aktivne mreže.

7.2 Srednjenaponski transformator (TS 110/20 kV)

Na srednjem naponu kao i kod proračuna kratkog spoja koristit ćemo uz tri nadomjesna modela i I nadomjesni model, odnosno samo uzdužnu granu nadomjesnog modela. Kao i kod visokog napona za potrebe proračuna potrebna nam je djelatna snaga i kut opterećenja prikladan visini napona.

Tablica 7.4. . Podaci potrošača

| U_2 | I_2 | S | $\cos \varphi$ | P | Q |
|-------|----------------------------|----------------------------|----------------|-------|-------------|
| 20 kV | 1215.44 \angle -18.19° A | 42.105 \angle 18.19° MVA | 0.95 | 40 MW | 13.144 MVar |

Prilikom proračuna tokova snaga koristit ćemo isti transformator koji smo koristili pri proračunu kratkog spoja.

Tablica 7.5. Impedancije nadomjesnih modela

| Nadomjesni model | Z_1 | Z_2 | Y_1 | Y_2 |
|------------------|-------------------------------|------------------------------|---|---|
| T | 0.55 \angle 87.4° Ω | 0.55 \angle 87.4° Ω | 2.498 $\cdot 10^{-5}$ \angle -85.41° Ω | \times |
| Γ | 1.101 \angle 87.4° Ω | \times | 2.498 $\cdot 10^{-5}$ \angle -85.41° Ω | \times |
| Π | 1.101 \angle 87.4° Ω | \times | 1.249 $\cdot 10^{-5}$ \angle -85.41° Ω | 1.249 $\cdot 10^{-5}$ \angle -85.41° Ω |
| AM | $Z_1 = Z_2 = j0.293 \Omega$ | | $Z_0 = j0.7348 \Omega$ | |

Tako dolazimo do rezultata proračuna:

Tablica 7.6. Rezultati proračuna

| Nadomjesni model | U_1 / kV | I_1 / A | S_{AM} / MVA | P_{AM} / MW | Q_{AM} / MVar |
|------------------|------------------------|----------------------------|------------------------|----------------------|------------------------|
| T | 115.148 \angle 5.94° | 221.013 \angle -18.2° | 44.078 \angle 24.14° | 40.222 | 18.029 |
| Γ | 115.138 \angle 5.94° | 221.017 \angle -18.2° | 44.078 \angle 24.14° | 40.222 | 18.029 |
| Π | 115.148 \angle 5.94° | 221.013 \angle -18.2° | 44.078 \angle 24.14° | 40.222 | 18.029 |
| Uzdužna grana | 115.138 \angle 5.94° | 220.99 \angle -18.19° | 44.073 \angle 24.13° | 40.221 | 18.019 |

Iz tablice vidimo da je pogreška prilikom korištenja samo uzdužne grane svega desetak volti, odnosno ako govorimo o snazi svega 5 kVa, što ako se uzme u obzir snaga na primaru razlika je minimalnih 0.01%. Zaključujemo da samo uzdužna grana već na srednjem naponu može kvalitetno zamijeniti nadomjesni model pogotovo kada potpuna točnost nije nužna.

7.3 Niskonaponski transformator (TS 20/0,4 kV)

Pošto kod transformatora srednjeg napona pogreška I nadomjesnog modela je vrlo malena, te je poznato da se smanjenjem napona pogreška nadomjesnih modela smanjuje. Prilikom proračuna tokova snaga u niskonaponskim mrežama skoro se uvijek koristi I nadomjesni model transformatora, odnosno samo uzdužna impedancija.

Prilikom proračuna tokova snage za niskonaponski transformatora koristit ćemo dakle samo njenu uzdužnu impedanciju te zadati odgovarajuću snagu i kut opterećenja.

Tablica 7.7. Podaci potrošača

| U_2 | I_2 | S | $\cos \varphi$ | P | Q |
|--------|--------------------------------------|--|----------------|--------|------------------------|
| 0.4 kV | $1263 \angle -36.87^\circ \text{ A}$ | $0.875 \angle 36.87^\circ \text{ MVA}$ | 0.8 | 0.7 MW | 0.525 MVA _r |

Dok je uzdužna impedancija niskonaponskog transformatora :

$$Z = 0.0105 \angle 75.54^\circ \Omega.$$

Kut napona je pri niskonaponskim mrežama manji jer za razliku on visokog napona koji samo prenosi energiju niski napon služi za distribuciju i potrošnju, odnosno mora u svakom trenutku biti dostupna određena količina jalove energije.

Parametri na kraju proračuna su tako:

Tablica 7.8. Rezultati proračuna

| U_1 / kV | I_1 / A | S_{AM} / MVA | P_{AM} / MW | Q_{AM} / MVAr |
|----------------------------|------------------------------|------------------------------|----------------------|------------------------|
| $20.909 \angle 1.97^\circ$ | $25.259 \angle -36.87^\circ$ | $0.91477 \angle 36.87^\circ$ | 0.71255 | 0.57365 |

Na niskim naponima opasnost od proboja je najmanja te ako se uzme u obzir minimalna pogreška uzdužne grane zaključujemo da pri niskom naponu je korištenje bilo kojeg od tri nadomjesna modela (T , Γ i π) bespotrebno.

8. ZAKLJUČAK

Energetski transformator je električni stroj koji pomoću primara i sekundara i međuinukcije mijenja razinu napona. Povećanjem razine napona električna energija postaje pogodnija za transport sa manje gubitaka, pa onda ponovo snižavanjem razine napona postaje pristupačna svim potrošačima. Energetski transformator je složen, ali i pomno osmišljen stroj danas neizostavan u elektroenergetskoj industriji. Glavni dijelovi transformatora su njegova jezgra i namoti koji moraju podnijeti vrlo velike struje. Transformatori se hlade pomoću izolacijske tekućine, u većini slučajeva trafo ulja. Sustav za hlađenje se kod transformatora većih snaga sastoji od ventilatora za prisilno hlađenje ulja zrakom te konzervatora za smještaj ulja. Kako bi se svaki transformator postio u pogon potrebno je napraviti određene proračune. Parametri transformatora su zato važni i za sve uređaje u mreži. Nadomjesni modeli transformatora u ovom radu bitni su i u praksi jer se pomoću njih provode proračuni mreže. Energetski transformator je dakle osnova i neizostavni dio modernog prijenosa energije.

9. LITERATURA

- [1] HOPS.d.o.o., <https://www.hops.hr/>
- [2] „Transformator“, <https://hr.wikipedia.org/wiki/Transformator>
- [3] Prenc, R.: Predavanja, Tehnički fakultet Rijeka
- [4] „Elektromagnetska indukcija“, [https://hr.wikipedia.org/wiki/Elektromagnetska indukcija](https://hr.wikipedia.org/wiki/Elektromagnetska_indukcija)
- [5] Živić Đurović, M.: Predavanja, Tehnički fakultet Rijeka
- [6] Požar, H.: „Visokonaponska rasklopna postrojenja“, ITP Tehnička knjiga, Zagreb, 1990.
- [7] Ožegović, M.; Ožegović, K.: „Električne energetske mreže“, FESB Split, Split, 1997.
- [8] Žarko, D.; Ćučić, B.: „Transformatori u teoriji i praksi“, Graphis d.o.o., Zagreb, 2020.

SAŽETAK

Energetski transformator ključni je element u funkcioniranju bilo koje električne mreže, te neizostavan dio prijenosa električne energije. Energetski transformator sastoji se od jezgre, na koju se motaju prvo niskonaponski, a zatim visokonaponski namoti transformatora. Kako bi sustav ostao u radnoj temperaturi zadužen je kotao u kojemu se najčešće nalazi posebno ulje koje hladi elemente transformatora. Da na priključcima ne dođe do kratkog spoja zadušeni su provodni izolatori.

Energetski transformator radi na principu elektromagnetske indukcije te izmjeničnu struju primara prenosi na sekundar. Struja i napon primara i sekundara ovisni su o omjeru broja zavoja njihovih namota. Prijenos energije kod autotransformatora je sasvim drugačiji, naime on prenosi energiju direktnim putem, a omjer ulaznog i izlaznog napona je omjer zajedničkog i cjelokupnog namota.

Nadomjesni modeli transformatora omogućuju nam da prije no što se transformator uključi u mrežu naprave određeni matematički proračuni sigurnosti. Na taj način poznato je što se očekuje u normalnom pogonskom stanju, kao i pri pojave kratkog spoja. Pošto u praksi kod tronamotnog transformatora jedna priključnica se ne koristi, te se autotransformator može svesti na dvonamotni, za proračune se koriste nadomjesni modeli dvonamotnog transformatora. Od nadomjesnih modela dvonamotnog transformatora najtočniji je T model jer prikazuje impedancije transformatora tamo gdje jesu i u stvarnosti. Π i Γ nadomjesni modeli manje su točni od T modela, ali se zato Γ model više koristi zbog njegove jednostavnosti. Kada nije potrebna posebna točnost koristi se i samo uzdužna grana impedancije transformatora, odnosno tzv. I nadomjesni model.

KLJUČNE RIJEČI

Energetski transformator, dvonamotni energetski transformator, tronamotni energetski transformator, transformator u štednom spoju (autotransformator), Nadomjesni model, gubici.

ABSTRACT

The energy transformer is a key element in any electrical network, and is an indispensable part of electricity transmission. The energy transformer consists of his core, on which the low-voltage and the high-voltage windings of the are wound. A boiler, which usually contains special oil that cools the transformer elements, is in charge of keeping the system at working temperature. Conductive isolators or bushings are responsible for preventing a short circuit at the transformer connections. The energy transformer works on the principle of electromagnetic induction and transmits alternating current from the primary to the secondary coil. The current and voltage of the primary and secondary winding depend on the ratio of the number of turns of their windings. The energy transfer in an autotransformer is completely different, namely it transfers energy directly, and the ratio of input and output voltage is the ratio of the common and the whole winding.

Electrical transformer models allow us to make certain mathematical safety calculations before the transformer is connected to the network. In this way, it is known what is expected in normal operating conditions, as well as in the event of a short circuit. Since in practice one socket is not used for a three-winding transformer, and the autotransformer can be reduced to a two-winding one, electrical models of a two-winding transformer are used for all calculations. Out of the electrical models of the two-winding transformer, the T model is the most accurate because it shows the impedances of the transformer where they are in reality. The Π and Γ electrical models are less accurate than the T model, but the Γ model is therefore used more because of its simplicity. When special accuracy is not required, only the longitudinal branch of the transformer is used, i.e. the so-called I electrical model.

KEY WORDS

Power transformer, Two-winding power transformer, Tree-winding power transformer, autotransformer, Electrical model, electrical losses