

# Praćenje stanja visokonaponskih energetskeih transformatora

---

**Deželjin, Nikolina**

**Master's thesis / Diplomski rad**

**2022**

*Degree Grantor / Ustanova koja je dodijelila akademski / stručni stupanj:* **University of Rijeka, Faculty of Engineering / Sveučilište u Rijeci, Tehnički fakultet**

*Permanent link / Trajna poveznica:* <https://um.nsk.hr/um:nbn:hr:190:869630>

*Rights / Prava:* [Attribution 4.0 International](#)/[Imenovanje 4.0 međunarodna](#)

*Download date / Datum preuzimanja:* **2024-07-24**



*Repository / Repozitorij:*

[Repository of the University of Rijeka, Faculty of Engineering](#)



SVEUČILIŠTE U RIJECI  
TEHNIČKI FAKULTET

Diplomski sveučilišni studij elektrotehnike

Diplomski rad

**PRAĆENJE STANJA VISOKONAPONSKIH ENERGETSKIH  
TRANSFORMATORA**

Rijeka, rujan 2022.

Nikolina Deželjin

0069079518

SVEUČILIŠTE U RIJECI  
TEHNIČKI FAKULTET

Diplomski sveučilišni studij elektrotehnike

Diplomski rad

**PRAĆENJE STANJA VISOKONAPONSKIH ENERGETSKIH  
TRANSFORMATORA**

Mentor: Prof. dr. sc. Vitomir Komen

Rijeka, rujan 2022.

Nikolina Deželjin  
0069079518

Rijeka, 19. ožujka 2022.

Zavod: **Zavod za elektroenergetiku**  
Predmet: **Prijenos i distribucija električne energije**  
Grana: **2.03.01 elektroenergetika**

## ZADATAK ZA DIPLOMSKI RAD

Pristupnik: **Nikolina Deželjin (0069079518)**  
Studij: **Diplomski sveučilišni studij elektrotehnike**  
Modul: **Elektroenergetika**

Zadatak: **PRAĆENJE STANJA VISOKONAPONSKIH ENERGETSKIH  
TRANSFORMATORA / MONITORING OF HIGH VOLTAGE POWER  
TRANSFORMERS**

### Opis zadatka:

Pregled ispitivanja VN energetske transformatora u svim fazama od proizvodnje do kraja životnog vijeka. Klasifikacija i definiranje pokazatelja stanja VN energetske transformatora u pogonu. Prikaz disjunctivnih postupaka za utvrđivanje pokazatelja stanja. Tehnička rješenja trajnog nadzora pokazatelja stanja energetske transformatora. Analiza promjena pokazatelja stanja tijekom pogona na jednom realnom VN energetskom transformatoru.

Rad mora biti napisan prema Uputama za pisanje diplomskih / završnih radova koje su objavljene na mrežnim stranicama studija.

*Nikolina Deželjin*

Zadatak uručen pristupniku: 21. ožujka 2022.

Mentor:



Prof. dr. sc. Vitomir Komen

Predsjednik povjerenstva za  
diplomski ispit:



Prof. dr. sc. Viktor Sučić

## IZJAVA

Ja, Nikolina Deželjin, izjavljujem da sam ovaj rad napisala samostalno te da sam se prilikom pisanja rada koristila samo navedenom literaturom.

Rijeka, rujan 2022.

Nikolina Deželjin

Nikolina Deželjin

## ZAHVALA

Na kraju ovoga poglavlja u svome životu zahvalila bi se najprije svojim roditeljima Marijani i Borisu na velikoj potpori i podršci tijekom studiranja jer bez njih i njihove podrške sve to ne bi bilo moguće. Posebice bih se zahvalila svome bratu Danijelu koji je u trenucima kada je bilo najteže bio uz mene i pružio mi pregršt potpore i motivacije kada bi je ponestalo. Zahvaljujem se i svoj svojoj rodbini koja je u ovom procesu bila uz mene te prijateljima uz koje sam provela trenutke za pamćenje. Zahvaljujem se djelatnicima HEP-a u HE Senj koji su mi omogućili dodatnu literaturu kako bi mi olakšali pisanje diplomskog rada i omogućili mi dolazak u postrojenje u svrhu ispitivanja, a posebno se zahvaljujem djelatniku Končara gospodinu Koprivnjaku koji je nesebično podijelio svoje znanje sa mnom te mi tako olakšao pisanje ovoga rada. I na samom kraju jedno veliko hvala mome mentoru prof. Vitomiru Komenu na ljubaznosti i obzirnosti prilikom pisanja rada te na dostupnosti literature.

Veliko hvala.

# SADRŽAJ

<b>1. UVOD .....</b>	<b>1</b>
<b>2. OSNOVNO O ENERGETSKIM TRANSFORMATORIMA .....</b>	<b>3</b>
<b>2.1. Princip rada energetskeg transformatora .....</b>	<b>4</b>
<b>2.2. Konstrukcija energetskeg transformatora .....</b>	<b>5</b>
<b>2.3. Gubici u transformatoru .....</b>	<b>7</b>
<b>3. GENERATORSKI BLOK ENERGETSKI TRANSFORMATOR 110 kV/10,5 kV.....</b>	<b>10</b>
<b>3.1. Specifikacija energetskeg transformatora .....</b>	<b>10</b>
<b>3.2. Vlastite zaštite generatorskog blok transformatora .....</b>	<b>11</b>
3.2.1. Buchholtz relej .....	11
3.2.2. Kontaktni termometar .....	12
3.2.3. Termoslika.....	13
3.2.4. Protupožarna zaštita energetskeg transformatora .....	14
<b>3.3. Diferencijalna zaštita generatorskog blok transformatora .....</b>	<b>16</b>
<b>4. DIJAGNOSTIČKA ISPITIVANJA VN ENERGETSKIH TRANSFORMATORA .....</b>	<b>19</b>
<b>4.1. Dijagnostička ispitivanja na terenu .....</b>	<b>20</b>
4.1.1. Mjerenje otpora izolacije namota .....	20
4.1.2. Mjerenje kapaciteta i faktora dielektričnih gubitaka izolacije namota .....	25
4.1.3. Mjerenje kapaciteta i faktora dielektričnih gubitaka izolacije provodnih izolatora....	28
4.1.4. Mjerenje struje magnetiziranja.....	31
4.1.5. Mjerenje prijenosnog omjera .....	33
4.1.6. Mjerenja rasipnog induktiviteta .....	34
4.1.7. Mjerenje djelatnog otpora namota.....	37
4.1.8. Mjerenje ovlaženosti izolacijskog sustava (PDC/FDS metoda) .....	40
4.1.9. Mjerenje frekvencijskog odziva transformatora (FRA) .....	42
<b>4.2. Laboratorijska ispitivanja .....</b>	<b>47</b>
4.2.1. Fizikalno – kemijska ispitivanja ulja iz transformatora .....	47

4.2.2. Kromatografska analiza plinova otopljenih u ulju .....	51
4.2.3. Stupanj polimerizacije papira (DP) .....	54
4.2.4. Određivanje stupnja degradacije papira metodom HPLC .....	56
<b>4.3. Sažetak rezultata mjerenja.....</b>	<b>56</b>
<b>5. MONITORING ENERGETSKIH TRANSFORMATORA .....</b>	<b>59</b>
<b>5.1. KONČAT TMS hardver .....</b>	<b>60</b>
<b>5.2. KONČAR TMS softver.....</b>	<b>64</b>
<b>5.3. e-Trafo korisničke upute .....</b>	<b>67</b>
5.3.1. e-trafo NET .....	68
5.3.2. e-trafo NET .....	70
<b>5.4. Prikaz podataka.....</b>	<b>74</b>
5.4.1. Prikaz transformatora .....	78
5.4.2. Aktivni dio.....	79
5.4.3. Analiza sastava plinova u transformatorskom ulju (DGA) .....	79
5.4.4. Regulacijska sklopka.....	81
5.4.5. Rashladni sustav .....	82
5.4.6. Sustav motrenja .....	83
5.4.7. Parcijalna izbijanja .....	84
5.4.8. Prenaponi.....	85
5.4.9. Temperature namota.....	86
<b>6. ZAKLJUČAK.....</b>	<b>87</b>
<b>LITERATURA .....</b>	<b>89</b>
<b>SAŽETAK I KLJUČNE RIJEČI.....</b>	<b>90</b>
<b>ABSTRACT AND KEYWORDS.....</b>	<b>91</b>



# 1. UVOD

Rad naziva „Praćenje stanja visokonaponskih energetske transformatora“ opisuje ispitivanja visokonaponskih energetske transformatora od njihove proizvodnje pa sve do kraja njihovog životnog vijeka, primjenjujući pri tome razne dijagnostičke metode. Dijagnostičke metode pomažu pri utvrđivanju pokazatelja stanja energetske transformatora te su one važna grana u elektrotehnici jer se njima periodički ili pravovremeno određuje stanje energetske transformatora. U ovom radu opisana su i tehnička rješenja trajnog nadzora pokazatelja stanja energetske transformatora. Izvršena je usporedba rezultata dijagnostičkih ispitivanja i izvršeno je ispitivanje pomoću monitoring sustava transformatora (Končar TMS), kojim je određeno trenutno stanje transformatora. Prilikom pisanja ovoga rada obrađuje se generatorski blok transformator u HE Senj

HE Senj smještena je na obali Jadranskog mora, blizu mjesta Sv. Juraj. Derivacijsko je postrojenje koje kao dio hidroenergetskog sustava Senj iskorištava hidropotencijal ponornica rijeka Like i Gacke. Izgradnja hidroelektrane započela je 1959. godine, a u pogon je puštena 1965. godine. Cijeli hidroenergetski sustav Senj prilagođen je potrebama hidroelektrane Senj. Instalirani volumni protok je  $60 \text{ m}^3/\text{s}$  dok je konstruktivni neto pad vode 410 metara. Godišnja proizvodnja električne energije prosječno iznosi 978 GWh, što je približno 10% ukupne potrebe za električnom energijom u Hrvatskoj, odnosno 22% ukupne proizvodnje hidroenergije. HE Senj sadrži tri Francisove turbine od 72 MW što daje ukupnu instaliranu snagu od 216 MW. U posjedu ima tri rasklopna postrojenja (RP) različitih naponskih razina, RP 35 kV, RP 110 kV i RP 220 kV. Iznad ulaza u pristupni tunel strojarnice, na otvorenom prostoru, smještena su rasklopna postrojenja 110 kV i 220 kV. RP 110 kV i 220 kV pripadaju HOPS-u. U okviru tih RP nalaze se i regulacijski transformatori 220/110 kV i 110/35 kV. Rasklopno postrojenje 35 kV pripada distribucijskom sustavu Elektrolika te je smješteno u zatvorenoj prostoriji neposredno uz upravljačku zgradu. Dva generatora ( $G_2$  i  $G_3$ ) spojena su na sabirnice 110 kV preko blok transformatora 10,5/121 kV, a jedan generator ( $G_1$ ) spojen je na sabirnice 220 kV preko blok transformatora 10,5/242 kV. RP 35 kV obuhvaća vlastitu potrošnju hidroelektrane s transformatorima 400 i 1000 kVA.

Drugo poglavlje sadrži općenito o energetske transformatorima te opisuje njihov princip rada, konstrukcijske dijelove te su navedeni gubitci koji se javljaju kod transformatora. Transformator je vrijedan i vrlo važan element u elektroenergetskom sustavu. Pruža mogućnost skaliranja napona kako bi se omogućilo povezivanje električne mreže različitih naponskih razina. To je električni

uređaj koji ne sadrži pokretne dijelove. Predstavlja međuinaktivnu vezu između najmanje dva izmjenična električna strujna kruga. Pretvara izmjeničnu struju određenog električnog napona u izmjeničnu struju nižeg ili višeg električnog napona. Njegovi glavni dijelovi su magnetska jezgra i minimalno dva međusobno razdvojena namota, primar i sekundar. Razlikujemo različite vrste transformatora, poput energetske transformatora, autotransformatora, mjernih transformatora, transformatora za posebne svrhe i sl. U ovom radu obrađivao se generatorski blok transformator. Energetski transformator koristi se za povezivanje generatora s mrežom. Na generator se priključuje primar transformatora dok se mreža priključuje na sekundar transformatora. Energetski transformator u HE Senj snage je 90 MVA te sadrži vlastite zaštite i diferencijalnu zaštitu. Diferencijalna zaštita princip rada zasniva na mjerenju struje prije ulaska u štice objekta i nakon izlaza iz štice objekta. Više o diferencijalnoj zaštiti i o vlastitim zaštitama transformatora opisano te o specifikacijama energetske transformatora opisano je u trećem poglavlju.

Četvrto poglavlje opisuje dijagnostičke metode za utvrđivanje stanja energetske transformatora. Dijagnostika energetske transformatora je pravovremeno ili periodičko određivanje stanja transformatora s ciljem procjene pouzdanost daljnjeg pogona i/ili predlaganja načina i obima radova na transformatorima kojima se ponovo uspostavlja zadovoljavajuća pogonska spremnost. Dijagnostička ispitivanja se dijele na ispitivanja na terenu i na ispitivanja u laboratoriju. Ispitivanja na terenu obuhvaćaju mjerenje otpora izolacije namota, mjerenje kapaciteta i faktora dielektričnih gubitaka izolacije namota, mjerenje kapaciteta i faktora dielektričnih gubitaka provodnika, mjerenje struje magnetiziranja, mjerenje prijenosnog omjera, mjerenje rasipnog induktiviteta namota, mjerenje ovlaženosti izolacijskog sustava i mjerenje frekvencijskog odziva transformatora. Laboratorijska ispitivanja obuhvaćaju fizikalno – kemijska ispitivanja ulja, kromatografsku analizu plinova otopljenih u ulju, stupanj polimerizacije papira i određivanje stupnja degradacije papira metodom HPLC. U ovom poglavlju također, uz opisana terenska i laboratorijska ispitivanja, izvršena je usporedba rezultata u razmaku od dvije godine.

On-line monitoring predstavlja sustav trajnog, automatiziranog nadzora. Sustav monitoringa Končar TMS omogućuje praćenje jednog ili više energetske transformatora, kao i prigušnica u trafostanicama. Sustav je modularan te kao takav jednostavan je za preinake. Princip rada instaliranih aplikacija koje ovaj sustav sadrži i ispitivanja s dobivenim rezultatima opisani su u petom poglavlju.

## 2. OSNOVNO O ENERGETSKIM TRANSFORMATORIMA

Transformatorom nazivamo statički elektromagnetski uređaj, predviđen za pretvaranje jednog (primarnog) sistema izmjenične struje u drugi (sekundarni) koji, općenito, ima drugačije karakteristike, npr. drugačiju struju ili drugačiji napon. To su naprave koje rade na osnovi elektromagnetske indukcije. Njihova primjena uobičajena je u tehnici, a sastoje se od jezgre i dvaju ili više galvanski međusobno nezavisnih namota.

Razlikujemo različite podjele transformatora te je iz tog razloga područje primjene transformatora vrlo široko. Bez obzira na to u svim slučajevima osnovni procesi koji određuju rad transformatora, a isto tako i osnovne pojave koje se događaju u transformatoru u suštini su isti. Najčešće uporabljivi transformatori su:

- energetske transformatori za prijenos i distribuciju električne energije,
- autotransformatori, za pretvaranje napona u nevelikim područjima, za pokretanje izmjeničnih motora itd.,
- mjerni transformatori, za priključivanje mjernih instrumenata i
- transformator za specijalne svrhe, npr. električne peći, za ispitivanje, za živine ispravljače itd.

Transformatore možemo podijeliti i prema načinu hlađenja. Transformatori se tada dijele na:

- uljne i
- suhe transformatore.

Suhi transformatori kao medij za hlađenje koriste zrak. Zrak prirodnim strujanjem ili pomoću prilagođenih hladnjaka hladi transformator. Suhi transformator se izvode za napone do 50 kV i za snage do 10 MVA te im je prednost njihova nezapaljivost. Uljni transformatori kao medij za hlađenje koriste ulje. Ulje za razliku od zraka ima bolju učinkovitost hlađenja. Takvo ulje velike je specifične topline i dobrih izolacijskih svojstava. Jezgra, namoti i ulje nalaze se u kotlu transformatora. Toplina se tada, preko stijenki kotla, prenosi u okolinu te na taj način hladi transformator.

U ovom radu posebna pažnja pridodana je energetskom transformatoru koji kao medij za hlađenje koristi ulje. Energetski transformatori su bitna komponenta u prijenosu i distribuciji električne energije. Koriste se za povezivanje generatora s mrežom, te energetski transformatori predstavljaju jedan od skupljih dijelova mreže. Primar transformatora spaja se na generator odnosno na niži napon dok se sekundar transformatora spaja na mrežu odnosno viši napon. Povećanjem napona, a

ujedno i smanjenjem vrijednosti struje smanjuju se i gubici energetsom transformatoru što omogućuje ekonomičan prijenos električne energije na velikim udaljenostima. Otkaz transformatora zbog određene vrste kvara može dovesti do ispada dalekovoda s mreže. U slučaju kvara na energetsom transformatoru nužno je da određena vrsta zaštite proradi. Vrste zaštite transformatora variraju ovisno o primjeni i važnosti transformatora. Tip zaštite koja se koristi mora minimalizirati vrijeme isključenja s mreže i smanjiti rizik od teških kvarova. Energetski transformator u HE Senj uljni je transformator, nazivne snage 90 MVA. U njegovu vlastitu zaštitu ubrajamo Buchholtzov relej, kontaktni termometar, termosliku, protupožarnu zaštitu i diferencijalnu zaštitu o kojima će u nastavku biti nešto govora.



*Slika 2.1. Energetski transformator 110/10,5 kV u HE Senj*

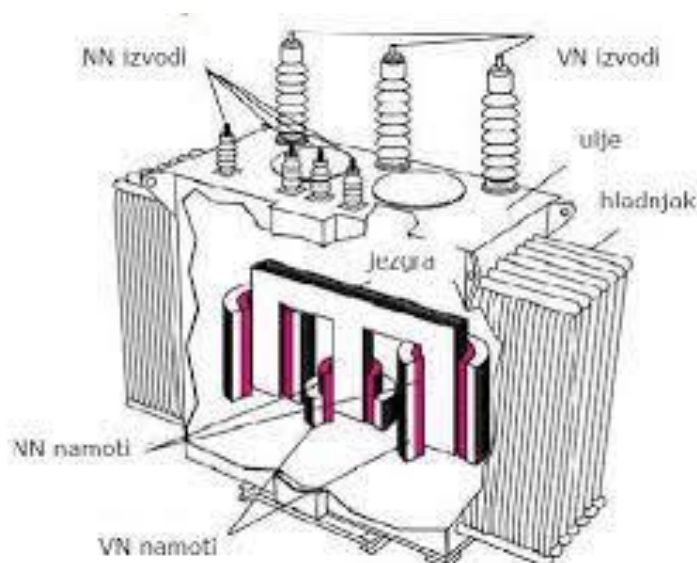
## **2.1. Princip rada energetskog transformatora**

Energetski transformator elektromehanički je element čiji se rad zasniva na principu elektromagnetske indukcije. Električna energija prenosi se sa primara transformatora na njegov sekundar sa promjenjivim parametrima napona i jakosti struje. Prilikom transformacije frekvencija se ne mijenja, odnosno frekvencija je stalna. Primarni namot električnu energiju dobiva iz električne mreže ili iz generatora te tada kroz njega poteče odgovarajuća sinusoidalna struja koja stvara promjenjivo magnetsko polje u jezgri. Potom se električna energija, na principu elektromagnetske indukcije, prenosi na sekundarni namot koji je električki izoliran od primarnog namota. Sekundarni namot obuhvaća jezgru kojom prolaze silnice promjenjivog magnetskog polja

čime se u njemu onda inducira izmjenični napon prema Faradayevu zakonu elektromagnetske indukcije, taj će napon biti isto sinusoidalan. Iznos sekundarnog napon ovisit će o omjeru broja zavoja primara i sekundara.

## 2.2. Konstrukcija energetskog transformatora

Transformator je načinjen od aktivnih i pasivnih dijelova. Osnovni dijelovi energetskih transformatora su: jezgra, namoti, kotao, niskonaponski i visokonaponski priključci i rashladni sustav.



Slika 2.2. Osnovni dijelovi energetskog transformatora [Internet]

Jezgra transformatora sastavljena je od lamela specijalnog, takozvanog transformatorskog željeznog lima debljine 0,5 mm ili 0,35 mm. Željezni lim odlikuje visokim sadržajem silicija, do 5%. Lamelle željeza izoliraju se međusobno papirom izolacijom ili posebnim lakom debljine 0,06 ... 0,04 mm kako bi jezgra mogla izdržati vrlo visoke temperature i kako bi izdržala pucanje žica. Preklapanje je osnovni način slaganja jezgre. Prednost takovog načina sastavljanja jezgre je pojava manje struje magnetiziranja, čime se smanjuju i gubici. Pomoću jezgre osigurava se zatvoreni magnetski krug te su oko nje postavljeni namoti. Jezgrina glavna uloga je prijenos magnetskog toka s jedne na drugu stranu zavojnice.

Svaki transformator sastoji se od dva svitka, odnosno namota (primarni i sekundarni namot). Primarni namot je namot napajan s vanjskog izvora, a sekundarni svitak stvaranjem napona pomoću elektromagnetske indukcije napaja električna trošila. Namoti predstavljaju neprekinuti

skup više zavoja koji pripadaju strujnom krugu. Moraju biti izvedeni na način da uslijed snažnih elektromagnetskih sila izdrže mehanička naprezanja. Također moraju biti takvi da stvaraju što manje gubitke u slučaju visokih napona. Pretežito su izrađeni od bakra radi njegove male električne otpornosti, a mogu biti pravokutnog ili kružnog presjeka. Pravokutni presjek vodiča ima uporabu prilikom većih presjeka jezgre, a kružni presjek kod manjih presjeka jezgre.

Većina energetskih transformatora ima kotao ispunjen uljem koje služi za hlađenje namota i jezgre te služi kao izolacija. Kotao se izrađuje od čelika te je nužno da bude konstruiran na način da spriječi stvaranje plinskih čepova. Čep koji služi za ispust taloga nalazi se na dnu kotla. Kako bi se olakšao transport i upravljanje u prostoriji veliki transformatori imaju ugrađene kotače. Transformator malih snaga imaju glatku površinu kotla, a rebrastu površinu imaju transformatori većih snaga.



*Slika 3.3. Kotao energetskog transformatora[Internet]*

Konstruktivsko oblikovanje transformatora znatno ovisi o načinu njegova hlađenja. Prema tome transformatori se dijele na suhe i uljne transformatore s prisilnim ili prirodnim strujanjem medija za hlađenje. Rashladni medij može biti zrak, ulje ili različite tekućine. Suhi transformatori koriste kao medij zrak koji je lošijih izolacijskih svojstava nego ulje te su oni konstruirani za napone do 50 kV i snagu do 10 MVA. Iz tog razloga danas su značajniji uljni transformatori u čiji se kotao kao medij za hlađenje postavlja ulje. Zagrijavanjem dolazi do cirkulacije ulja unutar kotla i time se osigurava prirodno hlađenje.

Transformatori velike snage opremaju se sa takozvanim konzervatorima. Oni se najčešće izvode u obliku cilindra od željeznog lima, koji se postavlja na poklopac transformatora te je spojen s

tankom cijevi kako bi se izbjegla cirkulacija ulja između konzervatora i kotla. Volumen konzervatora uobičajeno iznosi 10% od volumena transformatora iz razloga što srednja temperatura ulja iznosi 100 °C. Prilikom zagrijavanja ulje se za svaki 1 °C rasteže za 0,8% te potom protječe u konzervator, a prilikom hlađenja ponovno protječe natrag u kotao. Uljokaz smješten na stijenci konzervatora služi za kontrolu razine ulja. Pomoću dehidratora, smještenog na dovodnu cijev, onemogućuju se vlage u kondenzator.

Visokonaponski i niskonaponski priključci su priključci namota primara i sekundara.

Na poklopcu se nalaze smješteni provodni izolatori i termometar. Provodni izolatori služe za provođenje krajeva namota iz kotla te su uobičajeno izrađeni od porculana. Termometar ima ulogu mjernog instrumenta i služi kao zaštita prilikom mjerenja ulja kako bi se izbjeglo pregrijavanje. U slučaju pregrijavanja termometar sadrži posebne kontakte koji zvučnim i svjetlosnim signalima upozoravaju da je došlo do prelaska kritične temperature te se zatim kontaktima isključuje napajanje u slučaju da temperatura ulja preskoči zadanu vrijednost.

### **2.3. Gubici u transformatoru**

Energetska učinkovitost transformatora može se postići na način da se gubici transformatora smanje. Transformator je statičan uređaj, ne sadrži pomične dijelove, te su zbog toga njegovi gubici manji u odnosu na ostale strojeve.

Magnetski gubici, gubici praznog hoda ili gubici u željezu u zagrijavanju željezne jezgre podijeljeni su u tri skupine:

- Gubici vrtložnih struja,
- Gubici histereze i
- Gubici rasipanja

Energetski transformatori barem u jednom dijelu magnetskog kruga (statoru ili rotoru) posjeduju promjenjivo magnetsko polje. To polje u željezu stvara gubitke vrtložnih struja i gubitke histereze. Iz tog razloga dijelovi magnetskog kruga izvode se lamelirano, od međusobno izoliranih magnetskih limova. Promjenjiva struja zavojnica stvara promjenjivi magnetski tok u jezgri. Ne samo što se mijenja smjer struje, već se mijenja i broj magnetskih silnica u svakom trenutku. Struja ima oblik sinusoide, također i magnetski tok koji ta struja stvara ima oblik sinusoide, jer je struja

proporcionalna magnetskom toku, što znači da će tokom jedne periode sinusoide magnetski tok rasti od nula do maksimalnog broja silnica, zatim će pasti na nulu, pa će se smjer silnica promijeniti i silnice će u suprotnom smjeru rasti do maksimuma, pa onda padati na nulu, taj se ciklus stalno ponavlja. Ako je frekvencija struje 50 Hz, znači da se 50 puta promijeni smjer silnica u jezgri tokom jedne sekunde. Kako se u praksi najčešće radi o velikom broju silnica, magnetska jezgra trpi te promjene smjera i broja silnica i kao rezultat se grije. Kada kroz zavojnicu teče vremenski promjenjiva struja, ona stvara vremenski promjenjivi magnetski tok koji teče kroz feromagnetsku jezgru oko koje je zavojnica omotana. Budući da je feromagnetska jezgra električni vodič, u njemu se induciraju elektromotorne sile, a posljedica tih napona su struje koje teku u jezgri, te struje se zovu vrtložne struje. One su male kratko spojene strujne petlje koje obuhvaćaju promjenljivi magnetski tok što prolazi magnetskom jezgrom. U svakoj od njih se prema Faradayevu i Lenzovu zakonu inducira napon koji, budući da su zatvorene, potjera struju. Prolaskom kroz jezgru vrtložne struje stvaraju gubitke i zagrijavaju je. Toplinski gubici u feromagnetskoj jezgri se mogu bitno umanjiti tako što se jezgra lamelira, tako se vrtložne struje mogu zatvoriti samo unutar pojedinog lima. Jezgra je načinjena od tzv. dinamo limova koji su međusobno električno izolirani, debljina limova varira između 0,36 - 0,7 mm.

Gubici rasipanja su gubici dijela magnetskog polja koji se ne ulančava i ne prolazi kroz željeznu jezgru.

Prolaskom struje bakrenim namotima električnih strojeva nastaju električni gubici ili gubici u bakru. Takvi gubici predstavljaju Jouleovu toplinu. Kod transformatora se dijele na gubitke u namotu primara  $P_{Cu1}$  i gubitke u namotu sekundara  $P_{Cu2}$ . Gubici u bakru rastu s kvadratom struje (opterećenja) te se računaju prema izrazima (3.2) i (3.3) [kolegij Električni strojevi]

$$P_{Cu1} = I_1^2 R_1 \quad (3.2) \text{[kolegij Električni strojevi]}$$

$$P_{Cu2} = I_2^2 R_2 \quad (3.3) \text{[kolegij Električni strojevi]}$$

Ukupni gubici predstavljaju zbroj gubitaka primara i sekundara te su određeni izrazom (3.4)[Kolegij Električni strojevi].

$$P_{Cu} = P_{Cu1} + P_{Cu2} \quad (3.4) \text{[kolegij Električni strojevi]}$$



Teorijski gubici bi se smanjili kada bi povećali presjek vodiča, ali u praksi se ipak pristupa hlađenjem. Na taj način smanjuju se gubici, a eliminiraju se negativni učinci nastali porastom temperature iznad dopuštene granice.

### 3. GENERATORSKI BLOK ENERGETSKI TRANSFORMATOR 110 kV/10,5kV

#### 3.1. Specifikacija energetskog transformatora

Svi bitni podaci, odnosno specifikacije transformatora, koje je nužno poznavati kako bi se transformator ispravno izabrao i kako bi se u slučaju kvara mogao popraviti nalaze se na natpisnoj pločici transformatora. Simbol i ime proizvođača, tip, godina i serijski broj, nazivni primarni i sekundarni napon za spoj zvijezda i trokut, nazivne struje primara i sekundara, nazivna snaga izražena u kVA, nazivna frekvencija, broj faza i grupa spoja, postotna vrijednost napona kratkog spoja, vrsta hlađenja, ukupna masa transformatora, masa ulja i masa aktivnog dijela su podatci koje je moguće očitati s pločice. U slučaju popravka, dođe li do promjene određenog parametra staru natpisnu pločicu potrebno je zamijeniti novom. Na novoj natpisnoj pločici se tada nalaze ažurirani podaci sukladni promjenama prilikom popravka. Podaci se urezuju na pločicu izrađenu od lima kako uslijed vanjskih djelovanja ne bi došlo do njihovog brisanja. Slika 3.1. prikazuje prikaz natpisne pločice energetskog transformatora u HE Senj, a u tablici 3.1. dani su nazivni podatci tog transformatora

KONČAR ENERGETSKI TRANSFORMATORI						
TROFAZNI TRANSFORMATOR TIP		ITRV 90000-123		SERIJSKI BROJ	30N150407.02	
NAZIVNA SNAGA		90000 / 90000		KVA		
GRUPA SPOJA		YNd5		FREKVENCija	50 Hz	
POLOŽAJ		VN		NAPON		HN
17	99 000	V	10 500	V	524,9	A
9b	110 000	V	10 500	V	472,4	A
1	121 000	V	10 500	V	429,4	A
TIP ULJA:		NYNAS NYTRO 4000X - INHIBIRANO		MAKS. TEMPERATURA RASHLADNE VODE	20°C	
KOTAO, HLADNJACI I KONZERVATOR		OTPORNI NA 100% VAKUUM		SREDNJE ZAGRIJANJE NAMOTA	65 K	
TRAJANJE STRUJE KRATKOG SPOJA 2S				MAKS. ZAGRIJANJE ULJA	60 K	
TIP REGULACIJSKE SKLOPKE VRC III		550Y - 123/B		SERIJSKI BR.	1632715	
STRUJNI TRANSFORMATOR		CT1		PRIJENOSNI OMJER	1050 / 1 A/A	
STRUJNI TRANSFORMATOR		CT2		PRIJENOSNI OMJER	550 / 2 A/A	
STRUJNI TRANSFORMATOR		CT3		PRIJENOSNI OMJER	550 / 1 A/A	
INDEX VRŠNE EFIKASNOSTI (PEI) PREMA REGULATIVI EU 548/2014, PEI (min. dozv. / izmjereno)		99,730 / 99,784				%
P <sub>CO</sub> - potrošnja rashladnog sustava u praznom hodu						P <sub>CO</sub> =4,00 kW

Slika 3.1. Natpisna pločica ispitivanog energetskog transformatora u HE Senj

Tablica 3.1. Nazivni podaci ispitivanog energetskog transformatora u HE Senj)[11]

Proizvođač: <b>KONČAR</b>		Lokacija: <b>HE Senj – Blok T3</b>	
Tip: <b>1TRV 90000-123</b>		Tv. broj: <b>30N150407.01</b>	
		God. proiz: <b>2015.</b>	
Namot	VN	SN	Uk <sub>1-2</sub> = <b>10,37 % (1)</b>
Najviši napon opreme / kV	<b>LI 550 AC230</b>	<b>LI75 AC28</b>	Uk <sub>1-2</sub> = <b>10,96 % (9b)</b>
Nazivna snaga / kVA	<b>90000</b>		Uk <sub>1-2</sub> = <b>11,76 % (17)</b>
Nazivni napon / V	1	<b>121000</b>	Sustav hlađenja: <b>OFWF</b>
	9b	<b>110000</b>	
	17	<b>99000</b>	
Nazivna struja / A	1	<b>429,4</b>	Grupa spoja: <b>YNd5</b>
	9b	<b>472,4</b>	
	17	<b>524,9</b>	

### 3.2. Vlastite zaštite generatorskog blok transformatora

#### 3.2.1. Buchholtz relej

Plinski relej koji služi za signalizaciju i davanje komande za isklon transformatora s mreže u slučaju gubitaka ulja, razvijanja plinova i naglog strujanja ulja uslijed kvarova u samom kotlu transformatora. Štiti transformator od unutarnjih smetnji, te je aktiviran plinom. Relej nesmetano radi pri temperaturi od - 25 °C do +90 °C.

Smješten je između konzervatora i glavnog spremnika. U kućištu releja smješten je mehanizam s kontaktnim sistemom. Taj kontaktni sistem sastoji se od dva plovka s kontaktima u staklenoj cjevčici punjenoj zaštitnim plinom i permanentnim magnetima za aktiviranje kontakta. Kontakti i gornjeg i donjeg plovka izrađuju se kao uklopni, a mogu se naručiti i kao isklonni. Gornji plovak aktivira sistem kod istisnute količine ulja od 150 do 300 cm<sup>3</sup>, a donji aktivira sistem kod strujanja ulja brzinom od 65 do 150 cm/s.

Karakteristike releja i kontakata su:

- nazivna trajna struja: 2A
- nazivni napon: 220 VDC
- nazivna uklopna i prekidna moć: 2A

Kada dođe do kvara unutar transformatora temperatura ulja se povećava, te ono isparava u obliku plina. Stvaranje plina ovisi o veličini kvara unutar transformatora. Unutarnji kvar nastaje u transformatoru ili zbog propadanja izolacije između namota ili namotaj ima slab početni kontakt.

Taj kvar inducira luk koji povećava temperaturu plina, što dovodi do njegovog isparavanja te se pomiče prema gore. Buchholzov relej tada otkriva kvar i javlja ga osoblju.



*Slika 3.2. Buchholtz relej*

### **3.2.2. Kontaktni termometar**

Kontaktni termometar služi za nadzor temperature ulja u transformatorima i uspješno se koristi tamo gdje očitavanje običnih živinih termometara uslijed prostornih odnosa i visine transformatora stvara poteškoće. Spajaju se kapilarno sa sondom.

Kontaktni termometar sastoji se od kućišta, Bourdonove spirale s kazaljkom, spojne cijevi i sonde. Spojen je kapilarno sa sondom. Sonda i spojna cijev ispunjeni su tekućinom koja smrzava na -40 °C. Sonda je obložena labavo namještenim tuljkom za uranjanje u kotao transformatora. Skala na termometru napravljena je u stupnjevima celzijusovim te je podijeljena u rasponu od 0 do 150 °C. Sadrži dvije kazaljke od kojih crna prikazuje trenutnu, a crvena maksimalnu postignutu temperaturu transformatora.

Sastoji se od četiri kontakata smještena ispod pokaznih kazaljki. Prvi kontakt namješten je na 80 °C i daje zvučni i svjetlosni alarm, dok je drugi kontakt namješten na 92 °C i daje nalog za isključivanje transformatora s mreže. Treći i četvrti kontakti su rezervni kontaktni i namješteni su na 130 °C.



*Slika 3.3. Prikaz kontaktnog termometra*

### **3.2.3. Termoslika**

Termoslika ekonomično je i robusno rješenje koje uključuje sve potrebne funkcije za nezavisnu zaštitu i produljenje radnog vijeka transformatora. Mjeri se gornja temperatura ulja i struja opterećenja. Izmjereni podaci koriste se za izračunavanje temperature najtoplije točke.

Najvažnije funkcije: mjerenje/prikaz temperature ulja, prikaz temperature namotaja i temperature okoline, funkcija indikatora za minimalne i maksimalne vrijednosti, čitanje podataka i rad možemo iščitavati u Excel formatu, samokontrola uređaja, informacije o statusu, alarmu, stanju i stanju ventilatora vidljivih na led lampicama uređaja.

Ispadne li transformator iz paralelnog načina rada može doći do brzog i značajnog povećanja opterećenja drugog transformatora. Iz tog razloga može se konfigurirati aktiviranje struje opterećenja. To odgovara opterećenju transformatora u postocima. U slučaju da je ta vrijednost premašena aktiviraju se faze hlađenja.

### 3.2.4. Protupožarna zaštita energetskog transformatora

Protupožarna zaštita transformatora je izvedena preko termo kabela koja je postavljene na obodu kotla. Termo kabel se povezuje sa protupožarnom centralom koja je smještena u zasebnoj prostoriji. Aktivacijom požara se aktivira zvučni i svjetlosni signal, te dolazi do isključivanja generatora i blok transformatora sa mreže i gasi se požar na blok transformatoru. Signalizacija i djelovanje zaštite spojeno je na upravljačku ploču generatora.



*Slika 3.4. Prikaz termo kabela*



*Slika 3.5. Prikaz protupožarne centrale*



Prilikom požara na transformatoru i podizanja temperature okoline termo kabel se zagrijava, mijenja otpor i protupožarna centrala povećanje otpora „vidi“ kao požar i počinje proces gašenja požara transformatora. Gašenje se odvija tako da termo kabel aktivira zonu na protupožarnoj centrali, zatim protupožarna stanica otvara „Argus“ ventil koji služi za pojedinu zonu štice.



*Slika 3.6. Prikaz Argus ventila*

Prilikom aktiviranja požara „okidaju“ se dvije vatrogasne boce CO<sub>2</sub> plina.



*Slika 3.7. Prikaz CO<sub>2</sub> boca za gašenje požara*

Svaka boca sadrži 70 kilograma plina. Taj plin koji je pod tlakom istiskuje vodu koja se nalazi u cisterni kapaciteta  $5 m^3$  vode. Voda pod tako visokim tlakom i prolaskom kroz sapnice prelazi u finu maglicu i tako gasi požar na transformatoru.



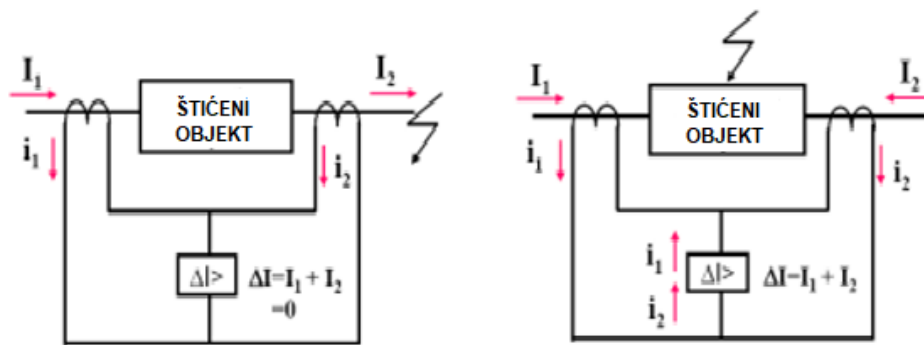
*Slika 3.8. Prikaz vodenog tanka*

### **3.3. Diferencijalna zaštita generatorskog blok transformatora**

Diferencijalna zaštita temeljna je tj. osnovna zaštita energetskog transformatora. Štiti transformator u slučaju pojave unutarnjih kvarova te djeluje samo u strogo definiranoj zoni šticeanja odnosno zaštitnoj zoni, koju omeđuju strujni transformatori na koje je diferencijalna zaštita priključena. Diferencijalnom zaštitom zaštićeni su šticeeni objekt odnosno sam energetski transformator i dio primarnog strujnog kruga do strujnih transformatora s obje strane energetskog transformatora.

Nužno je da diferencijalna zaštita djeluje isključivo unutar svoje zone šticeanja. Prema tome kvarovi na šticeenom objektu odnosno energetskom transformatoru i kvarovi na primarnim spojnim vodovima na potezu od energetskog transformatora do strujnih transformatora s obje strane su kvarovi prilikom kojih diferencijalna zaštita mora proraditi. Radi li se o kvaru izvan definirane šticeene zone zaštita ne smije proraditi.



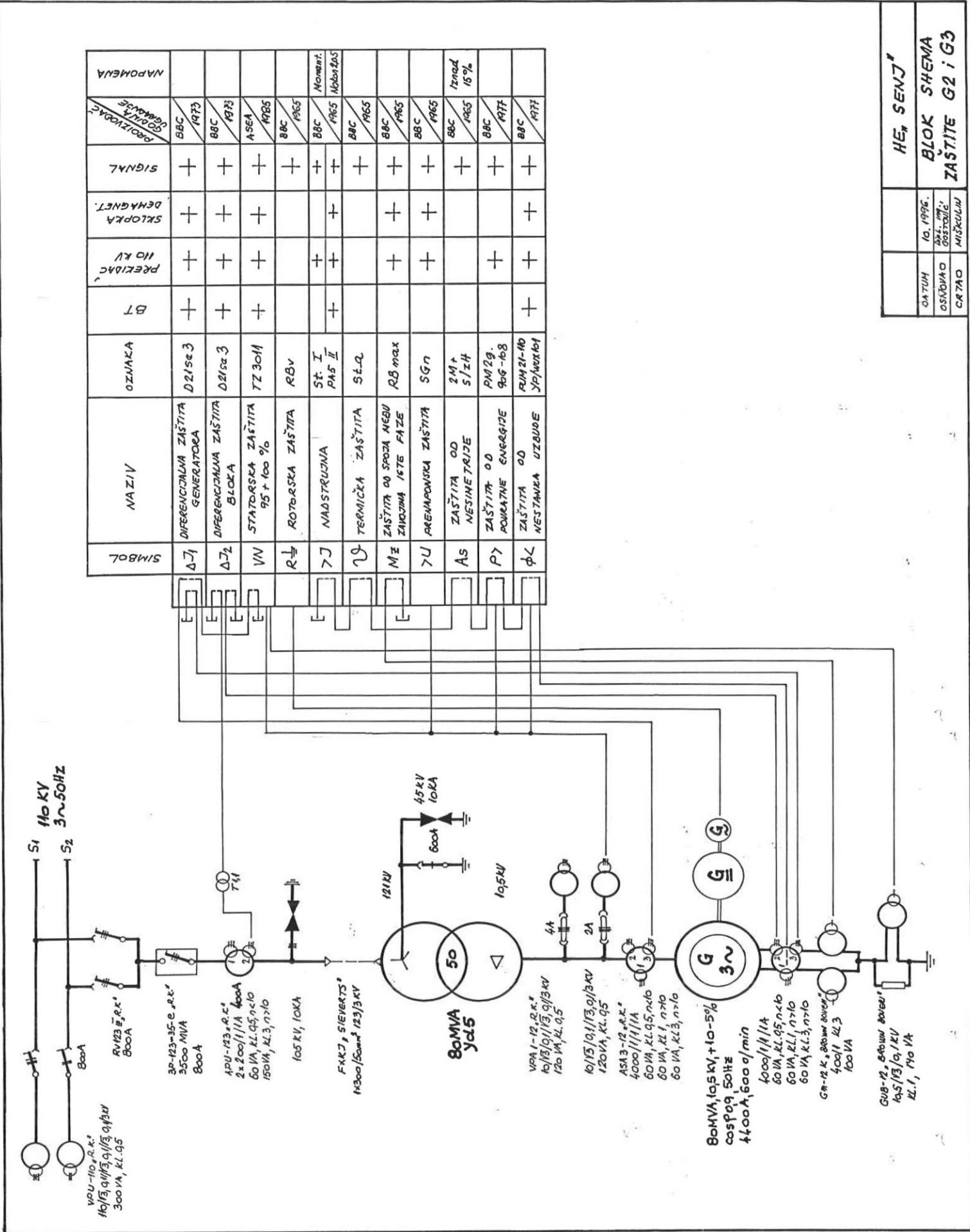


Slika 3.9. Nadomjesna shema diferencijalne zaštite za vanjski (lijevo) i unutarnji (desno) kvar [kolegij Zaštita i automatika električnih postrojenja]

Stabilizirani diferencijalni relej predstavlja osnovni element ove zaštite. Njegovo djelovanje temelji se na uspoređivanju struja koje ulaze u štice objekta sa strujama koje izlaze iz štice objekta. Relej se sastoji od stabilizacijske grane i diferencijalne grane te se priključuje na sekundarnu stranu strujnih transformatora ugrađenih na obje strane štice objekta odnosno energetskog transformatora.

Diferencijalna zaštita je zaštita koja se ugrađuje bez vremenskog zatezanja. Pravilnim podešavanjem diferencijalne zaštite omogućuje se brz pronalazak kvara čime se postiže brza i selektivna zaštita transformatora. Ova zaštita određuje mjesto kvara značajno preciznije od ostalih vrsta zaštita budući da se zona štice svodi na štice između dva strujna transformatora. Zaštita može biti elektromehaničke, statičke ili numeričke izvedbe.

Diferencijalna zaštita bloka transformator – generator obuhvaća blok transformator na TS Senj i generator koji se nalazi u strojarnici HE Senj. Na Slici 3.10. prikazana je blok shema diferencijalne zaštite bloka. U HE Senj je slučaj da se jednom diferencijalnom zaštitom štiti generatora kao najvrjedniji dio postrojenja, a drugom diferencijalnom se štiti blok generator – transformator.



PROIZVAČ GODINA IZUMAKA	SIGNAL	SKLOPKA DEKAGNET.	PREKIDAC 110 kV	BT	OZNAKA	NAZIV	SYMBOLO
BBC 1973	+	+	+	+	D21se3	DIFERENCIJALNA ZAŠTITA GENERATORA	ΔJ1
BBC 1973	+	+	+	+	D21sa3	DIFERENCIJALNA ZAŠTITA BLOKA	ΔJ2
ASEA 1985	+	+	+	+	TZ 30M	STATIČKA ZAŠTITA 95 + 100 %	VV
BBC 1965	+				RBV	ROTO-RSKA ZAŠTITA	R <sub>≠</sub>
BBC 1965	+		+	+	St. I PA5 II	NADSTRUJNA	>J
BBC 1965	+				St.2	TERMIČKA ZAŠTITA	U
BBC 1965	+	+	+		RB max	ZAŠTITA OD SPOZA NEBU ZANUDNA ISTE FAZE	MΞ
BBC 1965	+	+	+		SGn	PREVAPONSKA ZAŠTITA	>U
BBC 1965	+				2M+ S/ZH	ZAŠTITA OD NESINE TRIJE	As
BBC 1977	+		+		PM2g, 906-108	ZAŠTITA OD POVRATNE ENERGIJE	P>
BBC 1977	+	+	+	+	RUM21-M0 YPAVAK1	ZAŠTITA OD NESTAVKA UZBUDE	φC

HE, SENJ	
DATAUM	10. 1996.
OSVOJIAO	DR. M. GOSTOŠIĆ
CRTAO	MISKULIĆ
BLOK SCHEMA	
ZAŠTITE G2 i G3	

Slika 3.10. Shema djelovanja diferencijalne zaštite [dokumentacija u vlasništvu HE Senj]

## **4. DIJAGNOSTIČKA ISPITIVANJA VN ENERGETSKIH TRANSFORMATORA**

Energetski transformator u pogonu podložan je različitim mehaničkim naprezanjima, dinamičkim silama kratkog spoja te kemijskim i termičkim utjecajima. Prilikom ocjene stanja transformatora postoje razne metode poput kemijskih, električnih, akustičnih, optičkih i mehaničkih no niti jedna od tih postojećih metoda nije sveobuhvatna te se iz tog razloga ocjena stanja transformatora temelji na rezultatima dobivenih iz više metoda. Svakom pojedinom metodom dobije se prikaz stanja za svaki pojedini dio transformatora, a prikaz prave slike energetskog transformatora dobije se ukupnim mjerenjima i interpolacijom izmjerenih podataka.

Dijagnostika energetskih transformatora predstavlja pravovremeno ili periodičko utvrđivanje stanja transformatora. Cilj ispitivanja je procjena pouzdanosti transformatora za daljnji pogon i/ili predlaganje načina i količine radova na transformatoru kojima se omogućuje ponovna uspostava zadovoljavajuće pogonske spremnosti. Nadzor transformatora i ispitivanja transformatora su elementi dijagnostičkog sustava. Pod nadzor se podrazumijeva očitavanje i praćenje mjernih instrumenata i signalizacija, a ispitivanja obuhvaćaju mjerne metode i njihovu učestalost primjene te kriterije za vrednovanje rezultata mjerenja na temelju ekspertnih znanja. Dijagnostika stanja transformatora donosi se na temelju svih dostupnih podataka o transformatoru i pogonu, podacima nadzora te na temelju rezultata ispitivanja. To je potrebno izvoditi uz suradnju korisnika i proizvođača transformatora te je nužno taj posao prepustiti stručnoj, objektivnoj i neutralnoj ekipi. Mjerenja koja su još složenija prepuštaju se specijalnoj mjernoj ekipi. Učestalost dijagnostičkih ispitivanja transformatora ovisi o važnosti samog transformatora u sustavu. Dijagnostička ispitivanja mogu se podijeliti na električna ispitivanja na terenu i na laboratorijska ispitivanja papira i ulja. Električnim ispitivanjem vrši se vizualni pregled transformatora s ciljem uočavanja nedostataka na transformatoru poput curenja ulja, onečišćenja hladnjaka, oštećenja konstrukcije, dotrajalosti pojedinih uređaja i kabela i slično. Električna ispitivanja na terenu obuhvaćaju:

- ispitivanje otpora izolacije namota istosmjernim i izmjeničnim naponom
- ispitivanje izolacijskog sustava transformatora izmjeničnim naponom mjerenjem kapaciteta i faktora dielektričnih gubitaka
- ispitivanje mjerenjem kapaciteta i faktora dielektričnih gubitaka provodnih izolatora
- ispitivanje jezgre transformatora mjerenjem struje magnetiziranja
- ispitivanje mjerenjem prijenosnog omjera
- ispitivanje deformacije namota mjerenjem rasipnog induktiviteta namota

- ispitivanje mjerenjem vlažnosti izolacijskog sustava
- ispitivanje deformacije namota mjerenjem frekvencijskog odziva transformatora

Laboratorijska ispitivanja obuhvaćaju slijedeća ispitivanja:

- fizikalno-kemijsku analiza ulja
- kromatografsku analizu plinova
- sadržaj vode u ulju
- sadržaj furana u ulju

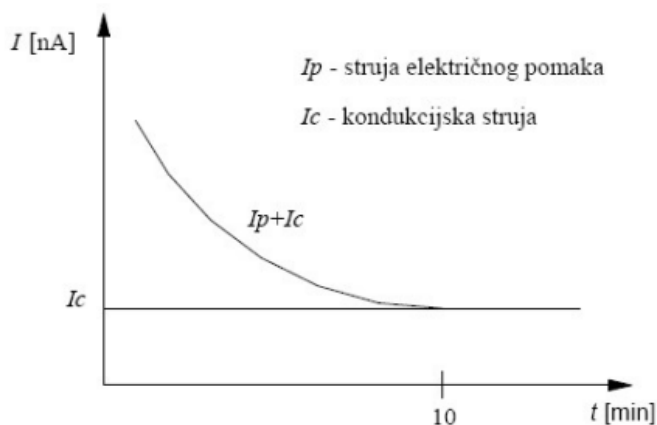
Približno svakih 2-6 godina, ovisno o vrsti i stanju transformatora, zahtjevima za raspoloživost te starosti, provode se dijagnostička ispitivanja. Vrlo bitan čimbenik je izloženost ekstremnim situacijama poput kratkih spojeva, atmosferskih ili pogonskih prenapona i slično. Prilikom tumačenja rezultata velika važnost se pridaje uzimanju u obzir referentnih vrijednosti prethodnog ili tvorničkog mjerenja. Kako bi se osigurala mogućnost usporedbe nužno je upotrebljavati iste spojeve i mjerene veličine preračunate na temperaturu od 20 °C koja se smatra referentnom temperaturom. Preračunavanje na referentnu temperaturu omogućeno je pomoću korekcijskih faktora.

#### **4.1. Dijagnostička ispitivanja na terenu**

##### **4.1.1. Mjerenje otpora izolacije namota**

Mjerenje otpora izolacije transformatora služi za općenitu dielektričnu kvalifikaciju sustava izolacije. Tim mjerenjem kvalitetno se određuje ovlaženost, onečišćenost i/ili ostarjelost izolacije među namotima transformatora i izolacije namota prema uzemljenim dijelovima. Prilikom izvođenja mjerenja transformator mora biti isključen s mreže, a svi priključci na transformatoru trebaju biti odspojeni. Mjerenje otpora izolacije traje od 30 do 60 minuta. Ispitivanje otpora izolacije provodi se vrlo često U-I metodom upotrebljavajući prilikom toga stabilni izvor napona (najčešće napon od 1000V) i mjernu opremu. Svako pojedinačno mjerenje traje 10 minuta, a rezultati se očitavaju nakon 15 sekundi, 60 sekundi, 5 minuta i 10 minuta. Za ocjenu stanja izolacije transformatora mjerodavna je vrijednost otpora izolacije izmjerena u desetoj minuti, a druge vrijednosti daju dodatne informacije o stupnju onečišćenja izolacije. Otpor koji se očitava nakon 10 minuta ( $R_{10}$ ) ovisan je samo o količini vodljivih tvari u izolaciji transformatora te je on tada najbolji pokazatelj starenja izolacije. Također kako bi se što bolje ocijenilo stanje izolacije, otpor izolacije mjeri se u nekoliko mjernih spojeva VN:NN, VN:M, NN:M. Što je izolacijska vrijednost veća to će i sigurnost instalacija biti veća. Niska razina otpora izolacije ukazuje na lošu izolaciju.

Pri mjerenju otpora u obzir je potrebno uzeti dva čimbenika od kojih se prvi odnosi na struju koja protječe kroz izolaciju ili po njoj, a drugi je ovisan o vremenskom trajanju narinutog ispitnog napona. Zbrojem dviju različitih struja dobije se ukupna struja te je na slici 4.1. prikazan dijagram tijeka ukupne struje.



Slika 4.1. Dijagram tijeka struja [9]

Otpor izolacije određen je korištenjem Ohmova zakona prema izrazu (4.1) [9]

$$R = \frac{U_i}{I} \quad (4.1)[9]$$

gdje je:

$R$  otpor izolacije,

$U_i$  narinuti napon,

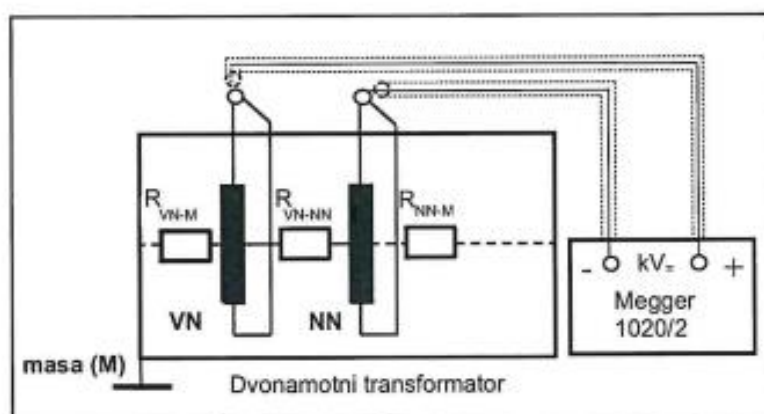
$I$  struja kroz mjerni krug.

$I_c$  je kondukcijska struja, malog iznosa i neovisna o vremenu pri stalnom električnom polju. Sadrži dvije komponente od kojih jedna prolazi kroz izolacijski materijal, a druga kroz površinu izolacijskog materijala. Struja nakon priključenja na ispitni objekt vrlo brzo dosegne nazivnu vrijednost određenu vlažnošću ili prljavštinom, a njezina je vrijednost pokazatelj stanja izolacijskog sustava te ima utjecaj na veličinu izmjerenog otpora izolacije. Struja električnog pomaka  $I_p$  smanjuje se sve do završetka polarizacije.

Indeks polarizacije (i.p.) neovisan je o temperaturi i određen je omjerom otpora izolacije nakon 60 sekundi i otpora izolacije nakon 15 sekundi. I.p računa se prema izrazu (4.2)[9]:

$$i.p. = \frac{I_{60}}{I_{15}} = \frac{R_{60}}{R_{15}} \quad (4.2)[9]$$

Međutim indeks polarizacije je samo korisna informacija, no nije mjerodavan podatak da bi se ocijenila ovlaženost ili starost izolacije.



Slika 4.2. Principijelna shema – mjerenje otpora izolacije kod dvonamotnog transformatora [11]

Granične vrijednosti otpora izolacije određene su na temelju iskustva i dane su u Tablici 4.1. Padne li vrijednost otpora izolacije na dvostruku minimalnu vrijednost potrebno je poduzeti mjere za poboljšanje stanja izolacije.

Tablica 4.1. Granične vrijednosti otpora izolacije [9]

$U_n$ [kV]	$R_{10}$ [M $\Omega$ ] pri 20 °C	
110	VN : SN + NN	VN - M
	< 1200	< 1100
	NN : (SN+VN)	NN - M
	< 800	< 500

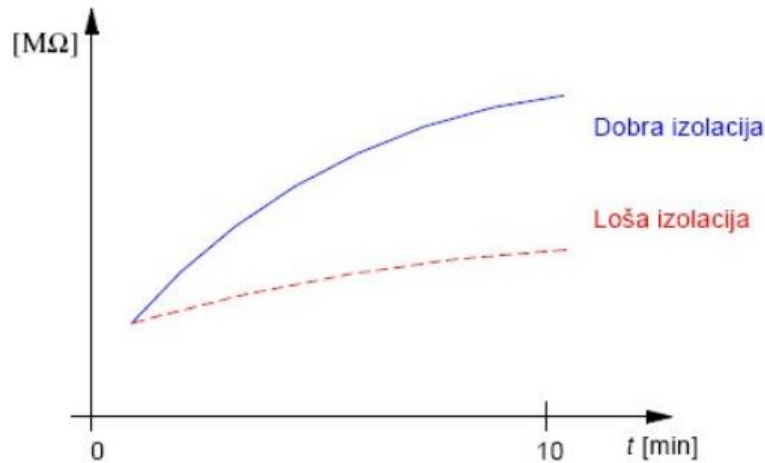
\*VN...namot višeg napona

\*SN...namot srednjeg napona

\*NN...namot nižeg napona

\*npr. (VN + SN)...izvodi transformatora koji su međusobno, prilikom mjerenja kratko spojeni

Kada je riječ o izolacijskom sustavu u dobrom stanju otpor izolacije povećava se u ovisnosti o vremenu trajanja narintog napona. Slika 4.3. prikazuje krivulju dobre i ovlažene izolacije. Veća pozornost se pridodaje trendu porasta vrijednosti otpora izolacije negoli apsolutnom iznosu otpora.



Slika 4.3. Krivulja dobre i ovlažene izolacije [9]

Temperatura transformatora ima veliki utjecaj na otpor izolacije koji je iz tog razloga nužno preračunati na referentnu temperaturu od 20°C ( $R_{20}$ ). Izraz za preračunavanje otpora izolacije dan je izrazom (4.3) [9]

$$R_{20} = R_T e^{0.06244(T-20)} \quad (4.3)[9]$$

gdje je:

$R_{20}$  otpor izolacije pri temperaturi 20 °C,

$R_T$  izmjereni otpor izolacije pri nekoj temperaturi t,

T temperatura namota transformatora prilikom mjerenja otpora izolacije.

Kontaktim termometrom, koji se nalazi na kotlu transformatora, mjeri se temperatura. Mjeri se ukupno osam temperatura na većim stranama kotla. Tada se u izraz (4.3) uvrštava srednja vrijednost temperature tijekom mjerenja. Vrijednost otpora izolacije pri referentnoj vrijednosti temperature može se odrediti korištenjem dijagrama koji pokazuje ovisnost korekcijskog faktora o temperaturi. Vrijednost otpora izolacije na temperaturi od 20 °C dobije se tako što se otpor izolacije na nekoj drugoj temperaturi pomnoži sa korekcijskim faktorom  $k_r$ . Otpor  $R_{20}$  računa se prema izrazu (4.4) [9]

$$R_{20} = R_T \cdot k_r \quad (4.4)[9]$$

U slučaju da su referentni podaci otpora izolacije nepoznati, indeks polarizacije može biti okvirni pokazatelj stanja izolacijskog sustava, a odnosi se na vlažnost izolacije. Izolacija se smatra suhom

ako su granične vrijednosti indeksa polarizacije veće od vrijednosti navedenih u tablici 4.2., a nezadovoljavajuća je ako su vrijednosti manje od jedan.

Tablica 4.2. Granične vrijednosti i.p. [9]

Naponska razina [kV]	i.p.
110 i 220	$\geq 1,5$
<110	$\geq 1,3$

U tablicama 4.3. i 4.4. dani su rezultati mjerenja otpora izolacije namota u razmaku od dvije godine prilikom čega  $F_a$  predstavlja faktor apsorpcije. Faktor apsorpcije određen je izrazom (4.5) [9]:

$$F_a = \frac{R_{i60}}{R_{i15}} \quad (4.5)[9]$$

gdje  $R_i$  predstavlja otpor izolacije.

#### REZULTATI MJERENJA NA ISPITIVANOM TRANSFORMATORU

Srednja temperatura ulja: 23°C

Relativna vlažnost zraka: 49 %

Tablica 4.3. Rezultati mjerenja otpora izolacije namota 2019. godine [11]

Mjerni spoj	VN:NN		VN:M		NN:M	
Vrijeme očitavanja	Ri/MΩ	Fa	Ri/MΩ	Fa	Ri/MΩ	Fa
15 s	220000	1,9	60000	1,8	1350000	1,4
60 s	408000		105000		1950000	
5 min	900000		180000		3500000	
10 min	1130000		208000		5000000	
Preračunato na 20 °C						
60 s	490000	1,9	127000	1,8	2350000	1,4
10 min	1360000		251000		6030000	

Srednja temperatura ulja: 21°C

Relativna vlažnost zraka: 55 %



Tablica 4.4. Rezultati mjerenja otpora izolacije namota 2021. godine [11]

Mjerni spoj	VN:NN		VN:M		NN:M	
Vrijeme očitavanja	Ri/MΩ	Fa	Ri/MΩ	Fa	Ri/MΩ	Fa
15 s	140000	2,0	50000	2,3	68000	2,4
60 s	280000		115000		160000	
5 min	430000		170000		238000	
10 min	770000		230000		302000	
Preračunato na 20 °C						
60 s	297200	2,0	122400	2,3	170200	2,4
10 min	819300		244700		321300	

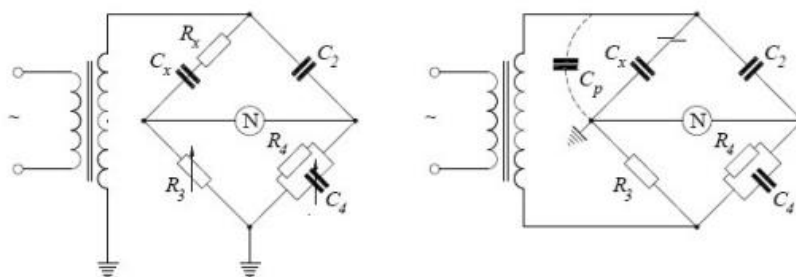
Usporedbom rezultata mjerenja iz 2019. i 2021. godine vidljivo je smanjenje otpora izolacije na VN i NN strani. Rezultati su prihvatljivi, odnosno vrijednosti su puno veće od graničnih vrijednosti.

#### 4.1.2. Mjerenje kapaciteta i faktora dielektričnih gubitaka izolacije namota

Tijekom vremena oprema je izložena termičkom i mehaničkom naprezanju, te utjecaju topline i vlage što povećava radnu temperaturu. Povećavajući radnu temperaturu ubrzavaju se kemijske reakcije u električnoj izolaciji, što uzrokuje pogoršavanje dielektričnih karakteristika. Promjena značajki izolacije povećava faktor gubitaka i uzrokuje dodatno zagrijavanje što dovodi do daljnjeg povećanja dielektričnih gubitaka.

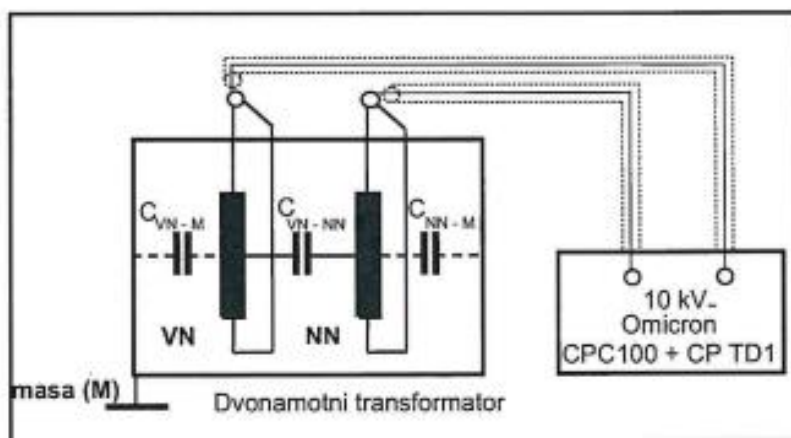
Mjerenjem faktora dielektričnih gubitaka kvalitetno se određuje ovlaženost, onečišćenost i/ili ostarjelost izolacije među namotima transformatora i izolacije namota prema uzemljenim dijelovima transformatora, no ne pruža nikakve podatke o unutrašnjosti izolacije namota. Visoka vrijednost dielektričnih gubitaka ( $\tan \delta$ ) posebno ukazuje na ovlaženost i/ili ostarjelost izolacijskog sustava glavne izolacije.

Mjerenjem kapaciteta namota može poslužiti za provjeru geometrije namota i izolacijskog sustava, ali metoda nije toliko razlučiva kao mjerenje rasipnog induktiviteta. Iz tog razloga se u dijagnostičkom smislu mjerenje kapaciteta namota koristi kao kontrolno mjerenje. Vrijeme trajanja mjerenja kreće se u rasponu od 15 do 45 minuta te je potrebno da transformator prilikom mjerenja bude isključen s mreže, a priključci trebaju biti odspojeni. Mjerenje se provodi mosnim metodama (princip Scheringova mosta, slika 4.4.) i to izmjeničnim naponom 10 kV (ili manje ako bi taj napon mogao ugroziti izolaciju).



Slika 4.4. Sheme Scheringova mosta [9]

Kako bi se što bolje ocijenilo stanje izolacije transformatora faktor dielektričnih gubitaka i kapacitet mjere se u nekoliko mjernih spojeva: VN÷NN, VN÷M, NN÷M.



Slika 4.5. Principijelna shema mjerenje kapaciteta i faktora dielektričnih gubitaka izolacije energetskog transformatora [11]

Temperatura izolacije namota ima znatan utjecaj na izmjerenu vrijednost faktora dielektričnih gubitaka pa je potrebno vrijednost preračunati na referentnu temperaturu od 20 °C. Faktor dielektričnih gubitaka na temperaturi 20°C računa se prema izrazu (4.6) [9]:

$$\tan \delta_{20} = \tan \delta_T e^{-0.0202(t-20)} \quad (4.6)[9]$$

gdje je:

$\tan \delta_{20}$  faktor dielektričnih gubitaka izolacije preračunat na vrijednost pri temperaturi od 20 °C,

$\tan \delta_T$  izmjereni faktor dielektričnih gubitaka pri nekoj temperaturi T i

T temperatura namota transformatora prilikom mjerenja

Tablica 4.5. Granične vrijednosti faktora dielektričnih gubitaka transformatora [7]

$U_n$ [kV]	$\tan \delta [x10^{-3}]$ pri 20°C	
110	VN:SN+NN	VN - M
	< 0,02	< 0,02
	NN:(SN + VN)	NN - M
	< 0,02	< 0,02

U tablici 4.5. prikazane su granične vrijednosti faktora dielektričnih gubitaka. U slučaju da vrijednosti faktora dielektričnih gubitaka pređu te vrijednosti smatra se da korektivne akcije moraju biti hitno provedene, a transformator se mora isključiti iz pogona. Mjerena metoda nije standardizirana te se iz tog razloga preporuča da mjerenja provede iskusni i specijalizirani ispitivači. U tablicama 4.6. i 4.7. dani su rezultati mjerenja.

#### REZULTATI MJERENJA NA ISPITIVANOM TRANSFORMATORU

Srednja temperatura ulja: 23 °C

Relativna vlažnost zraka: 49 %

Tablica 4.6. Rezultati mjerenja kapaciteta i faktora dielektričnih gubitaka izolacije namota iz 2019. godine [11]

Mjerni spoj	VN:NN	VN:M	NN:M
$\tan \delta / \%$	0,19	0,01	0,2763
C/pF	8036,6	397880	14786,2
$U_i / kV$	2	2	6
Preračunato na 20°C			
$\tan \delta / \%$	0,18	0,01	0,26

Srednja temperatura ulja: 21 °C

Relativna vlažnost zraka: 55 %

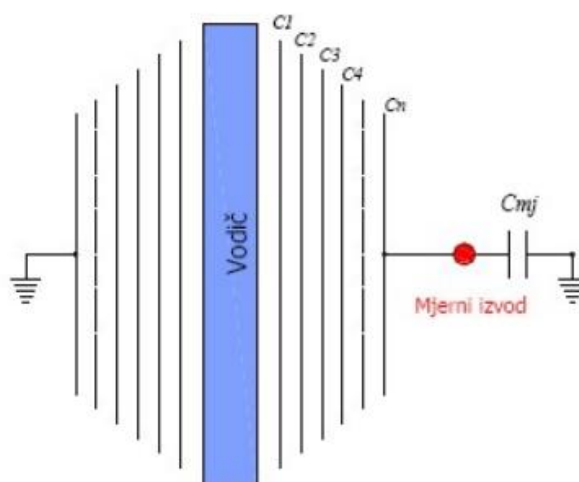
Tablica 4.7. Rezultati mjerenja kapaciteta i faktora dielektričnih gubitaka izolacije namota iz 2021. godine [11]

Mjerni spoj	VN:NN	VN:M	NN:M
$\tan \delta / \%$	0,20	0,01	0,28
C/pF	8166,2	383638,3	14916,3
$U_i / kV$	2	2	6
Preračunato na 20°C			
$\tan \delta / \%$	0,20	0,01	0,27

Analizom rezultata mjerenja kapaciteta i faktora dielektričnih gubitaka izolacije namota prikazanim u gore navedenim tablicama iz 2019. i 2021. godine možemo zaključiti da nije došlo do većih promjena u kapacitetu i faktoru dielektričnih gubitaka izolacije namota.

#### 4.1.3. Mjerenje kapaciteta i faktora dielektričnih gubitaka izolacije provodnih izolatora

Provodni izolatori ili provodnici predstavljaju sastavni dio svakog energetskog transformatora. Povezuju transformator sa sabirnicama rasklopnog postrojenja tako da kroz njih prolazi jedan ili više vodiča na visokom naponi koji su spojeni s izvodima namota transformatora. Provodnici su vrlo često, osim procesa starenja, izloženi i utjecajima okoline (snijeg, vanjska oštećenja, vjetar, atmosferski utjecaj kiše) i utjecajima elektroenergetske mreže (prenaponi i preopterećenja). Provodni izolator sastoji se od serijski povezanih kondenzatorskih obloga tj. od kondenzatora jednakih kapaciteta kao što je prikazano na slici 4.6.



Slika 4.6. Nadomjesna shema provodnog izolatora kapacitivnog tipa [9]

Stanje izolacije i eventualna oštećenja kondenzatorskih obloga utvrđuju se metodom mjerenja faktora dielektričnih gubitaka. Mjerenja se provode isključivo na provodnim izolatorima kapacitivnog tipa te se pri tome koristi mosna metoda s naponom do 10 kV. Prilikom mjerenja kapaciteta i faktora dielektričnih gubitaka izolacije namota transformator mora biti isključen s mreže, a svi priključci na transformatoru trebaju biti odspojeni. Trajanje mjerenja je u rasponu od 15 do 45 minuta. Ukoliko postoji mjerni priključak na njemu se provodi mjerenje, u suprotnom je potrebno skidati provodni izolator. Prilikom mjerenja na mjernom priključku potrebno je voditi računa o tom da prirubnica bude izolirana od kotla te da je uzemljena vanjskim uzemljivačem. U normalnom pogonu mjerni priključak je uzemljen te ga je za vrijeme ispitivanja provodnika

potrebno odposjiti i na njega spojiti mjerni kabel. Mjerni priključak spojen je na kondenzatorsku oblogu  $C_{mj}$ . Kako bi se pogreške izbjegle potrebno je prvo očistiti i osušiti vanjsku površinu provodnika. U tablici 4.8. dane su granične vrijednosti dielektričnih gubitaka provodnika.

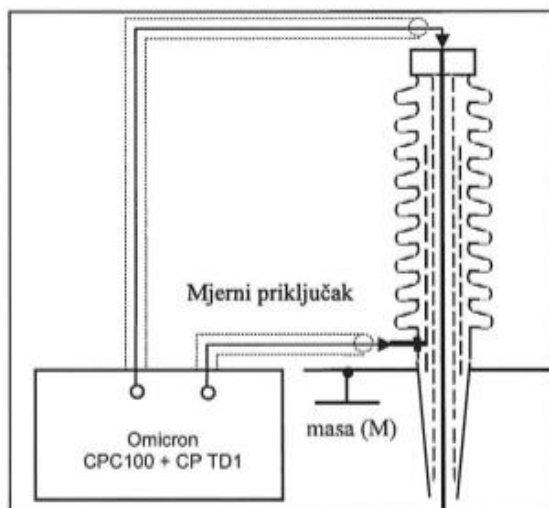
*Tablica 4.8. Granične vrijednosti  $\tan \delta$  provodnih izolatora [9]*

Ocjena stanja	Izmjerena vrijednost $\tan \delta$ [ $\times 10^{-3}$ ]
Ispravan	$< 0,7$
Nepouzdan	$0,7 - 1$
Neispravan	$\geq 1$

Kriteriji za ocjenu stanja izolacije slični su kao i kriteriji za mjerne transformatore:

- Ako se  $C$  i  $\tan \delta$  ne mogu izmjeriti ili su vrijednosti nestabilne to ukazuje na loše stanje mjernog priključka te je potrebno provodni izolator odmah izbaciti iz pogona
- Ako je:
  - $\tan \delta < 0.7$  stanje je uredno
  - $0.7 \leq \tan \delta \leq 1$  oprez, potrebno je predvidjeti promjenu provodnog izolatora najdulje za godinu dana
  - $\tan \delta \geq 1$  potrebno je trenutno isključivanje iz pogona

Kapacitet provodnog izolatora specifična je vrijednost svakog provodnog izolatora. Broj kondenzatorskih obloga koje sadrži provodni izolator određuje dopuštenu promjenu kapaciteta. Njihov broj kreće se između 10 i 20, no on vrlo često nije poznat. Promjenom kapaciteta prema referentnom mjerenju ne smije iznositi više od promjene koju uzrokuje proboj jedne kondenzatorske obloge. Referentna vrijednost je vrijednost izmjerena prije puštanja u rad. Ako je promjena kapaciteta veća od 5% do 10% nužno je provesti dodatna ispitivanja odnosno kromatografsku analizu plinova. Ova mjerna metoda također nije standardizirana te mjerenja moraju provesti iskusni i specijalizirani ispitivači.



*Slika 4.7 Principijelna shema - mjerenje kapaciteta i faktora dielektričnih gubitaka izolacije provodnika [11]*

#### REZULTATI MJERENJA NA ISPITIVANOM TRANSFORMATORU

Napon mjerenja: 2 kV

Srednja temperatura ulj: 23 °C

Relativna vlažnost zraka: 49 %

*Tablica 4.9. Rezultati mjerenja kapaciteta i faktora dielektričnih gubitaka izolacije provodnika 2019. godine [11]*

Priključak	1N	1U	1V	1W
Tip	STARIP 123-800 E=3	-	-	-
Tv. broj	H5244768	-	-	-
Godina proizv.	2015.	-	-	-
Proizvođač	HSP	-	-	-
$\tan \delta / \%$	0,33	0,39	0,39	0,39
C/pF	341,7	139,3	140,0	139,0
Preračunato na 20°C				
$\tan \delta / \%$	0,34	0,40	0,40	0,40

Napon mjerenja: 2 kV

Srednja temperatura ulja: 21 °C

Relativna vlažnost zraka: 55 %

*Tablica 4.10. Rezultati mjerenja kapaciteta i faktora dielektričnih gubitaka izolacije provodnika  
2021. godine [11]*

Priključak	1N	1U	1V	1W
Tip	STARIP 123-800 E=3	-	-	-
Tv. broj	H5244768	-	-	-
Godina proizv.	2015.	-	-	-
Proizvođač	HSP	-	-	-
$\tan \delta / \%$	0,33	0,41	0,41	0,41
C/pF	344,9	140,5	137,7	137,7
Preračunato na 20°C				
$\tan \delta / \%$	0,33	0,41	0,41	0,41

Usporedbom navedenih mjerenja kapaciteta i faktora dielektričnih gubitaka izolacije provodnika iz 2019. i 2021. godine možemo vidjeti da nije došlo do većih promjena u rezultatima mjerenja po fazama U/V/W.

#### **4.1.4. Mjerenje struje magnetiziranja**

Metodom mjerenja struje magnetiziranja vrši se kontrola stanja magnetskog kruga transformatora. Uslijed naglih promjena struje magnetiziranja dolazi do oštećenja jezgre te je tada potrebno izvršiti sanaciju transformatora. Struja magnetiziranja znatno će se povećati u odnosu na referentnu vrijednost kada je riječ o kvaru poput kratko spojenih zavoja, dok će se značajno smanjiti i postići praktički vrijednost nula u slučaju kvara tipa prekida. Ispitivanje je potrebno provesti prije mjerenja djelatnog otpora kako ne bi došlo do pogreške zbog istosmjernog magnetiziranja jezgre. Mjerenje se provodi u jednofaznom (preferirati) i trofaznom spoju s voltmetrima i ampermetrima odgovarajuće točnosti te trofaznim regulacijskim transformatorom za sve naponske razine, za svaku fazu pojedinačno. Ampermetrom koji se premješta kroz sve tri faze mjeri se vrijednost struja magnetiziranja. Magnetsko stanje jezgre nakon što se transformator isključi i spoj transformatora prilikom mjerenja utječu na rezultat mjerenja. Usporedbom izmjerenih struja magnetiziranja s referentnim vrijednostima (one vrijednosti koje su izmjerene u tvornici ili prilikom prvog mjerenja kada se pretpostavlja da je magnetski krug transformatora bio ispravan) moguće je utvrditi stanje jezgre. U tablici 4.11. prikazane su granične vrijednosti struja magnetiziranja.

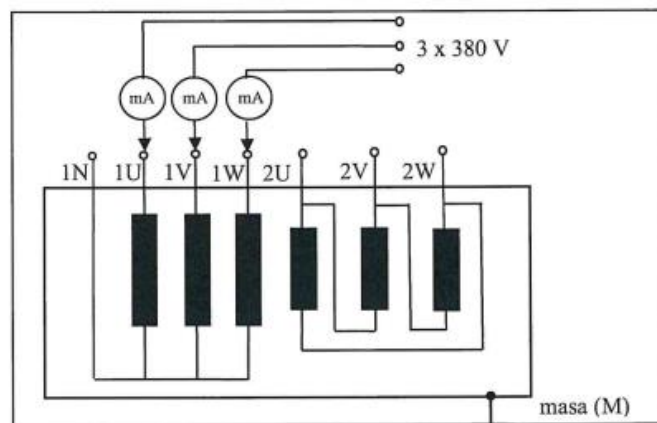
Tablica 4.11. Granične vrijednosti struja magnetiziranja [9]

Stanje transformatora	Kriterij usporedbe
Ispravan	$I_m \leq 2 \cdot I_{ref}$
Nepouzdan	$2 \cdot I_{ref} < I_m \leq 10 \cdot I_{ref}$
Neispravan	$I_m > 10 \cdot I_{ref}$

\*  $I_m$  – izmjerena vrijednost struje magnetiziranja

\*  $I_{ref}$  – referentna vrijednost struje magnetiziranja

Ova metoda mjerenja nema preventivni karakter što znači da dijagnostički rezultat daje onda kada je do kvara već došlo, no ipak može spriječiti povećanje štete. Vrijeme trajanja mjerenja ove metode je u rasponu od 15 do 30 minuta. Njezina primjena je vrlo česta zbog jednostavnosti te se njome mogu otkriti grube greške u namotima i spojevima, regulacijskim sklopkama, premješivačima i jezgri.



Slika 4.8. Principijelna shema - mjerenja struje magnetiziranja [11]

## REZULTATI MJERENJA NA ISPITIVANOM TRANSFORMATORU

$I_0$  u mA pri  $U_0=388$  V, 50 Hz

Tablica 4.12. Rezultati mjerenja struje magnetiziranja 2019. godine [11]

Namot	Položaj reg. sklopke	Faza 1U	Faza 1V	Faza 1W
VN	1	2,4	1,9	3,6



$I_0$  u mA pri  $U_0=389$  V, 50 Hz

Tablica 4.13. Rezultati mjerenja struje magnetiziranja 2021. godine [11]

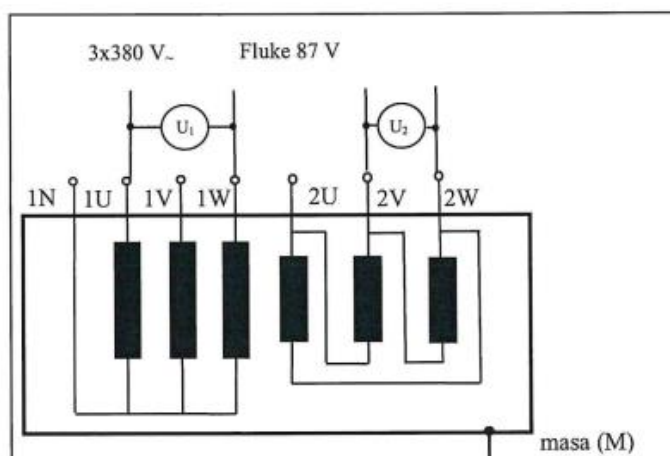
Namot	Položaj reg. sklopke	Faza 1U	Faza 1V	Faza 1W
VN	1	3,8	5,7	7,7

Analizom rezultata mjerenja struje magnetiziranja prikazanim u gore navedenim tablicama iz 2019. i 2021. godine možemo zaključiti da nije došlo do većih promjena u rezultatima mjerenja te da su rezultati unutar dopuštenih granica.

#### 4.1.5. Mjerenje prijenosnog omjera

Ukoliko za vrijeme pogona nastane kvar na namotu ili na regulaciji napona, može se dogoditi promjena prijenosnog omjera transformacije u odnosu na vrijednosti izmjerene u tvornici na novom transformatoru.

Prijenosni omjeri se kontroliraju na vrlo jednostavan način tako što se na priključke namota višeg nazivnog napona priključi izvor napona uređaja za mjerenje te se potom mjeri napon na priključcima niženaponskog namota. provjera prijenosnih omjera transformacije traje od 30 do 60 minuta. Kod transformatora s regulacijom mjerenje se ponavlja u svim položajima regulacije.



Slika 4.9 Principijelna shema - mjerenje prijenosnih omjera [11]

## REZULTATI MJERENJA NA ISPITIVANOM TRANSFORMATORU

$\Delta k$  % = odstupanje mjerene vrijednosti od nazivne vrijednosti

*Tablica 4.14. Rezultati mjerenja prijenosnog omjera 2019. godine [11]*

$k_{nazivno}$	Položaj reg. sklopke	L1(1U)-L2(1V) / 2W-2U	L2(1V)-L3(1W) / 2U-2V	L3(1W)-L1(1U) / 2V-2W
		Odstupanje $\Delta k$ / %		
11,5238	1	+0,46	+0,42	+0,40

*Tablica 4.15. Rezultati mjerenja prijenosnog omjera 2021. godine [11]*

$k_{nazivno}$	Položaj reg. sklopke	L1(1U)-L2(1V) / 2W-2U	L2(1V)-L3(1W) / 2U-2V	L3(1W)-L1(1U) / 2V-2W
		Odstupanje $\Delta k$ / %		
11,5238	1	+0,28	-0,16	+0,14

Navedeni rezultati mjerenja prijenosnog omjera u 2019. i 2021. godini su u granicama. Provjera prijenosnog namota je ispitivana samo u jednom položaju regulacije u kojem je postavljena regulacijska preklopka. Nije bilo potrebe za mjerenjem u ostalim položajima jer je preklopka uvijek u navedenom/ispitanom položaju.

### 4.1.6. Mjerenja rasipnog induktiviteta

Tijekom pogona transformatora u namotima se javljaju sile čiji iznosi kod nastanka kratkog spoja poprimaju vrijednosti i preko stotinjak puta veće od iznosa sila u normalnom pogonu. Izloženost namota takvim silama može dovesti do mehaničkih deformacija te do slabljenja mehaničke čvrstoće namota i oštećenja izolacije među zavojima. Deformacije se očituju kao pomak cijelog namota ili kao izbočina. Pojavom takvih pomaka dolazi i do promjene rasipnog induktiviteta  $L_x$  i kapaciteta  $C_x$ . Rasipni induktivitet namota je parametar transformatora čiji je iznos osjetljiv na promjenu geometrije namota. promjena rasipnog induktiviteta proporcionalna je promjeni geometrije namota, te se on računa prema izrazu (4.7)[9]:

$$L_x = \frac{N \cdot \Phi_r}{I} = \frac{N \cdot I \cdot N \cdot A \cdot \mu}{I \cdot l} = \frac{\mu \cdot N^2 \cdot A}{l} \quad (4.7)[9]$$

gdje je:

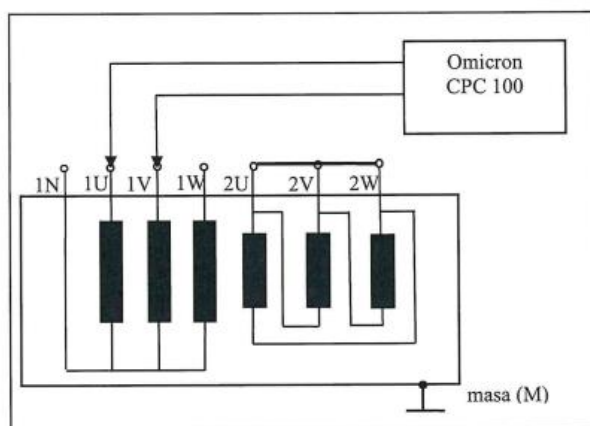
- $L_x$  rasipni induktivitet,
- N broj zavoja,
- $\Phi_r$  rasipni magnetski tok,
- l duljina namota,
- A presjek zračnog prostora,
- I struja kroz svitak.

U slučaju kada dođe do pojave višestrukih ponavljanja kratkih spojeva blizu transformatora, postoji realna opasnost od mehaničkih oštećenja i konačno od proboja izolacije i havarije transformatora. Na osnovi dugogodišnjeg iskustva uspostavljen je odnos između relativne promjene rasipnog induktiviteta (u odnosu na referentno mjerenje ili na mjerenje na drugoj fazi u istom mjernom spoju) i intenziteta deformacije, te zbog toga ova metoda ima visoku dijagnostičku vrijednost.

Mjerna metoda se primjenjuje dok je transformator izvan pogona, a priključci na transformatoru moraju biti odspojeni. Mjerenje se često provodi U-I metodom. Na namote se priključuje izmjenični naponski izvor 220 V te se mjerne veličine očitavaju voltmetrom i ampermetrom. Vrijednosti dobivene mjerenjem uvrste se u izraz (4.8) za rasipnu reaktanciju

$X_L = \sqrt{\frac{U_i^2}{I^2} - R^2}$  (4.8)[9], te se iz toga izračuna rasipni induktivitet prema izrazu (4.9)[9]:

$$L_x = \frac{X_L}{2 \cdot \pi \cdot f} \quad (4.9)[9]$$



Slika 4.10. Principijelna shema - mjerenje rasipnog induktiviteta parova namota [11]

Nedostatak U-I metode dovodi do povećanja otpora na vodičima, mjernim spojevima, mjestima kratkog spoja i namotima. Kod mjerenja otpora istosmjernom strujom dolazi do odstupanja u

odnosu na mjerenje otpora izmjeničnom strujom. Razlog tome je utjecaj skin-efekta i gubitka djelatne snage u magnetskoj jezgri. Za mjerenje rasipnog induktiviteta koristi se metoda Maxwellovim mostom temeljena na uspoređivanju nepoznatog induktiviteta i nepoznatog djelatnog otpora s poznatim kapacitetom i djelatnim otporom. Međutim, na rezultat ove metode djelatni otpor nema nikakvih utjecaja. U tablici 4.16. su naznačeni mjerni spojevi za mjerenje rasipnog induktiviteta.

*Tablica 4.16. Mjerni spojevi za mjerenje rasipnog induktiviteta [9]*

Vrsta transformatora	Napajan namot	Kratko spojeni priključci
Dvonamotni ili tronamotni sa stabilnim namotom	VN namot	NN namot
	VN namot	SN namot
Tronamotni s tercijarom	VN namot	NN namot
	SN namot	NN namot

Dva važna kriterija ukazuju na promjenu stanja geometrije namota. Prvim kriterijem uspoređuje se izmjerena vrijednost s referentnom prema izrazu (4.10) [9]

$$\Delta L_x = \frac{L_x - L_{xref}}{L_{xref}} \cdot 100\% \quad (4.10)[9]$$

gdje je:

$\Delta L_x$  promjena rasipnog induktiviteta u odnosu na referentnu vrijednost,

$L_{xref}$  vrijednost rasipnog induktiviteta prethodnog (referentnog) mjerenja,

$L_x$  vrijednost rasipnog induktiviteta zadnjeg mjerenja.

Rezultati koje dobijemo interpretiraju se prema tablici 4.17.

*Tablica 4.17 Granične vrijednosti rasipnog induktiviteta [9]*

Ocjena stanja transformatora	$\Delta L_x$
Ispravan	< 2,5%
Nepouzdan	2,5% - 5%
Neispravan	> 5%

U slučaju kada je  $\Delta L_x$  veći od 5% poželjno je isključiti transformator iz mreže te mu pregledati namote. Za vrijednosti  $\Delta L_x$  između 2% i 5% transformator se smatra nepouzdanim te je potrebno

provesti daljnja mjerenja metodom frekvencijskog odziva. Drugom kriteriju pristupa se kada nisu poznata referentna mjerenja. Kriterij se temelji na pretpostavci da se za slučaj kratkog spoja transformatora javljaju sile koje će oštetiti samo jedan namot. No, za pretpostavka nije uvijek točna iz razloga što se ponekad javljaju i simetrične dinamičke sile koje sva tri namota oštećuju. Asimetrija rasipnih induktiviteta računa se prema (4.11) [9]

$$\Delta L_{xasim} = \frac{L_{xmax} - L_{xmin}}{L_{xmin}} \cdot 100\% \quad (4.11)[9]$$

gdje je:

$\Delta L_{xasim}$  asimetrija rasipnog induktiviteta,

$L_{xmax}$  najveća vrijednost izmjerenog rasipnog induktiviteta jednog namota,

$L_{xmin}$  najmanja vrijednost izmjerenog rasipnog induktiviteta jednog namota

Odstupanje asimetrije rasipnog induktiviteta do 2,5% se smatra normalnim. Najčešće se kreće oko 1%, a kao posljedica toga smatra se nesavršenost izrade i montaže namota.

## REZULTATI MJERENJA NA ISPITIVANOM TRANSFORMATORU

*Tablica 4.18. Rezultati mjerenja rasipnog induktiviteta parova namota 2019. godine [11]*

Napajano između	Kratko spojen namot	Položaj reg. Sklopke	$L_x$ , mH	Asimetrija $L_x$ %
L1(1U) - L2(1V)	NN	1	122,30	0,6
L2(1V) - L3(1W)			122,05	
L3(1W) - L1(1U)			121,58	

*Tablica 4.19. Rezultati mjerenja rasipnog induktiviteta parova namota 2021. godine [11]*

Napajano između	Kratko spojen namot	Položaj reg. Sklopke	$L_x$ , mH	Asimetrija $L_x$ %
L1(1U) - L2(1V)	NN	1	121,32	0,5
L2(1V) - L3(1W)			121,31	
L3(1W) - L1(1U)			120,67	

Gore navedeni rezultati mjerenja rasipnog induktiviteta parova namota za 2019. i 2021. ne ukazuju na veće promjene, kao ni faktor asimetrije dobivenih rezultata mjerenja.

### 4.1.7. Mjerenje djelatnog otpora namota

Mjerenje djelatnog otpora namota koristi se prilikom provjere spojeva i kontakata koji se tijekom pogona mogu olabaviti ili oštetiti zbog vibracija i pregrijavanja. Pregrijavanje namota uzrokuje

povećanje djelatnog otpora pa to može biti uzrok njegovog prekida. Lokalno pregrijavanje izaziva termička naprezanja i stvara gubitke. Između faza VN namota i neutralne točke u svim položajima regulacijske sklopke provodi se mjerenje prilikom čega se kao izvor može upotrijebiti baterija ili stabilni izvor. Tijekom mjerenja otpora namota transformator treba biti isključen s mreže, a priključci na transformatoru odspojeni. Mjerenje se provodi u vremenu od 60 do 120 minuta. U-I metodom vrši se kontrola namota i njegovih spojeva te kontrola kontakata regulacijske sklopke. Vrijednosti koje se dobiju mjerenjem usporediti se mogu samo s vrijednostima koje su dobivene mjerenjem u istom mjernom spoju te na referentnoj temperaturi od 20 °C. Budući da je djelatni otpor ovisan o temperaturi potrebno je izmjerene rezultate preračunati na temperaturu od 20 °C kako bi se dobio otpor na referentnoj temperaturi. Otpor na referentnoj temperaturi  $R_{20}$  računa se prema izrazu (4.12) [9]

$$R_{20} = R_T \frac{k + 20}{k + T} \quad (4.12)[9]$$

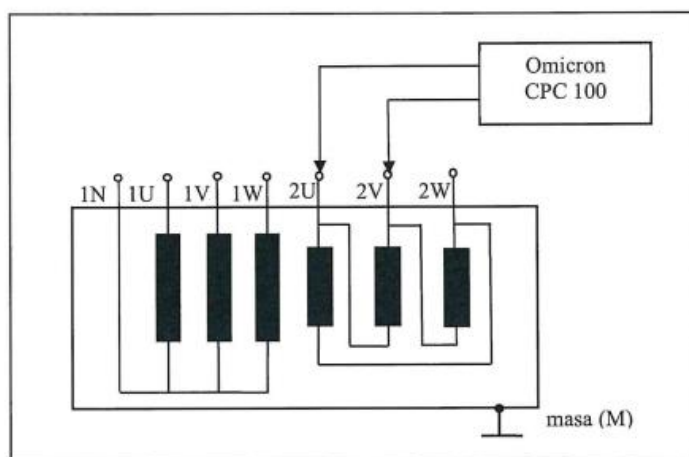
gdje je:

$R_{20}$  djelatni otpor preračunat na temperaturu od 20 °C ,

$R_T$  izmjereni djelatni otpor pri nekoj temperaturi T ,

$k$  konstanta (bakar 235, aluminij 225),

$T$  temperatura namota transformatora prilikom mjerenja.



Slika 4.11. Principijelna shema - mjerenje djelatnog otpora namota [11]

Stanje namota moguće je ocijeniti na dva načina: usporedbom referentnih vrijednosti i izmjerenih vrijednosti i postavljanjem zahtijeva da apsolutne vrijednosti djelatnog otpora svih triju faza budu

jednake. Odstupa li apsolutni iznos jedne faze više od 3% do 5% od drugih faza smatra se da u namotu postoje loši spojevi. Postotnu razliku otpora određena je izrazom (4.13) [7]:

$$\Delta R_{namot} = \frac{R_{max} - R_{min}}{R_{min}} \cdot 100\% \quad (4.13)[7]$$

gdje je:

$\Delta R_{namot}$  postotna razlika djelatnih otpora faze jednog namota,

$R_{max}$  najviša vrijednost otpora faze jednog namota,

$R_{min}$  najniža vrijednost otpora faze jednog namota.

Budući da vrijednosti otpora namota, za svaki položaj regulacijske sklopke, moraju biti približno jednake referentnim vrijednostima očekuje se da njegov grafički prikaz za svaki položaj regulacijske sklopke bude pravac. Svako odstupanje od linije pravca ukazuje na to da je došlo do oštećenja kontakata sklopke ili je pak došlo do oštećenja spojeva unutar tog dijela namota. U srednjem položaju regulacijske sklopke dolazi do promjene djelatnog otpora namota u tom položaju regulacijske sklopke.

## REZULTATI MJERENJA NA ISPITIVANOM TRANSFORMATORU

Otpor namota pri temperaturi ulja 23 °C

*Tablica 4.20. Rezultati mjerenja djelatnog otpora namota 2019. godine [11]*

VISOKONAPONSKI NAMOT (položaj 1)			
Mjereno između	L1(1U) – L2(1V)	L2(1V) – L3(1W)	L3(1W) – L1(1U)
R / Ω	0,34554	0,34700	0,34575
NISKONAPONSKI NAMOT			
Mjereno između	2U – 2V	2V – 2W	2W – 2U
R / mΩ	1,8908	1,8917	1,8866

Otpor namota pri temperaturi ulja 21 °C

*Tablica 4.21. Rezultati mjerenja djelatnog otpora namota 2021. godine [11]*

VISOKONAPONSKI NAMOT (položaj 1)			
Mjereno između	L1(1U) – L2(1V)	L2(1V) – L3(1W)	L3(1W) – L1(1U)
R / Ω	0,34011	0,34046	0,34575
NISKONAPONSKI NAMOT			
Mjereno između	2U – 2V	2V – 2W	2W – 2U
R / mΩ	2,0405	1,9898	2,0316

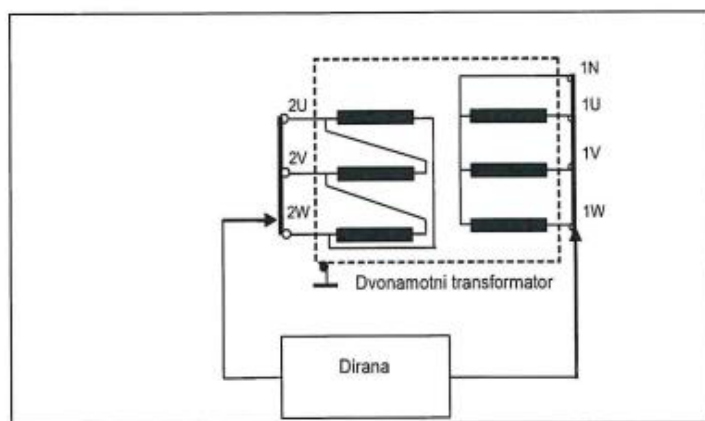
Rezultati mjerenja djelatnog otpora namota za 2019. i 2021. su slični, nema nekih veći promjena. Mjerenje je rađeno samo u jednom položaju regulacijske preklopke.

#### 4.1.8. Mjerenje ovlaženosti izolacijskog sustava (PDC/FDS metoda)

Metoda služi za utvrđivanje ovlaženosti izolacijskog sustava energetskih transformatora, što je jedan od najbitnijih dijagnostičkih podataka. Ovlaženost utječe na dielektričnu čvrstoću, brzinu starenja izolacije i opteretivost transformatora. Mjerenje ovom metodom sastoji se od dvije metode:

- mjerenje polarizacijske ili depolarizacijske struje u vremenskoj domeni (PDC) i
- mjerenje kapaciteta i faktora dielektričnih gubitaka s promjenjivom frekvencijom (FDS)

Rezultat mjerenja je zbroj rezultata metoda polarizacijske/depolarizacijske struje i faktora dielektričnih gubitaka s promjenjivom frekvencijom. Dobivena krivulja uspoređuje se s matematičkim modelima transformatora koji su pohranjeni u bazi podataka. Prilikom mjerenja napona transformatora mora biti isključen s mreže, a svi priključci odspojeni sa transformatora. Vrijeme trajanja mjerenja ovlaženosti izolacijskog sustava traje do 180 minuta.



Slika 4.12. Principijelna shema - mjerenje ovlaženosti izolacijskog sustava [11]

## REZULTATI MJERENJA NA ISPITIVANOM TRANSFORMATORU

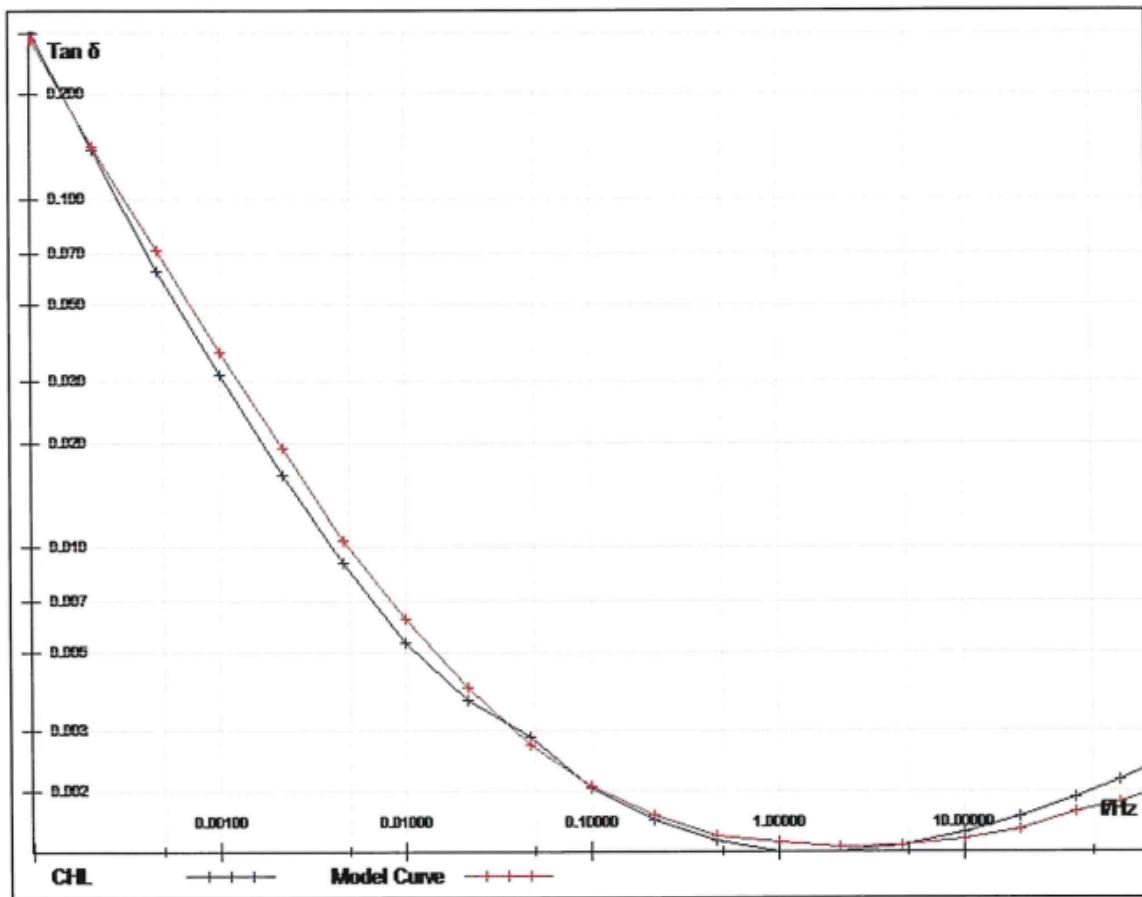
Mjerni uređaj: Dirana

Temperatura okoline: 21°C

Vlažnost okoline: 49%

Temperatura ulja: 23°C





Slika 4.13. Rezultat mjerenja ovlaženosti izolacijskog sustava 2019. godine [11]

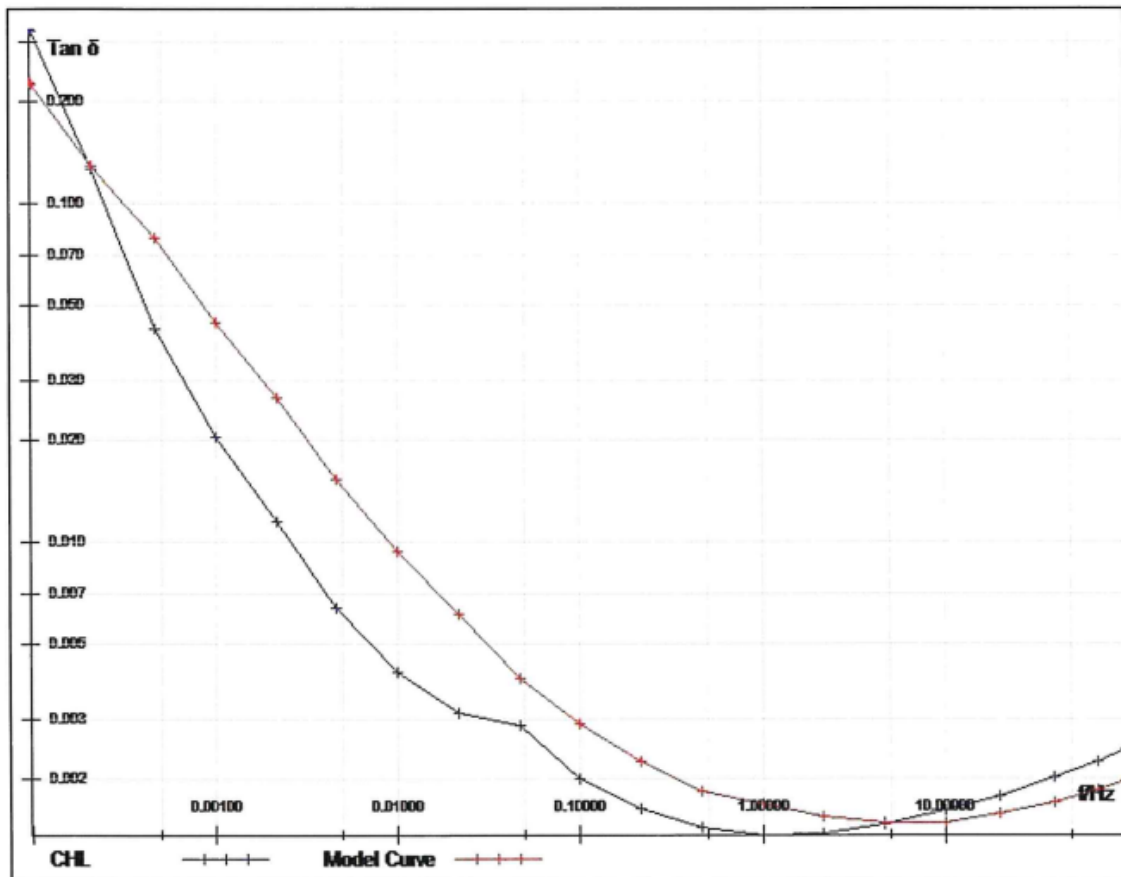
Izmjerena vrijednost vlage u izolacijskom sustavu iznosi manje od 0,7% i ocjenjuje se niskom za naponski red i funkciju transformatora.

Mjerni uređaj: Dirana

Temperatura okoline: 21°C

Vlažnost okoline: 55%

Temperatura ulja: 21°C



Slika 4.14. Rezultat mjerenja ovlaženosti izolacijskog sustava 2021. godine [11]

Izmjerena vrijednost vlage u izolacijskom sustavu iznosi manje od 1,0% i ocjenjuje se niskom za naponski red i funkciju transformatora.

#### 4.1.9. Mjerenje frekvencijskog odziva transformatora (FRA)

Metoda frekvencijskog odziva se primjenjuje u redovnoj dijagnostici radi ocjene stanja namota transformatora. Mjerenje ovom metodom traje do 60 minuta, te se izvodi u frekvencijskoj ili vremenskoj domeni. Metoda se sastoji od mjerenja impedancije namota u širokom rasponu frekvencije (20 Hz – 2MHz) i usporednom rezultata mjerenja s referentnim, također izmjerenim, podacima. Kada ispitivanja deformacije namota korištenjem metode mjerenja rasipnih induktiviteta ukazuje na neku promjenu u geometriji namota potrebno je primijeniti metodu mjerenja frekvencijskog odziva kako bi se dobila dodatna potvrda o toj promjeni. Metoda mjerenja frekvencijskog odziva vrši provjeru nastanka promjena aktivnog dijela transformatora, odnosno provjerava ako je došlo do pomaka ili deformacije u jezgri, izvodima ili namotima. Uzroci promjena aktivnog dijela transformatora mogu biti različiti. Uzroci mogu biti deformacija namota

izazvana posljedicom mehaničkih naprezanja uslijed djelovanja sila kratkog spoja, međuzavojni kratki spoj u namotu ili pomak koji se dogodi tijekom transporta i montaže.

FRA metodom omogućena je detekcija kvara energetskog transformatora koji utječe na promjenu kapaciteta ili induktiviteta samog namota i/ili između namota. To je komparativna metoda što bi značilo da ne postoji kvantificirana veza između geometrijskih promjena koje se odvijaju u transformatoru i promjena koje se odvijaju u frekvencijskom spektru, dobivenog mjerenjem. Procjena stanja geometrije namota transformatora bazira se na usporedbenoj analizi odziva istih mjerenih kombinacija na tri različita načina:

- usporedba s referentnim mjerenjima,
- usporedba s odzivom na transformator iste ili slične konstrukcije i
- usporedba odziva triju faza istog transformatora.

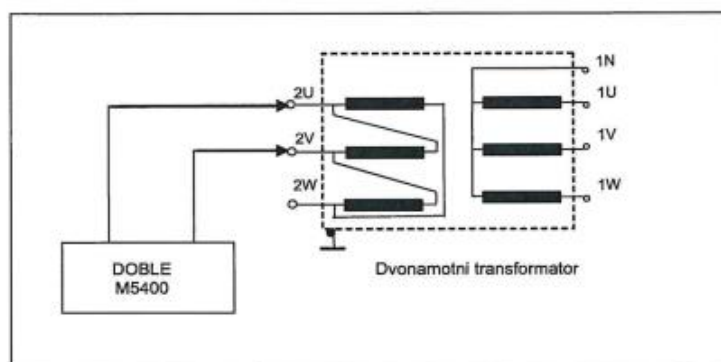
Pretpostavi li se da je utjecaj smetnji na mjereni rezultat zanemariv i da nije došlo do promjene geometrije aktivnog dijela transformatora, frekvencijski odziv izmjeren u dva navrata mora se praktički preklapati. Za mjerne kombinacije kod kojih niti jedan od namota nije kratko spojen, utjecaj remanentnog magnetiziranja u pravilu se manifestira kao međusobno neslaganje odziva na nižim frekvencijama.

Prilikom mjerenja frekvencijskog odziva u frekvencijskoj domeni energetski transformator pobuđen je sinusnim naponima promjenjive frekvencije u rasponu od nekoliko desetka Hz pa sve do približno 1MHz. U donjem dijelu frekvencijskog spektra (do 10kHz) mogu se očekivati promjene u frekvencijskom odzivu za slučaj kvarova poput kratko spojenih zavoja, zatvorenih strujnih petlji te problema vezanih uz jezgru ili neuzemljenu jezgru. Srednji dio frekvencijskog spektra služi za otkrivanje aksijalnih pomaka namota (iznad 200 kHz) ili radijalnih pomaka unutarnjeg namota (od 5 kHz do 500 kHz). Vrsta spoja određuje mjeri li se odziv na drugom kraju istog namota ili na drugom namotu. Prijenosna funkcija se tada dobije izravno omjerom izlaznog (odzivnog) i ulaznog (referentnog) signala, na pojasu frekvencije od 100 Hz do 1 MHz. Ponovljivosti rezultata mjerenja daje se velika važnost u ovoj metodi, te je metoda naročito pogodna prilikom otkrivanja pomaka namota u aksijalnom ili radijalnom smjeru i za otkrivanje deformacije namota.

Prilikom mjerenja frekvencijskog odziva u vremenskoj domeni potrebno je transformator odspojiti s mreže. Ispitivani transformator pobuđen je širokopoljnim signalom. Izlazni, odnosno odzivni signal tada ovisi o ulaznom, odnosno referentnom signalu. Odzivni i ulazni signali analiziraju se

brzom Fourierovom transformacijom. Kvocijantom Fourierove transformacije izlaznog (odzivnog) i ulaznog (referentnog) signala dobije se FRA krivulja.

Mjerenje se izvodi na način da se izvor niskog napona promjenjive frekvencije priključi na jedan kraj namota. Napon izmjeren na toj strani namota referentan je, odnosno ulazni je napon. Istovremeno, na drugom kraju namota, mjeri se odzivni, odnosno izlazni namot. Prema unaprijed utvrđenom rasporedu mjerni uređaj automatski promijeni frekvenciju izvora te mjeri ulazne i izlazne napone svake pojedino zadane frekvencije.



Slika 4.15. Principijelna shema - mjerenje frekvencijskog odziva transformatora [11]

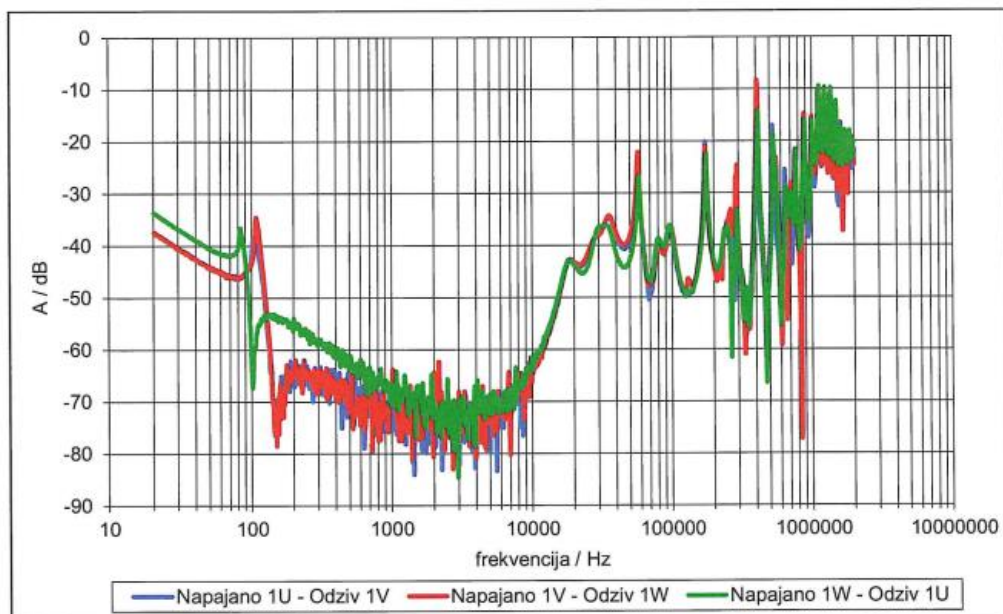
## REZULTATI MJERENJA NA ISPITIVANOM TRANSFORMATORU

Tablica 4.22. Rezultati mjerenja frekvencijskog odziva transformatora 2019. godine [11]

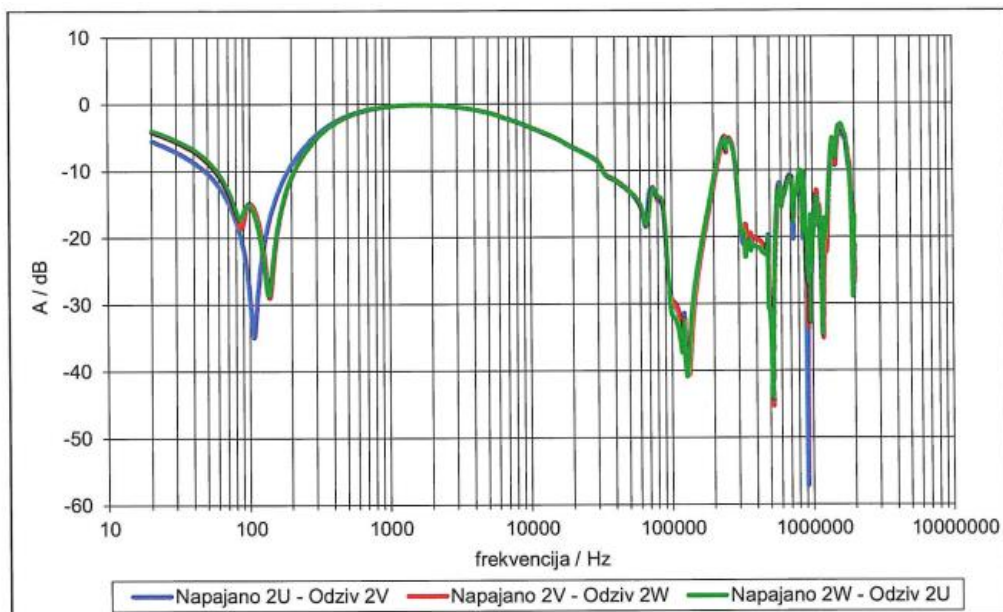
REDOSLJED MJERENJA	NAPAJANO	ODZIV	PRETH. POL. REG.	POL. REG.	BROJ GRAFA	OPASKA
1.	(L1)1U	(L2)1V	2	1	1	NN namot otvoren
2.	(L2)1V	(L3)1W				
3.	(L3)1W	(L1)1U				
4.	2U	2V	2	1	2	VN namot otvoren
5.	2V	2W				
6.	2W	2U				

Tablica 4.23. Rezultati mjerenja frekvencijskog odziva transformatora 2021. godine [11]

REDOSLJED MJERENJA	NAPAJANO	ODZIV	PRETH. POL. REG.	POL. REG.	BROJ GRAFA	OPASKA
1.	(L1)1U	(L2)1V	2	1	1	NN namot otvoren
2.	(L2)1V	(L3)1W				
3.	(L3)1W	(L1)1U				
4.	2U	2V	2	1	2	VN namot otvoren
5.	2V	2W				
6.	2W	2U				

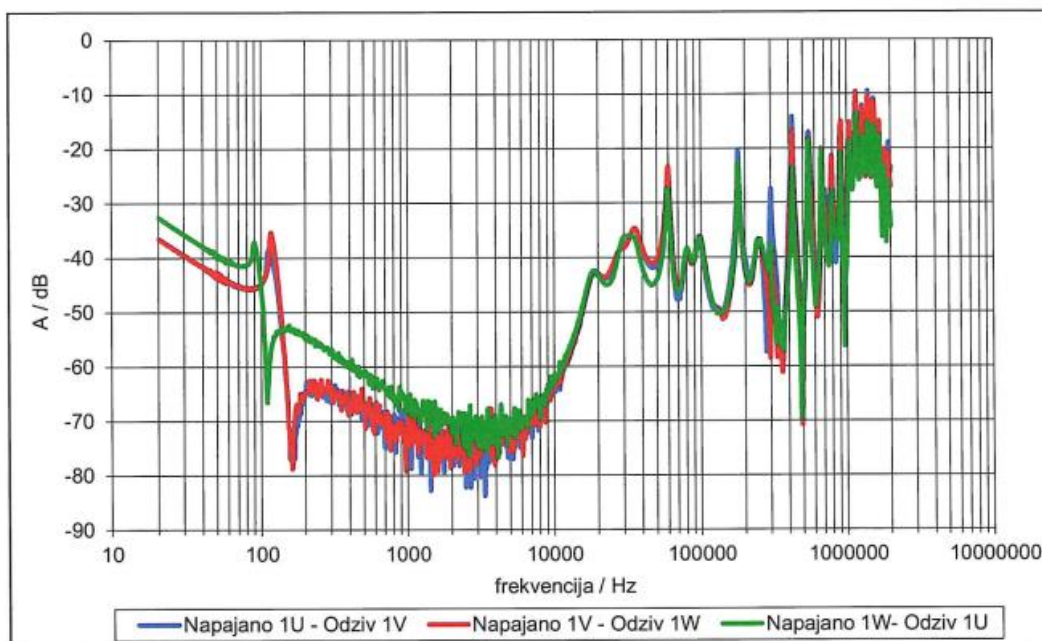


Graf 1

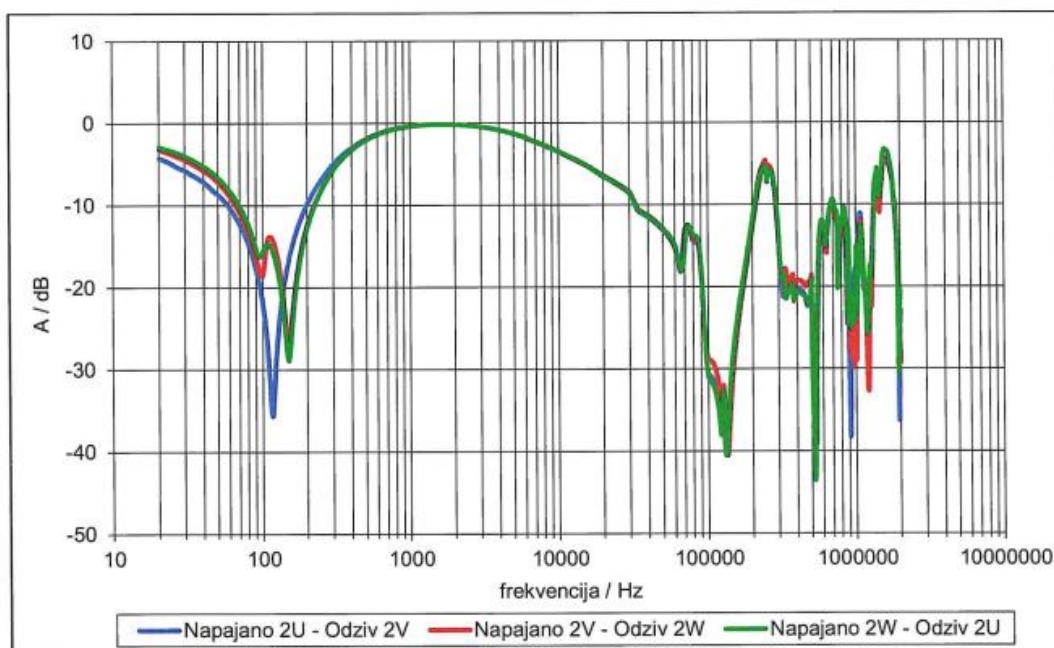


Graf 2

Slika 4.16. Rezultati mjerenja frekvencijskog odziva transformatora 2019. godine [11]



Graf 1



Graf 2

Slika 4.17. Rezultati mjerenja frekvencijskog odziva transformatora 2021. godine [11]

Usporedbom grafova mjerenja frekvencijskog odziva transformatora za 2019. i 2021. godinu vidljivo je da nije došlo do veći promjena i frekvencijski odziv je sličan prethodnom.

## 4.2. Laboratorijska ispitivanja

### 4.2.1. Fizikalno – kemijska ispitivanja ulja iz transformatora

Rezultati analize ulja kritični su za ispravno tumačenje i dijagnosticiranje stanja pojedinog transformatora. Od velike važnosti je da rezultati dostupni za analizu budu reprezentativni za ulje unutar transformatora i kao takvi se očekuje da budu ponovljivi i reproducirani. Ponovljivost rezultata znači da određeni laboratorij ili analitičar može proizvesti iste rezultate ako se uzorak analizom ponavlja. No u praksi postizanje ponovljivosti, odnosno postizanje nulte varijacije između testova i entiteta testiranja nije praktično.

Stanje ulja odražava se fizikalno – kemijskom analizom ulja, što obuhvaća ocjenu stupnja kemijske degradacije (boja i čistoća, neutralizacijski broj i prisutnost taloga), ocjenu otopljenih onečišćenja polarnog karaktera u ulju (faktor dielektričnih gubitaka), sadržaj vode u ulju, ponašanje ulja u električnom polju (probojni napon, specifični električni otpor ulja) te ocjenu površinske napetosti ulja. Ovu vrstu ispitivanja nužno je provoditi svake godine. Prilikom ispitivanja uzorak se uzima iz kotla dolje. Tablica 4.24. prikazuje granične vrijednosti fizikalno-kemijskog ispitivanja ulja.

Tablica 4.24. Granične vrijednosti fizikalno-kemijskog ispitivanja ulja [9]

Parametar	Granična vrijednost
Probojni napon	$\geq 50kV$
Faktor dielektričnih gubitaka $\tan \delta$ , pri 90°C	$< 0.2$
Sadržaj vode	$< 30 mg/kg$
Neutralizacijski broj, $K_B$	$\leq 0,20 mg KOH / g$ ulja
Specifični električni otpor, pri 90°C	$\geq 1G\Omega m$
Površinska napetost, pri 25°C	$\geq 20 mN/m$

Izgled, boja i probojni napon ispituju se i uspoređuju s pogonskim mjerenjima. Dođe li do razlika u rezultatima potrebno ih je dogovoreno provjeriti. Mjerenje probnog napona izvodi se na uzorku u standardiziranoj čeliji čije su elektrode međusobno razmaknute 2,5 mm. Prilikom mjerenja brzina kojom se napon podiže iznosi 2 kV/s. Nagla promjena boje ulja može ukazivati na ubrzano starenje ili onečišćenje dok smanjenje čistoća ukazuje na mogućnost prisutnosti grafita ili taloga u ulju.

Sadržaj vodene pare ispituje se prema standardnim laboratorijskim metodama IEC 733 ili 814, prema Karl – Fischeru. Metoda IEC 814 ima prednost zbog veće preciznosti kod određivanja vrlo niskih sadržaja vode i bolje ponovljivosti mjerenja. Ulje posjeduje svojstvo topivosti male količine vode. Kod dobro osušenih ulja sadržaj vode u ulju kreće se rasponom od nekoliko mg/kg, dok kod ulja koja su zasićena vodom količina vode u njima kreće se od 40 do 100 mg/kg. Dielektrična svojstva ulja, osobito probojna čvrstoća, slabe s povećanjem sadržaja vode iznad 20 mg/kg. Voda u ulju nastaje uslijed ovlaženosti iz atmosfere ili ju uzrokuju produkti starenja celuloze papirne izolacije. Što ulje posjeduje veću količinu vode to se u njemu ubrzava starenje celulozne izolacije. Porastom neutralizacijskog broja i temperature ulja raste i topivost vode u njemu. Iz tog razloga nužno je naznačiti temperaturu pri kojoj je mjerenje izvršeno.

*Tablica 4.25. Dozvoljeni sadržaj vode u ulju [7]*

Najviši napon opreme	Sadržaj vode, mg/kg
Novo ulje prije puštanja u pogon ≥245 kV ≤123 kV	< 10 < 15
Ulje iz transformatora u eksploataciji ≥245 kV ≤123 kV	< 20 < 35

Neutralizacijski broj indirektna je mjera za sadržaj kiselina u ulju, koje samo u vrlo malom iznosu potječu iz proizvodnje ulja, a glavnim su dijelom produkti oksidacije ulja i tako pokazatelji stupnja kemijske degradacije. Ispitivanje se vrši metodom IEC 296/82 koja je modificirana za određivanje neutralizacijskog broja u izolacijskim uljima. Mjerna vrijednost (mg KOH/g ulja) označava količinu lužine (KOH) potrebnu za neutralizaciju kiselina sadržanih u 1g ulja. U praksi se u 99 % slučajeva nalaze količine od 0.02 mgKOH/g za nova i vrlo dobra ulja od 0.3 mgKOH/g za jako degradirana i loša ulja. Sadržaj kiselina kod normalnog starenja ulja vezan je i uz trošak inhibitora ubrzane degradacije. Proces kemijske degradacije sustavu ulje – papir je kompleksan, te u njemu učestuju sve komponente. Papir svojom degradacijom otpušta produkte koji ubrzavaju degradaciju ulja, a produkti degradacije ulja, ubrzavaju razgradnju papira. Kemijskom degradacijom ulja nastale kiseline prelaze u spojeve koji su u prvoj fazi topljivi u ulju, a na kraju se izdvajaju iz ulja u obliku taloga i talože se u transformatoru po namotima i u rashladnim kanalima. Posljedice izdvajanja taloga su slabije odvođenje topline i daljnje ubrzanje kemijske razgradnje izolacijskih materijala odnosno skraćenje vijeka trajanja transformatora. Taj talog može biti i drugog podrijetla kao naprimjer čestice vlakana, metala, metalnih oksida i grafita, koji mogu neposredno smanjiti dielektričnu čvrstoću ulja, ovisno o prisutnosti vlage. Ispitivanje taloga provodi se po postupku iz



IEC 422/89 kojim se određuje netopivi talog i kemijski talog izdvojen pomoću n – heptana. Utvrđi li se tokom ispitivanja da postoji talog potrebno je utvrditi njegovo porijeklo te prikazati rezultate s ostalim pokazateljima.

Tablica 4.26. Kvalifikacija ulja obzirom na neutralizacijski broj

Kriterij	Značenje
Neutralizacijski broj, mg KOH/g	
< 0,03	Novo ulje – prije uporabe – u pogonu redovita kontrola
≥ 0,03 – 0,10	Stanje normalno – redovita kontrola
0,10 – 0,20	Područje prihvatljivosti – ispitivanja proširiti, češća kontrola
0,20 – 0,30	Ovisno o rezultatima ostalih mjerenja – zamjena ulja

Dielektrična čvrstoća neposredno ovisi o vlažnosti ulja. Ako je ulje previše vlažno potrebno je odraditi filtriranje, sušenje ili zamjenu ulja. Faktor dielektričnih gubitaka je karakteristika ulja vrlo osjetljiva na prisutnost polarnih oštećenja uljnog ili stranog porijekla. Održava stupanj čistoće i kemijske degradacije ulja. Mjerenje vrijednosti jako ovisi o temperaturi i mjernoj opremi te se ono provodi u standardiziranoj čeliji pri temperaturi od 90 °C metodom IEC 247

Tablica 4.27. Kriterij ulja s obzirom na faktor dielektričnih gubitaka ulja  $\tan \delta$  [7]

Faktor dielektričnih gubitaka pri 90°C	Značenje
≤ 0,005	Novo ulje – prije punjenja
0,005 – 0,015	Novo ulje u opremi prije puštanja u pogon
0,015 – 0,050	Stanje normalno – redovita kontrola
0,050 – 0,10	Stanje prihvatljivo – proširiti ispitivanja, povećati učestalost
0,10 – 0,20	Ocjena stanja ovisi o rezultatima ostalih mjerenja, predvidjeti zamjenu ulja

Dodatne informacije o vrsti onečišćenja dobivaju se mjerenjem faktora dielektričnih gubitaka pri sobnoj temperaturi i pri temperaturi od 90 °C. Kriteriji za ocjenjivanje ulja nisu specificirani prema naponskim nivoima transformatora. Zajedno s faktorom dielektričnih gubitaka mjeri se i specifični prolazni otpor, karakteristična dielektrika koja dopunjava uvid u svojstva ulja.

Tablica 4.28. Kriterij obzirom na specifični prolazni otpor ulja [7]

Specifični prolazni otpor pri 90°C, (GΩm)	Značenje
> 100	Nova ulja u stanju zadovoljavajuće čistoće
100 – 10	Stanje prihvatljivo – ovisno o starosti ulja – redovita kontrola ili proširena ispitivanja
10 - 1	Ulje onečišćeno, interpretacija ovisi o rezultatima ostalih mjerenja

Za transformatore s otvorenim sustavom disanja poželjno je primijeniti ulje s povećanom otpornošću prema starenju, odnosno inhibirano ulje. Na osnovi ispitivanja utvrđuje se stabilnost ulja prema oksidaciji te se za dobra inhibirana ulja može reći da im je oksidacijska stabilnost 3 do 5 puta veća u odnosu na ne inhibirana ulja. Kod poznatih kvaliteta ulja preostala otpornost ulja prema starenju može se kontrolirati preko sadržaja inhibitora. Određivanje se provodi standardiziranom metodom infracrvene spektrofotometrije (IR), prema IEC 666. Ti kriteriji mogu se postaviti samo orijentacijski, jer realno ponašanje ulja ne ovisi direktno proporcionalno o sadržaju inhibitora.

Tablica 4.29. Kriterij obzirom na sadržaj inhibitora u ulju [7]

Kriterij: Sadržaj inhibitora, tež. %	Značenje
0,15 – 0,40	Optimalna koncentracija za većinu inhibiranih novih ulja prije upotrebe
< 0,08	Novo ulje – neinhibirano
> 0,10	Inhibirano ulje, stanje normalno – redovita kontrola
0,08 – 0,10	Stanje prihvatljivo, zahtjeva proširena ispitivanja
tragovi	Inhibirano ulje više nije zaštićeno od oksidacije, proširena ispitivanja - doinhibiranje

Skup dijagnostičkih metoda koje su temeljene na uspoređivanju kemijskih i fizikalnih svojstava ulja, prije i nakon starenja, određuju preostali životni vijek transformatorskog ulja. U laboratoriju se provodi pokus ubrzanog starenja na uzorcima koji su dostavljeni i kojima se dodaje inhibitor oksidacije. Tim pokusom ispituje se tempo kojim svojstva ulja slabe kroz određeno pogonsko razdoblje, odnosno ispituje se termička stabilnost ulja.

## REZULTATI MJERENJA NA ISPITIVANOM TRANSFORMATORU

Tablica 4.30. Rezultati fizikalno – kemijska analiza ulja iz transformatora 2019. godine [11]

KARAKTERISTIKA	Jedinica	Metoda ispitivanja	Mjerena vrijednost	Zahtjev
Izgled	-	RU 52-016-03	čisto, bistro	čisto, bistro
Boja	-	HRN ISO 2049	< 0,5	-
Gustoća pri 20°C	g/cm <sup>3</sup>	HRN EN ISO 12185	0,867	< 0,895
Neutralizacijski broj	mg KOH/g	HRN EN 62021-1	< 0,01	< 0,10(≤ 0,2)
Granična površinska napetost	mN/m	ASTM D971	47	> 28(≥ 22)

Sadržaj inhibitora oksidacije	%	HRN EN 60666	0,35	0,08-0,40
Prisutnost taloga s n-heptanom	-	RU 52-016-03	Ne sadrži	Ne sadrži
Probojni napon	kV	HRN EN 60247	91	> 50(≥ 40)
Faktor dielektričnih gubitaka pri 90°C	-	HRN EN 60247	0,0003	< 0,10(≤ 0,5)
Specifični električni otpor pri 90°C	GΩm	HRN	> 1000	> 10(≥ 3)
Sadržaj vode	mg/kg	HRN EN 60814 t .2	< 2	< 15 (≤ 20)

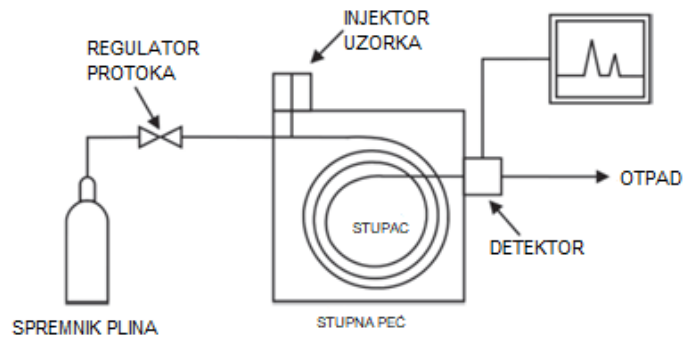
Tablica 4.31. Rezultati fizikalno – kemijska analiza ulja iz transformatora 2021. godine [11]

KARAKTERISTIKA	Jedinica	Metoda ispitivanja	Mjerena vrijednost	Zahtjev
Izgled	-	RU 52-016-03	čisto, bistro	čisto, bistro
Boja	-	HRN ISO 2049	< 0,5	-
Gustoća pri 20°C	g/cm <sup>3</sup>	HRN EN ISO 12185	0,858	< 0,895
Neutralizacijski broj	mg KOH/g	HRN EN 62021-1	< 0,01	< 0,10(≤ 0,2)
Granična površinska napetost	mN/m	ASTM D971	42,3	> 28(≥ 22)
Sadržaj inhibitora oksidacije	%	HRN EN 60666	0,29	0,08-0,40
Prisutnost taloga s n-heptanom	-	RU 52-016-03	Ne sadrži	Ne sadrži
Probojni napon	kV	HRN EN 60247	87	> 50(≥ 40)
Faktor dielektričnih gubitaka pri 90°C	-	HRN EN 60247	0,0003	< 0,10(≤ 0,5)
Specifični električni otpor pri 90°C	GΩm	HRN	629	> 3(≥ 0,2)
Sadržaj vode	mg/kg	HRN EN 60814 t .2	4	< 20 (≤ 30)

Analizom rezultata fizikalno-kemijske analize ulja za 2019. i 2021. godinu možemo zaključiti da nije došlo do većih promjena, što je i za očekivati s obzirom na starost transformatora. Sve mjerenje veličine su u granicama normalnog.

#### 4.2.2. Kromatografska analiza plinova otopljenih u ulju

Općenito, kromatografija je tehnika koja se koristi za odvajanje smjese spojeva na svoje sastavne dijelove. Izvorno ga je u Rusiji razvio botaničar Mikhail S. Tsvet 1900-te godine. Više od 100 godina kasnije, tehnika koju koristimo za analizu otopljenih plinova u transformatorskom ulju temelji se na principu Tsvetovog izvornog rada. Tehnika je poznata pod nazivom kromatografska analiza plinova u ulju, a i izvodi se prikladnim instrumentom nazva plinski kromatograf (GC). Kao što je prikazano na slici 4.18., u slučaju plinske kromatografije, uzorak plina nepoznatog sastava se ubrizgava u instrument koji sadrži kapilaru ispunjenu tekućinom ili polimerom koji djeluje kao stacionarna faza. Kao mobilna faza uobičajeno se koristi inertni plin kao što je helij ili dušik.



*Slika 4.18 Pojednostavljeni prikaz rada plinskog kromatografa [13]*

Kako bi se mogao identificirati svaki od spojeva, laboratorij vrši kalibraciju GC pokretanjem poznate mješavine plinova. Time se laboratoriju osiguravaju potrebni podaci (tj. vremena zadržavanja i područja) koji omogućuju identifikaciju spojeva i izračunavanje njihove količine u uzorku s visokom razinom točnosti. Prvi korak u kromatografskoj analizi plinova je odvajanje otopljenih plinova iz uzorka ulja. Dostupne su razne tehnike u laboratoriju za obavljanje ovog zadatka. Općenito, ove tehnike uključuju povećanje temperature uzorka, mehaničko mućkanje uzorka i u nekim slučajevima primjenu vakuuma kako bi se izvukli plinove.

Razgradnja izolacijskih materijala u sastavu ulje – papir odvija se pod utjecajem pogonskih uvjeta; posebno – normalno starenje, ili naglo - u slučajevima povećanih električnih i termičkih naprezanja. Topljivi plinoviti produkti degradacije ostaju u ulju kao nosioci i utvrđuju se specifičnim analitičkim postupcima. Analiza plinova iz ulja provodi se metodom pliske kromografije prema IEC 567/77. Ta metoda pokazala se kao vrlo osjetljiva i pouzdana metoda za otkrivanje skrivenih oštećenja i mehanizama degradacije u izolacijskom sustavu ulje – papir. Tijekom pogona transformatora osim dušika, kisika i ugljičnog dioksida koji se nalaze u zraku dolazi i do pojave plinova (metan, vodik, acetilen, etan i etilen) kao produkata degradacije ulja. Pojavljuju se i ugljični dioksid i ugljični monoksid kao produkti degradacije papira. Normalna koncentracija plinova dobiva se analizom većeg broja rezultata koji se dobivaju nadgledanjem ispravnih transformatora. Prilikom nadgledanja transformatora nužno je da transformatori budu istog tipa te da imaju sličan režim rada.

Koncentracije prisutnosti plinova, koje su karakteristične za određene vrste degradacije, iznad uobičajenih vrijednosti ocjenjuju se kao sumnja da postoji oštećenje, tj. da se javljaju prevelika termička i/ili električna naprezanja. Za interpolaciju rezultata koriste se objavljeni članci, metoda interpolacije IEC 599/78, koja je pred revizijom, i kao najbitnije vlastita mjerenja

i iskustva skupljena na poznatim objektima i u poznatim uvjetima rada. Pored apsolutnih vrijednosti koncentracija plinova, za interpolaciju rezultata važna je brzina porasta plinova u ovisnosti s režimom rada transformatora. Kromatografskom analizom pouzdano se otkrivaju oštećenja izolacijskog sustava, no ne i lokacija njihovog nastajanja. Iz tog razloga kromatografska analiza mora se upotrijebiti nekim drugim mjernim metodama i postupcima, a rezultati se moraju analizirati kompleksno i u stručnom timu. Samo se na takav način može procijeniti ugroženost pogonske sigurnosti transformatora.

Kriteriji za normalne vrijednosti koncentracija plinova u ulju mogu se postaviti samo orijentacijski, zbog niza čimbenika koje treba uzeti u obzir prilikom interpolacije:

- Trajanje pogona
- Vrijeme stajanja transformatora i uzorka ulja prije analize
- Režim rada transformatora
- Koncentracijske specifičnosti transformatora, i
- Prethodni radovi na transformatoru

*Tablica 4.32. Normalne koncentracije plinova ispravnih transformatora [7]*

Vrsta plina	Normalne koncentracije ( $\mu\text{l/l}$ ) (ppm) za transformatore	
	S regulacijom u beznaponskom stanju	S regulacijom pod opterećenjem
Vodik	100	250
Metan	80	80
Acetilen	10	150
Etilen	100	100
Etan	80	80
Ugljični monoksid	1000	1000
Ugljični dioksid	10000	10000

U pojedinačnim slučajevima normalne vrijednosti mogu odstupati od navedenih, što se utvrđuje redovnim praćenjem, usporedbom s paralelnim objektom ili cijelom serijom i pojedinačnim slučajevima koji su analizirani prilikom servisiranja i popravaka. Porast vrijednosti iznad nominalnih vrijednosti zahtijeva praćenje promjena koncentracija u vremenu i analizu ovisnu o režimu rada energetskog transformatora. Također je potrebno provjeriti funkcijske karakteristike transformatora te primijeniti raspoložive postupke kojima se utvrđuju lokacije na kojima nastaju povećana naprezanja, odnosno oštećenja. Interpolacija rezultata kromatografske analize plinova iz transformatora vrši se prema apsolutnim iznosima koncentracija i brzini njegovog porasta, te karakterističnim omjerima pojedinih plinova.

## REZULTATI MJERENJA NA ISPITIVANOM TRANSFORMATORU

Tablica 4.33. Rezultati kromatografske analize plinova u ulju 2019. godine [11]

PLIN	Koncentracije, $\mu\text{L/L}$ (ppm)	Tipične 90% vrijednosti prema IEC 60599, $\mu\text{L/L}$ (ppm)
	30.01.2019.	
Vodik	< 2	50 – 150
Metan	5,5	30 – 130
Acetilen	< 0,1	2 – 20
Etilen	0,3	60 – 280
Etan	0,7	20 – 90
Ugljični monoksid	308	400 – 600
Ugljični dioksid	774	3800 – 14000
Kisik	4795	-
Dušik	17864	-
Ukupni sadržaj plina u ulju, mL/L	23,3	-

Tablica 4.34. Rezultati kromatografske analize plinova u ulju 2021. godine [11]

PLIN	Koncentracije, $\mu\text{L/L}$ (ppm)	Tipične 90% vrijednosti prema IEC 60599, $\mu\text{L/L}$ (ppm)
	29.06.2021.	
Vodik	3	50 – 150
Metan	8,2	30 – 130
Acetilen	< 0,1	2 – 20
Etilen	0,5	60 – 280
Etan	1,3	20 – 90
Ugljični monoksid	504	400 – 600
Ugljični dioksid	1761	3800 – 14000
Kisik	3123	-
Dušik	19349	-
Ukupni sadržaj plina u ulju, mL/L	24,8	-

Analizom rezultata kromatografske analize ulja za 2019. i 2021. godinu možemo zaključiti da nije došlo do većih promjena, što je i za očekivati s obzirom na starost transformatora. Sve mjerenje veličine su u granicama normalnog.

### 4.2.3. Stupanj polimerizacije papira (DP)

Ovom metodom uspostavlja se stupanj degradacije papirne izolacije i procjenjuje njen preostali životni vijek trajanja. Preostali vijek trajanja transformatora izračuna se izrazom (4.14) [7]

$$n_r = \frac{\ln DP_i - \ln DP_K}{\ln DP_o - \ln DP_K} \cdot 100\% \quad (4.14)[7]$$

gdje je:

$n_r$  preostali vijek trajanja transformatora,

$DP_o$  odabrana početna vrijednost stupnja polimerizacije,

$DP_K$  odabrana kritična vrijednost stupnja polimerizacije,

$DP_i$  izmjerena vrijednost stupnja polimerizacije.

Transformatorski papir predstavlja nezamjenjivi dio energetskog transformatora. Rezultati su vrlo bitni za planiranje popravka transformatora, te za planiranje nabavke novih transformatora. Mjerenje se vrši prema standardu IEC 450/74.

Izolacijski papir je po kemijskom sastavu čista celuloza. Visokopolimerizirane molekule tvore duge lance (celulozna vlakna) koji su međusobno umreženi vodikovim mostovima. Dužina lanca molekule celuloze izražava se prosječnim viskozimetrijskim stupnjem polimerizacije (DP). Pod utjecajem temperature u prisutnosti kisika, dolazi do cijepanja (skraćanja) lanaca, što se očituje kao smanjenje stupnja polimerizacije (depolimerizacija molekula). Tehničko značenje toga je da se otpornost transformatora na pojavu dinamičkih sila uslijed kratkog spoja smanjuje, dok je fizikalno značenje toga slabljenje mehaničkih svojstva papirne izolacije.

Stupanj polimerizacije određuje se na uzorcima papira s namota i izvoda, termički i mehanički najopterećenijih dijelova transformatora. To znači da je transformator potrebno djelomično otvoriti, a u slučaju uzimanja uzoraka papira sa namota i izvaditi aktivni dio iz kotla. Prilikom uzimanja uzoraka papira i prilikom interpretacije rezultata mora se voditi računa o reprezentantnosti uzoraka te o početnim vrijednostima stupnja polimerizacije papira. Nakon što su uzeti uzorci papira oni se odmašćuju pranjem u odgovarajućem otapalu ili se vrši ekstrakcija ulja iz papira pomoću aparata za ekstrakciju. Odmašćeni papir mehanički se usitnjava u što homogeniju masu te se potom otapa specijalnim otapalom (bakarnom etilen diaminu).

Uzorke papira iz transformatora treba uzeti prilikom otvaranja transformatora: tijekom remonta, popravaka, ili preventivno (nakon 10 do 15 godina pogona). Papir se smatra starim kada prema podacima iz literature njegova DP vrijednost iznosi između 150 do 250. Većina autora u literaturama kao minimalnu vrijednost DP uzima 200. za interpretaciju rezultata nužna su specijalistička znanja.

#### 4.2.4. Određivanje stupnja degradacije papira metodom HPLC

Veliki napredak u dijagnosticiranju stanja postignut je uvođenjem visokoosjetljive tekućinske kromatografije (HPLC). HPLC metoda omogućava procjenu stanja papira na temelju produkata razgradnje papira – furfuraldehida, otopljenih u ulju. Specifični spojevi furana (furfuraldehida) nastaju kao posljedica celuloze koja se razgrađuje prilikom starenja papirno – uljne izolacije. Metoda za određivanje ostarjelosti papira upotrebljava jedan od 5 karakterističnih derivata - 2-furfural (2FAL). Onečišćenje ulja ispituje se krutim česticama poput metala, grafita ili vlakana. Njihove čestice mogu poboljšati proboj izolacije na mjestima jakog električnog polja. Također ova metoda daje procjenu stupnja onečišćenja i određuje brzinu kojom papir propada, te definira potrebne zahvate. Dali će papir normalno ili ubrzano stariti ovisi o brzini njegova propadanja.

Metoda je prihvaćena od strane radne grupe IEC i još se razrađuju korelacije bitne za interpolaciju, a glavna joj je prednost u odnosu na određivanje visozimetrijskog stupnja polimerizacije papira (DP) to što se uzorak ulja za analizu uzima na isti način kao za kromatografsku analizu plinova.

#### 4.3. Sažetak rezultata mjerenja

Tablica 4.35. Sažetak rezultata mjerenja 2019. godine [11]

<b>IZOLACIJSKI SUSTAV NAMOTA</b>			
	IZMJERENE VRIJEDNOSTI		KRITERIJ
	Otpor izolacije u 10-toj minuti preračunato na 20 °C		
VN:NN	1360000 MΩ		>1200 MΩ
VN:M	251000 MΩ		>1100 MΩ
NN:M	6030000 MΩ		>500 MΩ
	Faktor dielektričkih gubitaka preračunato na 20 °C		
VN:NN	0,18 %		< 2,0 %
VN:M	0,01 %		< 2,0 %
NN:M	0,26 %		< 2,0 %
<b>PROVODNICI- FAKTOR DIELEKTRIČNIH GUBITAKA</b>			
	Preračunato na 20 °C		KRITERIJ
Nultočka 1N	0,34 %	<0,7 %	OK ( $\tan\delta \leq 1,5\tan\delta_p$ )
Faza 1U	0,40 %	<0,7 %	OK ( $\tan\delta \leq 1,5\tan\delta_p$ )
Faza 1V	0,40 %	<0,7 %	OK ( $\tan\delta \leq 1,5\tan\delta_p$ )
Faza 1W	0,40 %	<0,7 %	OK ( $\tan\delta \leq 1,5\tan\delta_p$ )
<b>STRUJA MAGNETIZMA</b>			
Namot	IZMJERENE VRIJEDNOSTI		
VN (položaj 1)	ZADOVOLJAVAJU		
<b>RASIPNI INDUKTIVITET PAROVA NAMOTA</b>			



Napajano	Kratko spojeno	Asimetrija	KRITERIJ	Odstupanje u odnosu prethodno mjerenje <2%
VN (položaj 1)	NN	0,6 %	< 2,5 %	ZADOVOLJAVA
<b>DJELATNI OTPOR</b>				
Namot		Asimetrija	KRITERIJ	
VN (položaj 1)		0,4 %	< 2,5%	
NN		0,3 %	< 2,5%	
<b>PRIJENOSNI OMJER</b>				
Namot		IZMJERENE VRIJEDNOSTI		
VN (položaj 1)		ZADOVOLJAVAJU		
<b>OVLAŽENOST IZOLACIJSKOG SUSTAVA</b>				
MJERNI SPOJ		IZMJERENA VRIJEDNOST	KRITERIJ	
VN:NN		<0,7%	≤ 1% (niska ovlaženost)	
<b>FREKVENCIJSKI ODZIV TRANSFORMATORA (SFRA)</b>				
ZADOVOLJAVA				

Tablica 4.36. Sažetak rezultata mjerenja 2021. godine [11]

<b>IZOLACIJSKI SUSTAV NAMOTA</b>				
		IZMJERENE VRIJEDNOSTI	KRITERIJ	
Otpor izolacije u 10-toj minuti preračunato na 20 °C				
VN:NN		819300MΩ	>1200 MΩ	
VN:M		230000 MΩ	>1100 MΩ	
NN:M		321300 MΩ	>500 MΩ	
Faktor dielektričkih gubitaka preračunato na 20 °C				
VN:NN		0,20 %	< 2,0 %	
VN:M		0,01 %	< 2,0 %	
NN:M		0,27 %	< 2,0 %	
<b>PROVODNICI- FAKTOR DIELEKTRIČNIH GUBITAKA</b>				
		Preračunato na 20 °C	KRITERIJ	
Nultočka 1N		0,33 %	<0,7 %	OK ( $\tan\delta \leq 1,5\tan\delta_p$ )
Faza 1U		0,41 %	<0,7 %	OK ( $\tan\delta \leq 1,5\tan\delta_p$ )
Faza 1V		0,41 %	<0,7 %	OK ( $\tan\delta \leq 1,5\tan\delta_p$ )
Faza 1W		0,41 %	<0,7 %	OK ( $\tan\delta \leq 1,5\tan\delta_p$ )
<b>STRUJA MAGNETIZMA</b>				
Namot		IZMJERENE VRIJEDNOSTI		
VN (položaj 1)		ZADOVOLJAVAJU		
<b>RASIPNI INDUKTIVITET PAROVA NAMOTA</b>				
Napajano	Kratko spojeno	Asimetrija	KRITERIJ	Odstupanje u odnosu prethodno mjerenje <2%
VN (položaj 1)	NN	0,5 %	< 2,5 %	ZADOVOLJAVA
<b>DJELATNI OTPOR</b>				
Namot		Asimetrija	KRITERIJ	
VN (položaj 1)		0,1 %	< 2,5%	
NN		2,5 %	< 2,5%	
<b>PRIJENOSNI OMJER</b>				
Namot		IZMJERENE VRIJEDNOSTI		

VN (položaj 1)	ZADOVOLJAVAJU	
<b>OVLAŽENOST IZOLACIJSKOG SUSTAVA</b>		
MJERNI SPOJ	IZMJERENA VRIJEDNOST	KRITERIJ
VN:NN	1%	≤ 1% (niska ovlaženost)
<b>FREKVENCIJSKI ODZIV TRANSFORMATORA (SFRA)</b>		
ZADOVOLJAVA		

Analizom dijagnostike transformatora je utvrđeno da rezultati u oba dva slučaja zadovoljavaju ispitivanja i da nije došlo do značajne promjene u mjerenim veličinama. Izmjerene vrijednosti vlage u izolacijskom sustavu iznosi 1.0 %, i ocjenjuje se niskom za naponski red i funkciju transformatora. Sve mjerene veličine nalaze se u dozvoljenim odstupanjima od nazivne vrijednosti. Preporuka je izvršiti sljedeće ispitivanje u roku od 4-6 godina. Životni vijek transformatora ja 35-40 god. stoga je bilo i za očekivati da neće doći do većih odstupanja u mjerenim veličinama obzirom da je transformator novije izvedbe.

## 5. MONITORING ENERGETSKIH TRANSFORMATORA

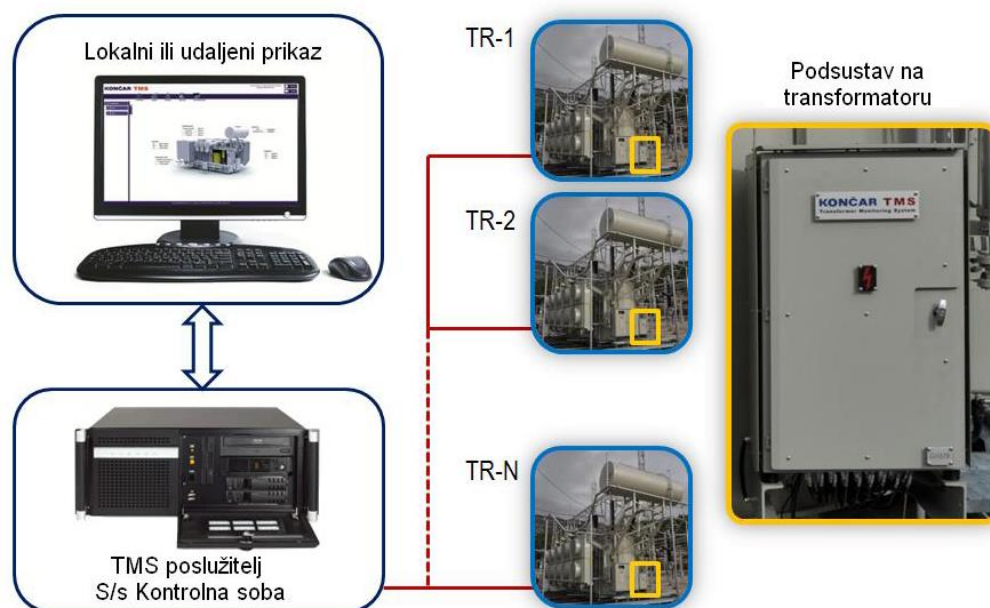
Energetski transformatori kao važan element prijenosnog i distribucijskog sustava istovremeno karakteriziraju i vrlo vrijednu imovinu. Kako bi se omogućila bolja procjena stanja te bolje gospodarenje transformatorom nužno je transformator opremiti sustavom za on-line monitoring kako bi se prikupile odgovarajuće informacije. Višegodišnje iskustvo u proizvodnji, projektiranju i terenskim dijagnostičkim ispitivanjima transformatora ujedinjeno sa modernom industrijskom hardverskom platformom implementirani su u KONČAR TMS – suvremeni monitoring i dijagnostički sustav.

On-line monitoring predstavlja sustav trajnog, automatiziranog nadzora. Monitoring transformatora nam omogućuje:

- Detekciju kvarova u nastajanju i prevenciju ili smanjenje posljedica kvarova (ušteta)
- Stalne informacije o stanju transformatora i uvjetima rada
- Održavanje temeljeno na stvarnom stanju transformatora (smanjenje troškova)
- Povećanje raspoloživosti
- Optimalno upravljanje resursima (preopterećenje, procjena preostalog životnog vijeka, odgađanje zamjene transformatora, itd.)
- Detaljnu analizu uzroka kvara
- Poboljšanu zaštitu osoblja i opreme.

Cilj instaliranja ovog sustava može biti jedna od prethodno navedenih mogućnosti, ali isto tako može biti i nekoliko njih. Sustav monitoringa Končar TMS omogućuje praćenje jednog ili više energetskih transformatora, kao i prigušnica u trafostanicama. Sustav je modularan te kao takav jednostavan je za preinake. Sadrži aplikaciju za rad u stvarnom vremenu, instaliranu na kontroleru te je na taj način osigurava redundantan rad sustava i očuvanje podataka.

KONČAR TMS se sastoji od podsustava instaliranog na transformatoru i osobnog računala (poslužitelja) s aplikacijom za monitoring, koji se nalazi u kontrolnoj sobi (slika 5.1). Poslužitelj i podsustav na transformatoru komuniciraju putem TCP/IP komunikacijskog kanala (Ethernet).



Slika 5.1 Arhitektura sustava monitoringa [12]

Zadatak sustava monitoringa je da prati i upućuje na svaku promjenu motrene veličine. zbog toga je vrlo važno što većom brzinom odvijati uzorkovanje kako bi se uočile sve promjene praćenih veličina. Najveća brzina uzorkovanja je oko 50 uzoraka u sekundi. S druge strane, ovo je sustav koji je u radu godinama i tijekom svojega rada sakuplja veliku količinu podataka koja mora biti smanjena na prihvatljiv broj, kako bi se izbjegla zagušenja komunikacije i baze podataka zbog velike količine podataka. Kompromis ovim međusobno suprotstavljenim zahtjevima je tzv. „event driven“ sakupljanje podataka, odnosno kontroler stalno prati promjene praćenih veličina, ali podatke šalje TMS poslužitelju samo za slučaj kada je promjena praćene veličine veća od zadanog limita.

### 5.1. KONČAT TMS hardver

TMS poslužitelj predstavlja industrijsko računalo s dva čvrsta diska (u RAID modu – osigurana redundancija podataka), s Windows 7/XP operacijskim sustavom, aplikacijom za monitoring – e-Trafo NET, SQL bazom podataka i e-Trafo WEB za vizualizaciju podataka sustava monitoringa. U tablici 5.1 dana je oprema monitoring sustava za hardver. Sustav monitoringa na osnovu podataka može davati informacije, upozorenja i preporuke koje se temelje na:

- Usporedbi mjerenih/estimiranih veličina i postavljenih graničnih vrijednosti, ili
- Usporedbi mjerenih vrijednosti i vrijednosti dobivenih simulacijom na modelu.

Tablica 5.1. Oprema monitoring sustava-hardver [12]

Redni broj	Naziv artikla	Tip ili br. crteža	Kom.	proizvođač
1.	Ormar monitoring sustava	B52 45 462	2	Končar-IET
2.	Komunikacijski ormar s opremom*	B52 45 838	1	Končar-IET
3.	Monitor 24"	P2414H	1	Dell
4.	Uređaj za mjerenje otopljenih plinova i vlage u ulju	Transfix	2	GE Energy
5.	Mjerne impedancije/adaptori za VN stranu faze: 1U, 1V, 1W	VDB/BMTA-J	6/6	Končar-IET
6.	Optički kabel	Mulimode 50/125, 4xSC	2	Huber Suhner

\*Oprema: Industrijsko računalo (TMS server), ethernet preklopnik, miš, tipkovnica i uređaj neprekidnog napajanja (UPS).

Podsustav na transformatoru sastoji se od senzora (pretvornika) i programibilnog kontrolera (Programmable Automation Controller - PAC). Kontroler sadrži operacijski sustav za rad u stvarnom vremenu i aplikaciju koja motri stanje transformatora (e-Trafo RT), koja prikuplja informacije sa senzora, obrađuje ih i prosljeđuje TMS poslužitelju, gdje se spremaju u bazu podataka i prikazuju korisniku. Senzori su instalirani na prikladnim mjestima na transformatoru dok je kolektor smješten u TMS ormaru.



Slika 5.2. Uređaj za mjerenje otopljenih plinova i vlage u ulju – Transfix [12]



*Slika 5.3. Mjerna impedancija s adapterom za monitoring provodnika – VDB [12]*



*Slika 5.4. Pretvornik za mjerenje struje tereta transformatora – AD TV 581 GS [12]*



Slika 5.5. Uređaj za mjerenje temperature namota optičkim termometrima – T/Guard Link [12]



Slika 5.6. Pt100 sonda za mjerenje temperature ulja i rashladne vode [12]

U TMS ormaru smještena je i druga oprema: osigurači (MCB), grijač, termostati/higrostat i za kontrolu temperature i vlage, stezaljke s prekostrujnom i prekonaponskom zaštitom ulaznih modula kontrolera, pretvornik medija/Ethernet preklopnik za vezu optičkih komunikacijskih vlakana i bakrenih komunikacijskih kabela i drugih uređaja



Slika 5.7. TMS ormar [12]

Mjerni pretvornici imaju ulogu sakupljanja i obrade podataka pojedinih mjerenih veličina ili veličina koje karakteriziraju određeni dio transformatora ili njegovu opremu (npr. termometar na poklopcu transformatora, strujni transformator, naponski transformator stanje sustava hlađenja – pumpe, ventilatori, itd.). Osim senzora, mjerni pretvornici mogu sadržavati i jedan ili više procesora i obrađivati podatke na razini funkcije (sekcije) ili opreme, a također mogu biti i opremljeni komunikacijskim podsustavom za komunikaciju s nadređenim sustavom.

Kontroler (KONČAR cVISK, slika 5.8.) sadrži operacijski sustav za rad u stvarnom vremenu te aplikaciju (e-Trafo RT) pomoću koje se podaci prikupljaju s mjernih pretvornika te ih se potom obrađuje u stvarnom vremenu i na kraju ih se prosljeđuje TMS poslužitelju. Vrlo važna funkcija ovog sustava je prepoznavanje prekida komunikacije s poslužiteljem. U slučaju prekida kontroler, uz sve ostale svoje funkcije, preuzima i funkciju arhiviranja podataka. Nakon uspostavljanja ponovne veze s poslužiteljem kontroler prosljeđuje sve pohranjene podatke, trajno spremljene u bazi, poslužitelju te su ti podaci tada dostupni korisniku. Na takav način omogućava s euvid u stanje transformatora te u njegove radne uvjete, uključujući pri tome i period kada je aplikacija za monitoring za poslužitelja bila isključena, kada je poslužitelj bio isključen i u periodima za koje je komunikacija bila prekinuta.



*Slika 5.8. Kontroler s I/O modulima [12]*

Stezaljke s prekostrujnom i prenaponskom zaštitom – uređaj za prekostrujnu i prenapnsku zaštitu pruža zaštitu ulaznim modulima kontrolera od prenapona i prekostruja koje mogu doći sa senzora. Prenaponska zaštita je implementirana u dva stupnja: od odvodnika prenapona i naponski ovisnih otpornika, a prekostrujna zaštita je izvedena osiguračima.

## **5.2. KONČAR TMS softver**

TMS softver sastoji se od operacijskog sustava za rad u stvarnom vremenu ( $\mu$ Tasker) koji se izvodi na kontroleru, aplikacije za monitoring koja se izvodi u stvarnom vremenu (e-Trafo RT), aplikacija



za monitoring na TMS poslužitelju (e-Trafo NET i e-Trafo WEB), SQL baze podataka i drugih programa za komunikaciju te provjeru i osiguranje sigurnog rada kontrolera i poslužitelja. U nastavku će biti ukratko opisani ti dijelovi dok će u nastavku poglavlja biti više govora o korisničkim uputama e-Trafoa. Na slici 5.9. je prikazan tok podataka kroz te dijelove, a u Tablici 5.2. dana je oprema monitoring sustava za softver

*Tablica 5.2. Oprema monitoring sustava-Softver [12]*

Redni broj	Naziv artikla	Verzija	Kom.	Proizvođač
1.	Windows 7	Professional	1	Microsoft
2.	e-Trafo NET Suite	1.0	1	Končar-IET
3.	e-Trafo WEB	1.0.18	1	Končar-IET
4.	ProzaNET	3	1	Končar-IET

e-Trafo WEB predstavlja klijentsku web aplikaciju koja omogućava pregled podataka sustava monitoringa. Instalirana je na TMS poslužitelju i dostupna je preko Internet preglednika na istom ili udaljenom računalu.

e-Trafo predstavlja aplikaciju na poslužitelju kojom se ostvaruje komunikacija s kontrolerom i sa drugim podsustavima u trafostanici (SCADA). Njegov zadatak je preuzeti podatke s kontrolera te izvođenje dodatnih obrada i spremanje dobivenih rezultata u bazu podataka. Pruža autorizaciju korisnika za rad na sustavu te preuzima zahtjeve korisnika lokalno ili pak s neke udaljene lokacije. Također, po potrebi, može razmjenjivati podatke s ostalim podsustavima u trafostanici.

Baza podataka odnosno SQL baza podataka pruža mogućnost dugotrajne pohrane mjerenih i obrađenih veličina na TMS poslužitelju. Podaci spremljeni u bazu podataka jesu mjerene vrijednosti, estimirane vrijednosti, alarmi i ostali događaji.

Pretvornik medija koristi se za pretvorbu električnog signala u optički signal koji se šalje putem optičkog vlakna i obratno.

e-Trafo RT predstavlja aplikaciju na kontroleru. Ima ulogu praćenja veličina na transformatoru i komunicira s TMS poslužiteljem. Kada aplikacija na poslužitelju ili poslužitelj nisu aktivni ili kada dođe do prekida komunikacije, aplikacija na kontroleru preuzima i procesiranje podataka i njihovu pohranu lokalno. Kroz koji period će aplikacija imati mogućnost

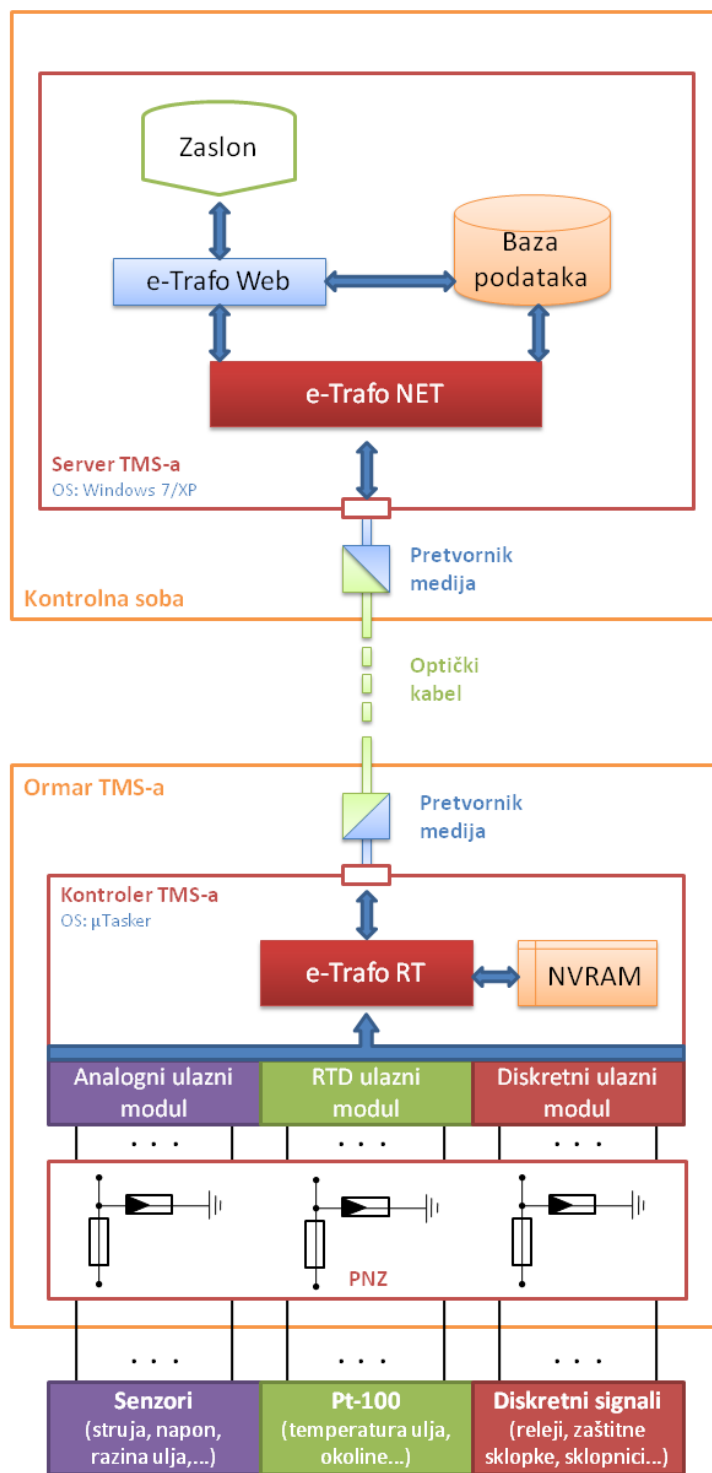
spremanja podataka ovisi o broju mjerenih veličina i o raspoloživoj memoriji, no taj period se kreće od nekoliko mjeseci pa sve do godine dana ili duže. Nakon što se veza uspostavi, aplikacija na kontroleru prosljeđuje podatke i programu e-Trafo NET, koji ih potom pohranjuje u bazu podataka i prosljeđuje nadređenim sustavima.

Analogni ulazni modul je modul koji služi za mjerenje veličina s pretvornika s razinama signala 4-20mA ili 0-18V DC, a RTD ulazni modul je modul za mjerenje temperature s otpornih termometara (Pt-100).

Diskretni ulazni modul je modul koji se koristi za detekciju diskretnih (digitalnih) signala (otvoreni ili zatvoreni kontakt), dok ulazni modul na kontroleru izvodi analogno-digitalnu pretvorbu i podacima dodaje vremensku oznaku.

Prenaponska i prekostrujna zaštita (PNZ) sadrže uređaje za prekostrujnu i prenaponske zaštitu preko kojih se signali koji dolaze u TMS ormar dovode do ulaznih modula kontrolera.

Mjerni pretvornici, osim mjerne sonde, opremljeni su i s analogno-digitalnim pretvornicima (ADC) i digitalno-analognim pretvornicima (DAC). Na izlazu daju standardiziran signal (4...20mA, 0...20mA).



Slika 5.9. Dijagram toka podataka [12]

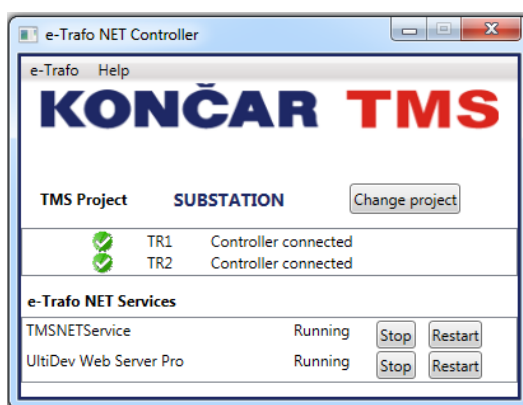
### 5.3. e-Trafo korisničke upute

Softver instaliran na poslužiteljsko računalo Končar TMS koristi naziv e-Trafo. E-Trafo paket softvera sastoji se od dvije aplikacije: e-Trafo NET i e-Trafo WEB koje rade po poslužitelj-klijent principu. E-Trafo NET (poslužiteljska aplikacija) služi za prikupljanje, obradu i spremanje

podataka preuzetih iz podsustava na transformatoru. To je aplikacija napravljena u vidu minimalnog održavanja i nadgledanja rada od strane korisnika. Dok je e-Trafo WEB klijentska aplikacija koja nudi grafički prikaz podataka u različitim oblicima poput numeričkih indikatora, tablica i trendova. Aplikaciji se pristupa uz pomoć web preglednika na isporučenom računalu ili bilo kojem računalu sa mrežnim pristupom prema isporučenom računalu. Na ispostavljenom računalu postavljen je moderni preglednik na kojemu je početna stranica vezana za e-Trafo WEB aplikaciju. Za potrebe pristupa s drugog računala moguće je koristiti bilo koji moderni preglednik (Internet Explorer 9+, Mozilla Firefox 4+, Google Chrome) uz preduvjet mrežnog pristupa na TMS računalo.

### 5.3.1. e-trafo NET

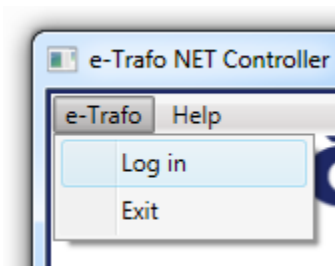
e-Trafo NET je skup aplikacija koje imaju funkciju komunikacije s kontrolerom (u TMS ormaru) i pohranjivanje podataka te komunikaciju sa korisničkom aplikacijom. Pokreće se kao Windows servis naziva ' e-Trafo NET Service ' prilikom pokretanja TMS računala. Po potrebi stanje i upravljanje servisom moguće je preko 'Services ' prikaza do kojega se dolazi preko 'Start > Control Panel > Administrative Tools > Services ' putanje. Poslužiteljska aplikacija nema korisničko sučelje jer je postavljena kao Windows servis. Za upravljanje radom aplikacije koristi se pomoćni program ' e-Trafo NET Controller ' koji se također pokreće automatski kod pokretanja računala. ' e-Trafo NET Controller ' daje mogućnost korisniku da direktno i na pojednostavljeni način upravlja ' e-Trafo NET Service ' aplikacijom (slika 5.10.)



Slika 5.10. e-Trafo NET controller sučelje [12]

Nakon pokretanja e-Trafo NET aplikacije podacima sustava motrenja omogućuje se pristup e-Trafo WEB aplikacijom. U e-Trafo NET Controller sučelju LED indikatori signaliziraju stanje komunikacije između poslužitelja i svih TMS kontrolera spojenih na poslužitelj. E-Trafo NET

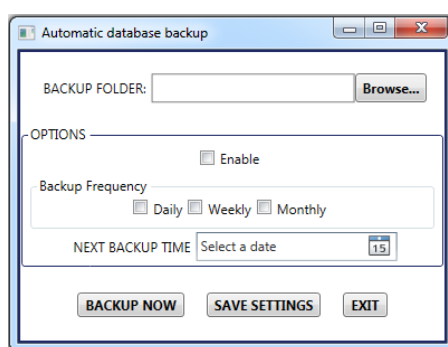
Controller kroz izbornik ' e-Trafo ' u alatnoj traci (slika 5.11.) omogućava korisniku prijavu u sustav.



Slika 5.11. e-Trafo izbornik za prijavu [12]

Upisivanjem korisničkog imena i lozinke dodjeljuje od administrator sustava korisnik dobiva pristup opcijama ovisno o svojoj korisničkoj razini. Nakon što se korisnik prijavio sadržaj izbornika se proširuje novim opcijama. Korisnik može pristupiti naprednim opcijama ovisno o razini pristupa ili zatvoriti aplikaciju korištenjem opcije ' Izlaz '. Važno je napomenuti kako je prijava u sustav obavezna ako korisnik želi pristupiti dodatnim opcijama ili zatvoriti e-Trafo NET Controller. Gašenje e-Trafo NET Controller aplikacije neće prekinuti rad e-Trafo NET Services poslužitelja. No ugasili li se e-Trafo NET Services aplikacija zaustavlja se i preuzimanje i pohranjivanje podataka motrenja te nije moguće njihov pregled. Za pomoć u korištenju otvori se 'Pomoć ' izbornik za što nije potrebna prijava u sustav.

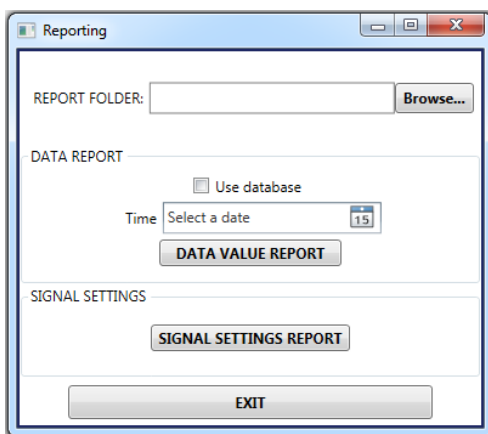
Da bi postavili automatsko pohranjivanje sigurnosne kopije baze potrebno je odabrati opciju **Automatsko pohranjivanje baze** iz **e-Trafo** izbornika. Po odabiru otvara se prozor u kojemu je moguće uključiti ili isključiti automatsko pohranjivanje postavljanjem opcije **Automatsko pohranjivanje baze**. Prilikom toga nužno je odabrati **Direktorij za spremanje baze** koji određuje određeni direktorij za sigurnosnu kopiju, **Učestalost pohranjivanja** (dnevno, tjedno, mjesečno, godišnje) i **Vrijeme sljedećeg pohranjivanja**. Odabirom, gumba **Spremi** prihvaćaju se promjene ili gumba **Odustani** odbacuju se promjene podešenja.



Slika 5.12. Automatsko pohranjivanje sigurnosne kopije baze [12]

Modul izvještaja stvara snimku trenutnog stanja sustava, sa svim signalima predanima po modulima kao e-Trafo WEB aplikaciji. Izvještaj se snima u kao PDF datoteka. Opcije koje posjeduje:

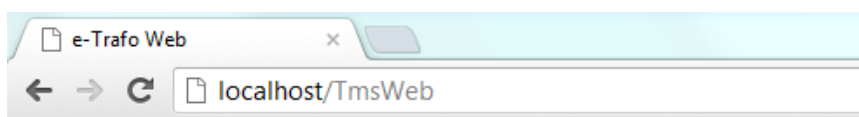
- Direktorij za spremanje – direktorij odabran za spremanje datoteka izvještaja
- Koristi bazu
  - Odabrano – vrijednosti signala uzimaju se iz odabranog vremena u bazi
  - Nije odabrano – uzimaju se trenutne vrijednosti signala
- Napravi izvještaj – započinje stvaranje izvještaja
- Stvoreni izvještaj – ispisuje putanjudo zadnje stvorene datoteke izvještaja
- Status – prikazuje trenutno stanje i aktivnosti modula
- Izlaz – izlaz iz modula



Slika 5.13. Izvještaji (prozor) [12]

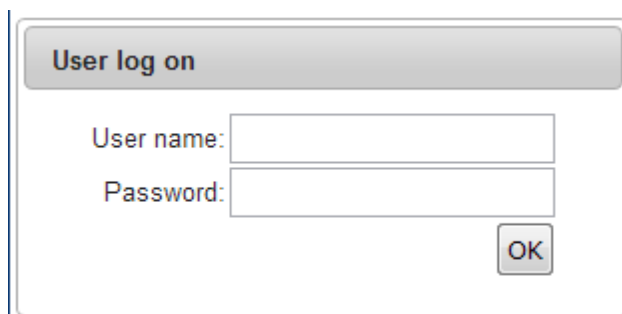
### 5.3.2. e-trafo NET

e-Trafo WEB aplikacija pokreće se iz web preglednika. Njezino pokretanje omogućeno je bilo kojim modernim preglednikom (Internet Explorer 9+, Firefox 4+, Opera 10+) no preporuča se korištenje Google Chrome preglednika zbog svoje brzine i stabilnosti te je isti korišten za ovaj slučaj praćenja stanja transformatora.



Slika 5.14. Adresna traka (Google Chrome) [12]

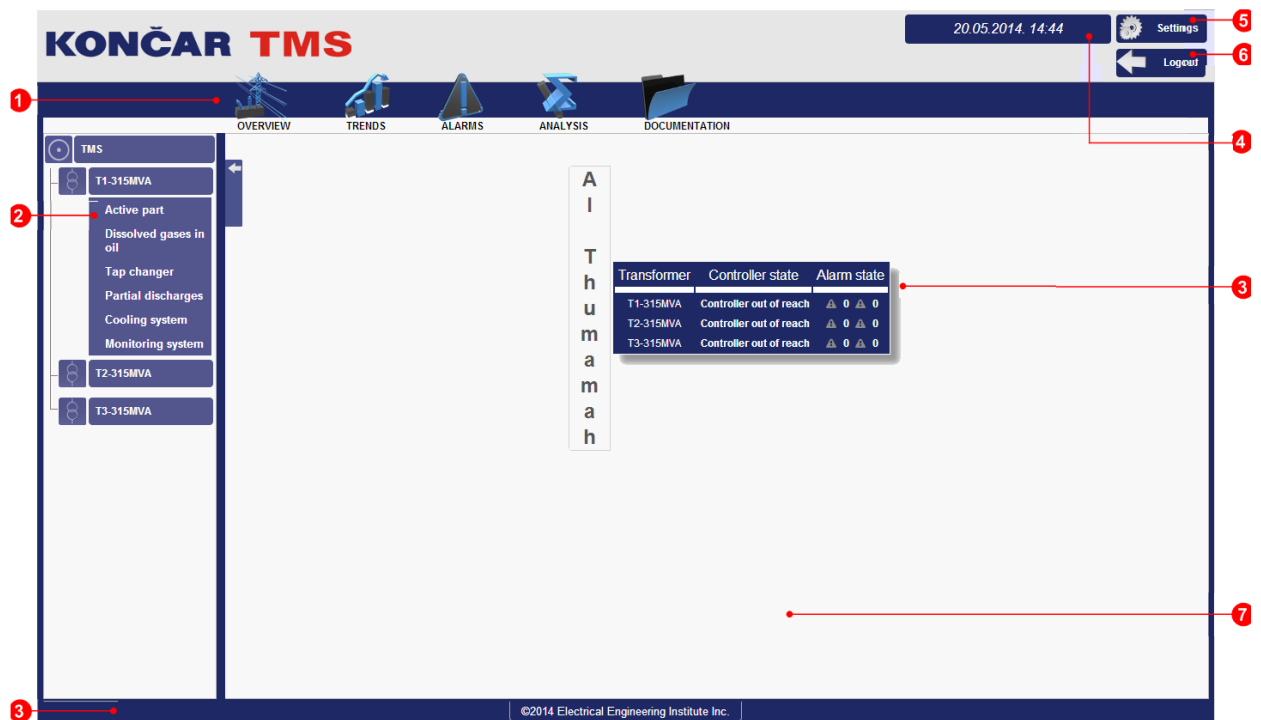
e-Trafo WEB aplikaciji pristupa se preko IP adrese poslužitelja. Na TMS računalu ta adresa postavljena je kao početna stranica (Slika 5.14.)

The image shows a simple web form titled "User log on". It features two input fields: "User name:" and "Password:". Below the "Password:" field is a small rectangular button labeled "OK". The form is enclosed in a thin border and has a light gray header bar with the title "User log on".

*Slika 5.15. Forma za prijavu [12]*

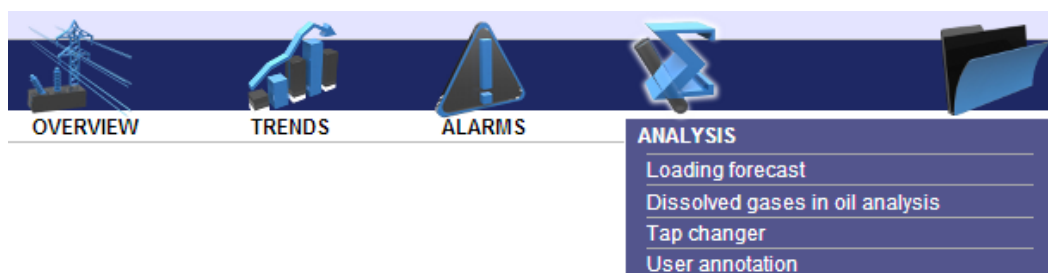
Nakon što se aplikacija učitala nužno je odraditi prijavu u aplikaciju korisničkim podacima kao što je to prikazano na Slici 5.15. Važno je napomenuti da se aplikaciji ne može pristupiti bez ispravnog korisničkog računa, te u slučaju krive prijave aplikacija ostavlja otvorenu formu za prijavu.

Nakon uspješne prijave, aplikacija otvara svoj glavni prikaz u kojemu se nalazi pregled rada sustava motrenja (slika 5.16). glavni prikaz, odnosno sučelje aplikacije u svojem gornjem dijelu ima prikaz lokalnog vremena (4) i gumba za odjavu (6) korisnika. Za korisnike sa višim razinama pristupa gumb podešavanja (5) otvara prikaz za upravljanje postavkama TMS sustava. U srednjem dijelu prikaza nalazi se aktivni prikaz (7) koji je okružen navigacijskim izbornicima. Navigacija kroz aplikaciju odvaja se pomoću dva izbornika. Glavni izbornik (1) smješten je iznad aktivnog prikaza i stablo postrojenja (2) na lijevoj strani prikaza koji je moguće zatvoriti radi povećanja preglednosti aktivnog prikaza. Aplikacija se tipično otvara u preglednom prikazu u kojemu je moguće vidjeti stanje opreme sustava motrenja te stanja alarma na mjerenjima sustava (3). Postoji više vrsta prikaza no dijele se u dvije glavne skupine: prikaze modula koji prikazuju podatke u stvarnom vremenu i napredne – alatne prikaze (4) koji vizualiziraju povijesne podatke motrenja u formama prikladnim za analizu. Donji dio sučelja aplikacije rezerviran je za ispis poruka stanja.



Slika 5.16. e-Trafo WEB sučelje aplikacije [12]

Glavni izbornik omogućava pristup većini alatnih prikaza u aplikaciji i dokumentaciji. Ostvaren je kao padajući izbornik sa dvije razina (slika 5.17.).



Slika 5.17. Glavni izbornik sa otvorenim padajućim izbornikom [12]

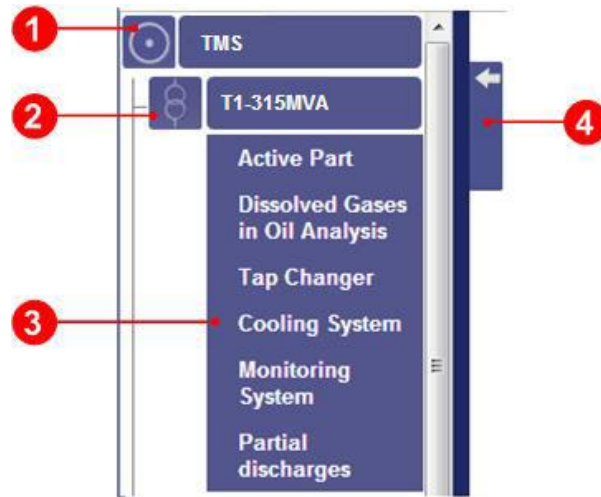
Stavke glavnog izbornika su označene velikim ikonama i nude pristup prikazima:

- Pregled
- Trendovi
- Alarmi
- Analize
  - Opterećenje
  - Analiza plinova otopljenih u ulju
  - Regulacijska sklopka



- Korisnička opskrba
- Provodnici
- Dokumentacija – dokumentacija TMS sustav (natpisna pločica, korisnički priručnik, signalne liste)

Stablo postrojenja sadrži poveznice prema prikazima sa trenutnim vrijednostima motrenja.



Slika 5.18. Stablo postrojenja [12]

Stablo postrojenja podijeljeno je u 3 razina:

1. Prva predstavlja sve spojevnne sustave motrenja (1). Klikom na to otvara se sljedeća razina.
2. Druga razina predstavlja motrene transformatore unutar sustava. Klikom na to otvara se prikaz transformatora, te pritiskom na ikonu transformatora moguće je otvoriti iduću razinu bez promjene prikaza (2).
3. Treća razna omogućava pregled vrijednosti po najvažnijim komponentama transformatora (3):
  - Aktivni dio
  - Analiza plinova otopljenih u ulju
  - Regulacijska sklopka
  - Rashladni sustav
  - Sustav motrenja
  - Parcijalna izbijanja
  - Prenaponi
  - Temperature namota

Stablo postrojenja moguće je zatvoriti i otvoriti pritiskom na gumb kod gornje desne strane izbornika na okviru čime se proširuje površina aktivnog pristupa (4).

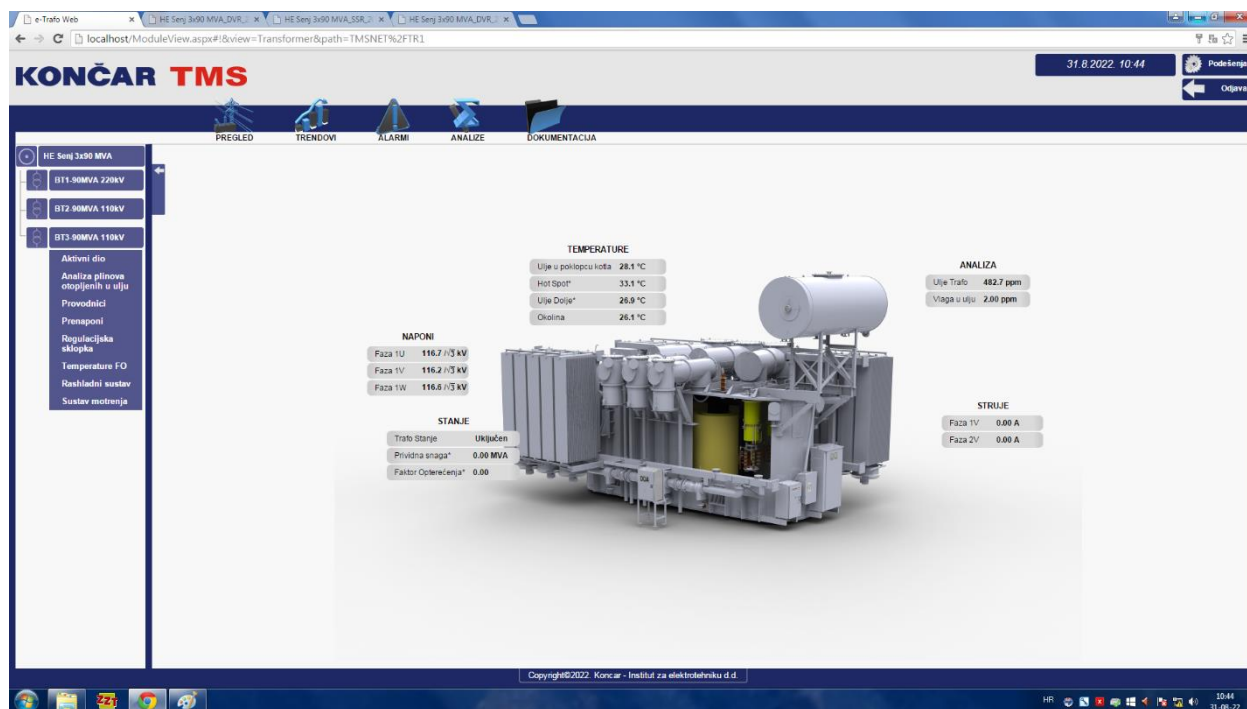
Poruke stanja pružaju pregled stanja alarma i komunikacije tijekom navigacije modul prikaza.

Vrste poruka koje se javljaju:

- Status: U redu – ne postoji aktivni niti nepotvrđeni alarmi
- Status: pogreška – greška prilikom dohvata podataka
- Broj nepotvrđenih alarma: (broj) - daje broj nepotvrđenih alarma u mjerenjima za trenutno promatrani transformator.

## 5.4. Prikaz podataka

Sustav monitoringa koji se temelji na e-Trafo WEB aplikaciji koja prikazuje podatke u obliku očitanih vrijednosti (trenutne vrijednosti veličina) kao što je prikazano na slici 6.19., u obliku tablica koje sadrže trenutne i prošle alarme, što nam prikazuje slika 6.20. i od grafičkih prikaza odnosno prikaza motrenih veličina u proizvoljnom vremenskom intervalu, što se može vidjeti na slici 5.21.



Slika 5.19. e-Trafo WEB sučelje

**KONČAR TMS** 31.8.2022 10:52

PREGLJED TRENDOWI ALARMI ANALIZE DOKUMENTACIJA

BT3-90MVA 110kV

Nepotvrđeni alarmi Potvrđeni alarmi

Polozicija	Signal/Ops	Datum/Vrijeme	Vrijednost	Limit alarma	Datum potvrđivanja/Vrijeme	Operator
BT3-90MVA 110kV	Brij ciklusa Transformera	17.9.2021. 10:11	6261.00	5000.00		
BT3-90MVA 110kV	Brij ciklusa Transformera	17.9.2021. 10:11	6261.00	4900.00		
BT3-90MVA 110kV	Brij ciklusa Transformera	29.9.2021. 10:50	6297.00	5000.00		
BT3-90MVA 110kV	Brij ciklusa Transformera	29.9.2021. 10:50	6297.00	4900.00		
BT3-90MVA 110kV	Brij ciklusa Transformera	1.10.2021. 18:46	6304.00	5000.00		
BT3-90MVA 110kV	Brij ciklusa Transformera	1.10.2021. 18:46	6304.00	4900.00		
BT3-90MVA 110kV	Brij ciklusa Transformera	1.10.2021. 20:43	6304.00	5000.00		
BT3-90MVA 110kV	Brij ciklusa Transformera	1.10.2021. 20:43	6304.00	4900.00		
BT3-90MVA 110kV	Network Watchdog izlazni	11.10.2021. 0:19	0.00	0.00		
BT3-90MVA 110kV	Brij ciklusa Transformera	11.10.2021. 0:20	6332.00	5000.00		
BT3-90MVA 110kV	Brij ciklusa Transformera	11.10.2021. 0:20	6332.00	4900.00		
BT3-90MVA 110kV	Transform Watchdog	11.10.2021. 21:15	0.00	0.00		
BT3-90MVA 110kV	Transform Watchdog	6.11.2021. 2:32	0.00	0.00		
BT3-90MVA 110kV	Alarm ROC Ugljik Diksid	19.11.2021. 6:12	1.00	1.00		
BT3-90MVA 110kV	Transform indikator upozorenja	19.11.2021. 6:12	1.00	1.00		
BT3-90MVA 110kV	Grupni alarm	19.11.2021. 6:12	1.00	1.00		
BT3-90MVA 110kV	Transform Watchdog	20.11.2021. 20:16	0.00	0.00		
BT3-90MVA 110kV	Transform Watchdog	20.11.2021. 20:52	0.00	0.00		
BT3-90MVA 110kV	Network Watchdog	20.11.2021. 20:52	0.00	1.00		
BT3-90MVA 110kV	Alarm ROC Ugljik Diksid	20.11.2021. 20:54	1.00	1.00		
BT3-90MVA 110kV	Transform indikator upozorenja	20.11.2021. 20:54	1.00	1.00		
BT3-90MVA 110kV	Grupni alarm	20.11.2021. 20:54	1.00	1.00		

Copyright©2022. Koncar - Institut za elektrotehniku d.d.

Slika 5.20. Prikaz alarma 1. dio

**KONČAR TMS** 31.8.2022 10:53

PREGLJED TRENDOWI ALARMI ANALIZE DOKUMENTACIJA

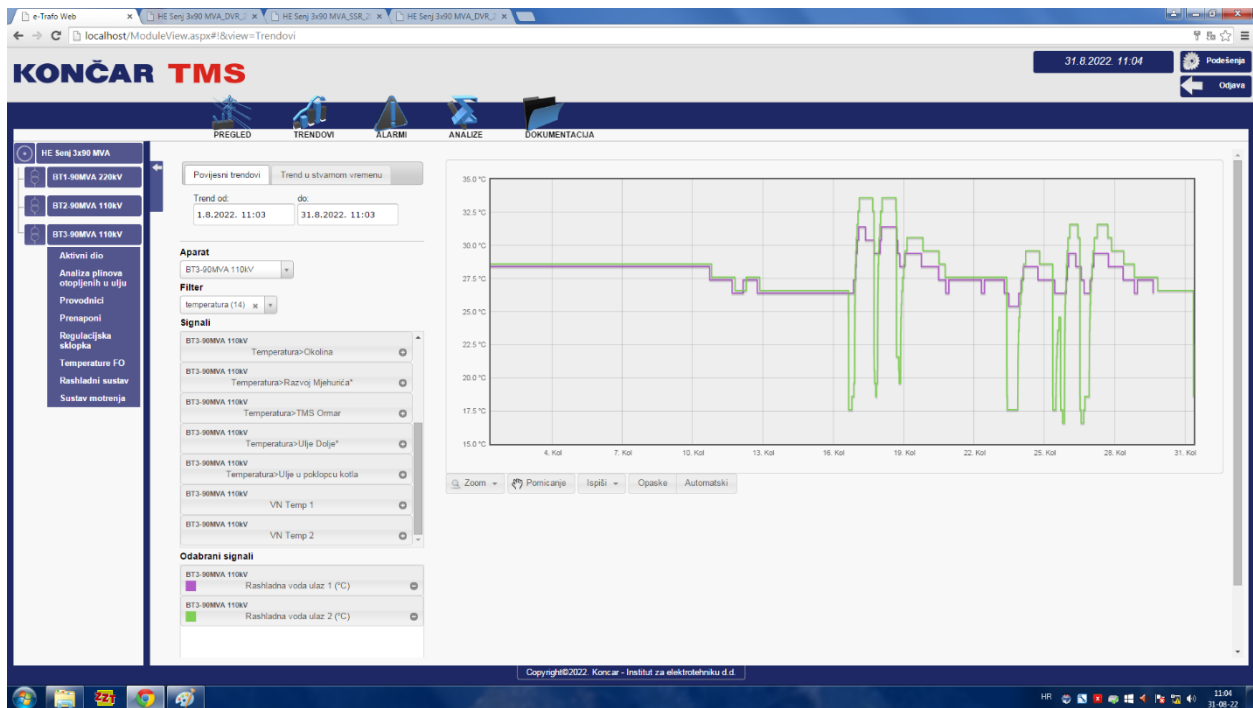
BT3-90MVA 110kV

Nepotvrđeni alarmi Potvrđeni alarmi

Polozicija	Signal/Ops	Datum/Vrijeme	Vrijednost	Limit alarma	Datum potvrđivanja/Vrijeme	Operator
BT3-90MVA 110kV	Network Watchdog	15.7.2022. 11:44	0.00	1.00		
BT3-90MVA 110kV	Transform Watchdog	15.7.2022. 12:05	0.00	0.00		
BT3-90MVA 110kV	Network Watchdog	15.7.2022. 12:11	0.00	1.00		
BT3-90MVA 110kV	Transform Watchdog	15.7.2022. 12:14	0.00	0.00		
BT3-90MVA 110kV	Network Watchdog	15.7.2022. 12:15	0.00	1.00		
BT3-90MVA 110kV	Transform Watchdog	15.7.2022. 12:34	0.00	0.00		
BT3-90MVA 110kV	Network Watchdog	15.7.2022. 12:58	0.00	1.00		
BT3-90MVA 110kV	Transform Watchdog	15.7.2022. 13:11	0.00	0.00		
BT3-90MVA 110kV	Network Watchdog	18.7.2022. 15:35	0.00	1.00		
BT3-90MVA 110kV	Transform Watchdog	18.7.2022. 15:41	0.00	0.00		
BT3-90MVA 110kV	Network Watchdog izlazni	27.7.2022. 9:21	0.00	0.00		
BT3-90MVA 110kV	Brij ciklusa Transformera	27.7.2022. 9:22	7218.00	5000.00		
BT3-90MVA 110kV	Brij ciklusa Transformera	27.7.2022. 9:22	7218.00	4900.00		
BT3-90MVA 110kV	Brij ciklusa Transformera	27.7.2022. 13:04	7218.00	5000.00		
BT3-90MVA 110kV	Brij ciklusa Transformera	27.7.2022. 13:04	7218.00	4900.00		
BT3-90MVA 110kV	Brij ciklusa Transformera	12.8.2022. 18:12	7267.00	5000.00		
BT3-90MVA 110kV	Brij ciklusa Transformera	12.8.2022. 18:12	7267.00	4900.00		
BT3-90MVA 110kV	Transform Watchdog	23.8.2022. 12:10	0.00	0.00		
BT3-90MVA 110kV	Brij ciklusa Transformera	27.8.2022. 18:04	7312.00	5000.00		
BT3-90MVA 110kV	Brij ciklusa Transformera	27.8.2022. 18:04	7312.00	4900.00		
BT3-90MVA 110kV	Brij ciklusa Transformera	27.8.2022. 18:17	7312.00	5000.00		
BT3-90MVA 110kV	Brij ciklusa Transformera	27.8.2022. 18:17	7312.00	4900.00		

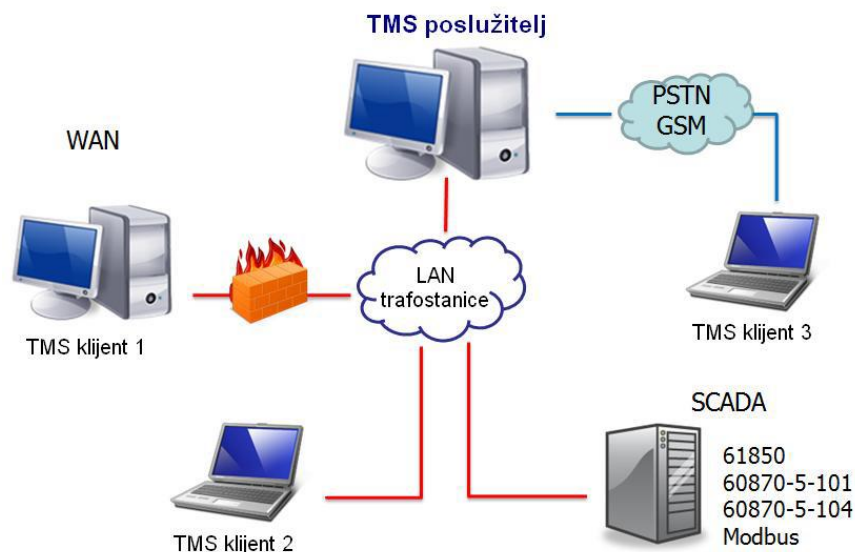
Copyright©2022. Koncar - Institut za elektrotehniku d.d.

Slika 5.21. Prikaz alarma 2. dio



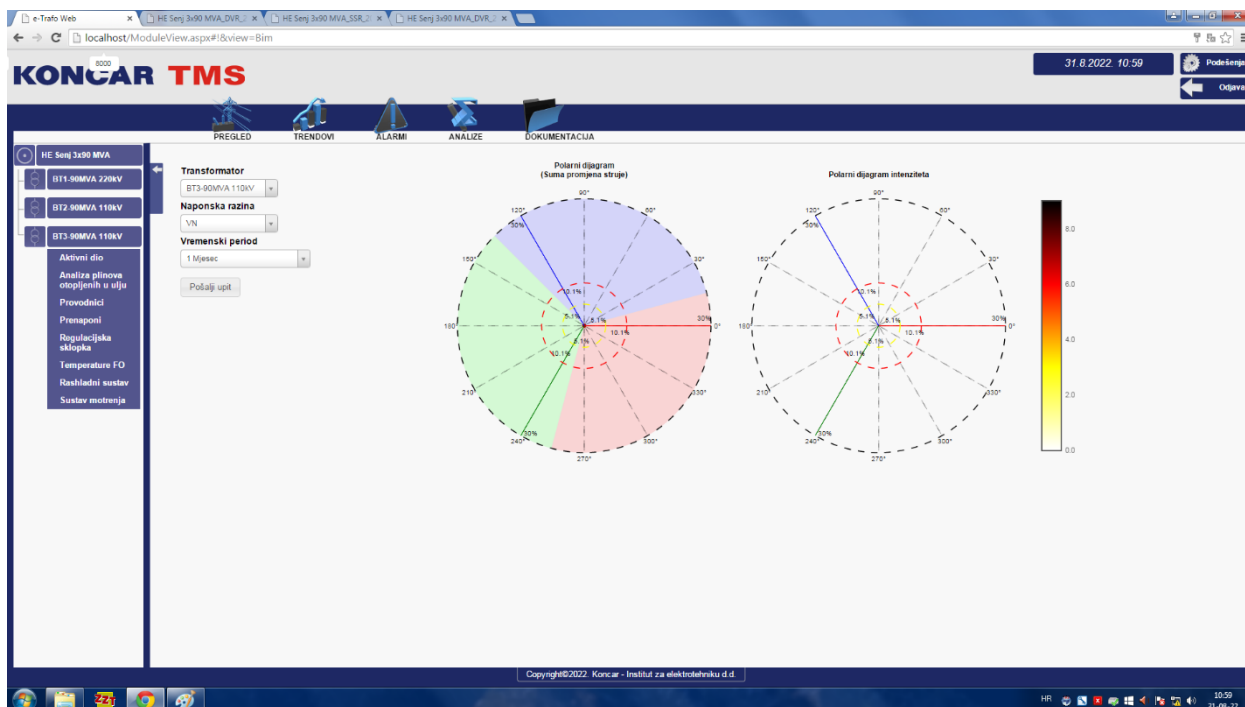
Slika 5.22. Grafički prikaz vrijednosti motrenih veličina (primjer za rashladnu vodu)

Prikaz podataka je lokalni, na TMS poslužitelju ili udaljeni na računalu koje koristi istu web aplikaciju. Kada podacima pristupamo s udaljene lokacije, podaci se šalju sigurnim, brzim protokolom i prikazuju se u e-Trafo WEB aplikaciji na isti način kao i na TMS poslužitelju. Postojanje lokalne mreže (LAN) s vatrozidom u trafostanici omogućuje udaljenom korisniku posluživanje putem Interneta, koristeći pri tome resurse i sigurnosne protokole lokalne mreže (VPN<sup>1</sup> veza). Za slučaj da sigurnosni protokoli nisu implementirani, udaljeni korisnik može biti poslužen modemom kao što je to prikazano na slici 5.23.



Slika 5.23. Sustav monitoringa – posluživanje udaljenih korisnika [12]

Nadalje, e-Trafo WEB ima posebni alat za praćenje stanja provodnika transformatora koji omogućuje jednostavniju analizu stanja provodnika, što je prikazano na slici 5.24.



Slika 5.24. Alat za analizu stanja provodnika

e-Trafo WEB omogućava pregled trenutno izmjerenih vrijednosti na transformatoru grupiranih po ključnim komponentama. Prikazi trenutnih vrijednosti su u obliku različitih vrsta indikatora grupiranih po tipu mjerenja (npr. temperature, naponi, itd.). U nastavku su opisani svi moduli kojima se prati trenutno stanje transformatora.

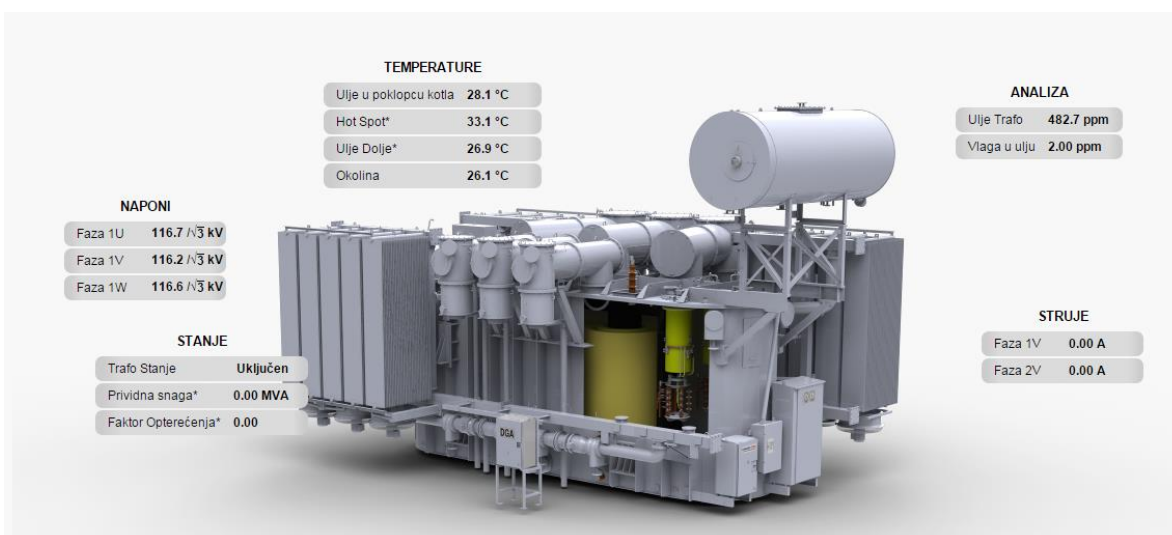
CURRENTS		
1	Current HV	0.00 A
	Current MV*	0.00 A
INSULATION SYSTEM		
2	Gas in Oil	0.00 ppm <span style="display: inline-block; width: 20px; height: 10px; background: linear-gradient(to right, green, yellow, red);"></span>
	Moisture in Oil	0.00 ppm <span style="display: inline-block; width: 20px; height: 10px; background: linear-gradient(to right, green, yellow, red);"></span>
	Moisture in Paper Top*	0.00 ppm <span style="display: inline-block; width: 20px; height: 10px; background: linear-gradient(to right, green, yellow, red);"></span>
GAS IN OIL		
3	Hydrogen H2	0.00 ppm <span style="display: inline-block; width: 10px; height: 10px; background-color: green; border-radius: 50%;"></span> <span style="display: inline-block; width: 10px; height: 10px; background-color: green; border-radius: 50%;"></span>
	Carbon Dioxide CO2	0.00 ppm <span style="display: inline-block; width: 10px; height: 10px; background-color: green; border-radius: 50%;"></span> <span style="display: inline-block; width: 10px; height: 10px; background-color: green; border-radius: 50%;"></span>
	Carbon Monoxide CO	0.00 ppm <span style="display: inline-block; width: 10px; height: 10px; background-color: green; border-radius: 50%;"></span> <span style="display: inline-block; width: 10px; height: 10px; background-color: green; border-radius: 50%;"></span>
	Ethylene C2H4	0.00 ppm <span style="display: inline-block; width: 10px; height: 10px; background-color: green; border-radius: 50%;"></span> <span style="display: inline-block; width: 10px; height: 10px; background-color: green; border-radius: 50%;"></span>
GAS RATIO ALARMS		
4	Ratio CH4/H2 Alarm	<span style="display: inline-block; width: 10px; height: 10px; background-color: green; border-radius: 50%;"></span>
	Ratio C2H6/CH4 Alarm	<span style="display: inline-block; width: 10px; height: 10px; background-color: green; border-radius: 50%;"></span>
	Ratio C2H4/C2H6 Alarm	<span style="display: inline-block; width: 10px; height: 10px; background-color: green; border-radius: 50%;"></span>

Slika 5.25. Standardni indikatori u prikazima modula [12]

Vrsta indikatora ovisi o vrsti signala koji predstavlja (analogni ili diskretni, sa ili bez alarma). Analogni signali su obično predstavljeni numeričkim indikatorom (1). analogni signali sa podešenim graničnim vrijednostima za upozorenje i uzbunu (alarm) imaju dodatni stupčasti indikator čime se olakšava pregled trenutnog stanja vrijednosti u odnosu na alarmantna područja rada (2). Stupčasti indikatori zelenom bojom označavaju normalno područje rada, žutom bojom razinu upozorenja i crvenom bojom alarmantnu razinu vrijednosti. Trenutna vrijednost je označena crnom crtom na indikatoru. Za razliku od analognih signala, diskretni signali poput alarma i detekcije stanja prikazani su kombinacijom tekstualne poruke i LED (svjetlosnog) indikatora radi lakšeg uočavanja kritičnih stanja (4). Neki analogni signali, poput Alarma plinova, imaju vezane signale alarma te se prikazuju u istom redu (3). važno je još napomenuti da se izračunata vrijednosti označavaju (\*) na kraju naziva signala.

### 5.4.1. Prikaz transformatora

Ovim modulom prikazuju se najvažnije vrijednosti izmjerene na transformatoru koje su grupirane u tablice po tipu vrijednosti (slika 5.26.). Tablica **Stanje** daje uvid u opće stanje rada transformatora, **Struje** i **Naponi** daju pregled električnih vrijednosti, **Temperature** ulja su dane za ključne točke u kotlu transformatora i **Analize** daju dodatne vrijednosti stanja ulja kroz vrijednosti sadržaja plinova i vlage u ulju. Prelazak na prikaze modula komponenti moguć je pritiskom na komponentu na slici transformatora (slika 6.27.).



Slika 5.26. Prikaz transformatora



Slika 5.27. Uvećani detalj navigacije na komponentu aktivnog dijela [12]

## 5.4.2. Aktivni dio

Modul aktivnog dijela (slika 5.28.) prikazuje detaljnije motrene vrijednosti koje se koriste za procjenu stanja izolacijskog sustava transformatora. Vrijednosti **Teret** ili bolje **Struja** određuju razinu zagrijavanja namota transformatora. **Temperature** izmjerene u okolini i džepovima na kotlu transformatora se koriste za izračun temperature poput najtoplije točke (hot spot), te srednje temperature namota. kombinirano sa mjerenjima vlage i plinova u ulju i izračunima vlage u papiru (**Izolacijski sustav**) dani su svi važni parametri za procjenu slabljenja izolacije u kotlu transformatora. Za pojednostavljenu procjenu, **Stanje izolacije** sadrži radne sate, izračune relativnog starenja i preostalog životnog vijeka transformatora.



Slika 5.28. Aktivni dio

## 5.4.3. Analiza sastava plinova u transformatorskom ulju (DGA)

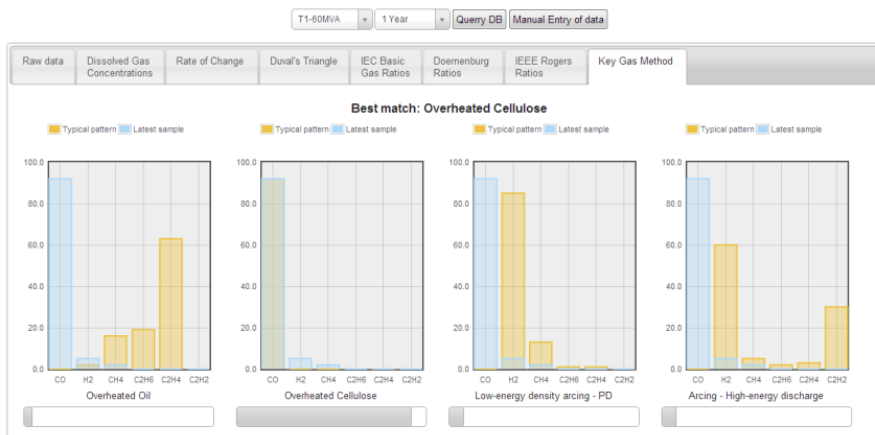
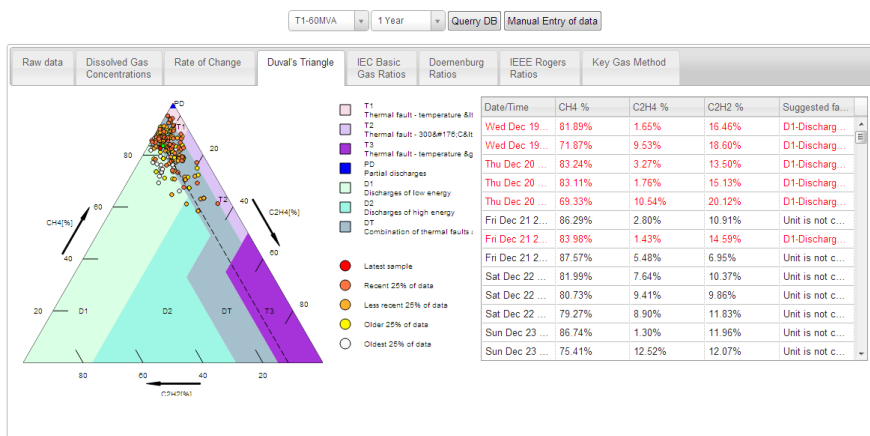
Analiza sustava plinova u transformatorskom ulju (DGA) se izvodi sakupljanjem podataka s uređaja za mjerenje otopljenih plinova u ulju i analizom podataka prema važećim IEC i IEEE standardima, što se može vidjeti na Slici 5.29. dobiveni rezultati prikazani su u obliku grafova i tablica.



T1-50MVA | 1 Year | Query DB | Manual Entry of data

Raw data	Dissolved Gas Concentrations	Rate of Change	Duval's Triangle	IEC Basic Gas Ratios	Doernenburg Ratios	IEEE Rogers Ratios	Key Gas Method		
Date/Time	H2	CH4	C2H2	C2H4	C2H6	CO	CO2	TDCG	Suggested fault diagnosis
Thu Feb 14 20...	5.20	2.49	0.23	0.42	1.01	90.87	347.42	100.23	Unit is not considered faulty
Fri Feb 15 201...	5.20	2.49	0.23	0.42	1.01	90.87	347.42	100.23	Unit is not considered faulty
Fri Feb 15 201...	5.20	2.49	0.23	0.42	1.01	90.87	347.42	100.23	Unit is not considered faulty
Fri Feb 15 201...	5.37	1.40	0.25	0.24	0.77	91.47	348.78	99.51	Unit is not considered faulty
Fri Feb 15 201...	5.39	2.76	0.37	0.07	0.68	91.50	351.31	100.77	Unit is not considered faulty
Fri Feb 15 201...	5.37	2.01	0.19	0.11	0.56	91.34	347.66	99.58	Unit is not considered faulty
Sat Feb 16 20...	5.08	1.71	0.26	0.23	0.45	91.22	347.70	98.96	Unit is not considered faulty
Sat Feb 16 20...	5.10	1.28	0.06	0.32	1.22	91.12	345.66	99.11	Unit is not considered faulty
Sat Feb 16 20...	5.56	2.17	0.10	0.05	0.17	91.25	349.39	99.29	Unit is not considered faulty
Sun Feb 17 20...	5.38	1.80	0.26	0.09	0.28	91.68	349.17	99.50	Unit is not considered faulty
Sun Feb 17 20...	5.59	2.18	0.34	0.12	0.37	91.55	355.04	100.15	Unit is not considered faulty
Sun Feb 17 20...	5.59	2.18	0.34	0.12	0.37	91.55	355.04	100.15	Unit is not considered faulty

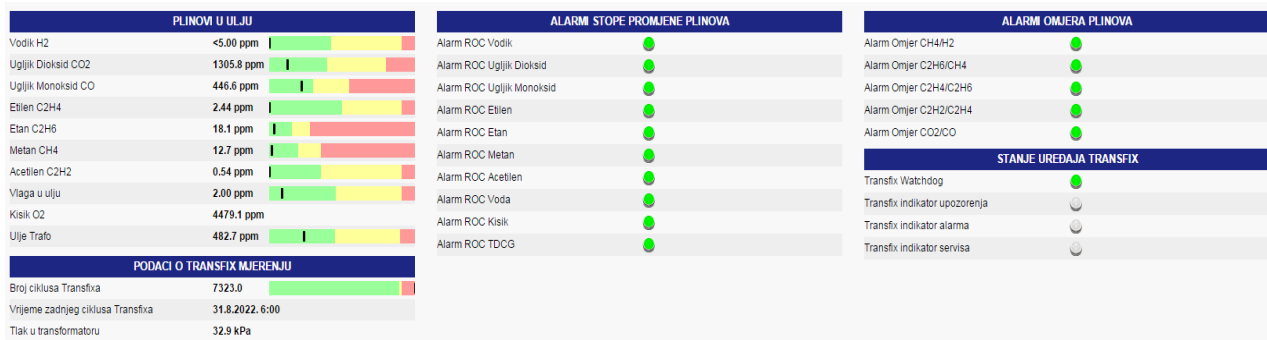
Legend  
Data OK  
Data in faulty area



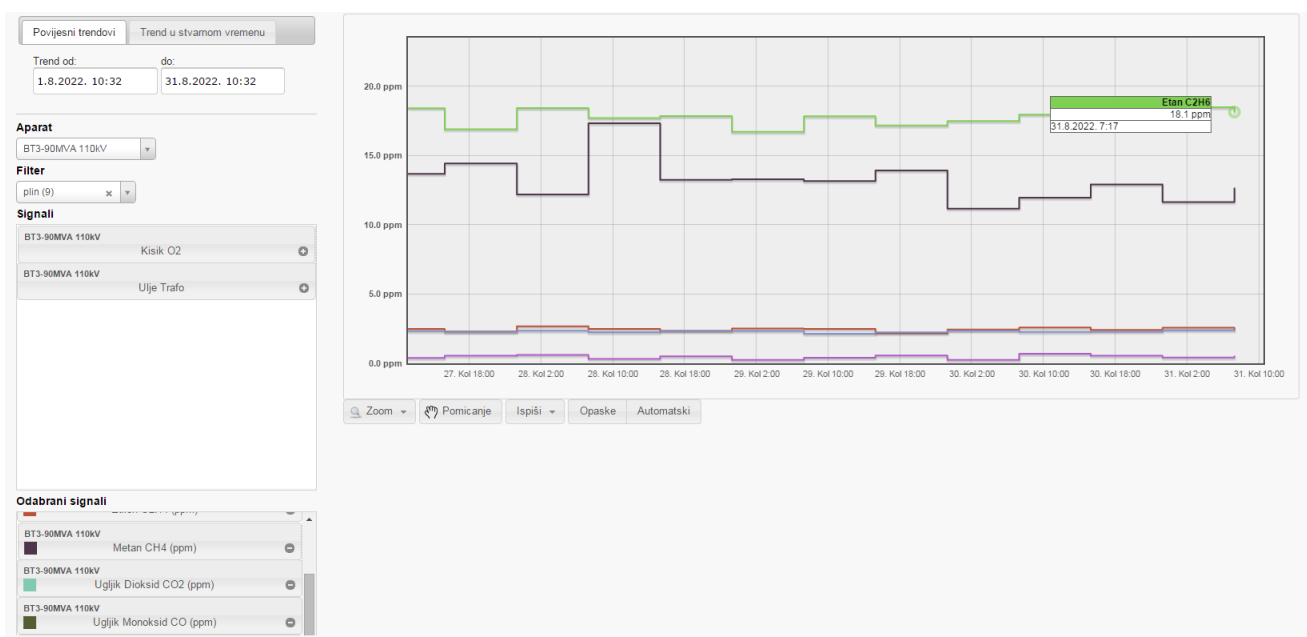
Slika 5.29. Interpretacija DGA rezultata [12]



Ovaj modul prikazuje detalje mjerenja i radnih parametara spojenih senzora plinova otopljenih u ulju (Slika 5.28.). Zadnja **Plin u ulju** mjerenja za alarmne razine i **Alarmi omjera plinova** daju rana upozorenja o kvarenju izolacije. Radni parametri senzora plinova poput ukupnog broja mjerenja i vremena zadnjeg mjerenja (**Podaci o mjerenju**) i indikatori rada senzora (**Stanje uređaja**) korisni su za potrebe održavanja mjernih uređaja.



Slika 5.30. Trenutni prikaz analize plinova otopljenih u ulju

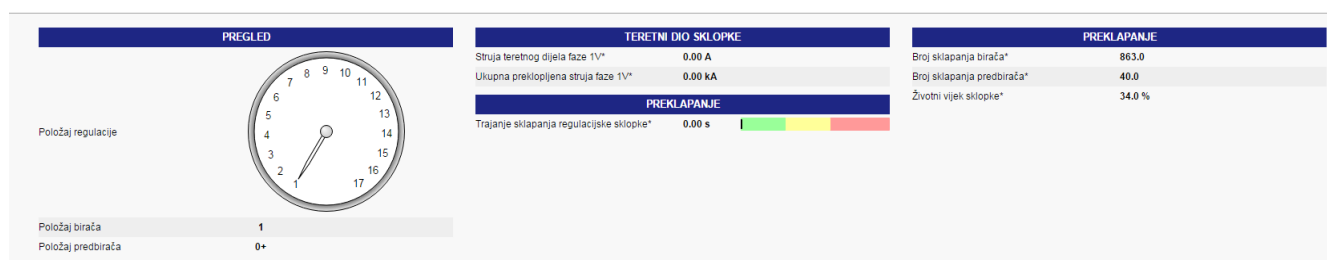


Slika 5.31. Grafički prikaz analize otopljenih plinova u ulju

#### 5.4.4. Regulacijska sklopka

Za regulacijske sklopke transformatora (Slika 5.32.) moguće je praćenje stanja rada (**Pregled**) sa položajem regulacije, birača i predbirača i razine ulja kao dijela redovnog održavanja sustava. Podaci o zadnjem preklapanju (**preklapanje**) nude trenutni uvid u probleme sa radom sklopke. **Broj operacija preklapanja** može se koristiti kao relativni indikator starosti i očekivanog

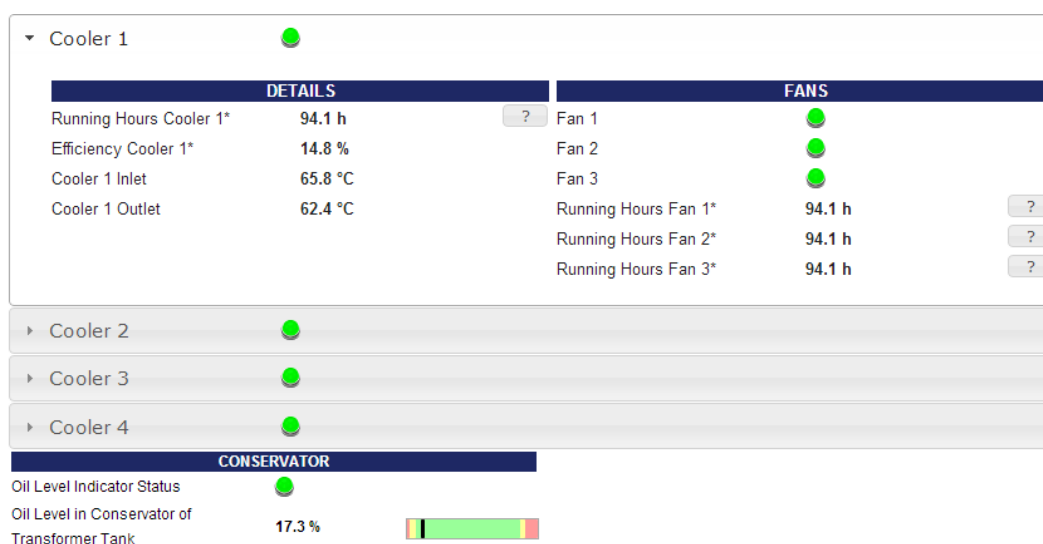
vremena do sljedećeg servisiranja sklopke. Mjerenja **Temperature** i razlika temperature u odnosu na temperature kotla se dodaju kao mjere za upozorenja degradacije kontakta, a **teretni dio sklopke** nudi vrijednosti koje će povećati pouzdanost predviđanja.



Slika 5.32. Regulacijska sklopka (modul)

### 5.4.5. Rashladni sustav

Vrijednosti motrenja sustava hlađenja transformatora (Slika 5.33.). Mjerenja su posložena po grupama hlađenja i imaju sumirana stanja kroz stanje grupe. Detaljnije informacije o svakom uređaju zajedno sa mjerenim temperaturama mogu se vidjeti otvaranjem prikaza grupe. Za analizu rada sustava hlađenja omogućeno je praćenje radnih sati svake pojedine komponente, a korisnički određeni proračuni se mogu odraditi u *kalkulatoru radnih sati* pritiskom na **?** gumb. Stanje ulja **Konzervatora** se može preuzeti i prikazati sa ugrađenih senzora.



Slika 5.33. Modul rashladnog sustava sa otvorenim detaljima 1. grupe hlađenja [12]

Slika 5.34. Forma za izračun radnih sati [12]

Unutar *izračuna radnih sati* korisnik može izračunati radne sate bilo koje komponente sustava hlađenja u specificiranom vremenskom periodu. Nakon odabira komponente u formi i željenog vremenskog perioda pritiskom na gumb 'Izračun' pokreće se izračun na poslužitelju i vraća se korisniku.

Slika 5.35. Prikaz trenutnog stanja rashladnog sustava hladnjaka 1

Slika 5.36. Prikaz trenutnog stanja rashladnog sustava hladnjaka 2

## 5.4.6. Sustav motrenja

Modul sustava motrenja (slika 5.37.) daje pregled stanja sustava motrenja. Temperature **TMS ormarića**, stanja vrata i watchdog signali su predstavljeni za potrebe održavanja sustava. Također korisnički definirani **Digitalni izlazni signali** i **Stanja senzora** se mogu naći u ovome prikazu.



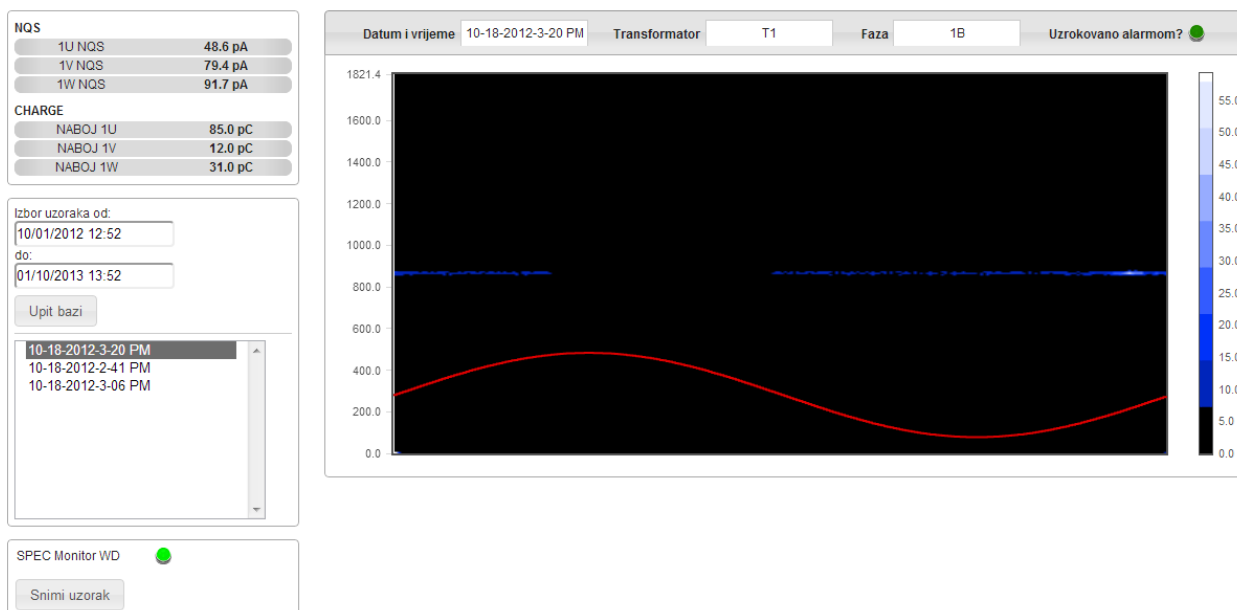
Slika 5.37. Trenutni prikaz sustava motrenja

### 5.4.7. Parcijalna izbijanja

Modul **Parcijalna izbijanja** (Slika 5.38.) prikazuje trenutna i pohranjena mjerenja vezana uz parcijalna izbijanja koja se mjere na SPECmonitor senzoru. U gornjem lijevom kutu prikaza nalaze se zadnje izmjerene vrijednosti sa senzora podijeljena u dvije grupe:

- **Prividni naboj ( $Q_p$ )** – naboj koji, ako bi ga uveli trenutno na priključne terminale testiranog objekta, stvara jednaku promjenu napona između priključnih terminala kao i parcijalno izbijanje
- **Prosječna struja izboja (NQS)** – zbroj apsolutnih vrijednosti pojedinih izbijanja tijekom određenog intervala podijeljen duljinom tog intervala. Kako su izbijanja predstavljena u kulonima (C), a interval u sekundama (s) rezultatna jedinica je amper (A).

Na lijevoj strani nalazi se forma za dohvaćanje pohranjenih uzoraka parcijalnih izbijanja. Uzorci parcijalnih izbijanja se snimaju na pojavljivanje alarma ili na zahtjev korisnika. Za odabrani vremenski period lista snimljenih uzoraka se dohvaća pritiskom na gumb **Upit bazi**. Uzorci su označeni i poredani po datumu i vremenu snimanja. Po odabiru uzoraka u listi podaci uzorka se učitavaju i prikazuju u grafu na desnoj strani prikaza. Iznad grafa ispisane se važne informacije o uzorku poput faze i uzorka snimanja. Posljednji odjeljak na lijevoj strani omogućava korisniku snimanje novog uzorka pritiskom na gumb **Snimi uzorak**. Snimanje nije moguće u slučaju prekida komunikacije s SPEC senzorom tako da je u sklopu odjeljka prikazan i indikator **SPEC Monitor WD**. Snimanje PD uzorka pomoću SPECmonitor senzora dugotrajna je operacija i nakon pokretanja korisnik mora pričekati potvrdu o snimanju uzorka. Po završetku snimanja uzorak se automatski učitava u graf.



Slika 5.38. Parcijalna izbijanja (modul) [12]

#### 5.4.8. Prenaponi

Moduli prenapona (slika 5.39.) prikazuju detalje o događajima prenapona i mjerenjima vezanima uz svaki. Događaji prenapona zahtijevaju potvrdu od strane korisnika, ali bez obzira na nju podaci se pohranjuju za kasniji pregled. Prikaz se sastoji od indikatora i tablica koje sadrže informacije o prenaponima. Prilikom otvaranja prikaza prvo se prikazuju dotada nepotvrđeni prenaponi. Potvrđivanje se obavlja pritiskom na gumb *Potvrdi*. Snimljeni prenaponi se mogu učitati pod tabulatorom *Potvrđeni* u odabranom vremenskom periodu. Tablica *Brojači prenapona* na lijevom dijelu prikaza daje pregled ukupnog broja snimljenih prenapona po provodniku. Lista prenapona se nalazi u sredini prikaza dok se odabirom prenapona u listi u tablici na desnoj strani ekrana prikazuju detalji o odabranom prenaponu.

The screenshot shows the 'Trenutni prikaz prenapona' interface with the following elements:

- Confirmation Buttons:**

Nepotvrđeni | Potvrđeni  
Potvrdi nove prenapone
- Surge Count Table:**

Provodnik	Opis brojac	Ukupan broj
VN L1	Brojač prenapona>Faza 1U	0
VN L2	Brojač prenapona>Faza 1V	0
VN L3	Brojač prenapona>Faza 1W	0
- Details Table:**

Detalji prenapona	
Mjereni fazni napon	
Nazivni fazni napon	
Omjer U/U <sub>n</sub>	
Vrijeme nastanka	
Vrijeme potvrde	

Slika 5.39. Trenutni prikaz prenapona

### 5.4.9. Temperature namota

U modelu temperatura namota prikazuje se direktna mjerenja temperature u namotima transformatora. Ovaj modul prikazuje mjerenja temperatura ostvarena senzorom baziranim na optičkim vlaknima i neće se nalaziti u sustavu koji nema takav senzor.

TEMPERATURE ULJA VN		TEMPERATURE ULJA NN	
VN Temp 1	30.1 °C	NN Temp 1	33.5 °C
VN Temp 2	-999.6 °C	NN Temp 2	34.3 °C

*Slika 5.40. Trenutni prikaz temperatura namota*

## 6. ZAKLJUČAK

U ovom radu, naziva „Praćenje stanja visokonaponskih energetskih transformatora“ opisane su metode ispitivanja koje se upotrebljavaju prilikom dijagnostike energetskog transformatora i odrađeno je ispitivanje pomoću monitoring sustava energetskog transformatora. Rezultati ispitivanja i usporedba tih rezultata odrađena je na realnom visokonaponskom energetskom transformatoru koji se nalazi u HE Senj. Na temelju dobivenih rezultata odredilo se stanje u kojem se nalazi energetski transformator čime se utvrđuje spremnost transformatora za daljnji pogon ili pak potreba za remontom transformatora ako su dobiveni rezultati izvan dopuštenih granica.

U prvom poglavlju dan je kratki uvod o tome što rad sadrži i dani su osnovni podaci o HE Senj budući da je obrađen energetski transformator koji je smješten u njezinoj strojarnici. HE Senj smještena je na obali Jadranskog mora, blizu mjesta Sv. Juraj. Poglavlje dva opisuje osnovu o energetskom transformatoru, njegov princip rada i gubitke koji se pojavljuju u njemu. Energetski transformator koristi se za povezivanje generatora s mrežom te predstavlja bitan element pri prijenosu i distribuciji električne energije. Energetski transformator u HE Senj snage je 90 MVA te sadrži vlastite zaštite i diferencijalnu zaštitu. U nastavku, u petom i šestom poglavlju, opisane su dijagnostičke metode ispitivanja transformatora kojima je utvrđeno trenutno stanje u kojemu se transformator nalazi i odrađeno je ispitivanje monitoring sustavom za trajni nadzor energetskog transformatora.

Dijagnostika energetskih transformatora pravovremeno je ili periodičko određivanje stanja transformatora. Cilj dijagnostike je procjena pouzdanosti daljnjeg pogona i/ili predlaganja načina i obima radova na transformatoru u svrhu postizanja zadovoljavajuće pogonske spremnosti. Dijagnostika transformatora sadrži ispitivanja koja se odvijaju na terenu i ispitivanja u laboratorijima. Ispitivanja na terenu obuhvaćaju mjerenje otpora izolacije namota, mjerenje kapaciteta i faktora dielektričnih gubitaka izolacije namota, mjerenje kapaciteta i faktora dielektričnih gubitaka provodnika, mjerenje struje magnetiziranja, mjerenje prijenosnog omjera, mjerenje rasipnog induktiviteta namota, mjerenje ovlaženosti izolacijskog sustava i mjerenje frekvencijskog odziva transformatora. Laboratorijska ispitivanja obuhvaćaju fizikalno – kemijska ispitivanja ulja, kromatografsku analizu plinova otopljenih u ulju, stupanj polimerizacije papira i određivanje stupnja degradacije papira metodom HPLC.

On-line monitoring predstavlja sustav trajnog, automatiziranog nadzora. Takav sustav omogućava praćenje jednog ili više energetskih transformatora, kao i prigušnica u trafostanicama. Kako bi se

omogućila bolja procjena stanja te bolje gospodarenje transformatorom nužno je transformator opremiti sustavom za on-line monitoring kako bi se prikupile odgovarajuće informacije. Sustav je modularan te kao takav jednostavan je za preinake. Na tom sustavu se i dalje radi i nadograđuje ga se kako bi dosegao razinu dijagnostike energetskog transformatora, budući da još uvijek nema isti značaj kao dijagnostika i u slučaju kvara nužno je da stručnjaci izađu na teren i pomoću dijagnostike utvrde dali se kvar uistinu dogodio ili je došlo do pogreške u sustavu.



## Literatura

- [1] <https://zir.nsk.hr/islandora/object/etfos%3A2212/datastream/PDF/view>
- [2] <http://marjan.fesb.hr/~rgoic/dm/skriptaDM.pdf>
- [3] <http://energoatest.hr/mjerenje-otpora-izolacije/>
- [4] [https://www.fer.unizg.hr/\\_download/repository/Dijagnostika\\_elementa\\_EES-a.pdf](https://www.fer.unizg.hr/_download/repository/Dijagnostika_elementa_EES-a.pdf)
- [5] <http://www.ho-cired.hr/4savjetovanje/SO1/SO1-17.pdf>
- [6] [file:///C:/Users/Nina/Downloads/marin\\_bikic.pdf](file:///C:/Users/Nina/Downloads/marin_bikic.pdf)
- [7] Končar, Power transformers Ltd. ,a Joint Venture of Siemens and Končar
- [8] [http://www.koncar-nsp.hr/proizvodni\\_program/specijalni\\_aparati/plinski\\_Buchholz\\_releji](http://www.koncar-nsp.hr/proizvodni_program/specijalni_aparati/plinski_Buchholz_releji)
- [9] DIJAGNOSTIČKA ISPITIVANJA ELEKTRIČNE OPREME, Predavanja iz kolegija Tehnika visokog napona
- [10] Power Transformer Condition Monitoring and Diagnosis, Ahmed Abu – Siada, 2018.
- [11] Zbirni izvještaj GHE Senj
- [12] Končar, Power transformers Ltd. , KONČAR TMS, Dokumentacija monitoring sustava
- [13] HEP Proizvodnja d.o.o. HE Senj 2 x 90 MVA – 123, a Joint Venture of Siemens and Končar
- [14] Električni strojevi, Josip Jureković, Zagreb, 2007.

## SAŽETAK I KLJUČNE RIJEČI

Tema ovog diplomskog rada je „Praćenje stanja visokonaponskih energetske transformatora“. U radu su opisane dijagnostičke metode za utvrđivanje stanja transformatora. Opisane dijagnostičke metode posjeduju odgovarajuća mjerenja čiji su rezultati uspoređeni međusobno s rezultatima u razmaku od dvije godine. Dijagnostičke metode pomažu pri utvrđivanju pokazatelja stanja energetskog transformatora te su one važna grana u elektrotehnici jer se njima periodički ili pravovremeno određuje stanje energetskog transformatora. Uz dijagnostiku transformatora opisano je i izvršeno ispitivanje pomoću monitoring sustava (Končar TMS). To je on-line sustav trajnog nadzora koji pokazuje trenutno stanje određenih elemenata ispitivanja. Končar TMS razvojem monitoringa još uvijek nije postigao razinu dijagnostike transformatora, no ka tome se teži. Ukoliko se monitoringom utvrdi da je došlo do nekog kvara nužno je provesti dijagnostička ispitivanja kako bi se utvrdila stopostotna točnost tog kvara te kako bi se pravovremeno moglo pristupiti reviziji.

Ključne riječi:

- energetski transformator
- dijagnostika energetskog transformatora
- monitoring

## ABSTRACT AND KEYWORDS

The topic of this graduation thesis is „Monitoring of high-voltage power transformers“. In this paper are described diagnostic methods and corresponding measurements and results are compared with results two years apart. Diagnostic methods are helpful for determining condition of power transformers and they are important for electric engineering because we use them for periodic checking the condition of power transformer. Also, there is description of testing using monitoring system (Končar TMS). Monitoring system is online system of permanent supervision which shows the current state of certain test elements. Končar with the development of monitoring still did not reach the level of transformer diagnostic but it is striving towards it. If the monitoring determines that there is something wrong, it is necessary to carry out the diagnostic tests in order to determine 100% accuracy of the malfunction and to be able to access the audit in a timely manner.

Keywords:

- power transformer,
- diagnostics of power transformer,
- monitoring