

PRORAČUN I SIMULACIJA BRODSKOG MOTORA YANMAR 6-BY2-260

Martinac, Luka

Undergraduate thesis / Završni rad

2022

Degree Grantor / Ustanova koja je dodijelila akademski / stručni stupanj: **University of Rijeka, Faculty of Engineering / Sveučilište u Rijeci, Tehnički fakultet**

Permanent link / Trajna poveznica: <https://um.nsk.hr/um:nbn:hr:190:970789>

Rights / Prava: [Attribution 4.0 International](#)/[Imenovanje 4.0 međunarodna](#)

Download date / Datum preuzimanja: **2024-11-29**



Repository / Repozitorij:

[Repository of the University of Rijeka, Faculty of Engineering](#)



SVEUČILIŠTE U RIJECI

TEHNIČKI FAKULTET

Preddiplomski sveučilišni studij strojarstva

Završni rad

| | | |
|----|---------------------|----|
| 14 | Vi jak M12 | 10 |
| 13 | Ispisni ventil | 12 |
| 12 | Ispušni ventil | 12 |
| 11 | Remen | 1 |
| 10 | Klip | b |
| 9 | Klipnjača | b |
| 8 | Koljenasto vratilo | 1 |
| 7 | Zahvnički vod griva | 1 |
| 6 | Ibrizgač goriva | b |
| 5 | Bregasto vratilo | 2 |
| 4 | Alternator | 1 |
| 3 | Zamajsnjak | 1 |
| 2 | Gornji dio kućišta | 1 |
| 1 | Kućiste | 1 |

| ISO tolerancije | Datum | Ime i prezime | Prezime | Pozicija | Količina |
|-------------------|-------------|---------------|------------------|----------|---------------|
| Projektirao: | 15.9.2021 | Luka Marinac | | | |
| Crtao: | 15.9.2021 | Luka Marinac | | | |
| Progradio: | | | | | |
| Zanimanje: | Strojarstvo | | | godina | 2021/2022 |
| Nastavni predmet: | Završni rad | | | | CAD praktikum |
| Materijal: | | Masa: | | Format | A3 |
| Mjerilo: | 1:5 | Naziv: | Yanmar 6-BY2-260 | Pozicija | Učiva 1 |
| | | | | | LIST |

Rijeka, rujan 2022.

Luka Martinac

0069081656

SVEUČILIŠTE U RIJECI
TEHNIČKI FAKULTET

Preddiplomski sveučilišni studij strojarstva

Završni rad

PRORAČUN I SIMULACIJA BRODSKOG MOTORA YANMAR
6-BY2-260

Mentor: izv. prof. dr. sc. Tomislav Senčić i doc. dr. sc. Ozren Bukovac

Rijeka, rujan 2022.

Luka Martinac

0069081656

IZJAVA

Ja, Luka Martinac izjavljujem da je moj završni rad “Proračun i simulacija brodskog motora Yanmar 6-by2-260” izrađen samostalno pod vodstvom mentora izv. prof. dr. sc. Tomislav Senčić i doc. dr. sc. Ozren Bukovac prema članku 8. Pravilnika o završnom radu, završnom ispitu i završetku preddiplomskih sveučilišnih studija.

Sadržaj

| | |
|---|----|
| 1. UVOD | 1 |
| 2. MOTORI S UNUTARNJIM IZGARANJEM | 2 |
| 2.1.Podjela motora po taktovima | 3 |
| 3. DIZEL MOTOR | 5 |
| 3.1. Princip rada dizel motora | 6 |
| 3.2. Osnovni elementi dizel motora | 7 |
| 4. PREDNOSTI I NEDOSTACI DIZEL-MOTORA U ODNOSU NA OTTO-MOTOR | 10 |
| 5. TEHNIČKI OPIS MOTORA YANMAR 6BY2-260 | 13 |
| 6. TERMODINAMIČKI PRORAČUN | 15 |
| 7. SIMULACIJA | 20 |
| 7.1 Turbopuhalo | 23 |
| 7.2 Rezultat simulacije | 27 |
| 8. IZRADA SKLOPNOG NACRTA | 29 |
| 9. ZAKLJUČAK | 34 |
| 10. LITERATURA | 35 |
| 11. SAŽETAK | 36 |
| 12. ABSTRACT | 36 |

1. UVOD

Dizelski motori sastavni su dio energetske postrojenja. Iako se u današnje vrijeme u nekim dijelovima industrije njihova uloga pokušava zamijenit električnim motorima, ponajviše zbog ekoloških razloga to nije moguće u nekim dijelovima industrije. Dizelski motori za razliku od električnih pa čak i benzinskih imaju veći kompresijski omjer čime je i definirana njegova glavna prednost.

U prvom poglavlju općenito su opisani motori s unutarnjim izgaranjem te njihove glavne podjele, a posebno se obratila pozornost na podjelu motora po taktovima pri čemu je objašnjen četverotaktni motor. Drugo poglavlje opisuje dizelski motor. Pri tome objašnjen je nastanak i razvoj dizelskih motora te njegov princip rada. Kasnije u poglavlju detaljnije su objašnjeni svi sastavni dijelovi. U sljedećem dijelu objašnjene su prednosti i nedostaci dizelskog motora u odnosu na benzinski – oto motor. Peto i šesto poglavlje objašnjavaju motor kojim se i bavi ovaj rad sa pripadajućim termodinamičkim proračunom. Nakon toga provedena je simulacija koja je potvrdila analitički proračun iz prethodnog poglavlja. Na kraju napravljan je sklopni crtež motora s pripadajućim radioničkim crtežom klipa i sustava za dovođenje goriva.

2. MOTORI S UNUTARNJIM IZGARANJEM

Motori s unutarnjim načinom izgaranjem se općenito mogu opisati kao toplinski strojevi koji pretvaraju neku vrstu energije u mehanički rad. Takva vrsta motora pretvara gorivo pomoću izgaranja u radnog prostora. To su klipni motori u kojima se klip giba u cilindru pravocrtno i pretvara u kružno kretanje vratila pomoću klipnog mehanizma. Wankel motori su iznimka u kojima se odvija rotacijsko gibanje klipa. Racionalnost iskorištavanja pretvaranja kemijske energije goriva u ovakvim strojevima vrlo je solidna, te nisu potrebni posrednici.

Samu ideju o klipnom motoru predstavlja Christian Huygens (1680.godine), a prvi praktično upotrebljiv motor konstruirao Jean Joseph Etienne Lenoir (1860.godine). Motor i sama konstrukcija je izvedena na spoznaji o konstruiranju parnih strojeva, motor je bio dvoradni dvotaktni s usisnim i ispušnim razvodnicima, a rabio je plin od kamenog ugljena kao gorivo.

Motore smo prema stvaranju smjese i paljenju podijelili na

1. Otto-motore - uglavnom benzinski motori s vanjskim kao i s unutarnjim izgaranjem i stvaranjem gorive smjese izvan cilindra. Paljenje smjese se odvija prisilno (svjećicom-iskrom).
2. Dizelske motore - s unutarnjim stvaranjem smjese, a pogone se dizel-gorivom i samozapaljenjem.

Prema radnim taktovima , motori mogu biti :

1. Dvotaktni - rade s otvorenom izmjenom plinova, a radni ciklus se odvija u dva takta (jedan okretaj koljenastog vratila, majstorski radilice).
2. Četverotaktni – imaju zatvorenu izmjenu plinova, a radni ciklus odvija se unutar četiri takta (dva okretaja koljenastog vratila-radilice).

Prema smještaju cilindara razlikujemo:

1. Redne (R)
2. V-blok motore
3. Bokser motore (posebna izvedba V-bloka sa $\alpha = 180^\circ$)
4. VR-motore

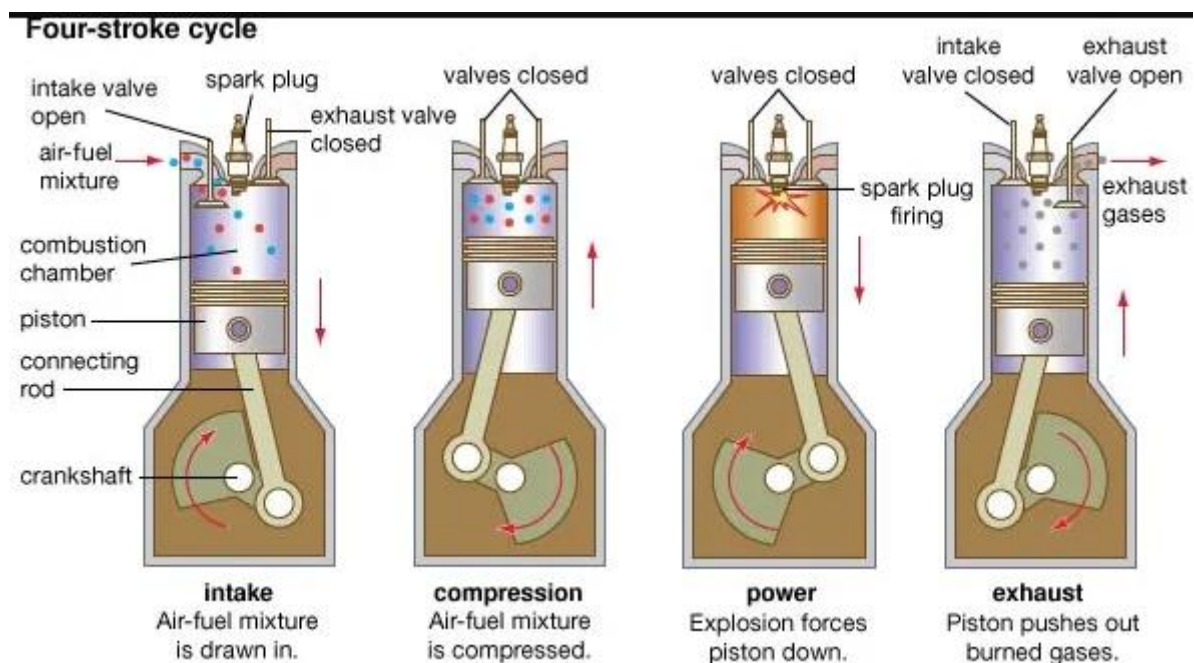
Prema gibanju klipova smo ih podijelili na:

1. Motori s potisnutim klipovima (Ottovi i Dieselovi)
2. Motori s rotacijskim klipovima (Wankel).

2.1. Podjela motora po taktovima

Takt možemo definirati kao hod klipa od jedne do druge točke. Najvišu točku položaja klipa zovemo tzv. gornjom mrtvom točkom (GMT), a najnižu točku donjom mrtvom točkom (DMT) i taj put između tih dvaju točaka se odvija kroz jedno okretanje koljenastog vratila. Prema tome su se današnji motori podijelili na dvotaktne i četverotaktne motore.

Od različitih načina povrata energije iz procesa izgaranja najučinkovitiji do sada je bio četverotaktni ciklus, koncepcija koja se prvi puta razvila u kasnom 19 stoljeću. Četverotaktni ciklus ilustriran je na slici.



Slika 2.1. Četiri takta radnog ciklusa

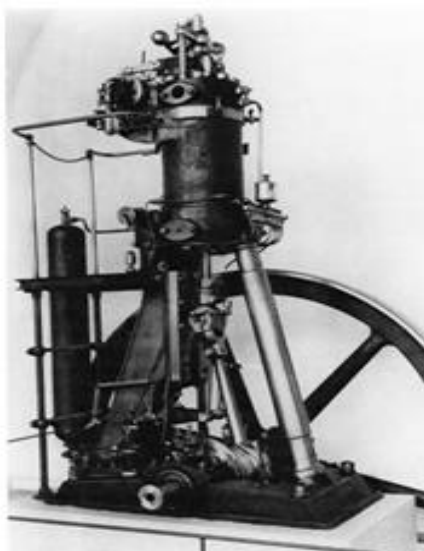
Na prvom taktu usisni ventil je otvoren, hod klipa se odvija od gornje mrtve točke prema donjoj mrtvoj točki samim time se povećava radni prostor odnosno volumen. Tlak koji nastaje u cilindru niži je od atmosferskog tlaka od 0,1 do 0,3 bara. Smjesa goriva i zraka stvara se unutar samog cilindra, a koliko će smjese ući u cilindar ovisi o volumenu cilindra, veličini ventila, konstrukciji usisnih ventila te o tlaku pod kojim se smjesa nalazi. Da bi se što više cilindar napunio te postigla što veća snaga motora, usisni ventili se otvaraju i do 45 stupnjeva prije GMT, a zatvaraju na 35 stupnjeva nakon DMT. Stupanj punjenja možemo definirati kao omjer između volumena smjese

koja je ušla u cilindar i radnog volumena cilindra. Drugi takt odnosno kompresija započinje gibanjem klipa prema GMT, pri čemu se usisni ventil zatvara, Radni prostor se počinje smanjivati što predvodi porastu tlaka i temperature (do 18 bara , odnosno 400-500 stupnjeva). Prije nego što klip dođe do GMT svjećica baci iskru, smjesa zraka i goriva izgara i nakon GMT započinje ekspanzija. Izgaranjem naglo se povećava temperatura i tlak smjese (30-60 bara odnosno 2700 stupnjeva), Izgaranjem se visokotlačni plinovi ekspandirajući gibaju prema DMT obavljajući koristan rad, od četiri takta, ovo je naime i jedini radni takt. Paljenje se mora dogoditi u pravom trenu kako bi se dobila minimalna potrošnja goriva uz maksimalnu snagu i učinkovitost. Ovaj takt traje do otvaranja ispušnog ventila to jest do trenutka kada ručka koljenastog vratila dođe u DMT. U trenutku otvaranja ispušnog ventila počinje kretanjem klipa od DMT prema GMT potiskivanje ispušnih plinova kroz ispušni ventil i sustav, te dolazi do izjednačenja tlaka u cilindru s atmosferskim zrakom. Kao završna faza ispuha u cilindru dolazi do stvaranja podtlaka, što omogućuje otvaranje usisnog ventila. U tom trenutku su vrlo kratko zajedno otvoreni i ispušni i usisni ventil.

3. DIZEL MOTOR

Prvi dizel-motor je konstruiran i napravljen 1897. godine, dobio je naziv po njemačkom izumitelju Rudolfu Dieselu koji je dao teorijsku podlogu stroja. Taj bi stroj pretvarao raspoloživu toplinsku energiju u efektivni rad, što do tada parni strojevi nisu mogli ostvariti.

U odnosu na čuveni Otto motor, ovaj motor je imao prednost što se mogao pokretati sa jeftinijim gorivom, imao je znatno manju potrošnju goriva i projektiran je za velika opterećenja. Dizelski motori su se brzo probijali i uskoro za brodske i stacionarne motore nije bilo alternative. Dizel-motor je iskazao pri tome svoj nedostatak da nije mogao postići veliki broj okretaja, ali razvojem dizelskog motora polako njegove prednosti postaju prepoznatljive. Velik problem u vezi postizanja većeg broja okretaja predstavljao je dovod goriva. Postupak puhanja koji se koristio, pri čemu se gorivo upuhavalo u prostor za sagorijevanje pomoću zraka pod pritiskom, nije omogućavalo odgovarajuće povećanje broja okretaja. Osim toga konstrukcija zračne pumpe zahtijevala je već radni prostor tako da se veličina i težina nisu mogle smanjiti. Njemački tehničar i izumitelj Robert Bosch je osmislio razvoj sistema za ubrizgavanje, već početkom 1923. godine prezentirano je nekoliko projekata pumpi visokog pritiska za ubrizgavanje, a sredinom te godine su izvršeni i prvi upiti na motoru. Sve više i više se u stručnom svijetu počelo računati s pumpom visokog pritiska, a 1927. godine su prve serijski proizvedene napustile tvornicu. Ova je pumpa za ubrizgavanje, koju je razvio Robert Bosch, od motora Rudolfa Diesela napravila obilazni motor. Dizel motor je postizao veće polje primjene, prije svega na području motornih vozila, razvoj dizel-motora i uređaja za ubrizgavanje išao je sve dalje bez prekida.



Slika 3.1. Prvi dizel-motor proizveden 1897.godine

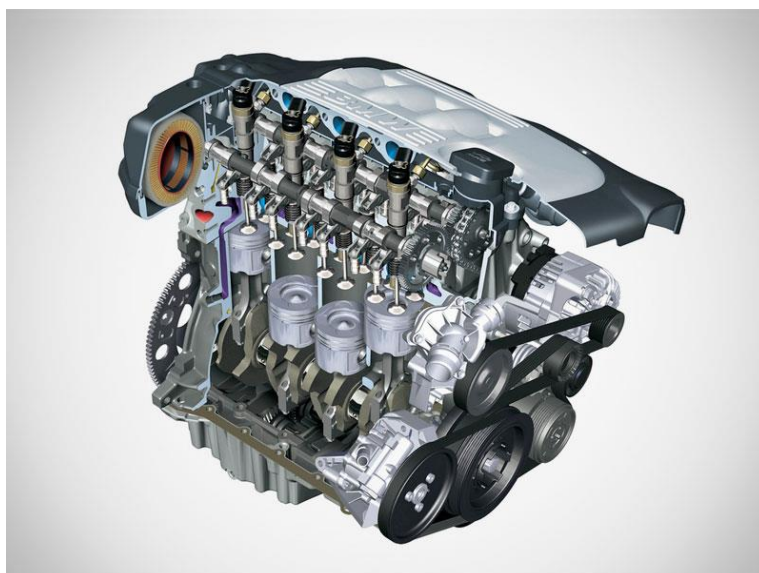
3.1. Princip rada dizel motora

Dizel motor poput Otto-motora, također pretvara toplinsku energiju goriva u mehanički rad, a za pogon se koristi dizel-gorivom. Dizel-motor usisava, te potom komprimira isključivo zrak . U prilično zagrijani i komprimirani zrak ubrizgava se pod visokim tlakom točno definirana i vrlo precizno izmjerena mala količina goriva (kvalitativna regulacija). Visoka temperatura uzrokuje isparavanje male količine goriva, miješajući s vrućim okolnim zrakom u komori izgaranja, ispareno gorivo pali se samo od sebe, to jest dolazi do samozapaljenja gorive smjese. Dizel-motor uvijek radi s viškom (pretičkom) zraka. Osnovni procesi koji se odvijaju u dizelskim motorima započinju ulaskom zraka u cilindar jer gorivo ne može izgarati bez kisika. Izgaranje je kemijski proces u koje se gorivo i kisik spajaju uz oslobađanje energije. Zrak se komprimira u cilindru motora uz posredstvom klipa (30 – 55 bara), uslijed komprimiranja zraka dolazi po porasta temperature zraka (raste s porastom pritiska). Zrak u dizelskom motoru toliko je komprimiran da postiže temperaturu znatno višu od točke samozapaljenja dizel goriva (700 – 900 stupnjeva Celzijevih). Kod benzinskog motora mješavina se goriva i zraka komprimira na nižu temperaturu od samozapaljenja benzina, a paljenje se ostvaruje električnim putem preko svjećice. To je razlika rada između dizel i otto-motora. Dizel gorivo ubrizgava se u cilindar pod velikim pritiskom u obliku magle, gorivo se ubrizgava tek nakon što se zrak komprimira i tako se zagrije na visoku temperaturu. Ovaj proces mora se obaviti u jako kratkom vremenskom intervalu. Do izgaranja dolazi odmah kako je gorivo raspršeno u cilindru u sitnu maglicu što proizvodi veliku količinu topline. Mješavina izgara te se naglo širi tako da potiskuje klip koji prenosi silu preko klipnjače na koljeno koljenastog vratila. Po završetku predaje energije klipnom mehanizmu ispušni plinovi se izbacuju iz cilindra. Kada se cilindar oslobodi ispušnih plinova, spreman je novu količinu zraka i tako započinje idući ciklus .

3.2. Osnovni elementi dizel motora

Dizelski motori su u principu konstruktivno jednaki kao i otto-motori te ga čine četiri sastavne i temeljne konstrukcijske cjeline te dodatni pomoćni dijelovi. Temeljni dio motora je blok koji ujedno predstavlja i kućište motora te se na njega dodaju dodatni dijelovi.

1. Kućište motora (Uljno korito, glava motora, kućište radilice, kućište cilindra, poklopac glave).
2. Klipni mehanizam (klipovi, klipnjače i radilica)
3. Razvodni mehanizam (ventili, podizači, opruge)
4. Sustav dobave i ubrizgavanja goriva
5. Pomoćni sustavi (hlađenje, podmazivanje, ispuh, uređaj za hladno startanje).

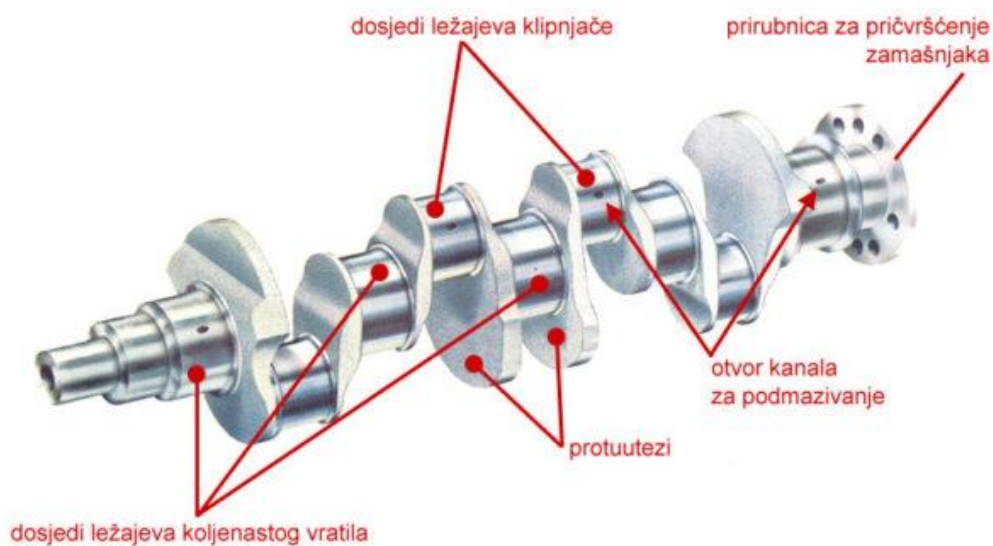


Slika 3.2. Dizel motor

U bloku motora ili kućištu se nalaze dijelovi motora, uobičajeno je zajedno s kućištem koljenastog vratila. Blok je najčešće izrađen od legure aluminija ili željeza, a ovisno o vrsti automobila razlikuje se prema broju cilindara i izgledu. U današnje vrijeme se često koriste i slitine lakih kovina. Obilježava ih manja težina i bolje provođenje topline, ali su nešto skuplje. Blok služi kao strukturni okvir motora i nosi montažnu podlogu pomoću koje se motor podupire u šasiji. Veliki, stacionarni pogonski motori i brodski motori izgrađeni su od temelja ili temeljne ploče i imaju gornje i donje kućište radilice koje su odvojene od sklopova cilindara. Blok cilindra automobilskog motora odljevak je s odgovarajućim strojno obrađenim površinama i navojnim rupama za

pričvršćivanje glave cilindra, glavnih ležajeva, korita ulja i drugih jedinica. Kućište radilice dio je motora u kojem su smješteni ležaji radilice i radilica, uljna pumpa, a kod donjeg razvoda i bregasto vratilo. Kod bloka motora kućište radilice čini jednu cjelinu s cilindarskim blokom. Cilindri su otvori kružnog poprečnog presjeka koji se protežu kroz gornji dio bloka, s unutarnjim stijenkama izbušenim i poliranim kako bi oblikovali glatke, točne površine ležaja. Cilindri motora za teške uvjete rada obično su opremljeni uklonjivim košuljicama izrađenim od metala koji je otporniji na habanje od onih koji se koriste u lijevanim blokovima. Zavarena konstrukcija cilindra i kućišta upotrebljava se za jako opterećene brodske dizel motore. Cilindri motora mogu biti raspoređeni u redu (Redni), u dvjema ravninama u obliku slova V (V-motor), ili pak u jednoj ravnini tako da budu jedni prema drugima na objema stranama koljenastog vratila (bokser motor). Motori s četiri cilindra i šest cilindara najčešće su redni. Što motor ima više cilindara, to ljepše i ravnomjernije radi, a pogotovo pri malom broju okretaja. Rijetki su automobili koji imaju bokser motore.

Ključni dio za pravilan rad je koljenasto vratilo. Ono je izrađeno od čvrstog čelika te se proteže ispod cilindra. Glavna zadaća je osiguravanje kvalitetno i pravilnog rada klipova koji se spajaju na njega te on pravocrtno gibanje pretvara u kružno i na taj način pogonska osovina vrti kotače. Ovo su veoma bitni dijelovi motora i njihova ispravnost neophodna je za njegov rad.



Slika 3.3. Koljenasto vratilo

Dio koji moramo spomenuti je klipni mehanizam. Njegova je zadaća da pravocrtno gibanje klipa unutar cilindra prevede u kružno gibanje koljenastog vratila, a u tome sudjeluju klip, klipnjača i koljenasto vratilo. Klipovi moraju zadovoljiti niz različitih zahtjeva pa materijali moraju imati malu specifičnu težinu (zbog tromosti), visoku čvrstoću, mali koeficijent trenja i veliku otpornost protiv trošenja. Zahvaljujući maloj gustoći i vrlo dobroj vodljivosti topline, primjenjuju se

isključivo AlSi-legure (legure aluminija sa silicijem). Zadatak klipa je odvojiti prostor izgaranja od kućišta radilice, tlak energije izgaranja pretvoriti u rad-silu, te ga potom preko klipnjače i radilice pretvoriti kao okretni moment. Klipnjača povezuje klip sa radilicom i prethodno navedeno, zajedno s radilicom pretvara nejednako pravocrtno gibanje klipa u rotaciju.



Slika 3.4 Klipni mehanizam

4. PREDNOSTI I NEDOSTACI DIZEL-MOTORA U ODNOSU NA OTTO-MOTOR

Iako su po konstrukciji jednaki, postoje određene razlike između dizel i benzinskog motora. Naime, kod dizelskih motora nema sustava za paljenje kao kod benzinskog motora, gdje se smjesa benzina i zraka pali preko svjećice, dok se gorivo kod dizelskih motora pali u kontaktu s toplim zrakom koji je u cilindrima. Kod dizelskih motora u cilindar ulazi samo zrak i on se komprimira prije nego što gorivo uđe u cilindar, a kod benzinskog motora zrak i benzin miješaju se u karburatoru izvan cilindra prije nego uđu u motor kroz ventil za vrijeme usisnog takta.

Stupanj kompresije kod dizelskih je motora veći jer se kod benzinskog motora komprimiraju benzin i zrak zajedno. Ako se smjesa benzina i zraka previše komprimira, može doći do samozapaljenja smjese, odnosno smjesa se može upaliti prije nego klip završi hod kompresije, a to bi uzrokovalo zaustavljanje klipa. Veće komprimiranje također može izazvati detonaciju ili udare jer dio mješavine izgori prije nego što iskra izvrši paljenje. Zbog toga je benzinski motor ograničen dozvoljenim stupnjem kompresije koji iznosi 5:1 do 12:1, što ima utjecaj na efikasnost motora (snaga, moment). Kod dizelskih motora komprimira se samo zrak pa ne može doći do samozapaljenja goriva, prema tome postoji mogućnost većeg stupnja kompresije koji se kreće od 12:1 do 23:1, tako da se postiže i veća efikasnost motora. Gorivo koje koristi dizelski motor manje isparava, a ova goriva jeftinija su od benzina. Otto motori koriste benzin koji lako isparava na niskim temperaturama jer benzin daje ujednačenu mješavinu sa zrakom. Ovo su samo neke od razlika između motora.

Prednosti Dizel motora u odnosu na oto-motor:

- 1) Mala potrošnja goriva – dizelski motor spada u motore velike efikasnosti, potrošnja goriva je manja u odnosu na oto motor pa je zbog toga veoma ekonomičan.
- 2) Jeftino gorivo – Dizel gorivo je jeftinije od benzina.
- 3) Ekonomičnost pri malim opterećenjima – Dizel motor nije efikasan samo kada je potpuno opterećen, nego i kada je djelomično opterećen (kako motor obično i radi). Kada radi polu opterećen, dizel motor troši oko 10% više goriva po jedinici proizvedene snage nego potpuno opterećen motor.
- 4) Veća sigurnost – Manja opasnost od požara ili eksplozije. Ispušni plinovi su manje otrovniji od oto motora, jer sadrže manje ugljikovih i dušikovih oksida.
- 5) Stupanj iskorištenja goriva je veći - Procjena energije sadržane u gorivu koji se u dizelskim motorima pretvara u rad iznosi 32%, dok je kod oto motora 24%.

Nedostaci dizel- motora :

- 1) Konstrukcija motora je glomaznija, odnosno veća je masa po kilovatu (snage) od oto motora.
- 2) Brojevi obrtaja kod motora velikih snaga su do 2500 min⁻¹, a kod manjih do 5000 min⁻¹
- 3) Dizel motori se sporije ubrzavaju od benzinskih motora. Obrtni moment kod dizel motora ,iako je veći nego kod benzinskog motora , malo raste pri opadanju broja obrtaja, što znači da je motor manje elastičan pri radu.
- 4) Veća bučnost i vibracije.
- 5) Dizel motori su osjetljivi na zaprljanost goriva od oto motora .

Dizelski motori imaju veliku kilometražu. Oni obično isporučuju 25 do 30 posto bolju ekonomičnost goriva od benzinskih motora sličnih performansi. Dizelski motori također mogu isporučiti istu ili veću uštedu goriva od tradicionalnih benzinsko-električnih hibrida, ovisno o uključenim modelima i što god postiže automobilska tehnologija koja se brzo razvija. Čak i ako cijena poraste, dizelsko gorivo moralo bi biti 25 do 30 posto skuplje od plina kako bi se izbrisala troškovna prednost veće učinkovitosti goriva dizelskog motora. Dizelsko gorivo jedno je od danas najučinkovitijih i energetski najbogatijih goriva. Budući da sadrži više iskoristive energije od benzina, osigurava bolju ekonomičnost goriva. Dizelski motori izrađeni su čvršće kako bi izdržali zahtjeve veće kompresije. Posljedično, obično traju mnogo dulje od vozila na plin prije nego što zatraže veće popravke. Zbog načina na koji sagorijeva gorivo, dizelski motor daje daleko više okretnog momenta pogonskom vratilu nego benzinski motor. No postoje i problemi koji se vežu uz dizelske motore. Iako je dizelsko gorivo nekada bilo jeftinije od benzina, danas često košta isti iznos ili više. Dizelsko gorivo se također koristi za komercijalne kamione, kućne i industrijske generatore i lož ulje pa kako potražnja za dizelskim osobnim vozilima raste, cijena dizelskog goriva će vjerojatno nastaviti rasti zbog konkurencije tih drugih korisnika. Dizelsko gorivo se smatra učinkovitijim jer pretvara toplinu u energiju, a ne šalje toplinu kroz ispušnu cijev kao što to čine vozila na plinski pogon, ne rezultira blistavim performansama pri velikim brzinama. Na neki način, motor s benzinskim pogonom je poput trkaćeg konja - napet, vatren i brz - dok je dizelski motor više poput radnog konja - sporiji, jači i izdržljiviji. Dizelske motore i dalje treba redovito održavati kako bi radili. Morate promijeniti ulje i filtere za zrak, ulje i gorivo. Čišća dizelska goriva više ne zahtijevaju ispuštanje viška vode iz sustava, ali mnoga vozila još uvijek imaju separatore vode koje je potrebno ručno isprazniti. Ako zanemarimo održavanje i ako se

sustav za ubrizgavanje goriva pokvari, možda ćete morati platiti mehaničaru više novca da riješi stvari nego što biste platili za popravak benzinskog sustava jer su dizel motori tehnološki napredniji.

Dizelski motori koriste se u širokom rasponu primjena. Različita vozila na terenu (automobili, traktori, kamioni itd.), Rudarstvo, ulje, građevinske i inženjerske strojeve, poljoprivredne strojeve, šumarske strojeve i elektrane i druge velike upotrebe dizelskog motora kao pokretačke snage. Vodeni prijevoz može se koristiti kao glavni i pomoćni zrakoplov za riječne i pomorske brodove. U zrakoplovstvu neki mali civilni zrakoplovi također koriste dizelski motor za napajanje.

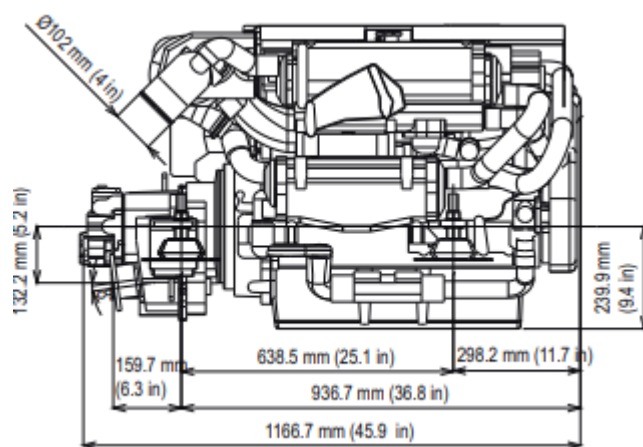
Dizelski motori također su naširoko koristi u vojnoj opremi, kao što su tenkovi, oklopna vozila, vozila za borbu protiv pješništva, traktori s teškim oružjem i razni površinski brodovi i podmornice te drugi aspekti opsežne uporabe dizel motora.

5. TEHNIČKI OPIS MOTORA YANMAR 6BY2-260

6BY2-260 napravljen je kako bi iskoristio prednost povećane uštede goriva s common rail ubrizgavanjem i kako bi iskoristio prednosti Yanmarove nove linije pogonskih pogona. Dodavanje međuhlađenja i turbo punjenja pomoglo je ne samo da se ispune strogi zahtjevi kupaca, već i novi EPA propisi. U kombinaciji s Yanmarovim hidrauličkim pogonima, kombinacija je impresivna. U Tablici 1 su navedene osnovne karakteristike ovog modela.

Tablica 5.1. Osnovne karakteristike motora

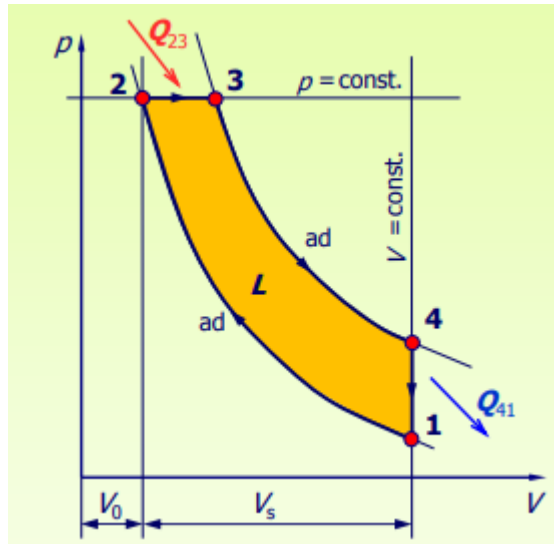
| | |
|---|--|
| Težina | 315 kg |
| Maksimalna snaga na koljenastom vratilu | 191 kW |
| Broj cilindara | 6 |
| Provt klipa | 84 mm |
| Hod klipa | 90 mm |
| Sustav izgaranja | Direktno ubrizgavanje |
| Sustav hlađenja | Hlađenje vodom s izmjenjivačem topline i s morskom vodom |
| Zapremnina | 2,993 l |
| Alternator | 12V-150A |
| Smjer rotacije | Smjer suprotan od kazaljke na satu |



Slika 5.1. Pogled s desne strane motora

6. TERMODINAMIČKI PRORAČUN

Za proračun koristimo osnovne parametre motora i njegovih performansi. Budući da se radi o četverotaktnom Dizelskom motoru odrediti ćemo karakteristične točke procesa.



Slika 6.1. p-V dijagram idealnog Dizelovog procesa

Zadani parametri su :

$z=6$ -broj cilindara

$n= 3500$ 1/min – brzina vrtnje

$\varepsilon = 14$ – omjer kompresije

$D = 84$ mm – provrt klipa

$S = 90$ mm – hod klipa

$p_0 = 101325$ Pa- tlak okoline

$T_0 = 25^\circ\text{C} = 298$ K -temperatura okoline

$k = 1,4$ – eksponent adijabate

$H_d = 42,7$ MJ/kg – Donja ogrjevna moć dizel goriva

$L_{st} = 14,5 \frac{\text{kg}_z}{\text{kg}_g}$ – Stehiometrijska količina zraka za izgaranje

$\lambda = 1,40$ – Faktor pretička zraka

U prvom koraku određujemo stapajni volumen po formuli:

$$V_s = \frac{D^2 \pi}{4} * S$$

$$V_s = \frac{0,084^2 * \pi}{4} * 0,09$$

$$V_s = 500 \text{ cm}^3 = 0,0005 \text{ m}^3$$

Kompresijski volumen računamo pomoću kompresijskog omjera kojeg smo zadali.

$$V_c = \frac{V_s}{\varepsilon - 1}$$

$$V_c = \frac{500}{14 - 1}$$

$$V_c = 38,46 \text{ cm}^3$$

Nakon što smo izračunali stapajni volumen i kompresijski volumen možemo odrediti maksimalni volumen u točki 1.

$$V_1 = V_s + V_c$$

$$V_1 = 500 + 38,46$$

$$V_1 = V_4 = 538,46 \text{ cm}^3$$

U idućem je koraku adijabatska kompresija. Poznavajući stanje procesa u početku možemo odrediti tlak i temperaturu u drugoj fazi procesa

$$V_2 = V_c$$

$$P_2 = P_3 = P_1 * \left(\frac{V_1}{V_2}\right)^k$$

$$P_2 = 2,5 * \left(\frac{538,46}{38,46}\right)^{1,4} = 100,58 \text{ bar}$$

$$T_2 = T_1 * \left(\frac{V_1}{V_2}\right)^{k-1} = 298,15 * \left(\frac{538,46}{38,46}\right)^{1,4-1} = 856,82 \text{ K} = 583,67^\circ\text{C}$$

Kod dizelskih motora se proces izgaranja odvija pri konstantnom tlaku pa smo tako odredili tlak u točki 3. Ostaje nam izračunati Volumen i Temperaturu u idućem taktu.

$$V_3 = V_2 * \varphi = 38,46 * 3,5 = 134,61 \text{ cm}^3$$

$$T_3 = T_2 * \varphi = 856,82 * 3,5 = 2998,87 \text{ K} = 2725,72$$

U zadnjem koraku odnosnu ispuhu ostalo je odrediti temperaturu i tlak T4 i P4.

$$T_4 = T_3 * \left(\frac{V_3}{V_4}\right)^{k-1} = 1414,1 * \left(\frac{134,61}{538,46}\right)^{1,4-1} = 812,17 \text{ K} = 539,02^\circ\text{C}$$

$$P_4 = P_3 * \left(\frac{V_3}{V_4}\right)^k = 100,58 * \left(\frac{134,61}{538,46}\right)^{1,4} = 14,44 \text{ bar}$$

Nakon što smo odredili stanja u svim fazama procesa, možemo nastaviti s proračunom. Termodinamički stupanj djelovanja dizel motora možemo izračunati preko izraza:

$$\eta_{T,Dizel} = 1 - \frac{1}{\varepsilon^{k-1}} * \frac{\varphi^{k-1}}{k(\varphi-1)}$$

$$\eta_{T,Dizel} = 1 - \frac{1}{14^{1,4-1}} * \frac{3,5^{1,4-1}}{1,4(3,5-1)}$$

$$\eta_{T,Dizel} = 0,52 = 0,52 \%$$

Maseni protok zraka i goriva po procesu.

$$m_z = \frac{p_1 * V_1}{R * T_1}$$

$$m_z = \frac{250000 * 5,38 * 10^{-4}}{287 * 298}$$

$$m_z = 1,62 * 10^{-3} \text{ kg/proc}$$

$$m_g = \frac{m_z}{L_{st} * \lambda} = \frac{1,62 * 10^{-3}}{14,5 * 1,4} = 7,988 * 10^{-5} \frac{\text{kg}}{\text{proc}}$$

S ovim podacima moguće je izračunati toplinsku energiju dovedenu gorivom Q_{Dov} .

$$Q_{Dov} = m_g * H_d$$

$$Q_{Dov} = 7,988 * 10^{-5} * 42,7 * 10^6$$

$$Q_{Dov} = 3410,94 \text{ J/proc}$$

Efektivni stupanj djelovanja smo dobili istraživanjem i dobili smo da omjer efektivnog stupnja djelovanja i termodinamičkog stupnja iznosi 0,7.

$$\frac{\eta_{ef}}{\eta_{T,Dizel}} = 0,7$$

$$\eta_{ef} = 0,7 * 0,52$$

$$\eta_{ef} = 0,364 = 0,364\%$$

Efektivni rad : W_{ef}

$$W_{ef} = Q_{Dov} * \eta_{ef}$$

$$W_{ef} = 3410,94 * 0,364$$

$$W_{ef} = 1241,58 \frac{J}{proc}$$

Srednji efektivni rad : $p_{sr,ef}$

$$p_{sr,ef} = \frac{W_{ef}}{V_S}$$

$$p_{sr,ef} = \frac{1241,58}{0,0005} = 2483160 Pa = 24,83 bar$$

Nakon što smo izračunali efektivni rad pojedinog procesa uz poznate podatke o cilindrima, taktnosti možemo odrediti Efektivnu snagu motora.

$$P_{ef} = W_{ef} * z * n * \frac{2}{\tau}$$

$$P_{ef} = 1241,58 * 6 * 58,33 * 0,5 = 217264,6 W = 217,264 kW$$

Na kraju proračuna ćemo odrediti potrošnju goriva i zakretni moment.

$$B_m = m_g * z * n * \frac{2}{\tau}$$

$$B_m = 7,988 * 10^{-5} * 6 * 58,33 * 0,5 = 50,32 kg/h$$

$\rho=860 \text{ kg/m}^3$ – gustoća dizel goriva

Specifična potrošnja goriva

$$\text{BSFC} = \frac{Bm}{P_{ef}} = \frac{50,32}{217,264} = 0,231 \frac{\text{kg}}{\text{kWh}} = 231 \frac{\text{g}}{\text{kWh}}$$

Zakretni moment

$$M = \frac{P_{ef}}{\omega} = \frac{217,264}{2 \cdot \pi \cdot n} = 576,31 \text{ Nm}$$

7 . SIMULACIJA

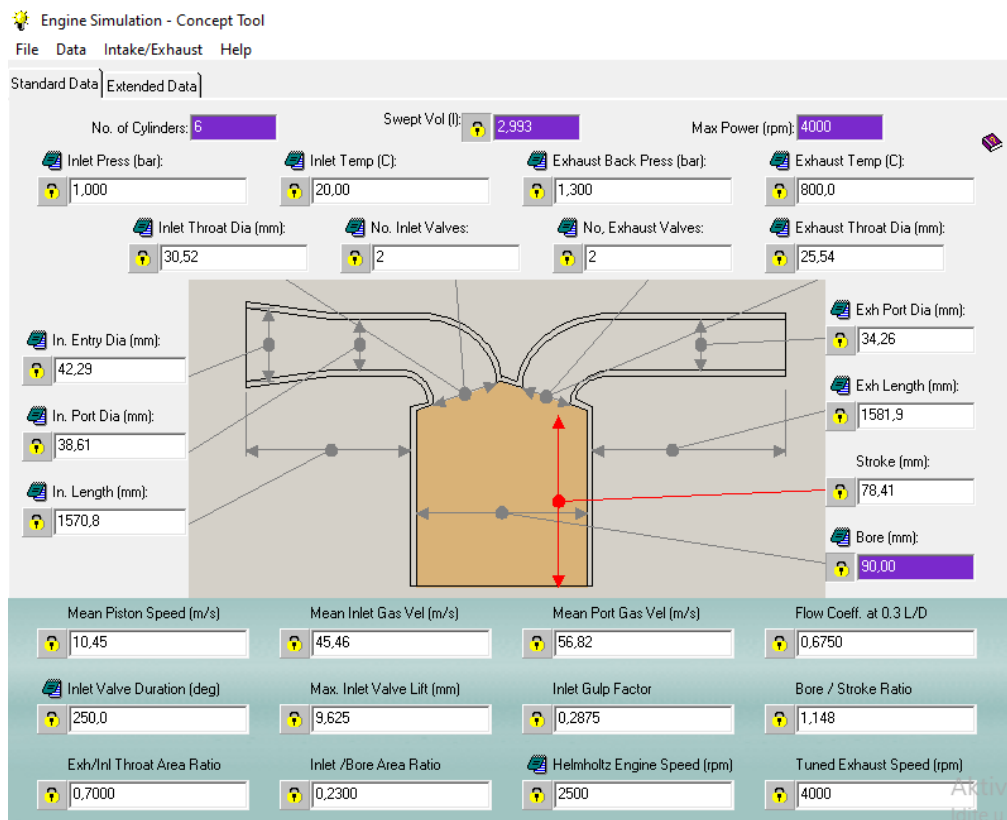
Za Izradu modela Yanmar 6-BY2-260 koristiti ćemo program Lotus Engine Simulation. U samom programu alati za simulaciju korisniku nude brzo generiranje modela korištenjem mješavine ugrađenih kriterija dizajna i dobro strukturirane funkcionalnosti sučelja. Cilj je simulacije usporediti krivulje snage momenta i potrošnje goriva sa deklariranim.

Otvaranjem sučelja pojavljuje nam se simbol za spremnik goriva označavanjem tog simbola odabiremo tip goriva Dizel te direktno ubrizgavanje.



Slika 7.1. Odabir vrste motora i njegovog ubrizgavanja

Model izrađujemo odabirom alata Concept tool (slika 7.2.) u kojem postavljamo osnovne parametre poput: broj cilindara, Maksimalna snaga, Stapajni volumen te dimenzije cilindra. Ostatak ostalih parametara program će sam obraditi.



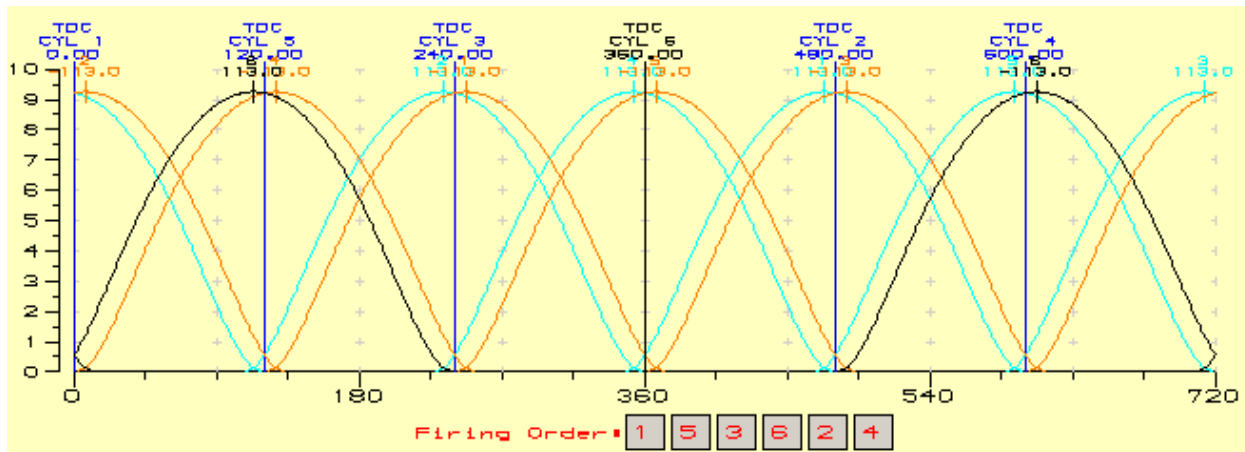
Slika 7.2. Alat Concept Tool za podešavanje parametara

Ovim smo alatom izradili model motora te sada treba namjestiti redosljed paljenja cilindara. Odabrani redosljed je 1-5-3-6-2-4 linijske izvedbe. Kut između dva uzastopna paljenja smo odredili na $\alpha = 120$ stupnjeva. Ovako smo postigli da ne dođe do paljenja kod dva susjedna cilindra.

| Label | Default Cylinder |
|------------------------|------------------|
| Bore (mm) | 84,0000 |
| Stroke (mm) | 90,0100 |
| Cyl Swept Volume (l) | 0,49881 |
| Total Swept Volume (l) | 2,99289 |
| Con-rod Length (mm) | 135,02 |
| Pin Off-Set (mm) | 0,00 |
| Compression Ratio | 14,00 |
| Clearance Volume (l) | 0,038370 |
| Phase (ATDC) | 240,00 |

Slika 7.3. Karakteristike cilindra

Na slici 7.4. prikazane su karakteristike za cilindar 3 na svakom cilindru smo postavili kompresijski omjer koji iznosi 14:1 te smo postavili kut paljenja u odnosu na prvi cilindar. Tako da kut paljenja između cilindara iznosi 120°.



Slika 7.4. Karakteristike za cilindar 3

Nakon što smo definirali cilindre i izradili model, možemo započeti sa simulacijom. U izborniku Data odabiremo Test conditions te odabiremo opciju Steady State Create Wizard u kojem nam se otvara prozor gdje postavljamo uvjete testova. Uzeli smo šest testova u rasponu brzine vrtnje od 1000 okr/min do maksimalne snage motora 4000 okr/min te relativnu vlažnost koja mora biti veća od 0, inače program neće moći uspješno odraditi simulaciju, odabrana vrijednost 0.001.

Steady State Test Data Wizard

Test_Standards

Select Definition Type

By No. of Tests By Speed Increment

No. of Tests: 6

Min. Speed (rpm): 1000,0000

Max. Speed (rpm): 4000,0000

Speed Increment (rpm): 1000,0000

Ambient Air Pressure (bar abs.): 1,0000

Ambient Air Temperature (C): 20,0000

Inlet Pressure (bar abs.): 1,0000

Inlet Temperature (C): 20,0000

Exit Pressure (bar abs.): 1,1000

Trapped Air Fuel Ratio: 25,0000

Specific Humidity (kg/kg): 0,0010

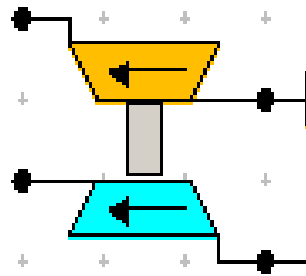
Options

Interpolate Existing

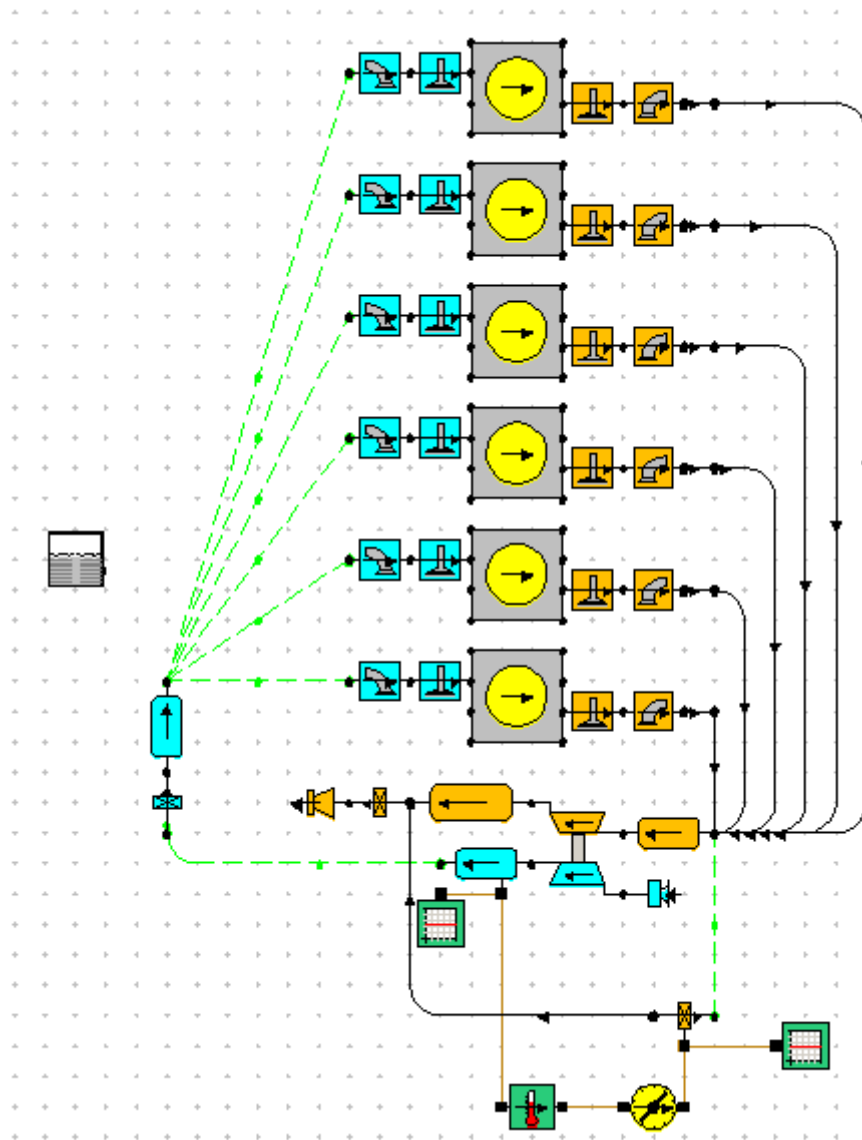
Slika 7.5. Testiranje modela

7.1 Turbopuhalo

U motorima s unutarnjim izgaranjem turbopuhalo je uređaj s prisilnom indukcijom koji se pokreće protokom ispušnih plinova. On koristi ovu energiju za komprimiranje usisnog plina tjerajući više zraka kako bi proizveo više snage za određeni obujam. Sastoji se od kompresora i turbine gdje kompresor zraka koristi energiju ispušnih plinova iz turbine, a spojeni su istim vratilom. Rotacijom lopatica kompresora pokreće se zrak koji je pod atmosferskim tlakom, a pod visokim tlakom kreće se prema cilindrima. Na izlazu iz kompresora dobiva se struja zraka veća od atmosferskog. Na taj je način moguće ubaciti u cilindre veće količine zraka. Rezultat ovoga veća je snaga motora.



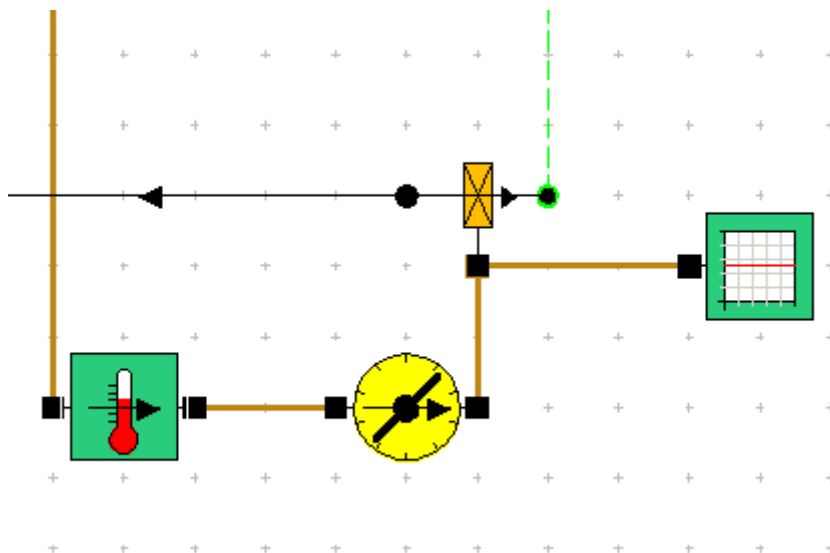
Slika 7.6. Simbol turbopuhala



Slika 7.7. Model Yanmar

Uisne i Ispuše cijevi su virtualne zbog bržeg izvođenja simulacije. U ovom modelu zbog turbopuhala imamo optočni ventil, to jest Wastegate ventil. Ventil se sastoji od zaklopke, senzora

i aktuatora. Ventil se otvara kad je tlak iza turbopuhala dovoljno visok da savlada oprugu, a ispušni plinovi zaobilaze turbinu. Na ovaj način se smanjuje snaga turbine. Senzorom definiramo tlak i nakon njega u aktuatoru upisujemo funkciju.



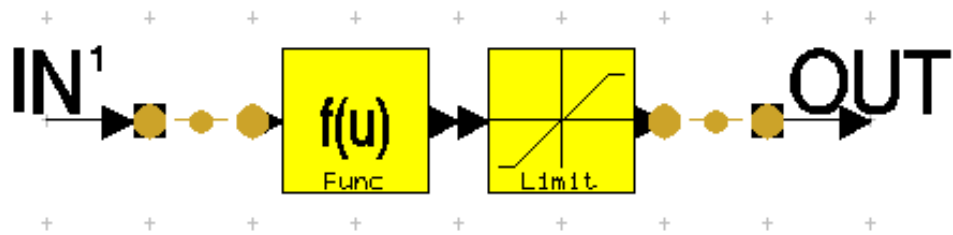
Slika 7.8. wastegate

U senzoru određujemo tlak i time dolazimo do aktuatora.

| | |
|-------------------|------------------------------|
| Sensor Label | default sensor |
| Sensed Parameter | Pressure (N/m ²) |
| Sensor Group Type | Single |
| Sensed Element(s) | Plenum 4 (inlet) |

Slika 7.9. Definiranje senzora s turbopuhalom

U aktuatoru potrebno je definirati funkciju koja će se preračunati u protočnu površinu Wastegate ventila. Energija se odbacuje i samim time ruši se snaga motora.



Slika 7.10. funkcija aktuatora

Available Input Fields

F1 = Signal Input 1

Insert Field

Supported Functions

-
*
**
/
+
ABS
ACOS
ACOSD
ASIN
ASIND
ATAN

Insert Func.

Define Fortran String

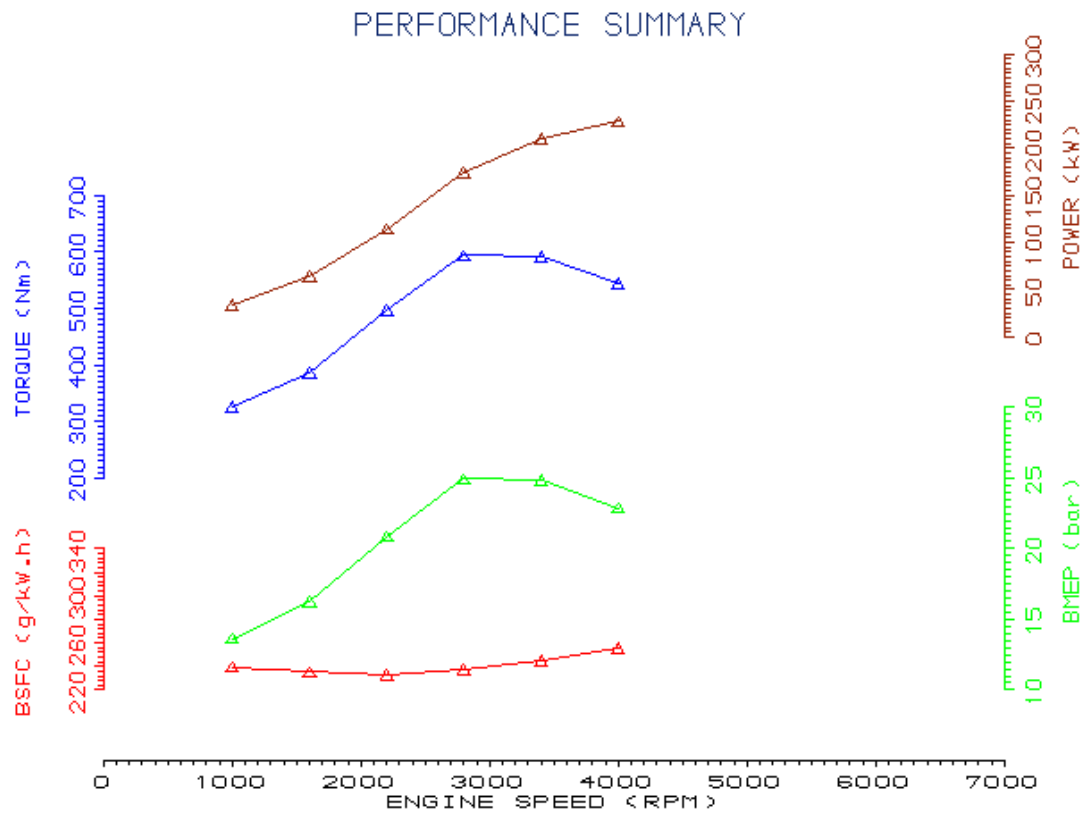
$$(((F1*0.002)-360.0)/4000.0)*10000.0$$

Test Result (Def. Unity Inputs) = 0,00000

Slika 7.11. Funkcija ulazne varijable u aktuatoru

7.2 Rezultat simulacije

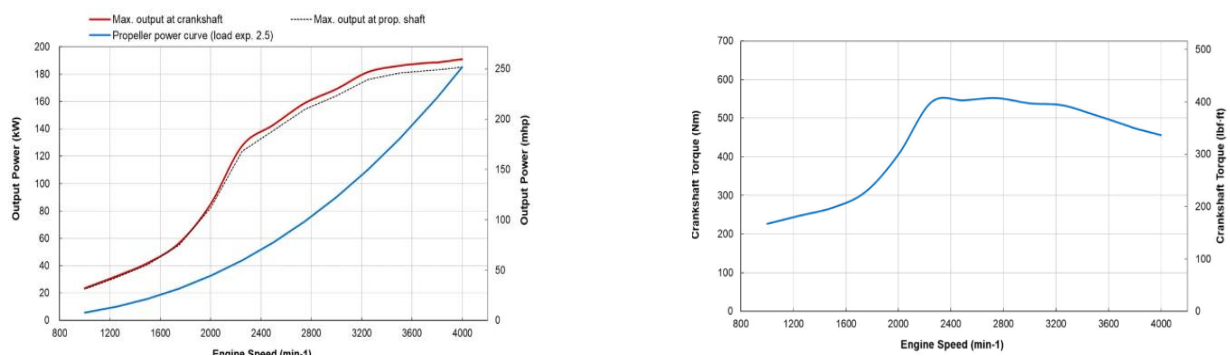
Rezultat simulacije bio je dobiti dijagram snage momenta i potrošnje goriva te ih usporediti s deklariranim.



Slika 7.12. Dijagram snage momenta te potrošnje goriva

Na dijagramu može se očitati da snaga motora konstantno raste te je najveća snaga na 4000 okr/min. Krivulja momenta ima nagli rast zbog turbopuhala te utjecajem wastegate ventila ta krivulja počinje opadati. Krivulja potrošnje goriva je krivulja koja polako raste.

Usporedba sa deklariranim



Slika 7.13. Deklarirane vrijednosti snage i momenta

Tablica 7.1. Prikaz snage, momenta te potrošnje pri različitim okretajima

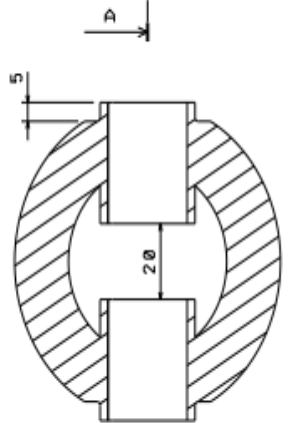
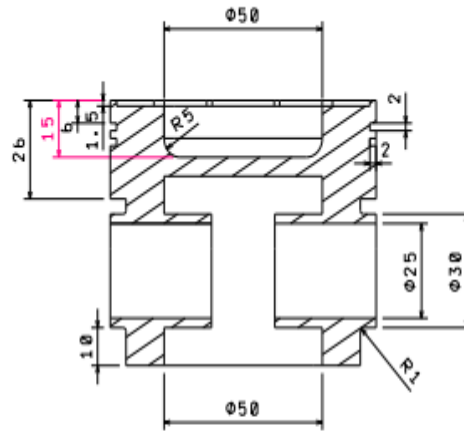
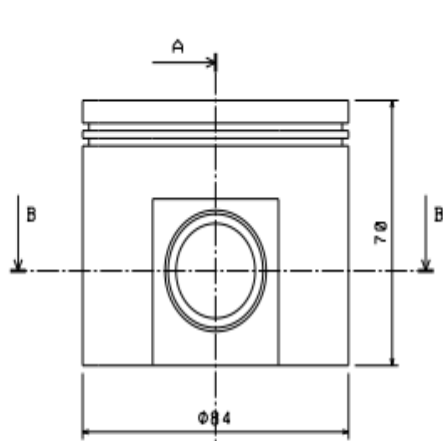
| Okretaji/min | Snaga (kW) | Moment (Nm) | Potrošnja goiva (g/kwh) |
|--------------|-------------|-------------|-------------------------|
| 1000 | 25 | 320 | 250 |
| 1500 | 60 | 380 | 240 |
| 2500 | 110 | 480 | 220 |
| 3000 | 180 | 570 | 240 |
| 3500 | 220 | 550 | 250 |
| 4000 | 230 | 500 | 260 |
| | | | |

Iz dijagrama možemo zaključiti da nam se krivulje podudaraju uz male razlike tako da je simulacija bila uspješna .

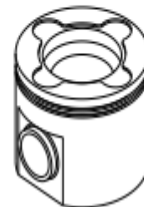
8. IZRADA SKLOPNOG NACRTA

| 14 | Vi jak M12 | 10 | |
|----|--------------------|-------|----------|
| 13 | Usisni ventil | 12 | |
| 12 | Ispušni ventil | 12 | |
| 11 | Remen | 1 | |
| 10 | Klip | b | |
| 9 | Klipnjača | b | |
| 8 | Koljenasto vratilo | 1 | |
| 7 | Zapadni vod griva | 1 | |
| 6 | Ubrizgač goriva | b | |
| 5 | Prigastno vratilo | 2 | |
| 4 | Alternator | 1 | |
| 3 | Zamaginjak | 1 | |
| 2 | Formni dio kutišta | 1 | |
| 1 | Kutište | 1 | |
| | Pozicija | Naziv | Količina |

| ISO tolerancije | Datum | Ime i prezime | Titlo | Tehnički Fakultet |
|-----------------|-------------------------------|-------------------------|-------|-------------------|
| | Projektirao: 15.9.2022 | Luka Marinić | | Rijeka |
| | Crtao: 15.9.2022 | Luka Marinić | | |
| | Provjerao: | | | |
| | Zanimanje: Strojarstvo | | | godina 2021/2022 |
| | Nastavni predmet: Završni rad | | | CAD praktikum |
| | Materijal: | | Masa: | Format A3 |
| | Mjerilo: 1:5 | Naziv: Yanmar 6-BY2-260 | | Lista 1 |
| | | | | 1/2 |

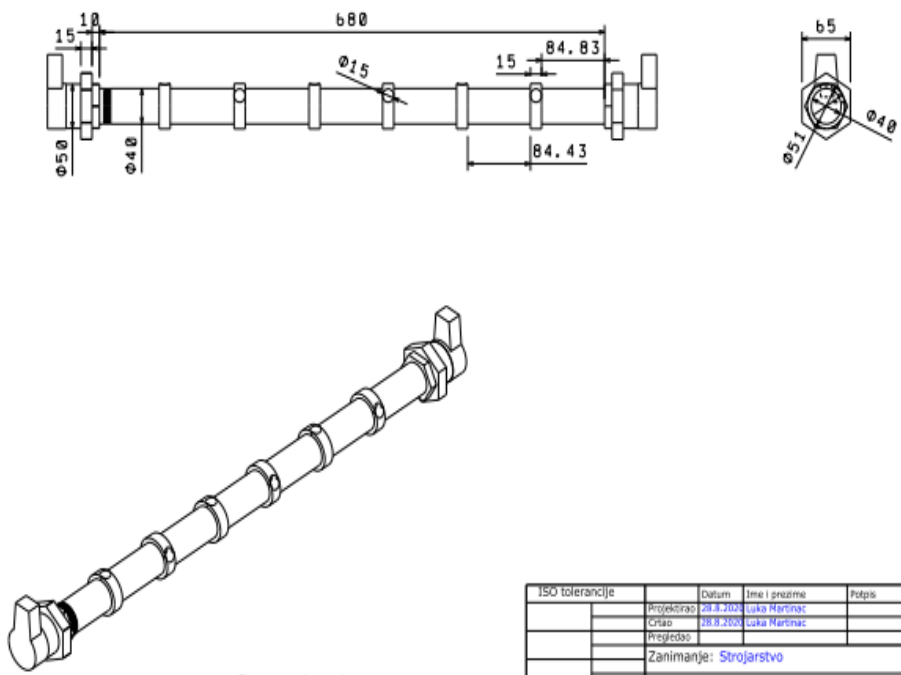


Section view B-B
Scale: 1:1



Isometric view
Scale: 1:2

| | | | | |
|-----------------|-------------------|---------------|--------------|-----------------------------|
| ISO tolerancije | Datum | Ime i prezime | Potpis | Tehnički Fakultet Rijeka |
| | 10.9.2022 | Luka Narinaš | | |
| | Pregledao: | 10.9.2022 | Luka Narinaš | godina: 2021/2022 |
| | Zanimanje: | Strojarstvo | | CAD praktikum |
| | Nastavni predmet: | Završni rad | | |
| | Materijal: | Masa: | Format | A3 Listova: 1 |
| | Mjerilo | Naziv: | Lista | |
| | 1:1 | Klip | Uz | |



Isometric view
Scale: 1:4

| | | | | |
|-----------------|-------------------|--------------------------|-----------------------|-------------------|
| ISO tolerancije | Datum | Ime i prezime | Podpis | Tehnički Fakultet |
| | Projektirao | 28.8.2021. Luka Martinac | | Rijeka |
| | Crtao | 28.8.2021. Luka Martinac | | |
| | Progradio | | | |
| | Zanimanje: | Strojarstvo | | godina 2021/2022 |
| | Nastavni predmet: | Završni rad | | CAD praktikum |
| | Materijal: | | Masa: | Format |
| | Mjerilo | 1:4 | Naziv: | A3 |
| | | | Zajednički vod goriva | Uklonak |
| | | | | LIST |

9. ZAKLJUČAK

Na temelju ovog rada možemo vidjeti kao su motori s direktnim ubrizgavanjem sve češći odnosno njihova primjena je sve učestalija. U ovom radu korišten je brodski motor Yanmar 6-BY2-260. Pomoću ovog motora provedena je simulacija te se prilikom te simulacije provjeravalo jesu li vrijednosti snage i momenta zapravo onakve kakve su deklarirane u njegovoj tehničkoj dokumentaciji. Također, sa simulacijom možemo vidjeti kako se mijenjanjem broja okretaja mijenja snaga i moment motora. Konačno, pomoću sklopnog nacrtu vidimo kako je zapravo izrađen taj motor.

10. LITERATURA

- [1] Emil Hnatko, ;Motorna cestovna vozila, Škola za cestovni promet, Zagreb ,1992.
- [2] Goran Popović , :Tehnika motornih vozila ,Hrvatska Obrtnička Komora ,Zagreb , 2004.
- [3] Princip rada Dizel motora, s Interneta , <http://ciak-auto.hr/novosti/princip-rada-dizel-motora/> ,2015
- [4] Jeras, D.: „ Klipni motori“, Školska knjiga ,Zagreb ,1992
- [5] Mahalec I., Lulić Z., Kozarac D.: „Motori s unutarnjim izgaranjem“,Fakultet strojarstva i brodogradnje, Zagreb, 2010.
- [6] Yanmar 6-By2-260 , s Interneta, <https://www.yanmar.com/marine/product/engines/6by3-260/> 2018

11. SAŽETAK

Ovaj rad opisuje brodski dizelski motor marke Yanmar 6-BY2-260. Pri tome objašnjen je njegov princip rada, napravljena simulacija i termodinamički proračun koji su opisali neka svojstva motora. Za lakše razumijevanje napravljen je sklopni crtež cijelog motora sa posebnim osvrtom na klip i sustav za dovođenje goriva. To je napravljeno na način da smo za te dijelove napravili radionički crtež.

Ključne riječi : dizel motor, kompresijski omjer, motori s unutarnjim izgaranjem

12. ABSTRACT

This work describes the Yanmar 6-BY2-260 marine diesel engine. At the same time, its working principle was explained, a simulation was made and a thermodynamic calculation was made that describes some properties of the engine. For easier understanding, a circuit diagram of the entire engine was made with special reference to the piston and the fuel supply system. This was done in such a way that we made a workshop drawing for those parts.

Keywords: diesel engine, compression ratio, internal combustion engines