

PRORAČUN UČINAKA STRUJE KRATKOG SPOJA U ELEKTRIČNIM POSTROJENJIMA

Car, Ricardo

Master's thesis / Diplomski rad

2022

Degree Grantor / Ustanova koja je dodijelila akademski / stručni stupanj: **University of Rijeka, Faculty of Engineering / Sveučilište u Rijeci, Tehnički fakultet**

Permanent link / Trajna poveznica: <https://um.nsk.hr/um:nbn:hr:190:998499>

Rights / Prava: [Attribution 4.0 International](#)/[Imenovanje 4.0 međunarodna](#)

Download date / Datum preuzimanja: **2024-08-21**



Repository / Repozitorij:

[Repository of the University of Rijeka, Faculty of Engineering](#)



SVEUČILIŠTE U RIJECI

TEHNIČKI FAKULTET

Diplomski sveučilišni studij elektrotehnike

Diplomski rad

**PRORAČUN UČINAKA STRUJE KRATKOG SPOJA U
ELEKTRIČNIM POSTROJENJIMA**

Rijeka, rujan 2022.

Ricardo Car
0069075818

SVEUČILIŠTE U RIJECI
TEHNIČKI FAKULTET

Diplomski sveučilišni studij elektrotehnike

Diplomski rad

**PRORAČUN UČINAKA STRUJE KRATKOG SPOJA U
ELEKTRIČNIM POSTROJENJIMA**

Mentor: Izv. prof. dr. sc. Dubravko Franković

Rijeka, rujan 2022.

Ricardo Car
0069075818

Rijeka, 22. ožujka 2022.

Zavod: **Zavod za elektroenergetiku**
Predmet: **Projektiranje električnih postrojenja**
Grana: **2.03.01 elektroenergetika**

ZADATAK ZA DIPLOMSKI RAD

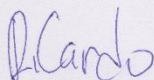
Pristupnik: **Ricardo Car (0069075818)**
Studij: **Diplomski sveučilišni studij elektrotehnike**
Modul: **Elektroenergetika**

Zadatak: **Proračun učinaka struje kratkog spoja u električnim postrojenjima / Short circuit current effects calculation in electrical substations**

Opis zadatka:

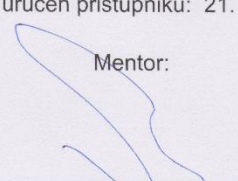
U diplomskom radu je potrebno obraditi mehaničke učinke struje kratkog spoja u električnim postrojenjima. Proračunsku metodu temeljiti na međunarodnim normama HRN EN 60865-1 i HRN EN 60865-2. Izraditi računalni alat za izračun sila i naprezanja u postrojenjima s krutim, odnosno fleksibilnim vodičima. Za jedno stvarno VN postrojenje izraditi mehanički proračun koristeći izrađeni računalni alat.

Rad mora biti napisan prema Uputama za pisanje diplomskih / završnih radova koje su objavljene na mrežnim stranicama studija.



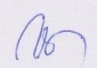
Zadatak uručen pristupniku: 21. ožujka 2022.

Mentor:



Prof. dr. sc. Dubravko Franković

Predsjednik povjerenstva za
diplomski ispit:



Prof. dr. sc. Viktor Sučić

IZJAVA

Izjavljujem da sam diplomski rad pod naslovom "Proračun učinaka struje kratkog spoja u električnim postrojenjima", prema zadatku za diplomski rad od 22.03.2022., izradio samostalno uz poštivanje akademske čestitosti, sukladno "Pravilniku od diplomskom radu, diplomskom ispitu i završetku diplomskih sveučilišnih studija" Tehničkog fakulteta Sveučilišta u Rijeci.

Rijeka, rujan 2022.



Ricardo Car

ZAHVALA

Zahvaljujem se mentoru prof. dr. sc. Dubravku Frankoviću na usmjeravanju, sugestijama, komentarima, savjetima i pruženoj pomoći tokom pisanja ovog diplomskog rada.

Zahvaljujem se i svim ostalim profesorima i asistentima na prenesenom znanju tokom svih ovih godina studiranja.

Zahvaljujem se svim svojim prijateljima i kolegama na pruženoj podršci i pomoći tijekom studiranja.

Posebno se zahvaljujem svojim roditeljima Aniti i Predragu, koji su mi bili podrška u moralnom i financijskom smislu tokom cijelog studiranja, bez njih ovo postignuće ne bi bilo moguće. Želim se zahvaliti i sestri Lauri i cijeloj ostaloj rodbini na podršci.

Hvala.

SADRŽAJ

1. UVOD	6
2. KRATKI SPOJ	7
2.1. Simetrične komponente	7
2.2. Vrste kratkog spoja	11
2.2.1. Jednopolni kratki spoj	12
2.2.2. Dvopolni kratki spoj	14
2.2.3. Dvopolni kratki spoj sa zemljom	16
2.2.4. Tropolni kratki spoj	18
2.3. Mjerodavne struje kratkog spoja za izbor opreme	19
3. SABIRNIČKI SUSTAVI	22
3.1. Dijelovi sabirničkih sustava	22
3.1.1. Cijevni vodiči	22
3.1.2. Potporni izolatori	23
3.1.3. Spojna oprema	23
3.1.4. Nosive čelične konstrukcije	24
3.1.5. Temelji	25
4. MEHANIČKA NAPREZANJA USLIJED STRUJE KRATKOG SPOJA	26
4.1. Paralelni vodiči	27
4.2. Vodiči spojeni u slovo "L"	29
4.3. Vodiči spojeni u slovo "S"	31
4.4. Vodiči spojeni u slovo "U"	34
4.5. Sile između vodiča u vrhovima istostraničnog trokuta	35
4.6. Sile između šest vodiča kod sustava dvostrukih sabirnica	36
4.7. Sile na vodič pravokutnog presjeka	37
4.8. Sile između čelične stijenke i vodiča	39
5. MEĐUNARODNE NORME HRN EN 60865-1 I HRN EN 60865-2	40
5.1. Norma HRN EN 60865-1	40
6. ZADATAK	44
6.1. Primjer	45
7. ZAKLJUČAK	50
LITERATURA	51
SAŽETAK I KLJUČNE RIJEČI	52
SUMMARY AND KEY WORDS	53
POPIS SLIKA	54
POPIS OZNAKA I SIMBOLA	55

1. UVOD

U cijelom elektroenergetskom sustavu postoji opasnost od pojava raznih kvarova, od kojih je jedan pojava kratkog spoja. Kratki spoj je praćen iznimno visokim strujama, znatno većim od pogonskih, koje uzrokuju visoka toplinska i mehanička naprezanja elemenata kroz koje prolaze.

Za zaštitu od kratkog spoja koriste se uređaji relejne zaštite koji detektiraju kvar te zatim šalju signal za isključenje elementa u kvaru prema prekidaču. Naravno, relejna zaštita ne djeluje trenutno zbog čega struje kratkog spoja vrlo kratko vrijeme prolaze kroz element u kvaru, ali i u tom kratkom vremenu mogu uzrokovati oštećenja zbog čega je potrebno poznavati sile i naprezanja koja se javljaju uslijed prolaska struja kratkog spoja kako bi se ispravno dimenzionirali elementi postrojenja.

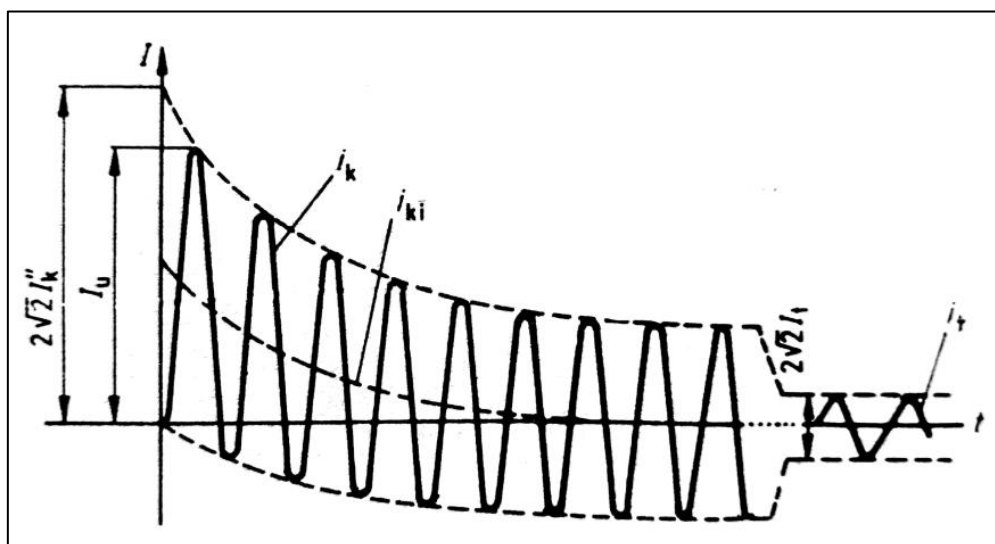
Ovaj rad će se posvetiti mehaničkim naprezanjima u sabirničkim sustavima sa cijevnim sabirnicama uzrokovanim strujama kratkog spoja, odnosno izradi računalnog alata za proračun sila i naprezanja koja se javljaju protjecanjem struje kratkog spoja.

2. KRATKI SPOJ

Kratki spoj je kvar koji se javlja u električnom postrojenju kada dođe do proboja izolacije između elemenata koji su na različitim električnim potencijalima što uzrokuje protjecanje višestruko većih struja od pogonskih.

Od trenutka nastanka kratkog spoja struja se sastoji od istosmjerne i izmjenične komponente. U toku trajanja kratkog spoja obje komponente struje se smanjuju ovisno o veličini djelatnog i jalovog otpora kratkospojnog strujnog kruga te o jačini izvora električne energije koji napajaju mjesto kvara [1].

Trajanje struje kratkog spoja računa se od trenutka nastanka kratkog spoja do trenutka prekida napajanja mjesta kvara i ovisi o brzini djelovanja zaštitnih uređaja [1].

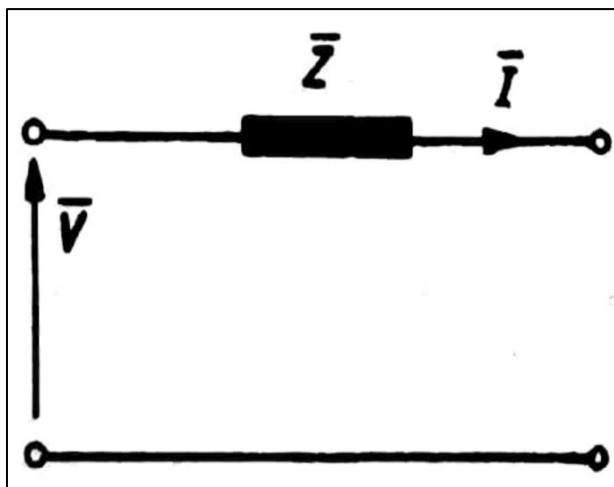


Slika 2.1. Vremenska promjena struje kratkog spoja [1]

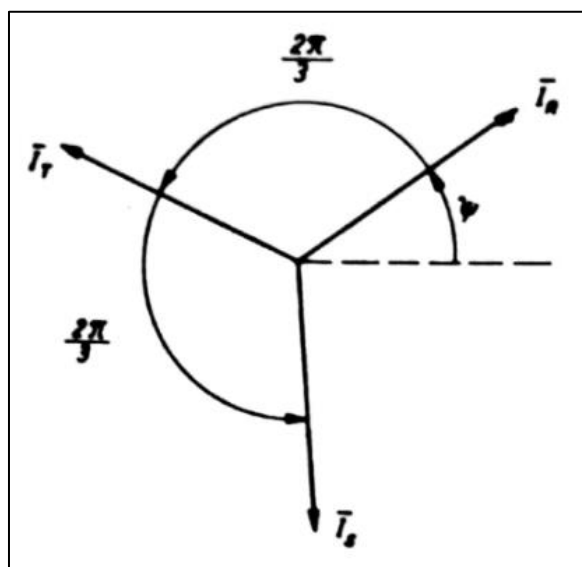
2.1. Simetrične komponente

Danas je elektroenergetski sustav gotovo cijeli trofazan i u normalnom pogonu je sačinjen od trofaznih mreža koje u sve tri faze imaju jednake elemente i gotovo jednaka opterećenja, što ga u normalnom pogonu čini trofaznim simetričnim sustavom. Proračuni se u normalno pogonu, radi pojednostavljenja postupka, provode na nadomjesnoj jednopolnoj shemi koja prikazuje jednu od faza, a kako se radi o simetričnom sustavu, dobiveni rezultati proračuna su jednaki u sve tri faze.

Potrebno je napomenuti da su apsolutne vrijednosti struje i napona jednake, ali kako se radi o simetričnom trofaznom sustavu postoji fazni pomak između napona i struja u susjednim fazama.



Slika 2.2. Nadomjesna jednopolna shema trofaznog simetričnog sustava [2]

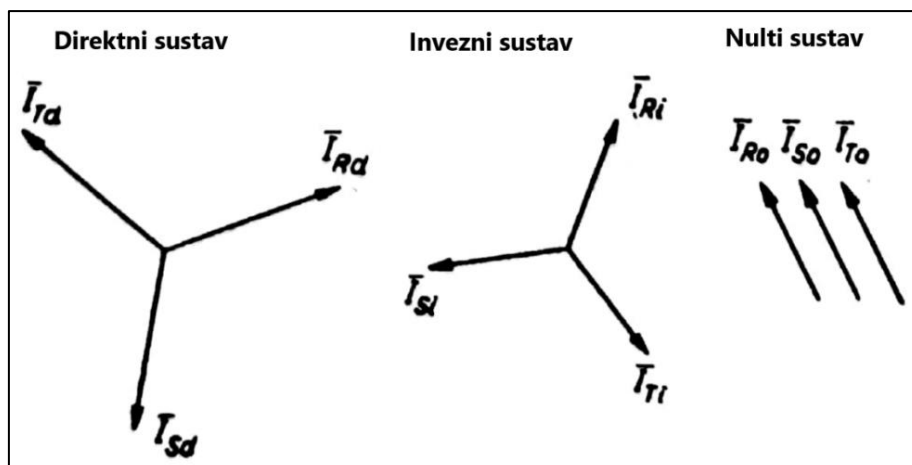


Slika 2.3. Fazni pomak struja u trofaznom simetričnom sustavu [2]

Međutim, pojavom kvara nastaje nesimetričnost u sustavu, odnosno nastaju različita opterećenja u fazama te više nije moguće sve tri faze prikazati jednom nadomjesnom jednopolnom shemom. Za rješavanje nesimetričnog sustava proračun se može vršiti pomoću trofazne sheme mreže, kojom se može potpuno točno riješiti proračun, ali znatno otežava i produljuje proces proračuna. Kako bi se izbjeglo provođenje proračuna preko trofazne sheme mreže nesimetrični trofazni sustav se može rastaviti na tri simetrična trofazna sustava, od kojih se svaki može prikazati nadomjesnom jednopolnom shemom, što znatno pojednostavljuje proračun.

Bilo kakav nesimetrični trofazni sustav može se zamijeniti trima simetričnim trofaznim sustavima vektora: direktnim, inverznim i nultim sustavima. Direktni sustav ima redoslijed faza kao i

simetrični trofazni sustav, inverzni sustav ima redoslijed faza obrnut simetričnom trofaznom sustavu, a u nultom sustavu su sve tri faze jednakog iznosa i jednakog faznog pomaka.



Slika 2.4. Simetrične komponente [2]

Veličine sa slike 2.3. mogu se prikazati pomoću sljedećih izraza:

a) direktni sustav:

$$\bar{I}_{Rd} = \bar{I}_d \quad (2.1)$$

$$\bar{I}_{Sd} = a^2 \cdot \bar{I}_d \quad (2.2)$$

$$\bar{I}_{Td} = a \cdot \bar{I}_d \quad (2.3)$$

b) inverzni sustav:

$$\bar{I}_{Ri} = \bar{I}_i \quad (2.4)$$

$$\bar{I}_{Si} = a \cdot \bar{I}_i \quad (2.5)$$

$$\bar{I}_{Ti} = a^2 \cdot \bar{I}_i \quad (2.6)$$

c) nulti sustav:

$$\bar{I}_{R0} = \bar{I}_{S0} = \bar{I}_{T0} = \bar{I}_0, \quad (2.7)$$

gdje je operator $a = 1 \angle 120^\circ$ i označava fazni pomak u simetričnom trofaznom sustavu.

Zbrajanjem direktne, inverzne i nulte komponente struje pojedine faze dobije se vrijednost struje u toj fazi:

$$\bar{I}_R = \bar{I}_d + \bar{I}_i + \bar{I}_0 \quad (2.8)$$

$$\bar{I}_S = a^2 \cdot \bar{I}_d + a \cdot \bar{I}_i + \bar{I}_0 \quad (2.9)$$

$$\bar{I}_T = a \cdot \bar{I}_d + a^2 \cdot \bar{I}_i + \bar{I}_0. \quad (2.10)$$

Sumiranjem izraza (2.8), (2.9) i (2.10) dobije se:

$$3\bar{I}_0 = (\bar{I}_R + \bar{I}_S + \bar{I}_T) - (\bar{I}_d + \bar{I}_i) \cdot (1 + a + a^2), \quad (2.11)$$

kako je: $1 + a + a^2 = 0$, tada se dobije izraz za nultu komponentu struje:

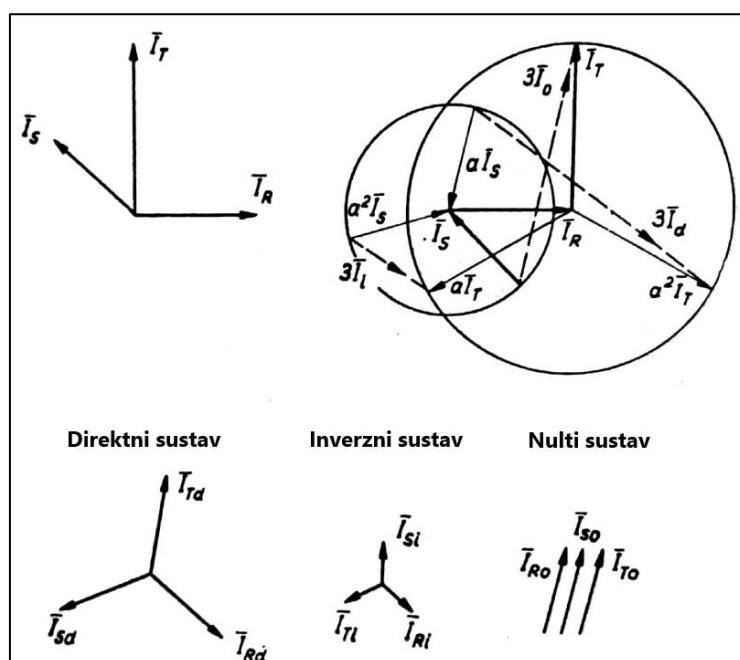
$$\bar{I}_0 = \frac{1}{3}(\bar{I}_R + \bar{I}_S + \bar{I}_T). \quad (2.12)$$

Izraz za direktnu komponentu struje se dobije prvo množenjem izraza (2.9) s a i izraza (2.10) s a^2 , a zatim sumiranjem dobivenih izraza s (2.8):

$$\bar{I}_d = \frac{1}{3}(\bar{I}_R + a \cdot \bar{I}_S + a^2 \cdot \bar{I}_T), \quad (2.13)$$

dok se izraz za inverznu komponentu struje dobije množenjem izraza (2.9) s a^2 i izraza (2.10) s a , a zatim sumiranjem dobivenih izraza s (2.8):

$$\bar{I}_i = \frac{1}{3}(\bar{I}_R + a^2 \cdot \bar{I}_S + a \cdot \bar{I}_T). \quad (2.14)$$



Slika 2.5. Grafičko određivanje simetričnih komponenta [2]

Grafičko određivanje simetričnih komponenata na slici 2.4. zasnovano je na prije navedenim izrazima, odnosno ono zapravo potvrđuje točnost tih izraza.

Naravno, ukoliko dođe do pojave kvara u sve 3 faze sustava (simetričnog kvara), tada su opterećenja, odnosno struje kvara jednake u sve tri faze i sustav ostaje simetričan te se tada može riješiti proračunom na jednoj nadomjesnoj jednopolnoj shemi.

2.2. Vrste kratkog spoja

Prilike u mreži za vrijeme trajanja kvara razlikuju se ovisno o vrsti nastalog kratkog spoja, te se stoga razlikuju i postupci proračuna. Osnovna pretpostavka, neovisno o vrsti kratkog spoja, jest da je proizvodnja simetrična, odnosno da generator proizvodi jednaku elektromotornu silu u sve tri faze:

$$\bar{E}_R = \bar{E}_d \quad (2.15)$$

$$\bar{E}_S = a^2 \cdot \bar{E}_d \quad (2.16)$$

$$\bar{E}_T = a \cdot \bar{E}_d. \quad (2.17)$$

Ekvivalentno izrazima (2.12) i (2.14) za nultu i inverznu komponentu struje dobiju se izrazi za nultu i inverznu komponentu elektromotorne sile:

$$\bar{E}_0 = \frac{1}{3}(\bar{E}_R + \bar{E}_S + \bar{E}_T) = 0 \quad (2.18)$$

$$\bar{E}_i = \frac{1}{3}(\bar{E}_R + a^2 \cdot \bar{E}_S + a \cdot \bar{E}_T) = \frac{1}{3}\bar{E}_R(1 + a + a^2) = 0, \quad (2.19)$$

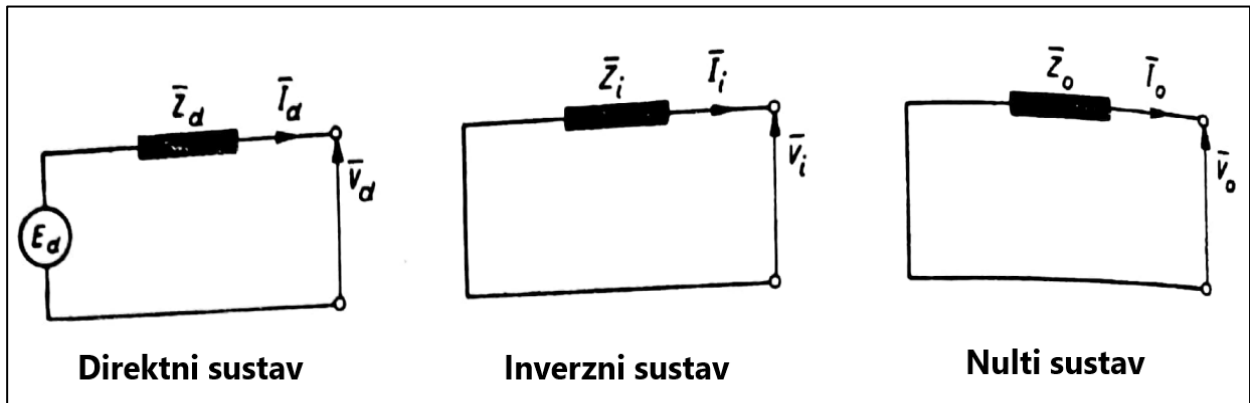
te se sada mogu izraziti fazni naponi direktnog, inverznog i nultog sustava:

$$\bar{V}_d = \bar{E}_d - \bar{I}_d \cdot \bar{Z}_d \quad (2.20)$$

$$\bar{V}_i = -\bar{I}_i \cdot \bar{Z}_i \quad (2.21)$$

$$\bar{V}_0 = -\bar{I}_0 \cdot \bar{Z}_0, \quad (2.22)$$

gdje su \bar{Z}_d , \bar{Z}_i i \bar{Z}_0 nadomjesne impedancije direktnog, inverznog i nultog sustava.



Slika 2.6. Grafičko određivanje simetričnih komponenta [2]

2.2.1. Jednopolni kratki spoj

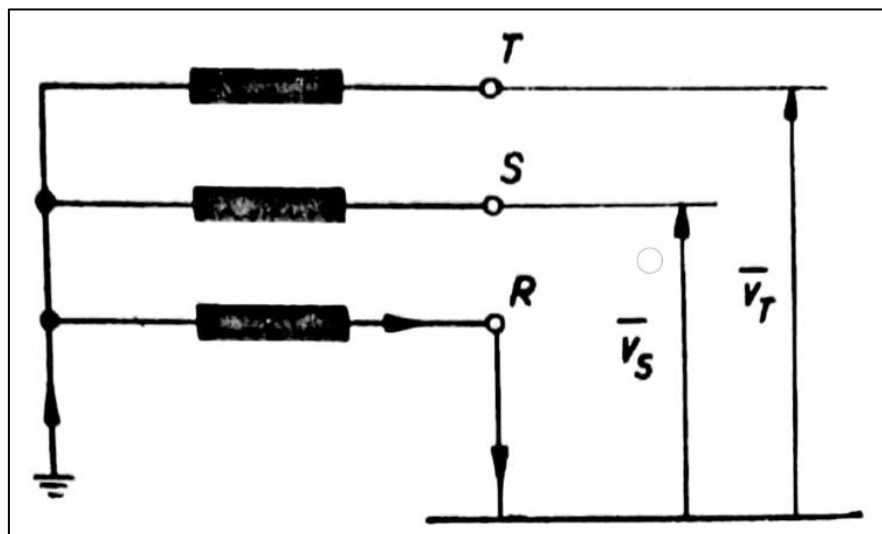
Jednopolni kratki spoj je spoj jedne od triju faza sa zemljom u mrežama sa uzemljenom nul-točkom, u izoliranim mrežama spoj jedne od faza sa zemljom dovodi do pojave zemljospoja koji predstavlja manju opasnost od kratkog spoja jer je praćen manjim kapacitivnim strujama.

Pretpostavkom kratkog spoja u fazi R vrijede slijedeće relacije (ekvivalentno se mogu odrediti relacije za kratki spoj u fazi S ili fazi T):

$$\bar{V}_R = 0 \quad (2.23)$$

$$\bar{I}_S = 0 \quad (2.24)$$

$$\bar{I}_T = 0. \quad (2.25)$$



Slika 2.7. Jednopolni kratki spoj u fazi R [2]

Izrazi za struje u direktnom, inverznom i nultom sustavu glase:

$$\bar{I}_d = \frac{1}{3}(\bar{I}_R + a \cdot \bar{I}_S + a^2 \cdot \bar{I}_T) = \frac{1}{3}\bar{I}_R \quad (2.26)$$

$$\bar{I}_i = \frac{1}{3}(\bar{I}_R + a^2 \cdot \bar{I}_S + a \cdot \bar{I}_T) = \frac{1}{3}\bar{I}_R \quad (2.27)$$

$$\bar{I}_0 = \frac{1}{3}(\bar{I}_R + \bar{I}_S + \bar{I}_T) = \frac{1}{3}\bar{I}_R. \quad (2.28)$$

Kako vrijedi da je $\bar{V}_R = 0$, tada je:

$$\bar{V}_d + \bar{V}_i + \bar{V}_0 = 0, \quad (2.29)$$

odnosno:

$$\bar{V}_d = -\bar{V}_i - \bar{V}_0. \quad (2.30)$$

Uvrštavanjem izraza (2.30) u izraz (2.20) dobije se:

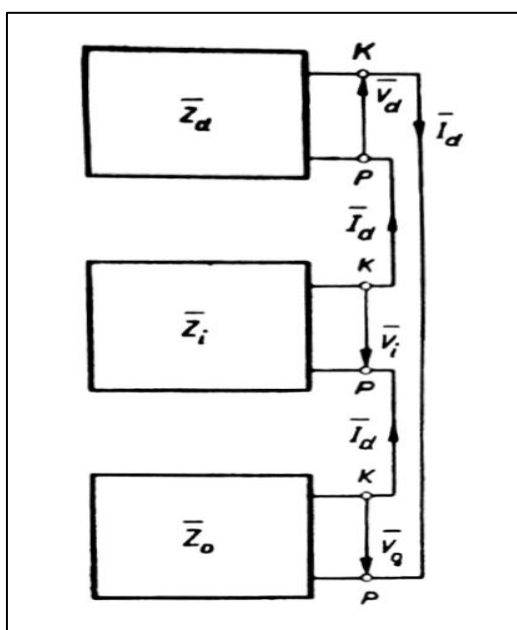
$$-\bar{V}_i - \bar{V}_0 = \bar{E}_d - \bar{I}_d \cdot \bar{Z}_d, \quad (2.31)$$

a spoznajom da vrijede izrazi (2.21) i (2.22), izraz (2.31) tada glasi:

$$\bar{I}_i \cdot \bar{Z}_i + \bar{I}_0 \cdot \bar{Z}_0 = \bar{E}_d - \bar{I}_d \cdot \bar{Z}_d. \quad (2.32)$$

Kako vrijedi da je $\bar{I}_d = \bar{I}_i = \bar{I}_0 = \frac{1}{3}\bar{I}_R$, dobije se izraz za \bar{I}_d :

$$\bar{I}_d = \frac{\bar{E}_d}{\bar{Z}_d + \bar{Z}_i + \bar{Z}_0}. \quad (2.33)$$



Slika 2.8. Prikaz jednopolnog kratkog spoja pojednostavljenim nadomjesnim shemama [2]

Struja u fazi R ujedno je i struja jednopolnog kratkog spoja:

$$\bar{I}_R = \bar{I}_{1pKS} = 3\bar{I}_d = \frac{3 \cdot \bar{E}_d}{\bar{Z}_d + \bar{Z}_i + \bar{Z}_0} \quad (2.34)$$

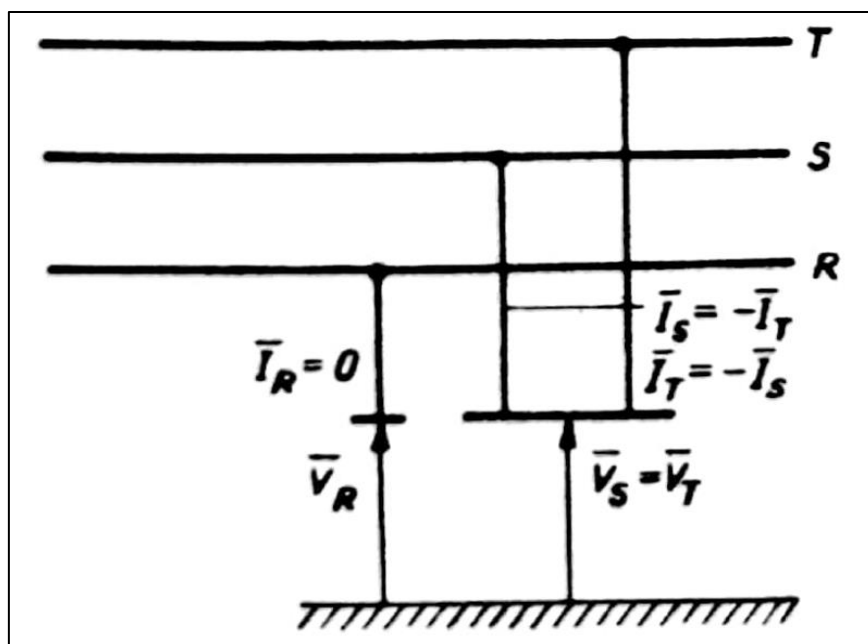
2.2.2. Dvopolni kratki spoj

Dvopolni kratki spoj je međusobni spoj dviju faza, te pretpostavkom dvopolnog kratkog spoja između faza S i T vrijede slijedeći izrazi:

$$\bar{V}_S = \bar{V}_T \quad (2.35)$$

$$\bar{I}_R = 0 \quad (2.36)$$

$$\bar{I}_S + \bar{I}_T = 0. \quad (2.37)$$



Slika 2.9. Dvopolni kratki spoj između faza S i T [1]

Izrazi za struje i napone u direktnom, inverznom i nultom sustavu su slijedeći:

$$\bar{I}_d = \frac{1}{3}(\bar{I}_R + a \cdot \bar{I}_S + a^2 \cdot \bar{I}_T) = \frac{1}{3}\bar{I}_S(a - a^2) \quad (2.38)$$

$$\bar{I}_i = \frac{1}{3}(\bar{I}_R + a^2 \cdot \bar{I}_S + a \cdot \bar{I}_T) = \frac{1}{3}\bar{I}_S(a^2 - a) \quad (2.39)$$

$$\bar{I}_d = -\bar{I}_i \quad (2.40)$$

$$\bar{I}_0 = \frac{1}{3}(\bar{I}_R + \bar{I}_S + \bar{I}_T) = 0, \quad (2.41)$$

$$\bar{V}_d = \frac{1}{3}(\bar{V}_R + a \cdot \bar{V}_S + a^2 \cdot \bar{V}_T) = \frac{1}{3}[(\bar{V}_R + \bar{V}_S(a + a^2))] \quad (2.42)$$

$$\bar{V}_i = \frac{1}{3}(\bar{V}_R + a^2 \cdot \bar{V}_S + a \cdot \bar{V}_T) = \frac{1}{3}[(\bar{V}_R + \bar{V}_S(a + a^2))] \quad (2.43)$$

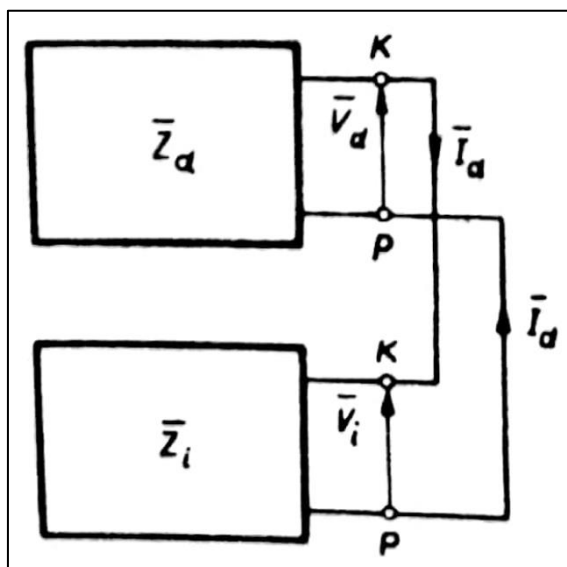
$$\bar{V}_d = \bar{V}_i \quad (2.44)$$

$$\bar{V}_0 = 0, \quad (2.45)$$

odnosno:

$$\bar{V}_d = \bar{E}_d - \bar{I}_d \cdot \bar{Z}_d \quad (2.46)$$

$$\bar{V}_i = \bar{I}_d \cdot \bar{Z}_i. \quad (2.47)$$



Slika 2.10. Prikaz dvopolnog kratkog spoja pojednostavljenim nadomjesnim shemama [2]

Struje na mjestu kratkog spoja na temelju izraza (2.46) i (2.47) iznose:

$$\bar{I}_d = -\bar{I}_i = \frac{\bar{E}_d}{\bar{Z}_d + \bar{Z}_i}, \quad (2.48)$$

dakle izraz za dvopolnu struju kratkog spoja iznosi:

$$\bar{I}_{2pKS} = \frac{\sqrt{3} \cdot \bar{E}_d}{\bar{Z}_d + \bar{Z}_i}, \quad (2.49)$$

Izrazi za struje u fazama S i T su:

$$\bar{I}_S = \bar{I}_a(a^2 - a) = \frac{\bar{E}_d(a^2 - a)}{\bar{Z}_d + \bar{Z}_i} \quad (2.50)$$

$$\bar{I}_T = \bar{I}_a(a - a^2) = \frac{\bar{E}_d(a - a^2)}{\bar{Z}_d + \bar{Z}_i}. \quad (2.51)$$

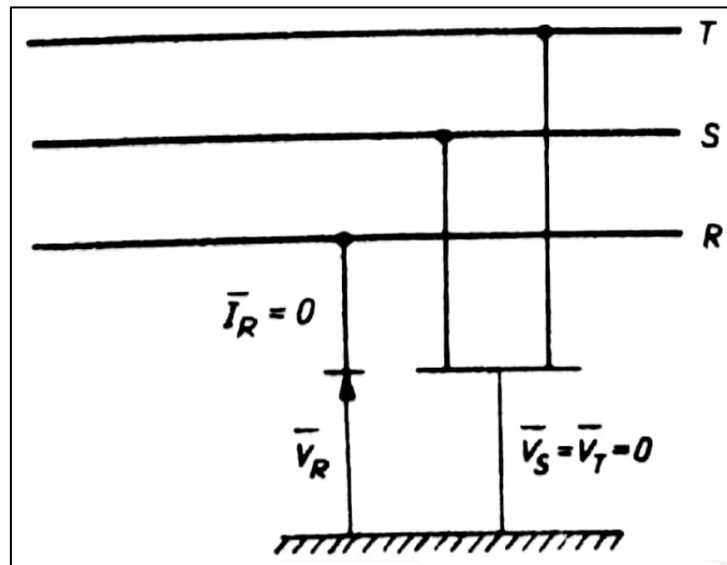
2.2.3. Dvopolni kratki spoj sa zemljom

Dvopolni kratki spoj sa zemljom je istovremeni spoj dviju faza sa zemljom, te se može pojaviti, kao i jednopolni kratki spoj, samo u mrežama sa uzemljenom nul-točkom. Za dvopolni kratki spoj sa zemljom faza S i T vrijedi:

$$\bar{V}_S = 0 \quad (2.52)$$

$$\bar{V}_T = 0 \quad (2.53)$$

$$\bar{I}_R = \bar{I}_d + \bar{I}_i + \bar{I}_0 = 0. \quad (2.54)$$



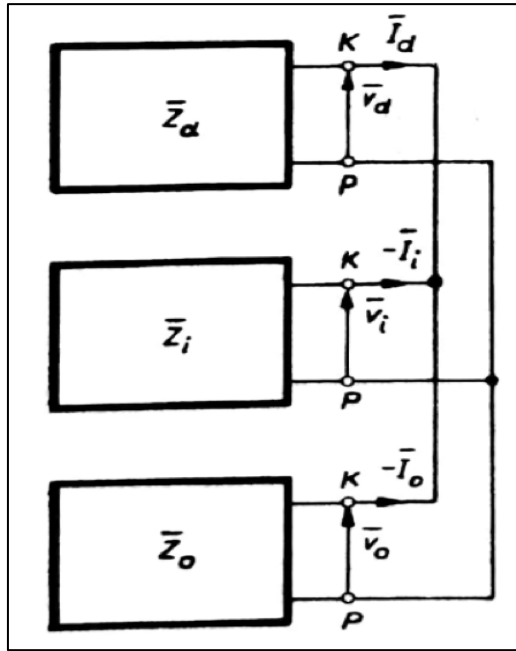
Slika 2.11. Dvopolni kratki spoj sa zemljom faza S i T [2]

Iz izraza (2.51) i (2.52) može se pokazati se da su direktna, inverzna i nulta komponenta napona jednake:

$$\bar{V}_d = \frac{1}{3}(\bar{V}_R + a \cdot \bar{V}_S + a^2 \cdot \bar{V}_T) = \frac{1}{3}\bar{V}_R \quad (2.55)$$

$$\bar{V}_i = \frac{1}{3}(\bar{V}_R + a^2 \cdot \bar{V}_S + a \cdot \bar{V}_T) = \frac{1}{3}\bar{V}_R \quad (2.56)$$

$$\bar{V}_0 = \frac{1}{3}(\bar{V}_R + \bar{V}_S + \bar{V}_T) = \frac{1}{3}\bar{V}_R \quad (2.57)$$



Slika 2.12. Prikaz dvopolnog kratkog spoja sa zemljom pojednostavljenim nadomjesnim shemama [2]

Kako su direktna, inverzna i nulta komponenta napona jednake, vrijedi slijedeće:

$$\bar{V}_d = \bar{E}_d - \bar{I}_d \cdot \bar{Z}_d = (\bar{I}_d + \bar{I}_0)\bar{Z}_i = -\bar{I}_0 \cdot \bar{Z}_0. \quad (2.58)$$

Iz izraza (2.58) mogu se odrediti relacije za direktnu, inverznu i nultu komponentu struje:

$$\bar{I}_d = \bar{E}_d \cdot \frac{\bar{Z}_i + \bar{Z}_0}{\bar{Z}_d \cdot \bar{Z}_i + \bar{Z}_d \cdot \bar{Z}_0 + \bar{Z}_i \cdot \bar{Z}_0} \quad (2.59)$$

$$\bar{I}_i = -\bar{E}_d \cdot \frac{\bar{Z}_0}{\bar{Z}_d \cdot \bar{Z}_i + \bar{Z}_d \cdot \bar{Z}_0 + \bar{Z}_i \cdot \bar{Z}_0} \quad (2.60)$$

$$\bar{I}_0 = -\bar{E}_d \cdot \frac{\bar{Z}_i}{\bar{Z}_d \cdot \bar{Z}_i + \bar{Z}_d \cdot \bar{Z}_0 + \bar{Z}_i \cdot \bar{Z}_0}, \quad (2.61)$$

Izrazi za struje u fazi S i fazi T su:

$$\bar{I}_S = \bar{E}_d \cdot \frac{\bar{Z}_i(a^2 - 1) + \bar{Z}_0(a^2 - a)}{\bar{Z}_d \cdot \bar{Z}_i + \bar{Z}_d \cdot \bar{Z}_0 + \bar{Z}_i \cdot \bar{Z}_0} \quad (2.62)$$

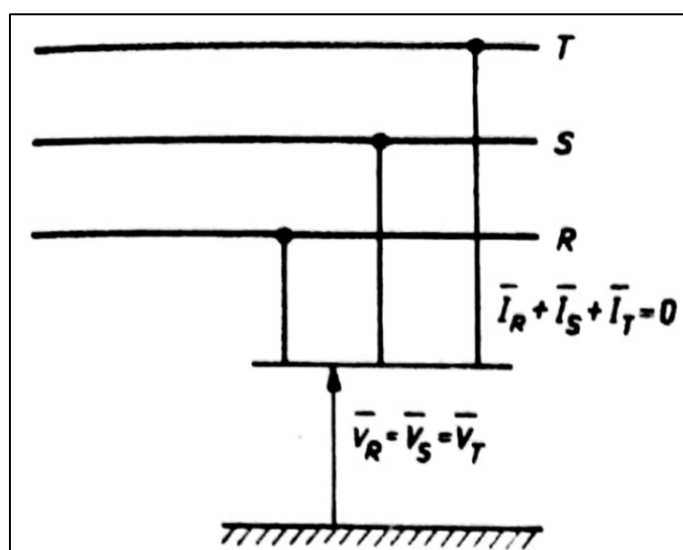
$$\bar{I}_T = \bar{E}_d \cdot \frac{\bar{Z}_i(a - 1) + \bar{Z}_0(a - a^2)}{\bar{Z}_d \cdot \bar{Z}_i + \bar{Z}_d \cdot \bar{Z}_0 + \bar{Z}_i \cdot \bar{Z}_0}, \quad (2.63)$$

a izraz za struju dvopolnog kratkog spoja sa zemljom glasi:

$$\bar{I}_{2pKSZ} = \frac{3 \cdot \bar{E}_d \cdot \bar{Z}_d \cdot \bar{Z}_i \cdot \bar{Z}_0}{\bar{Z}_d \cdot \bar{Z}_i + \bar{Z}_d \cdot \bar{Z}_0 + \bar{Z}_i \cdot \bar{Z}_0} \quad (2.64)$$

2.2.4. Tropolni kratki spoj

Tropolni kratki spoj je međusobni spoj svih triju faza i karakterističan je po tome što je simetričan kvar, dok su svi ostali tipovi kratkog spoja nesimetričnog karaktera.



Slika 2.13. Tropolni kratki spoj [2]

Za trofolni kratki spoj vrijede slijedeće relacije:

$$\bar{V}_R = \bar{V}_S = \bar{V}_T \quad (2.65)$$

$$\bar{I}_R + \bar{I}_S + \bar{I}_T = 0. \quad (2.66)$$

Kako je trofolni kratki spoj simetričan kvar, mreža uslijed kvara ostaje u simetričnom pogonu te se u svrhu proračuna može prikazati samo jednom jednopolnom nadomjesnom shemom, odnosno samo direktnim sustavom simetričnih komponenata. Izrazi za direktnu komponentu struje, koja je ujedno i struja trofolnog kratkog spoja, i napona su:

$$\bar{V}_d = \frac{1}{3} (\bar{V}_R + a \cdot \bar{V}_S + a^2 \cdot \bar{V}_T) = 0 \quad (2.67)$$

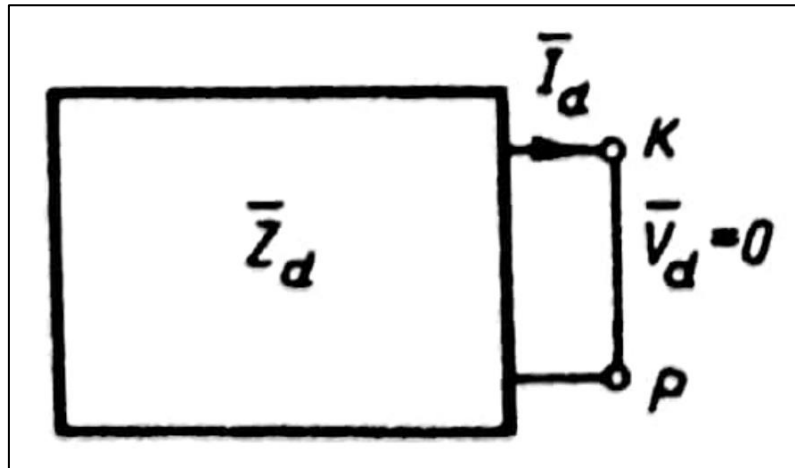
$$\bar{I}_d = \bar{I}_{3pKS} = \frac{\bar{E}_d}{\bar{Z}_d}, \quad (2.68)$$

a izrazi za struje u fazama su:

$$\bar{I}_R = \bar{I}_d + \bar{I}_i + \bar{I}_0 = \bar{I}_d \quad (2.69)$$

$$\bar{I}_S = a^2 \cdot \bar{I}_d + a \cdot \bar{I}_i + \bar{I}_0 = a^2 \cdot \bar{I}_d \quad (2.70)$$

$$\bar{I}_T = a \cdot \bar{I}_d + a^2 \cdot \bar{I}_i + \bar{I}_0 = a \cdot \bar{I}_d. \quad (2.71)$$



Slika 2.14. Prikaz trolnog kratkog spoja pojednostavljenom nadomjesnom shemom [2]

2.3. Mjerodavne struje kratkog spoja za izbor opreme

Za odabir opreme u električnim postrojenjima potrebno je poznavati za koju vrstu kratkog spoja se javljaju najveće struje, jer je struja kratkog spoja mjerodavna za pravilno dimenzioniranje opreme. Ako za struju trolnog kratkog spoja vrijedi izraz (2.68) i ako se uvedu slijedeći omjeri:

$$\alpha = \frac{\bar{Z}_i}{\bar{Z}_d} \quad (2.72)$$

$$\beta = \frac{\bar{Z}_i}{\bar{Z}_0}, \quad (2.73)$$

tada se izrazi za jednopolni kratki spoj, dvopolni kratki spoj i dvopolni kratki spoj sa zemljom mogu zapisati kao:

$$\bar{I}_{1pKS} = \bar{I}_{3pKS} \cdot \frac{3\beta}{\alpha(1+\beta)+\beta} \quad (2.74)$$

$$\bar{I}_{2pKS} = \bar{I}_{3pKS} \cdot \frac{\sqrt{3}}{1+\alpha} \quad (2.75)$$

$$\bar{I}_{2pKSZ} = \bar{I}_{3pKS} \cdot \sqrt{3} \frac{\sqrt{(\beta^2+\beta+1)}}{1+\alpha+\beta}. \quad (2.76)$$

Uvođenjem relativnih veličina struje za jednopolni kratki spoj, dvopolni kratki spoj i dvopolni kratki spoj sa zemljom u odnosu na struju troleznog kratkog spoja:

$$k_1 = \frac{\bar{I}_{1pKS}}{\bar{I}_{3pKS}} = \frac{3\beta}{\alpha(1+\beta)+\beta} \quad (2.77)$$

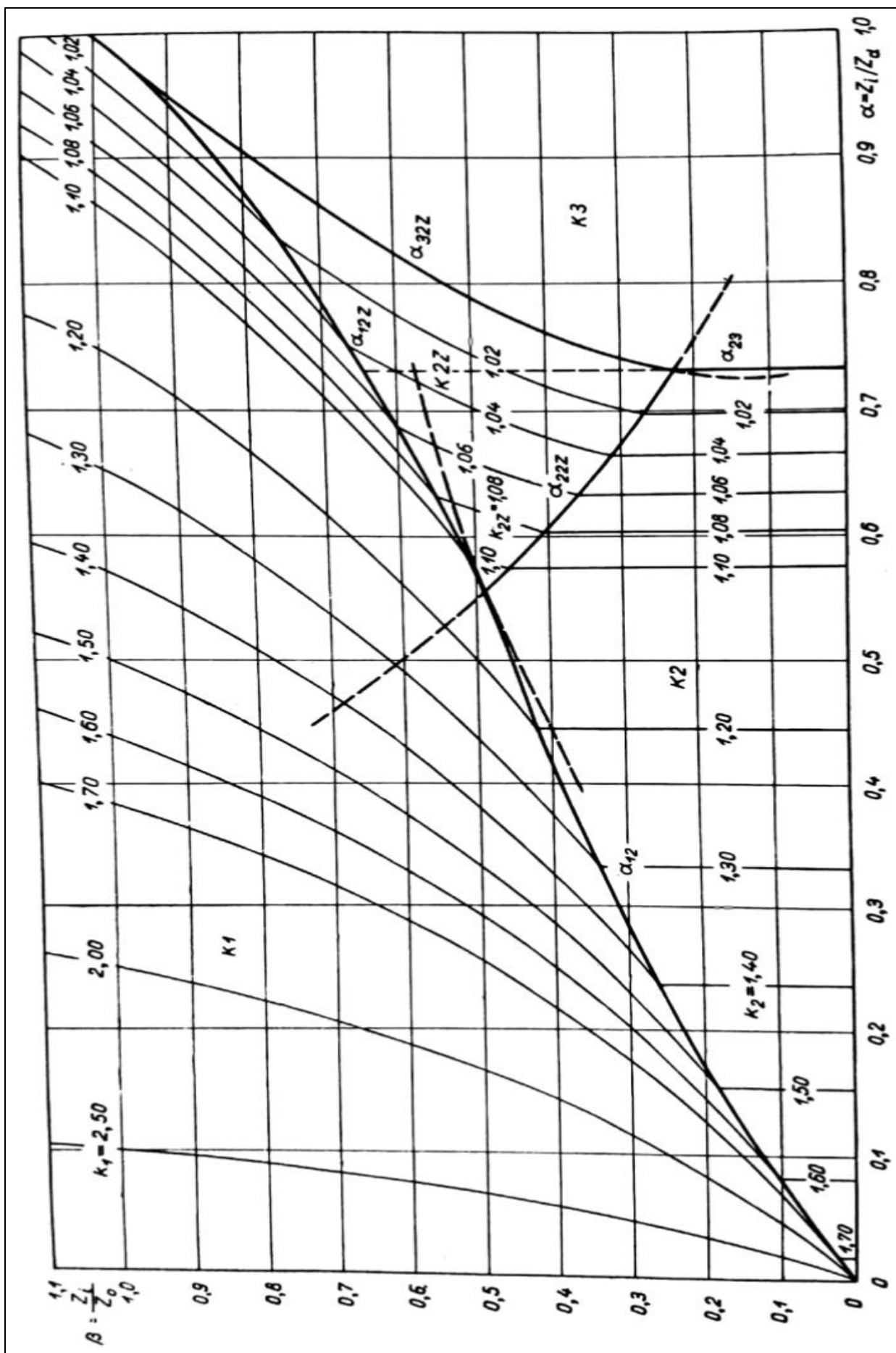
$$k_2 = \frac{\bar{I}_{2pKS}}{\bar{I}_{3pKS}} = \frac{\sqrt{3}}{1+\alpha} \quad (2.78)$$

$$k_3 = \frac{\bar{I}_{2pKSZ}}{\bar{I}_{3pKS}} = \sqrt{3} \frac{\sqrt{(\beta^2+\beta+1)}}{1+\alpha+\beta}, \quad (2.79)$$

mogu se u koordinatnom sustavu (α, β) prikazati krivulje relativnih veličina struja kratkog spoja u odnosu o struji troleznog kratkog spoja, te se njihovom usporedbom može odrediti područje u kojem se javlja najveća struja za pojedini kratki spoj.

Dijagram na slici 2.12. za koji vrijedi poseban slučaj kada su fazni kutovi impedancija direktnog, inverznog i nultog sustava jednaki, prikazuje područja: K1 u kojem je najveća struja jednopolnog kratkog spoja, K2 u kojem je najveća struja dvopolnog kratkog spoja, K2Z u kojem je najveća struja dvopolnog kratkog spoja sa zemljom i K3 u kojem je najveća struja troleznog kratkog spoja.

Naime, u slučaju kratkog spoja daleko od generatora kada vrijedi da je $\bar{Z}_0 > \bar{Z}_i$ najveća je struja troleznog kratkog spoja, a kada vrijedi da je $\bar{Z}_i > \bar{Z}_0$ tada je najveća struja dvopolnog kratkog spoja sa zemljom, dok je kod svih bliskih kratkih spojeva (kratkim spojevima blizu generatora) najveća struja jednopolnog kratkog spoja [3].



Slika 2.15. Usporedba područja najvećih struja različitih kratkih spojeva [2]

3. SABIRNIČKI SUSTAVI

Sabirnice, odnosno sabirnički sustavi služe za međusobno povezivanje dvaju ili više vodova i za povezivanje vodova s postrojenjima. Sabirnice se izrađuju od legura bakra ili aluminija, a mogu biti izolirane ili neizolirane. Za postrojenja s unutarnjom izvedbom i nazivnog napona do 38 kV se koriste plosnati, okrugli ili U-profil, dok se za vanjske izvedbe i napone više od 38 kV koriste cijevni vodiči ili užeta. Najzastupljenije izvedbe sabirničkih sustava danas su: jednostruke sabirnice, jednostruke sekcionirane sabirnice i dvostruke sabirnice.

Jednostruke sabirnice se koriste u postrojenjima s malim brojem odvoda te ako su povezana trošila takva da prekid napajanja ne prouzrokuje veću štetu jer kod kvara ili bilo kakvog rada na sabirnicama dolazi do potpunog prekida napajanja svih povezanih vodova.

Jednostruke sekcionirane sabirnice imaju sekcije odvojene rastavljačima što, u slučaju kvara i rada na sabirnici, omogućuje odvajanje potrebne sekcije od napajanja dok ostatak sabirnice ostaje u normalnom pogonu. Ovo je standardna izvedba za jednostavnija 110/X kV postrojenja u Hrvatskoj.

Dvostruke sabirnice dodatno povećavaju sigurnost i elastičnost u odnosu na jednostruke sekcionirane sabirnice. Vodovi, odvodi i dovodi se spajaju na obje sabirnice, što u slučaju rada ili krava na jednoj od sabirnica ne uzrokuje prekid napajanja na drugoj sabirnici te tako svi povezani vodovi ostaju u normalnom pogonu. Ovakva izvedba je standardna za složenija 110/X kV postrojenja u Hrvatskoj.

3.1. Dijelovi sabirničkih sustava

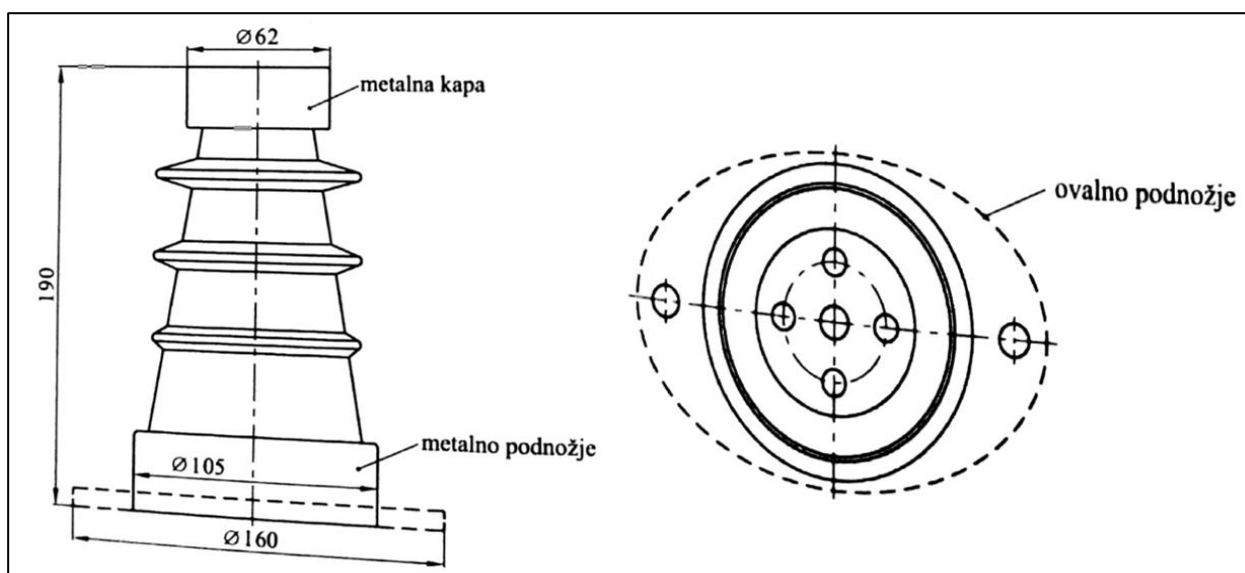
3.1.1. Cijevni vodiči

Kao materijal cijevnih vodiča koriste se legure aluminija, a dvije najzastupljenije su E- AlMgSi0,5F22 i AlMgSi0,5F25 . E- AlMgSi0,5F22 se koristi kada je za dimenzioniranje sabirnica ključno nazivno trajno i kratkospojno strujno opterećenje, a AlMgSi0,5F25 se koristi kada je za dimenzioniranje ključna mehanička čvrstoća. Aluminij, odnosno njegove legure se koriste iz razloga, što unatoč lošijoj električnoj vodljivosti od bakra, ima cijenu i sva ostala svojstva

znatno bolja, a po električnoj vodljivosti je i dalje bolji izbor od svih drugih potencijalnih materijala koji bi se mogli upotrebljavati.

3.1.2. Potporni izolatori

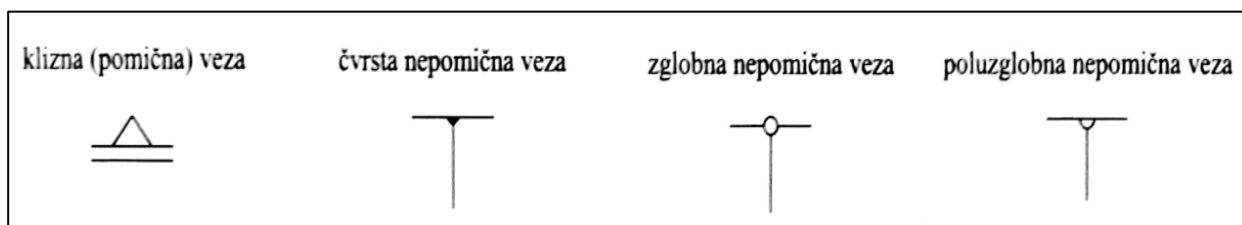
Potporni izolatori se koriste kao nosači sabirnica, odnosno izoliraju goli vodič od uzemljenih dijelova te preuzimaju na sebe sile koje djeluju na sabirnice, koriste se i kao konstrukcijski elementi u aparatima te se klasificiraju prema pogonskom naponu i prijelomnoj sili na vrhu [4]. Izvedba izolatora može biti vanjska ili unutarnja, a kao dielektrik se koristi staklo, porculan ili organski polimerni materijali. Izolatori imaju rebrasti profil kako bi se smanjio utjecaj puznih struja na površini i radi sprječavanja stvaranja vodenih kanala tokom kiše kod izolatora s vanjskom izvedbom.



Slika 3.1. Porculanski potporni izolator za 10 kV [4]

3.1.3. Spojna oprema

Spojna oprema se koristi za spajanje sabirnica i potpornih izolatora. Zadatak spojne opreme, uz spajanje sabirnica (elementa cijev-cijev) i sabirnica i izolatora (elementi cijev-izolator), je ograničavanje stupnjeva slobode po potrebi i utjecanje na preraspodjelu sila [4]. Vrsta spoja ima utjecaj na unutarnje sile i deformaciju nosive konstrukcije.

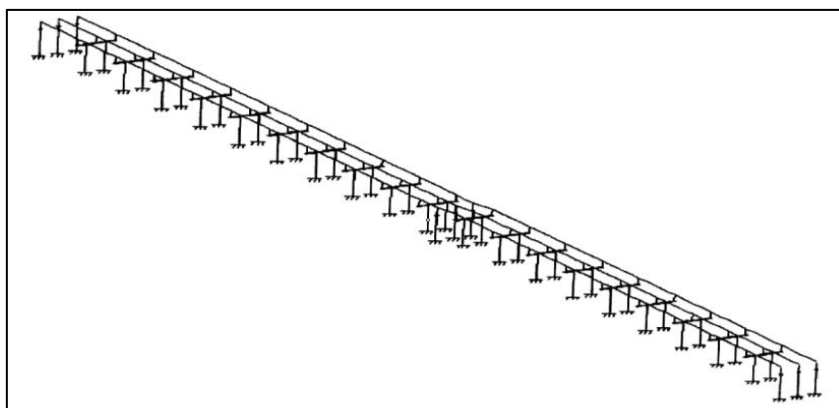


Slika 3.2. Vrste spojeva sabirnica i potpornih izolatora [4]

Kod klizne, odnosno pomične veze između vodiča i izolatora, omogućeno je horizontalno pomicanje sabirnice u odnosu na izolator te na izolator tada djeluje samo vertikalna komponenta sile. Nepomične veze onemogućavaju pomicanje vodiča u odnosu na izolator. Kod čvrste nepomične veze se sve komponente sile prenose na potporni izolator. Zglobna nepomična veza onemogućava prijenos momenta, a na vodič i potporni izolator djeluju vertikalna i horizontalna komponenta sile. Kod poluzglobne nepomične veze onemogućen je prijenos momenta, a na potporni izolator djeluje vertikalna i horizontalna komponenta sile.

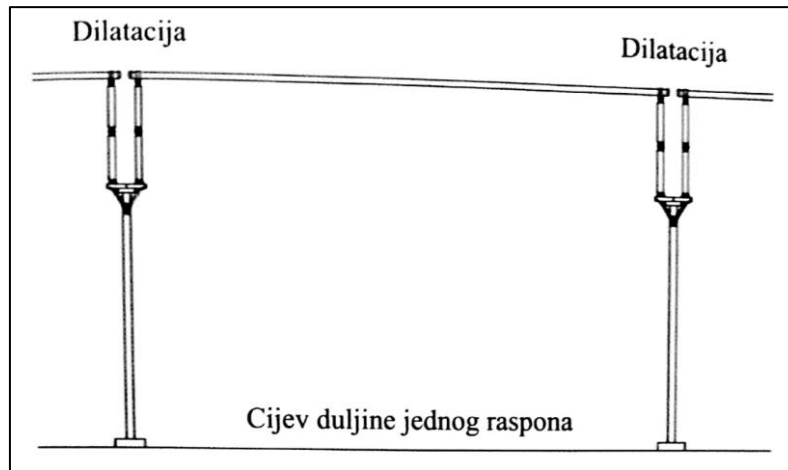
3.1.4. Nosive čelične konstrukcije

Nosivu čeličnu konstrukciju sabirničkog sustava sa cijevnim sabirnicama čine: cijevni vodiči, potporni izolatori, čelična postolja i betonski temelji koji se promatraju kao jedinstvena cjelina u kojoj su svi elementi međusobno povezani i imaju utjecaj na svaku točku konstrukcije [4]. Cijevni vodiči se postavljaju na potporne izolatore preko jednog ili više raspona te se spajaju spojnom opremom. Raspon cijevnih vodiča jednak je širini polja, koja ovisi o nazivnom naponu i opremi u postrojenju (između 8 m i 21 m). Potporni izolatori se postavljaju na čeliče potporne konstrukcije (čelične stupove ili postolja). Često se, zbog ograničene nosivosti potpornih izolatora, koriste izvedbe s dva potporna izolatora.



Slika 3.3. Nosiva konstrukcija sabirničkog sustava 110 kV [4]

Izvedba cijevnih vodiča može biti diskontinuirana ili kontinuirana. Diskontinuirane su prekinute na mjestu potpornog izolatora i postavljene su između dva potporna izolatora. Kontinuirane se postavljaju preko svih potpornih izolatora, ali su također sastavljene od više komada radi toplinske dilatacije. Diskontinuirane su dinamički povoljnije.



Slika 3.4. Diskontinuirana izvedba sabirničkih cijevi [4]

3.1.5. Temelji

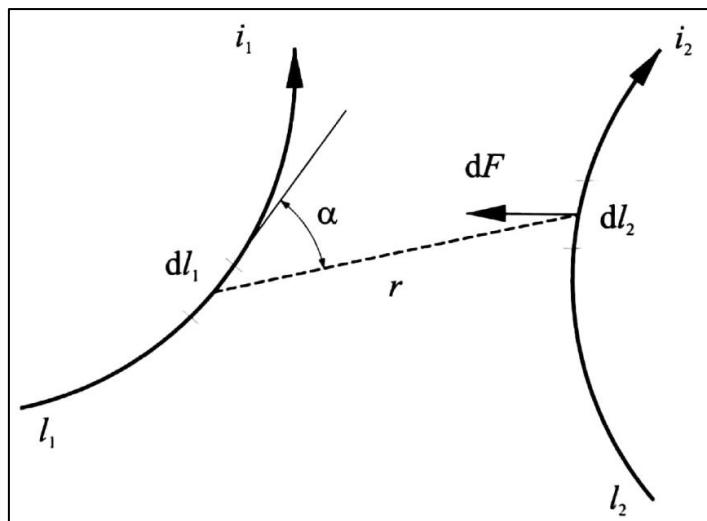
Temelji su namijenjeni prijenosu vanjskih opterećenja koja djeluju na konstrukciju. Nosive čelične konstrukcije, odnosno čelični stupovi ili postolja se postavljaju na betonske ili armiranobetonske temelje izvedene kao blok-temelj ili temelj s proširenom osnovom. Blok-temelji su jednostavni pojedinačni temelji na koje se postavljaju stupovi bez međusobnog povezivanja temelja, a prikladni su za izvedbu na terenima s dobrom nosivošću tla, dok se temelji s proširenom osnovom postavljaju na terenu sa smanjenom nosivošću tla.

Nosive konstrukcije se na temelje pričvršćuju temeljnom pločom, koja je najčešće pravokutnog oblika. Za pričvršćivanje temeljne ploče i konstrukcije koriste se tzv. sidreni vijci koji se ugrađuju u temelj pri betoniranju [4]. Konstrukcija temelja ovisi o: vanjskim opterećenjima, karakteristikama tla, načinom izvedbe i temeljnim dijelom nosive konstrukcije. Zbog raznih utjecaja na konstrukciju temelja prethodno je potrebno povesti: geološke, geotehničke, hidrološke i druge istraživačke radove [4].

4. MEHANIČKA NAPREZANJA USLIJED STRUJE KRATKOG SPOJA

Prilikom pojave kratkog spoja i protjecanja struje kratkog spoja kroz elemente postrojenja, može doći do pojave električnog luka, termičkih i mehaničkih naprezanja. Ovo poglavlje obrađuje problematiku mehaničkih naprezanja koja se javljaju u sabirničkim sustavima kod tropolnog i dvopolnog kratkog spoja, koji su mjerodavni kvarovi kod dimenzioniranja sabirničkih sustava.

Struja protjecanjem kroz vodič stvara magnetsko polje koje djeluje na neki vodič u blizini kroz koji također teče struja te ovisno o smjeru struje između vodiča se javlja elektromagnetska sila koja ih ili privlači ili odbija. Protjecanjem struje kratkog spoja kroz vodiče, koja je znatno većeg iznosa od struje u normalnom pogonu, javljaju se i znatno veće elektromagnetske sile između vodiča.



Slika 4.1. Elektromagnetska sila između 2 vodiča kroz koje teku struje i_1 i i_2 [4]

Izraz za elektromagnetsku silu na vodič kroz koji teče struja i_1 u magnetskom polju vodiča kroz koji teče struja i_2 glasi:

$$F = \frac{\mu}{4\pi} \cdot i_1 \cdot i_2 \quad (4.1)$$

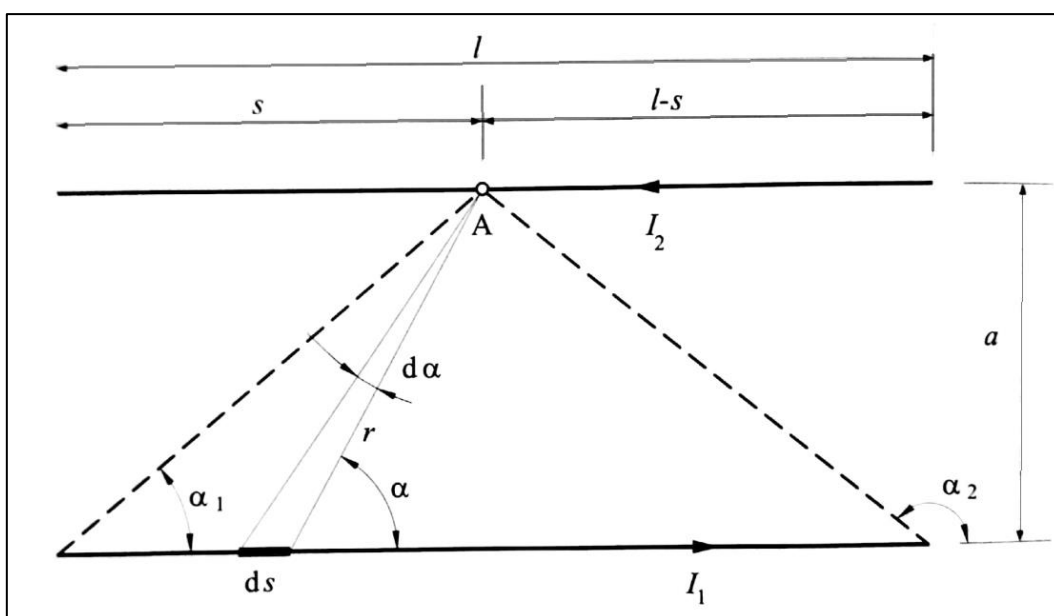
gdje je:

$$\mu = 4\pi \cdot 10^{-7} \text{ – magnetska permeabilnost}$$

Kod proračuna elektrodinamičkih sila između vodiča u jednofaznim i dvofaznim strujnim krugovima uzimaju se sljedeće pretpostavke: vodiči su kružnog presjeka i promjer im je mali u odnosu na međusobni razmak, struja teče duž vodiča, ima isti smjer i vremenski je nepromjenjiva.

4.1. Paralelni vodiči

Elektromagnetska sila između dva paralelna vodiča ima najveći iznos na sredini, a najmanji na krajevima vodiča, a promjena sile između krajeva i sredine je linearna.



Slika 4.2. Elektromagnetska sila između 2 paralelna vodiča [4]

Iz Biot-Savartovog zakona za jakost magnetskog polja:

$$d\vec{H}_1 = \frac{1}{4\pi} \cdot \frac{i_1 d\vec{l}_1 \times \vec{r}}{r^3}, \quad (4.2)$$

gdje je:

H_1 – jakost magnetskog polja zbog protjecanja struje I_1

i_1 – trenutna vrijednost struje

l_1 – dužina vodiča

r – udaljenost između vodiča,

izraz za jakost magnetskog polja u točki A na slici 4.2. tada je:

$$dH = \frac{I}{4\pi} \cdot \frac{ds \cdot \sin \alpha}{r^2}, \quad (4.3)$$

gdje je:

ds – element vodiča

r – udaljenost između ds i točke A

α – kut između ds i r .

Ako se ds i r zapišu kao:

$$ds = \frac{r \cdot d\alpha}{\sin \alpha} \quad (4.4)$$

$$r = \frac{a}{\sin \alpha}, \quad (4.5)$$

onda je izraz za jakost magnetskog polja:

$$dH = \frac{I}{4\pi} \cdot \frac{\sin \alpha \cdot d\alpha}{a}, \quad (4.6)$$

te ako se izraz (4.6) integrira u granicama α_1 i α_2 , jakost magnetskog polja tada je:

$$dH = \frac{I}{4\pi \cdot a} \int_{\alpha_1}^{\alpha_2} \sin \alpha \cdot d\alpha = \frac{I}{4\pi \cdot a} \cdot (\cos \alpha_1 - \cos \alpha_2). \quad (4.7)$$

Ako se položaj točke A definira udaljenošću s do kraja vodiča, izraz (4.7) se može zapisati kao:

$$dH = \frac{I}{4\pi \cdot a} \cdot \left[\frac{s}{\sqrt{s^2+a^2}} + \frac{l-s}{\sqrt{(l-s)^2+a^2}} \right]. \quad (4.8)$$

Izraz (4.8) vrijedi za vodiče konačne duljine, dok za vodiče beskonačne duljine vrijedi:

$$dH = \frac{I}{2\pi \cdot a}. \quad (4.9)$$

Pomoću izraza za silu na jedinicu duljine elementa vodiča ds_2 :

$$\frac{dF}{ds_2} = I_2 \cdot B_1, \quad (4.10)$$

gdje je $B_1 = \mu H_1$ [T] magnetska indukcija, može se zapisati izraz za silu na vodič konačne duljine:

$$\frac{dF}{ds_2} = \frac{I_1 \cdot I_2}{a} \cdot 10^{-7} \cdot \left[\frac{s}{\sqrt{s^2+a^2}} + \frac{l-s}{\sqrt{(l-s)^2+a^2}} \right], \quad (4.11)$$

dok izraz za beskonačno dugi vodič glasi:

$$\frac{dF}{ds_2} = 2 \cdot \frac{I_1 I_2}{a} \cdot 10^{-7}. \quad (4.12)$$

Izrazi (4.11) i (4.12) odnose se na silu po jedinici duljine, međutim za određivanje naprezanja vodiča potrebno je poznavati ukupnu silu koja djeluje na vodič:

$$F = \int \frac{dF}{ds_2} \cdot ds_2 = 2 \cdot \frac{I_1 I_2}{a} \cdot 10^{-7} \cdot (\sqrt{l^2 + a^2} - a), \quad (4.13)$$

odnosno:

$$F_\infty = 2 \cdot \frac{I_1 I_2}{a} \cdot l \cdot 10^{-7}. \quad (4.14)$$

Izraz (4.13) vrijedi za vodič duljine l , a izraz (4.14) za vodič iste duljine, ali s raspodjelom sila kao kod beskonačno dugog vodiča. Vrijednost izraza (4.13) nešto je većeg iznosa od vrijednosti izraza (4.14) te ako je poznato da se u praksi uglavnom računa kao da su vodiči beskonačno dugi, dolazimo do zaključka da su sile s kojima se rade proračuni nešto većeg iznosa od stvarnih sila koje djeluju na vodiče.

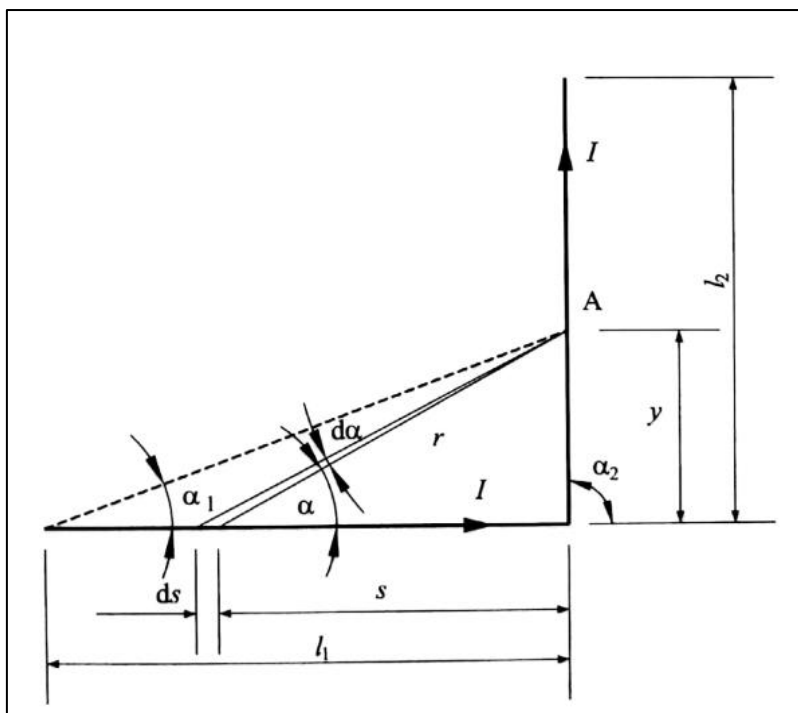
Karakteristične konfiguracije vodiča, uz paralelnu, su: vodiči spojeni u slovo "L", slovo "S" ili slovo "U". Sile na vodiče se za svaku od spomenutih konfiguracija određuju na drugačiji način.

4.2. Vodiči spojeni u slovo "L"

Kod vodiča spojenih u slovo "L" ista struja teče kroz oba vodiča. Analogno kao slučaju s paralelnim vodičima određuje se izraz za jakost magnetskog polja:

$$H = \frac{I}{4\pi \cdot y} \int_{\alpha_1}^{\alpha_2} \sin \alpha \cdot d\alpha = \frac{I}{4\pi \cdot y} \cdot \cos \alpha_1 = \frac{I}{4\pi \cdot y} \cdot \frac{l_1}{\sqrt{l_1^2 + y^2}}, \quad (4.15)$$

gdje je prema slici 4.3.: $\alpha_1 = \frac{\pi}{2}$, l_1 duljina vodiča 1, a y udaljenost između točke A i vodiča 1.



Slika 4.3. Sila između 2 vodiča spojena u slovo "L" [4]

Sila po jedinici duljine na vodič konačne duljine je:

$$f_{ds} = \frac{I^2}{y} \cdot \frac{l_1}{\sqrt{l_1^2 + y^2}} \cdot 10^{-7}, \quad (4.16)$$

a na beskonačno dugi vodič je:

$$f_{\infty} = \frac{I^2}{y} \cdot 10^{-7}, \quad (4.17)$$

dok je izraz za ukupnu silu na vodič konačne duljine:

$$F = \frac{I^2}{y} \cdot 10^{-7} \cdot \ln \frac{2 \cdot l_2}{d} \cdot \frac{l_1 + \sqrt{l_1^2 + \frac{d^2}{4}}}{l_1 + \sqrt{l_1^2 + l_2^2}}, \quad (4.18)$$

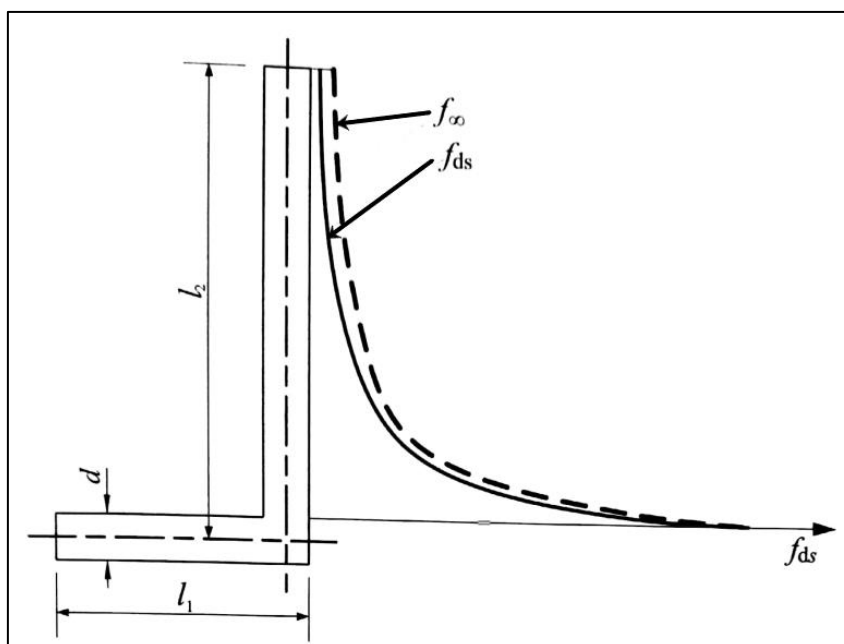
a na beskonačno dugi vodič je:

$$F = \frac{I^2}{y} \cdot 10^{-7} \cdot \ln \frac{2 \cdot l_2}{d}, \quad (4.19)$$

gdje je d promjer vodiča.

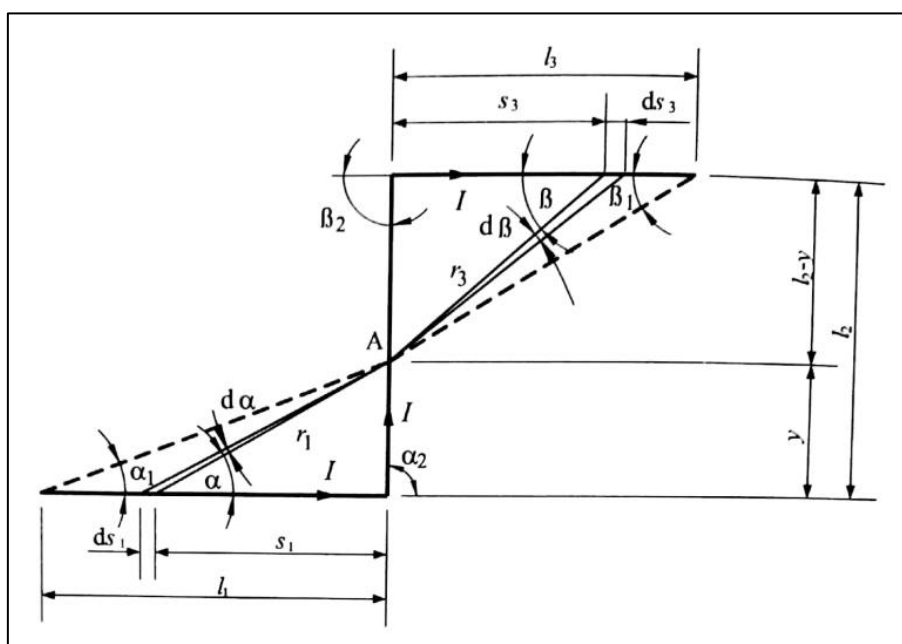
Proračun sila može se provesti po izrazima za beskonačno dugi vodič u slučaju kada vrijedi da je

$$\frac{l_1}{l_2} > 1.$$



Slika 4.4. Sile po jedinici duljine f_{ds} i f_{∞} između 2 vodiča spojena u slovo "L" [4]

4.3. Vodiči spojeni u slovo "S"



Slika 4.5. Sila na okomiti dio vodiča u obliku slova "S" [4]

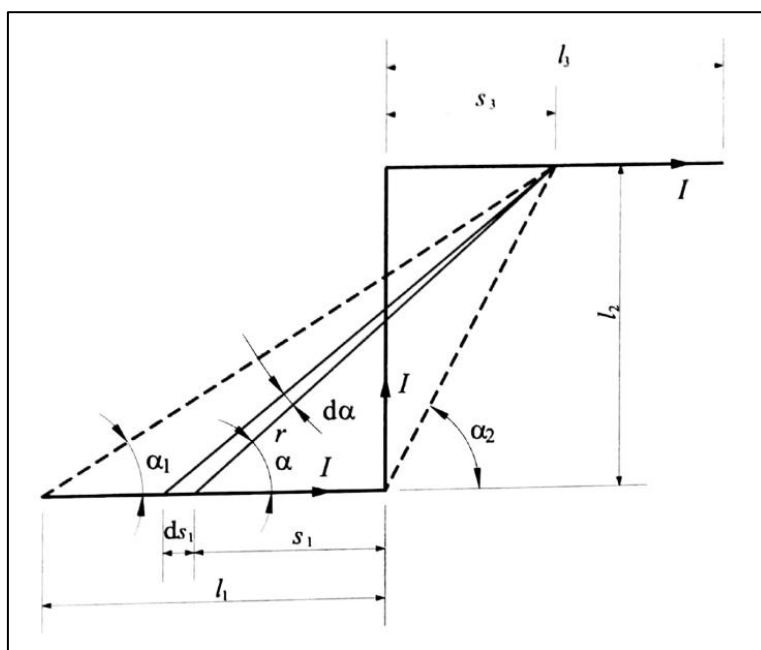
Na srednji dio vodiča djeluje sila koja je nastala pod djelovanjem struje u oba horizontalna dijela vodiča. Utjecaj horizontalnih dijelova vodiča je suprotan, što znači da je polje u točki A sa slike 4.5., razlika magnetskih polja horizontalnih vodiča. Izraz za silu po jedinici duljine na srednji vodič je:

$$f_{ds} = I^2 \cdot 10^{-7} \cdot \left[\frac{l_1}{y\sqrt{l_1^2+y^2}} - \frac{l_3}{(l_2-y)\sqrt{l_3^2+(l_2-y)^2}} \right], \quad (4.20)$$

ako su horizontalni vodiči beskonačno dugi onda vrijedi:

$$f_{\infty} = I^2 \cdot 10^{-7} \cdot \left[\frac{1}{y} - \frac{1}{l_2-y} \right]. \quad (4.21)$$

Osim na okomiti vodič, javljaju se i sile koje djeluju na horizontalne vodiče koji su međusobno paralelni. Na horizontalni vodič djeluje sila koja nastaje pod djelovanjem magnetskog polja drugog horizontalnog vodiča, ali i sila koja nastaje pod djelovanjem magnetskog polja okomitog vodiča.



Slika 4.6. Sila između paralelnih dijelova vodiča u obliku slova "S" [4]

Izraz za silu po jedinici duljine na vodič duljine l_3 pod djelovanjem polja vodiča duljine l_1 :

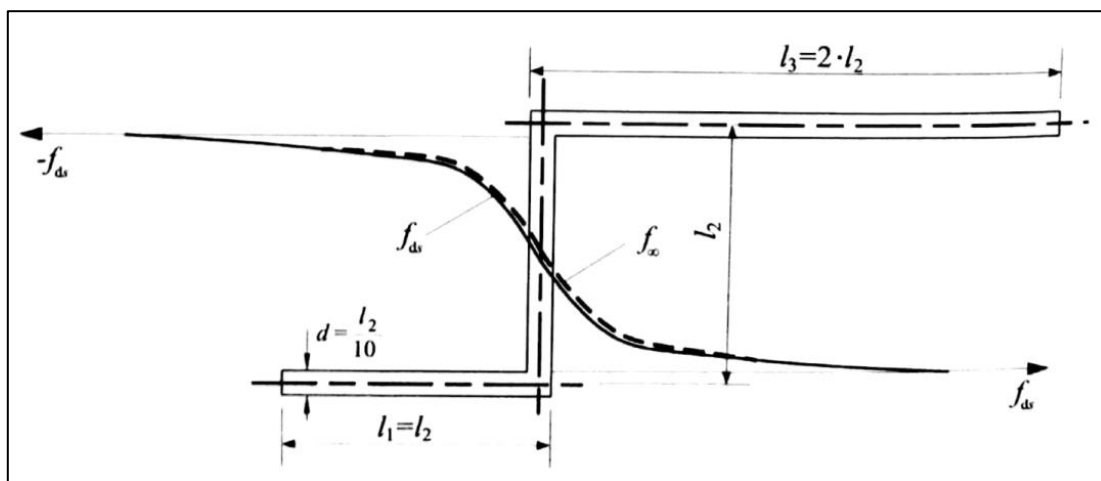
$$f_{ds} = \frac{I^2}{l_2} \cdot 10^{-7} \cdot \left[\frac{l_1+s_3}{\sqrt{l_2^2+(l_1+s_3)^2}} - \frac{s_3}{\sqrt{l_2^2+s_3^2}} \right], \quad (4.22)$$

ako je vodič 1 beskonačno dug vrijedi:

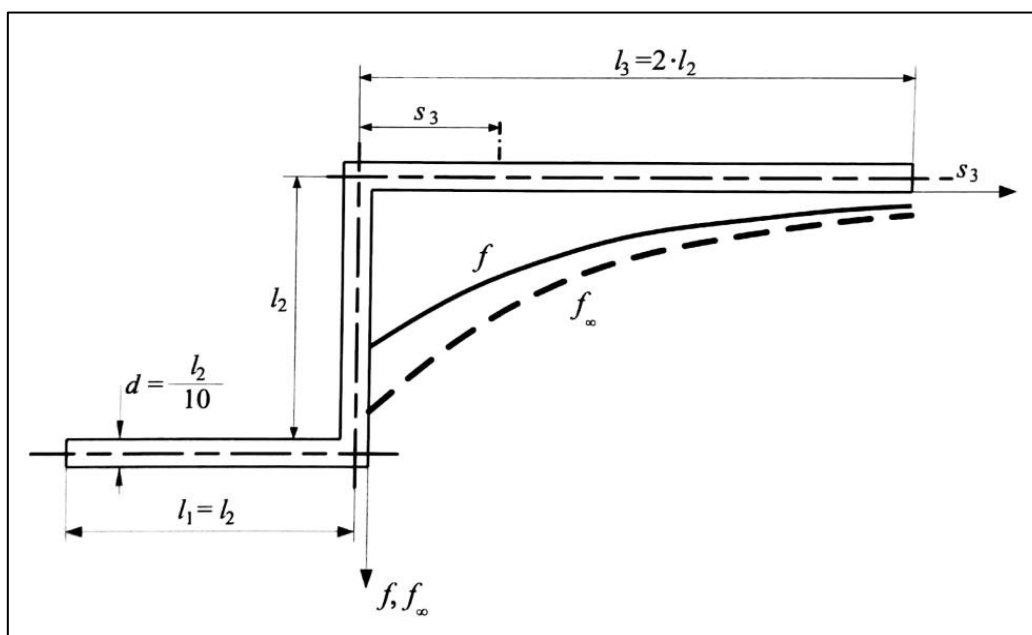
$$f_{\infty} = \frac{I^2}{l_2} \cdot 10^{-7} \cdot \left[1 - \frac{s_3}{\sqrt{l_2^2+s_3^2}} \right]. \quad (4.23)$$

Sila po jedinici duljine na vodič duljine l_3 pod djelovanjem polja okomitog dijela vodiča:

$$f' = \frac{l^2}{s_3} \cdot \frac{l_2}{\sqrt{l_2^2 + s_3^2}} \cdot 10^{-7}. \quad (4.24)$$



Slika 4.7. Sile po jedinici duljine f_{ds} i f_{∞} na srednji dio vodiča u obliku slova "S" [4]

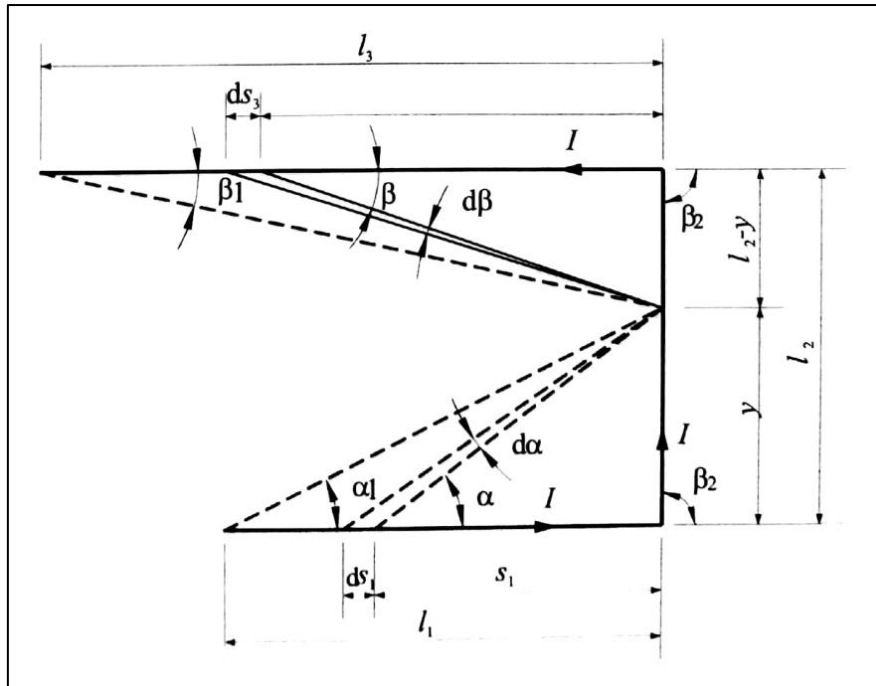


Slika 4.8. Sile po jedinici duljine f_{ds} i f_{∞} na paralelni dio vodiča u obliku slova "S" [4]

Djelovanje okomitog dijela vodiča ima veći utjecaj od paralelnog dijela, pa se djelovanje paralelnog može zanemariti. Ako se zanemari djelovanje paralelnog može doći jedino do predimenzioniranja, a nikako do smanjenja sigurnosti, jer sila uzrokovana poljem u paralelnom vodiču ima suprotan smjer od sile uzrokovane poljem u okomitom vodiču.

4.4. Vodiči spojeni u slovo "U"

Vodič u obliku slova "U", kao i vodič u obliku slova "S", se sastoji od 1 okomitog dijela i 2 paralelna, pa se sile na vodič mogu odrediti slično kao i kod vodiča u obliku slova "S", osim što je djelovanje polja u paralelnim vodičima na okomiti istog smjera, pa se utjecaj polja zbraja.



Slika 4.9. Sila na vodič u obliku slova "U" [4]

Izraz za silu po jedinici duljine na okomiti dio vodiča:

$$f_{ds} = I^2 \cdot 10^{-7} \cdot \left[\frac{l_1}{y\sqrt{l_1^2+y^2}} + \frac{l_3}{(l_2-y)\sqrt{l_3^2+(l_2-y)^2}} \right], \quad (4.25)$$

ako su horizontalni vodiči beskonačno dugi onda vrijedi:

$$f_{\infty} = I^2 \cdot 10^{-7} \cdot \left[\frac{1}{y} + \frac{1}{l_2-y} \right]. \quad (4.26)$$

$$i_{L2} = I \cdot [e^{-\lambda t} \cdot \sin(\alpha + 120^\circ) + \sin(\omega t - \alpha' - 120^\circ)] \quad (4.28)$$

$$i_{L3} = I \cdot [e^{-\lambda t} \cdot \sin(\alpha - 120^\circ) + \sin(\omega t - \alpha' + 120^\circ)], \quad (4.29)$$

gdje je:

$\lambda = R/X$ – omjer omskog i induktivnog otpora kratkog spoja

α' – fazni kut.

Ako je izraz za silu između dva vodiča trofaznog sustava:

$$F = \frac{\mu_0 \cdot l}{2\pi a_f} \cdot i_1 \cdot i_2 \quad (4.30)$$

te ako se izraz za silu rastavi na x i y komponentu, onda se dobije:

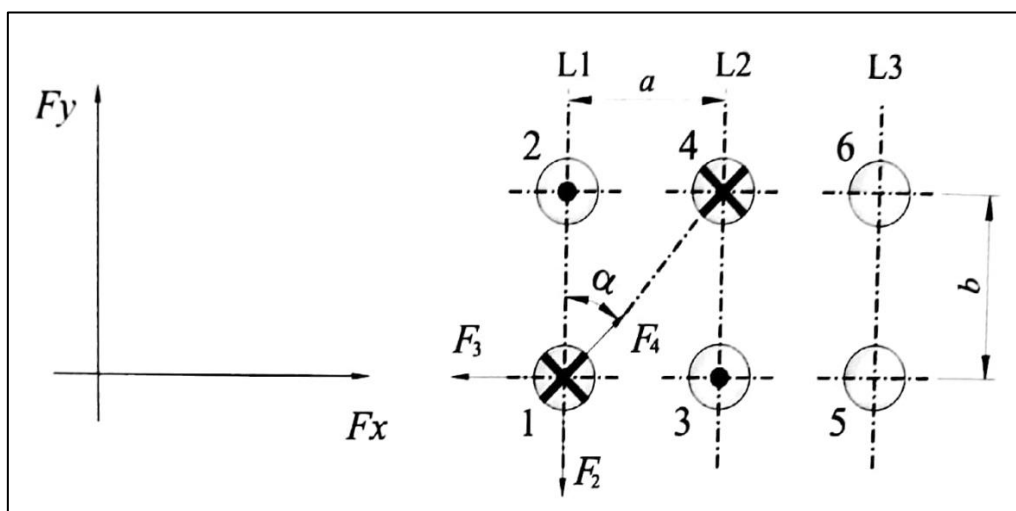
$$F_X = \frac{\mu_0 \cdot l}{2\pi a_f} \cdot \cos 30^\circ \cdot I^2 \cdot [e^{-2\lambda t} \cdot \sin^2 \alpha' + 2 \cdot e^{-\lambda t} \cdot \sin(\omega t - \alpha') + \sin^2(\omega t - \alpha')] \quad (4.31)$$

$$F_Y = \frac{\mu_0 \cdot l}{2\pi a_f} \cdot \cos 30^\circ \cdot I^2 \cdot \left[e^{-2\lambda t} \cdot \frac{\sqrt{3}}{2} \sin 2\alpha' + 2 \cdot e^{-\lambda t} \cdot \sqrt{3} \cdot \sin(2\alpha' - \omega t) + \sin^2(\omega t - \alpha') \right], \quad (4.32)$$

a ukupna sila je:

$$F = \sqrt{F_X^2 + F_Y^2}. \quad (4.33)$$

4.6. Sile između šest vodiča kod sustava dvostrukih sabirnica



Slika 4.12. Sile na fazna vodiče kod sustava dvostrukih sabirnica [4]

Prema slici 4.12. na vodič 1 djeluju sile F_2 , F_3 i F_4 , a ako se one rastave na x i y komponente dobiju se izrazi:

$$F_X = F_4 \cdot \sin \alpha' - F_3 = \frac{\mu_0 \cdot l}{2a} \cdot I_{L2}^2 \cdot \left[\frac{\sin \alpha'}{\sqrt{1 + \left(\frac{a}{b}\right)^2}} - 1 \right] \quad (4.34)$$

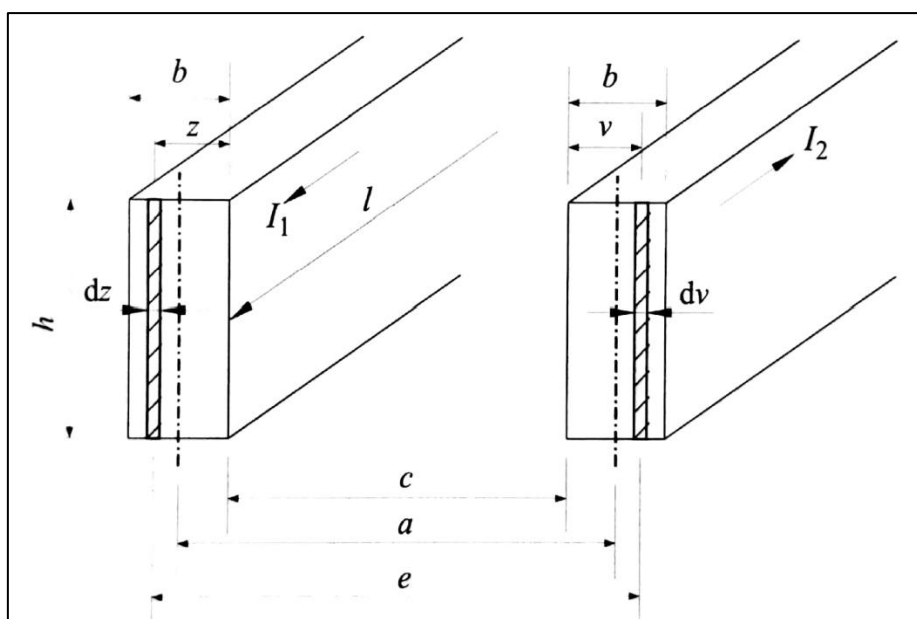
$$F_Y = -F_4 \cdot \cos \alpha' - F_2 = \frac{\mu_0 \cdot l}{2b} \cdot I_{L2}^2 \cdot \left[\frac{\cos \alpha'}{\sqrt{1 + \frac{a}{b}}} - \frac{a}{b} \right] \quad (4.35)$$

$$F = \frac{\mu_0 \cdot l}{2b} \cdot I_{L2}^2 \cdot \sqrt{1 + \frac{b^2}{a^2} - \frac{3b}{a^2 + b^2}}, \quad (4.36)$$

gdje je F rezultatna, odnosno ukupna sila na vodič 1.

4.7. Sile na vodič pravokutnog presjeka

U prijašnjim poglavljima pretpostavljalo se da su vodiči kružnog presjeka, no u praksi nije uvijek takav slučaj. Prethodno navedeni izrazi vrijede i za plosnate vodiče zanemarujući male širine u odnosu na njihov međusobni razmak. Međutim, u praksi takvi vodiči ne postoje te je stoga potrebno promatranja provesti na vodičima pravokutnog presjeka konačnih dimenzija.



Slika 4.13. Određivanje sile između paralelnih vodiča pravokutnog presjeka [4]

Pretpostavkom da je gustoća struje kroz cijeli presjek vodiča jednaka, izraz sa silu po jedinici duljine glasi:

$$\left(\frac{dF}{ds_2}\right)'' = 2 \cdot I_1 \cdot I_2 \cdot \frac{10^{-7}}{b^2 \cdot h} \cdot \int_0^b dv \int_0^b \varphi(v, z) dz, \quad (4.37)$$

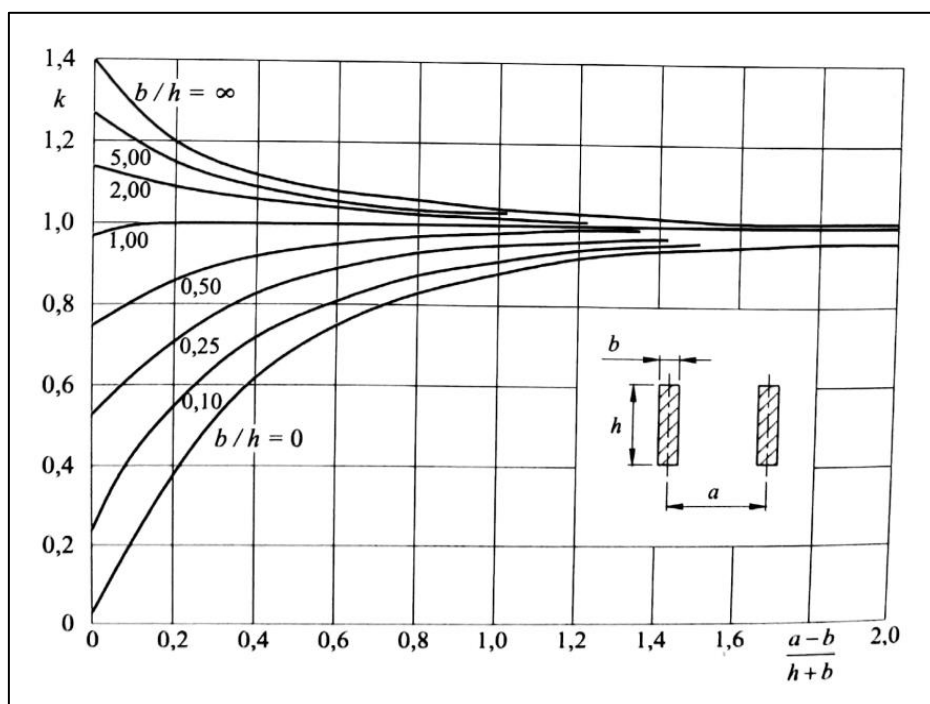
gdje je:

$$\varphi(v, z) = 2 \cdot \arctg \frac{h}{c+v+z} - \frac{c+v+z}{h} \cdot \ln \left[1 + \left(\frac{h}{c+v+z} \right)^2 \right]. \quad (4.38)$$

Ako se stavi u omjer izraz (4.36) za silu po jedinici duljine na vodič pravokutnog presjeka i izraz (4.11) za silu po jedinici duljine na vodič kružnog presjeka, dobije se korekcijski faktor k_D :

$$k_D = \frac{a_f}{b^2 \cdot h} \cdot \int_0^b dv \int_0^b \varphi(v, z) dz. \quad (4.39)$$

Koeficijent k_D ili Dweightov koeficijent je različit od 1 samo u slučaju kada se radi o niskom naponu ili o vodiču s velikom visinom profila, odnosno koeficijent k_D potrebno je određivati kada su sabirnice sastavljene od više vodiča, a određuje se pomoću dijagrama na slici 4.14.

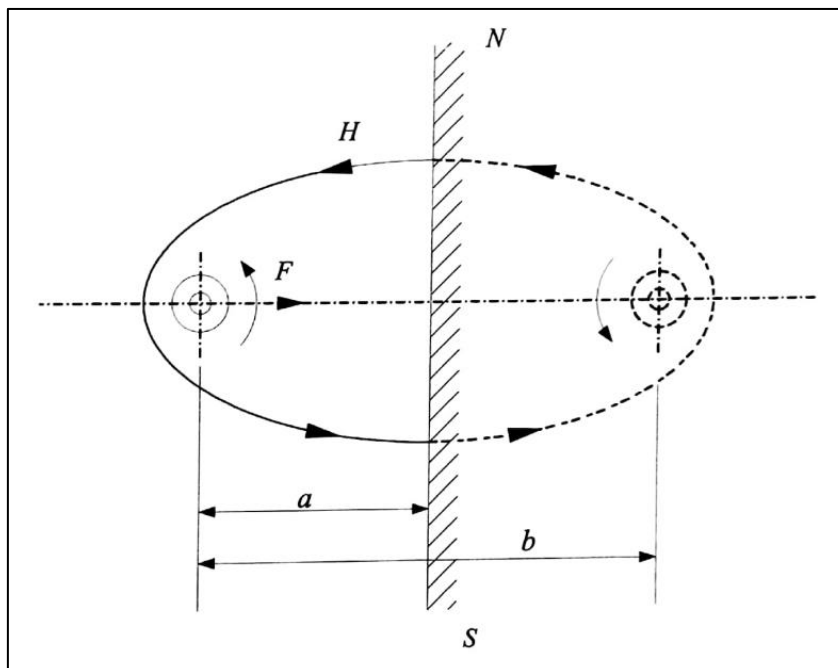


Slika 4.14. Dweightov koeficijent k_D [4]

Za proračune sila u praksi se radi pojednostavljenja koristi Dweightova empirijska relacija:

$$F = \frac{\mu}{2\pi} \cdot I_1 \cdot I_2 \cdot \frac{1}{a_f} \cdot k_D. \quad (4.40)$$

4.8. Sile između čelične stijenke i vodiča



Slika 4.15. Sila između vodiča i čelične stijenke [4]

Sila se određuje metodom zrcaljenja, utjecaj čelične stijenke se zamijeni jednakim vodičem na dvostrukoj udaljenosti od prvog, što znači da je sila jednaka kao i između dva paralelna vodiča:

$$F = \frac{\mu}{2\pi} \cdot I_1 \cdot \frac{1}{a_f} \quad (4.41)$$

Izraz (4.40) vrijedi za beskonačno velike čelične stijenke i beskonačno velike magnetske vodljivosti čelika.

5. MEĐUNARODNE NORME HRN EN 60865-1 I HRN EN 60865-2

Međunarodne norme HRN EN 60865-1 i HRN EN 60865-2 izdane su od strane IEC-a (International Electrotechnical Commission – Međunarodna Elektrotehnička Komisija) i definiraju standardne proračune za mehanička i toplinska naprezanja uslijed protjecanja struja kratkog spoja. Za potrebe ovog rada pažnja je posvećena samo mehaničkim naprezanjima.

Norma HRN EN 60865-1 definira standardne izraze, odnosno formule i postupak proračuna kako bi se odredila mehanička naprezanja. Na temelju vrijednosti dobivenih proračunima određuje se može li opterećeni element podnijeti nastala naprezanja. Dok norma HRN EN 60865-2 prikazuje primjenu izraza i postupaka definiranih normom HRN EN 60865-1 na nekoliko realnih primjera, odnosno norma HRN EN 60865-2 nadopunjuje normu HRN EN 60865-1.

5.1. Norma HRN EN 60865-1

Norma HRN EN 60865-1 opisuje elektromagnetski utjecaj na krute i fleksibilne vodiče te toplinski utjecaj na gole vodiče i električnu opremu. U ovom poglavlju bit će navedeni neki od izraza koji su definirani normom HRN EN 60865-1 kako bi se dobio uvid što je sve potrebno za proračun mehaničkih naprezanja, naravno neće biti dani svi izrazi, prvo zbog velikog opsega i drugo jer se izrazi razlikuju ovisno o konfiguraciji i raspodjeli vodiča kao što je prikazano u poglavlju 4.

Kod paralelnih vodiča čiji je međusobni razmak zanemarivo mali u odnosu na njihovu duljinu sile su jednoliku raspoređene duž vodiča:

$$F = \frac{\mu_0}{2\pi} \cdot i_1 \cdot i_2 \cdot \frac{l}{a}, \quad (5.1)$$

gdje je:

- i_1, i_2 – trenutne vrijednosti struja u vodičima
- l – duljina raspona
- a – razmak između vodiča.

Sila između vodiča kod trolnog kratkog spoja:

$$F_{m3} = \frac{\mu_0}{2\pi} \cdot \frac{\sqrt{3}}{2} \cdot i_{p3}^2 \cdot \frac{l}{a_m}, \quad (5.2)$$

gdje je i_{p3} maksimalna vrijednost struje trolnog kratkog spoja.

Sila između vodiča kod dvopolnog kratkog spoja:

$$F_{m2} = \frac{\mu_0}{2\pi} \cdot i_{p2}^2 \cdot \frac{l}{a_m}, \quad (5.3)$$

gdje je i_{p2} maksimalna vrijednost struje dvopolnog kratkog spoja.

Struje trolnog i dvopolnog kratkog spoja su mjerodavne kod proračuna mehaničkih naprezanja.

Naprezanje krutog vodiča pod utjecajem sile iznosi:

$$\sigma_m = v_\sigma \cdot v_r \cdot \beta \cdot \frac{F_m \cdot l}{8 \cdot Z}, \quad (5.4)$$

gdje je:

v_σ – faktor koji uzima u obzir dinamička svojstva sustava

v_r – faktor koji uzima u obzir povećanje naprezanja uslijed neuspješnog APU-a

β – faktor koji uzima u obzir tip nosača i broj uporišta

Z – moment otpora vodiča

F_m – sila uslijed trolnog ili dvopolnog kratkog spoja.

Vodič može podnijeti naprezanje nastalo uslijed kratkog spoja ako vrijedi:

$$\sigma_m \leq q \cdot R_{p0,2}, \quad (5.5)$$

gdje je q faktor plastičnosti, a $R_{p0,2}$ donja granica plastičnosti.

Sila na potporne konstrukcije krutog vodiča:

$$F_d = V_F \cdot V_r \cdot F_m \cdot \alpha, \quad (5.6)$$

gdje su V_F i V_r faktori dinamičkog utjecaja, a α je faktor raspodjele opterećenja na oslonce.

Faktori V_σ , V_F i V_r su funkcije omjera prirodne frekvencije vodiča i pogonske frekvencije. Prirodna frekvencija vodiča:

$$f_c = \frac{\gamma}{l^2} \cdot \sqrt{\frac{E \cdot J}{m'}}, \quad (5.7)$$

gdje je:

γ – faktor koji ovisi o tipu i broju uporišta

E – modul elastičnosti

J – moment tromosti vodiča

m' – jedinična masa vodiča.

Navedeni izrazi vrijede za krute vodiče gdje se zanemaruju aksijalne sile. Kod fleksibilnih vodiča sile i naprezanja su približno jednaka, ali kako su vodiči fleksibilni aksijalne sile se ne mogu zanemariti jer mogu uzrokovati smanjenje provjesa. Stoga je kod fleksibilnih vodiča potrebno provesti dodatne proračune koji su definirani normom HRN EN60865-1 radi provjere aksijalnih naprezanja kako bi se osiguralo da provjes vodiča ostane u dozvoljenim granicama.

Karakteristična elektromagnetska sila po jedinici duljine na fleksibilni vodič u trofaznom sustavu iznosi:

$$F' = \frac{\mu_0}{2\pi} \cdot 0,75 \cdot \frac{(I''_{k3})^2}{a} \cdot \frac{l_c}{l}, \quad (5.8)$$

gdje je I''_{k3} početna struja trolnog kratkog spoja, a l_c je duljina vodiča u rasponu.

Period oscilacija vodiča za vrijeme protjecanja struje kratkog spoja je dan izrazom:

$$T_{res} = \frac{T}{\sqrt[4]{1+r^2} \cdot \left[1 - \frac{\pi^2}{64} \cdot \left[\frac{\delta_1}{90^\circ} \right] \right]}, \quad (5.9)$$

gdje je:

T – period oscilacija vodiča bez protjecanja struje

r – omjer elektromagnetske sile uslijed kratkog spoja i gravitacijske sile na vodič

δ_1 – kut resultantne sile na vodič.

Izraz za vlačnu silu na fleksibilni vodič glasi:

$$F_t = \begin{cases} F_{st} \cdot (1 + \varphi \cdot \psi) & \text{za } n = 1, \text{ jednostruki vodič} \\ 1,1 \cdot F_{st} \cdot (1 + \varphi \cdot \psi) & \text{za } n \geq 2, \text{ za snop vodiča} \end{cases} \quad (5.10)$$

gdje je:

F_{st} – statička vlačna sila u vodiču

φ – parametar opterećenja

ψ – funkcija φ i ζ (faktor naprezanja vodiča) te vrijedi: $0 \leq \psi \leq 1$.

Vlačna sila nakon djelovanja kratkog spoja uzrokovana prestankom oscilacija:

$$F_f = 1,2 \cdot F_{st} \cdot \sqrt{i + 8 \cdot \zeta \cdot \frac{\delta_m}{180^\circ}} \quad (5.11)$$

gdje je δ_m maksimalni kut zakretanja vodiča.

Maksimalni horizontalni pomak vodiča u rasponu uslijed kratkog spoja za labave, odnosno napregnute vodiče:

$$b_h = \begin{cases} C_F \cdot C_D \cdot b_c & \text{za } \delta_m \geq 90^\circ \\ C_F \cdot C_D \cdot b_c \cdot \sin \delta_m & \text{za } \delta_m < 90^\circ \end{cases} \text{ za } l_c = l, \text{ labavi vodič} \quad (5.12)$$

$$b_h = \begin{cases} C_F \cdot C_D \cdot b_c \cdot \sin \delta_1 & \text{za } \delta_m \geq \delta_1 \\ C_F \cdot C_D \cdot b_c \cdot \sin \delta_m & \text{za } \delta_m < \delta_1 \end{cases} \text{ za } l_c = l - 2l_i, \text{ napregnuti vodič} \quad (5.13)$$

gdje je:

C_F – faktor koji uzima u obzir povećanje dinamičkog provjesa uslijed promjene oblika krivulje vodiča

C_D – faktor koji uzima u obzir povećanje provjesa vodiča uslijed elastičnog i toplinskog produljenja vodiča

b_c – statički provjes vodiča

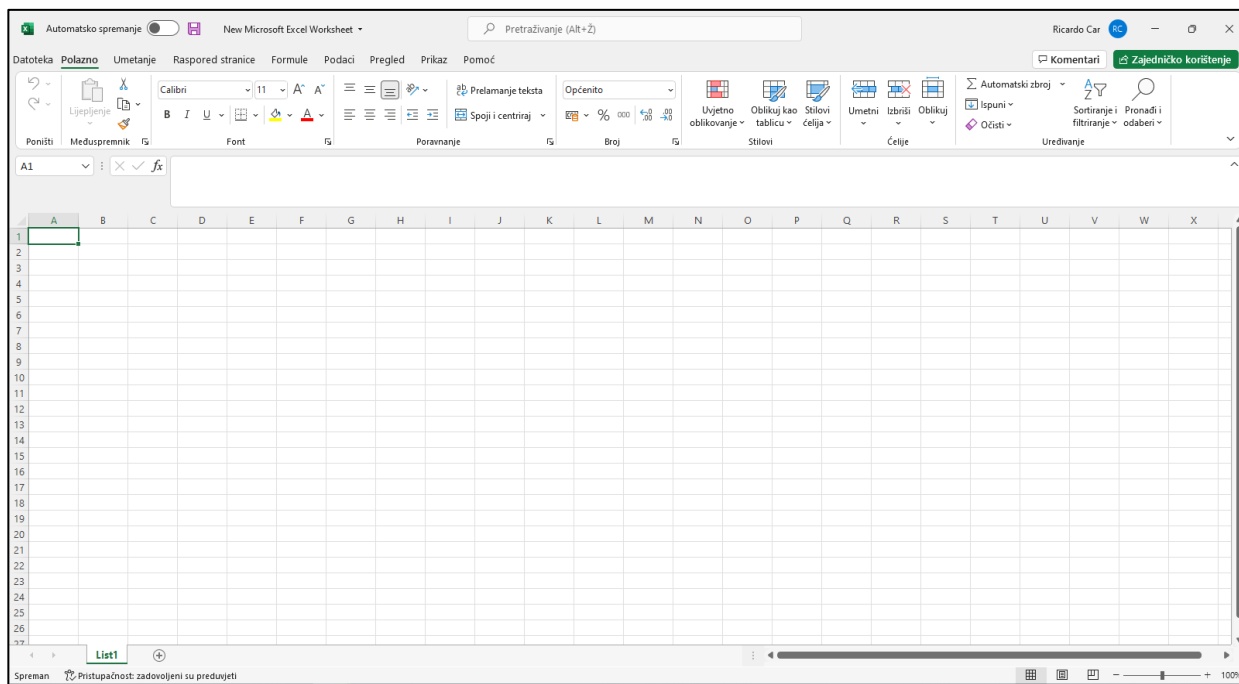
l_i – duljina jednog izolatorskog lanca.

Minimalni zračni razmak između vodiča iznosi:

$$a_{min} = a - 2 \cdot b_h \quad (5.14)$$

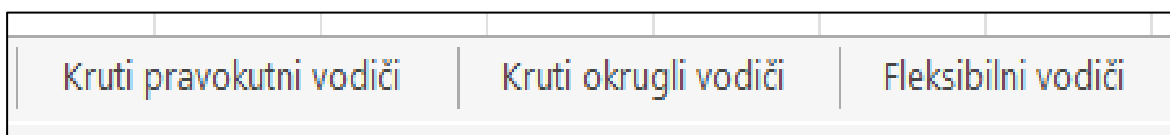
6. ZADATAK

Osnovni zadatak ovog rada je izrada računalnog alata koji izračunava naprezanja i sile koje djeluju na krute, odnosno fleksibilne vodiče za vrijeme protjecanja struje kratkog spoja. Računalni alat je izrađen pomoću računalnog programa Microsoft Excel. Microsoft Excel je dio programskog paketa Microsoft Office i služi ponajviše za rješavanje matematičkih problema pomoću tablica.



Slika 6.1. Programsko sučelje Microsoft Excel-a

Za rješavanje zadatka korištene su norme HRN EN 60865-1 i HRN EN 60865-2, ponajviše norma HRN EN 60865-2 koja sadrži riješene primjere za više tipova sabirnica. Za različite tipove sabirnica potrebno je koristiti različite formule te bi stoga bilo potrebno za svaki tip sabirnice izraditi zaseban program. Međutim, kako Microsoft Excel ima mogućnost dodavanja više tzv. radnih listova (eng. Worksheet), proračuni za svaki tip sabirnica su izrađeni na zasebnom listu. Sabirnice se dijele na krute i fleksibilne, a krute dodatno na one s pravokutnim, odnosno kružnim presjekom te su stoga u Microsoft Excel-u izrađena 3 radna lista: jedan za krute vodiče pravokutnog presjeka, jedan za krute vodiče kružnog presjeka i jedan za fleksibilne vodiče.



Slika 6.2. Radni listovi računalnog alata u programu Microsoft Excel

Svaki radni list u prvom dijelu traži unos ulaznih podataka koje je potrebno prethodno poznavati, kao što su: početna struja dvopolnog ili trolnog kratkog spoja, frekvencija sustava, dimenzije vodiča i međusobne udaljenosti, Young-ov modul elastičnosti, različiti koeficijenti koji ovise tipu i konfiguraciji vodiča i slično. Nakon unosa potrebnih podataka računalni alat prema formulama iz normi HRN EN 60865-1 i HRN EN 60865-2 proračunava naprezanja i sile koje djeluju na sabirnice. Kada alat završi s proračunom, u tekstnom obliku, kao na slici 6.3., prikazuje iznose naprezanja i sile te mogu li sabirnice na kojima je izvršen proračun podnijeti nastala naprezanja.

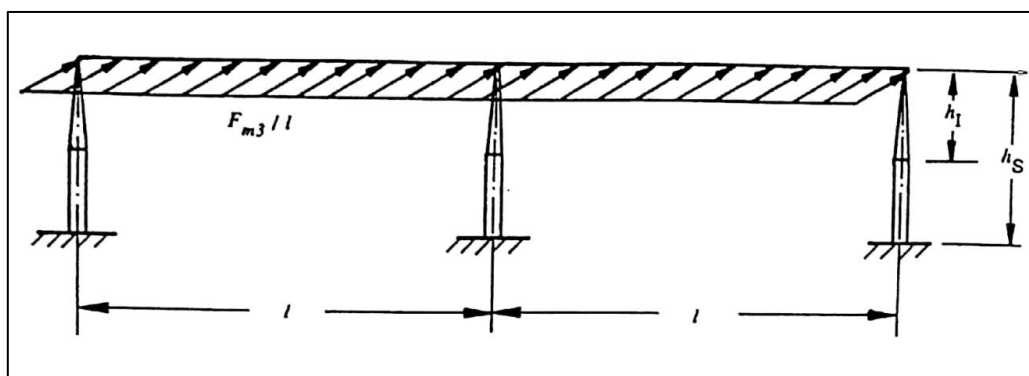
	A	B	C	D	E	F	G
60	ZAKLJUČAK:						
	<i>Sabirnice su opterećene na savijanje sa $\sigma_{tot}=40.618 \text{ N/mm}^2$, na vanjske potporne izolatore djeluje sila $F_{dA}=581.836 \text{ N}$, a na unutarne potporne izolatore sila $F_{dB}=1600.049 \text{ N}$.</i>						
	<i>Na vanjske potporne izolatore djeluju momenti savijanja $M_{iA}=0 \text{ Nm}$ i $M_{sA}=0 \text{ Nm}$,</i>						
61	<i>a na unutarne potporne izolatore momenti savijanja $M_{iB}=0 \text{ Nm}$ i $M_{sB}=0 \text{ Nm}$.</i>						
62	<i>Uredaj za zatezanje odabire se na temelju sila $F_{dA}=581.836 \text{ N}$ i $F_{dB}=1600.049 \text{ N}$.</i>						
63	<i>Predloženi tip sabirnica može podnijeti naprezanje uzrokovano kratkim spojem.</i>						

Slika 6.3. Prikaz zaključka računalnog alata u programu Microsoft Excel

Kako bi se provjerila ispravnost rada izrađenog računalnog alata korišteni su primjeri iz norme HRN EN 60865-2. Unosom jednakih ulaznih podataka računalni alat dolazi do jednakih rješenja kao što su prikazana u normi te se zaključuje da računalni alat radi ispravno.

6.1. Primjer

U ovom primjeru je prikazan proračun mehaničkog utjecaja struje kratkog spoja na trofazne 380 kV sabirnice s jednim cijevnim vodičem po fazi s APU-om (automatski ponovni uklop). Svi ulazni podaci u ovom primjeru jednaki su podacima u primjeru 3 iz norme HRN EN 60865-2.



Slika 6.4. Raspored vodiča i potporne konstrukcije [6]

Proračun je izvršen pomoću računalnog alata izrađenog u programu Microsoft Excel.

Ulazni podaci:

$I''_{k3} = 50 \text{ kA}$ – početna struja troleznog kratkog spoja

$\kappa = 1.81$ – faktor za proračun vršne struje kratkog spoja

$f = 50 \text{ Hz}$ – frekvencija sustava

broj raspona = 2

$l = 18 \text{ m}$ – razmak između potpornih izolatora

$a = 5 \text{ m}$ – središnji razmak između vodiča

$h_l = 3.7 \text{ m}$ – visina potpornog izolatora

$h_s = 7 \text{ m}$ – visina potporne konstrukcije

$\mu_0 = 4\pi \cdot 10^{-7}$ – magnetska permeabilnost vakuuma

$k_{12} = 1$ – faktor efektivnog razmaka vodiča

$\gamma = 2.45$ – faktor za estimaciju prirodne frekvencije vodiča (tablica 3 iz norme HRN EN 60865-1)

$\beta = 0.73$ – faktor za naprezanje vodiča (tablica 3 iz norme HRN EN 60865-1)

$q = 1.32$ – faktor plastičnosti (tablica 4 iz norme HRN EN 60865-1)

$\alpha_A = 0.375$ – faktor za silu na vanjske potporne izolatore (tablica 3 iz norme HRN EN 60865-1)

$\alpha_B = 1.25$ – faktor za silu na unutarnje potporne izolatore (tablica 3 iz norme HRN EN 60865-1)

Cijevni vodič AlMgSi0,5 160 mm x 6 mm:

$m' = 7,84 \text{ kg/m}$ – masa po jedinici duljine

$D = 160 \text{ mm}$ – vanjski promjer

$s = 6 \text{ mm}$ – debljina stijenke

$E = 70000 \text{ N/mm}^2$ – Youngov modul elastičnosti

$R_{p0.2} = 160 \text{ N/mm}^2$ do 240 N/mm^2 – donja granica plastičnosti

	A	B	C
1	ULAZNI PODACI:		
2	$I_{k3} =$	5.00E+04	A
3	$I_{k2} =$		A
4	$\kappa =$	1.81E+00	
5	$f =$	5.00E+01	Hz
6	$l_m =$	1.80E+01	m
7	$\mu_0 =$	1.26E-06	
8	$a =$	5.00E+00	m
9	$a_{12} =$		m
10	$a_{13} =$		m
11	$k_{12} =$	1.00E+00	
12	$k_{12s} =$		
13	$k_{13s} =$		
14	$\gamma =$	2.45E+00	
15	$\beta =$	7.30E-01	
16	$\alpha_A =$	3.75E-01	
17	$\alpha_B =$	1.25E+00	
18	$D =$	1.60E-01	m
19	$s =$	6.00E-03	m
20	$m' =$	7.84E+00	kg/m
21	$E =$	7.00E+10	N/m ²
22	$R_{p0,2} =$	1.60E+02	N/mm ²
23	$h_i =$	3.70E+00	m
24	$h_s =$	7.00E+00	m
25	$q =$	1.32E+00	

< >
Krti pravokutni vodiči
Krti okrugli vodiči

Slika 6.5. Prikaz ulaznih podataka računalnog alata u programu Microsoft Excel

	A	B	C	D	E	F
30	PRORAČUN:					
31	ip3=	1.28E+05	A			
32	ip2=	0.00E+00	A			
33	am=	5.00E+00	m			
34	Fm=	1.02E+04	N			
35	as=	0.00E+00	m			
36	Fs=	0.00E+00	N			
37	J=	8.62E-06	m ⁴			
38	Z=	1.08E-04	m ³			
39	Zs=	0.00E+00	m ³			
40	c=	1.00E+00				
41	fc=	2.10E+00	Hz			
42	fcs=	0.00E+00	Hz			
43	fc/f=	4.20E-02				
44	fcs/f=	0.00E+00				
45	κ1=	1.60E+00				
46	Vf=	3.59E-01				
47	Vσ=	3.18E-01				
48	Vr=	1.80E+00				
49	Vσs=	0.00E+00				
50	Vrs=	0.00E+00				
51	σm=	8.90E+07	N/m ²	8.90E+01	N/mm ²	
52	σs=	0.00E+00	N/m ²	0.00E+00	N/mm ²	
53	σtot=	8.90E+07	N/m ²	8.90E+01	N/mm ²	
54	FdA=	2.47E+03	N			
55	FdB=	8.24E+03	N			
56	MiA=	9.15E+03	Nm			
57	MsA=	1.73E+04	Nm			
58	MiB=	3.05E+04	Nm			
59	MsB=	5.77E+04	Nm			

Slika 6.6. Postupak proračuna računalnog alata u programu Microsoft Excel

	A	B	C	D
60	ZAKLJUČAK:			
	<p><i>Sabirnice su opterećene na savijanje sa $\sigma_{tot}=89.048 \text{ N/mm}^2$, na vanjske potporne izolatore djeluje sila $F_{dA}=2472.165 \text{ N}$, a na unutarnje potporne izolatore sila $F_{dB}=8240.552 \text{ N}$. Na vanjske potporne izolatore djeluju momenti savijanja $M_{iA}=9147.012 \text{ Nm}$ i $M_{sA}=17305.158 \text{ Nm}$, a na unutanje potporne izolatore momenti savijanja</i></p>			
61	<p><i>$M_{iB}=30490.041 \text{ Nm}$ i $M_{sB}=57683.861 \text{ Nm}$.</i></p>			
	<p><i>Uređaj za zatezanje odabire se na temelju sila</i></p>			
62	<p><i>$F_{dA}=2472.165 \text{ N}$ i $F_{dB}=8240.552 \text{ N}$.</i></p>			
	<p><i>Predloženi tip sabirnica može podnijeti</i></p>			
63	<p><i>naprezanje uzrokovano kratkim spojem.</i></p>			
64				

Slika 6.7. Rješenje proračuna računalnog alata u programu Microsoft Excel

Usporedbom rješenja dobivenih računalnim alatom s rješenjima u normi HRN EN 60865-1, može se primijetiti da su vrijednosti gotovo identične, naravno postoje male razlike koje su posljedica zaokruživanja ili u normi HRN EN 60865-1 ili u programu Microsoft Excel. Uslijed malih razlika u vrijednostima, računalni alat dolazi do istog zaključka do kojeg se dolazi i u normi, da predloženi tip sabirnica može podnijeti mehanička naprezanja uzrokovana strujom kratkog spoja.

7. ZAKLJUČAK

Pojava kratkog spoja u bilo kojem dijelu elektroenergetskog sustava je neizbježna te je stoga sve dijelove sustava na koje može djelovati struja kratkog spoja potrebno zaštititi relejnom zaštitom i pravilnim dimenzioniranjem. Kako bi se pravilno dimenzionirali dijelovi sustava potrebno je poznavati najveću vrijednost struje kratkog spoja koja se može javiti na pojedinom elementu.

Sabirnice, odnosno sabirnički sustavi međusobno povezuju vodove i vodove s rasklopnim postrojenjima te oštećenje sabirničkog sustava može uzrokovati prekid napajanja za određeni dio sustava, što je neprihvatljivo i potrebno je spriječiti ako je ikako moguće. Kako bi se spriječio mogući nastanak oštećenja sabirničkog sustava potrebno je dijelove sabirničkog sustava: vodiče, potpornu konstrukciju i spojnu opremu pravilno dimenzionirati. Provođenjem međunarodnih normi HRN EN 60865-1 i HRN EN 60865-2 postiže se pravilno dimenzioniranje sabirnica.

Izrađeni računalni alat određuje naprezanje i sile koje djeluju na dijelove zadanog sabirničkog sustava te provjerava podnosi li zadani sabirnički sustav nastalo naprezanje. Nastale sile i naprezanja su posljedica protjecanja struje kratkog spoja.

LITERATURA

- [1] Jurjević, V. i dr.: "Tehnički priručnik", KONČAR Elektroindustrija d.d., Zagreb, 1991.
- [2] Požar, H.: "Visokonaponska rasklopna postrojenja, IRO Tehnička knjiga, Zagreb, 1984.
- [3] Józsa, L.; Fekete, K.; Glavaš, H.: "Kratki spojevi u elektroenergetskim mrežama", Graphis d.o.o., Zagreb, 2020.
- [4] Ravlić, V.: "Cijevne sabirnice u visokonaponskim postrojenjima", Ravel d.o.o./Kigen d.o.o., Zagreb, 2006.
- [5] IEC 60865-1: " Short-circuit currents – Calculation of effects", IEC Publications, 1993.
- [6] IEC 60865-2: " Short-circuit currents – Calculation of effects", IEC Publications, 1994.

SAŽETAK I KLJUČNE RIJEČI

SAŽETAK:

Za početak su definirane vrste kratkog spoja te izrazi za pripadajuće struje. Zatim su opisane sabirnice, odnosno sabirnički sustavi i pripadajući dijelovi. Nakon toga su određeni izrazi za sile i naprezanja koja djeluju na sabirnice uslijed protjecanja struje kratkog spoja za različite konfiguracije vodiča. Ukratko su opisane i međunarodne norme HRN EN 60865-1 i HRN EN 60865-2 te je na kraju objašnjen proces izrade računalnog alata u programu Microsoft Excel.

KLJUČNE RIJEČI:

Jednopolni kratki spoj, dvopolni kratki spoj, dvopolni kratki spoj sa zemljom, tropolni kratki spoj, mjerodavna struja kratkog spoja, sabirnički sustav, cijevni vodiči, potporni izolatori, spojna oprema, nosiva konstrukcija, mehanička naprezanja i sile na vodič, HRN EN 60865-1, HRN EN 60865-2.

SUMMARY AND KEY WORDS

SUMMARY:

To begin with, the types of short circuits and expressions for the associated currents were defined. Next, busbars, or busbar systems and related parts were described. After that, the expressions for forces and stresses acting on the busbars due to the flow of short-circuit current for different conductor configurations were determined. The international standards HRN EN 60865-1 and HRN EN 60865-2 are briefly described, and at the end the process of creating a computer tool in the Microsoft Excel program is explained.

KEY WORDS:

Single-phase short-circuit current, two-phase short-circuit current, two-phase short-circuit current with connection to earth, three-phase short-circuit current, relevant short-circuit current, busbar system, pipe conductors, support insulators, connection equipment, load-bearing structure, mechanical stresses and forces on conductors, HRN EN 60865-1, HRN EN 60865-2.

POPIS SLIKA

Slika 2.1. Vremenska promjena struje kratkog spoja [1].....	7
Slika 2.2. Nadomjesna jednopolna shema trofaznog simetričnog sustava [2].....	8
Slika 2.3. Fazni pomak struja u trofaznom simetričnom sustavu [2].....	8
Slika 2.4. Simetrične komponente [2].....	9
Slika 2.5. Grafičko određivanje simetričnih komponenata [2].....	10
Slika 2.6. Grafičko određivanje simetričnih komponenata [2].....	12
Slika 2.7. Jednopolni kratki spoj u fazi R [2].....	12
Slika 2.8. Prikaz jednopolnog kratkog spoja pojednostavljenim nadomjesnim shemama [2].....	13
Slika 2.9. Dvopolni kratki spoj između faza S i T [1].....	14
Slika 2.10. Prikaz dvopolnog kratkog spoja pojednostavljenim nadomjesnim shemama [2].....	15
Slika 2.11. Dvopolni kratki spoj sa zemljom faza S i T [2].....	16
Slika 2.12. Prikaz dvopolnog kratkog spoja sa zemljom pojednostavljenim nadomjesnim shemama [2].....	17
Slika 2.13. Tropolni kratki spoj [2].....	18
Slika 2.14. Prikaz tropolnog kratkog spoja pojednostavljenom nadomjesnom shemom [2].....	19
Slika 2.15. Usporedba područja najvećih struja različitih kratkih spojeva [2].....	21
Slika 3.1. Porculanski potporni izolator za 10 kV [4].....	23
Slika 3.2. Vrste spojeva sabirnica i potpornih izolatora [4].....	24
Slika 3.3. Nosiva konstrukcija sabirničkog sustava 110 kV [4].....	24
Slika 3.4. Diskontinuirana izvedba sabirničkih cijevi [4].....	25
Slika 4.1. Elektromagnetska sila između 2 vodiča kroz koje teku struje i_1 i i_2 [4].....	26
Slika 4.2. Elektromagnetska sila između 2 paralelna vodiča [4].....	27
Slika 4.3. Sila između 2 vodiča spojena u slovo "L" [4].....	30
Slika 4.4. Sile po jedinici duljine f_{ds} i f_{∞} između 2 vodiča spojena u slovo "L" [4].....	31
Slika 4.5. Sila na okomiti dio vodiča u obliku slova "S" [4].....	31
Slika 4.6. Sila između paralelnih dijelova vodiča u obliku slova "S" [4].....	32
Slika 4.7. Sile po jedinici duljine f_{ds} i f_{∞} na srednji dio vodiča u obliku slova "S" [4].....	33
Slika 4.8. Sile po jedinici duljine f_{ds} i f_{∞} na paralelni dio vodiča u obliku slova "S" [4].....	33
Slika 4.9. Sila na vodič u obliku slova "U" [4].....	34
Slika 4.10. Sile po jedinici duljine f_{ds} i f_{∞} na okomiti dio vodiča u obliku slova "U" [4].....	35
Slika 4.11. Sile na fazna vodiče u vrhovima istostraničnog trokuta [4].....	35
Slika 4.12. Sile na fazna vodiče kod sustava dvostrukih sabirnica [4].....	36
Slika 4.13. Određivanje sile između paralelnih vodiča pravokutnog presjeka [4].....	37
Slika 4.14. Dweightov koeficijent k_D [4].....	38
Slika 4.15. Sila između vodiča i čelične stijenke [4].....	39
Slika 6.1. Programsko sučelje Microsoft Excel-a.....	44
Slika 6.2. Radni listovi računalnog alata u programu Microsoft Excel.....	44
Slika 6.3. Prikaz zaključka računalnog alata u programu Microsoft Excel.....	45
Slika 6.4. Raspored vodiča i potporne konstrukcije [6].....	45
Slika 6.5. Prikaz ulaznih podataka računalnog alata u programu Microsoft Excel.....	47
Slika 6.6. Postupak proračuna računalnog alata u programu Microsoft Excel.....	48
Slika 6.7. Rješenje proračuna računalnog alata u programu Microsoft Excel.....	48

POPIS OZNAKA I SIMBOLA

SIMBOL	JEDINICA	NAZIV
A	m^2	Površina presjeka vodiča
a	/	Kompleksi faktor e^{j120°
a	m	Središnji razmak između vodiča
a_m	m	Efektivna udaljenost između dva susjedna vodiča
a_{min}	m	Minimalni zračni razmak između vodiča
B	T	Magnetska indukcija
b	m	Dimenzija vodiča okomita na smjer djelovanja sile
b_c	m	Ekvivalentni statički provjes vodiča
b_h	m	Maksimalni horizontalni pomak vodiča
C_F	/	Faktor koji uzima u obzir povećanje dinamičkog provjesa uslijed promjene oblika krivulje vodiča, dilatacijski faktor
C_D	/	Faktor koji uzima u obzir povećanje provjesa vodiča uslijed elastičnog i toplinskog produljenja vodiča, faktor oblika
D	m	Vanjski promjer cijevnog vodiča
d	m	Dimenzija vodiča u smjeru djelovanja sile
E	N/m^2	Young-ov modul elastičnosti
\bar{E}_R	V	Elektromotorna sila u fazi R
\bar{E}_S	V	Elektromotorna sila u fazi S
\bar{E}_T	V	Elektromotorna sila u fazi T
\bar{E}_d	V	Elektromotorna sila direktnog sustava
\bar{E}_i	V	Elektromotorna sila inverznog sustava

\bar{E}_0	V	Elektromotorna sila nultog sustava
F	N	Sila koja djeluje između dva vodiča za vrijeme kratkog spoja
F'	N/m	Karakteristična sila po jedinici duljine na fleksibilne vodiče
F_d	N	Sila na potpornu konstrukciju krutih vodiča
F_f	N	Vlačna sila nakon djelovanja kratkog spoja uzrokovana prestankom oscilacija
F_{m2}	N	Sila između dva vodiča za vrijeme dvopolnog kratkog spoja
F_{m3}	N	Sila između dva vodiča za vrijeme trolnog kratkog spoja
F_{st}	N	Statička vlačna sila
F_t	N	Vlačna sila za vrijeme kratkog spoja
f_c	Hz	Prirodna frekvencija vodiča
f_{ds}	N/m	Sila po jedinici duljine na vodič konačne dužine
f_∞	N/m	Sila po jedinici duljine na beskonačno dugi vodič
H	A/m	Jakost magnetskog polja
\bar{I}_{1pKS}	A	Struja jednog polnog kratkog spoja
\bar{I}_{2pKS}	A	Struja dvopolnog kratkog spoja
$\bar{I}_{2pK SZ}$	A	Struja dvopolnog kratkog spoja sa zemljom
\bar{I}_{3pKS}	A	Struja trolnog kratkog spoja
I''_{k2}	A	Početna struja dvopolnog kratkog spoja
I''_{k3}	A	Početna struja trolnog kratkog spoja
\bar{I}_R	A	Struja u fazi R
\bar{I}_{Rd}	A	Struja direktnog sustava faze R

\bar{I}_{Ri}	A	Struja inverznog sustava faze R
\bar{I}_S	A	Struja u fazi S
\bar{I}_{Sd}	A	Struja direktnog sustava faze S
\bar{I}_{Si}	A	Struja inverznog sustava faze S
\bar{I}_T	A	Struja u fazi S
\bar{I}_{Td}	A	Struja direktnog sustava faze S
\bar{I}_{Ti}	A	Struja inverznog sustava faze S
\bar{I}_0	A	Struja nultog sustava
i	A	Trenutna vrijednost struje kroz vodič
i_{p2}	A	Vršna vrijednost struje dvopolnog kratkog spoja
i_{p3}	A	Vršna vrijednost struje trolnog kratkog spoja
J	m ⁴	Moment tromosti vodiča
l	m	Duljina raspona
l_c	m	Duljina vodiča u rasponu
l_i	m	Duljina jednog izolatorskog lanca
m'	kg/m	Masa po jedinici duljine vodiča
q	/	Faktor plastičnosti
$R_{p0,2}$	N/m ²	Donja granica plastičnosti
r	/	Omjer elektromagnetske sile uslijed kratkog spoja i gravitacijske sile na vodič
T	s	Period oscilacija vodiča
T_{res}	s	Period oscilacija vodiča za vrijeme trajanja kratkog spoja

\bar{V}_R	V	Fazni napon faze R
\bar{V}_S	V	Fazni napon faze S
\bar{V}_T	V	Fazni napon faze T
\bar{V}_d	V	Fazni napon direktnog sustava
\bar{V}_i	V	Fazni napon inverznog sustava
\bar{V}_0	V	Fazni napon nultog sustava
V_F	/	Omjer dinamičke i statičke sile na potpornu konstrukciju
V_r	/	Omjer naprezanja vodiča sa i bez automatskog ponovnog uklopa
V_σ	/	Omjer dinamičkih i statičkih naprezanja vodiča
Z	m ³	Modul presjeka vodiča
\bar{Z}_d	Ω	Nadomjesna impedancija direktnog sustava
\bar{Z}_i	Ω	Nadomjesna impedancija inverznog sustava
\bar{Z}_0	Ω	Nadomjesna impedancija nultog sustava
α	/	Faktor za silu na potpornu konstrukciju
β	/	Faktor za naprezanje vodiča
γ	/	Faktor za estimaciju prirodne frekvencije vodiča
δ_1	°	Kutni smjer djelovanja sile
δ_m	°	Maksimalni kut zakretanja vodiča
ζ	/	Faktor naprezanja fleksibilnog vodiča
μ_0	H/m	Magnetska permeabilnost vakuuma
σ_m	N/m ²	Naprezanje na savijanje
φ, ψ	/	Faktori vlačne sile u fleksibilnom vodiču