

# Proračun i konstrukcija Ferrari Tipo F-134 motora

---

Ninić, Karlo

Undergraduate thesis / Završni rad

2022

Degree Grantor / Ustanova koja je dodijelila akademski / stručni stupanj: **University of Rijeka, Faculty of Engineering / Sveučilište u Rijeci, Tehnički fakultet**

Permanent link / Trajna poveznica: <https://um.nsk.hr/um:nbn:hr:190:674981>

Rights / Prava: [Attribution 4.0 International](#)/[Imenovanje 4.0 međunarodna](#)

Download date / Datum preuzimanja: **2025-01-11**



Repository / Repozitorij:

[Repository of the University of Rijeka, Faculty of Engineering](#)



SVEUČILIŠTE U RIJECI

**TEHNIČKI FAKULTET**

Preddiplomski sveučilišni studij strojarstva

Završni rad

Toplinski strojevi i uređaji

**PRORAČUN I KONSTRUKCIJA FERRARI TIPO F-134  
MOTORA**

Mentor: izv. prof. dr. sc. Tomislav Senčić

Komentor: doc. dr. sc. Ozren Bukovac

Rijeka, rujan 2022.

Karlo Ninić

0069081960

Rijeka, 16. ožujka 2022.

Zavod: **Zavod za termodinamiku i energetiku**  
Predmet: **Toplinski strojevi i uređaji**  
Grana: **2.11.02 procesno energetska strojarstvo**

## ZADATAK ZA ZAVRŠNI RAD

Pristupnik: **Karlo Ninić (0069081960)**  
Studij: **Preddiplomski sveučilišni studij strojarstva**

Zadatak: **Proračun i konstrukcija motora Ferrari Tipo F-134/ Project and construction of the Ferrari Tipo F-134 engine**

### Opis zadatka:

Opisati najnovije trendove u konstrukciji automobilskih motora. Ferrari je svojevremeno razvio eksperimentalni dvotaktni motor s 3 cilindra. Opisati motor, njegove prednosti i mane. Izraditi termodinamički proračun (karakteristične točke, snaga, potrošnja, iskoristivost) i softversku simulaciju. Nacrtati sklopni nacrt motora, radionički nacrt cilindarske glave, klipa i ojnice te shemu sustava prednabijanja i podmazivanja.

Rad mora biti napisan prema Uputama za pisanje diplomskih / završnih radova koje su objavljene na mrežnim stranicama studija.



Zadatak uručen pristupniku: 21. ožujka 2022.

Mentor:



Izv. prof. dr. sc. Tomislav Senčić



Doc. dr. sc. Ozren Bukovac (komentor)

Predsjednik povjerenstva za  
završni ispit:



Prof. dr. sc. Kristian Lenić

## **IZJAVA**

Izjavljujem da sam ovaj rad samostalno izradio pomoću stečenih znanja i vještina tijekom studija te korištenjem navedene literature.

Potpis: \_\_\_\_\_

## ZAHVALA

Zahvaljujem se mentoru, prof. dr. sc. Tomislavu Senčiću i komentoru doc. dr. sc. Ozrenu Bukovcu na izdvojenom vremenu i strpljenju te vođenju i savjetovanju kroz izradu završnog rada.

Nadalje, zahvaljujem se svim profesorima i asistentima Tehničkog fakulteta u Rijeci na prenesenom znanju u periodu preddiplomskog sveučilišnog studija.

Konačno, zahvalio bih se svojoj obitelji, kolegama i prijateljima na pomoći i podršci tijekom studiranja.

Karlo Ninić

## Sadržaj

1. Uvod.....	1
2. Princip rada dvotaktnog motora .....	4
2.1. Usporedba Tipo F134 motora sa klasičnim dvotaktnim motorima.....	4
3. Termodinamički proračun .....	6
3.1. Ulazni podaci.....	6
3.2. Proračun potrebnih dimenzija cilindra i klipa, karakteristične točke procesa.....	7
3.2.1. Stapajni volumen jednog cilindra.....	7
3.2.2. Stapaj, promjer cilindra i radijus koljenastog vratila .....	7
3.2.3. Kompresijski volumen, ukupni volumen cilindra .....	8
3.2.4. Karakteristične točke procesa.....	9
3.3. Masa goriva po procesu, potrošnja goriva .....	12
3.3.1. Masa goriva po procesu.....	12
3.3.2. Potrošnja goriva.....	13
3.4. Termodinamička iskoristivost motora.....	14
4. Sustavi podmazivanja i prednabijanja F-134 motora .....	15
4.1. Vrste podmazivanja motora .....	15
4.1.1. Kružno podmazivanje s mokrim karterom – princip rada.....	15
4.1.2. Shema podmazivanja F134 motora .....	17
4.2. Sustav prednabijanja .....	17
4.2.1. Prednosti prednabijanja motora.....	18
4.2.2. Shema prednabijanja Ferrari Tipo F-134 motora.....	19
5. Sustav dovođenja goriva .....	20
6. Softverska simulacija .....	22
6.1. Ulazni podaci i pokretanje simulacije .....	22
6.2. Rezultati simulacije .....	24
7. Zaključak.....	26
8. Popis slika i tablica.....	27
9. Literatura .....	28
10. Popis oznaka.....	30
11. Sažetak .....	32
12. Abstract .....	33
13. Prilozi .....	34

## 1. Uvod

Ferrari je jedna od najpoznatijih tvrtki egzotičnih automobila na svijetu. Nadasve je poznata po uglađenom dizajnu svojih „jurilica“ čija je crvena boja i danas simbol luksuza i brzine. Tvrtku je osnovao Enzo Ferrari 1939. godine sa sjedištem u Maranellu.



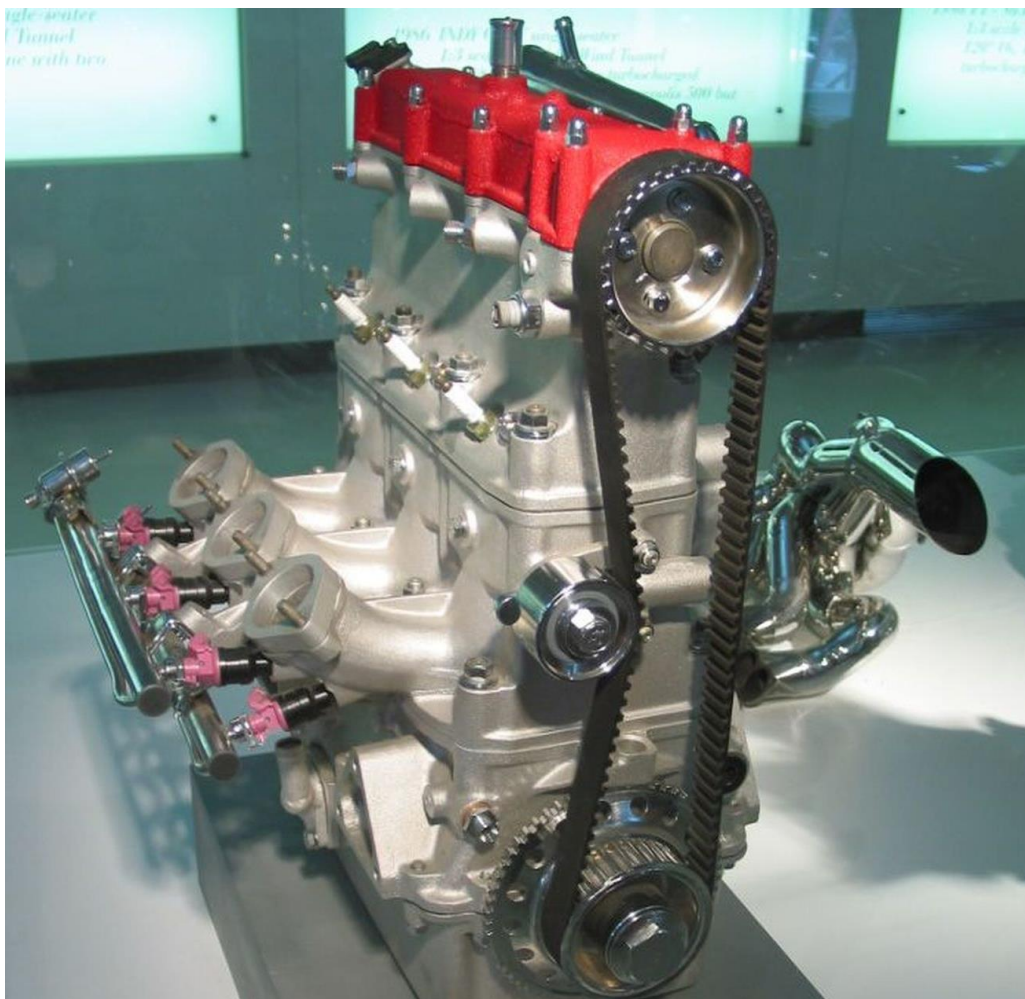
*Slika 1.1. Ferrarijeva prijestolnica u Maranellu*



*Slika 1.2. Logotip tvrtke Ferrari*

Kroz povijest, Ferrarijevi automobili su većinom pogonjeni V8 ili V12 motorima te se tvrtka zalagala za što bolji uspjeh u svijetu utrka. Svojevremeno, testovi su se radili s različitim izvedbama motora s ciljem poboljšanja performansi trkaćih automobila. Tako je 1994. konstruiran eksperimentalni motor nazvan F-134.

Naime, radi se o dvotaktnom motoru s 3 cilindra i svega 1.3 L zapremnine te snage 130 KS pri 5000 okr./min, što je vrlo impresivno uzevši u obzir godinu proizvodnje i broj cilindara. Postoji podatak da je konstruirana druga verzija motora s turbopunjačem čija snaga iznosi zapanjujućih 216 KS, međutim ne postoji dokaz da je ikad realizirana. Ovaj mali 3-cilindraš rezultat je Ferrarijevog istraživanja granica specifične snage motora i mogućnosti tehnologije dvotaktnih motora u svoje vrijeme.



*Slika 1.3. Ferrari Tipo F-134 motor*

Zbog ekološke neprihvatljivosti i velike potrošnje goriva, nije bilo uobičajeno proizvoditi dvotaktne motore u automobilskej industriji. Nasuprot tomu, dvotaktni motori nude niz bitnih prednosti nad četverotaktima, npr. jednostavne su konstrukcije i visoke iskoristivosti, zbog čega je Ferrari i radio eksperimente poput F-134. Druga činjenica jest broj cilindara ovog motora. Zašto baš tri? Neki od razloga su kompaktnija izvedba, smanjenje potrošnje goriva te smanjenje trenja u motoru.



Tablica 1.1. Karakteristike motora s 3 cilindra

Prednosti	Nedostaci
Kompaktnija izvedba	Nedostatak snage
Smanjenje trenja u motoru	Buka i vibracije zbog „disbalansa“ u radu klipova i cilindara
Smanjenje troškova proizvodnje	

Tablica 1.2. Karakteristike dvotaktnih motora

Prednosti	Nedostaci
Velik omjer snage i mase	Štetnost za okoliš
Visoka termodinamička iskoristivost	Manji torzijski moment
Jednostavna konstrukcija	Veća potrošnja goriva

Pokazalo se da nakon gotovo 3 desetljeća, u modernom svijetu automobilske industrije proizvođači teže manjem zagađenju i većoj iskoristivosti motora. Samim time na tržište izlazi sve više hibridnih vozila te vozila pogonjenih motorima male zapremnine, pa možemo reći da je Tipo F-134 preteča modernih 3-cilindraša.

Tablica 1.3. Osnovni podaci Ferrari Tipo F-134 motora

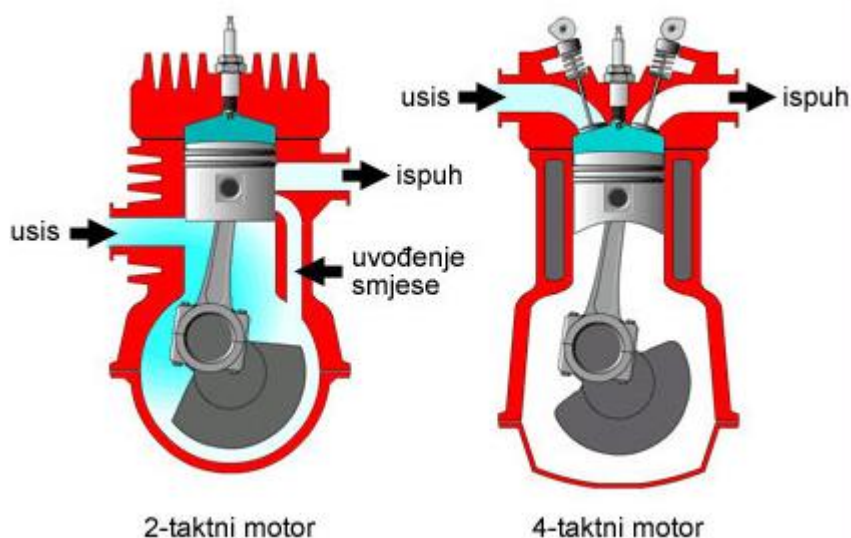
Snaga [KS]	Specifična snaga [KS/l]	Godina proizvodnje
130	100	1994.

Cilj ovog eksperimenta bio je spojiti dva motora u jedan tj. spajanjem 2 linijska 3-cilindraša na isto koljenasto vratilo dobio bi se dvotaktni V6 motor. Nažalost, ova ideja nikada nije zaživjela.

## 2. Princip rada dvotaktnog motora

Za razliku od četverotaktnih, dvotaktni motori obave cijeli radni ciklus u 2 takta odnosno 1 puni krug koljenastog vratila:

1. Takt – izmjena radnog medija i kompresija
2. Takt – izgaranje gorive smjese i ekspanzija



Slika 2.1. Usporedba dvotaktnog i četverotaktnog motora

Klip se giba prema gornjoj mrtvoj točki i otvara kanal za usis gorive smjese. U međuvremenu, u gornjem dijelu cilindra, goriva se smjesa komprimira te završava prvi takt. Zatim se goriva smjesa pali pomoću svjećeice i započinje drugi takt odnosno ekspanzija. Prilikom ekspanzije plinovi izgaranja odlaze u okolinu kroz ispuh, a goriva smjesa kroz kanal ulazi u cilindar i ponovno se komprimira.

### 2.1. Usporedba Tipo F134 motora sa klasičnim dvotaktnim motorima

Ako usporedimo klasični dvotaktni motor i Ferrarijev Tipo F-134, postoji nekoliko bitnih razlika:

1. Sustav podmazivanja i prednabijanja
2. Konstrukcija ispuha motora

### 3. Način ubrizgavanja goriva

Tipo F-134 motor bitno se ističe od ostalih dvotaktnih motora jer koristi sustav prednabijanja rotacijskim puhalom što bitno povećava performanse motora. Nadalje, umjesto klasičnog rasplinjača, Ferrari se odlučio za sustav direktnog ubrizgavanja goriva u cilindar, a za razliku od običnih dvotaktnih motora u kojima se ispuh vrši naprosto gibanjem klipa, u F-134 su ugrađeni ventili za kontrolu ispuha dimnih plinova.

### 3. Termodinamički proračun

U nastavku poglavlja slijedi proračun termodinamičke iskoristivosti, stanja u karakterističnim točkama motora i potrošnje goriva. Koristit će se idealan Ottov proces kao ciklus unutar motora. Kako bi se približili realnom procesu, umjesto izentropskih (adijabatskih) promjena stanja, ciklus će se sastojati od politropa i izohora.

#### 3.1. Ulazni podaci

Snaga motora:

$$P_{ef} = 130 \text{ KS} = 96,94 \text{ kW}$$

Taktnost (za dvoradni dvotaktni motor):

$$i = 2$$

Kompresijski omjer:

$$\varepsilon = 8,5$$

Stupanj povećanja tlaka:

$$\psi = 1,4$$

Broj cilindara:

$$Z = 3$$

Radni volumen:

$$V = 1,3 \text{ L}$$

Broj okretaja:

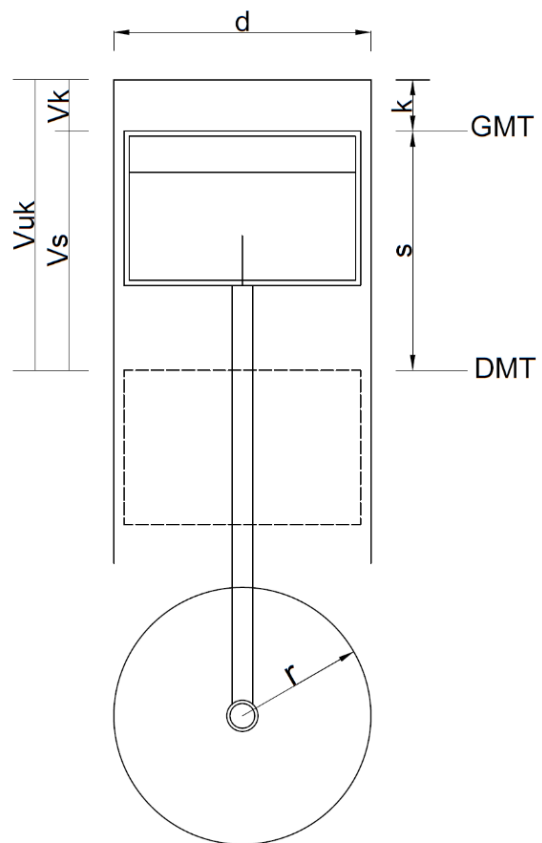
$$n = 5000 \text{ min}^{-1} = 83,33 \text{ s}^{-1}$$

Temperatura na ulazu u cilindar:

$$t_1 = 40 \text{ }^\circ\text{C}$$

Tlak na ulazu u cilindar (motor se prednabija pomoću rotacijskog puhalo):

$$p_1 = 1,5 \text{ bar}$$



Slika 3.1. Poprečni presjek cilindra s dimenzijama

### 3.2. Proračun potrebnih dimenzija cilindra i klipa, karakteristične točke procesa

#### 3.2.1. Stapajni volumen jednog cilindra

Stapajni volumen jednak je ukupnom radnom volumenu podijeljenom s brojem cilindara.

$$V_s = \frac{V}{Z} \quad (3.1)$$

$$V_s = \frac{1,3}{3}$$

$$V_s = 0,433 \text{ dm}^3$$

#### 3.2.2. Stapaj, promjer cilindra i radijus koljenastog vratila

Pri konstrukciji sportskih motora, radi postizanja većih temperatura, a samim time i iskoristivosti, stapaj mora biti jednak ili manji od promjera cilindra.

$$s = 0,8 \cdot d \quad (3.2)$$

Uvrštavanjem izraza (3.2) u relaciju za radni (stapajni) volumen  $V_s$  dobivamo promjer cilindra.

$$V_s = \frac{d^2 \cdot \pi \cdot s}{4} \quad (3.3)$$

$$V_s = \frac{d^2 \cdot \pi \cdot 0,8 \cdot d}{4}$$

$$d = \sqrt[3]{5 \cdot \frac{V_s}{\pi}}$$

$$d = \sqrt[3]{5 \cdot \frac{0,433}{\pi}} = 0,8833 \text{ dm} = 88,33 \text{ mm}$$

$$s = 0,8 \cdot d = 0,8 \cdot 88,33 = 70,664 \text{ mm}$$

$s$  - stapaj

$d$  - promjer cilindra

$V_s$  – stapajni volumen

$r$  – polumjer koljenastog vratila

Pomoću stapaja može se izračunati polumjer koljenastog vratila.

$$r = \frac{s}{2} \tag{3.4}$$

$$r = \frac{70,664}{2}$$

$$r = 35,332 \text{ mm}$$

### 3.2.3. Kompresijski volumen, ukupni volumen cilindra

Pomoću kompresijskog omjera se računa visina kompresijskog prostora i kompresijski volumen prema izrazima (3.5 i 3.6).

$$\varepsilon = 1 + \frac{s}{k} \tag{3.5}$$

$$k = \frac{s}{\varepsilon - 1}$$

$$k = \frac{70,664}{8,5 - 1} = 9,422 \text{ mm}$$

$k$  – visina kompresijskog prostora u cilindru

Volumen kompresijskog prostora tada iznosi:

$$V_k = V_2 = \frac{d^2 \cdot \pi \cdot k}{4} \quad (3.6)$$

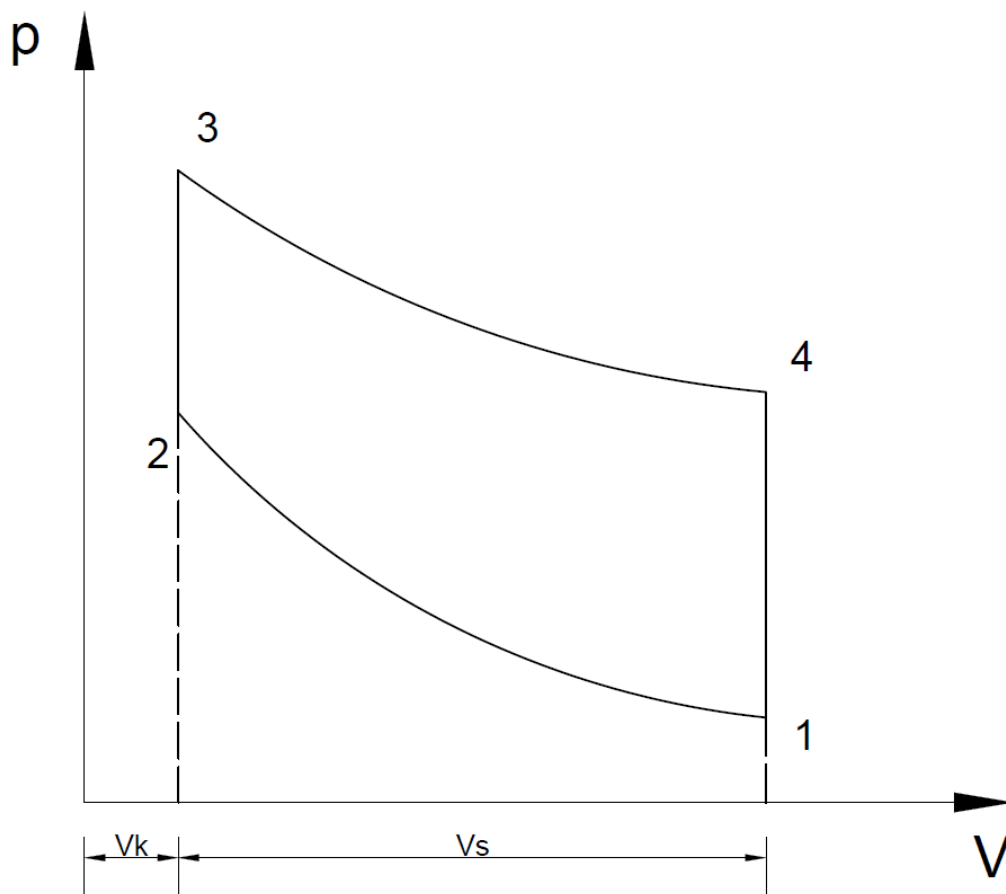
$$V_k = \frac{88,33^2 \cdot \pi \cdot 9,422}{4} = 57724,1 \text{ mm}^3 = 0,0577 \text{ dm}^3$$

Ukupni volumen u cilindru jednak je zbroju kompresijskog i stapajnog volumena:

$$V_{uk} = V_1 = V_k + V_s \quad (3.7)$$

$$V_{uk} = 0,0577 + 0,433 = 0,4907 \text{ dm}^3$$

#### 3.2.4. Karakteristične točke procesa



Slika 3.2. Idealan Ottov proces u p-V dijagramu

Idealan Ottov kružni proces sastoji se od dvije izohore (2-3, 4-1) i dvije adijabate (1-2, 3-4 na Slici 3.2.). Kako bi se približili realnom procesu, promjene stanja 1-2 i 3-4 biti će politropske. Prema tome, eksponenti politrope će iznositi:

$$n_{komp} = 1,30 \dots 1,39 = 1,35$$

$$n_{eksp} = 1,27 \dots 1,32 = 1,3$$

$n_{komp}$  – eksponent politropske kompresije

$n_{eksp}$  – eksponent politropske ekspanzije

Točka 1.

Za točku 1, volumen je jednak ukupnom volumenu cilindra, a temperatura i tlak su zadani te iznose:

$$p_1 = 1.5 \text{ bar}$$

$$t_1 = 40 \text{ °C} \rightarrow T_1 = 313,15 \text{ K}$$

$$V_1 = 0,4639 \text{ dm}^3$$

Točka 2.

U točki 2 volumen je jednak kompresijskom volumenu cilindra. Tlak i temperaturu izračunavamo pomoću formula izvedenih iz jednadžbe za politropsku promjenu stanja.

$$V_2 = 0,0309 \text{ dm}^3$$

$$p_2 = p_1 \cdot \left(\frac{V_1}{V_2}\right)^{n_{komp}} = p_1 \cdot \varepsilon^{n_{komp}} \quad (3.8)$$

$$p_2 = 1,5 \cdot 8,5^{1,35} = 26,9654 \text{ bar}$$

$$T_2 = T_1 \cdot \varepsilon^{n_{komp}-1}$$

$$T_2 = 313,15 \cdot 8,5^{1,35-1}$$



$$T_2 = 658,18 \text{ K}$$

Točka 3.

S obzirom da nije poznat niti jedan podatak o stanju u točki 3, za proračun koristimo stupanj povećanja tlaka  $\psi$  koji je zadan u ulaznim podacima.

$$\psi = \frac{p_3}{p_2} = 1,4 \quad (3.9)$$

Tada temperatura u točki 3 iznosi:

$$T_3 = T_2 \cdot \frac{p_3}{p_2} = T_2 \cdot \psi \quad (3.10)$$

$$T_3 = 658,18 \cdot 1,4 = 921,45 \text{ K}$$

Kada je poznata temperatura u točki 3, tlak računamo po formuli:

$$p_3 = p_2 \cdot \frac{T_3}{T_2} \quad (3.11)$$

$$p_3 = 26,9654 \cdot \frac{921,45}{658,18}$$

$$p_3 = 37,75 \text{ bar}$$

Točka 4.

Kada se u jednadžbu politropske ekspanzije uvrsti kompresijski omjer  $\varepsilon$ , tlak i temperatura u točki 4 jednaki su:

$$p_4 = p_3 \cdot \frac{1}{\varepsilon^{n_{eksp}}} \quad (3.12)$$

$$p_4 = 37,75 \cdot \frac{1}{8,5^{1,3}}$$

$$p_4 = 2,34 \text{ bar}$$

$$T_4 = T_3 \cdot \frac{1}{\varepsilon^{n_{eksp}-1}} \quad (3.13)$$

$$T_4 = 921,45 \cdot \frac{1}{8,5^{1,3-1}}$$

$$T_4 = 484,9 \text{ K}$$

### 3.3. Masa goriva po procesu, potrošnja goriva

#### 3.3.1. Masa goriva po procesu

Iz jednadžbe stanja za točku 1 izračunavamo masu zraka  $m_1 = m_z$  pomoću koje dobivamo masu goriva po procesu (po cilindru)  $m_g$  prema izrazu (3.15).

$$p_1 V_1 = m_1 R T_1 \quad (3.14)$$

$$m_z = \frac{p_1 \cdot V_1}{R \cdot T_1}$$

$$m_z = \frac{1,5 \cdot 10^5 \cdot 0,4639 \cdot 10^{-3}}{287 \cdot 313,15}$$

$$m_z = 7,7425 \cdot 10^{-4} \text{ kg}$$

Gdje je:

$R$  – plinska konstanta za zrak

$$R = 287 \text{ J/kgK}$$

Masa goriva jednaka je:

$$m_z = m_g \cdot Z_0 \cdot \lambda \quad (3.15)$$

$$m_g = \frac{m_z}{Z_0 \cdot \lambda}$$

$$m_g = \frac{7,7425 \cdot 10^{-4}}{14,9 \cdot 1}$$

$$m_g = 5,1963 \cdot 10^{-5} \text{ kg}$$

Gdje je:

$\lambda$  – faktor pretička zraka za izgaranje

Ottovi motori rade s faktorom pretička zraka  $\lambda = 0,8 \dots 1,2$ . Veći pretičak zraka u gorivoj smjesi Ottova motora smanjuje brzinu izgaranja što može uzrokovati smetnje pri radu. Zbog toga je odabrano:

$$\lambda = 1$$

$Z_0$  – Stehiometrijska količina zraka

Prema Slici 3.3. stehiometrijska količina goriva za benzin iznosi:

$$Z_0 = 14,9 \frac{\text{kg}}{\text{kg}}$$

<i>Plinovito gorivo</i>	$H_d$ MJ/m <sup>3</sup>	$Z_{0v}$ m <sup>3</sup> /m <sup>3</sup>	<i>Tekuće gorivo</i>	$H_d$ MJ/kg	$Z_0$ kg/kg
Vodik (H <sub>2</sub> )	10,76	2,38	Pentan (C <sub>5</sub> H <sub>12</sub> )	44,59	15,33
Ugljik(II)-oksid (CO)	12,64	2,38	Heksan (C <sub>6</sub> H <sub>14</sub> )	44,51	15,22
Metan (CH <sub>4</sub> )	35,80	9,53	Heptan (C <sub>7</sub> H <sub>16</sub> )	44,42	15,33
Etan (C <sub>2</sub> H <sub>6</sub> )	64,35	16,7	Oktan (C <sub>8</sub> H <sub>18</sub> )	44,25	15,25
Propan (C <sub>3</sub> H <sub>8</sub> )	93,57	23,8	Benzen (C <sub>6</sub> H <sub>6</sub> )	40,28	13,75
Butan (C <sub>4</sub> H <sub>10</sub> )	123,55	31	Metilni alkohol (CH <sub>3</sub> OH)	28,10	6,52
Gradski plin	~15,50*	~3,7*	Etilni alkohol (C <sub>2</sub> H <sub>5</sub> OH)	26,76	9
Generatorski plin	~4,60*	~1*	Benzini	41,9...44,8	14,9
Plin visokih peći	~4,20*	~0,7*	Plinsko ulje	42,3...43,5	14,6

Slika 3.3. Tablica ogrjevnih moći i stehiometrijskih količina nekih goriva [2]

### 3.3.2. Potrošnja goriva

Kada je poznata masa goriva, lako računamo potrošnju goriva po jedinici vremena prema sljedećoj formuli.

$$B = m_g \cdot Z \cdot n \cdot \frac{2}{i} \quad (3.16)$$

$$B = 5,1963 \cdot 10^{-5} \cdot 3 \cdot 88,33 \cdot \frac{2}{2}$$

$$B = 0,01377 \text{ kg/s}$$

Gdje je:

$n$  – brzina vrtnje motora

$i$  - taktnost

$Z$  – broj cilindara motora

Specifična potrošnja goriva.

$$BSFC = \frac{B}{P_{ef}} \quad (3.17)$$

$$BSFC = \frac{0,01377}{96,94}$$

$$BSFC = 1,42 \cdot 10^{-4} \text{ kg/kWs} = 511,2 \text{ g/kWh}$$

### 3.4. Termodinamička iskoristivost motora

Termodinamička iskoristivost idealnog Ottovog procesa računa se prema sljedećem izrazu (3.18).

U izrazu će se koristiti teorijski eksponent izentrope  $\kappa$  koji iznosi:

$$\kappa = 1,4$$

$$\eta_{OTTO} = 1 - \frac{1}{\varepsilon^{\kappa-1}} \quad (3.18)$$

$$\eta_{OTTO} = 1 - \frac{1}{8,5^{1,4-1}} = 0,5752 \approx 57,5\%$$

Korisnost Ottovih motora u realnom slučaju iznosi oko 0,30. S obzirom da se radi o teorijskoj termodinamičkoj korisnosti, izračunati rezultat je legitiman.

## 4. Sustavi podmazivanja i prednabijanja F-134 motora

### 4.1. Vrste podmazivanja motora

Pokretni dijelovi motora podmazuju se na sljedeće načine:

- Tlačno kružno podmazivanje – s mokrim i suhim karterom
- Podmazivanje uljem iz goriva
- Podmazivanje svježim uljem

Kod dvotaktnih motora najčešće se koristi sustav podmazivanja uljem iz goriva što je najjednostavniji oblik podmazivanja motora. Gorivo se miješa s uljem u omjeru od 1:100 do 1:20, tj. 1 ... 5 %.

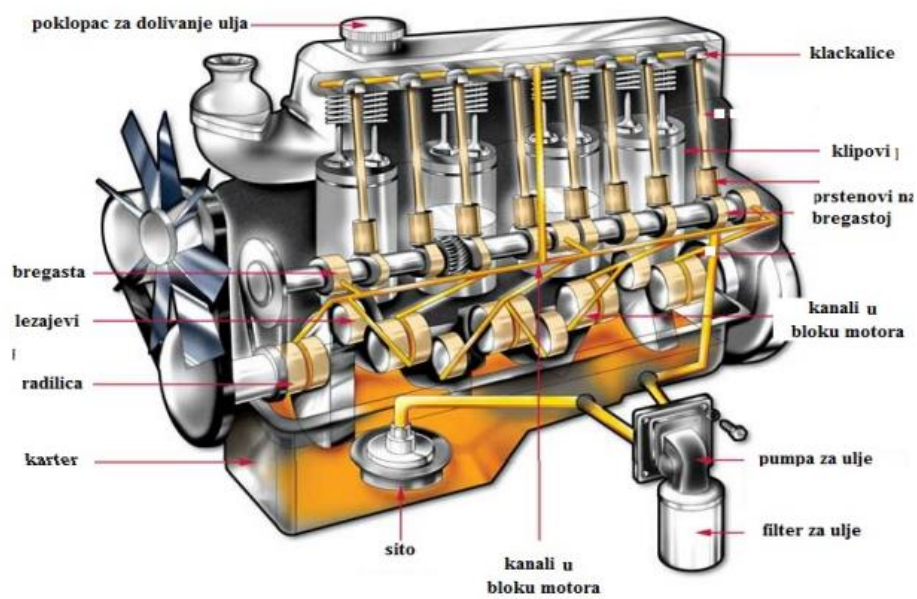
Međutim, Ferrari se kod Tipo F-134 motora odlučio za sustav kružnog podmazivanja s mokrim karterom. Naravno, razlog tomu su produkti izgaranja mješavine goriva i ulja (karakterističan plavi dim kod dvotaktnih motora) koji su ekološki neprihvatljivi.

#### 4.1.1. Kružno podmazivanje s mokrim karterom – princip rada

Ovaj tip podmazivanja je najčešći kod današnjih automobila. Ulje se nalazi u najnižem dijelu motora. Pumpa usisava ulje preko mrežastog filtera i distribuira ga pod tlakom dalje u motor.

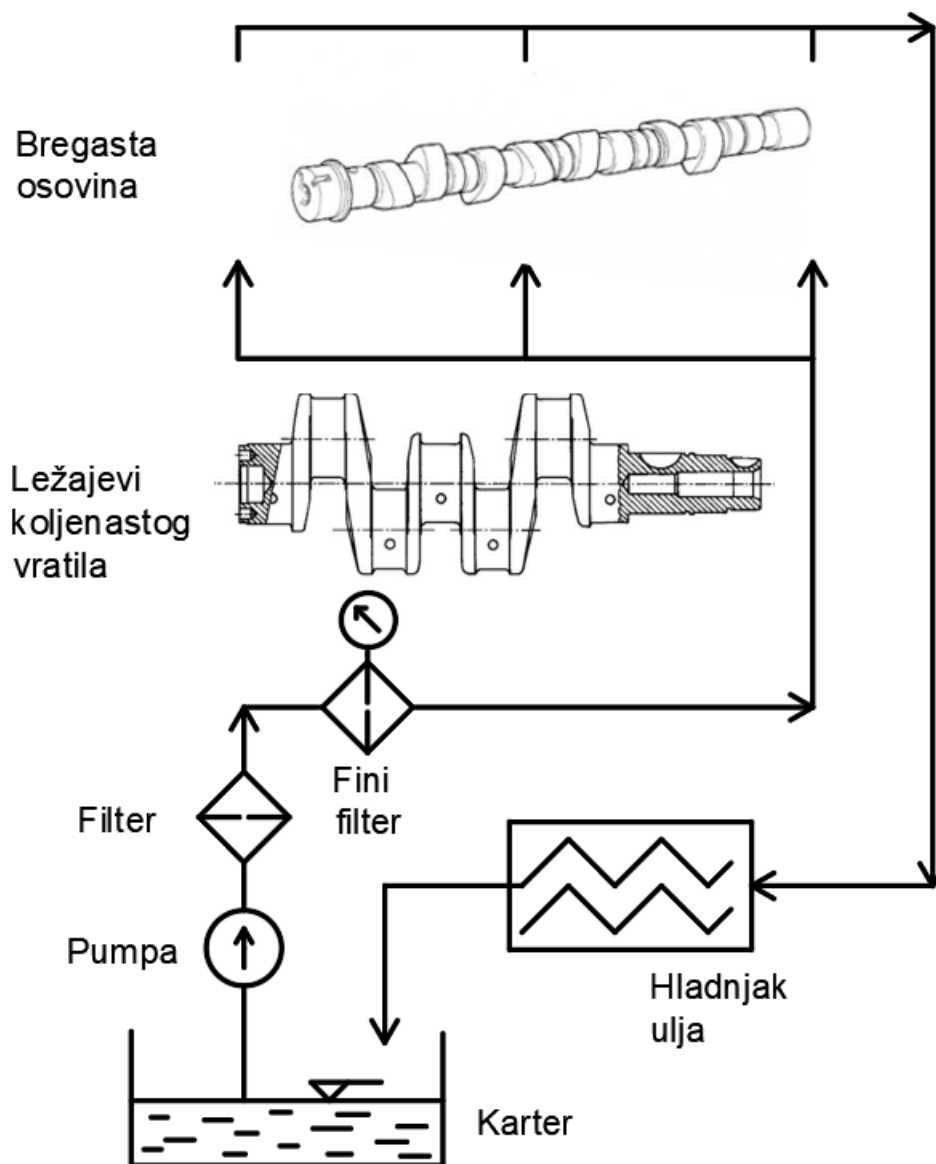
Nadalje, ulje dolazi do finog filtera, nakon čega ulazi u kanale na koljenastom vratilu gdje se podmazuju glavni ležajevi vratila i klipnjača. Ulje se zatim kanalima odvaja za podmazivanje ležaja bregaste osovine i klackalica ventila. Nakon optoka kroz sustav ulje se vraća natrag u karter. Zbog kontrole tlaka, na sustav je također ugrađen manometar.

Nedostatak ovog principa podmazivanja jest ograničena količina ulja određena samom veličinom motora pa je zbog toga potrebna periodična izmjena.



Slika 4.1. Sustav podmazivanja motora s mokrim karterom

#### 4.1.2. Shema podmazivanja F-134 motora



Slika 4.2. Shema podmazivanja Tipo F134 motora

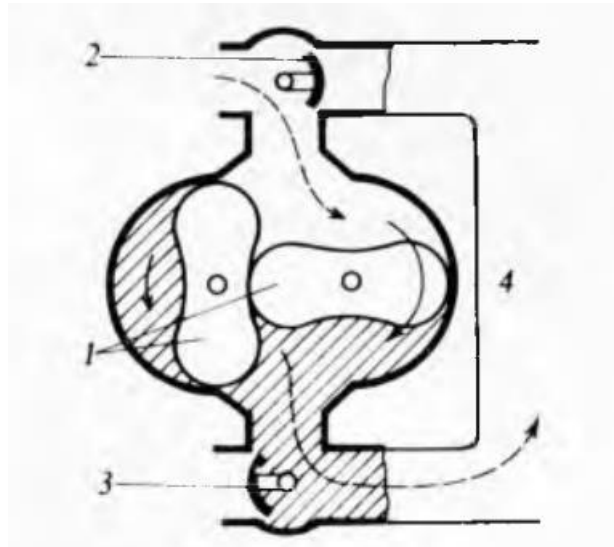
#### 4.2. Sustav prednabijanja

Prednabijanje je komprimiranje radnog medija s ciljem dovođenja veće količine zraka u cilindar što rezultira potpunim izgaranjem veće količine goriva odnosno povećanjem snage. Uređaji za prednabijanje motora zovu se puhala.

Razlikujemo dvije metode prednabijanja:

- Mehaničko prednabijanje
- Prednabijanje turbopuhalom

F-134 motor koristi mehaničko prednabijanje Rootsovim puhalom, koje se vrti pomoću remenskog ili zupčanog prijenosa povezanog s koljenastim vratilom.



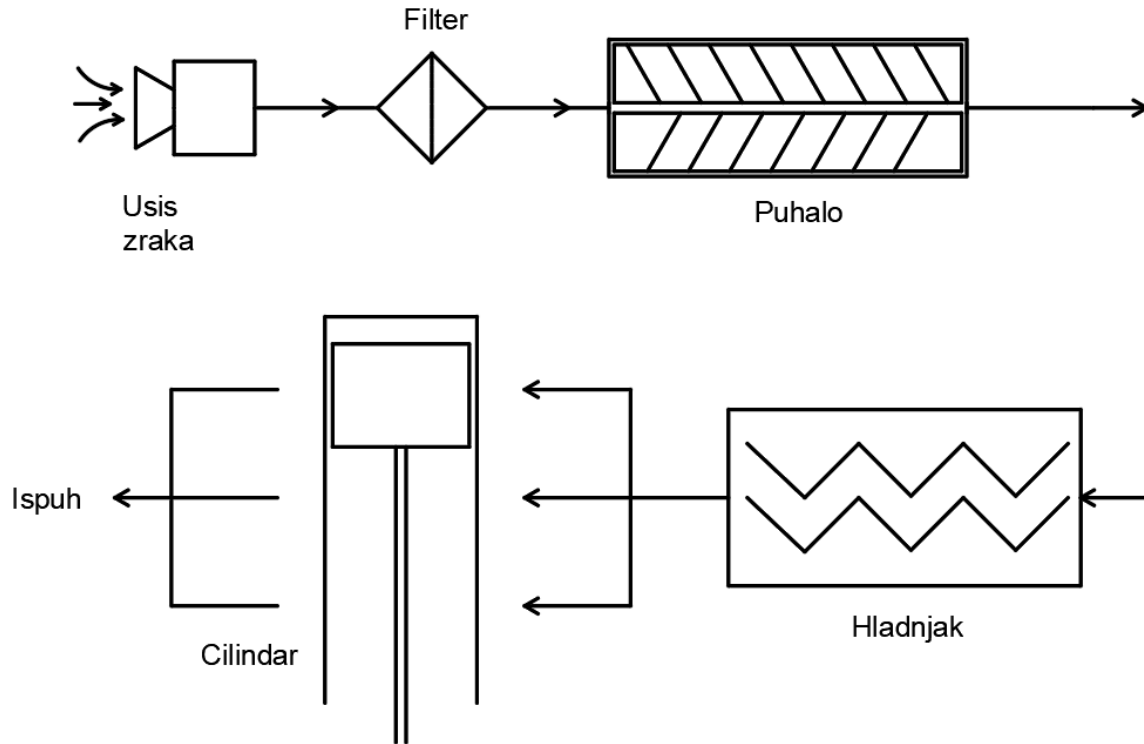
*Slika 4.3. Presjek Rootsovog puhala*

#### 4.2.1. Prednosti prednabijanja motora

Ugradnjom Rootsovog puhala u dvotaktni motor, Ferrari je postigao dvije stvari koje utječu na povećanje snage i iskoristivosti motora. Povećanjem ulaznog tlaka u cilindar ulazi više zraka, što rezultira boljim izgaranjem gorive smjese tj. većom snagom motora. Druga prednost prednabijanja jest bolji protok plinova izgaranja u ispuhu motora.



4.2.2. Shema prednabijanja Ferrari Tipo F-134 motora

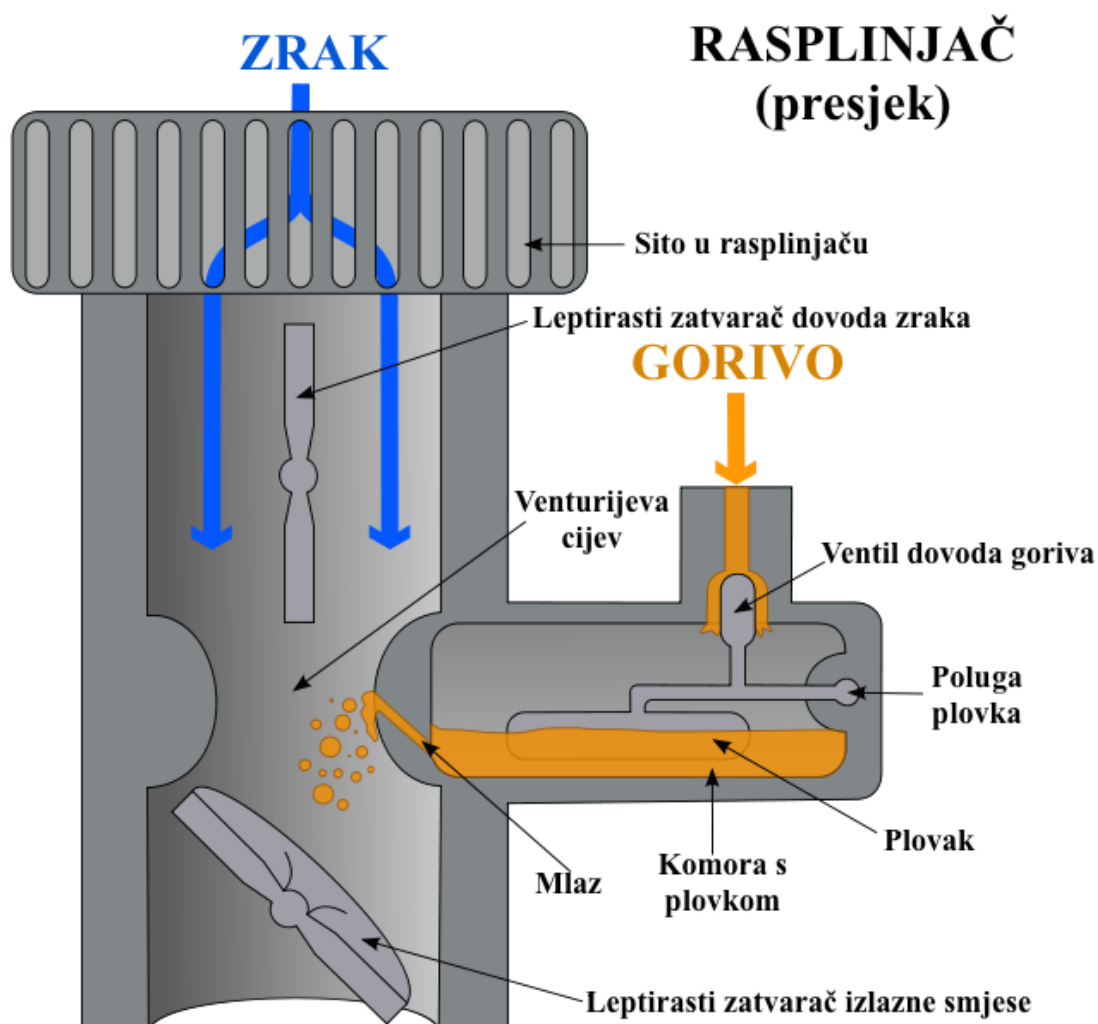


Slika 4.4. Shema prednabijanja F134 motora

## 5. Sustav dovođenja goriva

Postoji nekoliko načina za dovod goriva u komoru izgaranja motora. Najpoznatija i kroz povijest najviše korištena metoda jest dovođenje goriva pomoću rasplinjača (karburatora). Rasplinjač je mehanički uređaj za miješanje goriva sa zrakom koji radi po sljedećem principu: gorivo se iz spremnika dovodi u komoru s plovkom, zatim se iz komore raspršuje mlazom u zrak koji protječe kroz Venturijevu cijev. Protok zraka u motor je reguliran ventilom, a dotok goriva ovisi o tlaku i brzini dovedenog zraka.

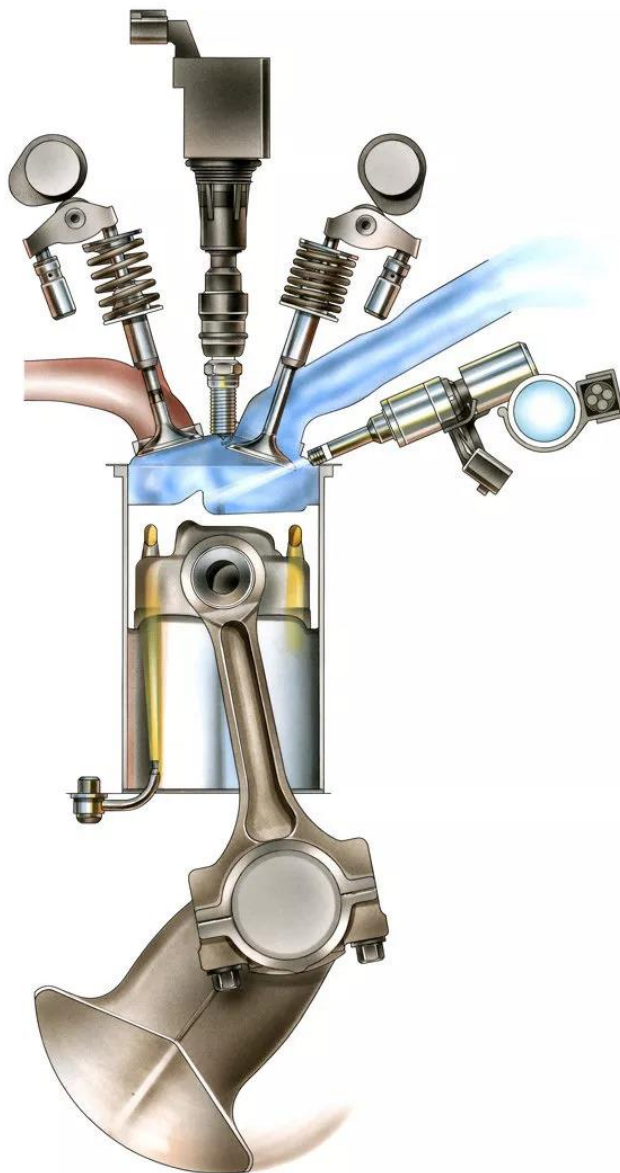
Usprkos jednostavnosti ovog mehanizma, rasplinjače ne odlikuju visoka učinkovitost niti dobre performanse, a također su ekološki neprihvatljivi.



Slika 5.1. Poprečni presjek rasplinjača

Zbog navedenih razloga, Ferrari se odlučio za sustav direktnog ubrizgavanja goriva kod Tipo F-134 motora. Gorivo iz spremnika odlazi u pumpu gdje se tlači. Visokotlačnim cijevima se dovodi do mlaznica gdje se raspršuje direktno u komoru izgaranja (cilindar).

Glavna prednost ovog sustava nad rasplinjačem je mogućnost stvaranja gorive smjese u različitim omjerima kako bi upotreba goriva bila što učinkovitija prilikom rada motora.



*Slika 5 2. Prikaz direktnog ubrizgavanja goriva u cilindar*

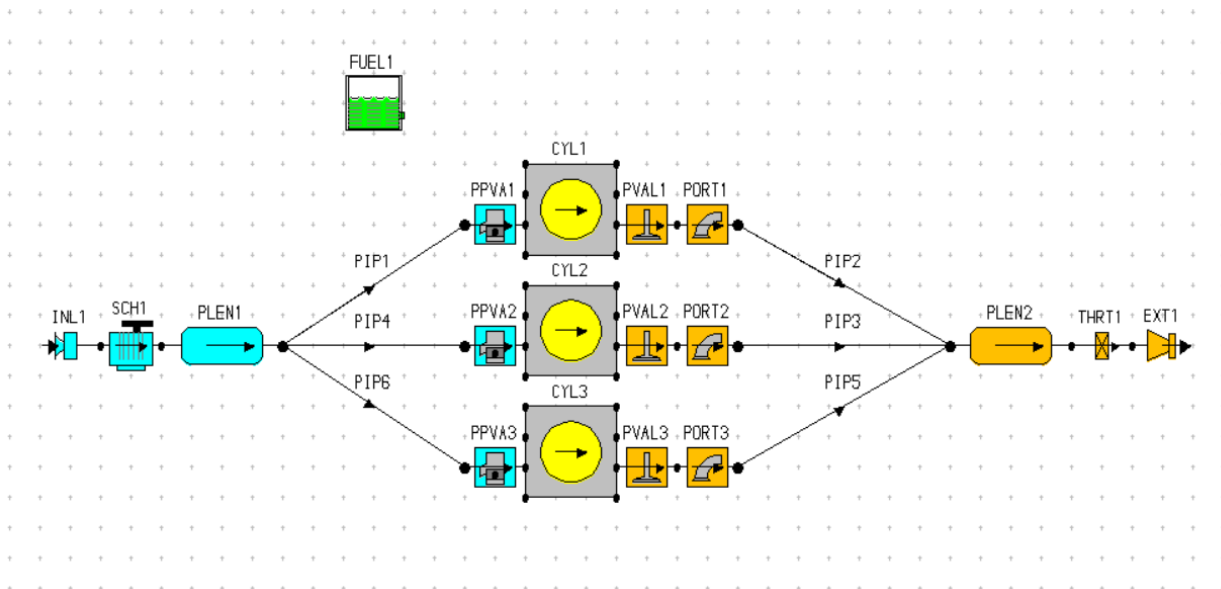
## **6. Softverska simulacija**

U ovom poglavlju bit će opisana simulacija motora Tipo F-134 napravljena koristeći *Lotus engine simulation* softver (*lesoft*). Ovaj program omogućuje računalnu simulaciju svih vrsta automobilskih motora. Sastavlja se shematski sklop sa svim potrebnim elementima i parametrima, zatim se određuju testni uvjeti i pokreće se simulacija. Dobiveni rezultati mogu biti prikazani analitički (tablicom) ili grafički. Softver također omogućuje procjenu i prikaz različitih dodatnih parametara motora poput protoka zraka i dimnih plinova kroz različite elemente, izmjenu topline u pojedinim dijelovima sklopa i dr.

Za izradu simulacije potrebno je znanje o konstrukciji i principu rada automobilskih motora. Radi upoznavanja i lakšeg baratanja sučeljem, prije same simulacije Tipo F-134 motora primijenjene su metode iz priručnika danog od strane proizvođača, odnosno riješeno je nekoliko osnovnih primjera simulacija kako bi se stekle vještine za navedeni motor.

### **6.1. Ulazni podaci i pokretanje simulacije**

Prije svega, u sučelju programa je potrebno namjestiti dvotaktni tip ciklusa. Nakon toga možemo započeti sa koncipiranjem shematskog prikaza motora Tipo F-134. Motor se sastoji od 3 cilindra od kojih svaki ima ispušni ventil i provrt za usis zraka. Potrebno je dodati rotacijsko puhalo, potrebne cijevi te ostale usisne i ispušne elemente. Shema motora vidljiva je na Slici 6.1.



Slika 6.1. Shema motora F-134 u Lotusovom sučelju

Nadalje, za svaki pojedini element sheme potrebno je upisati dimenzije i tražene podatke u zadana polja (Slika 6.2.).

Label	Cilindar 1
Bore (mm)	88,3300
Stroke (mm)	70,6640
Cyl Swept Volume (l)	0,43302
Total Swept Volume (l)	1,29905
Con-rod Length (mm)	120,00
Pin Off-Set (mm)	0,00
Compression Ratio	8,50
Clearance Volume (l)	0,057736
Phase (ATDC)	0,00
Combustion Model	
Open Cycle HT	
Closed Cycle HT	
Surface Areas	
Surface Temperatures	
Scavenge-Cylinder	

Slika 6.2. Podaci za cilindar 1 u shemi motora

Kada su svi elementi točno pozicionirani i dimenzionirani, postavljaju se testni uvjeti simulacije (tlak i temperatura okoline, broj testova, početna i krajnja brzina vrtnje motora,...) kao što je prikazano na Slici 6.3.

Steady State Test Data Wizard

Test\_Standards

Select Definition Type

By No. of Tests  By Speed Increment

No. of Tests: 6

Min. Speed (rpm): 2000,0000

Max. Speed (rpm): 8000,0000

Speed Increment (rpm): 1000,0000

Ambient Air Pressure (bar abs.): 1,0100

Ambient Air Temperature (C): 20,0000

Inlet Pressure (bar abs.): 1,0100

Inlet Temperature (C): 20,0000

Exit Pressure (bar abs.): 1,1000

Equivalence Ratio: 1,0500

Specific Humidity (kg/kg): 0,0130

Options

Interpolate Existing

Apply Cancel

Slika 6.3. Postavljanje testnih uvjeta

Nakon postavljanja testnih uvjeta, pokrećemo simulaciju.

## 6.2. Rezultati simulacije

Rezultati simulacije dani su u tablici (Slika 6.4.).

Broj okretaja [1/min]	Snaga [kW]	Torzijski moment [Nm]	Efektivni tlak na kočnici [bar]	BSFC [g/kWh]	Volumetrijska učinkovitost [%]
2000.00	19.44	92.82	4.49	465.81	72.90
3000.00	44.60	141.98	6.87	426.72	99.60
4000.00	66.97	159.88	7.73	398.66	103.00
5000.00	88.25	168.54	8.15	402.93	108.50
6000.00	79.43	126.42	6.11	476.38	95.30
7000.00	73.92	100.83	4.88	576.89	91.70
8000.00	56.40	67.32	3.26	821.68	86.90

Slika 6.4. Rezultati softverske simulacije

Dobiveni rezultati proračunati su za određene brzine vrtnje motora, od kojih je izdvojena zadana brzina  $n = 5000 \text{ min}^{-1}$ . Usporedit ćemo rezultate simulacije s onima iz proračuna i danima od strane proizvođača.

Vidljivo je da za istu brzinu vrtnje, rezultati simulacije daju:

$$P_{ef\_SIM} = 88,25 \text{ kW}$$

$$BSFC_{SIM} = 402,93 \text{ g/kWh}$$

Podaci dani od strane proizvođača i izračunati u proračunu:

$$P_{ef\_SIM} = 96,94 \text{ kW}$$

$$BSFC_{SIM} = 511,2 \text{ g/kWh}$$

Možemo zaključiti da su dobiveni rezultati simulacije približno jednaki onima proizvođača i dobivenima u proračunu, odnosno da je softverska simulacija uspješno izvedena.

## 7. Zaključak

U modernom svijetu automobilske industrije, unatoč sve većoj popularnosti električnih automobila, proizvođači teže prema efikasnosti, kompaktnosti i što većoj ekološkoj prihvatljivosti motora. Upravo zbog zaštite okoliša, dizelski motori polako odlaze u povijest, a mijenjaju ih mali benzinci, sve češće 3-cilindraši. Tehnologija auto-moto industrije je u zadnja 2 desetljeća eksponencijalno napredovala, a samim time i tehnologija „asimetričnih“ motora s neparnim brojem cilindara.

Iako ih ne odlikuje dugotrajnost, suvremeni 3-cilindraši vrlo su povoljni za proizvodnju upravo zbog ekološke prihvatljivosti i niske potrošnje goriva, a sukladno tehnologiji današnjice, iz motora malih zapremnina moguće je „izvući“ iznenađujuće veliku snagu.

Ferrarijev Tipo F-134, iako manje poznat javnosti, preteča je suvremenih automobilskih motora. Konkretno zbog svoje konstrukcije, kompaktnosti i snage, koja je za ono doba prilično impresivna. Unatoč tomu što je 1994. konstruiran kao eksperiment, prije gotovo 30 godina pokazalo se da će tehnologija dvotaktnih motora i motora sa 3 cilindra u budućnosti zaživjeti.



## 8. Popis slika i tablica

Slika 1.1. Ferrarijeva prijestolnica u Maranellu .....	1
Slika 2.1. Usporedba dvotaktnog i četverotaktnog motora .....	4
Slika 3.1. Poprečni presjek cilindra s dimenzijama .....	6
Slika 3.2. Idealan Ottov proces u p-V dijagramu .....	9
Slika 3.3. Tablica ogrjevnih moći i stehiometrijskih količina nekih goriva [2].....	13
Slika 4.1. Sustav podmazivanja motora s mokrim karterom.....	16
Slika 4.2. Shema podmazivanja Tipo F134 motora .....	17
Slika 4.3. Presjek Rootsovog puhala.....	18
Slika 4.4. Shema prednabijanja F134 motora .....	19
Slika 5.1. Poprečni presjek rasplinjača.....	20
Slika 5 2. Prikaz direktnog ubrizgavanja goriva u cilindar .....	21
Slika 6.1. Shema motora F-134 u Lotusovom sučelju .....	23
Slika 6.2. Podaci za cilindar 1 u shemi motora .....	23
Slika 6.3. Postavljanje testnih uvjeta.....	24
Slika 6.4. Rezultati softverske simulacije .....	25
Tablica 1.1. Karakteristike motora s 3 cilindra .....	3
Tablica 1.2. Karakteristike dvotaktnih motora.....	3
Tablica 1.3. Osnovni podaci Ferrari Tipo F-134 motora .....	3

## 9. Literatura

- [1] Senčić, T.; „Toplinski strojevi i uređaji – Zbirka zadataka“, Tehnički fakultet sveučilišta u Rijeci, srpanj 2018.
- [2] „Motori s unutrašnjim izgaranjem“, sa interneta, [https://tehnika.lzmk.hr/tehnickaenciklopedija/motori\\_s\\_unutrasnjim\\_izgaranjem.pdf](https://tehnika.lzmk.hr/tehnickaenciklopedija/motori_s_unutrasnjim_izgaranjem.pdf)
- [3] „Trocilindrični motori: prednosti i nedostaci“, sa interneta, <https://nashipoezda.ru/hr/tractor/trehcilindrovye-dvigateli-plyusy-i-minusy-trehcilindrovye-dvigateli.html>
- [4] „Sustav podmazivanja“, sa interneta, <http://ss-ios-pu.skole.hr/upload/ss-ios-pu/images/static3/601/File/2a%2020.3.2020%20Sustav%20podmazivanja%201s.pdf>
- [5] Škrapić, T.; „Analiza sustava za podmazivanje četverotaktnih motora“, prosinac 2022., sa interneta, <https://repozitorij.fpz.unizg.hr/islandora/object/fpz%3A2329/datastream/PDF/view>, 18. kolovoza 2022.
- [6] „Ferrari once made a supercharged two-stroke 3-cylinder engine“, Drivetribe, sa interneta, [https://www.youtube.com/watch?v=enW9ajxi0IE&t=332s&ab\\_channel=DRIVETRIBE](https://www.youtube.com/watch?v=enW9ajxi0IE&t=332s&ab_channel=DRIVETRIBE)
- [7] Senčić, T.; „Toplinski strojevi i uređaji - Klipni motori s unutrašnjim izgaranjem – 9. predavanje“, Tehnički fakultet sveučilišta u Rijeci, [https://moodle.srce.hr/2021-2022/pluginfile.php/6014662/mod\\_resource/content/1/TOPSIU\\_09\\_Motori.pdf](https://moodle.srce.hr/2021-2022/pluginfile.php/6014662/mod_resource/content/1/TOPSIU_09_Motori.pdf)
- [8] „Pet razloga zbog kojih su trocilindarski efikasniji od većih motora“, s interneta, <https://autorepublika.com/2021/09/19/pet-razloga-zbog-koji-su-u-teoriji-trocilindarski-efikasniji-od-vecih-motori/>
- [9] „Supercharger“, sa interneta, <https://en.wikipedia.org/wiki/Supercharger>, 16. kolovoza 2022.
- [10] „Dvotaktni motor“, sa interneta, [https://hr.wikipedia.org/wiki/Dvotaktni\\_motor#Teoretski\\_dijagram\\_dvotaktnog\\_dizelskog\\_motora](https://hr.wikipedia.org/wiki/Dvotaktni_motor#Teoretski_dijagram_dvotaktnog_dizelskog_motora), 16. kolovoza 2022.
- [11] Trp A., Lenić K.; „Termodinamika 1 V. predavanje“, Tehnički fakultet sveučilišta u Rijeci, [https://moodle.srce.hr/2019-2020/pluginfile.php/2778754/mod\\_resource/content/3/T1\\_PREDAVANJE05\\_potpuno.pdf](https://moodle.srce.hr/2019-2020/pluginfile.php/2778754/mod_resource/content/3/T1_PREDAVANJE05_potpuno.pdf)

[12] „Koljenasto vratilo“, sa interneta, [https://www.enciklopedija.hr/Ilustracije/HE6\\_0330.jpg](https://www.enciklopedija.hr/Ilustracije/HE6_0330.jpg) 27. kolovoza 2022.

[13] „Razlika između rasplinjača i ubrizgavanja goriva“, sa interneta, <https://hr.strephonsays.com/carburetor-and-vs-fuel-injection-14063>, 18. rujna, 2022.

[14] „Rasplinjač“, sa interneta, <https://hr.wikipedia.org/wiki/Rasplinja%C4%8D>, 18. rujna 2022.

## 10. Popis oznaka

$P_{ef}$  – efektivna snaga motora

$i$  – taktnost

$\varepsilon$  – kompresijski omjer

$\psi$  – stupanj povećanja tlaka

$Z$  – broj cilindara

$V$  – radni volumen motora

$n$  – broj okretaja motora

$t$  - temperatura

$p$  – tlak

$s$  - stapaj

$d$  - promjer cilindra

$V_s$  – stapajni volumen

$r$  – polumjer koljenastog vratila

$n_{komp}$  – eksponent politropske kompresije

$n_{eksp}$  – eksponent politropske ekspanzije

$R$  – plinska konstanta za zrak

$\lambda$  – faktor pretička zraka za izgaranje

$Z_0$  – Stehiometrijska količina zraka

$P_{ef}$  – effective power of the engine

$i$  – engine stroke

$\varepsilon$  – compression ratio

$\psi$  – pressure increase ratio

$Z$  – number of cylinders

$V$  – engine capacity

$n$  – engine revolutions

$t$  - temperature

$p$  – pressure

$s$  – piston stroke

$d$  – cylinder diameter

$V_s$  – cylinder stroke volume

$r$  – crankshaft radius

$n_{komp}$  – polytropic compression exponent

$n_{eksp}$  – polytropic expansion exponent

$R$  – gas constant for air

$\lambda$  – excess air ratio

$Z_0$  – stoichiometry air demand

## **11. Sažetak**

U ovom radu opisane su karakteristike, konstrukcija i proračun dvotaktnog Ferrarijevog motora Tipo F-134. Proučen je princip rada, značajke motora, sustav dovoda goriva te sustavi prednabijanja i podmazivanja. Kako bi rad bio jasniji, opisan je princip rada dvotaktnog motora i obilježja koja ističu F-134 motor kao prototip i eksperiment. Zaključno, izrađena je softverska simulacija motora te analiza dobivenih podataka.

Ključne riječi: motor, Tipo F-134, sustav dovoda goriva, sustav prednabijanja, sustav podmazivanja, dvotaktni, eksperiment, softverska simulacija

## **12. Abstract**

This paper describes the characteristics, construction and calculation of the two-stroke Ferrari Tipo F-134 engine. The principle of operation, engine features, fuel supply system and pre-charging and lubrication systems have been studied and described. In order to make the work clearer, the working principle of the two-stroke engine and the features that highlight the F-134 engine as a prototype and experiment have been clarified. In conclusion, a software simulation of the engine and an analysis of the obtained data has been created.

Key words: engine, Tipo F-134, fuel supply system, pre-charging system, lubrication system, two-stroke, experiment, software simulation

## 13. Prilozi

Tehnička dokumentacija:

- Radionički nacrt klipa
- Radionički nacrt klipnjače
- Radionički nacrt glave motora
- Sklopni nacrt motora