

Proračun otparenog prirodnog plina na brodu za ukapljeni prirodni plin

Škoda, Karmelo

Master's thesis / Diplomski rad

2022

Degree Grantor / Ustanova koja je dodijelila akademski / stručni stupanj: **University of Rijeka, Faculty of Engineering / Sveučilište u Rijeci, Tehnički fakultet**

Permanent link / Trajna poveznica: <https://um.nsk.hr/um:nbn:hr:190:057749>

Rights / Prava: [Attribution 4.0 International](#)/[Imenovanje 4.0 međunarodna](#)

Download date / Datum preuzimanja: **2024-07-19**



Repository / Repozitorij:

[Repository of the University of Rijeka, Faculty of Engineering](#)



SVEUČILIŠTE U RIJECI

TEHNIČKI FAKULTET

Diplomski sveučilišni studij strojarstva

Diplomski rad

PRORAČUN OTPARENOSTI PRIRODNOG PLINA NA

BRODU ZA UKAPLJENI PRIRODNI PLIN

Rijeka, rujan 2022.

Karmelo Škoda

0069076521

SVEUČILIŠTE U RIJECI

TEHNIČKI FAKULTET

Diplomski sveučilišni studij strojarstva

Diplomski rad

**PRORAČUN OTPARENOSTI PRIRODNOG PLINA NA
BRODU ZA UKAPLJENI PRIRODNI PLIN**

Mentor: izv. prof. dr. sc. Igor Bonefačić

Komentor: doc. dr. sc. Paolo Blecich

Rijeka, rujan 2022.

Karmelo Škoda

0069076521

Rijeka, 15. ožujka 2022.

Zavod: Zavod za termodinamiku i energetiku
Predmet: Plinska tehnika
Grana: 2.11.02 procesno energetska strojarstvo

ZADATAK ZA DIPLOMSKI RAD

Pristupnik: **Karmelo Škoda (0069076521)**
Studij: Diplomski sveučilišni studij strojarstva
Modul: Procesno i energetska strojarstvo

Zadatak: **Proračun otparenog prirodnog plina na brodu za ukapljeni prirodni
plin/Calculation of Boil-Off Rate of Liquefied Natural Gas in LNG carrier**

Opis zadatka:

U radu je potrebno dati opis proizvodnog lanca prirodnog plina i detaljnu analizu njegovih fizikalnih svojstava, tehnologije skladištenja i transporta. Opisati i objasniti tehnološke postupke ukapljivanja i isparavanja prirodnog plina.

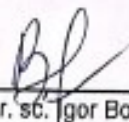
Opisati tehnologiju pomorskog transporta ukapljenog prirodnog plina (LNG) kao i postupak ukrcanja i iskrcanja. Opisati sustav otparivanja prirodnog plina (boil-off) i metode njegova korištenja na brodu. Proračunati količinu isparenog prirodnog plina za zadani spremnik tereta tipa Moss.


Rad mora biti napisan prema Uputama za pisanje diplomskih / završnih radova koje su objavljene na mrežnim stranicama studija.

20


Zadatak uručen pristupniku: 21. ožujka 2022.

Mentor:


Izv. prof. dr. sc. Igor Bonefačić


Doc. dr. sc. Paolo Blecich (komentor)

Predsjednik povjerenstva za
diplomski ispit:


Prof. dr. sc. Kristian Lenić

IZJAVA

Kojom ja, Karmelo Škoda, student diplomskog studija strojarstva na Tehničkom fakultetu u Rijeci, izjavljujem da sam diplomski rad pod nazivom „Proračun otparenog prirodnog plina na brodu za ukapljeni prirodni plin“ izradio samostalno pod mentorstvom izv. prof. dr. sc. Igora Bonefačića.

Karmelo Škoda

ZAHVALA

Zahvaljujem se mentoru prof. dr. sc. Igoru Bonefačiću na pomoći i savjetima prilikom pisanja diplomskog rada.

Zahvaljujem se i ostalim profesorima i asistentima Tehničkog fakulteta u Rijeci na znanju kojeg su mi prenijeli tijekom studiranja.

Zahvaljujem prijateljima i obitelji na pruženoj podršci tijekom studija.

SADRŽAJ:

1.	UVOD	1
2.	FIZIKALNA SVOJSTVA PRIRODNOG PLINA	2
	2.1. Prirodni plin	2
	2.1. Ukapljeni prirodni plin	2
3.	LANAC PROIZVODNJE I DISTRUBICIJE PRIRODNOG PLINA	6
	3.1. Nalazište prirodnog plina	6
	3.2. Tehnološka obrada prirodnog plina	9
	3.3. Odvajanje plinskog kondenzata i vode	11
	3.4. Izdvajanje kiselih plinova	12
	3.5. Uklanjanje žive	12
	3.6. Proizvodnja sumpora	13
	3.7. Dehidracija prirodnog plina glikolom	14
	3.8. Izdvajanje helija i dušika iz prirodnog plina	15
	3.9. Izdvajanje teških ugljikovodika	17
4.	UKAPLJIVANJE PRIRODNOG PLINA	19
	4.1. Proces s miješanim rashladnim sredstvom uz pothlađivanje propanom	19
	4.2. Optimizirani kaskadni proces	21
	4.3. Kaskadni proces s miješanim fluidima	22
	4.4. PRICO proces	24
	4.5. Pravilan odabir procesa za ukapljivanje prirodnog plina	24
5.	TRANSPORT PRIRODNOG PLINA	26
	5.1. Kopneni transport prirodnog plina	26
	5.1.1. Magistralni i tranzitni plinovodi	27
	5.1.2. Distribucijski plinovodi	29
6.	PRIHVATNI TERMINAL.....	31
	6.1. Kopнено skladištenje ukapljenog prirodnog plina	32
	6.2. Podjela kopnenih spremnika za LNG.....	33
	6.2.1. Samonosivi spremnici (jedno barijerni)	34
	6.2.2. Samonosivi spremnici (dvostruko integrirani)	34
	6.2.3. Membranski spremnici	35
	6.3. Tehnologije isparavanja ukapljenog prirodnog plina	36
	6.3.1. Isparivači LNG-a s morskom vodom	36

6.3.2.	Zračni Isparivači LNG-a	37
6.3.3.	Potopljeni grijani LNG isparivači	38
7.	POMORSKI TRANSPORT UKAPLJENOG PRIRODNOG PLINA.....	40
7.1.	Tipovi LNG tankera	41
7.2.	Samonosivi tankovi	42
7.2.1.	Samonosivi tankovi tipa „A“	42
7.2.2.	Samonosivi tankovi tipa „B“	43
7.2.3.	Samonosivi tankovi tipa „C“	48
7.3.	Membranski tankovi.....	49
7.3.1.	Gaz Transport membranski sustav (GTT No. 96)	50
7.3.2.	Technigaz membranski sustav (Mark III)	51
7.3.3.	GTT-CS1 membranski sustav	52
8.	OPERACIJE S TERETOM NA LNG TANKERIMA.....	54
8.1.	Inspekcija tankova tereta	55
8.2.	Ispunjavanje međubarijerskih prostora dušikom	55
8.3.	Posušivanje tankova tereta	56
8.4.	Inertiranje tankova tereta	57
8.5.	Ispuna tankova parama prirodnog plina (gassing up)	58
8.6.	Pothlađivanje tankova tereta	59
8.7.	Ukrcaj tereta i iskrcaj balastnih voda	62
8.8.	Putovanje s ukranim teretom	64
8.9.	Iskrcaj tereta i balastiranje	65
8.10.	Balastno putovanje	67
8.11.	Pripreme za suhi dok	67
8.11.1.	Posušivanje tankova i drenaža cjevovoda	67
8.11.2.	Zagrijavanje tankova	68
8.11.3.	Inertiranje tankova	69
8.11.4.	Prozračivanje tankova	69
9.	SUSTAV OTPARIVANJA PRIRODNOG PLINA (BOIL-OFF) I METODE KORIŠTENJA	70
9.1.	Boil-off	70
9.2.	Propulzija LNG tankera	71
9.3.	Propulzijski sustav bez iskorištavanja BOG-a	73
9.3.1.	SFDM+R	73

9.4. Propulzijski sustav s iskorištavanjem BOG-a	75
9.4.1. Parne turbine (DFSM)	75
9.4.2. Poboļšani sustav propulzije parnom turbinom (UST)	76
9.4.3. Dizel-električna propulzija (DFDE)	77
9.4.4. Propulzija plinskim turbinama u kombiniranom procesu (DFGE)	79
9.4.5. Propulzija dvogorivnim dizelskim motorima (DFDM)	81
9.5. Usporedba propulzijskih sustava	83
10. PRORAČUN KOLIČINE ISPARENNOG PRIRODNOG PLINA.....	86
10.1. Toplinski tok	86
10.2. Podjela tanka tereta po područjima i geometrijske karakteristike	87
10.3. Toplinska provodljivost	89
10.4. Temperature oko tanka tereta na pojedinim područjima	89
10.5. Ulazni podaci i rezultati proračuna	92
11. ZAKLJUČAK	97
LITERATURA.....	99
POPIS SLIKA I TABLICA.....	104
SAŽETAK.....	105
PRILOZI.....	106

1. UVOD

Posljednjih godina prirodni plin se sve više probija na tržište, a zbog svojih svojstava, velike ogrjevne moći te relativno niskih emisija štetnih plinova postaje jedan od glavnih energenata u svijetu. Prirodni plin je smjesa nižih alifatskih ugljikovodika bez mirisa, boje i okusa. Ekonomičnije je gorivo u odnosu na naftu jer su rezerve prirodnog plina znatno veće od rezerva nafte. U prirodi se prirodni plin pronalazi u plinovitom stanju te se kao takav i crpi. Zbog sve veće potrebe za prirodnim plinom razvijaju se i sustavi za njegov transport. Na manjim morskim i nešto većim kopnenim udaljenostima najčešće se prenosi cjevovodima. Kako bi se riješio problem prekooceanskog transporta prirodnog plina bilo je potrebno osmisliti sustav s kojim bi se to ostvarilo. Takav sustav mora uključivati radnje poput ukapljivanja prirodnog plina, skladištenja LNG-a na kopnu, transport LNG-a brodom te ponovno isparavanje. [1,2]

Ukapljivanje prirodnog plina se vrši iz razloga kako bi mu se smanjio volumen radi lakšeg skladištenja i transporta brodom. Da bi prirodni plin prešao u tekuće stanje, potrebno ga je ohladiti na temperaturu od -162°C , a to zahtijeva vrlo složenu i skupu opremu za ukapljivanje te specijalne spremnike za njegovo skladištenje. Prvi tanker namijenjen za transport ukapljenog prirodnog plina bio je pregrađeni Liberty Ship nazvan „Methane Pioneer“. On je 1953. godine uspio transportirati 5000 m^3 prirodnog plina iz SAD-a u Veliku Britaniju. U njemu se ukapljeni prirodni plin prevozio u samostojećim aluminijским tankovima izoliranim s balzom. Od tada se spremnici LNG-a, oprema za ukapljivanje i isparivanje te propulzijski sustavi sve više razvijaju i usavršavaju. [1,3]

U prvom dijelu rada objasniti će se cijeli lanac proizvodnje i distribucije prirodnog plina od proizvođača do potrošača. Taj lanac se sastoji od crpljenja plina, obrade plina, ukapljivanja, transporta, prihvata, ponovnog isparavanja te odvoda do potrošača. Sve te komponente lanca će biti detaljno opisani i pojašnjeni u sljedećim poglavljima.

Drugi dio rada će biti više usmjeren na pomorski transport ukapljenog prirodnog plina. Objasniti će se osnovne operacije na brodu kao i postupci ukrcanja i iskrcanja tereta. Kako neovisno o razvoju tehnologije svejedno dolazi do neželjenog isparavanja ukapljenog prirodnog plina (engl. Boil-off gas) u spremnicima, u ovom dijelu rada će biti opisan sustav otparivanja prirodnog plina te metode njegova korištenja na brodu. Na kraju biti će prikazan proračun količine isparenog prirodnog plina za spremnik tereta tipa Moss.

2. FIZIKALNA SVOJSTVA PRIRODNOG PLINA

2.1. Prirodni plin

Prirodni plin je smjesa nižih alifatskih ugljikovodika te se u prirodnim podzemnim ležištima može pronaći u plinovitom stanju (slobodni plin), otopljen u sirovoj nafti ili u dodiru s njom (vezani ili naftni plin). Najveći udio prirodnog plina čini metan (minimalno 70%), a ostatak čine manji udjeli dušika, etana, propana i viših ugljikovodika. Često se u tragovima pojavljuju ugljični dioksid, sumporovodik, vodena para te ponekad helij i živa. [2]

Razlikujemo tri vrste prirodnog plina :

1. Suhi plin - najveći udio metana, bez viših ugljikovodika
2. Mokri plin (plinski kondenzat) – prirodni plin s većim udjelom težih ugljikovodika (C_{5+})
3. Kiseli plin - prirodni plin s većim udjelima vodene pare i kiselih plinova (CO_2 i H_2S)

Tablica 2.1. Udjeli ugljikovodika u sirovom prirodnom plinu i plinskom kondenzatu [2]

	Raspon %	Sirovi prirodni plin			Plinski kondenzat
		Suhi	Mokri	Kiseli	
CH_4	60-95	94	83	86	73
C_2H_6	0-20	3,5	6	4	8
C_3H_8	0-20	0,5	4,5	1	4
C_4H_{10}	0-20	0,2	3	0,5	2
C_{5+}	0-10	0,5	1,5	1	11
N_2	0-5	1	1,5	1	1
CO_2	0-8	0,3	0,5	4,5	1
H_2S	0-5	/	/	2	/

Velik problem s prirodnim plinom je u tome što mu se sastav razlikuje od države do države tj. ovisi o lokaciji bušotine. U slučaju Rusije, udio metana u prirodnom plinu se kreće oko 98%, dok u Nizozemskoj on iznosi od 80% do 85%. Najveći izvor prirodnog plina u Hrvatskoj se nalazi u Molvama gdje se proizvodi 70% plina za Republiku Hrvatsku. U Molvama se nalazi i najmoderniji pogon za vađenje, prerađivanje i raspodjelu plina u ovom dijelu Europe. [1,2]

Tablica 2.2. Sastav prirodnog plina kod nekoliko nalazišta u Hrvatskoj [2]

SASTAV PLINA	PLINSKO POLJE				
	Molve	Kalinovac	Stari Gradac	Gola	Sjeverni Jadran
Metan, CH ₄ , %	69,22	69,97	66,5	41,04	99,40
Etan, C ₂ H ₆ , %	3,26	6,76	7,19	1,76	0
Propan, C ₃ H ₈ , %	1,02	2,35	2,83	0,68	0
i-butan, i-C ₄ H ₁₀ , %	0,2	0,63	0,92	0,17	0
n-butan, n-C ₄ H ₁₀ , %	0,23	0,75	1,21	0,18	0
i-pentan, i-C ₅ H ₁₂ , %	0,09	0,39	0,67	0,05	0
n-pentan, n-C ₅ H ₁₂ , %	0,06	0,34	0,63	0,08	0
Heksan i viši, C ₆₊ , %	0,53	5,26	9,09	0,02	0
Dušik, N ₂ , %	1,64	1,37	0,94	2,38	0,45
Ugljični dioksid, CO ₂ , %	23,75	12,17	9,02	53,64	0,15
Sumporovodik, H ₂ S, ppm	80	100	400	900	0
Živa, Hg, µg/m ₃	1000-1500				
Tioli, mg/m ³	20-30				

Danas su popularne dvije teorije o nastanku prirodnog plina.

Prema prvoj teoriji prirodni plin je organskog podrijetla. Kako se mrtvi organizmi poput biljaka, životinja i mikroorganizama razgrađuju, postupno ih prekrivaju slojevi tla, sedimenta, a ponekad i stijena. Tijekom milijuna godina te organske tvari su se komprimirale, a pomicanje Zemljine kore je uzrokovalo prodiranje tih tvari u dublje slojeve zemlje. Kako organska tvar prodire dublje u Zemljinu koru, nailazi na sve veće temperature. Kombinacija visokog tlaka i visoke temperature uzrokuje raspadanje ugljikovih veza u organskoj tvari, a s tom molekularnom razgradnjom se proizvodi prirodni plin.

Druga teorija tvrdi da je prirodni plin nastao anorganskim putem. Prema njoj se ugljikovodici stvaraju u Zemljinoj unutrašnjosti reakcijom vode i željezova karbida. Zatim se abiogeni metan koji se nalazi duboko u Zemljinoj unutrašnjosti, a tu je još od početka formiranja same Zemlje, polako oslobađa te prodire prema površini kroz pukotine, mjesta dodira litosfernih ploča te udarna mjesta meteorita. Na putu prema površini taj se metan polimerizira te nastaju ležišta nafte i prirodnog plina. [4]

Također je važno napomenuti da postoje velike količine prirodnog plina (uglavnom metana) u formi hidrata pod sedimentom podmorskih kontinentalnih kora te na kopnu i arktičkim regijama koje su bogate permafrostom, primjerice u Sibiru (hidrat nastaje pri visokim tlakovima i niskim temperaturama). Problem se javlja u tome što nam još nije

isplativo izdvajanje prirodnog plina iz hidrata i priprema za distribuciju radi limitirajuće tehnologije. Cijena vađenja prirodnog plina iz kristaliziranog prirodnog plina je otprilike 100% do 200% viša od cijene konvencionalnih izvora prirodnog plina. [1]

2.2. Ukapljeni prirodni plin

Ukapljeni prirodni plin (UPP ili LNG) je pročišćeni prirodni plin koji se radi lakšeg transporta, hlađenjem pretvorio u tekuće stanje. U tekućem stanju on zauzima oko 1/600 volumena prirodnog plina u plinovitom stanju pri standardnim uvjetima. LNG je bez mirisa, netoksičan i nekoroziivan. U slučaju da je izložen okolišu brzo isparava i ne ostavlja ostatke na vodi i tlu odnosno kod prolijevanja LNG-a, okoliš se ne bi zagadio, nego bi LNG u potpunosti ispario. Za razliku od ugljena i nafte, glavni produkti izgaranja prirodnih plinova su ugljični dioksid i vodena para odnosno isti spojevi koje ljudi izdišu. Kao najčišće fosilno gorivo, prirodni plin se može koristiti u razne svrhe kako bi se smanjila emisija štetnih plinova u atmosferu. No, prilikom nekontroliranog isparavanja LNG-a mogu se javiti i neke opasnosti poput mogućnosti gušenja, ozeblina te zapaljenja oblaka pare. LNG nije zapaljiv niti eksplozivan u kapljevitom stanju, no smjesa njegove pare sa zrakom je eksplozivna u granicama od 5% do 15%. Zbog vrlo niske temperature LNG-a svi materijali u kontaktu sa njim moraju biti otporni na vrlo niske temperature kako ne bi došlo do krhkog loma. [2,5]

Tamo gdje transport prirodnog plina cjevovodima nije ekonomičan ili izvediv tj. za duge relacije, smanjenje njegovog volumena ukapljivanjem te transport sa LNG tankerima pruža ekonomično rješenje. Tankeri za prijevoz LNG-a moraju biti specijalno konstruirani sa dvostrukom oplatom kako bi podnosili izrazito niske temperature LNG-a, a kad su potpuno puni minimalna dubine mora ne smije biti manja od 12 metara. LNG je najčešće korišten samo za svrhu transporta prirodnog plina do tržišta te se onda ponovno pretvara u plinovito stanje i distribuira cjevovodima prema potrošačima. Visoki troškovi proizvodnje i potreba za skladištenjem u skupim kriogenim spremnicima je onemogućilo njegovu široku primjenu u komercijalnim aplikacijama. Gustoća LNG-a je od 0,41 kg/L do 0,5 kg/L (ovisno o temperaturi, tlaku i sastavu), što je u usporedbi s vodom upola manja. [5]

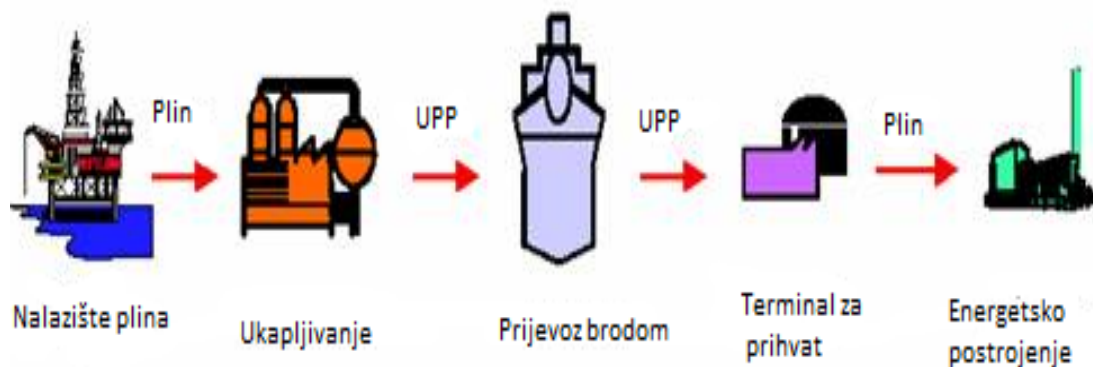
Toplinska vrijednost LNG-a varira, a ovisi o izvoru iz kojega se plin iscrpio te o procesu koji se koristi prilikom uplinjavanja plina. Najveća toplinska vrijednost LNG-a procjenjuje se na 24 MJ/L, dok najniža toplinska vrijednost iznosi 21 MJ/L. Gustoća energije LNG-a je

2,4 puta veća od CNG-a (komprimirani prirodni plin), pa ga to čini boljim i ekonomičnijim rješenjem za prijevoz brodom od CNG-a. [5]

Proces ukapljivanja se vrši u LNG-terminalima. Ono obuhvaća i uklanjanje komponenti kao što su prašina, kiseli plinovi, helij, voda i teški ugljikovodici. Kiseli plinovi poput sumporovodika i ugljičnog dioksida mogu dovesti do pojave korozije na cijevima i spremnicima te također štetno djeluju na okoliš prilikom izgaranja. Vodu i CO₂ je isto potrebno izdvojiti zbog činjenice da oni imaju višu temperaturu leđišta od metana te kod hlađenja se pretvaraju u kruto agregatno stanje što može uzrokovati oštećenje opreme i začepljenje. Teži ugljikovodici se izdvajaju iz razloga što imaju veću toplinsku vrijednost od metana te samim time se mogu koristiti u druge svrhe. Nakon izdvajanja tih elemenata prirodni plin se kondenzira pri gotovo atmosferskom tlaku hlađenjem na temperaturu od oko -162°C. Temperatura hlađenja ovisi o sastavu plina. [5,6]

3. LANAC PROIZVODNJE I DISTRIBUCIJE PRIRODNOG PLINA

U prošlosti korištenje prirodnog plina nije bilo isplativo u slučajevima gdje se potrošači nalaze na velikoj udaljenosti od mjesta crpljenja, pa se on koristio za lokalne svrhe. Razvojem tehnologije, transporta i postupaka ukapljivanja taj problem ograničenog područja korištenja prirodnog plina se riješio. Lanac proizvodnje i distribucije prirodnog plina započinje crpljenjem prirodnog plina iz nalazišta, a zatim slijedi transport plina plinovodom do postrojenja za ukapljivanje. LNG proizveden postupkom hlađenja se odvozi na skladištenje do posebno dizajniranih LNG spremnika. Plinovod i spremnici su napravljeni od posebnih materijala te su toplinski izolirani kako bi se održala potrebna vrlo niska temperatura. LNG se zatim isisava iz skladišnih spremnika i ukrcava na LNG tankere. Tanker prevozi LNG do prihvatnog terminala gdje se sprema u LNG spremnike na kopnu, a zatim se pretvara natrag u plinovito stanje te se onda po potrebi otprema do krajnjih potrošača poput elektrana ili gradskog plinovoda. Cijeli ovaj proces se naziva lanac proizvodnje i distribucije prirodnog plina i prikazan je na slici 3.1. [8]



Slika 3.1. Lanac proizvodnje i distribucije prirodnog plina [7]

3.1. Nalazište prirodnog plina

Važno je razlikovati dva osnovna pojma (resursi i rezerve) koji govore o tome koliko prirodnog plina ima u nalazištima. Pojam rezerve predstavlja procjenu otkrivenih količina prirodnog plina koje se mogu eksploatirati pomoću postojećih tehnologija, dok pojam resursi se odnosi na procjenu postojećih količina prirodnog plina koje se ne mogu eksploatirati zbog tehnoloških prepreka ili ekonomske neisplativosti. [2]

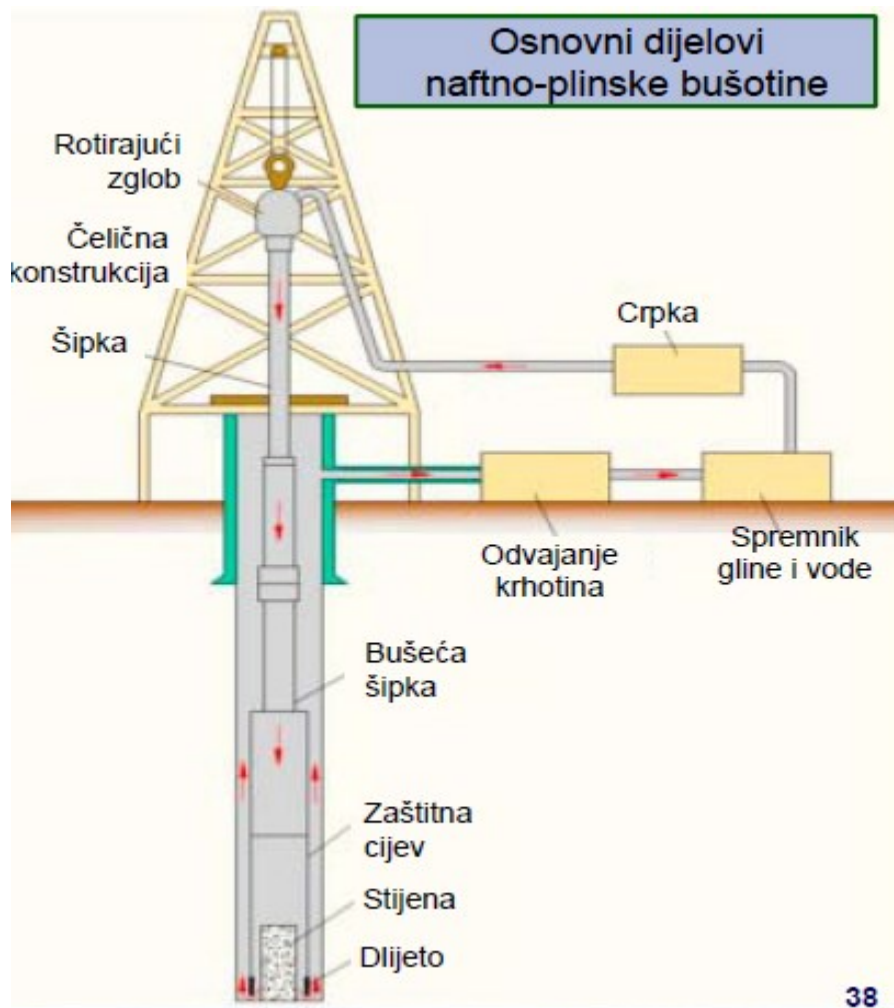
Najveći problem kroz povijest, pa i do danas je taj da se površinskim metodama ne može sa sigurnošću utvrditi gdje su točno nalazišta plina i nafte. Primjenom tih metoda se pokušava utvrditi kakva je geološka struktura i je li odgovora onoj gdje bi se plin mogao

akumulirati. Tada je potrebno napraviti bušotinu s kojom će se provjeriti je li je tamo zaista nalazište nafte i plina. Razlika ovih bušotina u odnosu na one za dobivanje pitke vode ili za ispitivanje terena je ta da su ove bušotina često dublje i od 1000 m. To znači da za izradu ovih bušotina potrebno veliko i fiksirano postrojenje. [2]

Faze izrade duboke bušotine:

- Prvobitno bušenje kanala bušotine do dubine na kojoj je potrebno ugraditi uvodnu kolonu (zaštitna cijev)
- Bušenje kroz ugrađenu uvodnu kolonu do dubine na kojoj se ugrađuje tehnička kolona
- Bušenje kroz ugrađenu tehničku kolonu do dubine očekivanog ležišta nafte i plina
- Posljednja faza se odnosi na ugradnju i cementiranje proizvodne kolone nakon čega se ležište može crpiti

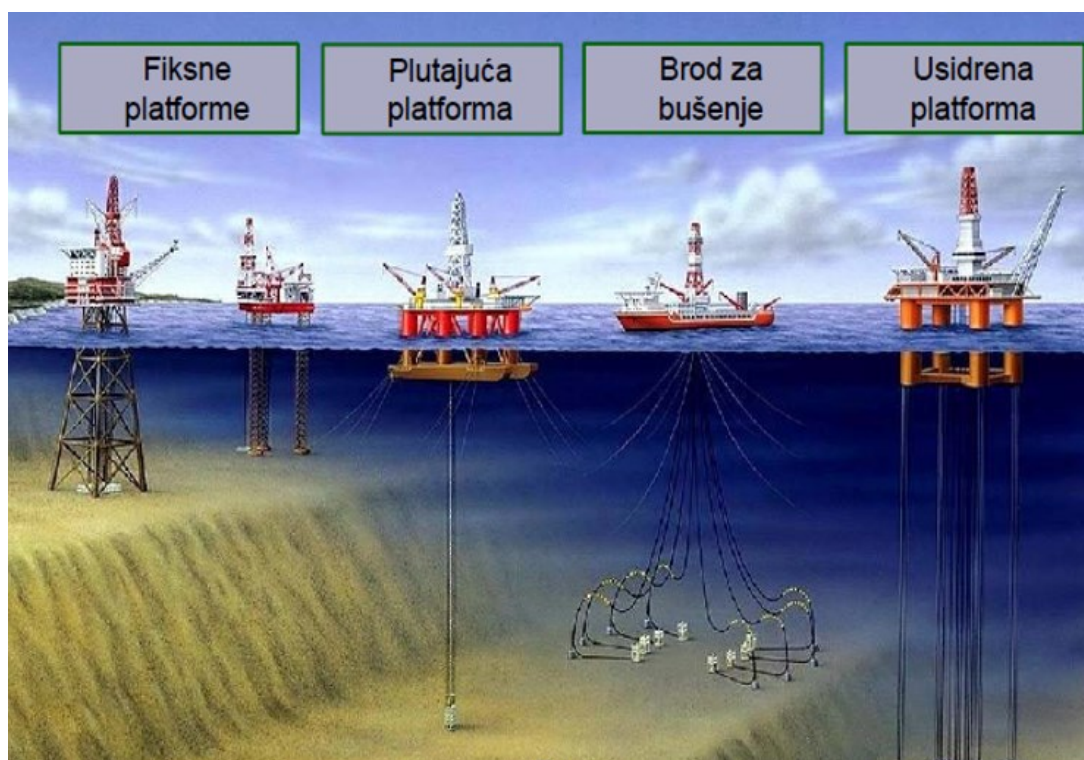
Kod naftno-plinske bušotine, nafta i plin se crpe iz nalazišta korištenjem prirodnog pretlaka. Nakon određenog vremena prirodni pretlak se smanjuje te je potrebno u nalazište utisnuti vodu, prirodni plin ili inertni plin. Uglavnom se prvo crpi samo nafta, a plin se zatim utiskuje u nalazište, a onda nakon što se nafta iscrpi, izvlači se i plin. Kod nalazišta gdje prirodni pretlak nije dovoljan za iscrpljivanje, nafta i plin se tada mogu izvlačiti pomoću kompresora i crpki što dodatno povećava troškove eksploatacije. Nalazišta se ne crpe do kraja jer pražnjenje nalazišta ima za posljedicu porast troškova. Ležišta koja su izolirana od ostalih naslaga i fluida iskorištavaju se samo zahvaljujući stijenama i energiji stlačenoga plina, koja se smanjuje s odvođenjem plina iz ležišta. Na taj način se postiže vrlo velik iscrpak zaliha plina (70 do 90%). Kod ležišta koja su okružena vodenim bazenima (akviferima ili vodonosnim slojevima) primjenjuje se takozvani vodonaporni režim. S početkom crpljenja ležišta, počinje u njih prodirati voda iz akvifera, a time se energija stalno nadoknađuje. Zbog toga tlak u ležištima sporije pada, a voda djelomično zarobljava plin pod visokim tlakom, pa je njegov iscrpak manji (40 do 60%). [2]



Slika 3.2. Osnovni dijelovi naftno-plinske bušotine [2]

Za crpljenje nafte i plina iz bušotine koriste se proizvodne platforme. S jednom takvom platformom može se napraviti veći broj bušotina. Razlikujemo četiri vrste proizvodnih platformi:

- Nepomična čelična - vezana je za morsko dno
- Nepomična gravitacijska - s betonskim postoljem i nogama u kojima se skladišti nafta ili plin
- Plutajuća - usidrena za morsko dno
- Fleksibilna - zglobno je pričvršćena za dno



Slika 3.3. Vrste proizvodnih platformi [2]

3.2. Tehnološka obrada prirodnog plina

Prije samog ukapljivanja prirodni plin je potrebno tehnološki obraditi i pripremiti. Sastav sirovog prirodnog plina izvučenog iz bušotina čini: metan, mali udio težih ugljikovodika (pentan i heksan), lakši ugljikovodici (etan, propan, butan), vlaga, ugljični dioksid, dušik, sumporovodik, živa i primjese. Nakon izvlačenja plina iz bušotine vrši se prvobitna separacija u kojoj se odvajaju kapljevit ugljikovodici (plinski kondenzat) i voda. Voda se utiskuje u bušotine, a plinski kondenzat se odvodi prema rafineriji na daljnju obradu. Nakon separacije prirodni plin se odvodi u plinsku stanicu. Plinska stanica, čija je namjena transport plina prema postrojenju za ukapljivanje, uglavnom se sastoji od sustava za odvajanje težih ugljikovodika, sustava za dehidraciju te kompresorske jedinice. U slučaju da je dinamički tlak plina bušotine nedovoljan za transport, koriste se centrifugalni kompresori smješteni u kompresorskim stanicama, a imaju funkciju povećati tlak plina. Da ne bi došlo do kondenzacije, a time i opasnosti od korozije plinovoda potrebno je sniziti točku rosišta ugljikovodika i vode. [2,8]

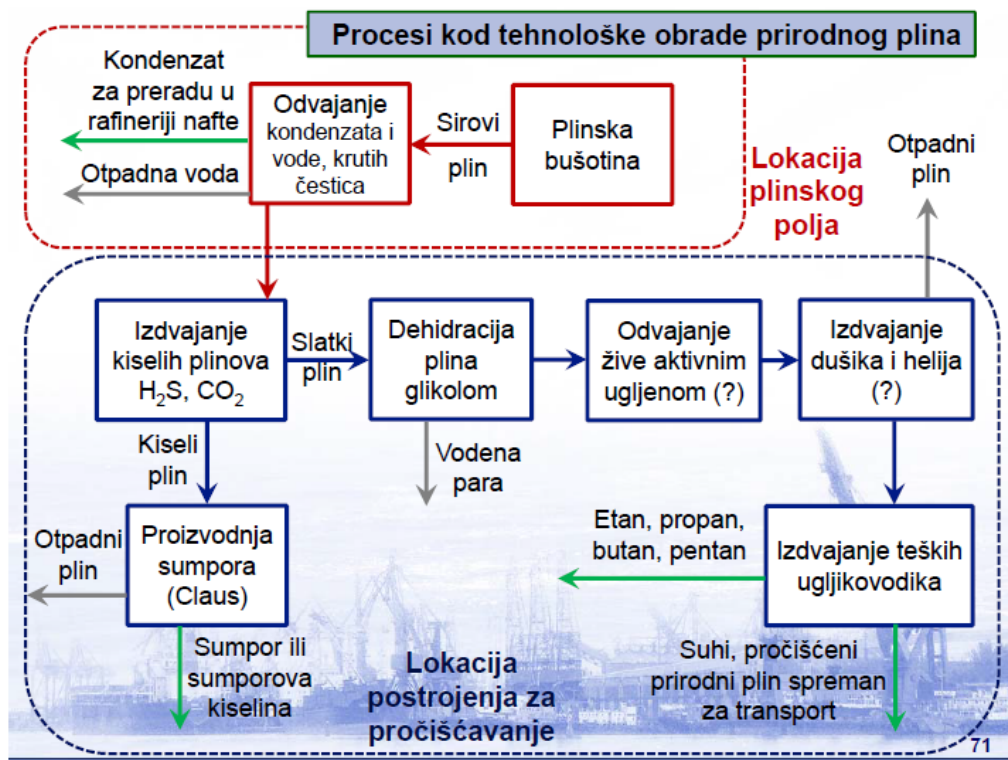
Snižavanje točke rosišta prirodnoga plina možemo ostvariti na nekoliko načina:

1. Juel-Thompsonov ekspanzijski proces- najjednostavniji i često korišten proces kod kojega pad temperature plina se ostvaruje prigušivanjem
2. Vanjsko hlađenje plina rashladnim strojevima koje se koristi na plinskim poljima s niskim dinamičkim tlakom bušotine
3. Ekspanzija plina u turboekspanderima

Osim odvajanja plinskog kondenzata i vode na samoj lokaciji plinskog polja, prirodni plin se odvodi do postrojenja za pročišćavanje gdje se vrše sljedeći procesi:

- Izdvajanje kiselih spojeva CO_2 i H_2S
- Proizvodnja sumpora
- Dehidracija prirodnog plina (sušenje)
- Odvajanje žive aktivnim ugljenom
- Izdvajanje dušika i helija
- Izdvajanje teških ugljikovodika

U postrojenjima za ukapljivanje se također mogu vršiti ovi procesi, a detaljnije su opisani u sljedećim poglavljima. [2]

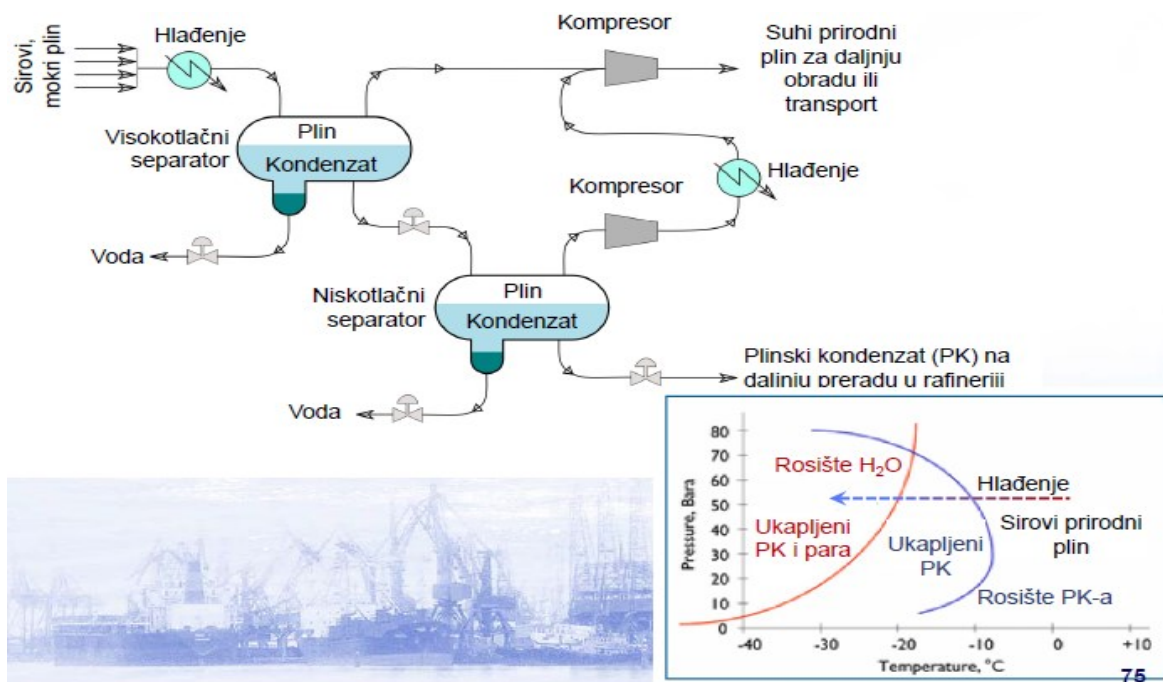


Slika 3.4. Tehnološka obrada prirodnog plina [2]

3.3. Odvajanje plinskog kondenzata i vode

Na lokaciji plinskog polja, nakon izvlačenja prirodnog plina iz bušotina vrši se separacija u kojoj se odvajaju kapljeviti ugljikovodici (plinski kondenzat) i voda iz razloga da ne bi došlo do kondenzacije ili skrućivanja spojeva prilikom transporta u plinovodima zbog visokih tlakova i pada temperature.

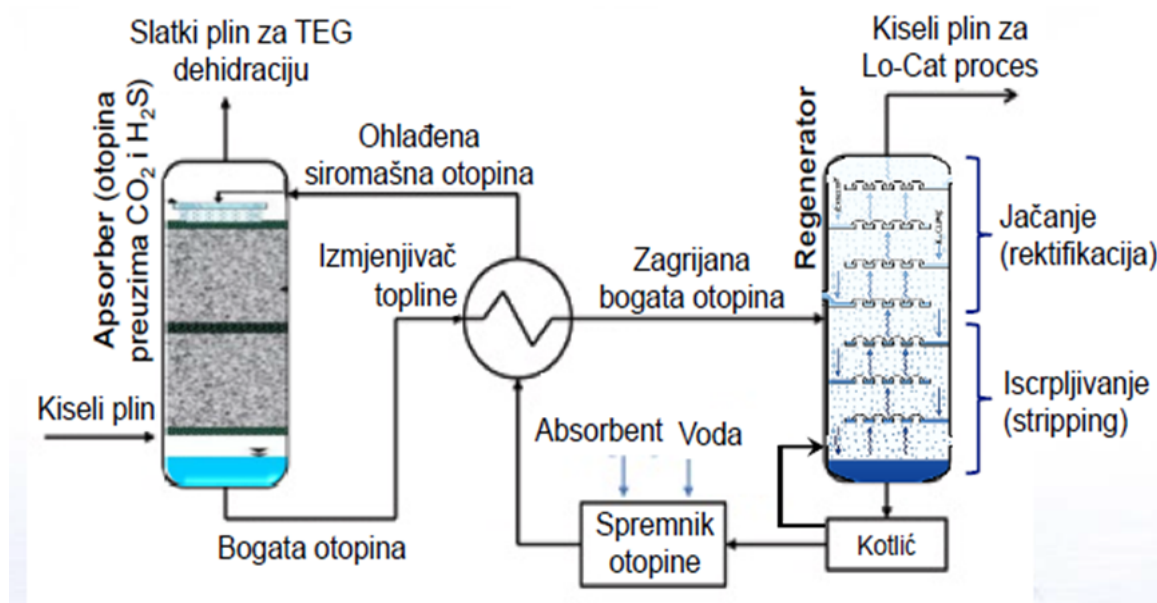
Na početku sirovi mokri plin prolazi kroz izmjenjivač topline gdje se hladi s ciljem da mu se spusti temperatura ispod temperature rosišta ugljikovodika, a time dolazi do kondenzacije većeg dijela ugljikovodika plinskog kondenzata. Onda se smjesa vode, plinskog kondenzata i plina odvodi u visokotlačni separator u kojemu se te komponente smjese odvajaju. Sirovi prirodni plin se iz separatora odvodi u primarni kompresor gdje mu se podiže tlak na potrebiti tlak u cjevovodu, a veličina potrebnog tlaka ovisi o udaljenosti postrojenja za daljnju obradu prirodnog plina. Plinski kondenzat iz visokotlačnog separatora se prigušuje i odvodi u niskotlačni separator. Iz njega se separirani prirodni plin odvodi u sekundarni kompresor koji komprimira plin na veći tlak i upućuje ga prema hladnjaku, a zatim prema primarnom kompresoru. Plinski kondenzat se iz niskotlačnog separatora odvodi na daljnju preradu u rafineriji. Voda se s dna oba separatora uklanja te se može obraditi kako bi se uklonio sumporovodik prije nego što se utisne u bušotine ili drugačije iskoristi. Slika 3.5. prikazuje dvostupanjsko odvajanje plinskog kondenzata i vode od prirodnog plina. [2,6]



Slika 3.5. Dvostupanjsko odvajanje plinskog kondenzata i vode od prirodnog plina [2]

3.4. Izdvajanje kiselih plinova

Iz prirodnog plina potrebno je izdvojiti kisele plinove poput CO_2 koji smanjuje ogrjevnu moć goriva i H_2S koji je otrovan te može uzrokovati koroziju. Izdvajanje kiselih spojeva iz prirodnog plina može se ostvariti s procesima poput fizikalne apsorpcije, kemijske apsorpcije i fizikalno-kemijske apsorpcije. U sustavima gdje se ukapljuje prirodni plin, izdvajanje kiselih plinova se vrši pomoću kemijske apsorpcije. CO_2 i H_2S sa izdvajaju tako da se apsorbiraju u aminskoj otopini (aminski proces) ili u otopini kalijeva karbonata (Benfield proces). Najčešći aaminski proces za izdvajanje kiselih plinova koristi 15% vodenaste otopine monoetolamina (MEA). Otopina kemijski reagira sa kiselim plinovima, a prigušivanjem i porastom temperature, kemijski spoj se raspada i izdvajaju se kiseli plinovi. Apsorbens se regenerira u stripper koloni i ponovno vraća u sustav, a kiseli plinovi se odvoje u Lo-Cat postrojenje gdje se dobije elementarni sumpor. Na izlazu, prirodni plin sadržava maksimalno 3% CO_2 i 7 ppm H_2S . [2,6]



Slika 3.6. Odvajanje CO_2 i H_2S apsorpcijom iz prirodnog plina [2]

3.5. Uklanjanje žive

Izvađeni prirodni plin uglavnom sadržava elementarnu živu u tragovima. Prisustvo žive u prirodnom plinu je nepovoljno zbog velike opasnosti od trovanja te ju je potrebno izdvojiti. Njezino izdvajanje se vrši procesom adsorpcije u aktivnom ugljenu koji je impregniran tj. napunjen sumporom. Obično je to ekstrudirani ugljen u obliku štapića čija je dužina najmanje dvostruko veća od njihovog promjera kod kojega je površina prekrivena

odgovarajućim impregnacijskim kemijskim spojem odnosno sumporom. Ovim procesom se uspješno odvaja gotovo cijela količina prisutne žive u prirodnom plinu (na ulazu: 0,03 ppb, na izlazu: 0,001 ppb), a na kraju procesa se dobije živin sulfid što se može vidjeti iz sljedeće kemijske reakcije. [2,6]



3.6. Proizvodnja sumpora

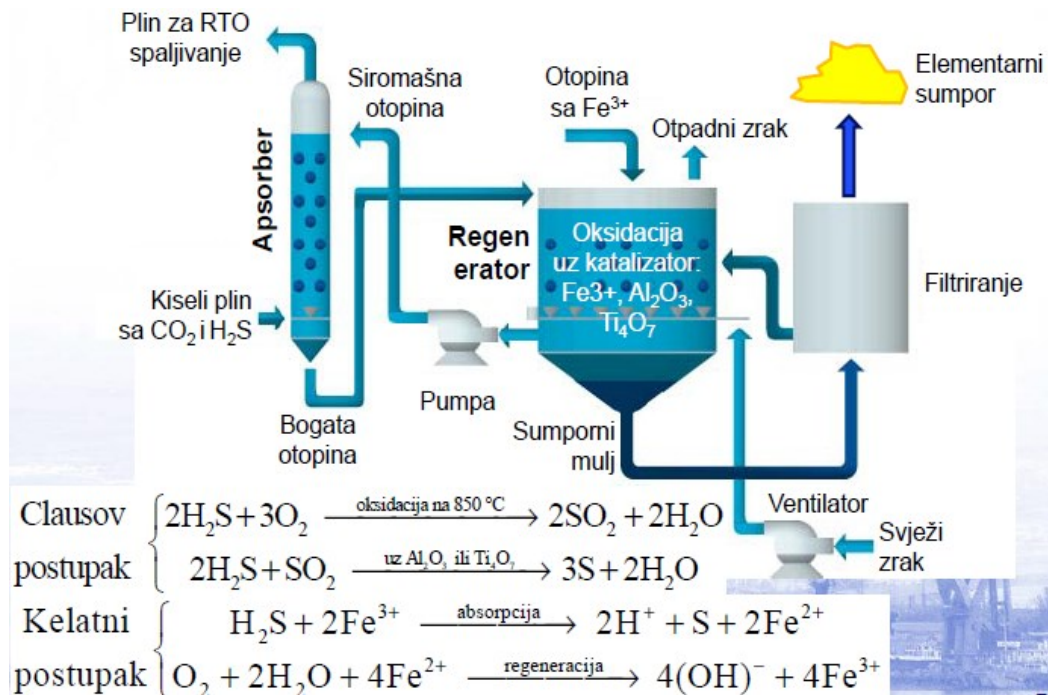
Izdvojeni kiseli plinovi CO_2 i H_2S se odvođe u postrojenje za dobivanje elementarnog sumpora u kojemu se obrađuju, a dio plina H_2S se oksidacijom pretvara u elementarni sumpor. Postoje dva glavna postupka za dobivanje elementarnog sumpora Clausov i Kelatni postupak.

Kod Clausovog postupka sumpor se dobije iz dva koraka:

- Termalni korak - H_2S je djelomično oksidiran zrakom. Proces se odvija u reakcijskoj peći na visokim temperaturama (1000 - 1400 °C) prilikom čega nastaje sumpor, ali dio H_2S ostaje neizreagiran te se stvara i nešto SO_2 .
- Katalitički korak - Preostali H_2S reagira sa SO_2 na nižim temperaturama (oko 200-350 °C) pomoću katalizatora kako bi se dobilo što više sumpora.

U drugom koraku potreban je katalizator kako bi se reakcija odvijala potrebnom brzinom. No i sa najboljim katalizatorom reakcija se neće izvršiti do samoga kraja. Zbog toga se koriste dva ili tri stupnja, pri čemu se između faza uklanja sumpor. Razni čimbenici poput koncentracije, vrijeme kontakta i temperature reakcije utječu na samu reakciju te ih je potrebno postaviti tako da daju optimalne rezultate.

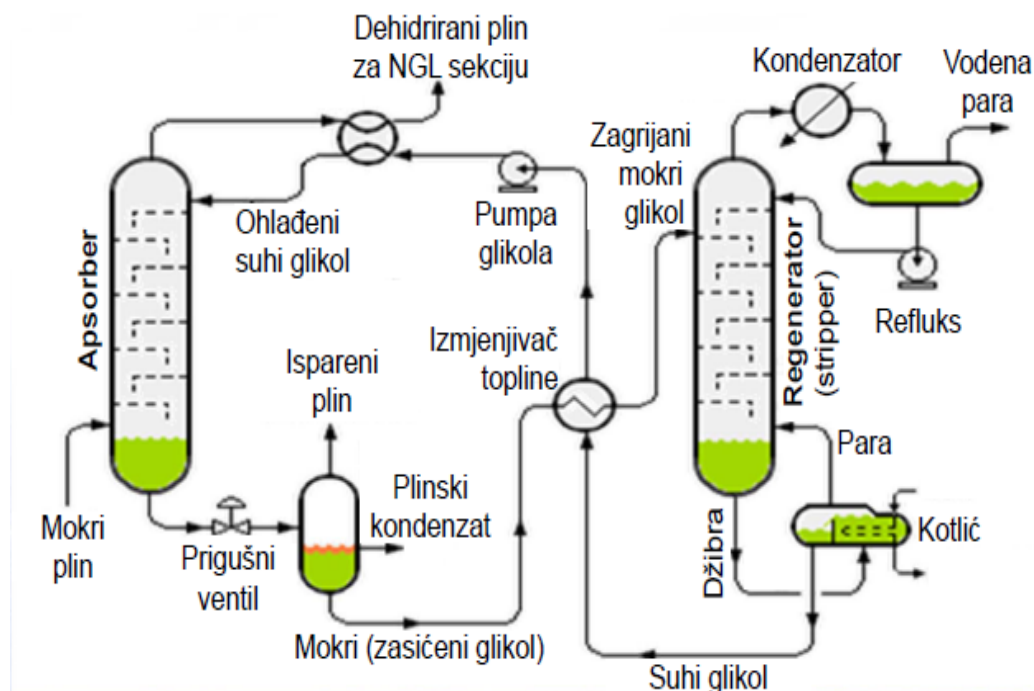
Također elementarni sumpor se može dobiti i sa Kelatnim postupkom koji obuhvaća apsorpciju i oksidaciju uz željezne ione (Fe^{3+}) čime se dobije elementarni sumpor uz regeneraciju apsorbenta. [2,6]



Slika 3.7. Postupak dobivanja elementarnog sumpora oksidacijom sumporovodika [2]

3.7. Dehidracija prirodnog plina glikolom

Najčešći postupak sušenja prirodnog plina poznat je kao dehidracija glikolom. U ovom procesu tekući dehidrator za sušenje služi za apsorpciju vodene pare iz struje plina. Medij koji se koristi u ovom procesu je glikol jer on posjeduje kemijski afinitet prema vodi. To znači da će glikol apsorbirati vodu iz plina kada dođe u kontakt sa strujom prirodnog plina koji sadrži vodu. U biti, dehidracija glikolom podrazumijeva korištenje otopine glikola, obično dietilen glikola (DEG) ili trietilen glikola (TEG), tako da se dovode u kontakt s vlažnom strujom plina u apsorberu. Nakon apsorpcije, čestice glikola postaju teže i tonu na dno apsorbera. Zasićeni glikol ponekad sadrži male količine metana i drugih spojeva koje je potrebno ukloniti prije nego što zasićeni glikol dođe do regeneratora kako bi se smanjili gubici te smanjilo onečišćenje okoliša. Zasićeni glikol tada prolazi kroz prigušni ventil kojim mu se smanjuje tlak te omogućuje da metan i ostali spojevi ispare u separatoru. Tada pročišćeni mokri glikol se odvodi u regenerator koji je konstruiran na način koji omogućuje da samo voda isparuje iz otopine. To se ostvaruje zbog razlike u vrelištima vode i otopine glikola što omogućuje relativno lako uklanjanje vode iz otopine glikola. Osušeni glikol se pumpom odvodi na ponovno korištenje u apsorberu, a dehidrirani plin se odvodi s vrha apsorbera dalje na obradu. Alternativni procesi uključuju procese s čvrstim apsorbensima (zeoliti-molekularna sita, aluminijev oksid i silikagel). [2,6]



Slika 3.8. Dehidracija prirodnog plina u tekućem apsorbensu [2]

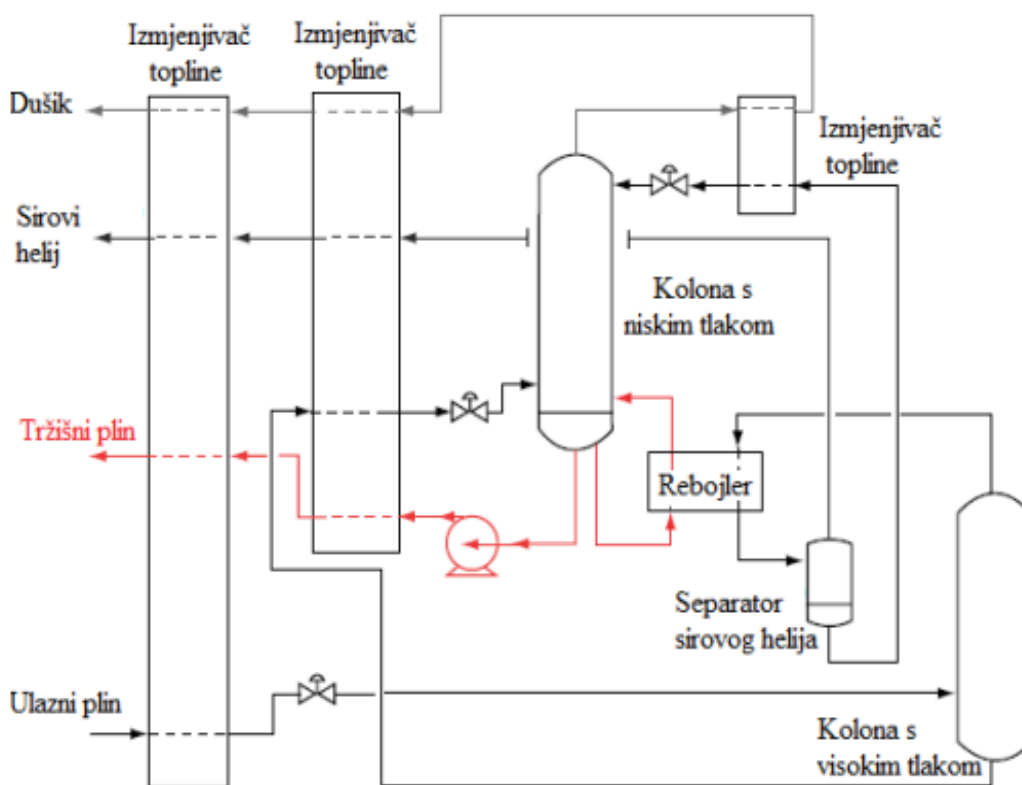
3.8. Izdvajanje helija i dušika iz prirodnog plina

Za izdvajanje dušika i helija iz prirodnog plina koriste se tri metode:

- Kriogena destilacija
- Adsorpcija s promjenama tlaka (engl. Pressure Swing Adsorption - PSA)
- Membranska separacija

Na slici 3.9. prikazan je proces izdvajanja dušika i helija iz prirodnog plina pomoću kriogene separacije. Proces se odvija pomoću dvije kolone od kojih je jedna niskotlačna, a druga visokotlačna. Na ulazu, prirodni plin se hladi prolaskom kroz kriogeni izmjenjivač topline s hladnom strujom plina koja izlazi iz procesa te se zatim odvodi na dno visokotlačne kolone. Tu dolazi do izdvajanja helija pri radnim tlakovima od 10 do $22,5 \cdot 10^5$ Pa. Kolona sadrži kondenzator s kojim je ostvaren povratni tok (kondenzacija plina i povrat na početak procesa) za niskotlačnu i visokotlačnu kolonu. Nekondenzirani dio plina se sastoji uglavnom od helija i on se odvodi u separator sirovog helija. Na izlazu sirovi helij se sastoji od 50-70% helija, zajedno s vodikom i neonom, 1-3% metana te ostatak čini dušik. Sirovi helij se onda šalje dalje na dodatno pročišćavanje i ukapljivanje. Dušik i metan s dna visokotlačne kolone se odvođe u niskotlačnu kolonu i tamo se odvija njihova separacija. U izmjenjivaču topline, struja dušika iznad niskotlačne kolone se zagrijava

pomoću struje plina s dna visokotlačne kolone. Niskotlačna kolona sadrži rebojler tj, grijanu tlačnu posudu čija je uloga kondenzacija dušika u kondenzatoru visokotlačne kolone. Prijenos topline ostvaren je zahvaljujući razlici tlakova u kolonama odnosno zbog toga što je temperatura kondenzacije dušika iznad visokotlačne kolone veća od temperature vrelišta tekućine bogate metanom u niskotlačnoj koloni. Na kraju se na dnu niskotlačne kolone dobije tekućina koja je bogata metanom s uklonjenim dušikom i helijem te se ona odvodi pumpom na isparavanje i dodatno zagrijavanje pomoću struje ulaznog prirodnog plina. [2,9]



Slika 3.9. Izdvajanje dušika i helija iz prirodnog plina pomoću kriogene separacije [9]

Za izdvajanje dušika i helija iz prirodnog plina dugi niz godina koristila se kriogena destilacija. U posljednje vrijeme koriste se i dva nova sustava obrade dušika i helija: PSA proces i proces obrade membranama. PSA proces se temelji na adsorpciji s promjenama tlaka, dok kod procesa s membranama plin bogat dušikom ulazi u membranski sustav gdje dolazi do izdvajanja dušika te se na izlazu iz membrana dobije plin bogat ugljikovodicima. Sustav koji se sastoji od više membrana omogućuje potrebnu separaciju i čistoću izlaznog plina bez dodatnih postupaka obrade. [9]

3.9. Izdvajanje teških ugljikovodika

Postoje dvije glavne tehnike za uklanjanje NGL-a (engl. natural gas liquids) iz struje prirodnog plina: metoda apsorpcije i proces kriogenog ekspandera.

3.9.1. Metoda apsorpcije

Apsorpcijska metoda uklanjanja NGL-a slična je apsorpciji koja se koristi za dehidraciju. Glavna razlika je u tome što se u apsorpciji NGL-a koristi apsorbirajuće ulje umjesto glikola. To ulje ima afinitet prema NGL-u na isti način kao što glikol ima afinitet prema vodi. Prije nego što ulje apsorpira NGL, naziva se siromašno ulje za apsorpciju. Kako prirodni plin prolazi kroz apsorpcijski toranj, dolazi u kontakt s siromašnim uljem koje upija veliki udio NGL-a. Bogato apsorbirajuće ulje, koje je sada zasićeno NGL-om, izlazi iz tornja za apsorpciju kroz dno i to ulje je sada ustvari smjesa apsorbirajućeg ulja, propana, butana, pentana i drugih težih ugljikovodika. Tada se zasićeno bogato ulje zagrijava na temperaturu iznad vrelišta NGL-a odnosno na temperaturu nešto nižu od temperature vrelišta ulja. Ovaj proces omogućuje dobivanje oko 75% butana i 85-90% pentana i težih molekula iz struje prirodnog plina. [6,7]

Osnovni proces apsorpcije može se modificirati kako bi se poboljšala njegova učinkovitost ili usmjerenost na uklanjanje specifičnih NGL-ova. Kod apsorpcijske metode s rashlađenim apsorpcijskim uljem, siromašno ulje se najprije hladi čime se može ostvariti izdvajanje propana veće od 90 % te oko 40 % etana iz struje prirodnog plina. Ekstrakcija drugih odnosno težih NGL-ova može biti blizu 100 % korištenjem ovog procesa. [7]

3.9.2. Proces kriogene ekspanzije

Kriogeni procesi se također koriste za ekstrakciju NGL-a iz prirodnog plina. Dok metode apsorpcije mogu ukloniti gotovo sve teže NGL-ove, lakše ugljikovodike poput etana je često teže izdvojiti iz struje prirodnog plina. U nekim slučajevima jednostavnije i ekonomičnije je ostaviti lakši NGL u struji prirodnog plina. U ostalim slučajevima za efikasno uklanjanje lakših ugljikovodika koriste se kriogeni procesi. Ti procesi uglavnom podrazumijevaju ohlađivanje struje plina na oko -84°C.

Postoji niz različitih načina hlađenja plina na te temperature, ali jedan od najučinkovitijih je poznat kao proces turbo ekspandera. U ovom se procesu vanjska rashladna sredstva

koriste za hlađenje struje prirodnog plina. Zatim se u ekspanzijskoj turbini vrši brza ekspanzija ohlađenih plinova što dovodi do značajnog pada temperature. Zbog brzog pada temperature kondenziraju se etan i drugi ugljikovodici u struji plina, dok metan ostaje u plinovitom agregatnom stanju. Ovaj proces omogućuje izdvajanje oko 90 do 95% etana iz struje plina.

Ekstrakcijom NGL-a iz struje prirodnog plina dobije se čišći i savršeniji prirodni plin, a s druge strane izdvojene tekućine prirodnog plina (NGL) su vrijedne kao zasebni proizvodi. [6,7]

3.9.3. Frakcioniranje NGL-a (degazolinaža)

Nakon što se NGL-ovi uklone iz struje prirodnog plina, moraju se razgraditi na svoje osnovne komponente kako bi bili korisni. Proces koji se koristi da bi se to ostvarilo naziva se frakcioniranje. Frakcioniranje se temelji na različitim temperaturama vrelišta različitih ugljikovodika u struji NGL-a. Cijeli proces frakcioniranja podijeljen je u korake, počevši od uklanjanja lakših NGL-ova iz struje plina prema sve težim.

Proces frakcioniranja odvija se prema sljedećem redoslijedu:

- Razdjelnik etana - korak u kojemu se odvaja etan od struje NGL-a.
- Razdjelnik propana - korak u kojem se odvaja propan.
- Razdjelnik butana - u ovom koraku se izdvajaju butani, ostavljajući pentane i teže ugljikovodike u NGL struji.
- Razdjelnik butana ili izobutana - ovaj korak odvaja normalne i izobutane [7]

4. UKAPLJIVANJE PRIRODNOG PLINA

Kako bi prirodni plin prešao u kapljevito stanje potrebno mu je spustiti temperaturu na oko -161.5°C . Tijekom hlađenja i ukapljivanja, iz prirodnoga plina se izdvajaju teži ugljikovodici (etan, propan i butan), a prema potrebi smanjuje se i količina dušika čime se povećava ogrjevna moć prirodnog plina. Proces i za ukapljivanje plina mogu se općenito podijeliti na tri tipa: kaskadni proces, proces s miješanim rashladnim sredstvom i proces s ekspanzijom. [10]

Danas se za ukapljivanje prirodnog plina najčešće primjenjuju sljedeći procesi:

- Proces s miješanim rashladnim sredstvom uz pothlađivanje propanom (C3MR)
- Modificirani procesi s miješanim rashladnim sredstvom uz pothlađivanje propanom (C3MR/Split i AP-X proces)
- Optimizirani kaskadni proces
- Kaskadni proces s miješanim fluidima (MFC)
- Proces s dva miješana rashladna sredstva (DMR)
- Liquefin proces
- PRICO proces

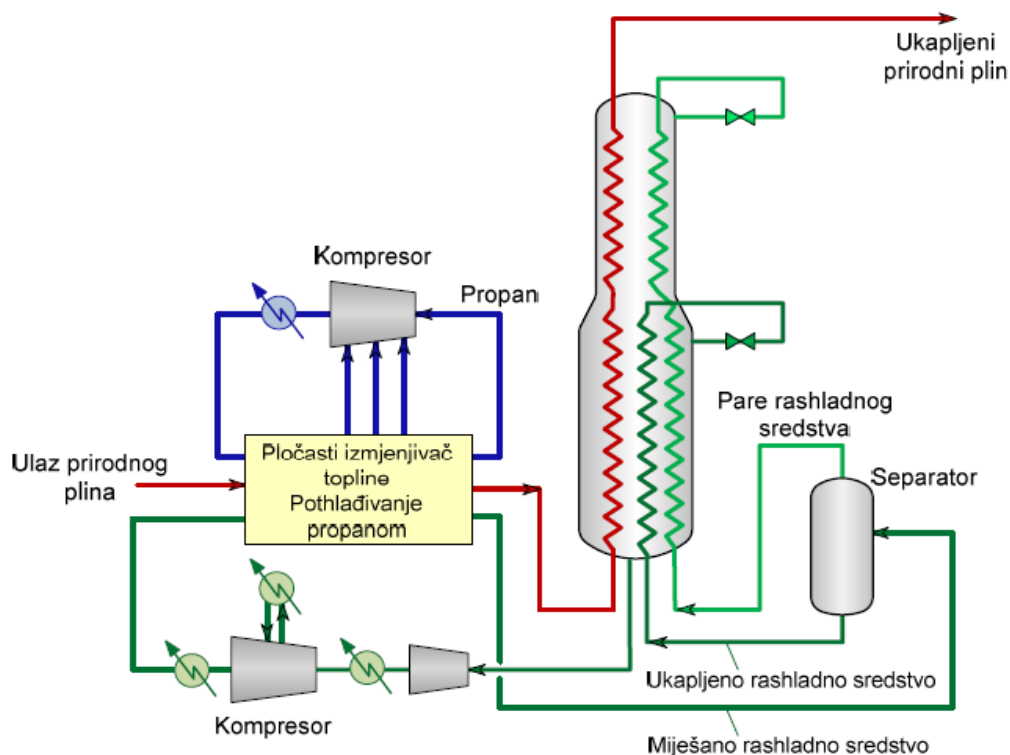
4.1. Proces s miješanim rashladnim sredstvom uz pothlađivanje propanom

Ovaj proces, poznat još pod nazivom C3MR, razvila je kompanija Air Products & Chemicals Int. (APCI), a popularizirao se sedamdesetih godina prošlog stoljeća te se danas primjenjuje u najvećem broju postojećih postrojenja za ukapljivanje. Shema procesa prikazana je na slici 4.1. Proces sadrži dva glavna ciklusa hlađenja. Prvi ciklus se odnosi na ciklus pothlađivanja gdje se kao rashladno sredstvo koristi čisti propan, dok u drugom ciklusu se vrši ukapljivanje i dohlađivanje prirodnog plina u kojem se kao rashladno sredstvo koristi mješavina dušika (1%), metana (27 do 30%), etana (50%), propana (18 do 20%) i butana (1 do 2%).

U prvom ciklusu, korištenjem propana kroz tri ili četiri stupnja promjene tlaka moguće je ohladiti prirodni plin do temperature od -35°C . Nakon što propan izvrši hlađenje plina, propan se odvodi u centrifugalni kompresor s stupnjevitim dovođenjem pare. Kompresor komprimira pare propana na tlak od 15 do 25 bara, a zatim se pare propana odvede u izmjenjivač topline koji je hlađen zrakom ili vodom. Pomoću tog izmjenjivača, propan se

ponovno kondenzira te se vraća u izmjenjivač za pothlađivanje prirodnog plina.

U drugom ciklusu, prirodni plin prolazi kroz cijevi spiralnog izmjenjivača topline (engl. Spiral Wound Heat Exchanger – SWHE) u kojem se ukapljuje i dohlađuje pomoću miješanog rashladnog sredstva. SWHE se sastoji od vertikalnog omotača u kojem su smještena dva do tri snopa cijevi. Propan se u ovom ciklusu koristi za hlađenje i za djelomično ukapljivanje miješanog rashladnog sredstva. Prije ulaska u izmjenjivač topline miješano rashladno sredstvo prolazi kroz separator gdje se razdvaja na struju kapljevine (teške komponente rashladnog sredstva - propan, butan i dio etana) i u struju pare (lakše komponente rashladnog sredstva - metan, etan, dušik). Zatim prirodni plin i struje rashladnog sredstva protječu kroz cijevi s dna izmjenjivača topline prema gore pod određenim tlakom. S vrha izmjenjivača topline izlazi prirodni plin u kapljevitom stanju te se odvodi na skladištenje. Struja miješanog rashladnog sredstva u kapljevitom stanju izlazi iz izmjenjivača nakon srednjeg tj. toplijeg cijevnog snopa i prolazi kroz Joule-Thompsonov (JT) ventil te se zatim vraća nazad u SWHE i struji oko cijevi. Strujanjem prema dolje isparava i omogućuje hlađenje donjeg dijela cijevi. Struja pare miješanog rashladnog sredstva protječe hladnim cijevnim snopom do vrha izmjenjivača topline i pritom se ukapljuje i pothlađuje te zatim usmjerava preko JT ventila na stijenke kućišta izmjenjivača topline. Strujanjem prema dolje hladi cijevi u gornjem dijelu izmjenjivača topline, a nakon miješanja s rashladnim sredstvom u kapljevitom stanju, ohlađuje i donje cijevne snopove. Para miješanog rashladnog sredstva se skuplja na dnu SWHE-a te se odvodi u kompresor gdje se tlači na tlak od 45 do 48 bara. Naposljetku para se prvo hladi i djelomično ukapljuje u izmjenjivaču topline s vodom ili zrakom, a zatim pomoću propana te se vraća nazad u SWHE. [10]



Slika 4.1. Shema C3MR procesa [10]

4.2. Optimizirani kaskadni proces

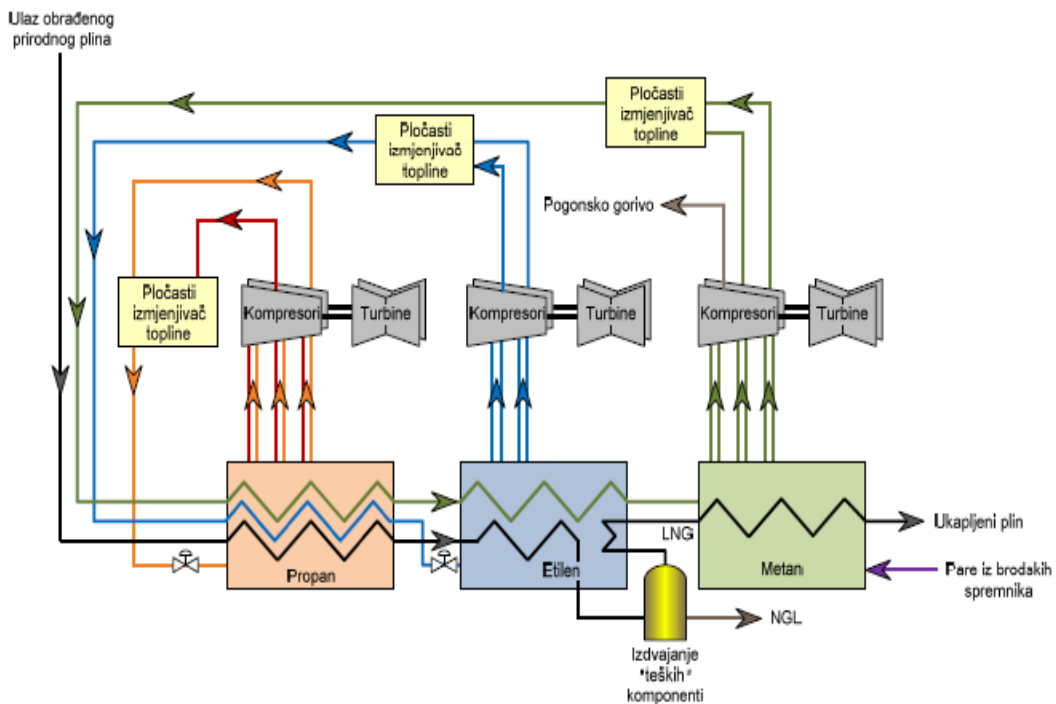
Kaskadni proces ukapljivanja prirodnog plina razvila tvrtka ConocoPhilips šezdesetih godina prošlog stoljeća. Slika 4.2. prikazuje shemu tipičnog optimiziranog kaskadnog procesa kakav se danas najčešće koristi. Ovoj proces se sastoji od tri ciklusa hlađenja prirodnog plina, a za hlađenje se koriste čista rashladna sredstva i to propan, etilen i metan. Sustavi hlađenja propanom i etilenom čine dva odvojeno-zatvorena sustava hlađenja, dok je hlađenje metanom otvoreni sustav koji dozvoljava veliki ulazni volumen metana.

U prvom ciklusu hlađenja, pročišćeni prirodni plin ulazi u izmjenjivač topline gdje se pothlađuje na temperaturu od $-35\text{ }^{\circ}\text{C}$. Osim prirodnog plina hlade se i ostala rashladna sredstva na istu temperaturu. Pare iz svakog isparivača propana ulaze u kompresor, a nakon komprimiranja se hlade i kondenziraju u izmjenjivaču topline pomoću zraka ili vode te se ponovno vraćaju u krug za hlađenje plina.

U drugom krugu hlađenja, prirodni plin se hladi etilenom na temperaturu od -95°C . Etilen se primjenjuje jer može kondenzirati metan pod visokim tlakom, a on se kondenzira s propanom. Struja prirodnog plina u izmjenjivaču topline potpuno kondenzira, a struja etilena i metana se vraćaju u krug za hlađenje.

vraćena u proces iz kompresora metana hladi se na isti način. Većina težih ugljikovodika se izdvaja iz struje plina, a ostale frakcije se ponovo utiskuju u plin i zajedno s njim ukapljuju. Pare etilena se zagrijavaju na temperaturu okoline, a nakon toga ulaze u kompresor. Etilen koji pod visokim tlakom izlazi iz kompresora, hladi se pomoću zraka ili morske vode, ali i kroz tri stupnja hlađenja propanom dok ne kondenzira u cijelosti.

Ukapljeni prirodni plin i kondenzirana struja metana iz drugog kruga odlaze u treći krug hlađenja gdje se prirodni plin hladi strujom metana do temperature od -155°C . Nakon toga LNG prolaskom kroz prigušni ventil ekspanzira te temperatura pada na konačnih -162°C . Pare odvojene u metanskom ciklusu se zagrijavaju i ulaze u kompresor gdje se dio pare koja je odvojena u dijelu procesa kojeg karakterizira srednji tlak, koristi kao pogonsko gorivo, a ostatak se odvodi u prvi krug hlađenja. [10]



Slika 4.2. Shema optimiziranog kaskadnog procesa [10]

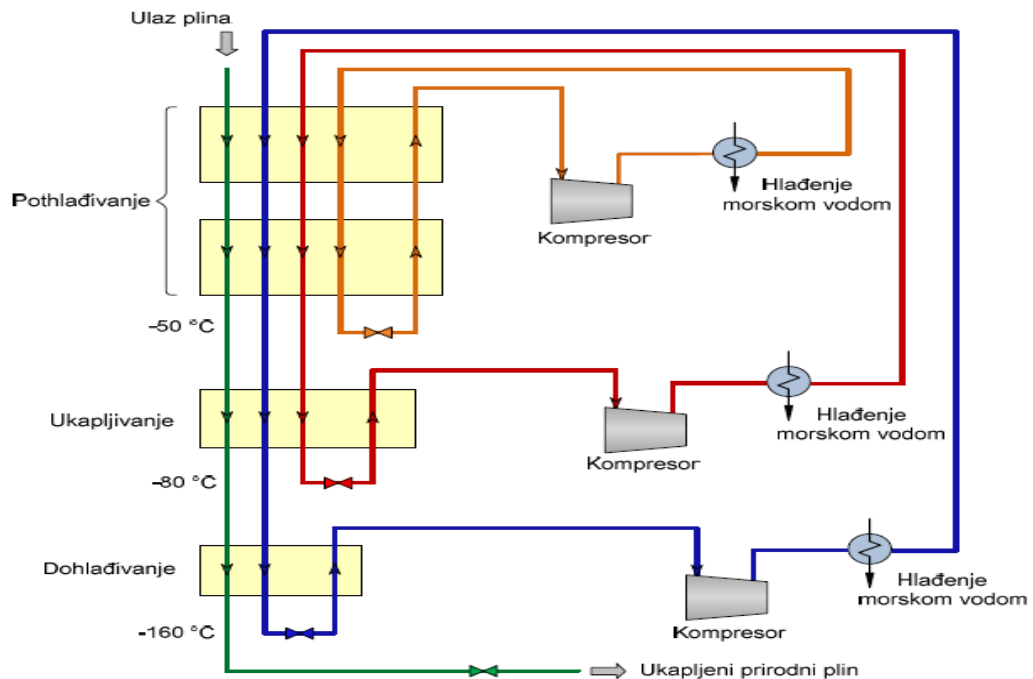
4.3. Kaskadni proces s miješanim fluidima

Kaskadni proces ukapljivanja s miješanim fluidima (MFC) je razvijen od kompanija Statoil i Linde za rad na Sjevernom moru. Oba prirodnog plina ukapljuje se u tri odvojena ciklusa hlađenja s miješanim rashladnim sredstvima čiji je sastav prikazan u tablici 4.1.

Tablica 4.1. Sastav rashladnog sredstva u Linde procesu ukapljivanja [10]

	Propan, %	Etan, %	Metan, %	Dušik, %
Predhlađenje	~60	~28	~10	~2
Ukapljivanje	~3	~12	~80	~5
Dohlađivanje	~7	~10	~80	~3

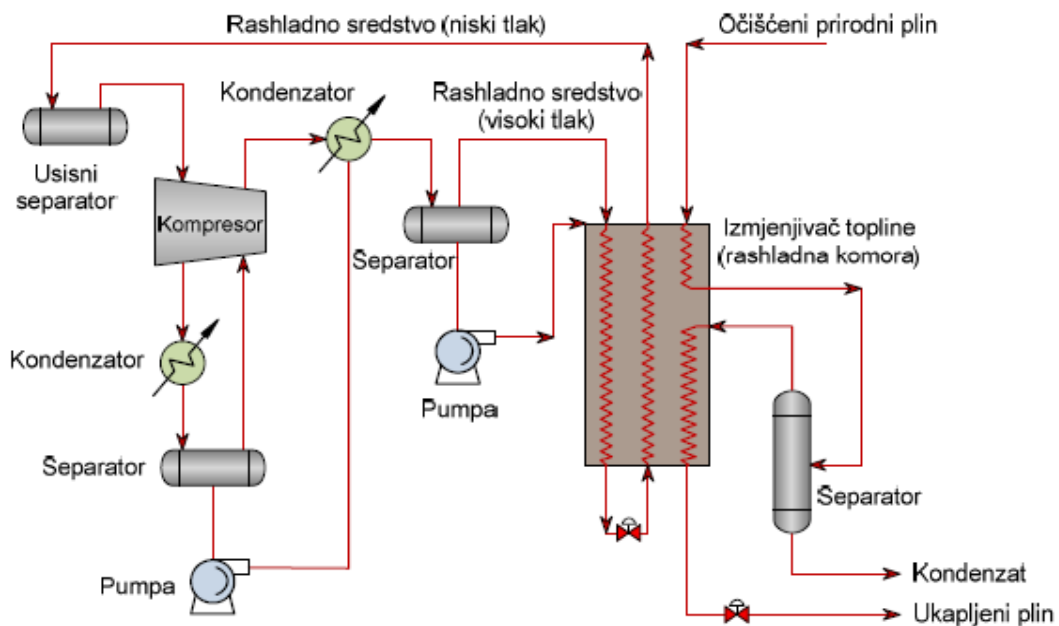
U ciklusu pothlađivanja prirodni plin prolazi kroz dva pločasta izmjenjivača topline i hladi se pomoću jednog miješanog rashladnog sredstva na temperaturu od -50°C . U ciklusu ukapljivanja i u ciklusu dohlađivanja prirodni plin prolaskom kroz dva spiralna izmjenjivača topline se ukapljuje te dodatno hladi pomoću druga dva rashladna sredstva. Pare miješanog rashladnog sredstva se iz svakog ciklusa odvede u kompresor, a nakon komprimiranja se hlade i kondenziraju u izmjenjivačima topline s morskom vodom te se ponovno vraćaju u krug za hlađenje plina. Tri rashladno kompresorska sustava mogu imati odvojene ili integrirane pogone. Ovaj proces se razlikuje od klasičnog kaskadnog procesa samo u tome što rashladni ciklusi s miješanim rashladnim sredstvom zamjenjuju rashladne cikluse s rashladnim sredstvom s odvojenim komponentama. Time se dobije proces koji ima veću toplinskom iskoristivost i fleksibilnost. [10]



Slika 4.3. Shema kaskadnog procesa s miješanim fluidima [10]

4.4. PRICO proces

PRICO (engl. Poly Refrigerant Integrated Cycle Operations) proces je razvila kompanija Black and Veatch Pritchard i on se sastoji od jednog rashladnog ciklusa s miješanim rashladnim sredstvom (slika 4.4.). Rashladno sredstvo je smjesa metana, etana, propana i izo-pentana i dušika. Pročišćeni prirodni plin temperature 12 °C i tlaka oko 60 bara ulazi u pločaste izmjenjivače topline koji su smješteni u rashladnoj komori. Prolaskom kroz izmjenjivač topline plin se ohladi na temperaturu od -155°C, a smanjivanjem tlaka do atmosferskog ostvari se temperatura plina od -163°C. Nakon komprimiranja, miješano rashladno sredstvo se hladi i kondenzira prije ulaska u separator. Pothlađeno rashladno sredstvo pod visokim tlakom (oko 30 bara) prolazi kroz prigušnicu da bi se dobila dvofazna mješavina koja isparava u glavnom izmjenjivaču topline gdje hladi prirodni plin i zagrijano rashladno sredstvo. [10]



Slika 4.4. Shema PRICO procesa [10]

4.5. Pravilan odabir procesa za ukapljivanje prirodnog plina

Kako bi isplativost projekta ukapljivanja prirodnog plina bila što veća, važno je dobro odabrati koji će se proces ukapljivanja koristiti. Postoje kompanije koje su specijalizirane za izradu studije odabira procesa ukapljivanja te su često zadužene za analizu ulaznih i izlaznih podataka, izvedivost faza i razne druge zadatke. Te kompanije da bi izabrale

najoptimalniji proces, uz svoju bazu podataka koriste i podatke dobivene od vlasnika licence ukapljivanja te glavnih proizvođača opreme. Studija odabira procesa započinje definiranjem ulaznih parametara (uvjeti okoliša, sastav prirodnog plina, ulazno stanje plina itd.) te izlaznih produkata procesa i njihovih svojstva. Ovisno o potrebama postrojenja definiraju se vrijednosti poput minimalne potrebne snage, minimalne emisije štetnih tvari, maksimalne proizvodnje LNG-a i drugo. Studij za odabir procesa mora uključivati i razmatranje potrebne opreme, moguće konfiguracije opreme, odabir količine i vrste rashladnih sredstava, definiranje kapitalnih ulaganja, pogonskih troškova i slično. [10]

Tablica 4.2. Zastupljenost procesa za ukapljivanje prirodnog plina u postojećim postrojenjima za ukapljivanje [10]

PROCES UKAPLJIVANJA	VLASNIK LICENCE	BROJ JEDINICA ZA UKAPLJIVANJE	POČETAK RADA	Zastupljenost (%)
Proces s jednim miješanim rashl. sred.	APCI	4	1970	4,5
C3MR proces	APCI	59	1972	66,3
C3MR/Split	APCI/Shell	10	2003	11,4
AP-X proces	APCI	3	2009	3,4
Optimizirani kaskadni proces	Conoco-Phillips	7	1999	8
Kas. proces s miješanim fluidima	Linde-Statoil	1	2006	1,1
Proces sa dva miješ. rashl. sred.	Shell	2	2009	2,3
Prico proces	Black & Veatch	3	2005	3,4
Liquefin proces	IFP/Axens	0	1978	0

Do 2000. godine kapacitet postrojenja za ukapljivanje se stalno umjereno povećavao, dok danas kapaciteti ukapljivanja su definirani s efikasnošću procesa tj. razinom razvoja tehnologije. Inovacije u razvoju tehnologije su usmjerene na smanjenje emisija štetnih plinova, bolju učinkovitost procesa te na smanjenje troškova.

5. TRANSPORT PRIRODNOG PLINA

Transport prirodnog plina je relativno zahtjevan posao zbog njegove male gustoće. Općenito govoreći, prirodni plin se transportira u plinovitom stanju plinovodima, a u tekućem stanju brodovima. Plinovodi se koriste za transport plina kopnom, ali i po morskom dnu na manjim relacijama, dok se za transport u udaljene prekomorske zemlje koriste LNG tankeri. Prijenos plina plinovodima preko oceana je nepraktično i neekonomično. Također cisterne mogu prenositi ukapljeni, ali i komprimirani prirodni plin (CNG) na manje udaljenosti. Nedavno je počelo i sa razvojem transporta plina preko mora tankerima koji bi prevozili CNG te bi u određenim uvjetima takav transport mogao konkurirati LNG tankerima. [1]

5.1. Kopneni transport prirodnog plina

Plinovodi se ovisno o namjeni i transportnoj udaljenosti mogu razvrstati u tri kategorije:

- Tranzitni plinovodi
- Magistralni plinovodi
- Distribucijski plinovodi

Tranzitni plinovodi su dužine i do par tisuća kilometara te služe za prijenos velikih količina prirodnog plina iz jedne zemlje u drugu prelazeći preko teritorija jedne ili više zemalja. Ova vrsta plinovoda može se protezati kopnom i podmorjem, a izrađeni su od čeličnih cijevi s promjerom i do 1500 mm. Plin se najčešće transportira pod tlakom od 70 do 100 bara.

Magistralni plinovodi se koriste za prijenos plina unutar neke zemlje ili manjeg područja i to uglavnom od mjesta proizvodnje ili uvoza do potrošača. Promjer ovih cjevovoda ne prelazi 1000 mm, a plin se transportira pod tlakom do 70 bara.

Distribucijski plinovodi služe za transport plina od mjesta preuzimanja na magistralnom plinovodu do mjesta predaje potrošačima. U glavnim dijelovima distribucijske mreže plin se prenosi pod tlakom manjim od 8 bara, dok u razdjelnoj distribucijskoj mreži koja služi za dovod plina do stambenih zgrada, tlak mora biti manji od 3 kPa. Promjeri distribucijskih plinovoda mogu biti od 50 do 600 mm. [1,2]

5.1.1. Magistralni i tranzitni plinovodi

Kod magistralnih i tranzitnih plinovoda odnosno u slučajevima gdje se plin prenosi na velike udaljenosti i u velikim količinama, ne koriste se cijevi koje imaju promjer veći od 1500 mm niti tlakovi veći od 100 bara zbog limitiranosti tehnologije i neekonomičnosti. U njima zbog velikih otpora strujanja dolazi do značajnog pada tlaka na udaljenostima već i od 100 km, pa ovi plinovodi moraju uključivati i komponente poput kompresorskih stanica. S njima se uspješno svladavaju otpori strujanja te se moraju postavljati svakih 100 do 300 km. Optimalan omjer tlakova na početnom i krajnjem dijelu između dvije kompresijske stanice iznosi oko 1,45. [2]

Jedan od sastavnih dijelova plinovoda su i blokadne stanice. One se ugrađuju svakih 10 do 20 km, a služe da u slučaju oštećenja plinovoda i propuštanja plina odnosno kod naglog pada tlaka, automatski zaporni uređaji zatvore i odvoje oštećeni dio plinovoda. Ti zaporni odnosno blokadni uređaji se sastoje od slavine, upravljačkog uređaja, aktuatora i LBC (engl. Line Break Control) uređaja. LBC ima zadatak otkriti puknuće na plinovodu te zatvoriti oštećene dionice plinovoda. [2]



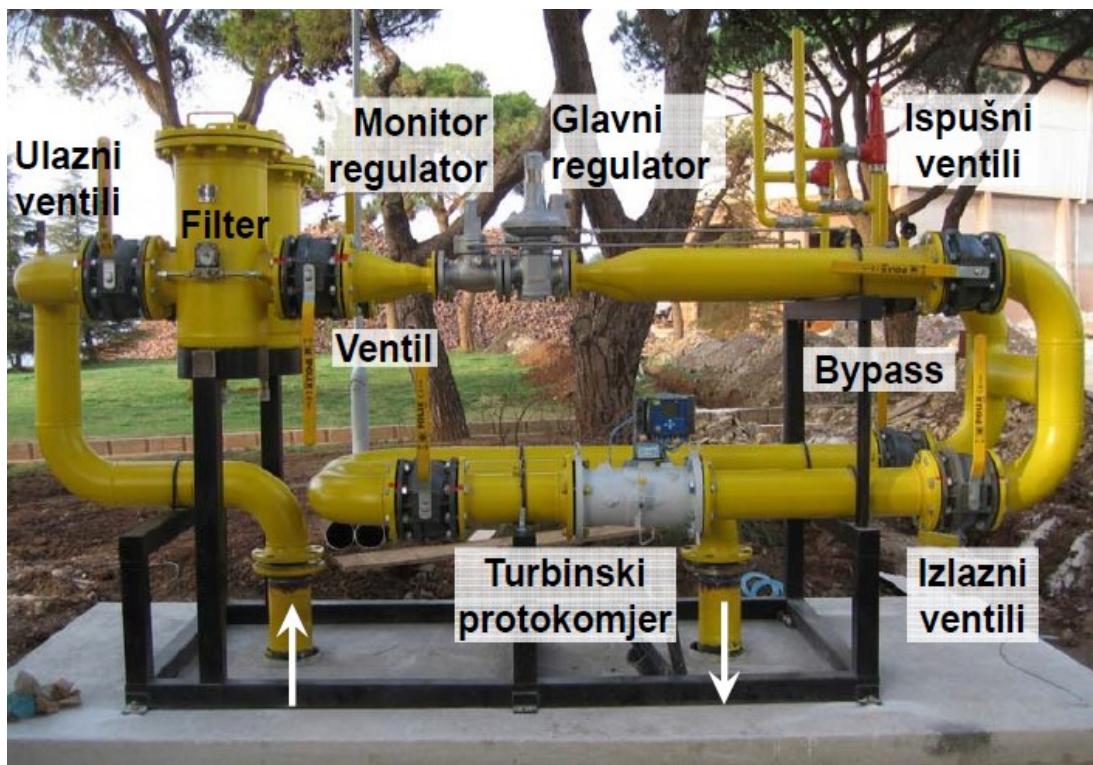
Slika 5.1. Blokadna stanica Jastrebarsko [2]

Prije i poslije kompresorskih stanica te na početku i kraju plinovoda ugrađuju se čistačke stanice. One služe za snimanje stanja i čišćenje cijevi, a uz njih se nalaze i stanice za ispuhivanje i rasterećivanje plinovoda u kojima se plinovodi prazne ispuhivanjem u okolinu.

Na krajevima magistralnog plinovoda tj. na mjestima predaje plina drugim sustavima ugrađuju se mjerne redukcijske stanice (MRS). Njihova funkcija je smanjenje tlaka plina s transportnog sustava (25-100 bar) na tlak u distribucijskom sustavu koji iznosi:

- Visoki tlak: iznad 4 bara
- Srednji tlak: 0,1 - 4 bara
- Niski tlak: 0,03 - 0,1 bara

Štoviše, omogućuju i odvajanje nečistoća iz plina poput kondenzata, prašine i hrđe prije prolaska plina kroz mjerne i upravljačko-regulacijske uređaje. Nadalje, MRS ima za zadatak mjerenje potrošnje plina, kao i mjerenje i bilježenje pogonskih podataka te im se ugrađuje i uređaj za odorizaciju plina. [2]



Slika 5.2. Mjerno redukcijska stanica (MRS) [2]

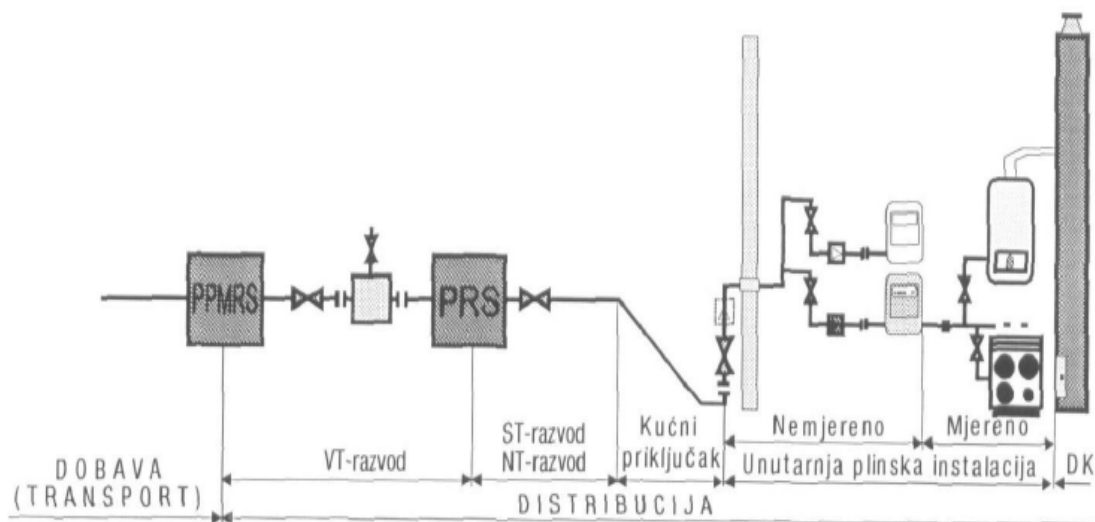
5.1.2. Distribucijski plinovodi

Distribucijski odnosno razvodni plinovodi se prema radnom tlaku dijele na:

- Visokotlačni (primarni) plinovodi - imaju radni tlak veći od 4 bara i transportiraju plin od mjerno-regulacijskih stanica (MRS) do većih potrošača
- Srednjotlačni (sekundarni) plinovodi - imaju radni tlak manji od 4 bara i distribuiraju plin od mjerno-regulacijskih stanica do industrijskih postrojenja i manjih potrošača
- Niskotlačni (tercijarni) plinovod - imaju radni tlak plina do 0,1 bara i distribuiraju plin do krajnjih potrošača

Distribucijski plinski sustav mora na siguran način na svakoj točki sustava u svako vrijeme opskrbiti potrošače potrebnim tlakom i količinom plina.

Slika 5.3. prikazuje distribucijski sustav koji se proteže od primo-predajne mjerno-redukcijske stanice (PPMRS) koja je pod vlasništvom proizvođača ili dobavljača plina preko plinske mreže distributera, distribucijskih regulacijskih stanica, unutarnje plinske instalacije, plinskih trošila te sve do krajnjeg elementa distribucijskog sustava odnosno dimovodnog kanala. [2]



Slika 5.3. Distribucijski sustav prirodnog plina [2]

PPMRS služi za primopredaju plina između dobavljača odnosno transportera i distributera plina. Uz već navedene funkcije MRS-a, glavni zadatak joj je regulacija tlaka plina s transportnog (30 do 70 baar) na visokotlačnu distributivnu mrežu (iznad 4 bara).

Plinska regulacijska stanica (PRS) je element distribucijskog sustava koji regulira tlak plina sa visokotlačne mreže na srednji tlak distribucije (0,1 do 4 bar) ili na niski tlak (do 0,1 bar) ili pak spaja plinsku mrežu s pogonom nekog većeg potrošača. [2]

Prema smještaju odnosno načinu polaganja, plinovode možemo podijeliti na:

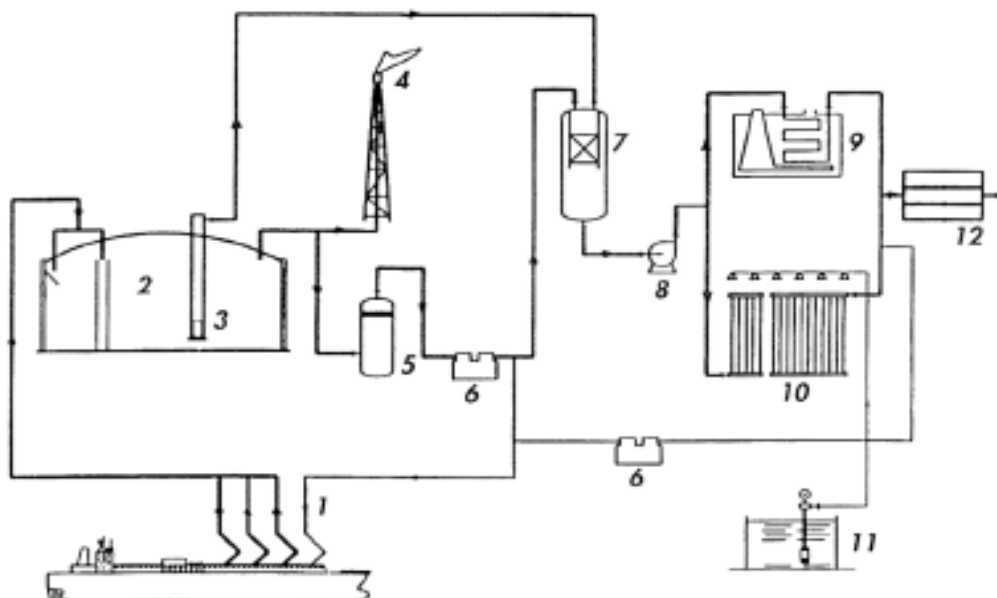
- Podzemne
- Nadzemne
- Podvodne

6. PRIHVATNI TERMINAL

Nakon uspješnog pomorskog transporta, LNG se dovodi do terminala za prihvatanje plina. Iako imaju drugačiju funkciju ne razlikuju se bitno u opremi od terminala za otpremu ukapljenog plina.

Glavni zadaci ovog terminala su:

- Prihvatanje ukapljenog prirodnog plina sa LNG tankera
- Kopneno skladištenje ukapljenog prirodnog plina
- Isparavanje i otprema plina



Ilustracija 98

Sbema prihvatnog terminala:

1 - pokretni cjevovodi, 2 - spremnik, 3 - niskotlačna crpka, 4 - baklja,
5 - kompenzacijski cilindar, 6 - kompresori plina, 7 - kondenzator,
8 - visokotlačna crpka, 9 - isparivač s izgaranjem plina, 10 - isparivač s
morskom vodom, 11 - crpke morske vode, 12 - mjerna jedinica.

Slika 6.1. Shema prihvatnog terminala [2]

Prije samog dovoda LNG-a do spremnika na kopnu, zglobove ruke i cjevovodi koji vode do spremnika se moraju ohladiti na temperaturu od $-162\text{ }^{\circ}\text{C}$ iz razloga da se izbjegnu oštećenja zbog toplinske dilatacije. U tim spremnicima LNG se privremeno skladišti ovisno o potrebama potrošača. Iako su ovi spremnici dobro toplinski izolirani ipak dolazi do prolaska topline izvana u unutrašnjost spremnika što ima za posljedicu neželjeno

isparavanje prirodnog plina koje se naziva BOG (engl. Boil-off gas). Taj otparak uzrokuje porast tlaka u spremniku te se mora odvesti izvan spremnika. On se može dovesti direktno u plinovod, ali s uvjetom da se komprimira na viši tlak. Također se može ponovno prevesti u tekuće stanje te vratiti u spremnik prolaskom kroz kondenzator u kojem se hladi pomoću LNG-a koji se odvodi na isparavanje. U slučaju da se BOG ne može ponovno upotrijebiti onda se pali na baklji.

LNG se prije isparavanja i odvođenja u plinovod tlači pumpama na tlak jednak tlaku u plinovodu. To se radi iz razloga bolje ekonomičnosti jer je potrebna manja iskorištena snaga za tlačenje prirodnog plina u tekućem stanju (volumen 600 puta manji) s pumpama nego u plinovitom stanju s kompresorima. Poslije tlačenja, LNG se odvodi do jedinice za uplinjavanje. U njoj se LNG prevodi u plinovito agregatno stanje pomoću isparivača. U konačnosti, prirodnom plinu se još mora provjeriti sastav, ogrjevna moć, dodati miris te izmjeriti protok. Pored ostalog, prihvatni terminal može davati LNG cisternama, kamionima i brodovima za transport do potrošača. [2,8]

6.1. Kopneno skladištenje ukapljenog prirodnog plina

Suvremeni spremnici za ukapljeni prirodni plin trebali bi zadovoljavati sljedeće zahtjeve:

- Osigurati potpunu nepropusnost plina i tekućine
- Osigurati nepropusnost u odnosu na okolinu u posebnim slučajevima poput potresa, terorističkog napada
- Zadržati integritet spremnika u slučajevima pada zrakoplova ili terorističkog napada
- Podnositi sva opterećenja koja su prouzrokovana tlakom i temperaturom uskladištenog plina
- Mogućnost inertiranja i ulaska u spremnike radi potrebe održavanja
- Materijali spremnika moraju zadovoljavati uvjete vezane za čvrstoću i krhkost pri niskim temperaturama i pri promjeni temperatura
- Materijali koji se koriste za izolaciju moraju osigurati niski koeficijent isparivanja plina

Spremnici namijenjeni za skladištenje LNG-a na kopnu su konstrukcijski slični onima na tankerima, ali se razlikuju po tome što služe za skladištenje u nekom kraćem vremenskom periodu te imaju gotovo duplo veći kapacitet. [2]

LNG spremnici se uglavnom izrađuju od sljedećih materijala:

- Čelik legiran s 9% nikla
- Aluminijska legura (aluminij legiran s 4,5% magnezija i 0,7% mangana)
- Austenitni čelici
- Invar (legura željeza s 36% nikla)

Glavno svojstvo koje moraju posjedovati svi materijali koji se koriste za izradu spremnika LNG-a je otpornost odnosno žilavost pri vrlo niskim temperaturama. Nadalje, za izolaciju spremnika se uglavnom koriste materijali poput mineralne vune, perlita, poliuretanske pjene, PVC-a, itd.

6.2. Podjela kopnenih spremnika za LNG

LNG spremnike možemo podijeliti na dva načina:

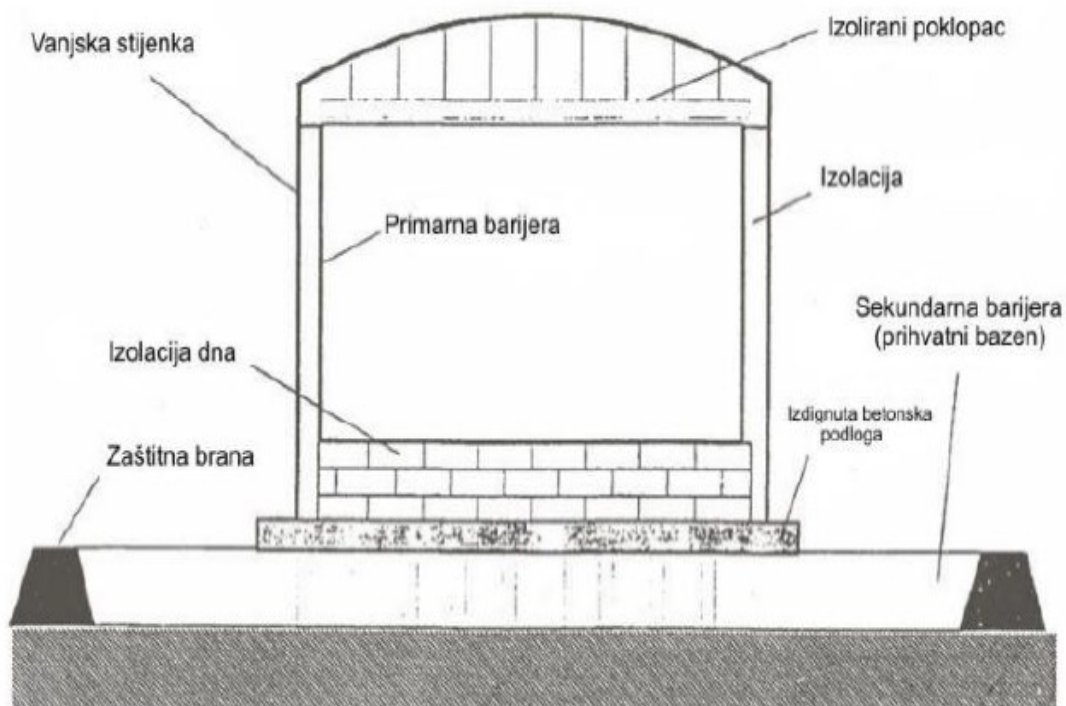
- Prema mjestu: ukopani (podzemni), djelomično ukopani, nadzemni
- Prema vrsti: samonosivi, membranski

Uglavnom se koriste nadzemni spremnici jer su jeftiniji od ostalih vrsta spremnika, a mogu biti izgrađeni kao integralni spremnici, s dvostrukom barijerom ili dvostruko integrirani spremnici. Nadzemni spremnici moraju biti bolje izolirani od ostalih i potrebna je dodatna zaštita sa nasipima u slučaju puknuća spremnika.

Ukopani spremnici se nalaze ispod zemlje unutar betonskoga prstena s krovom izrađenim od nehrđajućeg čelika koji je dodatno obložen betonskom pločom. Kako bi se izbjeglo moguće zaleđivanje zemlje i pucanja spremnika potrebno je ugraditi sustav grijanja oko betonskog prstena. Ovakvom gradnjom spremnika ostvaruje se velika sigurnost od potresa, curenja LNG-a, vanjskih temperatura, ali su zato skuplji. Djelomično ukopani spremnici kombiniraju prednosti nadzemnih i ukopanih spremnika. [12]

6.2.1. Samonosivi spremnici (jedno barijerni)

Unutarnja oplata spremnika je izrađena od 9% nikla-čelika ili aluminija, a vanjska je od cilindričnog nehrđajućeg čelika sa svojstvom da podnosi vrlo niske temperature i hidrostatski pritisak tereta u njemu. Izolacija je napravljena od perlita. Ovakvi spremnici pružaju nisku sigurnost u slučaju požara ili udarca jer vanjska oplata je nepropusna samo za plin. To znači da bi u slučaju puknuća spremnika došlo do nekontroliranog curenja LNG-a. Zato je potrebno postaviti sekundarnu barijeru ili prihvatni bazen i zaštitnu branu. [12]



Slika 6.2. Jedno barijerni samonosivi spremnik [11]

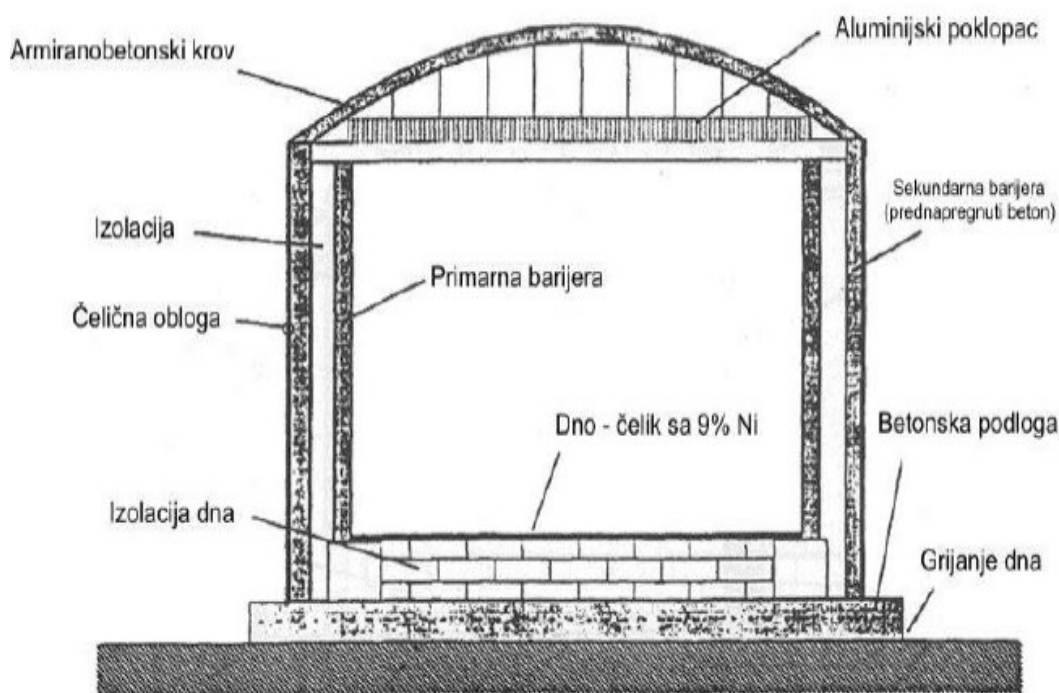
6.2.2. Samonosivi spremnici (dvostruko integrirani)

Ova vrsta spremnika za ukapljeni prirodni plin sastoji se od dvostruke stijenke. Unutarnji spremnik je izrađen od čelika legiranog s 9% nikla ili od aluminija. On je u konstantnom dodiru sa tekućim plinom i neovisan je o vanjskoj oplati. Materijal spremnika zahvaljujući svojim karakteristikama osigurava skladištenje ukapljenog plina na temperaturi od -162°C . Između unutarnjeg spremnika i vanjske zaštitne oplata postavlja se toplinska izolacija izrađena od perlita. Vanjska zaštitna oplata od 9% nikla-čelika mora osigurati nepropusnost na tlaku plinske faze i nosivost težine izolacijskog sloja. Ukapljeni plin u

spremniku konstantno malo isparava, a količina isparenog plina ovisi o veličini spremnika i debljini toplinske izolacije. [12]

Da bi se što bolje zaštitio okoliš izrađuju se moderniji spremnici sa određenim modifikacijama:

- Spremnici od čelika legiranog s 9% nikla, okruženi s armiranim betonskim zidom koji omogućuje dodatnu zaštitu. Između stijenki spremnika postavljena je toplinska izolacija.
- Spremnici od čelika legiranog s 9% nikla, okruženi s armiranim betonskim zidom koji s unutarnje strane sadrži oplatu od ugljičnog čelika. Oplata onemogućuje prolaz pare plina te stvaranje vlage u toplinskoj izolaciji. [12]



Slika 6.3. Dvostruko integrirani samonosivi spremnik [11]

6.2.3. Membranski spremnici

Na membranske spremnike možemo gledati kao da su spremnici s dvostrukom stijenkom zbog toga što vanjski betonski sloj može spriječiti eventualno propuštanje ukapljenog plina. Kod ove vrste spremnika za razliku od samonosivih, nepropusnost plina se osigurava samo sa unutarnjim spremnikom, a armirani betonski omotač osigurava težinu ukapljenog plina. Sam spremnik konstrukcijski je jednak broskom membranskom tanku tipa Mark

III. Ovi spremnici su u odnosu na ostale najskuplji, ali i najsigurniji.

Membrana je izrađena od čelika 304 (austenitni nehrđajući čelik legiran s 18% kroma i s 9% nikla) ili 304L (sadrži 10% nikla)

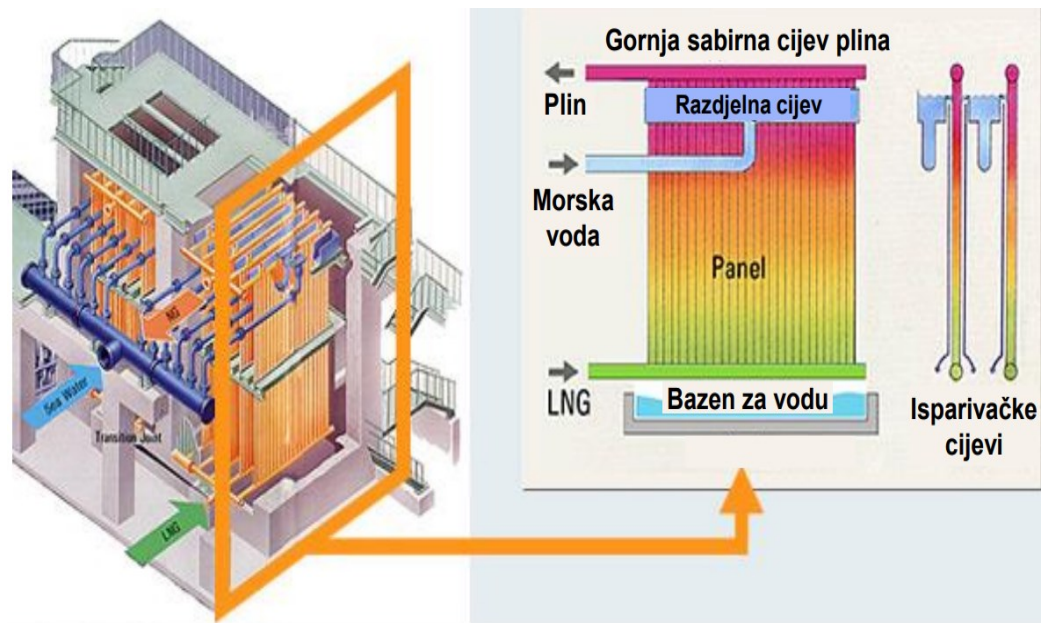
Toplinska izolacija je izrađena od PVC ili poliuretanskih ploča, kutija s perlitom ili od balsa drveta. [12]

6.3. Tehnologije isparavanja ukapljenog prirodnog plina

Da bi LNG prešao u plinovito agregatno stanje potrebno mu je dovesti toplinu. To se odvija u isparivačima LNG-a gdje se kao medij za izmjenu topline koristi morska voda ili zrak. Odabir vrste isparivača ovisi o vanjskim uvjetima odnosno u području u kojem se nalazi prihvatni terminal. Ako se morska voda ili zrak ne mogu iskoristiti za isparavanje LNG-a, tada se koriste potopljeni grijani isparivači. Ukoliko je prihvatni terminal u blizini industrijskih postrojenja, kao izvor topline za isparavanje LNG-a mogu se koristiti otpadne topline. S isparivačima je potrebno ostvariti temperaturu plina od minimalno 1°C iz razloga da u plinovodu ne dođe do formiranja leda. [8]

6.3.1. Isparivači LNG-a s morskom vodom

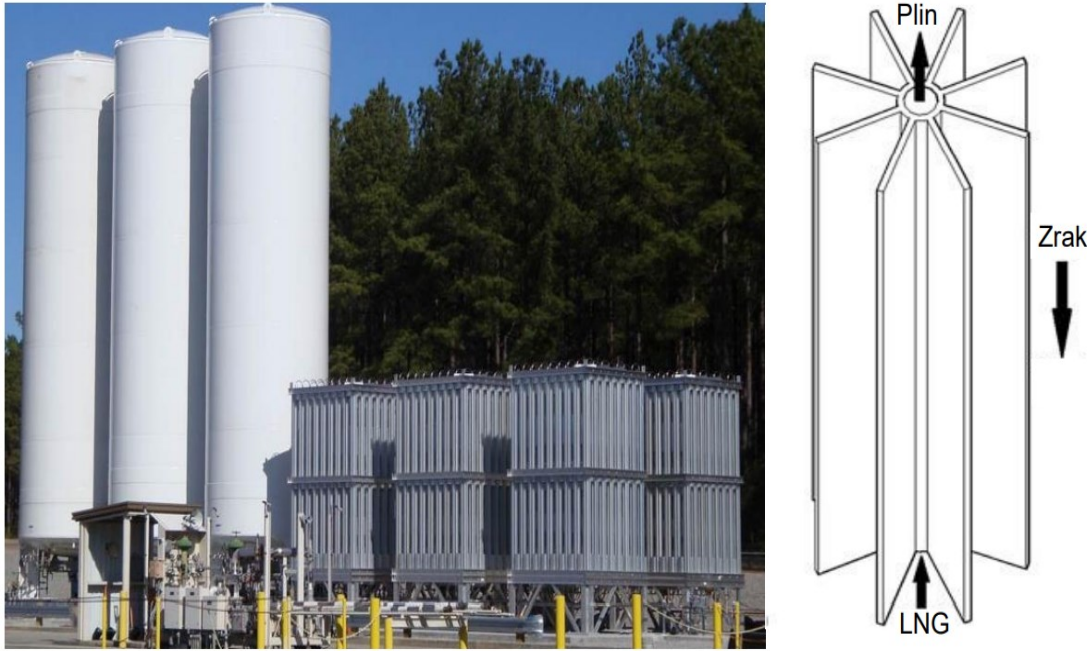
Morska voda se generalno može koristiti kao izvor topline za isparavanje i zagrijavanje LNG-a s izuzetkom kod terminala koji su izgrađeni u vrlo hladnim područjima. Također je potrebno poštivati propise o zaštiti okoliša koji zabranjuju ispuštanje prehladne morske vode nakon izmjene topline sa LNG-om. Okvirno, potrebno je 25 litara morske vode da se zagrije i ispari 1 litra LNG-a, s time da se morska voda ne smije ohladiti za više od 4 °C. Jedan od glavnih nedostataka ovih isparivača je ta što zahtijevaju značajna ulaganja u objekte za dovod i odvod morske vode tj. potrebno je ugraditi pumpe velikih snaga. To je neophodno iz razloga što voda mora brzo strujati kako bi se spriječilo njezino smrzavanje u isparivaču. Isparivači s morskom vodom izgrađeni su kao protusmjerni cijevni izmjenjivači topline. U njima morska voda se dovodi do razdjelne cijevi u gornjem dijelu izmjenjivača, dok LNG ulazi u cijevi smještene u donjem dijelu. Morska voda tada struji protusmjerno i oplakuje cijevi LNG-a, predajući im svoju toplinu. To uzrokuje isparavanje LNG-a te se on odvodi na vrhu izmjenjivača, a ohlađena voda se vraća nazad u more. Na slici 6.4. prikazan je način rada isparivača LNG-a morskom vodom. [8,11]



Slika 6.4. Isparivači LNG-a s morskom vodom [8]

6.3.2. Zračni isparivači LNG-a

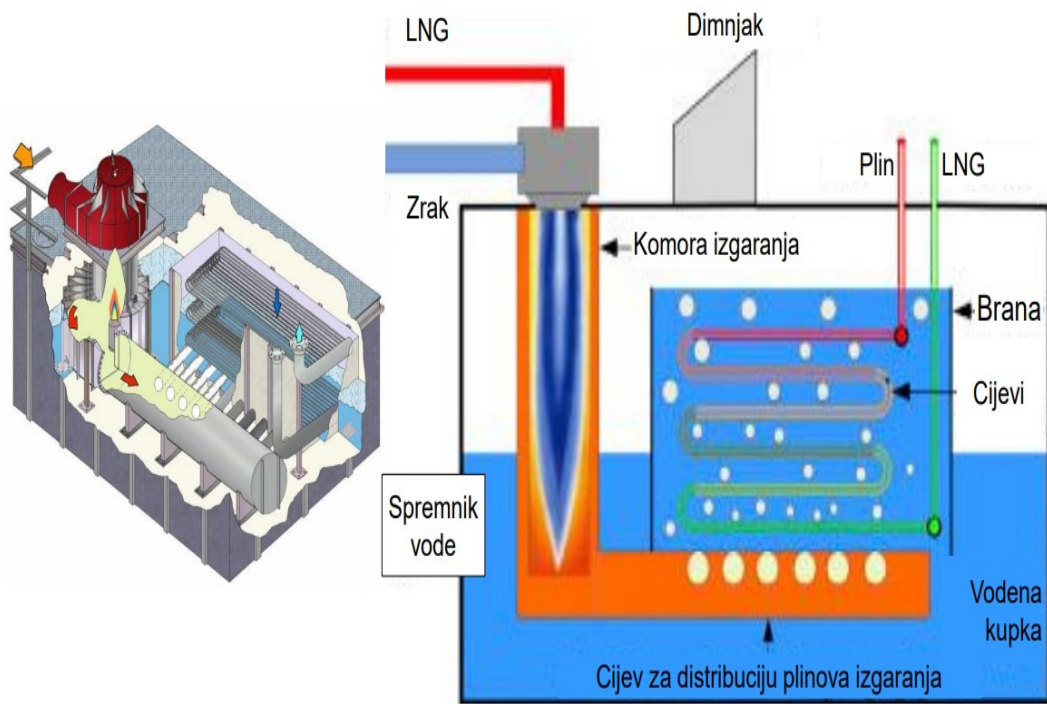
Osim mora, za zagrijavanje i isparivanje LNG-a se može koristiti toplina zraka iz okoline. Za razliku od morskih isparivača, ne postoje propisi o zaštiti okoliša prilikom korištenja zraka kao medija za isparavanje LNG-a. Glavni nedostatak ovih isparivača je sama konstrukcija odnosno njihova masivnost. Za grijanje i isparavanje 1 litre LNG-a potrebno je 20 m^3 zraka što znači da je potrebno koristiti velike površine izmjene topline što ima za posljedicu porast investicijskih troškova. Također kod ove vrste isparivača vrši se i povremeno odleđivanje vanjskih površina na kojima dolazi do kondenzacije i zaleđivanja vlage iz zraka. Zračni isparivač LNG-a sastoji se od snopa cijevi u obliku tornja. LNG ulazi sa donje strane izmjenjivača te struji protusmjerno u odnosu na zrak prema vrhu. Zrak iz atmosfere oplakuje cijevi sa vanjske strane i struji prema dolje predajući im svoju toplinu čime dolazi do isparavanja ukapljenog prirodnog plina. Na slici 6.5. može se vidjeti princip rada i stvarni prikaz isparivača LNG-a korištenjem zraka. [8,11]



Slika 6.5. Zračni isparivači LNG-a [11]

6.3.3. Potopljeni grijani LNG isparivači

U područjima s vrlo niskom temperaturom mora i zraka koriste se potopljeni grijani isparivači. Oni kao gorivo za rad plamenika odnosno za grijanje i isparavanje LNG-a koriste jedan dio prirodnog plina. Taj dio čini oko 1,5% od kapaciteta isporuke tj. za isparavanje 100 litara LNG-a potroši se 1,5 litara LNG-a u svrhu goriva za isparavanje. LNG se zagrijava i isparuje prolaskom kroz isparivačke cijevi koje su potopljene u toplinski izoliranom bazenu. Plamenik je spojen sa dimovodnim cijevima koje su također potopljene u bazenu, a time se vodena kupka zagrijava direktnim kontaktom s vrućim plinovima izgaranja. Kako bi se smanjilo djelovanje korozije prilikom reakcija plinova izgaranja i vode, dodaju se aditivi u vodenu kupku. Slika 6.6. prikazuje način rada potopljenog grijanog isparivača. [11]



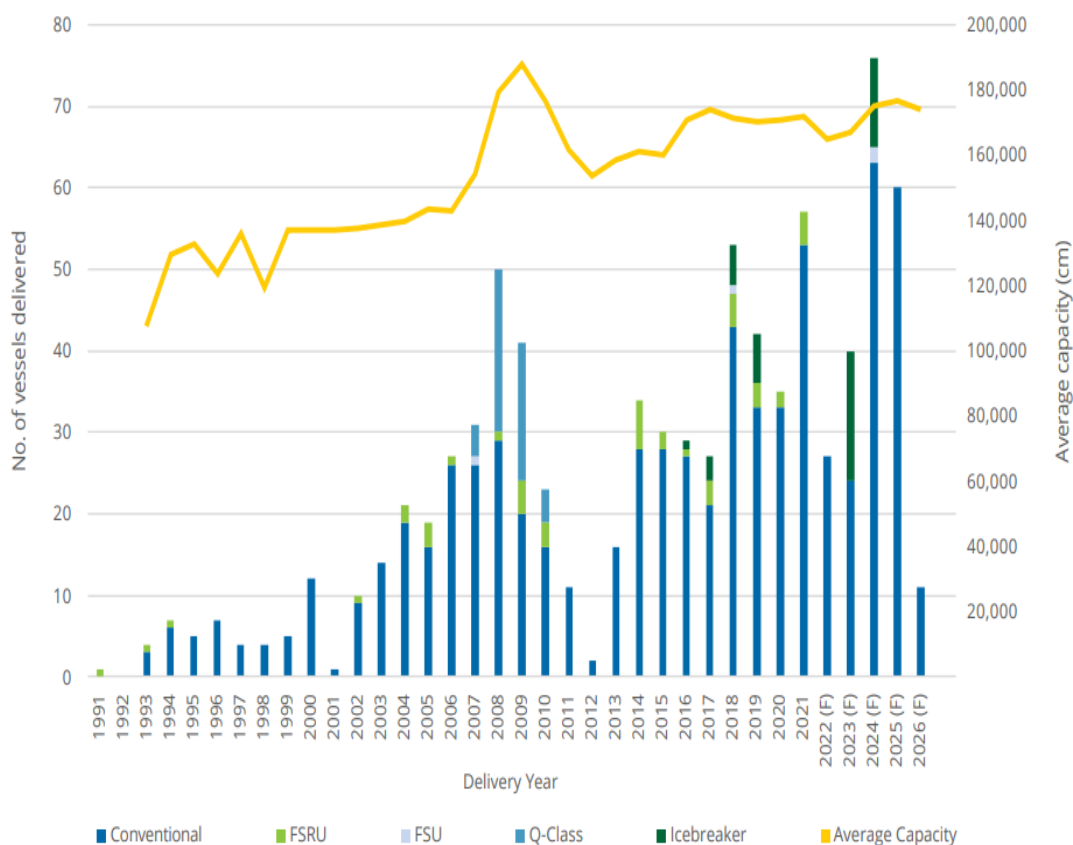
Slika 6.6. Potopljeni grijani LNG isparivači [11]

7. POMORSKI TRANSPORT UKAPLJENOG PRIRODNOG PLINA

U cilju pronalaženja jeftinog i efikasnog načina prijevoza prirodnog plina morem, SAD i Engleska se udružuju i zajednički investiraju u kupnju broda koji je kasnije nazvan Methane Pioneer. Prvenstveno je to bio brod za prijevoz suhih tereta te ga je trebalo preurediti kako bi mogao prevesti LNG. U njega se ugradilo pet aluminijskih cilindarskih tankova koji su bili izolirani balzamovim drvetom. On je 1953. godine uspio transportirati 5000 m³ prirodnog plina iz SAD-a u Veliku Britaniju. Tijekom sljedećih godina uspješno je prešao sedam pokusnih putovanja od Meksičkog zaljeva do Engleske. U Francuskoj je 1960. godine izgrađen brod Beauvais koji je plovio između luka Sjeverne Afrike i Francuske. U brod su bila ugrađena tri tanka različitih oblika i materijala. Najveći tank je bio pravokutnog oblika i izgrađen od aluminijskih tankova. Drugi tank je također bio od aluminijskih tankova, ali je bio cilindričnog oblika, a treći tank je bio od nikal-čelika s više sferičnih izbočina. Ovi uspjesi SAD-a, Engleske i Francuske rezultirali su time da 1964. godine započinju komercijalni prijevozi ukapljenog prirodnog plina. [3,13]

Prvi takvi brodovi bili su Methane Princess i Methane Progress koji su pripadali kompaniji Conch International Methane Ltd. Brodovi su imali kapacitet 27 000 m³ i plovili su na relaciji Alžir-Engleska. Imali su po devet aluminijskih tankova prizmatičnog oblika smještenih i pričvršćenih na tri skladišta. Na tim brodovima tankovi su bili izolirani šperpločom od balzamovog drveta. Kroz sljedećih nekoliko desetljeća dolazi do proširenja tržišta, a time i do veće potrebe za LNG tankerima, pa se grade tankeri sve većih kapaciteta i sa novim inovacijama. Od 2022. godine globalna flota LNG nosača sastoji se od 641 aktivnih plovila uključujući 45 plutajućih jedinica za skladištenje i rasplinjavanje (FSRU - *Floating Storage Regasification Unit*) i pet plutajućih skladišta (FSU - *Floating Storage Unit*). [3,14]

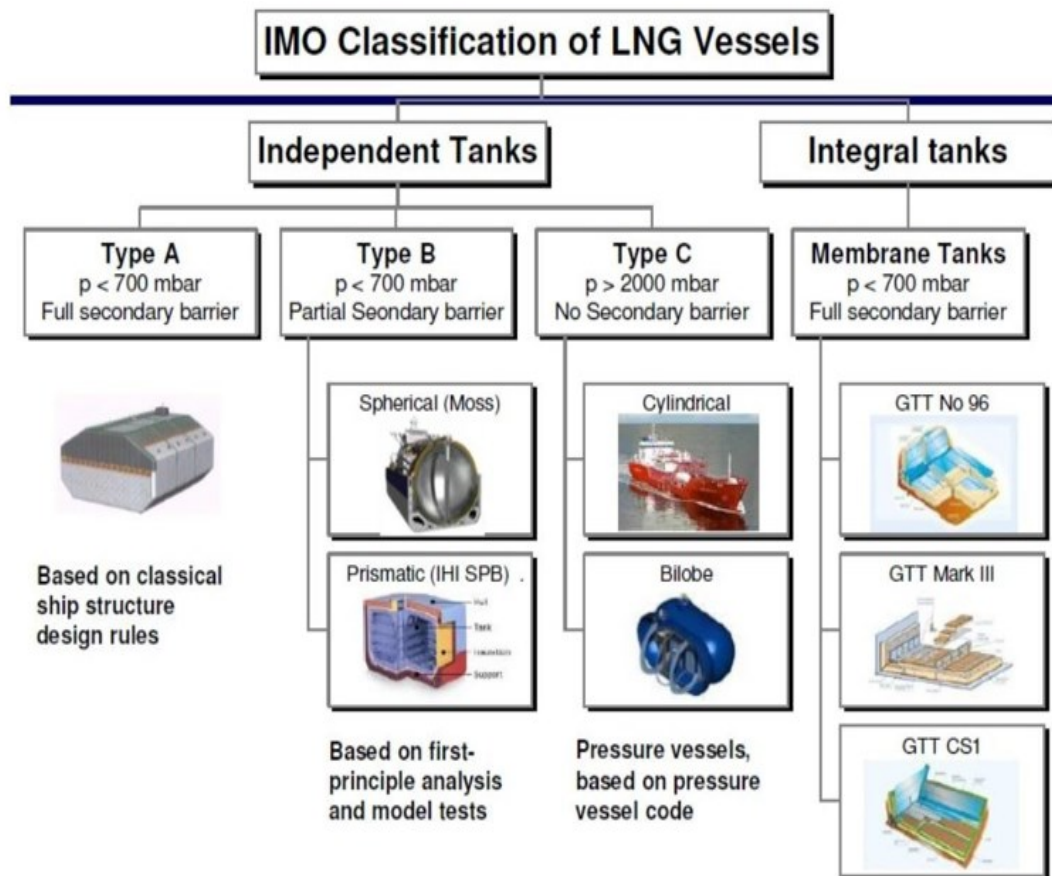
Figure 5.1: Global active LNG fleet and orderbook by delivery year and average capacity, 1991-2026



Slika 7.1. Globalna aktivna LNG flota i knjiga narudžbi prema godini isporuke i prosječnom kapacitetu [14]

7.1. Tipovi LNG tankera

Zbog vrlo niskih temperatura ukapljenog prirodnog plina, LNG tankeri moraju biti specijalne konstrukcije i na njima moraju biti provedene posebne mjere opreza kako bi se plin prevezio bez opasnosti po ljudske živote. Glavna karakteristika LNG tankera je specijalna konstrukcija spremnika tereta kao i potrebite izolacije da bi se spriječilo odnosno smanjilo zagrijavanje tereta. S obzirom na konstrukciju tankova razlikujemo LNG tankere sa membranskim i sa samonosivim spremnicima. Membranski spremnici su ugrađeni u sami trup broda i njegov su sastavni dio, a danas se koriste tri sustava membranskih spremnika: GT – Gaz Transport, TG – Technigaz i CS 1 (kombinacija prednosti prethodna dva sustava). Samonosivi spremnici se izgrađuju posebno i nisu dio brodskog trupa, a dijele se na tip „A“, tip „B“ i tip „C“. [11]



Slika 7.2. IMO klasifikacija LNG tankera [15]

7.2. Samonosivi tankovi

Samonosivi tankovi se izrađuju zasebno i odvojeni su od brodske konstrukcije, a izvedeni su tako da podupiru sami sebe. Osim dodatne težine, nemaju utjecaja na sile naprezanja brodske konstrukcije. Prema IGC propisima (engl. International Gas Carrier Code) samonosivi tankovi se klasificiraju u tri skupine: tip „A“, tip „B“ i tip „C“. [15]

7.2.1. Samonosivi tankovi tipa „A“

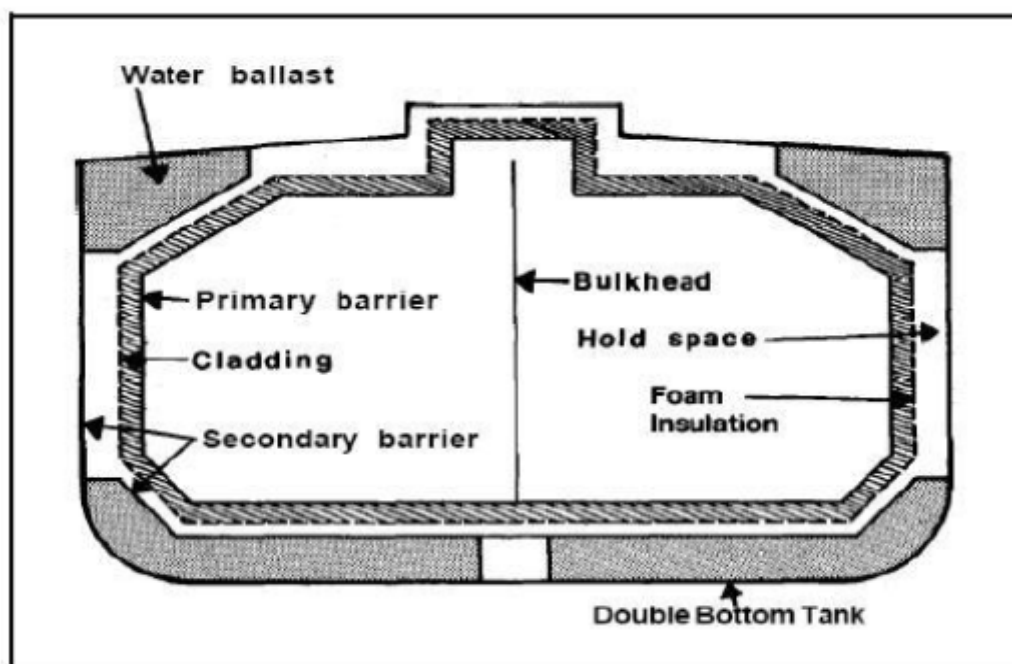
Ova vrsta tankova izrađena je uglavnom od ravnih površina te je prizmatičnog oblika. Oni podupiru sami sebe, pa to zahtjeva neka unutarnja ojačanja. Tankovi su napravljeni uglavnom od aluminija, a ponekad su bili izrađeni i od čelika s 9% nikla. U području isparenih para plina, maksimalni dopušteni manometarski tlak iznosi 0.7 bara, pa to znači da se teret mora prevoziti u potpuno rashlađenom stanju na tlaku jednakom ili približno jednakom atmosferskom tlaku. Tankovi ovog tipa mogu biti okruženi s pjenastom

izolacijom ili se prazan prostor tanka (engl. hold space) ispuni izolacijom od perlita.

Spremnik tipa „A“ je izrađen od materijala koji nije otporan na širenje pukotina, pa se radi poboljšanja sigurnosti u slučaju istjecanja tereta postavlja sekundarna barijera s kojom se mora zadržati izlivanje tereta na minimalno 15 dana. Zahvaljujući sensorima koji se nalaze u praznim prostorima tanka i u prostorima izolacije, na temelju mjerenja koncentracije ugljikovodika, lako se sazna ako je došlo do curenja tereta.

Ako se u tankovima tereta prevoze zapaljive tekućine, tada su prazni prostori između primarne i sekundarne barijere ispunjeni dušikom ili internim plinom kako bi se izbjeglo nastajanje zapaljivih smjesa u slučaju istjecanja tereta.

Zbog visokih troškova konstrukcije tankovi ove vrste su se sedamdesetih godina prošlog stoljeća prestali proizvoditi. [11,15]



Slika 7.3. Samonosivi tank tipa „A“ [15]

7.2.2. Samonosivi tankovi tipa „B“

Spremnici tipa „B“ dijele se na prizmatične i sferne (Moss) spremnike. Na tim su spremnicima obavljene detaljne analize naprezanja, pa se oko spremnika ne postavlja cijela sekundarna barijera, već samo djelomični zaštitni zid. Ta se zaštita izrađuje u obliku posude koja se nalazi ispod spremnika i služi za skupljanje ukapljenog plina u slučaju

istjecanja. Najčešća izvedba ovih tankova su sferični tankovi čiji dizajn je osmislila tvrtka Kvaerner Moss. Nazivaju se i Moss-Rosenbergovi tankovi po brodogradilištu Moss-Rosenberg u Norveškoj gdje su prvi put bili izgrađeni. Oni nisu sastavni dio brodskog trupa nego se izrađuju posebno, pa postavljaju na cilindrični nosač (engl. *skirt*) koji je dio brodske konstrukcije. Tankovi ove izvedbe izrađuju se od aluminijske 5083-O (slitina aluminijska i drugih metala) čiji je sastav prikazan u tablici 7.1. [16,17]

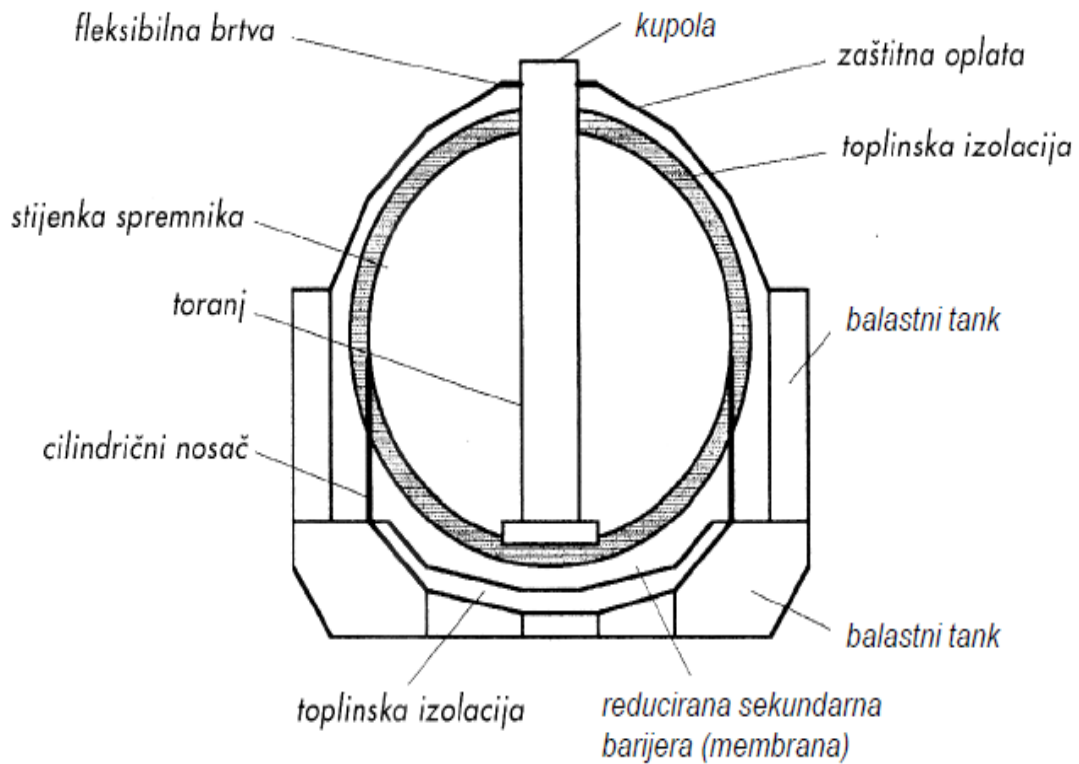
Tablica 7.1. *Kemijski sastav Aluminijska 5083-O [16]*

Kemijski element	Oznaka elementa	Udio/%	Kemijski element	Oznaka elementa	Udio/%
Aluminij	Al	92,4 – 95,6	Cink	Zn	do 0,25
Magnezij	Mg	4,0 – 4,9	Krom	Cr	0,05 – 0,25
Mangan	Mn	0,4 – 1,0	Titan	Ti	do 0,15
Željezo	Fe	do 0,40	Bakar	Cu	do 0,10
Silicij	Si	do 0,40	Ostali metali	/	do 0,15

Ovaj materijal odlikuje time što nije toplinski obradiv, vrlo je čvrst i pri izuzetno niskim temperaturama, nije podložan starenju te ima veliku otpornost prema koroziji. Tank se izrađuje zavarivanjem zakrivljenih aluminijskih ploča debljine 35 do 70 mm u obliku prstena, koji se zatim spajaju te tvore kuglu odnosno sferu. Aluminijski ekvatorijalni prsten je najosjetljiviji dio tanka jer se preko njega cijeli tank oslanja na cilindrični nosač. Ovi tankovi zahtijevaju samo djelomičnu sekundarnu barijeru izvedenu kao posuda za skupljanje kapljica (engl. *drip tray*). Posuda je od nehrđajućeg čelika s kapacitetom da zadrži maksimalnu količinu istjecanja.

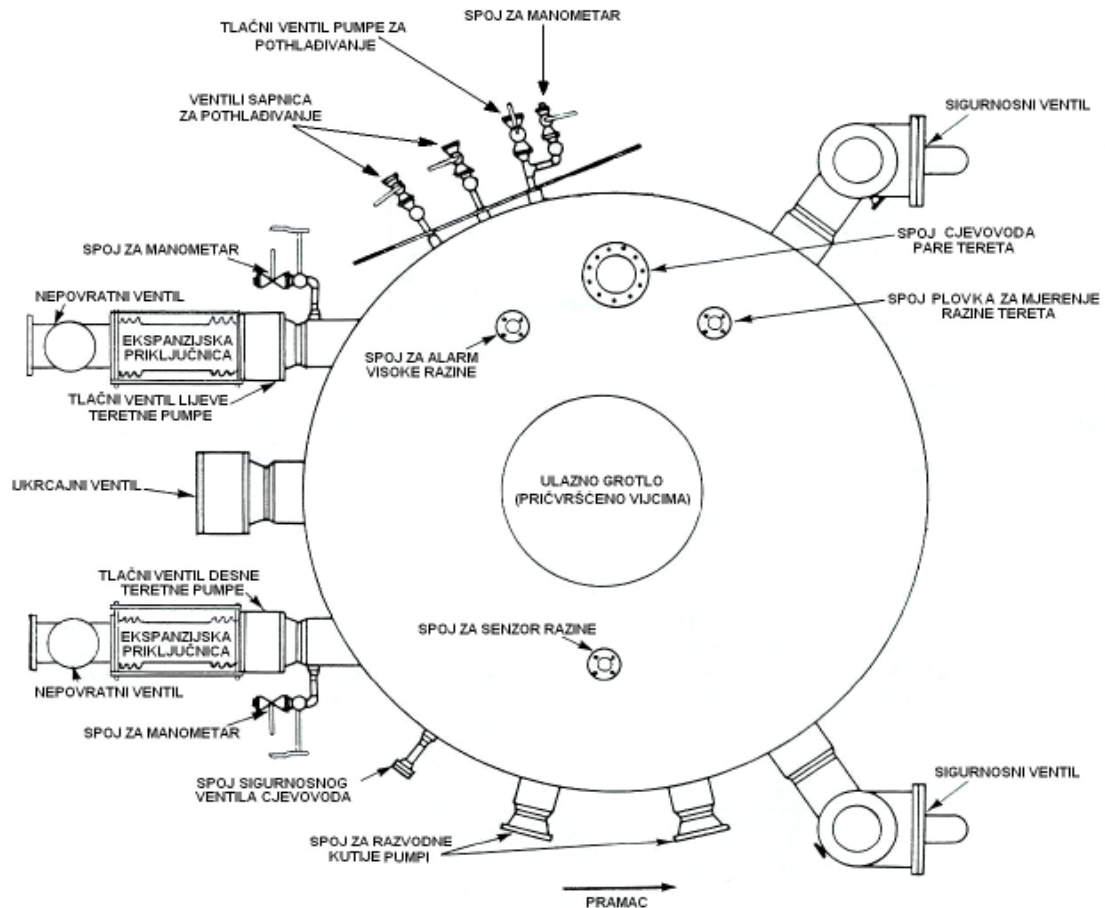
Prazan prostor tanka (*hold space*) je ispunjen suhim inertnim plinom ili dušikom. Izolacija se izvodi od polistirena u spirali ili od pjene fenola i poliuretana s kojom se ostvaruje maksimalno dnevno isparavanje tereta od 0,15%.

U unutrašnjosti Moss-Rosenbergova tanka se nalazi aluminijski toranj, koji ima svrhu podržavanja pumpi i cjevovoda tereta. [16,17]



Slika 7.4. Sferični tank tipa „B“ [17]

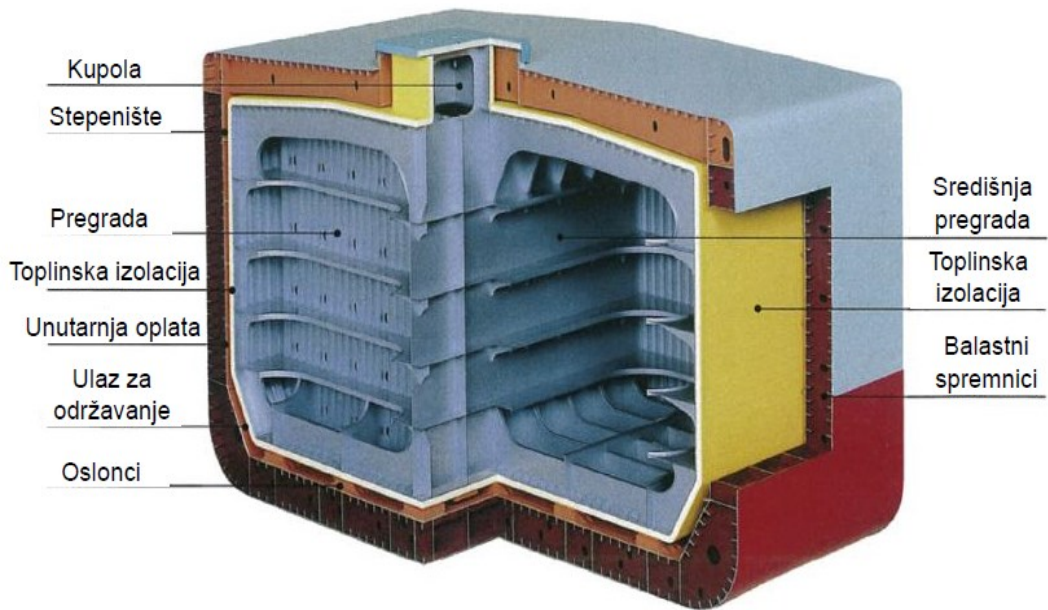
Kupola (slika 7.5.) je smještena na vrhu tanka i kroz nju prolaze izvodi svih cjevovoda (tlačni cjevovodi pumpa, ukrcajni cjevovod, cjevovod za pothlađivanje itd.). Na kupoli su postavljene i tri razvodne kutije s kojima se vrši napajanje teretnih pumpa, pumpa za pothlađivanje te instrumenata za mjerenje i nadziranje tereta u tanku. Nadalje, na kupoli se nalazi i izvod cjevovoda pare tereta kao i dva sigurnosna ventila s kojima se vrši kontrola tlaka u praznom prostoru tanka. Na samom vrhu kupole postoji i otvor koji omogućuje ulaz u unutrašnjost tanka. [16]



Slika 7.5. Kupola teretnog tanka [16]

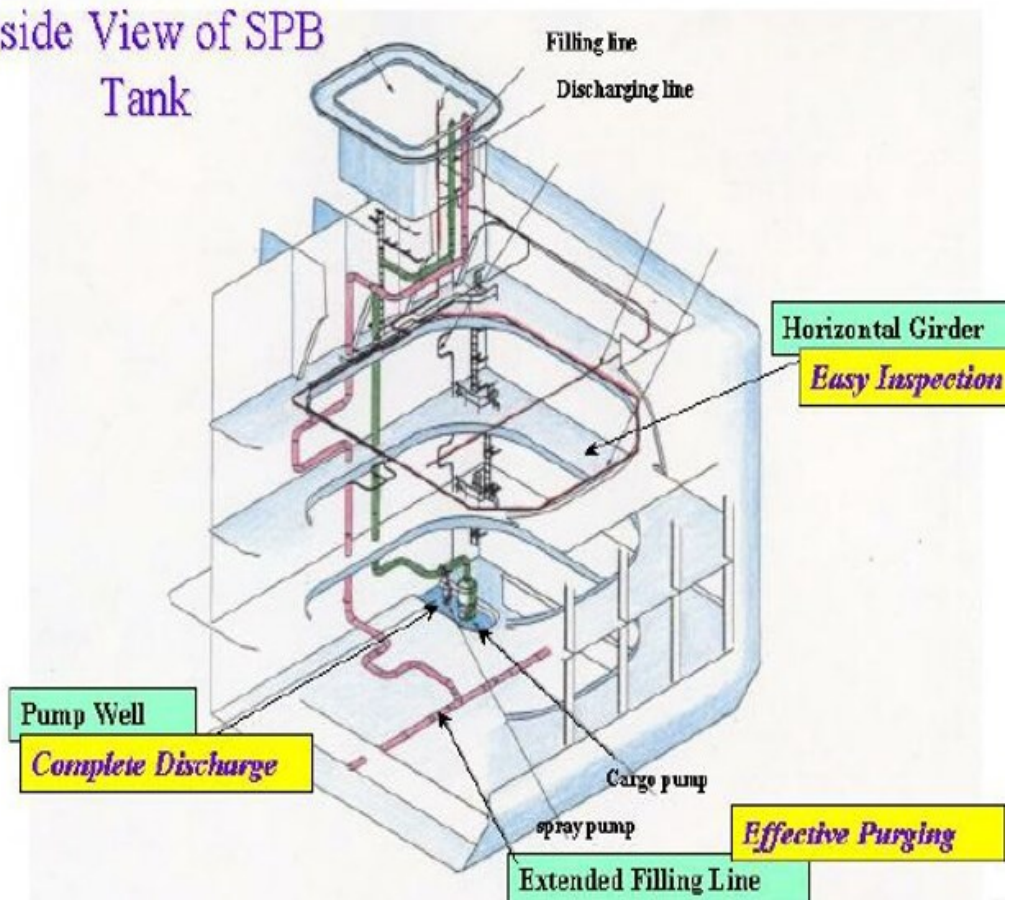
Osim sfernih tankova, postoje i dva broda (Polar Spirit i Artic Spirit) sa prizmatičnim tankovima. Taj sustav se pokazao kao najstabilnijim u LNG industriji, ali zbog velikih troškova proizvodnje i činjenice da su gotovo dvostruko skuplji od membranskih brodova, danas se rijetko koriste. Prednost prizmatičnih tankova je u tome da se zbog svoje kompaktnosti cijeli tank može smjestiti ispod glavne palube broda. Jedino ograničenje ove izvedbe je u radnom tlaku tankova koji je limitiran na 0,7 bara. Tank je izrađen od aluminija i naslonjen je na stupove sa slojevima od šperploče da bi se omogućila slobodna toplinska ekspanzija odnosno kontrakcija.

Prazni prostori tanka su ispunjeni dušikom, a izolacija se izvodi od ploča poliuretanske pjene zalijepljene na tank i prekrivene s aluminijskom folijom s čime se ostvaruje maksimalno dnevno isparavanje tereta od 0,18%. [17]



Slika 7.6. Prizmatični tank tipa „B“ [11]

Inside View of SPB Tank



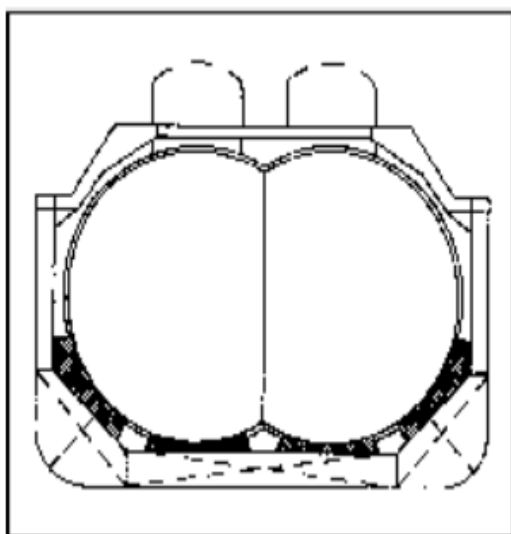
Slika 7.7. Prikaz unutrašnjosti prizmatičnog tanka tipa „B“ [17]

7.2.3. Samonosivi tankovi tipa „C“

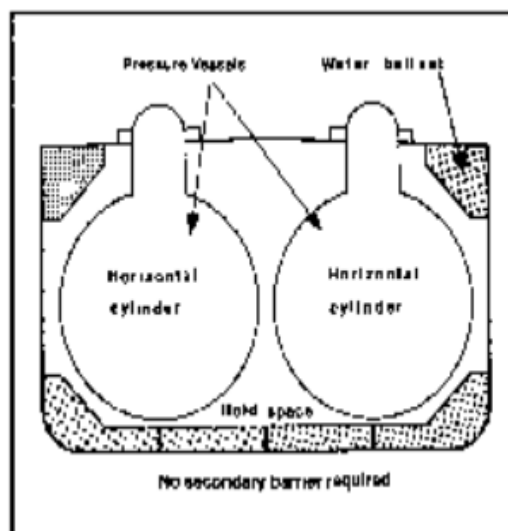
Samonosivi tankovi tipa 'C' su uglavnom sferičnog ili cilindričnog oblika s projektnim tlakom većim od 2 bara. Spremnici cilindričnog oblika se mogu postaviti okomito ili vodoravno. Ovi spremnici su napravljeni od aluminija i imaju mali kapacitet od 1000 do 6000 m³. Ovakav tip sustava se koristi za brodove s tankovima pod tlakom ili s polutlačnim tankovima.

Zbog relativno niskih konstrukcijskih naprežanja, spremnici tipa „C“ ne zahtijevaju sekundarnu barijeru čime se investicijski troškovi smanjuju. Prazan prostor tanka se može ispuniti internim plinom ili suhim zrakom.

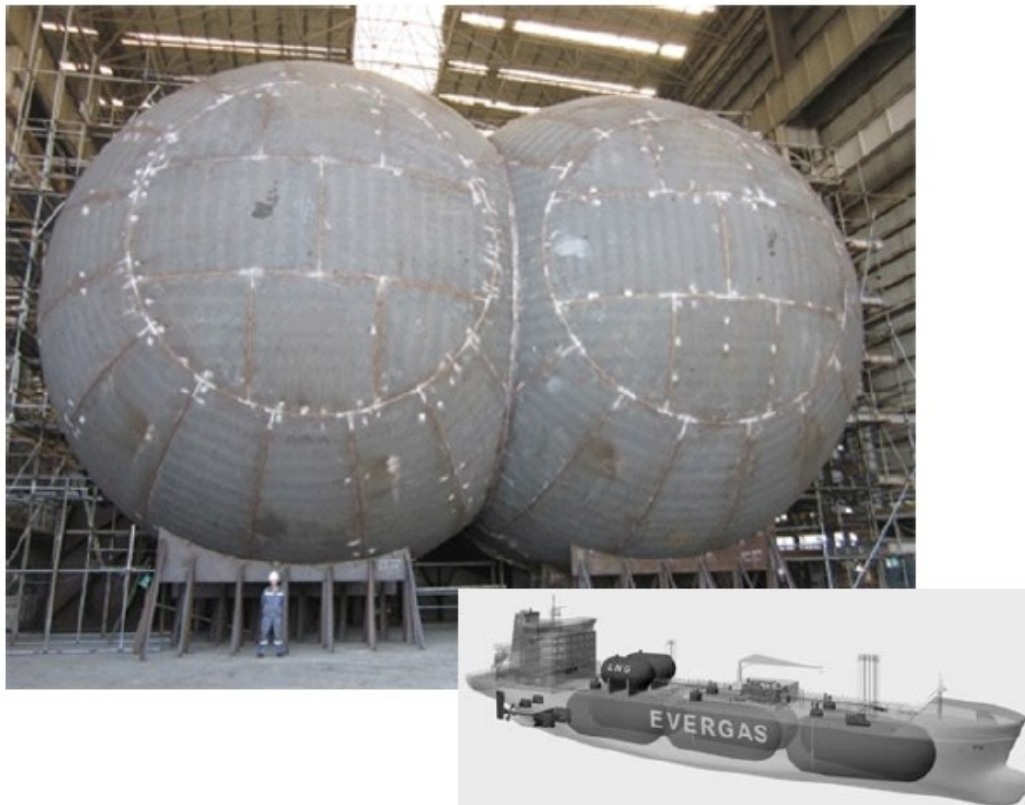
Kod klasičnog broda sa spremnicima pod tlakom koji prevoze teret na temperaturi okoline, spremnici su projektirani za maksimalni radni tlak od 20 bara te se obično koriste za prijevoz propana i butana. S druge strane, brodovi s polutlačnim spremnicima su projektirani za radni tlak od 5 do 7 bara te za vakuum od 0,5 bara. Kod spremnika ove vrste ne treba se postaviti sekundarna barijera te se uglavnom koriste za prijevoz etilena i LPG-a. [15,17]



Slika 7.8. Tip „C“- polutlačni tank [17]



Slika 7.9. Tip „C“- tankovi pod tlakom [17]



Slika 7.10. Samonosivi tankovi tipa „C“ [17]

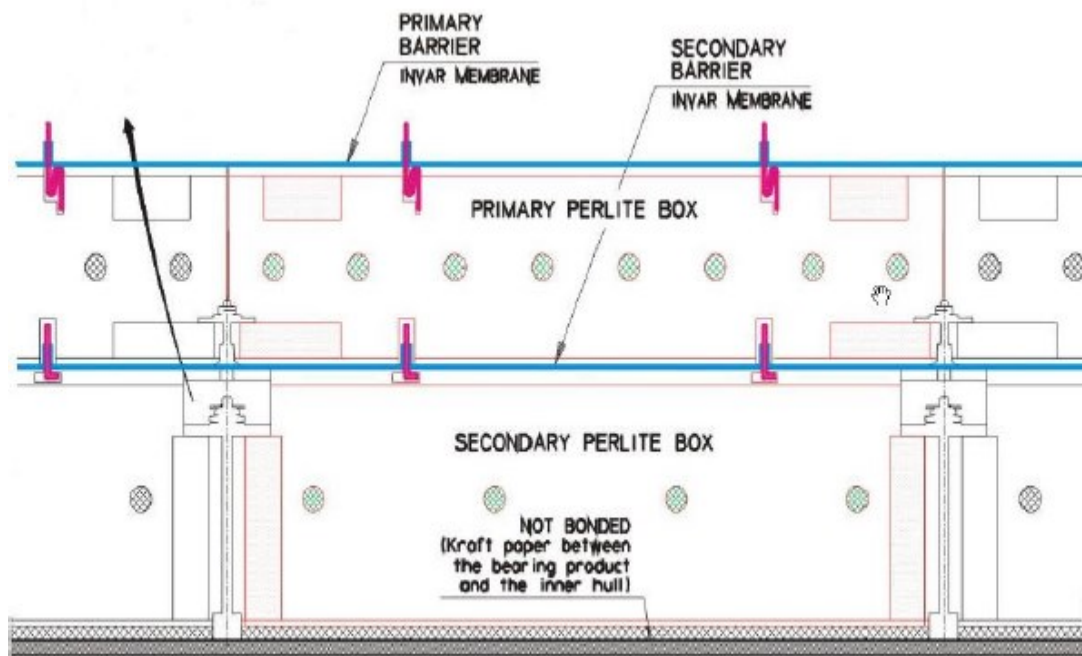
7.3. Membranski tankovi

Membranski tankovi su ugrađeni u samu strukturu trupa broda i to između strojarnice i pramčane kolizijske pregrade. Tankovi su uglavnom prizmatičnog oblika, a međusobno su odvojeni s poprečnim pregradama. Glavna značajka svih membranskih tankova je vrlo tanka primarna barijera tj. membrana 0,7 do 1,5 mm debljine koja je naslonjena na izolaciju. Membranski sustav mora obuhvaćati i sekundarnu barijeru u slučaju da dođe do puknuća primarne membrane i do curenja tereta. Iza membrane se postavlja izolacija koja osim što zaštićuje oplatu broda vrši i funkciju prenošenja statičkih i dinamičkih opterećenja na strukturu broda. Nedostatak ovih sustava je taj što membrane ne smiju biti pod utjecajem podtlaka, a to znači da se tlak u tanku mora održavati na određenoj vrijednosti. Razlikujemo tri tipa membranskih tankova: Gaz Transport, Techigaz i CS1. [11,17]

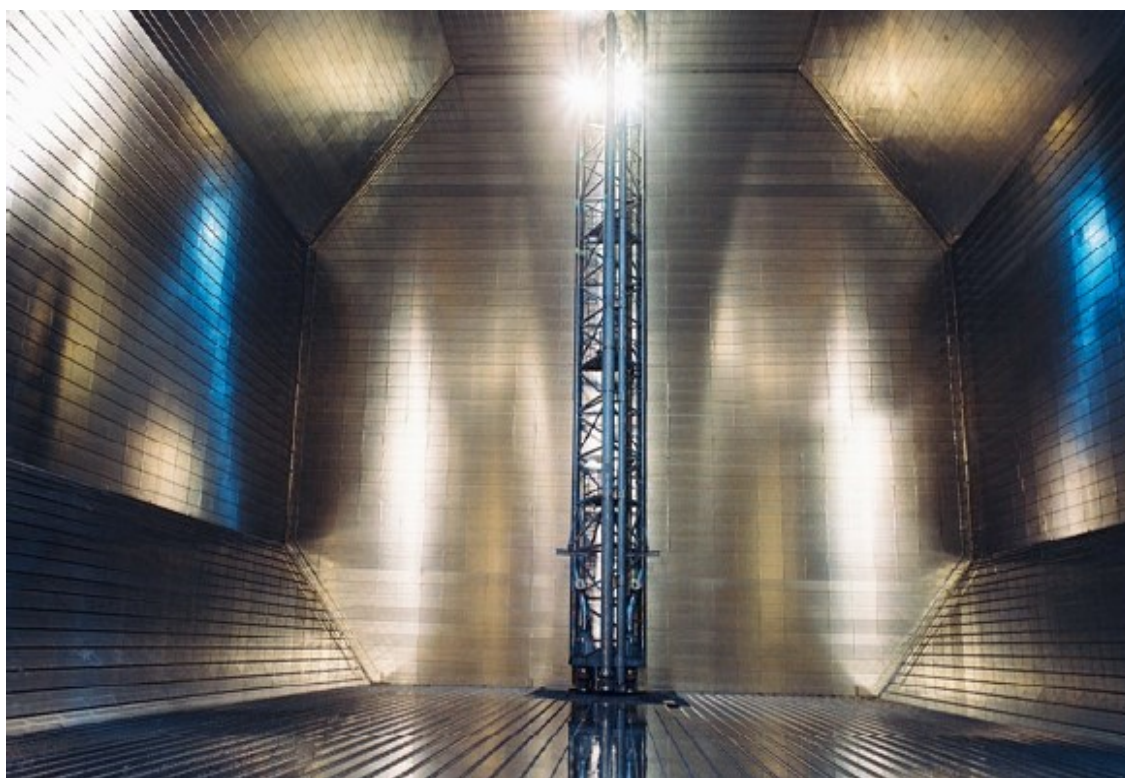
7.3.1. Gaz Transport membranski sustav (GTT No. 96)

Gaz Transportovi spremnici sadrže dvije membrane (primarna i sekundarna) i dvostruku izolaciju (slika 7.11). Membrane imaju ulogu sprječavanja istjecanja, dok izolacija služi za prenošenje naprezanja i smanjenje dotoka topline u tank. Primarna membrana je u izravnom kontaktu s teretom, a izrađena je od invara debljine 0,7 mm u obliku ploča širine 500 mm. Membrana se naslanja na primarnu izolaciju sastavljenu od kutija od šperploča koje su ispunjene ekspanziranim perlitom. Izolacijske kutije su debljine od 200 do 300 mm, a vanjska strana kutije se naslanja na sekundarnu membranu koja je identična primarnoj. Iza sekundarne membrane je ponovo red izolacijskih kutija od perlita koje su vijcima pričvršćene za oplatu broda. Perlit se koristi kao izolacijski materijal zbog izrazito niske toplinske vodljivosti i niske specifične težine kada se oblikuje u obliku sitnih kuglica. Izolacijski prostori se drže u atmosferi dušika pod točno određenim tlakom (nadtlak od 0,2 do 0,4 kPa) kako ne bi došlo do puknuća membrane.

Kod novih izvedba poput GTT No. 96 GW sustava umjesto perlita se koristi staklena vuna kao izolacija, a još napredniji sustav je GTT No. 96 LO3 koji ima tri sloja izolacije čime se značajno smanjuje isparavanje tereta. [11,15,17]



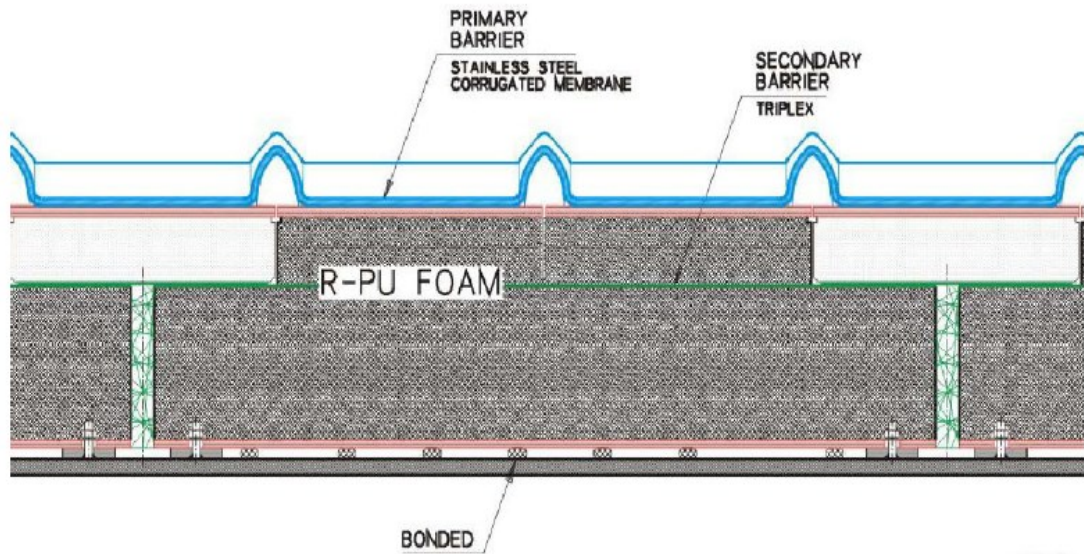
Slika 7.11. Presjek membranskog spremnika GTT No 96 [11]



Slika 7.12. Prikaz unutrašnjosti Gaz Transportovog spremnika [17]

7.3.2. Technigaz membranski sustav (Mark III)

Spremnici Technigazovog membranskog sustava također sadrže dvije membrane od kojih je primarna membrana u direktnom dodiru s teretom, a izrađena je od limova nehrđajućeg čelika s malim postotkom ugljika, 18% kroma i 10% nikla. Membranu nose drvene ploče debljine 12 mm koje se naslanjaju na primarnu izolaciju (debljine 100 mm) koju čine ploče od ekspanzirane poliuretanske pjene. Iza prve izolacije postavljena je sekundarna membrana koja je ustvari triplex folija tj. aluminijski omeđeni stakleni vunenim vlaknima i slijepljen smolom debljine 0,7 mm. Poslije sekundarne membrane postavlja se novi sloj izolacije (debljine 170 do 380 mm) također napravljen od ploča ekspanzirane poliuretanske pjene naslonjene na drvene ploče debljine 6 mm koje su pričvršćene vijcima za dvostruku oplatu. Ovim membranskim sustavom se ostvaruje maksimalno isparavanje tereta od 0,15%. [11,16,17]



Slika 7.13. Presjek TG spremnika (Mark III izvedba) [16]

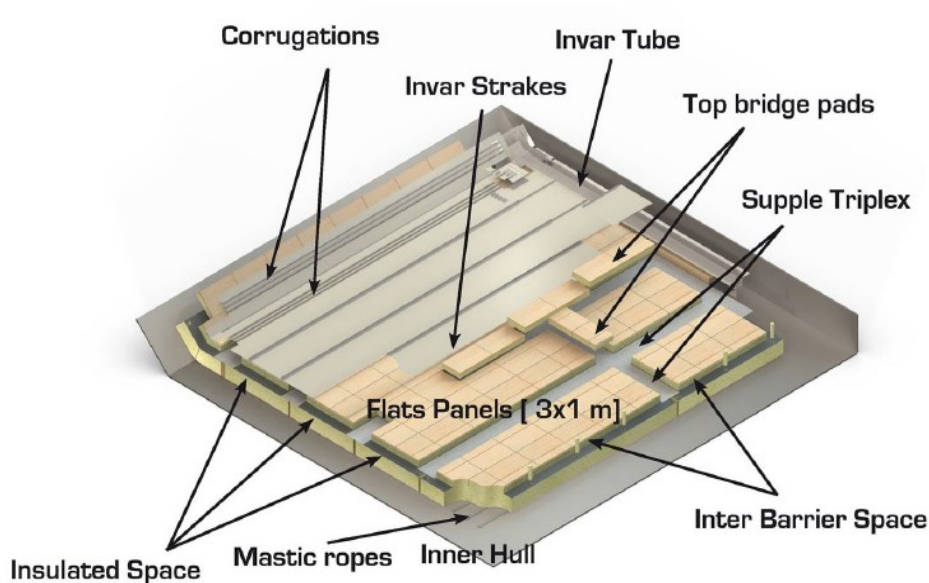


Slika 7.14. Prikaz unutrašnjosti spremnika izvedbe Technigaz (Mark III) [11]

7.3.3. GTT-CS1 membranski sustav

Zadnji stupanj razvoja membranskih sustava na LNG brodovima predstavlja GTT-CS1 sustav. Nastao je kao kombinacija pozitivnih karakteristika prethodno opisanih izvedbi (No 96 i Mark III). Primarna membrana je napravljena je od invara, 0,7 mm debljine (GTT No.

96 izvedba) i to iz razloga jer je membrana od invara jeftinija od nehrđajućeg čelika i jednostavnija kod instalacije. Izolacija (ploče ekspanzirane poliuretanske pjene) i sekundarna membrana (triplex aluminijska folija) su napravljeni po Mark III izvedbi. Najveća prednost ovog sustava je jednostavnost gradnje odnosno lako se adaptira svim potrebitim kapacitetima i oblicima što čini GTT-CS1 sustav vrlo ekonomičnim rješenjem za prijevoz ukapljenog prirodnog plina. [11,16,17]



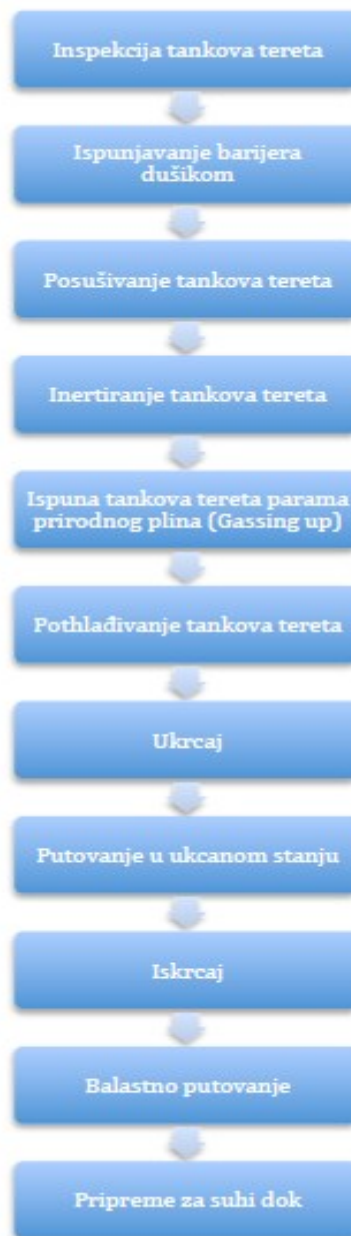
Slika 7.15. GTT-CS1 membranski sustav [11]



Slika 7.16. Prikaz unutrašnjosti tanka izvedbe GTT-CS1 [11]

8. OPERACIJE S TERETOM NA LNG TANKERIMA

Kod transporta ukapljenog prirodnog plina brodom potrebno je vršiti neke određene operacije koje su specifične samo za LNG tankere. Slika 8.1. prikazuje redosljed operacija s teretom pod pretpostavkom da brod izlazi iz suhog doka ili iz brodogradilišta.



Slika 8.1. Redosljed operacija s teretom [17]

8.1. Inspekcija tankova tereta

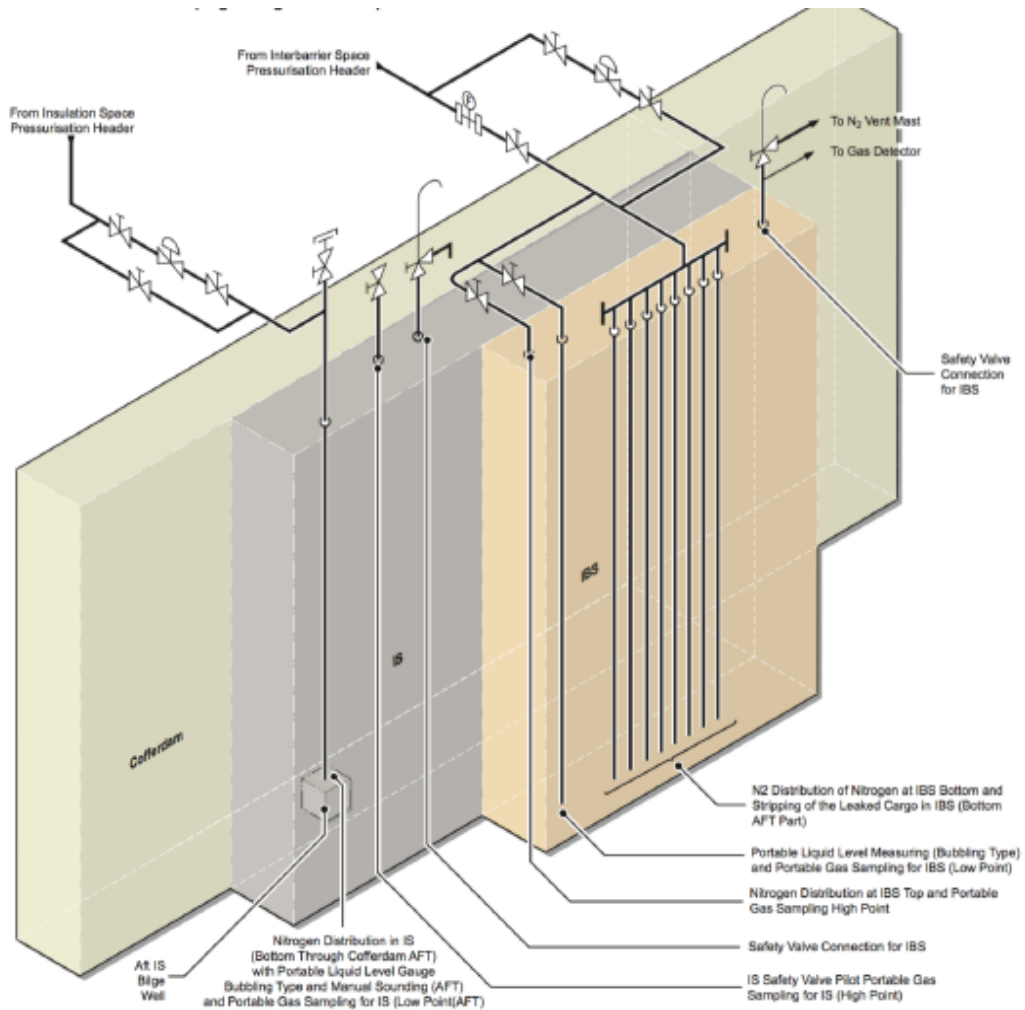
Prije početka bilo kakvih operacija s teretom, potrebno je izvršiti inspekciju tankova odnosno ustanoviti jesu li tankovi tereta spremni za zatvaranje. Kod novo proizvedenog broda, brodogradilište je odgovorno za ispravno zatvaranje i brtvljenje tankova, a u slučaju kada brod završava suho dokovanje, posada broda je nužna obaviti završni pregled tankova. Tankovi moraju biti čisti, bez oštećenja i bez prisustva vodenih kapljica kako bi u sljedećih tri do pet godina upravljanje teretom bilo funkcionalno. Nakon uspješnog prolaska inspekcije, tankovi tereta se zatvaraju i brtve, a zatim slijedi ispunjavanje međubarijerskih prostora dušikom i sušenje tankova. [17]

8.2. Ispunjavanje međubarijerskih prostora dušikom

Prije ulaska u suhi dok kod No.96 membranskog broda se međumembranski prostori moraju isprazniti tj. dovesti u vakuum kako ne bi došlo do oštećenja membrana tokom inspekcije tankova. Na temelju kontinuiranog mjerenja vakuuma unutar međubarijerskog prostora odnosno utvrđivanjem gubitka vakuuma, može se zaključiti da je negdje nastalo oštećenje koje je potrebno ukloniti. Nakon završetka inspekcije i testa barijera, ako sve radi ispravno, vrši se ponovno ispunjavanje međumembranskog prostora dušikom. Tlak koji uglavnom vlada u međumembranskim prostorima je za 0,2 do 1 kPa veći od atmosferskog, a ovisi o izvedbi teretnog sustava (No.96, Mark III, CS1).

Ispunjavanje međumembranskih prostora dušikom se radi iz razloga kako bi se u slučaju propuštanja plina iz tanka spriječilo nastajanje zapaljivih smjesa. Osim toga, ispunjavanje se vrši i radi lakše detekcije ugljikovodika te kako bi se spriječila pojava korozije.

Dušik je proizveden pomoću dva N₂ generatora, a pohranjen je u tlačnom međuspremniku od 30 m³. On se dovodi u međumembranske prostore preko regulacijskih usisnih ventila, a potrebni tlak se održava pomoću regulacijskih ispušnih ventila. Sustav je automatiziran te na temelju očitano g tlaka u međumembranskim prostorima pomoću hidrauličkog sustava po potrebi otvara i zatvara regulacijske ventile. [17,18]



Slika 8.2 Sustav cjevovoda za ispunjavanje međumembranskog prostora dušikom [17]

8.3. Posušivanje tankova tereta

Tijekom suhog doka odnosno prilikom inspekcije i testiranja, tankovi tereta se otvaraju i vlažni zrak ulazi unutar tanka. Zbog toga je vrlo važno izvesti posušivanje tanka jer ukoliko postoji i vrlo mala količina vlage unutar tanka može doći do korozije (vlaga u kombinaciji s sumpornim i dušičnim oksidima iz inertnog plina) ili pojave leda u tankovima tereta, cijevima, pumpama itd.

Postupak se odvija tako da se u početku normalan vlažni zrak zamijeni sa suhim zrakom koji se proizvodi u generatoru inertnog plina (suho zračni način rada), a zatim se suhi zrak istiskuje inertnim plinom koji se isto dovodi iz generatora inertnog plina (u načinu rada inertnog plina).

U ljetnom periodu relativna vlažnost okolnog zraka je visoka. U tom slučaju suhi zrak

proizveden u generatoru inertnog plina će biti teži od vlažnog zraka u tanku, pa se suhi zrak mora dovesti na dno tanka preko linije za punjenje. Lakši topli vlažni zrak se istiskuje na vrhu spremnika kroz cjevovod isparenog plina prema odušnom tornju. Shema postupka posušivanja tankova tereta u ljetnom periodu prikazana je u prilogu 1. [18]

U zimskom periodu relativna vlažnost zraka je niska odnosno zrak je suh. Tada proizvedeni suhi zrak može biti lakši od ambijentalnog zraka, pa se tada suhi zrak dovodi na vrh tanka preko cjevovoda isparenog plina, a ambijentalni zrak se istiskuje na dnu tanka kroz cjevovod za punjenje te se odvodi prema odušnom tornju.

Postupak posušivanja tankova može se izvesti u luci ili na moru, a može trajati i do 20 sati (ovisno o veličini broda i tankova) da bi se smanjila točka rosišta zraka tj. temperatura kondenzacije na minimalno -20°C . [17,18]

8.4. Inertiranje tankova tereta

Nakon što se završi operacija sušenja tankova potrebno je obaviti inertiranje kako bi se spriječila mogućnost nastanka bilo kakve zapaljive mješavine zraka i LNG-a. Inertiranje tankova se izvodi s inertnim plinom čija je točka rosišta -45°C , a sadržaj kisika manji od 1%. Inertni plin se proizvodi u generatoru inertnog plina u strojarnici (u načinu rada inertnog plina). Inertni plin se na LNG brodovima koristi iz razloga što ne bi bilo praktično i ekonomično proizvoditi dušik za ispunjenje svih tankova tereta. U slučaju da su tankovi ispunjeni dušikom, jedna od prednosti je ta da ne postoji opasnost od korozije, pa nema vremenskog ograničenja koliko se tankovi mogu držati u atmosferi dušika te se može odmah izvesti operacija pothlađivanja. S obzirom da inertni plin sadrži određenu količinu vlage, najprije se mora izmijeniti sa isparenim parama prirodnog plina, a nakon toga se može izvesti pothlađivanje i ukrcavanje tereta. [18]

Uglavnom, postupak inertiranja se odvija tako da se inertni plin dovodi na dno tanka tereta preko cijevi za punjenje, a suhi zrak se zatim istiskuje na vrhu tanka kroz cjevovod isparenih para tereta te se ispušta u atmosferu kroz odušni toranj. Kako bi se poboljšao efekt istiskivanja poželjno je da tlak u tankovima bude manji od 5 kPa. Ovisno o veličini broda i tankova, inertiranje obično traje oko 20 sati tj. do onog trenutka kada su svi tankovi inertirani na manje od 2% kisika i kada je točka rosišta ispod -40°C . Shema inertiranja tankova tereta prikazana je u prilogu 2. [18]

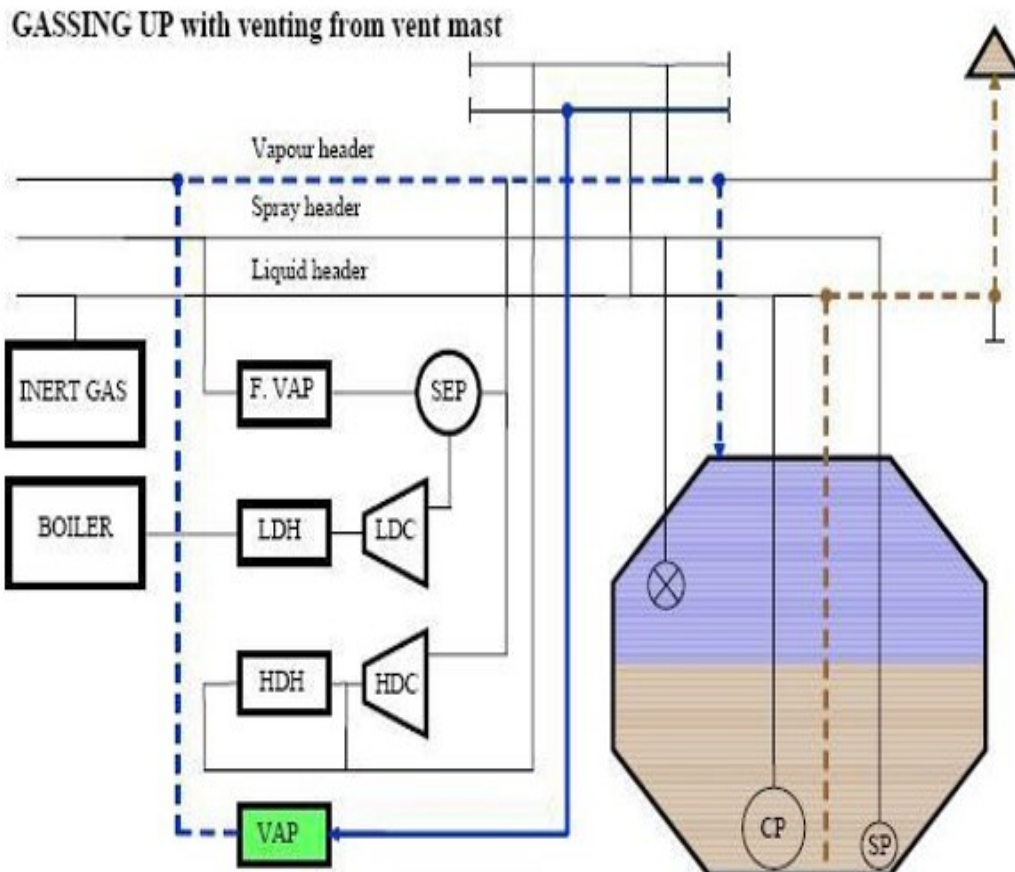
Osim tankova, inertni plin se koristi i za inertiranje teretnog cjevovoda, cijevi za prskanje tankova, te ostale opreme koja se koristi za manipulaciju tereta (cijevi ventila, pumpi i sl.). Prije ukrcavanja ukapljenog prirodnog plina ili isparene pare prirodnog plina, potrebno je ispuniti cjevovod dušikom kako ne bi došlo do zamrzavanja cjevovoda, pošto se LNG krca na temperaturi od oko -162°C . [17,18]

8.5. Ispuna tankova parama prirodnog plina (gassing up)

Nakon procesa inertiranja, tankovi su ispunjeni inertnim plinom kojeg je potrebno istisnuti prije operacije pothlađivanja tankova i ukrcaja tereta. To se vrši zbog toga što inertni plin sadrži 15% ugljičnog dioksida koji će se zalediti na temperaturi od oko -60°C i proizvesti bijeli prah koji može zablokirati ventile, filtere i mlaznice.

Proces se odvija tako da se inertni plin u tankovima zamjeni sa parom prirodnog plina čime će se onemogućiti smrzavanje ugljičnog dioksida te dovršiti sušenje tankova. Ukapljeni prirodni plin (LNG) se dovodi od terminala do razvodnika tekućine gdje se pomoću ESD ventila (engl. Emergency Shutdown valve) odvodi na raspršivanje. Nakon toga se dovodi do LNG isparivača te se proizvodi LNG para koja se pri temperaturi od 20°C odvodi do tankova putem parnih cjevovoda. LNG para je lakša od inertnog plina što omogućuje da se inertni plinovi u teretnim tankovima iscrpe preko linije za punjenje tanka prema kompresoru višeg kapaciteta (engl. high duty compressor) koji odvodi inertni plin prema kopnu ili na ispuh u atmosferu.

Proces je završen kada sadržaj ugljikovodika, izmjeren na vrhu cijevi za punjenje tereta, premaši 99% volumena. Ovisno o zahtjevima LNG terminala potrebno je ograničiti sadržaj dušika i ugljičnog dioksida na maksimalno 1%. Ove vrijednosti trebaju biti usklađene sa zahtjevima LNG terminala. Kako bi se te vrijednosti ostvarile, potrebna je otprilike količina izmjene od 1,5 volumena atmosfere u tanku tereta. [2,17,18]



Slika 8.3. Shema ispunje tanka parama prirodnog plina [15]

8.6. Pothlađivanje tankova tereta

Nakon što je teretni sustav osušen, pročišćen i ispunjen parama plina, spremnici i pripadni cjevovodi se moraju ohladiti prije ukrcaja tereta kako ne bi došlo do termalnih naprezanja tankova i naglog isparavanja LNG-a u dodiru s toplim stijenkama tanka. Postupak pothlađivanja se izvodi tako da se tekući prirodni plin iz terminala dovodi u tankove tereta pomoću linije za pothlađivanje i pripadnih mlaznica za raspršivanje koje mogu biti smještene na vrhu tanka ili na obodu aluminijskog tornja (Moss izvedba). [18]

Način pothlađivanja ovisi o vrsti izvedbe tankova. U slučaju membranske izvedbe, brzina hlađenja je ograničena iz sljedećih razloga:

- Kako bi se izbjeglo prekomjerno opterećenje tornja pumpi tereta.
- Isparavanje prirodnog plina mora ostati unutar određenih granica kako bi HD kompresori mogli održavati potrebiti tlak u tankovima tereta između 5 do 7 kPa.

- Brzina pothlađivanja se mora prilagoditi kapacitetu proizvodnje dušika iz razloga što je potrebno održavati određeni tlak u međemembranskim prostorima. Pothlađivanje se usporava ili zaustavlja u slučaju kada generator dušika radi s maksimalnim opterećenjem, a tlak u međumembranskim prostorima nastavlja dalje padati.

U slučaju krutih tankova (Moss izvedba) glavni ograničujući faktor pothlađivanja je vertikalni toplinski gradijent stijenke tanka tereta. [17, 19]

Svaki brod prije primopredaje mora proći kroz proces probnog ukrcaja i iskrcaja tereta u kojem se utvrđuje kolika je potrebna količina LNG-a za pothlađivanje. Pri kraju pothlađivanja tankova (zadnjih 90 minuta) provodi se hlađenje cjevovoda za ukrcaj tereta.

Operacija pothlađivanja tankova tereta se smatra završenom kada senzori u svakom spremniku pokazuju zadovoljavajuću prosječnu temperaturu. Vrijednost temperature pothlađivanja uglavnom određuju terminali, a ona većinom iznosi oko -130°C kod membranskih izvedbi te od -110°C do -125°C kod sferičnih. [19]

Para prirodnog plina koja je nastala tijekom hlađenja spremnika se vraća nazad u terminal preko HD kompresora (ili slobodnog protoka), cjevovoda isparenih para plina i manipulacijskog cjevovoda.

Ovisno o veličini membranskog broda, pothlađivanje sa $+40^{\circ}\text{C}$ na -130°C će u slučaju GasLog brodova trajati oko 16 sati, a trošit će se oko 900 m^3 LNG-a za cijeli proces. Shema sustava pothlađivanja tankova tereta kod GasLog membranskih brodova prikazana je u prilogu 3. [19]

Tablica 8.1. Prikaz pada temperatura u tankovima tijekom operacije pothlađivanja kod GasLog membranskih brodova [19]

Vrijeme hlađenja (h)	Srednja temperatura tanka tereta (°C)	
	Tank br. 1	Tank br. 2, 3 i 4
Sat		
0	40	40
1	-4	-1
2	-24	-21
3	-37	-35
4	-47	-46
5	-56	-56
6	-65	-65
7	-74	-73
8	-82	-82
9	-89	-89
10	-95	-95
11	-102	-102
12	-108	-108
13	-114	-114
14	-120	-120
15	-126	-126
16	-130	-130

Sljedeća tablica može služiti kao orijentir za proračun vremena i energije potrebne za završetak hlađenja tankova tereta koji se nisu još uspjeli ohladili na željenu temperaturu od -130°C.

Tablica 8.2. Prikaz potrebne količine LNG-a za hlađenje tankova ovisno o početnoj temperaturi tankova [19]

Srednja temperatura tanka na početku pothlađivanja (°C)		Ukupni volumen LNG-a za pothlađivanje [m ³]	
Br.1	Br .2, 3 i 4	Br.1	Br. 2, 3 i 4
45	45	143,5	258,5
40	40	139,6	251,7
35	35	135,7	244,9
30	30	131,8	238,9
25	25	128,0	231,3
20	20	124,2	224,7
15	15	120,3	217,9
10	10	116,5	211,2
5	5	112,7	204,5
0	0	108,9	197,8
-5	-5	105,1	191,1
-10	-10	101,3	184,5
-15	-15	97,5	177,7
-20	-20	93,7	170,9

8.7. Ukrcaj tereta i iskrcaj balastnih voda

Nakon što su se tankovi ohladili, potrebno je izvesti sljedeće postupke:

- Provjeriti i postaviti sigurnosne ventile, kao i sustav za zaustavljanje u slučaju nužde (ESD)
- Provjeriti sustav detekcije plina
- Postaviti alarme prekoračenja tlaka, alarme za kritičnu razinu tekućine u tankovima
- Odrediti maksimalnu brzinu ukrcaja tereta

Ako sva oprema funkcionira ispravno, započinje ukrcaj tereta te istovremeno iskrcaj balastnih voda. Tijekom ukrcaja ispareni dio tereta se preko cjevovoda isparenih para plina (engl. vapor header) vraća na obalu gdje se može ponovno ukapljiti, koristiti kao gorivo za pogon postrojenja ili samo izgarati u atmosferu. Para u početku slobodno teče do obale, no

kako tlak u spremniku raste, jedan ili dva HD kompresora se stavljaju u rad kako bi se povećao protok povratnog plina do obalnog postrojenja i održao željeni tlak u tankovima tereta (od 5 do 10 kPa). [17]

Ukrcaj se izvodi na način da se LNG iz spremnika s kopna dovodi ohlađenim cjevovodom do privezišta i pokretnih ruku. Pokretne ruke su nosači cijevi kojima se kopneni cjevovod spaja s brodskim cjevovodom. Brodski cjevovod je napravljen od nehrđajućeg čelika i toplinski je izoliran te je obložen materijalom koji ga dodatno štiti od vode ili atmosfere. Ukapljeni plin se zatim pomoću linije tekućeg tereta dovodi u tankove tereta.

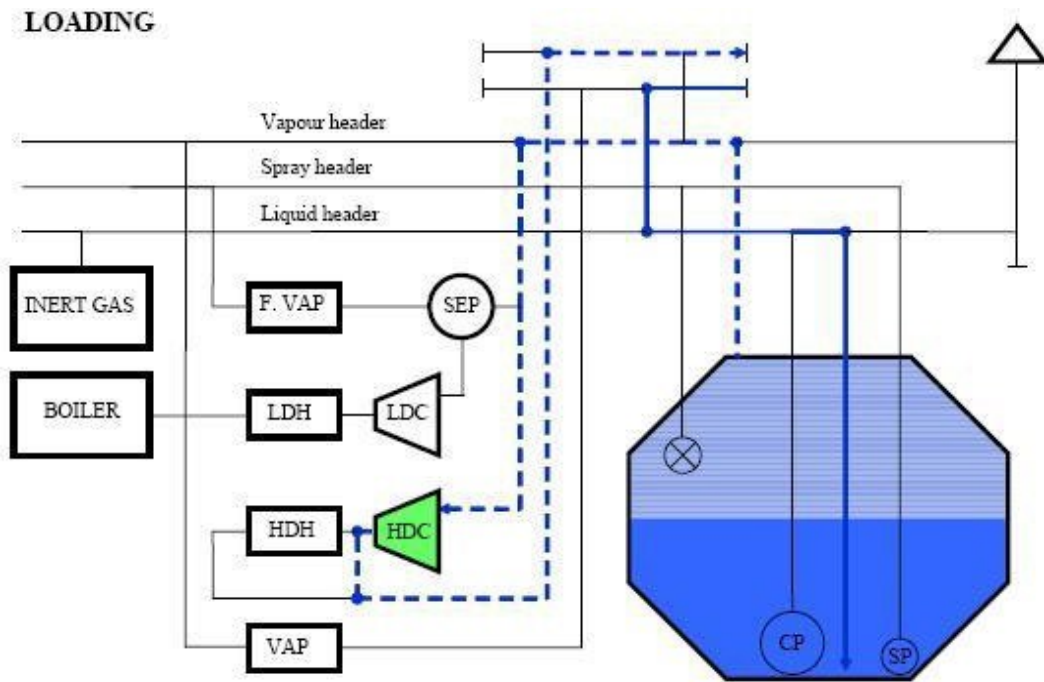
Kako bi se osigurala stabilnost broda tijekom ukrcaja, ali i tijekom plovidbe, balastne vode se iskrcavaju u isto vrijeme kada se ukrcava teret i to prema planu ukrcaja tereta. Ukrcajni plan je bitno pravilno pratiti jer se s njime zadaju parametri i ograničenja gaza, trima, stresa, stabilnosti itd. Iskrcaj balastnih voda se na početku izvodi slobodnim padom, a kada se izjednači razina u tankovima i gaz broda počinju se koristiti balastne crpke. Debalastiranjem se održava potreban progib i nagib broda, a obično traje oko 12 sati i završava malo prije završetka ukrcaja tereta. Balastni tankovi se nalaze u dvoboku i dvostrukom dnu broda. Balastni cjevovodi se ne smiju miješati sa cjevovodom tereta odnosno tankovi tereta se ne koriste za balansiranje broda. [18,19]

Pri završetku ukrcaja, potrebno je isušiti sve cjevovode tereta te zaostalu tekućinu odvesti u tankove. Kod manipulacijskog i nagnutog dijela cjevovoda koristi se dušik kako bi se potpuno osušio cjevovod te stvorila inertna atmosfera prilikom odspajanja pokretnih ruku s terminala. [17,18,19]

Tijekom ukrcaja potrebno je u svakom trenutku obavljati sljedeće radnje:

- Nadziranje tlaka u tankovima tereta
- Praćenje temperatura u cjevovodima, tankovima i međubarijernim prostorima
- Mjerenje razine tekućine u tankovima
- Održavanje opreme za rukovanje teretom unutar radnih parametara
- Praćenje brzine ukrcaja tereta

Na kraju punjenja tankova vrši se dopunjavanje (engl. top-off) kako ne bi došlo do prelijevanja LNG-a iz tankova. Prilikom dopunjavanja potrebno je smanjiti brzinu ukrcaja kako bi se tankovi precizno napunili. Prema IGC propisima, tankovi tereta se smiju krcati do maksimalno 98.9% kapaciteta (uobičajeno se pune do 98.5% kapaciteta). [17]



Slika 8.4. Shema ukrcavanja tereta [15]

8.8. Putovanje s ukrcanim teretom

Tijekom plovidbe dolazi do neizbježnog isparavanja dijela LNG-a (BOG). Isparena para LNG-a se zatim može koristiti kao pogonsko gorivo ili odvesti na reukapljivanje. Kod brodova s reukapljivanjem, ispareni teret se odvodi do postrojenja za reukapljivanje gdje se kondenzira i vraća nazad u tankove. Takvi brodovi dolaze u iskrcajnu luku sa istom količinom LNG-a s kojom su krenuli.

U slučaju brodova koji koriste isparenu paru LNG-a za pogon, potrebno je dovesti paru do strojarnice gdje će se ona koristiti za rad glavnog pogonskog stroja ili pak za rad generatora pare i generatora električne energije. Na početku putovanja isparavanje tereta će biti brže i često će prirodna brzina isparavanja biti dovoljna za rad pogonskih strojeva. U slučaju da brzina isparavanja nije dovoljna, vrši se prisilno isparavanje tereta pomoću isparivača te se pomoću LD kompresora (engl. low duty compressor) plin dovodi u strojarnicu. Shema prisilnog isparavanja tereta prikazana je u prilogu 4. [18]

Na brzinu isparavanja tereta utječu vanjski faktori poput vjetra, valova i temperature zraka. Prije dolaska u iskrcajnu luku brzina broda će se smanjiti odnosno biti će potrebna manja količina plina za pogon broda. To može dovesti do prevelike količine isparenog plina u tanku odnosno do previsokog tlaka. Kako bi se izbjeglo nepotrebno ispuštanje plina u

okolinu, potrebno je održavati niski tlak u spremnicima.

Kod Moss izvedbe, ispareni LNG se koristi za hlađenje i sušenje zraka koji se zatim dovodi u prostor oko tanka kako bi se onemogućila kondenzacija na tankovima te korozija plašta tanka. [17,18,19]

8.9. Iskrcaj tereta i balastiranje

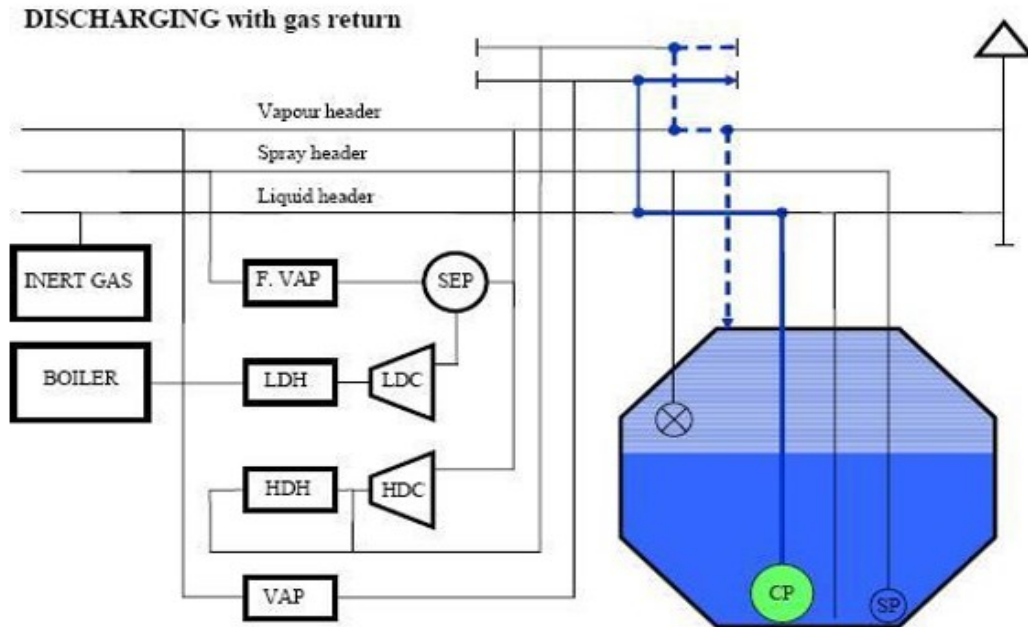
Prije samog iskrcaja tereta, potrebno je izvršiti razne sigurnosne provjere te ohladiti cjevovod tereta i iskrcajne ruke. Cjevovod se hladi cirkulacijom tereta ili njegove pare kroz cjevovod pomoću pumpi za pothlađivanje. Hlađenje cjevovoda započinje dva sata prije dolaska u luku, a hladi se na -100°C . Nakon hlađenja, otvaraju se cjevovodi pare koji spajaju brod s terminalom te može započeti iskrcaj tereta.

Za iskrcaj LNG-a se koriste potopljene pumpe koje se nalaze na dnu tanka tereta. Odvođenjem tereta dolazi do pada tlaka u tankovima, pa da bi tlak ostao u željenim granicama, para LNG-a se s kopna preko cjevovoda pare dovodi u tankove. Tlak se u tankovima može povećati i prisilnim isparavanjem tereta te povratom pare u tankove. Pumpe tereta odvođaju teret u cjevovod kapljevine, a zatim pomoću manipulacijskog dijela cjevovoda i iskrcajnih ruku se teret dovodi u kopnene tankove. Vrlo često se određena količina tereta zadržava u tankovima. To se radi iz razloga da bi se tankovi zadržali hladnim te kako bi se ispareni teret koristio kao pogonsko gorivo. Količina tereta koju je potrebno zadržati ovisi o dužini putovanja, o brzini plovidbe te od dogovora s unajmiteljem broda. [17]

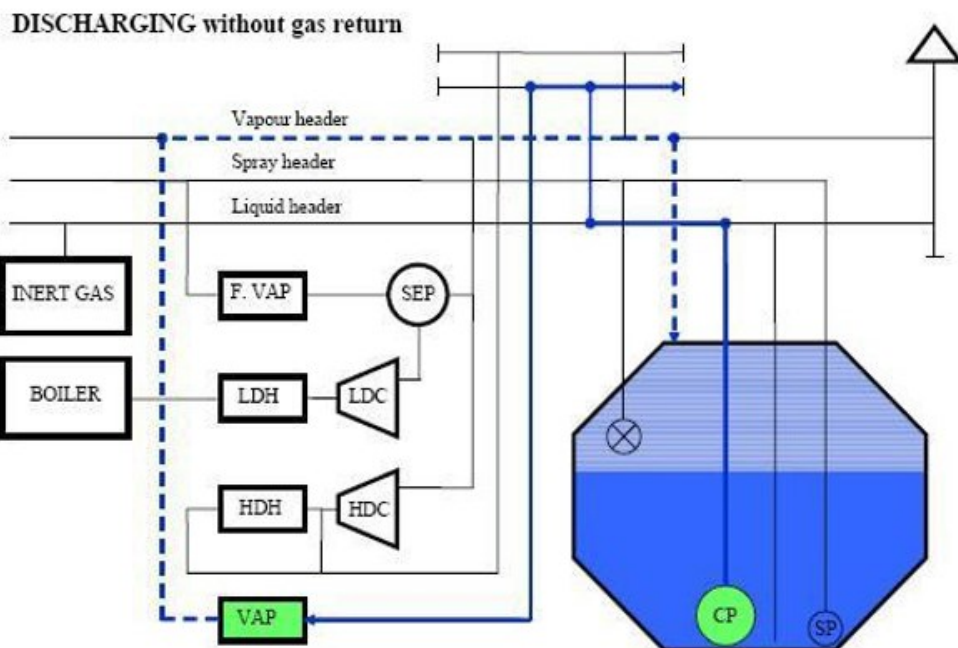
Balastiranje se provodi istovremeno s iskrcajem LNG-a. Balastne vode se najprije ukrcavaju bez balastnih pumpi sve dok se razina vode u balastnim tankovima ne izjednači sa vodenom linijom, a zatim se moraju koristiti pumpe. Balastiranje se vrši kako bi se brod zadržao unutar zahtijevanih granica gaza, trima, naprezanja te da bi se postigla određena stabilnost broda.

Prilikom iskrcajanja tereta, brod se drži na ravnoj kobilici, a pri kraju iskrcaja brod se postavlja u zatežno stanje kako bi pumpe bolje crpile teret iz tankova. Svaki tank tereta se može normalno isprazniti do razine od oko 0,3 m. Prva glavna pumpa tereta u svakom tanku tereta se zaustavlja na razini od približno 1,0 - 0,6 m kako bi se izbjegle pretjerane turbulencije u spremniku, dok druga pumpa se zaustavlja na razini od 0,3 m.

Nakon završetka iskrcaja, cjevovode i tankove je potrebno posušiti (ako se ne koriste za pogon strojeva), a zatim inertirati brodski cjevovod i iskrcajne ruke te zaustaviti vodenu zavjesu. [17,19]



Slika 8.5. Shema iskrcavanja LNG-a s povratom plina s kopna [15]



Slika 8.6. Shema iskrcavanja LNG-a bez povrata plina s kopna [15]

8.10. Balastno putovanje

Putovanje u balastu ovisi o tome je li zaostala određena količina tereta u tankovima s ciljem da brod dođe na ukrcaj spreman ili se u iskrcajnoj luci teret posušio. Ovisno o izvedbi brodova postoje različiti načini manipulacije teretom, a za primjer je uzet membranski brod.

Karakteristika Gaz Transport membranskog sustava je ta da dok god određena količina LNG-a ostane na dnu tanka, temperatura na vrhu će biti ispod -80°C (ovisno o izvedbi). Međutim, ako je balastno putovanje predugo, lakše frakcije tereta će ispariti, a zaostati će teže frakcije (UNP) s visokom temperaturom i vrlo velikom specifičnom težinom, koje otežavaju crpljenje i održavanje temperature u tankovima. Teoretski, zbog svojstva materijala i dizajna membrane, tankove tereta nije potrebno hladiti prije ukrcaja tereta. Međutim, kako bi se smanjilo stvaranje pare i kako bi se spriječio bilo kakav termalni stres na teškim strukturama tanka, vrši se pothlađivanje tankova. [17]

Za kratka putovanja (do 18 dana) na kraju iskrcaja se u svakom tanku zadržava dovoljna količina LNG-a. Razina nikada ne smije biti iznad 10% od duljine tanka, a točna količina se može izračunati uzimajući u obzir isparavanje od približno 0,15% dnevno. Nadalje, potrebno je doći u ukrcajnu luku s minimalnim slojem tereta od 10 cm raspoređenog po cijeloj površini dna spremnika. Kod ove metode hladnog održavanja, dno spremnika će imati temperaturu nižu od -130°C , a vrh ispod -80°C .

Kod brodova s reukapljivanjem, ostatak tereta se koristi samo za pothlađivanje tankova, a ispareni dio tereta se odvodi na reukapljivanje, pa se količina tereta ne mijenja značajno. [17,19]

8.11. Pripreme za suhi dok

8.11.1. Posušivanje tankova i drenaža cjevovoda

Prije inertiranja i zagrijavanja, tankovi se moraju u potpunosti osušiti odnosno zaostali teret se mora ispumpati. Ispumpavanje će se dodatno pospješiti, ako je brod postavljen u takvom položaju da ima mali nagib prema pumpama tereta u tankovima. Minimalnu zaostalu tekućinu koju se ne može iscrpiti je potrebno ispariti. To se izvodi dovodenjem tople pare LNG-a kroz cijevi za grijanje na dno tanka. Bitno je pripaziti da tijekom isparavanja ne dođe do porasta tlaka u tanku i otvaranja sigurnosnog ventila. Nakon što je

sav teret ispario, uporabom kompresora se ispareni teret odvodi iz spremnika te šalje na izgaranje u kotlovima broda ili na reukapljivanje i spremanje u poseban tank ili se pak odvodi na obalu.

U konačnici se dreniraju svi cjevovodi koji su se koristili za iskrcaj tereta, kao i cjevovodi za posušivanje tankova, a drenirani teret se odvodi u poseban tank ili odvodi na kopno. Često se koristi i dušik kako bi se u potpunosti teret istisnuo. [18,19]

8.11.2. Zagrijavanje tankova

Zagrijavanje tankova služi za oslobađanje tankova od plina prije suhog pristajanja ili prilikom pripreme tankova tereta za unutrašnju inspekciju. Nakon iskrcajanja tereta i isplavljanja broda, započinje prethodno spomenuto isparavanje zaostalog tereta, a zatim se vrši zagrijavanje tankova.

U prvom koraku, topla para LNG-a se dovodi kroz linije za punjenje na dno tanka kako bi se pospješilo isparavanje preostale tekućine u tankovima. Drugi korak nastupa nakon stabilizacije tlakova i temperatura u tankovima, a u tom koraku se u tank dovodi topla para plina kroz cijevi za paru na vrhu tanka. Nakon što sva zaostala tekućina ispari, protok u tankovima se obrne kako bi se povećala izmjena topline. Hladni plin se tada usisava s dna tanka, a topli plin se šalje na vrh tanka tako da se WU/BO grijač može koristiti s maksimalnim učinkom. Višak pare nastao tijekom zagrijavanja odvodi se na izgaranje u spaljivaču (GCU) ili se pare preko odušnika šalju u atmosferu.

Operacija zagrijavanja traje sve dok se ne postigne temperatura od 5°C na najhladnijoj točki međubarijernog prostora svakog tanka odnosno veća temperatura od točke rosišta inertnog plina. Tu temperaturu je nužno ostvariti kako bi se spriječila kondenzacija prilikom inertiranja tankova.

Općenito, proces zagrijavanja tankova trajati će oko 38 sati, a ovisi o vrsti i veličini tankova, o sastavu i količini zaostale tekućine te o temperaturi tankova i izolacijskih prostora. [18,19]

8.11.3. Inertiranje tankova

Nakon što su se tankovi zagrijali, vrši se istiskivanje LNG pare s inertnim plinom. Ova operacija inertiranja je jednaka inertiranju nakon suhog doka. Inertni plin se iz postrojenja inertnog plina uvodi na dno spremnika kroz cjevovod za punjenje LNG-a. Zatim se plin ispušta iz tanka preko cjevovoda isparenih para te odvodi u atmosferu preko odušnog tornja. Operacija se odvija sve dok se ne postigne željena točka rosišta te se sadržaj ugljikovodika smanji na 2%.

Operacija inertiranja traje oko 24 sata te je neophodna kako bi se spriječila mogućnost nastajanja zapaljive smjese zraka i LNG-a. Osim tankova tereta, svi cjevovodi tereta i pripadna oprema moraju biti inertirani, a to će se izvesti s inertnim plinom ili dušikom. [18]

8.11.4. Prozračivanje tankova tereta

Prozračivanje tankova tereta se provodi nakon inertiranja kako bi se ostvarila sigurna atmosfera za ulazak odnosno za inspekciju i eventualne popravke. Operacija prozračivanja će trajati sve dok sadržaj kisika ne bude veći od 20%, količina ugljikovodika bude manja od 2% volumena, ugljičnog dioksida manja od 0,5% volumena te ugljičnog monoksida manja od 50 ppm. Suhi zrak proizveden u generatoru inertnog plina se dovodi u tankove preko cijevi pare tereta sve dok se ne zadovolje prethodno navedeni uvjeti. Smjesa inertnog plina i suhog zraka ispušta se kroz liniju za punjenje tanka tereta te se zatim ispušta u atmosferu kroz odušni toranj. Tijekom prozračivanja, tlak u tankovima mora biti nizak kako bi se maksimalno pospješio učinak klipa. Proces prozračivanja će trajati oko 20 sati (ovisno o veličini, tipu tankova). [19]

9. SUSTAV OTPARIVANJA PRIRODNOG PLINA (BOIL-OFF) I METODE KORIŠTENJA

9.1. Boil-off

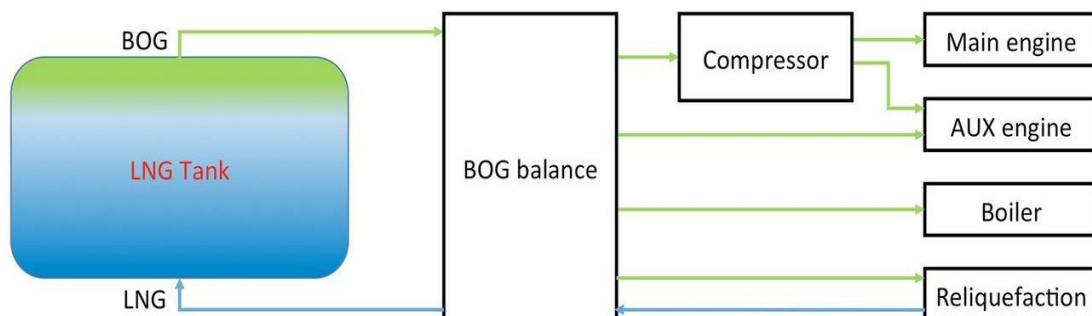
LNG tankeri su dizajnirani za prijevoz ukapljenog prirodnog plina na temperaturi od -162 °C odnosno na malo nižoj od temperature isparavanja LNG-a. Iako su spremnici izolirani, zbog velike temperaturne razlike između LNG-a i okoline, ipak dolazi do izmjene topline tj. do isparavanja LNG-a. Taj ispareni prirodni plin je poznat pod nazivom BOG (engl. *boil-off gas*), a njegovo stvaranje je neizbježna pojava. Povećanjem količine nastalog BOG-a, dolazi do porasta tlaka u tankovima, pa je BOG nužno ukloniti kako bi se tlak u tankovima održao unutar željenih granica. Ispareni prirodni plin se zatim može odvesti na reukapljivanje, poslije čega se vraća nazad u tankove ili se odvodi na izgaranje u kotlove za proizvodnju pare ili se pak koristi kao gorivo za pogon motora s unutarnjim izgaranjem. [19,20]

Koeficijent isparavanja odnosno *boil-off rate* (BOR) je količina tekućine koja isparava iz tereta zbog propuštanja topline u tankove, a i izražava se u postocima ukupnog volumena tekućine u jedinici vremena. BOR se posljednjih godina izrazito smanjio te iznosi oko 0,07-0,1%/po danu. Vrijednost BOR-a će tijekom putovanja varirati jer na njega utječu uvjeti poput temperature zraka i mora, sastav tereta, tlak u tankovima, stanje mora i slično.

Kod brodova gdje BOG služi kao gorivo, koriste se dvotaktni i četverotaktni motori s unutarnjim izgaranjem. Dvotaktni motori obično imaju veliku izlaznu snagu i koriste se za izravni pogon, dok se četverotaktni motori mogu koristiti kao glavni ili kao pomoćni motori. Ako količina BOG-a ne odgovara stupnju potrošnje, plin se može unijeti u jedinicu za izgaranje plina (GCU). GCU je plamenik koji izgara BOG na kontrolirani način bez opasnosti od ispuštanja neizgorenog prirodnog plina u atmosferu. U slučaju da je potrebna veća količina BOG-a od količine koja se dobila prirodnim putem, vrši se prisilno isparavanje. Ono se ostvaruje odvođenjem LNG-a u isparivače u kojima isparava pomoću morske vode ili pare te se odvodi u motore s unutrašnjim izgaranjem. [20,21]

S druge strane, kod brodova gdje se BOG ponovno ukapluje, potrebni su veći investicijski troškovi. Proces je kompliciran i sadrži veliki broj komponenti što znači da će sustav zauzimati veliki dio broda, a time će biti manje mjesta za tankove tereta. U novije vrijeme zbog tehnoloških inovacija, cijena sustava za reukapljivanje pada, dok cijena teškog goriva raste, pa se ti sustavi počinju sve više koristiti na novim brodovima. Ponovno ukapljivanje

BOG-a se može izvršiti dušikom proizvedenim na brodu ili korištenjem nekih već spomenutih metoda (3.poglavlje). [20,21]



Slika 9.1. Metode korištenja isparenog prirodnog plina (BOG) [20]

9.2. Propulzija LNG tankera

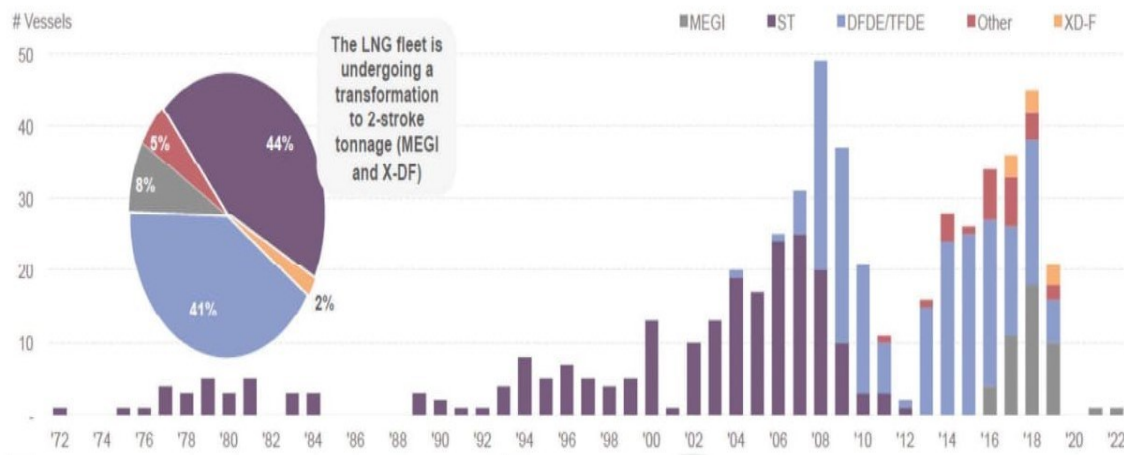
Propulzija LNG tankera je od samih početaka bila usko vezana uz iskorištavanje BOG-a. Dugi niz godina korištenje BOG-a za propulziju je bila jedina opcija budući da je ispuštanje prirodnog plina u atmosferu zabranjeno, a ponovno ukapljivanje nije bilo moguće. Od 1960. godine parna turbina je bila dominantno pogonsko postrojenje za LNG tankere jer nudi mogućnost sagorijevanja dvije vrste goriva, ima niske troškove održavanja te ima visoku pouzdanost. Međutim, kako bi se poboljšala učinkovitost, smanjila veličina strojarne i povećao kapacitet tereta, niz alternativnih pogona se počinju razvijati. Sve do 2004. godine, parna turbina je bila jedina opcija za pogon LNG brodova, a tada se počinju graditi LNG tankeri s drugim pogonskim sustavima. Korištenje parne turbine u svrhu pogona broda postupno opada s razvojem dizel-električne propulzije s dvojnim gorivom te propulzije dvotaktnim dizelskim motorima s sustavom za ponovno ukapljivanje. Dvotaktnim i dvogorivnim motorima se ostvaruje veća učinkovitost u odnosu na parne turbine i DFDE sustav, pa zato postaju popularni u novije vrijeme kod izbora pogonskog sustava za LNG tankere. Zbog konstantnog rasta cijene brodskog dizelskog goriva, kao i zbog visoke cijene sustava za reukapljivanje, tehnologija se razvija u smjeru korištenja BOG-a za pogon broda. [21]

Glavni čimbenici koji su utjecali na razvoj propulzije LNG tankera su sljedeći:

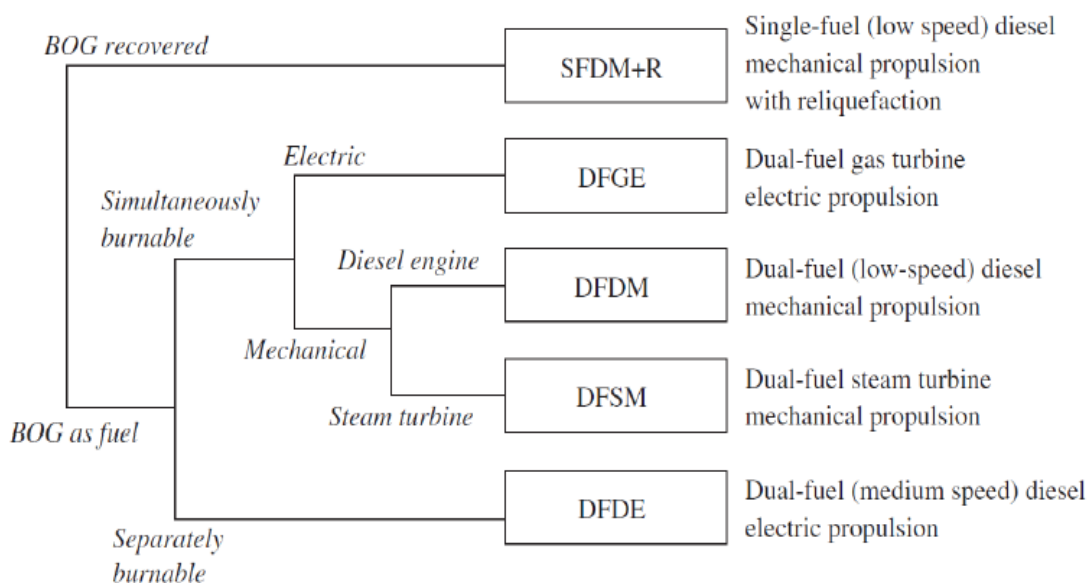
- Promjena obrasca trgovine. Tradicionalno, LNG-om se gotovo isključivo trgovalo pod nefleksibilnim dugoročnim ugovorima, a brodovi su imali fiksne plovidbene

rute. Međutim, udio kratkoročnih ugovora, značajno je porastao od 2000. godine, pa se zbog te promjene traže fleksibilnija i učinkovitija pogonska rješenja.

- Postroženje emisijskih propisa. Granice emisije NO_x i EEDI (Indeks projektiranja energetske učinkovitosti) postaju sve stroži, a kako bi se zadovoljili stroži propisi, potrebno je smanjiti emisije i povećati učinkovitost goriva propulzijskog postrojenja.
- Poboljšanje tehnologije izolacije. Brzina otparivanja prirodnog plina značajno se smanjila zbog poboljšanja kvalitete izolacije LNG spremnika. To je rezultiralo s nedovoljnom količinom BOG-a za pogon propulzijskog sustava što je dovelo do razvoja alternativnih učinkovitijih pogonskih sustava. [21]



Slika 9.2. Prikaz razvoja različitih propulzijskih sustava u posljednjih pedeset godina [21]

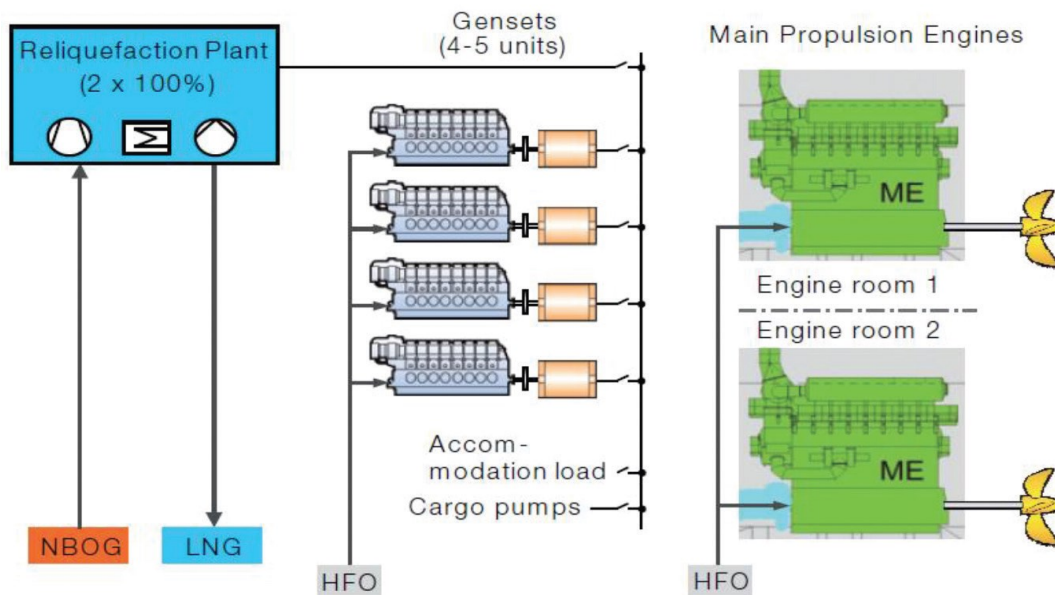


Slika 9.3. Propulzijski sustavi na LNG tankerima [11]

9.3. Propulzijski sustav bez iskorištavanja BOG-a

9.3.1. SFDM+R

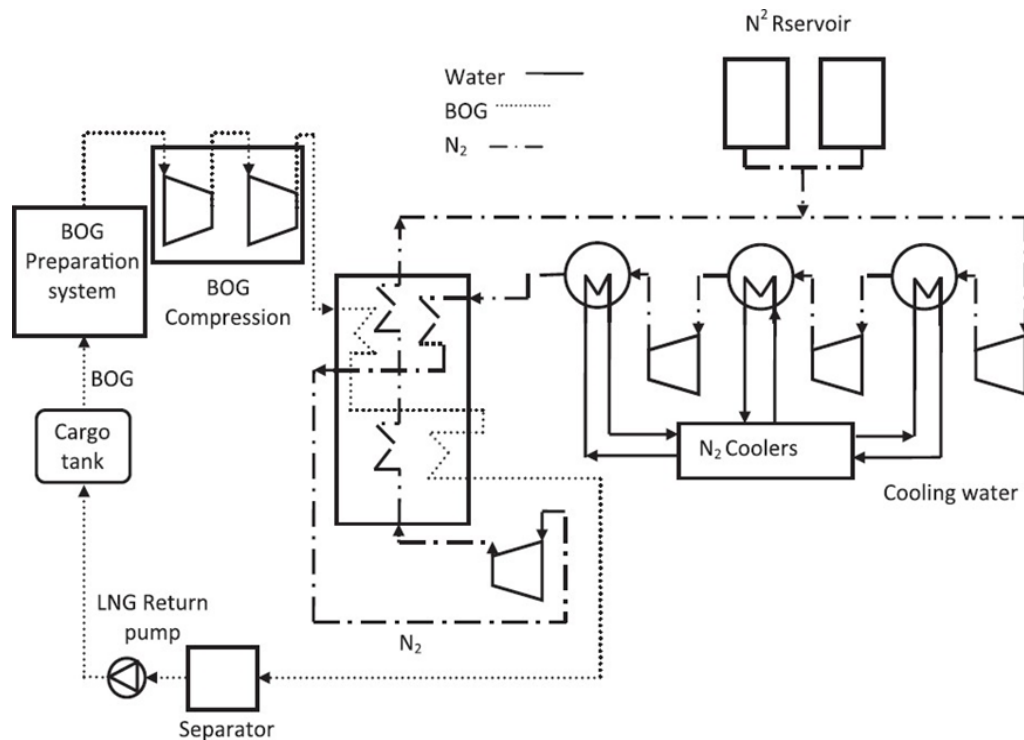
SFDM+R (engl. Single-fuel diesel mechanical propulsion with reliquefaction) je naziv za propulziju dizelskim sporohodnim dvotaktnim motorom s postrojenjem za ponovno ukapljivanje. Dvotaktni sporohodni dizelski motori dominiraju kao pogonski strojevi i kod drugih trgovačkih brodova, zbog svoje visoke učinkovitosti, sposobnosti izgaranja jeftinih odnosno manje kvalitetnih goriva te zbog niskih troškova održavanja. SFDM+R sustav se koristi na LNG tankerima s kapacitetom većim od 200 000 m³ koji su namijenjeni za duže rute. Budući da sustav koristi jednu vrstu goriva (HFO- Heavy Fuel Oil) bez mogućnosti izgaranja BOG-a, otpareni plin iz tankova tereta se odvodi u postrojenje za ponovno ukapljivanje na brodu te se u tekućem stanju šalje natrag u tankove tereta. U slučaju kvara postrojenja za ponovno ukapljivanje, brod mora imati i jedinicu za spaljivanje plina odnosno GCU (engl. Gas Combustion Unit) kako ne bi došlo do povećanja tlaka u tankovima tereta. Na slici 9.4. prikazana je shema propulzijskog sustava na LNG tankeru kojega čine: dva dvotaktna sporohodna dizelska motora, četiri pomoćna generatora za proizvodnju električne energije i postrojenje za ponovno ukapljivanje otparenog plina. [11,21,22]



Slika 9.4. Shematski prikaz SFDM+R propulzijskog sustava [11]

Princip ponovnog ukapljivanja BOG-a se temelji se na zatvorenom lijevokretnom Rankineovom procesu s tri kaskade gdje se dušik koristi kao rashladno sredstvo tj. za

apsorpciju topline iz BOG-a. U ovom procesu ispareni teret se usisava iz spremnika LNG-a te odvodi kroz odvajач kapljica kako ne bi došlo do oštećenja kompresora. Zatim se BOG u dvostupanjskom kompresoru tlači na 5 bara i odvodi u izmjenjivač topline gdje se para pomoću dušika kriogeno hladi na -160°C . S time se omogućuje kondenzacija svih ugljikovodika iz BOG-a, a dušik i ostali nekondenzirani plinovi ostaju u plinovitom stanju. U konačnosti se u separatoru plin-tekućina odvaja LNG i odvodi u tankove tereta, a dušik bogat s nekondenziranim plinovima se ispušta u atmosferu ili odvodi na spaljivanje u GCU. [21,23]



Slika 9.5. Shema postrojenja za reukapljivanje BOG-a [23]

Bitno je spomenuti da rad postrojenja za ponovno ukapljivanje zahtijeva veliku opskrbu električnom energijom preko pomoćnih generatora koji se sastoje od 3 ili 4 generatora energije. U slučaju LNG broda od $149\,000\text{ m}^3$, postrojenje za ponovno ukapljivanje ima potrošnju od 3,5 do 7 MW, ovisno o količini BOG-a koji se stvara u tankovima tereta. Zbog postrojenja za reukapljivanje, neto snaga pomoćnih generatora povećana je za 14 do 16 MW. S obzirom na ukupne performanse sustava, ogromna potrošnja energije postrojenja za ponovno ukapljivanje značajno umanjuje prednosti u efikasnosti koje pružaju dvotaktni sporohodni dizelski motori. [21]

9.4. Propulzijski sustavi s iskorištavanjem BOG-a

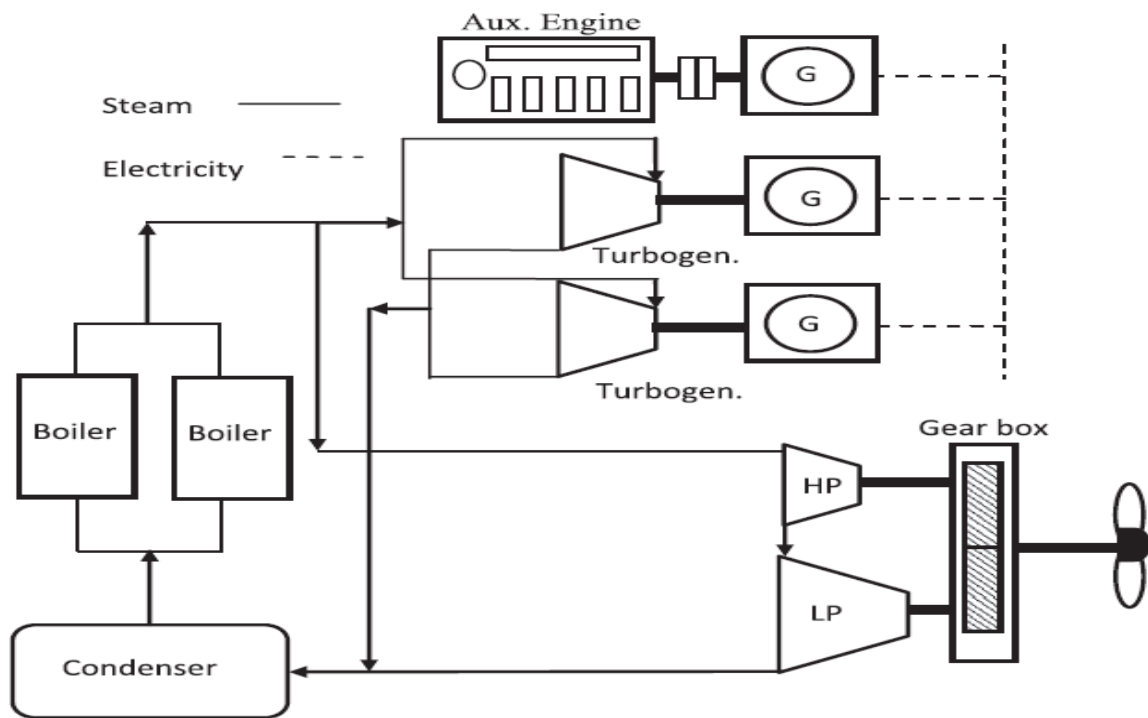
9.4.1. Parne turbine (DFSM)

Pogonski sustav koji se temelji na parnoj turbini obično sadrži dva kotla za proizvodnju pregrijane pare. Proizvedena pregrijana para pod tlakom od 60 do 70 bara i na temperaturi od 520°C se dovodi do visokotlačnih i niskotlačnih turbina koje preko reduktora pokreću brodski vijak. Para se također koristi za napajanje dva turbogeneratorsa koji služe za proizvodnju električnu energiju u svrhu pomoćnih usluga (npr. napajanje pumpi i slično). Ekspanzirana para iz turbina i iz turbogeneratorsa se miješa i odvodi u kondenzator. Zatim se zagrijana napojna voda tlači pumpama u kotlove i time je zatvoren kružni proces.

Svaki ugrađeni turbogenerator mora imati kapacitet snage dovoljan da pokrije vršna opterećenja prilikom najveće brzine iskrcaja tereta. Ugrađena su i dva pomoćna dizelska motora čiji je kombinirani kapacitet jednak jednom od turbogeneratorsa. Oni u slučaju nužde odnosno prilikom nestanka struje, proizvode potrebnu energiju za izvršenje neke operacije.

U situacijama kada je parna turbina izvan pogona ili radi s malim opterećenjem, BOG se svejedno spaljuje u kotlovima, a proizvedena para se odvodi u kondenzator kako bi se energija prenesla na more. Na taj se način može lagano stabilizirati tlak u tankovima bez uporabe jedinice za izgaranje plina (GCU).

Kotlovi mogu istovremeno sagorijevati teško loživo ulje (HFO) i otpareni plin (BOG) u bilo kojem omjeru, pa je zato rukovanje s BOG-om vrlo jednostavno. Prednost korištenja parne turbine za propulziju broda je u tome što je sustav vrlo jednostavan, pouzdan te su smanjeni troškovi održavanja. S druge strane, glavni nedostatak ovog sustava je vrlo niska učinkovitost koja iznosi oko 35% pri punom opterećenju, a smanjenjem opterećenja turbine učinkovitost pada. To izravno dovodi do povećanih troškova goriva odnosno i do visokih emisija CO₂. Još jedan nedostatak je u tome što parna turbina nije prostorno učinkovita, pa se na neke vrste brodova ne može ni ugraditi. [11,23,24]

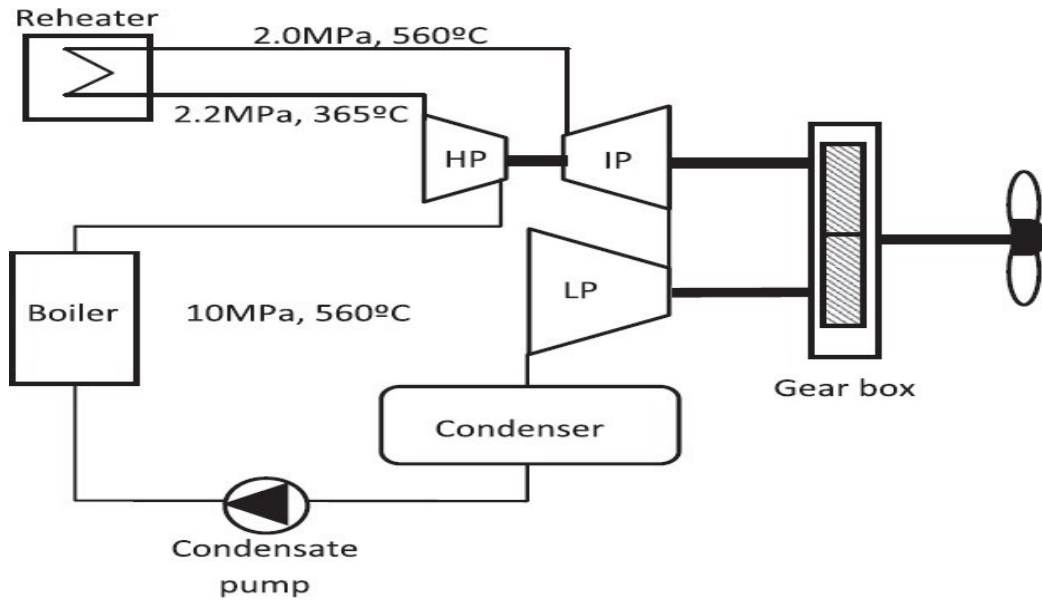


Slika 9.6. Shematski prikaz propulzije s parnom turbinom [23]

9.4.2. Poboljšani sustav propulzije parnom turbinom (UST)

Razvojem dizel-električne propulzije i propulzije sporohodnim motorima s ponovnim ukapljivanjem isparenog tereta, konvencionalne parne turbine se sve manje upotrebljavaju za propulziju LNG tankera. Kao odgovor na nove tipove propulzije s visokim stupnjem djelovanja, razvija se propulzijski sustav parnom turbinom (UST) s poboljšanim stupnjem djelovanja. UST sustav se razlikuje od konvencionalnog u tome što se para odvodi na međupregrijavanje te je ugrađena srednjotlačna turbina. Veći broj komponenata nema za posljedicu zauzimanje značajnog dodatnog prostora na brodu. U usporedbi s običnim parnim turbinama, UST sustav ima oko 15% manju potrošnju goriva te može konkurirati s DFDE i SFDM+R sustavima propulzije, ako se uzmu u obzir i troškovi održavanja.

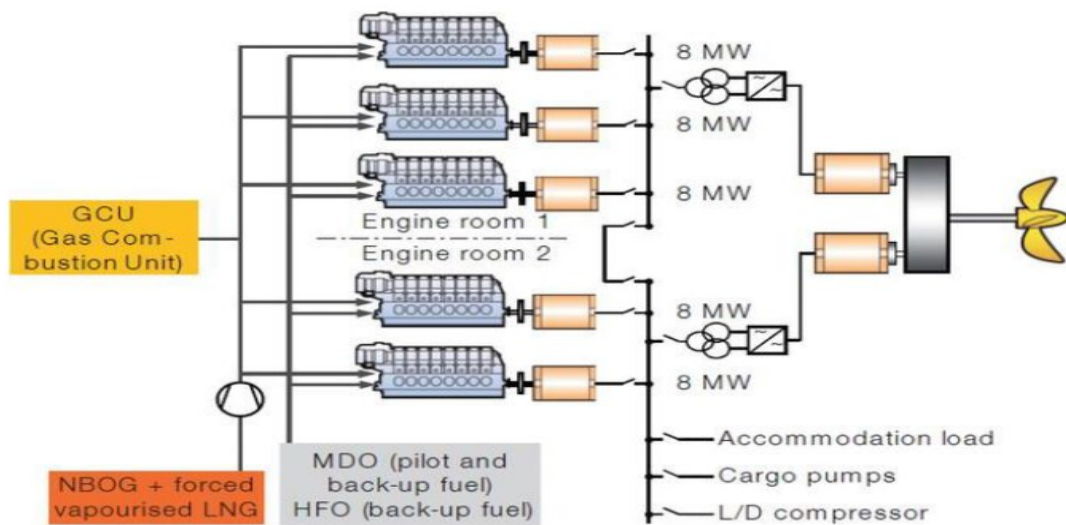
Kod UST sustava temperatura pare na izlazu iz kotla povećana je sa standardnih 515°C na 560°C, a tlak pare sa 6 MPa na 10 MPa. Para se nakon visokotlačne turbine odvodi u kotao na međupregrijavanje. S ovim korakom para se grije s temperature od 365 °C na 560°C te se zatim pod tlakom od 20 MPa odvodi u srednjotlačnu turbinu, a potom u niskotlačnu turbinu. Ovim postupkom se učinkovitost sustava parne turbine povećava i do 15%. Poboljšani sustav propulzije s parnom turbinom prikazan je na slici 9.7. [11,23,24]



Slika 9.7. Shematski prikaz UST sustava propulzije [23]

9.4.3. Dizel-električna propulzija (DFDE)

Veliki broj LNG tankera je pogonjen s dvogorivnim dizel-električnim motorima. DFDE propulzijski sustav sadrži više motora istog tipa (obično četiri ili pet) koji su spojeni na električne generatore te služe za opskrbu cijelog broda potrebitom energijom uključujući i propulziju koja se ostvaruje pomoću elektromotora (slika 9.8.). Motori mogu izgarati dvije vrste goriva (BOG i dizel), a ovisno o gorivu kojeg izgaraju razlikuju se dva načina rada motora. Kada se BOG koristi kao gorivo (plinski način rada), motor radi na principu siromašnog Ottovog ciklusa. S druge strane, ako se koristi dizelsko gorivo ili teško gorivo (MDO ili HFO), motor radi u dizelskom ciklusu (dizelski način rada). [11,24]



Slika 9.8. Shema četverotaktnog DFDE propulzijskog sustava [11]

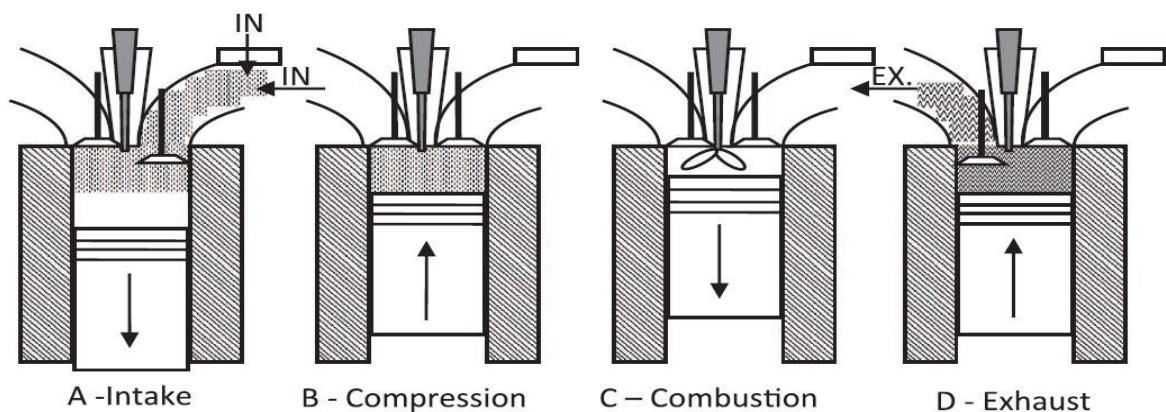
U plinskom načinu rada, BOG ulazi u usisnu granu preko ventila za dovod plina gdje se miješa s zrakom prije ulaska u cilindar. Sustavom se ostvaruje kompresija i ubrizgavanje BOG-a pri relativno niskom tlaku (od 5 do 6 bara) čime se smanjuje složenost sustava opskrbe plinom, kao i rizik koji bi u strojarnici predstavljao metan pod visokim tlakom. Mala količina (približno 1%) dizelskog goriva je potrebna kao pogonsko gorivo u plinskom načinu rada kako bi se pospješilo zapaljenje smjese plina i zraka. Faze rada u plinskom načinu rada su prikazane na slici 9.9.

U dizelskom načinu rada, DF-motor radi na isti način kao i običan dizelski motor (slika 9.10.), koristeći tradicionalni sustav ubrizgavanja goriva s trzajnom pumpom. Prebacivanje između dva načina rada motora se može odvijati stabilno, bez prekida napajanja. Dizelskim načinom rada ostvaruju se bolje performanse u pogledu toplinske učinkovitosti i dinamičkog odziva, dok plinski način rada ima prednosti u smislu troškova goriva i emisija ispušnih plinova. Kada se u plinskom načinu rada povećava opterećenje motora zajedno sa srednjim efektivnim tlakom, radni prostor između neispravnog paljenja i lupanja postaje sve uže. Da bi ostao unutar radnog prostora i imao optimalne performanse za sve cilindre u svim uvjetima, potreban je precizan sustav za kontrolu procesa izgaranja svakog cilindra zasebno.

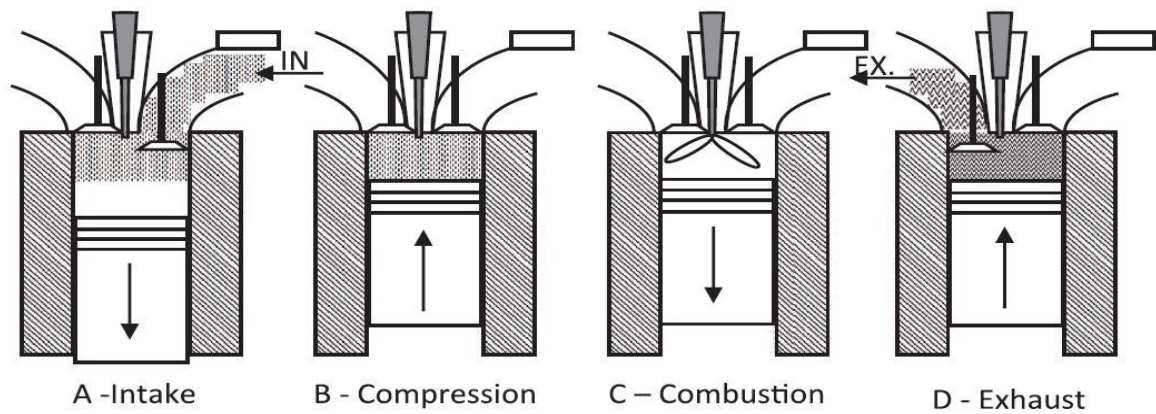
Najveći raspoloživi motori s dva goriva mogu razviti snagu od 950 do 1000 kW po cilindru i konfigurirani su kao L-tip od 6 do 9 cilindara ili V-tip od 12 do 18 cilindara.

U slučaju da je isparilo više tereta nego što je potrebno, tada se višak BOG-a šalje u jedinicu za izgaranje plina (GCU).

Prednost DFDE sustava je ta što zahtijeva manju instaliranu snagu u odnosu na druge propulzijske sustava, a nedostatak je u tome što zahtijeva velika investicijska ulaganja i visoke troškove održavanja.[23,24]



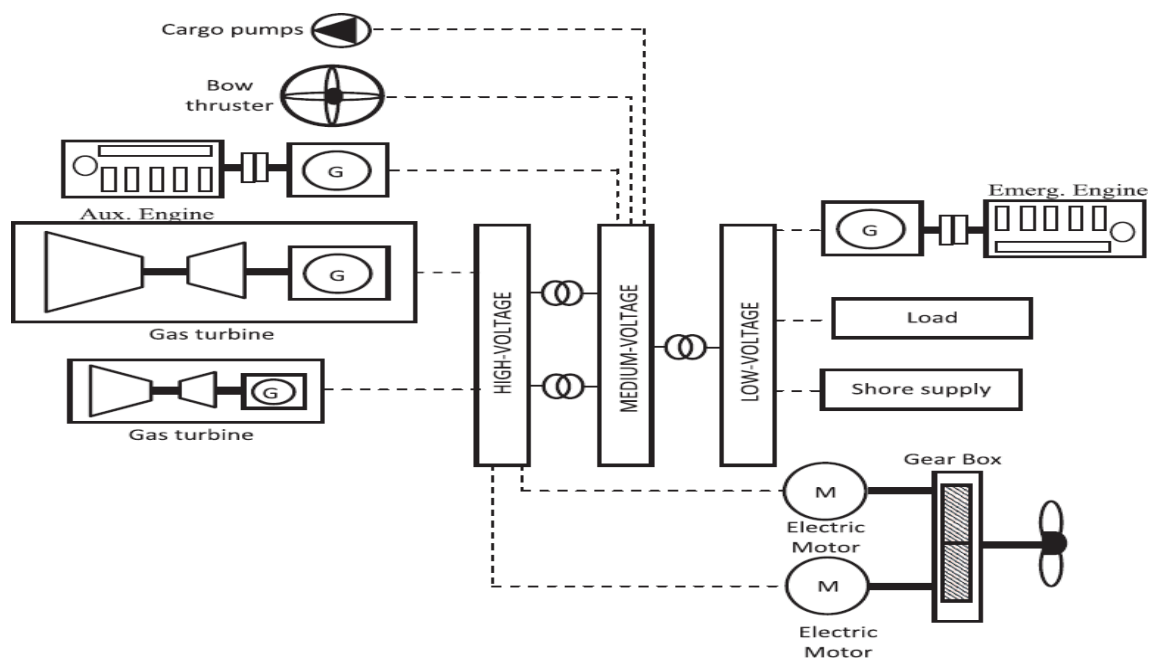
Slika 9.9. Faze u plinskom načinu rada DF motora [23]



Slika 9.10. Faze u dizelskom načinu rada DF motora [23]

9.4.4. Propulzija plinskim turbinama u kombiniranom procesu (DFGE)

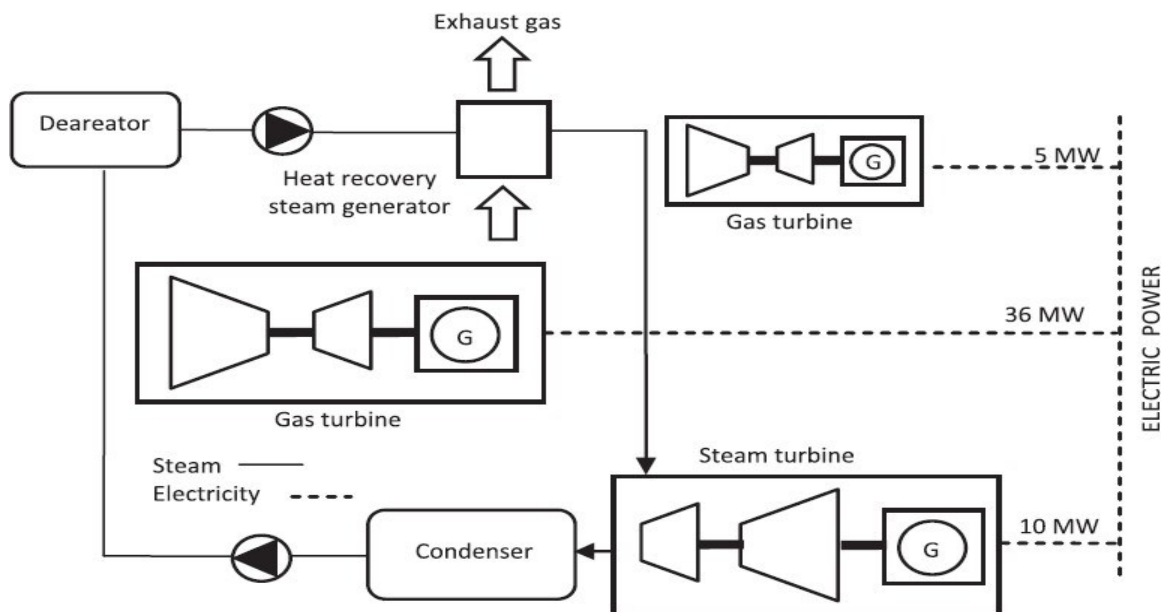
Plinske turbine se koriste na LNG tankerima zbog svojih povoljnih karakteristika tj. zbog kompaktne veličine, male težine, velike pouzdanosti, visokog omjera snage i težine te mogućnost korištenja dizelskog goriva i isparenog prirodnog plina. Kod LNG tankera, plinske turbine služe za proizvodnju energije potrebne za propulziju broda, kao i energije za rad ostale opreme na brodu. Takav sustav se zove DFGE (engl. Dual-fuel gas turbine electric propulsion) propulzijski sustav (slika 9.11). On se sastoji od plinske turbine čiji ispušni plinovi služe za proizvodnju pregrijane vodene pare za pogon turbogeneratora. Utilizator topline sadrži plamenike za dodatno loženje koji mogu koristiti BOG ili tekuće gorivo. Sustav također mora imati i pomoćnu plinsku turbinu manje snage koja služi za pokrivanje manjih opterećenja kao što su operacije s teretom i slično. [11,23,24]



Slika 9.11. Shema DFGE propulzijskog sustava [23]

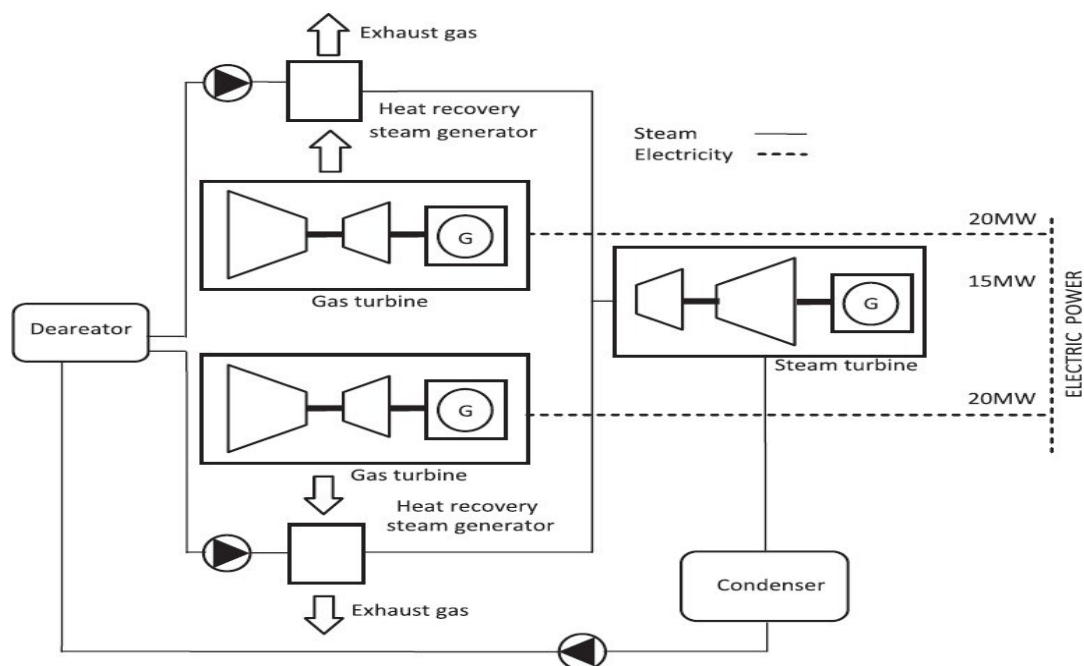
Problem ovog sustava je u visokoj specifičnoj potrošnji goriva odnosno u niskoj toplinskoj učinkovitosti, pa se zato često koristi u kombiniranom procesu s parnom turbinom čime se ukupna iskoristivost sustava povećava i do 40%. Na LNG tankerima najčešće se koristi COGES sustav (engl. Combined Gas turbine Electric & Steam system). To je kombinirani plinsko-parni turbinski sustav s električnom propulzijom, a postoje dvije izvedbe ovog sustava (Rolls-Royce i General Electric). [23]

U slučaju COGES sustava kojeg je dizajnirala tvrtka Rolls-Royce, postrojenje sadrži dvije plinske turbine različitih snaga (36 MW i 5 MW). Radi na način da se ispušni plinovi glavne plinske turbine odvede u utilizator gdje se proizvodi para za pokretanje parne turbine snage 10 MW. Tijekom plovidbe, glavna plinska turbina zajedno s utilizatorom i parnom turbinom proizvodi električnu energiju za pogon broda. Namjena plinske turbine manje snage je za proizvodnju energije u luci, čime se izbjegava pokretanje glavne plinske turbine tj. veće potrošnje goriva. Na sljedećoj slici prikazana je shema COGES propulzijskoj sustava tvrtke Rolls-Royce. [23,24]



Slika 9.12. Shema COGES sustava tvrtke Rolls-Royce [23]

Druga poznata izvedba COGES sustava je dizajnirala tvrtka General Electric (slika 9.13). Sustav sadrži dvije iste plinske turbine pojedinačne snage od 20 MW s čime se povećava pouzdanost sustava u slučaju kvara jedne turbine jer se plovidba može nastaviti s polovicom snage. Ovaj sustav zahtijeva ugradnju parne turbine veće snage (15 MW) jer nastaje veća količina ispušnih plinova. Međutim, budući da nema pomoćni generator male snage kao u slučaju Rolls-Royce izvedbe, biti će veća potrošnja goriva u luci. [11,24]



Slika 9.13. Shema COGES sustava tvrtke General Electric [23]

9.4.5. Propulzija dvogorivnim dizelskim motorima (DFDM)

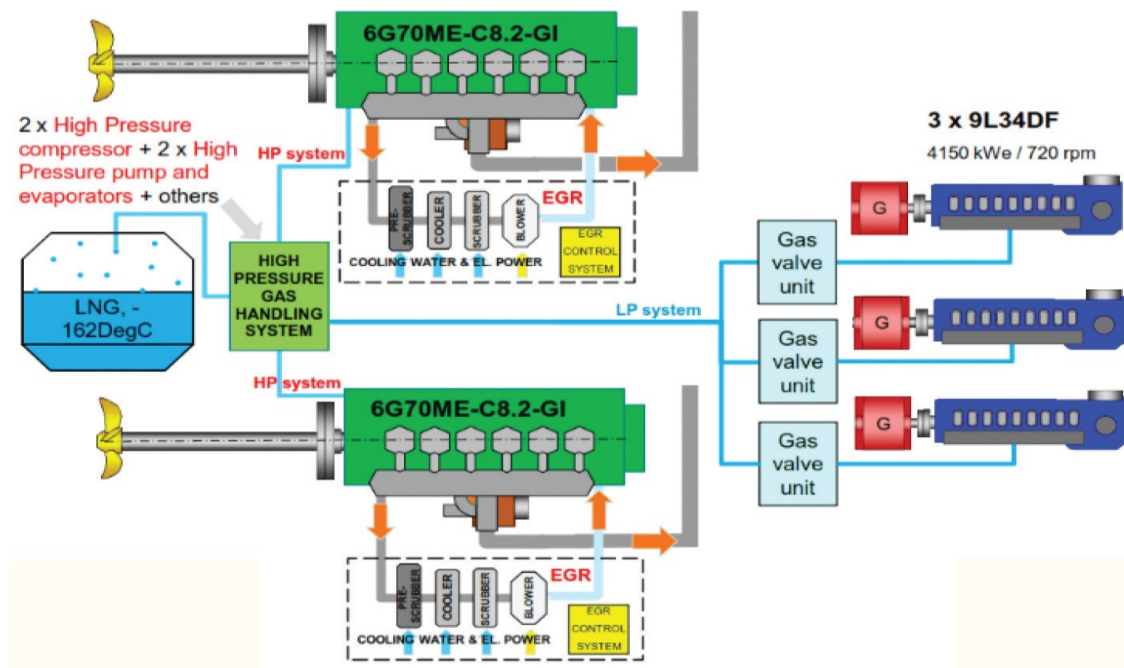
Ova vrsta propulzija spaja prednosti DFDE i SFDM+R sustava. Za pogon se koriste dvotaktni sporohodni dizelski motori zbog svoje visoke učinkovitosti i mogućnosti izgaranja jeftinog goriva lošije kvalitete. Motori mogu simultano koristiti i tekuće i plinovito gorivo. Sustav je namijenjen za veće LNG tankere kapaciteta preko 200 000 m³ kao zamjena za parni pogon. Zbog velikih potreba za električnom energijom na ovim brodovima, konfiguracija s dva vijka je preferirani izbor, iako čak i raspored s jednim vijkom može biti uspješno korišten. S obzirom na tlak ubrizgavanja goriva postoje dvije vrste dvotaktnih DF motora: izvedba s visokim tlakom (Me-GI) i izvedba s niskim tlakom (X-DF). [11,24]

DFDM (visoki tlak)

Osnovna razlika između dvotaktnih i četverotaktnih DF motora je u ubrizgavanju plina u motor. Kod dvotaktnih motora plin se ubrizgava pod tlakom od 250 do 300 bara izravno u cilindar.

Kod ME-GI izvedbe razlikujemo dvije osnovne konfiguracije sustava. U prvoj konfiguraciji motor se opskrbljuje s plinom pod visokim tlakom pomoću klipnog kompresora, a u drugoj pomoću LNG pumpe i isparivača. U slučaju prevelike količine

nastalog BOG-a može se ugraditi djelomično ili cijelo postrojenje za ponovno ukapljivanje. Visokotlačni plin se dovodi u strojarnicu kroz sustav cjevovoda s dvostrukom stijenkom. Plin se nalazi u unutrašnjoj cijevi, a prostor između cijevi plina i vanjske stijenke cijevi ili kanala mora biti opremljen mehaničkom podtlačnom ventilacijom. Odlika visokotlačnih dvotaktnih motora je u tome što su NOx emisije smanjene za 40% u usporedbi s motorima koji koriste HFO bez obrade ispušnih plinova. Nadalje, emisije CO₂ su smanjene za oko 24%, a emisije metana su na vrlo niskoj razini. Slika 9.14. prikazuje shemu ME-GI propulzijskog sustava s visokim tlakom ubrizgavanja goriva. [24]

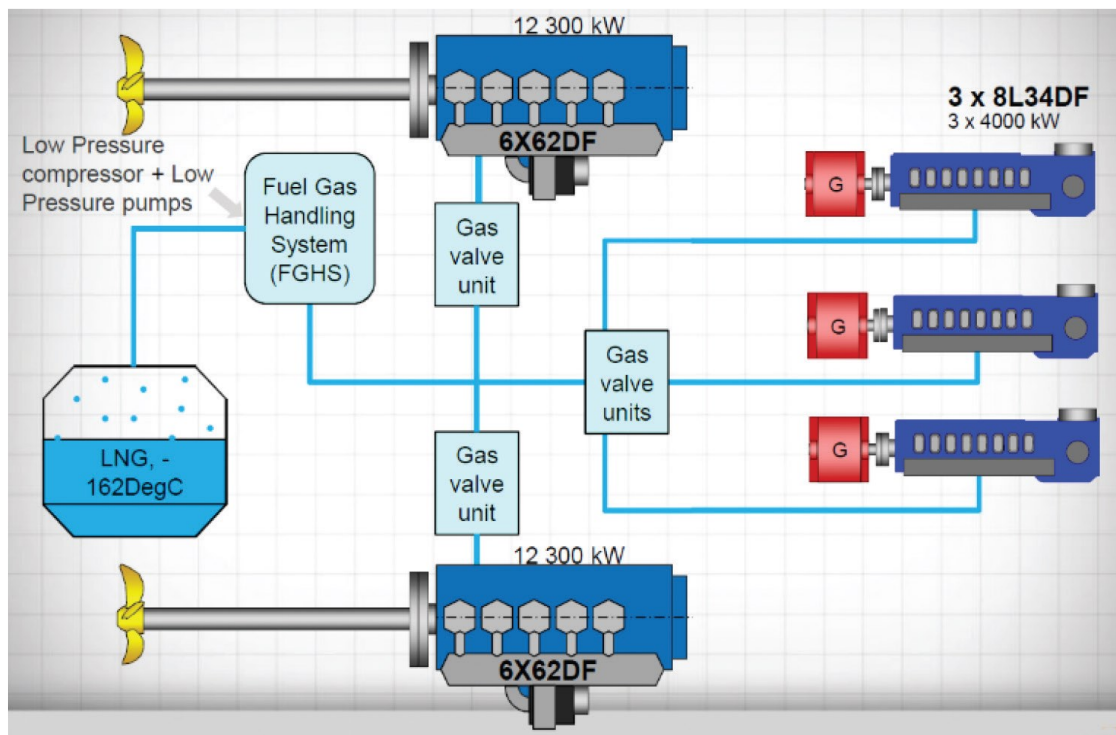


Slika 9.14. Shematski prikaz ME-GI propulzijskog sustava (visoki tlak) [24]

DFDM (niski tlak)

Niskotlačni X-DF sustav se temelji na siromašnom Ottovom procesu izgaranja gdje se gorivo i zrak miješaju i izgaraju pri relativno visokom omjeru zraka i goriva. Plin se dovodi u cilindar u trenutku kada je klip na otprilike sredini takta kompresijske faze, pa je zbog toga tlak u komori za izgaranje nizak. S time se omogućuje ubrizgavanje plina pri niskom tlaku u rasponu od 5 do 16 bara. Kod ubrizgavanja plina pod niskim tlakom, smjesa plina i zraka zahtijevaju izvor paljenja kako bi započelo izgaranje. Najčešće se koristi loživo ulje, s količinom od oko 0,5% od ukupno ubrizganog goriva. X-DF sustav je relativno jednostavan, pouzdan i omogućuje ugradnju pomoćnih motora manjih snaga. Najznačajnija prednost niskotlačnog X-DF sustava je niska razina emisija svih ispušnih

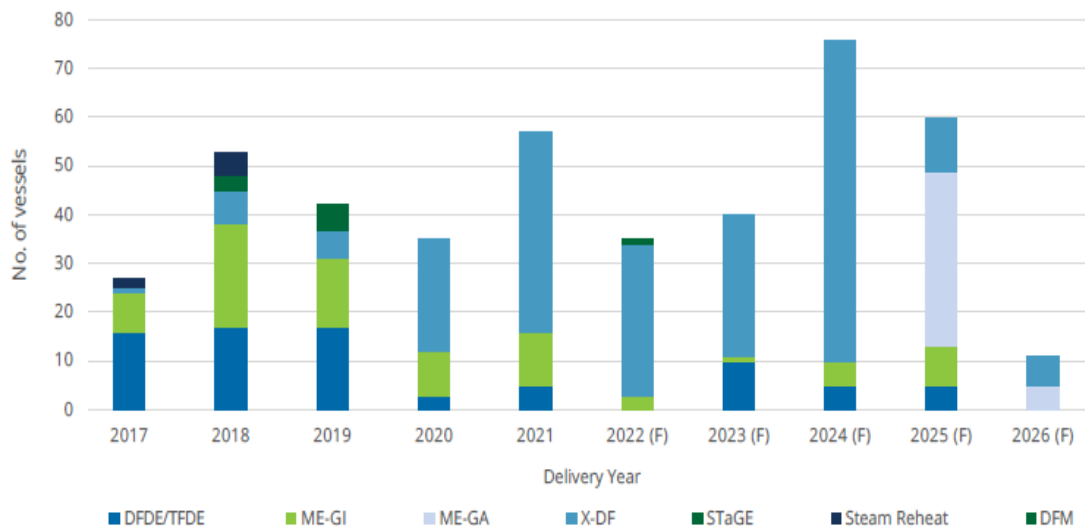
elemenata. Kako niskotlačni X-DF motor koristi siromašnu smjesu plina i zraka u komori za izgaranje, temperature plamena su relativno niske. To rezultira niskim razinama proizvodnje NO_x bez sustava naknadne obrade, a težinski prosjek relativne emisije metana je oko 3 g/kWh. [24]



Slike 9.15. Shematski prikaz X-DF propulzijskog sustava (niski tlak) [24]

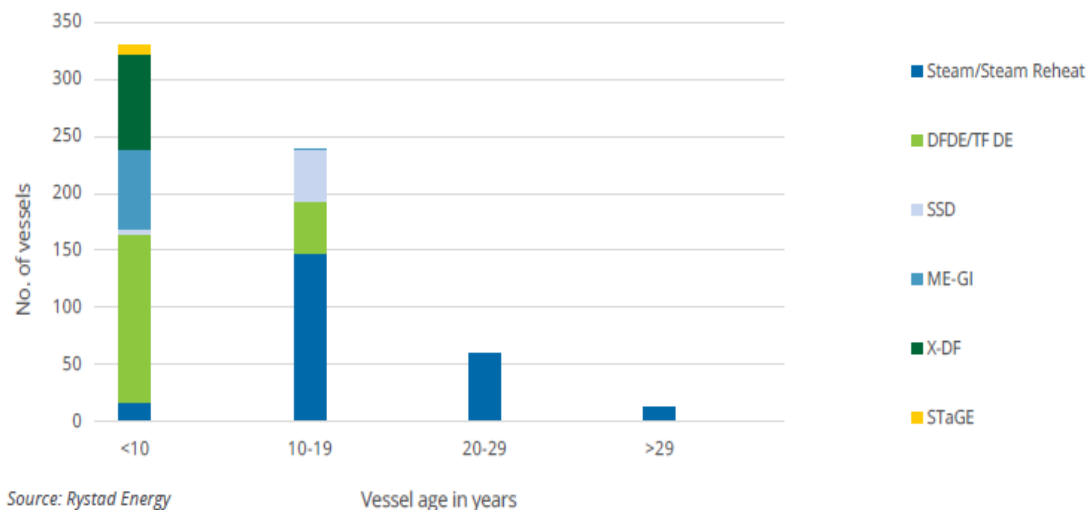
9.5. Usporedba propulzijskih sustava

Propulzijski sustavi utječu na razinu kapitalnih izdataka, operativne troškove, emisije, veličinu i pouzdanost broda te usklađenost s propisima. Stoga je važno odabrati odgovarajući tip za svaki novi brod. Do 2004. godine, parno-turbinski sustavi koji rade na otpareni plin i teško loživo ulje bili su jedino dostupno pogonsko rješenje za LNG brodove. Međutim, zbog povećanja cijene goriva i strožih propisa o emisijama stvorena je potreba za efikasnijim pogonskim sustavima koji su opisani u prethodnim poglavljima. Iako danas u aktivnoj floti ima najviše LNG tankera s parnom turbinom, kod naručenih brodova prevladavaju ME-GI, X-DF i DFDE propulzijski sustavi, što se može vidjeti na slici 9.16. [14]



Slika 9.16. Isporuka LNG tankera s obzirom na pogon, od 2017. do 2026. godine [14]

Gledajući današnju aktivnu flotu, većina starijih brodova koriste sustav parnih turbina, a DFDE/TFDE i SDR sustavi predstavljaju mali udio plovila starijih od 10 godina. LNG tankeri s ME-GI, X-DF i STAGE (engl. Steam turbine and gas engine) sustavom su novi zbog nedavnog razvoja tih sustava. [14]



Slika 9.17. Vrsta pogona LNG tankera s obzirom na starost broda [14]

U tablici 9.1. prikazani su osnovni elementi, prednosti i nedostaci, korišteno gorivo, emisije SO_x, NO_x, CO₂ i čestica za svaki pojedini sustav propulzije. S obzirom na emisijske vrijednosti, iz tablice se može zaključiti da su najpovoljniji sustavi s plinskim turbinama te DFDM 2S (niski tlak) sustavi u plinskom načinu rada. Međutim, plinske turbine nisu popularna propulzijska opcija zbog visoke cijene sustava kao i zbog visoke

potrošnje goriva. Tako da se danas za pogon novih LNG tankera uglavnom koriste dvotaktni sporohodni DF motori s visokim stupnjem iskoristivosti, dok parne turbine zbog slabe efikasnosti i visokih emisija CO₂ gube na popularnosti. [23]

Tablica 9.1. Prikaz osnovnih karakteristika propulzijskih sustava na LNG tankerima [23]

Propulzijski sustav	Elementi	Prednosti	Nedostaci	Gorivo	Emisije [g/kWh]			
					SO _x	NO _x	CO ₂	čestice
ST parna turbina	VT i NT turbine kotlovi/generatori pare pumpe kondenzator	mogućnost korištenja više vrsta goriva visoka pouzdanost niski troškovi održavanja male vibracije manja potrošnja maziva	niska efikasnost (oko 35% pri punom teretu) visoke emisije CO ₂ potreba za velikom strojarnicom	HFO ili plin	1,00	11,00	930	2,50
UST parna turbina s međupregrijavanjem	VT, ST i NT turbine kotlovi/generatori pare dodatni pregrijavač pare pumpe kondenzator	poboljšana efikasnost za oko 15% (u odnosu na ST) visoka pouzdanost niže emisije NO _x , SO _x i CO ₂ (u odnosu na ST)	veći broj elemenata (u odnosu na ST)	HFO i/ili plin	0,75	8,25	697	1,87
GT plinska turbina	plinska turbina pomoćni motori 2 električna motora	vrlo visoka pouzdanost sustava (oko 99%)	visoka potrošnja goriva	MGO ili plin	0,00	2,50	590	0,01
COGES kogenencija plina i pare	2 plinske turbine parna turbina utilizator 3 pomoćna motora	visoka pouzdanost	visoka potrošnja goriva	MGO ili plin	0,00	14,00	590	0,01
2S + Reliq. Dvotaktni dizel motor s postrojenjem za ponovno ukapljivanje otparnog plina	2T motor 3 pomoćna motora postrojenje za ponovno ukapljivanje otparnog plina GCU	visoka iskoristivost 2T motora (oko 50%)	visoki troškovi održavanja visoka potrošnja energije za ponovno ukapljivanje plina povišene emisije NO _x i SO _x veći broj elemenata, povećani troškovi ugradnje i održavanja	HFO	17,00	12,90	550	0,50
DFDE 4S srednjehodni četvrotaktni dual-fuel motor	DFDE motor električni motor GCU	visoka iskoristivost motora velika količina zamjenskih dijelova smanjenje emisije SO _x (upotrebom BOG-a nema emisija SO _x)	povećan broj elemenata, veći troškovi ugradnje i održavanja	HFO, plin ili MDO	12,00	13,60	612	0,40
DFDE 4S + Reliq.	4 DFDE motora električni motor GCU postrojenje za ponovno ukapljivanje otparnog plina	velika fleksibilnost sustava	visoki troškovi postrojenja za ponovno ukapljivanje	HFO, plin ili MDO	12,00	13,60	612	0,40
DFDM 2S(HP) dvotaktni sporohodni DF motor - visoki tlak	DFDM (HP) motor 3 pomoćna motora	visoka iskoristivost 2T motora	upotreba recirkulacije dimnih plinova radi smanjenja emisija	HFO i/ili plin	0,85	10,12	469	0,31
DFDM 2S(LP) dvotaktni sporohodni DF motor - niski tlak	DFDM (LP) motor 3 pomoćna motora	visoka iskoristivost 2T motora smanjenje emisije NO _x jednostavan, pouzdan i ekonomičan niskotlačni sustav doprane plina s malo dijelova stabilni rad u plinskom načinu rada pri svakom opterećenju	IMO Tier III propisi zadovoljeni su samo pogona na plin	HFO i/ili plin	0,17	2,68	412	0,01

10. PRORAČUN KOLIČINE ISPAREN OG PRIRODNOG PLINA

Količina isparenog plina (BOG) ovisi o koeficijentu isparivanja (BOR), ukupnom volumenu tankova i gustoći ukapljenog prirodnog plina. Na nastalu količinu isparenog plina tijekom dana najvećim dijelom utječe debljina izolacije tankova tereta. Promjenom njezine debljine izravno se povećava ili smanjuje koeficijent isparivanja, a time i količina ukapljenog plina koja će tijekom dana ispariti.

Količina nenamjerno isparenog prirodnog plina tijekom dana, uz napunjenost tankova tereta od 98% računa se prema izrazu:

$$B_p = 0,98 \cdot 10^{-5} \cdot K_{isp} \cdot V \cdot \rho \quad [t] \quad (10.1)$$

pri čemu je:

K_{isp} – koeficijent nenamjernog isparivanja prirodnog plina, %

ρ – gustoća ukapljenog prirodnog plina, kg/m³

V – ukupni volumen tankova tereta, m³

Koeficijent nenamjernog isparivanja prirodnog plina koji nastaje zbog izmjene topline s okolinom tijekom dana se računa prema:

$$K_{isp} = 3600 \cdot 24 \cdot 100 \cdot \frac{\Phi}{\rho \cdot V_t \cdot L} \quad [\%] \quad (10.2)$$

pri čemu je:

Φ – ukupni toplinski tok kroz izolaciju, kW

ρ – gustoća ukapljenog prirodnog plina, kg/m³

V_t – volumen jednog spremnika tereta, m³

L – latentna toplina isparivanja LNG-a, kJ/kg

10.1. Toplinski tok

Ukupni toplinski tok kroz izolaciju sferičnih tankova je jednak zbroju svih pojedinih toplinskih tokova na različitim područjima tanka tereta.

$$\Phi = \Phi_1 + \Phi_2 + \Phi_3 \quad [W] \quad (10.3)$$

$$\Phi_1 = \frac{A_1}{A_u} \cdot 4\pi \cdot \lambda_u \cdot R_1 \cdot R_4 \cdot \frac{T_{pl} - T_1}{R_4 - R_1} \quad [W] \quad (10.4)$$

$$\Phi_2 = \frac{A_2}{A_u} \cdot 4\pi \cdot \lambda_u \cdot R_1 \cdot R_4 \cdot \frac{T_{pl} - T_2}{R_4 - R_1} \quad [W] \quad (10.5)$$

$$\Phi_3 = \frac{A_3}{A_u} \cdot 4\pi \cdot \lambda_u \cdot R_1 \cdot R_4 \cdot \frac{T_{pl} - T_3}{R_4 - R_1} \quad [W] \quad (10.6)$$

gdje je:

Φ_1, Φ_2, Φ_3 – toplinski tokovi kroz izolaciju na područjima 1, 2 i 3, W

A_u – ukupna površina tanka, m²

A_1, A_2, A_3 – površine pojedinih područja tanka, m²

λ_u – ukupna toplinska provodljivost izolacije, W/mK

R_1 – unutarnji polumjer tanka, m

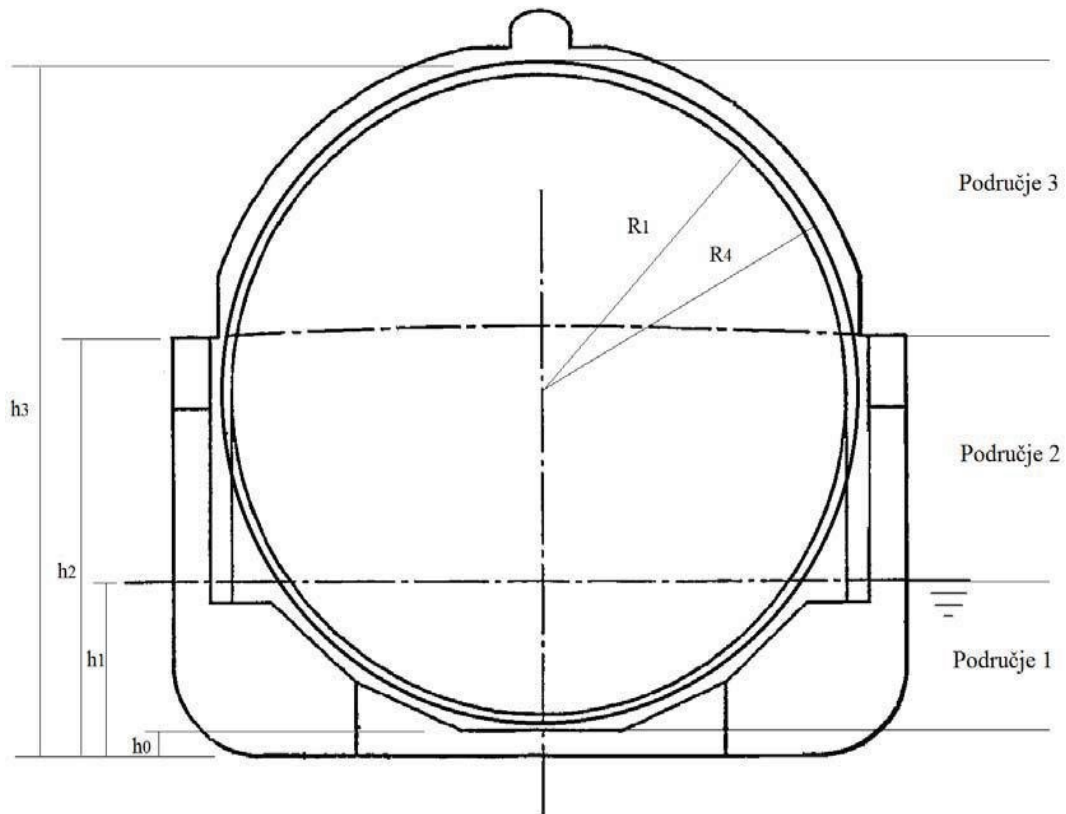
R_4 – vanjski polumjer tanka zajedno s izolacijom, m

T_{pl} – temperatura ukapljenog prirodnog plina, °C

T_1, T_2, T_3 – temperature oko tanka na područjima 1, 2 i 3, °C.

10.2. Podjela tanka tereta po područjima i geometrijske karakteristike

Kako bi se što preciznije napravio proračun toplinskog toka kroz izolaciju tankova, potrebno je podijeliti tankove po visini na nekoliko područja (najčešće tri). Tu je podjelu važno napraviti jer se temperature dijelova oplata tankova razlikuju ovisno o položaju na kojem se nalaze. Na slici 10.1. prikazana je podjela tanka tereta na tri područja te neke osnovne geometrijske karakteristike.



Slika 10.1. Podjela tanka i geometrijske karakteristike

Ukupna površina oplata tanka jednaka je zbroju površina oplata od svih područja na koje se tank prethodno podijelio.

$$A_u = A_1 + A_2 + A_3 \quad [m^2] \quad (10.7)$$

$$A_1 = d \cdot \pi \cdot (h_1 - h_0) \quad [m^2] \quad (10.8)$$

$$A_2 = d \cdot \pi \cdot (h_2 - h_1) \quad [m^2] \quad (10.9)$$

$$A_3 = d \cdot \pi \cdot (h_3 - h_2) \quad [m^2] \quad (10.10)$$

gdje je:

d – unutarnji promjer tanka, m

h_0, h_1, h_2, h_3 – visine od kobilice do pojedinih područja tanka, m

10.3. Toplinska provodljivost

Toplinska provodljivost izolacije ovisi o debljini, materijalu i izvedbi izolacije. Što je manja toplinska provodljivost nekog materijala to je potrebna manja debljina tog materijala za istu ukupnu toplinsku provodljivost.

Ukupna toplinska provodljivost uzima u obzir debljine i toplinske provodljivosti svih slojeva izolacije, a računa se prema sljedećem izrazu:

$$\lambda_u = \frac{\sum \delta_i}{\sum \frac{\delta_i}{\lambda_i}} \quad [\text{W/mK}] \quad (10.11)$$

pri čemu je:

δ_i – debljina i-tog sloja tanka tereta, m

λ_i – toplinska provodljivost i-tog sloja tanka, W/mK

10.4. Temperature oko tanka tereta na pojedinim područjima

Temperature oko tanka tereta na karakterističnim područjima se mogu izračunati tako da se izjednači gustoća toplinskog toka kroz izolaciju tanka pojedinog područja s zbrojem gustoća toplinskih tokova zbog konvekcije i zračenja za isto područje. Kako bi se temperature precizno odredile, potrebno je izvršiti više iteracija uz pretpostavljenu početnu temperaturu oko tanka tereta.

$$q_i = q_{pk} + q_z \quad [\text{W/m}^2] \quad (10.12)$$

$$q_i = \lambda_u \cdot \frac{R_1 \cdot (T_i - T_{pl})}{R_4 \cdot (R_4 - R_1)} \quad [\text{W/m}^2] \quad (10.13)$$

$$q_{pk} = \alpha_{k,i} \cdot (T_{o,i} - T_i) \quad [\text{W/m}^2] \quad (10.14)$$

$$q_z = \frac{C_c}{\frac{1}{\varepsilon_1} + \omega \cdot \left(\frac{1}{\varepsilon_2} - 1\right)} \cdot \left[\left(\frac{T_{o,i}}{100}\right)^4 - \left(\frac{T_i}{100}\right)^4 \right] \quad [\text{W/m}^2] \quad (10.15)$$

$$q_i = (\alpha_{z,i} + \alpha_{k,i}) \cdot (T_{o,i} - T_i) = \lambda_u \cdot \frac{R_1 \cdot (T_i - T_{pl})}{R_4 \cdot (R_4 - R_1)} \Rightarrow T_i^{+1} = \frac{C_i \cdot T_{o,i} + T_{pl}}{1 + C_i} \quad [^\circ\text{C}]$$

$$C_i = \frac{R_4 \cdot (\alpha_{k,i} + \alpha_{z,i}) \cdot (R_4 - R_1)}{\lambda_u \cdot R_1} \quad (10.16)$$

pri čemu je:

q_i – gustoća toplinskog toka kroz izolaciju tanka, W/m²

q_{pk} – gustoća toplinskog toka prirodnom konvekcijom, W/m²

q_z – gustoća toplinskog toka zračenjem, W/m²

α – koeficijent prijelaza topline prirodnom konvekcijom, W/m²K

$T_{o,i}$ – temperatura okoline i-tog područja, K

T_i – temperatura oko tanka i-tog područja, K

C_C – konstanta zračenja crnog tijela, $C_C = 5,667 \text{ W/m}^2(100\text{K})^4$

$\varepsilon_1, \varepsilon_2$ – koeficijenti zračenja

ω – faktor oblika (omjer površina obuhvaćenog i obuhvatnog tijela)

Koeficijent prijelaza topline zračenjem se računa prema:

$$\alpha_{z,i} = \frac{C_C}{\frac{1}{\varepsilon_1} + \omega \cdot \left(\frac{1}{\varepsilon_2} - 1\right)} \cdot \frac{\left[\left(\frac{T_{o,i}}{100}\right)^4 - \left(\frac{T_i}{100}\right)^4\right]}{T_{o,i} - T_i} \quad [\text{W/m}^2\text{K}] \quad (10.17)$$

Koeficijent prijelaza topline prirodnom konvekcijom se računa prema izrazu:

$$\alpha_{k,i} = Nu \cdot \frac{\lambda}{H_i} \quad [\text{W/m}^2\text{K}] \quad (10.18)$$

gdje je:

Nu – Nusseltov broj

λ – koeficijent toplinske provodljivosti zraka, W/(mK)

H_i – visina stijenke, m

Nusseltov broj se računa prema izrazu za slobodnu konvekciju i turbulentno strujanje duž vertikalne ploče [McAdams,1954.]:

$$Nu = 0,1 \cdot (Gr \cdot Pr)^{\frac{1}{3}} \quad (10.19)$$

gdje je:

Gr - Grashofov broj

Pr – Prandtlov broj (iznosi 0,71 za dvoatomne plinove)

Grashofov broj se računa prema:

$$Gr = \frac{g \cdot H_i^3 \cdot (T_{oi} \cdot T_{ip})}{T_{ip} \cdot \nu^2} \quad (10.20)$$

pri čemu je:

g – ubrzanje sile teže, m/s^2

T_{ip} – pretpostavljena temperatura oko tanka i-tog područja, K

ν – kinematička viskoznost zraka, m^2/s .

Kinematička viskoznost zraka se računa prema:

$$\nu = \frac{\eta}{\rho} \quad [m^2/s] \quad (10.21)$$

pri čemu je:

η – dinamička viskoznost zraka, kg/ms

ρ – gustoća zraka, kg/m^3

Temperatura okoline na području 1 se uzima da je ista kao i temperatura mora, dok za područje 2 se uzima da je ista temperaturi balastnih tankova. Temperatura oko tanka na području 3 se uzima da je jednaka temperaturi okoline.

$$T_{o1} = T_m \quad [K] \quad (10.22)$$

$$T_{o2} = T_b \quad [K] \quad (10.23)$$

$$T_3 = T_o \quad [K] \quad (10.24)$$

$$T_b = \frac{T_o + T_m}{2} \quad [K] \quad (10.25)$$

pri čemu je:

T_{o1} – temperatura okoline na području 1, K

T_{o2} – temperatura okoline na području 2, K

T_{oI} – temperatura balastnih tankova, K

T_m – temperatura mora, K

T_o – temperatura okoline, K

10.5. Ulazni podaci i rezultati proračuna

Za proračun količine isparenog prirodnog plina izabran je tanker koji sadrži četiri jednaka sferična (Moss) tanka tereta ukupnog kapaciteta 147000 m³. Tankovi se izrađeni od aluminijske legure debljine 40 mm, a izolirani su sa slojem poliuretanske pjene debljine 240 mm te tankim slojem aluminijske folije debljine od 0,25 mm. Između stijenke tankova i izolacije nalazi se sloj zraka debljine 5 mm. Ostali podaci potrebni za proračun su prikazani u tablici 10.1.

Tablica 10.1. Ulazni podaci za proračun isparene količine prirodnog plina

Ukupni volumen tankova:	V	147000	m ³
Volumen jednog tanka:	V_t	36750	m ³
Unutarnji polumjer tanka:	R_I	20,65	m
Vanjski polumjer tanka s izolacijom:	R_4	20,94	m
Visina od kobilice do početka područja 1:	h_0	3	m
Visina od kobilice do završetka područja 1:	h_1	12	m
Visina od kobilice do završetka područja 2:	h_2	27	m
Visina od kobilice do završetka područja 3:	h_3	45	m
Debljina stijenke spremnika:	δ_{st}	40	mm
Debljina sloja zraka:	δ_{zr}	5	mm
Debljina poliuretanske pjene:	δ_{pu}	240	mm
Debljina aluminijske folije:	δ_{al}	0,25	mm
Toplinska provodljivost stijenke spremnika:[25]	λ_{st}	121	W/mK
Toplinska provodljivost zraka: [25]	λ_{zr}	0,0267	W/mK
Toplinska provodljivost poliuretanske pjene:[25]	λ_{pu}	0,025	W/mK
Toplinska provodljivost aluminijske folije:[25]	λ_{al}	229	W/mK

Koeficijent emisije unutrašnje oplata broda:[26]	ε_1	0,1	
Koeficijent emisije aluminijske folije:[26]	ε_2	0,6	
Faktor oblika:[26]	ω	1	
Konstanta zračenja crnog tijela:[26]	C_C	5,667	W/m ² (100K) ⁴
Prandtlov broj za dvoatomne plinove:[26]	Pr	0,71	
Gustoća LNG-a:[5]	ρ_{LNG}	465	kg/m ³
Latentna toplina isparavanja LNG-a:[27]	L	470	kJ/kg
Temperatura LNG-a:[5]	T_{pl}	-162	°C
Temperatura mora:	T_m	32	°C
Temperatura okoline:	T_o	45	°C
PODRUČJE 1 (podaci za pretpostavljenu temperaturu od 30°C)			
Visina stijenke:	H_1	9	m
Koeficijent toplinske provodljivosti zraka:[25]	λ_{zr1}	$25,82 \cdot 10^{-3}$	W/mK
Dinamička viskoznost zraka:[25]	η_{zr1}	$18,432 \cdot 10^{-6}$	Pas
Gustoća zraka:	ρ_{zr1}	1,1646	kg/m ³
PODRUČJE 2 (podaci za pretpostavljenu temperaturu od 35°C)			
Visina stijenke:	H_2	15	m
Koeficijent toplinske provodljivosti zraka:[25]	λ_{zr2}	$26,17 \cdot 10^{-3}$	W/mK
Dinamička viskoznost zraka:[25]	η_{zr2}	$18,639 \cdot 10^{-6}$	Pas
Gustoća zraka:	ρ_{zr2}	1,1457	kg/m ³

Površine oplata tanka na karakterističnim područjima:

$$A_1 = d \cdot \pi \cdot (h_1 - h_0) = 2 \cdot 20,65 \cdot \pi \cdot (12 - 3) = 1167,73 \text{ m}^2$$

$$A_2 = d \cdot \pi \cdot (h_2 - h_1) = 2 \cdot 20,65 \cdot \pi \cdot (27 - 12) = 1946,22 \text{ m}^2$$

$$A_3 = d \cdot \pi \cdot (h_3 - h_2) = 2 \cdot 20,65 \cdot \pi \cdot (45 - 27) = 2335,46 \text{ m}^2$$

Ukupna površina oplata tanka:

$$A_u = A_1 + A_2 + A_3 = 1167,73 + 1946,22 + 2335,46 = 5449,41 \text{ m}^2$$

Ukupna toplinska provodljivost:

$$\lambda_u = \frac{\sum \delta_i}{\sum \frac{\delta_i}{\lambda_i}} = \frac{\delta_{st} + \delta_{zr} + \delta_{pu} + \delta_{al}}{\frac{\delta_{st}}{\lambda_{st}} + \frac{\delta_{zr}}{\lambda_{zr}} + \frac{\delta_{pu}}{\lambda_{pu}} + \frac{\delta_{al}}{\lambda_{al}}} = \frac{40 + 5 + 240 + 0,25}{\frac{40}{121} + \frac{5}{0,0267} + \frac{240}{0,025} + \frac{0,25}{229}} = 0,02914 \text{ W/mK}$$

Temperature okoline određenih područja iznose:

$$T_{o1} = T_m = 32 \text{ °C}$$

$$T_{o2} = T_b = \frac{T_o + T_m}{2} = \frac{45 + 32}{2} = 38,5 \text{ °C}$$

Grashofov broj za područja 1 i 2, uz pretpostavljene temperature ($T_{1p} = 30 \text{ °C}$ i $T_{2p} = 35 \text{ °C}$) iznosi:

$$Gr_1 = \frac{g \cdot H_1^3 \cdot (T_{o1} - T_{1p})}{T_{1p} \cdot \nu_1^2} = \frac{9,81 \cdot 9^3 \cdot (32 - 30)}{(30 + 273) \cdot \left(\frac{18,432 \cdot 10^{-6}}{1,1646}\right)^2} = 1,8845 \cdot 10^{11}$$

$$Gr_2 = \frac{g \cdot H_2^3 \cdot (T_{o2} - T_{2p})}{T_{2p} \cdot \nu_2^2} = \frac{9,81 \cdot 15^3 \cdot (38,5 - 35)}{(35 + 273) \cdot \left(\frac{18,639 \cdot 10^{-6}}{1,1457}\right)^2} = 1,4215 \cdot 10^{12}$$

Uz Prandtlov broj od 0,71, Nusseltov broj za pojedina područja iznosi:

$$Nu_1 = 0,1 \cdot (Gr_1 \cdot Pr)^{\frac{1}{3}} = 0,1 \cdot (1,8845 \cdot 10^{11} \cdot 0,71)^{\frac{1}{3}} = 511,47$$

$$Nu_2 = 0,1 \cdot (Gr_2 \cdot Pr)^{\frac{1}{3}} = 0,1 \cdot (1,4215 \cdot 10^{12} \cdot 0,71)^{\frac{1}{3}} = 1003,09$$

Koeficijent prijelaza topline prirodnom konvekcijom za pojedina područja iznosi:

$$\alpha_{k,1} = Nu_1 \cdot \frac{\lambda_{zr1}}{H_1} = 511,47 \cdot \frac{25,82 \cdot 10^{-3}}{9} = 1,467 \text{ W/m}^2\text{K}$$

$$\alpha_{k,2} = Nu_2 \cdot \frac{\lambda_{zr2}}{H_2} = 1003,09 \cdot \frac{26,17 \cdot 10^{-3}}{15} = 1,750 \text{ W/m}^2\text{K}$$

Koeficijent prijelaza topline zračenjem za područja 1 i 2 iznosi:

$$\alpha_{z,1} = \frac{C_c}{\frac{1}{\varepsilon_1} + \omega \cdot \left(\frac{1}{\varepsilon_2} - 1\right)} \cdot \frac{\left[\left(\frac{T_{o,1}}{100}\right)^4 - \left(\frac{T_1}{100}\right)^4\right]}{T_{o,1} - T_1}$$

$$= \frac{5,667}{\frac{1}{0,1} + 1 \cdot \left(\frac{1}{0,6} - 1\right)} \cdot \frac{\left[\left(\frac{32 + 273}{100}\right)^4 - \left(\frac{30 + 273}{100}\right)^4\right]}{32 - 30} = 0,597 \text{ W/m}^2\text{K}$$

$$\alpha_{z,2} = \frac{C_c}{\frac{1}{\varepsilon_1} + \omega \cdot \left(\frac{1}{\varepsilon_2} - 1\right)} \cdot \frac{\left[\left(\frac{T_{o,2}}{100}\right)^4 - \left(\frac{T_2}{100}\right)^4\right]}{T_{o,2} - T_2}$$

$$= \frac{5,667}{\frac{1}{0,1} + 1 \cdot \left(\frac{1}{0,6} - 1\right)} \cdot \frac{\left[\left(\frac{38,5 + 273}{100}\right)^4 - \left(\frac{35 + 273}{100}\right)^4\right]}{38,5 - 35} = 0,632 \text{ W/m}^2\text{K}$$

Faktori C_1 i C_2 iznose:

$$C_1 = \frac{R_4 \cdot (\alpha_{k,1} + \alpha_{z,1}) \cdot (R_4 - R_1)}{\lambda_u \cdot R_1}$$

$$= \frac{20,94 \cdot (1,467 + 0,597) \cdot (20,94 - 20,65)}{0,02914 \cdot 20,65} = 20,833$$

$$C_2 = \frac{R_4 \cdot (\alpha_{k,2} + \alpha_{z,2}) \cdot (R_4 - R_1)}{\lambda_u \cdot R_1}$$

$$= \frac{20,94 \cdot (1,750 + 0,632) \cdot (20,94 - 20,65)}{0,02914 \cdot 20,65} = 24,035$$

Temperature oko tankova na područjima 1 i 2 iznose:

$$T_1^{+1} = \frac{C_1 \cdot T_{o,1} + T_{pl}}{1 + C_1} = \frac{20,833 \cdot 32 + (-162)}{1 + 20,829} = 23,1 \text{ }^\circ\text{C}$$

$$T_2^{+1} = \frac{C_2 \cdot T_{o,2} + T_{pl}}{1 + C_2} = \frac{24,035 \cdot 38,5 + (-162)}{1 + 24,038} = 30,5 \text{ }^\circ\text{C}$$

Iteracijom se dobiju konačne temperature:

$$T_1 = 25,3 \text{ }^\circ\text{C} \text{ i } T_2 = 31,7 \text{ }^\circ\text{C}$$

Temperatura oko tanka na području 3 je jednaka temperaturi okoline:

$$T_3 = T_o = 45 \text{ }^\circ\text{C}$$

Toplinski tokovi kroz izolaciju u pojedinim područjima iznose:

$$\begin{aligned}\Phi_1 &= \frac{A_1}{A_u} \cdot 4\pi \cdot \lambda_u \cdot R_1 \cdot R_4 \cdot \frac{T_1 - T_{pl}}{R_4 - R_1} \\ &= \frac{1167,73}{5449,41} \cdot 4\pi \cdot 0,02914 \cdot 20,65 \cdot 20,94 \cdot \frac{25,3 + 162}{20,94 - 20,65} = 21914,36 \text{ W}\end{aligned}$$

$$\begin{aligned}\Phi_2 &= \frac{A_2}{A_u} \cdot 4\pi \cdot \lambda_u \cdot R_1 \cdot R_4 \cdot \frac{T_2 - T_{pl}}{R_4 - R_1} \\ &= \frac{1946,22}{5449,41} \cdot 4\pi \cdot 0,02914 \cdot 20,65 \cdot 20,94 \cdot \frac{31,7 + 162}{20,94 - 20,65} = 37772,02 \text{ W}\end{aligned}$$

$$\begin{aligned}\Phi_3 &= \frac{A_3}{A_u} \cdot 4\pi \cdot \lambda_u \cdot R_1 \cdot R_4 \cdot \frac{T_3 - T_{pl}}{R_4 - R_1} \\ &= \frac{2335,46}{5449,41} \cdot 4\pi \cdot 0,02914 \cdot 20,65 \cdot 20,94 \cdot \frac{45 + 162}{20,94 - 20,65} = 48438,58 \text{ W}\end{aligned}$$

Ukupni toplinski tok kroz izolaciju tankova tereta iznosi:

$$\Phi = \Phi_1 + \Phi_2 + \Phi_3 = 21914,36 + 37772,02 + 48438,58 = 108124,96 \text{ W}$$

Koeficijent nenamjernog isparivanja prirodnog plina na dan iznosi:

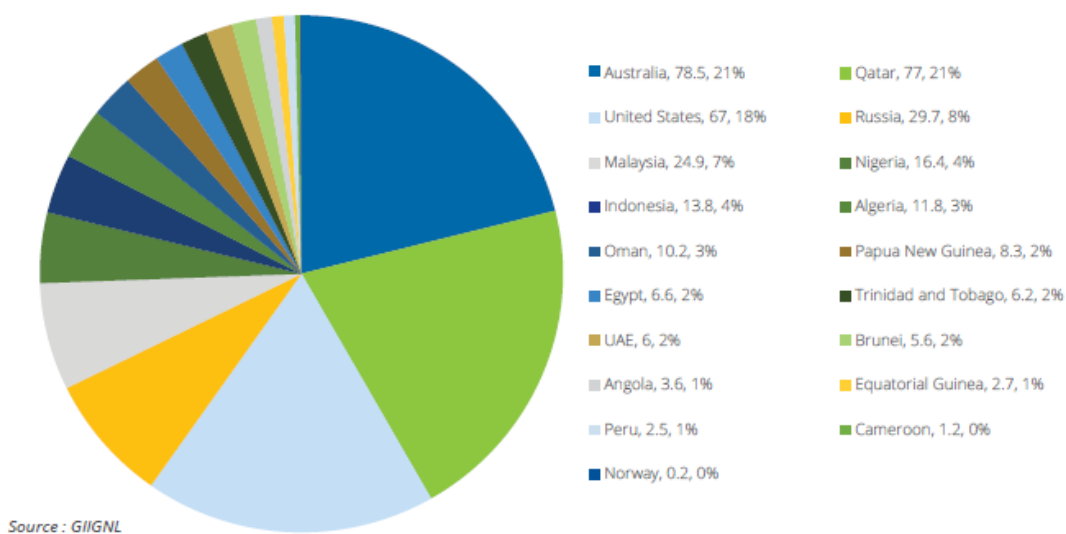
$$K_{isp} = 3600 \cdot 24 \cdot 100 \cdot \frac{\Phi}{\rho \cdot V_t \cdot L} = 3600 \cdot 24 \cdot 100 \cdot \frac{108124,96}{465 \cdot 36750 \cdot 470000} = 0,116 \%$$

U konačnici, količina nenamjerno isparenog prirodnog plina na dan, uz stanje napunjenosti tankova od 98 %, iznosi:

$$B_p = 0,98 \cdot 10^{-5} \cdot K_{isp} \cdot V \cdot \rho = 0,98 \cdot 10^{-5} \cdot 0,116 \cdot 147000 \cdot 465 = 77,71 \text{ t/dan}$$

11. ZAKLJUČAK

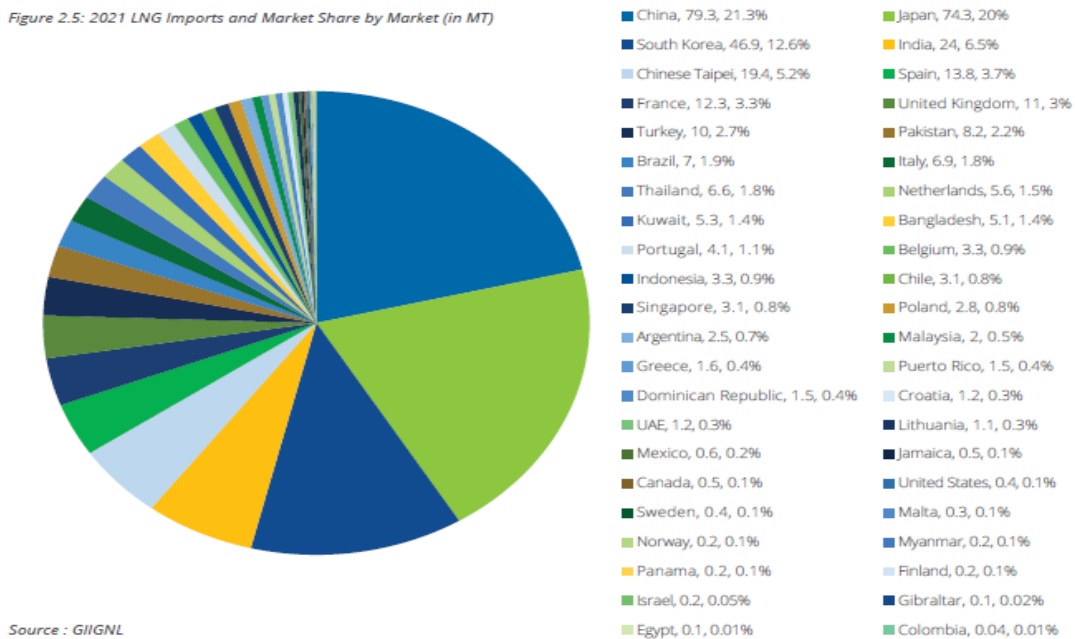
Globalna potražnja za prirodnim plinom iz godine u godinu raste te danas prirodni plin čini četvrtinu svjetske potražnje za energijom. To ima za posljedicu potrebu za neprestanim razvojem tehnologija proizvodnje i transporta prirodnog plina. Unatoč tome što se prirodni plin pretežito transportira kopnenim putem, otvaranjem novih udaljenih i preookeanskih tržišta dovodi do razvoja pomorskog transporta ukapljenog prirodnog plina. Sustav s kojim se ostvaruje pomorski transport mora uključivati radnje poput ukapljivanja prirodnog plina, skladištenja LNG-a na kopnu, transport LNG-a brodom te ponovno isparavanje ukapljenog plina. Danas transport LNG-a pomorskim putem zadovoljava oko 11% svjetske potražnje za prirodnim plinom. Globalna trgovina LNG-a porasla je za 4,5% od 2020. do 2021. godine, postignuvši najveću razinu trgovine do sada od 372,3 Mt. Najveći izvoznik je bila Australija, izvozeći 78,5 Mt, što je povećanje od 0,7 Mt u odnosu na 2020. godinu, dok je drugi po izvozu bio Katar s 77,0 Mt, zauzimajući 21% izvoznog tržišnog udjela.



Slika 11.1. Izvoz LNG-a u 2021.godini (u Mt) i izvozni tržišni udio [14]

S druge strane, prošle godine 39 tržišta je uvezilo LNG, uključujući i Hrvatsku koja je ostvarila uvoz od 1,2 Mt. Terminal za uvoz ukapljenog plina se nalazi u Omišlju na otoku Krku, a sastoji se od FSRU (engl. Floating Storage Regasification Unit) broda, kopnenog dijela terminala te plinovoda. Azijsko-pacifička regija i dalje je vodeća uvozna regija, s udjelom od 41,8% u globalnom uvozu LNG-a.

Figure 2.5: 2021 LNG Imports and Market Share by Market (in MT)



Source : GIIGNL

Slika 11.2. Uvoz LNG-a u 2021.godini (u Mt) i uvozni tržišni udio [14]

Neprestanim širenjem i razvojem tržišta, razvijaju se i sustavi pomorskog transporta ukapljenog prirodnog plina. Pošto su postrojenja za ponovno ukapljivanje izrazito skupa te zahtijevaju veliku količinu energije za rad, inovacije u transportu su uglavnom usmjerene na poboljšanja izolacije spremnika odnosno na smanjenje BOR-a.

Osim poboljšanja spremnika, stroži emisijski propisi utječu na razvoj novih propulzijskih sustava. Parne turbine se zamjenjuju s DF motorima visoke iskoristivosti i niskih emisija. Kod novih LNG tankera, za propulziju se najviše koriste sporohodni dvotaktni DFDM motori s visokim i niskim tlakom ubrizgavanja plina. Velika popularnost DFDM sustava je rezultat niskih emisija te mogućnosti izgaranja isparenog prirodnog plina. U slučaju da se želi ostvariti veća fleksibilnost i pouzdanost, na brodove s DF motorima se mogu ugraditi postrojenja za ponovno ukapljivanje kao dodatna opcija za rješavanje problema otparenog plina.

LITERATURA

- [1] Wikipedia: „Prirodni plin“, s Interneta, https://hr.wikipedia.org/wiki/Prirodni_plin, lipanj 2022.
- [2] Bonefačić, I., Blecich, P.: „Plinska tehnika, predavanja, 2018/19.
- [3] Komadina, P.: „Tankeri“, Pomorski fakultet u Rijeci, Rijeka, 1994.
- [4] Union od Concerned Scientist: „How natural gas is formed“, s Interneta, <https://www.ucsusa.org/resources/how-natural-gas-formed>, lipanj 2022.
- [5] Wikipedia: „Ukapljeni zemni plin“, s Interneta, https://hr.wikipedia.org/wiki/Ukapljeni_zemni_plin, lipanj 2022.
- [6] Upwiki: „Prerada prirodnog plina“, s Interneta, https://upwikihhr.top/wiki/Natural-gas_processing, lipanj 2022.
- [7] Wayback Machine: „Processing Natural Gas“, https://web.archive.org/web/20110101053431/http://naturalgas.org/naturalgas/processing_ng.asp, lipanj 2022.
- [8] Pavković, B.: „Oprema procesnih postrojenja“, predavanja, 2022/21.
- [9] Kidnay, A., Parrish, W.: „Fundamentals of Natural Gas Processing“, CRC Press Taylor, Boca Raton, 2006.
- [10] Simona, K., Malnar, M., Vrzić, V.: „Pregled procesa ukapljivanja prirodnog plina“, Rudarsko-geološko-naftni fakultet Sveučilišta u Zagrebu, Zagreb, 2009.
- [11] Mrakovčić T., „Podloga za predavanje iz kolegija Brodski sustavi“, Tehnički fakultet, Rijeka, 2020.
- [12] Sacchi, A.: „Oprema LNG terminala“, s Interneta, <http://www.pomorskodobro.com/oprema-lng-terminala.html>, srpanj, 2022.
- [13] Komadina, P.: „Prijevoz ukapljenih plinova morem“, Pomorski fakultet u Rijeci, Rijeka, 1992.
- [14] IGU: „2022 world LNG report“, s Interneta, <https://www.igu.org/>, kolovoz 2022.
- [15] Liquefied gas carrier: „Cargo Containment Systems in Liquefied Gas Carriers“, s Interneta, <http://www.liquefiedgascarrier.com/cargo-containment-systems.html>, srpanj 2022.
- [16] Belamarić, G.: „Teretni sustav LNG tankera“, Split, 2012.
- [17] Sumner, M.: „Tehnologija prijevoza ukapljenih plinova morem“, Pomorski fakultet u Rijeci, Rijeka, 2015.
- [18] STX Frontier: „Cargo Operating Manual“, HHIC, Singapore, 2010.

- [19] GasLog Winchester: „Cargo Operating Manual“, Samsung Heavy Industries, Seongnam, 2021.
- [20] Nygård, B.: „Boil-off gas handling onboard LNG fuelled ships“, Wärtsilä, Helsinki, 2016.
- [21] Huan, T., Hongjun, F., Wei, L., Guoqiang Z.: „Propulsion Systems“, IntechOpen, London, 2019.
- [22] Chang, D. i dr.: „Economic evaluation of propulsion systems for LNG Carriers: A comparative life cycle cost approach“, Hyundai Heavy Industries, Co., Ltd., 2008.
- [23] Fernández, I. A. i dr.: „Review of propulsion systems on LNG carriers“, Elsevier, Amsterdam, 2017.
- [24] Huan, T. i dr.: „Options and evaluations on propulsion systems of LNG carriers“, IntechOpen, London, 2019.
- [25] Ražnjević, K.: „Termodinamičke tablice“, Školska knjiga, Zagreb, 1975.
- [26] Galović, A.: „Termodinamika II“, Fakultet strojarstva i brodogradnje Sveučilišta u Zagrebu, 2003.
- [27] Zubairu, A.: „Modelling LNG Spill on water - The Heat Transfer Aspects“, Sveučilište u Londonu, London, 2011.

POPIS SLIKA I TABLICA

Popis slika:

<i>Slika 3.1. Lanac proizvodnje i distribucije prirodnog plina</i>	6
<i>Slika 3.2. Osnovni dijelovi naftno-plinske bušotine</i>	8
<i>Slika 3.3. Vrste proizvodnih platformi</i>	9
<i>Slika 3.4. Tehnološka obrada prirodnog plina</i>	10
<i>Slika 3.5. Dvostupanjsko odvajanje plinskog kondenzata i vode od prirodnog plina</i>	11
<i>Slika 3.6. Odvajanje CO₂ i H₂S apsorpcijom iz prirodnog plina.....</i>	12
<i>Slika 3.7. Postupak dobivanja elementarnog sumpora oksidacijom sumporovodika.....</i>	14
<i>Slika 3.8. Dehidracija prirodnog plina u tekućem apsorbensu</i>	15
<i>Slika 3.9. Izdvajanje dušika i helija iz prirodnog plina pomoću kriogene separacije</i>	16
<i>Slika 4.1. Shema C3MR procesa</i>	21
<i>Slika 4.2. Shema optimiziranog kaskadnog procesa.....</i>	22
<i>Slika 4.3. Shema kaskadnog procesa s miješanim fluidima</i>	23
<i>Slika 4.4. Shema PRICO procesa.....</i>	24
<i>Slika 5.1. Blokadna stanica Jastrebarsko</i>	27
<i>Slika 5.2. Mjerno redukcijska stanica (MRS)</i>	28
<i>Slika 5.3. Distribucijski sustav prirodnog plina</i>	29
<i>Slika 6.1. Shema prihvatnog terminala</i>	31
<i>Slika 6.2. Jedno barijerni samonosivi spremnik</i>	34
<i>Slika 6.3. Dvostruko integrirani samonosivi spremnik.....</i>	35
<i>Slika 6.4. Isparivači LNG-a s morskom vodom</i>	37
<i>Slika 6.5. Zračni isparivači LNG-a</i>	38
<i>Slika 6.6. Potopljeni grijani LNG isparivači</i>	39

<i>Slika 7.1. Globalna aktivna LNG flota i knjiga narudžbi prema godini isporuke i prosječnom kapacitetu</i>	41
<i>Slika 7.2. IMO klasifikacija LNG tankera</i>	42
<i>Slika 7.3. Samonosivi tank tipa „A“</i>	43
<i>Slika 7.4. Sferični tank tipa „B“</i>	45
<i>Slika 7.5. Kupola teretnog tanka</i>	46
<i>Slika 7.6. Prizmatični tank tipa „B“</i>	47
<i>Slika 7.7. Prikaz unutrašnjosti prizmatičnog tanka tipa „B“</i>	47
<i>Slika 7.8. Tip „C“- polutlačni tank</i>	48
<i>Slika 7.9. Tip „C“- tankovi pod tlakom</i>	48
<i>Slika 7.10. Samonosivi tankovi tipa „C“</i>	49
<i>Slika 7.11. Presjek membranskog spremnika GTT No 96</i>	50
<i>Slika 7.12. Prikaz unutrašnjosti Gaz Transportovog spremnika</i>	51
<i>Slika 7.13. Presjek TG spremnika (Mark III izvedba)</i>	52
<i>Slika 7.14. Prikaz unutrašnjosti spremnika izvedbe Technigaz (Mark III)</i>	52
<i>Slika 7.15. GTT -CSI membranski sustav</i>	53
<i>Slika 7.16. Prikaz unutrašnjosti tanka izvedbe GTT - CS 1</i>	53
<i>Slika 8.1. Redosljed operacija s teretom</i>	54
<i>Slika 8.2 Sustav cjevovoda za ispunjavanje međumembranskog prostora dušikom</i>	56
<i>Slika 8.3. Shema ispune tanka parama prirodnog plina</i>	59
<i>Slika 8.4. Shema ukrcavanja tereta</i>	64
<i>Slika 8.5. Shema iskrcavanja LNG-a s povratom plina s kopna</i>	66
<i>Slika 8.6. Shema iskrcavanja LNG-a bez povrata plina s kopna</i>	66
<i>Slika 9.1. Metode korištenja isparenog prirodnog plina (BOG)</i>	71
<i>Slika 9.2. Prikaz razvoja različitih propulzijskih sustava u posljednjih pedeset godina</i>	72

<i>Slika 9.3. Propulzijski sustavi na LNG tankerima</i>	72
<i>Slika 9.4. Shematski prikaz SFDM+R propulzijskog sustava</i>	73
<i>Slika 9.5. Shema postrojenja za reukapljivanje BOG-a.....</i>	74
<i>Slika 9.6. Shematski prikaz propulzije s parnom turbinom.....</i>	76
<i>Slika 9.7. Shematski prikaz UST sustava propulzije</i>	77
<i>Slika 9.8. Shema četverotaktnog DFDE propulzijskog sustava.....</i>	77
<i>Slika 9.9. Faze u plinskom načinu rada DF motora</i>	78
<i>Slika 9.10. Faze u dizelskom načinu rada DF motora</i>	79
<i>Slika 9.11. Shema DFGE propulzijskog sustava.....</i>	79
<i>Slika 9.12. Shema COGES sustava tvrtke Rolls-Royce.....</i>	80
<i>Slika 9.13. Shema COGES sustava tvrtke General Electric</i>	81
<i>Slika 9.14. Shematski prikaz ME-GI propulzijskog sustava (visoki tlak)</i>	82
<i>Slike 9.15. Shematski prikaz X-DF propulzijskog sustava (niski tlak).....</i>	83
<i>Slika 9.16. Isporuka LNG tankera s obzirom na pogon, od 2017. do 2026. godine.....</i>	84
<i>Slika 9.17. Vrsta pogona LNG tankera s obzirom na starost broda.....</i>	84
<i>Slika 10.1. Podjela tanka i geometrijske karakteristike</i>	88
<i>Slika 11.1. Izvoz LNG-a u 2021. godini (u Mt) i izvozni tržišni udio.....</i>	97
<i>Slika 11.2. Uvoz LNG-a u 2021. godini (u Mt) i uvozni tržišni udio</i>	98

Popis tablica:

<i>Tablica 2.1. Udjeli ugljikovodika u sirovom prirodnom plinu i plinskom kondenzatu.....</i>	<i>2</i>
<i>Tablica 2.2. Sastav prirodnog plina kod nekoliko nalazišta u Hrvatskoj</i>	<i>3</i>
<i>Tablica 4.1. Sastav rashladnog sredstva u Linde procesu ukapljivanja.....</i>	<i>23</i>
<i>Tablica 4.2. Zastupljenost procesa za ukapljivanje prirodnog plina u postojećim postrojenjima za ukapljivanje.....</i>	<i>25</i>
<i>Tablica 7.1. Kemijski sastav Aluminijski 5083–O.....</i>	<i>44</i>
<i>Tablica 8.1. Prikaz pada temperatura u tankovima tijekom operacije pothlađivanja kod GasLog membranskih brodova</i>	<i>61</i>
<i>Tablica 8.2. Prikaz potrebne količine LNG-a za hlađenje tankova ovisno o početnoj temperaturi tankova</i>	<i>62</i>
<i>Tablica 9.1. Prikaz osnovnih karakteristika propulzijskih sustava na LNG tankerima</i>	<i>85</i>
<i>Tablica 9.1. Ulazni podaci za proračun isparene količine prirodnog plina.....</i>	<i>92</i>

SAŽETAK

Na početku rada dana je detaljna analiza fizikalnih svojstava prirodnog plina. Zatim je objašnjena i opisana svaka komponenta lanca proizvodnje i distribucije prirodnog plina od proizvođača do potrošača. Taj lanac se sastoji od crpljenja plina, obrade plina, ukapljivanja, transporta, prihvata, ponovnog isparavanja te odvoda do potrošača. U drugoj polovici rada opisan je pomorski transport ukapljenog prirodnog plina. Objašnjene su osnovne operacije na brodu kao i postupci ukrcaja i iskrcaja tereta. Zatim je opisan sustav otparivanja prirodnog plina (boil-off) i metode njegova korištenja na brodu. Ukratko su objašnjeni i prikazani propulzijski sustavi koji se najčešće koriste na LNG tankerima. Na kraju rada napravljen je proračun količine isparenog prirodnog plina za zadani spremnik tereta tipa Moss.

Ključne riječi:

LNG, prirodni plin, samonosivi spremnici, membranski spremnici, transport, LNG tankeri, propulzijski sustavi, otpareni prirodni plin, ponovno ukapljivanje

SUMMARY

At the beginning of the paper, a detailed analysis of the physical properties of natural gas is given. Each component of the natural gas production and distribution chain from producer to consumer is then explained and described. This chain consists of gas deposits, gas processing, liquefaction, transport, gas reception, re-evaporation and discharge to consumers. In the second half of the paper, the sea transportation of liquefied natural gas is described. Basic shipboard operations as well as cargo loading and unloading procedures are explained. Then the natural gas evaporation system (boil-off) and methods of its use on ships are described. The propulsion systems most commonly used on LNG tankers are briefly explained and presented. At the end of the paper, a calculation of the amount of evaporated natural gas is made for a given Moss-type cargo tank.

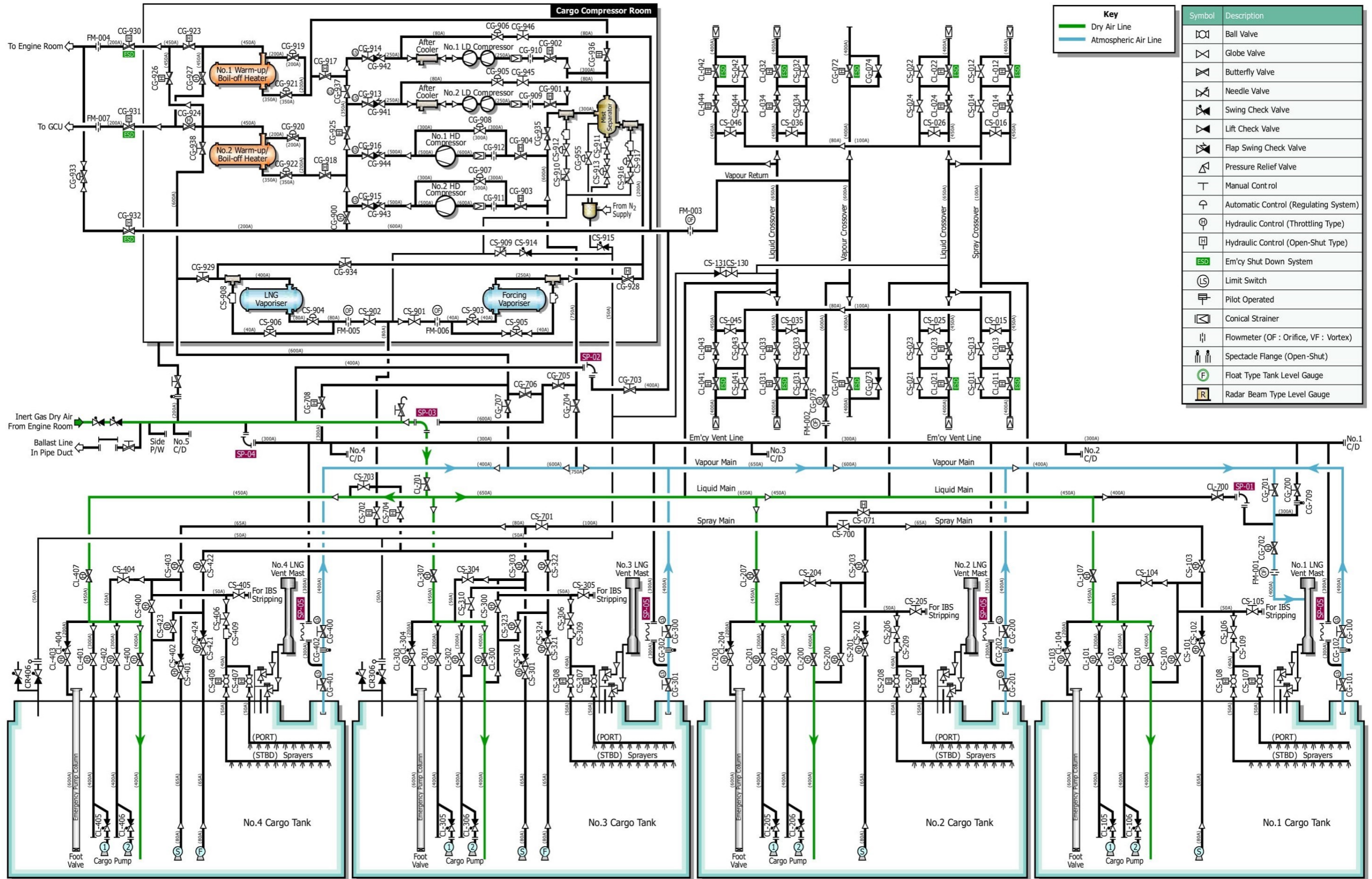
Key words:

LNG, natural gas, independent tanks, membrane tanks, transportation, LNG carriers, propulsion systems, boil-off gas, re-liquefaction

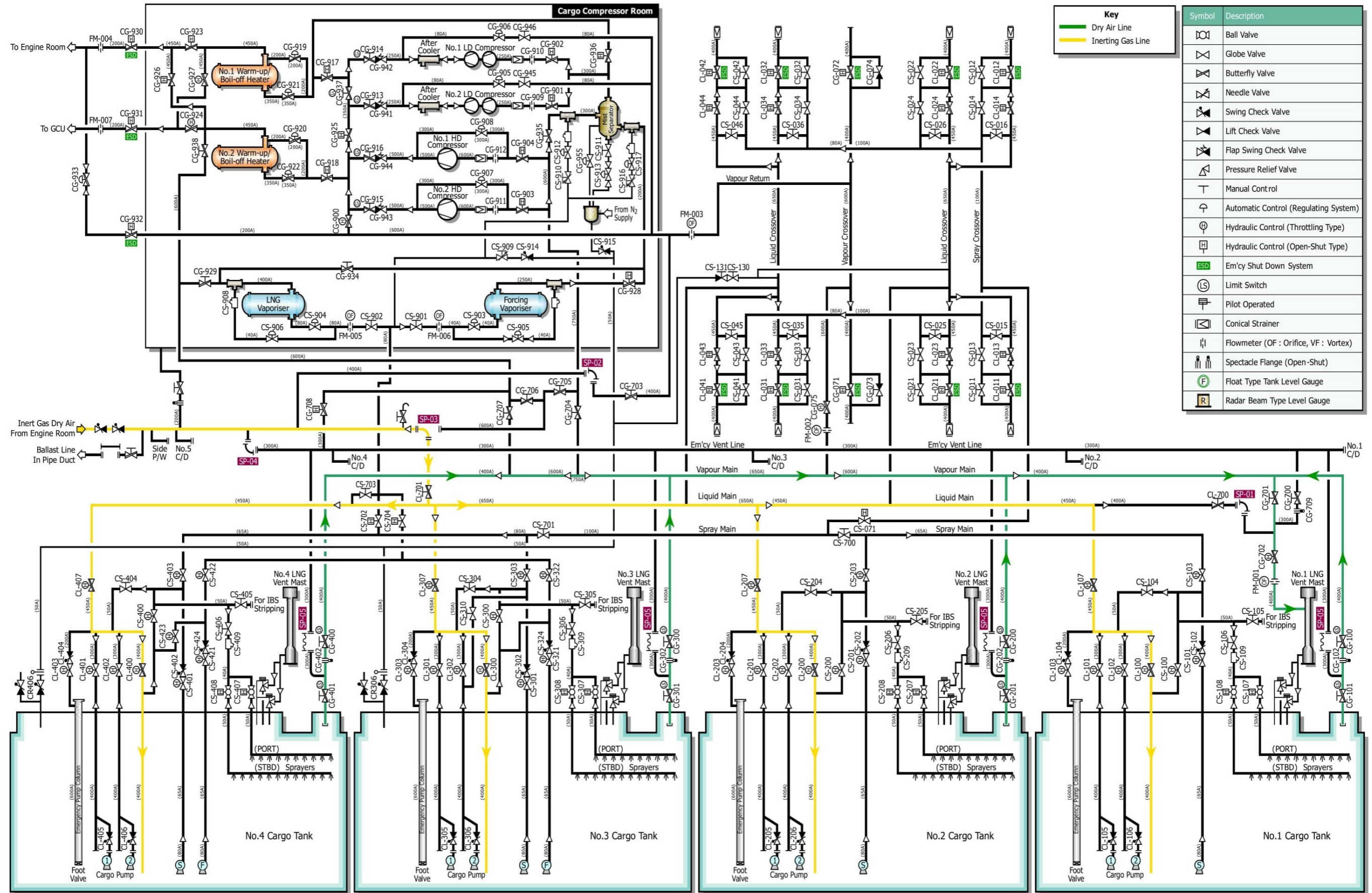
PRILOZI

1. Shema postupka posušivanja tankova tereta u ljetnom periodu
2. Shema inertiranja tankova tereta
3. Shema sustava pothlađivanja tankova tereta
4. Shema prisilnog isparavanja tereta

1. Shema postupka posušivanja tankova tereta u ljetnom periodu



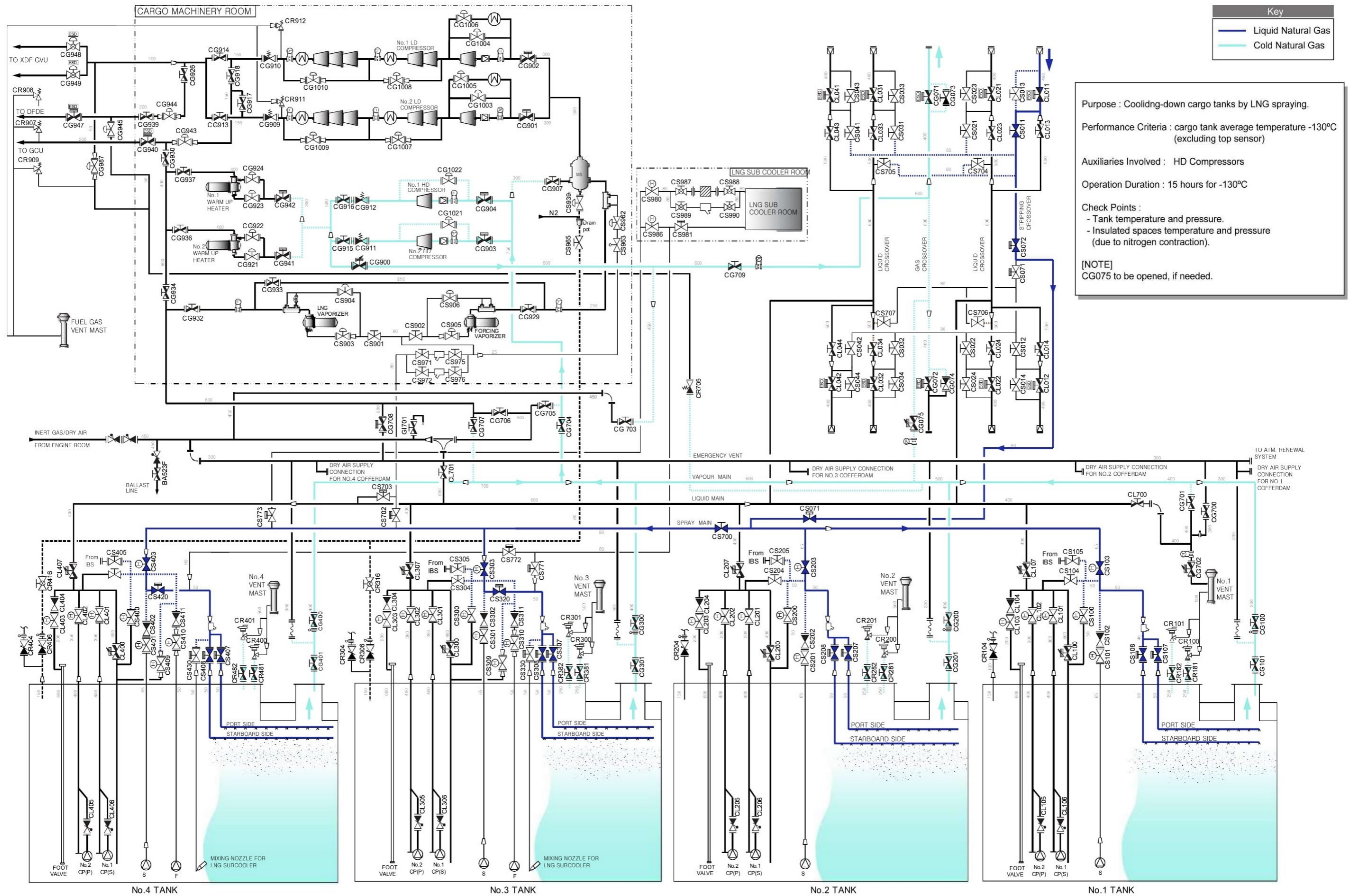
2. Shema inertiranja tankova tereta



Key	
—	Dry Air Line
—	Inerting Gas Line

Symbol	Description
	Ball Valve
	Globe Valve
	Butterfly Valve
	Needle Valve
	Swing Check Valve
	Lift Check Valve
	Flap Swing Check Valve
	Pressure Relief Valve
	Manual Control
	Automatic Control (Regulating System)
	Hydraulic Control (Throttling Type)
	Hydraulic Control (Open-Shut Type)
	Em'cy Shut Down System
	Limit Switch
	Pilot Operated
	Conical Strainer
	Flowmeter (OF : Orifice, VF : Vortex)
	Spectacle Flange (Open-Shut)
	Float Type Tank Level Gauge
	Radar Beam Type Level Gauge

3. Shema sustava pothlađivanja tankova tereta



4. Shema prisilnog isparavanja tereta

