

Vjedreni elevator za transport žitarica

Nikola, Nika

Master's thesis / Diplomski rad

2022

Degree Grantor / Ustanova koja je dodijelila akademski / stručni stupanj: **University of Rijeka, Faculty of Engineering / Sveučilište u Rijeci, Tehnički fakultet**

Permanent link / Trajna poveznica: <https://um.nsk.hr/um:nbn:hr:190:326185>

Rights / Prava: [Attribution 4.0 International](#)/[Imenovanje 4.0 međunarodna](#)

Download date / Datum preuzimanja: **2024-10-14**



Repository / Repozitorij:

[Repository of the University of Rijeka, Faculty of Engineering](#)



SVEUČILIŠTE U RIJECI

TEHNIČKI FAKULTET

Diplomski sveučilišni studij strojarstva

Diplomski rad

VJEDRENI ELEVATOR ZA TRANSPORT ŽITARICA

Rijeka, rujan 2022.

Nika Nikola

0069074511

SVEUČILIŠTE U RIJECI

TEHNIČKI FAKULTET

Diplomski sveučilišni studij strojarstva

Diplomski rad

VJEDRENI ELEVATOR ZA TRANSPORT ŽITARICA

Mentor: prof. dr. sc. Neven Lovrin

Komentor: doc. dr. sc. Željko Vrcan

Rijeka, rujan 2022.

Nika Nikola

0069074511

SVEUČILIŠTE U RIJECI
TEHNIČKI FAKULTET
POVJERENSTVO ZA DIPLOMSKE ISPITE

Rijeka, 15. ožujka 2022.

Zavod: **Zavod za konstruiranje u strojarstvu**
Predmet: **Elementi transportne tehnike**
Grana: **2.11.01 opće strojarstvo (konstrukcije)**

ZADATAK ZA DIPLOMSKI RAD

Pristupnik: **Nika Nikola (0069074511)**
Studij: **Diplomski sveučilišni studij strojarstva**
Modul: **Konstruiranje i mehatronika**

Zadatak: **VJEDRENI ELEVATOR ZA TRANSPORT ŽITARICA / BUCKET GRAIN ELEVATOR**

Opis zadatka:

Projektirati vjedreni elevator za potrebe vertikalnog i kosog transporta pšenice, kukuruza, riže, zobi, ječma i prosa. Visina dizanja materijala u vertikalnoj poziciji iznosi 6 metara. Elevator treba moći raditi u vertikalnoj poziciji i pod kutem od 70 i 80 stupnjeva. Prikazati i obrazložiti analizu izbora vjedara i poteznih elemenata te mogućih načina ukrcaja i iskrcaja žitarica, za maksimalni kapacitet elevatora. Iskrcaj tereta izvesti putem trakastog transportera duljine min. 4 metra. Ostale potrebne podatke odrediti prema preporukama proizvođača i podacima u literaturi, za maksimalni kapacitet elevatora. Izraditi proračun i u Excel-u, koji će omogućiti izbor raznih žitarica te dimenzija i karakteristika vjednog elevatora. Izraditi montažni nacrt i radioničke nacрте u dogovoru s mentorom.

Rad mora biti napisan prema Uputama za pisanje diplomskih / završnih radova koje su objavljene na mrežnim stranicama studija.

Nika N.

Zadatak uručen pristupniku: 21. ožujka 2022.

Mentor:



Prof. dr. sc. Neven Lovrin

Predsjednik povjerenstva za
diplomski ispit:



Prof. dr. sc. Kristian Lenić



Doc. dr. sc. Željko Vrcan (komentor)

IZJAVA

Sukladno članku 8. Pravilnika o diplomskom radu, diplomskom ispitu i završetku diplomskih sveučilišnih studija Tehničkog fakulteta u Rijeci, izjavljujem da sam samostalno izradila diplomski rad pod naslovom „Vjedreni elevator za transport žitarica“ pod vodstvom mentora prof. dr. sc. Nevena Lovrina i komentora doc. dr. sc. Željka Vrcana.

Nika Nikola

SADRŽAJ

UVOD	1
1. VJEDRENI ELEVATORI	2
1.1. Princip rada	3
1.2. Primjena	4
2. DIJELOVI VJEDRENOG ELEVATORA	6
2.1. Vučni element	7
2.1.1. Traka kao vučni element.....	7
2.1.2. Lanac kao vučni element	8
2.2. Vjedra	9
2.3. Pogonski dio	10
2.4. Natezni uređaj	10
3. VRSTE VJEDRENIH ELEVATORA	12
3.1. Vjedreni elevator sa centrifugalnim pražnjenjem	12
3.2. Vjedreni elevator s kontinuiranim pražnjenjem	13
3.3. Vjedreni elevator s pozitivnim pražnjenjem	14
4. ULAZNI PODACI VJEDRENOG ELEVATORA	16
4.1. Dimenzioniranje bubnja	16
4.2. Odabir trake	20
5. PRORAČUN VERTIKALNOG TRANSPORTA VJEDRENOG ELEVATORA ZA ŽITARICE	21
5.1. Odabir vjedra	22
5.2. Proračun vertikalnog transporta pšenice	23
5.2.1. Proračun masenog i volumnog kapaciteta	23
5.2.2. Maksimalna vučna sila	25

5.2.3. Potreban broj uložaka trake	26
5.2.4. Proračun snage.....	28
5.2.5. Proračun sila natezanja i snage elektromotora	29
5.3. Proračun vertikalnog transporta kukuruza	31
5.4. Proračun vertikalnog transporta riže	34
5.5. Proračun vertikalnog transporta zobi	36
5.6. Proračunate vrijednosti vertikalnog transporta ječma i prosa	39
6. PRORAČUN KOSOG TRANSPORTA VJEDRENOG ELEVATORA ZA ŽITARICE.....	42
6.1. Kosi transport pod kutom od 70°	42
6.2. Kosi transport pod kutom od 80°	45
7. PRORAČUN OSTALIH DIJELOVA VJEDRENOG ELEVATORA.....	47
7.1. Odabir elektromotora vjedrenog elevatora.....	47
7.2. Proračun vratila	48
7.2.1. Odabir uložnih pera	50
7.2.2. Odabir ležajeva	50
7.3. Odabir spojke	52
8. UKRCAJ I ISKRCAJ ŽITARICA.....	53
9. RJEŠENJE IZMJENJIVANJA RADA ELEVATORA IZMEĐU VERTIKALNOG I KOSOG NAČINA TRANSPORTA.....	56
9.1. Proračun opterećenja aktuatora	57
9.2. Proračun osovine za izmjenu vertikalnog i kosog režima.....	59
9.3. Ležajevi osovine za izmjenu vertikalnog i kosog režima	62
9.4. Rad linearnih aktuatora i njihov položaj pri odabranom režimu.....	63
10. TRAKASTI TRANSPORTER ZA ISKRCAJ MATERIJALA IZ ELEVATORA.....	65
10.1. Proračun površine poprečnog presjeka materijala u traci	65

10.2. Radna širina trake.....	67
10.3. Provjera širine trake s obzirom na veličinu komada materijala	67
10.4. Odabir nosivih i povratnih valjaka.....	68
10.4.1. Izbor razmaka između valjčanih slogova	70
10.5. Odabir trake.....	70
10.5.1. Proračun sila natezanja u karakterističnim točkama transportera	72
10.5.2. Provjera natezanja trake na gornjem ogranku	75
10.5.3. Odabir broja uložaka trake	75
10.5.4. Proračun prekidne čvrstoće trake	76
10.6. Elektromotor za pokretanje trakastog transportera	76
10.6.1. Odabir elektromotora.....	77
10.7. Pogonski bubanj	77
10.8. Povratni natezni bubanj.....	78
ZAKLJUČAK	79
LITERATURA	80
POPIS SLIKA	82
POPIS TABLICA	84
SAŽETAK	85
ABSTRACT.....	85
PRILOZI	86

UVOD

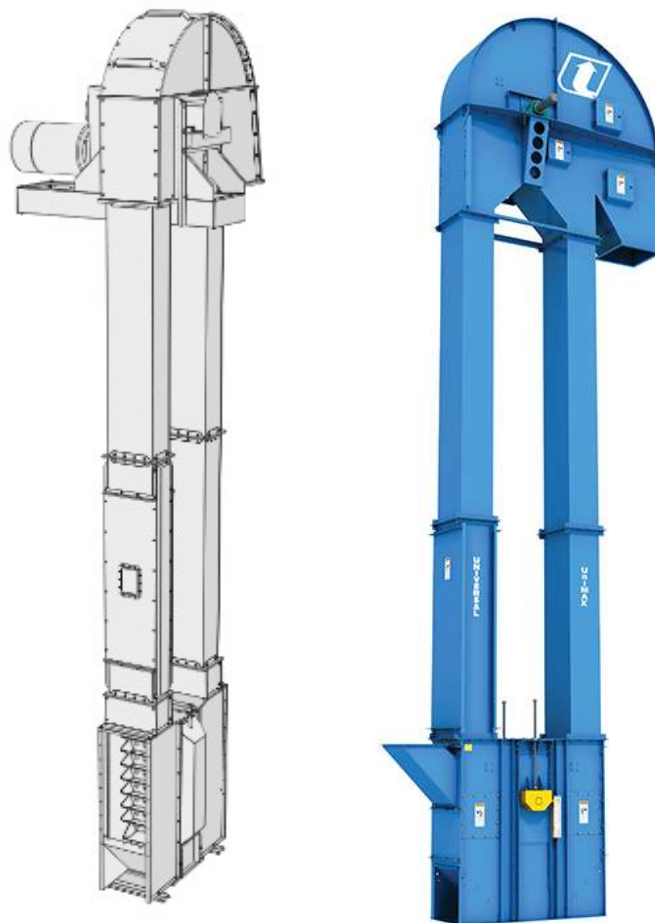
U ovom diplomskom radu opisuje se princip rada, dijelovi te primjena vjedrenih elevatora. Izvršen je proračun horizontalnog i kosog režima elevatora i to za šest vrsti žitarica: pšenicu, kukuruz, rižu, zob, ječam i proso. Na temelju detaljnog proračuna, neki od dijelova su konstruirani i projektirani kao što je kućište, dok su ostali dijelovi odabrani od određenih proizvođača npr. elektromotor.

Prikazano je rješenje izmjene rada između horizontalnog režima te režima pod kutom od 80° i 70° te način ukrcaja i iskrcaja žitarica. Također se izvršio proračun trakastog transportera koji služi za daljnje odvoženje materijala iz elevatora.

Uz proračun prikazan u diplomskom radu, izrađen je i proračun u programu „Excel“ koji prikazuje detaljan uvid u materijale koji se transportiraju te dimenzije i karakteristike dijelova vjedrenog elevatora. Izrađen je montažni nacrt elevatora i trakastog transportera s pripadajućim radioničkim nacrtima.

1. VJEDRENI ELEVATORI

Vjedreni elevatori su jedni od najčešće korištenih sustava za vertikalni transport rasutih i komadnih materijala. Transport je također moguć i pod kutom u rasponu $70^\circ \leq \delta \leq 90^\circ$, ovisno po potrebi. Mogu biti samostalni elementi ili pak kao dijelovi transportnog sustava zajedno s transportnim trakama npr. u slučaju kada je potrebna velika visina transporta ili je prisutan veliki kut transportiranja koji traka nije u mogućnosti postići zbog kotrljanja materijala. Ova vrsta elevatora najčešće se izvodi kao zatvoren sustav u limenom kućištu, ali postoje i otvoreni sustavi npr. u betonskom kućištu [1]. Na slici 1.1. lijevo vidljiv je 3D prikaz, a desno vjedreni elevator u stvarnosti.



Slika 1.1. 3D prikaz vjedrenog elevatora i njegov izgled u stvarnosti [2,3]

Može se reći da su vjedreni elevatori vrlo učinkoviti i svestrani što se tiče vrste transportiranog materijala. Prednosti koje je bitno spomenuti su [4]:

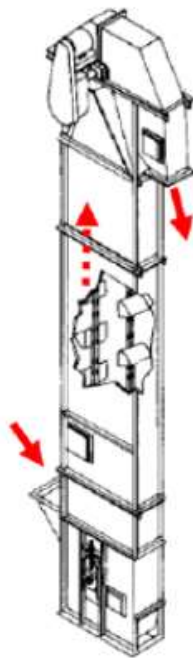
- velika visina transporta
- širok raspon kapaciteta
- kompaktnost – zauzimaju manje prostora od ostalih vrsta elevatora
- relativno mali utrošak energije
- transport vlažnih i mokrih materijala

S druge strane, postoje i neka ograničenja tj. nedostaci [4]:

- visoki troškovi ugradnje u usporedbi s drugim transportnim sustavima
- osjetljivi na udarna opterećenja i preopterećenja
- veliki broj pokretnih dijelova – veće habanje i troškovi održavanja
- nemogućnost transporta vlaknastih materijala

1.1. Princip rada

Kod vjedrenih elevatora princip rada je jednostavan i sličan radu transportnih traka. Zajedničko im je to što koriste beskrajni vučni element za transport. Kod vjedrenih elevatora se umjesto trake može koristiti lanac. Na vučni element tj. na traku ili lanac, spojena su vjedra u kojima se transportira sam materijal. Vučni element rotira oko gornjeg bubnja koji je ujedno i pogonski te oko donjeg bubnja koji je povratni. Punjenje materijala u elevator izvodi se na donjem dijelu elevatora grabljenjem ili direktnim punjenjem u vjedra pomoću lijevka. Kako se vjedro napuni, tako putuje do gornjeg dijela elevatora gdje se nalazi otvor kroz koji materijal izlazi iz elevatora. Na slici 1.2. prikazan je ulaz, put i izlaz materijala iz vjedrenog elevatora. Načini punjenja i pražnjenja elevatora bit će detaljnije objašnjeni u trećem poglavlju gdje će se obraditi vrste vjedrenih elevatora.



Slika 1.2. Prikaz puta materijala kroz vjedreni elevator [5]

1.2. Primjena

Vjedreni elevatori široko su rasprostranjeni s obzirom na primjenu. Koriste se u prehrambenoj industriji npr. transport žitarica u sušare i skladišta, u silosnim sustavima, u kemijskoj industriji te za prijenos gnojiva. Također su prisutni u građevinarstvu i rudarstvu.

Vjedrenim elevatorima se transportira raznoliki materijal i to od teške željezne rude pa sve do praškastih i prašnjavih materijala.

Najčešće transportirani materijali vjedrenim elevatorima su [6]:

- šljunak i pijesak,
- vapno,
- minerali (npr. talk),
- ugljen (npr. antracit),
- pepeo,
- boksit,
- kređa (u prahu).

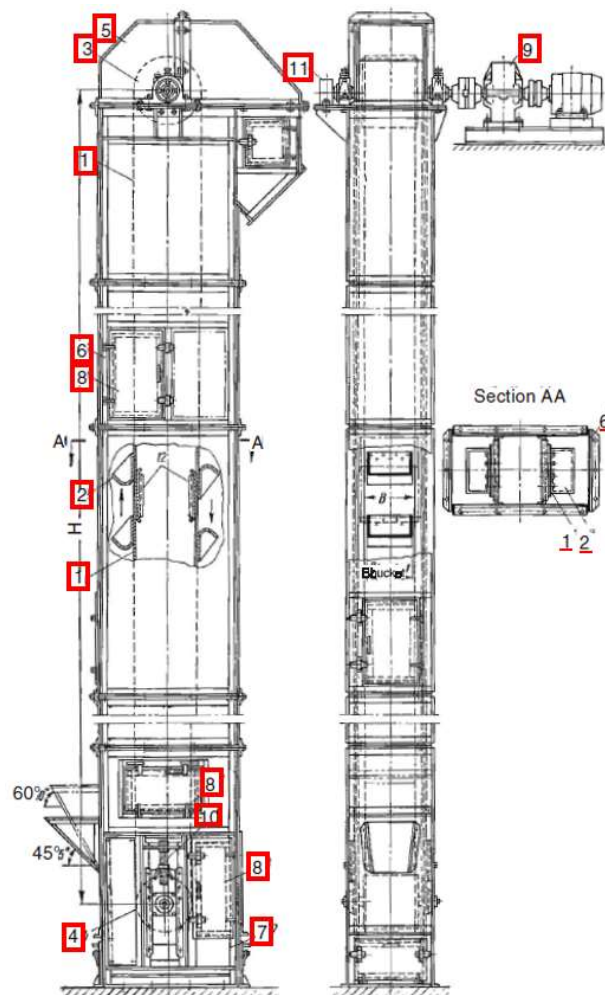
Što se tiče prehrambene industrije i hrane općenito, najčešće transportirani materijali su:

- žitarice (slad, pšenica, riža, proso itd.),
- sol,
- šećer,

S druge strane, postoje materijali koji nisu pogodni za transport vjedrenim elevatorima. Tu spadaju mokri i ljepljivi materijali. Pri njihovom transportu dolazi do nakupljanja materijala, a i otežano je pražnjenje vjedra.

2. DIJELOVI VJEDRENOG ELEVATORA

Slika 2.1. prikazuje dijelove vjedrenih elevatora. Kao vučni element koristi se traka ili lanac (1) na koje su pričvršćena vjedra (2). Traka se na gornjem dijelu elevatora oslanja i prelazi preko pogonskog bubnja (3) ili u drugom slučaju lanac preko pogonskog lančanika, dok je na donjem dijelu traka oslonjena na povratni bubanj (4) tj. povratni lančanik. Elevator se nalazi u kućištu pa su tako na slici prikazani gornji (5), srednji (6) i donji dio kućišta (7). Također su vidljivi otvori za provjeru rada elevatora (8), a na gornjem dijelu elevatora nalazi se pogonski dio (9). Kako bi se vučni element zategnuo, koriste se razni natezni uređaji (10). Na gornjem dijelu elevatora nalazi se graničnik tj. kočnica (11) koja sprečava rotaciju u suprotnom smjeru.



Slika 2.1. Dijelovi vjedrenog elevatora [7]

Kroz daljnja potpoglavlja detaljnije će se pojasniti već spomenuti dijelovi vjedrenog elevatora.

2.1. Vučni element

Vučni element kod vjedrenog elevatora može biti traka ili lanac, a odabire se na temelju vrste materijala koji se transportira. Pri odabiru je bitno uzeti u obzir veličinu i temperaturu materijala, ali i moguće stvaranje korozije zbog samog materijala.

2.1.1. Traka kao vučni element

Traka se kao vučni element koristi u slučajevima kada se transportira materijal manje veličine tj. granulacije i kada se transportiraju materijali koji uzrokuju koroziju. S obzirom na ovaj način transporta, može se postići veće brzine, ravnomjeran i bešuman rad te manja težina i cijena naspram transporta lancem.

Najčešći materijali od kojih se izrađuje traka za svrhu vjedrenog elevatora su:

- sintetička guma,
- poliester,
- PVC,
- ostale umjetne mase.

Za još veću vlačnu čvrstoću, u traku se dodaju slojevi vlakana tj. ulošci pa traka može izdržati velike vlačne sile uz minimalno istežanje. Slika 2.2. prikazuje primjer poliesterske trake s dva uloška.

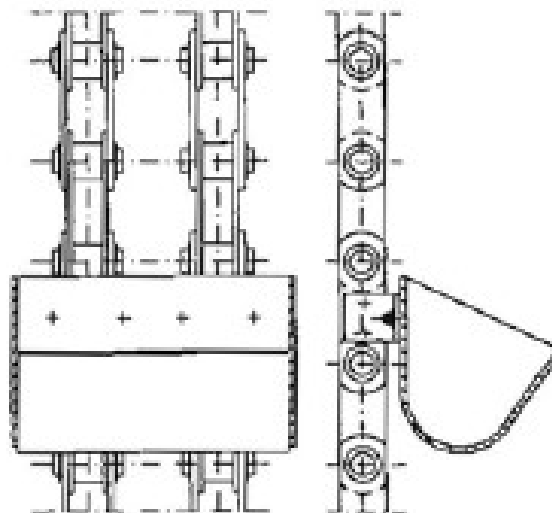


Slika 2.2. Poliesterska guma dodatno ojačana ulošcima [8]

Na traku se vjedra za transport materijala vezuju posebnim vijcima s tanjurastom glavom koji ne ometaju prelazak trake preko bubnja. Bitno je također da širina trake bude za minimalno 25, a maksimalno 150 mm veća od širine vjedra.

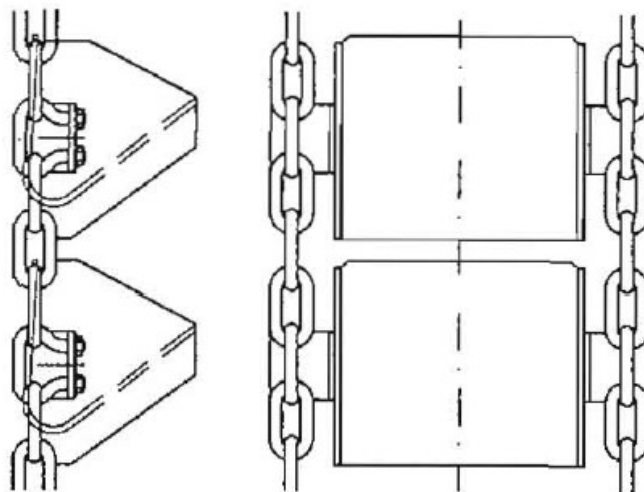
2.1.2. Lanac kao vučni element

Jedna vrsta lanaca koja se koristi kao vučni element u vjedrenom elevatoru jest valjkasti lanac. Koriste se jednostruki valjkasti lanci u slučaju širine vjedra do 350 mm, a dvostruki za sve veće širine. Primjenjuju se u radu pri niskim brzinama i za veće visine transporta. Ova vrsta lanca ima veliku trajnost, ali je potrebno posebno održavanje tj. podmazivanje i nisu pogodni za transport habajućih materijala [9].



Slika 2.3. Valjkasti lanci [9]

Zavareni kalibrirani lanac jednostavne je izvedbe, a koristi se kao vučni element pri transportu vrlo grubih materijala. Nedostatak je taj što je u eksploataciji podložan istezanju i trošenju zbog habanja.



Slika 2.4. Zavareni kalibrirani lanci [9]

2.2. Vjedra

Vjedra su dijelovi elevatora koji služe za transport materijala, a nekada i za zahvaćanje istog. Izrađuju se u više izvedbi i različitih vrsti materijala. Najčešće izvedbe su: plitka, duboka vjedra te vjedra s oštrim bridovima. Plitka vjedra pogodna su za materijale koji se slabije sipaju ili su vlažni, dok su duboka vjedra pogodna za suhe rasipne materijale. Vjedra s oštrim bridovima koriste se za transport teških i grudastih materijala, a s obzirom na ojačani prednji rub smanjeno je trošenje [8].

Za industrijske potrebe gdje je važna otpornost na oštećenja najčešće se koriste čelična vjedra dok se u poljoprivredi primjenjuju vjedra od najlona, poliuretana i drugih vrsta polimera.

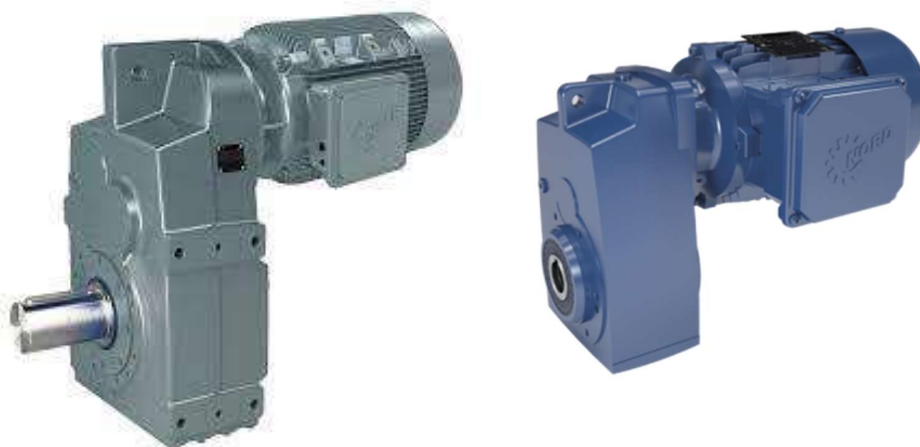
Slika 2.3. prikazuje dvije vrste vjedara, a to su vjedro od nehrđajućeg čelika te vjedro od polietilena visoke gustoće.



Slika 2.5. Vjedro od nehrđajućeg čelika i vjedro izrađeno od polietilena visoke gustoće [8]

2.3. Pogonski dio

Pogonski dio elevatora najčešće se nalazi na elevatorskoj glavi. Sastoji se od elektromotora, reduktora i kočnice koja sprečava rotiranje trake u suprotnom smjeru. Kada se koristi sklop elektromotora i reduktora s već ugrađenim vratilom, potrebno je ugraditi spojku. U slučaju da je sklop bez vratila, spaja se direktno na vratilo bubnja. Slika 2.4. prikazuje oba primjera elektromotora s već ugrađenim reduktorom.



Slika 2.6. Primjeri sklopova elektromotora i reduktora [10]

2.4. Natezni uređaj

Radi dobre zategnutosti trake, potrebno je koristiti natezni uređaj. Samom zategnutosti stvara se potrebna sila trenja koja omogućava gibanje trake. Na slici 2.5. prikazan je jedan takav natezni uređaj. Zakretanjem vijka na vrhu, horizontalna pločica spušta se ili diže po vodilicama. Lim koji je vidljiv između vodilica odvojen je od kućišta i pomiče se zajedno s pločicom i na taj način diže ili spušta vratilo skupa s bubnjem i ležajevima.



Slika 2.7. Natezni uređaj

3. VRSTE VJEDRENIH ELEVATORA

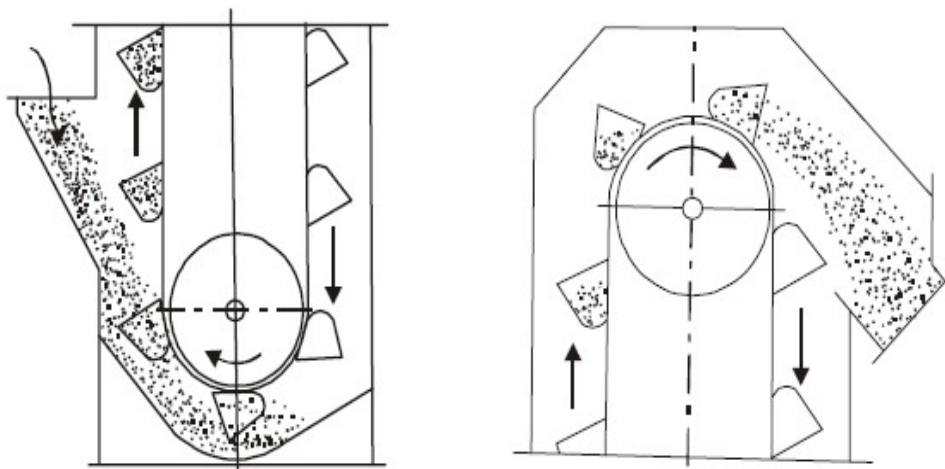
Postoji više vrsti vjedrenih elevatora, a kako bi se odabrao idealni potrebno je uzeti u obzir nekoliko faktora. Na primjer, materijal koji se transportira utječe na izbor elevatora pogotovo kada je materijal krhak i lomljiv pa se ne smije transportirati i prazniti iz elevatora velikim brzinama. Vjedreni elevatori mogu transportirati okomito i koso, a s obzirom na vučni element, kako je prethodno spomenuto, mogu biti trakasti te lančani elevatori. Punjenje elevatora može se izvršavati izravno u vjedra ili u drugom slučaju grabljenjem materijala. Nadalje će se detaljnije pojasniti tipovi elevatora koji se dijele s obzirom na način pražnjenja, a oni su: vjedreni elevatori sa centrifugalnim, kontinuiranim te s pozitivnim pražnjenjem.

3.1. Vjedreni elevator sa centrifugalnim pražnjenjem

Ova vrsta vjedrenog elevatora omogućava transport velikih količina materijala. Materijal se vjedrima zahvaća iz nižeg dijela tj. dna elevatora. Elevator radi pri velikim brzinama pa se pri prelasku vjedra preko bubnja stvara centrifugalna sila pomoću koje se vjedra prazne tj. materijal odlazi kroz ispusni otvor. Ovaj tip pražnjenja pogodan je za transport praškastih, prašinih te zrnastih nasipnih materijala pa su materijali koji se najčešće transportiraju:

- žitarice i šećer,
- glina,
- ugljen,
- pijesak,
- drvena sječka.

S obzirom na velike brzine transporta (0,7 - 1,2 m/s) i način pražnjenja, nije preporučljivo koristiti ovu vrstu elevatora za transport krhkih i lomljivih materijala. Također je bitno osigurati dovoljan korak vjedra tj. udaljenost između dva vjedra kako bi se izbjegle smetnje pri punjenju i pražnjenju. Prednosti ovog elevatora su niski početni troškovi i veliki raspon kapaciteta, ali s druge strane mogu transportirati materijale ograničene veličine koji ne smiju biti lomljivi. Na slici 3.1. prikazan je način punjenja i pražnjenja kod centrifugalnog elevatora [11].

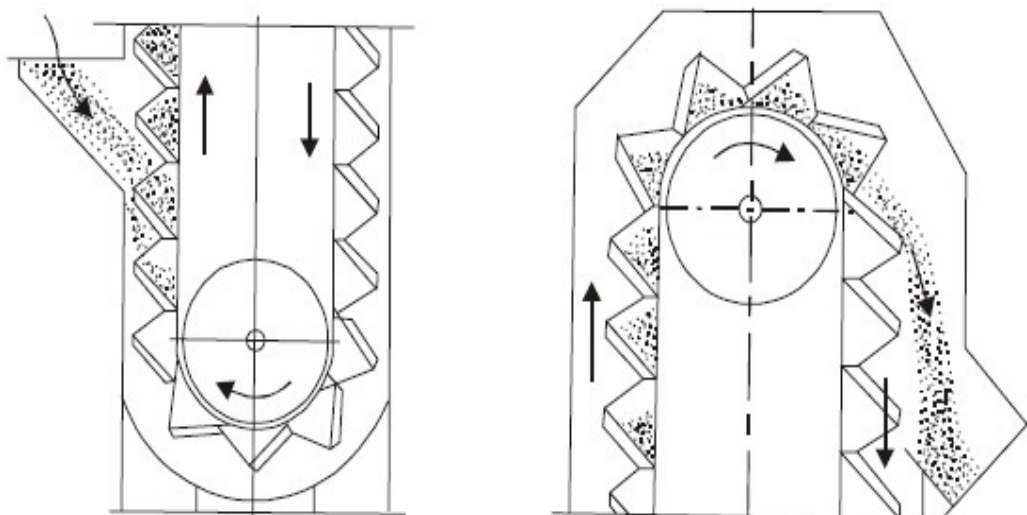


Slika 3.1. Punjenje i pražnjenje kod centrifugalnog vjedrenog elevatora [7]

3.2. Vjedreni elevator s kontinuiranim pražnjenjem

Suprotno vjedrenom elevatoru sa centrifugalnim pražnjenjem, ova vrsta elevatora radi pri malim brzinama kako bi se izbjeglo bacanje i oštećenje materijala. Punjenje je izravno tj. materijal se usipa direktno u vjedra. Razmak između vjedra nije potreban, dapače, potrebno je što „gušće“ postaviti vjedra jer pri pražnjenju iz elevatora materijal iz jednog vjedra prelazi preko stražnje strane prethodnog vjedra. Na taj način se olakšava vođenje materijala kroz ispusni otvor i sprečava prosipanje materijala. Drugim riječima, pražnjenje se vrši preko sile teže, a brzina transporta je najčešće do 0,7 m/s [11].

Vjedreni elevatori s kontinuiranim pražnjenjem pogodni su za transport oštih, visoko abrazivnih i trošnih materijala. Negativna strana korištenja ovih elevatora je što su početni troškovi visoki, a pri kvaru je također skupa i zahtjevna obnova. Na slici 3.2. vidljiv je način punjenja i pražnjenja kontinuiranog vjedrenog elevatora.

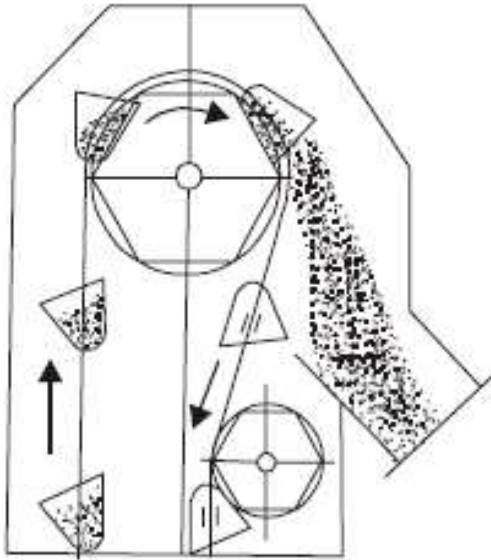


Slika 3.2. Punjenje i pražnjenje kod kontinuiranog vjedrenog elevatora [7]

3.3. Vjedreni elevator s pozitivnim pražnjenjem

Ova vrsta elevatora također je gravitacijska, ali koristi mehaničke okidače za ispušt materijala. Potrebna sila se ne dobiva velikim silama već se brzim mehaničkim okretom izbacuje materijal iz vjedra koji dolazi van elevatora. Brzine transporta su vrlo male pa su ovi elevatori idealni u prehrambenoj i farmaceutskoj proizvodnji. Prikladni su također za materijale kojima treba više vremena za pražnjenje ili pak za one koje je teško ukloniti iz vjedra: ljepljivi, lomljivi i praškasti materijali [12].

Na slici 3.3. prikazano je kako se postiže otklon silazne putanje materijala. Vjedra su pričvršćena na dva lanca i imaju kotačić koji služi za njihovo okretanje i potpuno pražnjenje, a lanci prelaze preko lančanika.



Slika 3.3. Pražnjenje kod vjedrenog elevatora s pozitivnim pražnjenjem [7]

Iako su metalni lanci općenito prilično jaki i mogu biti učinkoviti za vjedrene elevatore s pozitivnim pražnjenjem, imaju i svoje nedostatke:

- potrebno redovito održavanje,
- moguće korodiranje i trošenje,
- bučni su.

4. ULAZNI PODACI VJEDRENOG ELEVATORA

U ovom poglavlju proračunavaju se ulazne vrijednosti koje su potrebne za proračun vertikalnog i kosog transporta. U petom poglavlju prikazat će se detaljan proračun vertikalnog transporta, dok će se u šestom poglavlju razrađivati kosi transport pod kutom od 70° te 80°.

Žitarice za koje će se redom izvoditi proračun su:

- pšenica,
- kukuruz,
- riža,
- zob,
- ječam i
- proso.

Visina vertikalnog transporta zadana je te iznosi:

$$H = 6 \text{ m}$$

S obzirom da je materijal koji se transportira poljoprivredni, vučni element bit će gumena traka koja se kreće preko bubnjeva.

U nastavku slijedi dimenzioniranje i odabir bubnja te odabir trake.

4.1. Dimenzioniranje bubnja

Na početku je potrebno odrediti dimenzije bubnja. Kreće se od pretpostavke da u gornjoj mrtvoj točki pogonskog bubnja centrifugalna sila iznosi koliko i gravitacijska sila tj. vrijedi da su jednake:

$$m \cdot v^2 \cdot \frac{\cos\beta}{r} = m \cdot g \quad (4.1)$$

gdje je:

m – masa [kg]

v – brzina transportne trake [m/s]

r – polumjer bubnja [m]

g – gravitacijsko ubrzanje koje iznosi $g = 9,81 \text{ m/s}^2$

Sređivanjem formule dobiva se:

$$v^2 = r \cdot g \cdot \cos\beta$$

S obzirom na jednakost centrifugalne i gravitacijske sile vrijedi da je $\cos\beta = 1$ pa stoga polumjer iznosi:

$$r = \frac{v^2}{g}$$

Uvrštavanjem dobiva se da je polumjer bubnja jednak:

$$r = \frac{2^2}{9,81} = 0,408 \text{ m}$$

Iz toga se dobiva promjer bubnja koji iznosi:

$$D = 2r \tag{4.2}$$

$$D = 2 \cdot 0,408 = 0,816 \text{ m} = 816 \text{ mm}$$

Usvaja se sljedeći veći promjer prema standardu koji iznosi:

$$D = 1000 \text{ mm}$$

Nadalje se mora izvršiti provjera odabranog promjera bubnja što je moguće pomoću usporedbe duljine pogonskog vratila i polumjera bubnja. Da bi promjer bubnja odgovarao tj. da bi se ostvarivalo centrifugalno pražnjenje elevatora mora vrijediti uvjet $l_p \leq r$. Drugim riječima, duljina vratila mora biti jednaka ili pak manja od polumjera bubnja.

Duljina vratila dobiva se formulom:

$$l_p = \frac{0,2485}{n^2} \tag{4.3}$$

gdje je:

n – broj okretaja vratila [okr/s]

Broj okretaja vratila dobiva se uz pomoć brzine trake i promjera bubnja:

$$n = \frac{v}{D \cdot \pi} \tag{4.4}$$

Slijedi da je:

$$n = \frac{2}{1 \cdot \pi} = 0,637 \text{ okr/s}$$

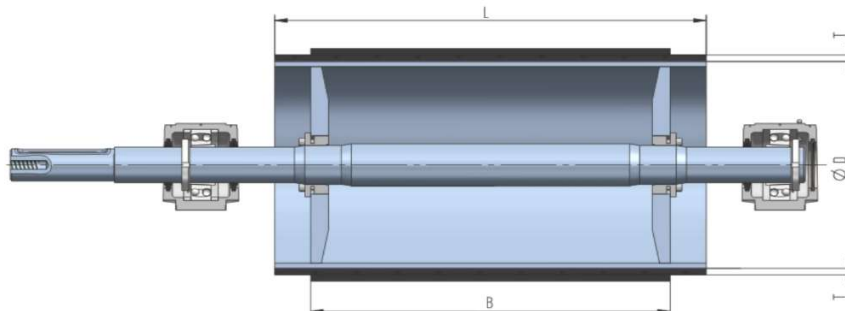
Daljnjim uvrštavanjem dobiva se da je duljina vratila:

$$l_p = \frac{0,2485}{0,637^2} = 0,613 \text{ m}$$

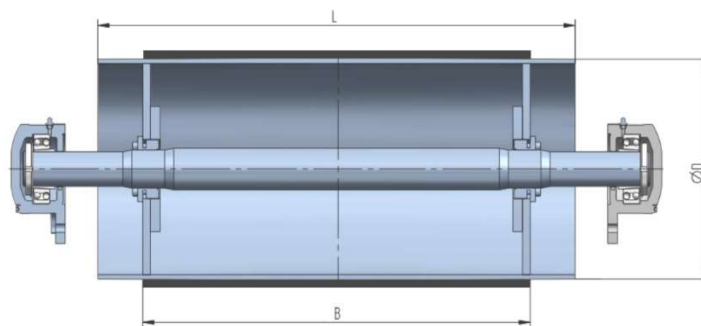
Usporedbom duljine vratila i polumjera bubnja vidljivo je da uvjet $l_p \leq r$ nije zadovoljen:

$$0,613 > 0,408 \text{ m}$$

S obzirom da maksimalni polumjer smije biti $r = 0,408 \text{ m}$, odabirom manjeg polumjera tj. promjera bubnja i dalje se ostvaruje centrifugalno pražnjenje. Odabran je promjer bubnja $D = 500 \text{ mm}$. Na slici 4.1. prikazan je primjer pogonskog bubnja sa označenim dimenzijama, a slika 4.2. prikazuje povratni bubanj također s pripadajućim dimenzijama. Na slici 4.1. može se uočiti da je bubanj gumiran tj. obložen gumom kako bi se izbjeglo proklizavanje trake. Sve vrijednosti dimenzija ova dva bubnja navedena su u tablici 4.1.



Slika 4.1. Pogonski bubanj s označenim dimenzijama [13]



Slika 4.2. Povratni bubanj s označenim dimenzijama [13]

Tablica 4.1. Dimenzije bubnjeva i trake

Dimenzija	Pogonski bubanj	Povratni bubanj
Širina trake B	400 mm	400 mm
Promjer bubnja D	500 mm	500 mm
Širina bubnja L	500 mm	500 mm
Debljina obložene gume T	10 mm	-

Uvrštavanjem novog promjera bubnja $D = 500$ mm dobiva se brzina okretaja:

$$n = \frac{v}{D \cdot \pi} = \frac{2}{0,5 \cdot \pi} = 1,273 \text{ okr/s}$$

Nadalje slijedi da je duljina jednaka:

$$l_p = \frac{0,2485}{n^2} = \frac{0,2485}{1,273^2} = 0,1533 \text{ m}$$

Sada je vidljivo da je uvjet $l_p \leq r$ ispunjen te da novi odabrani promjer bubnja zadovoljava pa je omogućeno centrifugalno pražnjenje:

$$0,1533 \leq 0,408 \text{ m}$$

Radi lakšeg prikaza, u tablici 4.2. navedeni su glavni parametri bubnja, a to su širina trake i bubnja te njegov promjer.

Masa bubnja iznosi:

$$m_b = 81 \text{ kg}$$

Formula za računanje težine bubnja glasi:

$$G_b = m_b \cdot g$$

Slijedi da je težina bubnja:

$$G_b = 81 \cdot 9,81 = 794,61 \text{ N}$$

4.2. Odabir trake

Za prethodno izabran bubanj zadana je širina trake N pa se prema tome odabiru specifikacije pomoću kataloga firme *4B Braime Components, Ltd* [8]. Odabrana je traka oznake ISO 340/284 FRASOR koja je izrađena prema standardima DIN 22102 i DIN 22104 te njeni parametri glase:

- širina trake: $B_t = 400$ mm
- ukupna vlačna čvrstoća: $\sigma = 800$ N/mm
- broj uložaka: $i = 4$
- debljina trake: 10 mm
- debljina međusloja: $\delta = 0,3$ mm
- debljina gornje gumene obloge: $S_1 = 3$ mm
- debljina donje gumene obloge: $S_1 = 1,5$ mm

Odabrana traka predviđena je za korištenje pri transportu svih šest prethodno navedenih materijala.

5. PRORAČUN VERTIKALNOG TRANSPORTA VJEDRENOG ELEVATORA ZA ŽITARICE

U ovom dijelu rada proračunava se transport raznih žitarica u vertikalnom položaju elevatora. Potrebno je odabrati vjedra koja će odgovarati za određenu vrstu žitarice i shodno tome maseni kapacitet. Uz to, bitan je odabir elektromotora koji će pogoniti elevator, a s obzirom da elevator nije posvuda jednako opterećen, proračunavaju se i maksimalne vučne i obodne sile u karakterističnim točkama trake.

Za početak proračuna prikazana je tablica 1. žitarica te njihova gustoća koja direktno utječe na maseni kapacitet elevatora.

Tablica 5.1. Vrste materijala i pripadajuća gustoća [14]

Materijal	ρ [kg/m ³]
Pšenica	769
Kukuruz	721
Riža	824
Zob	338
Ječam	600
Proso	780

Brzina transportne trake odabrana je iz literature prema preporučenoj brzini za hranjivo zrno te iznosi [15]:

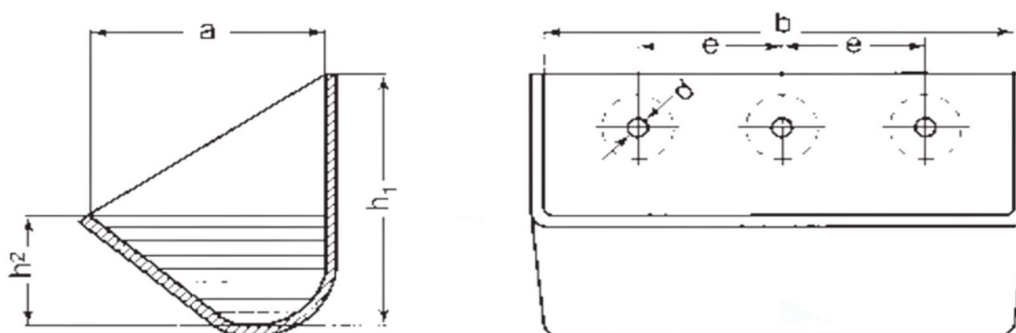
$$v = 2 \text{ m/s}$$

Uz pomoć literature također je odabran i koeficijent punjenja koji iznosi [15]:

$$\psi = 0,75$$

5.1. Odabir vjedra

Odabire se univerzalno vjedro tj. vjedro za koje će se izvršiti proračuni i provjere za svih šest materijala. Odabrano je srednje duboko vjedro od nehrđajućeg čelika iz kataloga proizvođača *VAV Aandriyvingen BV* prema standardu DIN 15233 [16]. Na slici 5.1. prikazana je izvedba i dimenzije vjedra, a shodno tome u tablici 5.1. vidljive su sve vrijednosti dimenzija i ostalih parametara.



Slika 5.1. Srednje duboko vjedro proizvođača *VAV Aandriyvingen BV* [16]

Tablica 5.2. Dimenzije i specifikacije odabranog vjedra [16]

<i>VAV Aandriyvingen BV</i> DIN 15233		
Parametar	Oznaka	Vrijednost
Širina	b	315 mm
Duljina	a	200 mm
Veća visina	h_1	224 mm
Manja visina	h_2	90 mm
Udaljenost provrta	e	112 mm
Promjer provrta	d	11,5 mm
Masa praznog vjedra	m_{vp}	4,55 kg
Volumen vjedra	V_V	3,75 dm ³

Sada je moguće izračunati potreban razmak između svakog vjedra pa formula glasi:

$$a_L = (2...3) \cdot h_1 \quad (5.1)$$

$$a_L = 2 \cdot 224 = 448 \text{ mm} = 0,448 \text{ m}$$

Također vrijedi da je volumen materijala, koji ukazuje na popunjenost vjedra, jednak za sve materijale koji će se proračunati. Formula za dobivanje volumena je:

$$V = V_V \cdot \psi \quad (5.2)$$

gdje je:

V_V – volumen vjedra [m^3]

ψ – koeficijent punjenja

Slijedi da je volumen materijala u vjedru za svaku žitaricu:

$$V = 3,75 \cdot 0,75 = 2,813 \text{ dm}^3 = 0,002813 \text{ m}^3$$

U slijedećim potpoglavljima prikazat će se proračun masenog kapaciteta elevatora, maksimalne vučne sile, snage, sile natezanja te ostale provjere za svaki materijal počevši od pšenice.

5.2. Proračun vertikalnog transporta pšenice

U proračunu vertikalnog transporta pšenice, pa tako i svih ostalih pet materijala, proračunava se maseni i volumni kapacitet elevatora, maksimalna vučna sila i potreban broj uložaka odabrane trake. Također je bitno odrediti potrebnu snagu elektromotora te odrediti sile natezanja koje se javljaju.

5.2.1. Proračun masenog i volumnog kapaciteta

Maseni kapacitet elevatora dobiva se pomoću formule:

$$q_t = 3600 \cdot v \cdot \frac{V}{a_L} \cdot \rho \quad (5.3)$$

gdje je:

v – brzina transportiranja [m/s]

V – volumen materijala u vjedru [m^3]

ρ – gustoća materijala [t/m^3]

a_L – razmak između vjedara [m]

Masa materijala u vjedru m_v dobiva se umnoškom volumena materijala u vjedru i gustoće materijala:

$$m_v = V \cdot \rho \quad (5.4)$$

$$m_v = 0,002813 \cdot 769 = 2,16 \text{ kg}$$

S obzirom na prijašnje izračunat volumen materijala u vjedru $V = 0,002813 \text{ m}^3$ te razmak između vjedra $a_L = 0,448 \text{ m}$, slijedi da je maseni kapacitet:

$$q_t = 3600 \cdot v \cdot \frac{V}{a_L} \cdot \rho = 3600 \cdot 2 \cdot \frac{0,002813}{0,448} \cdot 769 = 34,76 \text{ t/h}$$

Volumni kapacitet elevatora se pak dobiva pomoću formule:

$$q_v = \frac{q_t}{\rho_s} \quad (5.5)$$

Rastresita gustoća za pšenicu iznosi $\rho_s = 0,732 \text{ t/m}^3$ pa se uvrštavanjem u formulu dobiva:

$$q_v = \frac{34,76}{0,732} = 25,44 \text{ m}^3/\text{h}$$

Nadalje se vrši provjera odabrane brzine trake koja iznosi $v = 2 \text{ m/s}$. Parametrom z_h definira se broj vjedara koja prenose teret unutar jednog sata:

$$z_h = \frac{q_t}{m_v} \quad (5.6)$$

$$z_h = \frac{34,76 \cdot 1000}{2,16} = 16071 \text{ vjedara/h}$$

Nadalje se dobiva broj vjedara u sekundi z_s :

$$z_s = \frac{z_h}{3600} \quad (5.7)$$

$$z_s = \frac{16071}{3600} = 4,46 \text{ vjedara/s}$$

Na kraju je potrebno provjeriti brzinu transporta pomoću broja vjedara u sekundi z_s i razmaka između vjedara a_L :

$$v = z_s \cdot a_L \quad (5.8)$$

$$v = 4,46 \cdot 0,448 \approx 2 \text{ m/s}$$

Vidljivo je da je uvjet zadovoljen s obzirom da je odabrana brzina transporta jednaka proračunatoj.

5.2.2. Maksimalna vučna sila

Maksimalna vučna sila računa se pomoću formule:

$$F_{\max} = H \cdot (G_m + k_1 \cdot G_j) \cdot s \quad (5.9)$$

gdje je:

H – visina elevatora tj. dizanja materijala [m]

G_m – težina materijala po 1 m duljine [N/m]

k_1 – faktor otpora grabljenja

G_j – težina vučnog elementa tj. trake

s – faktor sigurnosti

Na težinu materijala po 1 m duljine utječu gravitacijska sila g , masa materijala u vjedru m_v te razmak između vjedara a_L :

$$G_m = \frac{g \cdot m_v}{a_L} \quad (5.10)$$

$$G_m = \frac{9,81 \cdot 2,16}{0,448} = 47,36 \text{ N/m}$$

Faktor k_2 ovisi o vrsti vučnog elementa i o iznosu masenog protoka. S obzirom da je vučni element traka te je maseni protok u rasponu 25 – 50 t/h, odabran je $k_2 = 0,45$.

Slijedi da je težina trake:

$$G_j = 10 \cdot k_2 \cdot q_t \quad (5.11)$$

$$G_j = 10 \cdot 0,45 \cdot 34,76 \cdot \frac{1000}{3600} = 43,45 \text{ N/m}$$

Prema literaturi, faktor otpora grabljenja k_1 odabire se u rasponu 2...2,5 pa je odabrano

$$k_1 = 2,5$$

Odabrani faktor sigurnosti iznosi:

$$s = 10$$

Sada je moguće dobiti maksimalnu vučnu silu:

$$F_{\max} = H \cdot (G_m + k_1 \cdot G_j) \cdot s \quad (5.9)$$

$$F_{\max} = 6 \cdot (47,36 + 2,5 \cdot 43,45) \cdot 10 = 9359 \text{ N}$$

5.2.3. Potreban broj uložaka trake

Broj uložaka trake može se proračunati pomoću formule:

$$z = \frac{F_{\max} \cdot s}{B_t \cdot \sigma_t} \quad (5.12)$$

gdje je:

$F_{\max} = 9863 \text{ N}$ – dobivena maksimalna vučna sila

$s = 11$ – koeficijent rezervne čvrstoće trake, a ovisi o broju uložaka koji iznosi $i = 4$

$B_t = 400 \text{ mm}$ – odabrana širina trake

$\sigma_t = 250 \text{ N/mm}$ – prekidna čvrstoća jednog uložka za odabranu traku

Uvrštavanjem podataka dobiva se broj uložaka trake:

$$z = \frac{9359 \cdot 11}{400 \cdot 250} = 1,029 \leq 4$$

Obodna sila dobiva se pomoću formule:

$$F_0 = f_u \cdot h \cdot (q + G_g) + G_g \cdot H \quad (5.13)$$

h – srednja visina pada pri punjenju materijala, a uzima se da je jednaka razmaku među vjedrima

q – težina vjedra po metru duljine [N/m]

f_u – ukupni faktor gubitaka koji ovisi o brzini transporta i obliku vjedra (0,2...0,3)

G_g – ukupno težinsko opterećenje po metru duljine [N/m]

Težina vjedra po metru duljine računa se prema formuli:

$$q = \frac{g \cdot m_{vp}}{a_L} \quad (5.14)$$

$$q = \frac{9,81 \cdot 4,55}{0,448} = 99,63 \text{ N/m}$$

Ukupno težinsko opterećenje po metru duljine dobiva se zbrojem početnog težinskog opterećenja G_m , težinskog opterećenja uzrokovano težinom vjedra G_v te težinskog opterećenja uzrokovano masom trake G_{tr} :

$$G_g = G_m + G_v + G_{tr} \quad (5.15)$$

Bitno je naglasiti da je težinsko opterećenje uzrokovano težinom vjedra jednaku iznosu težine vjedra po metru duljine q .

Prvo se računa početno težinsko opterećenje:

$$G_m = \frac{g \cdot q_t}{3,6 \cdot v} \quad (5.16)$$

$$G_m = \frac{9,81 \cdot 34,76}{3,6 \cdot 2} = 47,36 \text{ N/m}$$

Težinsko opterećenje uzrokovano težinom vjedra G_v jednako je težini vjedra po metru duljine q .

Slijedi da je težinsko opterećenje uzrokovano masom trake:

$$G_{tr} = 1,1 \cdot B_t \cdot (i + \delta + S_1 + S_2) \cdot g \quad (5.17)$$

$$G_{tr} = 1,1 \cdot 0,4 \cdot (4 + 0,3 + 3 + 1,5) \cdot 9,81 = 24,6 \text{ N/m}$$

Sada je moguće izračunati ukupno težinsko opterećenje po metru duljine:

$$G_g = G_m + G_v + G_{tr}$$

$$G_g = 47,36 + 99,63 + 24,6$$

$$G_g = 171,6 \text{ N/m}$$

Odabrani faktor gubitaka iznosi $f_u = 0,3$.

Na kraju se dobiva obodna sila koja iznosi:

$$F_0 = 0,3 \cdot 0,448 \cdot (99,63 + 171,6) + 171,6 \cdot 6 = 1066 \text{ N}$$

5.2.4. Proračun snage

Snaga elektromotora približno se može proračunati:

$$P = \frac{F_0 \cdot v}{\eta_{\text{uk}}} \quad (5.18)$$

gdje je:

F_0 – obodna sila [N]

v – brzina transporta [m/s]

η_{uk} – ukupni stupanj korisnog djelovanja, $\eta_{\text{uk}} \approx 0,825$

Uvrštavanjem dobiva se:

$$P = \frac{1104 \cdot 2}{0,825} = 2584 \text{ W}$$

Snaga se može proračunati i drugim izrazom koji glasi:

$$P = \frac{q_t \cdot w \cdot H}{367} \quad (5.19)$$

gdje je:

q_t – maseni kapacitet [t/h]

w – faktor otpora koji za ravnomjerno doziranje iznosi $w = 1,2$

H – visina dizanja [m]

Dobiva se da je potrebna snaga elektromotora:

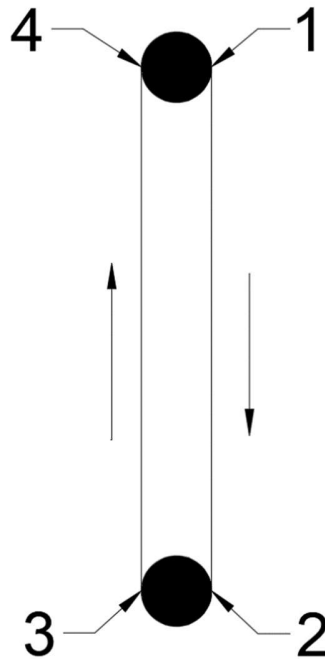
$$P = \frac{34,76 \cdot 1,2 \cdot 6}{367} = 0,682 \text{ kW} = 682 \text{ W}$$

S obzirom na dvije vrijednosti snage, odabire se veća pa slijedi da je snaga elektromotora:

$$P = 2584 \text{ W}$$

5.2.5. Proračun sila natezanja i snage elektromotora

U nastavku slijedi proračun sila natezanja u karakterističnim točkama transportne trake. Na slici 5.2. prikazan je smjer kretanja trake i četiri specifične točke za koje će se vršiti proračun.



Slika 5.2. Karakteristične točke za proračun sila natezanja

Od četiri specifične točke, u točki 2 pojavljuje se najmanja sila. Početna sila natezanja F_n koja se ostvaruje preko nateznog uređaja nije poznata pa se uzima iskustvena vrijednost. Ona iznosi $F_n = 1500 - 2000$ N, a odabrano je:

$$F_n = 2000 \text{ N}$$

Sila natezanja u točki 2 dvostruko je manja od početne sile natezanja F_n :

$$F_2 = 0,5 \cdot F_n \quad (5.20)$$

Dobiva se da je sila natezanja u točki 2:

$$F_2 = 0,5 \cdot 2000 = 1000 \text{ N}$$

Sila otpora na dijelu između točaka 1 i 2 dobiva se umnoškom težine trake G_j i visine dizanja H :

$$W_{1-2} = G_j \cdot H \quad (5.21)$$

$$W_{1-2} = 43,45 \cdot 6 = 260,7 \text{ N}$$

Nadalje se računa sila natezanja u točki 1:

$$F_1 = 0,5 \cdot F_n + W_{1-2} \quad (5.22)$$

$$F_1 = 0,5 \cdot 2000 + 260,7 = 1260,7 \text{ N}$$

Sila otpora na dijelu 2-3 moguće je proračunati uz pomoć formule:

$$W_{2-3} = (2,05 \cdot F_2 + G_{\text{bubnja}}) \cdot \frac{d}{D_{\text{bubnja}}} \cdot \mu + K_{\text{str}} \cdot B \cdot z + K_z \cdot G_m \quad (5.23)$$

gdje je:

$G_{\text{bubnja}} = 510,12 \text{ N}$ – težina bubnja

$\frac{d}{D_{\text{bubnja}}} = 1/6$ – usvojeno prema preporuci iz literature

$\mu = 0,02$ – koeficijent trenja kotrljanja ležajeva

$K_{\text{str}} = 2$ – koeficijent kojim se uzima u obzir savijanje trake

$K_z = 3$ – koeficijent grabljenja

G_m – opterećenje uslijed težine materijala [N/m]

Uvrštavanjem parametara dobiva se da je sila otpora između točke 2 i 3:

$$W_{2-3} = (2,05 \cdot 1000 + 510,12) \cdot \frac{1}{6} \cdot 0,02 + 2 \cdot 0,4 \cdot 4 + 3 \cdot 47,36 = 153,8 \text{ N}$$

Sila natezanja u točki 3 dobiva se zbrojem sile natezanja u točki 2 i sile otpora na dijelu 2-3:

$$F_3 = F_2 + W_{2-3} \quad (5.24)$$

$$F_3 = 1000 + 153,7 = 1153,8 \text{ N}$$

Sila otpora na dijelu 3-4 iznosi:

$$W_{3-4} = (G_j + G_m) \cdot H \quad (5.25)$$

$$W_{3-4} = (43,45 + 47,36) \cdot 6 = 544,9 \text{ N}$$

Sila natezanja u točki 4 iznosi:

$$F_4 = F_3 + W_{3-4} \quad (5.26)$$

$$F_4 = 1153,8 + 544,9 = 1698,7 \text{ N}$$

Sila otpora na dijelu 4-1 dobiva se formulom:

$$W_{4-1} = \mu \cdot (F_4 + F_1) \quad (5.27)$$

$$W_{4-1} = 0,02 \cdot (1698,6 + 1260,7) = 59,2 \text{ N}$$

Konačno je moguće dobiti vučnu silu koja djeluje na pogonskom bubnju te glasi:

$$W = F_4 - F_1 + W_{4-1} \quad (5.28)$$

$$W = 1698,6 - 1260,7 + 59,2 = 497,2 \text{ N}$$

Dobivena vučna sila uz brzinu transporta i ukupni stupanj korisnog djelovanja služi za izračun snage elektromotora:

$$P = \frac{W \cdot v}{\eta_{uk}} \quad (5.29)$$

$$P = \frac{497,1 \cdot 2}{0,825} = 1205 \text{ W} = 1,205 \text{ kW}$$

Maksimalna vučna sila u traci dobiva se pomoću izraza:

$$F_t = \frac{F_b \cdot e^{\mu\alpha}}{e^{\mu\alpha} - 1} \quad (5.30)$$

gdje je:

$$F_b = W$$

$$e^{\mu\alpha} = 2,57 \text{ ZA obuhvatni kut } 180^\circ \text{ i } \mu = 0,3$$

Slijedi da je:

$$F_t = \frac{497,1 \cdot 2,57}{2,57 - 1} = 814 \text{ N}$$

5.3. Proračun vertikalnog transporta kukuruza

Proračun elevatora za vertikalni transport kukuruza, kao i za preostale žitarice, računat će se identično kao i u prošlom proračunu tj. proračunu elevatora za vertikalni transport pšenice u potpoglavlju 5.1.

Masa materijala u vjedru (5.4) gdje je gustoća kukuruza $\rho = 721 \text{ kg/m}^3$ iznosi:

$$m_v = 2,03 \text{ kg}$$

Dobiveni maseni kapacitet (5.3) iznosi:

$$q_t = 32,59 \text{ t/h}$$

Slijedi volumni kapacitet (5.5) koji zbog rastresite gustoće kukuruza $\rho_s = 0,72 \text{ t/m}^3$ [14] iznosi:

$$q_v = 23,46 \text{ m}^3/\text{h}$$

Broj vjedra koji prenose teret unutar jednog sata (5.6) iznosi:

$$z_h = 16071 \text{ vjedara/h}$$

Broj vjedra unutar jedne sekunde (5.7):

$$z_s = 4,46 \text{ vjedara/s}$$

Provjera brzine transporta (5.8) pomoću broja vjedra u sekundi i vrijednosti razmaka između vjedra:

$$v = 4,46 \cdot 0,448 = 2 \text{ m/s}$$

Provjerom se potvrđuje da je uvjet zadovoljen jer proračunata brzina jednaka početnoj tj. zadanoj.

Težina materijala po 1 metru duljine (5.10) iznosi:

$$G_m = 44,4 \text{ N/m}$$

Težina trake (5.11) iznosi:

$$G_j = 40,7 \text{ N/m}$$

Dobiva se da je maksimalna vučna sila (5.9):

$$F_{\max} = 8774,8 \text{ N}$$

Broj uložaka trake (5.12) zadovoljava jer vrijedi da je:

$$z = 0,483 \leq 4$$

Težina vjedra po metru duljine (5.14) iznosi:

$$q = 99,63 \text{ N/m}$$

Početno težinsko opterećenje (5.16) iznosi:

$$G_m = 44,4 \text{ N/m}$$

Vrijedi da je težinsko opterećenje uzrokovano masom trake (5.17):

$$G_{tr} = 24,6 \text{ N/m}$$

Ukupno težinsko opterećenje po metru duljine (5.15) je:

$$G_g = 168,64 \text{ N/m}$$

Dobivena obodna sila jest (5.13):

$$F_0 = 1047,9 \text{ N}$$

Snaga proračunata pomoću obodne sile, brzine transporta i ukupnog stupnja korisnog djelovanja (5.19) iznosi:

$$P = 2540 \text{ W}$$

Snaga proračunata pomoću masenog kapaciteta, faktora i visine dizanja (5.20) iznosi:

$$P = 0,639 \text{ kW} = 639 \text{ W}$$

Radi lakšeg prikaza i pregleda, u tablici 5.3. navedene su proračunate sile natezanja i otpora za transport kukuruza.

Tablica 5.3. Sile naprezanja i otpora kod transporta kukuruza

Sile natezanja i otpora	Oznaka	Vrijednost [N]	Broj formule
Početna sila natezanja	F_n	2000	
Sila natezanja u točki 2	F_2	1000	(5.20)
Sila otpora na dijelu između točaka 1 i 2	W_{1-2}	244,4	(5.21)
Sila natezanja u točki 1	F_1	1244,4	(5.22)
Sila otpora na dijelu između točaka 2 i 3	W_{2-3}	144,9	(5.23)
Sila natezanja u točki 3	F_3	1144,9	(5.24)
Sila otpora na dijelu između točaka 3 i 4	W_{3-4}	510,8	(5.25)
Sila natezanja u točki 4	F_4	1655,8	(5.26)
Sila otpora na dijelu između točaka 4 i 1	W_{4-1}	58	(5.27)

Uz pomoć dobivenih sila natezanja u točkama 1 i 4 te sile otpora na dijelu između točaka 4 i 1, dobiva se da je vučna sila na pogonskom bubnju (5.28):

$$W = 469,3 \text{ N}$$

Snaga elektromotora dobiva se pomoću vučne sile (5.29), a iznosi:

$$P = 1138 \text{ W} = 1,138 \text{ kW}$$

Maksimalna vučna sila u traci (5.30) iznosi:

$$F_t = 768,3 \text{ N}$$

5.4. Proračun vertikalnog transporta riže

U nastavku su navedene dobivene vrijednosti proračuna vertikalnog transporta riže. S obzirom na gustoću riže $\rho = 824 \text{ kg/m}^3$, slijedi da je masa materijala u vjedru (5.4):

$$m_v = 2,3 \text{ kg}$$

Maseni kapacitet elevatora (5.3) iznosi:

$$q_t = 37,25 \text{ t/h}$$

Rastresita gustoća za rižu iznosi $\rho_s = 0,768 \text{ t/m}^3$ pa slijedi da je volumni kapacitet elevatora (5.5):

$$q_v = 28,6 \text{ m}^3/\text{h}$$

Broj vjedara koja prenose materijal unutar jednog sata (5.6) iznosi:

$$z_h = 16071 \text{ vjedara/h}$$

Sada se može dobiti broj vjedara u sekundi (5.7):

$$z_s = 4,46 \text{ vjedara/s}$$

Umnoškom broja vjedara u sekundi i razmaka između vjedara potvrđuje se da je uvjet zadovoljen jer je brzina (5.8) jednaka odabranjoj:

$$v = 4,46 \cdot 0,448 \approx 2 \text{ m/s}$$

Težina materijala po jednom metru duljine (5.10) iznosi:

$$G_m = 50,75 \text{ N/m}$$

Vrijedi da je težina trake (5.11):

$$G_j = 46,56 \text{ N/m}$$

Maksimalna vučna sila (5.9) iznosi:

$$F_{\max} = 10028 \text{ N}$$

Vrijedi da odabrani broj uložaka $z = 4$ zadovoljava jer je (5.12):

$$z = 0,55 \leq 4$$

Težina vjedra po metru duljine (5.14) iznosi:

$$q = 99,63 \text{ N/m}$$

Početno težinsko opterećenje (5.16) iznosi:

$$G_m = 50,75 \text{ N/m}$$

Težinsko opterećenje uzrokovano masom trake (5.17) je:

$$G_{tr} = 24,6 \text{ N/m}$$

Vrijedi da je ukupno težinsko opterećenje po metru duljine (5.15):

$$G_g = 175 \text{ N/m}$$

Obodna sila (5.13) je jednaka:

$$F_0 = 1087 \text{ N}$$

Proračunata snaga pomoću obodne sile (5.18) iznosi:

$$P = 2635 \text{ W}$$

Slijedi snaga proračunata pomoću masenog kapaciteta (5.19):

$$P = 0,7307 \text{ kW} = 730,7 \text{ W}$$

Tablica 5.4. Sile natezanja i otpora kod transporta riže

Sile natezanja i otpora	Oznaka	Vrijednost [N]	Broj formule
Početna sila natezanja	F_n	2000	
Sila natezanja u točki 2	F_2	1000	(5.20)
Sila otpora na dijelu između točaka 1 i 2	W_{1-2}	279,3	(5.21)
Sila natezanja u točki 1	F_1	1279,3	(5.22)
Sila otpora na dijelu između točaka 2 i 3	W_{2-3}	164	(5.23)
Sila natezanja u točki 3	F_3	1164	(5.24)
Sila otpora na dijelu između točaka 3 i 4	W_{3-4}	583,8	(5.25)
Sila natezanja u točki 4	F_4	1747,8	(5.26)
Sila otpora na dijelu između točaka 4 i 1	W_{4-1}	60,5	(5.27)

Vučna sila koja djeluje na pogonskom bubnju (5.28) iznosi:

$$W = 529 \text{ N}$$

Snaga dobivena pomoću vučne sile (5.29) iznosi:

$$P = 1282 \text{ W} = 1,282 \text{ kW}$$

Maksimalna vučna sila u traci (5.30) je:

$$F_t = 865,9 \text{ N}$$

5.5. Proračun vertikalnog transporta zobi

Proračun vertikalnog transporta zobi vrši se na isti način kao i za prijašnja tri materijala, osim što će maseni kapacitet biti manji pa će biti potrebno koristiti drugu vrijednost faktora k_2 . Gustoća zobi iznosi:

$$\rho = 416 \text{ kg/m}^3$$

Masa materijala u vjedru (5.4) iznosi:

$$m_v = 0,95 \text{ kg}$$

Maseni kapacitet (5.3) iznosi:

$$q_t = 15,28 \text{ t/h}$$

Rasipna gustoća zoba je $\rho_s = 0,338 \text{ t/m}^3$ pa slijedi da je volumni kapacitet (5.5):

$$q_v = 6,36 \text{ m}^3/\text{h}$$

Broj vjedra koja prenose teret unutar jednog sata (5.6) iznosi:

$$z_h = 16071 \text{ vjedara/h}$$

Slijedi da je broj vjedra u sekundi (5.7):

$$z_s = 4,46 \text{ vjedara/s}$$

Brzina $v = 2 \text{ m/s}$ zadovoljava s obzirom na (5.8):

$$v = 4,46 \cdot 0,448 = 2 \text{ m/s}$$

Težina materijala po jednom metru duljine (5.10) iznosi:

$$G_m = 20,82 \text{ N/m}$$

Na proračun težine trake utječe faktor k_2 koji u slučaju masenog protoka u rasponu 10 – 25 t/h iznosi:

$$k_2 = 0,5$$

Slijedi da je težina trake (5.11):

$$G_j = 21,2 \text{ N/m}$$

Vrijedi da odabrani broj uložaka $z = 4$ zadovoljava jer je (5.12):

$$z = 0,244 \leq 4$$

Težina vjedra po metru duljine (5.14) je:

$$q = 99,63 \text{ N/m}$$

Početno težinsko opterećenje (5.16) iznosi:

$$G_m = 20,82 \text{ N/m}$$

Težinsko opterećenje uzrokovano masom trake (5.17) je:

$$G_{tr} = 24,6 \text{ N/m}$$

Vrijedi da je ukupno težinsko opterećenje po metru duljine (5.15):

$$G_g = 145,1 \text{ N/m}$$

Obodna sila (5.13) je jednaka:

$$F_0 = 903,2 \text{ N}$$

Proračunata snaga pomoću obodne sile (5.18) iznosi:

$$P = 2190 \text{ W}$$

Slijedi snaga proračunata pomoću masenog kapaciteta (5.19):

$$P = 0,2997 \text{ kW} = 299,7 \text{ W}$$

Nadalje je prikazana tablica sa vrijednostima sila naprezanja i otpora pri transportu zobi.

Tablica 5.5. Sile naprezanja i otpora kod transporta zobi

Oznaka	Značenje	Vrijednost [N]	Broj formule
F_n	Početna sila natezanja	2000	
F_2	Sila natezanja u točki 2	1000	(5.20)
W_{1-2}	Sila otpora na dijelu između točaka 1 i 2	127,3	(5.21)
F_1	Sila natezanja u točki 1	1127,3	(5.22)
W_{2-3}	Sila otpora na dijelu između točaka 2 i 3	74,2	(5.23)
F_3	Sila natezanja u točki 3	1074,2	(5.24)
W_{3-4}	Sila otpora na dijelu između točaka 3 i 4	252,2	(5.25)
F_4	Sila natezanja u točki 4	1326,4	(5.26)
W_{4-1}	Sila otpora na dijelu između točaka 4 i 1	49,1	(5.27)

Pomoću vrijednosti iz prijašnje tablice, proračunava se vučna sila koja djeluje na pogonskom bubnju (5.28) te iznosi:

$$W = 248 \text{ N}$$

Snaga dobivena pomoću obodne sile (5.29) je:

$$P = 602 \text{ W} = 0,602 \text{ kW}$$

Snaga dobivena pomoću masenog kapaciteta (5.30) iznosi:

$$F_t = 406 \text{ N}$$

5.6. Proračunate vrijednosti vertikalnog transporta ječma i prosa

Proračun ječma i prosa dobiva se jednako kao i za pšenicu, kukuruz i rižu iz razloga što se koristi jednak faktor k_2 slijedno istom rasponu masenog protoka. Suprotno tome, kod proračuna za zob faktor se razlikovao s obzirom na manji maseni protok. Vrijednosti dobivene proračunom za ječam i zob prikazane su u tablici 6.

Tablica 5.6. Proračunate vrijednosti za transport ječma i prosa

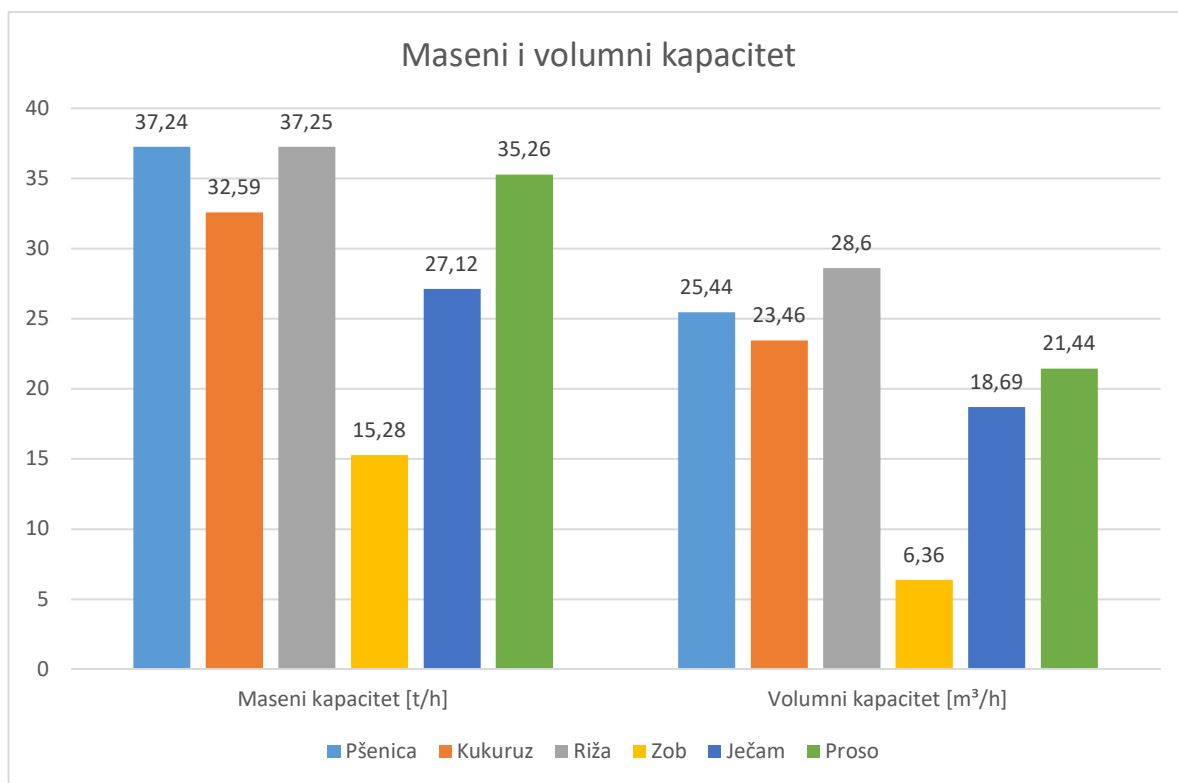
Oznaka	Značenje	Ječam	Proso	Jedinica	Br. formule
ρ	Gustoća materijala	600	780	kg/m ³	-
m_v	Masa materijala u vjedru	1,69	2,19	kg	(5.4)
q_t	Maseni kapacitet	27,12	35,26	t/h	(5.3)
ρ_s	Rasipna gustoća materijala	0,689	0,608	t/m ³	-
q_v	Volumni kapacitet	18,69	21,44	m ³ /h	(5.5)
z_h	Broj vjedra po satu	16071	16071	vjedra/h	(5.6)
z_s	Broj vjedra po sekundi	4,46	4,46	vjedra/s	(5.7)
G_m	Težina materijala po metru duljine	36,95	48,04	N/m	(5.10)
G_j	Težina trake	33,9	44,07	N/m	(5.11)
F_{max}	Maksimalna vučna sila	7302	9493	N	(5.9)
z	Broj uložaka trake	0,4016	0,522	-	(5.12)
q	Težina vjedra po metru duljine	99,63	99,63	N/m	(5.14)
G_m	Težinsko opterećenje	36,95	48,04	N/m	(5.16)
G_{tr}	Težinsko opterećenje zbog mase trake	24,6	24,6	N/m	(5.17)
G_g	Ukupno težinsko opterećenje	161,19	172,27	N/m	(5.15)
F_0	Obodna sila	1002	1070	N	(5.13)
P	Snaga dobivena obodnom silom	2430	2594	W	(5.18)
P	Snaga dobivena masenim kapacitetom	532	692	W	(5.19)

Slijedeća tablica pak prikazuje proračunate vrijednosti sila natezanja i otpora. Vidljive su i vrijednosti vučnih sila, snaga dobivenih obodnom silom te snaga proračunatih uz pomoć masenog kapaciteta.

Tablica 5.7. Sile naprezanja i otpora kod transporta ječma i prosa

Oznaka	Značenje	Ječam	Proso	Jedinica	Broj formule
F_n	Početna sila natezanja	2000	2000	N	
F_2	Sila natezanja u točki 2	1000	1000	N	(5.20)
W_{1-2}	Sila otpora na dijelu između točaka 1 i 2	203,4	264,4	N	(5.21)
F_1	Sila natezanja u točki 1	1203,4	1264,4	N	(5.22)
W_{2-3}	Sila otpora na dijelu između točaka 2 i 3	122,6	155,8	N	(5.23)
F_3	Sila natezanja u točki 3	1122,6	1155,8	N	(5.24)
W_{3-4}	Sila otpora na dijelu između točaka 3 i 4	425,1	552,6	N	(5.25)
F_4	Sila natezanja u točki 4	1547,7	1708,5	N	(5.26)
W_{4-1}	Sila otpora na dijelu između točaka 4 i 1	55	59,5	N	(5.27)
W	Vučna sila koja djeluje na pog. bubnju	399,3	503,5	N	(5.28)
P	Snaga elektromotora	0,968	1,22	kW	(5.29)
F_t	Maksimalna vučna sila u traci	654	824	N	(5.30)

Nakon svih šest proračuna za pojedini materijal, može se prikazati usporedba masenog i volumnog kapaciteta, Na slici 5.3. vidljivo je da najveći kapacitet elevator ima u slučaju kada se transportira riža, a suprotno tome najmanji kapacitet vrijedi za zob. Na maseni kapacitet utječe sama gustoća materijala, a iz tablice 5.1. da se zaključiti kako riža ima najveću, a zob najmanju gustoću.



Slika 5.3. Prikaz proračunatih masenih i volumnih kapaciteta

6. PRORAČUN KOSOG TRANSPORTA VJEDRENOG ELEVATORA ZA ŽITARICE

Zadani elevator mora imati režim vertikalnog transporta, ali i kosog. Kod kosog transporta potrebno je postići kutove od 70° i 80°. S obzirom da su ulazni podaci, maseni i volumni kapaciteti te maksimalna vučna sila i broj uložaka trake jednaki za vertikalni i kosi transport, proračunavat će se samo sile natezanja i otpora pa tako i snaga elektromotora.

U nastavku slijedi proračun transporta pod kutom od 70 stupnjeva.

6.1. Kosi transport pod kutom od 70°

Ako se uzme u obzir kut od 70°, može se zaključiti da će visina tj. duljina elevatora biti ista, ali će se pri njegovom zakošenju smanjiti visina dizanja.

S obzirom na vertikalnu visinu dizanja 6m i kut od 70° dobiva se da je visina dizanja:

$$H' = \sin 70^\circ \cdot 6 = 5,638 \text{ m}$$

Kako su težina trake G_j i težina materijala po metru duljine G_m već izračunate za svaki materijal u poglavlju 5 pomoću formula (5.11) i (5.10), skraćeno su prikazane u tablici 6.1.

Tablica 6.1. Vrijednosti težine trake G_j i težine materijala po metru duljine G_m

Materijal	G_j [N/m]	G_m [N/m]
Pšenica	43,45	47,36
Kukuruz	40,74	44,4
Riža	46,56	50,75
Zob	19,1	20,82
Ječam	33,9	36,95
Proso	44,1	48,04

Kao što je prethodno prikazano proračunom, od četiri specifične točke, u točki 2 pojavljuje se najmanja sila. Ponovno se uzima iskustvena vrijednost početne sile natezanja F_n koja iznosi:

$$F_n = 2000 \text{ N}$$

Sila natezanja u točki 2 (5.21) iznosi:

$$F_2 = 1000 \text{ N}$$

Nadalje se proračunavaju sile natezanja za pšenicu.

Sila otpora na dijelu između točaka 1 i 2 dobiva se izrazom:

$$\begin{aligned} W_{1-2} &= G_j \cdot H' \cdot \cos\beta - G_j \cdot H' \cdot \sin\beta & (5.32) \\ W_{1-2} &= 43,45 \cdot 5,638 \cdot \cos 70^\circ - 43,45 \cdot 5,638 \cdot \sin 70^\circ = -146,4 \text{ N} \end{aligned}$$

Nadalje se računa sila natezanja u točki 1 (5.23):

$$F_1 = 0,5 \cdot 2000 - 146,4 = 853,6 \text{ N}$$

Uvrštavanjem parametara dobiva se da je sila otpora između točke 2 i 3 (5.24):

$$W_{2-3} = (2,05 \cdot 1000 + 500) \cdot \frac{1}{6} \cdot 0,02 + 2 \cdot 0,4 \cdot 4 + 3 \cdot 47,36 = 153,8 \text{ N}$$

Sila natezanja u točki 3 (5.25) iznosi:

$$F_3 = 1000 + 153,8 = 1153,8 \text{ N}$$

Sila otpora na dijelu 3-4 iznosi:

$$\begin{aligned} W_{3-4} &= (G_j + G_m) \cdot H' \cdot \cos\beta + (G_j + G_m) \cdot H' \cdot \sin\beta & (5.33) \\ W_{3-4} &= (43,45 + 47,36) \cdot 5,638 \cdot \cos 70^\circ + (43,45 + 47,36) \cdot 5,638 \cdot \sin 70^\circ = 656,23 \text{ N} \end{aligned}$$

Sila natezanja u točki 4 (5.27) iznosi:

$$F_4 = 1153,8 + 656,23 = 1810 \text{ N}$$

Sila otpora na dijelu 4-1 (5.28) iznosi:

$$W_{4-1} = 0,02 \cdot (1810 + 853,6) = 53,3 \text{ N}$$

Konačno je moguće dobiti vučnu silu koja djeluje na pogonskom bubnju (5.29) i iznosi:

$$W = 1810 - 853,6 + 53,3 = 1009,7 \text{ N}$$

Dobivena vučna sila uz brzinu transporta i ukupni stupanj korisnog djelovanja služi za izračun snage elektromotora koja (5.30) iznosi:

$$P = \frac{1009,7 \cdot 2}{0,85} = 2376 \text{ W} = 2,376 \text{ kW}$$

Maksimalna vučna sila u traci (5.31) je:

$$F_t = \frac{1009,7 \cdot 2,57}{2,57 - 1} = 1652,9 \text{ N}$$

Za ostale materijale, proračunom dobivene vrijednosti sila natezanja i otpora prikazane su u tablici 6.2.

Tablica 6.2. Sile natezanja i otpora za transport pod 70°

Sile [N]	Kukuruz	Riža	Zob	Ječam	Proso	Br. formule
F_n	2000					
F_2	1000					(5.21)
W_{1-2}	-137,3	-156,9	-71,5	-114,2	-148,5	(5.22)
F_1	862,7	843,1	928,5	885,8	851,5	(5.23)
W_{2-3}	144,9	164	74,2	122,6	155,8	(5.24)
F_3	1144,9	1164	1074,2	1122,6	1155,8	(5.25)
W_{3-4}	615,3	703,2	303,8	512	665,6	(5.26)
F_4	1760,2	1867	1378	1634,6	1821,4	(5.27)
W_{4-1}	52,5	54,2	46,1	50,4	53,5	(5.28)

Također su dobivene vrijednosti vučne sile, snage i maksimalne vučne snage za preostalih pet materijala, a vidljive su u tablici 6.3.

Tablica 6.3. Vrijednosti vučne sile, snage i maksimalne vučne snage za transport pod 70°

	Kukuruz	Riža	Zob	Ječam	Proso	Br. formule
W [N]	949,9	1078,2	495,6	799,2	1023,4	(5.29)
P [kW]	2,235	2,537	1,166	1,88	2,41	(5.30)
F _t [N]	1555	1765	811	1308	1675	(5.31)

6.2. Kosi transport pod kutom od 80°

S obzirom na vertikalnu visinu dizanja 6m i kut od 80° dobiva se da je visina dizanja:

$$H' = \sin 80^\circ \cdot 6 = 5,909 \text{ m}$$

I u ovom slučaju kosog transporta pod kutom od 80° vrijede iste vrijednosti težina trake G_J i težina materijala po metru duljine G_m kao i za vertikalni transport te kosi transport pod kutom od 70°. Vrijednosti za sve materijale vidljive su iz tablice 6.4.

Tablica 6.4. Sile natezanja i otpora za transport pod 80°

Sile [N]	Pšenica	Kukuruz	Riža	Zob	Ječam	Proso	Br. formule
F _n	2000						
F ₂	1000						(5.21)
W ₁₋₂	-208,3	-195,3	-223,1	-101,7	-162,5	-211,2	(5.22)
F ₁	791,7	804,7	777	898,3	837,5	788,8	(5.23)
W ₂₋₃	153,8	144,9	164	74,2	122,6	155,8	(5.24)
F ₃	1153,8	1144,9	1164	1074,2	1122,6	1155,8	(5.25)
W ₃₋₄	621,6	582,8	660,1	287,7	485	630,5	(5.26)
F ₄	1775,4	1727,7	1830	1361,9	1607,6	1786,3	(5.27)
W ₄₋₁	51,3	50,6	52,1	45,2	48,9	51,5	(5.28)

Tablica 6.5. prikazuje dobivene vrijednosti vučne sile, snage i maksimalne vučne snage za kosi transport pod kutom od 80°.

Tablica 6.5. Vrijednosti vučne sile, snage i maksimalne vučne snage za transport pod 80°

	Pšenica	Kukuruz	Riža	Zob	Ječam	Proso	Br. formule
W [N]	1035	973,7	1105,3	508,8	819	1049	(5.29)
P [kW]	2,435	2,291	2,6	1,197	1,927	2,468	(5.30)
F _t [N]	1694,3	1593,8	1809,3	832,9	1340,6	1717,2	(5.31)

7. PRORAČUN OSTALIH DIJELOVA VJEDRENOG ELEVATORA

7.1. Odabir elektromotora vjedrenog elevatora

Kako bi se odabrao elektromotor s reduktorom, potrebno je proračunati broj okretaja pogonskog bubnja te prijenosni omjer. Broj okretaja dobiva se pomoću formule:

$$n = \frac{60 \cdot v}{D \cdot \pi} \quad (7.1)$$

Uvrštavanjem odabrane brzine transporta i promjera pogonskog bubnja dobiva se:

$$n = \frac{60 \cdot 2}{0,5 \cdot \pi} = 76,39 \text{ okr/min}$$

U proračunu svih žitarica pri vertikalnom i kosom transportu, najveća dobivena vrijednost snage elektromotora zabilježena je kod transporta riže i iznosi:

$$P = 2,6 \text{ kW}$$

Nadalje se može izračunati prijenosni omjer:

$$u = \frac{n_1}{n_2} \quad (7.2)$$

gdje je:

n_1 – broj okretaja elektromotora (uzet iz kataloga proizvođača „NORD DRIVESYSTEMS“ [10])

n_2 – broj okretaja pogonskog bubnja

Dobiva se prijenosni omjer:

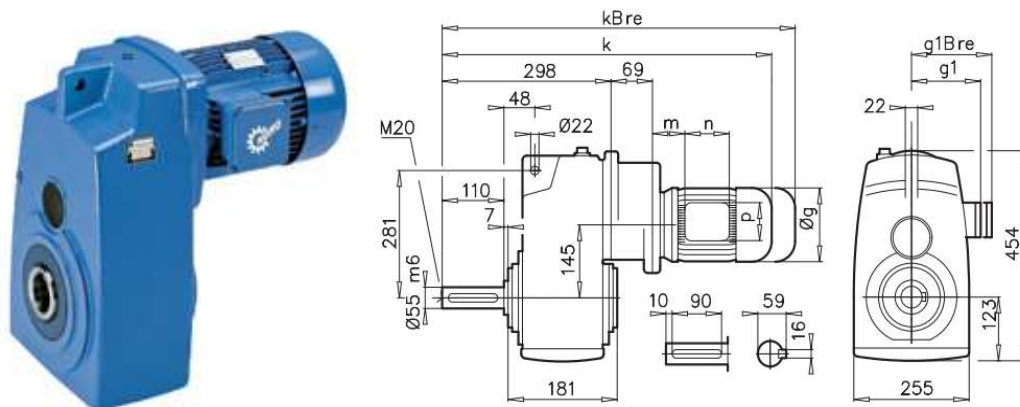
$$u = \frac{1400}{76,39} = 18,98$$

S obzirom na potrebnu snagu, broj okretaja bubnja te prijenosnog omjera odabran je elektromotor s ugrađenim reduktorom firme „NORD DRIVESYSTEMS“ oznake *SK 4282 - 112M/4* čije su specifikacije vidljive u tablici 7.1.

Prikaz izgleda elektromotora s reduktorom vidljiv je na slici 7.1.

Tablica 7.1. Specifikacije odabranog elektromotora s reduktorom [10]

Opis parametra	Oznaka parametra	Iznos
Snaga	P	4 kW
Broj okretaja pog. bubnja	n_2	79 okr/min
Prijenosni omjer	u	18,18
Izlazni moment	M_2	484 Nm
Frekvencija	f	50 Hz
Masa	m	85 kg



Slika 7.1. Prikaz odabranog motorreduktora i njegovih dimenzija [10]

7.2. Proračun vratila

Proračun vratila sadrži dimenzioniranje vratila pogonskog bubnja i osovine gonjenog bubnja. Nakon toga slijedi određivanje reakcijskih sila koje djeluju tijekom rada vjedrenog elevatora, a na temelju dobivenih sila odabiru se ležajevi.

Za dimenzioniranje vratila, potrebni su slijedeći ulazni parametri:

- Snaga elektromotora: $P = 4 \text{ kW}$
- Broj okretaja pogonskog bubnja: $n = 45 \text{ okr/min}$
- Materijal vratila: Č0745

Minimalni dopušteni promjer vratila dobiva se prema izrazu:

$$d \geq \sqrt[3]{\frac{16 \cdot T}{\tau_{tdop} \cdot \pi}} \quad (7.3)$$

gdje je:

T – moment torzije [Nm]

τ_{tdop} – dopušteno torzijsko naprežanje [N/mm²]

Moment torzije računa se pomoću formule:

$$T = \frac{P}{\omega} \quad (7.4)$$

Kutna brzina ω računa se pomoću broja okretaja:

$$\omega = 2\pi \cdot \frac{n}{60} \quad (7.5)$$

$$\omega = 2\pi \cdot \frac{45}{60} = 4,71 \text{ rad}^{-1}$$

Sada se proračunava moment torzije:

$$T = \frac{4 \cdot 10^3}{4,71} = 848,826 \text{ Nm} = 848826 \text{ Nmm}$$

Dopušteno torzijsko naprežanje određuje se prema izrazu:

$$\tau_{tdop} = \frac{R_{dt0}}{s} \quad (7.6)$$

gdje je:

R_{dt0} – trajna dinamička čvrstoća odabranog čelika [N/mm²]

s – faktor sigurnosti (s = 5)

Za materijal Č0745 trajna dinamička čvrstoća iznosi:

$$R_{dt0} = 250 \text{ N/mm}^2$$

Dobiva se da je dopušteno torzijsko naprezanje:

$$\tau_{tdop} = \frac{250}{5} = 50 \text{ N/mm}^2$$

Promjer vratila iznosi:

$$d \geq \sqrt[3]{\frac{16 \cdot 848,826}{50 \cdot 10^6 \cdot \pi}} = 0,04422 \text{ m} = 44,22 \text{ mm}$$

S obzirom na dobivenu vrijednost promjera vratila, usvaja se:

$$d = 50 \text{ mm}$$

7.2.1. Odabir uložnih pera

Uložna pera postavljaju se između oba para vratila i bubnja, a odabiru se prema standardu DIN 6885. Promjer vratila na mjestu spajanja s bubnjem iznosi 60 mm pa su za taj promjer ispisane dimenzije uložnog pera, a sama duljina pera iznosi:

$$l = 60 \text{ mm}$$

Tablica 7.2. Dimenzije uložnog pera

Parametri	Dimenzije
Širina pera	b = 18 mm
Visina pera	h = 11 mm
Dubina utora u vratilu	t ₁ = 7 mm
Dubina utora u glavini	t ₂ = 4,4 mm

7.2.2. Odabir ležajeva

Ležajeve je moguće odabrati s obzirom na radijalnu komponentu sile. Radijalna sila dobiva se pomoću zbroja prethodno izračunatih sila natezanja trake u točkama 1 i 4. Najveće sile natezanja javljaju se kod transporta riže pa se one uzimaju za daljnji proračun:

$$F_R = F_1 + F_4 \quad (7.7)$$

$$F_R = 1279,3 + 1747,8$$

$$F_R = 3028,1 \text{ N}$$

Uležištenje bubnja se izvodi s obje strane pa treba uzeti u obzir da svaki od ležaja preuzima polovinu ukupnog iznosa radijalne sile. Uz to, treba pribrojiti i težinu bubnja koji se dobiva umnoškom mase i gravitacijskog ubrzanja, a prethodno je dobivena u potpoglavlju 4.1. i iznosi:

$$G_b = 794,61 \text{ N}$$

Slijedi da je radijalna sila u jednome ležaju:

$$S_A = \frac{F_R}{2} + G_b \quad (7.8)$$

$$S_A = \frac{3028,1}{2} + 794,61 = 2308,65 \text{ N}$$

Za oba vratila bubnjeva odabrani su ležajevi proizvođača *SKF* vrste *FY 50 LF*. Maksimalno statičko opterećenje iznosi 23,2 kN, a dinamičko 35,1 kN. Na slici 7.2. vidljiv je izgled ležaja, a tablica 7.3. prikazuje njegove dimenzije.



Slika 7.2. Ležaj SKF FY 50 LF [17]

Tablica 7.3. Dimenzije ležaja SKF FY 50 LF [17]

Dimenzija	Vrijednost
Širina kućišta L	143 mm
Unutarnji promjer d	50 mm
Vanjski promjer D	118 mm

7.3. Odabir spojke

Spojka služi kao spoj između motorreduktora i pogonskog vratila. Odabire se s obzirom na promjer pogonskog vratila koji iznosi 50 mm, dok promjer vratila iz motorreduktora 55 m. Bitno je uzeti u obzir i potrebni nazivni okretni moment spojke. On se računa prema formuli:

$$T_N = T_0 \cdot (c_1 + c_2) \quad (7.9)$$

gdje je:

T_0 – moment opteretivosti, $T_0 = 848,83$ Nm

c_1 – faktor udara za pogonski stroj, $c_1 = 0,5$

c_2 – faktor udara za radni stroj, $c_2 = 2$

Dobiva se da je:

$$T_N = 848,83 \cdot (0,5 + 2)$$

$$T_N = 2122,1 \text{ Nm}$$

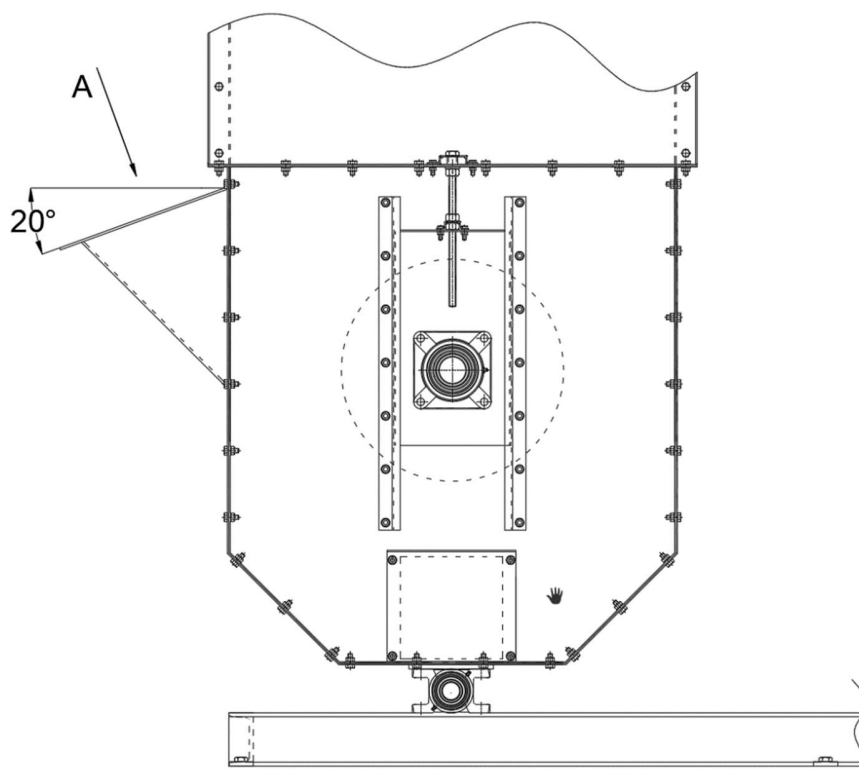
Odabrana je elastična spojka proizvođača „Flender“ naziva *RUPEX RWN 228*. Njezin nazivni okretni moment iznosi 2200 Nm što zadovoljava.



Slika 7.3. Spojka RUPEX RWN 228 [18]

8. UKRCAJ I ISKRCAJ ŽITARICA

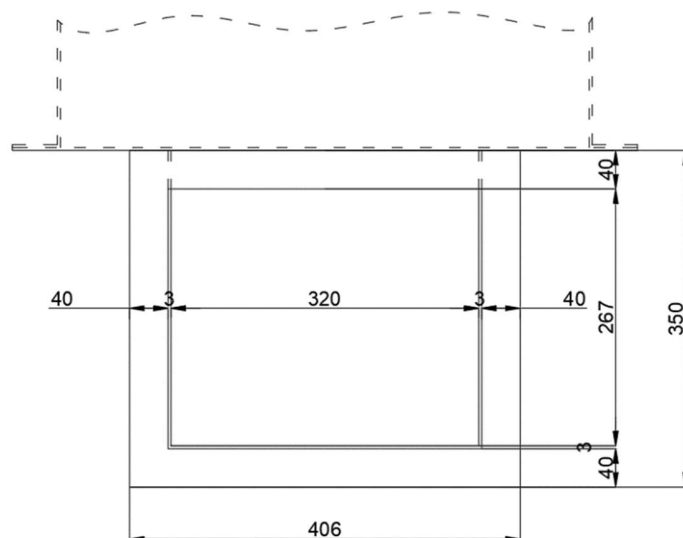
Za ukrcaj materijala predviđen je usipni koš koji je pri vertikalnom položaju elevatora zakošen tj. pod kutom od 20° naspram horizontalne osi elevatora. To je i razloga što će elevator raditi i pod 80° i 70° . Da je usipni koš izveden horizontalno pri vertikalnom režimu, kada bi se zakrenuo za 10° ili 20° , usip ne bi bio pogodan tj. smanjila bi se površina usipa. Na slici 8.1. prikazan je donji dio elevatora i usipni koš prema kojem je usmjeren pogled A.



Slika 8.1. Prikaz položaja i kuta usipnog koša

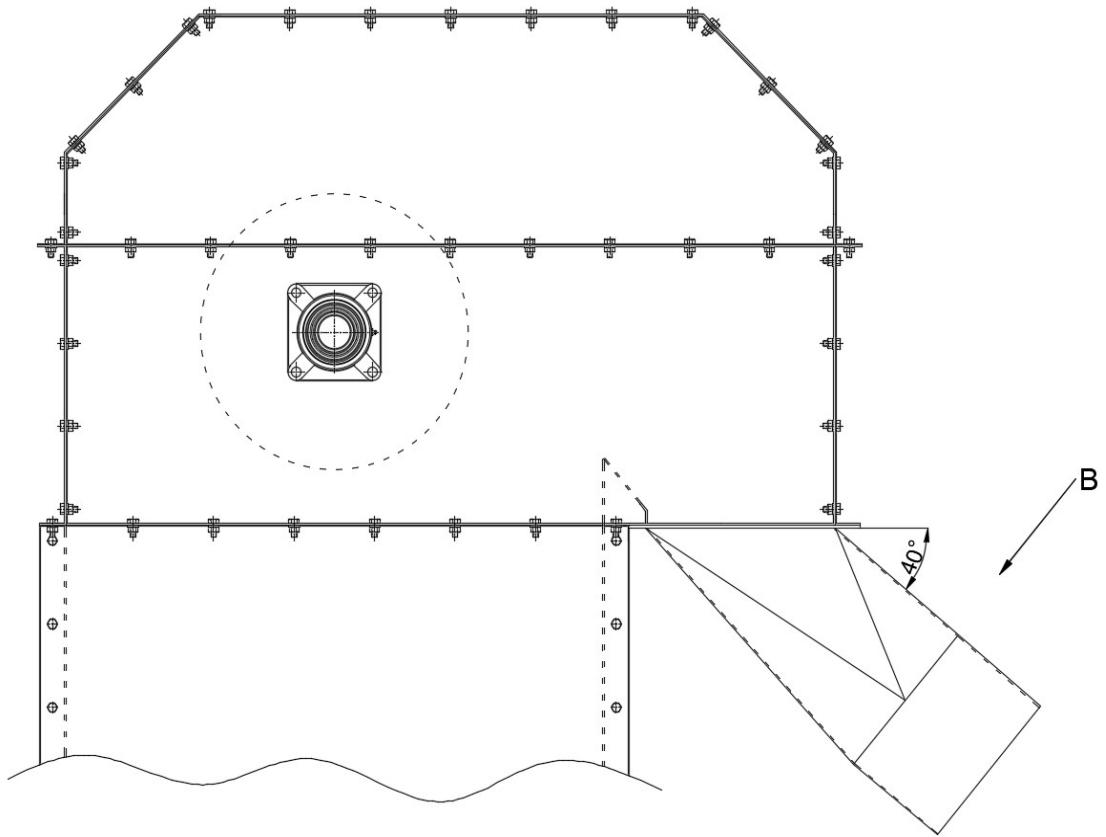
Pogled A koji je prethodno označen, vidljiv je iz slike 8.2. zajedno s pripadajućim dimenzijama.

POGLED "A"

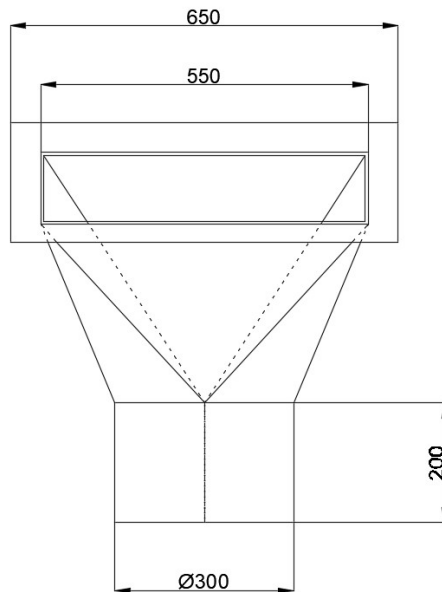


Slika 8.2. Pogled na usipni koš

Isipni koš izveden je, s obzirom na horizontalnu os, pod kutom od 40° . Kao i u slučaju usipa, pri kosom režimu bit će pogodniji isipni kut ako se isipni koš izvede sa skošenjem. Na njega se postavlja cijev koja je usmjerena na usipni koš trakastog transportera koji služi za daljnji transport žitarica. Na slici 8.3. prikazan je isipni koš kao dio elevatora, a na slici 8.4. vidljiv je pogled B kao što je označeno na slici 8.3.



Slika 8.3. Prikaz položaja i kuta usipnog koša



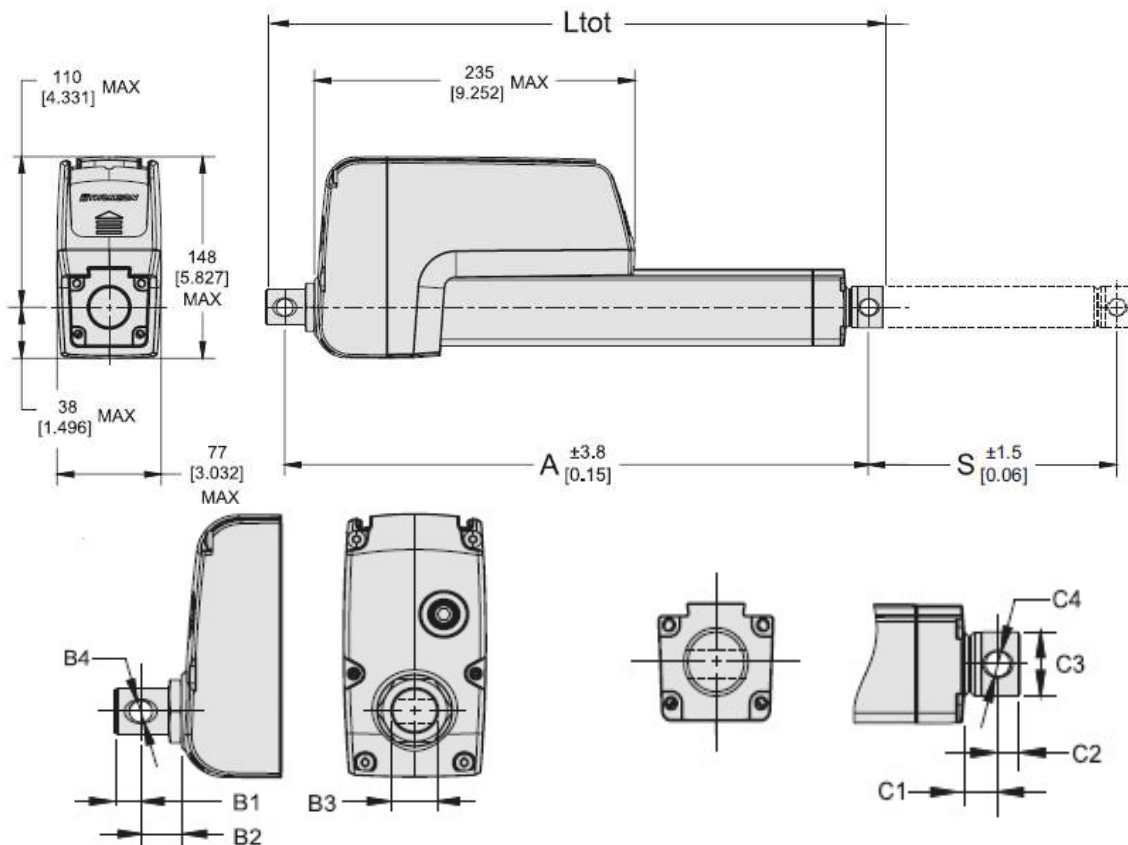
Slika 8.4. Pogled na isipni koš

9. RJEŠENJE IZMJENJIVANJA RADA ELEVATORA IZMEĐU VERTIKALNOG I KOSOG NAČINA TRANSPORTA

U ovom radu je potrebno predložiti i pojasniti način izmjenjivanja između vertikalnog i kosog režima rada.

Elevator će raditi u tri položaja: pod kutom od 90° , 80° te 70° . S obzirom na promjenu kuta mijenja se i visina transporta koja je pojašnjena pri proračunavanju parametara. Nije potrebna mobilnost tj. elevator će biti fiksiran na jednom mjestu. Za promjenu položaja iz vertikalnog u kosi, odabran je električni linearni aktuator *Electrak® HD* proizvođača „Thomson“. Točnije, koristit će se dva aktuatora umjesto jednog iz sigurnosnih razloga.

Svaki od dva elevatora bit će pričvršćen na rub elevatora. Na slici 9.1. prikazane su dimenzije aktuatora, a u tablici 9.1. ispisane njihove vrijednosti.



Slika 9.1. Prikaz aktuatora i njegovih dimenzija [19]

Tablica 9.1. Dimenzije odabranog linearnog aktuatora [19]

<i>Thomson Electrak HD – Tip M</i>	
Oznaka	Dimenzija
A	1078 mm
S	850 mm
B ₁	13,4 mm
B ₂	21,6 mm
B ₃	25,4 mm
B ₄	12,2 mm
C ₁	24 mm
C ₂	10,9 mm
C ₃	35 mm
C ₄	12,2 mm

9.1. Proračun opterećenja aktuatora

Potrebno je proračunati masu tj. težinu elevatora kako bi se odabralo prikladne aktuatore s obzirom na njihovo maksimalno opterećenje. Aktuator mora savladati silu koju elevator vrši na njega. U nastavku će se proračunati približna masa elevatora i shodno tome sila koja djeluje na aktuatore.

Masa jednog bubnja iznosi 81 kg pa kada se uzmu u obzir oba, masa bubnjeva iznosi:

$$m_B = 2 \cdot 81 = 162 \text{ kg}$$

Odabrana traka ima masu 14,9 kg/m², a s obzirom da s obje strane bubnja površina trake iznosi 4,8 m² dobiva se da je masa trake:

$$m_T = 4,8 \cdot 14,9 = 71,52 \text{ kg}$$

Masa jednog punog vjedra iznosi 8,3 kg pa će se ta masa iskoristiti za proračun mase svih vjedra. S obzirom da se na traku spaja 30 vjedra, ukupna masa svih vjedra iznosi:

$$m_V = 30 \cdot 8,3 = 249 \text{ kg}$$

Kućište elevatora izrađeno je od lima debljine 3 mm, a masa iznosi $23,55 \text{ kg/m}^2$. Površina kućišta sa svih strana iznosi:

$$P = 2 \cdot P_1 + 2 \cdot P_2$$

Dobiva se da je površina prve strane:

$$P_1 = 6 \cdot 1 = 6 \text{ m}^2$$

Površina bočne strane iznosi:

$$P_1 = 6 \cdot 0,55 = 3,3 \text{ m}^2$$

Površina kućišta iznosi:

$$P = 2 \cdot 6 + 2 \cdot 3,3 = 18,6 \text{ m}^2$$

Masa kućišta tada iznosi:

$$m_K = 23,55 \cdot 18,6 = 438,03 \text{ kg}$$

Dobiva se da je ukupna približna masa elevatora:

$$m_{uk} = m_B + m_T + m_V + m_K$$

$$m_{uk} = 162 + 71,52 + 249 + 438,03 = 920,55 \text{ kg}$$

S obzirom da nisu uračunati svi dijelovi elevatora (motor, ležajevi, vijci itd.), može se pretpostaviti da ukupna masa iznosi 1100 kg. Kada se ta masa pretvori u opterećenje, može se reći da elevator na aktuatoru djeluje silom:

$$F = 10787 \text{ N} = 10,787 \text{ kN}$$

Odabrani aktuator ima maksimalno dinamičko opterećenje 10 kN. To znači da će dva takva aktuatora moći podnijeti 20 kN što je više nego dovoljno.

9.2. Proračun osovine za izmjenu vertikalnog i kosog režima

Potrebno je provjeriti potrebni promjer osovine preko koje se vrši izmjena vertikalnog i kosog režima. Osovina prolazi kroz dva ležaja koja su spojena vijcima na elevator te kroz dva ležaja koja su povezana na konstrukciju također vijcima.

Naprezanje kod savijanja računa se prema formuli:

$$\sigma_{sdop} = \frac{M_s}{W} \leq \sigma_{sdop} \quad (9.1)$$

Aksijalni moment otpora iznosi:

$$W = \frac{d^3 \cdot \pi}{32} \geq \frac{M_s}{\sigma_{sdop}} \quad (9.2)$$

Slijedi da je promjer osovine:

$$d = \sqrt[3]{\frac{32 \cdot M_s}{\pi \cdot \sigma_{sdop}}} \quad (9.3)$$

Dopušteno naprezanje dobiva se formulom:

$$\sigma_{sdop} = \frac{R_{ds-1}}{s} \quad (9.4)$$

gdje je:

R_{ds-1} – dinamička čvrstoća pri savijanju [N/mm^2]

s – faktor sigurnosti, odabran je $s = 5$

Odabrani materijal osovine jest Č0645, a njegova dinamička čvrstoća pri savijanju iznosi:

$$R_{ds-1} = 290 \text{ N/mm}^2$$

Dopušteno naprezanje stoga iznosi:

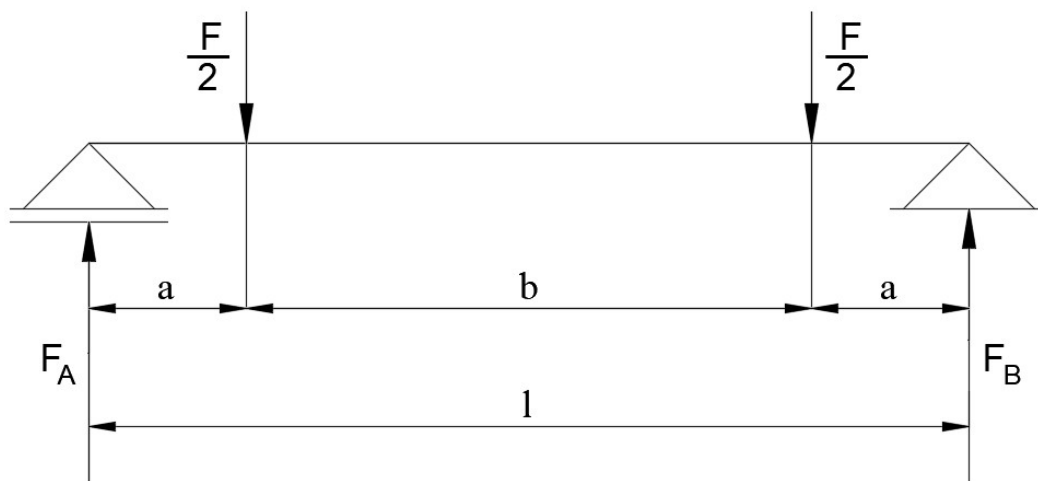
$$\sigma_{\text{sdop}} = \frac{R_{\text{ds-1}}}{s} = \frac{290}{5} = 58 \text{ N/mm}^2$$

Na slici 9.2. prikazano je opterećenje elevatora na osovinu. Sila F iznosi 10,787 kN, a dimenzije su:

$a = 0,059 \text{ mm}$ – udaljenost osi donjeg ležaja i elevatora

$b = 0,6 \text{ mm}$ – širina bubnja

$l = 0,718 \text{ mm}$ – razmak između donjih ležajeva



Slika 9.2. Opterećenje zbog elevatora

Jednadžbe ravnoteže:

$$\sum M_B = 0$$

$$F_A \cdot l - \frac{F}{2} \cdot (a + b) - \frac{F}{2} \cdot a = 0$$

$$F_A = \frac{\frac{F}{2} \cdot (a + b) + \frac{F}{2} \cdot a}{l}$$

$$F_A = \frac{\frac{10,787}{2} \cdot (0,059 + 0,6) + \frac{10,787}{2} \cdot 0,059}{718}$$

Sila u osloncu A iznosi:

$$F_A = 5,3935 \text{ kN}$$

$$\sum F_y = 0$$

$$F_A - \frac{F}{2} - \frac{F}{2} + F_B = 0$$

$$F_B = F - F_A$$

$$F_B = 10,787 - 5,3935$$

Sila u osloncu B iznosi:

$$F_B = 5,3935 \text{ kN}$$

Nadalje se može izračunati maksimalni moment savijanja na sredini osovine:

$$M_S = F_A \cdot \left(a + \frac{b}{2}\right) - \frac{F}{2} \cdot \frac{b}{2}$$

$$M_S = 5,3935 \cdot \left(0,059 + \frac{0,6}{2}\right) - \frac{10,787}{2} \cdot \frac{0,6}{2}$$

$$M_S = 0,3182 \text{ kNm} = 318,2 \text{ Nm}$$

Aksijalni moment otpora iznosi:

$$W_x = \frac{M}{\sigma_{sdop}}$$

$$W_x = \frac{318,2}{58 \cdot 10^6} = 5,4862 \cdot 10^{-6} \text{ m}^3$$

Na kraju se dobiva promjer osovine:

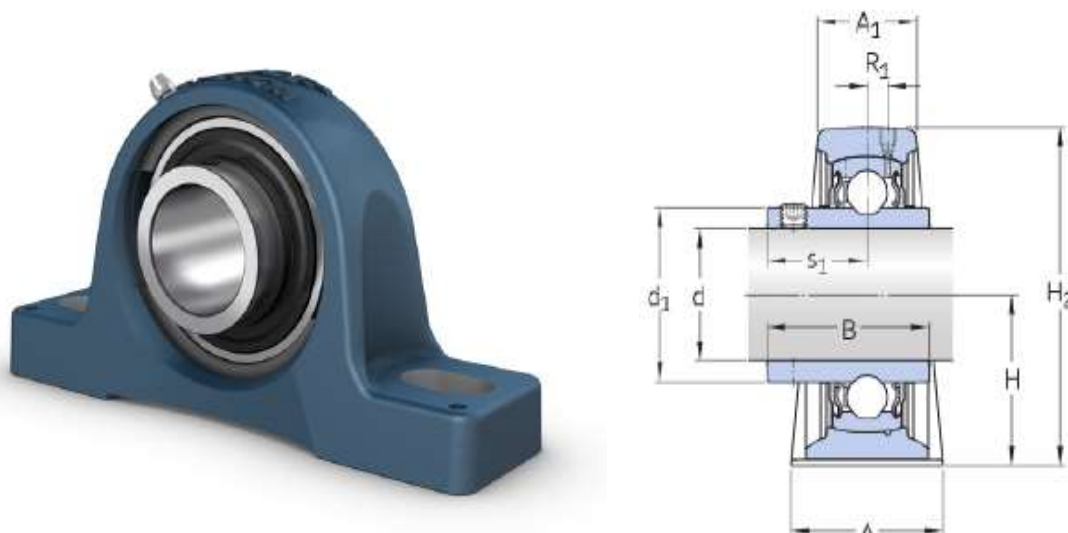
$$d \geq \sqrt[3]{\frac{32 \cdot W_x}{\pi}} = \sqrt[3]{\frac{32 \cdot 5,4862 \cdot 10^{-6}}{\pi}} = 0,0382 \text{ m} = 38,2 \text{ mm}$$

Usvaja se promjer:

$$d = 40 \text{ mm}$$

9.3. Ležajevi osovine za izmjenu vertikalnog i kosog režima

Odabrani tip ležaja je od proizvođača *SKF* oznake *SY 40 TF* koji je prikazan na slici 9.3. Njegove karakteristike tj. specifikacije mogu se iščitati iz tablice 9.2. Statička nosivost ležaja iznosi 19 kN, a dinamička nosivost 30,7 kN. Ukupno će se ugraditi četiri takva ležaja, kao što je prethodno navedeno, dva se ležaja spajaju na elevator, a druga dva na konstrukciju na kojoj se nalazi elevator.



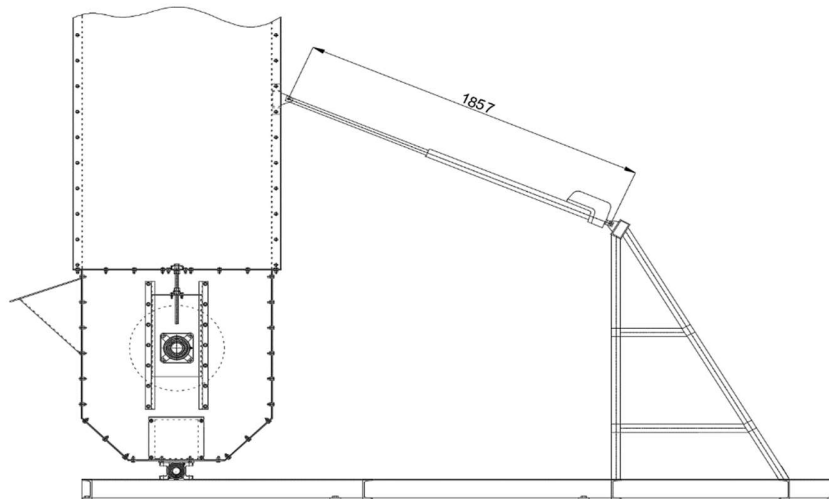
Slika 9.3. Ležaj SKF SY 40 TF [17]

Tablica 9.2. Specifikacije ležaja SKF SY 40 TF [17]

Oznaka	Vrijednost
Vanjski promjer d_1	51,8 mm
Unutarnji promjer d	40 mm
Gornja širina kućišta A_1	30 mm
Aksijalni položaj navoja kućišta R_1	3,5 mm
Udaljenost bočne strane do centra ležaja s_1	30,2 mm
Širina unutarnjeg prstena B	49,2 mm
Širina baze kućišta A	48 mm
Visina do središta osovine H	49,2 mm
Ukupna visina H_2	99 mm

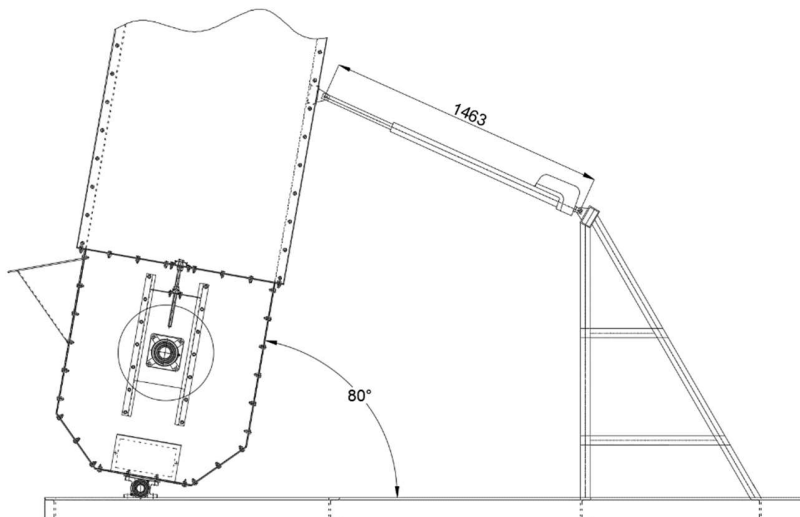
9.4. Rad linearnih aktuatora i njihov položaj pri odabranom režimu

Svaki se aktuator na jednom kraju povezuje s elevatorom na način da se kroz ušku koja se nalazi na elevatoru postavlja vijak. Drugi kraj aktuatora spojen je vijkom koji prolazi kroz ušku koja je pozicionirana na konstrukciju držača aktuatora. Slika 9.2. prikazuje položaj i duljinu aktuatora u vertikalnoj poziciji elevatora. Vidljivo je da je duljina aktuatora 1857 mm.



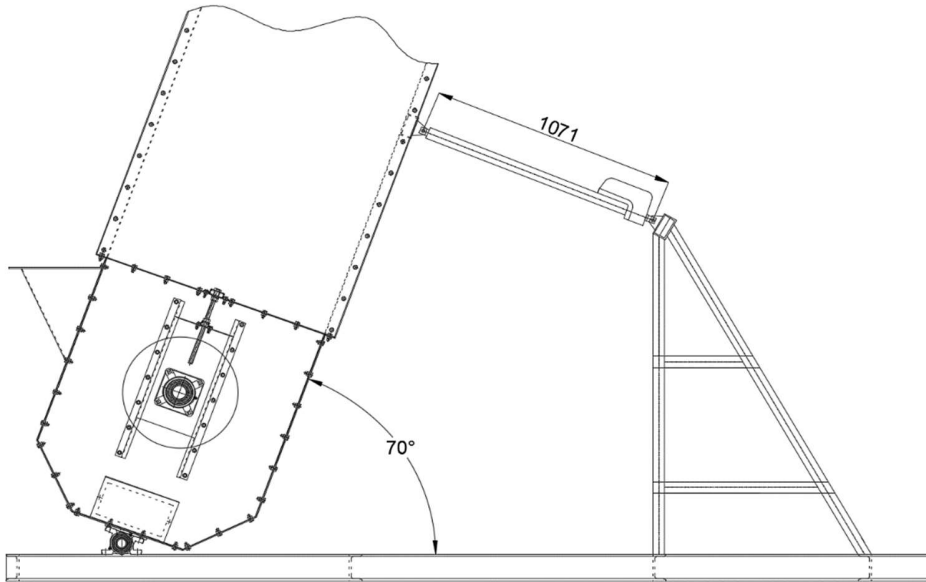
Slika 9.4. Horizontalna pozicija elevatora

U slučaju kada se elevator postavlja u kosi režim tj. pod kut od 80° , duljina aktuatora tj. udaljenost osi vijaka iznosi 1463 mm što je vidljivo iz slike 9.3.



Slika 9.5. Kosa pozicija elevatora pod kutom od 80°

Zadnja pozicija koju elevator mora postići jest pod kutom od 70° . Tu se aktuator uvlači do duljine 1071 mm kao što prikazuje slika 9.4.



Slika 9.6. Kosa pozicija elevatora pod kutom od 70°

10. TRAKASTI TRANSPORTER ZA ISKRCAJ MATERIJALA IZ ELEVATORA

Za svrhu iskrcaja koristit će se transportna traka. Zadana je minimalna duljina trake 4 m pa odabrana duljina iznosi $L = 20$ m. S obzirom da maseni kapacitet varira ovisno o transportiranom materijalu, odabire se najveći koji vrijedi za transport riže. Kapacitet iznosi:

$$Q_t = 37,24 \text{ t/h}$$

Nasipna gustoća riže iznosi:

$$\gamma = 580 \text{ kg/m}^3$$

S obzirom na transport rasutog tereta tj. materijala, odabrani profil valjčanih slogova jest trovaljčani slog s kutom nagiba bočnih valjaka $\lambda = 30^\circ$.

10.1. Proračun površine poprečnog presjeka materijala u traci

Teoretski satni maseni kapacitet računa se pomoću izraza:

$$Q_t = 3600 \cdot A \cdot v_t \cdot \gamma \cdot \frac{k_2}{k_1} \text{ [t/h]} \quad (10.1)$$

gdje je:

A – površina poprečnog presjeka nasipnog materijala na traci [m^2]

v_t – brzina gibanja trake [m/s]

γ – nasipna gustoća šljunka [t/m^3]

k_1 – faktor neravnomjernosti, $k_1 = 1$

k_2 – faktor nagiba transportera, $k_2 = 1$

Površina poprečnog presjeka nasipnog materijala na traci za trovaljčani slog računa se prema izrazu:

$$A = \frac{b^2}{4} \cdot [(\cos \lambda + c \cdot (1 - \cos \lambda))^2 \cdot (\tan \varphi + \tan \lambda) - c^2 \cdot \tan \lambda] \text{ [m}^2\text{]} \quad (10.2)$$

gdje je:

c – koeficijent, $c = \frac{L_v}{b}$

b – širina trake [m]

λ - kut nagiba bočnih valjaka

φ – kut prirodnog osipanja materijala

Pretpostavljena širina trake iznosi $B = 650$ mm. Iz tablice 10.1. može se iščitati da je dužina valjka $L_v = 250$ mm.

Tablica 10.1. Dužina valjka s obzirom na širinu trake

Širina trake B	400	500	650	800	1000	1200	1400	1600	1800	2000
Dužina valjka L_v	160	200	250	315	380	465	530	580	650	720

Radna širina trake računa se prema izrazu:

$$b = 0,9 \cdot B - 0,05 \quad (10.3)$$

$$b = 0,9 \cdot 0,65 - 0,05$$

$$b = 0,535 \text{ m}$$

Koeficijent c iznosi:

$$c = \frac{L_v}{b} = \frac{0,25}{0,535} = 0,467 \quad (10.4)$$

Već spomenuti kut nagiba bočnih valjaka iznosi $\lambda = 30^\circ$, a kut prirodnog osipanja tj. nasipni kut materijala za rižu uzet je iz literature te iznosi [20]:

$$\varphi = 37^\circ$$

Uvrštavanjem u formulu za površinu poprečnog presjeka dobiva se:

$$A = \frac{b^2}{4} \cdot [(\cos 30^\circ + 0,467 \cdot (1 - \cos 30^\circ))^2 \cdot (\tan 37^\circ + \tan 30^\circ) - 0,467^2 \cdot \tan 30^\circ]$$

$$A = 0,2554 \cdot b^2$$

10.2. Radna širina trake

Dobivena površina poprečnog presjeka nadalje se uvrštava u izraz za teoretski satni maseni kapacitet i dobiva se radna širina trake b (10.1):

$$Q_t = 3600 \cdot A \cdot v_t \cdot \gamma \cdot \frac{k_2}{k_1}$$

$$37,24 = 3600 \cdot 0,2554 \cdot b^2 \cdot 2,65 \cdot 0,58 \cdot \frac{1}{1}$$

$$b = 0,143 \text{ m}$$

S obzirom da vrijedi (10.3):

$$b = 0,9 \cdot B - 0,05$$

Uzme li se u obzir radna širina trake b dobiva se:

$$B = \frac{b + 0,05}{0,9}$$

$$B = \frac{0,143 + 0,05}{0,9}$$

$$B = 0,21466 \text{ m}$$

Može se zaključiti da odabrana širina trake $B = 650 \text{ mm}$ zadovoljava.

10.3. Provjera širine trake s obzirom na veličinu komada materijala

Veličina komada materijala tj. drugim riječima granulacija, za rižu iznosi:

$$a = 7 \text{ mm}$$

Minimalna širina trake računa se prema izrazu:

$$B_{\min} = 2 \cdot a + 200 \quad (10.5)$$

Uvrštavanjem granulacije a , dobiva se da je:

$$B_{\min} = 2 \cdot 7 + 200$$

$$B_{\min} = 214 \text{ mm}$$

Odabrana širina trake ponovno zadovoljava s obzirom da je veća od minimalne širine.

10.4. Odabir nosivih i povratnih valjaka

Preporuka proizvođača „Rulmeca“ za veličinu tj. promjer valjaka vidljiva je iz slike 10.1. S obzirom da je brzina $v = 2,65 \text{ m/s}$, promatra se stupac gdje je brzina od 2 do 4 m/s. Širina trake iznosi 650 mm pa se može iščitati da su idealni promjeri valjaka 89 mm i 108 mm.

Belt width mm	for speed $\leq 2 \text{ m/s}$		2 + 4 m/s		$\geq 4 \text{ m/s}$			
	Ø roller mm		Ø roller mm		Ø roller mm			
500	89		89					
650	89		89	108				
800	89	108	89	108	133	133		
1000	108	133	108	133		133	159	
1200	108	133	108	133	159	133	159	
1400	133	159	133	159		133	159	
1600	133	159	133	159	194	133	159	194
1800	159	159	194	159	194			

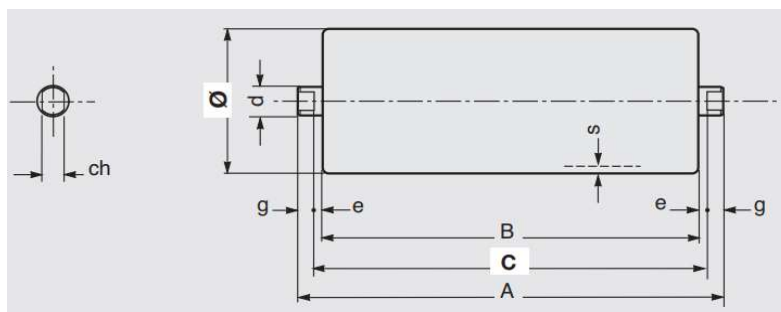
Slika 10.1. Odabir promjera valjaka s obzirom na širinu trake i njenu brzinu [21]

Odabrane dimenzije i mase nosivih i povratnih valjaka vidljive su iz tablice 10.2. Promjer nosivih valjaka iznosi 89 mm, a povratnih 108 mm. Na prethodno odabranu širinu valjaka, vidljivo je da ovaj odabir valjaka pogodan.

Tablica 10.2. Odabrane dimenzije nosivih i povratnih valjaka [21]

Vrsta valjka	Nosivi valjak	Povratni valjak
Promjer	$d'_v = 89 \text{ mm}$	$d''_v = 108 \text{ mm}$
Širina	$L'_v = 250 \text{ mm}$	$L''_v = 250 \text{ mm}$
Težina	$G'_p = 3 \text{ kg}$	$G''_p = 3,8 \text{ kg}$

Slika 10.2. prikazuje dimenzije odabranih valjaka, a u tablici 10.3. raspisani su iznosi dimenzija za obje vrste valjaka.



Slika 10.2. Dimenzije valjka [21]

Tablica 10.3. Dimenzije nosivih i povratnih valjaka [21]

Nosivi valjak Ø89		Povratni valjak Ø108	
Dimenzija	Iznos [mm]	Dimenzija	Iznos [mm]
B	250	B	750
C	258	C	758
A	282	A	776
d	25	d	20
ch	18	ch	14
e	4	e	4
g	12	g	10
s	3	s	3,5

10.4.1. Izbor razmaka između valjčanih slogova

Potrebno je odabrati i razmak između valjčanih slogova na gornjem ogranku L_p' , a odabire na temelju širine trake B i nasipne gustoće. U ovom je slučaju nasipna gustoća materijala u području do $1,1 \text{ t/mm}^2$ ($0,580 \text{ t/mm}^2$) i traka je širine $B = 650 \text{ mm}$ pa vrijedi:

$$L_p' = 1,4 \text{ m}$$

Razmak između valjčanih slogova na donjem ogranku računa se prema izrazu:

$$L_p'' = (2 \dots 3) \cdot L_p' \quad (10.6)$$

Vrijedi da je:

$$L_p'' = 2 \cdot 1,4$$

$$L_p'' = 2,8 \text{ m}$$

10.5. Odabir trake

Odabrana traka transportera sadrži četiri uložaka te gornji i donji nanos gume. Parametri trake su:

$$q_t = 1,1 \cdot B \cdot (i \cdot \delta + S_1 + S_2) \cdot g \quad (10.7)$$

gdje je:

i – broj uložaka, $i = 4$

δ – debljina uložka s ljepilom, $\delta = 1,25 \text{ mm}$

g – gravitacijska konstanta, $g = 9,81 \text{ m/s}^2$

S_1 – gornja gumena obloga, $S_1 = 4 \text{ mm}$

S_2 – donja gumena obloga, $S_2 = 2 \text{ mm}$

B – širina trake, $B = 650 \text{ mm}$

Težina trake po dužnom metru dobiva se pomoću izraza:

$$q_t = 1,1 \cdot 0,65 \cdot (4 \cdot 1,25 + 4 + 2) \cdot 9,81$$

$$q_t = 77,16 \text{ N/m}$$

Težina nasipnog materijala po dužnom metru dobiva se iz:

$$q_g = \frac{Q_{tmax} \cdot g}{3,6 \cdot v_t} \quad (10.8)$$

Parametar Q_{tmax} jest maksimalni kapacitet transportera te iznosi:

$$Q_{tmax} = 1,2 \cdot Q_t \quad (10.9)$$

$$Q_{tmax} = 1,2 \cdot 37,25 = 44,69 \text{ t/h}$$

Nadalje se dobiva:

$$q_g = \frac{44,69 \cdot 9,81}{3,6 \cdot 2,65}$$

$$q_g = 45,96 \text{ N/m}$$

Težina valjčanih slogova po dužnom metru računa se s obzirom na nosivi i povratni krak. Za nosivi krak vrijedi:

$$q_p' = \frac{G_p'}{L_p'} \quad (10.10)$$

gdje je:

G_p' - težina jednog valjčanog sloga

Pošto su u nosivom kraku prisutna tri valjka, težinu sloga dobijemo iz izraza:

$$G_p' = 3G' \quad (10.11)$$

$$G_p' = 3 \cdot 3 \cdot 10$$

$$G_p' = 90 \text{ N}$$

Slijedi da je:

$$q_p' = \frac{90}{1,4}$$

$$q_p' = 64,29 \text{ N/m}$$

Za povratni krak vrijedi da je:

$$q_p'' = \frac{G_p''}{L_p''} \quad (10.11)$$

$$q_p'' = \frac{38}{2,8} = 13,57 \text{ N/m}$$

Koeficijent otpora nosivog ogranka bira se prema:

$$w_g' = 0,021 \dots 0,025$$

Odabrani koeficijent iznosi:

$$w_g' = 0,023$$

Za povratni ogranak, koeficijent otpora jest:

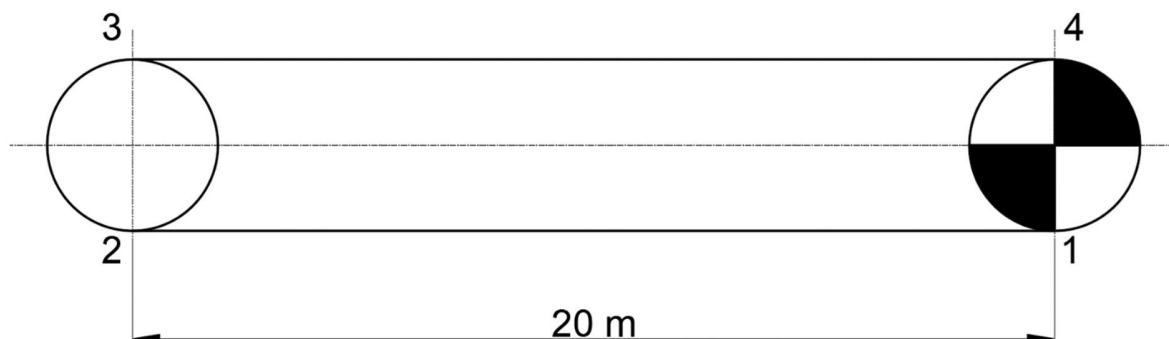
$$w_p' = 0,025 \dots 0,035 \rightarrow w_p' = 0,035$$

Također postoji opći koeficijent otpora kretanju trake i iznosi:

$$w' = 0,025$$

10.5.1. Proračun sila natezanja u karakterističnim točkama transportera

Slijedi proračun sila natezanja transportera. Na slici 10.3. prikazana je kontura trakastog transportera sa četiri karakteristične točke.



Slika 10.3. Kontura trakastog transportera

Sila natezanja u točki 2 računa se prema izrazu:

$$S_2 = S_1 + W_{12} \quad (10.12)$$

Sila otpora kretanju trake na dijelu 1-2 tj. na povratnom ogranku dobiva se pomoću formule:

$$W_{12} = c \cdot (q_t + q_p'') \cdot L \cdot w_p' \quad (10.13)$$

Slijedi da je:

$$W_{12} = 6,6 \cdot (77,16 + 13,57) \cdot 20 \cdot 0,035$$

$$W_{12} = 419,16 \text{ N}$$

Uvrštavanjem sile otpora dobiva se izraz za naprezanje u točki 2:

$$S_2 = S_1 + 13,55$$

U točki 3 dolazi do povećanog naprezanja u traci na povratnom bubnju pa se sila naprezanja dobiva pomoću izraza:

$$S_3 = S_2 \cdot k_g \quad (10.14)$$

Koeficijent otpora k_g za obuhvatni kut od 180° iznosi:

$$k_g = 1,05$$

Uvrštavanjem izraza za silu natezanja u točki 2 i koeficijenta otpora dobiva se da je sila natezanja u točki 3:

$$S_3 = (S_1 + 419,16) \cdot 1,05$$

$$S_3 = S_1 \cdot 1,05 + 440,19$$

Sila natezanja u točki 4 računa se prema izrazu:

$$S_4 = S_3 + W_{34} \quad (10.15)$$

Sila otpora kretanju trake na dijelu 3-4 tj. na gornjem ogranku dobiva se pomoću formule:

$$W_{34} = c \cdot (q_g + q_t + q_p') \cdot L \cdot w_g' \quad (10.16)$$

Uvrštavanjem dobiva se:

$$W_{34} = 6,6 \cdot (45,96 + 77,16 + 64,29) \cdot 20 \cdot 0,023$$

$$W_{34} = 568,95 \text{ N}$$

Slijedi da je sila natezanja u točki 4:

$$S_4 = S_3 + W_{34} \quad (10.17)$$

$$S_4 = S_1 \cdot 1,05 + 440,19 + 568,95$$

$$S_4 = S_1 \cdot 1,05 + 1009,14$$

Vučna sila otpora kretanju dobiva se razlikom sila natezanja u početnoj i konačnoj točki:

$$W_0 = S_4 - S_1 \quad (10.18)$$

S obzirom da je sila natezanja u točki 1 nepoznata, moguće je proračunati silu u točki 4:

$$S_4 = S_1 \cdot \frac{e^{\mu\alpha}}{k_t} \quad (10.19)$$

$$S_4 = S_1 \cdot \frac{3}{1,17}$$

$$S_4 = S_1 \cdot 2,564$$

Sad kada postoje dva izraza za silu natezanja u točki 4, njihovim izjednačavanjem proračunava se sila natezanja u točki 1:

$$S_1 \cdot 1,05 + 1009,14 = S_1 \cdot 2,564$$

$$S_1 \cdot 2,564 - S_1 \cdot 1,05 = 1009,14$$

$$S_1 \cdot 1,514 = 1009,14$$

$$S_1 = 666,54 \text{ N}$$

Uvrštavanjem sile u točku jedan vrijedi da je sila u točki 4:

$$S_4 = S_1 \cdot 2,564$$

$$S_4 = 666,54 \cdot 2,564$$

$$S_4 = 1709 \text{ N}$$

Sada je moguće izračunati i ostale sile natezanja pa slijedi da je sila natezanja u točki 3:

$$S_3 = S_1 \cdot 1,05 + 440,19$$

$$S_3 = 666,54 \cdot 1,05 + 440,19$$

$$S_3 = 1140 \text{ N}$$

Sila natezanja u točki 2 iznosi:

$$S_2 = 666,54 + 13,55$$

$$S_2 = 680,1 \text{ N}$$

Vučna sila otpora kretanju iznosi:

$$W_0 = 1709 - 666,54$$

$$W_0 = 1042,46 \text{ N}$$

10.5.2. Provjera natezanja trake na gornjem ogranku

Kada su proračunate sve vrijednosti sila natezanja, potrebno je provjeriti minimalno natezanje trake na gornjem ogranku S_{Gmin} . To se vrši pomoću uvjeta računski dopuštenog progiba trake:

$$S_{Gmin} = S_3 \geq (5 \dots 8) \cdot (q_g + g_t) \cdot L_p' \quad (10.20)$$

$$S_3 \geq 5 \cdot (45,96 + 77,16) \cdot 1,4$$

$$S_3 \geq 861,84 \text{ N}$$

S obzirom na prethodno dobivenu vrijednost sile natezanja S_3 može se zaključiti da je uvjet zadovoljen:

$$S_3 = 1140 \geq 861,84 \text{ N}$$

10.5.3. Odabir broja uložaka trake

Transportna traka proračunava se s obzirom na maksimalnu statičku silu i koeficijent rezervne čvrstoće. Pomoću otpora na kidanje jednog uložka trake i ukupnim brojem uložka određuje se potrebna čvrstoća trake. Formula koja se koristi za određivanje broja uložaka jest:

$$z = \frac{S_{MAX} \cdot n_f}{B \cdot \sigma_t} \quad (10.21)$$

gdje je:

S_{MAX} – maksimalna statička sila, $S_{MAX} = S_4 = 1709$ N

n_f – koeficijent rezervne čvrstoće trake, $n_f = 11$

σ_t – prekidna čvrstoća uložka za odabranu traku transportera, $\sigma_t = 400$ N/mm

B – širina trake, $B = 650$ mm

Slijedi da je:

$$z = \frac{1709 \cdot 11}{650 \cdot 400} = 0,072 \leq 4$$

Vidljivo je da odabrani broj uložaka zadovoljava.

10.5.4. Proračun prekidne čvrstoće trake

Već spomenuta prekidna čvrstoća trake dobiva se na način da se broj uložaka pomnoži sa prekidnom čvrstoćom jednog uložka:

$$\begin{aligned} \sigma_L &= 4 \cdot \sigma_t \\ \sigma_L &= 4 \cdot 400 = 1600 \text{ N/mm} \end{aligned} \quad (10.22)$$

10.6. Elektromotor za pokretanje trakastog transportera

Snaga elektromotora proračunava se pomoću proračunate potrebne snage na vratilu bubnja.

Formula glasi:

$$P_0 = \frac{W_0 \cdot v_t}{1000} \text{ [kW]} \quad (10.23)$$

gdje je:

W_0 – opća vučna sila [N]

v_t – brzina trake [m/s]

$$P_0 = \frac{1042,46 \cdot 2,65}{1000} \text{ [kW]}$$

$$P_0 = 2,76 \text{ kW}$$

Potrebna snaga elektromotora dobiva se pomoću:

$$P_1 = \frac{P_0}{\eta} \text{ [kW]} \quad (10.24)$$

gdje je:

$\eta = 0,951 \rightarrow$ koeficijent korisnog djelovanja prijenosnog mehanizma od elektromotora do pogonskog bubnja

Slijedi da je potrebna snaga elektromotora:

$$P_1 = \frac{2,76}{0,951}$$

$$P_1 = 2,91 \text{ kW}$$

10.6.1. Odabir elektromotora

Elektromotor koji će pogoniti trakasti transporter odabran je od proizvođača „KONČAR“.

Parametri elektromotora su:

Snaga: $P = 4 \text{ kW}$

Broj okretaja: $n_{em} = 710 \text{ min}^{-1}$

Faktor snage: $\cos\varphi = 0,78$

Broj polova: $2p = 8$

Masa elektromotora: $m = 65 \text{ kg}$

10.7. Pogonski bubanj

Promjer pogonskog bubnja proračunava se pomoću formule:

$$D = \frac{360 \cdot W_0}{\rho_t \cdot \pi \cdot \alpha \cdot B} \quad (10.25)$$

gdje je:

W_0 – vučna sila [N]

p_t – tlak prenošenja sile sa bubnja na traku [N/m^2]

α – obuhvatni kut

B – širina trake [m]

Uvrštavanjem se dobiva:

$$D = \frac{360 \cdot 1042,46}{25000 \cdot \pi \cdot 180^\circ \cdot 0,5}$$
$$D \geq 0,041 \text{ m}$$

Dobivenim promjerom bubnja odabire se prvi veći standardni promjer i to $D = 500 \text{ mm}$.

Prema HRN M.D2.060 provjerava se zadovoljava li dobivena vrijednost D :

$$D \geq (0,125 \text{ do } 0,18) \cdot z \tag{10.26}$$
$$D \geq (0,125 \text{ do } 0,18) \cdot 4 \geq 0,5 \text{ do } 0,72 \text{ m}$$

Vidljivo je da promjer bubnja zadovoljava i oznaka glasi A-500x750x0,242.

10.8. Povratni natezni bubanj

Povratno natezni bubanj imat će isti promjer kao i pogonski ($D = 500 \text{ mm}$), ali u izvedbi tipa C.

Ponovno se provjerava zadovoljava li promjer granicu:

$$D \geq (0,1 \text{ do } 0,125) \cdot z \tag{10.27}$$
$$D \geq (0,1 \text{ do } 0,125) \cdot 4 \geq 0,4 \text{ do } 0,5 \text{ m}$$

Promjer povratno nateznog bubnja zadovoljava i njegova oznaka glasi C-500x750.

ZAKLJUČAK

Prvi dio rada opisuje princip rada vjedrenog elevatora, prednosti, nedostatke, gdje se najčešće primjenjuje i za koje materijale je prigodan za transport. Razrađeni su njegovi dijelovi i tri načina pražnjenja: centrifugalno, kontinuirano te pozitivno pražnjenje.

U drugom dijelu rada prikazani su zadani ulazni podaci te shodno tome slijedi dimenzioniranje bubnjeva i odabir trake. Vršiti se proračun vertikalnog transporta vjedrenog elevatora za šest zadanih žitarica u kojem se odabiru vjedra, proračunavaju maksimalna vučna sila, sile natezanja, snaga elektromotora te provjerava potreban broj uložaka odabrane trake. Isti se proračun odrađuje i za kosi transport pri 70 i 80 stupnjeva. Nakon sva tri proračuna slijedi proračun ostalih dijelova: elektromotora, vratila, uložnog pera, ležajeva i spojke. Pojašnjen je način punjenja i pražnjenja elevatora te se razrađuje izmjena rada između vertikalnog i kosog načina transporta koja se vrši pomoću dva linearna aktuatora.

Posljednji dio rada sadrži proračun transportne trake za daljnji transport iz vjedrenog elevatora. Proračunava se transportna traka, sile natezanja u karakterističnim točkama transporterata, odabiru se nosivi i povratni valjci, broj uložaka trake, elektromotor te dimenzioniraju bubnjevi.

LITERATURA

- [1] Grisigono, Petar: „Transport u industriji“, FESB, Split, 1997.
- [2] Skandia Elevator: „SEI 50/23“, s Interneta: <https://skandiaelevator.com/produkt/sei-5023/>, 10. lipnja 2022.
- [3] Universal Industries: „UniMAX® Bucket Elevator“, s Interneta: <https://universalindustries.com/bucket-elevators-unimax/>, 15. lipnja 2022.
- [4] Trimech: „Advantages and limitations of bucket elevator“, s Interneta: <https://www.trimechindia.com/blog/advantages-and-limitations-of-bucket-elevator/>, 15. lipnja 2022.
- [5] Powder Process: „Bucket conveyors design, safety, application“, s Interneta: https://powderprocess.net/Equipments%20html/Bucket_Elevator.html, 24. lipnja 2022.
- [6] JM Industrial: „Used Bucket Elevators“, s Interneta: <https://www.jmindustrial.com/blog/bucket-elevators-benefits-and-applications/>, 24. lipnja 2022.
- [7] Siddhartha, Ray: „Introduction To Materials Handling“, New Age International (P) Ltd., New Delhi, 2008.
- [8] 4B Group: „Products“, s Interneta: <https://go4b.co.uk/products>, 2. srpnja 2022.
- [9] Mavrin, I.: „Prekrajna mehanizacija“, Fakultet prometnih znanosti Sveučilišta u Zagrebu, 1997.
- [10] NORD DriveSystems: „Motors“, s interneta, <https://www.nord.com/en/products/motors/motors.jsp>, 29. lipnja 2022.
- [11] Baxter D.: „Bucket Elevator Design: Centrifugal Vs. Continuous“, s Interneta: <https://feeco.com/bucket-elevator-design-centrifugal-vs-continuous/>, 24. lipnja 2022.
- [12] Maxi-lift Inc.: „Continuous Vs Positive Discharge Bucket Elevator Systems“, s Interneta: <https://maxilift.com/continuous-vs-positive-discharge-bucket-elevator-systems/>, 5. srpnja 2022.
- [13] GTK: „Conveyor pulleys“, s Interneta: <https://www.gktuplesy.cz/en/bubny/>, 5. srpnja 2022.

- [14] Aqua-Calc: „Food volume“, s Interneta: <https://www.aqua-calc.com/>, 08. srpnja 2022.
- [15] Olević, Sato: „Transportna sredstva“, Mašinski fakultet, Zenica, 2000.
- [16] VAV: „Plate Steel Elevator Buckets“, s Interneta: <https://www.vav-nl.com/elevator-parts/elevator-buckets/plate-steel-elevator-buckets-din/>, 15. srpnja 2022.
- [17] SKF: „Rolling bearings“, s Interneta: <https://www.skf.com/au/products/rolling-bearings>, 20. srpnja 2022.
- [18] Flender: „Couplings“, s Interneta: <https://www.flender.com/en/products/couplings>, 20. srpnja 2022.
- [19] Thomson: „Electrak® HD Linear Actuators“, s Interneta: <https://www.thomsonlinear.com/en/products/linear-actuators/electrak-hd>, 20. srpnja 2022.
- [20] Bhattacharya, K. R.; Sowbhagya, C. M., Indudhara Swamy Y. M.: „Some physical properties of paddy and rice and their interrelations“, S Interneta: <https://onlinelibrary.wiley.com/doi/abs/10.1002/jsfa.2740230204>, 1. kolovoza 2022.
- [21] Rulmeca: „Bulk Handling“, s Interneta: https://www.rulmeca.com/en/products_bulk/catalogue, 2. kolovoza 2022.

POPIS SLIKA

Slika 1.1. 3D prikaz vjedrenog elevatora i njegov izgled u stvarnosti [2,3].....	2
Slika 1.2. Prikaz puta materijala kroz vjedreni elevator [5]	4
Slika 2.1. Dijelovi vjedrenog elevatora [7].....	6
Slika 2.2. Poliesterska guma dodatno ojačana ulošcima [8].....	7
Slika 2.3. Valjkasti lanci [9]	8
Slika 2.4. Zavareni kalibrirani lanci [9].....	9
Slika 2.5. Vjedro od nehrđajućeg čelika i vjedro izrađeno od polietilena visoke gustoće [8].....	9
Slika 2.6. Primjeri sklopova elektromotora i reduktora [10]	10
Slika 2.7. Natezni uređaj.....	11
Slika 3.1. Punjenje i pražnjenje kod centrifugalnog vjedrenog elevatora [7].....	13
Slika 3.2. Punjenje i pražnjenje kod kontinuiranog vjedrenog elevatora [7].....	14
Slika 3.3. Pražnjenje kod vjedrenog elevatora s pozitivnim pražnjenjem [7]	15
Slika 4.1. Pogonski bubanj s označenim dimenzijama [13]	18
Slika 4.2. Povratni bubanj s označenim dimenzijama [13].....	18
Slika 5.1. Srednje duboko vjedro proizvođača VAV Aandriyvingen BV [16]	22
Slika 5.2. Karakteristične točke za proračun sila natezanja.....	29
Slika 5.3. Prikaz proračunatih masenih i volumnih kapaciteta	41
Slika 7.1. Prikaz odabranog motorreduktora i njegovih dimenzija [10].....	48
Slika 7.2. Ležaj SKF FY 50 LF [17].....	51
Slika 7.3. Spojka RUPEX RWN 228 [18].....	52
Slika 8.1. Prikaz položaja i kuta usipnog koša.....	53
Slika 8.2. Pogled na usipni koš	54
Slika 8.3. Prikaz položaja i kuta usipnog koša.....	55
Slika 8.4. Pogled na isipni koš	55

Slika 9.1. Prikaz aktuatora i njegovih dimenzija [19].....	56
Slika 9.2. Opterećenje zbog elevatora.....	60
Slika 9.3. Ležaj SKF SY 40 TF [17].....	62
Slika 9.4. Horizontalna pozicija elevatora	63
Slika 9.5. Kosa pozicija elevatora pod kutom od 80°	63
Slika 9.6. Kosa pozicija elevatora pod kutom od 70°	64
Slika 10.1. Odabir promjera valjaka s obzirom na širinu trake i njenu brzinu [21].....	68
Slika 10.2. Dimenzije valjka [21]	69
Slika 10.3. Kontura trakastog transportera	72

POPIS TABLICA

Tablica 4.1. Dimenzije bubnjeva i trake	19
Tablica 5.1. Vrste materijala i pripadajuća gustoća [14]	21
Tablica 5.2. Dimenzije i specifikacije odabranog vjedra [16]	22
Tablica 5.3. Sile naprezanja i otpora kod transporta kukuruza	33
Tablica 5.4. Sile naprezanja i otpora kod transporta riže.....	36
Tablica 5.5. Sile naprezanja i otpora kod transporta zobi.....	38
Tablica 5.6. Proračunate vrijednosti za transport ječma i prosa	39
Tablica 5.7. Sile naprezanja i otpora kod transporta ječma i prosa	40
Tablica 6.1. Vrijednosti težine trake G _j i težine materijala po metru duljine G _m	42
Tablica 6.2. Sile natezanja i otpora za transport pod 70°	44
Tablica 6.3. Vrijednosti vučne sile, snage i maksimalne vučne snage za transport pod 70°	45
Tablica 6.4. Sile natezanja i otpora za transport pod 80°	45
Tablica 6.5. Vrijednosti vučne sile, snage i maksimalne vučne snage za transport pod 80°	46
Tablica 7.1. Specifikacije odabranog elektromotora s reduktorom [10]	48
Tablica 7.2. Dimenzije uložnog pera	50
Tablica 7.3. Dimenzije ležaja SKF FY 50 LF [17].....	52
Tablica 9.1. Dimenzije odabranog linearnog aktuatora [19]	57
Tablica 9.2. Specifikacije ležaja SKF SY 40 TF [17].....	62
Tablica 10.1. Dužina valjka s obzirom na širinu trake	66
Tablica 10.2. Odabrane dimenzije nosivih i povratnih valjaka [21].....	69
Tablica 10.3. Dimenzije nosivih i povratnih valjaka [21]	69

SAŽETAK

U ovom radu proračunava se i konstruira vjedreni elevator za potrebe transporta žitarica. Pojašnjen je način rada vjedrenog elevatora njegova primjena i dijelovi. Odabirom masenog kapaciteta i brzine transporta, vrši se proračun za šest vrsta žitarica za vertikalni i kosi način transporta. Tijekom vršenja proračuna odabiru se dijelovi elevatora kao što su vjedra, traka i motorreduktor. Također se prikazuje način izmjene između vertikalnog rada elevatora i pod kutovima od 70 i 80 stupnjeva. Na kraju rada se vrši proračun trakastog transportera koji služi za daljnji transport žitarica.

Ključne riječi: vjedreni elevator, proračun, žitarica, vertikalni transport, kosi transport, trakasti transporter

ABSTRACT

In this thesis, a bucket elevator for grain transportation is calculated and constructed. The working method of the bucket elevator, its application and parts are explained. By selecting the mass capacity and speed of transport, the calculation is made for six types of grain for vertical and inclined mode of transport. During calculation, the parts of the elevator are selected, such as buckets, belt and motor reducer. It also shows how the change is made between vertical operation of the elevator and at angles of 70 and 80 degrees. At the end of thesis, the belt conveyor used for further transportation of grain is calculated.

Keywords: bucket elevator, calculation, grain, vertical transport, inclined transport, belt conveyor

PRILOZI

Prilog 1: Montažni nacrt vjedrenog elevatora i trakastog transportera

Prilog 2: Sklopni nacrt elevatorske glave

Prilog 3: Sklopni nacrt elevatorske stope

Prilog 4: Sklopni nacrt nateznog uređaja

Prilog 5: Radionički nacrt pogonskog vratila

Prilog 6: Radionički nacrt gonjenog vratila

Prilog 7: Radionički nacrt pogonskog bubnja

Prilog 8: Radionički nacrt gonjenog bubnja

Prilog 9: Radionički nacrt čeonog lima gornjeg dijela elevatorske glave

Prilog 10: Radionički nacrt bočnog lima gornjeg dijela elevatorske glave

Prilog 11: Radionički nacrt čeonog lima donjeg dijela elevatorske glave

Prilog 12: Radionički nacrt bočnog lima donjeg dijela elevatorske glave

Prilog 13: Radionički nacrt čeonog lima elevatorske cijevi

Prilog 14: Radionički nacrt bočnog lima elevatorske cijevi

Prilog 15: Radionički nacrt čeonog lima elevatorske stope

Prilog 16: Radionički nacrt bočnog lima elevatorske stope