

Sastav sekcije 3350

Marelić, Dario

Supplement / Prilog

Publication year / Godina izdavanja: **2022**

Permanent link / Trajna poveznica: <https://urn.nsk.hr/urn:nbn:hr:190:206965>

Rights / Prava: [Attribution 4.0 International](#)/[Imenovanje 4.0 međunarodna](#)

Download date / Datum preuzimanja: **2025-01-17**

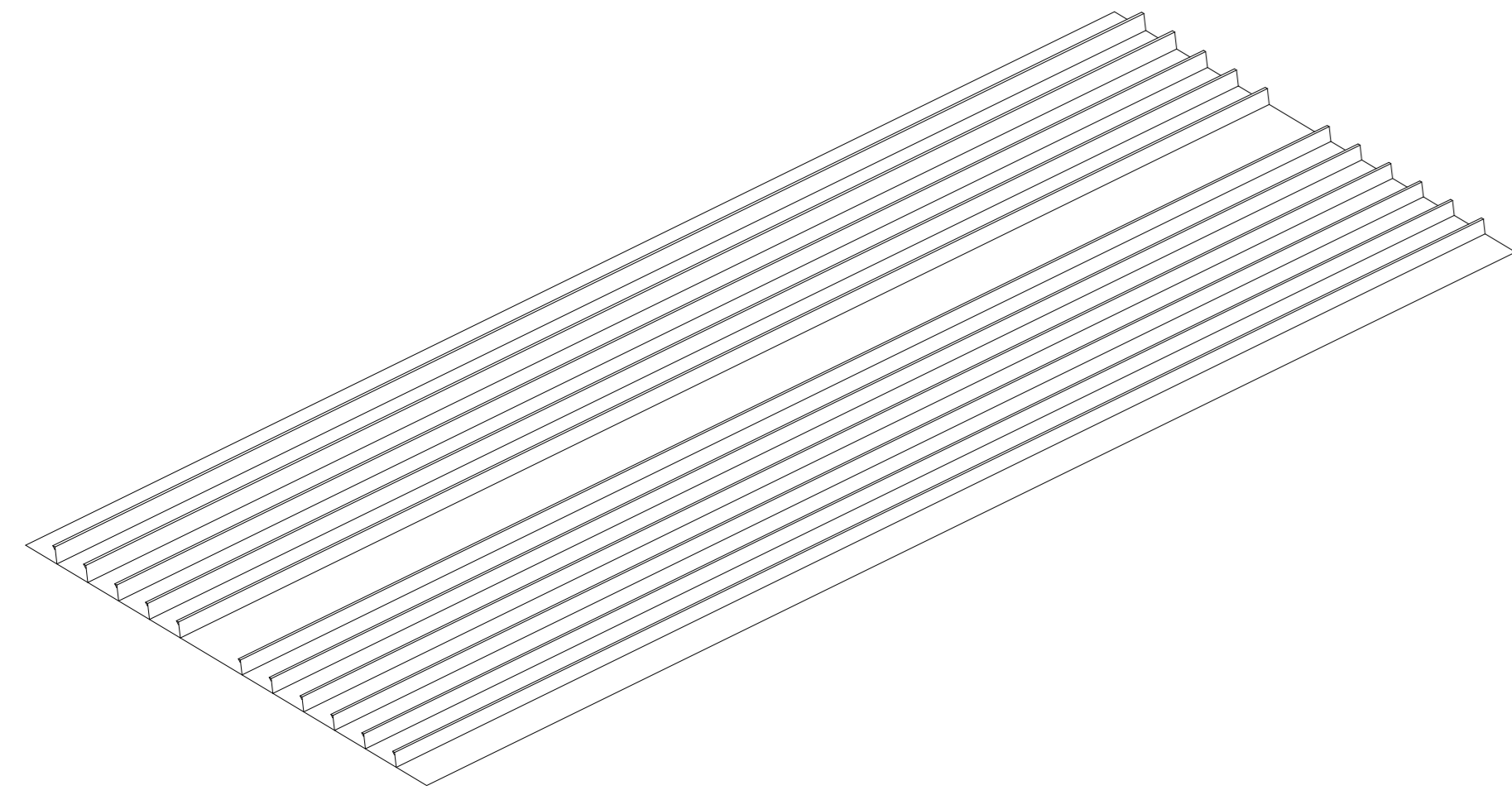


Repository / Repozitorij:

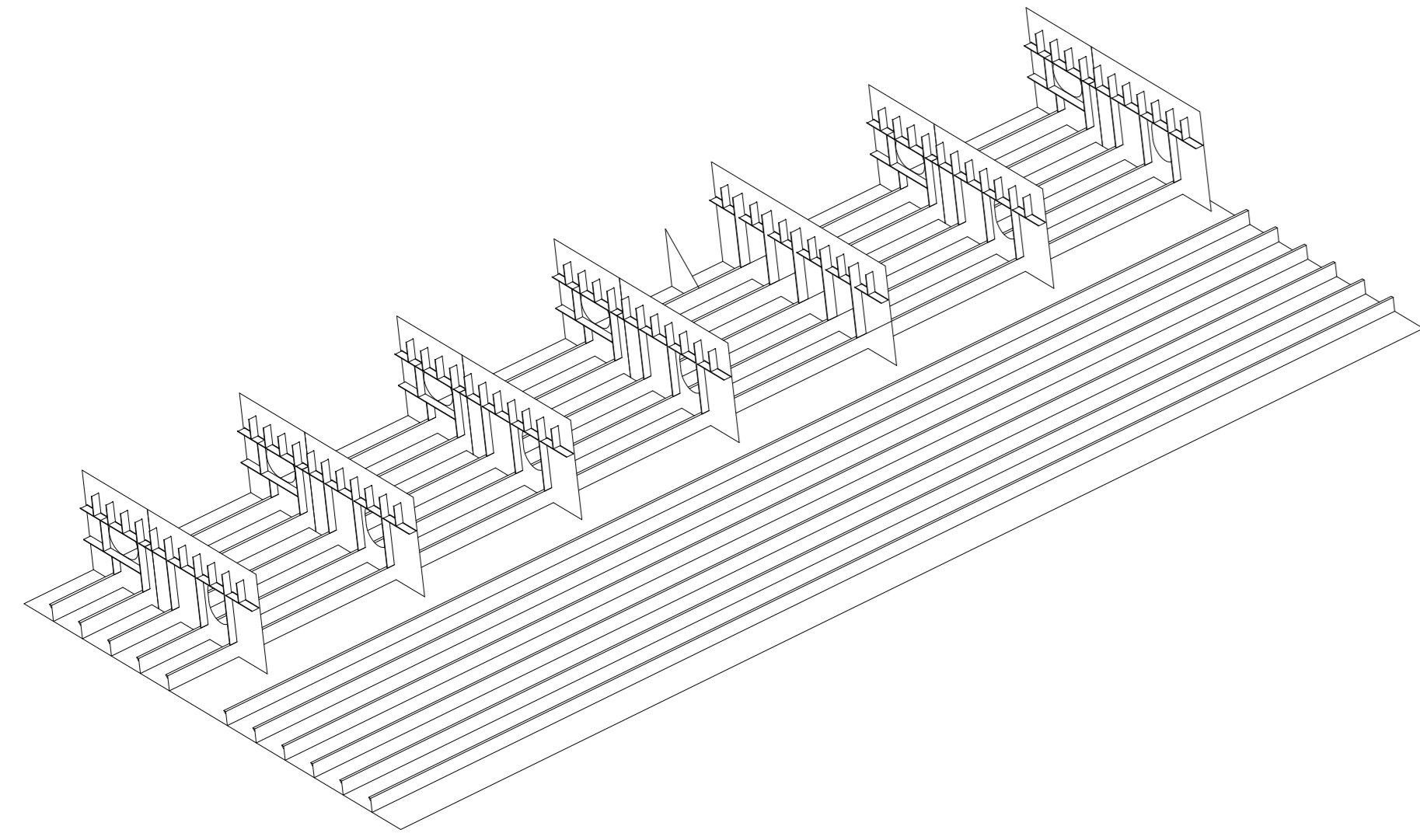
[Repository of the University of Rijeka, Faculty of Engineering](#)



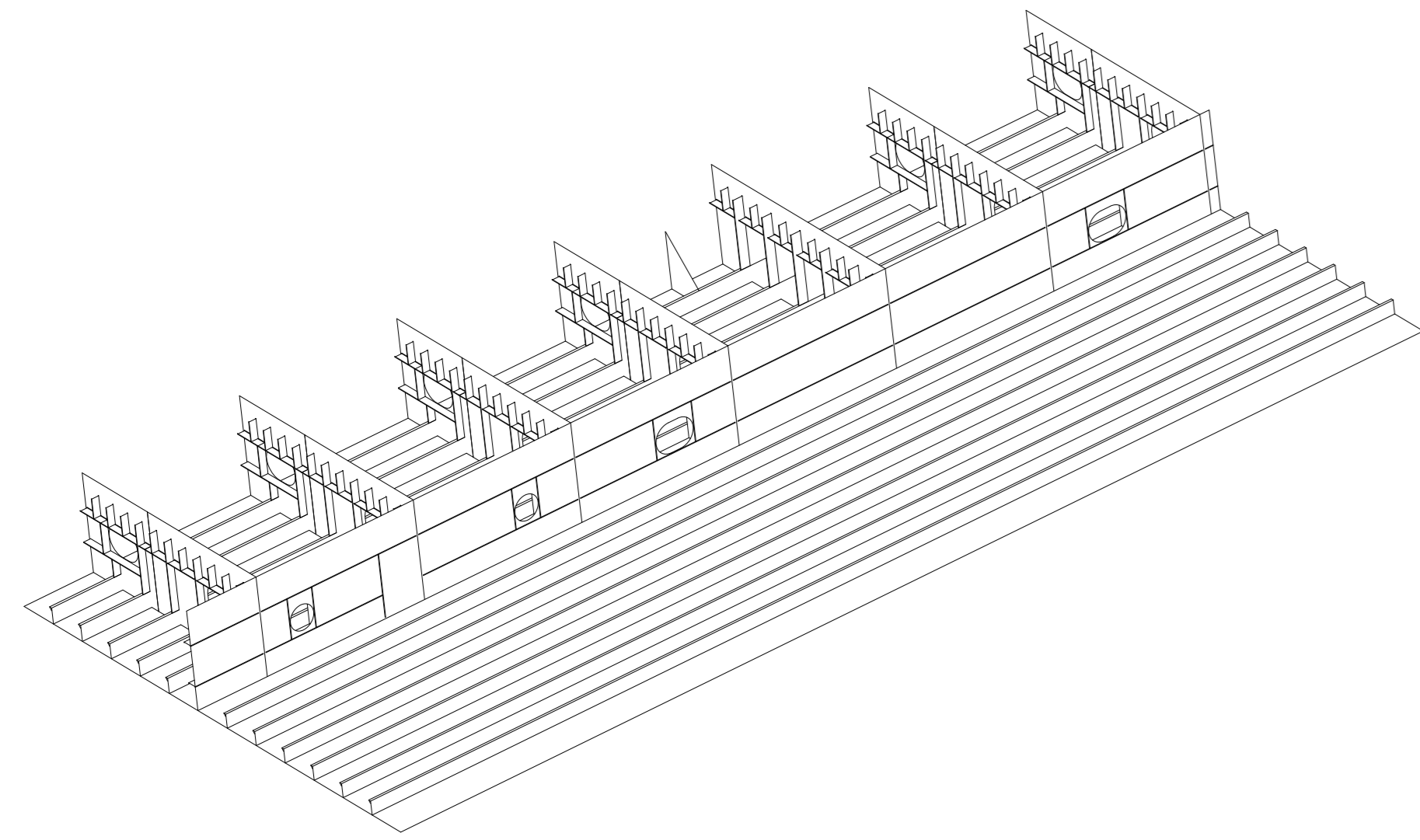
1. PANEL UZDUŽNE PRGRADE DVOBOKA SA UZDUŽNJACIMA



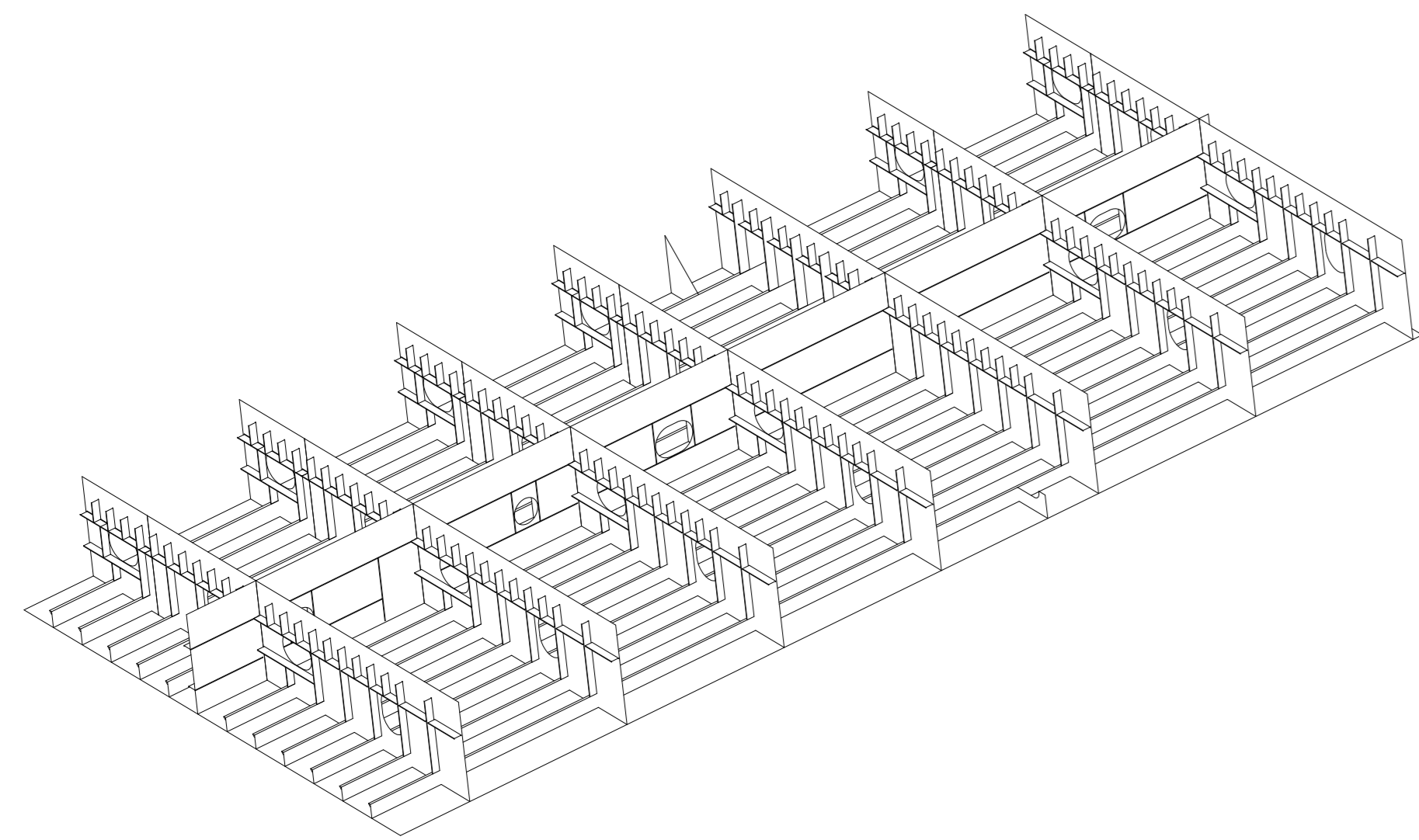
2. PANEL UZDUŽNE PRGRADE DVOBOKA + ELEMNTI REBRENICA



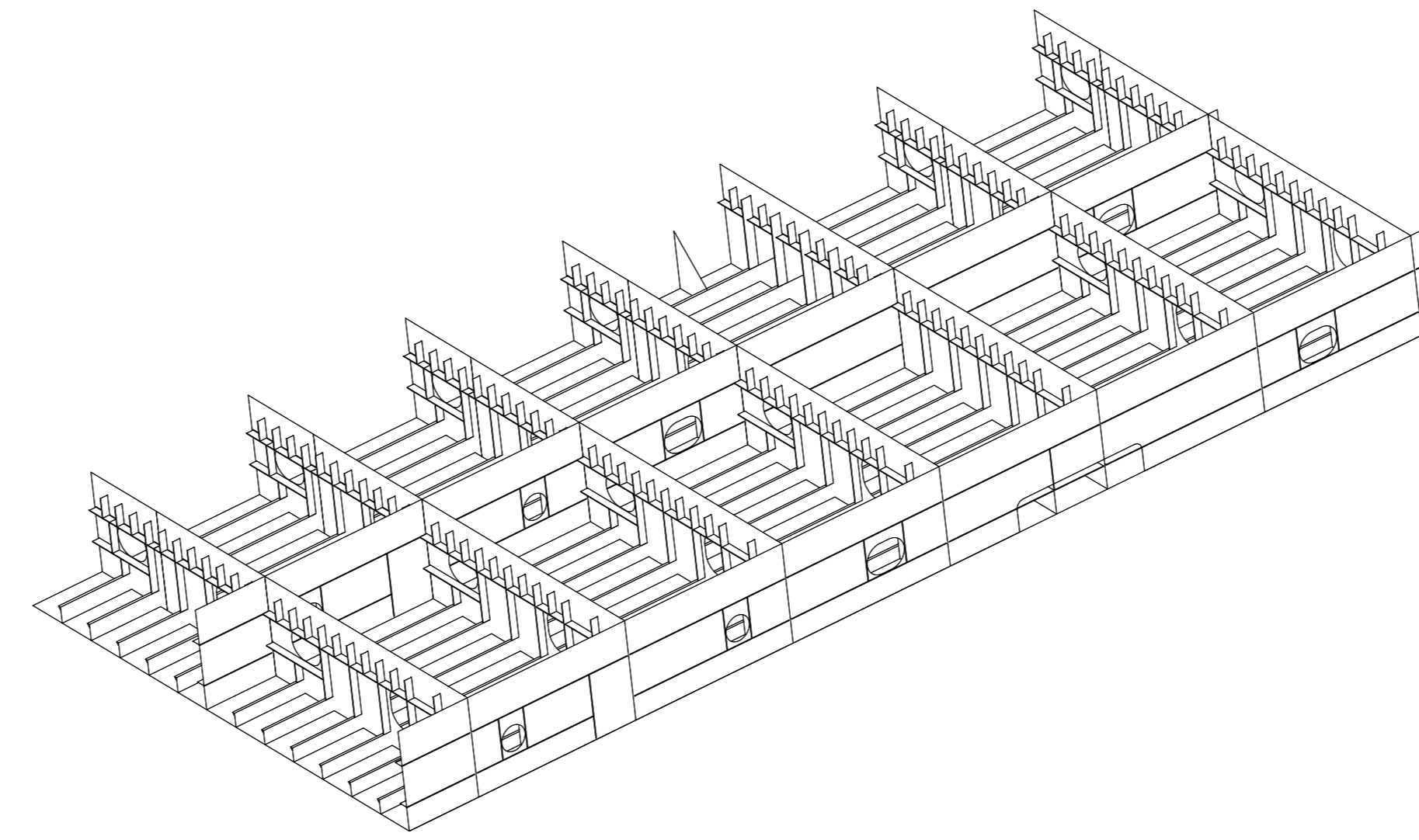
3. PANEL UZDUŽNE PRGRADE DVOBOKA + ELEMNTI REBRENICA + PROVEZA na 9860mm



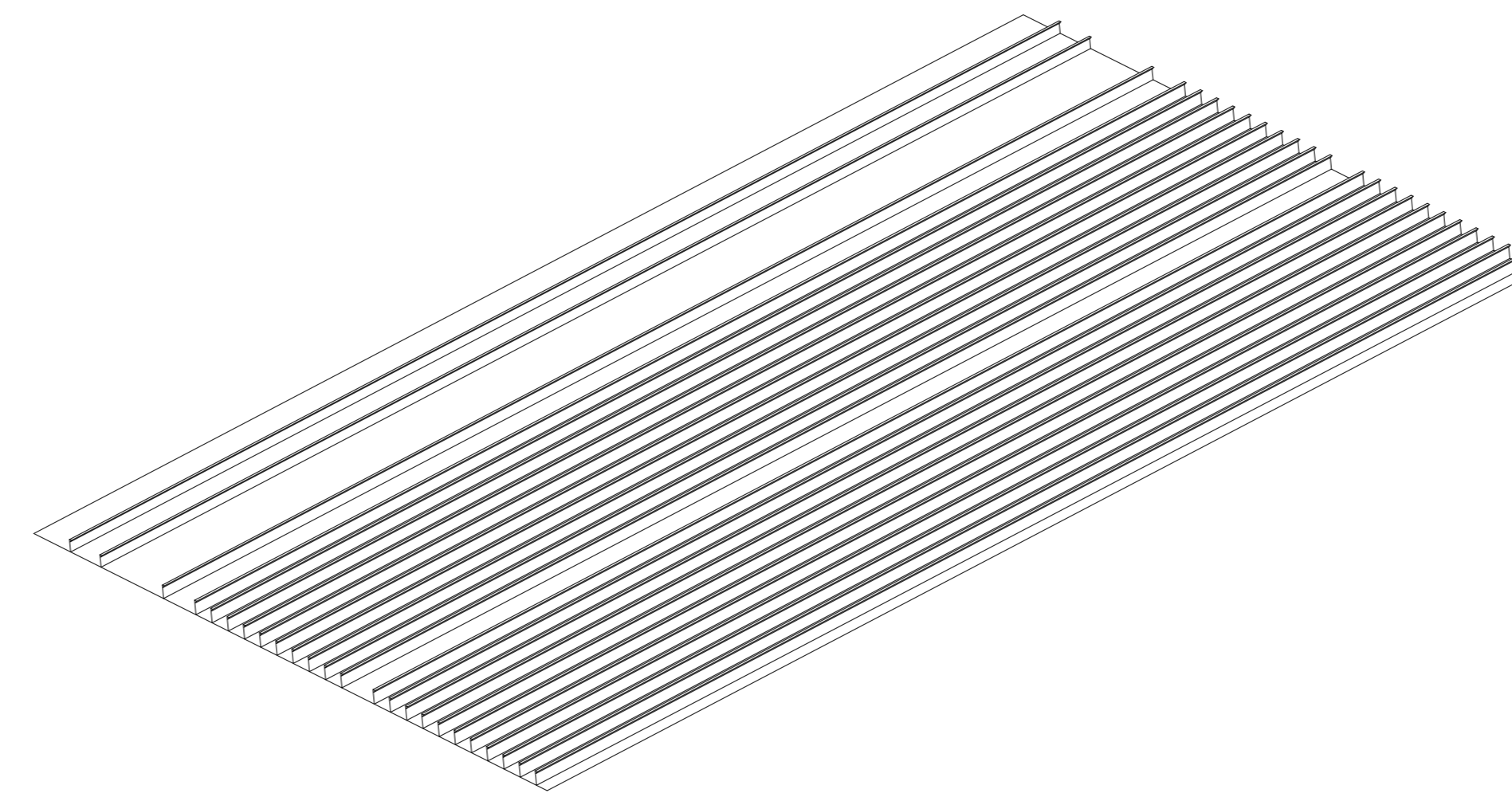
4. PANEL UZDUŽNE PRGRADE DVOBOKA + ELEMNTI REBRENICA + PROVEZA na 9860mm + DRUGI RED ELEMENATA REBRENICA



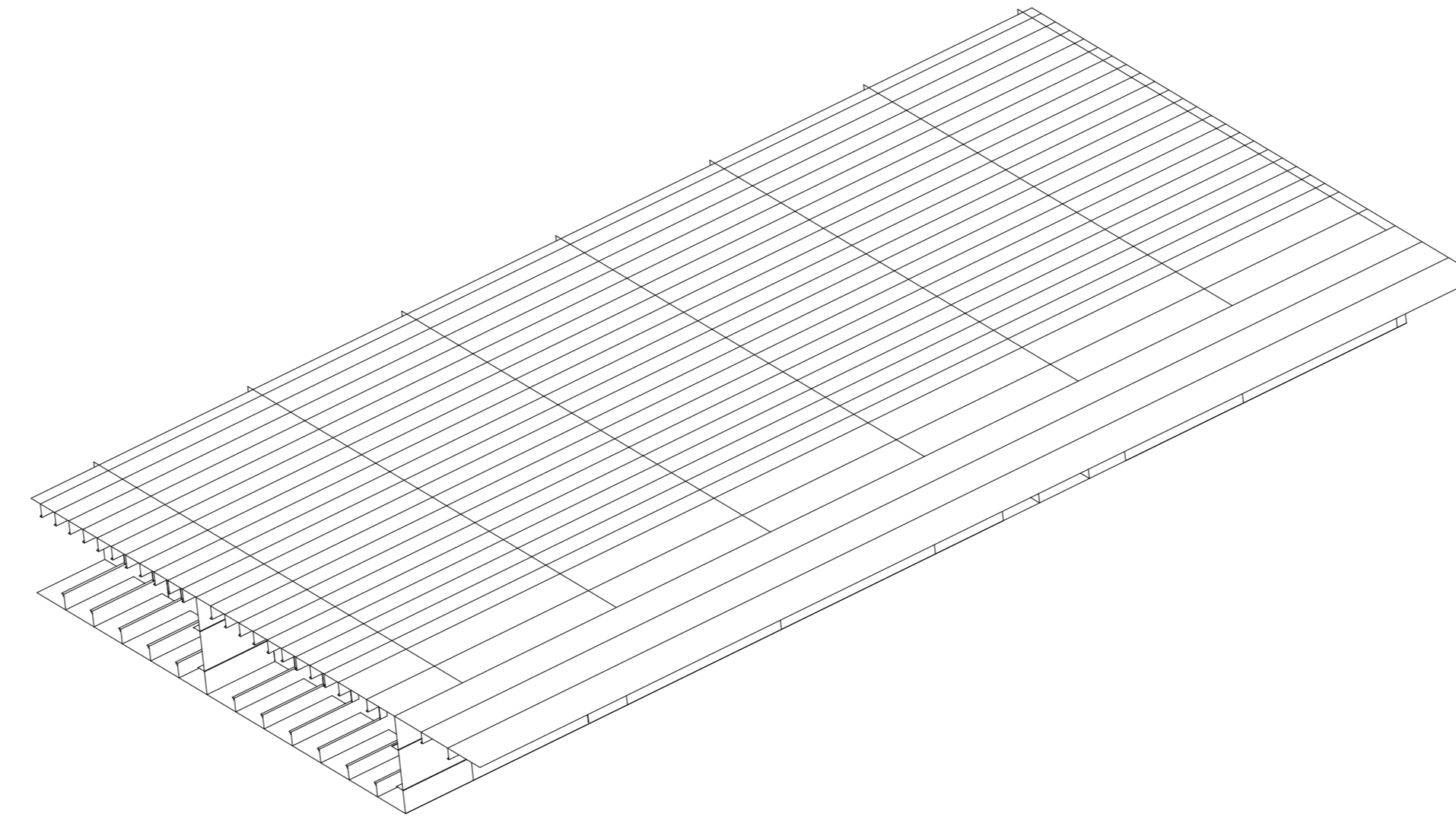
5. PANEL UZDUŽNE PRGRADE DVOBOKA + ELEMNTI REBRENICA + PROVEZA na 9860mm + DRUGI RED ELEMENATA REBRENICA + PROVEZA NA 15530mm



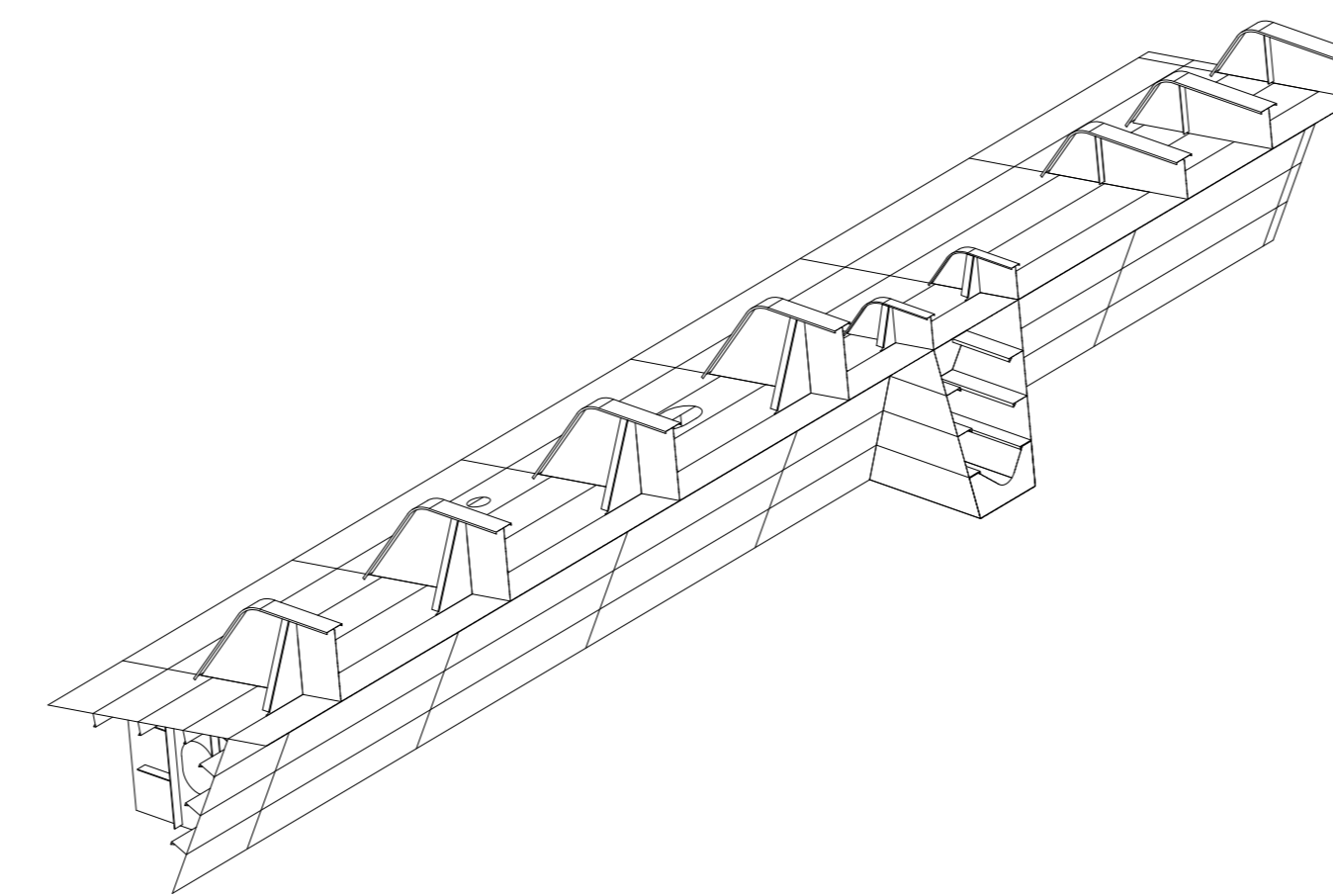
6. PANEL VANJSKE OPLATE SA UZDUŽNJACIMA



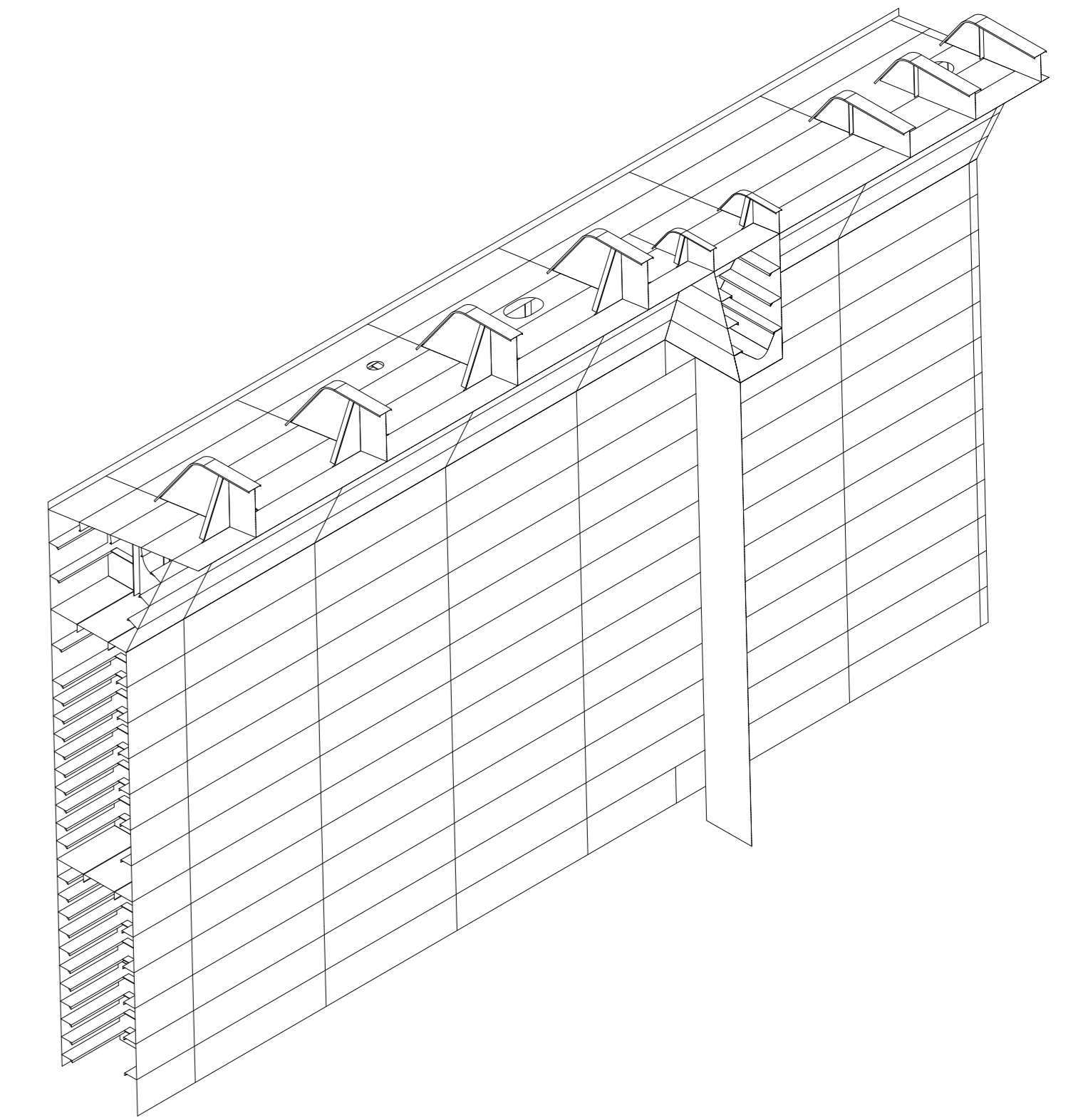
7. PANEL VANJSKE OPLATE SA UZDUŽNJACIMA + KOMPLETIRANI PANEL UZDUŽNE PRGRADE



8. GORNJI TANK NA VISINI 15530mm DO 18360mm



9. KOMPLETNA SEKCIJA DVOBOKA VT11,VT12



DESIGNED BY:	Student	DVOBOK SASTAV SEKCIJE	M	—
DATE:	Dario Baretić		L	—
CHECKED BY:	7/19/2022		K	—
DATE:	XXX		J	—
DATE:	XXX	I	—	
DATE:	XXX	H	—	
DATE:	XXX	G	—	
DATE:	XXX	F	—	
DATE:	XXX	E	—	
DATE:	XXX	D	—	
DATE:	XXX	C	—	
DATE:	XXX	B	—	
DATE:	XXX	A	—	

SIZE:	A0	DASSAULT SYSTEMES	XXX
SCALE:	1:100		
WEIGHT (KG):	XXX	DRAWING NUMBER:	XXX
			SHEET
			2 / 2

This drawing is our property. It can't be reproduced or communicated without our written agreement.