

Eksperimentalna i računalna analiza opterećenog uzorka

Bjelobradić, Sanja

Master's thesis / Diplomski rad

2022

Degree Grantor / Ustanova koja je dodijelila akademski / stručni stupanj: **University of Rijeka, Faculty of Engineering / Sveučilište u Rijeci, Tehnički fakultet**

Permanent link / Trajna poveznica: <https://um.nsk.hr/um:nbn:hr:190:031837>

Rights / Prava: [Attribution 4.0 International](#)/[Imenovanje 4.0 međunarodna](#)

Download date / Datum preuzimanja: **2025-01-12**



Repository / Repozitorij:

[Repository of the University of Rijeka, Faculty of Engineering](#)



SVEUČILIŠTE U RIJECI

TEHNIČKI FAKULTET

Diplomski sveučilišni studij strojarstva

Diplomski rad

**EKSPERIMENTALNA I RAČUNALNA ANALIZA
OPTEREĆENOG UZORKA**

Rijeka, studeni 2022.

Sanja Bjelobradić

0069079474

SVEUČILIŠTE U RIJECI

TEHNIČKI FAKULTET

Diplomski sveučilišni studij strojarstva

Diplomski rad

**EKSPERIMENTALNA I RAČUNALNA ANALIZA
OPTEREĆENOG UZORKA**

Mentor: Prof. dr. sc. Robert Basan

Komentor: Doc. dr. sc. Tea Marohnić

Rijeka, studeni 2022.

Sanja Bjelobradić

0069079474

Rijeka, 14. ožujka 2022.

Zavod: **Zavod za konstruiranje u strojarstvu**
Predmet: **CAE u razvoju proizvoda**
Grana: **2.11.01 opće strojarstvo (konstrukcije)**

ZADATAK ZA DIPLOMSKI RAD


Pristupnik: **Sanja Bjelobradić (0069079474)**
Studij: **Diplomski sveučilišni studij strojarstva**
Modul: **Konstruiranje i mehatronika**

Zadatak: **Eksperimentalna i računalna analiza opterećenog uzorka / Experimental and computer-based analysis of loaded specimen**

Opis zadatka:

Ispitne uzorke odabrane geometrije izraditi tehnologijom 3D tiska te za odabrana opterećenja provesti mjerenja pomaka, deformacija i naprezanja metodom korelacije digitalne slike. Osim eksperimentom, vrijednosti relevantnih veličina potrebno je i proračunati, odnosno odrediti numerički, metodom konačnih elemenata korištenjem odgovarajućeg softvera. Analizirati rezultate mjerenja te ih kritički usporediti s onima dobivenim analitičkim proračunima te numeričkim analizama. U radu dati i pregled stanja korištenih tehnologija.

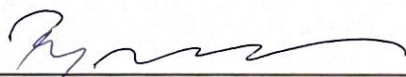
Rad mora biti napisan prema Uputama za pisanje diplomskih / završnih radova koje su objavljene na mrežnim stranicama studija.




Zadatak uručen pristupniku: 21. ožujka 2022.

Mentor:

Predsjednik povjerenstva za
diplomski ispit:



Prof. dr. sc. Robert Basan



Doc. dr. sc. Tea Marohnić (komentor)



Prof. dr. sc. Kristian Lenić

IZJAVA O SAMOSTALNOJ IZRADI RADA

Izjavljujem da sam, sukladno 8. članku Pravilnika o diplomskom radu, diplomskom ispitu i završetku diplomskih sveučilišnih studija Tehničkog fakulteta Rijeka, iz siječnja 2020. godine, ovaj rad izradila samostalno, pod mentorstvom prof. dr. sc. Roberta Basana i doc. dr. sc. Tee Marohnić, koristeći znanja stečena tijekom studija te navedenu literaturu.

U Rijeci, _____

Sanja Bjelobradić

0069079474

ZAHVALA

Ovim putem htjela bih se zahvaliti svom mentoru prof. dr. sc. Robertu Basanu na mentorstvu tijekom izrade ovog rada. Hvala Vam na svim korisnim savjetima, uputstvima, susretljivosti i pomoći prilikom izrade rada.

Zahvaljujem se i komentorici doc. dr. sc. Tei Marohnić. Hvala Vam na dostupnosti i korisnim savjetima.

Također se zahvaljujem i asistentici Eli Marković, mag. ing. mech na pomoći prilikom eksperimentalnog ispitivanja uzoraka metodom korelacije digitalne slike i uputstvima za odrađivanje istog.

Zahvala ide i Tehničkom fakultetu Rijeka na omogućenom korištenju opreme Laboratorija za konstruiranje i analizu proizvoda koja je bila potrebna za izradu eksperimentalnog dijela diplomskog rada.

Zahvaljujem se i svojoj obitelji i svim prijateljima na podršci i motivaciji tijekom cjelokupnog studiranja.

SADRŽAJ

1. UVOD	1
2. OSNOVNI POJMOVI	2
2.1 Naprezanje	2
2.2 Deformacija	4
2.3 Dijagram naprezanje – deformacija.....	5
2.4 Hookeov zakon	7
2.5 Koncentracija naprezanja	8
3. OPIS ZADATKA.....	12
3.1. Način izrade ispitnih uzoraka	12
3.2. Način opterećivanja uzoraka i određivanje karakteristika materijala.....	14
4. ANALITIČKI PRORAČUN NAPREZANJA	15
4.1. Ploča bez koncentratora naprezanja	16
4.2. Uzorak s koncentratorom naprezanja	17
5. NUMERIČKA ANALIZA UZORAKA	19
5.1. Prikaz numeričkog modela	19
5.2. Rezultati numeričke analize ploče bez koncentratora naprezanja	20
5.3. Rezultati numeričke analize ploče sa središnjim provrtom Ø10 mm	22
6. EKSPERIMENTALNA ANALIZA	24
6.1. Uvod	24
6.2. Metoda korelacije digitalne slike (DIC)	26
6.2.1. Princip metode korelacije digitalne slike	27
6.2.2. Priprema ispitnog uzorka.....	28
6.3. Opterećivanje uzoraka i eksperimentalno mjerenje.....	35
6.4. Vizualizacija DIC rezultata	40
6.5. Rezultati eksperimentalne analize	43
6.6. DIC – problemi u primjeni i njihovo otklanjanje	48
6.6.1. Priprema uzorka	48

6.6.2.	Prihvat ispitnog uzorka.....	49
6.6.3.	Pravilno postavljanje mjerne opreme	49
6.6.4.	Vizualizacija rezultata	49
7.	USPOREDBA DOBIVENIH REZULTATA	51
8.	ZAKLJUČAK	53
	LITERATURA.....	54
	POPIS OZNAKA I KRATICA	56
	SAŽETAK.....	57
	ABSTRACT	57
	POPIS SLIKA	58
	POPIS TABLICA.....	59

1. UVOD

Prilikom izrade određenog konstrukcijskog elementa potrebno je poznavati njegova svojstva i određene parametre. Ako je element relativno jednostavan, ove vrijednosti mogu se izračunati analitičkim proračunom, a za kompleksnije proračune koriste se razne numeričke metode i numerički alati koji koriste određenu metodu izračuna vrijednosti. Postoje ipak, pojedine manjkavosti ovih proračuna.

Većina analitičkih proračuna polazi od određenih pretpostavki kojima se početna situacija pojednostavljuje i zamjenjuje s drugim, jednostavnijim slučajem. Samim time, ne mogu se dobiti realni rezultati specifični za prvobitan zadatak. Kod jednostavnijih slučajeva, ti rezultati ne odstupaju previše jedan u odnosu na drugi, ali za složenije konstrukcije moguća su veća odstupanja, koja su najčešće na strani sigurnosti, no ne prikazuju realnu situaciju. Alati za numeričku analizu nude bolje mogućnosti definiranja samog modela te omogućavaju rad s kompleksnijim konstrukcijama. I ovdje postoje razne pretpostavke koje određene metode koriste te nije moguće uistinu dočarati slučaj kakav je u stvarnosti. Upravo zbog razlika koje nastaju između realnog i proračunskog modela, nastoji se dobiti stvarne rezultate mjerenjima na stvarnim uzorcima. U tu svrhu razvijene su razne mjerne metode i postupci, kontaktni i beskontaktni, svaki sa svojim prednostima i nedostacima.

U ovom radu naglasak je stavljen na eksperimentalnoj metodi korelacije digitalne slike i njenoj primjeni. Riječ je o jednoj optičkoj mjernoj metodi, razvijenoj osamdesetih godina prošlog stoljeća. Ispitni uzorak se priprema pravilnom izradom uzorka te se pomoću kamere snima opterećivanje uzorka. Nakon toga se, na temelju korelacije između snimljenih slika, dobivaju određene vrijednosti poput produljenja ili deformacije. Nastoji se uvidjeti koje su mogućnosti mjerenja s dostupnom opremom te se vrši vlačno opterećivanje uzoraka koji kao koncentrador naprezanja sadrže središnji provrt. Metoda je detaljnije predstavljena u radu te je prikazan cijeli proces potreban za korištenje ove metode kao i određene poteškoće na koje je potrebno pripaziti.

Na početku rada dane su kratke osnove o određenim pojmovima koji će se promatrati prilikom ispitivanja kao što su naprezanje, deformacija, koncentracija naprezanja i pojmovi vezani uz ponašanje materijala. Zatim su predstavljeni ispitni uzorci te je sam zadatak ispitivanja detaljnije pojašnjen. Napravljen je analitički proračun ovih uzoraka, a izrađena je i numerička analiza pojedinih modela. Ove vrijednosti korištene su u usporedbi s rezultatima dobivenima metodom korelacije digitalne slike.

2. OSNOVNI POJMOVI

Uzorci koji se ispituju sadržavaju središnji provrt koji djeluje kao koncentrador naprezanja. Uslijed njega dolazi do pojave vršnog naprezanja na obodu provrta te se ova vrijednost kontrolira s ciljem opterećivanja uzoraka u elastičnom području. Uslijed primjene sile, cijelo se tijelo deformira i ostvaruje određeni pomak u odnosu na početni položaj. S obzirom da se ove pojave događaju u tijelu prilikom opterećivanja, pojašnjene su u nastavku. Za potrebe definiranja podrazumjeva se da su tijela izotropna i homogena. Pojam izotropnosti odnosi se na tijelo koje ima jednaka elastomehanička svojstva u svim svojim točkama i na bilo kojem pravcu, dok se homogenost očituje u jednolikoj strukturi kroz cijeli volumen tijela. Deformacije koje nastaju zbog vanjskih sila se pretpostavlja da su male, odnosno unutar elastičnog područja. [1]

2.1 Naprezanje

Čvrsto tijelo se nalazi u određenom stanju naprezanja onda kada na njega djeluju vanjske sile. Zbog tog djelovanja tijelo se deformira na način da se njegove materijalne čestice pomiču, čime dolazi i do promjene unutrašnjih sila. Unutrašnje sile, kao rezultat otpora tijela deformiranju, jednakog su intenziteta kao vanjske sile, ali suprotnog smjera i na taj način uspostavljaju ravnotežu među silama. Dok postoji deformiranost tijela, postoje i ove unutrašnje sile koje se nazivaju dopunske unutrašnje sile i nestaju kada se tijelo vrati u prvobitni oblik. „Intenzitet dopunskih unutrašnjih sila po jedinici površine naziva se naprezanje (eng. stress).“ [1] Mjerna jedinica za naprezanje je N/m^2 ili Pa, odnosno N/mm^2 ili MPa.

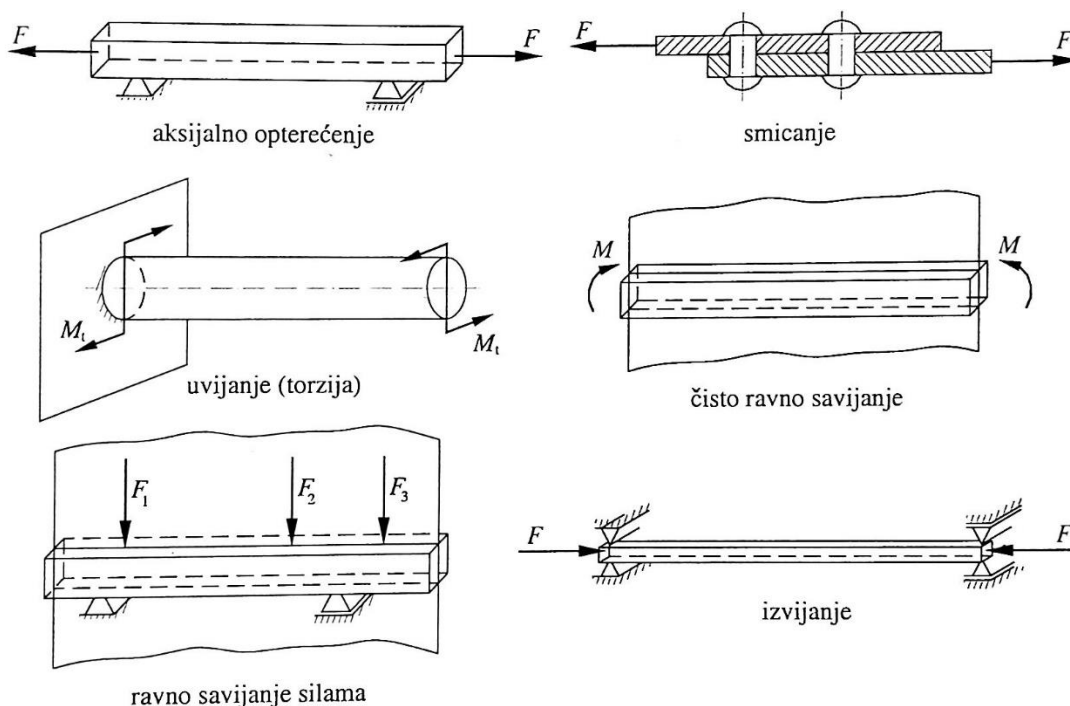
O obliku vanjskog opterećenja ovisi vrsta deformacije tijela, odnosno hoće li nastupiti promjena oblika i/ili volumena tijela. Uslijed djelovanja nekih od triju statičkih veličina koje su sila, spreg sila ili moment, javljaju se pet osnovnih oblika opterećenja, prikazani na slici 2.1.

Kada sila djeluje na pravcu uzdužne ili aksijalne osi nosača javlja se aksijalno opterećenje. Pritom se događa deformiranje u vidu promjene oblika i volumena tijela, odnosno vidljivo je produljenje/skraćenje nosača. Naprezanja koja se javljaju su normalna naprezanja σ , vlačna ili tlačna, koja djeluju na pravcu normale, odnosno okomito na površinu tijela. [1]

Ukoliko poprečna sila djeluje u ravnini poprečnog presjeka nosača, okomito na uzdužnu os nosača, javlja se smicanje. Tijelo se deformira promjenom oblika, tako što se jedan poprečni

presjek vertikalno pomiče u odnosu na drugi, dok volumen ostaje isti. Zbog toga što sila djeluje posmično i nastoji “odsjeći” presjek, javljaju se tangencijalna (posmična) naprezanja τ . [1]

Spreng sila koji djeluje u ravnini poprečnog presjeka nosača uzrokuje torziju. Tijelo se deformira promjenom oblika na način da se dva susjedna poprečna presjeka uvijaju te uzdužna vlakna prelaze u zavojne linije. Naprezanja koja se pritom javljaju jesu tangencijalna (posmična) naprezanja zbog toga što se dva susjedna presjeka uvijaju jedan u odnosu na drugi. [1]



Slika 2.1: Osnovni oblici opterećenja nosača [1]

Ako spreng djeluje u jednoj od glavnih središnjih ravnina inercije poprečnog presjeka, javlja se ravno čisto savijanje. Uslijed toga dolazi do produljenja/skraćenja pojedinih vlakana te aksijalna os nosača postaje zakrivljena. U poprečnim presjecima nosača pojavljuju se normalna naprezanja. [1]

Djelovanjem poprečnih sila u jednoj od glavnih središnjih ravnina inercije poprečnog presjeka, dolazi do ravnog savijanja silama. Kod ovog osnovnog oblika opterećenja javljaju se složena naprezanja – normalna i tangencijalna. Promatrajući proizvoljni poprečni presjek i redukcijom opterećenja na njega vidljivo je da se pojavljuju poprečna sila i moment savijanja. Uslijed poprečne sile dolazi do smicanja, a zbog momenta savijanja događa se savijanje nosača. Tako se javlja promjena oblika nosača, gdje se njegova vlakna produljuju odnosno skraćuju. [1]

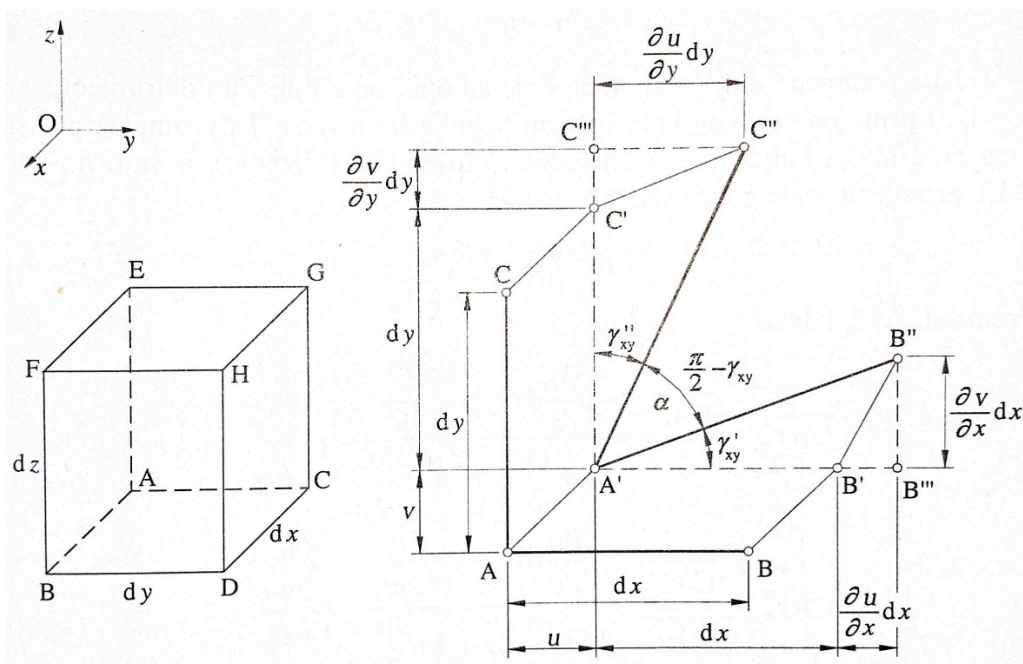
Posljednji oblik koji se može javiti jest izvijanje koje uzrokuje tlačna sila djelovanjem na aksijalnoj osi vitkog nosača. Takav nosač ima veću duljinu u odnosu na dimenzije poprečnog presjeka. Ovakvim opterećivanjem nosača dolazi do promjene oblika nosača. [1]

2.2 Deformacija

Prilikom djelovanja vanjskog opterećenja na neko tijelo dolazi do pomaka njegovih materijalnih čestica, odnosno cijelo se tijelo giba. Gibanje se može podijeliti na translaciju, rotaciju i deformaciju. Uslijed deformacije dolazi do promjene oblika i volumena tijela, jer čestice tijela imaju različite pomake, što kod translacije i rotacije nije slučaj. Kod translacije sve čestice tijela imaju jednake pomake i jednake brzine. Pri rotaciji čestice imaju različite pomake, ali se njihov međusobni položaj ne mijenja. Vektor koji spaja početni i krajnji položaj materijalne čestice naziva se vektor pomaka i njegova je veličina pomak. [1]

Deformacija se može podijeliti na dvije komponente – duljinsku i kutnu komponentu deformacije. Duljinska deformacija (normalna deformacija, dilatacija) označava relativno produljenje neke elementarne dužine i označava se grčkim slovom ϵ . Kutna deformacija (tangencijalna, posmična deformacija) određuje promjenu pravog kuta između dviju elementarnih dužina koje su prije deformiranja bile međusobno okomite te se označava grčkim slovom γ . Postoji još i volumenska deformacija koje predstavlja relativnu promjenu volumena i označava se sa ϵ_v . [1]

Duljinske deformacije vidljive su na slici 2.2. kao komponente po određenim osima. Tako je $\epsilon_x = \frac{\partial u}{\partial x}$, $\epsilon_y = \frac{\partial v}{\partial y}$. Također dolazi i do promjene kuta među dužinama AB i AC koja je za slučaj malih deformacija vidljiva kroz kutnu deformaciju kao: $\gamma_{xy} = \frac{\partial u}{\partial y} + \frac{\partial v}{\partial x}$. [1]



Slika 2.2: Duljinske i kutne deformacije [1]

2.3 Dijagram naprezanje – deformacija

Materijal karakteriziraju njegova svojstva i poznavajući njih i primjenom odgovarajućih proračuna i postupaka moguće je odrediti dimenzije konstrukcijskih elemenata. Kako bi se odredila osnovna mehanička svojstva najčešće se upotrebljava vlačni test na kidalici. [1] U tu svrhu se standardizirani uzorak (epruveta) vlačno opterećuje te se utvrđuje ovisnost između vlačne sile i produljenja, odnosno, između naprezanja i deformacija. Za vrijednosti vlačnih sila F_i očitavaju se ekvivalentne vrijednosti produljenja Δl_i . Relacije koje ove vrijednosti povezuju s naprezanjem i deformacijom su sljedeće (2.1):

$$\sigma_i = \frac{F_i}{A} \quad (2.1)$$

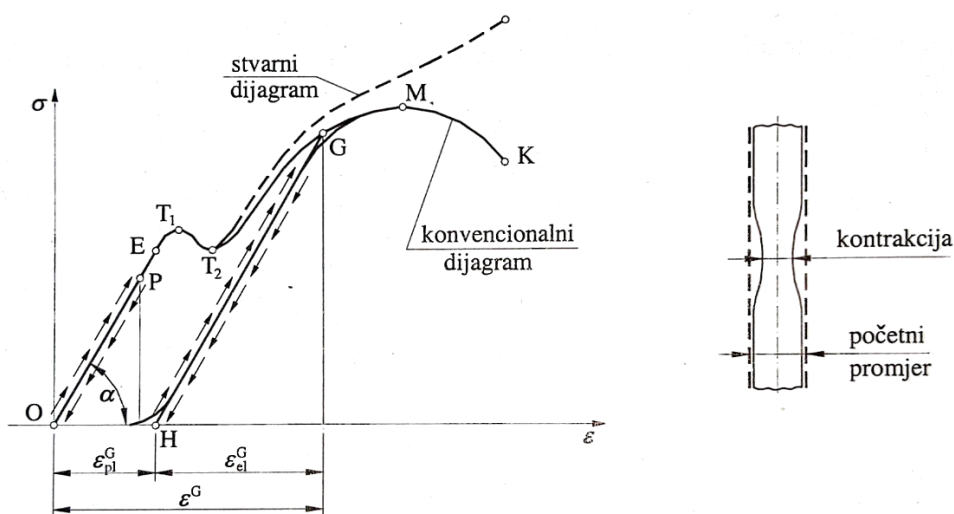
$$\varepsilon_i = \frac{\Delta l_i}{l}$$

Pri čemu je:

A – početna površina poprečnog presjeka [m^2]

l – početna duljina uzorka [m]

Uobičajeni način prikaza ovih vrijednosti jest pomoću dijagrama tako da deformacije budu na apscisi, a naprezanja na ordinati, te se time dobije konvencionalni (inženjerski) dijagram međusobne ovisnosti naprezanja i deformacije prikazan punom linijom na slici 2.3. Dijagram stvarno naprezanje – stvarna deformacija koji je prikazan isprekidanom linijom dobiva se na način da se u relacije (2.1) za površinu poprečnog presjeka uvrštava stvarna površina poprečnog presjeka, koja se smanjuje s povećanjem vlačne sile.



Slika 2.3: Dijagram σ - ε mekog čelika [1]

Promatrajući dijagram sa slike 2.3 može se uočiti prvo točka P kao granica proporcionalnosti. Do ove vrijednosti naprezanja vrijedi linearna ovisnost naprezanja i deformacije.

Za potrebe ovog rada promatra se samo elastično ponašanje materijala, koje vrijedi do granice elastičnosti E. Nakon ove točke dijagrama, u materijalu konstrukcijskih elemenata se počinju pojavljivati trajne (plastične) deformacije, dok su do ove vrijednosti sve deformacije povratne, odnosno elastične, te se nakon prestanka djelovanja opterećenja tijelo vraća u prvobitni oblik. Granicu elastičnosti je jako teško točno odrediti, pa se često upotrebljava pojam tehničke granice elastičnosti koju se određuje na temelju određenog postotka trajnih deformacija koje ostaju, npr. $\sigma_{0,01}$ označava naprezanje pri kojem ostaju trajne deformacije od 0,01%. [1]

Povećanjem opterećenja iznad granice elastičnosti javljaju se plastične deformacije te se tako na dijagramu mogu uočiti gornja T_1 i donja T_2 granica tečenja. Kod vrijednosti gornje granice tečenja uočava se pojava kod koje kao da epruveta prestaje pružati otpor daljnjem razvlačenju i kaže se da je materijal počeo teći, odnosno dilatacija raste, a naprezanje se smanjuje do donje granice tečenja. [1] Kod materijala koji nemaju izraženo tečenje, vrijednost granice tečenja uzima se kao naprezanje $\sigma_{0,2}$ pri kojem ostaju trajne deformacije od 0,2%.

Najveće naprezanje koje se javlja pri vlačnom ispitivanju materijala odgovara točki M u konvencionalnom dijagramu te se naziva vlačna čvrstoća ili granica čvrstoće. Pri ovoj vrijednosti dolazi do značajnog suženja epruvete i to na mjestu gdje je ona najviše oslabljena.

Zbog sve većeg smanjenja poprečnog presjeka epruvete, ona ne može nositi vanjsko opterećenje te je tako vidljivo smanjenje vrijednosti naprezanja u konvencionalnom dijagramu. Pad vrijednosti naprezanja se događa do granice loma K, pri kojoj dolazi do loma epruvete. U dijagramu stvarno naprezanje – stvarna deformacija, vidljivo je da stvarno naprezanje raste tijekom smanjenja poprečnog presjeka epruvete. Razlog tomu je što se presjek epruvete na mjestu suženja smanjuje brže nego što opada vrijednost vlačne sile. [1]

2.4 Hookeov zakon

Zakon koji opisuje linearnu ovisnost između naprezanja i deformacije naziva se Hookeov zakon. Ova relacija vrijedi do granice proporcionalnosti, odnosno do granice elastičnosti ukoliko se ona bitno ne razlikuje od granice proporcionalnosti. Hookeov zakon dan je izrazom (2.2):

$$\sigma = E\varepsilon \quad (2.2)$$

Pri čemu je:

E – modul elastičnosti, Youngov modul [Pa], [N/m²]

Modul elastičnosti E predstavlja nagib pravca OP u dijagramu σ - ε , odnosno faktor proporcionalnosti. Također, on označava normalno naprezanje koje bi izazvalo produljenje štapa jednako njegovoj početnoj duljini.

Promatrajući vezu tangencijalnih naprezanja i kutnih deformacija moguće je uočiti slično ponašanje materijala te se uspostavlja slična relacija (2.3):

$$\tau = G\gamma \quad (2.3)$$

Pri čemu je:

G – modul smicanja, Coulombov modul [Pa], [N/m²]

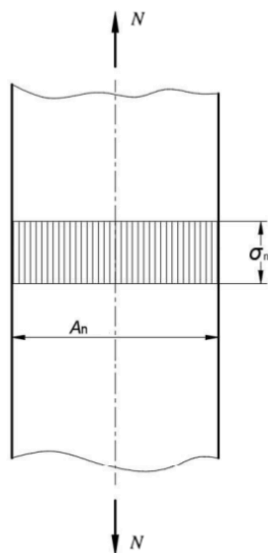
Uvrštavajući izraze iz (2.1) u (2.2) moguće je odrediti produljenje štapa, izraz (2.4):

$$\frac{F}{A} = E \frac{\Delta l}{l} \rightarrow \Delta l = \frac{Fl}{AE} \quad (2.4)$$

Izraz (2.2) se ponekad naziva prvi oblik, a izraz (2.4) drugi oblik Hookeova zakona. [1]

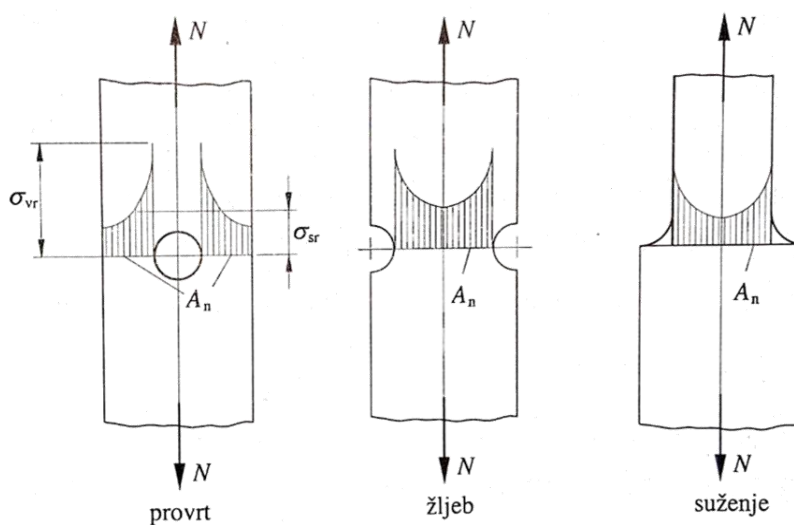
2.5 Koncentracija napreznja

Kako je napreznje rezultat djelovanja sile na određenoj površini, slijedi da je za kontinuiranu površinu i napreznje kontinuirano, odnosno jednoliko po čitavoj površini. Takva se raspodjela napreznja može i vidjeti na slici 2.4.



Slika 2.4: Raspodjela napreznja na elementu s kontinuiranom površinom [1]

S druge strane, na elementima mogu postojati promjene u poprečnom presjeku zbog utora, provrta, zaobljenja ili ako zbog bilo kojeg razloga dolazi do nagle promjene veličine presjeka. Stoga dolazi i do velikog odstupanja u intenzitetu i raspodjeli napreznja u tom presjeku u odnosu na druge, neoslabljene presjeke nosača. Primjeri takvih raspodjela vidljivi su na slici 2.5 za slučajeve provrta, žljeba i suženja.



Slika 2.5: Raspodjela napreznja na elementima s konzentatorima napreznja [1]

Vidljivo je da je cjelokupna raspodjela naprezanja neravnomjerna te se na mjestima početka slabljenja presjeka javljaju najveće vrijednosti naprezanja. Povećanje naprezanja u pojedinim točkama naziva se koncentracija naprezanja, a najveće naprezanje se zove vršno naprezanje i označava sa σ_{vr} ili τ_{vr} , ovisno je li naprezanje normalno ili tangencijalno. [1]

Ova mjesta su iznimno važna kod izrade elemenata jer se na njima najprije javljaju deformacije. Kod statičkih opterećenja može doći do plastičnih deformacija, dok se kod dinamičkih opterećenja javlja zamor te pukotine kreću u točkama koncentracije naprezanja. Naravno, neki od ovih utjecaja mogu se smanjiti pravilnim konstruiranjem tako što se izbjegavaju oštri kutovi kod prijelaza presjeka i povećava polumjer zaobljenja, uvođenjem žljebova za rasterećenje i slično. [1]

Vrijednost lokaliziranih vršnih naprezanja može se izraziti pomoću faktora koncentracije naprezanja, ovisno o tome radi li se o normalnim ili tangencijalnim (eng. shear) naprezanjima. On predstavlja omjer vršnog naprezanja i nominalnog naprezanja, odnosno srednje vrijednosti naprezanja koje bi vladalo na tom presjeku ako se pretpostavi jednolika raspodjela. [1, 2] Ova relacija dana je izrazom (2.5):

$$K_t = \frac{\sigma_{vr}}{\sigma_{sr}} - \text{normalno naprezanje} \quad (2.5)$$

$$K_{ts} = \frac{\tau_{vr}}{\tau_{sr}} - \text{tangencijalno naprezanje}$$

pri čemu je:

σ_{sr} – nominalna vrijednost normalnog naprezanja [N/mm²]

τ_{sr} – nominalna vrijednost tangencijalnog naprezanja [N/mm²]

Potrebno je naglasiti da su ovo teoretske vrijednosti faktora koncentracije naprezanja koje uzimaju u obzir uobičajene pretpostavke iz teorije elastičnosti (homogenost materijala, Hookeov zakon i dr.).

Faktor koncentracije naprezanja zapravo se koristi za procjenjivanje mogućeg najvećeg naprezanja, uz poznavanje nominalnog naprezanja, prema izrazu (2.6)

$$\sigma_{vr} = K_t \cdot \sigma_{sr} \quad (2.6)$$

Nominalno naprezanje moguće je odrediti analitički na temelju poznate geometrije uzorka i sile koja se primjenjuje na njemu. Vrijednost faktora koncentracije naprezanja očitava

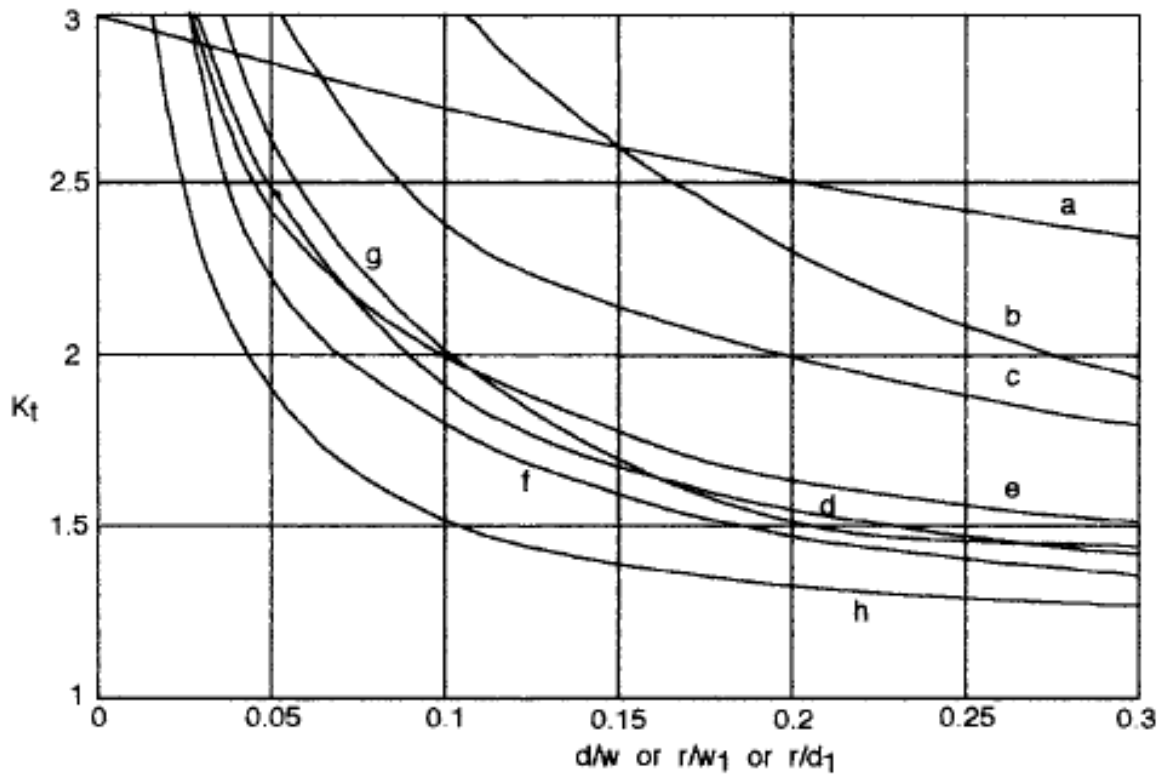
se iz dijagrama koji su dobiveni eksperimentalnim putem, za različite vrste i veličine koncentratora naprezanja. Iz poznatih dimenzija uzorka i koncentratora naprezanja može se očitati vrijednost faktora koncentracije naprezanja i odrediti maksimalno naprezanje. Iznimno je važno poznavati vrijednost maksimalnog naprezanja kako ne bi došlo do neželjenih posljedica, koje mogu biti plastične deformacije ili pukotine, odnosno lom elementa.

Vrijednost faktora koncentracije naprezanja može se dobiti matematički ili eksperimentalno pomoću metoda fotoelasticimetrije, korištenjem elektrootpornih mjernih traka za mjerenje naprezanja ili premazivanjem krhkim lakovima. [2, 3] Za torzijsko opterećenje može se koristiti i metoda analogije membrana ili električne analogije. Također se pomoću softvera za numeričku analizu, korištenjem metode konačnih elemenata može odrediti vršno naprezanje, a pomoću njega i faktor koncentracije naprezanja. [4]

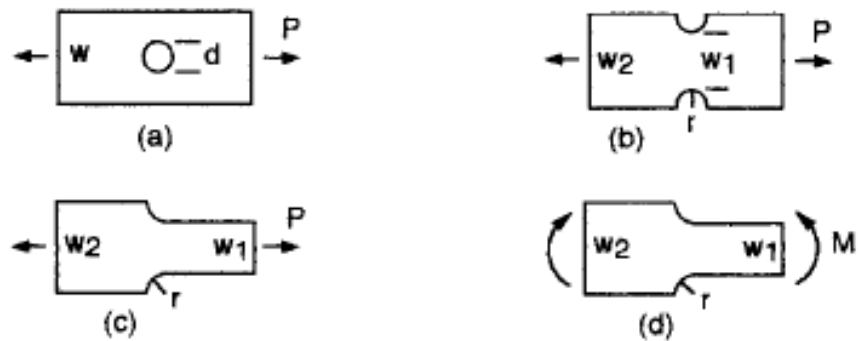
U novije vrijeme sve više se upotrebljava još jedna optička metoda za određivanje naprezanja na modelu, a to je metoda korelacije digitalne slike (eng. Digital Image Correlation (DIC)) [4] Koristeći nju, rezultati se dobivaju brzo i očitavaju optički, a novost s korištenjem ove metode jest što materijali ne moraju biti prozirni kao kod fotoelasticimetrije. Metoda korelacije digitalne slike koristi adekvatno nanaseni uzorak na ispitivani materijal ili prirodnu teksturu materijala koji se snima pomoću kamere. Analizirajući pomak točkica iz uzorka dobiva se informacija o pomaku ispitnog uzorka kao i polje deformacija. [5, 14]

Ukoliko se radi s dovoljnom preciznošću, pokazano je da se vrijednosti dobivene eksperimentalno vrlo dobro poklapaju s onima dobivenima matematički. [2]

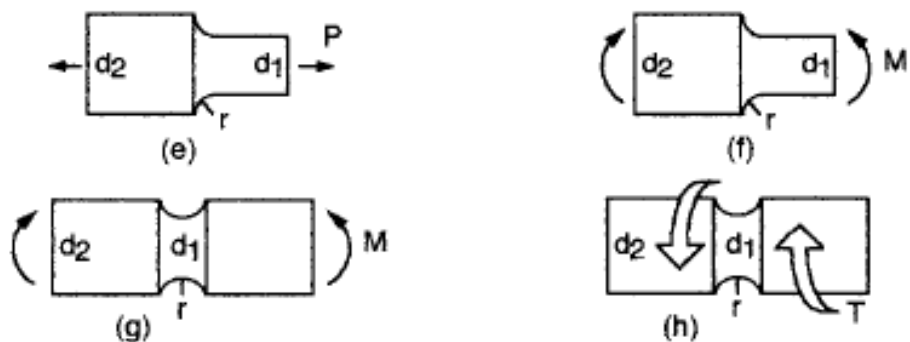
Vrijednosti faktora koncentracije naprezanja koje se dobivaju eksperimentalnim metodama prikazane su dijagramima ovisno o vrsti koncentratora naprezanja, a jedan takav vidljiv je na slici 2.6. Dijagrami su izrađeni za područje elastičnosti materijala, te se za takve slučajeve upotrebljavaju. Pomoću njih je uočeno da vrijednost faktora ovisi o geometriji koncentratora naprezanja i ispitnog uzorka, a razlikuje se s obzirom na oblik opterećenja uzorka. [3]



Ravne ploče s utorom ili provrtom ($w_2/w_1=2$ za b,c,d krivulje s dijagrama iznad):



Kružne osovine s utorom ($d_2/d_1=2$ za e, f, g, h krivulje s dijagrama iznad):



Slika 2.6: Primjer dijagrama za očitavanje vrijednosti faktora koncentracije naprezanja za različite vrste koncentratora naprezanja i opterećenja [3 prilagođeno]

3. OPIS ZADATKA

Zadatak diplomskog rada obuhvaća računalnu i eksperimentalnu analizu opterećenog uzorka. Ranije je već rečeno kako postoje različite metode kojima se može eksperimentalno odrediti raspodjelu vrijednosti naprezanja po površini ispitnog uzorka, a o korištenoj metodi ovisi i preciznost mjerenja koja se očituje u samoj vrijednosti naprezanja, ali i mjestu na kojem dolazi do najvećeg naprezanja. Također, bitan čimbenik je i cijena pojedinih mjernih uređaja, kao i vrsta materijala koja se njima može ispitati.

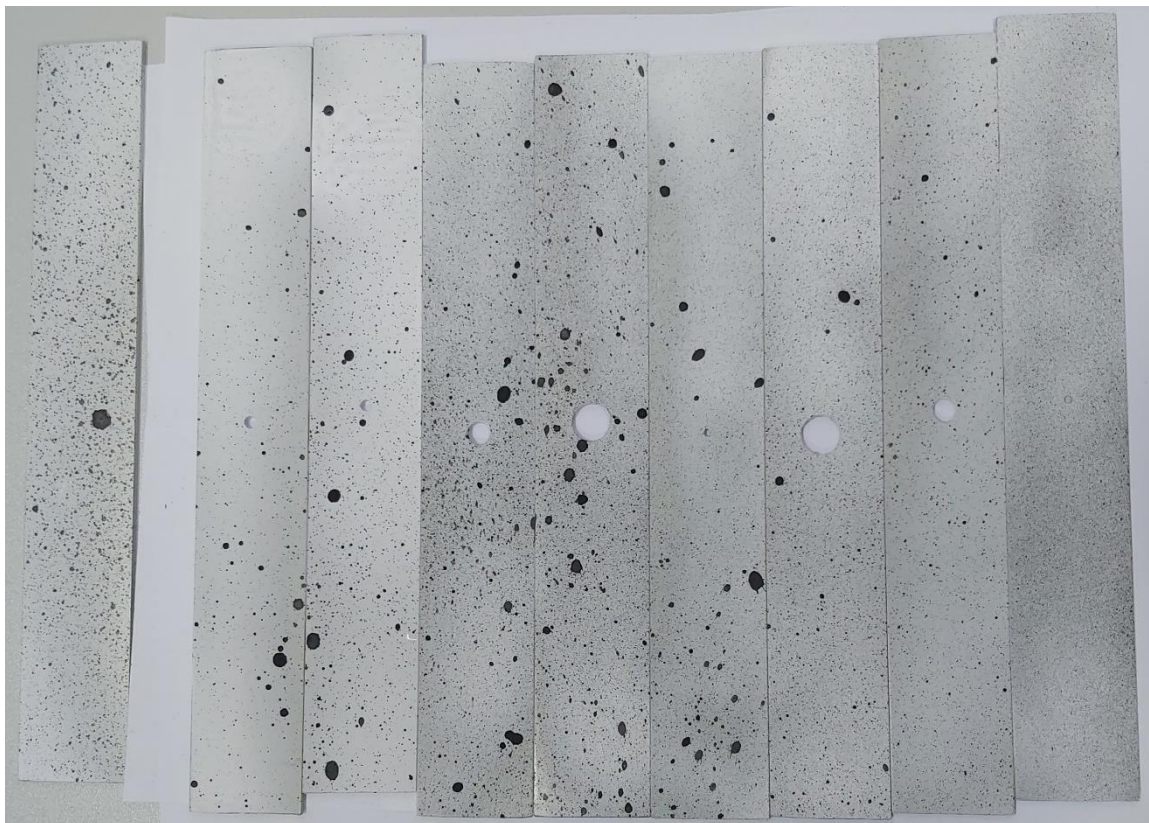
U ovom radu koristit će se u eksperimentalnoj primjeni metoda korelacije digitalne slike, s ciljem proširivanja znanja o toj relativno novoj tehnici i konkretno, upoznavanja s mogućnostima korištenja iste kao i spoznavanja mogućnosti same mjerne opreme. U tu svrhu, ispituje se više ploča s različitim promjerom središnjeg provrta, kako bi se uvidjelo sposobnost DIC mjerenja. Također se nastoji utjecati na preciznost mjerenja u samoj pripremi ispitnog uzorka koja je iznimno važna za ovu eksperimentalnu metodu. Naime, metoda korelacije digitalne slike zahtjeva jasnu teksturu površine ili korištenje ispravno izrađenog uzorka (eng. pattern) po površini ispitnog uzorka. Iz literature [12] je zaključeno da je najbolja izrada uzorka pomoću airbrush sistema te da u pravilu sitnije točkice daju bolje rezultate. U skladu s time, ovim će se radom ispitati i način na koji izrada uzorka na površini ispitnog uzorka utječe na rezultate mjerenja i usporediti eksperimentalne rezultate s onima dobivenim analitičkim i numeričkim metodama.

3.1. Način izrade ispitnih uzoraka

U cilju proučavanja mogućnosti metode korelacije digitalne slike koristit će se više različitih ispitnih uzoraka. Svi uzorci su izrađeni od aluminijskog materijala, kako bi se izbjegle određene poteškoće vezane uz nehomogenost i anizotropnost materijala, do kojih bi moglo doći koristeći 3D tiskani uzorak. Vrijednost modula elastičnosti aluminijskog materijala određena je eksperimentalno.

Razlika između ispitnih uzoraka je u dimenzijama koncentrata naprezanja, odnosno promjeru središnjeg provrta. Same dimenzije ploče izabrane su na osnovu standardnih traka (širina), dok je duljina određena prateći normu ISO 6892. [16] Ploče su pripremljene na adekvatnu dužinu, te su provrti izrađeni bušilicom. Kako bi se moglo usporediti dobivene rezultate, za svaki promjer provrta izrađena su 2 uzorka koji će zatim biti testirani.

Koristeći osnovne dimenzije ploča može se pomoću programa za numeričku analizu, kao što su Ansys, Autodesk Inventor, Autodesk Nastran, odrediti vrijednosti deformacija i vršnog naprezanja na koncentratoru naprezanja, a isto je moguće i pomoću analitičkih izraza. Za potrebe primjene eksperimentalne metode potrebno je na ispitne ploče nanijeti adekvatan uzorak te je u slučaju na slici 3.1 on nanesen pomoću boje u spreju te su vidljivi pripremljeni uzorci.



Slika 3.1: Pripremljeni aluminijski uzorci različitih veličina promjera središnjeg provrta

Kako se radi o aluminijskim uzorcima najprije je potrebno nanijeti sloj bijele boje preko cijele površine, pošto sjajna površina ne može generirati rezultate unutar DIC sustava. Nakon toga se s vrlo malim pritiskom nanose točkice po površini, proizvodeći uzorak s točkicama sličnih dimenzija. Kasnije u radu će se prikazati koja je preporučena veličina točkica u uzorku, a ta vrijednost najviše ovisi o udaljenosti kamere od ispitnog uzorka.

3.2. Način opterećivanja uzoraka i određivanje karakteristika materijala

Kao ispitni uzorak koristi se pravokutna ploča sa središnjim provrtom. Određeno je da se ona vlačno opterećuje te se u tu svrhu koristi kidalica. Ovaj stroj je vrlo pogodan jer je uzorak čvrsto uhvaćen na oba kraja te je rastezanje ravnomjerno po cijeloj dužini.

Na istom principu se mogu odrediti karakteristike pojedinog materijala. Za tu potrebu koriste se standardni uzorci, takozvane epruvete, koje se postavljaju u kidalicu te se postupno povećava vlačna sila i promatra produljenje epruvete. Provođenje vlačnog testa kao i izgled epruveta definiran je normom ISO 6892 za metalne uzorke. [16] Pomoću dobivenih vrijednosti iz testa moguće je izraditi dijagram sila – produljenje, a zatim i dijagram naprezanje – deformacija iz kojeg se mogu očitati određene granice materijala. Također se pomoću njega mogu, na temelju poznatih relacija, odrediti karakteristike materijala, kao što je modul elastičnosti materijala koji je važan kod analitičkog i numeričkog određivanja naprezanja. Modul elastičnosti se može odrediti i kao nagib pravca u elastičnom dijelu krivulje, linearnom regresijom tog dijela krivulje.

Za određivanje modula elastičnosti važna je primjena ekstenzometra pomoću kojeg se očitava ostvareno produljenje uzorka. Tako je u slučaju aluminijske ploče širine 19,8 mm, debljine 1,8 mm te duljine 24,15 mm, zabilježeno produljenje $\Delta l = 0,044258$ mm pri sili $F = 4999$ N.

Modul elastičnosti materijala može se odrediti na temelju korištene vlačne sile i ostvarenog produljenja uzorka modificirajući izraz (2.4):

$$E = \frac{Fl}{A\Delta l}$$

Uvrštavajući vrijednosti izračunava se modul elastičnosti:

$$E = \frac{Fl}{A\Delta l} = \frac{4999 \cdot 24,15}{1,8 \cdot 19,8 \cdot 0,044258} = 76,5 \text{ GPa}$$

što je u skladu s uobičajenim vrijednostima modula elastičnosti za aluminij. U nastavku će se za potrebe proračuna koristiti vrijednost modula elastičnosti $E = 76,5$ GPa.

4. ANALITIČKI PRORAČUN NAPREZANJA

U ovom radu promatra se ponašanje materijala u elastičnom području. Ispitni uzorak, koji je pravokutna ploča sa središnjim provrtom, postavlja se u kidalicu i vlačno opterećuje do granice elastičnosti. Pritom se promatraju nastala naprezanja u području koncentratora naprezanja, kao i nastale deformacije na uzorku, za koje je unaprijed poznato da će zbog primjene u elastičnom području biti male.

Analitičkim izrazima moguće je iz poznatih vrijednosti sile i dimenzija uzorka odrediti tražene vrijednosti. Također, iz dijagrama izrađenih za slučaj ploča sa središnjim provrtom, moguće je očitati vrijednost faktora koncentracije naprezanja koji se upotrebljava za određivanje vršnog naprezanja u području koncentratora naprezanja, pomoću izraza (2.6).

Faktor koncentracije naprezanja K_{tg} može se za slučaj ploča sa središnjim provrtom i izračunati Heywoodovom formulom (4.1) [2] koja vrijedi za područje $a/w < 0,3$:

$$K_{tg} = \frac{2 + (1 - a/w)^3}{1 - a/w} \quad (4.1)$$

Pri čemu je:

a – promjer središnjeg provrta [mm]

w – širina ploče [mm]

Kako bi se odredilo naprezanje, u izraz 2.1 uvrštava se korištena sila i veličina poprečnog presjeka ploče. Korištenjem sada poznatog naprezanja i prethodno određenog modula elastičnosti materijala, moguće je odrediti i deformaciju pomoću Hookeovog zakona. Drugim oblikom Hookeovog zakona dolazi se i do vrijednosti produljenja uzorka.

4.1. Ploča bez koncentratora naprezanja

Iz izrađenog σ - ε dijagrama može se odrediti granica elastičnosti materijala koja je primjenjiva za slučaj ploče bez koncentratora naprezanja. Proučavajući samo elastično ponašanje materijala, za koje vrijede ranije izvedeni izrazi, ploča se opterećuje silom koja uzrokuje samo elastične deformacije.

U ovom slučaju korišten je pločasti uzorak dimenzija 150 mm x 30 mm x 2 mm (duljina x širina x debljina). Sila djeluje na poprečnom presjeku ploče koji iznosi:

$$A = 30 \cdot 2 = 60 \text{ mm}^2$$

Kako bi se dobili usporedivi rezultati, s obzirom na određene probleme vezane uz prihvatanje uzorka i primjenu sile, opterećenje je definirano pomoću pomaka. On je određen metodom korelacije digitalne slike, što će biti prikazano kasnije u radu. Vrijednost produljenja ploče iznosi $\Delta l = 1 \text{ mm}$. Koristeći vrijednost produljenja, može se odrediti sila koja uzrokuje to produljenje modificirajući izraz (2.4):

$$\Delta l = \frac{Nl}{AE} = \frac{N \cdot 150}{60 \cdot 76500} = 1 \text{ mm}$$

$$N = 30\,600 \text{ N}$$

Koristeći izraz (2.1) određuje se nominalno naprezanje za ovaj slučaj:

$$\sigma = \frac{F}{A} = \frac{30\,600}{60} = 510 \text{ MPa}$$

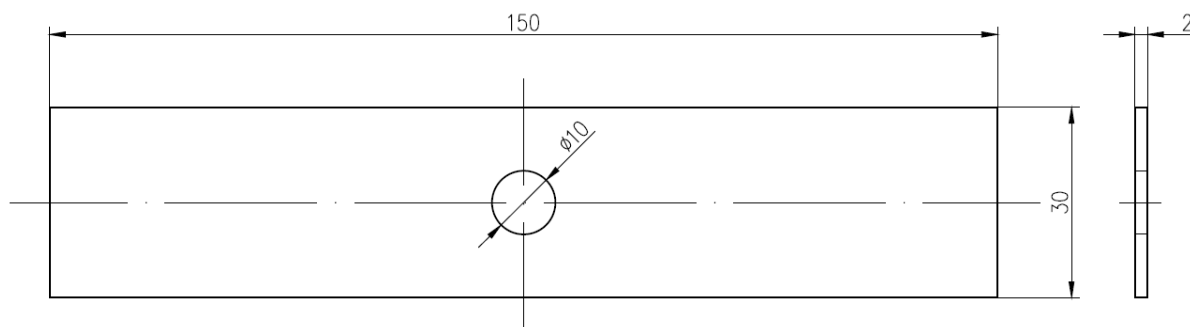
Deformacija koja se javlja prilikom djelovanja vlačne sile može se izračunati koristeći izračunato naprezanje i ranije određenog modula elastičnosti za pojedine materijale, primjenjujući Hookeov zakon:

$$\varepsilon_{Al} = \frac{\sigma}{E_{Al}} = \frac{510}{76\,500} = 0,00667$$

Moguće je primjetiti visoku izračunatu vrijednost naprezanja za ovaj slučaj koja bi, s obzirom da je ploča izrađena od aluminija, rezultirala plastičnom deformacijom. Ova vrijednost je teoretska te se koristi za potrebe usporedbe rezultata dobivenih različitim analizama – analitičke, numeričke i eksperimentalne. Slično se događa i s uzorkom s koncentratorom naprezanja.

4.2. Uzorak s koncentраторom naprezanja

Kao prvi uzorak koristi se pravokutna ploča, jednakih dimenzija kao u slučaju bez koncentrata naprezanja – 150 mm x 30 mm x 2 mm (duljina x širina x debljina). U sredini ploče izrađen je provrt promjera 10 mm, kako je vidljivo na slici 4.1.



Slika 4.1: Prikaz izmjera prvog uzorka

Kako bi se mogla odrediti vrijednost maksimalnog naprezanja koje se pojavljuje na uzorcima sa središnjim provrtima, potrebno je najprije odrediti vrijednost nominalnog naprezanja. Ono se određuje na ploči bez izrađenog koncentrata naprezanja, koristeći ostvareno produljenje i poprečni presjek ploče.

Vrijednost produljenja iznosi $\Delta l = 0,47$ mm te je izračunata sila kao:

$$\Delta l = \frac{Fl}{AE} = \frac{F \cdot 150}{60 \cdot 76500} = 0,47 \text{ mm}$$

$$F = 14\,382 \text{ N}$$

Nominalno naprezanje u ovom slučaju iznosi:

$$\sigma_{sr} = \frac{F}{A} = \frac{14\,382}{60} = 239,7 \text{ MPa}$$

Deformacija iznosi:

$$\varepsilon_{Al} = \frac{\sigma_{sr}}{E_{Al}} = \frac{239,7}{76\,500} = 0,003133$$

Kako bi se odredilo maksimalno naprezanje koje se pojavljuje na obodu provrta potrebno je odrediti faktor koncentracije naprezanja pomoću dijagrama na slici 4.2. On je definiran za slučaj vlačnog opterećivanja ploče sa središnjim kružnim provrtom.

Koristeći poznate dimenzije ploče, širinu $w = 30$ mm i promjer provrta $a = 10$ mm, dolazi se do potrebnog omjera $a/w = 10/30 = 0,33$. Očitanjem sjecišta ove vertikale s krivuljom K_{tg} određuje se na lijevoj skali vrijednost faktora koncentracije naprezanja:

$$K_{tg} = 3,47$$

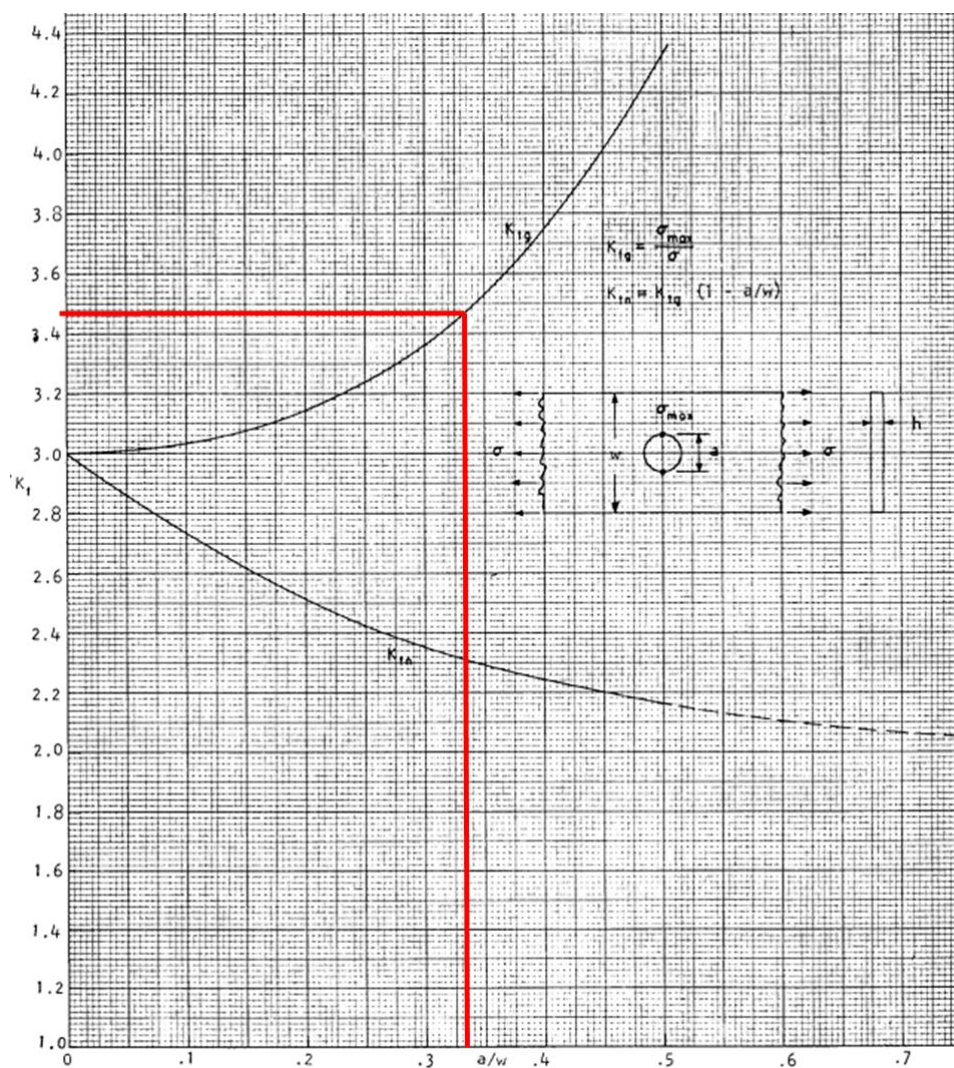
Vrijednost vršnog naprezanja onda iznosi:

$$\sigma_{vr} = K_{tg} \cdot \sigma_{sr} = 3,47 \cdot 239,7 = 831,759 \text{ MPa}$$

Vrijednost deformacije na mjestu koncentratora naprezanja izračunava se zatim kao:

$$\varepsilon_{Al} = \frac{\sigma}{E_{Al}} = \frac{831,759}{76\,500} = 0,010873$$

Dobiveni rezultati koristit će se prilikom usporedbe s rezultatima dobivenih iz numeričke i eksperimentalne analize.



Slika 4.2: Dijagram za određivanje vrijednosti faktora koncentracije naprezanja K_{tg} za slučaj ploče sa središnjim provrtom promjera 10 mm [2]

5. NUMERIČKA ANALIZA UZORAKA

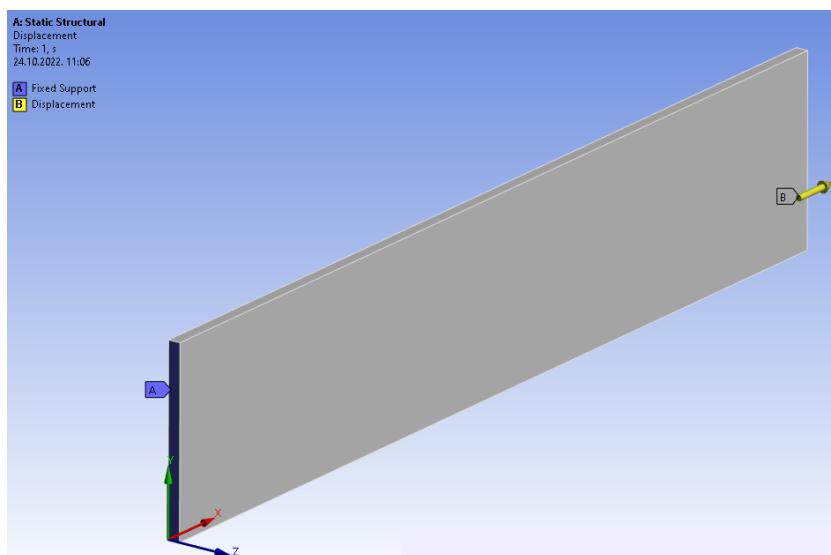
Kako bi se olakšao proračun vrlo kompliciranih konstrukcija i za neke uopće omogućio izračun određenih vrijednosti, razvijeni su brojni programi za numeričku analizu konstrukcija, kao što su Autodesk Nastran, Autodesk Inventor, Ansys i drugi. Razlika među njima očituje se u mogućnostima definiranja same konstrukcije i podešavanja detalja, kao i u točnosti i preciznosti izračuna vrijednosti.

Upravo je ta mogućnost definiranja detalja primjećena prilikom izrade numeričke analize uzoraka. Najprije je analiziran numerički model u programu „Autodesk Inventor Professional 2022“. Nakon provedene eksperimentalne analize zaključeno je da se opterećenje mora definirati pomoću pomaka na jednom kraju ploče, tako da je za ploču bez koncentratora naprezanja i ploču sa središnjim provrtom Ø10 mm numerička analiza odrađena pomoću računalnog softvera „Ansys“. To je multifunkcionalni softver koji nudi mogućnost izrade raznih 3D modela i simulacija, tehničke dokumentacije, vršenje numeričkih analiza i razne druge mogućnosti. [6] Ovim softverom omogućeno je definirati opterećenje pomoću pomaka, što je potrebno kako bi se dobili usporedivi rezultati. Za ostale ploče sa središnjim provrtom Ø6 mm, Ø3 mm i Ø2 mm numerička analiza izrađena je unutar programa „Autodesk Inventor Professional 2022“ te je opterećenje definirano pomoću sile, pošto oni nisu bili eksperimentalno analizirani.

5.1. Prikaz numeričkog modela

Za prethodno definiranu ploču sa svojim dimenzijama, izrađen je model unutar Ansysa. Ploče s koncentradorom naprezanja sadrže središnji provrt različite veličine, koja je predmet kasnijeg ispitivanja mogućnosti DIC sustava. Numerički model s definiranim rubnim uvjetima i materijalom vidljiv je na slici 5.1.

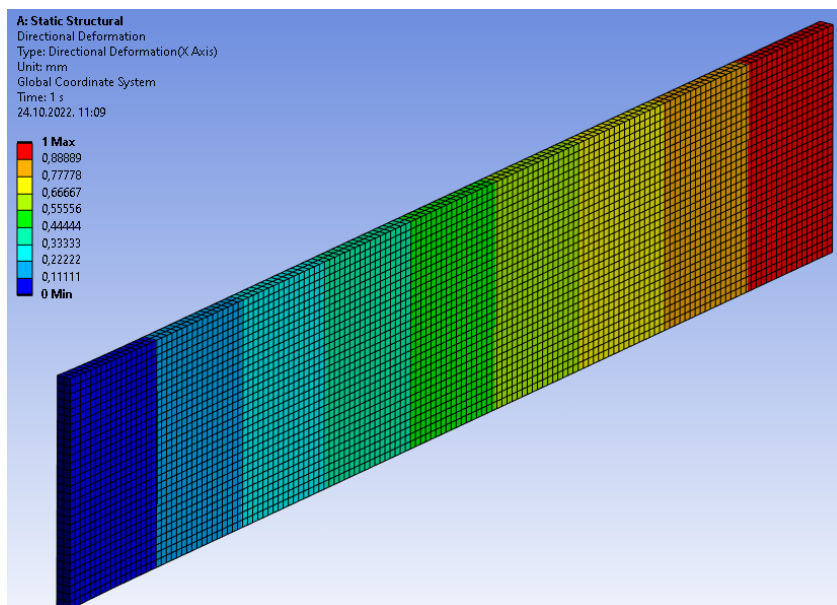
Ploča je fiksirana na jednom kraju, dok je na drugom kraju definirano opterećenje pomoću pomaka. Mreža je određena koristeći veličinu elementa, koja na svim površinama iznosi 1 mm. Za ploče s koncentradorom naprezanja definirana je lokalna veličina mreže po obodu provrta na način da veličina elementa na tom dijelu iznosi 0,5 mm. „Ansys“ nudi opciju izrade mreže na način da je vrsta elementa regulirana od strane programa, tj. „program controlled“ te se koristi takav način izrade mreže. Zbog toga dolazi do razlike u izgledu mreže između različitih modela, odnosno korištenim elementima.



Slika 5.1: Numerički model pravokutne ploče

5.2. Rezultati numeričke analize ploče bez koncentratora naprezanja

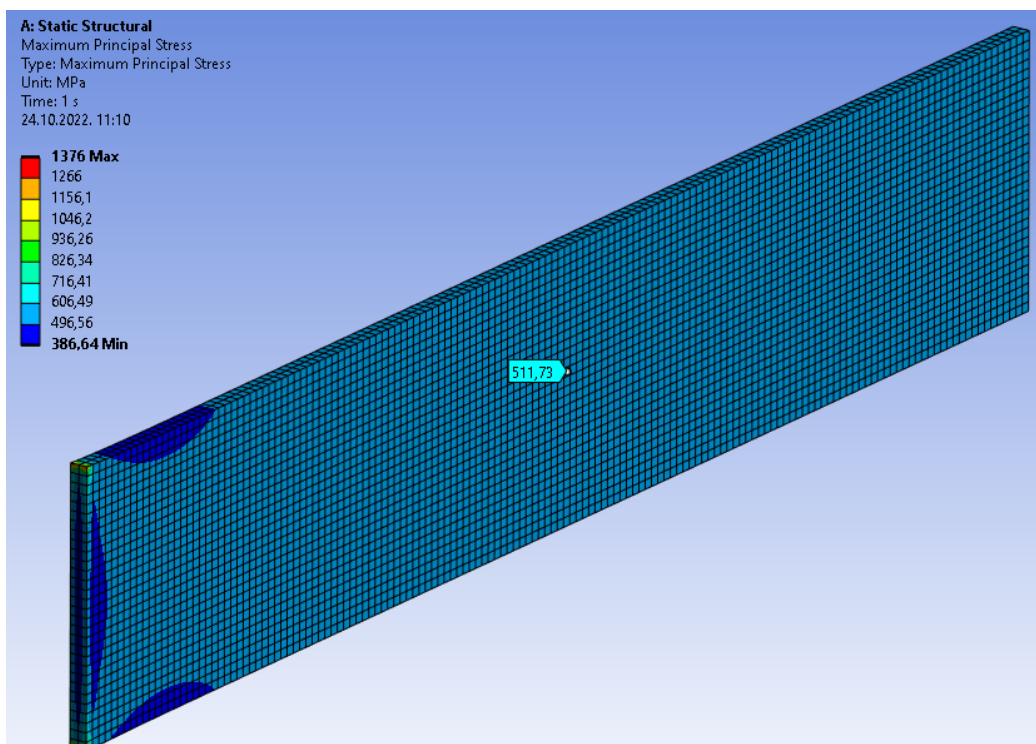
Provodi se numerička analiza za aluminijsku pravokutnu ploču bez koncentratora naprezanja unutar softvera „Ansys“ sa zadanim pomakom na jednom kraju koji je određen eksperimentalno i iznosi 1 mm. Cjelokupna raspodjela pomaka vidljiva je na slici 5.2.



Slika 5.2: Raspodjela pomaka na ploči bez koncentratora naprezanja

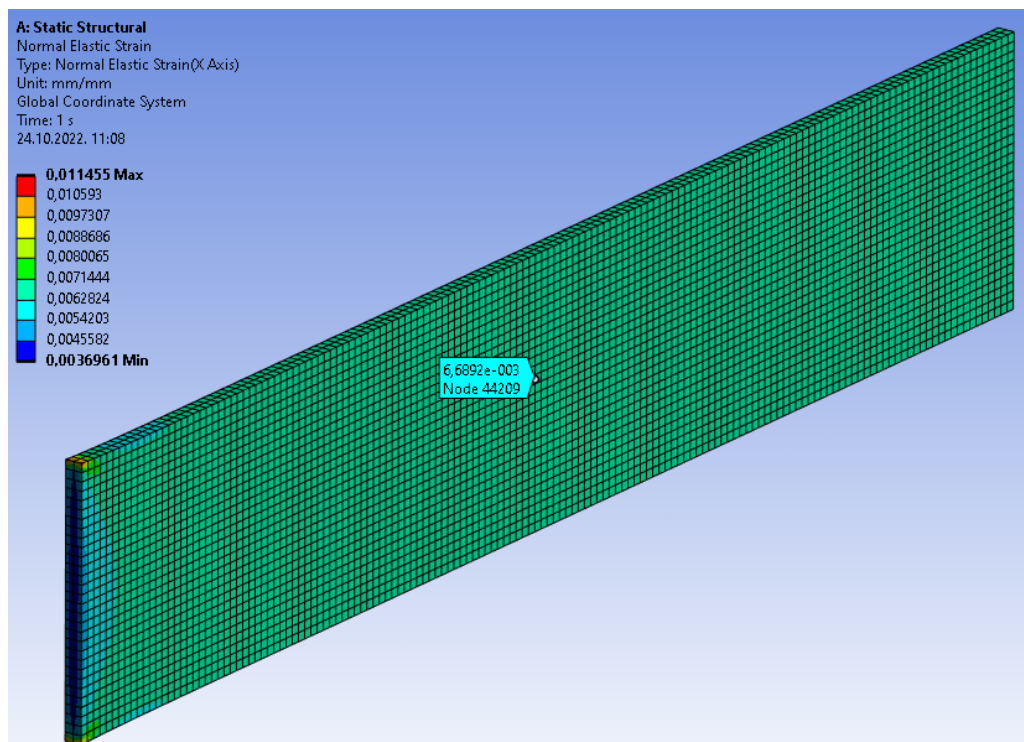
Dobivaju se rezultati po cijeloj dužini ploče te su prikazani bojama koje odgovaraju skali za određenu veličinu koja se ispituje. Tako je na slici 5.3 vidljiva raspodjela 1. glavnog naprezanja. Bitno je primijetiti kako se najveća vrijednost javlja na mjestu uklještenja zbog

lokalnih efekata. Relevantna vrijednost je na sredini uzorka, a ona se i određuje analitičkim putem, te iznosi 511,73 MPa.



Slika 5.3: Raspodjela 1. glavnog naprezanja za ploču bez koncentratora naprezanja

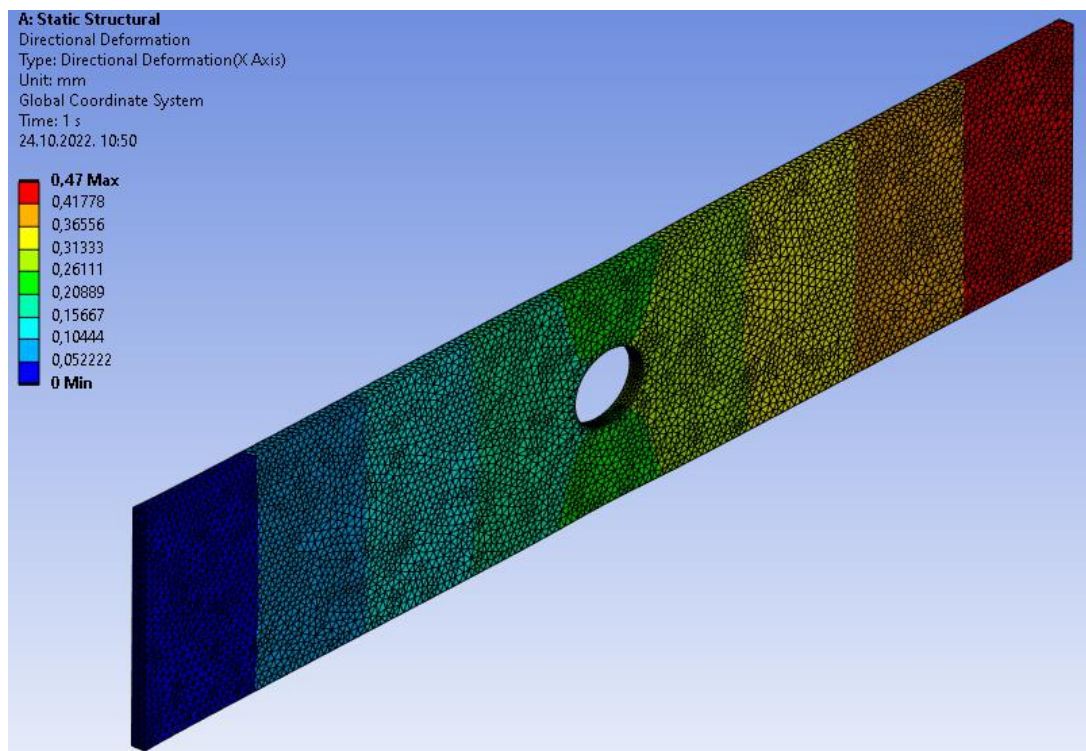
Promatrajući raspodjelu deformacija na slici 5.4 uočava se jednako ponašanje, najveća vrijednost deformacije se javlja na mjestu uklještenja, dok relevantna vrijednost iznosi 0,006689.



Slika 5.4: Raspodjela deformacija za ploču bez koncentratora naprezanja

5.3. Rezultati numeričke analize ploče sa središnjim provrtom Ø10 mm

Provodeći analizu za ploču sa središnjim provrtom promjera 10 mm eksperimentalno je utvrđen pomak na jednom kraju 0,47 mm. Ova vrijednost unosi se u program „Ansys“ te se uzorak na taj način opterećuje. Raspodjela pomaka duž ploče vidljiva je na slici 5.5.

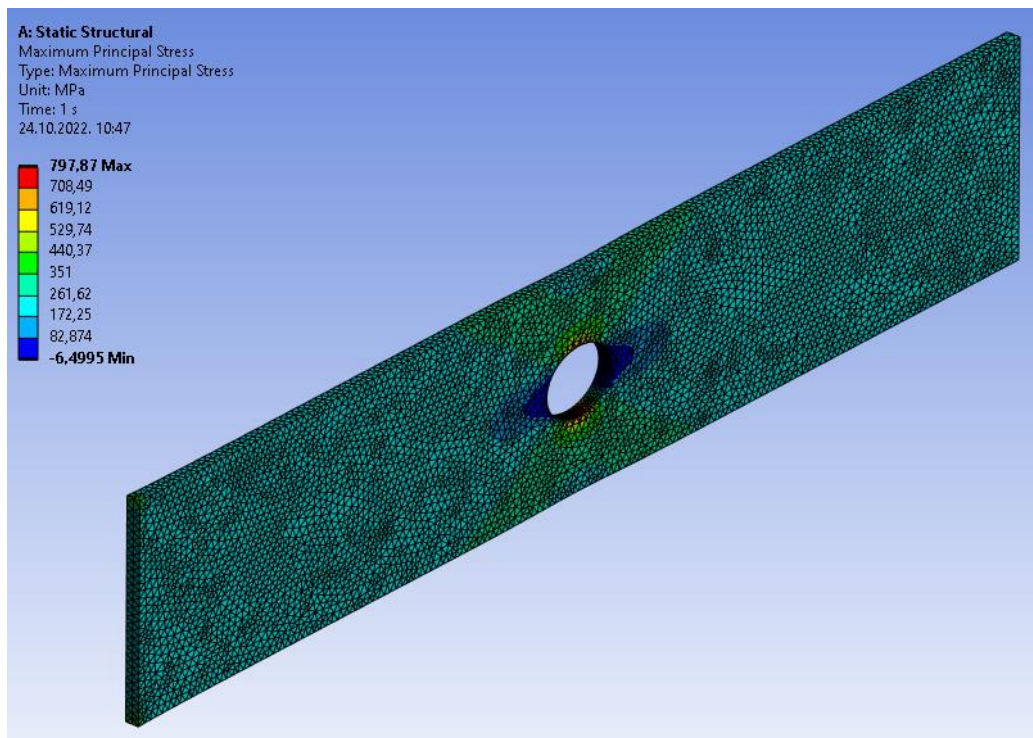


Slika 5.5: Raspodjela pomaka duž ploče sa središnjim provrtom Ø10 mm

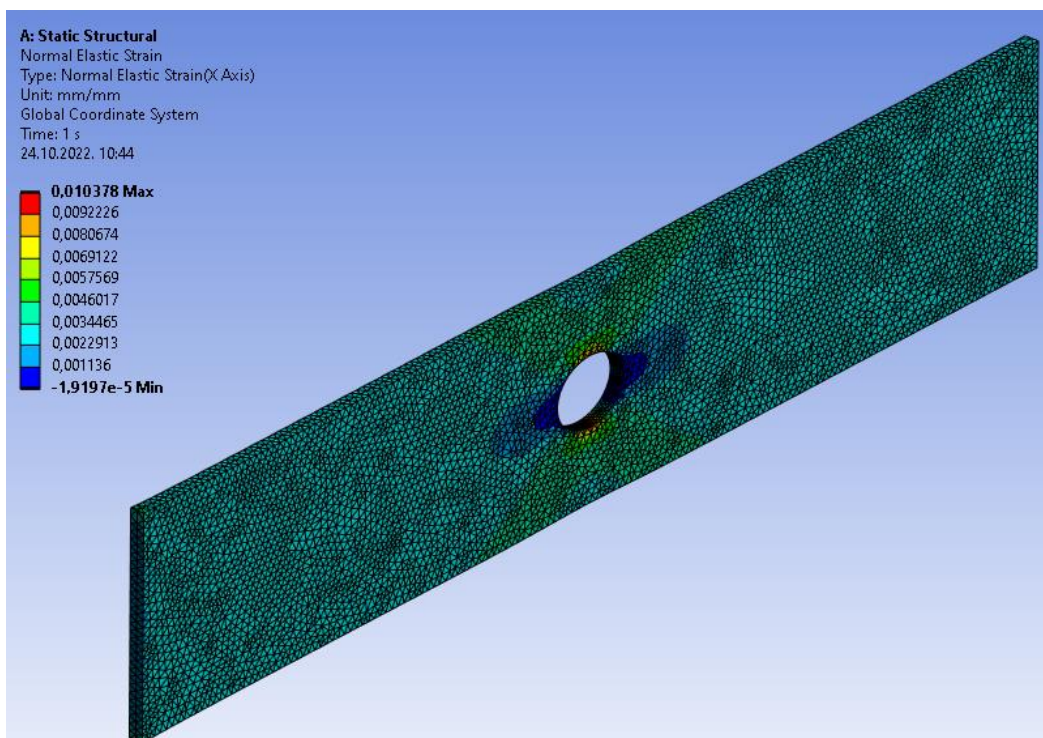
Promatrajući raspodjelu naprezanja na slici 5.6, vidljivo je da se maksimalno naprezanje stvarno javlja na obodu provrta te ono iznosi 797,87 MPa.

Nadalje se može promotriti raspored deformacija na slici 5.7. Maksimalna deformacija iznosi 0,010378.

Dobivene vrijednosti naprezanja, kao i u analitičkoj analizi, prilično su visoke za željeno promatrano područje elastičnosti aluminija. Ove vrijednosti koriste se radi usporedbe međusobnih analiza te se uzimaju kao teoretske vrijednosti.



Slika 5.6: Raspodjela 1. glavnog naprezanja za ploču sa središnjim provrtom Ø10 mm



Slika 5.7: Raspored deformacija duž ploče sa središnjim provrtom Ø10 mm

U ovom poglavlju detaljno su prikazani rezultati numeričke analize provedene u programu „Ansys“ za ploču bez koncentrata naprezanja i ploču sa središnjim provrtom Ø10 mm. Za ostale veličine provrta rezultati će biti prikazani tablično u poglavlju 7. gdje će biti provedena usporedba rezultata, a oni su dobiveni pomoću programa „Autodesk Inventor Professional 2022“.

6. EKSPERIMENTALNA ANALIZA

6.1. Uvod

Izračun parametara koji su važni za jedan konstrukcijski element može se napraviti analitički, ukoliko je slučaj dovoljno jednostavan da je to moguće napraviti. Ukoliko je proračun kompleksniji postoje alati za numeričku analizu koji omogućavaju podešavanje više utjecaja na element i izračun na temelju neke od numeričkih metoda, no većina numeričkih metoda ne može na potpuno ispravan način opisati unutrašnjost konstrukcijskih elemenata.

Kod alata za numeričku analizu koji kao rješavač koriste metodu konačnih elementa, postoji mogućnost postavljanja tzv. „solid“ elemenata, koji pretpostavljaju homogeno tijelo, ali poznato je da uvijek postoje manjkavosti u strukturi. Također, određeni oblici proizvodnje elemenata, kao što su lijevanje ili 3D tisak, rezultiraju nepotpunim popunjavanjem strukture te to utječe na vrijednosti modula elastičnosti kao i granicu elastičnosti i vlačnu čvrstoću. Uslijed toga, može doći do odstupanja između analitičkih/numeričkih rezultata i stvarnih vrijednosti. Stvarne vrijednosti određenih parametara elemenata mogu se odrediti eksperimentalnim metodama, no i pritom je potrebno pravilno definirati element i smanjiti mogućnost pogreške.

U ovom radu cilj je odrediti faktor koncentracije naprezanja kako bi se moglo odrediti vršno naprezanje i deformacija na mjestu koncentratora naprezanja. Tako se javljaju metode poput fotoelasticimetrije, premazivanje krhkim lakovima ili uporaba elektrootpornih mjernih traka za mjerenje naprezanja [2, 3] Ako je element opterećen na uvijanje može se koristiti i metoda analogije membrana ili električne analogije. [4]

Fotoelasticimetrija je optička metoda koja proučava fizička svojstva elemenata. Pritom je potrebno da je materijal izotropan i proziran te da se javlja pojava dvostrukog loma svjetlosti. Elementi se promatraju u polariskopu te se primjenjujući opterećenje na element pojavljuju razni uzorci iz kojih je omogućeno proučavanje raspodjele naprezanja. Također se mogu dobiti podatci o koncentraciji naprezanja i kritičnim točkama naprezanja u materijalu. [5, 7]

Ova metoda omogućava vizualizaciju naprezanja i deformacija u promatranom elementu te se tako na slici 6.1 može vidjeti tlačno opterećena greda izrađena od fotoelastičnog materijala. Povoljno je što se koristi stvarna struktura materijala i tako dobivaju realni rezultati. Mjesta nastanka određenih pojava vidljiva su iz samog uzorka koji nastaje, dok se za dobivanje njihovih vrijednosti mora uraditi daljnja analiza. Nedostatak metode je taj što materijal izratka mora biti

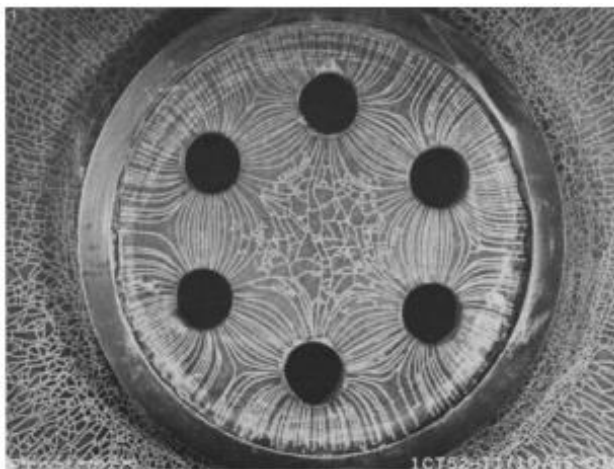
proziran i izotropan. Time je metoda dosta ograničena, iako prilično precizna za odgovarajuće materijale. [7]



Slika 6.1: Prikaz tlačno opterećene grede izradene od fotoeleastičnog materijala [7]

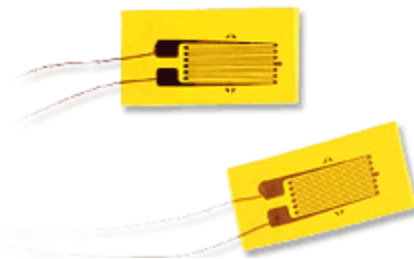
Premazivanje krhkim lakovima je eksperimentalna metoda gdje se lak nanosi na dio koji se ispituje. Uslijed opterećenja dolazi do nastanka pukotina u premazu te se njihovom analizom može odrediti smjer i veličina površinskih deformacija. Jedan primjer primjene krhkih lakova na disku turbine vidljiv je na slici 6.2.

Uobičajeno, pukotine nastaju tako da pokazuju maksimalnu vlačnu deformaciju. Pogodni su za sve materijale, oblike elemenata te daju sliku raspodjele deformacija po cijelom ispitnom elementu i tako ukazuju na kritična mjesta. Kako bi rezultati bili što bolji, potrebno je napraviti dobru pripremu koja uključuje pripremu površine ali i postavljanje više slojeva koji se moraju sušiti i do 24 sata. [8]



Slika 6.2: Uzorci nastali na keramičkom premazu diska turbine koji se okretao na visokim brzinama [8]

Uporaba elektrootpornih mjernih traka podrazumjeva korištenje svojstva elektrootpornosti. Mjerne trake, prikazane na slici 6.3, djeluju kao senzor te bilježe vrijednost promatrane veličine promjenom veličine otpora. Tako bi za primjenu na ovom radu bilo pogodno promatrati vrijednost naprezanja i deformacija koji su rezultat primijenjene sile. Mjerenje vrijednosti ograničeno je na područje koje zauzima mjerna traka, ali je pogodno za različite materijale. [9]



Slika 6.3: Elektrootporne mjerne trake [9]

Kao još jedna optička metoda za određivanje naprezanja na modelu, javlja se metoda korelacije digitalne slike (eng. Digital Image Correlation (DIC)). Imajući na umu određene nedostatke ranije spomenutih metoda, promotrit će se koje prednosti ona donosi te koje su ključne karakteristike ove metode u sljedećem potpoglavlju. Eksperimentalni dio ovog rada će također biti izrađen korištenjem metode korelacije digitalne slike.

6.2. Metoda korelacije digitalne slike (DIC)

S razvojem materijala, od modernih kompozitnih materijala do različitih novih legura, javlja se potreba za razvojem prikaza sve kompleksnijih modela materijala koji opisuju materijal i daju različite informacije o njemu. U skladu s time, uspostavljaju se i novi pristupi analizi materijala te se teži beskontaktnim metodama i metodama koje ne oštećuju uzorak. Tako se javljaju tehnike zasnovane na akustičnoj emisiji, uporabi termografskih kamera, Moire-ovoj interferometriji ili skenirajućoj elektronskoj mikroskopiji. [10]

U osamdesetim godinama prošlog stoljeća počinje se razvijati optička metoda korelacije digitalne slike (eng. Digital Image Correlation (DIC)). Brojni su još nazivi za ovu metodu koji daju više informacija o tome što ona jest, a jedan od njih je i računalom podržana interferometrija točkica. [10] Ispitni uzorak se najčešće priprema pomoću zračnog kista (eng. airbrush) ili pomoću boje u spreju te se stvara nasumični uzorak točkica koje računalo može prepoznati, a može se koristiti i tekstura materijala ukoliko je računalo može dobro uočiti.

Ispitivanje se vrši pomoću kamere te se uzorak snima prije i poslije opterećivanja i na temelju korelacije se promatra pomak točkica iz uzorka.

Sama primjena DIC metode ovisi o računalnim mogućnostima. Tako je u početku metoda bila prilično ograničena s veličinom datoteka koje može procesuirati i brzinom obrade. Ubrzani napredak računala doveo je do toga da je DIC metoda jedna od vodećih metoda analize deformacije bez oštećivanja uzorka. [10]

Metoda korelacije digitalne slike može se koristiti za različite primjene, a najčešće su to: prepoznavanje i karakterizacija površinskih oštećenja, analize performansi konstrukcijskih elemenata, karakterizacija svojstava materijala i otkrivanje oštećenja koji nastaju uslijed opterećenja. [10] Danas se mogu dobiti dobri kvalitativni i kvantitativni izračuni pomaka i deformacija na ispitivanoj površini.

Tijek provođenja metode korelacije digitalne slike može se pregledno prikazati kao:

- 1) Priprema uzorka
- 2) Prihvat ispitnog uzorka u testnu napravu
- 3) Kalibracija sustava
- 4) Provjera vidljivosti uzorka unutar softvera
- 5) Mjerenje/opterećivanje
- 6) Pregled rezultata mjerenja

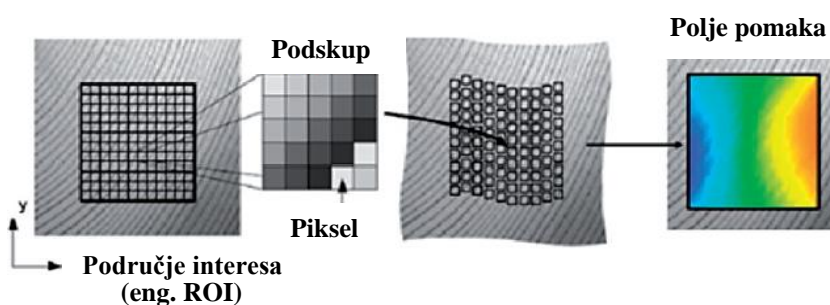
Ovi koraci bit će opisani dalje u radu, s naglaskom na pripremu uzorka koja je od iznimne važnosti u provođenju ove metode. Bez ispravno provedene pripreme uzorka ne mogu se dobiti nikakvi rezultati, iako rezultati ovise o svim točkama tijekom provođenja metode. Svi koraci su i praktično odrađeni na aluminijskim pločama te će biti prikazani kroz prizmu eksperimentalnog rada za potrebe diplomskog rada.

6.2.1. Princip metode korelacije digitalne slike

Metoda koristi kamere dobre razlučivosti koje snimaju ispitni uzorak prije, tijekom i nakon opterećivanja. Nakon snimanja moguće je usporediti referentnu sliku (najčešće uzorak bez opterećenja) i deformiranu sliku. Usporedba radi po principu praćenja istih točkica na uzorku u obje slike u različitim fazama deformacije. Kako bi se to omogućilo, slika je podijeljena u mrežu podskupova koji sadrže određen broj točkica. Pomoću kriterija korelacije se zatim povezuje određene podskupove. Na temelju deformacija podskupova se dolazi do vrijednosti i raspodjele

deformacija i pomaka cijelog ispitnog uzorka. [10] Prikaz podskupova u jednoj mreži na uzorku vidljiv je na slici 6.4. Mreža se deformira te se na osnovu te deformacije dobiva raspodjela naprezanja duž ispitnog uzorka. [11]

Unutar softvera moguće je odrediti područje interesa koji je relevantan za određivanje parametara (eng. Region Of Interest (ROI)) i tako omogućiti točnije dobivanje rezultata i olakšati korelaciju. Na točnost mjerenja može se utjecati određenim parametrima kao što su: veličina podskupa, veličina razmaka podskupova i drugi. [11] Također je za preciznije rezultate potrebno osigurati kameru veće razlučivosti i obratiti pažnju na kvalitetu optike i mogućnost podešavanja osvjetljenja uzorka. [10]



Slika 6.4: Određivanje raspodjele deformacija pomoću metode korelacije digitalne slike [11 prilagođeno]

6.2.2. Priprema ispitnog uzorka

Kako bi se osigurala točnost rezultata u primjeni metode korelacije digitalne slike najvažnija jest priprema ispitnog uzorka. Ukoliko ona nije adekvatno izvedena, teško će se dobiti realni rezultati koji prikazuju ponašanje uzorka pod opterećenjem.

Priprema ispitnog uzorka uključuje čišćenje same ispitne površine i zatim, po potrebi, kreiranje nasumičnog uzorka točkica na njoj. U tu svrhu se može na ispitni uzorak najprije nanijeti sloj bijele boje te zatim na njemu izraditi uzorak crnih točkica. [11] Svakako, ako je izgled materijala takav da softver može uočiti cijeli ispitni uzorak, nije potrebna izrada uzorka. Najbolje je provjeriti u softveru da li on prepoznaje sve bitne dijelove ispitnog uzorka i nastaviti s tim informacijama, što se i radi prilikom postavljanja sustava kako bi se vidjelo je li uzorak odgovarajući.

Kako bi uzorak bio primjenjiv potrebno je da je izrađen nasumično i s odgovarajućom veličinom. Što je uzorak finiji i s većim brojem točkica koje su nasumično raspoređene, bolje se odrađuje analiza. Na temelju očekivane vrijednosti deformacije, potrebno je uskladiti i uzorak, jer s većim vrijednostima deformacija i uzorak može biti izrađen s većim točkicama. [12]

Veličina točkica u uzorku najvećom mjerom ovisi o udaljenosti kamere od ispitnog uzorka. Od strane proizvođača [13], preporučena veličina točkica je u rasponu od 3 do 7 piksela, odnosno srednja vrijednost je 5 piksela. Broj piksela koji su dostupni ovisi o rezoluciji kamere i području vidljivosti na računalu. Tako je moguće uspostaviti mjerilo za piksele, izraz (6.1):

$$M_{\text{px}} = \frac{\text{vidno polje}}{\text{visina rezolucije}} \quad (6.1)$$

Vidno polje je ovisno o definiranim značajkama kamere kao što su širina i visina senzora te žarišna dužina, što se očitava iz specifikacija kamere. Također je ovisno o udaljenosti kamere od objekta koji se mjeri te se mijenjajući ovu vrijednost, mijenja i veličina vidnog polja, a tako i potrebna veličina točkica u uzorku. Odnos koji definira vidno polje dan je izrazom (6.2):

$$\text{vidno polje} = \frac{\text{udaljenost od objekta} \cdot \text{širina i visina senzora}}{\text{žarišna duljina}} \quad (6.2)$$

Na temelju ovog odnosa može se zaključiti da veličina točkica u uzorku mora biti to manja, što je kamera bliža ispitnom uzorku. Također, s udaljavanjem kamere od objekta mjerenja potrebno je da su točkice većih dimenzija kako bi ih softver mogao dobro prepoznati i u skladu s time dati dobre rezultate.

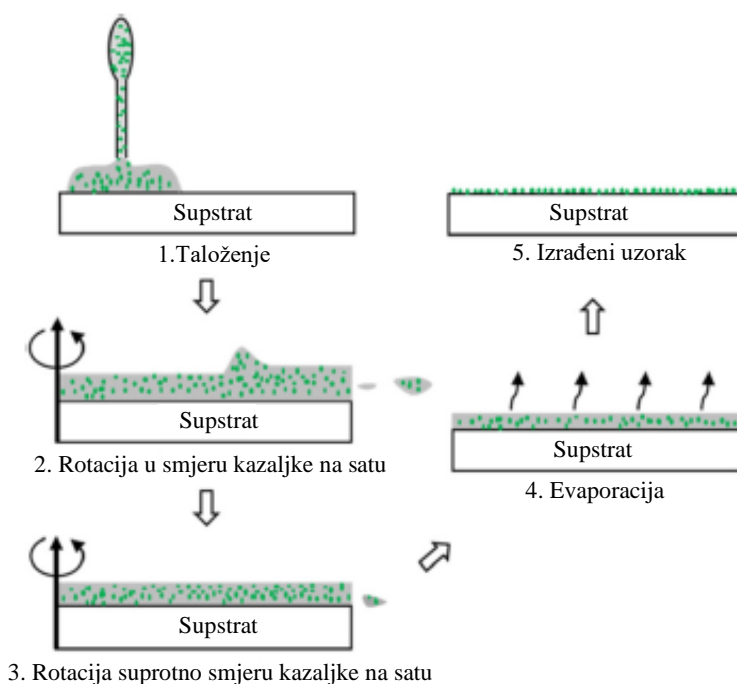
Općenito govoreći, da bi uzorak bio dobar nositelj informacija o deformaciji ispitnog uzorka potrebno je da ima visok kontrast u odnosu na ispitnu površinu, da je izrađen nasumično, tj. ne periodički i bez ponavljanja uzorka, da nema usmjerenosti u uzorku te da je čvrsto priljubljen uz površinu i tako dobro pokazuje ponašanje površine. U skladu s time, postoje brojni načini kako izraditi uzorak na ispitnom komadu. Oni se mogu podijeliti na konstruktivne i destruktivne tipove izrade uzorka. [14]

Najčešće primjenjivani konstruktivni tip izrade uzorka jesu korištenje spreja ili zračnog kista za prskanje točkica po ispitnom uzorku. Ovisno o boji izratka koristi se bijela ili crna boja za stvaranje što boljeg kontrasta, a u tu svrhu se i izradak može obojati u kontrastnu boju. Pomoću zračnog kista moguće je napraviti točkice manjih dimenzija, što može dati preciznije rezultate. Kod ovih tehnika bitan je promjer mlaznice, udaljenost između mlaznice i uzorka, zračni pritisak, kao i gustoća boje, jer oni utječu na rasprostranjenost točkica u uzorku. [14] Također se pomoću zračnog kista izrađuje uzorak s raznolikijim točkicama, što pogoduje nasumičnosti oblika uzorka te na taj način pospješuje korelaciju i smanjuje grešku mjerenja. [12] Različitim ispitivanjima [12] pokazano je da distribucija uzorka puno manje ovisi o korištenoj boji (crne točkice na bijeloj podlozi ili bijele točkice na crnoj podlozi), a puno više o primjenjenoj metodi, iako se male crne točkice bolje vide nego bijele. Tako da se za izradu

uzorka najbolje kvalitete preporuča korištenje zračnog kista i izrada crnih točkica na bijeloj podlozi. [12]

Postoje posebno razvijeni konstruktivni tipovi kreiranja uzorka na mikrorazini, gdje su dimenzije uzoraka mikrometarske ili nanometarske. Tako se javlja tehnika komprimiranog zraka, centrifugalnog nanošenja sloja, uzorkovanje nanočesticama, fokusirani ionski snop, litografija, a za kreiranje uzoraka na mikrorazini može se koristiti i zračni kist s mlaznicama manjih dimenzija – u [14] su korištene veličine 0,8 i 0,18 mm.

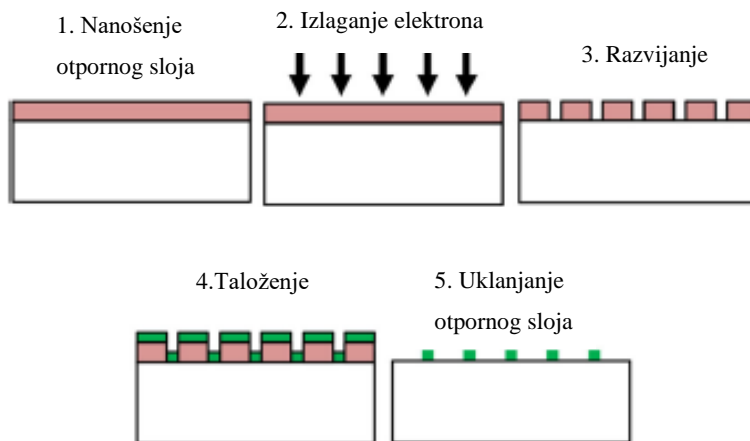
Dominantna tehnika koja se koristi na tankim filmovima čija je debljina na mikro/nano razini jest upravo centrifugalno nanošenje sloja. Proces je vidljiv na slici 6.5. Sloj se nanese, zatim se ispitni uzorak zarotira, te nakon evaporacije sloja na objektu ostaje nasumični uzorak. Ova tehnika ima velik potencijal s obzirom na male troškove i brzinu izrade uzorka. Ipak, ograničene su dimenzije ispitnog uzorka na koji sloj može biti nanešen, s obzirom da su potrebne velike brzine vrtnje kako bi se dobio tanak sloj, što kod uzoraka većih dimenzija nije ostvarivo. [14]



Slika 6.5: Faze procesa centrifugalnog nanošenja sloja [14 prilagođeno]

Tehnika komprimiranog zraka koristi boju u prahu koja adhezijom prijanja na ispitne uzorke. Moguće je podesiti finoću filtera kao i veličinu čestica praha i tako utjecati na izradu uzorka. Također, upravo zbog upotrebe filtera smanjena je mogućnost nastanka nasumičnih većih točkica na ispitnom uzorku. [14]

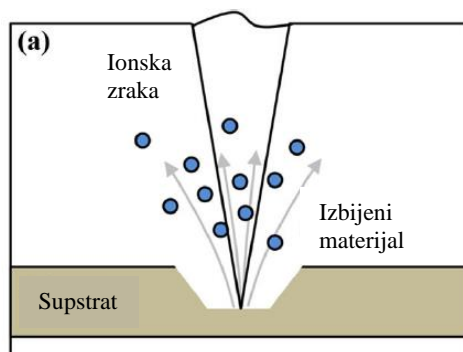
Litografija koristi fokusirani elektronski snop koji se izlaže otpornom sloju. Nakon izlaganja se sloj razvija i taloži novi sloj metala ili dielektrika koji nakon jetkanja ostatka otpornog sloja predstavlja nasumični uzorak. Shema procesa dana je na slici 6.6. Ova metoda je primjenjiva za sve materijale, omogućava veliku raznolikost pri izradi uzorka i ponovljiva je, ali je još vrlo skupa i ograničena na primjenu na ravnim površinama te proces dugo traje. [14]



Slika 6.6: Shematski prikaz koraka u litografskom procesu [14 prilagođeno]

Destruktivni tipovi izrade uzorka zanimljiviji su za korištenje kod uzoraka malih dimenzija. Neki od načina izrade su brušenje, kemijsko jetkanje, glodanje fokusiranim ionskim snopom te “grebanje“ (eng. scratching).

Tehnika glodanja fokusiranim ionskim snopom može se koristiti na nano razini stvarajući uzorak na izratku tako što se uklanja materijal s izratka. Sam princip izrade uzorka ovom tehnikom prikazan je na slici 6.7. Tehnika je ponovljiva i neovisna o nekom supstratu te je moguće kontroliranje lokacije točkica u uzorku. Kako je to jedna destruktivna metoda, površina izratka se oštećuje što može utjecati na rezultate, a sama tehnika je skupa. [14]



Slika 6.7: Shematska ilustracija glodanja fokusiranim ionskim snopom [14 prilagođeno]

Brušenje i grebanje se također mogu koristiti pri kreiranju uzoraka. U praksi [14] se primjenjuje brusni papir od silicijevog karbida za brušenje površine i stvaranje uzorka na taj način. Grebanje s točkicama rezolucije 1 μm također je korišteno za stvaranje uzorka pomoću kojeg je izmjeren koeficijent toplinske ekspanzije materijala. [14] Ove dvije tehnike su jednostavne i jeftine, ne zahtjevaju dodatne materijale, a pomoću njih se mogu izraditi uzorke makro i mikro veličine. Zbog oštećivanja površine moguće je izazivanje zaostalih naprezanja, a neuspješna primjena tehnike rezultira uništenjem izratka. [14]

Pored ovih prezentiranih načina stvaranja uzorka postoje i drugi poput korištenja vodootpornog markera, pečata, grafita u puderu ili printera s karbonskim tonerom. Naravno, koja će od ovih tehnika biti primjenjena ovisi o materijalu ispitnog uzorka, kao i željenoj preciznosti. Ipak, za uobičajena testiranja kao što su vlačni/tlačni test, preporuča se korištenje zračnog kista ili boje u spreju. Promatrajući tehnike za mikro/nano razinu, njihova primjena ovisi o njihovim prednostima i nedostacima te se za svaki slučaj zasebno promatra, a najčešće se koriste u kombinaciji s optičkim mikroskopima. [14]

Postoje različiti parametri procjene izrađenog uzorka i u skladu s time određeni izrazi kojima se on može procijeniti. Tako se javljaju gradijent intenziteta zbroja kvadrata podskupova (eng. sum of squared subset intensity gradient) i gradijent srednjeg intenziteta (eng. mean intensity gradient) koji se koriste za mjerenje kvalitete uzorka lokalno po pikselu. Promatrajući cijelu sliku, dobiva se globalna vrijednost iz lokalnog kriterija, koji za slučaj nasumičnog uzorka nije reprezentativna procjena kvalitete uzorka. [12]

Nadalje postoje kriteriji kao srednja fluktuacija podskupa i entropija podskupa koji određuju razliku razine sive boje (eng. grey level) pojedinog piksela i srednje razine sive boje svakog podskupa. Na globalnoj razini je to opet srednja vrijednost prikazana iz lokalne, tako da se zanemaruje varijabilnost među podskupovima. [12]

Kada se promatra samo lokalna razina, razvijeni su određeni morfološki pristupi koji temelje procjenu kvalitete uzorka na veličini i frekvenciji točkica unutar uzorka. Pritom se koristi tehnika "praga slike" (eng. image thresholding technique) gdje se svi pikseli koji sadže nivo sive boje iznad/ispod određene vrijednosti praga, pretvaraju u crno bijele vrijednosti te se tako stvara binarna slika uzorka. Ova tehnika je brza i praktična, no ponekad ne prepoznaje dobro rubove točkica. Ipak, najvažnije je da se lokalne vrijednosti ne gube u pokušaju formiranja globalnog parametra, a pokazano je da su morfološka svojstva, kao što su veličina, oblik i raspodjela točkica u uzorku, važan pokazatelj kvalitete uzorka. [12] Spomenuti kriteriji procjene uzorka prikazani su pregledno u tablici 6.1.

Tablica 6.1: Pregled kriterija procjene kvalitete uzorka [12 prilagođeno]

	Kriterij vrednovanja uzorka	Globalno	Lokalno	Prednosti	Nedostaci
gradijent intenziteta zbroja kvadrata podskupova (eng. sum of squared subset intensity gradient)	$SSSIG = \sum_{i=1}^N \sum_{j=1}^N [f_{x,y}(x_{ij})]^2$	x		Gradijenti intenziteta se direktno koriste u sumi kvadrata i tako se razlikuju od postupka korelacije Pružaju izravnu mjeru između uzorka i korelacijskog postupka	Ukupna vrijednost za sliku ne pokazuje varijabilnost unutar uzorka Gradijent ne opisuje kako ili zašto se uzorci razlikuju, teško je komparativno analizirati metode nanošenja uzorka
gradijent srednjeg intenziteta (eng. mean intensity gradient)	$\delta_f = \frac{\sqrt{f_x(x_{ij})^2 + f_y(x_{ij})^2}}{WH}$	x		Gradijenti intenziteta se direktno koriste u sumi kvadrata i tako se razlikuju od postupka korelacije	Srednja vrijednost za sliku uključuje pristranost jer način na koji se vrši proračun ne pokazuje varijabilnost unutar uzorka Srednja vrijednost za sliku ne pokazuje varijabilnost unutar uzorka. Pristranost prema uzorcima s velikim kontrastom.
srednja fluktuacija podskupa (eng. mean subset fluctuation)	$S_f = \frac{\sum_{p \in f} \sum_{i=1}^3 \sum_{j=1}^3 a_{ij} - \bar{a} }{HV}$	x		Uspoređuje vrijednost razine sive boje piksela i srednje vrijednosti razine sive boje svakog podskupa Pruža mjeru kontrasta unutar uzorka	Ne razlikuje utjecaj veličine točkica - npr. jedna velika točkica od 50 piksela u podskupu daje iste rezultate kao 10 točkica s površinom 5 piksela raspodjeljenih unutar podskupa
entropija podskupa (eng. subset entropy)	$\delta = \frac{\sum_{p \in s} \sum_{i=1}^8 I_p - I_i }{2^8 MN}$	x		Uočava razlike između razina sive boje svakog piksela i 8 susjednih piksela te daje naznaku o promjenama, odnosno nasumičnosti uzorka	Srednja vrijednost za sliku ne pokazuje varijabilnost unutar uzorka.
Distribucija radijusa točkica (eng. Speckle radius distribution)	tehnika "praga slike" (eng. image thresholding technique)		x	Brza i jednostavna primjena	Radijus točkica ne uzima u obzir oblik točkica što utječe na veličinu točkicu. Tehnika "praga slike" neprecizna.
Prosječna veličina točkica (eng. average speckle size)	tehnika "praga slike" (eng. image thresholding technique)		x	Brza i jednostavna primjena	Prosječna veličina točkica ne pokazuje varijabilnost unutar uzorka. Tehnika "praga slike" neprecizna.

Kako bi se poboljšala funkcija korelacije poželjno je imati uzorak s velikim brojem jedinstvenih značajki i dovoljnom nasumičnošću točkica. Tako se smanjuje nesigurnost povezivanja podskupova između referentne i deformirane slike. O kvaliteti izrađenog uzorka u velikoj mjeri ovisi funkcija korelacije, a posljedično i izračunate vrijednosti pomaka. [12]

Ovisnost točnosti mjerenja može se promotriti s obzirom na veličinu točkica u uzorku i njihovoj gustoći. Vrlo male točkice su vidljive na malom broju piksela senzora kamere. Promatrajući tako cijeli uzorak, može se uvidjeti povećana sličnost u obliku i veličini točkica u uzorku, čime se smanjuje jedinstvenost uzorka. Povećanjem veličine točkica smanjuje se nasumičnost uzorka, jer točkice zauzimaju više mjesta, ali veće točkice mogu imati više različitih oblika. Tako se stvara više unikatnih točkica u uzorku, a pošto su točkice veće, vidljive su na više piksela. Time se smanjuje relativna fluktuacija i nesigurnost u obliku i veličini točkica. [12]

Imajući sve ovo na umu, jasno je da je potrebno postići kompromis između veličine, oblika i gustoće s ciljem utjecanja na jedinstvenost uzorka, a time i kvalitete uzorka točkica. Postoji i ograničenje povećanja jedinstvenosti, a koje predstavlja ukupan broj piksela koji je dostupan na promatranom području. [12]

Prethodno navedene činjenice i smjernice primijenjene su u pripremi ispitnih uzoraka za mjerenje metodom korelacije digitalne slike. Najprije je potrebno odrediti veličinu točkica u uzorku koje su pogodne za mjernu situaciju.

Prvo se određuje udaljenost kamere do uzorka koji je uklješten na kidalici. Također, kako bi se izračunalo produljenje ploče potrebno je da je cijela ploča unutar vidljivog područja kamere. Zbog toga je potrebno postaviti kameru na udaljenost od 820 mm od ispitnog uzorka. Potrebno je još očitati određene karakteristike kamere koje ulaze u izračun za veličinu točkica, a to je žarišna duljina iznosa 25 mm te širina i visina senzora koja iznosi 1/3“ odnosno 16,93 mm.

Uvrštavajući ove vrijednosti u izraz (6.2) dobiva se veličina vidnog polja:

$$\begin{aligned} \text{vidno polje} &= \frac{\text{udaljenost od objekta} \cdot \text{širina i visina senzora}}{\text{žarišna duljina}} = \frac{820 \cdot 16,93}{25} \\ &= 555,3 \text{ mm} \end{aligned}$$

Kako bi se odredilo mjerilo za piksele koristi se još visina rezolucija koja iznosi 2048 piksela. Koristeći izraz (5.1) dolazi se do mjerila za piksele:

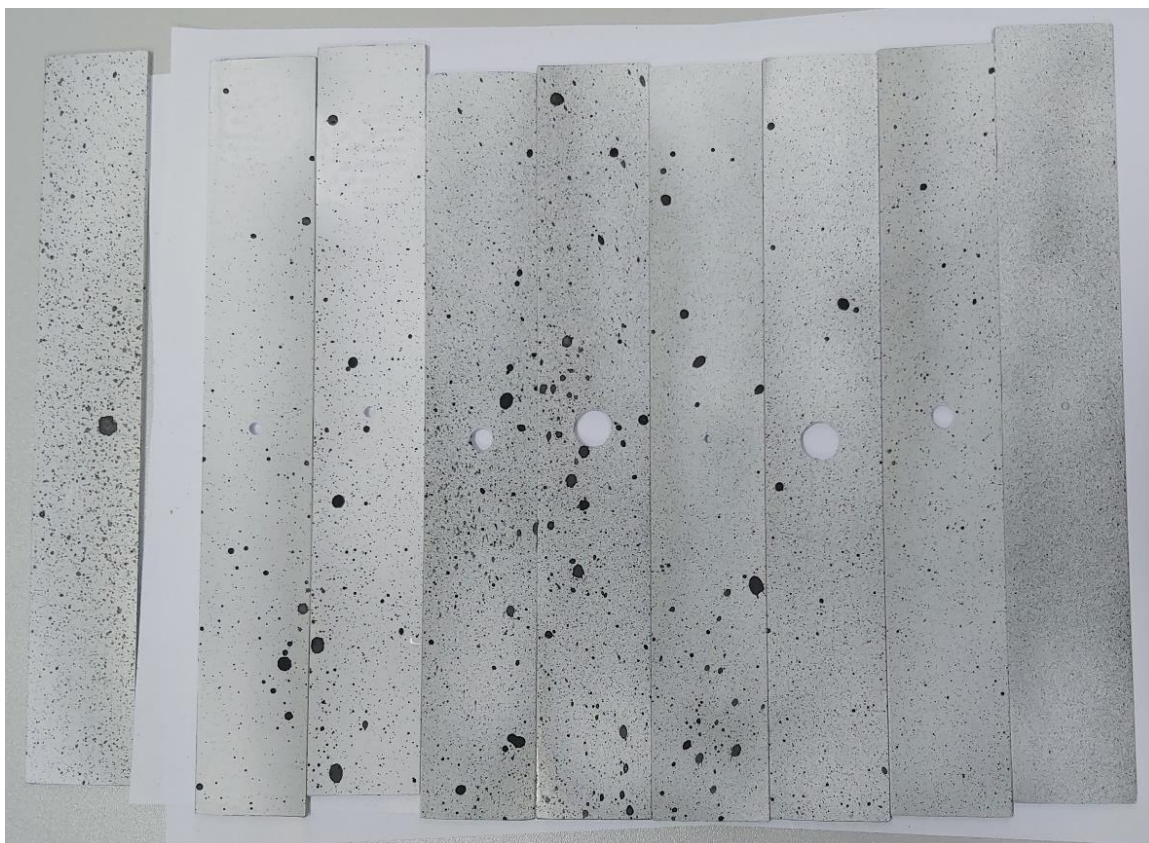
$$M_{\text{px}} = \frac{\text{vidno polje}}{\text{visina rezolucije}} = \frac{555,3}{2048} = 0,2711 \frac{\text{mm}}{\text{px}}$$

Do veličine točkica u uzorku dolazi se pomoću optimalne veličine točkica u uzorku koja iznosi 5 px. [13]

$$\text{Veličina točkica [mm]} = M_{\text{px}} \cdot \text{optimalna veličina [px]} = 0,2711 \cdot 5 = 1,3555 \text{ mm}$$

Iz ove vrijednosti jasno je da se uzorak na ispitnim pločama može izraditi pomoću boje u spreju koja općenito može stvoriti veće točkice. Prije nanošenja točkica, zbog reflektivnosti materijala potrebno je cijeli ispitni uzorak obojati u kontrastnu – bijelu boju. Zatim se nanosi uzorak u obliku crnih točkica koje ostaju na ispitnom uzorku. Izrađeni uzorci na ispitnim uzorcima vidljivi su već ranije na slici 3.1, no prikazani su ponovno i na slici 6.8.

S ovako pripremljenim uzorcima može se nastaviti dalje u procesu provedbe metode. Izrađen uzorak će se još provjeriti u procesu pripreme za mjerenje te ga se može ponovno nanijeti ukoliko nije odgovarajući. Najprije je potrebno ispitne ploče pravilno postaviti u kidalicu te zatim kalibrirati sustav što će biti prikazano u idućem potpoglavlju.

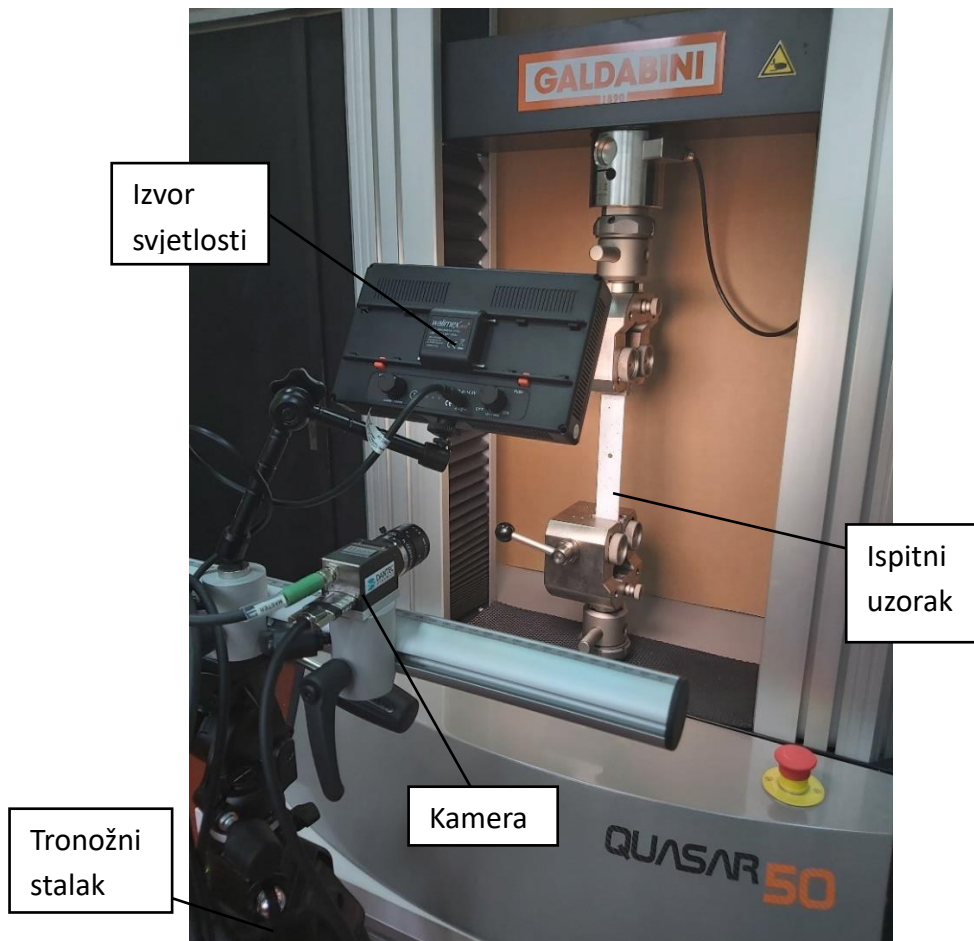


Slika 6.8: Izrađeni uzorci na aluminijskim ispitnim pločama s različitim veličinama promjera središnjeg provrta

6.3. Opterećivanje uzoraka i eksperimentalno mjerenje

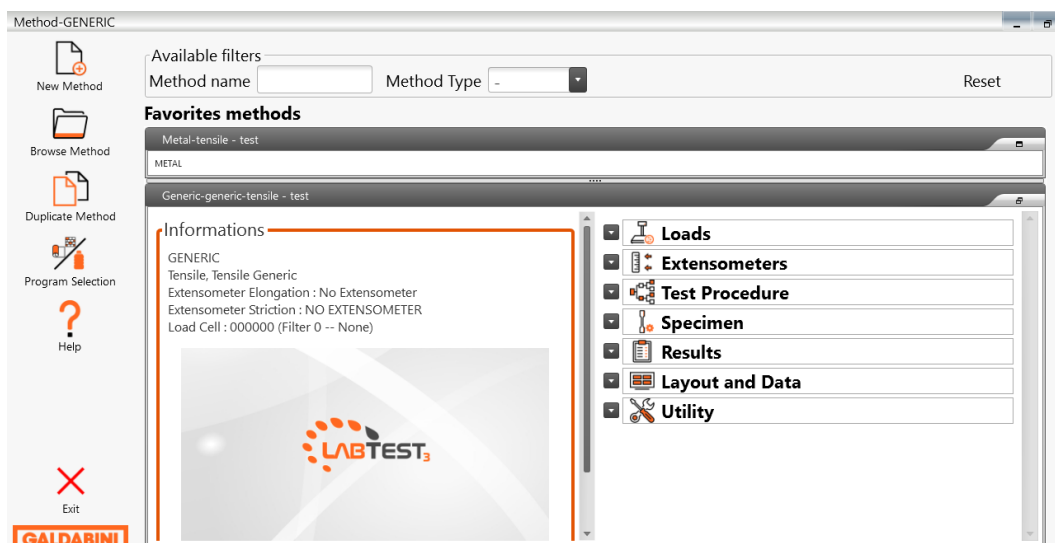
Ispitni uzorci na sebi sadrže koncentrador naprezanja u obliku središnjeg provrta različitih promjera te se nastoji očitati vršno opterećenje koje se javlja na obodu provrta. Za tu svrhu provodi se vlačni test na kidalici te se u isto vrijeme pomoću kamera i softvera mjeri postignut pomak metodom korelacije digitalne slike. Prikaz eksperimentalnog postava vidljiv je na slici 6.9.

Kidalica koja se koristi je tipa Galdabini Quasar 50 kN što znači da je maksimalna ostvariva sila iznosa 50 kN. Ona sadrži čeljusti za prihvat uzoraka koje je moguće rotirati za 90° te glavu stroja koja se pomiče i tako aksijalno primjenjuje silu na uzorak. Kidalicom se upravlja pomoću računala te je moguće podesiti brzinu gibanja prihvatnih čeljusti, maksimalnu silu koja se želi postići i mnoge druge postavke koje će kasnije biti prikazane. Proizvođač opreme za mjerenje metodom korelacije digitalne slike je firma Dantec Dynamics te se oprema sastoji od kamere koja je postavljena na tronožni stalak i izvora svjetlosti. Kamera je spojena na računalo na kojem se nalazi softver ISTR4 4D koji omogućava snimanje i zatim analiziranje snimljenih slika pomoću korelacije.



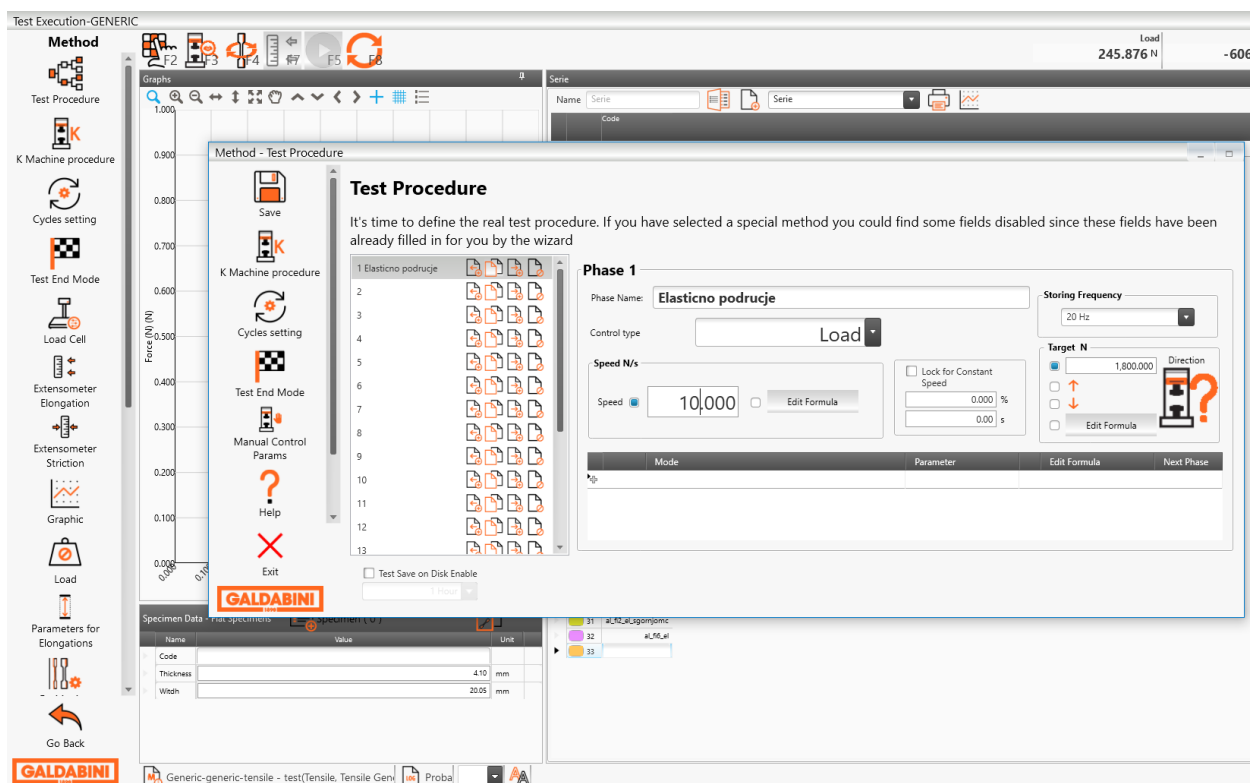
Slika 6.9: Eksperimentalni postav za vršenje i mjerenje opterećenja uzorka

Upravljanje kidalicom vrši se pomoću programa GALDABINI LABTEST3. Unutar njega je moguće podesiti metodu koja definira materijal, veličinu uzorka, vrstu opterećenja, brzinu gibanja glave i slično. Radi veće kontrole ovih parametara i lakšeg prilagođavanja pojedinom uzorku, kreirana je generična metoda vlačnog opterećivanja te se kasnije u procesu definiraju ostale veličine. Ovaj prikaz odabira metode prikazan je na slici 6.10.



Slika 6.10: Prikaz sučelja podešavanja metode za upravljanje kidalicom

Materijal ispitnih uzoraka je aluminij te se kao standardna norma koristi ISO 6892. [16] Pomoću nje se može odrediti potrebna brzina opterećivanja za određivanje granice tečenja, odnosno kako se promatra ponašanje materijala u elastičnom području uzimati će se u obzir ta ista brzina. Navedena je brzina deformacije (eng. strain rate) $\dot{\epsilon}_L = 0,00025 \text{ s}^{-1}$. Kako je vidljivo na slici 6.11, unutar programa moguće je definirati brzinu pomaka glave u mm/min, N/s i dr. Kako bi bilo moguće postaviti maksimalnu silu do koje se izradak opterećuje, potrebno je i brzinu definirati u N/s. Tako je postavljena brzina od 10 N/s.



Slika 6.11: Sučelje za definiranje brzine opterećivanja izratka i ciljne vrijednosti

Unutar istog sučelja se definira i maksimalna sila opterećivanja, pošto je zadatak promotriti ponašanje materijala u elastičnom području. Ova vrijednost se određuje korištenjem numeričkih programa i poznatog modula elastičnosti. Za slučaj ploče bez koncentracije naprezanja i ploče sa središnjim provrtom $\varnothing 10 \text{ mm}$, maksimalna utvrđena sila iznosi 1800 N.

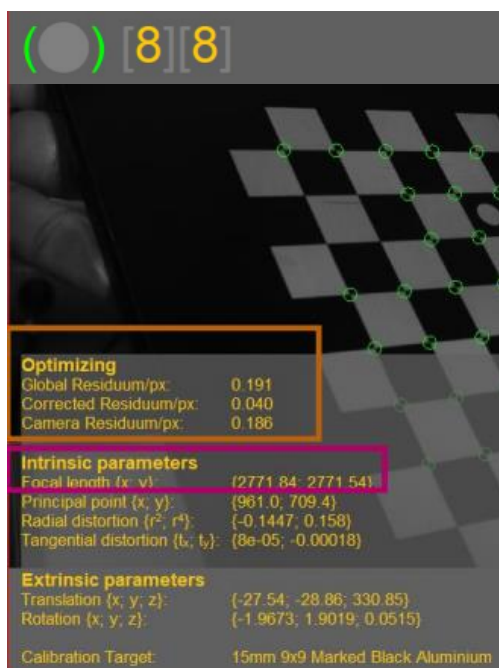
Kada je metoda definirana može se postaviti ploču u čeljusti stroja. Pritom je potrebno najprije zatvoriti gornju čeljust te podesiti slobodnu duljinu na željenu povećanjem razmaka između čeljusti. Zatim se unutar programa može napraviti tzv. „tare of load“, odnosno ovime se definira sila koja je prisutna u sustavu dok donja čeljust nije zatvorena. Ta sila iznosi 0 N te ukoliko vrijednost nije ista, a donja čeljust je otpuštena, može se nulirati vrijednost. Nakon što je program napravio „tare of load“ i zabilježio početnu visinu glave može se pritegnuti i donju

čeljust. Pritom je potrebno stvarno dobro pritegnuti čeljusti kako ne bi došlo do proklizavanja ili nepravilnog opterećivanja ispitnih uzoraka.

Nakon što je definirana metoda opterećivanja te je podešena početna visina glave i uzorak je prihvaćen u čeljusti, moguće je započeti vlačni test. No, kako se istovremeno želi provesti i mjerenje metodom korelacije digitalne slike, potrebno je najprije podesiti sve za snimanje.

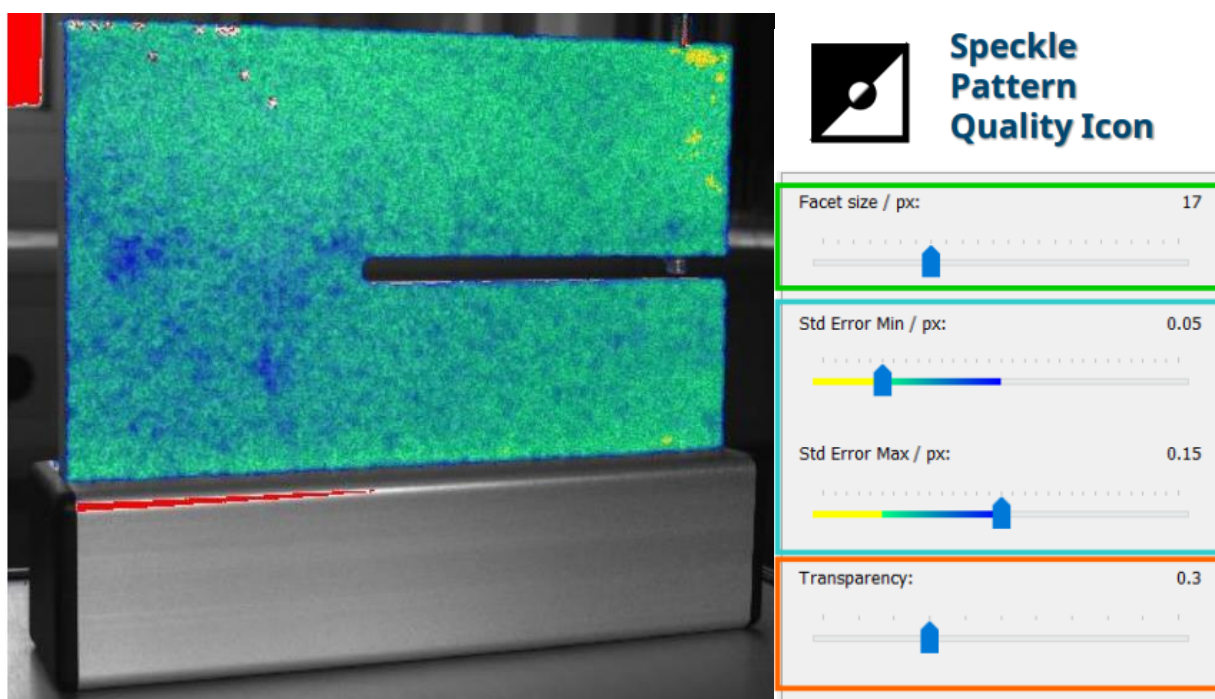
Snimanje se vrši pomoću kamere postavljene na tronožac. Kamera je povezana sa softverom ISTRa 4D tvrtke Dantec Dynamics. Unutar njega može se vidjeti vidljivo polje kamere i podesiti područje interesa. Tronožac se podiže na potrebnu visinu dok se unutar vidljivog polja ne pronade željena slika uzorka. U ovom slučaju se tražila cijela slika uzorka kako bi se lakše odredio pomak i deformacija ploče.

Kada je kamera postavljena na adekvatnu visinu i poravnata s površinom uzorka može se napraviti kalibracija sustava. Za tu svrhu koristi se kalibracijska ploča BD-8.00mm-09x09-AC4-3102-3202. Unutar softvera se pokrene kalibracija te odabirući vrstu ploče softver sam prepoznaje potrebne točke na kalibracijskoj ploči i snima fotografije. Kalibracijsku ploču se postavlja u ravnini uzorka te ju se nagnje za 50° lijevo/desno, gore/dolje, zatim se rotira za 90° i ponavlja postupak do ukupno 8 snimljenih slika, što je optimalni broj slika. Nakon toga potrebno je provjeriti uspješnost provedene kalibracije pri čemu su ključne dvije vrijednosti koje su vidljive nakon provedene kalibracije kao na slici 6.12 – korigirani ostatak (eng. corrected residuum) koji mora biti manji od 0,1 te žarišna duljina (eng. focal length) u x i y smjeru s maksimalnom međusobnom razlikom od $\pm 0,1\%$. [15]



Slika 6.12: Parametri provedene kalibracije [15]

Nakon provedene kalibracije može se uključiti provjera kvalitete uzorka na izratku te to izgleda kao na slici 6.13. Softver s plavom bojom označava područje koje prepoznaje i na kojem može raditi analizu. S crvenom bojom označeno je područje velike refleksivnosti na kojem softver ne može raditi analizu. Podešavajući usmjerenost izvora svjetla kao i topline svjetla može se utjecati na prepoznavanje uzorka i tako osigurati prepoznavanje cijele ploče. Promjenom pozicije svjetla ne utječe se na prethodno odrađenu kalibraciju. Također, povećavajući veličinu podskupa (eng. facet size) može se dobiti bolje prepoznavanje, no ne smije se pretjerivati s veličinom jer se tako povećava i greška. Ovdje se kvaliteta uzorka samo provjerava, a kasnije će se u vizualizaciji rezultata unijeti vrijednost veličine podskupa koja je određena kao optimalna iz provjere uzorka.



Slika 6.13: Provjera kvalitete izrađenog uzorka na izratku [13]

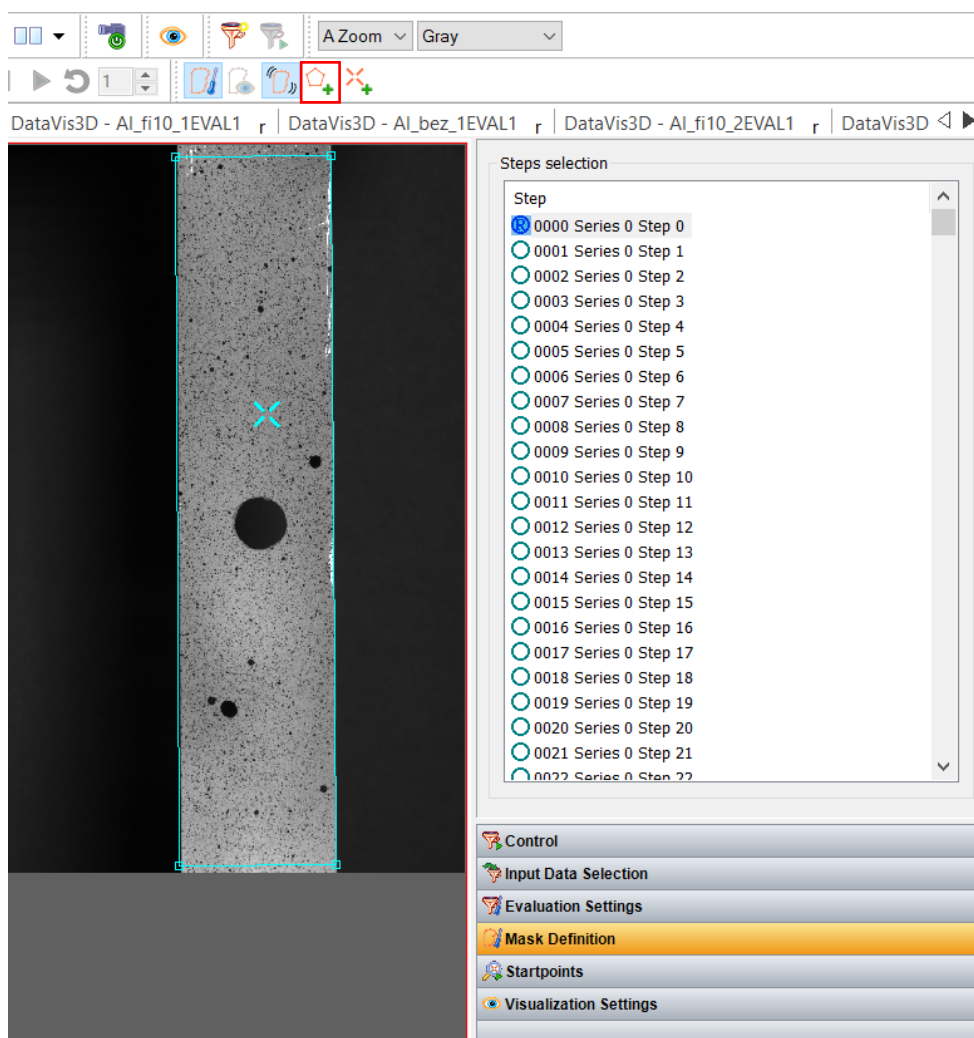
Nakon što je sve podešeno može se napraviti vlačni test i snimiti deformiranje uzorka za vrijeme provođenja istoga. Kako kidalica i DIC oprema nisu povezani, za lakše uspoređivanje rezultata s kidalice i rezultata mjerenja oba sustava su pokrenuta u isto vrijeme. Zatim se poznavajući vrijednost frame rate-a, tj. frekvencije kojom kamera bilježi slike i broja frameova tj. snimljenih slika može usporediti određenu sliku s vrijednostima ostvarenima na kidalici.

Unutar softvera ISTRa 4D postoje dva načina snimanja slika – jedan je ručnim pritiskanjem gumba, a drugi je automatski, podešavajući broj željenih slika i frekvenciju s kojom se te slike snimaju. U ovom slučaju korišten je drugi način te se slike automatski snimaju nakon što se pritisne gumb za početak snimanja. U isto vrijeme se pritišće i gumb za početak vlačnog testa. Po završetku testa i snimanja se spremaju rezultati i radi vizualizacija dobivenih rezultata.

6.4. Vizualizacija DIC rezultata

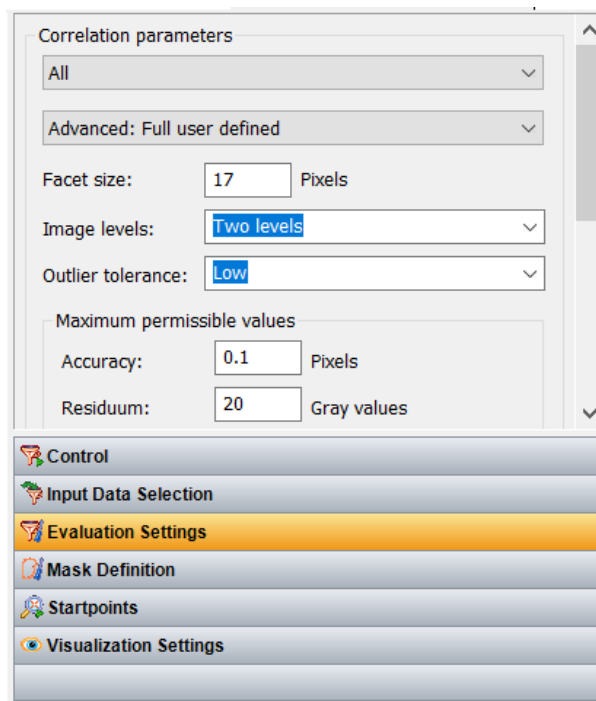
Kako bi se dobili rezultati snimljeni pomoću kamere potrebno je napraviti vizualizaciju rezultata. Prilikom spremanja automatski snimljenih slika, moguće je spremati manji broj slika od broj snimljenih slika. Tako se odabire spremanje svake pete slike.

Za bolje definiranje područja za analizu, može se napraviti tzv. maska koja opisuje izradak, kako je vidljivo na slici 6.14. Maska je izrađena kao poligon i prikazana je svijetlo plavom bojom. Područje unutar maske će biti analizirano i za njega će se moći očitati vrijednosti pomaka i deformacije. Svijetlo plavi X označava početnu točku koja pomaže povezati dva ista podskupa u referentnoj i deformiranoj slici. Područje provrta će se kasnije ukloniti pomoću opcije „stencil“.



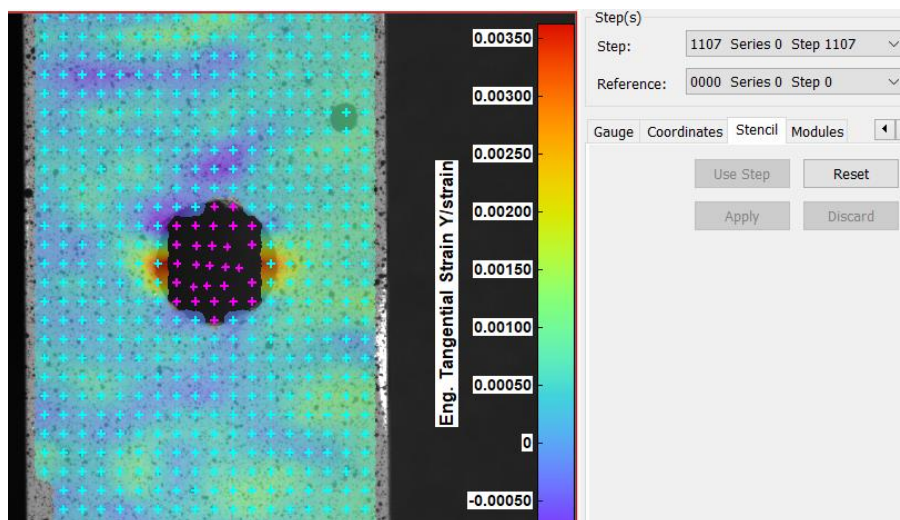
Slika 6.14: Prikaz izrade maske i definiranja početne točke

Unutar postavki procjene (eng. Evaluation Settings) potrebno je unijeti veličinu podskupa koja je prilikom procjene uzorka određena kao optimalna. To sučelje vidljivo je na slici 6.15. Nakon što je sve definirano moguće je pokrenuti analizu gdje se vrši korelacija iz koraka u korak. Također je moguće pratiti uspješnost provedene korelacije po koracima.



Slika 6.15: Sučelje za podešavanje postavki procjene

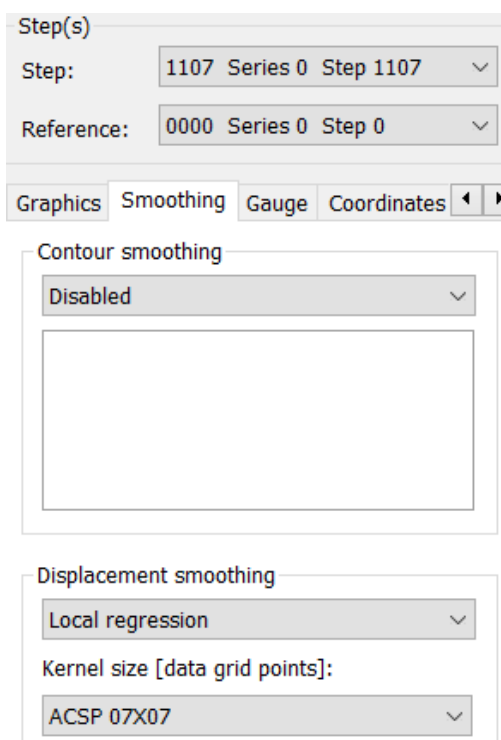
Nakon što je analiza završena, moguće je ukloniti određene podskupove koji neće biti uzimani u obzir za analizu. Ova značajka je pogodna kada se naknadno želi izmijeniti dio koji se analizira (mijenjanje maske) ili kada, kao u ovom slučaju, postoje provrti u izratku. Otvaranjem kartice „stencil“ može se ukloniti pojedine podskupove. Na slici 6.16 su podskupovi prikazani s centalnim + te su ružičastom bojom prikazani oni koji neće biti uračunati za analizu.



Slika 6.16: Prikaz korištenja opcije "stencil" za uklanjanje pojedinih podskupova iz analize

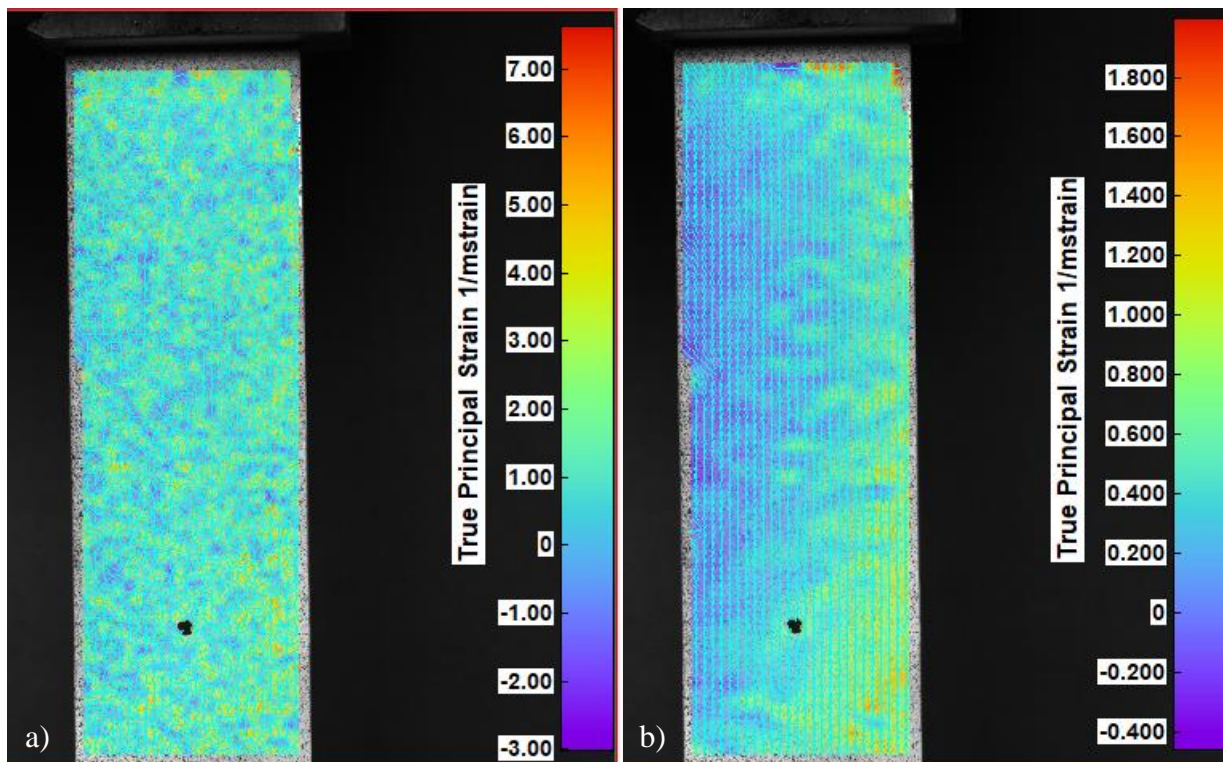
Osim što se pojedini podskupovi mogu ukloniti iz analize, moguće je i uprosječivanje rezultata između podskupova. Ukoliko je veličina podskupa mala, mogu se pojaviti lokalne ekstremne vrijednosti i pritom podskup preuzme tu ekstremnu vrijednost. U odnosu na okolinu on može odskakati te se s opcijom „smoothing“ ublažava prijelaz između pojedinih podskupova.

Postoje 2 opcije zaglađivanja – lokalna regresija i krivulja zaglađivanja te se obje mogu primijeniti na konturu uzorka, ukoliko je površina uzorka nepravilna ili na pomake, a što utječe i na deformacije koje se javljaju. Također je moguće izabrati veličinu polja koje zaglađivanje obuhvaća, odnosno broj podskupova. Sučelje za podešavanje opcija zaglađivanja prikazano je na slici 6.17.



Slika 6.17: Sučelje za podešavanje opcija zaglađivanja rezultata

Na slici 6.18 prikazani su rezultati deformacije za ploču sa središnjim provrtom promjera 2 mm bez i sa primjenom zaglađivanja rezultata. Osim uprosječivanja rezultata može se uočiti i bolja usmjerenost vektora deformacije.

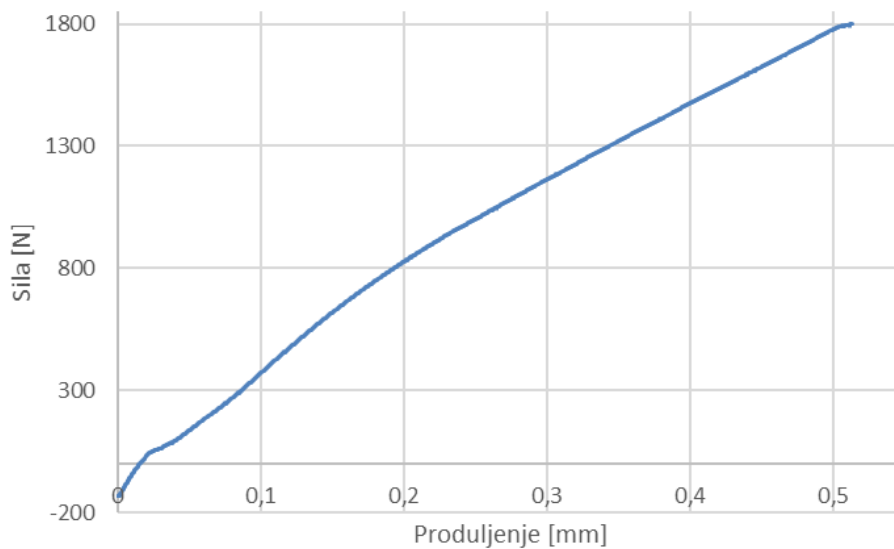


Slika 6.18: Rezultati snimanja vlačnog opterećivanja ploče sa središnjim promjerom 2 mm, a) bez zaglađivanja rezultata, b) s uključenom opcijom zaglađivanja rezultata

Dosad je prikazano kako se priprema uzorak i softver za opterećivanje i snimanje. Nakon provedenog snimanja, dobivene slike potrebno je vizualizirati te je u potpoglavlju 6.4 prikazano kako se to vrši i na koji način se neki podskupovi mogu izuzeti iz analize ili zagladiti rezultate. Nakon provedenog opterećivanja, iz programa za kidalicu dobiva se direktno dijagram koji prikazuje odnos sile i produljenja uzorka. Nakon izvršene vizualizacije rezultata mjerenja može se promotriti raspodjelu deformacija i pomaka duž cijelog ispitnog uzorka. U idućem potpoglavlju bit će prikazani rezultati s kidalice i oni dobiveni pomoću DIC opreme.

6.5. Rezultati eksperimentalne analize

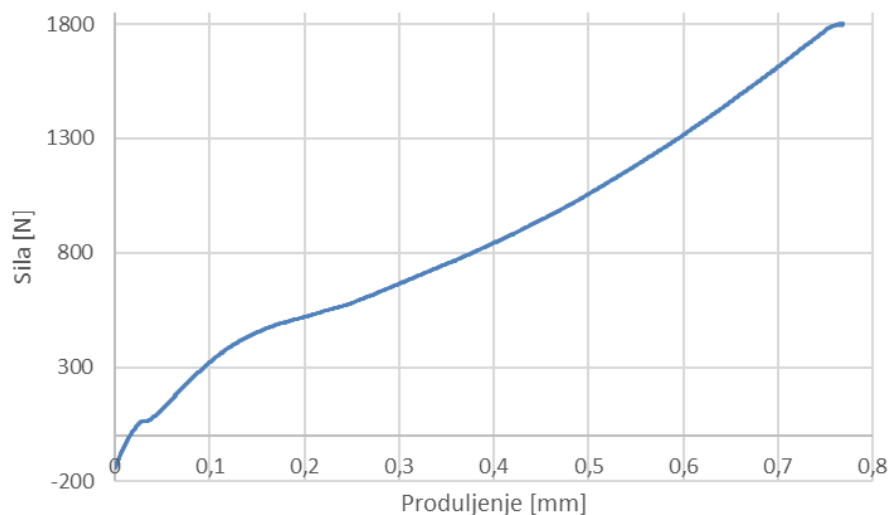
Eksperimentalna analiza provedena je na ploči bez koncentrata naprezanja te na ploči sa središnjim provrtom promjera 10 mm. Rezultati koji su dobiveni na kidalici prikazani su dijagramom sila – produljenje, koji nalikuje konvencionalnom σ - ε dijagramu. Ispitivanje se vrši unutar elastičnog područja, tako da je krivulja koja povezuje dobivene vrijednosti ravna linija, odnosno barem približno odgovara tome. Dijagram za ploču bez koncentrata naprezanja prikazan je na slici 6.19.



Slika 6.19: Dijagram sila - produljenje za ploču bez koncentratora napreznja

Može se uočiti da sila kreće iz -132 N, pošto se zbog pritezanja uzorka javlja tlak u uzorku. U usporedbi s maksimalno dostignutom vrijednošću, ovaj tlak neznatno utječe na ponašanje materijala te se zanemaruje.

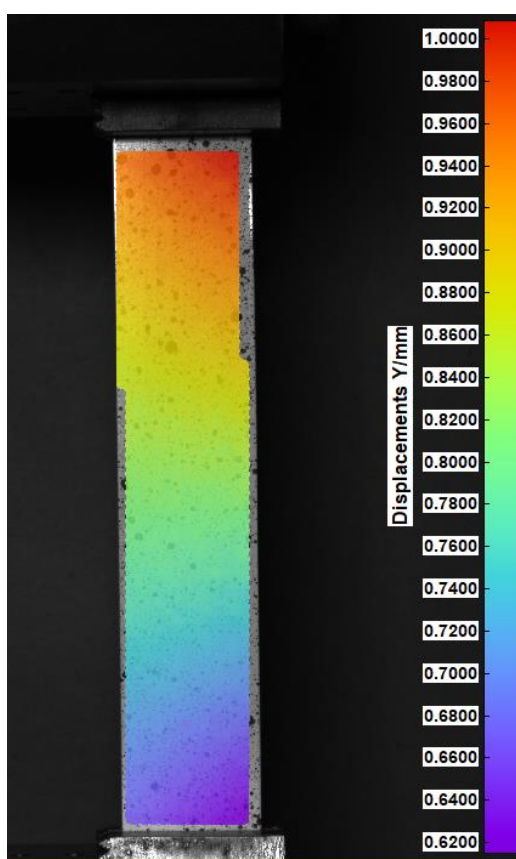
Na slici 6.20 prikazan je dijagram sila – produljenje za ploču koja ima kao koncentrator napreznja središnji provrt promjera 10 mm. Također se u početku javlja tlačna sila od -141 N te je vidljivo da ustaljivanje pravca kreće oko 500 N. Za proučavanje ravnosti pravca obično se izuzima prvih i zadnjih 15% podataka, tako da je ovo ponašanje uzorka u skladu s očekivanjima.



Slika 6.20: Dijagram sila - produljenje za ploču sa središnjim provrtom promjera 10 mm

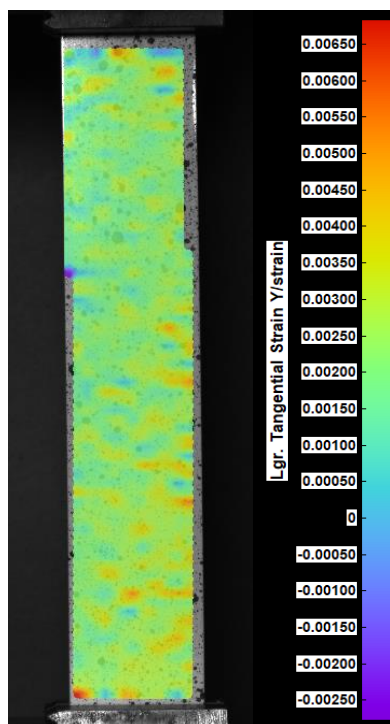
U nastavku će biti prikazani rezultati dobiveni pomoću mjerenja metodom korelacije digitalne slike. Pomoću ove metode moguće je odrediti produljenje i deformaciju ispitnog uzorka.

Slika 6.21 prikazuje produljenje ploče bez koncentratora naprezanja. Vidljiva je ujednačena raspodjela pomaka ploče s maksimalnim produljenjem 1 mm te je ova vrijednost korištena prilikom analitičkog proračuna.



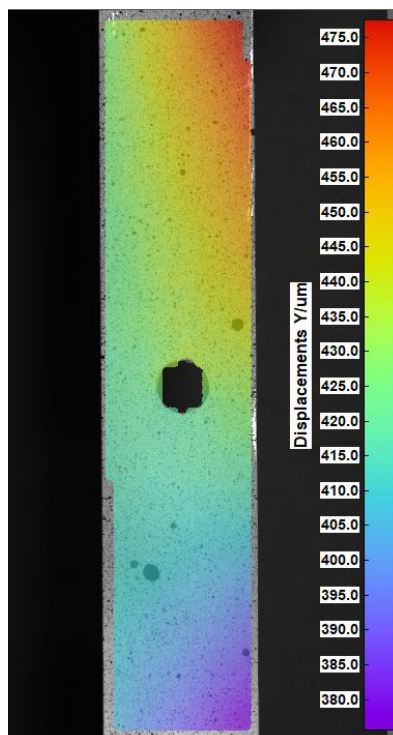
Slika 6.21: Prikaz raspodjele produljenja ploče bez koncentratora naprezanja

Za rezultat deformacije promatra se normalna deformacija po Y osi, koja se unutar ISTR4 4D softvera naziva „tangential“ strain. Na slici 6.22 se može uočiti da raspodjela deformacija nije pravilna, iako vršna izmjerena vrijednost iznosi 0,0065. Srednja vrijednost iznosi 0,0025. Korištenjem opcije zaglađivanja mogu se dobiti jednoliki rezultati iako vrijednosti odudaraju od analitike i numerike. Jedan od razloga jest i provedba testa unutar elastičnog područja gdje su deformacije male te se ne rasprostranjuju pravilno kako bi trebale.



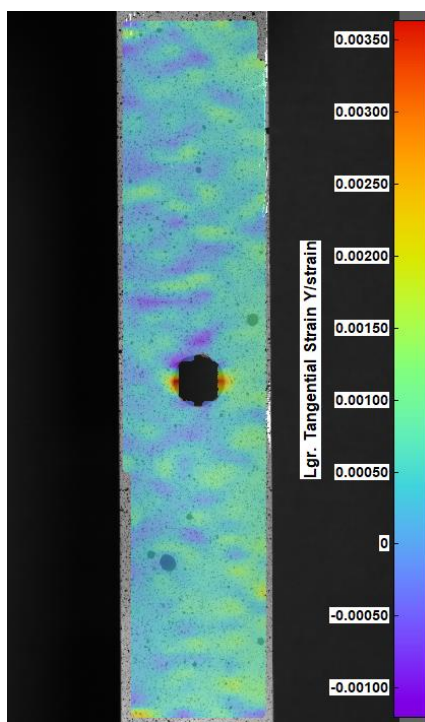
Slika 6.22: Raspodjela deformacije na ploči bez koncentratora naprezanja

Proučavajući raspodjelu produljenja na ploči sa središnjim provrtom $\text{Ø}10$ mm na slici 6.23, može se uočiti nejednoliko produljenje ploče, odnosno veće produljenje desne strane u odnosu na lijevu. Uzrok tome može se vidjeti u nejednolikom prihvatu uzorka u čeljusti, kao i u malim razlikama u debljini desne u odnosu na lijevu stranu uzorka. Maksimalno produljenje ploče je iznosa 0,47 mm te se ova vrijednost koristi i prilikom analitičkog proračuna.

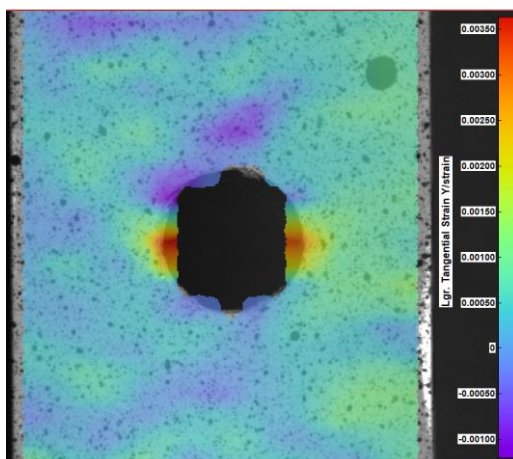


Slika 6.23: Raspodjela produljenja ploče sa središnjim provrtom $\text{Ø}10$ mm

Promatrajući cjelokupnu raspodjelu deformacija za ploču sa središnjim provrtom $\text{\O}10$ mm na slici 6.24, može se uočiti nepravilnosti u mjestima udaljenim od koncentrata napreznja, ali se uočava vršna deformacija na području koncentrata napreznja. Kvalitativno je rezultat zadovoljavajući te maksimalna deformacija iznosi 0,0035. Područje oko provrta prikazano je поблиže na slici 6.25.



Slika 6.24: Cjelokupna raspodjela deformacija za ploču sa središnjim provrtom $\text{\O}10$ mm



Slika 6.25: Prikaz raspodjele deformacija oko provrta $\text{\O}10$ mm

Uporaba opcije „stencil“ prilično utječe na rezultate jer se može bolje opisati provrt i ispravnije očitati rezultate. Nakon provedenog eksperimentalnog dijela i dobivenih rezultata u nastavku će se ovi rezultati usporediti s analitičkim proračunom i numeričkim rezultatima. Prije konačne usporedbe prikazat će se neke od problema koji su uočene prilikom eksperimentalnog rada i predložiti njihovo rješavanje.

6.6. DIC – problemi u primjeni i njihovo otklanjanje

Neki od problema na koje se naišlo tijekom eksperimentalnog rada su već spomenuti ranije tijekom predstavljanja eksperimentalne analize. U ovom poglavlju će se oni detaljnije opisati i pokazati mogući uzrok zbog kojeg dolazi do određenih poteškoća i kako spriječiti ponovni nastanak.

6.6.1. Priprema uzorka

Za dobar uzorak potrebno je da je izrađen nasumično, bez naznačene usmjerenosti. Također je potrebno stvoriti visok kontrast između uzorka i površine na koju je nanesen. Kako bi se dobili realni rezultati ponašanja materijala, potrebno je da uzorak dobro prijanja uz izradak te da kvalitetno opisuje ponašanje materijala.

Veličina točkica u uzorku u najvećoj mjeri ovisi o udaljenosti kamere od objekta. U skladu s time potrebno je prilagoditi način izrade uzorka kako bi se postigle adekvatne veličine točkica. Također, ukoliko se želi analizirati određeni dio, kao što je u ovom slučaju koncentrator naprezanja, za točnije rezultate potrebno je približiti se bliže uzorku i napraviti prikladan uzorak. Referirajući se na odrađeno mjerenje u kojem je mjerenje odrađeno iz veće udaljenosti, razlog je bio određivanje ukupnog pomaka na gornjem dijelu uzorka. Kasnije je dobivena informacija od strane ovlaštenih osoba iz Dantec Dynamicsa da se veličina ispitnog uzorka može unijeti unutar softvera i tako ukloniti potrebu za snimanjem cijelog izratka. U tu svrhu potrebno je postaviti markere na poznatu duljinu koja se kasnije unosi kao referenca.

Iako je već više puta tijekom rada naglašeno, potrebno je istaknuti još jedanput – priprema kvalitetnog uzorka iznimno je važna kod korištenja opreme za mjerenje pomoću metode korelacije digitalne slike. Sama metoda funkcionira na temelju izrađenog uzorka i bez pravilne izrade sustav ne može očitati ispitni izradak niti vršiti analizu.

6.6.2. Prihvat ispitnog uzorka

Prilikom prikaza vizualizacije rezultata moglo se uočiti kakvu ulogu ima pravilan prihvat uzorka u ispitnu napravu. Ukoliko je prihvat ujednačen i čvrst, dobivaju se očekivani rezultati u skladu s teorijom. Kada prihvat nije čvrst, dolazi do popuštanja i klizanja ispitnog uzorka iz čeljusti. Dobivaju se nerealni rezultati, puno manji od očekivanog, jer prihvat nije dobro osiguran te se sila ne primjenjuje na ispravan način. Primjer nepravilnog prihvata, a zatim i neravnomjernog produljenja ploče dan je ranije na slici 6.23 za slučaj ploče sa središnjim provrtom promjera 10 mm.

Može se dogoditi i da prihvat nije ujednačen, tj. da je ploča nepravilna i da postoje odstupanja od željenih dimenzija. Prilikom rada uočeno je da razlike u debljini od već 0,1 mm jako utječu na raspodjelu produljenja i nepravilno opterećivanje uzorka. Stoga je potrebno prije mjerenja pripremiti i sam ispitni uzorak, poravnati ga i očistiti kako ne bi došlo do nepravilnog mjerenja.

6.6.3. Pravilno postavljanje mjerne opreme

Oprema za mjerenje metodom korelacije digitalne slike kao glavni element koristi kameru. Moguće je koristiti i dvije kamere te se tako dobiva mogućnost pregleda ispitnog uzorka u 3D prikazu kao i precizniji rezultati.

Mjerenje s jednom kamerom smanjuje broj mogućnosti, ali ukoliko se koristi pravilno dobivaju se realni rezultati. Ovakvim načinom se ispitni uzorak mjeri u 2D ravnini te je potrebno osigurati poravnatost kamere s površinom uzorka, kako ne bi došlo do krivih očitavanja.

Ukoliko postoji mogućnost, bolji rezultati mogu se postići s boljom kamerom. Povećanjem rezolucije kamere softver može bolje očitati naneseni uzorak te se pruža mogućnost točnijeg mjerenja iz veće udaljenosti.

6.6.4. Vizualizacija rezultata

Pravilna vizualizacija dobivenih rezultata može također utjecati na uspješnost prikaza realnih rezultata. Pravilnom izradom maske i definiranjem optimalne veličine podskupa može se ispravnije pokazati softveru kako izgleda ispitni uzorak i omogućiti bolju korelaciju između

snimljenih slika. Također, ukoliko se može izraditi maska koja kvalitetno opisuje neko specifično područje, kao što je provrt, dobit će se i točniji rezultati na tom području.

Korištenjem opcije „stencil“ za uklanjanje dijela podskupova iz analize može se zanemariti neke pogrešno prepoznate podskupove iz softvera te dobiti točnije rezultate na mjestima koji se proučavaju. Uporaba opcije stencil prikazana je ranije na slici 6.16.

Također, ono što je prepoznato kao koristan alat zbog neujednačenosti rezultata, jest opcija zaglađivanja rezultata. Neravnomjernost rezultata ne javlja se samo radi nepravilnog prihvata ili nepravilno nanesenog uzorka. Sve može biti odrađeno kako treba i opet se može javiti neujednačenost rezultata, a to je zbog načina na koji metoda radi. Radi velike podjele površine u manje podskupove, javljaju se lokalna odstupanja te podskupovi preuzmu tu vršnu vrijednost. U skladu s time, javljaju se i razlike između susjednih podskupova te se sa zaglađivanjem ovaj prijelaz između podskupova ublažava i stvara pravilnije rasprostranjene rezultate. Naravno, potrebno je pravilno odrediti način i veličinu polja koje se zaglađuje. Razlika između rezultata s uključenom opcijom zaglađivanja rezultata i bez zaglađivanja rezultata vidljiva je ranije na slici 6.18.

Ovime se ukazalo na određene poteškoće koje zahtjevaju posebnu pažnju prilikom korištenja opreme za mjerenje metodom korelacije digitalne slike. Potrebno je razumjeti što stoji u pozadini cijelog procesa mjerenja i kasnije vizualizacije rezultata kako bi se moglo povezati dobivene vrijednosti i odrađen proces. Kada je to poznato, može se napraviti promjena – napraviti bolji uzorak, bolje pričvrstiti ispitni izradak, poravnati i približiti kamera ili neku drugu promjeru, i ponoviti mjerenje s ciljem dobivanja ispravnih rezultata.

7. USPOREDBA DOBIVENIH REZULTATA

Glavni cilj izrade ovog diplomskog rada bilo je utvrđivanje mogućnosti eksperimentalne metode korelacije digitalne slike, kao i dostupne mjerne opreme, ispitujući vlačno opterećene uzorke s koncentраторom naprežanja. Očitavaju se vrijednosti produljenja i deformacije te je provedena i analitička i numerička analiza koja omogućava izračun ovih vrijednosti, kao i vrijednosti naprežanja. Rezultati provedenih analiza dani su pregledno u tablici 7.1.

Tablica 7.1: Rezultati provedenih analiza za različite ispitne ploče

ANALITIČKA ANALIZA				
	Primijenjena sila, F [N]	Naprežanje, σ [MPa]	Produljenje, Δl [mm]	Deformacija, ϵ
Ploča bez koncentratora naprežanja	30 600	510	1	0,00667
Ploča Ø10 mm	14 382	831,759	0,47	0,010873
Ploča Ø6 mm	2 000	104,667	-	0,0013682
Ploča Ø3 mm	2 000	101,333	-	0,0013246
Ploča Ø2 mm	2 000	100,667	-	0,0013159
NUMERIČKA ANALIZA				
	Primijenjena sila, F [N]	Naprežanje, σ [MPa]	Produljenje, Δl [mm]	Deformacija, ϵ
Ploča bez koncentratora naprežanja	30 596	511,73	1	0,006689
Ploča Ø10 mm	14 365	797,87	0,47	0,010378
Ploča Ø6 mm	2000	106,7	0,06642	0,001391
Ploča Ø3 mm	2000	106,5	0,06545	0,001359
Ploča Ø2 mm	2000	103,3	0,6527	0,001283
METODA KORELACIJE DIGITALNE SLIKE				
	Primijenjena sila, F [N]	Naprežanje, σ [MPa]	Produljenje, Δl [mm]	Deformacija, ϵ
Ploča bez koncentratora naprežanja	-	-	1	0,0025 (sr) 0,0065 (maks)
Ploča Ø10 mm	-	-	0,47	0,0035 (maks)
Ploča Ø6 mm	-	-	-	-
Ploča Ø3 mm	-	-	-	-
Ploča Ø2 mm	-	-	-	-

Ranije je u radu prikazana svaka pojedina analiza provedena za ploču bez koncentratora naprezanja i za ploču sa središnjim provrtom promjera 10 mm. Cilj je spoznati mogućnosti mjerenja ove metode, odnosno uočiti najmanju veličinu koncentratora naprezanja za koju metoda daje rezultate koji ne odstupaju previše od numerike i analitike. Iako mjerenje metodom korelacije digitalne slike nije odrađeno za promjere 6 mm, 3 mm i 2 mm, u tablici su prikazani dobiveni rezultati kako bi se mogla usporediti analitička i numerička analiza ovih uzoraka.

Promatrajući rezultate analitičke i numeričke analize mogu se uočiti vrlo mala odstupanja. Najveća razlika javlja se kod rezultata naprezanja za ploču sa središnjim promjerom $\varnothing 3$ mm te iznosi 4,85%, što je prihvatljivo odstupanje. Ostali rezultati odstupaju u još manjoj mjeri. Za slučaj ploče bez koncentratora naprezanja te ploče sa središnjim promjerom $\varnothing 10$ mm produljenje ne odstupa, pošto se ova veličina koristila za proračun preostalih vrijednosti. Za ostale ploče je to slučaj s primjenjenom silom koja je bila referentna veličina za izračun preostalih.

Promatrajući rezultate dobivene primjenom metode korelacije digitalne slike može se uočiti jednakost u vrijednostima produljenja. Prilikom analitičkog i numeričkog proračuna korištena je vrijednost produljenja koja je eksperimentalno dobivena, kako bi se mogli usporediti rezultati. Eksperimentalnom analizom moguće je odrediti još i vrijednost deformacije.

Maksimalna vrijednost deformacije koja se javlja kod ploče bez koncentratora naprezanja iznosi 0,0065 što prilično odgovara numeričkom i analitičkom rezultatu. Ipak, ova vrijednost očitana je na malom broju podskupova te se ne može uzimati kao relevantna, iako se dobro podudara s prethodno dobivenim rezultatima. Srednja vrijednost koja bi bila prikladna za usporedbu iznosi 0,0025 te se može uočiti veliko odstupanje od analitički i numerički dobivenog rezultata. Razlika je to od 63%, a uzroci ovolikoj razlici navedeni su opširno u poglavlju 6.5.

Promatrajući rezultat za ploču s koncentradorom naprezanja – središnjim provrtom promjera 10 mm, uočava se još veća razlika u rezultatu, iako je dobivena vršna vrijednost deformacije na obodu koncentratora naprezanja. Rezultati odstupaju za 68%, a jedan od načina za postizanje manje razlike bio bi približavanje kamere ispitnom uzorku i snimanje područja oko koncentratora naprezanja. Očekuje se da bi se tako postigli rezultati sličniji onima iz analitičke i numeričke analize.

8. ZAKLJUČAK

Cilj ovog rada bio je proučiti mogućnosti eksperimentalne metode korelacije digitalne slike i to na pločama koje sadrže koncentrator naprezanja u obliku središnjeg provrta. Najprije su pojašnjeni osnovni pojmovi koji će se koristiti tijekom rada, kao što su naprezanje, deformacija, koncentracija naprezanja i pojmovi vezani uz ponašanje materijala.

U nastavku je detaljnije predstavljen zadatak koji obuhvaća vlačno opterećivanje uzoraka na stroju za kidanje te paralelno očitavanje vrijednosti produljenja i deformacije pomoću metode korelacije digitalne slike. Postoji i analitički proračun ploča sa središnjim provrtom te je on napravljen za ploče s provrtima promjera 10 mm, 6 mm, 3 mm i 2 mm. Također su ploče analizirane numeričkim alatima. Ploča bez koncentratora naprezanja i ploča sa središnjim provrtom promjera 10 mm analizirane su unutar programa „Ansys“, pošto on omogućava definiranje opterećenja pomoću pomaka. Pomak koji je unesen dobiven je eksperimentalno kako bi se mogli usporediti rezultati. Ostale ploče analizirane su u programu „Autodesk Inventor Professional 2022“ i opterećene pomoću sile. Ovi rezultati koriste se na kraju za usporedbu s eksperimentalno dobivenim rezultatima.

Nadalje je detaljno opisana metoda korelacije digitalne slike i sam proces rada s mjernom opremom i softverom. Riječ je o metodi koja na optički način daje informacije o pomaku i deformaciji. Softver je jednostavan za korištenje te je sam proces primjene metode lako ponovljiv. Također su predstavljene određene uočene problematične stavke na koje je potrebno obratiti pažnju prilikom korištenja metode korelacije digitalne slike.

Nakon provedenih analiza moguće je usporediti dobivene rezultate s ciljem uvida u sposobnost očitavanja vrijednosti pomoću metode korelacije digitalne slike. Promatrajući rezultate može se uočiti dobra podudarnost analitičkih i numeričkih rezultata. Najveća odstupanje javlja se za vrijednost naprezanja za ploču sa središnjim provrtom promjera 3 mm te iznosi 4,85%, što je prihvatljivo odstupanje. Svi ostali rezultati uspoređujući analitiku i numeriku odstupaju manje od toga što je vrlo dobro podudaranje. Eksperimentalna analiza provedena je za ploču bez koncentratora naprezanja i ploču sa središnjim provrtom promjera 10 mm. Pomak koji je dobiven ovom analizom koristi se kao ulazna veličina za analitičku i numeričku analizu. Promatrajući vrijednosti deformacije uočena su veća odstupanja i to od 63% i 68%. Razlog ovolikom odstupanju može se pronaći u povećanoj udaljenosti od ispitnog uzorka i velikom području snimanja rezultata. Očekuje se da bi se bolji rezultati postigli približavanjem kamere ispitnom uzorku i snimanjem područja oko koncentratora naprezanja.

LITERATURA

- [1] Brnić, J., Turkalj, G.: “Nauka o čvrstoći I“, Tehnički fakultet Sveučilišta u Rijeci, Rijeka, 2004.
- [2] Peterson, R. E.: “Stress Concentration Factors“, John Wiley & Sons, New York, 1974.
- [3] Engineers Edge: “Stress Concentration Fundamentals“, s Interneta
https://www.engineersedge.com/material_science/stress_concentration_fundamentals_9902.htm, 01.08.2022.
- [4] Rahul Dhari: “Stress Concentration Factor“, s Interneta
<https://www.omnicalculator.com/physics/stress-concentration-factor>, 01.08.2022.
- [5] Corrosionpedija: “Photoelasticity“, s Interneta
<https://www.corrosionpedia.com/definition/6555/photoelasticity-material-science>, 01.08.2022.
- [6] Ansys: „Ansys Workbench - Personal project platform for managing all your Ansys products“, s Interneta <https://www.ansys.com/products/ansys-workbench>, 03.10.2022.
- [7] Wei-Chih Wang: “Photoelasticity“, s Interneta
<https://depts.washington.edu/mictech/optics/me557/photoelasticity.pdf>, 29.08.2022.
- [8] Stern, Ferdi B.: “Brittle Coatings“, Experimental Mechanics 19, 221–224, 1979
- [9] Omega: “Strain Gage“, s Interneta <https://www.jp.omega.com/prodinfo/StrainGages.html>, 29.08.2022.
- [10] Romanowicz, P. J., Szybiński, B., Wygoda, M.: “Application of DIC Method in the Analysis of Stress Concentration and Plastic Zone Development Problems“, Materials, 13(3460), pp. 1–38., 2020.
- [11] Makki, M.M., Chokri, B.: “Experimental, analytical, and finite element study of stress concentration factors for composite materials“, Journal of Composite Materials, 51(11), pp. 1583-1594., 2017.
- [12] Crammond, G., Boyd, S.W., Dulieu-Barton, J.M.: “Speckle pattern quality assessment for digital image correlation“, Optics and Lasers in Engineering, 51(12), pp. 1368–1378., 2013.
- [13] Dantec's Dynamics: „Speckles & Patterning Application (I)“, Elearning course DIC Basic User Training Course 1.0

- [14] Dong, Y.L., Pan, B.: “A Review of Speckle Pattern Fabrication and Assessment for Digital Image Correlation“, *Experimental Mechanics*, 57 (8), pp. 1161-1181, 2017.
- [15] Dantec's Dynamics: „2D & 3D Projection Calibration (I)“, Elearning course DIC Basic User Training Course 1.0
- [16] ISO: „Metallic materials — Tensile testing“ (ISO 6892-1:2009(E)), 2009.

POPIS OZNAKA I KRATICA

Simbol	Jedinica	Naziv
a	mm	promjer središnjeg provrta
A	m ²	površina poprečnog presjeka
$\dot{\epsilon}_L$	s ⁻¹	brzina deformacije
E	Pa	modul elastičnosti
F	N	sila
G	Pa	modul smicanja
K_t	-	faktor koncentracije naprezanja
l	m	duljina
Δl	m	produljenje
M_{px}	-	mjerilo za piksele
w	mm	širina ploče
γ	-	kutna deformacija
ϵ	-	duljinska deformacija
ϵ_v	-	volumenska deformacija
σ	Pa	normalno naprezanje
$\sigma_{0,01}$	Pa	naprezanje pri kojem ostaju trajne deformacije od 0,01%
$\sigma_{0,2}$	Pa	naprezanje pri kojem ostaju trajne deformacije od 0,2%
σ_{sr}	Pa	nominalna vrijednost normalnog naprezanja
σ_{vr}	Pa	normalno vršno naprezanje
τ	Pa	tangencijalno naprezanje
τ_{sr}	Pa	nominalna vrijednost tangencijalnog naprezanja
τ_{vr}	Pa	tangencijalno vršno naprezanje

DIC – (eng. Digital Image Correlation), korelacija digitalne slike

ROI – (eng. Region Of Interest), područje interesa

SAŽETAK

U ovom radu proučavaju se mogućnosti koje nudi eksperimentalna metoda korelacije digitalne slike, koja se u posljednje vrijeme sve više primjenjuje u istraživanju, ali i industriji. Ova metoda omogućava beskontaktno optičko mjerenje pomaka i deformacija duž cijelog ispitnog uzorka i to na gotovo bilo kojem materijalu i obliku geometrije. U ovom se radu metoda korelacije digitalne slike koristi za određivanje i analizu vrijednosti pomaka i deformacija te naprezanja ploča sa središnjim provrtom koje su vlačno opterećene na stroju za kidanje. Predstavljen je cijeli proces potreban za pravilno vršenje mjerenja pomoću metode korelacije digitalne slike s posebnim naglaskom na pravilnu pripremu i izradu nasumičnog uzorka na površini ispitnog tijela. U ovom slučaju se uzorak nanosi pomoću boje u spreju. Vrijednosti deformacije i pomaka na pojedinim uzorcima određeni analitičkim putem te numerički koristeći softvere za analizu pomoću konačnih elemenata, uspoređeni su s onima dobivenima eksperimentalnim putem, primjenom metode korelacije digitalne slike. Dobiveni rezultati su prezentirani u radu.

Ključne riječi: metoda korelacije digitalne slike, ploča sa središnjim provrtom, koncentrador naprezanja, analitička i numerička analiza

ABSTRACT

This work studied the possibilities of the Digital Image Correlation (DIC) experimental method, which has recently been increasingly applied both in research and industry. It enables full-field, non-contact optical measurements of deformations and strains on almost any material and any geometry. In this study, DIC measurement system was used for determination and analysis of the values of displacements, strains and stresses in plate specimens with central hole loaded elastically in tension using a tensile testing machine. The whole process of using the Digital Image Correlation method in measurement is presented with special emphasis on appropriate preparation and creation of the random speckle pattern on the specimen's surface. In this case the pattern has been applied with a spray can. Values of strains and displacements on individual specimens determined using basic empirical equations and numerically with the FEA software, were then compared with those determined experimentally using the DIC system. Results of the study are presented.

Keywords: Digital Image Correlation (DIC), plate with central hole, stress concentrator, analytical and numerical analysis

POPIS SLIKA

Slika 2.1: Osnovni oblici opterećenja nosača [1]	3
Slika 2.2: Duljinske i kutne deformacije [1]	4
Slika 2.3: Dijagram σ - ϵ mekog čelika [1]	5
Slika 2.4: Raspodjela naprezanja na elementu s kontinuiranom površinom [1]	8
Slika 2.5: Raspodjela naprezanja na elementima s koncentratorima naprezanja [1]	8
Slika 2.6: Primjer dijagrama za očitavanje vrijednosti faktora koncentracije naprezanja za različite vrste koncentratora naprezanja i opterećenja [3 prilagođeno]	11
Slika 3.1: Pripremljeni aluminijski uzorci različitih veličina promjera središnjeg provrta	13
Slika 4.1: Prikaz izmjera prvog uzorka	17
Slika 4.2: Dijagram za određivanje vrijednosti faktora koncentracije naprezanja K_{tg} za slučaj ploče sa središnjim provrtom promjera 10 mm [2]	18
Slika 5.1: Numerički model pravokutne ploče	20
Slika 5.2: Raspodjela pomaka na ploči bez koncentratora naprezanja	20
Slika 5.3: Raspodjela 1. glavnog naprezanja za ploču bez koncentratora naprezanja	21
Slika 5.4: Raspodjela deformacija za ploču bez koncentratora naprezanja	21
Slika 5.5: Raspodjela pomaka duž ploče sa središnjim provrtom $\varnothing 10$ mm	22
Slika 5.6: Raspodjela 1. glavnog naprezanja za ploču sa središnjim provrtom $\varnothing 10$ mm	23
Slika 5.7: Raspored deformacija duž ploče sa središnjim provrtom $\varnothing 10$ mm	23
Slika 6.1: Prikaz tlačno opterećene grede izrađene od fotoeleastičnog materijala [7]	25
Slika 6.2: Uzorci nastali na keramičkom premazu diska turbine koji se okretao na visokim brzinama [8]	25
Slika 6.3: Elektrootporne mjerne trake [9]	26
Slika 6.4: Određivanje raspodjele deformacija pomoću metode korelacije digitalne slike [11 prilagođeno]	28
Slika 6.5: Faze procesa centrifugalnog nanošenja sloja [14 prilagođeno]	30
Slika 6.6: Shematski prikaz koraka u litografskom procesu [14 prilagođeno]	31
Slika 6.7: Shematska ilustracija glodanja fokusiranim ionskim snopom [14 prilagođeno]	31
Slika 6.8: Izrađeni uzorci na aluminijskim ispitnim pločama s različitim veličinama promjera središnjeg provrta	35
Slika 6.9: Eksperimentalni postav za vršenje i mjerenje opterećenja uzorka	36
Slika 6.10: Prikaz sučelja podešavanja metode za upravljanje kidalicom	36
Slika 6.11: Sučelje za definiranje brzine opterećivanja izratka i ciljane vrijednosti	37

Slika 6.12: Parametri provedene kalibracije [15]	38
Slika 6.13: Provjera kvalitete izrađenog uzorka na izratku [13]	39
Slika 6.14: Prikaz izrade maske i definiranja početne točke	40
Slika 6.15: Sučelje za podešavanje postavki procjene	41
Slika 6.16: Prikaz korištenja opcije "stencil" za uklanjanje pojedinih podskupova iz analize	41
Slika 6.17: Sučelje za podešavanje opcija zaglađivanja rezultata	42
Slika 6.18: Rezultati snimanja vlačnog opterećivanja ploče sa središnjim promjerom 2 mm, a) bez zaglađivanja rezultata, b) s uključenom opcijom zaglađivanja rezultata	43
Slika 6.19: Dijagram sila - produljenje za ploču bez koncentratora naprezanja	44
Slika 6.20: Dijagram sila - produljenje za ploču sa središnjim provrtom promjera 10 mm	44
Slika 6.21: Prikaz raspodjele produljenja ploče bez koncentratora naprezanja	45
Slika 6.22: Raspodjela deformacije na ploči bez koncentratora naprezanja	46
Slika 6.23: Raspodjela produljenja ploče sa središnjim provrtom Ø10 mm	46
Slika 6.24: Cjelokupna raspodjela deformacija za ploču sa središnjim provrtom Ø10 mm	47
Slika 6.25: Prikaz raspodjele deformacija oko provrta Ø10 mm	47

POPIS TABLICA

Tablica 6.1: Pregled kriterija procjene kvalitete uzorka [12 prilagođeno]	33
Tablica 7.1: Rezultati provedenih analiza za različite ispitne ploče	51