

# Numerička analiza jednostavne konstrukcije okvira staklenika

---

**Vukotić, Oriana**

**Master's thesis / Diplomski rad**

**2022**

*Degree Grantor / Ustanova koja je dodijelila akademski / stručni stupanj:* **University of Rijeka, Faculty of Engineering / Sveučilište u Rijeci, Tehnički fakultet**

*Permanent link / Trajna poveznica:* <https://um.nsk.hr/um:nbn:hr:190:310654>

*Rights / Prava:* [Attribution 4.0 International](#)/[Imenovanje 4.0 međunarodna](#)

*Download date / Datum preuzimanja:* **2024-07-19**



*Repository / Repozitorij:*

[Repository of the University of Rijeka, Faculty of Engineering](#)



SVEUČILIŠTE U RIJECI

TEHNIČKI FAKULTET

Diplomski sveučilišni studij strojarstva

Diplomski rad

**NUMERIČKA ANALIZA JEDNOSTAVNE KONSTRUKCIJE  
OKVIRA STAKLENIKA**

Rijeka, studeni 2022.

Oriana Vukotić

0069075251

SVEUČILIŠTE U RIJECI

TEHNIČKI FAKULTET

Diplomski sveučilišni studij strojarstva

Diplomski rad

**NUMERIČKA ANALIZA JEDNOSTAVNE KONSTRUKCIJE  
OKVIRA STAKLENIKA**

Mentor: Izv. prof. dr. sc. Marino Brčić

Rijeka, studeni 2022.

Oriana Vukotić

0069075251

# ZADATAK

## **IZJAVA**

Izjavljujem da sam diplomski rad na temu „Numerička analiza jednostavne konstrukcije okvira staklenika“ izradila samostalno uz primjenu znanja stečenog tijekom studija i stručne literature te uz pomoć mentora izv. prof. dr. sc. Marina Brčića.

---

Oriana Vukotić

0069075251

*Zahvaljujem mentoru prof.dr.sc. Marinu Brčiću na iskazanoj pomoći, strpljenju i vodstvu prilikom izrade diplomskog rada.*

*Posebno zahvaljujem svojoj obitelji na ogromnoj podršci i ljubavi koju su mi pružali tijekom cijeloga života bez koje bi moje iskustvo studiranja bilo neizmjereno teže. Također, želim se zahvaliti i svojim prijateljima na neizmjerenoj pomoći i podršci koju su mi pružali tijekom svih ovih godina.*

# SADRŽAJ

<b>1. UVOD.....</b>	<b>1</b>
<b>2. STAKLENIK.....</b>	<b>3</b>
2.1. Povijest razvoja .....	3
2.2. Vrste zaštićenih prostora .....	6
2.3. Osnovni uvjeti .....	7
2.4. Tehničke karakteristike .....	8
2.5. Definiranje zadatka .....	19
<b>3. METODA KONAČNIH ELEMENATA.....</b>	<b>27</b>
3.1. Jednodimenzijski konačni elementi .....	31
3.2. Dvodimenzijski konačni elementi .....	34
3.3. Trodimenzijski konačni elementi .....	37
<b>4. STATIČKA ANALIZA METODOM KONAČNIH ELEMENATA ....</b>	<b>39</b>
4.1. Ravni dizajn krova .....	42
4.1.1. Geometrija .....	42
4.1.2. Omrežavanje .....	43
4.1.3. Oslonci.....	45
4.1.4. Opterećenje .....	45
4.1.5. Rezultati statičke analize .....	46
4.2. Klasični dizajn krova.....	48
4.2.1. Geometrija .....	48
4.2.2. Omrežavanje .....	48
4.2.3. Oslonci.....	50
4.2.4. Opterećenje .....	51
4.2.5. Rezultati statičke analize .....	51
4.3. Poligonalni dizajn krova.....	53

4.3.1. Geometrija .....	53
4.3.2. Omrežavanje .....	54
4.3.3. Oslonci.....	55
4.3.4. Opterećenje .....	56
4.3.5. Rezultati statičke analize .....	56
4.4. Konačni dizajn.....	59
4.4.1. Poboljšanje.....	59
4.4.2. Rezultati statičke analize .....	60
<b>5. OPTIMIZACIJA .....</b>	<b>63</b>
5.1. Optimizacija modela .....	66
5.2. Rezultati optimizacije.....	66
5.3. Rezultati statičke analize sa usvojenim dimenzijama .....	69
<b>6. ZAKLJUČAK .....</b>	<b>73</b>
<b>LITERATURA.....</b>	<b>75</b>
<b>POPIS SLIKA .....</b>	<b>76</b>
<b>POPIS TABLICA.....</b>	<b>79</b>
<b>SAŽETAK.....</b>	<b>80</b>
<b>ABSTRACT.....</b>	<b>80</b>



## 1. UVOD

Zadatak rada je analizirati i usporediti tri najčešća dizajna jednostavne konstrukcije okvira staklenika kako bi se potom izvršila optimizacija izabranog dizajna. Staklenik je vrsta zaštićenog prostora čiji je pokrov izrađen od stakla. Njegova svrha je privremena zaštita od mraza, proizvodnja sadnog materijala, voća, povrća i ukrasnog bilja. Prednost primjene tehnologije u zaštićenim prostorima je osigurana stabilnost u proizvodnji što pozitivno utječe i na konačnu profitabilnost proizvodnje. Uzgoj u zaštićenom prostoru sličan je uzgoju na otvorenom, osim što se mogu kontrolirati mikroklimatski uvjeti čime se pomiču i rokovi sadnje koje nije moguće ispratiti na otvorenom u slučaju nepovoljnih uvjeta. Iz tog razloga uzgoj u zaštićenim prostorima traje kroz cijelu godinu čime se povećava profitabilnost i iskoristivost prostora.

Razvoj tehnologija doveo je do sve većeg korištenja staklenika u komercijalne svrhe, a potom i za osobna potrebe. U današnje vrijeme postoji nekoliko mogućih materijala za izradu pokrova u obliku krutih ploča koje se postavljaju na nosivu konstrukciju objekta, primjerice staklo, polikarbonat, akril te razne folije. Pokrov staklenika u ovom radu je izrađen u obliku krutih ploča od polikarbonata konstantne debljine. Postoji i nekoliko materijala od kojih je moguće izgraditi okvir, nekada je to bilo samo drvo, a danas se većinom radi o pocinčanim ili aluminijskim cijevima. Okvir se u ovom slučaju sastoji od glavnih greda kvadratnog i pravokutnog poprečnog presjeka te od greda za ojačanje kvadratnog poprečnog presjeka. Promotrit će se djelovanje vlastitih i vanjskih opterećenja na čelični okvir staklenika. Zatim će se predložiti poboljšanje odabranog dizajna dodavanjem ojačanja na mjestima gdje je javljaju najveća naprezanja.

Drugo poglavlje opisuje povijest razvoja i značaj raznih oblika zaštićenih prostora sve do današnjeg vremena. Zatim su opisane dvije vrste zaštićenih prostora te njihova svrha koja se razlikuje ovisno o ciljanom načinu uporabe. Kratko se opisuje i proces projektiranja navedenih objekata te moguće prepreke na koje je potrebno obratiti pozornost. Potom je detaljno definiran zadatak koji će se analizirati u ovom diplomskom radu te su navedeni svi potrebni parametri koji će biti potrebni u narednim poglavljima.

U trećem poglavlju kratko je opisana metoda konačnih elemenata i razne moguće vrste konačnih elemenata. Definirani su jednodimenzijski, dvodimenzijski i trodimenzijski konačni elementi koji su zatim prikazani na pripadajućim slikama. U ovom radu koriste se samo jednodimenzijski i dvodimenzijski elementi s fokusom na jednodimenzijske gredne elemente od kojih je sastavljen okvir staklenika.

U četvrtom poglavlju prikazana su tri moguća dizajna krova čiji će se rezultati uspoređivati: ravni krov, klasični krov te poligonalni krov. Prikazano je i kako opterećenje djeluje na konstrukciju za svaki od tri slučaja. Zatim je objašnjeno na koji način će se provesti statička analiza i usporedba tri dizajna te su prikazani dobiveni rezultati analize. Potom je odabran dizajn sa najboljim rezultatima i prikazana su dodana poboljšanja okvira. Naposljetku je prikazan i konačni izgled modela na kojem će se kasnije izvršiti optimizacija kako bi se dobio najbolji mogući dizajn.

U petom poglavlju vrši se optimizacija čeličnog okvira s ciljem dobivanja što manje mase, a kao varijable će biti zadane dimenzije poprečnih presjeka svih greda koje tvore okvir. Optimizacija će predložiti novi dizajn okvira sa smanjenom masom, odnosno predložiti će nove dimenzije presjeka. Zatim će se ponovo izvršiti statička analiza sa usvojenim standardnim dimenzijama kako bi se očitale konačne vrijednosti mase i kombiniranih naprezanja.

Na kraju, šesto poglavlje predstavlja zaključak rada gdje su opisani postignuti rezultati analiza te zaključak o konačnom dizajnu modelu okvira staklenika gdje je odabrani poligonalni krov sa usvojenim dimenzijama poprečnih presjeka. Za kraj su predložena dodatna moguća poboljšanja konačnog dizajna koja bi se mogla ispitati za dobivanje boljeg dizajna okvira staklenika.

## 2. STAKLENIK

### 2.1. Povijest razvoja

Razvoj zaštićenih prostora nije mogao započeti sve dok nisu otkriveni materijali za pokrov kao što su folije i staklo. Prvo staklo proizvedeno je u blizini drevne Perzije ili Mezopotamije na Bliskom istoku. Tada su ljudi koristili plamen za kuhanje kako bi zagrijali lokalni pijesak topeći silicij u njemu da bi formirali staklene kuglice koje su potom pretopljene u kalupe i korištene za vrhove strijela i noževe. Postoje bilješke o receptima za staklo koji još iz 600. godine pne., ali je prošlo još mnogo godina prije nego što se staklo moglo napraviti dovoljno jeftino za korištenje u staklenicima. Prvi pokušaji u uzgoja biljaka ispod pokrova kreću u šesnaestom stoljeću kada su ljudi pokušali uzgajati biljke ispod poluprozirnog uljanog papira i platna te tijekom. Također, značajan je utjecaj industrijske revolucije kada je Robert Maxwell uveo upotrebu ugljena umjesto drva čime industrija stakla više nije ovisila o drvu te nije morala biti smještena u udaljenim šumskim predjelima. Na taj način postavljeni su temelji za sve sljedeće inovacije koje će omogućiti masovnu proizvodnju stakla. Ipak, tek kada je izrada stakla postala jednostavnija i jeftinija ono se počelo redovito koristiti za staklenike.

Francuski botaničar Jules Charles projektirao je prvi staklenik (eng. *glasshouse*) oko 1600. godine u Leidenu u Nizozemskoj. Od tog vremena imućni ljudi eksperimentirali su sa staklenicima te su izgrađeni mnogi veliki i skupi objekti diljem Ujedinjenog Kraljevstva, Francuske i Nizozemske. Jedan od prvih zabilježenih zimskih vrtova, kako se ponekad nazivaju staklenici, bio je u vlasništvu Johna Evelyn. Njegov zimski vrt grijan ogromnom peći na drva korišten je za čuvanje osjetljivih biljaka od kojih je mnoge sakupio na svojim putovanjima po Europi. U to vrijeme uporaba stakla je postajala sve popularnija no većina stakla se mogla izraditi samo u obliku malih ploča stoga je korištena tehnika koja se koristila za vitraje u mnogim crkvama gdje su te male ploče držane zajedno uz pomoć olovnom kućišta.

Oko 1700. godine nekoliko trgovaca pokušavalo je uzgajati biljke za toplo vrijeme ispod stakla u umjerenoj zimskoj klimi Velike Britanije. Najuspješniji dizajn bila je oranžerija (eng. *orangery*), odnosno prostorija čija je namjena bila uzgoj citrusa, koja je bila postavljena uz zid od opeke sa preostale tri stranice izrađene od stakla. Današnji izraz za staklenik (eng.

*greenhouse*) ušao je u upotrebu krajem osamnaestog stoljeća kada su uzgajivači uočili zeleni izgled voća i povrća koje je raslo u oranžerijama tijekom zimskih mjeseci.

U to vrijeme kovano željezo počelo se koristiti umjesto drva koje je bilo sklono truljenju, a i staklo se počelo proizvoditi u velikim pločama kao relativno jeftin proizvod. Taj razvoj doveo je do izgradnje sve većih staklenika koji su se koristili za uzgoj voća izvan sezone, većinom u vlasništvu imućnih ljudi. Međutim, od sredine 1800-ih, veliki izložbeni staklenici postali su važan trend u botaničkoj znanosti stoga su izgrađeni mnogi veliki botanički vrtovi u Velikoj Britaniji i Sjedinjenim Američkim Državama. Jedne od najpoznatijih građevina tog tipa su Kristalna palača izgrađena u Hyde Parku u Londonu za Svjetsku izložbu 1851. godine koja je uništena u požaru 1936. godine, Palm House u Kraljevskim botaničkim vrtovima izgrađena 1848. godine prikazan na slici 2.1 te Haupt Conservatory u New Yorku izgrađen 1902. godine vidljiv na slici 2.2.



*Slika 2.1 Palm House [11]*



*Slika 2.2 Haupt Conservatory [12]*

Nakon Drugog svjetskog rata, aluminij i pocinčani čelik počeli su se koristiti za izgradnju okvira staklenika čime je potpuno eliminirana potreba za drvom koje se danas koristi samo u manjim staklenicima. Također, upotreba lakših polikarbonatnih, akrilnih ili polietilenskih pokrova umjesto stakla učinila je izgradnju zaštićenih prostora relativno jeftinom i jednostavnijom. Rezultat toga je proširenje industrije komercijalnih staklenika diljem svijeta, a posebno u Nizozemskoj koja sa svojim bogatim tlom i umjerenom klimom ima najveću površinu staklenika na svijetu.

Rast komercijalnih zaštićenih prostora postavio je temelje za brzo širenje takvih objekata za osobne potrebe. Plastenici i staklenici izrađeni od plastike i aluminija postali su zbog svoje pristupačne cijene dostupni kućnim vrtlarima što je dodatno povećalo njihovu popularnost i upotrebu u mnogim kućanstvima.

## 2.2. Vrste zaštićenih prostora

Postoje dvije vrste zaštićenih prostora ovisno o vrsti pokrova koja se koristi, a to su staklenici i plastenici. Staklenik, prikazan na slici 2.3, je najsuremeniji oblik zaštićenog prostora namijenjen cjelogodišnjem uzgoju cvjećarskih i povrtlarskih kultura čiji je pokrov izrađen od stakla dok je kod plastenika pokrov izrađen od raznih oblika folija kao što je prikazano na slici 2.4.



*Slika 2.3 Staklenik [13]*



*Slika 2.4 Plastenik [9]*

Iako je najskuplji izbor, staklo je najbolji materijal za propuštanje svjetlosti i čuvanje topline unutar prostora te spada među najtrajnije vrste pokrova. Konstrukcija je najčešće izgrađena od pocinčanih čeličnih profila koji se postavljaju na odgovarajuće betonske temelje na pripremljenom terenu. Odgovarajući izbor oblika i veličine staklenika omogućuje vrlo visoku kontrolu klimatskih i hranidbenih uvjeta potrebnih za uspješan rast i razvoj biljaka. Iz tog razloga potrebno je pravilno odabrati tip staklenika i vrstu materijala prema dostupnoj lokaciji i željenom načinu uporabe.

### **2.3. Osnovni uvjeti**

Odabrana lokacija treba osigurati da zaštićeni prostor ima kvalitetnu opskrbu električne energije, vode, plina, telekomunikacije te dobru cestovnu povezanost. Kako bi se osigurali optimalni uvjeti za uspješan razvoj biljaka potrebna je dobra organizacija prilikom odabira konačne lokacije. Pritom je važno uzeti u obzir kolika je udaljenost željene lokacije od onečišćivača, kakva je konfiguracija terena, položaj, nagib, razina podzemne vode te pristupačnost vode. Industrijska postrojenja ispuštaju štetne plinove koji toksično djeluju na biljke te uzrokuju smanjeno osvjetljenje unutar zaštićenog prostora. Iz tog razloga lokacija zaštićenog prostora mora biti udaljena 1-5 km od industrijskih postrojenja te 100-500 m od

glavnih prometnica. Intenzivno provjetravanje objekta i podizanje visokih ograda izrađenih od prirodnih ili umjetnih materijala može smanjiti štetan utjecaj industrijskih postrojenja.

Kod odabira terena važno je izbjeći izražene depresije s obzirom da one uzrokuju prave sjene i visoku vlažnost, kao i izražene uzvišice jer je na takvim terenima jaka izloženost vjetru. Najbolji položaj za smještanje zaštićenog prostora je ravni teren s blagim nagibom od 0.4% koji povoljno djeluje na otjecanje površinske vode i na osunčanost. U slučaju da je nagib mnogo veći od navedenog može se provesti ravnanje terena ili podizanje terasa na koje je zatim moguće smjestiti zaštićeni prostor. Također, zbog potrebe za dobrom osunčanosti treba imati na umu da smjer sjever-jug pruža najpovoljniji položaj za smještanje zaštićenih prostora.

Treba izbjegavati lokacije s visokom razinom podzemnih voda i lokacije smještene uz riječne tokove. One su nepoželjne zbog visoke razine vlage, učestalosti jutarnje magle, hlađenja tla, i mogućih oštećenja korijenovog sustava. Razina podzemnih voda trebala bi biti na dubini od 150 cm, a u slučaju da je viša i da je teren vlažan biti će potrebno postavljanje drenaže.

Prilikom planiranja izgradnje važno je istražiti postoji li odgovarajući pristup kvalitetnoj vodi s obzirom da je za optimalan rast biljaka nužan konstantan izvor velike količine kvalitetne vode. Kao najkvalitetnija voda ističe se kišnica koju se uz pomoć cijevi skuplja u rezervoare te voda koja dolazi iz prirodnih tokova dok je bunarska voda najlošiji odabir. S obzirom da je kvaliteta vode vrlo važan čimbenik, dobro je prije odabira lokacije provesti analizu dostupne vode. U idealnom slučaju voda bi trebala sadržavati nisku razinu krutih čestica kao i nisku razinu otopljenih soli. Kemijska svojstva vode su također od velike važnosti zbog navodnjavanja te bi kiselost morala biti unutar granica od 6.0 do 7.0, a sadržaj karbonata i bikarbonata bi trebao biti nizak kako bi se omogućili najbolji uvjeti hranjivosti za rast raznih biljnih kultura.

## **2.4. Tehničke karakteristike**

Prvi korak je definiranje nosive konstrukcije, najčešće sastavljene od čeličnih tankostijenih cijevi sa trajnom zaštitom u obliku premaza. Nosiva konstrukcija uglavnom se postavlja na betonske temelje kako bi se osigurala stabilnost objekta. Konstrukcija se sastoji od nekoliko okvira međusobno povezanih horizontalnim gredama pri čemu se dijelovi konstrukcije spajaju odgovarajućih vijčanim spojem ili spojnim dijelovima. Montiranje objekta



započinje niveliranjem terena nakon čega se postavljaju betonski temelji u koje se fiksiraju bočne grede konstrukcije. Zatim se na bočne grede postavljaju krovne grede uz potrebna ojačanja. Sljedeći korak je postavljanje horizontalnih greda čime je montaža nosive konstrukcije završena nakon čega se postavlja pokrovni materijal i potom se završeni objekt oprema unutarnjim instalacijama. Potrebna oprema ovisi o vrsti uzgajane kulture, a među osnovnu opremu ubrajaju se potporne mreže, radni stolovi i kolica, podne folije, ventilacija, sustavi za navodnjavanje i grijanje, razno osvjetljenje i sjenila te mreže za zaštitu od insekata.

Projektiranje zaštićenog prostora zahtjeva međusobnu suradnju stručnjaka iz nekoliko različitih područja kako bi krajnji rezultat ispunio sve uvjete nužne za sigurno korištenje objekta i uspješan rast kultura. Za pripremanje terena, provođenje mjerenja i postavljanje temelja potrebna je prisutnost stručnjaka građevinske struke, dok je za montiranje objekta i opreme potrebna prisutnost stručnjaka strojarske struke kao i stručnjaka za uzgoj biljaka u zaštićenim prostorima.

Postoje mnogi dizajni objekta koje je moguće odabrati ovisno o ograničenjima odabranih materijala i načinu uporabe. Neki od najčešćih oblika prikazani su na slikama 2.5, 2.6, 2.7 i 2.8.



*Slika 2.5 Oblik staklenika [14]*



*Slika 2.6 Oblik staklenika (2) [14]*



*Slika 2.7 Oblik staklenika (3) [13]*

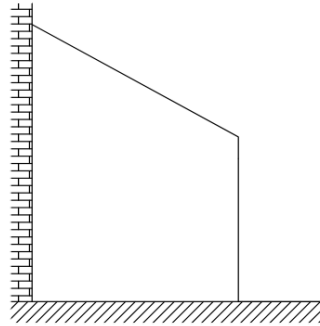


*Slika 2.8 Oblik staklenika (4) [9]*

Dimenzije objekta ovise o financijskim mogućnostima, raspoloživom prostoru, vrsti bilja koja će se uzgajati te potrebnoj dodatnoj opremi. Širina najčešće iznosi između 2 m i 12 m tako da se ostavi dovoljno mjesta za središnji prolaz, a dužina ovisi o raspoloživom prostoru i potpuno je proizvoljna. Visina mora biti minimalno 2 m, a ovisno o vrsti kulture koja će se uzgajati može biti i mnogo veća.

Pojedinačni prostori sastoje se od jednog tunela stoga se nazivaju jednobrodni te mogu biti jednostrani ili dvostrani. Jednostrani imaju jedan uspravni zid na koji je postavljena kosa krovna konstrukcija kao što je prikazano na slici 2.9.

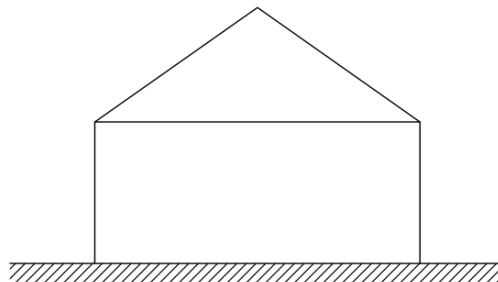
JEDNOBRODNI TIP  
JEDNOSTRANI



*Slika 2.9 Jednobrodni tip*

Dvostrani imaju dva uspravna zida sa krovnom konstrukcijom postavljenu između njih kao što je prikazano na slici 2.10.

JEDNOBRODNI TIP  
DVOSTRANI



*Slika 2.10 Jednobrodni tip*

Predstavljaju najčešći izbor zbog velike fleksibilnosti prilikom projektiranja te su prigodni su za uzgoj raznih kultura u svako doba godine. Ventilacija se većinom izvodi otvaranjem vrata i prozora te kombinirano pomoću ventilatora. Jednobrodni prostori prikladni su za manje površine do 400 m<sup>2</sup> s obzirom da bi se na većim površinama pojavio problem sa postavljanjem pokrova, planiranjem ventilacije, navodnjavanja i projektiranjem nosive konstrukcije.

Red bočno spojenih prostora naziva se višetunelski, odnosno višebrodni prostor. Višebrodni prostori mogu biti izvedeni na dva načina, prvi je sa pregradom između njih kao što je prikazano na slici 2.11.



*Slika 2.11 Višebrodni tip*

Drugi način izvedbe je bez pregrade kao što je vidljivo na slici 2.12.



*Slika 2.12 Višebrodni tip*

U slučaju da se postavi pregrada svaki tunel moguće je različito opremiti za odabranu vrstu proizvodnje uz posebnu kontrolu svakog prostora. Jedan tunel u tom slučaju može biti opremljen za cjelogodišnju proizvodnju što zahtjeva određen sustav grijanja, dok se u drugom tunelu istovremeno provodi sezonska proizvodnja gdje se oprema prilagođava ovisno o potrebama uzgajane kulture.

Višebrodni zaštićeni prostori predstavljaju dobar izbor za veće površine, odnosno iznad 400 m<sup>2</sup>, gdje je korištenje jednobrodnih prostora neprikladno. Na taj način moguće je smanjiti gubitke, uštediti na prostoru te na materijalu okvira i pokrova. Nedostatak ovakvih prostora je

otežana ventilacija stoga je prilikom projektiranja potrebno dobro obratiti pozornost na odabir sustava ventilacije. Najčešće se koriste za uzgoj povrćarskih kultura, primjerice rajčica i paprika, tokom hladnijeg dijela godine. U tom slučaju, postavljanjem višebrodnog prostora dobije se pouzdaniji i jeftiniji sustav staklenika ili plastenika.

Osim svjetlosti, za razvoj biljaka tijekom proizvodnje važna je i temperatura zraka unutar objekta. Grijanje solarnom energijom predstavlja veoma važan izvor energije u svakom zaštićenom prostoru. Sunčevo zračenje pruža svjetlost koja je nužna za odvijanje fotosinteze te se pretvara u toplinsku energiju i podiže temperaturu zraka, biljaka i materijala za uzgoj. Takav oblik zračenja smanjuje se ukoliko je oblačno, a tijekom kasne jeseni, zime i ranog proljeća nedovoljno je da bi se postigla temperatura potrebna za razvoj biljaka. U svim višebrodnim prostorima grijanje se koristi i za topljenje snježnog sloja kako bi se smanjilo opterećenje krova, a time i samog objekta.

Prema intenzitetu zagrijavanja potrebnom za uzgoj željene kulture vrši se sljedeća podjela staklenika:

- bez grijanja
- zaštitno grijanje
- djelomično grijanje
- potpuno grijanje

Prostori bez grijanja koriste se na područjima sa blagom klimom bez mraza i niskih temperatura u dužem razdoblju godine. Većinom su to plastenici u obliku jednostavnih tunela koji se zbog svoje niže cijene izgradnje čine isplativim za kratak perioda korištenja. Koriste se u kratkoj predsezonskoj i postsezonskoj proizvodnji biljnih vrsta koje su manje osjetljive na niske temperature, primjerice zelena salata. Uzgoj u prostoru bez grijanja omogućava ranije sazrijevanje plodova čime se proizvodi mogu plasirati na tržište i do mjesec dana ranije u odnosu na uzgoj na otvorenom polju. Prednosti prostora bez grijanja su niža cijena izgradnje o obzirom da nije potrebno investirati u sistem grijanja, no zato je period korištenja objekta, odnosno proizvodnje, veoma kratak što može biti nepovoljno u određenim slučajevima. Također, navedeni način proizvodnje ne jamči veću zaradu u odnosu na uzgoj na otvorenom što je potrebno uzeti u obzir prilikom planiranja objekta i planiranja uzgoja.

Pojam zaštitnog grijanja opisuje vrstu postrojenja koja se uključuje po potrebi sa svrhom sprječavanja negativnog utjecaja niskih temperatura, posebno tijekom noći. Navedeni sistem grijanja zove se i zaštita od smrzavanja te se koristi u jednostavnijim staklenicima i plastenicima tijekom duže predsezone i postsezone. Razdoblje proizvodnje je tada produljeno stoga i prihodi mogu biti veći čime se pokrivaju dodatna ulaganja u sustav grijanja i pripadajuće troškove goriva. Prednost zaštitnog grijanja je što ulaganja nisu prevelika s obzirom da je gorivo potrebno samo tijekom niskih temperatura, ali je zato period korištenja objekta i dalje relativno kratak stoga je cijena po jedinici proizvoda viša. Temperaturne granice pri kojima ne dolazi do ugibanja biljaka različite su za sve biljne vrste, a osim minimalne temperature važan je i podatak o optimalnoj temperaturi za povoljan razvoj biljaka. Podaci o temperaturnim vrijednostima za proizvodnju presadnica najčešćih povrtnih kultura prikazani su u tablici 2.1. Zaštitnim zagrijavanjem moguće je održavati temperaturu iznad minimalne, ali nije moguće održavati optimalnu temperaturu.

*Tablica 2.1 Temperature za proizvodnju povrća [10]*

Kultura	Temperatura zraka, ° C		
	Minimalna	Optimalna	Maksimalna
Rajčica	11	25	34
Krastavac	12-18	25	35
Paprika	16-18	25	30
Rotkvica	5	17	25

Djelomično grijanje je podgrupa potpunog grijanja. Snaga sustava za grijanje pokriva potrebe grijanja objekta tijekom većeg dijela godine, isključujući dva do tri najhladnijih mjeseca u godini, čime omogućava gotovo kontinuirano korištenje prostora. Prednosti su produljeno razdoblje uzgoja, odnosno gotovo neprekinuta proizvodnja čime se povećava i obim proizvodnje, ali je zato ulaganje u objekt više s obzirom na troškove sustava grijanja i pripadajućeg goriva. Koristi se i na skupim konstrukcijama, a po potrebi se u zimskim mjesecima aktivira kako bi se otopio snijeg na krovu.

Potpuno grijanje primjenjuje se tijekom cijele godine na objektima najviše razine s pokrovom koji ima dobra izolacijska svojstva. Prednosti su visoka razina proizvodnje u svako doba godine pa time i dobra iskorištenog objekta. Međutim, kod potpunog grijanja ulaganja u sustav grijanja su velika, a samim time i troškovi goriva. Također, često je potrebno osigurati dodatno osvjetljenje takvih prostora jer tijekom zimskih mjeseci nema dovoljno prirodnog svjetla.

Grijanje se provodi zrakom, toplom vodom kroz grijaće elemente ili kombinirano. Sustav grijanja treba osigurati dobru raspodjelu temperature unutar objekta tako da nema hladnih ili prevrućih područja. Osim osnovne funkcije, sustav grijanja služi i za topljenje snijega i odmagljivanje pokrova u jutarnjim satima. Zračno grijanje se koristi za zaštitno grijanje, djelomično grijanje ili kao dodatak za potpuno grijanje tijekom najhladnijih dana. Grijanje toplom vodom koristi se za djelomično ili potpuno grijanje te predstavlja najučinkovitiji oblik grijanja, ali je i investicija u takav sustav grijanja najveća. Pravilna izvedba sustava za grijanje toplom vodom omogućava postizanje ujednačene temperature unutar objekta uz najmanju potrošnju goriva.

Prema korištenim materijalima staklenik se može podijeliti na ljetni i zimski staklenik. Ljetni tip ne mora imati masivan i otporan okvira s obzirom da je pokrov najčešće veoma lagana folija i nisu očekivana jaka vanjska naprezanja. Iz tog razloga se za izradu okvira mogu koristiti i materijali poput drva ili PVC cijevi te nisu potrebni masivni temelji, također, sustav grijanja je sasvim opcionalan ovisno o kulturi koja se uzgaja. Zimski tip s druge strane mora imati pouzdan i jak čelični okvir koji će biti otporan na loše vremenske uvjete, dobre temelje koji mogu podnijeti masivnu konstrukciju, pokrovni materijal izrađen od debelih ploča te odgovarajući sustav grijanja kako se biljke ne bi smrznule. Također, treba uzeti u obzir kakav je intenzitet vanjskog opterećenja poput snijega i vjetra na odabranoj lokaciji. U slučaju da se očekuju veća opterećenja preporuča se postavljanje konstrukcije na brdo umjesto u nizini ako je to moguće.

O čvrstoću okvira ovisi stabilnost cijele konstrukcije stoga je potrebno odabrati pravilan materijal prema uvjetima lokacije i očekivanim opterećenjima. Primjerice, korištenje drva za izradu okvira smanjuje složenost montaže, ali drveni okvir istovremeno ima vrlo kratak vijek trajanja u usporedbi sa čeličnim okvirom. Čelični okvir ima dug vijek trajanja i može izdržati velika opterećenja, ali je podložan koroziji ako nema odgovarajući premaz. Najbolje rješenje je šuplja čelična profilna cijev sa antikorozivnim pocinčanim premazom koja se spaja u okvir



uz pomoć vijčanih spojeva i posebnih spojnih dijelova. Njene mnoge prednosti su sljedeće: visoka čvrstoća i izdržljivost, mala težina, jednostavna montaža, nizak rizik od korozije i vrlo pouzdan i dugotrajan okvir. Nedostatak je što zbog svoje male težine takav okvir može biti osjetljiv na nalete vjetra stoga je nužno dobro odabrati dimenzije profila i pravilo postaviti rebra za ojačanje okvira na mjestima gdje se očekuju najveća opterećenja. Na taj način moguće je dobiti vrlo jaku i pouzdanu nosivu konstrukciju spremnu za postavljanje pokrova i potrebne opreme.

Pokrovni materijal ima cilj da biljkama omogući optimalne uvjete za rast i razvoj u dijelu godine kada im to klimatski uvjeti ne dopuštaju. Na okvire sa polukružnim krovom postavljaju se pokrovi od elastičnih materijala, odnosno razne folije. Na okvire čiji su krovovi sastavljeni od ravnih greda mogu se postaviti pokrovi od elastičnih materijala, ali i od krutih materijala kao što su staklo, akril ili polikarbonat. Najčešći pokrovi su PE (polietilen) folije, staklene ploče, akrilne ploče i PC (polikarbonat) ploče. Postoji mnogo faktora pri odabiru pokrova kao što su:

- transparentnost, odnosno propustljivost korisnog spektra sunčevog zračenja
- dugotrajnost, odnosno otpornost na UV zračenje
- mehaničke karakteristike
- otpornost na kemijska sredstva
- cijena

Idealno je da materijal propušta 100% spektra sunčevog zračenja korisnog za uzgoj biljaka. Nije poželjno da materijal propušta infracrveno zračenje s obzirom da bi tada dolazilo do gubitaka energije uslijed zračenja dijela energije u okolinu. Tijekom godina pokrov je izložen raznim vanjskim čimbenicima što utječe na njegovu dugotrajnost. Najtrajniji materijal je staklo koje može izdržati i preko dvadeset godina, a najkraći vijek trajanja imaju PE folije koje mogu izdržati od jedne do pet godina prije potrebne zamjene. Materijal pokrova ne bi trebao biti potpuno nepropustan na UV zračenje s obzirom da neke biljke u određenoj mjeri zahtijevaju zračenje takve vrste za uspješan razvoj. S obzirom da UV zračenje ima loš učinak na PE folije, u njih se dodaju razni UV stabilizatori koji u određenoj mjeri, ovisno o vrsti i količini, produžuju vijek trajanja folije. Pokrov mora biti izdržljiv na razna vanjska opterećenja

kroz duži vremenski period što utječe na očekivani vijek trajanja i konačnu cijenu izgradnje. Također, pokrov mora biti otporan na pesticide i druga kemijska sredstva koja se koriste u zaštićenim prostorima. Kemijska sredstva na bazi klora i sumpora djeluju loše na PE folije, dok neka druga sredstva mogu loše djelovati i na kemijski otporne pokrove na način da na njima stvore film koji smanjuje propustljivost sunčeve svjetlosti. Postavljanje je najpovoljnije u slučaju staklenih, akrilnih i PC ploča, a najskuplje je u slučaju postavljanja PE folija. Ukupna cijena pokrova obuhvaća cijenu postavljanja i cijenu samog materijala gdje dolazi do velike razlike između raznih pokrova stoga je potrebno odlučiti što je najisplativije rješenje ovisno o raspoloživom budžetu i odabranom tipu zaštićenog prostora.

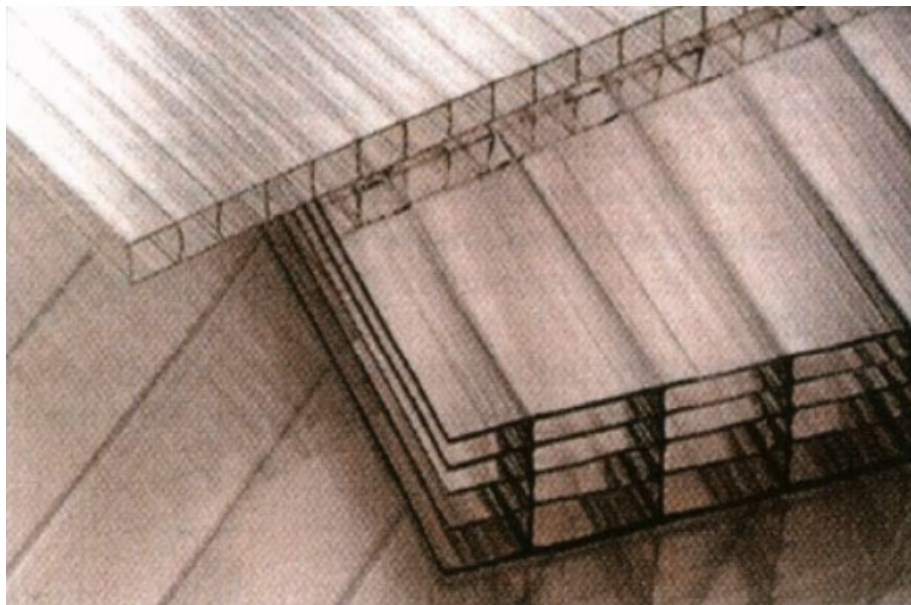
Staklene, akrilne i PC ploče su inicijalno mnogo skuplje od PE folija, ali su zato dugotrajnije rješenje i mnogo ih je jednostavnije postaviti. Polietilen je najjeftiniji izbor materijala, ali ima nekoliko mana na koje je potrebno pripaziti. PE folije su osjetljive na UV zračenje i propuštaju infracrveno zračenje stoga se ovisno o potrebi objekta moraju poboljšati dodavanjem raznim UV stabilizatora i drugih aditiva za smanjenje gubitaka energije. Primjer pokrova od folije prikazan je na slici 2.13.



*Slika 2.13 Pokrov izrađen od folije [9]*

Moguća su i razna druga poboljšanja PE folije kao što je dodavanje aditiva protiv prašine i magle što ju čini veoma zastupljenom vrstom pokrova. Staklo je dugotrajan materijal koji

može trajati i do trideset godina, lako se postavlja, otporno je na kemijska sredstva, ali je osjetljivo na mehanička oštećenja, skupo te zbog svoje velike težine zahtjeva ojačani okvir. Akrilni materijal ističe se kao UV otporan i čvrst te se može dodatno ojačati dodavanjem raznim aditiva. Polikarbonat je transparentan, otporan na mehanička oštećenja i razne kemikalije, teško lomljiv, teško savitljiv, mnogo čvršći i lakši od stakla zbog čega se često koristi umjesto njega. Njegove mane su visoka cijena i laka zapaljivost. Od polikarbonata se izrađuju višeslojne krute ploče, prikazane na slici 2.14, sa zračnim međuprostorom koje se zatim postavljaju na nosivu konstrukciju i predstavljaju dobar izbor pokrova za zimski tip staklenika.



*Slika 2.14 Polikarbonatne ploče [10]*

## **2.5. Definiranje zadatka**

Jednostavna konstrukcija staklenika zimskog tipa predstavljena je u skladu sa ograničenjima zadanih materijala i odgovarajućim standardima. Dimenzije su određene sukladno sa Eurocode EN 1993 koji se primjenjuje za projektiranje zgrada, hala i drugih čeličnih konstrukcija te se koristi sukladno sa EN 1990 koji definira osnove projektiranja konstrukcija. Okvir se sastoji od glavnih greda kvadratnog i pravokutnog poprečnog presjeka te od greda za ojačanje kvadratnog poprečnog presjeka. Pokrov je izrađen u obliku krutih ploča debljine 0,006 m te su njihove dimenzije konstantne.

Materijal pokrova je polikarbonat sa sljedećem karakteristikama:

- gustoća  $\rho = 1200 \text{ kg/m}^3$
- Poisson-ov koeficijent  $\nu = 0,37$
- modul elastičnosti  $E = 2,3 \text{ GPa}$

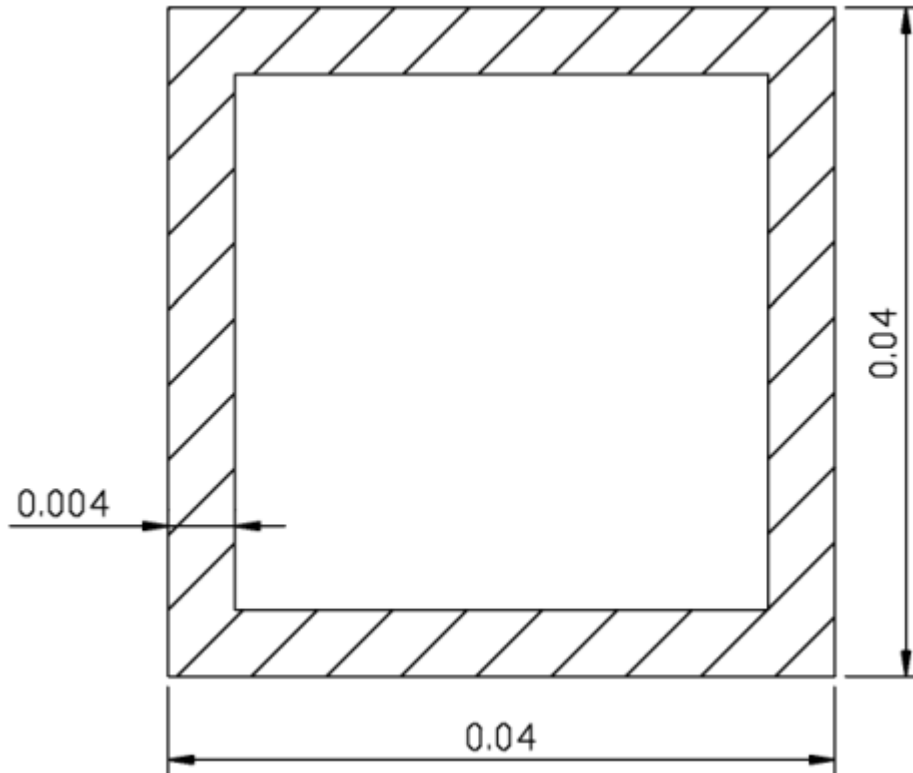
Vanjske dimenzije modela su također konstantne i iznose:

- visina = 2,4 m
- širina = 3 m
- dužina = 6 m
- korak između okvira = 1 m

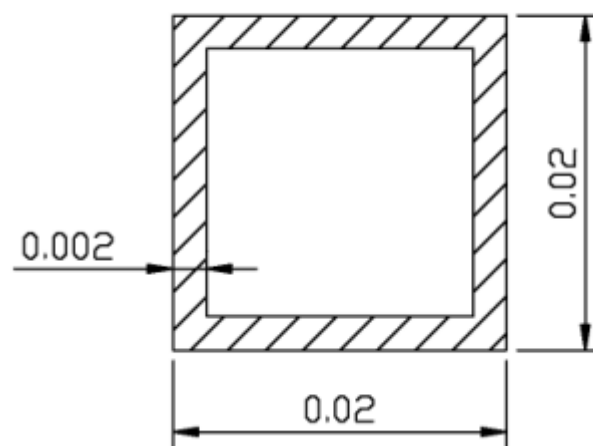
Materijal okvira je čelik S235 sa sljedećim karakteristikama:

- gustoća  $\rho = 7850 \text{ kg/m}^3$
- Poisson-ov koeficijent  $\nu = 0,3$
- modul elastičnosti  $E = 210 \text{ GPa}$
- dopušteno normalno naprezanje  $\sigma_{\text{dop}} = 180 \text{ MPa}$

Dimenzije presjeka preuzete su iz tablice standarda EN 10219-2 za pravokutne i kvadratne hladno oblikovane profile. Početne vrijednosti kvadratnih poprečnih presjeka  $b$ ,  $h$  i  $t$  izražene su u metrima i prikazane na slici 2.15 za glavne grede modela te na slici 2.16 za grede koje služe za ojačanje modela.

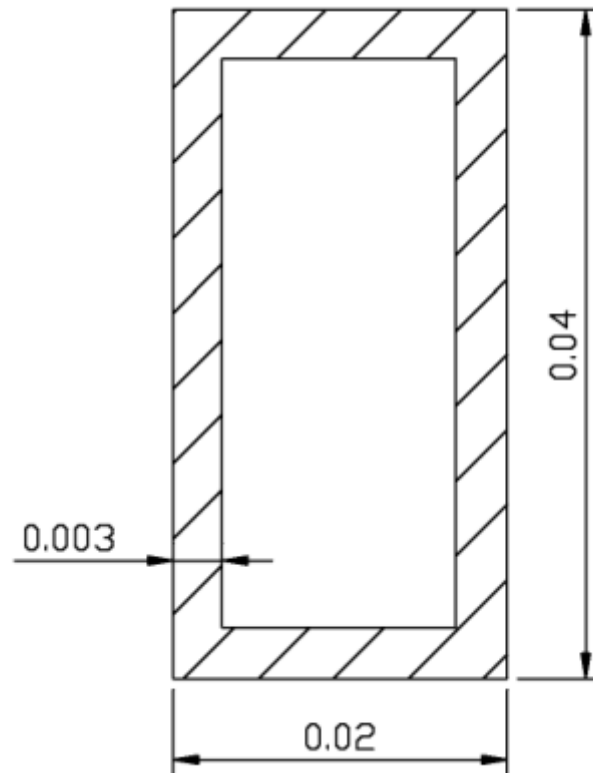


*Slika 2.15 Početne dimenzije kvadratnog poprečnog presjeka 1*



*Slika 2.16 Početne dimenzije kvadratnog poprečnog presjeka 2*

Početne vrijednosti pravokutnog poprečnog presjeka  $b$ ,  $h$  i  $t$  izražene su u metrima i prikazane na slici 2.17.



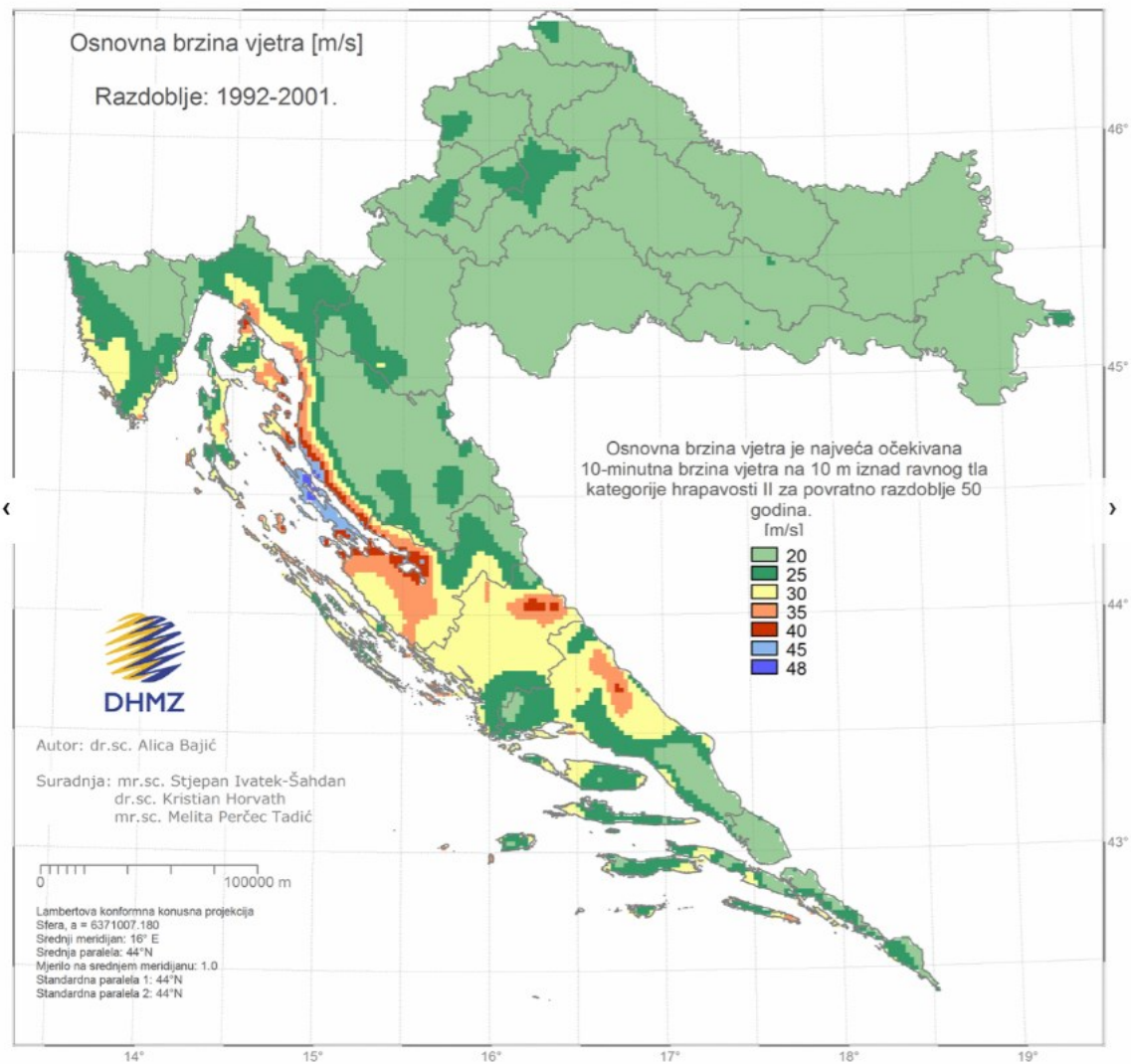
Slika 2.17 Početne dimenzije pravokutnog poprečnog presjeka

Promatrat će se djelovanje opterećenja na čelični okvir kako bi se potom odredile optimalne dimenzije poprečnih presjeka greda koje zadovoljavaju kriterij čvrstoće uz postizanje što manje težine objekta:

$$\sigma_{\max} < \sigma_{\text{dop}}$$

Opterećenje se sastoji od vlastitog opterećenja greda i pokrova te vanjskog opterećenja u obliku vjetra i snijega. Model je ukliješten u podnožju greda. Objekt je smješten u široj okolici grada Rijeke prema čemu se određuju parametri vanjskih opterećenja prema podacima od

Državnog hidrometeorološkog zavoda o karakterističnoj brzini vjetra na slici 2.18 te karakterističnom opterećenju snijega na slici 2.19.



Slika 2.18 Karakteristična brzina vjetra [8]

Referentna brzina vjetra računa se kao:

$$v_{ref} = c_{DIR} \cdot c_{TEM} \cdot c_{ALT} \cdot v_{ref,0} \quad (2.1)$$

Gdje je:

$c_{DIR}$  – koeficijent smjera vjetra

$c_{TEM}$  – koeficijent ovisan o godišnjem dobu

$c_{ALT}$  – koeficijent nadmorske visine

$v_{ref,0}$  – osnovna referentna brzina vjetra (m/s)

Vrijednost koeficijenata  $c_{DIR}$ ,  $c_{TEM}$ ,  $c_{ALT}$  iznosi 1 u slučaju da u zadatku nije definirano drugačije.

Vrijednost osnovne referentne brzine vjetra očitava se sa slike 2.9 gdje je prikazana karta Hrvatske sa pripadajućim osnovnim brzinama vjetra te za okolicu Rijeke iznosi  $v_{ref,0} = 30$  m/s.

Konačna vrijednost referentne brzine vjetra iznosi:

$$v_{ref} = 1 \cdot 1 \cdot 1 \cdot 30 \quad (2.2)$$

$$v_{ref} = 30 \text{ m/s} \quad (2.3)$$

Sljedeći korak je izračunati pritisak vjetra prema sljedećem izrazu:

$$q_v = \frac{\rho_z}{2} \cdot v_{ref}^2 \quad (2.4)$$

Gdje je:

$\rho_z$  – gustoća zraka, iznosi 1.25 kg/m<sup>3</sup>

$v_{ref}$  – referentna brzina vjetra (m/s)

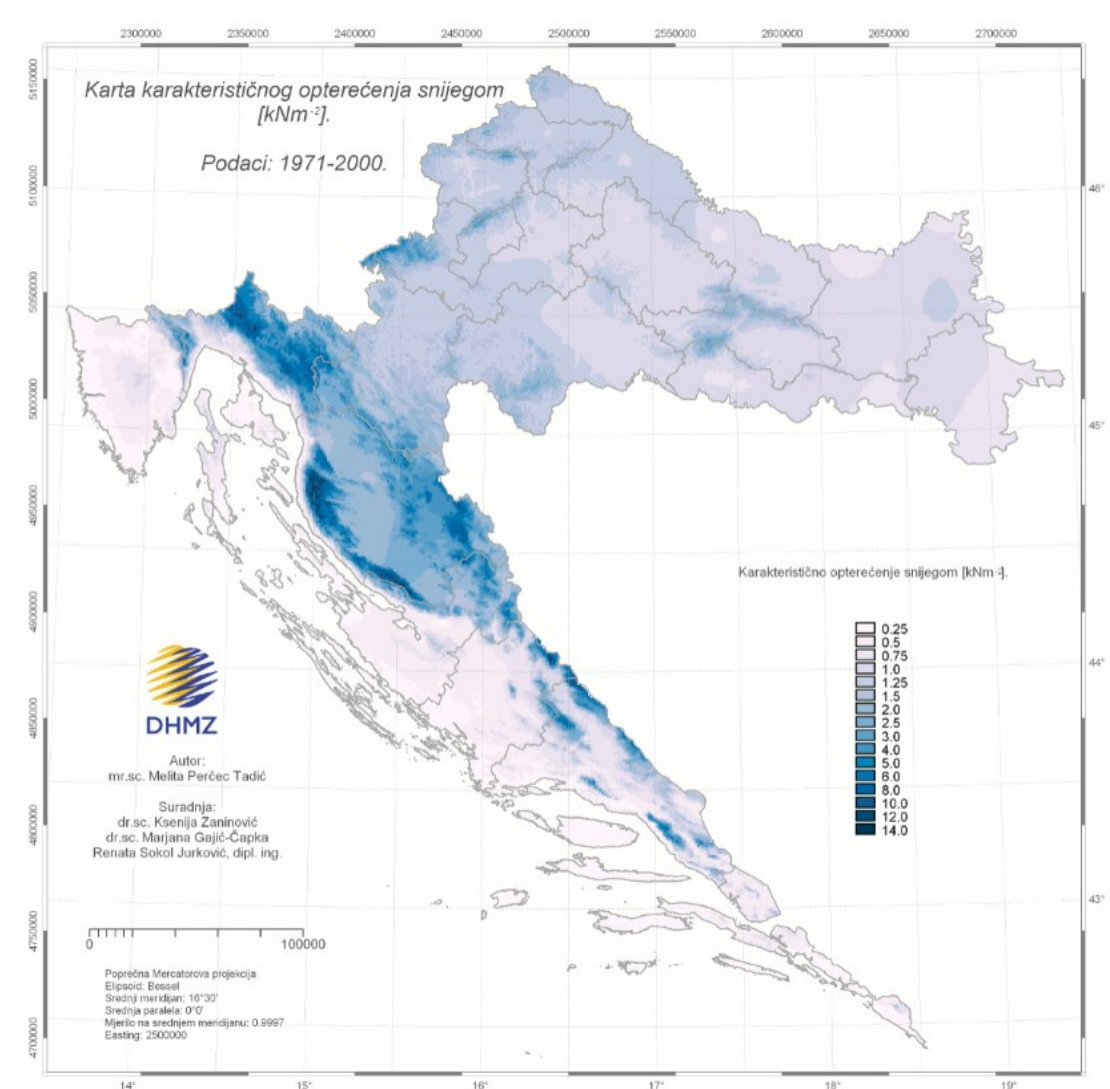


Zadanih podaci uvršteni su na sljedeći način:

$$q_v = \frac{1.25}{2} \cdot 30^2 \quad (2.5)$$

Konačno opterećenje vjetra jednako je:

$$q_v = 563 \text{ N/m}^2 \quad (2.6)$$



Slika 2.19 Karakteristično opterećenje snijega [8]

Opterećenje snijega na krovu računa se pomoću izraza:

$$q_s = s_k \cdot \mu_i \cdot C_0 \cdot C_1 \quad (2.7)$$

Gdje je:

$s_k$  – karakteristično opterećenje snijega ( $\text{kN/m}^2$ )

$\mu_i$  – koeficijent oblika, iznosi 0.8

$C_0$  – koeficijent izloženosti

$C_1$  – temperaturni koeficijent zbog zagrijavanja objekta

Koeficijenti  $C_0$  i  $C_1$  iznose 1 u slučaju da u zadatku nije definirano drugačije. Vrijednost karakterističnog opterećenja snijega očitava se sa slike 2.10 te za okolicu Rijeke iznosi  $s_k = 1.2 \text{ kN/m}^2$ .

Zadane vrijednosti uvrštene su na sljedeći način:

$$q_s = 1200 \cdot 0.8 \cdot 1 \cdot 1 \quad (2.8)$$

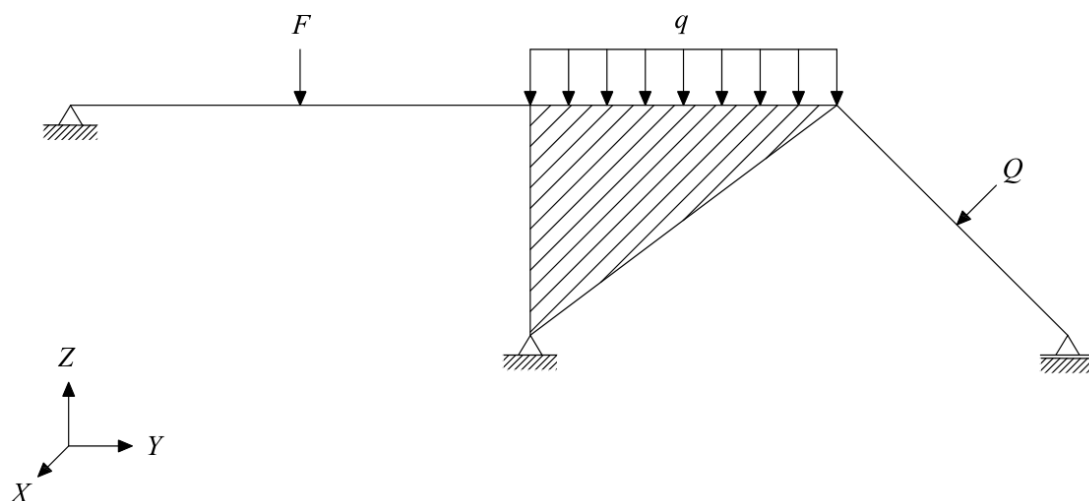
Konačno opterećenje snijega iznosi:

$$q_s = 960 \text{ N/m}^2 \quad (2.9)$$

### 3. METODA KONAČNIH ELEMENATA

Metoda konačnih elemenata je matična metoda strukturne analize koja se zasniva na fizičkoj diskretizaciji kontinuuma te čijom uporabom se rješavanje problema mehanike konstrukcija pretvara u rješavanje sustava algebarskih jednažbi. Originalno se ova metoda razvijala za rješavanje problema strukturne mehanike, no s vremenom se počela koristiti u mnogim drugim područjima kao što su mehanika fluida, mehanika čvrstog tijela te provođenja topline. Karakteristike navedene metode su njena efektivnost i generalna primjena što joj daje prednost u raznim inženjerskim analizama, posebno nakon pojave prvih komercijalnih računalnih programa koji se temelje na metodi konačnih elemenata. Bez njene uporabe problem mehanike konstrukcija rješava se kao sustav diferencijalnih i/ili integralnih jednažbi koji veoma često nemaju egzaktnog rješenja što takav pristup čini nepovoljnijim. Zahvaljujući sve bržem razvoju računala metoda konačnih elemenata danas se ističe gotovo neograničenom mogućnosti modeliranja geometrije, opterećenja te rubnih uvjeta ispitivane konstrukcije. Također, kao iterativna metoda omogućuje stalno praćenje svih elemenata koji imaju utjecaj na dizajn konstrukcije.

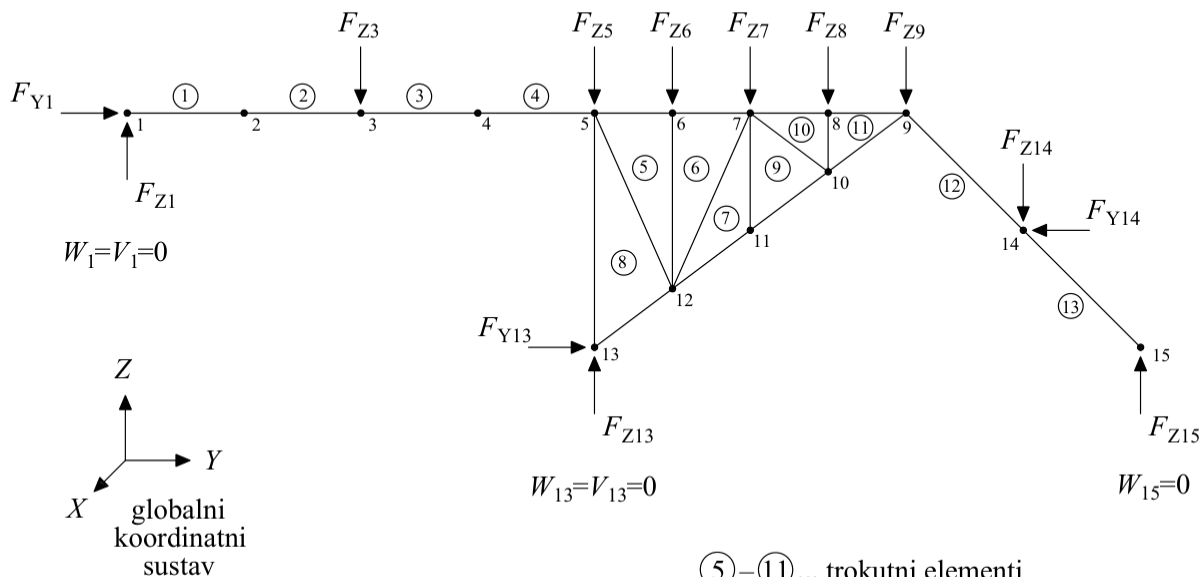
Metoda konačnih elemenata je numerička metoda koja se temelji na diskretizaciji konstrukcija na odgovarajući broj konačnih elemenata. Elementi su međusobno povezani sa jednim ili više čvorova tako da čine mrežu konačnih elemenata. Primjenjujući odgovarajuće jednažbe mehanike kontinuuma ili odgovarajuće aproksimacije povezuju se pomaci i sile u polju konačnog elementa. Kombinirajući osnovne jednažbe svih konačnih elemenata diskretizirane konstrukcije dobiva se jednažba konstrukcije te se njenim rješavanjem dolazi do iznosa pomaka i sila u čvorovima i poljima konačnog elementa. Na sljedećim slikama prikazan je primjer diskretizacije jednostavne konstrukcije gdje slika 3.1 prikazuje ravninsku konstrukciju, a slika 3.2 prikazuje diskretizirani model gdje se jasno može vidjeti podjela na konačne elemente međusobno odvojene čvorovima.



Slika 3.1 Ravninska konstrukcija

①... broj konačnog elementa

i ... broj čvora (●)



⑤–⑪... trokutni elementi

①–④, ⑫, ⑬... gredni elementi

Slika 3.2 Diskretizirani model

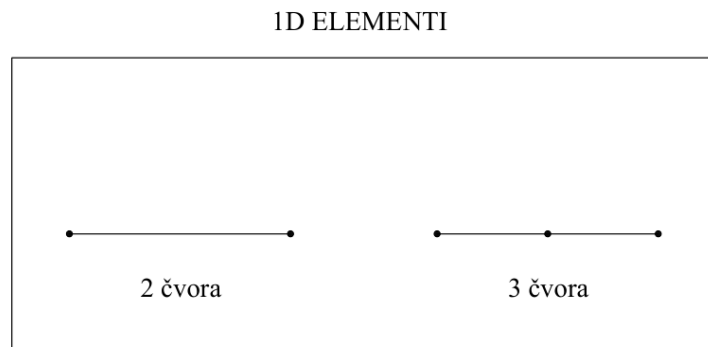
Jedna od temeljnih odluka kod MKE o kojoj je potrebno voditi računa je izbor odgovarajućeg konačnog elementa i interpolacijskih funkcija koje služe za aproksimaciju polja promjenjivih veličina u poljima konačnih elemenata. Svaki element je određen svoji oblikom, vrstom i brojem čvorova, vrstom i brojem nepoznatih veličina u čvorovima i vrstom interpolacijskih funkcija. O konačnoelementnoj analizi konstrukcija može se reći da se provodi na linijskim, plošnim i konstrukcijama u obliku tijela, odnosno na ravninskim te prostornim konstrukcijama.

Navedena analiza može biti:

- jednodimenzijaska ili 1-D
- dvodimenzijaska ili 2-D
- trodimenzijaska ili 3-D

Konačni elementi prema obliku dijele se na:

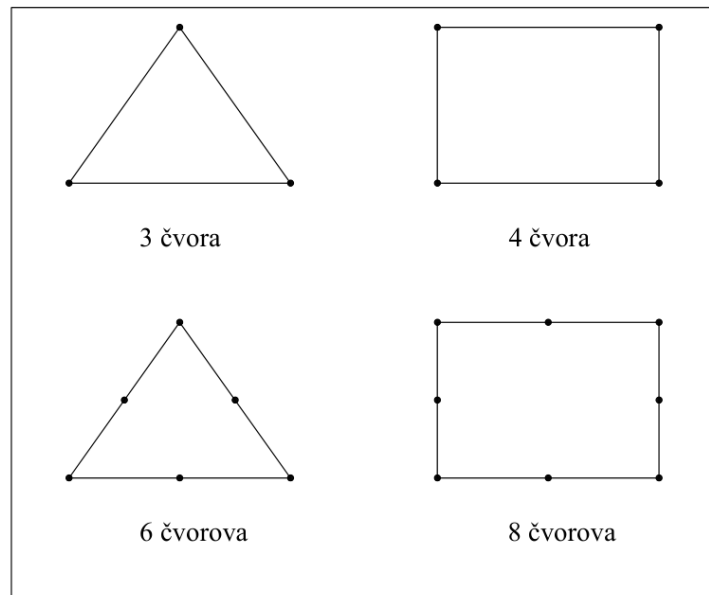
- linijske ili 1-D elemente, prikazane na slici 3.3



*Slika 3.3 1D elementi*

- plošne ili 2-D elemente, prikazane na slici 3.4

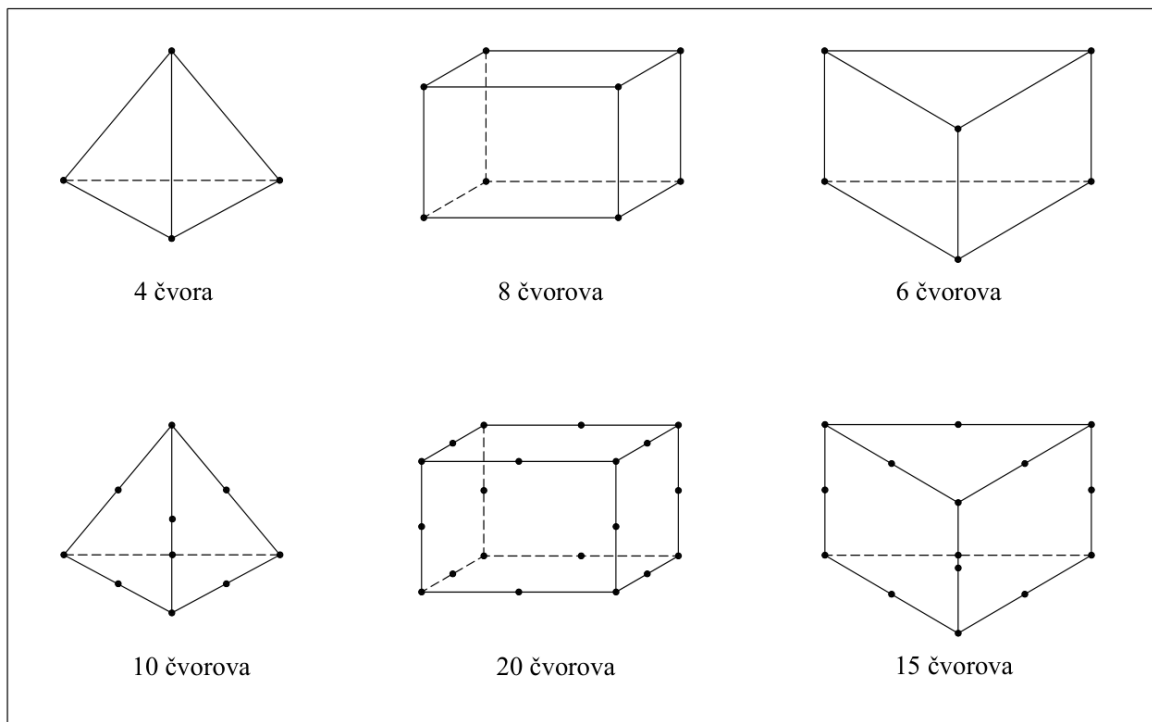
### 2D ELEMENTI



*Slika 3.4 2D elementi*

- prostorne ili 3-D elemente, prikazane na slici 3.5

### 3D ELEMENTI



*Slika 3.5 3D elementi*

pri čemu svaki od elemenata može biti:

- pravolinijski
- krivolinijski

### 3.1. Jednodimenzijски konačni elementi

Jednodimenzijска analiza se koristi za analizu linijskih konstrukcija bez obzira na prostorni smještaj elemenata, to jest, ako su konstrukcijski elementi jednodimenzijски tada se diskretizacija i analiza provode uz pomoć jednodimenzijских konačnih elemenata. Navedene elemente dijelimo na opružne, štapne i gredne elemente. Opružni elementi se koriste kod modeliranja poznate krutosti konstrukcijskog dijela. Štapni elementi mogu preuzeti samo aksijalno opterećenje. Gredni elementi mogu preuzeti aksijalno i poprečno opterećenje uz momente uvijanja i savijanja.

Jednadžba konačnog elementa zapisuje se na slijedeći način:

$$\mathbf{k}^e \mathbf{u}^e = \mathbf{f}^e \quad (3.1)$$

Gdje je:

$\mathbf{k}^e$  – matrica krutosti konačnog elementa

$\mathbf{u}^e$  – vektor čvornih pomaka konačnog elementa

$\mathbf{f}^e$  – vektor čvornih sila

Vektor čvornih pomaka glasi:

$$\mathbf{u}^e = \begin{bmatrix} u_1^e \\ u_2^e \end{bmatrix} \quad (3.2)$$

Vektor čvornih sila jednak je:

$$\mathbf{f}^e = \begin{bmatrix} f_1^e \\ f_2^e \end{bmatrix} \quad (3.3)$$

gdje indeksi 1 i 2 označavaju čvorove 1-D elementa.

Matrica krutosti ima isti oblik kod opružnih i štapnih elemenata s obzirom da oba elementa imaju mogućnost preuzeti samo aksijalno opterećenje te zapisuje na slijedeći način:

$$\mathbf{k}_w^e = \frac{EA}{l} \begin{bmatrix} 1 & 0 & 0 & -1 & 0 & 0 \\ 0 & 0 & 0 & 0 & 0 & 0 \\ 0 & 0 & 0 & 0 & 0 & 0 \\ -1 & 0 & 0 & 1 & 0 & 0 \\ 0 & 0 & 0 & 0 & 0 & 0 \\ 0 & 0 & 0 & 0 & 0 & 0 \end{bmatrix} \quad (3.4)$$

Gdje je:

$\mathbf{k}_w^e$  – matrica aksijalne krutosti

E – modul elastičnosti elementa

A – površina poprečnog presjeka konačnog elementa

l – duljina konačnog elementa

Štapni elementi se često upotrebljavaju u istu svrhu kao i opružni, ali je potrebno podesiti odgovarajuću krutost  $k$  koja glasi:

$$k = \frac{EA}{l} \quad (3.5)$$

Gredni konačni elementi mogu preuzeti kako aksijalna tako i poprečna opterećenja, ali i momente savijanja i uvijanja. Oba čvora grednog konačnog elementa imaju svih šest stupnjeva slobode gibanja, odnosno translaciju po svim osima i rotaciju oko svih osi. Matrica krutosti prostornog grednog konačnog elementa jednaka je zbroju parcijalnih matrica krutosti za pojedinačna opterećenja grednog konačnog elementa te glasi:

$$\mathbf{k}^e = \mathbf{k}_w^e + \mathbf{k}_v^e + \mathbf{k}_u^e + \mathbf{k}_\varphi^e \quad (3.6)$$

Gdje je:

$\mathbf{k}^e$  – matrica krutosti



$k_v^e, k_u^e$  – matrica krutosti na savijanje

$k_\varphi^e$  – matrica torzijske krutosti

Indeksi koji se zapisuju uz oznaku matrice krutosti definiraju vrstu pomaka koji je posljedica određenog opterećenja, tako je primjerice pomak  $w$  nastao kao posljedica djelovanja aksijalne sile  $N$ . Navedene matrice krutosti možemo zapisati na slijedeći način:

$$k_w^e = k_N^e, \quad k_v^e = k_{M_x, Q_y}^e, \quad k_u^e = k_{M_y, Q_x}^e, \quad k_\varphi^e = k_{M_t}^e, \quad M_t \equiv M_z$$

Veličina na koju se proširuje matrica krutosti određena je ukupnim brojem stupnjeva slobode gibanja za oba čvora konačnog elementa te iznosi 12x12. Nakon proširivanja svake matrice navedene u izrazu x.x moguće ih je zbrojiti te se kao rezultat dobije matrica krutosti prostornog grednog konačnog elementa koja glasi:

$$k^e = \begin{bmatrix} a & 0 & 0 & 0 & 0 & 0 & -a & 0 & 0 & 0 & 0 & 0 \\ 0 & b_1 & 0 & 0 & 0 & c_1 & 0 & -b_1 & 0 & 0 & 0 & c_1 \\ 0 & 0 & b_2 & 0 & -c_2 & 0 & 0 & 0 & -b_2 & 0 & -c_2 & 0 \\ 0 & 0 & 0 & t & 0 & 0 & 0 & 0 & 0 & -t & 0 & 0 \\ 0 & 0 & -c_2 & 0 & d_2 & 0 & 0 & 0 & c_2 & 0 & e_2 & 0 \\ 0 & -c_1 & 0 & 0 & 0 & d_1 & 0 & -c_1 & 0 & 0 & 0 & e_1 \\ -a & 0 & 0 & 0 & 0 & 0 & a & 0 & 0 & 0 & 0 & 0 \\ 0 & -d_1 & 0 & 0 & 0 & -c_1 & 0 & b_1 & 0 & 0 & 0 & -c_1 \\ 0 & 0 & -b_2 & 0 & c_2 & 0 & 0 & 0 & b_2 & 0 & c_2 & 0 \\ 0 & 0 & 0 & -t & 0 & 0 & 0 & 0 & 0 & t & 0 & 0 \\ 0 & 0 & -c_2 & 0 & e_2 & 0 & 0 & 0 & c_2 & 0 & d_2 & 0 \\ 0 & c_1 & 0 & 0 & 0 & e_1 & 0 & -c_1 & 0 & 0 & 0 & d_1 \end{bmatrix} \quad (3.7)$$

Pri čemu vrijedi:

$$a = \frac{EA}{l}, \quad b_1 = \frac{12EI_y}{l^3}, \quad b_2 = \frac{12EI_x}{l^3}, \quad c_1 = \frac{6EI_y}{l^2}, \quad c_2 = \frac{6EI_x}{l^2},$$

$$d_1 = \frac{4EI_y}{l}, d_2 = \frac{4EI_x}{l}, e_1 = \frac{2EI_y}{l}, e_2 = \frac{2EI_x}{l}, t = \frac{GI_t}{l} \quad (3.8)$$

Gdje je:

$I_x$  – aksijalni moment inercije oko osi x

$I_y$  – aksijalni moment inercije oko osi y

$I_t$  – torzijski moment inercije

G – modul smicanja

E – modul elastičnosti

Raspodjela pomaka u polju konačnog elementa može se samo približno opisati interpolacijskim funkcijama. Mnogo točniji opis postiže se tako da se poveća stupanj polinoma što znači da je potrebno povećati i broj stupnjeva slobode elementa. Navedeni elementi nazivaju se elementima višeg reda, odnosno kod jednodimenzijske analize radi se o štapnim i grednim konačnim elementima višeg reda.

Broj stupnjeva slobode se kod štapnih elemenata povećava na način da se dodaju novi čvorovi. Kod grednih elemenata postoje dva načina povećanja broja stupnjeva slobode. Prvi način je povećanje broja čvorova pri čemu broj stupnjeva slobode po čvoru ostaje nepromijenjen. Drugi način je dodavanje derivacija kako bi se povećao broj stupnjeva slobode po čvoru. Kod dodavanja derivacije prva derivacija poprečnog pomaka  $v$  predstavlja kut zakreta, a druga derivacija jednaka je zakrivljenosti.

### 3.2. Dvodimenzijski konačni elementi

Prilikom analize ravninskog stanja naprezanja i deformacije koriste se dvodimenzijski konačni elementi. Njihova funkcija pomaka uglavnom je prikazana pomoću Kartezijevog koordinatnog sustava  $xy$ . U slučaju ravninskog stanja naprezanja komponente naprezanja nalaze su u ravninama koje su međusobno paralelne, dok je pritom stanje deformacije troosno. U slučaju ravninskog stanja deformacije komponente deformacije nalaze su u ravninama koje su međusobno paralelne pri čemu je stanje naprezanja troosno. U oba navedena slučaja

komponenta naprezanja ili deformacije koja se nalazi na trećoj osi definirana je pomoću prve dvije komponente.

Među 2-D elemente od kojih je izgrađena konstrukcija ubrajaju se stijene, ploče i ljuske te se mogu nalazi u ravnini ili u prostoru. Osnovna podjela navedenih elemenata je na trokutne i pravokutne konačne elemente na način da su spojeni u čvorovima vrhova elemenata, a postoje i složeniji analogni elementi s većim brojem čvorova. Svaki čvor konačnog elementa sastoji se od dvije komponente pomaka:

$$\mathbf{u}_i^{eT} = [u_i \quad v_i], \quad i = 1 \dots N \quad (3.9)$$

te dvije komponente vektora sile:

$$\mathbf{f}_i^{eT} = [F_{xi} \quad F_{yi}], \quad i = 1 \dots N \quad (3.10)$$

Gdje je:

$N$  – broj čvorova konačnog elementa

2-D konačni element stoga sadrži ukupno  $2N$  stupnjeva slobode. Matrica krutosti 2-D konačnog elementa jednaka je:

$$\mathbf{k}^e = \int_{A_e} \mathbf{B}^T \mathbf{C} \mathbf{B} h dA_e \quad (3.11)$$

Gdje je:

$h$  – debljina konačnog elementa

$\mathbf{B}$  – matrica veze deformacije i pomaka

$\mathbf{C}$  – matrica elastičnih konstanti

$A_e$  – površina konačnog elementa

Matrica **B** računa se na sljedeći način:

$$\mathbf{B} = \begin{bmatrix} \frac{\partial N_1}{\partial x} & 0 & \frac{\partial N_2}{\partial x} & 0 & \dots & \frac{\partial N_N}{\partial x} & 0 \\ 0 & \frac{\partial N_1}{\partial y} & 0 & \frac{\partial N_2}{\partial y} & \dots & 0 & \frac{\partial N_N}{\partial y} \\ \frac{\partial N_1}{\partial y} & \frac{\partial N_1}{\partial x} & \frac{\partial N_2}{\partial y} & \frac{\partial N_2}{\partial x} & \dots & \frac{\partial N_N}{\partial y} & \frac{\partial N_N}{\partial x} \end{bmatrix} \quad (3.12)$$

Gdje je:

$N_1, N_2, N_N$  – aksijalne sile

Matrica **C** za ravninsko stanje napreznja može se dobiti pomoću sljedećeg izraza:

$$\mathbf{C} = \frac{E}{1-\nu^2} \begin{bmatrix} 1 & 0 & 0 \\ \nu & 1 & 0 \\ 0 & 0 & \frac{1-\nu^2}{2} \end{bmatrix} \quad (3.13)$$

Dok je za slučaj ravninskog stanja deformacije matrica **C** jednaka izrazu:

$$\mathbf{C} = \frac{E}{(1+\nu)(1-2\nu)} \begin{bmatrix} 1-\nu & \nu & 0 \\ \nu & 1-\nu & 0 \\ 0 & 0 & \frac{1-2\nu}{2} \end{bmatrix} \quad (3.14)$$

Gdje je:

$\nu$  – Poissonov koeficijent

$E$  – modul elastičnosti

### 3.3. Trodimenzijski konačni elementi

U današnje vrijeme je za analizu naprezanja i deformacija kod značajnijih konstrukcija nužna upotreba trodimenzijskih konačnih elemenata. Među osnovne 3-D elemente ubrajaju se tetraedri i heksaedri. S obzirom na sve moćnija računala sposobna za brzo rješavanje problema pomoću trodimenzijskih konačnih elemenata i porastom uporabe raznih CAD alata za izradu geometrijskog tijela, navedeni trodimenzionalni elementi su danas nerijetko prvi izbor pri analiziranju konstrukcija. U takvom slučaju navedeni CAD model se može uvesti u preprocesor MKE softvera te se diskretizira trodimenzijskim konačnim elementima.

Prednost imaju tetraedarski konačni elementi s obzirom da se pomoću njih može omrežiti geometrija nepravilnog oblika uz korištenje algoritama ugrađenih u softver. Heksaedarski konačni elementi su kvalitetniji izbor, ali se koriste mnogo rjeđe jer nemaju mogućnost automatskog generiranja mreže na geometriji nepravilnog oblika. Svaki čvor 3-D konačnog elementa sadrži tri komponente pomaka i tri komponente vektora sila. U suštini se matrica krutosti 3-D konačnog elementa dobiva tako da se matrici krutosti 2-D elementa pridodaju dodatne komponente pomaka i sile u svakom čvoru. Matrica krutosti 3-D konačnog elementa može se izraziti na sljedeći način:

$$\mathbf{k}^e = \int_{V_e} \mathbf{B}^T \mathbf{C} \mathbf{B} dV_e \quad (3.15)$$

Gdje je:

$V_e$  – volumen konačnog elementa

$\mathbf{C}$  – matrica elastičnih konstanti

$\mathbf{B}$  – matrica veze pomaka i deformacije

Matrica  $\mathbf{B}$  može se izračunati pomoću sljedećeg izraza:

$$\mathbf{B} = [\mathbf{B}_1 \quad \mathbf{B}_2 \quad \dots \quad \mathbf{B}_N], \quad \mathbf{B}_i = \begin{bmatrix} \frac{\partial N_i}{\partial x} & 0 & 0 \\ 0 & \frac{\partial N_i}{\partial y} & 0 \\ 0 & 0 & \frac{\partial N_i}{\partial z} \\ \frac{\partial N_i}{\partial y} & \frac{\partial N_i}{\partial x} & 0 \\ 0 & \frac{\partial N_i}{\partial z} & \frac{\partial N_i}{\partial y} \\ \frac{\partial N_i}{\partial z} & 0 & \frac{\partial N_i}{\partial x} \end{bmatrix} \quad (3.16)$$

Gdje je:

$N_i$  – aksijalna sila

Matrica  $\mathbf{C}$  jednaka je izrazu:

$$\mathbf{C} = \frac{E}{(1+\nu)(1-2\nu)} \begin{bmatrix} 1-\nu & \nu & \nu & 0 & 0 & 0 \\ \nu & 1-\nu & \nu & 0 & 0 & 0 \\ \nu & \nu & 1-\nu & 0 & 0 & 0 \\ 0 & 0 & 0 & \frac{1-2\nu}{2} & 0 & 0 \\ 0 & 0 & 0 & 0 & \frac{1-2\nu}{2} & 0 \\ 0 & 0 & 0 & 0 & 0 & \frac{1-2\nu}{2} \end{bmatrix} \quad (3.17)$$

Gdje je:

$\nu$  – Poissonov koeficijent

$E$  – modul elastičnosti

## 4. STATIČKA ANALIZA METODOM KONAČNIH ELEMENATA

Program *Femap* (eng. *Finite Element Modeling And Postprocessing*) napredni je inženjerski simulacijski paket (CAE) razvijen od strane Siemens PLM Software kompanije te spada u najnaprednije softvere za vršenje proračuna metodom konačnih elemenata. Koristi se u mnogim industrijama kao što su brodogradnja, avioindustrija, autoindustrija te u izradi masivnih konstrukcija. Njegova primjena je sve češća zbog povećane potrebe za smanjenjem troškova i vremena potrebnog za testiranje kao i zbog povećanja sigurnosti i kvalitete proizvedenih konstrukcija. *Femap* dolazi sa ugrađenih translatorima za preuzimanje geometrije iz raznih CAD programa, kao što su *Catia*, *Solid Works*, *Inventor*, *AutoCAD* i slično, što čini pripremu geometrije brzom i jednostavnom.

Prvi dio proračuna, odnosno predprocesing, provodi se u *Femapu* i sastoji se od izrade geometrije, omrežavanja modela prema zadanim dimenzijama i materijalima, definiranja rubnih uvjeta i postavljanja opterećenja na modelu. Drugi dio proračuna, odnosno postprocesing, sastoji se od interpretacije dobivenih rezultata pomoću rješavača *NX Nastran*.

Izvršit će se usporedba tri moguća dizajna okvira staklenika. Za slučaj svakog dizajna materijal okvira definiran je prema uputama kao što je prikazano na slici 4.1 te za pokrov na slici 4.2.

Define Material - ISOTROPIC

ID 1 Title celik Color 55 Palette... Layer 1 Type...

General Function References Nonlinear Ply/Bond Failure Creep Electrical/Optical Phase

Stiffness

Youngs Modulus, E 2,1E+11

Shear Modulus, G 0,

Poisson's Ratio, nu 0,3

Limit Stress

Tension 0,

Compression 0,

Shear 0,

Thermal

Expansion Coeff, a 0,

Conductivity, k 0,

Specific Heat, Cp 0,

Heat Generation Factor 0,

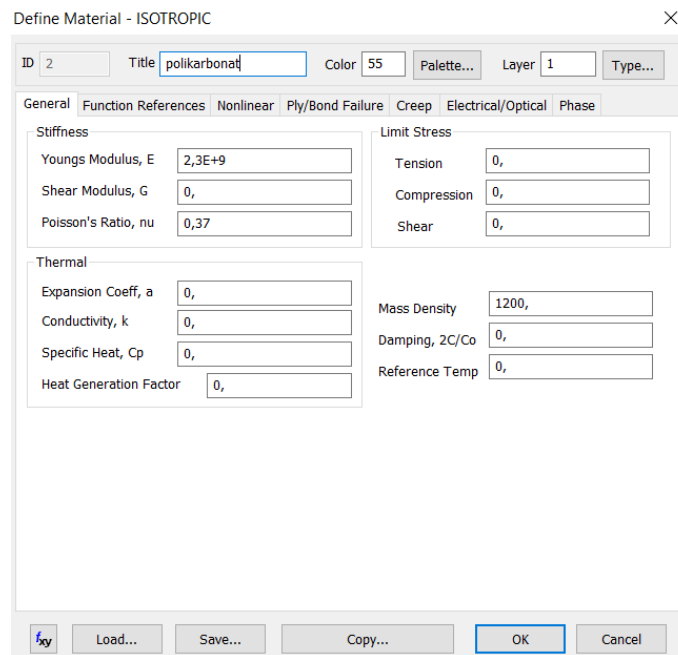
Mass Density 7850,

Damping, 2C/Co 0,

Reference Temp 0,

fy Load... Save... Copy... OK Cancel

Slika 4.1 Materijal okvira

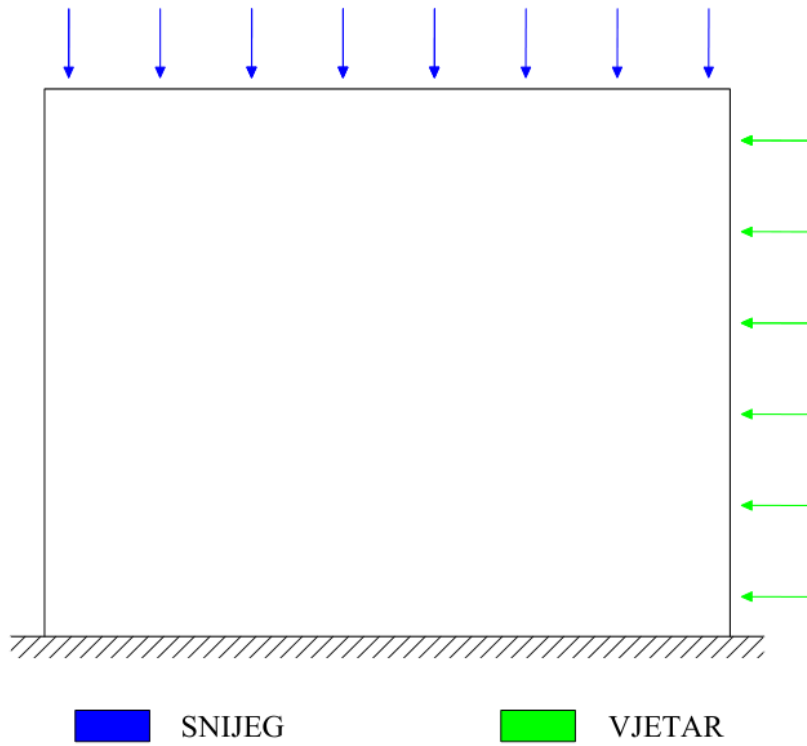


Slika 4.2 Materijal pokrova

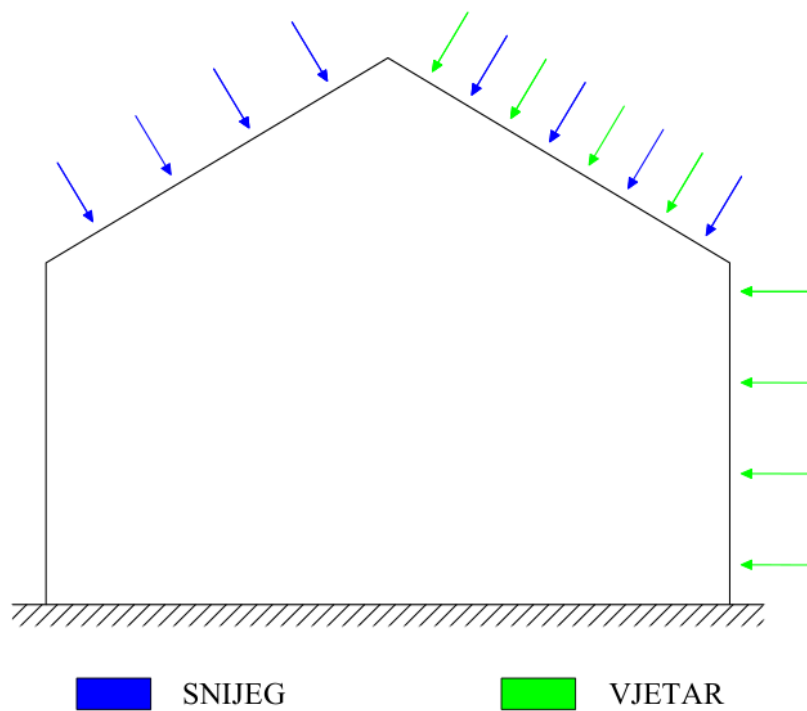
Gustoća mreže, odnosno veličina pojedinog konačnog elementa, određena je kao  $Element\ size = 0,1$  te su unesene zadane dimenzije elemenata kako bi se definirao *Property*. Za pokrov je korišten pločasti element pod nazivom *Plate*, a za okvir gredni element pod nazivom *Bar*. Zatim je model omrežen te su definirani rubni uvjeti i opterećenje.

Uklještenje je definirano tako da je u čvorovima u podnožju modela postavljen tip rubnih uvjeta pod nazivom *Fixed*. Model je opterećen vlastitom težinom što se unosi kao *Load-Body* tako da je unesen vektor gravitacijskog ubrzanja  $g = 9,81\ m/s^2$  u smjeru osi  $z$ . Vanjsko opterećenje vjetra djeluje kao jednoliki pritisak na bočnu stranu noga i krova, odnosno na pokrov, te se definira kao *Load – Pressure* na pločaste konačne elemente. Vanjsko opterećenje snijega djeluje kao jednoliki pritisak na krov modela, odnosno pokrova, te se također definira kao *Load – Pressure* na pločaste konačne elemente. Navedene postavke su jednako definirane u sva tri slučaja kao što će biti prikazano u sljedećim koracima. Na slici 4.3 prikazan je ravni dizajn krova, na slici 4.4 klasični dizajn krova te na slici 4.5 poligonalni dizajn krova sa pripadajućim vanjskim opterećenjima.

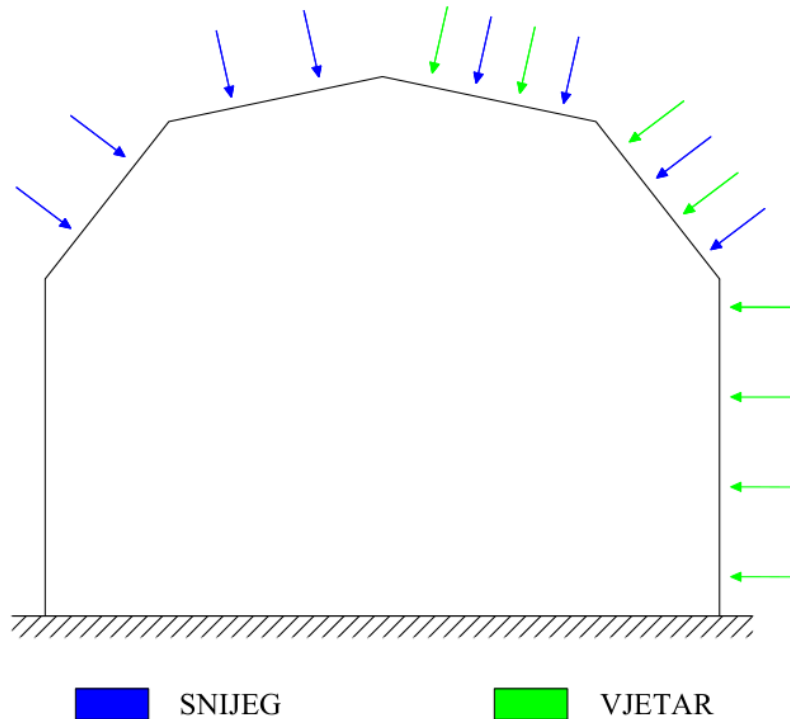




*Slika 4.3 Ravni dizajn krova*



*Slika 4.4 Klasični dizajn krova*



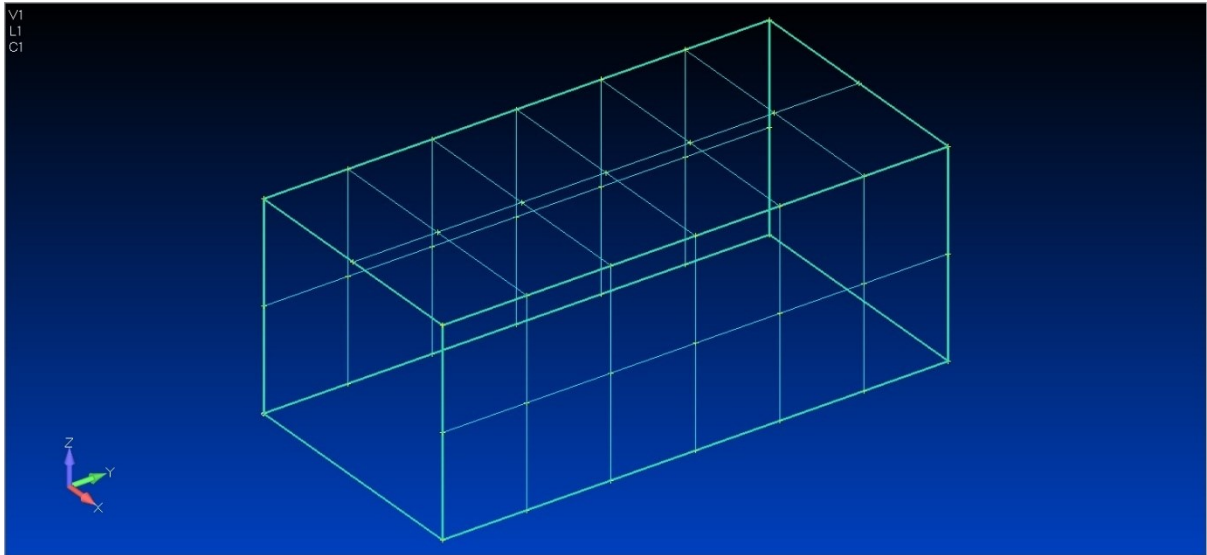
*Slika 4.5 Poligonalni dizajn krova*

Predmet interesa je čelični okvir staklenika, odnosno gredni konačni elementi od kojih je sastavljen. Iz toga razloga pločasti konačni elementi, koji predstavljaju pokrov staklenika i fiksni su dimenzija, biti će sakriveni tijekom grafičkog prikaza rezultata.

## **4.1. Ravni dizajn krova**

### 4.1.1. Geometrija

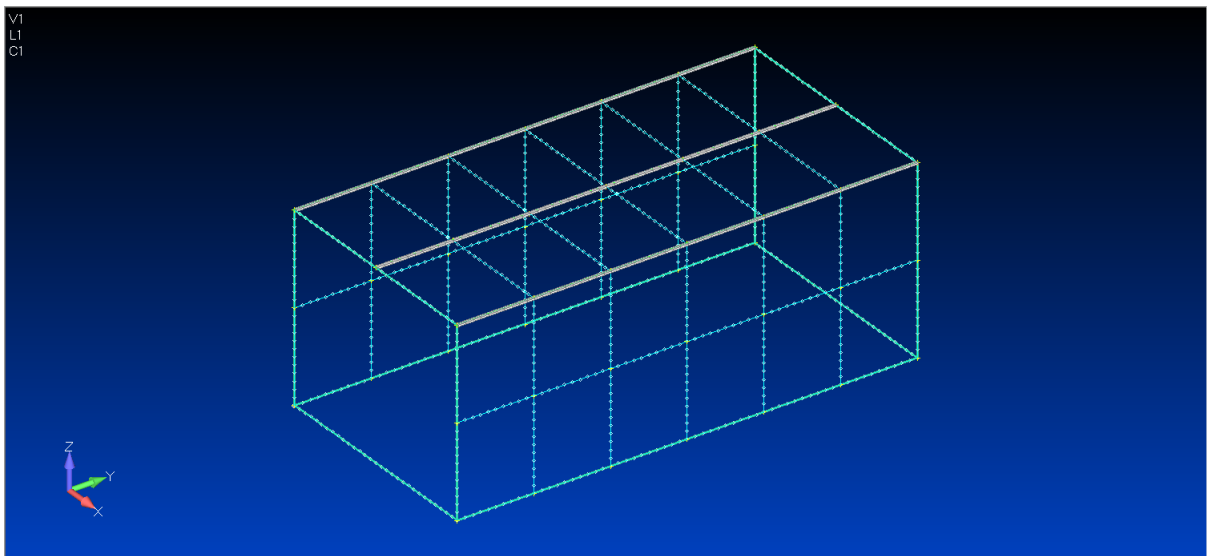
Na slici 4.6 prikazana je geometrija prvog dizajna.



*Slika 4.6 Geometrija prvog dizajna*

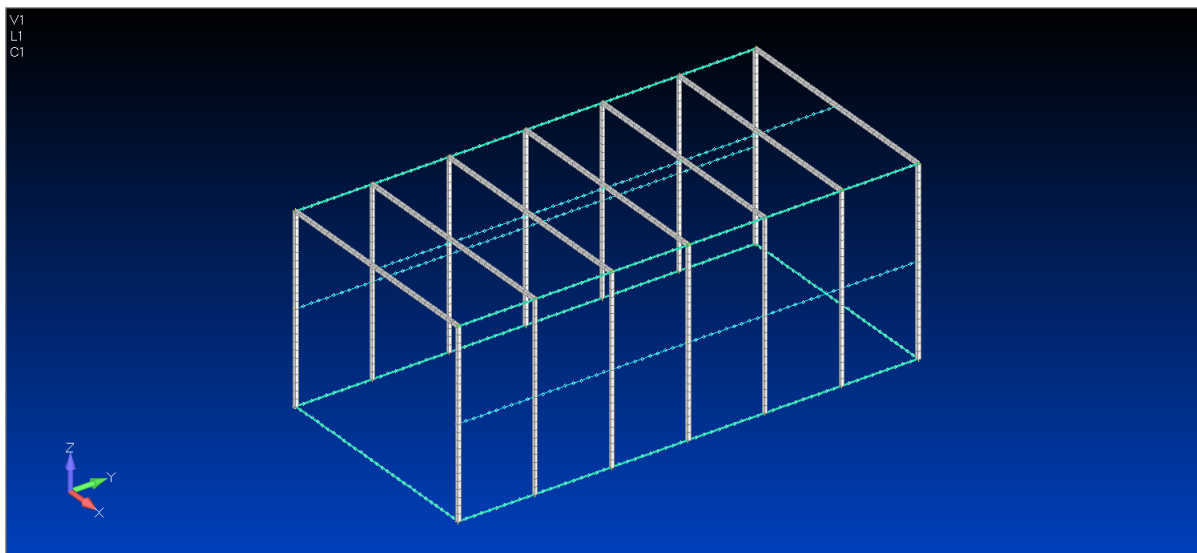
#### 4.1.2. Omrežavanje

Na slici 4.7 prikazane su grede pravokutnog poprečnog presjeka.



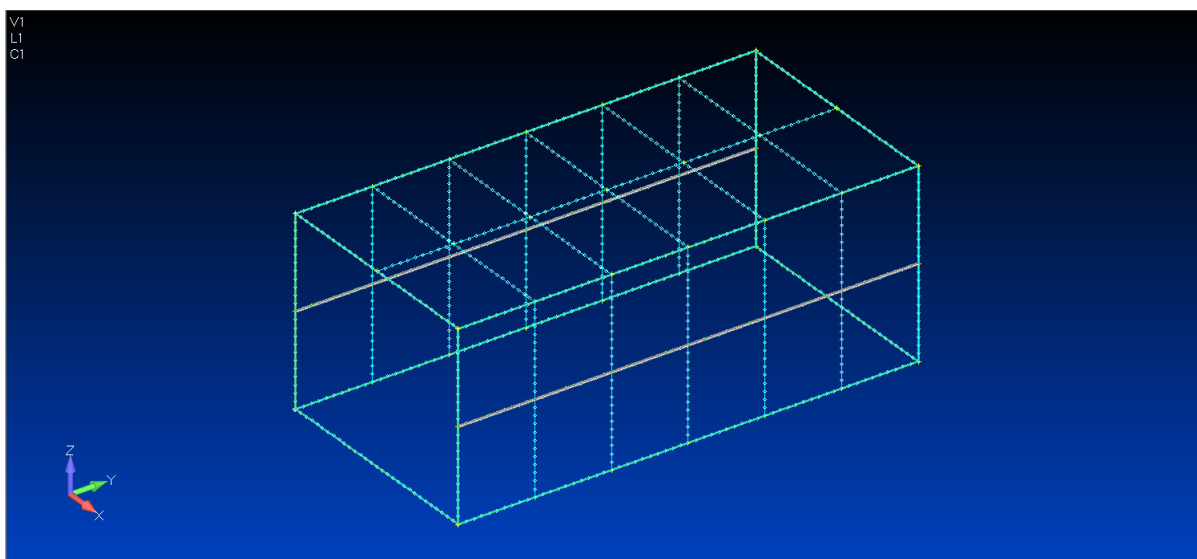
*Slika 4.7 Grede - pravokutni presjek*

Na slici 4.8 prikazane su grede kvadratnog poprečnog presjeka



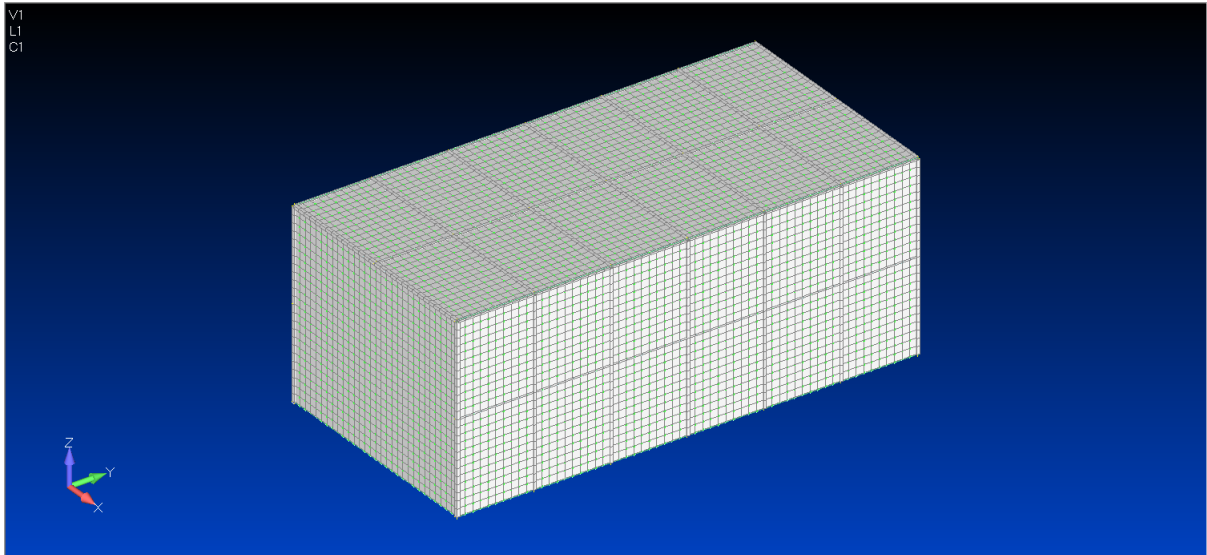
*Slika 4.8 Grede – kvadratni presjek*

Na slici 4.9 prikazane su grede koje služe za ojačanje okvira, također kvadratnog poprečnog presjeka.



*Slika 4.9 Grede – ojačanja*

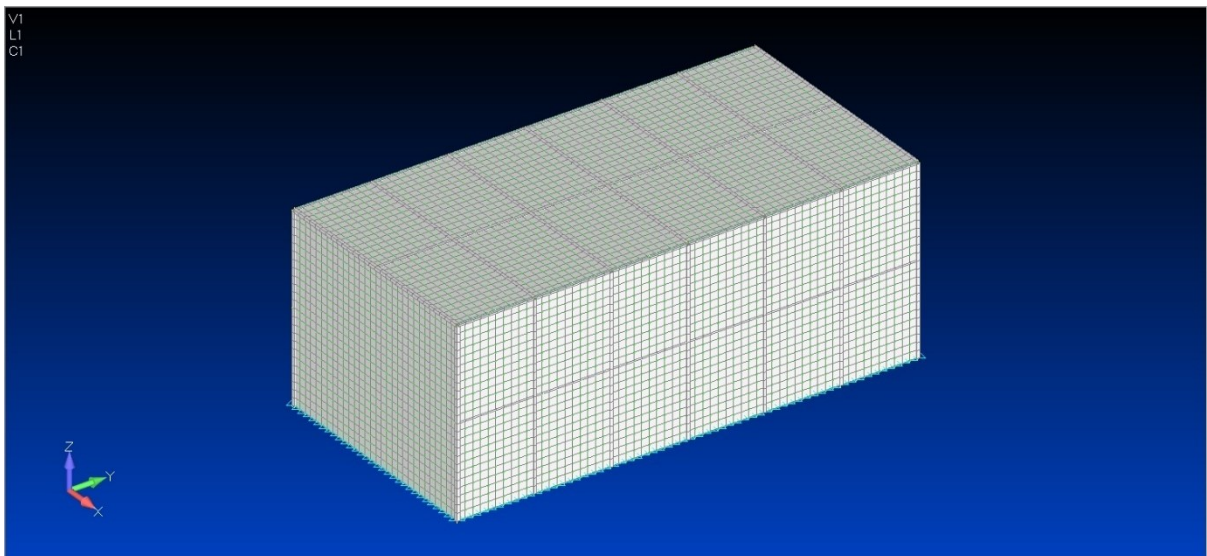
Na slici 4.10 prikazan je konačni izgled omreženog modela nakon što su dodani pločasti elementi koji predstavljaju pokrov staklenika.



*Slika 4.10 Omreženi model*

#### 4.1.3. Oslonci

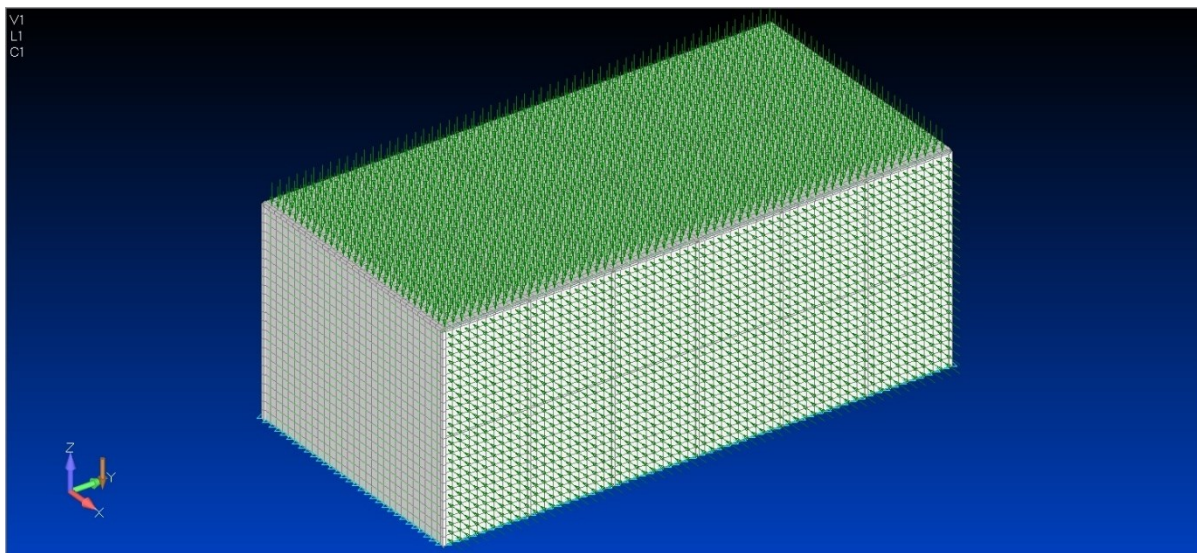
Definiran je tip oslonaca *fixed* kao što je prikazano na slici 4.11.



*Slika 4.11 Oslonci*

#### 4.1.4. Opterećenje

Postavljena su svi zadani oblici opterećenja kao što je vidljivo na slici 4.12 te se može izvršiti statička analiza konstrukcije.

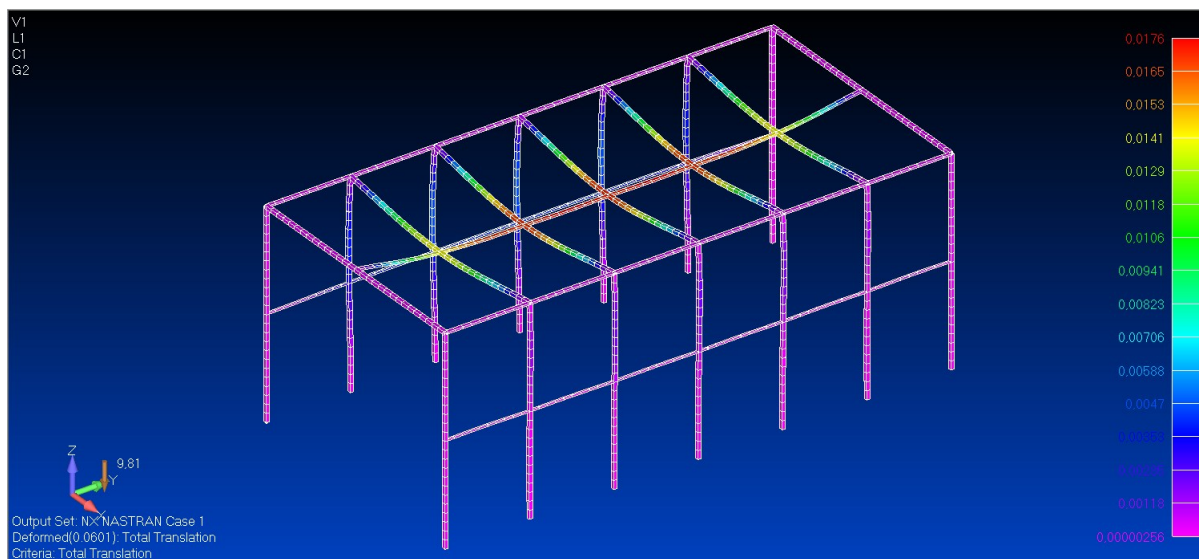


*Slika 4.12 Opterećenje*

#### 4.1.5. Rezultati statičke analize

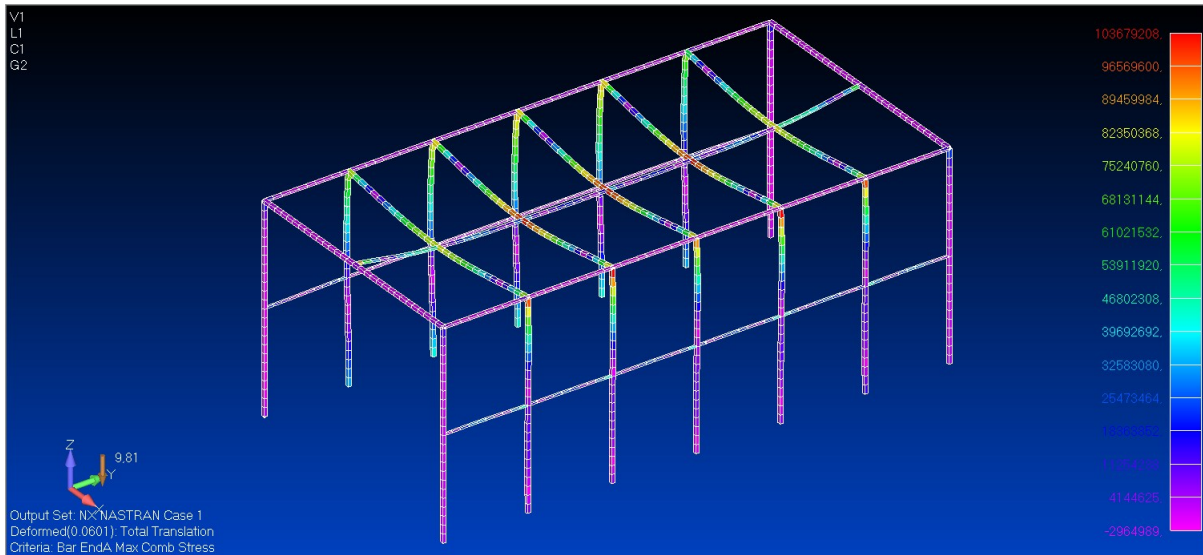
Na slici 4.13 prikazan je maksimalni progib koji iznosi:

$$l = 0,0176 \text{ m}$$



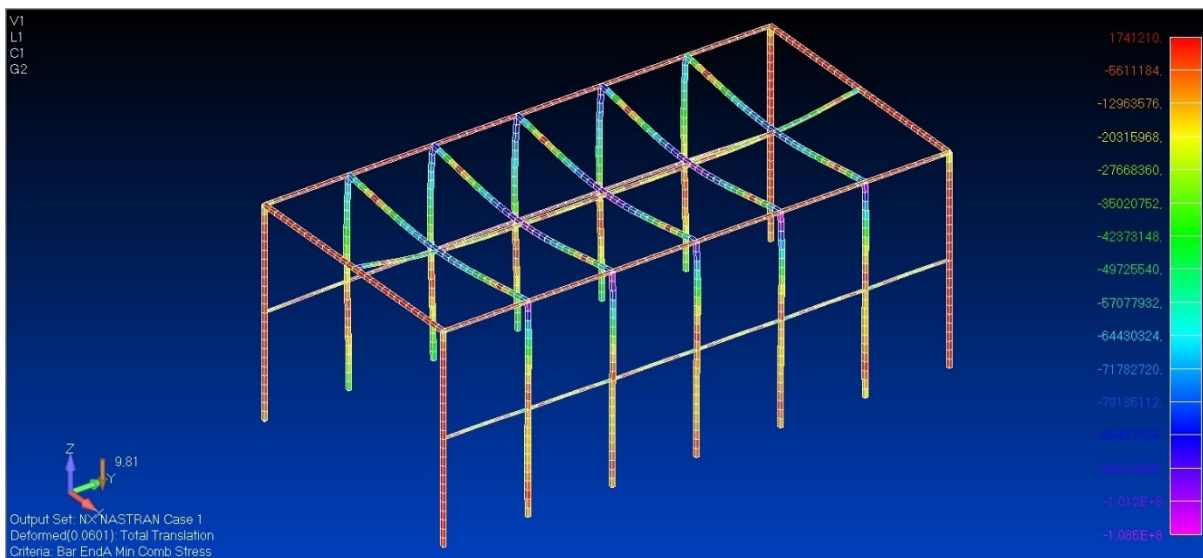
*Slika 4.13 Progib*

Na slici 4.14 prikazana su maksimalna normalna naprežanja na 'A' kraju grede:



*Slika 4.14 Maksimalno naprezanje*

Na slici 4.15 prikazana su minimalna normalna naprezanja na 'A' kraju grede:



*Slika 4.15 Minimalno naprezanje*

Očitani rezultati naprezanja iznose:

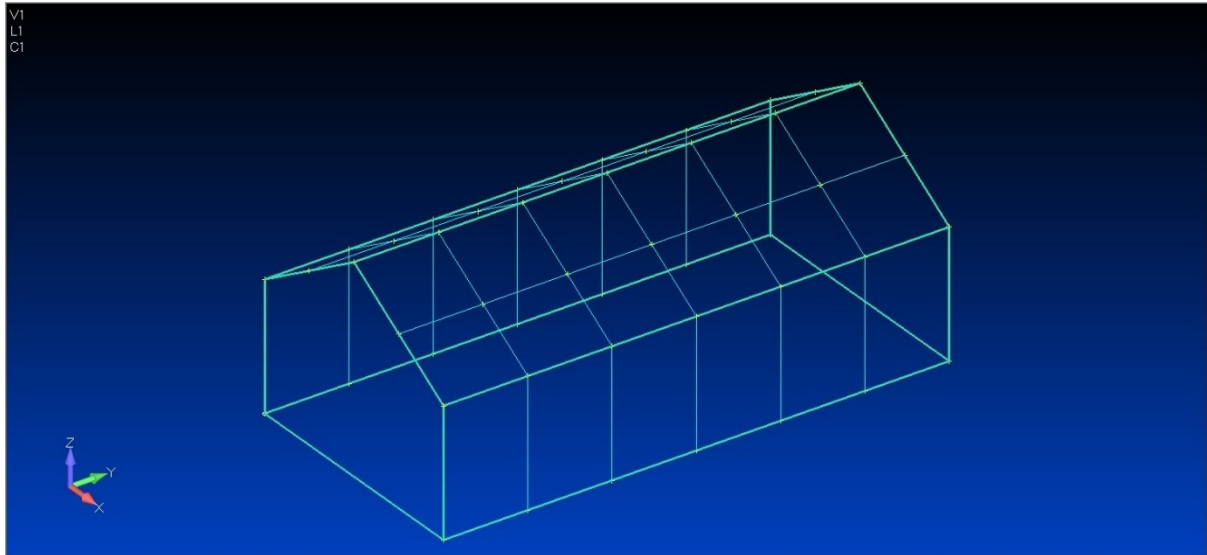
$$\sigma_{\max} = 103,7 \text{ MPa} < \sigma_{\text{dop}} = 180 \text{ MPa}$$

$$|\sigma_{\min}| = 108,5 \text{ MPa} < \sigma_{\text{dop}} = 180 \text{ MPa}$$

## 4.2. Klasični dizajn krova

### 4.2.1. Geometrija

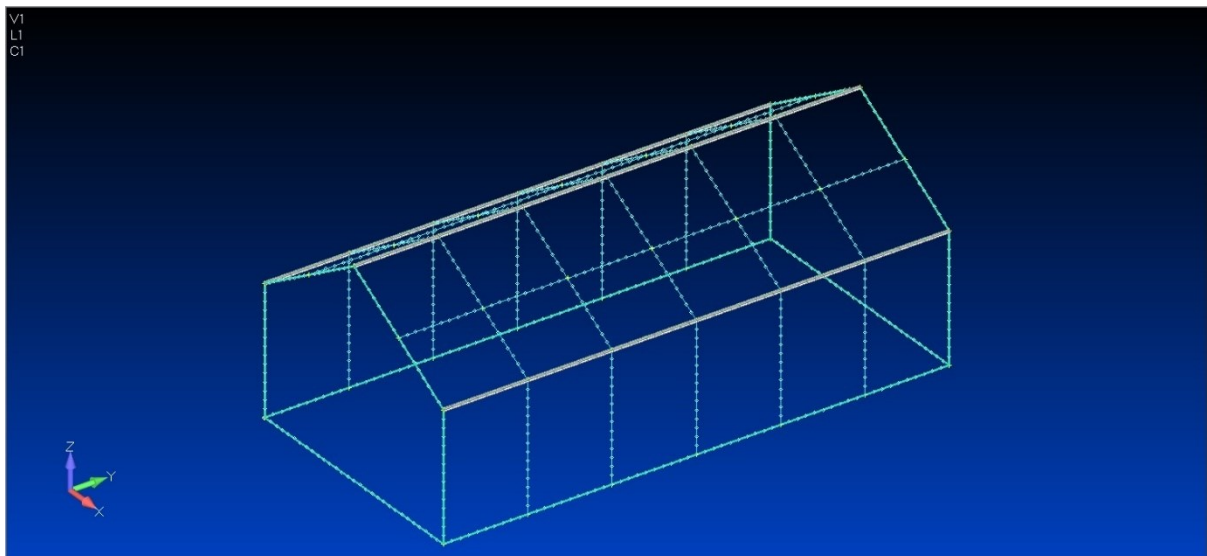
Na slici 4.16 prikazana je geometrija drugog dizajna.



*Slika 4.16 Geometrija drugog dizajna*

### 4.2.2. Omrežavanje

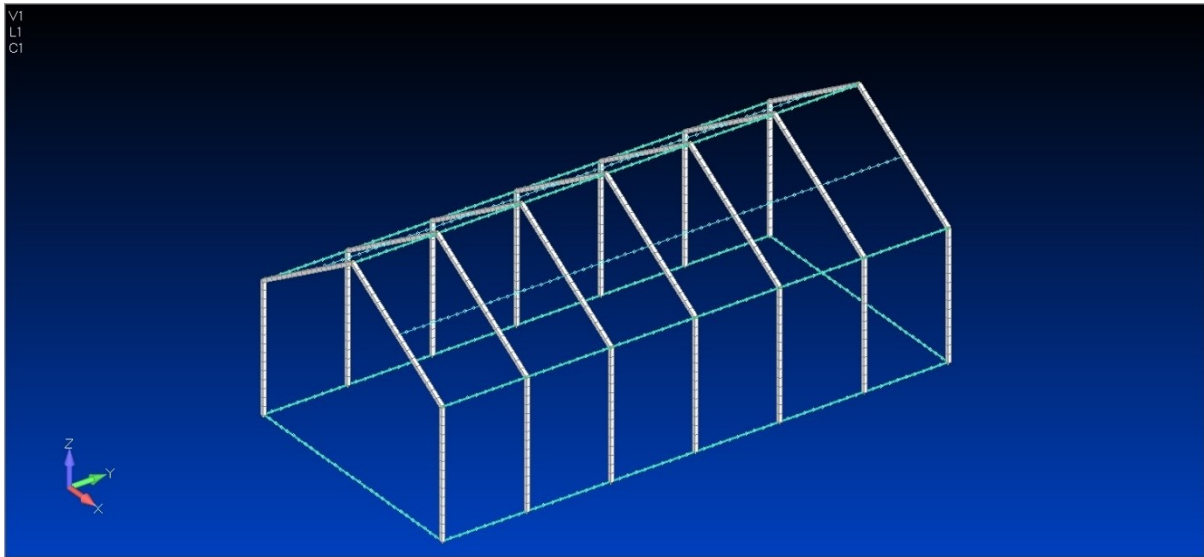
Na slici 4.17 prikazane su grede pravokutnog poprečnog presjeka.



*Slika 4.17 Grede – pravokutni presjek*

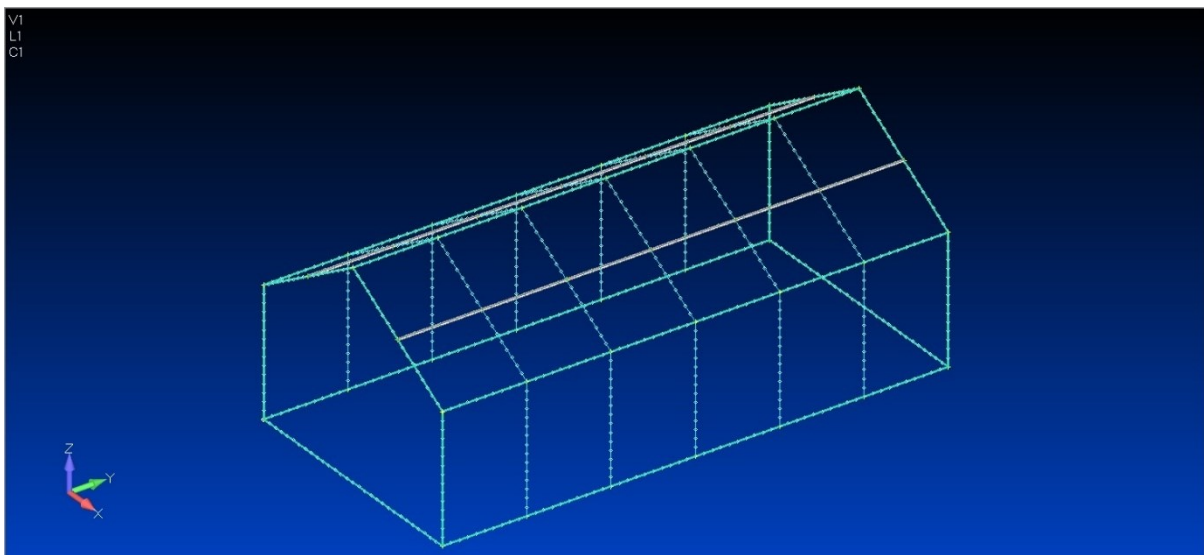


Na slici 4.18 prikazane su grede kvadratnog poprečnog presjeka



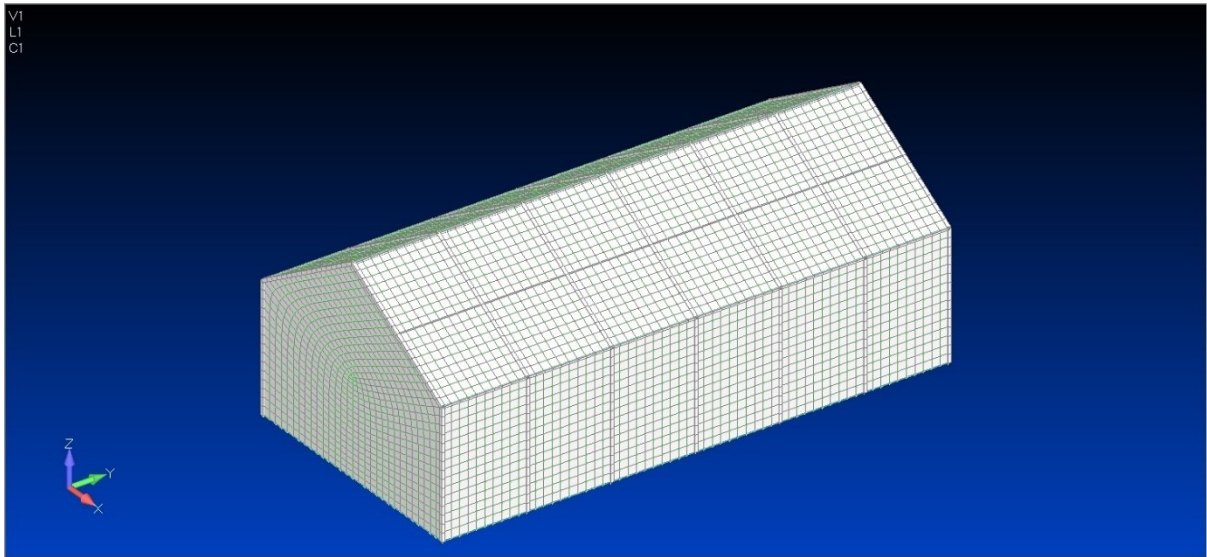
*Slika 4.18 Grede – kvadratni presjek*

Na slici 4.19 prikazane su grede koje služe za ojačanje okvira, također kvadratnog poprečnog presjeka.



*Slika 4.19 Grede – ojačanja*

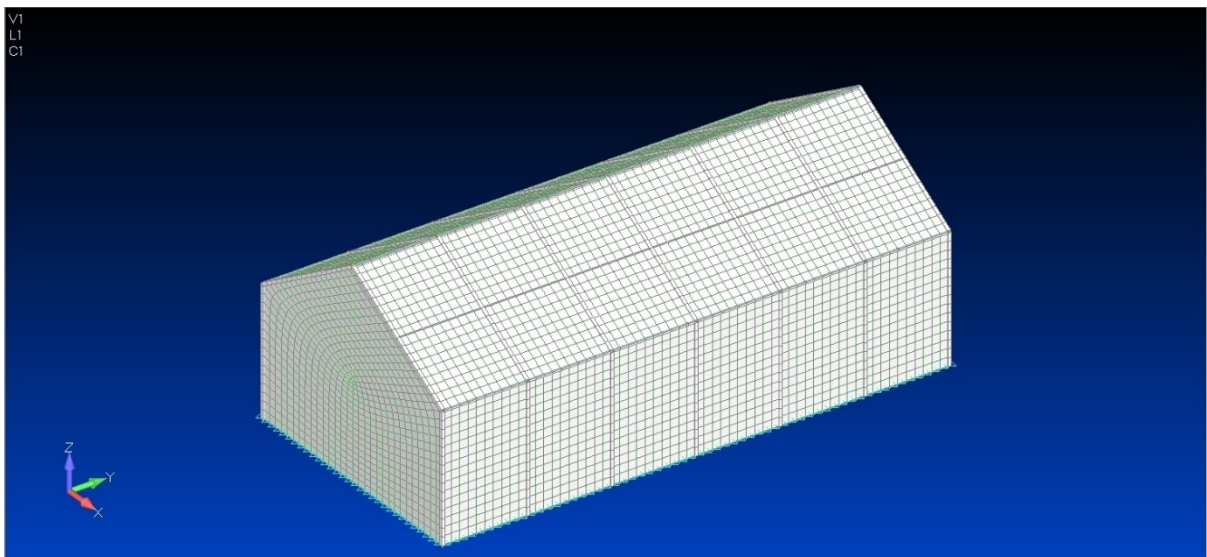
Na slici 4.20 prikazan je konačni izgled omreženog modela.



*Slika 4.20 Omreženi model*

#### 4.2.3. Oslonci

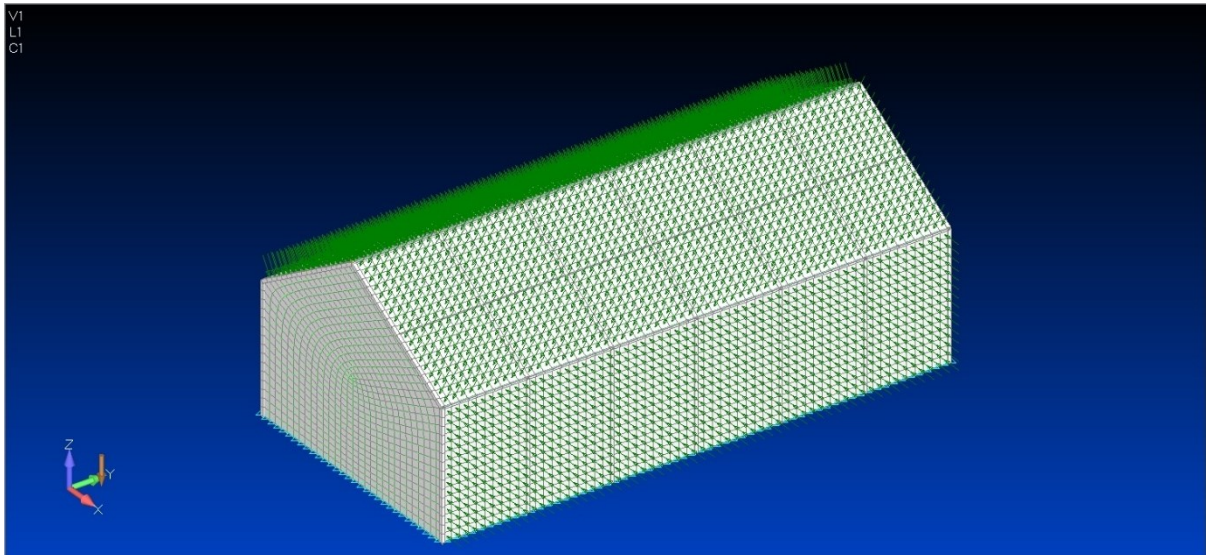
Definiran je tip oslonaca *fixed* kao što je prikazano na slici 4.21.



*Slika 4.21 Oslonci*

#### 4.2.4. Opterećenje

Postavljena su svi zadani oblici opterećenja kao što je vidljivo na slici 4.22 te se može izvršiti statička analiza konstrukcije.

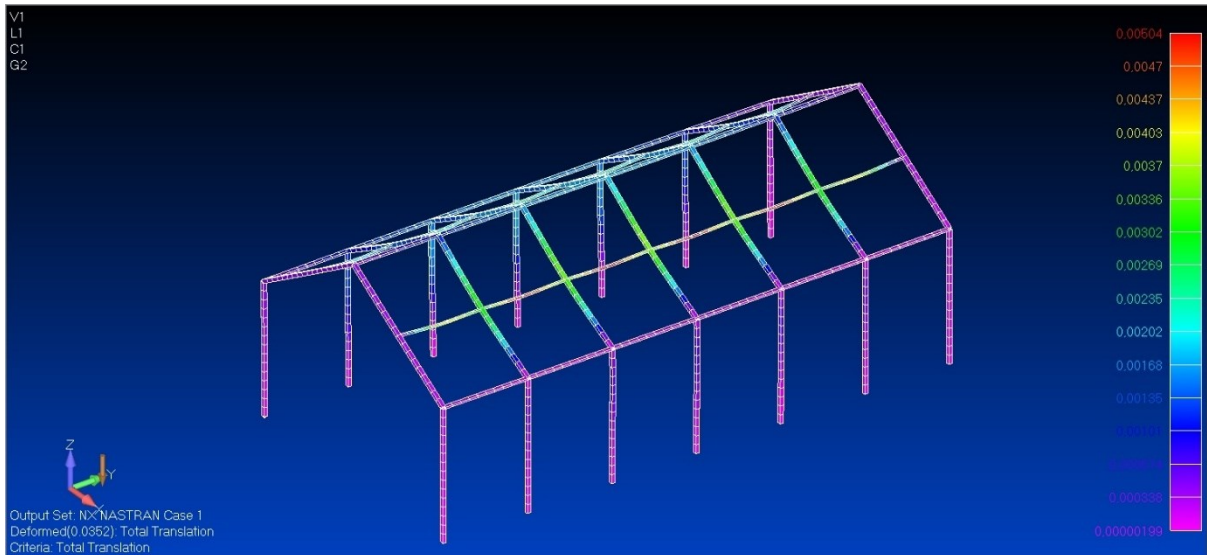


*Slika 4.22 Opterećenje*

#### 4.2.5. Rezultati statičke analize

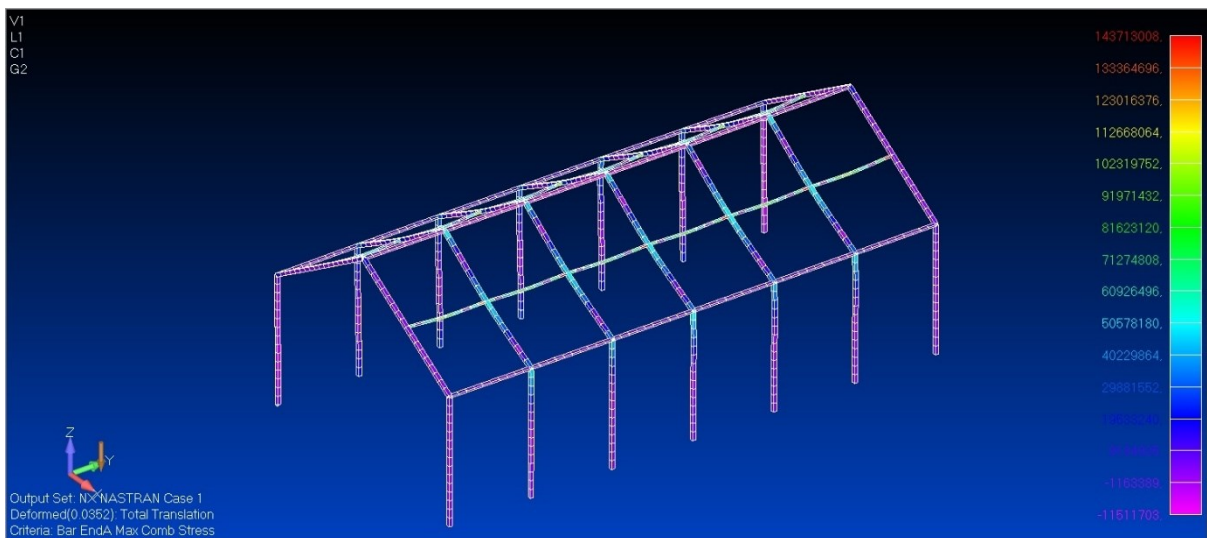
Na slici 4.23 prikazan je maksimalni progib koji iznosi:

$$l = 0,00504 \text{ m}$$



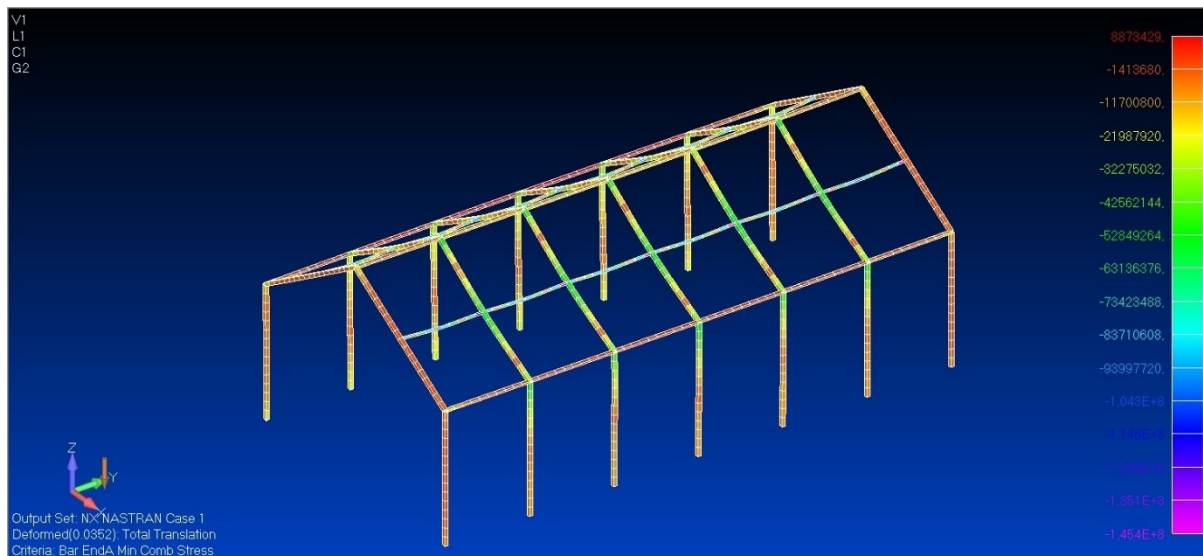
*Slika 4.23 Prohib*

Na slici 4.24 prikazana su maksimalna normalna naprezanja na 'A' kraju grede:



*Slika 4.24 Maksimalno naprezanje*

Na slici 4.25 prikazana su minimalna normalna naprezanja na 'A' kraju grede:



*Slika 4.25 Minimalno naprezanje*

Očitani rezultati naprezanja iznose:

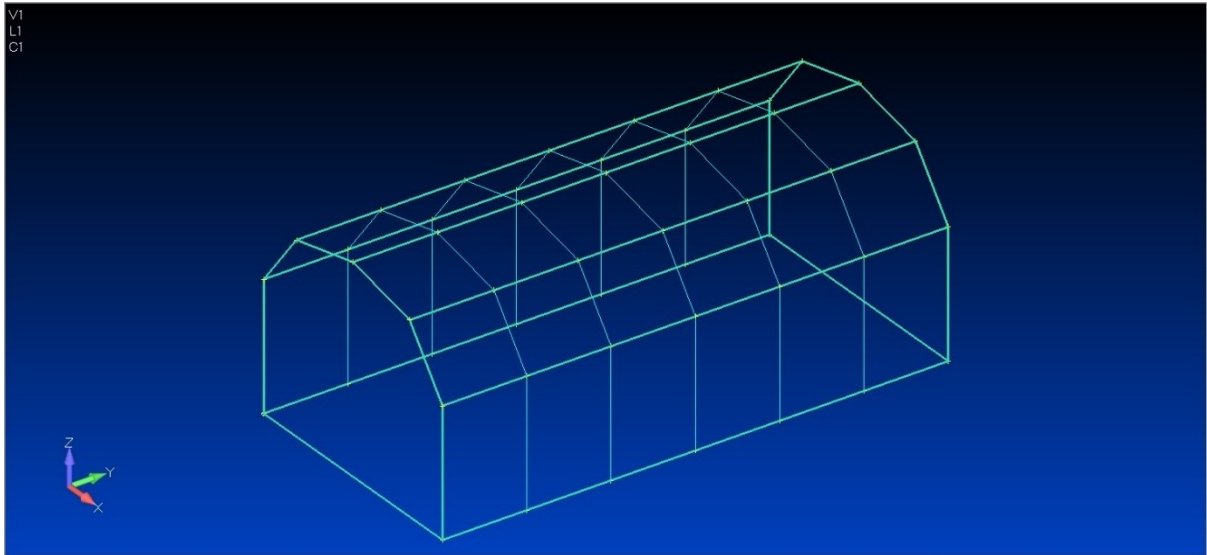
$$\sigma_{\max} = 143,7 \text{ MPa} < \sigma_{\text{dop}} = 180 \text{ MPa}$$

$$|\sigma_{\min}| = 145,4 \text{ MPa} < \sigma_{\text{dop}} = 180 \text{ MPa}$$

### 4.3. Poligonalni dizajn krova

#### 4.3.1. Geometrija

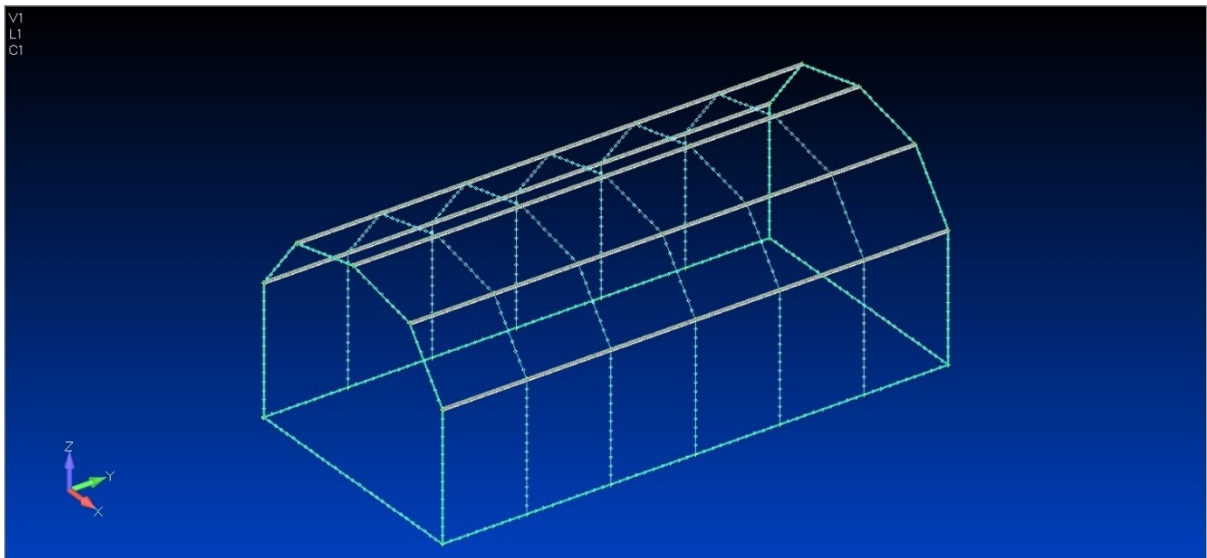
Na slici 4.26 prikazana je geometrija trećeg dizajna.



*Slika 4.26 Geometrija trećeg dizajna*

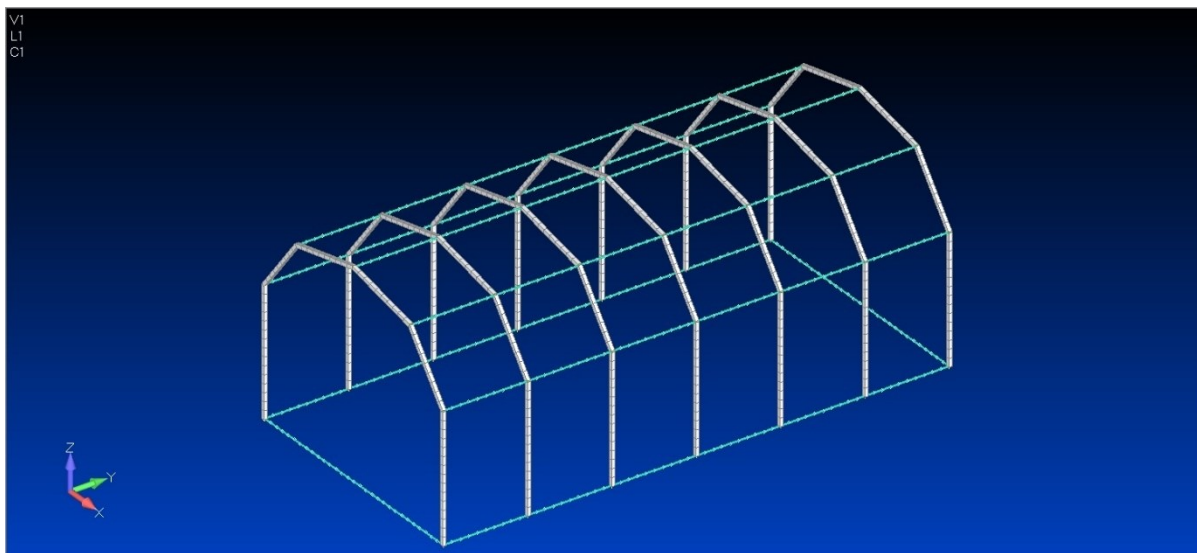
#### 4.3.2. Omrežavanje

Na slici 4.27 prikazane su grede pravokutnog poprečnog presjeka.



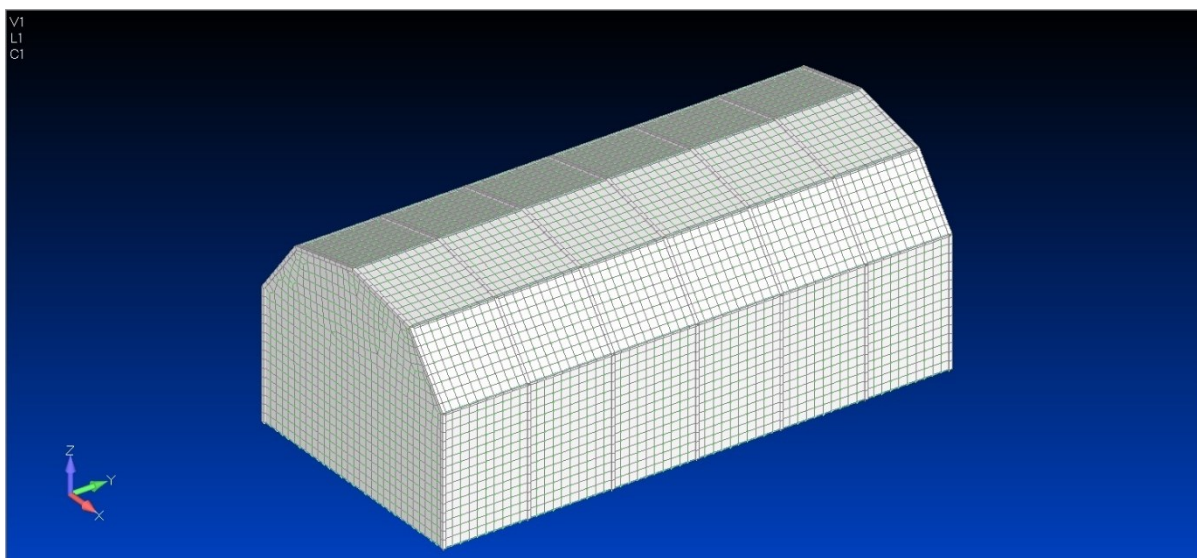
*Slika 4.27 Grede - pravokutni presjek*

Na slici 4.28 prikazane su grede kvadratnog poprečnog presjeka:



*Slika 4.28 Grede – kvadratni presjek*

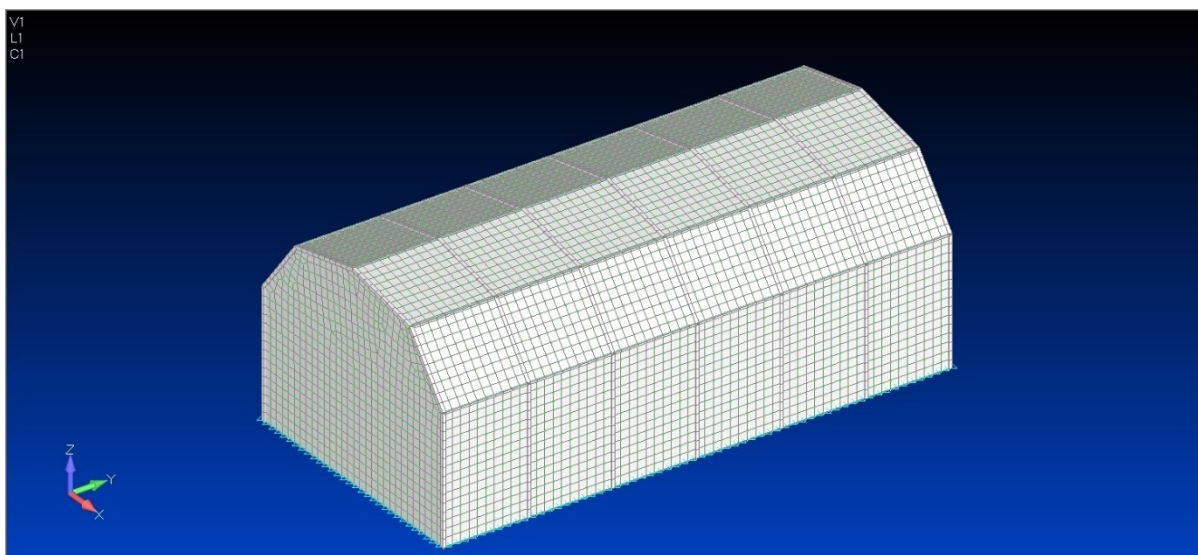
Na slici 4.29 prikazan je konačni izgled omreženog modela:



*Slika 4.29 Omreženi model*

#### 4.3.3. Oslonci

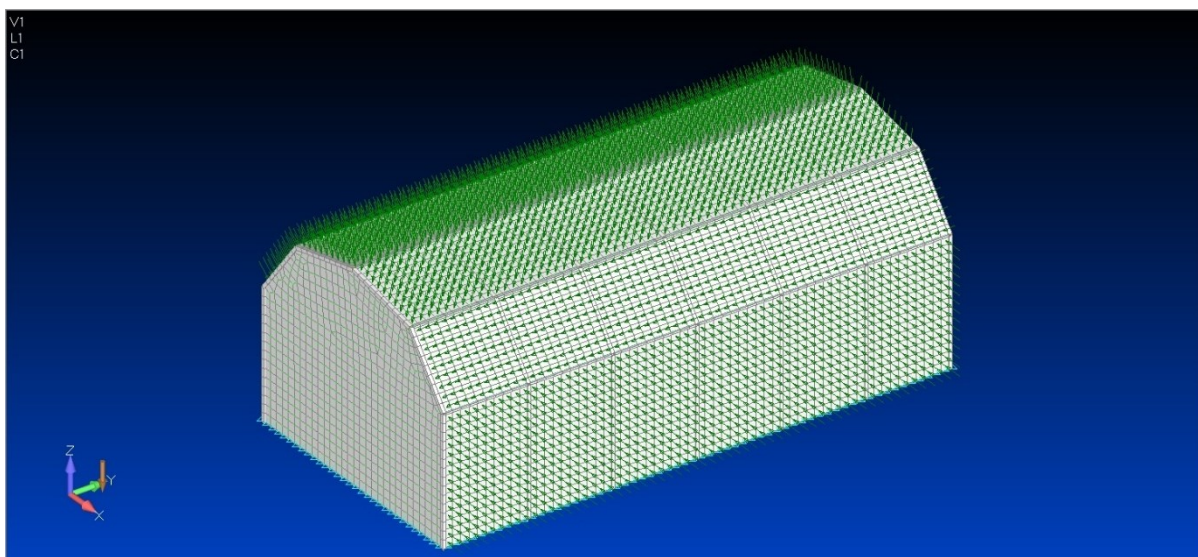
Definiran je tip oslonaca *fixed* kao što je prikazano na slici 4.30.



*Slika 4.30 Oslonci*

#### 4.3.4. Opterećenje

Postavljena su svi zadani oblici opterećenja kao što je vidljivo na slici 4.31 te se može izvršiti statička analiza konstrukcije.



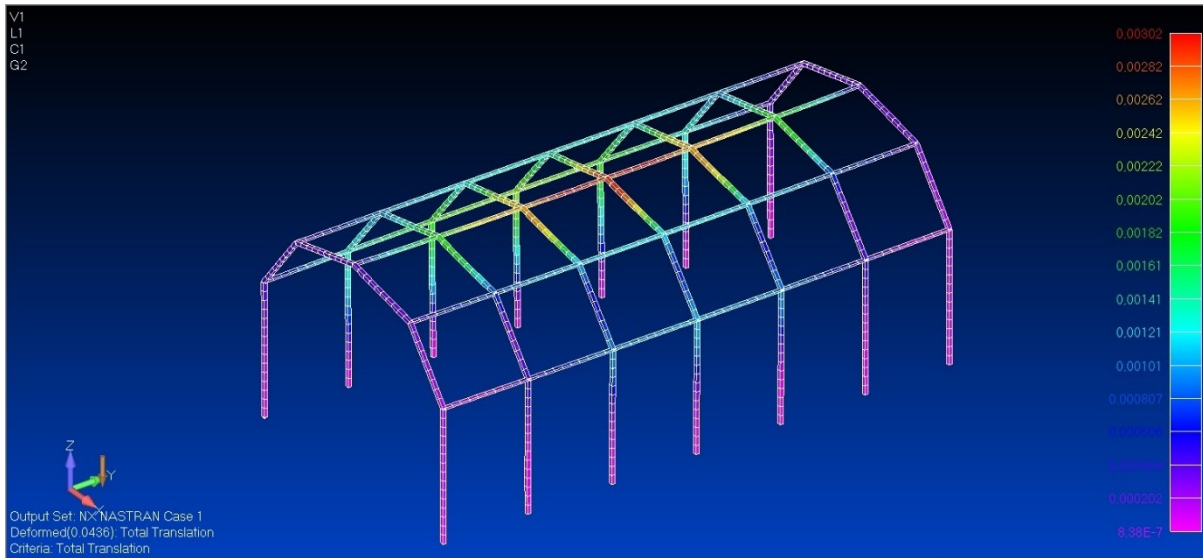
*Slika 4.31 Opterećenje*

#### 4.3.5. Rezultati statičke analize

Na slici 4.32 prikazan je maksimalni progib koji iznosi:

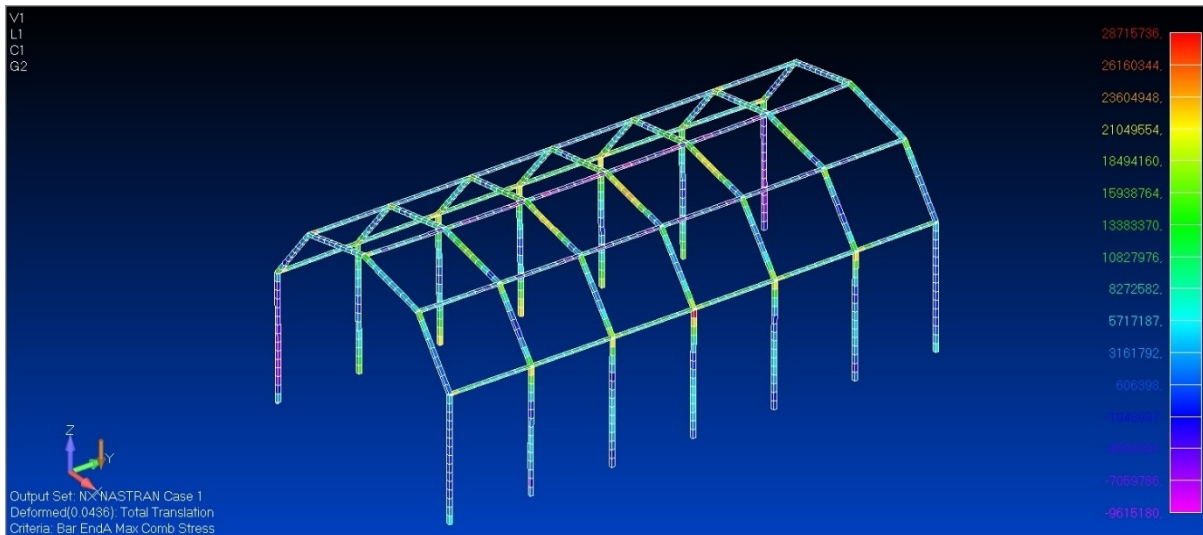


$$l = 0,00302 \text{ m}$$



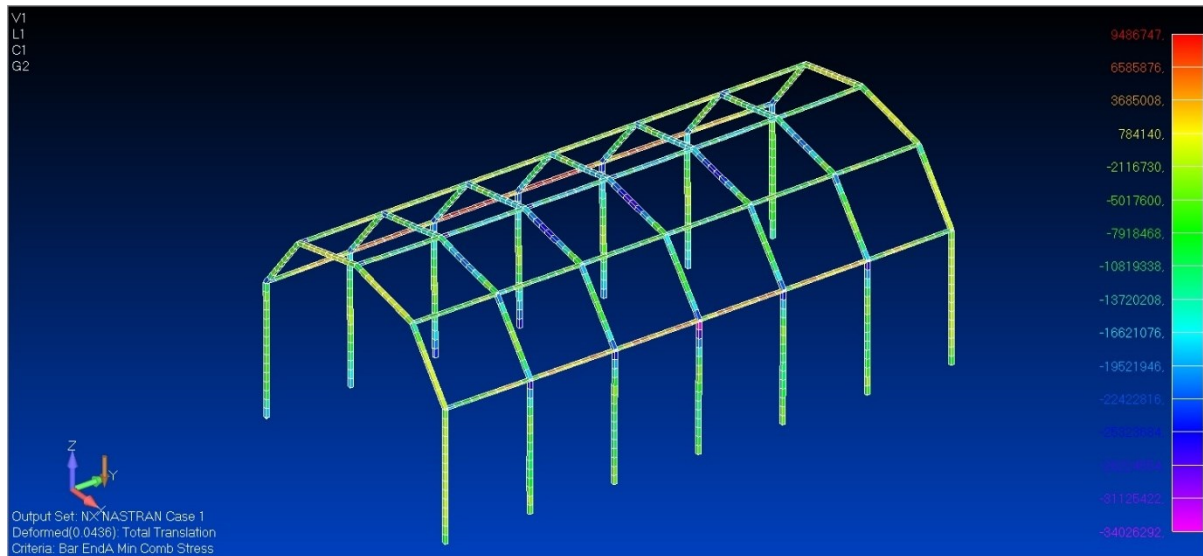
Slika 4.32 Progib

Na slici 4.33 prikazana su maksimalna normalna naprezanja na 'A' kraju grede:



Slika 4.33 Maksimalno naprezanje

Na slici 4.34 prikazana su minimalna normalna naprežanja na ‘A’ kraju grede:



*Slika 4.34 Minimalno naprežanje*

Očitani rezultati naprežanja iznose:

$$\sigma_{\max} = 28,7 \text{ MPa} < \sigma_{\text{dop}} = 180 \text{ MPa}$$

$$|\sigma_{\min}| = 34 \text{ MPa} < \sigma_{\text{dop}} = 180 \text{ MPa}$$

U tablici 4.1 zatim su prikazani rezultati sva tri dizajna kao i svojstva mreže konačnih elemenata svakog modela pomoću kojih će biti odabran konačni dizajn.

*Tablica 4.1 Usporedba rezultata*

	Ravni dizajn	Klasični dizajn	Poligonalni dizajn
Broj čvorova	6211	5581	5481
Broj elemenata	6966	6252	6170

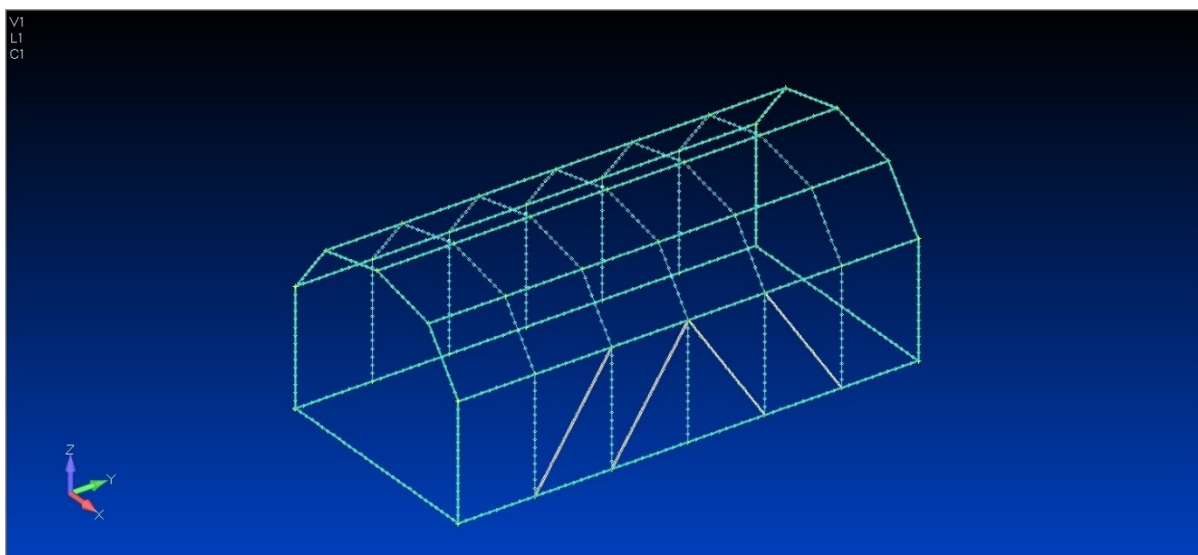
Tipovi konačnih elemenata	BAR	Linijski, 2 čvora	846	Linijski, 2 čvora	762	Linijski, 2 čvora	776
	PLATE	Pravokutni, 4 čvora	6120	Pravokutni, 4 čvora	5490	Pravokutni, 4 čvora	5386
						Trokutni, 3 čvora	8
Maksimalno naprezanje, $\sigma_{\max}$ (MPa)		103,7		143,7		28,7	
Minimalno naprezanje, $ \sigma_{\min} $ (MPa)		108,5		145,4		34	

#### 4.4. Konačni dizajn

Za konačni dizajn izabran je poligonalni model krova, s obzirom da je statička analiza pružila najbolje rezultate za navedeni dizajn kao što je prikazano u tablici 4.1., te će se dodati određena poboljšanja okvira.

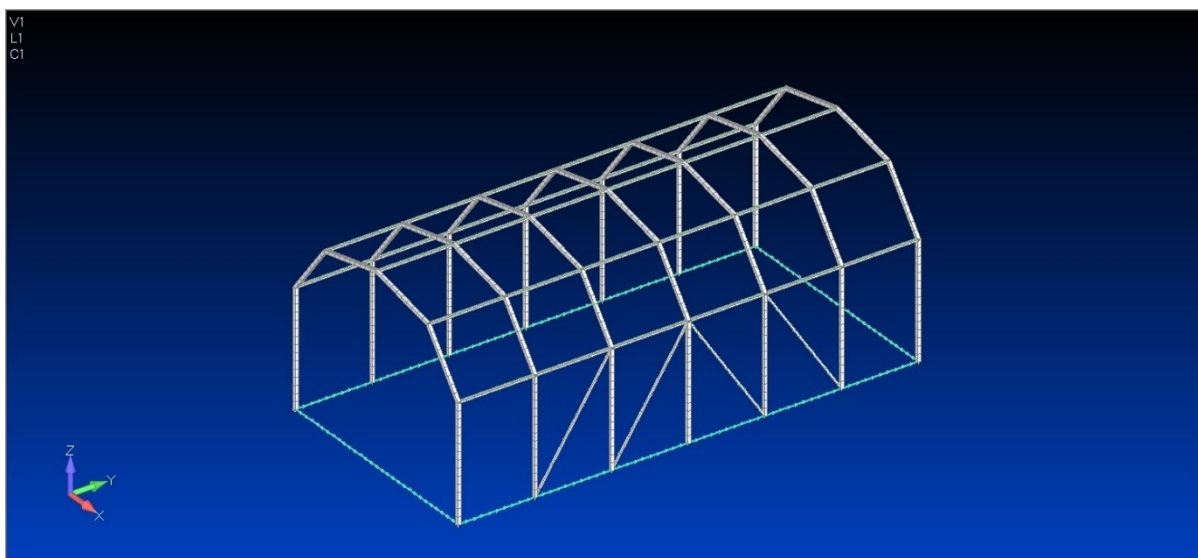
##### 4.4.1. Poboljšanje

Na područje gdje se pojavljuju najveća naprezanja dodane su grede kvadratnog presjeka za ojačanje konstrukcije na način prikazan na slici 4.35.



*Slika 4.35 Grede za ojačanje okvira*

Na slici 4.36 prikazan je konačni izgled okvira:

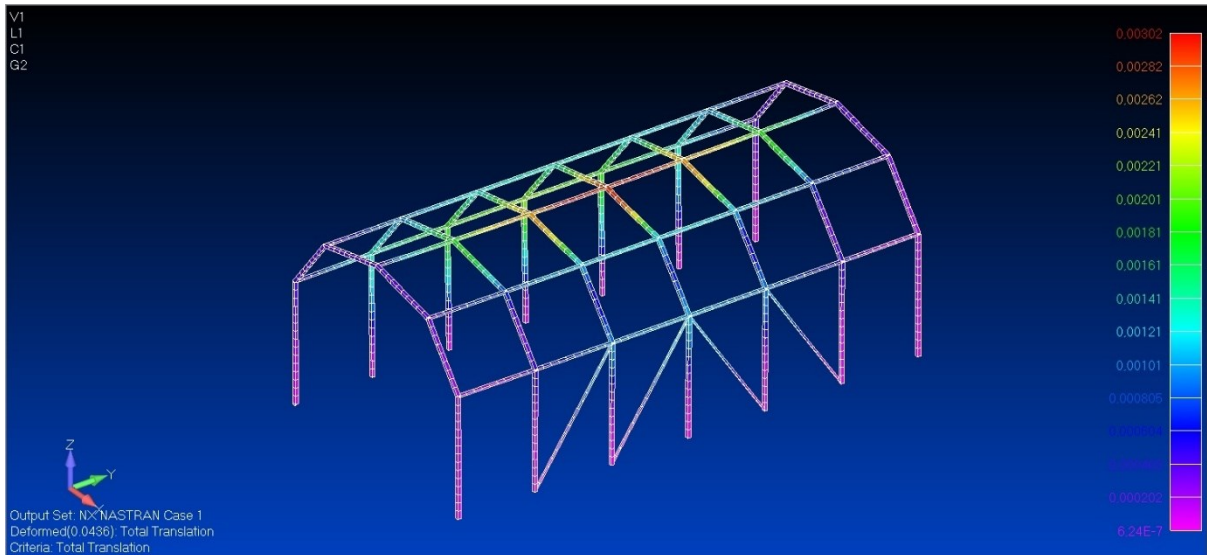


*Slika 4.36 Okvir*

#### 4.4.2. Rezultati statičke analize

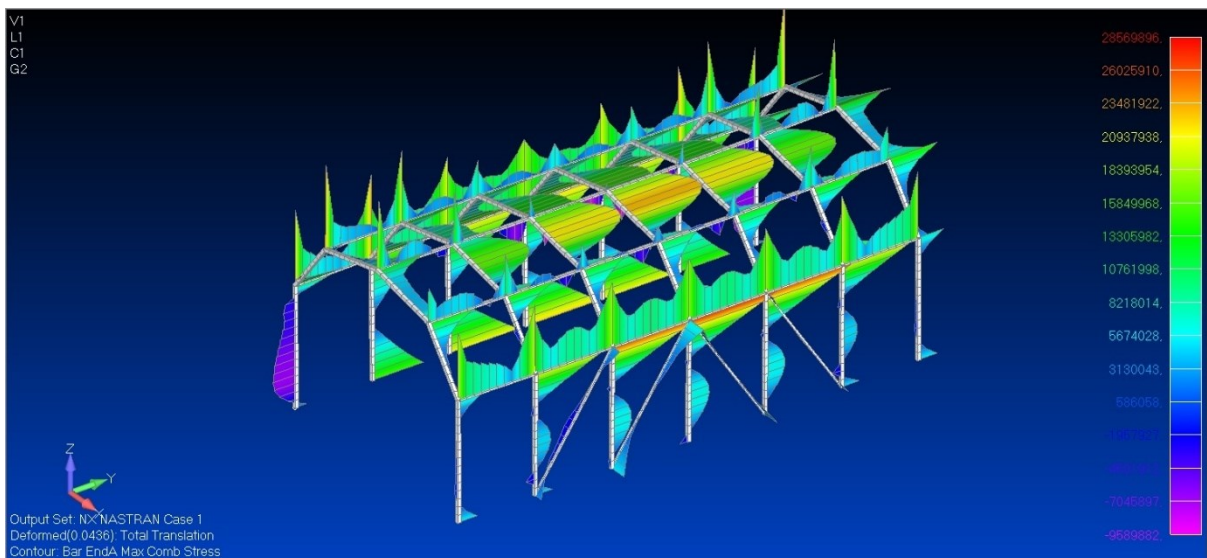
Na slici 4.37 prikazan je maksimalni progib koji iznosi:

$$l = 0,00302 \text{ m}$$



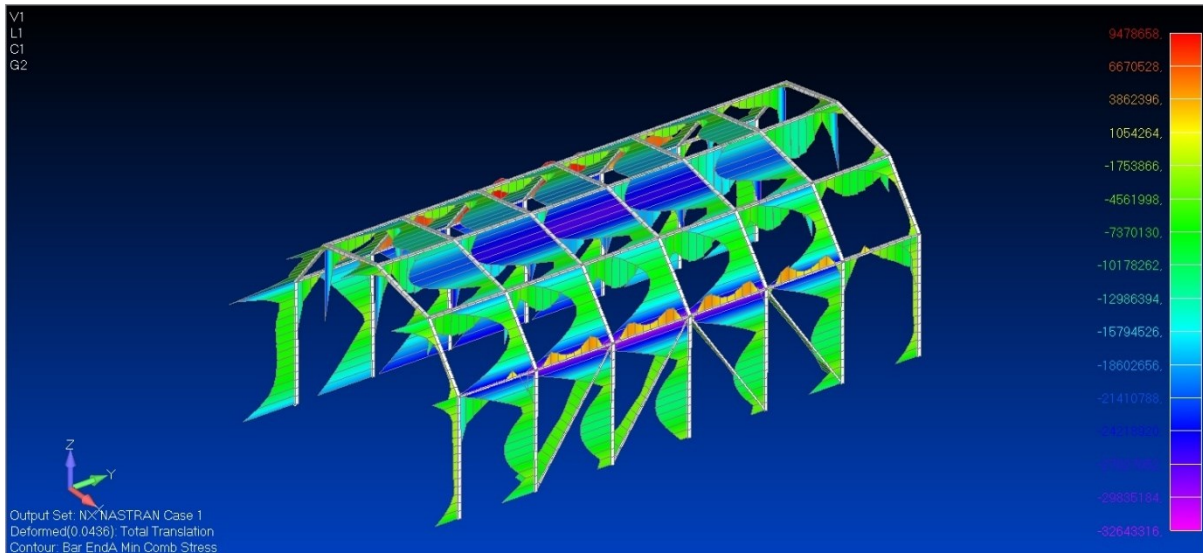
*Slika 4.37 Progib*

Na slici 4.38 prikazana su maksimalna normalna naprezanja na 'A' kraju grede:



*Slika 4.38 Maksimalno naprezanje*

Na slici 4.39 prikazana su minimalna normalna naprezanja na 'A' kraju grede:



Slika 4.39 Minimalno naprezanje

Očitani rezultati naprezanja iznose:

$$\sigma_{\max} = 28,6 \text{ MPa} < \sigma_{\text{dop}} = 180 \text{ MPa}$$

$$|\sigma_{\min}| = 32,6 \text{ MPa} < \sigma_{\text{dop}} = 180 \text{ MPa}$$

Sa slike 4.40 očitana je i ukupna masa konstrukcije koja iznosi:

$$m = 680 \text{ kg}$$

	Mass	Center_of_Gravity_in_CSys_0			Ixx	Iyy	Izz	Ixy	Iyz	Izx
		X	Y	Z						
Structural	679.8425	1.517985	3.	1.477901						
NonStructural	0.	0.	0.	0.						
Total	679.8425	1.517985	3.	1.477901						
Inertias_in_CSys_0										
About_CSys	10765.51	4350.098	11405.33	3095.973	3014.221	1516.281				
About_CG	3162.022	1298.644	3720.2	-3.32E-10	-2.174E-10	-8.899996				
Total_Length (Line_Elements_only)	=	84.26579								
Total_Area (Area_Elements_only)	=	53.14259								
Total_Volume (All_Elements)	=	0.356717								

Slika 4.40 Ukupna masa

## 5. OPTIMIZACIJA

Tijekom dizajniranja i proizvodnje proizvoda ili sustava treba donijeti puno odluka vezanih uz tehnološku i ekonomsku isplativost. Cilj takvih odluka je ili minimizacija zahtjeva ili maksimizacija dobiti što se u praksi može izraziti pomoću funkcija određenih varijabli. Optimizacija se najlakše može opisati kao postupak dobivanja najboljeg rezultata u zadanim uvjetima, odnosno proces nalaženja uvjeta koji će dati minimum ili maksimum funkcije. Može se reći da je optimizacija pojam koji opisuje težnju prema najbolje rješenju nekog konstrukcijskog ili proizvodnog problema.

Kod dizajna konstrukcija razlikujemo dvije glavne strategije za pronalaženje optimalnog rješenja. Prva strategija sastoji se od direktnih metoda optimizacije gdje se prvo izdvaja inicijalno moguće rješenje, odnosno dizajn, koje zadovoljava sve tražene karakteristike i ograničenja geometrije, ali ono nije nužno i najekonomičnije rješenje. Svaki sljedeći korak ima zadatak da proba promijeniti navedeni dizajn kako bi on postao ekonomičniji sve dok se ne dođe do rješenja koje se ne može dalje poboljšati uvođenjem sitnih promjena. Navedeno postignuto rješenje naziva se lokalni optimum. Druga strategija kreće od matematičkog razmatranja razvoja optimalnih kriterija, odnosno uvjeta, koji se moraju ispuniti pri optimalnom rješenju. U mnogo praktičnih problema navedeni uvjeti samo su dio potrebnih uvjeta, a broj kriterija kojima se određuje optimalno rješenje može biti mnogo veći što znatno otežava njegovo određivanje.

Svaka struktura se u mehanici konstrukcija smatra skupom inženjerskih elemenata koji imaju zadaću nošenja određenog opterećenja. Spajanjem prethodno objašnjenog pojma optimizacije sa pojmom strukture dobije se pojam strukturne optimizacije koji označava proces činjenja skupa konstrukcijskih elemenata, koji nose određena opterećenja, najboljim. Učiniti nešto najboljim može značiti mnogo različitih stvari ovisno o zadanoj konstrukciji i treba se odrediti za svaku konstrukciju zasebno. Primjerice, nekada se teži smanjenju težine kako bi konstrukcija bila što lakša dok se nekada teži postizanju što kruće konstrukcije. Bilo da je cilj minimizacija ili maksimizacija, nijedno ne može biti provedeno bez ograničenja u koja najčešće spadaju vrijednosti naprezanja, deformacije i pomaka.

Optimizacijski problemi klasificiraju se na nekoliko različitih načina. Prvi način je podjela na optimizacijske probleme s ograničenjima i bez ograničenja ovisno o tome postoje li

navedena ograničenja. Drugi način temelji se na prirodi varijabli dizajna gdje postoji podjela na dvije glavne grupe. Prva grupa su problemi gdje je potrebno odrediti set parametara dizajna koji tvore funkciju cilja podvrgnutu određenim ograničenjima. Druga grupa su problemi gdje je potrebno odrediti parametre dizajna uključenih u funkciju cilja. Pritom su navedeni parametri kontinuirane funkcije drugih parametara te minimiziraju funkciju cilja podvrgnutu ograničenjima. Sljedeća je klasifikacija prema fizikalnoj strukturi problema gdje postoje problemi optimalne i neoptimalne kontrole gdje problem optimalne kontrole označava problem matematičkog programiranja te uključuje više stanja gdje svako stanje uključuje ono prethodno. Zatim postoji klasifikacija prema prirodi jednadžbi uključenih u proces optimizacije i temelji se na prirodi izraza koji opisuju ograničenja i funkciju cilja. Iz toga slijedi klasifikacija problema gdje postoje problemi linearnog, nelinearnog, geometrijskog i kvadratičnog programiranja. Zadnja klasifikacija je temeljena na broju funkcija cilja koje se trebaju optimizirati te postoje jednofunkcijski i višefunkcijski problemi programiranja. Neovisno o razmatranim klasifikacijama, moguće je načelno razlikovati tri tipa problema kod strukturne optimizacije:

- optimizacija dimenzija, odnosno određivanje dimenzija poprečnih presjeka elemenata strukture
- optimizacija oblika, odnosno određivanje oblika elemenata
- optimizacija rasporeda, odnosno određivanje rasporeda elemenata u strukturi

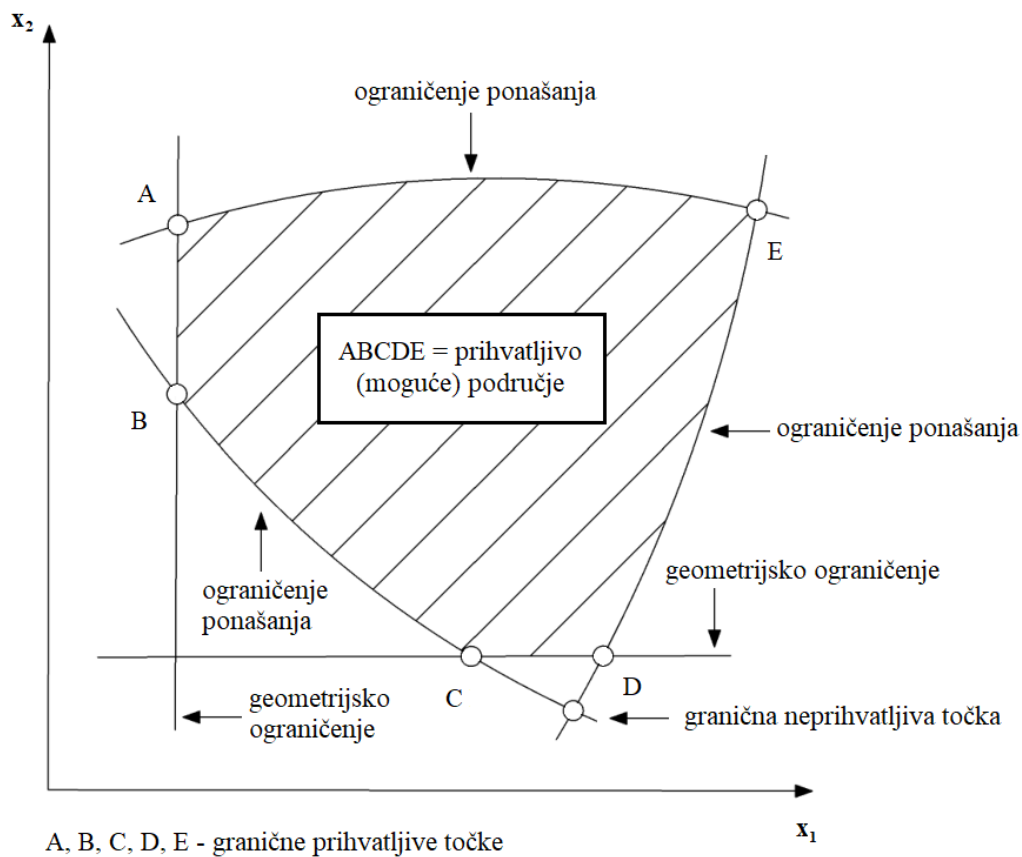
Kod strukturnog optimizacijskog problema postoje sljedeće funkcije i varijable:

- funkcija cilja ( $f$ ), koja određuje izvrsnost dizajna i često je to težina konstrukcije
- varijabla dizajna ( $\mathbf{x}$ ), koja označava funkciju ili vektor koji opisuje dizajn te je promjenjiva tijekom procesa i često predstavlja geometriju ili materijal
- varijabla stanja ( $\mathbf{y}$ ), koja za određenu strukturu označava funkciju ili vektor koji opisuju odgovor strukture na zadano opterećenje

Funkcija cilja označava funkciju za koju se prilikom optimizacijskog procesa traži minimalna ili maksimalna vrijednost. Predstavlja iznimno bitno svojstvo konstrukcijskog



rješenja, na primjer težinu ili cijenu konstrukcije, te čini osnovu za odabir najboljeg rješenja među nekoliko prihvatljivih rješenja. Parametri ili varijable dizajna optimalnog konstrukcijskog rješenja mogu biti varijable koje opisuju konfiguraciju konstrukcije, veličine konstrukcijskih elemenata, fizikalna i mehanička svojstva materijala i slično. Najčešće su to površina poprečnog presjeka elementa, debljina ploče ili moment inercije presjeka elementa. Ograničenja su bilo kakva vrsta restrikcije koju je potrebno zadovoljiti da bi se dobio prihvatljiv dizajn. Može se odnositi direktno na varijable i tada razlikujemo direktno i indirektno ograničenje. I jedno i drugo ograničenje mogu biti ograničenje jednakosti ili nejednakosti. Ograničenja se mogu podijeliti i na specificirana, odnosno unaprijed zadana ograničenja te na ograničenje ponašanja. Kako bi se moglo prihvatiti konačno rješenje, sve varijable optimizacijskog problema moraju biti unutar granica određenih ograničenja što postignuto rješenje čini prihvatljivim kao što je prikazano na slici 5.1 gdje se točka mogućeg dizajna nalazi unutar šrafiranog područja.



Slika 5.1 Površina ograničenja za dvodimenzijnski prostor dizajna

## 5.1. Optimizacija modela

Optimizacija će se izvršiti u programskog paketu *Femap* uz pomoć rješavača *NX Nastran*. U postavkama modela *Design Optimization* definiran je cilj, varijable i ograničenja optimizacije. Kao cilj optimizacije zadano je smanjenje težine te je zadan najveći mogući broj ciklusa u iznosu od 20 ciklusa. Zatim su upisane varijable, odnosno *Property*, od kojih se sastoji okvir staklenika. To su sve grede pravokutnog i kvadratnog presjeka. Mijenjat će se iznos površine svakog profila u skladu sa zadanim maksimalnim i minimalnim mogućim vrijednostima površine, što znači da postoje ukupno tri varijable u procesu optimizacije. Naposljetku su postavljena ograničenja za svaku varijablu u obliku najvećeg dopuštenog naprezanja koje za sve varijable iznosi  $\sigma_{dop} = 180 \text{ MPa}$  te je izvršena analiza tipa *Design Optimization*.

## 5.2. Rezultati optimizacije

Na slici 5.2 prikazani su rezultati optimizacije. Iznosi navedeni pod **VALUE** predstavljaju površinu pripadajućeg profila koji se zatim preračunavaju u nove dimenzije profila.

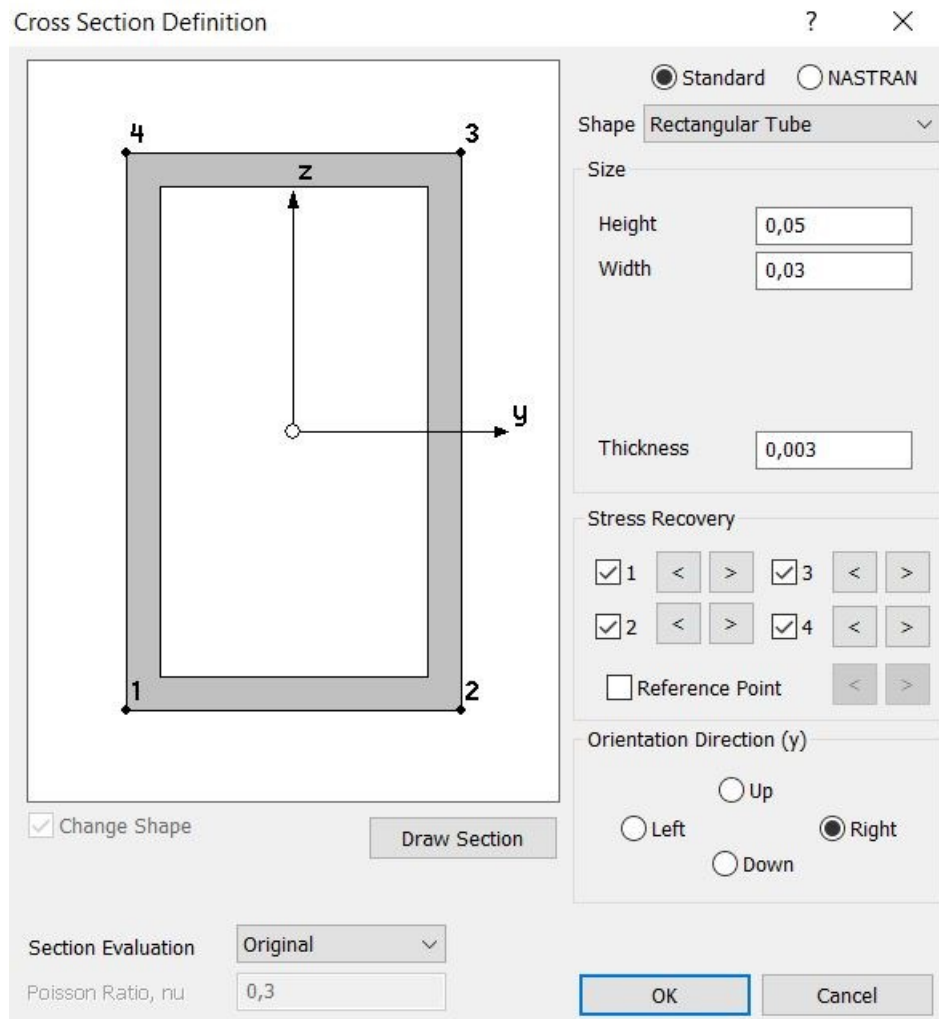
----- DESIGN OBJECTIVE -----						
INTERNAL RESPONSE ID	TYPE OF RESPONSE	LABEL	MINIMIZE OR MAXIMIZE	SUPERELEMENT ID	SUBCASE ID	VALUE
1	DRESP1	WEIGHT	MINIMIZE	0	0	5.6888E+02

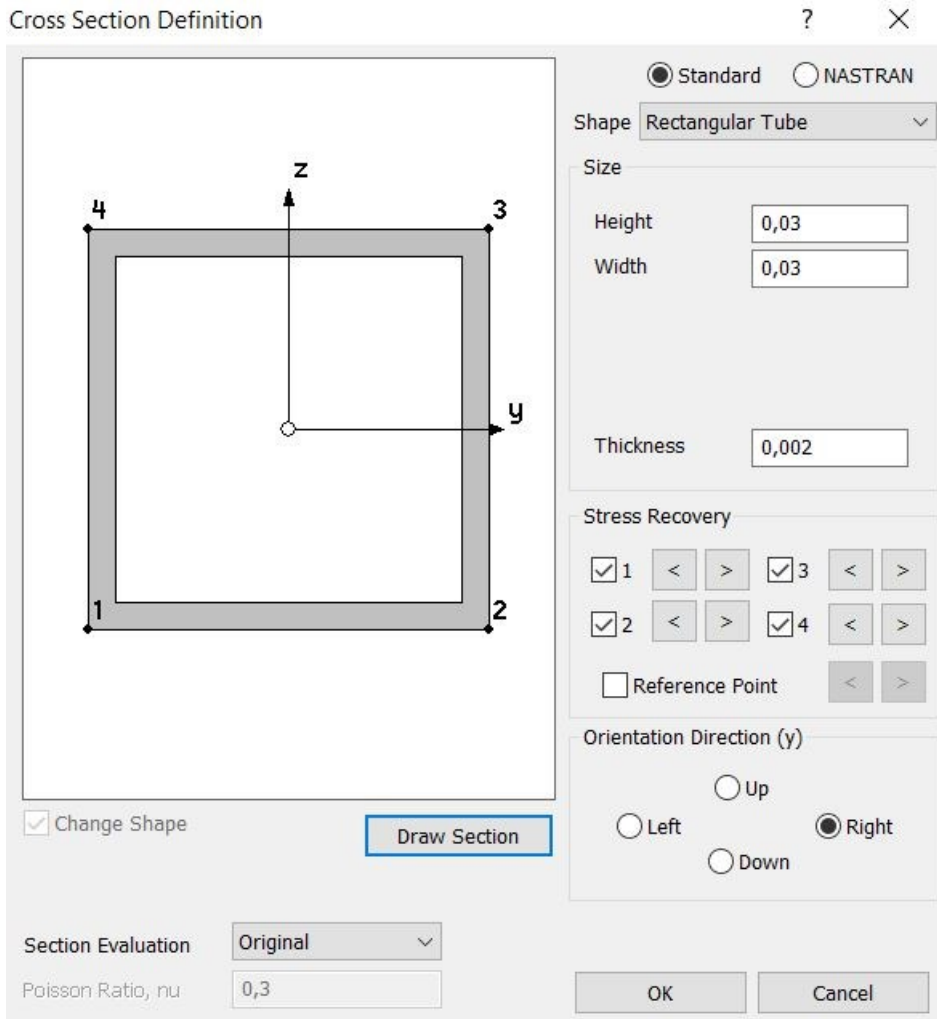
----- DESIGN VARIABLES -----						
INTERNAL ID	DESVAR ID	LABEL	LOWER BOUND	VALUE	UPPER BOUND	
1	1	V1	1.4400E-04	2.2213E-04	8.6400E-04	
2	2	V2	1.4400E-04	1.4400E-04	2.1600E-04	
3	3	V3	2.2032E-04	4.0787E-04	4.8600E-04	

Slika 5.2 Rezultati optimizacije

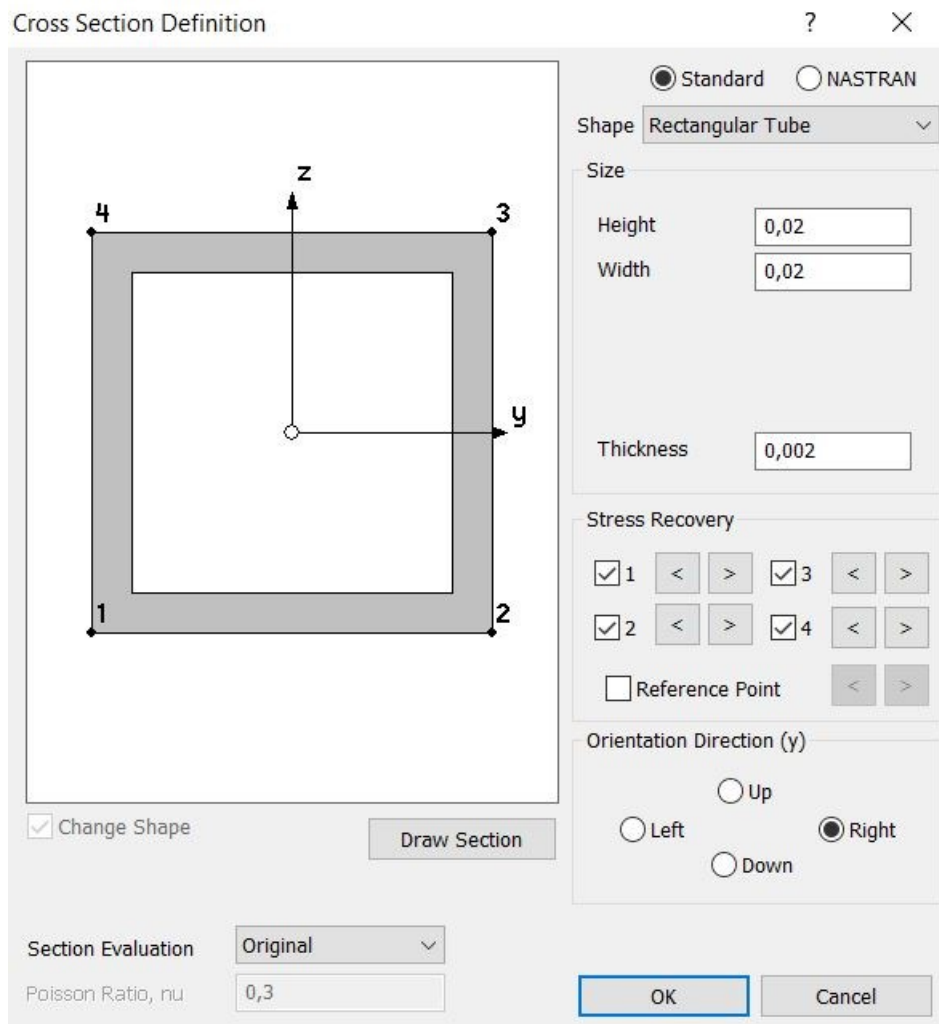
Prema rezultatima optimizacije očitane su nove standardne dimenzije poprečnih presjeka. S obzirom da su dimenzije dobivene optimizacijom morale biti zaokružene na prvu veću vrijednost u tablici standarda EN 10219-2, ponovit će se statička analiza sa usvojenim dimenzijama kako bi se utvrdile konačne vrijednosti postignutih naprezanja i ukupne mase konstrukcije. Nove dimenzije uvrštene u model prikazane su na slikama 5.3, 5.4 i 5.5.



Slika 5.3 Grede pravokutnog presjeka



Slika 5.4 Grede kvadratnog presjeka

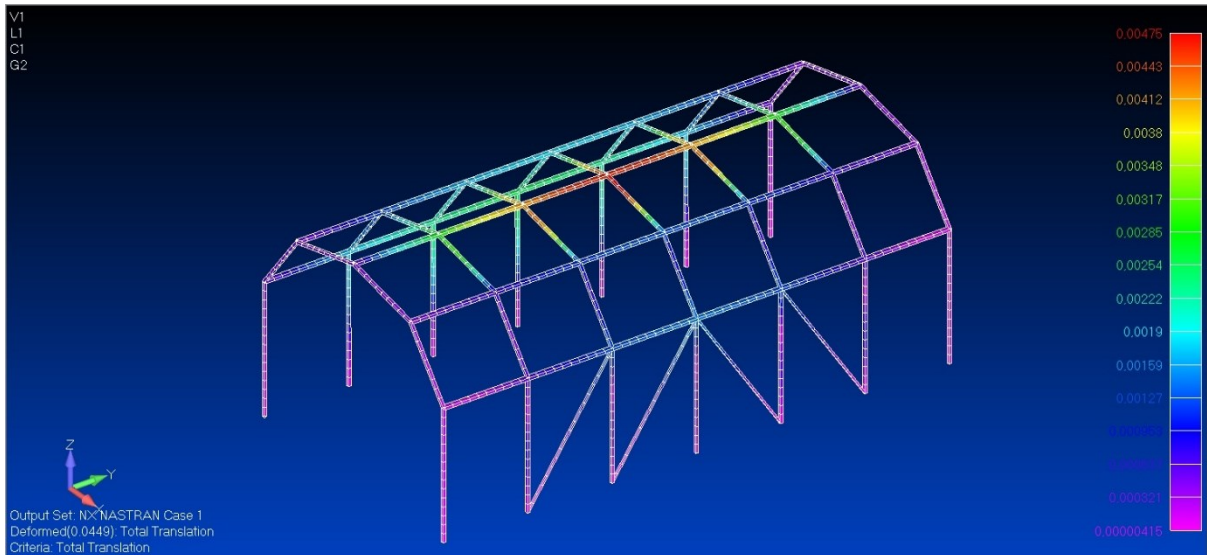


*Slika 5.5 Grede za ojačanje*

### 5.3. Rezultati statičke analize sa usvojenim dimenzijama

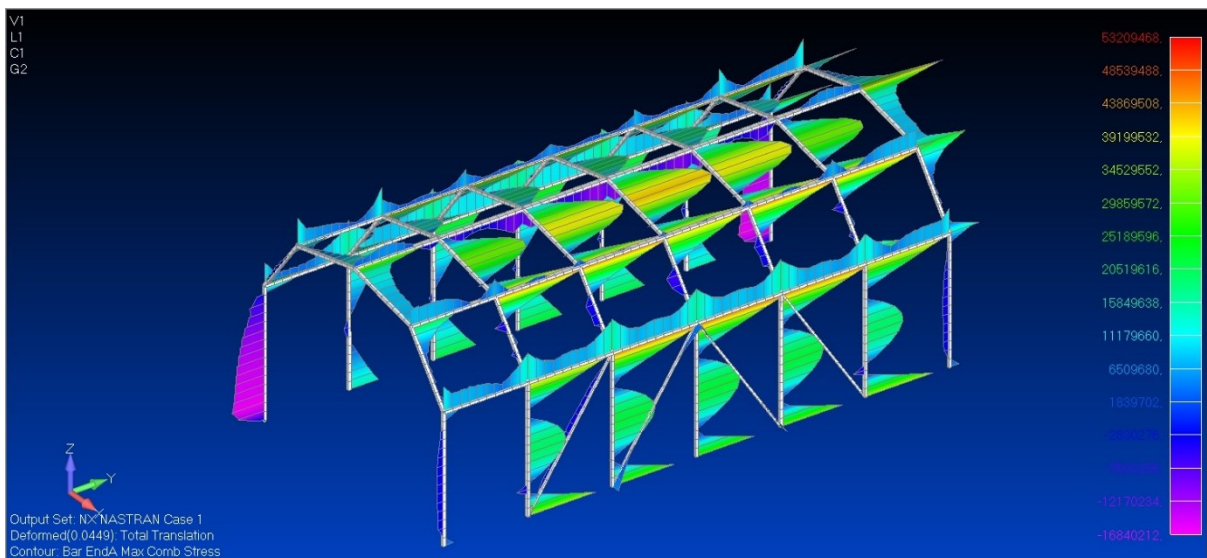
Na slici 5.6 prikazan je maksimalni progib koji iznosi:

$$l = 0,00475 \text{ m}$$



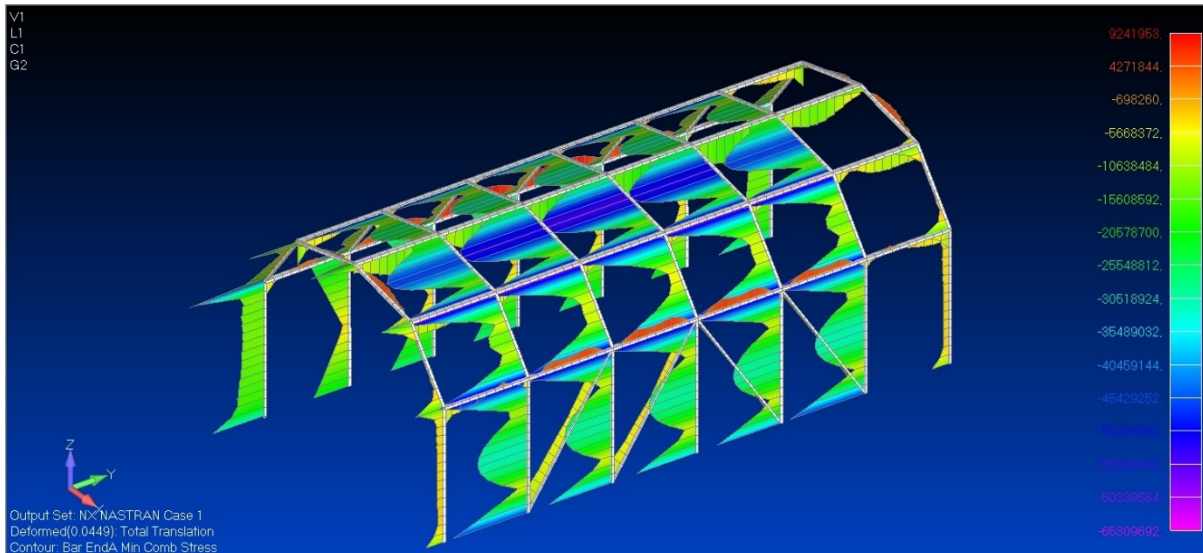
*Slika 5.6 Progib*

Na slici 5.7 prikazana su maksimalna normalna naprezanja na 'A' kraju grede:



*Slika 5.7 Maksimalno naprezanje*

Na slici 5.8 prikazana su minimalna normalna naprezanja na 'A' kraju grede:



Slika 5.8 Minimalno naprezanje

Očitani rezultati napreznja zatim iznose:

$$\sigma_{\max} = 53,2 \text{ MPa} < \sigma_{\text{dop}} = 180 \text{ MPa}$$

$$|\sigma_{\min}| = 65,3 \text{ MPa} < \sigma_{\text{dop}} = 180 \text{ MPa}$$

Sa slike 5.9 očitani je i konačni iznos ukupne mase koji je jednak:

$$m = 578 \text{ kg}$$

	Mass		Center_of_Gravity_in_CSys_0				
	----		X	Y	Z		
Structural	578.081		1.521151	3.	1.498959		
NonStructural	0.		0.	0.	0.		
Total	578.081		1.521151	3.	1.498959		
Inertias_in_CSys_0		Ixx	Iyy	Izz	Ixy	Iyz	Izx
About_CSys		9165.508	3713.583	9666.452	2638.046	2599.559	1308.95
About_CG		2663.901	1077.083	3126.1	-1.014E-10	4.1382E-11	-9.157469
Total_Length (Line_Elements_only)	=		84.26579				
Total_Area (Area_Elements_only)	=		53.14259				
Total_Volume (All_Elements)	=		0.343754				

Slika 5.9 Konačna masa

Vidljivo je da najveća napreznja ne prelaze granicu najvećeg dopuštenog napreznja čime su zadovoljeni uvjeti ograničenja te da je masa konstrukcije uspješno smanjena. Iz tog

razloga moguće je zaključiti da su usvojene dimenzije poprečnih presjeka najbolje dimenzije za ispitivani dizajn čeličnog okvira staklenika. Također, vidljivo je da se poprečni presjek greda za ojačanje nije promijenio te je ostao jednak početnoj vrijednosti koja je ujedno i najmanja moguća standardna vrijednost za profile kvadratnog presjeka.

U tablici 5.1 prikazane su konačne dimenzije greda pravokutnog presjeka.

*Tablica 5.1 Konačne dimenzije glavnih pravokutnih greda*

	Početne dimenzije (m)	Konačne dimenzije (m)
Širina (b)	0.02	0.03
Visina (h)	0.04	0.05
Debljina (t)	0.003	0.003

U tablici 5.2 prikazane su konačne dimenzije glavne grede kvadratnog presjeka.

*Tablica 5.2 Konačne dimenzije glavnih kvadratnih greda*

	Početne dimenzije (m)	Konačne dimenzije (m)
Širina (b)	0.04	0.03
Visina (h)	0.04	0.03
Debljina (t)	0.004	0.002

U tablici 5.3 prikazane su konačne dimenzije pomoćne grede kvadratnog presjeka.

*Tablica 5.3 Konačne dimenzije pomoćnih kvadratnih greda*

	Početne dimenzije (m)	Konačne dimenzije (m)
Širina (b)	0.02	0.02
Visina (h)	0.02	0.02
Debljina (t)	0.002	0.002



## 6. ZAKLJUČAK

U ovom radu opisane su vrste zaštićenih prostora i njihova svrha te način projektiranja takvih objekata. Opisane su moguće podjele i vrste pokrova te njihove prednosti i mane. Detaljnije su opisani staklenici s naglaskom da zimski tip staklenika i čelične okvire pokrivene krutim polikarbonatnim pločama. Prikazan je pojednostavljeni model staklenika za uvjete u okolici grada Rijeke. Opisan je postupak definiranja opterećenja, vanjskih dimenzija te dimenzija poprečnih presjeka u skladu s normom Eurocode 3.

Konstrukcija je analizirana pomoću grednih i pločastih konačnih elemenata. Gredni konačni elementi sastoje se od elemenata pravokutnog i kvadratnog poprečnog presjeka. Izvršena je statička analiza uz pomoć softvera *Femap* kako bi se izračunala najveća i najmanja kombinirana naprezanja na okviru staklenika. Provedena je usporedba između tri moguća dizajna te je, prema uvjetu da najveće postignuto naprezanje mora biti manje od najvećeg dopuštenog naprezanja, izabran dizajn koji najbolje podnosi zadana opterećenja. Na mjesta gdje su se pojavila najveća naprezanja potrebno je dodati grede za ojačanje čeličnog okvira. Izabrani dizajn je na taj način poboljšán te je ponovo provedena statička analiza kako bi se prikazale vrijednosti naprezanja i mase prije provođenja optimizacije.

U sljedećem koraku objašnjena je metoda optimizacije i njeni parametri. Provedena je optimizacija konstrukcije s ciljem smanjenja težine uz zadana ograničenja maksimalnom dopuštenog naprezanja. Kao varijable optimizacije zadane su površine poprečnih presjeka iz kojih se preračunavanjem dobiju konačne dimenzije navedenih profila. Nakon što je optimizacija uspješno izvršena, očitane su nove standardne dimenzije svih profila koji čine okvir staklenika te su uvrštene u model kako bi se pokrenula posljednja statička analiza konstrukcije.

Konačna statička analiza pružila je odgovarajuće vrijednosti najvećeg i najmanjeg kombiniranog naprezanja, odnosno postignuta vrijednost naprezanja nalazi se unutar dopuštenih granica. Također, prikazana je i konačna masa konstrukcije koja je očekivano manja od početne mase. S obzirom da su svi uvjeti zadovoljeni, zaključeno je kako konačne dimenzije poprečnih presjeka zaista tvore optimalni dizajn čeličnog okvira staklenika.

Daljnja poboljšanja dizajna s ciljem dobivanja manje mase moguća su u obliku ispitivanja alternativnih materijala koji bi se mogli koristiti za izgradnju okvira. Primjerice,

materijal s manjom gustoćom rezultirao bi u konačnici manjom težinom okvira. Moguće je i dodatno poboljšati dizajn dodavanjem raznih greda za ojačanje na kritičnim mjestima čime bi se naposljetku mogao smanjiti iznos najvećeg i najmanjeg kombiniranog naprezanja.

## LITERATURA

- [1] Brnić J., Čanađija M.: „Analiza deformabilnih tijela metodom konačnih elemenata“, Tehnički fakultet Sveučilišta u Rijeci, Rijeka, 2009.
- [2] Brnić J.: „Osnove optimizacije mehaničkih konstrukcija“, Tehnički fakultet Sveučilišta u Rijeci, Rijeka, 2013.
- [3] Paradžiković N., Kraljičak Ž.: „Zaštićeni prostori - plastenici i staklenici“, Fakultet agrobiotehničkih znanosti Osijek Sveučilišta Josipa Jurja Strossmayera u Osijeku, Osijek, 2008.
- [4] Marshall R.: „How to build your own greenhouse: designs and plans to meet your growing needs“, Storey Publishing, 2006.
- [5] Dujmović D., Androić B., Džeba I.: „Modeliranje konstrukcija prema Eurocode 3“, Građevinski fakultet Sveučilišta u Zagrebu, Zagreb, 2004.
- [6] European standard: „Eurocode 3 – Design of steel structures – Part 1-1: General rules and rules for buildings“, EN 1993-1-1, Brussels, 2005.
- [7] European standard: „Eurocode 3 – Design of steel structures – Part 1-3: General rules – Supplementary rules for cold-formed members and sheeting“, EN 1993-1-3, Brussels, 2005.
- [8] Državni hidrometeorološki zavod
- [9] <https://www.harnois.com>
- [10] <https://www.poljoberza.net>
- [11] [www.kew.org](http://www.kew.org)
- [12] [www.nybg.org](http://www.nybg.org)
- [13] [www.kggreenhouses.com](http://www.kggreenhouses.com)
- [14] [www.rovero.nl](http://www.rovero.nl)

## POPIS SLIKA

Slika 2.1 Palm House [11] .....	4
Slika 2.2 Haupt Conservatory [12] .....	5
Slika 2.3 Staklenik [13].....	6
Slika 2.4 Plastenik [9] .....	7
Slika 2.5 Oblik staklenika [14] .....	9
Slika 2.6 Oblik staklenika (2) [14].....	10
Slika 2.7 Oblik staklenika (3) [13].....	10
Slika 2.8 Oblik staklenika (4) [9].....	11
Slika 2.9 Jednbrodni tip .....	12
Slika 2.10 Jednbrodni tip .....	12
Slika 2.11 Višebrodni tip .....	13
Slika 2.12 Višebrodni tip .....	13
Slika 2.13 Pokrov izrađen od folije [9] .....	18
Slika 2.14 Polikarbonatne ploče [10].....	19
Slika 2.15 Početne dimenzije kvadratnog poprečnog presjeka 1 .....	21
Slika 2.16 Početne dimenzije kvadratnog poprečnog presjeka 2 .....	21
Slika 2.17 Početne dimenzije pravokutnog poprečnog presjeka.....	22
Slika 2.18 Karakteristična brzina vjetra [8] .....	23
Slika 2.19 Karakteristično opterećenje snijega [8] .....	25
Slika 3.1 Ravninska konstrukcija.....	28
Slika 3.2 Diskretizirani model .....	28
Slika 3.3 1D elementi.....	29
Slika 3.4 2D elementi.....	30
Slika 3.5 3D elementi.....	30
Slika 4.1 Materijal okvira .....	39
Slika 4.2 Materijal pokrova.....	40
Slika 4.3 Ravni dizajn krova .....	41
Slika 4.4 Klasični dizajn krova .....	41
Slika 4.5 Poligonalni dizajn krova .....	42
Slika 4.6 Geometrija prvog dizajna.....	43
Slika 4.7 Grede - pravokutni presjek .....	43
Slika 4.8 Grede – kvadratni presjek .....	44
Slika 4.9 Grede – ojačanja .....	44
Slika 4.10 Omreženi model.....	45

Slika 4.11 Oslonci.....	45
Slika 4.12 Opterećenje.....	46
Slika 4.13 Progib.....	46
Slika 4.14 Maksimalno naprezanje.....	47
Slika 4.15 Minimalno naprezanje.....	47
Slika 4.16 Geometrija drugog dizajna.....	48
Slika 4.17 Grede – pravokutni presjek.....	48
Slika 4.18 Grede – kvadratni presjek.....	49
Slika 4.19 Grede – ojačanja.....	49
Slika 4.20 Omreženi model.....	50
Slika 4.21 Oslonci.....	50
Slika 4.22 Opterećenje.....	51
Slika 4.23 Progib.....	52
Slika 4.24 Maksimalno naprezanje.....	52
Slika 4.25 Minimalno naprezanje.....	53
Slika 4.26 Geometrija trećeg dizajna.....	54
Slika 4.27 Grede - pravokutni presjek.....	54
Slika 4.28 Grede – kvadratni presjek.....	55
Slika 4.29 Omreženi model.....	55
Slika 4.30 Oslonci.....	56
Slika 4.31 Opterećenje.....	56
Slika 4.32 Progib.....	57
Slika 4.33 Maksimalno naprezanje.....	57
Slika 4.34 Minimalno naprezanje.....	58
Slika 4.35 Grede za ojačanje okvira.....	60
Slika 4.36 Okvir.....	60
Slika 4.37 Progib.....	61
Slika 4.38 Maksimalno naprezanje.....	61
Slika 4.39 Minimalno naprezanje.....	62
Slika 4.40 Ukupna masa.....	62
Slika 5.1 Površina ograničenja za dvodimenzijnski prostor dizajna.....	65
Slika 5.2 Rezultati optimizacije.....	66
Slika 5.3 Grede pravokutnog presjeka.....	67
Slika 5.4 Grede kvadratnog presjeka.....	68
Slika 5.5 Grede za ojačanje.....	69
Slika 5.6 Progib.....	70
Slika 5.7 Maksimalno naprezanje.....	70

Slika 5.8 Minimalno naprezanje .....	71
Slika 5.9 Konačna masa.....	71

## POPIS TABLICA

Tablica 2.1 Temperature za proizvodnju povrća [10].....	15
Tablica 4.1 Usporedba rezultata.....	58
Tablica 5.1 Konačne dimenzije glavnih pravokutnih greda.....	72
Tablica 5.2 Konačne dimenzije glavnih kvadratnih greda.....	72
Tablica 5.3 Konačne dimenzije pomoćnih kvadratnih greda.....	72

## SAŽETAK

Ovaj diplomski rad pruža uvod u zaštićene prostore i njihovo projektiranje s posebnim naglaskom na dizajn staklenika. Definiran je zadatak rada i postupak definiranja dimenzija prema standardu Eurocode 3. Izvršena je statička analiza i usporedba tri početna dizajna okvira nakon čega je izabran dizajn s najboljim rezultatima. Izabrani dizajn zatim je poboljšan dodavanjem gređa za ojačanje okvira. Nadalje, provedena je optimizacija okvira s ciljem dobivanja manje težine uz zadana ograničenja najvećeg dopuštenog naprezanja. Pritom su kao varijable optimizacije zadane površine profila koje čine čelični okvir. Optimizacija je pružila nove vrijednosti površine nakon čega je provedena konačna statička analiza. Rezultati analize zadovoljili su kriterij čvrstoće i prikazali da je uspješno postignuta manja masa konstrukcije. Iz tog razloga konačne dimenzije profila usvojene su kao optimalni dizajn okvira staklenika.

Ključne riječi: staklenik, poprečni presjek, masa, metoda konačnih elemenata, optimizacija

## ABSTRACT

This master thesis provides an introduction to protected spaces and their design process with special emphasis on greenhouse design. Work task and procedure for defining the dimensions according to the Eurocode 3 standard were defined. Static analysis and comparison of the three initial frame designs was performed, after which the design with the best results was chosen. Chosen design was then improved by adding bars to strengthen the frame. Furthermore, optimization of the frame was carried out with the aim of obtaining lower mass while respecting the limits of the maximum permissible stress. In doing so, profile surfaces that make up the steel frame were set as optimization variables. Optimization provided new surface values and then the final static analysis was performed. Results of the analysis satisfied the strength criteria and demonstrated that a lower mass of the structure was successfully achieved. For this reason, the final profile dimensions were adopted as optimal design of the greenhouse frame.

Key words: greenhouse, cross-section, mass, finite element method, optimization