

# Integracija proizvodnje desalinizirane vode u postojeći kogeneracijski sustav

---

**Pahljina, Luka**

**Master's thesis / Diplomski rad**

**2023**

*Degree Grantor / Ustanova koja je dodijelila akademski / stručni stupanj:* **University of Rijeka, Faculty of Engineering / Sveučilište u Rijeci, Tehnički fakultet**

*Permanent link / Trajna poveznica:* <https://um.nsk.hr/um:nbn:hr:190:899864>

*Rights / Prava:* [Attribution 4.0 International](#)/[Imenovanje 4.0 međunarodna](#)

*Download date / Datum preuzimanja:* **2024-07-19**



*Repository / Repozitorij:*

[Repository of the University of Rijeka, Faculty of Engineering](#)



SVEUČILIŠTE U RIJECI

TEHNIČKI FAKULTET

Diplomski sveučilišni studij strojarstva

Diplomski rad

**INTEGRACIJA PROIZVODNJE DESALINIZIRANE  
VODE U POSTOJEĆI KOGENERACIJSKI SUSTAV**

Rijeka, ožujak 2023.

Luka Pahljina

0069070575

SVEUČILIŠTE U RIJECI

TEHNIČKI FAKULTET

Diplomski sveučilišni studij strojarstva

Diplomski rad

**INTEGRACIJA PROIZVODNJE DESALINIZIRANE VODE U  
POSTOJEĆI KOGENERACIJSKI SUSTAV**

Mentor: Izv. prof. dr. sc. Vladimir Glažar

Rijeka, ožujak 2023.

Luka Pahljina

0069070575

Rijeka, 16. ožujka 2022.

Zavod: **Zavod za termodinamiku i energetiku**  
Predmet: **Termoenergetska postrojenja**  
Grana: **2.11.02 procesno energetska strojarstvo**

## ZADATAK ZA DIPLOMSKI RAD

Pristupnik: **Luka Pahljina (0069070575)**  
Studij: **Diplomski sveučilišni studij strojarstva**  
Modul: **Procesno i energetska strojarstvo**

Zadatak: **Integracija proizvodnje desalinizirane vode u postojeći kogeneracijski sustav / Integration of desalinated water production into the existing cogeneration system**

### Opis zadatka:

U okviru diplomskog rada potrebno je za potrebe procesne industrije izraditi energetska i eksergetsku analizu zadanog kogeneracijskog postrojenja pomoću računalnog modela. Postrojenje će snabdijevati potrošače s 30 MW električne energije, a uz to još s 20 t/h srednjetačne pare (12 bar/250°C) te 40 t/h niskotlačne pare (6 bar/200°C). Parametri ulazne pare su: 40 bar/440°C. U računalnom programu izraditi simulaciju rada za različite režime rada. U sklopu zadatka potrebno je istražiti i opisati sustave za proizvodnju desalinizirane vode te provesti njegovu integraciju u postavljeni kogeneracijski sustav. Integraciju sustava za desalinizaciju provesti na više načina. Usporediti i komentirati dobivene rezultate.

Rad mora biti napisan prema Uputama za pisanje diplomskih / završnih radova koje su objavljene na mrežnim stranicama studija.

Zadatak uručen pristupniku: 21. ožujka 2022.

Mentor:

Izv. prof. dr. sc. Vladimir Glažar

Predsjednik povjerenstva za  
diplomski ispit

Prof. dr. sc. Kristian Lenić

# IZJAVA

*Izjavljujem da sam diplomski rad pod naslovom „Integracija proizvodnje desalinizirane vode u postojeći kogeneracijski sustav“ napisao samostalno, koristeći se stečenim znanjem tijekom studija i navedenom literaturom.*

Rijeka, ožujak 2023.

Luka Pahljina

---

## ZAHVALA

Zahvaljujem mentoru izv. prof. dr. sc. Vladimiru Glažaru na uputama, savjetima i konzultacijama prilikom pisanja ovog rada.

Zahvaljujem se ocu Damiru, majci Svetlani i bratu Ivanu na svemu što su mi pružili tijekom studiranja. Nadam se da ste ponosni. Volim vas.

Zahvaljujem se kolegama sa fakulteta i prijateljima koje sam stekao tijekom studiranja.

## Sadržaj

1. UVOD .....	1
2. KOGENERACIJSKO POSTROJENJE ZA PROIZVODNJU TOPLINSKE I ELEKTRIČNE ENERGIJE .....	3
2.1. Komponente postrojenja .....	6
2.1.1 Generator pare .....	6
2.1.2 Parna turbina .....	8
2.1.3 Parni kondenzator .....	9
2.1.4 Toplinski potrošači .....	10
2.2. Opis računalnog programa Epsilon Professional .....	11
3. METODE DESALINIZACIJE VODE .....	13
3.1. Multiple effect distillation (MED) metoda .....	15
3.2. Multistage flash distillation (MSF) metoda .....	17
3.3. Povratna osmoza <i>Reverse osmosis</i> (RO) metoda .....	21
3.3.1 Otopljeni minerali i plinovi .....	23
3.3.2 Koloidi i suspendirane tvari .....	25
3.3.3 Organski i mikrobnii sadržaj .....	26
4. ENERGETSKA I EKSERGETSKA ISKORISTIVOST KOGENERACIJSKOG POSTROJENJA .....	27
4.1. Matematički model kogeneracijskog postrojenja .....	27
4.2. Usporedba energetske iskoristivosti dvaju postrojenja .....	32
4.3. Usporedba eksergetskih iskoristivosti dvaju postrojenja .....	38
4.4. Utjecaj temperature i tlaka kondenzacije na iskoristivost procesa .....	42
5. INTEGRACIJA PROIZVODNJE DESALINIZIRANE VODE U POSTOJEĆI KOGENERACIJSKI SUSTAV .....	44
5.1. Matematički model MSF-OT sustava .....	44
5.2. MSF postrojenje sa četiri stupnja i njegova integracija u kogeneraciju .....	47
5.3. Modeliranje izoliranog slučaja MSF postrojenja sa 22 stupnja sa parametrima kogeneracije .....	53

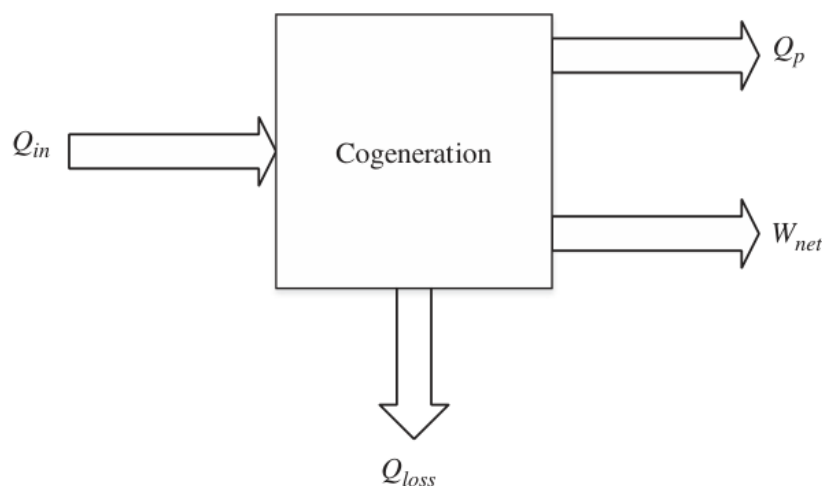
5.4. Ekonomska analiza utrošenog goriva pri integraciji desalinizacijskog sustava.....	55
6. ANALIZA SUSTAVA ZA PROIZVODNJU DESALINIZIRANE VODE U POSTOJEĆI KOGENERACIJSKI SUSTAV .....	59
7. ZAKLJUČAK .....	62
LITERATURA.....	63
POPIS TABLICA.....	65
POPIS SLIKA .....	66
POPIS OZNAKA .....	67
POPIS PRILOGA.....	68
SAŽETAK.....	69
ABSTRACT .....	70



## 1. UVOD

Uobičajena rješenja za proizvodnju električne i toplinske energije za potrebe potrošača su odvojena postrojenja za proizvodnju gore navedenih kao što su parna ili plinska postrojenja za proizvodnju električne energije te kotlovnice za proizvodnju toplinske energije. Ako želimo povećati energetska učinkovitost postrojenja i smanjiti potrošnju goriva potrebno je koristiti kogeneraciju kao kombinaciju proizvodnje električne i toplinske energije koja je potrebna.

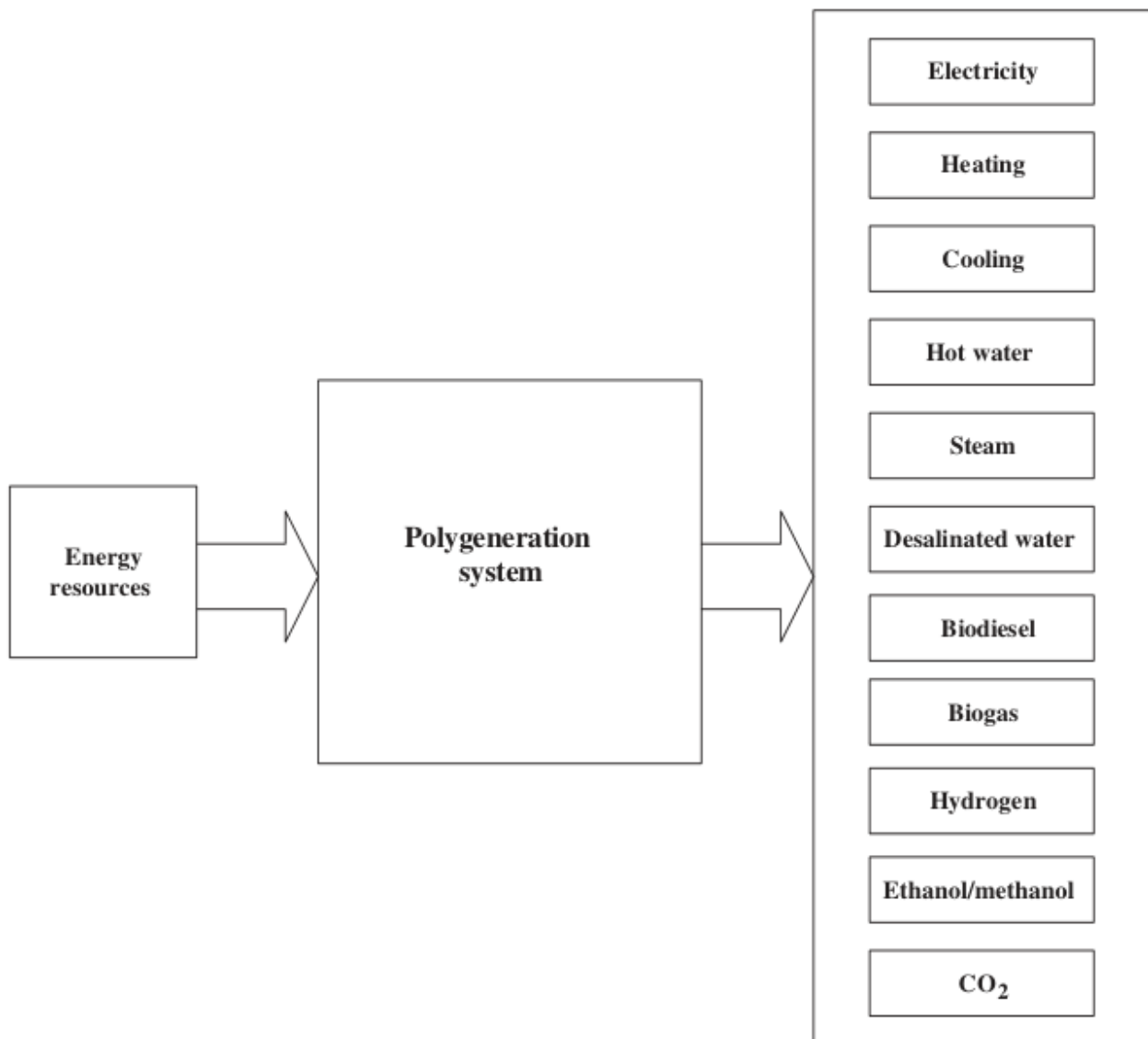
Kogeneracija je istodobna proizvodnja električne i korisne toplinske energije korištenjem primarnog izvora energije [1]. Proizvedena mehanička energija se koristi za pokretanje mehaničke opreme poput kompresora ili električnih generatora dok se proizvedena toplinska energija koristi za grijanje ili hlađenje.



Slika 1: Princip kogeneracije [2]

Slika 1 prikazuje temeljni princip kogeneracije gdje je vidljivo iskorištavanje ulazne toplinske energije za proizvodnju toplinske energije za grijanje te za proizvodnju korisnog rada koji rezultira proizvodnjom električne energije. Zbog temeljnih zakona termodinamike niti jedan sustav nije bez toplinskih gubitaka kako je i vidljivo na slici.

Jedna od najučinkovitijih mjera povećanja energetske učinkovitosti postrojenja je korištenje poligeneracijskih sustava za istovremenu proizvodnju električne energije, toplinske energije za grijanje i hlađenje, desalinizirane vode, biodizela, bioplina i slično. Općenito, poligeneracija podrazumijeva istodobnu proizvodnju više produkata korištenjem primarnog izvora energije.



Slika 2: Princip poligeneracije [2]

Upravo je i cilj ovog rada integracija postojećeg kogeneracijskog postrojenja sa desalinizacijskim postrojenjem, što bi u konačnici i tvorilo jedno poligeneracijsko postrojenje. U nastavku će biti izrađena energetska i eksergetska analiza kogeneracijskog postrojenja. Uz navedene analize, poseban osvrt biti će na analizi dobivenih podataka integriranog desalinizacijskog postrojenja.

## 2. KOGENERACIJSKO POSTROJENJE ZA PROIZVODNJU TOPLINSKE I ELEKTRIČNE ENERGIJE

Mnoge procesne industrije, kao što su kemijska postrojenja, rafinerije nafte i tvornice celuloze i papira, zahtijevaju velike količine procesne topline za operacije kao što su kemijski reaktori, destilacijske kolone, sušilice na paru i druge namjene. Ova toplina, koja se obično koristi u obliku pare, može se generirati pri tipično niskim tlakovima koji se koriste u grijanju, ili se može generirati pri mnogo višem tlaku i prvo proći kroz turbinu za proizvodnju električne energije. U turbini se tlak i temperatura pare snižavaju jer se unutarnja energija pare pretvara u rad. Para nižeg tlaka koja izlazi iz turbine tada se može koristiti za procesnu toplinu.

Veliki kogeneracijski sustavi osiguravaju toplinsku i električnu energije za industrijsko mjesto ili cijeli grad. Uobičajeni tipovi kogeneracijskih postrojenja su:

- Kogeneracijska postrojenja s plinskom turbinom koja koriste otpadnu toplinu dimnih plinova nastalih iz plinske turbine. Gorivo koje se obično koristi je prirodni plin.
- Kogeneracijska postrojenja s parnom turbinom koja koriste sustav grijanja kao parni kondenzator za parnu turbine
- Nuklearne elektrane, slične elektranama s parnim turbinama, mogu koristiti oduzimanja pare u turbinama. Oduzeta para je djelomično ekspanzirana i može se koristiti za toplinske potrošače.
- Postrojenja s gorivnim ćelijama, specifično gorive ćelije s rastaljenim karbonatima kao elektrolitom (*MCFC* ili *Molten Carbonate Fuel Cell*) te gorive ćelije s čvrstim oksidima kao elektrolitom (*SOFC* ili *Solid Oxide Fuel Cell*)
- Postrojenja na biomasu. Biomasa se odnosi na bilo koju biljnu ili životinjsku tvar koju je moguće ponovno upotrijebiti kao izvor topline ili električne energije, poput šećerne trske, biljnih ulja, drva, organskog otpada i ostataka iz prehrambene ili poljoprivredne industrije. Brazil se sada smatra svjetskom referencom u smislu proizvodnje energije iz biomase

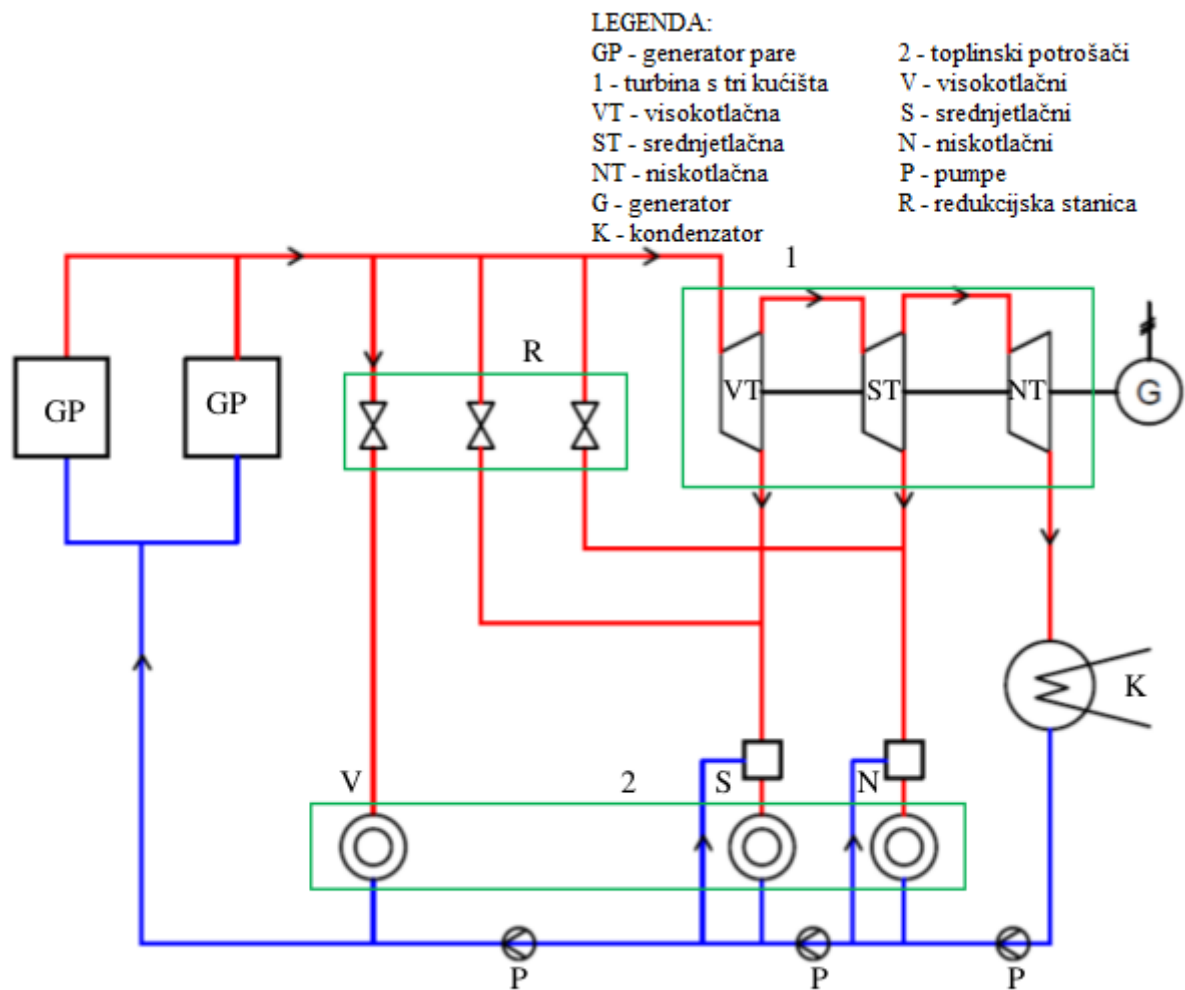
Primjer kogeneracijskog postrojenja na biomasu u Hrvatskoj je BETO Gospić završeno 2021. Snaga elektrane je  $6 \text{ MW}_{\text{el}}$ , od čega će u sustavu poticaja raditi do maksimalnih  $4,96 \text{ MW}_{\text{el}}$ . Projektom je predviđeno da se otpadna toplina koristiti za sušenje drvne biomase [3].

Osim gore navedenih kogeneracijskih postrojenja postoji i mikro kombinirana toplina i energija ili "mikro kogeneracija", takozvani distribuirani izvor energije. Instalacija je obično manja od 5 kW<sub>el</sub> u kući ili malom poduzeću. Umjesto izgaranja goriva samo za zagrijavanje prostora ili vode, energija se osim u toplinu pretvara u električnu energiju. Ta se električna energija može koristiti u kući, poslovnom prostoru ili, ako to dopušta uprava mreže, prodati natrag u elektroenergetsku mrežu.

Mikro kogeneracijske instalacije, u daljnjem tekstu *MicroCHP* (*Micro Combined Heat and Power*), koriste pet osnovnih različitih tehnologija: mikroturbine, motore s unutarnjim izgaranjem, Stirling motore, parne strojeve zatvorenog ciklusa i gorive ćelije. Autor Harrison J. [4] naznačio je da je *MicroCHP* temeljen na Stirlingovim motorima najisplativija od takozvanih tehnologija mikrogeneracije u smanjenju emisija ugljika. Izvješće Ecuity Consultinga [5] u Velikoj Britaniji navodi da je *MicroCHP* najisplativija metoda korištenja plina za proizvodnju energije na domaćoj razini. Međutim, napredak u tehnologiji klipnih motora povećava učinkovitost kogeneracijskih postrojenja, posebno u području bioplina. Budući da se pokazalo da *MicroCHP* i kogeneracija smanjuju emisije, mogli bi igrati veliku ulogu u području smanjenja CO<sub>2</sub> iz zgrada, gdje se više od 14% emisija može smanjiti korištenjem kogeneracija u zgradama. Sveučilište u Cambridgeu [6] izvijestilo je o isplativom prototipu *MicroCHP* parnog stroja koji ima potencijal da bude komercijalno konkurentan u sljedećim desetljećima. Odnedavno se u nekim privatnim domovima sada mogu naći *MicroCHP* postrojenja s gorivnim ćelijama, koja mogu raditi na vodik ili druga goriva kao što su prirodni plin ili LPG. Kada radi na prirodni plin, oslanja se na parni reforming prirodnog plina kako bi se prirodni plin pretvorio u vodik prije upotrebe u gorivnoj ćeliji.

Drugi primjer *MicroCHP-a* je kondenzacijska peć za proizvodnju električne energije na prirodni plin ili propan. Kondenzacijska peć je plinski sustav s prisilnim dovodom zraka sa sekundarnim izmjenjivačem topline koji omogućuje izdvajanje topline iz produkata izgaranja do temperature okoline uz vraćanje topline iz vodene pare. Dimnjak je zamijenjen odvodom vode i odušnikom na bočnoj strani objekta [7].

Na slici 3 prikazana je shema kogeneracijskog postrojenja sa svojim naglašenim najznačajnijim komponentama. Shema je napravljena po uzoru na energanu Rafinerije nafte Rijeka. Postrojenje *Topping 3* u Rafineriji nafte Rijeka proizvedenu paru koristi u svrhe prerađivanja nafte metodom atmosferske destilacije kojom se dobivaju poluproizvodi: suhi plin, UNP, lagani i teški benzin [8].



Slika 3: Shema kogeneracijskog postrojenja [8]

Referentno kogeneracijsko postrojenje sastoji se od dva generatora pare koja proizvode jednaku količinu pare određenog tlaka i temperature. Para na izlazu iz generatora je pregrijana, a dio te pare se odvaja za potrebe visokotlačnog potrošača topline. Preostala para ulazi u parnu turbinu koja se sastoji od tri kućišta čiji su rotori spojeni i povezani s generatorom. Nakon ekspanzije u visokotlačnom kućištu oduzima se dio pare. Ta srednjetačna para se odvaja za potrebe srednjetačnog potrošača topline, dok ostatak pare ekspandira u srednjetačnom kućištu.

Zatim dolazi do još jednog odvajanja, ovog puta niskotlačne pare za potrebe niskotlačnog potrošača topline. Preostala para ekspandira u niskotlačnom kućištu te zatim ulazi u kondenzator gdje se ukapljuje pomoću rashladne vode.

Kako bi se reducirala temperatura na vrijednost koja zadovoljava toplinske potrošače, srednjetačna i niskotlačna para u raspršivačima vode miješa s napojnom vodom iz procesa. Voda iz potrošača, skupa s kondenzatom pumpama se vodi do generatora pare čime se zatvara kružni proces. Bitni dijelovi postrojenja su i redukcijske stanice gdje se para reducira na zadani tlak i temperaturu, za reduciranje tlaka koriste se prigušni ventili dok se temperatura reducira uštrcavanjem vode iz procesa u mlaz pare.

## **2.1. Komponente postrojenja**

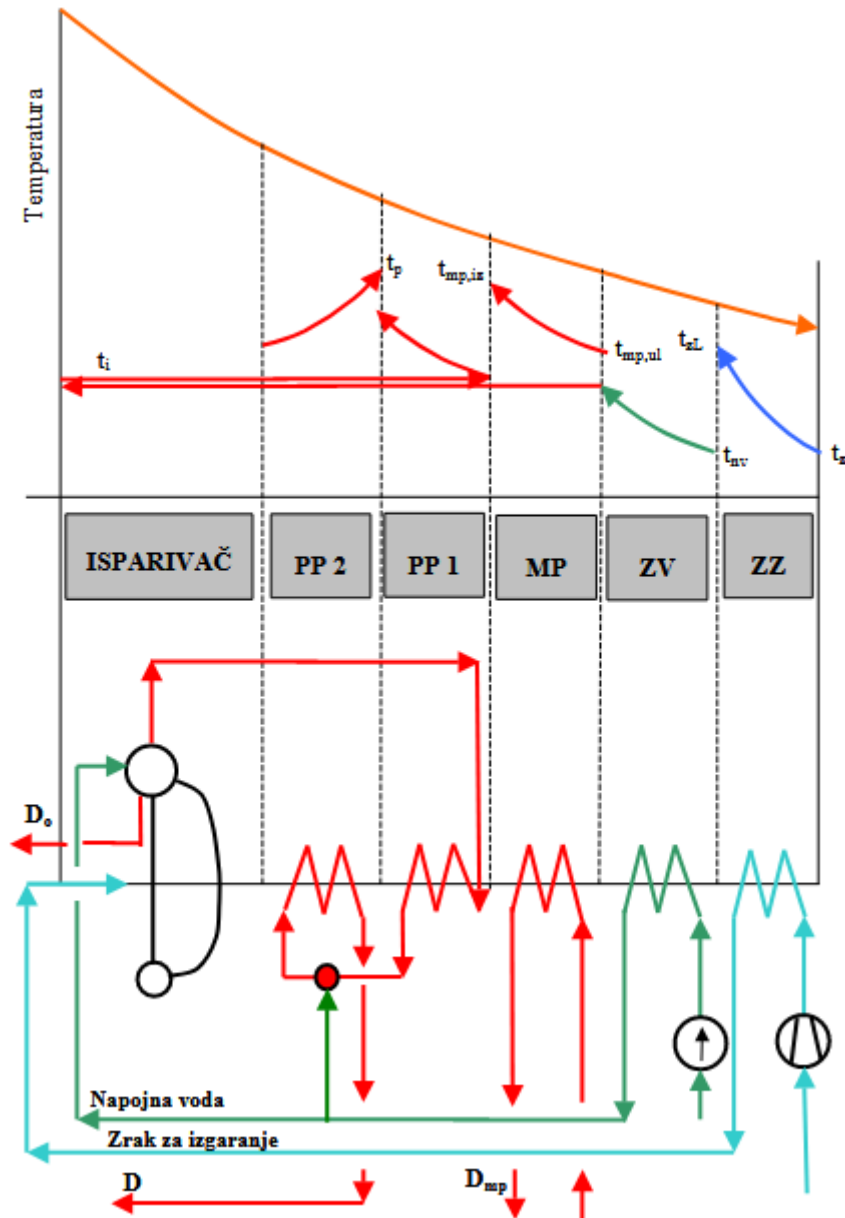
Kogeneracijska postrojenja su izrazito kompleksna postrojenja sa mnogo sustava i dijelova. Neki od primjera koji se mogu detaljno obraditi su kontrolni sustav, sustav za dovod goriva, ispušni sustav dimnih plinova, sustav za rashlađivanje i njihovi brojni dijelovi. U idućim potpoglavljima radi jednostavnosti izdvojene su i detaljno opisane četiri glavne komponente kogeneracijskog postrojenja.

### **2.1.1 Generator pare**

Generator pare energetski je uređaj u kojemu se proizvodi vodena para. Para je određenih parametara tlaka i temperature. Proizvedena para koristi se kao radni fluid za pokretanje turbina ili za prijenos toplinske energije. Za proizvodnju pare koriste se razne vrste goriva.

Glavni sastavni dijelovi svakog generatora pare su: ložište, ogrjevne površine kao što su isparivač, pregrijač pare, međupregrijač pare, ekonomajzer i zagrijač zraka, potom tlačni dijelovi, armatura, sustav za kontrolu i automatsku regulaciju, čelična konstrukcija, ozid i izolacija te pomoćni uređaji.

U ložištu generatora pare kemijska energija goriva pretvara se u toplinsku energiju dimnih plinova. Prijelaz topline na isparivačke cijevi iz ložišta odvija se uglavnom zračenjem. Ložište se dimenzionira ovisno o vrsti goriva, načinu izgaranja i kapacitetu samog goriva.



Slika 4: Razvijena toplinska shema generatora pare [9]

Cijevni izmjenjivači topline koji podnose najveće opterećenje su pregrijač i međupregrijač. Nalaze se blizu izlaska dimnih plinova iz ložišta dok je temperatura dimnih plinova visoka. Prijelaz topline odvija se konvekcijom i zračenjem. Pri kraju dimovodnog kanala nalazi se zagrijač vode za koji su potrebne niže temperature ispušnih dimnih plinova. Posljednja ogrjevna površina u dimovodnom kanalu je zagrijač zraka u kojemu se zrak grije prije ulaska u ložište. Zagrijani zrak se potom miješa s gorivom te dolazi do izgaranja.

### 2.1.2 Parna turbina

Parna turbina je rotacijski stroj u kojem se energija vodene pare visokog tlaka i temperature najprije pretvara u kinetičku energiju strujanja, a potom u mehanički rad, vrtnju rotora. Najčešće se koristi za pogon električnih generatora, pumpi, kompresora, brodskih vijaka i drugog. Kod najjednostavnije se turbine rotor sastoji od vratila s diskom, po obodu kojega su raspoređene aerodinamički oblikovane rotorske lopatice. Ispred rotora smještene su statorske lopatice ili sapnice koje toku pare na ulazu u rotorske lopatice daju povoljan smjer i brzinu. Jedan red statorskih i rotorskih lopatica čini stupanj turbine. Turbina koja ima samo jedan stupanj naziva se jednostupanjaska turbina. Višestupanjaska turbina može imati i do pedesetak stupnjeva. Veći broj stupnjeva podiže iskoristivost turbine jer se postupnom pretvorbom učinkovitije iskorištava energija vodene pare. S obzirom na smjer strujanja pare, turbine se dijele na aksijalne i radijalne.

Kod aksijalnih turbina vodena para struji paralelno s osi vrtnje rotora, a kod radijalnih turbina okomito na os. S obzirom na način rada, parne turbine mogu biti akcijske, reakcijske ili kombinirane. Kod akcijskih turbina promjena tlaka u potpunosti se odvija na statorskim lopaticama. U rotorskim lopaticama tok pare velike brzine mijenja samo smjer, bez promjene tlaka. Djelovanjem impulsa pare na rotorske lopatice ostvaruje se vrtnja rotora i odvođenje korisne snage, pa para izlazi s nižom kinetičkom energijom. Na takvu načelu radi de Lavalova turbina.

Kod reakcijskih turbina ekspanzija se odvija dijelom u statorskim, a dijelom i u rotorskim lopaticama, u kojima se toku pare mijenja smjer, ali istodobno dolazi i do promjene tlaka. Turbina kod koje se od ukupne toplinske energije polovica promjene energije odvija u statorskim, a druga polovica u rotorskim lopaticama se naziva Parsonova turbina.

Kako bi se maksimalno povećala korisnost turbine para ekspandira i pritom vrši rad u nekoliko stupnjeva. Stupnjevi su karakterizirani na način na koji se energija izvlači iz pare, a to mogu biti impulsne i reakcijske turbine. Većina turbina upravo koristi kombinaciju ovih dvaju tipova, pa se uglavnom impulsne koriste pri višim tlakovima, a reakcijske pri nižim.

Na iskoristivost parne turbine najviše utječu unutarnji i vanjski gubici koji se pojavljuju tijekom rada turbine. Pod unutarnje gubitke ubrajaju se:



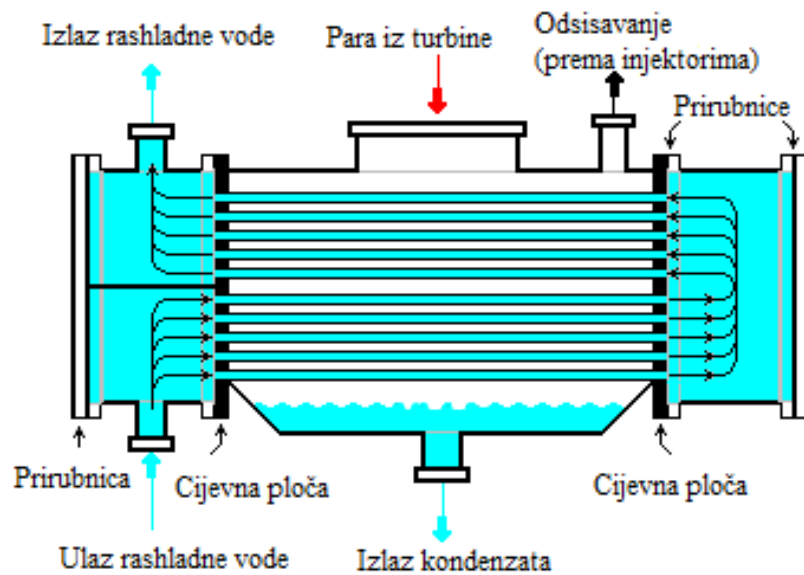
- gubici u sapnicama ili sprovodnom aparatu – posljedica su pojave trenja prilikom strujanja fluida kroz sapnice i provodni kanal, a uzrokuju politropsku ekspanziju
- gubici u lopaticama ili rotorskom vijencu – rezultat su otpora trenja prilikom strujanja pare između lopatica, a očituju se kroz smanjenje izlazne relativne brzine i razliku između stvarne i teoretske kinetičke energije.
- gubici zbog trenja i ventilacije radnog kola – nastaju zbog otpora kojeg stvara disk kola i otpora kojeg proizvodi vijenac kola
- gubici zbog propuštanja pare kroz raspore između pojedinih stupnjeva turbine – posljedica su bježanja pare kroz raspore između rotirajućih i mirujućih dijelova turbine.
- gubitak kinetičke energije na izlazu – kinetička energija na izlazu iz turbine ne može se više iskoristiti [8].

### 2.1.3 Parni kondenzator

Kondenzator pare je izraz kojim se naziva vodom ili zrakom hlađeni izmjenjivač topline ugrađen na povratnoj cijevi pare iz uređaja koji je koriste. On služi da pari odvede toplinu i da ju kondenzira, odnosno da je pretvori u tekuće stanje.

Kondenzator vodene pare se ugrađuje na izlazu parne turbine, parnog stapnog stroja ili na povratu s grijača. Uobičajeno rade na malom podtlaku ili vakuumu. Uglavnom se hlade vodom, bilo slatkom ili morskom, a rjeđe se hlade zrakom, zbog veće cijene uređaja i nemogućnosti postizanja dovoljno niskih tlakova na izlazu parne turbine.

Tlak u kondenzatoru kreće se od 0,02 do 0,08 bar. Da bi stupanj iskorištenja parnoga procesa bio što veći, kondenzacija se mora odvijati pri što nižem tlaku a to prvenstveno ovisi o temperaturi rashladnoga fluida, odnosno o temperaturi okoline.



Slika 5: Parni kondenzator [8]

Brzina izlazne pare iz parne turbine, odnosno na ulazu u kondenzator, kreće se od 50 do 120 m/s, a njena uobičajena vlažnost je 8 do 12 %. Nastoji se da temperatura kondenzata bude što bliže temperaturi izlazne rashladne vode, te da pri tome kondenzat bude što manje pothlađen, kako se u kružnome procesu ne bi ponovno trošila toplina za njegovo grijanja. Za veća i dobro projektirana postrojenja, temperatura pothlađenja kondenzata kreće se od 0,5 do 1 °C.

U kondenzatorima se također vrši sakupljanje raznih povratnih tokova pomoćne pare, što zajedno s glavnim kondenzatom ulaze ponovno u kružni tok procesa. Da bi se u kondenzatoru održao potreban podtlak, iz njega treba neprestano isisavati ne kondenzirajuće plinove kao što su zrak, kisik, ugljikov dioksid koji ulaze zbog propuštanja prirubničkih spojeva, isisavanje plinova te održavanje podtlaka, vrši se parnim izbacivačima ili rotacijskim vakuumskim crpkama.

#### 2.1.4 Toplinski potrošači

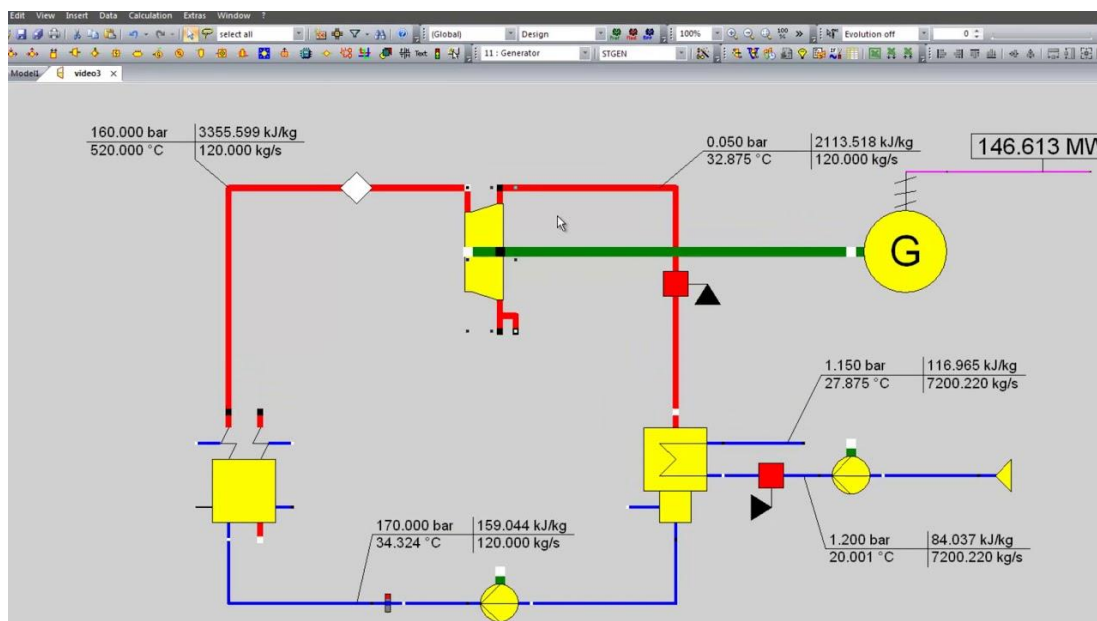
U kogeneracijskim postrojenjima izvedenim za potrebe rafinerijske industrije potrošači toplinske energije najčešće su izvedeni kao izmjenjivači topline u kojima se para koristi za zagrijavanje nafte, plinskog ulja i slično.

## 2.2. Opis računalnog programa Epsilon Professional

*Epsilon Professional* je sveobuhvatan inženjerski softverski paket koji je dizajniran za simulaciju, dizajn i optimizaciju sustava proizvodnje električne energije, grijanja i hlađenja. Program je razvio *STEAG Energy Services GmbH* i naširoko ga koriste inženjeri i znanstvenici u energetskej industriji [10].

Jedna od primarnih značajki *Epsilon Professional-a* je njegova sposobnost modeliranja i simulacije složenih termodinamičkih sustava. Program uključuje širok raspon već izgrađenih modela komponenti za turbine, kompresore, pumpe, izmjenjivače topline i druge ključne komponente. Korisnici mogu konfigurirati ove komponente i povezati ih zajedno kako bi stvorili prilagođene modele sustava. Program također uključuje napredne mogućnosti modeliranja, kao što je mogućnost modeliranja ne idealnih plinova i mješavina tekućina.

*Epsilon Professional* također uključuje paket alata za dizajn i optimizaciju sustava. Korisnici mogu izvoditi parametarske studije kako bi istražili učinke različitih dizajnerskih izbora na performanse sustava. Program uključuje optimizacijske algoritme koji se mogu koristiti za pronalaženje optimalne konfiguracije komponenti sustava za zadani skup ograničenja.



Slika 6: Prikaz korisničkog sučelja *Epsilon Professional* programa [10]

Slika 6 prikazuje jednostavan primjer jednog parnog postrojenja, gdje se detaljno i jasno može vidjeti jednostavnost korisničkog sučelja, detaljno prikazani i objašnjeni dijelovi postrojenja te rezultati dobiveni njihovom simulacijom.

Model se izrađuje "od nule", to jest po principu slaganja i povezivanja pojedinih toplinskih, hidrauličkih, električnih i upravljačkih elemenata te njihovim povezivanjem. Moguće je također učitavanje gotovih sklopova te njihova modifikacija. Iz funkcionalnog modela moguće je dobiti podatke o stanjima radnih i pomoćnih fluida u svakoj pojedinoj točki sustava uključujući tlak, temperaturu, specifičnu entalpiju, maseni protok i mnoge druge. Isto tako moguće je dobiti podatke o prijenosu energije, primjerice izmijenjenu toplinu, mehaničku energiju dobivenu na vratilu turbinskih strojeva ili proizvedenu električnu energiju. Program omogućava i vršenje procesa parametarske optimizacije na način da zadani parametar maksimizira ili minimizira variranjem određenih parametara u zadanim granicama.

Gotovo svi elementi imaju ulazne i izlazne priključke koji se raspoznaju po tome što su ulazni priključci označeni bijelim kvadratom, a izlazni crnim kvadratom. Dvostrukim klikom miša na ulazni/izlazni priključak elementa pokreće se naredba za postavljanje cjevovoda te je element moguće povezati s drugim elementima. Dvostrukim klikom miša na sam element ulazi se u izbornik svojstava elementa u kojemu je moguće zadati sve potrebne karakteristike samog elementa te birati različite načine na koje se proračunom pristupa tom specifičnom elementu. U tome je izborniku također moguće birati između nekoliko unaprijed određenih prikaza elementa što može biti korisno u slučaju potrebe za promjenom rasporeda pojedinih priključka kako bi se spriječilo križanje cjevovoda i postigla veća razina urednosti prikaza. Desnim klikom miša na pojedini element otvara se izbornik u kojemu je moguće izvršiti osnovne manipulacije elementa poput kopiranja, rotiranja, zrcaljenja i slično [11].

### 3. METODE DESALINIZACIJE VODE

Desalinizacija je proces koji oduzima mineralne komponente iz slane vode. Općenitije, desalinizacija se odnosi na uklanjanje soli i minerala iz ciljane tvari. Primjer je desalinizacija tla, što predstavlja problem za poljoprivredu. Slana voda (osobito morska) desalinizira se kako bi se dobila voda prikladna za ljudsku potrošnju ili navodnjavanje. Nusprodukt procesa desalinizacije je slana otopina, odnosno rasol. Većina suvremenog interesa za desalinizaciju usmjerena je na isplativu opskrbu svježom vodom za ljudsku upotrebu. Uz recikliranu otpadnu vodu, to je jedan od rijetkih izvora vode neovisan o oborinama [12].

Zbog potrošnje energije, desalinizacija morske vode općenito je skuplja od slatke vode iz površinskih ili podzemnih voda, recikliranja vode i očuvanja vode. Međutim, ove alternative nisu uvijek dostupne i iscrpljivanje rezervi je kritičan problem u cijelom svijetu. Procesi desalinizacije koriste ili toplinske metode, u slučaju destilacije, ili metode temeljene na membrani, u slučaju povratne osmoze.

Desalinizacija je trenutno skupa u usporedbi s većinom alternativnih izvora vode, a desalinizacijom se zadovoljava samo vrlo mali dio ukupne ljudske potrošnje. Obično je ekonomski praktičan samo za visokovrijednu uporabu, kao što je uporaba u kućanstvu i industriji u sušnim područjima. Međutim, postoji porast desalinizacije za poljoprivrednu upotrebu i gusto naseljena područja kao što su Singapur ili Kalifornija. Najopsežnija upotreba je u Perzijskom zaljevu.

Kogeneracija je proizvodnja viška topline i električne energije iz jednog procesa. Kogeneracija može osigurati iskoristivu toplinu za desalinizaciju u integriranom ili "dvonamjenskom" postrojenju gdje elektrana daje energiju za desalinizaciju. Alternativno, proizvodnja energije u objektu može biti namijenjena za proizvodnju pitke vode ili se višak energije može proizvesti i uključiti u energetska mrežu. Kogeneracija ima različite oblike, a teoretski se može koristiti svaki oblik proizvodnje energije. Međutim, većina postojećih i planiranih kogeneracijskih postrojenja za desalinizaciju kao izvor energije koristi ili fosilna goriva ili nuklearnu energiju. Većina postrojenja nalazi se na Bliskom istoku ili u sjevernoj Africi, koja koriste svoje izvore nafte kako bi nadoknadila ograničene izvore vode. Prednost dvonamjenskih postrojenja je što mogu biti učinkovitiji u potrošnji energije, čineći desalinizaciju održivijom.

Metode desalinizacije koje su najčešće u komercijalnoj upotrebi su:

- Višestruka destilacija ili *Multiple effect distillation (MED)*
- Višestupanjska destilacija „bljeskom“ ili *Multistage flash (MSF)*
- Povratna osmoza ili *Reverse Osmosis (RO)*

*MED* i *MSF* metode su toplinske metode dobivanja pitke ili tehničke vode, što podrazumijeva iskorištavanje topline srednje tlačne ili nisko tlačne pare za proizvodnju. Povratna osmoza je mehanička metoda odsoljavanja koja zahtjeva pretvorbu električne energija, koja se može proizvesti u kogeneraciji, u mehaničku energiju. U radu će se u nastavku upotrebljavati engleski nazivi metoda odnosno njihove kratice.

Postoje tri opće kategorije za modificiranje jednonamjenske proizvodnje električne energije na kogeneracijske i poligeneracijske sustave koji mogu proizvoditi struju, vodu i procesnu paru:

- Integracija s parnim elektranama
- Integracija s plinskim turbinskim postrojenjima ili brodskim motorima
- Integracija s komunalnim industrijskim postrojenjima [2]

U ovom radu posebna pažnja će biti posvećena integraciji parne kogeneracijske elektrane sa *MSF* metodom desalinizacije.

Process	MSF, MVC, MED, MED-TVC	RO	MED-RO, MSF-RO
Size of membrane pore	—	0.1–3.5 nm	0.2–0.6 $\mu\text{m}$
Temperature of feed	60°C–120°C	<45°C	40°C–80°C
Driving force parameter	Concentration and temperature	Pressure and concentration	Concentration and temperature
Main form of energy demand	Thermal	Mechanical	Thermal and mechanical
Energy source	Low-pressure steam, from low-grade heat	Electrical	Low-pressure steam, from low-grade heat and electrical
Quality of desalinated water	Very high TDS <20 ppm	Potable water TDS <500 ppm	High with TDS 20–500 ppm

*MSF, Multistage flash; MVC, mechanical vapor compression; RO, reverse osmosis; TDS, total dissolved solids; TVC, thermal vapor compression.*

*Slika 7: Usporedba komercijalnih metoda odsoljavanja [2]*

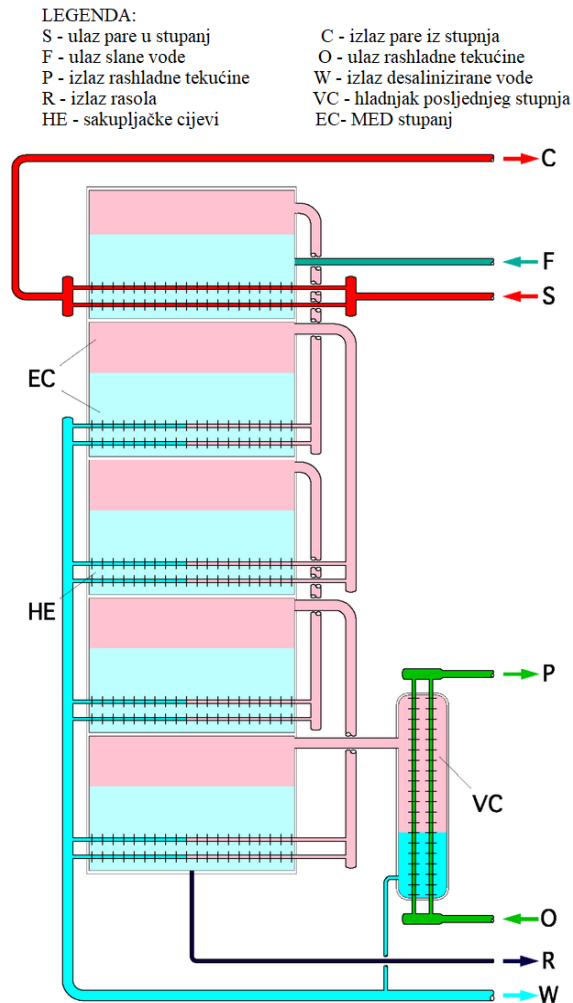
### 3.1. Multiple effect distillation (MED) metoda

U svakom stupnju napojna voda se zagrijava parom u cijevima, obično prskanjem slane vode na cijevi. Dio vode isparava te se nastala para koristi u cijevima u drugom stupnju, gdje se napojna voda ponovno grije i isparava. Svaki stupanj poglavito koristi toplinsku energiju iz prijašnjeg stupnja sa uzastopno manjim tlakovima i temperaturama nakon svakog stupnja.

Što je tanji metal u cijevima i što su tanji slojevi tekućine s obje strane stijenki cijevi, to je prijenos energije iz jednog presjeka u drugi presjek učinkovitiji. Uvođenje više stupnjeva između toplijeg tijela i hladnijeg tijela smanjuje temperaturnu razliku između stupnjeva i uvelike smanjuje prijenos topline po jedinici površine cijevi. Dovedena energija ponovno se koristi više puta da ispari više vode, ali proces traje više vremena. Količina destilirane vode po stupnju izravno je proporcionalna količini prijenosa energije. Ako je transport usporen, može se povećati površina po stupnju, odnosno broj i duljina cijevi, na račun povećanja troškova ugradnje. Slana voda prikupljena na dnu svakog stupnja može se raspršiti po cijevima u sljedećem stupnju, budući da ta voda ima odgovarajuću temperaturu i tlak blizu ili malo iznad radne temperature i tlaka u sljedećem stupnju. Nešto od ove vode će se pretvoriti u paru kada bude ispušteno u sljedeći stupanj pod nižim tlakom od stupnja iz kojeg je došla.

Prvi i zadnji stupanj trebaju vanjsko grijanje odnosno hlađenje. Količina topline odvedene iz posljednjeg stupnja mora biti gotovo jednaka količini topline koja se dovodi u prvi stupanj. Za desalinizaciju morske vode, čak i prvi i najtopliji stupanj obično radi na temperaturi ispod 70-75 °C, kako bi se izbjeglo stvaranje kamenca. Stupnjevi s najnižim tlakom trebaju relativno veću površinu kako bi se postigao isti prijenos energije preko stijenki cijevi. Troškovi postavljanja ove površine ograničavaju korisnost korištenja vrlo niskih tlakova i temperatura u kasnijim stupnjevima. Plinovi otopljeni u napojnoj vodi mogu doprinijeti smanjenju razlika tlakova ako im se dopusti da se akumuliraju u stupnjevima. Vanjska napojna voda mora se dovoditi u prvi stupanj. Cijevi prvog stupnja zagrijavaju se vanjskim izvorom pare ili bilo kojim drugim izvorom topline.

Kondenzat iz svih cijevi u svim stupnjevima mora se ispumpati s odgovarajućih tlakova stupnjeva na tlak okoline. Slana otopina prikupljena na dnu posljednjeg stupnja mora se ispumpati jer ima znatno niži tlak od tlaka okoline.



Slika 8: Prikaz MED metode odsoljavanja [2]

Prednosti *MED* metode su:

- Manja potrošnja energije u usporedbi s drugim termalnim procesima
- Djeluje pri niskim temperaturama ( $< 70\text{ }^{\circ}\text{C}$ ) te niskim koncentracijama ( $< 1,5$ ) kako bi se izbjeglo stvaranje kamenca
- Visoko pouzdan i efikasan princip
- Vrlo niski troškovi održavanja

Nedostatci *MED* metode:

- Proces nije kompatibilan pri višim temperaturama zbog stvaranja kamenca
- Problem stvaranja kamenca sa sobom nosi i povećanu kompleksnost i veći broj dijelova postrojenja [2]



### 3.2. Multistage flash distillation (MSF) metoda

*Multistage flash distillation (MSF)* proces je desalinizacije vode koji destilira morsku vodu isparavanjem dijela vode u paru u više stupnjeva. Navedeni stupnjevi su protusmjerni izmjenjivači topline. Sadašnji objekti *MSF-a* mogu imati čak 30 stupnjeva. *MSF* postrojenja proizvode oko 26% sve desalinizirane vode u svijetu.

Postrojenje ima niz izmjenjivača koji se nazivaju stupnjevi, a svaki sadrži izmjenjivač topline i sakupljač kondenzata. Niz ima hladni kraj i vrući kraj, dok međustupnjevi imaju srednje temperature. Stupnjevi imaju različite tlakove koji odgovaraju vrelištu vode na temperaturama stupnja. Nakon vrućeg dijela nalazi se spremnik koji se naziva grijač rasola.

Kada postrojenje radi u ustaljenom stanju, napojna voda na hladnoj ulaznoj temperaturi teče, ili se pumpa, kroz izmjenjivače topline u stupnjevima i zagrijava se. Kada dosegne grijač rasola, slana voda ima maksimalnu temperaturu koja se naziva i *Top Brine Temperature (TBT)*. U grijaču se dodaje određena količina dodatne topline iz procesa. Nakon grijača voda teče kroz ventile natrag u stupnjeve koji imaju sve niži tlak i temperaturu. Dok teče natrag kroz stupnjeve, voda se sada naziva rasol, kako bi se razlikovala od ulazne slane vode. U svakom stupnju, kako slana voda ulazi, njezina je temperatura iznad vrelišta pri tlaku stupnja, a mali dio slane vode vrije, odnosno "bljesne" u paru čime se smanjuje temperatura dok se ne postigne ravnoteža. Nastala para je malo toplija od napojne vode u izmjenjivaču topline. Para se hladi i kondenzira na cijevima izmjenjivača topline, zagrijavajući tako dovodnu vodu kao što je ranije opisano.

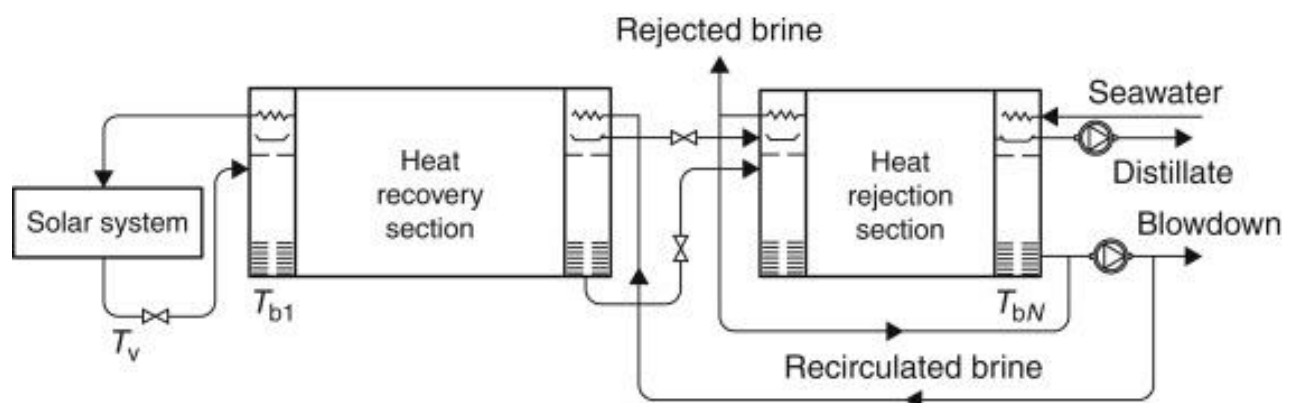
Ukupno isparavanje u svim fazama je do približno 85% vode koja teče kroz sustav, ovisno o rasponu korištenih temperatura. S porastom temperature rastu poteškoće sa stvaranjem kamenca i korozije. Maksimalna temperatura koja bi se mogla postići iznosi 110 – 120 °C, iako za izbjegavanje kamenca mogu biti potrebne temperature ispod 70 °C.

Napojna voda odnosi latentnu toplinu kondenzirane pare, održavajući nisku temperaturu stupnja. Tlak u komori ostaje konstantan jer se stvaraju jednake količine pare kada nova topla slana otopina uđe u stupanj, a para se uklanja dok se kondenzira na cijevima izmjenjivača topline. Ravnoteža je stabilna, jer ako se u nekom trenutku stvori više pare, tlak raste i to smanjuje isparavanje i povećava kondenzaciju.

U završnoj fazi rasol i kondenzat imaju temperaturu blizu ulazne temperature. Zatim se rasol i kondenzat ispumpavaju s niskog tlaka u stupnju na tlak okoline. Slana otopina i kondenzat još uvijek nose malu količinu topline koja se gubi iz sustava kada se ispuštaju. Toplina koja je dodana u grijač nadoknađuje ovaj gubitak. Toplina koja se dodaje u grijaču slane vode obično dolazi u obliku vruće pare iz industrijskog procesa smještenog zajedno s postrojenjem za desalinizaciju.

Razlog zašto se dopušta da se isparavanje odvija u više stupnjeva, a ne u jednom stupnju pri najnižem tlaku i temperaturi, je taj što bi se u jednom stupnju napojna voda zagrijala samo do među-temperature između ulazne temperature i grijača te se većina pare ne bi ni kondenzirala i ne bi se postigla najmanja temperatura i tlak. Budući da hladnija slana voda koja ulazi u proces teče u suprotnom smjeru sa slanom otpadnom vodom/destiliranom vodom, relativno malo toplinske energije odlazi u odvod — većinu topline preuzima hladnija slana voda koja teče prema grijaču i energija se reciklira.

*MSF* postrojenja, osobito velika, često su uparena s elektranama u kogeneracijskoj konfiguraciji. Otpadna topline iz elektrane koristi se za zagrijavanje morske vode, a istovremeno osigurava hlađenje elektrane. To smanjuje potrebnu energiju za pola do dvije trećine, što drastično mijenja ekonomiju postrojenja, budući da je energija daleko najveći operativni trošak *MSF* postrojenja. Reverzna osmoza, glavni konkurent *MSF* destilacije, zahtijeva više prijašnjeg tretmana morske vode i više održavanja, kao i energiju u obliku rada (električna energija, mehanička snaga) za razliku od jeftinije otpadne topline [13].



Slika 9: Prikaz operativnog principa *MSF* metode putem solarnog grijanja i recirkulacijom rasola [13]

Praktični ciklus koji predstavlja *MSF* proces prikazan je na slici 9. Sustav je podijeljen na sekcije za povrat i odvod topline. Morska voda se dovodi kroz odjeljak za odvod topline, koji odbacuje toplinsku energiju iz postrojenja i ispušta proizvod i slanu vodu na najnižoj mogućoj temperaturi. Slana voda se zatim miješa s velikom masom vode, koja cirkulira oko postrojenja. Ova voda zatim prolazi kroz niz izmjenjivača topline kako bi povisila svoju temperaturu. Voda zatim ulazi u niz solarnih kolektora ili u konvencionalni grijač slane vode kako bi podigla svoju temperaturu gotovo do temperature zasićenja pri maksimalnom tlaku sustava. Voda zatim ulazi u prvi stupanj kroz otvor i pritom se smanjuje njezin tlak. Budući da je voda bila na temperaturi zasićenja za viši tlak, postaje pregrijana i pretvara se u paru.

Proizvedena para prolazi kroz žičanu mrežu (odmagljivač) kako bi se uklonile sve kapljice slane vode, a zatim u izmjenjivač topline, gdje se kondenzira i kaplje u posudu za destilat. Ovaj se proces ponavlja kroz postrojenje jer i slana otopina i tokovi destilata „bljeskaju“ dok ulaze u sljedeće stupnjeve koji su pri nižim tlakovima. Učinkovitost *MSF* postrojenja se očituje u omjeru učinkovitosti, odnosno *PR* (*Performance Ratio*). U *MSF-u* broj stupnjeva nije čvrsto vezan za *PR* koji se zahtijeva od postrojenja. U praksi, minimum mora biti malo veći od *PR*, dok je maksimum nametnut povišenjem vrelišta. Minimalni pad temperature među stupnjevima mora premašiti povišenje vrelišta da bi se isparavanje dogodilo konačnom brzinom. To je korisno jer, kako se broj stupnjeva povećava, razlika u krajnjoj temperaturi preko izmjenjivača topline se povećava i stoga je potrebna manja površina za prijenos topline.

Posljednjih godina postoji tendencija prelaska s *MSF* desalinizacije na *MED* sustave, iako je *MSF* postrojenje još uvijek dominantan proces toplinske desalinizacije. *MSF* proces s cirkulacijom slane vode (*Brine Circulation*) nudi kontrolu temperature dovodne morske vode, što je značajna prednost koja mu omogućuje dominaciju na tržištu termalne desalinizacije, dok se jednoprolazna višefazna destilacija, odnosno *Once – Through MultiStage Flash (OT-MSF)* koristi u ograničenom opsegu zbog nedostatka ove značajke. Postoji nekoliko glavnih razlika između konfiguracija *OT-MSF-a* i *MSF-a* s cirkulacijom slane vode:

- *OT-MSF* desalinizacijski sustav zahtijeva veću opremu za kemijsku obradu materijala jer je brzina protoka ulazne morske vode oko četiri puta veća od one za konfiguraciju *MSF* desalinizacije s cirkulacijom slane vode.

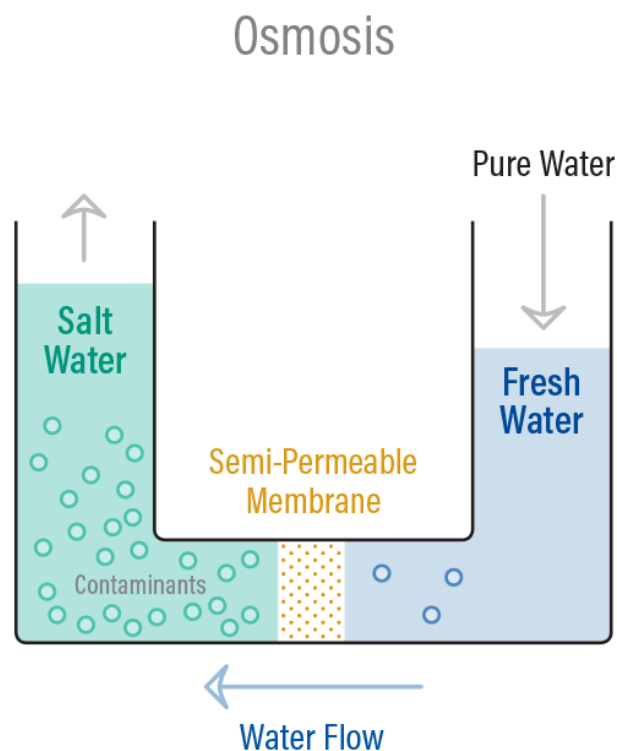
- Temperatura dovodne morske vode ne može se kontrolirati u *OT-MSF* sustavu, dok se u *MSF* sustavu s cirkulacijom slane vode to događa u dijelu za odvod topline. Ovo se može smatrati glavnim faktorom koji ograničava upotrebu *OT-MSF* sustava. Drugim riječima, kada temperatura morske vode na ulazu padne na 5–15°C u zimskoj sezoni, rad *OT-MSF* sustava suočava se s problemom jer se volumen zadnjeg stupnja mora drastično povećati kako bi se odgovorilo na povećanje specifičnog volumena pare stvorene na relativno nižoj temperaturi. Shodno tome, *OT-MSF* sustav trebao bi biti prikladniji za ekvatorijalne regije, gdje je temperatura morske vode gotovo konstantna tijekom cijele godine (oko 25°C).
- Broj pumpi za *MSF* sustav s cirkulacijom slane vode je veći nego za *OT-MSF* konfiguraciju. Pumpe za napojnu vodu, slanu vodu, slatku vodu i kemikalije uobičajene su u obje konfiguracije, ali u *MSF* sustavu za cirkulaciju slane vode potrebne su dodatne pumpe za recikliranje slane vode i dovod morske i rashladne vode. Zabilježeno je da dodatne pumpe u *MSF* sustavu s cirkulacijom slane vode dovode do 10%–30% veće potrošnje električne energije u usporedbi s *MSF-OT* sustavom.
- Budući da je koncentracija soli u reciklažnom toku slane vode viša od koncentracije ulazne morske vode, rizik od stvaranja kamenca u cirkulaciji slane vode je veći za *MSF* sustav nego za *OT-MSF* sustav. Kao rezultat toga, brzina doziranja protiv kamenca i učestalost kiselog čišćenja kondenzatorskih cijevi u *MSF* sustavu za desalinizaciju s cirkulacijom slane vode puno su veći nego u *OT-MSF* sustavu [14].

Uz gore navedene razlike između *MSF* desalinizacijskih sustava s jednokratnim protokom i *MSF* cirkulacijom, omjer performansi (omjer masenog protoka slatke vode i masenog protoka vanjske opskrbe parom) gotovo je isti za ove dvije konfiguracije. Također, kapacitet proizvodnje slatke vode i specifično područje prijenosa topline u te dvije konfiguracije su slični.

### 3.3. Povratna osmoza *Reverse osmosis (RO)* metoda

Osmoza je prirodna pojava i jedan od najvažnijih procesa u prirodi. To je proces u kojem će slabija slana otopina težiti prijeći u jaku slanu otopinu. Primjeri osmoze su kad korijenje biljke apsorbira vodu iz tla, a naši bubrezi apsorbiraju vodu iz naše krvi.

Polupropusna membrana je membrana koja će omogućiti prolaz nekim atomima ili molekulama, ali ne i drugima. Jednostavan primjer su mrežasta vrata. Omogućuje prolaz molekulama zraka, ali ne i štetocinama ili bilo čemu većem od rupa na vratima. Drugi primjer je Gore-tex odjevna tkanina koja sadrži iznimno tanak plastični film u koji su urezane milijarde malih pora. Pore su dovoljno velike da propuste vodenu paru, ali dovoljno male da spriječe prolazak tekuće vode. Na slici 10 je dijagram koji opisuje proces osmoze.

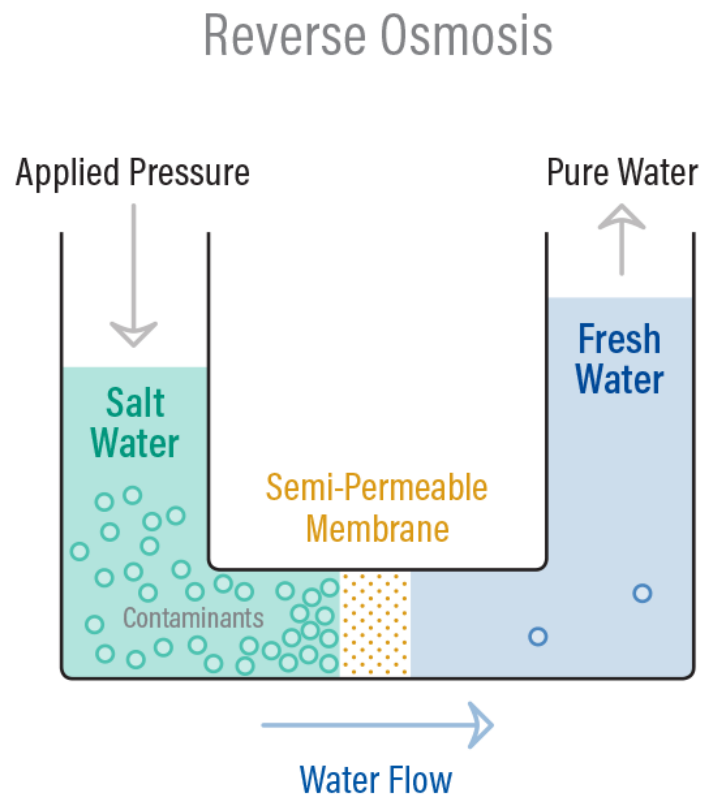


Slika 10: Prikaz procesa osmoze [15]

Dok se osmoza odvija prirodno bez potrebe za energijom, da bi se preokrenuo proces osmoze, mora se primijeniti energija na slaniju otopinu. Membrana za reverznu osmozu je polupropusna membrana koja dopušta prolaz molekulama vode, ali ne i većini otopljenih soli, organskih tvari, bakterija i patogena. Međutim, potrebno je 'progurati' vodu kroz membranu

reverzne osmoze primjenom pritiska koji je veći od prirodnog osmotskog tlaka kako bi se desalinizirala voda u procesu, dopuštajući čistoj vodi da prođe dok zadržava većinu zagađivača.

Na slici 11 je dijagram koji opisuje proces reverzne osmoze. Kada se na koncentriranu otopinu primijeni pritisak, molekule vode prolaze kroz polupropusnu membranu i onečišćenja se ne propuštaju.



Slika 11: Prikaz procesa obrnute osmoze (RO) [15]

Reverzna osmoza radi korištenjem visokotlačne pumpe za povećanje tlaka na slanoj strani RO i potiskuje vodu preko polupropusne RO membrane, ostavljajući gotovo sve otopljene soli u otpadnom toku. Količina potrebnog tlaka ovisi o koncentraciji soli u napojnoj vodi. Što je napojna voda koncentriranija, to je potreban veći pritisak da se prevlada osmotski tlak.

Kako napojna voda ulazi u *RO* membranu pod tlakom (dovoljan tlak da savlada osmotski tlak), molekule vode prolaze kroz polupropusnu membranu, a soli i drugi kontaminanti ne smiju proći te se ispuštaju kroz otpadni tok (također poznat kao tok koncentrata ili slane vode), koji ide u odvod ili se može vratiti u opskrbu napojnom vodom u nekim okolnostima kako bi se reciklirao kroz *RO* sustav radi uštede vode. Voda koja prolazi kroz *RO* membranu naziva se permeat ili proizvodna voda. Postotak uklonjenih soli u permeatu iznosi između 95 % - 99% [16].

Sastojci sadržani u izvorskoj vodi koja se koristi za desalinizaciju mogu se klasificirati u četiri glavne skupine:

- otopljeni minerali i plinovi;
- koloidi i suspendirane krutine;
- organske čestice;
- mikroorganizmi

Svaka od ovih skupina sastojaka u morskoj vodi i slanoj vodi, kao i njihovo odbacivanje *RO* membranama raspravlja se u nastavku:

### 3.3.1 Otopljeni minerali i plinovi

Primarna svrha *RO* desalinizacije je uklanjanje otopljenih minerala (soli) sadržanih u izvorskoj vodi. Kao što je prethodno navedeno, često korištena mjera sadržaja otopljenog minerala je koncentracija ukupnih otopljenih čvrstih tvari (*total dissolved solids* ili *TDS*). Ovaj parametar obuhvaća sve ione u izvorskoj vodi, uključujući natrij, kalij, brom, bor, kalcij, magnezij, klor, sulfate, bikarbonate, nitrate, metale itd.

Parametar miligram po litri (mg/L) označava omjer težine iona i volumena otopine. Oznaka miliekvivalent po litri (meq/L) odražava sposobnost iona da međusobno reagiraju. Atomska ili formulska težina iona podijeljena s njegovom valencijom (broj +/- naboja) naziva se ekvivalentna težina (eq) ovog iona. 1000-ti dio ove težine naziva se miliekvivalent (meq).

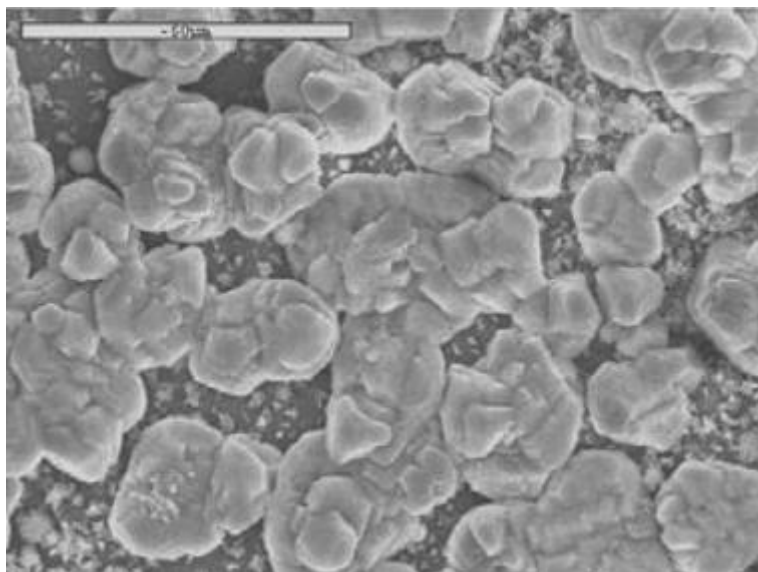
Glavni razlog zašto se koncentracija *TDS* često mjeri u meq/L, umjesto samo u mg/L jest zbog provjere točnosti mjerenja *TDS* koncentracije vode za koju se izvršava analiza. Kada se zbroje, meq/L koncentracije kationa (pozitivno nabijeni ioni) sadržani u vodi trebali bi približno biti jednaki ukupnim koncentracijama meq/L aniona (negativno nabijenih iona) u otopini. Ove dvije vrijednosti obično nisu točno jednake budući da su u vodi prisutni i drugi ioni. Ako razlika između ukupnog sadržaja aniona i kationa prelazi 5 do 10 %, točnost laboratorijske analize nije odgovarajuća ili su u vodi prisutni ioni koji možda nisu prijavljeni ili ih obično ne sadrži izvorska voda.

*TDS* izvorske vode je najvažniji parametar kvalitete vode u *RO* desalinizaciji zbog dva glavna razloga. Ovaj parametar je glavni čimbenik u određivanju tlaka napojne vode. Stoga, on je glavni parametar u određivanju energije potrebne za proizvodnju odsoljene vode. Svakih 100 mg/L *TDS-a* u izvorskoj vodi stvara približno 1 psi (0,07 bara) osmotskog tlaka koji će biti potrebno savladati. Na primjer, morska voda koja sadrži 35 000 mg/L *TDS-a* stvorit će približno 350 psi (24,5 bara) osmotskog tlaka. Osim toga, koncentracija *TDS-a* u izvorskoj vodi ključni je čimbenik za određivanje očekivane kvalitete vode u proizvodu budući da *RO* membrane odbijaju određeni postotak *TDS-a* napojne vode.

Svi minerali sadržani u slanoj izvorskoj vodi koncentrirani su tijekom procesa membranskog odvajanja soli. Kako njihova koncentracija raste tijekom procesa desalinizacije, ioni kalcija, magnezija, barija, stroncija, sulfata i karbonata mogu stvoriti slabo topljive soli koje bi se mogle istaložiti na površini *RO* membrane. Kamenac koji se oblikuje tijekom desalinizacije su naslage kalcijeva karbonata, kalcijeva sulfata i sličnih soli.

Morska i slana voda često sadrže razne otopljene plinove. Najčešći plinovi su kisik, ugljikov dioksid, vodikov sulfid i amonijak. Svi gore navedeni plinovi prolaze kroz *RO* membrane i stoga desalinizacija obično nije prikladna tehnologija za otplinjavanje slane i morske vode za proizvodnju pitke vode. Oceanska morska voda i desalinizirana voda koja potječe iz nje obično je prezasićena otopljenim kisikom, odnosno *Dilute Oxygen (DO)*. Koncentracija *DO* u ovim vodama obično varira između 5 i 8 mg/L. Za usporedbu, većina boćatih voda koje potječu iz podzemnih izvora ima vrlo malen sadržaj *DO* (0,5 mg/L ili manje). Zbog visokog sadržaja kisika, morska voda ne sadrži vodikov sulfid. Međutim, ovaj se plin često susreće u izvorskim vodama iz dubokih slanih voda.





Slika 12: Prikaz nakupine kamenca na RO membrani [16]

### 3.3.2 Koloidi i suspendirane tvari

Koloidne nečistoće su anorganski i organski spojevi koji prirodno postoje u suspenziji i mogu se koncentrirati postupkom separacije *RO* i istaložiti na površini membrane uzrokujući time pad produktivnosti *RO* membrane tijekom vremena. Koloidne čvrste tvari imaju veličinu čestica od 0,001 do 1  $\mu\text{m}$ . Dva najčešća krivca ove vrste onečišćenja su koloidni silicij i željezo. Tipično, morska voda prikupljena putem otvorenog oceana ne sadrži značajne količine željeza i silicija u koloidnom obliku i ova vrsta onečišćenja obično ne predstavlja izazov u sustavima koji koriste morsku vodu za desalinizaciju. Stabilnost koloida se smanjuje s povećanjem izvora saliniteta vode. Tipičan uzorak morske vode ima koncentraciju *TDS* u rasponu od 30,000 do 45,000 mg/L te bi sadržavao silicijev dioksid i željezo u otopljenom i istaloženom obliku, a ne u koloidnom obliku. Usporedbe radi, bočata voda može sadržavati velike količine koloidnog silicija i željeza.

Najčešći organski koloidni zagađivači su ulja i masti te ugljikovodici na bazi naftnih proizvoda. Takvi spojevi nisu prirodno sadržani u morskoj vodi otvorenog oceana. Njihova pojava ukazuje da je zahvat slane vode pod utjecajem kojeg je uradio čovjek – obično istovar iz uređaja za pročišćavanje, iz oborinskih odvoda koji prikupljaju površinsko otjecanje iz urbanih područja ili od ispuštanja otpada, istjecanja ulja s brodova u lučkim područjima ili spremnicima za ulje. Čak i u vrlo malim količinama (0,02 mg/L ili više) ulje i mast može uzrokovati ubrzano onečišćenje *RO* membrana.

Suspendirane krute tvari su organske i anorganske čestice sadržane u izvornoj vodi kao što su fine krhotine, plankton, krš i mulj, koji ne mogu proći kroz *RO* membrane. Sve suspendirane krutine koje se prirodno pojavljuju u netopljivom obliku, ako se ne uklone prethodnom obradom, bi prošle duž površine membrane i izašle s permeatom ili bi se zadržale na površini membrane gdje bi se akumulirale i time smanjile produktivnost membrane tijekom vremena.

### 3.3.3 Organski i mikrobnii sadržaj

Prirodna organska tvar obično se nalazi u površinskim slanim vodama (bočatim ili otvorenim oceanskim vodama) i uključuje spojeve koje proizvode prirodno raspadajuće alge i ostala vodena vegetacija i fauna tj. proteini, ugljikohidrati, ulja, pigmenti, kiseline. Visok sadržaj organske tvari u izvornoj vodi koja se koristi za proizvodnju pitke vode je nepoželjna jer uzrokuje diskoloraciju vode, oblike kancerogenih nusproizvoda dezinfekcije kada se dezinficiraju klorom i rezultira rastom koncentracije teških metala, što zauzvrat uzrokuje ubrzano onečišćenje membrane.

Većina organskih tvari u morskoj vodi i površinskoj bočatoj vodi sastoji se od spojeva relativno velike molekularne težine i stoga ih potpuno odbija *RO* membrana. Huminske kiseline u svom prirodnom stanju nisu izvor hrane za većinu vodenih organizama. Međutim, kada se oksidiraju klorom ili drugim oksidansima, huminske kiseline mogu lako postati biorazgradive i služe kao izvor hrane za vodene bakterije koje rastu na površini *RO* membrane. Učestalo kloriranje vode radi više problema zbog nakupina organske tvari nego što rješava problem.

Mikrobne nečistoće su vodeni mikroorganizmi i organski spojevi koje oni izlučuju (tj. ekstracelularni polisaharidi, proteini i lipidi) koji se talože na *RO* površini membrane. Fenomen nakupljanja vodenih organizama i njihov proizvod metabolizma na površini membrane poznato je kao biološko obraštanje. Biofilm formiran na površini membrane pridonosi dodatnom otporu na osmotski tlak koji treba savladati kako bi se održala stabilna proizvodnja svježe vode pomoću membranskih elemenata [16].

## 4. ENERGETSKA I EKSERGETSKA ISKORISTIVOST KOGENERACIJSKOG POSTROJENJA

Za modeliranje postrojenja korišten je program Epsilon Professional, program osmišljen za modeliranje, simuliranje, optimizaciju i analizu termoenergetskih postrojenja. Pomoću zadanih parametara biti će moguće izračunati i usporediti energetske i eksergetske učinkovitosti dvaju postrojenja.

Računalni program koristi poznate matematičke izraze za matematičko modeliranje toplinskih pojava. Svi se izrazi temelje na osnovnim zakonima očuvanja mase, energije i količine gibanja. S obzirom na činjenicu da je moguća pojava većeg broja nepoznanica u odnosu na broj postavljenih jednadžbi, sustavi jednadžbi postaju analitički nerješivi te se rješavanju mora pristupiti numeričkim metodama. Matematički se model rješava iterativnim postupkom korištenjem računarske metode Newton-Raphson. Newton-Raphson-ov algoritam je prilično jednostavna računarska metoda koja ima zadovoljavajuća svojstva stabilnosti i brzine konvergencije, a služi za aproksimaciju nultočke nelinearne matematičke funkcije definirane na domeni realnih brojeva [11].

### 4.1. Matematički model kogeneracijskog postrojenja

U toplinskoj turbini, odnosno u njihovim visokotlačnim, srednjotlačnim i niskotlačnim kućištima dolazi do ekspanzije pare. Za izračun specifičnog dobivenog rada, odnosno snage u turbini potrebno je uzeti mehaničke gubitke poput gubitaka u ležajevima, reduktoru i slično. Dobiveni rad se računa prema izrazu:

$$W = \Delta h \cdot \eta_m \quad (4.1)$$

gdje je :

$W$  – specifični dobiveni rad

$\Delta h$  – razlika entalpije

$\eta_m$  – mehanička iskoristivost turbine

Specifični dobiveni radovi u visokotlačnom, srednjetačnom te niskotlačnom kućištu u sljedećim izrazima označeni su sa brojevima 1,2,3 i time glase:

$$W_1 = (h_1 - h_2) \cdot \eta_m \quad (4.2)$$

$$W_2 = (h_2 - h_3) \cdot \eta_m \quad (4.3)$$

$$W_3 = (h_3 - h_4) \cdot \eta_m \quad (4.4)$$

Ukupno dobiveni rad specifični rad iznosi:

$$W = W_1 + W_2 + W_3 \quad (4.5)$$

Proizvedena snaga u turbinama moguća je uz znanje masenih protoka pare kroz turbine. Izraz za količinu pare na ulazu u turbinu glasi:

$$\dot{m}_1 = \dot{m}_2 + \dot{m}_3 + \dot{m}_4 \quad (4.6)$$

gdje je:

$\dot{m}_1$  - maseni protok na ulazu u visokotlačnu turbinu

$\dot{m}_2$  - maseni protok na izlazu visokotlačne turbine

$\dot{m}_3$  - maseni protok na izlazu iz srednjetačne turbine

$\dot{m}_4$  - maseni protok na izlazu iz niskotlačne turbine

Proizvedene snage u visokotlačnom, srednjetačnom te niskotlačnom kućištu u sljedećim izrazima označeni su sa brojevima 1,2,3 i time glase:

$$P_1 = \dot{m}_1 \cdot W_1 \quad (4.7)$$

$$P_2 = (\dot{m}_1 - \dot{m}_2) \cdot W_1 \quad (4.8)$$

$$P_3 = \dot{m}_4 \cdot W_3 \quad (4.9)$$

Izraz za ukupnu dobivenu snagu kogeneracijskog postrojenja glasi:

$$P_{uk} = P_1 + P_2 + P_3 \quad (4.10)$$

Prolaskom kroz kondenzator zasićena para se ukapljuje u kondenzatoru pri konstantnoj temperaturi te se dalje pumpa na odgovarajući tlak. Za ukapljivanje zasićene pare koristi se rashladna voda koja se strujanjem kroz cijevi kondenzatora zagrijava. Ovisno o temperaturi rashladne vode mijenja se i maseni protok vode i potrebna snaga za pogon pumpe.

Količina topline koja se predaje rashladnoj vodi računa se preko izraza:

$$Q_k = \dot{m}_4 \cdot (h_4 - h_5) \quad (4.11)$$

gdje je:

$Q_k$  - toplina predana rashladnoj vodi

$\dot{m}_4$  - maseni protok pare kroz kondenzator

$h_4$  - entalpija pare na ulazu u kondenzator

$h_5$  - entalpija vrele kapljevine na izlazu iz kondenzatora

dok se maseni protok rashladne vode dobije preko izraza:

$$\dot{M}_w = \frac{Q_k}{c_p \cdot \Delta t_w} \quad (4.12)$$

Postrojenje sadrži dva generatora pare koja proizvode jednaku količinu pregrijane pare. Kako bi se proizvela pregrijana para generatoru pare je potrebna određena količina toplinske energije.

Količina topline koja se dovodi generatoru pare može se dobiti izrazom:

$$Q = \dot{m} \cdot (h_1 - h_{13}) \quad (4.13)$$

Dovedena toplina generatoru pare iskorištava se za zagrijavanje napojne vode do stanja vrele kapljevine, za isparivanje vrele kapljevine do suhozasićene pare te za pregrijavanje suhozasićene pare do stanja pregrijane pare.

Sukladno gore navedenom izraz za potrebnu toplinu za zagrijavanje napojne vode glasi:

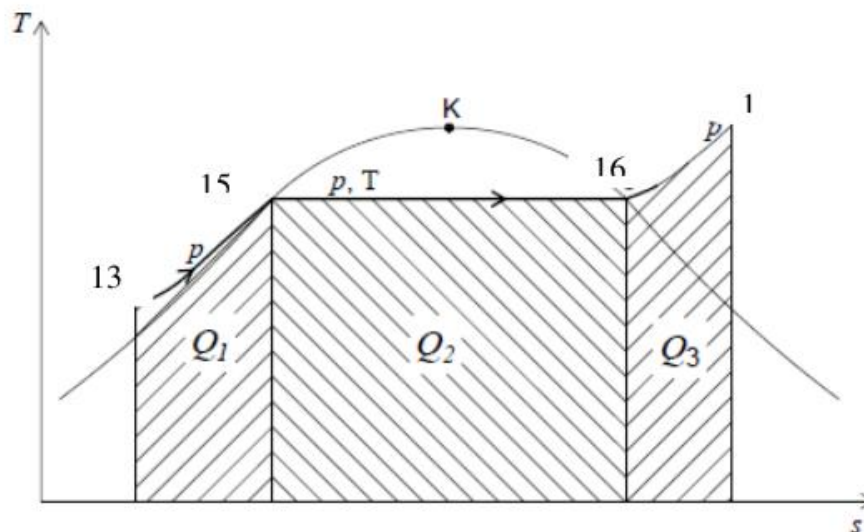
$$Q_1 = \dot{m} \cdot (h_{15} - h_{13}) \quad (4.14)$$

Potrebna toplina za isparivanje kapljevine glasi:

$$Q_2 = \dot{m} \cdot (h_{16} - h_{15}) \quad (4.15)$$

Potrebna toplina za pregrijavanje pare iznosi:

$$Q_3 = \dot{m} \cdot (h_1 - h_{16}) \quad (4.16)$$



Slika 13: T-s dijagram procesa u generatoru pare [8]

Na slici 13 vidljivo je da se toplina koja se dovodi u generator pare najviše troši za isparivanje vrele kapljevine do stanja suhozasićene pare.

Za potrebe niskotlačnog potrošača potrebno je proizvesti paru određenog tlaka i temperature. Prilikom odvajanja iz turbine, niskotlačna para ima odgovarajući tlak ali ne i temperaturu. Kako bi se para ohladila na potrebnu temperaturu u postrojenje se uvode raspršivači vode u kojima dolazi do miješanja pare i vode iz procesa.

Temperatura vode koja se dovodi u raspršivač vode iznosi:

$$t_8 = \frac{\dot{m}_4 \cdot t_6 + \dot{m}_3 \cdot t_7}{\dot{m}_4 + \dot{m}_3} \quad (4.17)$$

Količina vode koju je potrebno dodati jest:

$$\dot{m}_1 = \frac{\dot{m}_3}{m_p} - \dot{m}_3 \quad (4.18)$$

Gdje je  $m_p$  maseni udio pare u smjesi vode i pare prilikom miješanja:

$$m_p = \frac{h'_3 - h_8}{h_3 - h_8} \quad (4.19)$$

Toplina predana niskotlačnom potrošaču iznosi:

$$Q_{NP} = (\dot{m}_3 + \dot{m}_1) \cdot (h_3 - h_7) \quad (4.20)$$

Za potrebe srednjetačnog potrošača topline također je potrebno napraviti korekciju temperature miješanjem, i računa se prema izrazu:

$$t_{11} = \frac{(\dot{m}_3 + \dot{m}_4) \cdot t_9 + \dot{m}_2 \cdot t_{10}}{\dot{m}_1} \quad (4.21)$$

Dok je potrebna količina vode koju dodajemo:

$$\dot{m}_H = \frac{\dot{m}_2}{m_p} \cdot \dot{m}_2 \quad (4.22)$$

I gdje  $m_p$  u ovom slučaju iznosi:

$$m_p = \frac{h'_2 - h_{11}}{h_2 - h_{11}} \quad (4.23)$$

Toplina predana srednjetačnom potrošaču topline se tada računa prema izrazu:

$$Q_{SP} = (\dot{m}_2 + \dot{m}_H) \cdot (h_2 - h_{10}) \quad (4.24)$$

Za potrebe visokotlačnog potrošača topline nije potrebno vršiti korekciju temperature. Toplina predana potrošaču iznosi [8].

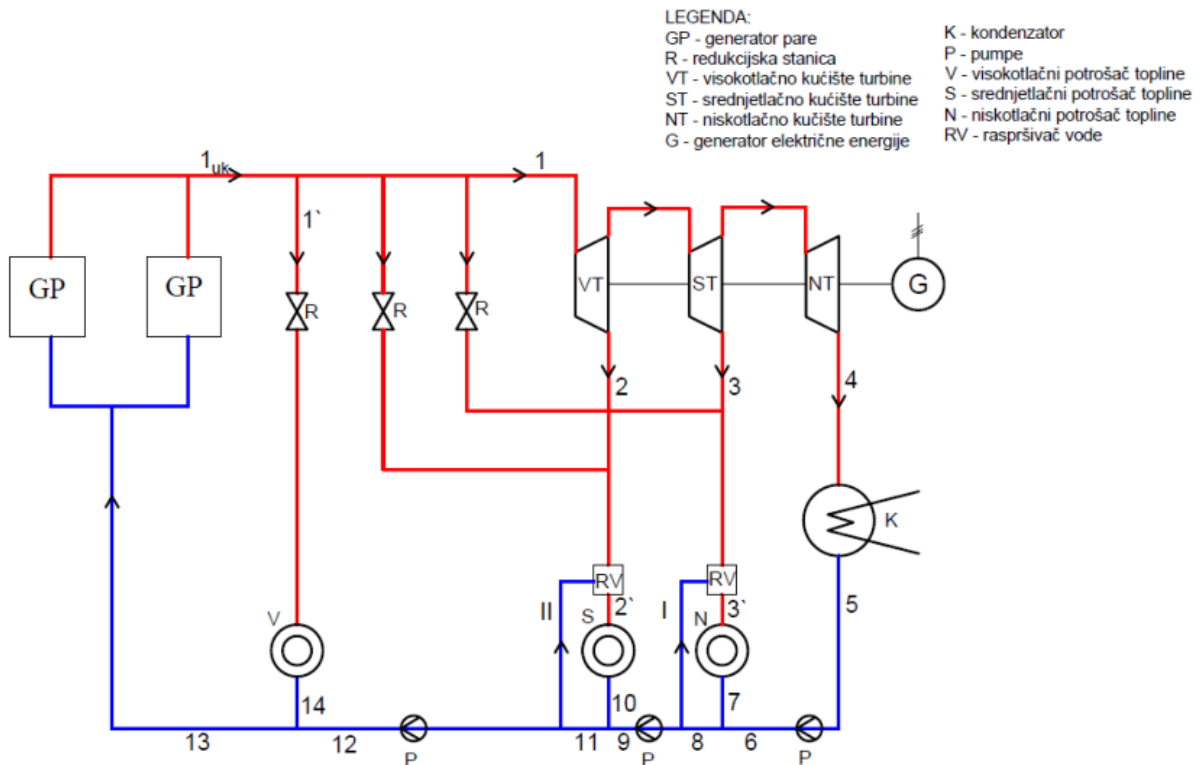
$$Q_{VP} = \dot{m}_1 \cdot (h_1 - h_{14}) \quad (4.25)$$

## 4.2. Usporedba energetske iskoristivosti dvaju postrojenja

Energetskom analizom, koja se temelji na Prvom zakonu termodinamike, prikazuje se odnos dovedenih i odvedenih toplinskih tokova nekom elementu u postrojenju bez obzira na stanje okoline. Također, okolina ne utječe na energetske gubitke elementa.

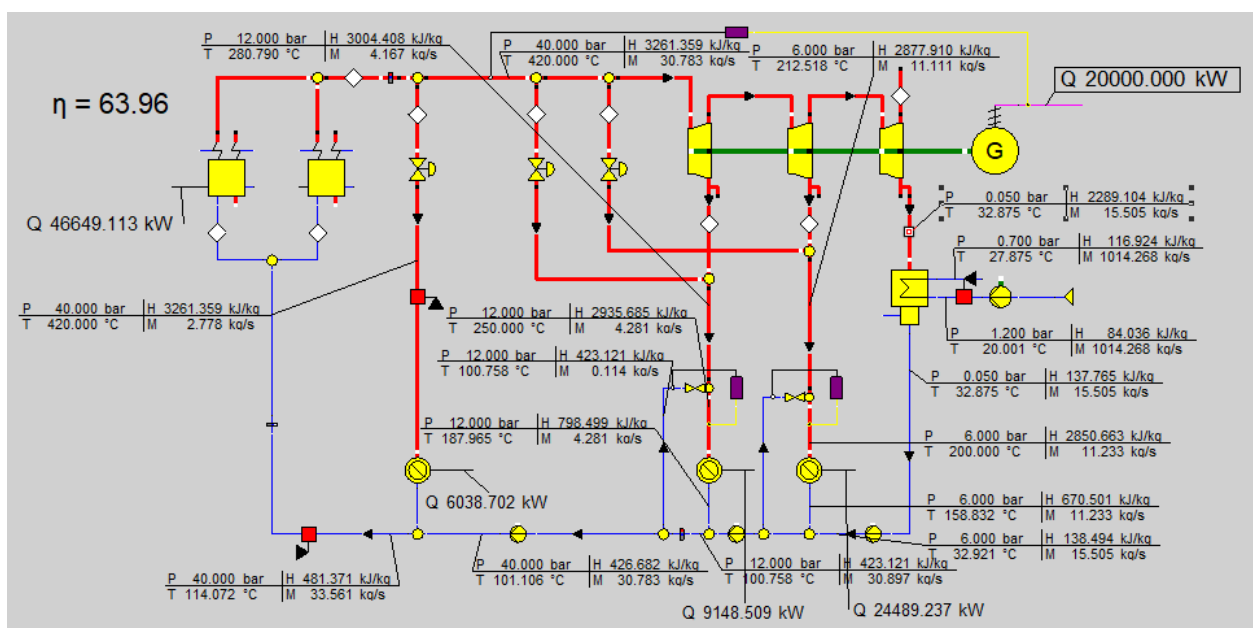
Uzimajući u obzir da su oba postrojenja identična po svojim komponentama, na slici 15 shematski su prikazana oba postrojenja sa svojim odgovarajućim točkama. Postojeće kogeneracijsko postrojenje mora opskrbljivati potrošače s 20 MW električne energije. Količina proizvedene srednje tlačne pare je 15 t/h s parametarima 12 bar i 250 °C, dok je količina proizvedene nisko tlačne pare 40 t/h s parametrima 6 bar i 200 °C.





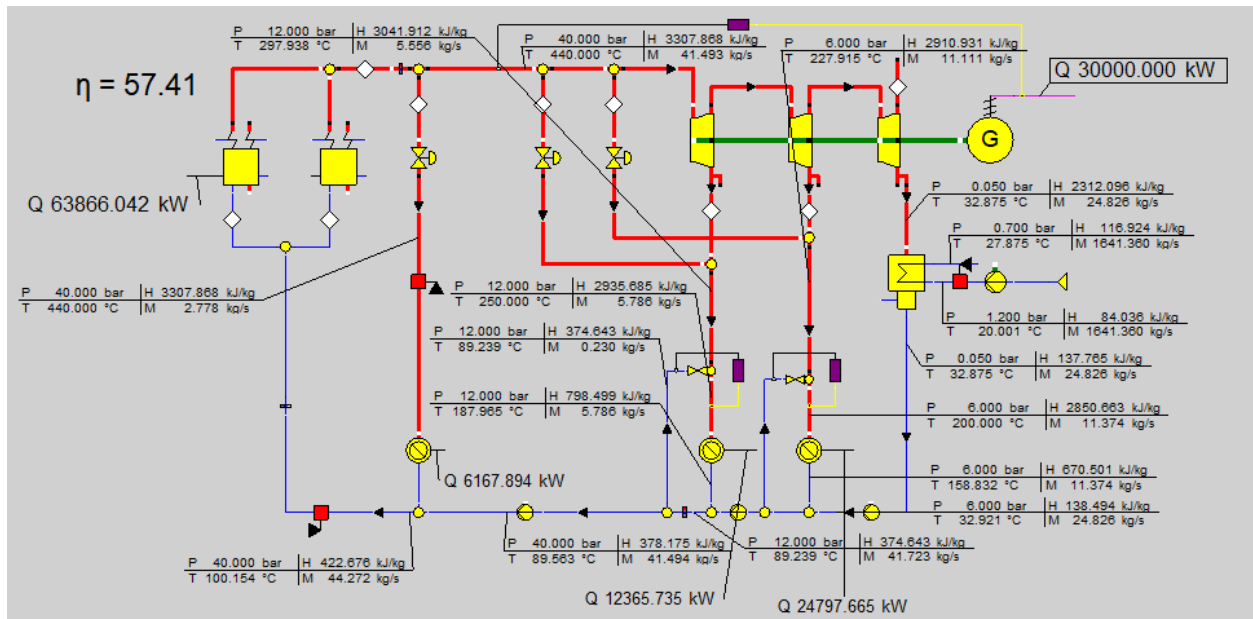
Slika 14: Shema kogeneracijskog postrojenja s pripadajućim točkama [8]

Pregrijana para na ulazu u turbinu ima tlak 40 bar i temperaturu 420 °C. Kao dodatni potrošač toplinske energije uveden je visokotlačni potrošač koji zahtjeva proizvedenu količinu pregrijane pare u iznosu 10 t/h s parametrima 40 bar i 420 °C.



Slika 15: Referentno kogeneracijsko postrojenje u programu Epsilon Professional

Kogeneracijsko postrojenje kojem će se kasnije integrirati desalinizacijskog postrojenje mora opskrbljivati potrošače s 30 MW električne energije. Količina proizvedene srednje tlačne pare je 20 t/h s parametarima 12 bar i 250 °C, dok je količina proizvedene nisko tlačne pare 40 t/h s parametrima 6 bar i 200 °C. Pregrijana para na ulazu u turbinu ima tlak 40 bar i temperaturu 440 °C. Kao dodatni potrošač toplinske energije uveden je visokotlačni potrošač koji zahtjeva proizvedenu količinu pregrijane pare u iznosu 10 t/h s parametrima 40 bar i 440 °C.



Slika 16: Referentno kogeneracijsko postrojenje u programu Epsilon Professional

Tablica 1 detaljno opisuje karakteristične točke postrojenja.

*Tablica 1: Karakteristične točke kogeneracijskog postrojenja*

Karakteristična točka	Opis karakteristične točke
1	Pregrijana para na ulazu u turbinu
1'	Visokotlačna para koja se oduzima za potrebe visokotlačnog potrošača topline
1 <sub>uk</sub>	Pregrijana para na izlazu iz generatora pare
2	Srednjetlačna para koja se oduzima za potrebe visokotlačnog potrošača topline
2'	Srednjetlačna para na ulazu u srednjetlačni potrošač topline
3	Niskotlačna para koja se oduzima za potrebe niskotlačnog potrošača topline
3'	Niskotlačna para na ulazu u niskotlačni potrošač topline
4	Para na izlazu iz turbine (ulazu u kondenzator)
5	Vrela kapljevina na izlazu iz kondenzatora
6	Kapljevina na tlaku koji odgovara niskotlačnom potrošaču topline
7	Vrela kapljevina na izlazu iz niskotlačnog potrošača topline
8	Kapljevina nastala miješanjem kapljevina 6 i 7
9	Kapljevina na tlaku koji odgovara srednjetlačnom potrošaču topline
10	Vrela kapljevina na izlazu iz srednjetlačnog potrošača topline
11	Kapljevina nastala miješanjem kapljevina 9 i 10
12	Kapljevina na tlaku koji odgovara visokotlačnom potrošaču topline i generatoru pare
13	Kapljevina nastala miješanjem kapljevina 12 i 14
14	Vrela kapljevina na izlazu iz visokotlačnog potrošača topline
I	Napojna voda za potrebe hlađenja niskotlačne pare
II	Napojna voda za potrebe hlađenja niskotlačne pare

Tablice 2 i 3 prikazuju usporedbu energetske svojstava karakterističnih točaka dvaju postrojenja, odnosno njihove pripadajuće tlakove, temperature, entalpije i masene protoke. Vrijednosti karakterističnih točaka postrojenja očitane su iz programa Epsilon Professional.

Tablica 2: Parametri karakterističnih točaka referentnog postrojenja 20 MW<sub>el</sub> [8]

Karakteristična točka (slika 4.1.)	tlak (bar)	temperatura (°C)	entalpija (kJ/kg)	maseni protok (kg/s)
1	40	420	3261,50	30,778
1'	40	420	3261,50	2,778
1 <sub>uk</sub>	40	420	3261,50	33,556
2	12	281	3004,54	4,167
2'	12	250	2935,60	4,281
3	6	213	2878,03	11,111
3'	6	200	2849,0	11,246
4	0,05	33	2289,21	15,50
5	0,05	33	137,83	15,50
6	6	33	137,83	15,50
7	6	159	670,50	11,246
8	6	86	360,10	26,746
9	12	86	360,10	26,611
10	12	188	798,30	4,281
11	12	100	419,10	30,892
12	40	100	419,10	30,778
13	40	113	474,0	33,556
14	40	250	1087,5	2,778
I	6	86	360,10	0,135
II	12	100	419,10	0,114

Tablica 3: Parametri karakterističnih točaka zadanog postrojenja 30 MW<sub>el</sub>

Karakteristična točka	Tlak (bar)	Temperatura (°C)	Entalpija (kJ/kg)	Maseni protok (kg/s)
1	40	440	3307,87	41,49
1'	40	440	3307,87	2,778
1 <sub>uk</sub>	40	440	3307,87	44,27
2	12	298	3041,91	5,556
2'	12	250	2935,68	5,786
3	6	228	2910,93	11,111
3'	6	200	2850,66	11,374
4	0,05	33	2312,1	24,826
5	0,05	33	137,76	24,826
6	6	33	138,49	24,826
7	6	159	670,5	11,374
8	6	73	305,65	36,2
9	12	73	306,4	35,973
10	12	188	798,5	5,786
11	12	89	374,64	41,723
12	40	89	378,15	41,494
13	40	100	422,67	44,272
14	40	250	1087,42	2,778
I	6	73	305,65	0,263
II	12	89	374,64	0,230

Uzevši u obzir da zadano postrojenje mora proizvoditi 30 MW električne energije te veću količinu srednjetačne pare, generatoru pare mora se dovoditi veća količina goriva. U tablici 3 to se očituje u povećanom masenom protoku u karakterističnim točkama postrojenja. Dovođenje veće količine goriva generatoru pare rezultirati će većom snagom, ali i povećanjem dovedene topline generatoru pare koja nije u potpunosti iskorištena. Ta neiskorištena toplina rezultirati će smanjenjem ukupne iskoristivosti procesa.

Računanjem energetske iskoristivosti pruža se uvid u kvalitetu procesa kogeneracijskog postrojenja, a računa se kao omjer proizvedene snage, predane topline u potrošačima topline, snage utrošene za pogon pumpi i topline dovedene u postrojenje.

Izraz prema kojem se računa energetska iskoristivost procesa jest:

$$\eta_{en} = \frac{P + Q_{VP} + Q_{SP} + Q_{NP} - P_P}{Q} \quad (4.26)$$

gdje je:

$\eta_{en}$  – energetska iskoristivost

$P$  – proizvedena snaga u turbini

$Q_{VP}$  – toplina predana visokotlačnom potrošaču

$Q_{SP}$  – toplina predana srednjetačnom potrošaču

$Q_{NP}$  – toplina predana niskotlačnom potrošaču

$P_P$  – Snaga potrebna za pogon pumpi

$Q$  – toplina dovedena generatoru pare

Energetska iskoristivost referentnog kogeneracijskog postrojenja se dobije uvrštavanjem gore navedenih izraza i glasi:

$$\eta_{en} = \frac{20000 + 6039,37 + 9149,78 + 24499,41}{46846,73 \cdot 2} = 0,637 = 64\% \quad (4.27)$$

Energetska iskoristivost zadanog kogeneracijskog postrojenja se dobije uvrštavanjem gore navedenih izraza za svoje parametre i glasi:

$$\eta_{en} = \frac{30000 + 6167,89 + 12365,73 + 24797,66}{63866,04 \cdot 2} = 0,574 = 57\% \quad (4.28)$$

Jednadžbe (4.27) i (4.28) prikazuju vrijednosti energetske iskoristivosti postrojenja od 20 MW i 30 MW respektivno. Referentno postrojenje koje proizvodi 20 MW električne energije ima iskoristivost od 64 % dok zadanog postrojenja od 30 MW ima iskoristivost od 57 %. Topline predane potrošačima te ukupna dovedena toplina generatoru pare očitana su iz programa *Epsilon Professional*. Uzevši u obzir da referentno postrojenje mora proizvoditi manje električne energije, zaključujemo da je za to potreban i manji maseni protok pare proizveden u generatorima pare. Stoga, da se zaključiti da će s manjom proizvodnjom doći i do manjih gubitaka u generatoru pare. Iz tog razloga referentno postrojenje ima veću energetske iskoristivost.

### 4.3. Usporedba eksergetskih iskoristivosti dvaju postrojenja

Eksergijom se naziva maksimalni korisni rad koji se postiže dovođenjem sustava putem nekog procesa u ravnotežu s okolinom. Eksergija predstavlja mjeru kvalitete energije, odnosno onaj dio energije koji se može iskoristiti. Eksergetska analiza usko je povezana s Drugim glavnim zakonom termodinamike koji kaže da toplina ne može, bez vanjskog poticaja, prijeći s hladnijeg tijela na toplije niti posredno niti neposredno [17].

Toplina uvijek prelazi u smjeru pada temperature, a predana toplina hladnijem tijelu ne može se vratiti toplijem tijelu sama od sebe što je karakteristično za nepovrativ proces. Za prelazak topline u rad potrebna su dva spremnika topline od kojih je jedan više, a drugi niže temperature. Prilikom predaje topline od strane toplijeg spremnika dio topline pretvara se u mehanički rad, a dio topline predaje se hladnijem spremniku. Mjerilo za ocjenu savršenosti pretvorbe topline u mehanički rad naziva se entropija. Prema Drugom glavnom zakonu termodinamike, prirast entropije može biti jednak, u slučaju povrativog procesa kada se početno i krajnje stanje podudaraju, ili veći od nule, kada je proces nepovrativ.

Drugi glavni zakon termodinamike definira se izrazima:

$$Q = T \cdot \Delta s \quad (4.29)$$

$$\Delta s \geq 0 \quad (4.30)$$

gdje su:

Q – toplina,

T – termodinamička temperatura i

$\Delta s$  – prirast specifične entropije.

Promjenom temperature obrnuto proporcionalno se mijenja porast entropije. Što je niža temperatura to će porast entropije biti veći, odnosno proces će biti nesavršeniji.

Na specifičnu entropiju utječu entalpija i entropija početnog stanja entalpija, entropija i temperatura okoline. Izraz za računanje glasi:

$$e_x = h - h_o - T_o \cdot (s - s_o) \quad (4.31)$$

Stanje okoline za postojeće postrojenje bit će definirano tlakom 1 bar i temperaturom 25 °C (298 K), a za navedene uvjete entalpija i entropija okoline iznose:

$$h_o = 104,92 \text{ kJ / kg} \quad (4.32)$$

$$s_o = 0,3672 \text{ kJ / kg} \quad (4.33)$$

Stanje okoline za zadano postrojenje bit će definirano tlakom 1 bar i temperaturom 10 °C (283 K), a za navedene uvjete entalpija i entropija okoline iznose:

$$h_o = 42,12 \text{ kJ / kg} \quad (4.34)$$

$$s_o = 0,1510 \text{ kJ / kg} \quad (4.35)$$

Poznavanjem specifičnih eksergija i masenog protoka moguće je izračunati eksergetsku iskoristivost za pojedine komponente postrojenja te za samo postrojenje.

Ukupni energetska tok fluida računa se prema izrazu:

$$E_x = m \cdot e_x \quad (4.36)$$

Eksergetska iskoristivost se računa kao omjer izlaznog i ulaznog eksergetskog toka fluida.

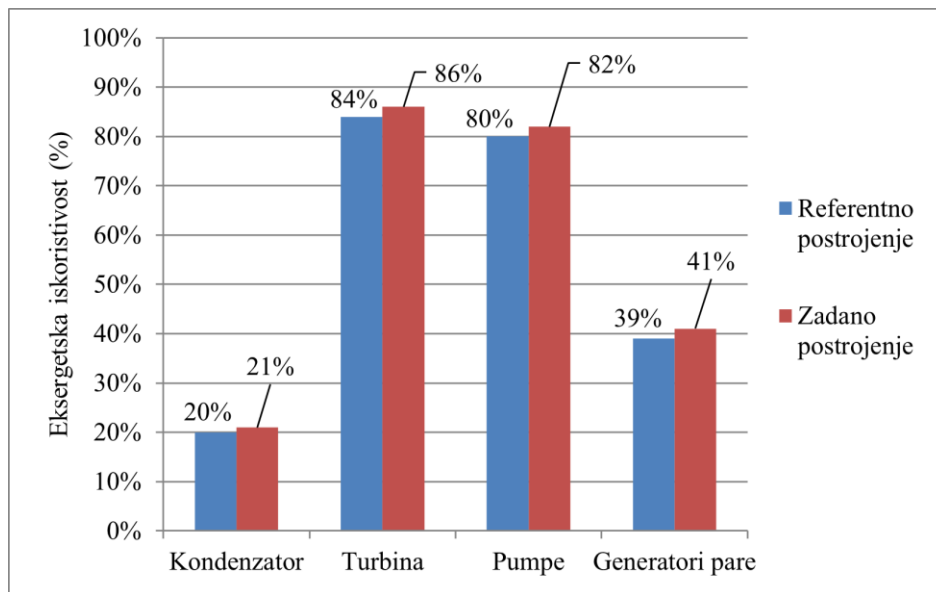
$$\eta_{ex} = \frac{E_{x,izl}}{E_{x,ul}} \quad (4.37)$$

Tablica 4: Prikaz specifičnih eksergija, entalpija i entropija

Karakteristična točka	Tlak (bar)	Temperatura (°C)	Entalpija (kJ/kg)	Entropija (kJ/kgK)	Maseni protok (kg/s)	Eksergija (kJ/kg)
1	40	440	3307,87	6,9064	41,49	1354,97
1'	40	440	3307,87	6,9064	2,778	1354,97
1 <sub>uk</sub>	40	440	3307,87	6,9064	44,27	1354,97
2	12	298	3041,91	7,0258	5,556	1055,22
2'	12	250	2935,68	6,8313	5,786	1004,04
3	6	228	2910,93	7,0923	11,111	905,42
3'	6	200	2850,66	6,9683	11,374	880,24
4	0,05	33	2312,1	7,5066	24,826	189,35
5	0,05	33	137,76	0,4765	24,826	4,52
6	6	33	138,49	0,4745	24,826	5,82
7	6	159	670,5	1,9311	11,374	125,61
8	6	73	305,65	0,9899	36,2	27,12
9	12	73	306,4	0,9899	35,973	27,87
10	12	188	798,5	2,2165	5,786	172,84
11	12	89	374,64	1,1830	41,723	41,46
12	40	89	378,15	1,1847	41,494	44,49
13	40	100	422,67	1,3057	44,272	54,77
14	40	250	1087,42	2,7966	2,778	297,60
I	6	73	305,65	0,9899	0,263	27,20
II	12	89	374,64	1,1830	0,230	41,46

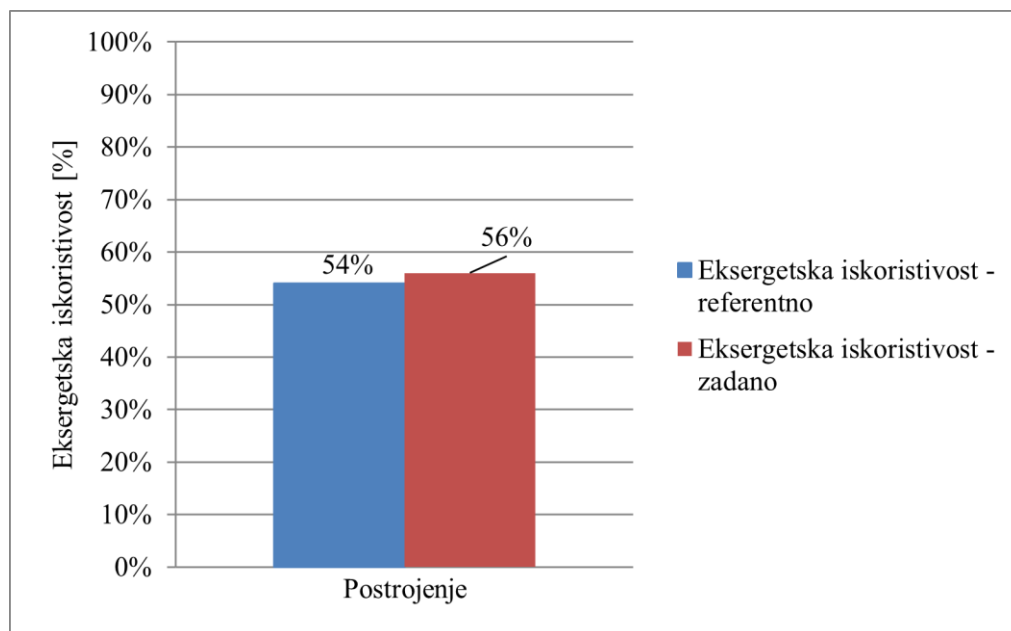


Na slici 17 vidljive su eksergetske iskoristivosti za pojedine komponente postrojenja. Najveća eksergetska iskoristivost postiže se u turbini i ona iznosi 86 % dok je najmanja eksergetska iskoristivost postignuta u kondenzatoru i ona iznosi 21 %.



Slika 17: Usporedba eksergetskih iskoristivosti pojedinih elemenata dvaju postrojenja

Na slici 18 prikazane su ukupne eksergetske iskoristivosti dvaju postrojenja. Postignuta iskoristivost iznosi 56%.



Slika 18: Usporedba ukupnih eksergetskih iskoristivosti dvaju postrojenja

Iz priloženih podataka vidljivo je da eksergetska iskoristivost raste sa smanjenjem temperature okoline. Kod eksergetske analize, eksergetski gubici izrazito ovise o stanju okoline u kojem se komponenta nalazi. Što je veća temperatura okoline, eksergetski gubici su veći, a eksergetska iskoristivost manja. Kondenzator ima najmanju eksergetsku iskoristivost u postrojenju ali najveći eksergetski gubici se odvijaju u generatoru pare.

#### **4.4. Utjecaj temperature i tlaka kondenzacije na iskoristivost procesa**

Snižanjem tlaka, a s time i temperature u kondenzatoru, uz nepromijenjene ostale pogonske parametre djeluje se na :

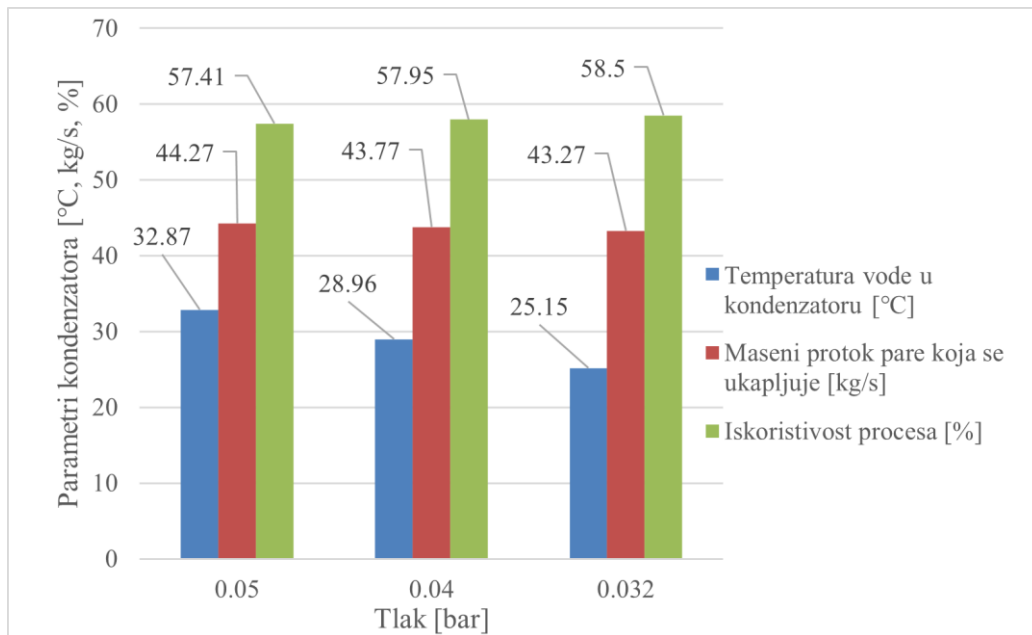
- povećanje toplinske iskoristivosti kružnog procesa
- povećanja toplinskog pada u turbini
- smanjenje specifičnog utroška pare
- povećanje vlažnosti izlazne pare

Tlak u kondenzatoru prvenstveno ovisi o stanju okoline, odnosno o temperaturi vode za hlađenje. Uobičajeno se kreće od 0,025 do 0,05 bar. Daljnje sniženje tlaka ograničeno je zbog:

- povećanja specifičnog volumena pare
- povećanja dužine lopatica u izlaznome dijelu turbine
- povećanja dimenzija kondenzatora
- minimalne razlike temperature rashladne vode i kondenzata za izmjenu topline uz tehno-ekonomski prihvatljive dimenzije kondenzatora

Pogoršanje pogonskih uvjeta kondenzatora može biti uzrokovano:

- porastom temperature okoline, a s time i rashladne vode
- smanjenjem protoka rashladne vode
- onečišćenjem izmjenjivačkih površina kondenzatora
- kvarom uređaja za održavanje vakuuma u kondenzatoru kao što su neispravan rad ejektora, propuštanje brtvenih spojeva i prodor okolnog zraka u kondenzator



Slika 19: Energetska iskoristivost kondenzatora pare

Slika 19 prikazuje promjenu temperature vode u kondenzatoru, maseni protok pare koja se ukapljuje te iskoristivost samog izmjenjivača topline u odnosu na različite tlakove izmjenjivača. Vidljivo je da je sa smanjenjem tlaka maseni protok smanjuje, temperatura vode pada te iskoristivost raste. Smanjenjem tlaka za 0,01 bar u kondenzatoru dobiva se oko 0,5 % porasta učinkovitosti istoga, do određene granice. Daljnje smanjenje tlaka nije moguće zbog narušavanja zakona o očuvanju energije.

## 5. INTEGRACIJA PROIZVODNJE DESALINIZIRANE VODE U POSTOJEĆI KOGENERACIJSKI SUSTAV

Nakon što je napravljena usporedba energetske i eksergetske iskoristivosti, u ovom poglavlju će se objasniti integracija desalinizacijskog postrojenja u postojeći kogeneracijski sustav. U poglavlju je predstavljen matematički model metode desalinizacije, u ovom slučaju to je *MSF-OT (Multi Stage Flash – Once Through)* metoda ili jednoprolazna MSF metoda. Integracija postrojenja izvršena je u programu *Epsilon Professional*. Najprije su objašnjene komponente postrojenja i njihovi parametri. Cilj integracije desalinizacijskog postrojenja je dobiti što bolju vrijednost produkta, odnosno pitke ili tehničke vode. Parametar koji pokazuje ukupnu iskoristivost desalinizacijskog postrojenja *PR* je također prikazan u ovo poglavlju.

### 5.1. Matematički model MSF-OT sustava

Matematički model uključuje ukupnu materijalnu bilancu, temperaturne profile stupnjeva, bilancu soli i faktor učinka.

Čitav sustav za desalinizaciju se promatra kao jedan blok. Što se tiče bilance mase, postoji jedan ulazni tok koji je napojna morska voda  $M_f$  i dva vanjska toka, odnosno proizvoda, koji su desalinirani produkt  $M_d$  te odbačeni rasol  $M_b$ . Stoga, ukupna materijalna bilanca glasi [18] :

$$M_f = M_d + M_b \quad (5.1)$$

Ukupna bilanca soli glasi :

$$X_f M_f = X_b M_b \quad (5.2)$$

Gdje je:

X- koncentracija soli izražena u ppm.

Četiri temperature su vodeći parametri u *OT-MSF* procesu. To su temperatura pare  $T_s$ , temperatura slane vode na izlazu iz grijača rasola, odnosno najviša temperatura rasola (Top Brine Temperature)  $T_{BT}$ , temperatura rasola na izlazu zadnjeg stupnja postrojenja  $T_n$ , i temperatura napojne slane vode  $T_f$ . Pad temperature po stupnju  $\Delta T$  se da izračunati iz prethodno navedenih temperatura.

Pretpostavka je da je promjena temperature za isparavajući rasol i za morsku vodu koja teče u kondenzatorskim cijevima linearna, odnosno:

$$\Delta T = \frac{(T_{BT} - T_n)}{n} \quad (5.3)$$

Gdje je:

$n$  – broj stupnjeva postrojenja

Općeniti izraz za temperaturu pojedinog stupnja glasi :

$$T_i = T_{BT} - i \Delta T \quad (5.4)$$

Općeniti izraz za temperaturu kondenzata u stupnju glasi:

$$t_i = T_f + (n - (i - 1)) \Delta t \quad (5.5)$$

Glavni pokretač isparavanja u svakom stupnju je pad tlaka rasola, koji je funkcija temperature. Treba uzeti u obzir da temperatura napojne morske vode  $M_f$ , koja teče kroz kondenzatorske cijevi stupnja raste za iznos  $\Delta t$  u kondenzatorskom dijelu svakog stupnja. Ovaj porast temperature  $\Delta t$  jednak je padu temperature rasola  $\Delta T$  u svakom stupnju.

Nakon povećanja temperature rasola do željene temperature u zagrijaču rasola, taj isti rasol ulazi u prvi stupanj MSF postrojenja. Proces isparavanja „bljeskom“ započinje zbog razlike temperature između zagrijanog rasola i napojne vode u kondenzatorskim cijevima. Latentna toplina koju troši bljeskajuća para postavljena je ekvivalentno smanjenju osjetne topline slane vode:

$$D_1 = y M_f \quad (5.6)$$

Gdje je  $D_i$  je količina bljeskajuće pare nastale u prvom stupnju,  $M_f$  je maseni protok napojne slane vode, a  $y$  označava specifični omjer osjetne i latentne topline i jednak je:

$$y = \frac{c_p \Delta T}{\lambda_{av}} \quad (5.7)$$

Gdje je  $c_p$  specifični toplinski kapacitet (kJ/kgK), i  $\lambda_{av}$  je prosječna latentna toplina (kJ/kg), odnosno, entalpija isparavanja, što je količina energije potrebna za isparavanje jedinice mase zasićene tekućine pri određenom tlaku i temperaturi. Ona se smanjuje kada tlak i temperatura rastu i iznosi nula u kritičnoj točki. Za desalinizacijsko postrojenje ona se može izračunati putem:

$$T_{av} = \frac{(T_{BT} + T_n)}{2} \quad (5.8)$$

Treba imati na umu da povećanjem tlaka dizajniranog za svaki stupanj postrojenja za desalinizaciju, maseni protok desalinizirane vode povećava se zbog smanjenja latentne topline potrebne za isparavanje iste količine rasola.

Kako su maksimalna temperatura rasola i temperatura rasola u posljednjem stupnju poznati, poznat je i pad temperature po stupnju, i može se izraziti kao:

$$D_i = M_f y (1 - y)^{(i-1)} \quad (5.9)$$

Ova se jednadžba može koristiti za izračunavanje količine destilirane vode u bilo kojoj fazi. Ukupni iznos izračunava se zbrajanjem  $D$  za sve faze. Ciljana količina desalinizirane vode također se može dizajnirati i izračunati kao akumulirani maseni protok stupanj po stupanj kako slijedi:

$$M_d = M_f (1 - (1 - y)^n) \quad (5.10)$$

Maseni protok rasola na izlazu iz  $i$ -tog stupnja glasi:

$$B_i = M_f - D_i \quad (5.11)$$

Koncentracija soli rasola na izlazu iz  $i$ -tog stupnja glasi:

$$X_i = \frac{M_f X_f}{B_i} \quad (5.12)$$

Maseni protok zagrijane pare potrebne za grijač rasola se može izračunati pomoću:

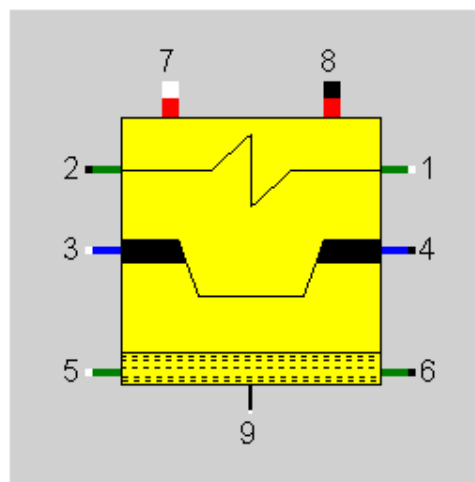
$$M_s = \frac{M_f c_p (T_{BT} - t_1)}{\lambda_s} \quad (5.13)$$

Omjer učinka cijelog desalinizacijskog postrojenja je:

$$PR = \frac{M_d}{M_s} \quad (5.14)$$

## 5.2. MSF postrojenje sa četiri stupnja i njegova integracija u kogeneraciju

Slika 20 prikazuje jedan MSF stupanj iz programa Epsilon Professional. Na stupnju su vidljive njegove komponente: Kondenzatorske cijevi, označene zelenim linijama te brojevima 1 i 2, koje služe za protok ulazne slane vode te za hlađenje isparene slane vode. Zatim odmagljivač, označen plavim linijama te brojevima 3 i 4, koji služi za prikupljanje destilata koji silazi sa kondenzatorskih cijevi. Zelenim linijama te brojevima 5 i 6 označen je rasol koji prolazi kroz stupnjeve te isparava. U *MSF* stupanj je moguće dovoditi paru iz drugog izvora, odnosno paru koja nije procesna para iz kogeneracijskog postrojenja, označena crvenim linijama te brojevima 7 i 8.

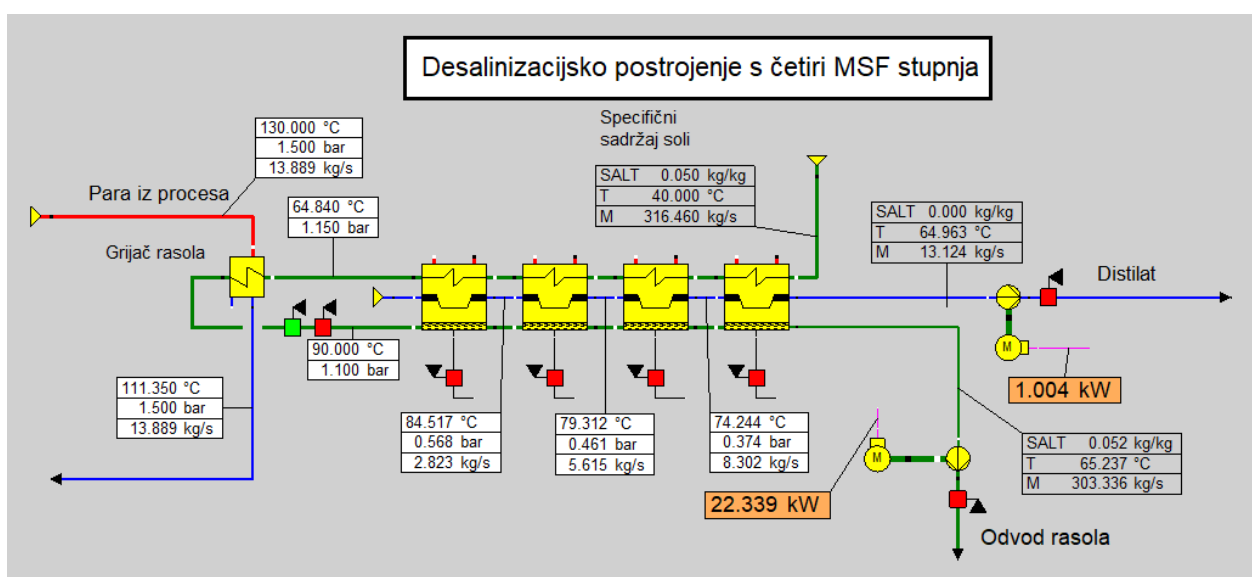


Slika 20: MSF stupanj iz programa Epsilon Professional [10]

Karakteristične točke MSF stupnja su sljedeće:

- 1) Ulaz svježe slane vode
- 2) Izlaz svježe slane vode (predgrijana slana voda)
- 3) Ulaz destilata
- 4) Izlaz destilata
- 5) Ulaz rasola u MSF stupanj
- 6) Izlaz rasola iz MSF stupnja
- 7) Ulaz pare za injekciju
- 8) Izlaz pare za injekciju
- 9) Specifikacija tlaka

Komponenta 92 može modelirati jedan stupanj *MSF* jedinice (*Multi-Stage Flashing Desalination*). Modul može opisati isparavanje slane otopine koja se oslobađa u stupnju kao i destilata isparenog u *MSF* stupnju i prijenos topline od kondenzirane pare do primarnog medija (predgrijavanje slane vode). Osim toga, mogu se uzeti u obzir gubici zbog povećanja temperature rasoline u odnosu na idealne uvjete ravnoteže (dopuštenje za neravnotežu), pad tlaka u odmagljivaču i gubici pare zbog vakuumskeg sustava. Moguća su dva načina izračuna. Ili je naveden tlak pare u spremniku za ispiranje  $p_9$  i izračunava se  $k \cdot A$  ili komponenta izračunava tlak  $p_9$  pomoću  $k \cdot A$  [10].



Slika 21: Primjer MSF postrojenja iz Epsilon programa [10]



Slika 21 prikazuje primjer *MSF* desalinizacijskog postrojenja iz digitalne knjižnice programa *Epsilon Professional*. Na slici su vidljive sve komponente *MSF* postrojenja koje se sastoji od četiri *MSF* stupnja, grijača rasola, procesne para koja se dovodi iz kogeneracijskog postrojenja, označene crvenom linijom, zatim kondenzirane vode iz izmjenjivača koja se vraća u proces kogeneracije koja je označena plavom linijom. Također su vidljivi ulaz svježe slane vode koja prolazi kroz kondenzatne cijevi stupnja, ulaz predgrijanog rasola u isparavajući dio stupnjeva te izlaz rasola kroz odvod što je označeno zelenom bojom. Uz navedene komponente na *MSF* postrojenju su i dvije pumpe koje vraćaju destilat, odnosno odvedeni rasol, na atmosferski tlak. Rezultat rada stupnjeva je destilat, odnosno pitka ili tehnička voda. Na slici je označena plavom linijom uz koju stoji opis „Destilat“.

Ono što je bitno napomenuti je da su parametri masenog protoka svježe slane vode  $M_f$  te masenog protoka odbačenog rasola  $M_d$  već unaprijed izračunate varijable koje su ovisne o ostalim parametrima postrojenja, odnosno nije ih moguće proizvoljno odrediti zbog ograničenja studentske licence programa.

Parametri koji imaju mogućnost proizvoljnog odabira su sljedeći:

- Ulaz procesne pare, odnosno njen tlak, temperatura  $T_s$  i maseni protok  $M_s$
- Ulaz svježe slane vode, odnosno njena temperatura  $T_f$  i salinitet vode  $X_f$
- Izlaz iz grijača rasola ili ulaz u prvi *MSF* stupanj: Najviša temperatura rasola  $T_{BT}$  i tlak
- Tlak svakog *MSF* stupnja

Uzevši sve gore navedeno u obzir parametri ovog MSF postrojenja su označeni u tablici 5:

*Tablica 5: Parametri MSF postrojenja zadanog od Epsilon programa*

Parametri	Jedinica	Simbol	Vrijednost	Izvor vrijednosti
Temperatura pare iz procesa	°C	$T_s$	130	Zadana
Tlak pare iz procesa	bar	$p_s$	1,5	Zadana
Maseni protok pare iz procesa	kg/s	$M_s$	13,889	Zadana
Temperatura ulazne slane vode	°C	$T_f$	40	Zadana
Salinitet ulazne slane vode	kg/kg	$X_f$	0,050	Zadana
Najveća temperature rasola	°C	$TBT$	90	Zadana
Ulazni tlak u prvi MSF stupanj	bar	$p_1$	1,1	Zadana
Temperatura rasola na zadnjem MSF stupnju	°C	$T_n$	65	Zadana
Specifični toplinski kapacitet	kJ/kgK	$c_p$	4,187	Zadana

U tablici 6 prikazani su parametri pojedinog MSF stupnja, odnosno temperatura i tlak destilata u stupnju te količina proizvedenog destilata po stupnju.

*Tablica 6: Parametri MSF stupnjeva zadanog od Epsilon programa*

MSF stupanj (n)	Temperatura [°C]	Tlak [bar]	Destilat[kg/s]
1	84,5	0,568	2,823
2	79,3	0,461	3,332
3	74,2	0,374	2,687
4	64,9	0,250	4,822

Kako je i vidljivo na slici 21 krajnji rezultat, odnosno dobiveni maseni protok destilata  $M_d$  iznosi 13,124 kg/s što je poprilično neimpresivan rezultat za 13,899 kg/s procesne pare, pogotovo ako se razmotri parametar učinka postrojenja  $PR$  koji bi tada iznosio:

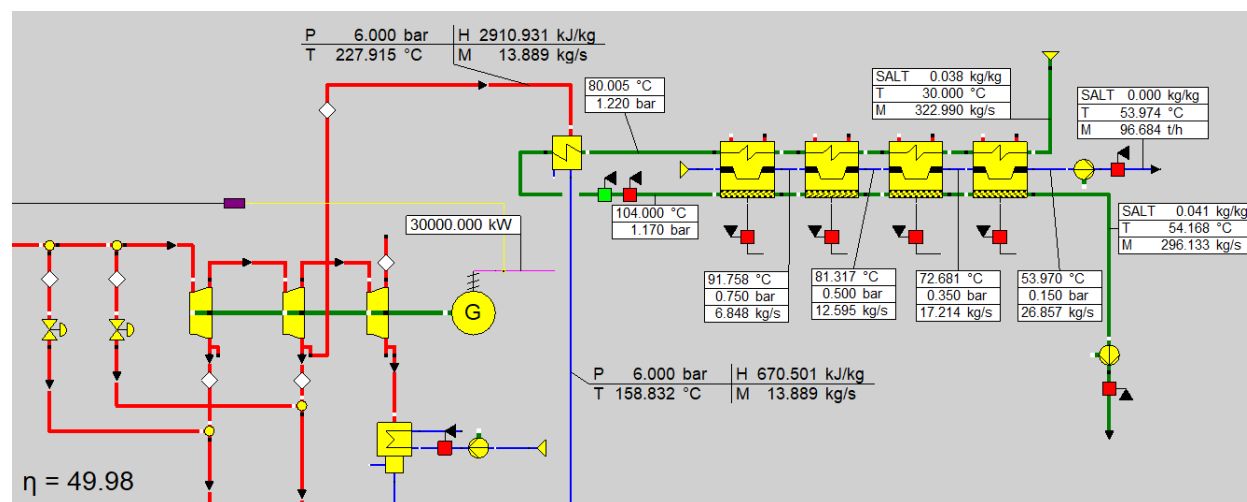
$$PR = \frac{M_d}{M_s} = \frac{13,124 \text{ kg / s}}{13,899 \text{ kg / s}} = 0,9442 \quad (5.15)$$

Ovakav iznos  $PR$  je nezadovoljavajuć ako se uzme u obzir da se iznos kreće u rasponu 2 do 12 [18].

Razlozi zašto je ovakvo postrojenje nezadovoljavajuće, odnosno zašto je  $PR$  nizak su sljedeći:

- Nedovoljan broj  $MSF$  stupnjeva
- Nedovoljno visok  $TBT$  i tlak na ulazu u prvi  $MSF$  stupanj
- Previsok tlakovi na  $MSF$  stupnjevima
- Zbog nedovoljnog broja  $MSF$  stupnjeva temperatura ulazne slane vode, nakon prolaska kroz predgrijače  $MSF$  stupnjeva, nije dovoljno visoka
- Početna temperatura ulazne slane vode, iznosa  $T_f = 40$  °C, je vrlo rijedak slučaj, vrijednost  $T_f$  je obično u rasponu 5-30 °C
- Salinitet vode  $X_f = 0,050$  kg/kg je također previsok, vrijednosti su najviše do 0,042 kg/kg

Slika 22 prikazuje detalj integracije  $MSF$  postrojenja sa zadanim kogeneracijskim postrojenjem. Prikaz cijelog postrojenja biti će dodan u prilogu.



Slika 22: Integracija  $MSF$  postrojenja s kogeneracijom

Kako bi ispravili nezadovoljavajuće  $MSF$  postrojenje integriramo ga u zadano kogeneracijsko postrojenje. Procesna para sada se dobiva iz srednjetlačne turbine temperature  $T_{ST} = 227,9$  °C i tlaka  $p_{ST} = 6$  bar istog masenog protoka pare  $M_s = 13,889$  kg/s. Mijenjaju su i ostali parametri  $MSF$  postrojenja koji su se mogli poboljšati i njihovi iznosi su vidljivi u tablicama 7 i 8.

Tablica 7: Parametri integriranog MSF postrojenja

Parametri	Jedinica	Simbol	Vrijednost	Izvor vrijednosti
Temperatura pare iz procesa	°C	$T_s$	227,9	Zadana/Proračun
Tlak pare iz procesa	bar	$p_s$	6	Zadana/Proračun
Maseni protok pare iz procesa	kg/s	$M_s$	13,889	Zadana
Temperatura ulazne slane vode	°C	$T_f$	30	Literatura [24]
Salinitet ulazne slane vode	kg/kg	$X_f$	0,038	Literatura [24]
Najveća temperature rasola	°C	$TBT$	104	Literatura [18]
Ulazni tlak u prvi MSF stupanj	bar	$p_l$	1,17	Literatura [18]
Temperatura rasola na zadnjem MSF stupnju	°C	$T_n$	54	Proračun
Specifični toplinski kapacitet	kJ/kgK	$c_p$	4,187	Literatura [18]

Tablica 8: Parametri MSF stupnjeva integriranog postrojenja

MSF stupanj (n)	Temperatura [°C]	Tlak [bar]	Destilat[kg/s]
1	91,7	0,750	6,848
2	81,3	0,500	5,747
3	72,7	0,350	4,619
4	54	0,150	9,643

Krajnji rezultat, odnosno dobiveni maseni protok destilata  $M_d$  iznosi 26,857 kg/s za 13,899 kg/s procesne pare, što je poboljšanje u odnosu na MSF postrojenje koje Epsilon nudi iz svoje digitalne knjižnice. U ovom slučaju učinak MSF postrojenja iznosi:

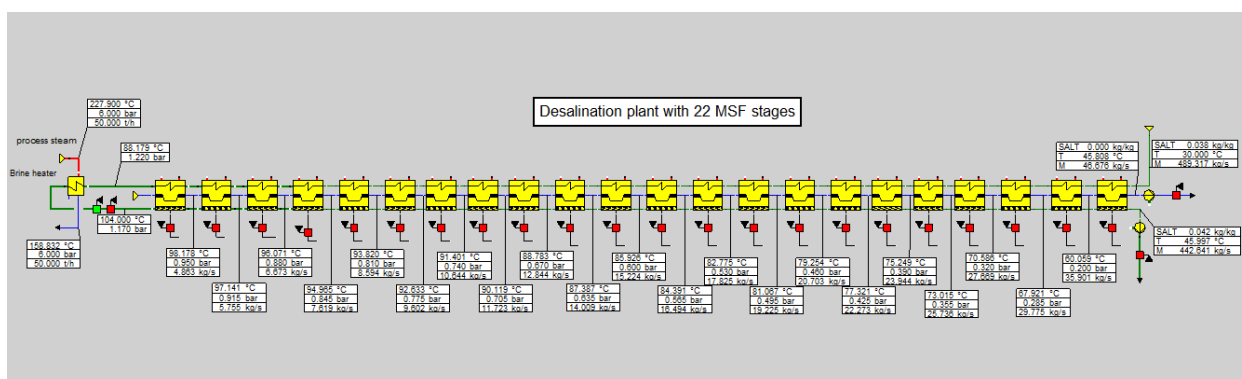
$$PR = \frac{M_d}{M_s} = \frac{26,857 \text{ kg/s}}{13,899 \text{ kg/s}} = 1,9336 \quad (5.16)$$

Usprkos tome što je došlo do poboljšanja  $PR$  i veće proizvodnje pitke vode, rezultat i dalje nije zadovoljavajuć. Povišen je  $TBT$  i tlak na ulazu u prvi MSF stupanj, tlakovi su niži u stupnjevima, temperatura ulazne slane vode je viša nakon prolaska kroz predgrijače u stupnjevima, salinitet i početna temperatura slane vode su korigirani. Problem je i dalje u premalenom broju MSF stupnjeva. Zbog ograničenja studentske licence program Epsilon Professional ne dozvoljava

pravilno modeliranje integracije desalinizacijskog i kogeneracijskog postrojenja. Ograničenje je takve prirode da ne dozvoljava više od 100 tokova bilo kakve vrste.

### 5.3. Modeliranje izoliranog slučaja MSF postrojenja sa 22 stupnja sa parametrima kogeneracije

Zbog prirode ograničenja nije moguće pravilno modelirati integraciju kogeneracije i desalinizacije. Ali to nas ne sprječava da desalinizacijsko postrojenje modeliramo sa parametrima kogeneracije. Temperaturu, tlak i maseni protok koji dobijemo oduzimanjem iz srednje-tlačne turbine uvrstiti ćemo u grijač rasola i modelirati desalinizacijsko postrojenje prema tim parametrima sa više *MSF* stupnjeva. Dodavanje ili oduzimanje *MSF* stupnjeva ne utječe na toplinsku iskoristivost čitavog postrojenja dokle god maseni protok pare u grijaču rasola ostaje konstantan, odnosno iznosa  $M_s = 13,899 \text{ kg/s}$ . Toplinska iskoristivost čitavog kogeneracijskog postrojenja sa integracijom desalinizacijskog postrojenja iznosi  $\eta = 49,98 \%$  kako je i vidljivo na slici 22 i u prilogu 2.



Slika 23: Detalj *MSF* postrojenja sa 22 stupnja

Slika 23 prikazuje detalj *MSF* postrojenja sa 22 stupnja. Čitavo postrojenje će biti prikazano u prilogu. Parametri za ovakvo postrojenje ostaju identični kao i u Tablici 7. izuzev što parametar  $T_n$  sada iznosi  $T_n = 45,8 \text{ °C}$ . Parametri za 22 *MSF* stupnja su vidljivi u tablici 9.

Tablica 9: Parametri 22 MSF stupnjeva integriranog postrojenja

MSF stupanj (n)	Temperatura [°C]	Tlak [bar]	Destilat[kg/s]
1	98,18	0,950	4,863
2	97,14	0,915	0,892
3	96,07	0,880	0,918
4	94,97	0,845	0,946
5	93,82	0,810	0,975
6	92,63	0,775	1,008
7	91,4	0,740	1,042
8	90,12	0,705	1,079
9	88,78	0,670	1,121
10	87,39	0,635	1,165
11	85,93	0,600	1,215
12	84,39	0,565	1,27
13	82,77	0,530	1,331
14	81,07	0,495	1,4
15	79,25	0,460	1,478
16	77,32	0,425	1,55
17	75,25	0,390	1,671
18	73,01	0,355	1,792
19	70,58	0,320	1,933
20	67,92	0,285	2,106
21	60,06	0,200	6,126
22	45,8	0,100	10,775

Krajnji rezultat, odnosno dobiveni maseni protok destilata  $M_d$  iznosi 46,676 kg/s za 13,899 kg/s procesne pare, što je poboljšanje u odnosu na MSF postrojenje sa 4 stupnja. U ovom slučaju učinak MSF postrojenja iznosi:

$$PR = \frac{M_d}{M_s} = \frac{46,676 \text{ kg / s}}{13,899 \text{ kg / s}} = 3,3582 \quad (5.17)$$

#### 5.4. Ekonomska analiza utrošenog goriva pri integraciji desalinizacijskog sustava

U ovom dijelu biti će opisana jednostavna ekonomska analiza, odnosno usporedba utrošenog goriva pri integraciji desalinizacije te dobivenog produkta – destilirane vode. Dobiveni rezultati biti će uspoređeni sa drugim postrojenjima s integriranom proizvodnjom destilirane vode.

Kako je vidljivo iz slike 16 toplina dovedena generatoru pare  $Q_{lož}$ , za proizvodnju  $30 \text{ MW}_{el}$ , iznosi  $Q_{lož} = 63866,042 \text{ kW}$ . Obzirom da kogneracijsko postrojenje sadrži dva identična generatora pare izraz se množi sa dva te se dobija  $Q_{lož} = 127732,08 \text{ kW}$ .

Kako bi se generatoru pare dovela ta količina topline potrebna je određena količina goriva. Potrošnja goriva računa se prema izrazu:

$$B = \frac{Q_{lož}}{\eta_{gp} \cdot H_d} \quad (5.18)$$

gdje je:

$B$ - potrošnja goriva,

$Q_{lož}$  – toplina dovedena generatoru pare,

$\eta_{gp}$  – iskoristivost generatora pare [19];  $\eta_{gp} = 0,88$

$H_d$  – donja ogrjevna moć goriva [8];  $H_d = 43457 \text{ kJ/kg}_G$

Za gorivo izabrano je loživo ulje jednako onome koje je korišteno za referentno kogeneracijsko postrojenje.

Ako se u formulu (5.18) uvrste gore zadani izrazi, potrošnja goriva za kogeneracijsko postrojenje od  $30 \text{ MW}_{el}$  iznosi:

$$B = \frac{Q_{lož}}{\eta_{gp} \cdot H_d} = \frac{127732,08}{0,88 \cdot 43457} = 3,33 \text{ kg / s} \quad (5.19)$$

Pri integraciji desalinizacijskog postrojenja u kogeneracijsko postrojenje iz srednjetačne turbine se oduzima para masenog protoka  $M_s = 13,899$  kg/s. Za maseni protok pare prema desalinizacijskom postrojenju potrebno je dovesti više topline generatoru pare, odnosno povećati količinu goriva.

Iz priloga 1 može se vidjeti da je dovedena toplina generatoru pare iznosa  $Q_{lo\dot{z}} = 73413,01$  kW. Obzirom da kogeneracijsko postrojenje sa integriranim desalinizacijskim postrojenjem sadrži dva identična generatora pare izraz se množi sa dva te se dobija  $Q_{lo\dot{z}} = 146826,02$  kW.

Ako se u formulu (5.18) uvrste gore zadani izrazi, potrošnja goriva za kogeneracijsko postrojenje sa integriranim desalinizacijskim postrojenjem od  $30$  MW<sub>el</sub> iznosi:

$$B = \frac{Q_{lo\dot{z}}}{\eta_{gp} \cdot H_d} = \frac{146826,08}{0,88 \cdot 43457} = 3,83 \text{ kg / s} \quad (5.20)$$

Razlika između goriva dovedenog kogeneracijskom postrojenju te kogeneracijskom postrojenju s integriranim desalinizacijskim postrojenjem računa se prema izrazu.

$$\Delta B = B_{desal} - B_{CHP} = 3,83 - 3,33 = 0,5 \text{ kg / s} \quad (5.21)$$

Dakle, kako bi se desalinizacijskom postrojenju dovela para iz procesa iznosa  $M_s = 13,899$  kg/s prema grijачu rasola potrebno je utrošiti  $0,5$  kg/s goriva više.

Omjer razlike dovedenog goriva destilacijskom postrojenju te produkta postrojenja, odnosno destilata, računa se prema izrazu:

$$\frac{\Delta B}{M_d} = \frac{0,5 \text{ kg / s}}{46,676 \text{ l / s}} = \frac{0,01 \text{ kg}_G}{1 \text{ l}_{H_2O}} \quad (5.22)$$

Ovim izrazom dolazimo do zaključka da je za proizvodnju  $1$  litre destilata potrebno utrošiti  $0,01$  kg goriva.



Ako uzmemo u obzir maloprodajnu cijenu lož ulja iznosa  $C_{\text{lož. ulje}} = 0,95 \text{ €}$  [20], odnosno  $1 \text{ kg}_G = 0,95 \text{ €}$  dolazimo do izraza:

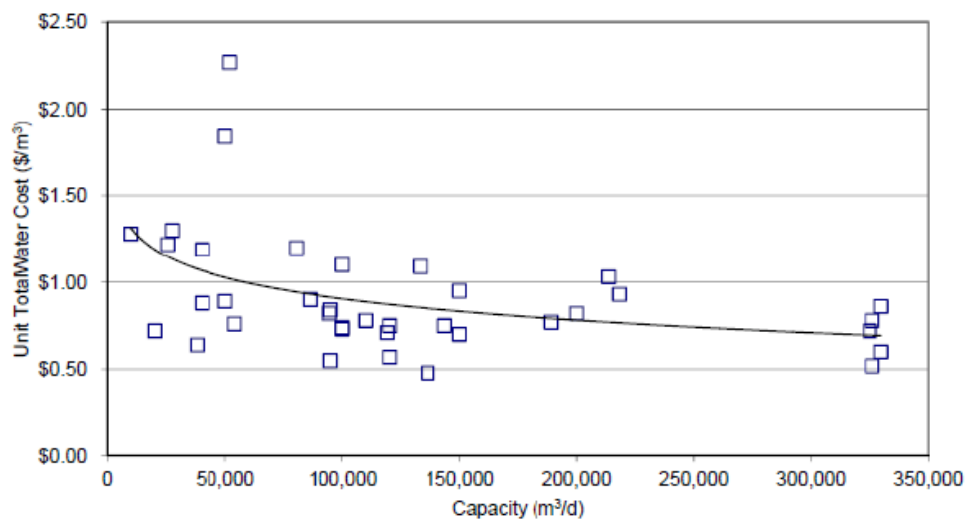
$$\frac{\Delta B}{M_d} \cdot C_{\text{lož. ulje}} = \frac{0,01 \text{ kg}_G}{1 l_{H_2O}} \cdot 0,95 \frac{\text{€}}{\text{kg}_G} = \frac{0,0095 \text{ €}}{1 l_{H_2O}} \quad (5.23)$$

Količina dobivenog destilata u desalinizacijskim postrojenjima se obično računa u kubnim metrima destilata, pa izraz (5.23) možemo pretvoriti u :

$$\frac{0,0095 \text{ €}}{1 l_{H_2O}} \cdot \frac{1000 l_{H_2O}}{1 m^3} = 9,5 \frac{\text{€}}{m^3} \text{ ili } 10 \frac{\$}{m^3} \quad (5.24)$$

Izraz nam govori da je za modelirano desalinizacijsko postrojenje zadanih parametara potrebno utrošiti 9,5 € (10 \$) za 1000 litara vode.

Modelirano desalinizacijsko postrojenje proizvodi količinu destilata iznosa  $M_d = 46,676 \text{ kg/s}$  što bi preračunato iznosilo  $M_d = 4032 \text{ m}^3/\text{d}$ . Količina proizvedenog destilata ovog razmjera svrstava navedeno postrojenje u „postrojenja vrlo malog kapaciteta“ [21].



Slika 24: Usporedba kapaciteta RO postrojenja sa ukupnom cijenom proizvedene vode [21]

Slika 24 prikazuje usporedbu proizvodnog kapaciteta RO desalinizacijskog postrojenja s ukupnom cijenom proizvedene vode u postrojenju. Iz grafa je vidljivo da se cijena može kretati  $0,5 \text{ €/m}^3$  do  $2,5 \text{ €/m}^3$ . Također je vidljivo da cijena proizvedene vode raste sa smanjenjem

kapaciteta proizvodnje destilata. Prema članku *WRA (Water Reuse Association)* [22] navedeno je da postrojenja vrlo malog kapaciteta [do 4000 m<sup>3</sup>/d] mogu proizvoditi cijenu vode do 3,20 \$/m<sup>3</sup>. Navedeni razlozi visoke proizvodne cijene su skupi zahvat slane vode koji je često specifičan za lokaciju, zatim poteškoće prilikom ispusta rasola i prijenosa destilata.

Prilikom ove usporedbe potrebno je uzeti u obzir sljedeća razmatranja:

- Korišteni podaci za usporedbu uzimaju u obzir *RO* postrojenje koje proizvodi znatno jeftiniji destilat u odnosu na *MSF* postrojenje zbog manjka potrebe za termalnom energijom.
- Korišteni podaci su zastarjeli, odnosno datiraju iz 2012. godine.
- Uzevši u obzir da modelirano postrojenje koristi toplinsku energiju lož ulja, poznato je da su naftni derivati podložni fluktuacijama cijena zbog tržišnih i geopolitičkih čimbenika općenito.
- Događaji poput globalne pandemije COVID – 19, rata u Ukrajini i globalne energetske krize kao posljedice rata značajno su uzrokovale na porast inflacije i porast cijene energenata.



Slika 25: Promjena cijene barela nafte 2011 – 2023 [23]

Uz sve navedeno, sigurne su sljedeće tvrdnje: Model postrojenja nije optimiziran zbog ograničenja studentske licence, model postrojenja je ekonomski neisplativ uzevši u obzir trenutnu cijenu vode po kubiku, *MSF* postrojenja su jedino isplativa na mjestima s niskom cijenom energenata, sva desalinizacijska postrojenja su isplativija kada se projektiraju za veće proizvodne kapacitete.

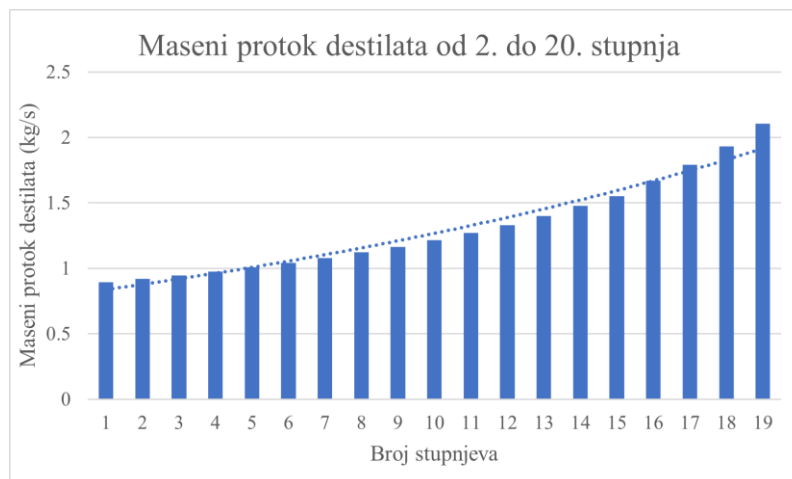
## 6. ANALIZA SUSTAVA ZA PROIZVODNJU DESALINIZIRANE VODE U POSTOJEĆI KOGENERACIJSKI SUSTAV

U ovom dijelu razmatrati će se rezultati dobiveni u desalinizacijskom postrojenju sa 22 stupnja. Rezultati će obuhvaćati količinu dobivenog destilata, promjenu temperature destilata i tlaka po stupnjevima, te promjena saliniteta po stupnjevima.



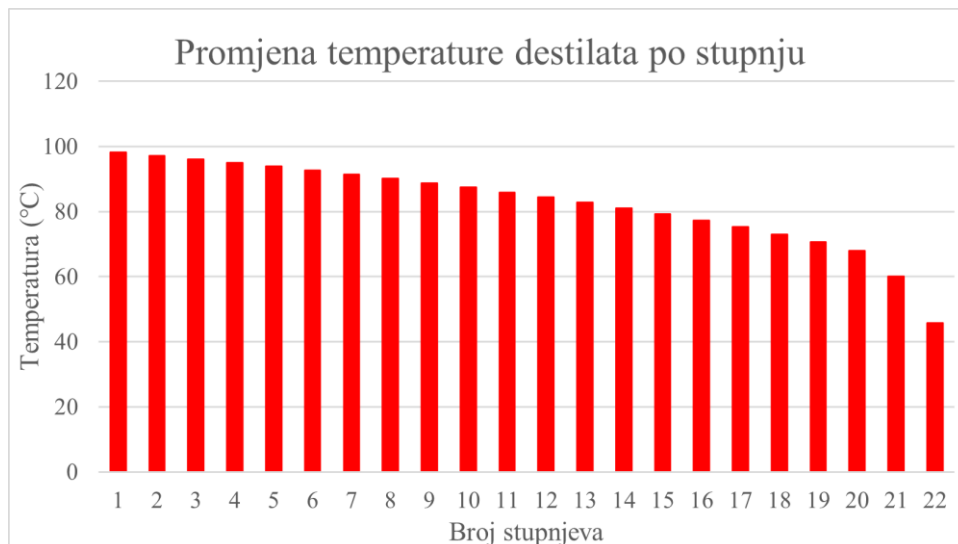
Slika 26: Maseni protok dobiven po stupnju

Slika 26 prikazuje količinu destilata koji je dobiven po *MSF* stupnju u postrojenju. Ukupna količina destilata iznosi 46,676 kg/s. Skok u stvaranju destilata u prvom i posljednja dva stupnja nastaje zbog većeg pada tlaka u tim stupnjevima. Ulazni tlak u prvi *MSF* stupanj iznosi 1,17 bar dok je tlak u samom stupnju 0,95 bar, što čini pad tlaka od 0,22 bar.



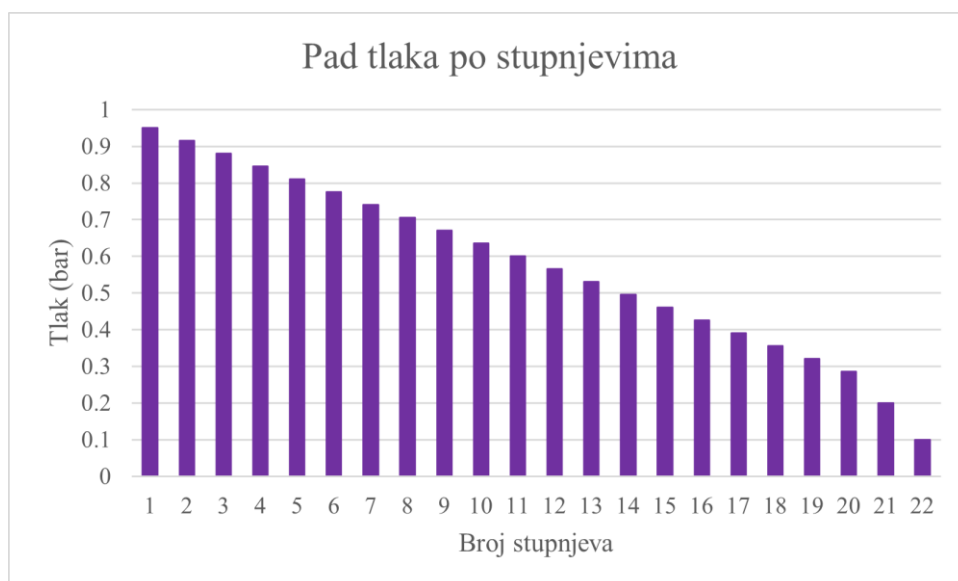
Slika 27: Maseni protok od 2. do 20. MSF stupnja

Slika 27 prikazuje grafikon prikupljene količine destilata od 2. do 20. *MSF* stupnja. U ovim stupnjevima pad tlaka je bio konstantan i iznosio je  $\Delta p = 0,045$  bar. Iz grafikona je vidljiv blagi eksponencijalan rast destilata kroz stupnjeve.



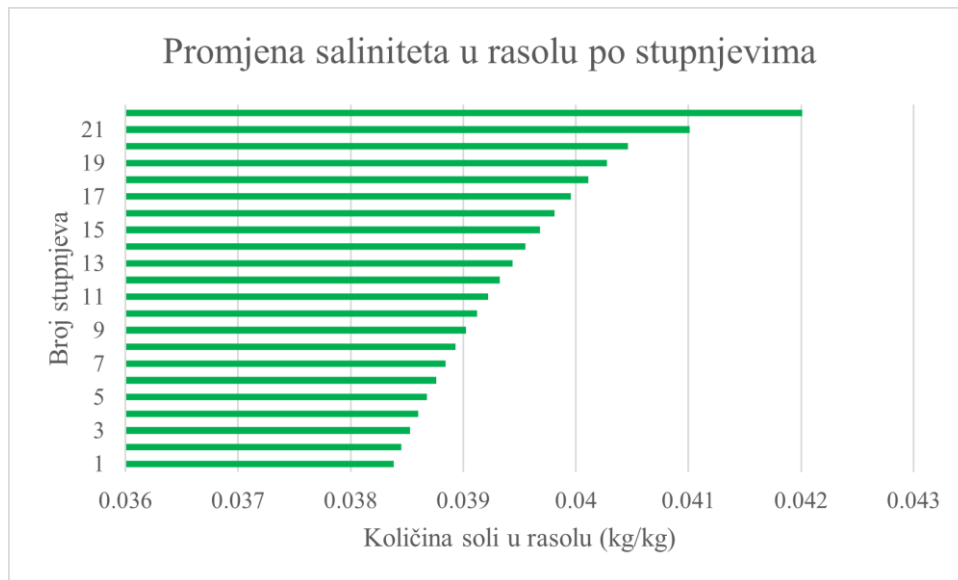
Slika 28: Promjena temperature destilata

Slika 28 prikazuje temperaturne padove destilata po *MSF* stupnju. Pad temperature je, kako je i prije pretpostavljeno, linearan, izuzev posljednja dva stupnja u kojima je došlo do većih padova tlaka.



Slika 29: Promjena tlaka po stupnjevima

Slika 29 prikazuje padove tlaka po *MSF* stupnjevima. Padovi tlaka po stupnjevima su uzeti kao konstantni iznosa  $\Delta p = 0,045$  bar. Ulazni tlak u prvi *MSF* stupanj je iznosi  $p = 1,17$  bar, dok tlak prvog stupnja iznosi  $p_1 = 0,95$ . Tlak se konstantno spuštao niz stupnjeve do 20. stupnja gdje on iznosi  $p_{20} = 0,285$  bar. Nakon 20. stupnja tlak se snizio na  $p_{21} = 0,2$  te  $p_{22} = 0,1$ .



Slika 30: Promjena tlaka po stupnjevima

Na slici 30 vidljiv je porast saliniteta kroz stupnjeve *MSF* desalinizacijskog postrojenja. Zagrijanoj slanoj vodi saliniteta  $X_o = 0,038$  kg/kg se povećala količina soli zbog isparavanja bljeskom, odnosno smanjio se ukupni maseni protok rasola tijekom isparivanja kroz stupnjeve. U prvom stupnju salinitet iznosi  $X_1 = 0,3838$  kg/kg. Posljednji produkt je rasol spreman za odbacivanje konačnog saliniteta  $X_b = 0,042$  kg/kg. Nastali rasol se pumpom vraća na atmosferski tlak i izbacuje u okolinu.

## 7. ZAKLJUČAK

*MSF* postrojenje može se projektirati prema različitim konfiguracijama; *OT-MSF*, miješanjem i recirkulacijom rasola. *MSF* postrojenja s recirkulacijom rasola su najčešće izvedbe konfiguracije.

U ovom radu odabrana metoda desalinizacije je *OT-MSF*, odnosno *Once-Through Multistage Flash*, kako zbog jednostavnosti izvedbe te zbog ograničenja programa *Epsilon Professional*. Cilj ovog rada je bila integracija desalinizacijskog postrojenja u zadano kogeneracijsko postrojenje.

Rezultat izoliranog postrojenja sa 22 *MSF* stupnja i parametrima kogeneracijskog postrojenja polučio je konačni rezultat destilirane vode iznosa 46,676 kg/s što bi preračunato iznosilo 168,03 m<sup>3</sup>/h ili 4032 m<sup>3</sup>/d. Uzevši u obzir prosječnu potrošnju vodu jedne osobe po danu koja iznosi 0,1 m<sup>3</sup>/d, ovakvo postrojenje bi bilo sposobno opskrbiti populaciju od oko 40000 ljudi. Zbog globalne energetske krize i radi porasta cijene energenata izrađeni model je ekonomski neisplativ sa cijenom 10 \$/m<sup>3</sup>.

Parametri korišteni za desalinizacijsko postrojenje odgovaraju parametrima Jadranskog mora. Na području Jadranskog mora moguće su izvedbe manjih desalinizacijskih postrojenja, uglavnom putem *RO* metode koja se i prakticira po nekim Jadranskim otocima u Hrvatskoj.

Desalinizacija *MSF* postrojenjem na Jadranskom moru nije izgledna. Salinitet mora je visok, iznosi 0,038 kg/kg no temperatura mora je preniska, prosječne ljetne temperature od 22 do 30 °C, dok je zimi prosječna temperatura 12 do 14 °C.

Najbolja regija za provođenje *MSF* metode desalinizacije je regija Sjeverne Afrike i Bliskog istoka gdje se ta metoda uvelike i koristi da opskrbi populaciju pitkom vodom zbog nestašice pitke vode. Osim postrojenja koja rade primjenom drugih metoda, trend posljednjih godina su kombinacije desalinizacijskih postrojenja kao što su višefazna destilacija i povratna osmoza (*MSF-RO*) i višestruka destilacija i povratna osmoza (*MED-RO*) koja luče i bolje rezultate od postrojenja zasebnih metoda.

**LITERATURA**

- [1] Glažar V. ; Predavanja iz kolegija Termoenergetska postrojenja, Tehnički fakultet u Rijeci, Rijeka, 2021/2022
- [2] Amidpour, M. ; Khoshgoftar Manesh M.H. ; Cogeneration and Polygeneration Systems ; Prvo izdanje, Elsevier, Sjedinjene Američke Države, 2020.
- [3] Končar inženjering ; „Kogeneracijska postrojenja“, s Interneta, <https://www.koncar-ket.hr/obnovljivi-izvori-energije/kogeneracijska-postrojenja/> 28.02.2023
- [4] Harrison J. ; Claverton Energy Research Group ; „What is Microgeneration“, s Interneta, <https://claverton-energy.com/what-is-microgeneration.html/> 28.02.2023
- [5] Wayback Machine ; Ecuity Consulting LLP ; „The role of micro CHP in a smart energy world“, s Interneta, <https://web.archive.org/web/20160304072549/http://www.ecuity.com/wp-content/uploads/2013/03/The-role-of-micro-CHP-in-a-smart-energy-world.pdf/>, 28.02.2023.
- [6] Robertson P. ; Du R. ; Cost-effective Inverter for a Microcombined Heat and Power System, s Interneta, <https://doi.org/10.1109/TIE.2017.2677340/> , 28.02.2023
- [7] Energy Saving Trust ; „Micro combined heat and power“, s Interneta, <https://energysavingtrust.org.uk/advice/micro-combined-heat-and-power/> , 27.02.2023.
- [8] Broznić R. ; „Energetska i eksergetska analiza kogeneracijskog postrojenja“, diplomski rad, Tehnički fakultet Rijeka, Rijeka, 2020.
- [9] Dragičević, V. ; Predavanja iz kolegija Energetski i procesni uređaji, Tehnički fakultet Rijeka, Rijeka, 2019/2020
- [10] Program Epsilon Professional ; STEAG Energy Services , Njemačka, 28.02.2023.
- [11] Gubić T. ; „Toplinska analiza plinsko-parne kombinirane elektrane“, diplomski rad, Tehnički fakultet Rijeka, Rijeka, 2018.
- [12] Fischetti M. ; „Fresh from the sea“ ; Scientific American, s Interneta, [doi:10.1038/scientificamerican0907-118](https://doi.org/10.1038/scientificamerican0907-118), 28.02.2023.
- [13] Kalogirou Soteris A. ; Solar Energy Engineering ; Drugo izdanje, Elsevier, Sjedinjene Američke Države, 2013
- [14] Rosen M. ; Farsi A; Sustainable Energy Technologies for Seawater Desalination.; Elsevier, Sjedinjene Američke Države, 2022
- [15] „What is Reverse Osmosis?“, s Interneta, <https://puretecwater.com/reverse-osmosis/what-is-reverse-osmosis/> 16. 01. 2023.

- [16] Voutchkov N. ; Introduction to Reverse Osmosis Desalination ; SunCam Continuous Education, Sjedinjene Američke Države, 2010
- [17] Trp A. ; Lenić K. ; Predavanja iz kolegija Termodinamika II, Tehnički fakultet u Rijeci, Rijeka, 2018/2019
- [18] Thabit Q. ; Nassour A. ; Nelles M. ; „Water Desalination Using the Once-through Multi-Stage Flash Concept: Design and Modeling“, s Interneta, <https://www.mdpi.com/1996-1944/15/17/6131> , 22.01. 2023
- [19] Kraut B. ; „Strojarski priručnik“, Tehnička knjiga, Zagreb, 1987
- [20] INA ; Cijene goriva na datum 02.03. izražene u eurima, s Interneta, <https://www.ina.hr/kupci/veleprodaja-i-narucivanje/privatni-korisnici/pregled-cijena/>, 02.03.2023
- [21] Advisian, „The cost of desalination“, s Interneta, <https://www.advisian.com/en/global-perspectives/the-cost-of-desalination/>, 02.03.2023.
- [22] Water Reuse Association ; “Seawater Desalination Costs,” 2012.
- [23] Trading Economics ; „Brent Crude oil price“, s Interneta; 02.03.2023.
- [24] Akvarijum Boka ; „Adriatic Sea“, s Interneta, <https://www.aquariumboka.ucg.ac.me/en/aquarium-boka/fascinating-facts/adriatic-sea> 14.02.2023.



**POPIS TABLICA**

Tablica 1: Karakteristične točke kogeneracijskog postrojenja.....	35
Tablica 2: Parametri karakterističnih točaka referentnog postrojenja 20 MW <sub>el</sub> [8].....	36
Tablica 3: Parametri karakterističnih točaka zadanog postrojenja 30 MW <sub>el</sub> .....	36
Tablica 4: Prikaz specifičnih eksergija, entalpija i entropija .....	40
Tablica 5: Parametri MSF postrojenja zadanog od Epsilon programa.....	50
Tablica 6: Parametri MSF stupnjeva zadanog od Epsilon programa .....	50
Tablica 7: Parametri integriranog MSF postrojenja .....	52
Tablica 8: Parametri MSF stupnjeva integriranog postrojenja.....	52
Tablica 9: Parametri 22 MSF stupnjeva integriranog postrojenja.....	54

**POPIS SLIKA**

Slika 1: Princip kogeneracije [2].....	1
Slika 2: Princip poligeneracije [2].....	2
Slika 3: Shema kogeneracijskog postrojenja [8].....	5
Slika 4: Razvijena toplinska shema generatora pare [9].....	7
Slika 5: Parni kondenzator [8].....	10
Slika 6: Prikaz korisničkog sučelja Epsilon Professional programa [10].....	11
Slika 7: Usporedba komercijalnih metoda odsoljavanja [2].....	14
Slika 8: Prikaz MED metode odsoljavanja [2].....	16
Slika 9: Prikaz operativnog principa MSF metode putem solarnog grijanja i recirkulacijom rasola [13].....	18
Slika 10: Prikaz procesa osmoze [15].....	21
Slika 11: Prikaz procesa obrnute osmoze (RO) [15].....	22
Slika 12: Prikaz nakupine kamenca na RO membrani [16].....	25
Slika 13: T-s dijagram procesa u generatoru pare [8].....	30
Slika 14: Shema kogeneracijskog postrojenja s pripadajućim točkama [8].....	33
Slika 15: Referentno kogeneracijsko postrojenje u programu Epsilon Professional.....	33
Slika 16: Referentno kogeneracijsko postrojenje u programu Epsilon Professional.....	34
Slika 17: Usporedba eksergetskih iskoristivosti pojedinih elemenata dvaju postrojenja.....	41
Slika 18: Usporedba ukupnih eksergetskih iskoristivosti dvaju postrojenja.....	41
Slika 19: Energetska iskoristivost kondenzatora pare.....	43
Slika 20: MSF stupanj iz programa Epsilon Professional [10].....	47
Slika 21: Primjer MSF postrojenja iz Epsilon programa [10].....	48
Slika 22: Integracija MSF postrojenja s kogeneracijom.....	51
Slika 23: Detalj MSF postrojenja sa 22 stupnja.....	53
Slika 24: Usporedba kapaciteta RO postrojenja sa ukupnom cijenom proizvedene vode [21].....	57
Slika 25: Promjena cijene barela nafte 2011 – 2023 [23].....	58
Slika 26: Maseni protok dobiven po stupnju.....	59
Slika 27: Maseni protok od 2. do 20. MSF stupnja.....	59
Slika 28: Promjena temperature destilata.....	60
Slika 29: Promjena tlaka po stupnjevima.....	60
Slika 30: Promjena tlaka po stupnjevima.....	61

## POPIS OZNAKA

$\eta_{en}$	-	energetska iskoristivost
$\eta_m$	-	mehanička iskoristivost turbine
$\eta_{eg}$	-	iskoristivost generatora električne energije
$\eta_{gp}$	-	iskoristivost generatora pare
$\eta_p$	-	iskoristivost pumpe
$\eta_t$	-	iskoristivost turbine
$\eta_{ex}$	-	eksergetska iskoristivost
$P$	kW;MW	proizvedena snaga
$W$	kJ/kg	specifični rad
$Q_T$	kW;MW	toplina predana u potrošačima topline
$Q_{NP}$	kW;MW	toplina predana u niskotlačnom potrošaču topline
$Q_{SP}$	kW;MW	toplina predana u srednjotlačnom potrošaču topline
$Q_{VP}$	kW;MW	toplina predana u visokotlačnom potrošaču topline
$Q_k$	kW	toplina odvedena u kondenzatoru
$Q$	kW;MW	dovedena toplina generatoru pare
$E_x$	kW;MW	ukupni eksergetski tok fluida
$m, M$	kg/s ; t/s	maseni protok
$t$	°C, K	temperatura
$p$	bar	tlak
$h$	kJ/kg	specifična entalpija
$s$	kJ/kgK	specifična entropija
$e_x$	kJ/kg	specifična eksergija
$TBT$	°C, K	najviša temperatura ulazne slane vode
$PR$	-	iskoristivost desalinizacijskog postrojenja
$c_p$	kJ/kgK	specifični toplinski kapacitet
$X$	kg/kg	salinitet vode
$B$	kg/s ; t/s	maseni protok rasola
$D$	°C	pad temperature po stupnju
$y$	-	specifični omjer osjetne i latentne topline
$n$	-	
$\lambda_{av}$	kJ/kg	prosječna latentna toplina

## **POPIS PRILOGA**

Prilog 1 : Toplinska shema integriranog kogeneracijskog postrojenja sa četiri MSF stupnja

Prilog 2 : Izolirani desalinizacijski sustav sa 22 MSF stupnja i parametrima kogeneracijskog postrojenja

## SAŽETAK

U prvom dijelu rada komponente postojećeg kogeneracijskog postrojenja su ukratko prikazane i objašnjene. Rezultati energetske i eksergetske analize referentnog postrojenja uspoređeni su s rezultatima dobivenim nakon promjene parametara tlaka i temperature pare te promjenom masenog protoka kroz elemente. Time se pokazuju utjecaji promjene parametara pare na ukupnu iskoristivost postrojenja. Energetske i eksergetske vrijednosti za karakteristične točke postrojenja očitane su iz programa *Ebsilon Professional*.

U drugom dijelu rada detaljno su objašnjene metode desalinizacije vode u svrhu proizvodnje pitke ili tehničke vode. Prikazan je primjer modela desalinizacije vode pružen od poduzeća *STEAG Energy Services*, integracija istog u zadano kogeneracijsko postrojenje te zasebni model desalinizacijskog postrojenja sa više stupnjeva s parametrima kogeneracijskog postrojenja. Prikazana i objašnjena je kratka ekonomska analiza i analiza potrošnje goriva. Navedeni modeli su izrađeni i očitani iz programa *Ebsilon Professional*. Na posljetku je predstavljena analiza dobivenih podataka desalinizacijskog postrojenja.

Ključne riječi: kogeneracija, desalinizacija, energetska iskoristivost, eksergetska iskoristivost

**ABSTRACT**

In the first part of the thesis, the components of the existing cogeneration plant are briefly presented and explained. The results of the energy and exergy analysis of the reference plant were compared with the results obtained after changing the steam pressure and temperature parameters and changing the mass flow through the elements. This shows the effects of changing the steam parameters on the overall efficiency of the plant. The energy and exergetic values for the characteristic points of the plant were obtained from the Ebsilon Professional program.

In the second part of the paper, the methods of water desalination for the purpose of producing drinking or technical water are explained in detail. An example of a water desalination model provided by the company STEAG Energy Services, its integration into a cogeneration plant, and a separate model of a multistage flash desalination plant with cogeneration plant parameters are shown. A brief economic and fuel consumption analysis is presented and explained. The above models were created and presented from the Ebsilon Professional program. At the end, the analysis of the obtained data of the desalination plant is presented.

Keywords: cogeneration, desalination, energy efficiency, exergetic efficiency

