

Vijčani spoj sklopa evakuacijskog dizala

Nađ, Lovro

Undergraduate thesis / Završni rad

2023

Degree Grantor / Ustanova koja je dodijelila akademski / stručni stupanj: **University of Rijeka, Faculty of Engineering / Sveučilište u Rijeci, Tehnički fakultet**

Permanent link / Trajna poveznica: <https://um.nsk.hr/um:nbn:hr:190:570551>

Rights / Prava: [Attribution 4.0 International](#)/[Imenovanje 4.0 međunarodna](#)

Download date / Datum preuzimanja: **2025-01-30**



Repository / Repozitorij:

[Repository of the University of Rijeka, Faculty of Engineering](#)



SVEUČILIŠTE U RIJECI
TEHNIČKI FAKULTET

Sveučilišni prijediplomski studij strojarstva

Završni rad

VIJČANI SPOJ SKLOPA EVAKUACIJSKOG DIZALA

Rijeka, srpanj 2023.

Lovro Nađ
0069087462

SVEUČILIŠTE U RIJECI

TEHNIČKI FAKULTET

Sveučilišni prijediplomski studij strojarstva

Završni rad

VIJČANI SPOJ SKLOPA EVAKUACIJSKOG DIZALA

Mentor: Prof. dr. sc. Marina Franulović

Rijeka, srpanj 2023.

Lovro Nađ
0069087462

Rijeka, 7. ožujka 2023.

Zavod: **Zavod za konstruiranje u strojarstvu**
Predmet: **Konstruktivski elementi I**
Grana: **2.11.01 opće strojarstvo (konstrukcije)**

ZADATAK ZA ZAVRŠNI RAD

Pristupnik: **Lovro Nađ (0069087462)**
Studij: **Sveučilišni prijediplomski studij strojarstva**

Zadatak: **Vijčani spoj sklopa evakuacijskog dizala / Bolted joint of the evacuation elevator assembly**

Opis zadatka:

Evakuacijsko dizalo za visoke građevine projektirano je za maksimalnu visinu 25 m. Sastoji se od nosivog stupa, vodilica i kotača za vodilice, električnih motora s pogonskim mehanizmom, graničnika i nosive konstrukcije platforme te platforme. U radu je potrebno opisati dijelove ovoga tehničkog sustava, s fokusom na sklop nosive konstrukcije platforme. Kako bi se proračunao vijčani spoj sklopa, treba procijeniti njegovo najveće opterećenje te izraditi kontrolu nosivosti vijčanog spoja kojim se spaja nosiva konstrukcija platforme s pogonskim mehanizmom.

Rad mora biti popraćen djelomičnim skicama sklopa, deformacijskim dijagramom vijčanog spoja te radioničkim nacrtom vijka.

Rad mora biti napisan prema Uputama za pisanje diplomskih / završnih radova koje su objavljene na mrežnim stranicama studija.

Lovro Nađ

Zadatak uručen pristupniku: 20. ožujka 2023.

Mentor:

Franulović

Prof. dr. sc. Marina Franulović

Predsjednik povjerenstva za
završni ispit:

KS

Izv. prof. dr. sc. Samir Žic

IZJAVA

Ja, Lovro Nađ, pod punom materijalnom, moralnom i kaznenom odgovornošću, izjavljujem da samostalno izradio rad naslova Vijčani spoj sklopa evakuacijskog dizala te da u njemu nema kopiranih ili prepisanih dijelova teksta, a da nisu propisano označeni kao citati s navedenim izvorom iz kojeg su preneseni.

Lovro Nađ

ZAHVALA

Zahvaljujem tvrtki PMP Metall d.o.o. što mi je omogućila korištenje tehničke dokumentacije na kojoj je baziran ovaj rad.

Također, zahvaljujem svojim roditeljima, koji su mi bili potpora u svakom trenutku kroz moje školovanje i bez kojih ovo ne bi bilo moguće.

I na kraju, posebno zahvaljujem mentorici prof. dr. sc. Marini Franulović što me na susretljiv i profesionalan način vodila kroz izradu ovog završnog rada.

Sadržaj

1. UVOD	7
1.1. Općenito o dizalu	7
1.1.1. Dizala na električni pogon	8
1.1.2. Dizala na hidraulički pogon	9
1.2. Evakuacijsko dizalo	11
2. ANALIZA KONSTRUKCIJE EVAKUACIJSKOG DIZALA	12
2.1. Pogonski mehanizam dizala	13
2.1.1 Karakteristike elektromotora	13
2.1.2 Najveća sila koju razvija elektromotor	15
2.2 Nosiva konstrukcija platforme i platforma	16
3. SKLOP PLATFORME S POGONSKIM MEHANIZMOM	17
3.1. Opterećenja u sklopu nosive konstrukcije platforme i pogonskom mehanizmu	20
3.1.1. Statička opterećenja u vijčanom spoju	21
3.1.2. Dinamička opterećenja u vijčanom spoju	22
4. PRORAČUN VIJČANOG SPOJA POGONSKOG MEHANIZMA I NOSIVE KONSTRUKCIJE PLATOFRME	24
4.1. Određivanje karakteristika materijala	25
4.2. Određivanje montažne sile prednaprezanja	25
4.3. Izbor veličine vijka	29
4.3.1. Veličina vijka	31
4.3.2. Dimenzije glave vijka	31
4.4. Podatljivost vijka	33
4.5. Podatljivost podloge	34
4.6. Izbor veličine elastičnog vijka	37
4.6.1. Veličina elastičnog vijka	38
4.6.2. Dimenzije glave elastičnog vijka	39
4.7. Podatljivost elastičnog vijka	40
5. PRORAČUN DEFORMACIJSKOG DIJAGRAMA VIJČANOG SPOJA	42

5.1. Proračun deformacijskog dijagrama za kruti vijak	42
5.1.1 Utjecaj hvatišta sile	44
5.2. Proračun deformacijskog dijagrama za elastični vijak	47
5.1.1 Utjecaj hvatišta sile	48
5.3. Usporedba krutog i elastičnog vijka	51
5.4. Kontrola naprezanja u krutom vijku	51
5.4.1. Statičko naprezanje u krutom vijku.....	51
5.4.2. Dinamičko naprezanje u krutom vijku	54
5.5. Kontrola naprezanja u elastičnom vijku	55
5.5.1. Statičko naprezanje u elastičnom vijku	55
5.5.2. Dinamičko naprezanje u elastičnom vijku	57
5.6. Momenti pritezanja vijka	58
5.7. Pritisak nalijeganja	58
5.7.1. Pritisak nalijeganja krutog vijka.....	58
5.7.2. Pritisak nalijeganja elastičnog vijka	60
5.8. Kontrola sile u podlozi	60
6. ZAKLJUČAK	62
7. LITERATURA	63
8. SAŽETAK / SUMMARY	64
9. PRILOG	65

1. UVOD

1.1. Općenito o dizalu

Dizalo je uređaj koji se koristi za vertikalni transport ljudi ili materijala, a dijeli se na teretna i osobna dizala. Platforma (kabina) na kojoj se prenosi teret kreće se među čvrstim vodilicama i neprestano je vezana za nosivo sredstvo (npr. čelično uže) te ima mogućnost zaustavljanja na određenom broju stanica. Platforme na kojima se prenosi teret mogu biti otvorene ili zatvorene. U slučaju da je platforma zatvorena, radi se o kabini. [1, 2]

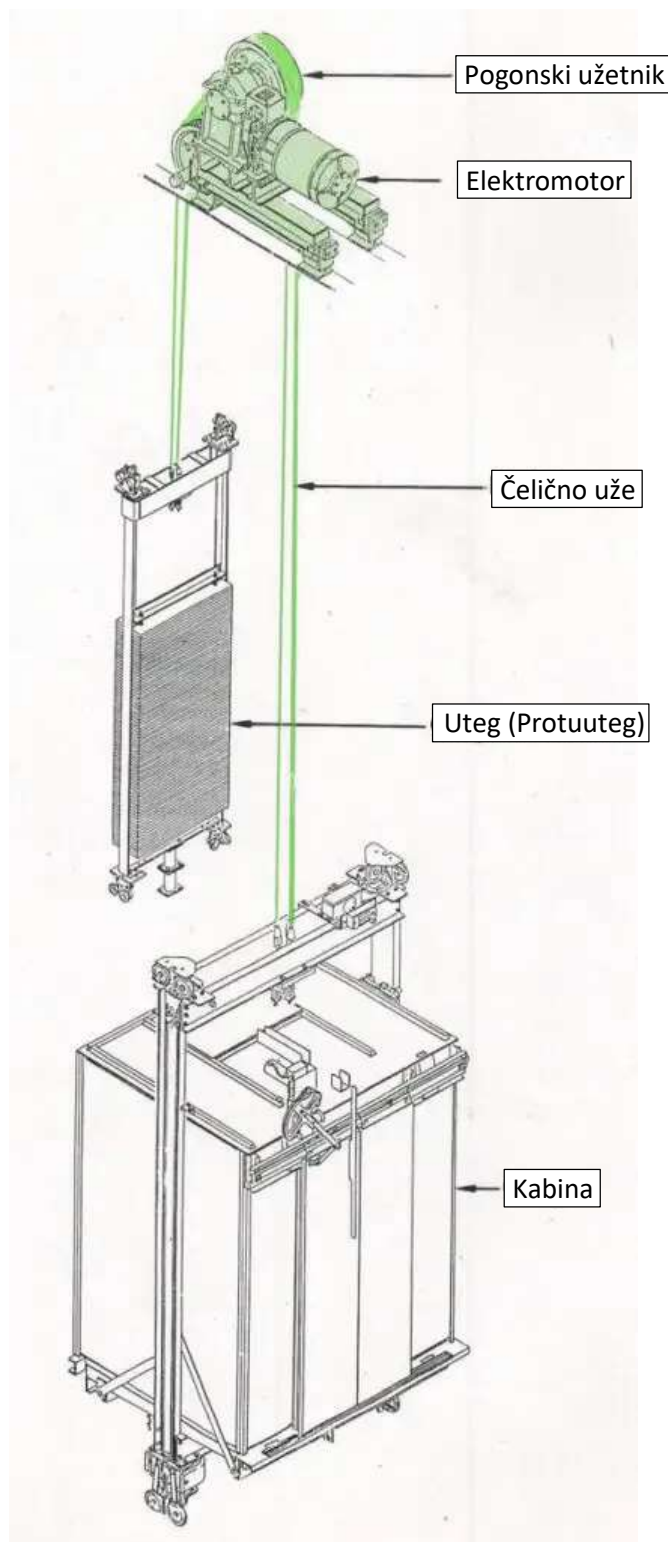
Većina dizala pokreće se na električnu energiju, to jest radni stroj je elektromotor, a ostali glavni elementi su pogonska užnica i užad na kojima vise platforma i protuuteg. Na visinama do 20 metara koriste se dizala na hidraulički pogon s principom prijenosa energije tekućinom.



Slika 1.1 Dizalo na električnu energiju [4]

1.1.1. Dizala na električni pogon

Dizala na električni pogon pokreću se pomoću elektromotora koji okreće pogonska užnica. Pogonska užnica okreće čeličnu užad na kojima su povezani kabina i na drugom kraju protuuteg. Navedeni dijelovi prikazani su na slici 1.2.



Slika 1.2 Princip rada dizala na električni pogon [3]

Prednosti dizala na električni pogon su sljedeće [3]:

- Kabina se kreće mirnije i tiše, što rezultira u ugodnijoj vožnji
- Nije ograničen visinom, može se kretati praktički na neograničenom broju stajališta (katova), naravno - uz elektromotor dovoljne snage
- Radni stroj (elektromotor) je male veličine – veličina kontrolne sobe (strojarnice) je mala
- Efikasnost dizala puno je veća nego kod dizala na hidraulički pogon
- Dizalo se kreće brže i može ostvariti puno veće vertikalne udaljenosti
- Nisu potrebna maziva, smanjuje rizik od požara zbog zapaljenja ulja

Dizalo na električni pogon logičan je izbor u većini situacija, ali dizala na električni pogon također imaju i određene nedostatke.

Nedostaci dizala na električni pogon su sljedeći [3]:

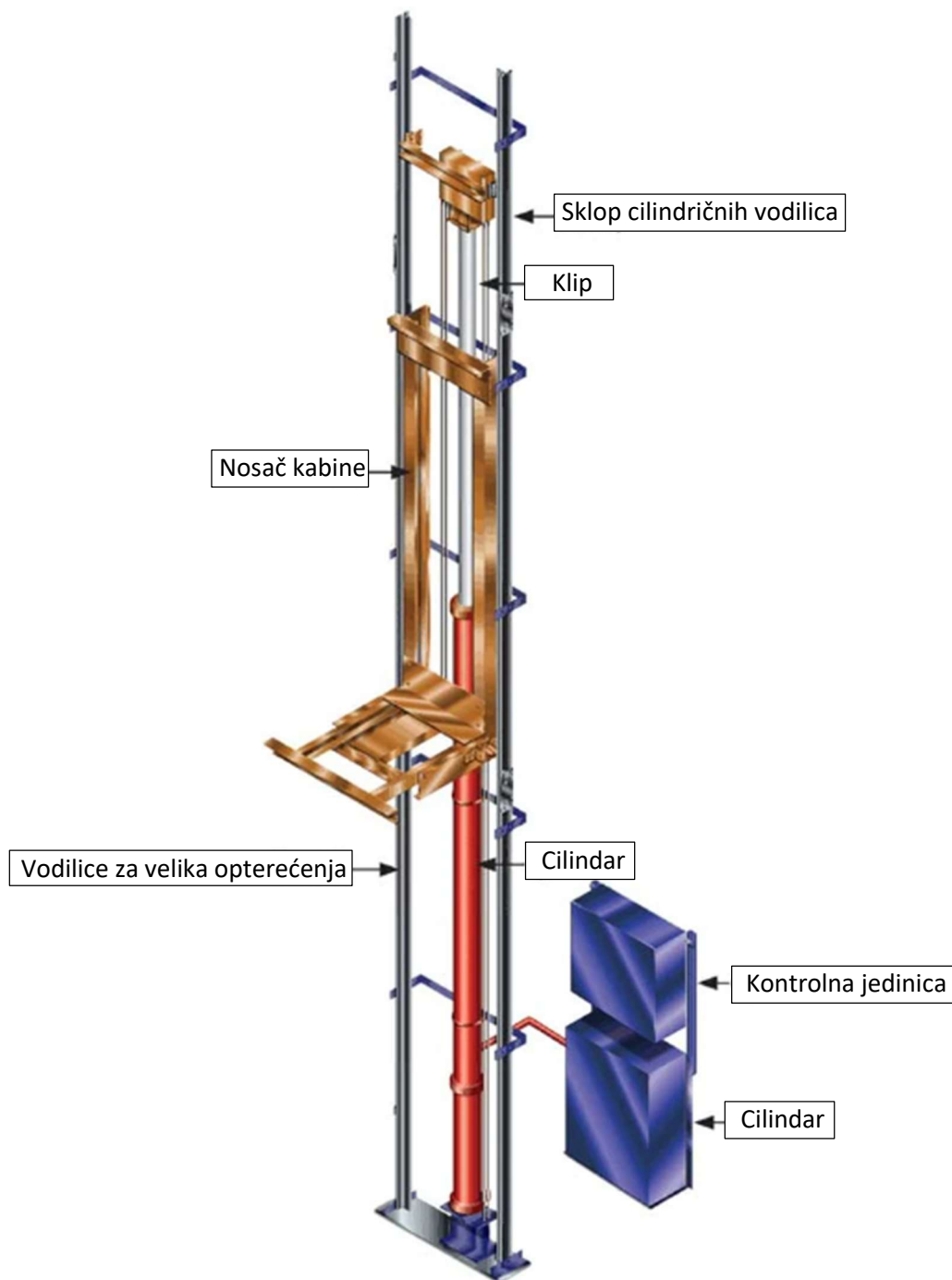
- Ograničena je težina tereta u kabini i kapacitet kabine
- Ugradnja dizala na električni pogon puno je skuplja od ugradnje dizala na hidraulički pogon te su troškovi održavanja veći
- Sama ugradnja dizala zahtjeva puno više vremena, produljujući realizaciju projekta i do 6 tjedana
- Potrebno je vitlo preko kojeg se ne može postaviti krov zgrade

1.1.2. Dizala na hidraulički pogon

Dizala na hidraulički pogon rade na princip prijenosa energije tekućinom, to jest radni stroj je hidraulička dizalica kod koje se klipovi kreću zbog pritiska tekućine unutar cilindra.

Hidraulički sustav ima tri dijela: spremnik tekućine, pumpu i ventil između cilindra i spremnika tekućine. Cilindar je povezan na sustav pumpe koja pokreće tekućinu. Pumpa koja se pokreće električnom energijom, pumpa tekućinu u cilindar gdje se povećava tlak što rezultira podizanjem klipa koji pokreće kabinu. U slučaju da kabina stoji na određenom katu, pumpa ne radi, ali ventil je i dalje zatvoren – postignut tlak u cilindru je konstantan i kabina se ne kreće. A u slučaju kada se kabina spušta, ventil između cilindra i spremnika tekućine se otvara i tekućina se vraća u spremnik tekućine – tlak u cilindru se smanjuje i klip se spušta. [5]

Dijelovi dizala na hidraulički pogon prikazani su na slici 2.3.



Slika 1.3 Princip rada dizala na hidraulički pogon [6]

Nedostaci dizala na hidraulički pogon su sljedeći [3]:

- Predviđeni su samo za zgrade manjih visina
- Brzina kretanja kabine je manja nego kod dizala na električni pogon
- Mogu biti glasnija i nisu ne rade tako mirno kao dizala na električni pogon

Zbog navedenih nedostataka dizala na hidraulički pogon se rjeđe koriste, ali postoje slučajevi kada su ona i bolji izbor jer imaju određene prednosti.

Prednosti dizala na hidraulički pogon su sljedeće [3]:

- Ugradnja dizala puno je kraća u usporedbi s dizalima na električni pogon
- Dizala na hidraulički pogon jeftinija su i jednostavnija za transport težih tereta
- Dizala zauzimaju manje prostora u zgradi
- Postoji varijanta bez kontrolne sobe (strojarnice)

1.2. Evakuacijsko dizalo

Evakuacijsko dizalo je posebna vrsta dizala koja se koristi u slučaju kada je potrebna brza evakuacija ljudi iz zgrade ili s povišenog terena, a koriste se samo u slučaju kada drugi izlazi nisu upotrebljivi. Imaju posebne karakteristike koje ih razlikuju od ostalih dizala, to jest pri konstrukciji prioritet je sigurnost putnika u slučaju evakuacije zbog požara. Evakuacijska dizala ne moraju se koristiti samo za izvanredne situacije, to jest mogu se koristiti kao i dizala za transport ljudi u svakodnevnim situacijama. [7]

Osnovni kriteriji koje evakuacijska dizala moraju zadovoljiti su sljedeći [7]:

- Moraju biti otporni na vodu, to jest na sredstva za gašenje požara i moraju biti otporna na požar puno duže od običnih dizala, a napajanje mora biti posebno zaštićeno od požara
- Mora biti osiguran jednostavan pristup na platformu dizala (također pristup pogodan za osobe s invaliditetom)
- Mora imati sustav na upravljanje iz daljine koji omogućava vatrogascima kontrolu nad dizalom

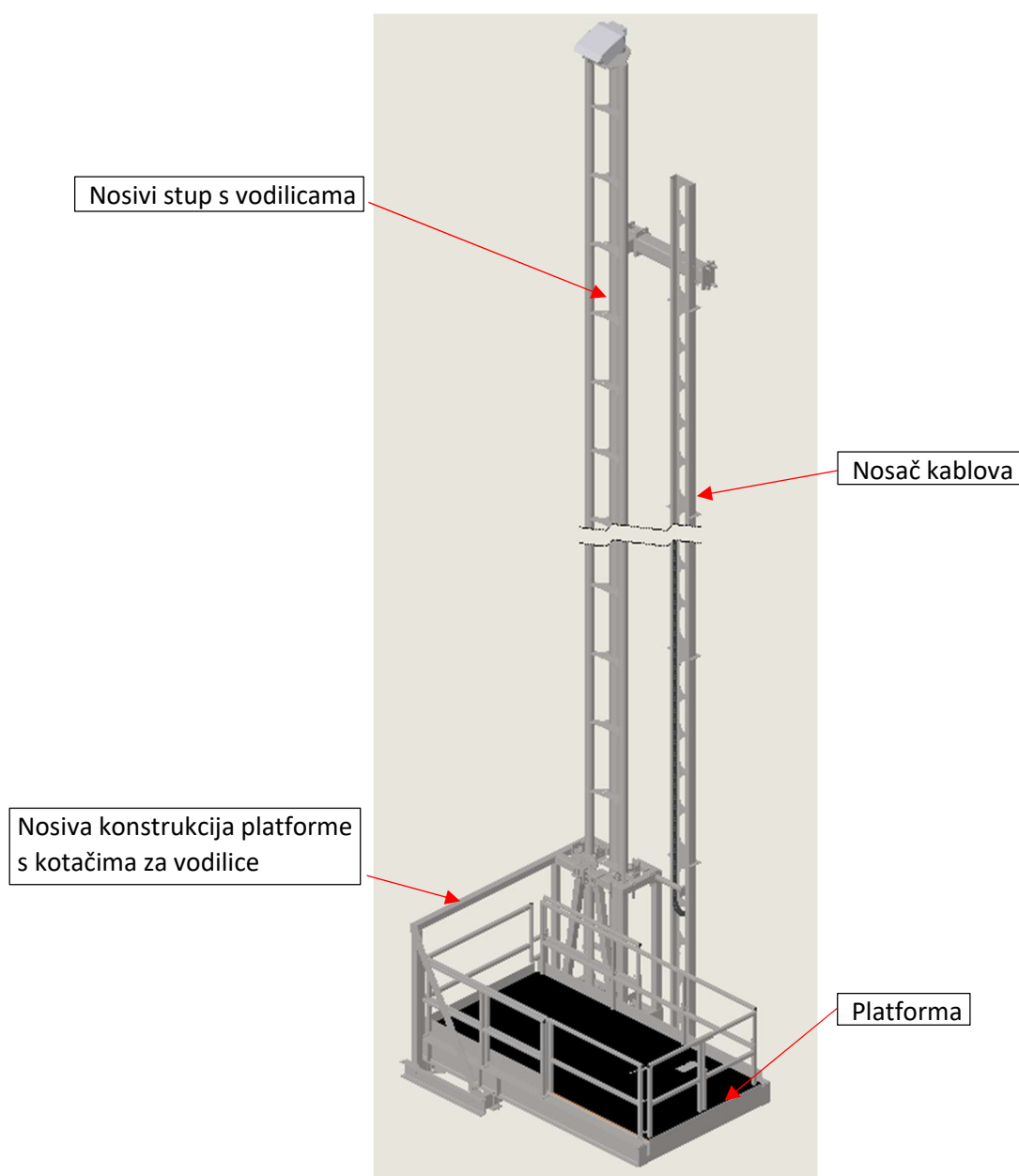


Slika 1.4 Evakuacijsko dizalo "Spartan" [8]

2. ANALIZA KONSTRUKCIJE EVAKUACIJSKOG DIZALA

Tvrtka PMP Metall d.o.o. koja je bazirana u Čakovcu bavi se izradom i obradom čeličnih konstrukcija za strano tržište. Tvrtka je nedavno imala narudžbu izrade evakuacijskog dizala za kupca iz inozemstva te je odobrila korištenje tehničke dokumentacije evakuacijskog dizala, uključujući nacрте i 3D modele u svrhu izrade ovog završnog rada. Završni rad biti će baziran na nacrtima i 3D modelima navedenog dizala, a sastavnice i bilo kakvi podatci o kupcu su cenzurirani.

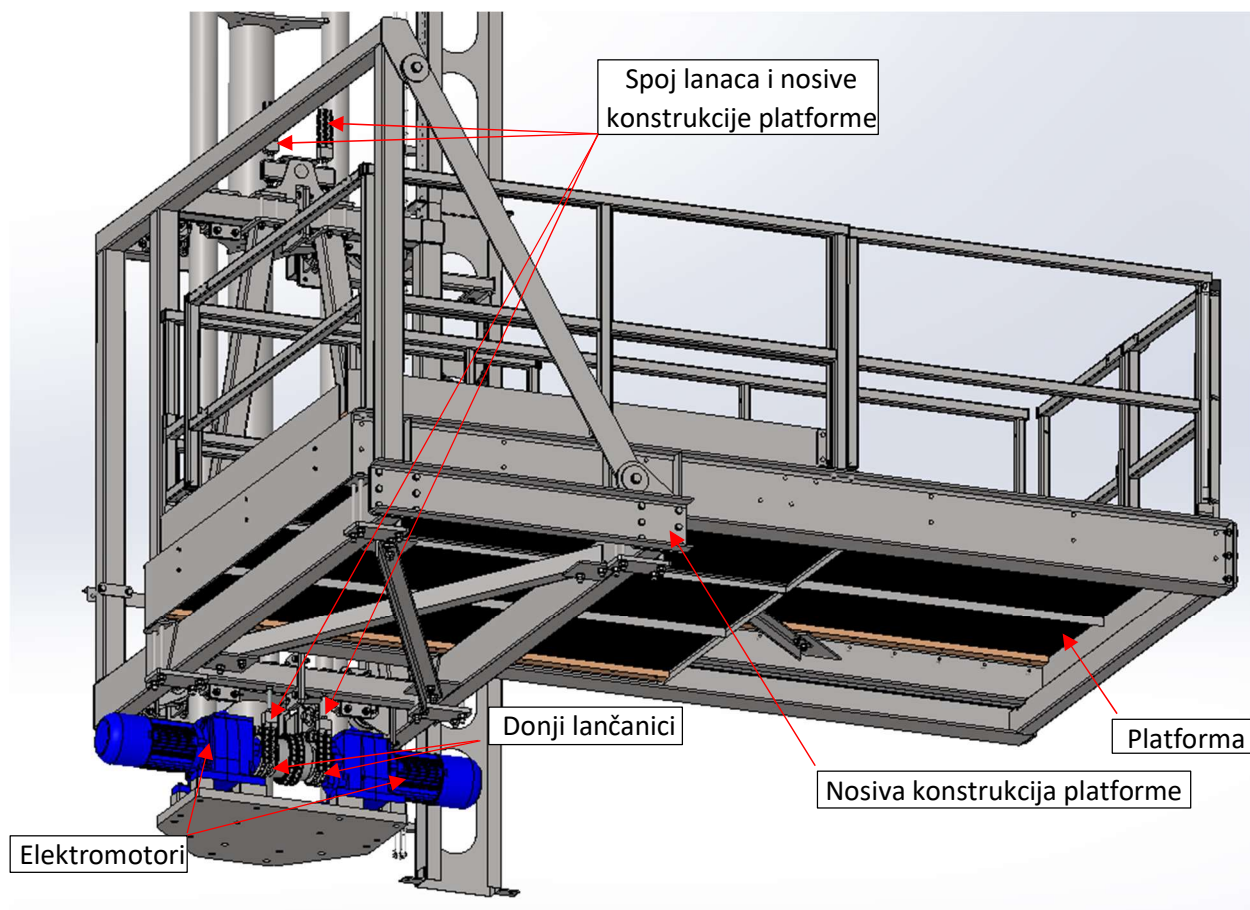
Radi se o evakuacijskom dizalu na električni pogon s lančanim prijenosom projektiranom za visoke građevine do maksimalno 25 m. Glavni elementi evakuacijskog dizala su: nosivi stup s vodilicama, električni motori s pogonskim mehanizmom (lančani prijenos), graničnici, nosiva konstrukcija platforme s kotačima za vodilice i platforma.



Slika 2.1 Osnovni dijelovi evakuacijskog dizala

2.1. Pogonski mehanizam dizala

Dizalo je na električni pogon, to jest radni stroj su 2 elektromotora koji pokreću lančanike. Na vrhu nosivog stupa s vodilicama su lančanici koji se mogu slobodno okretati. Gornji i donji lančanici povezani su lancima, a na lance je povezana nosiva konstrukcija platforme. Platforma se kreće na način da elektromotori pokreću donje lančanike na kojima su lanci, a oni podižu ili spuštaju nosivu konstrukciju platforme. Dijelovi pogonskog mehanizma prikazani su na slici 2.2.



Slika 2.2 Izometrijski prikaz platforme evakuacijskog dizala od ispod

2.1.1 Karakteristike elektromotora

Elektromotor je radni stroj čija je funkcija pretvorba električne energije u mehaničku energiju. Električna energija pokreće elektromotore koji uzrokuju rotacijsko gibanje osovine na koju su povezani. Na osovinu su spojeni lančanici koji svojom rotacijom uzrokuju translacijsko gibanje lanca. Na nacrtu pogonskog mehanizma evakuacijskog dizala definirana je vrsta elektromotora koji pokreću dizalo te se radi o dva elektromotora oznake „SK 873.1 - 112M/4“.

Tablica 2.1 Snaga, brzina vrtnje i okretni momenti elektromotora „SK 873.1 - 112M/4“ [9]

P ₁ [kW]	n ₂ [min ⁻¹]	M ₂ [Nm]	f _B	i _{ges}	F _R [kN]	F _A [kN]	F _{R VL} [kN]	F _{A VL} [kN]	Type			IE1	mm						
									IE1	IE2	IE3								
4,00	11	3513	0,9	132,45	22,8	22,0	29,5	40,0	SK 973.1 - 112M/4	SK 973.1 - 112MH/4	SK 973.1 - 112MP/4	143	B63						
	12	3190	1,0	120,26	23,7	22,0	30,0	40,0											
	14	2791	1,1	105,23	24,7	22,0	30,5	40,0											
	15	2519	1,3	94,96	25,3	22,0	30,8	40,0											
	17	2287	1,4	86,22	25,7	22,0	31,1	40,0											
	19	2047	1,6	77,16	26,2	22,0	31,3	40,0											
	21	1817	1,8	68,50	26,6	22,0	31,5	40,0											
	22	1750	1,8	65,98	26,8	22,0	31,6	40,0											
	24	1589	2,0	59,91	27,0	22,0	31,7	40,0											
	26	1476	2,2	55,66	27,2	22,0	31,8	40,0											
	28	1388	2,3	52,32	27,3	22,0	31,9	40,0											
	30	1263	2,5	47,60	27,5	22,0	32,0	40,0											
		34	1134	2,6	42,76	27,8	22,0	32,1						40,0	SK 972.1 - 112M/4	SK 972.1 - 112MH/4	SK 972.1 - 112MP/4	141	B62
		17	2204	0,8	83,08	11,6	18,0	22,3						30,0	SK 873.1 - 112M/4	SK 873.1 - 112MH/4	SK 873.1 - 112MP/4	104	B61
	19	1970	0,9	74,29	13,7	18,0	23,4	30,0											
	21	1790	0,9	67,50	15,0	18,0	24,2	30,0											
	24	1620	1,0	61,07	16,1	18,0	24,9	30,0											
	26	1468	1,2	55,35	16,7	18,0	25,0	30,0											
	29	1335	1,3	50,32	16,4	18,0	25,0	30,0											
	32	1208	1,4	45,53	16,1	18,0	25,0	30,0											
	36	1053	1,6	39,68	15,7	18,0	25,0	30,0											
	40	945	1,8	35,63	15,4	18,0	25,0	30,0											
	45	855	2,0	32,24	15,1	18,0	25,0	30,0											
	47	808	2,1	30,47	14,9	18,0	25,0	30,0											

Iz tablice se očitavaju podatci za elektromotor „SK 873.1 - 112M/4“. Uzima se slučaj najvećeg opterećenja s najmanjom brzinom vrtnje.

$$P = 4,00 \text{ kW}$$

$$n = \frac{17}{\text{min}}$$

$$M = 2204 \text{ Nm}$$

gdje je:

- P – snaga elektromotora u kW
- n – broj okretaja osovine elektromotora u minuti
- T – okretni moment koji elektromotor može razviti



Slika 2.3 Elektromotor „SK 873.1 - 112M/4“ [9]

2.1.2 Najveća sila koju razvija elektromotor

Da bi se dobila najveća sila koju razvija elektromotor, potrebno je znati polumjer lančanika i okretni moment koji proizvodi elektromotor. Promjer lančanika iščitava se iz modela te on iznosi:

$$d = 187,5 \text{ mm}$$

Pomoću promjera se dobiva polumjer:

$$r = \frac{d}{2} = \frac{187,5}{2} = 93,75 \text{ mm}$$

Da bi se izračunala maksimalna sila, koristi se osnovna formula za okretni moment (2.1):

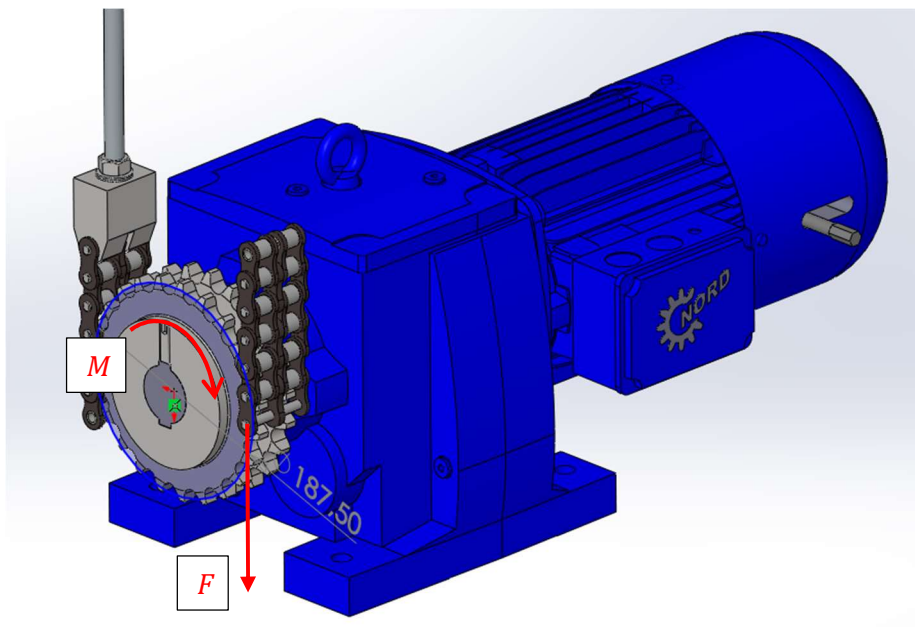
$$M = r \cdot F' \quad (2.1)$$

gdje je:

- M – maksimalni okretni moment koji elektromotor može razviti
- r – polumjer lančanika (krak sile F)
- F' – maksimalna sila koju razvija elektromotor

Formula se manipulira na način da se dobije sila F' :

$$F' = \frac{M}{r} = \frac{2204}{93,75 \cdot 10^{-3}} = 23509,33 \text{ N}$$



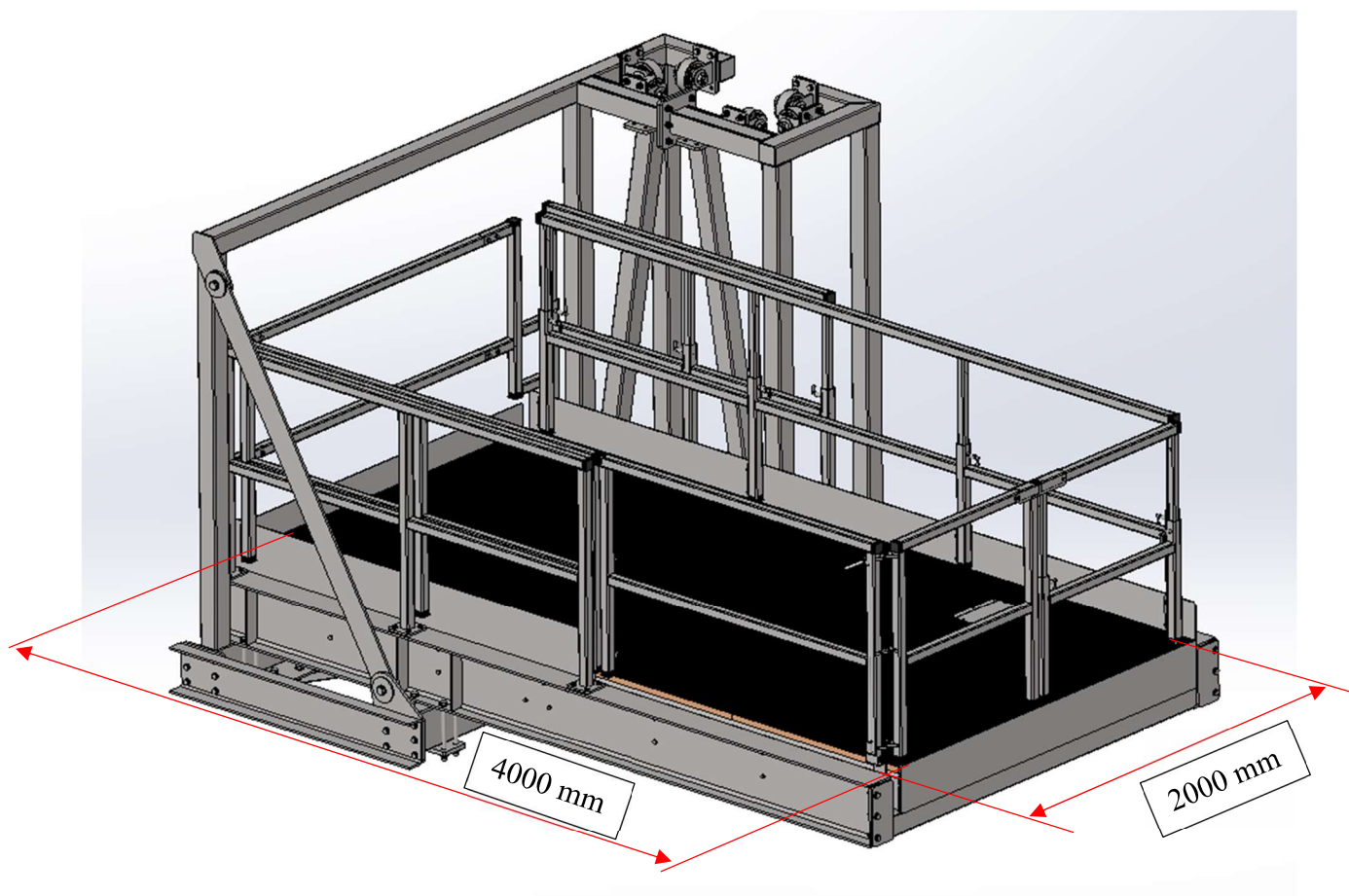
Slika 2.4 Skica maksimalne sile koju razvija elektromotor

S obzirom da se za pokretanje evakuacijskog dizala koriste 2 elektromotora, dobivenu silu potrebno je pomnožiti s 2:

$$F = 2 \cdot F' = 2 \cdot 23509,33 = 47018,67 \text{ N}$$

2.2 Nosiva konstrukcija platforme i platforma

Nosiva konstrukcija platforme i platforma su dijelovi dizala koji se vertikalno kreću prema gore ili dolje. Nosiva konstrukcija platforme je dio na koji se montira platforma i dio koji prenosi i raspodjeljuje sile na najbolji mogući način, dok se na platformu stavlja teret. Pošto se radi o evakuacijskom dizalu, glavni teret su ljudi te je potrebno izračunati minimalnu potrebnu površinu po osobi da bi se odredio kapacitet platforme. Dimenzije platforme iščitavaju se iz modela te su vidljive na slici 2.5.



Slika 2.5 Nosiva konstrukcija platforme s platformom

Pomoću izmjerenih dimenzija izračunava se površina platforme:

$$P = 2 \cdot 4 = 8 \text{ m}^2$$

Minimalna površina po osobi iznosi $P_{\min} = 0,25 \text{ m}^2$. [10] Da bi se izračunao maksimalan broj ljudi, koristi se izraz (2.2):

$$i = \frac{P}{P_{\min}} = \frac{8}{0,25} = 32 \quad (2.2)$$

Prosječna masa čovjeka iznosi $m_{\zeta} = 70$ kg, pomoću tog podatka izračunava se maksimalna masa tereta na platformi:

$$m_1 = m_{\zeta} \cdot i = 70 \cdot 32 = 2240 \text{ kg}$$

Ukupna masa nosive konstrukcije platforme zajedno s platformom iznosi:

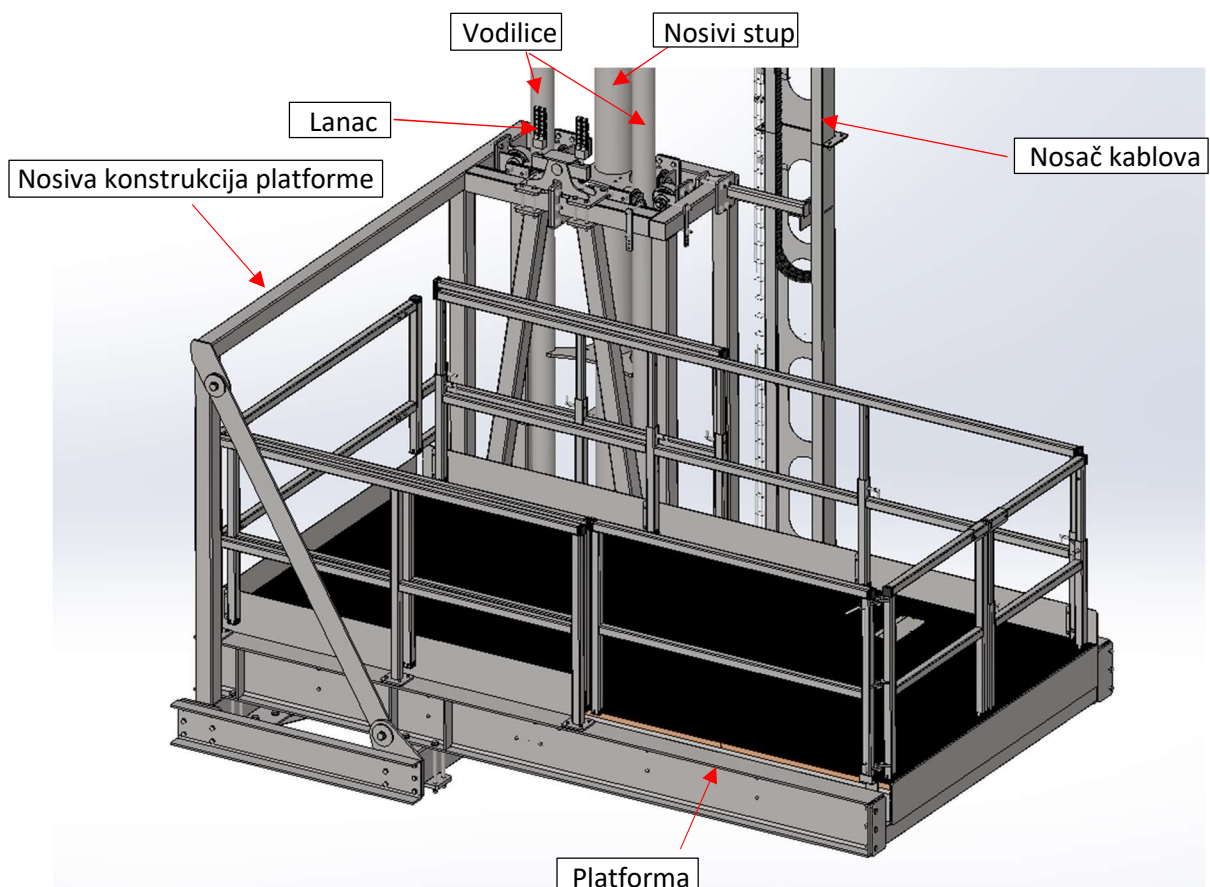
$$m_2 = 5640,55 \text{ kg}$$

Ukupna masa konstrukcije s maksimalnim teretom iznosi:

$$m = m_1 + m_2 = 2240 + 5640,55 = 7880,55 \text{ kg}$$

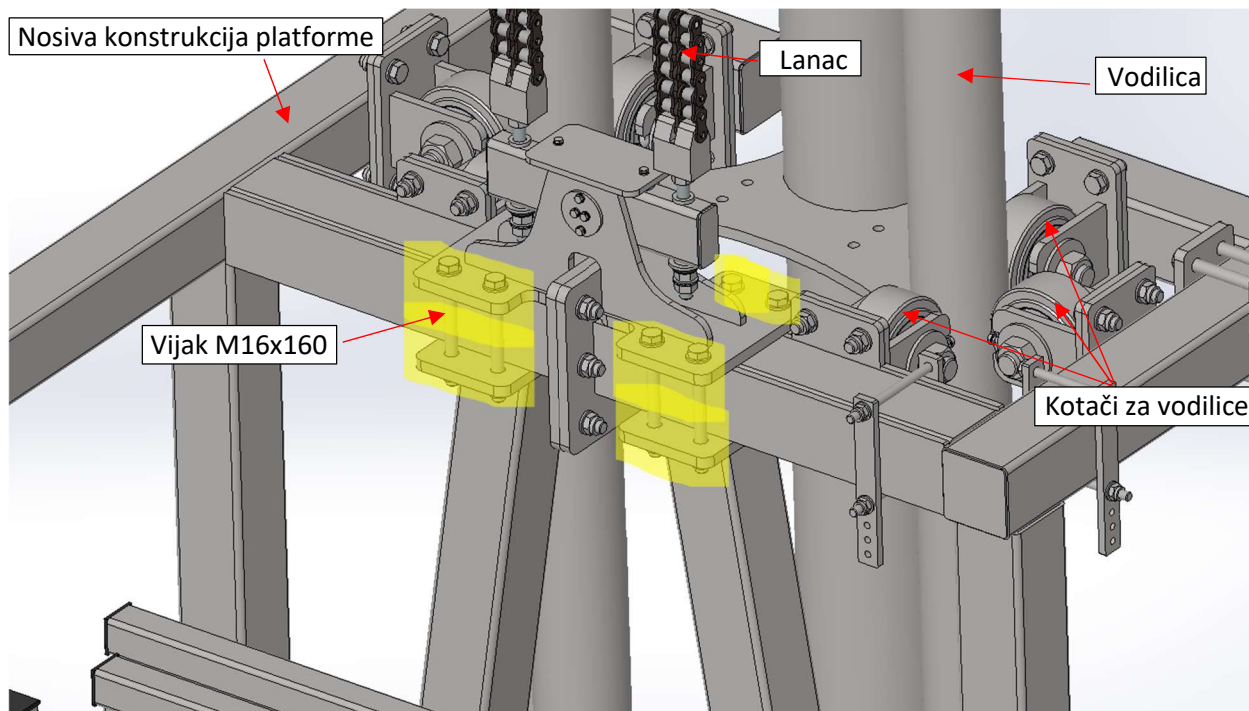
3. SKLOP PLATFORME S POGONSKIM MEHANIZMOM

Platforma je povezana vijčanim spojevima na nosivu konstrukciju, što se može vidjeti na slici 3.1, a nosiva konstrukcija platforme povezana je s pogonskim mehanizmom (na lance) vijčanim spojem prikazanim na slici 3.2. Konstrukcija pogonskog mehanizma montira se na cijevne profile na kojima su od ispod zavarene podloge vijčanog spoja.



Slika 3.1 Izometrijski prikaz platforme evakuacijskog dizala

Iz nacrtu se iščitavaju točne informacije vijčanog spoja. Spoj se sastoji od 8 vijaka M16x160 standarda DIN 931-1 kvalitete 8.8, 32 podloške A17 standarda DIN 125 i 8 matice M16 standarda DIN 985 kvalitete 8. Vijci, matice i podloške su galvanizirani, to jest pocinčani.



Slika 3.2 Izometrijski prikaz vijčanog spoja nosive konstrukcije i pogonskog mehanizma

Na slici 3.3 prikazan je dio pogonskog mehanizma, to jest konstrukcija na koju se montiraju lanci i koja se vijčanim spojem povezuje na nosivu konstrukciju platforme.



Slika 3.3 Dio pogonskog mehanizma koji povezuje nosivu konstrukciju i lance

Prema nacrtu se utvrđuje vrsta materijala konstrukcije pogonskog mehanizma - radi se o čeliku oznake S355J2 prema EN 10025-2: 2004.



Slika 3.4 Debljina podloge vijčanog spoja konstrukcije pogonskog mehanizma

Na slici 3.4 vidljivo je da debljina podloge iznosi:

$$l_{k1} = 16 \text{ mm}$$

Na slici 3.5 prikazana je nosiva konstrukcija platforme, to jest dio na koji se spaja konstrukcija pogonskog mehanizma vijčanim spojem.



Slika 3.5 Dio nosive konstrukcije na koju se spaja konstrukcija pogonskog mehanizma

Prema nacrtu se utvrđuje vrsta materijala podloge vijčanog spoja nosive konstrukcije platforme - radi se o čeliku oznake S355J2 prema EN 10025-2: 2004.



Slika 3.6 Debljina podloge vijčanog spoja nosive konstrukcije platforme

Na slici 3.6 vidljivo je da debljina podloge iznosi:

$$l_{k2} = 16 \text{ mm}$$

Uz izmjerenu debljinu podloge vijčanog spoja nosive konstrukcije platforme i debljinu konstrukcije pogonskog mehanizma izračunava se ukupna debljina podloge prema izrazu (3.1):

$$L_k = l_{k1} + l_{k2} = 16 + 16 \quad (3.1)$$

$$L_k = 32 \text{ mm}$$

3.1. Opterećenja u sklopu nosive konstrukcije platforme i pogonskom mehanizmu

Bilo da se dizalo kreće prema gore ili prema dolje ili ako dizalo miruje, opterećenja su uvijek prisutna te su osnova za proračun bilo kojeg vijčanog spoja. U slučaju da dizalo stoji, opterećenja koja se javljaju u dizalu su statička, a u slučaju da se dizalo kreće, javljaju se dinamička opterećenja.

Podatci potrebni za proračun statičkih i dinamičkih opterećenja u sklopu nosive konstrukcije platforme i pogonskom mehanizmu dobiveni su u prethodnim poglavljima na str. 12 i str. 14:

$$F = 47018,67 \text{ N}$$

$$m = 7880,55 \text{ kg}$$

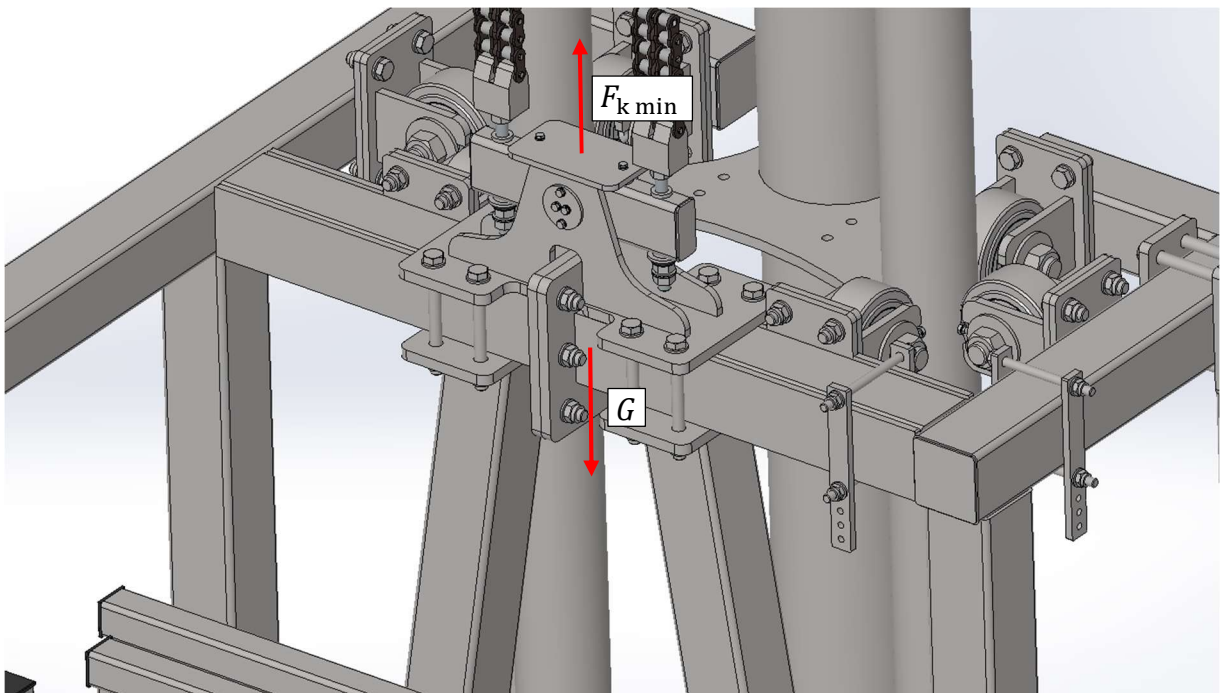
Gdje je:

- F – maksimalna sila
- m – masa nosive konstrukcije platforme s platformom i s maksimalnim teretom

3.1.1. Statička opterećenja u vijčanom spoju

U slučaju da dizalo stoji na mjestu radi se o statičkom slučaju te je potrebno izračunati silu koja se javlja u podlozi vijčanog spoja nosive konstrukcije platforme i pogonskog mehanizma.

Na slici 3.3 prikazane su sile u slučaju statičkog opterećenja, sila u podlozi vijčanog spoja i težina koja se javlja u slučaju da se prenosi maksimalna masa tereta na platformi.



Slika 3.3 Skica sila u sklopu nosive konstrukcije i pogonskog mehanizma u slučaju stat. optr.

Važno je napomenuti da je evakuacijsko dizalo konstruirano na princip 2 kolotura (gornji i donji lančanic), što rezultira u duplo manjim silama koje djeluju na lance (računa se duplo veća maksimalna sila). Pretpostavlja se da je sila u podlozi $F_{k \min} = G$ te se izračunava prema izrazu (3.2):

$$F_{k \min} = G = m \cdot g \quad (3.2)$$

$$F_{k \min} = 7880,55 \cdot 9,81$$

$$F_{k \min} = 77308,2 \text{ N}$$

Gdje je:

- $F_{k\min}$ – sila u podlozi vijčanog spoja
- G – težina u slučaju da se prenosi maksimalna masa tereta
- m – masa nosive konstrukcije platforme s platformom i s maksimalnim teretom
- g – ubrzanje sile teže

3.1.2. Dinamička opterećenja u vijčanom spoju

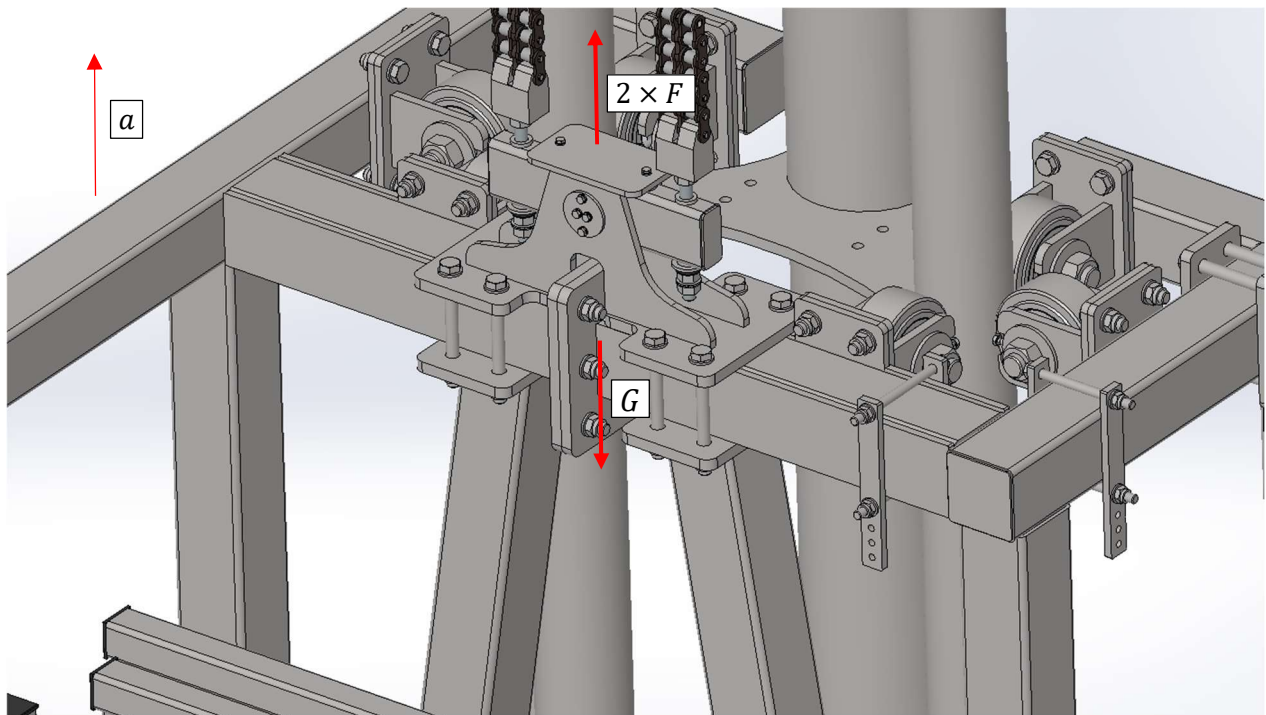
Ako se dizalo kreće, u dizalu je javljaju dinamička opterećenja te su ona najveća ako se dizalo kreće prema gore.

Glavna varijabla koju potrebna za proračun vijčanog spoja je radna sila F_A , a ona se računa formulom (3.3):

$$F_A = m \cdot (g + a) \quad (3.3)$$

Gdje je:

- F – maksimalna sila koju razvijaju elektromotori
- m – masa nosive konstrukcije platforme s platformom i s maksimalnim teretom
- g – ubrzanje sile teže
- a – ubrzanje dizala



Slika 3.4 Skica sila u sklopu nosive konstrukcije i pogonskog mehanizma u slučaju din. oprt.

Sve sile se uvrštavaju u jednu formulu te se dobiva izraz za ubrzanje (3.4):

$$2 \cdot F - G = m \cdot a$$

$$a = \frac{2 \cdot F - m \cdot g}{m} \quad (3.4)$$

$$a = \frac{2 \cdot 47018,67 - 7880,55 \cdot 9,81}{7880,55}$$

$$a = 2,12 \text{ m/s}^2$$

Gdje je:

- F – maksimalna sila
- G – težina
- m – masa nosive konstrukcije platforme s platformom i s maksimalnim teretom
- g – ubrzanje sile teže
- a – ubrzanje dizala

Uz dobiveno ubrzanje dizala, sve vrijednosti se uvrštavaju u prethodnu formulu (3.3) za izračunavanje dinamičke radne sile u vijčanom spoju te se dobiva dinamička radna sila:

$$F_A = m \cdot (g + a)$$

$$F_A = 7880,55 \cdot (9,81 + 2,12)$$

$$F_A = 94014,96 \text{ N}$$

4. PRORAČUN VIJČANOG SPOJA POGONSKOG MEHANIZMA I NOSIVE KONSTRUKCIJE PLATOFRME

Vijčani spoj rastavljivi je spoj koji spaja elemente, a sastoji se od vijka koji ima vanjski navoj i matice koji ima unutarnji navoj. Vijčani spoj funkcionira na način da već u stanju mirovanja proizvodi silu prednaprezanja, to jest aksijalnu silu koja steže dva ili više elementa. Aksijalna sila dobiva se rotacijskim gibanjem vijka dok matica ostaje nepomična. [11]

Složenost matice i vijka vrlo često je podcijenjena te vijčani spoj koji nije dovoljno zategnut nema funkciju kao pravilno zategnuti vijčani spoj. Pravilno zategnut vijčani spoj može podnijeti milijune ciklusa dinamičkog opterećenja, dok spoj koji se sastoji od nedovoljno zategnutih vijaka često će otkazati unutar nekoliko ciklusa. [12]

Zbog dinamičke sile, koja ne djeluje stalno, dolazi do produljenja vijka i djelomičnog rasterećenja prethodno stegnute podloge. Zbog tih pojava potrebno je izvršiti proračun vijčanog spoja. [11] Proračun će se izvršiti za zadani kruti vijak, a proračunat će se i alternativni elastični vijak.

Proračun vijčanog spoja izvršit će se prema: Orlić, Ž., Cvitković, J.: „Prednapregnuti vijčani spojevi“, Tehnički fakultet Rijeka, 1992.

Podatci potrebni za proračun vijčanog spoja dobiveni su u prethodnom dijelu. Potrebno je izračunati radnu silu F_A i silu u podlozi $F_{k\min}$ za jedan vijak jer se vijčani spoj sastoji od 8 vijaka.

Radna sila za jedan vijak izračunava se izrazom (4.1):

$$F_A = \frac{F_{A_uk}}{i} = \frac{94015}{8} \quad (4.1)$$

$$F_A = 11751,9 \text{ N} \approx 11752 \text{ N}$$

Sila u podlozi za jedan vijak izračunava se izrazom (4.2):

$$F_{k\min} = \frac{F_{k\min_uk}}{i} = \frac{77308,2}{8} \quad (4.2)$$

$$F_{k\min} = 9663,5 \text{ N} \approx 9664 \text{ N}$$

Podatci potrebni za proračun vijčanog spoja:

- Radna sila – $F_A = 11752 \text{ N}$
- Potrebna minimalna sila u podlozi – $F_{k\min\text{potr}} = 9664 \text{ N}$
- Ukupna debljina podloge – $L_k = 32 \text{ mm}$
- Materijal podloge – S355J2
- Materijal vijka – 8.8 galv.

4.1. Određivanje karakteristika materijala

Prema zadanom materijalu vijka iz tablice 4.1 iščitavaju se osnovne mehaničke karakteristike materijala za vijke.

Tablica 4.1 Osnovne mehaničke karakteristike materijala za vijke

KARAKTERISTIKA	RAZRED ČVRSTOĆE MATERIJALA				
	4.6	5.6	8.8	10.9	12.9
Vlačna čvrstoća R_m N/mm^2	400	500	800	1040	1220
Granica razvlačenja $R_e (R_{p0.2})$ N/mm^2	240	300	640	940	1100
Izduženje pri lomu A_5 %	22	20	12	9	8

Vlačna čvrstoća iznosi:

$$R_m = 800 \frac{N}{mm^2}$$

Granica razvlačenja iznosi:

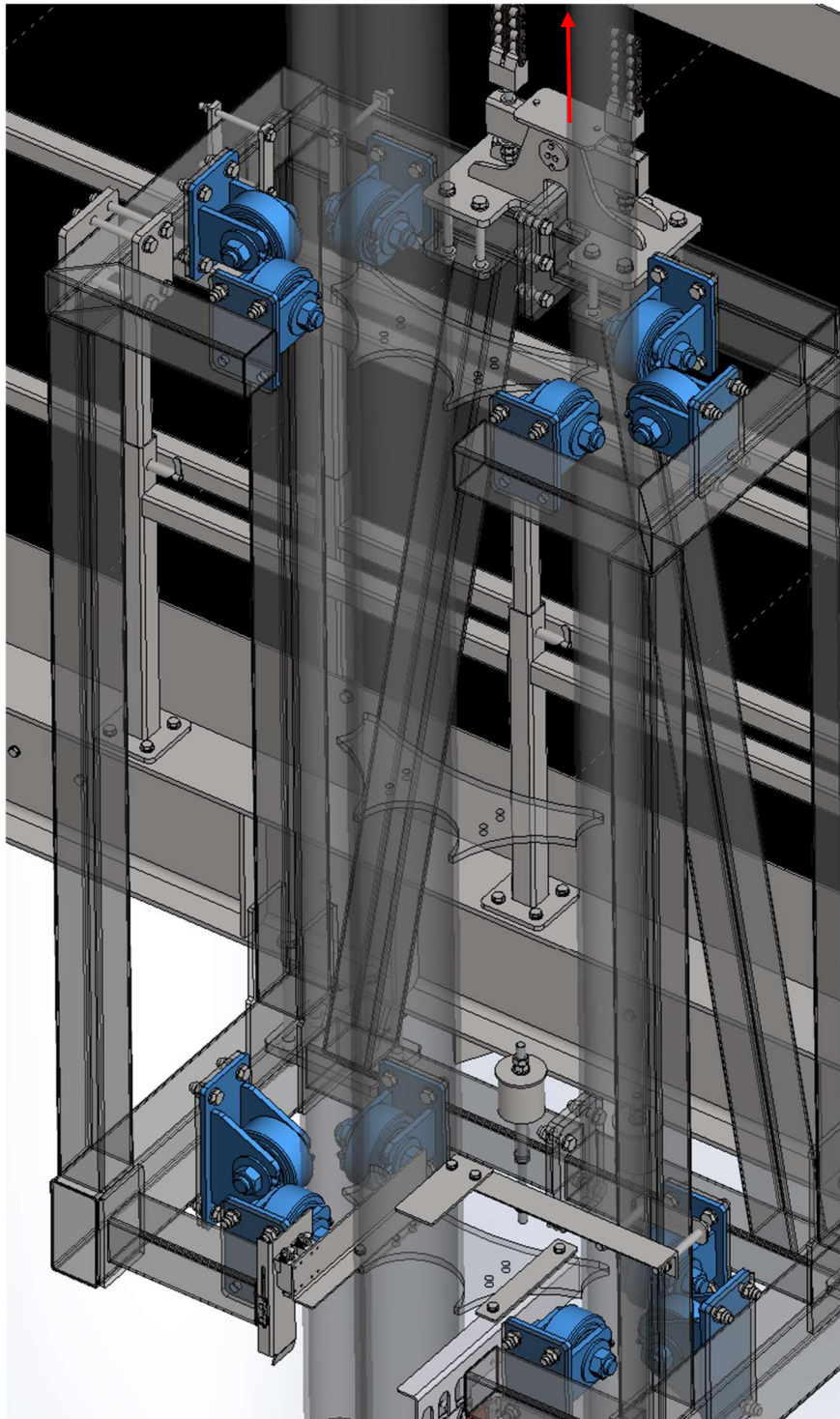
$$R_e = 640 \frac{N}{mm^2}$$

4.2. Određivanje montažne sile prednaprezanja

Montažna sila prenapona F_{Mmin} određuje se iz sljedećeg izraza (4.3), gdje nam je κ faktor za dinamičko centrično opterećenje.

$$F_{Mmin} = \kappa \cdot F_A \quad (4.3)$$

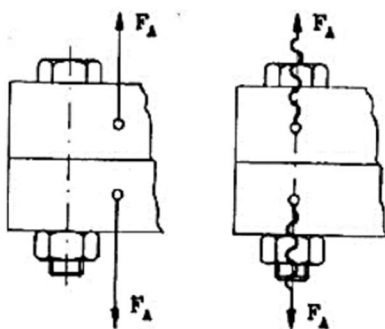
Na slici 4.1. prikazan je 3D model na kojem je vidljiv vijčani spoj koji povezuje nosivu konstrukciju platforme s pogonskim mehanizmom te se su vidljivi dijelovi lanaca i kotači za vodilice s vodilicama. Kotači na nosivoj konstrukciji platforme na osnovu trećeg Newtonovog zakona poništavaju moment torzije u vijčanom spoju. Sile koje djeluju na vijčani spoj javljaju se u točki prikazanoj s crvenom strelicom pa se zbog izvedbe konstrukcije zaključuje da su najznačajnije sile translacijske te se ekscentrično opterećenje zanemaruje.



Slika 4.1 Prikaz kotača za vodilice

Na slici 4.2 prikazana je razlika između centričnog i ekscentričnog opterećenja. Lijevo je prikazano ekscentrično opterećenje kod kojeg hvatište sile nije unutar osi vijka, a na desnoj strani prikazano je dinamičko centrično opterećenje koje se radi jednostavnosti proračuna pretpostavlja u vijčanom spoju pogonskog mehanizma i nosive konstrukcije platforme te se uzima se da je $\kappa = 1,6$.

$$\kappa = 1,4 \dots 1,6 \dots 2$$



Slika 4.2 Ekscentrično statičko opterećenje i centrično dinamičko opterećenje

Podatci se uvrštavaju u izraz (4.3) te se dobiva minimalna potrebna montažna sila prenapona

F_{Mmin} :

$$F_{Mmin} = \kappa \cdot F_A = 1,6 \cdot 11752$$

$$F_{Mmin} = 18803,2 \text{ N}$$

Za određivanje faktora trenja na navoju definira se da je materijal vijka galvaniziran - cinčan, navoj podmazan te da je čelična matica čista.

Koeficijenti trenja na navoju vidljivi su na sljedećoj tablici 4.1:

Tablica 4.1 Koeficijent trenja na navoju μ_G

MATICA (unutrašnji navoj)				ČELIČNI VIJAK								
				poboljsan ili fosfatiran				galv. cinčan		galv. kadmiz.		
				navoj valjan			rezan	navoj valjan ili rezan				
				suho	podm.	MoS ₂	podm.	suho	podm.	suho	podm.	
AL/ig SL/NL čisto	kad.	čisto	navoj narezan	nepodmazano	0,12-	0,10-	0,08-	0,10-	-	0,10-	-	0,08-
					0,18	0,16	0,12	0,16	-	0,18	-	0,14
					0,10-	-	-	-	0,12-	0,10-	-	-
					0,16	-	-	-	0,20	0,18	-	-
					0,08-	-	-	-	-	-	0,12-	0,12-
					0,14	-	-	-	-	-	0,16	0,14
-	-	0,10-	-	0,10-	-	0,10-	-	0,08-				
-	-	0,18	-	0,18	-	0,18	-	0,16				
-	-	0,08-	-	-	-	-	-	-				
-	-	0,20	-	-	-	-	-	-				

Iščitavaju se minimalni i maksimalni faktor trenja na navoju:

$$\mu_{Gmin} = 0,10$$

$$\mu_{Gmax} = 0,18$$

Za određivanje faktora trenja na podlozi definira se da je matica galvanizirana – cinčana, podmazana, a vrsta materijala podloge se utvrđuje s nacрта te glasi S355J2, što je čisti čelik.

Koeficijenti trenja na podlozi vidljivi su na sljedećoj tablici 4.2:

Tablica 4.2 Koeficijent trenja na podlozi μ_K

P O D L O G A		CELICNA GLAVA VIJKA ILI MATICA									
		norm. izvedba, fosfatirana					cinčana		kadmizirana		
		kovana, prešana		tokarena		bruš.	kovana, prešana				
		suho	podm.	MoS ₂	podm.	MoS ₂	podm.	suho	podm.	suho	podm.
		—	0,16 0,22	—	0,10 0,18	—	0,16 0,22	0,10 0,18	—	0,08 0,16	—
0,12- 0,18	0,10- 0,18	0,08- 0,12	0,10- 0,18	0,08- 0,12	—	0,10 - 0,18		0,08- 0,16	0,08- 0,14	—	
0,10 - 0,16		—	0,10- 0,16	—	0,10- 0,18	0,16- 0,20	0,10- 0,18	—	—	—	
—		0,10 - 0,16		—	—	—	—	0,12- 0,20	0,12- 0,14	—	
—	0,10- 0,18	—	—	—	0,10 - 0,18		0,08- 0,16	—	—	—	
—	0,14- 0,20	—	0,10- 0,18	—	0,14- 0,22	0,10- 0,18	0,10- 0,16	0,08- 0,16	—	—	
—	0,08 - 0,20		—	—	—	—	—	—	—	—	

Iščitavaju se minimalni i maksimalni faktor trenja na navoju:

$$\mu_{Kmin} = 0,10$$

$$\mu_{Kmax} = 0,18$$

Gornja granica montažne sile prednaprezanja F_{Mmax} računa se sljedećim izrazom (4.4):

$$F_{Mmax} = \alpha_A \cdot F_{Mmin} \quad (4.4)$$

Gdje je:

- α_A – faktor pritezanja (za pritezanje moment ključem iznosi $\alpha_A = 1,6$)
- F_{Mmin} - minimalna potrebna montažna sila prednaprezanja

Podatci se uvrštavaju u izraz te se dobiva gornja granica montažne sile prednaprezanja:

$$F_{Mmax} = 1,6 \cdot 18803,2$$

$$F_{Mmax} = 30085,1 \text{ N}$$

4.3. Izbor veličine vijka

Minimalna potrebna površina presjeka vijka na navojnom dijelu A_{potr} izračunava se izrazom (4.6):

$$A_{potr} = \frac{F_{Mmax}}{R_e \cdot \eta} \quad (4.6)$$

Gdje je:

- F_{Mmax} - gornja granica montažne sile prednaprezanja
- R_e - granica razvlačenja
- η – faktor iskoristivosti površine

Faktor iskoristivosti površine η za krute vijke iznosi:

$$\eta = 0,75$$

Izračunava se potrebna površina presjeka vijka na navojnom dijelu A_{potr} :

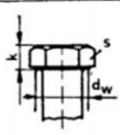
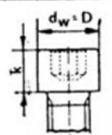
$$A_{potr} = \frac{30085,1}{640 \cdot 0,75}$$

$$A_{potr} = 62,7 \text{ mm}^2$$

Nakon proračuna potrebne površine presjeka vijka na navojnom dijelu A_{potr} provjerava se da li veličina navoja vijka zadovoljava potrebnu površinu.

$$A_3 \geq A_{potr}$$

Tablica 4.3 Osnovne karakteristike navoja i vijaka

OZNAKA NAVOJA	K A R A K T E R I S T I K A									
	KORAK P	PROMJER		POVRŠINA		JUS M.B1.051 DIN 931		M.B1.120 DIN 912		
		mm	d ₂	d ₃	A ₃	A _S	s	d _w	k	D
	M8	1,25	7,188	6,466	32,8	36,6	13	11,6	5,3	13
M8x1	1	7,350	6,773	36	39,2					
M10	1,5	9,026	8,160	52,3	58	16	14,6	6,4	16	10
M10x1,25	1,25	9,188	8,466	56,3	61,2					
M10x1	1	9,350	8,713	60,4	61,5					
M12	1,75	10,863	9,853	76,2	84,3	18	16,6	7,5	18	12
M12x1,5	1,5	11,026	10,160	81,1	88,1					
M12x1,25	1,25	11,188	10,466	86	92,1					
M14	2	12,701	11,543	105	115	21	19,6	8,8	21	14
M14x1,5	1,5	13,026	12,160	116	125					
M16	2	14,701	13,546	144	157	24	22,6	10	24	16
M16x1,5	1,5	15,026	14,160	157	167					
M18	2,5	16,376	14,933	175	192	27	25,3	11,5	27	18
M18x2	2	16,701	15,546	190	204					
M18x1,5	1,5	17,026	16,160	205	216					
M20	2,5	18,376	16,933	225	245	30	28,2	12,5	30	20
M20x2	2	18,701	17,546	242	258					
M20x1,5	1,5	19,206	18,160	259	272					
M22	2,5	20,376	18,933	282	303	34	31,7	14	33	22
M22x2	2	20,701	19,546	300	318					
M22x1,5	1,5	21,026	20,160	319	333					
M24	3	22,051	20,319	324	353	36	33,6	15	36	24
M24x2	2	22,701	21,546	365	384					
M27	3	25,051	23,319	427	459	41	38	17	40	27
M27x2	2	25,701	24,546	473	496					
M30	3,5	27,727	25,706	519	561	46	42,7	18,7	45	30
M30x2	2	28,701	27,546	596	621					

Iz tablice 4.3 iščitava se površina presjeka vijka oznake navoja M16 na navojnom dijelu A₃ te se uspoređuje s potrebnom površinom presjeka vijka na navojnom dijelu A_{potr}.

$$A_3 \geq A_{potr}$$

$$144 \text{ mm}^2 \geq 62,7 \text{ mm}^2$$

Zaključuje se da je oznaka navoja M16 zadovoljavajuća, a također se može zaključiti da bi oznaka navoja M12 bila zadovoljavajuća, ali ipak se uzima vijak s većom površinom presjeka na navojnom dijelu A₃. Razlog tome je da vijčani spoj povezuje pogonski mehanizam s platformom na kojoj se prevoze ljudi, to jest razlog je velik faktor sigurnosti.

4.3.1. Veličina vijka

Dimenzije vijka iščitavaju se iz tablice 4.3 za normu DIN 931-1.

Oznaka navoja:

M16 (metrički normalni navoj)

Korak navoja :

$$P = 2 \text{ mm}$$

Nazivni promjer:

$$d = 16 \text{ mm}$$

Srednji promjer:

$$d_2 = 14,7 \text{ mm}$$

Promjer korijena:

$$d_3 = 13,6 \text{ mm}$$

Površina presjeka preko korijena navoja:

$$A_3 = 144 \text{ mm}^2$$

Srednja površina preko koje se prenosi sila:

$$A_S = 157 \text{ mm}^2$$

4.3.2. Dimenzije glave vijka

Vrsta glave:

Šesterokutna – DIN 931-1

Otvor ključa:

$$s = 24 \text{ mm}$$

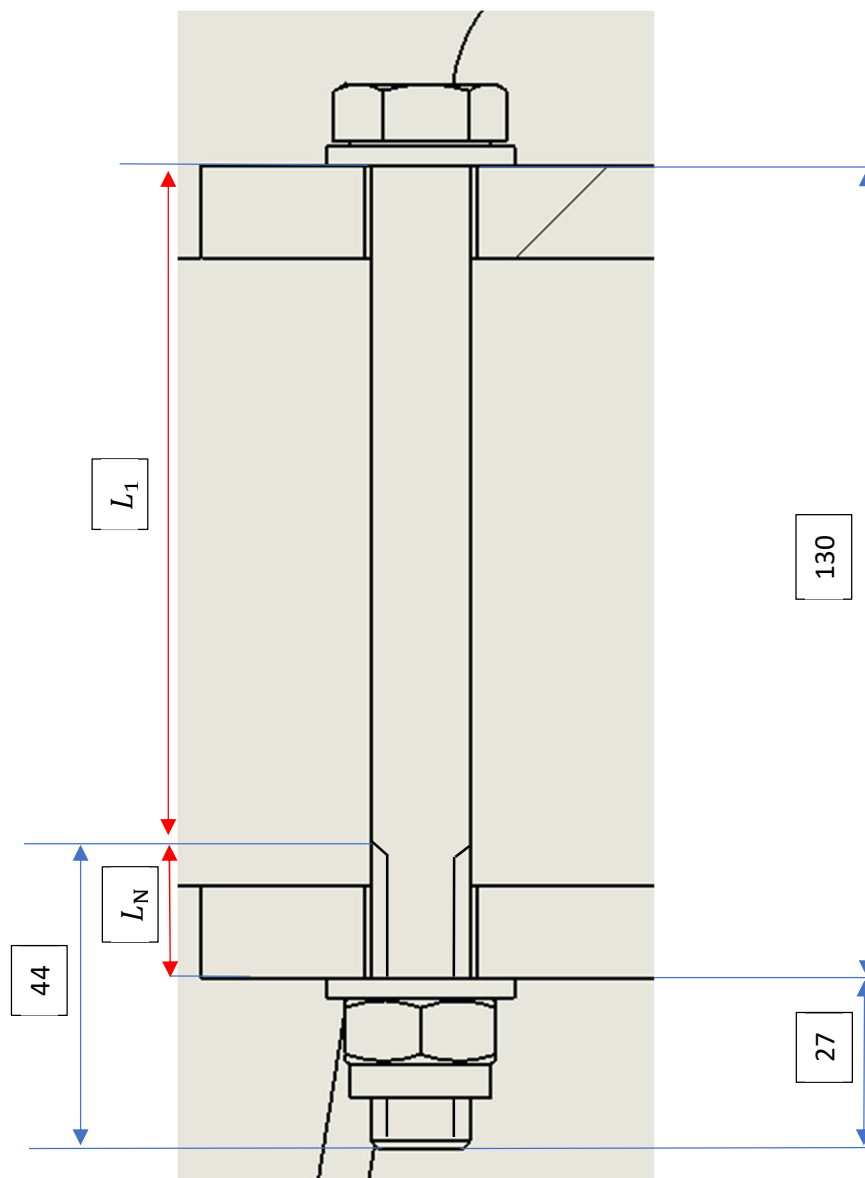
Promjer utjecaja glave vijka na podlogu:

$$d_w = 22,6 \text{ mm}$$

Visina glave:

$$k = 10 \text{ mm}$$

Iz slike 4.3. se iščitavaju dimenzije pojedinih dijelova vijaka:



Slika 4.3. Skica dimenzija dijelova zadanog krutog vijka

Uzdužne dimenzije dijelova vijka iznose:

$$L_k = 130 \text{ mm}$$

$$L_N = 44 - 27 = 17 \text{ mm}$$

$$L_1 = 130 - 17 = 113 \text{ mm}$$

4.4. Podatljivost vijka

Prema uzdužnim dimenzijama dijelova vijka izračunavaju se podatljivosti.

Za proračun podatljivosti potrebno je izračunati površinu poprečnog presjeka dijela struka vijka nominalnog promjera d prema izrazu (4.5):

$$A_N = \frac{d^2 \pi}{4} = \frac{16^2 \pi}{4} \quad (4.5)$$

$$A_N = 201,06 \text{ mm}^2$$

Izračunava se podatljivost dijela glave vijka duljine $0,4d$ prema izrazu (4.6):

$$\delta_K = \frac{0,4 \cdot d}{A_N \cdot E_s} = \frac{0,4 \cdot 16}{201,06 \cdot 215000} = 0,000000148 \frac{\text{mm}}{\text{N}} \quad (4.6)$$

Gdje je:

- A_N - površina poprečnog presjeka dijela struka vijka nominalnog promjera d
- E_s - modul elastičnosti materijala vijka (čelik - $E_s = 215000 \frac{\text{N}}{\text{mm}^2}$)

Izračunava se podatljivost dijela struka vijka promjera d pomoću izraza (4.7):

$$\delta_1 = \frac{L_1}{A_N \cdot E_s} = \frac{113}{201,06 \cdot 215000} = 0,000002614 \frac{\text{mm}}{\text{N}} \quad (4.7)$$

Gdje je:

- L_1 – uzdužna dimenzija dijela struka vijka promjera d

Izračunava se podatljivost opterećenog dijela navoja vijka izrazom (4.8):

$$\delta_n = \frac{L_N}{A_3 \cdot E_s} = \frac{17}{144 \cdot 215000} = 0,000000549 \frac{\text{mm}}{\text{N}} \quad (4.8)$$

Gdje je:

- L_N – uzdužna dimenzija dijela navoja vijka
- A_3 - površina poprečnog presjeka dijela struka vijka preko navoja

Izračunava se podatljivost dijela navoja vijka duljine $0,5d$ u zahvatu s navojem matice:

$$\delta_G = \frac{0,5 \cdot d}{A_3 \cdot E_s} = \frac{0,5 \cdot 16}{144 \cdot 215000} = 0,000000258 \frac{\text{mm}}{\text{N}} \quad (4.9)$$

Izračunava se podatljivost dijela navoja matice duljine $0,4d$ u zahvatu s navojem vijka:

$$\delta_M = \frac{0,4 \cdot d}{A_N \cdot E_s} = \frac{0,4 \cdot 16}{201,06 \cdot 215000} = 0,000000148 \frac{\text{mm}}{\text{N}} \quad (4.10)$$

Podatljivost vijka izračunava se ukupnim zbrojem svih izračunatih podatljivosti:

$$\delta_S = \delta_K + \delta_1 + \delta_n + \delta_G + \delta_M \quad (4.11)$$

$$\delta_S = 0,000000148 + 0,000002614 + 0,000000549 + 0,000000258 + 0,000000148$$

$$\delta_S = 0,000003717 \frac{\text{mm}}{\text{N}}$$

Krutost vijka računa se izrazom (4.12):

$$R = \frac{1}{\delta_s} = \frac{1}{0,000003717} = 269034,17 \frac{\text{N}}{\text{mm}} \quad (4.12)$$

4.5. Podatljivost podloge

Podatljivost podloge δ_p izračunava se sljedećom formulom (4.13):

$$\delta_p = \frac{L_k}{A_p \cdot E_p} \quad (4.13)$$

Gdje je:

- L_K – ukupna debljina podloge, izmjerena i izračunata na str. 18 (32 mm)
- E_p - modul elastičnosti materijala podloge (S355J2 - čelik - $E_s = 215000 \frac{\text{N}}{\text{mm}^2}$)
- A_p - površina presjeka zamišljenog šupljeg valjka koji ima iste podatljivost kao i realna podloga

Navedena površina izračunava se izrazom (4.14):

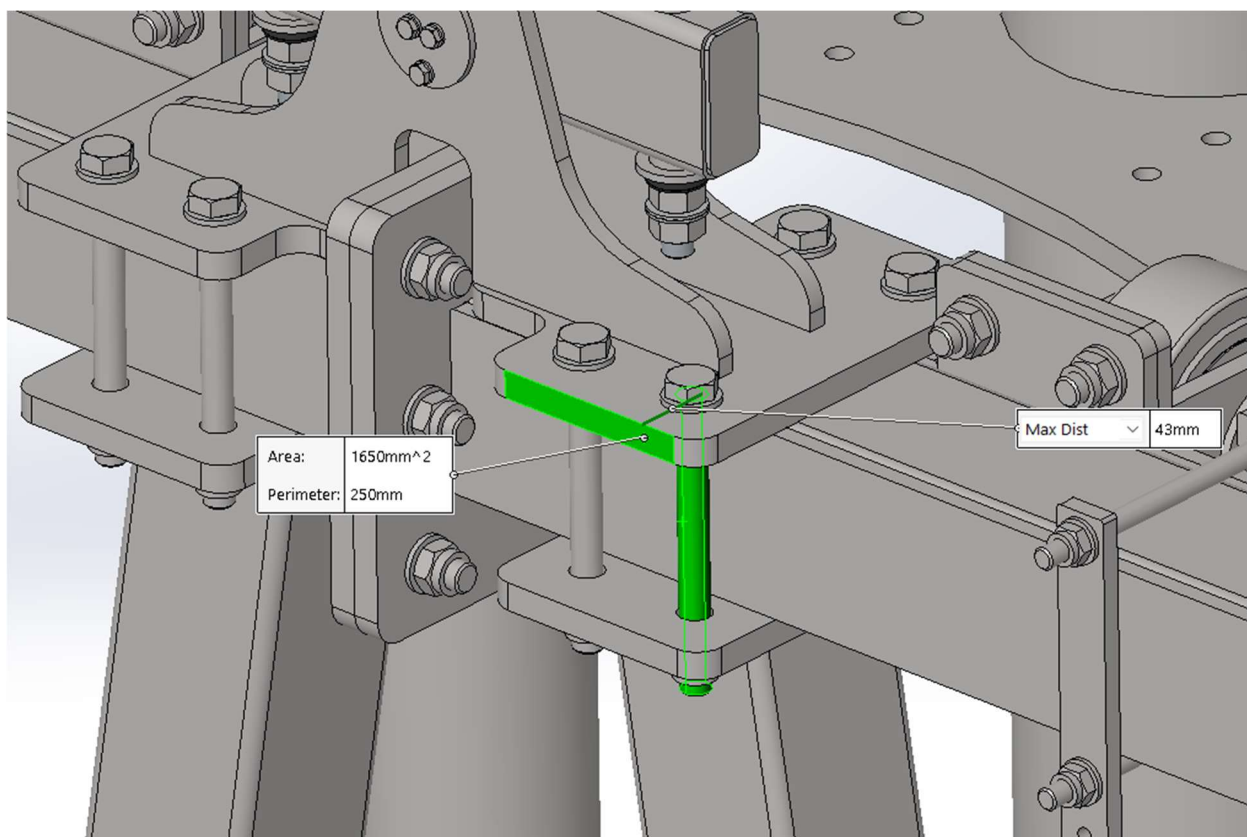
$$A_p = \frac{\pi}{4} (d_w^2 - d_h^2) + \frac{\pi}{8} \cdot d_w (D_A - d_w) \cdot ((x + 1)^2 - 1) \quad (4.14)$$

Gdje je:

- d_w – promjer utjecaja glave vijka na podlogu
- d_h – promjer provrta za vijak
- D_A – promjer zone utjecaja jednog vijčanog spoja na podlogu (najkraća udaljenost od osi vijka do najbližeg ruba podloge)

D_A se iščitava iz 3D modela te iznosi:

$$D_A = 43 \text{ mm}$$



Slika 4.4. D_A – promjer zone utjecaja jednog vijčanog spoja na podlogu

Promjer provrta za vijak d_h iščitava se iz tablice 5.4 za srednju kvalitetu „m“:

Tablica 5.4 Osnovne karakteristike navoja i vijaka

KVALITET PROLAZNE RUPE	O Z N A K A N A V O J A											
	M6	M8	M10	M12	M14	M16	M18	M20	M22	M24	M27	M30
fino f	6,4	8,4	10,5	13	15	17	19	21	23	25	28	31
srednje m	6,6	9	11	13,5	15,5	17,5	20	22	24	26	30	33
grubo g	7	10	12	14,5	16,5	18,5	21	24	26	28	32	35

$$d_h = 17,5 \text{ mm}$$

Varijabla x računa se sljedećim izrazom (4.15):

$$x = \left(\frac{L_k \cdot d_w}{D_A^2} \right)^{\frac{1}{3}} \quad (4.15)$$

Gdje je:

- L_k – ukupna debljina podloge ($L_k = 32$ mm)
- d_w – promjer utjecaja glave vijka na podlogu ($d_w = 22,6$ mm)

Vrijednosti se uvrštavaju u izraz te se dobiva:

$$x = \left(\frac{32 \cdot 22,6}{43^2} \right)^{\frac{1}{3}}$$
$$x = 0,7313$$

Izračunava se površina presjeka zamišljenog šupljeg valjka koji ima iste podatljivost kao i realna podloga:

$$A_p = \frac{\pi}{4} (d_w^2 - d_h^2) + \frac{\pi}{8} \cdot d_w (D_A - d_w) \cdot ((x + 1)^2 - 1)$$
$$A_p = \frac{\pi}{4} (22,6^2 - 17,5^2) + \frac{\pi}{8} \cdot 22,6 (43 - 22,6) \cdot ((0,7313 + 1)^2 - 1)$$
$$A_p = 522,25 \text{ mm}^2$$

Izračunava se podatljivost podloge:

$$\delta_p = \frac{L_k}{A_p \cdot E_p} \quad (4.16)$$
$$\delta_p = \frac{32}{522,25 \cdot 215000}$$
$$\delta_p = 0,000000285 \frac{\text{mm}}{\text{N}}$$

Krutost podloge računa se izrazom:

$$R_p = \frac{1}{\delta_p} = \frac{1}{0,000000285} = 3508867,19 \frac{\text{N}}{\text{mm}}$$

4.6. Izbor veličine elastičnog vijka

Minimalna potrebna površina presjeka vijka na navojnom dijelu A_{potr} izračunava se izrazom (4.17):

$$A_{\text{potr}} = \frac{F_{\text{Mmax}}}{R_e \cdot \eta} \quad (4.17)$$

Gdje je:

- F_{Mmax} - gornja granica montažne sile prednaprezanja
- R_e - granica razvlačenja
- η – faktor iskoristivosti površine

Faktor iskoristivosti površine η izračunava se izrazom (4.18):

$$\eta = 0,723 \left(\frac{d_T}{d_3} \right)^{2,4} \quad (4.18)$$

Gdje je:

- $\frac{d_T}{d_3}$ – omjer promjera stanjenog struka vijka d_T i promjera korijena navoja d_3
(uzima se $\frac{d_T}{d_3} = 0,8$)

Izračunava se faktor iskoristivosti površine η :

$$\eta = 0,723 \cdot (0,8)^{2,4}$$

$$\eta = 0,42$$

Izračunava se potrebna površina presjeka vijka na navojnom dijelu A_{potr} :

$$A_{\text{potr}} = \frac{30085,1}{640 \cdot 0,42}$$

$$A_{\text{potr}} = 111,92 \text{ mm}^2$$

Iz tablice 4.3 na str. 27 iščitava se površina presjeka vijka oznake navoja M16 na navojnom dijelu A_3 te se uspoređuje s potrebnom površinom presjeka vijka na navojnom dijelu A_{potr} .

$$A_3 \geq A_{\text{potr}}$$

$$144 \text{ mm}^2 \geq 111,92 \text{ mm}^2$$

Oznaka navoja elastičnog vijka M16 je zadovoljavajuća.

4.6.1. Veličina elastičnog vijka

Dimenzije vijka iščitavaju se iz tablice 4.3 na str. 27 za vijak oznake navoja M16:

Oznaka navoja:

M16 (metrički normalni navoj)

Korak navoja :

$$P = 2 \text{ mm}$$

Nazivni promjer:

$$d = 16 \text{ mm}$$

Srednji promjer:

$$d_2 = 14,7 \text{ mm}$$

Promjer korijena:

$$d_3 = 13,6 \text{ mm}$$

Površina presjeka preko korijena navoja:

$$A_3 = 144 \text{ mm}^2$$

Srednja površina preko koje se prenosi sila:

$$A_S = 157 \text{ mm}^2$$

Promjer struka izračunava se pomoću izraza:

$$\frac{d_T}{d_3} = 0,8$$

Promjer struka:

$$d_T = d_3 \cdot 0,8 = 10,8 \text{ mm}$$

4.6.2. Dimenzije glave elastičnog vijka

Vrsta glave:

Šesterokutna

Otvor ključa:

$$s = 24 \text{ mm}$$

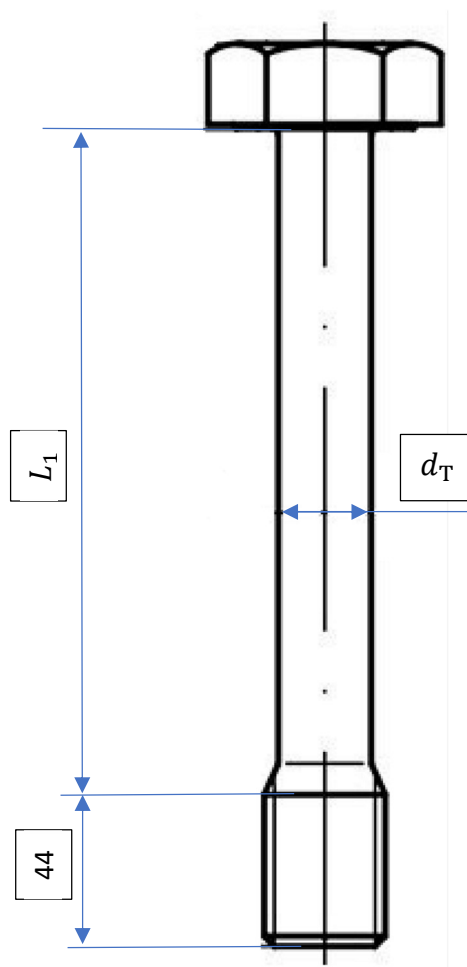
Promjer utjecaja glave vijka na podlogu:

$$d_w = 22,6 \text{ mm}$$

Visina glave:

$$k = 10 \text{ mm}$$

Na slici 4.5. vidljivo je da uzdužne dimenzije vijka ostaju jednake kao i kod krutog vijka (slika 4.3 - str. 29) , to jest jedina razlika je da je dimenzija L_1 kod elastičnog vijka dimenzija stanjenog struka.



Slika 4.5. Skica elastičnog vijka prema DIN 7964

Uzdužne dimenzije dijelova elastičnog vijka jednake su kao i kod krutog vijka:

$$L_k = 130 \text{ mm}$$

$$L_N = 17 \text{ mm}$$

$$L_1 = 113 \text{ mm}$$

4.7. Podatljivost elastičnog vijka

Prema uzdužnim dimenzijama dijelova elastičnog vijka izračunavaju se podatljivosti.

Za proračun podatljivosti potrebno je izračunati površinu poprečnog presjeka dijela struka vijka nominalnog promjera d :

$$A_N = \frac{d^2 \pi}{4} = \frac{16^2 \pi}{4} \quad (4.19)$$

$$A_N = 201,06 \text{ mm}^2$$

Potrebno je izračunati i površinu poprečnog presjeka dijela stanjenog struka vijka promjera d_T :

$$A_T = \frac{d_T^2 \pi}{4} = \frac{10,8^2 \pi}{4} \quad (4.20)$$

$$A_T = 92,24 \text{ mm}^2$$

Izračunava se podatljivost dijela glave vijka duljine $0,4d$:

$$\delta_K = \frac{0,4 \cdot d}{A_N \cdot E_s} = \frac{0,4 \cdot 16}{201,06 \cdot 215000} = 0,000000148 \frac{\text{mm}}{\text{N}} \quad (4.21)$$

Gdje je:

- A_N - površina poprečnog presjeka dijela struka vijka nominalnog promjera d
- E_s - modul elastičnosti materijala vijka (čelik - $E_s = 215000 \frac{\text{N}}{\text{mm}^2}$)

Izračunava se podatljivost dijela stanjenog struka vijka promjera d_T :

$$\delta_1 = \frac{L_1}{A_T \cdot E_s} = \frac{113}{92,24 \cdot 215000} = 0,000005698 \frac{\text{mm}}{\text{N}} \quad (4.22)$$

Gdje je:

- L_1 – uzdužna dimenzija dijela stanjenog struka vijka promjera d_T

Izračunava se podatljivost opterećenog dijela navoja vijka:

$$\delta_n = \frac{L_N}{A_3 \cdot E_s} = \frac{17}{144 \cdot 215000} = 0,000000549 \frac{\text{mm}}{\text{N}} \quad (4.23)$$

Gdje je:

- L_N – uzdužna dimenzija dijela navoja vijka
- A_3 - površina poprečnog presjeka dijela struka vijka preko navoja

Izračunava se podatljivost dijela navoja vijka duljine $0,5d$ u zahvatu s navojem matice:

$$\delta_G = \frac{0,5 \cdot d}{A_3 \cdot E_s} = \frac{0,5 \cdot 16}{144 \cdot 215000} = 0,000000258 \frac{\text{mm}}{\text{N}} \quad (4.24)$$

Izračunava se podatljivost dijela navoja matice duljine $0,4d$ u zahvatu s navojem vijka:

$$\delta_M = \frac{0,4 \cdot d}{A_N \cdot E_s} = \frac{0,4 \cdot 16}{201,06 \cdot 215000} = 0,000000148 \frac{\text{mm}}{\text{N}} \quad (4.25)$$

Podatljivost vijka izračunava se ukupnim zbrojem svih izračunatih podatljivosti:

$$\delta_s = \delta_K + \delta_1 + \delta_n + \delta_G + \delta_M \quad (4.26)$$

$$\delta_s = 0,000000148 + 0,000005698 + 0,000000549 + 0,000000258 + 0,000000148$$

$$\delta_s = 0,000006801 \frac{\text{mm}}{\text{N}}$$

Krutost elastičnog vijka računa se izrazom:

$$R = \frac{1}{\delta_s} = \frac{1}{0,000006801} = 147037,2 \frac{\text{N}}{\text{mm}} \quad (4.27)$$

5. PRORAČUN DEFORMACIJSKOG DIJAGRAMA VIJČANOG SPOJA

Pritezanjem vijka moment ključem u vijčanom spoju se javlja montažna sila prednaprezanja F_M čija vrijednost može biti između F_{Mmin} i F_{Mmax} . U stanju mirovanja, nakon pritezanja vijčanog spoja moment ključem u njemu se javlja opterećenje, to jest sila F_M . Na vijčani spoj djeluje dinamička radna sila F_A pod čijim utjecajem nakon milijuna ciklusa opterećenja/rasterećenja dolazi do slijeganja i djelomičnog zaglađivanja površinskih hrapavosti podloge i navoja vijka i matice. [11]

Proračun se izvršava za kruti (indeks „k“) i za elastični vijak (indeks „e“).

5.1. Proračun deformacijskog dijagrama za kruti vijak

Slijeganje površina izračunava se izrazom (5.1):

$$f_z = 0,00329 \left(\frac{L_k}{d} \right)^{0,34} \quad (5.1)$$

Gdje je:

- L_k – ukupna debljina podloge ($L_k = 32$ mm)
- d – nazivni promjer ($d = 16$ mm)

Vrijednosti se uvrštavaju te se dobiva slijeganje površina:

$$f_z = 0,00329 \left(\frac{32}{16} \right)^{0,34}$$

$$f_z = 0,004164339 \text{ mm}$$

Slijeganjem površina dolazi do pada montažne sile prednaprezanja, a taj pad izračunava se izrazom (5.2):

$$F_{Zk} = \frac{f_z}{\delta_{S_k} + \delta_p} \quad (5.2)$$

Gdje je:

- f_z – slijeganje površina
- δ_{S_k} – podatljivost krutog vijka ($\delta_s = 0,000003717 \frac{\text{mm}}{\text{N}}$)
- δ_p – podatljivost podloge ($\delta_p = 0,000000285 \frac{\text{mm}}{\text{N}}$)

Navedene vrijednosti uvrštavaju se u izraz te se dobiva pad montažne sile prednaprezanja:

$$F_{Z_k} = \frac{0,004164339}{0,000003717 + 0,000000285}$$

$$F_{Z_k} = 1040,6 \text{ N}$$

Dobivenim padom montažne sile prednaprezanja izračunava se minimalna sila prednaprezanja $F_{V_{\min}}$:

$$F_{V_{\min_k}} = F_{M_{\min}} - F_{Z_k} \quad (5.3)$$

Gdje je:

- $F_{M_{\min}}$ - minimalna potrebna montažna sila prenapona ($F_{M_{\min}} = 18803,2 \text{ N}$).

Vrijednosti se uvrštavaju i dobiva se:

$$F_{V_{\min_k}} = 18803,2 - 1040,6$$

$$F_{V_{\min_k}} = 17762,6 \text{ N}$$

Maksimalna sila prednaprezanja $F_{V_{\max}}$ dobiva se iz sljedećeg izraza (5.4):

$$F_{V_{\max_k}} = F_{M_{\max}} \quad (5.4)$$

Gdje je:

- $F_{M_{\max}}$ - gornja granica montažne sile prenapona ($F_{M_{\max}} = 30085,1 \text{ N}$).

Maksimalna sila prednaprezanja $F_{V_{\max}}$ iznosi:

$$F_{V_{\max_k}} = 30085,1 \text{ N}$$

Pod utjecajem sile prednaprezanja izračunavaju se minimalno $f_{P_{\min_k}}$ i maksimalno skraćenje $f_{P_{\max_k}}$:

$$f_{P_{\min_k}} = \delta_P \cdot F_{V_{\min_k}} = 0,000000285 \cdot 17762,6 = 0,005062341 \text{ mm} \quad (5.5)$$

$$f_{P_{\max_k}} = \delta_P \cdot F_{V_{\max_k}} = 0,000000285 \cdot 30085,1 = 0,008574235 \text{ mm} \quad (5.6)$$

Gdje je:

- δ_p – podatljivost podloge (iznosi 0,000000285 mm)
- F_{Vmin_k} i F_{Vmax_k} – minimalna i maksimalna sila prednaprezanja

Pod utjecajem sile prednaprezanja izračunavaju se minimalno f_{Smin_k} i maksimalno izduženje f_{Smax_k} :

$$f_{Smin_k} = \delta_{S_k} \cdot F_{Vmin_k} = 0,000003717 \cdot 17762,6 = 0,066023584 \text{ mm} \quad (5.7)$$

$$f_{Smax_k} = \delta_{S_k} \cdot F_{Vmax_k} = 0,000003717 \cdot 30085,1 = 0,111826317 \text{ mm} \quad (5.8)$$

Gdje je:

- δ_{S_k} – podatljivost krutog vijka (iznosi 0,000003717 mm)
- F_{Vmin_k} i F_{Vmax_k} – minimalna i maksimalna sila prednaprezanja

5.1.1 Utjecaj hvatišta sile

Pri hvatištu sile odmah ispod glave vijka vrijednost faktora hvatišta sile izračunava se izrazom (5.9):

$$\theta_{K_k} = \frac{\delta_p}{\delta_{S_k} + \delta_p} = \frac{0,000000285}{0,000003717 + 0,000000285} = 0,071214393 \quad (5.9)$$

Gdje je:

- δ_{S_k} – podatljivost krutog vijka (iznosi 0,000003717 mm)
- δ_p – podatljivost podloge (iznosi 0,000000285 mm)

Pri hvatištu sile unutar vijčanog spoja vrijednost faktora hvatišta sile izračunava se izrazom (5.10):

$$\theta_{n_k} = n \cdot \theta_{K_k} = 0,75 \cdot 0,071214393 = 0,053410795 \quad (5.10)$$

Gdje je:

- n – faktor rasterećenja podloge (uzima se $n = 0,75$)

Izračunavaju se radne podatljivosti podloge i krutog vijka:

$$\delta_{Pr_k} = n \cdot \delta_P = 0,75 \cdot 0,000000285 = 0,000000213 \frac{\text{mm}}{\text{N}} \quad (5.11)$$

$$\delta_{Sr_k} = \delta_{S_k} + (1 - n) \cdot \delta_P = 0,000003717 + (1 - 0,75) \cdot 0,000000285 \quad (5.12)$$

$$\delta_{Sr_k} = 0,000003788 \frac{\text{mm}}{\text{N}}$$

Gdje je:

- n – faktor rasterećenja podloge (uzima se $n = 0,75$)
- δ_{S_k} – podatljivost krutog vijka (iznosi $0,000003717$ mm)
- δ_P – podatljivost podloge (iznosi $0,000000285$ mm)

Izračunavaju se deformacije dobivene radnim podatljivostima:

$$f_{Sr_{min_k}} = \delta_{Sr_k} \cdot F_{V_{min_k}} = 0,000003788 \cdot 17762,6 = 0,06728473 \text{ mm} \quad (5.13)$$

$$f_{Sr_{max_k}} = \delta_{Sr_k} \cdot F_{V_{max_k}} = 0,000003788 \cdot 30085,1 = 0,11396236 \text{ mm} \quad (5.14)$$

$$f_{Pr_{min_k}} = \delta_{Pr_k} \cdot F_{V_{min_k}} = 0,000000213 \cdot 17762,6 = 0,003783433 \text{ mm} \quad (5.15)$$

$$f_{Pr_{max_k}} = \delta_{Pr_k} \cdot F_{V_{max_k}} = 0,000000213 \cdot 30085,1 = 0,006408126 \text{ mm} \quad (5.16)$$

Izračunava se dio radne sile koji dodatno opterećuje vijak:

$$F_{SA_k} = F_A \cdot \theta_n = 11752 \cdot 0,053410795 = 627,7 \text{ N} \quad (5.17)$$

Izračunava se preostali dio radne sile koji rasterećuje podlogu F_{PA_k} :

$$F_{PA_k} = F_A - F_{SA_k} = 11752 - 627,7 = 11124,3 \text{ N} \quad (5.18)$$

$$F_{a_k} = \pm \frac{F_{SA}}{2} = \pm \frac{627,7}{2} = \pm 313,9 \text{ N} \quad (5.19)$$

Izračunava se najmanja sila u podlozi:

$$F_{K_{min_k}} = F_{V_{min_k}} - F_{PA_k} = 17762,6 - 11124,3 = 6638,3 \text{ N} \quad (5.20)$$

Izračunava se maksimalna sila u podlozi:

$$F_{K_{\max k}} = F_{M_{\max}} - F_{PA_k} = 30085,1 - 11124,3 = 18960,8 \text{ N} \quad (5.21)$$

Najveća sila u vijku F_S izračunava se izrazom (5.22):

$$F_{S_k} = F_{M_{\max}} + F_{SA_k} = 30085,1 + 627,7 = 30712,8 \text{ N} \quad (5.22)$$

Gdje je:

- $F_{M_{\max}}$ – maksimalna montažna sila prednaprezanja
- F_{SA_k} - dio radne sile koji dodatno opterećuje vijak

Izračunava se granična sila koju vijak može izdržati u slučaju da se proizvede naprezanje na vlak jednako granici razvlačenja $R_{p0.2}$:

$$F_{p0.2} = R_{p0.2} \cdot A_s \quad (5.23)$$

Gdje je:

- A_s - srednja površina preko koje se prenosi sila ($A_s = 157 \text{ mm}^2$)
- $R_{p0.2}$ – granica razvlačenja ($R_{p0.2} = 640 \frac{\text{N}}{\text{mm}^2}$)

Vrijednosti se uvrštavaju te se izračunava $F_{p0.2}$:

$$F_{p0.2} = 640 \cdot 157 = 100480 \text{ N}$$

Najveća sila u vijku F_S mora biti manja od granične sile $F_{p0.2}$ da ne dođe do loma. Vrijednosti se uvrštavaju te se provjerava uvjet:

$$F_{M_{\max}} < F_{S_k} < F_{p0.2}$$

$$30085,1 < 30712,8 < 100480 \text{ N}$$

Uvjet je zadovoljen.

5.2. Proračun deformacijskog dijagrama za elastični vijak

Slijeganjem površina dolazi do pada montažne sile prednaprezanja, a taj pad izračunava se izrazom:

$$F_{Z_e} = \frac{f_z}{\delta_{S_e} + \delta_p} \quad (5.24)$$

Gdje je:

- f_z – slijeganje površina ($f_z = 0,004164339$ mm)
- δ_{S_e} – podatljivost elastičnog vijka ($\delta_S = 0,000006801 \frac{\text{mm}}{\text{N}}$)
- δ_p – podatljivost podloge ($\delta_p = 0,000000285 \frac{\text{mm}}{\text{N}}$)

Navedene vrijednosti uvrštavaju se u izraz te se dobiva pad montažne sile prednaprezanja:

$$F_{Z_e} = \frac{0,004164339}{0,000006801 + 0,000000285}$$

$$F_{Z_e} = 651,5 \text{ N}$$

Dobivenim padom montažne sile prednaprezanja izračunava se minimalna sila prednaprezanja

$F_{V_{\min}}$:

$$F_{V_{\min_e}} = F_{M_{\min}} - F_{Z_e} \quad (5.25)$$

Gdje je:

- $F_{M_{\min}}$ - minimalna potrebna montažna sila prenapona ($F_{M_{\min}} = 18803,2$ N).

Vrijednosti se uvrštavaju i dobiva se:

$$F_{V_{\min_e}} = 18803,2 - 651,5$$

$$F_{V_{\min_e}} = 18151,7 \text{ N}$$

Maksimalna sila prednaprezanja $F_{V_{\max}}$ dobiva se iz sljedećeg izraza:

$$F_{V_{\max_e}} = F_{M_{\max}} \quad (5.26)$$

Gdje je:

- F_{Mmax} - gornja granica montažne sile prenapona ($F_{Mmax} = 30085,1 \text{ N}$).

Maksimalna sila prednaprezanja F_{Vmax} iznosi:

$$F_{Vmax_e} = 30085,1 \text{ N}$$

Pod utjecajem sile prednaprezanja izračunavaju se minimalno f_{Pmin_k} i maksimalno skraćenje f_{Pmax_k} :

$$f_{Pmin_e} = \delta_P \cdot F_{Vmin_e} = 0,000000285 \cdot 18151,7 = 0,00517323 \text{ mm} \quad (5.27)$$

$$f_{Pmax_e} = \delta_P \cdot F_{Vmax_e} = 0,000000285 \cdot 30085,1 = 0,00857425 \text{ mm} \quad (5.28)$$

Gdje je:

- δ_P – podatljivost podloge (iznosi 0,000000285 mm)
- F_{Vmin_e} i F_{Vmax_e} – minimalna i maksimalna sila prednaprezanja

Pod utjecajem sile prednaprezanja izračunavaju se minimalno f_{Smin_e} i maksimalno izduženje f_{Smax_e} :

$$f_{Smin_e} = \delta_{S_e} \cdot F_{Vmin_e} = 0,000006801 \cdot 18151,7 = 0,12344971 \text{ mm} \quad (5.29)$$

$$f_{Smax_e} = \delta_{S_e} \cdot F_{Vmax_e} = 0,000006801 \cdot 30085,1 = 0,20460877 \text{ mm} \quad (5.30)$$

Gdje je:

- δ_{S_e} – podatljivost elastičnog vijka (iznosi 0,000006801 mm)
- F_{Vmin_e} i F_{Vmax_e} – minimalna i maksimalna sila prednaprezanja

5.1.1 Utjecaj hvatišta sile

Pri hvatištu sile odmah ispod glave vijka vrijednost faktora hvatišta sile izračunava se izrazom:

$$\theta_{K_e} = \frac{\delta_P}{\delta_{S_e} + \delta_P} = \frac{0,000000285}{0,000006801 + 0,000000285} = 0,04022015 \quad (5.31)$$

Gdje je:

- δ_{S_e} – podatljivost elastičnog vijka (iznosi 0,000006801 mm)
- δ_P – podatljivost podloge (iznosi 0,000000285 mm)

Pri hvatištu sile unutar vijčanog spoja vrijednost faktora hvatišta sile izračunava se izrazom:

$$\theta_{n_e} = n \cdot \theta_{K_e} = 0,75 \cdot 0,04022015 = 0,03016511 \quad (5.32)$$

Gdje je:

- n – faktor rasterećenja podloge (uzima se $n = 0,75$)

Izračunavaju se radne podatljivosti podloge i krutog vijka:

$$\delta_{Pr_e} = n \cdot \delta_P = 0,75 \cdot 0,000000285 = 0,000000213 \frac{\text{mm}}{\text{N}} \quad (5.33)$$

$$\delta_{Sr_e} = \delta_s + (1 - n) \cdot \delta_P = 0,000006801 + (1 - 0,75) \cdot 0,000000285 \quad (5.34)$$

$$\delta_{Sr_e} = 0,000006872 \frac{\text{mm}}{\text{N}}$$

Gdje je:

- n – faktor rasterećenja podloge (uzima se $n = 0,75$)
- δ_{S_e} – podatljivost elastičnog vijka (iznosi 0,000006801 mm)
- δ_P – podatljivost podloge (iznosi 0,000000285 mm)

Izračunavaju se deformacije dobivene radnim podatljivostima:

$$f_{Sr_{min_e}} = \delta_{Sr_e} \cdot F_{V_{min_e}} = 0,000006872 \cdot 18151,7 = 0,12473848 \text{ mm} \quad (5.35)$$

$$f_{Sr_{max_e}} = \delta_{Sr_e} \cdot F_{V_{max_e}} = 0,000006872 \cdot 30085,1 = 0,20674481 \text{ mm} \quad (5.36)$$

$$f_{Pr_{min_e}} = \delta_{Pr_e} \cdot F_{V_{min_e}} = 0,000000213 \cdot 18151,7 = 0,00386631 \text{ mm} \quad (5.37)$$

$$f_{Pr_{max_e}} = \delta_{Pr_e} \cdot F_{V_{max_e}} = 0,000000213 \cdot 30085,1 = 0,00640812 \text{ mm} \quad (5.38)$$

Izračunava se dio radne sile koji dodatno opterećuje vijak:

$$F_{SA_e} = F_A \cdot \theta_{n_e} = 11752 \cdot 0,03016511 = 354,5 \text{ N} \quad (5.39)$$

Izračunava se preostali dio radne sile koji rasterećuje podlogu:

$$F_{PA_e} = F_A - F_{SA_e} = 11752 - 354,5 = 11397,5 \text{ N} \quad (5.40)$$

$$F_{a_e} = \pm \frac{F_{SA_e}}{2} = \pm \frac{354,5}{2} = \pm 177,3 \text{ N} \quad (5.41)$$

Izračunava se najmanja sila u podlozi:

$$F_{Kmin_e} = F_{Vmin_e} - F_{PA_e} = 18151,7 - 11397,5 = 6754,2 \text{ N} \quad (5.42)$$

Izračunava se maksimalna sila u podlozi:

$$F_{Kmax_e} = F_{Mmax} - F_{PA_e} = 30085,1 - 11397,5 = 18687,6 \text{ N} \quad (5.43)$$

Najveća sila u vijku F_S izračunava se izrazom (5.44):

$$F_{S_e} = F_{Mmax} + F_{SA_e} = 30085,1 + 354,5 = 30439,6 \text{ N} \quad (5.44)$$

Gdje je:

- F_{Mmax} – maksimalna montažna sila prednaprezanja
- F_{SA_e} - dio radne sile koji dodatno opterećuje vijak

Granična sila koju vijak može izdržati u slučaju da se proizvede naprezanje na vlak jednako granici razvlačenja $R_{p0.2}$ iznosi:

$$F_{p0.2} = 100480 \text{ N}$$

Najveća sila u vijku F_S mora biti manja od granične sile $F_{p0.2}$ da ne dođe do loma. Vrijednosti se uvrštavaju te se provjerava uvjet:

$$F_{Mmax} < F_{S_e} < F_{p0.2}$$

$$30085,1 \text{ N} < 30439,6 \text{ N} < 100480 \text{ N}$$

Uvjet je zadovoljen.

5.3. Usporedba krutog i elastičnog vijka

Pomoću dobivenih vrijednosti konstruira se deformacijski dijagram u slučaju krutog vijka (Prilog 1) i deformacijski dijagram u slučaju elastičnog vijka (Prilog 2).

Vrijednosti montažne sile prednaprezanja F_M su jednake i u slučaju krutog i u slučaju elastičnog vijka. Nakon pritezanja vijčanog spoja na određenu silu F_M dolazi do pada montažne sile prednaprezanja zbog slijeganja površina. Kod krutog vijka ta vrijednost iznosi $F_{Z_k} = 1040,6$ N, a kod elastičnog vijka je taj pad značajno manji te iznosi $F_{Z_e} = 651,5$ N što direktno utječe na preostalu minimalnu silu prednaprezanja $F_{V_{min}}$ koja je kod krutog vijka manja za 389,1 N. Zbog navedene sile prednaprezanja javljaju se deformacije u vijku, to jest izduženja ili skraćanja vijka. Analizom deformacijskih dijagrama vidljivo je da su izduženja kod elastičnog vijka otprilike duplo veća, a skraćanja su u oba slučaja vrlo mala. Iako su deformacijski dijagrami vrlo slični, potrebno je obratiti pozornost na mjerilo, to jest mjerilo deformacija M_f koje je kod deformacijskog dijagrama krutog vijka duplo manje. Točnije, mjerilo deformacija u slučaju krutog vijka iznosi 0,0005 mm/mm, a kod elastičnog vijka 0,001 mm/mm.

Radna sila F_A dijeli se na dio radne sile koji dodatno opterećuje vijak F_{SA} i dio radne sile koji rasterećuje podlogu F_{PA} . Dio radne sile koji dodatno opterećuje vijak F_{SA} je skoro duplo veći u slučaju krutog vijka te iznosi $F_{SA_k} = 627,7$ N dok u slučaju elastičnog vijka iznosi $F_{S_e} = 30439,6$ N, a dio radne sile koji rasterećuje podlogu F_{PA} je malo veći u slučaju elastičnog vijka.

Evakuacijsko dizalo je primjer dinamički opterećenog sustava, to jest radna sila može poprimiti vrijednosti od $F_A = 0$ do $F_A = 11752$ N. U slučaju kada dizalo miruje vrijednost radne sile je 0, a tada na vijak djeluje sila $F_S = F_{V_{max}} = 30085,1$ N, navedena vrijednost jednaka je u slučaju krutog i u slučaju elastičnog vijka. Kada se dizalo kreće prema gore radna sila F_A poprima maksimalnu vrijednost od 11752 N. Tada je u vijku postignuta najveća sila u vijku F_S te iznosi $F_S = F_{V_{max}} + F_{SA}$, najveća sila u vijku veća je u slučaju krutog vijka za 273,2 N.

Zaključuje se da je bolja opcija elastični vijak, ali da su razlike vrlo male.

5.4. Kontrola naprezanja u krutom vijku

5.4.1. Statičko naprezanje u krutom vijku

Zbog montažne sile prednaprezanja F_M javlja se vlačno naprezanje σ_V koje se izračunava izrazom:

$$\sigma_V = \frac{F_{M_{max}}}{A_S} \quad (5.45)$$

Gdje je:

- F_{Mmax} – gornja granica montažne sile prednaprezanja ($F_{Mmax} = 30085,1$ N)
- A_S – naponska površina ($A_S = 157$ mm²)

Vrijednosti se uvrštavaju u izraz te se dobiva vlačno naprezanje σ_V :

$$\sigma_V = \frac{30085,1}{157}$$
$$\sigma_V = 191,45 \frac{\text{N}}{\text{mm}^2}$$

Torziono naprezanje τ_t koje se javlja zbog pritezanja vijka izračunava se izrazom (5.46):

$$\tau_t = \frac{M_{Gmax}}{W_p} \quad (5.46)$$

Gdje je:

- M_{Gmax} – moment trenja na navoju
- W_p – polarni moment otpora površine kritičnog presjeka

Izračunava se minimalni i maksimalni ispravljeni kut trenja ϱ' :

$$\varrho'_{max} = \text{arctg}\left(\frac{\mu_{Gmax}}{\cos 30^\circ}\right) = \text{arctg}\left(\frac{0,18}{\cos 30^\circ}\right) = 0,204928 \text{ rad} \quad (5.47)$$

$$\varrho'_{min} = \text{arctg}\left(\frac{\mu_{Gmin}}{\cos 30^\circ}\right) = \text{arctg}\left(\frac{0,10}{\cos 30^\circ}\right) = 0,114961 \text{ rad} \quad (5.48)$$

Gdje je:

- μ_{Gmax} – maksimalni koeficijent trenja na navoju (iznosi 0,18)
- μ_{Gmin} – minimalni koeficijent trenja na navoju (iznosi 0,10)

Izračunava se kut uspona navoja vijka γ :

$$\gamma = \text{arctg}\left(\frac{P}{d_2 \cdot \pi}\right) = \text{arctg}\left(\frac{2}{14,701 \cdot \pi}\right) = 0,043277 \text{ rad} \quad (5.49)$$

Gdje je:

- P - korak navoja ($P = 2 \text{ mm}$)
- d_2 – srednji promjer vijka ($d_2 = 14,701 \text{ mm}$)

Polarni moment otpora površine kritičnog presjeka izračunava se izrazom:

$$W_p = d_s^3 \cdot \frac{\pi}{16} = \left(\frac{d_2 + d_3}{2}\right)^3 \cdot \frac{\pi}{16} \quad (5.50)$$

$$W_p = \left(\frac{14,701 + 13,546}{2}\right)^3 \cdot \frac{\pi}{16}$$

$$W_p = 553,17 \text{ mm}^3$$

Gdje je:

- d_2 – srednji promjer vijka ($d_2 = 14,701 \text{ mm}$)
- d_3 – srednji promjer korijena ($d_3 = 13,546 \text{ mm}$)

Moment trenja za oba granična slučaja računa se izrazima:

$$M_{G\max} = F_{M\max} \cdot \frac{d_2}{2} \cdot \text{tg}(\gamma + \varrho'_{\min}) = 30085,1 \cdot \frac{14,701}{2} \cdot \text{tg}(0,043277 + 0,114961) \quad (5.51)$$

$$M_{G\max} = 35287,86 \text{ Nmm}$$

$$M_{G\min} = F_{M\min} \cdot \frac{d_2}{2} \cdot \text{tg}(\gamma + \varrho'_{\max}) = 18803,2 \cdot \frac{14,701}{2} \cdot \text{tg}(0,043277 + 0,204928) \quad (5.52)$$

$$M_{G\min} = 35027,41 \text{ Nmm}$$

Vrijednosti se uvrštavaju te se izračunava torziono naprezanje τ_t :

$$\tau_t = \frac{M_{G\max}}{W_p} = \frac{35287,86}{553,17} = 63,79 \frac{\text{N}}{\text{mm}^2}$$

Ekvivalentno naprezanje σ_e izračunava se izrazom:

$$\sigma_e = \sqrt{\sigma_V^2 + 3 \cdot \tau_t^2} = \sqrt{191,45^2 + 3 \cdot 63,79^2} \quad (5.53)$$

$$\sigma_e = 221,04 \frac{\text{N}}{\text{mm}^2}$$

Postignuta sigurnost s obzirom na granicu razvlačenja iznosi:

$$S_e = \frac{R_{p0.2}}{\sigma_e} = \frac{640}{221,04} = 2,9 \quad (5.54)$$

Sigurnost je zadovoljavajuća.

5.4.2. Dinamičko naprezanje u krutom vijku

Dinamička komponenta F_a proizvodi u presjeku površine A_3 dinamičko naprezanje:

$$\sigma_{SA} = \pm \frac{F_{SA}}{2 \cdot A_3} = \pm \frac{627,7}{2 \cdot 144} \quad (5.55)$$

$$\sigma_{SA} = \pm 2,18 \frac{\text{N}}{\text{mm}^2}$$

Gdje je:

- F_{SA} – dio radne sile koji dodatno opterećuje vijak (iznosi 627,7 N)
- A_3 - površina presjeka preko korijena navoja ($A_3 = 144 \text{ mm}^2$)

Dinamička čvrstoća izračunava se izrazom:

$$\sigma_A = 0,75 \left(\frac{180}{d} + 52 \right) = 0,75 \left(\frac{180}{16} + 52 \right) \quad (5.56)$$

$$\sigma_A = 47,44 \frac{\text{N}}{\text{mm}^2}$$

Postignuta dinamička sigurnost vijčanog spoja:

$$S_D = \frac{\sigma_A}{\sigma_{SA}} = \frac{47,44}{2,18} \quad (5.57)$$

$$S_D = 21,76$$

Dinamički uvjet sigurnosti je zadovoljen.

Kod kontrole dinamičke nosivosti vijka provjerava se uvjet:

$$F_{SA} \leq 0,1 \cdot R_{p0.2} \cdot A_3$$

$$F_{SA} \leq 0,1 \cdot 640 \cdot 144$$

$$627,7 \leq 9216$$

Uvjet je zadovoljen.

5.5. Kontrola naprezanja u elastičnom vijku

5.5.1. Statičko naprezanje u elastičnom vijku

Zbog montažne sile prednaprezanja F_M javlja se vlačno naprezanje σ_V koje se izračunava izrazom:

$$\sigma_V = \frac{F_{Mmax}}{A_T} \quad (5.58)$$

Gdje je:

- F_{Mmax} – gornja granica montažne sile prednaprezanja ($F_{Mmax} = 30085,1$ N)
- A_T – površina presjeka vijka na dijelu stanjenog struka ($A_T = 92,24$ mm²)

Vrijednosti se uvrštavaju u izraz te se dobiva vlačno naprezanje σ_V :

$$\sigma_V = \frac{30085,1}{92,24}$$

$$\sigma_V = 326,16 \frac{N}{mm^2}$$

Torziono naprezanje τ_t koje se javlja zbog pritezanja vijka izračunava se izrazom:

$$\tau_t = \frac{M_{Gmax}}{W_p} \quad (5.59)$$

Gdje je:

- M_{Gmax} – moment trenja na navoju
- W_p – polarni moment otpora površine kritičnog presjeka

Minimalni i maksimalni ispravljeni kut trenja ϱ' jednak je kao i kod krutog vijka:

$$\varrho'_{\max} = 0,204928 \text{ rad}$$

$$\varrho'_{\min} = 0,114961 \text{ rad}$$

Kut uspona navoja vijka γ iznosi:

$$\gamma = 0,043277 \text{ rad}$$

Polarni moment otpora površine kritičnog presjeka izračunava se izrazom:

$$W_p = d_T^3 \cdot \frac{\pi}{16} = (10,8)^3 \cdot \frac{\pi}{16} \quad (5.60)$$
$$W_p = 247,34 \text{ mm}^3$$

Gdje je:

- d_T – promjer struka elastičnog vijka ($d_T = 10,8 \text{ mm}$)

Moment trenja za oba granična slučaja jednak je kao i kod krutog vijka:

$$M_{G\max} = 35287,86 \text{ Nmm}$$

$$M_{G\min} = 35027,41 \text{ Nmm}$$

Vrijednosti se uvrštavaju te se izračunava torziono naprezanje τ_t :

$$\tau_t = \frac{M_{G\max}}{W_p} = \frac{35287,86}{247,34} = 142,67 \frac{\text{N}}{\text{mm}^2}$$

Ekvivalentno naprezanje σ_e izračunava se izrazom:

$$\sigma_e = \sqrt{\sigma_V^2 + 3 \cdot \tau_t^2} = \sqrt{326,16^2 + 3 \cdot 142,67^2} \quad (5.61)$$
$$\sigma_e = 409,2 \frac{\text{N}}{\text{mm}^2}$$

Postignuta sigurnost s obzirom na granicu razvlačenja iznosi:

$$S_e = \frac{R_{p0.2}}{\sigma_e} = \frac{640}{409,2} = 1,57 \quad (5.62)$$

Sigurnost je zadovoljavajuća.

5.5.2. Dinamičko naprezanje u elastičnom vijku

Dinamička komponenta F_a proizvodi u presjeku površine A_3 dinamičko naprezanje:

$$\sigma_{SA} = \pm \frac{F_{SA}}{2 \cdot A_3} = \pm \frac{354,5}{2 \cdot 144} \quad (5.63)$$

$$\sigma_{SA} = \pm 1,23 \frac{\text{N}}{\text{mm}^2}$$

Gdje je:

- F_{SA} – dio radne sile koji dodatno opterećuje vijak (iznosi 354,5 N)
- A_3 - površina presjeka preko korijena navoja ($A_3 = 144 \text{ mm}^2$)

Dinamička čvrstoća izračunava se izrazom:

$$\sigma_A = 0,75 \left(\frac{180}{d} + 52 \right) = 0,75 \left(\frac{180}{16} + 52 \right) \quad (5.64)$$

$$\sigma_A = 47,44 \frac{\text{N}}{\text{mm}^2}$$

Postignuta dinamička sigurnost vijčanog spoja iznosi:

$$S_D = \frac{\sigma_A}{\sigma_{SA}} = \frac{47,44}{1,23} \quad (5.65)$$

$$S_D = 38,54$$

Dinamički uvjet sigurnosti je zadovoljen.

Kod kontrole dinamičke nosivosti vijka provjerava se uvjet:

$$F_{SA} \leq 0,1 \cdot R_{p0.2} \cdot A_3$$

$$F_{SA} \leq 0,1 \cdot 640 \cdot 144$$

$$354,5 \leq 9216$$

Uvjet je zadovoljen.

5.6. Momenti pritezanja vijka

Izračunavaju se gornje i donje vrijednosti priteznog momenta M_A :

$$M_{Amax} = F_{Mmax} \cdot (0,16 \cdot P + 0,58 \cdot \mu_{Gmin} \cdot d_2 + 0,25 \cdot \mu_{Kmin} \cdot (d_w + d_h)) \quad (5.66)$$

$$M_{Amax} = 30085,1 \cdot (0,16 \cdot 2 + 0,58 \cdot 0,1 \cdot 14,701 + 0,25 \cdot 0,1 \cdot (22,6 + 17,5))$$

$$M_{Amax} = 65,44 \text{ Nm}$$

$$M_{Amin} = F_{Mmin} \cdot (0,16 \cdot P + 0,58 \cdot \mu_{Gmax} \cdot d_2 + 0,25 \cdot \mu_{Kmax} \cdot (d_w + d_h)) \quad (5.67)$$

$$M_{Amin} = 18803,2 \cdot (0,16 \cdot 2 + 0,58 \cdot 0,18 \cdot 14,701 + 0,25 \cdot 0,18 \cdot (22,6 + 17,5))$$

$$M_{Amin} = 68,81 \text{ Nm}$$

Gdje je:

- d_w – promjer utjecaja glave vijka na podlogu (iznosi 22,6 mm)
- d_h – promjer provrta za vijak (iznosi 17,5 mm)
- μ_G - koeficijent trenja na navoju
- μ_K - koeficijent trenja na podlozi

5.7. Pritisak nalijeganja

5.7.1. Pritisak nalijeganja krutog vijka

Pritisak između glave vijka/matice i podloge p_K kontrolira se u odnosu na granični pritisak p_G . U slučaju da je pritisak nalijeganja veći od dopuštenog, u vijčani spoj je potrebno dodati podloške.

Izračunava se pritisak između glave vijka/matice i podloge p_K :

$$p_K = \frac{F_S}{A_K} \quad (5.68)$$

Gdje je:

- F_S – najveća sila u krutom vijku ($F_S = 30712,8$ N)
- A_K – površina nalijeganja glave vijka/matice

Površina nalijeganja glave vijka/matice A_K izračunava se izrazom:

$$A_K = (d_w^2 - d_h^2) \frac{\pi}{4} = (22,6^2 - 17,5^2) \frac{\pi}{4} \quad (5.69)$$

$$A_K = 160,62 \text{ mm}^2$$

Gdje je:

- d_w – promjer utjecaja glave vijka na podlogu
- d_h – promjer provrta za vijak

Vrijednosti se uvrštavaju u izraz te se dobiva pritisak između glave vijka/matice i podloge p_K :

$$p_K = \frac{F_S}{A_K} = \frac{30712,8}{160,62}$$

$$p_K = 191,21 \frac{\text{N}}{\text{mm}^2}$$

Tablica 5.1. Granični pritisak

MATERIJAL	Č.0361	Č.0545	Č.1530	Č.4732	SL 250	SL 350	SL 400	NL 400	Al leg.	Mg leg.
p_G , N/mm ²	260	420	700	850	800	900	1100	1000	200	140

Prema tablici 5.1. odabire se čelik najsličniji čeliku kvalitete S355, a to je čelik Č1530 te se za isti iščitava vrijednost graničnog pritiska:

$$p_G = 700 \frac{\text{N}}{\text{mm}^2}$$

Provjerava se uvjet:

$$p_K \leq p_G$$

$$191,21 \frac{\text{N}}{\text{mm}^2} \leq 700 \frac{\text{N}}{\text{mm}^2}$$

Uvjet nije zadovoljen te je u vijčani spoj potrebno dodati podloške.

5.7.2. Pritisak nalijeganja elastičnog vijka

Pritisak između glave vijka/matice i podloge p_K u slučaju elastičnog vijka iznosi:

$$p_K = \frac{F_S}{A_K} \quad (5.70)$$

Gdje je:

- F_S – najveća sila u elastičnom vijku ($F_S = 30439,6$ N)
- A_K – površina nalijeganja glave vijka/matice ($A_K = 160,62$ mm²)

Vrijednosti se uvrštavaju u izraz te se dobiva pritisak između glave vijka/matice i podloge p_K :

$$p_K = \frac{F_S}{A_K} = \frac{30439,6}{160,62}$$
$$p_K = 189,51 \frac{\text{N}}{\text{mm}^2}$$

Provjerava se uvjet:

$$p_K \leq p_G$$
$$189,51 \frac{\text{N}}{\text{mm}^2} \leq 700 \frac{\text{N}}{\text{mm}^2}$$

Uvjet nije zadovoljen te je u vijčani spoj potrebno dodati podloške.

5.8. Kontrola sile u podlozi

Kod vijčanih spojeva koji imaju svrhu održavanja nepropusnosti spoja, zadana je određena minimalna vrijednost za silu u podlozi $F_{k \text{ min}_{\text{potr}}}$. U slučaju da je minimalna sila u podlozi manja, dolazi do razdvajanja površina, to jest spoj nije nepropusan.

Iako se ne radi o vijčanom spoju kod kojeg mora biti osigurana nepropusnost, provjeravaju se dobivene vrijednosti za minimalnu silu u podlozi za kruti i elastični vijak.

Provjerava se uvjet za kruti vijak:

$$F_{k \text{ min}_{\text{potr}}} \leq F_{k \text{ min}_k}$$

Gdje je:

- $F_{k\ min\ pot\ r}$ – minimalna potrebna sila u podlozi (dobivena na str. 21- $F_{k\ min\ pot\ r} = 9664\ N$)
- $F_{k\ min\ k}$ - minimalna sila u podlozi u slučaju krutog vijka ($F_{k\ min\ k} = 6638,3\ N$)

$$F_{k\ min\ pot\ r} \leq F_{k\ min\ k}$$

$$9664\ N \leq 6638,3\ N$$

Uvjet nije zadovoljen.

Provjerava se uvjet za elastični vijak:

$$F_{k\ min\ pot\ r} \leq F_{k\ min\ e}$$

Gdje je:

- $F_{k\ min\ e}$ - minimalna sila u podlozi u slučaju elastičnog vijka ($F_{k\ min\ e} = 6754,2\ N$)

$$F_{k\ min\ pot\ r} \leq F_{k\ min\ e}$$

$$9664\ N \leq 6754,2\ N$$

Uvjet nije zadovoljen.

Zaključuje se da minimalna potrebna sila u podlozi nije zadovoljena ni u slučaju krutog, a ni u slučaju elastičnog vijka, a to rezultira odvajanjem površina. Točnije, površine u vijčanom spoju nisu ni spojena jedna uz drugu, ali dolazi do njihovog dodatnog razmicanja.

U slučaju da se koristi 12 krutih vijaka oznake navoja M16, minimalna potrebna površina bi iznosila:

$$F_{k\ min\ pot\ r} = \frac{F_{k\ min\ uk}}{i} = \frac{77308,2}{12} \quad (5.71)$$

$$F_{k\ min\ pot\ r} = 6442,4\ N$$

te bi uvjet bio zadovoljen:

$$F_{k\ min\ pot\ r} \leq F_{k\ min\ k}$$

$$6442,4\ N \leq 6638,3\ N$$

6. ZAKLJUČAK

Evakuacijsko dizalo je sredstvo za transport ljudi, stoga je nužno posebno obratiti pozornost na izvedbu konstrukcije i proračun njenih dijelova. Vijčani spoj koji spaja platformu s pogonskim mehanizmom je jedan od najvažnijih, ako ne i najvažniji vijčani spoj u cijeloj konstrukciji, zato ga je potrebno proračunati i dobro analizirati.

Trenutno rješenje s osam krutih vijaka oznake navoja M16 je detaljno provjereno i zaključuje se da je zadovoljavajuće. Alternativno rješenje s osam elastičnih vijaka oznake navoja M16 je bolje, ali nedovoljno značajno da bi se preporučala upotreba elastičnih vijaka.

Minimalna potrebna sila u podlozi nije zadovoljena ni u slučaju krutog, a ni u slučaju elastičnog vijka što rezultira dodatnim razmicanjem već razmaknutih površina. Preporuča se korištenje dodatnih četiri vijaka, to jest ukupno dvanaest krutih vijaka oznake navoja M16 u kojem slučaju bi uvjet minimalne potrebne površine u podlozi bio zadovoljen.

7. LITERATURA

- [1] Hrvatska enciklopedija: „Dizalice i dizala“, s Interneta, <https://www.enciklopedija.hr/Natuknica.aspx?ID=15546>, 23. ožujka 2023.
- [2] Serdar, J.: „Prenosila i dizala“, Tehnička enciklopedija, Zagreb, 1988.
- [3] Lv, D.: „Traction Elevator: Everything You Need to Know“, s Interneta, <https://dazenelevator.com/traction-elevator-everything-you-need-to-know/>, 25. ožujka 2023.
- [4] ADRIALIFT dizala : „Osobna dizala“, s Interneta, <https://www.adrialift.hr/view.asp?idp=1&c=40>, 30. ožujka 2023.
- [5] Harris, T.: „How Elevators Work“, s Interneta, <https://science.howstuffworks.com/transport/engines-equipment/elevator1.htm>, 8. travnja 2023.
- [6] Elevatorpedia: „Hydraulic elevators“, s Interneta, https://elevation.fandom.com/wiki/Hydraulic_elevators, 8. travnja 2023.
- [7] Safeopedia Inc.: „Evacuation Lift“, s Interneta, <https://www.safeopedia.com/definition/7793/evacuation-lift>, 15. travnja 2023.
- [8] Spartan Engineering Industries Pvt. Ltd : „Fire Evacuation Solution“, s Interneta, <https://spartanindia.com/products/firemen-evacuation-solution/firemen-evacuation-lift/>, 29.04.2023.
- [9] Nord Drivesystems: „NORDBLOC.1 / G1012 / SK 072.1 - SK 973.1“, s Interneta, https://www.nord.com/media/documents/bw/g1012_ie1_ie2_ie3_en_2.pdf, 02.05.2023.
- [10] TK Elevator: „HOW IS ELEVATOR CAPACITY CALCULATED?“, s Interneta, <https://www.tkelevator.com/us-en/company/insights/how-is-elevator-capacity-calculated.html>, 02.05.2023.
- [11] Orlić, Ž., Cvitković, J.: „Prednapregnuti vijčani spojevi“, Tehnički fakultet Rijeka, 1992.
- [12] Bolt science : „A Tutorial on the Basics of Bolted Joints“, s Interneta, <https://www.boltscience.com/pages/basics1.htm>, 25.05.2023.

8. SAŽETAK / SUMMARY

Tema završnog rada „Vijčani spoj sklopa evakuacijskog dizala“ je proračun i provjera najbitnijeg vijčanog spoja u sklopu evakuacijskog dizala.

Prvi dio rada usmjeren je na dobivanje podataka potrebnih za potpuni proračun vijčanog spoja. U drugom dijelu rada vrši se proračun za postojeću konstrukciju s krutim vijcima i također se vrši proračun za alternativnu konstrukciju s elastičnim vijcima.

Postojeća i alternativna konstrukcija se uspoređuju te se donosi zaključak da li je vijčani spoj zadovoljavajući, da li je alternativni bolji i koja se poboljšanja preporučaju.

Ključne riječi: evakuacijsko dizalo, vijčani spoj, kruti vijak, elastični vijak

The topic of the undergraduate thesis "Bolted joint of the evacuation elevator" is the calculation and verification of the most important bolted joint of the evacuation elevator assembly.

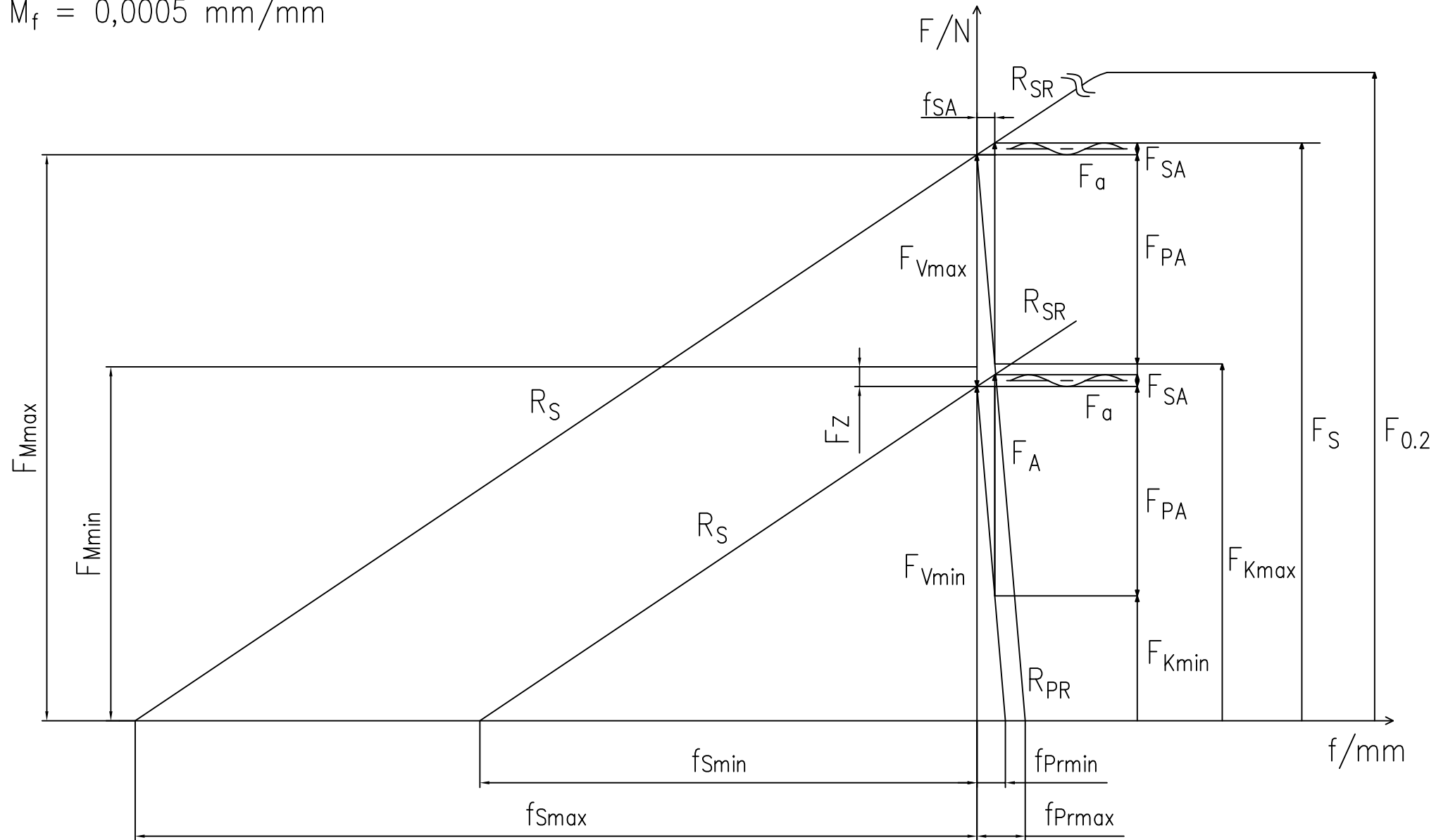
The first part of the undergraduate thesis is aimed at obtaining the data necessary for the complete calculation of the bolted joint. In the second part of the undergraduate thesis, the calculation is carried out for the existing construction with rigid bolts and also the calculation is carried out for an alternative construction with elastic bolts.


The existing and alternative constructions are compared and a conclusion is drawn as to whether the bolted joint is satisfactory, whether the alternative is better and what improvements are recommended.

Key words: evacuation elevator, bolted joint, rigid bolt, elastic bolt

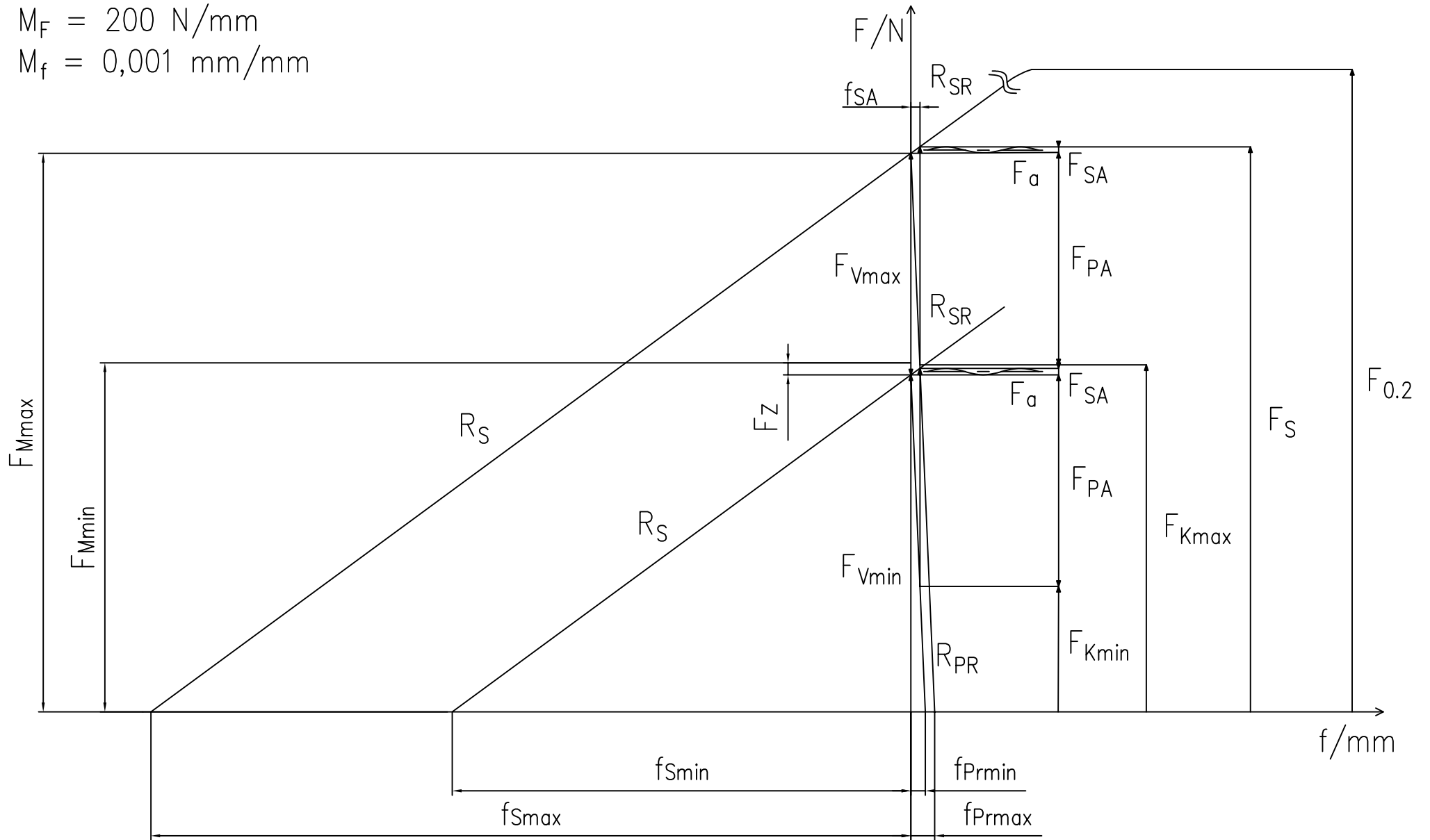
9. PRILOG


$M_F = 200 \text{ N/mm}$
 $M_f = 0,0005 \text{ mm/mm}$



ime i prezime: Lovro Nad		Datum: 19.06.2023	Sklopni crtež (broj):	Mjerilo: M1:1
 Sveučilište u Rijeci TEHNIČKI FAKULTET 51000 RIJEKA, Vukovarska 58, HRVATSKA	Pozicija:	Materijal:	Broj crteža:	
	Naziv dijela: Deformacijski dijagram – kruti vijak			

$M_F = 200 \text{ N/mm}$
 $M_f = 0,001 \text{ mm/mm}$



ime i prezime: Lovro Nad		Datum: 19.06.2023	Sklopni crtež (broj):	Mjerilo: M1:1
 Sveučilište u Rijeci TEHNIČKI FAKULTET 51000 RIJEKA, Vukovarska 58, HRVATSKA	Pozicija:	Materijal:	Broj crteža:	
	Naziv dijela: Deformacijski dijagram – elastični vijak			