

Konstrukcija i strojna obrada vakuumskog stola

Tretnjak, Domagoj

Undergraduate thesis / Završni rad

2023

Degree Grantor / Ustanova koja je dodijelila akademski / stručni stupanj: **University of Rijeka, Faculty of Engineering / Sveučilište u Rijeci, Tehnički fakultet**

Permanent link / Trajna poveznica: <https://um.nsk.hr/um:nbn:hr:190:255471>

Rights / Prava: [Attribution 4.0 International](#)/[Imenovanje 4.0 međunarodna](#)

Download date / Datum preuzimanja: **2024-07-19**



Repository / Repozitorij:

[Repository of the University of Rijeka, Faculty of Engineering](#)



SVEUČILIŠTE U RIJECI

TEHNIČKI FAKULTET

Prijediplomski sveučilišni studij strojarstva

Završni rad

**KONSTRUKCIJA I STROJNA OBRADA VAKUUMSKOG
STOLA**

Rijeka, srpanj 2023.

Domagoj Tretnjak 0069086374

SVEUČILIŠTE U RIJECI

TEHNIČKI FAKULTET

Prijediplomski sveučilišni studij strojarstva

Završni rad

**KONSTRUKCIJA I STROJNA OBRADA VAKUUMSKOG
STOLA**

Mentor: Prof. dr. sc. Zoran Jurković

Komentor: Izv. prof. dr. sc. Goran Gregov

Rijeka, srpanj 2023.

Domagoj Tretnjak 0069086374

Rijeka, 7. ožujka 2023.

Zavod: **Zavod za industrijsko inženjerstvo i menadžment**
Predmet: **Proizvodni strojevi, alati i naprave**
Grana: **2.11.03 proizvodno strojarstvo**

ZADATAK ZA ZAVRŠNI RAD

Pristupnik: **Domagoj Tretnjak (0069086374)**
Studij: **Sveučilišni prijediplomski studij strojarstva**

Zadatak: **Konstrukcija i strojna obrada vakuumnog stola / Design and machining of a vacuum table**

Opis zadatka:

Vakuumni stol je jedan od nemehaničkih načina stezanja pri strojnoj obradi pločastih materijala. Stoga u radu je potrebno dati teorijski pregled steznih naprava s posebnim osvrtom na vakuumsko stezanje. Cilj rada je predložiti moguće konstrukcijsko rješenje izvedbe vakuumnog stola, te temeljem toga razraditi potrebnu tehničku dokumentaciju koja uključuje i razradu tehnološkog procesa u nekom od CAM softvera. U radu treba navesti korištenu literaturu, druge izvore informacija (internet, katalogi), kao i eventualno dobivenu pomoć.

Rad mora biti napisan prema Uputama za pisanje diplomskih / završnih radova koje su objavljene na mrežnim stranicama studija.



Zadatak uručen pristupniku: 20. ožujka 2023.

Mentor:




Prof. dr. sc. Zoran Jurković

Predsjednik povjerenstva za
završni ispit:



Izv. prof. dr. sc. Samir Žic



Izv. prof. dr. sc. Goran Gregov (komentor)

IZJAVA

Izjavljujem da sam ovaj rad izradio samostalno koristeći stečena znanja tijekom studija na Tehničkom fakultetu u Rijeci, služeći se navedenom literaturom te prema uputama i savjetima mentora prof. dr. sc. Zorana Jurkovića i izv. prof. dr. sc. Gorana Gregova.

ZAHVALA

Ovim putem želim se zahvaliti u prvom redu svome mentoru prof. dr. sc. Zoranu Jurkoviću i komentoru izv. prof. dr. sc. Goranu Gregovu na pruženoj pomoći i izdvojenom vremenu pri izradi ovoga rada, ali i najviše što su mi omogućili obradu ove teme.

Također, velika zahvala ide mojoj obitelji koja mi je bila neizmjerne podrška u ove četiri godine studiranja na Tehničkom fakultetu u Rijeci.

SADRŽAJ

1. UVOD	1
2. PREGLED SUSTAVA STEZNIH NAPRAVA	2
3. VAKUUMSKI STOL (STEZNA NAPRAVA).....	6
3.1. Općenito i princip rada	6
3.2. Vrste vakuumskih stolova	8
3.3. Generiranje vakuuma.....	10
4. KONSTRUKCIJA VAKUUMSKOG STOLA.....	14
4.1. Komponente i sklop vakuumskog stola.....	16
5. VAKUUMSKI PRORAČUN	22
6. STROJNA OBRADA (CAM)	30
7. REZULTATI STROJNE OBRADE	54
8. FUNKCIONALNOST VAKUUMSKOG STOLA	58
ZAKLJUČAK	61
LITERATURA.....	62
POPIS OZNAKA I KRATICA	63
SAŽETAK I KLJUČNE RIJEČI.....	64
SUMMARY AND KEY WORDS	64
PRILOZI.....	65

1. UVOD

Obrada odvajanjem čestica (OOČ) je u suvremenom dobu jedna od glavnih tehnologija za izradu različitih vrsta pozicija. Skidanje čestica se primjenjuje jer omogućava postizanje najbolje točnosti, najužih tolerancija i najbolje kvalitete obrađene površine u usporedbi s ostalim postupcima iako je iskoristivost materijala proizvedenih dijelova uvijek manja u odnosu na tehnologiju lijevanja ili plastične deformacije, ali ukoliko se traži izrada dijela čija funkcija zahtijeva visok stupanj točnosti uvijek će se težiti ovoj tehnologiji. Najčešće postupci OOČ-a metalnim dijelovima daju svoj konačni oblik. OOČ-a se primjenjuje kod gotovo svih poznatih materijala te omogućava obradu u širokom rasponu dimenzija.

Kod postupaka obrade odvajanjem čestica na alatnim strojevima susrećemo se s pojmom – stezne naprave, odnosno vrlo bitnim elementom u obradnom sustavu alatni stroj-alat-predmet obrade-naprava. Stezna naprava je u spomenutom sustavu ujedno i neizostvani element, to je metoda pridržavanja obratka (sirovca) tijekom obrade i upravo o kvalitetnoj napravi u velikoj mjeri ovisi koliko će se precizno izraditi neki izradak (proizvod), odnosno postići bolja kvaliteta izratka. Naprava osigurava pravilan položaj izratka te njegovo držanje u tom položaju tijekom obrade.

Upravo je stezna naprava glavni fokus ovog rada, tj. cilj ovoga rada je predložiti moguće konstrukcijsko rješenje izvedbe stezne naprave – vakuuskog stola, koji spada u skupinu naprava čije stezanje izradaka pri strojnoj obradi se ostvaruje nemehaničkim putem (vakuumsko stezanje). Također, u rada će biti dan teorijski pregled steznih naprava s detaljnom razradom vakuuskog stezanja te temeljem konstrukcijskog rješenja naprave razraditi će se pripadajuća tehnička dokumentacija koja uključuje i razradu tehnološkog procesa strojne obrade samoga vakuuskog stola.

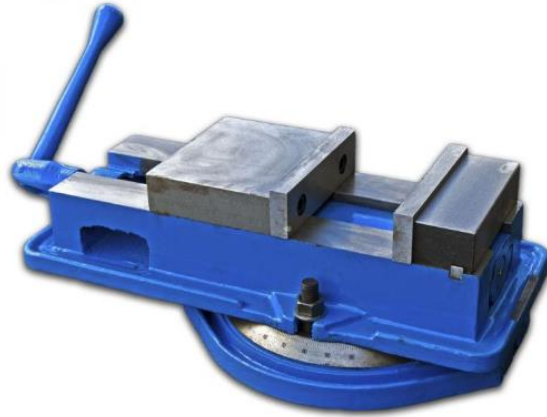
Za navedeno oblikovanje 3D pozicije stola odradit će se u CAD programskom okruženju Autodesk Inventor, priprema programa, tj. G-code-a (putanja alata) za strojnu obradu pozicije izvršit će se u CAM programskom okruženju Fusion 360, dok će za olakšavanje potreba vakuuskog proračuna poslužiti programi AutoCAD i Microsoft Excel. Strojna obrada vakuuskog stola će se izraditi na 3-osnoj CNC glodalici kućne izrade sljedećih osnovnih karakteristika: obradna površina (X/Y/Z): 1300 mm (X) / 1000 mm (Y) / 250 mm (Z), upravljačka jedinica MACH4 (licenca Hobby) za upravljanje pomoću G-code te frekvencijski upravljana glodalica snage 4,5 kW s ER32 steznom glavom i čahurama.

2. PREGLED SUSTAVA STEZNIH NAPRAVA

Kao što je bilo spomenuto u uvodu rada stezne naprave su vrlo bitan element u obradnom sustavu stroj-alat-pripremak-naprava. Glavni osnovni zadatak naprave je osigurati pravilan položaj izratka te njegovovo fiksno držanje u tom položaju tijekom obrade, kao i vođenje (u nekim izvedbama, primjerice kod bušenja) reznog alata. Sami cilj izrade naprava ugleda se u sljedećem: postizanje što bolje kvalitete izratka, smanjenje cijene izrade proizvoda, smanjenje udjela fizičkog rada, povećanje udjela niže kvalificirane radne snage, bolje iskorištenje stroja, itd. Kako bi stezanje izratka bilo točno izvedeno potrebno je ograničiti njegovo gibanje u neželjenim smjerovima te je nužno ostvariti odgovarajuću silu stezanja kojom će se izradak oduprijeti sili rezanja, tj. radi učinkovitosti treba imati u vidu da minimalna sila stezanja bude jednaka najvećoj sili rezanja. Podjela naprava se vrši ovisno o porijeklu sile držanja i prema zadatku pa se tako razlikuju radi li se o porijeklu sile držanja sljedeće izvedbe naprava: mehaničke (ručno stezanje), električne, pneumatske, hidrauličke, magnetske, vakuumske i kombinacije navedenih (elektro-mehaničke, ...), itd. Radi li se o podjeli prema zadatku razlikuju se sljedeće naprave: naprave čiji je zadatak samo stegnuti radni komad (škripci, stezne glave itd.) temeljem tipiziranih naprava, naprave koje točno određuju položaj izratka na stroju ali nemaju utjecaj na put alata (najveći broj takvih naprava je za tokarenje, glodanje i brušenje), naprave koje definiraju položaj izratka na stroju ali vode i rezni alat (primjer su naprave/šablone za bušenje) i okretne naprave koje mijenjaju položaj izratka na stroju, vode alat (okretne naprave za bušenje) [1].

Mehaničko stezne naprave (ručno stezanje)

Kod mehaničkim steznih naprava mehanička sila držanja obradaka se ostvaruje ručnim stezanjem pomoću steznih elemenata poput ekscentra, vijka, klina, poluge itd. Ove naprave su niske cijene i lake za održavanje međutim nedostatak im je brzina izmjene izratka i nekonstantna sila držanja zbog ručnog pritezanja od strane operatera. Najčešće korištene, ali i opće poznate mehaničke stezne naprave kod tokarilica i glodalica su stezne glave (slika 2.2.) i škrip (slika 2.1.) te ujedno spadaju u univerzalne naprave za stezanje obratka.



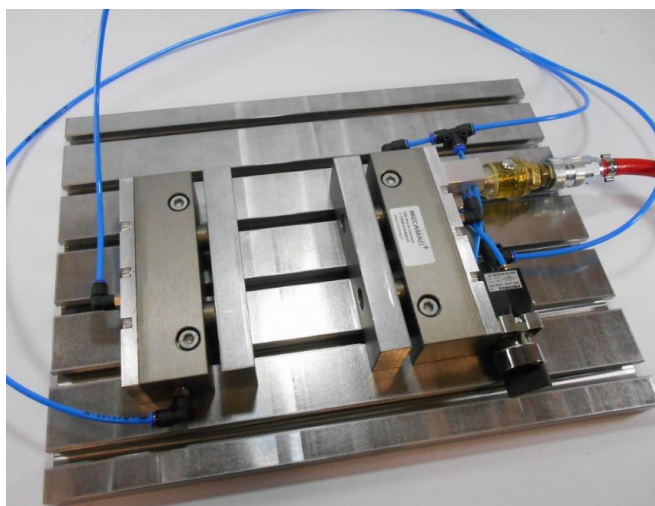
Slika 2.1. Primjer škripca [2]



Slika 2.2. Primjer stezne glave (amerikanera) [2]

Pneumatske stezne naprave

Ova vrsta naprava (slika 2.3.) se koristi zbog lakše automatizacije stezanja što se očituje u brzini izmjene komada, a za stezanje se koristi sila stlačenog zraka međutim ukoliko se teži postizanju veće sile stezanja potreban je veći promjer cilindara.



Slika 2.3. Primjer pneumatskih steznih čeljusti [3]

Hidrauličke stezne naprave

Ova vrsta naprava (slika 2.4.) se koristi kad je potrebno postići visoku silu stezanja, moguće je postići sile do 700kN nauštrb visoke cijene. S obzirom kako je radni medij ulje nije potrebno dodatno podmazivanje te se ostvaruje veća točnost stezanja u odnosu na pneumatski način.



Slika 2.4. Prikaz hidrauličkog stezanja pomoću hidrauličke stezne naprave [4]

Magnetske stezne naprave

Služe za stezanje samo feromagnetskih materijala korištenjem magnetne sile što se očituje kao najveći nedostatak ovih naprava. Ovisno o načinu dobivanja magnetske sile naprave se dijele na: elektro-magnetske, permanentne i elektro-permanentne (slika 2.5.). Moguće je postići vrlo visoke vrijednosti sile stezanja čime je ovaj način stezanja primjenjiv kod zahtjevnijih operacija glodanja i tokarenja. Stezanjem izradaka pomoću magneta osigurava se brzo stezanje i što je važnije minimalno iskrivljenje (velika površina stezanja). Također ne manje bitna karakteristika ovakvog načina stezanja je i slobodna površina izratka za obradu zbog eliminiranja potrebe za klasičnim steznim elementima.



Slika 2.5. Primjer elektro-permanentne stezne naprave [5]

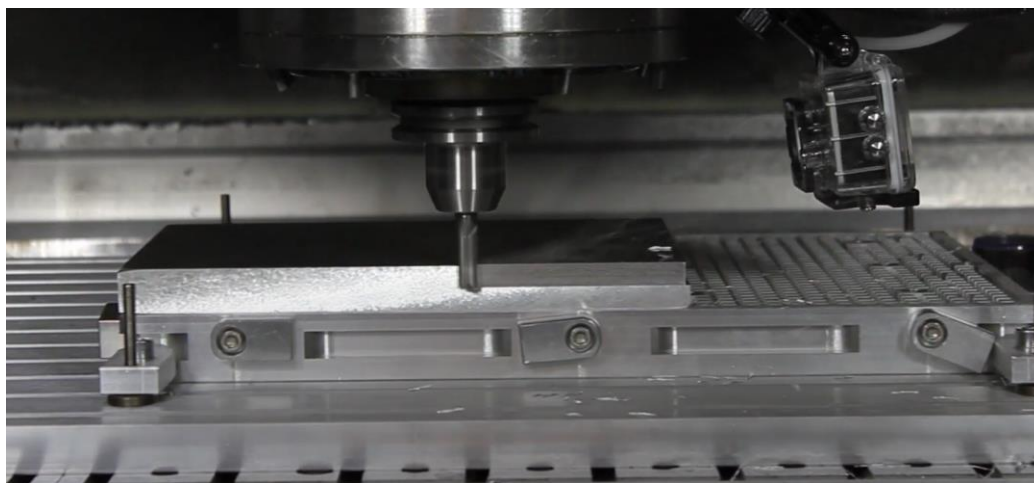
3. VAKUUMSKI STOL (STEZNA NAPRAVA)

3.1. Općenito i princip rada

S obzirom na porijeklo sile držanja vakuumski stol spada u vakuumsku izvedbu steznih naprava, odnosno to je stezna naprava kod koje se pripremak nemehaničko steže (pomoću stvaranja vakuuma) za razliku od mehaničkih steznih naprava kod kojih je potrebno ručno pritegnuti pojedine dijelove kako bi pritisli pripremak te ga na taj način stegli i onemogućili mu gibanje u neželjenim smjerovima tijekom obrade na stroju. Vakuumski stol je specijalna stezna naprava čija je izrada izvediva relativno jeftinim i jednostavnim komponentama. Sama naprava se sastoji od 2 osnovna elementa: samog vakuumskog stola (gornja i donja ploča spojene zajedno u jednu) i vakuumske pumpe (elementa za stvaranje vakuuma). Na slici 3.1.1. prikazan je tipičan primjer vakuumskog stola. Ostali također važni elementi za pravilno funkcioniranje ovog sustava su: cijevi, vijci, čepovi, masa/elementi za brtvljenje, manometar i brtvena spužvasta guma.

Kao što je već dosad bilo spomenuto kod ove stezne naprave stezanje sirovaca se ostvaruje pomoću postizanja vakuuma. Između gornje i donje ploče vakuumskog stola nalazi se u unutrašnjosti prazna komora koja služi za isisavanje zraka. Također na površini gornje ploče vakuumskog stola nalaze se urezani kanali i/ili provrti koji služe za umetanje spužvaste gume te usisavanje zraka. Ovi provrti za usis zraka na gornjoj ploči, ujedno i točke ispod sirovca koje će služiti za njegovo pritezanje na steznu površinu mogu se po potrebi, ovisno o kakvoj konfiguraciji stola se radi, zatvoriti određenim vijcima ili čepovima. Urezani kanali za vođenje zraka i umetanje brtvenog elementa prilagođene su širene i dubine ovisno o obliku korištene brtvene spužvaste gume. Ovom gumom se na stolu zatvara površina ekvivalentna vanjskim dimenzijama sirovca koji će se stegnuti te obrađivati na alatnom stroju. Vakuumski stol je tlačnim cijevima spojen na vakuumsku pumpu/element za stvaranje vakuuma te je u prvom momentu tlak u i van komore isti, no nakon uključivanja pumpe te stvaranja vakuuma (isisava se zrak koji je u komori) unutar komore vanjski veći tlak (zbog razlike tlakova, ujedno osiguran odgovarajućim brtvljenjem) pritišće izradak na površinu stezanja (gornju ploču vakuumskog stola). Iako sila stezanja ovisi o veličini podtlaka koji se ostvaruje vakuumskom pumpom/elementom za stvaranje vakuuma generalno vrijedi za ovaj princip stezanja da omogućava visoke sile držanja sirovaca. Potrebno je ostvariti odgovarajuću silu stezanja kojom će se izradak oduprijeti sili rezanja, odnosno nužno je da minimala sila stezanja bude jednaka najvećoj sili rezanja.

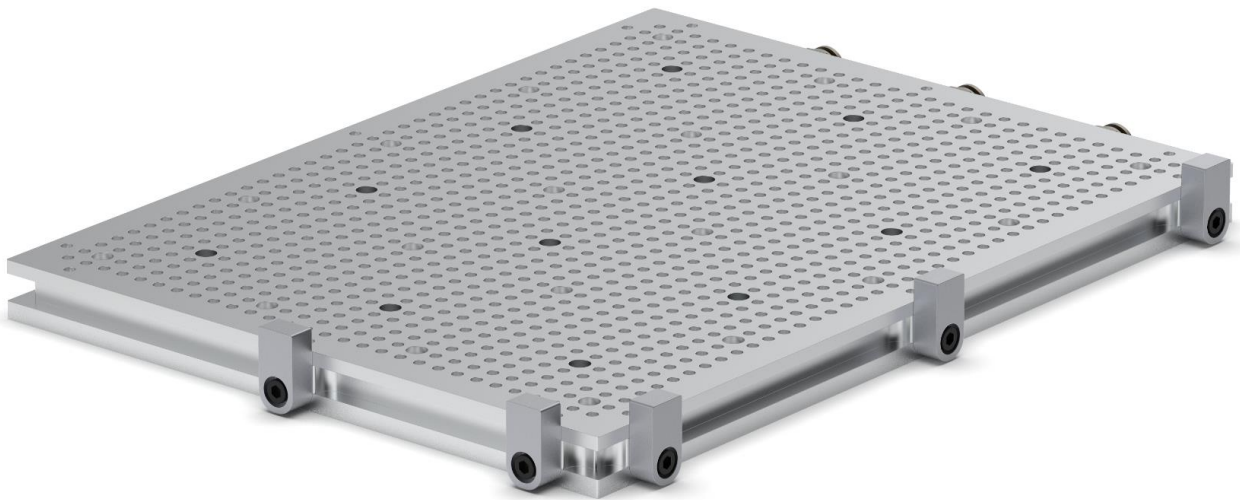
U odnosu na srodni način stezanja koristeći princip magneta, stezanje sirovaca koristeći princip vakuuma omogućuje stezanje materijala koji nisu magnetični. Nadalje, kod stezanja velikih ploča ovakav način stezanja je praktički jedino i moguć. Prednost vakuumskog stola je u tome što može stezati ravne izratke u bilo kojem položaju, međutim, ovo je ujedno i nedostatak jer dijelovi koji se stežu trebaju imati ravnu površinu pa je ovo najčešće princip stezanja predviđen za pločaste materijale. Ovakav način stezanja omogućava jednostavno fiksiranje izradaka čije stezanje bi bilo teško mehaničkim načinom. Potpora na cijeloj površini omogućuje obradu s najmanje vibracija, a izmjena obratka je brza, jednostavna i jednoznačna. Najčešće su obratci koji se obrađuju pločasti komadi, ali moguće je obrađivati i deblje komade. Što je obradak veći tim će jače prianjati na površinu stola zbog veće površine na kojoj se ostvaruje podtlak, ovaj dio će biti još jasnije objašnjen u poglavlju vakuumskog proračuna. Također, kako bi prionjivost bila bolja poželjno je težiti što više neporoznom obratku jer ukoliko je obradak previše porozan stvoreni vakuum ga neće moći privući i zadržavati u fiksnom položaju što bi rezultiralo njegovim pomicanjem u vrijeme obrade što se svakako mora izbjeći jer bi se narušila točnost izrade. Stolovi za vakuumsko stezanje koriste se u raznim područjima. Vakuumski stol posebno se isplati u obradi metala (bakar, bronca, aluminij...), poput glodanja ili brušenja, kada se moraju stegnuti obratci s točno ravnom površinom. Ova metoda stezanja posebno se isplati ako nije moguće koristiti škripac zbog oblika komponente. Među ostalim, ove stezne naprave koriste se za stezanje izradaka kod obrade drva, plastike, kamena, papira i folije. Ove naprave su praktično i brzo rješenje za stezanje raznovrsnih obradaka. Uza dosad razno navedene prednosti ovakve stezne naprave posjeduju i neke nedostatke, nedostaci su sljedeći: donja površina obratka mora biti što ravnija i glađa, kao što je već bilo spomenuto obradak ne smije biti od poroznog materijala, teže se stežu jako mali obratci te je potreban veći podtlak ukoliko se stežu viši obratci.



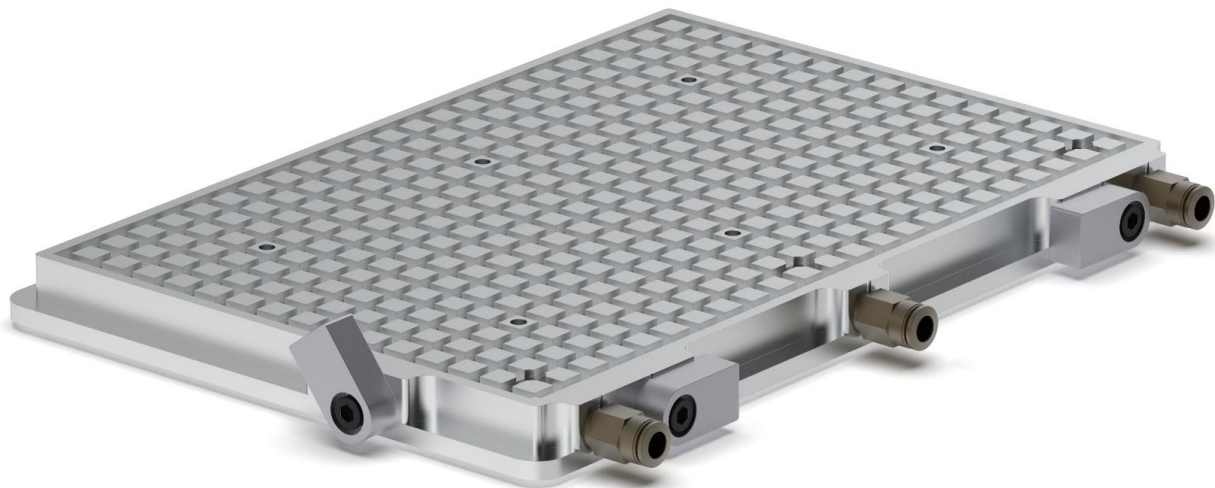
Slika 3.1.1. Primjer vakuumskog stola [6]

3.2. Vrste vakuumskih stolova

Razlikuju se dvije tipične izvedbe vakuumskih stolova: rupičasti (hole grid) vakuumski stol i utorno kanalni (grid) vakuumski stol. Navedeni stolovi vidljivi su na slikama 3.2.1. i 3.2.2. Rupičasti vakuumski stol koristi se za stezanje tanjih komada u odnosu na utorno kanalni vakuumski stol jer je ekvivalentna površina na kojoj se ostvaruje vakuum manja zbog izostanka utornih kanala te je mjesta gdje se neće koristiti vakuum potrebno zatvoriti gumom u roli tijekom obrade izratka na alatnom stroju. Nadalje, rupičasti vakuumski stol ima usisne rupe raspoređene po cijeloj svojoj gornjoj steznoj površini dok utorno kanalni vakuum stol ima samo par takvih rupa pravilno raspoređenih na određenom razmaku. Kod utorno kanalnog vakuumskog stola usisne rupe koje se neće koristiti moguće je zatvoriti odgovarajućim vijcima dok rupičasti nema tu mogućnost pa je potrebno koristiti već spomenutu gumu u roli za zatvaranje nekorisćenih rupa. Također, kanalno utorni vakuumski stol ima utorne kanale u koje se umeće brtvena spužvasta guma kojom se zatvara površina ekvivalentna površini izratka koji će se stezati te kako bi se zatvorila/zabrtvila površina na kojoj će se stvarati vakuum. Kanalno utorni vakuumski stol je u odnosu na rupičasti robusniji te omogućuje stezanje većih komada. Obe verzije ovih vrsta stolova pronalaze svoju praktičnu primjenu.



Slika 3.2.1. Primjer rupičastog vakuumskog stola [7]

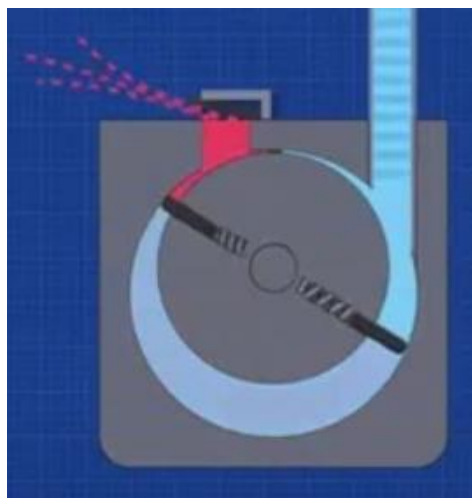


Slika 3.2.2. Primjer utorno kanalnog vakuumskog stola [7]

3.3. Generiranje vakuuma

Vakuumska pumpa

Klasičan te najčešći način generiranja vakuuma odvija se uz pomoć korištenja vakuumske pumpe. Vakuumska pumpa ili vakuumska sisaljka je sisaljka (pumpa) za postizanje i održavanje iznimno niskoga tlaka u vakuumskoj komori. Ove sisaljke služe za razrjeđivanje plinova, u prvom redu zraka kako bi se u nekom cilindru ili posudi postigao podtlak ili vakuum (tlak manji od atmosferskog tlaka). Prema načinu rada vakuumske pumpe dijele se u četiri glavne skupine: mehaničke, mlazne, kondenzacijske i sorpcijske sisaljke. S obzirom da je za potrebe ovog rada mjerodavna upotreba mehaničke sisaljke u nastavku će ukratko biti objašnjen njen princip rada. Mehaničke sisaljke temelje se na vrtnji (rotaciji) radnog dijela koji periodički zahvaća određeni obujam (volumen) plina i izbacuje ga iz vakuumske komore. U ovu skupinu spada i najčešće korištena vakuumska sisaljka – lamelna sisaljka, to je volumetrijska sisaljka jer se zasniva na periodičkim promjenama obujma radnoga prostora što ga zauzima radni fluid, a koji se naizmjenično povezuje s usisnim i tlačnim cjevovodom. U šupljini željeznog valjka okreće se pomoću motora masivan manji valjak, smješten ekscentrično. Kroz njegov dijametralni prerez prolaze dvije lamele, rastavljene čeličnim perom, koje šupljinu rastavljaju u dva dijela. Jedan je dio u vezi s posudom iz koje se siše zrak, a drugi s vanjskom atmosferom. Kako se rotor (valjak) okreće, povećava se ulazni prostor, i kroz usisnu cijev struji zrak iz prostora iz kojeg se želi isisati zrak. Kod toga se prostor na izlazu smanjuje, a zrak koji se u njemu nalazi tjera se kroz ventil u vanjsku atmosferu. S ovakvom sisaljkom može se postići vakuum od 0,01 Pa. Prikaz lamelne sisaljke dan je sljedećom slikom 3.3.1.



Slika 3.3.1. Presjek lamelne sisaljke [8]

Na sljedećoj slici 3.3.2. vidljiva je vakuumska pumpa.

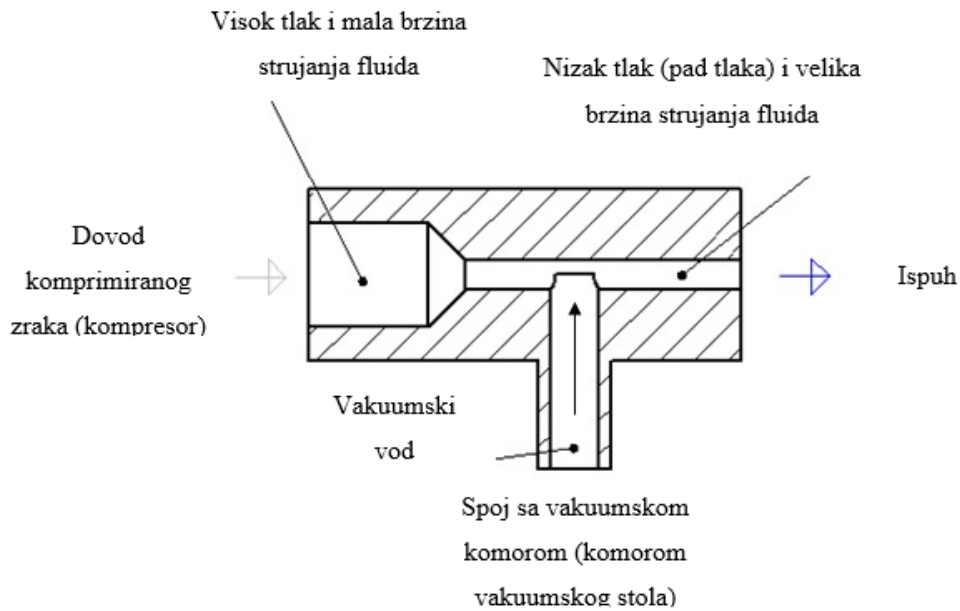


Slika 3.3.2. Vakuumska pumpa [8]

Generator vakuuma

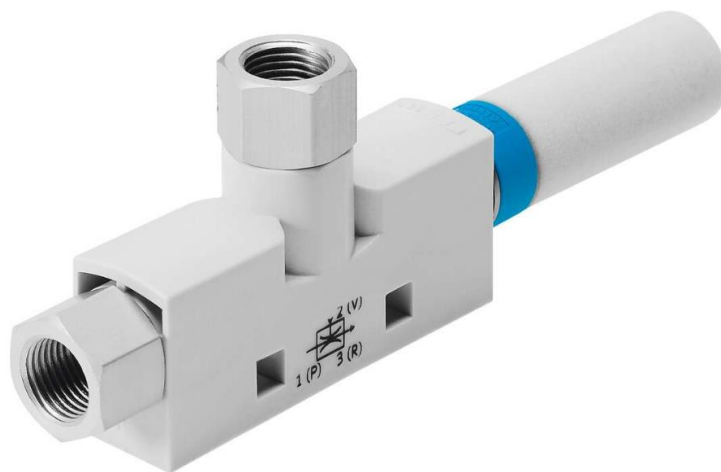
Osim ovog klasičnog načina generiranja vakuuma uz pomoć korištenja vakuumske pumpe nudi se još jedno jeftinije i kompaktnije rješenje za stvaranje vakuuma u vakuumskoj komori vakuumskog stola u vidu korištenja generatora vakuuma/vakuumskog ejektora. Vakuumski ejektor stvara vakuum komprimiranim zrakom stoga je za rad potrebno još posjedovati kompresor za dovod komprimiranog zraka te se to jedino ogleda kao mogući nedostatak ovog načina stvaranja vakuuma. Ovakva solucija za generiranje vakuuma je jeftinija, nema pokretnih dijelova, nema vibracija, jednostavno se održava, nema podmazivanja, razine buke i zagrijavanja su niske te kada se pravilno primjeni ne samo da je praktično i responzivno rješenje nego često i među energetski gledano najučinkovitijim izborima. Sam ejektor djeluje prema Venturijevom principu, odnosno djeluje na načelu smanjenja tlaka u suženom presjeku cijevi (Venturijeva cijev) kroz koju struji mlaz fluida (u ovom slučaju zrak). U svom najjednostavnijem obliku, kroz jednostupanjski Venturi generator vakuuma struji komprimirani zrak kroz konični Venturi otvor (sapnica). Kako komprimirani zrak (zrak pod visokim tlakom) napušta sapnicu na najužem presjeku pada mu tlak, a raste brzina. Intenzitet je takav da se stvara vakuum (niži tlak od tlaka okolnog zraka) i zrak koji treba evakuirati iz procesa (zrak u komori vakuumskog stola) se uvlači u struju zraka zbog razlike tlakova i ispuhuje van [9]. Za

postizanje većeg podtlaka upotrebljavaju se dvostupanjski i višestupanjski ejektor. Na sljedećoj slici 3.3.3. dan je shematski prikaz rada vakuumnog generatora.



Slika 3.3.3. Shematski prikaz rada Venturi vakuumnog generatora [10]

Na sljedećoj slici 3.3.4. prikazan je klasični Venturi vakuumski generator.



Slika 3.3.4. Venturi vakuumski generator [11]

Upravo je Venturi vakuumski generator odabran u ovom radu kao rješenje za postizanje vakuuma u vakuumskoj komori vakuumskog stola. Način na koji se izvršio odabir odgovarajućeg vakuumskog generatora za zadanu konfiguraciju vakuumskog stola bit će detaljno objašnjen u poglavlju vakuumskog proračuna.

4. KONSTRUKCIJA VAKUUMSKOG STOLA

Dizajn i konstruiranje samog stola je zamišljeno u vidu osmišljavanja jednog kompletnog proizvoda koji će naposljetku nuditi još neke dodatne opcije osim samog pritezanja izradaka pomoću stvaranja vakuuma, no nešto više riječi o tome slijedi u nastavku. Kao što je već dosad bilo spomenuto vakuumski stol je specijalna stezna naprava čija je izrada izvediva relativno jeftinim i jednostavnim komponentama te postoje čak izvedbe stola gdje je spoj usisavača dovoljan za zatezanje izradaka. Nadalje, ovakva stezna naprava česta je u izvedbama kućne izrade (DIY – uradi sam) zbog jednostavnosti razumijevanja principa rada, praktičnosti te relativno jeftinijoj izradi. Sam dizajn stola je osmišljen po uzoru na istraživane verzije kućne izrade stola kao i poznatih proizvođača ovakvih stolova te je oblikovani stol kombinacija svega viđenog u smislu izrade jednog već spomenutog kompletnog proizvoda koji nudi razne korisne mogućnosti.

Također, kod oblikovanja modela stola valjalo se držati i imati na umu neke od preporučenih smjernica vezanih uz konstrukciju steznih naprava kao što su: težnja što jednostavnijoj konstrukciji radi uštede materijala izrade kao i tolerancija dijelova naprave treba osigurati željenu točnost izratka; primjeniti što više standardnih dijelova; postavljanje, stezanje i skidanje obratka mora biti brzo, sigurno, jednostavno i nedvosmisleno; sile stezanja moraju biti dostatne kako bi cijelo vrijeme tijekom obrade obradak ostao nepomičan u steznoj napravi i po mogućnosti djelovati iznad oslonca, osigurati jednostavno čišćenje naprave; naprava mora osigurati nesmetan pristup zoni rezanja, i dr.

Dizajn 3D modela stola

U nastavku slijede karakteristike dizajna oblikovanog modela vakuumskog stola: Duljina vakuumskog stola iznosi 500 mm, širina 300 mm, a visina 30 mm. Stol je sastavljen od dva aluminijska bloka (materijal - AlMg4.5Mn), odnosno gornje i donje ploče vakuumskog stola, spojenih pomoću 16 DIN 912 M6 vijaka s donje strane stola te mase za brtvljenje (PU kit ljepilo) kako bi se u potpunosti začepio spoj i spriječilo propuštanje fluida. Na gornjoj strani vakuumskog stola nalazi se 15 M8 navojnih rupa, međusobnog razmaka 98 mm, koje služe za dodatno stezanje/poravnanje sirovaca steznim elementima i postavljanje steznih naprava tipa škripca i slično što će rezultirati nepotrebom skidanja vakuumskog stola sa radnog stola alatnog stroja. Ove rupe će se moći zatvoriti DIN 906 M8 čepom ukoliko se ne koriste kako se nebi punile srhom tijekom obrade. Nadalje, s iste strane stola

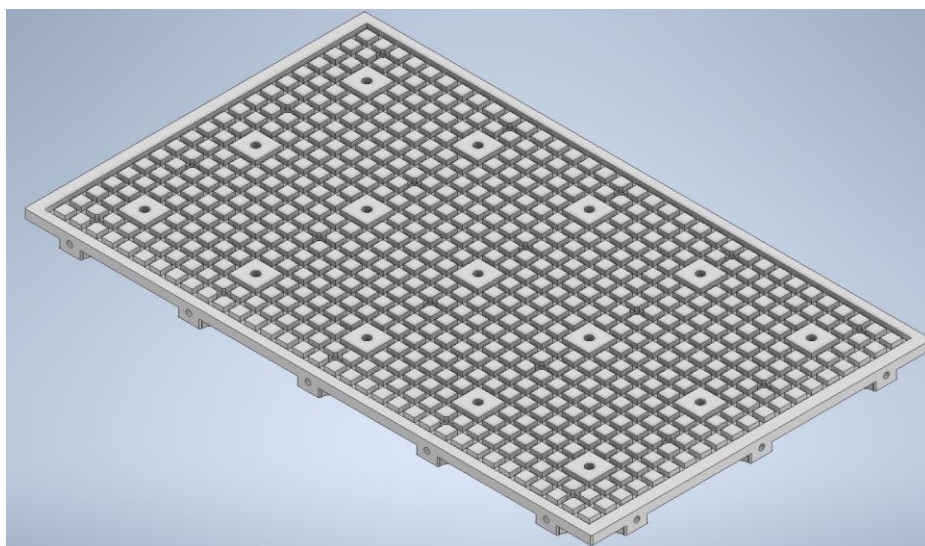
nalazi se 20 usisnih rupa s navojem M5 pravilno raspoređenih na razmacima od 84 mm (okomito) i 112 mm (horizontarno) koje služe za usisavanje zraka između sirovca i vakuuskog stola unutar izgledanih kanalnih utora. Za ostvarenje što boljeg vakuma, a samim time i sile držanja sirovca, potrebno je otvoriti samo rupe koje se nalaze ispod površine sirovca. Kada se ne koriste rupe su začepljene pomoću DIN 908 M5 čepova. Za osiguranje vakuumu, odnosno zatvaranje površine stezanja oko sirovca koristi se spužvasta guma promjera 4 mm koja se stavlja u utore i ograđuje prostor usisavanja. Utori širine 4 mm su glodani u mrežnom (grid) rasporedu s međusobnim razmakom od 12 mm zbog mogućnosti stezanja i manjih sirovaca. Iznos vakuumu mjeri se pomoću analognog manometra. Na svakoj bočnoj stranici stola nalaze se graničnici za poravnavanje sirovaca sa stranicama stola što omogućava serijsku obradu (definira se nultočka u jednom kutu stola te se svi sirovci poravnavaju u taj kut u slučaju serijske obrade). Kada nema potrebe za poravnavanjem, graničnici se samo spuste u paralelni položaj i zategnu pomoću DIN 912 M6 vijaka. Stezanje stola na postojeći stol glodalice zamišljeno je pomoću steznih naprava za T utore (AMF DIN 6314) i zuba na donjem dijelu vakuuskog stola.

3D model vakuuskog stola izrađen je u spomenutom programskom okruženju Autodesk Inventor gdje su gornja i donja ploča vakuuskog stola izrađene kao zasebni dio (*Part*) dok su ostali standardni elementi preuzeti iz kataloga dijelova programa prilikom sklapanja dijelova vakuuskog stola u sklop (*Assembly*). U sljedećem potpoglavlju biti će dane fotografije te ujedno i popis komponenata konstruiranog vakuuskog stola te sklopljen vakuuski stol s pratećim tekstom.

4.1. Komponente i sklop vakuumskog stola

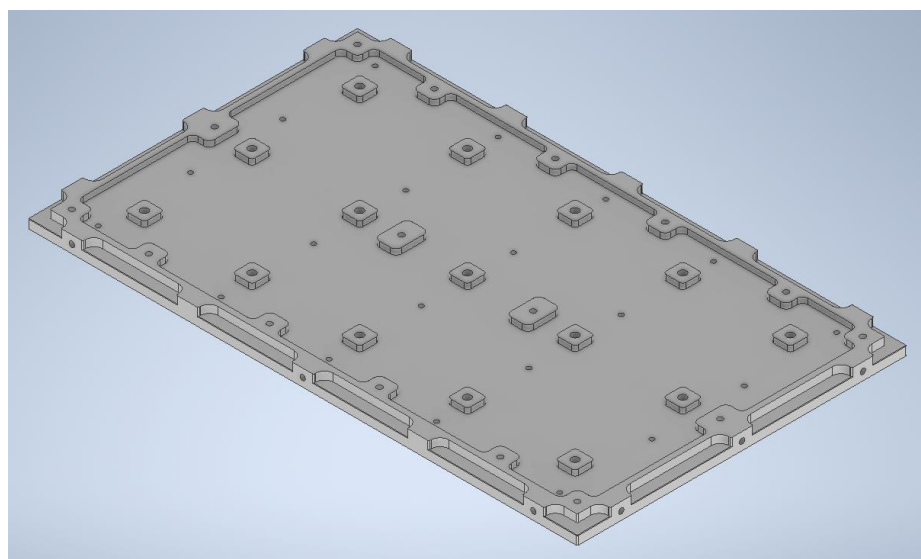
Gornja ploča vakuumskog stola

Sljedeća slika 4.1.1. prikazuje izgled gornje površine gornje ploče oblikovanog modela vakuumskog stola.



Slika 4.1.1. Pogled odozgo na gornju ploču vakuumskog stola

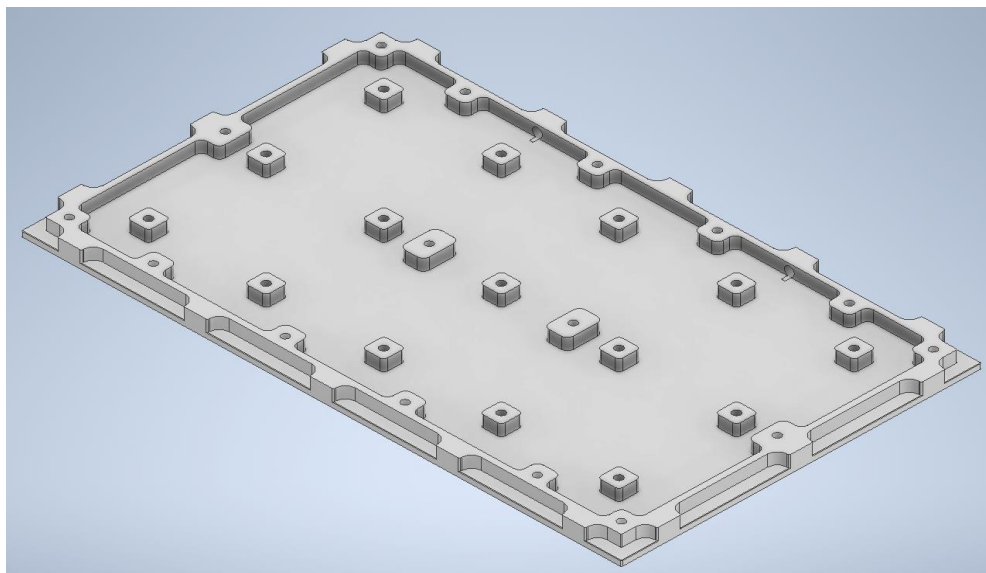
Sljedeća slika 4.1.2. prikazuje unutrašnjost (dio vakuumske komore) gornje ploče oblikovanog modela vakuumskog stola.



Slika 4.1.2. Pogled na donju stranu (unutrašnjost) gornje ploče vakuumskog stola

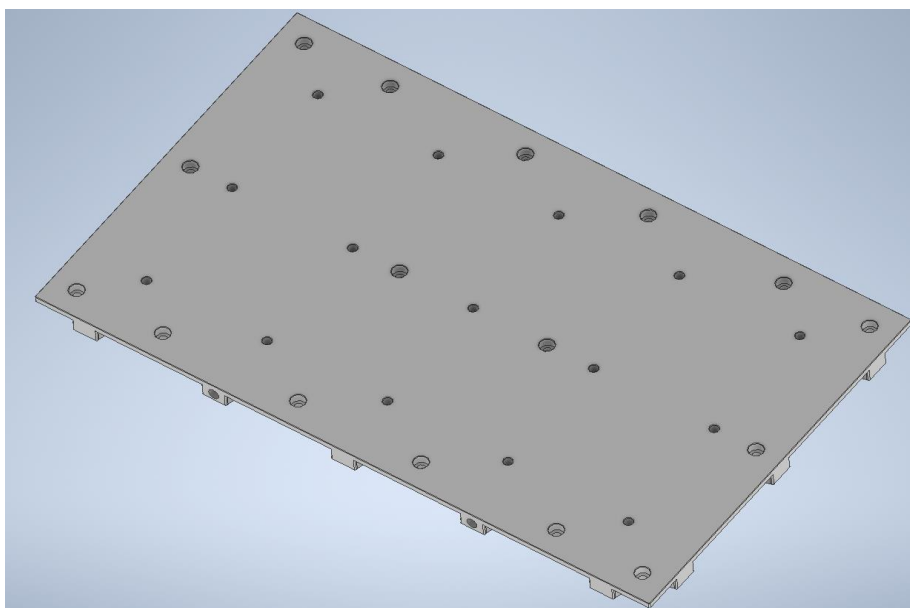
Donja ploča vakuumskog stola

Sljedeća slika 4.1.3. prikazuje unutrašnjost (dio vakuumske komore) donje ploče oblikovanog modela vakuumskog stola.



Slika 4.1.3. Pogled na unutrašnjost donje ploče vakuumskog stola

Sljedeća slika 4.1.4. prikazuje donju stranu donje ploče oblikovanog modela vakuumskog stola.



Slika 4.1.4. Pogled na donju stranu donje ploče vakuumskog stola

Ostali elementi stola

U nastavku slijedi popis ostalih odabranih dijelova vakuumskog stola s pripadajućom slikom:

-
- Vijak DIN 912 M6



Slika 4.1.5. Prikaz vijka DIN 912

- Čep DIN 906 M8



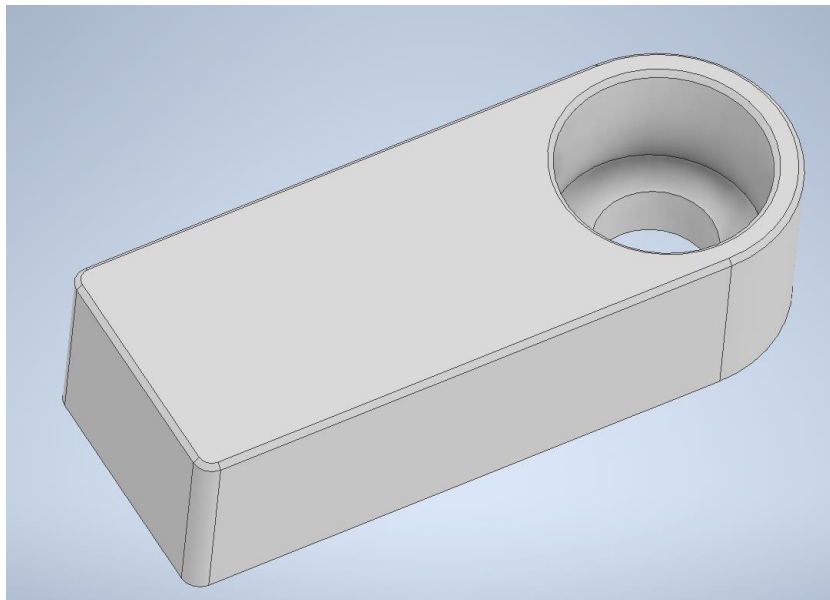
Slika 4.1.6. Prikaz čepa DIN 906

- Čep DIN 908 M5



Slika 4.1.7. Prikaz čepa DIN 908 s pripadnim brtvenim elementom

-
- **Graničnik** (slika 4.1.8.) koji će biti izrađen specijalizirano prilagođenih dimenzija za ovaj konkretni slučaj i pritegnut vijkom DIN 912 M6



Slika 4.1.8. Prikaz modela graničnika

- **Analogni manometar** Festo VAM-40-V1/0-R1/8-EN (slika 4.1.9.)



Slika 4.1.9. Prikaz analognog manometra

- **Brtvena spužvasta guma** (slika 4.1.10.)



Slika 4.1.10. Spužvasta guma

- Cijevno **koljeno** NPFC-L-R18-G18-MF (slika 4.1.11.) muškog navoja G 1/8" te ženskog navoja G 1/8" i cijevni **produžetak** (slika 4.1.11.) NPFC-E1-2G18-FM muškog navoja G 1/8" te ženskog navoja G 1/8" na koji se priteže analogni manometar te koji manometar odvaja od vakuumnog stola kako nebi došlo do kolizije s glodalom tijekom obrade



Slika 4.1.11. Spoj koljenastog elementa i produžetka

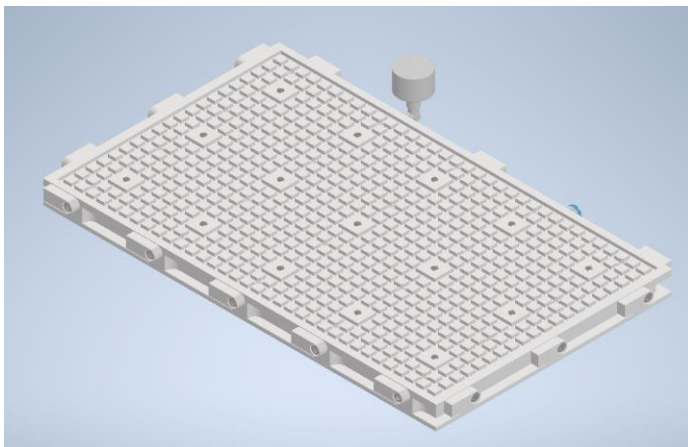
- **Brza spojnica** QS-G1/8-10-I navoja G 1/8" za cijev vanjskog promjera 10 mm (slika 4.1.12.)



Slika 4.1.12. Prikaz priključka (brze spojnice) za usis zraka [11]

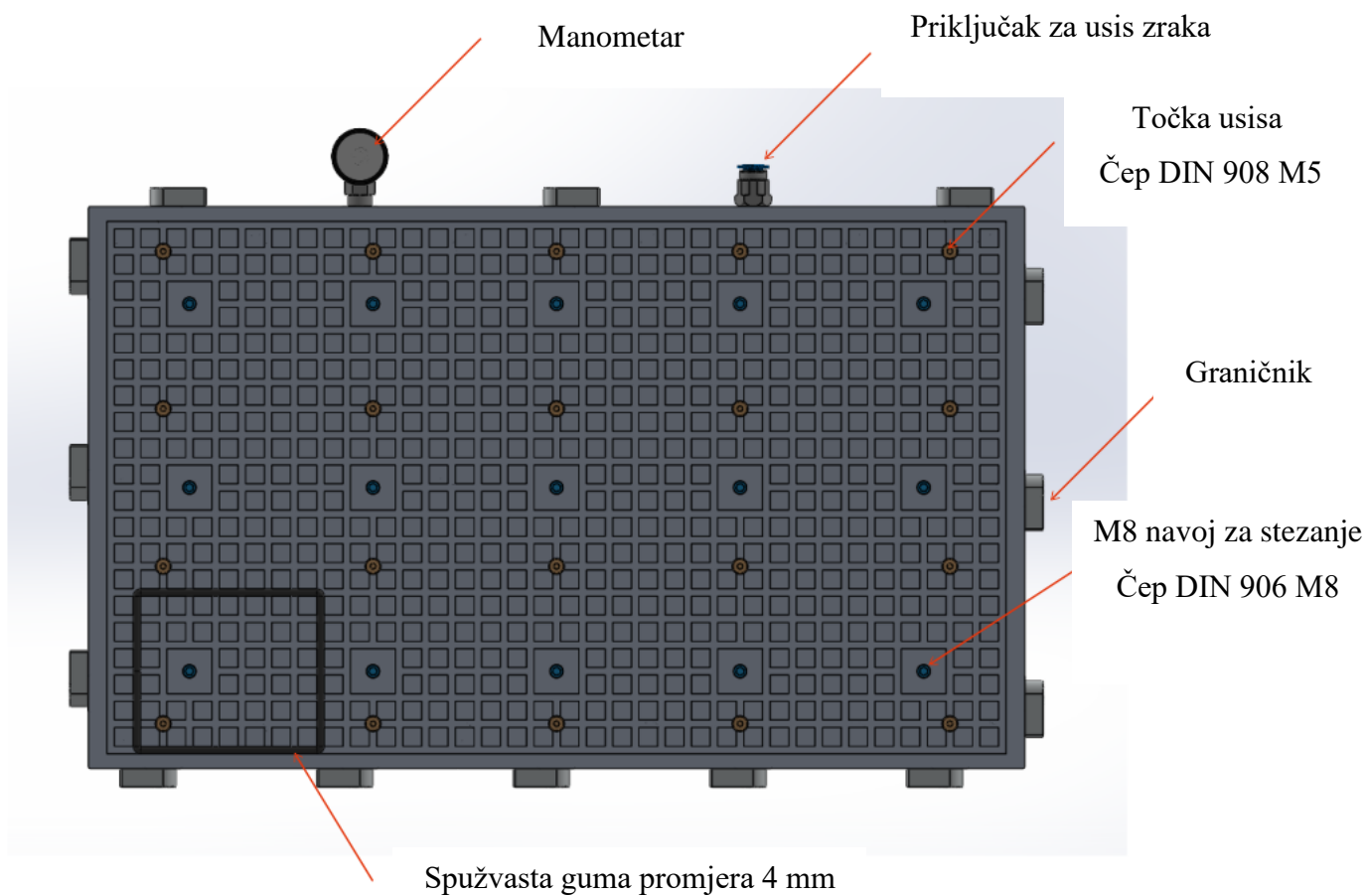
Sklopljen vakuumski stol

Na sljedećoj slici 4.1.13. dan je prikaz sklopljenog modela vakuumskog stola sa svim svojim dijelovima.



Slika 4.1.13. Sklop vakuumskog stola sa svim svojim dijelovima

Na sljedećoj slici 4.1.14. označeni su sažeto dijelovi vakuumskog stola radi jasnije preglednosti.



Slika 4.1.14. Sažet pregled dijelova vakuumskog stola

5. VAKUUMSKI PRORAČUN

Odabir vakuumskog generatora

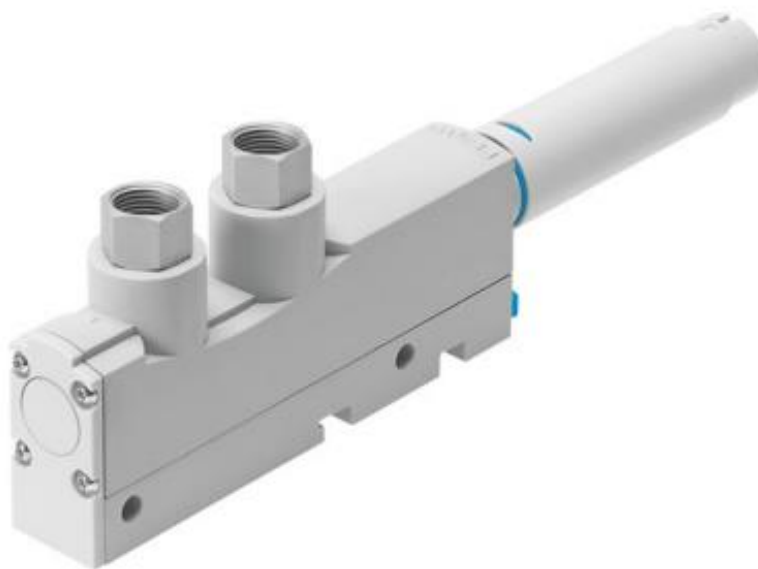
Nakon oblikovanja vakuumskog stola u odnosu na zadanu konfiguraciju stola u sljedećem koraku moguće je izabrati odgovarajući vakuumski generator. Najprije je potrebno odrediti volumen vakuumske komore stola iz koje će se isisavati zrak. Navedeno se odradilo pomoću programa AutoCAD, AutoCAD nudi gotovu funkciju koja izračunava površinu odabranog 2D oblika (*Measure – Area*). Dakle u AutoCAD se unio tlocrt unutrašnjosti donje ploče vakuumskog stola te se primjenila navedena funkcija. Dobiven iznos površine od 116777 mm² se pomnožio s visinom vakuumske komore od 15 mm te se dobio sljedeći iznos volumena: 1751669 mm³ (1752 cm³). Ovu vrijednost je zatim potrebno unijeti u Schmalz-ov kalkulator koji je moguće preuzeti na web stranici „schmalz.com“. U kalkulator se osim iznosa volumena unosi željeno vrijeme potpunog isisavanja zraka i željeni iznos ostvarenog podtlaka. Za vrijeme usisavanja unesen je iznos od 5 sekundi dok je za iznos podtlaka stavljena vrijednost od -0,8 bar. Kalkulator na temelju unesenih ulaznih veličina kao rezultat izbacuje minimalni potrebni volumni protok vakuumskog generatora. Izrečeno je vidljivo sljedećom slikom 5.1.

INPUT PANEL	RESULTS PANEL
Evacuation time: 5 sec.	Suction capacity: 42,6197 l/min
Volume to evacuate: 1752 cm ³	
Desired vacuum pressure (relative): -0,8 bar	

Slika 5.1. Izračun minimalnog potrebnog volumnog protoka pomoću Schmalz-ovog kalkulatora vakuuma [12]

Na stranici „festo.com“ se zatim odabire vakuumski generator čiji maksimalni usisni volumni protok naspram atmosfere je veći od izračunatog minimalnog volumnog protoka. Odabrani vakuumski generator je sljedeći: vakuumski generator oznake VN-14-H-T4-PI5-VI5-RO2-A (slika 5.2.). Osnovne karakteristike generatora izvučene iz podatkovnog lista dijela koji je dostupan na stranici proizvođača su sljedeće:

- širina Lavalove sapnice je 14 mm
- radni tlak za max. brzinu usisavanja: 4 bar
- radni tlak: 1 ... 8 bar
- radni tlak za maks. vakuum: 3,5 bar
- maksimalni vakuum: 92%
- nazivni radni tlak: 6 bar
- maks. usisni volumni protok naspram atmosfere: 48,8 l/min



Slika 5.2. Odabrani vakuumski generator VN-14-H-T4-PI5-VI5-RO2-A [11]

Nakon odabira odgovarajućeg vakuumskog generatora u nastavku će biti dan prikaz dvaju dijagrama koji prikazuju ovisnost ostvarive sile stezanja o površini stezanja za konstantni podtlak te ovisnost sile stezanja o ostvarenom podtlaku na konstantnoj površini i objašnjen način na koji su određeni.

Vakuumski proračun

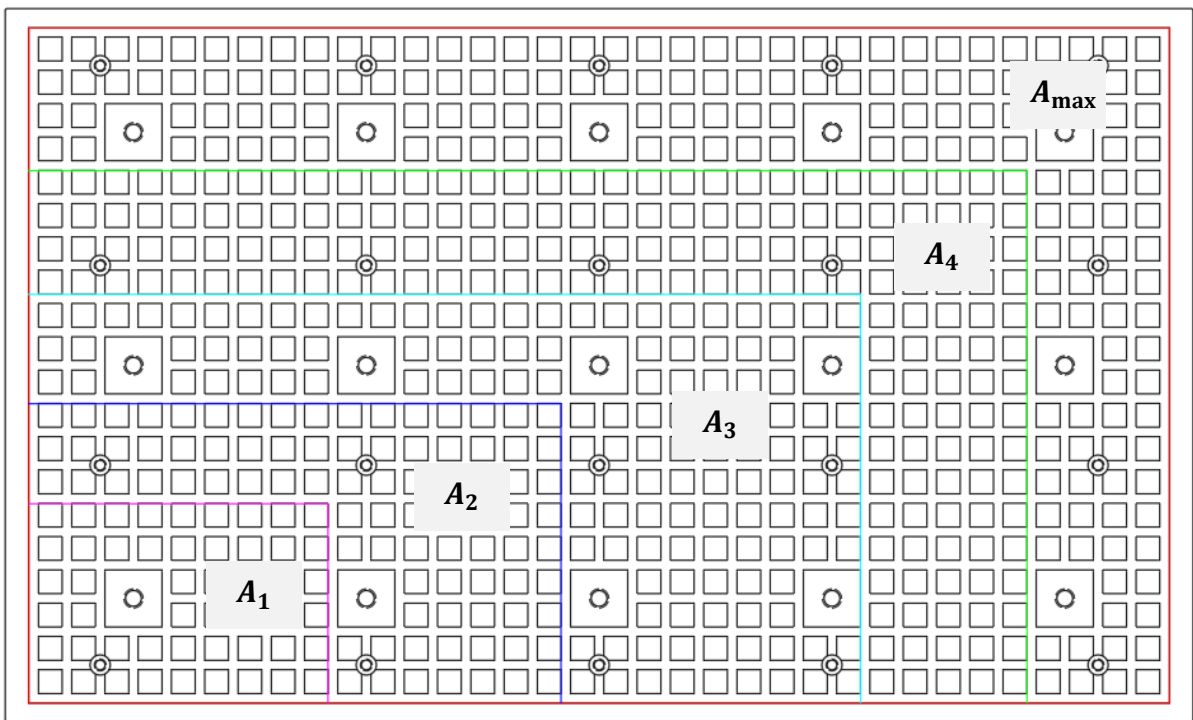
Kako bi se odredila sila stezanja koja će se postići stvaranjem vakuuma na površini stola za njezin izračun je mjerodavna opće poznata formula za tlak:

$$p = \frac{F}{A}, \text{ gdje je:}$$

- p – tlak [Pa]
- F – sila koja djeluje okomito na površini (pritisak) [N]
- A – površina na kojoj djeluje sila [m²]

Ovisnost sile stezanja o površini stezanja za konstantni podtlak

Kako bi se uz pomoć navedene formule prikazala ovisnost sile stezanja za konstantni podtlak najprije se mora odrediti nekoliko površina na kojima će se ostvarivati podtlak na zadanom stolu. Kao ekvivalentu površinu na kojoj će djelovati podtlak uzima se samo površina utornih kanala na oblikovanom modelu stola. Za lakši izračun ovih površina opet će poslužiti već korištena dosad funkcija u programu AutoCAD. Za površine se odabralo njih 6 (slika 5.3.) kod kojih najmanja iznosi 0 mm² dok je najveća ona maksimalna moguća stezna površina za zadanu konfiguraciju oblikovanog modela stola.



Slika 5.3. Prikaz odabranih ekvivalentnih steznih površina na gornjoj površini oblikovanog stola

Izračunate površine su sljedećeg iznosa:

$$A_0 = 0 \text{ mm}^2$$

$$A_1 = 5015 \text{ mm}^2 = 0,005 \text{ m}^2$$

$$A_2 = 13501 \text{ mm}^2 = 0,014 \text{ m}^2$$

$$A_3 = 28851 \text{ mm}^2 = 0,029 \text{ m}^2$$

$$A_4 = 44760 \text{ mm}^2 = 0,045 \text{ m}^2$$

$$A_{\max} = 65827 \text{ mm}^2 = 0,066 \text{ m}^2$$

Ukoliko se iz početne formule za tlak izrazi sila dobije se formula preko koje će se odrediti postignuta sila stezanja na pojedinoj steznoj površini:

$$p = \frac{F}{A} \rightarrow F = p * A$$

Za potrebe određivanja pripadajućeg dijagrama tlak (podtlak) je konstantan te se usvaja vrijednost od -0,8 bar iako će se u formulu unijeti pozitivna vrijednost tlaka kako bi dobiveni rezultat sile bio pozitivna veličina. Na kraju preostaje još odrediti ostvarive sile stezanja:

$$F_{\min} = p * A_{\min} = 0,8 \text{ bar} * 10^5 * 0 \text{ m}^2 = 0 \text{ N}$$

$$F_1 = p * A_1 = 0,8 \text{ bar} * 10^5 * 0,005 \text{ m}^2 = 401 \text{ N}$$

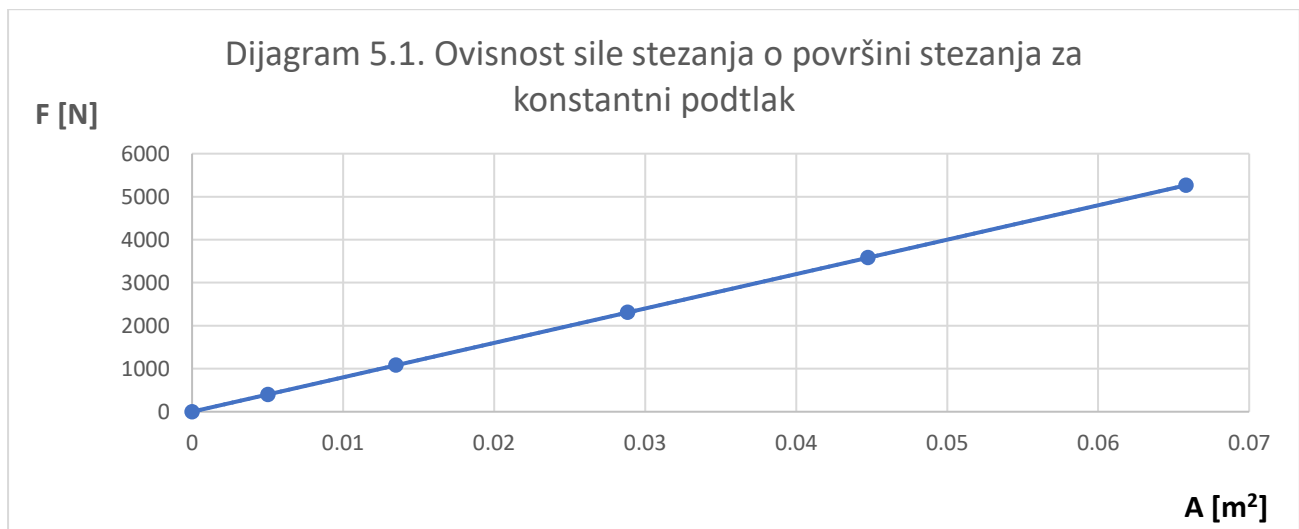
$$F_2 = p * A_2 = 0,8 \text{ bar} * 10^5 * 0,014 \text{ m}^2 = 1080 \text{ N}$$

$$F_3 = p * A_3 = 0,8 \text{ bar} * 10^5 * 0,029 \text{ m}^2 = 2308 \text{ N}$$

$$F_4 = p * A_4 = 0,8 \text{ bar} * 10^5 * 0,045 \text{ m}^2 = 3581 \text{ N}$$

$$F_{\max} = p * A_{\max} = 0,8 \text{ bar} * 10^5 * 0,066 \text{ m}^2 = 5266 \text{ N}$$

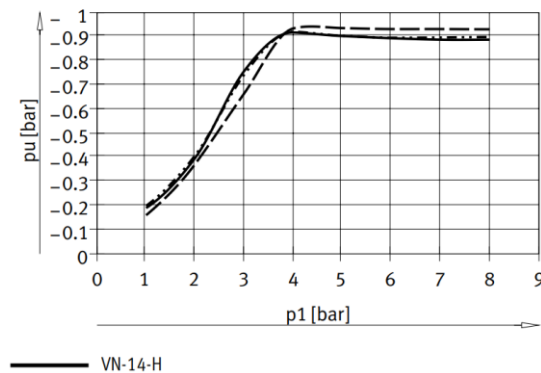
Izračunom navedenih veličina pomoću programa Microsoft Excel izrađuje se sljedeći traženi dijagram 5.1.:



Dijagram 5.1. prikazuje linearnu ovisnost sile stezanja o površini stezanja za konstantni podtlak što je i uočljivo iz početne formule $F = p \text{ (konst.)} * A$, odnosno jednadžbe pravca. Iz dijagrama se također zaključuje ukoliko je stezna površina na kojoj se ostvaruje zadani podtlak veća biti će veća i ostvariva sila stezanja.

Ovisnost sile stezanja o ostvarenom podtlaku na konstantnoj površini

Kako bi se odredio sljedeći dijagram navedene ovisnosti najprije se određuje konstanta površina na kojoj će djelovati različiti podtlaci. Za konstantnu površinu se uzima površina A_{\max} koja je bila prije proračunata. Različiti ostvarivi podtlaci se linearnom interpolacijom usvajaju iz dolje navedenog dijagrama (dijagram 5.2.) koji je vezan uz odabran generator vakuuma (VN-14-H-T4-PI5-VI5-RO2-A) te prikazuje koja vrijednost podtlaka se postiže za dani ulazni radni tlak (tlak zraka kompresora). Sljedeći dijagram 5.2. je dostupan na stranici proizvođača dijela (festo.com) te je odatle preuzet.



Dijagram 5.2. Podtlak kao funkcija o ulaznom radnom tlaku odabranog vakuumskog generatora [11]

Prema dijagramu očitani iznosi podtlaka su vidljivi sljedećom tablicom 5.1.:

Tablica 5.1. Podtlak kao funkcija ulaznog radnog tlaka

Ulazni radni tlak p_1	Podtlak kao funkcija ulaznog radnog tlaka p_u
$p_1 = 1$ bar	$p_{u1} = -0,18$ bar
$p_2 = 2$ bar	$p_{u2} = -0,38$ bar
$p_3 = 3$ bar	$p_{u3} = -0,75$ bar
$p_4 = 4$ bar	$p_{u4} = -0,91$ bar
$p_5 = 5$ bar	$p_{u5} = -0,9$ bar
$p_6 = 6$ bar	$p_{u6} = -0,89$ bar
$p_7 = 7$ bar	$p_{u7} = -0,88$ bar
$p_8 = 8$ bar	$p_{u8} = -0,88$ bar

Prije izrade traženog dijagrama još jedino preostaje odrediti ostvarive sile stezanja za dane podtlake na konstantnoj površini A_1 na sljedeći način:

$$A_{\max} = 0,066 \text{ m}^2$$

$$F = p * A = p_{ui} * A_{\max}$$

$$F_1 = p_{u1} * A_{\max} = 0,18 \text{ bar} * 10^5 * 0,066 \text{ m}^2 = 1185 \text{ N}$$

$$F_2 = p_{u2} * A_{\max} = 0,38 \text{ bar} * 10^5 * 0,066 \text{ m}^2 = 2501 \text{ N}$$

$$F_3 = p_{u3} * A_{\max} = 0,75 \text{ bar} * 10^5 * 0,066 \text{ m}^2 = 4937 \text{ N}$$

$$F_4 = p_{u4} * A_{\max} = 0,91 \text{ bar} * 10^5 * 0,066 \text{ m}^2 = 5990 \text{ N}$$

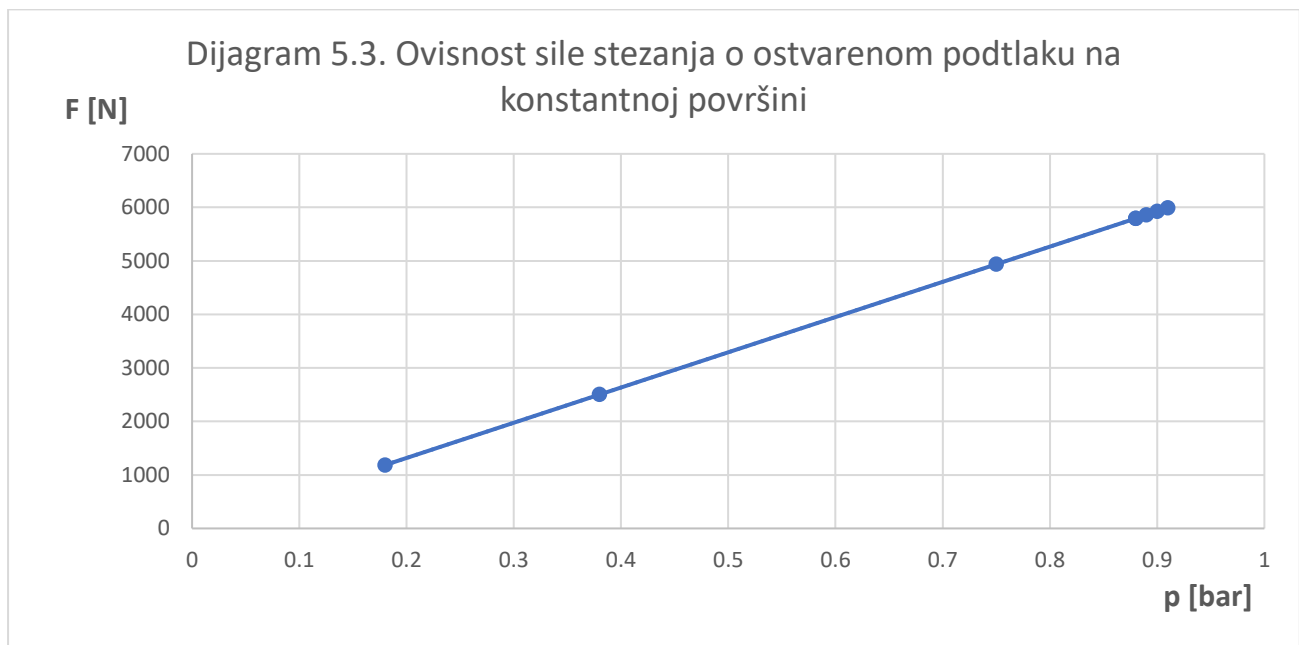
$$F_5 = p_{u5} * A_{\max} = 0,9 \text{ bar} * 10^5 * 0,066 \text{ m}^2 = 5924 \text{ N}$$

$$F_6 = p_{u6} * A_{\max} = 0,89 \text{ bar} * 10^5 * 0,066 \text{ m}^2 = 5859 \text{ N}$$

$$F_7 = p_{u7} * A_{\max} = 0,88 \text{ bar} * 10^5 * 0,066 \text{ m}^2 = 5793 \text{ N}$$

$$F_8 = p_{u8} * A_{\max} = 0,88 \text{ bar} * 10^5 * 0,066 \text{ m}^2 = 5793 \text{ N}$$

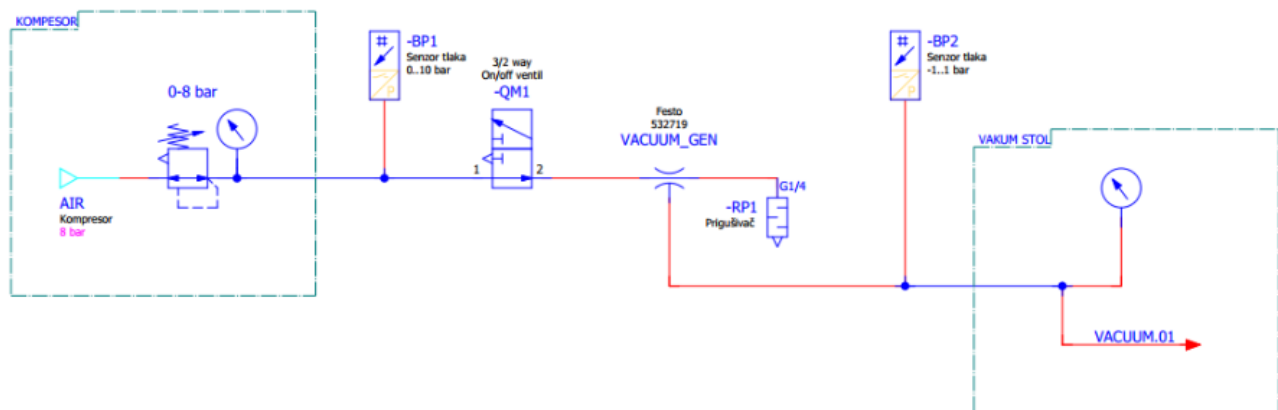
Nakon izračuna potrebnih veličina izrađuje se sljedeći traženi dijagram 5.3.:



Iz dijagrama 5.3. zaključuje se kako na konstantnoj steznoj površini ukoliko ostvarujemo veći podtlak da će i sila stezanja biti veća te da su sila stezanja i ostvareni podtlak na konstantnoj površini u linearnoj ovisnosti.

Pneumatska shema

Nakon što se odabrao odgovarajući vakuumski generator za zadan slučaj i dao prikaz teorijskog proračuna vakuumske tehnike sljedećom slikom 5.4. bit će dana shema rješenja sustava postizanja vakuuma u vakuumskoj komori vakuumskog stola te njezin opis.



Slika 5.4. Shema rješenja postizanja vakuuma u sustavu

Prema navedenoj shemi na početku procesa kompresor proizvodi stlačeni zrak tlaka 8 bar. Na kompresoru se nalazi regulacijski ventil 0-8 bar preko kojeg se regulira ulazni tlak u generator vakuuma. Na izlazu kompresora spojen je senzor tlaka SMC ISE30A-01-B mjernog opsega 0-10 bar, senzor tlaka mjeri ulazni tlak u generator vakuuma. Dovod zraka u generator vakuuma upravlja se pomoću 3/2 on/off solenoidnog ventila (VUVS-LT20-M32C-MD-G18-F7-1C1), napona svitka 24V DC. Odabrani generator vakuuma na principu Lavalove sapnice širine 1,4 mm, maksimalnog usisnog protoka 48,8 l/min pri 4 bar, maksimalnog postizivog vakuuma -0,92 bar proizvodi vakuum za vakuumski stol. Na generator vakuuma spojen je prigušivač zraka za smanjenje buke koja nastaje prilikom prolaska komprimiranoga zraka kroz generator vakuuma. Na izlaz generatora vakuuma je spojen senzor tlaka SMC ZSE30A-01-B mjernog opsega -1 ... 1 bar, senzor tlaka mjeri razinu vakuuma prilikom stezanja obradaka. Na vakuum stol je spojen analogni manometar Festo 537810.

6. STROJNA OBRADA (CAM)

Priprema programa za strojnu obradu pozicije odrađena je kao što je bilo spomenuto u uvodu rada u programskom okruženju Fusion 360. Fusion 360 je podosta intuitivan program te time početnicima uvelike olakšava rad. Sama strojna obrada pozicije će biti obrađena na 3-osnoj CNC glodalici kućne izrade (slika 6.1.) sljedećih karakteristika:

- obradna površina glodalice (X/Y/Z): 1300 mm (X) / 1000 mm (Y) / 250 mm (Z)
- upravljanje : **MACH4** (licenca Hobby) pomoću G-code
- motori: koračni motori Nema24 u zatvorenoj povratnoj vezi (enkoder) 4Nm: na Y i Z osi po 1 komad, na X osi 2 komada (paralelno upravljana - Slave axis)
- frekvencijski upravljana glodalica snage 4.5kW s ER32 steznom glavom i čahurama
- frekvencijski pretvarač Danfoss VLT 5008 (7.5kW)
- komunikacija s PC: - Pokeys57CNC breakout board putem Ethernet-a
- motori su spojeni pomoći fleksibilnih spojki na kuglična navojna vretena s zerobacklash maticom promjera 16mm s korakom 5mm
- gibanje svih osi ostvareno je pomoću kugličnih navojnih vretena te linearnih šina i vagonetića Hiwin (HGH15 i HGH20)

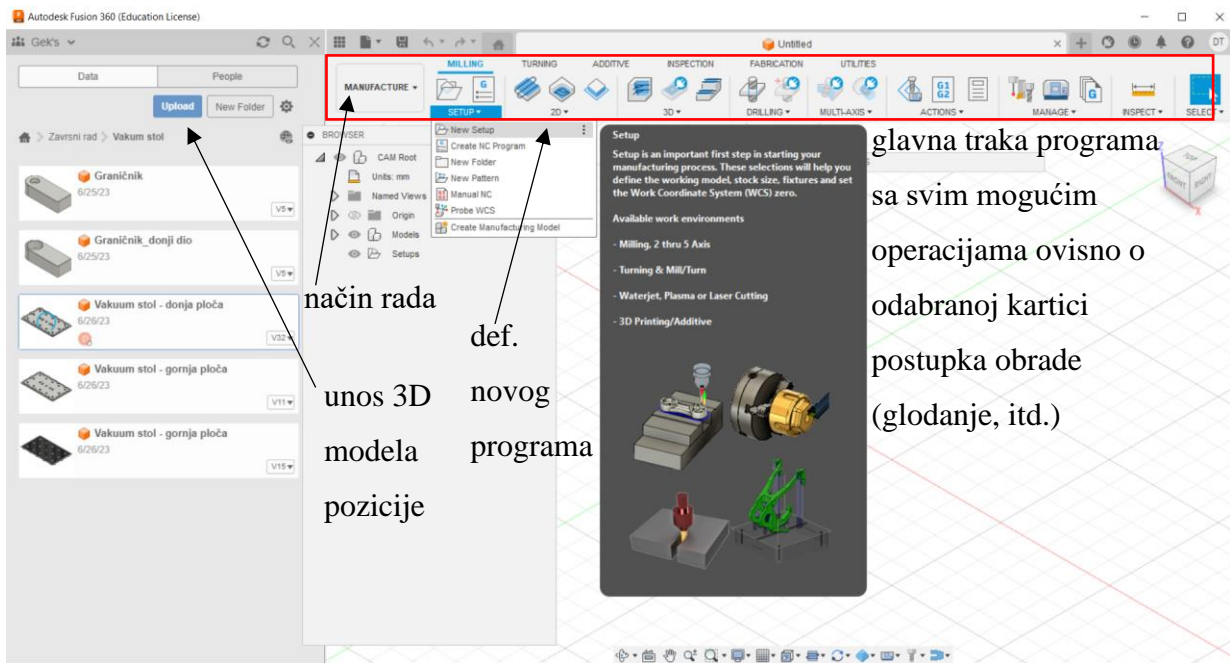


Slika 6.1. Korišteni stroj - CNC glodalica kućne izrade

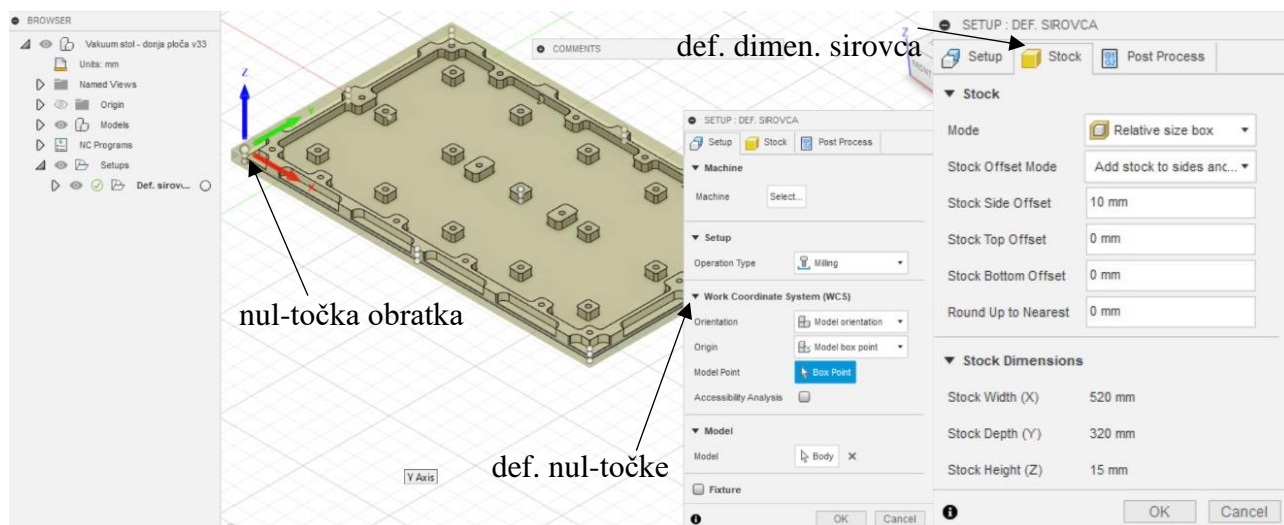
CAM obrada donje ploče vakuumskog stola

Početak programa i definiranje ulaznog materijala

U nastavku će biti objašnjen način pripreme kompletnog programa za strojnu obradu donje ploče oblikovanog 3D modela stola. Prilikom započinjanja pripreme programa za strojnu obradu pokretanjem programa Fusion 360 najprije treba u program unijeti 3D model pozicije stola koja će se obrađivati (slika 6.2.). Unosom modela pozicije u program potrebno je na glavnoj traci naredba prebaciti program iz *Design* načina rada u *Manufacture* način rada. Zatim se model pozicije u radnom prostoru programa proizvoljno pozicionira te se na glavnoj traci programa u kartici *Milling* odabire *Setup – New Setup* čime se otvara prozor gdje je potrebno definirati dimenzije ulaznog materijala (sirovca) te definirati nul-točku obratka (programa) što je jako bitno kasnije kod same strojne obrade. Navedeni koraci vidljivi su na slici 6.3.



Slika 6.2. Sučelje programa Fusion 360



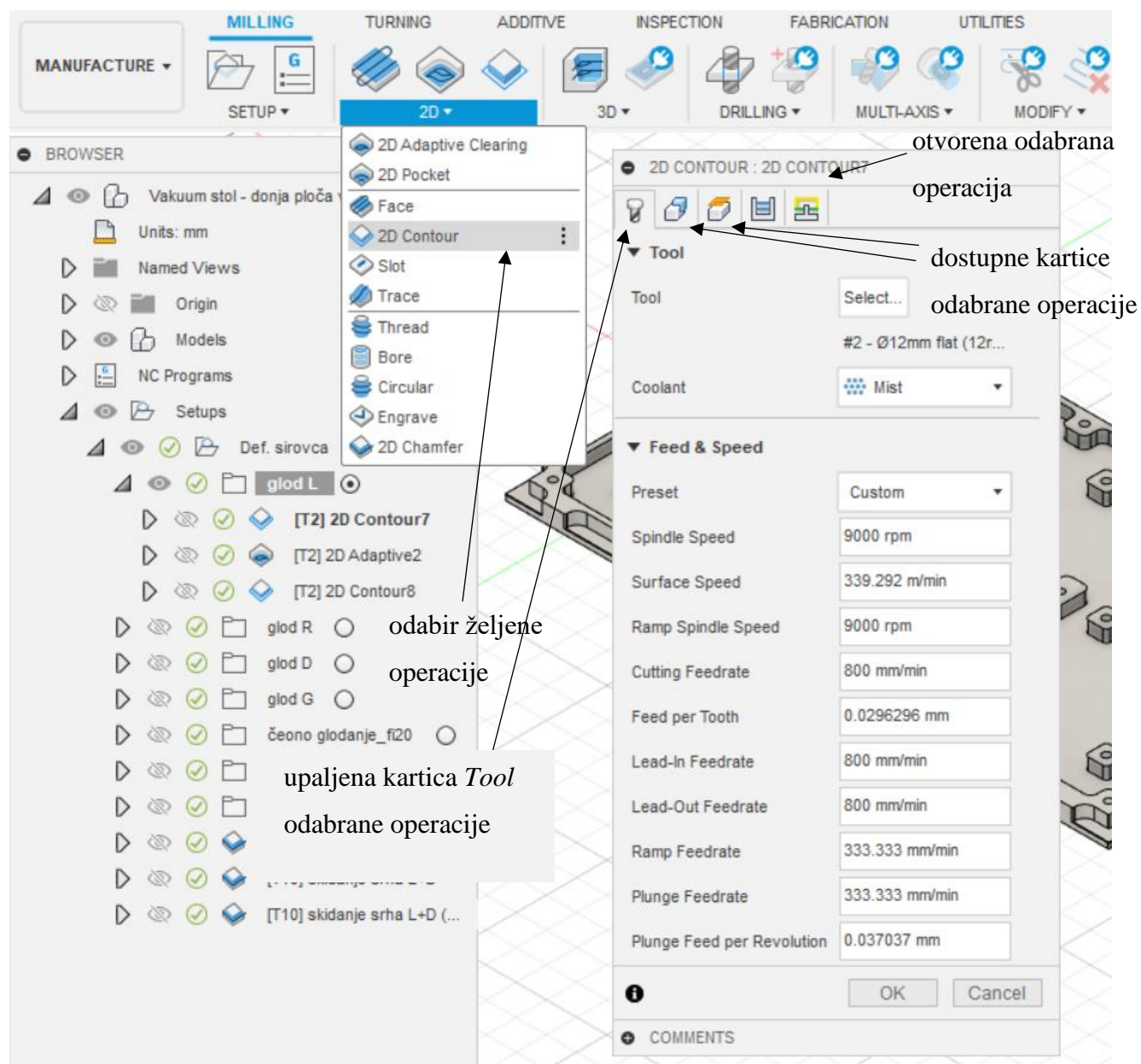
Slika 6.3. Definiranje ulaznog materijala i nul-točke programa

Kod sirovca se dodaje bočni dodatak od 5 mm sa svih strana u odnosu na dimenzije modela pozicije pa su stoga dimenzije sirovca 520 mm x 320 mm x 15 mm dok je model pozicije dimenzija 500 mm x 300 mm x 15 mm te će prije strojne obrade ulazni materijal biti odrezan na tu dimenziju dok se nul-točka smješta u kut modela na gornjoj površini.

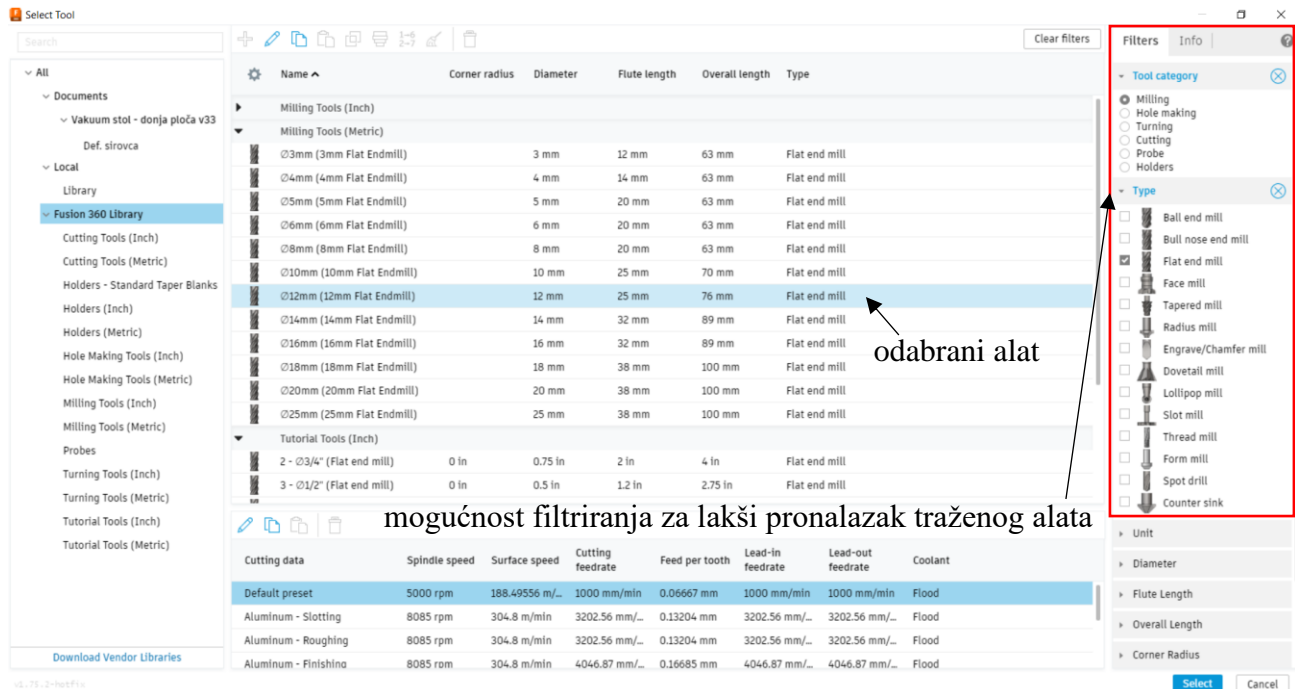
Obrada lijeve i desne strane ploče (stranice ploče kraće duljine)

Sljedeći korak je definiranje operacija glodanja pritom treba imati na umu kako će se tijekom strojne obrade mijenjati stezanje sirovca na radnom stolu stroja. Program Fusion 360 nudi mogućnost proizvoljnog imenovanja svake odabrane operacije te je moguće operacije grupirati u grupe proizvoljnog naziva radi bolje preglednosti, lakšeg snalaženja i razumijevanja definiranog programa te i kasnije lakšeg generiranja G-code-a za željene grupe operacija/operacije. Najprije će se glodati bočne stranice ploče manje dužine jer će za to vrijeme sirovac biti stegnut na stranicama ploče duže dužine i obratno. Kako bi se izgledala najprije lijeva pa desna strana stola (kraće stranice) prvo se odabire **1. operacija 2D Contour** na glavnoj traci programa u kartici *Milling* u grupi operacija *2D* gdje se nalaze sve korištene operacije u radu kako bi se najprije skinuo dodatak materijala od 5 mm (slika 6.4.). Kako bi se pravilno definirala odabrana operacija *2D Contour*, ali i bilo koja druga odabrana operacija potrebno je u otvorenom prozoru kliknute operacije u njezinim karticama (slika 6.4.) *Tool*, *Geometry*, *Heights*, *Passes* i *Linking* redom odabrati alat koji će se koristiti (*Tool*), način hlađenja glodala (*Coolant*) i definirati režime obrade: broj okretaja glodala (*Spindle Speed*), posmak za grubu obradu (*Cutting Feedrate*), dubina reza za finu obradu (*Stepover*), posmak za finu obradu

(*Finish Feedrate*), dubina reza za grubu obradu (*Maximum Stepover*) i broj prolaza (*Number of stepovers*). Odabir alata je moguće izvršiti klikom na *Select tool* u prvoj kartici *Tool* prozora koji se otvara klikom na željenu operaciju glodanja. Program Fusion 360 nudi katalog standardnih alata te se odatle odabiru odgovarajući alati. Za ovo operaciju odabrano je glodalo tipa *Flat Endmill* promjera 12 mm (slika 6.5.) te će upravo ovo glodalo biti u najvećoj mjeri korišteno kod strojne obrade stola u odabranim operacijama.



Slika 6.4. Odabir željene operacije i otvoreni prozor operacije koji služi za njeno definiranje



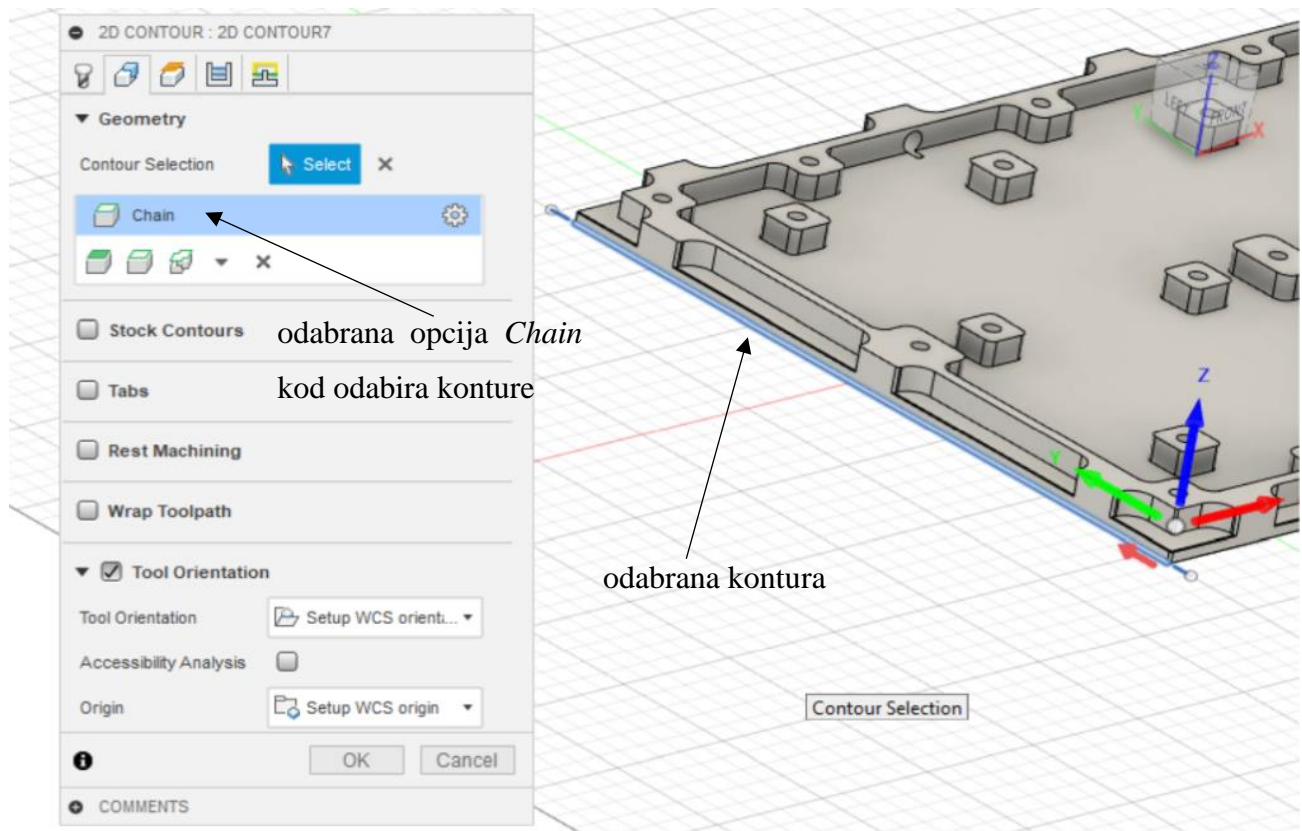
Slika 6.5. Odabir alata

Kod odabira alata još se odabire način hlađenja glodala, ovdje se odabire način hlađenja *Mist* jer takav način hlađenja ima korišteni stroj pa će ova vrsta hlađenja vrijediti za sve ostale odabrane operacije. Sljedeći korak je definiranje konture koja se treba obraditi u odabranoj operaciji u kartici *Geometry* operacije (slika 6.6.), kod odabira konture nude se 2 načina odabira: *Chain* – odabir otvorene/zatvorene konture, tj. linije kao što je slučaj u ovoj operaciji te *Pockets* – gdje se označava površina npr. utora što će biti slučaj kod nekih ostalih operacija. Posljednji preostali korak za potpuno definiranje odabrane operacije je definiranje režima obrade. Režimi obrade odabiru se prema preporukama (tablicama) proizvođača alata, mogućnostima korištenog CNC stroja, ali i iskustveno. Odabir režima obrade svih operacija u nastavku rada je u najvećoj mjeri odabran iskustveno zbog višegodišnjeg iskustva rada i poznavanja korištenog stroja. Za ovu prvu operaciju (*2D Contour*) odabrani režimi su sljedeći (slika 6.7.):

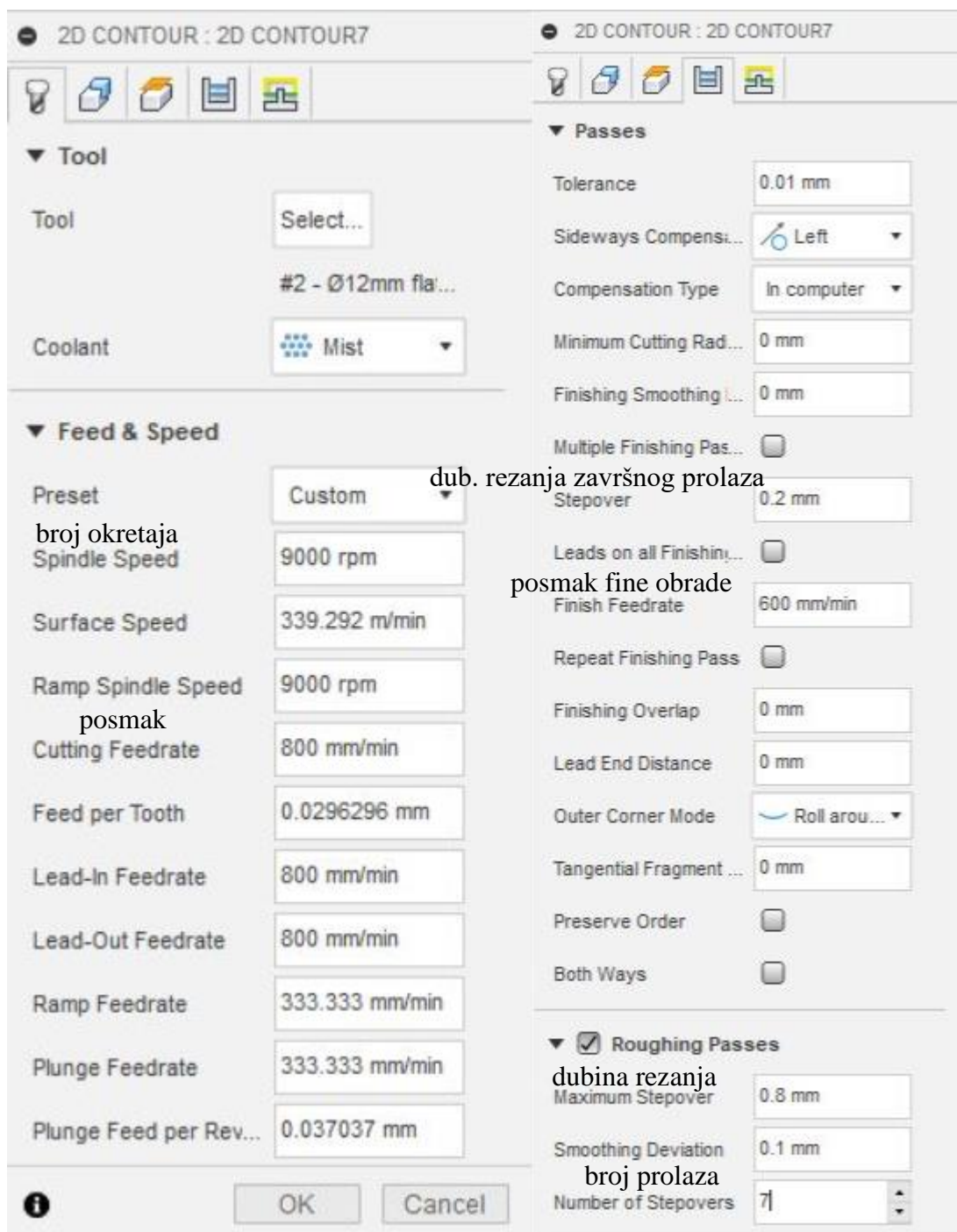
- broj okretaja: $n = 9000$ 1/min
- posmak grube obrade: $s = 800$ mm/min
- dubina rezanja završnog prolaza: $a_f = 0,2$ mm

- posmak fine obrade/završnog prolaza: $s_f = 600 \text{ mm/min}$
- dubina rezanja: $a = 0,8 \text{ mm}$
- broj prolaza: $i = \frac{a_{uk}}{a} = \frac{5 \text{ mm}}{0,8 \text{ mm}} = 6,25$, usvojeno 7

Također bitno za napomenuti u prozoru operacije kod njenog definiranja nudi se puno opcija koje su unaprijed predefiniраниh vrijednosti te ih najčešće nije potrebno mijenjati no ukoliko korisniku nije jasno što koja opcija znači uvijek može kratkim držanjem pokazivača miša iznad opcije otvoriti dodatni prozor u kojem je ona detaljno objašnjena.

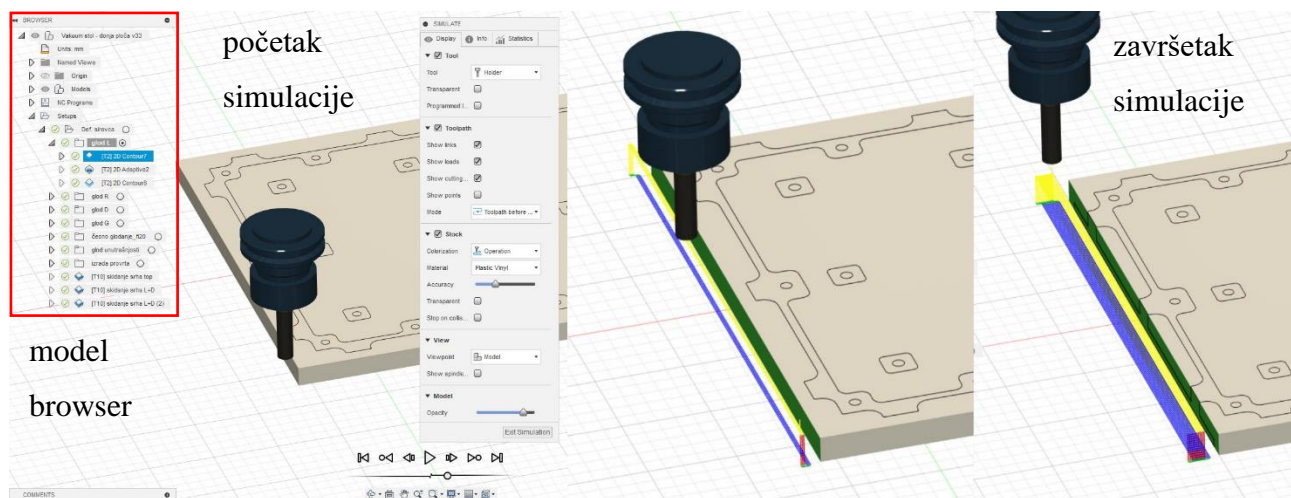


Slika 6.6. Definiranje konture operacije



Slika 6.7. Unos vrijednosti režima obrade unutar operacije

Nakon potpunog definiranja odabrane operacije na kraju ju je moguće simulirati kako bi se vizualno vidjelo je li sve u redu definirano unutar operacije te izvodi li se sve ispravno. Kako bi se uradilo sljedeće potrebno je desnim klikom miša na operaciju u *Model browser-u* odabrati opciju *Simulate* (slika 6.8.)



Slika 6.8. Simuliranje definirane operacije

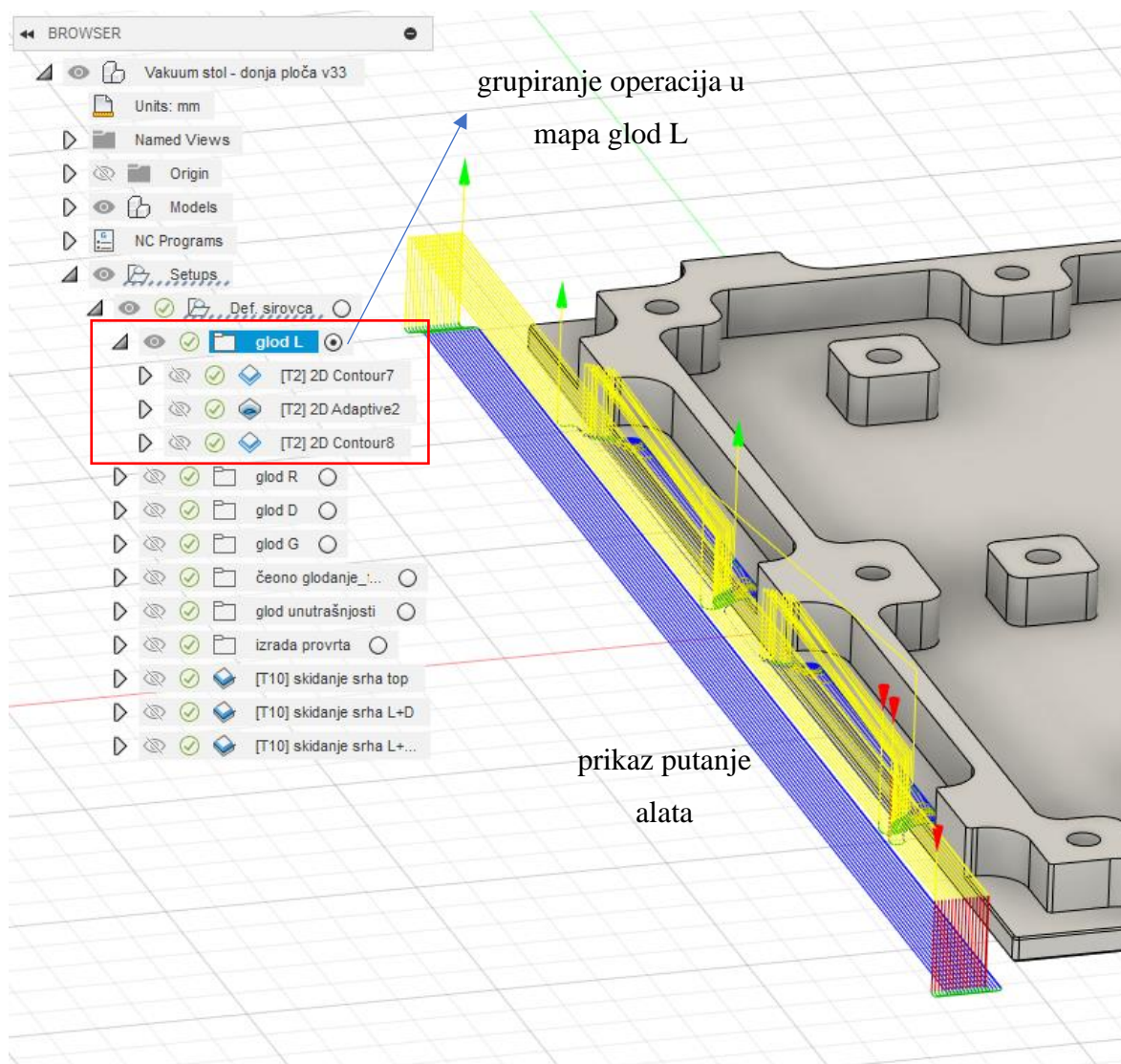
Na temelju ove prve odabrane operacije detaljno je objašnjeno na koji način je potrebno potpuno definirati bilo koju odabranu operaciju te su na temelju istog principa definirane sve sljedeće odabrane operacije u nastavku koje će dalje biti samo navedene i opisane na nešto kraći način.

Sljedeća **2. operacija** koja se odabire za glodanje lijeve strane ploče je **2D Adaptive Clearing** kojom će se izglati utori na lijevoj strani stola nakon što se skinuo dodatak od 5 mm. Operacija se definira na identičan način kao prijašnja, dakle vrijedi isti alat i režimi obrade jedino se ovdje još definira radijalni ostatak od 0,2 mm (*Radial Stock to Leave* u kartici *Passes* operacije) koji će se skinuti posljednom 3. operacijom te se za konturu označava površina utora (pomoću spomenute *Pockets* opcije).

Posljednja **3. operacija** koju treba definirati kako bi lijeva strana bila u potpunosti obrađena je opet **2D Contour**, tj. ovo je samo završni prolaz za skidanje dodatka koji je ostavljen kod obrade utora (radijalni ostatak od 0,2 mm) te se za konturu označava kontura utora (opcija *Chain*), a ostali podaci su isti kao kod prijašnje dvije operacije.

Nakon definiranja ove 3 operacije operacije se zatim grupiraju u mapu naziva glod L te je time u potpunosti definirana obrada lijeve strane ploče (slika 6.9.).

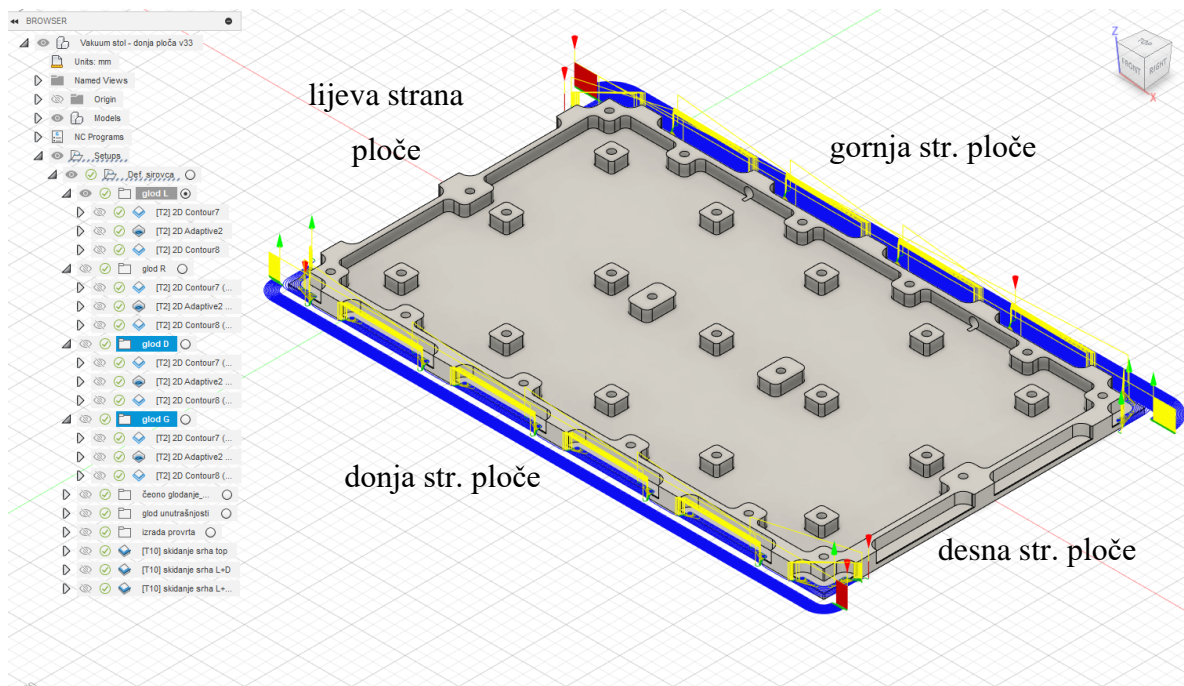
Kako bi se definirala identična obrada nasuprotne desne strane ploče potrebno je kopirati mapu glod L te unutar mape u svakoj operaciji samo izmijeniti konturu za nasuprotnu stranu.



Slika 6.9. Definirana obrada lijeve strane ploče s prikazom putanje alata

Obrada gornje i donje strane ploče (stranice ploče duže duljine)

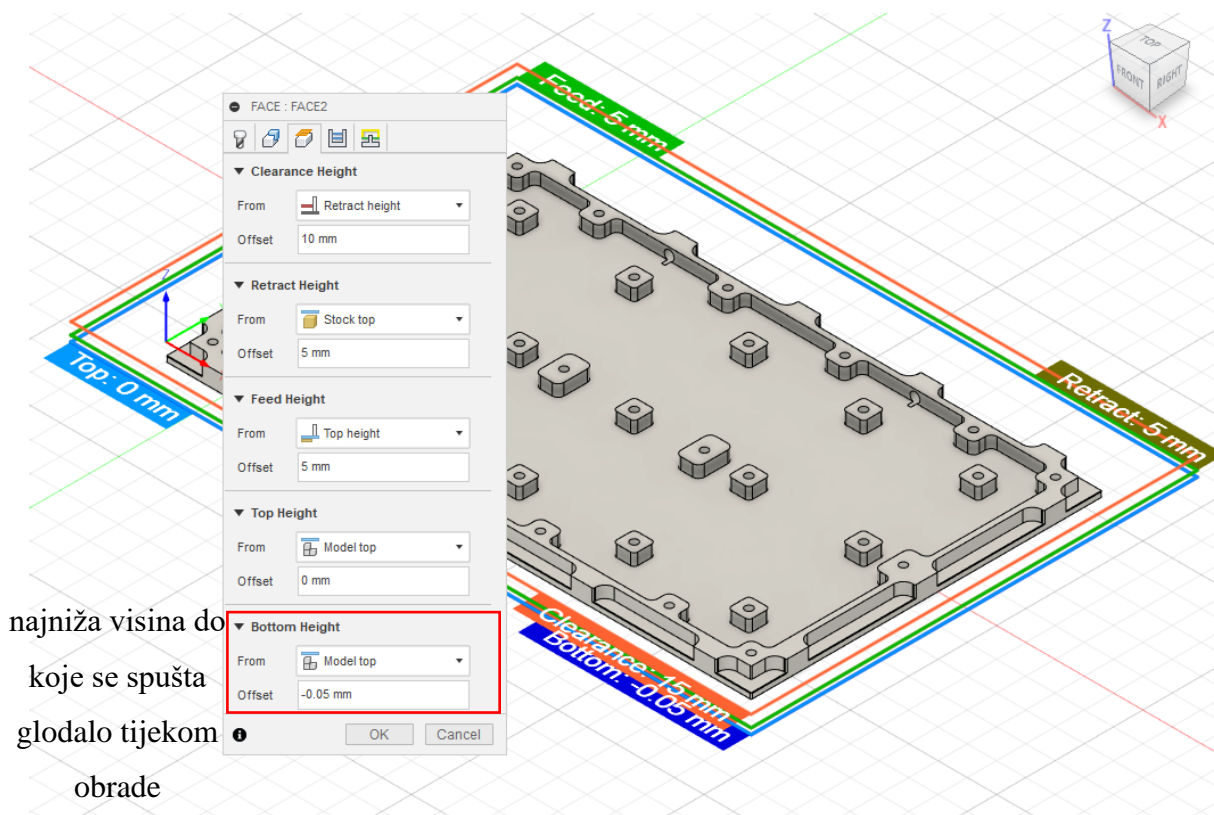
S obzirom da će obradom lijeve i desne strane ploče biti moguće stegnuti ploču na novo izgledanim utorima mijenja se stezanje ploče (obratka) te je sljedeći korak definirati operacije glodanja za gornju i donju stranu ploče. Kako bi se olakšao ovaj proces opet se samo kopira mapa glod L te se izmjeni kontura u danim operacijama za zadan slučaj (slika 6.10.).



Slika 6.10. Prikaz definirane obrade gornje i donje strane ploče

Čeono glodanje gornje površine ploče

Nakon definiranja obrada bočnih strana ploče kreće se s obradom gornje površine. Prva operacija koje se ovdje odabire je čeono glodanje gornje površine (**operacija Face**). Za ovu operaciju odabire se glodalo promjera 20 mm tipa *Flat Endmill*. Ova operacija će služiti kao završni prolaz kako bi se poravnala površina ukoliko postoje kakva oštećenja na površini s obzirom da je ova površina u čvrstom kontaktu s gornjom pločom vakuumskog stola. Za broj okretaja se ovdje stavlja iznos od 5000 1/min dok je posmak iznosa 600 mm/min, za konturu se odabire vanjska kontura gornje površine (*Chain*). S obzirom kako je korišteni ulazni materijal već odrezan na potrebnu visinu 15 mm potrebno je još samo u kartici *Heights* operacije kod najmanje visine do koje se spušta glodalo staviti offset - 0,05 mm od vrha modela pozicije kako bi vrh glodala dodirnuo površinu ploče tijekom strojne obrade (slika 6.11.).



najniža visina do
koje se spušta
glodalo tijekom
obrade

Slika 6.11. Kartica Heights operacije u kojoj je moguće podešavati visine pozicije vrha glodala tijekom obrade

Glodanje unutrašnjosti ploče (dio vakuumske komore)

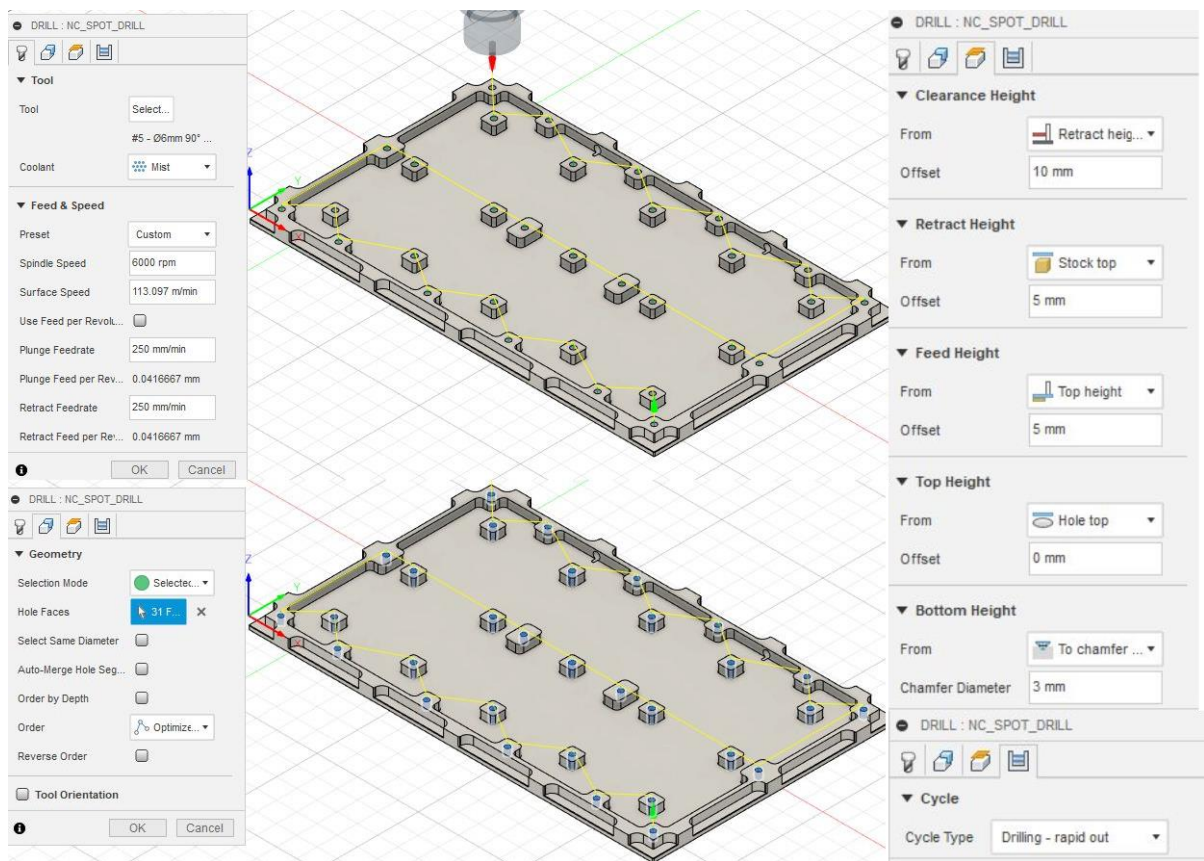
Nakon poravnjanja gornje površine ploče moguće je glodanje unutrašnjosti komore. Za glodanje unutrašnjosti se odabire **operacija 2D Adaptive Clearing** te se definira na sljedeći način: za glodalo se opet odabire glodalo promjera 12 mm tipa *Flat Endmill*, za konturu se odabire unutrašnja površina komore modela (opcija *Pockets*), s obzirom kako će ovo biti najzahtjevnija operacija koja će se obaviti i shodno tome će i njezino trajanje biti najdulje za brzinu vrtnje se stavlja iznos od 15 000 1/min dok je posmak 1000 mm/min. Također kako u unutrašnjosti ima mnogo zaobljenja još se definira radijalni ostatak od 0,2 mm za sljedeću operaciju završnog prolaza.

Nakon ove operacije slijedi još definiranje **operacije 2D Contour** kojom će se fino skinuti ostavljen dodatak prijašnjom operacijom te će se za ovu operaciju koristiti glodalo promjera 8 mm tipa *Flat Endmill*, brzina vrtnje je 9000 1/min, posmak je 600 mm/min dok se kontura označava kao kod prijašnje operacije. Definiranjem ove dvije operacije definirana je obrada unutrašnjosti ploče.

Izrada provrta

Jedino što preostaje na kraju je definirati još operacije bušenja vertikalnih provrta i skidanje srhova nastalih na površini ploče (svi bridovi pod pravim kutom). Najprije će se definirati operacije bušenja provrta

Kako bi se obradili provrti na željen promjer najprije se definira operacija zabušivanja provrta. Za navedeno se odabire **operacija Drill** na glavnoj traci programa te se za alat odabire zabušivač promjera 6 mm (6 mm *Spot Drill*), broj okretaja je 6000 1/min, posmak je 250 mm/min dok je tip ciklusa: bušenje s brzim izvlačenjem svrdla, za geometriju koju treba obraditi se ovdje označuju svi provrti na modelu pozicije (31). Navedeno je vidljivo na sljedećoj slici 6.12.



Slika 6.12. Definicija operacije bušenja (zabušivanje provrta)

Kako bi se izradio željeni navoj u zadanim provrtima provrt se najprije buši na odgovarajući manji promjer. S obzirom kako je za 15 provrta zahtjevan navoj M8 za te provrte odabire se **operacija Drill**, odabrani alat je svrdlo za bušenje promjera 6,8 mm tipa *Drill*, broj okretaja je 4500 1/min,

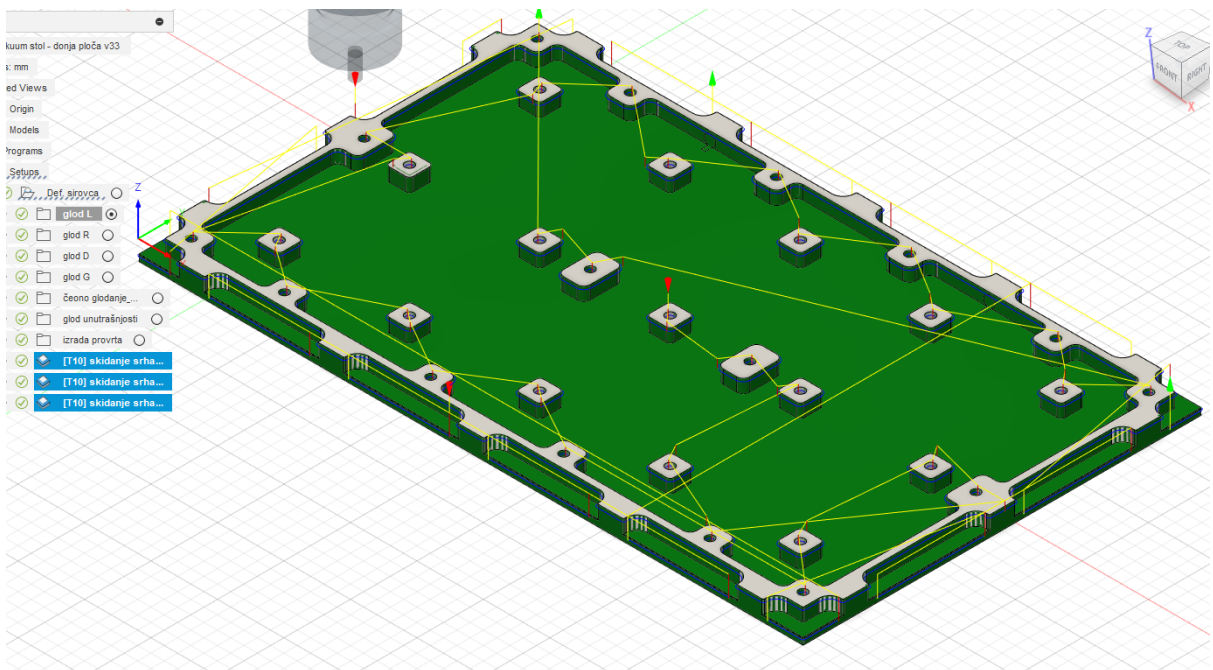
posmak je 150 mm/min dok je tip ciklusa duboko bušenje s potpunim izvlačenjem svrdla. S obzirom kako korišteni stroj nije u stanju urezati navoj u zadanim provrtima zahtjevani navoj će se naknadno ručno urezati odgovarajućim alatom.

Za preostale provrte bez navoja (16) koji imaju upuštenje s donje strane ploče te su predviđeni za vijak M6 DIN 912 vrijede isti iznosi kao za prethodnu operaciju jedino je alat drugačiji, odabrani alat je svrdlo za bušenje promjera 6,4 mm tipa *Drill*. Upuštenje ovih provrta s donje strane ploče izraditi će se naknadno ručno na stupnoj bušilici na zahtjevan promjer i dubinu prema nacrtu pozicije.

Ovim trima operacijama bušenja definirana je izrada zahtjevanih provrta.

Skidanje srha

Završni preostali korak je definiranje operacija skidanja nastalog srha. Kako bi se skinuo srh nastao izvršenjem svih prethodnih operacija te ujedno izradilo skošenje oštih bridova odabire se **operacija 2D Chamfer** dok se za alat odabire alat *Spot Drill* promjera 8 mm. Broj okretaja je 10000 1/min, posmak je 800 mm/min dok se za konturu odabiru svi bridovi pod pravim kutom (slika 6.13.), širina skošenja je 0,4 mm.

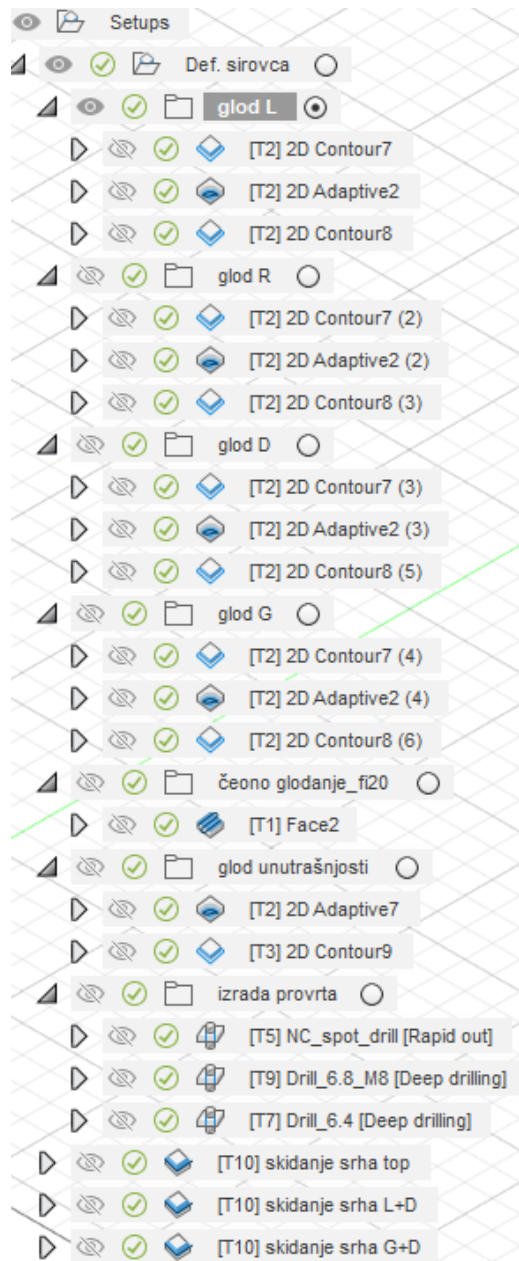


Slika 6.13. Prikaz definiranih operacija skidanja srha na svim oštrim bridovima

Rezime







Također bitno za napomenuti je da korišteni stroj zbog svojeg ograničenja osim spomenute nemogućnosti urezivanja navoja također nije u stanju bušiti horizontalne provrte pa će se stoga zahtjevani horizontalni provrti naknadno izraditi ručno odgovarajućim alatima.

Ovime se potpuno definirao program za strojnu obradu donje ploče vakuumskega stola te je sljedećom slikom 6.14. dan sažet prikaz popisa svih definiranih operacija i njihovog grupiranja u *Model browseru-u*.



Slika 6.14. Prikaz svih definiranih operacija za obradu donje ploče

Popis korištenih alata za obradu donje ploče vakuumskog stola dan je u nastavku sljedećom slikom 6.15.

	Name ^	Corner radius	Diameter	Flute length	Overall length	Type
▼	Vakuum stol - donja ploča v33					
▶ 	1 - Ø20mm (20mm Flat Endmill)	0 mm	20 mm	38 mm	100 mm	Flat end mill
▶ 	2 - Ø12mm (12mm Flat Endmill)	0 mm	12 mm	35 mm	75 mm	Flat end mill
▶ 	3 - Ø8mm (10mm Flat Endmill)	0 mm	8 mm	25 mm	60 mm	Flat end mill
▶ 	4 - Ø6mm 90° (6mm Spot Drill)		6 mm	14 mm	50 mm	Spot drill
▶ 	5 - Ø6.4mm 118° (Drill)		6.4 mm	64 mm	69.08 mm	Drill
▶ 	6 - Ø6.8mm 118° (Drill)		6.8 mm	68 mm	73.08 mm	Drill
▶ 	7 - Ø8mm 90° (8mm Spot Drill)		8 mm	20 mm	63 mm	Spot drill

Slika 6.15. Popis korištenih alata za obradu donje ploče

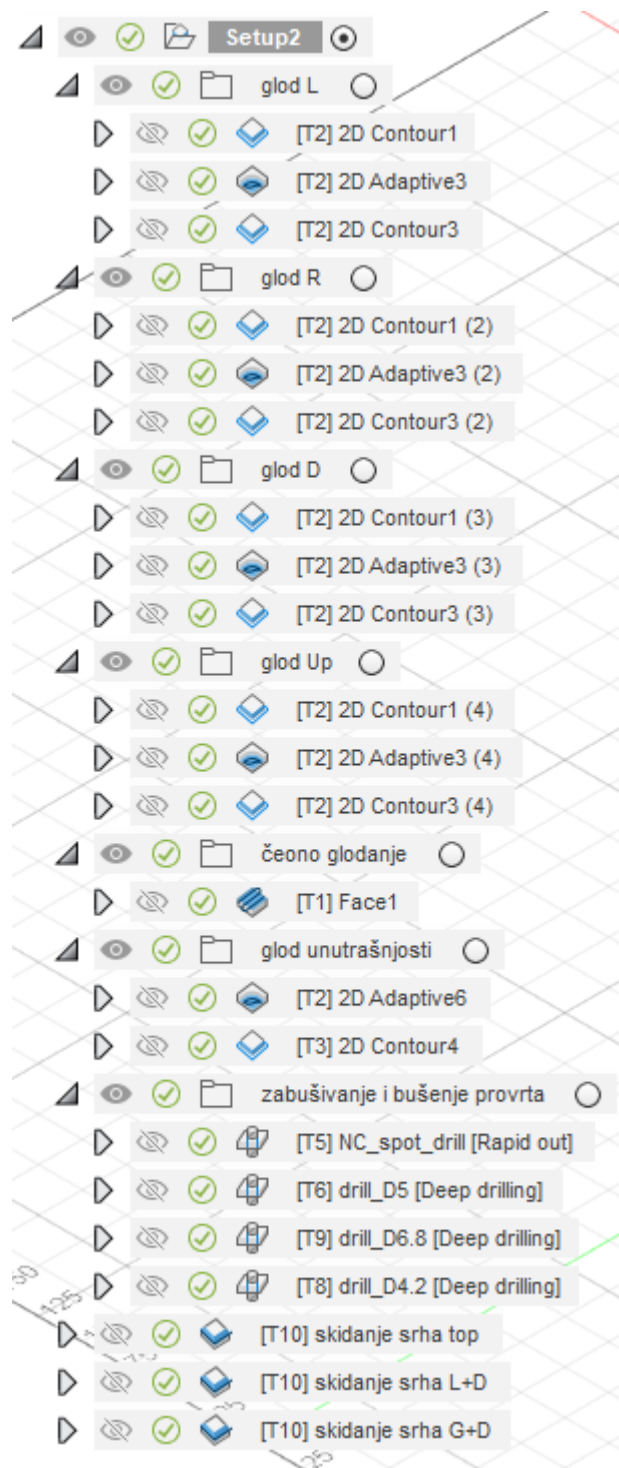
CAM obrada gornje ploče vakuumskog stola

Donja strana gornje ploče

Gornja ploča vakuumskog stola je sa svoje donje strane gotovo identična donjoj ploči oblikovanog vakuumskog stola stoga se priprema programa za strojnu obradu ponavlja po uzoru na pripremu programa za donju ploču vakuumskog stola. Jedina razlika u odnosu na izradu donje ploče je u izradi provrta.

S ove strane stola je potrebno izraditi 3 vrste provrta: 16 M6 provrta, 20 M5 provrta i 15 M8 provrta. Najprije će se obaviti zabušivanje svih provrta na identičan način kao kod izrade donje ploče stola. Kako bi se pripremili provrti za urezivanje zahtjevanog navoja za provrte M6 se odabire **operacija Drill** i za alat se odabire svrdlo promjera 5 mm tipa *Drill*, brzina vrtnje je 4000 1/min, posmak je 120 mm/min dok je tip odabranog ciklusa u prozoru operacije duboko bušenje s potpunim izvlačenjem svrdla. Na identičan način se ponavlja proces za preostale provrte M5 i M8 jedina razlika je u izboru alata, za provrte M5 bira se svrdlo promjera 4,2 mm tipa *Drill*, a za provrte M8 svrdlo promjera 6,8 mm tipa *Drill*.

Sljedećom slikom 6.16. dan je sažet prikaz popisa svih definiranih operacija i njihovog grupiranja u *Model browseru-u* za pripremu NC programa donje strane gornje ploče stola.



Slika 6.16. Prikaz popisa svih definiranih operacija za obradu donje strane gornje ploče

Popis korištenih alata za obradu donje strane gornje ploče vakuumske stola dan je u nastavku sljedećom slikom 6.17.

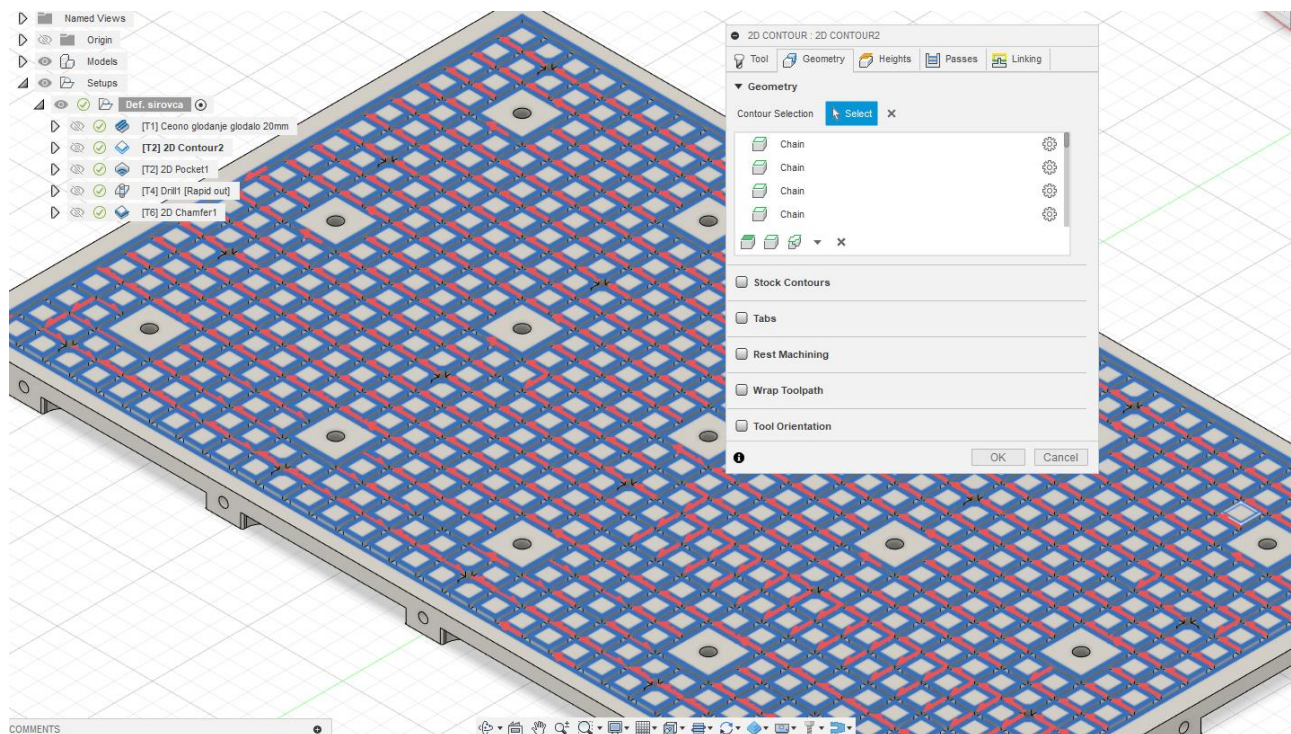
⚙	Name ^	Corner radius	Diameter	Flute length	Overall length	Type
▼	Vakuum stol - gornja ploča v11					
▶	1 - Ø20mm (20mm Flat Endmill)	0 mm	20 mm	38 mm	100 mm	Flat end mill
▶	2 - Ø12mm (12mm Flat Endmill)	0 mm	12 mm	35 mm	75 mm	Flat end mill
▶	3 - Ø8mm (10mm Flat Endmill)	0 mm	8 mm	25 mm	60 mm	Flat end mill
▶	4 - Ø6mm 90° (6mm Spot Drill)	0 mm	6 mm	14 mm	50 mm	Spot drill
▶	5 - Ø5mm 118° (Drill)	0 mm	5 mm	50 mm	55.08 mm	Drill
▶	6 - Ø4.2mm 118° (Drill)	0 mm	4.2 mm	42 mm	47.08 mm	Drill
▶	7 - Ø6.8mm 118° (Drill)	0 mm	6.8 mm	68 mm	73.08 mm	Drill
▶	8 - Ø8mm 90° (8mm Spot Drill)	0 mm	8 mm	20 mm	63 mm	Spot drill

Slika 6.17. Popis korištenih alata za obradu donje strane gornje ploče

Gornja strana gornje ploče

Kod obrade gornje površine gornje ploče najprije se odabire **operacija Face** kako bi se obradila gornja površina čeonim glodanjem s obzirom da će se u radu stola na nju stavljati obratci. Za alat se odabire glodalo promjera 20 mm tipa *Flat Endmill*, brzina vrtnje je 6000 1/min, posmak je 600 mm/min, s obzirom kako je ploča (sirovac) već odrezana na traženu visinu od 15 mm ova operacija će poslužiti kao završni prolaz kojim će se poravnati površina pa je u kartici *Heights* operacije potrebno u *Bottom Height* grupi opcija staviti da se glodalo najniže spušta do vrha modela ploče za offset -0,05 mm.

Sljedeća odabrana **operacija** je **2D Contour** kojom će se izglati utori širine 4 mm u mrežnom rasporedu. Za alat se odabire glodalo promjera 3 mm tipa *Flat Endmill*, brzina vrtnje je 15000 1/min, posmak je 800 mm/min, kontura se odabire prema prikazu na slici 6.18., maksimalna dubina rezanja je 1,6 mm, dok je dubina rezanja za završni prolaz 0,2 mm, a posmak za završni prolaz 800 mm/min.



Slika 6.18. Prikaz definiranja konture za operaciju glodanja utora u mrežnom rasporedu

Sljedeća odabrana **operacija** je **2D Pocket** kojom će se izgledati provrt promjera 8,5 mm i dubine 2,6 mm u koji će ući glava zapornog vijka DIN 908 M5. Odabrani alat je glodalo promjera 3 mm tipa *Flat Endmill*, brzina vrtnje je 15000 1/min, posmak je 800 mm/min, odabrana geometrija koju treba obraditi je površina provrta (opcija *Pockets*).

Posljednja odabrana **operacija** je **2D Chamfer** kojom će se napraviti skošenje na ulazu provrta M8. Odabrani alat je *Spot Drill* promjera 8 mm, brzina vrtnje je 10000 1/min, posmak je 800 mm/min, širina skošenja 0,4 mm.

Na sljedećoj slici 6.19. dan je popis definiranih operacija za obradu gornje strane gornje ploče dok su na slici 6.20. vidljivi korišteni alati.



Slika 6.19. Popis operacija za obradu gornje strane gornje ploče

⚙️	Name ^	Corner radius	Diameter	Flute length	Overall length	Type
▼	Vakuum stol - gornja ploča (v15~recovered)					
▶	1 - Ø20mm (20mm Flat Endmill)	0 mm	20 mm	38 mm	100 mm	Flat end mill
▶	2 - Ø3mm (3mm Flat Endmill)	0 mm	3 mm	12 mm	63 mm	Flat end mill
▶	3 - Ø8mm 90° (8mm Spot Drill)		8 mm	20 mm	63 mm	Spot drill

Slika 6.20. Popis korištenih alata za obradu gornje strane gornje ploče

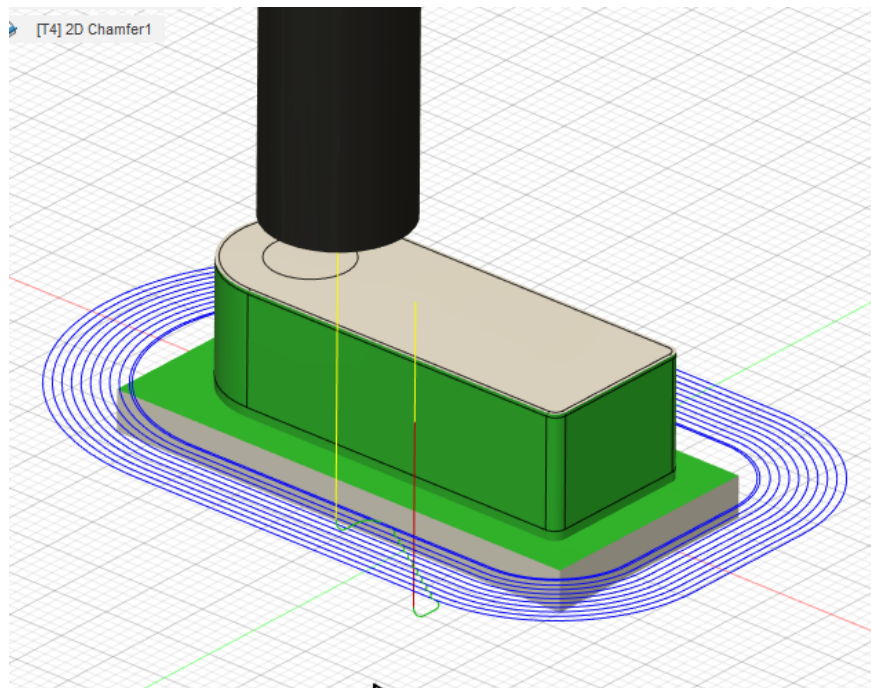
CAM obrada graničnika

Gornji dio

Za obradu gornjeg dijela graničnika najprije se definiraju dimenzije ulaznog materijala (sirovca) i nul-točka obratka. Na vrhu modela se dodaje dodatak od 1 mm, na dnu od 4 mm te sa svih bočnih strana po 3 mm te dimenzije sirovca iznose 43 mm x 20 mm x 15 mm, nult-točka obratka se stavlja u gornji kut modela.

Prva odabrana **operacija** je *Face* kako bi se čeonim glodanjem poravnala gornja površina, odabrani alat je glodalo promjera 20 mm tipa *Flat Endmill*, brzina vrtnje je 9000 1/min, posmak je 800 mm/min te se ovom operacijom skida dodatak od 1 mm.

Sljedeća **operacija** je *2D Contour* kojom će se obraditi bočne površine graničnika. Odabrani alat je isti kao u prvoj operaciji, brzina vrtnje 10000 1/min, posmak je 800 mm/min, maksimalna dubina rezanja je 0,8 mm dok je broj prolaza 10, posmak za završni prolaz je 600 mm/min, a dubina rezanja za završni prolaz 0,2 mm. Prikaz definirane operacije je vidljiv na sljedećoj slici 6.21.



Slika 6.21. Prikaz obrade bočnih strana graničnika

S obzirom kako s ove strane graničnika treba izraditi provrt promjera 6,4 mm najprije je potrebno definirati zabušivanje **operacijom Drill**. Odabrani zabušivač je promjera 6 mm tipa *Spot Drill*, broj okretaja 5000 1/min, posmak je 250 mm/min, a tip ciklusa bušenje s brzim izvlačenjem svrdla. Za bušenje provrta na promjer 6,4 mm opet se odabire operacija *Drill* i za alat svrdlo promjera 6,4 mm tipa *Drill*, broj okretaja je 4000 1/min, posmak je 120 mm/min, a ciklus duboko bušenje s potpunim izvlačenjem svrdla.

Zadnji korak je definiranje operacije za izradu skošenja na oštrim bridovima na gornjoj površini. Odabire se **operacija 2D Chamfer**, alat je *Spot Drill* promjera 8 mm, broj okretaja 10000 1/min, posmak 800 mm/min.

Na sljedećoj slici 6.22. i 6.23. dan je prikaz korištenih operacija i alata za obradu gornje strane graničnika.



Slika 6.22. Popis operacija za obradu gornje strane graničnika

Name ^	Corner radius	Diameter	Flute length	Overall length	Type
Graničnik v5					
1 - Ø12mm (12mm Flat Endmill)	0 mm	12 mm	25 mm	76 mm	Flat end mill
2 - Ø6mm 90° (6mm Spot Drill)	0 mm	6 mm	20 mm	63 mm	Spot drill
3 - Ø6.4mm 118° (Drill)	0 mm	6.4 mm	64 mm	69.08 mm	Drill
4 - Ø8mm 90° (8mm Spot Drill)	0 mm	8 mm	20 mm	63 mm	Spot drill

Slika 6.23. Popis alata za obradu gornje strane graničnika

Donji dio

Prva odabrana **operacija** je **Face** kako bi se skinuo dodatak od 4 mm. Odabrani alat je glodalo tipa *Flat Endmill* promjera 12 mm, broj okretaja je 9000 1/min, posmak je 800 mm/min, maksimalna dubina rezanja 2 mm, posmak za završni prolaz 600 mm/min, a dubina rezanja za završni prolaz 0,2 mm.

Sljedeća **operacija** je **Bore** za izradu upuštenog dijela provrta promjera 11 mm. Odabrani alat je glodalo promjera 8 mm tipa *Flat Endmill*, broj okretaja 12000 1/min, posmak je 800 mm/min.

Posljednja operacija je ista kao kod obrade gornjeg dijela graničnika.

Na sljedećoj slici 6.24. i 6.25. dan je prikaz korištenih operacija i alata za obradu donje strane graničnika.



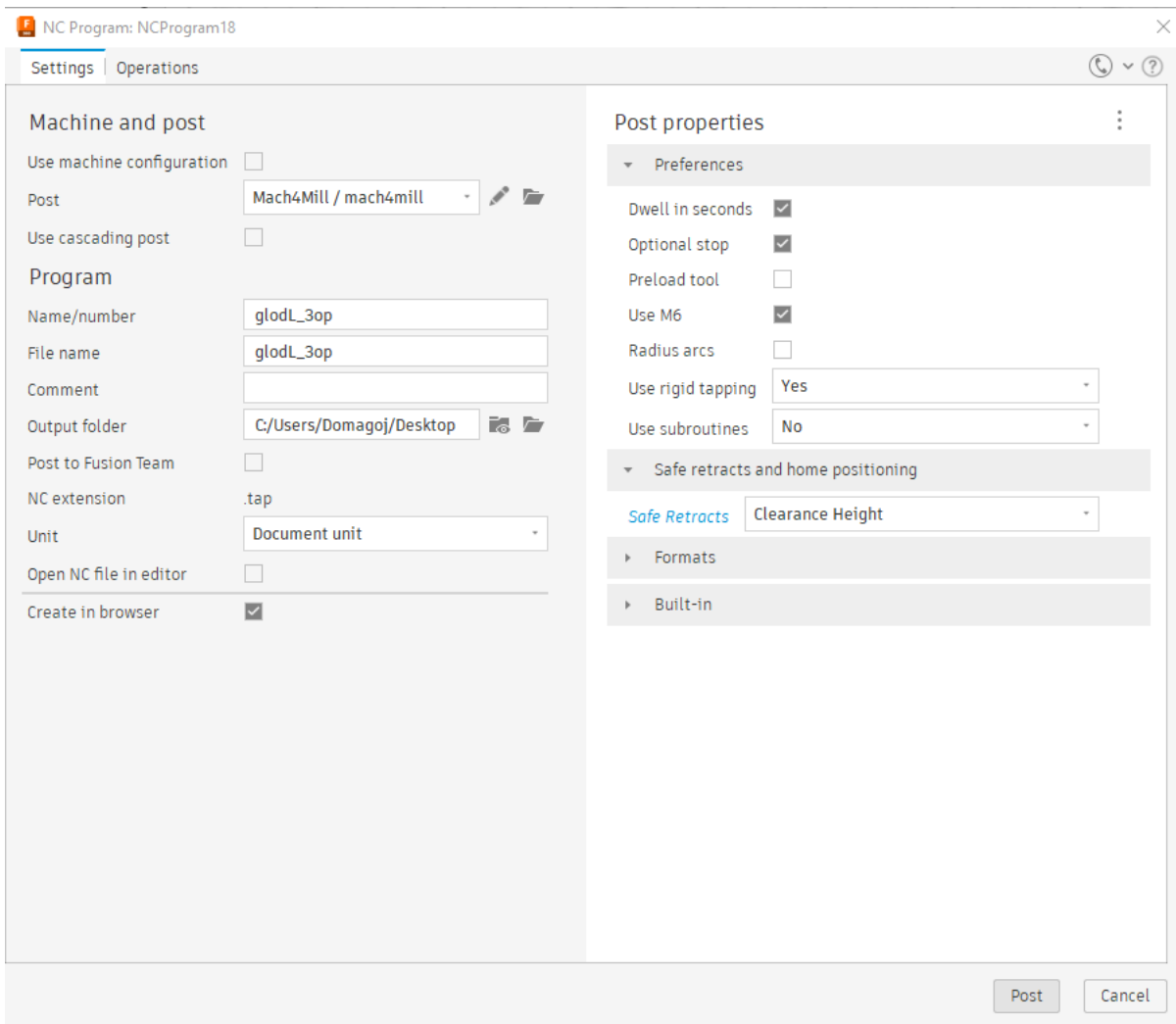
Slika 6.24. Popis operacija za obradu donje strane graničnika

⚙	Name ^	Corner radius	Diameter	Flute length	Overall length	Type
▼	Graničnik_donji dio v5					
▶	1 - Ø12mm (12mm Flat Endmill)	0 mm	12 mm	25 mm	76 mm	Flat end mill
▶	2 - Ø8mm 90° (8mm Spot Drill)		8 mm	20 mm	63 mm	Spot drill
▶	3 - Ø8mm (8mm Flat Endmill)		8 mm	20 mm	63 mm	Flat end mill

Slika 6.25. Popis alata za obradu donje strane graničnika

Generiranje G-code-a

Ukoliko se želi izgenerirati G-code za bilo koju operaciju glodanja potrebno je selektirati pojedinu operaciju ili više njih istovremeno u *Model browser-u* te se desnim klikom miša na selektirano otvara prozor u kojem je potrebno zatim kliknuti *Post process* te se time otvara prozor u kojem je moguće imenovati G-code, odabrati mjesto gdje će se spremiti izrađena datoteka te i najvažniji korak odabrati odgovarajuću upravljačku jedinicu, s obzirom na korišteni stroj odabire se Mach4Mill (slika 6.26.).



Slika 6.26. Generiranje G-code-a

Primjer G-code-a

S obzirom kako generalno za svaku operaciju G-code ima puno linija koda u nastavku će biti dan primjer izgeneriranog G-code-a koji je kraćeg zapisa za treću operaciju (2D Contour), tj. završnog prolaza nad izglodanim utorima prijašnjom operacijom, 1. grupe operacija (mapa glod L) glodanja lijeve strane pozicije donje ploče vakuumske stola:

```
(GLODL_3OP)
(T2 D=12. CR=0. - ZMIN=-10. - FLAT END MILL)
G90 G94 G91.1 G40 G49 G17
G21
(-ATTENTION- PROPERTY SAFE RETRACTS IS SET TO CLEARANCE HEIGHT.)
(ENSURE THE CLEARANCE HEIGHT WILL CLEAR THE PART AND OR FIXTURES.)
```

(RAISE THE Z-AXIS TO A SAFE HEIGHT BEFORE STARTING THE PROGRAM.)

(2D CONTOUR8)

T2 M6

S9000 M3

G17 G90 G94

G54

M7

G0 X-9.6 Y47.8

G43 Z15. H2

G0 Z5.

G1 Z1. F333.

Z-8.8

G18 G2 X-8.4 Z-10. I1.2 K0. F800.

G1 X-7.2

G17 G3 X-6. Y49. I0. J1.2

G2 X1. Y56. I7. J0. F600.

G1 X2.

G3 X4. Y58. I0. J2.

G1 Y132.

G3 X2. Y134. I-2. J0.

G1 X1.

G2 X-6. Y141. I0. J7.

G1 Y159.

G2 X1. Y166. I7. J0.

G1 X2.

G3 X4. Y168. I0. J2.

G1 Y242.

G3 X2. Y244. I-2. J0.

G1 X1.

G2 X-6. Y251. I0. J7.

G3 X-7.2 Y252.2 I-1.2 J0. F800.

G1 X-8.4

G18 G3 X-9.6 Z-8.8 I0. K1.2

G0 Z15.

G17

M9

M5

M30

7. REZULTATI STROJNE OBRADE

Tijek procesa strojne obrade vakuumskog stola

U nastavku je dano par fotografija na kojima je vidljiv tijek procesa strojne obrade pozicija vakuumskog stola te način na koji su pozicije stegnute na radnom stolu stroja tijekom obrade.

Na slici 7.1. vidljivi su svi korišteni alati kod strojne obrade.



Slika 7.1. Prikaz svih korištenih alata kod strojne obrade

Na slici 7.2. vidljiv je proces strojne obrade gornje ploče vakuumskog stola, odnosno operacije glodanja utora na gornjoj površini u mrežnom rasporedu.



Slika 7.2. Strojna obrada gornje ploče vakuumskog stola

Slika 7.3. prikazuje proces obrade donje ploče vakuumskog stola, odnosno operaciju glodanja unutrašnjosti ploče (vakuumske komore).



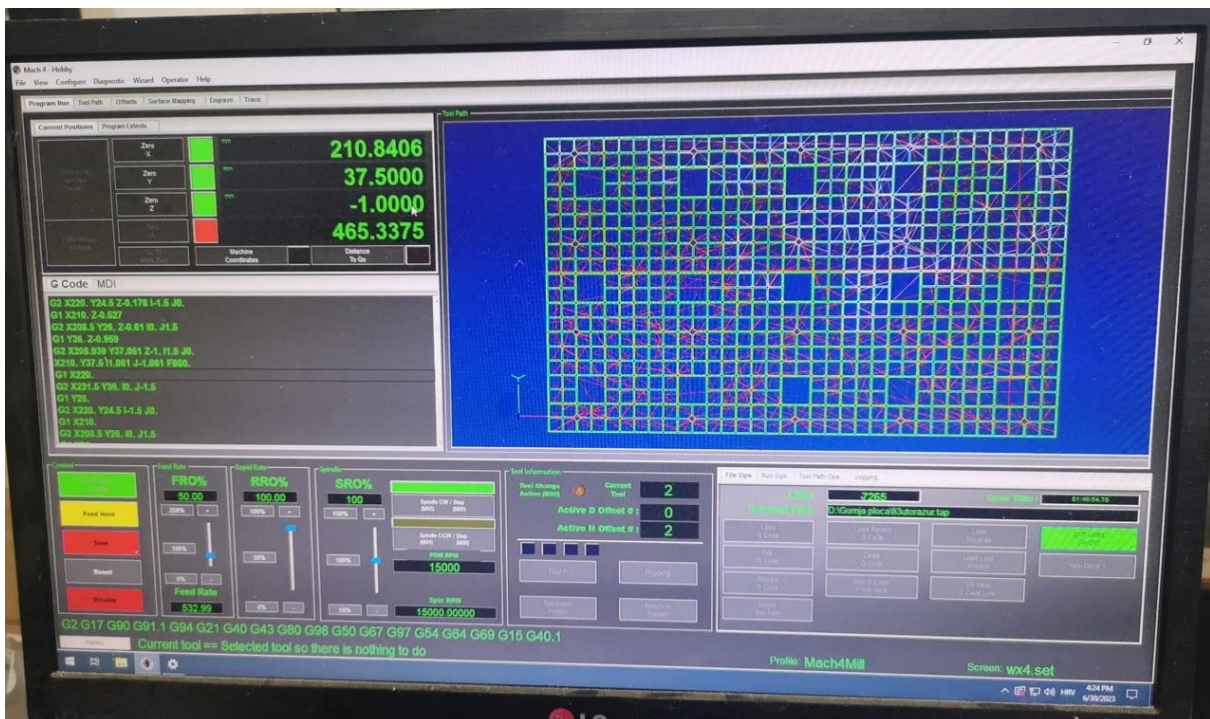
Slika 7.3. Strojna obrada donje ploče vakuumskog stola

Sljedeća slika 7.4. prikazuje proces strojne obrade graničnika.



Slika 7.4. Strojna obrada graničnika

Na slici 7.5. vidljivo je izvršavanje G-code-a određene operacije u programskom okruženju Mach4 Mill.



Slika 7.5. Izvršavanje G-code-a u Mach4 Mill

Rezultat strojne obrade

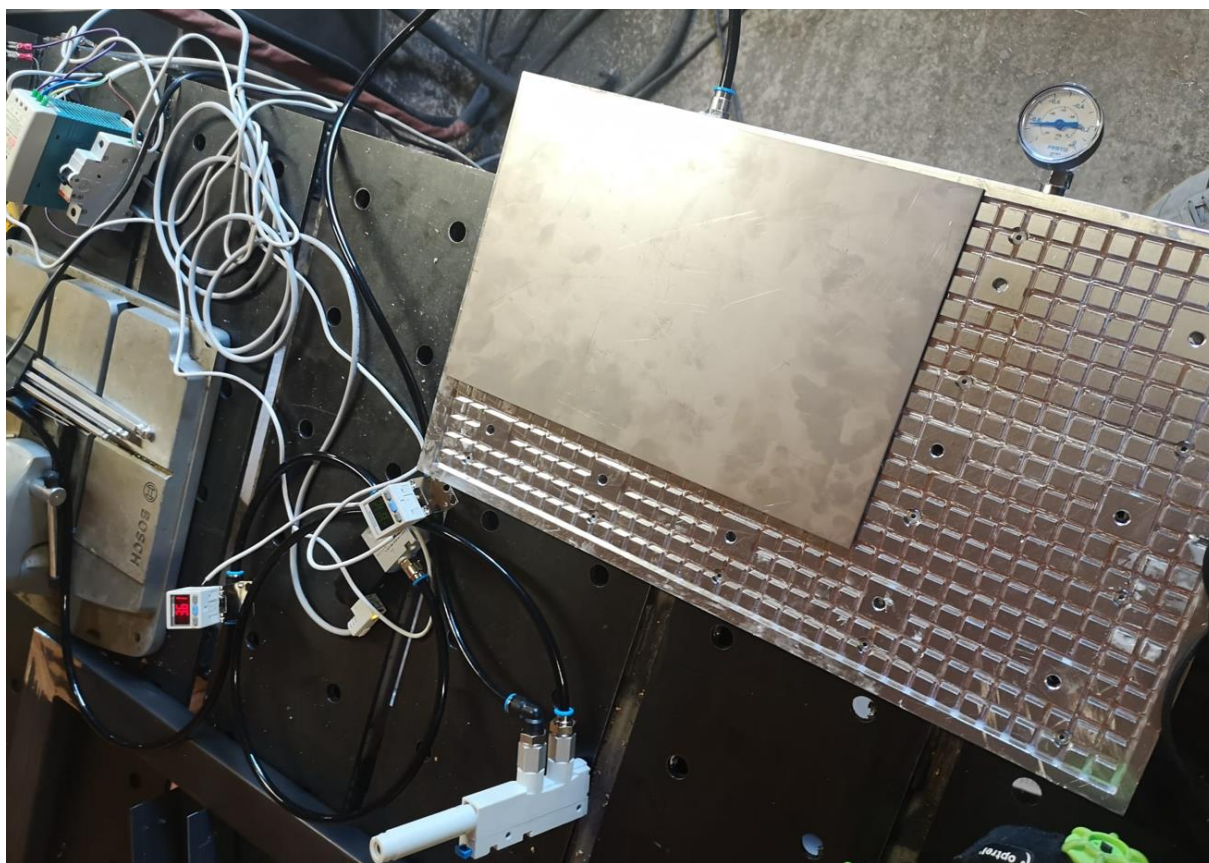
Na slici 7.6. vidljiv je potpuno obrađen i sklopljen vakuumski stol.



Slika 7.6. Izrađen vakuumski stol

8. FUNKCIONALNOST VAKUUMSKOG STOLA

Nakon izrade vakuumskog stola preostali i posljedni korak je ispitati funkcionalnost stola. Sljedeće se odradilo prema pneumatskoj shemi danoj na slici 5.4. U nastavku će biti dana tablica 8.1. u kojoj je prikazana usporedba izmjerenih stvarnih iznosa vakuuma ovisno o ulaznom radnom tlaku u odnosu na ostvarive iznose vakuuma kao funkcije ulaznog radnog tlaka prema dijagramu 5.2. (i prema tablici 5.1.) danom od strane proizvođača odabranog vakuumnog generatora.



Slika 8.1. Mjerenje ostvarenog vakuuma ovisno o ulaznom radnom tlaku prema realiziranoj pneumatskoj shemi

Tablica 8.1. Usporedba stvarnih rezultata izmjerenog vakuuma u odnosu na iznose ostvarivog vakuuma prema podacima proizvođača dijela

Ulazni radni tlak p_i	Podtlak kao funkcija ulaznog radnog tlaka p_u	Izmjereni stvarni iznos vakuuma p_{ui}	Odstupanje između iznosa
$p_1 = 1 \text{ bar}$	$p_{u1} = -0,18 \text{ bar}$	$p_{ui1} = -0,15 \text{ bar}$	17 %
$p_2 = 2 \text{ bar}$	$p_{u2} = -0,38 \text{ bar}$	$p_{ui2} = -0,35 \text{ bar}$	7,9 %
$p_3 = 3 \text{ bar}$	$p_{u3} = -0,75 \text{ bar}$	$p_{ui3} = -0,73 \text{ bar}$	2,7 %
$p_4 = 4 \text{ bar}$	$p_{u4} = -0,91 \text{ bar}$	$p_{ui4} = -0,87 \text{ bar}$	4.4 %
$p_5 = 5 \text{ bar}$	$p_{u5} = -0,9 \text{ bar}$	$p_{ui5} = -0,85 \text{ bar}$	5,6 %
$p_6 = 6 \text{ bar}$	$p_{u6} = -0,89 \text{ bar}$	$p_{ui6} = -0,83 \text{ bar}$	6,7 %
$p_7 = 7 \text{ bar}$	$p_{u7} = -0,88 \text{ bar}$	$p_{ui7} = -0,83 \text{ bar}$	5,7 %
$p_8 = 8 \text{ bar}$	$p_{u8} = -0,88 \text{ bar}$	$p_{ui8} = -0,84 \text{ bar}$	4,5 %

Prema rezultatima u tablici 8.1. vidljivo je kako postoji odstupanje između iznosa ostvarivog vakuuma prema proizvođaču dijela i stvarnog izmjerenog vakuuma, odnosno stvarni izmjereni vakuum je nešto manjeg iznosa što je realno bilo i za očekivati s obzirom da se mora uzeti u obzir pogreška mjernih uređaja (senzori tlaka), pada tlaka u spojnim cijevima, pogreške mjerenja itd. dok su iznosi vakuuma dani od strane proizvođača dijela izmjereni u idealnim laboratorijskim uvjetima. Također prema podacima iz tablice vidljivo je da je za ulazni radni tlak u području 3,5~4,5 bar moguće postići najveći vakuum što se podudara s podacima iz podatkovnog lista dijela i prema podacima iz dijagrama 5.2. U nastavku slijedi još izračun ostvarenih stvarnih sila stezanja za izmjerene stvarne iznose vakuuma na ekvivalentnoj steznoj površini ispod stegnute testne ploče vidljive na slici 8.1.:

- Ekvivalentna površina stezanja testne ploče: $A_{ekv} = 28634 \text{ mm}^2 = 0,029 \text{ m}^2$

Izračun stvarnih sila stezanja:

$$F_{1s} = p_{ui1} * A_{ekv} = 0,15 \text{ bar} * 10^5 * 0,029 \text{ m}^2 = 435 \text{ N}$$

$$F_{2s} = p_{ui2} * A_{ekv} = 0,35 \text{ bar} * 10^5 * 0,029 \text{ m}^2 = 1015 \text{ N}$$

$$F_{3s} = p_{ui3} * A_{ekv} = 0,73 \text{ bar} * 10^5 * 0,029 \text{ m}^2 = 2117 \text{ N}$$

$$F_{4s} = p_{ui4} * A_{ekv} = 0,87 \text{ bar} * 10^5 * 0,029 \text{ m}^2 = 2523 \text{ N}$$

$$F_{5s} = p_{ui5} * A_{ekv} = 0,85 \text{ bar} * 10^5 * 0,029 \text{ m}^2 = 2465 \text{ N}$$

$$F_{6s} = p_{ui6} * A_{ekv} = 0,83 \text{ bar} * 10^5 * 0,029 \text{ m}^2 = 2407 \text{ N}$$

$$F_{7s} = p_{ui7} * A_{ekv} = 0,83 \text{ bar} * 10^5 * 0,029 \text{ m}^2 = 2407 \text{ N}$$

$$F_{8s} = p_{ui8} * A_{ekv} = 0,84 \text{ bar} * 10^5 * 0,029 \text{ m}^2 = 2436 \text{ N}$$

ZAKLJUČAK

Cilj ovog završnog rada je bio detaljno opisati vrstu nemehaničkog stezanja obradaka kod strojne obrade – vakuumsko stezanje. Kratko su opisane također ostale stezne naprave dok se posebno osvrnulo na vakuumsko stezanje pa je stoga objašnjen način rada vakuumskih stolova, načini na koje je moguće postizati vakuum na tim stolovima, glavne dvije vrste izvedbe vakuumskih stolova te se ukazalo na glavne prednosti u korištenju ovih steznih naprava, ali su se istaknule i neke mane. Glavne prednosti u korištenju ove vrste stezne naprave je svakako brzo i jednostavno stezanje, brza izmjena obradaka, lako održavanje sustava te generalno visoke ostvarive sile stezanja. Nadalje, predloženo je jedno moguće konstrukcijsko rješenje izvedbe vakuumskog stola te je detaljno objašnjen dizajn oblikovanog modela stola. U poglavlju vakuumskog proračuna u odnosu na konfiguraciju oblikovanog stola prikazano je kako odabrati odgovarajući vakuumski generator za dani slučaj te se analitički prikazalo kako odrediti silu stezanja koja će se postići na ovom stolu te o kojim varijablama je ovisna. Proračunom sile stezanja zaključuje se kako će ona biti veća što je veći ostvareni vakuum i što je veća površina na kojoj se vakuum ostvaruje. Na temelju oblikovane pozicije stola razrađena je pripadajuća tehnička dokumentacija i CAM priprema programa za strojnu obradu. Priprema programa za strojnu obradu je u detalje objašnjena u poglavlju 6. Korišteni CAM softver za pripremu NC programa je bio Fusion 360 dok se strojna obrada pozicije odradila na CNC glodalici kućne izrade. Na kraju rada priloženi su rezultati strojne obrade te se ispitala funkcionalnost izrađenog stola na način da se provelo mjerenje stvarnog ostvarenog iznosa vakuuma ovisno o ulaznom radnom tlaku u opsegu 1-8 bar. Iznosi stvarnog ostvarenog vakuuma usporedili su se s iznosima postizivog vakuuma prema podacima danim od strane proizvođača dijela te s obzirom kako su stvarni izmjereni iznosi vakuuma manjeg iznosa zaključuje se da je to zbog pogreške mjernih uređaja, gubitaka u tlačnim cijevima, pogreške mjerenja itd. Zaključno, ovaj rad detaljno opisuje kompletni proces nastanka i izrade nekog proizvoda od njegovog oblikovanja, pripreme za obradu i same obrade.

LITERATURA

- [1] Jurković, Zoran: „Proizvodni strojevi, alati i naprave: 12 tema – Stezne naprave, Rijeka, 2017.
- [2] Metal-Kovis: službena stranica, s Interneta, <https://metal-kovis.hr/>
- [3] Mecamag: službena stranica, s Interneta, <https://www.mecamag.com/product/pneumatic-clamp/>
- [4] AMF: službena stranica, s Interneta, <https://www.amf.de/en/products/clamping-technology/hydraulic-clamping-systems.html>
- [5] SELOS: službena stranica, s Interneta, <https://www.selos.hr/stezaljke-za-glodanje/stezni-magnet-za-glodanje-mastermill-70/>
- [6] Vakuumtisch: službena stranica, s Interneta, <https://www.vakuumtisch.de/Vacuum-tables>
- [7] Spreitzer: službena stranica, s Interneta, <https://www.spreitzer.de/en/clamping-technology/vacuum-clamping-technology/#>
- [8] The Engineering Mindset: službena stranica, s Interneta, <https://theengineeringmindset.com/vacuum-pumps-explained/>
- [9] Blower & Vacuum Best Practices: službena stranica, s Interneta, <https://www.blowervacuumbestpractices.com/system-assessments/vacuum-generation/utilizing-venturi-vacuum-generators-efficiently>
- [10] Sanatron: službena stranica, s Interneta, <https://www.sanatron.com/articles/selecting-a-proper-vacuum-pump-for-your-acrylic-vacuum-chamber.php>
- [11] Festo HR: službena stranica, s Interneta, https://www.festo.com/hr/hr/c/proizvodi/automatizacija-tvornice/vakuumska-tehnologija-id_pim20/
- [12] Schmalz: službena stranica, s Interneta, <https://www.schmalz.com/en/vacuum-technology-for-automation/services/vacuum-calculator/>
- [13] Capanec, A.: „Specijalne stezne naprave u glodanju“, s Interneta, <https://zir.nsk.hr/en/islandora/object/unin%3A4100/datastream/PDF/view>, rujan 2021.
- [14] Luketić, L.: „Izrada i korištenje vakuum stola kod CNC glodanja“, s Interneta, <https://zir.nsk.hr/islandora/object/vuka%3A915/datastream/PDF/view>, 2018. god.

POPIS OZNAKA I KRATICA

CAD – Dizajn uz pomoć računala (eng. Computer aided design)

CAM – Proizvodnja pomoću računala (eng. Computer aided machining)

CNC – Numerički upravljani stroj (eng. Computer numeric control)

DIN – Njemački institut za normizaciju (deu. Deutsches Institut für Normung)

OOČ – Obrada odvajanjem čestica (eng. Particle separation machining)

SAŽETAK I KLJUČNE RIJEČI

Kod strojne obrade postoje različiti načini mehaničkog i nemehičkog stezanja materijala koji se obrađuje. Vakuumski stol jedan je od nemehaničkih načina stezanja prilikom strojne obrade pločastih materijala. Generiranje vakuuma ostvaruje se pomoću vakuumskih pumpi ili generatora vakuuma (vakuumskog ejektora). Vakuumskim proračunom, za slučaj promjene iznosa površine stezanja uz konstantni iznos vakuuma te za slučaj promjene iznosa vakuuma (promjenom iznosa ulaznog pogonskog tlaka u vakuum ejektoru) uz konstantni iznos površine stezanja, definiraju se moguće sile stezanja te režimi obrade na vakuumskom stolu. Dizajn vakuumskog stola izveden je pomoću 3D CAD programskog okruženja Autodesk Inventor, dok je priprema za strojnu obradu izvedena pomoću CAM programskog okruženja Fusion 360 s pripadajućim postprocesorskim paketom za CNC glodalicu na kojoj je obavljena sama strojna obrada vakuumskog stola.

Ključne riječi: vakuumski stol, vakuumska tehnologija, proračun, CNC glodalica, CAM

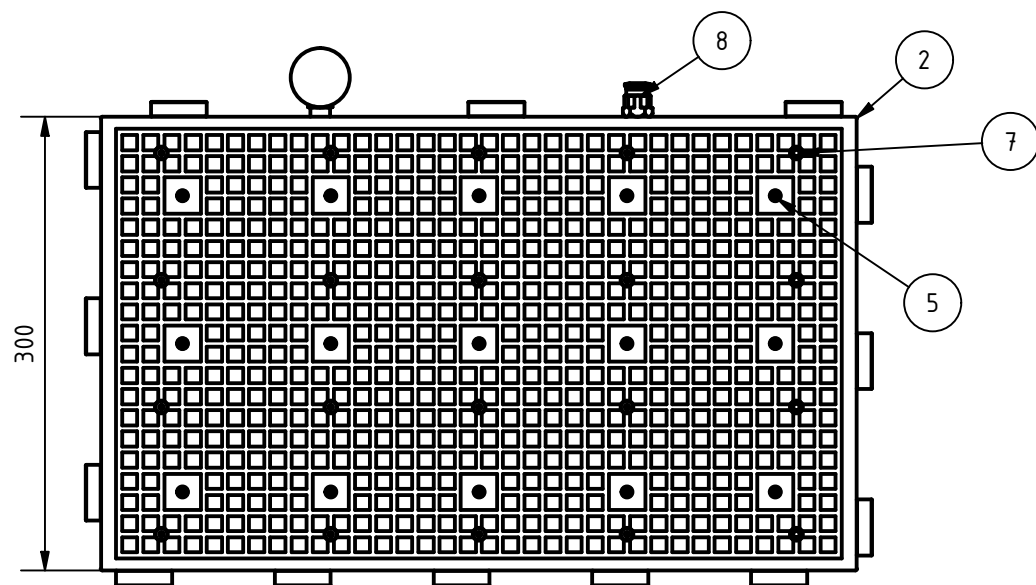
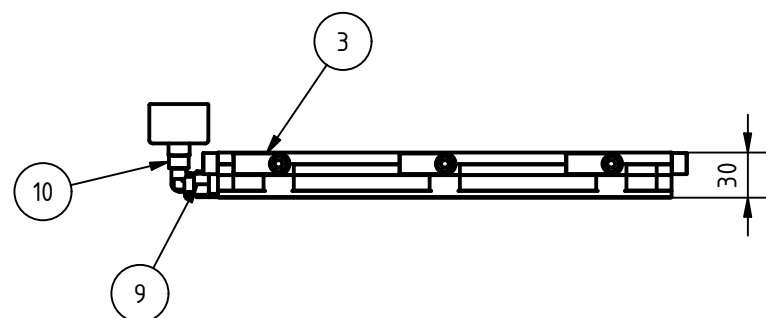
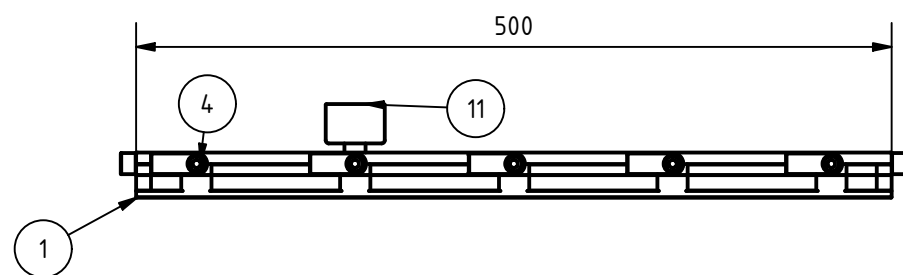
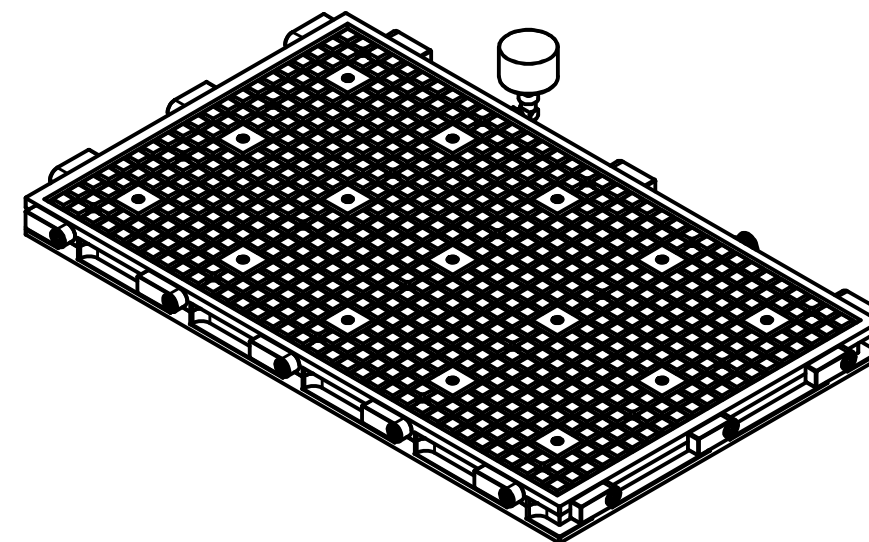
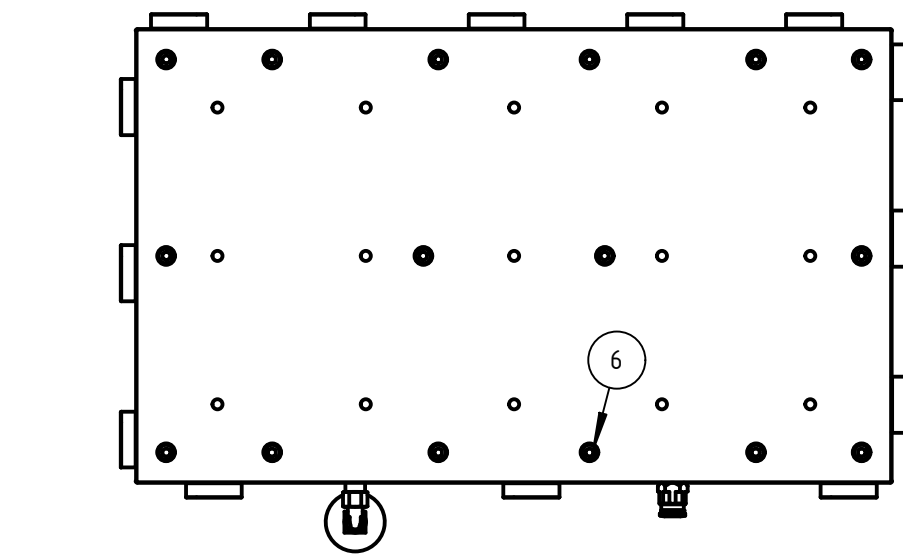
SUMMARY AND KEY WORDS

In machining, there are different methods of mechanical and non-mechanical clamping of the material being processed. The vacuum table is one of the non-mechanical methods of clamping during the machining of plate-like materials. Vacuum generation is achieved using vacuum pumps or vacuum generator (vacuum ejector). With vacuum calculation possible clamping forces and processing regimes on the vacuum table are defined for the case of changing the value of clamping surface with a constant amount of vacuum and for the case of changing the amount of vacuum (by changing the value of input driving pressure in the vacuum ejector) with a constant value of clamping surface. The design of the vacuum table was made using the 3D CAD program (Autodesk Inventor), while the preparation for machining was made using the CAM program (Fusion 360) with the corresponding post-processing package for the CNC milling machine on which the machining of the vacuum table itself was done.


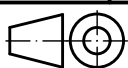
Key words: vacuum table, vacuum technology, calculation, CNC milling machine, CAM

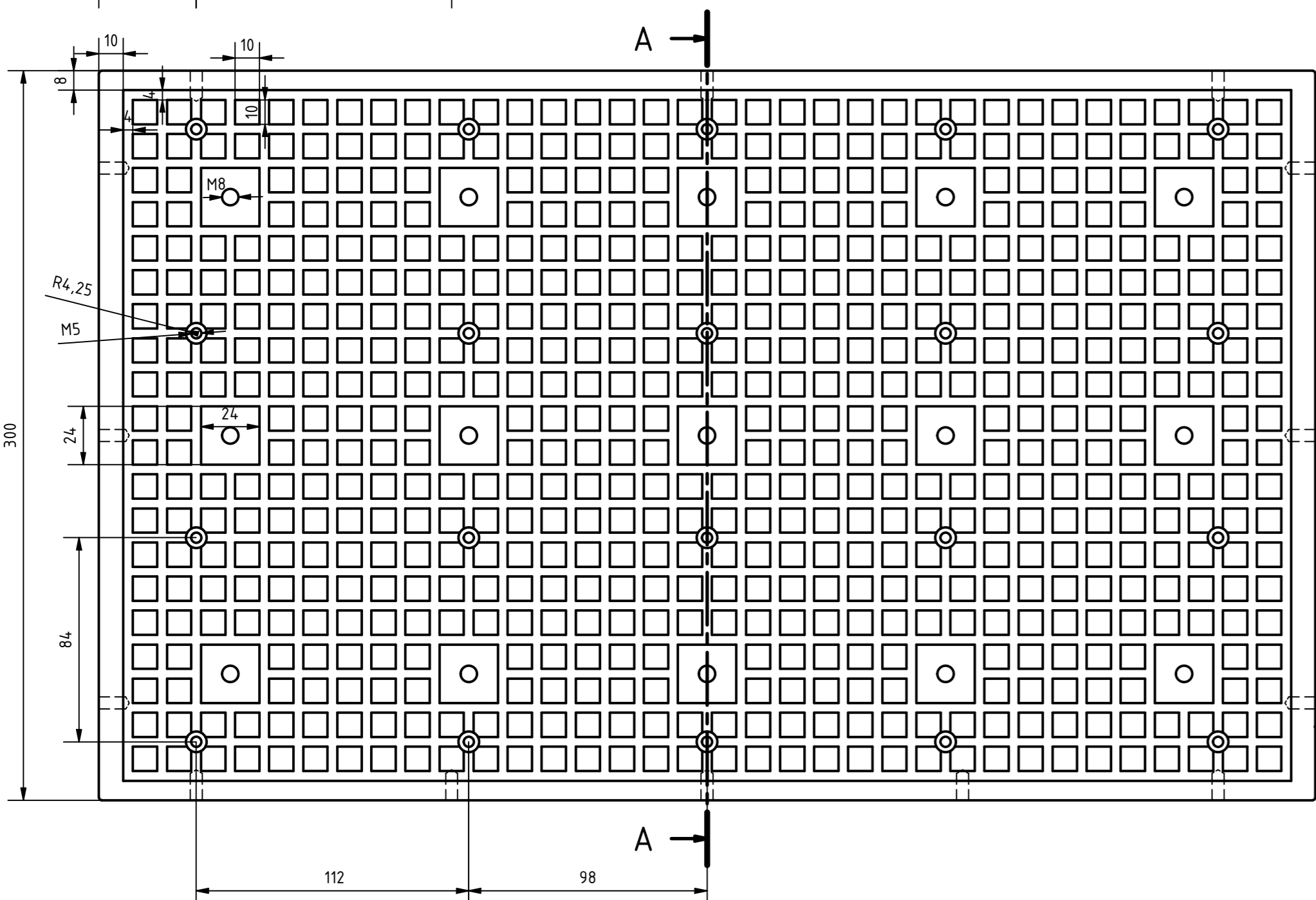
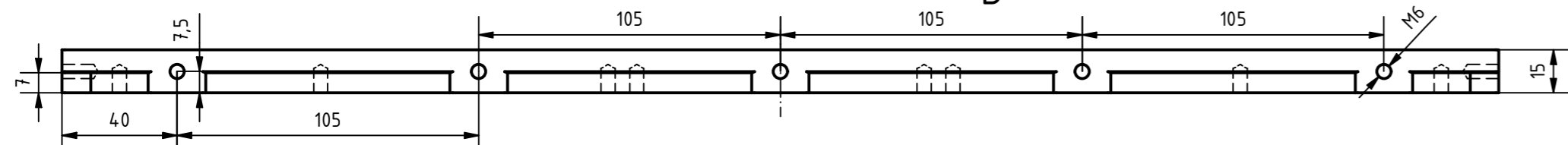
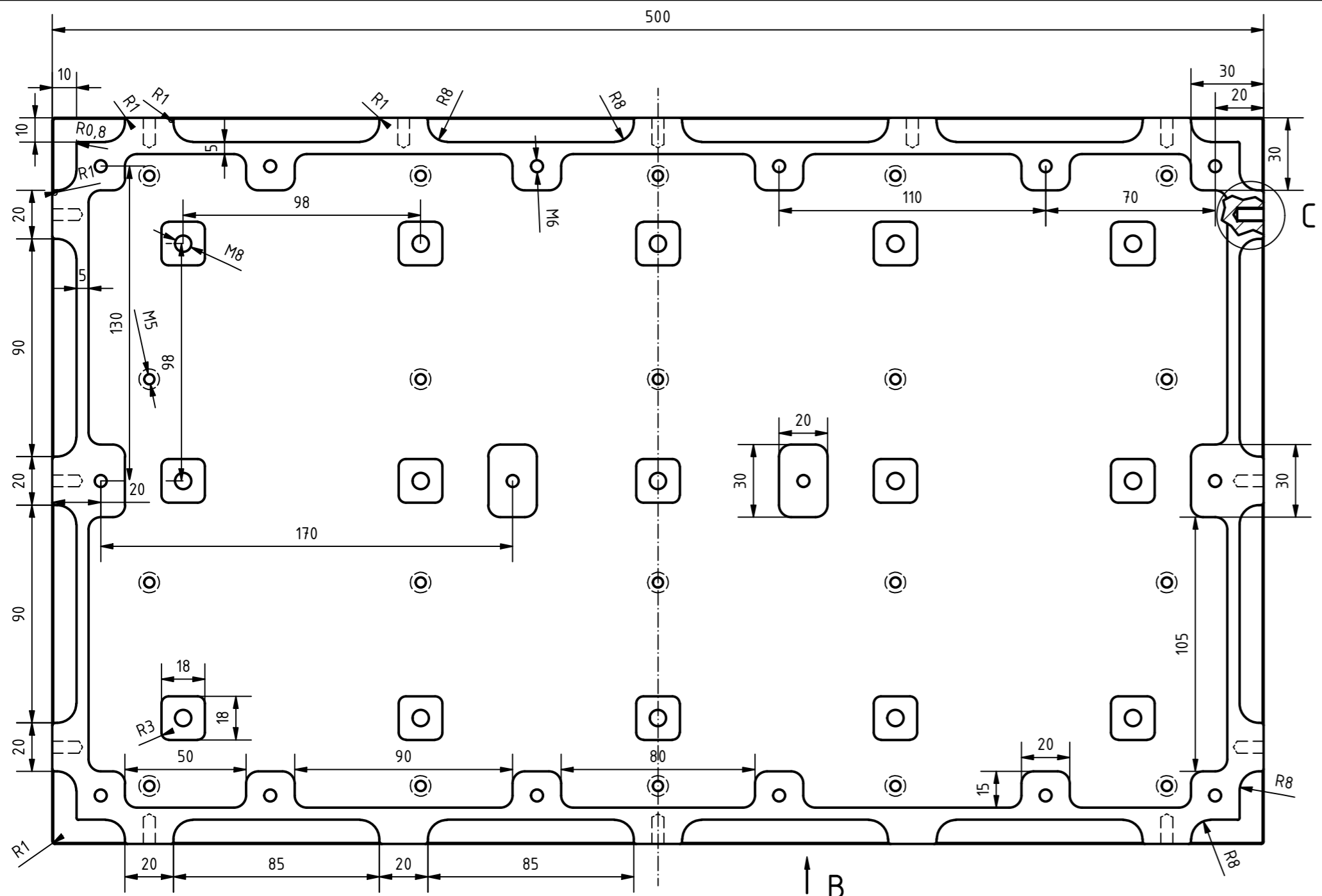
PRILOZI

1. Sklopni nacrt: Vakuumski stol
 - a. Radionički nacrt: Gornja ploča vakuumskog stola
 - b. Radionički nacrt: Donja ploča vakuumskog stola
 - c. Radionički nacrt: Graničnik



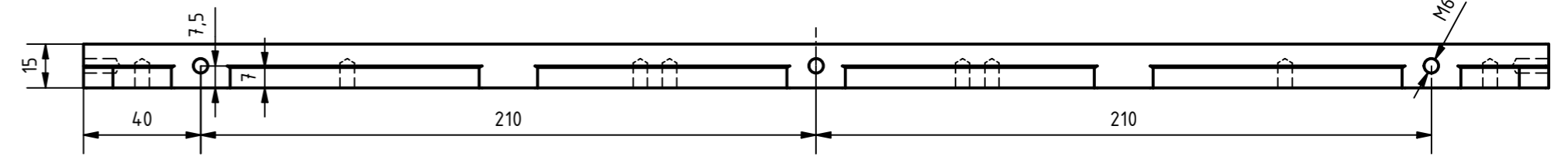
Poz.	Kol.	Naziv	Standard	Materijal
1	1	Donja ploča vakuumnog stola		AlMg4.5Mn
2	1	Gornja ploča vakuumnog stola		AlMg4.5Mn
3	14	Graničnik		AlMg4.5Mn
4	14	Vijak - M6 x 12	DIN 912	8.8
5	15	Čep - M8	DIN 906	5.8
6	19	Vijak - M6 x 16	DIN 912	8.8
7	20	Zaporni vijak - M5	DIN 908	5.8
8	1	Priključak za usis zraka - G 1/8"	QS-G1/8-10-I	
9	1	Cijevni produžetak - G 1/8"	NPFC-E1-2G18-FM	
10	1	Cijevni koljeno - G 1/8"	NPFC-L-R18-G18-MF	
11	1	Analogni manometar	VAM-40-V1/0-R1/8-EN	

Poz.	Kom.	Naziv dijela		Standard/normni broj/broj nacрта		Materijal
Br. re.	Datum	Inicijali	Datum	Ime i prezime	Potpis	Mjerilo: 1 : 5
			Nacrtao: 23.6.2023.	Domagoj Tretnjak		
			Provjerio:			
			Odobrio:			
 Sveučilište u Rijeci TEHNIČKI FAKULTET 51000 RIJEKA, Vukovarska 58, HRVATSKA		 Označavanje zavara:		Površinska hrapavost:	Akad. god.: 2022./2023.	
		Naziv sklopa: Vakuumski stol		Broj skl. crteža: 1	List/listova: 1 / 1	
				Program broj:	Format: A3	

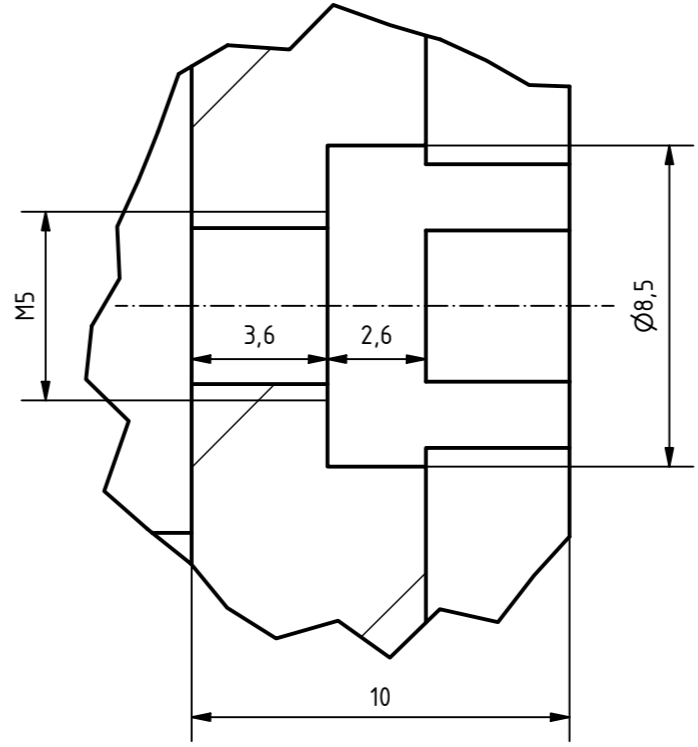


Pogled B
M 1:2

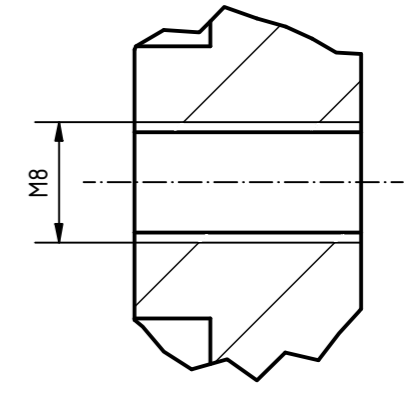
Ra 3,2



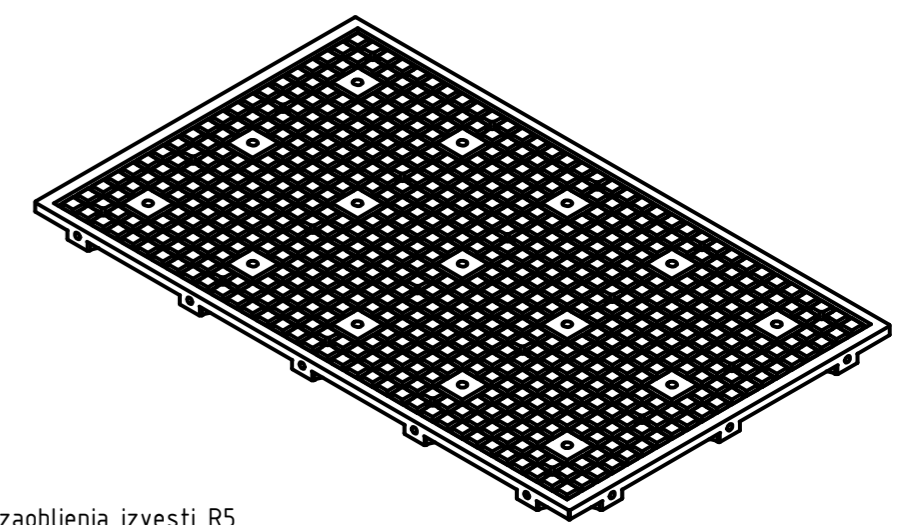
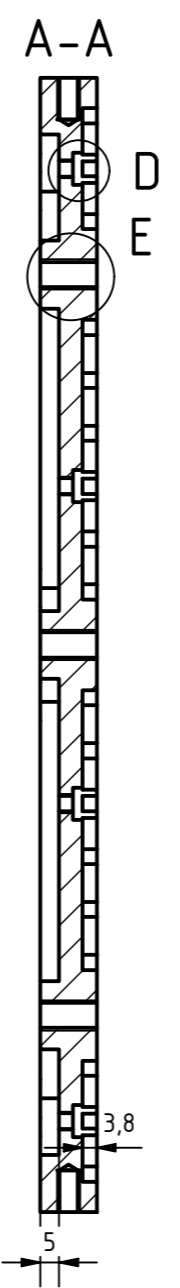
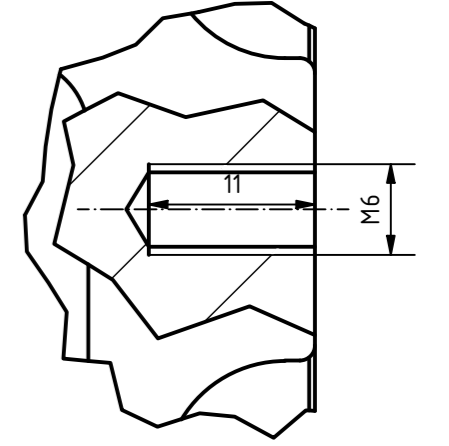
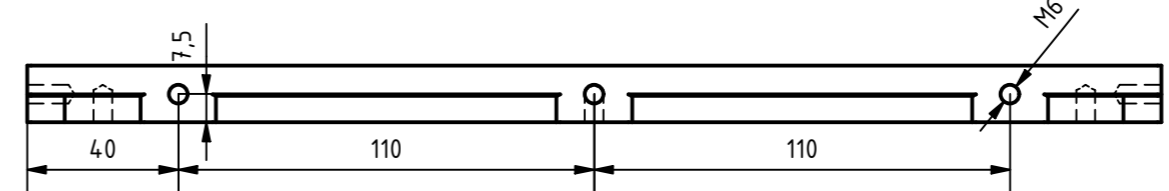
Detalj D
M 5 : 1




Detalj E
M 2 : 1

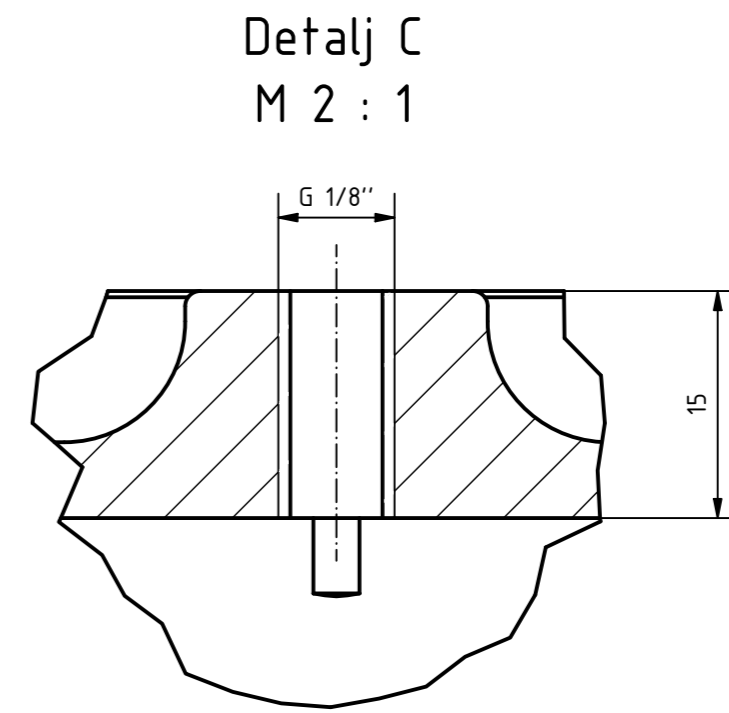
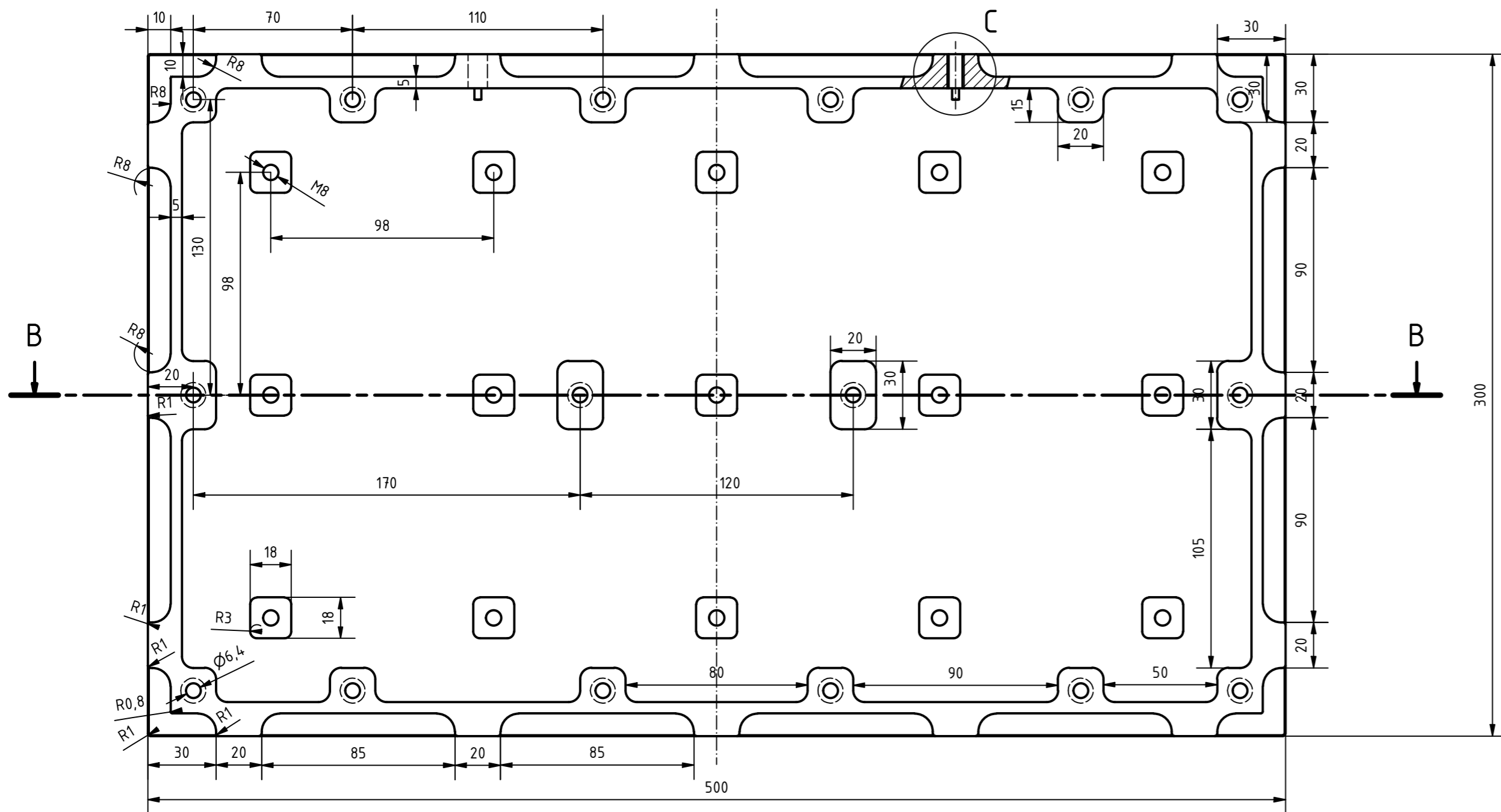


Detalj C
M 2 : 1

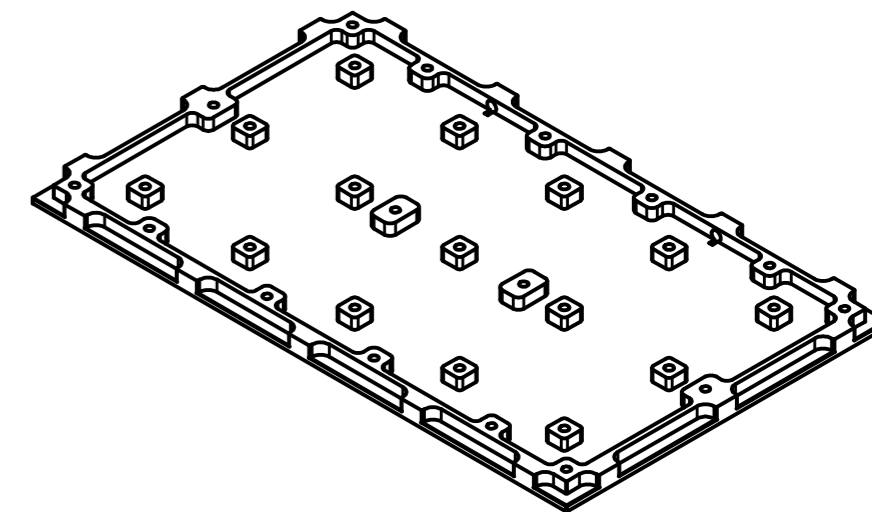
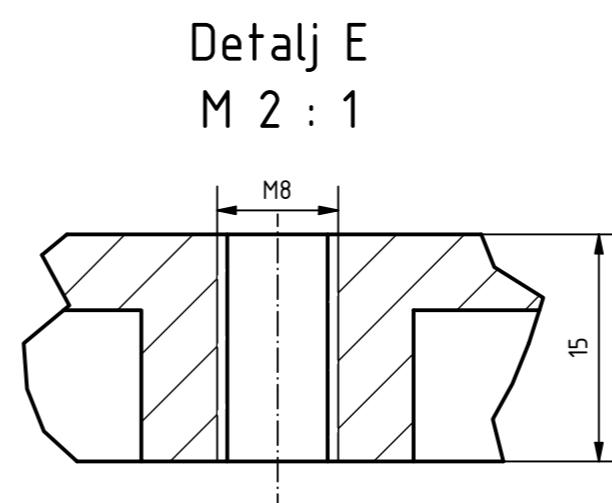
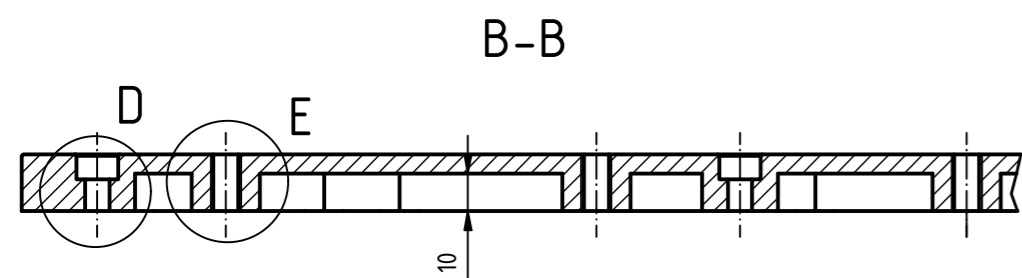
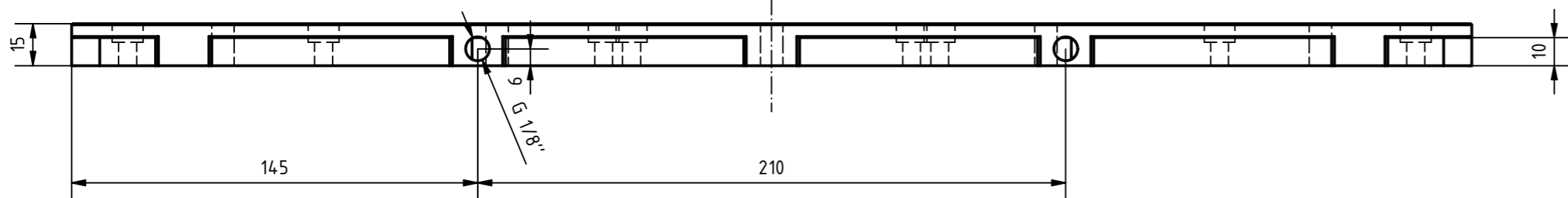
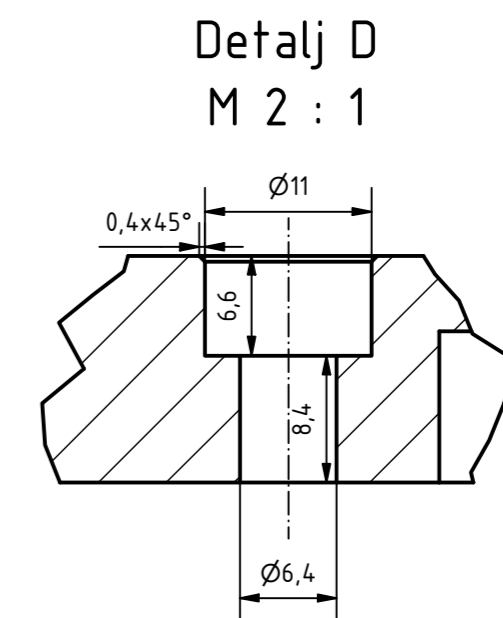


Napomene:
Sva nekotirana zaobljenja izvesti R5
Sva nekotirana skošenja izvesti 0,4x45°


Ime i prezime: Domagoj Tretnjak	Datum: 25.6.2023.	Sklopni crtež (broj): 1	Mjerilo: 1 : 2
 Sveučilište u Rijeci TEHNIČKI FAKULTET 51000 RIJEKA, Vukovarska 58, HRVATSKA	Pozicija: 2	Materijal: AlMg4,5Mn	Broj crteža: 1
	Naziv dijela: Gornja ploča vakuumnog stola		



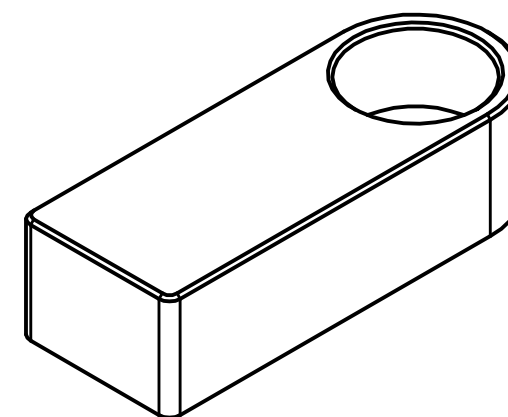
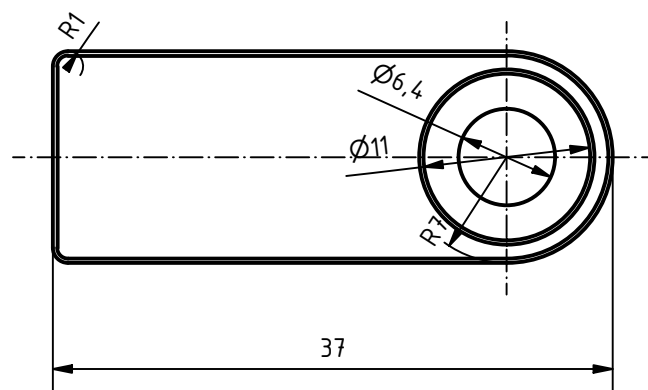
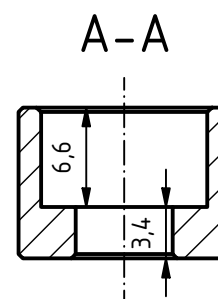
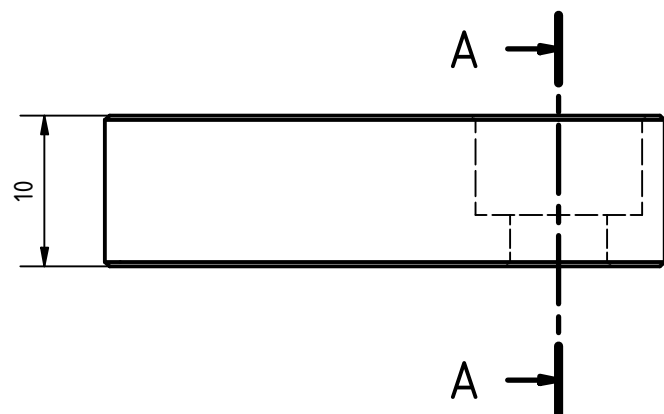
√ Ra 3,2




Napomene:
Sva nekotirana zaobljenja izvesti R5
Sva nekotirana skošenja izvesti 0,4x45°

Ime i prezime: Domagoj Tretnjak	Datum: 24.6.2023.	Sklopni crtež (broj): 1	Mjerilo: 1 : 2
 Sveučilište u Rijeci TEHNIČKI FAKULTET 51000 RIJEKA, Vukovarska 58, HRVATSKA	Pozicija: 1	Materijal: AlMg4.5Mn	Mjerilo: (2:1)
	Naziv dijela: Donja ploča vakuumnog stola		

$\sqrt{\text{Ra } 3,2}$



Napomene:
Sva nekotirana skošenja izvesti 0,3x45°

Ime i prezime: Domagoj Tretnjak		Datum: 23.6.2023.	Sklopni crtež (broj): 1	Mjerilo: 2 : 1
 Sveučilište u Rijeci TEHNIČKI FAKULTET 51000 RIJEKA, Vukovarska 58, HRVATSKA	Pozicija: 3	Materijal: AlMg4.5Mn	Broj crteža: 1	
	Naziv dijela: Graničnik			