

Analiza spojeva ulaznog vratila zupčastog prijenosnika

Šajfar, Josip

Undergraduate thesis / Završni rad

2023

Degree Grantor / Ustanova koja je dodijelila akademski / stručni stupanj: **University of Rijeka, Faculty of Engineering / Sveučilište u Rijeci, Tehnički fakultet**

Permanent link / Trajna poveznica: <https://um.nsk.hr/um:nbn:hr:190:570945>

Rights / Prava: [Attribution 4.0 International](#)/[Imenovanje 4.0 međunarodna](#)

Download date / Datum preuzimanja: **2025-02-17**



Repository / Repozitorij:

[Repository of the University of Rijeka, Faculty of Engineering](#)



SVEUČILIŠTE U RIJECI

TEHNIČKI FAKULTET

Sveučilišni prijediplomski studij strojarstva

Završni rad

**ANALIZA SPOJEVA ULAZNOG VRATILA ZUPČASTOG
PRIJENOSNIKA**

Rijeka, srpanj 2023.

Josip Šajfar

0069089290

SVEUČILIŠTE U RIJECI

TEHNIČKI FAKULTET

Sveučilišni prijediplomski studij strojarstva

Završni rad

**ANALIZA SPOJEVA ULAZNOG VRATILA ZUPČASTOG
PRIJENOSNIKA**

Mentor: Prof. dr. sc. Marina Franulović

Rijeka, srpanj 2023.

Josip Šajfar

0069089290

Rijeka, 3. ožujka 2023.

Zavod: **Zavod za konstruiranje u strojarstvu**
Predmet: **Konstruktivski elementi I**
Grana: **2.11.01 opće strojarstvo (konstrukcije)**

ZADATAK ZA ZAVRŠNI RAD

Pristupnik: **Josip Šajfar (0069089290)**
Studij: **Sveučilišni prijediplomski studij strojarstva**

Zadatak: **Analiza spojeva ulaznog vratila zupčastog prijenosnika / Analysis of the joints on the gear transmission input shaft**

Opis zadatka:

Pogonsko vratilo zupčastog prijenosnika sa stožastim zupčanicima konzolno je uležišteno. Ono prenosi snagu 45 kW uz brzinu vrtnje 2930 min⁻¹. Na kraju vratila nalazi se pogonski zupčanik širine 75 mm, srednjeg promjera $d_m = 110$ mm te unutarnjeg promjera izvodnice $d_i = 98$ mm. Analizom zupčastog prijenosa utvrđene su sile koje se pojavljuju u zahvatu: $F_r = 1159$ N, $F_a = 218$ N i $F_t = 3240$ N. Potrebno je izraditi projektni proračun vratila i dimenzionirati ga te provesti analitičke proračune spojeva zupčanika s vratilom. Uz proračun je potrebno i izraditi tehničku dokumentaciju vratila.

Rad mora biti napisan prema Uputama za pisanje diplomskih / završnih radova koje su objavljene na mrežnim stranicama studija.

Josip Šajfar

Zadatak uručen pristupniku: 20. ožujka 2023.

Mentor:

Franulović

Prof. dr. sc. Marina Franulović

Predsjednik povjerenstva za
završni ispit:

Žic

Izv. prof. dr. sc. Samir Žic

IZJAVA O SAMOSTALNOJ IZRADI RADA

Izjavljujem da sam završni rad na temu: „Analiza spojeva ulaznog vratila zupčastog prijenosnika“ izradio samostalno, koristeći znanje stečeno tijekom studija te koristeći se navedenom literaturom pod stručnim vodstvom mentorice prof. dr. sc. Marine Franulović.

Rijeka, srpanj 2023.

Josip Šajfar

Sadržaj

1. UVOD	3
2. SPOJEVI S GLAVINOM	4
2.1. Cilindrični stezni spojevi	4
2.2. Spojevi s klinovima	6
2.3. Spojevi s perima	9
2.4. Spojevi sa ožlijebljenim vratilima	10
2.5. Spojevi sa zupčastim vratilima	10
2.6. Spojevi s poligonim profilnim vratilima	11
2.7. Spojevi sa steznim elementima.....	12
2.7.1. Stožasti stezni spojevi	13
2.7.2. Spojevi sa stožastim steznim prstenima.....	13
2.7.3. Spojevi sa steznim ulošcima	14
2.7.4. Spojevi sa steznim ljuskama	15
2.7.5. Spojevi sa steznim diskom.....	16
3. PROJEKTI PRORAČUN VRATILA	17
3.1. Izbor materijala vratila.....	17
3.2. Projektni proračun vratila	18
3.3. Dimenzioniranje vratila	20
3.4. Utor za pero	21
3.5. Uskočnik.....	21
3.6. Prijelazni utori	22
3.7. Središnje gnijezdo.....	22
3.8. Reakcije u osloncima.....	23
3.10. Izbor ležajeva.....	27

4. ANALIZA SPOJEVA VRATILA SA ZUPČANIKOM	30
4.1. Izbor materijala zupčanika.....	30
4.2 Proračun cilindričnog steznog spoja.....	31
4.3 Proračun stožastog steznog spoja	37
4.4. Proračun spoja s perom.....	40
4.5. Proračun ožlijebljenog spoja	42
4.6. Proračun zupčastog spoja	44
4.7. Proračun poligonog spoja	46
4.8. Proračun spoja sa stožastim steznim prstenom.....	47
4.9. Proračun spoja sa steznim uloškom.....	54
5. SINTEZA REZULTATA PRORAČUNATIH SPOJEVA.....	57
6. ZAKLJUČAK	59
LITERATURA	60
POPIS SLIKA	62
POPIS TABLICA	65
POPIS OZNAKA	66
SAŽETAK	70

1. UVOD

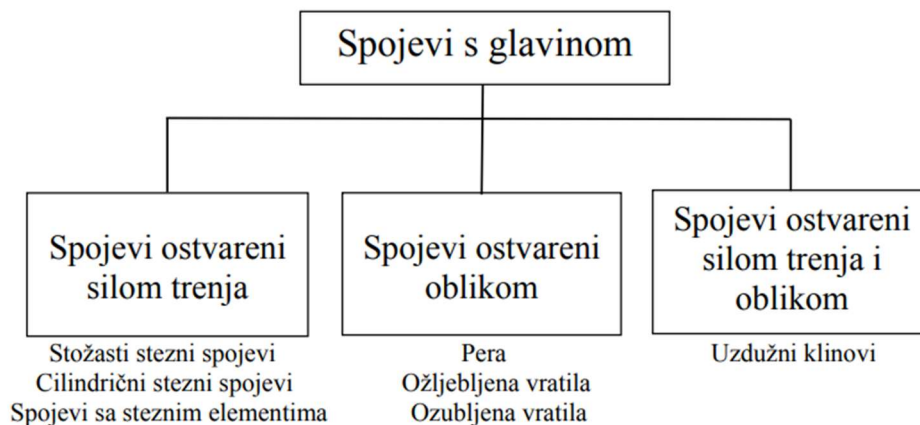
Vratila su strojni dijelovi čija je svrha prijenos okretnog momenta i rotacijskog gibanja. Na njih se spajaju strojni elementi kao što su zupčanici, lančanici, remenice, spojke od kojih preuzimaju ili na koje prenose gibanje i okretni moment, tj. snagu. Strojni dijelovi koji se vrte zajedno s vratilom, a njihovi dijelovi koji naliježu na vratilo nazivaju se glavinama. Dijelovi na koja se oslanjaju ležajevi kod vratila ili osovina nazivaju se rukavci. Vratila se često izrađuju kao stupnjevita različitih promjera po čitavoj duljini, što ovisi o predviđenim naprezanjima kao i elementima koja će biti spojena na vratilo. Prilikom dimenzioniranja vratila veliku ulogu ima odabir materijala jer o njemu ovisi mnoštvo čimbenika. Prvenstveno se odnosi na mehanička svojstva materijala poput čvrstoće materijala, otpornosti na koncentracije naprezanja, uvjetima rada što uključuje temperaturne promjene, mogućnost nastanka korozije, nečistoće i sl. Za izradu vratila najčešće se upotrebljavaju opći konstrukcijski čelici, čelici za cementiranje i čelici za poboljšanje. Posebnu brigu je potrebno posvetiti oblikovanju vratila radi izbjegavanja pojave koncentracije naprezanja na mjestima gdje dolazi do promjene presjeka, utora i sl.

Jedan od izazova s kojima se konstruktor pri oblikovanju vratila mora suočiti je način montiranja strojnih elemenata na vratilo. Prvenstveno se problemi odnose na konstrukcijske i funkcionalne značajke spojeva. Konstrukcijske značajke obuhvaćaju dimenzije, oblik, materijal, tolerancije koje će se primijeniti za rješavanje određenog problema, dok se funkcionalne odnose na probleme prenošenja momenta, sile, montažu/demontažu spojeva i sl. Glavinu i vratilo moguće je povezati na razne načine, bilo da se radi uz pomoć najjednostavnijih strojnih elemenata koji se umeću u utor glavine i vratila kao što su klinovi i pera ili ako se koriste neke složenije mogućnosti poput steznih diskova. Potrebno je voditi računa o silama koje će djelovati na vratilo i glavinu te ponašanje spoja prilikom većih brzina vrtnje ili većih udarnih opterećenja. Također u odabiru montaže strojnih dijelova veliku ulogu igraju ekonomski zahtjevi koji su usko vezani konstrukcijskim i funkcionalnim značajkama spojeva. Što je složeniji način povezivanja cijena tog proizvoda raste. Primjerice, poligoni profilni spoj koji je složen za izradu zbog primjene zahtjevnih strojeva s jedne strane ili cilindrični spoj koji je primjenom dosta jednostavniji te se može izraditi običnim konvencionalnim strojem.

Mogućnosti su velike, treba imati na umu postavljane zahtjeve konstrukcije te moguće probleme koji se mogu pojaviti.

2. SPOJEVI S GLAVINOM

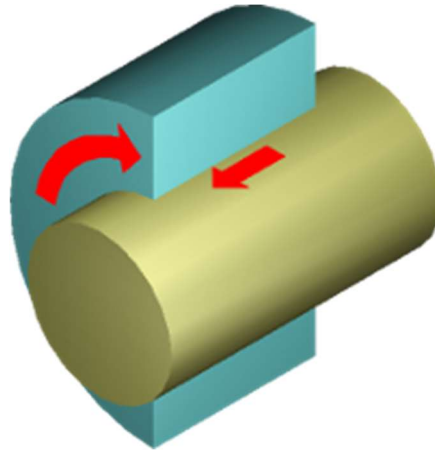
Spojevi glavine i vratila služe za prijenos okretnog momenta, odnosno snage. Prema načinu prenošenja momenta dijele se u tri skupine. Prva skupina spojeva su spojevi ostvareni silom trenja koji prenose okretni moment trenjem nastalim međusobnim pritiskom između vratila i glavine. U njih se ubrajaju stožasti i cilindrični stezni spojevi te spojevi sa steznim elementima. Spojevi ostvareni oblikom dijele se na spojeve koji prenose okretni moment između vratila i glavine neposrednim dodirnom (poligoni spojevi, ozubljeni spojevi) te spojevi koji prenose okretni moment preko dodatnih elemenata (pera). Uzdužni klinovi su spojevi ostvareni silom trenja i oblikom.



Slika 2.1. Podjela spojeva s glavinom s obzirom na način prenošenja momenta [1]

2.1. Cilindrični stezni spojevi

Cilindrični stezni spojevi su spojevi vratila ili osovine s glavinom ostvareni preklopom, odnosno čvrstim dosjedom. Promjer vratila većeg je promjera od glavine unatoč tome što imaju jednak nazivni promjer. Spoj je jednostavan za spajanje i najčešće se upotrebljava za spajanje rotacijskih dijelova poput kotača, remenica, zupčanika i sl. Prednost tih spojeva odražava se u dobrom podnošenju udarnih i dinamičkih opterećenja zbog izostanka koncentrata opterećenja poput utora ili promjene presjeka. Glavni nedostatak spojeva je taj da pri pokušaju rastavljanja nastupa oštećenje ili uništenje vratila ili spojnih dijelova.



Slika 2.2. Cilindrični stezni spoj [2]

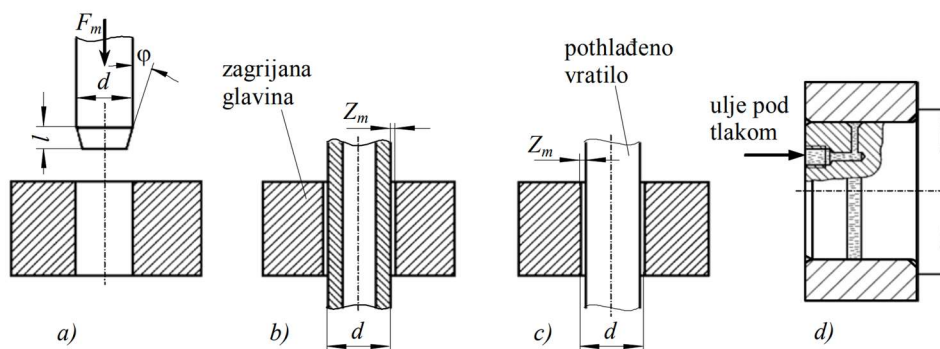
Prema postupku montaže razlikuju se [1]:

- a) *Uzdužni cilindrični stezni spoj (mehanički)* - Postupak koji se izvodi pri temperaturi okoline, a postiže se navlačenjem glavnine na vratilo ili obratno. Radi sprječavanja zaribavanja i oštećenja površine, dodirne površine se premazuju mašću ili uljem. Također, nagibi ili zaobljenja dijelova su važni kako bi se olakšalo kretanje i smanjilo trenje. Prijenos momenta je omogućen zbog trenja i pritiska koji se pojavljuje na dodirnoj površini.
- b) *Poprečni cilindrični stezni spoj* – Montaža spojeva se temelji na promjeni svojstva materijala kod dovođenja topline:
 1. Zagrijavanje vanjskog dijela odnosno glavnine do trenutka povećanja provrta, što omogućuje lagano navlačenje glavnine na osovinu/vratilo bez upotrebe mehaničke sile. Hlađenjem na temperaturu okoline dolazi do sakupljanja glavnine te nastanka pritiska na vratilo. Postupci zagrijavanja glavnine se izvode na električnoj ploči do temperature 100 °C, a temperature do 400 °C se postižu pomoću uljnih kupki. U slučaju da površina mora biti suha zagrijavanje se odvija vrućim zrakom. Visoke temperature potrebno je izbjegavati zbog mogućnosti nastanka strukturnih promjena u materijalu što dovodi do opadanja čvrstoće i tvrdoće.
 2. Rashlađivanje osovine ili vratila do trenutka kojim je promjer dovoljno smanjen da se omogući lagano navlačenje vratila na glavinu ili obrnuto. Nakon montaže, vratilo se zagrijava na temperaturu okoline što dovodi do širenja vratila/osovine te nastanka pritiska na glavinu. Hlađenje na temperaturu do -70 °C se provodi

korištenjem suhog leda, a za temperature do $-196\text{ }^{\circ}\text{C}$ uporabom tekućeg dušika ili zraka. S obzirom da je hlađenje skup proces koristi se u situacijama kod velikog preklopa koji nije moguće postići samo zagrijavanjem glavine te u situaciji kada bi se vanjski dio morao zagrijavati iznad dopuštene temperature.

3. Kombinacija hlađenja osovine/vratila i zagrijavanja glavine u situacijama kada jednim postupkom nije moguće nadoknaditi cjelokupan preklap.

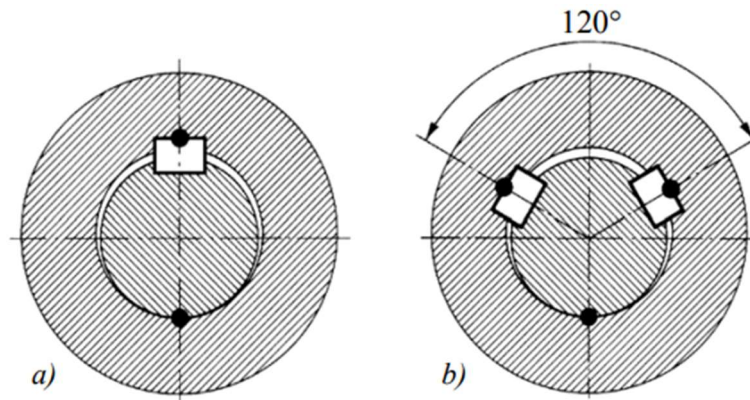
- c) *Hidraulički postupak* – Postupak kod kojega se dovodi ulje pod tlakom na dodirne površine između vratila i glavine što rezultira sakupljanjem vratila te širenjem glavine. Koristi se za montažu dijelova s blagim stožastim površinama (1:30) na način da se vratilo pritisne u glavinu do određenog položaja i zatim djelovanjem pritiska ulja dovede do stožastog položaja.



Slika 2.3. Podjela spojeva s obzirom na način montaže/demontaže; a) mehanički; b) zagrijavanjem glavine; c) pothlađivanjem vratila; d) hidraulički [3]

2.2. Spojevi s klinovima

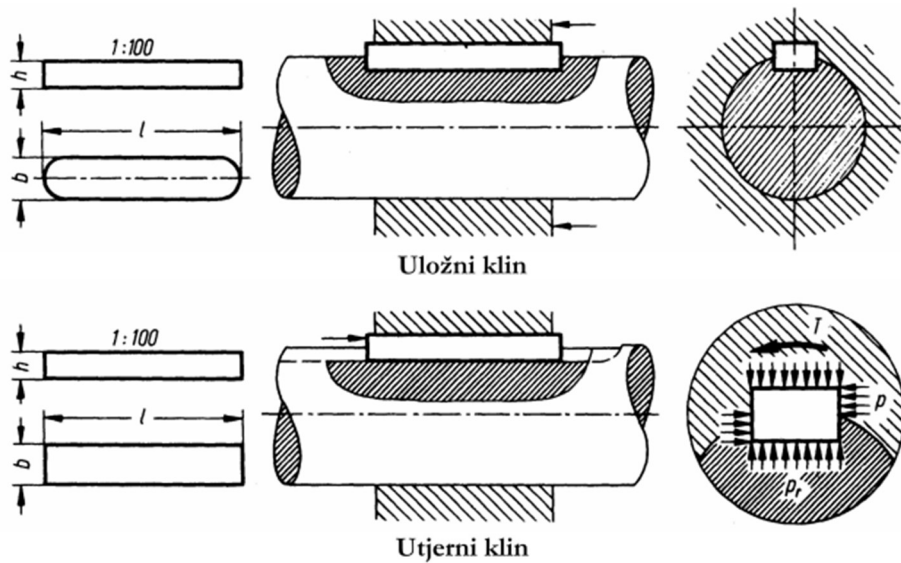
Klinovi su jednostavni strojni elementi koji se uporabom sile umeću u prostor između glavine i vratila. Imaju barem jednu stranu pod nagibom, obično 1:100. Radijalni pritisak koji se pojavljuje u spoju omogućuje prijenos okretnog momenta pomoću sile. Osim radijalnim pritiskom, moment se prenosi bokovima klina, čime je spoj ostvaren oblikom. Gubitak ekscentričnosti spoja dolazi zbog zabijanja klina čime se glavina rasteže, a vratilo stlači. Dodir u tri točke postiže se uporabom dva klina pod kutom od 120° čime se ostvaruje stabilnosti spoja glavina – klin – vratilo. Zbog ekscentričnosti koriste se kod manje i srednje brzine vrtnje ponajviše za poljoprivredne i građevinske strojeve te iz razloga što su neosjetljivi na onečišćenja.



Slika 2.4. Ekscentričnost kod spoja s klinom; a) dodir u dvije točke b) dodir u tri točke [3]

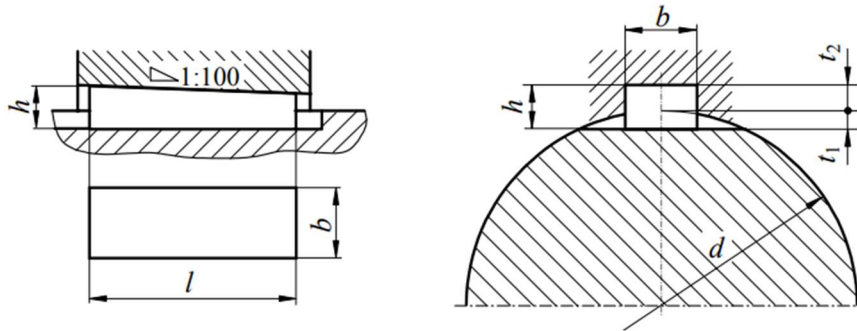
Podjela klinova prema vrsti [3]:

- 1.) *uložni klinovi* – ulažu se u utor vratila, a glavina navlači na vratilo
- 2.) *utjerni klinovi* – glavina se podešava na željeno mjesto na vratilu, a klinovi se umeću u prostor između glavine i vratila



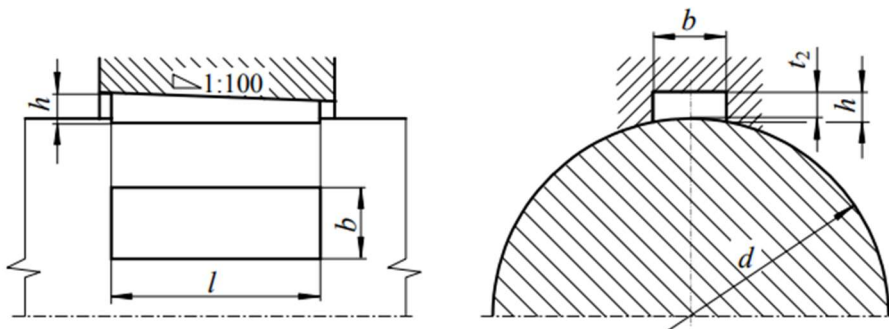
Slika 2.5. Konstrukcije izvedbe žlijebljenih klinova [3]

- 3.) *plosnati klinovi* – klin se zabija između spljoštenog dijela vratila i utora u glavini čime je osigurana potrebna sila trenja za prijenos okretnog momenta. Spljoštenost dijela vratila sprječava slobodnu vrtnju u odnosu na glavinu i time je djelomično osiguran prijenos momenta oblikom.



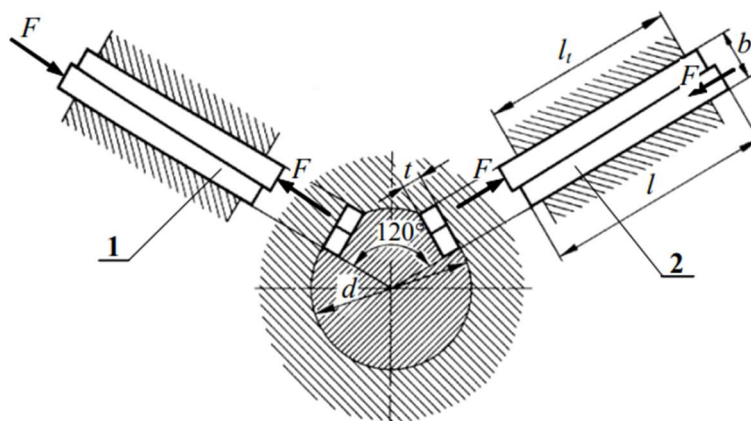
Slika 2.6. Spoj vratila i glavine plosnatim klinovima [3]

- 4.) *udubljeni klinovi* – klinovi kod kojih nije potrebna dodatna obrada vratila čime se postiže veća čvrstoća. Prikladni su za manja opterećenja.



Slika 2.7. Spoj vratila i glavine udubljenim klinovima [3]

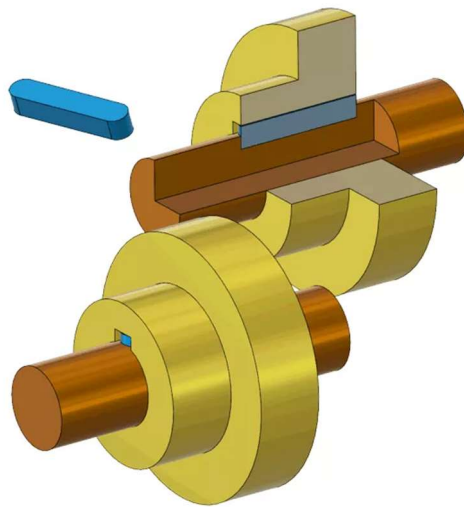
- 5.) *tangencijalni klinovi* – sastoje se od dva para klinova koji se stavljaju pod kutom od 120° u odgovarajuće oblikovan utor u vratilu i glavini. Par klinova omogućuje prijenos opterećenja u samo jednom smjeru vrtnje.



Slika 2.8. Spoj vratila i glavine tangencijalnim klinovima [3]

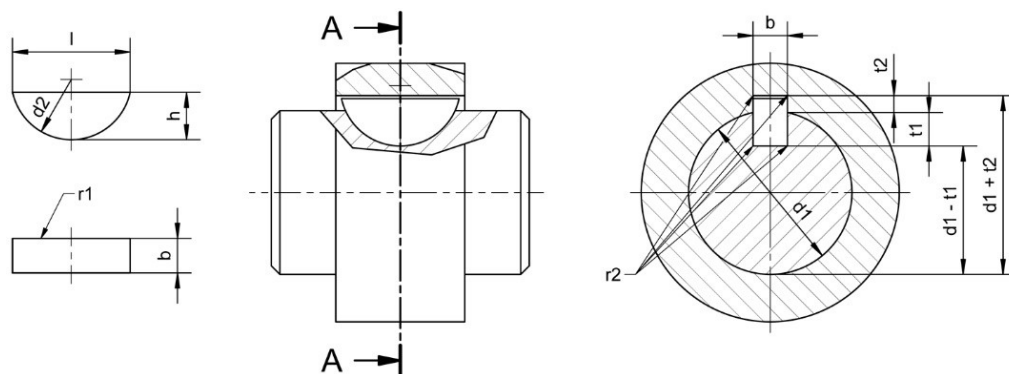
2.3. Spojevi s perima

Pera su strojni elementi koji se stavljaju u predviđeni utor između glavine i vratila. Za razliku od klinova, pera nemaju nagnutu površinu te se često zbog toga nazivaju „klinovi bez nagiba“. Koriste se u slučajevima kada nije moguće dopustiti ekscentričnost koja se pojavljuje kod spoja s uzdužnim klinovima. Moment se prenosi oblikom preko površinskog pritiska na bokove pera tj. utora. Kako bi se izbjegle deformacije prilikom vrtnje, bokovi pera trebaju čvrsto nalijegati na bokove utora u vratilu i glavini. Pri prijenosu većih okretnih momenata mogu se ugraditi dva pera pod kutom od 120° .



Slika 2.9. Spoj s uložnim perom [4]

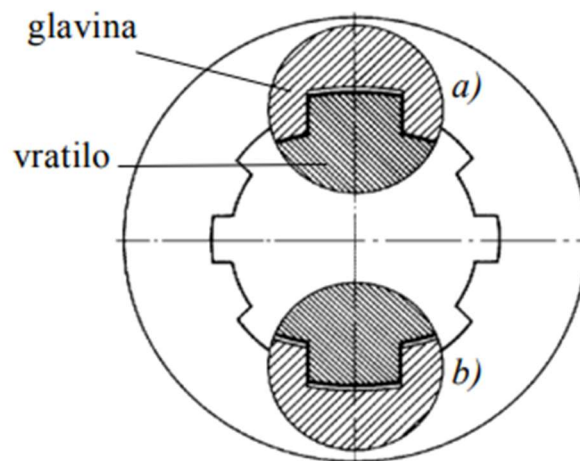
U alatnim strojevima i motornim vozilima često se upotrebljavaju jeftina segmentna pera koja imaju oblik kružnog isječka. Nedostatak je što oslabljuju vratilo zbog dubokog utora pa se koriste za prijenos manjih momenata.



Slika 2.10. Spoj s segmentnim perom [5]

2.4. Spojevi sa ožlijebljenim vratilima

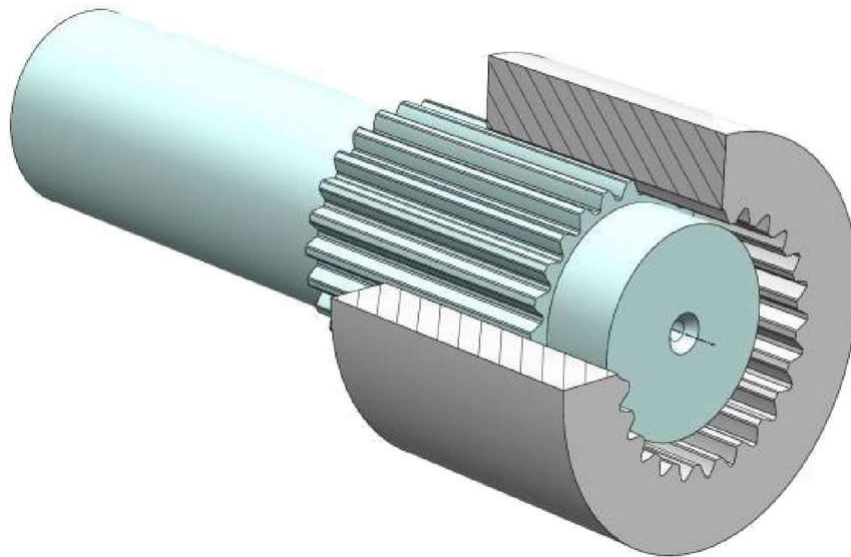
Ožlijebljeno vratilo na svom obodu ima uzdužno izrađene klinove, tj. žlijebove. Zbog ravnomjerno raspoređenog opterećenja po čitavoj obodnoj površini koriste se za prijenos udarnih i izmjeničnih opterećenja kao i za prijenos velikih udarnih momenata. Broj žlijebova je uvijek paran, a bočne površine paralelne. Najviše se koriste utorni spojevi s unutarnjim centriranjem kod kojih unutarnji promjer vratila naliježe na vanjski promjer glavine. Prikladnim izborom tolerancija glavine i vratila može se omogućiti aksijalna (ne)pokretljivost glavine. Ožlijebljeni spojevi s bočnim centriranjem koriste se kod velikih izmjeničnih i udarnih opterećenja zbog točnog nalijeganja bokova. Nedostatak bočnog centriranja je teža izrada.



Slika 2.11. Centriranje ožlijebljenog spoja; a) unutarnje centriranje b) bočno centriranje [3]

2.5. Spojevi sa zupčastim vratilima

Slično žlijebljenim spojevima, zupčasti spojevi imaju pravilno oblikovane zube po obodu te postoje izvedbe s trokutastim i evolventnim profilom zubi. Manje oslabljuju vratilo zbog velikog broja malih zubaca te su pogodni za prijenos udarnih opterećenja kao i većih udarnih momenata. Zupčasti spojevi s trokutastim profilom zubi najčešće se izrađuju s bočnim centriranjem te se iz tog razloga primjenjuju za aksijalno nepokretne glavine. Zupčasti spojevi s evolventnim profilom zubi izrađuju se s unutarnjim i vanjskim centriranjem, a primjenjuju se za aksijalno nepokretne i aksijalno pokretne glavine.



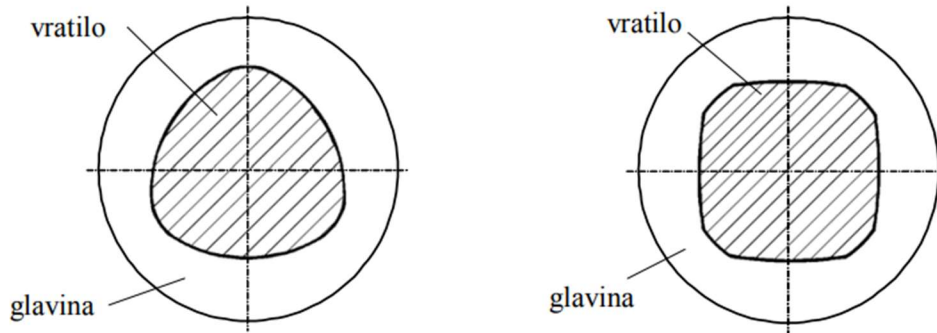
Slika 2.12. Spoj s zupčastim vratilom [6]

2.6. Spojevi s poligonim profilnim vratilima

Poligonalni profili su neokrugli profili koji se koriste u konstrukciji alatnih strojeva, motornih vozila te u elektroindustriji. Prikladni su za prijenos naglih okretnih momenta oblikom preko prikladno oblikovanog vratila ili provrta u glavini koji nisu okruglog oblika. Izrađuju se s razredom tolerancije IT 6, čime je osigurano dobro centriranje i jednakomjeran prijenos vrtnje. Izrada poligonalnih oblika zahtijeva posebne strojeve, ali je jednostavnija, preciznija i jeftinija od one s ozubljenim i zupčastim vratilima. Oblik profila omogućava izostanak zarezni naprezanja. Opterećenje je raspoređeno na veliku površinu čime je osigurana ravnomjernija raspodjela naprezanja što može povećati ukupnu pouzdanost i životni vijek spoja.

Dijele se u dva osnovna tipa:

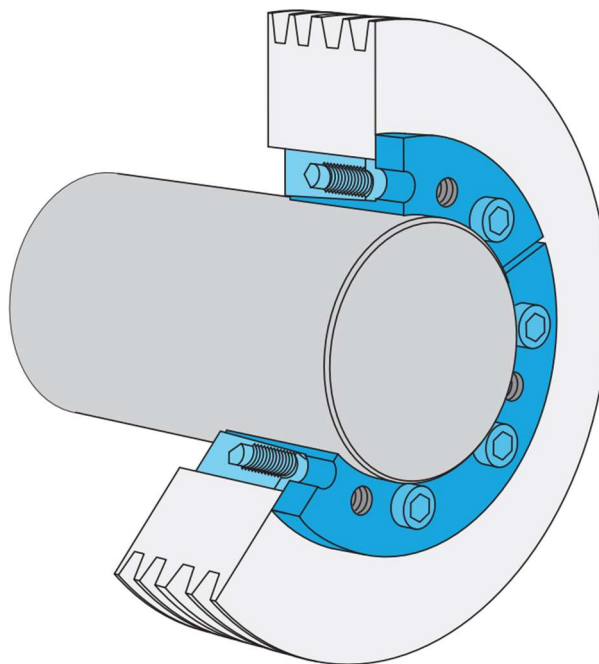
- Osnovni oblik profila P3G je jednostranični trokut, čije su stranice i kutovi zaobljeni. Nisu prikladni za spojeve koji se pod opterećenjem mogu uzdužno pomicati.
- Osnovni oblik profila P4C je kvadrat. Profil se primjenjuje za spojeve koji su pod djelovanjem opterećenja mogu uzdužno pomicati.



Slika 2.13. Poligoni spoj vratila i glavine – lijevo P3G, desno P4C [3]

2.7. Spojevi sa steznim elementima

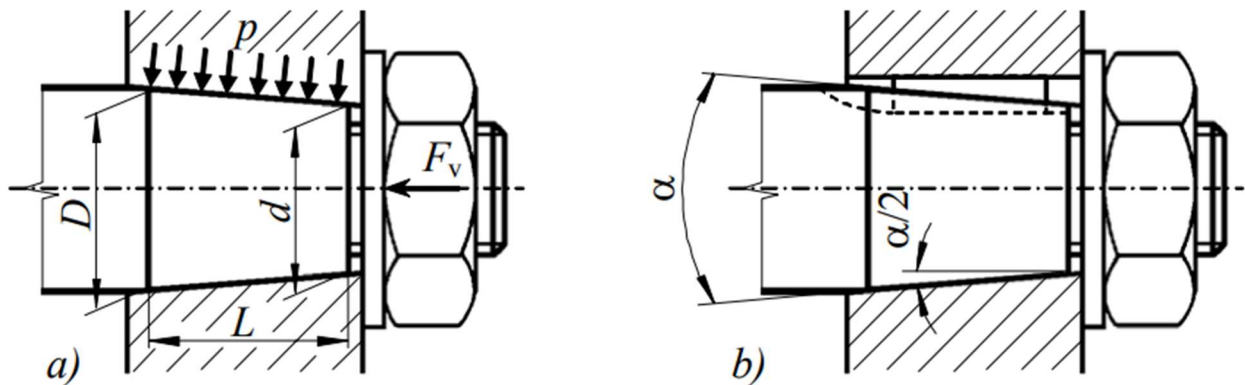
Spoj sa steznim elementima spada u skupinu rastavljivih steznih spojeva. Moment prenose trenjem s vratila na glavinu ili obrnuto. Prednost takvih spojeva je mogućnost neograničenog rastavljanja i ponovnog sastavljanja. Pogodni su za upotrebu jer prenose velike sile, momente i velike brzine vrtnje. Najčešće se primjenjuju stožasti stezni spojevi, ali osim njih koriste se stezni prstenovi, stezni ulošci, stezne ljske i stezni diskovi. Nisu standardizirani, osim stožastog steznog spoja te se proračun provodi prema preporukama proizvođača.



Slika 2.14. Stezni disk tvrtke Ringspann [7]

2.7.1. Stožasti stezni spojevi

Stožasti stezni spoj prenosi okretni moment uz pomoć sile trenja između stožastog izrađenog završetka glavine i vratila. Površinski pritisak se ostvaruje djelovanjem aksijalne sile primjenom vijka i matice. Koristi se za prijenos većih, promjenjivih i udarnih okretnih momenata. Najčešće se primjenjuje za spajanje zamašnjaka, zupčanika, spojki i sl. Spojevi su sigurni i jednostavno se sastavljaju te omogućuju samo-centriranje. Izrada stožastih ploha je zahtjevan proces zbog potrebe da plohe budu precizno oblikovane s vrlo malim odstupanjem od željenog oblika i fino obrađene čime su troškovi proizvodnje veći u usporedbi s cilindričnim spojem. Spojevi se mogu osigurati perom, ali se ne preporučuje zbog nedovoljnog trenja po stožastoj površini.

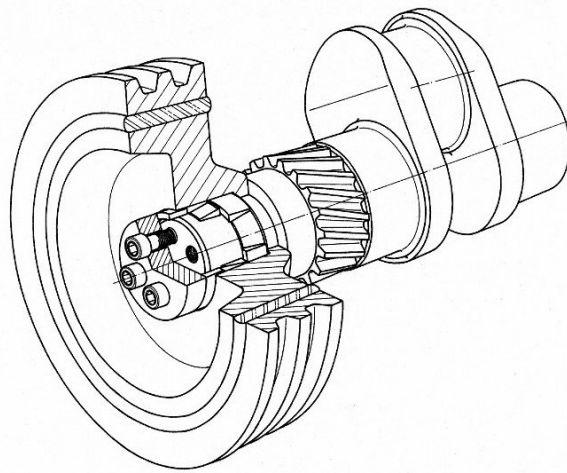


Slika 2.15. Stožasti stezni spoj; a) bez pera; b) sa perom [3]

2.7.2. Spojevi sa stožastim steznim prstenima

Spojevi sa stožastim steznim prstenima sastoje se iz jednog ili više pari prstenova umetnutih u utor između glavine i vratila. Prijenos okretnog momenta omogućen je djelovanjem aksijalne sile čijim djelovanjem se javlja dodirni tlak na površinama kontakta koji ostvaruje potrebnu silu trenja. Aksijalna sila potrebna za funkcioniranje spoja ostvaruje se djelovanjem jednog ili više vijaka za pritezanje. Spoj zbog velikog kuta stožca nije samokočan što rezultira laganim rastavljanjem spoja. Spojevi se razlikuju obzirom na broj parova steznih prstenova i načinu pritezanja. Na slici 2.16. prikazan je spoj ostvaren s priteznim vijcima uvrnutim u vratilo, ali spoj se može izvesti s priteznim

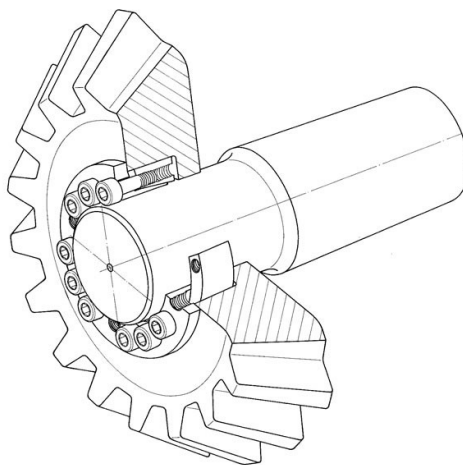
vijcima uvrnutim u glavinu ili s priteznim vijcima s maticom koji prolaze kroz glavinu. Koriste se za prijenos velikih opterećenja te omogućuju pouzdan prijenos aksijalnih i radijalnih sila.



Slika 2.16. Primjer upotrebe steznih prstenova Ringfeder [8]

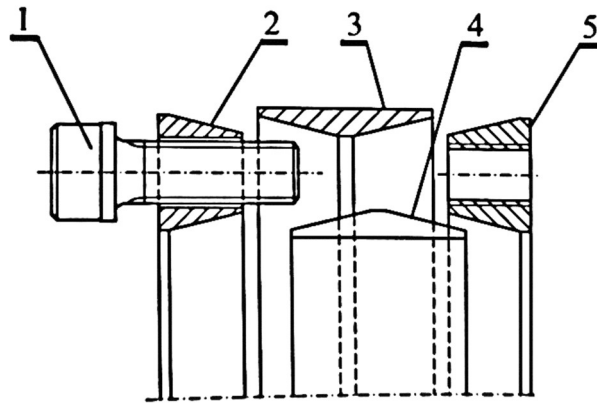
2.7.3. Spojevi sa steznim ulošcima

Stezni ulošci primjenjuju se za rastavljivo povezivanje vratila i glavine. Prenošenje okretnog momenta omogućeno je nastankom trenja istovremenim pritiskom uložaka na površinu vratila i površinu provrta glavine. Prenosivi okretni moment i prenosiva uzdužna sila mogu se povećati spajanjem vratila i glavine s više uložaka. Najveći broj uložaka po jednoj glavini je tri. Primjerice spoj s dva stezna uložaka na istoj strani glavine može prenijeti gotovo dvostruki okretni moment te gotovo dvostruku uzdužnu silu.



Slika 2.17. Stezni uložak RfN 7013.0 tvrtke Ringfeder [9]

Ovisno o tipu steznog uloška u pravilu se sastoje od priteznih vijaka (1) koji prolazi kroz provrt potisnog prstena (2) te se uvrće u navoje odrivnog prstena (5). Potisni (2) i odrivni prstenovi (5) imaju stožaste plohe koje naliježu na stožaste plohe steznih prstenova (3,4). Pritezanjem vijaka cilindrične plohe steznih prstenova naliježu na površinu vratila i glavine.



Slika 2.18. Dijelovi tipičnog steznog uloška [10]

2.7.4. Spojevi sa steznim ljuskama

Spojevi sa steznim ljuskama sastoje se iz para ljuski čija je jedna strana stožasta a druga cilindrična. Navlačenjem ljuski jedne preko druge dolazi do nastanka trenja što omogućava prijenos okretnog momenta. Razlikuju se od steznih prstenova po malom kutu stošca, tanje su i upotrebljavaju se u situacijama kada je razlika relativno malena između vratila i glavine. U uzdužnome smjeru su jedna ili obje ljuske razrezane kako bi se lakše deformirale. Postoji nekoliko izvedbi, na slici 2.19 prikazane su izvedbe s jednom maticom u sredini uloška, ali postoji izvedba s vijcima.

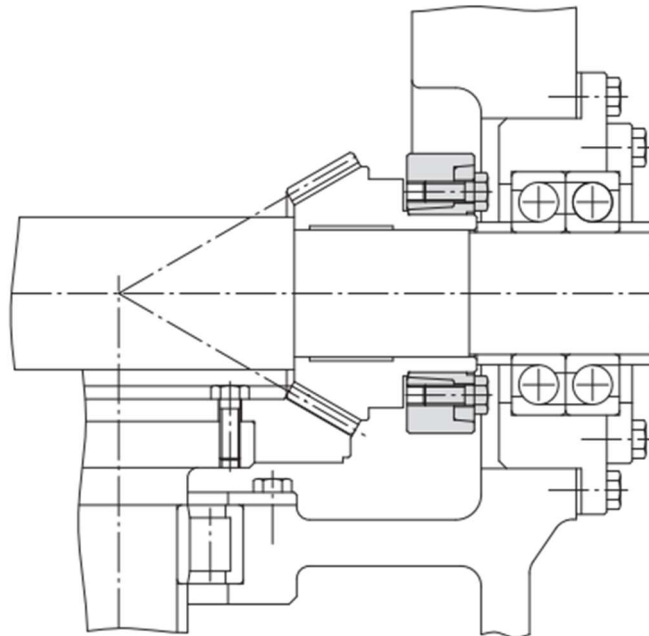


Slika 2.19. Stezne ljuske tvrtke Ringfeder [11]

2.7.5. Spojevi sa steznim diskom

Stezni diskovi primjenjuju se za spajanje glavine s vratilom pomoću vanjskog ili pomoću izravnog stezanja. Spojevi s vanjskim stezanjem izvode se sa steznim prstenovima ili sa steznom ljuskom preko kojih se postavljaju stezni diskovi te izvana stežu tanku glavinu. Prstenovi stežu glavinu koja pritišće vratilo te se zbog nastalog trenja između glavine i vratila prenosi okretni moment.

Spojevi s izravnim stezanjem koriste uloške s steznim diskom i steznim prstenom ili uloške s dva stezna diska povezane s glavinom pomoću vijaka koji se istovremeno koriste za stvaranje pritiska između steznog uloška i vratila.



Slika 2.20. Stezni disk tvrtke Ringspann [7]

3. PROJEKTI PRORAČUN VRATILA

Prilikom konstruiranja nekog općenitog proizvoda, konstruktor se susreće s različitim izazovima i problemima. Jedan od njih je dimenzioniranje proizvoda. Svaki dio proizvoda treba biti dimenzioniran na način da ispunjava određene zahtjeve, bilo da se odnosi na tehničke, ekonomske, pravne kao i mnoge druge zahtjeve. Na primjer, ekonomski zahtjevi nalažu što manje troškove materijala, izrade, obrade, transporta i slično, dok se tehnički odnose na funkcioniranje dijelova u sklopu te problemima i ograničenjima izrade.

Kod dimenzioniranja proizvoda treba voditi računa o djelovanju opterećenja koja će djelovati na proizvod prilikom njegova korištenja te na temelju toga napraviti projektni proračun kako bi se došlo približnih potrebnih dimenzija.

Spojeve vratila s glavinom moguće je povezati na brojne načine, bilo da se radi o spojevima ostvarenih silom trenja poput cilindričnih i stožastih steznih spojeva, spojeva ostvarenih oblikom kao što su spojevi s perom, ozubljeni spojevi ili kombinacija spojeva ostvarenih silom trenja i oblikom poput uzdužnih klinova. Svaki od spojeva posjeduje neke svoje osobine te je na konstruktoru da prema određenim kriterijima koji proizvod mora ispunjavati odabere najbolji način spajanja.

3.1. Izbor materijala vratila

Izbor materijala vratila igra veliku ulogu u procesu biranja jer o njemu ovisi čitav niz faktora koji će utjecati na vrtilo. Potrebno je pronaći optimalno rješenje na osnovu postavljenih parametara. Svojstva materijala moraju odgovarati radnim uvjetima u kojima će se vrtilo tijekom korištenja nalaziti. Prvenstveno se odnosi na predviđena naprezanja i temperature, režime rada, očekivana trajnost i sl. Svojstva koja igraju važnu u biranju materijala se odnose na vlačnu čvrstoću, granicu tečenja, osjetljivost na koncentraciju naprezanja, otpornost na koroziju, habanje itd. Osim toga potrebno je voditi brigu o što lakšoj i isplativijoj izradi i obradi materijala. Cilj je odabir materijala dobrih mehanička svojstva, što manjih dimenzija te da odabrani postupak proizvodnje bude što ekonomičniji, ali uza sve to imajući na umu sigurnost i funkcionalnost proizvoda.

Na temelju ulaznih podataka, vratilo treba prenositi snagu P od 45 kW uz brzinu vrtnje n 2930 o/min. Na njemu je konzolno uležišten stožasti zupčanik s poznatim silama koje na njega djeluju. S obzirom na oskudnost ulaznih podataka na konstruktoru je da odabere optimalan materijal. Prema preporuci odabran je opći konstrukcijski ugljični čelik E295 (Č0545) zbog povoljnih mehaničkih svojstava i ekonomske isplativosti.

3.2. Projektni proračun vratila

Početno dimenzioniranje vratila izvodi se projektnim proračunom. Cilj projektnog proračuna je određivanje približno potrebne veličine promjera vratila. Nakon usvojenih približnih vrijednosti pristupa se oblikovanju vratila.

Na temelju zadane brzine vrtnje n izračunava se kutna brzina ω :

$$\omega = \frac{2 \cdot \pi \cdot n}{60} = \frac{2 \cdot \pi \cdot 2930}{60} = 306,83 \text{ s}^{-1} \quad (3.1)$$

Preko formule za snagu P određuje se torzijski moment T koji djeluje na vratilo:

$$T = \frac{P}{\omega} = \frac{45000}{306,83} = 146,66 \text{ Nm} \quad (3.2)$$

Iz tablice 3.1. za odabrani materijal E295 očitava se njegova trajna ishodišna dinamička čvrstoća pri torziji:

$$R_{dt0N} \approx R_{dt0} = 205 \text{ N/mm}^2 \quad (3.3)$$

U obzir se mora uzeti faktor sigurnosti jer se radi o vratilu koje će biti opterećeno savijanjem zbog zupčanika, stoga je potrebno usvojiti veći faktor sigurnosti jer je u ovoj fazi proračuna moment savijanja nepoznata veličina.

Usvojeni faktor sigurnosti S iznosi:

$$S = 10 \quad (3.4)$$

Dopušteno tangencijalno naprezanje ovisi o odnosu ishodišne trajne dinamičke čvrstoće i faktora sigurnosti:

$$\tau_{\text{tdop}} = \frac{R_{\text{dto}}}{S} = \frac{205}{10} = 20,5 \text{ N/mm}^2 \quad (3.5)$$

Minimalni promjer vratila iznosi:

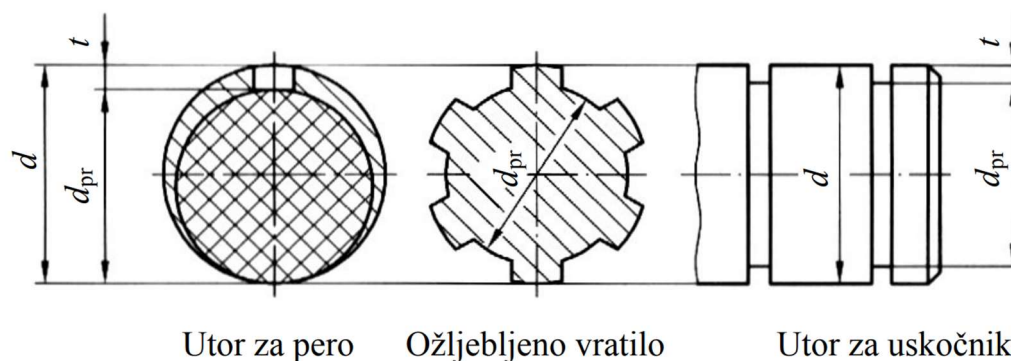
$$d_{\text{min}} \geq \sqrt[3]{\frac{16 \cdot T}{\pi \cdot \tau_{\text{tdop}}}} \geq \sqrt[3]{\frac{16 \cdot 146,66 \cdot 10^3}{\pi \cdot 20,5}} \geq 33,15 \text{ mm} \quad (3.6)$$

Usvojeni minimalni promjer vratila d_{min} iz reda R20 normnih brojeva je 34 mm.

Tablica 3.1. Vrijednosti vlačne čvrstoće, granice tečenja i trajne dinamičke čvrstoće za nazivni promjer $d_N = 16 \text{ mm}$ [12]

Namjena	OZNAKA ČELIKA				Karakteristike materijala pri statičkom opterećenju N/mm^2 (min.)				Dinamička čvrstoća N/mm^2					
					Vlačna čvrstoća		Granica plastičnosti (tečenja)		Vlak - tlak		Savijanje		Torzija	
					R_{mN}	$R_{\text{p0,2N}}$	$R_{\text{e0,2N}}$	$R_{\text{e0,1N}}$	$R_{\text{a-1N}}$	R_{a0N}	$R_{\text{a-1N}}$	R_{a0N}	$R_{\text{a-1N}}$	R_{a0N}
ISO	DIN	HRN	W. Nr.											
Konstr. čelik, toplo valjan, DIN EN 10025	S235JR	St 37-2	Č0370	1.0037	360	235	280	160	140	225	180	270	105	160
	S275JR	St 44-2	Č0451	1.0044	430	275	330	190	170	270	215	320	125	190
	S355JR	St 52-2	Č0561	1.0045	510	355	425	245	205	325	255	380	150	245
	E295	St 50-2	Č0545	1.0050	490	295	355	205	195	295	245	355	145	205
	E335	St 60-2	Č0645	1.0060	590	335	400	230	235	335	290	400	180	230
	E360	St 70-2	Č0745	1.0070	690	360	430	250	275	360	345	430	205	250
	S275N	StE 285	~ČRO280	1.0490	370	275	330	190	150	240	185	275	110	185
	S355N	StE 355	~ČRO355	1.0545	470	355	425	245	190	305	235	350	140	240
	S420N	StE 420	~ČRO420	1.8902	520	420	505	290	210	335	260	390	155	265
	S460N	StE 460	~ČRO460	1.8901	550	460	550	320	220	350	275	410	165	280

Određivanje stvarnog promjera ovisi o izvedbi vratila, tj. njegovim elementima koji umanjuju vrijednosti već minimalnih dimenzija vratila poput utora za pero, uskočnik i sl. te se provodi nakon izvršenog proračuna za minimalni potrebni promjer vratila.



Slika 3.1. Promjer vratila [12]

Za uložno pero prema normi DIN 6885 za područje promjera od 30 do 38 mm dubina utora u vratilu t_1 iznosi 5 mm. Na minimalni promjer vratila d_{\min} se nadodaje vrijednost dubine utora t_1 .

$$d \geq d_{\min} \rightarrow d_{\min} + t_1 \rightarrow 34 + 5 = 39 \text{ mm} \quad (3.7)$$

Usvojeni minimalni promjer vratila d_{\min} iz reda R20 normnih brojeva je 40 mm.

Tablica 3.2. Podaci za uložno pero prema DIN 6885 [13]

Područje promjera d		Širina b	Visina h	Dub. utora u vratilu t_1	Dub. utora u glavini t_2	Duljina uložnog pera l	
od	do					od	do
6	8	2	2	1,2	1	6	20
8	10	3	3	1,8	1,4	6	36
10	12	4	4	2,5	1,8	8	45
12	17	5	5	3	2,3	10	56
17	22	6	6	3,5	2,8	14	70
22	30	8	7	4	3,3	18	90
30	38	10	8	5	3,3	22	110
38	44	12	8	5	3,3	28	140
44	50	14	9	5,5	3,8	36	160

3.3. Dimenzioniranje vratila

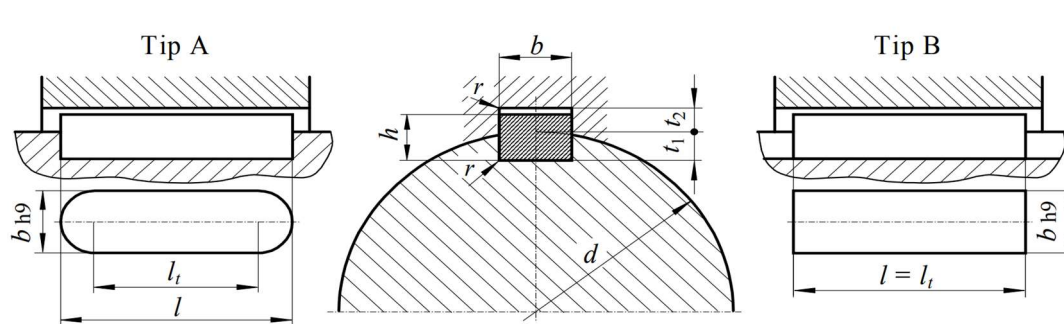
Dimenzioniranje vratila ključan je faktor jer o njemu ovisi postupak koji će se koristiti pri proizvodnji. Najčešće se proizvode tokarenjem, do promjera 80 mm mogu se izrađivati provlačenjem čeličnih šipki na hladno, promjeri do 150 mm provlačenjem ili valjanjem na toplo. Složenija i deblja vratila se proizvode lijevanjem, kovanjem ili prešanjem.

Proces dimenzioniranja započinje na temelju poznatih vrijednosti. Prva definirana poznata vrijednost je minimalni promjer vratila određen analitički na osnovu svojstava odabranog materijala i ulaznih podataka, snage i brzine vrtnje. Potrebno je voditi računa o elementima koji će oslabiti vratilo kao što je utor, uskočnik i sl. Nakon toga potrebno je definirati promjer na kojima će se nalaziti ležaj i on je veći od minimalnog promjera kako bi se olakšala montaža ležajeva tj. kako bi put navlačenja bio što kraći. Radi povećanja tehnološkičnosti proizvoda upotrijebit će se dva ležaja istog promjera veće nosivosti, proračunata za slučaj najveće aksijalne i radijalne sile. Time bi se smanjio broj različitih ležajeva što pridonosi lakšoj montaži i servisiranju. Završetak vratila će se razlikovati zbog analize koja će biti izvršena kako bi se usporedilo optimalno rješenje spajanja zupčanika s vratilom.

3.4. Utor za pero

Spajanje vratila na pogon nije definirano te se odabire spajanje pomoću pera. Dimenzije i oblik su određene standardom DIN 6885 – A 12x8x63 – E295, gdje oznaka A označava tip pera.

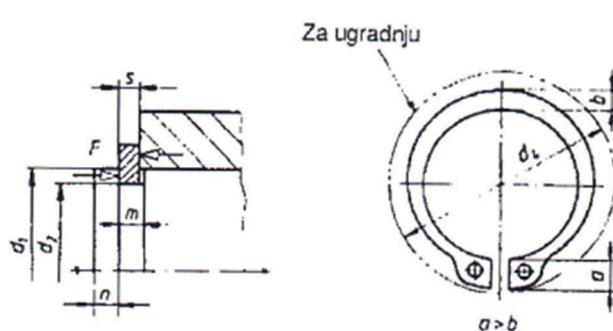
Širina pera b iznosi 12 mm, visina h iznosi 8 mm, a duljina l iznosi 63 mm te je pero izrađeno od čelika E295 koji je inače standardni materijal.



Slika 3.2. Uložno pero DIN 6885 [3]

3.5. Uskočnik

Uskočnik je strojni element koji služi za sprječavanje aksijalnih pomaka osovine ili vratila odnosno raznih vrsta konstrukcijskih elemenata koji su umetnuti na vratilo ili osovinu poput ležaja ili zupčanika. Osim toga koriste se za pozicioniranje strojnih elemenata kao što su zupčanic, remenice, valjni ležajevi i sl. Za sprječavanje aksijalnog pomaka ležaja osigurano je pomoću vanjskog uskočnika DIN 471 – 45 x 1,75.



Promjer vratila d_1	Uskočnik (prsten)		Utor		
	s	a max.	d_2	m H13	n min.
10	1	3,3	9,6	1,1	0,6
12	1	3,3	11,5	1,1	0,8
15	1	3,6	14,3	1,1	1,1
17	1	3,8	16,2	1,1	1,2
20	1,2	4	19	1,3	1,5
22	1,2	4,2	21	1,3	1,5
25	1,2	4,4	23,9	1,3	1,7
28	1,5	4,7	26,6	1,6	2,1
30	1,5	5	28,6	1,6	2,1
32	1,5	5,2	30,3	1,6	2,6
35	1,5	5,6	33	1,6	3
38	1,75	5,8	36	1,85	3
40	1,75	6	37,5	1,85	3,8
45	1,75	6,7	42,5	1,85	3,8

Slika 3.3. Prikaz vanjskog uskočnika i pripadnih vrijednosti [14]

3.6. Prijelazni utori

Smanjenje koncentracije naprezanja na vratilu s prijelaza manjeg promjera na veći promjer osigurano je prijelaznim utorima. Za normalno opterećenje vratila te za promjer u rasponu od 18 mm do 50 mm odabire se prijelazni utor DIN 509 – E0,6x0,3.

E

r_1	t_1 +0,1	f_1	g	t_2 +0,05	Preporučeni promjer d_1 vratila ako je opterećenje	
					normalno	povećano (izmjenično)
0,1	0,1	0,5	0,8	0,1	do 1,6	-
0,2	0,1	1	0,9	0,1	iznad 1,6 do 3	
0,4	0,2	2	1,1	0,1	iznad 3 do 10	
0,6	0,2	2	1,4	0,1	iznad 10 do 18	-
0,6	0,3	2,5	2,1	0,2	iznad 18 do 80	
1	0,4	4	3,2	0,3	iznad 80	
1	0,2	2,5	1,8	0,1	-	iznad 18 do 50
1,6	0,3	4	3,1	0,2		iznad 50 do 80
2,5	0,4	5	4,8	0,3		iznad 80 do 125
4	0,5	7	6,4	0,3		iznad 125

Slika 3.4. Prijelazni utor i pripadne vrijednosti [13]

3.7. Središnje gnijezdo

Svrha središnjeg gnijezda je osiguranje preciznosti prilikom obrade. Odabire se središnje gnijezdo DIN 332 – A4.

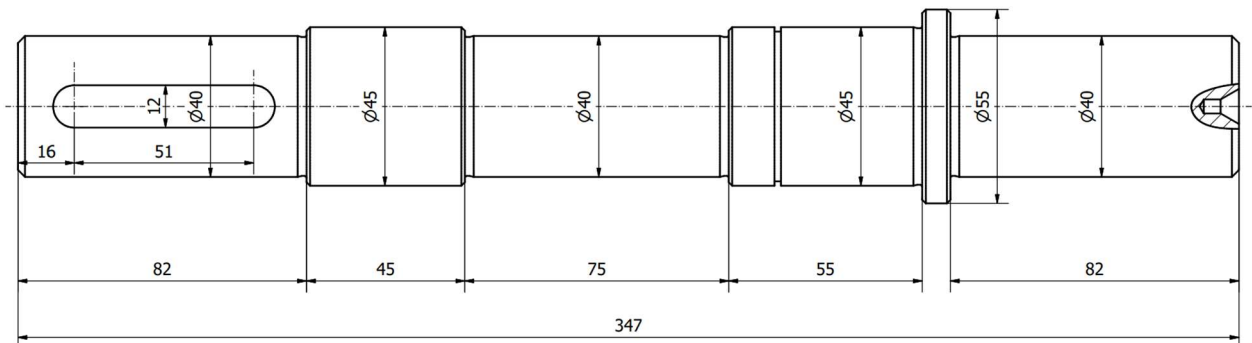
A oblik

Prijelaz zaobljen

d_1	Izvedba A		
	a	d_2	t (min)
(0,5)	2	1,6	1,4
(0,8)	2,5	2	1,8
1	3	2,5	2,2
(1,25)	4	3,15	2,8
1,6	5	4	3,5
(2)	6	5	4,5
2,5	7	6,3	5,5
(3,15)	9	8	7
4	11	10	9
(5)	14	12,5	11
6,3	18	16	14
(8)	22	20	18
10	28	25	22

Slika 3.5. Prikaz središnjeg gnijezda i pripadnih vrijednosti [14]

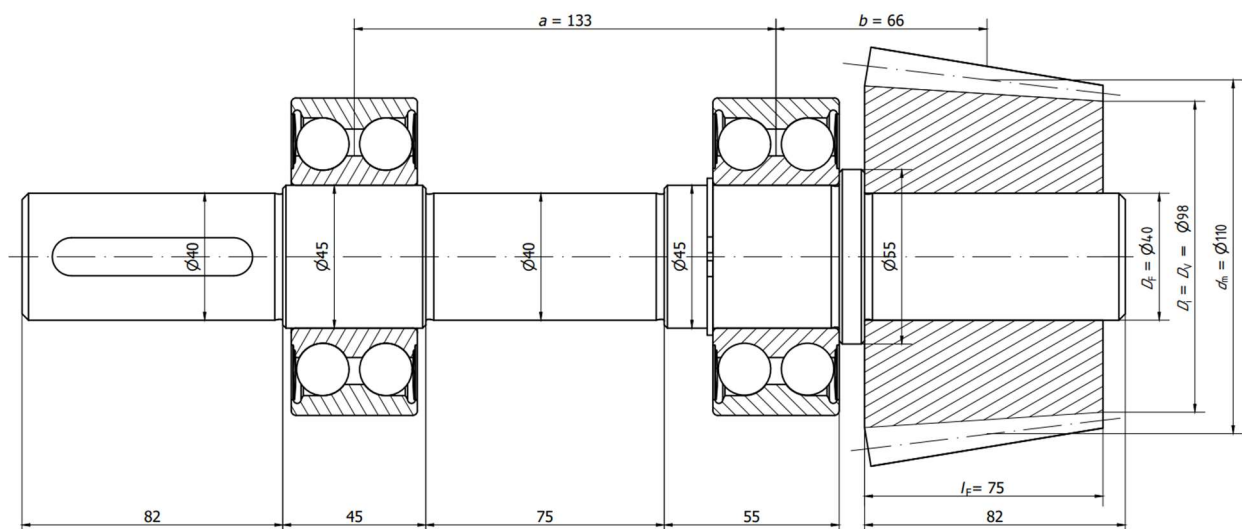
Nakon projektnog proračuna, definiranih dimenzija i detalja izgled definiranog vratila predstavljen je na slici 3.6.



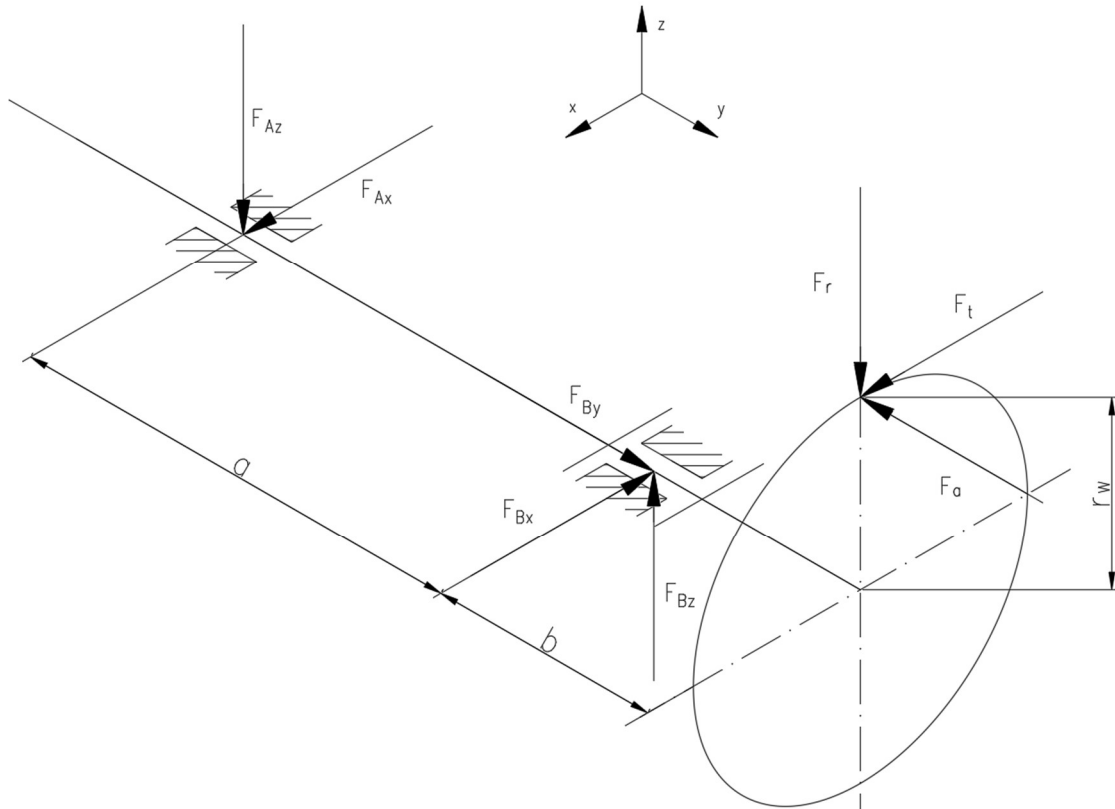
Slika 3.6. Definirano rješenje vratila

3.8. Reakcije u osloncima

Određivanje reakcija u osloncima (ležajevi) A i B temelji se na poznatim izmjerama vratila i djelovanju sila na zupčanik postavljanjem jednadžbe ravnoteže momenata, odnosno sila. Sile je potrebno rastaviti na komponente iz razloga što ne djeluju u istoj ravnini.



Slika 3.7. Sklopni prikaz vratila, zupčanika i ležaja



Slika 3.8. Prostorni plan sila koje djeluju na vratilo

Jednadžbe ravnoteže u ravnini y-z (Slika 3.9):

Jednadžba ravnoteže aksijalnih sila:

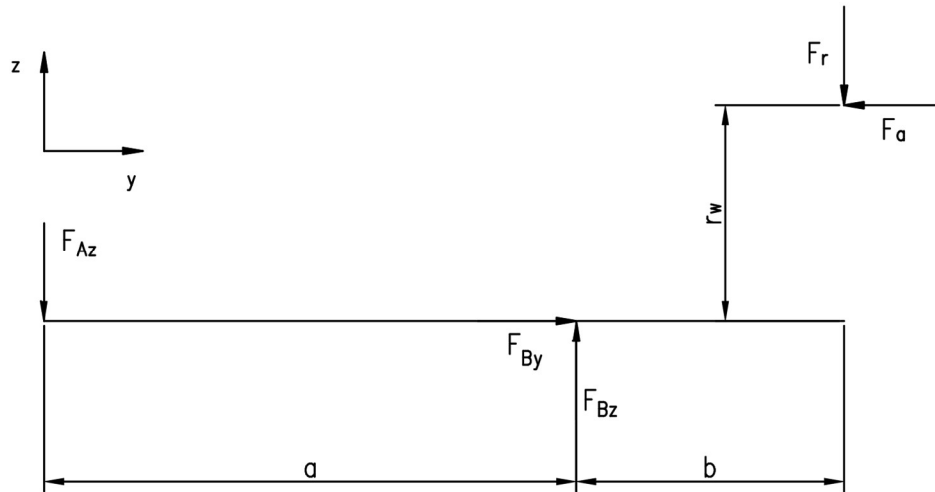
$$\begin{aligned}\sum F_y &= 0 \rightarrow F_{by} - F_a = 0 \\ F_{by} &= F_a = 218 \text{ N}\end{aligned}\quad (3.8)$$

Jednadžba ravnoteže momenata:

$$\begin{aligned}\sum M_A &= 0 \rightarrow F_a \cdot r_w + F_{bz} \cdot a - F_r \cdot (a + b) = 0 \\ F_{bz} &= \frac{F_r \cdot (a + b) - F_a \cdot r_w}{a} = \frac{1159 \cdot (133 + 66) - 218 \cdot 55}{133} = 1643,99 \text{ N}\end{aligned}\quad (3.9)$$

Jednadžba ravnoteže poprečnih sila:

$$\begin{aligned}\sum F_z &= 0 \rightarrow F_{bz} - F_{az} - F_r = 0 \\ F_{az} &= F_{bz} - F_r = 1643,99 - 1159 = 484,99 \text{ N}\end{aligned}\quad (3.10)$$



Slika 3.9. Sile u yz ravnini

Jednadžbe ravnoteže u ravnini y-x (Slika 3.10):

Jednadžba ravnoteže momenata:

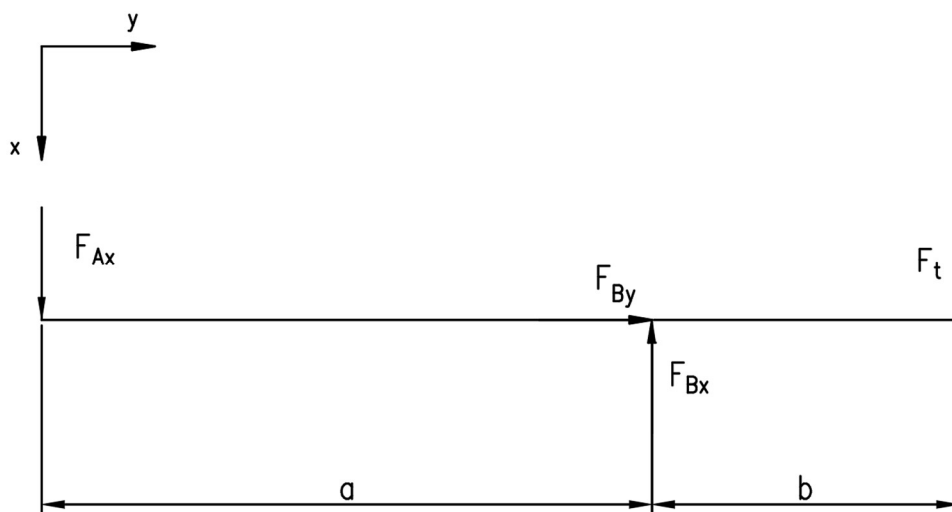
$$\sum M_A = 0 \rightarrow F_{bx} \cdot a - F_t \cdot (a + b) = 0$$

$$F_{bx} = \frac{F_t \cdot (a + b)}{a} = \frac{3240 \cdot (133 + 66)}{133} = 4847,82 \text{ N} \quad (3.11)$$

Jednadžba ravnoteže poprečnih sila:

$$\sum F_x = 0 \rightarrow F_t + F_{ax} - F_{bx} = 0$$

$$F_{ax} = F_{bx} - F_t = 4847,82 - 3240 = 1607,82 \text{ N} \quad (3.12)$$



Slika 3.10. Sile u yx ravnini

Ukupna sila u osloncima A i B dobivena vektorskim zbrajanjem sila u pojedinoj ravnini:

$$\begin{aligned}
 F_A &= \sqrt{F_{ax}^2 + F_{az}^2} = \sqrt{1607,82^2 + 484,99^2} = 1679,38 \text{ N} \\
 F_B &= \sqrt{F_{bx}^2 + F_{bz}^2} = \sqrt{4847,82^2 + 1643,99^2} = 5118,99 \text{ N}
 \end{aligned}
 \tag{3.13}$$

Nakon određivanja sila u osloncima određuje se dijagram momenata.

Moment savijanja u yz ravnini (Slika 3.9):

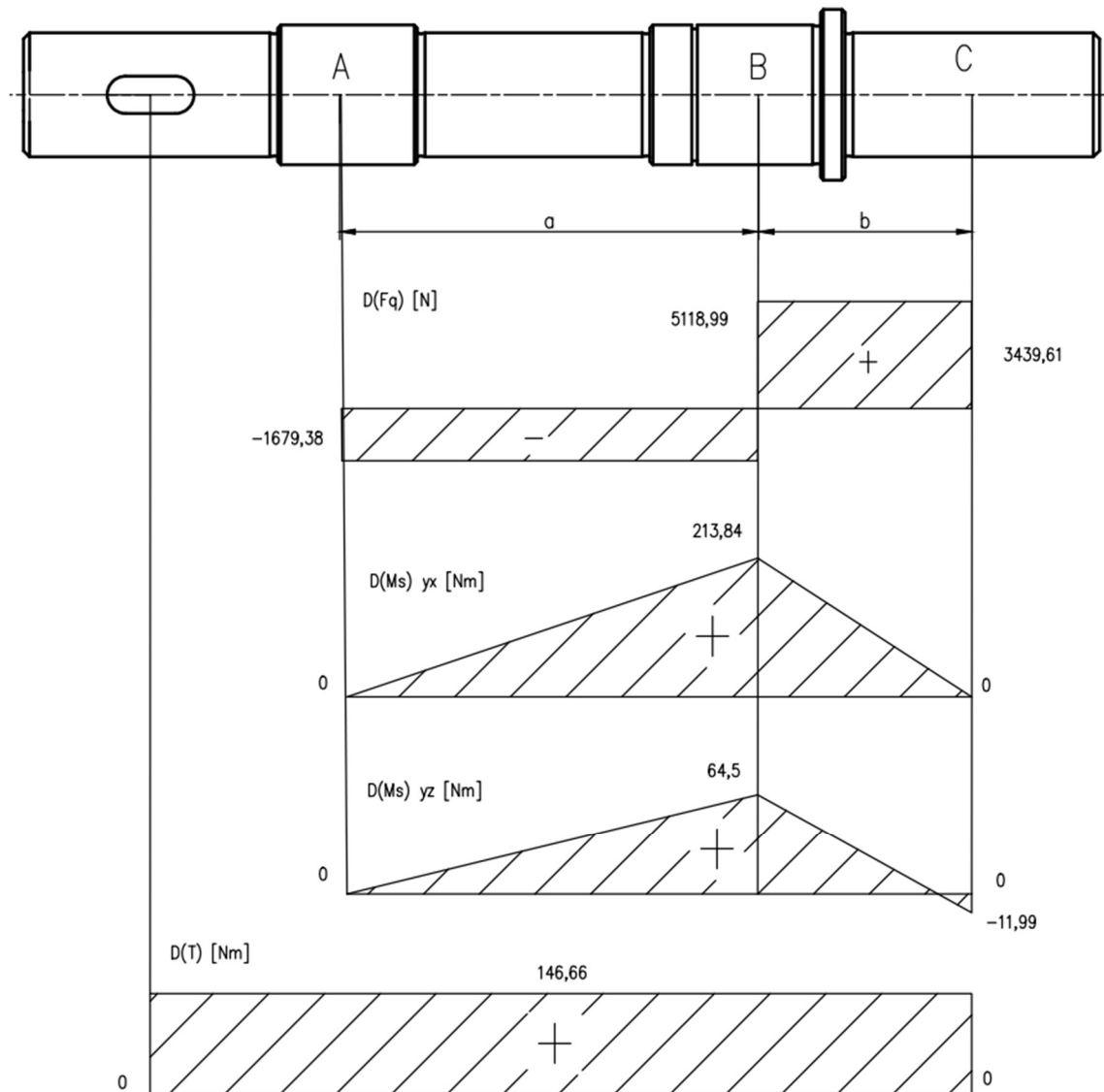
$$\begin{aligned}
 M_A^L &= 0 \text{ Nm} \\
 M_B^L &= F_{az} \cdot a = 484,99 \cdot 0,133 = 64,5 \text{ Nm} \\
 M_C^L &= F_{az} \cdot (a + b) - F_{bz} \cdot b \\
 M_C^L &= 484,99 \cdot (0,133 + 0,066) - 1643,99 \cdot 0,066 = -11,99 \text{ Nm} \\
 M_C^D &= 0 \text{ Nm}
 \end{aligned}
 \tag{3.14}$$

Moment savijanja u yx ravnini (Slika 3.10):

$$\begin{aligned}
 M_A^L &= 0 \text{ Nm} \\
 M_B^L &= F_{ax} \cdot a = 1607,82 \cdot 0,133 = 213,84 \text{ Nm}
 \end{aligned}
 \tag{3.15}$$

Najveći momenta savijanja:

$$M_B^L = F_A \cdot a = 1679,38 \cdot 0,133 = 223,36 \text{ Nm}
 \tag{3.16}$$

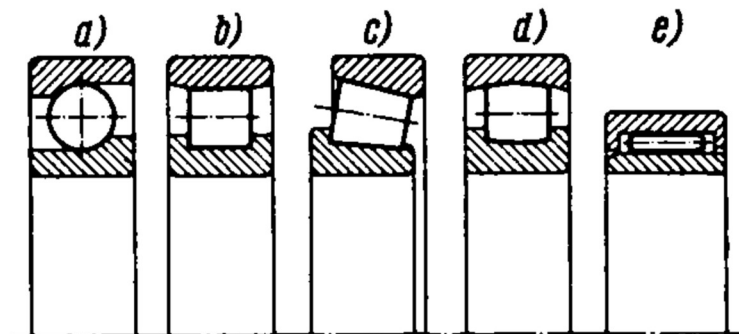


Slika 3.11. Dijagrami poprečnih sila, savijanja i torzije

3.10. Izbor ležajeva

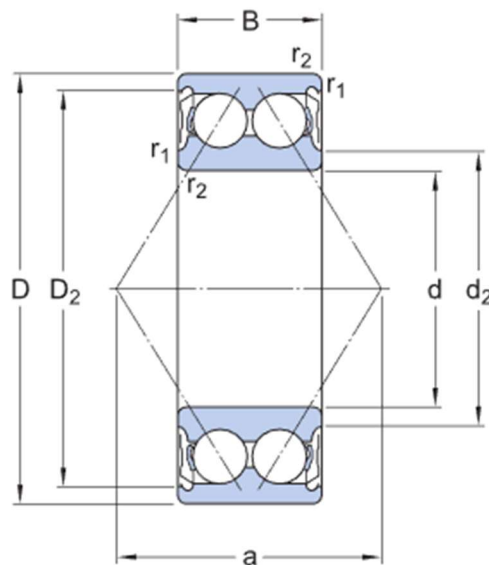
Ležaj je strojni dio koji čija je svrha vođenje, nošenje ili oslanjanje pokretnih strojnih dijelova poput osovina, vratila, kotača na mirujuće dijelove kao što su postolja, kućišta i sl. Valjni ležaji se razlikuju s obzirom na vrstu valjnih elemenata koji određuje vrstu valjnog ležaja (Slika 3.12.). Ovisno o obliku valjnog elementa i njegovog kontakta s valjnim stazama ovise mehanička svojstva ležaja. Prije svega to se odražava na mogućnosti nošenja sile u aksijalnom i radijnom smjeru kao i nosivosti ležaja koja je određena površinom dodira, a sve skupa utječe na trajnost ležaja.

Valjni ležajevi se upotrebljavaju zbog brojnih prednosti kao što su mali gubici trenja kod pokretanja, malih dimenzija i težina, lakog održavanja, montaže i demontaže. Standardizirani su što omogućava brzu nabavu, laku zamjenjivost i nisku cijenu.



Slika 3.12. Oblici valjnih tijela valjnog ležaja; a) kugla; b) valjak; c) stožac; d) bačvica; e) iglica [15]

Nakon izračunatih sila koja djeluju u osloncima odabiru se ležaji. Odabrana su dva dvoredna kuglična ležaja s kosim dodirom u „O“ konfiguraciji. Iz web kataloga proizvođača SKF [16] bira se ležaj na temelju sila koja se pojavljuju u osloncima A i B. Za oba oslonca koristi se isti ležaj kako bi se smanjio broj različitih ležaja. Radni vijek ležaja nije zadan, proizvoljno se odabire. Primjerice ako se radi o pogonskom vratilu reduktora, preporučuje se radni vijek ležajeva između 10 000 i 20 000 sati. Za brzinu vrtnje vratila $n = 2930$ o/min, aksijalnu silu $F_a = 218$ N i radijalnu silu $F_B = 5119$ N odabran je ležaj 3309 A-2Z.



Slika 3.13. Dvoredni kuglični ležaj s kosim dodirom [16]












Bearing Properties

3309 A-2Z

! 1 ^

Designation	Bearing type	Principal dimensions			Basic load ratings	
		Bore	Outer diameter	Width	Dynamic	Static
		d (mm)	D (mm)	B (mm)	C (kN)	C ₀ (kN)
■ 3309 A-2Z	Angular contact ball bearing	45	100	39.7	75	53

Slika 3.14. Parametri ležaja [16]

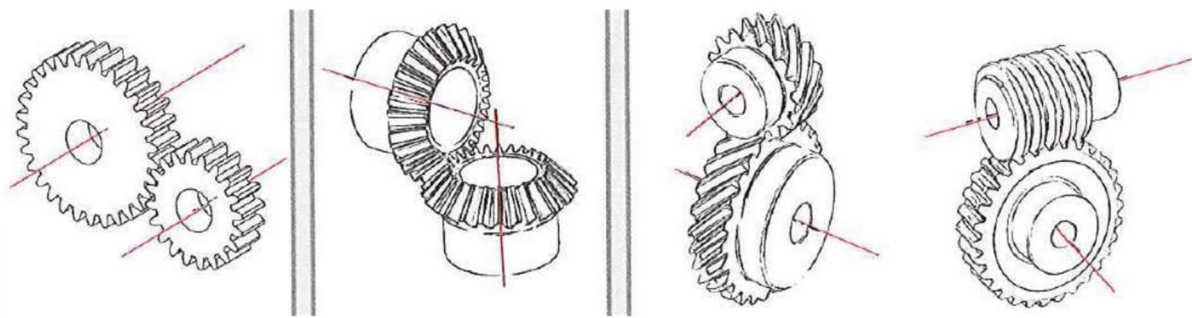
	Bearing Properties	3309 A-2Z
	Minimum load	$F_{rm} : 0.706 \text{ kN}$
	Viscosity	$\kappa : 3.66$
	Bearing loads	$C/P : 14.17$
	Estimation of CO ₂ emissions over period of interest	NEW kg of CO ₂ : 346.8
	Grease life and relubrication interval	$L_{10} : 47200 \text{ h}$
	Adjusted reference speed	$n_{ar} : 6740 \text{ r/min}$
	Static safety factor	$S_0 : 10.1$
	Bearing rating life	$L_{10h} : 16100 \text{ h}$ $L_{10mh} : > 2 \times 10^5 \text{ h}$
	Frequencies	Please unfold to see results
	Friction	$M : 280 \text{ Nmm}$

Slika 3.15. Trajnost ležaja prema [16]

4. ANALIZA SPOJEVA VRATILA SA ZUPČANIKOM

Zupčanik je strojni element valjkastog ili stožastog oblika, ravnomjerno raspoređenih zubaca po obodu. Učvršćen na vratilu te zajedno s drugim zupčanikom u paru koristiti se za prijenos rotacijskog gibanja i snage pomoću veze oblikom. Zajedno s jednim ili više parova zupčanika u zahvatu koji se nalaze na vratilima uležištenim u ležajevima čine zupčani prijenosnik. Koriste se u širokom rasponu prijenosnih omjera kao i brzina vrtnje. Prema međusobnom položaju osi vratila dijele se u tri osnovne skupine:

1. Prijenosi s paralelnim vratilima – cilindrični zupčanici
2. Prijenosi s vratilima čije se osi sijeku – stožasti zupčanici
3. Prijenosi s mimosmjernim vratilima – pužni prijenosi, hipoidni stožasti zupčanici i vijčanici



Slika 4.1. Podjela zupčanih prijenosa [17]

U cilju pronalaska kvalitetnog rješenja spajanja vratila i glavine izvršit će se proračun pojedinih izvedbi spojeva. Osnovni proračun temelji se na površinski pritisak.

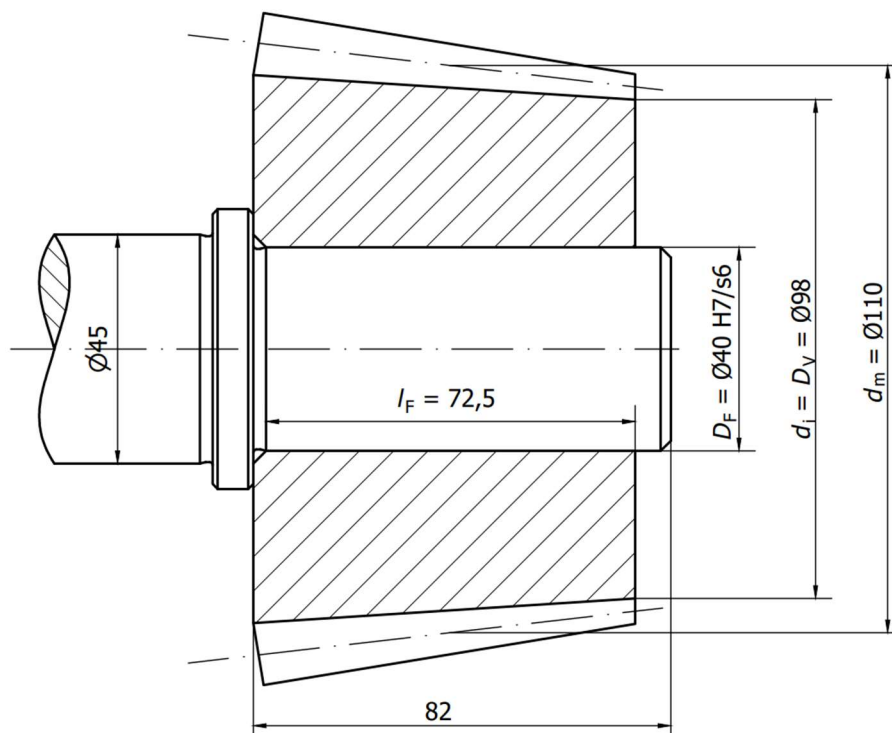
4.1. Izbor materijala zupčanika

Izbor materijala zupčanika ovisi o postavljenim parametrima. Najčešće se odnosi na pogonske faktore, vijek trajanja, brzinu vrtnje i snagu. Za male brzine do $v = 2$ m/s pretežno se upotrebljavaju sivi i čelični lijev. Pogodni su za manja opterećenja te su otporni na trošenje, a nedostatak je osjetljivost na udarna opterećenja i nemogućnost točne izrade. Primjenjuje se za ručne dizalice te poljoprivredne strojeve zbog svoje ekonomične izrade te otpornosti na utjecaje prašine, pijeska i vlage.

Za jako opterećene prijenosnike često se postavljaju veći zahtjevi na materijal koji se moraju ispunjavati. Prvenstveno se odnosi na visoku otpornost na trošenje, visoku dinamičku izdržljivost zubi, tihi rad, dug vijek trajanja i sl. Površina zuba zahtjeva dobru tvrdoću i otpornost na habanje, a jezgra određenu čvrstoću i žilavost. Materijali koji moraju ispuniti te zahtjeve su opći konstrukcijski čelici, čelici za poboljšanje i čelici za cementaciju. Zadano je da zupčanik prenosi snagu P od 45 kW pri brzini vrtnje n od 2930 o/min. S obzirom na nepoznate uvjete rada, a u cilju ekonomičnosti i relativno dobrih mehaničkih svojstava odabran je isti materijal kao i vratilo E295.

4.2 Proračun cilindričnog steznog spoja

Cilindrični stezni spoj je spoj glavine i vratila ostvaren čvrstim dosjedom. Proračun se temelji na odabiru prikladnog dosjeda, na kontroli dodirnih tlakova pri najmanjem P_{\min} i najvećem P_{\max} mogućem prijeklopu te kontroli naprezanja u glavini zupčanika. Proračun je odrađen prema „Konstrukcijski elementi – Zbirka zadataka“ [18].



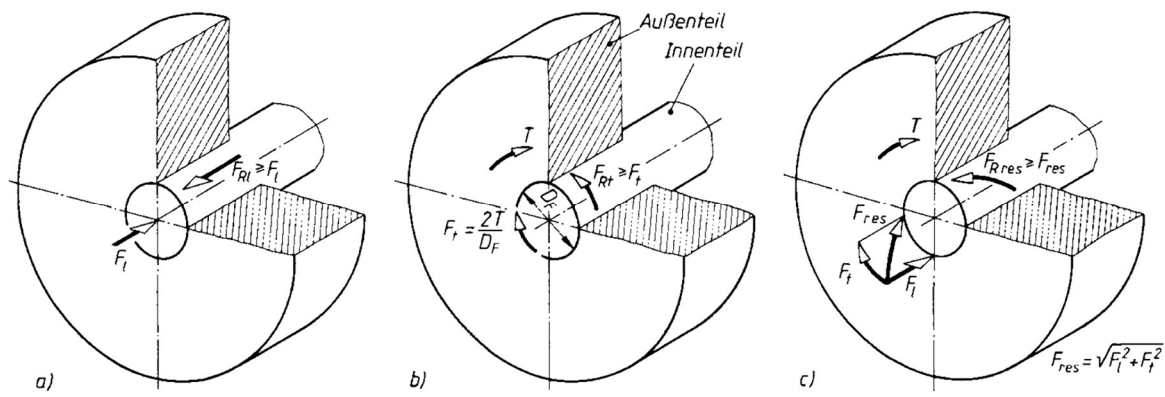
Slika 4.2. Cilindrični stezni spoj zupčanika s vratilom

Na osnovi ulaznih podataka pristupa se proračunu cilindričnog spoja. Na spoj djeluje obodna sila koja se javlja na površini dodira na promjeru vratila D_F i ona iznosi:

$$F_o = \frac{T}{\frac{D_F}{2}} = \frac{146,66 \cdot 2}{0,04} = 7333 \text{ N} \quad (4.1)$$

U obzir je potrebno uzeti i aksijalnu silu koja se pojavljuje na spoju, stoga rezultanta sila iznosi:

$$F_{rez} = \sqrt{F_a^2 + F_o^2} = \sqrt{218^2 + 7333^2} = 7336,24 \text{ N} \quad (4.2)$$



Slika 4.3. Sile u steznom spoju a) uzdužna F_a ; b) obodna F_o ; c) rezultirajuća F_{rez} [19]

Vratilo je ishodišno dinamički opterećeno, faktor sigurnosti prema tablici 4.1 iznosi $S = 1,8$, a potrebna sila trenja iznosi:

$$F_T = F_{rez} \cdot S = 7336,24 \cdot 1,8 = 13205,23 \text{ N} \quad (4.3)$$

Tablica 4.1. Faktor sigurnosti obzirom na vrstu opterećenja [1]

Opterećenje	Faktor sigurnosti S
Statičko	1,5
Ishodišno dinamičko	1,8
Izmjenično dinamičko	2,2...4

Određivanje dinamičkog faktora trenja μ_{din} ovisi o materijalu glavine i materijalu vratila te o kakvoj se vrsti spoja radi. Odabran je uzdužni cilindrični spoj i suhe površine te prema tablici 4.2. dinamički faktor trenja iznosi:

$$\mu_{\text{din}} = 0,1 \quad (4.4)$$

Kako bi se osigurao siguran prijenos okretnog momenta i sile F_a potreban minimalni tlak iznosi:

$$p_{\text{Fmin}} = \frac{F_T}{\mu_{\text{din}} \cdot D_F \cdot \pi \cdot l_F} = \frac{13205,23}{0,1 \cdot 40 \cdot \pi \cdot 72,5} = 14,49 \text{ N/mm}^2 \quad (4.5)$$

Tablica 4.2. Faktor trenja za cilindrični stezni spoj [1]

Materijal osovine/vratila	Materijal glavine	Uzdužni cilindrični stezni spoj		Poprečni cilindrični stezni spoj	
		Suho	Podmazano	Suho	Podmazano
Čelik	Čelik, ČL	0,10	0,08	0,18	0,12
	Sivi lijev	0,12	0,06	0,16	0,10
	Al-slitine	0,06	0,04	0,13	
	Bronce	0,06		0,20	

Zupčanik i vratilo su od istog materijala, čelika E295 i njihova granica tečenja iznosi (tablica 3.1):

$$R_{eV} = R_{eU} = 295 \text{ N/mm}^2 \quad (4.6)$$

Potreban faktor sigurnosti u usporedbi s granicom tečenja R_e , odnosno $R_{p0,2}$ iznosi:

$$v_e = 1,1 \dots 1,3 = 1,2 \quad (4.7)$$

Dopušteno naprezanje zupčanika jednako je dopuštenom naprežanju vratila i ono iznosi:

$$\sigma_{\text{dopU}} = \sigma_{\text{dopV}} = \frac{2}{\sqrt{3}} \cdot \frac{R_{eV}}{v_e} = \frac{2}{\sqrt{3}} \cdot \frac{295}{1,2} = 283,86 \text{ N/mm}^2 \quad (4.8)$$

Vanjski promjer glavine D_v se usvaja kao unutarnji promjer izvodnice d_i koji iznosi 98 mm.

Omjer promjera vratila i vanjskog promjera zupčanika iznosi:

$$Q_V = \frac{D_F}{D_V} = \frac{40}{98} = 0,41 \quad (4.9)$$

Prema izrazu za najveće ekvivalentno naprezanje u glavini:

$$\sigma_{\text{ekvVmax}} = \frac{2 \cdot p_{\text{Fmax}}}{1 - Q_V^2} \leq \sigma_{\text{dopV}} \quad (4.10)$$

najveći mogući dopušteni tlak na dodirnoj površini glavine na temelju čvrstoće iznosi:

$$p_{\text{F}} = p_{\text{dopV}} = \sigma_{\text{dopV}} \cdot \frac{1 - Q_V^2}{2} = 283,86 \cdot \frac{1 - 0,41^2}{2} = 118,07 \text{ N/mm}^2 \quad (4.11)$$

Budući da se radi o punom vratilu, unutarnji promjer vratila iznosi $D_U = 0$. Omjer unutarnjeg i vanjskog promjera vratila iznosi:

$$Q_U = \frac{D_U}{D_F} = \frac{0}{40} = 0 \quad (4.12)$$

Prema izrazu za najveće ekvivalentno naprezanje u vratilu:

$$\sigma_{\text{ekvUmax}} = \left| -\frac{2 \cdot p_{\text{Fmax}}}{1 - Q_U^2} \right| \leq \sigma_{\text{dopU}} \quad (4.13)$$

najveći dodirni dopušteni tlak na vratilo na osnovi čvrstoće iznositi će:

$$p_{\text{F}} = p_{\text{dopU}} = \sigma_{\text{dopU}} \cdot \frac{1 - Q_U^2}{2} = 283,86 \cdot \frac{1 - 0^2}{2} = 141,93 \text{ N/mm}^2 \quad (4.14)$$

Usporedbom najvećih dopuštenih tlakova na vratilu i glavinu uočava se da je tlak koji djeluje na vratilo veći od onoga na glavini. Za nastavak daljnjeg proračuna mjerodavna vrijednost dodirnog tlaka uzima se manja, a u ovom slučaju odnosi se na glavinu i ona iznosi: $p_{\text{dop}} = 118,07 \text{ N/mm}^2$.

Iz tablice 4.3 modul elastičnosti za čelično vratilo i glavinu iznose $E_U = E_V = 210\,000 \text{ N/mm}^2$, a Poissonov broj $\nu_U = \nu_V = 0,3$.

Tablica 4.3. Podaci o materijalima [1]

Materijal	Modul elastičnosti $E \text{ (N/mm}^2\text{)}$	Poissonov broj ν	Koeficijent toplinskog rastezanja	
			$\alpha_U \text{ (1/K)}$ (za hlađenje)	$\alpha_V \text{ (1/K)}$ (za grijanje)
Čelik, ČL	210 000	0,3...0,31	$-8,5 \cdot 10^{-6}$	$11 \cdot 10^{-6}$
Sivi lijev	75 000...105 000	0,24...0,26	$-8 \cdot 10^{-6}$	$10 \cdot 10^{-6}$
Nodularni lijev	>130 000	0,28...0,29	$-8 \cdot 10^{-6}$	$10 \cdot 10^{-6}$
Bronca	80 000...85 000	0,35	$-14 \cdot 10^{-6}$	$16 \cdot 10^{-6}$
Mjed	80 000...85 000	0,36...0,37	$-16 \cdot 10^{-6}$	$18 \cdot 10^{-6}$
Al.- legure	65 000...75 000	0,3...0,34	$-18 \cdot 10^{-6}$	$23 \cdot 10^{-6}$

Odnos između tlaka p_F i preklopa određen je pomoću izraza:

$$P = D_F \cdot p_F \cdot \left[\frac{1}{E_V} \cdot \left(\frac{1 + Q_V^2}{1 - Q_V^2} + \nu_V \right) + \frac{1}{E_U} \cdot \left(\frac{1 + Q_U^2}{1 - Q_U^2} - \nu_U \right) \right]$$

$$P = 40 \cdot p_F \cdot \left[\frac{1}{210000} \cdot \left(\frac{1 + 0,41^2}{1 - 0,41^2} + 0,3 \right) + \frac{1}{210000} \cdot \left(\frac{1 + 0^2}{1 - 0^2} - 0,3 \right) \right] \quad (4.15)$$

$$P = 4,58 \cdot 10^{-4} \cdot p_F$$

Najvećem dopuštenom tlaku (na temelju kriterija čvrstoće) odgovara preklop:

$$P_{(p \text{ dop})} = 4,58 \cdot 10^{-4} \cdot p_{F \text{ dop}} = 4,58 \cdot 10^{-4} \cdot 118,07 = 0,054 \text{ mm} = 54 \mu\text{m} \quad (4.16)$$

Najmanjem potrebnom tlaku (za sigurno prenošenje momenta i aksijalne sile) odgovara preklop:

$$P_{(p \text{ min})} = P = 4,58 \cdot 10^{-4} \cdot p_{F \text{ min}} = 4,58 \cdot 10^{-4} \cdot 14,49 = 0,0066 \text{ mm} \approx 7 \mu\text{m} \quad (4.17)$$

Uglašavanje (zaglađivanje) neravnina ovisi o izboru odgovarajućeg dosjeda te prema preporukama iz tablice 4.4 za provrt glavine ≤ 500 mm tolerancija iznosi H7, dok za vratilo IT6.

Uglašavanje (zaglađivanje) neravnina iznositi će:

$$H = 3,2 \cdot (Ra_V + Ra_U) = 3,2 \cdot (1,6 + 0,8) = 7,68 \mu\text{m} \approx 8 \mu\text{m} \quad (4.18)$$

Tablica 4.4. Preporuka tolerancija i hrapavosti površina [1]

	D_F (mm)	Tolerancija	Hrapavost
Provrt glavine	≤ 500	H7	$R_a=1,6 \mu\text{m}$ (N7)
	> 500	H8	$R_a=3,2 \mu\text{m}$ (N8)
Osovina/vratilo	≤ 500	IT6	$R_a=0,8 \mu\text{m}$ (N6)
	> 500	IT7	$R_a=1,6 \mu\text{m}$ (N7)

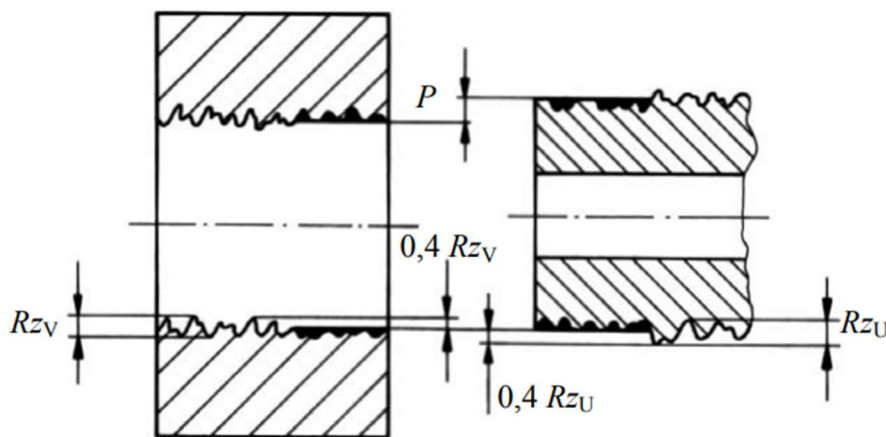
Uslijed spajanja zupčanika i vratila dolazi do uglašavanja površina što rezultira smanjenjem preklopa te je iz tog razloga potrebno povećati preklop za iznos uglašavanja.

Potrebno je da preklop prije spajanja bude manji kako bi naprezanje bilo unutar dopuštenih granica:

$$P_{izv} < P_{(p\ dop)} + H = 54 + 8 = 62 \mu\text{m} \quad (4.19)$$

Kako bi se izbjegle poteškoće, odnosno nemogućnost prenošenja aksijalne sile i okretnog momenta, preklop iznosi:

$$P_{izv} > P_{(p\ dop)} + H = 7 + 8 = 15 \mu\text{m} \quad (4.20)$$



Slika 4.4. Uglučavanje površina [1]

Odabrani čvrsti dosjed za promjer 40 mm je H7/s6.

Provjera preklopa:

$$P_{izv\ max} = 59 \mu\text{m} < 62 \mu\text{m} \quad (4.21)$$

$$P_{izv\ min} = 18 \mu\text{m} > 15 \mu\text{m}$$

Odabrani dosjed zadovoljava postavljenim uvjetima.

Stvarni preklop nakon spajanja glavine zupčanika s provrtom promjera $\Phi 40$ H7 i vratila promjera $\Phi 40$ s7 iznositi će:

$$P_{\max} = P_{izv\ max} - H = 59 - 8 = 51 \mu\text{m} \quad (4.22)$$

$$P_{\min} = P_{izv\ min} - H = 18 - 8 = 10 \mu\text{m}$$

Stvarni tlak na steznoj dodirnoj površini varirati će između najmanje vrijednosti:

$$P_{Fmin} = \frac{P_{min}}{4,58 \cdot 10^{-4}} = \frac{0,01}{4,58 \cdot 10^{-4}} = 21,83 \text{ N/mm}^2 > (14,49 \text{ N/mm}^2) \quad (4.23)$$

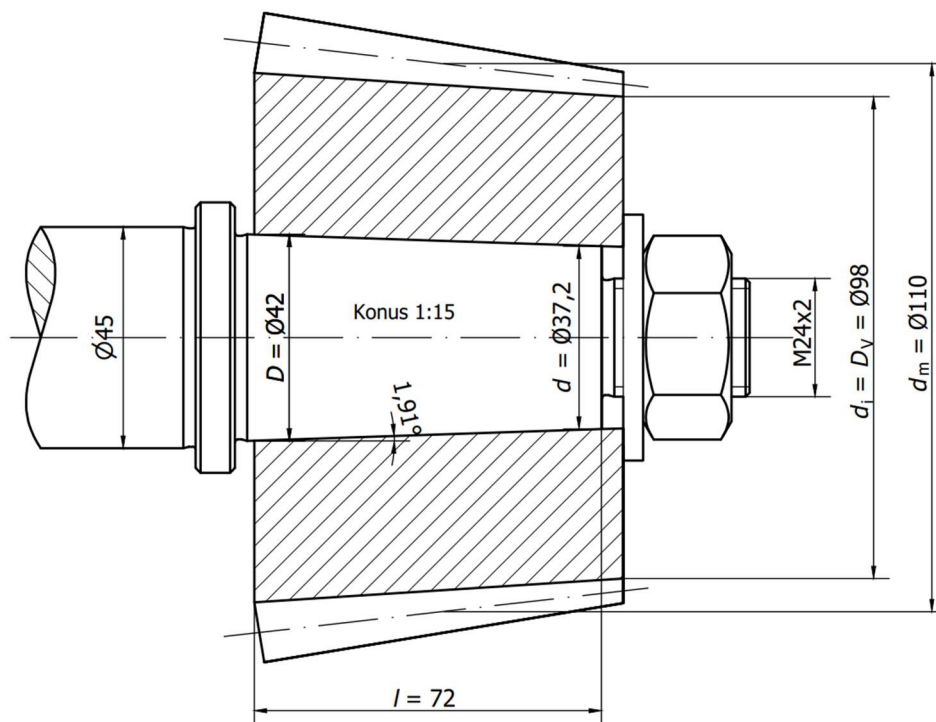
i najveće vrijednosti:

$$P_{Fmax} = \frac{P_{max}}{4,58 \cdot 10^{-4}} = \frac{0,051}{4,58 \cdot 10^{-4}} = 111,35 \text{ N/mm}^2 < (118,07 \text{ N/mm}^2) \quad (4.24)$$

Iz navedenog se uočava da stvarni tlak na dodirnoj površini zadovoljava oba uvjeta.

4.3 Proračun stožastog steznog spoja

Stožasti stezni spoj se ostvaruje pomoću stožastog završetka vratila, umetanjem glavine sa stožastim provrtom te pritezanjem matice. Za zadane ulazne podatke, kontrolira se površinski pritisak koji se ostvaruje pomoću uzdužne (aksijalne) sile najčešće pomoću matice. Proračun steznog spoja izveden prema „Konstrukcijski elementi – Zbirka zadataka“ [18].



Slika 4.5. Stožasti stezni spoj zupčanika s vratilom

Stožasti završetak vratila c postoji u nekoliko standardiziranih izvedbi. Primjerice za brodske propelere koristi se stožac 1:15, metrički stožac za alate 1:20 ili stožasti završetak vratila za pričvršćivanje zupčanika ili spojki 1:10. Dodirni tlak ovisi i o kutu stošca, a što je on manji, tlak će biti veći.

U cilju postizanja približne dimenzije srednjeg promjera krnjeg stošca 40 mm, dimenzija većeg promjera krnjeg stošca D određena je standardom DIN 1448 i ona iznosi 42 mm (Tablica 4.6.).

Budući da je stožac (konus):

$$c = \frac{D - d}{l} \quad (4.25)$$

Za odabrani stožac 1:15, manji promjer stošca d iznosi:

$$d = D - c \cdot l = 42 - \frac{1}{15} \cdot 72 = 37,2 \text{ mm} \quad (4.26)$$

Srednji promjer krnjeg stošca d_m iznosi:

$$d_m = \frac{D + d}{2} = \frac{42 + 37,2}{2} = 39,6 \text{ mm} \quad (4.27)$$

Kako vrijedi:

$$\begin{aligned} \tan \frac{\alpha}{2} &= \frac{c}{2} = \frac{1}{15 \cdot 2} = 0,0333 \\ \frac{\alpha}{2} &= \arctan(0,05) = 1,91^\circ \end{aligned} \quad (4.28)$$

Omjer srednjeg promjera krnjeg stošca d_m i vanjskog promjera glavine D_V je:

$$Q_V = \frac{d_m}{D_V} = \frac{39,6}{98} = 0,4 \quad (4.29)$$

Za ishodišno dinamičko opterećeno vratilo, uz faktor sigurnosti S koji prema tablici 4.1. iznosi 1,8, moment trenja treba biti od okretnog momenta veći za taj faktor sigurnosti i on iznosi:

$$M_T = T \cdot S = 146,66 \cdot 1,8 = 263,99 \text{ Nm} \quad (4.30)$$

Dinamički faktor trenja μ_{din} za kombinaciju materijala čelik/čelik i suhe površine prema tablici 4.5. iznosi 0,1

Tablica 4.5. Dinamički faktor trenja [1]

Kombinacija materijala	Dinamički faktor trenja μ_{din}	
	Suhe površine	Podmazane površine
Čelik/čelik, čelik/ČL	0,07...0,16	0,05...0,12
Čelik/SL, SL/SL	0,13...0,25	0,04...0,08
Čelik/bronca	0,11...0,22	0,02...0,08
SL/bronca	0,11...0,22	0,02...0,08
Čelik/Al, čelik/Mg	0,03...0,08	0,01...0,02
Čelik/mjed	0,04...0,14	0,01...0,05

Aksijalna sila potrebna za pritezanje matice:

$$F_a = \frac{2 \cdot M_T \cdot \left(\mu_{\text{din}} \cdot \cos \frac{\alpha}{2} + \sin \frac{\alpha}{2} \right)}{\mu_{\text{din}} \cdot d_m} = \quad (4.31)$$

$$= \frac{2 \cdot 263,99 \cdot (0,1 \cdot \cos 1,91^\circ + \sin 1,91^\circ) \cdot 1000}{0,1 \cdot 39,6} = 17769,2 \text{ N}$$

Dopušteni dodirni tlak iznosi:

$$p_{\text{dop}} = \frac{1 - Q_V^2}{2} \cdot \frac{R_e}{v_e} = \frac{1 - 0,4^2}{2} \cdot \frac{295}{1,2} = 103,25 \text{ N/mm}^2 \quad (4.32)$$

Površinski tlak koji se javlja na stožastoj površini iznosi:

$$p = \frac{2 \cdot M_T}{\mu_{\text{din}} \cdot d_m^2 \cdot \pi \cdot l} = \frac{2 \cdot 263,99 \cdot 1000}{0,1 \cdot 39,6^2 \cdot \pi \cdot 72} = 14,88 \text{ N/mm}^2 < p_{\text{dop}} \quad (4.33)$$

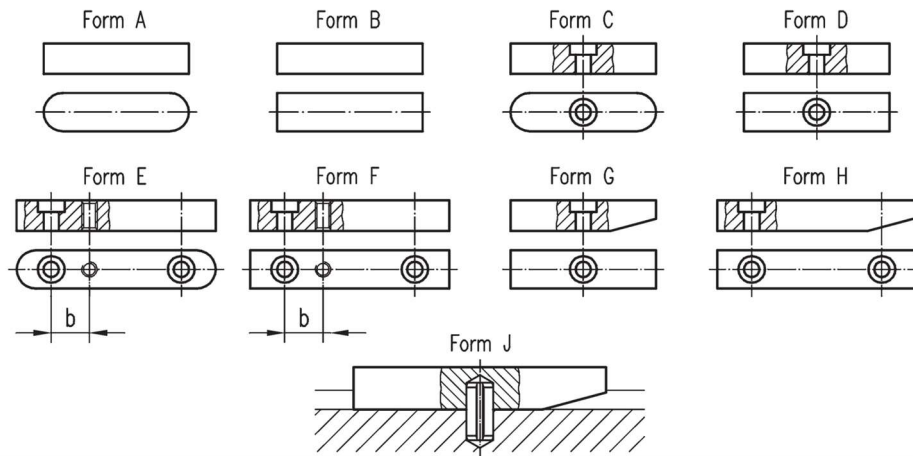
i on mora biti manji od dopuštenog tlaka u glavini koja prema jednadžbi 4.32 iznosi $p_{\text{dop}} = 103,25 \text{ N/mm}^2$ što znači da zadovoljava uvjet.

Tablica 4.6. Završetak vratila DIN 1448 [20]

Promjer d_1		30	32	35	38	40	42	45	48	50	55
Duljina stošca l_1	dugi	58				82					
	kratki	36				54					
Duljina navoja l_2		22				28					
	Navoj	M 20 x 1,5			M 24 x 2			M 30x2		M 36x3	
Uložno pero	b x h	5 x 5	6 x 6			10x8		12 x 8		14x9	
	Dubina utora t_1	dugi	4,5	5			7,1				7,6
		kratki	3,9	4,4			6,4				6,9

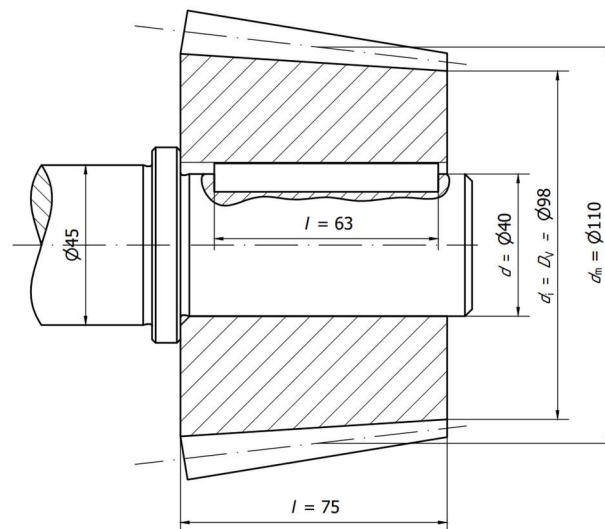
4.4. Proračun spoja s perom

Pera su strojni elementi koji prenose okretni moment preko površinskog pritiska na bokove pera koji trebaju čvrsto nalijegati na bokove utora u glavini i vratilu radi sprječavanja deformiranja. Postoji dosta različitih standardiziranih izvedbi pera, detaljnije prikazano na slici 4.6. Proračun steznog spoja izveden prema „Konstrukcijski elementi – Zbirka zadataka“ [18].



Slika 4.6. Različite izvedbe pera [19]

Odabrani oblik pera je oblik A. Za promjer vratila $d = 40$ mm očitava se iz tablice 3.2 vrijednosti pera prema normi DIN 6885: širina $b = 12$ mm, visina $h = 8$ mm te dubina utora za pero u vratilu $t_1 = 5$ mm. Usvaja se standardna duljina pera $l = 63$ mm. S obzirom da se radi o jednom peru n , faktor nejednolikog nošenja $k = 1$.



Slika 4.7. Spoj vratila i glavine pomoću pera

Za čeličnu glavinu, jednosmjerno opterećenje i pretpostavljene jake udare, faktor sigurnosti v_e u odnosu na granicu tečenja iznosi 2 (Tablica 4.7.).

Tablica 4.7. Faktor sigurnosti u odnosu na vlačnu čvrstoću i granicu tečenja [1]

Vrsta spoja s glavinom	Glavina od žilavog materijala (čelik, čelični lijev)				Glavina od krhkog materijala (sivi lijev)			
	v_e				v_m			
	Jednosmjerno opterećenje		Izmjenično opterećenje		Jednosmjerno opterećenje		Izmjenično opterećenje	
	Laki udari	Jaki udari	Laki udari	Jaki udari	Laki udari	Jaki udari	Laki udari	Jaki udari
Pero	1,5	2,0	2,5	3,0	2,5	3,0	3,5	4,0
Klin					2,0	2,5	2,75	3,0
Ožljebljena i ozubljena vratila	1,5	2,0	3,0	4,0	2,0	3,0	4,0	5,0

Dopušteni tlak za materijal glavine računa se prema odnosu granice razvlačenja R_e (jednadžba 4.6) i faktora sigurnosti v_e za jednosmjerno opterećenje i jake udare (tablica 4.7):

$$p_{\text{dop}} = \frac{R_e}{v_e} = \frac{295}{2} = 147,5 \text{ N/mm}^2 \quad (4.34)$$

Faktor primjene koji ovisi o radnom i pogonskom stroju za nepoznate uvjete rada odabrana srednja vrijednost (Tablica 4.8.):

$$K_A = 1 \dots 2,25 = 1,63 \quad (4.35)$$

Za zaobljeno pero tipa A nosiva duljina jednaka je:

$$l' = l - b = 63 - 12 = 51 \text{ mm} \quad (4.36)$$

Tablica 4.8. Faktor primjene za zupčaste prijenosnike [14]

Radni stroj	Pogonski stroj		
	EM	Turbina, klipni stroj	1-cil. klipni stroj
El. generatori, prijenosnici za posmak, transporter, laka dizala i vitla, turbopuhala i kompresori, mješalice za tvari jednolike gustoće	1	1,25	1,5
Glavni pogon alatnih strojeva, teška dizala, okretni uređaji dizalica, jamski ventilatori, mješalice za tvari nejednolike gustoće, klipne pumpe	1,25	1,5	1,75
Štance, škare, strojevi u valjaonicama i željezarama, bageri, teške centrifuge	1,75	2	2,25

Dodirni tlak na boku utora u glavini iznosi:

$$p = \frac{K_A \cdot F_0 \cdot k}{(h - t_1) \cdot l' \cdot n} = \frac{1,63 \cdot 7333 \cdot 1}{(8 - 5) \cdot 51 \cdot 1} = 78,12 \text{ N/mm}^2 \leq p_{\text{dop}} \quad (4.37)$$

što je manje od dopuštenog tlaka glavine. Može se usporediti i s iskustvenim podacima prema tablici 4.9 i uočava se da za čeličnu glavinu, jake udare i jednostrano opterećenje dopušteni površinski tlak na pero iznosi 80 N/mm^2 te da je izračunati dodirni tlak manji od dopuštenog iskustvenog tlaka čime zadovoljava oba uvjeta.

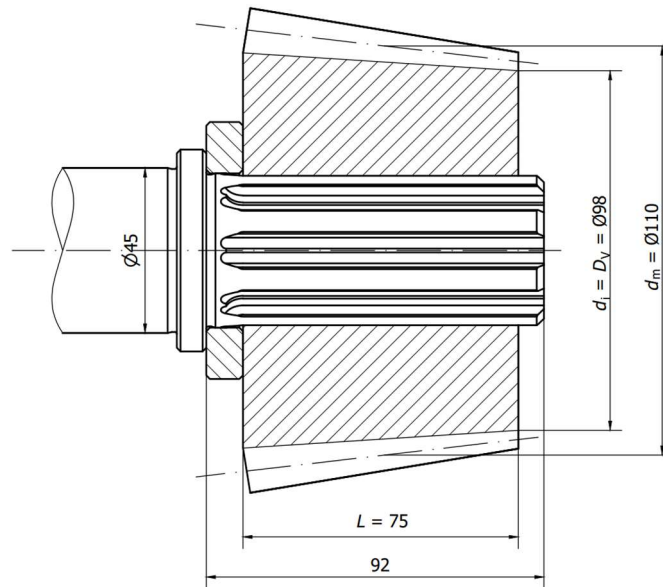
Tablica 4.9. Iskustveni podaci o površinskim dopuštenim tlakovima [15]

Dijelovi spoja	pri lakim udarima				pri jakim udarima			
	jednostrano		izmjenično		jednostrano		izmjenično	
	Č	SL	Č	SL	Č	SL	Č	SL
utorni klin, pero	100	60	70	45	80	40	35	20
tangencijalan klin	–	–	140	80	–	–	90	60
zaobljen klin	65	40	33	20	50	25	33	20
plosnat klin	85	50	43	25	70	35	43	25

4.5. Proračun ožlijebljenog spoja

Ožlijebljeni spojevi imaju u uzdužnom smjeru simetrično raspoređene žlijebove. Primjenjuju se za prijenos velikih udarnih i izmjeničnih opterećenja. Izrađuju se u lakoj, srednjoj i teškoj izvedbi, ali teška izvedba se koristi samo u posebnim slučajevima. Spojevi se proračunavaju obzirom na površinski pritisak na bočne dodirne površine. Zbog odstupanja tijekom izrade ukupno opterećenje nejednako je raspoređeno na pojedine dodirne površine stoga je potrebno kod proračuna uzeti u obzir koeficijent nošenja k .

Odabrana je srednja izvedba prema standardu DIN 5463 A – 8x36x42 (Tablica 4.10.). Broj klinova iznosi 8, unutarnji promjer $d_1 = 36 \text{ mm}$, vanjski promjer $d_2 = 42 \text{ mm}$. Odabrano je unutarnje centriranje radi lakše izrade spoja.



Slika 4.8. Žlijebljeni spoj vratila i glavine

Nosiva visina žlijeba h iznosi:

$$h = 0,5 \cdot (d_2 - d_1) = 0,5 \cdot (42 - 36) = 3 \text{ mm} \quad (4.38)$$

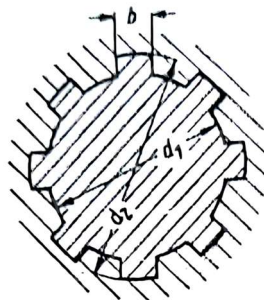
Srednji promjer ožljebljenja:

$$d_{sr} = \frac{d_1 + d_2}{2} = \frac{36 + 42}{2} = 39 \text{ mm} \quad (4.39)$$

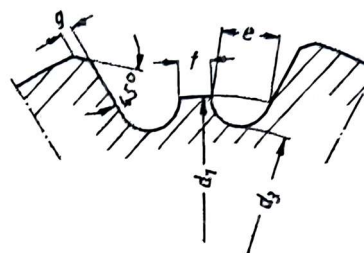
Obodna sila na ožljebljenju iznosi:

$$F_o = \frac{T}{\frac{d_{sr}}{2}} = \frac{146,66 \cdot 2}{0,039} = 7521,03 \text{ N} \quad (4.40)$$

A profil glavine



B profil vratila



Slika 4.9. Ožlijebljeni spojevi - srednje teška izvedba DIN 5463 [13]

Faktor nejednolikog nošenja k za unutarnje centriranje iznosi približno 1,15.

Dodirni tlak p na bokovima žljebova iznosi:

$$p = \frac{K_A \cdot F_o \cdot k}{h \cdot L \cdot n} = \frac{1,63 \cdot 7521,03 \cdot 1,15}{3 \cdot 75 \cdot 8} = 7,83 \text{ N/mm}^2 \leq p_{\text{dop}} \quad (4.41)$$

Budući da je tlak p manji od dopuštenog tlaka p_{dop} koji prema jednadžbi 4.34 iznosi $147,5 \text{ N/mm}^2$, dodirni tlak na bokovima je u dopuštenim granicama.

Tablica 4.10. Ožlijebljeni spojevi prema DIN 5463 [13]

Nazivne mjere broj klinova x unutarnji promjer x vanjski promjer	Broj klinova	Centriranje	d_1	d_2	b
6 x 11 x 14	6	Na unutarnjem promjeru	11	14	3
6 x 13 x 16			13	16	3,5
6 x 16 x 20			16	20	4
6 x 18 x 22			18	22	5
6 x 21 x 25			21	25	5
6 x 23 x 28			23	28	6
6 x 26 x 32			26	32	6
6 x 28 x 34			28	34	7
8 x 32 x 38	8		32	38	6
8 x 36 x 42			36	42	7
8 x 42 x 48			42	48	8
8 x 46 x 54			46	54	9

4.6. Proračun zupčastog spoja

Zupčasti odnosno ozubljeni spojevi po svom obodu imaju pravilno oblikovane zube s evolventnim ili trokutastim profilom. Prijenos velikih momenata omogućen je zbog velikog broja zubaca. Proračun se vrši obzirom na površinski pritisak na bočne dodirne površine uzimajući u obzir odstupanja tijekom izrade koeficijentom nošenja k .

Odabrana je izvedba s evolventnim profilom prema standardu DIN 5480 – 40x2 (Tablica 4.11.). Nazivni promjer d_B iznosi 40 mm, modul 2, broj zubi $z = 18$.

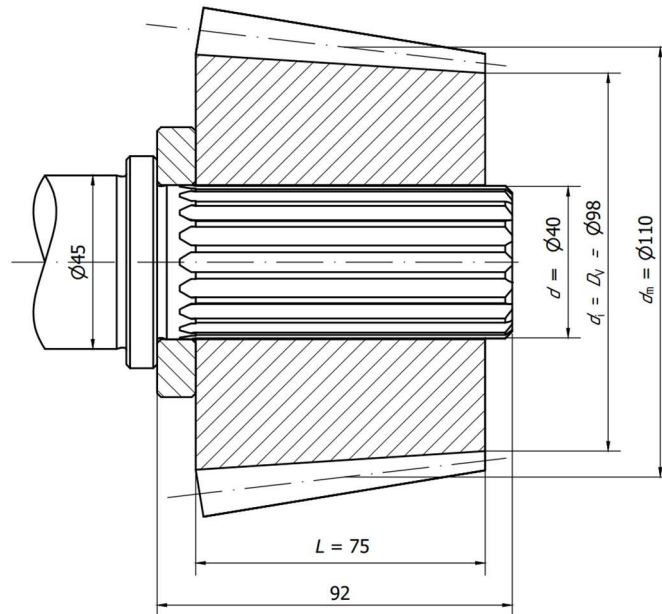
Nosiva visina zupca h iznosi:

$$h = \frac{d_{a1} - d_{a2}}{2} = \frac{39,6 - 36}{2} = 1,8 \text{ mm} \quad (4.42)$$

Faktor nejednolikog nošenja k za evolventni profil iznosi približno 1,35.

Srednji promjer ozubljenja:

$$d_{sr} = \frac{d_{a1} - d_{a2}}{2} = \frac{39,6 + 36}{2} = 37,8 \text{ mm} \quad (4.43)$$



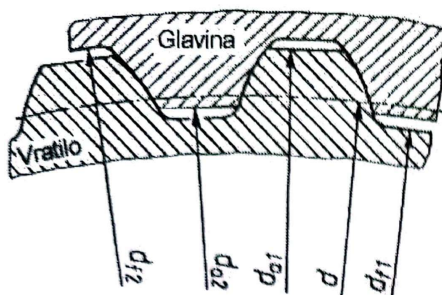
Slika 4.10. Zupčasti stezni spoj s eloventnim profilom

Dodirni tlak na bokovima žljebova iznosi:

$$p = K_A \cdot \frac{2 \cdot T}{d_{sr} \cdot h \cdot l \cdot z} \cdot k = 1,63 \cdot \frac{2 \cdot 146,66 \cdot 1000}{37,8 \cdot 1,8 \cdot 75 \cdot 18} \cdot 1,35 = 7,03 \text{ N/mm}^2 \quad (4.44)$$

Budući da je tlak p manji od dopuštenog tlaka p_{dop} koji prema jednadžbi 4.34 iznosi $147,5 \text{ N/mm}^2$, dodirni tlak na bokovima je u dopuštenim granicama.

Tablica 4.11. Podaci za DIN 5480 [13]

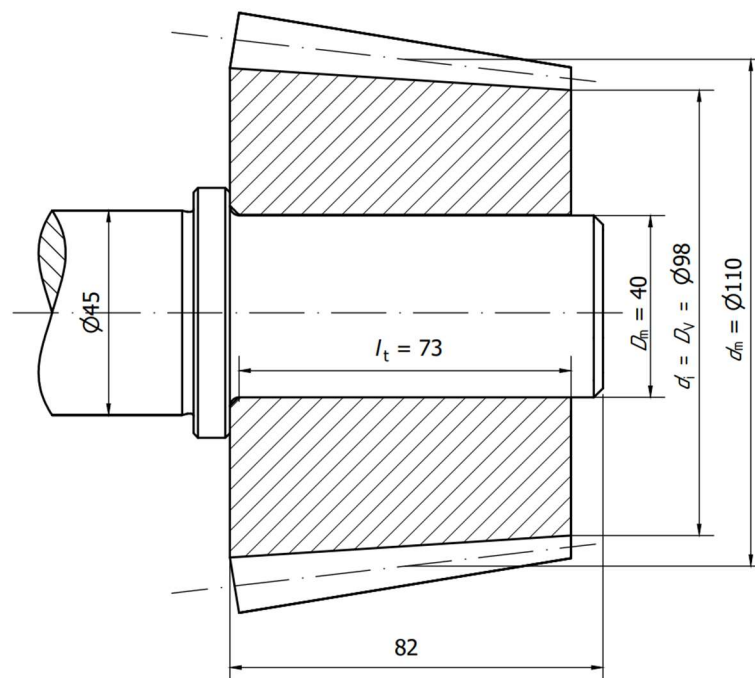


Nazivni promjer $d_b = d_2$	Broj zubi z	Modul m	Diobeni promjer d	Vratilo		Glavina	
				d_{a1}	d_{f1}	d_{a2}	d_{f2}
20	12	1,5	18,0	19,7	16,7	17	20
22	13	1,5	19,5	21,7	18,7	19	22
25	15	1,5	22,5	24,7	21,7	22	25
26	16	1,5	24,0	25,7	22,7	23	26
28	14	1,75	24,5	27,65	24,15	24,5	28
30	16	1,75	28,0	29,65	26,15	26,5	30
32	17	1,75	29,75	31,65	28,15	28,5	32
35	16	2	32	34,6	30,6	31	35
37	17	2	34	36,6	32,6	33	37
40	18	2	36	39,6	35,6	36	40

4.7. Proračun poligonog spoja

Poligoni spojevi imaju neokrugli oblikovan provrt te su prikladni za prijenos velikih okretnih momenata zbog dobro raspoređenog opterećenja po cijeloj površini. Postoje dva osnovna tipa profila. Profil oblika jednostraničnog trokuta P3G te profil kvadratnog oblika P4C.

Odabrana je izvedba P3G 40 x 1,4 prema standardu DIN 32711. Srednji promjer profila D_m iznosi 40, ekscentričnost profila e iznosi 1,4 (Tablica 4.12.). Proračun je odrađen prema „Elementi strojeva“ [15].



Slika 4.11. Poligoni spoj vratila i zupčanika

Koeficijent profila k kod profila P3G iznosi 1,5.

Dopušteni površinski tlak za čeličnu glavinu:

$$p_{\text{dop}} \approx 0,8 \cdot R_e = 0,8 \cdot 295 = 236 \text{ N/mm}^2 \quad (4.45)$$

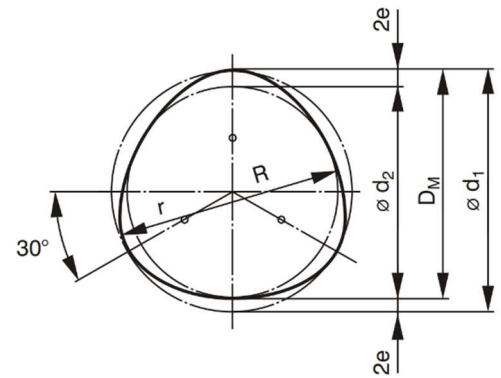
Najveći površinski tlak iznosi:

$$p \approx \frac{F_0}{(k \cdot e \cdot \pi + 0,1 \cdot D_m) \cdot l_t} \approx \frac{7333}{(1,5 \cdot 1,4 \cdot \pi + 0,1 \cdot 40) \cdot 73} \approx 9,48 \text{ N/mm}^2 \quad (4.46)$$

i manji je od dopuštenog tlaka na glavinu.

Tablica 4.12. Vrijednosti za P3G [21]

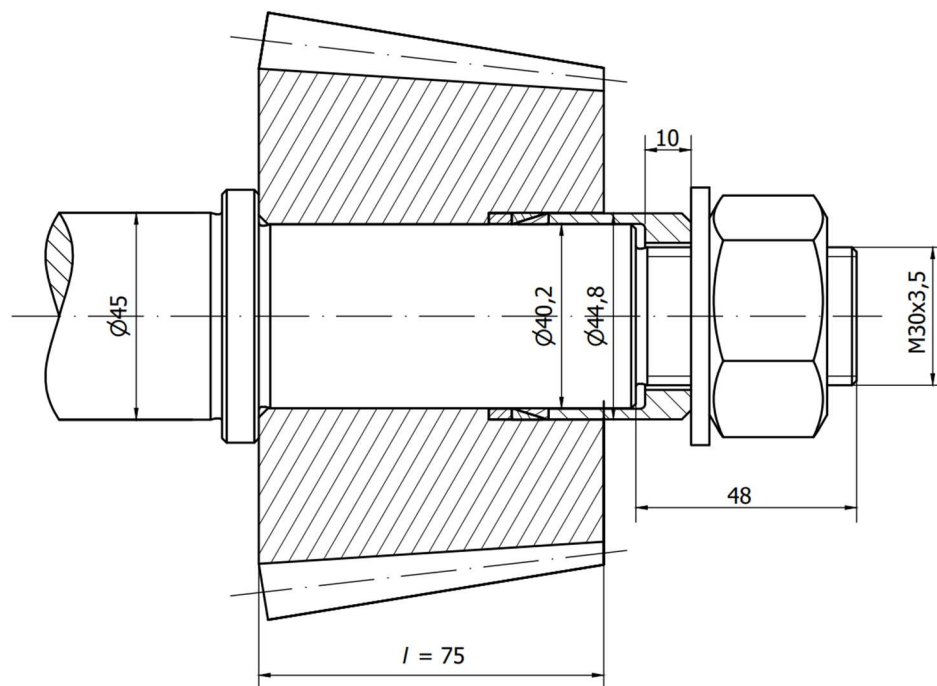
	D_m	d_1	d_2	e	R	r
P3-14	14	15	13,12	0,44	9,86	4,14
P3-18	18	19	16,88	0,56	12,64	5,36
P3-22	22	23	20,6	0,7	15,55	6,45
P3-28	28	30	26,2	0,9	19,85	8,15
P3-32	32	34	29,76	1,12	23,28	8,72
P3-36	36	39	33,5	1,25	26,13	9,87
P3-40	40	43	37,2	1,4	29,1	10,9
P3-45	45	48	41,8	1,6	32,9	12,1



4.8. Proračun spoja sa stožastim steznim prstenom

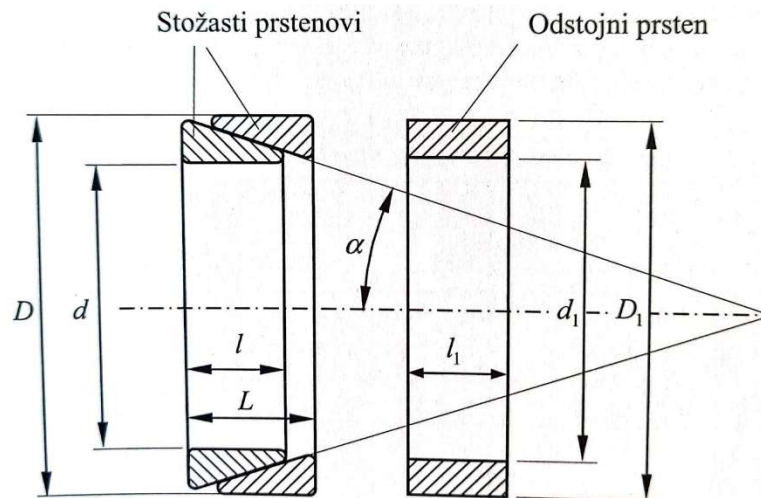
Stezni prstenovi umeću se u utor između vratila i glavine. Sastoje se od jednog do četiri para steznih prstenova. Aksijalna sila ostvaruje se pomoću vijaka čime se utječe na ostvarivanje površinskog pritiska i stvaranje sile trenja za ostvarivanje prijenosa okretnog momenta.

Proračun je odrađen prema „Vijčani i stezni spojevi“ [10].



Slika 4.12. Spoj vratila sa steznim prstenima

Za zadani promjer vratila $d = 40$ mm odabiru se stezni prsteni Rfn 8006 Ringfeder prema tablici 4.13.



Slika 4.13. Prikaz para stožastih prstenova i odstojnog prstena [10]

Podaci steznih prstena:

Materijal prstenova: Č.4140

Unutarnji promjer manjeg steznog prstena: $d = 40$ mm

Vanjski promjer većeg steznog prstena: $D = 45$ mm

Širina steznog prstena: $l = 6,6$ mm

Širina para prstenova: $L = 8$ mm

Kut nagiba stožca: $\alpha = 16^{\circ}42' \Leftrightarrow \tan \alpha = 0,3$

Unutarnji promjer odstojnika: $d_1 = 40,2$ mm

Vanjski promjer odstojnika: $D_1 = 44,8$ mm

Tablica 4.13. Stezni prstenovi RfN 8006 tvrtke Ringfeder [10]

$d \times D$ mm x mm	T_{\max} Nm	T_{100} Nm	F_{ax100} kN	L mm	l mm	1	2	3	4	d_1 mm	D_1 mm
38x44	492	163	8,6	7	6	3	3	4	5	38,2	43,8
40x45	428	199	9,95	8	7	3	4	5	6	40,2	44,8
42x48	580	219	10,4	8	7	3	4	5	6	42,2	47,8
45x52	750	328	14,6	10	9	3	4	5	6	45,2	51,8

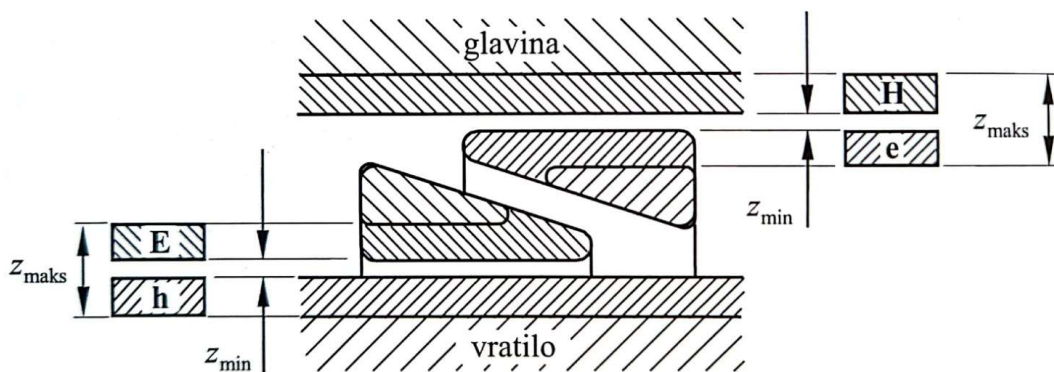
Površina dodira steznog prstena i vratila:

$$A_d \approx \pi \cdot d \cdot (0,9 \cdot l) = \pi \cdot 40 \cdot (0,9 \cdot 6,6) = 746,44 \text{ mm}^2 \approx 750 \text{ mm}^2 \quad (4.47)$$

Površina dodira steznog prstena i glavine:

$$A_D \approx \pi \cdot D \cdot (0,9 \cdot l) = \pi \cdot 45 \cdot (0,9 \cdot 6,6) = 839,75 \text{ mm}^2 \approx 840 \text{ mm}^2 \quad (4.48)$$

Potrebno je osigurati klizne dosjede s jednakim zračnostima između unutarnjeg steznog prstena i vratila te između vanjskog steznog prstena i glavine.



Slika 4.14. Tolerancije i dosjedi [10]

Za unutarnji stezni prsten/vratilo vrijedi:

$$d > 38 \text{ mm: E8/h8} \quad (4.49)$$

Za vanjski stezni prsten/glavinu vrijedi:

$$d > 38 \text{ mm: H8/e8} \quad (4.50)$$

Tablica 4.14. Dosjedi za prstenove

Φ40	E8	+0,089	Φ45	H8	+0,039
		+0,05			0
Φ40	h8	0	Φ45	e8	-0,05
		-0,039			-0,089

Zračnosti na glavini i vratilu iznose:

- Najmanja zračnost: $z_{\min} = 0,05 \text{ mm}$
- Najveća zračnost: $z_{\max} = 0,128 \text{ mm}$

Kako bi se ostvarilo prenošenje okretnog momenta, potrebno je ukloniti zračnost pomoću sile stezanja F_z i ona iznosi:

$$F_{z \min/\max} = 2,77 \cdot 10^5 \cdot l \cdot z_{\min/\max} \cdot \frac{D - d}{D + d}$$

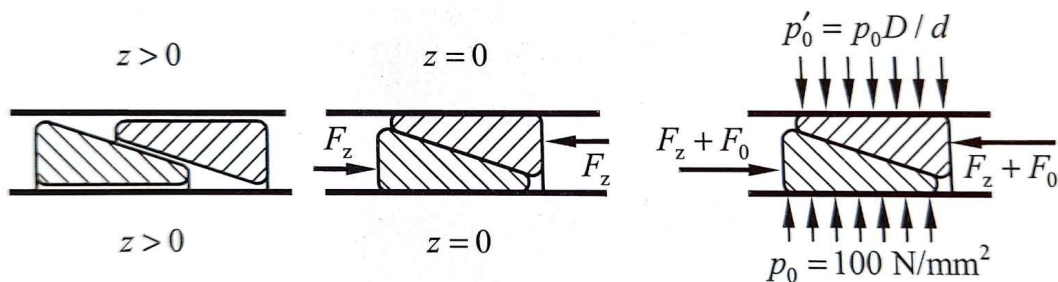
$$F_{z \min} = 2,77 \cdot 10^5 \cdot 6,6 \cdot 0,05 \cdot \frac{45 - 40}{45 + 40} = 5377,06 \text{ N} \quad (4.51)$$

$$F_{z \max} = 2,77 \cdot 10^5 \cdot 75 \cdot 0,128 \cdot \frac{45 - 40}{45 + 40} = 13765,27 \text{ N}$$

Potrebna sila stezanja F_0 za postizanje pritiska $p_0 = 100 \text{ N/mm}^2$ između unutarnjeg steznog prstena i vratila iznosi:

$$F_0 = p_0 \cdot A_d \cdot (\tan \alpha + 2 \cdot \mu) = 100 \cdot 750 \cdot (0,3 + 2 \cdot 0,15) = 45000 \text{ N} \quad (4.52)$$

gdje je $\mu = 0,15$ koeficijent trenja za suhe prstenove.



Slika 4.15. Sile stezanja [10]

Dopušteni pritisak p_{dop} za puno vratilo iznosi:

$$p_{0,2} = \frac{R_{p0,2}}{1,2} \cdot \left[1 - \left(\frac{d_0}{d} \right)^2 \right] = \frac{295}{1,2} \cdot \left[1 - \left(\frac{0}{40} \right)^2 \right] = 245,83 \text{ N/mm}^2 \quad (4.53)$$

$$p_{\text{dop}} = 0,9 \cdot p_{0,2} = 0,9 \cdot 245,83 = 221,25 \text{ N/mm}^2$$

Na spoj djeluje montažna sila F_M koja je određena svojom maksimalnom i minimalnom vrijednosti. Ukupna dopuštena sila $F_{uk\ dop}$ s kojom se steže spoj:

$$F_{uk\ dop} = F_{z\ min} + \frac{F_0}{p_0} \cdot p_{dop} = 5377,06 + \frac{45000}{100} \cdot 221,25 = 104939,56\text{ N} \quad (4.54)$$

Najmanja ukupna sila $F_{uk\ min}$ s kojom se spoj steže određena je preko faktora pritezanja vijčanog spoja α_K koji prema procjeni iznosi 2:

$$F_{uk\ min} = \frac{F_{uk\ max}}{\alpha_K} = \frac{104939,56}{2} = 52469,78\text{ N} \quad (4.55)$$

Najmanji pritisak p_{min} kada na spoj djeluje najmanja ukupna sila:

$$p_{min} = (F_{uk\ min} - F_{z\ max}) \cdot \frac{p_0}{F_0} \quad (4.56)$$

$$p_{min} = (52469,78 - 13765,27) \cdot \frac{100}{45000} = 86,01\text{ N/mm}^2$$

Okretni moment koji prenosi par steznih prstenova iznosi:

$$T_1 = p_{min} \cdot A_d \cdot \mu \cdot \frac{d}{2} = 86,01 \cdot 750 \cdot 0,15 \cdot \frac{40}{2} = 193\ 522,55\text{ Nmm} \quad (4.57)$$

Uzimajući u obzir činjenicu da zbog trenja u aksijalnom smjeru, svaki par prstenova prenosi na idući par manju silu stezanja, a samim time manji okretni moment neisplativo je ugraditi više od četiri para steznih prstenova.

Pritisak na vratilo kod susjednog para steznih prstenova manji je za faktor q :

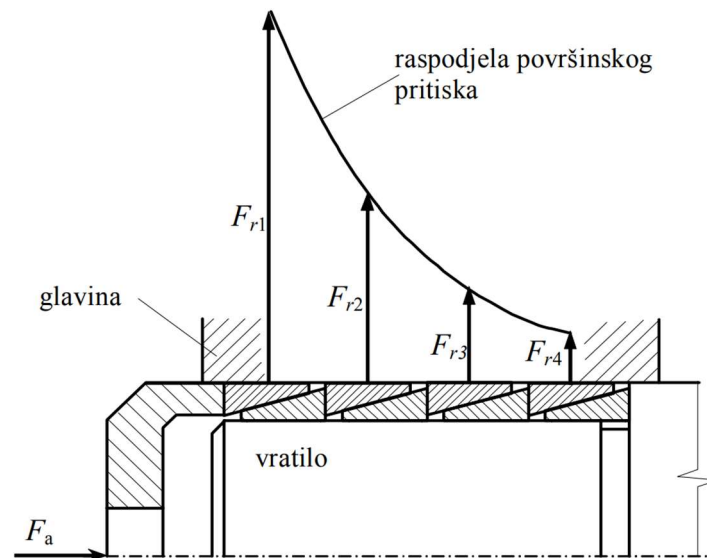
$$q = \frac{p_4}{p_3} = \frac{p_3}{p_2} = \frac{p_2}{p_1} = \frac{\tan\alpha}{\tan\alpha + 2 \cdot \mu} = \frac{0,3}{0,3 + 2 \cdot 0,15} = 0,5 \quad (4.58)$$

Faktor prenosivosti okretnog momenta za tri para steznih prstenova:

$$s_n = 1 + q + q^2 + \dots + q^{n-1} = \frac{1 - q^n}{1 - q} \quad (4.59)$$

$$s_1 = 1, \quad s_2 = 1,5, \quad s_3 = 1,75$$

Iz navedenog se uočava se da na svaki slijedeći par prstenova djeluje otprilike manja sila stezanja u odnosu na prethodni par.



Slika 4.16. Raspodjela tlaka u steznom spoju [3]

Moment uvijanja T koji djeluje u spoju može se usvojiti kao nazivni moment uvijanja te ga je potrebno uvećati za faktor sigurnosti S koji iznosi 1,3.

Potreban faktor prenosivosti s_{\min} iznosi:

$$s_{\min} = \frac{S \cdot T}{T_1} = \frac{1,3 \cdot 146,66}{193,52} = 0,985 < s_1 = 1 \quad (4.60)$$

Iz navedenog se uočava da je za prijenos okretnog momenta potrebna izvedba s jednim parom steznih prstenova.

Najmanja vrijednost ukupne sile stezanja:

$$F_{\text{uk min}}^{\text{pot}} = F_{\text{uk min}} \cdot \frac{s_{\min}}{s_n} = 52469,78 \cdot \frac{0,985}{1} = 51682,73 \text{ N} \quad (4.61)$$

Najveća vrijednost ukupne sile stezanja:

$$F_{\text{uk max}}^{\text{pot}} = F_{\text{uk min}}^{\text{pot}} \cdot \alpha_K = 51682,73 \cdot 2 = 103386,45 \text{ N} \quad (4.62)$$

Najveći pritisak na vratilo za potrebnu ukupnu silu stezanja:

$$p_{\max} = (F_{\text{uk max}}^{\text{pot}} - F_{z \min}) \cdot \frac{p_0}{F_0} \leq p_{\text{dop}} \quad (4.63)$$

$$p_{\max} = (103386,45 - 5377,06) \cdot \frac{100}{45000} = 217,8 \leq 221,25$$

što je manje od dopuštene sile na vratilu, čime je uvjet zadovoljen.

Konstrukcija vratila je odabrana takva da ima na sebi navoj koji složi kao vijak. S obzirom da su vratilo i glavina od istog materijala, njihovo dopušteno naprezanje iznosi:

$$\sigma_{\text{dop}} = 0,9 \cdot R_{p0,2} = 0,9 \cdot 295 = 265,5 \text{ N/mm}^2 \quad (4.64)$$

Kako se radi o jednom vijku potrebno je provjeriti zadovoljava li izabrani vijak da broj vijaka ne bude veći od jedan:

$$m_{\min} = \frac{F_{\text{uk max}}^{\text{pot}}}{F_{\text{M dop}}} = \frac{F_{\text{uk max}}^{\text{pot}}}{\sigma_{\text{dop}} \cdot A_3 \cdot \eta} = \frac{103386,45}{265,5 \cdot 519 \cdot 0,864} = 0,87 = 1 \quad (4.65)$$

Iz navedenog se uočava da zadovoljava uvjet.

Najveći pritisak na glavinu iznosi:

$$p' = \frac{d}{D} (m \cdot F_{\text{M max}} - F_{z \min}) \cdot \frac{p_0}{F_0} \leq p_{\text{dop}} \quad (4.66)$$

$$p' = \frac{40}{45} (1 \cdot 103386,45 - 5377,06) \cdot \frac{100}{45000} = 193,6 \frac{\text{N}}{\text{mm}^2} \leq 265,5 \text{ N/mm}^2$$

što znači da se nalazi u dopuštenim granicama.

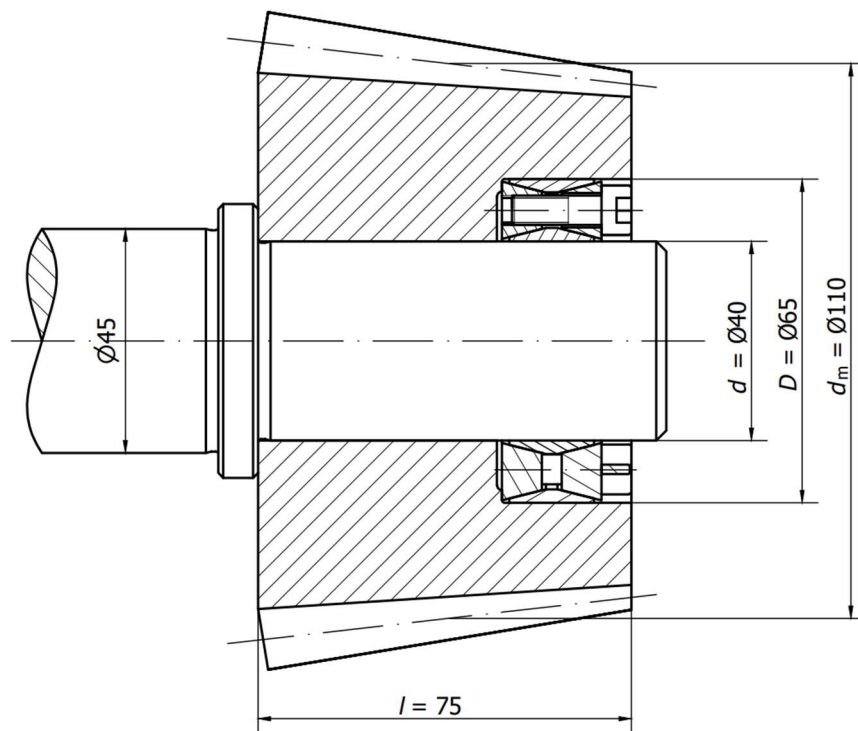
Tablica 4.15. Vrijednosti za vijke [10]

d_M [mm]	P [mm]	d [mm]	$k_{G \min}$ [mm]	d_3 [mm]	A_3 [mm]	η [mm]	D_M [mm]
M20	2,5	18,376	0,159	16,933	225	0,858	30
(M22)	2,5	20,376	0,155	18,933	282	0,866	33
M24	3	22,051	0,159	20,319	325	0,858	36
(M27)	3	25,051	0,154	23,319	427	0,868	40
M30	3,5	27,727	0,156	25,706	519	0,864	45

4.9. Proračun spoja sa steznim uloškom

Stezni ulošci slični su steznim prstenima te se umeću u prostor između glavine i vratila. Pogodni su za primjenu jer omogućuju prijenos velikih okretnih momenata i uzdužnih sila, a pritom omogućuju jednostavno rastavljanje i spajanje. Djelovanjem aksijalne sile preko priteznih vijaka pojavljuje se površinski pritisak kojim je omogućen nastanak trenja za prijenos okretnog momenta. Postoji dosta različitih oblika steznih uložaka poput asimetričnih steznih uložaka, uložka s visokom prirubnicom, s graničnim prstenom i sl. Stezni ulošci nisu standardizirani elementi, proračun se vrši prema katalogu proizvođača.

Proračun steznog spoja proveden je prema katalogu tvrtke Ringfeder za stezni uložak RfN 7012 [22].



Slika 4.17. Spoj vratila i glavine steznim uloškom

Površinski tlak na glavini p_N određen je prema omjeru vanjskog promjera steznog uložka D i promjeru vratila d te je ovisan o površinskom pritisku na vratilu koji je ovisan o zadanoj momentu pritezanja priteznih vijaka T_A :

$$p_N = p_w \cdot \frac{d}{D} = 225 \cdot \frac{40}{65} = 138,46 \text{ N/mm}^2 \quad (4.67)$$

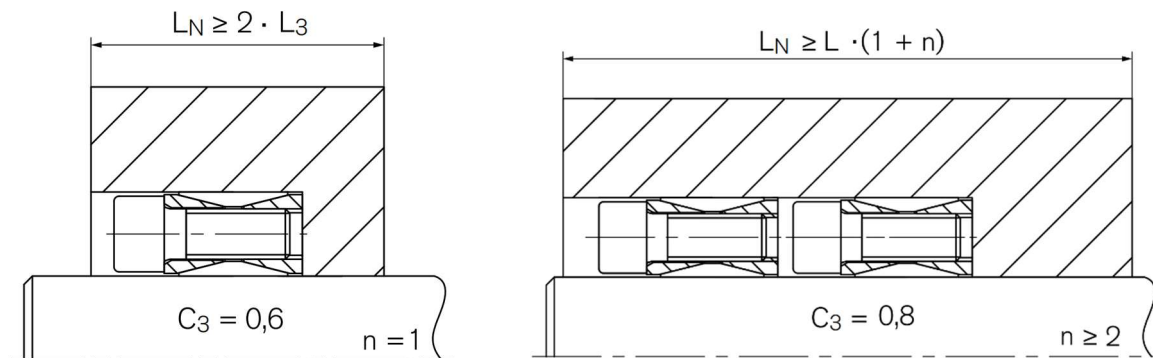
Unutarnji promjer izvodnice zupčanika d_i jednak je minimalnom vanjskom promjeru glavine. Omjer minimalnog vanjskog promjera glavine D_N i vanjskog promjera steznog uložka jednak je:

$$a_N = \frac{D_N}{D} = \frac{98}{65} = 1,51 \text{ N/mm}^2 \quad (4.68)$$

Faktor C_3 ovisi o dimenzijama i broju steznih uložka te duljini glavini. Kako je duljina glavine L_N veća od duljine steznog uložka L_3 te se koristi jedan stezni uložak, faktor iznosi 0,6 (Slika 4.18.)

Naprezanje u unutarnjem dijelu glavine jednako je:

$$\sigma_{\text{tiN}} = \frac{C_3 \cdot p_N \cdot (a_N^2 + 1)}{a_N^2 - 1} = \frac{0,6 \cdot 138,46 \cdot (1,51^2 + 1)}{1,51^2 - 1} = 212,87 \text{ N/mm}^2 \quad (4.69)$$

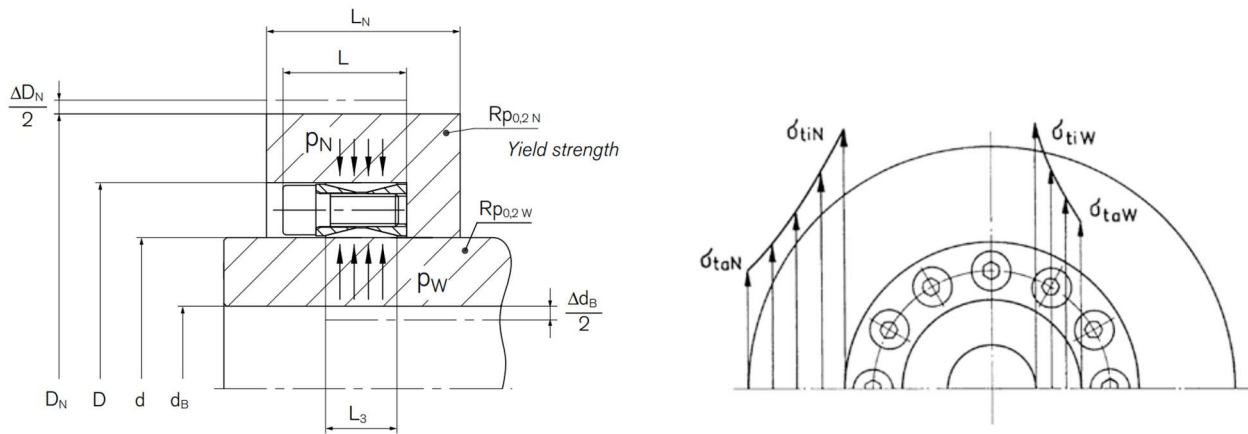


Slika 4.18. Faktor steznog uložka

Naprezanje na vanjskom dijelu glavine iznosi:

$$\sigma_{\text{taN}} = \frac{C_3 \cdot p_N \cdot 2}{a_N^2 - 1} = \frac{0,6 \cdot 138,46 \cdot 2}{1,51^2 - 1} = 129,8 \text{ N/mm}^2 \quad (4.70)$$

Iz navedenog se uočava veće naprezanje u unutarnjem dijelu što označava da je u skladu očekivanja (Slika 4.19.). te da je manje od dopuštenog naprezanja glavine koje prema jednadžbi 4.64 iznosi $265,5 \text{ N/mm}^2$



Slika 4.19. Raspodjela naprezanja kod steznih uložaka

Dodirni tlak na glavini iznosi:

$$p_N^{\text{zul}} \approx \frac{R_{p0,2N}}{C_3} \cdot \frac{D_N^2 - D^2}{D_N^2 + D^2} \approx \frac{295}{0,6} \cdot \frac{98^2 - 65^2}{98^2 + 65^2} \approx 191,24 \text{ N/mm}^2 \quad (4.71)$$

Te je manji od dopuštenog tlaka koji prema jednadžbi 4.64 iznosi $265,5 \text{ N/mm}^2$.

Tablica 4.16. Podaci za stezne uloške RfN 7012 tvrtke Ringdeder [22]

Dimenzije steznih uložaka				Prijenosni moment aksijalna sila		Površinski pritisak		Pritezni vijci			$D_{N \text{ min}}$ pri $R_{p0,2}$	
$d \times D$	L	L_1	L_3	T	F_{ax}	p_W	p_N	n_{Sc}	D_G	T_A	N/mm^2	T_{max}
mm	mm			Nm	kN	N/mm^2		-	-	Nm	mm	Nm
35x60	27,5	20	17	815	47	208	121	12	M6 x 18	17	78	983
38x65	27,5	20	17	1101	58	238	139	15	M6 x 18	17	87	1334
40x65	27,5	20	17	1154	58	225	139	15	M6 x 18	17	87	1404
42x75	33,5	24	20	1768	84	266	149	12	M8 x 22	41	103	2158
45x75	33,5	24	20	1886	84	247	148	12	M8 x 22	41	103	2312

5. SINTEZA REZULTATA PRORAČUNATIH SPOJEVA

Temeljem ulaznih podataka, pogonsko vratilo zupčastog prijenosnika sa stožastim zupčanicima prenosi snagu P od 45 kW, brzine vrtnje n od 2930 o/min. Vratilo je konzolno uležišteno te je za takav slučaj provedena analiza za osam različitih načina povezivanja vratila i zupčanika. Osnovni proračun temeljen je na izračunu površinskog tlaka na mjestu dodira između vratila i zupčanika. Za cilindrični stezni spoj te spoj sa steznim prstenovima proveden je detaljniji proračun zbog specifičnosti izvedbe tih spojeva. Zbog nedovoljnih ulaznih podataka za vratilo i zupčanik poput uvjeta rada, temperatura, potrebne sigurnosti i drugih faktora u radu su se nastojale postići srednje vrijednosti u situacijama kada je bilo potrebno izabrati neke vrijednosti u određenim granicama. Za materijal vratila i zupčanika odabran je čelik E295 zbog povoljnih mehaničkih svojstva te ekonomske isplativosti.

Analizom je utvrđeno da se najveći površinski tlak na mjestu dodira između glavine i vratila javlja kod steznih prstenova kao i kod steznih uložaka te da oni iznose otprilike 193 N/mm^2 . Treći najveći površinski tlak na zupčanik djeluje kod cilindričnog steznog spoja. Situacija kod njega je takva da ovisi o odabranom dosjedu te vrijednost površinskog tlaka varira između maksimalne vrijednosti koja iznosi $118,07 \text{ N/mm}^2$ te minimalne vrijednosti koja iznosi $14,49 \text{ N/mm}^2$. Što je preklap veći, veći je i tlak što direktno utječe na naprezanje, ali i otežava montažu spoja. S druge strane što je preklap manji javlja se problem mogućnosti prenošenja momenta i sile. Sljedeći najveći površinski tlak koji se javlja je kod pera i on iznosi $78,12 \text{ N/mm}^2$. Tlak kod pera moguće je smanjiti upotrebom još jednog pera što bi znatno smanjilo površinski tlak, a troškovi kod izrade ne bi trebali znatnije rasti. Kod ostalih spojeva površinski tlak je relativno sličan i iznosi oko 10 N/mm^2 . Najniži površinski tlak se javlja kod ozubljenog steznog spoja s evolventnim profilom zubi i on iznosi $7,03 \text{ N/mm}^2$. Razlog malenog tlaka kod ostalih pojeva leži u činjenici da je opterećenje raspoređeno po cijeloj duljini spoja što uvelike smanjuje površinski tlak kao i naprezanja koja se pojavljuju.

Na temelju provedene analize s obzirom na površinske tlakove koji se pojavljuju kod spojeva te prikazanih rezultata na dijagramu 5.1 uočava se da je ozubljeni spoj s evolventnim profilom optimalan za prijenos snage, odnosno okretnog momenta zbog malenog površinskog pritiska za zadani slučaj. Prijenos velikih okretnih momenata kao i udarnih opterećenja omogućen je zbog velikog broja malih zubi čime je vratilo manje oslabljeno. Nedostatak tih spojeva je otežana i skupa izrada te unatoč dobrim svojstvima trebalo bi opravdati uporabu tih spojeva.

Prilikom odabira steznog spoja s glavinom potrebno je u obzir uzeti mnoge parametre, poput izračunatih površinskih tlakova, cijenu izvedbe spoja, rukovanje spojem odnosno montažom i demontažom spoja, ponašanje spoja s obzirom na vibracije, udarna opterećenja i sl. U praksi se odabir steznog spoja temelji na iskustvu i namjeni spoja te su često upotrebljavani cilindrični i stožasti stezni spojevi kao i spojevima s perom iz razloga što posjeduju optimalne funkcionalne i konstrukcije značajke.



Slika 5.1. Prikaz rezultata površinskih tlakova

6. ZAKLJUČAK

Kako bi se osigurao prijenos okretnog momenta, odnosno snage s vratila na glavinu potrebno je na neki način povezati te dvije stvari. Spojeve s glavinom s obzirom na način prenošenja momenta moguće je podijeliti u tri skupine: spojevi ostvareni silom trenja, spojevi ostvareni oblikom te njihova kombinacija. Svaki od spojeva posjeduje neke svoje karakteristike te prema njima ima svoju namjenu. Upravo je na konstruktoru da na temelju osobina svakog spoja te uvjeta u kojima će se proizvod nalaziti odluči za jedan pristup spajanja vratila i glavine. Na početku dimenzioniranja vratila i zupčanika veliku ulogu ima odabir materijala jer zbog njegovih mehaničkih svojstava ovise čimbenici poput mogućnosti nastanka korozije, otpornosti na udarna opterećenja, rad na povišenim temperaturama i sl. kao i ekonomske isplativosti.

Temeljem poznatih ulaznih podataka i odabranog materijala, u radu je proveden projektni proračun vratila te je predloženo idejno rješenje vratila. U cilju pronalaska optimalnog spajanja ulaznog vratila zupčastog prijenosnika proveden je analitički proračun spojeva stožastog zupčanika s vratilom. Proračun je temeljen na površinskom pritisku koji se pojavljuje na dodirnom spoju te je provedena analiza za osam različitih spojeva. Ustanovljeno je da se kod ozubljenog spoja s evolventnim zubima pojavljuje najmanji tlak, a kod spoja s steznim prstenima i steznim ulošcima pojavljuje najveći tlak. Na temelju površinskog tlak za zadani slučaj najbolji način povezivanja vratila i zupčanika je spoj sa ozubljenim evolventnim zubima. S druge strane imajući na umu ekonomsku isplativost, nepoznate uvjete rada i sl. prednost pri odabiru steznog spoja trebalo bi dati cilindričnom ili stožastom steznom spoju te spoju s perom zbog dobrih osobina spojeva.

LITERATURA

- [1] Franulović, M: Konstrukcijski elementi I: „Spojevi s glavinom“ – pomoćni nastavni materijali, Tehnički fakultet Rijeka, 2022.
- [2] S interneta: <https://www.schweizer-fn.de/maschinenelemente/pressverbindung/pressverbindung.php>, 25.ožujak.2023.
- [3] S interneta: <https://www.scribd.com/document/369007383/8Veze-s-Glavinama>, 26.ožujak.2023.
- [4] S interneta: <https://www.konstruktionsatlas.de/antriebstechnik/welle-nabe-verbinding-formschluss.shtml>, 25.ožujak.2023.
- [5] S interneta: <https://www.mbo-osswald.de/en/shop/woodruff-keys-din-6888>, 18.travanj.2023.
- [6] S interneta: https://www.researchgate.net/figure/Shaft-hub-connection_fig2_279222110, 25.ožujak.2023.
- [7] S interneta: <https://www.ringspann.com/en/files/P36-E-160825-488.pdf>, 25.ožujak.2023.
- [8] S interneta: <https://www.ringfeder.com/products/locking-elements/rfn-8006/>, 25.ožujak.2023.
- [9] S interneta: <https://www.ringfeder.com/products/locking-assemblies-stainless-steel/rfn-7013.1/>, 25.ožujak.2023.
- [10] Obsieger, B.: „Vijčani i stezni spojevi“, Redak, Split, 2020.
- [11] S interneta: <https://www.ringfeder.com/products/locking-assemblies/quick-locking-assemblies/>, 18.travanj.2023.
- [12] Križan, B.: „Osovine i vratila“, Pomoćni nastavni materijali iz kolegija "Konstrukcijski elementi I", Tehnički fakultet Rijeka, 2022.
- [13] Orlić, Ž.; Orlić, G.: „Osovine i vratila: kontrolni proračun prema DIN 743-2000“, Zigo Rijeka, Rijeka, 2004.
- [14] Basan, R.: Pomoćni nastavni materijali iz kolegija „Konstruiranje i oblikovanje“, Tehnički fakultet Rijeka, 2022.
- [15] Decker, K.H.: „Elementi strojeva“, Tehnička knjiga, Zagreb
- [16] SKF kalkulator: <https://www.skfbearingselect.com/#/bearing-selection-start>, 26.ožujak.2023.

- [17] S interneta: <https://silo.tips/download/eigenschaften-begriffe-und-grssen-bersetzungen>, 18.travanj.2023.
- [18] Križan, B.; Franulović, M.; Zelenika, S.: „Konstrukcijski elementi – Zbirka zadataka“, Tehnički fakultet Sveučilišta u Rijeci, Rijeka, 2012.
- [19] Wittel, H.; Jannasch, D.; Spura, C.: „Roloff/Matek Maschinenelemente“ – Springer Vieweg, 2017.
- [20] Böge, A.; Böge, W.: „Handbuch Maschinenbau“, Springer Vieweg, 2017.
- [21] S interneta: <https://www.inkoma-albert.com/wp-content/uploads/2015/07/inkoma-shaft-hub-connections.pdf>, 6.svibanj.2023.
- [22] S interneta: <https://www.ringfeder.com/products/locking-assemblies/rfn-7012/>, 21.svibanj.2023.

POPIS SLIKA

Slika 2.1. Podjela spojeva s glavinom s obzirom na način prenošenja momenta [1].....	4
Slika 2.2. Cilindrični stezni spoj [2].....	5
Slika 2.3. Podjela spojeva s obzirom na način montaže/demontaže; a) mehanički; b) zagrijavanjem glavine; c) pothlađivanjem vratila; d) hidraulički [3]	6
Slika 2.4. Ekscentričnost kod spoja s klinom; a) dodir u dvije točke b) dodir u tri točke [3].....	7
Slika 2.5. Konstrukcije izvedbe žlijebljenih klinova [3].....	7
Slika 2.6. Spoj vratila i glavine plosnatim klinovima [3].....	8
Slika 2.7. Spoj vratila i glavine udubljenim klinovima [3]	8
Slika 2.8. Spoj vratila i glavine tangencijalnim klinovima [3].....	8
Slika 2.9. Spoj s uložnim perom [4].....	9
Slika 2.10. Spoj s segmentnim perom [5]	9
Slika 2.11. Centriranje ožlijebljenog spoja; a) unutarnje centriranje b) bočno centriranje [3]	10
Slika 2.12. Spoj s zupčastim vratilom [6]	11
Slika 2.13. Poligoni spoj vratila i glavine – lijevo P3G, desno P4C [3]	12
Slika 2.14. Stezni disk tvrtke Ringspann [7].....	12
Slika 2.15. Stožasti stezni spoj; a) bez pera; b) sa perom [3].....	13
Slika 2.16. Primjer upotrebe steznih prstenova Ringfeder [8]	14
Slika 2.17. Stezni uložak RfN 7013.0 tvrtke Ringfeder [9]	14
Slika 2.18. Dijelovi tipičnog steznog uložka [10]	15
Slika 2.19. Stezne ljuske tvrtke Ringfeder [11].....	15
Slika 2.20. Stezni disk tvrtke Ringspann [7].....	16
Slika 3.1. Promjer vratila [12].....	19
Slika 3.2. Uložno pero DIN 6885 [3]	21
Slika 3.3. Prikaz vanjskog uskočnika i pripadnih vrijednosti [14].....	21

Slika 3.4. Prijelazni utor i pripadne vrijednosti [13]	22
Slika 3.5. Prikaz središnjeg gnijezda i pripadnih vrijednosti [14]	22
Slika 3.6. Definirano rješenje vratila.....	23
Slika 3.7. Sklopni prikaz vratila, zupčanika i ležaja	23
Slika 3.8. Prostorni plan sila koje djeluju na vratilo	24
Slika 3.9. Sile u yz ravnini	25
Slika 3.10. Sile u yx ravnini	25
Slika 3.11. Dijagrami poprečnih sila, savijanja i torzije	27
Slika 3.12. Oblici valjnih tijela valjnog ležaja; a) kugla; b) valjak; c) stožac; d) bačvica; e) iglica [15]	28
Slika 3.13. Dvoredni kuglični ležaj s kosim dodirom [16]	28
Slika 3.14. Parametri ležaja [16]	29
Slika 3.15. Trajnost ležaja prema [16].....	29
Slika 4.1. Podjela zupčanih prijenosa [17]	30
Slika 4.2. Cilindrični stezni spoj zupčanika s vratilom	31
Slika 4.3. Sile u steznom spoju a) uzdužna F_a ; b) obodna F_o ; c) rezultirajuća F_{rez} [19]	32
Slika 4.4. Uglučavanje površina [1]	36
Slika 4.5. Stožasti stezni spoj zupčanika s vratilom.....	37
Slika 4.6. Različite izvedbe pera [19]	40
Slika 4.7. Spoj vratila i glavine pomoću pera	40
Slika 4.8. Žlijebljeni spoj vratila i glavine	43
Slika 4.9. Ožlijebljeni spojevi - srednje teška izvedba DIN 5463 [13]	43
Slika 4.10. Zupčasti stezni spoj s eloventnim profilom	45
Slika 4.11. Poligoni spoj vratila i zupčanika	46
Slika 4.12. Spoj vratila sa steznim prstenima.....	47
Slika 4.13. Prikaz para stožastih prstenova i odstojnog prstena [10]	48
Slika 4.14. Tolerancije i dosjedi [10]	49

Slika 4.15. Sile stezanja [10].....	50
Slika 4.16. Raspodjela tlaka u steznom spoju [3]	52
Slika 4.17. Spoj vratila i glavine steznim uloškom	54
Slika 4.18. Faktor steznog uloška.....	55
Slika 4.19. Raspodjela naprezanja kod steznih uložaka.....	56
Slika 5.1. Prikaz rezultata površinskih tlakova	58

POPIS TABLICA

Tablica 3.1. Vrijednosti vlačne čvrstoće, granice tečenja i trajne dinamičke čvrstoće za nazivni promjer $d_N = 16$ mm [12]	19
Tablica 3.2. Podaci za uložno pero prema DIN 6885 [13]	20
Tablica 4.1. Faktor sigurnosti obzirom na vrstu opterećenja [1]	32
Tablica 4.2. Faktor trenja za cilindrični stezni spoj [1]	33
Tablica 4.3. Podaci o materijalima [1]	34
Tablica 4.4. Preporuka tolerancija i hrapavosti površina [1]	35
Tablica 4.5. Dinamički faktor trenja [1]	39
Tablica 4.6. Završetak vratila DIN 1448 [20]	39
Tablica 4.7. Faktor sigurnosti u odnosu na vlačnu čvrstoću i granicu tečenja [1]	41
Tablica 4.8. Faktor primjene za zupčaste prijenosnike [14]	41
Tablica 4.9. Iskustveni podaci o površinskim dopuštenim tlakovima [15]	42
Tablica 4.10. Ožlijebljeni spojevi prema DIN 5463 [13]	44
Tablica 4.11. Podaci za DIN 5480 [13]	45
Tablica 4.12. Vrijednosti za P3G [21]	47
Tablica 4.13. Stezni prstenovi RfN 8006 tvrtke Ringfeder [10]	48
Tablica 4.14. Dosjedi za prstenove	49
Tablica 4.15. Vrijednosti za vijke [10]	53
Tablica 4.16. Podaci za stezne uloške RfN 7012 tvrtke Ringfeder [22]	56

POPIS OZNAKA

Simbol	Značenje	Mjerna jedinica
a	Razmak između oslonca A	mm
a_N	Omjer minimalnog promjera glavine i vanjskog promjera steznog uloška	-
A_D	Površina dodira steznih prstenova i vratila	mm ²
A_d	Površina dodira steznih prstenova i glavine	mm ²
A_3	Površina jezgre poprečnog presjeka vijka	mm ²
b	Razmak između oslonca B	mm
b	Širina pera	mm
B	Širina ležaja	mm
c	Stožac (konus)	-
C_d	Dinamička nosivost ležaja	kN
C_s	Statička nosivost ležaja	kN
C_3	Faktor steznog uloška	-
d	Promjer; manji promjer krnjeg stošca; unutarnji promjer steznog prstena/uloška; unutarnji promjer ležaja	mm
d_{a1}	Unutarnji promjer vratila	mm
d_{a2}	Vanjski promjer vratila	mm
d_i	Srednji promjer izvodnice zupčanika	mm
d_m	Srednji promjer nosive stožaste površine steznog spoja; srednji promjer zupčanika	mm
d_{min}	Minimalni promjer vratila	mm
d_{sr}	Srednji promjer ožljebljenja	mm
d_1	Unutarnji promjer vratila; unutarnji promjer odstojnika	mm
d_2	Vanjski promjer vratila	mm
D	Veći promjer krnjeg stošca; vanjski promjer steznog prstena/uloška; vanjski promjer ležaja	mm
D_F	Promjer cilindričnog steznog spoja	mm
D_m	Srednji promjer poligonog vratila	mm

D_N	Minimalni promjer glavine	mm
D_U	Unutarnji promjer vratila	mm
D_V	Vanjski promjer glavine (zupčanika)	mm
D_1	Vanjski promjer odstojnika	mm
e	Ekscentričnost	-
E	Modul elastičnosti	N/mm ²
F	Sila	N
F_A	Reakcija u osloncu A	N
F_{Ax}	Reakcija u osloncu A u horizontalnoj ravnini	N
F_{Az}	Reakcija u osloncu A u vertikalnoj ravnini	N
F_B	Reakcija u osloncu B	N
F_{Bx}	Reakcija u osloncu B u horizontalnoj ravnini	N
F_{Bz}	Reakcija u osloncu B u vertikalnoj ravnini	N
F_a	Aksijalna sila koja djeluje na zupčanik	N
F_r	Radijalna sila koja djeluje na zupčanik	N
F_t	Tangencijalna sila koja djeluje na zupčanik	N
F_o	Obodna sila na površini dodira; sila za postizanje pritiska	N
F_{rez}	Rezultanta sila	N
F_T	Sila trenja	N
F_z	Sila stezanja	N
h	Visina pera; nosiva visina žlijeba/zupca	mm
H	Uglašavanje	mm
k	Faktor nejednolikog nošenja; koeficijent profila	-
K_A	Faktor primjene	-
l	Duljina glavine; duljina pera; duljina stožastog steznog spoja; duljina steznog prstena	mm
l_F	Duljina stezanja cilindričnog steznog spoja	mm
l_t	Nosiva duljina spoja	mm
l'	Nosiva duljina pera	mm
L	Nosiva duljina žlijebljenog spoja; širina para steznih prstenova	mm
m	Potreban broj vijaka; modul	-
M_T	Moment trenja	Nm

M_A^L	Moment savijanja lijevo od točke A	Nm
M_A^D	Moment savijanja desno od točke D	Nm
M_B^L	Moment savijanja lijevo od točke B	Nm
M_C^L	Moment savijanja lijevo od točke C	Nm
n	Brzina vrtnje	s^{-1}
n	Broj pera; broj žljebova	-
p	Dodirni tlak	N/mm^2
p'	Najveći površinski tlak na glavinu	N/mm^2
p_F	Dodirni tlak kod cilindričnog steznog spoja	N/mm^2
p_N	Površinski pritisak na glavinu pri zadanom momentu pritezanja steznih vijaka	N/mm^2
p_N^{zul}	Površinski pritisak na glavinu	N/mm^2
p_W	Površinski pritisak na vratilo pri zadanom momentu pritezanja steznih vijaka	N/mm^2
P	Preklop	mm
P	Snaga	W, kW
Q_U	Omjer unutarnjeg i vanjskog promjera vratila	-
Q_V	Omjer promjera cilindričnog steznog spoja i vanjskog promjera glavine	-
R_a	Srednje aritmetičko odstupanje profila površinske hrapavosti	mm
R_{dt0N}	Nazivna trajna dinamička čvrstoća pri torziji	N/mm^2
R_{dt0}	Trajna dinamička čvrstoća pri torziji	N/mm^2
R_e	Granica tečenja	N/mm^2
s	Faktor prenosivosti okretnog momenta	-
S	Faktor sigurnosti	-
t_1	Dubina utora za pero u vratilu	mm
T	Okretni moment	Nm
T_1	Okretni moment koji prenosi par prstenova	Nm
z	Broj zubi	-
z	Zračnost	mm
α	Kut stošca	°
α_K	Faktor pritezanja vijčanog spoja	-

η	Faktor iskoristivosti površine	-
μ	Faktor (koeficijent) trenja	-
μ_{din}	Dinamički faktor trenja	-
ν_e	Faktor sigurnosti u odnosu na granicu tečenja	-
ν	Poissonov broj	-
τ_{tdop}	Dopušteno tangencijalno naprezanje	N/mm ²
σ	Naprezanje	N/mm ²
σ_{ekv}	Ekvivalentno naprezanje	N/mm ²
σ_{taN}	Naprezanje u vanjskom dijelu glavine	N/mm ²
σ_{tiN}	Naprezanje u unutarnjem dijelu glavine	N/mm ²
ω	Kutna brzina	s ⁻¹

Indeks	Značenje	Indeks	Značenje
dop	Dopušteno	u	Unutarnji promjer
ekv	Ekvivalentno	U	Unutarnji dio
izv	Izvedeno	v	Vanjski promjer
max	Najveće	V	Vanjski dio
min	Najmanje	sr	Srednji
uk	Ukupna		

SAŽETAK

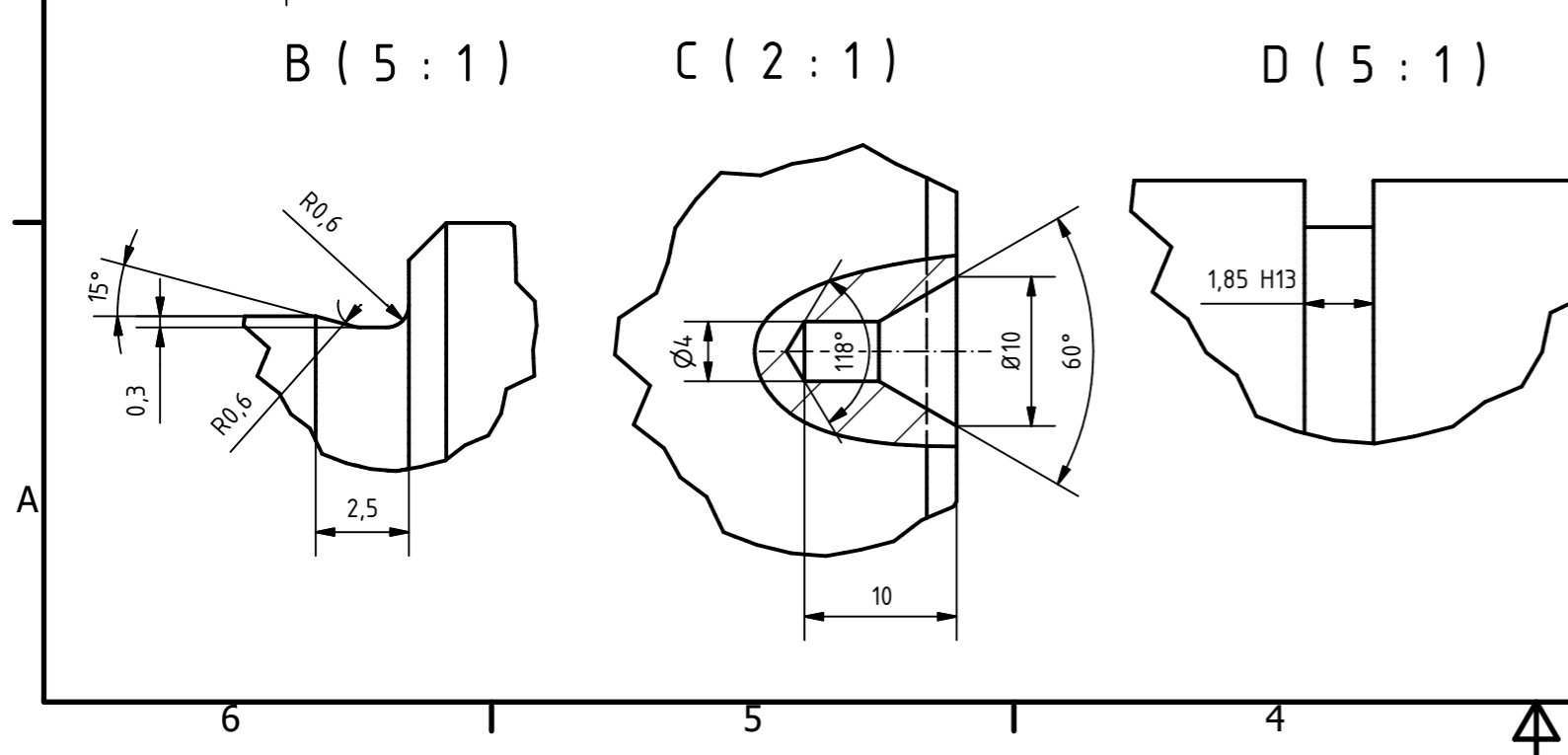
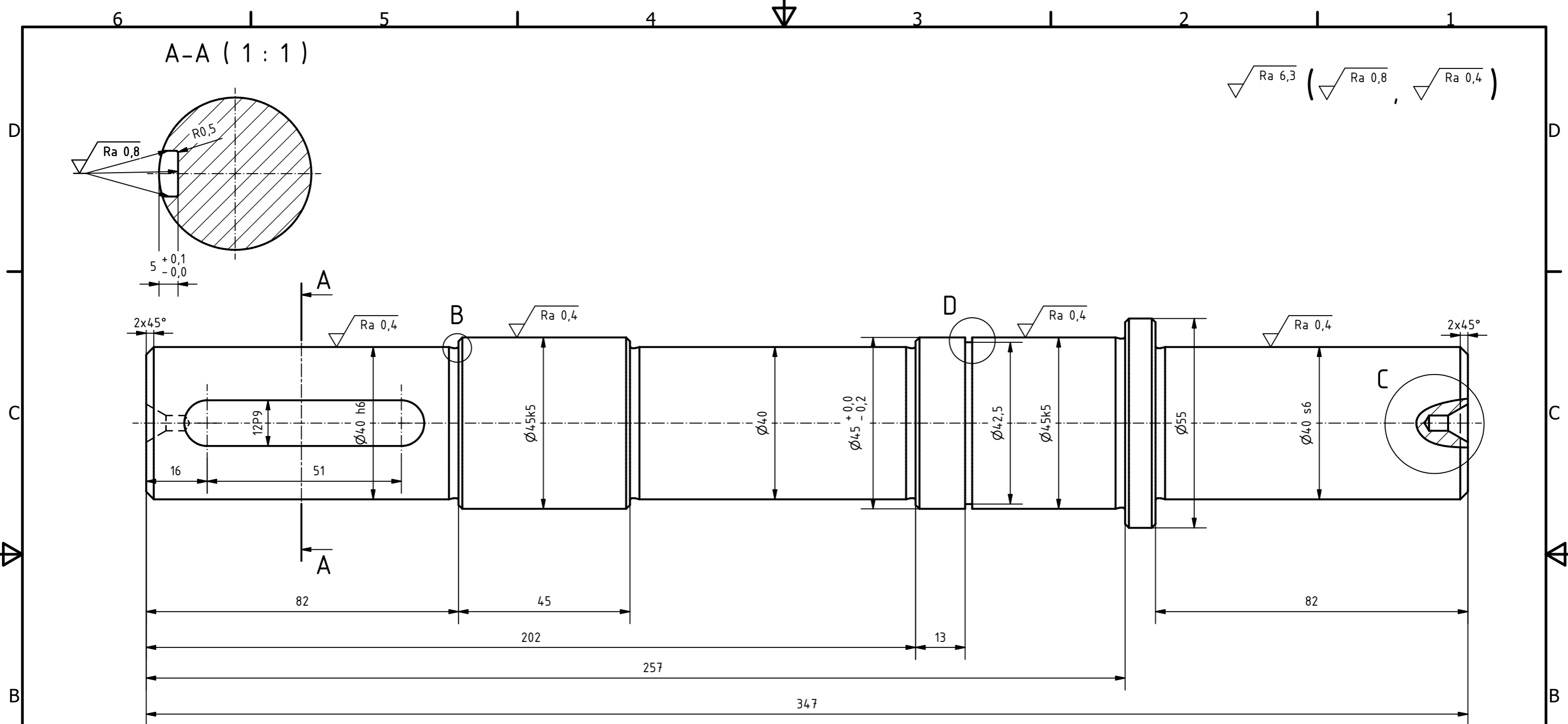
U radu je analiziran način povezivanja vratila i glavine u svrhu pronalazaka optimalnog rješenja za prijenos snage, odnosno okretnog momenta. Analiza je provedena za pogonsko vratilo zupčastog prijenosnika sa stožastim zupčanicom koji je konzolno uležišten te prenosi snagu od 45 kW uz brzinu vrtnje 2930 o/min. Rad uključuje primjere i opise tri skupine spojeva: spojevi ostvareni oblikom, spojevi ostvareni silom trenja te spojevi ostvareni njihovom kombinacijom. Rad sadržava idejno konstrukcijsko rješenje vratila sa opisom izbora materijala i pojedinih elemenata vratila, projektni proračun vratila te radionički nacrt vratila. Postupak usporedbe spojeva temeljen je na dodirnom tlaku koji se pojavljuje kod spojeva te je provedeno osam različitih načina povezivanja vratila i glavine. Proračun cilindričnog steznog spoja i spoja s steznim prstenom provedeni su detaljnije zbog opsežnosti.

Ključne riječi: Vratilo, stožasti zupčanik, površinski pritisak, spojevi s glavinom, stezni spoj

ABSTRACT

The method of connecting the shaft and hub was analyzed in the paper to find the optimal solution for power transmission or torque transfer. The analysis was carried out for the drive shaft of a gear transmission with a bevel gear which is mounted in a cantilever and transmits power of 45 kW at a rotation speed of 2930 rpm. The work includes examples and descriptions of three groups of joints: joints made by shape, joints made by friction force and joints made by their combination. The paper contains the conceptual construction solution of the shaft with a description of the choice of materials and individual elements of the shaft, the design calculation of the shaft, and the workshop drawing of the shaft. The procedure for comparing the joints is based on the contact pressure that appears at the joints, and eight different ways of connecting the shaft and hub were performed. The calculation of the cylindrical clamping joint and the clamping element joint was carried out in more detail due to the comprehensiveness.

Keywords: Shaft, bevel gear, surface pressure, shaft hub connection, interference fit

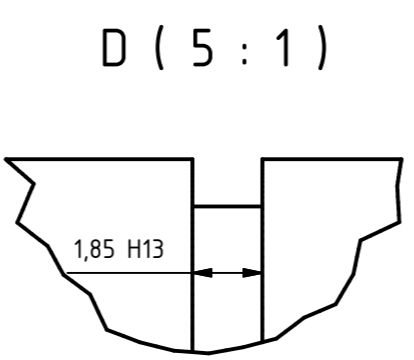
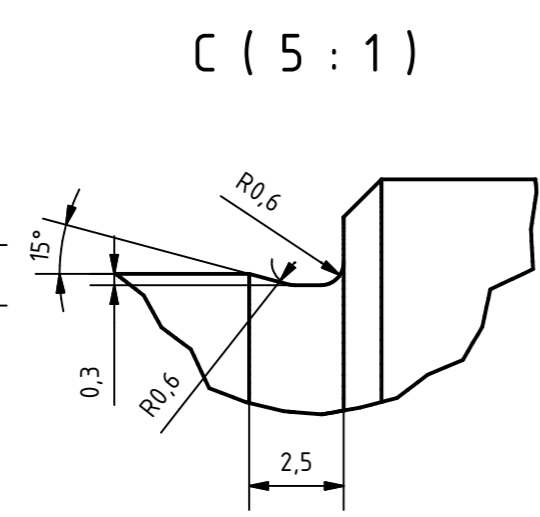
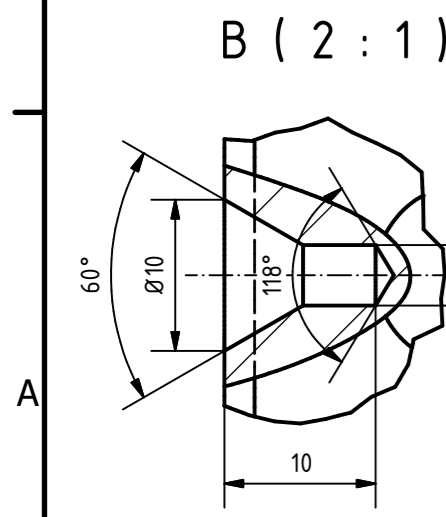
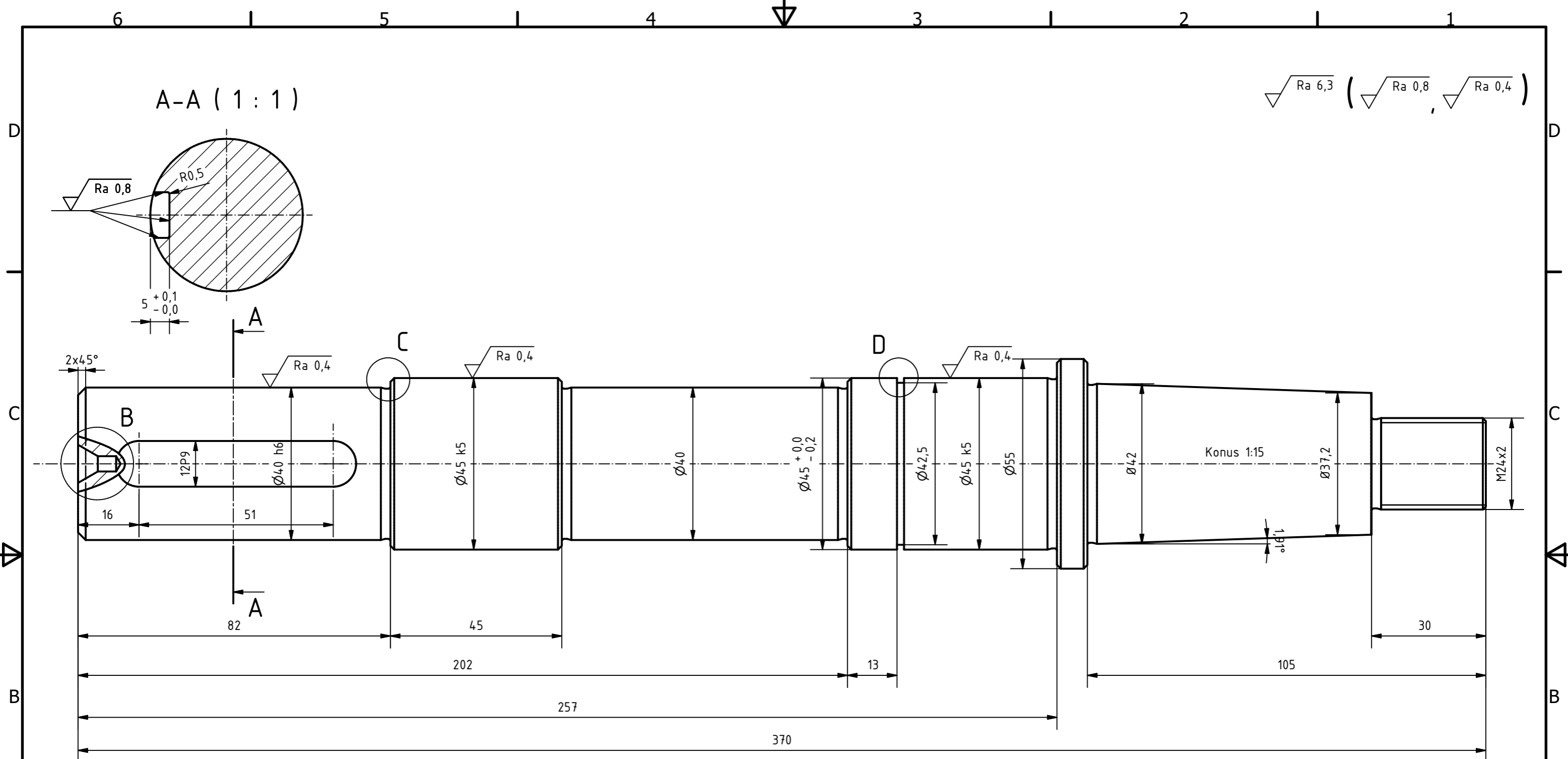


ISO TOL.	
1,85 H13	+0,140
	0
12 P9	-0,018
	-0,061
Ø40 h6	0
	-0,016
Ø40 s6	+0,059
	+0,043
Ø45 k5	+0,013
	+0,002

Napomene:
 Sva nekotirana skošenja izvesti s 1x45°
 Središnje gnijezdo DIN 332 - A 4
 Prijelazni utor DIN 509 E 0,6x0,3
 Uskočnik DIN 471 - 45x1,75
 Završetak vratila DIN 748 - 40x82

Ime i prezime: Josip Šajfar		Datum: 4.5.2023.		Sklopni crtež (broj):		Mjerilo: 1 : 1	
Pozicija:		Materijal: E295		Broj crteža: 1		2:1	
Naziv dijela: Vratilo s cilindričnim završetkom						5:1	





ISO TOL.	
1,85 H13	+0,140
	0
12 P9	-0,018
	-0,061
Ø40 h6	0
	-0,016
Ø45 k5	+0,013
	+0,002

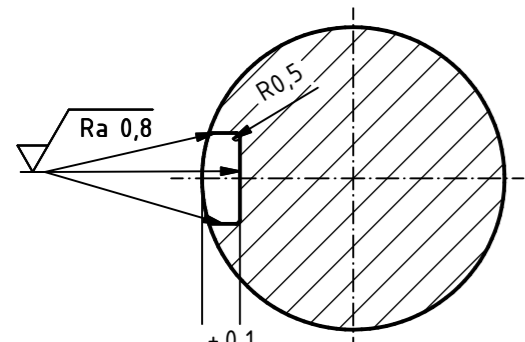
Napomene:
 Sva nekotirana skošenja izvesti s 1x45°
 Središnje gnijezdo DIN 332 - A 4
 Prijelazni utor DIN 509 E 0,6x0,3
 Uskočnik DIN 471 - 45x1,75

Ime i prezime: Josip Šajfar		Datum: 5.5.2023.	Sklopni crtež (broj):	Mjerilo: 1 : 1 2:1 5:1
Pozicija:		Materijal: E295	Broj crteža: 2	
Naziv dijela: Vratilo sa stožastim završetkom				



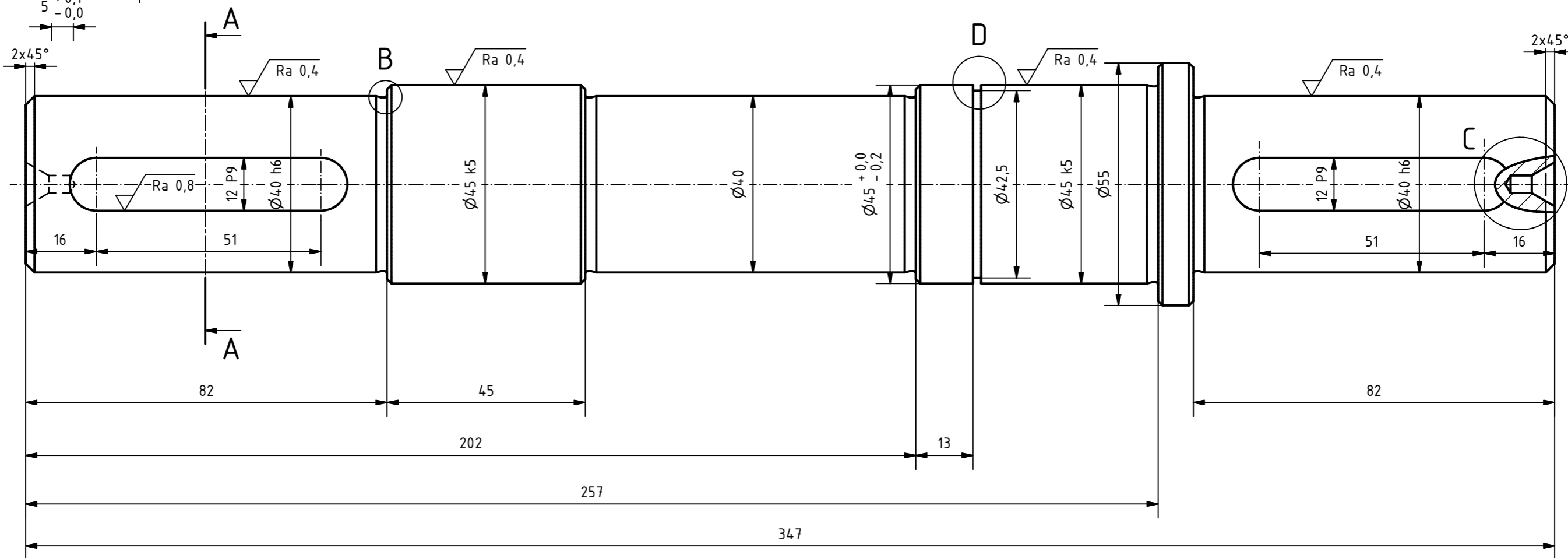
A-A (1:1)

$\sqrt{Ra\ 6,3}$ ($\sqrt{Ra\ 0,8}$, $\sqrt{Ra\ 0,4}$)



5 $\begin{matrix} +0,1 \\ -0,0 \end{matrix}$

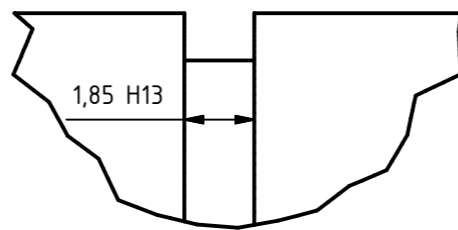
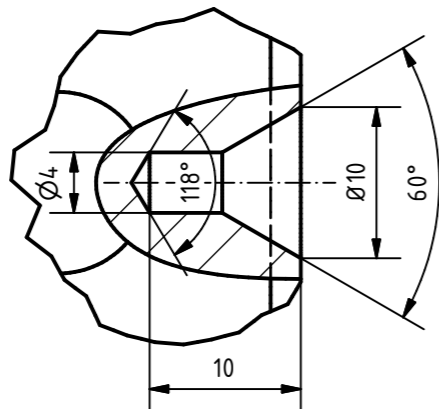
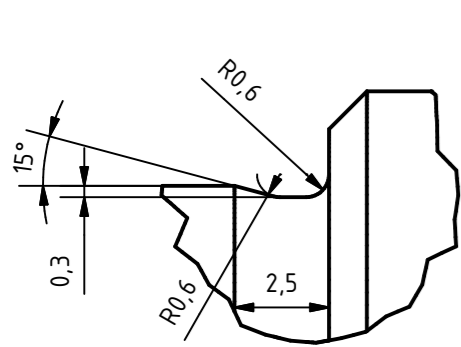
2x45°



B (5:1)

C (2:1)

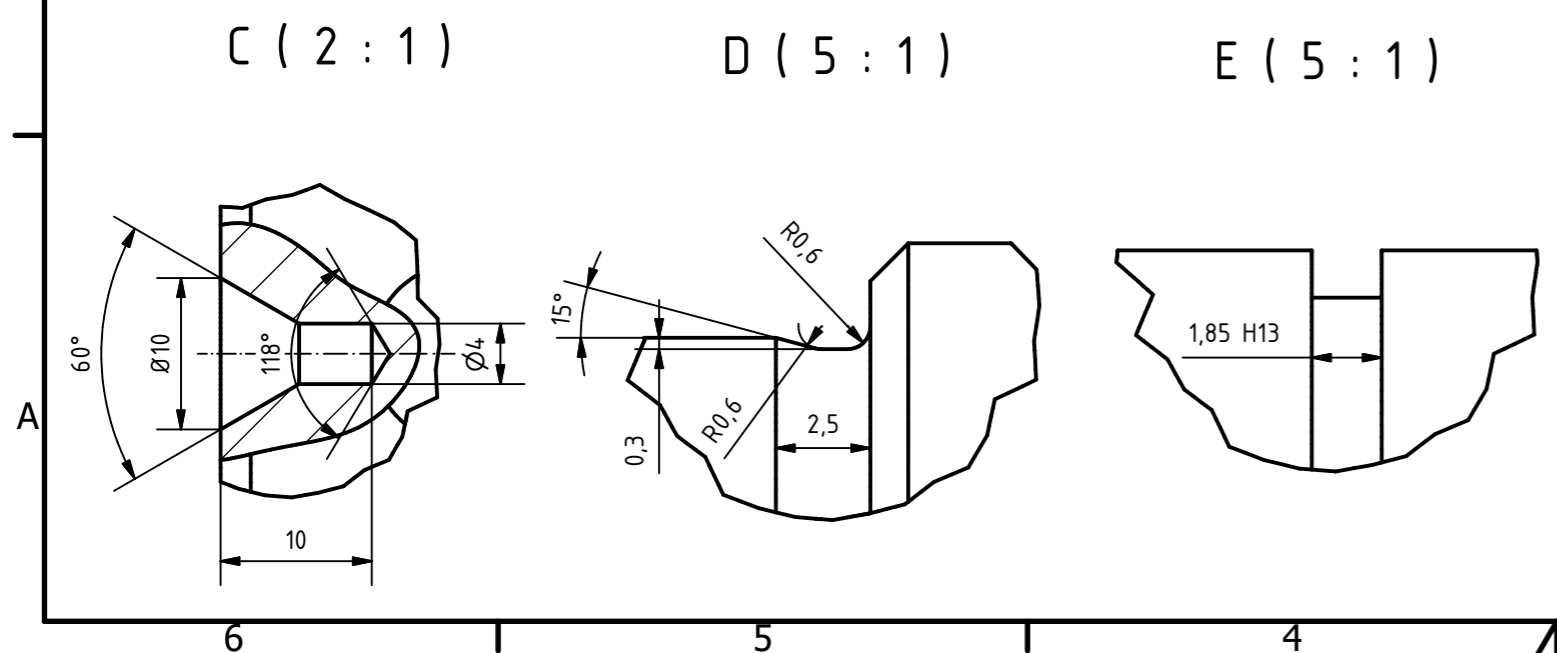
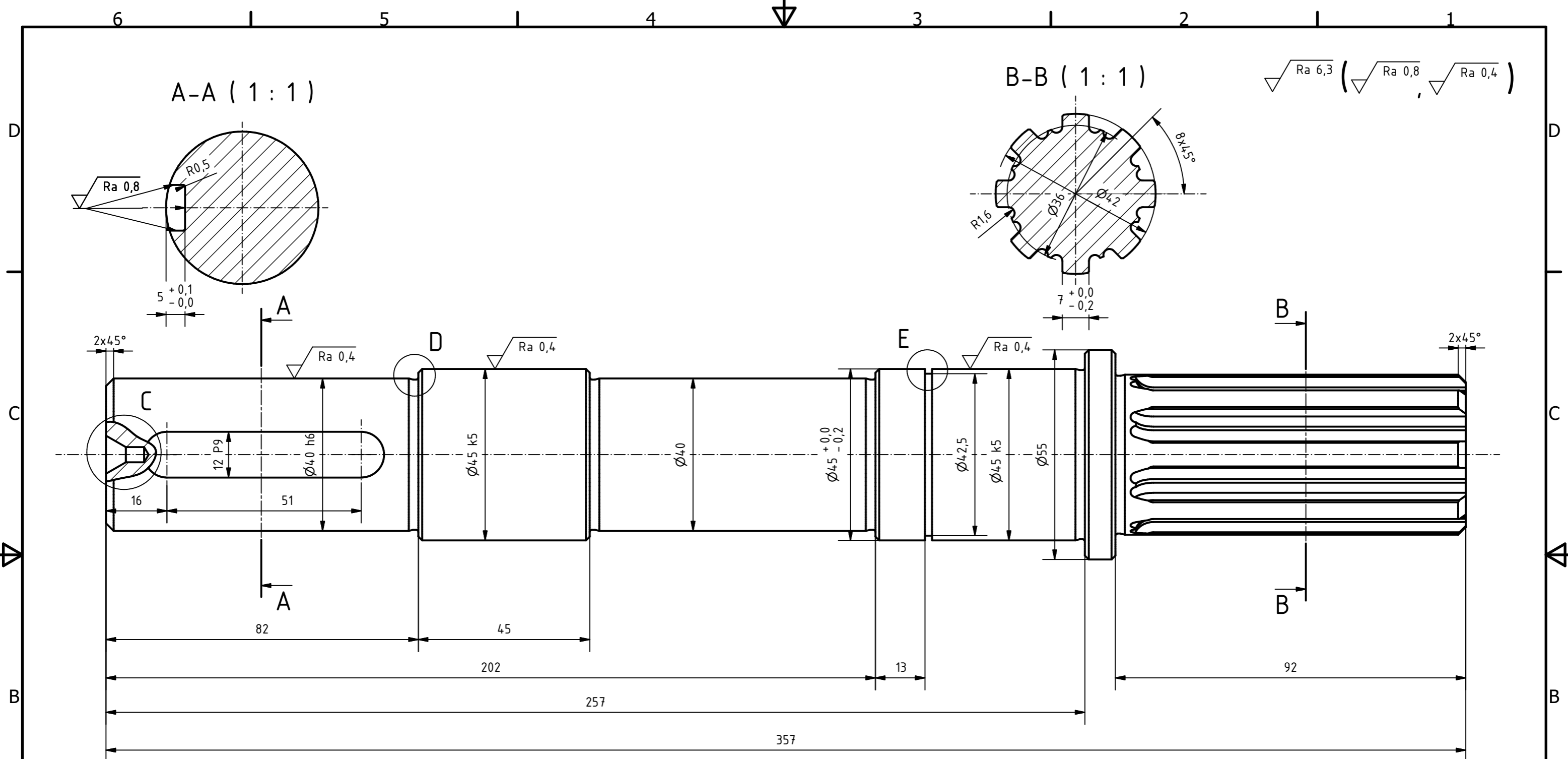
D (5:1)



Napomene:
 Sva nekotirana skošenja izvesti s 1x45°
 Središnje gnijezdo DIN 332 - A 4
 Prijelazni utor DIN 509 E 0,6x0,3
 Uskočnik DIN 471 - 45x1,75
 Završetak vratila DIN 748 - 40x82

ISO TOL.	
1,85 H13	+0,140
	0
12 P9	-0,018
	-0,061
Ø40 h6	0
	-0,016
Ø45 k5	+0,013
	+0,002

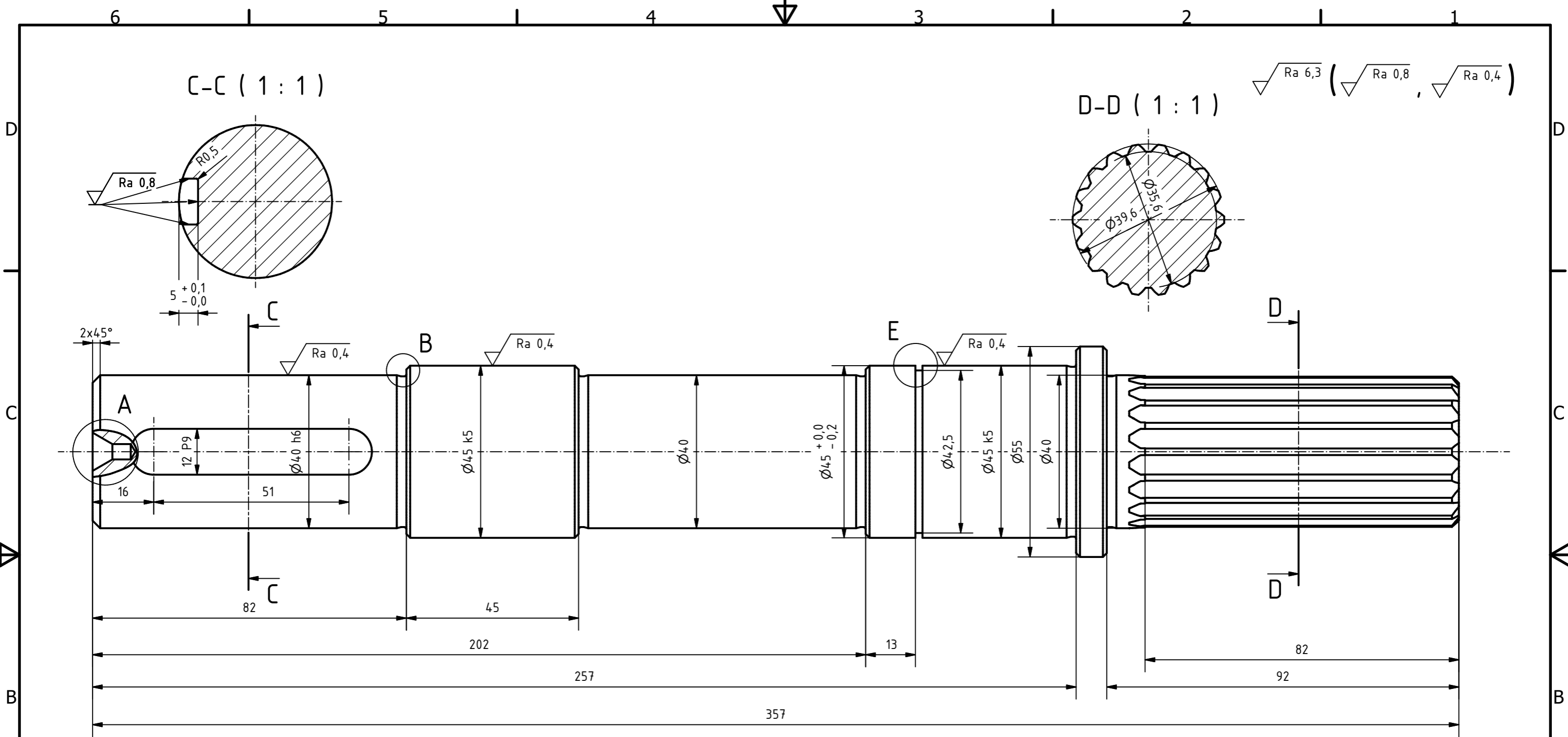
Ime i prezime: Josip Šajfar		Datum: 4.5.2023.	Sklopni crtež (broj):	Mjerilo: 1:1
Sveučilište u Rijeci TEHNIČKI FAKULTET 51000 RIJEKA, Vukovarska 58, HRVATSKA		Pozicija:	Materijal: E295	Broj crteža: 3
Naziv dijela: Vratilo s perom		Mjerilo: 2:1 5:1		



ISO TOL.	
1,85 H13	+0,140
	0
12 P9	-0,018
	-0,061
Ø40 h6	0
	-0,016
Ø45 k5	+0,013
	+0,002

Napomene:
 Sva nekotirana skošenja izvesti s R1
 Središnje gnijezdo DIN 332 - A 4
 Prijelazni utor DIN 509 E 0,6x0,3
 Uskočnik DIN 471 - 45x1,75
 Ožljebljeno vratilo DIN 5463 - B8x36x42

Ime i prezime: Josip Šajfar		Datum: 5.5.2023.	Sklopni crtež (broj):	Mjerilo:
Sveučilište u Rijeci TEHNIČKI FAKULTET 51000 RIJEKA, Vukovarska 58, HRVATSKA		Materijal: E295	Broj crteža: 4	1 : 1 2:1 5:1
Naziv dijela: Vratilo sa žljebovima				



C-C (1:1)

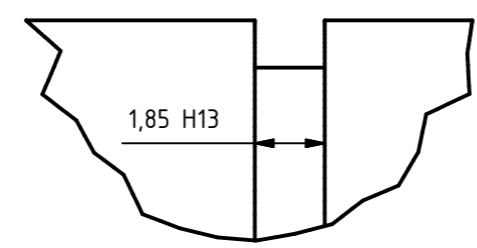
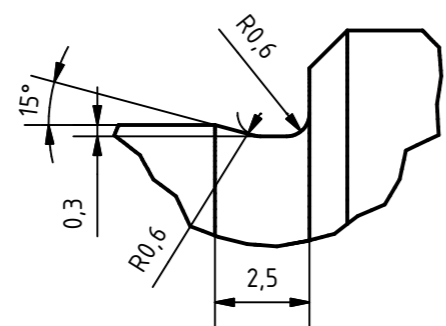
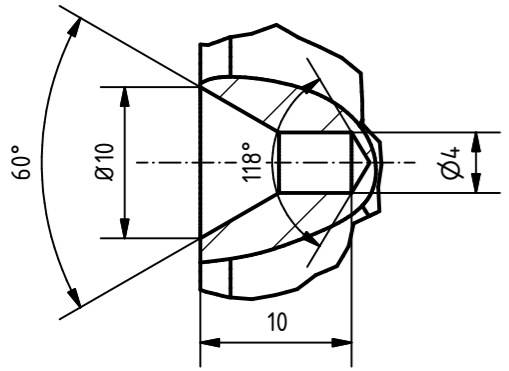
D-D (1:1)

$\sqrt{Ra\ 6,3}$ ($\sqrt{Ra\ 0,8}$, $\sqrt{Ra\ 0,4}$)

A (2:1)

B (5:1)

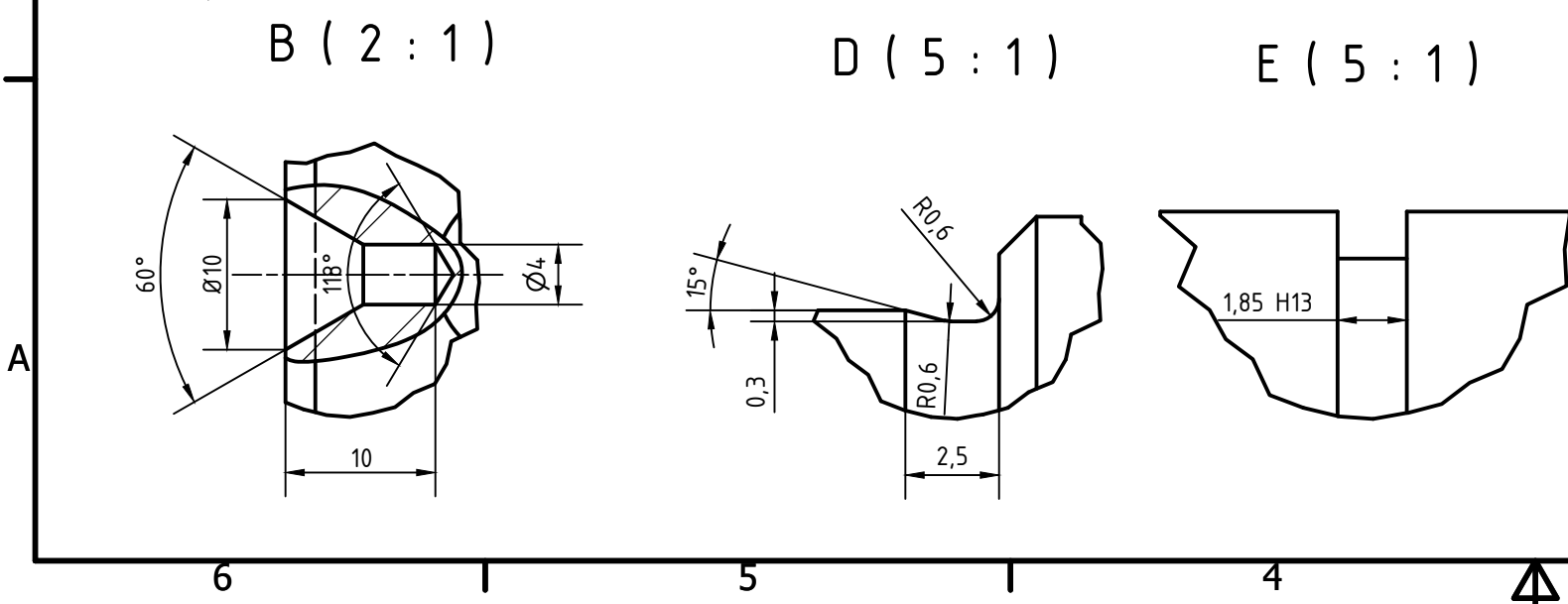
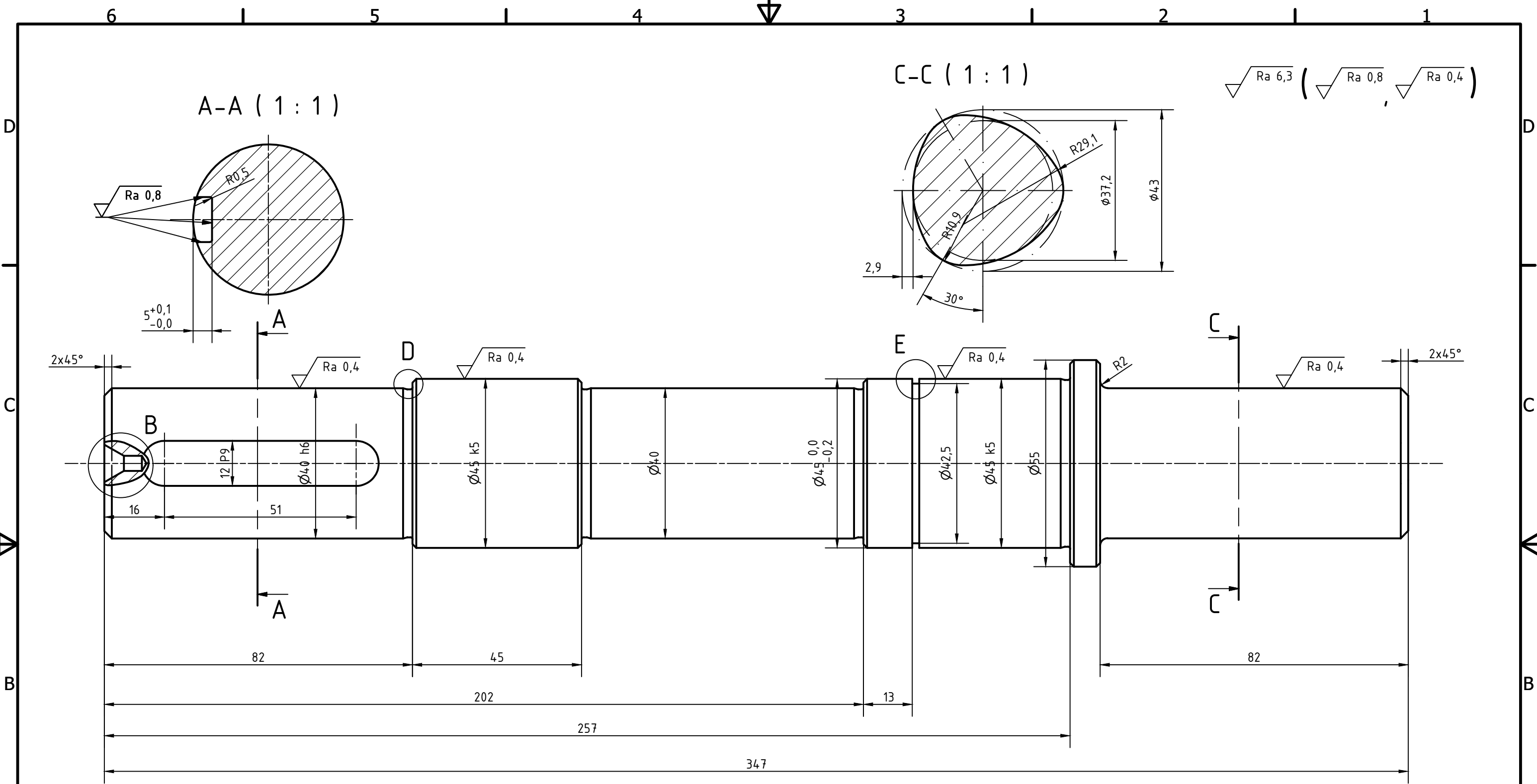
E (5:1)



Napomene:
 Sva nekotirana skošenja izvesti s 1x45°
 Središnje gnijezdo DIN 332 - A 4
 Prijelazni utor DIN 509 E 0,6x0,3
 Uskočnik DIN 471 - 45x1,75
 Ozubljeni spoj DIN 5480 - 40x2

ISO TOL.	
1,85 H13	+0,140
	0
12 P9	-0,018
	-0,061
Ø40 h6	0
	-0,016
Ø45 k5	+0,013
	+0,002

Ime i prezime: Josip Šajfar		Datum: 5.5.2023.	Sklopni crtež (broj):	Mjerilo: 1:1 2:1 5:1
Sveučilište u Rijeci TEHNIČKI FAKULTET 51000 RIJEKA, Vukovarska 58, HRVATSKA		Material: E295	Broj crteža: 5	
Naziv dijela: Vratilo sa zupčastim završetkom				

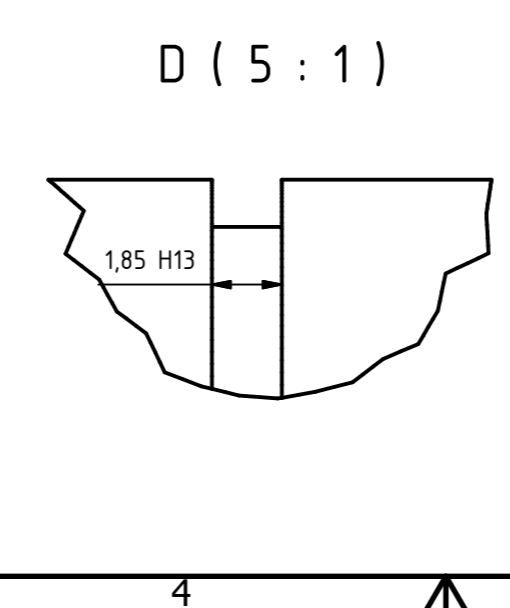
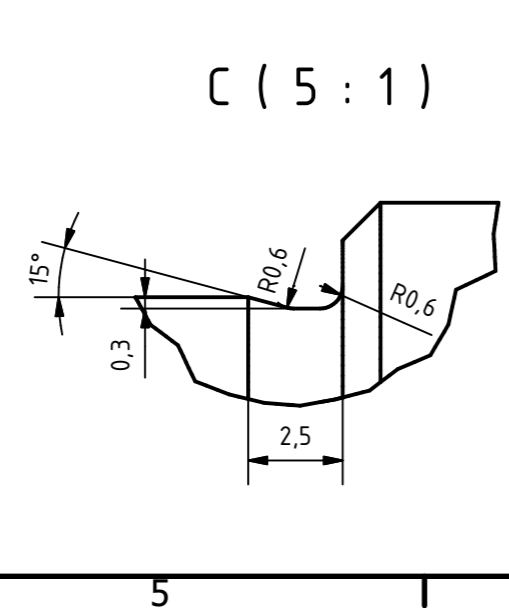
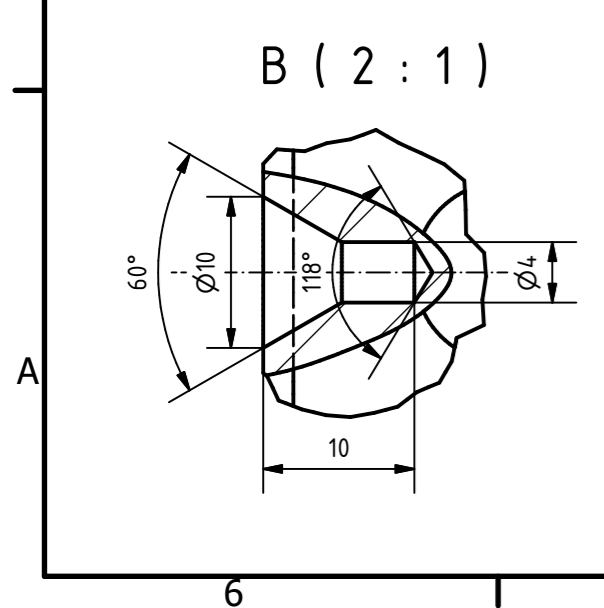
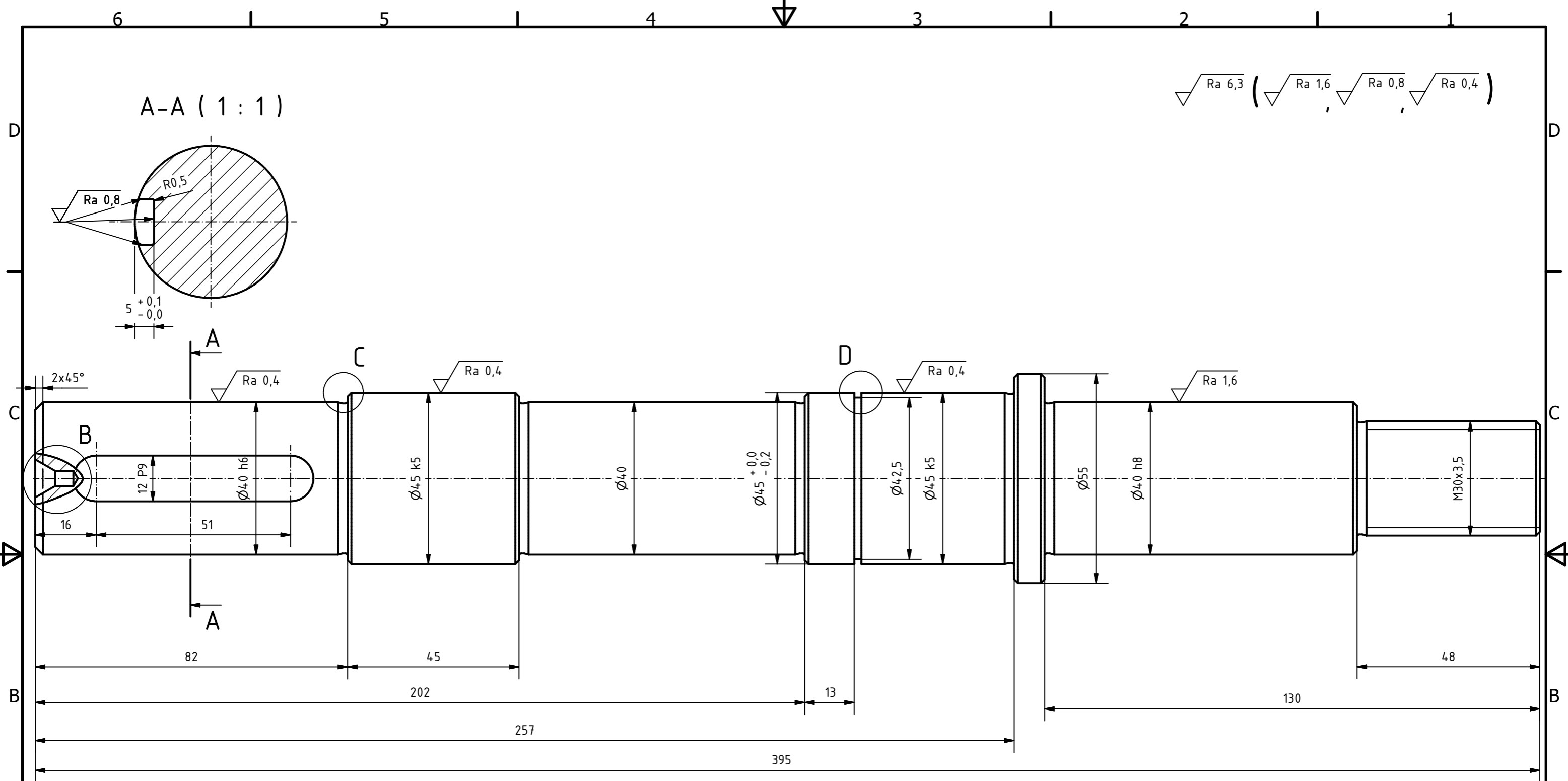


ISO TOL.	
1,85 H13	+0,140
	0
12 P9	-0,018
	-0,061
Ø40 h6	0
	-0,016
Ø45 k5	+0,013
	+0,002

Napomene:
 Sva nekotirana skošenja izvesti s 1x45°
 Središnje gnijezdo DIN 332 - A 4
 Prijelazni utor DIN 509 E 0,6x0,3
 Uskočnik DIN 471 - 45x1,75
 Završetak vratila P3G DIN 32711 40x1,4

Ime i prezime: Josip Šajfar		Datum: 6.5.2023.	Sklopni crtež (broj):	Mjerilo: 1:1
Pozicija:		Materijal: E295	Broj crteža: 6	2:1
Naziv dijela: Vratilo s poligonalnim završetkom				5:1

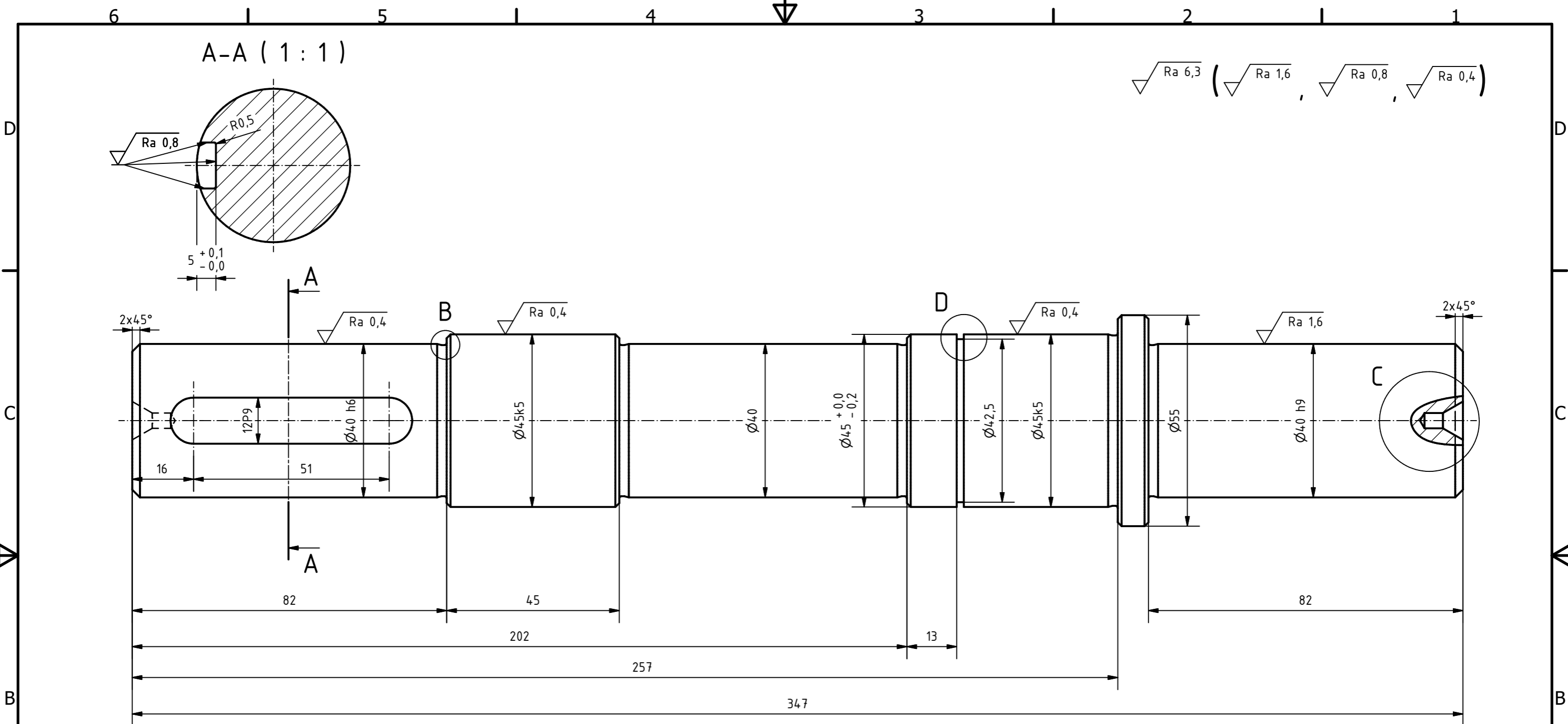




ISO TOL.	
1,85 H13	+0,140 0
12 P9	-0,018 -0,061
$\varnothing 4,0$ h6	0 -0,016
$\varnothing 4,0$ h8	0 -0,054
$\varnothing 4,5$ k5	+0,013 +0,002

Napomene:
 Sva nekotirana skošenja izvesti s $1 \times 45^\circ$
 Središnje gnijezdo DIN 332 - A 4
 Prijelazni utor DIN 509 E 0,6x0,3
 Uskočnik DIN 471 - 45x1,75

Ime i prezime: Josip Šajfar		Datum: 10.5.2023.	Sklopni crtež (broj):	Mjerilo: 1 : 1 2:1 5:1
Sveučilište u Rijeci TEHNIČKI FAKULTET 51000 RIJEKA, Vukovarska 58, HRVATSKA		Pozicija:	Broj crteža: 7	
Naziv dijela: Vratilo sa završetkom za stezni prsten		Materijal: E295		



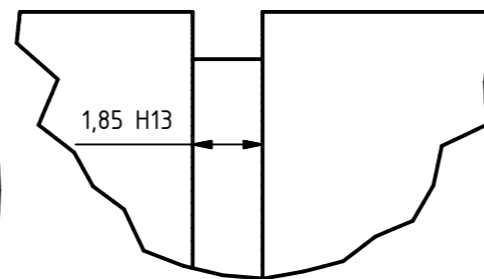
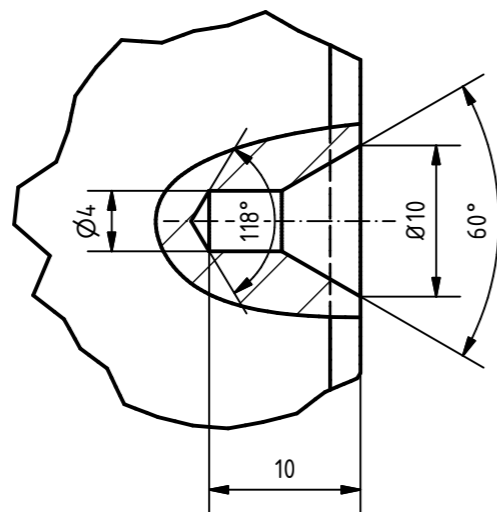
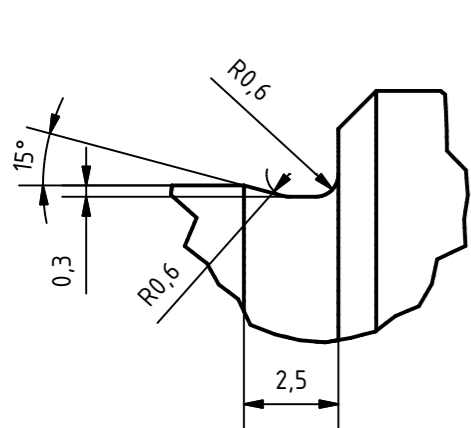
A-A (1 : 1)

$\sqrt{Ra\ 6,3}$ ($\sqrt{Ra\ 1,6}$, $\sqrt{Ra\ 0,8}$, $\sqrt{Ra\ 0,4}$)

B (5 : 1)

C (2 : 1)

D (5 : 1)



ISO TOL.	
1,85 H13	+0,140
	0
12 P9	-0,018
	-0,061
Ø40 h6	0
	-0,016
Ø40 h9	0
	-0,062
Ø45 k5	+0,013
	+0,002

Napomene:
 Sva nekotirana skošenja izvesti s 1x45°
 Središnje gnijezdo DIN 332 - A 4
 Prijelazni utor DIN 509 E 0,6x0,3
 Uskočnik DIN 471 - 45x1,75
 Završetak vratila DIN 748 - 40x82

Ime i prezime: Josip Šajfar		Datum: 4.5.2023.		Sklopni crtež (broj):		Mjerilo: 1 : 1	
Pozicija:		Materijal: E295		Broj crteža: 8		2:1	
Naziv dijela: Vratilo sa završetkom za stezni uložak						5:1	



Sveučilište u Rijeci
 TEHNIČKI FAKULTET
 51000 RIJEKA, Vukovarska 58,
 HRVATSKA