

Oblikovanje vratila za kružnu pilu

Mujić, Mateo

Undergraduate thesis / Završni rad

2023

Degree Grantor / Ustanova koja je dodijelila akademski / stručni stupanj: **University of Rijeka, Faculty of Engineering / Sveučilište u Rijeci, Tehnički fakultet**

Permanent link / Trajna poveznica: <https://um.nsk.hr/um:nbn:hr:190:297478>

Rights / Prava: [Attribution 4.0 International](#)/[Imenovanje 4.0 međunarodna](#)

Download date / Datum preuzimanja: **2024-11-30**



Repository / Repozitorij:

[Repository of the University of Rijeka, Faculty of Engineering](#)



SVEUČILIŠTE U RIJECI
TEHNIČKI FAKULTET

Prijediplomski sveučilišni studij strojarstva

Završni rad

Oblikovanje vratila za kružnu pilu

Rijeka, srpanj 2023.

Mateo Mujić
0069091082

SVEUČILIŠTE U RIJECI

TEHNIČKI FAKULTET

Prijediplomski sveučilišni studij strojarstva

Završni rad

Oblikovanje vratila za kružnu pilu

prof. dr. sc. Marina Franulović

Rijeka, srpanj 2023.

Mateo Mujić
0069091082

Rijeka, 7. ožujka 2023.

Zavod: **Zavod za konstruiranje u strojarstvu**
Predmet: **Konstruktivski elementi I**
Grana: **2.11.01 opće strojarstvo (konstrukcije)**

ZADATAK ZA ZAVRŠNI RAD

Pristupnik: **Mateo Mujić (0069091082)**
Studij: Sveučilišni prijediplomski studij strojarstva

Zadatak: **Oblikovanje vratila za kružnu pilu / Design of the shaft for a circular saw**

Opis zadatka:

Kružna pila montirana je na vratilo koje se pokreće elektromotorom snage 5,5 kW i brzine vrtnje 2880 min⁻¹ uz prijenos snage remenskim prijenosom.

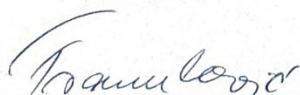
Za ovakav sklop potrebno je odabrati standardne elemente, konstruirati elemente gdje je to potrebno te dimenzionirati vratilo. Također je potrebno provesti kontrolni proračun vratila protiv plastične deformacije i zamora materijala u kritičnim presjecima te izraditi tehničku dokumentaciju.

Rad mora biti napisan prema Uputama za pisanje diplomskih / završnih radova koje su objavljene na mrežnim stranicama studija.



Zadatak uručen pristupniku: 20. ožujka 2023.

Mentor:



Prof. dr. sc. Marina Franulović

Predsjednik povjerenstva za
završni ispit:



Izv. prof. dr. sc. Samir Žic

Izjava

Izjavljujem da sam ovaj završni rad na temu „Oblikovanje vratila za kružnu pilu“ izradio samostalno. Pri izradi sam primijenio stečeno znanje tijekom studiranja, navedenu literaturu te savjete i upute mentorice prof. dr. sc. Marine Franulović.

Rijeka, srpanj 2023.

Mateo Mujić
0069091082

Zahvala

Zahvaljujem se mentorici prof. dr. sc. Marini Franulović na savjetima, strpljenju i pomoći kod izrade rada. Također, zahvaljujem se obitelji, djevojci, prijateljima, kolegama i profesorima na motivaciji i podršci kroz cjelokupno školovanje.

Sadržaj

1. UVOD.....	1
2. Ulazni podatci i konstrukcijske odluke.....	3
2.1. Ulazni podatci	3
2.2. Prijenos snage.....	5
2.3. Konstrukcijske odluke.....	5
3. Proračun remenskog prijenosa.....	6
3.1. Prijenosni omjer	6
3.2. Odabir remenice	6
3.3. Odabir remena	7
3.4. Potrebni broj remena	8
3.5. Razmak osi remenica	12
3.6. Duljina remena	13
4. Projektni proračun vratila	14
4.1. Geometrija vratila.....	14
4.2. Opterećenje vratila uslijed napetosti remena	14
4.3. Moment torzije	15
4.4. Opterećenje vratila uslijed piljenja.....	15
4.5. Moment savijanja i poprečne sile.....	17
4.6. Ekvivalentni momenti	19
4.7. Potrebni promjeri vratila	22
4.8. Potrebna duljina pera.....	26
4.9. Prijelazni utori	28
4.10. Središnja gnijezda.....	28
5. Kontrolni proračun vratila.....	30
5.1. Kontrola plastičnih deformacija	30
5.2. Kontrola zamora materijala	33
6. Ostali elementi	42
6.1. Stezne prirubnice.....	42
6.2. Kučište ležaja	42

7. ZAKLJUČAK.....	44
-------------------	----

1. UVOD

Kružna pila je radni stroj primarno namijenjen za poprečno rezanje i obradu drva te drvenih poluproizvoda. Također se primjenjuje za rezanje ostalih materijala, poput plastike, metala i kamena. Kružne pile se mogu podijeliti na stolne (slika 1.1) i ručne (slika 1.2), od kojih nadalje ima mnogo različitih izvedbi. Manje stolne kružne pile se uglavnom koriste za piljenje drva za ogrjev, dok se veće (industrijske) ističu pri rezanju dugačkih komada poput gredi, dasaka, letvi itd.. Dizajnirane su za poboljšanje točnosti, uštedu vremena i smanjenje napora za pravljenje ravnog reza.



Slika 1.1 Stolna kružna pila [1]



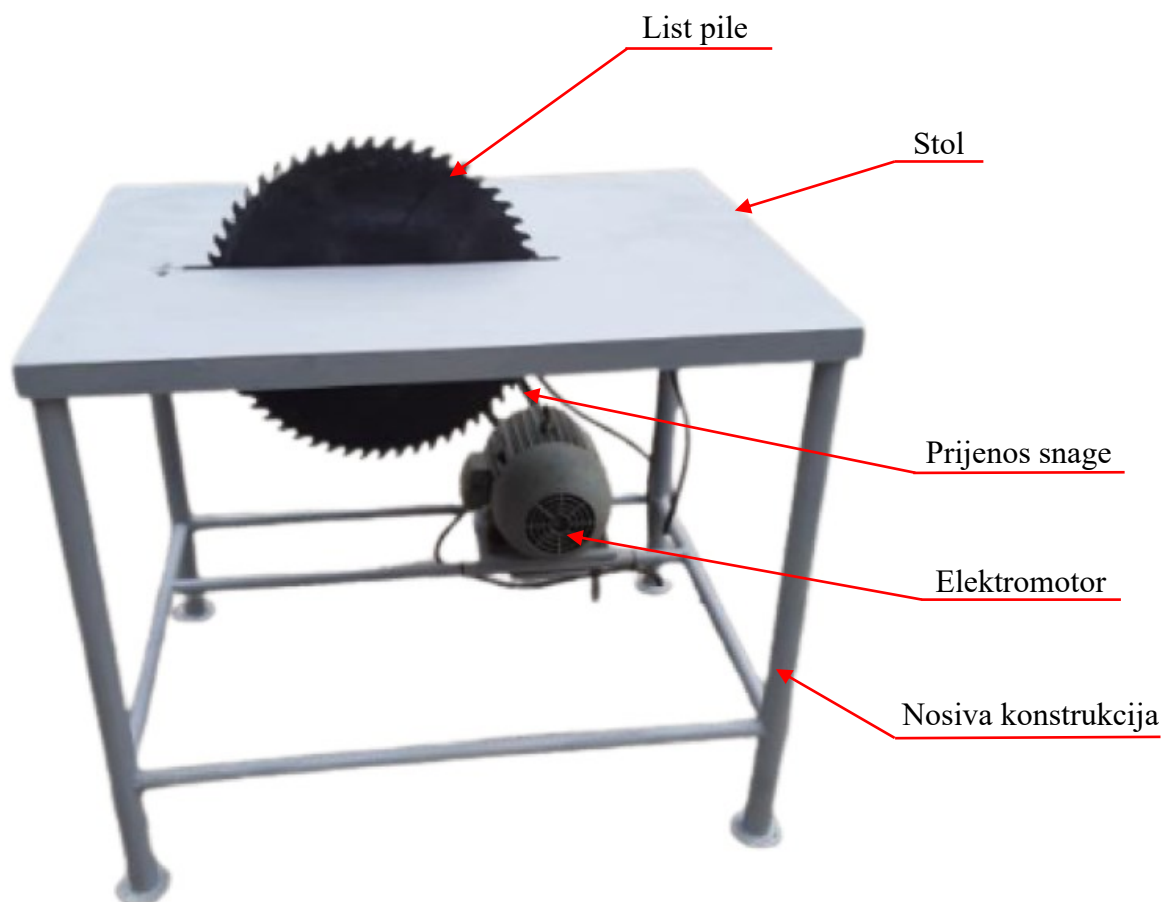
Slika 1.2 Ručna kružna pila [2]

Budući da je kružna pila jako korisna za duge rezove, alat (list pile) je izložen dugim radnim satima. Oštrica pile mora moći izdržati veliko trenje i toplinu koja nastaje pri rezanju, a njezini zubi moraju ostati oštri kako bi se smanjilo vrijeme oštrenja ili zamjene alata. Ovisno o tome koliko je list pile izdignut iznad stola može se utvrditi glavna namjena stolne kružne pile. Industrijske kružne pile češće se koriste za veće komade drveta pa su izvedene s listom pile koji je više izdignut kako bi mogao dublje ući u drvo nego kod kružnih pila koje su npr. za piljenje dasaka na mjeru. Ovisno o dubini rezanja i o materijalu potrebna je različita sila rezanja, tj. snaga. Snaga se najčešće dobavlja iz elektromotora ali ima i izvedbi gdje se list pile pogoni preko izlaznog vratila traktora. Snaga se mora prenesti s pogonskog vratila (s kojeg dovodimo snagu) na pogonjeno vratilo (na kojem je alat). Često se taj prijenos snage obavlja posredno preko remenskog prijenosa kojeg pravilno treba odabrati da se može osigurati stalni prijenos snage bez proklizavanja. Pogonjeno vratilo je potrebno odabrati tako da ono može podnijeti opterećenje koje djeluje na njega i tako da ne dođe do oštećenja uslijed dugotrajne uporabe. Vratilo se proračunava s obzirom na čvrstoću kako bi se dobila potrebna debljina vratila. Nadalje da ne dođe do oštećenja

zbog dugotrajne uporabe vratilo se kontrolira protiv plastičnih deformacija uslijed maksimalnih opterećenja i protiv zamornog loma uslijed dinamički promjenjivih opterećenja.

Vratilo je potrebno osloniti pomoću ležajeva koji imaju zadatak smanjiti gubitke (trenje) i osigurati aksijalni i radijalni položaj vratila. Koriste se valjni ležajevi koji su standardni, jednostavniji za primjenu i jeftiniji nego klizni ležajevi. Za razliku od kliznih, valjni ležajevi imaju vijek trajanja koji moraju zadovoljiti te na temelju kojeg se odabiru. Kako bi se s remena na vratilo prenesla snaga koristi se remenica. Prijenos snage s remenice na vratilo je moguće izvesti na više načina, a u ovom slučaju odabran je prijenos snage preko pera. Konačno sa vratila na list pile se snaga prenosi trenjem preko dvije stezne prirubnice.

U ovom radu će se razmotriti stolna kružna pila pogonjena elektromotorom za piljenje drva promjera približno 200 mm. Stolna kružna pila (slika 1.3) se sastoji od: nosive konstrukcije, stola, pogonskog elektromotora, sklopa za prijenos snage i lista pile.



Slika 1.3 Elementi proračunate kružne pile

2. Ulazni podatci i konstrukcijske odluke

2.1. Ulazni podatci

Za pogon kružne pile koristi se elektromotor nazivne snage $P_{EM} = 5,5 \text{ kW}$ i nazivne brzine vrtnje $n_{EM} = 2880 \text{ min}^{-1}$. Za materijal vratila odabire se opći konstrukcijski čelik: Č.0745 (E360). Pretpostavlja se da može doći do udara, tj. torzijskih opterećenja vratila koja su do 2 puta veća od nazivnih. Sklop za prijenos snage shematski je prikazan na (slici 2.1) te se može podijeliti na: remenski prijenos (slika 2.2), vratilo (slika 2.3), ležajeve (slika 2.4) i ostale elemente. Pod ostale elemente se podrazumijevaju elementi koji osiguravaju položaj dijelova u sklopu: kućišta ležaja (slika 2.5) i uskočnika (slika 2.6); te prijenos snage s vratila na list pile: pribornice s navojem (slika 2.7).



Slika 2.1 Shematski prikaz sklopa za prijenos snage



Slika 2.2 Remenski prijenos klinastim remenom [3]



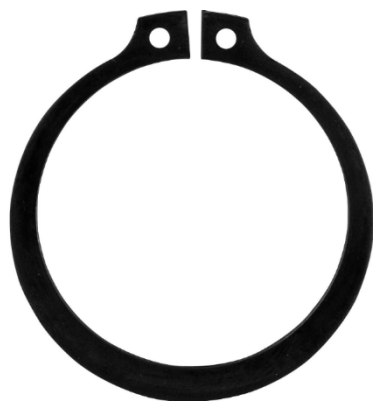
Slika 2.3 Vratilo



Slika 2.4 Ležajevi [4]



Slika 2.5 Kućište ležaja [5]



Slika 2.6 Uskočnik [6]



Slika 2.7 Prirubnica sa navojem [7]

2.2. Prijenos snage

Sklop za prijenos snage je zamišljen tako da je na vratilo elektromotora montirana pogonska remenica. S pogonske remenice se klinastim remenom prenosi snaga na gonjenu remenicu koja je spojena na vratilo i prenosi snagu na njega preko pera. S vratila na list pile trenjem se prenosi moment torzije preko dvije stezne prirubnice. Vratilo je uležišteno s dva ležaja. Oba ležaja se nalaze između lista pile i gonjene remenice. U ovom radu će se razraditi sklop za prijenos snage (slika 2.8) sa svim potrebnim elementima s naglaskom na vratilo. Aksijalne sile koje djeluju na sklop su minimalne pa se zanemaruju. Dimenzije kružne pile nisu određene zadatkom pa se proizvoljno odabiru. Iskustveno za piljenje drva promjera 200 mm potreban je list pile od 600 mm. Duljina vratila se odabire tako da se ono zajedno s remenicama i elektromotorom može u potpunosti smjestiti unutar okvira radnog stola. Odabiru se dimenzije radnog stola: 1000x800 mm. Odabire se duljina vratila: $l = 400$ mm.



Slika 2.8 Sklop za prijenos snage [8]

2.3. Konstruktivske odluke

Gonjena remenica je konzolno spojena na vratilo radi lakšeg montiranja remena i njegove zamjene. Aksijalne sile na sklop su zanemarive pa zbog toga se položaj elemenata može osigurati uskočnicama (sigurnosnim prstenima). Aksijalni pomak ležaja se osigurava uskočnicama, dok se položaj gonjene remenice osigurava s jedne strane oblikom vratila, a s druge strane uskočnikom. List pile je konzolno montiran na kraj vratila kako bi se olakšala njegova zamjena te kako se njegovom zamjenom ne bi remetio integritet sklopa, tj. kako ne bi bilo potrebe skidati ležaj sa vratila.

3. Proračun remenskog prijenosa

Remenski prijenos služi za prijenos snage kada postoje veći razmaci osi vratila, kao i za ovaj slučaj. Za prijenos snage se u ovom slučaju odabire uski klinasti remen, dok se profil remena odabire prema preporuci. Kod klinastog remenja snaga se prenosi trenjem između bočnih strana remena i remenica. Proračun remenskog prijenosa je izveden prema "Remenski prijenosi" [9].

3.1. Prijenosni omjer

Procjenjuje se da je elektromotor navedene nazivne snage i brzine vrtnje dovoljan za očekivanu primjenu, tj. prosječnu obradu drva i drvenih poluproizvoda. U ovom slučaju remenski prijenos nije potreban za povećanje momenta torzije tj. sile rezanja, već samo za prijenos snage na udaljenost. Prijenosni omjer tada iznosi (3.1):

$$i = \frac{d_2}{d_1} = \frac{n_{EM}}{n_v} = \frac{2880}{2880} = 1 \quad (3.1)$$

gdje je:

i	prijenosni omjer
n_{EM}	nazivna brzina vrtnje elektromotora [min^{-1}]
d_1	promjer pogonske remenice [mm]
n_v	brzina vrtnje vratila [min^{-1}]
d_2	promjer gonjene remenice [mm]

3.2. Odabir remenice

Kako bi se osigurala potrebna visina lista pile za rezanje, potrebno je smjestiti vratilo što bliže stolu. Da bi se vratilo smjestilo što bliže stolu, odabire se što manji promjer pogonjene remenice. Promjeri remenica su standardni i vrijednosti su niza R20 (prilog 3.1) [10]. Odabire se pogonjena remenica promjera: $d_2 = 90$ mm. Kao što je već navedeno (3.1), prijenosni omjer iznosi $i = 1$, tj. tada promjer pogonske remenice iznosi (3.2):

$$d_1 = i \cdot d_2 = 1 \cdot 90 = 90 \text{ mm} \quad (3.2)$$

3.3. Odabir remena

Profil remena odabire se ovisno o nazivnoj snazi koju remen može prenijeti i obodnoj brzini remena. Obodna brzina remena ovisi o promjeru pojedine remenice i o njezinoj brzini vrtnje (3.3). U navedenom slučaju promjeri remenica su isti kao i brzine vrtnje. Obodna brzina remena se provjerava kako bi se utvrdilo da se nalazi unutar dopuštenih vrijednosti (3.4):

$$u = d_1 \cdot \pi \cdot \frac{n}{60} = 0,09 \cdot \pi \cdot \frac{2880}{60} = 13,57 \text{ m/s} \quad (3.3)$$

gdje je:

u brzina remena [m/s]

$$2 \text{ m/s} < u = 13,57 \text{ m/s} < 40 \text{ m/s} \quad (3.4)$$

Brzina remena se nalazi u unutar dopuštenih vrijednosti, odnosno zadovoljava.

Za potrebnu snagu elektromotora koju remen treba prenesti $P_{EM} = 5,5 \text{ kW}$ i za obodnu brzinu remena $u = 13,57 \text{ m/s}$ iz (tablice 3.1) se odabire profil remena SPA.

Tablica 3.1 Snaga koju može prenesti jedan remen pri obodnoj brzini za određene profile [10]

Obodna brzina u [m/s]	Oznake profila remena			
	SPZ	SPA	SPB	SPC
2	1,03	1,25	2,06	2,87
4	1,77	2,28	3,53	5,30
6	2,50	3,38	5,00	8,02
8	3,16	4,34	6,33	10,30
10	3,82	5,30	7,50	12,40
12	4,49	6,18	8,53	14,30
14	5,07	6,91	9,71	16,00
16	5,66	7,68	10,80	17,50
18	6,18	8,31	11,60	18,90
20	6,69	8,90	12,50	20,30

Jedan remen tipa SPA može prenesti snagu od 6,91 kW pri obodnoj brzini remena od 14 m/s, a pri obodnoj brzini remena od 12 m/s može prenesti snagu od 6,18 kW. Snaga koju može prenesti jedan remen pri brzini od 13,57 m/s dobije se pomoću linearne interpolacije podataka (3.5):

$$y = y_0 + \frac{x-x_0}{x_1-x_0} \cdot (y_1 - y_0) \quad (3.5)$$

$$y = 6,18 + \frac{13,57 - 12}{14 - 12} \cdot (6,91 - 6,18)$$

$$y = 6,75 \text{ kW}$$

gdje je:

y	snaga koju može prenesti remen pri obodnoj brzini 13,75 m/s [kW]
y_0	snaga koju može prenesti remen pri obodnoj brzini 12 m/s [kW]
y_1	snaga koju može prenesti remen pri obodnoj brzini 14 m/s [kW]

3.4. Potrebni broj remena

Kako bi se osigurao prijenos snage bez proklizavanja potrebno je utvrditi broj remena koji će se koristiti. Potrebni broj remena se utvrđuje na temelju: snage koju remenski prijenos prenosi, snage koju jedan remen može prenijeti i pogonskog faktora. Računa se prema izrazu (3.6):

$$z = \frac{P_{EM} \cdot c}{P} \quad (3.6)$$

gdje je:

z	potreban broj remena
P_{EM}	snaga koju remenski prijenos prenosi [kW]
P	snaga koju može jedan remen prenesti [kW]
c	pogonski faktor

Pogonski faktor se dobije kao umnožak korekcijskih faktora (3.7):

$$c = c_1 \cdot c_2 \cdot c_3 \cdot c_4 \cdot c_5 \cdot c_6 \cdot c_7 \quad (3.7)$$

gdje je:

c_1	dinamički faktor pogona (tablica 3.2)
c_2	faktor okoline (tablica 3.3)

c_3	faktor napinjanja (tablica 3.4)
c_4	faktor trajnosti
c_5	faktor obuhvatnog kuta (tablica 3.5)
c_6	faktor utjecaja promjera manje remenice (tablica 3.6)
c_7	faktor utjecaja broja klinastih remena (tablica 3.8)

Iz ulaznih podataka se utvrđuje da maksimalni moment torzije T_{\max} može biti do 2 puta veći od nazivnog T_N . Iz (tablice 3.2) za elektromotor sa $T_{\max} = 1,5 \dots 2,5 T_N$, za gotovo jednolik pogon, mase koje se ubrzavaju su srednje velike, dinamički faktor pogona c_1 iznosi 1,4.

Tablica 3.2 Dinamički faktor pogona c_1 [10]

Pogonski stroj					
C	Elektro motor sa $T_{\max} > 2,5 T$				
	Hidromotor				
	Dizelski motor sa 1 - 3 cilindra				
B	Elektro motor sa $T_{\max} = (1,5 - 2,5) T$				
	Dizelski motor sa 4 - 6 cilindra				
A	Elektro motor sa $T_{\max} < 1,5 T$				
	Dizelski motor sa 8 cilindara				
	Turbina				

Radni stroj			Pogonski stroj		
	Karakteristika	Primjeri	A	B	C
1	Jednolik pogon, mase koje se ubrzavaju su male	Kućanski aparati, lagani transporter, automatska tokarilica, itd.	1,0	1,2	1,3
2	Gotovo jednolik pogon, mase koje se ubrzavaju srednje su velike	Centrifugalna pumpa, kompresor, laki i srednji stroj za obradu drveta, alatni stroj, itd.	1,2	1,4	1,5

gdje je:

T_{\max}	maksimalni moment torzije koji se pojavljuje [Nm]
T_N	nazivni okretni moment elektromotora [Nm]

Iz (tablice 3.3) za vlagu, prašinu, promjenjivu temperaturu faktor okoline c_2 iznosi 1,1.

Tablica 3.3 Faktor okoline c_2 [10]

Stanje okoline	c_2
Suhi zrak, normalna temperatura	1
Vlaga, prašina, promjenjiva temperatura	1,1
Vrlo nečista okolina (prisutstvo masnoća)	1,25

Iz (tablice 3.4) za napinjanje remena pomicanjem elektromotora faktor napinjanja c_3 iznosi 1.

Tablica 3.4 Faktor napinjanja c_3 [10]

Način napinjanja remena	c_3
Nateznom remenicom ili samonatezni prijenos	0,8
Pomicanjem motora	1
Kraćenjem remena (uporaba kraćeg remena)	1,2

Za dnevni rad do 10 sati procjenjuje se da faktor trajnosti c_4 iznosi 1.

Iz (tablice 3.5) za obuhvatni kut manje remenice $\beta = 180^\circ$ faktor obuhvatnog kuta c_5 iznosi 1.

Tablica 3.5 Faktor obuhvatnog kuta c_5 [10]

α	90°	100°	110°	120°	130°	140°	150°	160°	170°	180°
c_5	1,47	1,37	1,28	1,22	1,16	1,12	1,08	1,05	1,02	1

Iz (tablice 3.6) za dimenzije manje remenice $d_1 < d_{\min}$ faktor utjecaja promjera manje remenice c_6 se računa prema izrazu (3.8):

$$c_6 = \frac{d_{\min}}{d_1} = \frac{100}{90} = 1,11 \quad (3.8)$$

gdje je:

d_1 promjer manje remenice [mm]

d_{\min} preporučeni najmanji promjer manje remenice (tablica 3.7) [mm]

Tablica 3.6 Faktor utjecaja promjera manje remenice c_6 [10]

Dimenzija manje remenice d_1	c_6
$d_1 \geq d_{\min}$	1
$d_1 < d_{\min}$	d_{\min} / d_1

Tablica 3.7 Preporučene minimalne dimenzije remenice ovisno o brzini vrtnje i snazi elektromotora [10]

P [kW]	$n_s = 3000 \text{ min}^{-1}$			
	Veličina	d_{\min} [mm]		
		I	II	III
0,4	71	50	50	
0,6	71	50	50	
0,8	80	63	63	
1,1	80	63	71	
1,5	90S	63	63	90
2,2	90L	71	80	112
3,0	100L	80	100	140
4,0	112M	100	125	160
5,5	132S	100	125	180
7,5	132S	112	125	180

Za snagu elektromotora $P = 5,5 \text{ kW}$ i brzinu vrtnje 3000 min^{-1} (približno 2880 min^{-1}) iz (tablice 3.7) preporučeni minimalni promjer remenice iznosi: $d_{\min} = 100 \text{ mm}$. Odabrani promjer manje remenice je manji od njezinog preporučenog minimalnog potrebnog promjera. Navedeno se uzima u obzir faktorom utjecaja promjera manje remenice c_6 (3.8).

Iz (tablice 3.8) za pretpostavljeni broj klinastih remena $z = 2$ faktor utjecaja broja klinastih remena c_7 iznosi 1,25.

Tablica 3.8 Faktor utjecaja broja klinastih remena c_7 [10]

Broj klinastih remena	c_7
$z = 1$	1
$z \geq 2$	1,25

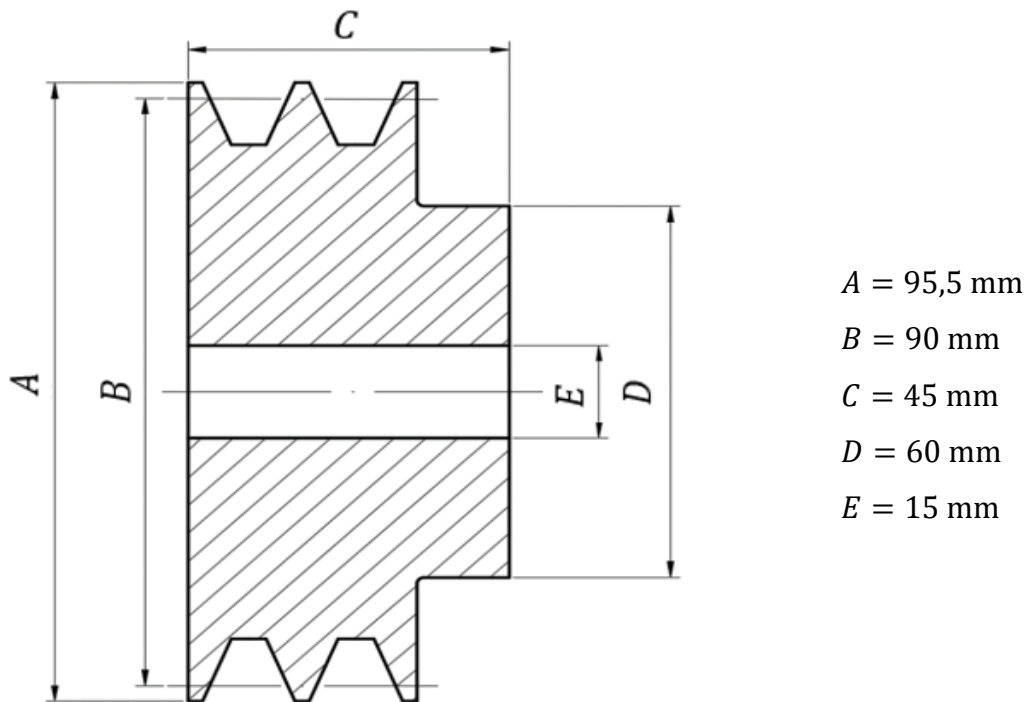
Pogonski faktor tada iznosi (3.7):

$$c = 1,4 \cdot 1,1 \cdot 1 \cdot 1 \cdot 1 \cdot 1,11 \cdot 1,25 = 2,14 \quad (3.7)$$

Potreban broj remena tada iznosi (3.6):

$$n = \frac{5,5 \cdot 2,14}{6,75} = 1,74 \quad (3.6)$$

Usvaja se potreban broj remena $z = 2$. Odabiru se remenice „SPA 90x15 REMEN 13x2 OPTIBELT“ iz kataloga prodavača „Trgo agencija“ [11].



Slika 3.1 Karakteristične dimenzije odabranih remenica [11]

3.5. Razmak osi remenica

Razmak osi remenica je potreban kako bi se utvrdila potrebna duljina remena. Razmak osi remenica se odabire s obzirom na uvjet (3.9):

$$0,7(d_1 + d_2) < a < 2(d_1 + d_2) \quad (3.9)$$

gdje je:

a	razmak osi remenica [mm]
d_2	promjer po gonjene remenice [mm]
d_1	promjer pogonske remenice [mm]

Odabire se razmak osi remenica: $a = 250 \text{ mm}$.

Provjerava se je li odabrani razmak osi remenica zadovoljava uvjet (3.9):

$$0,7(90 + 90) < 250 < 2(90 + 90) \quad (3.9)$$

$$126 \text{ mm} < 250 \text{ mm} < 360 \text{ mm}$$

Odabrani razmak osi remenica zadovoljava uvjet (3.9), odnosno odgovara.

3.6. Duljina remena

Duljina remena se utvrđuje kako bi se iz kataloga mogao izabrati remen odgovarajuće standardne duljine. Ona se određuje preko: promjera osi remenica, razmaka osi remenica i obuhvatnog kuta manje remenice. Računa se preko izraza (3.10):

$$L = \beta \cdot \frac{d_1}{2} + (2\pi - \beta) \cdot \frac{d_2}{2} + 2a \cdot \sin \frac{\beta}{2} \quad (3.10)$$

gdje je:

L	duljina remena [mm]
a	razmak osi remenica [mm]
d_2	promjer pogonjene remenice [mm]
d_1	promjer pogonske remenice [mm]
β	obuhvatni kut manje remenice [rad]

Za iste promjere remenica $d_1 = d_2$ obuhvatni kut iznosi: $\beta = 180^\circ = \pi$.

Duljina remena tada iznosi:

$$L = \pi \cdot \frac{90}{2} + (2\pi - \pi) \cdot \frac{90}{2} + 2 \cdot 250 \cdot \sin \frac{\pi}{2}$$

$$L = 782,74 \text{ mm}$$

Usvaja se prva manja standarda duljina remena: $L = 775 \text{ mm}$. Odabire se remen „SPA 12,5x775 LA-757LW OPTIBELT“ iz kataloga prodavača „Trgo agencija“ (slika 3.2) [12].

REMEN KLINASTI SPA 12,5X 775
LA-757LW OPTIBELT



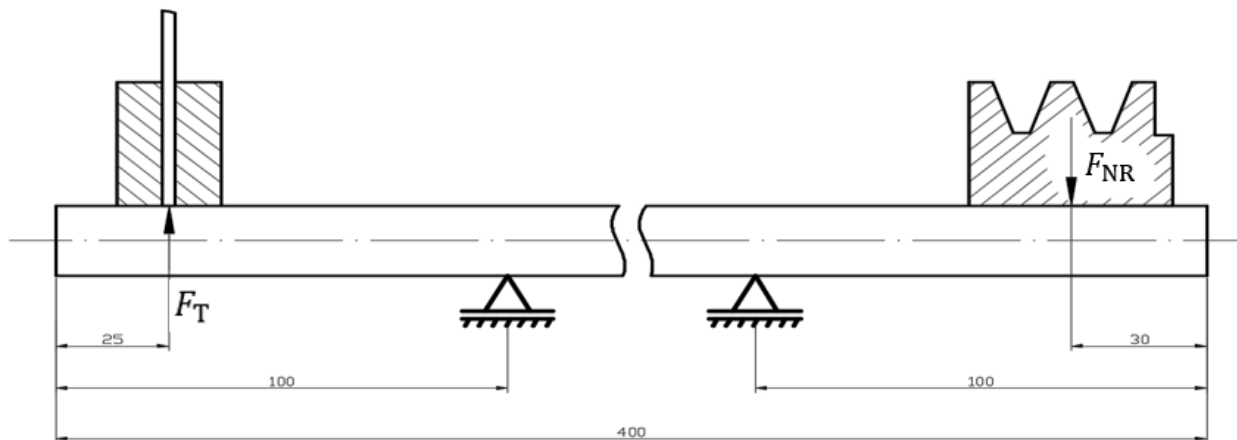
Slika 3.2 Odabrani remen iz kataloga [12]

4. Projektni proračun vratila

Mjerodavna veličina za proračun vratila je moment torzije. Moment torzije je praktički uvijek ishodišnog karaktera, dok je moment savijanja izmjeničnog kao i u ovom slučaju. Za slučaj kada su poznate (u ovom slučaju mogu se pretpostaviti) karakteristične veličine vratila potrebne za izračun momenta savijanja treba se izračunati ekvivalentni moment. Projektni proračun vratila je izveden prema "Osovine i vratila" [13].

4.1. Geometrija vratila

Pogonjena remenica montirana je na kraj vratila i prenosi moment torzije preko pera na vratilo. Moment torzije se prenosi od pera do lista pile. Moment savijanja zbog napetosti remena preko remenice djeluje na vratilo. Proizvoljno remenica je smještena tako da udaljenost od sredine remenice do ruba vratila iznosi otprilike 30 mm. S druge strane se nalazi list pile širine 3 mm i dvije priрубnice širine 10 mm. Moment torzije i moment savijanja s ove strane djeluju na proizvoljnoj udaljenosti otprilike 25 mm od ruba. Zamišljen je sklop s dva oslonca (ležaja), koji su postavljeni između lista pile i remenice s međusobnim razmakom od 200 mm te je svaki udaljen 100 mm od kraja vratila.



Slika 4.1 Skica položaja elemenata i oslonaca

4.2. Opterećenje vratila uslijed napetosti remena

Remen se napinje pomicanjem elektromotora koji se priteže vijcima i odmiče od pogonjene remenice. Povećava se razmak između pogonske i pogonjene remenice i postiže se tražena napetost remena. Za napinjanje remena pomičnom remenicom sila na vratilo može se izračunati prema izrazu (4.1) [9]:

$$F_{NR} = \frac{3P}{u} = \frac{3 \cdot 5500}{13,57} = 1215,92 \text{ N} \quad (4.1)$$

gdje je:

P snaga prenesena na gonjenu remenicu [kW]

F_{NR} sila na vratilo uslijed napetosti remena [N]

u obodna brzina remena [m/s]

4.3. Moment torzije

Nazivni moment torzije s kojim je vratilo opterećeno ovisi o snazi koju vratilo prenosi i o brzini vrtnje vratila, računa se prema izrazu (4.2):

$$T = 9550 \cdot \frac{P_v}{n_v} = 9550 \cdot \frac{5,5}{2880} = 18,24 \text{ Nm} \quad (4.2)$$

gdje je:

T moment torzije [Nm]

P_v snaga prenesena vrtilom [kW]

n_v brzina vrtnje vratila [min^{-1}]

Pri projektnom proračunu vratila mjerodavna veličina je ekvivalentni moment torzije.

Ekvivalentni moment torzije izaziva uvijanje vratila i koristi se za procjenu sile koja djeluje na list pile. Ekvivalentni moment torzije s kojim se nadalje treba računati veći je za faktor primjene K_A od nazivnog i iznosi (4.3):

$$T_{eq} = T \cdot K_A = 18,24 \cdot 1,4 = 25,54 \text{ Nm} \quad (4.3)$$

gdje je:

T_{eq} ekvivalentni moment torzije [Nm]

K_A faktor primjene, isti kao c_1

4.4. Opterećenje vratila uslijed piljenja

Sila koja djeluje na vratilo tijekom piljenja se može pojednostaviti na tangencijalnu komponentu sile na listu pile koja reže drvo te se zanemaruje posmična sila. Moment torzije na listu pile može se zapisati kao umnožak tangencijalne sile rezanja i radijusa, slijedi (4.4):

$$T_{eq} = F_T \cdot r \quad (4.4)$$

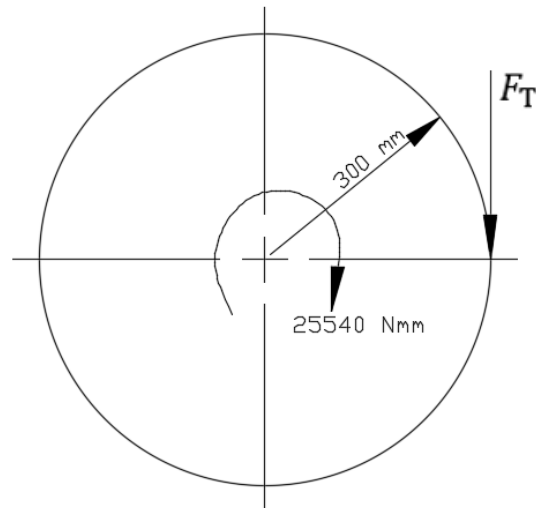
$$F_T = \frac{T_{eq}}{r} = \frac{25540}{300} = 85,13 \text{ N}$$

gdje je:

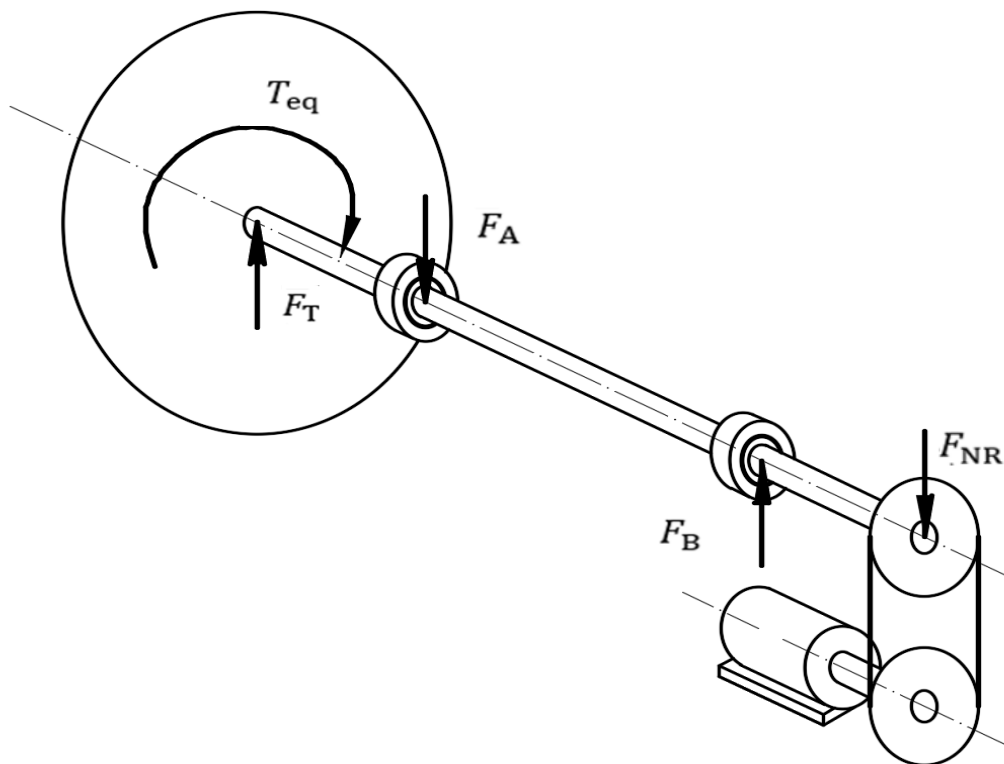
F_T tangencijalna sila na vratilo [N]

T_{eq} ekvivalentni moment torzije [Nmm]

r radijus lista pile [mm]



Slika 4.2 Rastav momenta na silu



Slika 4.3 Skica sila koje djeluju na sklop

4.5. Moment savijanja i poprečne sile

Moment savijanja u određenim presjecima vratila ovisi o sili koja djeluje na vratilo i udaljenosti s koje ta sila djeluje. Moment savijanja u osloncu A se dobije kao umnožak tangencijalne sile rezanja i udaljenosti a , tj. preko izraza (4.5):

$$M_{sA} = F_T \cdot a = 85,13 \cdot 0,075 = 6,38 \text{ Nm} \quad (4.5)$$

gdje je:

M_{sA}	moment savijanja u osloncu A [Nm]
a	udaljenost od sredine lista pile do oslonca A [m]

Na isti način se dobiju i ostali momenti savijanja, moment savijanja u osloncu B se dobije kao umnožak sile uslijed napetosti remena i udaljenosti b , tj. preko izraza (4.6):

$$M_{sB} = F_{NR} \cdot 0,07 = 1215,92 \cdot 0,07 = 85,11 \text{ Nm} \quad (4.6)$$

gdje je:

M_{sB}	moment savijanja u osloncu B [Nm]
b	udaljenost od sredine remenice do oslonca B [m]

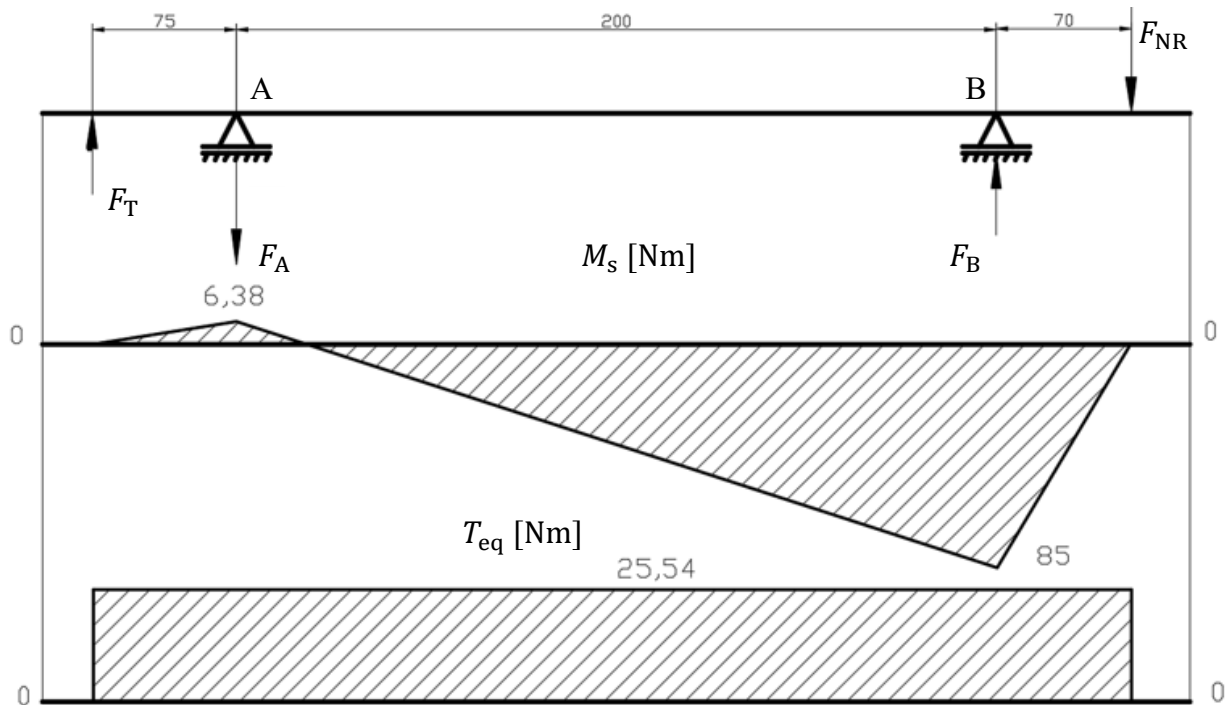
Najveći momenti savijanja su u dva navedena oslonca vratila te su u ostatku vratila značajno manja. Na presjeku gdje se nalazi list pile moment savijanja je minimalan, isto kao i na presjeku ispod sredine remenice, te iznose (4.7):

$$M_{s1} = M_{s2} = 0 \text{ Nm} \quad (4.7)$$

gdje je:

M_{s1}	moment savijanja na mjestu lista pile [Nm]
M_{s2}	moment savijanja na mjestu sredine remenice [Nm]

Moment torzije se prenosi od remenice do lista pile, tj. preko cijelog vratila. Moment torzije je konstantan i iznosi (4.3). Moment savijanja i moment torzije na vratilu prikazani su (dijagramom 4.1). Iz dijagrama se može zaključiti da će najveće opterećenje vratila biti u osloncu B.



Dijagram 4.1 Moment savijanja i torzije vratila

Reakcije u osloncima su potrebne kako bi se kasnije odabrao ležaj koji će zadovoljiti potrebni radni vijek. Reakcije u osloncima se određuju pomoću sume poprečnih sila i sume momenata oko oslonca. Suma momenata oko oslonca A iznosi (4.8):

$$\sum M_A = 0 \rightarrow F_T \cdot 0,075 + F_A \cdot 0 - F_B \cdot 0,2 + F_{NR} \cdot 0,27 = 0 \quad (4.8)$$

Reakcija u osloncu B iznosi (4.9):

$$F_B = \frac{F_T \cdot 0,075 + F_A \cdot 0 + F_{NR} \cdot 0,27}{0,2} = \frac{85,13 \cdot 0,075 + 1215,92 \cdot 0,27}{0,2} = 1673,39 \text{ N} \quad (4.9)$$

Suma sila iznosi (4.10):

$$\sum F_A = 0 \rightarrow F_T - F_A + F_B - F_{NR} = 0 \quad (4.10)$$

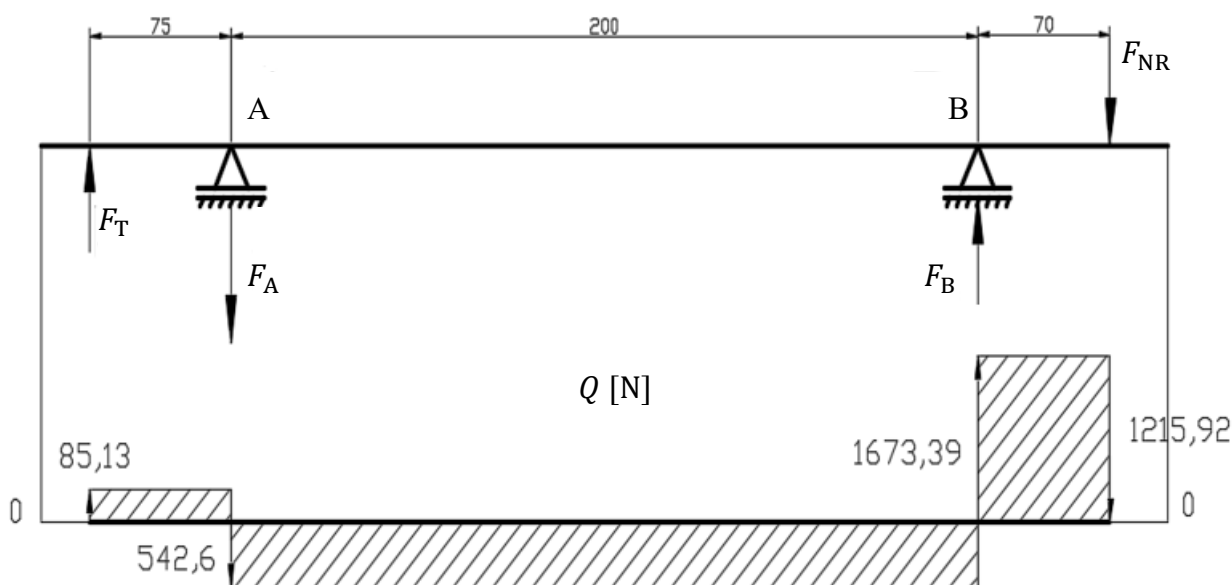
Reakcija u osloncu A tada iznosi (4.11):

$$F_A = F_T + F_B - F_{NR} = 85,13 + 1673,39 - 1215,92 = 542,6 \text{ N} \quad (4.11)$$

gdje je:

M_A	moment oko oslonca A [Nm]
F_T	tangencijalna sila na vratilo [N]
F_{NR}	sila uslijed napetosti remena [N]
F_A	reakcija u osloncu A [N]
F_B	reakcija u osloncu B [N]

Poprečne sile koje djeluju na vratilo prikazane su na (dijagramu 4.2):



Dijagram 4.2 Poprečne sile na vratilo

4.6. Ekvivalentni momenti

Ekvivalentni moment predstavlja moment koji obuhvaća istovremeno djelovanje momenata savijanja i momenta torzije. Osim što ovisi o momentu savijanja i momentu torzije, ekvivalentni moment još ovisi i o Bachovom faktoru korekcije. U ovom slučaju vratilo je ishodišno dinamički opterećeno torzijom i izmjenično dinamički opterećeno savijanjem. Za izračun Bachovog faktora korekcije primjenjuju se podatci iz tablice (4.1). Ovi podatci su za materijal nazivnog promjera $d_n = 16$ mm, a točne vrijednosti se mogu razlikovati i utvrđuju se u kontrolnom proračunu. U ovom slučaju primjenjuju se podatci o trajnoj ishodišnoj dinamičkoj čvrstoći za torziju i trajnoj izmjeničnoj dinamičkoj čvrstoći za savijanje za materijal vratila Č.0745 (E360) i tada Bachov faktor korekcije iznosi (4.12):

$$\alpha_0 = \frac{R_{ds-1N}}{1,73 \cdot R_{dtoN}} = \frac{345}{1,73 \cdot 250} = 0,79 \quad (4.12)$$

gdje je:

α_0	Bachov faktor korekcije
R_{ds-1N}	trajna izmjenična dinamička čvrstoća na svijanje [N/mm ²]
R_{dt0N}	trajna ishodišna dinamička čvrstoća na torziju [N/mm ²]

Iz (tablice 4.1) za materijal vratila Č.0745 trajna izmjenična dinamička čvrstoća na svijanje i trajna ishodišna dinamička čvrstoća na torziju iznose: $R_{ds-1N} = 345 \text{ N/mm}^2$, $R_{dt0N} = 250 \text{ N/mm}^2$.

Tablica 4.1 Vrijednosti vlačne čvrstoće, granice tečenja i trajne dinamičke čvrstoće za nazivni promjer $d_n=16 \text{ mm}$ [14]

Namjena	Oznaka čelika		Svojstvo materijala pri statičkom opterećenju [N/mm ²]				Trajna izmjenična dinamička čvrstoća [N/mm ²]					
			Vlačna čvrstoća	Granica tečenja			Vlak/tlak		Savijanje		Torzija	
				Vlak/tlak	Savijanje	Torzija						
			EN	Stara HRN	R_{mN}	R_{eN} $R_{p0,2}$	R_{esN}	R_{etN}	R_{d-1N}	R_{d0N}	R_{ds-1N}	R_{ds0N}
Konstrukcijski ugljični čelik, toplo valjan, DIN EN 10025	S235JR	Č.0370	360	235	280	160	140	225	180	270	105	160
	S275JR	Č.0451	430	275	330	190	170	270	215	320	125	190
	S355JR	Č.0561	510	355	425	245	205	325	255	380	150	245
	E295	Č.0545	490	295	355	205	195	295	245	355	145	205
	E335	Č.0645	590	335	400	230	235	335	290	400	180	230
	E360	Č.0745	690	360	430	250	275	360	345	430	205	250

Ekvivalentni moment za oslonac A tada iznosi (4.13):

$$M_{eA} = \sqrt{M_{sA}^2 + 0,75(\alpha_0 T_{eq})^2} \quad (4.13)$$

$$M_{eA} = \sqrt{6,38^2 + 0,75(0,79 \cdot 25,54)^2}$$

$$M_{eA} = 18,6 \text{ Nm}$$

Ekvivalentni momenti za ostale presjeke se izračunavaju na isti način samo sa pripadajućim momentima savijanja i torzije. U presjeku 1 (sredina lista pile) i presjeku 2 (sredina remenice) momenti savijanja iznose 0 (dijagram 4.1). Ekvivalentni momenti za ostale presjeke iznose (4.14), (4.15), (4.16):

$$M_{eB} = \sqrt{M_{sB}^2 + 0,75(\alpha_0 T_{eq})^2} \quad (4.14)$$

$$M_{eB} = \sqrt{85,11^2 + 0,75(0,79 \cdot 25,54)^2}$$

$$M_{eB} = 86,89 \text{ Nm}$$

$$M_{e1} = \sqrt{M_{s1}^2 + 0,75(\alpha_0 T_{eq})^2} \quad (4.15)$$

$$M_{e1} = \sqrt{0^2 + 0,75(0,79 \cdot 25,54)^2}$$

$$M_{e1} = 17,47 \text{ Nm}$$

$$M_{e2} = M_{e1} = 17,47 \text{ Nm} \quad (4.16)$$

gdje je:

M_{eA}	ekvivalentni moment u osloncu A [Nm]
M_{sA}	moment savijanja u osloncu A [Nm]
M_{eB}	ekvivalentni moment u osloncu B [Nm]
M_{sB}	moment savijanja u osloncu B [Nm]
M_{e1}	ekvivalentni moment u presjeku 1 [Nm]
M_{s1}	moment savijanja u presjeku 1 [Nm]
M_{e2}	ekvivalentni moment u presjeku 2 [Nm]
M_{s2}	moment savijanja u presjeku 2 [Nm]
T_{eq}	ekvivalentni moment torzije vratila [Nm]
α_0	Bachov faktor korekcije

4.7. Potrebni promjeri vratila

Potrebni promjer vratila se određuje preko ekvivalentnog momenta i dopuštenog naprezanja vratila. Dopušteno naprezanje vratila ovisi o materijalu vratila i o faktoru sigurnosti koji se kreće u granicama 4...6. Odabire se faktor sigurnosti $s = 6$. Dopušteno naprezanje tada iznosi (4.17):

$$\sigma_{sdop} = \frac{R_{ds-1N}}{s} = \frac{345}{6} = 57,5 \text{ N/mm}^2 \quad (4.17)$$

gdje je:

σ_{sdop}	dopušteno naprezanje vratila [N/mm ²]
R_{ds-1N}	trajna izmjenična dinamička čvrstoća na svijanje [N/mm ²]
s	faktor sigurnosti

Potrebni promjeri u osloncima tada iznose (4.18), (4.19), (4.20), (4.21):

$$d_{A,pot} \geq \sqrt[3]{\frac{32M_{eA}}{\pi \cdot \sigma_{sdop}}} \geq \sqrt[3]{\frac{32 \cdot 18600}{\pi \cdot 57,5}} \geq 14,88 \text{ mm} \quad (4.18)$$

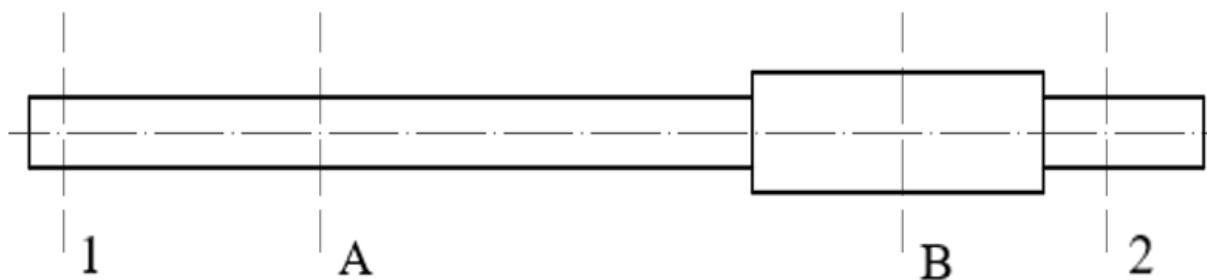
$$d_{B,pot} \geq \sqrt[3]{\frac{32M_{eB}}{\pi \cdot \sigma_{sdop}}} \geq \sqrt[3]{\frac{32 \cdot 86890}{\pi \cdot 57,5}} \geq 24,88 \text{ mm} \quad (4.19)$$

$$d_{1,pot} \geq \sqrt[3]{\frac{32M_{e1}}{\pi \cdot \sigma_{sdop}}} \geq \sqrt[3]{\frac{32 \cdot 17470}{\pi \cdot 57,5}} \geq 14,57 \text{ mm} \quad (4.20)$$

$$d_{2,pot} = d_{1,pot} \geq 14,57 \text{ mm} \quad (4.21)$$

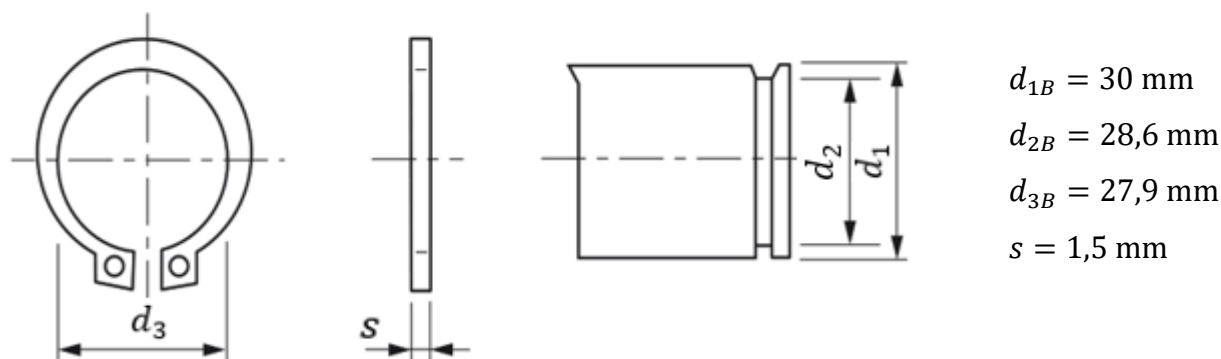
gdje je:

$d_{A,pot}$	potrebni promjer vratila u osloncu A [mm]
$d_{B,pot}$	potrebni promjer vratila u osloncu B [mm]
$d_{1,pot}$	potrebni promjer vratila u presjeku 1 [mm]
$d_{2,pot}$	potrebni promjer vratila u presjeku 2 [mm]



Slika 4.4 Skica vratila s obzirom na potrebni promjer vratila u presjecima

Potrebni promjeri na osloncima se uvećavaju na standardan promjer za koji postoje standardni elementi, tj. promjer za koji se iz kataloga može naći sigurnosni prsten i ležaj. Za postavljanje sigurnosnog prstena na vratilo potreban je žlijeb. Unutarnji promjer žlijeba mora biti veći od izračunatog potrebnog promjera vratila. Odabire se da su promjeri u osloncima jednaki, tj. da vrijedi: $d_{A,usv} = d_{B,usv} = 30$ mm. Iz web kataloga prodavača „Schachermayer“ [6] odabire se sigurnosni prsten „DIN 471A 30x1,5“ sa sljedećim karakteristikama (slika 4.5):



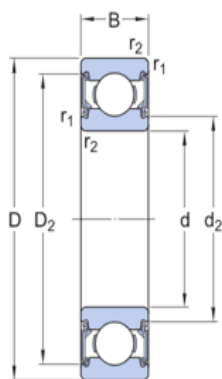
Slika 4.5 Karakteristike sigurnosnog prstena "DIN 471A 30x1,5" [6]

Unutarnji promjer žlijeba je veći od potrebnog promjera vratila (4.22), odnosno sigurnosni prsten zadovoljava.

$$d_{2B} = 28,6 \text{ mm} > d_{B,pot} = 24,88 \text{ mm} \quad (4.22)$$

Radni vijek ležaja nije zadan te se odabire potrebni radni vijek: $L_{hpot} = 10000$ h.

Odabiru se ležajevi s brtvama radi sprječavanja ulaska prašine u ležaj. Odabiru se isti ležajevi za oslonac A i oslonac B. U osloncu B je veće opterećenje pa se za njega vrši proračun, aksijalne sile se zanemaruju. Iz SKF-ovog web kataloga za opterećenje u osloncu $F_B = 1673,39$ N i za brzinu vrtnje vratila $n_v = 2880 \text{ min}^{-1}$ preporučuje se ležaj „6206-2RS1“ sa sljedećim karakteristikama (slika 4.6):



Ležaj	Tip ležaja	Dimenzije			Nominalno opterećenje	
		Unutarnji promjer	Vanjski promjer	Širina	Statičko	Dinamičko
6206 - 2RS1	Kuglični ležaj	<i>d</i> [mm]	<i>D</i> [mm]	<i>B</i> [mm]	<i>C</i> ₀ [kN]	<i>C</i> [kN]
		30	62	16	11,2	20,3

Slika 4.6 Karakteristike ležaja 6206-2RS1 [15]

Radni vijek ležaja iznosi (4.23):

$$L_h = \left(\frac{C}{F_B}\right)^3 \cdot \frac{10^6}{60 \cdot n_v} \geq L_{hpot} \quad (4.23)$$

$$L_h = \left(\frac{20300}{1673,39}\right)^3 \cdot \frac{10^6}{60 \cdot 2880} = 10331 \text{ h}$$

$$L_h = 10331 \text{ h} \geq L_{hpot} = 10000 \text{ h}$$

gdje je:

L_{hpot}	potrebni radni vijek ležaja [h]
L_h	radni vijek ležaja [h]
C	dinamičko nominalno opterećenje [N]
F_A	opterećenje na ležaj [N]

Odabrani ležaj zadovoljava.

Promjer na mjestu gdje dolazi list pile se uvećava radi narezivanja navoja potrebnog za pritezanje lista pile. Promjer korijena navoja d_3 mora biti veći od potrebnog promjera $d_{1,pot} = 14,91$ mm. Iz (tablice 4.2) za metrički navoj izabire se navoj za koji vrijedi navedeno (4.24). Odabire se metrički navoj M20.

Tablica 4.2 Izmjere navojnog dijela vijka za navoj M20 [14]

Oznake navoja	Izmjere navojnog dijela vijka				
	Korak [mm]	Promjeri [mm]		Površine [mm ²]	
	<i>P</i>	<i>d</i> ₂	<i>d</i> ₃	<i>A</i> ₃	<i>A</i> _s
M20	2,5	18,376	16,933	225	245
M20x2	2	18,701	17,546	242	258
M20x1,5	1,5	19,206	18,16	259	272

$$d_3 = 16,933 \text{ mm} > d_{1,\text{pot}} = 14,91 \text{ mm} \quad (4.24)$$

Usvaja se promjer vratila $d_{1,\text{usv}} = 20 \text{ mm}$.

Promjer vratila na mjestu gdje dolazi remenica se uvećava radi utora za pero. Potrebni promjer se uvećava za vrijednost dubine utora na vratilu tako da zadovoljava uvjet (4.25). Za promjer vratila 12) - 17 mm dubina utora za pero iznosi $t_1 = 3 \text{ mm}$ (tablica 4.3).

$$d_{2,\text{usv}} = d_{2,\text{pot}} + t_1 = 14,57 + 3 = 17,57 \text{ mm} \quad (4.25)$$

gdje je:

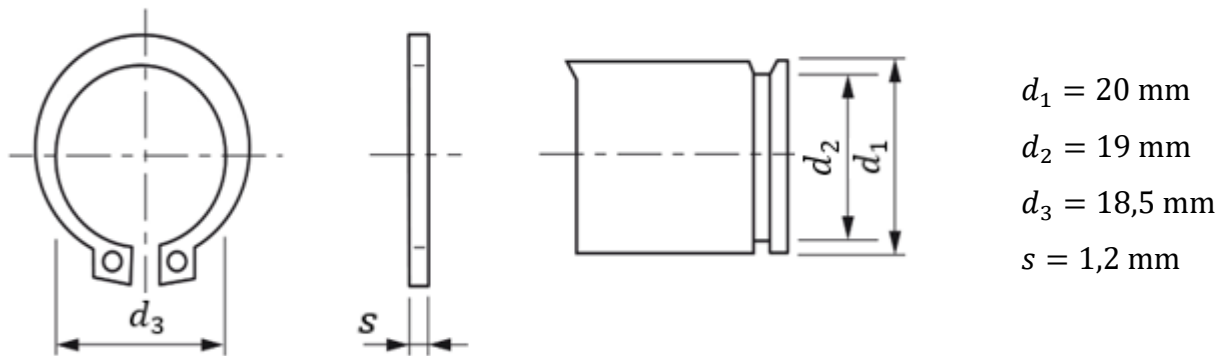
t_1	dubina utora na vratilu [mm]
$d_{2,\text{usv}}$	usvojeni promjer vratila [mm]
$d_{2,\text{pot}}$	potrebni promjer vratila [mm]

Promjer vratila se ne može usvojiti na standardnu vrijednost u intervalu 12) - 17 mm, uzima se sljedeći interval 17) - 22 mm. Bilo koja odabrana vrijednost promjera će zadovoljavati. Treba još uzeti u obzir da uzdužni pomak remenice je osiguran sigurnosnim prstenom, tj. treba odabrati promjer za koji postoji standardan sigurnosni prsten i takav da unutarnji promjer žlijeba bude veći od potrebnog promjera vratila. Odabire se promjer vratila $d_{2,\text{usv}} = 20 \text{ mm}$.

Tablica 4.3 Vrijednosti utora za pero prema DIN 6885 [16]

Područje promjera d [mm]		Širina b [mm]	Visina h [mm]	Dub. utora u vratilu t_1 [mm]	Dub. utora u glavini t_2 [mm]	Duljina uložnog pera l [mm]	
od	do					od	do
6)	8	2	2	1,2	1	6	20
8)	10	3	3	1,8	1,4	6	36
10)	12	4	4	2,5	1,8	8	45
12)	17	5	5	3	2,3	10	56
17)	22	6	6	3,5	2,8	14	70

Iz web kataloga prodavača „Schachermayer“ [6] odabire se sigurnosni prsten „DIN 471A 20x1,75“ sa sljedećim karakteristikama (slika 4.7):



Slika 4.7 Karakteristike sigurnosnog prstena "DIN 471A 20x1,75" [6]

Unutarnji promjer žlijeba je veći od potrebnog promjera vratila (4.26), sigurnosni prsten zadovoljava.

$$d_2 = 19 \text{ mm} > d_{2,\text{pot}} = 14,57 \text{ mm} \quad (4.26)$$

4.8. Potrebna duljina pera

Potrebna duljina pera se utvrđuje kako bi se osigurao prijenos snage sa remenice na vratilo. Proračun pera je izveden prema „Spojevi s glavinom“ [17].

Duljina pera ovisi o: momentu torzije koje pero prenosi, dopuštenom pritisku materijala, promjeru vratila na mjestu utora za pero, visini utora za pero i širini pera. Iz tablice (4.3) se očitavaju navedene vrijednosti za pero. Minimalna potrebna duljina pera se računa prema izrazu (4.27):

$$l_{\min} \geq \frac{2 \cdot T \cdot K_A \cdot k}{i \cdot d \cdot p_{\text{dop}} \cdot (h - t_1)} \quad (4.27)$$

gdje je:

l_{\min}	minimalna potreba duljina pera [mm]
p_{dop}	dopušteni površinski pritisak sivog lijeva [N/mm^2]
t_1	dubina utora za pero u vratilu [mm]
h	visina pera [mm]
d	promjer vratila na mjestu utora za pero [mm]
i	broj pera, u pravilu 1
T	moment torzije [Nmm]
K_A	faktor primjene, isti kao c_1
k	faktor nejednolikog nošenja, za jedno pero $k = 1$

Materijal glavine je gotovo uvijek manje ili jednake čvrstoće od materijala vratila, pa se on kontrolira na dopušteni pritisak. Za sivi lijev (SL10) iz Krautovog strojarskog priručnika [18], str. 354, vlačna čvrstoća iznosi: $R_m = 100 \text{ N/mm}^2$.

Dopušteni površinski pritisak glavine se računa prema izrazu (4.28):

$$p_{\text{dop}} = \frac{R_m}{v_m} = \frac{100}{3} = 33,33 \text{ N/mm}^2 \quad (4.28)$$

gdje je:

R_m vlačna čvrstoća sivog lijeva [N/mm^2]
 v_m faktor sigurnosti za krhke materijale

Za krhke materijale, jednosmjerno opterećenje i jake udare faktor sigurnosti iznosi: $v_m = 3$ (tablica 4.4).

Tablica 4.4 Vrijednosti faktora sigurnosti ovisno o materijalu i vrsti opterećenja [17]

Vrsta spoja s glavinom	Glavina od žilavog materijala (čelik, čelični lijev)				Glavina od krhkog materijala (sivi lijev)			
	v_e				v_m			
	Jednosmjerno opterećenje		Izmjenično opterećenje		Jednosmjerno opterećenje		Izmjenično opterećenje	
	Laki udari	Jaki udari	Laki udari	Jaki udari	Laki udari	Jaki udari	Laki udari	Jaki udari
Pero	1,5	2,0	2,5	3,0	2,5	3,0	3,5	4,0
Klin					2,0	2,5	2,75	3,0

Minimalna potrebna duljina pera iznosi (4.29):

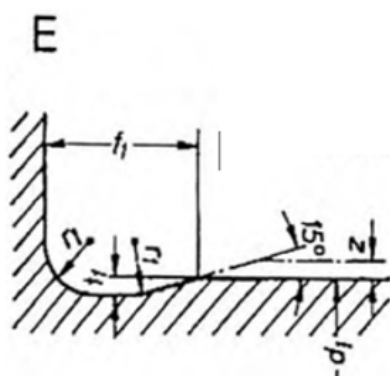
$$l_{\text{min}} \geq \frac{2 \cdot 18240 \cdot 1,4 \cdot 1}{1 \cdot 20 \cdot 33,33 \cdot (6 - 3,5)} \geq 30,64 \text{ mm} \quad (4.29)$$

Usvaja se potrebna duljina pera: $l = 35 \text{ mm}$.

4.9. Prijelazni utori

Prijelazni utori se izrađuju na mjestima gdje dolazi do promjene promjera vratila. Uloga prijelaznih utora je da zamjene oštri prijelaz, tj. smanje koncentraciju naprezanja. Za izmjenično opterećenje pogonskog vratila i za promjere 18) – 50 mm izabire se prijelazni utor: „DIN 509 – E 1x0,2“ (tablica 4.5):

Tablica 4.5 Karakteristične vrijednosti prijelaznih utora vratila prema DIN 509 [16]

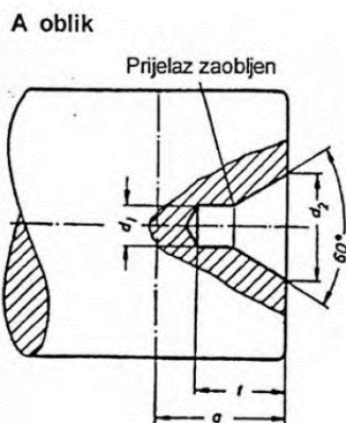


r_1 [mm]	t_1 [mm]	f_1 [mm]	g [mm]	t_2 [mm]	Preporučeni promjer vratila ako je opt.	
					Normalno	Izmjenično
0,4	0,2	2	1,1	0,1	3) - 10	-
0,6	0,2	2	1,4	0,1	10) - 18	-
0,6	0,3	2,5	2,1	0,2	18) - 80	-
1	0,4	4	3,2	0,3	>80	-
1	0,2	2,5	1,8	0,1	-	18) - 50
1,6	0,3	4	3,1	0,2	-	50) - 80

4.10. Središnja gnijezda

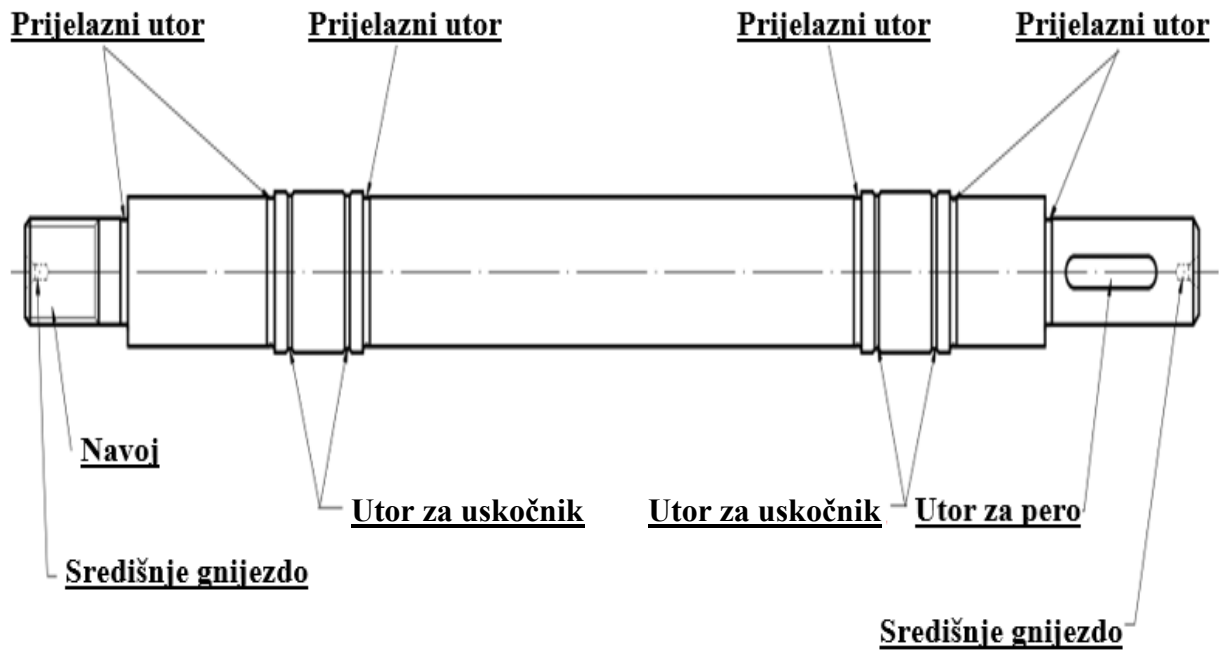
Kako bi se vratilo moglo izraditi potrebna su središnja gnijezda koja služe kao oslonci pri obradi. Odabire se središnje gnijezdo „A 2,5 DIN 332“ sa dimenzijama (tablica 4.6):

Tablica 4.6 Karakteristične vrijednosti središnjih gnijezda prema DIN 332 [16]



d_1 [mm]	Izvedba A		
	a [mm]	d_2 [mm]	t [mm]
1	3	2,5	2,2
1,6	5	4	3,5
2,5	7	6,3	5,5
4	11	10	9
6,3	18	16	14
10	28	25	22

Izgled vratila nakon projektnog proračuna sa konstrukcijskim detaljima prikazan je na (slici 4.8):



Slika 4.8 Izgled vratila nakon projektog proračuna

5. Kontrolni proračun vratila

Na temelju oblikovanja vratila i raspodjele momenta savijanja (dijagram 4.1) utvrđuje se kritični presjek B. Na navedenom presjeku dolazi do pojave maksimalnog ekvivalentnog momenta i postoje utori za sigurnosne prstene, tj. koncentratori naprezanja. Kontrolni proračun vratila je izvršen prema „KONSTRUKCIJSKI ELEMENTI zbirka zadataka“ [14].

5.1. Kontrola plastičnih deformacija

Za kontrolu plastičnih deformacija mjerodavan je maksimalan moment savijanja odnosno torzije. Kao što je prethodno navedeno pretpostavlja se da može doći do udara pri radu. Pretpostavlja se da opterećenje zbog udara može biti 2 puta veće od nazivnog. Maksimalni moment torzije u navedenom slučaju računa se prema izrazu (5.1), a maksimalni moment savijanja prema izrazu (5.2):

$$T_{\max} = 2T = 2 \cdot 18240 = 36480 \text{ Nmm} \quad (5.1)$$

gdje je:

T_{\max}	maksimalni moment torzije [Nmm]
T	nazivni moment torzije [Nmm]

Maksimalni moment savijanja iznosi (5.2):

$$M_{s,\max} = 2M_{sB} = 2 \cdot 85110 = 170220 \text{ Nmm} \quad (5.2)$$

gdje je:

$M_{s,\max}$	maksimalni moment savijanja [Nmm]
M_{sB}	moment savijanja u osloncu B [Nmm]
K_A	faktor primjene, isti kao c_1

Aksijalni moment otpora u kritičnom presjeku iznosi (5.3):

$$W = \frac{d_{2B}^3 \cdot \pi}{32} = \frac{28,6^3 \cdot \pi}{32} = 2296,67 \text{ mm}^3 \quad (5.3)$$

gdje je:

W	aksijalni moment otpora [mm ³]
d_{2B}	promjer vratila na kritičnom presjeku [mm]

Polarni moment otpora u kritičnom presjeku iznosi (5.4):

$$W_p = \frac{d_{2B}^3 \cdot \pi}{16} = \frac{28,6^3 \cdot \pi}{16} = 1148,34 \text{ mm}^3 \quad (5.4)$$

gdje je:

W_p	polarni moment otpora [mm ³]
d_{2B}	promjer vratila na kritičnom presjeku [mm]

Najveće naprezanje uslijed torzije tada iznosi (5.5):

$$\tau_{t,\max} = \frac{T_{\max}}{W_p} = \frac{36480}{1148,34} = 31,77 \text{ N/mm}^2 \quad (5.5)$$

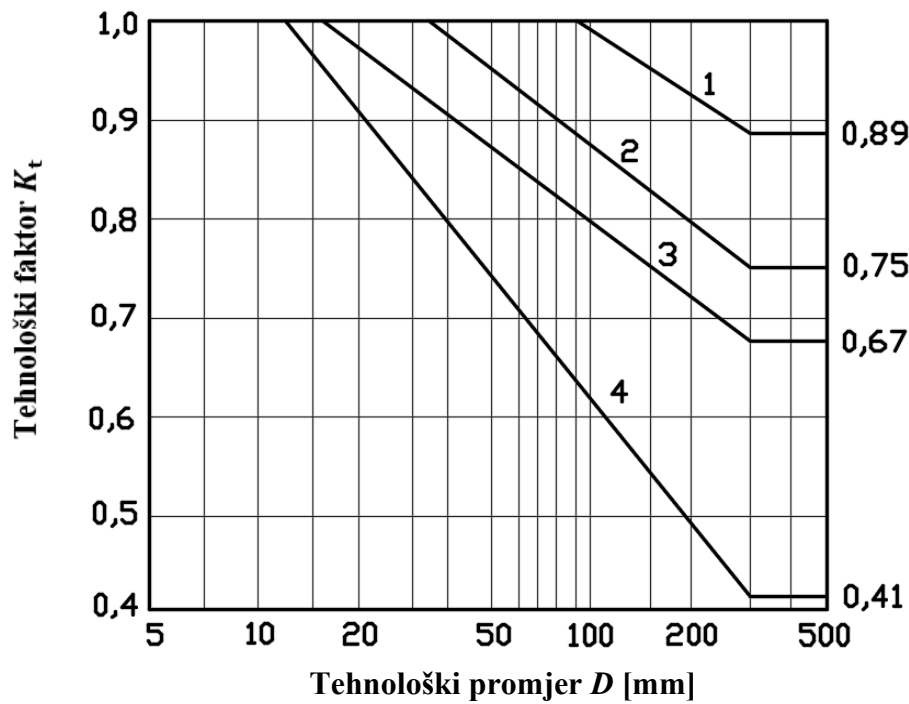
Najveće naprezanje uslijed savijanja tada iznosi (5.6):

$$\sigma_{s,\max} = \frac{M_{s,\max}}{W} = \frac{170220}{2296,67} = 74,12 \text{ N/mm}^2 \quad (5.6)$$

Tehnološki faktor iščitava se iz (dijagrama 5.1), za proračun granice tečenja općih konstrukcijskih čelika prikazan je linijom 2 ili se može izračunati za promjere vratila 32 – 300) mm prema izrazu (5.7):

$$K_t = 1 - 0,26 \log(D/32) \quad (5.7)$$

Iz (dijagrama 5.1), pomoću linije 2 i promjera vratila $D = d_{B,usv} = 30$ mm se iščitava tehnološki faktor za proračun granice tečenja konstrukcijskih ugljičnih čelika: $K_t = 1$



Dijagram 5.1 Ovisnost tehnološkog faktora o tehnološkom promjeru za proračun vlačne čvrstoće i granice tečenja [14]

Stvarna granica tečenja materijala pri torziji za materijal Č.0745 iznosi (5.8):

$$R_{et} = K_t \cdot R_{dt0N} = 1 \cdot 250 = 250 \text{ N/mm}^2 \quad (5.8)$$

gdje je:

- R_{et} stvarna granica tečenja materijala pri torziji [N/mm²]
- R_{dt0N} granica tečenja materijala pri torziji za $d_n = 16$ mm (tablica 4.1) [N/mm²]
- K_t tehnološki faktor (dijagram 5.1)

Stvarna granica tečenja materijala pri savijanju za materijal Č.0745 iznosi (5.9):

$$R_{es} = K_t \cdot R_{ds-1N} = 1 \cdot 430 = 430 \text{ N/mm}^2 \quad (5.9)$$

gdje je:

- R_{es} stvarna granica tečenja materijala pri savijanju [N/mm²]
- R_{ds-1N} granica tečenja materijala pri savijanju za $d_n = 16$ mm (tablica 4.1) [N/mm²]

Stvarne granice tečenja jednake su nazivnima.

Faktor sigurnosti na plastičnu deformaciju ovisi o vrsti opterećenja koje djeluje na kritičnom presjeku i granici tečenja materijala za navedeno opterećenje. Kako se istovremeno na kritičnom presjeku javljaju torzija i savijanje faktor sigurnosti na plastičnu deformaciju računa se prema izrazu (5.10):

$$S_p = \frac{1}{\sqrt{\left(\frac{\sigma_{s,\max}}{R_{es}}\right)^2 + \left(\frac{\tau_{t,\max}}{R_{et}}\right)^2}} = \frac{1}{\sqrt{\left(\frac{74,12}{430}\right)^2 + \left(\frac{31,77}{250}\right)^2}} = 4,67 \quad (5.10)$$

Faktor sigurnosti na plastičnu deformaciju mora iznositi minimalno 1,2. Faktor sigurnosti je višestruko veći od minimalnog, čvrstoća vratila u pogledu plastične deformacije zadovoljava (5.11).

$$S_p = 4,67 > S_{p\min} = 1,2 \quad (5.11)$$

gdje je:

S_p	faktor sigurnosti vratila na plastičnu deformaciju
$S_{p\min}$	minimalni potrebni faktor sigurnosti na plastičnu deformaciju

5.2. Kontrola zamora materijala

Za kontrolu zamora materijala mjerodavne su vrijednosti ekvivalentnog momenta savijanja odnosno torzije. Ekvivalentni moment torzije iznosi (4.3), a ekvivalentni moment savijanja (5.12):

$$T_{eq} = T \cdot K_A = 18,24 \cdot 1,4 = 25,54 \text{ Nm} \quad (4.3)$$

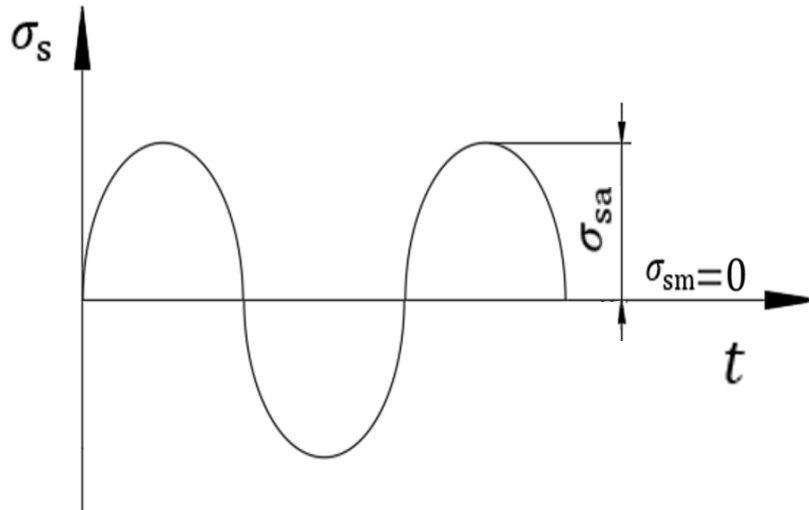
$$M_{eqB} = M_{sB} \cdot K_A = 85,11 \cdot 1,4 = 119,15 \text{ Nm} \quad (5.12)$$

Prvo će se računati sve potrebne vrijednosti za savijanje, zatim za torziju.

SAVIJANJE:

Savijanje je dinamičkog izmjeničnog karaktera ($\kappa_s = -1$) (slika 5.1). Amplituda naprezanja

iznosi: $\sigma_{sa} = \frac{M_{eqB}}{W} = \frac{119150}{2296,67} = 51,88 \text{ N/mm}^2$, a srednje naprezanje iznosi $\sigma_{sm} = 0 \text{ N/mm}^2$.



Slika 5.1 Naprezanje izazvano dinamičkim izmjeničnim savijanjem

Stvarna ispravljena vlačna čvrstoća materijala iznosi (5.13):

$$R_m = K_t \cdot R_{mN} = 1 \cdot 690 = 690 \text{ N/mm}^2 \quad (5.13)$$

gdje je:

R_m stvarna vlačna čvrstoća materijala [N/mm^2]
 K_t tehnološki faktor (dijagram 5.1)

Iz (dijagrama 5.1), pomoću linije 1 i promjera vratila $D = 30 \text{ mm}$ se iščitava tehnološki faktor za proračun vlačne čvrstoće konstrukcijskih ugljičnih čelika: $K_t = 1$.

Trajna izmjenična dinamička čvrstoća vratila zadanog oblika pri savijanju jednaka je (5.14):

$$R_{ds-1K} = \frac{K_t \cdot R_{ds-1N}}{K_\sigma} \quad (5.14)$$

gdje je:

R_{ds-1K} trajna izmjenična dinamička čvrstoća materijala zadanog oblika pri savijanju [N/mm^2]

R_{ds-1N}	trajna izmjenična dinamička čvrstoća materijala pri savijanju (tablica 4.1) [N/mm ²]
K_t	tehnološki faktor
K_σ	konstrukcijski faktor za savijanje (normalno naprezanje)

Konstrukcijski faktor za savijanje se računa preko izraza (5.15):

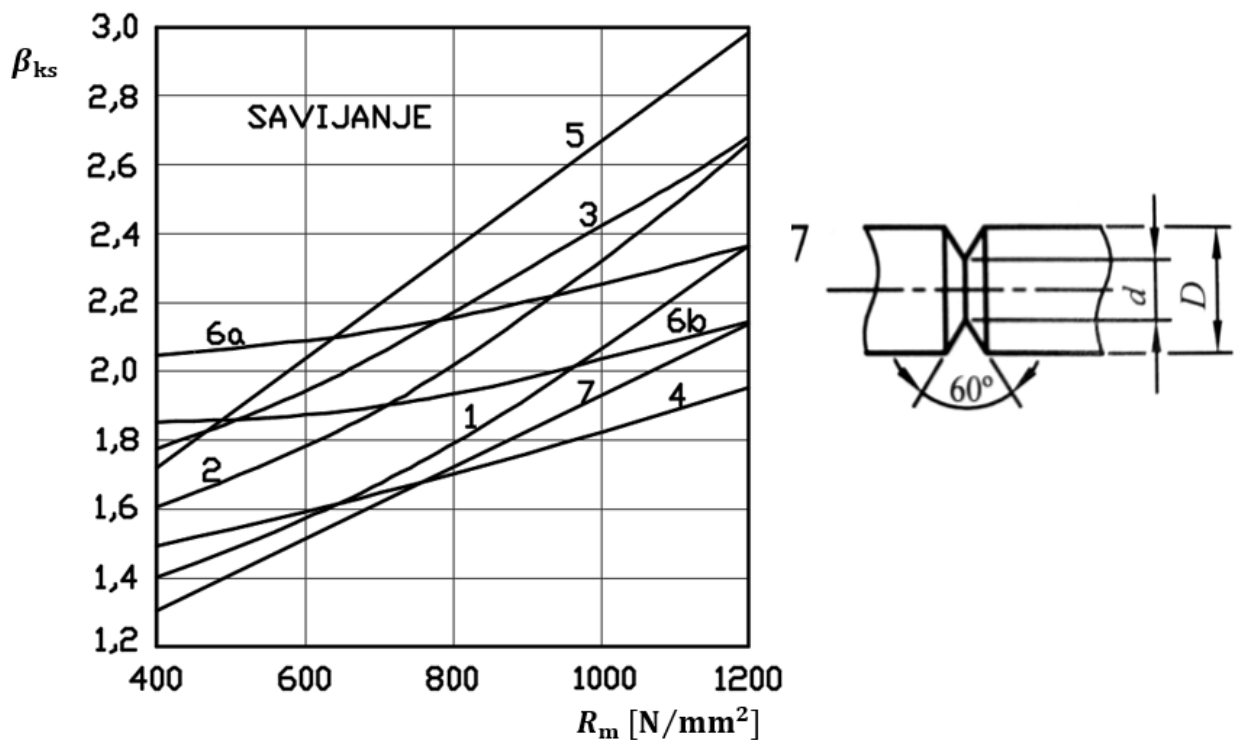
$$K_\sigma = \left(\frac{\beta_{ks}}{K_g} + \frac{1}{K_{0\sigma}} - 1 \right) \cdot \frac{1}{K_V} \quad (5.15)$$

gdje je:

β_{ks}	efektivni faktor koncentracije naprezanja za savijanje
K_g	geometrijski faktor veličine
$K_{0\sigma}$	faktor hrapavosti za savijanje (normalno naprezanje)
K_V	faktor ojačanja površinskog sloja

Efektivni faktor koncentracije naprezanja na savijanje iščitava se iz (dijagrama 5.2).

Iz (dijagrama 5.2) za stvarnu ispravljenu vlačnu čvrstoću $R_m = 690 \text{ N/mm}^2$ i za slučaj 7 (najsličniji koncentrator naprezanja) iščitava se efektivni faktor koncentracije naprezanja za savijanje: $\beta_{ks} = 1,6$.

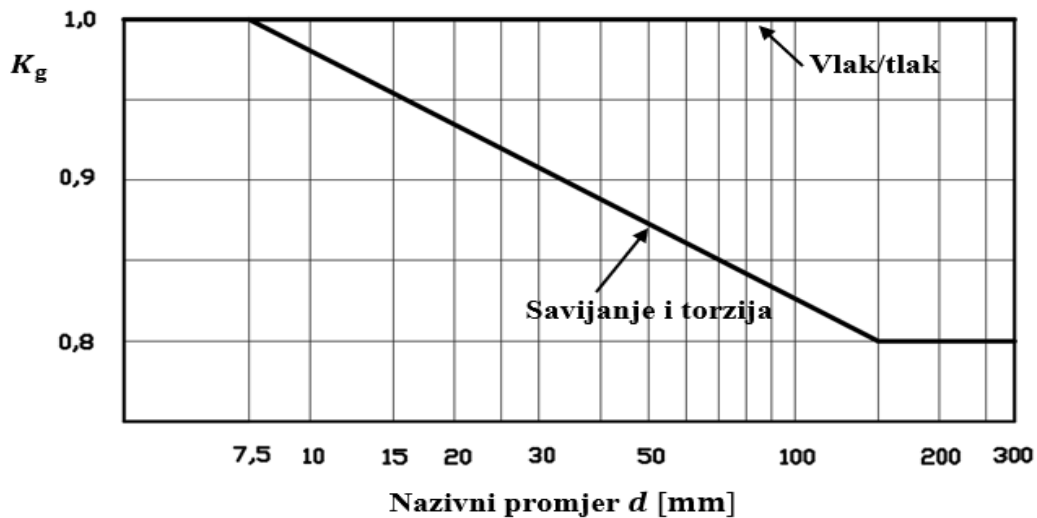


Dijagram 5.2 Efektivni faktor koncentracije naprezanja ta savijanje [14]

Geometrijski faktor veličine može se iščitati iz (dijagrama 5.3), za promjer vratila

$d = d_{B,usv} = 30$ mm i za slučaj savijanja ili se može izračunati preko izraza (5.16):

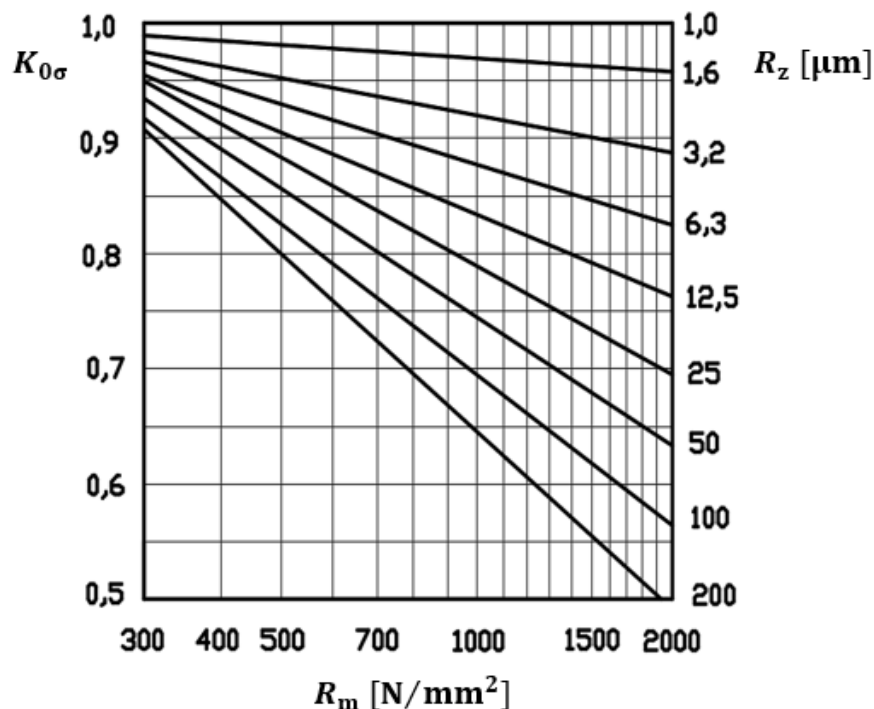
$$K_g = 1 - 0,2 \cdot \frac{\log\left(\frac{d}{7,5}\right)}{\log 20} = 1 - 0,2 \cdot \frac{\log\left(\frac{30}{7,5}\right)}{\log 20} = 0,91 \quad (5.16)$$



Dijagram 5.3 Geometrijski faktor veličine [14]

Faktor hrapavosti za savijanje (normalno naprezanje) može se iščitati iz dijagrama (5.4) za odabranu prosječnu veličinu neravnina $R_z = 12,5$ μm i za stvarnu ispravljenu vlačnu čvrstoću $R_m = 690$ N/mm^2 ili izračunati prema izrazi (5.17):

$$K_{0\sigma} = 1 - 0,22 \cdot \log R_z \cdot \left(\log \frac{R_m}{20} - 1\right) = 1 - 0,22 \cdot \log 12,5 \cdot \left(\log \frac{690}{20} - 1\right) = 0,87 \quad (5.17)$$



Dijagram 5.4 Faktor hrapavosti [14]

Budući da na vratilu nije upotrebljen kemijsko-toplinski postupak, faktor ojačanja površinskog sloja iznosi: $K_v = 1$.

Konstruktivski faktor će tada biti jednak (5.15):

$$K_\sigma = \left(\frac{1,6}{0,91} + \frac{1}{0,87} - 1 \right) \cdot \frac{1}{1} = 1,91 \quad (5.15)$$

Trajna izmjenična dinamička čvrstoća vratila zadanog oblika pri savijanju tada iznosi (5.14):

$$R_{ds-1K} = \frac{K_t \cdot R_{ds-1N}}{K_\sigma} = \frac{1 \cdot 345}{1,91} = 180,63 \text{ N/mm}^2 \quad (5.14)$$

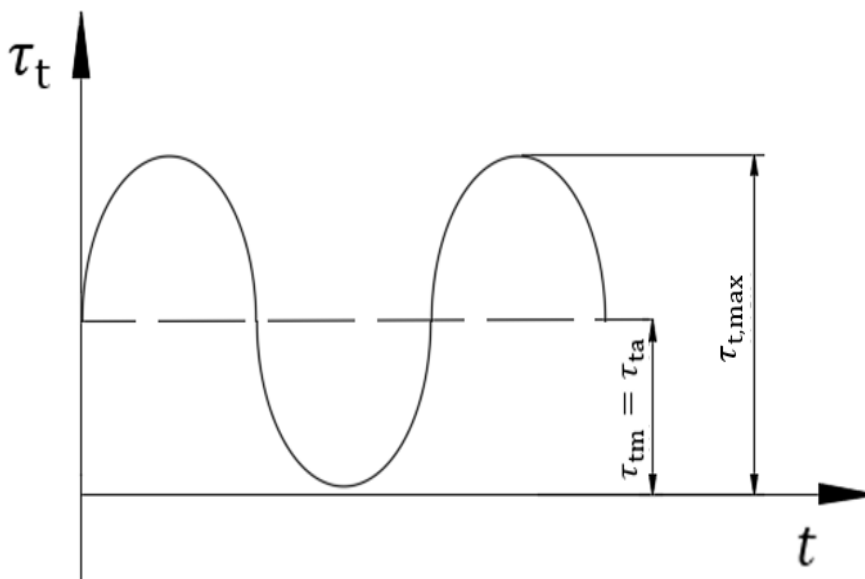
Faktor ψ_σ koji definira oblik Smithovog dijagrama za savijanje iznosi (5.18):

$$\psi_\sigma = \frac{R_{ds-1K}}{2 \cdot R_m - R_{ds-1K}} = \frac{180,63}{2 \cdot 690 - 180,63} = 0,151 \quad (5.18)$$

TORZIJA:

Torzija je dinamičkog ishodišnog karaktera ($\kappa_t = 0$) (slika 5.2), amplituda naprezanja iznosi $\tau_{ta} = \tau_{eq}/2 = 25,54/2 = 12,77 \text{ N/mm}^2$, a srednje naprezanje tada iznosi:

$$\tau_{tm} = \tau_{ta} = 12,77 \text{ N/mm}^2.$$



Slika 5.2 Naprezanje izazvano ishodišnom dinamičkom torzijom

Trajna izmjenična dinamička čvrstoća vratila zadanog oblika pri torziji jednaka je (5.19):

$$R_{dt-1K} = \frac{K_t \cdot R_{dt-1N}}{K_\tau} \quad (5.19)$$

gdje je:

R_{dt-1K}	trajna izmjenična dinamička čvrstoća materijala zadanog oblika pri torziji [N/mm ²]
R_{dt-1N}	trajna izmjenična dinamička čvrstoća materijala pri torziji (tablica 4.1) [N/mm ²]
K_t	tehnološki faktor
K_τ	konstrukcijski faktor za torziju (tangencijalno naprezanje)

Konstrukcijski faktor za torziju se računa preko izraza (5.20):

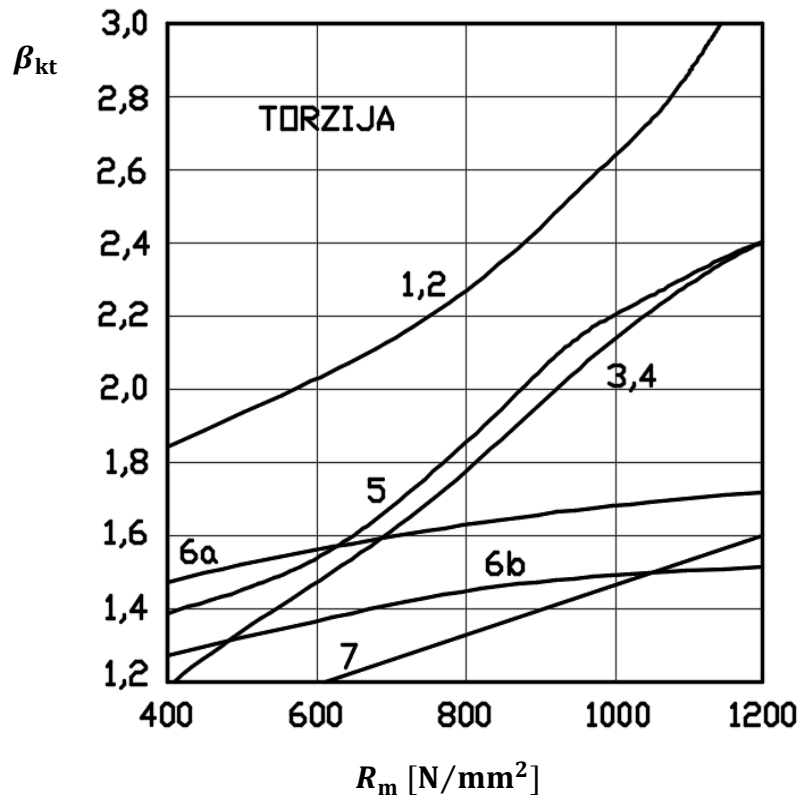
$$K_\tau = \left(\frac{\beta_{kt}}{K_g} + \frac{1}{K_{0\tau}} - 1 \right) \cdot \frac{1}{K_V} \quad (5.20)$$

gdje je:

β_{ks}	efektivni faktor koncentracije naprezanja za torziju
K_g	geometrijski faktor veličine
$K_{0\tau}$	faktor hrapavosti za torziju (tangencijalno naprezanje)
K_V	faktor ojačanja površinskog sloja

Efektivni faktor koncentracije naprezanja na torziju iščitava se iz (dijagrama 5.5).

Iz (dijagrama 5.5) za stvarnu ispravljenu vlačnu čvrstoću $R_m = 690 \text{ N/mm}^2$ i za slučaj 7 (najsličniji koncentrator naprezanja) iščitava se efektivni faktor koncentracije naprezanja za torziju: $\beta_{kt} = 1,25$.



Dijagram 5.5 Efektivni faktor koncentracije naprezanja za torziju [14]

Geometrijski faktor veličine za torziju jednak je onome za savijanje (dijagram 5.3), i iznosi (5.16):

$$K_g = 1 - 0,2 \cdot \frac{\log\left(\frac{d}{7,5}\right)}{\log 20} = 1 - 0,2 \cdot \frac{\log\left(\frac{30}{7,5}\right)}{\log 20} = 0,91 \quad (5.16)$$

Faktor hrapavosti za torziju (tangencijalno naprezanje) jednak je (5.21):

$$K_{0\tau} = 0,575 \cdot K_{0\sigma} + 0,425 = 0,575 \cdot 0,87 + 0,425 = 0,93 \quad (5.21)$$

Budući da na vratilu nije upotrijebljen kemijsko-toplinski postupak, faktor ojačanja površinskog sloja iznosi: $K_v = 1$.

Konstruktivski faktor za torziju tada će biti jednak (5.20):

$$K_\tau = \left(\frac{1,25}{0,91} + \frac{1}{0,93} - 1 \right) \cdot \frac{1}{1} = 1,45 \quad (5.20)$$

Trajna izmjenična dinamička čvrstoća vratila zadanog oblika pri torziju tada iznosi (5.19):

$$R_{dt-1K} = \frac{K_t \cdot R_{dt-1N}}{K_\tau} = \frac{1 \cdot 205}{1,45} = 141,38 \text{ N/mm}^2 \quad (5.19)$$

Faktor ψ_τ koji definira oblik Smithovog dijagrama za torziju iznosi (5.22):

$$\psi_\tau = \frac{R_{dt-1K}}{2 \cdot R_m - R_{dt-1K}} = \frac{141,38}{2 \cdot 690 - 141,38} = 0,114 \quad (5.22)$$

U kritičnom presjeku djeluje složeno opterećenje, tj. savijanje i torzija. Za određivanje dinamičke čvrstoće treba uzeti u obzir međusobni utjecaj tangencijalnih i normalnih naprezanja koja istodobno djeluju. Navedeno se ostvaruje primjenom ekvivalentnih srednjih naprezanja, koja iznose (5.23), (5.24):

$$\sigma_{em} = \sqrt{\sigma_{sm}^2 + 3 \cdot \tau_{tm}^2} = \sqrt{0^2 + 3 \cdot 12,77^2} = 22,12 \text{ N/mm}^2 \quad (5.23)$$

$$\tau_{em} = \frac{\sigma_{em}}{\sqrt{3}} = \frac{22,12}{\sqrt{3}} = 12,77 \text{ N/mm}^2 \quad (5.24)$$

gdje je:

σ_{em}	srednje normalno ekvivalentno naprezanje [N/mm ²]
τ_{em}	srednje tangencijalno ekvivalentno naprezanje [N/mm ²]
σ_{sm}	srednje naprezanje pri savijanju kod promjene opterećenja [N/mm ²]
τ_{tm}	srednje naprezanje pri torziji kod promjene opterećenja [N/mm ²]

Kod promjene opterećenja faktor asimetrije naprezanja κ ostaje konstantan, amplitude dinamičke čvrstoće mogu se izračunati prema izrazima (5.25), (5.26):

$$R_{dsA} = \frac{R_{ds-1K}}{1 + \psi_\sigma \cdot \frac{\sigma_{em}}{\sigma_{sa}}} = \frac{180,63}{1 + 0,151 \cdot \frac{22,12}{51,88}} = 169,7 \text{ N/mm}^2 \quad (5.25)$$

$$R_{dtA} = \frac{R_{dt-1K}}{1 + \psi_\tau \cdot \frac{\tau_{em}}{\tau_{ta}}} = \frac{141,38}{1 + 0,114 \cdot \frac{12,77}{12,77}} = 126,9 \text{ N/mm}^2 \quad (5.26)$$

Faktor sigurnosti protiv zamora materijala iznosi (5.27):

$$S_D = \frac{1}{\sqrt{\left(\frac{\sigma_{sa}}{R_{dsA}}\right)^2 + \left(\frac{\tau_{ta}}{R_{dtA}}\right)^2}} = \frac{1}{\sqrt{\left(\frac{51,88}{169,7}\right)^2 + \left(\frac{12,77}{126,9}\right)^2}} = 3,1 \quad (5.27)$$

Faktor sigurnosti protiv zamora materijala mora iznositi minimalno 1,2. Faktor sigurnosti je veći od minimalnog, ali nije prevelik tj. nije takav da je vratilo predimenzionirano. Čvrstoća vratila u pogledu zamora materijala zadovoljava (5.28):

$$S_D = 3,1 > S_{Dmin} = 1,2 \quad (5.28)$$

gdje je:

S_D	faktor sigurnosti vratila protiv zamora materijala
S_{Dmin}	minimalni potrebni faktor sigurnosti protiv zamora materijala

6. Ostali elementi

6.1. Stezne prirubnice

Za stezanje lista pile koriste se dvije prirubnice s navojem M20 iz web kataloga prodavača „ValvesTubesFittings“ [7].



Slika 6.1 Prirubnica s navojem M20 [7]

6.2. Kućište ležaja

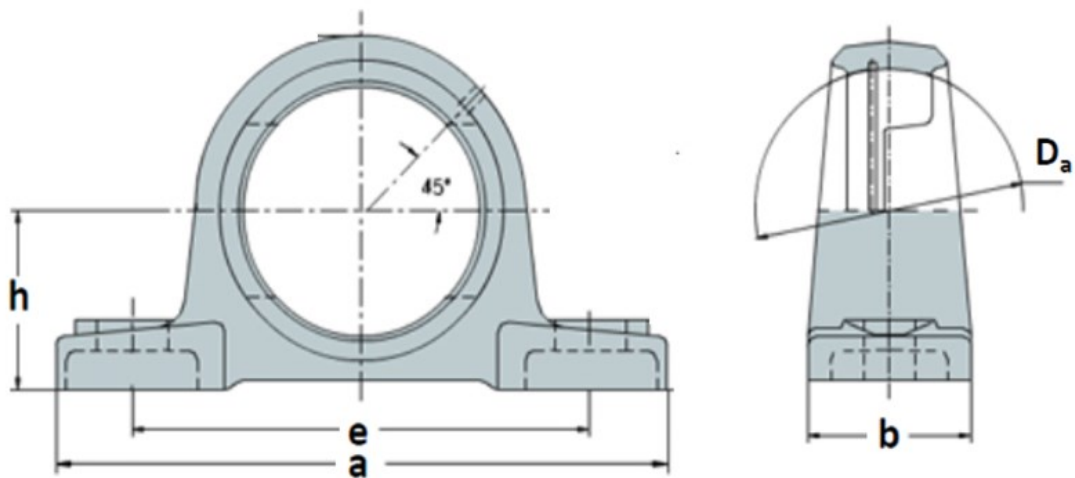
Prvobitna zamisao je bila odabrati samostojeći ležaj (slika 6.2), međutim radi mogućnosti izbora ležaja odabrani su ležajevi i kućišta zasebno. Samostojeći ležajevi sadrže vijak kojim se osigurava aksijalni pomak vratila, samim time gube se uskočnici tj. mjesta koncentracije naprezanja. Ležajevi su standardni i odabiru se iz kataloga proizvođača „SKF“ [15]. Kućišta za odabrane ležajeve „6206 2RS1“ teže je pronaći te se mogu i konstruirati po potrebi.

Unutarnji prsteni ležajeva su smješteni na vratilo, a vanjski prsteni su smješteni u kućišta ležajeva. Kućišta ležajeva su montirana na konstrukciju ispod stola kružne pile.

Iz web kataloga prodavača „KML Bearing“ odabire se kućište ležaja „AK206 pillow block housing low center for 62 mm OD bearings“ [5]. Vrijednosti karakterističnih dimenzija odabranog kućišta ležaja su prikazane na (slici 6.3).



Slika 6.2 Samostojeći ležaj [19]



Unutarnji promjer kućišta	Udaljenost do osi rotacije	Ukupna duljina	Razmak provrta za vijke	Ukupna širina
D_a [mm]	h [mm]	a [mm]	e [mm]	b [mm]
62	36,7	160	121	44

Slika 6.3 Vrijednosti karakterističnih dimenzija odabranog kućišta ležaja [5]

7. ZAKLJUČAK

U završnom radu razrađen je prijenos snage kod stolne kružne pile na elektromotorni pogon. Proračunati su i odabrani standardni elementi sklopa za prijenos snage čime se osigurava jednostavno održavanje i zamjenjivost elemenata. U ovom radu nastojalo se odabrati što jednostavnije rješenje sklopa. U sklopu je moguće još neke dijelove pojednostaviti, npr. odabirom samostojećih ležajeva uklanja se potreba za uskočnicima i gube se mjesta koncentracije naprezanja. Glavni element ovoga sklopa je vratilo. Vratilo se dimenzioniralo na način da odgovara drugim elementima. Neke elemente je ipak potrebno prilagoditi da odgovaraju vratilu. Kod gonjene remenice unutarnji promjer remenice je manji od promjera vratila na koji dolazi pa ga treba proširiti na $\varnothing 20$ mm i potrebno je napraviti utor za pero. Vratilo je dimenzionirano po kriteriju čvrstoće te ujedno zadovoljava provedene kontrole na plastičnu deformaciju i zamorni lom. Faktori sigurnosti u obje kontrole nisu preveliki, samim time vratilo nije predimenzionirano. Dodatno su odabrani prijelazni utori za smanjenje koncentracije naprezanja i središnja gnijezda za obradu odvajanjem čestica. Na temelju svega navedenog napravljen je radionički crtež vratila kružne pile (prilog 7.1).

Literatura

- [1] SawStop, s Interneta, www.sawstop.com/product/compact-table-saw, 5. svibnja 2023.
- [2] Einhell, s Interneta, www.einhell.hr/p/4331010-te-cs-165, 5. svibnja 2023.
- [3] Iglele, s Interneta, iglele.com/ci-v-belt-pulley-fix-bore-a-section-double-groove-ii, 5. svibnja 2023.
- [4] MSTSteel, s Interneta, www.mststeel.com/types-steel-distinct-properties-myriad-uses, 5. svibnja 2023.
- [5] K. Bearing, s Interneta, www.kml-bearing.com/yb/search.php?pid=304&dirID=307&xl=AK206, 5. svibnja 2023.
- [6] Schachermayer, s Interneta, webshop.schachermayer.com/cat/hr-BA, 5. svibnja 2023.
- [7] ValvesTubesFittings, s Interneta, www.valvestubesfittings.com/threaded-mild-steel-forged-flange-bs10-table-d-e-dn20, 5. svibnja 2023.
- [8] Alitools, s Interneta, alitools.io/en/showcase/saw-shaft-spindle-assembly-woodworking-machinery-table-saw-accessories-chainsaw-spindle-saw-shaft-bearing-housing-32866070626, 5. svibnja 2023.
- [9] Vrcan Ž.: „Remenski prijenosi“, materijali s predavanja iz kolegija "Konstrukcijski elementi II".
- [10] Obsieger B.: „Remenski prijenosi“, Tehnički fakultet Sveučilišta u Rijeci, Rijeka, 2012.
- [11] Trgo agencija, s Interneta, www.trgo-agencija.hr/remenje-i-remenice/remenice/spa/remenica-spa-90x15-remen-13x2-optibelt.html, 5. svibnja 2023.
- [12] Trgo agencija, s Interneta, www.trgo-agencija.hr/remenje-i-remenice/spa/remen-klinasti-spa-12-5x-775-la-757lw-optibelt.html, 5. svibnja 2023.
- [13] Križan B.: "Osovine i vratila", pomoćni nastavni materijal s kolegija "Konstrukcijski elementi I", Rijeka, 2012.

- [14] Križan B.; Franulović M.; Zelenika S.: „KONSTRUKCIJSKI ELEMENTI zbirka zadataka“, Tehnički fakultet Sveučilišta u Rijeci, Rijeka, 2012.
- [15] SKF Bearing select, s Interneta, www.skfbearingsselect.com, 5 svibnja 2023.
- [16] Orlić, Ž.; „Reduktor-proračun geometrije i nosivosti cilindričnih zupčanika“, Tehnički fakultet Rijeka, Rijeka, 2001.
- [17] Križan B.: „Spojevi s glavinom“, pomoćni nastavni materijal s kolegija "Konstrukcijski elementi I", Rijeka, 2012.
- [18] Kraut B.: „Strojarski priručnik“, Tehnička knjiga, Zagreb, 1988.
- [19] Amazon, s Interneta, www.amazon.com/Pillow-Bearings-Flange-Mounted-Support/dp/B07N8NQF6P, 5. svibnja 2023.

Popis slika

Slika 1.1 Stolna kružna pila [1].....	1
Slika 1.2 Ručna kružna pila [2].....	1
Slika 1.3 Elementi proračunate kružne pile	2
Slika 2.1 Shematski prikaz sklopa za prijenos snage	3
Slika 2.2 Remenski prijenos klinastim remenom [3]	3
Slika 2.3 Vratilo	4
Slika 2.4 Ležajevi [4]	4
Slika 2.5 Kućište ležaja [5]	4
Slika 2.6 Uskčnik [6].....	4
Slika 2.7 Prirubnica sa navojem [7]	4
Slika 2.8 Sklop za prijenos snage [8]	5
Slika 3.1 Karakteristične dimenzije odabranih remenica [11]	12
Slika 3.2 Odabrani remen iz kataloga [12].....	13
Slika 4.1 Skica položaja elemenata i oslonaca	14
Slika 4.2 Rastav momenta na silu	16
Slika 4.3 Skica sila koje djeluju na sklop.....	16
Slika 4.4 Skica vratila s obzirom na potrebni promjer vratila u presjecima	23
Slika 4.5 Karakteristike sigurnosnog prstena "DIN 471A 30x1,5" [6]	23
Slika 4.6 Karakteristike ležaja 6206-2RS1 [15].....	24
Slika 4.7 Karakteristike sigurnosnog prstena "DIN 471A 20x1,75" [6]	26
Slika 4.8 Izgled vratila nakon projektnog proračuna	29
Slika 5.1 Naprezanje izazvano dinamičkim izmjeničnim savijanjem.....	34
Slika 5.2 Naprezanje izazvano ishodišnom dinamičkom torzijom	37
Slika 6.1 Prirubnica s navojem M20 [7]	42
Slika 6.2 Samostojeći ležaj [19].....	43
Slika 6.3 Vrijednosti karakterističnih dimenzija odabranog kućišta ležaja [5].....	43

Popis tablica

Tablica 3.1 Snaga koju može prenesti jedan remen pri obodnoj brzini za određene profile [10]...	7
Tablica 3.2 Dinamički faktor pogona c_1 [10].....	9
Tablica 3.3 Faktor okoline c_2 [10].....	10
Tablica 3.4 Faktor napinjanja c_3 [10].....	10
Tablica 3.5 Faktor obuhvatnog kuta c_5 [10].....	10
Tablica 3.6 Faktor utjecaja promjera manje remenice c_6 [10].....	10
Tablica 3.7 Preporučene minimalne dimenzije remenice ovisno o snazi elektromotora i brzini vrtnje [10].....	11
Tablica 3.8 Faktor utjecaja broja klinastih remena c_7 [10].....	11
Tablica 4.1 Vrijednosti vlačne čvrstoće, granice tečenja i trajne dinamičke čvrstoće za nazivni promjer $d_n=16$ mm [14].....	20
Tablica 4.2 Izmjere navojnog dijela vijka za navoj M20 [14].....	24
Tablica 4.3 Vrijednosti utora za pero prema DIN 6885 [17].....	25
Tablica 4.4 Vrijednosti faktora sigurnosti za krhke i za žilave materijale ovisno o opterećenju [17].....	27
Tablica 4.5 Karakteristične vrijednosti prijelaznih utora vratila prema DIN 509 [16].....	28
Tablica 4.6 Karakteristične vrijednosti središnjih gnijezda prema DIN 332 [16].....	28

Popis dijagrama

Dijagram 4.1 Moment savijanja i torzije vratila	18
Dijagram 4.2 Poprečne sile na vratilo	19
Dijagram 5.1 Ovisnost tehnološkog faktora o tehnološkom promjeru za proračun vlačne čvrstoće i granice tečenja [14]	32
Dijagram 5.2 Efektivni faktor koncentracije naprezanja ta savijanje [14].....	35
Dijagram 5.3 Geometrijski faktor veličine [14]	36
Dijagram 5.4 Faktor hrapavosti [14]	36
Dijagram 5.5 Efektivni faktor koncentracije naprezanja za torziju [14].....	39

Sažetak

Tema ovog završnog rada je oblikovanje vratila za kružnu pilu. Na temelju zadanih podataka elektromotora, potrebno je proračunati i odabrati elemente koji prenose snagu na list pile. Također je potrebno odabrati elemente za oslanjanje i osiguranje aksijalnog pomaka vratila. Uz odabir svih potrebnih elemenata, potrebno je dimenzionirati vratilo, izvršiti kontrolu vratila na plastičnu deformaciju i zamorni lom u kritičnim presjecima, te izraditi tehničku dokumentaciju.

Ključne riječi: kružna pila, remenski prijenos, vratilo, projektni proračun vratila, ležaj, kontrolni proračun vratila.

Summary

The topic of this final paper is designing of the shaft for a circular saw. Based on the given data of the electric motor, it is necessary to calculate and select the elements that transmit power to the saw blade. It is also necessary to select elements for supporting and ensuring axial movement of the shaft. Along with the selection of all the necessary elements, it is necessary to dimension the shaft, control the shaft for plastic deformation and fatigue fracture in critical sections, and create technical documentation.

Key words: circular saw, belt drive, shaft, shaft design, bearing, shaft control calculation.

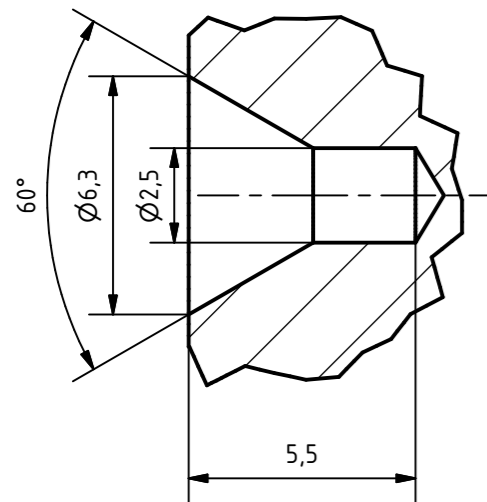
Prilozi

P.3.1. Niz R20 [10]

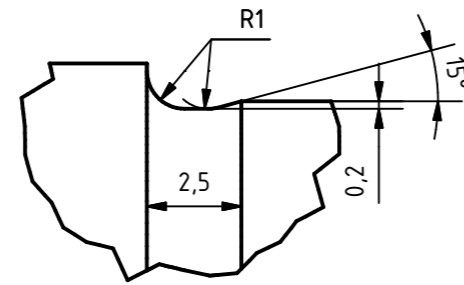
1	12,5 (12)	160
1,12 (1,1)	14	180
1,25 (1,2)	16	200
1,4	18	224 (220)
1,6	20	250
1,8	22,4 (22)	280
2	25	315 (320)
2,24 (2,2)	28	355 (360)
2,5	31,5 (32)	400
2,8	35,5 (36)	450
3,15	40	500
3,55 (3,6)	45	560
4	50	630
4,5	56	710
5	63	800
5,6	71	900
6,3	80	1000
7,1	90	1120
8	100	1250
9	112 (110)	1400
10	125 (120)	1600
11,2 (11)	140	1800

$\sqrt{\text{Ra } 6,3}$ ($\sqrt{\text{Ra } 1,6}$)

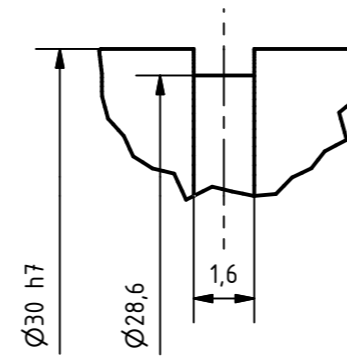
B
(5 : 1)



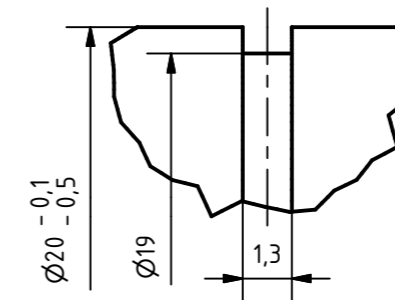
C
(5 : 1)



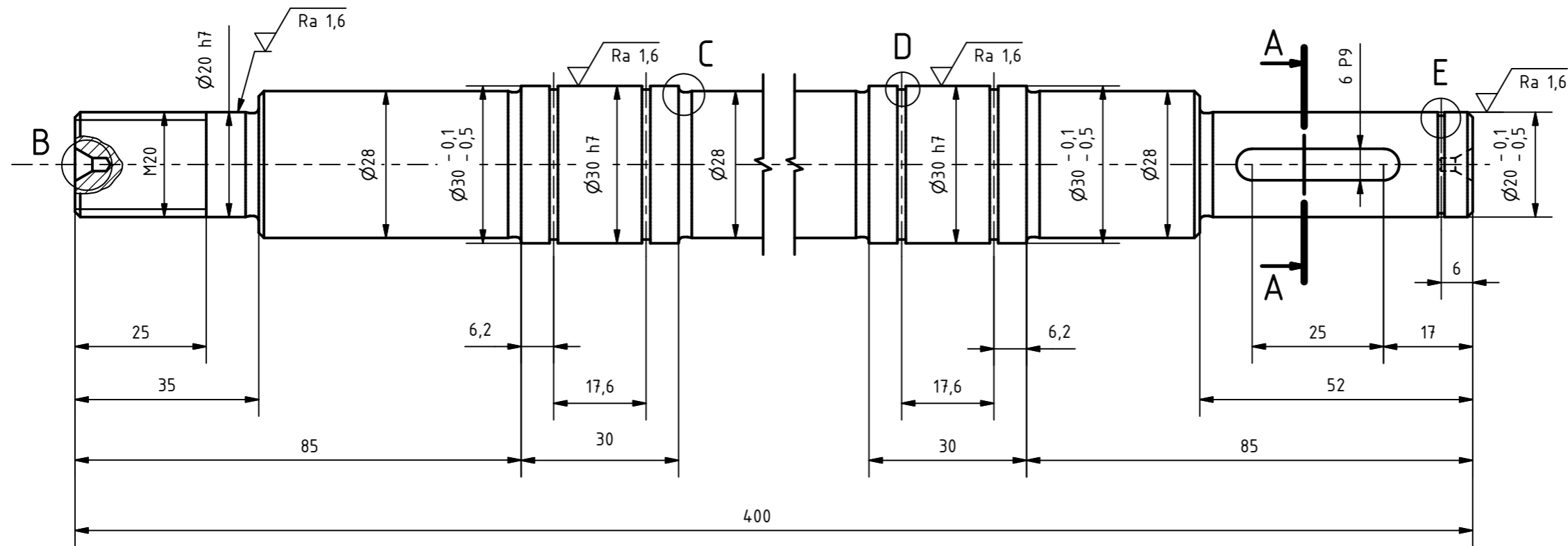
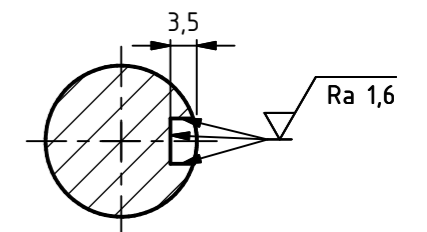
D
(5 : 1)



E
(5 : 1)




A-A
(1 : 1)



ISO TOL.	
6 P9	-0,012 -0,042
Φ20 h7	0 -0,021
Φ30 h7	0 -0,021

Napomena:
Sva nekotirana skošenja izvesti 1/45°
Utor za pero izvesti prema DIN 6885
Prijelazne utore vratila izvesti prema DIN 509
Utore za uskočnike izvesti prema DIN 471
Središnja gnijezda izvesti prema DIN 332

Ime i prezime: Mateo Mujić		Datum: 05.05.2023.	Sklopni crtež (broj):	Mjerilo: 1 : 1
 Sveučilište u Rijeci TEHNIČKI FAKULTET 51000 RIJEKA, Vukovarska 58, HRVATSKA		Pozicija:	Materijal: Č.0745 (E360)	Broj crteža:
		Naziv dijela: Vratilo za kružnu pilu		