

Primjena CAD/CAM u razvoju novog proizvoda

Plahutar, Dario

Master's thesis / Diplomski rad

2023

Degree Grantor / Ustanova koja je dodijelila akademski / stručni stupanj: **University of Rijeka, Faculty of Engineering / Sveučilište u Rijeci, Tehnički fakultet**

Permanent link / Trajna poveznica: <https://um.nsk.hr/um:nbn:hr:190:321990>

Rights / Prava: [Attribution 4.0 International](#)/[Imenovanje 4.0 međunarodna](#)

Download date / Datum preuzimanja: **2025-01-28**



Repository / Repozitorij:

[Repository of the University of Rijeka, Faculty of Engineering](#)



SVEUČILIŠTE U RIJECI

TEHNIČKI FAKULTET

Diplomski sveučilišni studij strojarstva

Diplomski rad

PRIMJENA CAD/CAM U RAZVOJU NOVOG PROIZVODA

Rijeka, srpanj 2023.

Dario Plahutar
0069080643

SVEUČILIŠTE U RIJECI

TEHNIČKI FAKULTET

Diplomski sveučilišni studij strojarstva

Diplomski rad

PRIMJENA CAD/CAM U RAZVOJU NOVOG PROIZVODA

Mentor: Prof. dr. sc. Zoran Jurković

Komentor: Prof. dr. sc. Robert Basan

Rijeka, srpanj 2023.

Dario Plahutar
0069080643

SVEUČILIŠTE U RIJECI
TEHNIČKI FAKULTET
POVJERENSTVO ZA DIPLOMSKE ISPITE

Rijeka, 10. ožujka 2022.

Zavod: **Zavod za industrijsko inženjerstvo i menadžment**
Predmet: **CNC/NC obradni strojevi**
Grana: **2.11.03 proizvodno strojarstvo**

ZADATAK ZA DIPLOMSKI RAD

Pristupnik: **Dario Plahutar (0069080643)**
Studij: **Diplomski sveučilišni studij strojarstva**
Modul: **Tehnološko informatičko inženjerstvo**

Zadatak: **Primjena CAD/CAM u razvoju novog proizvoda / CAD/CAM application in new product development**

Opis zadatka:

U radu je potrebno razraditi ideju novog proizvoda primjenom dostupnog CAD softvera. Za predloženi proizvod potrebno je izraditi prototipno rješenje primjenom aditivne tehnologije. Dobiveni prototipni model proizvoda funkcionalno ispitati. Za konačni dizajn novoga proizvoda potrebno je razraditi tehnološki postupak izrade. Virtualnu simulaciju strojne obrade napraviti u dostupnom CAM softveru. Rad mora sadržavati kompletnu tehničku dokumentaciju.

Rad mora biti napisan prema Uputama za pisanje diplomskih / završnih radova koje su objavljene na mrežnim stranicama studija.

Dario Plahutar

Zadatak uručen pristupniku: 21. ožujka 2022.

Mentor:



Prof. dr. sc. Zoran Jurković



Prof. dr. sc. Robert Basan (komentor)

Predsjednik povjerenstva za
diplomski ispit:



Prof. dr. sc. Kristian Lenić

IZJAVA O SAMOSTALNOJ IZRADI DIPLOMSKOG RADA

Sukladno članku 7. Pravilnika o diplomskom radu, diplomskom ispitu i završetku diplomskih sveučilišnih studija Tehničkog fakulteta Sveučilišta u Rijeci, izjavljujem da sam samostalno, u suradnji s mentorom i komentorom izradio diplomski rad na temu „Primjena CAD/CAM u razvoju novog proizvoda“.

Rijeka, srpanj 2023.

Dario Plahutar
0069080643

Zahvala

Zahvaljujem svom mentoru prof. dr. sc. Zoranu Jurkoviću i komentoru prof. dr. sc. Robertu Basanu na pruženoj pomoći i korisnim savjetima tijekom pisanja ovog diplomskog rada.

Zahvaljujem tvrtki DEKOR tvornica rasyjete d.o.o. na pomoći oko izrade svjetiljke.

Zahvaljujem prijateljima uz koje mi je studiranje bilo lijepo iskustvo.

Zahvaljujem svojim roditeljima koji su me podržavali kroz sve ove godine studiranja.

SADRŽAJ

1. UVOD	1
2. OPĆENITO O RASVJETI	3
2.1. Svjetlost	3
2.2. Povijest svjetiljki	5
2.2.1. Svjetleće diode (LED).....	8
2.3. Parametri svjetiljki	11
2.3.1. Sustavi boje.....	11
2.3.2. Svjetlosni tok	12
2.3.3. Jakost svjetlosti.....	13
2.3.4. Rasvjetljenost.....	13
2.3.5. Sjajnost ili luminacija	14
2.3.6. IP i IK oznaka zaštite	14
3. PROCES KONSTRUIRANJA SVJETILJKE	16
3.1. Analiza različitih tipova svjetiljki	17
3.2. Planiranje proizvoda i razjašnjavanje zadatka	19
3.3. Koncipiranje	21
3.3.1. Konceptijske varijante.....	22
3.3.2. Popis dijelova za ispunjavanje parcijalnih funkcija.....	26
3.4. Projektiranje	28
3.4.1. Podsklop – postolje (donji dio svjetiljke)	28
3.4.2. Podsklop – tijelo svjetiljke.....	30
3.4.3. Podsklop – glava (gornji dio svjetiljke).....	32
3.5. Konstrukcijska razrada	35

3.6. Konstruktivska razrada – izrada prototipa	35
3.6.1. Dizajniranje i priprema CAD modela za printanje	38
3.7. Konstruktivska razrada - izrada programa za printanje prototipa.....	44
3.7.1. Karakteristike 3D printera.....	48
3.7.2. Parametri printanja.....	52
3.7.3. Printanje prototipa.....	57
3.7.4. Sastavljanje prototipa.....	61
3.7.5. Analiza prototipa.....	64
3.8. Konstruktivska razrada – gruba razrada tehnološkog procesa.....	65
4. IZRADA KONSTRUIRANE SVJETILJKE.....	66
4.1. CAM programiranje	67
4.1.1. Priprema geometrije za putanju alata.....	69
4.1.2. Režimi rada kod tokarenja	73
4.1.3. Režimi rada za glodanje.....	75
4.1.4. Primjer CAM programa na komponenti svjetiljke.....	77
4.2. Karakteristike strojeva i procesa korištenih za izradu rada.....	86
4.2.1. Emco MMV 2000 / MMV 3200	86
4.2.2. Spinner TC600 65 SMCY.....	87
4.2.3. Bystronic Laser Fiber 10 kW	87
4.2.4. Pogon površinske obrade	88
4.2.5. Plastifikacija.....	88
4.3. Proces izrade svjetiljke	90
4.4. Proces sastavljanja svjetiljke.....	97
4.4.1. Rezultat diplomskog rada	99
5. ZAKLJUČAK	100

6. LITERATURA.....	102
7. SAŽETAK I KLJUČNE RIJEČI	107
8. PRILOZI.....	I
8.1. Tehnička dokumentacija za svjetiljku.....	I
8.2. Tehnička dokumentacija za prototip svjetiljke.....	II
8.3. Popis operacija.....	III

1. UVOD

Tema ovog diplomskog rada je „Primjena CAD/CAM u razvoju novog proizvoda“. Dizajnirati će se dekorativna stolna svjetiljka s LED izvorom svjetlosti. Predviđeno je ukrasiti rasvjetno tijelo s gravurama Tehničkog fakulteta.

Na početku ovog diplomskog rada se nalazi osvrt na povijest svjetiljki i izvora svjetlosti. Ukratko će se i priložiti osnovni parametri koji se koriste kod rasvjete.

Svjetiljka je dizajnirana primjernom CAD programa „Solidworks“ u kojem su izrađeni svi priloženi radionički i sklopni crteži. Prema ovoj tehničkoj dokumentaciji izraditi će se gotov proizvod. Ideja dizajna i sastavni dijelovi svjetiljke su objašnjeni u poglavlju procesa konstruiranja svjetiljke.

Za izvor svjetlosti će se koristiti LED traka koja će imati mogućnost reguliranja jačine svjetlosti dimerom. Dimer će se uključivati, isključivati i vršiti kontrolu na dodir. Dodirna površina dimera će se sakriti unutar grba Tehničkog fakulteta u nadi da će pridonijeti boljem izgledu svjetiljke.

Prototip svjetiljke se izradio primjenom aditivne tehnologije, odnosno primjenom FDM procesa. Priloženi su parametri printanja, opisan je postupak sastavljanja prototipa i na kraju rada su priloženi radionički i sklopni crteži prema kojima je prototip izrađen.

Gruba razrada tehnološkog procesa se izvršila izradom popisa operacije za svaki element svjetiljke. Izrada stvarne izvedbe svjetiljke kreće od pogona strojne obrade, zatim do pogona površinske obrade i plastifikacije.

U poglavlju izrade konstruirane svjetiljke ukratko je objašnjen princip programiranja u CAM programu „Mastercam“ na primjeru jednog elementa svjetiljke.

Na kraju rada je opisan postupak izrade svjetiljke i njezino sastavljanje. Aluminijski dijelovi svjetiljke su kromatirani, a čelični pocinčani. Svi dijelove se na kraju plastificiraju u RAL 9005 fine strukture.

Graviranje je provedeno nakon plastifikacije sa željom da se linije gravure bolje ističu. Nakon graviranja, dijelovi su ponovno uronjeni u kromatin s čime se postigao lijepi izgled gravure.

2. OPĆENITO O RASVJETI

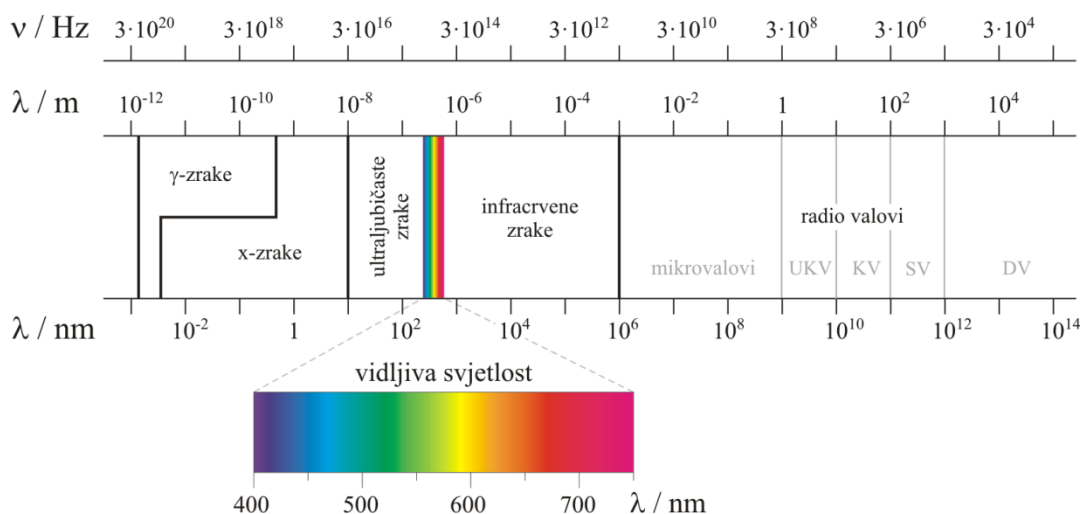
U današnje vrijeme, rasvjeta u mnogim dijelovima života predstavlja važan čimbenik polazeći od dizajna interiera i eksteriera, javne rasvjete, utjecaja na okoliš, štednje energije i slično. Dobar dizajn rasvjete interijera može utjecati na poboljšanje raspoloženja, na stvaranje ugodnog ambijenta ili možda je cilj samo istaknuti pojedini interesantni dio prostorije, restorana, te ostalih predmeta. U ovom diplomskom radu cilj je izraditi dekorativnu svjetiljku. Uobičajeno je koristiti dekorativnu rasvjetu kada se želi postići efekt dramatičnosti, pa stoga na primjer dvije zidne svjetiljke s obje strane određenog predmeta (slike ili vaze) mogu poboljšati doživljaj. Kod dizajniranja interierne rasvjete, kao i za sve ostale rasvjete, dizajneri moraju voditi brigu o mnogim čimbenicima i moraju slijediti određena pravila. Neki od tih čimbenika koji utječu na dizajn rasvjete su: utjecaj prirodnog svjetla na poziciju svjetiljke, svjetiljka predviđena za radni stol mora pružati određenu svjetlinu kako bi osoba koja radi za stolom mogla bez smjetnje obavljati svoje dužnosti, industrijska svjetiljka mora ponekad zadovoljavati određene stupnjeve zaštite od prodora stranih tijela, vode ili vlage i stupnjeve zaštite protiv mehaničkih udara, toplina svjetla, zahtjevi korisnika, itd. Također, postavljanjem nekoliko rasvjetnih tijela kod prilaza kući već ostvaruje drugačiji dojam i neku razinu estetike. Osim toga osvjetljuje i put prilaza. Na primjer, svjetiljka u vrtu sa cvijećem ili ispod drva također pruža estetičan izgled. Isto tako, javna rasvjeta osigurava sigurno odvijanja prometa, osvjetljava ceste i javne površine, osvjetljava tunele, itd. U ovom poglavlju će se opisati glavne karakteristike rasvjete, te uvod na temelju kojeg će se konstruirati svjetiljka za ovaj diplomski rad.

2.1. Svjetlost

Energija koja se prenosi zračenjem opisuje se elektromagnetskim valovima. Bitna karakteristika elektromagnetskih valova je da oni mogu prenositi energiju kroz vakuum za razliku od mehaničkih valova koji prenose energiju pomoću čestica koje titraju (zahtjevaju medij za prijenos energije). Primjer mehaničkog vala bi bio zvuk.[1]

Brzina elektromagnetskih valova može se opisati prema njihovoj frekvenciji ili valnoj duljini (valna duljina se može nazivati i bojom vala), pa prema tome elektromagnetske valove dijelimo na nekoliko vrsta koje imaju različite valne duljine i čitavo polje valnih duljina se prikazuje spektrom elektromagnetskog zračenja. [2]

Vidljivo svjetlo ima valnu duljinu od oko 380 nm do 780 nm (u nekim literaturama se može pojaviti od 400 do 800 nm), te ga za razliku od ostalih vrsta elektromagnetskih valova naš vizualni sustav može prepoznati. Kao što se iz slike spektra zračenja može vidjeti, područja veće valne duljine i manje frekvencije se nalaze na lijevoj strani spektra, a područja kraće valne duljine i više frekvencije su na desnoj strani. [3]



Slika 2.1. Spektar elektromagnetskog zračenja [2]

Taj uski dio elektromagnetskog zračenja kojeg ljudsko oko zapaža je smjesa svjetlosti svih boja koja se može rastaviti na sastavne boje, odnosno spektar vidljive svjetlosti, a pri tome svaka boja odgovara određenom području valnih duljina. Spektar vidljive svjetlosti proizvodi boje: ljubičasta, plava, zelena, žuta, narančasta i crvena. [2]

Do sada je svjetlost bila opisana kroz valnu teoriju, no ponekad valna teorija nije uspješna kao kod opisivanja apsorpcije svjetlosti u materijalima. [4]

U tom slučaju se koristi kvantna teorija svjetlosti koja svjetlost opisuje kao tok čestica svjetlosti, tj. fotona. Foton, odnosno svjetlosni kvant, je čestica energije bez mase i naboja koji se u vakuumu giba brzinom svjetlosti ($\approx 300\,000\,000\text{ ms}^{-1}$). [5]

2.2. Povijest svjetiljki

Prije izuma žarulje sa žarnom niti i otkrića električne energije, ljudi su za izvor svjetlosti koristili pretežito vatru, baklje, svijeće, ulje i plin. U počecima su se papir ili neka tkanina (kao fitilj se u Kini koristio smotani rižin papir) uronili u posudu s rastopljenim lojem ili pčelinjim voskom. Ovakve svjetiljke su se koristile za osvjetljavanje kuće i prostorija, osvjetljavanje puta u mraku i često za religiozne ceremonije. Uz ovakav tip svjetiljki koristile su se i baklje. Također, za baklju se koristila krpa koja je bila umočena u zapaljivu tekućinu te se zatim omotala oko mokrog štapa. [6]



Slika 2.2. Primjer uljne svjetiljke [7]

Kasnije se koristio rasvjetni plin (nazivao se i gradskim plinom) koji se koristio za rasvjetu i upotrebu u domaćinstvima. Pretežito se sastojao od vodika i metana, uz udjele ugljičnoga monoksida i dioksida, dušika i teških ugljikovodika. [8]

S otkrićem električne struje razvijaju se žarulje sa žarnom niti, svjetiljke na principu izboja u plinu (visokotlačne kao na primjer živina i niskotlačna kao fluorescentna svjetiljka), halogene žarulje, LED i ostale. [6]

Žarulja sa žarnom niti funkcionira na principu da kroz žarnu nit, koja ima svoju otpornost, prolazi struja. Žarna nit se pritom zagrijava na veliku temperaturu i pritom zrači svjetlost. Ovakva izvedba svjetiljke je neefikasna u današnje doba zato jer se veliki dio energije pretvori u toplinu (infracrveni dio spektra), dok se tek mali udio troši na svjetlost (vidljivi dio spektra). U klasičnoj električnoj žarulji nit je napravljena od volframa koja se nalazi u vakuumskom okruženju (unutar stakla) što znači da nema prisutnih plinova. [9]



Slika 2.3. Žarulja sa žarnom niti [10]

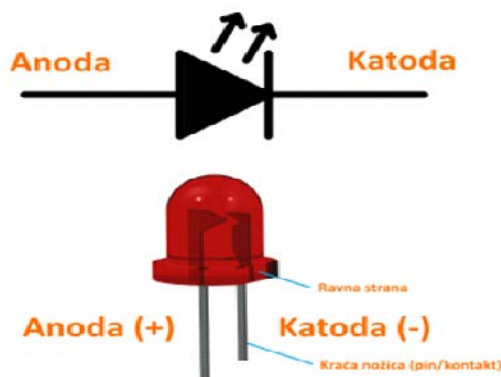
Punjenjem žarulje s halogenim plinovima oko volframove niti (plin i nit se nalaze u posebnoj kapsuli unutar žarulje) je povećalo iskoristivost i životni vijek. Taj plin je inertan i sastoji se od joda i broma. Protok električne struje također zagrijava volframovu nit do užarenosti i pri tome pokreće takozvani halogeni ciklus, gdje se čestice koje izgaraju s volframove niti ponovo talože na nit, što znači da se te čestice iznova koriste. Ove žarulje mogu raditi na višim temperaturama od klasični žarulja sa žarnom niti. [11]



Slika 2.4. Halogena žarulja [6]

Svjetiljke sa žarnom niti su dugi niz godina bile izvor svjetla na svim područjima primjene. Danas se zamjenjuju LED svjetiljkama primarno zbog energetske učinkovitosti. Svjetiljke sa žarnom niti koje nisu energetske učinkovite se nastoje ukloniti sa tržišta. Standardi se često mijenjaju i zahtijevaju da žarulje za opću upotrebu troše određeni postotak manje energije, ali da pri tome daju istu količinu svjetla. [9]

Svjetleće diode (eng. light-emitting diode – LED) su poluvodički uređaji. Sastoje se od dva specijalna poluvodiča i kada se na svjetleću diodu primijeni dovoljno veliki napon, one emitiraju svjetlost zbog procesa elektroluminiscencije. Proizvodi se mala količina topline i zbog toga je efikasnost svjetlećih dioda velika (dobiva se mnogo svjetla iz malog uređaja). [12]



Slika 2.5. LED dioda [13]

Za ovaj diplomski rad je usvojeno da će se za izvor svjetlosti koristiti svjetleće diode. Zbog ovog razloga će se u sljedećem potpoglavlju spomenuti nešto više o njima.

2.2.1. Svjetleće diode (LED)

Jedna od bitnih karakteristika svjetlećih dioda je njihov polaritet. Polaritet opisuje na koji način se dioda spaja u strujni krug. Svjetleća dioda ima dva voda, anodu i katodu. Na anodu se spaja pozitivni (+) pol izvora struje, dok se na katodu spaja negativan (-) pol izvora struje. [12]

Polaritet se može prepoznati po duljini žice/voda diode. Duža žica predstavlja anodu, a kraća je katoda. Također, može se uočiti da je na strani katode ravni dio kućišta diode. Ako se dioda spoji na suprotan polaritet, struja neće teći. Za slučajeve gdje se koristi niski napon ne bi smjelo biti problema. Svjetlećim diodama je potreban određeni napon kako bi počele svjetliti što ovisi o vrsti i boji. Obično se preporuča napon od 2-3 V. Kao i za napon, svjetleće diode mogu podnijeti svoju maksimalnu jakost struje. Za standardnu 5 mm diodu, maksimalni napon je 20 mA. Postoje i LED moduli koji imaju puno više granice za maksimalnu jakost struje. [12]

LED moduli se proizvode kako bi osigurali bolje hlađenje (kombinacija LE diode sa sustavom hlađenja u istom kućištu). Životni vijek diode ovisi o kvaliteti hlađenja, što znači da u slučaju lošeg sustava hlađenja, dioda ima kraći vijek trajanja. Pločica s LED čipovima se montira na hladnjak, gdje se LED čip/modul fiksira vijcima, a ispod njega se postavlja termalna pasta zbog boljeg provođenja topline. Ispod hladnjaka, koji je napravljen od aluminijske, može se montirati i ventilator. Vijek trajanja diode je oko 50000 sati. U početku su se LED moduli koristili za natpise, ali danas danas se često koriste u unutarnjoj i vanjskoj rasvjeti. [4]



Slika 2.6. LED modul s hladnjakom
[14]



Slika 2.7. Primjer LED modula
[15]

Uz LED module postoje i LED trake. Razlika je u tome što LED trake općenito imaju ljepljivu podlogu, tanke su i fleksibilne. Zbog svoje fleksibilnosti, trake se mogu jednostavno omotati oko raznih oblika i zbog svoje adhezivne podloge lako se montiraju. [16]



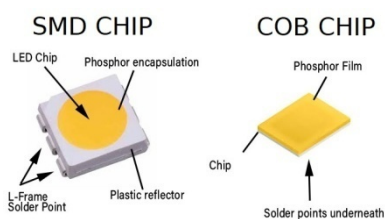
Slika 2.8. Primjer LED modula [17]



Slika 2.9. Primjer LED trake [18]

LED trake koje imaju mogućnost rezanja na potrebnu duljinu su jako prilagodljive i prikladne za razne izvedbe. Preporuča se rezati na mjestima koje je posebno označeno. Ako se LED traka izreže, komad koji je višak nije potrebno baciti, nego se može spojiti primjenom principa: vodič plus s plusom, a minus s minusom. Trake se najlakše ponovno spoje konektorima raznih izvedba, kao što su ravni spoj, L, T i X spoj, itd. [19]

LED trake i moduli su napravljeni od tiskanih pločica (eng. Printed Circuit Board - PCB) na koje su montirani LED čipovi. Čipovi mogu biti raznih dimenzija i tipova. Dimenzije čipova se mogu saznati iz četveroznamenastog broja s kojim se čip ujedno identificira. Stoga je na primjer čip LED SMD 5050 dimenzija 5,0 mm x 5,0 mm. Za module su tiskane pločice krute, dok su za LED trake one fleksibilne. Postoji nekoliko tipa čipova, od čega će se spomenuti dva: SMD čip (end. Surface mounted device) je zaseban čip koji se kasnije spaja na pločice i COB (eng. Chip on board) koji je u izravnom kontaktu s tiskanom pločicom. [20]

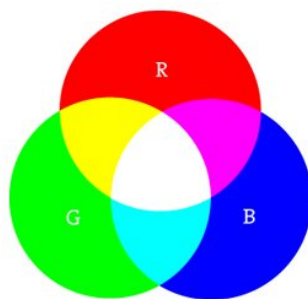


Slika 2.10. Primjer SMD vs COB čip [21]



Slika 2.11. COB na LED traci (lijevo) i SMD čip (desno) [22]

Svjetleće diode mogu svijetliti u različitim bojama. Na primjer postoji statična izvedba gdje svijetli samo jedna boja (crvena, zelena, plava, žuta, bijela i dr.) u rasponu boja od oko 2100K do 6500K. Danas su popularne opcije kao RGB i RGB+W. RGB LED svjetiljke s promjenom boje mogu proizvesti bilo koju nijansu boje miješanjem primarnih boja crvene, zelene i plave (eng. RGB – Red Green Blue). Boje se mijenjaju s kontrolerom koji je predviđen za to. RGB+W osim tri primarne ima još dodatnu bijelu boju što pruža više kontrole nad bojama osvjetljenja. [16]



Slika 2.12. RGB boje [23]

Prema tome u fazi razvoja, tj. konstruiranja, opisati će se usvajanje napajanja koje je potrebno za osvjetljenje, te način kontrole svjetla.

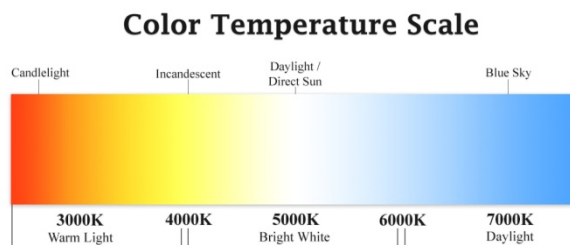
2.3. Parametri svjetiljki

U ovom poglavlju će se ukratko, kako se ne bi izlazilo izvan teme diplomskog rada, opisati osnovni parametri i karakteristike koji se koriste kod rasvjete.

2.3.1. Sustavi boje

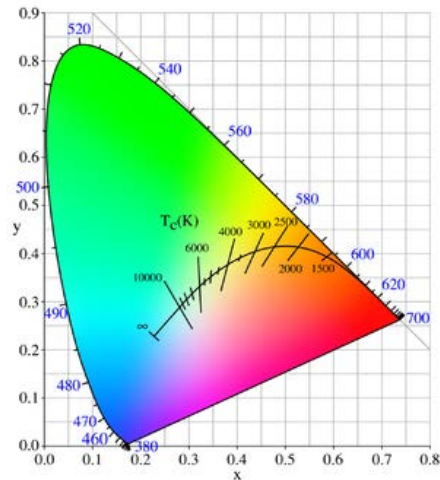
U prethodnom poglavlju je spomenuta temperatura LED svjetla što je jedan od načina opisivanja boje svjetla. Postoji više sustava za prikaz boje, no za opis svjetlosti rasvjete se uglavnom koristi nekoliko njih.

Temperatura boje je vizualna percepcija svjetlosnog toka od strane ljudskog oka. Prilikom zagrijavanja metala on se žari i poprima određeni sjaj. Prema tome kod nižih temperatura od oko 2000K nastaje crvenkasta boja, a kako temperatura raste, boja prelazi u narančastu, žutu, bijelu i na 6000K u plavkastu bijelu. Temperatura boje je sustav koji određuje boju svjetla na temelju temperature na koju se treba zagrijati idealno crno tijelo da bi dobilo svjetlo to boje. [4]



Slika 2.13. Skala temperature boje koja se mjeri u Kelvinima [24]

Uz temperaturu boje spomenuti će se i CIE sustav boja. CIE sustavom boja se nijanse opisuju uz pomoć x i y koordinata. Sustav boja se temelji na tome kako ljudsko oko percipira boju svjetlosti, pa prema tome se nijanse definiraju pomoću dva parametra, a to su boja (ton boje) i zasićenost, dok je svjetlina ovisna o intenzitetu svjetla. CIE boje su hipotetske jer ne odgovaraju nijednoj stvarnoj valnoj duljini svjetlosti. [4]



Slika 2.14. CIE sustav u kojem su prikazane temperature boje [25]

Na slici 2.14. CIE sustava boje u dijagramu je prikazana krivulja koja prikazuje kako se mijenja boja svjetla s povećanjem temperature. Ravne crte koje sijeku krivulju su izoterme i pokazuju susjedne boje koje se mogu koristiti za sustav temperature boje. Dva izvora svjetla s jednakom temperaturom boje se mogu nalaziti na različitim točkama iste izoterme zbog čega mogu imati različitu boju svjetlosti. [4]

2.3.2. Svjetlosni tok

Svjetlosni tok opisuje količinu svjetla koju zrači izvor svjetlosti. Označuje se jedinicom lumen i kraticom lm. S time se može povezati i svjetlosna iskoristivost, koja je mjera ekonomske učinkovitosti svjetiljke. [26]

Svjetlosna iskoristivost izvora je zapravo omjer svjetlosnog toka i potrošene električne energije, odnosno lm/W. To je količina električne energije koju izvor svjetlosti pretvara u svjetlo. Na primjer, žarulja sa žarnom niti 100W ima intenzitet svjetlosnog toka od približno 1300 lm. Prema tome, svjetlosna iskoristivost te žarulje je 13 lm/W. LED svjetiljka može proizvesti isti svjetlosni tok s električnom potrošnjom manjom od žarulje sa žarnom niti, zato jer ima puno veću svjetlosnu učinkovitost. [4]

2.3.3. Jakost svjetlosti

Jakost svjetlosti opisuje količinu svjetla koje zrači u određenom smjeru. Prema tome, zbroj jakosti svjetla u svim smjerovima u prostoru oko izvora svjetlosti odgovara svjetlosnom toku. Jakost svjetlosti se mjeri u kandelama, odnosno cd, a prikazuje se polarnim dijagramima. Polarni dijagrami, pored drugih, služi za opisivanja karakteristika svjetiljki. [4]

Jakost svjetlosti nekih izvora svjetla [4]:

- svijeća \approx od 0,6 cd do 1 cd,
- žarulja sa žarnom niti 100W \approx 110 cd,
- sunce (izvan atmosfere) \approx 3×10^{27} cd.

2.3.4. Rasvjetljenost

Rasvjetljenost opisuje količinu svjetlosnog toka koji pada na površinu. Mjeri se u luksima, odnosno lx, te predstavlja jednu od najčešće mjerenih veličina u fotometriji (uređaj za mjerenje se naziva lux metar). Rasvjetljenost se smanjuje sa kvadratom udaljenosti. Potrebna rasvjetljenost se propisuje standardima (na primjer: EN 12464) i često se navodi u preporukama za rasvjetu. [26]

Uobičajena vanjska rasvjetljenost sa usporedbom sunca i punog mjeseca [27]:

- sunčeva svjetlost ≈ 100000 lx i
- puni mjesec $\approx 0,108$ lx.

Neke od preporučenih razina rasvjetljenosti [27]:

- javna područja s mračnim okruženjem: 20 – 50 lx,
- domovi, skladišta i slično: 150 lx,
- učionice: 300 lx,
- ured, rad na računalu, kuhinje, knjižnica: 500 lx,
- supermarketi, radionice: 750 lx.

Prije su razine rasvjetljenosti bile 100 – 300 lx, no danas je uobičajen raspon 500 – 1000 lx. Za precizne i detaljne radove (crtanje, detaljni strojarski radovi, elektroničke radionice, testiranja i sl.) razina rasvjetljenosti može biti 1500 – 2000 lx. [27]

2.3.5. Sjajnost ili luminacija

Sjajnost je jedini osnovni parametar koji se može procijeniti okom i opisuje koliko se neka površina čini svjetlom. U osnovi ovisi o refleksiji površine (završna obrada, površinska zaštita i boja). Mjeri se u kandelama po kvadratnom metru, odnosno cd/m^2 . [4]

Uz ove osnovne parametre, postoje razni dijagrami kojima se opisuju karakteristike svjetiljki.

2.3.6. IP i IK oznaka zaštite

IP oznaka zaštite je stupanj zaštite od prodora stranih tijela i vode, odnosno vlage. IP oznaka se opisuje s dva broja. Prvi broj označava zaštitu od prodora stranih tijela, a drugi broj označava zaštitu od prodora vode. [4]

Tablica 1. IP zaštita - prvi broj [4]

Stupanj	Zaštita od
0	Bez zaštite
1	Tijelo promjera >50 mm
2	Tijelo promjera > 12,5 mm (npr. prst)
3	Tijelo promjera >2,5 mm (alati, žice i sl.)
4	Tijelo promjera >1 mm (većina žica, tanki vijci, itd.)
5	Zaštita od prašine (ulaz prašine nije u potpunosti spriječen, ali osigurava siguran rad opreme)
6	Nepropusnost prašine (nema ulaska prašine)

Tablica 2. IP zaštita - drugi broj [4]

Stupanj	Zaštita od
0	/
1	Kapljica vode iz okomitog smjera
2	Kapljica vode kada je tijelo nagnuto za 15°
3	Prskanje vode pod bilo kojim kutom do 60° od okomice
4	Prskanje vode iz bilo kojeg smjera
5	Mlaza vode
6	Snažnog mlaza vode
7	Uranjanje u vodu do 1 m
8	Uranjanje u vodu do dubine veće od 1 m

IK oznaka zaštite je stupanj zaštite od mehaničkih udara. [4]

Tablica 3. IK zaštita [4]

Stupanj	Zaštita od udarca u džulima
00	/
01	0,15 J
02	0,20 J
03	0,35 J
04	0,5 J
05	0,7 J
06	1 J

07	2 J
08	5 J
09	10 J
10	20 J

Kod vanjske rasvjete ili posebnih prostorija kao kupaonica i sauna (vlaga), treba pripaziti na zaštitu svjetiljke da bi mogla neometano ispuniti svoju funkciju.

3. PROCES KONSTRUIRANJA SVJETILJKE

Konstruiranje je proces tijekom kojeg se oblikuje ideja o tehničkom proizvodu za koji se zatim izrađuje tehnička dokumentacija, kako bi se moglo pristupiti proizvodnji i eksploataciji. Konstruiranje proizvoda, odnosno svjetiljke za diplomski rad, slijedit će glavne faze procesa konstruiranja koje su prikazane u sljedećoj tablici. [28]

Tablica 4. Faze procesa konstruiranja [28]

	Faza procesa konstruiranja	Kratak opis
1.	Planiranje proizvoda i razjašnjavanje zadatka	Određivanje informacija
2.	Koncipiranje	Određivanje principa
3.	Projektiranje	Određivanje oblika (konkretiziranje)
4.	Konstruktivna razrada	Određivanje tehničke tvorevine u opsegu koji omogućava proizvodnju

Tijekom konstruiranja, proizvod se treba kontinuirano poboljšavati, kako bi se na vrijeme uklonili nedostaci. Stoga, tijekom rješavanja pojedinih faza procesa, često je potrebno vratiti se u prethodnu fazu i napraviti izmjene, odnosno reviziju. [28]

3.1. Analiza različitih tipova svjetiljki

Svjetiljka je uređaj koji koristi izvor energije za emitiranje svjetlosti. U slučaju zadatka za diplomski rad, električna energija će se pretvoriti u svjetlosnu, pri čemu će se generirati određena količina toplinske energije. Općenito, svjetiljka se sastoji od izvora svjetlosti i rasvjetnog tijela. Rasvjetno tijelo će se prema potrebama konstruirati tako da se može pričvrstiti na stol, zid, strop, odnosno na površinu gdje će moći obavljati svoju predviđenu funkciju.

Ovisno o potrebama može se razlikovati vanjska i unutarnja rasvjeta. Na primjer, vanjska javna rasvjeta se može podijeliti na: svjetiljke za uličnu rasvjetu, tunnelske svjetiljke, reflektori, itd. Zajednička karakteristika vanjske rasvjete je to da mora biti zaštićena od vremenskih uvjeta i treba imati robusniju strukturu od unutarnje rasvjete (IP i IK zaštita, zaštita od temperature, sunčeve svjetlosti/UV zračenja, itd.). [4]

Za unutarnju rasvjetu je na primjer potrebno napraviti prilagodbu ako se svjetiljka ugrađuje u kupaonicu (zaštita od vlage), u kuhinju (prilagodba višim temperaturama) ili u ostale prostorije s povišenim/snižanim temperaturama, tj. prostorije s posebnim zahtjevima.

Prema načinu ugradnje razlikuje se ugradbena, zidna, stropna ili stojeća rasvjeta. Ugradbena rasvjeta se ugrađuje u strop, nije toliko vidljiva i često je takvog dizajna da ne izlazi iz stropa, nego je u ravnini s njim, te ne zauzima mnogo prostora. Šinska rasvjeta omogućuje fleksibilnost jer su svjetiljke posložene na stazi gdje se mogu pomicati i zakretati ovisno o potrebama korisnika. Zatim LED rasvjeta koja može biti u raznim izvedbama od: LED trake, LED modula, LED žarulje, itd. [29]

Lusteri, koji se sastoje od više rasvjetnih elemenata, često su konstruirani da imaju bogati dizajn i da budu dekorativni. Lusteri se često koriste kao centralno rasvjetno tijelo, što znači da služe za rasvjetljavanje cijele sobe. Za razliku od lusteri, pendant izvedba (visilica) se sastoji od samo jednog rasvjetnog elementa i manjih su dimenzija. [29]

Postavljaju se u parovima i može se postaviti više ovakvih svjetiljka što ovisi o ukusu. Nakon toga postoje plafonjere koje emitiraju ambijentalnu svjetlost. [29]

Podne i stolne svjetiljke pružaju lokaliziranu svjetlost na mjestu gdje su postavljene i koriste se kako bi osvijetlile točno određeno područje. Također, vanjska rasvjeta može biti ugradbena koja bi se postavila na kući ili na ogradi. Vanjska stojeća svjetiljka koja se postavlja na staze, travnjake i nogostupe. [29]



Slika 3.1. Primjer stolne svjetiljke [30]



Slika 3.2. Primjer kristalnog lusterera

Prema funkcionalnosti, rasvjetu možemo podijeliti na 3 tipova: centralno rasvjetno tijelo, spot-on rasvjeta i ambijentalna rasvjeta. [29]

Centralno rasvjetno tijelo služi za osvijetljenje cijele prostorije i u pravilu je potrebno imati jedno u svakoj sobi. U centralno rasvjetno tijelo se najčešće ubraja stropna rasvjeta, kako bi cijela soba dobila dovoljno svjetlosti. Iz ovog razloga, raspored ovakvog tipa rasvjete se projektira zajedno s gradnjom kuće jer je bitan dio svake prostorije. To su često lusteri, plafonjere, ugradbena svjetla i sl. [29]

Spot-on rasvjeta se sastoji od oštrog, jakog i direktnog svjetla koje je potrebno za obavljanje specifičnih zadataka kao: čitanje, kuhanje, učenje, šminkanje, itd. Tu se koriste stolne svjetiljke, dekorativne svjetiljke i sl. [29]

Ambijentalna rasvjeta naglašava osobitosti kao slike, fotografije, kamin. Koriste se kao dodatan izvor svjetla za popunjavanje prostora što centralna rasvjeta ne osvjetli i pruža dodatnu kreativnosti. [29]

3.2. Planiranje proizvoda i razjašnjavanje zadatka

U ovoj fazi će se definirati koja će biti glavna funkcija svjetiljke, postaviti će se zahtjevi i želje prema kojima se konstruira gotov proizvod.

Svjetiljka će biti ambijentalna/dekorativna s gravurama logotipa tehničkog fakulteta. LED traka za izvor svjetlosti će zahtijevati 8 W i 24 V, stoga je potrebno koristiti odgovarajuće napajanje. Zakretanje svjetiljke oko dvije osi je minimalni zahtjev kako svjetiljka ne bi bila stacionarna. Duljina kabla za napajanje svjetiljke se obično definira prema zahtjevima kupca, no za potrebe ovog zadatka biti će dug 1,5 m (većinom 1,5 m zadovoljava zahtjeve kupaca).

Uz dimer, postoje i druge mogućnosti kontrole svjetla kao na primjer: senzori pokreta, timeri, fotoćelije, itd. Senzor pokreta će na primjer upaliti svjetlo kad detektira pokret, timer će upaliti svjetlo na određeno vrijeme nakon kojeg se ugasi, fotoćelije ili fotootpornik mijenja svoj otpor kada ga obasja svjetlost. [31]

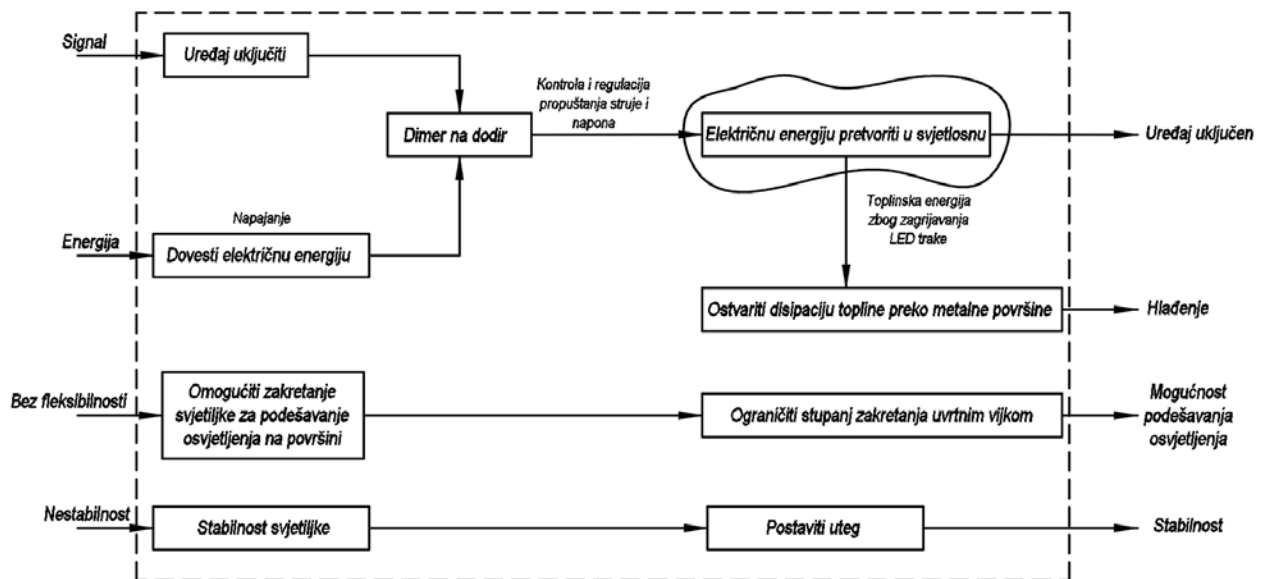
Tablica 5. Lista zahtjeva

Rijeka, 2023.		
LISTA ZAHTJEVA za izradak: Dekorativna svjetiljka		
Datum izmjene	Ž = želja	ZAHTJEV
		Gravura s logotipom tehničkog fakulteta
		Mogućnost zakretanja oko horizontalne osi
		Mogućnost zakretanja oko vertikalne osi
		Duljina kabla za napajanje $\approx 1,5$ m
		Kontrola dimerom
		Mogućnost osvijetljavanja radnog stola
		Izvor svjetlosti: LED traka 8 W/m
		Napajanje s output-om 8 W i 24 V koji su potrebni za LED
	Ž	Uključivanje svjetiljke na dodir
		Osigurati stabilnost svjetiljke
	Ž	Sakriti žice za napajanje LED trake
	Ž	Prilagoditi dijelove svjetiljke zbog lakše izrade

3.3. Koncipiranje

U ovoj fazi se ističu bitni problemi, postavlja se funkcionalna struktura, traže i kombiniraju radni principi i utvrđuje se radna struktura. U ovoj fazi će se pretpostaviti materijal i tehnologija izrade. Na kraju se dobiva koncepcija tehničke tvorevine. [28]

Prilikom konstruiranja novog proizvoda određuje se funkcionalna struktura konstrukcije, iz čega se dobivaju parcijalne funkcije. Postoji više definicija funkcije, kao na primjer: pod funkcijom se podrazumijeva opća zavisnost između ulaznih i izlaznih veličina tehničkog sustava s ciljem ispunjenja određene zadaće. Ukupna funkcija se raščlanjuje na parcijalne funkcije koje su niže složenosti. [28]



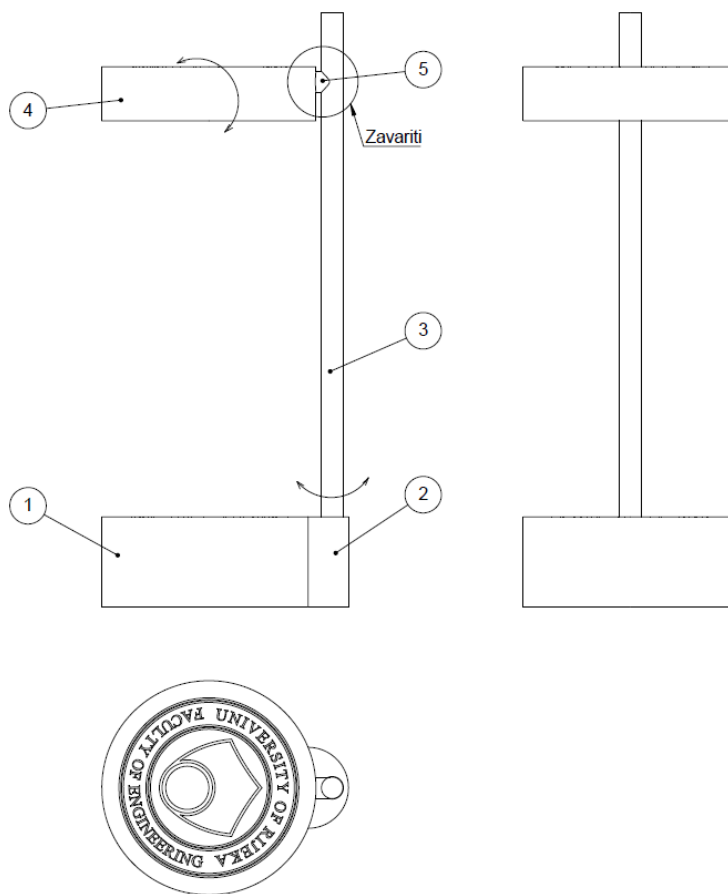
Slika 3.3. Funkcionalna struktura

Slijedom nakon definiranja funkcionalne strukture prikazati će se koncepcijske varijante.

3.3.1. Konceptijske varijante

Svjetiljka koja se konstruira je prilagodna konstrukcija. Nisu izmišljeni novi principi rada, nego se princip već postojećih proizvoda prilagođava novim zahtjevima. [28]

Prema tome, prilikom pronalaženja rješenja za problem stvorene su dvije konceptijske varijante.



Slika 3.4. Prva konceptijska varijanta

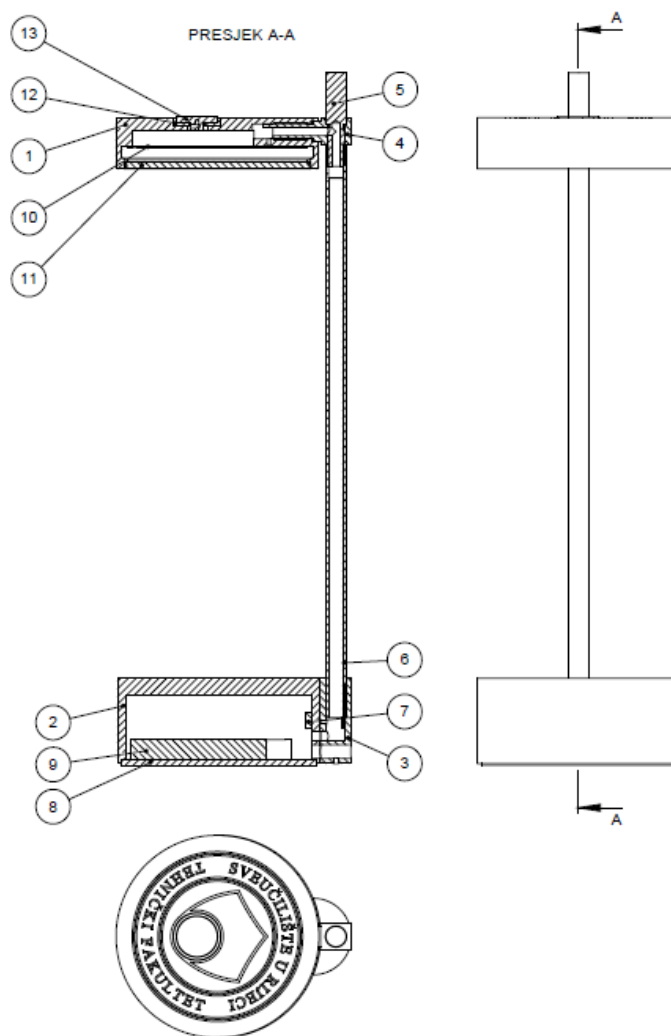
Tablica 6. Popis dijelova u prvoj varijanti

Pozicija	Naziv dijela	Opis
1	Donji dio svjetiljke	Predviđeno mjesto za napajanje
2	Spojni element koji spaja cijev sa donjim dijelom	Omogućuje zakretanje gornjeg dijela svjetiljke oko vertikalne osi
3	Cijev $\Phi 12$ mm	Kroz cijev se provode žice
4	Gornji dio svjetiljke	Predviđeno mjesto za dimer na dodir i LED traku
5	Okretni vijak	Omogućuje zakretanje gornjeg dijela oko vlastite horizontalne osi

U prvoj konceptijskoj varijanti je predviđeno da se okretni vijak zavari na cijev $\Phi 12$ mm. Cijev je iz cijelog komada. Nakon toga bi se još morao na vrh cijevi postaviti čep ili bi se trebao zavariti komadić lima kako bi se cijev zatvorila. Umjesto cijevi bi se mogla koristiti šipka, ali u tom slučaju se žice koje napajaju izvor svjetlosti ne bi mogle sakriti kao u cijevi, nego će biti vidljive i morati će se provesti izvana do gornjeg dijela svjetiljke. Upravo iz tog razloga (neisplativo) ova varijanta je odbačena u samom startu i usvojena je druga varijanta koja nema zavarivanja.

U drugoj varijanti potrebno je poglodati cijev da se dobije radijus na koji naližeže okretni vijak. Na okretnom vijku će se također napraviti prolazna rupa kroz koju će prolaziti spojni vijak. Sa spojnim vijkom će se umjesto zavarivanja ostvariti rastavljivi spoj. Prilikom razrade tehničke dokumentacije trebat će imati na umu da se na spojnem vijku napravi proširena rupa kako bi se žice mogle jednostavnije dovesti do glave svjetiljke (pod time se misli da se napravi slot – utor). Uteg, ujedno i poklopac donjeg dijela svjetiljke, će biti od željeza da svjetiljka dobije težinu u donjem dijelu s čime se planira ostvariti stabilnost. Glava i postolja će se napraviti od aluminijske. Cilj je da glava bude što lakša kako ne bi remetila stabilnost svjetiljke. Spojni element u koji će ići donji dio cijevi $\Phi 12$ će se pričvrstiti vijcima. Problem zakrivljene površine unutar postolja će se riješiti dodatnom podložnom pločicom, na koju će nasjesti glava vijka. Kroz spojni element će prolaziti kabel za napajanje s utikača i žice koje će se provesti do gornjeg dijela svjetiljke za napajanje izvora svjetlosti.

Kabel će se dodatno pričvrstiti uvrtnim vijkom koji se nalazi na dnu. Unutar spojnog elementa će biti potreban dodatni uvrtni vijak za ograničenje stupnja zakretanja cijevi. Isto tako, uvrtni vijak će se koristiti za ograničenje zakretanja okretnog vijka koji se nalazi na gornjem dijelu svjetiljke.



Slika 3.5. Druga konceptijska varijanta

Za metalni gumb je potrebna plastična izolacija, zato jer bez nje će se cijela svjetiljka pretvoriti u prekidač. Na dnu gumba se nalazi rupa u koju će se dovesti žica s dimera. Žicu je također potrebno fiksirati uvrtnim vijkom. Metalni gumb predstavlja dodirnu površinu.

Na akrilnom staklu će se s nožem za odrezivanje potokariti mali utor u koji će nasjesti o-ring brtva. Preko ove brtve će se ostvariti spoj glave i pleksiglasa.

Tablica 7. Popis dijelova u drugoj varijanti

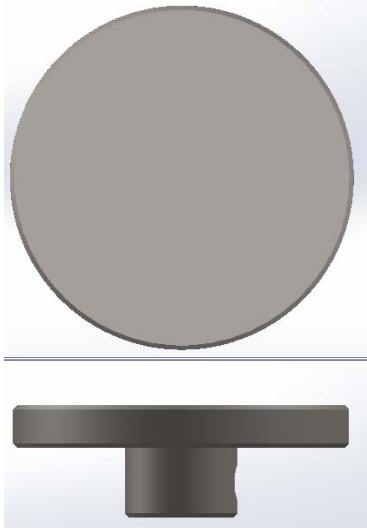
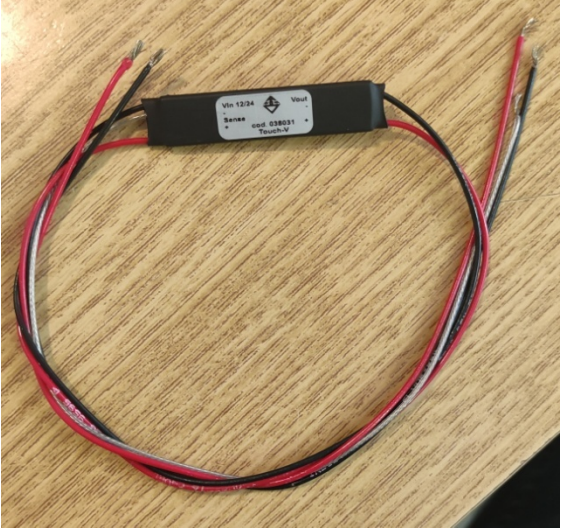
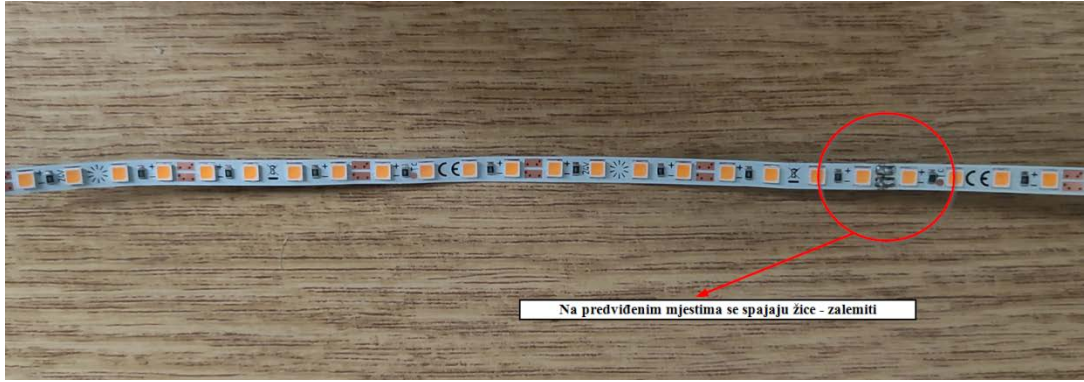
Pozicija	Naziv dijela	Opis
1	Gornji dio - glava	U glavi će se nalaziti izvor svjetlosti, dimer, metalni gumb i akrilno staklo
2	Donji dio – postolje	U postolju će se nalaziti napajanje, uteg (9) i podložna pločica (7)
3	Spojni element - postolje	Omogućuje zakretanje glave oko vertikalne osi
4	Okretni vijak	Omogućuje zakretanje glave oko horizontalne osi
5	Spojni vijak	Umjesto zavarivanja se koristi ovaj vijak koji prolazi kroz okretni vijak (4) i preko navoja ostvaruje rastavljivi spoj sa cijevi (6)
6	Cijev $\Phi 12$ mm	Kroz cijev se provode žice, a kraj cijev je potrebno poglodati da okretni vijak (4) može sjesti na svoju poziciju
7	Podložna pločica	Pružava ravnu površinu za vijke
8	Poklopac postolja	Poklopac od željeza kako bi donji dio svjetiljke imao veću masu
9	Uteg	Uteg za stabilnost svjetiljke
10	Poklopac – glava	Poklopac će biti lim iza kojeg će se nalaziti dimer i žice
11	Akrilno staklo - pleksiglas	Koristiti će se mat akrilno staklo i s njime će se zatvoriti glava (1)
12	Plastična izolacija	Pružava izolaciju za metalni gumb (13)
13	Metalni gumb	Gumb služi kao dodirna površina za uključivanje, isključivanje i kontrolu svjetiljke


Na temelju ovih saznanja će se napraviti popis dijelova za parcijalne funkcije. Kao napomena, postoji metoda (morfološka kutija) za pronalazak varijantnih rješenja koje bi ispunjavale pojedinu parcijalnu funkciju. Pri tome, prilaže se više mogućnosti koje bi mogle ispuniti traženu zadaću. [28]

3.3.2. Popis dijelova za ispunjavanje parcijalnih funkcija

U tablici će se navesti parcijalne funkcije i načini na koji će se one ispuniti.

Tablica 8. Popis dijelova

Parcijalna funkcija	Komponenta
Uključivanje i isključivanje uređaja, te kontrola s dimerom na dodir	Metalni gumb za dodirnu površinu i „DIMMER TOUCH-V-TF25“ (dekorativna elektronika) [32]
 <p data-bbox="280 1220 596 1255">Slika 3.6. Metalni gumb</p>	 <p data-bbox="824 1220 1325 1255">Slika 3.7. "Dimmer TOUCH-V-TF25"</p>
Električnu energiju pretvoriti u svjetlosnu	LED traka toplo bijela 2700K, 1950 lm/m, 120 LED/m [33]
 <p data-bbox="789 1675 1182 1696">Na predviđenim mjestima se spajaju žice - zalemiti</p> <p data-bbox="402 1755 1219 1791">Slika 3.8. SMD LED traka koja će se koristiti za izvor svjetlosti</p>	
Mogućnost zakretanja glave i cijevi svjetiljke	Izrada navoja na okretnom vijku i na cijevi, te ograničiti stupanj zakretanja uvrtnim vijkom

Dovesti električnu energiju	Napajanje AC-DC s output-om 8W i 24V [34]
	
Slika 3.9. Napajanje	
Hlađenje LED trake	Disipacija topline preko metalne površine
Stabilnost svjetiljke	Uteg od željeza

Dimer na dodir koji će se koristiti za uključivanje/isključivanje i kontrolu radi na principu kapacitivnosti. Ima različitih izvedbi ovakvih elektroničkih komponenti. Metalni gumb služi kao dodirna površina i on s dimerom radi kao jedna komponenta. Kada osoba prstom dodirne metalni gumb, dimer će očitati promjenu u kapacitivnosti i na temelju toga će uključiti, isključiti i regulirati jačinu svjetla koju će emitirati LED traka.

Prvo je potrebno spojiti gumb s dimerom (provesti žicu s dimera na gumb – žica se pričvrsti uvrtnim vijkom). Dimer se zatim posebno lemljenjem spaja na LED traku (ovdje je potrebno obratiti pažnju na + i – kod spajanja žica). Output napajanja, tj. izlaz iz napajanja, se spaja s dimerom na dodir. Žice s kabla koji ide na električnu mrežu se spajaju na napajanje. Ovdje je isto bitno pravilno spojiti žice: živi vodič (faza) se spaja na žicu iste boje (općenito je smeđe boje), a neutralni vodič se spaja na plavu žicu. Za spoj žica preporuča se koristiti rednu stezaljku iz razloga ako će trebati mijenjati komponente. Ove žice se mogu spojiti lemljenjem, no onda će biti nerastavljivo spojene i u slučaju kvara biti će teže zamijeniti komponente.

3.4. Projektiranje

Najkasnije u ovoj fazi treba odabrati materijal, tehnologiju izrade i definirati većinu izmjera. Najprije se na temelju najbitnijih zahtjeva određuje približni oblik proizvoda, te se zatim oblik postupno razvija uzimajući u obzir ostale zahtjeve i želje. U ovoj fazi se detaljnije razjasne konceptijske varijante i kako bi se odabralo najbolje rješenje, konceptijske varijante je potrebno vrednovati. U slučaju ovog diplomskog rada je već odabrana druga konceptijska varijanta jer je povoljnija primarno zbog manje kompleksnosti konstrukcije i ekonomičnosti. [28]

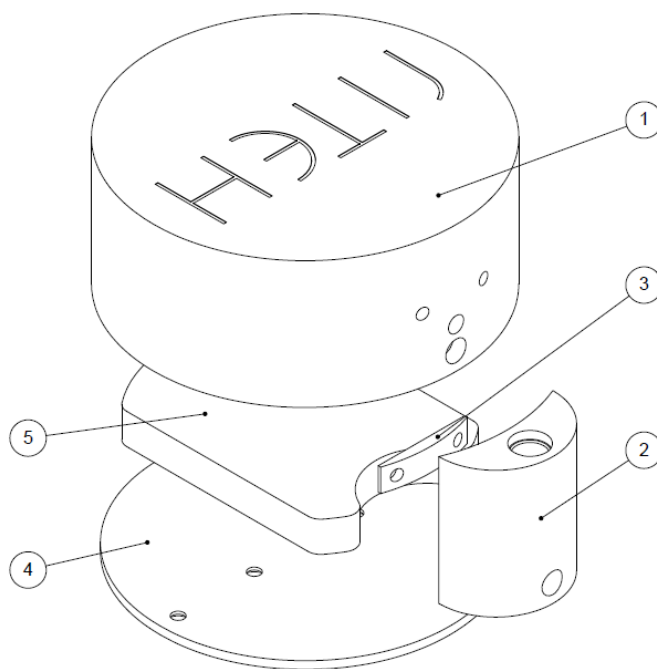
Stoga, u fazi projektiranja će se detaljnije opisati konstrukcija svjetiljke prema drugoj konceptijskoj varijanti. Konstrukcija je podijeljena u 3 podsklopa: postolje, tijelo i glava.

3.4.1. Podsklop – postolje (donji dio svjetiljke)

Donji dio svjetiljke se sastoji od 5 komponenti: postolje (1), spojni element (2), podložna pločica (3), poklopac postolja (4) i uteg (5). Unutar postolja je potrebno smjestiti napajanje i podložnu pločicu, te se zatim zatvara s poklopcem. Na poklopac će se s unutarnje strane postolja pričvrstiti uteg. S vanjske strane postolja će se pričvrstiti spojni element u koji nasjeda cijev $\Phi 12$ mm. Postolje i spojni element će se izraditi od aluminija, dok će poklopac i uteg biti od željeza. Podložna pločica će biti od nehrđajućeg čelika.

Postolje će se napraviti od aluminijske šipke koju će biti potrebno poglodati kako bi dobili prostor u koji će se montirati napajanje. Dimenzije napajanja su 30 mm x 60 mm x 22 mm, stoga se prema tome prilagođava kućište. Potrebno je uzeti u obzir da ima dovoljno slobodnog mjesta za uteg, podložnu pločicu, žice i rednu stezaljku. Napajanje se fiksira s dva M3 vijka. Iz sigurnosnih razloga će se nadodati M4 rupa za uzemljenje (konstrukcija svjetiljke će biti cijela metalna). Ako će se spojiti uzemljenje, poznato je da dimer neće dobro raditi. Ovaj problem se rješava preko napajanja. Koristi se serija napajanja koja ima ugrađenu zaštitu, stoga nije nužno potrebno koristiti žicu za uzemljenje.

Zaštita koju koristi napajanje se naziva SELV (eng. Separated Extra Low Voltage). Zaštita od strujnog udara se oslanja na činjenici da napon ne prelazi vrijednost sigurnosnog niskog napona. SELV je definiran kao napon koji ne prelazi 50V izmjenične struje ili 120V istosmjerne struje. [35]



Slika 3.10. Podsklop - postolja (donji dio svjetiljke)

Redni broj	Naziv dijela
1	Donji dio – postolja
2	Spojni element – postolja
3	Podložna pločica
4	Poklopac postolja
5	Uteg

Sa strane postolja je potrebno izbušiti rupu kroz koju će se dovesti kabel do napajanja, rupu kroz koju će se provesti žice do cijevi za napajanje izvora svjetla, rupe za fiksiranje poklopca i dvije rupe za fiksiranje spojnog elementa.

Spojni element primarno služi kao mjesto u kojem će se spojiti cijev $\Phi 12$ sa postoljem, pa je prema tome i dobio ime. Na njemu je također potrebno izbušiti rupu za dovod kabla, rupu za žice za napajanje izvora svjetlosti i rupe za fiksiranje spojnog elementa koje će se poklapati sa onima na postolju. Dodatno je potrebno napraviti rupu za M3 uvrtni vijak s kojim će se ograničiti stupanj zakretanja cijevi i rupu s donje strane za M4 uvrtni vijak s kojim će se stegnuti kabel za napajanje. Prije početka navoja M12 x 1 će se izbušiti rupa koja ima veći promjer od $\Phi 12$ s ciljem sakrivanja navoja na cijevi.

Podložna pločica je potrebna kako bi glava vijaka, s kojima će se fiksirati spojni element, mogla nasjesti na ravnu površinu.

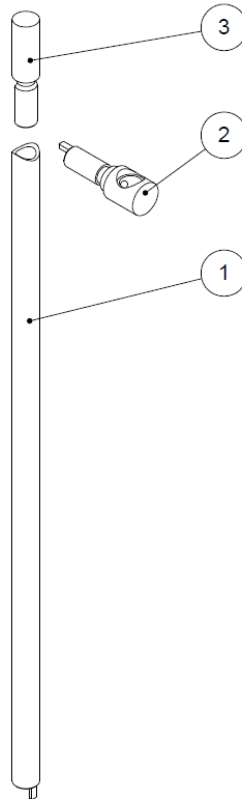
Uteg će se pričvrstiti na postolje pomoću dva M4 vijka. Poklopac će se zatim spojiti na postolje svjetiljke. Na poklopcu će se napraviti upuštenja za vijke. Poklopac će se izrezati iz željeznog lima debljine 3 mm, a uteg iz 12 mm. Prema CAD modelu uteg će za stabilnost dodati postolju nešto više od 0,5 kg mase.

3.4.2. Podsklop – tijelo svjetiljke

Tijelo svjetiljke se sastoji od 3 dijela: cijev $\Phi 12$ mm (1), okretni vijak (2) i spojni vijak (3). Ovakva izvedba je izabrana iz razloga jer je želja sakriti žice koje napajaju izvor svjetlosti. Okretni vijak nasjeda u utor na cijevi koji se zatim zategne spojnim vijkom. Potrebno je komponente složiti ovim redoslijedom, te zatim provesti žice do glave svjetiljke. Svi navedeni dijelovi u ovom sklopu će se izraditi od željeza.

S jedne strani cijevi će se napraviti ispuščenje koje će imati funkciju ograničenja stupnja zakretanja. Na vanjskoj strani cijevi će se napraviti navoj preko kojega će se ostvariti zakretanje svjetiljke. Prilikom zakretanja cijevi, navedeno ispuščenje će zapesti o uvrtni vijak M3 koji se nalazi na spojnog elementu (na postolju svjetiljke) i tako ograničiti stupanj zakretanja.

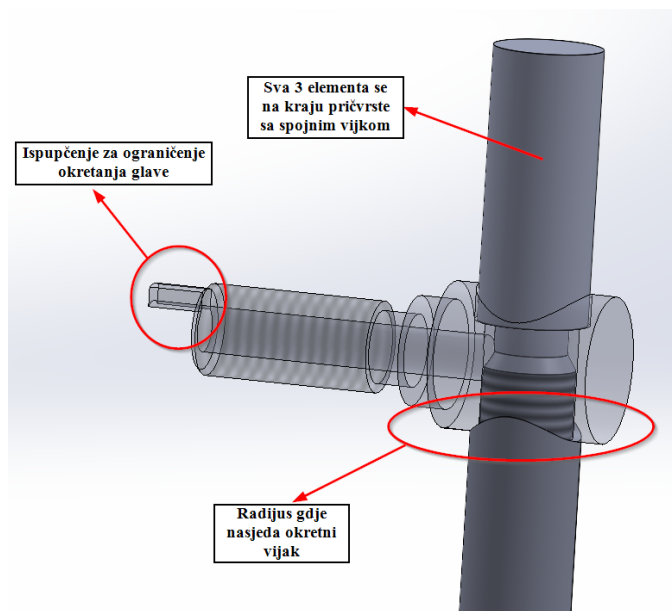
S druge strane cijevi će se napraviti utor u koji će horizontalno nasjesti okretni vijak. Na unutarnjoj strani cijevi će se napraviti navoj za spojni vijak.



Slika 3.11. Podsklop - tijelo svjetiljke

Redni broj	Naziv dijela
1	Cijev $\Phi 12 \times 2$
2	Okretni vijak
3	Spojni vijak

Okretni vijak će isto kao i cijev, imati navoj i ispuččenje za ograničenje stupnja zakretanja. Uvrtni vijak s kojim će se ograničiti stupanj zakretanja okretnog vijka se nalazi na glavi svjetiljke. S druge strane okretnog vijka će se nalaziti prolazna rupa s upuštanjem kroz koju će prolaziti spojni vijak. Okomito na prolaznu rupu buši se rupa $\Phi 5$ mm kroz koju će se provesti žice za napajanje izvora svjetlosti.



Slika 3.12. Objašnjenje spoja 3 elementa

Na spojnom vijku se također buši rupa $\Phi 5$ mm za žice. S time na umu, rupa koja je okomita na aksijalnu os spojnog vijka će se ručno izbušiti. Zajedno će se spojiti okretni vijak, spojni vijak i cijev $\Phi 12$. Zatim će se kroz rupu za žice, koja se nalazi na okretnom vijku, sa svrdlom probušiti rupa $\Phi 5$ na spojnom vijku. Spoj na cijev $\Phi 12$ je rastavljiv (spoj s navojima) i služi kao osiguranje da se rupe na okretnom i spojnom vijku poklapaju. Poklapanje je moguće postići i pomoću CNC stroja (prema koraku navoja).

3.4.3. Podsklop – glava (gornji dio svjetiljke)

Gornji dio svjetiljke se sastoji od 5 dijelova: glava (1), plastična izolacija (2), metalni gumb (3), poklopac (4) i akrilno staklo/pleksiglas (5). Glava svjetiljke će biti izrađena od aluminija, dok je poklopac od elektro pocinčanog lima debljine 0,7 mm, a metalni gumb od nehrđajućeg čelika. U glavu svjetiljke je potrebno smjestiti dimer na dodir, LED traku, poklopac koji će zatvoriti dio u kojem se nalazi dimer i akrilno staklo. S vanjske strane se postavljaju plastična izolacija i metalni gumb.

Unutar glave će se prvo napraviti rub na koji će nasjesti akrilno staklo. Površina na koju nasjeda staklo mora biti pod malim kutem zbog o-ring brtve. Slijedom nakon toga mora se osloboditi prostor za LED traku. LED traka koja će se koristiti je debljine 5 mm što je dovoljno usko i neće zauzimati mnogo prostora. Potrebno je izbušiti rupe na koje će se fiksirati poklopac i rupu za uvrtni vijak za ograničenje stupnja zakretanja okretnog vijka. Horizontalna rupa koja je okomita na aksijalnu os glave, ima unutarnji navoj za okretanje okretnog vijka. S gornje strane je potrebno napraviti utor i prolaznu rupu za plastičnu izolaciju i metalni gumb. Na samom kraju izrađuje se gravura koja je posvećena Tehničkom fakultetu Sveučilišta u Rijeci.

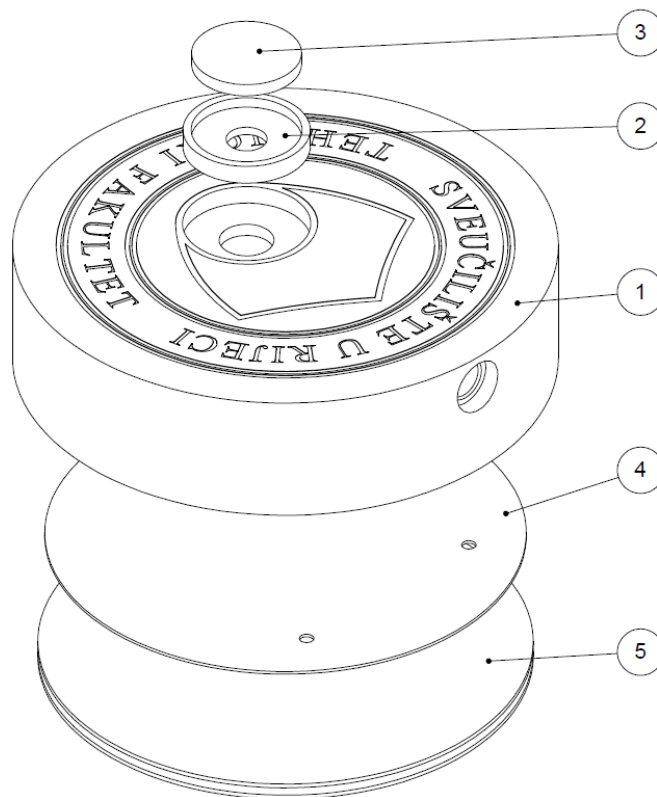
Plastična izolacija je potrebna kako bi se izolirao gumb od ostalih dijelova glave. Kako su gumb i glava metalni dijelovi, bez izolacije svjetiljka se može teoretski upaliti dodirrom bilo kojeg dijela. Izraditi će se na tokarilici od sipasa, odnosno industrijske plastike poliamida.

Već je prije napomenuto kako gumb sa dimerom stvara jednu cjelinu i služi kao dodirna površina za paljenje/gašenje svjetiljke i regulaciju osvjetljenosti. Potrebno je izbušiti rupu malog promjera uzduž aksijalne osi u koju će nasjesti žica s dimera i okomitu rupu preko koje će se spomenuta žica zategnuti.

Poklopac je potreban iz razloga da se dimer, s ostalim žicama koje su dovedene kroz cijev, sakrije u gornji dio glave. Potrebne su dvije rupe preko kojih će se fiksirati za gornji dio.

Na jednoj strani poklopca potrebno je napraviti utor (oslobođenje) za prolaz žica koje će se zalemiti na LED traku.

Na kraju, glava svjetiljke se zatvara s mat akrilnim staklom, odnosno s mat pleksiglasom. Uz mat akrilno staklo postoje i druge izvedbe kao prozirno ili s punom bojom i slično. Većinom preko mat pleksiglasa osvjetljenost je dobra i dijelovi koji se nalaze unutar glave su dovoljno sakriveni.



Slika 3.13. Podsklop - glava (donji dio svjetiljke)

Redni broj	Naziv dijela
1	Gornji dio – glava
2	Plastična izolacija
3	Metalni gumb
4	Poklopac – glava
5	Akrilno staklo - pleksiglas

Na vanjskom obrubu je potrebno potokariti utor u koji će nasjesti o-ring brtva. Ovdje je potrebno obratiti pažnju na poprečni presjek o-ringa koji ima promjer $\Phi 1,5$ mm i da se utor na obodu ne potokari previše kako bi se kasnije ostvario dobar spoj.

3.5. Konstrukcijska razrada

U ovoj fazi se za svaki sastavni dio proizvoda određuju oblik, izmjere, stanje i svojstva površina i način izrade. Prilikom razrade detalja mogu se pojaviti poteškoće, pa se u tom slučaju preispituju prethodni koraci i slijedi izmjena nekih rješenja. Izrađuje se kompletna tehnička dokumentacija (provode se proračuni i prilažu crteži) i upute za proizvodnju, montažu i ostali bitni procesi. Po potrebi se izrađuju modeli i prototipovi, odnosno uzorci. U ovoj fazi se optimiziraju detalji u pogledu oblika, materijala, tolerancija i obrade površine s obzirom na mogućnosti i ograničenja. Cilj je koristiti što više standardnih i drugih gotovih dijelova primarno iz ekonomskih razloga. [28]

Za potrebe ovog diplomskog rada neće biti potrebno raditi proračun, no u prilogima će se priložiti tehnička dokumentacija: radionički i sklopni crteži. Prije izrade gotovog proizvoda, izraditi će se prototip, odnosno 3D model svjetiljke. Za prototip će se također priložiti radionički crteži. Prototipni model je nakon toga funkcionalno ispitan.

Radionički i sklopni crteži svjetiljke su priloženi u prilogu: tehnička dokumentacija za svjetiljku. Prema spomenutim crtežima će se izraditi CAD modeli koji su kasnije upotrijebljeni u CAM programu.

3.6. Konstrukcijska razrada – izrada prototipa

Prototip je moguće izraditi brže i jeftinije nego prije uporabom sustava za brzo stvaranje prototipa (eng. Rapid Prototyping) direktno iz CAD konstrukcije. S brzom izradom prototipa unaprijeđuje se razvoj proizvoda. Uz pomoć prototipa dobiva se vizualna pomoć i mogu se izvršiti razne analize i ispitivanje funkcionalnosti. Na temelju analiza i dobivenih rezultata, potrebne promjene na konstrukciji se izvode brže. U većini slučajeva koriste se tehnike 3D printanja, odnosno aditivne tehnologije. Iako je primjena aditivne tehnologije najčešća, mogu se koristiti i drugi proizvodni procesi. [36]

Kako će se u ovom diplomskom radu prototip izraditi primjenom aditivne tehnologije, ukratko će se objasniti nekoliko procesa 3D printanja. Osnovni princip aditivne tehnologije je da koristi 3D modele koji su napravljeni u CAD softveru kako bi se direktno izradili dodavanjem i spajanjem materijala sloj po sloj. Proces je nazvan aditivnom proizvodnjom (eng. Additive Manufacturing), zato jer se 3D dijelovi izrađuju dodavanjem materijala.

Tehnike koje se koriste za brzu izradu prototipa: SLA, FDM, 3D inkjet, SLS, SLM, LOM, Polyjet itd. Stereolitografija (SLA) je prvi proces koji se koristio u navedene svrhe. Koristi tekuće fotopolimere, koji prelaze iz tekućeg u čvrsto agregatno stanje kad su izloženi laserskom svjetlu. 3D inkjet (eng. Powder bed fusion) koristi tanke slojeve praha po kojima se nanosi boja na isti način kao što inkjet štampači nanose boju na papir. Prah u dodiru s bojom očvrstne, nakon čega se nanosi sljedeći sloj dok se ne izradi gotov dio. Višak praha se ukloni i reciklira. Selektivno lasersko sinteriranje (SLS) koristi prah koji se topi laserom velike snage, pri čemu je prah najčešće metalni. Fused Deposition Modeling (FDM) koristi polimerna vlakna ili granule koje prolaze kroz mlaznicu (ekstruder), topi ih i nanosi u slojevima određene debljine. FDM je jedna od najjeftinijih tehnika. [37]

Prototip u ovom diplomskom radu će se izraditi FDM tehnikom s filamentom od PLA materijala. PLA materijal je jedan od najčešće korištenih materijala, odnosno filamenata. S njime se može printati na nižoj temperaturi (za razliku od većine materijala) od 185 do 235 °C (mlaznica mora postići ovu temperaturu). Za taj materijal nije nužno zagrijavati platformu (radni stol), no preporučljivo je 50 do 60 °C kako bi prijanjanje prvog sloja i cijelog komada bilo bolje. [38]

Uz PLA materijal postoje mnogi drugi, no tipični su još ABS i PETG. Na primjer, za ABS materijal se preporuča koristiti 3D printer koji je zatvoren zbog štetnih plinova koji nastaju prilikom taljenja materijala. Uz to, često se napominje i korištenje ventilacije prostorije u kojoj printer radi. Potrebna temperatura mlaznice za ABS materijal je veća u rasponu od 230 do 255 °C. [38]

Za razliku od PLA, ABS materijal ima bolja mehanička svojstva, veću otpornost na toplinu, bolju fleksibilnost i dobar je električni izolator. Za PETG materijal je također potrebna veća temperatura mlaznice i skluplji je od PLA materijala, ali zato ima bolja mehanička svojstva i otpornost. [38]

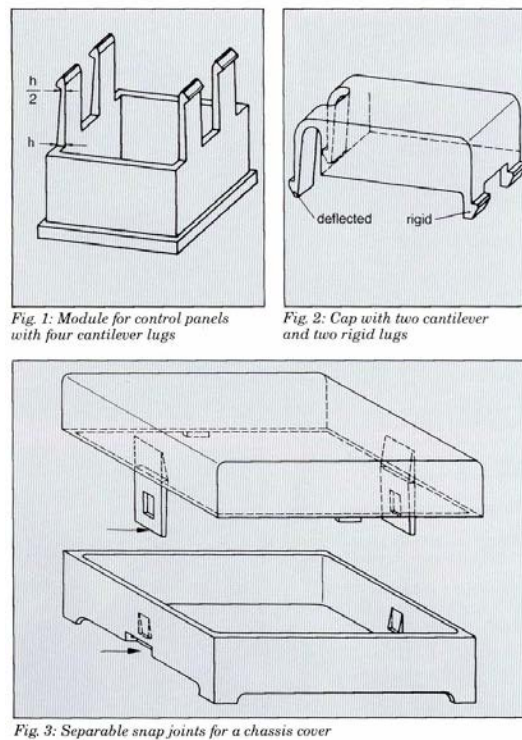
Materijal filamenata se uzima ovisno o potrebama korisnika. Na primjer, ako će isprintani komad biti izložen Sunčevoj svjetlosti, koristiti će se materijal koji je otporan na UV zrake. Ako je isprintani komad pod velikim opterećenjem koristiti će se materijal koji nije toliko lomljiv ili krt. Ako se komad izlaže većim temperaturama, mora se imati na umu da PLA će već pri dosta niskim temperaturama postati savitljiv i da će izgubiti krutost. Ako će se printati pribor za kuhinju, posuđe ili spremnik, materijal mora biti siguran za hranu.

CAD modeli za izradu prototipa su izmodelirani prema radioničkim crtežima koji su priloženi na kraju rada u prilogu: tehnička dokumentacija za svjetiljku.

3.6.1. Dizajniranje i priprema CAD modela za printanje

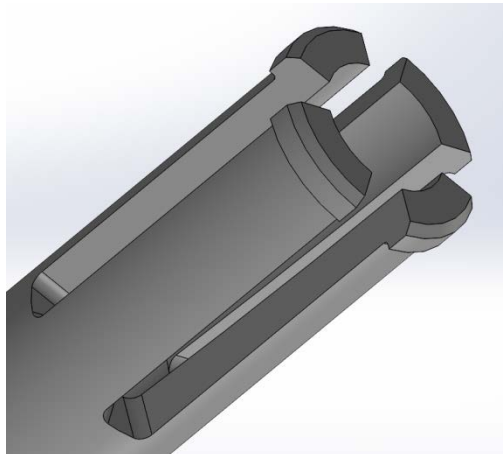
Za izradu prototipa je bilo potrebno napraviti modifikacije CAD modela. Na mjestima rastavljivog spoja gdje je navoj mora se promijeniti način na koji se vrši spoj. Izrada navoja aditivnom tehnologijom nije uvijek povoljna, pogotovo ako je potrebno napraviti navoje s malim promjerima i finijim koracima navoja. Najjednostavnije je napraviti navoje koji su većih promjera zato jer imaju i veći korak navoja. Treba uzeti u obzir promjer mlaznice i visinu svakog sloja materijala, kako bi se mogao izračunati minimalni korak kojeg bi bilo moguće isprintati.

Spoj dijelova se ostvario preko segmentiranih prstenastih uskočnih elemenata. Spomenuti segmentirani uskočni elementi spadaju u grupu konzolnih uskočnih spojeva (eng. Cantilever snap joints). Karakteristika konzolnih spojeva je da imaju konzolu, odnosno prste, ušice ili kuke i slične profile uskočnih segmenata, koji nasjedaju u napravljene proreze i rupe. [39]



Slika 3.14. Primjeri konzolnih uskočnih spojeva [40]

Segmentirani uskočni elementi su se dizajnirali s ciljem da se olakša sastavljanje i rastavljanje spoja.



Slika 3.15. Primjer segmentiranog uskočnog elementa

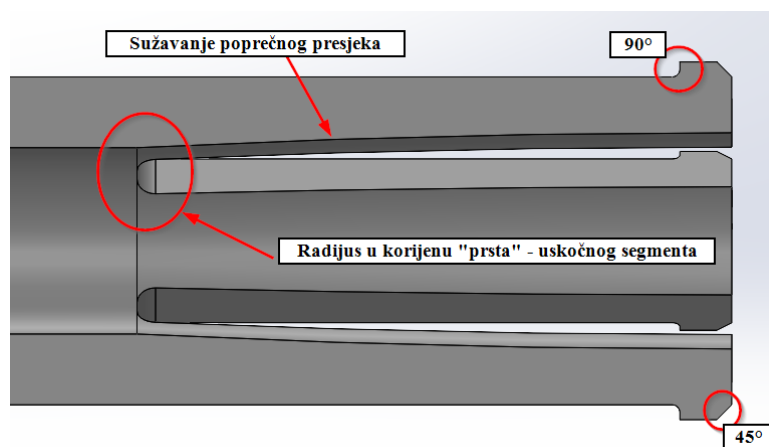
Predviđeno je da se segmenti savijaju. Uzimajući u obzir da je PLA plastika krta, segmenti su dizajnirani na način da se koncentracija naprezanja što više smanji. Dimenzije poprečnog presjeka se smanjuju uzdužno od korijena segmenta do njegovog vrha. Na taj način se može smanjiti maksimalno naprezanje na materijalu i u konačnici je manje materijala potrebno za izradu. Prema nekim rezultatima dobro se pokazalo rješenje u kojem se debljina konzole postepeno sužava tako da je na kraju debljina jednaka jednoj polovini početne debljine u korijenu konzole. Na isti način se pokušala smanjiti koncentracija naprezanja u korijenu pojedinog segmenta dodavanjem radijusa. Poznato je da se takva naprezanja najčešće javljaju u nagloj promijeni poprečnog presjeka (ili kada je na određenim mjestima poprečni presjek oslabljen zbog utora, provrta i slično), stoga dodavanje radijusa smanjuje posljedice. Što je veličina radijusa veća, koncentracija naprezanja se smanjuje. [40]

Prije izrade gotove verzije prototipa, dijelovi CAD modela su bili napravljeni bez suženja poprečnog presjeka i bez radijusa u korijenima segmenta. Posljedica je bila takva da su se uskočni dijelovi pri relativno malim opterećenjima lomili, a krtost PLA materijala je samo pridonijela lomljivosti ovih kritičnih dijelova.



Slika 3.16. Škart - polomljeni uskočni segmenti

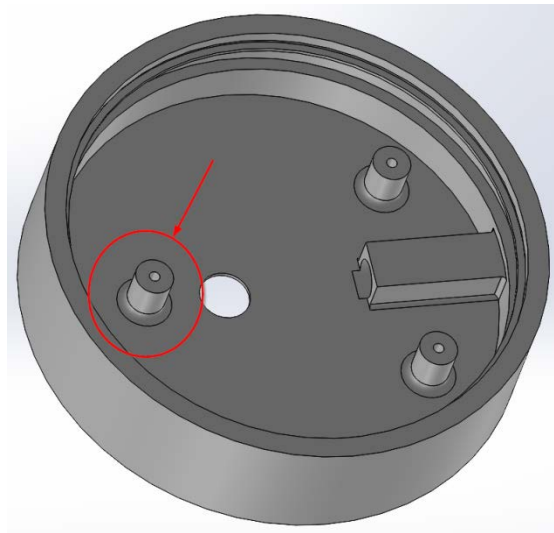
Na donjoj slici su prikazani spomenuta suženja i radijusi. Na vrhu segmenta je napravljeno skošenje pod 45° zbog jednostavnijeg ulaska u promjer. Isto tako, ispupčenje na vrhu elementa je većeg promjera od rupe, pa se pri ulasku segmenti savijaju. U rupi je napravljen utor u koji spomenuto ispupčenje ulazi. Završetak ispupčenja je napravljen pod 90° zato jer je želja što više otežati rastavljanje (da spoj bude dovoljno tijesan). Spoj se i dalje može rastaviti laganim okretanjem i savijanjem cijelog dijela. Obično je krajnji dio pod manjim kutem kako bi se spoj mogao jednostavnije rastaviti. Na slici se mogu vidjeti i radijusi u korijenu segmenata. Dimenzije i detaljnije informacije kako su uskočni elementi izvedeni prikazano je u prilogu na kraju rada. [39]



Slika 3.17. Prikaz uskočnog segmenta u presjeku na pola

Uz navedene promjene, bilo je potrebno izvesti način stezanja dijelova s vijcima. Na primjer, postoji izvedba s navojnim umetcima za plastiku. Za umetke je kod dizajniranja modela potrebno napraviti rupe manjeg promjera zato jer treba uzeti u obzir plastiku koja će se rastopiti kod instalacije. Kod programiranja putanje alata za 3D printer potrebno je parametre podesiti tako da je oko umetka što više plastike. Prije postavljanja umetka potrebno je rupu zagrijati (najjednostavnije je zagrijati s lemilicom). Nakon što se umetak fiksira, potrebno je pričekati da se pozicija ohladi. [39]

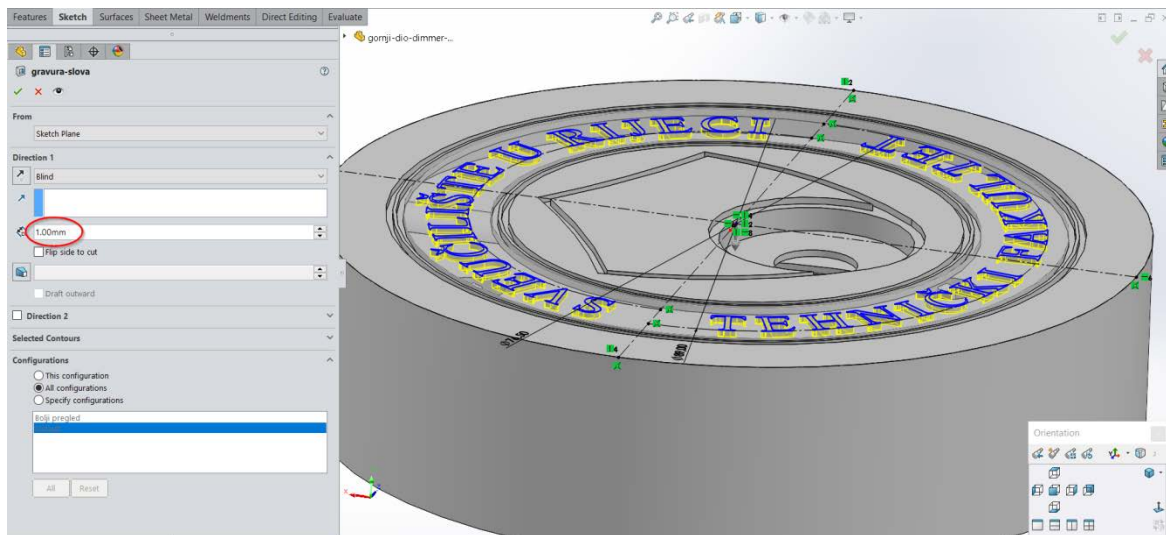
Dok bi rješenje s navojnim umetkom bilo najbolje, odlučeno je da će se za potrebe ovog prototipa svjetiljke koristiti klasična metoda izrade navoja. Rupa će se napraviti manjeg promjera i navoj će se izraditi s narezanim svrdlom (ureznik). Zbog uštede vremena printanja uklonjen je materijal koji se smatra viškom i napravljeni su otoci na kojima će se nalaziti rupe za navoje. Otoci su dizajnirani s većim promjerom i radijusom u korijenu kako bi se spriječilo lomljenje i uvijanje istih, te kako bi navoji imali dovoljno plastike oko sebe.



Slika 3.18. Uklanjanje materijala na glavi svjetiljke - otoci

Jedan od problema izrade navoja ureznikom na plastičnim materijalima je da će se nakon određenog vremena navoji pohabati (često rastavljanje i sastavljanje vijčanih spojeva).

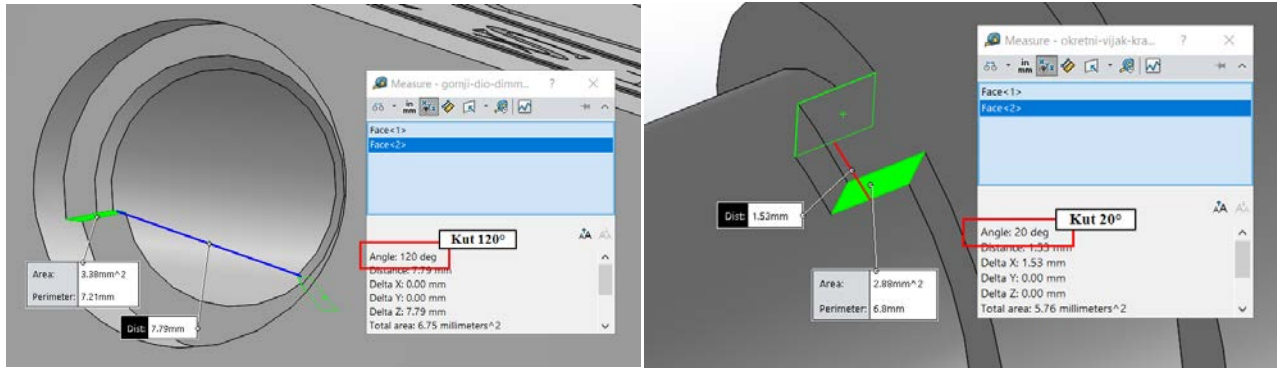
Sljedeću promjenu je bilo potrebno napraviti na gravuri. Ukoliko je dubina gravure mala, površina na kojoj bi se nalazila izgledala bi izobličeno i u konačnici gravura ne bi bila vidljiva. Stoga, dubina 1 mm za gravuru koju je potrebno dobiti FDM tehnikom se pokazalo kao dobro rješenje.



Slika 3.19. Dubina gravure - 1 mm

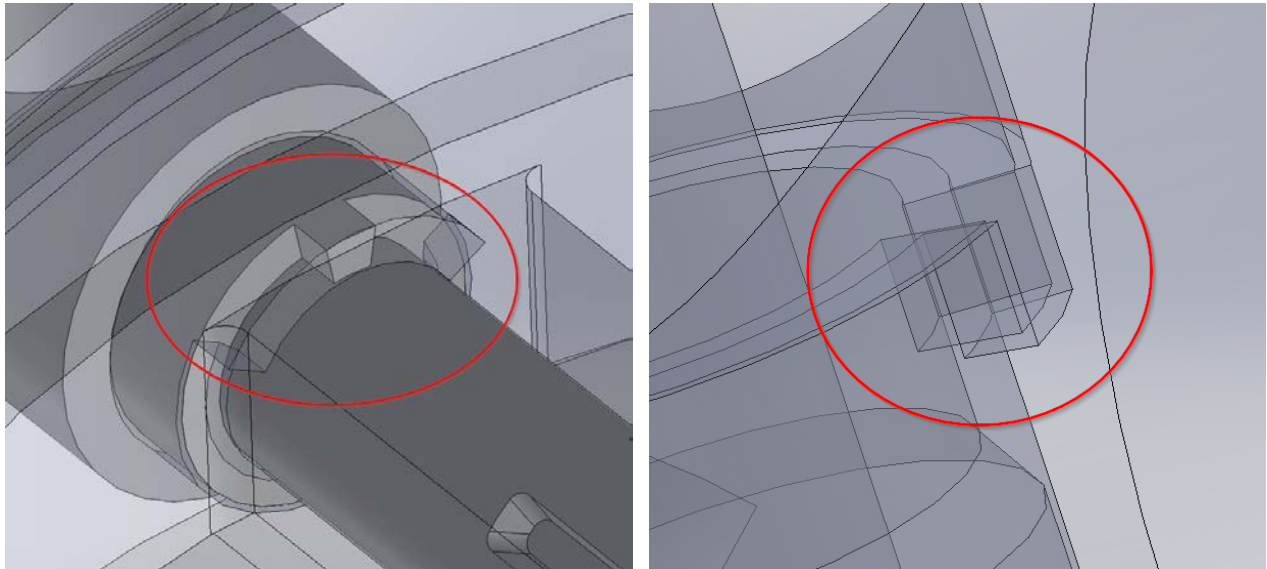
Kako bi se ograničila rotacija dijelova dizajnirani su posebni utori u koje nasjedaju izbočine. Utori imaju rostacijski raspon od 120° . Izbočine na dijelovima koji će nasjedati u rupu su 20° . Prema tome, ukupna moguća rotacija će biti 100° , što će biti dovoljno za ispitivanje estetike i funkcionalnosti.

Ideja je da se preko uskočnih segmenata ostvari rastavljivi spoj u određenim pozicijama. No, kod ovakvog spoja će se dijelovi moći slobodno rotirati oko svoje osi. Zbog toga je bilo nužno dizajnirati spomenuti nalijegajući spoj (utor i izbočina). S određenim nalijegajućim spojevima se potpuno ograničilo zakretanje, dok s određenim samo djelomično.



Slika 3.20. Utor i izbočina

Na donjoj slici je prikazan nalijegajući spoj, odnosno sklop utora i izbočine. Modeli su prikazani u transparentnosti zbog jednostavnijeg prikaza spoja.



Slika 3.21. Djelomični (lijevo) i fiksirajući (desno) nalijegajući spoj

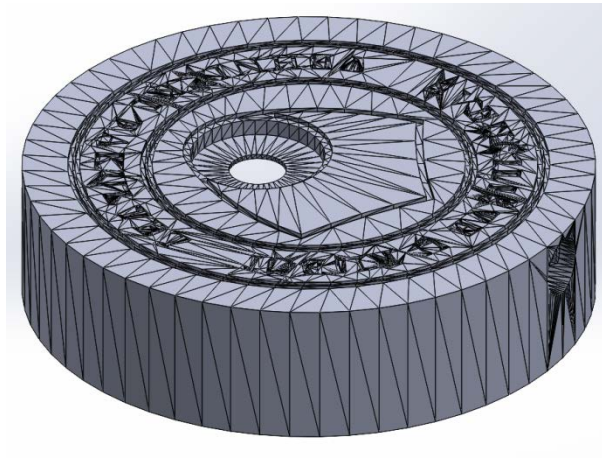
U prilogu: tehnička dokumentacija za prototip svjetiljke, su priloženi crteži koji su napravljeni prema spomenutim promjenama.

3.7. Konstrukcijska razrada - izrada programa za printanje prototipa

Bez obzira na tehniku brze izrade prototipa, većina se koristi istim koracima [37]:

- kreiranje CAD modela konstrukcije,
- pretvorba CAD modela u STL format,
- uvoz STL formata u jedan od „slicer“ softvera i
- izvoz G koda.

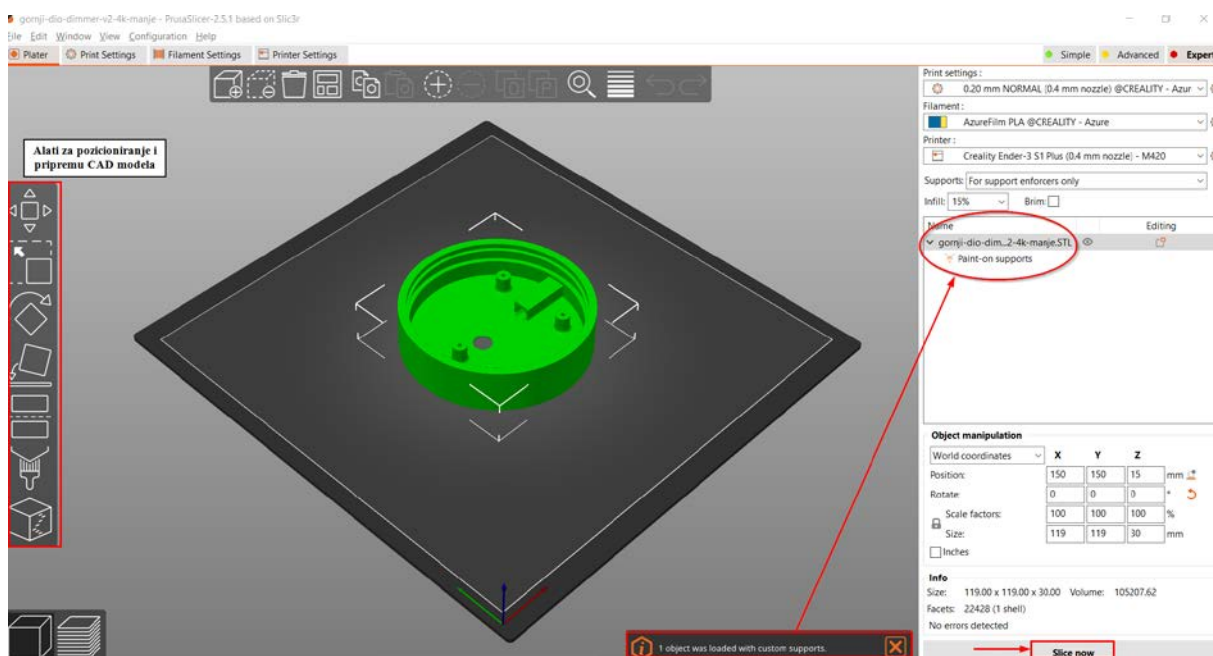
Ukratko, STL je jedan od formata koji se koriste za prikaz CAD modela (3D modela). Za industriju brze izrade prototipa, kako bi se postigla usklađenost, STL format je usvojen kao norma. Taj format predstavlja model kao sklop trokuta i sadrži koordinate vrhova i smjer vanjske normale svakog trokuta. Pojedini „slicer“ softveri podržavaju i ostale CAD formate (3MF, STEP), tako da STL nije nužan uvjet. [37]



Slika 3.22. STL format glave svjetiljke - gornjeg dijela svjetiljke

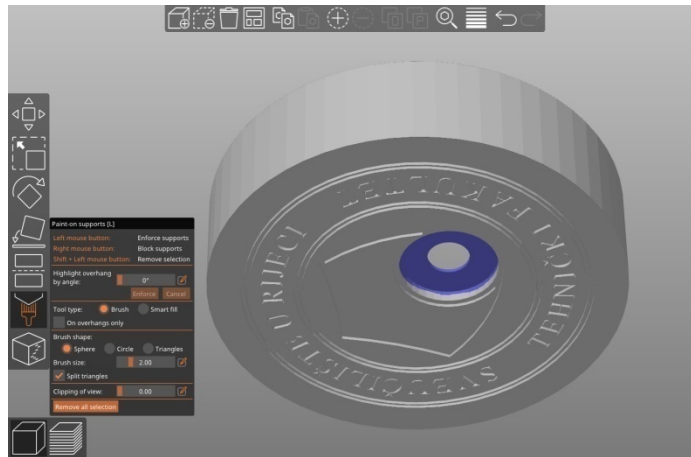
Zadaća „slicer-a“ je da izreže CAD model na određeni broj slojeva prema parametrima koje definira programer. G kodovi za dijelove prototipa svjetiljke su napravljeni u softveru „PrusaSlicer“.

Nakon uvoza STL formata u program, potrebno je s određenim programskim alatima pozicionirati, orijentirati i pripremiti CAD model za rezanje u slojeve. Tu se na primjer odabire površina koja će biti prvi sloj i po potrebi mjesta na kojima će se nalaziti potporni materijal. Potpora se preporuča u slučajevima kada je kut nagiba veći od 45° ili kada se rade „mostovi“ i slični objekti. S korištenjem potpore se osigurava da se dijelovi modela ne uruše ili da se ne deformiraju prilikom samog printanja.

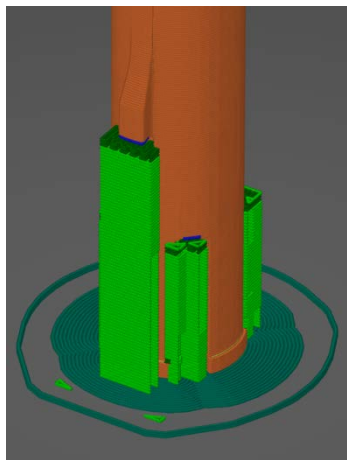


Slika 3.23. Izgled radne površine programa nakon uvoza STL formata

Na gornjoj slici se koristi funkcija „Paint-on supports“ što znači da je programer ručno definirao površine na kojima će se dodati potporni materijal. Ako se potporni materijal automatski generira, postoji mogućnost da će program postaviti potporu na mjestima gdje nije potrebno. Treba imati na umu da se potpora ne generira na nedostižnim mjestima kako bi se kasnije generirani materijal mogao ukloniti. „PrusaSlicer“ iz tog razloga omogućuje da se mjesto generiranja potpore ručno označi sa spomenutom funkcijom.



Slika 3.24. Funkcija "Paint-on support" na glavi svjetiljke



Slika 3.25. Potporni materijal na cijevi $\Phi 12$

Klikom na funkciju „Slice now“ izraditi će se putanja alata, odnosno mlaznice. Prije odabira ove funkcije definiraju se parametri printanja, filameta i samog printera.

Pod parametrima printanja može se definirati visina svakog sloja, na koji način će se izraditi unutarnja struktura (eng. Infill), da li je potrebno generirati potporni materijal, brzine printanja i slično.

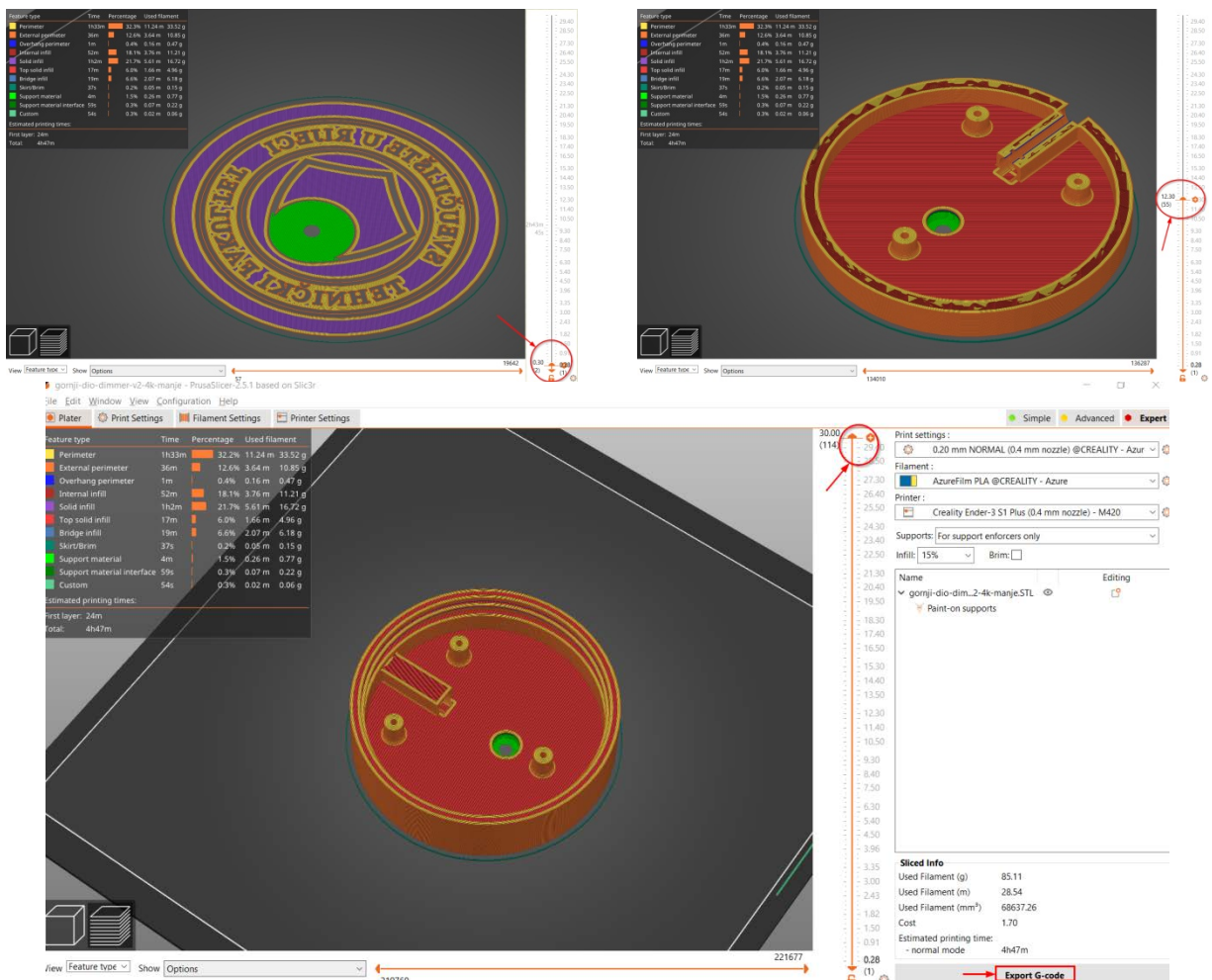
Za filament je potrebno definirati koji je promjer poprečnog presjeka. Obično se koriste filamenti s promjerima 1,75mm i 2,85 mm. Pomoću poznatog promjera, slicer će moći odrediti koliko je materijala potrebno, koliko brzo će filament izlaziti iz mlaznice, preko kolike površine i u kojoj debljini će se slagati sloj. Ako se promjeri filameta u stvarnosti i u programu ne poklapaju, mogu se pojaviti mnogi problemi: rupe, previše filameta naborano po mjestima i slično. Pod ovim postavkama osim promjera, definiraju se temperature mlaznice i platforme, mogu se premostiti zadane vrijednosti za hlađenje ili brzine za ekstruziju, itd. [41]

Pod parametrima za printer je najbitnije definirati radni prostor (dimenzije platforme i maksimalna visina printanja). Osim toga mogu se dodavati prilagođeni G kodovi na početak, kraj ili kod promjene sloja.

Nakon što se provede naredba „Slice now“ kreira se program, odnosno putanja za ekstruder. Ovakav oblik je spreman za izvoz G koda. Ukoliko se želi napraviti promjena parametara i slično, potrebno je ponovno izrezati model (naredba „Slice now“).

Moguće je pregledati putanju ekstrudera tako da se s pomičnom trakom regulira visina sloja. Na sljedećoj slici će se prikazati prvi i srednji sloj, te cijeli komad. Također, program pruža mnoštvo informacija od kojih je u ovom slučaju najbitnija vrijeme printanja. Glava prototipa bi se prema zadanim parametrima printala oko 9 sati, ako ne i više. Zbog ovog razloga su se prilagodili određeni parametri i brzine printanja. Više o tome će se opisati u nastavku diplomskog rada.

Kada se provede izvoz G koda (naredba „Export G-code“), datoteka se posprema na SD karticu. Postoje i mogućnosti da se prijenos programa na printer izvede preko kabela ili bežično, što ovisi o karakteristikama printera.



Slika 3.26. Pregled slojeva modela – program spreman za izvoz G koda

Kod prvog pokretanja slicer-a potrebno je kreirati profile printera i filameta koji se koriste. Za kasniju promjenu printera i filameta učitavaju se različiti profili. Danas već mnogi sliceri dolaze s kreiranim profilima za različite proizvođače printera. Za potrebe ovog diplomskog rada izmjenjene su pojedine vrijednosti u profilima printera i filameta.

3.7.1. Karakteristike 3D printera

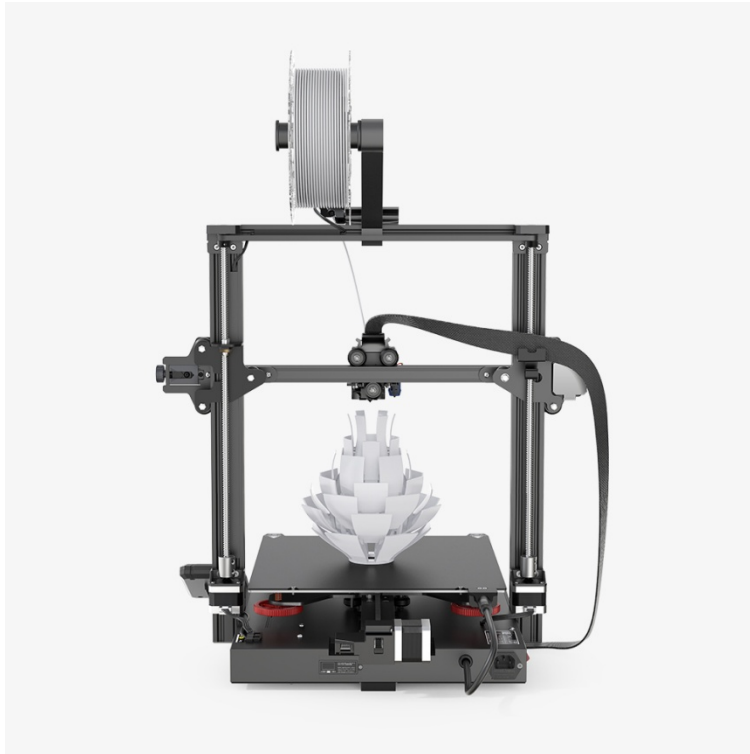
Za izradu prototipa se koristi printer „Creality Ender 3 S1 PLUS“ s filamentom od PLA materijala. U tablici će se ukratko opisati karakteristike printera.

Tablica 9. Karakteristike printera [42]

Naziv printera	Creality Ender 3 S1 PLUS
Tehnika	FDM
Radni prostor	300x300x300 mm
Dimenzije printera	557x535x655 mm
Brzina printanja	maksimalno 150 mm/s
Preciznost printanja	$\pm 0,2$ mm
Visina sloja	0,1 – 0,35 mm
Broj mlaznica	1
Promjer mlaznice	0,4 mm
Temperatura mlaznice	do 260 °C
Temperatura platforme	do 100°C
Platforma – površina printanja	magnetična fleksibilna čelična površina s PC premazom
Ekstruder	„Sprite“ full-metal dual-gear direct extruder
Sila ekstruzije	80 N
Niveliranje	automatsko niveliranje s CR-Touch senzorom
Nastaviti printanje	Da
Senzor za filament	Da
Napon	220 – 240 V, 50 Hz
Snaga	350 W / 24 V
Prijenos podataka	tip-C USB / SD kartica
Podržani filamenti	PLA / ABS / TPU / PETG

Ograničenje na koje programer mora obratiti pažnju je radni prostor printera. Dimenzije svjetiljke prelaze granice radnog prostora printera, pa je stoga bilo potrebno prilagoditi dizajn prototipa kako bi se mogao izraditi.

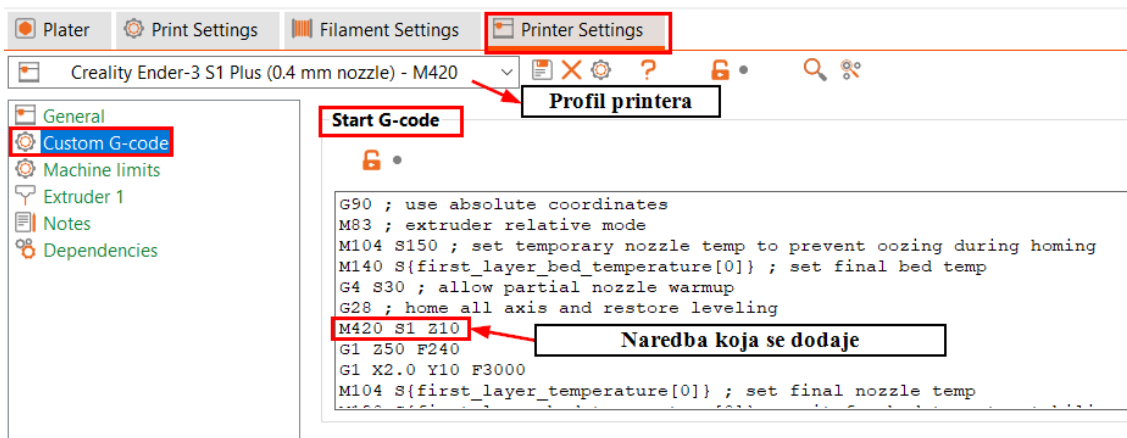
Temperatura koju mlaznica može dostići odgovara PLA filamentu koji će se koristiti. Iako printer može printati brzinama do 150 mm/s, maksimalna brzina kojom se printao prototip je bila 50 mm/s. Po zadanome profilu printera, brzine printanja su obično manjih vrijednosti. Zbog toga su vrijednosti brzina prilagođene kako bi se uštedilo na vremenu printanja.



Slika 3.27. Printer koji se koristi za izradu prototipa [43]

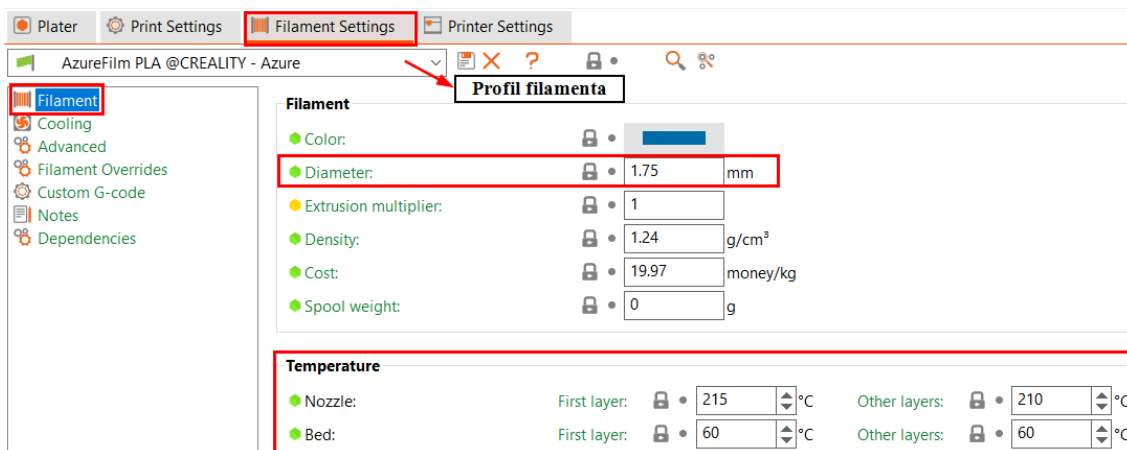
Kod podešavanja profila ovog printera promijenio se samo početni G kod, odnosno pod opcijom „Start G-code“ dodala se naredba M420. Bez ove naredbe printer neće koristiti svoju mrežu s pozicijama kad krene s printanjem. Printer na ekstruderu ima senzor za poravnavanje (naziv senzora: CR-touch) koji provodi detekciju više točaka na platformi za ispis. Na temelju visine svake točke, printer stvara virtualnu ravninu i prema tome izračunava kut nagiba između mlaznice i platforme kako bi automatski kompenzirao pozicije različitih točaka. Na taj način se zapravo provodi poravnavanje platforme, što je jedan od prvih koraka pri uhodavanju printera u rad. [44]

Naredba M420 S1 govori printeru da koristi mrežu točaka (eng. Bed mesh) koja je pospremljena u SLOT 1 na internoj memoriji (mreža točaka koju je korisnik stvorio prilikom poravnavanja/niveliranja platforme). Bitno je samo obratiti pažnju da se naredba M420 postavi iza naredbe G28. Naredba G28 dovodi osi u početnu poziciju i pri tome isključuje niveliranje. Umjesto M420 se može upotrijebiti i naredba G29. [44]



Slika 3.28. Promjena G koda na početku

Uz profil printera, na sljedećoj slici je prikazan profil filameta. Ovdje je jedino promijenjena temperatura mlaznice prema preporukama proizvođača filameta. Za prvi sloj će se zagrijati na 215°C, dok će za ostatak printanja biti zagrijana na 210°C. Temperatura platforme će cijelo vrijeme biti na 60°C. [45]



Slika 3.29. Profil filameta

Svi dijelovi prototipa su isprintani s navedenim profilima printera i filameta. U današnje vrijeme je zbog već postojećih baza profila jednostavno odabrati i prilagoditi željene parametre. Prije je korisnik ovakve podatke morao sam upisivati i prilagođavati.

Tablica 10. Karakteristike i preporučene postavke korištenog filameta [45]

Naziv filameta	PLA Filament Bijela
Boja:	Bijela
Dijametar filameta	1,75 mm
Težina	1 kg
Marka	AzureFilm
Temperatura mlaznice	200 – 230 °C
Grijanje platforme	Nije potrebno (preporučeno 50 – 60 °C)
Brzina printanja	50 – 100 mm/s

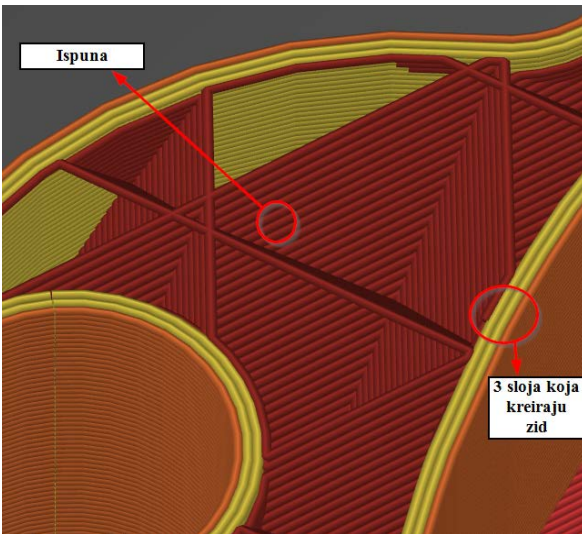
U gornjoj tablici je opisan korišteni filament. Vrijednosti kao što su temperatura mlaznice i brzina printanja su preporučene vrijednosti.

3.7.2. Parametri printanja

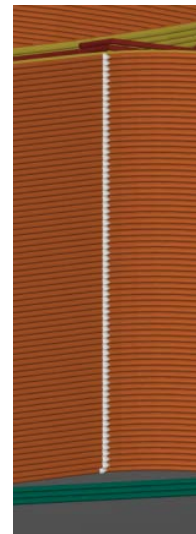
Prije naredbe za izrezivanje modela je potrebno odrediti parametre printanja. Već postoje zadani parametri, no oni su promijenjeni najviše zbog uštede na vremenu. Svi spomenuti parametri se nalaze pod karticom „Print Settings“.

Parametar s kojim se mijenja broj slojeva za kreiranje zida (naziv parametra: „Perimeters“) po zadanome ima vrijednost 2. To znači da će se zid napraviti iz 2 sloja. Za izradu prototipa, broj slojeva je postavljen na 3. Prednost većeg broja slojeva zida je veća čvrstoća i ukupna kvaliteta. Na primjer, sa 2 slojeva postoji mogućnost da se primjeti ispuna koja popunjava prazninu. [46]

Kod ispune (naziv parametra: „Infill“) su najbitnije vrijednosti: gustoća i tipovi ispune. Različiti tipovi imaju svoje prednosti i mane. Jedan od najčešće korištenih tipova je „Cubic“ zato jer pruža čvrstoću sa svih strana, za razliku od zadanog tipa koji je mrežasti (zastarjeli tip) i pruža otpor samo u vertikalnom smjeru. Za izradu prototipa se također koristi „Cubic“ tip ispune, sa gustoćom 10%. [46]



Slika 3.30. Parametri: perimetar i ispuna



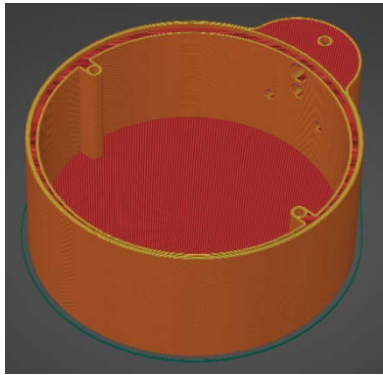
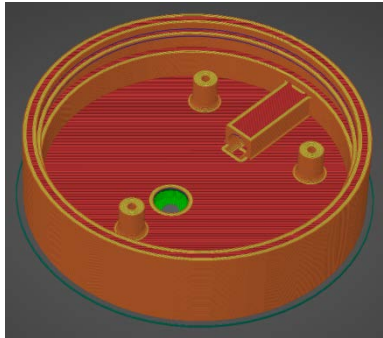
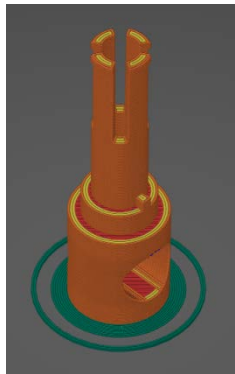
Slika 3.31. Poravnati šav

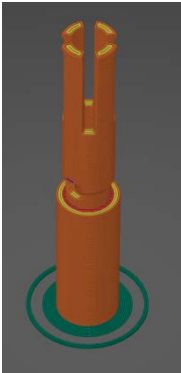

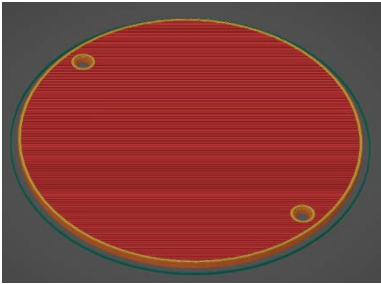
Ponekad prvi slojevi mogu biti preblizu platforme pri čemu nastaje izbočenje sa strane jer se slojevi pritišću zajedno. Ova pojava se naziva „Elephant foot“. Kako bi se pojava kompenzirala koristi se parametar „Elephant Foot Compensation“ koji podiže prvi sloj za određenu vrijednost. Za prototip se kompenzacija postavila na 0,3 mm (zadana vrijednost je bila 0,1 mm). [46]

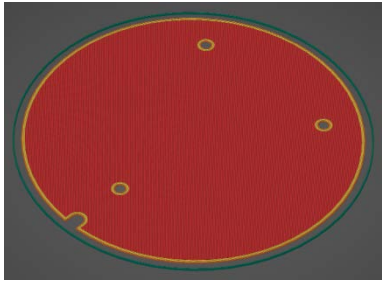
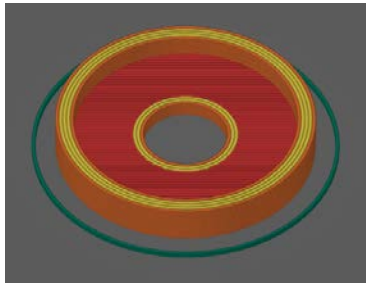
Bitan parametar koji ima utjecaja na izgled isprintanog dijela je pozicija šavova (naziv parametra: „Seam Placement“). Svaki sloj ima svoj početak i kraj, a pozicija ovih točaka se određuje s ovim parametrom. Vrijednost parametra je postavljena na „Poravnati“, odnosno „Aligned“. U suprotnom bi početci i krajevi slojeva bili raštrkani po modelu, te bi po završetku printanja cijeli komad bio u točkicama i izbočinama. [46]

Za printanje glave i postolja prototipa visina svakog sloja je bila 0,3 mm, a za ostale dijelove 0,2 mm. Brzina printanja je postavljena na 50 mm/s (prema zadanome profilu vrijednosti brzine printanja su manje) prema preporukama proizvođača filamenta. Osim brzine printanja i visine slojeva, postoje razlike u gustoći ispune (10% - 20%).

Tablica 11. Parametri printanja dijelova

Postolje i spojni element – spojeno		
Visina sloja	0,3 mm	
Broj perimetra	3	
Puni sloj gore i dolje	3	
Pozicija šava	Aligned	
Ispuna	10% Cubic	
Potporni materijal	Ne	
Brzina printanja	50 mm/s	
Vrijeme printanja	5 h 23 min	
Gornji dio – glava		
Visina sloja	0,3 mm	
Broj perimetra	3	
Puni sloj gore i dolje	3	
Pozicija šava	Aligned	
Ispuna	10% Cubic	
Potporni materijal	Da	
Brzina printanja	50 mm/s	
Vrijeme printanja	4 h 47 min	
Okretni vijak		
Visina sloja	0,2 mm	
Broj perimetra	3	
Puni sloj gore i dolje	3	
Pozicija šava	Aligned	
Ispuna	20% Cubic	
Potporni materijal	Ne	
Brzina printanja	50 mm/s	
Vrijeme printanja	52 min	

Spojni vijak		
Visina sloja	0,2 mm	
Broj perimetra	3	
Puni sloj gore i dolje	3	
Pozicija šava	Aligned	
Ispuna	20% Cubic	
Potporni materijal	Ne	
Brzina printanja	50 mm/s	
Vrijeme printanja	60 min	
Cijev Φ12		
Visina sloja	0,2 mm	
Broj perimetra	3	
Puni sloj gore i dolje	5 gore / 4 dolje	
Pozicija šava	Aligned	
Ispuna	20% Cubic	
Potporni materijal	Da	
Brzina printanja	40 mm/s	
Vrijeme printanja	5 h 29 min	
Uteg – poklopac postolja		
Visina sloja	0,3 mm	
Broj perimetra	3	
Puni sloj gore i dolje	3	
Pozicija šava	Aligned	
Ispuna	10% Cubic	
Potporni materijal	Ne	
Brzina printanja	50 mm/s	
Vrijeme printanja	1 h 18 min	

Poklopac – glava		
Visina sloja	0,3 mm	
Broj perimetra	3	
Puni sloj gore i dolje	3	
Pozicija šava	Aligned	
Ispuna	10% Cubic	
Potporni materijal	Ne	
Brzina printanja	50 mm/s	
Vrijeme printanja	39 min	
Plastična izolacija		
Visina sloja	0,2 mm	
Broj perimetra	3	
Puni sloj gore i dolje	5 gore / 4 dolje	
Pozicija šava	Aligned	
Ispuna	20% Cubic	
Potporni materijal	Ne	
Brzina printanja	50 mm/s	
Vrijeme printanja	12 min	
Ukupno vrijeme printanja – Σ		19 h 41 min

„PrusaSlicer“ ima uz profile printera i filamenta, profile za printanje. Koristio se jedan od zadanih profila: 0.20 mm NORMAL (0.4 mm nozzle). Parametri koji su navedeni u gornjoj tablici su izmjenjeni u spomenutom profilu za printanje.

3.7.3. Printanje prototipa

Nakon što se isprinta komad, potrebno je ukloniti viška materijala i po potrebi s brusnim papirom obraditi površinu. Postoji mogućnost pojave niti (curenje filameta kada se ekstruder pomiče na novu lokaciju) koje nastaju zbog nedovoljnog povlačenja filameta ili ako je temperatura prevelika i zbog nekoliko drugih mogućih uzroka. Niti se mogu jednostavno ukloniti s pištoljem za vrući zrak i sa skalpelom. Materijal za potporu se uklonio kliještima.



Slika 3.32. Prvi sloj printanja

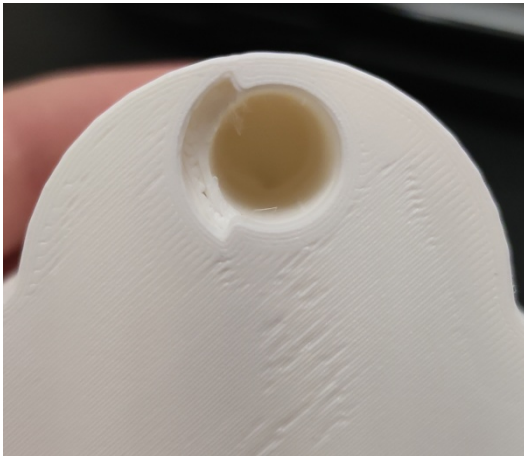
Prvi sloj je vrlo bitan zato jer stvara temelj na koji se kasnije nadodaju naknadni slojevi. Ako je adhezija između prvog sloja i platforme za printanje slaba, postoji mogućnost da će se komad tijekom printanja odvojiti od platforme. Za početak je bitno pravilno nivelirati platformu, a zatim čišćenje i održavanje, te dobro prilagođeni parametri printanja mogu pospješiti rezultate.

Prvi sloj je printan na temperaturi 215°C, dok su ostali bili na 210°C. Koristi se kompenzacija za „Elephant foot“ koja iznosi 3 mm. Zbog ovih 3 mm se može unutar slicer-a vidjeti skok na prvom sloju.



Slika 3.33. Glava (lijevo) i postolje svjetiljke (desno)

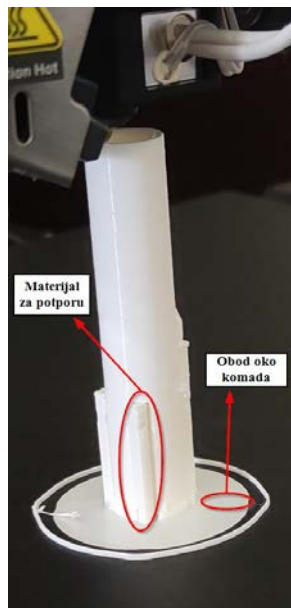
Na donjim slikama se mogu vidjeti utor na postolju i izbočina na cijevi, te njihov sklop. Već je spomenuto kako se ovakav spoj dizajnirao s namjerom da bi se dijelovi mogli zakretati (ispitivanje funkcionalnosti).



Slika 3.34. Utor na postolju (lijevo) i izbočina na cijevi (desno) – nalijegajući spoj

Kod printanja cijevi je povećan rub na prvom sloju (naziv parametra: „Brim“), odnosno obod, koji se proteže od ruba 3D komada do određene vrijednosti. Spomenuti obod je vezan za komad koji se printa. Vrijednost tog parametra je postavljena da širina oboda bude 6 mm (s vanjske strane).

U ovom slučaju se s obodom htjela povećati dodirna površina između cijevi i platforme da adhezija bude što bolja.



Slika 3.35. Printanje cijevi

Na okretnom i spojnom vijku vidljiv je segmentirani uskočni spoj preko kojeg se ostvario spoj elemenata prototipa.



Slika 3.36. Okretni vijak (lijevo) i spojni vijak (desno)

Akrilno staklo i metalni gumb su napravljeni na klasičnoj tokarilici. Za akrilno staklo postoji naprava na koju se stegne sirovi komad. Prvo se na pilu izreže sirovac kvadratnog oblika, te se zatim s tokarskim nožem potokari na željenu dimenziju. S nožem za odrezivanje se napravi utor u koji će nasjesti o-ring brtva.



Slika 3.37. Sirovi komad akrilnog stakla u napravi

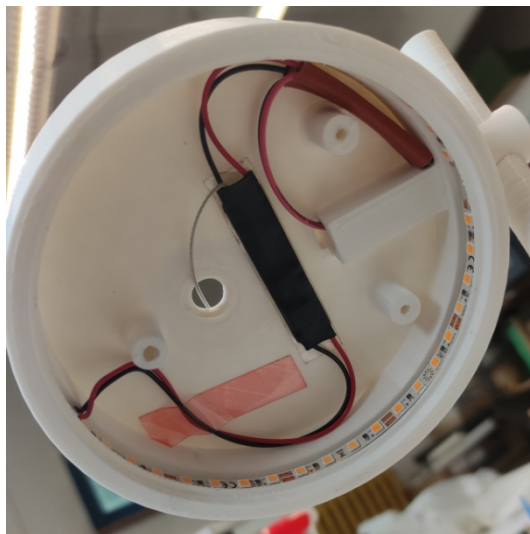
Nakon što se staklo montira, ono će se teško izvaditi van jer cijela debljina ulazi unutar glave. Ako je kojim slučajem potrebno rastaviti sklop, staklo se može izvaditi s vakuum ručkom bez oštećenja.



Slika 3.38. O-ring i akrilno staklo nakon tokarenja

3.7.4. Sastavljanje prototipa

Sastavljanje prototipa je krenulo od rezanja žica i provođenja istih kroz cijev do glave svjetiljke. One su se spojile na dimer i LED traku. Nakon toga su se spajali ostali dijelovi svjetiljke. Za fiksiranje dijelova su se koristili obostrana ljepljiva traka, univerzalno trenutno tekuće ljepilo i višenamjensko dvokomponentno ljepilo. Na sljedećoj slici je vidljiva unutrašnjost glave svjetiljke. Dimer se pričvrstio obostranom ljepljivom trakom. Žice koje su se dovele preko cijevi do gornjeg dijela su zalemljene sa onima na dimeru (preko njih je stavljen bužir). Posebna žica izlazi sa strane dimera i spaja se na metalni gumb. Žice koje se spajaju na LED traku su zalemljene na već predviđenu poziciju (obratiti pažnju na + i -).



Slika 3.39. Unutrašnjost glave svjetiljke

Nakon spajanja LED trake slijedi postavljanje poklopcu koji će zatvoriti prostor s dekorativnom elektronikom. Na priloženim slikama s poklopcem se može vidjeti kako je jedan vijak veći u odnosu na drugi. Prilikom urezivanja navoja došlo je do oštećenja. Kako bi se iskoristio komad, napravljen je veći navoj na istom mjestu. To je jedan od problema koji se javljaju kod izrade navoja urezivanjem u plastici. Zbog toga je obično preporučeno koristiti navojne umetke.



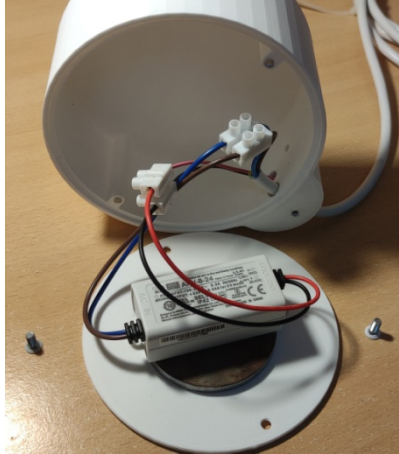
Slika 3.40. Poklopac za zatvaranje prostora s dekorativnom elektronikom

Metalni gumb i plastična izolacija su se zalijepili dvokomponentnim ljepilom. U stvarnoj izvedbi svjetiljke, ovi dijelovi će se čvrsto pritisnuti na svoju poziciju (dimenzije dijelova će biti na 0).



Slika 3.41. Pogled na gravuru – glava svjetiljke

Na poklopcu postolja se obostranom ljepljivom trakom pričvrstio otpadni komad željeza promjera $\Phi 60$ mm i debljine 5 mm kako bi cijeli sklop prototipa imao bolju ravnotežu.



Slika 3.42. Unutrašnjost postolja svjetiljke

Funkcija otpadnog komada je uteg. Upuštenja za vijke su se naknadno napravila ručnom bušilicom.



Slika 3.43. Sklop prototipa - izvor svjetlosti

Okretni vijak je iskakao iz utora na cijevi. Iz tog razloga se fiksirao na cijev trenutnim ljepilom. Na isti način se fiksirao i spojni vijak.

Po završetku sastavljanja prototipa slijedi ispitivanje funkcionalnosti.

3.7.5. Analiza prototipa

Uključivanje, isključivanje i reguliranje jačine svjetlosti prototipa se vrši pritiskom prsta na metalni gumb. Držanjem prsta na gumbu se može pojačivati ili smanjivati jačina svjetlosti. Ponovnim kratkim pritiskom na gumb, izvor svjetlosti se isključuje.



Slika 3.44. Sklop prototipa - zakretanje svjetiljke

Funkcija zakretanja je zadovoljavajuća što omogućava podešavanje osvijetljene površine. Kod najveće jačine svjetlosti, osvijetljenost stola je vrlo dobra. Kada se jačina svjetlosti prigušuje, odnosno kontrolira dimerom, stvara se ugodna dekorativna svjetlost.

Prototip je napravljen od plastike i zbog toga se nakon dužeg vremena glava svjetiljke zagrije zbog LED trake. Prilikom sastavljanja glave svjetiljke, ispod LED trake se postavila aluminijska folija s namjerom da se poveća disipacija topline.

Na temelju prototipa dizajn svjetiljke se neće mijenjati. Analogno k tome slijedi izrada stvarne izvedbe svjetiljke prema radioničkim crtežima priloženim u prilogu: tehnička dokumentacija za svjetiljku.

3.8. Konstrukcijska razrada – gruba razrada tehnološkog procesa

Tehnološki proces se dijeli na operacije, a unutar operacije se vrši podjela na zahvate. U ovoj gruboj razradi će se ukratko definirati postupak obrade za svaku komponentu i priložiti će se samo popis operacija za dijelove.

Izrada svjetiljke kreće od pogona strojne obrade. Nakon što se dijelovi izrade odlaze na brušenje u pogon za površinsku obradu. Elementi svjetiljke se očiste i pripreme za cinčanje, odnosno kromatiranje. Svi dijelovi se plastificiraju. Na glavi i postolju svjetiljke će se nakon plastificiranja izraditi gravura. Gravura će se kasnije još naknadno kromatirati. Proces izrade svjetiljke završava sastavljanjem elemenata svjetiljke u pogonu montaže.

Popisi operacija za elemente su priloženi u prilogima na kraju rada.

4. IZRADA KONSTRUIRANE SVJETILJKE

Svjetiljka je izrađena korištenjem CNC strojeva. Kratica NC opisuje numeričko upravljanje. CNC opisuje računalom podržano numeričko upravljanje. U NC sustavu program se učitava pomoću bušene trake, kartice ili diskete. Prvo numeričko upravljanje (upravljanje pozicijom alata) je provedeno korištenjem bušene trake. Operater na ovakvom stroju nema mogućnosti za izmjenu programa. Zbog toga se sve izmjene rade izvan stroja i nakon toga se ponovo učitava program. [47]

U CNC sustavu je moguće izraditi izmjene programa na stroju zahvaljujući mikroprocesorima. Za razliku od NC strojeva, CNC stroj posjeduje memoriju. Ovakvi strojevi su skuplji i zahtjevaju više održavanja, ali pružaju veću fleksibilnost u radu, uštedu na vremenu, veću kvalitetu i preciznost. [47]

CNC strojevi se mogu programirati ručno ili uporabom računala. Programiranje na računalu podrazumijeva programiranje putanje alata na osnovu izabranih parametara programera kao što su: dimenzije sirova, režimi rada, alati, itd. Programiranje se provodi u CAM programima koji pružaju i simulaciju programa, te ispis programa u izabranim upravljačkim jedinicama. U ovom diplomskom radu se za programiranje koristio program „Mastercam“.

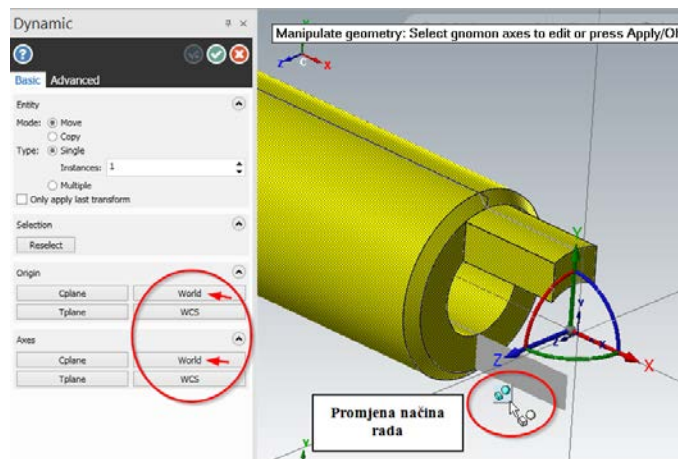
Primjeri CNC strojeva:

- glodalice i obradni centri,
- tokarilice i tokarski centri,
- štanice i škare,
- savijačice,
- 2D ili 3D laser, itd.

Uz CNC strojeve, koristili su se univerzalna tokarilica i glodalica, stupna bušilica i ostali ručni alati. Svi dijelovi su se brusili i na kraju plastificirani. Dijelovi od željeza su nakon brušenja očišćeni (odmaščivanje), te pocinčani. Aluminijski dijelovi su se kromatirali.

4.1. CAM programiranje

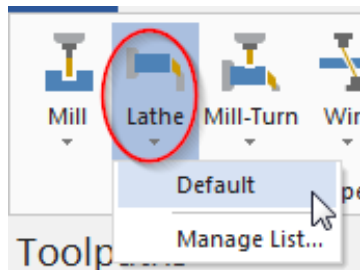
Kod izrade programa prvo se unese .STEP format CAD modela koji često nije poravnat sa koordinatnim sustavom. Promjena pozicije se može izvršiti s funkcijom „Dynamic Transform“ (može se koristiti i „Translate“). Nakon pokretanja funkcije, potrebno je odabrati model za pozicioniranje i potvrditi odabir. Koordinatni sustav se postavlja na željenu poziciju od kuda se može mijenjati orijentacija koordinatnog sustava ili modela (ovisno o načinu rada). Spomenuta funkcija se nalazi pod karticom „Transform“.



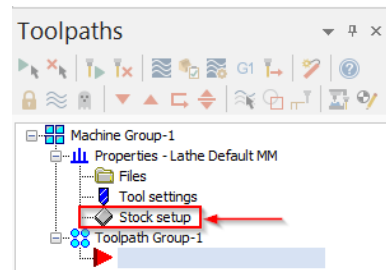
Slika 4.1. Pozicioniranje izratka - Dynamic

Sa završetkom pozicioniranja modela potrebno je odrediti koja vrsta stroja će se koristiti prilikom obrade. Pod karticom „Machine“ je osim vrste stroja moguće odabrati i postprocesor. Postprocesor se posebno instalira u mapu s dokumentima za mastercam.

Uz odabir stroja, potrebno je definirati dimenziju i poziciju sirovog komada. Opcija za definiciju sirovca se pojavljuje tek nakon odabira stroja. Za tokarilicu se definira dimenzija sirovca i pozicija steznih čeljusti. Kod glodanja uz dimenzije se definira nultočka izratka.

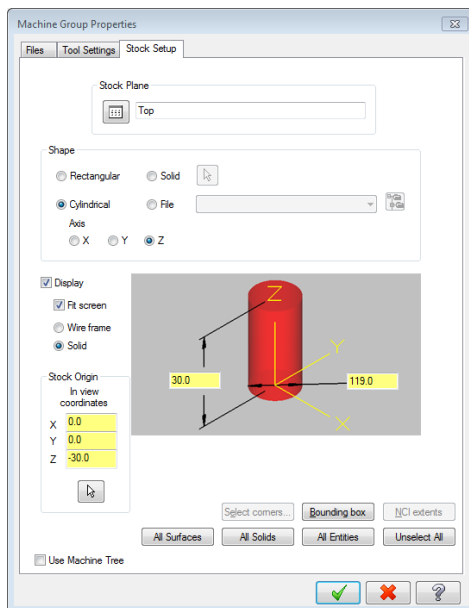


Slika 4.2. Odabir stroja - tokarilica

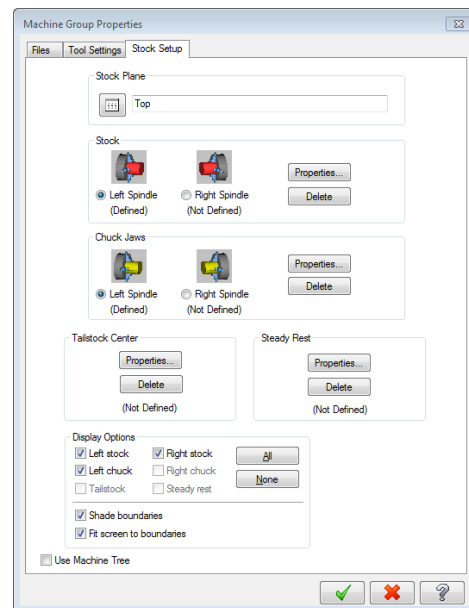


Slika 4.3. Opcija za definiranje sirovca

Uobičajeno je da se kod definiranja sirovca ostavlja dodatan materijal. Kod definiranja sirovca za glodalicu pod Z je postavljena vrijednost -30 kako bi čeona površina bila na $Z = 0$ (komad će se spustiti za 30 mm). Na slici 4.4. je vidljiv cilindrični oblik sirovca s dimenzijama $\Phi 119 \times 30$. Iz tog razloga se piše -30 kako bi sirovac bio pomaknut za svoju širinu.



Slika 4.4. Definicija sirovca - glodalica



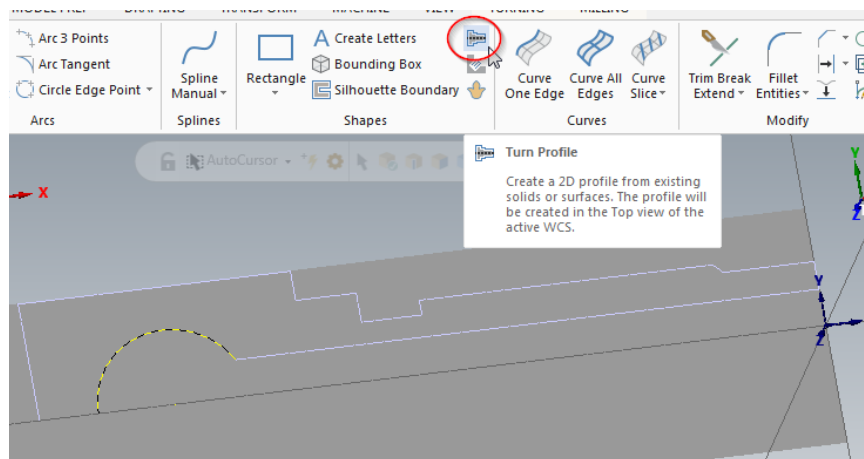
Slika 4.5. Definicija sirovca - tokarilica

Slika 4.5. prikazuje sučelje u kojem se definira sirovac za tokarenje. Pod „Stock“ se upisuju dimenzije sirovca (s dodatcima), a pod „Chuck Jaws“ pozicija steznih čeljusti (koliko je komad u zahvatu).

4.1.1. Priprema geometrije za putanju alata

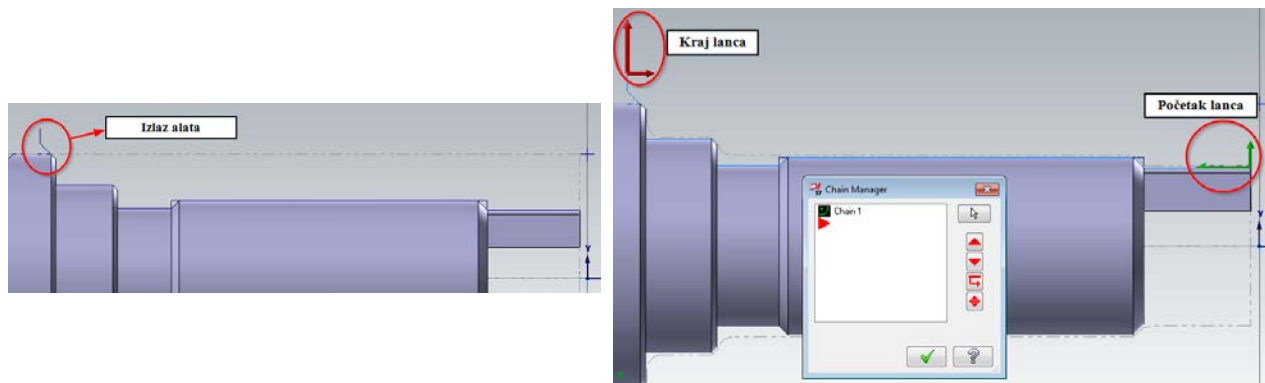
U ovom poglavlju će se napraviti analiza kreiranih kontura, te će se priložiti primjeri koji se ističu u ovom radu.

Oblik gotovog komada može se direktno crtati u Mastercam-u, ali ovakav pristup uzima puno vremena. Stoga se većinom koriste CAD modeli s kojima se povećava brzina programiranja. Unatoč unesenoj geometriji modela, ponekad je potrebno odrediti konture, odnosno krivulje, koje će alat kasnije slijediti. Mastercam ima mogućnost kreiranja oblika i krivulja na temelju unesenih modela. Ove funkcije se nalaze na kartici „Wireframe“, od kojih se ističu naredbe: Turn Profile, Curve One Edge ili Curve All Edges. S naredbom Turn Profile odabire se model i kreira se kontura koja slijedi vanjski obris modela. Naredba Curve Edge pretvara brid modela u krivulju. Na donjoj slici mogu se vidjeti spomenute naredbe uz kreiranu konturu. Prije tokarenja vanjske konture, ona će se preurediti.



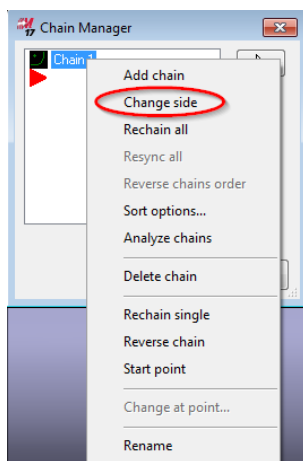
Slika 4.6. Kreiranje konture - naredba Turn Profile

Za svaku vanjsku konturu su napravljeni izlazi iz nje kao što je prikazano na slici 4.7. (lijevo). Ovakav izlaz iz konture služi za sigurno udaljavanje alata od izratka i za izradu skošenja. Promijenjena kontura se sada odabire u lancu prema kojem se izvršava određena operacija.



Slika 4.7. Promjena na konturi (lijevo) i izgled lanca kod odabira konture (desno)

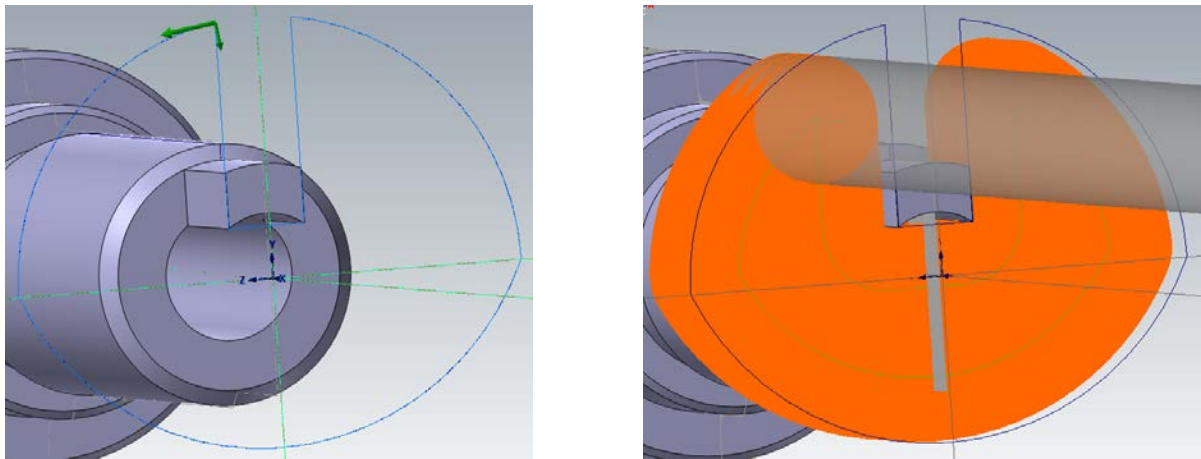
Prilikom definiranja lanca, potrebno je odabrati njegov početak i kraj. Postoji mogućnost da program zamijeni stranu po kojoj se obrađuje komad, te dolazi do pogreške. U Chain Manager-u je potrebno zamijeniti strane s funkcijom Change side. Uz spomenutu opciju, chain manager ima opcije za dodavanje, brisanje, mijenjanje redoslijeda, ponovno postavljanje lanca, itd.



Slika 4.8. Chain Manager - opcije

Chain manager-u je moguće pristupiti u Toolpaths manager-u, odnosno u stablu gdje su izlistane napravljene operacije klikom na Geometry.

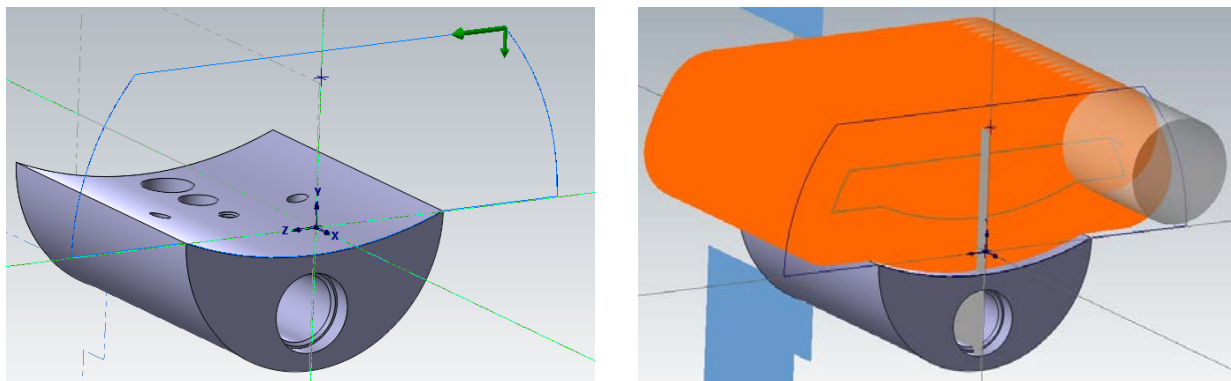
Kod izrade ispučenja na okretnom vijku napravljena je zatvorena kontura koja će predstavljati grranice za glodalo i unutar koje će se ono kretati. Koristilo se vretenasto glodalo promjera $\Phi 5$ na aksijalnom pogonjenom alatu.



Slika 4.9. Izrada ispučenja na okretnom vijku

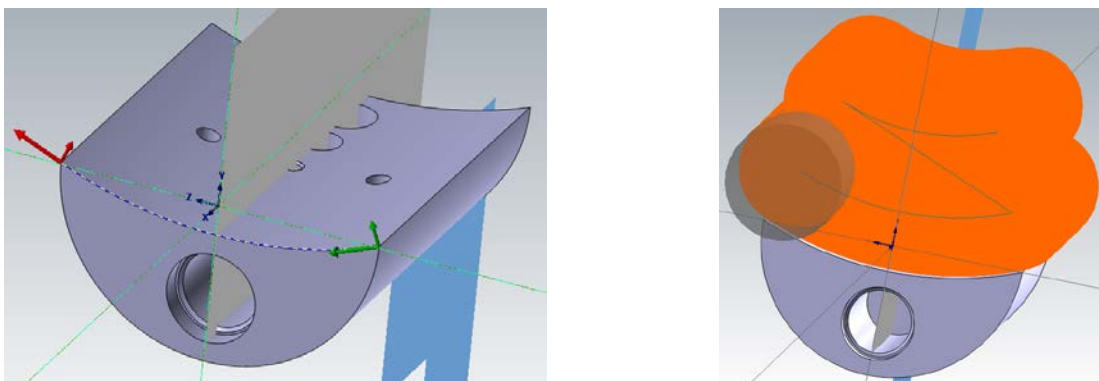
Na sličan način se može napraviti kontura za izradu radijusa na spojnem elementu. Kod izrade ovog radijusa bitno je odabrati alat koji ima dovoljno dugu reznju oštricu. Dubina rezanja je 51 mm. Vrijedi pravilo iz iskustva: glodalo većeg promjera ima veću duljinu rezanja (u većini slučajeva). Stoga, za glodanje spomenutog radijusa se uzima vretenasto glodalo $\Phi 20$ mm.

Nakon toga slijedi priprema kontura za bušenje s pogonjenim alatima. Korištenjem funkcije Curve One Edge dobila se kontura prema kojoj će se uzeti središte za bušenje i izradu upuštenja.



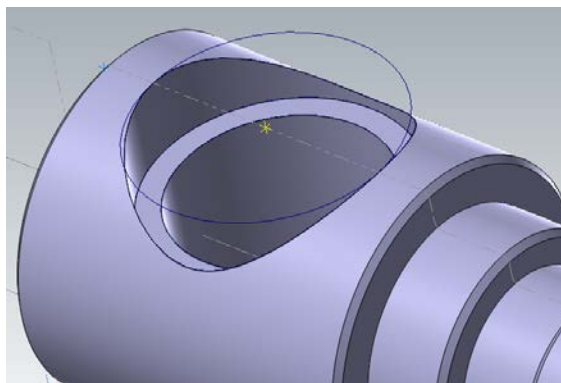
Slika 4.10. Izrada radijusa na spojnom elementu gdje se crtala kontura

Na donjoj slici će biti prikazana izrada istog radijusa, ali bez crtanja dodatne konture. Potrebno je odabrati samo lanac na čelu komada.



Slika 4.11. Izrada radijusa na spojnom elementu bez crtanja dodatne konture

Za bušenje je potrebno odabrati točku ili krug (po odabiru kruga, program će sam dodati središte kao točku u kojoj će se bušiti). Radijalna rupa na okretnom vijku se izbušila sa svrdlom $\Phi 10,2$. Na istom mjestu je sa vretenastim glodalom $\Phi 8$ naknadno poglodano upuštenje.



Slika 4.12. Bušenje rupe - može se vidjeti točka koja definira geometriju za putanju alata

Svi spomenuti primjeri su koristili pogonjene alate, odnosno C i Y os tokarilice.

4.1.2. Režimi rada kod tokarenja

Prije početka obrade priložiti će se kratki uvod za režime rada. Vrijednosti ovih režima se biraju prema vrsti materijala obratka, vrsti materijala i geometrije alata, vrsti obrade, itd.

Tablica 12. Režimi rada kod tokarenja [47]

Režim rada		
Brzina rezanja	v_c	m/s ili m/min
Posmak	f	mm/min
Dubina rezanja	a_p	mm

Brzina rezanja je brzina kojom se materijal kreće u odnosu prema oštrici alata. Prevelika brzina rezanja može uzrokovati preveliko trošenje alata, lom alata ili čak odvajanje dijelova alata. Može dovesti i do pregrijavanja obratka što može utjecati na njegovu strukturu. Brzina rezanja utječe na vrijeme obrade, na trošenje oštrice reznog alata, na stvaranje odvojenih čestica i na stvaranje odgovarajuće kvalitete. Zbog toga je treba optimizirati. [47]

Brzina vrtnje vretena se može izračunati na osnovu brzine rezanja [47]:

$$n = \frac{v_c}{\pi \cdot d} \text{ (s}^{-1}\text{)} \quad (4.1)$$

gdje je:

- n brzina vrtnje vretena,
- v_c brzina rezanja u m/s,
- d promjeru metrima.

Posmak je vezan uz geometriju pločice i dubinu rezanja. On ne treba biti veći od $\frac{1}{2}$ radijusa vrha oštrice. Posmak se bira da se postigne najveće volumno odstranjivanje materijala za danu krutost sustava obradak-stroj-alat te raspoloživu snagu stroja. Kod fine obrade, posmak je određen zahtijevanom kvalitetom hrapavosti obrađene površine. Na utjecaj hrapavosti ima i stanje rezne oštrice. [47]

Na osnovi posmaka se računa brzina posmaka [47]:

$$v_f = f \cdot n \left(\frac{\text{mm}}{\text{min}} \right) \quad (4.2)$$

gdje je:

- v_f brzina posmaka,
- f posmak,
- n brzina vrtnje.

Dubina rezanja je ograničena dodatkom za obradu i snagom stroja. Što je dubina rezanja veća, broj prolaza će biti manji, a time i kraće vrijeme izrade. Kod fine obrade je dubina rezanja mala kako bi se dobila dobra kvaliteta obrade: $0,2 < a_p < 0,5$ mm. [47]

Količina odvojenog materijala [47]:

$$Q = a_p \cdot f \cdot v_c \left(\frac{\text{mm}^3}{\text{min}} \right) \quad (4.3)$$

gdje je:

- Q količina odvojenog materijala,
- a_p dubina rezanja,
- f posmak,
- v_c brzina rezanja.

4.1.3. Režimi rada za glodanje

Isto kao i za tokarenje, u tablici će se priložiti režimi rada kod glodanja.

Tablica 13. Režimi rada kod glodanja [47]

Režim rada		
Brzina rezanja	v_c	m/min
Brzina posmaka	f_z	mm/min
Dubina rezanja	a_p	mm

Brzina vrtnje glavnog vretena [47]:

$$n = \frac{v_c}{\pi \cdot d} \text{ (s}^{-1}\text{)} \quad (4.4)$$

gdje je:

- v_c brzina rezanja (m/s),
- d promjer alata kod glodanja ili promjer izratka kod tokarenja (m).

Vrijeme izrade je obrnuto proporcionalno brzini posmaka. Što je manji posmak, to će vrijeme izrade biti veće. Optimalna brzina posmaka je ona koja maksimizira količinu odrezanog materijala, a da pri tome ne nastane lom alata ili zaustavljanje vrtnje vretena. [47]

Brzina posmaka alata [47]:

$$v_f = n \cdot f_z \cdot z \quad (4.5)$$

gdje je:

- v_f brzina posmaka (mm/min),
- n brzina vrtnje vretena (min^{-1}),
- f_z posmak po oštrici u mm za jedan okretaj vretena,
- z broj oštrica alata.

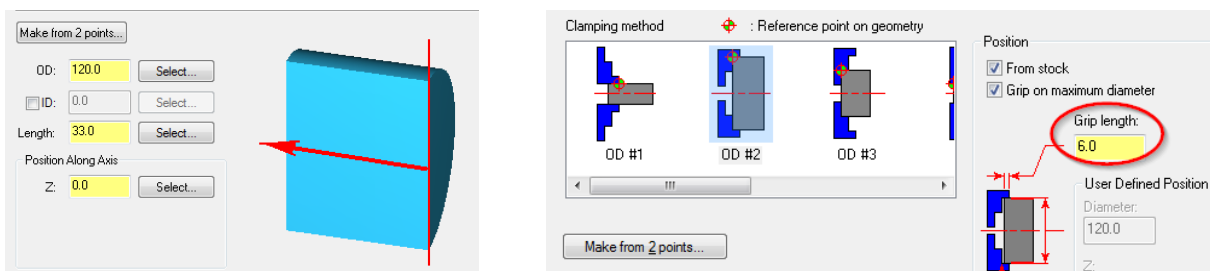
Za dubinu rezanja kod glodanja vrijede ista pravila kao i kod tokarenja.

4.1.4. Primjer CAM programa na komponenti svjetiljke

Primjer izrade programa u CAM-u će se prikazati na komponenti: gornji dio – glava. Glava svjetiljke je izrađena od aluminija. Stoga, prva operacija je bila rezanje na tračnoj pili.

Odrezao se sirovac od šipke dimenzije: $\Phi 120 \times 33$ mm. Sirovac se tada steže u amerikaner kako bi se poravnala jedna strana.

Nakon odabira stroja, definirao se sirovac i način njegovog stezanja.

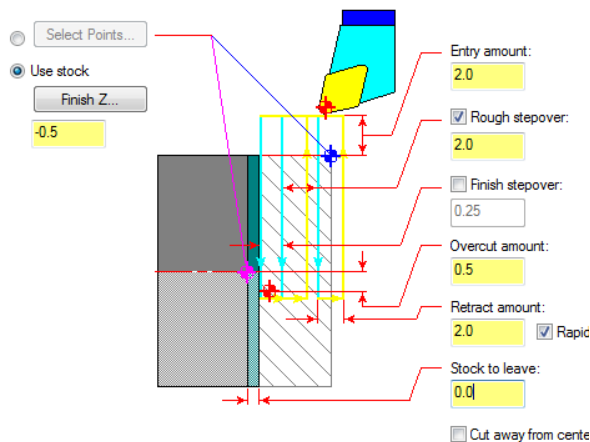


Slika 4.13. Definiranje sirovca

Za poravnavanje i rezanje konture koristio se isti alat: CNMG 12 04 08. Oznaka C predstavlja oblik pločice, N predstavlja koji je kut klina na pločici, M predstavlja toleranciju na dimenzije rezne pločice i G predstavlja tip rezne pločice. Na primjer, oznaka C govori da je vršni kut 80° što znači da nož ima bolju čvrstoću. Manje vrijednosti čine oštricu osjetljivom, smanjuju sile rezanja i pojavu vibracija. C oblik se pretežito koristi za grubu i srednju obradu, dok se na primjer V oblik (35°) koristi za završnu obradu. N oznaka govori da je pločica negativne geometrije. Broj 04 označava debljinu pločice, a 08 radijus na vrhu. [48]

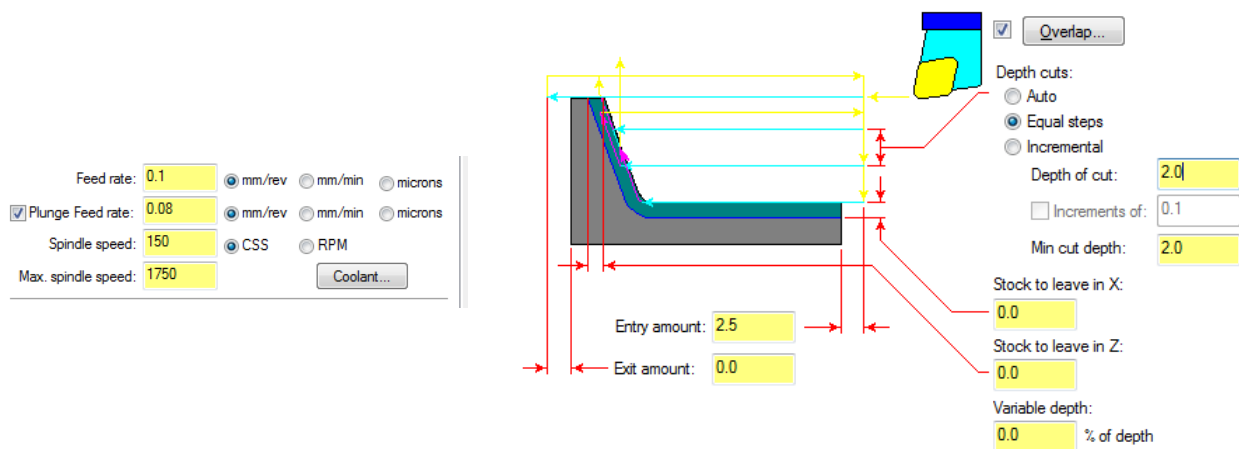
Za mekane materijale kao što su aluminij, mjed ili bakar preporučaju se pločice s geometrijom za lomljenje strugotine. Za nehrđajući čelik i čelične materijale se često koriste pločice koje su višenamjenske (na primjer, grupirane su za P i M grupu materijala).[48]

Nehrđajući čelik je teško za obrađivati zato jer se stvara built-up edge na vrhu, rezne oštrice su pod velikom temperaturom i stoga se često pločica za nehrđajući čelik primjenjuje za obradu običnog čelika.



Slika 4.14. Poravnavanje čela sirovca

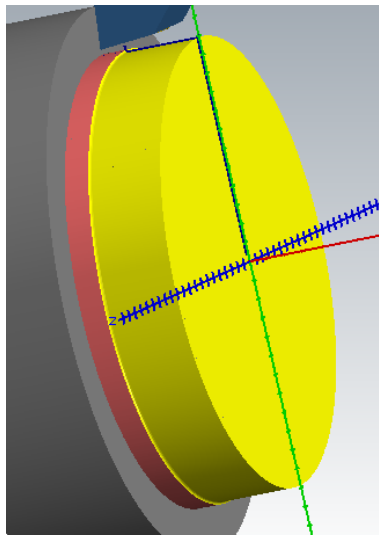
U operaciji poravnavanja važni je odrediti Overcut amount. S ovim parametrom se govori alatu da prijeđe preko aksijalne osi za 0.5 mm. Na ovaj način neće ostati neodrezani vrh u sredini sirovca. Neodrezani vrh ostaje zbog radijusa na reznjoj oštrici.



Slika 4.15. Režimi rada kod tokarenja vanjske konture

Na slici 4.15. je označena opcija CSS (CSS – konstantna brzina vrtnje) zato jer je kod izrade konture poželjno imati konstantnu brzinu vrtnje. U ovoj operaciji nije ostavljen dodatak za finu obradu i k tome je dubina rezanja postavljena na 2 mm.

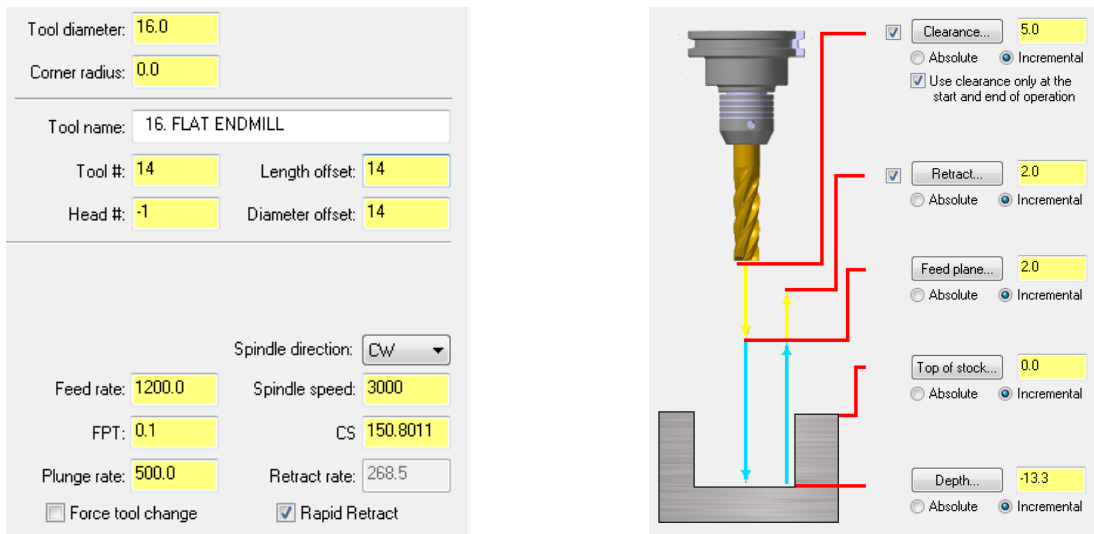
S ovime je završena obrada u prvom stezanju. Sada će komad kod drugog stezanja ravno nalijegati u stezne čeljusti.



Slika 4.16. Izgled komada na kraju prvog stezanja

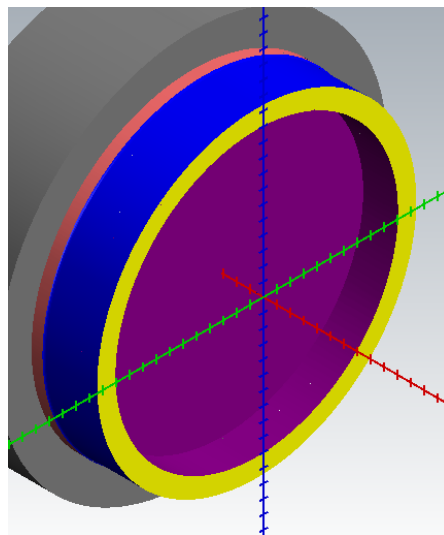
U drugom stezanju će se ponovo poravnati čeona površina i vanjska kontura (isto kao i kod prvog stezanja). Zatim će se poglodati unutrašnjost glave, izbušiti rupe, napraviti utor i skošenje za o-ring brtvu.

Za glodanje unutrašnjosti se koristilo vretenasto glodalo $\Phi 16$. Ostavlja se dodatak po 0.3 mm što će se kasnije izrezati s pločicom za finu obradu. Dubina rezanja je 3,5 mm.



Slika 4.17. Režimi rada (lijevo) i dubina glodanja (desno)

Kod definiranja dubine rezanja uzima se inkrementalna vrijednost zato jer se radi u 3D-u (C-os). Inkrementalna vrijednost se mjeri od konture koja se označila. Dakle, od čone površine glodalo će poglodati unutrašnjost na -13,3 mm.



Slika 4.18. Izlged komada nakon operacije glodanja

Nakon glodanja slijedi skidanje dodatka 0,3 mm. S istim alatom će se napraviti skošenje na ulazu pod 88°. Pločica koja se koristila: VCGT 16 04 04. To je pločica sa vršnim kutem od 35° koja ima posebnu geometriju za obrađivanje aluminija. Pločica je pričvršćena na motku za unutarnje tokarenje. Pravilo je da se uvijek koristi motka s maksimalnim mogućim promjerom tijela kako bi se što više smanjile vibracije.

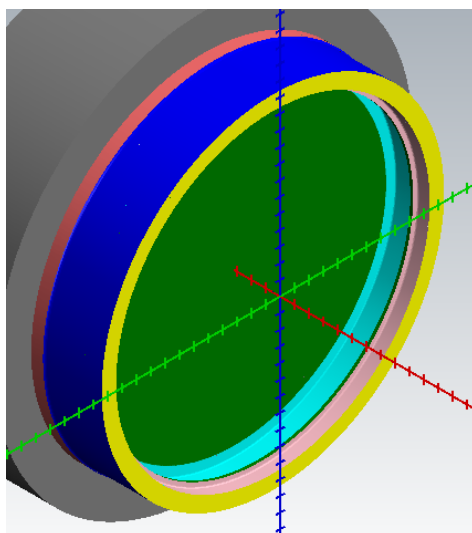
Zatim će se još napraviti ukop s alatom za ukopavanje. U ovaj utor će nasjesti LED traka. Alat ima oštricu 3 mm i može okomito ulaziti u konturu.

Feed rate:	<input type="text" value="0.08"/>	<input checked="" type="radio"/> mm/rev	<input type="radio"/> mm/min	<input type="radio"/> microns
<input checked="" type="checkbox"/> Finish feed rate:	<input type="text" value="0.05"/>	<input checked="" type="radio"/> mm/rev	<input type="radio"/> mm/min	<input type="radio"/> microns
Spindle speed:	<input type="text" value="150"/>	<input checked="" type="radio"/> CSS	<input type="radio"/> RPM	
<input checked="" type="checkbox"/> Finish spindle speed:	<input type="text" value="2000"/>	<input type="radio"/> CSS	<input checked="" type="radio"/> RPM	
Max. spindle speed:	<input type="text" value="3000"/>			
				<input type="button" value="Coolant..."/>



Slika 4.19. Parametri za izradu utora (lijevo) i alat (desno)

Na sljedećoj slici je prikazan komad nakon izrade skošenja i ukopa.

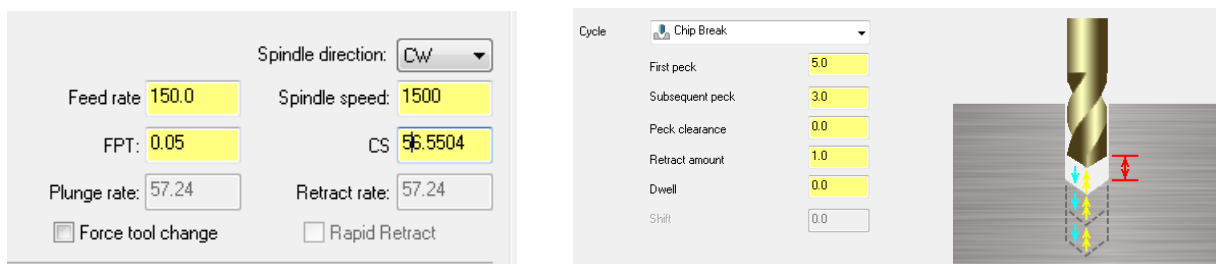


Slika 4.20. Izgled komada nakon izrade utora

Preostaju još rupe za M3 i M2,5, rupa $\Phi 12$ za metalni gumb, te prostor za dimer koji će se glodalom poglodati.

Prvo će se izraditi rupe. Sa zabušivačem je potrebno zabušiti rupe na određenim mjestima. Koristio se zabušivač promjera $\Phi 4$ mm. Rupa se zabušila na dubinu od -1,5 mm.

Nakon zabušivanja rupa uzima se svrdlo: $\Phi 2$ za M2,5 i $\Phi 2,5$ za M3. Pod parametrima se definirala dubina i ciklus bušenja. Odabrao se ciklus „Chip Break“ što znači da će se nakon određene dubine svrdlo vratiti za definiranu vrijednost sa ciljem lomljenja strugotine i lakšeg bušenja duboke rupe. Rupa $\Phi 12$ je također izbušena sa spomenutim ciklusom.

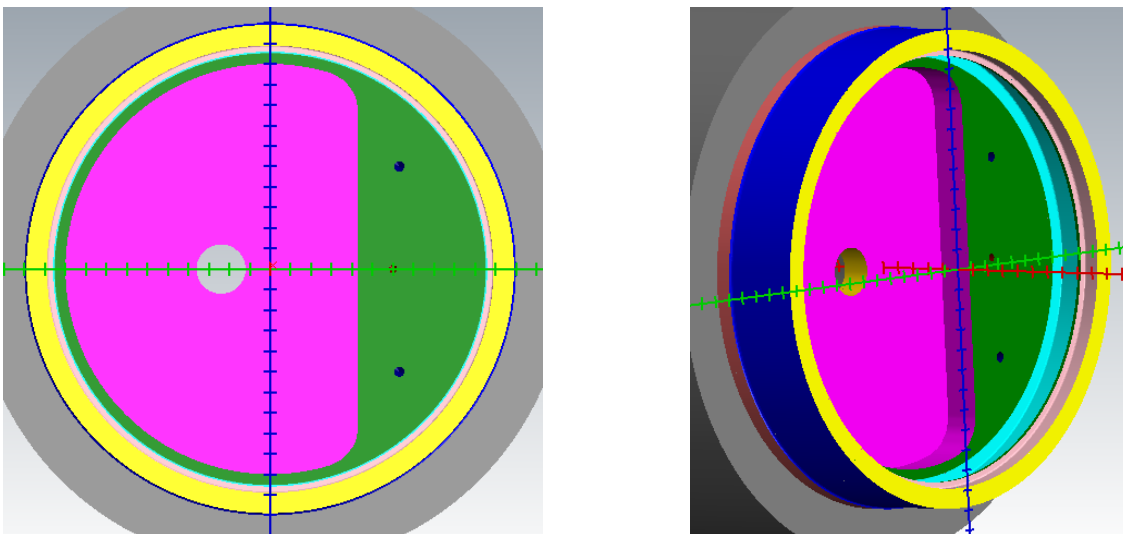


Slika 4.21. Bušenje rupe sa svrdlom $\Phi 12$

Iz slike 4.21. se može proučiti ciklus Chip Break. Do 5 mm dubine će svrdlo ići bez vraćanja, a nakon toga će se svakih 3 mm vratiti za 1 mm i nastaviti bušenje.

Zadnja operacija u ovom stezanju je glodanje prostora za dimer. Koristi se vretenasto glodalo $\Phi 13$ s dubinom rezanja 3,1 mm.

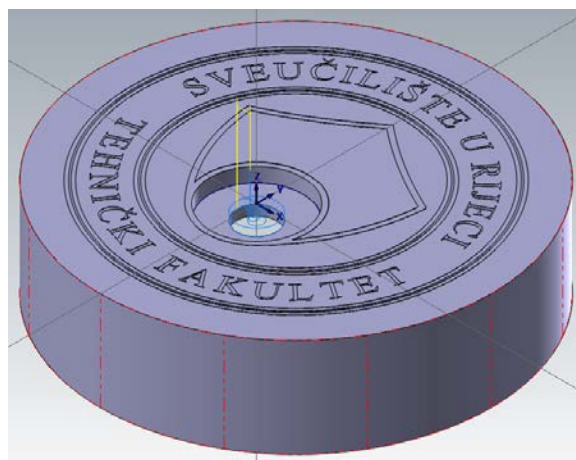
Preostaje još napraviti provrt $\Phi 29$ (u trećem stezanju na glodalici), izraditi navoje i izbušiti rupu za navoj M10 x 1 sa strane komada.



Slika 4.22. Izgled komada nakon drugog stezanja

Treće stezanje je napravljeno ručnim programiranjem. Izbušila se rupa $\Phi 8,8$ i izradio se navoj M10 x 1 uporabom A osi.

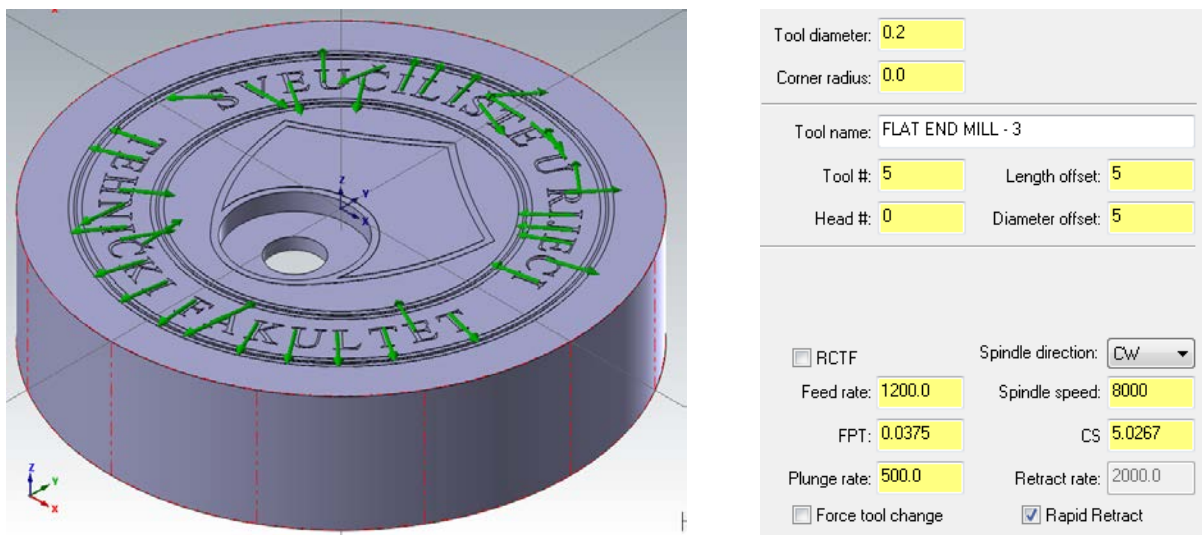
Četvrto stezanje je ponovo na troosnoj glodalici. Nula izratka se postavila u središte izbušene rupe $\Phi 12$. Kada se stegne izradak u stezne čeljusti, pozove se alat „Probe“ koji se namješta na poziciju izbušene rupe. Tada je potrebno pokrenuti funkciju za mjerenje izratka. Ova sonda će potapšati 4 ruba rupe i prema tome se saznaje 0 izratka.



Slika 4.23. Izrada provrta $\Phi 28$

Za izradu provrta se napravio program s jednom operacijom. Glodalo $\Phi 16$ se ukopava po 3D spirali, odnosno po helix-u, do dubine 4,5 mm.

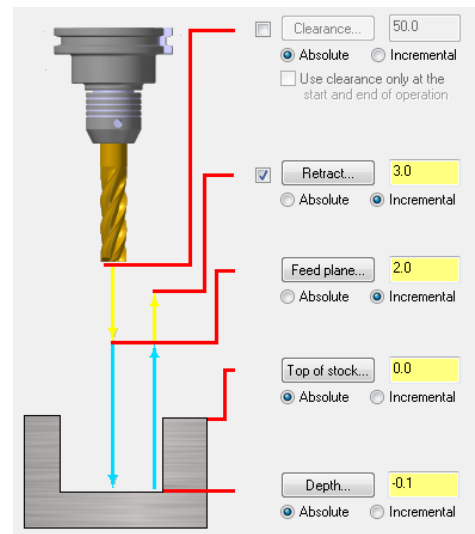
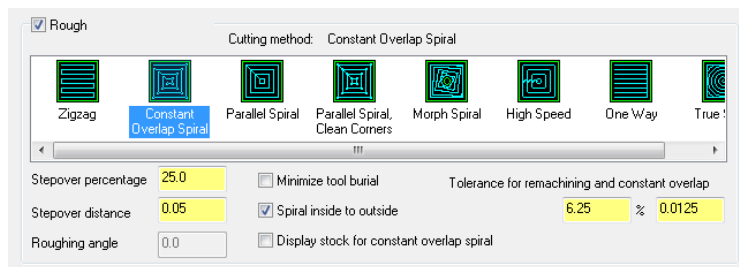
Za kraj će se još opisati izrada gravure. Gravura je napravljena pomoću narebe „Pocket“. Upisao se promjer gravera 0,2 mm, iako je vrh gravera u stvarnosti 0. U programu mora biti upisan alat većeg promjera od 0. Dubina gravure je -0,1 mm.



Slika 4.24. Odabir lanca (lijevo) i režimi rada za graver

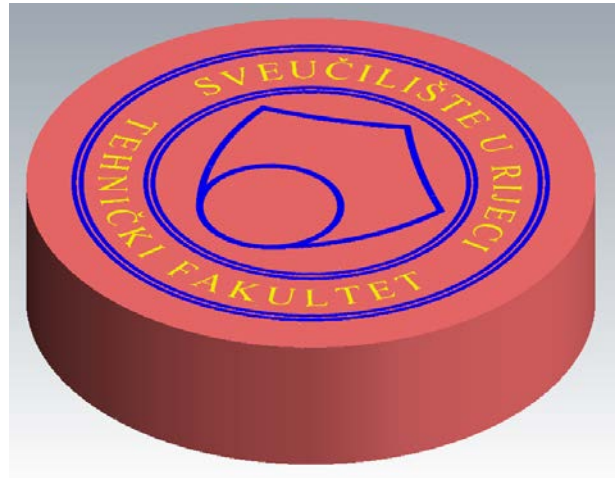
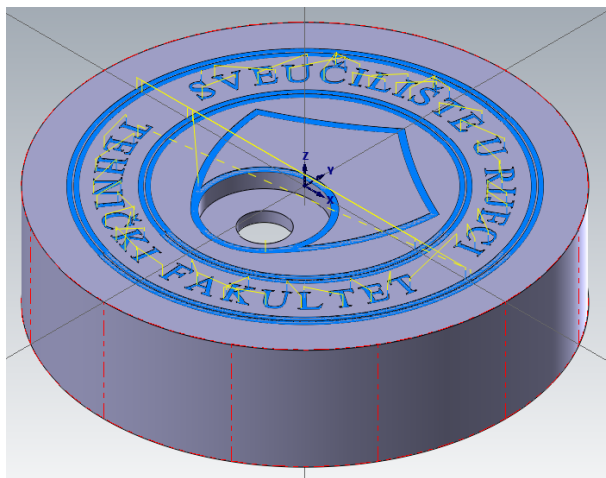
Za metodu rezanja operacije pocketa (način rada) odabrana je: Constant Overlap Spiral. Graver će prvo izraditi unutrašnjost slova i zatim će poglodati rub. Na sljedećim slikama su prikazani ostali parametri.

Gravura se izrađivala nakon procesa plastifikacije i zbog toga je na čelu bilo male razlike u dimenzijama (čelo nije bilo ravno). To se korigiralo na stroju tako što se smanjila visina nultočke izratka.



Slika 4.25. Metoda Constant Overlapping Spiral i parametri za dubinu gravure

Na slici 4.26. je prikazana putanja alata u usporedbi sa izvršenom simulacijom. Na komadu koji je prikazan u simulaciji se ne vide ostali elementi komada (provrti, rupe) zato jer je sirovac definiran kao puni cilindar. Postoji mogućnost da se izvede .STL format od prethodnog stezanja i da se učita u novom programu kao sirovac. Tada će biti prikazani svi napravljeni dijelovi.



Slika 4.26. Putanja alata (lijevo) i gravura nakon provedene simulacije (desno)

U nastavku slijedi opis karakteristika strojeva koji se koriste i konačna izrada svjetiljke.

4.2. Karakteristike strojeva i procesa korištenih za izradu rada

U ovom poglavlju će se ukratko opisati radna mjesta na kojima je svjetiljka izrađena. Slijedom nakon toga priložiti će se ostale slike uz kratak opis.

4.2.1. Emco MMV 2000 / MMV 3200

MMV 2000 ima 3 osi, dok je MMV 3200 izveden sa 5.

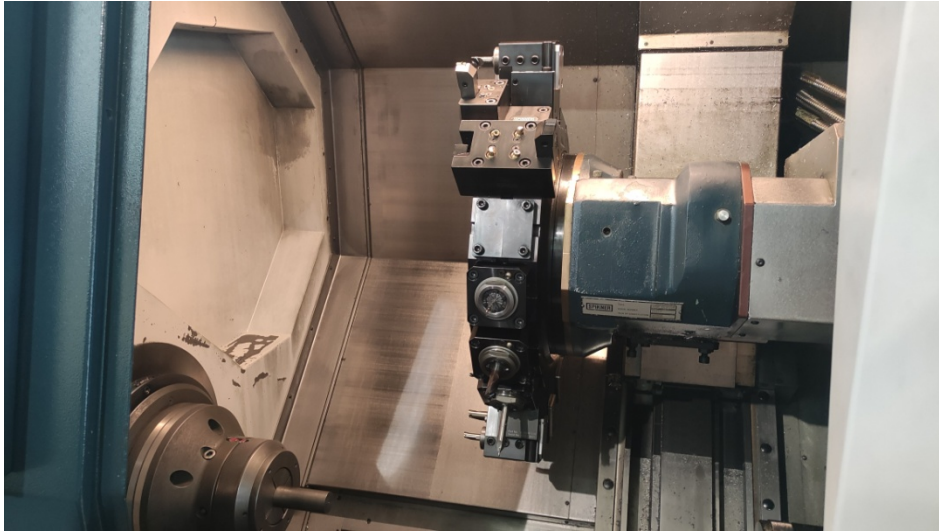


Slika 4.27. Emco MMV2000

MMV 3200 je korišten isključivo za bušenje rupa sa strane, dok su se sve ostale operacije napravile na MMV 2000.

4.2.2. Spinner TC600 65 SMCY

Ovaj tokarski centar može imati 16 alata na revolverskoj glavi. Svi alati mogu biti pogonjeni. Uz C os, ima mogućnost micanja po Y osi. To znači da se mogu bušiti rupe izvan centra komada (Y os omogućuje pomicanje prema ili od vrata stroja, dok je za X os pomicanje od poda do stropa).



Slika 4.28. Unutrašnjost tokarskog centra

Uzdužno uz tokarski centar je spojen dodavač za dodavanje šipki koji povećava produktivnost.

4.2.3. Bystronic Laser Fiber 10 kW

To je CNC stroj za lasersko rezanje lima. Glavna razlika između Fiber lasera i CO2 je izvor laserske zrake. Kod CO2 lasera izvor je smjesa plinova koji uključuje ugljični dioksid, dok je za fiber laser izvor silikatno staklo pomiješano sa rijetkim elementima. Postoji više tipova lasera i načina rada. Na primjer postoje laseri s pulsirajućom zrakom ili kontinuiranom laserskom zrakom. Snaga lasera predstavlja prosječnu snagu laserske zrake. Laseri velike snage stvaraju više energije brže od lasera manje snage. [49]

4.2.4. Pogon površinske obrade

Dijelovi svjetiljke su brušeni. Aluminijski dijelovi su se kromatirali. Tijekom vremena, aluminij formira svoj zaštitni oksidni sloj. Oksidni sloj štiti aluminij od korozije i ako se ošteti, sloj se odmah regenerira (ako je prisutan kisik). [50]

Kromatiranje je zapravo postupak pasivacije, koji kreira zaštitni sloj protiv korozije, a kasnije može povećati adheziju kod lakiranja ili plastificiranja. [51]

Čelični dijelovi su pocinčani procesom elektrogalvanizacije što će ove dijelove štititi od korozije. Komad se stavlja u cinkovu kupku gdje su spojene anoda i katoda (elektroliza). To je postupak kojim se metal štiti ili uljepšava tankim slojem drugog metala.

4.2.5. Plastifikacija

Plastifikacija također pruža zaštitu protiv vanjskih utjecaja kao što su korozija, vremenski uvjeti i drugi. Uz to pruža vizualno privlačan završni sloj na izratku.

Dijelovi svjetiljke su plastificirani s uređajem za ručno elektrostatsko plastificiranje. Pištoljem se nanio prah na dijelove koji su zatim postavljeni na traku koja prolazi kroz peć. U peći se nanešeni prah polimerizira.

Općenito, postupak plastifikacije kreće se odmaščivanjem, odnosno s pranjem pomoću posebne tekućine. Takvi predmeti izlaze iz tunela za pranje i ulaze u tunel za sušenje. Nakon sušenja se nanosi prah i dijelovi dalje odlaze u peć gdje se polimeriziraju.



Slika 4.29. Uređaj i pištolj za ručno nanošenje praha

Boja praha kojim su se plastificirali dijelovi je: RAL 9005 fina struktura.

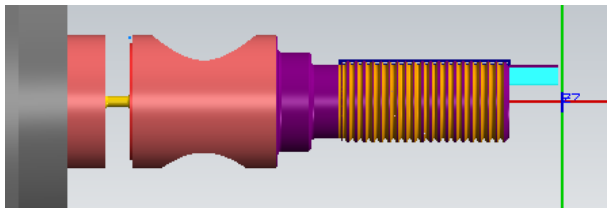


Slika 4.30. Prah na komadu (lijevo) i peć (desno)

Komad se ovjesi za rupu i tek se onda nanosi prah. Ovješeno o žicu se zakvači na nosač koji putuje po vodilici kroz peć.

4.3. Proces izrade svjetiljke

Nakon izlaska komada iz stroja, sa ručnim skidačem srhova su se uklonile oštre ivice. Dijelovi kao što su okretni vijak i spojni vijak nisu se do kraja odrezivali kako ne bi pali na dno stroja. Stoga se nakon završetka programa otvaraju vrata i rukom se otkida sa šipke gotov izradak. Na ovaj način se navoj nije mogao oštetiti.

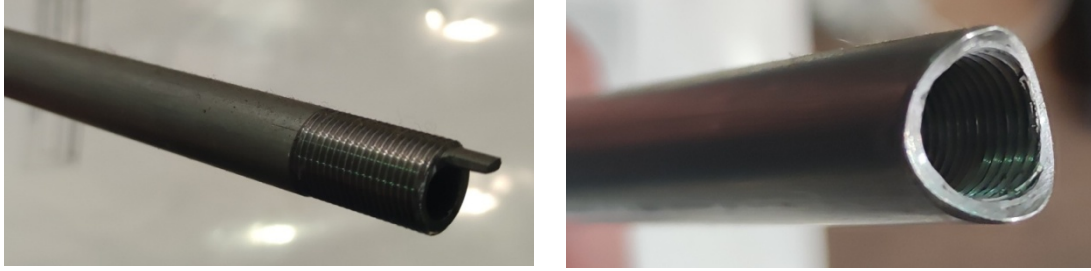


Slika 4.31. Okretni vijak - gotovi komad

Višak materijala se može ukloniti na univerzalnoj tokarilici ili brušenjem. Na isti način je napravljen i spojni vijak.

Na univerzalnoj glodalici su se napravile dvije rupe na podložnoj pločici. Podložna pločica se stegnula u mali stezni škripac.

Na cijevi $\Phi 12$ su na tokarskom centru napravljeni navoji. Ponovnim stezanjem cijevi u steznu glavu bi se teško pogodila orijentacija ispupčenja sa zaobljenjem. Zbog toga se ispupčenje i zaobljenje (koji su na suprotnim stranama cijevi) izrađuju na glodalici kako bi orijentacija bila ista. Cijev, spojni vijak i okretni vijak su se nakon brušenja zajedno sastavili u sklop kako bi se isprobala izbušiti rupa $\Phi 5$.



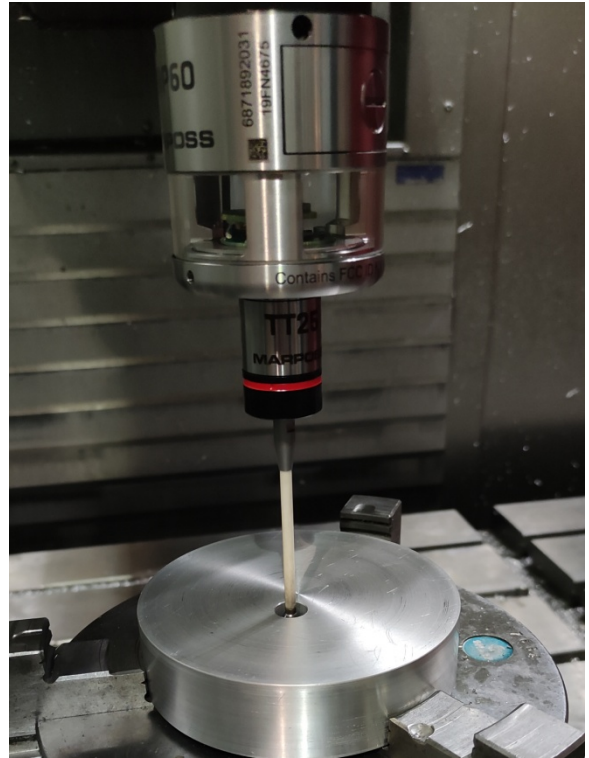
Slika 4.32. Prva i druga stran cijevi nakon glodanja

Bušenje spojnog vijka će se provesti kod sastavljanja svjetiljke. Ova tri elementa će se isto tako spojiti, dodati će se ljepilo za navoje i nakon toga izbušiti. Ako bi se elementi rastavljali, biti će potrebno ponovno pogoditi istu rupu.



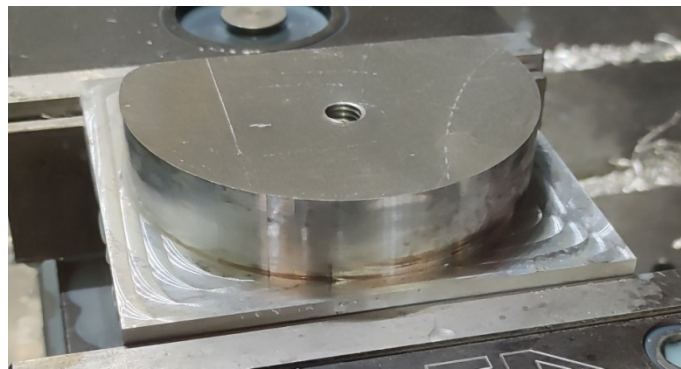
Slika 4.33. Bušenje spojnog vijka (lijevo); spojni vijak (desno)

Sljedeći dio koji će se opisati je glava svjetiljke. Glava će se nakon završetka tokarenja stegnuti u steznu glavu na radnom stolu glodalice. Već je prije spomenuto da će se nultočka glave u tom stezanju postaviti u izbušenu rupu $\Phi 12$ korištenjem mjernog sata, odnosno „Probe“ alata (sonda).



Slika 4.34. Glava svjetiljke - postavljanje nultočke

Kako bi se glava svjetiljke mogla kasnije stegnuti za izradu gravure, napravljena je jednostavna naprava. Naprava ima manju dimenziju za 0.07 mm tako da glava svjetiljke može nasjesti na napravljeni otok. Na napravi se napravio navoj M10 za vijak koji će prolaziti kroz rupu $\Phi 12$ kako bi se glava fiksirala na mjesto.



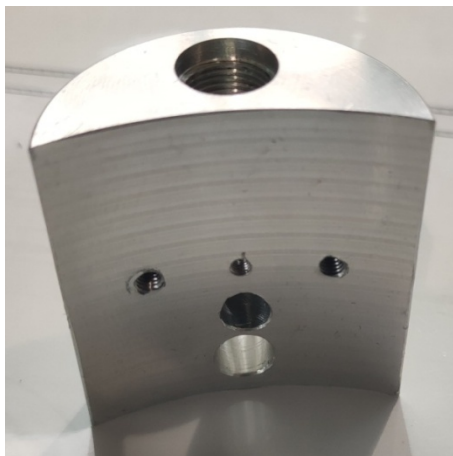
Slika 4.35. Naprava za glavu svjetiljke

Manji navoji su se urezivali na stupnoj bušilici koja na sebi ima glavu za izradu navoja. Unutar glave se nalaze zupčanici koji omogućuju da se ureznik iz rupe samostalno izvuče. K tome, glava ima mogućnost podešavanja graničnog momenta, koji u slučaju prekoračenja zaustavlja rotaciju i sprječava lom ureznika.



Slika 4.36. Glava za izradu navoja

Na donjoj slici se može vidjeti gotovi spojni element i postolja prije brušenja i kromatiranja.



Slika 4.37. Spojni element (lijevo) i postolja (desno)

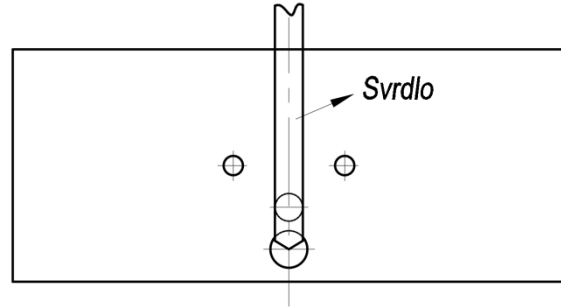
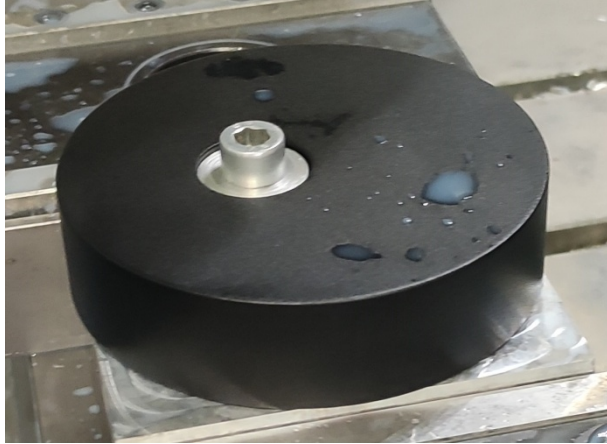
Slika 4.30. prikazuje kako se na postolje našpricao prah. Ostali elementi su se zajedno sastavili u sklop i takvi su plastificirani. Na mjesto navoja su se zbog zaštite stavili vijci što se može vidjeti na slici 4.38. Na glavi svjetiljke se u utoru za LED traku postavila ljepljiva traka koja će spriječiti plastificiranje spomenutog utora. Želja je da LED traka leži na metalnoj površini.



Slika 4.38. Kromatirana glava i pocinčani okretni vijak (lijevo); ljepljenje trake za sprječavanje plastificiranja (desno)

Zajedno su se plastificirali okretni vijak i glava svjetiljke, te spojni vijak, cijev $\Phi 12$ i spojni element. Na taj način su se zaštitili vanjski navoji od plastificiranja. Metalni gumb se lakirao

Po završetku plastificiranja, postolje i glava svjetiljke se pripremaju za izradu gravure. Glava svjetiljke već ima napravljenu napravu u koju će se stegnuti. Za postolje svjetiljke se nije izradila naprava jer je potrebno više vremena za njenu izradu. Postolje se prema tome stegnulo na nekonvencionalan način.



Slika 4.39. Stezanje glave (lijevo) i stezanje postolja (desno)

Postolje se stegnulo „od oka“ na sljedeći način: pozvao se novi alat (svrdlo) i doveo se u JOG načinu rada ispred postolja. Postolje se pozicionira tako da se rupe podudaraju sa svrdlom i da su u ravnini. Pošto se postolje stegnulo u steznu glavu, na mjestu steznih čeljusti se stavio papir (zaštita da se plastifikat ne ošteti). Analogno ovom principu se napravila bočna rupa na glavi svjetiljke i bočne rupe na postolju.



Slika 4.40. Graver koji se koristio za graviranje gravura

Može se vidjeti da je na samom vrhu gravera radijus alata = 0.



Slika 4.41. Gotovo graviranje (lijevo); kromatiranje gravure (desno)

Nakon završetka izrade gravure, glava i postolje svjetiljke su se ponovno kromatirali kako bi i gravura na kraju dobila pozlaćeni izgled.



Slika 4.42. Izgled gravura nakon kromatiranja

Akrilno staklo se izradilo na univerzalnoj tokarilici što je već opisano na slici 3.37. Završetkom izrade svih dijelova slijedi sastavljanje svjetiljke.

4.4. Proces sastavljanja svjetiljke

Princip sastavljanja svjetiljke i spajanje komponenti je isti kao i za prototip, samo što stvarna izvedba ima nekoliko dijelova više.

Sastavljanje je započeto ljepljenjem LED trake u predviđeni utor. Prije nego što se traka zaljepila je potrebno zalemiti žice na predviđeno mjesto.

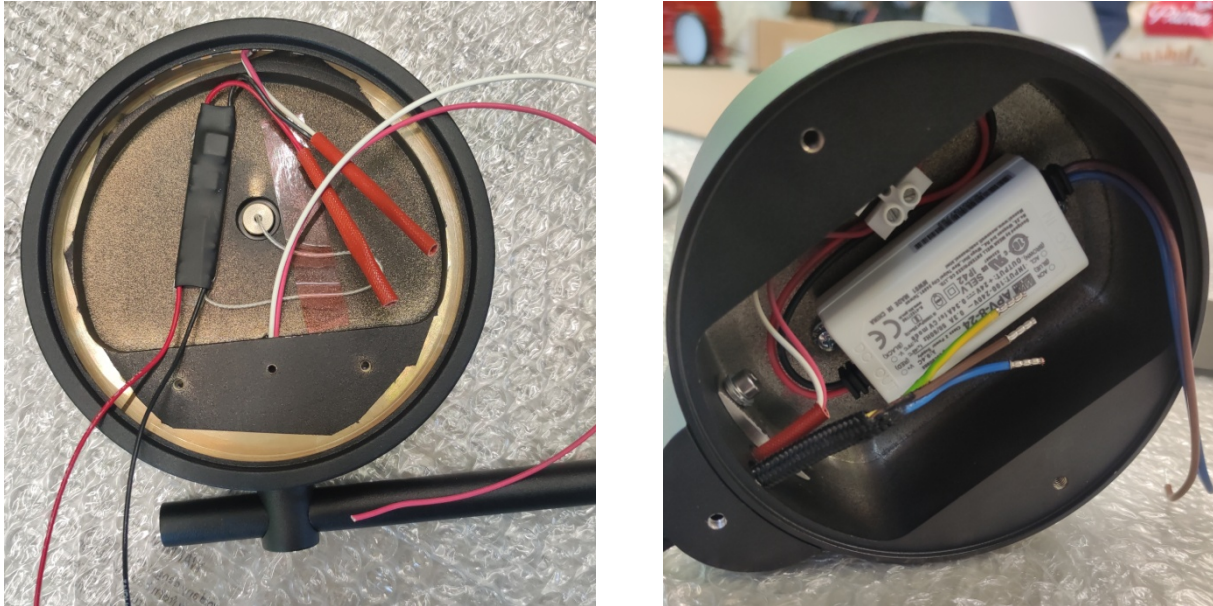


Slika 4.43. LED traka u utoru (lijevo) i spoj za bušenje rupe $\Phi 5$ na spojnom vijku

Kada se spajaju okretni vijak, cijev i spojni vijak, na navoj u cijevi se dodaje ljepilo za navoj. Nakon toga se izbuši rupa na spojnom vijku prema slici 4.33. Sljedeći korak je provođenje žice kroz cijev i dva vijka.

Na slici 4.42. se može vidjeti da je plastična izolacija već umetnuta u provrt $\Phi 28$. Metalni gumb se spaja na dimer i pozicionira se u utor $\Phi 24$ na plastičnoj izolaciji. Gumb je bilo potrebno pritisnuti u poziciju jer su mjere dosta tijesne (to je i bio cilj – ovako će gumb teško ispasti van).

Dimer se zalijepio obostranom ljepljivom trakom, isto kao i kod prototipa. Na žice koje dolaze kroz cijev u glavu svjetiljke je postavljen bužir (ugurao se u rupu M10 x 1) koji štiti žice. Ove iste žice su se zalemile na dimer.



Slika 4.44. Unutrašnjost glave i postolja svjetiljke

Nakon lemljenja žica na dimer i raspoređivanja istih postavlja se poklopac s dva M3 vijka. O-ring brtva se postavlja na akrilno staklo i zatvara se gornji dio svjetiljke.

Napajanje se pričvrstilo s dva M3 vijka na predviđena mjesta. Sve žice su se spojile s rednim stezaljkama. Žica za uzemljenje se nije uklanjala, nego se i ona spojila u samo jednu rednu stezaljku da bude zaštićena i odvojena od ostalih žica. Postavljenjem utega na poklopac i poklopac na postolje svjetiljke završava se sastavljanje.

4.4.1. Rezultat diplomskog rada



Slika 4.45. Princip rada svjetiljke



Slika 4.46. Gotova svjetiljka

5. ZAKLJUČAK

U ovom diplomskom radu odrađen je proces konstruiranja svjetiljke gdje se polazilo od dva varijantna rješenja. Prvo rješenje je uključivalo zavarivanje dijelova od čega se ubrzo odustalo. Usvojilo se varijantno rješenje gdje se spoj dijelova ostvaruje bez zavora. Postavile su se liste zahtjeva i želje koje bi se htjele ostvariti u konačnom proizvodu. Prema tome su se odredili oblik i grube dimenzije svjetiljke, te se izradio CAD model. Svjetiljka se podijelila u tri podsklopa: gornji dio, donji dio i tijelo svjetiljke, te je svaki od njih analiziran.

Sa zadatkom diplomskog rada je definirano da je potrebno izraditi prototip proizvoda primjenom aditivne tehnologije. Za izradu prototipa se morao promijeniti dizajn svjetiljke primarno zbog načina ostvarivanja spojeva između komponenti. Svjetiljka je konstruirana sa ciljem da se svi dijelovi mogu sastaviti rastavljivim spojem, odnosno s navojem. Izrada navoja 3D printanjem nije poželjna iz više razloga, pa se pristupilo primjeni segmentiranih prstenastih uskočnih spojeva. Prototip se printao s PLA materijalom i zbog njegove krutosti su prve izvedbe ovakvih spojeva počele pucati na mjestima koncentriranih naprezanja. Problem koji se javljao s pucanjem prstenastih segmenata se rješio dodavanjem radijusa i primjenom principa smanjivanja poprečnog presjeka od korjena segmenta. U korjenu segmenta je stoga postavljen najveći presjek, a na kraju skoro upola manji. Nakon poboljšavanja i ojačavanja uskočnih spojeva pristupilo se izradi programa za 3D printanje. Programi su napravljeni sa ciljem smanjenja vremena izrade. Prema tome, brzine printanja, debljine slojeva i temperature su se povećale, dok se na primjer gustoća ispune smanjila. Po završetku printanja, prototip je sastavljen i analiziran. Nakon toga slijedi programiranje i izrada konstruirane svjetiljke.

Za potrebe ovog diplomskog rada je napravljena gruba razrada tehnološkog procesa izradom popisa operacija za svaki dio svjetiljke. Prema tome se pristupa programiranju putanje alata za CNC glodalice i tokarilice uz pomoć CAM programa. Režimi rada su se optimizirali i vrijeme izrade komada nije predstavljao toliko problem kao kod printanja.

Nakon strojne obrade, dijelovi su površinski obrađeni i zaštićeni od korozije. Osim zaštite od korozije, plastifikacija dijelova je pridonijela estetskom izgledu svjetiljke.

6. LITERATURA

- [1] The Physics Classroom: „The Electromagnetic and Visible Spectra“, s Interneta, <https://www.physicsclassroom.com/class/light/Lesson-2/The-Electromagnetic-and-Visible-Spectra>, 17. travnja 2023.
- [2] Generalić, E.: “Elektromagnetski spektar“, s Interneta, <https://glossary.periodni.com/rjecnik.php?hr=elektromagnetski+spektar>, 17. travnja 2023.
- [3] Hrvatska enciklopedija, mrežno izdanje, Leksikografski zavod Miroslav Krleža, 2021.: „svjetlost“, s Interneta, <https://enciklopedija.hr/natuknica.aspx?ID=59121>, 17. travnja 2023.
- [4] „Svjetlotehnički priručnik, katalog energetske učinkovite rasvjete“, s Interneta, <https://regea.org/wp-content/uploads/2018/05/Svjetlotehni%C4%8Dki-priru%C4%8Dnik-Katalog-energetski-u%C4%8Dinkovite-rasvjete-sije%C4%8Danj-2013..pdf>, 22. kolovoza 2022.
- [5] Hrvatska enciklopedija, mrežno izdanje, Leksikografski zavod Miroslav Krleža, 2021.: „foton“, s Interneta, <https://enciklopedija.hr/Natuknica.aspx?ID=20270>, 17. travnja 2023.
- [6] „The History of Light“, s Interneta, <https://ec.europa.eu/programmes/erasmus-plus/project-result-content/fcc56555-d52e-4bb4-ba2c-057292a8f1f4/the%20history%20of%20light%20>, 17. travnja 2023.
- [7] „Simple contemporary Indian clay oil lamp during Diwali“, s Interneta, https://en.wikipedia.org/wiki/Oil_lamp#/media/File:DiwaliOilLampCrop.JPG, 18. travnja 2023.
- [8] Hrvatska enciklopedija, mrežno izdanje, Leksikografski zavod Miroslav Krleža, 2021.: „destilacijski plinovi“, s Interneta, <https://www.enciklopedija.hr/natuknica.aspx?id=14784>, 17. travnja 2023.
- [9] „Što je halogena žarulja“, s Interneta, <https://art-rasvjeta.hr/rasvjeta-savjeti/svjetlost/sto-je-halogena-zarulja>, 17. travnja 2023.
- [10] „Električna žarulja“, s Interneta, https://hr.wikipedia.org/wiki/Elektri%C4%8Dna_%C5%BEarulja#/media/Datoteka:Gluehlampe_01_KMJ.jpg, 17. travnja 2023.

- [11] Cyr, A.: „What is halogen and how is it different than incandescent“, s Interneta, <https://insights.regencysupply.com/what-is-halogen-and-how-is-it-different-than-incandescent>, 17. travnja 2023.
- [12] Afrotechmods: „LED Basics“, YouTube, 22. listopada 2016., s Interneta, https://www.youtube.com/watch?v=Yo6JI_bzUzo&ab_channel=Afrotechmods, 24. travnja 2023.
- [13] „LED (Svjetleća dioda)“, s Interneta, <https://www.stem.ba/arduino-elektronika/tutorijali/item/265-led-svjetleca-dioda>, 24. travnja 2023.
- [14] S Interneta, <https://www.factorled.com/25248/modulo-optico-led-50w-alta-luminosidad-bridgelux-para-farola-factorled.jpg>, 30. travnja 2023.
- [15] S interneta, https://www.aduraled.com/product_images/led_module/69_1515881369.png, 30. travnja 2023.
- [16] Wan, M.: „How To Produce LED Strip Lights?“, s Interneta, <https://www.ledylighting.com/how-to-produce-led-strip-lights/>, 30. travnja 2023.
- [17] S Interneta, <https://ledshop.hr/wp-content/uploads/2021/06/4511.jpg>, 2. svibnja 2023.
- [18] S Interneta, https://www.ledvance.com/05_LEDVANCE_and_Partner/13027025/image-thumb_13027025_image_or_video_1_auto_884e6d1229711ef2798ba1e9f8f10611/asset-13027025_led_strip_cob_beautyshot.png, 2. svibnja 2023.
- [19] Baksa, M.: „LED trake – što s viškovima, baciti odrezano?“, s Interneta, <https://www.bug.hr/savjeti/led-trake-sto-s-viskovima-baciti-odrezano-19877>, 2. svibnja 2023.
- [20] „Objašnjeni LED čipovi – razlike između 3528s, 5050s i ostalih SMDs“, s Interneta, <https://ba.zgsm-outdoorlighting.com/news/led-chips-explained-differences-30330185.html>, 2. svibnja 2023.
- [21] S Interneta, https://arc-led.co.uk/img/cms/SMD%20VS%20COB_4.jpg, 2. svibnja 2023.
- [22] S Interneta, <https://www.linkedin.com/pulse/which-one-choosecob-vs-smd-led-strip-coxotech>, 2. svibnja 2023.
- [23] S Interneta, <https://www.instyleled.co.uk/support/what-is-colour-changing-rgb-led-tape/>, 2. svibnja 2023.

- [24] S Interneta, <https://commercialledlights.com/blog/lighting-articles/color-temperature/>, 3. svibnja 2023.
- [25] „Planckian locus in the CIE 1931 chromaticity diagram“, s Interneta, https://en.wikipedia.org/wiki/Planckian_locus#/media/File:PlanckianLocus.png, 3. svibnja 2023.
- [26] Csanyi, E.: „Basic parameters used in lighting you should know“, s Interneta, <https://electrical-engineering-portal.com/basic-parameters-used-in-lighting-you-should-know>, 3. svibnja 2023.
- [27] „Illuminance – Recommended Light Level“, s Interneta, https://www.engineeringtoolbox.com/light-level-rooms-d_708.html, 3. svibnja 2023.
- [28] Basan, R.; Križan, B.: „Metodičko konstruiranje“, materijali s predavanja, Tehnički fakultet Rijeka, Rijeka, 2014.
- [29] „Sve što trebate znati o vrstama rasvjete“, s Interneta, <https://art-rasvjeta.hr/rasvjeta-savjeti/svjetlost/sve-sto-trebate-znati-o-vrstama-rasvjete>, 23. svibnja 2023.
- [30] S Interneta, <https://art-rasvjeta.hr/dekorativne-stolne-svjetiljke/prodaja/stolna-svjetiljka-led-1x4-5w-gu10-crna-ceppino-98855>, 23. svibnja 2023.
- [31] „Lighting Controls Technology, Guide 1“, s Interneta, https://www.lightingdesignlab.com/sites/default/files/pdf/Lighting%20Controls%20Technology_Guide_1_Lighting-Guide_Rev.082015.pdf, 23. svibnja 2023.
- [32] S Interneta, <http://catalogue.arditi.com/en/dimmer-038031.aspx>, 9. lipnja 2023.
- [33] S Interneta, https://www.lumitronix.com/en_gb/slimflex240-pro-led-strip-warm-white-2700k-2m-24v-240-leds-3900lm-56027.html, 9. lipnja 2023.
- [34] S Interneta, <https://www.meanwell-web.com/en-gb/ac-dc-single-output-led-driver-constant-voltage-c-apv--8--24>, 9. lipnja 2023.
- [35] „Separated Extra Low Voltage (SELV)“, s Interneta, <https://www.meanwelldirect.co.uk/glossary/what-is-separated-extra-low-voltage-selv/>, 9. lipnja 2023.
- [36] „Rapid prototyping“, s Interneta, <https://engineeringproductdesign.com/knowledge-base/rapid-prototyping-techniques/>, 17. lipnja 2023.

- [37] Marković, K.; Perčić, M.: „Oblikovanje pomoću računala CO“, materijali s predavanja, Tehnički fakultet Rijeka, Rijeka, 2020.
- [38] „Prusa Material Table“, s Interneta, <https://help.prusa3d.com/materials>, 17. lipnja 2023.
- [39] Križan, B.; Basan, R.: „Polimerni konstrukcijski elementi“, Zigo – Rijeka ; Tehnički fakultet Sveučilišta u Rijeci, Rijeka, 2009.
- [40] „Snap-Fit Joints for Plastics – A Design Guide“, s Interneta, https://fab.cba.mit.edu/classes/S62.12/people/vernelle.noel/Plastic_Snap_fit_design.pdf, 2. travnja 2023.
- [41] „Does Filament Quality Really Matter?“, s Interneta, <https://www.3dfuel.com/blogs/news/does-filament-quality-really-matter>, 19. lipnja 2023.
- [42] „Ender-3 S1 Plus 3D Printer“, s Interneta, <https://www.creality.com/products/creality-ender-3-s1-plus-3d-printer>, 19. lipnja 2023.
- [43] „Creality-UK Ender-3 S1 Plus 3D Printer“, s Interneta, https://www.crealityofficial.co.uk/files/goods/20220519/uk_Creality_Ender3_s1_plus_3dprinter-official3-WX4.jpg, 19. lipnja 2023.
- [44] Ricky Impey: „Ender 3 S1 Pro 'Automatic' Bed Leveling In 3 Simple Steps“, YouTube, 14. listopada 2022., s Interneta, https://www.youtube.com/watch?v=GmhBYOEB-ro&ab_channel=RickyImpey, 24. ožujka 2023.
- [45] S Interneta, <https://www.azurefilm.hr/?lang=hr>, 19. lipnja 2023.
- [46] Makers's Muse: „5 Slicer defaults I ALWAYS change“, YouTube, 8. lipnja 2022., s Interneta, https://www.youtube.com/watch?v=mE521Q4H6aY&ab_channel=Maker%27sMuse, 19. lipnja 2023.
- [47] Bošnjaković, M.: „Numerički upravljani alatni strojevi“, Školska knjiga, d.d., Zagreb, 2009.
- [48] Jurković, Z.: „CNC/NC obradni strojevi“, materijali s predavanja, Tehnički fakultet Rijeka, Rijeka, 2022.
- [49] Landry, J.: „Fiber lasers: everything you need to know“, s Interneta, <https://www.laserax.com/blog/fiber-laser>, 20. lipnja 2023.

[50] S Interneta, <https://www.alumeco.com/knowledge-technique/general/oxide-layer/>, 20. lipnja 2023.

[51] S Interneta, <https://www.aaaairsupport.com/metal-services/aluminum-passivation/>, 20. lipnja 2023.

7. SAŽETAK I KLJUČNE RIJEČI

U ovom diplomskom radu, izrađena je dekorativna stolna svjetiljka s gravurama grba Tehničkog fakulteta Sveučilišta u Rijeci. Početak rada se sastoji od uvoda gdje se ukratko opisuje povijest svjetlosti i osnovni parametri koji se koriste kod rasvjete. Nadalje, pristupilo se konstruiranju svjetiljke gdje se izrađuje CAD model svjetiljke i njenog prototipa. Prema CAD modelima razrađuju se radionički i sklopni crteži. Prototip se izradio FDM procesom 3D printanja od PLA materijala. Nakon završetka printanja, sastavlja se i ispituje prototip. Nadalje slijedi izrada svjetiljke uz pomoć CAM programa. Po završetku strojne obrade dijelovi se površinski obrađuju: brušenjem, cinčanjem, kromatiranjem i na kraju plastificiranjem. Izrada diplomskog rada završava sastavljanjem svjetiljke.

Ključne riječi: dekorativna stolna svjetiljka, CAD/CAM, brza izrada prototipa.

SUMMARY

In this master's thesis, a decorative table lamp with engravings of the coat of arms of the Technical Faculty of the University of Rijeka was made. The beginning of the work consists of an introduction, which briefly describes the history of light and the basic parameters used in lighting. Furthermore, the design of the lamp was started, where a CAD model of the lamp and its prototype is created. Workshop and assembly drawings are developed according to CAD models. The prototype was made by the FDM process of 3D printing from PLA material. After the printing is finished, the prototype is assembled and tested. Next comes the creation of the lamp with the help of the CAM program. At the end of machining, the parts are surface-treated: grinding, galvanizing, chromating and finally plasticizing. The creation of the master's thesis ends with the assembly of the lamp.

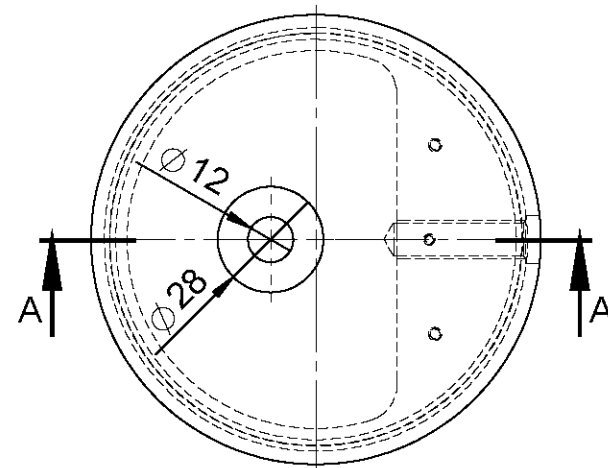
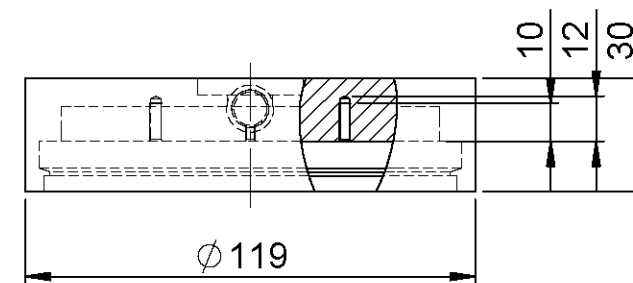
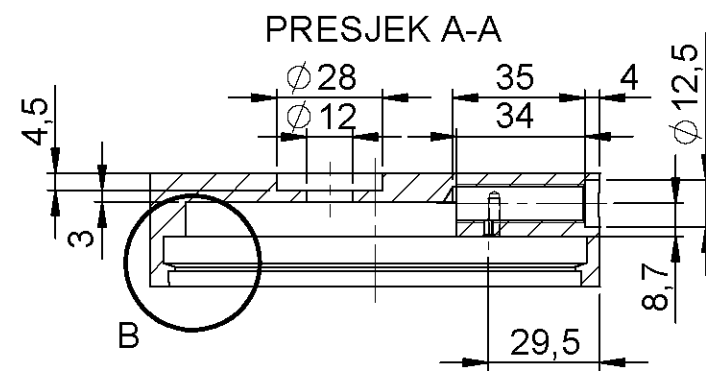
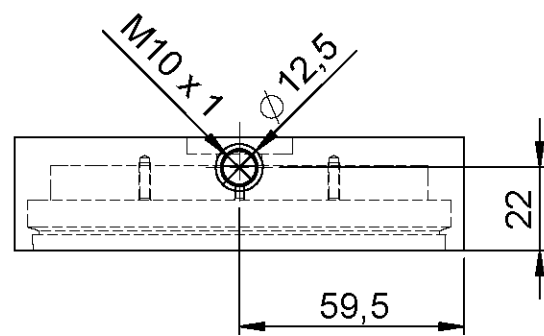
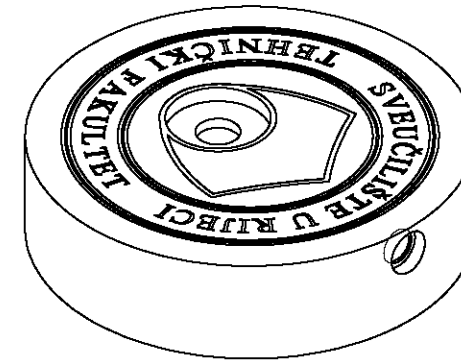
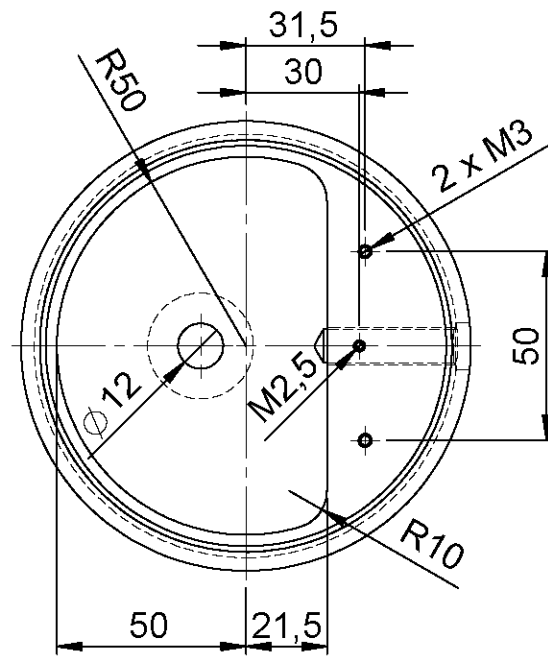
Key words: decorative table lamp, CAD/CAM, rapid prototyping.

8. PRILOZI

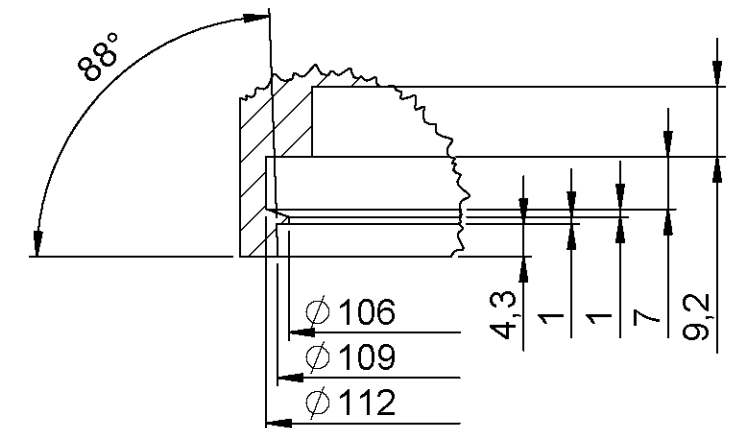
8.1. Tehnička dokumentacija za svjetiljku

Tablica 14. Popis tehničke dokumentacije za svjetiljku


Br. crteža	Naziv dijela
2023-1	Gornji dio – glava
2023-2	Donji dio – postolja
2023-3	Spojni element – postolja
2023-4	Okretni vijak
2023-5	Spojni vijak
2023-6	Cijev $\Phi 12 \times 2$
2023-7	Podložna pločica
2023-8	Poklopac postolja
2023-9	Uteg
2023-10	Poklopac – glava
2023-11	Akrilno staklo – pleksiglas
2023-12	Plastična izolacija
2023-13	Metalni gumb
2023-0	Sklopni crtež svjetiljke

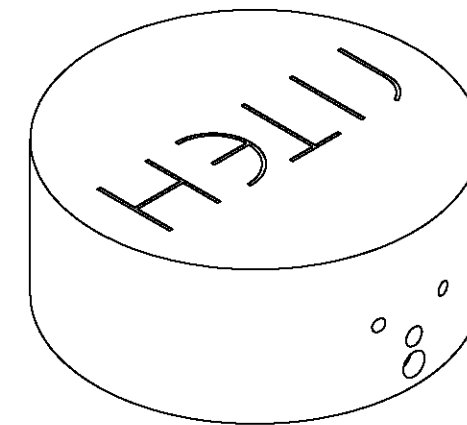
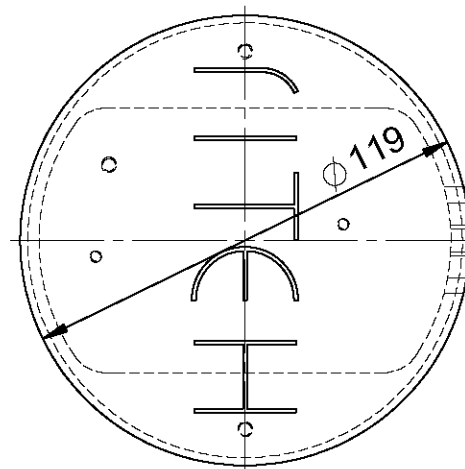
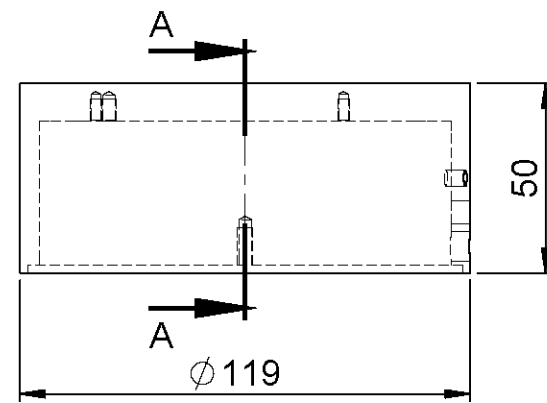
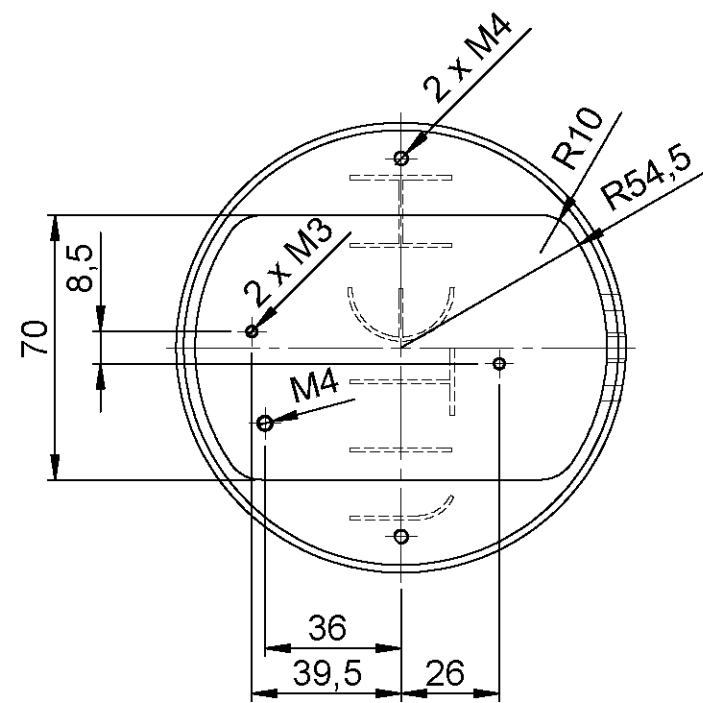
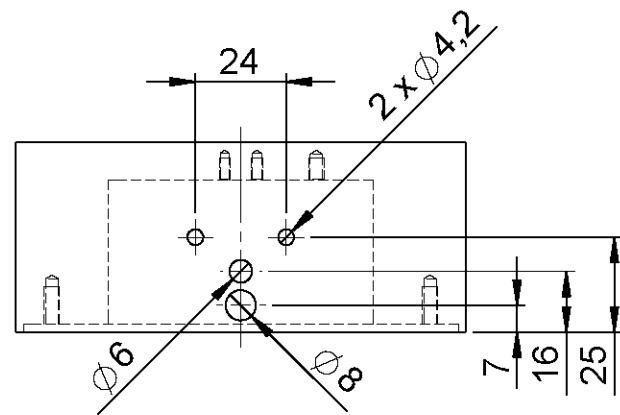


DETALJ B
MJERILO 1 : 1

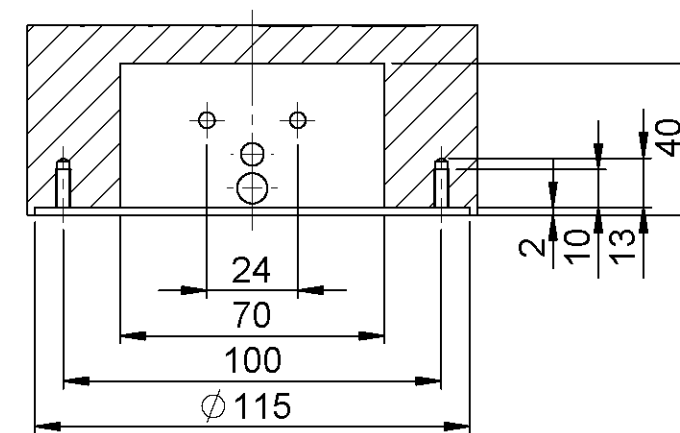



Napomena: u ortogonalnim projekcijama, osim u izometriji, nije prikazana gravura zbog preglednosti crteža

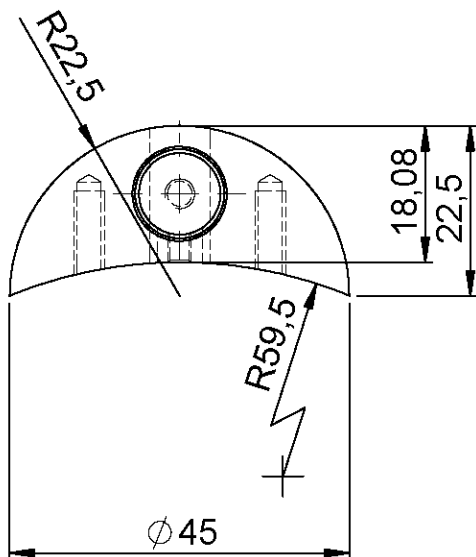
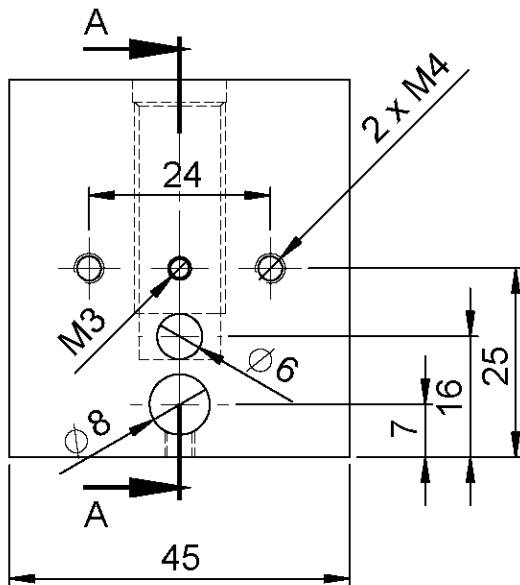
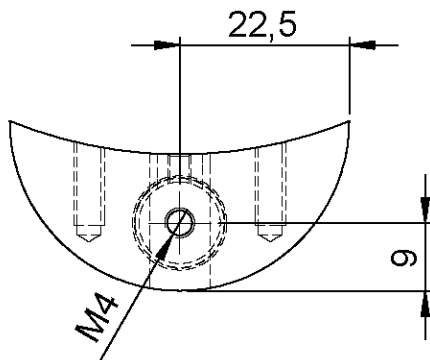
Ime i prezime: D. Plahutar		Datum: Srpanj, 2023.	Sklopni crtež: 2023-0	Mjerilo: M1:2
 Sveučilište u Rijeci TEHNIČKI FAKULTET 51000 RIJEKA, Vukovarska 5B, HRVATSKA	Pozicija: 1	Materijal: AlCu6BiPb	Broj crteža: 2023-1	
	Naziv dijela: Gornji dio - glava			



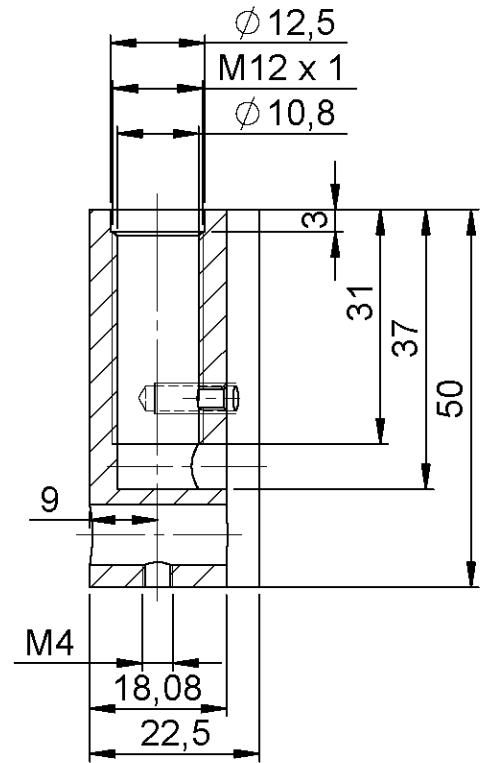
PRESJEK A-A




Ime i prezime: D. Plahutar		Datum: Srpanj, 2023	Sklopni crtež: 2023-0	Mjerilo: M1:2
 Sveučilište u Rijeci TEHNIČKI FAKULTET 51000 RIJEKA, Vukovarska 58, HRVATSKA	Pozicija: 2	Materijal: AlCu6BiPb	Broj crteža: 2023-2	
	Naziv dijela: Donji dio - postolja			

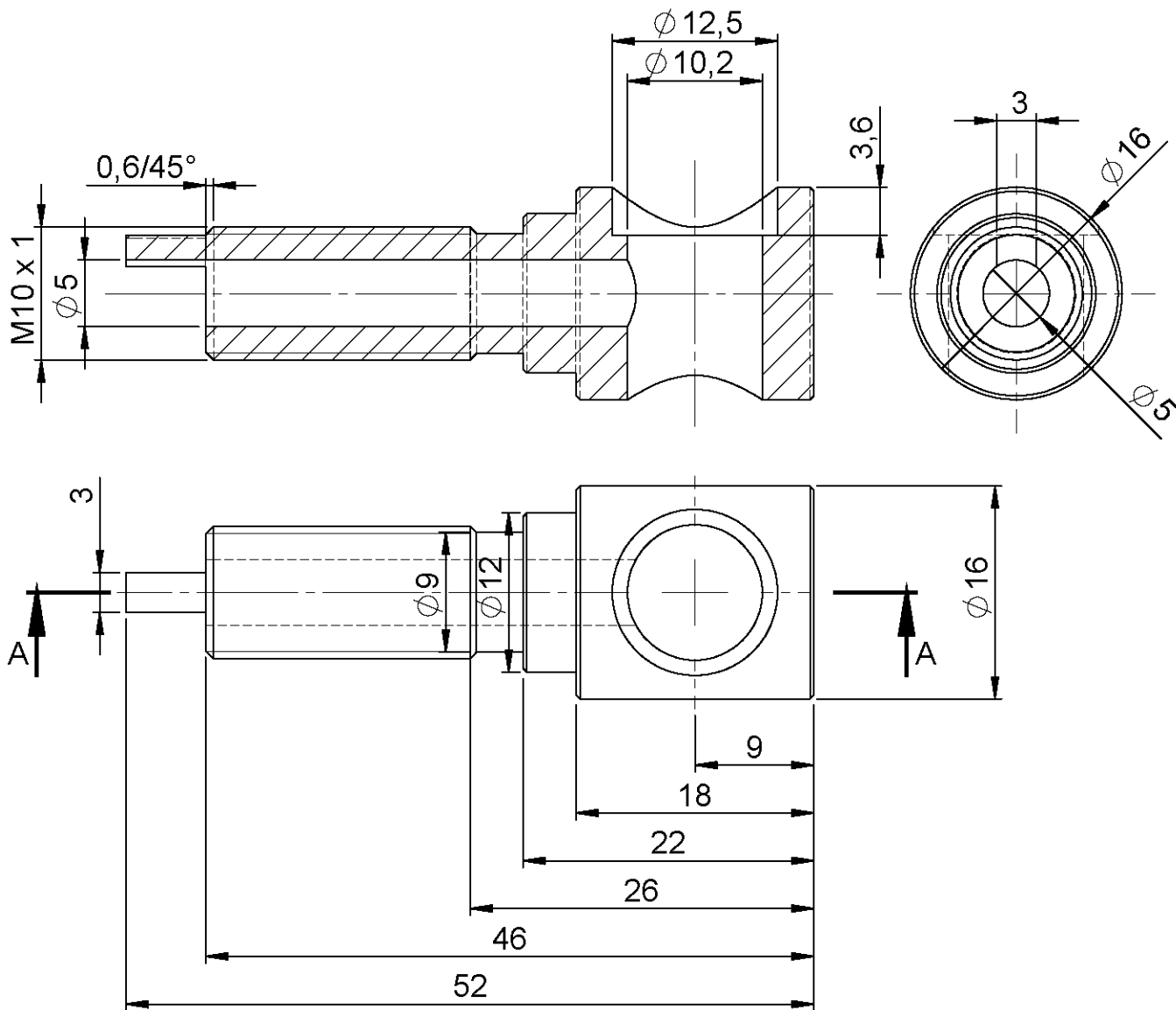


PRESJEK A-A




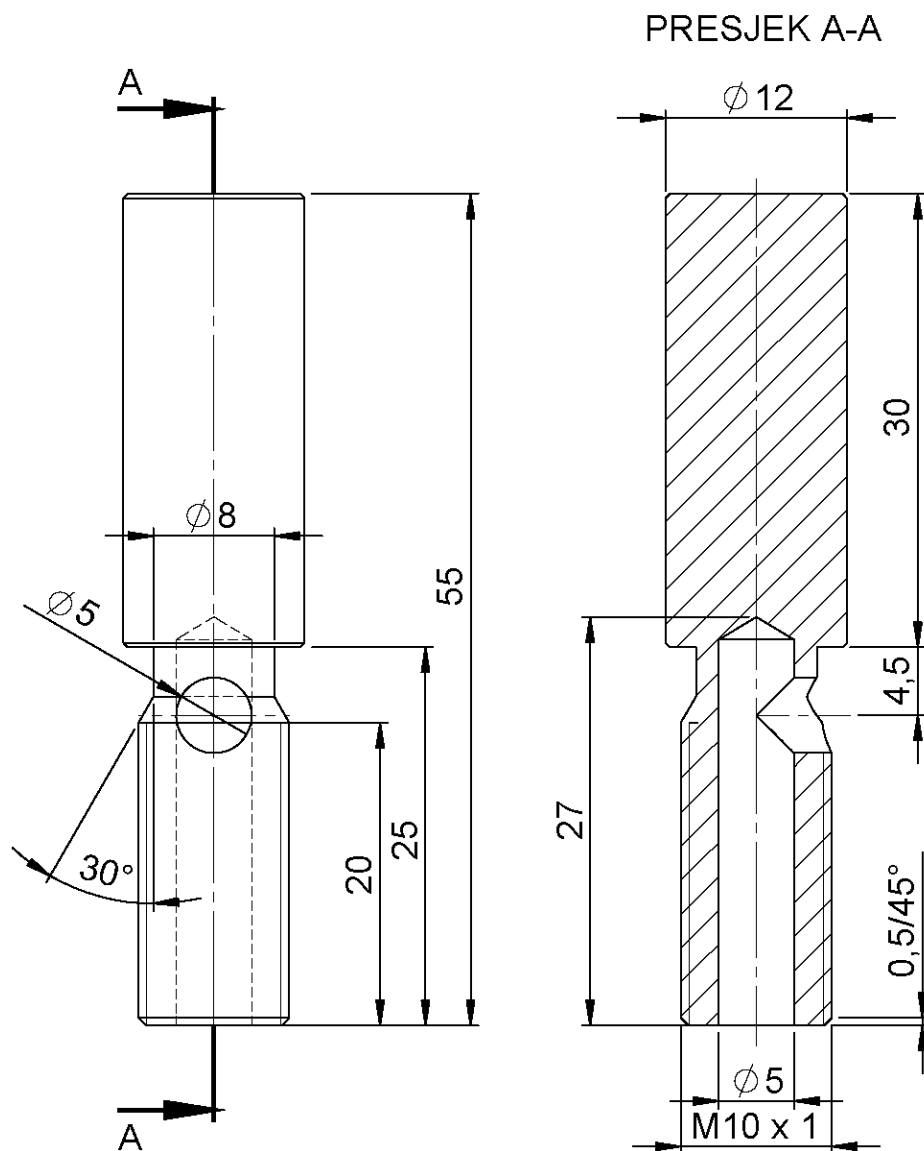
Ime i prezime: D. Plahutar		Datum: Sranj, 2023.		Sklopni crtež: 2023-0		Mjerilo: M1:1	
 <p>Sveučilište u Rijeci TEHNIČKI FAKULTET</p> <p>51000 RIJEKA, Vukovarska 58, HRVATSKA</p>	Pozicija: 3		Materijal: AlCu6BiPb		Broj crteža: 2023-3		Naziv dijela: Spojni element - postolje

PRESJEK A-A




Napomena: sva nekotirana skošenja su 0,3/45°

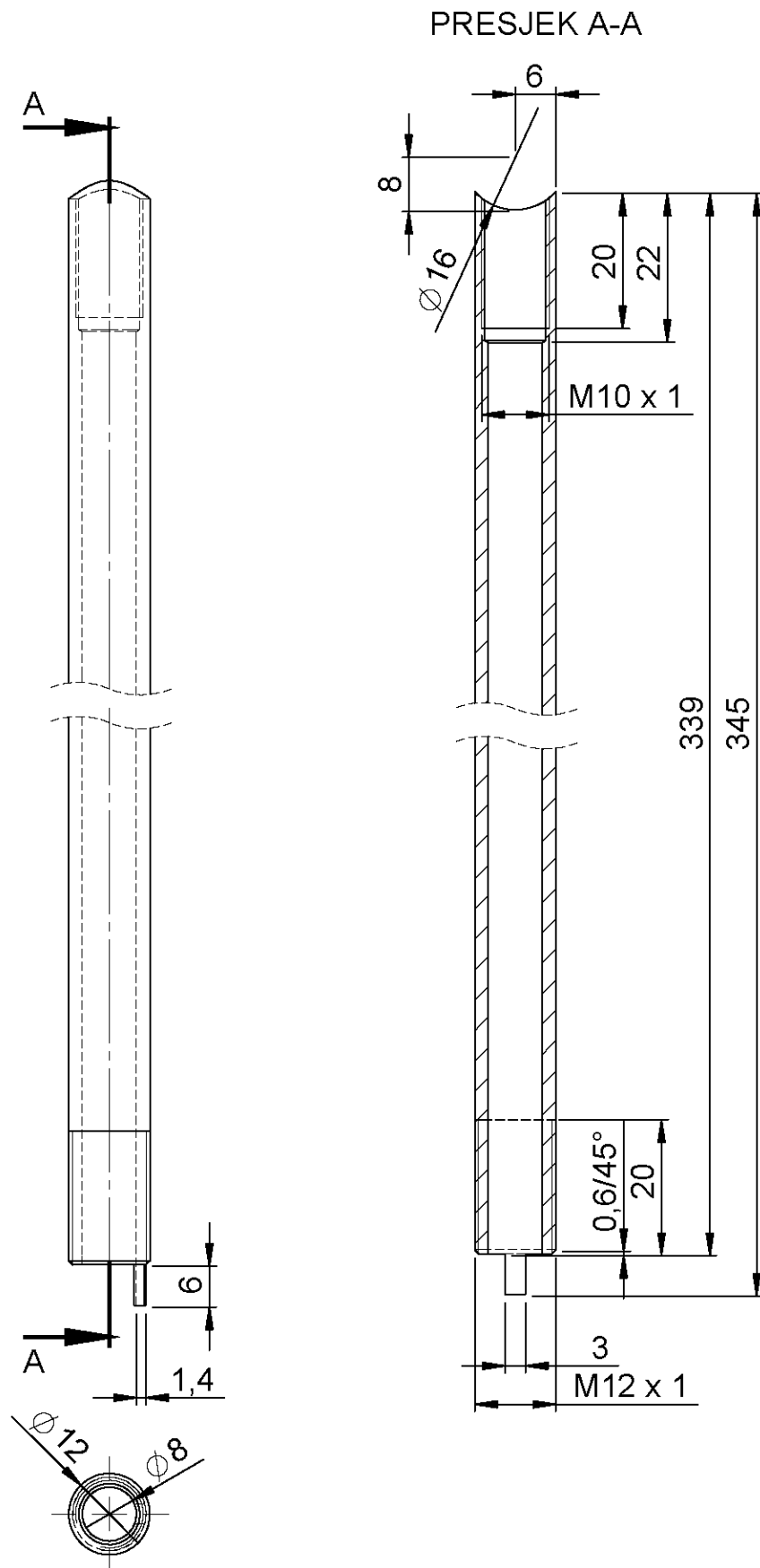
Ime i prezime: D. Plahutar		Datum: Sranj, 2023.	Sklopni crtež: 2023-0	Mjerilo: M2:1
 Sveučilište u Rijeci TEHNIČKI FAKULTET 51000 RIJEKA, Vukovarska 58, HRVATSKA	Pozicija: 4	Materijal: C3990	Broj crteža: 2023-4	
	Naziv dijela: Okretni vijak			




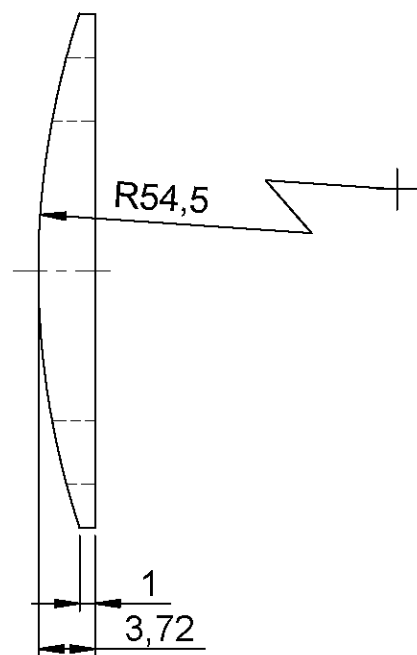
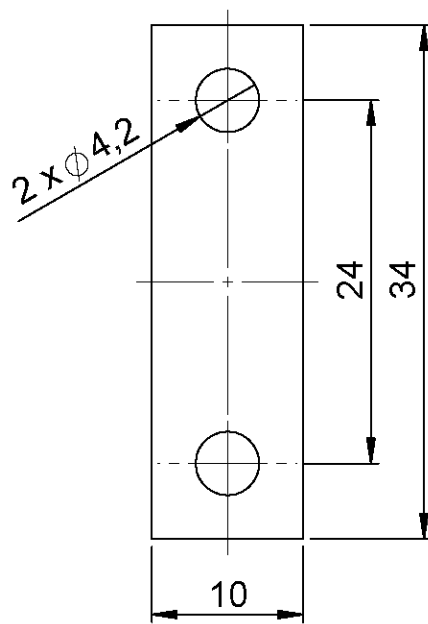
Napomena: rupu $\phi 5$ mm, koja je okomita na aksijalnu os vijka, je potrebno ručno izbušiti kada se spojni vijak, okretni vijak i cijev $\phi 12$ zajedno sastave (da se rupa poklapa sa onom na okretnom vijku)


Sva nekotirana skošenja su $0.3/45^\circ$

Ime i prezime: D. Plahutar		Datum: Srpanj, 2023.	Sklopni crtež: 2023-0	Mjerilo: M2:1
 Sveučilište u Rijeci TEHNIČKI FAKULTET 51000 RIJEKA, Vukovarska 58, HRVATSKA	Pozicija: 5	Materijal: Č3990	Broj crteža: 2023-5	
	Naziv dijela: Spojni vijak			

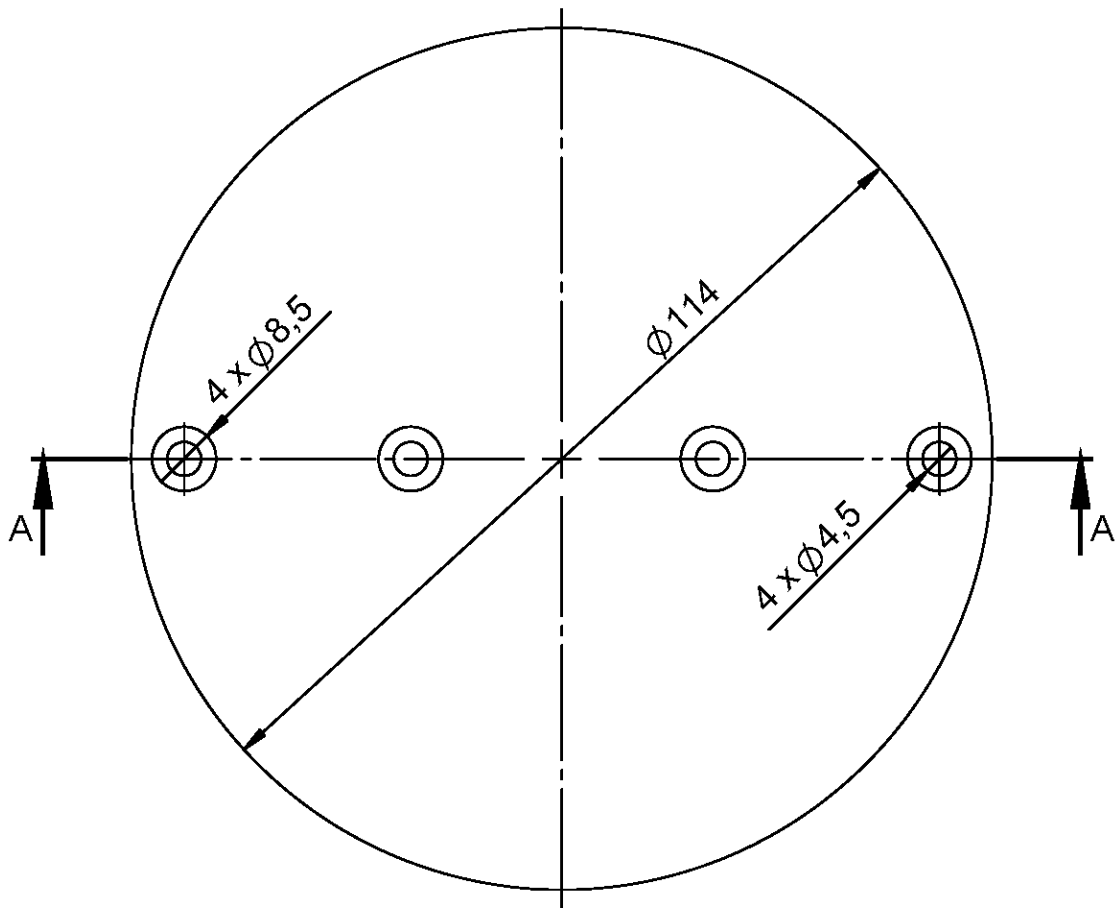
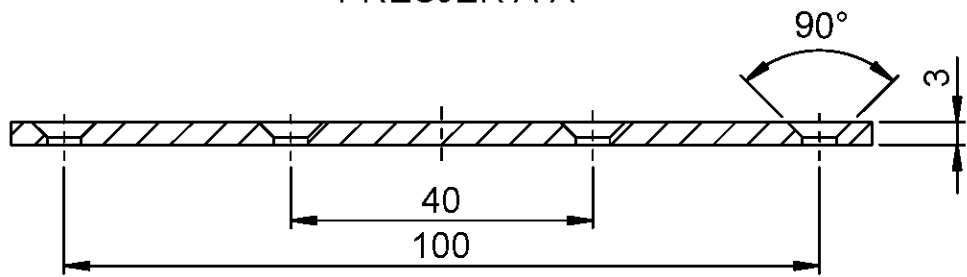



Ime i prezime: D. Plahutar		Datum: Sranj, 2023.		Sklopni crtež: 2023-0		Mjerilo: M1:1	
 Sveučilište u Rijeci TEHNIČKI FAKULTET 51000 RIJEKA, Vukovarska 58, HRVATSKA	Pozicija: 6	Materijal: ST37.4		Broj crteža: 2023-6		Naziv dijela: Cijev ϕ 12 x 2	

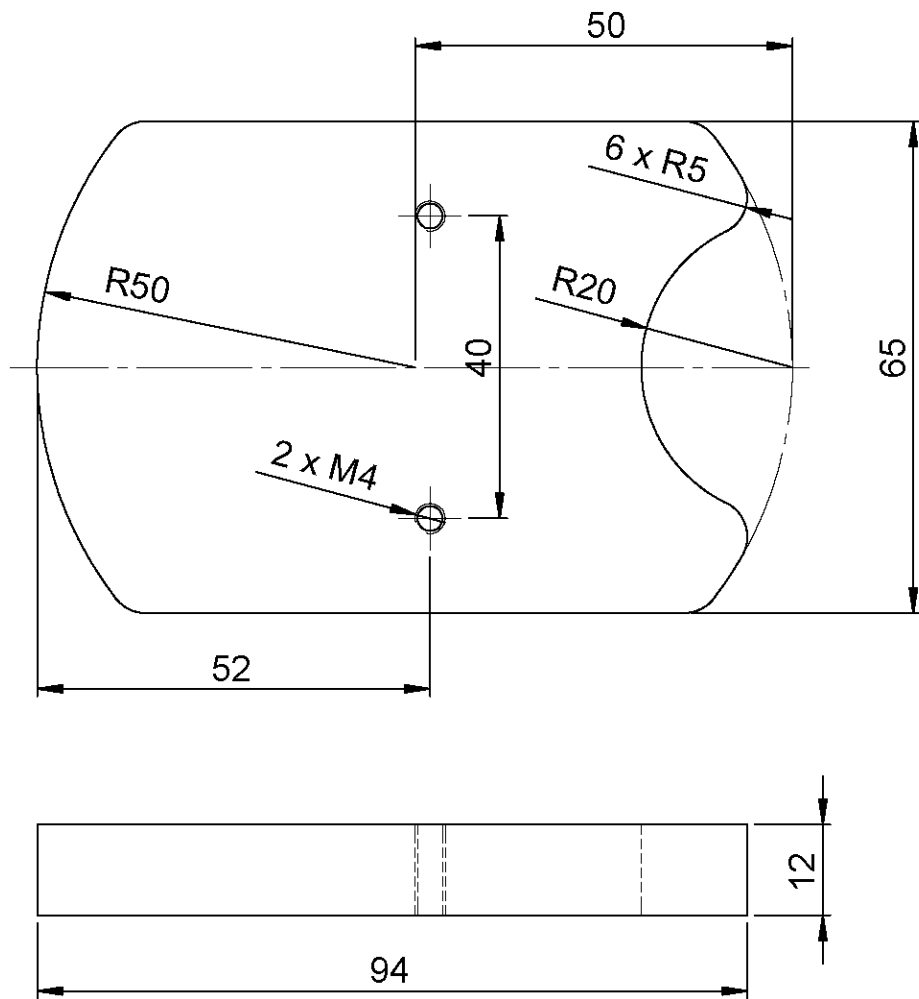


Ime i prezime: D. Plahutar		Datum: Srpanj, 2023.	Sklopni crtež: 2023-0	Mjerilo: M2:1
 Sveučilište u Rijeci TEHNIČKI FAKULTET 51000 RIJEKA, Vukovarska 58, HRVATSKA	Pozicija: 7	Materijal: 1,4034	Broj crteža: 2023-7	
	Naziv dijela: Podložna pločica			

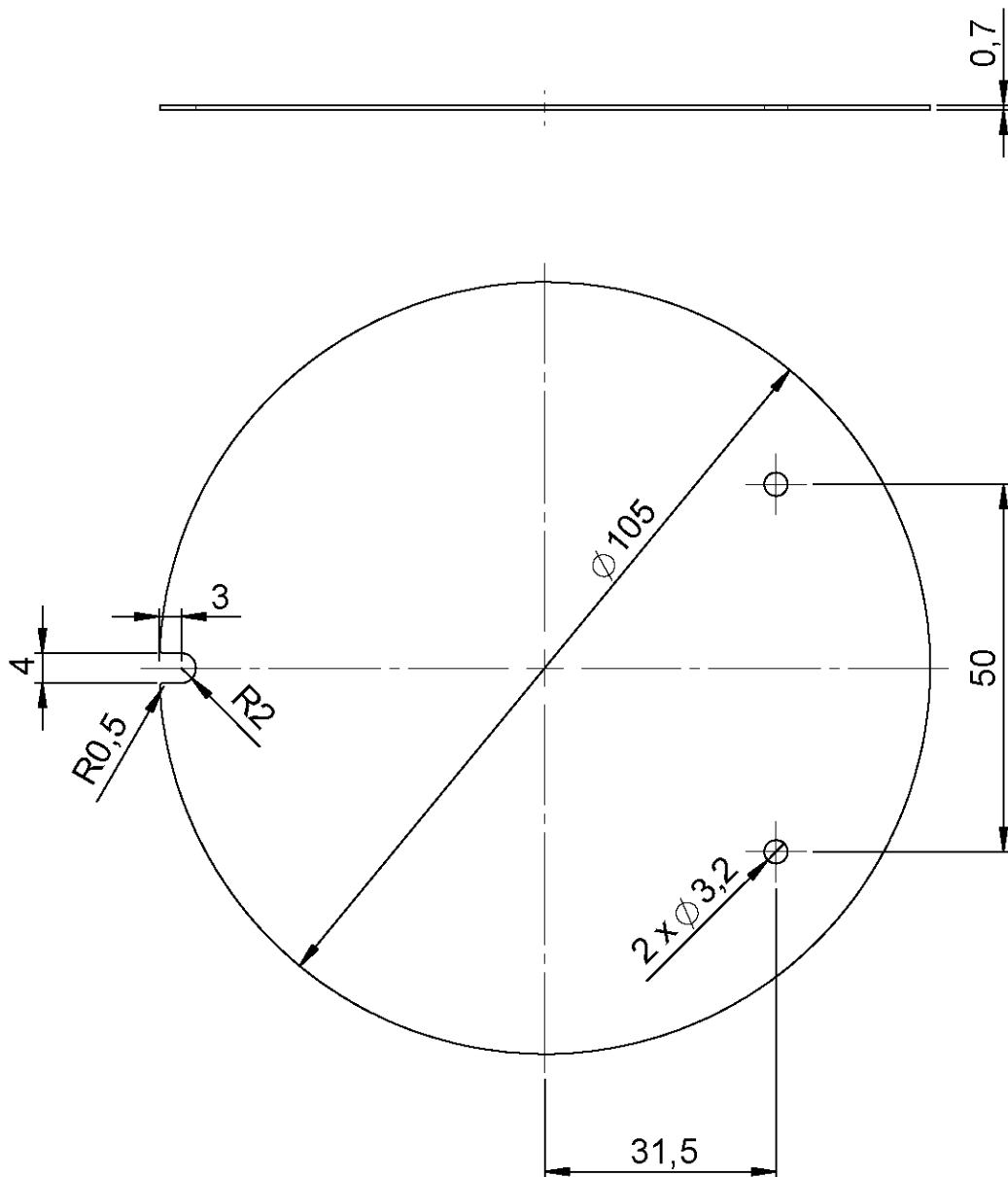
PRESJEK A-A




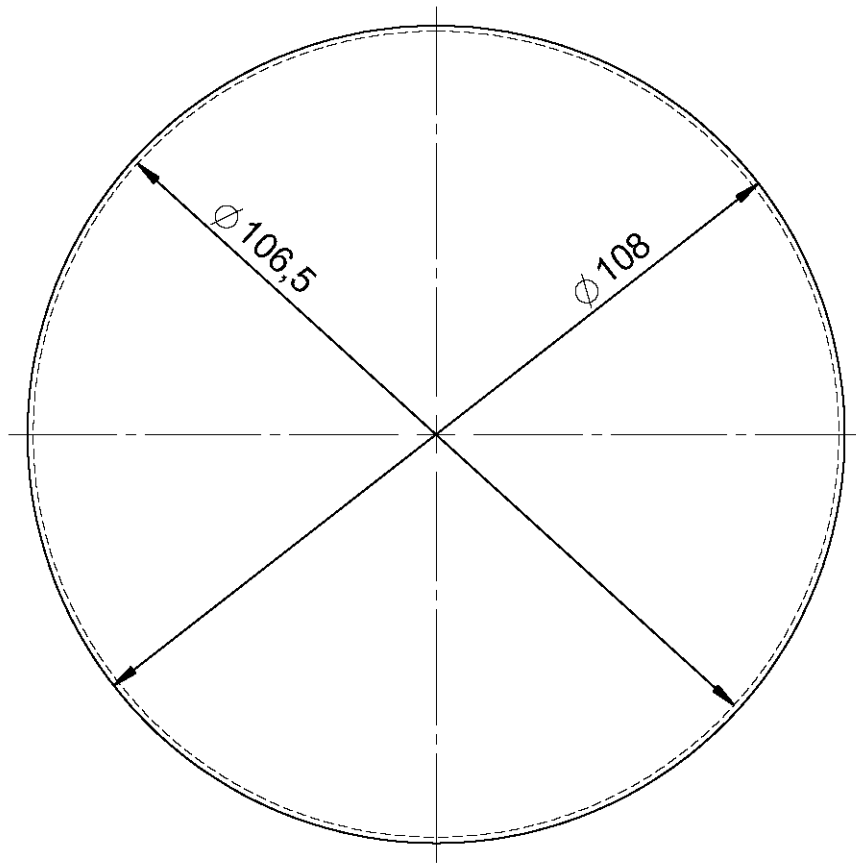
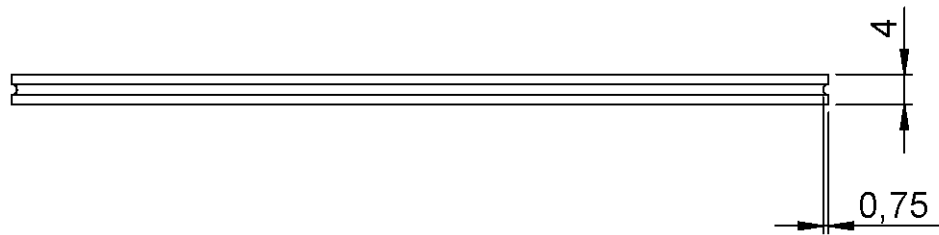
Ime i prezime: D. Plahutar		Datum: Srpanj, 2023.	Sklopni crtež: 2023-0	Mjerilo: M1:1
 Sveučilište u Rijeci TEHNIČKI FAKULTET 51000 RIJEKA, Vukovarska 58, HRVATSKA	Pozicija: 8	Materijal: DC01	Broj crteža: 2023-8	
	Naziv dijela: Poklopac postolja			




Ime i prezime: D. Plahutar		Datum: Srpanj, 2023.	Sklopni crtež: 2023-0	Mjerilo: M1:1
 Sveučilište u Rijeci TEHNIČKI FAKULTET 51000 RIJEKA, Vukovarska 58, HRVATSKA	Pozicija: 9	Materijal: S275JR	Broj crteža: 2023-9	
	Naziv dijela: Uteg			

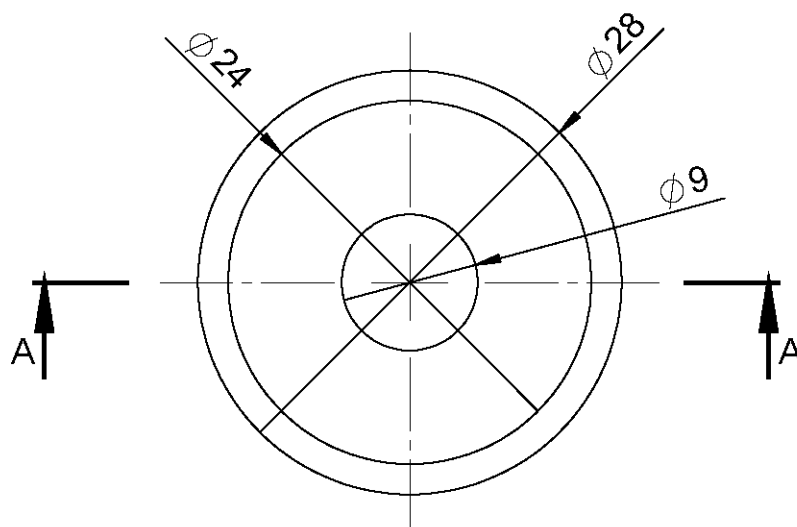
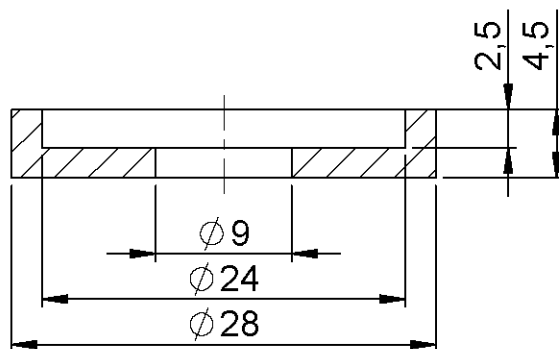


Ime i prezime: D. Plahutar		Datum: Sranj, 2023.	Sklopni crtež: 2023-0	Mjerilo: M1:1	
 Sveučilište u Rijeci TEHNIČKI FAKULTET 51000 RIJEKA, Vukovarska 58, HRVATSKA		Pozicija: 10	Materijal: DC01		Broj crteža: 2023-10
		Naziv dijela: Poklopac - glava			

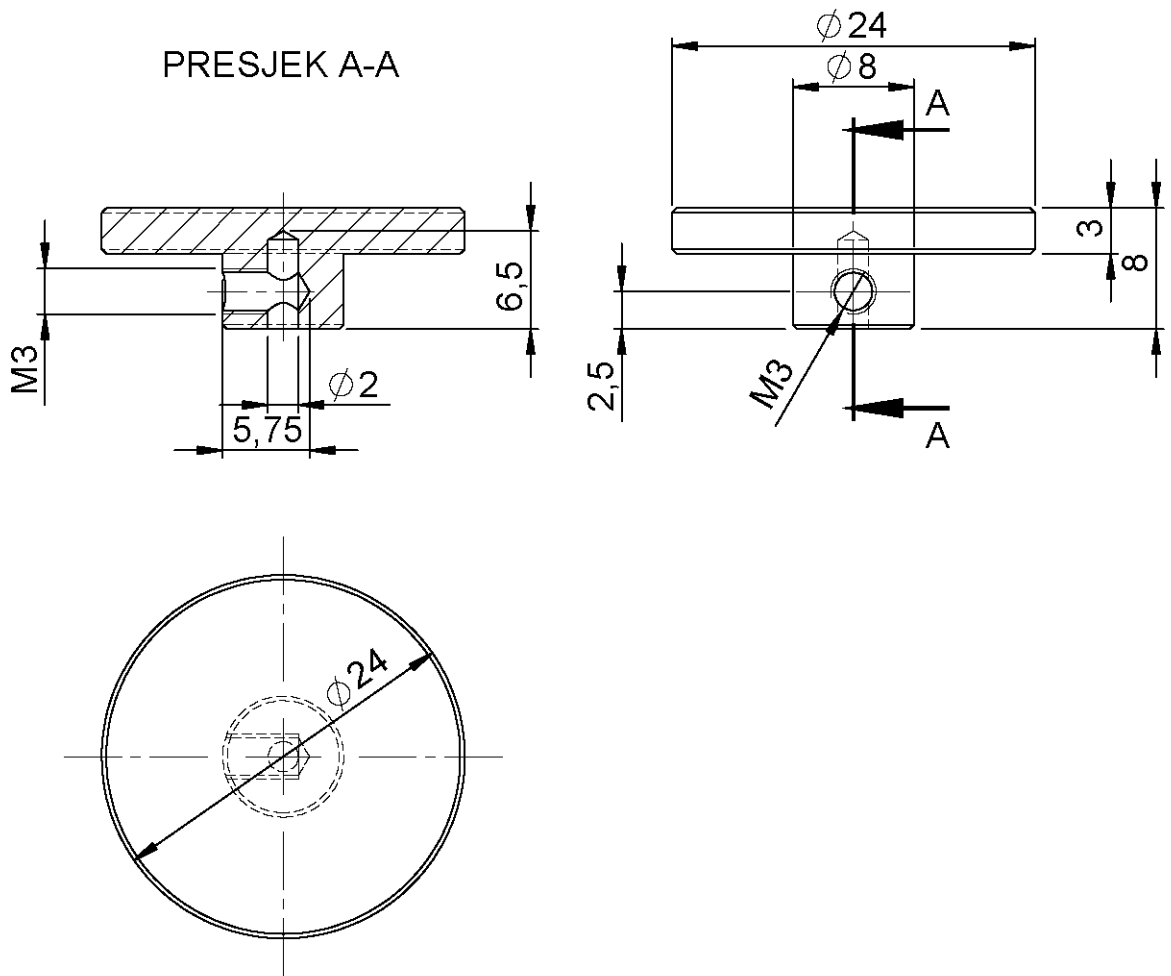


Ime i prezime: D. Plahutar		Datum: Srpanj, 2023.	Sklopni crtež: 2023-0	Mjerilo: M1:1
 Sveučilište u Rijeci TEHNIČKI FAKULTET 51000 RIJEKA, Vukovarska 58, HRVATSKA	Pozicija: 11	Materijal: Perspex S2/030	Broj crteža: 2023-11	
	Naziv dijela: Akrilno staklo - pleksiglas			


PRESJEK A-A

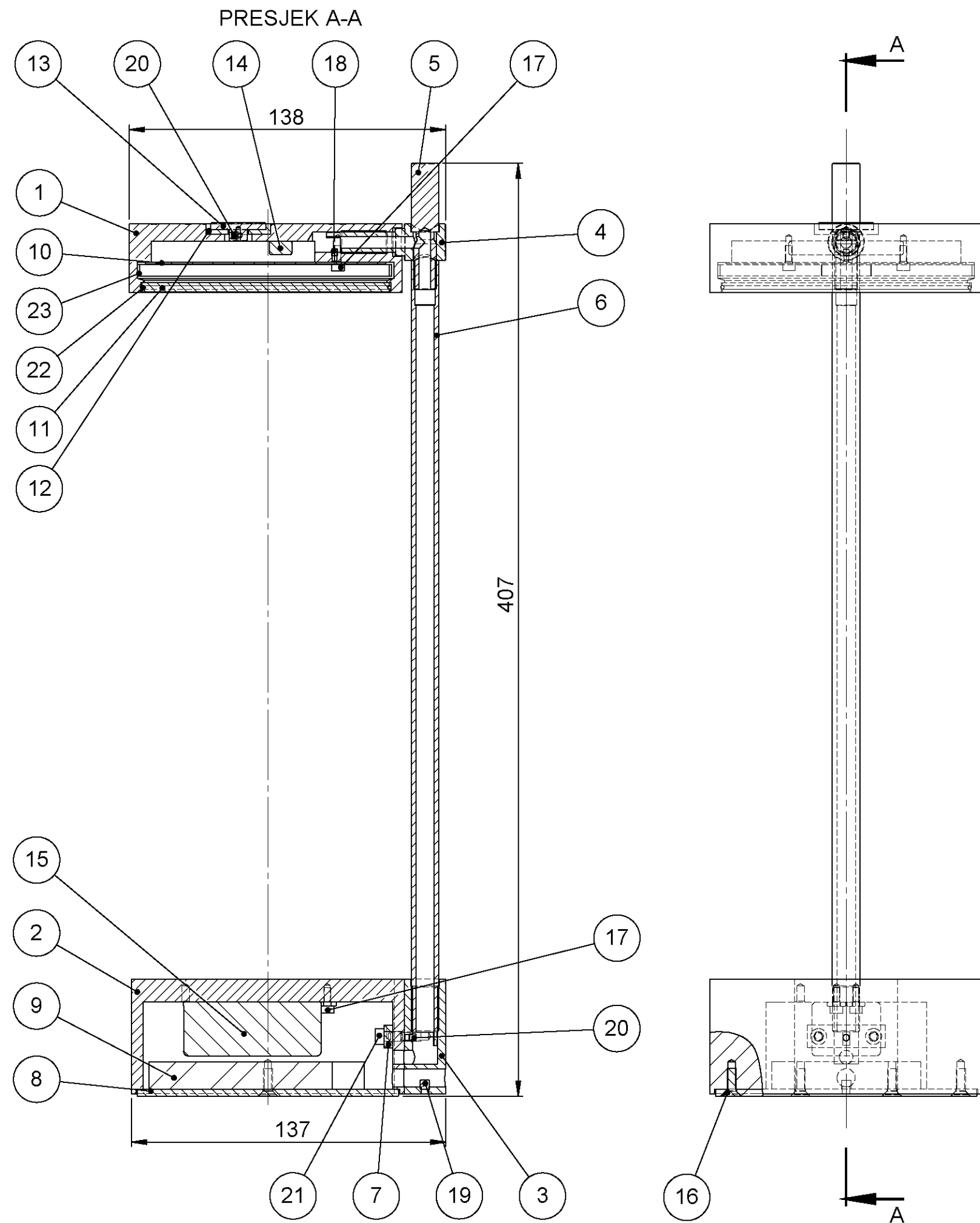


Ime i prezime: D. Plahutar		Datum: Srpanj, 2023.	Sklopni crtež: 2023-0	Mjerilo: M2:1
 Sveučilište u Rijeci TEHNIČKI FAKULTET 51000 RIJEKA, Vukovarska 58, HRVATSKA	Pozicija: 12	Materijal: Poliamid 6	Broj crteža: 2023-12	
	Naziv dijela: Plastična izolacija			



Napomena: sva nekotirana skošenja su $0,3/45^\circ$

Ime i prezime: D. Plahutar		Datum: Srpanj, 2023.	Sklopni crtež: 2023-0	Mjerilo: M2:1
 Sveučilište u Rijeci TEHNIČKI FAKULTET 51000 RIJEKA, Vukovarska 58, HRVATSKA	Pozicija: 13	Materijal: 1.4305	Broj crteža: 2023-13	
	Naziv dijela: Metalni gumb			



23	LED traka	Lumitronix	/	1
22	O-ring brtva	OR 86X1,5 SKF	N70	1
21	Imbus vijak M4 x 16	DIN 912	Fe	2
20	Uvrtni vijak M3 x 3	DIN 916	Fe	2
19	Uvrtni vijak M4 x 4	DIN 916	Fe	1
18	Uvrtni vijak M2,5 x 3	DIN 916	Fe	1
17	Imbus vijak M3 x 8	DIN 912	Fe	4
16	Vijak M4 x 12	DIN 965	Nehrd. Č A2/A4	4
15	Napajanje	Mean Well APV-8-24	/	1
14	Dimer na dodir	Dekorativna elektronika	/	1
13	Metalni gumb	2023-13	1.4305	1
12	Plastična izolacija	2023-12	Poliamid 6	1
11	Akrilno staklo - pleksiglas	2023-11	Perspex s2/030	1
10	Poklopac - glava	2023-10	DC01	1
9	Uteg	2023-9	S275JR	1
8	Poklopac postolja	2023-8	DC01	1
7	Podložna pločica	2023-7	Č3990	1
6	Cijev $\phi 12 \times 2$	2023-6	ST37.4	1
5	Spojni vijak	2023-5	Č3990	1
4	Okretni vijak	2023-4	Č3990	1
3	Spojni element - postolje	2023-3	AlCu6BuPb	1
2	Donji dio - postolje	2023-2	AlCu6BuPb	1
1	Gornji dio - glava	2023-1	AlCu6BuPb	1
Poz.	Naziv dijela	Standard / broj crteža	Materijal	Kom.

Ime i prezime: D. Plahutar Datum: Srpanj, 2023. Sklopni crtež: 2023-0 Mjerilo: M1:2

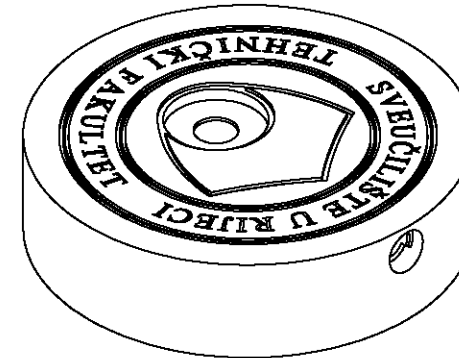
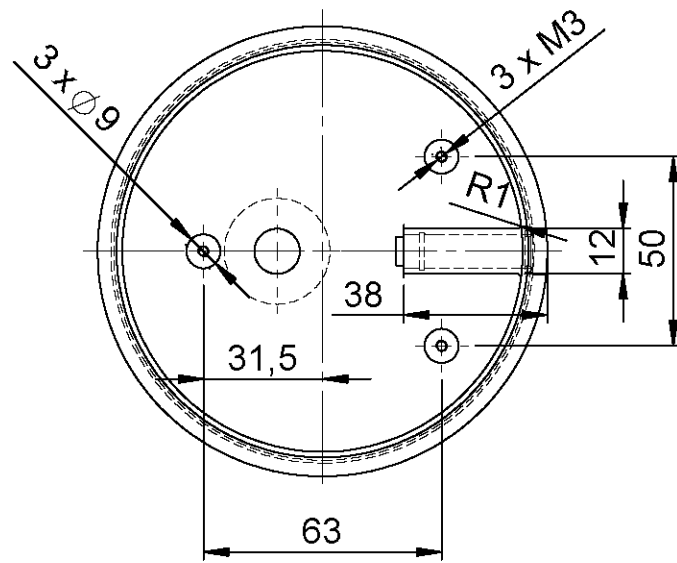
Sveučilište u Rijeci
TEHNIČKI FAKULTET
51000 RJEKA, Vukovarska 58,
HRVATSKA

Naziv sklopa: Svjetiljka - diplomski rad
Naziv dijela: Sklopni crtež

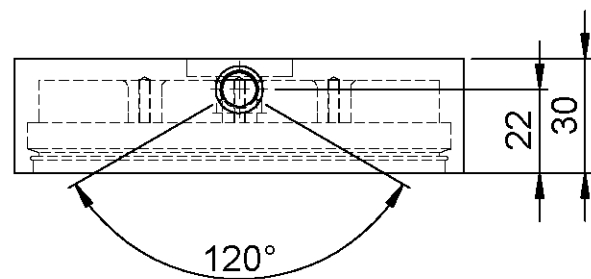
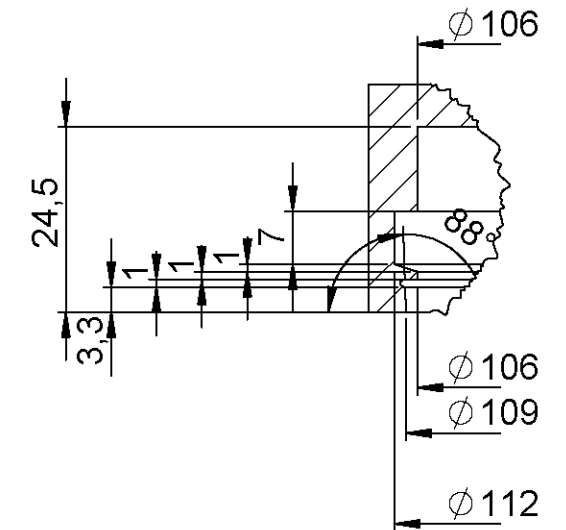
8.2. Tehnička dokumentacija za prototip svjetiljke

Tablica 15. Popis tehničke dokumentacije za prototip svjetiljke

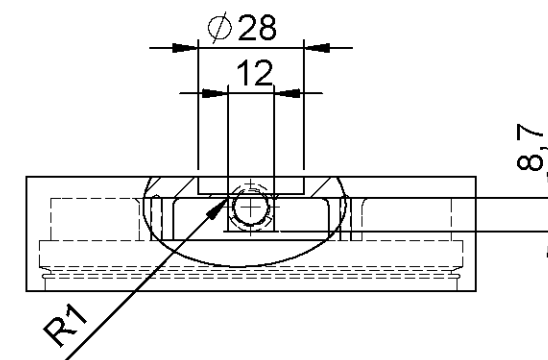
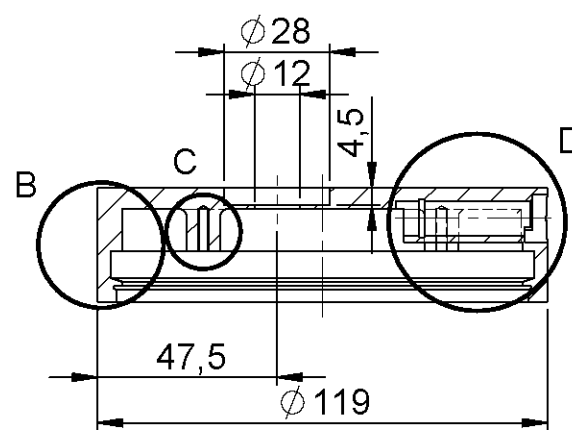
Broj crteža	Naziv dijela
02023-01	Gornji dio – glava
02023-02	Postolje i spojni element – spojeno
02023-03	Okretni vijak
02023-04	Spojni vijak
02023-05	Cijev $\Phi 12$ mm
02023-06	Poklopac postolja
02023-07	Plastična izolacija
02023-08	Poklopac - glava
02023-00	Sklopni crtež prototipa svjetiljke



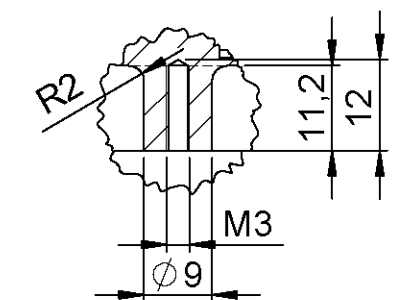
DETALJ B
MJERILO 1 : 1



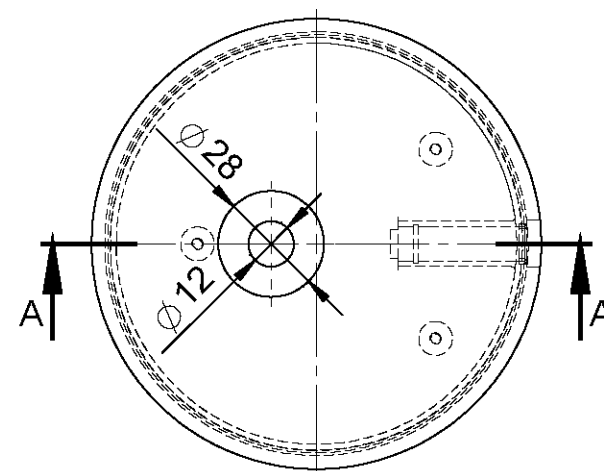
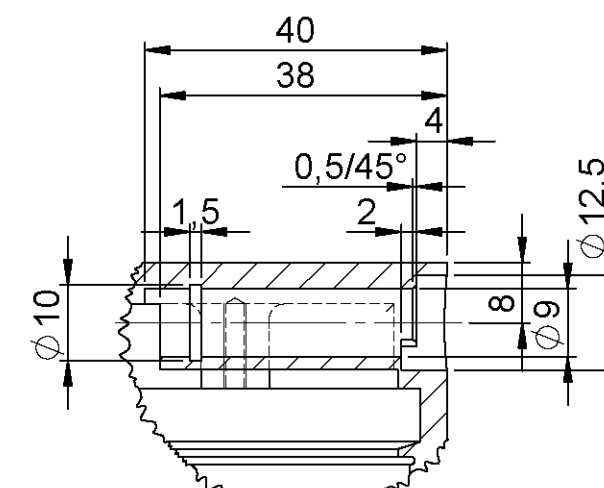
PRESJEK A-A



DETALJ C
MJERILO 1 : 1




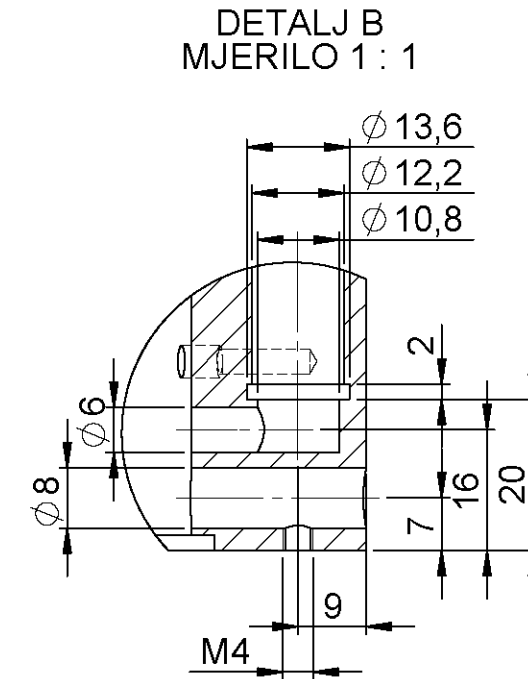
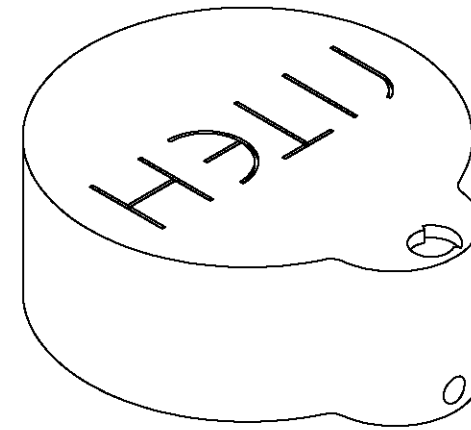
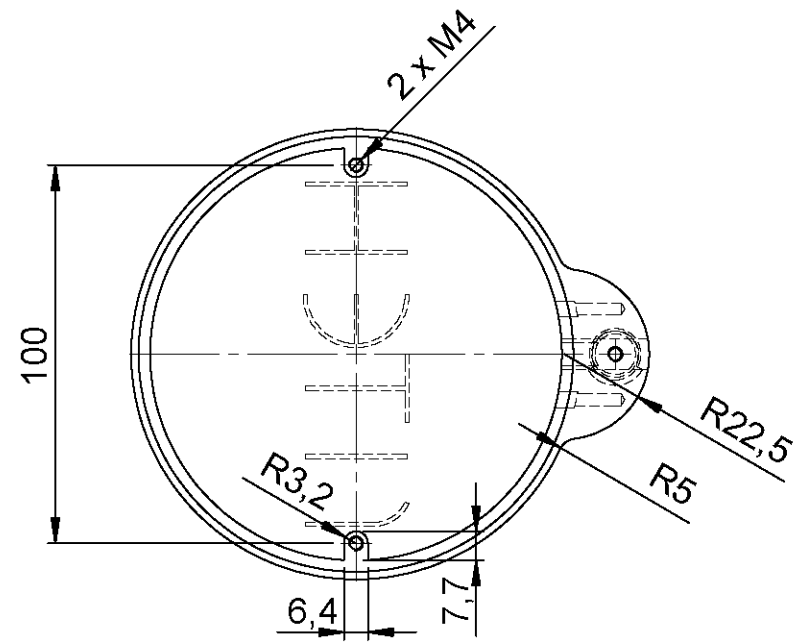
DETALJ D
MJERILO 1 : 1



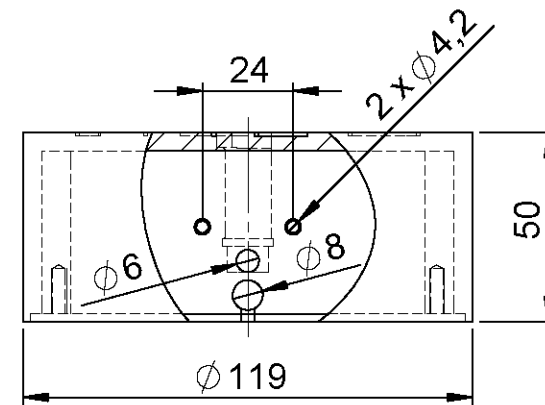
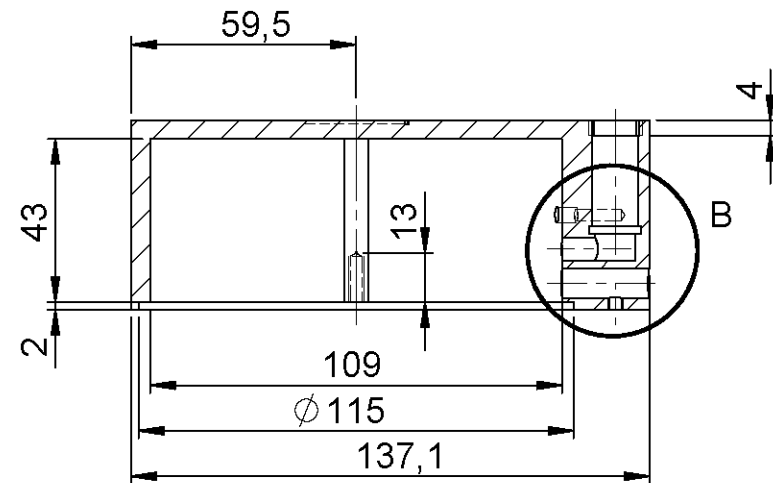
Napomena: zbog preglednosti, gravura u pogledima (osim u izometrijskom) nije prikazana

Dubina gravure = 1 mm

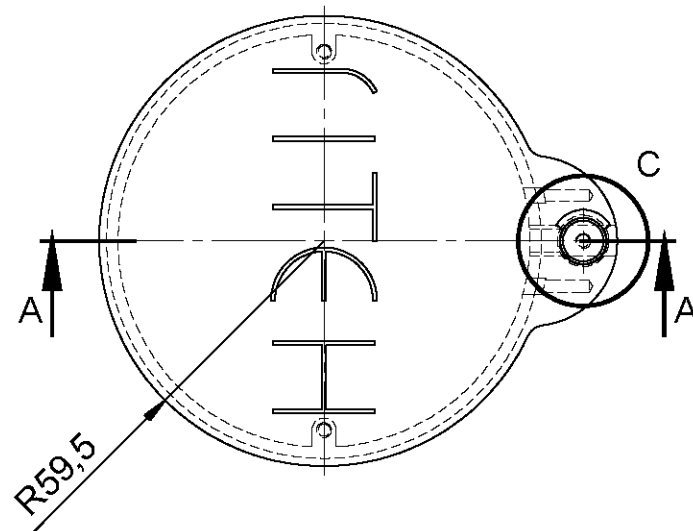
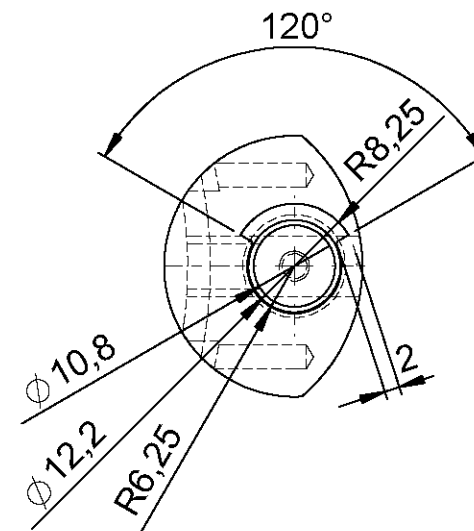
Ime i prezime: D. Plahutar		Datum: Srpanj, 2023.	Sklopni crtež: 02023-00	Mjerilo: M1:2
 Sveučilište u Rijeci TEHNIČKI FAKULTET 51000 RUEKA, Vukovarska 58, HRVATSKA	Pozicija: 1	Materijal: PLA	Broj crteža: 02023-01	
	Naziv dijela: Gornji dio - glava			




PRESJEK A-A

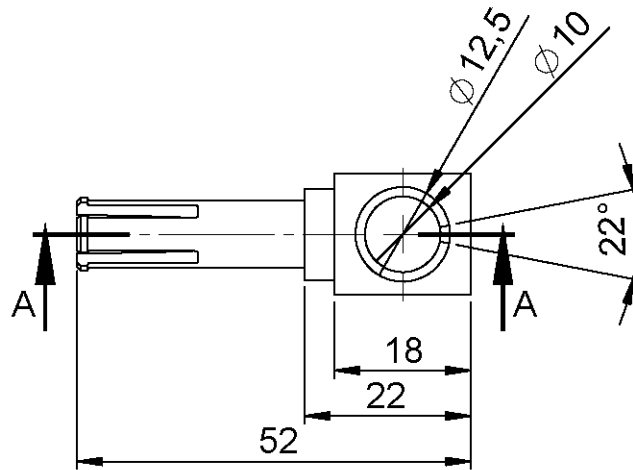
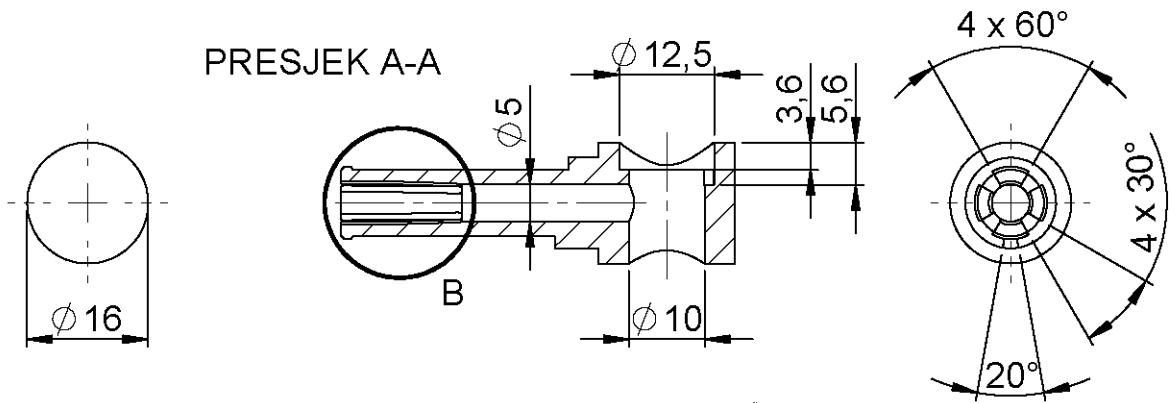
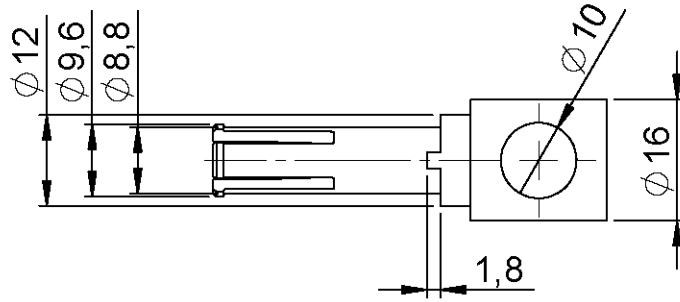


DETALJ C
MJERILO 1 : 1

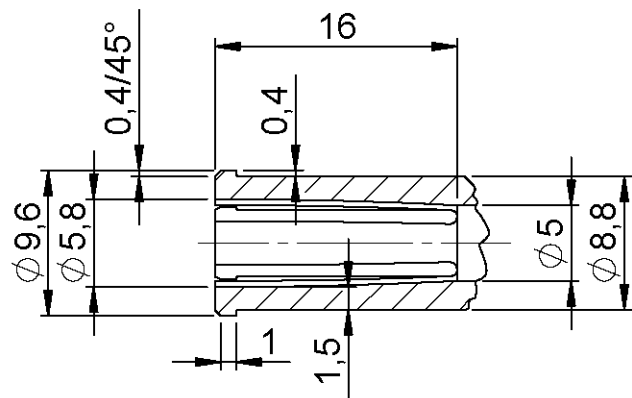



NAPOMENA: Dubina gravure = 1 mm

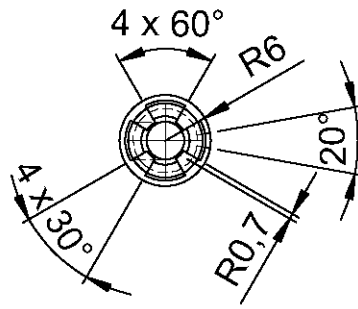
Ime i prezime: D. Plahutar		Datum: Srpanj, 2023.	Sklopni crtež: 02023-00	Mjerilo: M1:2
 Sveučilište u Rijeci TEHNIČKI FAKULTET 51000 RUEKA, Vukovarska 58, HRVATSKA	Pozicija: 2	Materijal: PLA	Broj crteža: 02023-02	
	Naziv dijela: Postolje i spojni element - spojend			



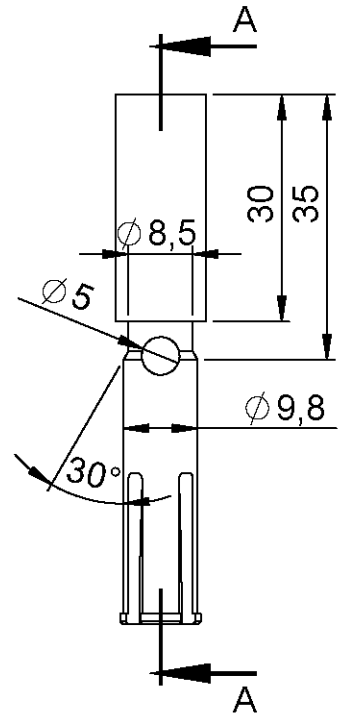
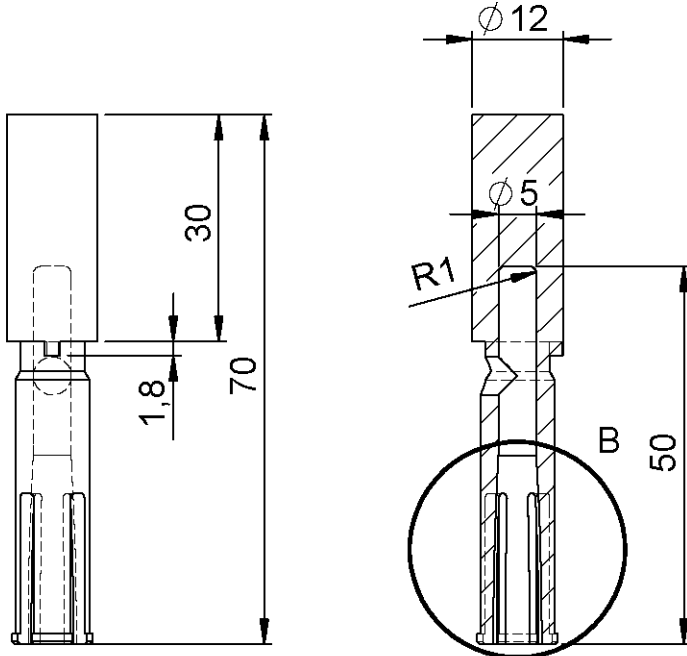
DETALJ B
MJERILO 2 : 1



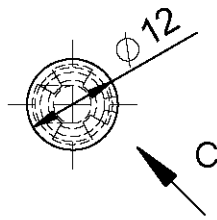
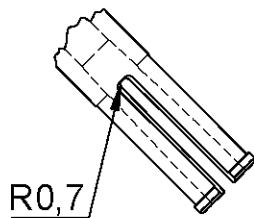
Ime i prezime: D. Plahutar		Datum: Sranj, 2023.	Sklopni crtež: 02023-00	Mjerilo: M1:1
 <p>Sveučilište u Rijeci TEHNIČKI FAKULTET</p> <p>51000 RIJEKA, Vukovarska 58, HRVATSKA</p>	Pozicija: 3	Materijal: PLA	Broj crteža: 02023-03	
	Naziv dijela: Okretni vijak			



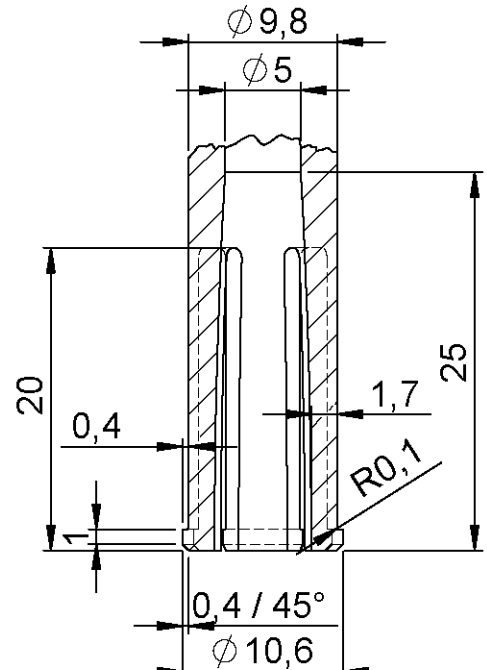
PRESJEK A-A



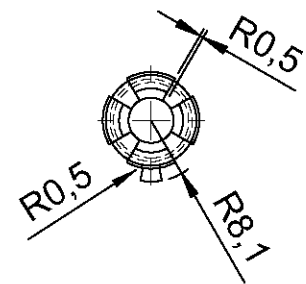
POGLED C



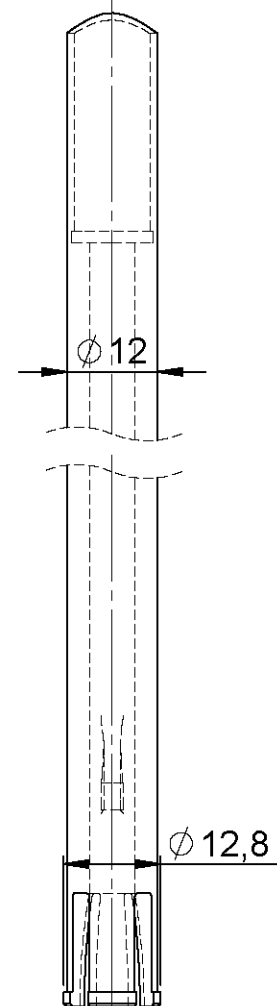
DETALJ B
MJERILO 2 : 1



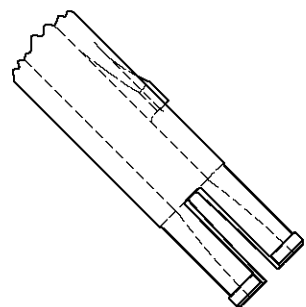
Ime i prezime: D. Plahutar		Datum: Sranj, 2023.	Sklopni crtež: 02023-00	Mjerilo: M1:1
 <p>Sveučilište u Rijeci TEHNIČKI FAKULTET</p> <p>51000 RIJEKA, Vukovarska 58, HRVATSKA</p>	Pozicija: 4	Materijal: PLA	Broj crteža: 02023-04	
	Naziv dijela: Spojni vijak			



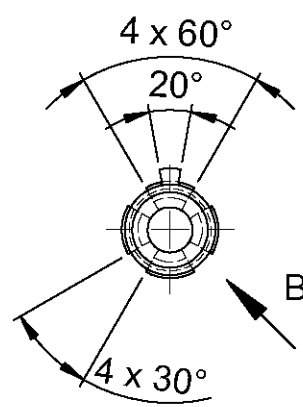
A



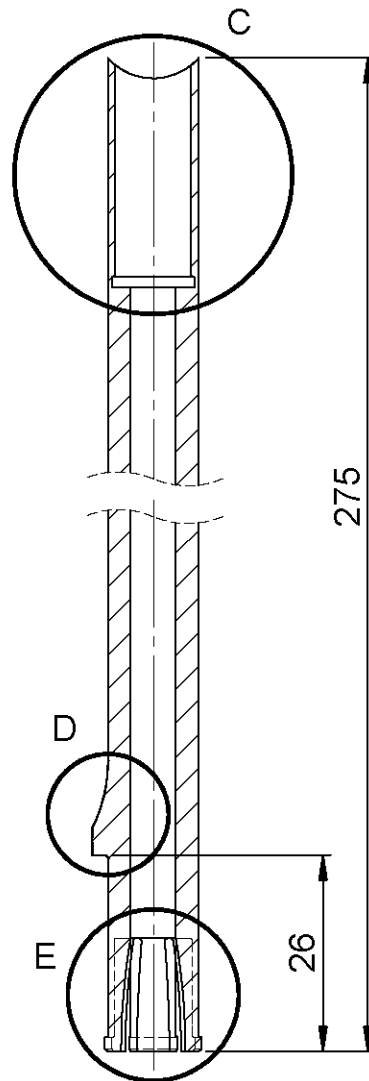
POGLED B



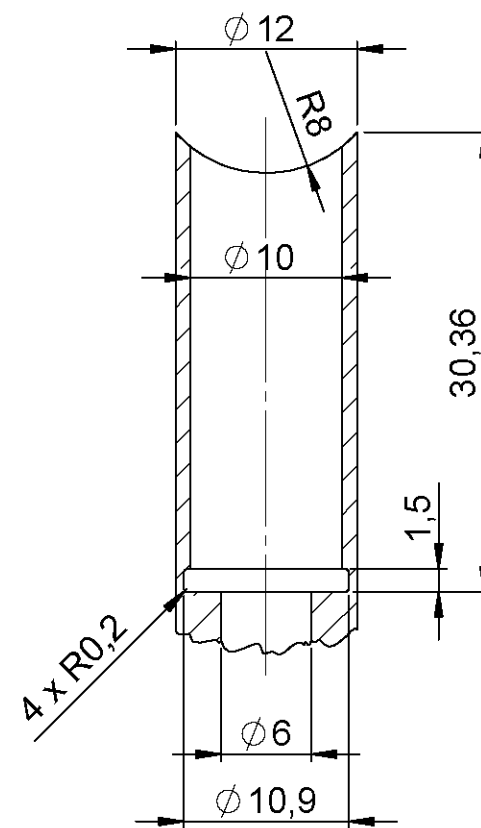
Napomena: radijusi na dijelu preko kojeg se ostvaruje uskočni spoj (klik) su bitni zbog koncentriranih naprezanja



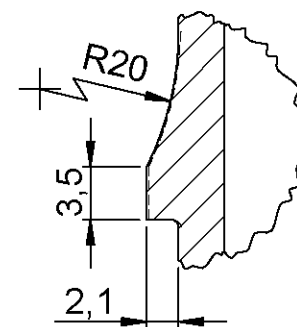
PRESJEK A-A



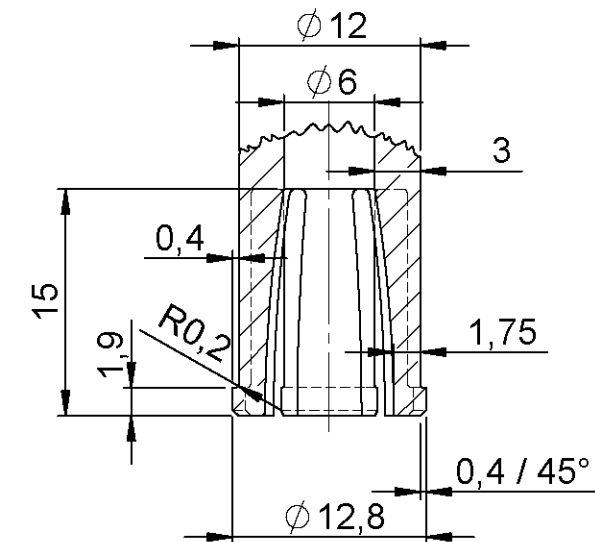
DETALJ C
MJERILO 2 : 1




DETALJ D
MJERILO 2 : 1

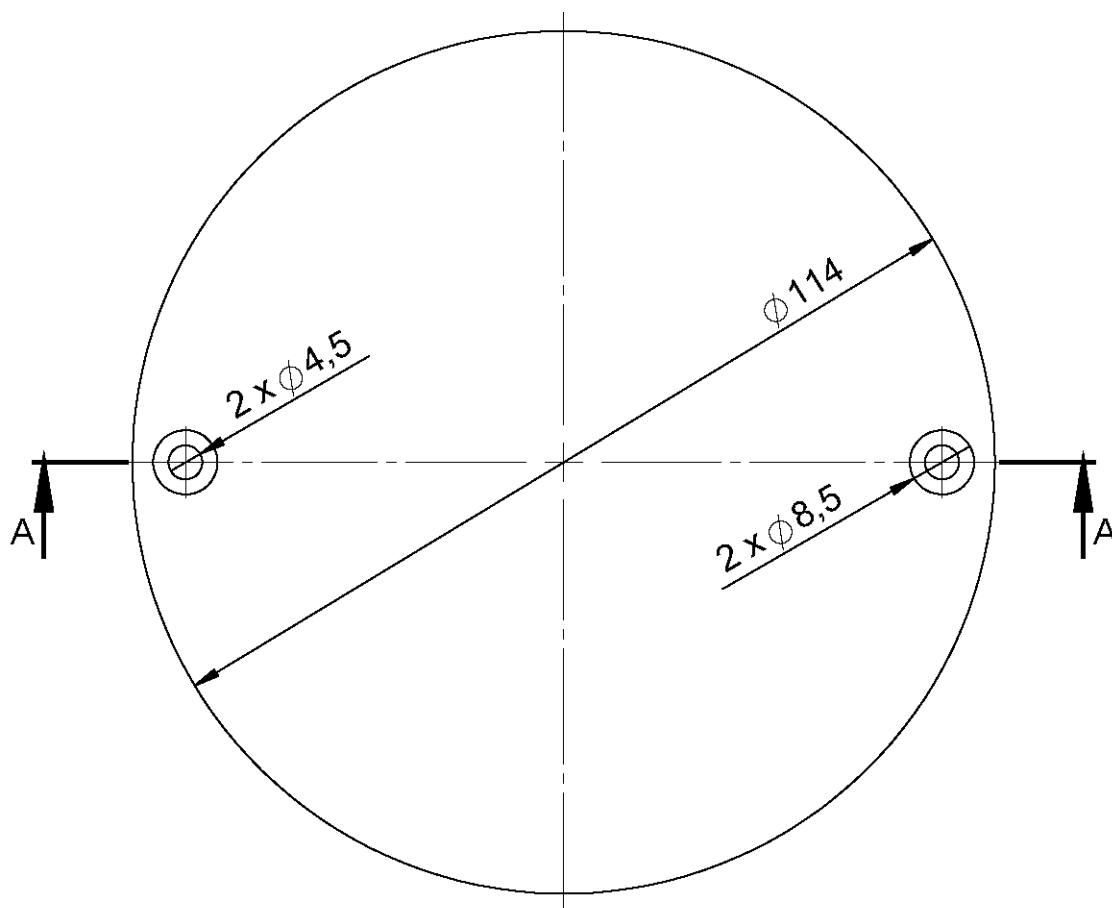
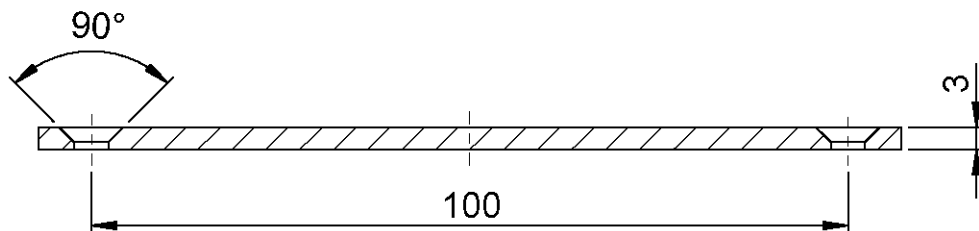



DETALJ E
MJERILO 2 : 1



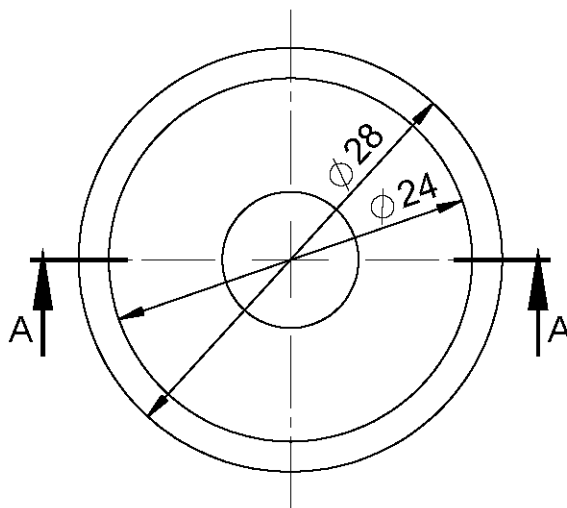
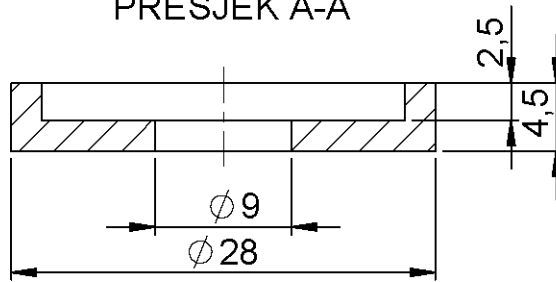
Ime i prezime: D. Plahutar		Datum: Srpanj, 2023.	Sklopni crtež: 02023-00	Mjerilo: M1:1
 Sveučilište u Rijeci TEHNIČKI FAKULTET 51000 RUEKA, Vukovarska 58, HRVATSKA	Pozicija: 5	Materijal: PLA	Broj crteža: 02023-05	
	Naziv dijela: Cijev $\phi 12$ mm			


PRESJEK A-A

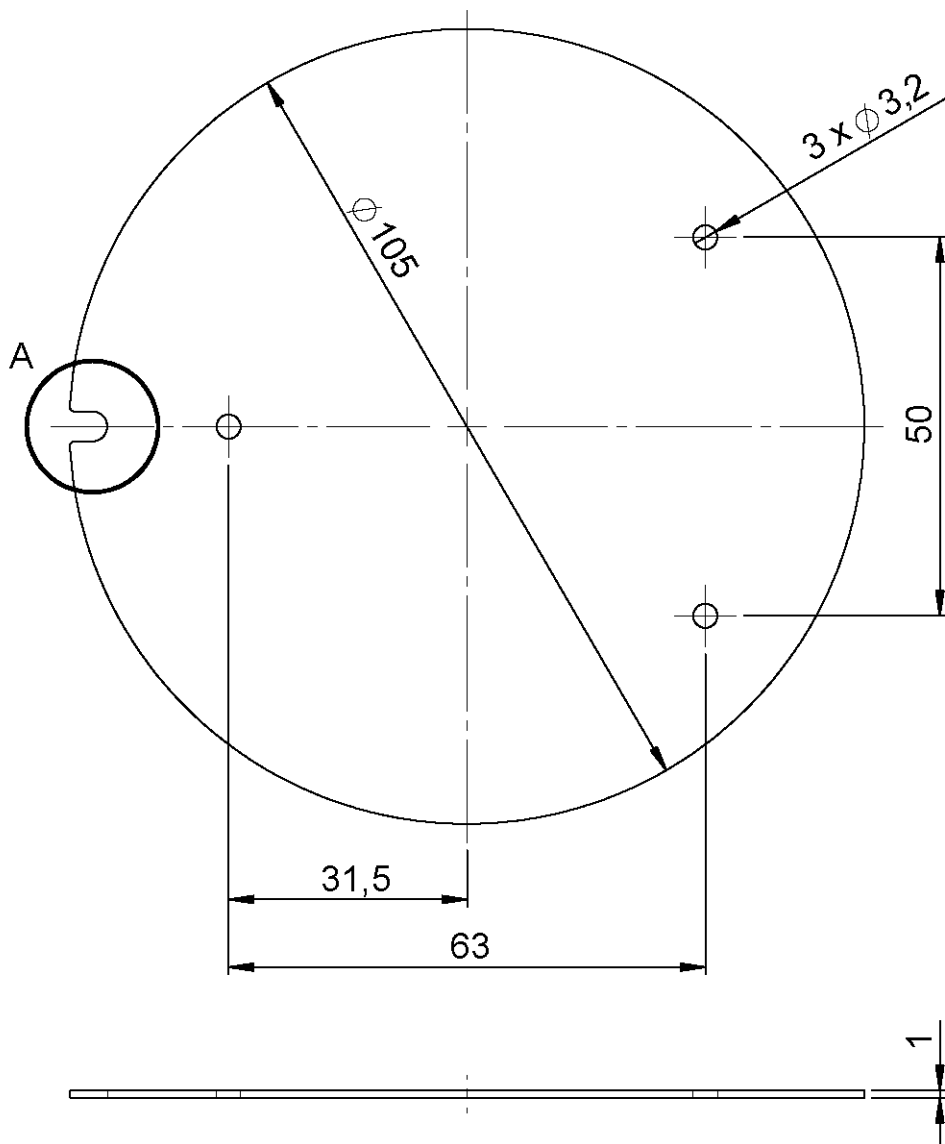


Ime i prezime: D. Plahutar		Datum: Sranj, 2023.	Sklopni crtež: 02023-00	Mjerilo: M1:1
 Sveučilište u Rijeci TEHNIČKI FAKULTET 51000 RIJEKA, Vukovarska 58, HRVATSKA	Pozicija: 6	Materijal: PLA	Broj crteža: 02023-06	
	Naziv dijela: Poklopac postolja			

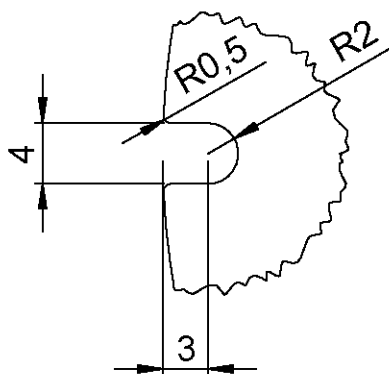
PRESJEK A-A




Ime i prezime: D. Plahutar		Datum: Srpanj, 2023.	Sklopni crtež: 02023-00	Mjerilo: M2:1
 Sveučilište u Rijeci TEHNIČKI FAKULTET 51000 RIJEKA, Vukovarska 58, HRVATSKA	Pozicija: 7	Materijal: PLA	Broj crteža: 02023-07	
	Naziv dijela: Plastična izolacija			

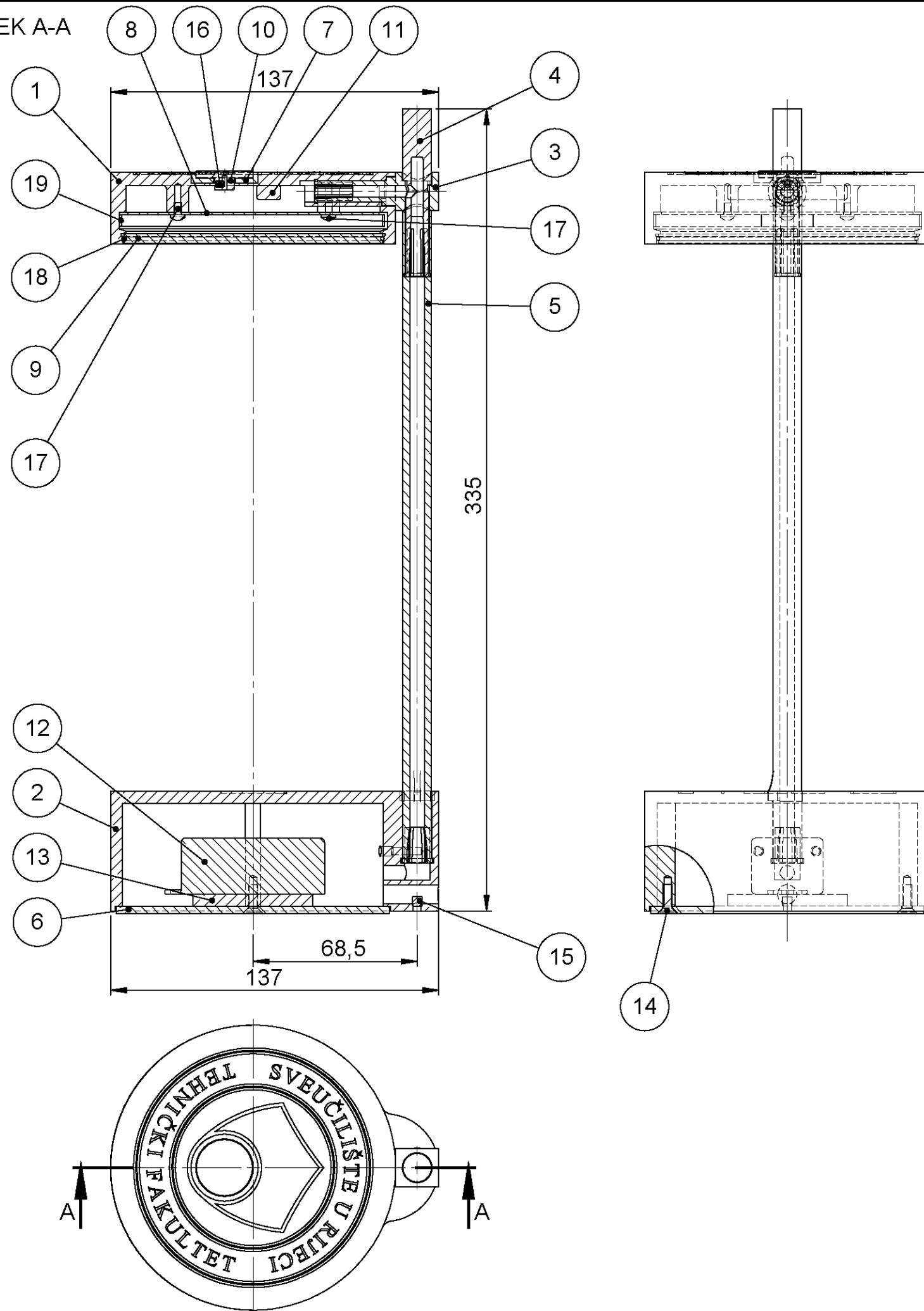


DETALJ A
MJERILO 2 : 1



Ime i prezime: D. Plahutar		Datum: Srpanj, 2023.	Sklopni crtež: 02023-00	Mjerilo: M1:1
 Sveučilište u Rijeci TEHNIČKI FAKULTET 51000 RIJEKA, Vukovarska 58, HRVATSKA	Pozicija: 8	Materijal: PLA	Broj crteža: 02023-08	
	Naziv dijela: Poklopac - glava			

PRESJEK A-A



19	LED traka	Lumitronix	/	1
18	O-ring	OR 86x1,5 SKF	N70	1
17	Vijak M3 x 5	DIN 7985	Fe, Zn	3
16	Uvrtni vijak M3 x 3	DIN 916	Fe	1
15	Uvrtni vijak M4 x 4	DIN 916	Fe	1
14	Vijak M4 x 12	DIN 965	Nehrd. Č A2/A4	2
13	Uteg	Otpadni mat.	S275JR	1
12	Napajanje	Mean Well APV-8-24	/	1
11	Dimer na dodir	Dekorativna elektronika	/	1
10	Metalni gumb	2023-12	1.4305	1
9	Akrilno staklo - pleksiglas	2023-10	Perspex S2/030	1
8	Poklopac - glava	02023-08	PLA	1
7	Plastična izolacija	02023-07	PLA	1
6	Poklopac postolja	02023-06	PLA	1
5	Cijev ϕ 12	02023-05	PLA	1
4	Spojni vijak	02023-04	PLA	1
3	Okretni vijak	02023-03	PLA	1
2	Postolje i spojni element - spojeno	02023-02	PLA	1
1	Gornji dio - glava	02023-01	PLA	1
Poz.	Naziv dijela	Standard / broj crteža	Materijal	Kom.

Ime i prezime: D. Plahutar

Datum:
Srpanj, 2023.

Sklopni crtež:
02023-00

Mjerilo:
M1:2



Sveučilište u Rijeci
TEHNIČKI FAKULTET
51000 RUEKA, Vukovarska 5B,
HRVATSKA

Naziv sklopa:
Prototip svjetiljke - diplomski rad

Naziv dijela:
Sklopni crtež

8.3. Popis operacija

Tablica 16. Lista popisa operacija

Redni broj	Naziv dijela
1.	Gornji dio – glava
2.	Donji dio – postolje
3.	Spojni element- postolje
4.	Okretni vijak
5.	Spojni vijak
6.	Cijev $\Phi 12 \times 2$
7.	Podložna pločica
8.	Poklopac postolja
9.	Uteg
10.	Poklopac – glava
11.	Akrilno staklo – pleksiglas
12.	Plastična izolacija
13.	Metalni gumb

TEHNIČKI FAKULTET RIJEKA		POPIS OPERACIJA		Proizvod	
				Naziv:	Gornji dio - glava
				Crtež br.:	2023-1
Operacija	Pogon	Stroj	Naziv operacije		
10	Strojna obrada	Tračna pila	Odrezivanje sirovca		
20	Strojna obrada	Spinner TC 600 65 SMCY	Poravnavanje čeone površine - stezanje 1		
30	Strojna obrada	Spinner TC 600 65 SMCY	Tokarenje i glodanje - stezanje 2		
40	Strojna obrada	EMCO MMV 3200	Bušenje bočne rupe i izrada navoja pomoću 4. osi - stezanje 3		
50	Strojna obrada	Stupna bušilica	Izrada navoja		
60	Strojna obrada	EMCO MMV 2000	Glodanje rupe Ø28 - stezanje 4		
70	Strojna obrada	Univerzalna tokarilica	Vanjsko brušenje		
80	Površinska obrada	Kemijska otopina	Odmaščivanje i kromatiranje		
90	Plastifikacija	/	Sušenje, nanošenje plastifikata i polimerizacija		
100	Strojna obrada	EMCO MMV 2000	Izrada gravure - stezanje 5		
110	Plastifikacija	/	Sušenje i polimerizacija u peći (bez nanošenja praha)		
120	Površinska obrada	Kemijska otopina	Čišćenje i kromatiranje gravure		
130	Montaža	/	Sastavljanje svjetiljke		

TEHNIČKI FAKULTET RIJEKA		POPIS OPERACIJA		Proizvod	
				Naziv:	Donji dio - postolje
				Crtež br.:	2023-2
Operacija	Pogon	Stroj	Naziv operacije		
10	Strojna obrada	Tračna pila	Odrezivanje sirovca		
20	Strojna obrada	Spinner TC 600 65 SMCY	Poravnavanje čeone površine - stezanje 1		
30	Strojna obrada	EMCO MMV 2000	Glodanje utora i bušenje rupa - stezanje 2		
40	Strojna obrada	EMCO MMV 3200	Bušenje bočne rupe i izrada navoja pomoću 4. osi - stezanje 3		
50	Strojna obrada	Stupna bušilica	Izrada navoja		
60	Strojna obrada	Univerzalna tokarilica	Vanjsko brušenje		
70	Površinska obrada	Kemijska otopina	Odmaščivanje i kromatiranje		
80	Plastifikacija	/	Sušenje, nanošenje plastifikata i polimerizacija		
90	Strojna obrada	EMCO MMV 2000	Izrada gravure - stezanje 4		
100	Plastifikacija	/	Sušenje i polimerizacija u peći (bez nanošenja praha)		
110	Površinska obrada	Kemijska otopina	Čišćenje i kromatiranje gravure		
120	Montaža	/	Sastavljanje svjetiljke		

TEHNIČKI FAKULTET RIJEKA		POPIS OPERACIJA		Proizvod	
				Naziv:	Spojni element - postolja
				Crtež br.:	2023-3
Operacija	Pogon	Stroj	Naziv operacije		
10	Strojna obrada	Spinner TC 600 65 SMCY	Tokarenje i glodanje		
20	Strojna obrada	Stupna bušilica	Izrada navoja		
30	Strojna obrada	Stupna bušilica	Bušenje rupe i izrada navoja M4 na dnu		
40	Površinska obrada	Strojna brusilica	Vanjsko brušenje		
50	Površinska obrada	Kemijska otopina	Odmašćivanje i kromatiranje		
60	Plastifikacija	/	Sušenje, nanošenje plastifikata i polimerizacija		
70	Montaža	/	Sastavljanje svjetiljke		

TEHNIČKI FAKULTET RIJEKA		POPIS OPERACIJA		Proizvod	
				Naziv:	Okretni vijak
				Crtež br.:	2023-4
Operacija	Pogon	Stroj	Naziv operacije		
10	Strojna obrada	Spinner TC 600 65 SMCY	Tokarenje i glodanje		
20	Površinska obrada	Strojna brusilica	Vanjsko brušenje i skidanje viška materijala		
30	Površinska obrada	Galvanizacija	Odmašćivanje i cinčanje		
40	Plastifikacija	/	Nanošenje praha i polimerizacija u peći		
50	Montaža	/	Sastavljanje svjetiljke		

