

Analiza strujanja fluida u ventilu za regulaciju tlaka vodne turbine

Valetić, Dino

Undergraduate thesis / Završni rad

2023

Degree Grantor / Ustanova koja je dodijelila akademski / stručni stupanj: **University of Rijeka, Faculty of Engineering / Sveučilište u Rijeci, Tehnički fakultet**

Permanent link / Trajna poveznica: <https://um.nsk.hr/um:nbn:hr:190:090998>

Rights / Prava: [Attribution 4.0 International](#)/[Imenovanje 4.0 međunarodna](#)

Download date / Datum preuzimanja: **2024-07-12**



Repository / Repozitorij:

[Repository of the University of Rijeka, Faculty of Engineering](#)



SVEUČILIŠTE U RIJECI

TEHNIČKI FAKULTET

Sveučilišni prijediplomski studij strojarstva

Završni rad

ANALIZA STRUJANJA FLUIDA U VENTILU ZA REGULACIJU

TLAKA VODNE TURBINE

Rijeka, srpanj 2023.

Dino Valetić

0069086988

SVEUČILIŠTE U RIJECI

TEHNIČKI FAKULTET

Sveučilišni prijediplomski studij strojarstva

Završni rad

ANALIZA STRUJANJA FLUIDA U VENTILU ZA REGULACIJU

TLAKA VODNE TURBINE

Rijeka, srpanj 2023.

Dino Valetić

0069086988

SVEUČILIŠTE U RIJECI
TEHNIČKI FAKULTET
POVJERENSTVO ZA ZAVRŠNE ISPITE

Rijeka, 13. ožujka 2023.

Zavod: **Zavod za mehaniku fluida i računarsko inženjerstvo**
Predmet: **Hidraulički strojevi**
Grana: **2.15.04 mehanika fluida**

ZADATAK ZA ZAVRŠNI RAD

Pristupnik: **Dino Valetić (0069086988)**
Studij: **Sveučilišni prijediplomski studij strojarstva**

Zadatak: **Analiza strujanja fluida u ventilu za regulaciju tlaka vodne turbine / Fluid flow numerical analysis in water turbine pressure regulating valve**

Opis zadatka:

U okviru završnog rada potrebno je izraditi numeričku analizu strujanja fluida u ventilu za regulaciju tlaka vodne turbine.

Geometriju ventila potrebno je izraditi temeljem dostupnih nacrtā. Kreiranu geometriju je potrebno adekvatno umrežiti nestrukturiranom mrežom konačnih volumena. Konačno je potrebno provesti numeričku analizu strujanja za definirane položaje pomičnog dijela ventila. Rezultate je potrebno prikazati grafički i integralno.

Rad mora biti napisan prema Uputama za pisanje diplomskih / završnih radova koje su objavljene na mrežnim stranicama studija.

Zadatak uručen pristupniku: 20. ožujka 2023.

Mentor:

Prof. dr. sc. Zoran Čarija

Predsjednik povjerenstva za
završni ispit:

Izv. prof. dr. sc. Samir Žic

IZJAVA

Izjavljujem da sam svoj završni rad s naslovom “Analiza strujanja fluida u ventilu za regulaciju tlaka vodne turbine” izradio samostalno uz konzultacije mentora prof. dr. sc. Zorana Čarije.

Dino Valetić

Rijeka, srpanj 2023.

ZAHVALA

Zahvaljujem se mentoru prof. dr. sc. Zoranu Čariji na pomoći pri izradi ovog završnog rada putem savjeta i osiguravanja potrebnog software-a i literature. Isto tako, želim se zahvaliti v. asist. dr. sc. Ivani Lučin na dostupnosti i pomoći u izradi potrebnih simulacija za ovaj projekt.

SADRŽAJ

1.	UVOD.....	1
2.	VODNE TURBINE	3
3.	VENTILI ZA REGULACIJU TLAKA	5
4.	VRSTE PRV VENTILA.....	9
4.1	Konvencionalni PRV ventil	9
4.2	PRV ventili upravljani pilot ventilom	11
4.3	PRV ventili s mijehom	13
4.4	PRV ventili na vanjski pogon.....	13
4.5	Temperaturno upravljani PRV ventili	13
4.6	Faktori u proračunu i dizajnu PRV ventila.....	14
5.	NUMERIČKA ANALIZA STRUJANJA FLUIDA.....	15
5.1	Numeričke mreže	16
5.2	Navier-Stokesove jednačbe	18
5.3	ANSYS.....	19
6.	IZRADA GEOMETRIJE.....	20
6.1	Izrada geometrije klipa.....	24
6.2	Izrada geometrije prstena	25
6.3	Izrada geometrije lopatica	26
6.4	Finalizacija izrade geometrije	27
7.	IZRADA SIMULACIJE.....	29
7.1	Izrada numeričke mreže	29
7.2	Postavke simulacije	30
8.	REZULTATI SIMULACIJE	33

8.1	Vrijednosti protoka na izlaznom presjeku.....	43
9.	ZAKLJUČAK.....	45
10.	LITERATURA	46
11.	POPIS KRATICA.....	48
12.	POPIS SLIKA.....	49
13.	SAŽETAK	51
14.	SUMMARY.....	52

1. UVOD

Ventili za regulaciju tlaka, od pojave pa do široke uporabe u industriji i znanosti, imaju vrlo značajnu ulogu u zaštiti postrojenja, njihovih dijelova te samih radnika. Neophodni su dio sustava vodnih turbina kako bi se osigurao njihov nesmetan i siguran rad. Prije same instalacije ovakvih ventila u kompleksne sustave potrebno je vršiti analize adekvatnosti ventila i sposobnosti za rad u uvjetima koji su prisutni u takvim sustavima. Jedna od vrlo korisnih takvih analiza jest numerička analiza strujanja fluida. Izvođenjem takve analize dobiva se uvid u način ponašanja fluida u ventilu te u vrijednosti bitnih parametara poput postignutih tlakova i brzina u ventilu, pomoću kojih će se ocijeniti prikladnost ventila za instalaciju u sustav.

Analizom strujanja fluida moguće je predvidjeti ishode i načine ponašanja fluida u njegovom dinamičnom stanju. Korištenjem ove tehnike pomoću CFD računalnih programa (eng. *computational fluid dynamics*) moguće je vizualizirati strujanje fluida bez provođenja eksperimentalnih ispitivanja na stvarnim modelima, čak omogućava i vizualiziranje strujanja u slučajevima za koje se analiza ne bi mogla provesti eksperimentalnim načinima. Osnova svakog programa za vršenje navedenih analiza je dijeljenje geometrije modela na mnoštvo manjih jedinica te izračun parcijalnih diferencijalnih jednadžbi kojima se objašnjava ponašanje fluida u danim jedinicama, a najbitnije za cijeli postupak su Navier – Stokes jednadžbe.

Postupci analize strujanja fluida u današnjici imaju značajnu ulogu u znanstvenim disciplinama i raznim industrijama. Neki od primjera takvih primjena u industriji su dizajn kompleksnih sustava hidroelektrana odnosno parnih i vodnih turbina, automobilska, avio-industrija i brodograđevna industrija, pa i meteorologija u svrhu predviđanja vremenskih obrazaca.

Temeljni cilj ovog završnog rada jest analiza strujanja fluida u ventilu za regulaciju tlaka vodne turbine, odnosno izraditi numeričku analizu strujanja fluida za definirane položaje pomičnog dijela ventila. Prethodno izvođenju praktičnog dijela završnog rada, odnosno izrade geometrije i provođenja simulacija, u prvome dijelu ovog završnog rada bit će predstavljene i objašnjene vodne turbine, ventili za regulaciju tlaka kao i njihov proračun, povijest te na koje se načine koriste u modernoj industriji. Potom će se prezentirati izrada geometrije, odnosno 3D modela u odabranom programu (Catia v5) te će postupak kao i način rada u spomenutom programu biti поближе

pojašnjeni. Konačno, provede će se analiza strujanja u računalnom programu ANSYS za definirane položaje pomičnog dijela ventila te će se rezultati prikazati integralno i grafički uz detaljni prikaz cijelog postupka i detaljno objašnjenje načina korištenja spomenutog računalnog programa.

2. VODNE TURBINE

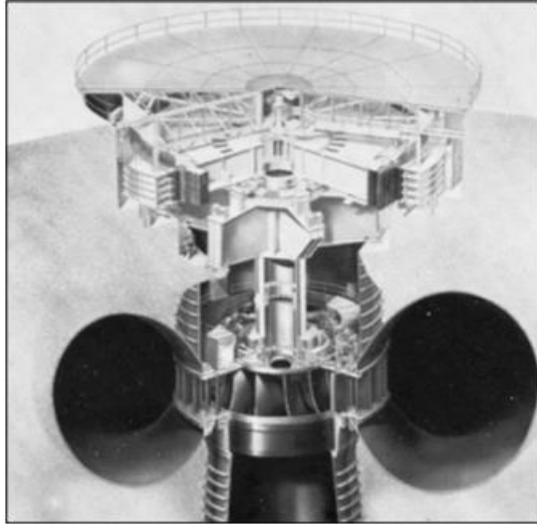
Vodne turbine su rotacijski strojevi koji pretvaraju energiju strujanja fluida u mehaničku energiju, koja se potom koristi uglavnom za proizvodnju električne energije ili vršenja ostalih oblika rada.

Osnovni dijelovi svake vodne turbine su stator, rotor i lopatice. Lopatice kao dio rotora služe kao područje o koje fluid udara i tako predaje energiju rotoru. Rotor se pod utjecajem fluida koji nastrojava na lopatice okreće i tako vrši rad. Zadaća statora je pravilno usmjeriti tok fluida kako bi udarao o lopatice rotora pod ispravnim kutom.

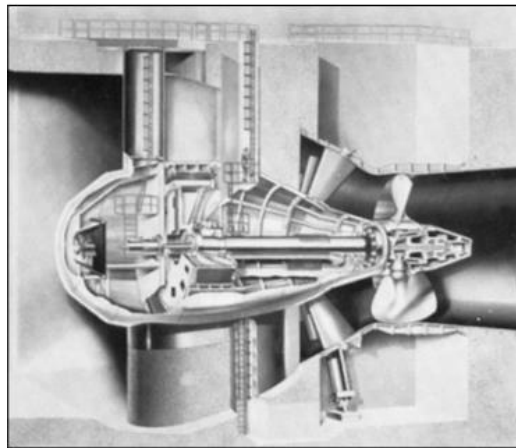
Temeljni princip rada turbina, plinskih kao i vodnih je vrlo jednostavan: fluid nastrojava na lopatice turbine te im predaje energiju pa se posljedično rotor počinje zakretati, rotirajuća osovinu dalje može biti spojena ili na generator električne energije ili neki drugi radni stroj.

Prva pojava jednostavnog oblika vodnih turbina tj. korištenja energije vodnih masa za dobivanje mehaničke energije je korištenje energije vode za pokretanje kola mlinova. Prvo turbinu s horizontalnom osi osmislio je francuski inženjer Benoît Fourneyron 1827. godine. Ona je bila snage 4.5 kW te je imala 2 reda lopatica. Kasnije, krajem 19. stoljeća i početkom 20., pojavile su se nove varijacije turbina: Peltonova, Francisova i Kaplanova.

Vodne turbine se s obzirom na način pretvorbe podjele energije mogu podijeliti na akcijske i reakcijske. Nadalje, podjela se vrši s obzirom na smjer strujanja vode kroz rotor pa tako postoje radijalne, dijagonalne i aksijalne turbine. Kroz akcijske turbine voda prolazi aksijalno, dok kroz reakcijske turbine voda prolazi dijagonalno ili radijalno.



Slika 2.1 - Francisova turbina [4]



Slika 2.2 - Kaplanova turbina [4]

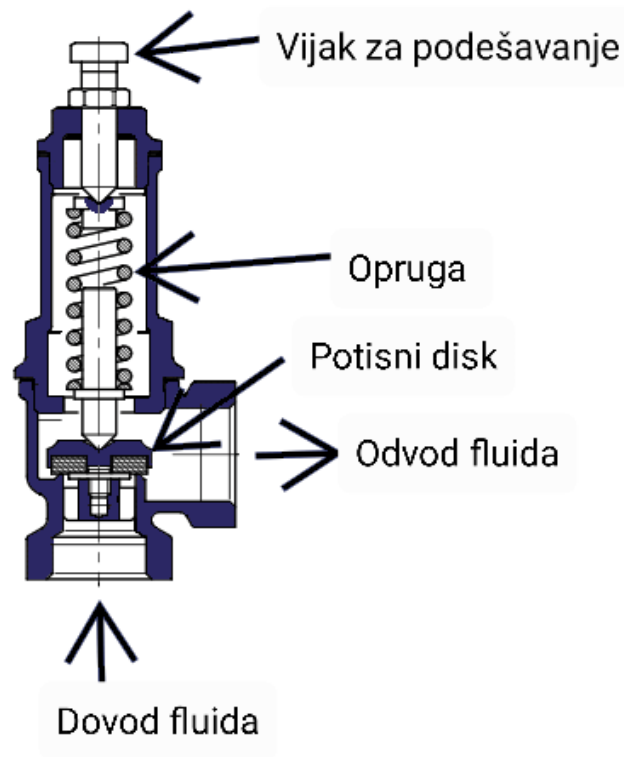
3. VENTILI ZA REGULACIJU TLAKA

Ventili za regulaciju tlaka, poznatiji kao PRV (eng. *pressure relief valve*), sigurnosni su ventili čija je svrha automatsko smanjenje tlaka u sustavu ukoliko se prevrši određena razina tlaka kako bi se osigurao ispravan rad sustava i spriječila oštećenja. U trenutku prekoračenja graničnog tlaka ovaj ventil omogućava da se tlak ispušta iz sustava i tako se tlak u sustavu smanjuje na dozvoljeni. Kada je tlak u sustavu veći od dozvoljenog, ventil postaje put najmanjeg otpora za fluid te se dio fluida ispušta kroz za to namijenjeni dio u ventilu.



Slika 3.1 - Ventil za regulaciju tlaka [6]

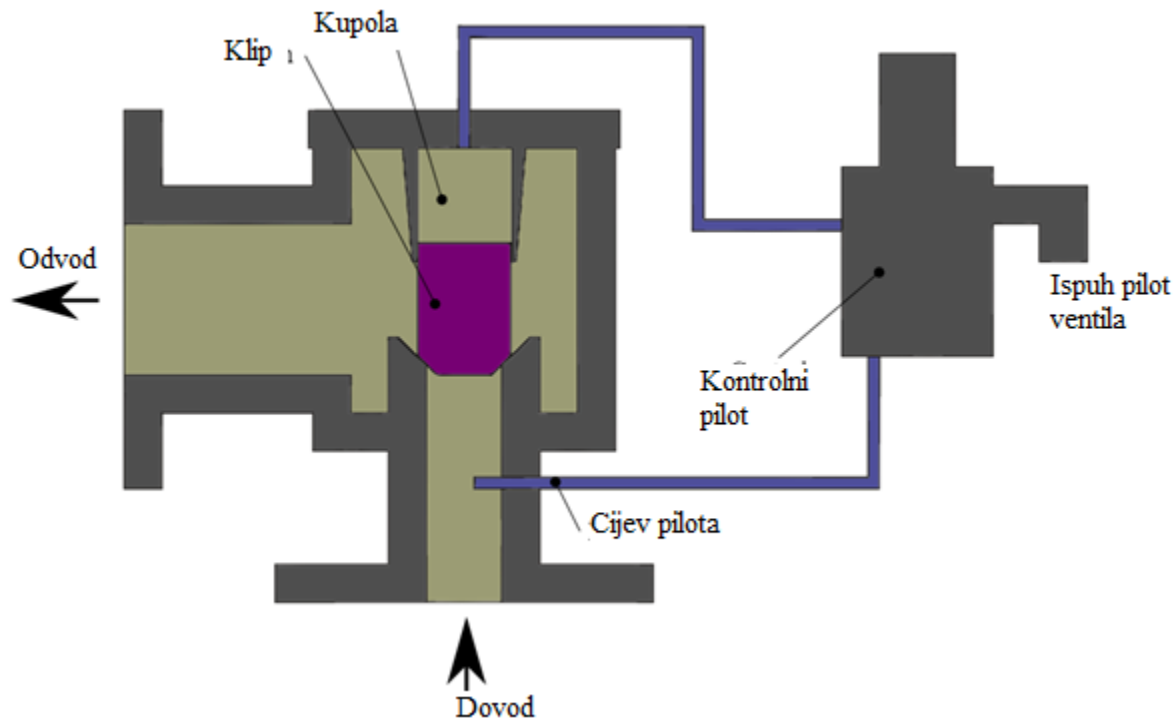
Na slici 3.2 su prikazani osnovni dijelovi ovakvih ventila, a to su: vijak za podešavanje, opruga, potisni disk, odvod i dovod fluida u ventil.



Slika 3.2 - Osnovni dijelovi ventila za regulaciju tlaka [7]

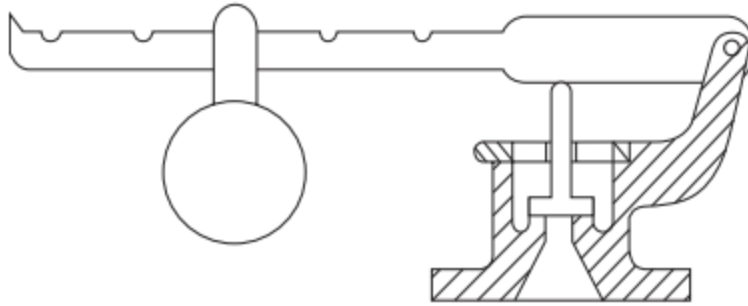
Povratni mehanizam regulacijskih ventila može biti ostvaren na nekoliko načina:

- Oprugom – oprugom je omogućena kontrola tlaka na kojem će se ventil otvoriti, tj. ventil se otvara kada tlak u sustavu nadvisi tlak podešen oprugom.
- Pneumatski – otvaranje ventila uvjetovano je određenim tlakom zraka: kada tlak u sustavu nadvisi taj tlak, ventil se otvara.
- Hidraulički - otvaranje ventila uvjetovano je određenim hidrauličkim tlakom: kada tlak u sustavu nadvisi taj tlak, ventil se otvara.
- Pilot ventilom – pilot ventili kontroliraju dovod i odvod fluida u PRV-u (eng. *pressure relief valve*), ovaj mehanizam sličan je opružnom i najbolje je alternativno rješenje za postizanje najvećih tlakova.



Slika 3.3 - Pilot ventil [8]

Prva pojava jednostavnog oblika sigurnosnog ventila pojavljuje se već 1682. godine kada francuski fizičar, matematičar i izumitelj Denis Papin ugrađuje sigurnosni ventil u svoju preteču današnjeg ekspres lonca. Papinov ventil je bio upravljani polugom i pomičnom masom, pomicanjem te mase upravljao se položaj ventila i tako se regulirao tlak u posudi. Papin je naime unaprijedio dizajn i koncepte korištene od strane Nijemca Glaubera. Univerzalna uporaba sigurnosnih ventila započinje početkom 20. stoljeća, kada se zbog velikog borja učestalih eksplozija tlačnih spremnika te bojlera i ljudskih žrtava nastalih zbog istih, 1914. uvodi prvi AMSE (eng. *American Society of Mechanical Engineers*) standard u kojem se zahtjeva ugradnja sigurnosnih ventila u nove bojlere i tlačne spremnike.



Slika 3.4 - Rani dizajn sigurnosnog ventila [5]

4. VRSTE PRV VENTILA

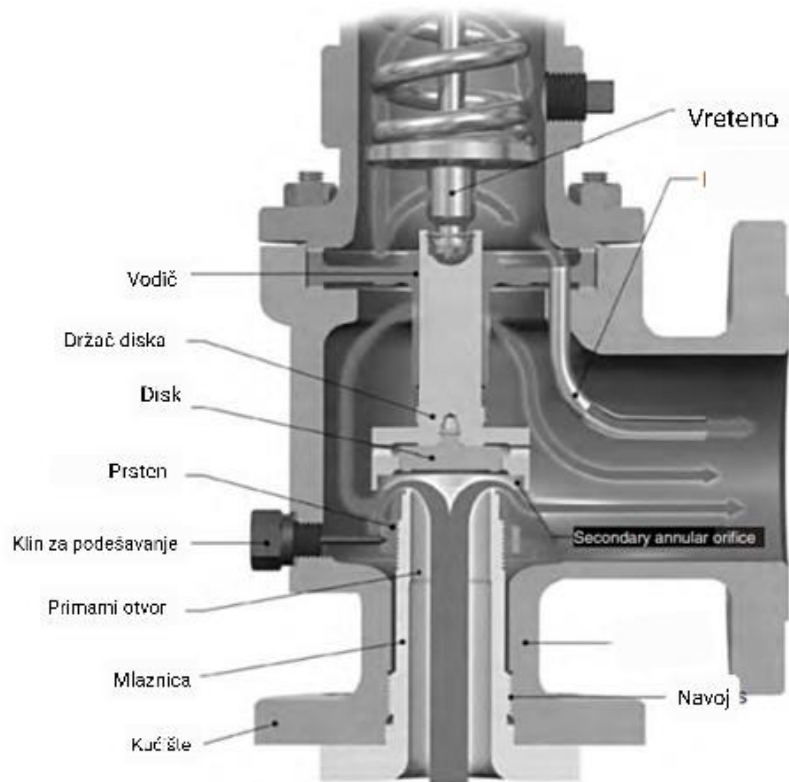
PRV ventili se općenito dijele u 3 podskupine. Prvi podtip PRV ventila su sigurnosni ventili. Najčešće se koriste u plinovodnim i parovodnim sustavima. Ovaj je tip ventila aktiviran oprugom ili težinski, kada tlak u sustavu nadvisi dozvoljeni, ventil se tada otvara i zatvara se istog trenutka nakon što se tlak u sustavu vrati ispod najviše dozvoljene razine. Sigurnosni ventili su ili u potpunosti otvoreni ili u potpunosti zatvoreni.

U slučajevima gdje je radni medij fluid, PRV se postavlja na tlačnu stranu pumpe, vodne turbine ili na glavnom zapornom ventilu. Ovaj tip ventila je obično upravljani pilot ventilom koji je otvaran ili zatvaran pod hidrauličkim utjecajem ili servomotorom.

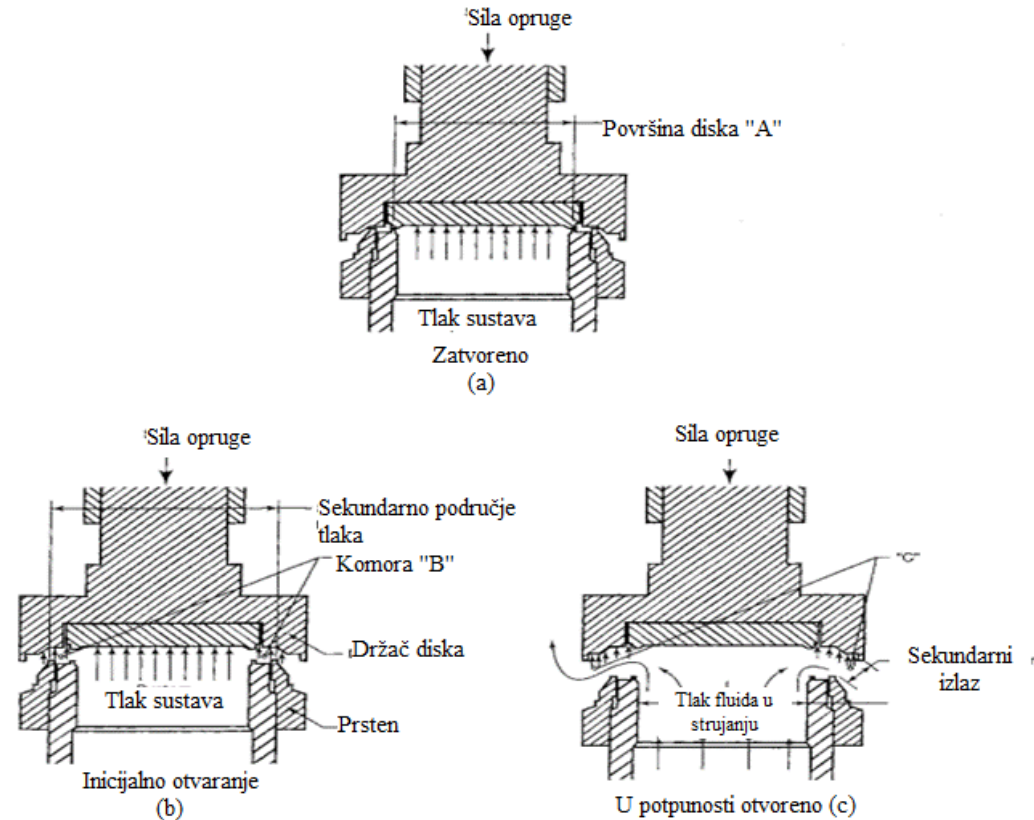
Najvažniji i najšire korišteni podtip PRV ventila su sigurnosno – regulacijski ventili. Oni se mogu koristiti kao sigurnosni ili regulacijski ventili, ovisno o potrebi. Kroz slijedeća poglavlja je prikazana daljnja podjela ove vrste ventila.

4.1 Konvencionalni PRV ventil

Konvencionalni PRV ventil karakteriziran je ekstremno brzom akcijom otvaranja koja je proporcionalna povećanju tlaka. Pri normalnim radnim uvjetima, kada je radni tlak unutar dozvoljenih granica, disk leži na otvoru ventila i tako sprječava protok fluida. Konvencionalni PRV ventili su kontrolirani oprugom. Kada tlak na otvor ventila odnosno na disk nadjača silu u opruzi ona podliježe sili radnog medija te se disk pomiče s otvora i omogućava prolaz fluida kroz ventil. Kada se tlak smanji, opruga tada “nadjača” fluid te vraća disk na prvobitni položaj i tako ponovno zatvara ventil.



Slika 4.1 - Konvencionalni PRV ventil i njegovi dijelovi [5]



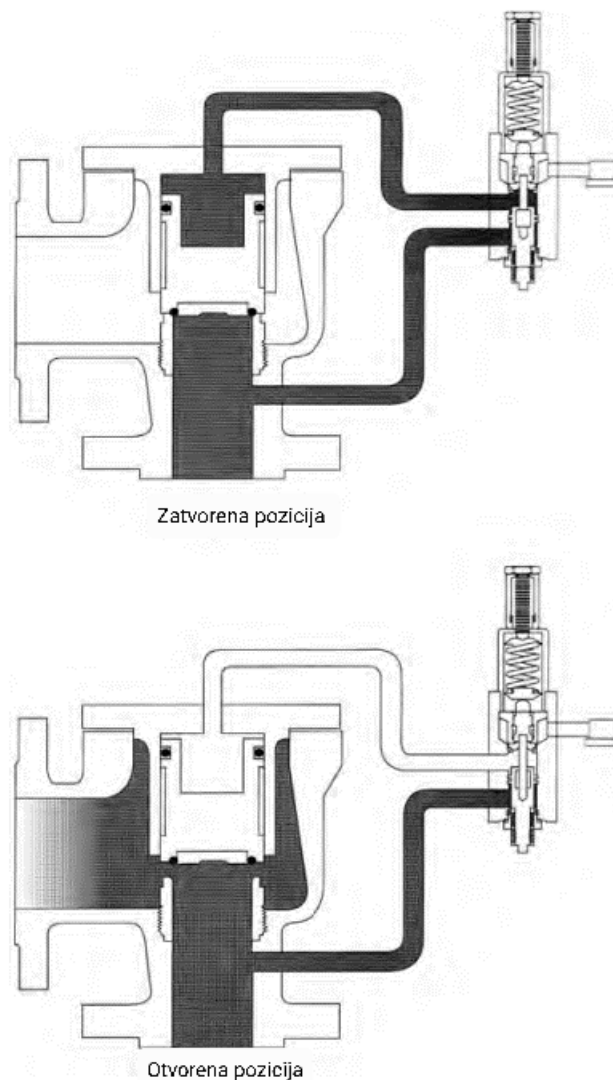
Slika 4.2 - Princip rada konvencionalnog PRV ventila [5]

Poblje objašnjeno koristeći ilustraciju prikazanu na slici 4.2, kada je ventil zatvoren (a), sila opruge nadjačava silu kojom fluid potiskuje disk, kako tlak u sustavu raste, rasti će i ta sila dok se sila opruge i sila kojom fluid pritišće na disk približno ne izjednače. Tada, kao što je vidljivo na (b), sila fluida nadjača silu u opruzi zbog nastavka rasta tlaka u sustavu i fluid se nakuplja u sekundarnoj komori, pa i u njoj raste tlak. Tada će kontrolirani tlak u sekundarnoj komori tj. rezultirajuća sila nadjačati silu opruge te će se disk tada naglo pomaknuti i ventil će biti u otvorenom stanju te omogućavati protok fluida kroz njega, što je prikazano na (c).

4.2 PRV ventili upravljani pilot ventilom

Glavna razlika između ovih ventila i konvencionalnih PRV ventila je to da se ventil drži zatvorenim koristeći tlak sustava za razliku od konvencionalnog PRV ventila. Sam pilot ventil zapaža tlak sustava te odzračuje ili tlači komoru koja kontrolira otvaranje ili zatvaranje ventila.

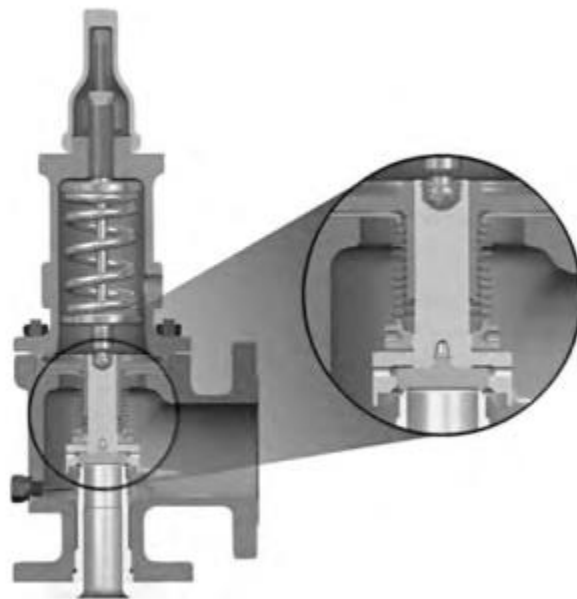
Kako tlak u sustavu raste i približava se graničnoj dopuštenoj vrijednosti, tlak se prenosi prema komori glavnog ventila gdje taj tlak tada drži ventil zatvorenim. Kada tlak sustava nadvisi silu opruge u pilot ventilu, pilot ventil se tada otvara, podizanjem pilot ventila zatvara se protok prema glavnom ventilu te tada tlak sustava nadvisuje tlak glavnog ventila i glavni ventil se otvara. Kada se tlak sustava uslijed rada glavnog ventila smanji, sila opruge pilot ventila počinje zatvarati pilot ventil i ponovno se otvara protok prema glavnom ventilu te ciklus kreće ispočetka. Ilustracija ovog ciklusa prikazana je na Slika 4.3.



Slika 4.3 - Princip rada PRV ventila upravljano pilot ventilom [5]

4.3 PRV ventili s mijehom

Ovaj ventil je opremljen oprugom i mijehom ili ostalim sredstvima za balansiranje diska na otvoru ventila. Glavni razlog korištenja mijeha je to što protupritisak ne utječe na tlak ventila i njegove radne karakteristike. Dodatne prednosti korištenja ovog ventila su: mogući su veći protupritisaci u sustavu, opruga ventila je zaštićena od korozije, dobra temperaturna i kemijska svojstva.



Slika 4.4 - PRV ventil s mijehom [5]

4.4 PRV ventili na vanjski pogon

Ovi ventili zahtijevaju vanjski izvor energije npr. električne struje koja služi za aktivaciju ventila. Eksterni izvori energije mogu biti u obliku energije pare, vode ili zraka. Ovi su ventili često korišteni u pogonima nuklearnih elektrana.

4.5 Temperaturno upravljani PRV ventili

Ovi su ventili upravljani vanjskim ili unutarnjim izvorom topline tj. promjenom temperature. Isto tako, mogu biti upravljani pritiskom na ulaznom otvoru ventila.



Slika 4.5 - Temperaturno upravljani PRV ventil [5]

4.6 Faktori u proračunu i dizajnu PRV ventila

- Lokacija ventila – mora biti postavljen tako da se višak tlaka može usmjeriti zaobilazeći osjetljiva područja u sustavu. Također mora biti omogućen bezbrižan i siguran izbačaj tlaka iz sustava
- Veličina tj. promjer ventila i utora (d)
- Granične gornje ili donje vrijednosti tlaka (SET1 i SET2)
- Vremena otvaranja i zatvaranja ventila (TV1 i TV2)

5. NUMERIČKA ANALIZA STRUJANJA FLUIDA

Computational fluid dynamics ili CFD je tehnologija analize sistema u vidu strujanja fluida, prijenosa topline i sličnih pojava. Ova je tehnologija vrlo snažna i korištena je u mnogim industrijskim, kao i neindustrijskim sferama. U nastavku su navedeni neki od primjera korištenja ove tehnologije: [10]

- analiza aerodinamičnih kvaliteta letjelica i drugih vozila
- promatranje izgaranja u motorima s unutarnjim izgaranjem i plinskim turbinama
- turbo strojevi: npr. promatranje strujanja unutar difuzora
- meteorologija: promatranje i predviđanje vremenskih obrazaca
- kemijsko inženjerstvo: promatranje procesa miješanja i razdvajanja, stvaranja polimera

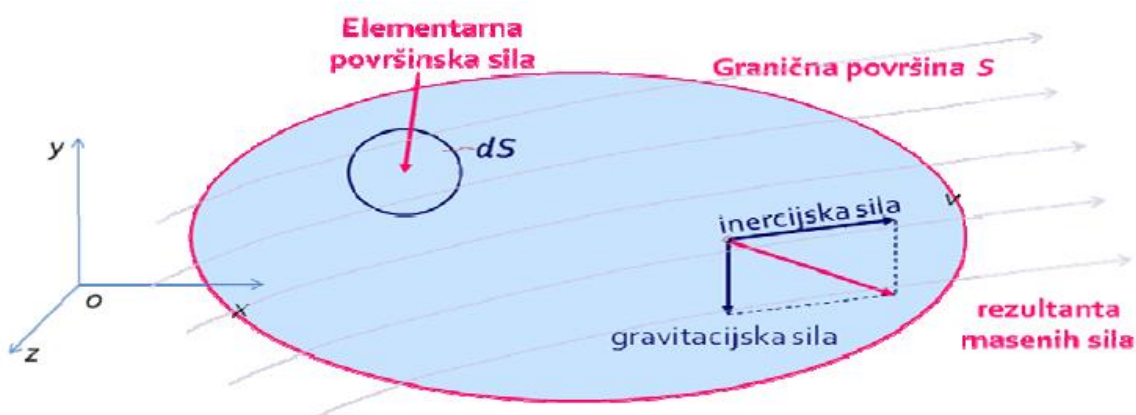
U osnovi, CFD tehnologija provodi analizu kroz 3 različita dijela:

- pred-procesiranje
- procesiranje (eng. *solver*)
- post-procesiranje

U fazi pred-procesiranja korisnik zadaje problem CFD programu kroz za to namijenjeno korisničko sučelje. Definiira se geometrija kao osnovni ulazni parametar za izradu simulacije, generira se adekvatna numerička mreža, konkretno se definiira problem fizičke ili kemijske prirode, odabiru se svojstva fluida za koji se izrađuje simulacija i konačno se utvrđuju granični uvjeti. Na konkretnim projektima u industriji, preko 50% vremena određenog za izradu cijelog projekta provedeno je definirajući geometriju i na generaciju numeričke mreže.

U *solver* dijelu CFD analize provodi se izračun. Geometriju modela potrebno je razdijeliti na mnoštvo manjih jedinica za koje će se izračunavati parcijalne diferencijalne jednačbe kojima se objašnjava ponašanje fluida u određenim prostornim jedinicama. Točnost simulacije ovisi o broju elemenata u mreži. Uglavnom se razlikuju tri glavne metode za diskretizaciju područja strujanja: metoda konačnih volumena, metoda konačnih elemenata i metoda konačnih razlika. Ovdje će se koristiti metoda konačnih volumena. Metodom konačnih volumena, prostorna se domena dijeli na veći broj malih konačnih kontrolnih volumena. U *solver*-u se izvodi se numerički algoritam koji

se sastoji od slijedećih koraka: integracija, odnosno izračun jednažbi (Navier – Stokes jednažbe) koje opisuju strujanje fluida na svakom od definiranih elemenata. Ovaj korak je osnova svakog postupka analize strujanja fluida. Parcijalne diferencijalne jednažbe je u slijedećoj fazi potrebno diskretizirati. Proces diskretizacije u suštini znači pretvorbu rezultirajućih jednažbi u sustav algebarskih jednažbi. U posljednjemu koraku ove faze se pronalaze rješenja sustava jednažbi iterativnom metodom. Za taj su čvor tada dobivene potrebne vrijednosti određenih varijabli kojima se opisuje ponašanje fluida.



Slika 5.1 - Prikaz gibanja individualnog volumena fluida i djelovanja sila unutar njega [12]

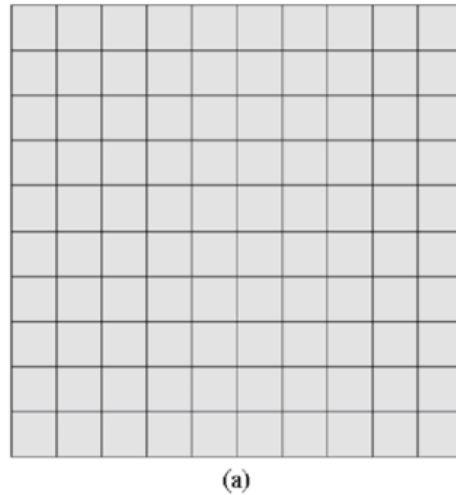
U fazi post-procesiranja se korisniku omogućava odabir raznih vizualizacija izvršene simulacije, tj. rezultata iste. Postoje razne vrste mogućih vizualizacija kao i integralnih prikaza rješenja, neki od najčešćih su: prikaz geometrije i numeričke mreže, prikazi vektora, strujnica i kontura raznih varijabli, putanje čestica te manipulacija pogleda i prikaza.

5.1 Numeričke mreže

Za izvedbu numeričkih simulacija potrebno je diskretizirati prostornu domenu u manje jedinice, pa se tim procesom dobiva numerička mreža koja može biti strukturirana ili nestrukturirana.

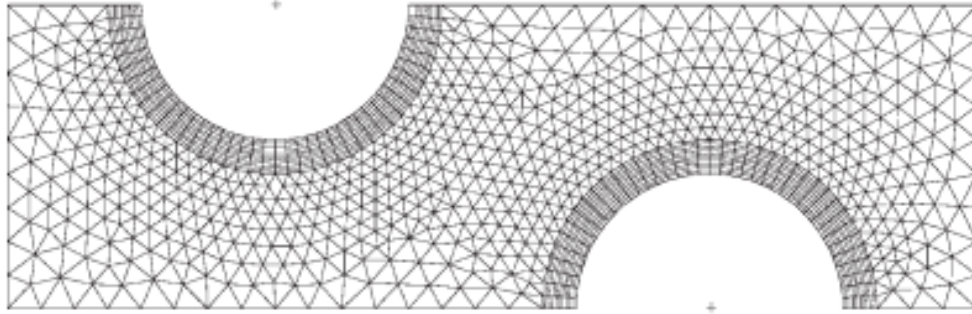
Strukturirane mreže se sastoje od međusobno pravilno povezanih pravilnih elemenata. U 2D-u od kvadrata ili pravokutnika te kocka i kvadara u 3D-u. Svaki od elemenata ima točno određenu

količinu čvorova. Strukturirane su mreže jednostavnije te se koriste za diskretizaciju geometrijskih modela jednostavnih oblika. Ne koriste se za složene geometrije jer bi se prostorna domena morala podijeliti na još veći broj jedinica što bi zahtijevalo puno vremena i veliku komputacijsku moć računala.



Slika 5.2 - Dvodimenzionalna strukturirana mreža [11]

Nestrukturirane mreže se sastoje od međusobno povezanih nepravilnih elemenata, jedinice uglavnom nisu pravilno povezane. Puno su fleksibilnije od strukturiranih mreža i njima se mogu diskretizirati složeni geometrijski oblici koje je nemoguće ili vrlo teško aproksimirati strukturiranim mrežama. Teže ih je za generirati od strukturiranih mreža i to se generiranje se pokazati kao zahtjevno za hardware uređaja.



Slika 5.3 - Dvodimenzionalna nestrukturirana mreža [10]

5.2 Navier-Stokesove jednadžbe

Navier-Stokesove jednadžbe su skup parcijalnih diferencijalnih jednadžbi kojima se opisuje laminarno strujanje nestlačivih, newtonovih i viskoznih fluida [10]. Dobivene su generalizacijom jednadžbe razvijene od strane poznatog švicarskog matematičara Leonharda Eulera kojom se opisuje strujanje nestlačivih i viskoznih fluida. Spomenuta je jednadžba prikazana u jednadžbi 5.1.

$$\frac{\partial v}{\partial t} + v \cdot \nabla v = -\frac{\nabla P}{\rho} \quad (5.1)$$

Gdje je v vektor brzine fluida, P tlak fluida i ρ gustoća fluida.

1821. godine, francuski inženjer Claude-Louis Navier je uračunao viskoznost i tako unaprijedio Eulerovu jednadžbu. Britanski fizičar i matematičar Sir George Gabriel Stokes sredinom 19. stoljeća nastavlja raditi na poboljšanju jednadžbe te ona tada poprima svoj finalni oblik prikazan u jednadžbi 5.2.

$$\frac{\partial v}{\partial t} + v \cdot \nabla v = -\frac{\nabla P}{\rho} + \nu \nabla^2 v \quad (5.2)$$

Gdje je ν kinematička viskoznost, a ∇^2 Laplaceov operator.

Kinematička viskoznost je fizikalna veličina koja je omjer dinamičke viskoznosti η i gustoće fluida ρ , dakle: $\nu = \eta/\rho$. Mjerna jedinica kinematičke viskoznosti je kvadratni metar po sekundi (m^2/s) [14].

Navier-Stokesove jednačbe se mogu prikazati i u vektorskom obliku, a u slijedećoj su jednačbi pretpostavljene konstante viskoznosti i nestlačivo strujanje.

$$\rho \frac{\partial \vec{v}}{\partial t} = -grad p + \mu \Delta \vec{v} + \rho \vec{f} \quad (5.3)$$

Gdje je $\rho \frac{D\vec{v}}{Dt}$ inercijska sila, $-grad p + \mu \Delta \vec{v}$ su normalne i smične sile (kontaktne sile) te $\rho \vec{f}$ masena sila.

5.3 ANSYS

Numerička analiza strujanja za definirane položaje pomičnog dijela ventila provest će se u računalnom programu ANSYS koji je vodeći i najmoćniji trenutno dostupni program za namjenu izrade numeričkih simulacija. Ovaj software ima vrlo širok spektar mogućnosti pa je u njemu moguće vršiti simulacije iz područja strukturalne, elektromagnetne i termalne analize te nama najvažnije za ovaj projekt, dinamike fluida. ANSYS koristi CFD (*Computational Fluid Dynamics*) i FEA (*Finite Element Analysis*) tehnologiju za izradu simulacija. Ovaj je računalni program dobio svoju prvu verziju 1971. godine kada je američki inženjer John Swanson postavio ANSYS na računalo. Danas, ovaj program ima mnogo različitih podsustava kako bi bili detaljno specijalizirani i sposobni obraditi projekte iz gotovo svih sfera strojarske i elektrotehničke industrije, u nastavku će biti navedeni neki od mnoštva podtipova ovog programa. Jedna od važnih takvih podtipova je ANSYS Mechanical, kojim se vrši analiza konstrukcija, npr. njihova čvrstoća te naprezanja u pojedinim dijelovima uz procjenu trajnosti konstrukcije. ANSYS Twin Builder služi za analizu i simulaciju rada proizvodnih sustava i procesa. ANSYS HFSS je podtip koji služi za dizajniranje i vršenje simulacija nad elektronskim komponentama visoke frekvencije poput antena i konektora. ANSYS LS-DYNA se koristi za proučavanje ponašanje tijela i struktura pri sudarima i penetracijama tijela, kao i sigurnosti pojedinaca i predmeta koji se nađu u blizini. U ovom će se projektu koristiti ANSYS Fluent.

ANSYS Fluent koristi CFD tehnologiju za analizu strujanja fluida, izmjene topline i raznih drugih simulacija.. Nudi razne alate za pomoć pri izradi simulacije i daljnjem razumijevanju iste, neki od njih su: izrada numeričke mreže, solver, pred-procesiranje, post-procesiranje i alati za optimizaciju. Korišten je u mnogim granama industrije, kemijsko inženjerstvo, biotehnologija, termodinamika, auto-industrija i avio-industrija su neke od njih.

6. IZRADA GEOMETRIJE

Prvi korak u izvršenju projekta izrade simulacije i analize strujanja fluida jest izrada geometrije PRV ventila tj. 3D modela u adekvatnom CAD (eng. *computer aided design*) računalnom programu. Odabrani program za ovaj zadatak je CATIA (eng. *Computer Aided Three-dimensional Interactive Application*).

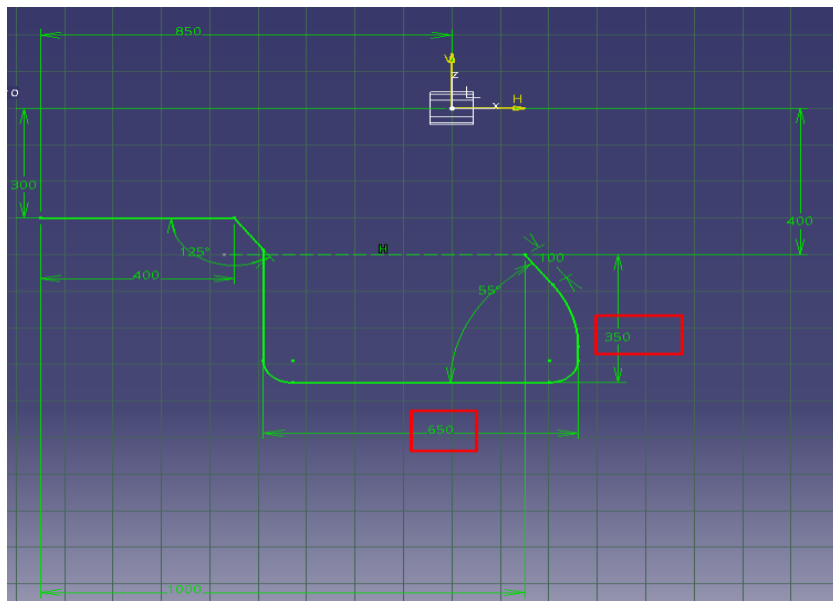
CATIA je jedan od najprisutnijih software-a u današnjoj industriji, koristi se za izradu 3D CAD modela i 2D nacrt. Omogućuje dizajniranje kompleksnih dijelova te njihovo međusobno povezivanje kako bi se kreirao *Assembly*. Također omogućava vršenje raznih simulacija i analiza u svrhu poboljšanja dizajna. Program je kreiran 1977. godine od strane francuske kompanije *Avions Marcel Dassault* prilikom razvoja njihove nove vojne letjelice *Dassault Mirage*. 1981. godine *Dassault Systèmes*, jedna od grana kompanije *Dassault* preuzima prava na CATIA-u i nastavlja s unaprijeđenjem i distribucijom ovog programa. Za izradu je korišten programski jezik C++. Od tada, razvijene su mnoge verzije te je tako najnovije CATIA v6, u sklopu kojoj je sada moguća izrada projekata korištenjem tehnologija: CAM (eng. *computer-aided manufacturing*), CAE (eng. *computer-aided engineering*), PDM (eng. *product data management*).

Nakon učitavanja računalnog programa CATIA potrebno je otvoriti *Sketcher* kako bi se započelo s modeliranjem određenog dijela geometrije.

Najprije će se vršiti izrada modela kućišta ventila, odnosno prostora u kojem fluid struji unutar ventila. Zbog nepravilnog oblika kućišta, tj. zbog postupnog povećavanja njegovog promjera potrebno je definirati nekoliko ravnina, s kutom od 30 stupnjeva između njih, u kojima će se raditi nacrti s različitim promjerima kućišta.

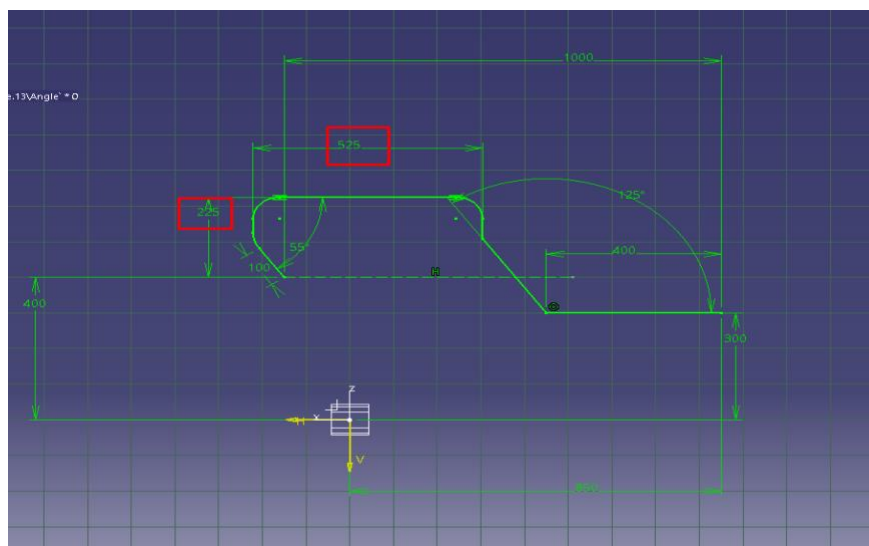
Prva ravnina je izrađena koristeći naredbu *Plane* te odabravši plane type *Angle/Normal to plane*, kao *Reference* je odabrana ravnina Z-X, a za *rotation axis* os X, dok upisani kut iznosi 30 stupnjeva.

Potom je ravnina kopirana svakih 30 stupnjeva naredbom *Geometrical Set*. Tada je izrađena skica u svakoj od izrađenih ravnina no sa promijenjivim vrijednostima promjera i širine profila. Na slici 6.1 prikazan je profil s najvećim vrijednostima promjera i širine te su promijenjive vrijednosti označene crvenom bojom.



Slika 6.1 - Skica s najvećim promjerom i širinom profila

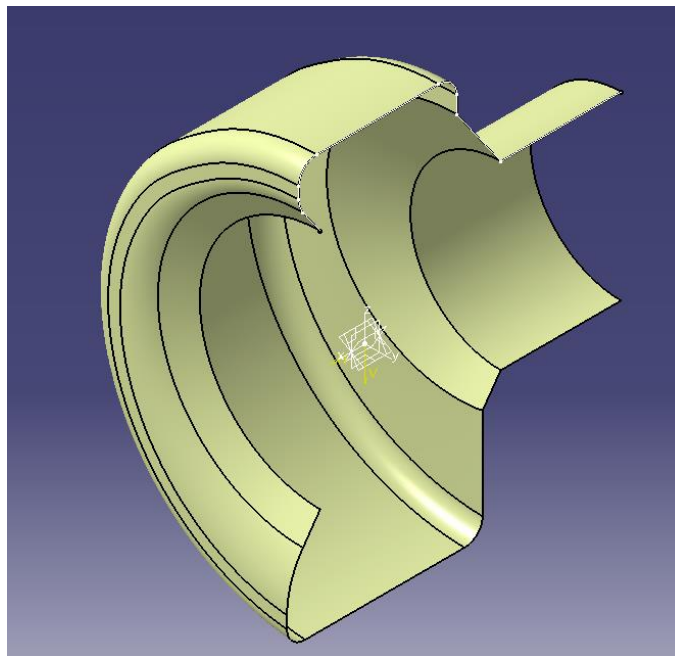
Na Slika 6.2 prikazan je profil s najmanjim vrijednostima širine i promjera.



Slika 6.2 - Skica s najmanjim promjerom i širinom profila

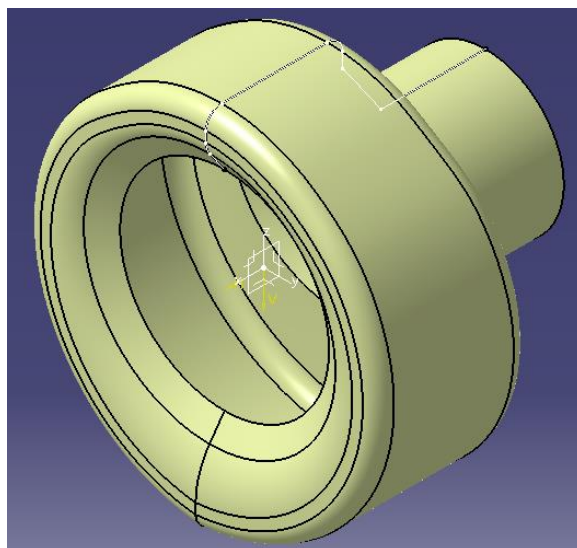
Kada su izrađene skice u svakoj ravni uz postepeno povećavanje promjera i širine, koristi se naredba *Multi-sections surface* te se njenom izvedbom dobiva željena površina tj. unutarnja površina kućišta ventila. Naredbom se pristupa iz *Start menu*-a pod stavkom *Shape* gdje se odabire *Generative Shape Design*.

Odabirom naredbe, označuju se sve izrađene skice koje će se služiti kao vodilja za novoizrađenu površinu. Također je pod *Coupling* odabran *Vertices* kao oblik *Sections Coupling*-a. Nakon korištenja naredbe, dobiva se oblik prikazan na Slika 6.3.



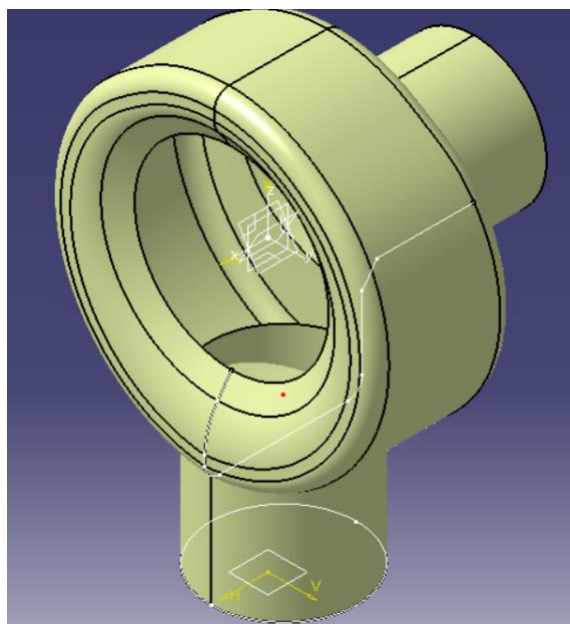
Slika 6.3 - Dobivena površina nakon korištenja naredbe Multi-sections Surface

Kako bi se površina preslikala na drugu stranu ravnine X-Z korištena je naredba *Symmetry* kojom se dobivena površina preslikava u odnosu na X-Z ravninu. Tada je dobiven oblik prikazan na Slika 6.4.



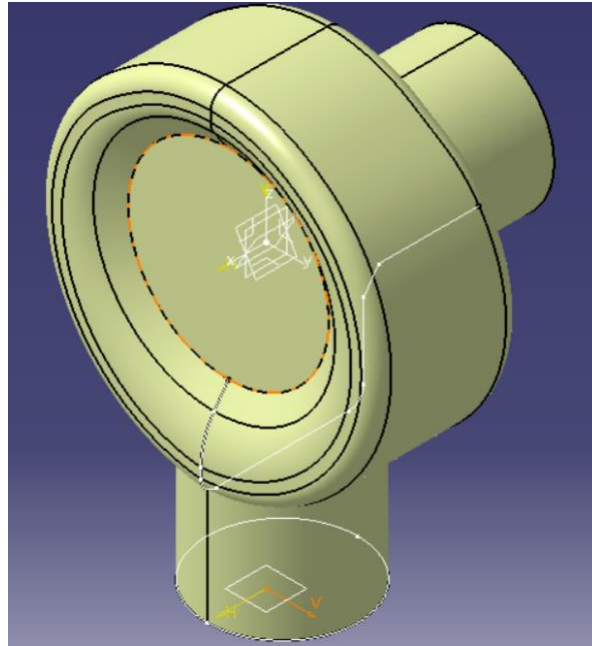
Slika 6.4 - Površina dobivena korištenjem naredbe Symmetry

Kako bi se dobio jedinstveni oblik ventila koristi se naredba *Join* uz odabir do tada izrađenih ploha ventila. Slijedila je izrada odvodne cijevi ventila korištenjem skice napravljene u ravnini paralelnoj X-Y te udaljenoj od nje 1200 mm, naredbom *Extrude* je od skice kružnice promjera 600 mm napravljen cilindar.



Slika 6.5 - Izgled površine ventila nakon izrade odvodne cijevi

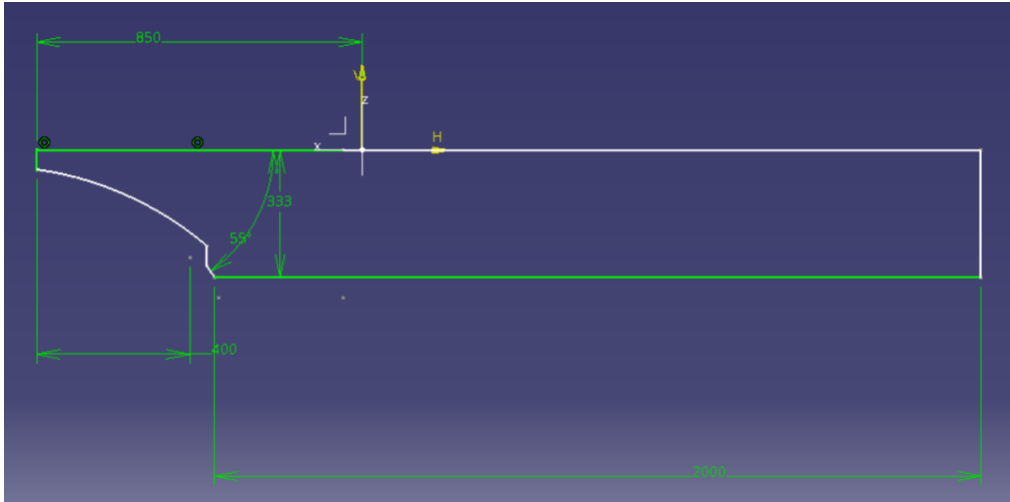
Potom, naredbom *Fill* zatvoren je postojeći oblik u svrhu popunjavanja površine, odnosno dobivanja *solid*-a.



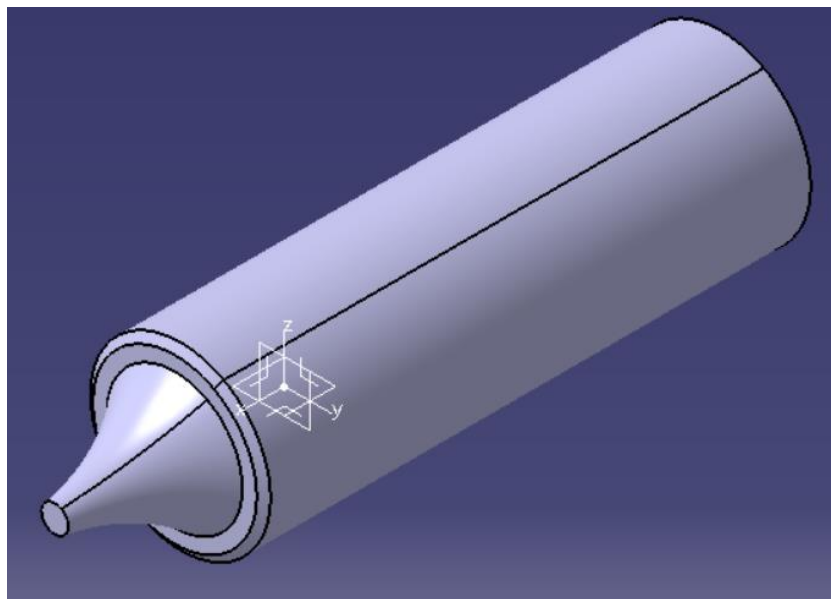
Slika 6.6 - Oblik ventila nakon korištenja naredbe *Fill*

6.1 Izrada geometrije klipa

Klip je vrlo jednostavne geometrije izrađen principom stvaranja skice u X-Z ravnini te korištenja naredbe *Revolve* gdje je os vrtnje X os.



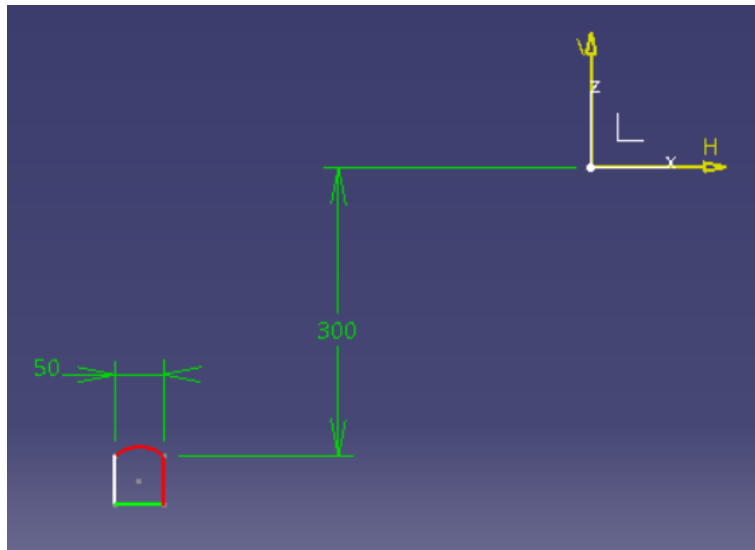
Slika 6.7 - Profil klipa



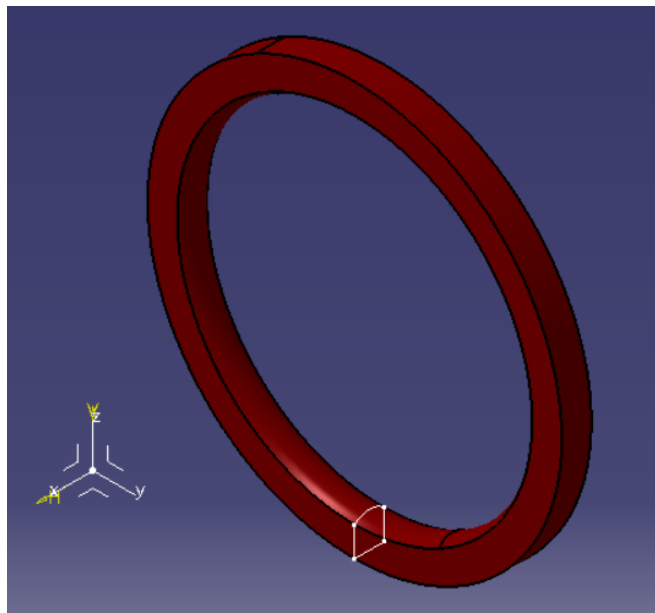
Slika 6.8 - Model klipa

6.2 Izrada geometrije prstena

Jedan od elemenata ovog ventila je i prsten čija je geometrija vrlo jednostavna te se također dobiva stvaranjem skice profila u X-Z ravnini uz korištenje naredbe *Revolve* gdje je os vrtnje X os.



Slika 6.9 - Profil prstena

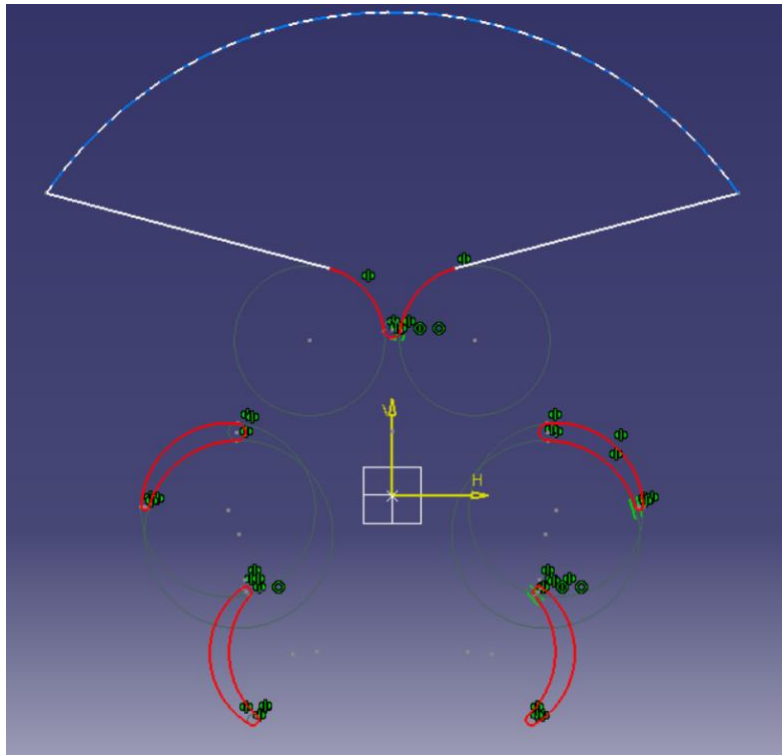


Slika 6.10 - Model prstena

6.3 Izrada geometrije lopatica

Lopaticice statora u ovom ventilu služe za usmjeravanje fluida u željenom smjeru, za potrebe ovih simulacija potrebno je napraviti skicu lopatica. Skica geometrije lopatica izrađena je korištenjem

naredbe *Three Point Arc* unutar *Sketcher* alata te je rezultirajuća skica prikazana na Slika 6.11.



Slika 6.11 - Skica profila lopatica

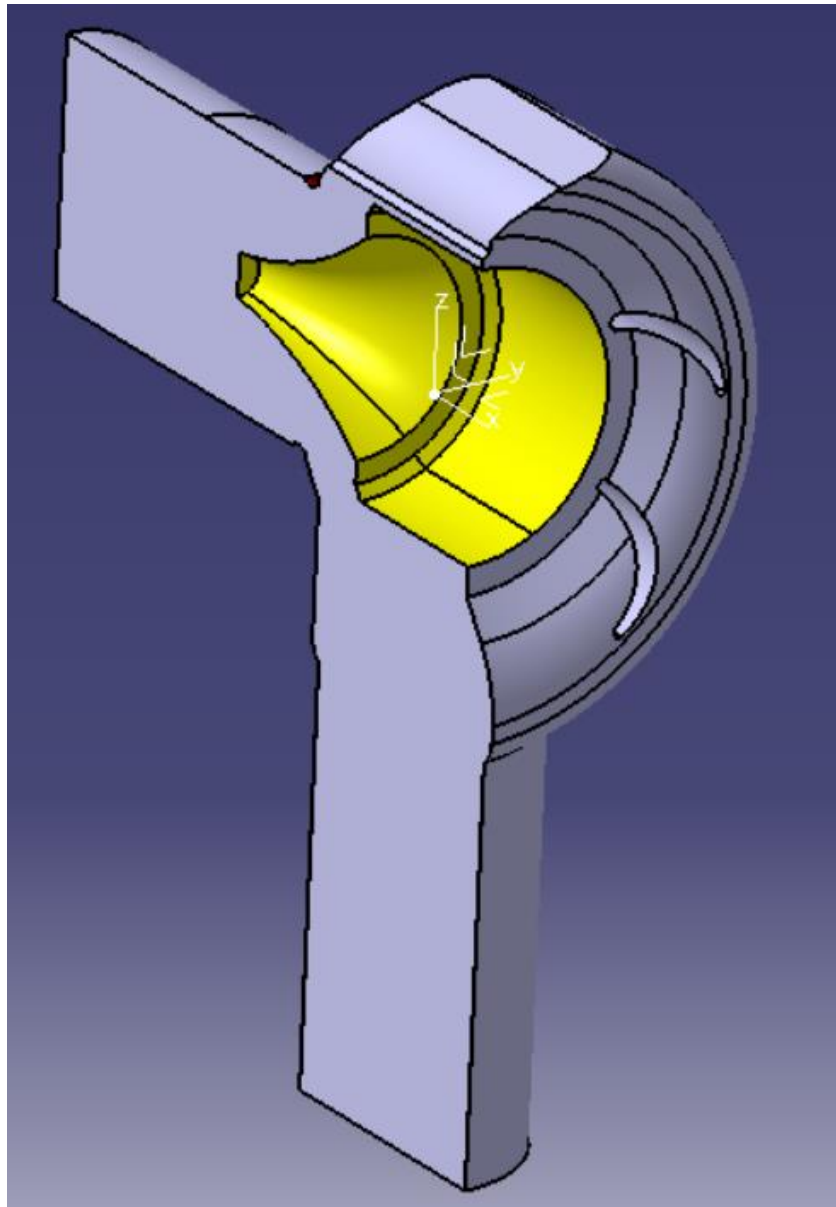
Kasnije će se koristiti *Pad* naredba kako bi se u prostoru ventila izrezao dio *solid-a* ventila gdje se nalaze lopatice.

6.4 Finalizacija izrade geometrije

Kako bi se dobio prostor u kojem struji fluid, odnosno geometrija potrebna za izvođenje simulacije, sve prethodno dobivene elemente potrebno je na neki način povezati. Temeljna ideja jest od *body-a* unutrašnjeg prostora ventila oduzeti naknadno dobivene modele (model klipa, prstena i lopatica).

Nakon vršenja oduzimanja od glavnog *body-a* naredbom *Boolean* te produžetka dovodne i odvodne cijevi dobiva se geometrija prikazana na Slika 6.12.

Postavljen je parametar koji označuje pomak klipa. Vrijednost parametra će se podešavati za četiri različite vrijednosti pomaka klipa. Korištene su vrijednosti od 45, 90, 135 i 180 mm. Analiza strujanja fluida u ventilu bit će izrađena za svaki od različitih pomaka klipa. Bitno je napomenuti kako će se analiza vršiti za polovicu domene zbog jednostavnijih prikaza.



Slika 6.12 - Dovršena geometrija potrebna za simulaciju

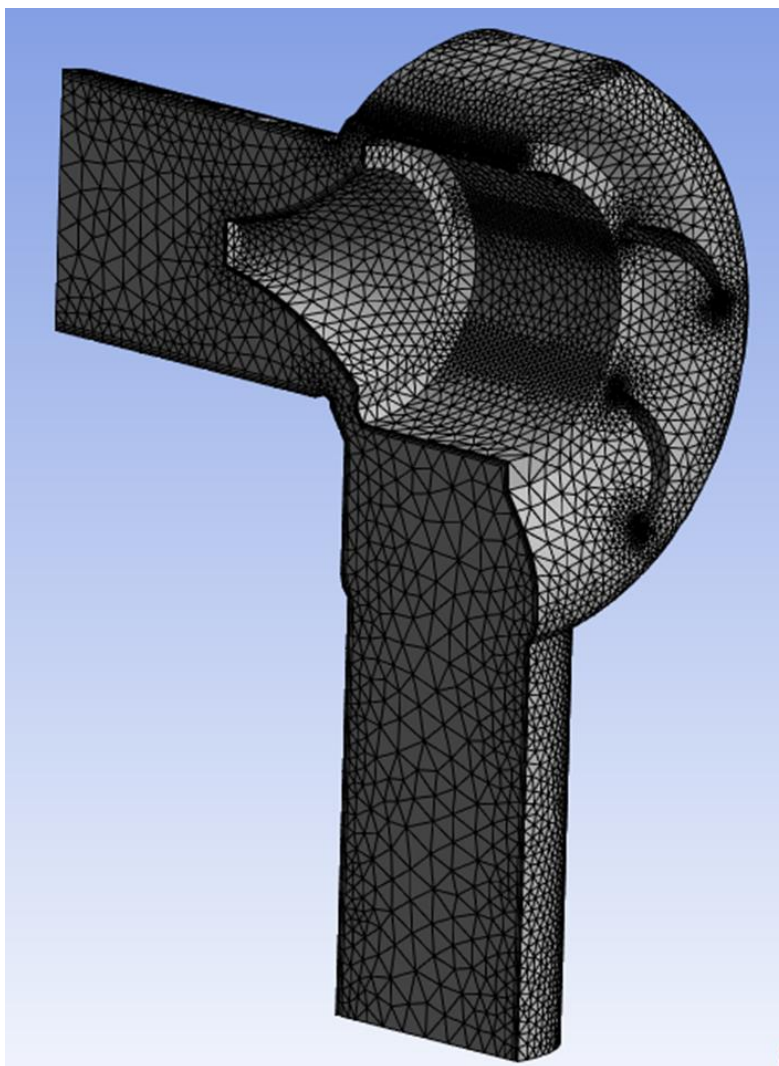
7. IZRADA SIMULACIJE

Prvi korak u korištenju ANSYS sučelja jest ubacivanje *Geometry* elementa iz *Component Systems* izbornika u *Project Schematic* prostor korištenjem *drag and drop* metode. Zatim, uvezemo Geometriju prethodno izrađenu u programu Catia uz uvjet da je datoteka pretvorena u .stp datoteku.

Slijedeći potreban korak u izradi simulaciji je izrađivanje numeričke mreže. Započinje ubacivanjem *Mesh* elementa iz *Component Systems* izbornika u *Project Schematic* prostor na isti način kao i kod *Geometry* elementa. Potom, povezujemo elemente *Geometry* iz *Geometry* skupine i *Mesh* skupine.

7.1 Izrada numeričke mreže

Duplim klikom na element *Mesh* otvara se *Meshing* alat u kojem se nalazi izrađena geometrija. Nadalje, izrađuje se nestrukturirana numerička mreža. Neki od parametara su promijenjeni u odnosu na zadane u cilju smanjenja broja elemenata ispod 510000 što je otprilike maksimum koji ova verzija ANSYS paketa može podnijeti bez poteškoća. Dodani su *Boundary* slojevi korištenjem *Inflation* opcije. Spomenuti se slojevi, odnosno sloj, postavlja na plohe koje su u izravnom kontaktu s fluidom zbog činjenice da je brzina fluida u samoj blizini stijenke jednaka 0. Na tim je slojevima mreža gušća. Korištena je i *Edge Sizing* metoda kojoj je cilj zgusnuti elemente na površinama na ulazu i izlazu fluida iz ventila da bi se poboljšali rezultati zbog automatski generiranih velikih elemenata. Dobivena nestrukturirana numerička mreža za geometriju klipa s vrijednošću pomaka od 90 mm prikazana je na slici 7.1. Na isti način dobivene su numeričke mreže za geometrije s različitim položajima klipa u ventilu.



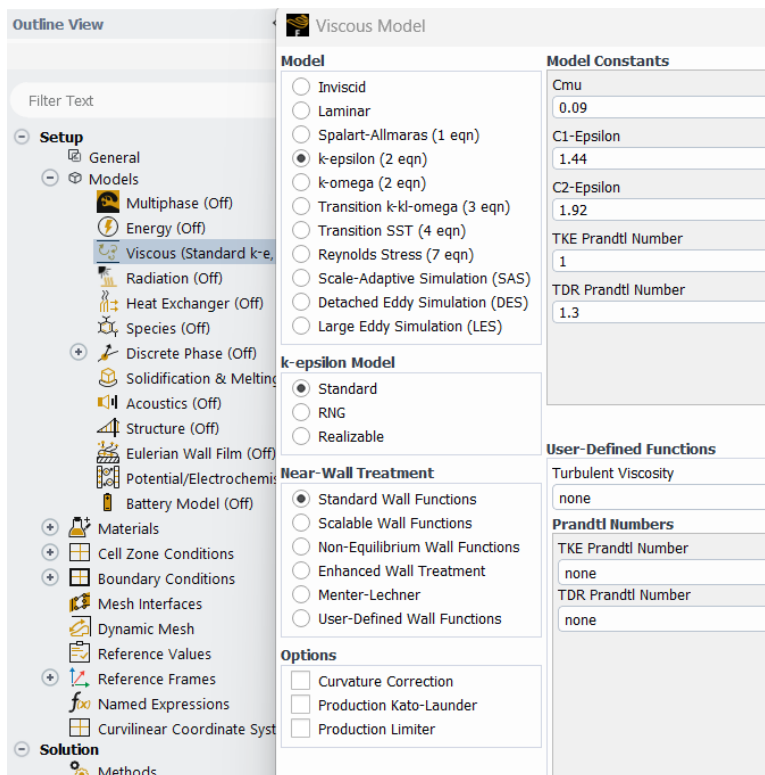
Slika 7.1 - Nestrukturirana mreža geometrije s vrijednošću pomaka klipa od 90 mm

U sljedećoj se fazi definiraju površine na kojima će biti postavljeni rubni uvjeti, tj. ulazni i izlazni presjek, u ovom su slučaju to kružne površine na dovodnoj i odvodnoj cijevi ventila. Taj se postupak vrši korištenjem *Named Selections* naredbe definirajući *Inlet*, *Outlet* i *Symmetry*. Nakon izlaska iz *Meshing* alata, u *Project schematic* prostor dodan je *Fluent* element čiji je *Setup* član tada povezan s *Mesh* članom.

7.2 Postavke simulacije

Prije vršenja simulacija potrebno je postaviti parametre i uvijete s kojima će ona biti provedena, kroz postavke, odnosno *Setup* *Fluent* rješavača. Isti postupak i parametri su korišteni u 4 navrata,

za različite geometrije sa različitim vrijednostima pomaka klipa. Taj se postupak obavlja odabirom na *Setup* izbornik podsustava *Fluent*. Ponajprije se odabire turbulentno strujanje, odnosno k-epsilon model s ostalim opcijama prikazanim na Slika 7.2.



Slika 7.2 - Odabir vrste strujanja

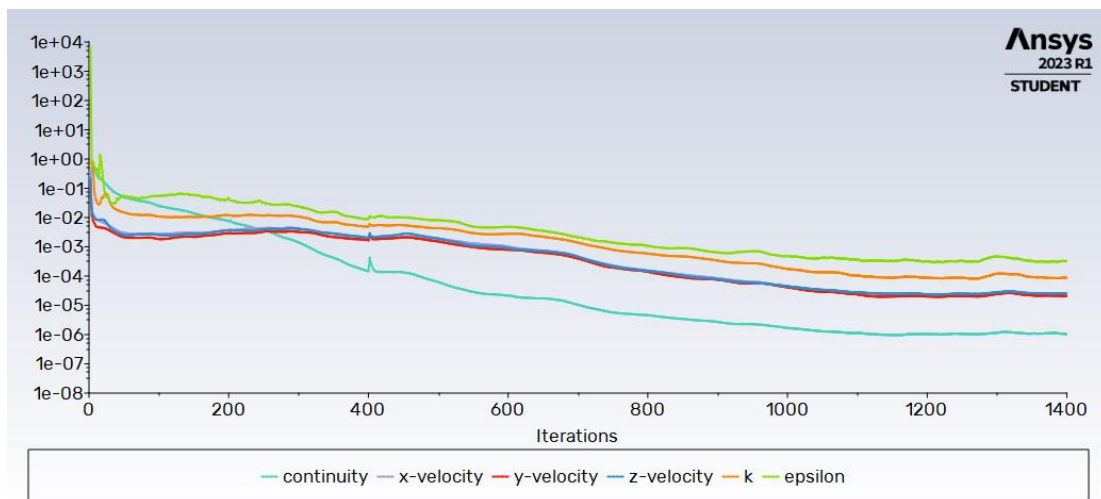
Odabran je i materijal, odnosno korišteni fluid, a u ovom slučaju je to tekuća voda, pod izbornikom *Cell Zone Conditions*. Posljednji je korak definiranje rubnih uvjeta što su u ovom slučaju tlakovi na ulaznom i izlaznom presjeku. Tlak na izlaznom presjeku iznosi 0 Pa i definira se kao *pressure inlet* u izborniku, dok je tlak na ulaznom presjeku definiran formulom 7.1, gdje je p hidrostatski tlak, ρ gustoća vode, g ubrzanje sile teže i h dubina središta izlaznog presjeka ventila. Definira se kao *pressure inlet*.

$$p_1 = \rho \cdot g \cdot h$$

$$p_1 = 1000 \cdot 9.81 \cdot 220$$

$$p_1 = 2158200 \text{ Pa} \tag{7.1}$$

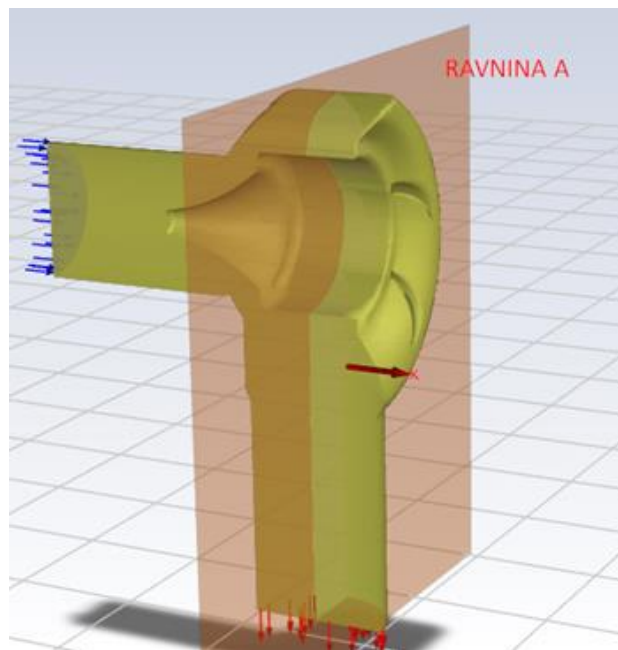
Opcije u *Methods* izborniku potrebno je postaviti u tri navrata kako bi se dobilo što točnije rješenje. U prvom navratu u *Methods* izborniku se odabire *Standard* u *Pressure* izborniku te *First Order Upwind* u *Momentum* izborniku, s tim je postavkama pokrenuto 200 iteracija. Tada se *Pressure* opcija postavlja na *Second Order*, pa je pokrenuto još 200 iteracija. Konačno, za *Momentum* se postavlja *Second Order Upwind* i pokreće se još 1000 iteracija. Graf konvergencije prikazan je na slici 7.3.



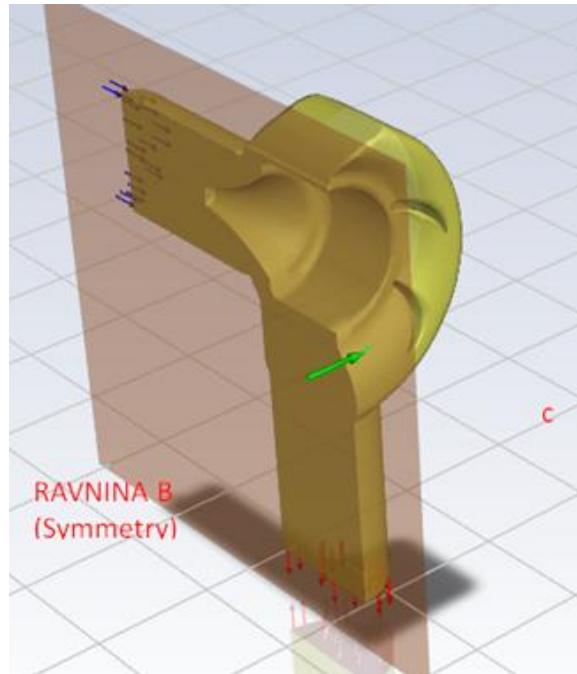
Slika 7.3 - Graf konvergencije

8. REZULTATI SIMULACIJE

Nakon završetka proračuna postoji mogućnost dobivanja različitih vizualizacija. Za potrebe ovog projekta kreirane su vizualizacije kontura apsolutnog tlaka, dinamičkog tlaka, statičkog tlaka, totalnog tlaka i brzina te strujnica fluida i vektora brzine. Dinamički tlak je tlak koji nastaje zbog gibanja tekućine i jednak je kinetičkoj energiji jediničnog volumena, a ovisi o gustoći tekućine i kvadratu brzine protjecanja [21]. Statički, odnosno hidrostatički tlak nastaje zbog težine tekućine i raste linearno s visinom stupca tekućine iznad promatrane točke [22]. Totalni tlak je rezultat zbroja statičkog i dinamičkog tlaka na istome mjestu presjeka [23]. Dio vizualizacija je prikazan u ravnini koju ćemo, radi jednostavnosti, nazvati ravnina A. Ta ravnina je paralelna ravnini Y-Z te siječe izlazni presjek ventila. Na toj ravnini se dobiva prikaz ponašanja fluida oko lopatica. Prikazana je na slici 8.1. Drugi dio vizualizacija je napravljen u ravnini B, odnosno *Symmetry* ravnini koja presjeca ventil po polovici. Prikazana je na slici 8.2. Vizualizacije prikazane na sljedećim slikama odnose se na slučaj gdje pomak klipa u ventilu ima vrijednost od 180 mm.

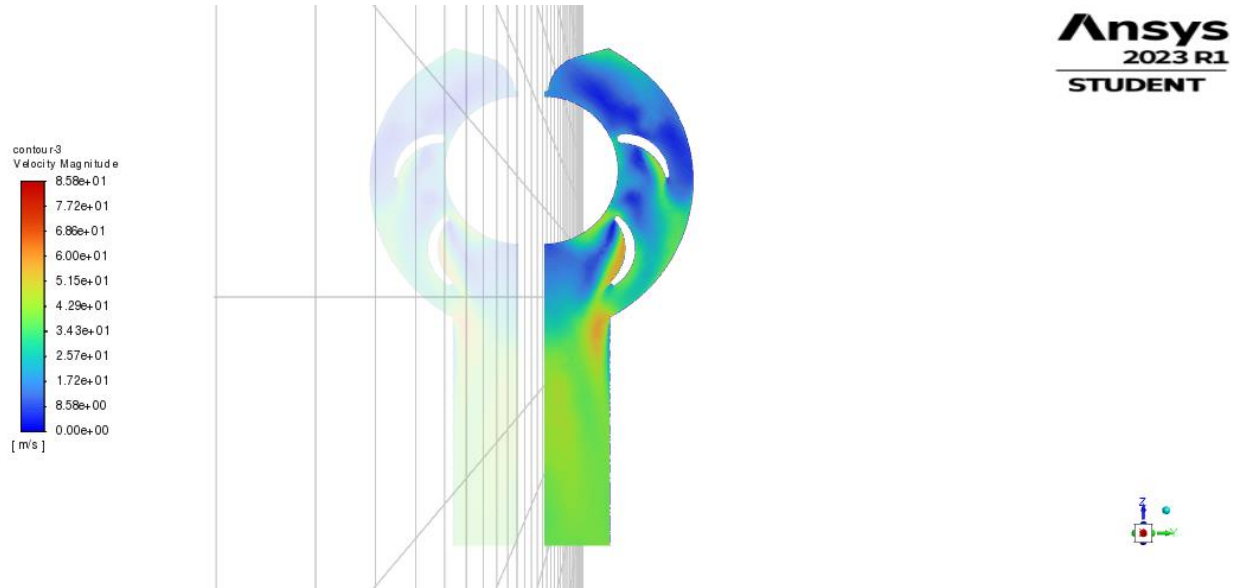


Slika 8.1 - Ravnina A prikazana crvenom bojom

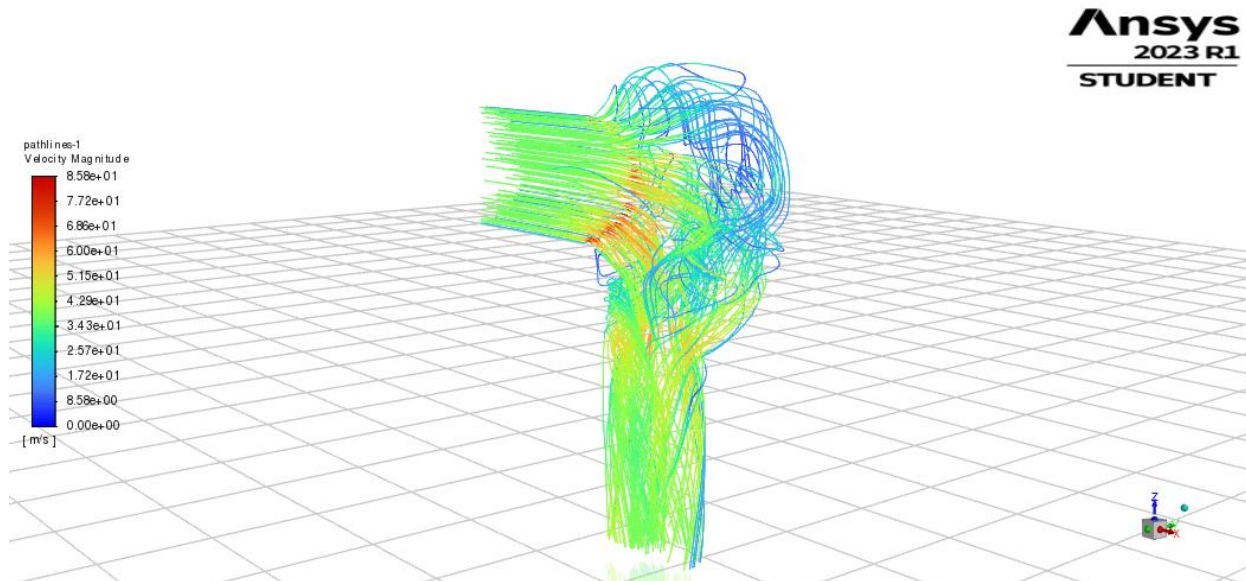


Slika 8.2 - Ravnina B prikazana crvenom bojom

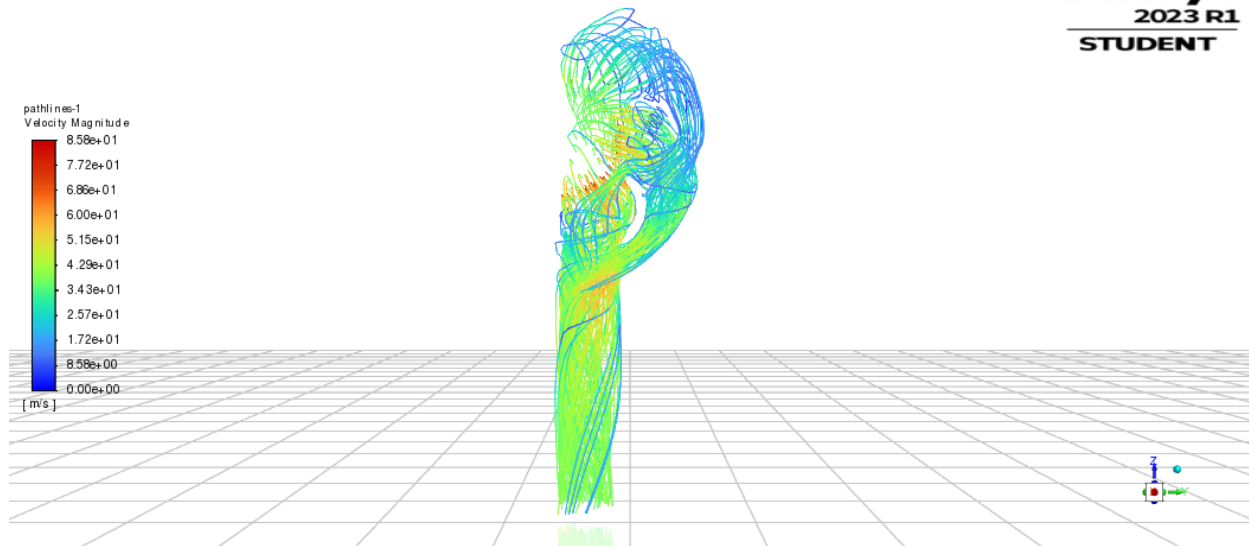
Prema slici kontura brzina u Ravnini A (slika 8.3), može se primijetiti povećanje brzine u području s unutarnje strane lopatica, kao i prema izlazu iz ventila. Isto se može primijetiti na prikazu strujnica fluida i vektora brzina, prikazanima na slikama 8.4, 8.5, 8.6.



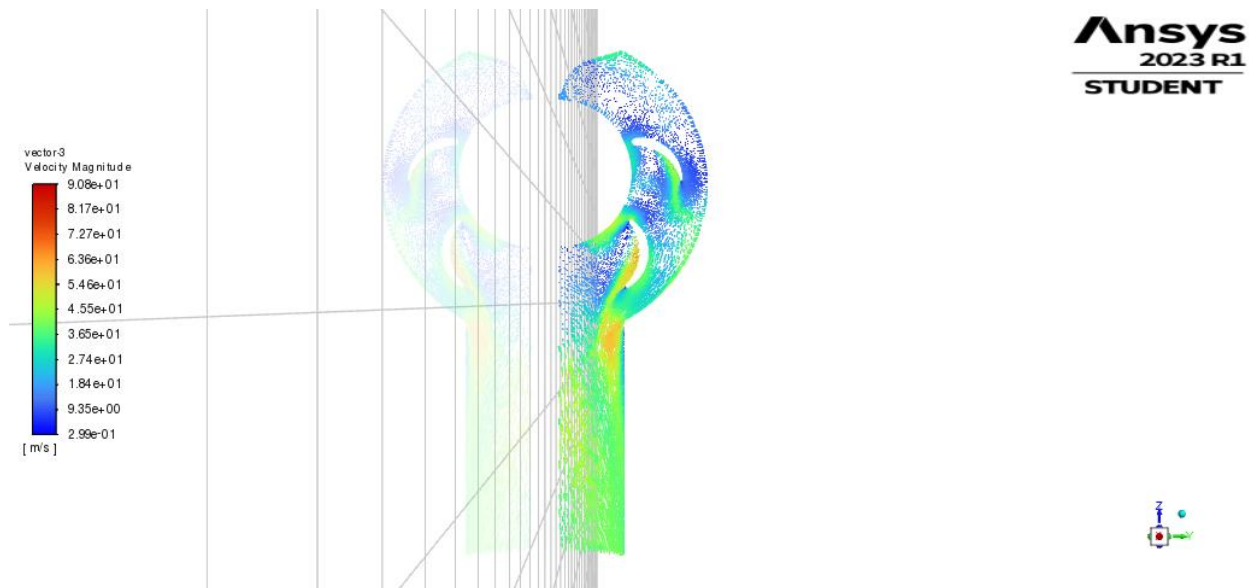
Slika 8.3 - Konture brzina na Ravnini A



Slika 8.4 - Strujnice fluida obojane po brzini strujanja

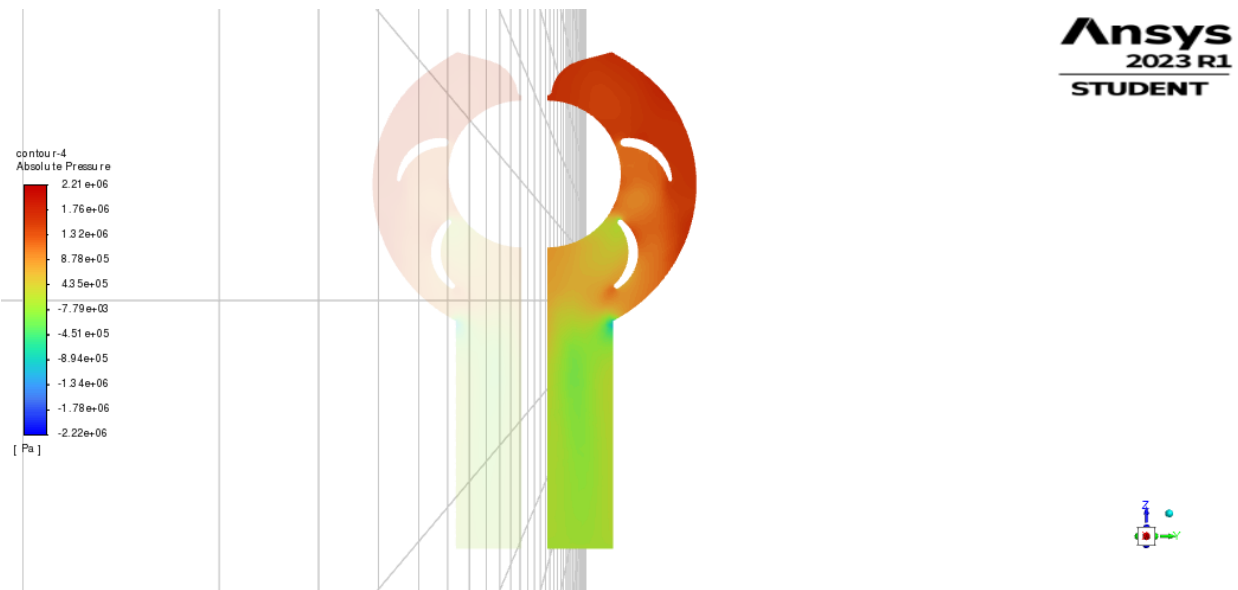


Slika 8.5 - Strujnice fluida obojane po brzini strujanja na Ravnini A



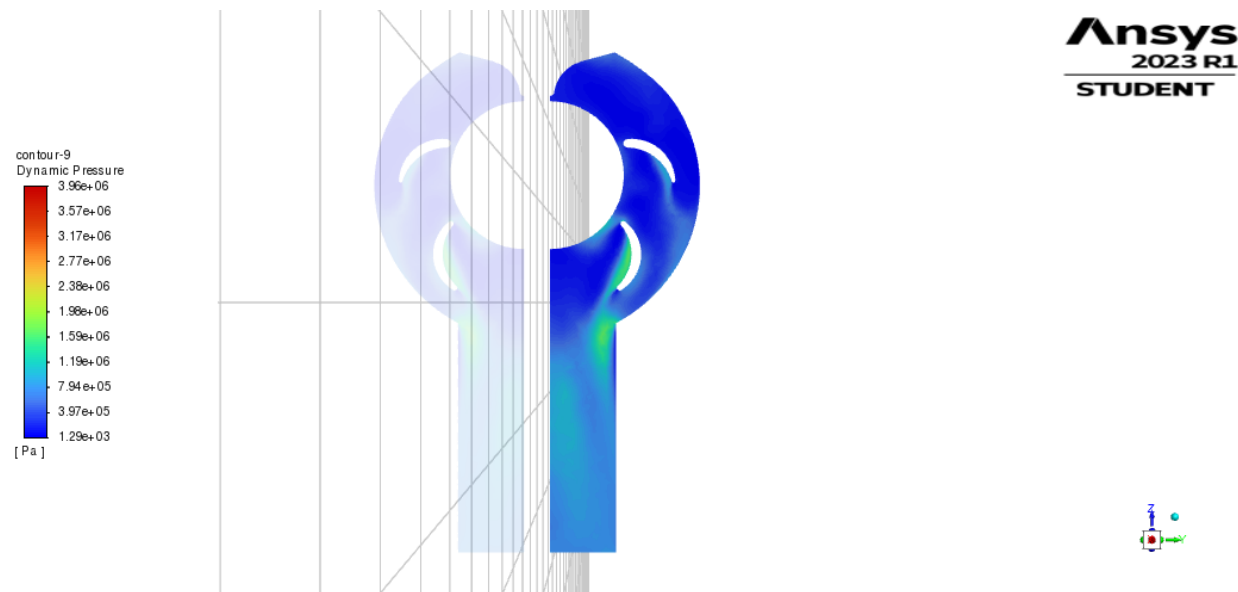
Slika 8.6 - Vektori brzina na Ravnini A

Na prikazu kontura apsolutnog tlaka (slika 8.7) može se primijetiti smanjenje vrijednosti apsolutnog tlaka u području s unutarnje strane lopatica, kao i prema izlazu iz ventila.

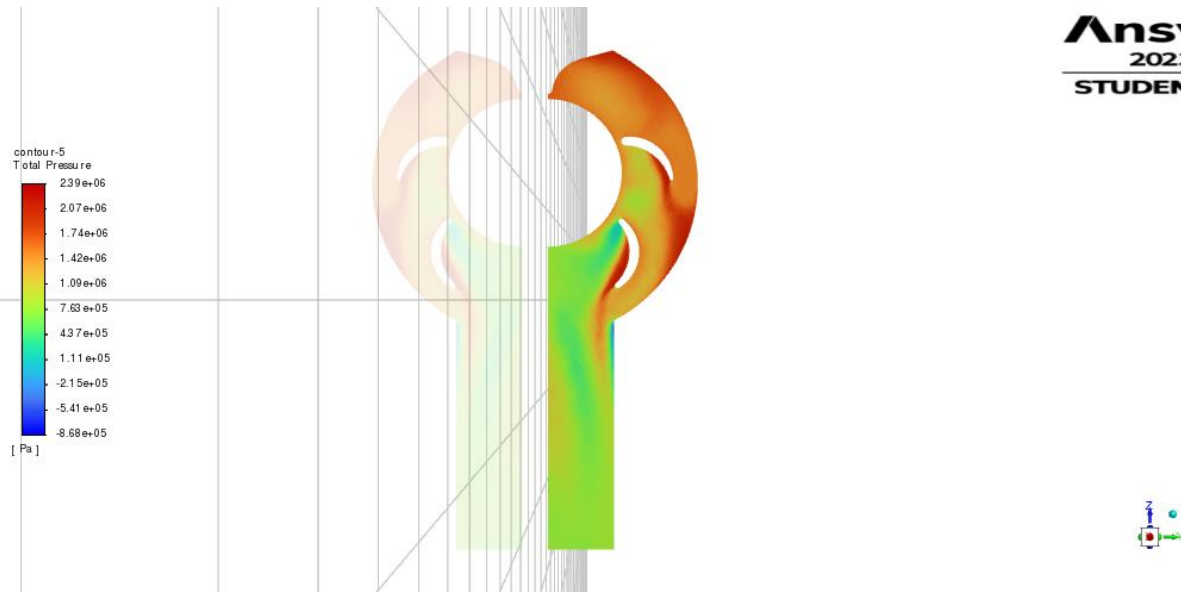


Slika 8.7 - Konture apsolutnog tlaka na Ravnini A

Na prikazu kontura dinamičkog tlaka (slika 8.8) može se primijetiti lagano povećanje vrijednosti dinamičkog tlaka u području s unutarnje strane lopatica, kao i prema izlazu iz ventila.



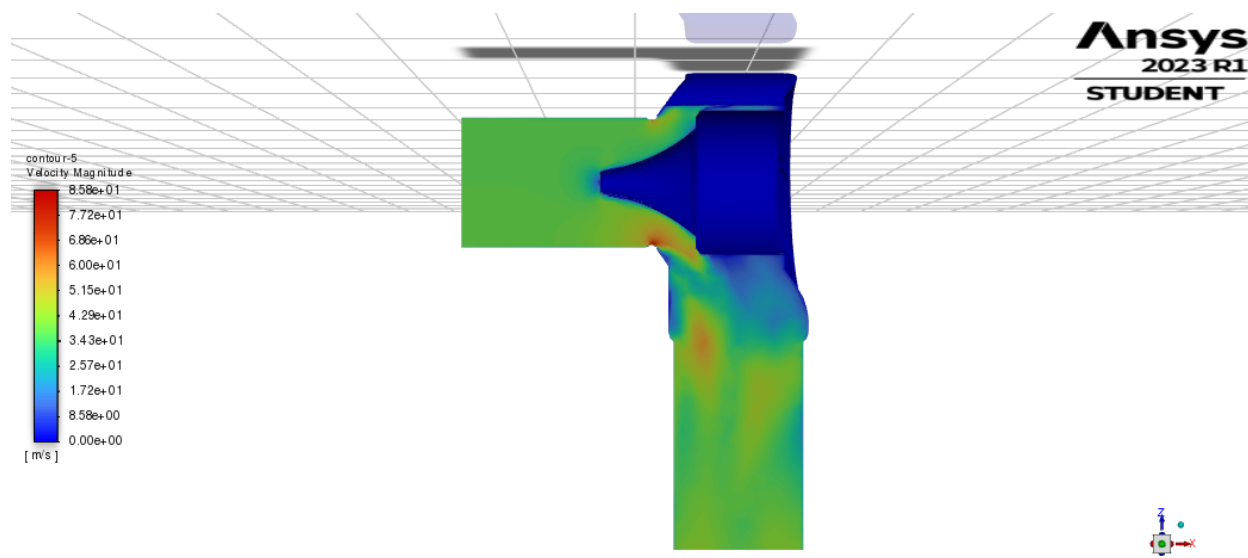
Slika 8.8 - Konture dinamičkog tlaka na ravnini A



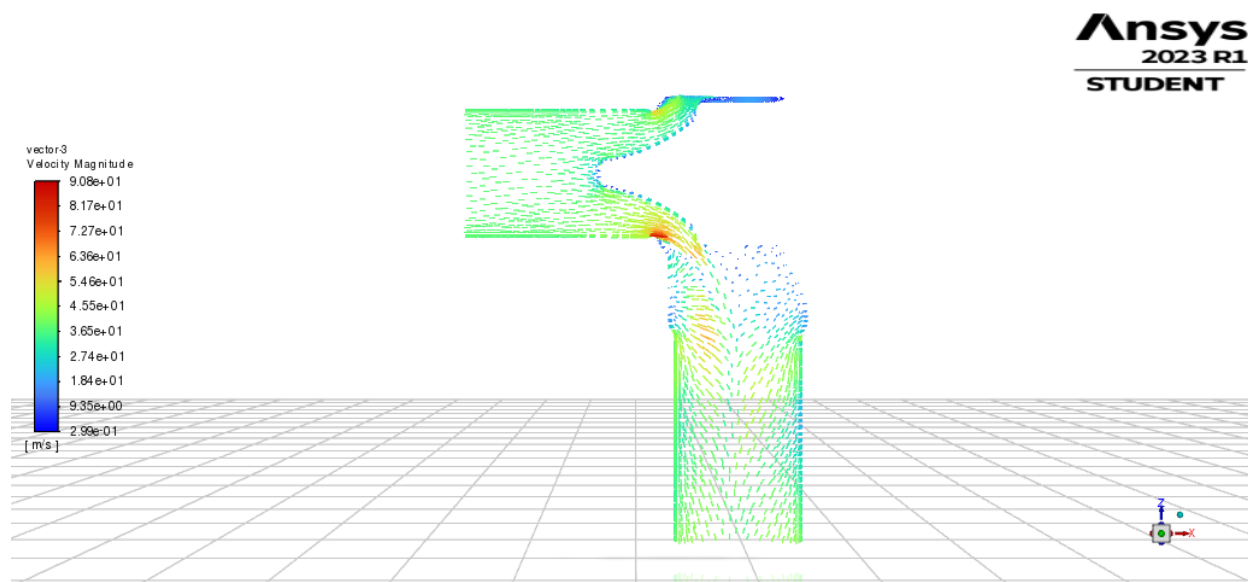
Slika 8.10 - Konture totalnog tlaka na Ravnini A

Vrlo značajan prikaz u kojem se mogu promotriti rezultati simulacije jest onaj na Ravnini B, tj. *Symmetry* ravnini, gdje se jasno prikazuje ponašanje fluida u prostoru prolaza između klipa i unutrašnje stijenke ventila.

Koristeći prikaz kontura brzina na *Symmetry* ravnini, prikazanom na slici 8.11, kao i na prikazu vektora brzina na slici 7.13, može se uvidjeti područje s većom brzinom fluida na mjestu gdje fluid zaobilazi prsten. Isto se može primijetiti i na prikazu vektora brzina (slika 8.12).

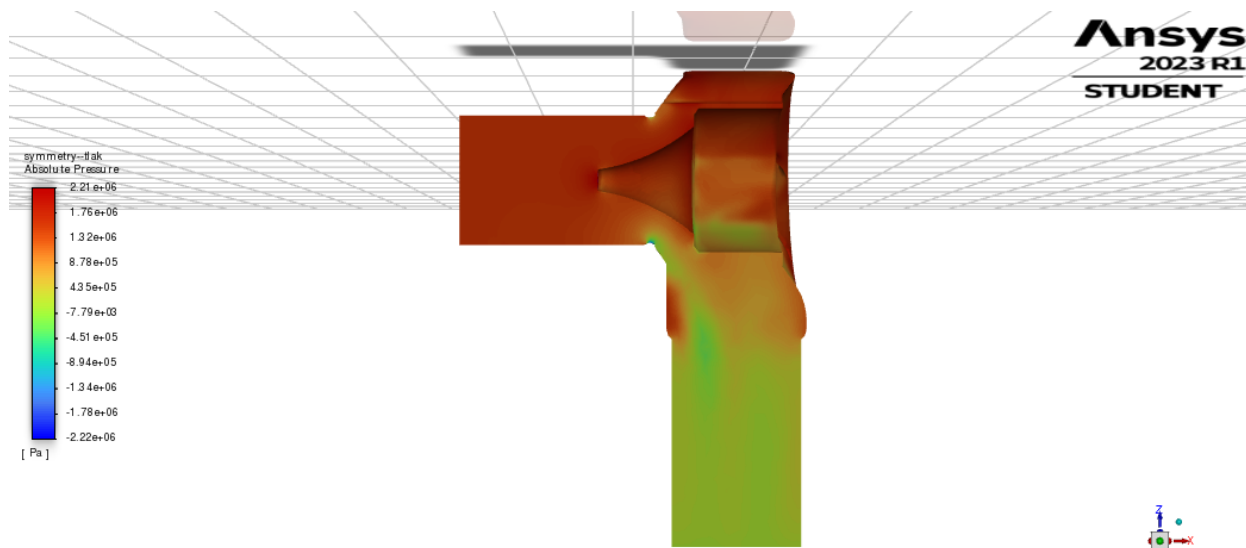


Slika 8.11 - Konture brzina na Ravnini B



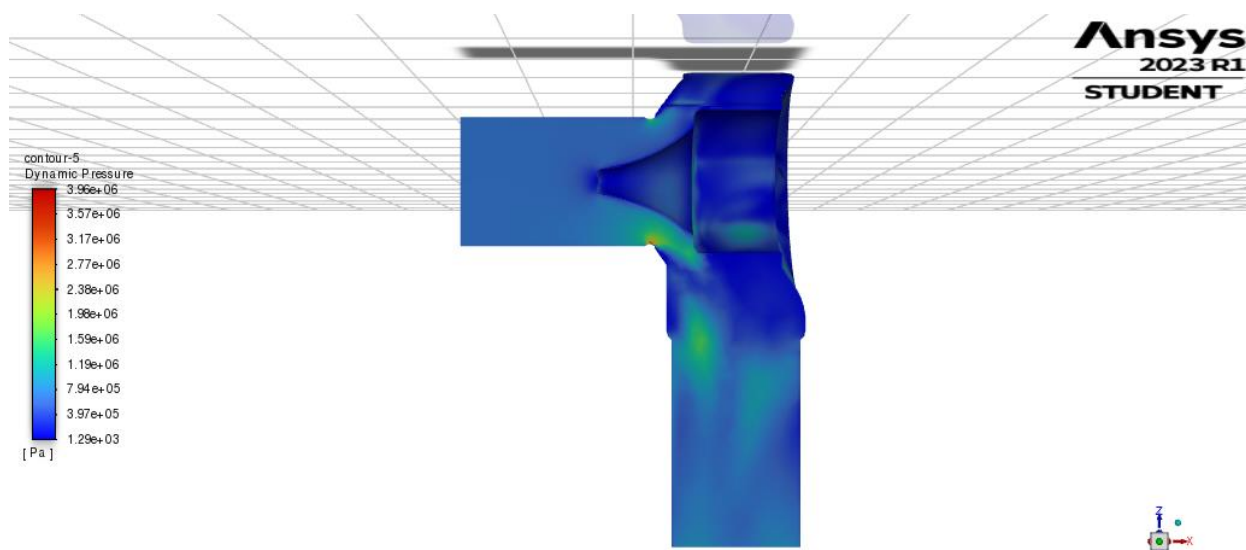
Slika 8.12 - Vektori brzina na Ravnini B

Prema prikazu kontura apsolutnog tlaka na Ravnini B (slika 8.13), primjećuje se postepeno smanjenje vrijednosti apsolutnog tlaka prema izlazu fluida iz ventila.

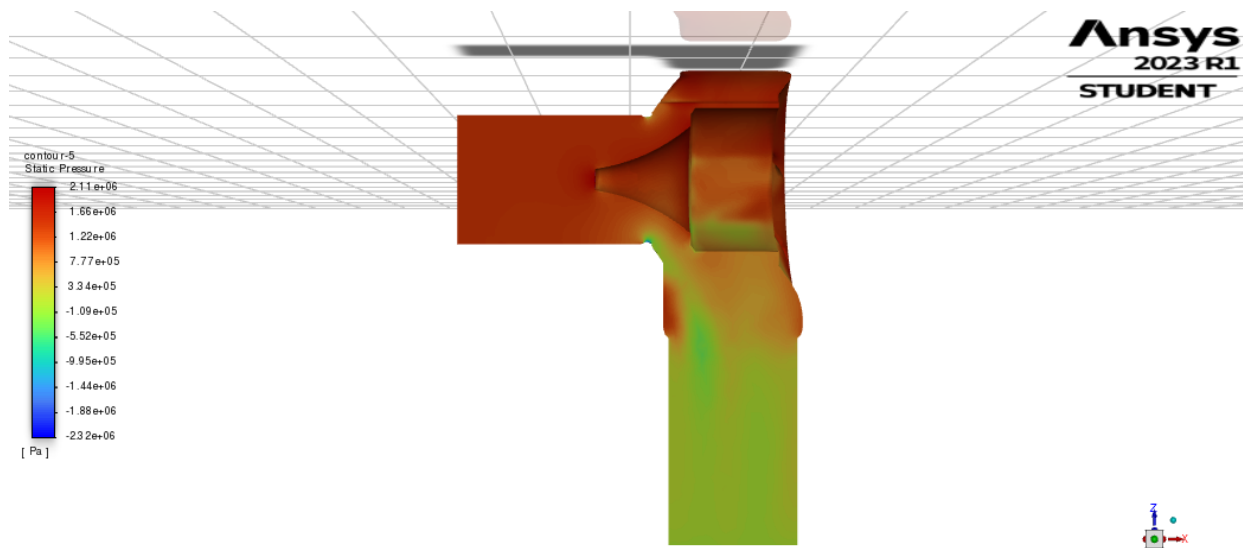


Slika 8.13 - Konture apsolutnog tlaka na Ravnini B

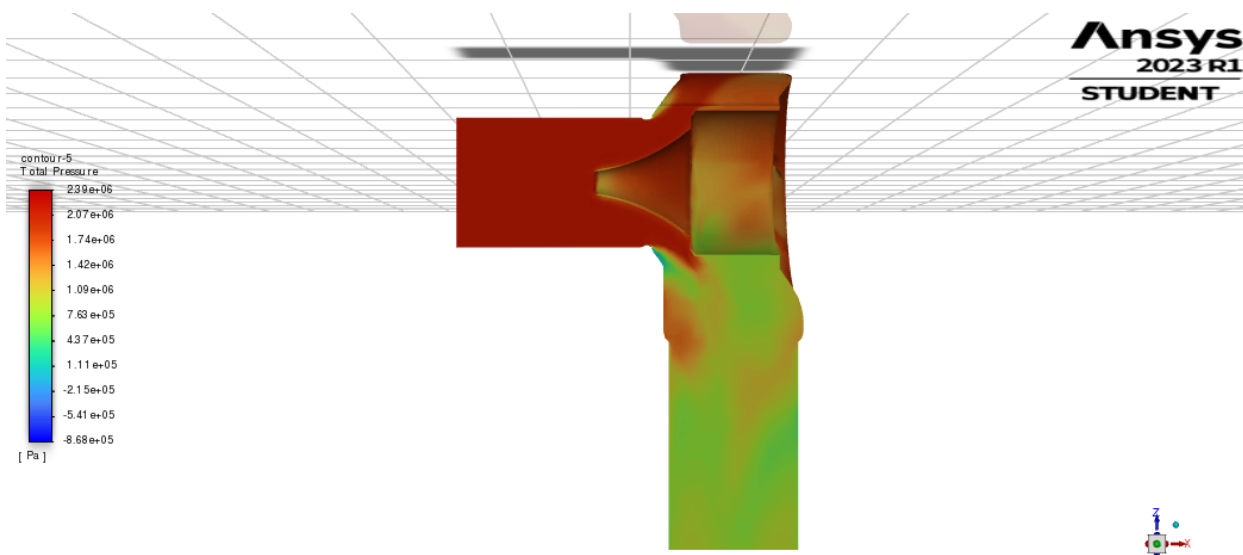
Izvučeni su i prikazi kontura dinamičkog, statičkog i totalnog tlaka u ventilu te su oni prikazani slikama 8.14, 8.15 i 8.16.



Slika 8.14 - Konture dinamičkog tlaka na Ravnini B



Slika 8.15 - Konture statičkog tlaka na Ravnini B



Slika 8.16 - Konture totalnog tlaka na Ravnini B

Dakle, prema prikazima simulacije kroz Ravninu B, očito je povećanje vrijednosti dinamičkog tlaka i brzine oko područja prstena, te lagani pad apsolutnog tlaka. Vrijednost dinamičkog tlaka bilježi rast prema izlazu iz ventila, dok statički i totalni tlak bilježe pad.

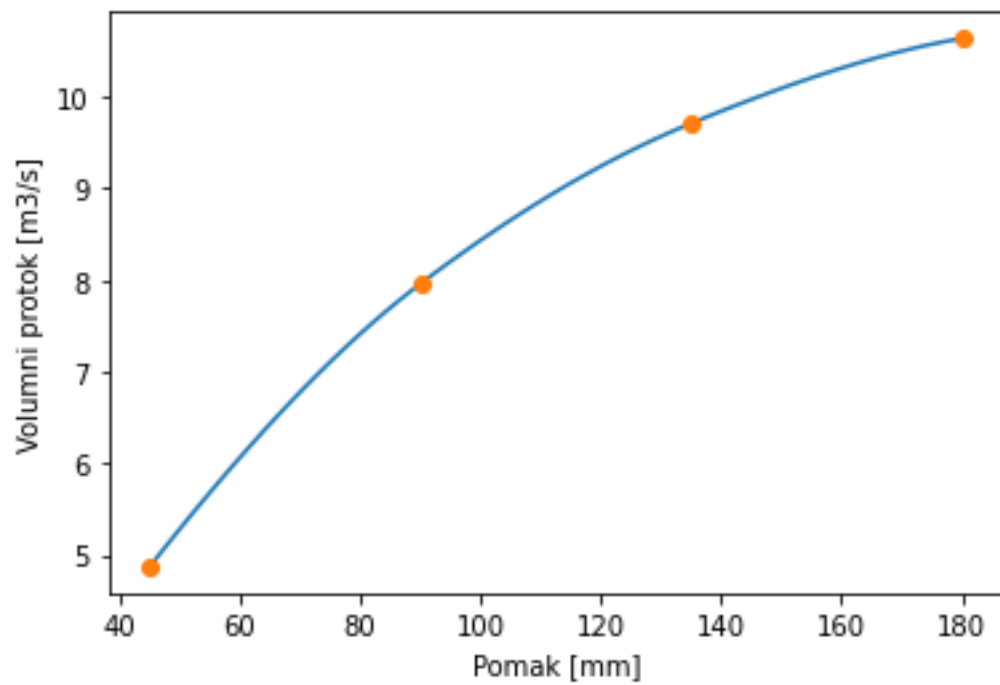
Vrlo slični prikazi su dobiveni i za geometrije slučajeva vrijednosti pomaka klipa od 135, 90 i 45 mm, no vrlo je bitno primijetiti razliku u volumnom protoku na izlazu iz ventila što je tema slijedećeg odlomka.

8.1 Vrijednosti protoka na izlaznom presjeku

Završni korak ovog projekta jest promatranje promjenu vrijednosti protoka na izlaznom presjeku ovisno o različitim položajima klipa u ventilu. Vrijednosti su očitane korištenjem *Surface Integrals* naredbe iz *Results* elementa alatne trake gdje je označena vrijednost *Volumetric Flow Rate* na izlaznom presjeku ventila. Zbog činjenice da je simulacija rađena na polovici domene, očitane vrijednosti potrebno je pomnožiti s dva kako bi se dobila vrijednost protoka za cijelu domenu. Vrijednosti su prikazane na tablici 8.1. Također je napravljen grafički prikaz međuovisnosti vrijednosti protoka i pomaka klipa, prikazan je na slici 8.17 te je izrađen koristeći programski jezik Python i prikladni modul *matplotlib.pyplot*. Primjećuje se proporcionalna ovisnost između vrijednosti pomaka klipa i vrijednosti volumnog protoka na izlazu iz ventila.

Tablica 8.1 - Očitane vrijednosti volumnog protoka na izlaznom presjeku u ovisnosti s pomakom klipa

x [mm]	Q [$\frac{\text{m}^3}{\text{s}}$]
45	4.8724
90	7.9610
135	9.7126
180	10.6404



Slika 8.17 - Graf ovisnosti volumnog protoka na izlaznom presjeku i pomaka klipa

9. ZAKLJUČAK

Ventili za regulaciju tlaka služe da uz pomoć određenih mehanizama automatski smanjuju tlak u sustavu u slučaju prekoračenja dozvoljenog maksimuma. Zadatak ovog rada bio je izraditi geometriju jednog takvog ventila te potom izvršiti numeričku analizu strujanja fluida, u ovom slučaju vode, unutar ventila za različite položaje klipa.

Geometrija je izrađena u računalnom programu Catia V5. Prvo je napravljen unutrašnji prostor ventila u kojem se nalazi fluid, nakon čega su oduzeti ostali dijelovi ventila kako bi se dobio potreban model za daljnju analizu.

Nakon izrade geometrije u programu Catia, proveden je postupak numeričke analize u računalnom programu ANSYS Student. Izrađena je nestrukturirana numerička mreža metodom konačnih volumena na kojoj se provodila analiza korištenjem ANSYS Fluent CFD rješavača. Rezultati su zatim prikazani vizualno i integralno, a očitani su i podaci o vrijednosti volumnog protoka na izlaznom presjeku ventila. Prikazane vrijednosti su zatim prikazane na dijagramu, gdje horizontalna os predstavlja vrijednost volumnog protoka fluida na izlazu ventila u m^3/s , dok je vertikalna os prikazuje pomak klipa ventila u milimetrima. Evidentno je da se te vrijednosti ponašaju proporcionalno, odnosno volumni protok je veći što je veći pomak klipa unutar ventila. Razlog za to je vrlo elementaran. Naime, pri većem pomaku ventila ostavljen je veći prostor za protok fluida iz smjera ulaza fluida u ventil i izlaza iz ventila, što ukazuje na to da će zbog veće količine fluida i većeg otvorenog prostora prema izlazu biti zabilježen veći protok na izlaznom presjeku.

Dakle, simulacijom su dobivene očekivane vrijednosti protoka čime je na neki način potvrđena točnost simulacije. Pomoću dobivenih rezultata dobiva se detaljni uvid u polje tlakova i brzina pomoću kojih je moguće dobiti precizni uvid u rad sustava i uočiti mogućnosti poboljšanja. Ovakvim je postupkom prikazana sposobnost numeričke analize strujanja i CFD *software*-a te se kroz ovakve projekte u industriji omogućava projektiranje i usavršavanje sustava i njihovih dijelova koristeći CFD tehnologiju.

10. LITERATURA

- [1] Čarija, Z.: Materijali s predavanja kolegija Hidraulički strojevi, Tehnički fakultet Rijeka
- [2] “Benoît Fourneyron.” Encyclopædia Britannica, 27 Oct. 2022, www.britannica.com/biography/Benoit-Fourneyron.
- [3] “A Brief History of Hydropower.” Hydropower.org, www.hydropower.org/iha/discover-history-of-hydropower. Pristupljeno 8 June 2023.
- [4] White, F. M.: “Fluid Mechanics.” McGraw-Hill College, 1998.
- [5] Malek, M. A.: “Pressure Relief Devices.” McGraw-Hill Mechanical Engineering Series. McGraw-Hill, 2006.
- [6] “Recent Posts.” Difference Between Pressure Safety Valve & Pressure Relief Valve, www.nirmal.co.in/blog-difference-between-pressure-safety-valve-and-pressure-relief-valve. Pristupljeno 9. lipnja 2023.
- [7] “Relief Valve.” North Ridge Pumps, www.northridgepumps.com/article-178_relief-valve. Pristupljeno 9. lipnja 2023.
- [8] “Pilot-Operated Relief Valve.” Wikipedia, 10 Oct. 2022, en.wikipedia.org/wiki/Pilot-operated_relief_valve.
- [9] “How Does a Pilot-Operated Valve Work?” Trillium Flow TechnologiesTM, 3 May 2022, www.trilliumflow.com/tf-news/how-does-a-pilot-operated-valve-work.
- [10] Versteeg, H. K., & Malalasekera, W.: “An Introduction to Computational Fluid Dynamics: The Finite Volume Method.” Pearson Education Limited, 2007.
- [11] “Two-Dimensional Structured and Unstructured Meshes.” www.researchgate.net/figure/3-Two-dimensional-structured-and-unstructured-meshes-a-A-structured-quadrilateral_fig2_220677908. Pristupljeno 9. lipnja 2023.
- [12] Prlić Kardum, J.: “Mehanika Fluida.” FKIT.

- [13] Hosch, William L.. "Navier-Stokes equation". Encyclopedia Britannica, 13 May. 2023, <https://www.britannica.com/science/Navier-Stokes-equation>. Pristupljeno 9. lipnja 2023.
- [14] "Viskoznost." Hrvatska enciklopedija, mrežno izdanje. Leksikografski zavod Miroslav Krleža, 2021, <http://www.enciklopedija.hr/Natuknica.aspx?ID=64830>. Pristupljeno 9. lipnja 2023
- [15] "50 Years of Ansys – the Early Years." Cadfem, www.cadfem.net/at/en/cadfem-informs/media-center/cadfem-journal/50-years-of-ansys.html. Pristupljeno 9. lipnja 2023.
- [16] Horner, Amy, et al. "Innovator Swanson to Receive Engineering Alumni Award." Cornell Chronicle, 2 Apr. 2021, news.cornell.edu/stories/2021/04/innovator-swanson-receive-engineering-alumni-award.
- [17] Carlström, A.. "Ansys Motion inside Ansys Mechanical." EDRMedeso Digital Labs, 8 Feb. 2022, digitallabs.edrmedeso.com/blog/ansys-motion-inside-ansys-mechanical.
- [18] Cfd.ninja. "Ansys Fluent - Centrifugal Pump." CFD.NINJA, 17 Mar. 2020, cfd.ninja/ansys-fluent/ansys-fluent-centrifugal-pump/.
- [19] Engineering Simulation Software | Ansys Products, www.ansys.com/products. Pristupljeno 9. lipnja 2023.
- [20] Bernard, F. "The Dassault Systemes Success Story." Isicad, isicad.net/articles.php?article_num=14120. Pristupljeno 8. lipnja 2023.
- [21] Špičko, K. "Analiza Strujanja Fluida u Spiralnom Kućištu HE Rijeka." Tehnički Fakultet Rijeka, 2019.
- [22] "Viskoznost." Hrvatska enciklopedija, mrežno izdanje. Leksikografski zavod Miroslav Krleža, 2021, <http://www.enciklopedija.hr/Natuknica.aspx?ID=64830>. Pristupljeno 9. lipnja 2023.
- [23] "Ukupni Tlak." Struna: Hrvatsko Strukovno Nazivlje, struna.ihjj.hr/naziv/ukupni-tlak/36800/. Pristupljeno 23. lipnja 2023.

11. POPIS KRATICA

CFD - eng. *computational fluid dynamics*

PRV - eng. *pressure relief valve*

CAD - eng. *computer aided design*

12. POPIS SLIKA

Slika 2.1 - Francisova turbina [4]	4
Slika 2.2 - Kaplanova turbina [4].....	4
Slika 3.1 - Ventil za regulaciju tlaka [6]	5
Slika 3.2 - Osnovni dijelovi ventila za regulaciju tlaka [7]	6
Slika 3.3 - Pilot ventil [8].....	7
Slika 3.4 - Rani dizajn sigurnosnog ventila [5].....	8
Slika 4.1 - Konvencionalni PRV ventil i njegovi dijelovi [5].....	10
Slika 4.2 - Princip rada konvencionalnog PRV ventila [5].....	11
Slika 4.3 - Princip rada PRV ventila upravljanog pilot ventilom [5].....	12
Slika 4.4 - PRV ventil s mijehom [5].....	13
Slika 4.5 - Temperaturno upravljani PRV ventil [5].....	14
Slika 5.1 - Prikaz gibanja individualnog volumena fluida i djelovanja sila unutar njega [12].....	16
Slika 5.2 - Dvodimenzionalna strukturirana mreža [11].....	17
Slika 5.3 - Dvodimenzionalna nestrukturirana mreža [10].....	18
Slika 6.1 - Skica s najvećim promjerom i širinom profila	21
Slika 6.2 - Skica s najmanjim promjerom i širinom profila.....	21
Slika 6.3 - Dobivena površina nakon korištenja naredbe Multi-sections Surface	22
Slika 6.4 - Površina dobivena korištenjem naredbe Symmetry	23
Slika 6.5 - Izgled površine ventila nakon izrade odvodne cijevi	23
Slika 6.6 - Oblik ventila nakon korištenja naredbe Fill	24
Slika 6.7 - Profil klipa.....	25
Slika 6.8 - Model klipa.....	25
Slika 6.9 - Profil prstena	26
Slika 6.10 - Model prstena	26
Slika 6.11 - Skica profila lopatica.....	27
Slika 6.12 - Dovršena geometrija potrebna za simulaciju	28
Slika 7.1 - Nestrukturirana mreža geometrije s vrijednošću pomaka klipa od 90 mm	30
Slika 7.2 - Odabir vrste strujanja	31
Slika 7.3 - Graf konvergencije	32

Slika 8.1 - Ravnina A prikazana crvenom bojom	33
Slika 8.2 - Ravnina B prikazana crvenom bojom	34
Slika 8.3 - Konture brzina na Ravnini A.....	35
Slika 8.4 - Strujnice fluida obojane po brzini strujanja	35
Slika 8.5 - Strujnice fluida obojane po brzini strujanja na Ravnini A	36
Slika 8.6 - Vektori brzina na Ravnini A	36
Slika 8.7 - Konture apsolutnog tlaka na Ravnini A	37
Slika 8.8 - Konture dinamičkog tlaka na ravnini A	37
Slika 8.9 - Konture statičkog tlaka na Ravnini A	38
Slika 8.10 - Konture totalnog tlaka na Ravnini A.....	39
Slika 8.11 - Konture brzina na Ravnini B.....	40
Slika 8.12 - Vektori brzina na Ravnini B.....	40
Slika 8.13 - Konture apsolutnog tlaka na Ravnini B	41
Slika 8.14 - Konture dinamičkog tlaka na Ravnini B	41
Slika 8.15 - Konture statičkog tlaka na Ravnini B.....	42
Slika 8.16 - Konture totalnog tlaka na Ravnini B.....	42
Slika 8.17 - Graf ovisnosti volumnog protoka na izlaznom presjeku i pomaka klipa	44

13. SAŽETAK

Ovim se projektom nastojalo dokazati moć numeričke analize strujanja i CFD *software*-a, gdje se za računalno izrađenu geometriju PRV ventila izvršila analiza za specifično definirane slučajeve različitih položaja klipa ventila, što bi bilo praktički nemoguće ispitati na stvarnom modelu. Postupak je započeo izradom geometrije u računalnom programu Catia, nakon čega je provedena numerička analiza strujanja pomoću Fluent CFD rješavača. Potrebna numerička mreža za analizu je izrađena metodom konačnih volumena unutar *Mesh* alata programa ANSYS. Rješenja simulacije prikazana su grafički i integralno.

Ključne riječi: CFD, PRV ventil, vodne turbine, ANSYS

14. SUMMARY

The aim of this project was to demonstrate the possibilities of numerical flow analysis and CFD software. The analysis was done on computer generated geometry of a PRV valve for explicitly defined situations of varied valve piston locations, which would be practically impossible to experimentally test on a real life model. The process started by using the Catia computer programme to create the 3D model. Next, the Fluent CFD solver was used to do the numerical flow analysis. The necessary numerical mesh for the analysis was produced using the ANSYS Mesh tool. The solution of the simulation was presented graphically and integrally.

Keywords: CFD, PRV valve, water turbines, ANSYS