

Usporedba rada lijevak-antene izrađene 3D ispisom u odnosu na tradicionalno izrađenu antenu

Sablić-Nemec, Dorijan

Master's thesis / Diplomski rad

2023

Degree Grantor / Ustanova koja je dodijelila akademski / stručni stupanj: **University of Rijeka, Faculty of Engineering / Sveučilište u Rijeci, Tehnički fakultet**

Permanent link / Trajna poveznica: <https://um.nsk.hr/um:nbn:hr:190:155937>

Rights / Prava: [Attribution 4.0 International](#)/[Imenovanje 4.0 međunarodna](#)

Download date / Datum preuzimanja: **2024-11-30**



Repository / Repozitorij:

[Repository of the University of Rijeka, Faculty of Engineering](#)



SVEUČILIŠTE U RIJECI
TEHNIČKI FAKULTET
Diplomski studij elektrotehnike

Diplomski rad

**Usporedba rada lijevak-antene izrađene
3D ispisom u odnosu na tradicionalno
izrađenu antenu**

Rijeka, srpanj 2023.

Dorijan Sablić-Nemec
0069067809

SVEUČILIŠTE U RIJECI
TEHNIČKI FAKULTET
Diplomski studij elektrotehnike

Diplomski rad

**Usporedba rada lijevak-antene izrađene
3D ispisom u odnosu na tradicionalno
izrađenu antenu**

Mentor: prof. dr. sc. Miroslav Joler

Rijeka, srpanj 2023.

Dorijan Sablić-Nemec
0069067809

Rijeka, 10. ožujka 2021.

Zavod: **Zavod za računarstvo**
Predmet: **Mikrovalno inženjerstvo**
Grana: **2.03.05 radiokomunikacije**

ZADATAK ZA DIPLOMSKI RAD

Pristupnik: **Dorijan Sablić-Nemec (0069067809)**
Studij: **Diplomski sveučilišni studij elektrotehnike**
Modul: **Automatika**

Zadatak: **Usporedba rada lijevak-antene izrađene 3D ispisom u odnosu na tradicionalno izrađenu antenu / Performance Comparison of a 3D-printed Horn Antenna with Respect to a Traditionally Fabricated Antenna**

Opis zadatka:

Za odabrani tip lijevak-antene (eng. horn antenna) izvršiti dizajn pomoću analitičkog ili numeričkog modela te temeljem toga izraditi lijevak-antenu pomoću tehnologije 3D ispisa uz uporabu vodljive folije i vodljivog spreja. Rezultate mjerenja njenih impedancijskih i radijacijskih karakteristika usporediti s rezultatima komercijalnih antena izrađenih na tradicionalni način. Računalnim modelom analizirati utjecaj pozicije, promjera i dubine prodiranja pobudne sonde u ulazni valovod antene te razmotriti optimalne vrijednosti.

Rad mora biti napisan prema Uputama za pisanje diplomskih / završnih radova koje su objavljene na mrežnim stranicama studija.




Zadatak uručen pristupniku: 15. ožujka 2021.

Mentor:



Prof. dr. sc. Miroslav Joler

Predsjednik povjerenstva za
diplomski ispit:



Prof. dr. sc. Viktor Sučić

Izjava o samostalnoj izradi rada

Izjavljujem da sam samostalno izradio ovaj rad.

Rijeka, srpanj 2023.

Dorijan Sablić - Nemec

Dorijan Sablić-Nemec

Zahvala

Zahvaljujem se obitelji i prijateljima na pruženoj podršci tijekom studija.

Posebice se zahvaljujem svima koji su velikodušno ustupili svoje vrijeme i alat koji je korišten u ovom istraživanju, bez kojih ovaj rad ne bi bio ostvaren.

Ponajviše se zahvaljujem mentoru, koji je u svim fazama ovoga istraživanja pokazao beskrajno razumijevanje i strpljenje.

Sadržaj

Popis slika	viii
Popis tablica	x
1 Uvod	1
2 Projektiranje lijevak antene	5
2.1 Projektiranje adaptera za piramidalnu lijevak antenu	7
2.2 Projektiranje piramidalnog lijevka	16
3 Prilagodba impedancije	19
3.1 Tradicionalne tehnike prilagodbe impedancije	19
3.2 Automatizirani pristup prilagodbi impedancije	20
4 Proizvodnja tehnikom 3D ispisa	30
4.1 Parametarsko modeliranje lijevak antena	33
4.2 Proizvodnja prototipnih modela antena	40
5 Mjerenja prototipnih antena	49
5.1 Mjerenje frekvencijske karakteristike proizvedenih antena	50
5.2 Mjerenje dijagrama zračenja proizvedenih antena	54
6 Zaključak	57
Bibliografija	58

Sadržaj

Pojmovnik	65
Sažetak	66
A MATLAB skripta za automatizirano projektiranje i optimizaciju piramidalne lijevak antene	67

Popis slika

1.1	Lijevak antena s adapterom.	1
2.1	Adapter.	6
2.2	Silnice nižih modova vođenja pravokutnog valovoda.	14
2.3	Bokocrt (lijevo) i tlocrt (desno) adaptera za piramidalni lijevak. . . .	15
2.4	Bokocrt (lijevo) i tlocrt (desno) piramidalne lijevak antene.	16
2.5	Izometrijski prikaz piramidalne lijevak antene.	17
3.1	Dijagram toka optimizacijskog algoritma.	26
3.2	Simulirani S-parametri antena sa početnim i optimiziranim parametrima.	29
4.1	3D pisac Original Prusa i3 MK3S.	31
4.2	3D pisac Original Prusa MINI+.	32
4.3	Parameters prozor u Autodesk® Fusion 360™.	34
4.4	Dvodimenzionalna skica lijevka u Autodesk® Fusion 360™	35
4.5	Trodimenzionalni model lijevka u Autodesk® Fusion 360™	36
4.6	Trodimenzionalni model adaptera u Autodesk® Fusion 360™	37
4.7	SMA konektor kotiran s pripadajućim varijablama parametarskog 3D modela.	38
4.8	Autodesk® Fusion 360™ 3D modeli adaptera i lijevka sa kotama koje odgovaraju varijablama parametarskog modela.	39
4.9	Često korištene strukture ispune.	41
4.10	Sučelje programa PrusaSlicer.	42
4.11	Vremena ispisa rasčlanjena na pojedine stavke.	44
4.12	Grijači blok i sapnica 3D pisaca Original Prusa MINI+.	45

Popis slika

4.13	Adapter u procesu proizvodnje na 3D pisaču Original Prusa MINI+.	46
4.14	Lijevak antena proizvedena na 3D pisaču Original Prusa MINI+.	46
4.15	Proizvedena pobudna sonda.	47
4.16	Proizvedena pobudna sonda u lijevak anteni.	47
4.17	Proizvedene lijevak antene s optimiziranim parametrima, veća projektirana za $f_c = 2437$ MHz, te manja projektirana za $f_c = 5250$ MHz.	48
5.1	Mjerenje dijagrama zračenja proizvedene lijevak antene u Laboratoriju za visokofrekvencijske aplikacije.	49
5.2	Usporedba simuliranih i mjerenih S_{11} parametara proizvedenih lijevak antena za $f_c = 2437$ MHz.	52
5.3	Usporedba simuliranih i mjerenih S_{11} parametara proizvedenih lijevak antena za $f_c = 5250$ MHz.	53
5.4	Lijevak antena u procesu mjerenja na MegiQ RMS-0660 sustavu.	54
5.5	Simulirani dijagrami zračenja lijevak antena projektiranih prema optimiziranim parametrima.	55
5.6	Mjereni dijagrami zračenja lijevak antena projektiranih prema optimiziranim parametrima.	55

Popis tablica

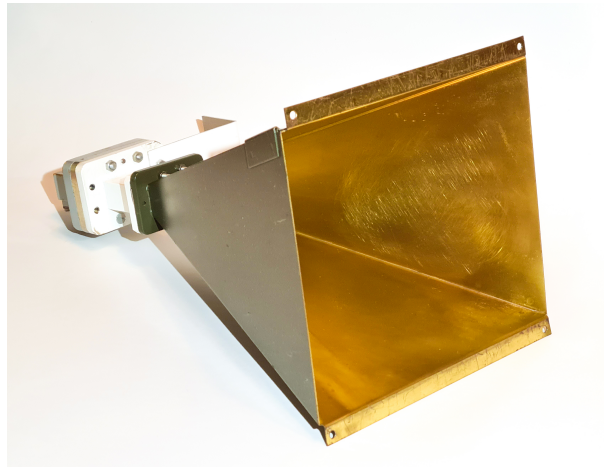
2.1	Izračunati parametri adaptera za piramidalni lijevak.	12
2.2	Izračunati parametri piramidalnog lijevka.	18
3.1	Optimizirani parametri piramidalne lijevak antene.	27
3.2	Usporedba početnih i optimiziranih parametara pobudne sonde piramidalne lijevak antene.	27
3.3	Simulirani S-parametri optimiziranih i neoptimiziranih antena.	28
4.1	Prosječni tangens gubitaka 3D ispisanih materijala.	33
4.2	Ulazne varijable parametarskog 3D modela lijevka.	34
4.3	Ulazne varijable parametarskog 3D modela adaptera.	37
4.4	Pomoćne varijable parametarskog 3D modela adaptera.	38
4.5	Usporedba vremena ispisa s obzirom na parcijalnu ispunu i debljinu slojeva.	43
5.1	Relativna širina pojasa proizvedenih antena.	51

Poglavlje 1

Uvod

Lijevak antene su vrsta usmjerenih širokopojsnih antena. Naziv dolazi od njihovog karakterističnog oblika koji se širi od ulaza do izlaza, poput lijevka.

Lijevak antena, prikazana na slici 1.1, se sastoji od dva ključna elementa, adaptera koji ima svrhu emitiranja signala dovedenog putem koaksijalnog kabela, i lijevka koji anteni daje karakterističnu usmjerenost zračenja.



Slika 1.1 Lijevak antena s adapterom.

Lijevak antene se koriste u različitim područjima kao što su telekomunikacije, radioastronomija, mikrovalna radiometrija, te se koriste za satelitske veze, radar, i

Poglavlje 1. Uvod

druge primjene [1]. Odlikuje ih visoki dobitak, učinkovitost i širokopojasni frekvencijski opseg. Unatoč ovim prednostima, one također imaju nedostatak u vidu velikih dimenzija za niže frekvencije. Unatoč tome, njihova jednostavnost i širokopojasnost čini ih nezamjenjivim u mnogim područjima elektrotehnike i telekomunikacija, posebice mikrovalnoj radiometriji gdje često imaju ulogu referentne antene za mjerenje dobitka [2].

U Wi-Fi[®] mrežama [3] lijevak antena se ne koristi često, zato što na nižim frekvencijama, poput onih koje se koriste u IEEE 802.11 b/g/n [3] ima velike dimenzije, koje ju čine nepovoljnom za primjenu u kućnim i uredskim uvjetima, a ukoliko je proizvedena od bakrenog ili aluminjskog lima, zahtijeva varenje stranica i u konačnici ima veliku težinu pa je nepovoljna za postavljanje. Pojavom Wi-Fi[®] mreža u frekvencijskom pojasu 5 GHz [4] pojavilo se i nekoliko komercijalnih anteni lijevak tipa, poput Ubiquity Networks[®] Horn[™] 5 [5] serije antena kompatibilnih sa Wi-Fi[®] pristupnim stanicama Ubiquity Networks[®] IsoStation[™] AC [6].

Zbog svojeg jednostavnog oblika, lijevak antena je pogodna za eksperimente s aditivnom proizvodnjom i vodljivim samoljepljivim trakama [7], čija će se primjena istražiti u ovome radu.

Taložno srašćivanje (engl. *Fused Filament Fabrication*, FFF), jedan je od procesa aditivne proizvodnje (engl. *Additive Manufacturing*, AM) koji zbog svoje cjenovne pristupačnosti, jednostavnosti procesa i preciznosti često nalazi svrhu u procesima brze izrade prototipa (engl. *Rapid Prototyping*) [8].

Posljednjih godina, FFF i drugi procesi aditivne proizvodnje, pridobili su veliku pažnju u brojnim poljima, budući da zahtijevaju manje prostora i inicijalne investicije od tradicionalnih, starijih metoda proizvodnje [8], poput računalno upravljane obrade (engl. *Computer Numerical Control*, CNC) glodanjem i tokarenjem, a da pritom pružaju zadovoljavajuću preciznost i kvalitetu proizvedenih dijelova za mnoge primjene. Svestranost aditivne proizvodnje najbolje je prikazana kroz projekt NASA-e i tvrtke Made In Space [9,10], gdje su u međunarodnoj svemirskoj postaji proizvedeni brojni funkcionalni alati koristeći prilagođeni 3D pisac osposobljen za proizvodnju u okruženju bez gravitacije [10].

Mikrovalno inženjerstvo jedno je od područja gdje je aditivna proizvodnja pro-

Poglavlje 1. Uvod

našla svoju primjenu u različitim procesima, poput proizvodnje metamaterijala [11] i antena u području milimetarskih valova [12]. Mnoga istraživanja su dokazala učinkovitost aditivne proizvodnje [12–17], neki na tradicionalnim, jednostavnim strukturama, a drugi na iznimno složenim strukturama metamaterijala.

Aditivna proizvodnja lijevak antene istražena je u raznim radovima [11–13], naglasak je uglavnom stavljan na usporedbu [12, 18] standardnih lijevaka, koji su projektirani tradicionalnim tehnikama, a tek proizvedeni tehnikom aditivne proizvodnje.

Pravi potencijal aditivne proizvodnje proizlazi iz sinergije s parametarskim računalno potpomognutim dizajnom (engl. *Computer Aided Design*, CAD). Parametarsko trodimenzionalno (3D) modeliranje [19] omogućuje trenutačne izmjene modela jednostavnim modificiranjem ulaznih varijabli, čime se eliminira potreba za ponovnim ručnim crtanjem modela [19].

Do sada, u raznim radovima [20–24] obrađene su tehnike prilagodbe impedancije valovoda i adaptera, uz ugađanje vijcima te raznim izvedbama pobude. U [25] je obrađena metoda automatiziranog projektiranja pobudnog elementa u adapteru, izvedenog u obliku tiskane pločice (engl. *Printed Circuit Board*, PCB).

Impedancija adaptera može se prilagođavati ugađanjem duljine pobudnog monopola (u daljem tekstu nazivanog *sonda*), i njegovog položaja [26–28]. U [26], serija eksperimenata je provedena u potrazi za optimalnom duljinom pobudne sonde i njenog položaja. Numerički pristup predložen je u [28], koristeći formulu iz [1], koja djelomično usklađuje impedanciju bez ikakvih promjena u poziciji sonde.

U ovom radu obrađen je sveobuhvatni računalni pristup dizajnu, optimizaciji i proizvodnji lijevka i adaptera, kombinirajući MATLAB™ [29] za projektiranje dimenzija i prilagodbu impedancije, te Autodesk® Fusion 360™ [30] za generiranje 3D modela koji je potom moguće proizvesti 3D pisačem.

Algoritam je programiran tako da zahtijeva minimalan broj ulaznih varijabli. Za ulazne varijable uzimaju se željena središnja frekvencija, dobitak antene i promjer pobudne sonde. Parametarski 3D modeli lijevka i adaptera izvedeni su u Autodesk® Fusion 360™, s ulaznim varijablama koje odgovaraju izlaznim vrijednostima gore spomenutog MATLAB™ algoritma.

Za analizu i optimizacije uzete su u obzir dvije središnje frekvencije: 5250 MHz,

Poglavlje 1. Uvod

kako bi se pokrio 5 GHz 802.11 ac Wi-Fi[®] frekvencijski pojas od 32. do 68. kanala [4], i 2437 MHz za pokrivanje prvih 11 kanala 802.11 b/g/n [3] Wi-Fi[®] u 2.4 GHz frekvencijskom pojasu [31].

U ovom radu su proizvedene četiri piramidalne lijevak antene za prethodno navedene središnje frekvencije. Za svaku središnju frekvenciju jedna od antena projektirana je automatiziranim pristupom s podešavanjem duljine pobudne sonde i njenog pomaka [26], dok je druga antena proizvedena koristeći dimenzije izračunate tradicionalnim metodama izračuna [1, 32, 33]. Antene su proizvedene FFF tehnikom, te je vodljivi sloj unutar antene izveden samoljepljivom bakrenom trakom [7]. Pobudna sonda izvedena je lemljenjem bakrene žice na SMA (engl. *SubMiniature version A*) [34] konektor.

Frekvencijska karakteristika proizvedenih antena izmjerena je i uspoređena s rezultatima simulacija dobivenih u procesu projektiranja. Dobitak svih proizvedenih antena izmjeren je i prikazan u obliku latica zračenja u dvije osi.

Poglavlje 2

Projektiranje lijevak antene

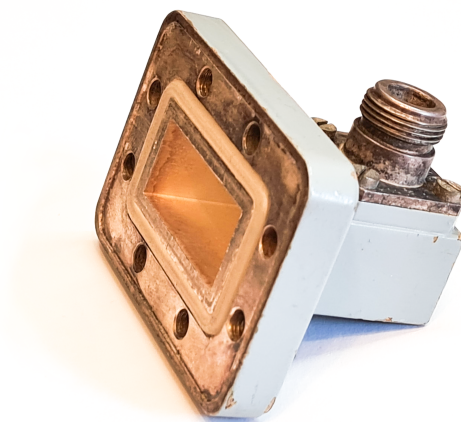
Princip rada lijevak antene temelji se na tome da se valovi koji ulaze kroz uži dio antene, šire kroz njezin lijevkasti dio te se izlazom iz antene emitiraju u eter. Na taj način antena usmjerava valove prema određenom smjeru. Idealne su za primjenu s valovodima, te se tradicionalno i proizvode u dimenzijama koje odgovaraju za priključivanje na standardne valovode [35]. Prema [1], neke od izvedbi lijevak antena su:

- E-ravninski lijevci (engl. *E-plane sectoral horns*): Ove antene imaju otvor proširen u smjeru E-ravnine (električne ravnine) i često se koriste u radarima i drugim visokofrekvencijskim aplikacijama.
- H-ravninski lijevci (engl. *H-plane sectoral horns*): Ove antene imaju otvor proširen u smjeru H-ravnine (magnetske ravnine) i koriste se u sličnim primjenama kao i E-ravninski lijevci.
- Piramidalni lijevci (engl. *Pyramidal horns*): Ove antene imaju otvor u obliku pravokutnika s proširenjem u obje ravnine i kombiniraju karakteristike E-ravninskog i H-ravninskog lijevka.
- Konusni lijevci (engl. *Conical horns*): Ove antene imaju otvor u obliku kružnice. Konusni lijevci radi svojeg simetričnog oblika imaju sličan ili idealno, isti, oblik latice zračenja u E i H ravnini.
- Rebrasti lijevci (engl. *Corrugated horns*): Izvedba lijevak antene jedne od

Poglavlje 2. Projektiranje lijevak antene

geometrija (e.g. konusnog, piramidalnog, etc.) s rebrastom unutrašnjosti, radi poboljšanja karakteristike gušenja neželjenih bočnih latica zračenja.

Kada se lijevak antena koristi u sustavu s digitalnim radio uređajem poput Wi-Fi[®] pristupne stanice, koaksijalni kabel može biti priključen na lijevak antenu putem adaptera [36], čiji primjerak je prikazan na slici 2.1.



Slika 2.1 Adapter.

Valovodi i lijevak antena se sastoje od jednog vodljivog elementa, te kao takvi podržavaju propagaciju transverznog električnog (TE) i transverznog magnetskog (TM) vala [33].

Koaksijalni kabel se sastoji od dva vodljiva elementa međusobno izolirana dielektrikom, te podržava propagaciju transverznog elektromagnetskog (TEM) vala [33]. Adapter omogućuje prijenos signala između lijevka (koji djeluje kao valovod) i koaksijalnog kabla (koji djeluje kao vodič za TEM valove) bez značajnih gubitaka, pružajući efikasnu vezu između antene i ostalih dijelova komunikacijskog sustava [36].

Adapter se sastoji od valovoda koji je sa stražnje strane zatvoren, te rezonantnog elementa koji služi za pobudu valovoda. Rezonantni element je ključan za prijelaz signala iz koaksijalnog kabla u valovod, te postoji mnogo tipova istog. Najjednostavniji tip rezonantnog elementa u adapterima je monopol. Često se sreće i monopol koji na svojem kraju ima cilindrični element, engl. *disc-ended probe*, te takav tip

postiže širi frekvencijski opseg [21], [37], [23], [24] od monopola. Moguće su i izvedbe pobudnog elementa sa tiskanom pločicom [25], koje uz razne optimizacijske procese postiču odličnu prilagodbu impedancije.

2.1 Projektiranje adaptera za piramidalnu lijevak antenu

Proces projektiranja piramidalne lijevak antene započinje projektiranjem adaptera. Radi svoje jednostavnosti proizvodnje, za pobudu adaptera koristiti će se monopol. Projektiranje adaptera započinje definiranjem parametara valovoda. U ovom slučaju radi se o pravokutnom valovodu, jednom od najranijih vrsta prijenosnika mikrovalnih signala [33].

Pravokutni valovod podržava propagaciju TE i TM valova u više modova zračenja. Mod zračenja valovoda, je način na koji elektromagnetski valovi mogu putovati kroz valovod [33], a to su:

- Transverzalno električni (TE) modovi: U TE modu, električno polje je uvijek okomito na smjer propagacije, dok magnetsko polje leži u ravnini propagacije. Iz tog razloga, ovaj se mod naziva i H mod (od engl. *H - magnetic field*).
- Transverzalno magnetski (TM) modovi: U TM modu, magnetsko polje je okomito na smjer propagacije, dok električno polje leži u ravnini propagacije. Stoga se ovaj mod naziva i E mod (od engl. *E - electric field*).

Ovi modovi se dodatno razlikuju prema broju poluvalova električnog i magnetskog polja okomito smjeru propagacije, te se označavaju sa TE_{mn} za transverzalno električne i TM_{mn} za transverzalno magnetske modove. Pri označavanju modova, m označava broj poluvalova električnog polja okomitog na smjer propagacije, dok n označava broj poluvalova magnetskog polja, također okomitog na smjer propagacije.

Na slici 2.2 se nalazi skica valovoda s prikazanim silnicama magnetskog i električnog polja u više modova vođenja pravokutnog valovoda. Silnice magnetskog polja prikazane su punom linijom, a silnice električnog polja isprekidanom linijom.

Poglavlje 2. Projektiranje lijevak antene

Koji će se modovi propagirati kroz određeni valovod, ovisi o njegovim dimenzijama i radnoj frekvenciji. Tradicionalno se valovodi projektiraju tako da se njima širi jedan od modova [33], dok se ostali modovi prigušuju, ali mogu biti djelomično pristuni [33].

Svaki propagacijski mod, definiran konstantama m i n (čije su vrijednosti u diskretnim koracima) ima svoju donju graničnu frekvenciju (engl. *cutoff frequency*), a mod s najnižom graničnom frekvencijom naziva se dominantnim modom [33]. U slučaju pravokutnog valovoda to je uvijek mod TE_{10} [33]. Jednadžba (2.1) [33] definira donje granične frekvencije TE_{mn} modova.

$$f_{c_{mn}} = \frac{1}{2\pi\sqrt{\mu\varepsilon}} \sqrt{\left(\frac{m\pi}{a}\right)^2 + \left(\frac{n\pi}{b}\right)^2} \quad (2.1)$$

Na svakoj frekvenciji f , samo oni valovi s $f_c < f$ imati će propagaciju kao u dielektriku bez gubitaka, dok će valovi ostalih modova težiti ka imaginarnoj faznoj i realnoj amplitudnoj konstanti propagacije te će se prigušivati udaljavanjem od izvora zračenja [33].

Za propagaciju vala kroz valovod bitno je da nema smetnje uslijed djelovanja dvaju modova širenja, to se u literaturi naziva engl. *single mode operation*. Prvi mod vođenja pravokutnog valovoda je uvijek TE_{10} [33] koji se javlja na svojoj specifičnoj frekvenciji dobivenoj iz izraza (2.1).

$$f_{c_{10}} = \frac{1}{2\pi\sqrt{\mu\varepsilon}} \sqrt{\left(\frac{\pi}{a}\right)^2} = \frac{1}{2a\sqrt{\mu\varepsilon}} \quad (2.2)$$

Idući mod vođenja nije u svakom slučaju isti, zato je potrebno istim postupkom iz izraza (2.1) izvesti izraze za donju graničnu frekvenciju za slijedeće moguće modove.

$$f_{c_{01}} = \frac{1}{2b\sqrt{\mu\varepsilon}} \quad (2.3)$$

$$f_{c_{11}} = \frac{1}{2b\sqrt{\mu\varepsilon}} \sqrt{1 + \left(\frac{b}{a}\right)^2} \quad (2.4)$$

Poglavlje 2. Projektiranje lijevak antene

$$f_{c_{20}} = \frac{1}{a\sqrt{\mu\varepsilon}} \quad (2.5)$$

Iz izvedenih izraza (2.3), (2.4) i (2.5) jasno je da će TE_{01} mod uvijek imati nižu graničnu frekvenciju od TE_{11} , no ne nužno i nižu od TE_{20} .

$$\begin{aligned} f_{c_{01}} &> f_{c_{20}} \\ \frac{1}{2b\sqrt{\mu\varepsilon}} &> \frac{1}{a\sqrt{\mu\varepsilon}} \\ \frac{1}{2b} &> \frac{1}{a} \\ a &> 2b \end{aligned} \quad (2.6)$$

Iz (2.6) vidljivo je da će idući mod nakon TE_{10} biti TE_{20} samo u slučaju kada je $a > 2b$. Formula (2.7) preuzeta iz [33] daje uvid u frekvencijsku širinu pojasa valovoda (BW).

U slučaju kada vrijedi $a > 2b$:

$$BW = \frac{1}{2b\sqrt{\mu\varepsilon}} \sqrt{1 + \left(\frac{b}{a}\right)^2} - \frac{1}{2a\sqrt{\mu\varepsilon}} \quad (2.7)$$

Pojasna propusnost može se analizirati i omjerom frekvencijskog pojasa i središnje frekvencije, što predstavlja relativnu širinu pojasa (engl. *Fractional Bandwidth*, FBW).

Poglavlje 2. Projektiranje lijevak antene

$$\begin{aligned}
 \text{FBW} &= \frac{f_{c20} - f_{c10}}{\frac{(f_{c20} + f_{c10})}{2}} \\
 \text{FBW} &= \frac{\frac{1}{a\sqrt{\mu\varepsilon}} - \frac{1}{2a\sqrt{\mu\varepsilon}}}{\left(\frac{1}{a\sqrt{\mu\varepsilon}} + \frac{1}{2a\sqrt{\mu\varepsilon}}\right)} \\
 & \hspace{15em} (2.8) \\
 \text{FBW} &= \frac{\frac{1}{2a\sqrt{\mu\varepsilon}}}{\frac{1}{2a\sqrt{\mu\varepsilon}}} = \frac{\frac{1}{2a\sqrt{\mu\varepsilon}}}{\frac{1}{4a\sqrt{\mu\varepsilon}}} \\
 \text{FBW} &= \frac{4a\sqrt{\mu\varepsilon}}{6a\sqrt{\mu\varepsilon}} = \frac{2}{3} = 66.7 \%
 \end{aligned}$$

Ovaj izraz daje uvid u pojasnu propusnost valovoda u svim dimenzijama stranice a , no uvjetovan je s $a > 2b$.

Jedno važno zapažanje je da prema izrazima (2.7) i (2.8) duljina stranice b uopće ne uvjetuje pojasnu propusnost dokle god vrijedi $a > 2b$. U tom slučaju relativna širina pojasa prema izrazu (2.8) ostaje konstantna i iznosi 66.7 %.

Izrazi izvedeni iz (2.1) se mogu pojednostaviti uz pretpostavku da je valovod ispunjen vakuumom, što u ovom slučaju jasno, nije istina, zato što će antena biti izrađena na način da će valovod, kao i antena biti ispunjeni zrakom. Pogreška uslijed toga bi trebala biti zanemariva.

Uvrštavanjem c u (2.3), (2.4) i (2.5) dobivaju se novi izrazi za granične frekvencije:

$$f_{c01} = \frac{c}{2b} \tag{2.9}$$

$$f_{c11} = \frac{c}{2b} \sqrt{1 + \left(\frac{b}{a}\right)^2} \tag{2.10}$$

$$f_{c20} = \frac{c}{a} \tag{2.11}$$

Poglavlje 2. Projektiranje lijevak antene

gdje je c brzina svjetlosti u vakuumu. U slučaju kada je $a > 2b$, i valovod je ispunjen slobodnim prostorom, iz (2.2) i (2.11) dobiva se središnja frekvencija valovoda (f_c).

$$f_c = \frac{(f_{c20} + f_{c10})}{2} = \frac{3}{4a\sqrt{\mu\varepsilon}} \approx \frac{3c}{4a} \quad (2.12)$$

Iz (2.12) dobiva se duljina stranice a .

$$a = \frac{3}{4f_c\sqrt{\mu\varepsilon}} \approx \frac{3c}{4f_c} \quad (2.13)$$

Duljina stranice b ne može biti kraća od četvrtvalne duljine ($\lambda_0/4$) s obzirom na frekvenciju na kojoj će valovod djelovati zato što će biti pobuđen monopolom koji radi rezonancije mora imati duljinu približno iznosu četvrtvalne duljine [1] te mora cijeli stati unutar valovoda.

Prethodnom analizom dolazi se do zaključka da je valovod optimalnih dimenzija kada ispunjava uvjet $a > 2b$ uz $b > \frac{\lambda_0}{4}$ te $b \approx a/2$.

Imajući na umu da će se antena proizvoditi FFF tehnikom, moraju se uzeti u obzir tolerancije 3D printera. Tolerancije 3D printera [38] ovise o mnogim varijablama, zbog čega će u ovom slučaju sigurnosna margina od $tol = 0.6$ mm biti oduzeta od duljine b , tako da b ne premašuje svoju maksimalnu duljinu danu uvjetom $a > 2b$. Navedena vrijednost se u ovom slučaju uzima kao sigurnosna margina jer odgovara dvostrukoj vrijednosti deklarirane tolerancije [38] printera koji će proizvesti adapter, *Original Prusa MINI+* sa sapnicom promjera 0.4 mm.

$$b \approx \frac{a}{2} - tol \quad (2.14)$$

Slika 2.3 prikazuje bokocrt i tlocrt adaptera s pobudnom sondom koja prodire u valovod koji je kratkospojen na jednom kraju. Udaljenost od središta sonde do kratkospojenog kraja adaptera se u literaturi [26] naziva engl. *backshort distance*, bs . Tradicionalno, u starijim referencama, savjetuje se da udaljenost bs bude jednaka točno četvrtini valne duljine u valovodu ($\lambda_g/4$), a duljina sonde (l_p) jednaka četvrtini valne duljine u slobodnom prostoru ($\lambda_0/4$) [26]. Što se tiče duljine adaptera (l), savjetuje se da ona iznosi polovinu vođene valne duljine [39], tj. $l = \lambda_g/2$.

Poglavlje 2. Projektiranje lijevak antene

Valna duljina u pravokutnom valovodu (λ_g) se računa prema [40]:

$$\lambda_g = \frac{\lambda_0}{\sqrt{1 - (\lambda_0/2a)^2}} \quad (2.15)$$

U [26], eksperimenti su pokazali da l_p i bs izravno utječu na odnos stojnih valova (engl. *Standing Wave Ratio*, SWR) adaptera. U okviru optimizacija obrađenih u ovom radu, ugađanje će biti izvedeno varijacijama u l_p i bs , dok se četvrtvalne vrijednosti (prema (2.16)) uzimaju kao početna točka u optimizacijskom procesu.

$$\begin{aligned} l &= \frac{\lambda_g}{2} \\ bs &= \frac{\lambda_g}{4} \\ l_p &= \frac{\lambda_0}{4} \end{aligned} \quad (2.16)$$

S duljinama a i b definiranim kroz izraze (2.13) i (2.14), te parametrima pobudne sonde u (2.16) adapter je u potpunosti opisan te se svi parametri mogu izračunati za željene središnje frekvencije. Izračunati parametri adaptera su prikazani u tablici 2.1

Tablica 2.1 Izračunati parametri adaptera za piramidalni lijevak.

Parametar	Središnja frekvencija, f_c	
	2437 MHz	5250 MHz
Širina adaptera (a)	92.24 mm	42.81 mm
Visina adaptera (b)	45.52 mm	20.81 mm
Duljina adaptera (l)	82.49 mm	38.29 mm
Udaljenost sonde (bs)	41.25 mm $\approx \frac{\lambda_g}{4}$	19.15 mm $\approx \frac{\lambda_g}{4}$
Duljina sonde (l_p)	30.75 mm $\approx \frac{\lambda_0}{4}$	14.28 mm $\approx \frac{\lambda_0}{4}$

Poglavlje 2. Projektiranje lijevak antene

Gušenje valovoda (α_c) može se analizirati jednadžbom [33]:

$$\alpha_c = \frac{R_S}{a^3 b \beta k \eta} (2b\pi^2 + a^3 k^2) \left[\frac{\text{Np}}{\text{m}} \right] \quad (2.17)$$

gdje je R_S površinski otpor materijala od kojeg je izrađen valovod, β fazna konstanta valovoda, k valni broj medija koji ispunjava valovod, a η intrinzična impedancija medija koji ispunjava valovod, u ovom slučaju, slobodni prostor.

$$k = \frac{\omega}{c} = \frac{2\pi f}{c} \quad (2.18)$$

$$\beta = \sqrt{\left(\frac{2\pi f}{c}\right)^2 - \left(\frac{1\pi}{a}\right)^2} \quad (2.19)$$

$$\eta = 377 \, \Omega \quad (2.20)$$

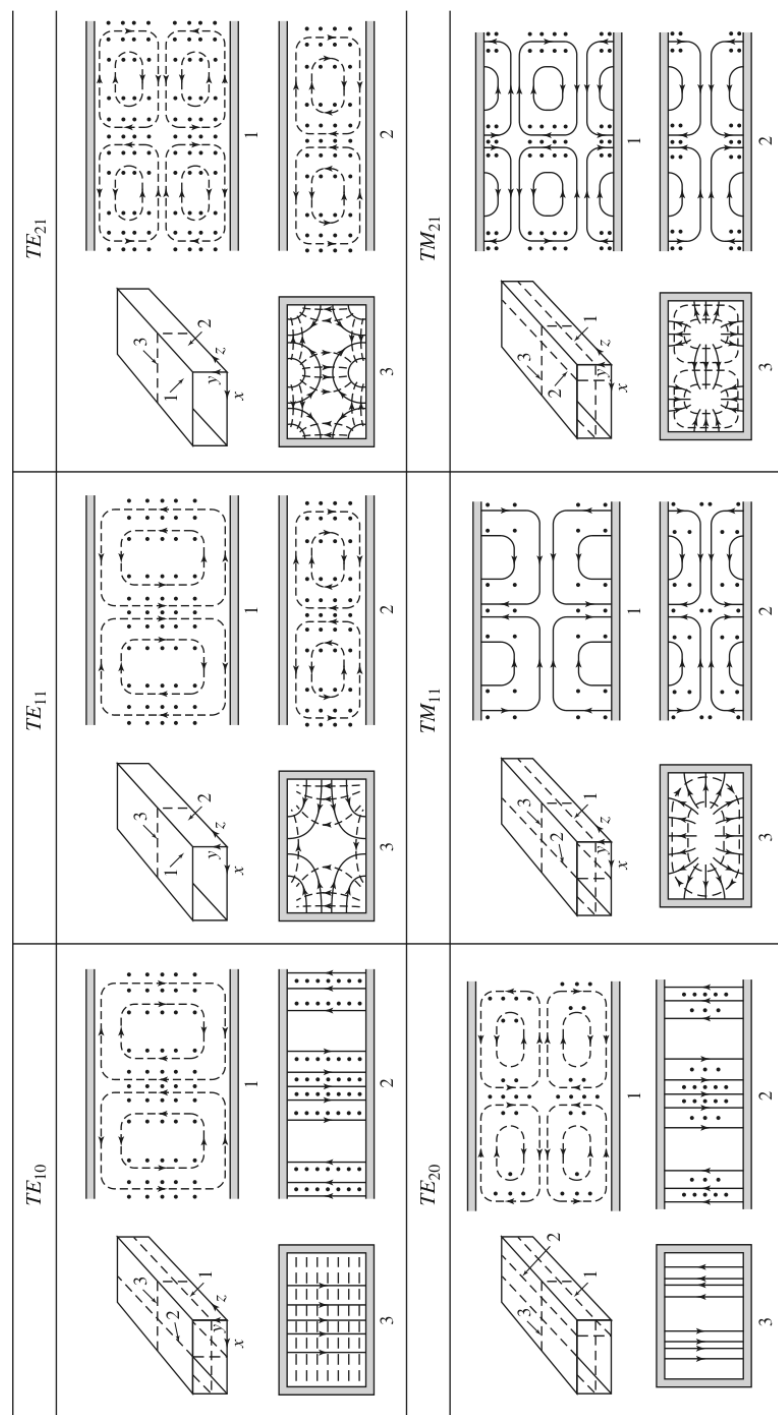
$$R_S = \sqrt{\frac{\omega\mu_0}{2\sigma}} \quad (2.21)$$

Supstitucijom (2.18), (2.19), (2.20) i (2.21) u (2.17), koje vrijede samo u slučaju valovoda koji vodi u TE_{10} modu te je ispunjen vakuumom, dobiva se izraz temeljem kojeg se može izračunati gušenje valovoda.

$$\alpha_c = \frac{\sqrt{\frac{2\pi f \mu_0}{2\sigma}}}{a^3 b \sqrt{\left(\frac{2\pi f}{c}\right)^2 - \left(\frac{1\pi}{a}\right)^2} \left(\frac{2\pi f}{c} \cdot 377\right)} \left(2b\pi^2 + a^3 \left(\frac{2\pi f}{c}\right)^2 \right) \quad (2.22)$$

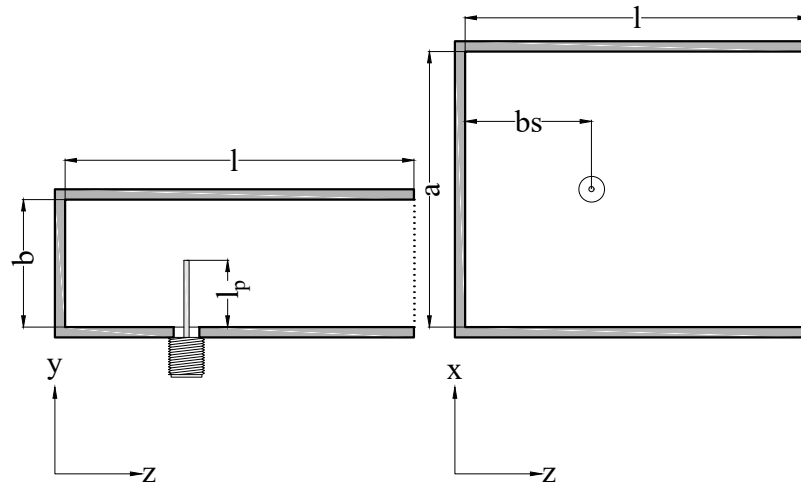
Izračunato gušenje valovoda projektiranog za središnju frekvenciju 2437 MHz iznosi $2.91 \cdot 10^{-4}$ dB/m, te $5.13 \cdot 10^{-4}$ dB/m za valovod projektiran za središnju frekvenciju 5250 MHz. U izračunu se smatra da je valovod izrađen od bakra, sa vodljivošću $59.6 \cdot 10^6$ S/m [41]. Uzimajući u obzir da se ne radi o valovodu koji služi za prijenos signala na veće daljine, već o kratkom adapteru, gušenje u ovom iznosu ne bi trebalo imati utjecaja na učinkovitost istog.

Poglavlje 2. Projektiranje lijevak antene



Slika 2.2 Silnice nižih modova vođenja pravokutnog valovoda [33].

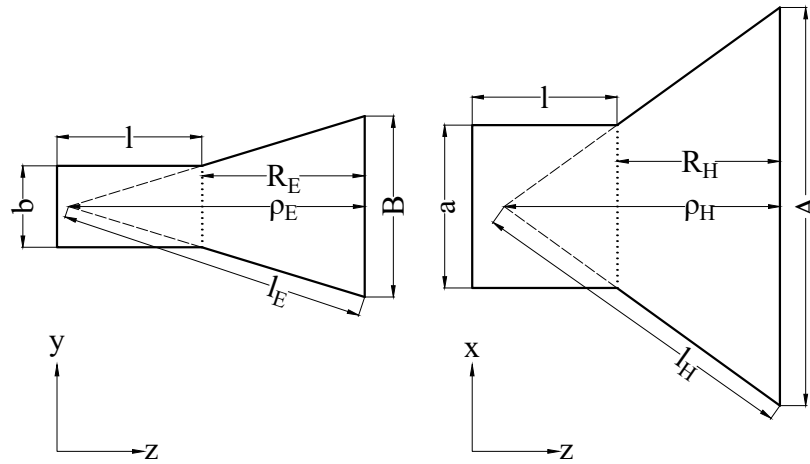
Poglavlje 2. Projektiranje lijevak antene



Slika 2.3 Bokocrt (lijevo) i tlocrt (desno) adaptera za piramidalni lijevak.

2.2 Projektiranje piramidalnog lijevka

Piramidalni lijevak, čiji tlocrt i bokocrt su prikazani na slici 2.4 može se prostorno opisati duljinama otvora A i B i žarišnim duljinama ρ_E , ρ_H , duljinama od brida otvora do žarišne točke l_E i l_H ili duljinom od otvora adaptera do otvora lijevka, u osi propagacije (R_E i R_H), koji u slučaju piramidalnog lijevka imaju isti iznos te se označavaju i kao R_p , prema izometrijskom prikazu na slici 2.5.



Slika 2.4 Bokocrt (lijevo) i tlocrt (desno) piramidalne lijevak antene.

Dobitak piramidalnog lijevka dan je u [28] kao

$$G = \frac{4\pi A_p e_A}{\lambda_0^2} \quad (2.23)$$

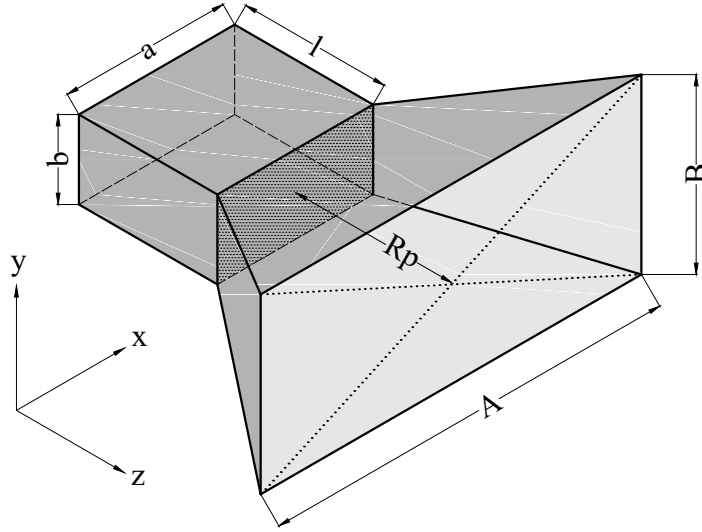
gdje je A_p površina otvora, $A_p = AB$, dok je e_A korisnost otvora koju je preporučeno aproksimirati sa $e_A = 0.511$ [32] kako bi se postigao optimalan dobitak lijevka.

U slučaju ove piramidalne lijevak antene, omjer duljina otvora lijevka A i B , uzet je kao jednak omjeru duljina adaptera, a i b .

$$\frac{A}{B} = \frac{a}{b} = x \quad (2.24)$$

Kada se uvede supstitucija izraza (2.24) u $A_p = AB$, a potom u izraz (2.23), dobivaju se izrazi za računanje duljina otvora (A , B) lijevka:

Poglavlje 2. Projektiranje lijevak antene



Slika 2.5 Izometrijski prikaz piramidalne lijevak antene.

$$A = \sqrt{\frac{G \lambda_0^2 x}{4\pi e_A}} \quad (2.25)$$

$$B = \sqrt{\frac{G \lambda_0^2}{4\pi e_A x}}$$

Duljine lijevka u osi propagacije R_E i R_H izražene su u [1] kao:

$$R_E = (B - b) \sqrt{\left(\frac{l_E}{B}\right)^2 - \frac{1}{4}}$$

$$R_H = (A - a) \sqrt{\left(\frac{l_H}{A}\right)^2 - \frac{1}{4}} \quad (2.26)$$

gdje su l_H i l_E duljine stranica lijevka od otvora do žarišne točke u E i H ravnini. Piramidalna lijevak antena ima dimenzije R_E i R_H istoga iznosa, te obje predstavljaju duljinu lijevka u osi propagacije, R_P , označenoj na slici 2.5. U ovom slučaju duljina lijevka u osi propagacije proizvoljno je aproksimirana sa $\frac{\lambda_0}{3}$.

Poglavlje 2. Projektiranje lijevak antene

Duljine stranica lijevka l_H i l_E mogu se izvesti iz izraza (2.26).

$$l_E = B \sqrt{\left(\frac{R_E}{B-b}\right)^2 + \frac{1}{4}} \quad (2.27)$$

$$l_H = A \sqrt{\left(\frac{R_H}{A-a}\right)^2 + \frac{1}{4}}$$

Uz izračunate l_E i l_H , žarišne duljine u E i H ravnini (ρ_E , ρ_H) se mogu izračunati prema izrazu:

$$\rho_E = \sqrt{l_E^2 - \left(\frac{B}{2}\right)^2} \quad (2.28)$$

$$\rho_H = \sqrt{l_H^2 - \left(\frac{A}{2}\right)^2}$$

Piramidalni lijevak je ovdje u potpunosti opisan izrazima (2.24), (2.25), i $R_P = \frac{\lambda_0}{3}$, te se iz njih dobivaju vrijednosti u tablici 2.2.

Tablica 2.2 Izračunati parametri piramidalnog lijevka.

Parametar	Središnja frekvencija, f_c	
	2437 MHz	5250 MHz
Širina otvora lijevka (A)	218.55 mm	102.23 mm
Visina otvora lijevka (B)	107.85 mm	49.68 mm
Duljina lijevka (R_p)	41.01 mm	19.03 mm

Poglavlje 3

Prilagodba impedancije

3.1 Tradicionalne tehnike prilagodbe impedancije

Kako je adapter konstrukcijski gotovo identičan valovodu, osim zatvorenog kraja, često dijele iste tehnike za prilagodbu impedancije. Jedna od najstarijih tehnika prilagodbe impedancije je ugađanje vijcima [20]. Ova tehnika nije pogodna za primjenu gdje se antena proizvodi od plastike, jer za razliku od metalne antene, nije moguće jednostavno postići pouzdan kontakt vijka sa unutrašnjim vodljivim slojem. Pretpostavka je da bi u primjeni ove metode navoj vijka mogao prerezati sloj vodljive folije na navoju antene.

Impedancija se može ugađati i izvedbom sonde u obliku monopola s kratkim cilindričnim elementom na vrhu [21], [37], [23], [24], gdje se postiže širi frekvencijski pojas od klasičnog monopola [37]. Ove tehnike su izvedive u proizvodnji antene od plastike, no stvaraju dodatni izazov u proizvodnji sonde. Ovakvu sondu moguće je precizno proizvesti tehnikom glodanja ili tokarenja, kao što je učinjeno u [24]. Ručnom tehnikom proizvodnje gdje se spojevi ostvaruju lemljenjem, kao u slučaju ovog istraživanja, teško je precizno proizvesti takav tip sonde. Jednostavnije izvedbe sonde, u obliku monopola sa i bez izolacije, te šupljeg monopola su istražene u [22].

Metoda prilagodbe impedancije, gdje se za pobudu koristi jednostavni monopol istražena je u [26]. U [26] je izveden niz eksperimenata na adapterima u potrazi za optimalnim duljinama pobudne sonde i udaljenosti sonde od zatvorenog kraja va-

lovoda. Eksperimentalno je donesen zaključak da skraćivanjem sonde, SWR sporo opada sve do točke infleksije, nakon čega daljim skraćivanjem sonde SWR ubrzano raste. Donesen je i zaključak da projektiranjem adaptera tako da sonda bude udaljena od zatvorenog kraja valovoda za vrijednost $bs = \lambda_g/4$ SWR ne pada ispod vrijednosti 2 : 1.

3.2 Automatizirani pristup prilagodbi impedancije

Algoritam implementiran u MATLAB™ okruženju izrađen je za prilagodbu impedancije cjelokupne lijevak antene (tj. adaptera i lijevka).

Algoritam je temeljen na pristupu istraženom u [26], gdje je za svaki od adaptera simulirano deset do dvadeset varijacija u parametrima pobudne sonde, uz ručno odabiranje vrijednosti istih. Za razliku od pristupa u [26], algoritam u ovom radu će imati mogućnost simulacije velikog broja varijacija u parametrima, prema slobodnom odabiru, uz ograničenje jedino u obliku vremena trajanja optimizacijskog procesa.

Vrijednosti parametara u optimizacijskom procesu definirane su stvaranjem matrice linearno razmaknutih vrijednosti parametara prema zadanom broju kombinacija. U ovom konkretnom slučaju radi se optimizacija sa 100 vrijednosti pomaka sonde (bs) i 100 vrijednosti duljine sonde (l_p).

U svrhu minimizacije broja potrebnih ulaznih varijabli algoritma, početna točka optimizacijskog algoritma biti će izračun početnih parametara antene prema analitičkim izrazima.

Ulazne varijable algoritma biti će željena središnja frekvencija zračenja i dobitak antene, promjer pobudne sonde i željeni broj kombinacija parametara. Za unos ulaznih varijabli koristi se naredba `input()` [42]. Kôd za unos ulaznih varijabli prikazan je u isječku 3.1. Osim ulaznih varijabli, u kôdu su definirane razne pomoćne varijable poput parametara medija, brzine svjetlosti i sl., prikazane u isječku 3.2.

Uz navedene ulazne varijable, kôd (prikazan u isječku 3.3) ekvivalentan izrazima (2.13), (2.14) i (2.16) zadužen je za izračun dimenzija adaptera (a , b , l).

Poglavlje 3. Prilagodba impedancije

```
1  %BROJ KOMBINACIJA DULJINA I POMAKA SONDE
2  number_of_combinations = input('Unesi broj kombinacija duljina i pomaka
   ↪ sonde.\n');
3  clc
4
5  %DIJAMETAR SONDE
6  feedwidth = input('Unesi dijаметar pobudne sonde u MILIMETRIMA.\n');
7  feedwidth = feedwidth * 1e-3;
8  clc
9
10 %CILJANA SREDIŠNJA FREKVENCIJA U Hz
11 fc = input('Unesi ciljanu središnju frekvenciju u Hz.\n');
12 clc
13
14 %CILJANI DOBITAK ANTENE
15 hr_gain = input('Unesi željeni dobitak u dB.\n');
16 clc
```

Isječak kôda 3.1 Unos ulaznih varijabli.

Parametri lijevka (A , B , R_p) se izračunavaju kôdom (prikazanom u isječku 3.4) prema izrazima (2.25), (2.24) i aproksimaciji $R_p = \frac{\lambda_0}{3}$.

Parametri lijevka i adaptera biti će konstantni u svim iteracijama optimizacije, dok će se parametri pobudne sonde (l_p , bs) mijenjati u svakoj iteraciji. Pomak sonde (bs) će imati početnu vrijednost u iznosu 20 % $\frac{\lambda_g}{4}$ te krajnju vrijednost od 180 % $\frac{\lambda_g}{4}$, dok će duljina sonde (l_p) imati početnu vrijednost 50 % $\frac{\lambda_0}{4}$ te krajnju u iznosu 100 % $\frac{\lambda_0}{4}$. Vektor linearno razmaknutih elemenata će se stvoriti pozivanjem naredbe `linspace()` [43], čija implementacija je prikazana u isječku 3.5.

U MATLAB™ [29] okruženju će se uz korištenje Antenna Toolbox™ paketa [44] stvoriti modeli velikog broja lijevak antena, s varijacijama u gore navedenim parametrima (bs , l_p). Za stvaranje modela piramidalne lijevak antene koristi se naredba `horn()` [45]. Nakon stvaranja modela prema zadanim parametrima određene iteracije, pristupa se simuliranju povratnih gubitaka na ciljanoj središnjoj frekvenciji. Simuliranje povratnih gubitaka izvršava se pozivanjem naredbe `returnLoss()` [46].

Optimizacijski algoritam prikazan je u isječku 3.6, te je njegov dijagram toka

Poglavlje 3. Prilagodba impedancije

```
1  %PARAMETRI MEDIJA
2  %ZRAK
3  c0 = 299792458;
4  e0 = 8.854187817e-12;
5  u0 = 1.256637061e-6;
6
7  e_r = 1.00058986;
8  u_r = 1.00000037;
9
10 e = e0 * e_r;
11 u = u0 * u_r;
12
13 %IZRAČUN VALNIH DULJINA
14 omega = 2 * pi * fc;
15 lambda_fc = c0 / fc;
16 lambda4_fc = lambda_fc / 4;
17
18 fprintf('Frekvencija = %d Hz', fc);
19 fprintf('\nValna duljina = %d m', lambda_fc);
20 fprintf('\nČetvrtvalna duljina = %d m', lambda4_fc);
21 fprintf('\n');
```

Isječak kôda 3.2 Fizikalne konstante i pomoćne varijable.

prikazan na slici 3.1.

Po završetku optimizacijskog procesa prema isječku 3.6, odabire se iteracija s najvišom vrijednošću povratnih gubitaka, te se iz matrice parametara isčitavaju vrijednosti pomaka i duljine sonde.

Za projektiranje lijevak antena za središnju frekvenciju 2437 MHz i 5250 MHz unesene su sljedeće ulazne varijable:

- Pripadajuća središnja frekvencija (2437 MHz u jednoj iteraciji i 5250 MHz u drugoj)
- Dobitak: 10 dB
- Promjer pobudne sonde: 1.34 mm
- Broj kombinacija: 10000

Poglavlje 3. Prilagodba impedancije

```
1  %IZRAČUN DIMENZIJA ADAPTERA
2  wg_a = 3 / (4 * fc * sqrt(u * e));
3  wg_b = (wg_a / 2) - 0.6e-3;
4
5  lambda_g = (2 * pi) / (sqrt( (omega * sqrt(u * e))^2 - (pi / wg_a)^2));
6  wg_length = lambda_g / 2;
7
8  fprintf('Valna duljina vođenja = %d m', lambda_g);
9
10 fprintf('\n');
11 fprintf('\nParametri adaptera');
12 fprintf('\na = %d mm', wg_a * 1e3);
13 fprintf('\nb = %d mm', wg_b * 1e3);
14 fprintf('\nl = %d mm', wg_length * 1e3);
15 fprintf('\n');
```

Isječak kôda 3.3 Izračun dimenzija pravokutnog adaptera.

```
1  %IZRAČUN DIMENZIJA LIJEVKA
2  ea = 0.511;
3
4  x = wg_a / wg_b;
5  hr_a = sqrt( (hr_gain * (lambda_fc^2) * x) / (4 * 3.141 * ea) );
6  hr_b = sqrt( (hr_gain * (lambda_fc^2)) / (4 * 3.141 * ea * x) );
7
8  hr_length = lambda_fc / 3;
9
10 fprintf('\nParametri lijevka:');
11 fprintf('\nA: %.2f mm', hr_a * 1e3);
12 fprintf('\nB: %.2f mm', hr_b * 1e3);
13 fprintf('\nRp: %.2f mm\n', hr_length * 1e3);
```

Isječak kôda 3.4 Izračun dimenzija piramidalnog lijevka.

Odabir promjera pobudne sonde od 1.34 mm je proizvoljan odabir temeljen na dostupnosti materijala.

Algoritam je nakon unosa ulaznih varijabli izračunao dimenzije adaptera i lijevka za ciljane središnje frekvencije (2437 MHz i 5250 MHz), te nakon 10000 iteracija opti-

Poglavlje 3. Prilagodba impedancije

```
1  %POČETNI PARAMETRI SONDE
2  feedheight = lambda4_fc;
3
4  optimization_points = round(sqrt(number_of_combinations));
5
6  %GENERIRANJE MATRICE PARAMETARA
7  %+- 20% S OBZIROM NA DULJINU
8  %+- 50% OD lambda_dag/4 S OBZIROM NA POMAK
9
10 feedheightrange = linspace((feedheight * 0.5), (feedheight),
    ↪ optimization_points);
11 feedoffsetrange = linspace(0.2, 1.8, optimization_points);
12
13 absolute_min = 0;
14 optimal_height = 0;
15 optimal_distance = 0;
```

Isječak kôda 3.5 Stvaranje matrice parametara pobudne sonde.

mizacije odredio optimalnu duljinu pobudne sonde (l_p) i pomak pobudne sonde (bs). U tablici 3.1 se nalaze objedinjeni parametri piramidalne lijevak antene, dobiveni optimizacijskim algoritmom, prema kojima će antene biti proizvedene i analizirane, a u tablici 3.2 su uspoređeni s vrijednostima izračunatim prema klasičnim izrazima. Iz tablice 3.2 je primjetno da je algoritam odabrao kraće vrijednosti bs i l_p u usporedbi s početnim vrijednostima iz tablice 2.1.

Udaljenost sonde bs je smanjena 33 % za antenu sa središnjom frekvencijom 2437 MHz, i 35 % za antenu sa središnjom frekvencijom 5250 MHz. Sonda je skraćena za 11 % u odnosu na početnu vrijednost za antenu sa središnjom frekvencijom 2437 MHz, i 13 % za antenu s središnjom frekvencijom 5250 MHz.

Za bolji uvid u rezultate optimizacije, svaka od optimiziranih antena bit će uspoređena u pogledu S-parametara s odgovarajućom antenom početnih parametara. Antena koja je projektirana za $f_c = 2437$ MHz biti će analizirana u frekvencijskom rasponu od 2 GHz do 3 GHz, s rezolucijom od 1000 frekvencijskih točaka, dok će se antena za $f_c = 5250$ MHz analizirati od 4.5 GHz do 6 GHz, u istoj frekvencijskoj rezoluciji.

Poglavlje 3. Prilagodba impedancije

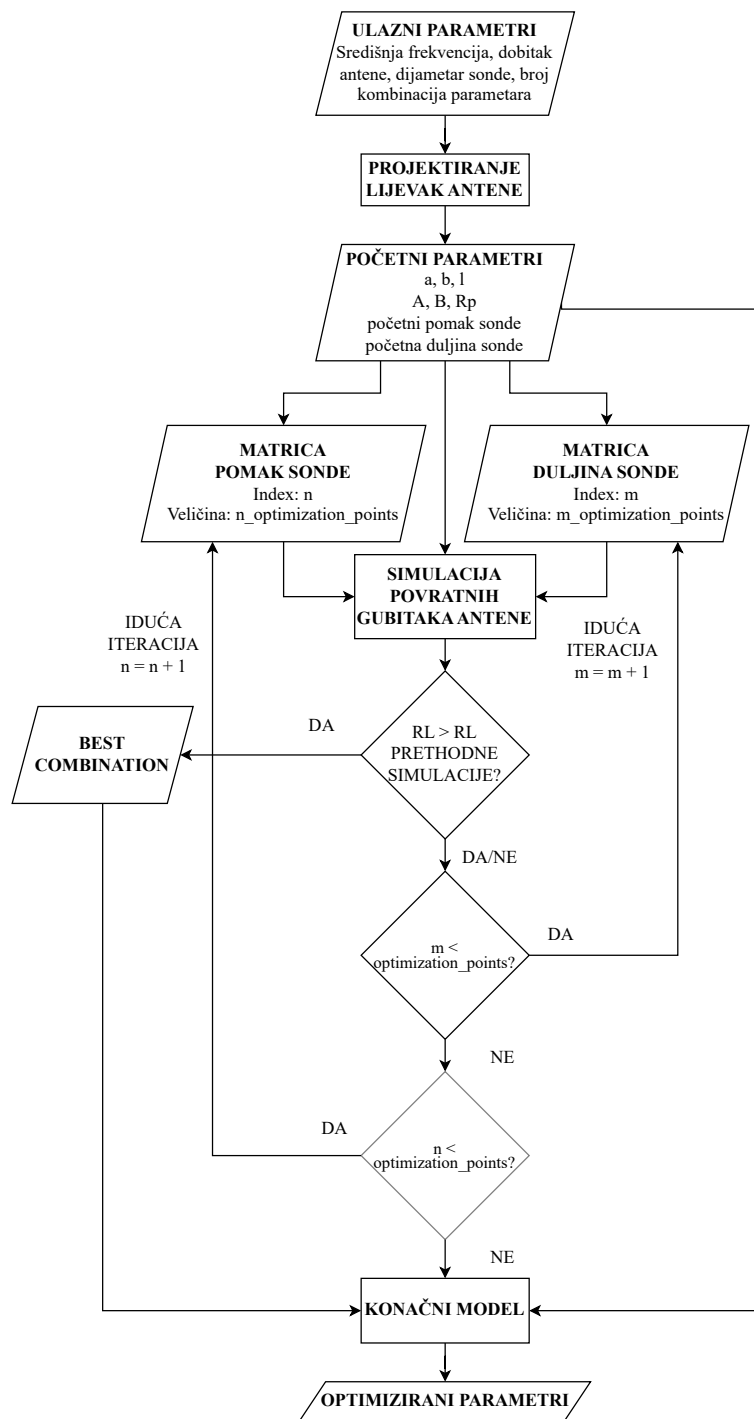
```
1  %OPTIMIZACIJSKI ALGORITAM
2
3  fprintf('\n');
4  fprintf('Optimizacija je u toku, molimo sačekajte.');
```

```
5  fprintf('\n');
```

```
6
7  rl_array = zeros(optimization_points, optimization_points);
8
9  iter = 0;
10 for m = 1:optimization_points
11     for n = 1:optimization_points
12
13         clear wg
14         clear rl
15
16         feedoffset_position = - (lambda_g / 4) + ((lambda_g / 4) *
17             ↪ feedoffsetrange(n));
18         %POMIČE ORIGINALNU POZICIJU S CENTRA NA Omm OD ZATVORENOG KRAJA
19         feedoffset = [feedoffset_position 0];
20
21         hr = horn('FeedHeight', feedheightrange(m), 'Length', wg_length,
22             ↪ 'Width', wg_a, 'Height', wg_b, 'FeedOffset', feedoffset,
23             ↪ 'FeedWidth', feedwidth, 'FlareLength', hr_length,
24             ↪ 'FlareWidth', hr_a, 'FlareHeight', hr_b);
25
26         rl = returnLoss(hr, fc, 50);
27         rl_array(m, n) = rl;
28
29         if rl > absolute_min
30             absolute_min = rl;
31             optimal_height = feedheightrange(m);
32             optimal_distance = feedoffset(1);
33
34         end
35
36     end
37 end
38 fprintf('Optimizacija završena.');
```

Isječak kôda 3.6 Optimizacijski algoritam za piramidalnu lijevak antenu.

Poglavlje 3. Prilagodba impedancije



Slika 3.1 Dijagram toka optimizacijskog algoritma.

Poglavlje 3. Prilagodba impedancije

Tablica 3.1 Optimizirani parametri piramidalne lijevak antene.

Parametar	Središnja frekvencija, f_c	
	2437 MHz	5250 MHz
Širina adaptera (a)	92.24 mm	42.81 mm
Visina adaptera (b)	45.52 mm	20.81 mm
Duljina adaptera (l)	82.49 mm	38.29 mm
Širina otvora lijevka (A)	218.55 mm	102.23 mm
Visina otvora lijevka (B)	107.85 mm	49.68 mm
Duljina lijevka (R_p)	41.01 mm	19.03 mm
Udaljenost sonde (bs)	27.55 mm	12.45 mm
Duljina sonde (l_p)	27.50 mm	12.50 mm

Tablica 3.2 Usporedba početnih i optimiziranih parametara pobudne sonde piramidalne lijevak antene.

Parametar	Početni parametri		Optimizirani parametri	
	Središnja frekvencija		Središnja frekvencija	
	2437 MHz	5250 MHz	2437 MHz	5250 MHz
bs (mm)	41.25	19.15	27.55	12.45
bs (λ_g)	$\frac{\lambda_g}{4}$	$\frac{\lambda_g}{4}$	$0.67 \frac{\lambda_g}{4}$	$0.65 \frac{\lambda_g}{4}$
l_p (mm)	30.75	14.28	27.5	12.5
l_p , (λ_0)	$\frac{\lambda_0}{4}$	$\frac{\lambda_0}{4}$	$0.89 \frac{\lambda_0}{4}$	$0.87 \frac{\lambda_0}{4}$

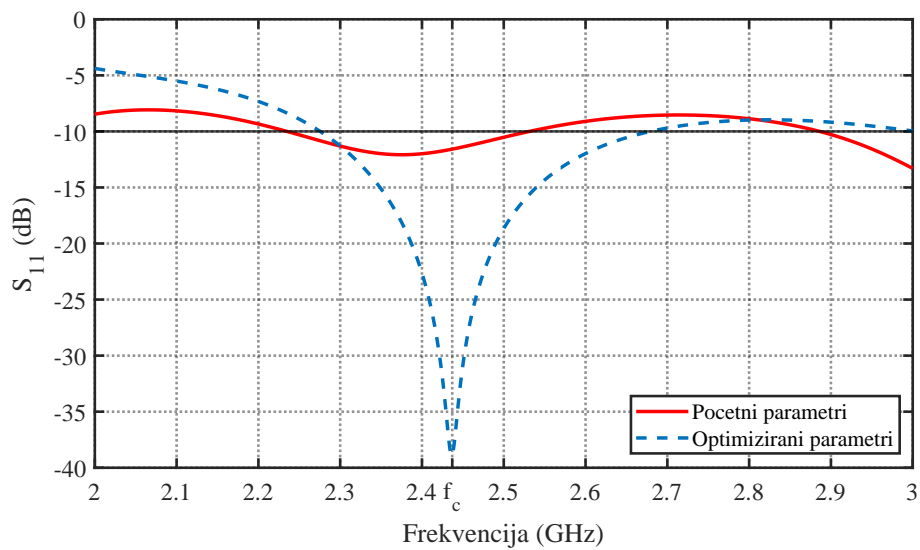
Tablica 3.3 prikazuje usporedbu S-parametara (S_{11}) optimiziranih antena i antena s početnim parametrima. Optimizirane antene pokazuju znatno bolju prilagodbu impedancije s minimumom S_{11} bliže ciljanoj središnjoj frekvenciji nego u slučaju antena bez optimizacija. Rezultat ove analize prikazan je grafički na slici 3.2.

Poglavlje 3. Prilagodba impedancije

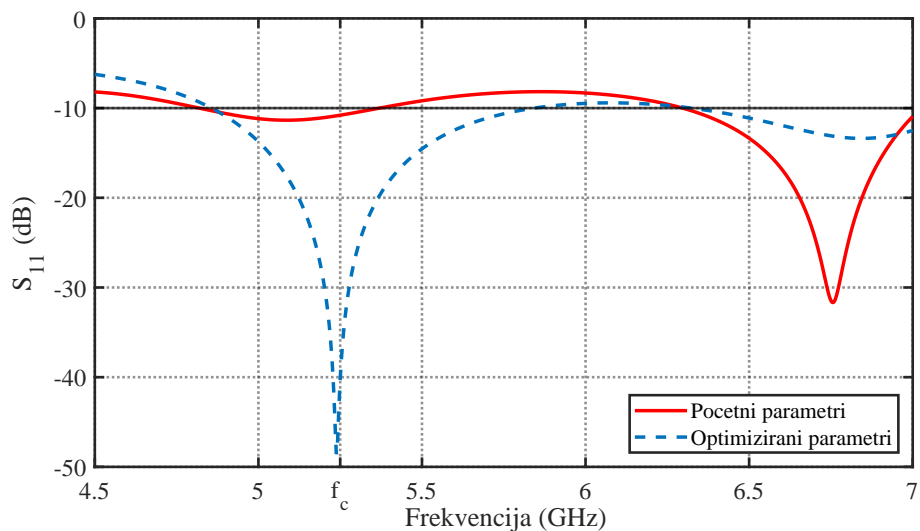
Tablica 3.3 Simulirani S-parametri optimiziranih i neoptimiziranih antena.

Ciljana f_c	Parametri	Postignuta f_c	$ S_{11} $ na postignutoj f_c
2437 MHz	Početni	2375 MHz	-12.1 dB
	Optimizirani	2436 MHz	-38.9 dB
5250 MHz	Početni	5085 MHz	-11.35 dB
	Optimizirani	5238 MHz	-48.56 dB

Poglavlje 3. Prilagodba impedancije



(a) Simulirani S-parametri antene sa $f_c = 2437$ MHz.



(b) Simulirani S-parametri antene sa $f_c = 5250$ MHz.

Slika 3.2 Simulirani S-parametri antena sa početnim i optimiziranim paramterima.

Poglavlje 4

Proizvodnja tehnikom 3D ispisa

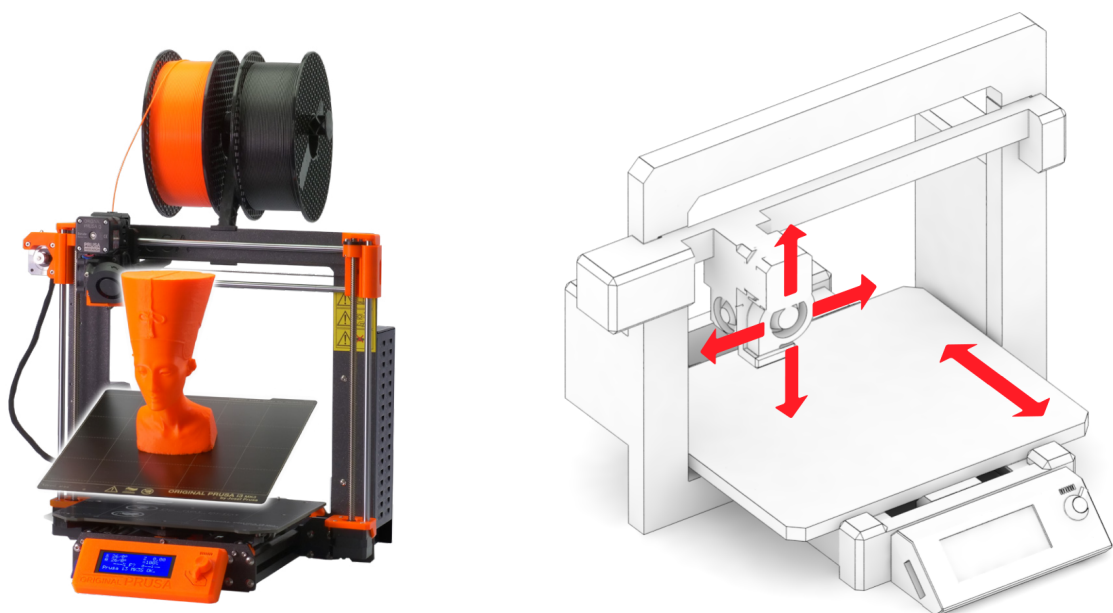
Taložno srašćivanje (FFF), jedan je od procesa aditivne proizvodnje (AM) [47] koji radi svoje cjenovne pristupačnosti, jednostavnosti procesa i preciznosti često nalazi svrhu u procesima brze izrade prototipa [8]. Taložno srašćivanje radi na principu mehaničke ekstruzije plastične niti, koja zagrijavanjem postiže viskoznost adekvatnu za prolazak kroz grijanu sapnicu 3D pisača [47].

Na tržištu postoji više izvedbi FFF 3D pisača koji se razlikuju po svojoj konstrukciji i načinu ekstruzije. Po načinu ekstruzije podijeljeni su na sustav s ekstruzijskim mehanizmom u glavi pisača i Bowdenov sustav [48].

Prototipi lijevak antena biti će proizvedeni na FFF 3D pisačima *Original Prusa i3 MK3S* [49] i *Original Prusa MINI+* [50].

Original Prusa i3 MK3S [49] 3D pisač, prikazan na slici 4.1, konstruiran je tako da se ekstruzijski mehanizam nalazi na glavi pisača u kojoj su integrirani sapnica i grijači element. Ovakva konstrukcija se u stranoj literaturi naziva engl. *Direct Drive* [49]. Ovakva izvedba ekstruzijskog mehanizma je pouzdanija u radu, zahtjeva slabiji elektromotor za upravljanje ekstruzije te podržava veći broj materijala za proizvodnju, poput fleksibilnih plastika [48]. Nedostatak ovakve izvedbe je veća masa glave pisača, što rezultira potrebom za jačim elektromotorima koji pomiču glavu u X i Z osi [48]. Upravljanje pozicijom glave pisača radi na principu pomicanja glave koračnim motorima u X i Z osi, dok se grijana podloga pomiče u Y osi [49], ovo se naziva kartezijska izvedba 3D pisača [51].

Poglavlje 4. Proizvodnja tehnikom 3D ispisa



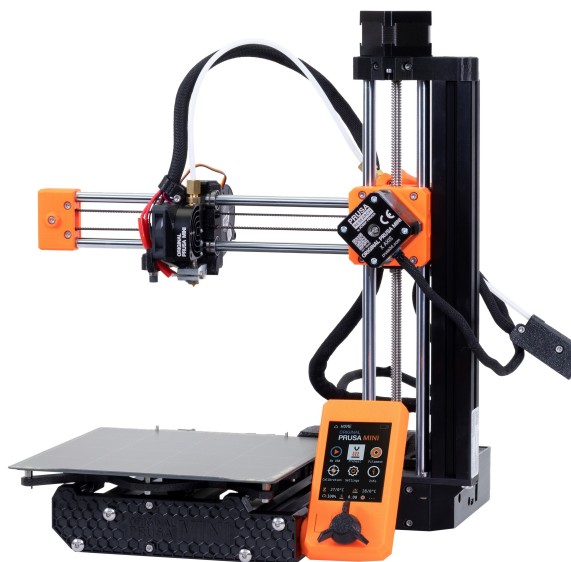
Slika 4.1 3D pisac *Original Prusa i3 MK3S*. [51]

Original Prusa MINI+ [50], prikazan na slici 4.2 je konstruiran na drugačiji način, njegov ekstruzijski mehanizam se sastoji od krute cjevčice kroz koju se gura plastična nit pogonjena koračnim elektromotorom koji se nalazi na konstrukciji pisaa, ovaj princip ekstruzije se naziva Bowdenov sustav [50]. Ova izvedba ekstruzijskog mehanizma je manje pozudana od sustava s ekstruzijskim mehanizmom u glavi pisaa, jer se češće javljaju problemi sa zastojem plastične niti unutar glave pisaa [48], ali ga je zato i lakše održavati [48]. Prednost ovakve izvedbe je manja masa glave pisaa [48], što rezultira manjom inercijom glave pisaa te u konačnici bržim ispisom. Pomicanje glave isto je kao u slučaju *Original Prusa i3 MK3S*, radi se o kartezijskom 3D pisaa [50]. Svi pisaa proizvođača Prusa Research koriste koračne elektromotore za upravljanje osima pisaa i upravljanje ekstruzijskim mehanizmom [51].

3D pisaa za FFF proizvodni proces su kompatibilni s više materijala proizvodnje. Najčešće korišteni materijali su plastike poput PLA (engl. *Polylactic acid*), ABS (engl. *Acrylonitrile Butadiene Styrene*), PP (engl. *Polypropylene*) i PE (engl. *Polyethylene*) [52], PETG (engl. *Polyethylene Terephthalate Glycol*) [53]

ABS je najjeftiniji plastični materijal za FFF proizvodnju [8]. Odličan je za ispis

Poglavlje 4. Proizvodnja tehnikom 3D ispisa



Slika 4.2 3D pisac *Original Prusa MINI+*. [50]

objekata visoke čvrstoće i temperaturne izdržljivosti [54]. Ima veću temperaturnu izdržljivost od PLA plastike, ali i zahtijeva grijanu podlogu 3D pisaa. ABS ima nekoliko kompozitnih izvedbi, neke od njih su ABS-M30 [55] koji je 25-75 % čvršći od ABS-a [55], te PC-ABS [56] koji je mnogo otporniji od ABS-a na oštećenja izazvana udarom [56]. Može se polirati izlaganjem acetonskim parama [51].

Najpopularnija plastika za FFF proizvodnju [57] je PLA. Radi se o biorazgradivoj plastici, najčešće proizvedenoj od pšenice ili krumpira [8]. PLA je najpouzdaniji materijal za FFF proizvodnju, radi svoje karakteristične niske termalne ekspanzije koja omogućava da se objekt ne savija u procesu ispisa [51]. Ima veću čvrstoću od ABS plastike, te ne zahtijeva grijanu podlogu 3D pisaa.

PETG je fleksibilniji od PLA plastike, te za razliku od ABS plastike nema problema sa savijanjem u procesu ispisa [51]. Objekti proizvedeni od PETG plastike imaju sjajniju površinu od onih proizvedenih od [57] plastike [51,57].

Mikrovalne karakteristike polimernih i kompozitnih materijala koji se koriste za 3D ispis istražene su u [58] i [59]. U [59] je rađena analiza velikog broja materijala od raznih proizvođača na širokom frekvencijskom opsegu, te su iznesene prosječne

Poglavlje 4. Proizvodnja tehnikom 3D ispisa

vrijednosti tangensa gubitaka za svaku vrstu materijala koji je analiziran. Materijal se analizirao u formi 3D ispisanog diska [59]. Rezultati su uspoređeni s tradicionalnim materijalima poput PTFE (engl. *Polytetrafluoroethylene*) i FR4 tiskane pločice.

U [60] su iznesene simulirane vrijednosti tangensa gubitaka PLA i ABS na frekvencijama 67 MHz, 128 MHz i 300 MHz. U tablici 4.1 su prikazani rezultati preuzeti iz [59], te prosječne vrijednosti iz [60]. Materijal proizvodnje lijevak antena u okviru

Tablica 4.1 Prosječni tangens gubitaka 3D ispisanih materijala [59].

Materijal	Prosječni tangens gubitaka
PTFE	0.0016
PC-ABS	0.0055
PC	0.0066
ABS-M30	0.0098
ABS	0.0130
PLA	0.0133
FR4	0.0180

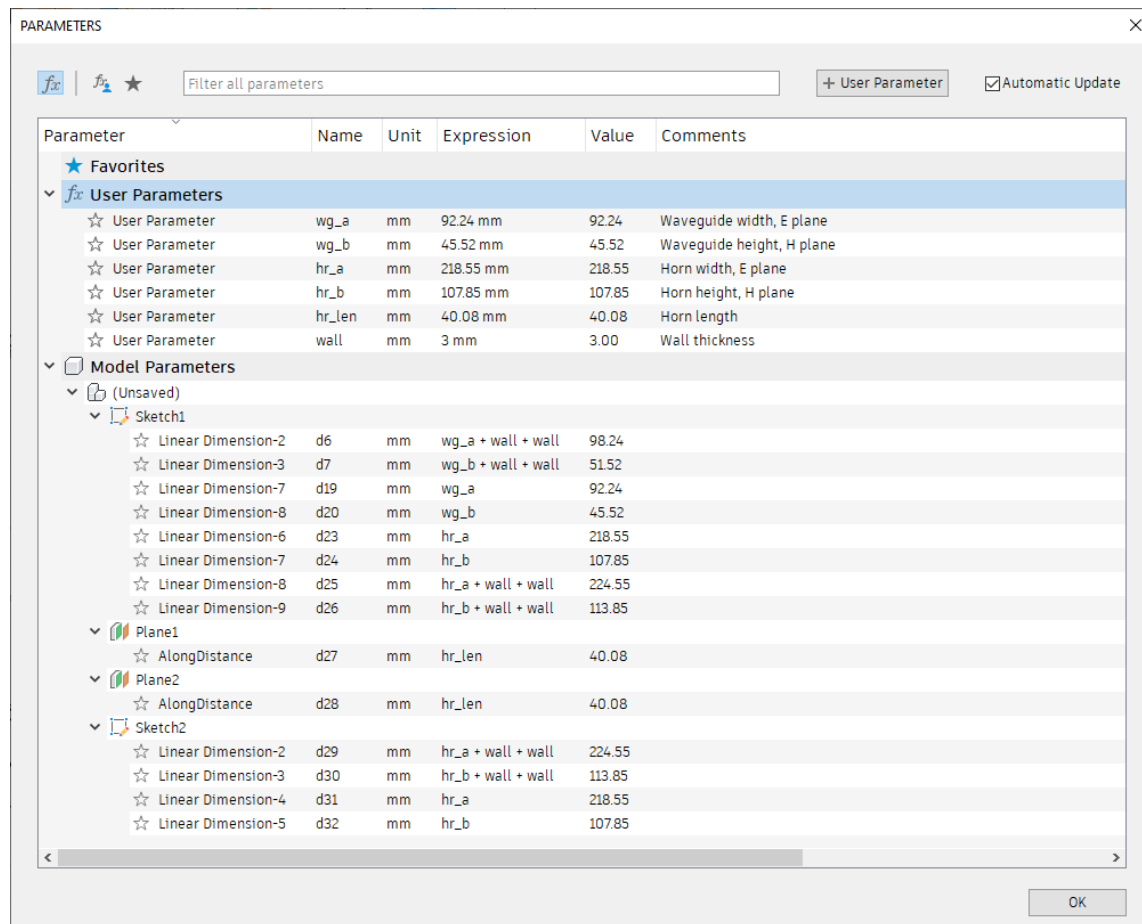
ovog istraživanja biti će PLA plastika radi svoje karakteristične pouzdanosti u ispisu.

4.1 Parametarsko modeliranje lijevak antena

Parametarski CAD modeli adaptera i lijevka modelirani su u Autodesk® Fusion 360™ [30]. Prije modeliranja, definirane su varijable parametarskog modela u *Parameters* [61] prozoru, prikazanom na slici 4.3. Parametri lijevka su uneseni kao varijable prema tablici 4.2. Dodatna varijabla koja se koristi je `wall`, te ona predstavlja debljinu stijenke lijevka, u ovom slučaju 3 mm.

Modeliranju lijevka je pristupljeno tako da su u dvodimenzionalnom (2D) *sketch* [62] okruženju nacrtani pravokutnici [63] s dimenzijama otvora adaptera (a , b) i lijevka (A , B). Veći pravokutnik, koji predstavlja otvor lijevka, pomaknut je u

Poglavlje 4. Proizvodnja tehnikom 3D ispisa



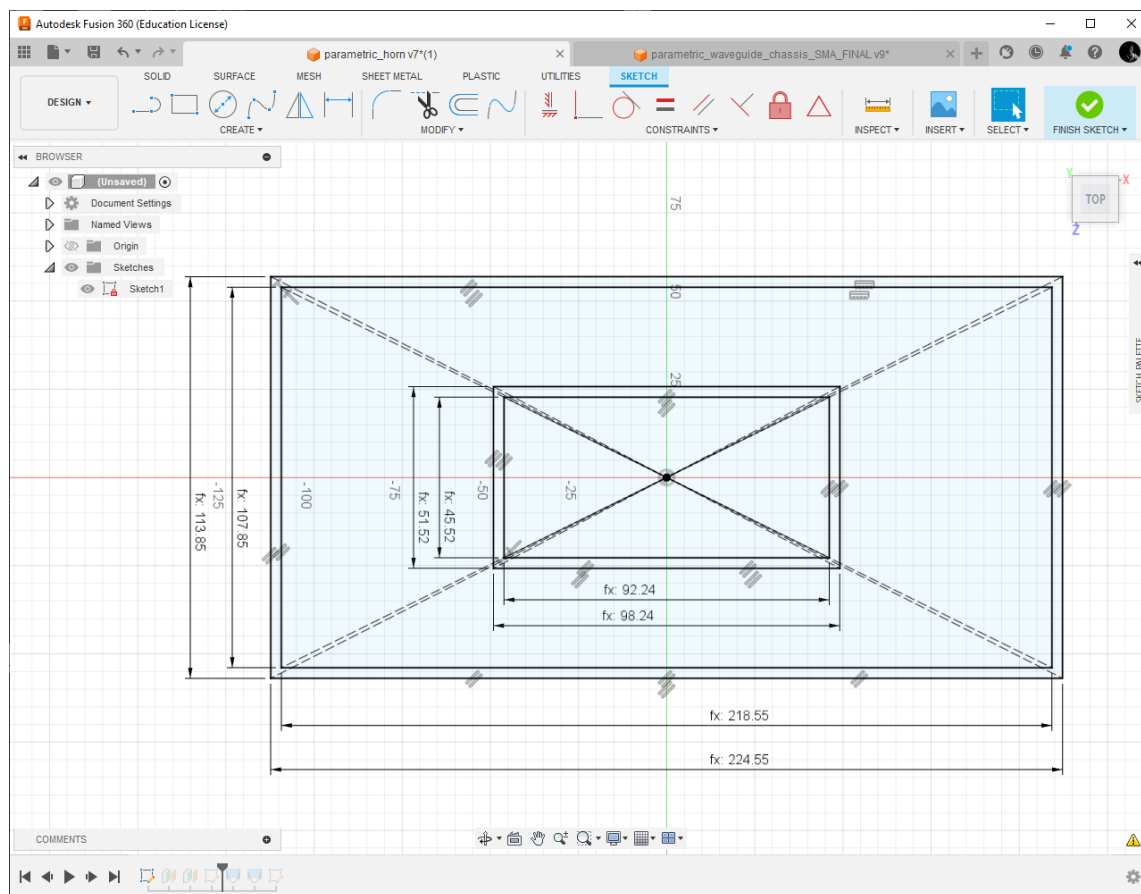
Slika 4.3 Parameters prozor u Autodesk® Fusion 360™.

Tablica 4.2 Ulazne varijable parametarskog 3D modela lijevka.

Parametar	Autodesk® Fusion 360™ varijabla
Širina adaptera (a)	wg_a
Visina adaptera (b)	wg_b
Širina otvora lijevka (A)	hr_a
Visina otvora lijevka (B)	hr_b
Duljina lijevka (R_p)	hr_len

Poglavlje 4. Proizvodnja tehnikom 3D ispisa

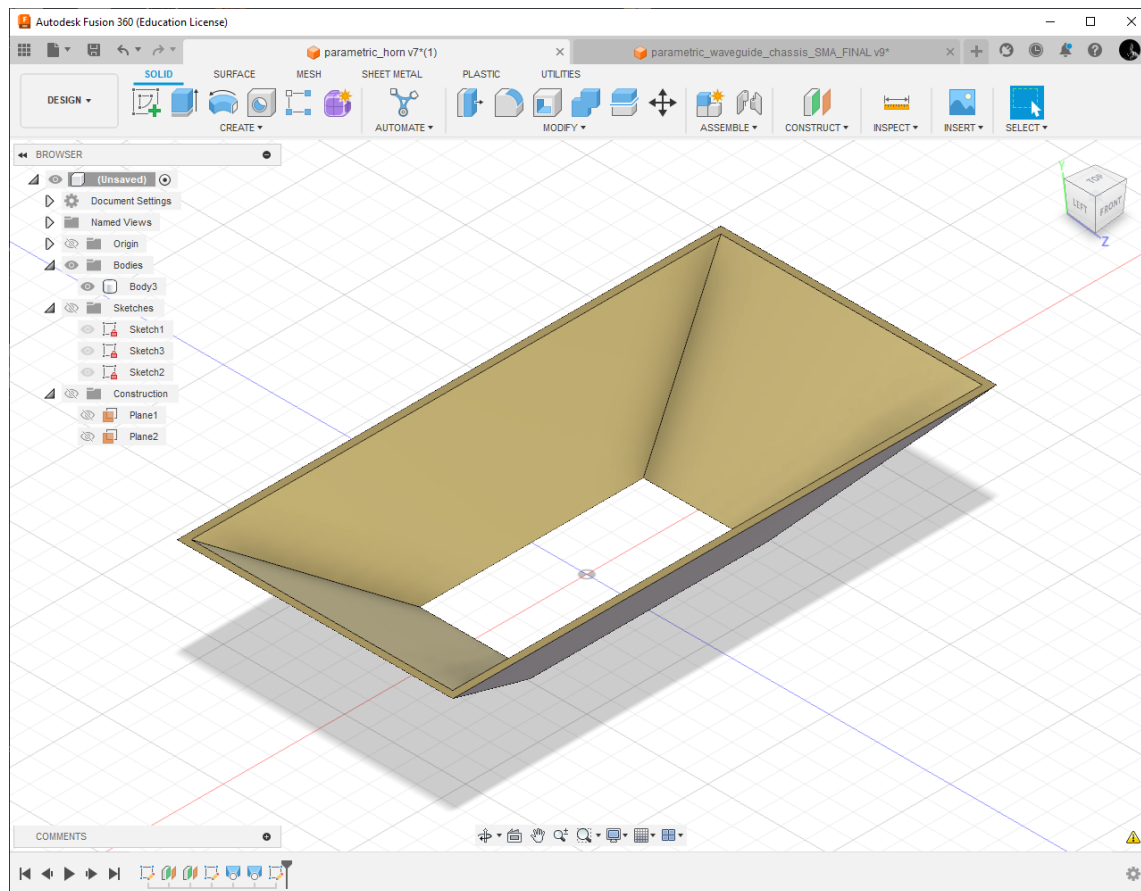
smjeru z osi za iznos duljine lijevka (R_p). Dvodimenzionalna skica prikazana je na slici 4.4.



Slika 4.4 Dvodimenzionalna skica lijevka u Autodesk® Fusion 360™

Dvije dvodimenzionalne plohe nacrtane u *sketch* [62] okruženju povezane su *loft* [64] naredbom, te se time kreirao parametarski 3D model lijevka, prikazan na slici 4.5. Istim tehnikama modeliran je i trodimenzionalni model adaptera prikazan na slici 4.6. Za razliku od lijevka, gdje se ploha stvorila naredbom *loft*, u slučaju adaptera koristila se naredba *extrude* [65]. Ulazne varijable modela adaptera koje se ručno unose, su prikazane u tablici 4.3. Za razliku od modela lijevka, adapter ima i pomoćne varijable koje se unutar Autodesk® Fusion 360™ programa računaju prema ulaznim varijablama, one su prikazane u tablici 4.4. Varijable *holeposition_width* i *holeposition_height* označavaju pomak pobudne sonde u X (horizontalnoj) i Y

Poglavlje 4. Proizvodnja tehnikom 3D ispisa



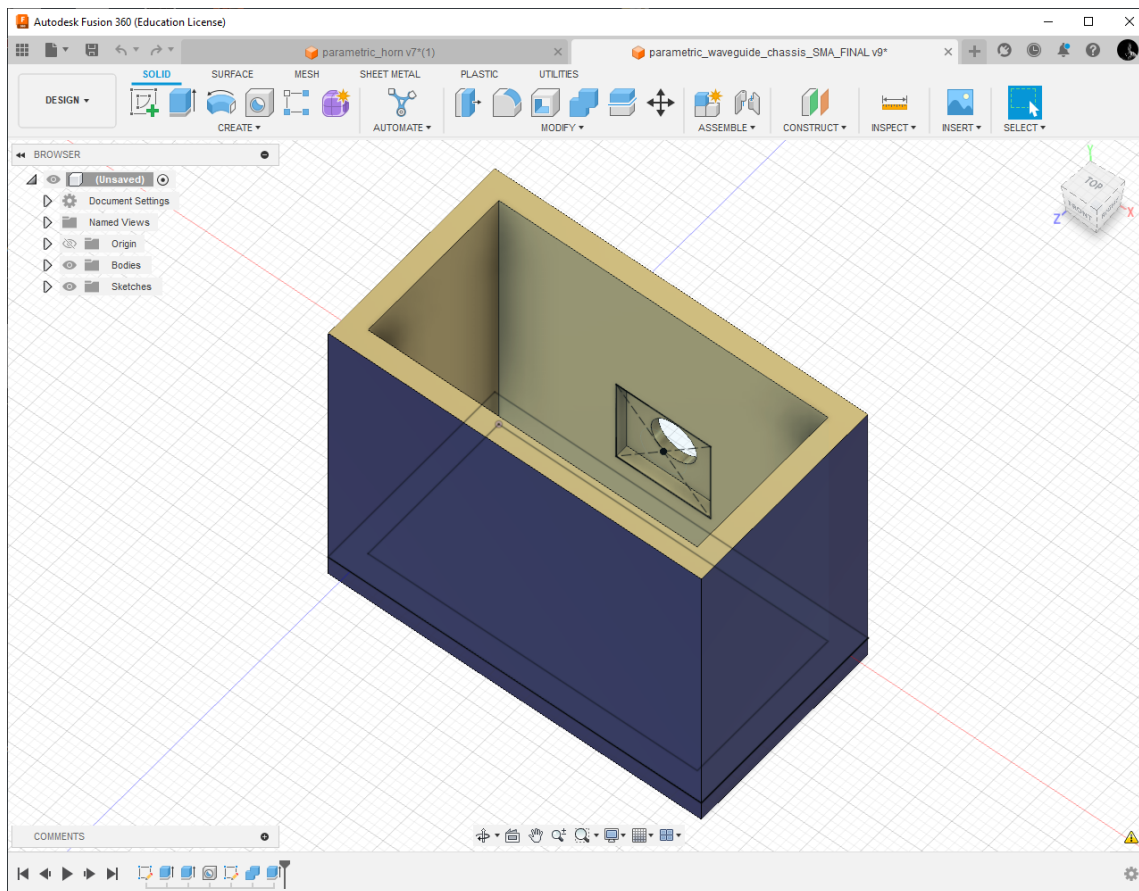
Slika 4.5 Trodimenzionalni model lijevka u Autodesk® Fusion 360™

(vertikalnoj) osi nacрта.

Dimenzije SMA konektora su izražene varijablom `rectdim`, koja označava dimenzije pravokutnog dijela konektora, te `rectthick` koja označava debljinu pravokutnog dijela konektora. Dimenzije SMA konektora nisu u modelu kruto definirane iz razloga što se ovako model može adaptirati konektorima raznih proizvođača, koji ne moraju dijeliti identične dimenzije pravokutnog dijela. Također, u slučaju da nakon ispisa iz nekog razloga konektor ne stane u pripadajući utor, zbog lošeg materijala, nepreciznog printera ili nekog drugog razloga, model se može brzo adaptirati kako bi se prilagodio takvoj situaciji. Primjerak SMA konektora, kotiran s pripadajućim varijablama je prikazan na slici 4.7.

Po završetku modeliranja, 3D modeli adaptera i lijevka prikazani na slici 4.8,

Poglavlje 4. Proizvodnja tehnikom 3D ispisa



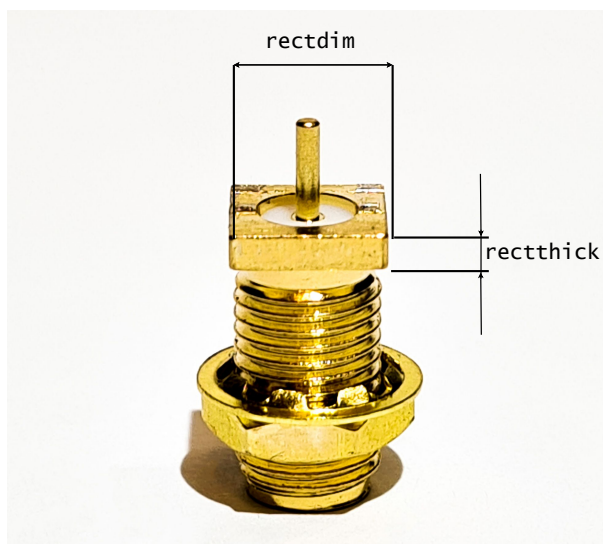
Slika 4.6 Trodimenzionalni model adaptera u Autodesk® Fusion 360™

Tablica 4.3 Ulazne varijable parametarskog 3D modela adaptera.

Parametar	Autodesk® Fusion 360™ varijabla
Širina adaptera (a)	<code>wg_width</code>
Visina adaptera (b)	<code>wg_height</code>
Duljina adaptera (l)	<code>wg_length</code>
Pomak sonde (bs)	<code>feedoffset</code>

sa ručno unesenim parametrima iz tablice 3.2 su izvezeni u `.stl` [8, 51] datoteke koristeći *Make* [66] prozor u Autodesk® Fusion 360™.

Poglavlje 4. Proizvodnja tehnikom 3D ispisa

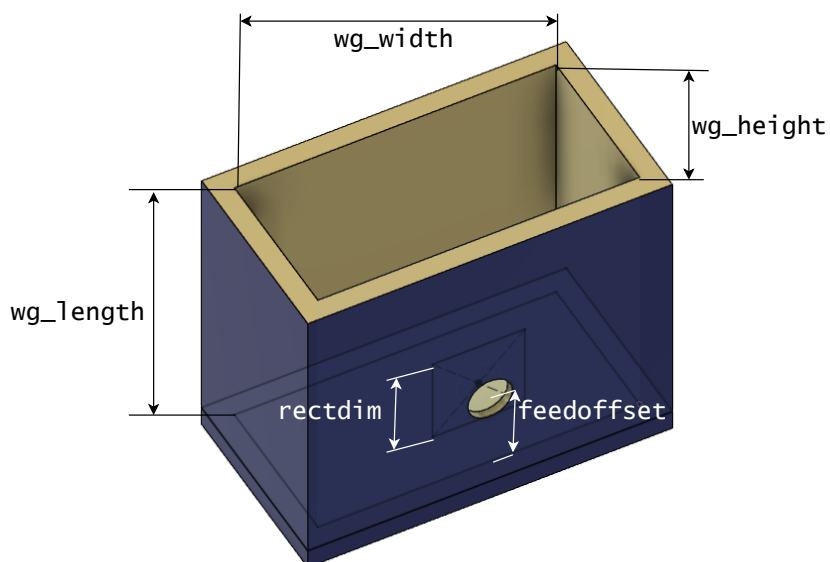


Slika 4.7 SMA konektor kotiran s pripadajućim varijablama parametarskog 3D modela.

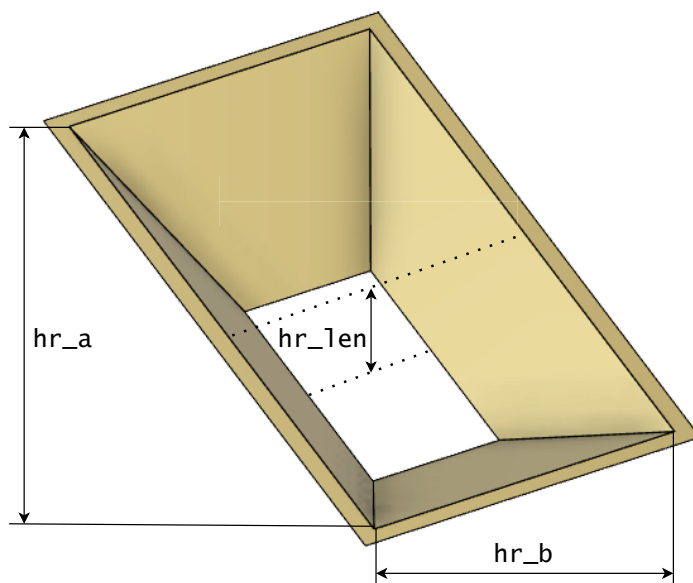
Tablica 4.4 Pomoćne varijable parametarskog 3D modela adaptera.

Varijabla	Formula za izračun
holeposition_width	$wg_width / 2$
holeposition_height	$(wg_length / 2) - feedoffset$
rectdim	<i>konstanta</i>
rectthick	<i>konstanta</i>

Poglavlje 4. *Proizvodnja tehnikom 3D ispisa*



(a) 3D model adaptera.



(b) 3D model lijevka.

Slika 4.8 Autodesk® Fusion 360™ 3D modeli adaptera i lijevka sa kotama koje odgovaraju varijablama parametarskog modela.

4.2 Proizvodnja prototipnih modela antena

Proces proizvodnje započinje kreiranjem stereolitografske [8], `.stl` [51] datoteke koja u sebi sadrži geometriju 3D modela u obliku povezanih trokutastih struktura [8]. Stereolitografska datoteka se kreira u u Autodesk® Fusion 360™ programu putem *Make* [66] sučelja.

3D pisači su upravljani *G-code* kodnom strukturom [8] pohranjenom u datoteku s `.g` ekstenzijom. U *G-code* datoteci pohranjene su sve instrukcije za upravljanje motorom i grijačem 3D pisača, te ih 3D pisač izvršava u realnom vremenu u toku procesa proizvodnje [8]. Neke od ključnih instrukcija koje 3D pisač učitava iz *G-code* datoteke su upravljanje elektromotorom za pozicioniranje glave pisača, upravljanje elektromotorom ekstruzijskog mehanizma i upravljanje grijačem podloge [51].

Kako bi se od stereolitografske datoteke u `.stl` formatu (engl. *Standard Tessellation Language*) dobio *G-code*, potrebno je u *licer* [51] programu učitati `.stl` datoteku i definirati parametre proizvodnje [51]. U ovom slučaju se za proizvodnju modela koriste Original Prusa [49, 50] pisači i PrusaSlicer [67] program za stvaranje *G-code* datoteke.

U PrusaSlicer programu definiraju se ključni parametri [51]:

- Model 3D pisača.

PrusaSlicer podržava sve 3D pisače proizvođača Prusa Research.

- Materijal proizvodnje (engl. *Filament*).

Definira temperaturu i brzinu ekstruzije te temperaturu podloge.

- Debljina slojeva ispisa (engl. *Layer height*).

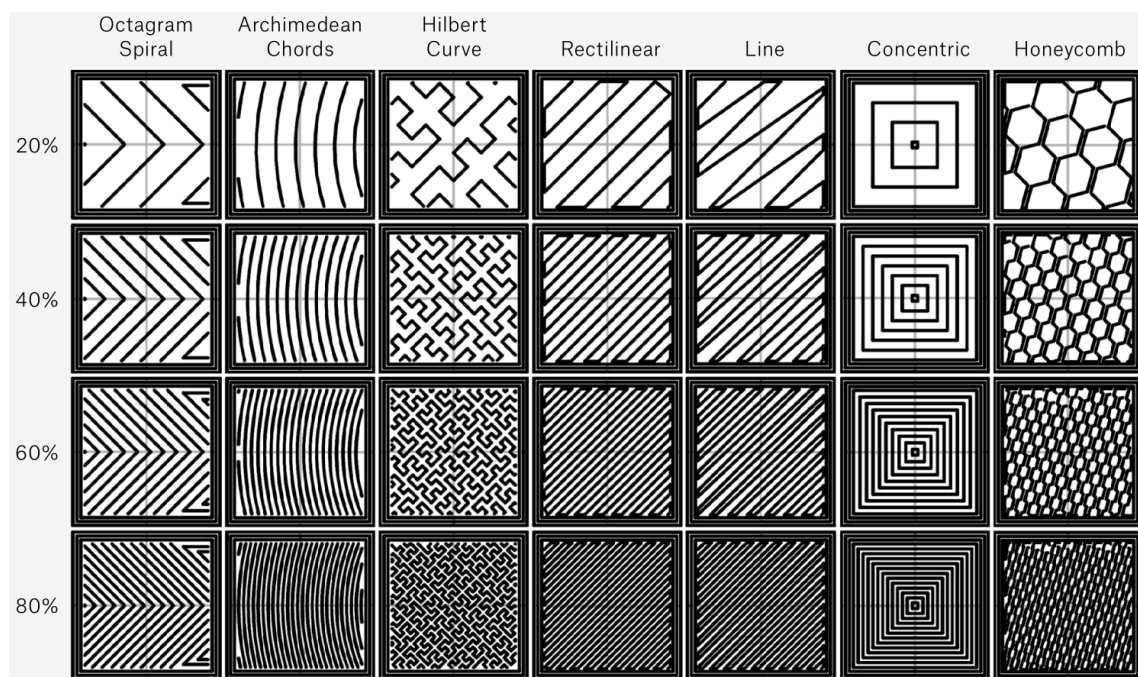
Definira rezoluciju u Z-osi, tanjim slojevima postiže se finija tekstura proizvedenog objekta, ali se i duže proizvodi. Preporučeno je debljinu slojeva namjestiti na debljine od 0.15 mm do 0.20 mm.

- Struktura ispune unutrašnjosti modela (engl. *Infill*).

Struktura ispune definira geometriju slojeva unutrašnjih dijelova objekta koji se proizvodi. Odabir strukture utječe na čvrstoću objekta i brzinu ispisa. Uz samu ge-

Poglavlje 4. Proizvodnja tehnikom 3D ispisa

ometriju, definira se i postotak ispune koji uvjetuje gustoću. Na slici 4.9 su prikazane često korištene strukture ispune.



Slika 4.9 Često korištene strukture ispune. [51]

Na slici 4.10 prikazano je sučelje programa PrusaSlicer. Za proizvodnju je pripremljeno šest stereolitografskih modela, prema 3D modelima sa slike 4.8:

- Model 1

Adapter lijevak antene za središnju frekvenciju 2437 MHz, s neoptimiziranim parametrima prema tablici 2.1.

- Model 2

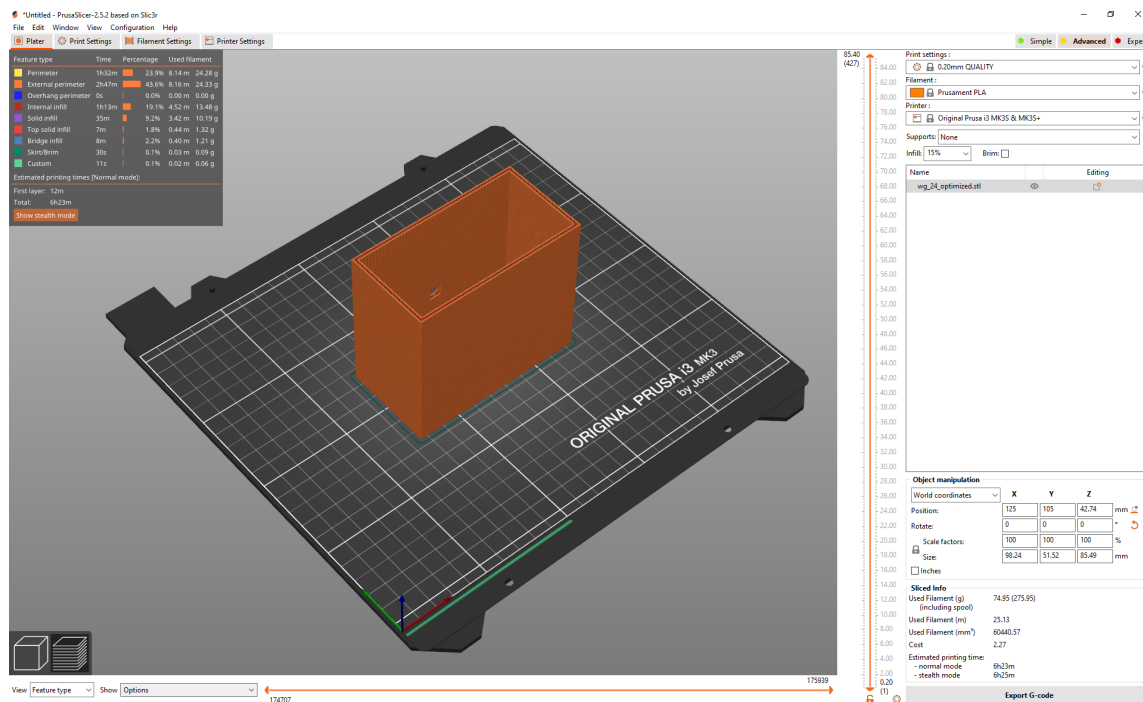
Adapter lijevak antene za središnju frekvenciju 2437 MHz, s optimiziranim parametrima prema tablici 3.1.

- Model 3

Lijevak za središnju frekvenciju 2437 MHz, s parametrima prema tablici 3.1.

- Model 4

Poglavlje 4. Proizvodnja tehnikom 3D ispisa



Slika 4.10 Sučelje programa PrusaSlicer.

Adapter lijevak antene za središnju frekvenciju 5250 MHz, s neoptimiziranim parametrima prema tablici 2.1.

- Model 5

Adapter lijevak antene za središnju frekvenciju 5250 MHz, s optimiziranim parametrima prema tablici 3.1.

- Model 6

Lijevak za središnju frekvenciju 5250 MHz, s parametrima prema tablici 3.1.

U PrusaSlicer programu se uz učitavanje `.stl` modela i definiranje postavki ispisa izračunava projekcija vremena potrebnog za ispis i količine utrošenog materijala. U tablici 4.5 prikazana je usporedba trajanja ispisa s obzirom na postotak ispune i debljinu slojeva ispisa. U svrhu ove analize definirano je da se svi modeli proizvode iz Prusament PLA Galaxy Black niti promjera 1.75 mm [68] na *Original Prusa i3 MK3S* [49] pisaču sa mesinganom sapnicom promjera 0.4 mm [69]. Struktura ispune

Poglavlje 4. Proizvodnja tehnikom 3D ispisa

je definirana kao *Rectilinear*.

Tablica 4.5 Usporedba vremena ispisa s obzirom na parcijalnu ispunu i debljinu slojeva.

Model	Parcijalna ispuna								
	25 %			50 %			100 %		
	Debljina slojeva			Debljina slojeva			Debljina slojeva		
	0.1mm	0.15mm	0.2mm	0.1mm	0.15mm	0.2mm	0.1mm	0.15mm	0.2mm
1	13h 51m	9h 32m	7h 23m	16h 26m	11h 14m	8h 40m	20h 42m	14h 3m	10h 50m
2	13h 51m	9h 32m	7h 23m	16h 26m	11h 14m	8h 40m	20h 42m	14h 3m	10h 50m
3	14h 44m	10h 9m	8h 51m	15h 35m	10h 40m	8h 51m	16h 58m	11h 30m	8h 51m
4	3h 20m	2h 16m	1h 47m	3h 54m	2h 41m	2h 5m	4h 53m	3h 19m	2h 33m
5	3h 20m	2h 16m	1h 47m	3h 54m	2h 41m	2h 5m	4h 53m	3h 19m	2h 33m
6	2h 53m	2h 25m	2h 4m	3h 9m	2h 32m	2h 4m	3h 37m	2h 43m	2h 4m

Iz tablice 4.5 je vidljivo da u slučajevima gdje se ispisuje model lijevka, parcijalna ispuna nema veliki utjecaj na vrijeme ispisa. Utjecaj parcijalne ispune je prema tablici 4.5 izraženiji za modele adaptera, a razlog je to što modeli lijevka radi svoje kosine, u ovoj debljini stijenke veći dio unutarnje ispune ostvaruju u obliku pune ispune, neovisno o zadanom postotku parcijalne ispune. Modeli adaptera ostvaruju zadanu parcijalnu ispunu zato što nemaju nagib stranica u Z osi ispisa, a time se oslobađa prostor za ispisivanje strukture ispune. Ovaj zaključak donesen je na temelju prikaza vremena ispisa u PrusaSlicer programu, prikazanom na slici 4.11 koji rasčlanjuje vrijeme ispisa na pojedine stavke, poput vanjskih stijenki (engl. *External perimeter*), unutrašnjih stijenki (engl. *Perimeter*), pune unutarnje ispune (engl. *Solid infill*) i parcijalne unutarnje ispune (engl. *Internal infill*).

Iz slike 4.11 vidljivo je da u slučaju Modela 2 (adaptera za središnju frekvenciju 2437 MHz) parcijalna unutarnja ispuna zauzima 41.4 % (6h 49m) od ukupnog vremena ispisa (16h 26m), dok puna unutarnja ispuna zauzima samo 3.8 % (37m). U slučaju Modela 3 (lijevka za središnju frekvenciju 2437 MHz) parcijalna unutarnja ispuna zauzima 16.9 % (2h 38m) od ukupnog vremena ispisa (15h 35m), dok puna unutarnja ispuna zauzima 39 % vremena (6h 4m).

Poglavlje 4. Proizvodnja tehnikom 3D ispisa

Feature type	Time	Percentage	Used filament	
Perimeter	3h3m	18.6%	8.58 m	25.58 g
External perimeter	5h38m	34.3%	8.60 m	25.64 g
Overhang perimeter	0s	0.0%	0.00 m	0.00 g
Internal infill	6h49m	41.4%	11.14 m	33.21 g
Solid infill	37m	3.8%	2.12 m	6.33 g
Top solid infill	6m	0.6%	0.22 m	0.65 g
Bridge infill	8m	0.8%	0.20 m	0.60 g
Skirt/Brim	30s	0.1%	0.02 m	0.06 g
Custom	12s	0.0%	0.02 m	0.06 g

Estimated printing times [Normal mode]:

First layer: 12m
Total: 16h26m
[Show stealth mode](#)

(a) Vremena ispisa Modela 2 s postotnom ispunom 50 % i debljinom slojeva 0.1 mm.

Feature type	Time	Percentage	Used filament	
Perimeter	2h24m	15.3%	6.79 m	20.25 g
External perimeter	4h24m	28.2%	6.79 m	20.26 g
Internal infill	2h38m	16.9%	3.31 m	9.87 g
Solid infill	6h4m	39.0%	7.25 m	21.63 g
Top solid infill	51s	0.1%	0.02 m	0.05 g
Skirt/Brim	1m	0.1%	0.04 m	0.13 g
Custom	12s	0.0%	0.02 m	0.06 g

Estimated printing times [Normal mode]:

First layer: 5m
Total: 15h35m
[Show stealth mode](#)

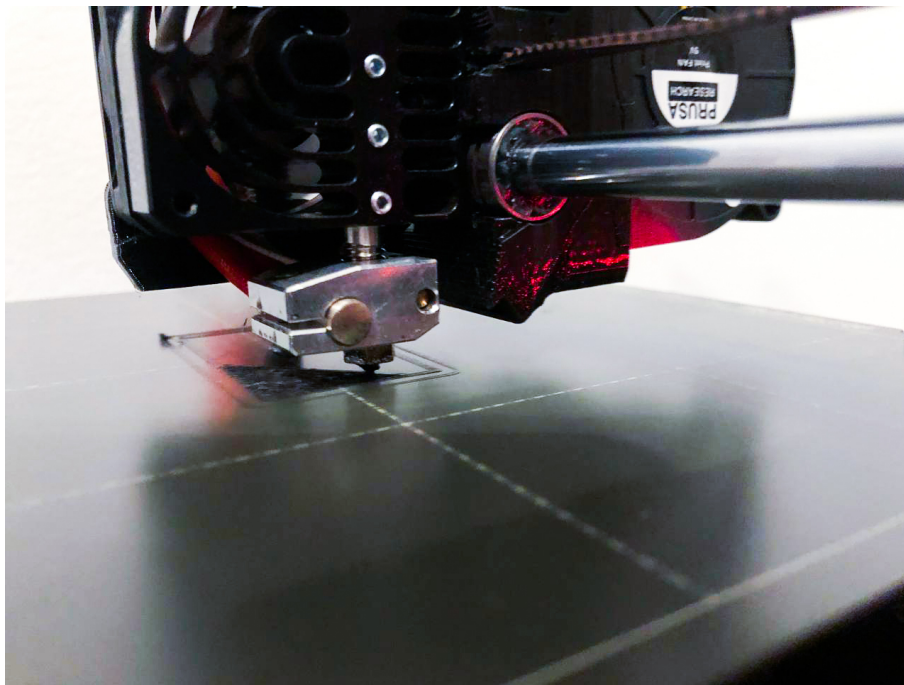
(b) Vremena ispisa Modela 3 s postotnom ispunom 50 % i debljinom slojeva 0.1 mm.

Slika 4.11 Vremena ispisa rasčlanjena na pojedine stavke.

Radi brzine ispisa, svi modeli biti će proizvedeni sa debljinom slojeva u iznosu 0.2 mm i *Rectilinear* strukturom ispune postotne popunjenosti 25 %. Manji modeli lijevka i adaptera (Model 4, 5, 6), za središnju frekvenciju 5250 MHz biti će proizvedeni na *Original Prusa MINI+* [50] pisaču. Modeli lijevka i adaptera za središnju frekvenciju 2437 MHz će biti proizvedeni na *Original Prusa i3 MK3S* pisaču iz razloga što *Original Prusa MINI+* podržava maksimalnu dimenziju ispisa od 18 cm u sve tri osi [50]. Na slici 4.12 se nalazi makro fotografija grijačeg bloka i sapnice navedenog 3D pisača.

Fotografija u fazi proizvodnje adaptera za središnju frekvenciju 5250 MHz se nalazi na slici 4.13. Proizvodnja lijevak antene projektirane za $f_c = 2437$ MHz (lijevka i adaptera) je trajala ukupno 15 sati i 30 minuta na *Original Prusa i3 MK3S* 3D pisaču. Lijevak antena projektirana za $f_c = 5250$ MHz se proizvela znatno brže, ukupno 3 sata i 30 minuta, na 3D pisaču *Original Prusa MINI+*. Proizvedeni dijelovi lijevak antene (lijevak i adapter) spojeni su lijepljenjem sa cijanoakrilatnim ljepljivom LOCTITE® 406™ [70]. Proizvedena antena, prikazana na slici 4.14, spremna je za završnu obradu oblaganjem unutrašnjosti sa samoljepljivom bakrenom trakom [71].

Da bi ovako proizvedene lijevak antene bile funkcionalne, potrebno je proizvesti pobudnu sondu koristeći SMA konektor i bakrenu žicu promjera 1.34 mm. U pro-

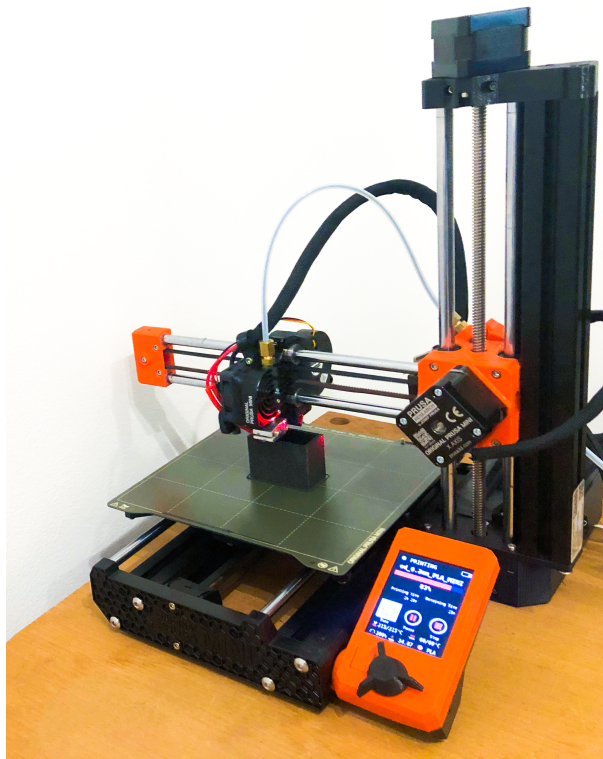


Slika 4.12 Grijači blok i sapnica 3D pisača *Original Prusa MINI+*.

izvodnji je korišten standardni SMA konektor namijenjen za ugradnju na PCB, te neizolirana bakrena žica. Sa SMA konektora je odrezan središnji vodič u ravni s teflonskom izolacijom, te je bakrena žica povezana na SMA konektor lemljenjem, te je utvrđeno da je takav spoj zadovoljavajuće čvrstoće za ovu namjenu. Proizvedena sonda prikazana je na slici 4.15. Bakrena žica skraćena je na duljinu prema tablici 3.1 te je SMA konektor sa sondom učvršćen za lijevak antenu stezanjem pripadajuće matice na konektoru. Time se ostvaruje veza konektora s bakrenom folijom unutar adaptera, a plastična struktura je dovoljno čvrsta da se pritom ne ošteti. Unutrašnjost adaptera i učvršćena sonda prikazani su na slici 4.16.

Na slici 4.17 prikazane su dvije od ukupno četiri proizvedene lijevak antene. Jasno je vidljiva razlika u dimenzijama, veća antena je projektirana za $f_c = 2437$ MHz, a manja za $f_c = 5250$ MHz.

Poglavlje 4. *Proizvodnja tehnikom 3D ispisa*

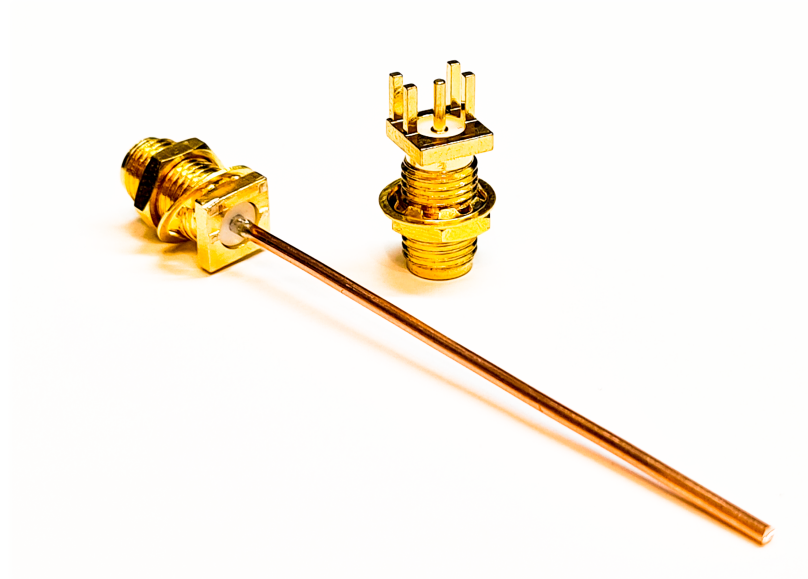


Slika 4.13 Adapter u procesu proizvodnje na 3D pisaču *Original Prusa MINI+*.



Slika 4.14 Lijevak antena proizvedena na 3D pisaču *Original Prusa MINI+*.

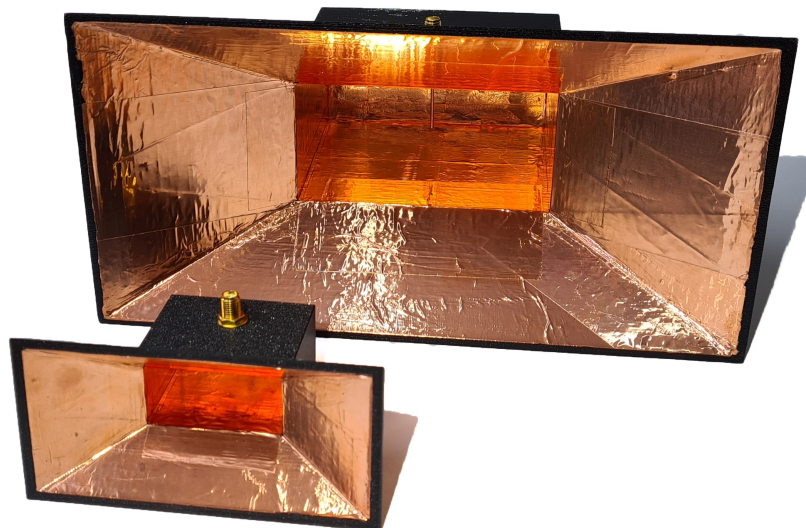
Poglavlje 4. *Proizvodnja tehnikom 3D ispisa*



Slika 4.15 Proizvedena pobudna sonda.



Slika 4.16 Proizvedena pobudna sonda u lijevak anteni.

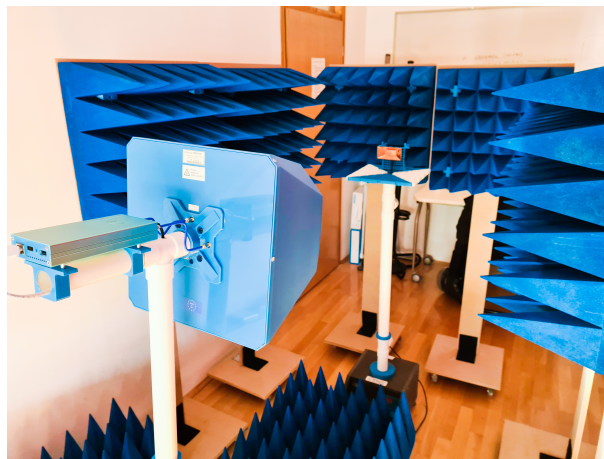


Slika 4.17 Proizvedene lijevak antene s optimiziranim parametrima, veća projektirana za $f_c = 2437$ MHz, te manja projektirana za $f_c = 5250$ MHz.

Poglavlje 5

Mjerenja prototipnih antena

Mjerenje frekvencijskih karakteristika i dijagrama zračenja proizvedenih antena izvedeno je u Laboratoriju za visokofrekvencijske aplikacije [72] Tehničkog Fakulteta u Rijeci. Laboratorij je opremljen mrežnim analizatorom MegiQ VNA-0460e [73] na kojem je izvršeno mjerenje frekvencijske karakteristike svih proizvedenih antena. Na sustavu za mjerenje zračenja, MegiQ RMS-0660 [74] (slika 5.1) izvršeno je mjerenje dobitka i dijagrama zračenja proizvedenih antena. MegiQ RMS sustavi su karakteristični po tome što ne zahtijevaju anekoičnu komoru za mjerenje zračenja, ali apsorpcijski apsorberi su ipak postavljeni radi smanjivanja možebitnih refleksija.



Slika 5.1 Mjerenje dijagrama zračenja proizvedene lijevak antene u Laboratoriju za visokofrekvencijske aplikacije.

5.1 Mjerenje frekvencijske karakteristike proizvedenih antena

MegiQ VNA-0460e uređajem izmjereni su S_{11} parametri svih proizvedenih antena, te su isti uspoređeni sa simuliranim vrijednostima prikazanim na slici 3.2. Rezultati mjerenja prikazani su na slici 5.2 za proizvedene antene projektirane za $f_c = 2437$ MHz, dok su na slici 5.3 prikazani rezultati mjerenja za antene projektirane za $f_c = 5250$ MHz.

Na slici 5.2, i slici 5.3 je na frekvencijskoj osi označena središnja frekvencija (f_c) za koju su projektirane antene. Rezultati mjerenja pokazali su da proizvedene antene prema početnim, neoptimiziranim parametrima (iz tablica 2.1 i 2.2) imaju S_{11} parametre čija krivulja prati simulirane S_{11} parametre, ali uz znatno lošiji iznos S_{11} . Antena proizvedena za $f_c = 5250$ MHz neupotrebljiva je u čitavom mjerenom frekvencijskom pojasu jer vrijednost S_{11} ne pada niže od -10 dB na nijednoj promatranoj frekvenciji. Proizvedena antena koja je projektirana za $f_c = 2437$ MHz ima vrijednost S_{11} približno -10 dB u blizini ciljane središnje frekvencije (f_c), te se može smatrati upotrebljivom u užem frekvencijskom pojasu.

Mjerenja lijevak antena proizvedenih prema optimiziranim parametrima iz tablice 3.1 pokazala su dobre rezultate. Antena projektirana za $f_c = 2437$ MHz pokazala je lokalni minimum S_{11} u iznosu -30.9 dB na frekvenciji 2351 MHz te S_{11} u iznosu -16 dB na projektiranoj središnjoj frekvenciji. Antena projektirana za $f_c = 5250$ MHz ostvarila je lokalni minimum S_{11} u iznosu -30 dB na frekvenciji 4938 MHz, te S_{11} u iznosu -12.34 dB na projektiranoj središnjoj frekvenciji.

Relativna širina pojasa (FBW) proizvedenih antena iznesena je u tablici 5.1, iz koje se može iščitati da proizvedene antene s neoptimiziranim parametrima imaju znatno lošiju relativnu širinu pojasa od simuliranih vrijednosti, što je vidljivo i iz grafova na slikama 5.2 i 5.3.

Antene proizvedene s optimiziranim parametrima imaju znatno veću relativnu širinu pojasa od onih proizvedenih s neoptimiziranim parametrima, te bliže prate simulirane vrijednosti. Antena proizvedena za $f_c = 5250$ MHz, s optimiziranim parametrima ima relativnu širinu pojasa u iznosu 25.44 %, što je za 35 % veća

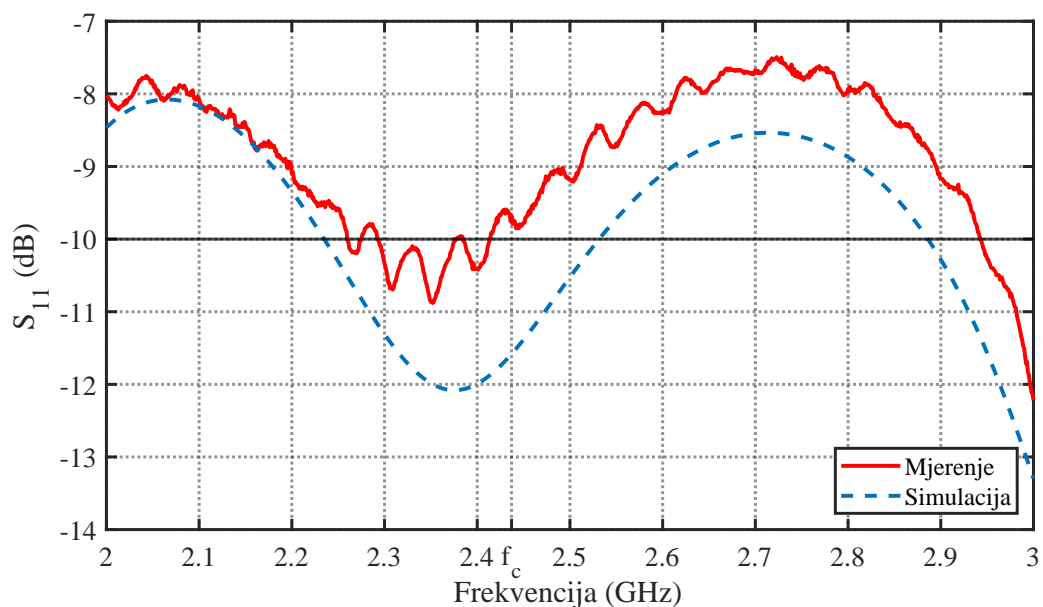
Poglavlje 5. Mjerenja prototipnih antena

Tablica 5.1 Relativna širina pojasa proizvedenih antena.

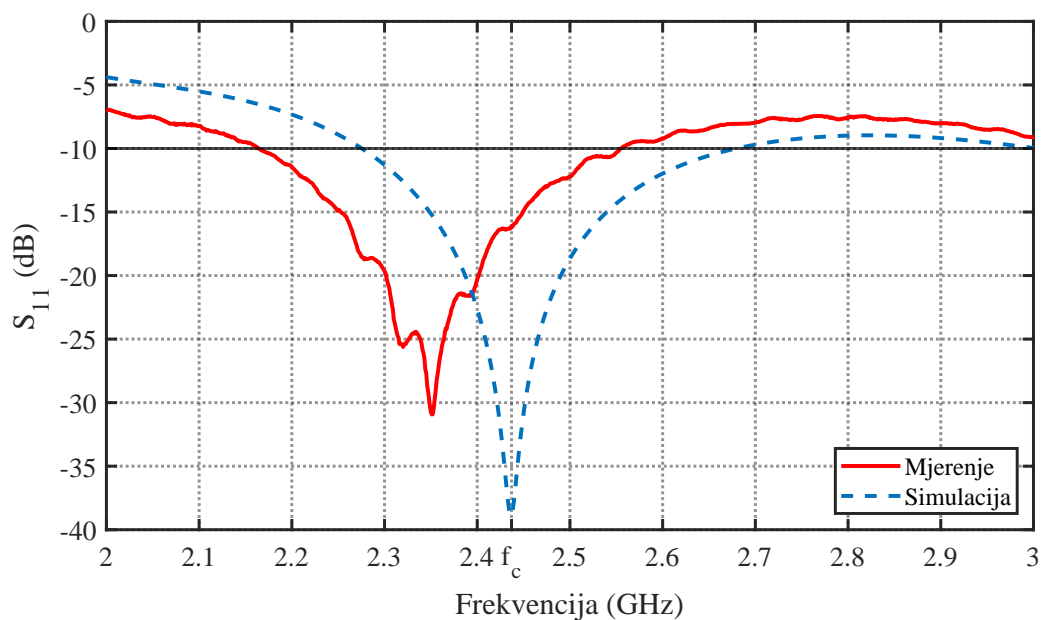
Ciljana f_c	Parametri	FBW: simulacija	FBW: mjerenje
2437 MHz	Neoptimizirani	12.47 %	5.14 %
	Optimizirani	16.20 %	15.71 %
5250 MHz	Neoptimizirani	10.76 %	0 %
	Optimizirani	17.64 %	25.44 %

vrijednost od simulirane.

Poglavlje 5. Mjerenja prototipnih antena



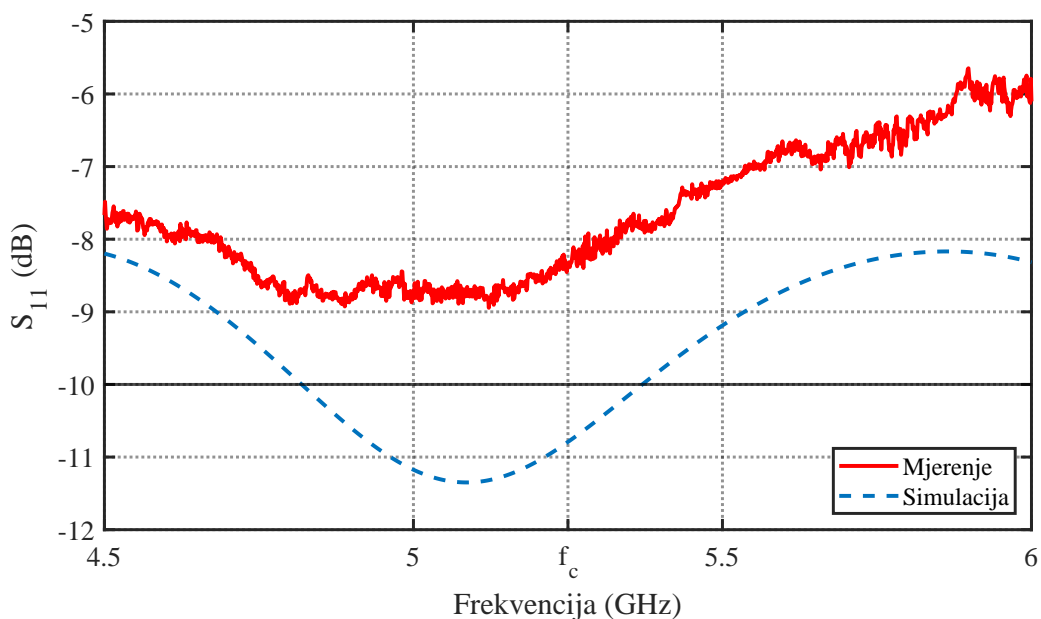
(a) Lijevak antene projektirane za $f_c = 2437$ MHz, sa neoptimiziranim parametrima.



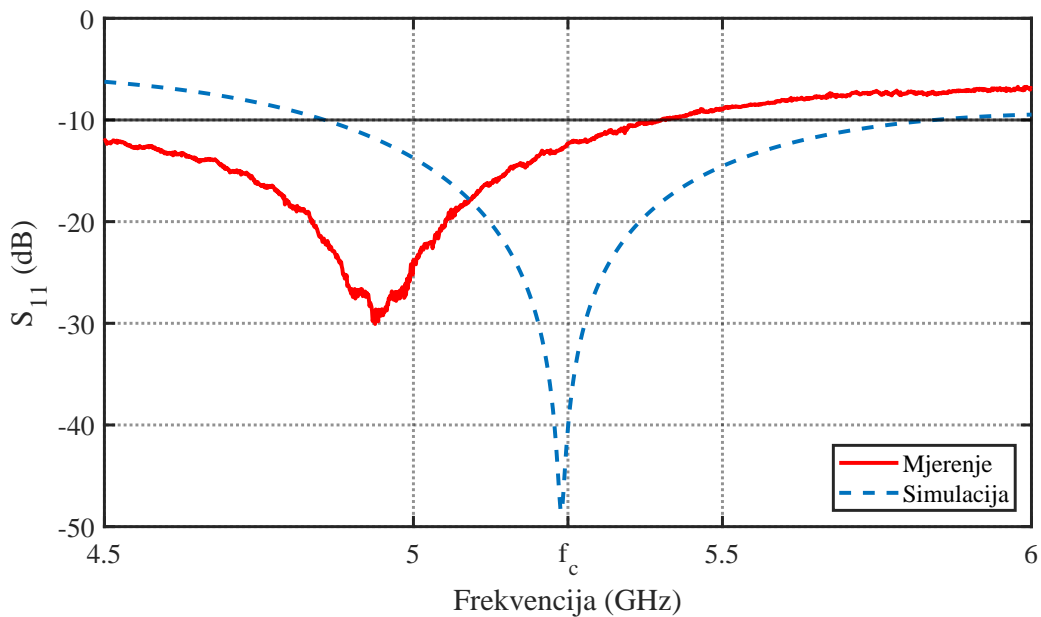
(b) Lijevak antene projektirane za $f_c = 2437$ MHz, sa optimiziranim parametrima.

Slika 5.2 Usporedba simuliranih i mjerenih S_{11} parametara proizvedenih lijevak antena za $f_c = 2437$ MHz.

Poglavlje 5. Mjerenja prototipnih antena



(a) Lijevak antene projektirane za $f_c = 5250$ MHz, sa neoptimiziranim parametrima.

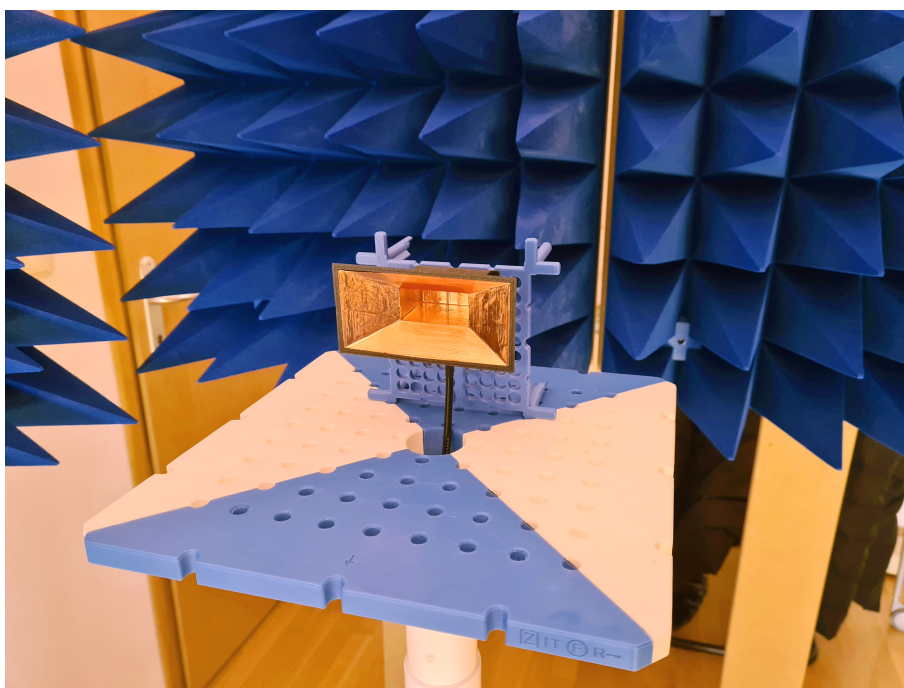


(b) Lijevak antene projektirane za $f_c = 5250$ MHz, sa optimiziranim parametrima.

Slika 5.3 Usporedba simuliranih i mjerenih S_{11} parametara proizvedenih lijevak antena za $f_c = 5250$ MHz.

5.2 Mjerenje dijagrama zračenja proizvedenih antena

Mjerenje dijagrama zračenja proizvedenih antena, iz čega se dobiva i mjerenje maksimalnog dobitka, izvedeno je pomoću MegiQ RMS-0660 sustavu. Na slici 5.4 prikazan je rotacijski stol MegiQ RMS-0660 sustava s lijevak antenom projektiranom za središnju frekvenciju 5250 MHz s optimiziranim parametrima. Zbog loših frekven-

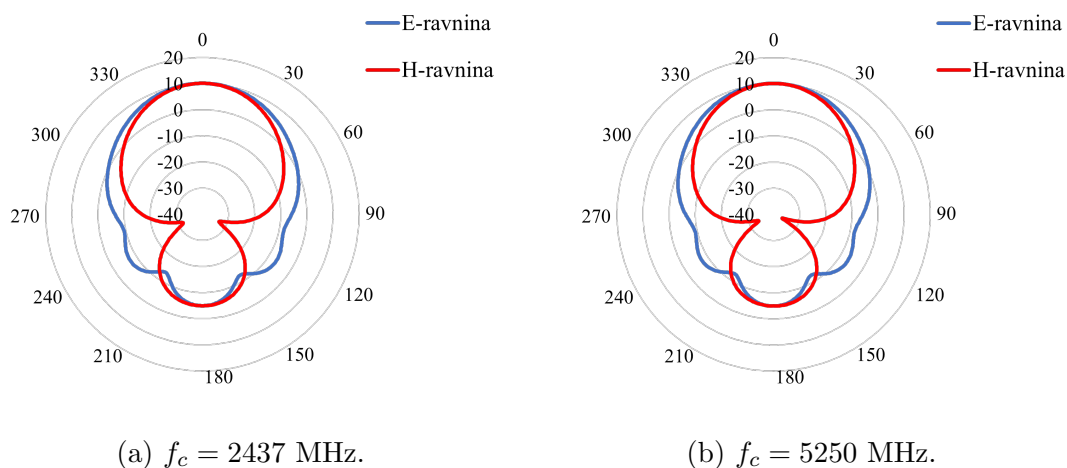


Slika 5.4 Lijevak antena u procesu mjerenja na MegiQ RMS-0660 sustavu.

cijskih karakteristika neoptimiziranih antena, dijagrami zračenja su mjereni samo za antene projektirane prema optimiziranim parametrima.

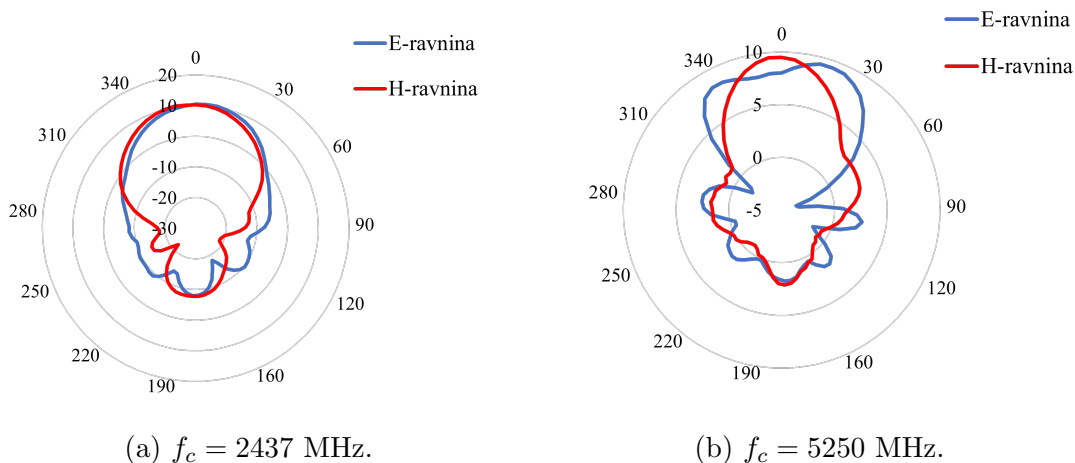
Prethodno mjerenju, dijagrami zračenja su simulirani u MATLAB-u pozivanjem funkcije `polarpattern` [75] uz učitani model lijevak antene koja se simulira. Rezultati simulacija dijagrama zračenja prikazani su na slici 5.5. Iz slike 5.5 vidljivo je da su dijagrami zračenja antena za $f_c = 2437$ MHz i $f_c = 5250$ MHz gotovo identični, što je očekivano, jer se radi o anteni koja je električki identičnih dimenzija, izuzev pobudne sonde optimiziranih dimenzija.

Poglavlje 5. Mjerenja prototipnih antena



Slika 5.5 Simulirani dijagrami zračenja lijevak antena projektiranih prema optimiziranim parametrima.

Mjereni dijagrami zračenja proizvedenih antena s optimiziranim parametrima prikazani su na slici 5.6.



Slika 5.6 Mjereni dijagrami zračenja lijevak antena projektiranih prema optimiziranim parametrima.

HPBW (engl. *Half-power Beam Width*) širina laticе zračenja lijevak antene projektirane za $f_c = 5250$ MHz iznosi približno 65° u E-ravnini, te približno 55° u

Poglavlje 5. Mjerenja prototipnih antena

H-ravnini. Antena projektirana za $f_c = 2437$ MHz ostvaruje HPBW širinu latica približno 55° u obje ravnine.

Iz slike 5.6 vidljivo je da je vršni dobitak proizvedenih antena isti kao u simulacijama prikazanim na slici 5.5 te iznosi približno 10 dB, što odgovara vrijednosti za koju je i projektiran.

Poglavlje 6

Zaključak

Temeljem rezultata dobivenih mjerenjem, može se zaključiti da je automatizirani optimizacijski proces uspješan. Antene proizvedene s parametrima dobivenim od strane optimizacijskog algoritma pokazale su znatno bolju prilagodbu impedancije od onih koje su dimenzionirane klasičnim izrazima iz udžbenika. Dobitak proizvedenih antena odgovara projektiranom.

U slučaju lijevak antene projektirane za središnju frekvenciju 2437 MHz, algoritam je omogućio da antena koja na ciljanoj središnjoj frekvenciji nije postizala S_{11} niži od -10 dB postigne vrijednost od -15 dB, te relativnu širinu pojasa od približno 16 %. U slučaju lijevak antene projektirane za središnju frekvenciju 5250 MHz, postignuto je to da se od potpuno neupotrebljive antene dobije antena sa S_{11} u iznosu približno -12 dB na ciljanoj središnjoj frekvenciji, te relativna širina pojasa u iznosu približno 25 %.

Proizvodni proces 3D ispisa antena traje duže od konvencionalne proizvodnje antena izrađenih od metala, no u toku proizvodnje ne zahtijeva intervencije od strane operatera, stoga se može smatrati prihvatljivim za posebne namjene. Lijevak antene za frekvencije iznad 5 GHz bi se ovim procesom mogle proizvoditi u manje od četiri sata, dok proizvodnja antena za frekvencije niže od 2.4 GHz može potrajati i duže od 15 sati, što dovodi u pitanje isplativost ovog proizvodnog procesa za antene nižih frekvencija.

Bibliografija

- [1] C. A. Balanis, *Antenna theory: analysis and design*. John Wiley & Sons, 2016.
- [2] W. T. Slayton, “Design and calibration of microwave antenna gain standards,” U.S. Naval Research Laboratory, Washington DC, Tech. Rep., 1954.
- [3] IEEE Computer society, *IEEE Standard for Information Technology-Telecommunications and Information Exchange Between Systems-Local and Metropolitan Area Networks-Specific Requirements: Part 3: Carrier Sense Multiple Access with Collision Detection (CSMA/CD) Access Method and Physical Layer Specifications*. IEEE, 2003.
- [4] ETSI, “301 893 v2. 1.1 (2017-05) 5 GHz RLAN; harmonised standard covering the essential requirements of article 3.2 of directive 2014/53/eu,” *Standard*. Sophia Antipolis, France: ETSI, 2017.
- [5] Ubiquity Networks®. Horn™ 5. , s Interneta, https://dl.ubnt.com/datasheets/horn_5/Horn_Antennas_DS.pdf , 7.7.2023.
- [6] ——. IsoStation™AC. , s Interneta, http://dl.ubnt.com/datasheets/IsoStation/IsoStation.5AC_DS.pdf , 7.7.2023.
- [7] 3M™. 3M™ Conductive Copper Foil Tape 3313. , s Interneta, https://www.3m.com/3M/en_US/p/d/b40067945/ , 7.7.2023.
- [8] M. Kamran, A. Saxena, “A comprehensive study on 3D printing technology,” *MIT Int J Mech Eng*, vol. 6, no. 2, pp. 63–69, 2016.
- [9] N. Leach, “3D printing in space,” *Architectural Design*, vol. 84, no. 6, pp. 108–113, 2014.
- [10] M. J. Werkheiser, J. Dunn, M. P. Snyder, J. Edmunson, K. Cooper, M. M. Johnston, “3D printing in Zero-G ISS technology demonstration,” in *AIAA SPACE 2014 Conference and Exposition*, 2014, p. 4470.

Bibliografija

- [11] S. Zhang, D. Cadman, W. Whittow, D. Wang, G. Chi-Tangyie, A. Ghosh, A. Ketharam, A. Goulas, I. Reaney, B. Vaidhyanathan *et al.*, “3D antennas, metamaterials, and additive manufacturing,” in *2019 IEEE MTT-S International Wireless Symposium (IWS)*. IEEE, 2019, pp. 1–3.
- [12] B. Zhang, P. Linner, C. Karnfelt, P. L. Tarn, U. Sodervall, H. Zirath, “Attempt of the metallic 3D printing technology for millimeter-wave antenna implementations,” in *2015 Asia-Pacific Microwave Conference (APMC)*, vol. 2. IEEE, 2015, pp. 1–3.
- [13] V. Midtbøen, K. G. Kjelgard, T. S. Lande, “3D printed horn antenna with PCB microstrip feed for UWB radar applications,” in *2017 IEEE MTT-S International Microwave Workshop Series on Advanced Materials and Processes for RF and THz Applications (IMWS-AMP)*. IEEE, 2017, pp. 1–3.
- [14] M. Ferrando-Rocher, J. I. Herranz-Herruzo, A. Valero-Nogueira, B. Bernardo-Clemente, “Performance assessment of gap-waveguide array antennas: CNC milling versus three-dimensional printing,” *IEEE Antennas and Wireless Propagation Letters*, vol. 17, no. 11, pp. 2056–2060, 2018.
- [15] A. T. Castro, B. Babakhani, and S. K. Sharma, “Design and development of a multimode waveguide corrugated horn antenna using 3D printing technology and its comparison with aluminium-based prototype,” *IET Microwaves, Antennas & Propagation*, vol. 11, no. 14, pp. 1977–1984, 2017.
- [16] B. J. Willis, *Compact form fitting small antennas using three-dimensional rapid prototyping*. The University of Utah, 2012.
- [17] V. Kyovtorov, I. Georgiev, S. Margenov, D. Stoychev, F. Oliveri, D. Tarchi, “New antenna design approach—3D polymer printing and metallization. experimental test at 14–18 GHz,” *AEU-International Journal of Electronics and Communications*, vol. 73, pp. 119–128, 2017.
- [18] C. Garcia, R. Rumpf, H. Tsang, J. Barton, “Effects of extreme surface roughness on 3D printed horn antenna,” *Electronics letters*, vol. 49, no. 12, pp. 734–736, 2013.
- [19] Trent Still, Autodesk®. Parametric Modeling vs. Direct Modeling: What’s the Difference? , s Interneta, <https://www.autodesk.com/products/fusion-360/blog/parametric-modeling-versus-direct-modeling/> , 7.7.2023.
- [20] M. P. Weidman, E. Campbell, *A Method for Designing Multi-screw Waveguide Tuners*. US National Bureau of Standards, 1970, vol. 13.

Bibliografija

- [21] M. E. Bialkowski, "Analysis of a coaxial-to-waveguide adaptor including a descended probe and a tuning post," *IEEE transactions on microwave theory and techniques*, vol. 43, no. 2, pp. 344–349, 1995.
- [22] M. Bialkowski, "Analysis of a coaxial-to-waveguide adaptor incorporating a dielectric coated probe," *IEEE microwave and guided wave letters*, vol. 1, no. 8, pp. 211–214, 1991.
- [23] V. V. Komarov, A. I. Korchagin, V. P. Meschanov, "Broad-band coaxial-to-waveguide transition," in *2020 International Conference on Actual Problems of Electron Devices Engineering (APEDE)*. IEEE, 2020, pp. 163–165.
- [24] S. Da-wei, Z. Guang-feng, "A novel design of 110GHz broadband coaxial to waveguide adapter," in *2020 International Conference on Microwave and Millimeter Wave Technology (ICMMT)*. IEEE, 2020, pp. 1–3.
- [25] E. Hassan, D. Noreland, E. Wadbro, M. Berggren, "Topology optimisation of wideband coaxial-to-waveguide transitions," *Scientific reports*, vol. 7, no. 1, pp. 1–9, 2017.
- [26] P. Wade, "Rectangular waveguide to coax transition design," *Qex*, vol. 8, pp. 10–17, 2006.
- [27] M. Al-Hakkak, "Experimental investigation of the input-impedance characteristics of an antenna in a rectangular waveguide," *Electronics Letters*, vol. 5, no. 21, pp. 513–514, 1969.
- [28] H. Kumar, G. Kumar, "Coaxial feed pyramidal horn antenna with high efficiency," *IETE Journal of Research*, vol. 64, no. 1, pp. 51–58, 2018.
- [29] Mathworks™. MATLAB™. , s Interneta, <https://www.mathworks.com> , 7.7.2023.
- [30] Autodesk®. Fusion 360™. , s Interneta, <https://www.autodesk.com/products/fusion-360/> , 7.7.2023.
- [31] ETSI, "300 328 v2. 2.2 (2019-07) wideband transmission systems; data transmission equipment operating in the 2.4 GHz band; harmonised standard for access to radio spectrum," *Standard. Sophia Antipolis, France: ETSI*, 2019.
- [32] T. Teshirogi, T. Yoneyama, *Modern millimeter-wave technologies*. Ios Press, 2001.
- [33] D. M. Pozar, *Microwave engineering*. John Wiley & Sons, 2011.

Bibliografija

- [34] Amphenol® RF. SMA Connectors. , s Interneta, <https://www.amphenolrf.com/connectors/sma-connectors.html> , 7.7.2023.
- [35] R. Sorrentino, G. Bianchi, *Microwave and RF engineering*. John Wiley & Sons, 2010.
- [36] Microwaves101. Waveguide to coax transitions. , s Interneta, <https://www.microwaves101.com/encyclopedias/waveguide-to-coax-transitions> , 7.7.2023.
- [37] A. San Blas, F. Mira, V. Boria, B. Gimeno, G. Conciauro, M. Bressan, P. Arcioni, “Efficient CAD of generalized coaxial probes in rectangular waveguide using the 3D BI-RME method,” in *2006 European Microwave Conference*. IEEE, 2006, pp. 1163–1166.
- [38] Prusa Research. FAQ - frequently asked questions. , s Interneta, https://help.prusa3d.com/article/faq-frequently-asked-questions_1932 , 7.7.2023.
- [39] G. Banjeglav, K. Malarić, “2.4 GHz horn antenna,” *Transactions on maritime science*, vol. 4, no. 01, pp. 35–40, 2015.
- [40] R. F. R. Leighton, M. Sands, *The Feynman lectures on physics, v. 2*. Addison-Wesley Pub. Comp, 1964.
- [41] Mathworks™. Conductor material. , s Interneta, <https://www.mathworks.com/help/rfpcb/ref/metal.metal.html> , 7.7.2023.
- [42] ——. Request user input. , s Interneta, <https://www.mathworks.com/help/matlab/ref/input.html> , 7.7.2023.
- [43] ——. Generate linearly spaced vector. , s Interneta, <https://www.mathworks.com/help/matlab/ref/linspace.html> , 7.7.2023.
- [44] ——. Antenna Toolbox™. , s Interneta, <https://www.mathworks.com/products/antenna.html> , 7.7.2023.
- [45] ——. Create horn antenna. , s Interneta, <https://www.mathworks.com/help/antenna/ref/horn.html> , 7.7.2023.
- [46] ——. Return loss of antenna. , s Interneta, <https://www.mathworks.com/help/antenna/ref/returnloss.html> , 7.7.2023.
- [47] B. Redwood, F. Schoffer, B. Garret, *The 3D printing handbook: technologies, design and applications*. 3D Hubs, 2017.

Bibliografija

- [48] Tobias Hulette, All3DP. Direct Drive vs Bowden Extruder: The Differences. , s Interneta, <https://all3dp.com/2/direct-vs-bowden-extruder-technology-shootout/> , 7.7.2023.
- [49] Prusa Research a.s. Original Prusa i3 MK3S+. , s Interneta, <https://www.prusa3d.com/product/original-prusa-i3-mk3s-3d-printer-kit/> , 7.7.2023.
- [50] ——. Original Prusa MINI+. , s Interneta, <https://www.prusa3d.com/category/original-prusa-mini/> , 7.7.2023.
- [51] O. Strtesky, J. Pruša, M. Bach, “Basics of 3D Printing with Josef Prusa. Prusa Research sro, 2019.”
- [52] N. Shahrubudin, T. C. Lee, R. Ramlan, “An overview on 3D printing technology: Technological, materials, and applications,” *Procedia Manufacturing*, vol. 35, pp. 1286–1296, 2019.
- [53] Simplify3D®. PLA. , s Interneta, <https://www.simplify3d.com/resources/materials-guide/petg/> , 7.7.2023.
- [54] ——. PLA. , s Interneta, <https://www.simplify3d.com/resources/materials-guide/abs/> , 7.7.2023.
- [55] Stratasys®. ABS-M30. , s Interneta, <https://www.stratasys.com/en/materials/materials-catalog/fdm-materials/abs-m30/> , 7.7.2023.
- [56] ——. PC-ABS. , s Interneta, <https://www.stratasys.com/en/materials/materials-catalog/fdm-materials/pc-abs/> , 7.7.2023.
- [57] Simplify3D®. PLA. , s Interneta, <https://www.simplify3d.com/resources/materials-guide/pla/> , 7.7.2023.
- [58] F. Alimenti, P. Mezzanotte, M. Dionigi, M. Virili, L. Roselli, “Microwave circuits in paper substrates exploiting conductive adhesive tapes,” *IEEE Microwave and Wireless Components Letters*, vol. 22, no. 12, pp. 660–662, 2012.
- [59] P. I. Deffenbaugh, R. C. Rumpf, K. H. Church, “Broadband microwave frequency characterization of 3-D printed materials,” *IEEE Transactions on Components, Packaging and Manufacturing Technology*, vol. 3, no. 12, pp. 2147–2155, 2013.
- [60] B. Behzadnezhad, B. D. Collick, N. Behdad, A. B. McMillan, “Dielectric properties of 3d-printed materials for anatomy specific 3d-printed mri coils,” *Journal of magnetic resonance*, vol. 289, pp. 113–121, 2018.

Bibliografija

- [61] Autodesk®. Loft reference. , s Interneta, <https://help.autodesk.com/view/fusion360/ENU/?guid=GUID-76272551-3275-46C4-AE4D-10D58B408C20> , 7.7.2023.
- [62] ——. Sketch overview. , s Interneta, <https://help.autodesk.com/view/fusion360/ENU/?guid=GUID-91E892FC-BE5D-4AAB-A823-61BFF7A7B663> , 7.7.2023.
- [63] ——. Rectangles in sketches. , s Interneta, <https://help.autodesk.com/view/fusion360/ENU/?guid=SKT-SKETCH-CREATE-RECTANGLES> , 7.7.2023.
- [64] ——. Loft reference. , s Interneta, <https://help.autodesk.com/view/fusion360/ENU/?guid=GUID-EC6CECCD-55C1-4B08-95E4-5B1EEDE78D07> , 7.7.2023.
- [65] ——. Extrude reference. , s Interneta, <https://help.autodesk.com/view/fusion360/ENU/?guid=SLD-REF-EXTRUDE> , 7.7.2023.
- [66] ——. Make tools. , s Interneta, <https://help.autodesk.com/view/fusion360/ENU/?guid=SLD-MAKE-TOOLS> , 7.7.2023.
- [67] Prusa Research a.s. Prusa slicer. , s Interneta, https://www.prusa3d.com/page/prusaslicer_424/ , 7.7.2023.
- [68] ——. Prusament PLA Prusa Galaxy Black 1kg. , s Interneta, <https://www.prusa3d.com/product/prusament-pla-prusa-galaxy-black-1kg/> , 7.7.2023.
- [69] ——. Nozzle 0.4. , s Interneta, <https://www.prusa3d.com/product/nozzle-0-4/> , 7.7.2023.
- [70] Henkel Corporation. LOCTITE® 406™ Instant Adhesive. , s Interneta, https://www.henkel-adhesives.com/us/en/product/instant-adhesives/loctite_4060.html , 7.7.2023.
- [71] RS. A Complete Guide to Copper Tape. , s Interneta, <https://uk.rs-online.com/web/content/discovery/ideas-and-advice/copper-tape-guide> , 7.7.2023.
- [72] Miroslav Joler. HEAT Lab. , s Interneta, <https://heat.mjoler.info/> , 7.7.2023.
- [73] MegiQ. 6GHz 3-port Vector Network Analyzer. , s Interneta, <https://www.megiq.com/products/vna-0460e> , 7.7.2023.
- [74] ——. 600MHz to 6GHz Radiation Measurement System. , s Interneta, <https://www.megiq.com/products/rms-0660> , 7.7.2023.

Bibliografija

- [75] Mathworks™. Interactive plot of radiation patterns in polar format. , s Interneta, <https://www.mathworks.com/help/antenna/ref/polarpattern.html> , 7.7.2023.

Pojmovnik

ABS Acrylonitrile Butadiene Styrene. 31–33

AM Additive Manufacturing. 2, 30

CAD Computer Aided Design. 3, 33

CNC Computer Numerical Control. 2

FBW Fractional Bandwidth. 9, 50

FFF Fused Filament Fabrication. 2, 30

HPBW Half-power Beam Width. 55, 56

PCB Printed Circuit Board. 3, 45

PE Polyethylene. 31

PETG Polyethylene Terephthalate Glycol. 31, 32

PLA Polylactic acid. 31–33

PP Polypropylene. 31

PTFE Polytetrafluoroethylene. 33

SMA SubMiniature version A. 4, 44, 45

SWR Standing Wave Ratio. 12, 20

Sažetak

U ovom diplomskom radu obrađen je postupak automatiziranog i integriranog projektiranja i aditivne proizvodnje lijevak antene i pobudnog adaptera, ispitan na primjerima antena sa središnjim frekvencijama 2437 MHz i 5250 MHz. Četiri antene proizvedene su tehnikom 3D ispisa, te su njihove frekvencijske karakteristike i dijagrami zračenja izmjereni u laboratoriju. Za svaku ciljanu središnju frekvenciju proizvedena je jedna antena projektirana tradicionalnim metodama, te druga projektirana automatiziranim optimizacijskim algoritmom. Proizvedena antena s optimiziranim parametrima i ciljanom središnjom frekvencijom u iznosu 2437 MHz postigla je vrijednost S_{11} parametra u iznosu -16 dB na 2437 MHz, s lokalnim minimumom u iznosu -30.9 dB na 2351 MHz. Antena s optimiziranim parametrima, za središnju frekvenciju 5250 MHz postigla je na ciljanoj središnjoj frekvenciji vrijednost S_{11} parametra u iznosu -12.34 dB, s lokalnim minimumom u iznosu -30 dB na 4938 MHz. Vršni dobitak svih proizvedenih antena s optimiziranim parametrima odgovara željenoj vrijednosti od 10 dB.

Ključne riječi — 3D ispis, aditivna proizvodnja, lijevak antena

Abstract

An automated and streamlined design and optimization process of a horn antenna and waveguide to coaxial adapter is proposed. Antennas with central frequencies of 2437 MHz and 5250 MHz are designed with the automated design and optimization algorithm. Total of four antennas were manufactured with a 3D printer. For each central frequency, one of the antennas is designed with traditional design techniques, whilst the other is designed with the automated design and optimization algorithm. Manufactured antenna designed for central frequency of 2437 MHz achieved the S_{11} parameter value of -16 dB at the designed central frequency, with local minima of -30.9 dB at 2351 MHz. Antenna designed for 5250 MHz central frequency achieved the S_{11} value of -12.34 dB at the designed central frequency, with local minima of -30 dB at 4938 MHz. Peak gain of all manufactured antennas with optimized parameters is measured at 10dB, which is in agreement to the design value.

Keywords — 3D printing, additive manufacturing, horn antenna

Dodatak A

MATLAB skripta za automatizirano projektiranje i optimizaciju piramidalne lijevak antene

```
1  %ULAZNE VARIJABLE
2
3  %BROJ KOMBINACIJA DULJINA I POMAKA SONDE
4  number_of_combinations = input('Unesi broj kombinacija duljina i pomaka
   ↪ sonde.\n');
5  clc
6
7  %DIJAMETAR SONDE
8  feedwidth = input('Unesi dijаметar pobudne sonde u MILIMETRIMA.\n');
9  feedwidth = feedwidth * 1e-3;
10 clc
11
12 %CILJANA SREDIŠNJA FREKVENCIJA U Hz
13 fc = input('Unesi ciljanu središnju frekvenciju u Hz.\n');
14 clc
15
16 %CILJANI DOBITAK ANTENE
17 hr_gain = input('Unesi željeni dobitak u dB.\n');
18 clc
```

```

19
20 %PARAMETRI MEDIJA
21 %ZRAK
22 c0 = 299792458;
23 e0 = 8.854187817e-12;
24 u0 = 1.256637061e-6;
25
26 e_r = 1.00058986;
27 u_r = 1.00000037;
28
29 e = e0 * e_r;
30 u = u0 * u_r;
31
32 %IZRAČUN VALNIH DULJINA
33 omega = 2 * pi * fc;
34 lambda_fc = c0 / fc;
35 lambda4_fc = lambda_fc / 4;
36
37 fprintf('Frekvencija = %d Hz', fc);
38 fprintf('\nValna duljina = %d m', lambda_fc);
39 fprintf('\nČetvrtvalna duljina = %d m', lambda4_fc);
40 fprintf('\n');
41
42 %IZRAČUN DIMENZIJA ADAPTERA
43 wg_a = 3 / (4 * fc * sqrt(u * e));
44 wg_b = (wg_a / 2) - 0.6e-3;
45
46 lambda_g = (2 * pi) / (sqrt( (omega * sqrt(u * e))^2 - (pi / wg_a)^2));
47 wg_length = lambda_g / 2;
48
49 fprintf('Valna duljina vođenja = %d m', lambda_g);
50
51 fprintf('\n');
52 fprintf('\nParametri adaptera');
53 fprintf('\na = %d mm', wg_a * 1e3);
54 fprintf('\nb = %d mm', wg_b * 1e3);
55 fprintf('\nl = %d mm', wg_length * 1e3);
56 fprintf('\n');
57
58 %IZRAČUN DIMENZIJA LIJEVKA
59 ea = 0.511;
60
61 x = wg_a / wg_b;

```

```

62 hr_a = sqrt( (hr_gain * (lambda_fc^2) * x) / (4 * 3.141 * ea) );
63 hr_b = sqrt( (hr_gain * (lambda_fc^2)) / (4 * 3.141 * ea * x) );
64
65 hr_length = lambda_fc / 3;
66
67 fprintf('\nParametri lijevka:');
68 fprintf('\nA: %.2f mm', hr_a * 1e3);
69 fprintf('\nB: %.2f mm', hr_b * 1e3);
70 fprintf('\nRp: %.2f mm\n', hr_length * 1e3);
71
72 %POČETNI PARAMETRI SONDE
73 feedheight = lambda4_fc;
74
75 optimization_points = round(sqrt(number_of_combinations));
76
77 %GENERIRANJE MATRICE PARAMETARA
78 %+- 20% S OBZIROM NA DULJINU
79 %+- 50% OD lambdag/4 S OBZIROM NA POMAK
80
81 feedheightrange = linspace((feedheight * 0.5), (feedheight),
82 ↪ optimization_points);
83 feedoffsetrange = linspace(0.2, 1.8, optimization_points);
84
85 absolute_min = 0;
86 optimal_height = 0;
87 optimal_distance = 0;
88
89 %OPTIMIZACIJSKI ALGORITAM
90
91 fprintf('\n');
92 fprintf('Optimizacija je u toku, molimo sačekajte. ');
93 fprintf('\n');
94
95 rl_array = zeros(optimization_points, optimization_points);
96
97 iter = 0;
98 for m = 1:optimization_points
99     for n = 1:optimization_points
100
101         clear wg
102         clear rl

```



```

103     feedoffset_position = - (lambda_g / 4) + ((lambda_g / 4) *
104         ↪ feedoffsetrange(n));
105     %POMIČE ORIGINALNU POZICIJU S CENTRA NA Omm OD ZATVORENOG KRAJA
106     feedoffset = [feedoffset_position 0];
107
108     hr = horn('FeedHeight', feedheightrange(m), 'Length', wg_length,
109         ↪ 'Width', wg_a, 'Height', wg_b, 'FeedOffset', feedoffset,
110         ↪ 'FeedWidth', feedwidth, 'FlareLength', hr_length,
111         ↪ 'FlareWidth', hr_a, 'FlareHeight', hr_b);
112
113     rl = returnLoss(hr, fc, 50);
114     rl_array(m, n) = rl;
115
116     if rl > absolute_min
117         absolute_min = rl;
118         optimal_height = feedheightrange(m);
119         optimal_distance = feedoffset(1);
120
121     end
122
123 end
124
125 %SIMULACIJE OPTIMIZIRANE ANTENE
126
127 freqspan = linspace((fc * 0.8), (fc * 1.2), 500);
128
129 hr = horn('FeedHeight', optimal_height, 'Length', wg_length, 'Width',
130     ↪ wg_a, 'Height', wg_b, 'FeedOffset', [optimal_distance 0],
131     ↪ 'FeedWidth', feedwidth, 'FlareLength', hr_length, 'FlareWidth',
132     ↪ hr_a, 'FlareHeight', hr_b);
133
134 hr_default = horn('FeedHeight', feedheight, 'Length', wg_length,
135     ↪ 'Width', wg_a, 'Height', wg_b, 'FeedOffset', [0 0], 'FeedWidth',
136     ↪ feedwidth, 'FlareLength', hr_length, 'FlareWidth', hr_a,
137     ↪ 'FlareHeight', hr_b);
138
139 sparam_optimized = sparameters(hr, freqspan, 50);
140 sparam_default = sparameters(hr_default, freqspan, 50);
141
142

```

```

136 figure();
137 rfplot(sparam_optimized, 'db', 'r-')
138 hold on
139 rfplot(sparam_default, 'db', 'b--')
140 legend('Optimizirani parametri', 'Početni parametri');
141 yline(-10, 'r', '-10dB');
142
143 rlpeaks = returnLoss(hr, freqspan, 50);
144 [peakrl, peakf] = findpeaks(rlpeaks);
145
146 optimal_offset = optimal_distance;
147 optimal_distance = (lambda_g / 4) + optimal_offset;
148
149 rl_peaks_default = returnLoss(hr_default, freqspan, 50);
150 [peakrl_default, peakf_default] = findpeaks(rl_peaks_default);
151
152 rl_fc_default = returnLoss(hr_default, fc, 50);
153
154 fprintf('Antena s početnim parametrima: S11 na središnjoj frekvenciji:
    ↪ %.4f\n', -rl_fc_default)
155 fprintf('Antena s početnim parametrima: Lokalni minimum S11: %.4f na
    ↪ %.4f Hz\n', -peakrl_default(1), freqspan(peakf_default(1)))
156 fprintf('Optimizirana antena: S11 na središnjoj frekvenciji: %.4f\n',
    ↪ -absolute_min)
157 fprintf('Optimizirana antena: Lokalni minimum S11: %.4f na %.4f Hz\n',
    ↪ -peakrl(1), freqspan(peakf(1)))
158 fprintf('Optimalna duljina sonde (lp): %.4f m\n', optimal_height)
159 fprintf('Optimalna duljina sonde (lp): %.4f lambda0\n',
    ↪ (optimal_height/lambda_fc))
160 fprintf('Optimalna duljina sonde (lp): %.4f lambda0/4\n',
    ↪ (optimal_height/lambda4_fc))
161 fprintf('Optimalni pomak sonde (bs): %.4f m\n', optimal_distance)
162 fprintf('Optimalni pomak sonde (bs): %.4f lambda_g\n',
    ↪ (optimal_distance/lambda_g))
163 fprintf('Optimalni pomak sonde (bs): %.4f lambda_g/4\n',
    ↪ (optimal_distance/(lambda_g/4)))
164 fprintf('Optimalni pomak sonde (bs) s obzirom na centar adaptera: %.4f
    ↪ m\n', optimal_offset)

```