

Računalno modeliranje i simulacija rada kombinirane elektrane snage 36,5 MWel

Loparić, Marina

Master's thesis / Diplomski rad

2023

Degree Grantor / Ustanova koja je dodijelila akademski / stručni stupanj: **University of Rijeka, Faculty of Engineering / Sveučilište u Rijeci, Tehnički fakultet**

Permanent link / Trajna poveznica: <https://um.nsk.hr/um:nbn:hr:190:834772>

Rights / Prava: [Attribution 4.0 International](#)/[Imenovanje 4.0 međunarodna](#)

Download date / Datum preuzimanja: **2025-01-02**



Repository / Repozitorij:

[Repository of the University of Rijeka, Faculty of Engineering](#)



SVEUČILIŠTE U RIJECI
TEHNIČKI FAKULTET

Diplomski sveučilišni studij strojarstva

DIPLOMSKI RAD

**RAČUNALNO MODELIRANJE I SIMULACIJA RADA
KOMBINIRANE ELEKTRANE SNAGE 36,5 MWel**

Rijeka, rujan 2023.

Marina Loparić

0035210531

SVEUČILIŠTE U RIJECI
TEHNIČKI FAKULTET

Diplomski sveučilišni studij strojarstva

DIPLOMSKI RAD

**RAČUNALNO MODELIRANJE I SIMULACIJA RADA
KOMBINIRANE ELEKTRANE SNAGE 36,5 MWel**

Mentor: Izv. prof. dr. sc. Vladimir Glažar, dipl. ing.

Komentor: Doc. dr. sc. Boris Delač, dipl. ing.

Rijeka, rujan 2023.

Marina Loparić

0035210531

Rijeka, 13. ožujka 2023.

Zavod: **Zavod za termodinamiku i energetiku**
Predmet: **Termoenergetska postrojenja**
Grana: **2.11.02 procesno energetska strojarstvo**

ZADATAK ZA DIPLOMSKI RAD

Pristupnik: **Marina Loparić (0035210531)**
Studij: Sveučilišni diplomski studij strojarstva
Modul: Procesno i energetska strojarstvo

Zadatak: **Računalno modeliranje i simulacija rada kombinirane elektrane snage 36,5 MWel / Computational Modeling and Simulation of a 36,5 MWel Combined Cycle Power Plant**

Opis zadatka:

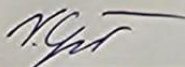
Potrebno je izraditi računalni model i prateću simulaciju elektrane s kombiniranim plinsko-parnim procesom snage bloka 36,5 MWel u računalnim paketima EBSILON Professional i TRNSYS. Elektrana se sastoji od plinske turbine (~25 MWel) i parnog turbogeneratora (~11,5 MWel) koji su u proces povezani pomoću utilizatora na ispušne plinove iz plinske turbine. Plinska turbina je pogonjena prirodnim plinom. U slučaju nezadovoljavanja polaznih parametara predvidjeti dodatno loženje u utilizatoru. Za zadane uvjete potrebno je izraditi: odabir plinskog i parnog turbogeneratora, tehnički opis energetskeg sustava, proračun energetske bilance, računalni model energetskeg sustava te shemu radnih tokova fluida energetskeg postrojenja. Izraditi energetska i eksergetska analizu sustava za različite parametre rada.

Rad mora biti napisan prema Uputama za pisanje diplomskih / završnih radova koje su objavljene na mrežnim stranicama studija.

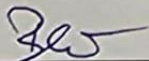
Marina Loparić

Zadatak uručen pristupniku: 20. ožujka 2023.

Mentor:

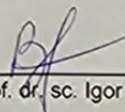


Izv. prof. dr. sc. Vladimir Glažar



Doc. dr. sc. Boris Delač (komentor)

Predsjednik povjerenstva za
diplomski ispit:



Izv. prof. dr. sc. Igor Bonefačić

Izjavljujem da sam ovaj rad pisala samostalno koristeći znanja stečena tijekom studiranja, te navedenu literaturu.

Zahvaljujem mentoru izv. prof. dr. sc. Vladimiru Glažaru i komentoru doc. dr. sc. Borisu Delaču na savjetima, razumijevanju te stručnoj pomoći tijekom izrade završnog rada. Posebnu zahvalu posvećujem svojoj sestri Ana-Mariji i ostatku svoje obitelji.

Marina Loparić

SADRŽAJ

1. UVOD.....	1
2. TERMOELEKTRANE.....	2
2.1. Plinska elektrana.....	3
2.2. Parno postrojenje.....	5
2.3. Kombinirane termoelektrane.....	7
3. PRORAČUN ENERGETSKE BILANCE PLINSKO - PARNOG POSTROJENJA	11
3.1. Proračun toplinske bilance energetskog plinsko – turbinskog postrojenja	13
3.1.1. Idealni Clausius - Rankineov kružni proces.....	13
3.1.2. Realni Clausius - Rankineov kružni proces.....	14
3.2. Količina dimnih plinova.....	15
3.3. Dovedena toplinska snaga i potrošnja goriva.....	19
3.4. Proračun rekuperacije topline u utilizatoru – NISKOTLAČNI DIO.....	20
3.4.1. Ukupna toplina koju u niskotlačnom utilizatoru predaju dimni plinovi.....	20
3.4.2. Unutarnji rad pumpe (po jedinici mase)	20
3.4.3. Topline predane u niskotlačnom utilizatoru.....	21
3.5. Proračun rekuperacije topline u utilizatoru – VISOKOTLAČNO DIO.....	25
3.5.1. Ukupna toplina koju u visokotlačnom utilizatoru predaju dimni plinovi.....	25
3.5.2. Unutarnji rad pumpe (po jedinici mase)	25
3.5.3. Topline predane u visokotlačnom utilizatoru.....	26
3.6. Snaga proizvedene električne energije na generatoru parne turbine.....	29
4. MODEL PLINSKO – PARNE KOMBINIRANE ELEKTRANE U EBSILON PROFESSIONAL PROGRAMU.....	31
4.1. EBSILON Professional.....	31
4.2. Modeliranje plinsko – parne kombinirane elektrane.....	31
4.2.1. Izrada plinsko turbinskog postrojenja.....	32
4.2.2. Izrada parno turbinskog dijela postrojenja.....	36
4.3. Analiza rezultata.....	44
5. MODEL PLINSKO – PARNE KOMBINIRANE ELEKTRANE U TRNSYS PROGRAMU	
5.1. Uvod u TRNSYS.....	48
5.2. Modeliranje plinsko – parne kombinirane elektrane.....	50
5.2.1. Izrada plinsko turbinskog postrojenja.....	50
5.2.2. Izrada parno turbinskog dijela postrojenja.....	54

5.3. Analiza rezultata.....	62
6. ENERGETSKA I EKSERGETSKA ANALIZA.....	65
6.1.Eksergetska analiza.....	65
6.2.Energetska analiza.....	69
7. ZAKLJUČAK.....	72
8. LITERATURA.....	74
POPIS SLIKA.....	75
POPIS TABLICA.....	79
POPIS OZNAKA.....	80
SAŽETAK.....	84
SUMMARY.....	85
DODACI.....	86

1. UVOD

Današnji svijet uvelike ovisi o električnoj energiji jer je ona temeljna komponenta gotovo svih aspekata ljudskog života. Napretkom civilizacije povećala se i potražnja za gorivom te potreba za energijom koja na određen način odražava položaj čovjeka i društva u cjelini. Kako je društvo napredovalo, tako su i načini za dobivanjem i što većim iskorištavanjem energije morali napredovati. U današnje vrijeme električna energija pokreće kućanstva, industriju, komunikacijske sustave, medicinske uređaje, prijevozna sredstva, informacijsku tehnologiju i mnoge druge vitalne sektore. Potreba za električnom energijom raste, a samim time raste i potrošnja električne energije po stanovniku, što je ujedno i pokazatelj gospodarskog razvitka pojedine zemlje.

Prvi oblici i primjena parnih strojeva se javlja već u 17. stoljeću. Ideje su postojale i postupno se razvijale kroz povijest, no ključno za termoelektrane kakve danas poznajemo bilo je patentiranje i razvoj parne turbine. Plinska turbina se pojavljuje mnogo kasnije, u početku 20. stoljeća. Važnost ovakvih postrojenja raste iz dana u dan, unatoč razvoju novih izvora i metoda proizvodnje električne energije. Međutim, uz taj rast dolazi i veće opterećenje na okoliš, što predstavlja izazov koji se mora aktivno rješavati kad se radi o termoelektranama. Projektiranje, izgradnja, rad i održavanje jedne termoelektrane zahtijevaju suradnju raznolike skupine stručnjaka, inženjera raznih disciplina. Sva ta raznolika znanja su nužna kako bi se obavili zadaci i osiguralo funkcioniranje elektrane.

Zadatak ovog diplomskog rada je izrada računalnog modela te simulacija rada kombinirane elektrane s ciljem provođenja energetske i eksergetske analize. Kombinirano postrojenje se sastoji od jednog plinskog turbinskog postrojenja i parno turbinskog postrojenja s dvotlačnim utilizatorom. U zadatku su zadani parametri za plinski dio postrojenja te proizvedena energija na plinskom generatoru od 25 MW_{el} i na parnom generatoru od 11,5 MW_{el}. Računalna simulacija će se provesti u programu EBSILON Professional i u programu TRNSYS.

2. TERMOELEKTRANE

Elektrane su postrojenja koja služe za proizvodnju električne energije, pretvorbom iz nekog drugog oblika energije. Elektrane se razlikuju prema energetsom izvoru ili energiji koja se pretvara u električnu energiju. Postoje termoelektrane, hidroelektrane, nuklearne elektrane, solarne i vjetrene elektrane.

Termoelektrane predstavljaju ključni izvor električne energije i temelje se na različitim pogonskim strojevima, uključujući turbinske (parne, plinske, plinsko-parne) i motore s unutrašnjim izgaranjem (Dieselov, plinski, benzinski motor). Parna termoelektrana najčešće koristi fosilna goriva, ali i druge izvore poput nuklearnog goriva, toplih izvora i sunčeve energije. Fosilna goriva izgaraju kako bi se zagrijala voda u kotlu, čime se stvara para visokog tlaka. Ta pregrijana para ulazi u parnu turbinu koja pokreće generator, pretvarajući mehaničku energiju u električnu. U plinskoj termoelektrani gorivo mogu biti prirodni plin ili lakša ulja. Goriva izgaraju u komorama s komprimiranim zrakom, a nastali plinovi pogone plinsku turbinu koja pokreće kompresor i generator električne energije. Plinsko-parna termoelektrana kombinira procese plinske i parne elektrane, postižući veći stupanj djelovanja. Toplina iz plinske turbine prenosi se vodi u parnoj turbini, povećavajući ukupni učinak. Korištenje kombiniranih termoelektrana smanjuje potrebu za rashladnom vodom po MW, što čini ove termoelektrane ekološki prihvatljivijima. Kombinirani plinsko-parni procesi su tehnološki napredniji i doprinose održivoj proizvodnji električne energije. U Hrvatskoj, HEP Proizvodnja upravlja termoelektranama: TE Plomin, TE Rijeka i KTE Jertovec, koja je kombinirana termoelektrana [1].

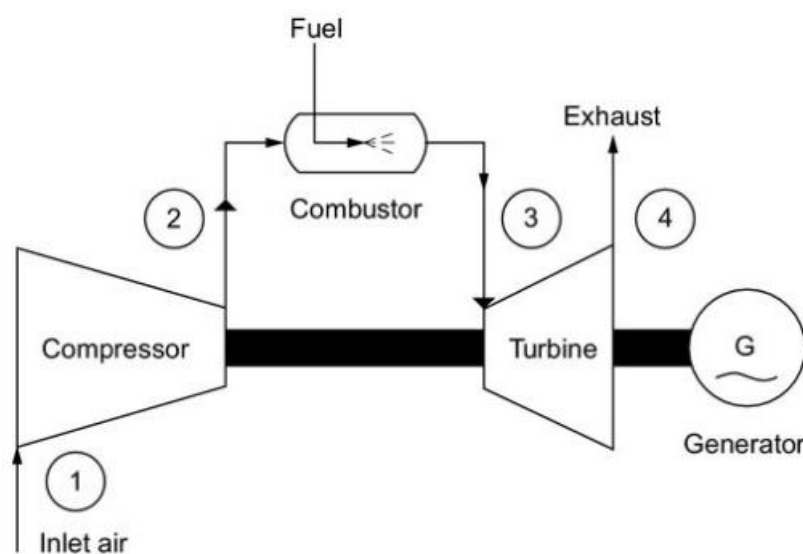
Nuklearne elektrane razlikuju se od termoelektrana, koje koriste fosilna goriva, po nuklearnom reaktoru i ostale specifične komponente. Toplina iz reaktora koristi se za zagrijavanje i isparavanje vode u parogeneratoru. Nastala para potom pokreće parnu turbinu i generira električnu energiju.

Hidroelektrane pretvaraju potencijalnu energiju vode u mehaničku energiju putem vodne turbine, a zatim se ta energija pretvara u električnu energiju putem generatora. Ključne komponente hidroelektrane uključuju branu, zahvat, dovod, vodnu komoru, tlačni cjevovod, strojarnicu, odvod i rasklopno postrojenje. Brana povećava razinu vode kako bi se postigao veći pad ili akumulacija vode. Nakon što voda prenese energiju turbinama, vraća se u vodotok.

Vjetro elektrane koriste kinetičku energiju vjetra kako bi je transformirale u električnu energiju putem vjetro turbina i generatora. No, ekonomično iskorištavanje ovog izvora energije izazovno je zbog nepredvidljivosti vjetra, brzinskih fluktuacija i ograničenog vremenskog okvira za maksimalno iskorištavanje snage. Solarna termoelektrana pretvara toplinsku energiju Sunca u mehanički rad. Visoke temperature pogonskog medija (najčešće vode) postižu se koncentriranjem Sunčevog zračenja putem reflektora (paraboličnih ili cilindričnih zrcala) na apsorber s pogonskim medijem. Generira se para koja pokreće generator putem toplinskog stroja, a reflektori se neprestano prilagođavaju položaju Sunca putem regulacijskih mehanizama.

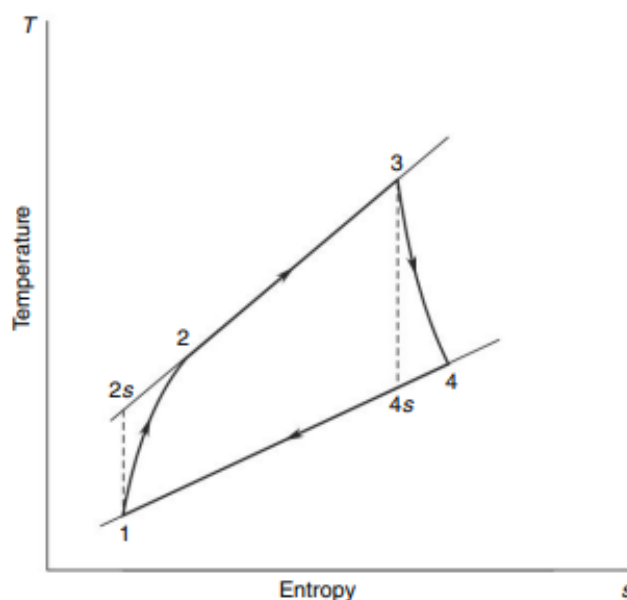
2.1. Plinska elektrana

Plinska elektrana radi na osnovi Joule-Braytonovog kružnog procesa u otvorenom sustavu. U Joule-Braytonov kružnom procesu, proces pretvorbe toplinske energije teoretski se vrši između dvije izobare i dvije izentropne, u idealnom slučaju. No, u realnim uvjetima, zbog trenja i drugih nepovratnih gubitaka, promjene stanja u kompresoru (kompresija) i turbini (ekspanzija) nisu izentropske, već politropske. Glavni dijelovi plinske elektrane su: kompresor, komora izgaranja, plinska turbina i električni generator. Postoje mnoge podjele, no najčešća je podjela po osnovnom ciklusu po kojem radi plinska turbina: otvoreni i zatvoreni kružni proces. U praksi se najviše koristi otvoreni kružni proces zbog svoje jednostavnosti i kompaktnosti. Kompresor i plinska turbina su spojeni na isto vratilo kao što je vidljivo na slici 2.1.



Slika 2.1. Shema otvorenog plinsko-turbinskog procesa [2]

Plinsko-turbinski proces prikazan je u T-s dijagramu na slici 2.2. Proces radi na principu uzimanja zraka iz okoline te ga u kompresoru komprimira na dovoljno visoki tlak, koji je za idealno stanje prikazan promjenom stanja 1-2s, dok je za realni slučaj prikazan promjenom stanja 1-2. Tako komprimirani zrak dovodi se u komoru izgaranja, gdje uz dodavanje tekućeg ili plinovitog goriva, dolazi do izobarnog izgaranja (promjena stanja 2-3). Temperature u komori izgaranja kreću se od 1100 do 1400 °C, gdje je ta temperatura ograničena toplinskom čvrstoćom materijala. Iz komore izgaranja izlazi smjesa dimnih plinova i zraka visokih temperatura te ulazi u plinsku turbinu. U plinskoj turbini ekspanziraju do tlaka ekspanzije (za idealan slučaj je promjena stanja 3-4s, no za realni slučaj je promjena stanja 3-4) koji je najčešće početni tlak te tako pretvaraju toplinsku energiju u kinetičku. Na kraju se predajom kinetičke energije na vratilu turbine dobiva koristan mehanički rad. S obzirom su turbina i kompresor spojeni na isto vratilo, turbina bi trebala razviti dovoljno snage da može pokretati kompresor. Dimni plinovi se iz turbine vode u utilizator ili odbacuju u okolinu. Dimni plinovi su visoke temperature prilikom ispuštanja u okolinu (450 do 580 °C) čime se umanjuje toplinska iskoristivost kružnog procesa. Za razliku od otvorenog kružnog procesa, u zatvorenom kružnom procesu, radni medij nakon ekspanzije u plinskoj turbini, hladi se u hladnjaku na početno stanje te cirkulira kontinuirano kroz postrojenje.

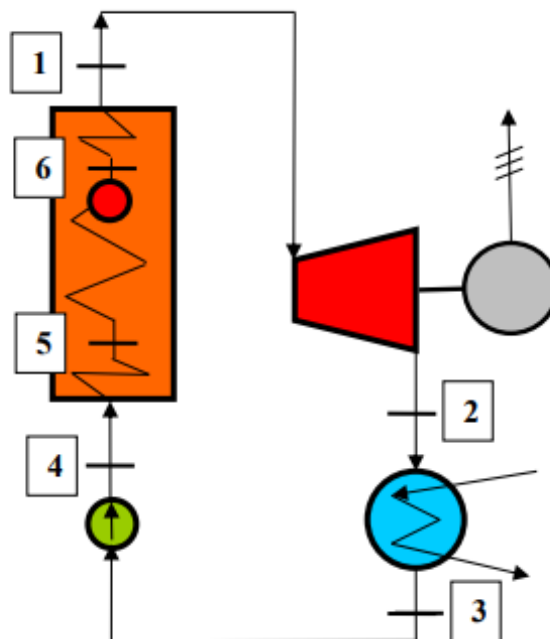


Slika 2.2. Realni Joule-Braytonov proces u T-s dijagramu [3]

Iskoristivost plinsko turbinskog procesa je omjer dobivenog rada i dovedene topline. Kako bi iskoristivost bila što veća, izlazna temperatura iz komore izgaranja bi trebala biti što viša, no time se povećava emisija NO_x -a. Neki od načina da se poboljša iskoristivost plinsko-turbinskog postrojenja su rekuperacija izlazne osjetne topline dimnih plinova, koja uključuje kombinirani plinsko - parni proces ili kogeneracijsko postrojenje. Povećanje učinkovitosti plinskog procesa je moguće ostvariti više-stupanjske kompresije i više-stupanjske ekspanzije, preporuča se dvo-stupanjska kompresija i dvo-stupanjska ekspanzija jer daljnje povećanje broja stupnjeva ne utječe na povećanje iskoristivosti, no investicijski troškovi se povećavaju kao i složenost postrojenja.

2.2. Parno postrojenje

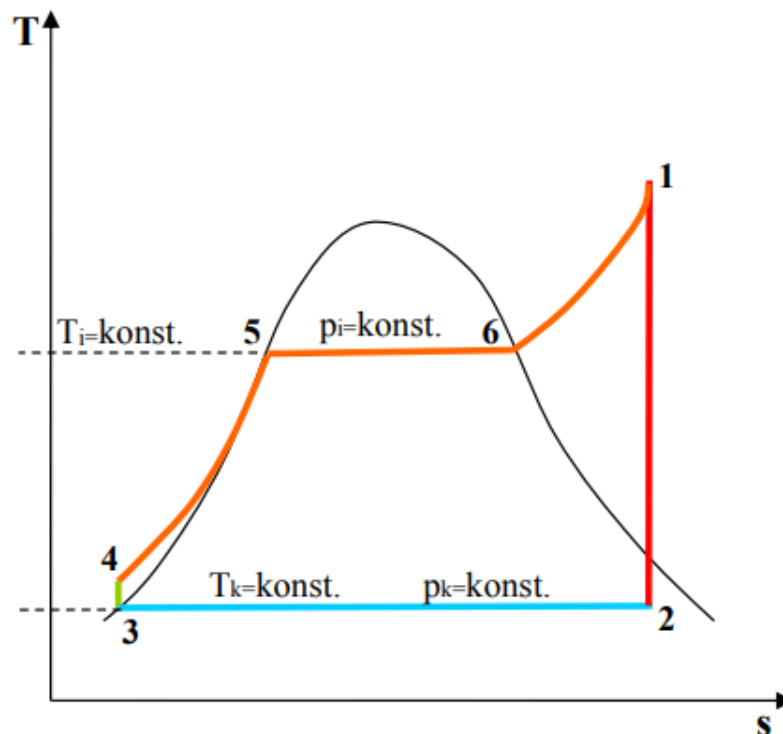
Parna elektrana je termoenergetsko postrojenje koje kao radni medij u kružnim procesima koristi paru. Para, kao radni medij, određena je pogonskim parametrima kao što su tlak i temperatura. Parna elektrana radi na osnovi Clausius-Rankineova kružna procesa koji se u idealnom slučaju, ako se zanemare nepovratni gubitci, sastoji od dvije izobare i dvije izentropne. Kružni proces relativno je jednostavan za implementaciju i ima visoku učinkovitost procesa. Parno turbinsko postrojenje sastoji se od generatora pare (5-1), parnog turbogeneratora (2), kondenzata (3) i napojne pumpe (4). Shema postrojenja je dana na slici 2.3.



Slika 2.3. Osnovna shema parne elektrane [4]

Generator pare sastoji se od zagrijača vode, isparivača i pregrijača pare. Izgaranjem goriva u generatoru pare toplina koja se proizvodi služi kako bi zagrijala vodu do zadanog stanja. U generatoru pare ulazi voda koja se u zagrijaču napojne vode zagrijava malo ispod temperature zasićenja te ide do isparivača. Tamo dolazi do isparivanja vode i tako suhozasićena para ide u pregrijač pare gdje se pregrijava do određene temperature. Izlaskom iz generatora pare, pregrijanu paru se vodi na parni turbogenerator, u kojem se ekspanzijom pare vrši pretvorba toplinske energije u kinetičku. Kinetička energija dalje se prenosi na rotor turbine gdje se pomoću električnog generatora pretvara u električnu energiju. Iz parnog turbogeneratora izlazi zasićena para te se vodi u kondenzator. U kondenzatoru dolazi do hlađenja pare koja kondenzira u kapljevину te se pomoću napojne pumpe podiže na tlak s kojim ulazi u generator pare.

Na slici 2.4. prikazano je stanje u T-s dijagramu. Prikazan je idealni (teoretski) proces koji ne uzima u obzir nepovratne gubitke kao što su trenje, vrtloženje ili prigušenje. Promjena stanja 1-2 prikazuje izentropsku ekspanziju, zatim dolazi do kondenzacije (2-3) te se kondenzat pumpa (3-4) do generatora pare (4-1).



Slika 2.4. T-s dijagram Clausius – Rankineova kružna procesa [4]

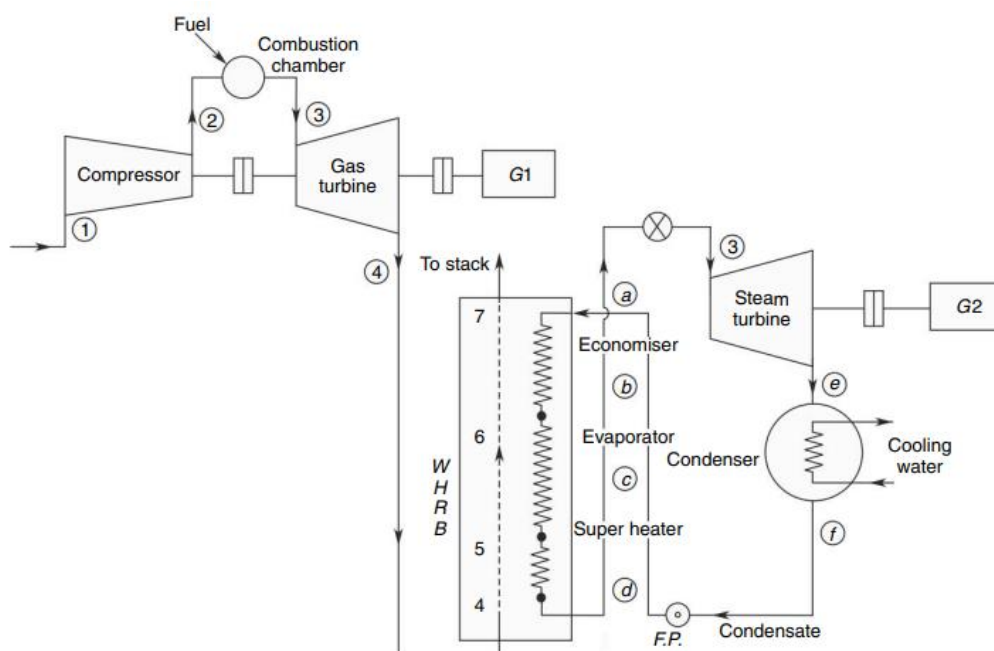
Prilikom projektiranja u obzir se mora uzeti maksimalna temperatura radnog medija zbog izdržljivosti materijala, kao i to da je temperatura odvođenja topline približno jednaka temperaturi okoliša uz razliku temperature na određenim projektnim parametrima rada kondenzatora. Kako bi se povećala toplinska iskoristivost Clausius-Rankineova kružna procesa, mijenjaju se radni parametri (povećanje tlaka ulazne pare u turbinu, povećanje temperature ulazne pare u turbinu, sniženje temperature kondenzacije pare) ili se diže prosječna temperatura postrojenja (naknadnim pregrijavanjem 'među-pregrijavanje' pare te regenerativnim predgrijavanjem napojne vode) [4].

2.3. Kombinirane termoelektrane

Kombinirani plinsko-parni proces nastaje povezivanjem plinskog i parnog procesa. Koncept kombiniranog elektrane, u svom najjednostavnijem obliku, koristi ispušne plinove plinske turbine za zagrijavanje pare koja se može korisno iskoristiti za proizvodnju energije u parnoj turbini. Ovim povezivanjem postiže se značajno povećanje iskoristivosti procesa, smanjenjem gubitka osjetne topline koju dimni plinovi inače ispuštaju u okolinu. Moderna energetska postrojenja s kombiniranim plinsko-parnim procesom ostvaruju iskoristivost veću od 55 %. Dodavanje parnog dijela procesa povećava složenost i investicijske troškove postrojenja. Parni dio procesa čini približno 65 % ukupne investicije, dok sudjeluje samo s otprilike 35 % ukupne snage. Glavni naglasak je na povećanju učinkovitosti proizvodnje i kapaciteta pojedinačnih jedinica te cijelih elektrana. Istražuju se nove mogućnosti za velike elektrane, kao i prikladnije i pouzdanije elektrane za vršna opterećenja. U nekim zemljama preferiraju se plinske turbine zbog obilno dostupnih goriva poput loživog ulja i prirodnog plina. Glavne mane plinske elektrane su niža termička učinkovitost i kapacitet. Pokušaji poboljšanja učinkovitosti i izlazne snage plinskih elektrana korištenjem regeneracije, međuhlađenja i pregrijavanja rezultiraju značajnim gubitcima tlaka zbog duljih prolaza plina, što također povećava kapitalne troškove i troškove održavanje. Radi povećanja pogonske fleksibilnosti i snage u parnom dijelu procesa, u plinsko postrojenje se može uključiti dodatno izgaranje u struji dimnih plinova. To dovodi do povećanja temperature dimnih plinova prije ulaza u izmjenjivače topline i povećava ukupni kapacitet sustava, no isto tako je potrebno uložiti dodatnu toplinu kako bi se dimni plinovi dodatno zagrijali. Kako bi se dodatno povećala iskoristivost kombiniranih procesa, u velikim modernim postrojenjima koriste se dvotlačni ili trotlačni izmjenjivači topline (utilizatori). Oni omogućuju

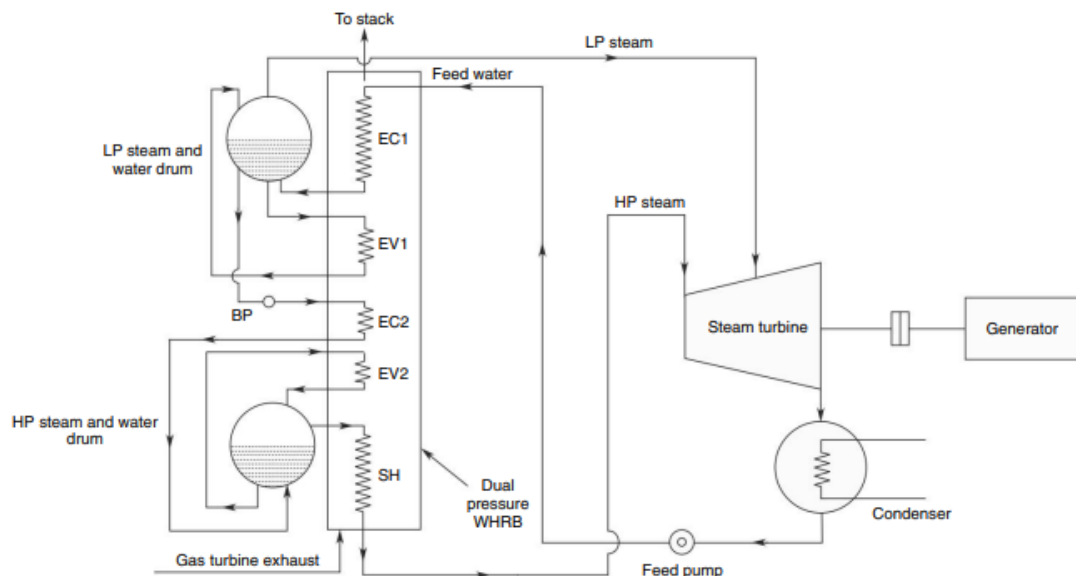
dodatno iskorištavanje topline pri različitim razinama tlaka, što doprinosi povećanju energetske učinkovitosti postrojenja.

Energija sadržana u dimnim plinovima plinske turbine koristi se tijekom zagrijavanja napojne vode u zagrijaču vode te isparavaju i pregrijavaju. Konačni cilj je postići veću ukupnu toplinsku učinkovitost, koja je puno veća od vrijednosti dobivenih u velikim parnim elektranama visoke učinkovitosti. Postrojenje kombiniranog ciklusa kombinira termodinamičke prednosti plinskih turbina visoke temperature i pare niže temperature turbinske elektrane.



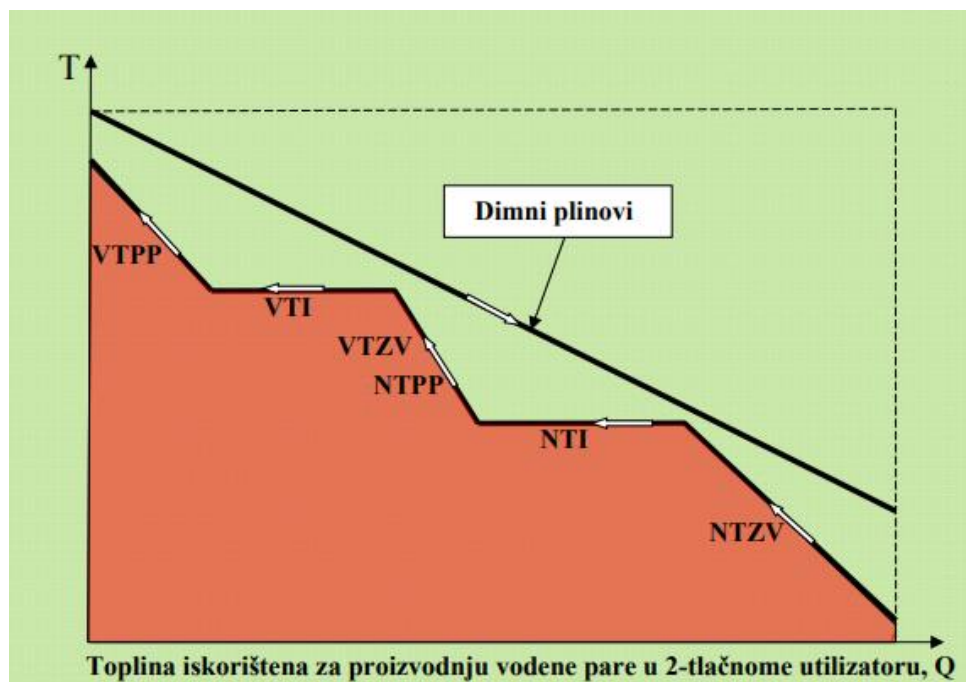
Slika 2.5. Kombinirana plinsko - parna termoelektrana s jednostupanjskim utilizatorom [3]

U utilizatoru nema izgaranja goriva, stoga nisu potrebni dodatni elementi u postrojenju kao kod konvencionalnih generatora pare u parnim elektranama. Takav aspekt kombiniranih postrojenja značajno smanjuje kapitalne troškove. Ispušni plinovi plinske turbine ulaze u utilizator prvo kroz pregrijač pare (d) i zatim prolaze kroz isparivač (c) i zagrijač vode (b). U vodenom-parnom krugu, ulazna voda ulazi u zagrijač vode (a) i izlazi (b) nakon postizanja zasićene temperature. Zatim prolazi kroz isparivač (b-c) i pregrijač pare (c-d). Uobičajeni dijelovi kao što su otplinjivač i pumpe parne elektrane nisu prikazani na slici 2.5.



Slika 2.6. Shema parne elektrane s dvotlačnim utilizatorom [3]

U slučaju da su temperature dimnih plinova relativno visoke na izlazu iz utilizatora, gubi se iskoristiva toplina sadržana u dimnim plinovima. Poželjno je da se što više topline iskoristi pa je jedna od metoda uporaba dvotlačnog utilizatora kao što je prikazano na slici 2.6. Ovdje je raspored isti kao na slici 2.5. (osim što plinski dio nije prikazan), no zbog korištenja dva različita tlaka, kotao koristi dva odvojena utilizatora za vodu/paru. Kondenzator je povezan s niskotlačnim zagrijačem vode (EC.1) i isparivačem (EV.2). Iz niskotlačnog utilizatora para ide u niskotlačnu turbinu. Niskotlačnom krugu se također može dodati pregrijač pare, što nije prikazano u ovom primjeru. Dio napojne vode iz niskotlačnog parnog bubnja, podiže se na tlak kao u visokotlačnom zagrijaču vode (EC.1) pomoću napojne pumpe. Ovaj zagrijač vode zagrijava vodu do temperature zasićenja za dani tlak u visokotlačnom utilizatoru. Zasićena voda ulazi u visokotlačni parni bubanj za vodu/paru iz kojeg prolazi kroz visokotlačni isparivač (EV.2) i pregrijač pare (SH). Visokotlačni zagrijač vode, isparivač i pregrijač pare nalaze se u višem temperaturnom području. Pregrijana para iz pregrijača pare u visokotlačnom utilizatoru odvodi se na visokotlačnu turbinu. Kako kombinirani proces izgleda u T-Q dijagramu, prikazano je na slici 2.7. Prilikom projektiranja važno je obratiti pažnju na minimalnu razliku temperatura između dimnih plinova i radnog medija u parno turbinskom dijelu postrojenja. U slučaju da temperatura dimnih plinova bude manja od temperature pare, to znači da se para hladi i predaje toplinu dimnim plinovima što je nepoželjno.



Slika 2.7. T-Q dijagram izmjene topline između dimnih plinova i vode/pare u dvostupanjskom utilizatoru [5]

3. PRORAČUN ENERGETSKE BILANCE PLINSKO - PARNOG POSTROJENJA

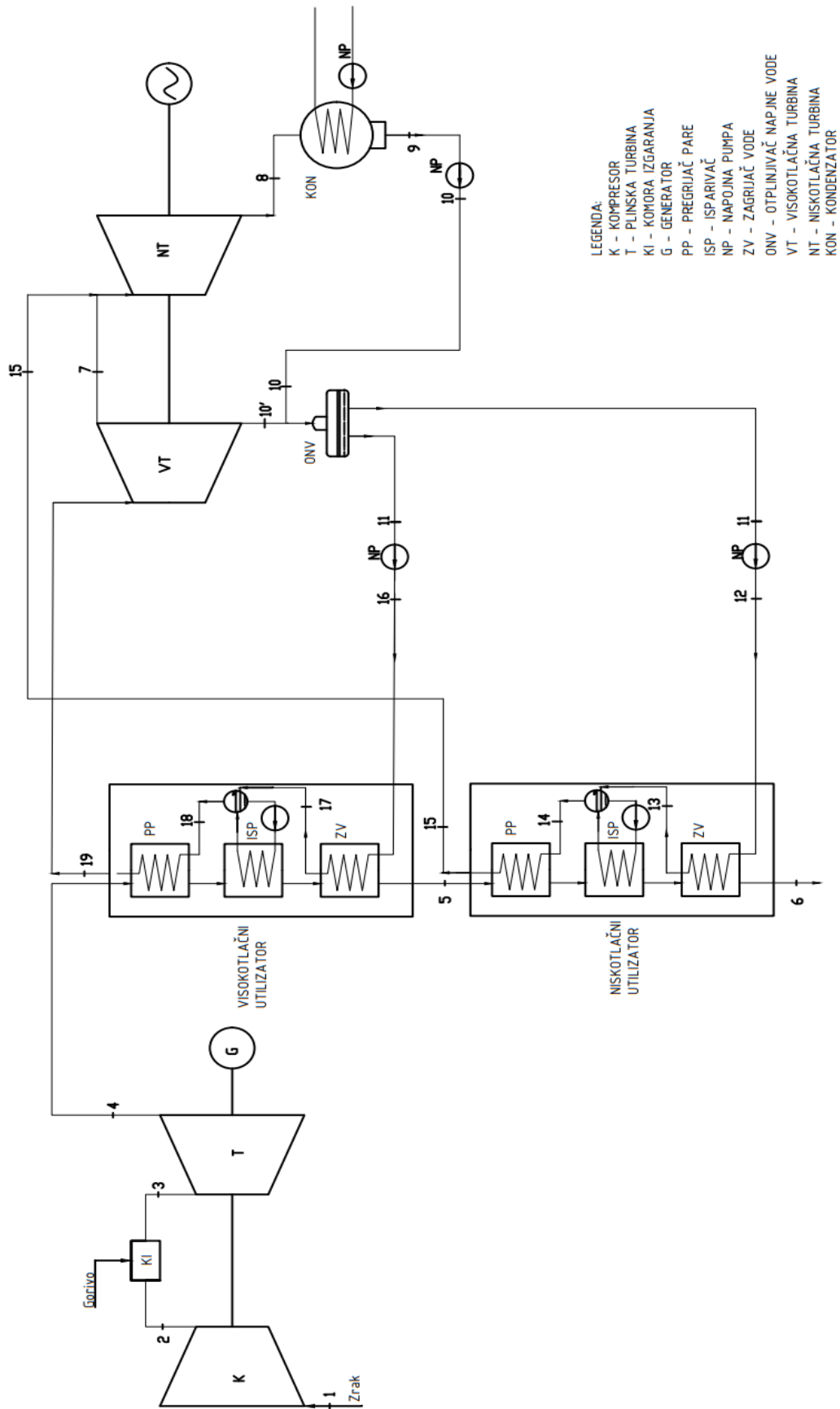
U prijašnjem poglavlju opisani su kružni procesi u plinskom turbinskom postrojenju, kao i parno turbinskom. Ovo poglavlje će se bazirati na analitičkom proračunu energetske bilance plinskog i parnog dijela sukladno sa zadanim radnim parametrima. Gorivo koje se koristi u plinsko turbinskom postrojenju je prirodni plin koji sadrži 97 % metana, 2 % etana i 1 % propana. Toplinska shema zadanog postrojenja je prikazana na slici 3.1.

Zadani radni parametri su:

- Tlak na ulazu u kompresor: $p_1 = 1$ bar
- Tlak na izlazu iz kompresora: $p_2 = 14$ bar
- Kompresijski omjer: $\kappa = 14:1$
- Temperatura zraka na ulazu u kompresor: $t_1 = 25$ °C
- Temperatura dimnih plinova na izlasku iz turbine: $t_4' = 543$ °C

Tablica 3.1. Parametri u pojedinim točkama

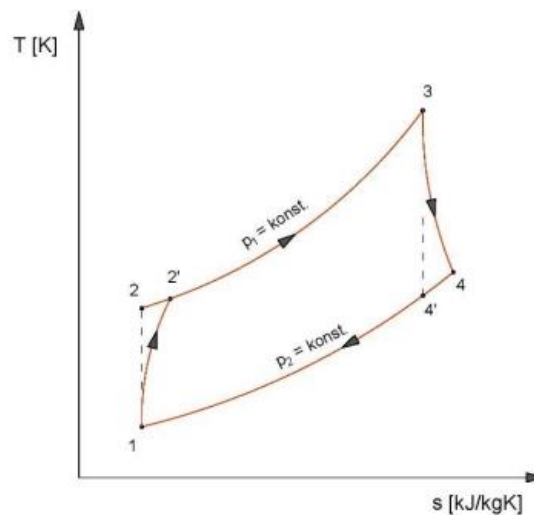
Točka	Tlak [bar]	Temperatura [°C]	Entalpija [kJ/kg]	Protok [kg/s]
1	1	298,15	25,128	65,09
2	14	633,15	402,303	65,09
3	14	1591,15	1347,132	81,3
4	1	816,15	591,623	81,3
5	5	633,15	263,778	81,3
6	4,5	453,15	199,573	81,3
7	5	220	2900	6,96
8	0,04	30	2160	10,89
9	0,04	30	121,4	10,89
10	4,5	30	623,2	10,89
10'	4,5	213	2882	1,817
11	4,5	145	623,2	2,82
12	5	148	623,7	2,82
13	5	149,8	631,4	2,82
14	5	151,8	2748	2,82
15	4,75	220	2900	2,82
16	55	162,5	689	8,08
17	55	231	995	8,08
18	55	270	2790	8,08
19	52,25	500	3432	8,08



Slika 3.1. Toplinska shema zadanog plinsko-parnog postrojenja

3.1. Proračun toplinske bilance energetskog plinsko – turbinskog postrojenja

Prilikom proračuna plinsko turbinskog postrojenja, pretpostavlja se da je to idealni proces bez gubitaka u kompresoru i turbini. Na slici 3.2. prikazan je Joule-Braytonov kružni proces u T-s dijagramu, a pretpostavljena je izentropska promjena stanja (linija 1-2 i 3-4').



Slika 3.2. T-s dijagram plinsko turbinskog postrojenja

3.1.1. Idealni Clausius - Rankineov kružni proces

U idealnom Clausius-Rankineovom kružnom procesu promjene stanja se odvijaju prema izentropi, što znači da nema promjene entropije. U nastavku su korištene formule za računanje pri idealnim uvjetima, tj. ne uzimaju se u obzir unutrašnje iskoristivosti kompresora i turbine.

- Temperatura zraka na ulazu u kompresor

$$T_1 = t_1 + 273,15 = 25 + 273,15 = 298,15 \text{ K} \quad (3.1.)$$

- Tlak na izlazu iz kompresora

$$K = \frac{p_2}{p_1} = \frac{14}{1} = 14 \quad (3.2.)$$

gdje je:

K – kompresijski omjer

- Temperatura nakon ekspanzije u idealnom slučaju

$$T_2 = T_1 \cdot \left(\frac{p_2}{p_1}\right)^{\frac{\kappa-1}{\kappa}} = 298,15 \cdot \left(\frac{14}{1}\right)^{\frac{1,4-1}{1,4}} = 633,72 \text{ K} \quad (3.3.)$$

gdje je:

κ - eksponent izentropske ekspanzije / kompresije zraka, $\kappa = 1,4$

- Temperatura dimnih plinova na izlasku iz turbine

$$T_4' = t_4' + 273,15 = 543 + 273,15 = 816,15 \text{ K} \quad (3.4.)$$

- Temperatura na izlasku iz komore izgaranja

$$T_3 = \frac{\frac{T_4'}{\eta_{i,t}} \cdot K^{\frac{\kappa-1}{\kappa}}}{1 + \frac{1}{\eta_{i,t}} \cdot K^{\frac{\kappa-1}{\kappa}} - K^{\frac{\kappa-1}{\kappa}}} = \frac{\frac{816,15}{0,92} \cdot 14^{\frac{1,4-1}{1,4}}}{1 + \frac{1}{0,92} \cdot 14^{\frac{1,4-1}{1,4}} - 14^{\frac{1,4-1}{1,4}}} = 1591,5 \text{ K} \quad (3.5.)$$

- Temperatura dimnih plinova na izlazu iz turbine za idealni proces

$$T_4 = T_3 \cdot \left(\frac{p_1}{p_2}\right)^{\frac{\kappa-1}{\kappa}} = 1591,5 \cdot \left(\frac{1}{14}\right)^{\frac{1,4-1}{1,4}} = 748,7 \text{ K} \quad (3.6.)$$

3.1.2. Realni Clausius-Rankineov kružni proces

U realnom Clausius-Rankineom kružnom procesu, promjene stanja se odvijaju po politropi. Temperature nakon kompresije i ekspanzije su veće zbog unutrašnjih gubitaka koji nastaju u kompresoru i turbini.

Unutrašnja iskoristivost kompresora: $\eta_{i,K} = 0,89$

Unutrašnja iskoristivost turbine: $\eta_{i,T} = 0,92$

- Stvarnu temperaturu nakon kompresije dobivamo iz izraza:

$$T_2' = T_1 + \frac{(T_2 - T_1)}{\eta_{i,K}} = 298,15 + \frac{(633,72 - 298,15)}{0,89} = 675,2 \text{ K} \quad (3.7.)$$

- Nakon izračuna realnih temperatura slijedi izračun realne iskoristivosti procesa:

$$\eta_{t,r} = \frac{\eta_{i,t} \cdot \eta_{i,k} \cdot \frac{T_3}{T_1} \cdot \left(1 - \frac{1}{K^{\frac{\kappa-1}{\kappa}}}\right) - \left(K^{\frac{\kappa-1}{\kappa}} - 1\right)}{\eta_{i,k} \cdot \left(\frac{T_3}{T_1} - 1\right) - \left(K^{\frac{\kappa-1}{\kappa}} - 1\right)}$$

$$\eta_{t,r} = \frac{0,9 \cdot 0,89 \cdot \frac{1591,7}{298,15} \cdot \left(1 - \frac{1}{14^{\frac{1,4-1}{1,4}}}\right) - \left(14^{\frac{1,4-1}{1,4}} - 1\right)}{0,89 \cdot \left(\frac{1591,7}{298,15} - 1\right) - \left(14^{\frac{1,4-1}{1,4}} - 1\right)} = 0,434 \quad (3.8.)$$

3.2. Količina dimnih plinova

Važan parametar kod plinsko turbinskog postrojenja je potrošnja goriva. Gorivo koje se koristi je poznatog sastava pomoću kojeg će se izračunati donja ogrjevna moć goriva. Za proračun donje ogrjevnosti u kJ/kg, potrebno je podijeliti jednadžbu s prosječnom molarnom masom plina. Prosječna molarna masa plina dobiva se kao rezultat umnožavanja molarne mase plina i molarnog udjela tog plina, kao što je prikazano na formuli:

$$M_M = \sum_{i=1}^n r_i \cdot M_i \quad (3.9.)$$

Molarne mase plinova [6]:

Molarna masa metana: $M_{\text{CH}_4} = 16,031 \text{ kg/kmol}$

Molarna masa etana: $M_{\text{C}_2\text{H}_6} = 30,07 \text{ kg/kmol}$

Molarna masa propana: $M_{\text{C}_3\text{H}_8} = 44,06 \text{ kg/kmol}$

- Donja ogrjevna moć goriva

$$\begin{aligned}
 H_d &= 108 \cdot \varphi_{H_2(\%)} + 126 \cdot \varphi_{CO(\%)} + 358 \cdot \varphi_{CH_4(\%)} + 643 \cdot \varphi_{C_2H_6(\%)} + 936 \cdot \varphi_{C_3H_8(\%)} \\
 H_d &= 108 \cdot 0 + 126 \cdot 0 + 358 \cdot 97 + 643 \cdot 2 + 936 \cdot 1 \\
 H_d &= 37233 \text{ kJ/m}_n^3
 \end{aligned} \tag{3.10.}$$

$$\begin{aligned}
 M_M &= \sum_{i=1}^n r_i \cdot M_i = r_{CH_4} \cdot M_{CH_4} + r_{C_2H_6} \cdot M_{C_2H_6} + r_{C_3H_8} \cdot M_{C_3H_8} \\
 M_M &= 0,97 \cdot 16,031 + 0,02 \cdot 30,07 + 0,01 \cdot 44,06 \\
 M_M &= 16,7325 \text{ kg/kmol}
 \end{aligned} \tag{3.11.}$$

$$H_d = H_d \cdot 22,4 = 37233 \cdot 22,4 = 834019,2 \text{ kJ/kmol}$$

$$H_d = \frac{H_d}{M_M} = \frac{834019,2}{16,7325} = 49844,2671 \text{ kJ/kg} \tag{3.12.}$$

gdje su:

$\varphi_{H_2(\%)}$, $\varphi_{CO(\%)}$, $\varphi_{CH_4(\%)}$, $\varphi_{C_2H_6(\%)}$, $\varphi_{C_3H_8(\%)}$ – volumni udjeli pojedinih sudionika u smjesi plinovita goriva [%]

- Stvarna količina zraka za izgaranje

$$\begin{aligned}
 V_Z &= \lambda \cdot V_{Z,\min} \\
 V_Z &= \lambda \cdot \frac{1}{21} \left[0,5 \cdot (\varphi_{CO(\%)} + \varphi_{H_2(\%)}) + 1,5 \cdot \varphi_{H_2S(\%)} + \sum \left(m + \frac{n}{4} \right) \cdot \varphi_{C_mH_n(\%)} - \varphi_{O_2(\%)} \right] \\
 V_Z &= 1,05 \cdot \frac{1}{21} \left[(1 + 1) \cdot 97 + \left(2 + \frac{6}{4} \right) \cdot 2 + \left(3 + \frac{8}{4} \right) \cdot 1 \right] \\
 V_Z &= 9,81 \text{ m}_n^3/\text{kg}
 \end{aligned} \tag{3.13.}$$

$$\lambda = 1,05$$

λ – koeficijent viška (pretička) zraka koji ovisi o vrsti goriva, načinu izgaranja te konstrukciji (obliku) ložišta

- Minimalna količina suhih dimnih plinova

$$V_{pl,s,min} = \frac{1}{100} (\varphi_{CO_2(\%)} + \varphi_{CO(\%)} + \varphi_{H_2S(\%)} \sum m \cdot \varphi_{CmHn(\%)} + \varphi_{N_2(\%)} + 79 \cdot V_{Zmin})$$

$$V_{pl,s,min} = \frac{1}{100} \left(1 \cdot 97 + 2 \cdot 2 + 3 \cdot 1 + 79 \cdot \frac{8,82}{1,05} \right)$$

$$V_{pl,s,min} = 8,79 \text{ m}_N^3/\text{kg}_G \quad (3.14.)$$

- Stvarna količina suhih dimnih plinova

$$V_{pl,s} = V_{pl,s,min} + (\lambda - 1) \cdot V_Z$$

$$V_{pl,s} = 8,79 + (1,05 - 1) \cdot \frac{8,79}{1,05} = 9,28 \text{ m}_N^3/\text{kg}_G \quad (3.15.)$$

- Količina H₂O u dimnim plinovima

$$V_{H_2O} = \frac{1}{100} \cdot (\varphi_{H_2(\%)} + \varphi_{H_2S(\%)} + \sum \frac{n}{2} \varphi_{CmHn(\%)} + \varphi_w(\%))$$

$$V_{H_2O} = \frac{1}{100} \cdot \left(0 + 0 + \frac{4}{2} \cdot 97 + \frac{6}{2} \cdot 2 + \frac{8}{2} \cdot 1 + 0 \right) = 2,04 \text{ m}_N^3/\text{kg}_G \quad (3.16.)$$

- Količina vlažnih dimnih plinova

$$V_{pl} = V_{pl,s} + V_{H_2O} = 8,79 + 2,04 = 11,32 \text{ m}_N^3/\text{kg}_G \quad (3.17.)$$

- Količina ugljičnog dioksida

$$V_{CO_2} = \frac{1}{100} \cdot (\varphi_{CO(\%)} + \sum m \cdot \varphi_{CmHn(\%)})$$

$$V_{CO_2} = \frac{1}{100} \cdot (0 + 1 \cdot 97 + 2 \cdot 2 + 3 \cdot 1) = 1,04 \text{ m}_N^3/\text{kg}_G \quad (3.18.)$$

- Količina sumporova dioksida

$$V_{SO_2} = 0 \quad (3.19.)$$

- Količina dušika

$$V_{N_2} = \frac{1}{100} \cdot (\varphi_{N_2(\%)} + 79 \cdot \lambda \cdot V_{z \min})$$

$$V_{N_2} = \frac{1}{100} \cdot \left(0 + 79 \cdot 1,05 \cdot \frac{9,81}{1,05} \right)$$

$$V_{N_2} = 8,137 \text{ m}_N^3/\text{kg}_G \quad (3.20.)$$

- Količina kisika

$$V_{O_2} = \frac{21}{100} (\lambda - 1) \cdot V_{z \min}$$

$$V_{O_2} = \frac{21}{100} (1,05 - 1) \cdot \frac{9,81}{1,05}$$

$$V_{O_2} = 0,103 \text{ m}_N^3/\text{kg}_G \quad (3.21.)$$

- Srednja specifična toplina fluida koji ekspandira (smjesa zraka i plinova izgaranja) $c_{p,e}$

Srednja specifična toplina zraka i dimnih plinova u komori za izgaranje $c_p = 1,005 \text{ kJ/kgK}$. U ovom proračunu se pretpostavilo da je srednja specifična toplina zraka i dimnih plinova jednaka srednjoj specifičnoj toplini samo zraka.

$$\eta_{t,r} = \frac{w_r}{q_{d,r}} = 1 - \frac{(h_{4'} - h_1)}{(h_3 - h_{2'})} = \frac{c_{p,e} \cdot (T_3 - T_{4'}) - c_{p,k} \cdot (T_{2'} - T_1)}{c_p \cdot (T_3 - T_{2'})}$$

$$c_{p,e} = \frac{\eta_{t,r} \cdot c_p \cdot (T_3 - T_{2'}) + c_{p,k} \cdot (T_{2'} - T_1)}{c_p \cdot (T_3 - T_{4'})}$$

$$c_{p,e} = \frac{0,435 \cdot 1,005 \cdot (1591,4 - 675,2) + 1,005 \cdot (675,2 - 298,15)}{(1591,4 - 816,15)}$$

$$c_{p,e} = 1,0048 \text{ kJ/kgK} \quad (3.22.)$$

3.3. Dovedena toplinska snaga i potrošnja goriva

- Jedinični rad realnog plinsko – turbinskog procesa

$$w_r = c_{p,e} \cdot (T_3 - T_{4'}) - c_{p,k} \cdot (T_{2'} - T_1)$$

$$w_r = 1,0048 \cdot (1591,4 - 816,15) - 1,005 \cdot (675,2 - 298,5)$$

$$w_r = 400,24 \text{ kJ/kg} \quad (3.23.)$$

- Nazivna električna snaga plinske turbine: $N_e = 24,5 \text{ MW}_{el}$
- Mehanički gubitci : $\eta_m = 0,95$
- Gubitci u generatoru električne energije : $\eta_{eg} = 0,99$

- Zadana snaga realnog plinsko – turbinskog procesa

$$N = \frac{N_e}{\eta_m \cdot \eta_{eg}} = \frac{25}{0,95 \cdot 0,99} = 26,58 \text{ MW} \quad (3.24.)$$

- Protočna masa radnog fluida za zadanu izlaznu snagu

$$m_{zr,r} = \frac{N}{w_r} = \frac{26,58 \cdot 10^6}{400,24 \cdot 10^3} = 66,41 \text{ kg/s} \quad (3.25.)$$

- Jedinična toplina dovedena u realnom plinsko – turbinskom procesu

$$q_{d,r} = c_p \cdot (T_3 - T_{2'}) = 1,005 \cdot (1591,4 - 675,2)$$

$$q_{d,r} = 920,8 \text{ kJ/kg} \quad (3.26.)$$

- Dovedena toplinska snaga za zadanu snagu (N) plinsko – turbinskoga procesa

$$Q_{d,r} = m_{zr,r} \cdot q_{d,r} = 66,41 \cdot 920,8$$

$$Q_{d,r} = 61156,3 \text{ kW} \quad (3.27.)$$

- Efektivna iskoristivost plinsko – turbinskoga postrojenja

Mehanički gubitci: $\eta_m = 0,95$

Gubitci u komori izgaranja: $\eta_{ki} = 0,98$

Gubitci u generatoru električne energije: $\eta_{eg} = 0,99$

$$\eta_e = \eta_{t,r} \cdot \eta_m \cdot \eta_{ki} \cdot \eta_{eg} = 0,435 \cdot 0,95 \cdot 0,98 \cdot 0,99 = 0,40 \quad (3.28.)$$

- Potrošnja goriva (B) za zadanu izlaznu električnu snagu (N_E) plinsko – turbinskoga procesa

$$B = \frac{N_E}{H_d \cdot \eta_{t,r} \cdot \eta_m \cdot \eta_{ki} \cdot \eta_{eg}}$$

$$B = \frac{25 \cdot 10^3}{31646,4 \cdot 0,40}$$

$$B = 1,25 \text{ kg/s} \quad (3.29.)$$

3.4. Proračun rekuperacije topline u utilizatoru – NISKOTLAČNI DIO

3.4.1. Ukupna toplina koju u niskotlačnom utilizatoru predaju dimni plinovi

Potrebne vrijednosti:

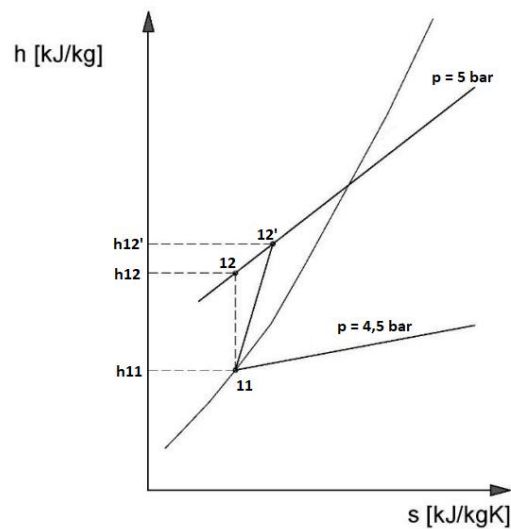
- Protočna količina dimnih plinova kroz niskotlačni utilizator: $m_{pl} = 81,3 \text{ kg/s}$
- Srednja specifična toplina dimnih plinova kod $p = \text{konst.}$: $cp_{pl,sr} = 1,005 \text{ kJ/kgK}$
- Temperatura dimnih plinova na ulazu u niskotlačni utilizator: $t_{pl,ul,nt} = 260 \text{ }^\circ\text{C}$
- Temperatura dimnih plinova na izlazu iz niskotlačnog utilizatora: $t_{pl,iz,nt} = 180 \text{ }^\circ\text{C}$
-

$$Q_{pl,nt} = m_{pl} \cdot cp_{pl,sr} \cdot (t_{pl,ul,nt} - t_{pl,iz,nt}) = m_{pl} \cdot cp_{pl,sr} \cdot (t_5 - t_6)$$

$$Q_{pl,nt} = 81,3 \cdot 1,005 \cdot (260 - 180)$$

$$Q_{pl,nt} = 6536,52 \text{ kW} \quad (3.30.)$$

3.4.2. Unutarnji rad pumpe (po jedinici mase)



Slika 3.3. Stvarni rad pumpe u h-s dijagramu

Slika 3.3. prikazuje stvarni rad pumpe u h-s dijagramu. Stvarna točka 12' je pomaknuta desno po izobari za 5 bara, što uzrokuje i veću specifičnu entalpiju. Navedeno rezultira time da treba uložiti više rada kako bi se tlak digao s 4,5 bara na 5 bara. Gubitak topline kroz izolaciju utilizatora odnosno iskoristivost ogrjevnih površina je uzeta da je $\eta_{op} = 0,98$.

Potrebne vrijednosti:

- Tlak pare u niskotlačnom utilizatoru: $p_{UT,NT} = 5$ bar
- Tlak napojne vode u otplinjaču: $p_{onv} = 4,5$ bar
- Specifična entalpija kapljevine za tlak p_{onv} : $h_{onv'} = h_{11} = 623,4$ kJ/kg – tablica za zasićenu vodenu paru (pri danom tlaku)
- Specifični volumen kapljevine za tlak p_{onv} : $v_{onv} = v_{11} = 0,0010883$ m³/kg – tablica za zasićenu vodenu paru (pri danom tlaku)
- Unutarnja iskoristivost pumpe: $\eta_{i,p} = 0,9$

$$w_{i,p} = h_{12'} - h_{11} = \frac{(h_{12} - h_{11})}{\eta_{i,p}} = \frac{v_{12} \cdot (p_{ut} - p_{onv})}{\eta_{i,p}}$$

$$w_{i,p} = \frac{0,0010883 \cdot (5 - 4,5)}{0,9}$$

$$w_{i,p} = 0,0605 \text{ kJ/kg} \quad (3.31.)$$

3.4.3. Topline predane u niskotlačnom utilizatoru

- Specifična entalpija napojne vode na ulazu u niskotlačni utilizator

$$w_{i,p} = h_{12'} - h_{11} \rightarrow h_{12'} = w_{i,p} + h_{11} = 0,0605 + 623,4 = 623,406 \text{ kJ/kg} \quad (3.32.)$$

- Temperatura napojne vode

$$t_{12'} = t_{manja} + \frac{(h_{12'} - h_{manja})}{h_{veća} - h_{manja}} \cdot (t_{veća} - t_{manja})$$

$$t_{12'} = 148 + \frac{(623,46 - 623,4)}{626,9 - 623,4} \cdot (148,73 - 148)$$

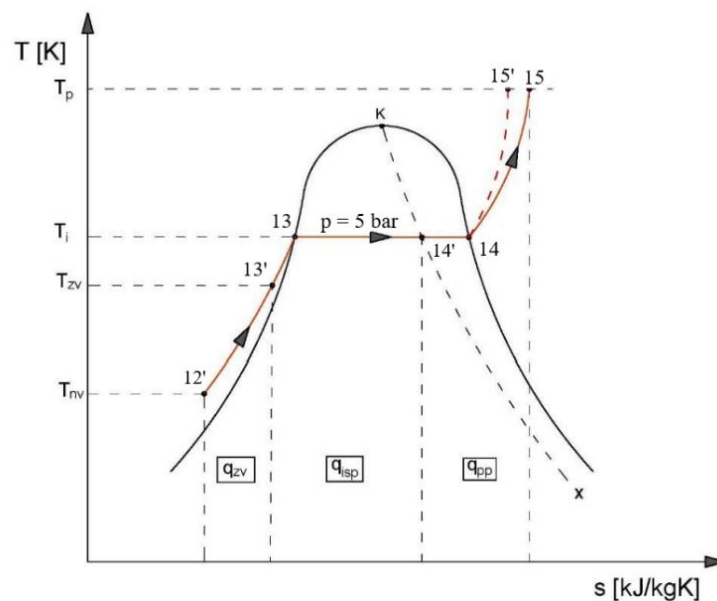
$$t_{12'} = 148,01 \text{ } ^\circ\text{C} \quad (3.33.)$$

U zagrijaču vode, voda se zagrijava na temperaturu 2-5 °C manju od temperature zasićenja (t_s).

Za vrelu kapljevину pri tlaku od 5 bara odgovara temperatura od 151,8 °C.

Za tlak $p_{UT,NT} = 5 \text{ bar}$

$$t_{13'} = t_{13} - 30^\circ\text{C} = 151,8 - 2 = 149,8 \text{ } ^\circ\text{C} \rightarrow h_{13'} = 631,4 \text{ kJ/kg} \quad (3.34.)$$



Slika 3.4. T-s dijagram promjene stanja u niskotlačnom utilizatoru

Slika 3.4. prikazuje T-s dijagram promjene stanja za niskotlačni utilizator. Unutar isparivača, udio suhozasićene pare varira između 0,96 i 0,98. U ovom proračunu, odabrana je vrijednost $x = 0,98$. U pregrijaču pare dolazi do pada tlaka koji se kreće između 5 % i 10 %. Za tlak pare u niskotlačnom utilizatoru $p_{UT,NT} = 5$ bar, pad tlaka je uzet 5 %, te tlak na izlazu iz pregrijača iznosi $p_{PP,NT} = 4,75$ bar.

Zbog vlažnosti pare na izlazu iz bubnja (2 do 4 %):

$$h_{14}' = h_{13} + x \cdot r = 2706,96 \text{ kJ/kg} \quad (3.35.)$$

r – latentna toplina isparavanja pri zadanom tlaku $p_{ut} = 5$ bar

Iz termodinamičkih tablica se očita specifična entalpija za zadani tlak i temperaturu u pregrijaču pare:

$$p_{PP,NT} = 4,75 \text{ bar i } t_{PP,NT} = 220^{\circ}\text{C} \rightarrow h_{15}' = 2900 \text{ kJ/kg} \quad (3.36.)$$

- Toplina predana niskotlačnom zagrijaču vode

$$q_{ZV,NT} = h_{13}' - h_{12}' = 640,1 - 623,46 = 7,94 \text{ kJ/kg} \quad (3.37.)$$

- Toplina predana niskotlačnom isparivaču

$$q_{ISP,NT} = h_{14}' - h_{13}' = 2706,92 - 640,1 = 2075,52 \text{ kJ/kg} \quad (3.38.)$$

- Toplina predana niskotlačnom pregrijaču pare

$$q_{PP,NT} = h_{15}' - h_{14}' = 2900 - 2706,92 = 193,08 \text{ kJ/kg} \quad (3.39.)$$

- Ukupna predana toplina vodi/pari u niskotlačnom utilizatoru

$$q_{P,NT} = q_{ZV,NT} + q_{ISP,NT} + q_{PP,NT} = 7,94 + 2075,52 + 193,08 = 2276,54 \text{ kJ/kg} \quad (3.40.)$$

- Protočna količina vode/pare kroz utilizator

$$Q_{w,NT} = Q_{pl,nt} \cdot \eta_{op} = Q_{ZV,NT} + Q_{ISP,NT} + Q_{PP,NT}$$

$$Q_{w,NT} = D_{NT} \cdot [(h_{13}' - h_{12}') + (h_{14}' - h_{13}') + (h_{15}' - h_{14}')] = D_{NT} \cdot q_{p,NT} = Q_{pl} \cdot \eta_{op}$$

$$D_{NT} = \frac{Q_{pl,nt} \cdot \eta_{op}}{q_{p,nt}} = \frac{6536,52 \cdot 0,98}{2276,54} = 2,813 \text{ kg/s} \quad (3.41.)$$

- Toplina predana niskotlačnom zagrijaču vode u [kW]

$$Q_{ZV,NT} = D_{NT} \cdot q_{zv} = 2,813 \cdot 7,94 = 22,34 \text{ kW} \quad (3.42.)$$

- Toplina predana niskotlačnom isparivaču u [kW]

$$Q_{ISP,NT} = D_{NT} \cdot q_{isp,NT} = 2,813 \cdot 2075,52 = 5840,16 \text{ kW} \quad (3.43.)$$

- Toplina predana niskotlačnom pregrijaču pare u [kW]

$$Q_{PP,NT} = D_{NT} \cdot q_{pp,NT} = 2,813 \cdot 193,08 = 543,29 \text{ kW} \quad (3.44.)$$

- Ukupna toplina koju voda/para preuzima u niskotlačnom utilizatoru u [kW]

$$Q_{w,NT} = Q_{pl,nt} \cdot \eta_{op} = Q_{ZV,NT} + Q_{ISP,NT} + Q_{PP,NT}$$

$$Q_{w,NT} = 22,34 + 5840,16 + 543,29 = 6405,79 \text{ kW} \quad (3.45.)$$

$$Q_{w,NT} = Q_{pl,nt} \cdot \eta_{op} = 6536,56 \cdot 0,98 = 6405,79 \text{ kW}$$

3.5. Proračun rekuperacije topline u utilizatoru – VISOKOTLAČNO DIO

3.5.1. Ukupna toplina koju u visokotlačnom utilizatoru predaju dimni plinovi

Potrebne vrijednosti:

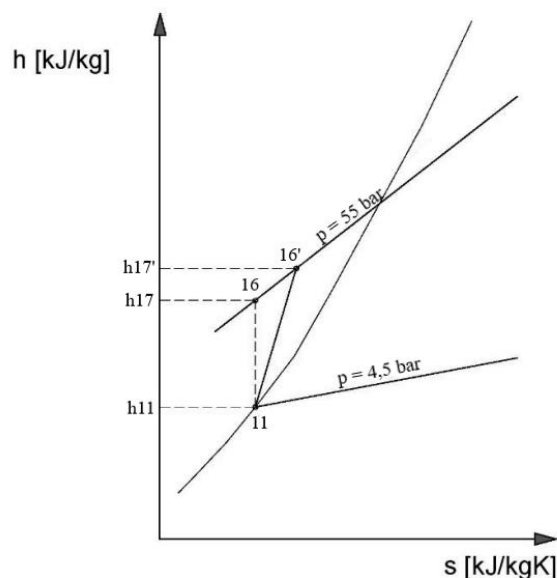
- Protočna količina dimnih plinova kroz visokotlačni utilizator: $m_{pl} = 81,3 \text{ kg/s}$
- Srednja specifična toplina dimnih plinova kod $p = \text{konst.}$: $cp_{pl,sr} = 1,005 \text{ kJ/kgK}$
- Temperatura dimnih plinova na ulazu u visokotlačni utilizator: $t_{pl,ul,vt} = 543 \text{ }^\circ\text{C}$
- Temperatura dimnih plinova na izlazu iz visokotlačnog utilizatora: $t_{pl,iz,vt} = 260 \text{ }^\circ\text{C}$

$$Q_{pl,vt} = m_{pl} \cdot cp_{pl,sr} \cdot (t_{pl,ul,vt} - t_{pl,iz,vt}) = m_{pl} \cdot cp_{pl,sr} \cdot (t_4 - t_5)$$

$$Q_{pl,vt} = 81,3 \cdot 1,005 \cdot (543 - 260)$$

$$Q_{pl,vt} = 23122,94 \text{ kW} \quad (3.46.)$$

3.5.2. Unutarnji rad pumpe (po jedinici mase)



Slika 3.5. Stvarni rad pumpe u h-s dijagramu

Slika 3.5. prikazuje stvarni rad pumpe u h-s dijagramu. Stvarna točka 16' je pomaknuta desno po izobari za 55 bara, što uzrokuje i veću specifičnu entalpiju. Navedeno rezultira time da

treba uložiti više rada kako bi se tlak digao s 4,5 bara na 55 bara. Gubitak topline kroz izolaciju utilizatora odnosno iskoristivost ogrjevnih površina je uzeta da je $\eta_{op} = 0,98$.

Potrebne vrijednosti:

- Tlak pare u visokotlačnom utilizatoru: $p_{UT,VT} = 55$ bar
- Tlak napojne vode u otplinjaču: $p_{onv} = 4,5$ bar
- Specifična entalpija kapljevine za tlak p_{onv} : $h_{onv'} = h_{11} = 623,4$ kJ/kg – tablica za zasićenu vodenu paru (pri danom tlaku)
- Specifični volumen kapljevine za tlak p_{onv} : $v_{onv} = v_{11} = 0,0010883$ m³/kg – tablica za zasićenu vodenu paru (pri danom tlaku)
- Unutarnja iskoristivost pumpe: $\eta_{i,p} = 0,9$

$$w_{i,p} = h_{17'} - h_{16} = \frac{(h_{17} - h_{16})}{\eta_{i,p}} = \frac{v_{11} \cdot (p_{ut} - p_{onv})}{\eta_{i,p}}$$

$$w_{i,p} = \frac{0,0010883 \cdot (55 - 4,5)}{0,9}$$

$$w_{i,p} = 6,11 \text{ kJ/kg} \quad (3.47.)$$

3.5.3. Topline predane u visokotlačnom utilizatoru

- Entalpija napojne vode na ulazu u visokotlačni utilizator

$$w_{i,p} = h_{16'} - h_{11} \rightarrow h_{16}' = w_{i,p} + h_{11} = 6,11 + 623,4 = 629,5 \text{ kJ/kg} \quad (3.48.)$$

- Temperatura napojne vode

$$t_{16'} = t_{manja} + \frac{(h_{16'} - h_{manja})}{h_{veća} - h_{manja}} \cdot (t_{veća} - t_{manja})$$

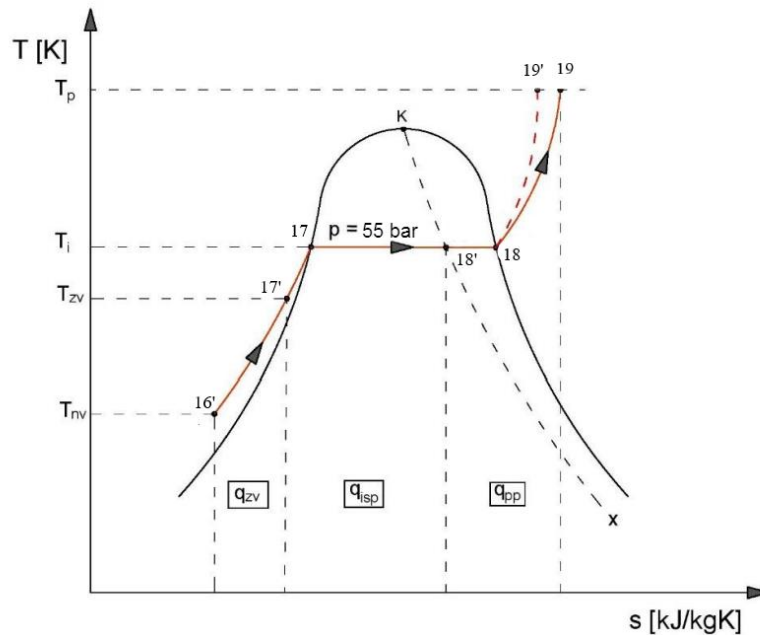
$$t_{16'} = 149 + \frac{(629,5 - 627,8)}{632,2 - 627,8} \cdot (150 - 149)$$

$$t_{16}' = 149,4 \text{ °C} \quad (3.49.)$$

U zagrijaču vode, voda se zagrijava na temperaturu $30 - 60 \text{ }^\circ\text{C}$ manju od temperature zasićenja (t_s). Za vrelu kapljevину pri tlaku od 55 bara odgovara temperatura od $269,94 \text{ }^\circ\text{C}$.

Za tlak $p_{UT,VT} = 55 \text{ bar}$

$$t_{17'} = t_{17} - 40^\circ\text{C} = 271,4 - 40 = 231,4 \text{ }^\circ\text{C} \rightarrow h_{17'} = 991 \text{ kJ/kg} \quad (3.50.)$$



Slika 3.6. T-s dijagram promjene stanja u visokotlačnom utilizatoru

Slika 3.6. prikazuje T-s dijagram promjene stanja za visokotlačni utilizator. Unutar isparivača, udio suhozasićene pare varira između 0,96 i 0,98. U ovom proračunu, odabrana je vrijednost $x = 0,98$. U pregrijaču pare dolazi do pada tlaka koji se kreće između 5 % i 10 %. Za tlak pare u niskotlačnom utilizatoru $p_{UT,VT} = 55 \text{ bar}$, pad tlaka je uzet 5 %, te tlak na izlazu iz pregrijača iznosi $p_{PP,VT} = 52,25 \text{ bar}$.

Zbog vlažnosti pare na izlazu iz bubnja (2 do 4 %):

$$h_{18'} = h_{17} + x \cdot r = 2757,41 \text{ kJ/kg} \quad (3.51.)$$

r – latentna toplina isparavanja za zadani tlak

Iz termodinamičkih tablica se očitava specifična entalpija za zadani tlak i temperaturu :

$$p_{PP,VT} = 52,25 \text{ bar i } t_{PP,VT} = 500^{\circ}\text{C} \rightarrow h_{19}' = 3450 \text{ kJ/kg} \quad (3.52.)$$

- Toplina predana visokotlačnom zagrijaču vode

$$q_{ZV,VT} = h_{17}' - h_{16}' = 991 - 629,5 = 361,5 \text{ kJ/kg} \quad (3.53.)$$

- Toplina predana visokotlačnom isparivaču

$$q_{ISP,VT} = h_{18}' - h_{17}' = 2757,41 - 991 = 1766,5 \text{ kJ/kg} \quad (3.54.)$$

- Toplina predana visokotlačnom pregrijaču pare

$$q_{PP,VT} = h_{19}' - h_{18}' = 3431,9 - 2757,41 = 674,31 \text{ kJ/kg} \quad (3.55.)$$

- Ukupna predana toplina vodi/pari u visokotlačnom utilizatoru

$$q_{P,VT} = q_{ZV,VT} + q_{ISP,VT} + q_{PP,VT} = 361,5 + 1766,5 + 674,31 = 2802,4 \text{ kJ/kg} \quad (3.56.)$$

- Protočna količina vode/pare kroz visokotlačni utilizator

$$Q_{w,VT} = Q_{pl,vt} \cdot \eta_{op} = Q_{ZV,VT} + Q_{ISP,VT} + Q_{PP,VT}$$

$$Q_{w,VT} = D_{VT} \cdot [(h_{17}' - h_{16}') + (h_{18}' - h_{17}') + (h_{19}' - h_{18}')] = D_{VT} \cdot q_{P,VT} = Q_{pl} \cdot \eta_{op}$$

$$D_{VT} = \frac{Q_{pl,vt} \cdot \eta_{op}}{q_{p,vt}} = \frac{23122,94 \cdot 0,98}{2802,4} = 8,08 \text{ kg/s} \quad (3.57.)$$

- Toplina predana visokotlačnom zagrijaču vode u [kW]

$$Q_{ZV,VT} = D_{VT} \cdot q_{ZV,VT} = 8,08 \cdot 361,5 = 2923,1 \text{ kW} \quad (3.58.)$$

- Toplina predana visokotlačnom isparivaču u [kW]

$$Q_{ISP,VT} = D_{VT} \cdot q_{ISP,VT} = 8,08 \cdot 1766,5 = 14284,2 \text{ kW} \quad (3.59.)$$

- Toplina predana visokotlačnom pregrijaču pare u [kW]

$$Q_{PP,VT} = D_{VT} \cdot q_{PP,VT} = 8,08 \cdot 674,39 = 5453,2 \text{ kW} \quad (3.60.)$$

- Ukupna toplina koju voda/para preuzima u visokotlačnom utilizatoru u [kW]

$$Q_{w,VT} = Q_{pl,vt} \cdot \eta_{op} = Q_{ZV,VT} + Q_{ISP,VT} + Q_{PP,VT}$$

$$Q_{w,VT} = 2923,1 + 14284,2 + 5453,2 = 22660,48 \text{ kW}$$

$$Q_{w,VT} = Q_{pl} \cdot \eta_{op} = 23122,94 \cdot 0,98 = 22660,48 \text{ kW} \quad (3.61.)$$

3.6. Snaga proizvedene električne energije na generatoru parne turbine

Na izlazu iz niskotlačne turbine, tj. na ulazu u kondenzator pare, tlak mora biti manji od atmosferskog tlaka kako bi efikasnost parnog procesa bila što veća. Obično se tlak u kondenzatoru kreće od 0,02 do 0,08 bara [7].

- Za pregrijanu paru tlaka $p_{PP,VT} = 52,25$ bar i temperaturu $t_{PP,VT} = 500$ °C
- Specifična entalpija pregrijane pare: $h_{19}' = h_{PP,VT} = 3450$ kJ/kg
- Specifična entropija pregrijane pare: $s_{19}' = s_{PP,VT} = 6,955$ kJ/kgK
- Specifična entalpija izlazne pare iz turbine: $h_8 = 2020$ kJ/kg
- Unutarnja iskoristivost parne turbine: $\eta_{i,t} = 0,9$
- Mehanička iskoristivost turbine: $\eta_m = 0,99$
- Iskoristivost generatora električne energije: $\eta_{eg} = 0,99$

$$N_E = [D_{VT} \cdot (h_{19}' - h_{15}') + ((D_{VT} - \alpha_p) + D_{NT}) \cdot (h_{15}' - h_8)] \cdot \eta_{i,t} \cdot \eta_m \cdot \eta_{eg}$$

$$N_E = [8,08 \cdot (3450 - 2900) + (6,98 + 2,82) \cdot (2900 - 2020)] \cdot 0,9 \cdot 0,99 \cdot 0,99$$

$$N_E = 11406 \text{ kW} \quad (3.62.)$$

- Rad napojne pumpe u [kW]

$$W_p = D \cdot w_{i,p} = 2,81 \cdot 0,061 + 8,08 \cdot 6,11 = 49,55 \text{ kW} \quad (3.63.)$$

- Rad kompresora u [kW]

$$W_k = m_{zr,r} \cdot w_{i,k} = m_{pl} \cdot c_{p,k} \cdot (T_2' - T_1) = 66,4 \cdot 1,0042 \cdot (675,2 - 298,15) \quad (3.64.)$$

$$W_k = 25156,5 \text{ kW}$$

- Rad plinske turbine u [kW]

$$W_{pl} = m_{zr,r} \cdot w_{p,e} = m_{pl} \cdot c_{p,k} \cdot (T_3 - T_4') = 66,4 \cdot 1,0048 \cdot (1591,45 - 816,15) \quad (3.65.)$$

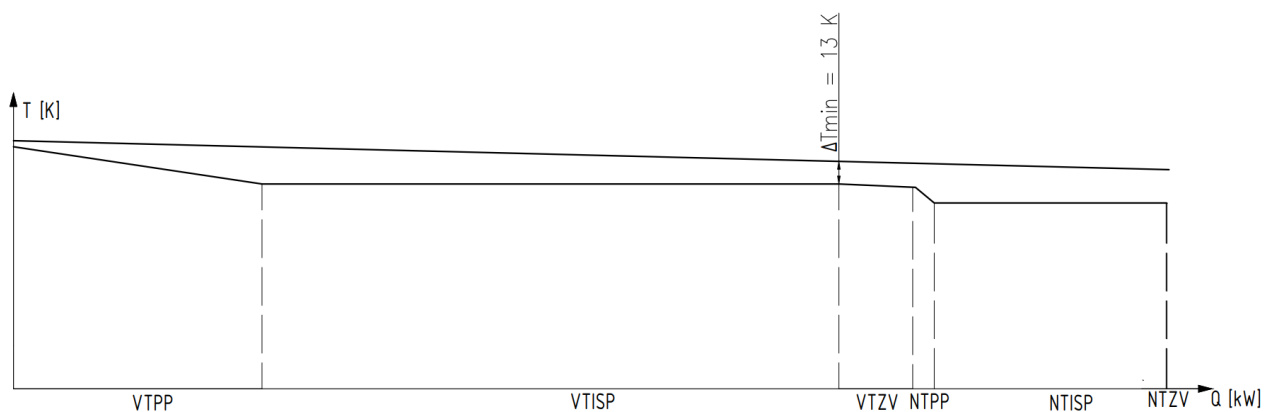
$$W_{pl} = 51738,1 \text{ kW}$$

$$\eta_{t,kombi,el} = \frac{(W_{pl} - W_k) + (W_{pt} - W_p)}{Q_{d,r}}$$

$$\eta_{t,kombi,el} = \frac{(51738,1 - 25156,5) + (11406 - 49,55)}{61156,3}$$

$$\eta_{t,kombi,el} = 0,6207 \quad (3.66.)$$

Slika 3.7. prikazuje T-Q dijagram za dvotlačni utilizator. U njemu je vidljivo da temperatura radnog medija ni u jednom trenutku nije veća od temperature dimnih plinova. Osim toga, vidljivo je i na kojem mjestu je najmanja razlika u temperaturi između radnog medija i dimnih plinova.



Slika 3.7. T-Q dijagram

4. MODEL PLINSKO – PARNE KOMBINIRANE ELEKTRANE U EBSILON PROFESSIONAL PROGRAMU

Prilikom izrade modela plinsko – parne elektrane za ovaj rad, koristio se program EBSILON Professional i TRNSYS. Program EBSILON Professional koristi se kod stacionarnih stanja te se kod izrade energetske sustava, dok se program TRNSYS' koristi kod nestacionarnih stanja kao što je toplinska analiza kuća ili solarnih elektrane čiji rad ovisi o vremenu. U ovom radu će se detaljno analizirati razlike između programa EBSILON Professional i TRNSYS.

4.1. EBSILON Professional

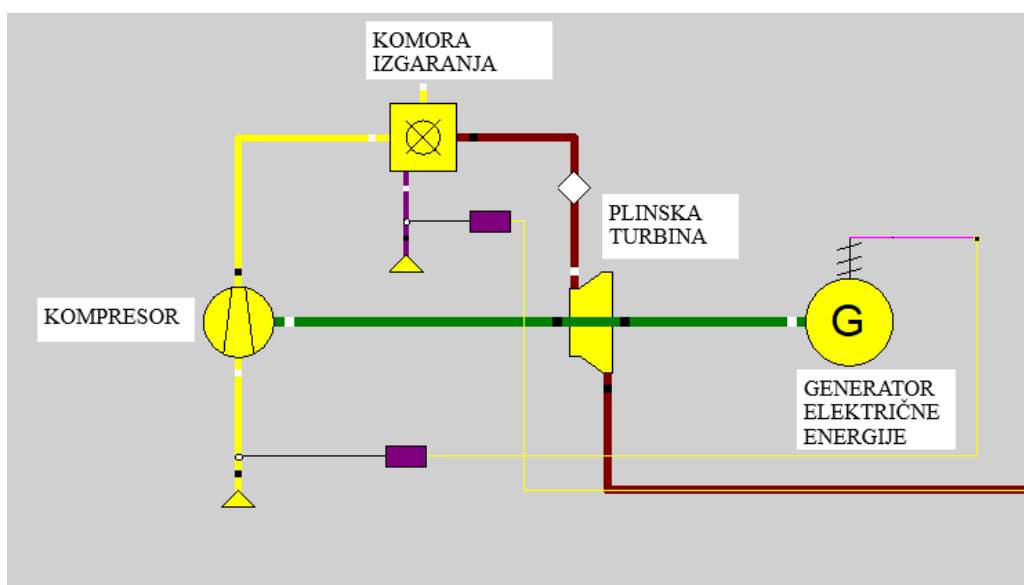
Jedan od programa za izradu računalnog modela energetske postrojenja je program EBSILON Professional. Program je razvijen od strane STEAG Energy Services te omogućuje stručnjacima da simuliraju i analiziraju različite energetske sustave u stacionarnom stanju. Obuhvaćanjem skupa termodinamičkih modela i algoritama za precizno modeliranje i optimizaciju energetske postrojenja i sustava, može se provesti detaljna analiza energetske sustava. Program omogućuje simulaciju različitih radnih uvjeta te nudi lako mijenjanje potrebnih parametara kako bi se sustav jednostavno i efikasno analizirao. Posebno je koristan u području projektiranja, analize i optimizacije termoenergetskih postrojenja i procesa. Omogućuje inženjerima da prilagode parametre, ispituju različite moguće scenarije i pronađu najbolja rješenja za poboljšanje energetske učinkovitosti, smanjenje troškova i optimizaciju rada sustava. Ima mogućnost izrade dijagrama nakon provođenja simulacije ili dobivanja vrijednosti iskoristivosti [8].

4.2. Modeliranje plinsko – parne kombinirane elektrane

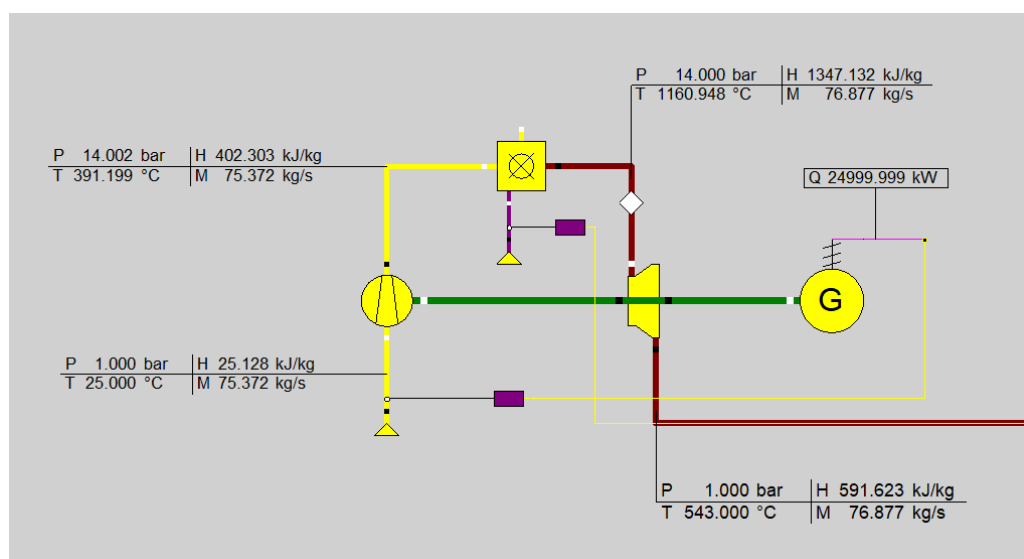
Plinsko – parno postrojenje se sastoji od jednog plinskog dijela i dva parna dijela, ukupne snage $36,5 \text{ MW}_{\text{el}}$, od toga se $25 \text{ MW}_{\text{el}}$ proizvodi na plinsko turbinskom dijelu postrojenja, dok se ostatak proizvodi na parno turbinskom dijelu. U plinsko turbinskom dijelu, koristi se prirodni plin kao gorivo, nakon čega dimni plinovi (smjesa dimnih plinova i zraka) u turbini ekspandiraju i izlaze iz turbine temperaturom od 543 °C . Parni dio kombiniranog postrojenja se sastoji od visokotlačnog i niskotlačnog utilizatora koji koriste osjetnu toplinu sadržanu u dimnim plinovima kako bi proizvodili paru. U prošlom poglavlju su se analitički proračunale vrijednosti koje će se koristiti kao okvir za programe za modeliranje energetske sustava.

4.2.1. Izrada plinsko turbinskog postrojenja

Plinski dio postrojenja se sastoji od kompresora, komore izgaranja i plinske turbine na koju je spojen generator električne struje. Na slikama 4.1. i 4.2. prikazane su komponente korištene prilikom slaganja ovog postrojenja i parametri u plinskom dijelu postrojenja. Ulazni radni medij je zrak, kojem se definiraju ulazni radni parametri (tlak, temperatura i maseni protok). Na vratilo su spojeni kompresor, plinska turbina i generator električne energije. Dio rada dobiven na plinskoj turbini se koristi za pokretanje kompresora dok drugi dio ide na generator električne energije.

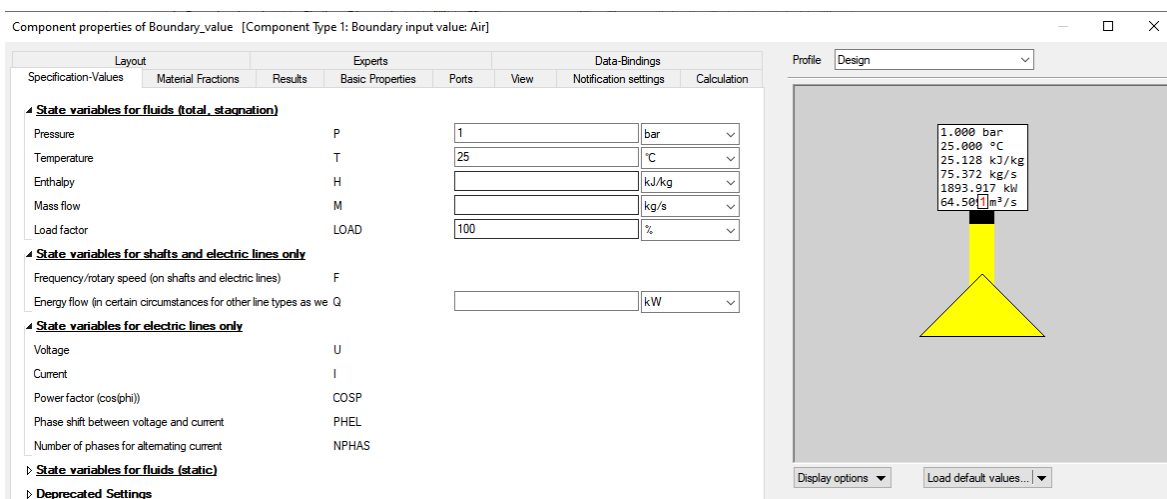


Slika 4.1. Model plinskog postrojenja

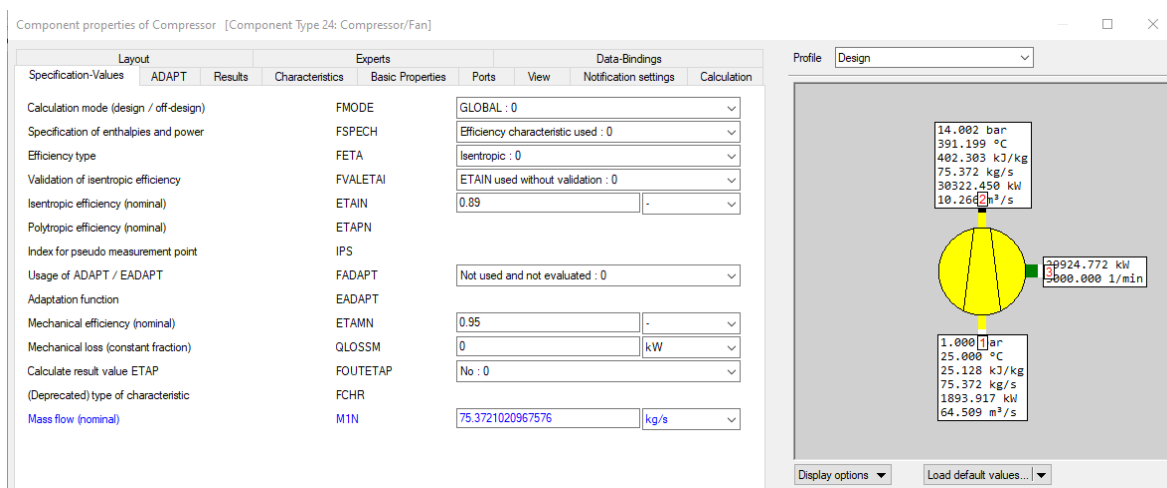


Slika 4.2. Parametri plinskog postrojenja

U plinsko turbinskom postrojenju, zrak, zadanih početnih uvjeta, ulazi u kompresor. Početni uvjeti se definiraju pomoću komponente 1 – engl. *Boundary input value*, koja je prikazana na slici 4.3. Vidljivo je da su temperatura i tlak zraka na ulazu u kompresor definirani, dok je moguće i definirati maseni protok ili specifičnu entalpiju. Zrak ulazi u kompresor, komponentu 24, kojoj se definirala samo iskoristivost kompresora (engl. *Isentropic efficiency (nominal) - ETAIN*) kao što je prikazano na slici 4.4. Snaga dobivena na generatoru električne energije je regulirana pomoću logičkog kontrolera, komponente 39, u kojoj je moguće postaviti parametar koji će se mijenjati kako bi se dobio željeni rezultat. Prilikom biranja parametra, treba se pripaziti da nije negdje u modelu definiran jer inače će program izbaciti grešku (engl. *Error*). Za ovu komponentu je odabrani parametar maseni protok zraka čijim povećanjem ili smanjenjem se kontrolira dobivena snaga od 25 MW_{el}.

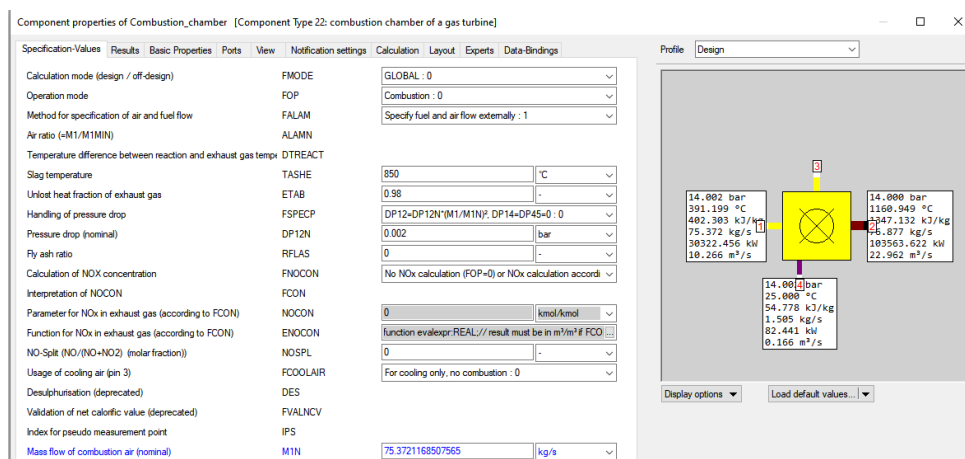


Slika 4.3. Prikaz komponente 1 u kojoj su definirani početni uvjeti



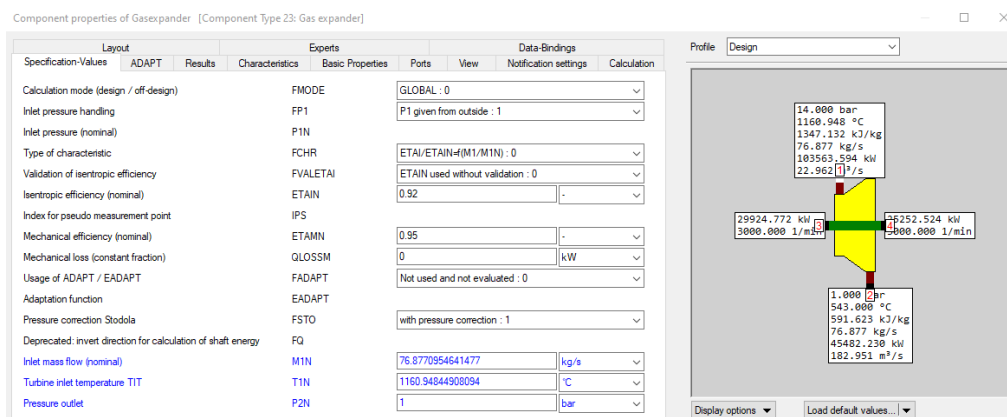
Slika 4.4. Postavke komponente 24 - kompresora

Nakon kompresora, komprimirani zrak ulazi u komoru za izgaranje, komponentu 22 (prikazanu na slici 4.5.), gdje se miješa s gorivom. Kroz priključak 1 ulazi komprimirani zrak, dok kroz priključak 2 izlazi smjesa dimnih plinova i zraka. Komponenti komore izgaranja je moguće dodati zrak (priključak 3). Priključak 4 je dovod za gorivo koje je spojeno na, već spomenutu, komponentu 1. Na dovod goriva je postavljen još jedan logički kontroler kojim se kontrolira temperatura dimnih plinova na izlazu iz plinske turbine, tj. na ulazu u visokotlačni utilizator.



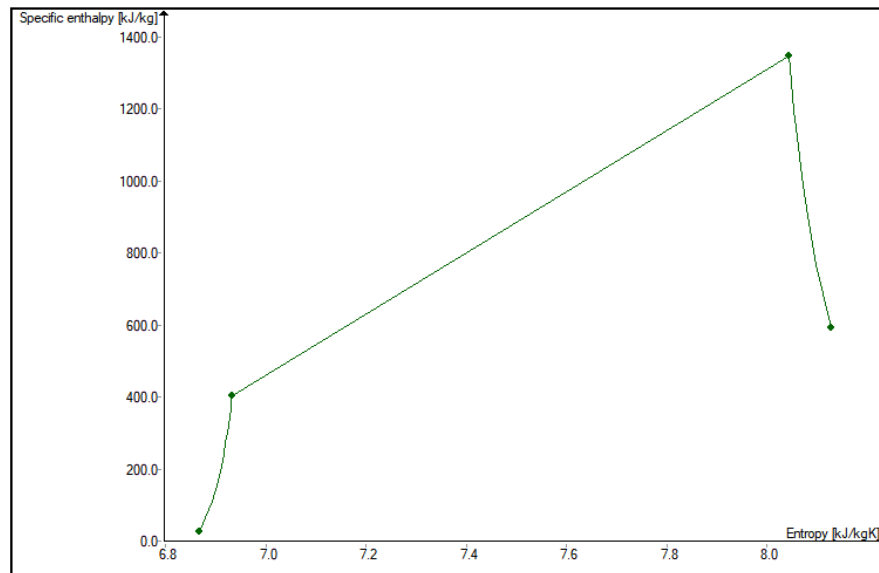
Slika 4.5. Komponenta 22 – Komora izgaranja

Iz komore izgaranja izlazi smjesa dimnih plinova i zraka koja dalje ulazi u plinsku turbinu. Prije plinske turbine postavljena je komponenta 46, kojom je postavljen tlak nakon kompresije. Na plinskoj turbini smjesa ekspandira do početnog tlaka te ulazi dalje u visokotlačni utilizator. Slika 4.6. prikazuje komponentu 23, plinska turbina, kojoj je postavljena vrijednost unutarnje iskoristivosti. Na plinsku turbinu je preko vratila spojen generator električne energije.



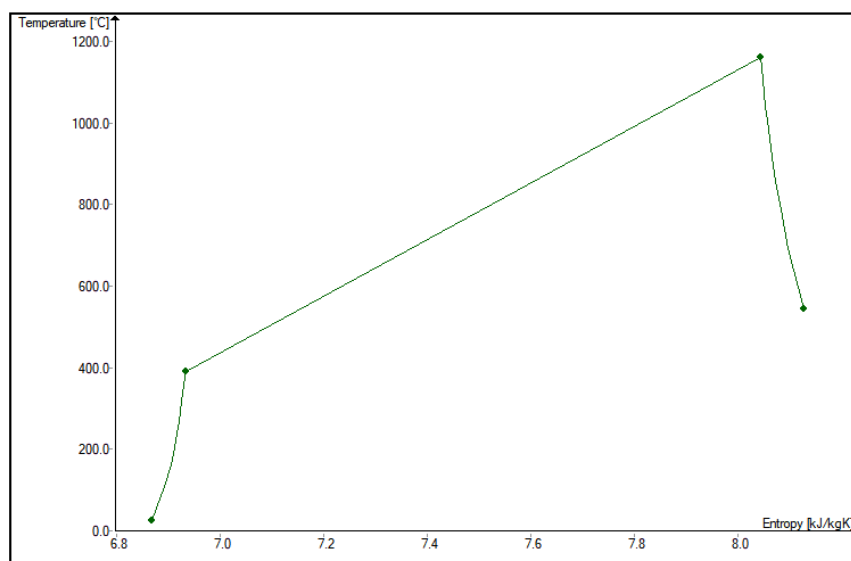
Slika 4.6. Komponenta 23 - Plinska turbina

Rečeno je da program nudi i prikaz dijagrama za cijelo postrojenje ili je moguće vidjeti samo za određene komponente. Od cijelog postrojenja, odabere samo plinski dio i na alatnoj traci, u izborniku engl. *Extra*, se odabere prikaz dijagrama. Postoje mnoge vrste dijagrama (T-Q, T-s, h-x i mnogi drugi), no za ovo postrojenje je uzet h-s dijagram, kao što je vidljivo na slici 4.7.



Slika 4.7. h-s dijagram plinskog dijela u izrađena u EBSILON Professional programu

Slika 4.8. prikazuje T-s dijagram plinskog postrojenja, vidljivo je da temperatura na izlazu iz komore izgaranja odstupa od proračunate temperature. Jedan od mogućih razloga, zbog čega dolazi do odstupanja u rezultatu, je uzimanje različite vrijednosti politrope.

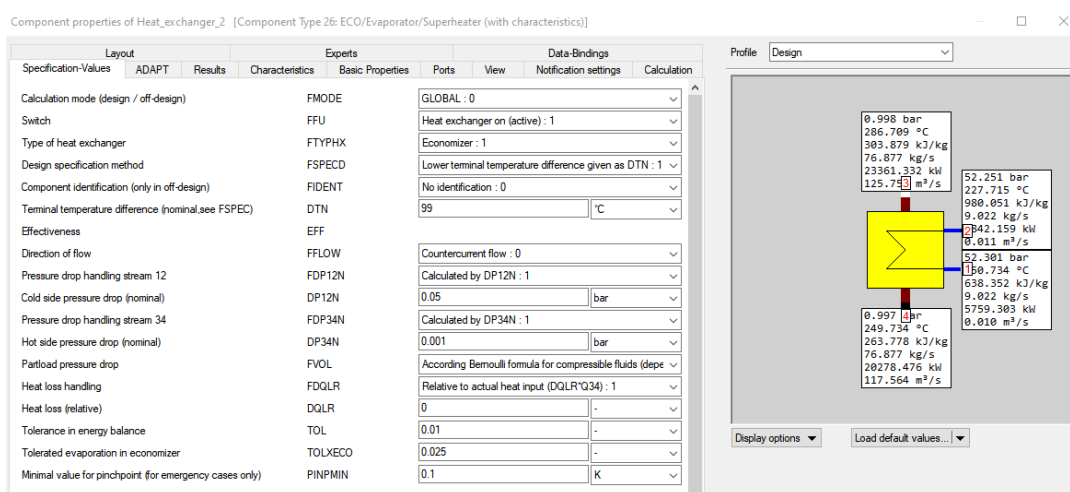


Slika 4.8. T-s dijagram plinskog dijela u izrađena u EBSILON Professional programu

4.2.2. Izrada parno turbinskog dijela postrojenja

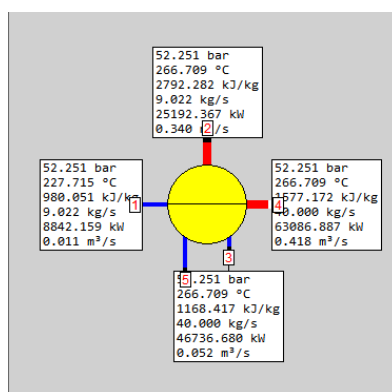
Izlaskom dimnih plinova iz plinske turbine, odvode se u utilizator. Utilizator je dio parnog turbinskog postrojenja koji se najčešće sastoji od tri izmjenjivača topline (zagrijača napojne vode, isparivača i pregrijača pare). Prolaskom dimnih plinova kroz utilizator, oni se hlade te se izbacuju u okolinu pri nižim temperaturama. Princip rada utilizatora je jednostavan. Dimni plinovi prolaze kroz priključke za struju više temperature, dok voda/para prolazi kroz priključke za nižu temperaturu. U ovom zadatku se koristi dvotlačni utilizator, što znači da se jedan dio topline sadržane u dimnim plinovima koristi u visokotlačnom utilizatoru, a drugi dio u niskotlačnom. Prilikom izrade modela u programu, on sam proračunava koliko se dimni plinovi ohlade, no to se može i podesiti pomoću razlika u temperaturi između vode/pare i dimnih plinova, što će biti objašnjeno kasnije.

Napojna voda se pomoću pumpe podiže s tlaka od 4,5 bara na tlak u utilizatoru od 55 bara. Voda se zagrijava u zagrijaču vode pomoću topline sadržane u dimnim plinovima. Napojna voda zagrijava se malo ispod linije zasićenja pri čemu se dimnih plinovi hlade, no do koje se temperature oni ohlade se postavlja u programu pomoću *FSPECD* (engl. *Design specification method*) koja predstavlja minimalnu razliku temperatura, tj. razliku temperature ulazne hladnije struje i temperaturu izlazne toplije struje u ovom slučaju, kao što je na slici 4.9. vidljivo. Razlika temperatura se definira pomoću *DTN* (engl. *Terminal temperature difference*) koja predstavlja minimalnu razliku temperatura između priključka broj 1 i 4.



Slika 4.9. Komponenta 26 – visokotlačni zagrijač napojne vode

Radni medij, izlaskom iz zagrijača vode ide u isparivač, gdje se vrela kapljevina zagrijava do stanja suhozasićene pare. Na isparivač je povezan parni bubanj. On ima ulogu spremnika, gdje vrela kapljevina ulazi iz zagrijača vode i odlazi u visokotlačni isparivač. Iz isparivača izlazi suhozasićena para i vraća se u parni bubanj gdje dalje ide u visokotlačni pregrijač pare. Dimni plinovi najviše topline predaju upravu u isparivaču. Na slici 4.10. je prikazana komponenta 20, tj. parni bubanj. U priključak 1 ulazi vrela voda te priključkom 3 se odvodi u isparivač, te iz isparivača se odvodi u parni bubanj priključkom 4. Priključak 2 je spojen na visokotlačni pregrijač pare.



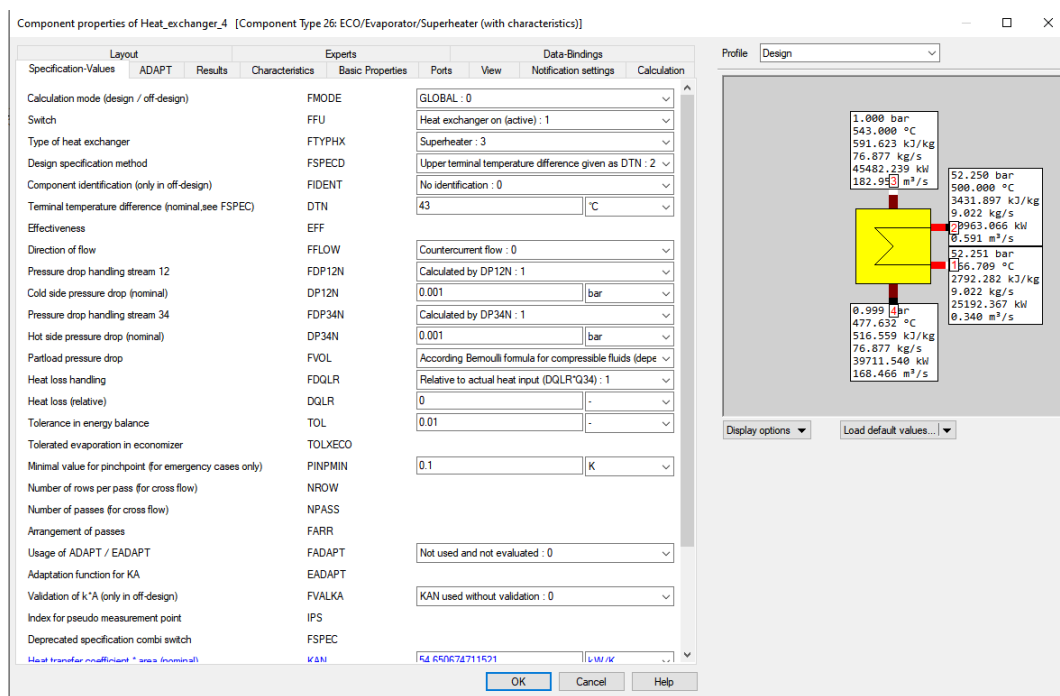
Slika 4.10. Komponenta 20 – visokotlačni parni bubanj

Na slici 4.11. prikazan je visokotlačni isparivač. U njemu se kao i u pregrijaču pare definira DTN, razliku temperatura između priključka broj 1 i broj 4 u ovom slučaju, s obzirom da je postavljeno na nižu razliku temperatura.

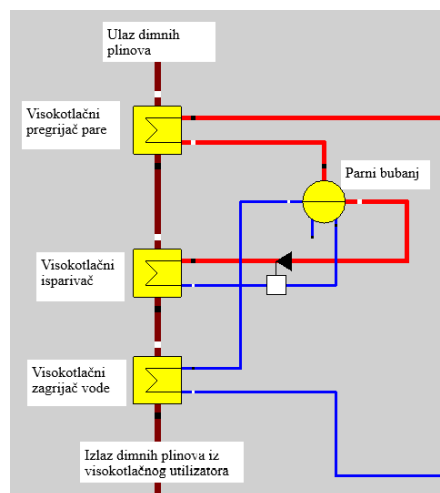
Port	Pressure (bar)	Temperature (°C)	Enthalpy (kJ/kg)	Mass Flow (kg/s)	Power (kW)	Volume Flow (m³/s)
1 (Inlet)	0.999	477.632	516.559	76.877	39711.540	168.443
2 (Outlet)	52.251	266.709	1577.172	40.000	63086.887	0.418
3 (Outlet)	52.251	266.709	1168.417	40.000	46736.680	0.052
4 (Outlet)	0.998	286.709	303.879	76.877	23361.332	125.751

Slika 4.11. Komponenta 26 – visokotlačni isparivač

Simulacija je izrađena tako da dimni plinovi prvo prolaze kroz visokotlačni pregrijač pare. Tamo se dio topline predaje pari kako bi se dovela u stanje pregrijane pare. Temperatura do koje se para pregrijava je $500\text{ }^{\circ}\text{C}$, dok dimni plinovi ulaze s temperaturom od $543\text{ }^{\circ}\text{C}$. Na slici 4.10. je prikazan visokotlačni pregrijač pare, zapravo komponenta 26, kojoj se pomoću *FTYPHX* (engl. *Type of heat exchange*) definira vrsta izmjenjivača topline, u ovom slučaju pregrijač pare. Unosi se *DTN* (engl. *Terminal temperature difference*) koja predstavlja razliku temperatura između priključka broj 2 i broj 3 na slici 4.12. Prikaz modela visokotlačnog utilizatora je dan na slici 4.13.

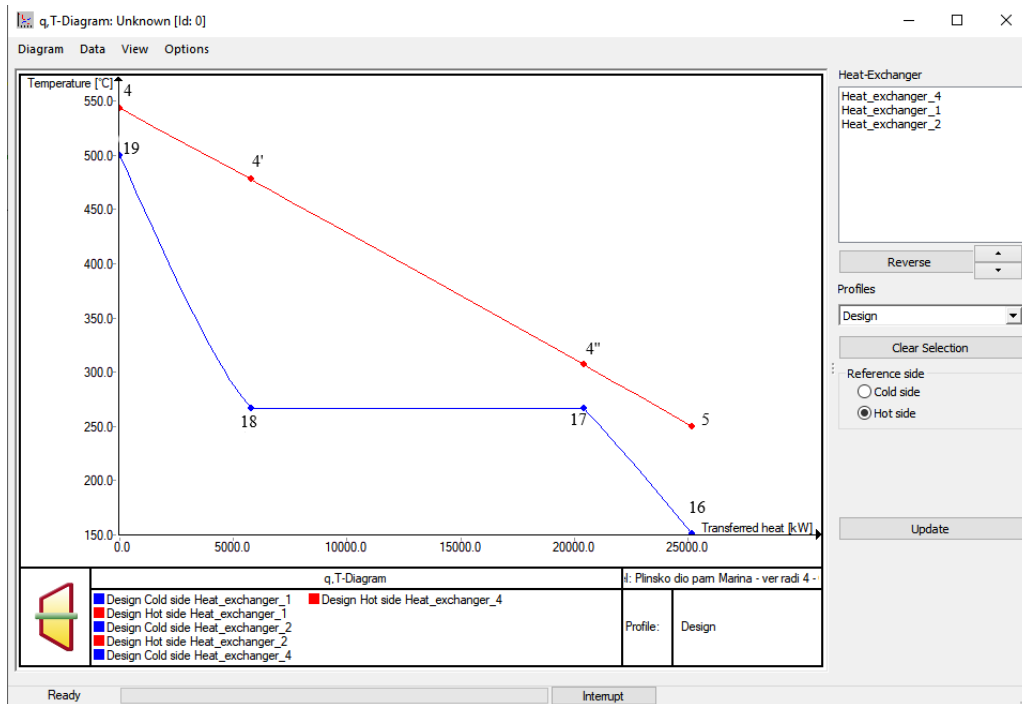


Slika 4.12. Komponenta 26 – visokotlačni pregrijač pare

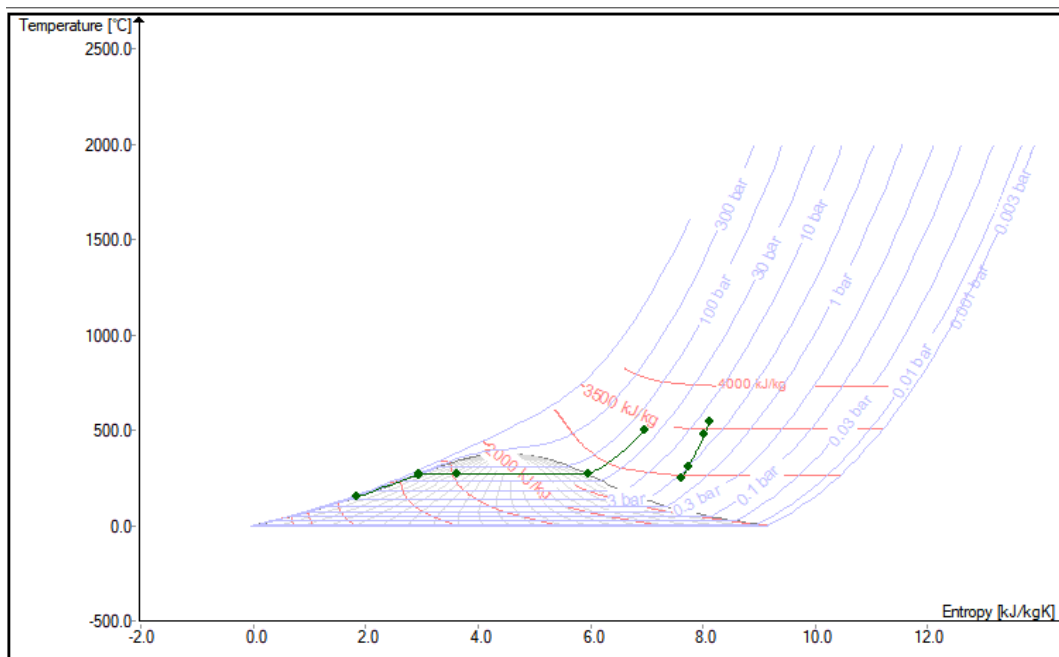


Slika 4.13. Model visokotlačnog utilizatora

Temperatura napojne vode je uzeta 40 °C manjom od temperature zasićenja za zadani tlak kao što je vidljivo na slici 4.14. Crvena linija na slici označava temperaturu dimnih plinova kroz utilizator. Razlika između točaka 4'' i 3 iznosi 40 °C. Slika 4.15. prikazuje T-s dijagram utilizatora gdje su vidljive izobare za paru. Program nudi još prikaz linija konstantnog tlaka za dimne plinove.

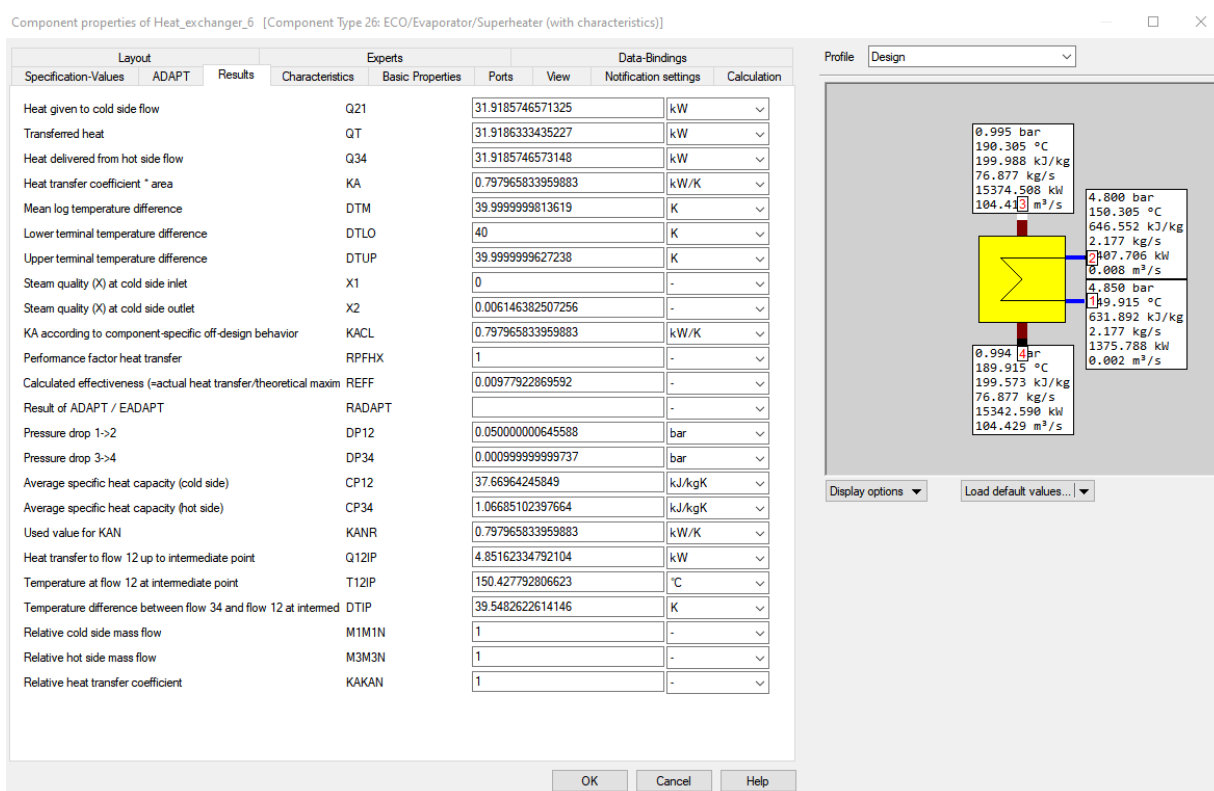


Slika 4.14. T-Q dijagram za visokotlačni utilizator



Slika 4.15. T-s dijagram visokotlačnog utilizatora

Nakon izlaza dimnih plinova iz visokotlačnog utilizatora, dimnih plinovi ulaze u niskotlačnih utilizator. On se isto tako sastoji od pregrijača pare, isparivača i zagrijača vode. Tlak u niskotlačnom utilizatoru iznosi 5 bara. Radni medij koji ulazi u utilizator se pumpom podiže na tlak od 5 bara te ulazi u niskotlačni zagrijač vode. Tamo se kao i u visokotlačnom utilizatoru zagrijava na temperaturu nižu od temperature zasićenja. Komponenta 26, niskotlačni zagrijač vode, prikazan je na slici 4.16.



Slika 4.16. Komponenta 26 – niskotlačni zagrijač vode

Izlaskom zagrijane vode iz zagrijača vode, kapljevina se vodi u niskotlačni utilizator gdje dolazi do stvaranja suhozasićene pare. Na slici 4.17. je prikazana komponenta isparivača u niskotlačnom dijelu zajedno s rezultatima koje program EBSILON nudi. Neki od rezultata koje program daje su predana toplinu u isparivaču Q_{21} (engl. *Heat given to cold side flow*), specifične toplinske kapacitete za obje struje (paru i dimne plinove) te mnoge druge korisne podatke.

Component properties of Heat_exchanger_5 [Component Type 26: ECO/Evaporator/Superheater (with characteristics)]

Specification-Values	ADAPT	Results	Characteristics	Basic Properties	Ports	View	Data-Bindings	Calculation
Heat given to cold side flow		Q21			4571.64308890038		kW	
Transferred heat		QT			4571.64308625518		kW	
Heat delivered from hot side flow		Q34			4571.64308890028		kW	
Heat transfer coefficient * area		KA			71.7125217798727		kW/K	
Mean log temperature difference		DTM			63.7495791918768		K	
Lower terminal temperature difference		DTLO			40		K	
Upper terminal temperature difference		DTUP			95.4333805409661		K	
Steam quality (X) at cold side inlet		X1			0		-	
Steam quality (X) at cold side outlet		X2			0.767329221307859		-	
KA according to component-specific off-design behavior		KACL			71.7125217798727		kW/K	
Performance factor heat transfer		RPFHX			1		-	
Calculated effectiveness (=actual heat transfer/theoretical max)		REFF			0.699015774485268		-	
Result of ADAPT / EADAPT		RADAPT					-	
Pressure drop 1-2		DP12			0		bar	
Pressure drop 3-4		DP34			0.000999999999722		bar	
Average specific heat capacity (cold side)		CP12			4.31105963472334		kJ/kgK	
Average specific heat capacity (hot side)		CP34			1.07291417964184		kJ/kgK	
Used value for KAN		KANR			71.7125217798727		kW/K	
Heat transfer to flow 12 up to intermediate point		Q12IP			5.07554341767e-13		kW	
Temperature at flow 12 at intermediate point		T12IP			150.304515193995		°C	
Temperature difference between flow 34 and flow 12 at intermed		DTIP			39.999999677503		K	
Relative cold side mass flow		M1M1N			1		-	
Relative hot side mass flow		M3M3N			1		-	
Relative heat transfer coefficient		KAKAN			1		-	

Slika 4.17. Komponenta 26 – niskotlačni isparivač

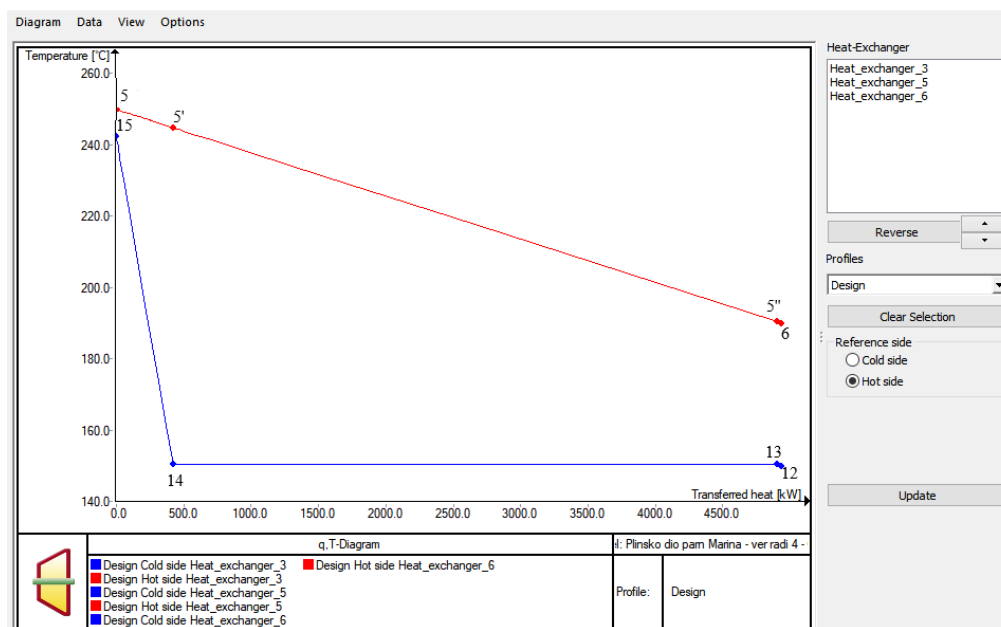
Suhozasićena para iz isparivača ulazi u niskotlačni pregrijač pare. Temperatura na izlazu iz niskotlačnog pregrijača pare je definirana kao i kod visokotlačnog pregrijača pare. Dimni plinovi s temperaturom od 250 °C prolaze kroz pregrijač pare gdje se suhozasićena para pregrijava na 220 °C. Slika 4.18. prikazuje T-Q dijagram za niskotlačni utilizator.

Component properties of Heat_exchanger_3 [Component Type 26: ECO/Evaporator/Superheater (with characteristics)]

Specification-Values	ADAPT	Results	Characteristics	Basic Properties	Ports	View	Data-Bindings	Calculation
Heat given to cold side flow		Q21			332.321171492691		kW	
Transferred heat		QT			332.32116979868		kW	
Heat delivered from hot side flow		Q34			332.321171489879		kW	
Heat transfer coefficient * area		KA			5.87759669195156		kW/K	
Mean log temperature difference		DTM			56.5403152369643		K	
Lower terminal temperature difference		DTLO			95.42659452		K	
Upper terminal temperature difference		DTUP			30		K	
Steam quality (X) at cold side inlet		X1			1		-	
Steam quality (X) at cold side outlet		X2			1		-	
KA according to component-specific off-design behavior		KACL			5.87759669195156		kW/K	
Performance factor heat transfer		RPFHX			1		-	
Calculated effectiveness (=actual heat transfer/theoretical max)		REFF			0.710093258205985		-	
Result of ADAPT / EADAPT		RADAPT					-	
Pressure drop 1-2		DP12			0.050000000645595		bar	
Pressure drop 3-4		DP34			0.000999999999971		bar	
Average specific heat capacity (cold side)		CP12			2.1983943755597		kJ/kgK	
Average specific heat capacity (hot side)		CP34			1.07963791217953		kJ/kgK	
Used value for KAN		KANR			5.87759669195156		kW/K	
Heat transfer to flow 12 up to intermediate point		Q12IP			332.321171489681		kW	
Temperature at flow 12 at intermediate point		T12IP			219.734007197145		°C	
Temperature difference between flow 34 and flow 12 at intermed		DTIP			29.999999631393		K	
Relative cold side mass flow		M1M1N			1		-	
Relative hot side mass flow		M3M3N			1		-	
Relative heat transfer coefficient		KAKAN			1		-	

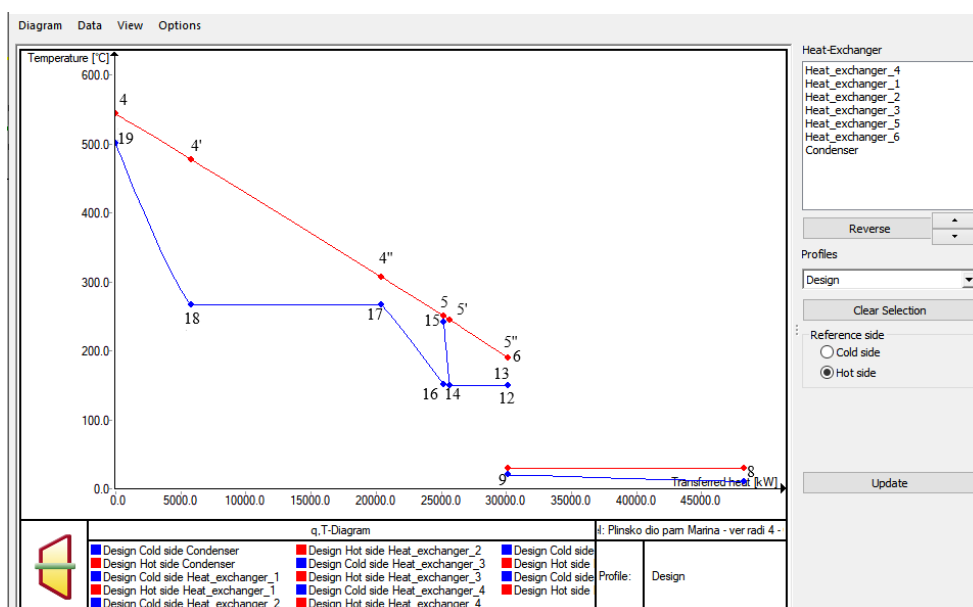
Slika 4.18. Komponenta 26 – niskotlačni pregrijač pare

Slika 4.19. prikazuje T-Q dijagram za niskotlačni utilizator. Temperatura vrele kapljevine za tlak od 5 bara približna temperaturi do koje se zagrije radni medij u otplinjivaču stoga je dovedena toplina u niskotlačnom utilizatoru najmanja za cijelo postrojenje.



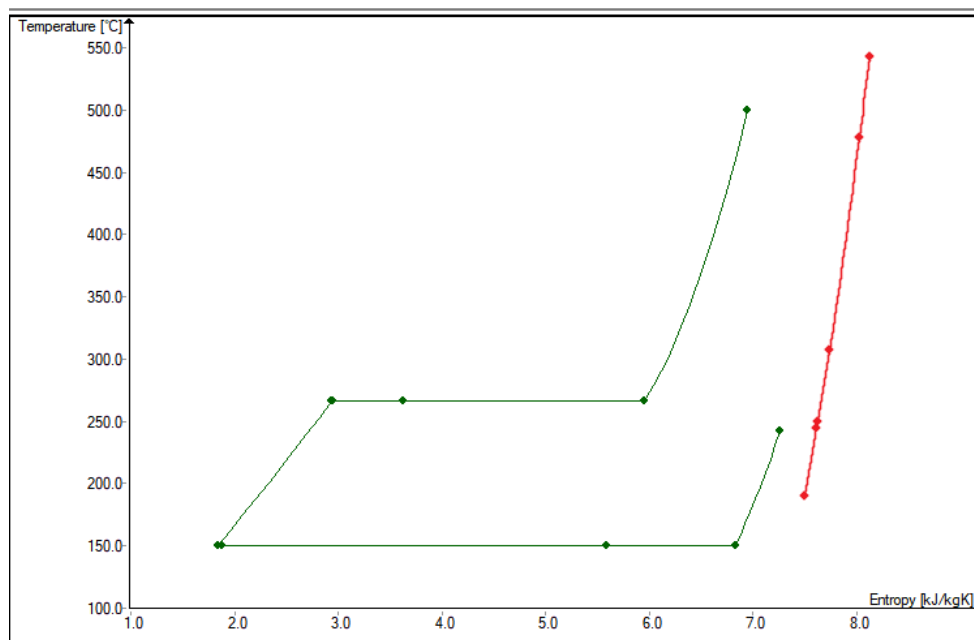
Slika 4.19. T-Q dijagram za niskotlačni utilizator

Izrada T-Q dijagrama je od velike važnosti jer se iz nje vidi gdje i koliko je minimalna razlika u temperaturi između medija u utilizatoru i dimnih plinova. Na slici 4.20. je T-Q dijagram izrađen za visokotlačni i niskotlačni utilizator.



Slika 4.20. T-Q dijagram visokotlačnog i niskotlačnog utilizatora

Slikom 4.21. je prikazan T-s dijagram za dvotlačni utilizator. Crvenom linijom je prikazano kretanje dimnih plinova kroz utilizator, dok zelenim linijama su prikazani procesi na strani vode/pare.

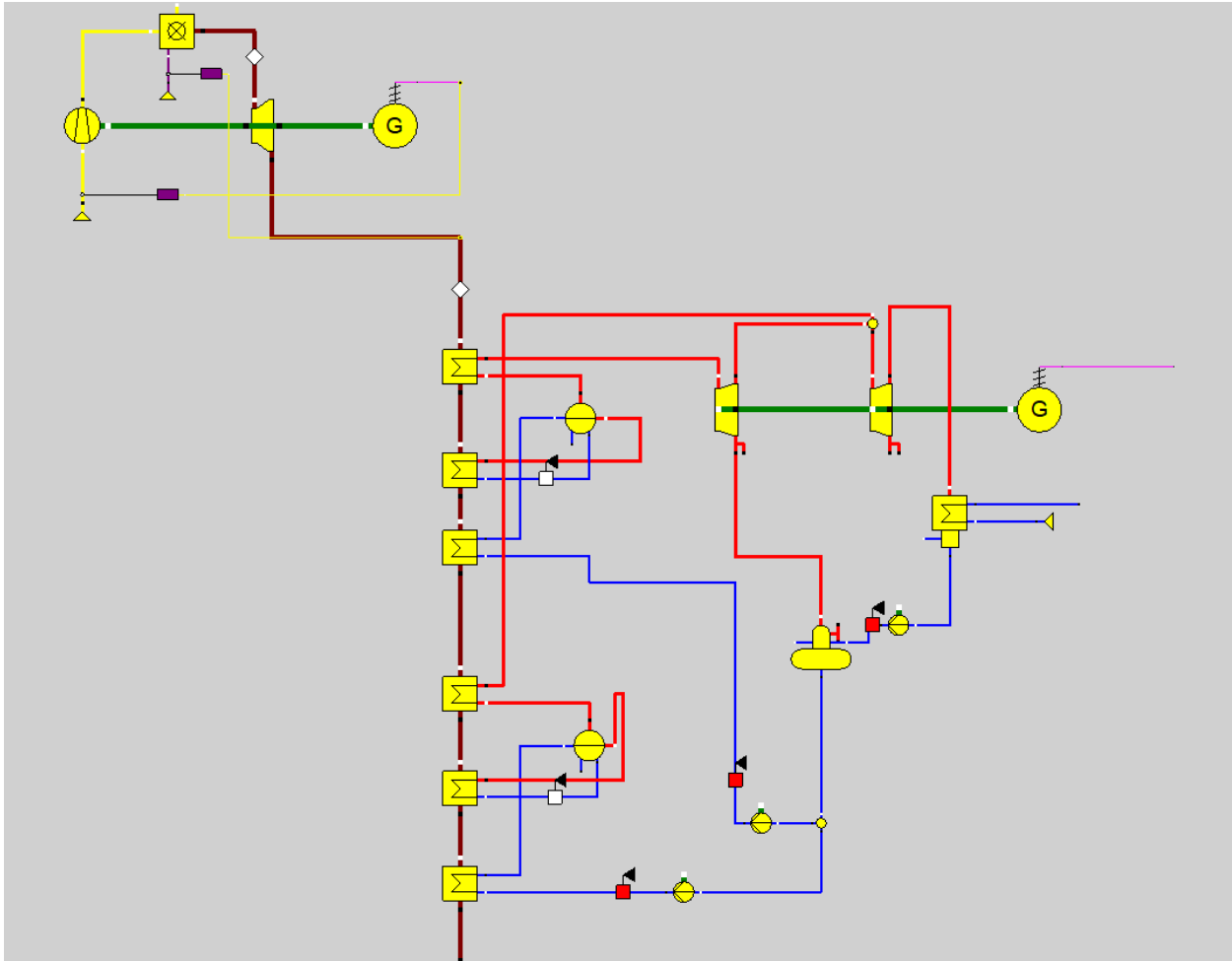


Slika 4.21. T-s dijagram za dvotlačni utilizator

Pregrijana para, koju proizvodi pregrijač pare, ulazi u parnu turbinu gdje ekspandira, prenoseći energiju na lopatice turbine. Turbina je povezana s generatorom električne energije putem vratila kojem je u programu definiran broj okretaja na 3000 min^{-1} . Pregrijana para iz visokotlačnog pregrijača pare vodi se na visokotlačnu turbinu iz koje se vrši jedno oduzimanje. Oduzeta para odvodi se u otplinjivač, dok se ostatak vodi u niskotlačnu turbinu zajedno s pregrijanom parom iz niskotlačnog utilizatora. Nakon ekspanzije u turbini, para se usmjerava u kondenzator gdje se kondenzira pri tlak od 0,04 bara. Kondenzator je hlađen rashladnom vodom koja ima tlak od 1 bara i temperaturu od $25 \text{ }^\circ\text{C}$.

Nakon kondenzatora, kondenzat se podiže na tlak jednak tlaku u otplinjivaču pomoću napojne pumpe. Zatim kondenzat prolazi kroz otplinjivač napojne vode, gdje se iz njega uklanjaju otopljeni plinovi poput kisika i ugljičnog dioksida. Nakon izlaska iz otplinjivača, dolazi do separatora koji razdvaja radni medij na dio koji ide u visokotlačni utilizator i dio koji ide na niskotlačni. Nakon toga tlak radnog medija se povećava pomoću napojne pumpe koja ga dovodi do radnog tlaka (55 bara za visokotlačni utilizator i 5 bara za niskotlačni). Zatim radni medij ulazi

u zagrijač vode i zatvara krug. Na slici 4.22. prikazano je kombinirano plinsko - parno postrojenje zajedno s parametrima.



Slika 4.22. Model kombiniranog parnog-turbinskog postrojenja

4.3. Analiza rezultata

U tablici 4.1. su dani rezultati za analitički proračun i proračun dobiven u programu. Usporedbom računskih i analitičkih rezultata vidljive su razlike u vrijednostima. Odstupanja u vrijednostima proizlaze iz činjenice da analitički proračun koristi manji broj jednadžbi, što pojednostavljuje cijeli postupak proračuna. Program koji se koristi, EBSILON, uzima u obzir dodatne vrijednosti koje su u potpunosti zanemarene u analitičkom proračunu. Potrošnja goriva u programu rezultira većom potrošnjom nego u analitičkom proračunu. Program uzima u obzir ulazne vrijednosti goriva, tj. temperaturu goriva i tlak goriva, dok je kod analitičkog proračuna to mnogo jednostavnije.

Tablica 4.1. Usporedba analitičkog proračuna i proračuna u programu

Naziv	Oznaka	Analitički proračun	EBSILON	Odstupanje u EBSILON-u
Maseni protok zraka	m_{zr} [kg/s]	65,09	75,27	13,5 %
Maseni protok kapljevine/pare	D [kg/s]	10,9	12	9,2 %
Potrošnja goriva	B [kg/s]	1,22	1,51	18,9 %
Toplina dovedena u komori izgaranja	Q_{KI} [kW]	60	75,27	20,3 %
Toplina predana u pregrijaču pare - VT	$Q_{PP,VT}$ [kW]	5453	5770	5,5 %
Toplina predana u isparivaču - VT	$Q_{ISP,VT}$ [kW]	14284,19	16350	12,6 %
Toplina predana u zagrijaču vode - VT	$Q_{ZV,VT}$ [kW]	2923	3083	5,2 %
Toplina predana u pregrijaču pare - NT	$Q_{PP,NT}$ [kW]	543,29	332	63,6 %
Toplina predana u isparivaču - NT	$Q_{ISP,NT}$ [kW]	5840,16	4571	27,8 %
Toplina predana u zagrijaču vode - NT	$Q_{ZV,NT}$ [kW]	22,34	32	30,2 %
Ukupno predana toplina u utilizatorima	Q_{UT} [kW]	29065,98	30138	3,6 %

Tablica 4.2. Usporedba analitičkog proračuna i proračuna u programu za temperature dimnih plinova

Naziv	Oznaka	Analitički proračun	EBSILON	Odstupanje u EBSILON-u
Temperatura dimnih plinova na izlazu iz komore izgaranja	T_3 [°C]	1318	1160	13,6 %
Temperatura dimnih plinova na izlazu iz plinske turbine	T_4 [°C]	543	543	0,0 %
Temperatura dimnih plinova na izlazu iz VTPP	T_4'' [°C]	465	478	2,7 %
Temperatura dimnih plinova na izlazu iz VTISP	T_4' [°C]	283	288	1,7 %
Temperatura dimnih plinova na izlazu iz VTZV	T_5 [°C]	260	250	4,0 %
Temperatura dimnih plinova na izlazu iz NTPP	T_5'' [°C]	247	246	0,4 %
Temperatura dimnih plinova na izlazu iz NTISP	T_5' [°C]	182	190,3	4,4 %
Temperatura dimnih plinova na izlazu iz NTZV	T_6 [°C]	180	189,9	5,2 %

Iz tablice 4.2. vidi se da je do odstupanja iznad 10 % došlo kod temperature dimnih plinova. Razlog tome je što se prilikom računanja temperature dimnih plinova na izlazu iz komore izgaranja koristio specifični toplinski kapacitet za zrak približan 1,005 kJ/kgK. Isto tako se koristio izentropski eksponent od 1,4, dok program EBSILON proračunava vrijednosti za pojedine temperature umjesto da koristi jednu veličinu.

U tablici 4.3., dana usporedba temperatura na izlazi iz pojedine komponente utilizatora. Dobivene temperature su slične, nema odstupanja iznad 1,5 %.

Tablica 4.3. Usporedba analitičkog proračuna i proračuna u programu za temperature radnog medija

Naziv	Oznaka	Analitički proračun	EBSILON	Odstupanje u EBSILON-u
Temperatura kapljevine na izlazu iz NTZV	T_{20} [°C]	149,8	150,3	0,3 %
Temperatura pare na izlazu iz NTISP	T_{19} [°C]	151,8	150,3	1,0 %
Temperatura pare na izlazu iz NTPP	T_{18} [°C]	220	220	0,0 %
Temperatura kapljevine na izlazu iz VTZV	T_{15} [°C]	231	228	1,3 %
Temperatura pare na izlazu iz VTISP	T_{14} [°C]	270	267	1,1 %
Temperatura pare na izlazu iz VTPP	T_{13} [°C]	500	500	0,0 %

Na kraju je dana tablica 4.4. u kojoj su uspoređene snage na kompresoru te parnoj turbini, i termički stupanja djelovanja. Snaga parne turbine odstupa od analitičkog proračuna za 0,4 %, dok su odstupanja snage kompresora i termičkog stupanja djelovanja postrojenja preko 15 %. Dobivena snaga plinske turbine je za oba slučaja 25 MW_{el}. Razlika u termičkom stupnje djelovanja postrojenja se javlja zbog veće dovedene topline u komori izgaranja u programu. Isto tako, s obzirom da program sam određuje specifični toplinski kapacitet, vrijednosti dobivene u programu su puno točnije.

Tablica 4.4. Usporedba analitičkog proračuna i proračuna u programu za snagu postrojenja

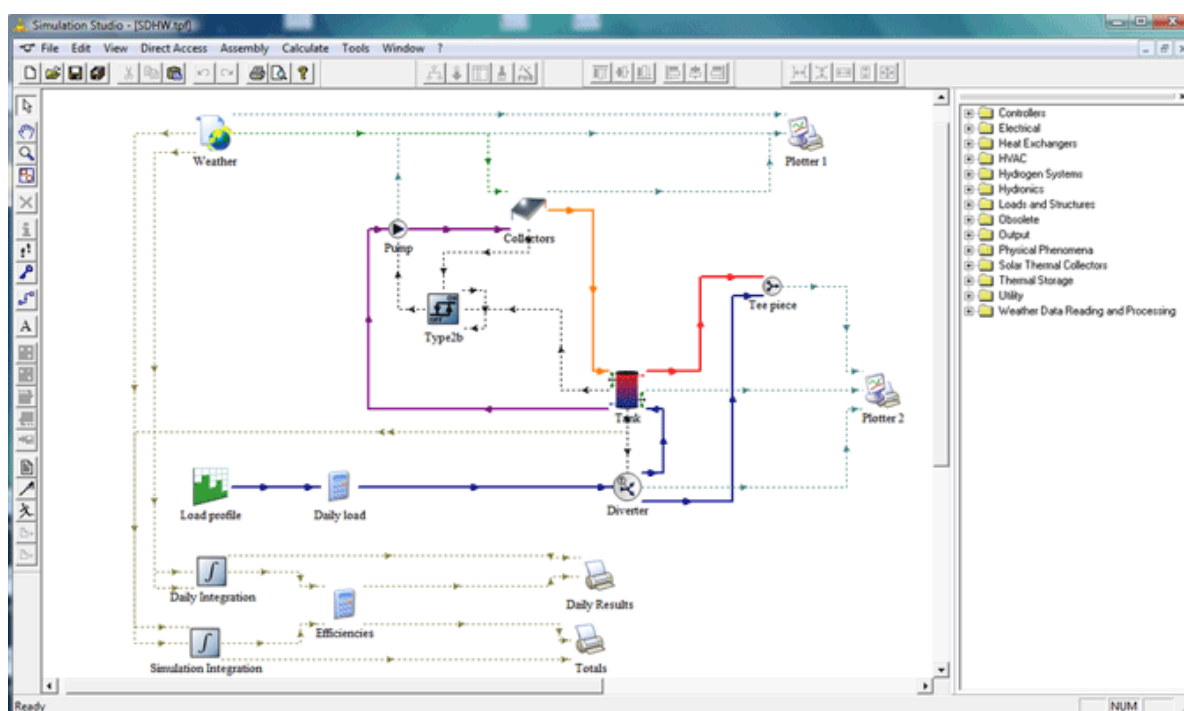
Naziv	Oznaka	Analitički proračun	EBSILON	Odstupanje u EBSILON-u
Termički stupanj djelovanja postrojenja	$\eta_{\text{komb,el}}$	0,618	0,4842	27,7 %
Snaga kompresora	W_{komp} [kW]	25,5	29,994	15 %
Snaga parne turbine	W_{parne} [kW]	11,5	11,45	0,4 %
Ukupno	Q [kW]	36,5	36,45	0,5 %

Program EBSILON Professional se pretežito koristi za računanje stacionarnih stanja energetske postrojenja. U potpoglavlju 4.3. napravljena je usporedba analitičkog proračun i proračuna dobivenog u programu EBSILON Professional. Značajno odstupanje se javlja kod termičkog stupnja djelovanja postrojenja. Razlog tome je razlika izlaznih temperatura dimnih plinova iz komore izgaranja u turbinu dobivena u proračunu i u programu iznosi 158 K. U programu EBSILON Professional, temperatura dimnih plinova na izlazu iz niskotlačnog utilizatora je za 10 °C veća od pretpostavljene u analitičkom proračunu, što znači da dio iskoristive topline uzete u analitičkom proračunu, nedostaje u programu. Zadatak ovog rada je usporediti analitički proračun sa izradom simulacije u dva programa. Program je pogodan za izradu energetske i eksergetske analize sustava za različite parametre rada.

5. MODEL PLINSKO – PARNE KOMBINIRANE ELEKTRANE U TRNSYS PROGRAMU

5.1. Uvod u TRNSYS

TRNSYS (en. A TRAnSient SYstems Simulation Program) je program za simulaciju tranzijentnih sustava koji je komercijalno dostupan od 1975. godine i trenutno ga održava međunarodna suradnja Sjedinjenih Američkih Država (Thermal Energy System Specialists i University of Wisconsin-Solar Energy Laboratory), Francuske (Centre Scientifique et Technique du Bâtiment) i Njemačke (TRANSSOLAR Energietechnik). Razvijeno je 18 verzija ovog softvera. Biblioteka TRNSYS uključuje mnoge komponente koje se često nalaze u toplinskim i električnim energetskim sustavima, kao i rutine za komponente koje obrađuju unos meteoroloških podataka ili drugih vremenski ovisnih funkcija i izlaznih rezultata simulacije. TRNSYS je vrlo pogodan za detaljne analize bilo kojeg sustava čije ponašanje ovisi o prolasku vremena. TRNSYS je postao referentni softver za istraživače i inženjere diljem svijeta [9].

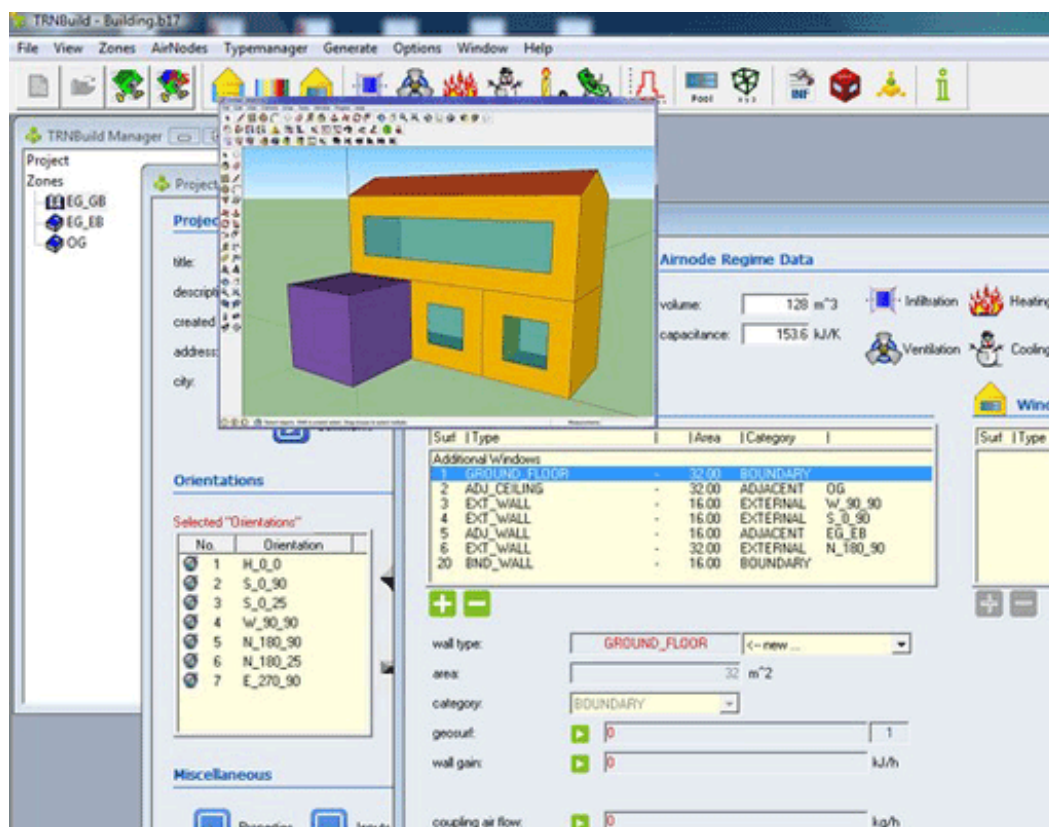


Slika 5.1. Prikaz radnog sučelja TRNSYS programa [9]

TRNSYS se sastoji od dvije glavne komponente. Prva je jezgra (kernel) koja čita i obrađuje ulazne datoteke, iterativno rješava sustav, određuje konvergenciju i prikazuje varijable sustava.

Jezgra također pruža alate koji određuju termofizička svojstva, invertiraju matrice, izvode linearne regresije i interpoliraju vanjske podatkovne datoteke. Drugi dio TRNSYS-a je obimna biblioteka komponenti, koja je vidljiva na slici 5.1. (desni pomoćni prozor na slici predstavlja biblioteku), od kojih svaka se koristi za modeliranje pojedinih elemenata sustava.

TRNSYS je koristan za detaljne analize sustava čije ponašanje se mijenja kroz vrijeme (nestacionarno). Glavna područja primjene obuhvaćaju: solarne sustave, niskoenergetske zgrade i sustave grijanja, ventilacije i klimatizacije, obnovljive energetske sustave, kogeneraciju i gorive ćelije. Program nudi opsežnu dokumentaciju kako bi olakšao snalaženje u korištenju TRNSYS-a, a to uključuje objašnjenja, pozadinu, tipične primjene i matematičke jednadžbe; omogućeni su koraci vremena, početno i konačno vrijeme, što omogućuje odabir razdoblja modeliranja. Program TRNSYS uključuje grafičko sučelje za povlačenje i ispuštanje komponenti za stvaranje ulaznih datoteka (engl. *Simulation Studio*), alat za jednostavno stvaranje ulazne datoteke zgrade (TRNBuild, na slici 5.2. je vidljiv model napravljen u programu te izgled radnog sučelja) te program za izradu TRNSYS temeljenih aplikacija za distribuciju nekim korisnicima (TRNEdit) [11].



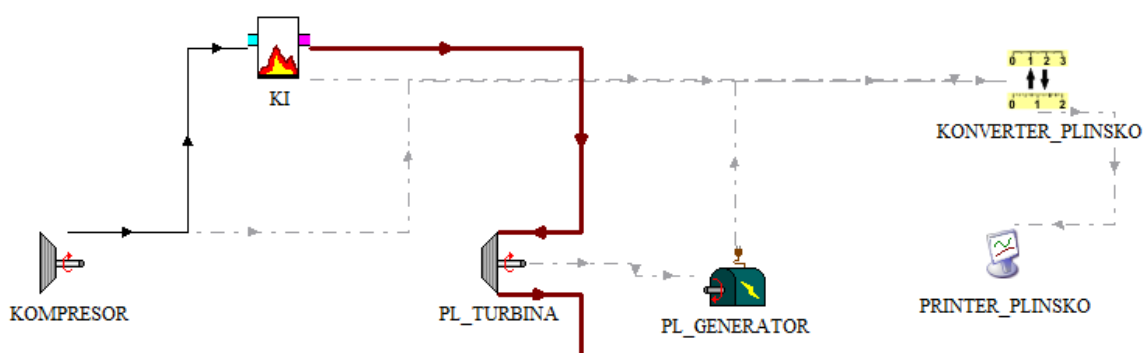
Slika 5.2. TRNBuild alat [12]

Standardna biblioteka uključuje oko 150 modela koji obuhvaćaju pumpe, više-zonske zgrade, vjetroelektrane, elektrolizator, ekonomske pokazatelje te osnovnu HVAC (engl. *Heating, Ventilation, and Air Conditioning*) opremu i napredne tehnologije koje su trenutno u izrazitom razvoju. Modeli su konstruirani na način da korisnici mogu mijenjati postojeće komponente ili pisati vlastite, čime proširuju mogućnosti sustava. U standardnu biblioteku nisu uključeni TESS modeli koji obuhvaćaju komponente korištene za izradu kombinirano plinsko - parne simulacije. Netipične komponente su dostupne u komercijalnoj ponudi od TRNSYS distributera. TRNSYS je također kompatibilan s raznim drugim programima za simulaciju poput COMIS, CONTAM, EES, Excel, FLUENT, GenOpt i MATLAB. [10]

5.2. Modeliranje plinsko – parne kombinirane elektrane

5.2.1. Izrada plinsko turbinskog postrojenja

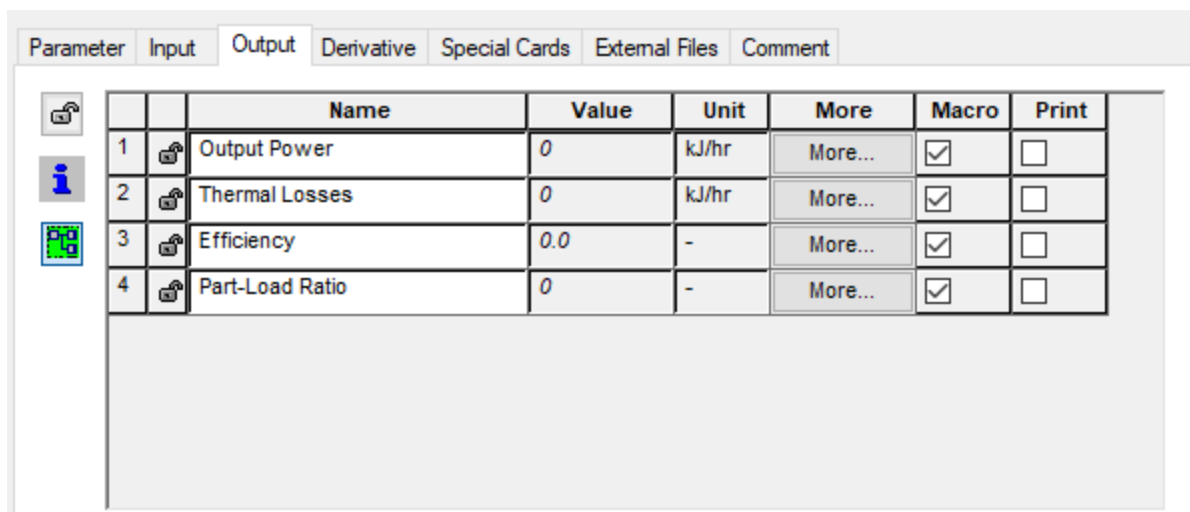
Dio zadatak je modeliranje parno-plinskog postrojenja i u programu TRNSYS. Postrojenje se sastoji od jednog plinsko turbinskog dijela i parno turbinskom dijela s dvotlačnim utilizatorom, ukupne snage 36,5 MW_{el}. Kao što je spomenuto u ovom poglavlju, TRNSYS je program koji se koristi kod modeliranja za varijabilnih sustava. No, za potrebu ovog rada provodila se simulacija za postrojenje koje nije podložno promjeni vremena pošto nema varijabilnih faktora. Na slici 5.3. je prikazana shema plinskog turbinskog postrojenja.



Slika 5.3. Shema plinskog postrojenja

Program ne nudi opciju prikaza posebnih dijagrama (npr. h-s dijagram, T-s dijagram, T-Q dijagram...) niti su dobiveni rezultati vidljivi. Zato je potrebno dodati komponentu 65, engl. *Online graphical plotter*, koja će odabrane rezultate prikazati u dijagramu. U dijagramu x-os je

vrijeme dok se y-os može preimenovati i prilagođavati ovisno o rezultatu koji se ispisuje. Na slici 5.4. je vidljivo da rezultat dobiven na generatoru električne energije u programu rezultat daje u kJ/hr potrebno je mjernu jedinicu pretvoriti u kW.



		Name	Value	Unit	More	Macro	Print
1		Output Power	0	kJ/hr	More...	<input checked="" type="checkbox"/>	<input type="checkbox"/>
2		Thermal Losses	0	kJ/hr	More...	<input checked="" type="checkbox"/>	<input type="checkbox"/>
3		Efficiency	0.0	-	More...	<input checked="" type="checkbox"/>	<input type="checkbox"/>
4		Part-Load Ratio	0	-	More...	<input checked="" type="checkbox"/>	<input type="checkbox"/>

Slika 5.4. Parametri dobiveni u generatoru električne energije

Komponenta 57, engl. *Unit Conversion Routine*, služi za pretvaranje mjernih jedinica. Na slici 5.5. dana je tablica mogućih konverzija za mjernu jedinicu snage. Za ovaj rad odabrana je konverzija iz tablice broj 12 za snagu te redak broj 3, tj. iz kJ/hr u kW. Na slici 5.5. još je vidljiv i primjer za konverziju mjernih jedinica za energiju.

TABLE #11: ENERGY

VAR. TYPE #	VAR. UNITS	VAR. TYPE	MULT. FACTOR	ADD. FACTOR
1	kJ	EN1	1	0
2	kWh	EN2	2.77778 E-04	0
3	Cal	EN3	238.846	0
4	ft-lbf	EN4	737.562	0
5	hp-hr	EN5	3.72506 E-04	0
6	BTU	EN6	0.947817	0

TABLE #12: POWER

VAR. TYPE #	VAR. UNITS	VAR. TYPE	MULT. FACTOR	ADD. FACTOR
1	kJ/hr	PW1	1	0
2	W	PW2	0.277778	0
3	kW	PW3	2.77778 E-04	0
4	hp	PW4	3.72505 E-04	0
5	BTU/hr	PW5	0.947817	0
6	BTU/min	PW6	1.57969 E-02	0
7	Tons	PW7	7.89847 E-05	0

Slika 5.5. Tablica za konverziju mjernih jedinica energije i snage u TRNSYS-u [13]

Prva komponenta plinsko turbinskog postrojenja je kompresor, komponenta 630 iz TESS knjižnice. Ulaskom zraka temperature 25 °C u kompresor, on se komprimira s 1 bara na 14 bara. Komponenta ne zahtijeva parametre, no zahtijeva ulazne podatke kao što su temperatura zraka na ulazu u kompresor, ulazni tlak zraka, maseni protok zraka na ulazu, tlak zraka na izlazu iz kompresora, toplinska učinkovitost i kontrolni signal kompresora (0 – ne radi, 1 – radi). Plavom bojom su označeni ulazni podaci koje treba definirati, kao što je na slici 5.6.

		Name	Value	Unit	More	Macro
1		Inlet Air Temperature	25	C	More...	<input checked="" type="checkbox"/>
2		Inlet Air Pressure	1	BAR	More...	<input checked="" type="checkbox"/>
3		Inlet Air Flowrate	65.09	kg/s	More...	<input checked="" type="checkbox"/>
4		Outlet Air Pressure	14	BAR	More...	<input checked="" type="checkbox"/>
5		Efficiency	0.7	-	More...	<input checked="" type="checkbox"/>
6		On/Off Control Signal	1	-	More...	<input checked="" type="checkbox"/>

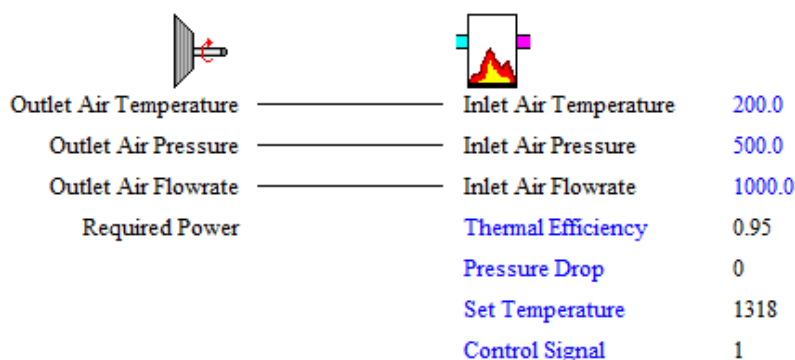
Slika 5.6. Prikaz ulaznih podataka za kompresor

Iz kompresora, komprimirani zrak ide u komoru izgaranja, komponenta 633 iz TESS knjižnice. Komori izgaranja je potrebno definirati kapacitet koji predstavlja maksimalnu stopu kojom se toplina može dodati zraku kako bi se temperatura zraka povećala do postavljene vrijednosti. Za definiranje kapaciteta komore izgaranja potrebno je znati otprilike kolika je toplina dovedena komori izgaranja kako bi se mogla postaviti vrijednost. Postavljanjem preniske vrijednosti, temperatura na izlasku iz komore izgaranje će biti niža od postavljene. Na slici 5.7. su prikazani ulazni podaci u komoru izgaranja. Podaci označeni crnom bojom su definirani izlaznim podacima iz kompresora.

		Name	Value	Unit	More	Macro
1		Inlet Air Temperature	200.0	C	More...	<input checked="" type="checkbox"/>
2		Inlet Air Pressure	500.0	kPa	More...	<input checked="" type="checkbox"/>
3		Inlet Air Flowrate	1000.0	kg/hr	More...	<input checked="" type="checkbox"/>
4		Thermal Efficiency	0.95	-	More...	<input checked="" type="checkbox"/>
5		Pressure Drop	0	kPa	More...	<input checked="" type="checkbox"/>
6		Set Temperature	1318	C	More...	<input checked="" type="checkbox"/>
7		Control Signal	1	-	More...	<input checked="" type="checkbox"/>

Slika 5.7. Ulazni podaci za komoru izgaranja

U TRNSYS-u postoji mogućnost povezivanja komponenti tako da se odaberu željeni izlazni podaci jedne komponente koji će biti isti ulaznim podacima druge komponente. Slika 5.8. prikazuje kako su komponente kompresora i komore izgaranja povezane. Izlazni parametri kompresora (izlazna temperatura zraka, izlazni pritisak te izlazni maseni protok) kompresora su jednaki ulaznim podacima komore izgaranja. U slučaju da se podaci ne povežu, potrebno ih je ručno unijeti.

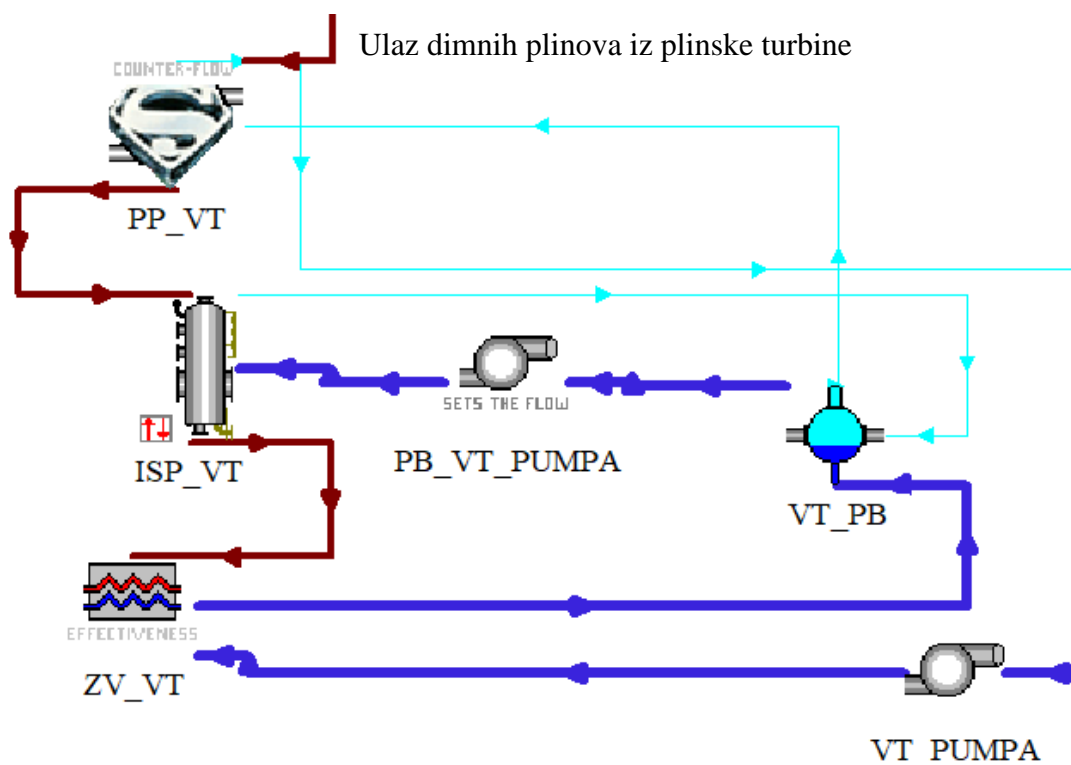


Slika 5.8. Prikaz povezanih podataka za kompresora i komore izgaranja

Komora izgaranja je isto tako povezana na pretvarač mjernih jedinica, komponentu 57, i engl. *Online Graphical Plotter*, komponentu 65. Iz komore izgaranja, smjesa dimnih plinova i zraka ide na plinsku turbinu, komponentu 634 iz TESS knjižnice, koja pretvara toplinsku energiju u kinetičku. Komora izgaranja i plinska turbina su spojene, tako što izlazni podaci komore izgaranja su ujedno ulazni podaci plinske turbine (podaci su isti kao i za kompresor i komoru izgaranja). U plinskoj turbini potrebno je definirati ostale ulazne podatke, izlazni tlak nakon ekspanzije u plinskoj turbini je 1 bar, efikasnost od 0,965 te kontrolni signal. Plinska turbina nije spojena vratilom na kompresor i generator električne energije kao što je u EBSILON programu, stoga se radu dobivenom na plinskoj turbini oduzima rad potreban za pokretanje kompresora kako bi se dobio rad samo na plinskoj turbini. Dalje se plinska turbina spaja na generator električne energije gdje se ukupna snaga množi s potrebnim koeficijentom iz vanjske *.txt* datoteke te se dobiva snaga na plinskoj turbini. Snaga na plinskoj turbini je izražena u kJ/hr te ju je potrebno pretvoriti u kW pomoću komponente 57 i ispisati pomoću komponente 65.

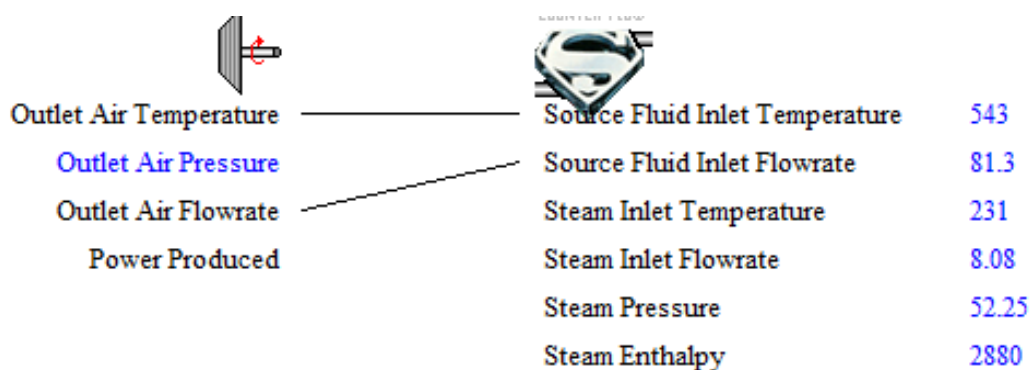
5.2.2. Izrada parnog turbinskog dijela postrojenja

Nakon izlaska iz plinske turbine, smjesa dimnih plinova i zraka odlazi u visokotlačni utilizator. Dimni plinovi prvo prolaze kroz pregrijač pare, zatim kroz isparivač te na kraju kroz zagrijač vode. Radni medij, voda/para, struji obrnuto od dimnih plinova. Voda prvo prolazi kroz pumpu, koja ju diže na viši tlak, dolazi do zagrijača vode, nakon toga ide u isparivač gdje isparava i izlazi kao suhozasićena para, te na kraju ulazi u pregrijač pare te iz kojeg izlazi kao pregrijana para. Na slici 5.9. je vidljiv prikaz komponenti visokotlačnog utilizatora. Kao što je vidljivo, u programu je moguće urediti linije koje povezuju komponente. Na temelju stanja radnog medija i dimnih plinova odabrana se boja linija što omogućava lakše praćenje. Tamno crvenom bojom je označeno strujanje dimnih plinova. Svijetlo plava boja predstavlja smjer kretanja suhozasićene i pregrijane pare, dok tamno plava predstavlja smjer kretanja kapljevine, tj. vode. TRNSYS traži više od korisnika da ga navodi nego program EBSILON. Od korisnika traži da upisuje parametre kao što su specifične entalpije, specifični toplinski kapaciteti, itd.



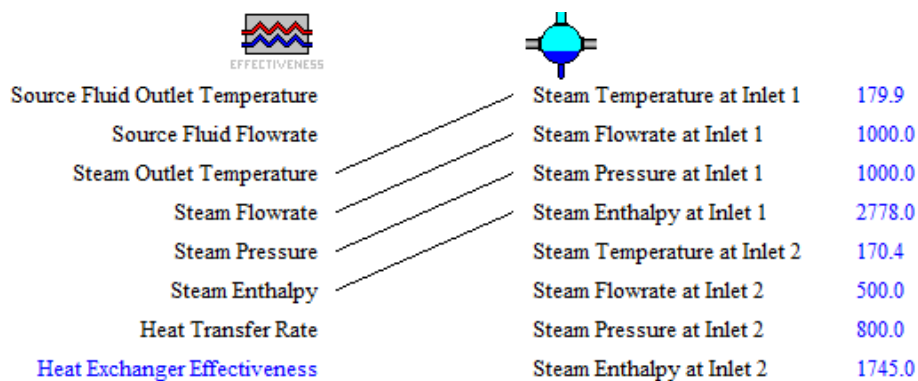
Slika 5.9. Shema visokotlačnog utilizatora u programu TRNSYS

Princip rada visokotlačnog utilizatora je isto kao što je objašnjeno u poglavlju 4. U visokotlačni pregrijač pare, dimni plinovi ulaze s temperaturom od 543 °C te pregrijavaju paru na temperaturu od 500 °C. U simulaciji je korištena komponenta 617 iz TESS biblioteke, koja predstavlja pregrijač pare. Dvostrukim klikom na nju otvara se izbornik u kojem je potrebno definirati parametre. Prvi parametar je minimalna razlika u temperaturi između pare i dimnih plinova. Drugi je specifični toplinski kapacitet toplije struje, u ovom slučaju to su dimni plinovi. Potrebno je postaviti pregrijavanje pare, tj. temperaturu kojom pregrijana para izlazi iz pregrijača pare. Također potrebno je znati temperaturu suhozasićene pare koja ulazi u pregrijač kako bi se moglo odrediti za koliko se stupnjeva pregrijava. Potrebno je definirati o kakvom je tipu izmjenjivača topline riječ, radi li se o 1 – protusmjernom izmjenjivaču topline ili 2 – istosmjernom izmjenjivaču topline. U ovom radu koristio se 1 – protusmjerni izmjenjivač topline. Na slici 5.10. prikazan je način spajanja ulaznih podataka dimnih plinova u pregrijač pare. Ulazni podaci za dimne plinove obuhvaća samo temperaturu i maseni protok. Ulazni podaci za suhozasićenu paru prikazani su na slici 5.15.

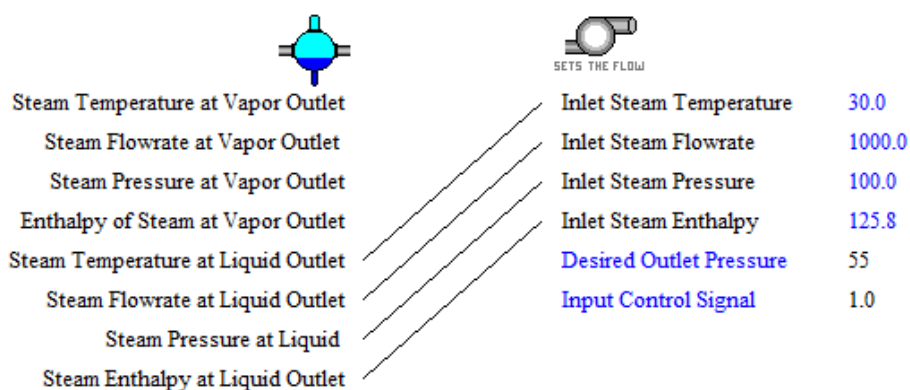


Slika 5.10. Prikaz spajanja ulaznih podataka dimnih plinova u pregrijač pare

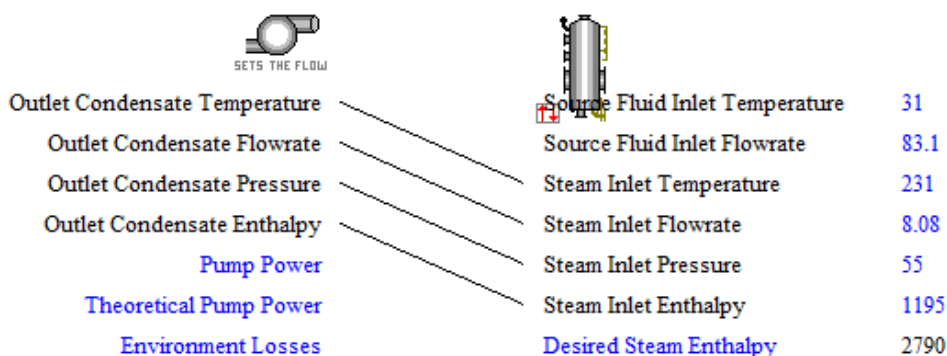
Tok radnog medija je suprotan od toka dimnih plinova u utilizatoru. To vrijedi i za niskotlačni utilizator i visokotlačni. Princip rada oba utilizatora: voda ulazi u zagrijač vode (komponenta 609) pomoću napojne pumpe (komponenta 618). Iz zagrijača vode zagrijana voda ide u parni bubanj (komponenta 614). U parnom bubnju, pomoću cirkulacijske pumpe (komponenta 597), odvodi se voda u isparivač (komponenta 636). Iz isparivača suhozasićena para ide u parni bubanj iz kojeg dalje ide u pregrijač pare. Princip spajanja komponenti je prikazan na slikama 5.11., 5.12., 5.13., 5.14. i 5.15. Sa slika je vidljivo da su im definirani ulazni podaci: temperatura, tlak, specifična entalpija i maseni protok. Na prikazanim slikama definirani su neki od ulaznih podataka.



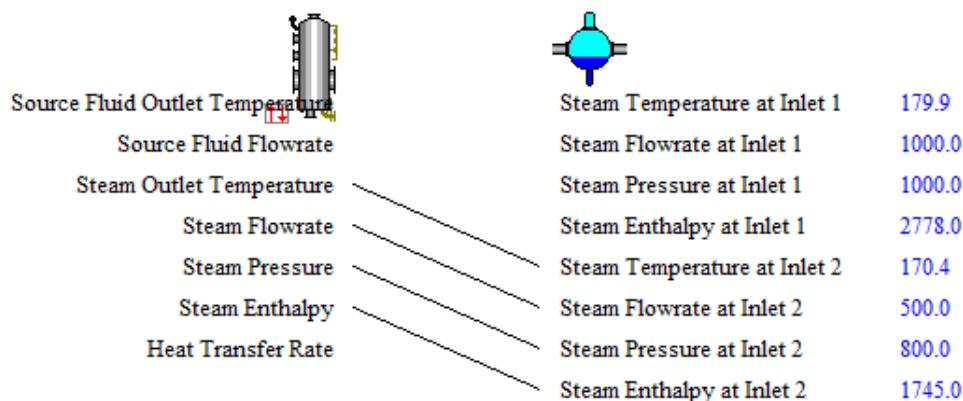
Slika 5.11. Prikaz povezanih podataka za zagrijač vode i parni bubanj



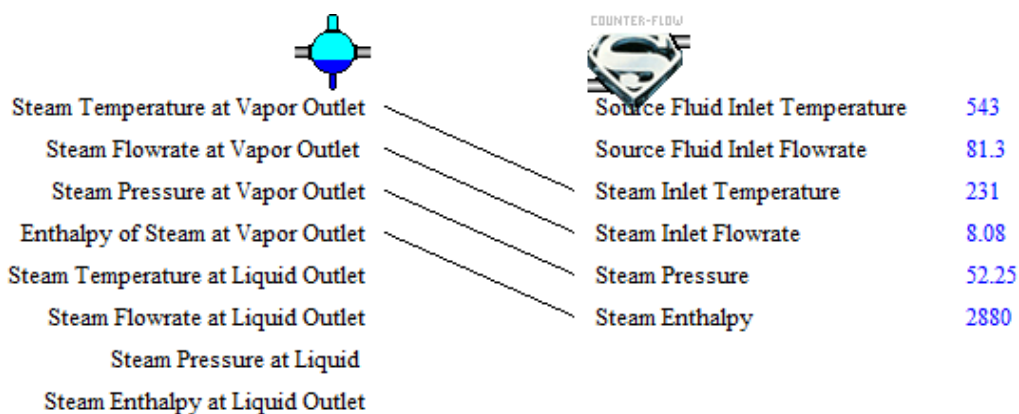
Slika 5.12. Prikaz povezanih podataka za parni bubanj i cirkulacijsku pumpu



Slika 5.13. Prikaz povezanih podataka za cirkulacijsku pumpu i isparivač



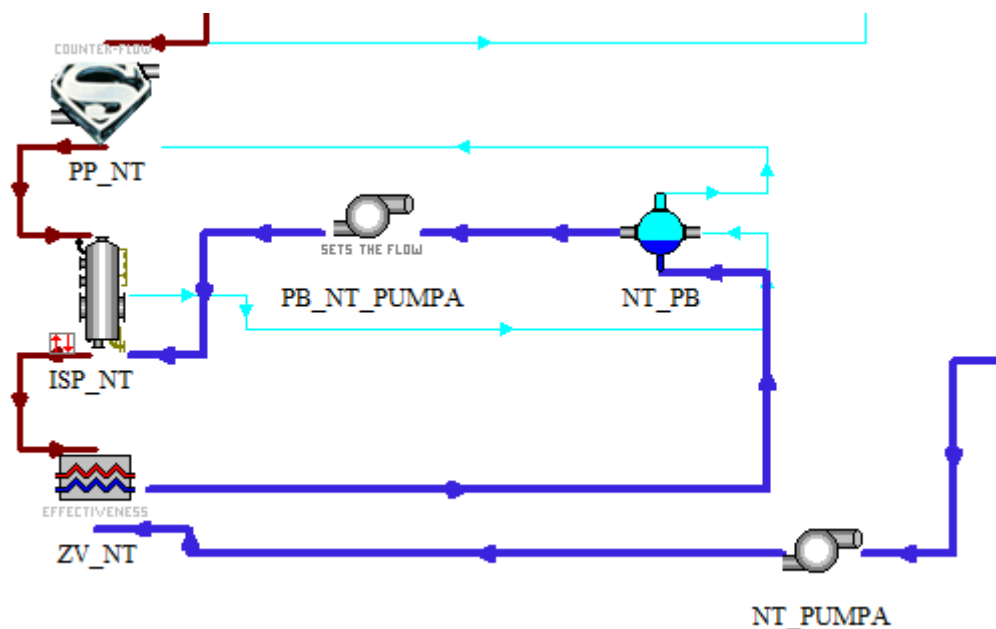
Slika 5.14. Prikaz povezanih podataka za isparivač i parni bubanj



Slika 5.15. Prikaz povezanih podataka za parni bubanj i pregrijač pare

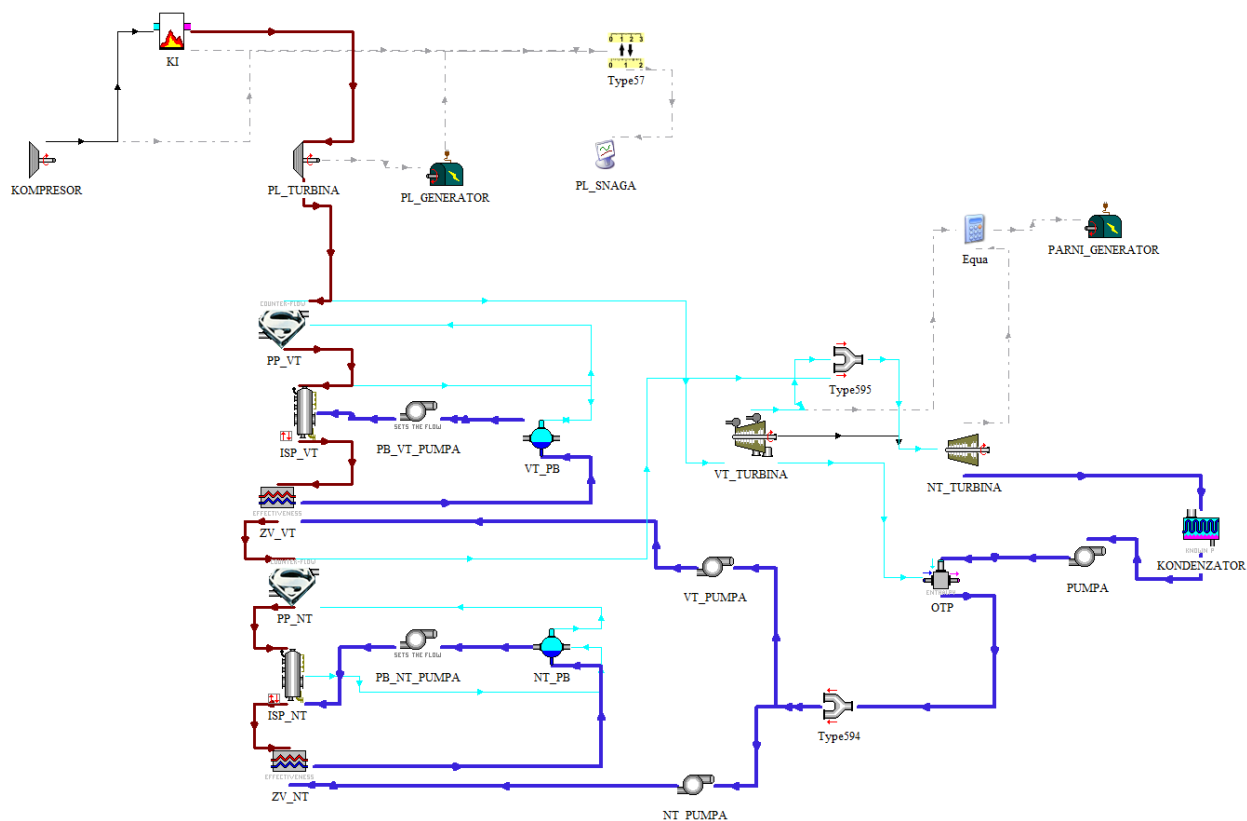
Ulazni podaci dimnih plinova za ostale komponente utilizatora su jednaki izlaznim podacima ranije prikazane komponente. Izlaskom iz pregrijača pare, dimni plinovi ulaze u isparivač, komponentu 636 iz TESS biblioteke. Kako bi proizvodio suhozasićenu paru, isparivaču potrebno mu je definirati specifičnu entalpiju u ulaznim podacima, dok su svi ostali podaci definirani kao što je vidljivo na slikama 5.13. i 5.14. Osim ulaznih podataka, isparivaču je potrebno odrediti parametre: razlika u temperaturi dimnih plinova i radnog medija, specifični toplinski kapacitet dimnih plinova i tip izmjenjivača topline (1 – protusmjerni izmjenjivač topline je odabran). Iz isparivača izlaze dimni plinovi i ulaze u zagrijač vode, komponenta 609 iz TESS biblioteke. Zagrijaču vode je potrebno u ulaznim podacima odabrati željenu učinkovitost zagrijača vode koja se kreće 0 – 1 (za ovaj model, učinkovitost zagrijača vode je uzeta 1). Za zagrijač vode je potrebno definirati i parametar, koliko se temperatura vode zagrije ispod temperature zasićenja.

Niskotlačni utilizator je napravljen to uzoru na visokotlačni utilizator samo s drugim parametrima. Na slici 5.16. je prikaz niskotlačnog utilizatora sa svim komponentama. Prilikom izrade niskotlačnog utilizatora korištene su komponente jednake kao i u visokotlačnom utilizatoru.

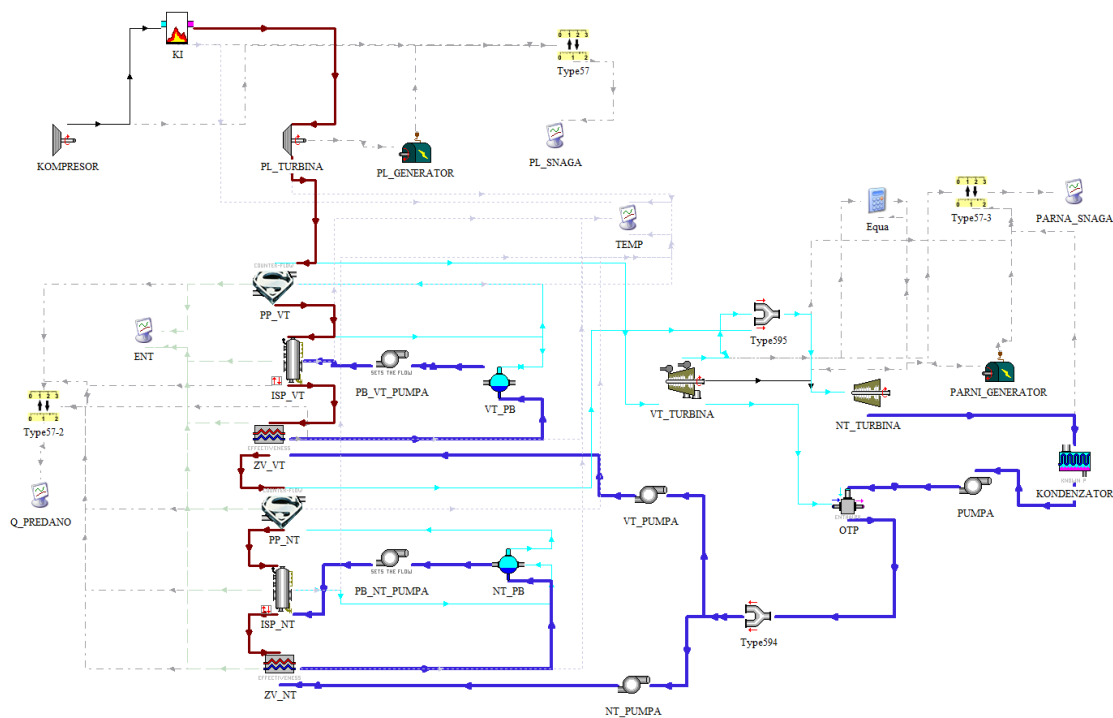


Slika 5.16. Shema niskotlačnog utilizatora u programu TRNSYS

Princip rada parno turbinskog postrojenja je jednak onome objašnjenome u poglavlju 4.2.2. Pregrijana para iz visokotlačnog utilizatora ide dalje u visokotlačnu parnu turbinu. Nakon ekspanzije, dio pare odvodi se u otplinjivač, dok drugi dio pare ide u niskotlačnu parnu turbinu zajedno s pregrijanom parom iz niskotlačnog pregrijača pare. U ovom poglavlju je spomenuto da su izlazni podaci za snagu dani u kJ/hr, stoga je potrebno komponente utilizatora spojiti na pretvarač mjernih jedinica koji je dalje spojen na printer, tj. engl. *Online Graphical Plotter*. Na slici 5.17. je prikazana shema kombiniranog plinsko - parnog postrojenja bez pretvarača mjernih jedinica i printera. Za usporedbu, na slici 5.18., prikazana je shema sa svim komponentama. U programu se i pratila specifična entalpija radnog medija u parnom postrojenju, kako bi se provjerilo je li sve u granicama ili dolazi do većih odstupanja.



Slika 5.17. Shema kombiniranog parno-plinskog postrojenja bez pretvarača mjernih jedinica i printera

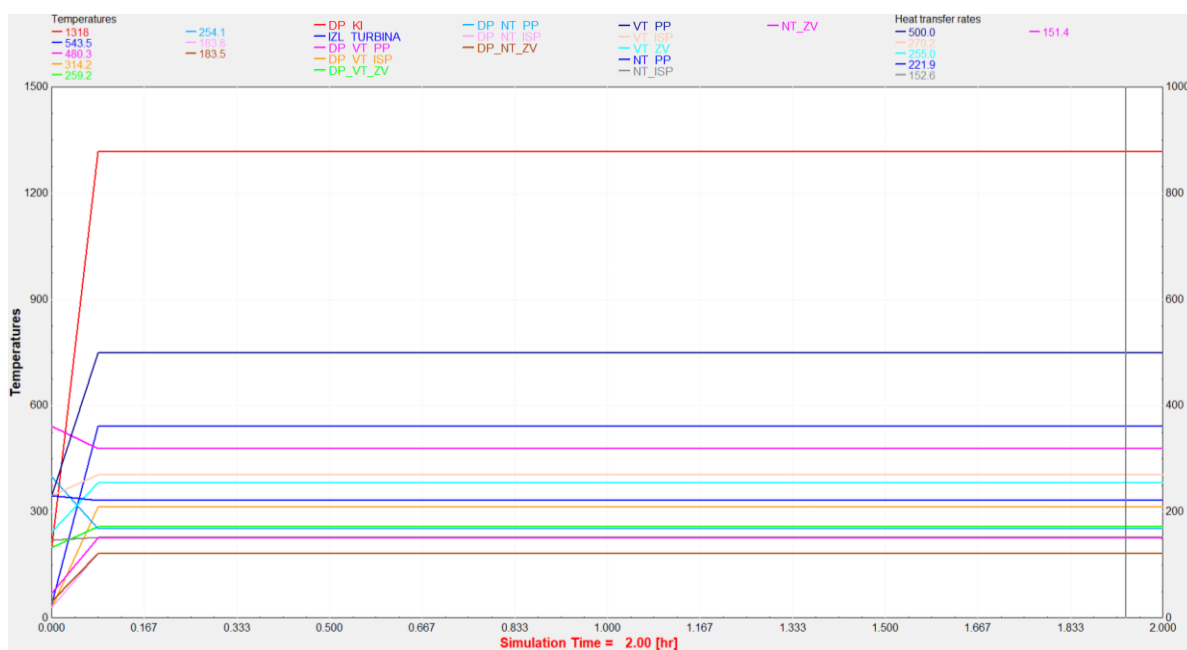


Slika 5.18. Shema kombiniranog plinsko - parnog postrojenja



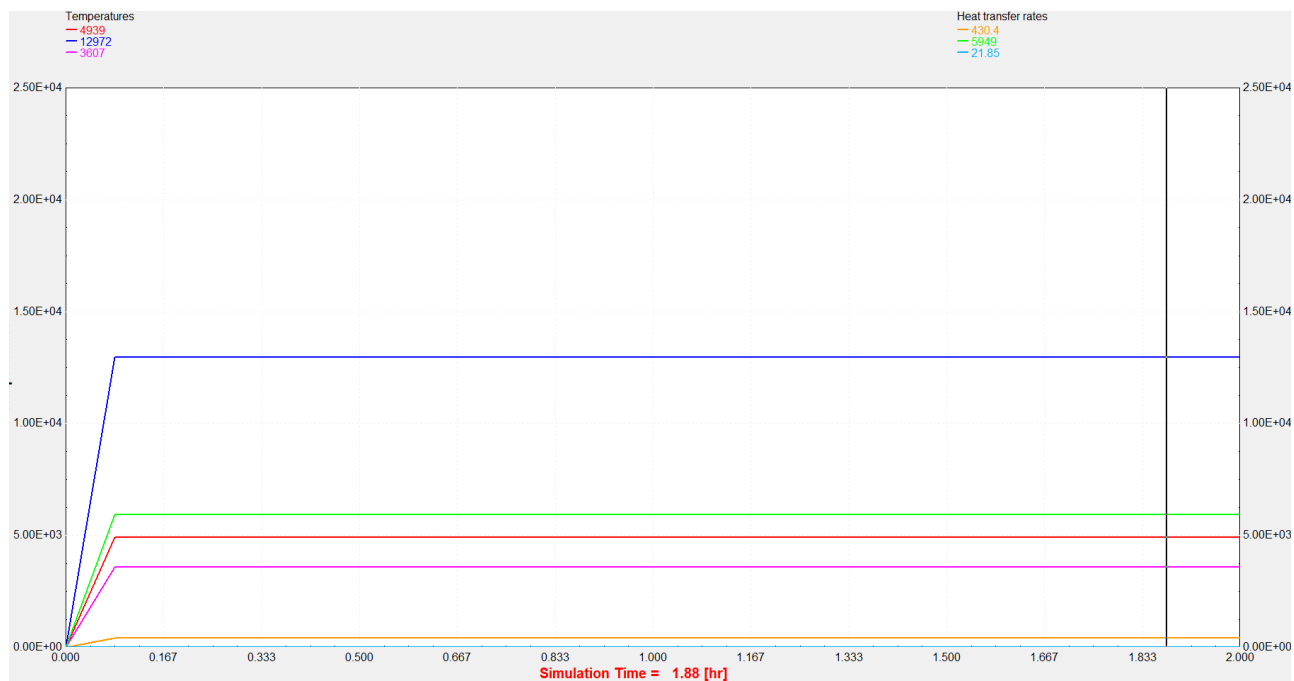
Slika 5.19. Grafički prikaz rezultata u programu TRNSYS – snaga postrojenja

Na slici 5.19. prikazani su rezultati za snagu kombiniranog postrojenja. Crvena linija predstavlja snagu proizvedene na plinskom dijelu postrojenja. Plavom linijom je označena dovedena toplina komori izgaranja. Ružičastom linijom je označena snaga potrebna za pogon kompresora, te je žutom linijom prikazana snaga proizvedena na parnom dijelu postrojenja. Na slici 5.20. prikazane su temperature na izlazima iz pojedinih komponenti. Na slici 5.21. prikazana je legenda za sliku 5.20.



Slika 5.20. Grafički prikaz temperatura u programu TRNSYS

Slikom 5.21. je prikazana toplina predana u utilizatorima. Lijeva legenda predstavlja visokotlačni utilizator (crvena linija – pregrijač pare, plava linija – isparivač, ružičasta linija – zagrijač vode). Dok desna strana predstavlja niskotlačni utilizator (žuta linija – pregrijač pare, zelena linija – isparivač, svijetlo plava linija – zagrijač vode).



Slika 5.21. Grafički prikaz predanih toplina u utilizatoru u programu TRNSYS

5.3. Analiza rezultata

Kao i za program EBSILON, napravit će se analiza dobivenih rezultata. U tablici 4.1. dani su rezultati za analitički proračun i proračun dobiven u programu TRNSYS. Program TRNSYS je potrebno više navoditi, od programa EBSILON, no i dalje dolazi do odstupanja u rezultatima. U nastavku će se vidjeti kolika su ta odstupanja. U tablici 5.1. dana je usporedba predanih toplina u utilizatorima, kao i maseni protoci. S obzirom da se u TRNSYS-u maseni protok nije koristio u regulaciji, on kako se vidi u tablici 5.1., biva jednak analitičkom.

Tablica 5.1. Usporedba analitičkog proračuna i proračuna u programu TRNSYS

Naziv	Oznaka	Analitički proračun	TRNSYS	Odstupanje u TRNSYS-u
Maseni protok zraka	m_{zr} [kg/s]	65,09	66,42	0,0 %
Maseni protok kapljevine/pare	D [kg/s]	10,9	10,9	0,0 %
Potrošnja goriva	B [kg/s]	1,22	1,25	0,0 %
Toplina dovedena u komori izgaranja	Q_{KI} [kW]	60	62,44	2,3 %
Toplina predana u pregrijaču pare - VT	$Q_{PP,VT}$ [kW]	5453	4943	10,3 %
Toplina predana u isparivaču - VT	$Q_{ISP,VT}$ [kW]	14284,19	12972	10,1 %
Toplina predana u zagrijaču vode - VT	$Q_{ZV,VT}$ [kW]	2923	3607	19,0 %
Toplina predana u pregrijaču pare - NT	$Q_{PP,NT}$ [kW]	543,29	430	26,3 %
Toplina predana u isparivaču - NT	$Q_{ISP,NT}$ [kW]	5840,16	5949	1,8 %
Toplina predana u zagrijaču vode - NT	$Q_{ZV,NT}$ [kW]	22,34	21,39	4,4 %
Ukupno predana toplina u utilizatorima	Q_{UT} [kW]	29065,98	30138	3,6 %

Iz tablice 5.2. vidi se da je došlo do odstupanja ispod 10 % prilikom proračuna temperature dimnih plinova u programu. Temperatura na izlazu iz komore izgaranja je ista, za razliku od programa EBSILON, pošto se u komori izgaranja točno definira temperatura kojom dimni plinovi izlaze van.

Tablica 5.2. Usporedba analitičkog proračuna i proračuna u programu TRNSYS za temperature dimnih plinova

Naziv	Oznaka	Analitički proračun	TRNSYS	Odstupanje u TRNSYS -u
Temperatura dimnih plinova na izlazu iz komore izgaranja	T_3 [°C]	1318	1318	0,0 %
Temperatura dimnih plinova na izlazu iz plinske turbine	T_4 [°C]	543	543	0,0 %
Temperatura dimnih plinova na izlazu iz VTPP	T_4'' [°C]	465	480	3,1 %
Temperatura dimnih plinova na izlazu iz VTISP	T_4' [°C]	283	314	9,9 %
Temperatura dimnih plinova na izlazu iz VTZV	T_5 [°C]	260	259	0,4 %
Temperatura dimnih plinova na izlazu iz NTPP	T_5'' [°C]	247	254	2,8 %
Temperatura dimnih plinova na izlazu iz NTISP	T_5' [°C]	182	183,8	1,0 %
Temperatura dimnih plinova na izlazu iz NTZV	T_6 [°C]	180	183,5	1,9 %

Tablica 5.3. Usporedba analitičkog proračuna i proračuna u programu TRNSYS za temperature radnog medija

Naziv	Oznaka	Analitički proračun	TRNSYS	Odstupanje u TRNSYS -u
Temperatura kapljevine na izlazu iz NTZV	T_{20} [°C]	149,8	151,4	1,1 %
Temperatura pare na izlazu iz NTISP	T_{19} [°C]	151,8	152,6	0,5 %
Temperatura pare na izlazu iz NTPP	T_{18} [°C]	220	222	0,9 %
Temperatura kapljevine na izlazu iz VTZV	T_{15} [°C]	231	255	9,4 %
Temperatura pare na izlazu iz VTISP	T_{14} [°C]	270	270	0,0 %
Temperatura pare na izlazu iz VTPP	T_{13} [°C]	500	500	0,0 %

U tablici 5.3. prikazana je usporedba za temperature radnog medija u utilizatorima. Najveće odstupanje dolazi na izlazu iz visokotlačnog zagrijača vode, temperature pare u visokotlačnom isparivaču i pregrijaču pare su jednake. U niskotlačnom utilizatoru, ne dolazi do zamjetljivih odstupanja (ispod 2 %).

Na kraju je dana tablica 5.4. u kojoj su uspoređene snage kompresora i parne turbine, te termički stupanja djelovanja. Analitički proračunate snage na parnim turbinama i one dobivene u programu su jednake, dok se malo odstupanje javlja kod termičkog stupanja djelovanja postrojenja (ispod 6 %). Za razliku od programa EBSILON, u programu TRNSYS je bilo potrebno upisivati specifične toplinske kapacitete uzete kao i u analitičkom proračunu. Veće odstupanje se javlja kod snage kompresora.

Tablica 5.4. Usporedba analitičkog proračuna i proračuna u programu za snagu postrojenja

Naziv	Oznaka	Analitički proračun	TRNSYS	Odstupanje u TRNSYS -u
Termički stupanj djelovanja postrojenja	$\eta_{\text{komb,el}}$	0,62	0,585	5,8 %
Snaga kompresora	W_{komp} [kW]	25,5	30,72	17 %
Snaga parne turbine	W_{parne} [kW]	11,50	11,50	0,0 %
Ukupno	Q [kW]	36,50	36,50	0,0 %

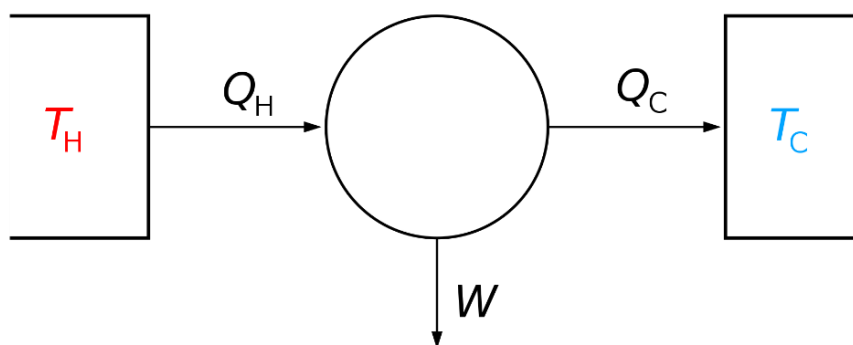
Program TRNSYS se koristi za računanje nestacionarnih sustava (solarni sustavi, niskoenergetske zgrade i sustavi grijanja, ventilacije i klimatizacije, obnovljivi energetske sustavi, kogeneracija i gorive ćelije). Program TRNSYS se prilikom provođenja analize za nestacionarni sustav moralo više navoditi (upisivanjem vrijednosti i različitih pretpostavljenih parametara), što je i rezultiralo time da termički stupanj djelovanja postrojenja dolazi sličniji, nego li za program EBSILON. Specifični toplinski kapacitet se uzima kao i u analitičkom proračunu, no vidljivo je da je temperatura dimnih plinova na izlazu iz niskotlačnog utlizatora za 3 °C veća u programu, što rezultira nešto nižim termičkim stupnjem djelovanja postrojenja. Iz rezultata je vidljivo da program daje rezultate slične analitičkom proračunu.

6. ENERGETSKA I EKSERGETSKA ANALIZA

U ovom poglavlju će se napraviti energetska i eksergetska analiza za kombinirano postrojenje za različite parametre rada. Kao što je u radu spomenuto, analiza će se provesti u programu EBSILON koji omogućava lakše i brže provođenje analiza za postrojenje u za različite parametre rada. Za provođenje analize potrebno je poznavati stanja radnog medija, tj. tlak i temperaturu, te u slučaju eksergetske iskoristivosti, potrebno je poznavati i stanja okoline. Stanje okoline je temperature 25 °C (298,15 K) i tlaka 1 bar, što je jednako ulaznim parametrima u kompresor. Mijenjanjem kompresijskog omjera u plinsko turbinskom postrojenju će se usporediti kako se energetska i eksergetska iskoristivost postrojenja mijenjaju.

6.1. Eksergetska analiza

Eksergija, ili tehnička radna moć, predstavlja maksimalni korisni rad koji se može postići dovođenjem sustava u ravnotežu s toplinskim spremnikom, obično okolinom. Drugim riječima, eksergija je mjera za kvalitetu energije, odnosno dio energije koji se može iskoristiti. Provodi se kako bi se moglo odrediti koliko je moguće unaprijediti neki proces. Odnosno, što je eksergija manja, veći su gubici i nepovrativost procesa te je moguće više unaprijediti neki proces. Gubici eksergije služe kao pokazatelji nepovratnosti procesa koji dovode do gubitka radne energije. Veličina eksergije sustava ovisi o stanju unutar sustava i o stanju okoline koji ga okružuje.



Slika 6.1. Carnotov toplinski stroj [14]

Ova analiza usko je povezana s Drugim glavnim zakonom termodinamike, koji kaže da toplina ne može prirodno prelaziti s hladnijeg tijela na toplije tijelo bez vanjskog poticaja. Kako bi došlo

do prelaska topline u rad potrebna su dva toplinska spremnika, pri čemu je jedan na višoj temperaturi od drugog. Kada se toplina prenese s toplijeg spremnika, dio se pretvara u mehanički rad, dok se dio prenosi na hladniji spremnik. Entropija je mjera za nesavršenost sustava te je ujedno i mjerilo za savršenost pretvaranja topline u mehanički rad. Slika 6.1. prikazuje Carnotov toplinski stroj. Toplina prelazi s toplijeg (ogrjevnog) spremnika na hladniji (rashladni) spremnik. Dio topline se pretvara u mehanički rad W [14].

Specifičnu eksergiju se računa po danoj formuli:

$$e = h - h_0 - T_0 \cdot (s - s_0) \quad (4.1.)$$

Eksergija za neki sustav se dobije množenjem masenog protoka i specifične eksergije kao što je dano u formuli:

$$E = e \cdot m_{RM} \quad (4.2.)$$

U točki 1 specifična eksergija iznosi 0 pošto je radni medij zrak sa ulaznim podacima jednakim stanju okoline. U točki 2 je radni medij još uvijek zrak te se za njega može odrediti specifična entropija. Točke 3, 4, 5 i 6 su dimni plinovi te im se specifična eksergija izračunava pomoću dane formule. Formula po kojoj se računa specifična eksergija dimnih plinova:

$$e_{dp} = c_{dp} \cdot ((T_{dp} - T_0) - T_0 \cdot \left(\ln \left(\frac{T_{dp}}{T_0} \right) - \left(\frac{\kappa_{dp} - 1}{\kappa_{dp}} \right) \cdot \ln \left(\frac{p_{dp}}{p_0} \right) \right)) \quad (4.3.)$$

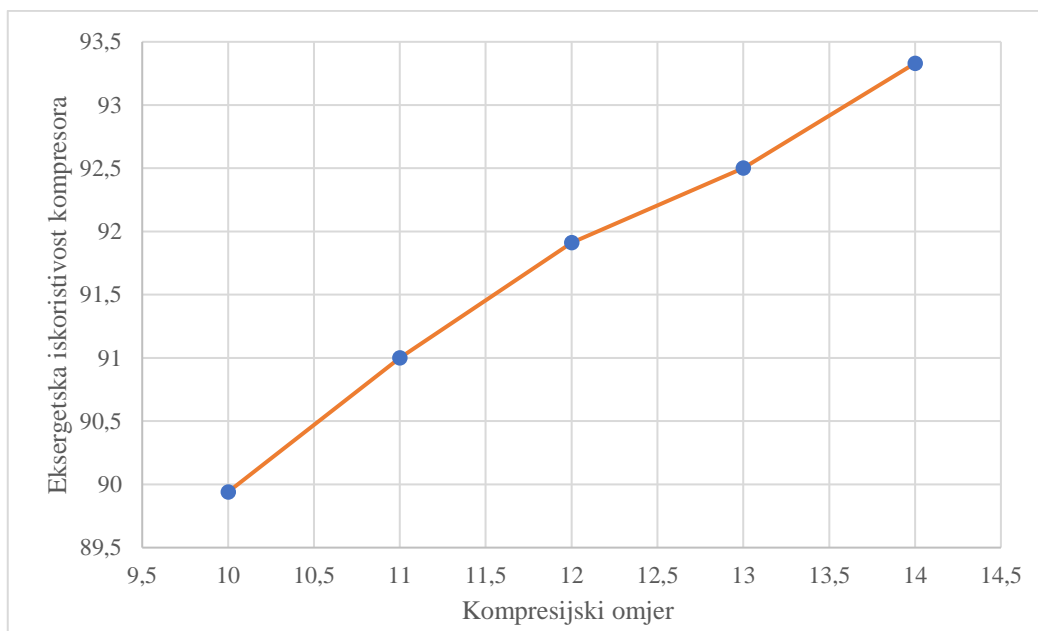
- Eksergijski gubici u kompresoru se računaju danom formulom:

$$E_{gub,komp} = P_K - E_{eks,2} \quad (4.4.)$$

- Eksergijska iskoristivost kompresora se računa danom formulom:

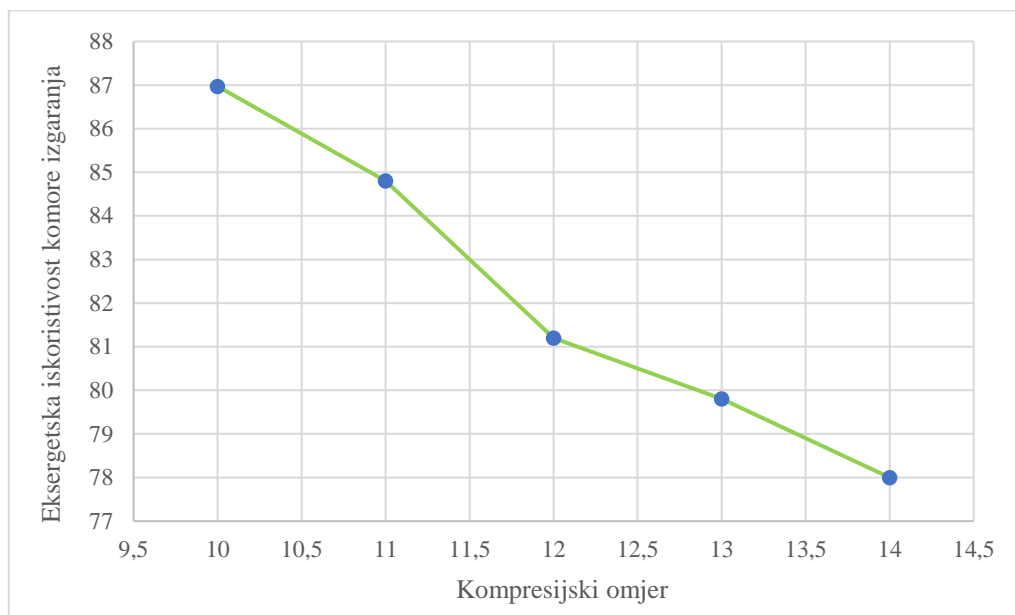
$$\eta_{eks,komp} = \frac{E_{gub,komp} - E_{eks,1}}{P_K} \quad (4.5.)$$

Slika 6.2. prikazuje ovisnost kompresijskog omjera o eksergijskom stupnju iskoristivosti kompresora dobivenu u EBSILON-u. Sa slike je vidljivo da povećanjem kompresijskog omjera, tj. povećanjem tlaka do kojeg se radni medij komprimira u kompresoru, dolazi do povećanje eksergetske iskoristivosti kompresora. Najveća eksergetska iskoristivost kompresora analitičkim putem i u programu EBSILON se dobije za tlak od 14 bara, dok je najmanja eksergetska iskoristivost za tlak od 10 bara i iznosi 90%.



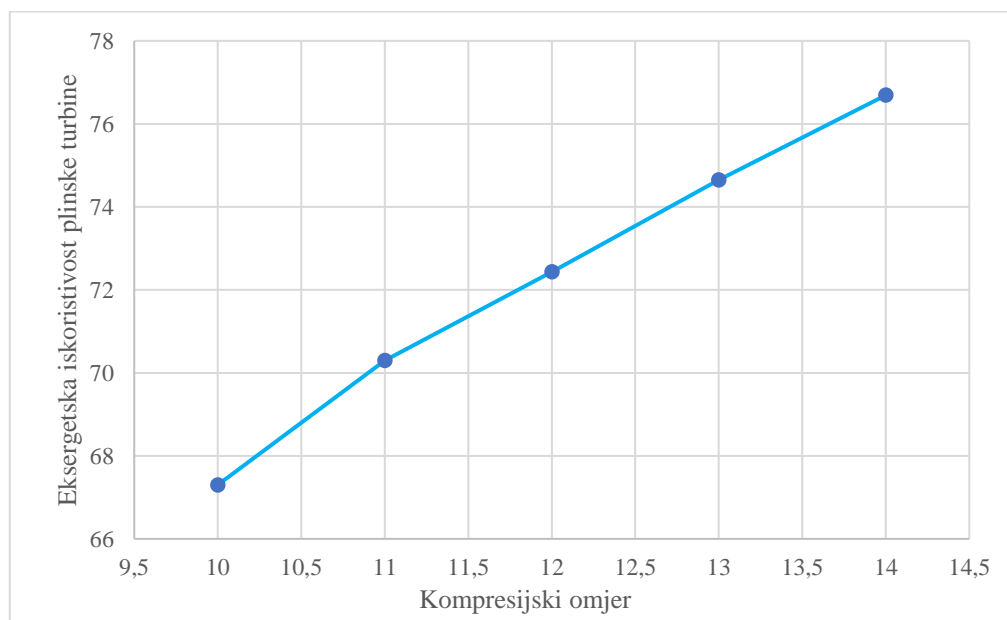
Slika 6.2. Dijagram ovisnosti eksergijskog stupnja iskoristivosti kompresora o kompresijskom omjeru

Eksergetska iskoristivost komore izgaranja dana je na slici 6.3. Najmanja eksergetska iskoristivost komore izgaranja dolazi za tlak od 14 bara, dok se za tlak od 10 bara dobije najveća iskoristivost, što znači da povećanjem kompresijskog omjera dolazi do pada eksergetske iskoristivosti komore izgaranja.



Slika 6.3. Dijagram ovisnosti eksergijskog stupnja iskoristivosti komore izgaranja o kompresijskom omjeru

Kod plinske turbine dolazi do povećanja eksergetske iskoristivosti što se može vidjeti sa slike 6.4. Najveća eksergetska iskoristivost dolazi za tlak od 14 bara dok se za tlak od 10 bara dobije najmanja eksergetska iskoristivost plinske turbine.

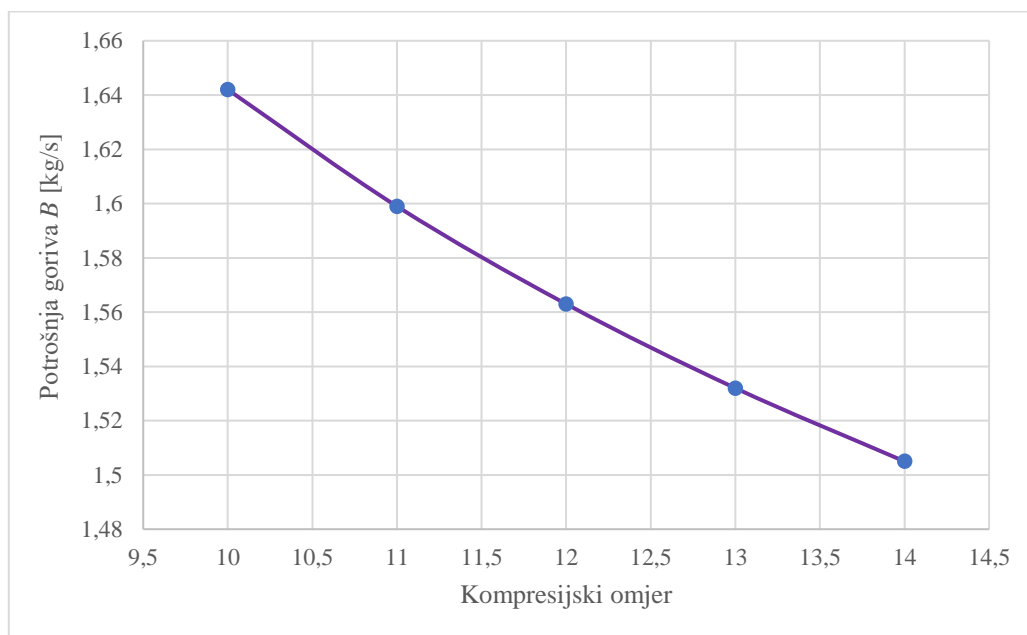


Slika 6.4. Dijagram ovisnosti eksergijskog stupnja iskoristivosti plinske turbine o kompresijskom omjeru

6.2. Energetska analiza

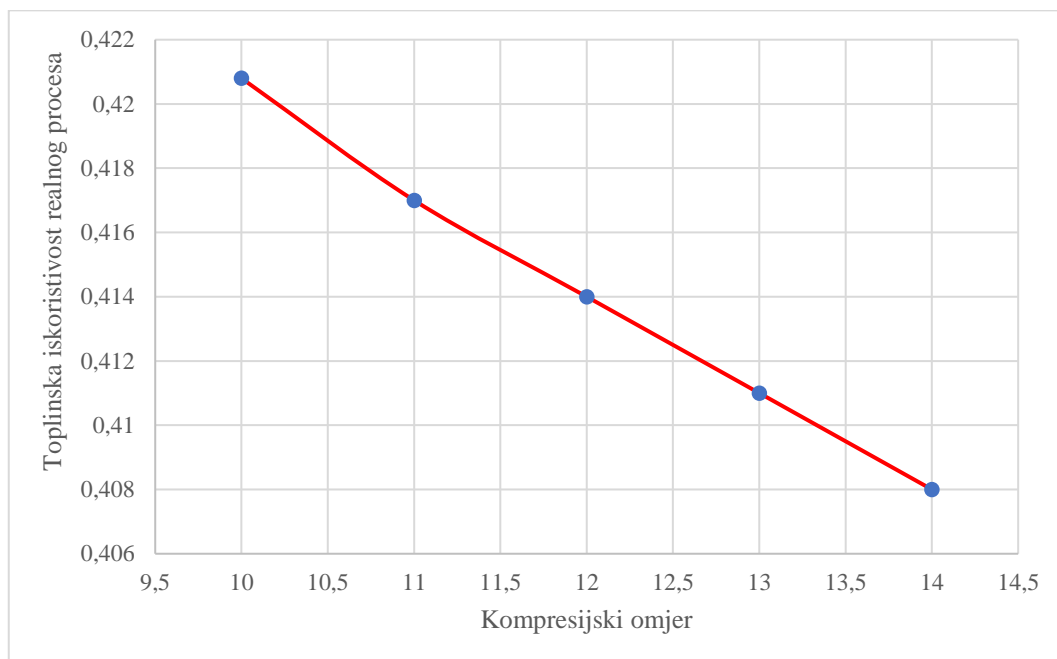
Energetska analiza je temeljena na Prvom zakonu termodinamike koji govori o očuvanju energije. Dio dovedene energije se koristi za povećanje unutarnje energije, dok se drugi dio koristi za vršenje rada djelovanjem radnog medija. Provođenjem energetske analize se prikazuje odnos dovedenih i odvedenih toplinskih tokova koje se provodi u kontrolnom volumenu bez obzira na stanje okoline. Provodeći energetska analizu, dobije se uvid u cjelokupnu energetska učinkovitost procesa što omogućava analizu potrošnje topline unutar procesa. Energetska iskoristivost procesa može se općenito izračunati kao omjer korisno iskorištene energije i ukupne dovedene energije.

Ovisno o mijenjanju kompresijskog omjera tlakova u plinsko turbinskom postrojenju napravljena je energetska analiza za energetska iskoristivost kombiniranog postrojenja. Potrebno je uzeti u obzir da ni potrošnja goriva neće biti ista za različite tlakove u plinskom sustavu. Parno turbinski dio postrojenja će ostati isti kako bi se prikazalo koliki udio tlak ima u plinsko turbinskom postrojenju na cijelo kombinirano postrojenje.



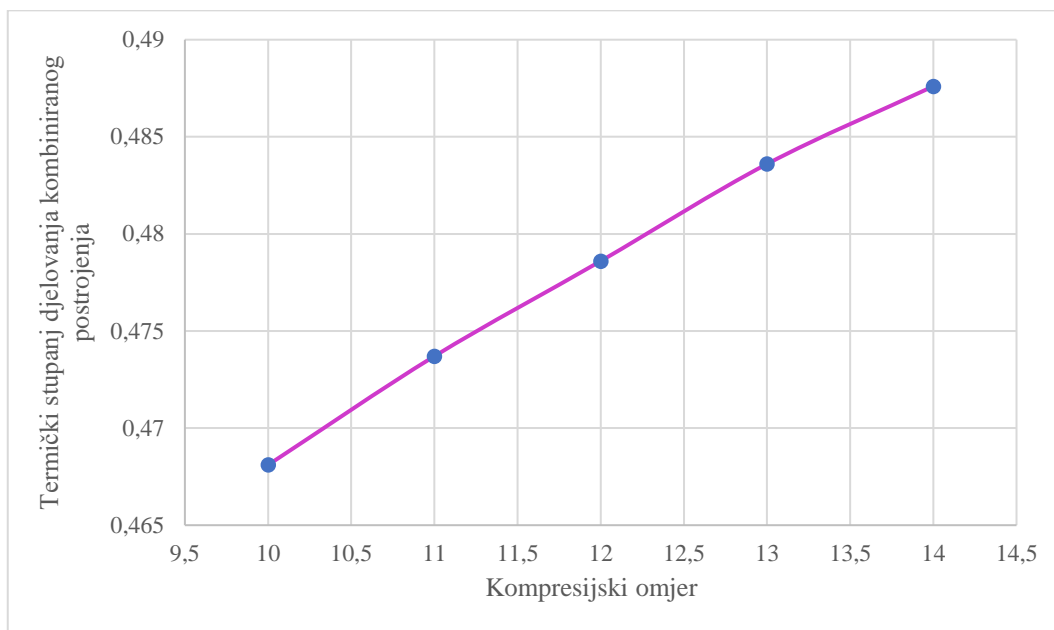
Slika 6.5. Dijagram ovisnosti potrošnje goriva o kompresijskom omjeru

Na slici 6.5. vidljivo je da s povećanjem tlaka na ulazu u kompresor dolazi do smanjenja potrošnje goriva. Za tlak od 10 bara dobije se najveća potrošnje goriva, dok se za tlak od 1 bara dobije najmanja potrošnje goriva što odgovara teorijskim pretpostavkama da učinkovitost plinske turbine raste s povećanjem kompresijskog omjera.



Slika 6.6. Dijagram ovisnosti toplinske iskoristivosti realnog plinsko turbinskog procesa o kompresijskom omjeru

Mijenjanjem kompresijskog omjera u plinsko turbinskom dijelu postrojenja promatrala se toplinska iskoristivost realnog plinsko turbinskog procesa. Sa slike 6.6. sa povećanjem kompresijskog omjera dolazi do pada toplinske iskoristivosti realnog plinsko turbinskog procesa. Razlog tome je što temperature na ulazu u kompresor i na izlazu iz plinske turbine ostaju konstantne kao što je zadano u zadatku, dok se temperature na izlazu iz kompresora i na ulazu u komoru izgaranja mijenjaju.



Slika 6.7. Dijagram ovisnosti termičkog stupanja djelovanja kombiniranog postrojenja o kompresijskom omjeru

Sa slike 6.7. vidljivo je da porastom kompresijskog omjera raste i termički stupanj djelovanja kombiniranog postrojenja. Za tlak od 10 bara iskoristivost je 46,8 %, dok je za 14 bara iskoristivost procesa 48,7 %. Razlog je spomenut na početku poglavlja, a to je da toplina dovedena komori izgaranja pada s porastom kompresijskog omjera.

Povećanjem kompresijskog omjera dolazi do pada toplinske iskoristivosti realnog plinsko turbinskog procesa, kao i do pada potrebne dovedene topline komori izgaranja. To je rezultiralo povećanjem termičkog stupanja djelovanja kombiniranog postrojenja. Kompresijski omjer bio je zadan zadatkom te je provedena energetska i eksergetska analiza utjecaja istog na plinsko turbinsko postrojenje, kao i na cijelo kombinirano postrojenje.

7. ZAKLJUČAK

U današnjem svijetu veliku ulogu ima električna energija. Jedan od načina dobivanja električne energije u današnjem vremenu je termoelektrana koja mehaničku energiju pretvara u električnu energiju. U povijesti prvo se patentirala parna turbina, te se kasnije nakon nje razvila i plinska turbina. Kako bi se iskoristila toplina sadržana u dimnim plinovima koji izlaze iz plinske turbine, koristi se kombinirano postrojenje. Ono se sastoji od plinsko turbinskog dijela postrojenja i parno turbinskog dijela. Cilj ovog diplomskog rada je bio izraditi kombinirano plinsko parno postrojenje koje generira snagu od 36,5 MW_{el} te napraviti simulaciju u programu EBSILON Professional i u programu TRNSYS.

Plinsko turbinsko postrojenje sastoji se od kompresora, koji komprimira zrak, komore izgaranja, u kojoj dolazi do izgaranja goriva, plinske turbine, u kojoj dolazi do ekspanzije dimnih plinova, te generatora električne energije. Kružni proces po kojem se odvija proces u plinsko turbinskom postrojenju je Joule-Braytonov kružni proces u otvorenom sustavu. Parno turbinsko postrojenje se sastoji od generatora pare (ili utilizatora u slučaju kombiniranog postrojenja), parne turbine, generatora električne energije, kondenzatora te napojne pumpe. Generatora pare obično čine pregrijač pare, isparivač i zagrijač vode. Parni proces vrši se po Clausius-Rankineovom kružnom procesu. Dimni plinovi iz plinsko turbinskog postrojenja izlaze s visokom temperaturom u okolinu. Da bi se ta toplina iskoristila, projektirano je kombinirano plinsko – parno postrojenje koje koristi toplinu sadržanu u dimnim plinovima kako bi zagrijao radni medij u parnom dijelu postrojenja.

Napravljen je proračun analitičkim putem, koji je dosta pojednostavljen. Pod pojednostavljen se misli da je proračun napravljen s manjim brojem jednažbi, kao i time da su se neke stvari pretpostavljale kako bi se došlo do rješenja.

Napravljena računalna simulacija u programu EBSILON Professional. Program koristi detaljnije jednažbe te više algoritama. Pokazalo se da kod pretpostavljanja nekih parametara, kao npr. specifičnog toplinskog kapaciteta dimnih plinova dolazi do većeg odstupanja računalnog u vrijednostima izračunatih veličina.

Računalna simulacije je napravljena i u programu TRNSYS. Program TRNSYS se više koristi prilikom projektiranja i izrade simulacija nestacionarnih sustava (solarni sustavi, niskoenergetske zgrade i sustavi grijanja, ventilacije i klimatizacije, obnovljivi energetske sustavi, kogeneracija i gorive ćelije). Usporedbom analitičkog i računalnog proračuna dobivenog u

programu, vidi se da nema većih odstupanja, iako je postrojenje neovisno o promjeni vremena. S obzirom da TRNSYS nije namijenjen izradi samo simulacija energetskih postrojenja, trebalo ga se više navoditi uključivanjem puno više parametara u sam proračun nego EBSILON, koji je posebno prilagođen za izradu simulacija termoenergetskih postrojenja.

Na kraju su provedene eksergijska i energetska analiza u programu EBSILON za različite parametre rada sustava. Parametar rada sustava koji se mijenjao je kompresijski omjer tlakova u plinsko turbinskom dijelu postrojenja. Mijenjanjem tlaka na izlazu iz kompresora prikazan je utjecaj tlaka na rad sustava. Povećanjem tlaka eksergetska iskoristivost kompresora i plinske turbine raste, dok eksergetska iskoristivost komore izgaranja pada. U energetske analizi se, kao i u eksergetskoj, mijenjao tlak na izlazu iz kompresora, što je dovelo do pada toplinske iskoristivosti realnog plinsko turbinskog procesa povećanjem tlaka na izlazu iz kompresora. Ujedno je došlo i do pada potrebne dovedene topline komori izgaranja što rezultiralo povećanjem termičkog stupanja djelovanja kombiniranog postrojenja.

8. LITERATURA

- [1] HEP, „Termoelektrane“ , s Interneta: „<https://www.hep.hr/proizvodnja/termoelektrane-1560/termoelektrane/1731>“, 28.07.2023.
- [2] Scientific Research: „Towards Energy Conversion in Qatar“, s Interneta: http://file.scirp.org/Html/5-2650044_40880.htm., 29.07.2023.
- [3] Yahya, S.M.: „Turbines, compressors and fans“, Tata Mc Graw Hill. pp. chapter 5.
- [4] Glažar, V.: „Parne elektrane“, predavanja „Termoenergetska postrojenja“, Tehnički fakultet Rijeka, 2023.
- [5] Glažar, V.: „Plinske elektrane“, predavanja „Termoenergetska postrojenja“, Tehnički fakultet Rijeka, 2023.
- [6] Generalić, Eni. „Kalkulator molarne mase“ EniG, Periodni sustav elemenata. KTF-Split,, s Interneta: https://www.periodni.com/hr/kalkulator_molarne_mase.php , 25.05.2023.
- [7] Glažar, V.: „Kondenzatori pare“, predavanja „Termoenergetska postrojenja“, Tehnički fakultet Rijeka, 2023.
- [8] EBSILON Profesional, „Naslovna stranica“, s Interneta; „<https://www.EBSILON.com/en/>“, 30.07.2023.
- [9] University of Wisconsin-Madison: „ A TRaNsient SYtems Simulation program“, s Interneta: „<https://sel.me.wisc.edu/trnsys/features/features.html>“
- [10] TRNSYS, Početna stranica, s Interneta „<https://www.trnsys.com/>“, 01.08.2023.
- [11] Energy-Models: „Trnsys17“, s Interneta: „<https://energy-models.com/software/trnsys>“, 11.08.2023.
- [12] TRNSYS: „Suite of Tools“, s Interneta: „<http://www.trnsys.com/features/suite-of-tools.php.html>“. 11.08.2023.
- [13] S.A. Klein, J.A. Duffie: „a TRaNsient S Ystem Simulation program“, sekcija 5.13.6 volumena 5 - TRNSYS Mathematical Reference
- [14] Wikipedia: „Drugi zakon termodinamike“, s Interneta: https://hr.wikipedia.org/wiki/Drugi_zakon_termodinamike, 1.09.2023.

POPIS SLIKA

Slika 2.1. Shema otvorenog plinsko-turbinskog procesa [2].....	3
Slika 2.2. Realni Joule-Braytonov proces u T-s dijagramu [3]	4
Slika 2.3. Osnovna shema parne elektrane [4]	5
Slika 2.4. T-s dijagram Clausius – Rankineova kružna procesa [4]	6
Slika 2.5. Kombinirana plinsko - parna termoelektrana s jednotlačnim utilizatorom [3].....	8
Slika 2.6. Shema parne elektrane s dvotlačnim utilizatorom [3]	9
Slika 2.7. T-Q dijagram izmjene topline između dimnih plinova i vode/pare u dvostupanjskom utilizatoru.....	10
Slika 3.1. Toplinska shema zadanog plinsko-parnog postrojenja.....	12
Slika 3.2. T-s dijagram plinsko turbinskog postrojenja	13
Slika 3.3. Stvarni rad pumpe u h-s dijagramu.....	21
Slika 3.4. T-s dijagram promjene stanja u niskotlačnom utilizatoru.....	22
Slika 3.5. Stvarni rad pumpe u h-s dijagramu.....	25
Slika 3.6. T-s dijagram promjene stanja u visokotlačnom utilizatoru.....	27
Slika 3.7. T-Q dijagram.....	30
Slika 4.1. Model plinskog postrojenja.....	32
Slika 4.2. Parametri plinskog postrojenja.....	32
Slika 4.3. Prikaz komponente 1 u kojoj su definirani početni uvjeti	33
Slika 4.4. Postavke komponente 24 - kompresora.....	33
Slika 4.5. Komponenta 22 – Komora izgaranja.....	34

Slika 4.6. Komponenta 23 - Plinska turbina.....	34
Slika 4.7. h-s dijagram plinskog dijela u izrađena u EBSILON Professional programu.....	35
Slika 4.8. T-s dijagram plinskog dijela u izrađena u EBSILON Professional programu.....	35
Slika 4.9. Komponenta 26 – visokotlačni zagrijač napojne vode.....	36
Slika 4.10. Komponenta 20 – visokotlačni parni bubanj.....	37
Slika 4.11. Komponenta 26 – visokotlačni isparivač.....	37
Slika 4.12. Komponenta 26 – visokotlačni pregrijač pare.....	38
Slika 4.13. Model visokotlačnog utilizatora.....	38
Slika 4.14. T-Q dijagram za visokotlačni utilizator.....	39
Slika 4.15. T-s dijagram visokotlačnog utilizatora.....	39
Slika 4.16. Komponenta 26 – niskotlačni zagrijač vode	40
Slika 4.17. Komponenta 26 – niskotlačni isparivač	41
Slika 4.18. Komponenta 26 – niskotlačni pregrijač pare	41
Slika 4.19. T-Q dijagram za niskotlačni utilizator.....	42
Slika 4.20. T-Q dijagram visokotlačnog i niskotlačnog utilizatora.....	42
Slika 4.21. T-s dijagram za dvotlačni utilizator.....	43
Slika 4.22. Model kombiniranog parnog-turbinskog postrojenja.....	44
Slika 5.1. Prikaz radnog sučelja TRNSYS programa [9]	48
Slika 5.2. TRNBuild alat [12]	49
Slika 5.3. Shema plinskog postrojenja.....	50
Slika 5.4. Parametri dobiveni u generatoru električne energije.....	51

Slika 5.5. Tablica za konverziju mjernih jedinica energije i snage u TRNSYS-u [13]	51
Slika 5.6. Prikaz ulaznih podataka za kompresor.....	52
Slika 5.7. Ulazni podaci za komoru izgaranja.....	52
Slika 5.8. Prikaz povezanih podataka za kompresora i komore izgaranja.....	53
Slika 5.9. Shema visokotlačnog utilizatora u programu TRNSYS.....	54
Slika 5.10. Prikaz spajanja ulaznih podataka dimnih plinova u pregrijač pare.....	55
Slika 5.11. Prikaz povezanih podataka za zagrijač vode i parni bubanj.....	56
Slika 5.12. Prikaz povezanih podataka za parni bubanj i cirkulacijsku pumpu.....	56
Slika 5.13. Prikaz povezanih podataka za cirkulacijsku pumpu i isparivač.....	56
Slika 5.14. Prikaz povezanih podataka za isparivač i parni bubanj	57
Slika 5.15. Prikaz povezanih podataka za parni bubanj i pregrijač pare.....	57
Slika 5.16. Shema niskotlačnog utilizatora u programu TRNSYS.....	58
Slika 5.17. Shema kombiniranog parno-plinskog postrojenja bez pretvarača mjernih jedinica i printera.....	59
Slika 5.18. Shema kombiniranog plinsko - parnog postrojenja.....	59
Slika 5.19. Grafički prikaz rezultata u programu TRNSYS – snaga postrojenja.....	60
Slika 5.20. Grafički prikaz temperatura u programu TRNSYS	60
Slika 5.21. Grafički prikaz predanih toplina u utilizatoru u programu TRNSYS	61
Slika 6.1. Carnotov toplinski stroj [14]	65
Slika 6.2. Dijagram ovisnosti eksergijskog stupnja iskoristivosti kompresora o kompresijskom omjeru.....	67

Slika 6.3. Dijagram ovisnosti eksergijskog stupnja iskoristivosti komore izgaranja o kompresijskom omjeru	68
Slika 6.4. Dijagram ovisnosti eksergijskog stupnja iskoristivosti plinske turbine o kompresijskom omjeru.....	68
Slika 6.5. Dijagram ovisnosti potrošnje goriva o kompresijskom omjeru.....	69
Slika 6.6. Dijagram ovisnosti toplinske iskoristivosti realnog plinsko turbinskog procesa o kompresijskom omjeru.....	70
Slika 6.7. Dijagram ovisnosti termičkog stupanja djelovanja kombiniranog postrojenja o kompresijskom omjeru.....	71

POPIS TABLICA

<i>Tablica 3.1. Parametri u pojedinim točkama.....</i>	<i>11</i>
<i>Tablica 4.1. Usporedba analitičkog proračuna i proračuna u programu.....</i>	<i>43</i>
<i>Tablica 4.2. Usporedba analitičkog proračuna i proračuna u programu za temperature dimnih plinova.....</i>	<i>44</i>
<i>Tablica 4.3. Usporedba analitičkog proračuna i proračuna u programu za temperature radnog medija.....</i>	<i>44</i>
<i>Tablica 4.4. Usporedba analitičkog proračuna i proračuna u programu za snagu postrojenja... </i>	<i>45</i>
<i>Tablica 5.1. Usporedba analitičkog proračuna i proračuna u programu TRNSYS.....</i>	<i>61</i>
<i>Tablica 5.2. Usporedba analitičkog proračuna i proračuna u programu TRNSYS za temperature dimnih plinova.....</i>	<i>62</i>
<i>Tablica 5.3. Usporedba analitičkog proračuna i proračuna u programu TRNSYS za temperature radnog medija.....</i>	<i>62</i>
<i>Tablica 5.4. Usporedba analitičkog proračuna i proračuna u programu za snagu postrojenja... </i>	<i>63</i>

POPIS OZNAKA

Oznaka	Jedinica	Opis
p_1	bar	Tlak na ulazu u kompresor
p_2	bar	Tlak na izlazu iz kompresora
κ		Kompresijski omjer
t_1	°C	Temperatura zraka na ulazu u kompresor
t_4'	°C	Temperatura ispušnih plinova na izlasku iz turbine
T_1	K	Temperatura zraka na ulazu u kompresor
T_2	K	Temperatura nakon ekspanzije u idealnom slučaju
κ		EkspONENT izentropske ekspanzije
T_4'	K	Temperatura dimnih plinova na izlazu iz turbine
T_3	K	Temperatura na izlasku iz komore izgaranja
T_4	K	Temperatura dimnih plinova na izlazu iz turbine u idealnom slučaju
T_2'	K	Stvarna temperatura nakon kompresije
η_{it}		Unutrašnja iskoristivost turbine
η_{ik}		Unutrašnja iskoristivost kompresora
$\eta_{t,r}$		Toplinska iskoristivost realnog plinsko – turbinskog procesa
M_{CH_4}	kg/kmol	Molana masa metana
$M_{C_2H_6}$	kg/kmol	Molana masa etana
$M_{C_3H_8}$	kg/kmol	Molana masa propana
H_d	kJ/m ³	Donja ogrjevna moć goriva
M_M	kg/kmol	Prosječna molarna masa plina
r_{CH_4}		Molni udio metana
$r_{C_2H_6}$		Molni udio etana
$r_{C_3H_8}$		Molni udio propana
φ_{H_2}	%	Volumni udio vodika
φ_{CO}	%	Volumni udio ugljikovog monoksida
φ_{CH_4}	%	Volumni udio metana
$\varphi_{C_2H_6}$	%	Volumni udio etana
$\varphi_{C_3H_8}$	%	Volumni udio propana
H_d	kJ/kmol	Donja ogrjevna moć goriva

H_d	kJ/kg	Donja ogrjevna moć goriva
V_Z	m_n^3/kg	Stvarna količina zraka za izgaranje
$V_{Z,\text{min}}$	m_n^3/kg	Minimalna količina zraka za izgaranje
λ		Koeficijent viška (pretička) zraka
$V_{\text{pl},\text{s},\text{min}}$	m_n^3/kgG	Minimalna količina suhих dimnih plinova
$V_{\text{pl},\text{s}}$	m_n^3/kgG	Stvarna količina suhих dimnih plinova
$V_{\text{pl},\text{s}}$	m_n^3/kgG	Količina vode u dimnim plinovima
$V_{\text{H}_2\text{O}}$	m_n^3/kgG	Količina vlažnih dimnih plinova
V_{pl}	m_n^3/kgG	Količina vlažnih dimnih plinova
V_{CO_2}	m_n^3/kgG	Količina ugljičnog dioksida
V_{SO_2}	m_n^3/kgG	Količina sumporova dioksida
V_{N_2}	m_n^3/kgG	Količina dušika
V_{O_2}	m_n^3/kgG	Količina kisika
$c_{\text{p},\text{e}}$	kJ/kgK	Srednja specifična toplina fluida koji ekspandira
w_r	kJ/kg	Jedinični rad realnog plinsko – turbinskog procesa
N_e	MW_{el}	Nazivna električna snaga plinske turbine
η_m		Mehanički gubitci
η_{eg}		Gubitci u generatoru električne energije
N	MW	Snaga realnog plinsko – turbinskog procesa
$m_{\text{zr},\text{r}}$	kg/s	Protočna masa radna fluida
$q_{\text{d},\text{r}}$	kJ/kg	Jedinična toplina u realnom plinsko-turbinskog procesa
$Q_{\text{d},\text{r}}$	kW	Dovedena toplina realnom plinsko-turbinskom procesu
η_e		Efektivna iskoristivost plinsko – turbinskoga postrojenja
η_{ki}		Gubitci u komori izgaranja
B	kg/s	Potrošnja goriva plinsko-turbinskog procesa
m_{pl}	kg/s	Protočna količina dimnih plinova kroz utilizator
$cp_{\text{pl},\text{sr}}$	kJ/kgK	Srednja specifična toplina dimnih plinova
$t_{\text{pl},\text{ul},\text{nt}}$	$^{\circ}\text{C}$	Temperatura dimnih plinova na ulazu u niskotlačni utilizator
$t_{\text{pl},\text{iz},\text{vt}}$	$^{\circ}\text{C}$	Temperatura dimnih plinova na izlazu iz niskotlačnog utilizatora
$Q_{\text{pl},\text{NT}}$	kW	Ukupna toplina koju u niskotlačnom utilizatoru predaju dimni plinovi
$p_{\text{UT},\text{NT}}$	bar	Tlak pare u niskotlačnom utilizatoru
p_{onv}	bar	Tlak napojne vode u otplinjaču

h_{onv}	kJ/kg	Specifična entalpija kapljevine za tlak p_{onv}
v_{onv}	m ³ /kg	Specifični volumen kapljevine za tlak p_{onv}
$\eta_{i,p}$		Unutarnja iskoristivost pumpe
$w_{i,p}$	kJ/kg	Unutarnji rad pumpe
$p_{PP,NT}$	bar	Tlak u niskotlačnom pregrijaču pare
$t_{PP,NT}$	°C	Temperatura pregrijane pare u niskotlačnom pregrijaču pare
$q_{ZV,NT}$	kJ/kg	Toplina predana niskotlačnom zagrijaču vode
$q_{ISP,NT}$	kJ/kg	Toplina predana niskotlačnom isparivaču
$q_{PP,NT}$	kJ/kg	Toplina predana niskotlačnom pregrijaču pare
$q_{P,NT}$	kJ/kg	Ukupna predana toplina vodi/pari u niskotlačnom utilizatoru
η_{op}		Gubitak topline kroz izolaciju utilizatora
D_{NT}	kg/s	Protočna količina vode/pare kroz utilizator
$Q_{ZV,NT}$	kW	Toplina predana niskotlačnom zagrijaču vode
$Q_{ISP,NT}$	kW	Toplina predana niskotlačnom isparivaču
$Q_{PP,NT}$	kW	Toplina predana niskotlačnom pregrijaču pare
$Q_{w,NT}$	kW	Ukupna toplina koju voda/para preuzima u niskotlačnom utilizatoru
$Q_{pl,vt}$	kW	Ukupna toplina koju u utilizatoru predaju dimni plinovi
$t_{pl,ul,vt}$	°C	Temperatura dimnih plinova na ulazu u visokotlačni utilizator
$t_{pl,iz,vt}$	°C	Temperatura dimnih plinova na izlazu iz visokotlačnog utilizatora
$p_{UT,VT}$	bar	Tlak pare u visokotlačnom utilizatoru
$p_{PP,VT}$	bar	Tlak u pregrijaču pare u visokotlačnom utilizatoru
$t_{PP,VT}$	°C	Temperatura u pregrijaču pare u visokotlačnom utilizatoru
$q_{ZV,VT}$	kJ/kg	Toplina predana visokotlačnom zagrijaču vode
$q_{ISP,VT}$	kJ/kg	Toplina predana visokotlačnom isparivaču
$q_{PP,VT}$	kJ/kg	Toplina predana visokotlačnom pregrijaču pare
$q_{P,VT}$	kJ/kg	Protočna količina vode/pare kroz visokotlačni utilizator
D_{VT}	kg/s	Protočna količina vode/pare kroz visokotlačni utilizator
η_{op}		Gubitak topline kroz izolaciju utilizatora
$Q_{ZV,VT}$	kW	Toplina predana visokotlačnom zagrijaču vode
$Q_{ISP,VT}$	kW	Toplina predana visokotlačnom isparivaču
$Q_{PP,VT}$	kW	Toplina predana visokotlačnom pregrijaču pare
$Q_{w,VT}$	kW	Ukupna toplina koju voda/para preuzima u visokotlačnom utilizatoru

N_E	kW	Snaga proizvedene električne energije na generatoru parne turbine
W_p	kW	Rad napojne pumpe
W_k	kW	Rad kompresora
W_{pl}	kW	Rad plinske turbine
$\eta_{t,kombi,el}$		Termički stupanj djelovanja postrojenja
$\eta_{i,t}$		Unutarnja iskoristivost parne turbine
e	kJ/kg	Specifična eksergija
h	kJ/kg	Specifična entalpija radnog medija pri tlaku $P1$ i temperaturi $T1$
h_0	kJ/kg	Specifična entalpija radnog medija pri okolnom tlaku $P0$ i temperaturi $T0$
T_0	K	Temperatura okoline
s	kJ/kgK	Specifična entropija radnog medija pri tlaku $P1$ i temperaturi $T1$
s_0	kJ/kgK	Specifična entropija radnog medija pri okolnom tlaku $P0$ i temperaturi $T0$
E	kJ	Eksergija
m_{RM}	kg/s	Maseni protok radnog medija
e_{dp}	kJ/kg	Specifična eksergija dimnih plinova
T_{dp}	K	Temperatura dimnih plinova
p_{dp}	bar	Tlak dimnih plinova
p_0	bar	Tlak okoline

SAŽETAK

U ovom radu opisan je princip rada kombiniranog plinsko-parnog postrojenja te izrada računalnih simulacija kombiniranog postrojenja koje se sastoji od jednog plinskog turbinskog postrojenja i parno turbinskog postrojenja s dvotlačnim utilizatorom. Ukupna zadana snaga postrojenja je 36,5 MW_{el}, od kojih se 25 MW_{el} proizvodi na plinskom dijelu, a preostalih 11,5 MW_{el} na parnom dijelu postrojenja. U sklopu rada provedena je analiza u dva računalna programa; EBSILON Professional i TRNSYS. Svaki program je kratko opisan te se detaljno opisala izrada simulacije za svaki dio postrojenja. U radu su priloženi dijagrami dobiveni u programima. Također je obuhvaćen i analitički proračun, po kojem su uspoređivani podaci dobiveni računskim putem. Za kraj se provela eksergetska i energetska analiza za različite parametre rada.

Ključne riječi: kombinirano plinsko-parno postrojenje, energetska analiza, dvotlačni utilizator, EBSILON Professional, TRNSYS

SUMMARY

This master thesis describes the operating principle and computational simulation of a combined cycle power plant consisting of a gas turbine power plant and a steam turbine power plant with a dual pressure heat recovery steam generator (HRSG). The total specified capacity of the plant is 36.5 MWel, with 25 MWel generated in the gas part and the remaining 11.5 MWel in the steam part of the plant. As part of this study, an analysis was performed using two software programs: EBSILON Professional and TRNSYS. Each program is briefly introduced, followed by a detailed description of the simulation setup for each plant section. The diagrams created with the software programs are included in this paper. In addition, an analytical calculation was performed to allow a comparison between the calculation data and the results obtained with the analytical approach. Finally, an exergy and energy analysis was performed for different operating parameters.

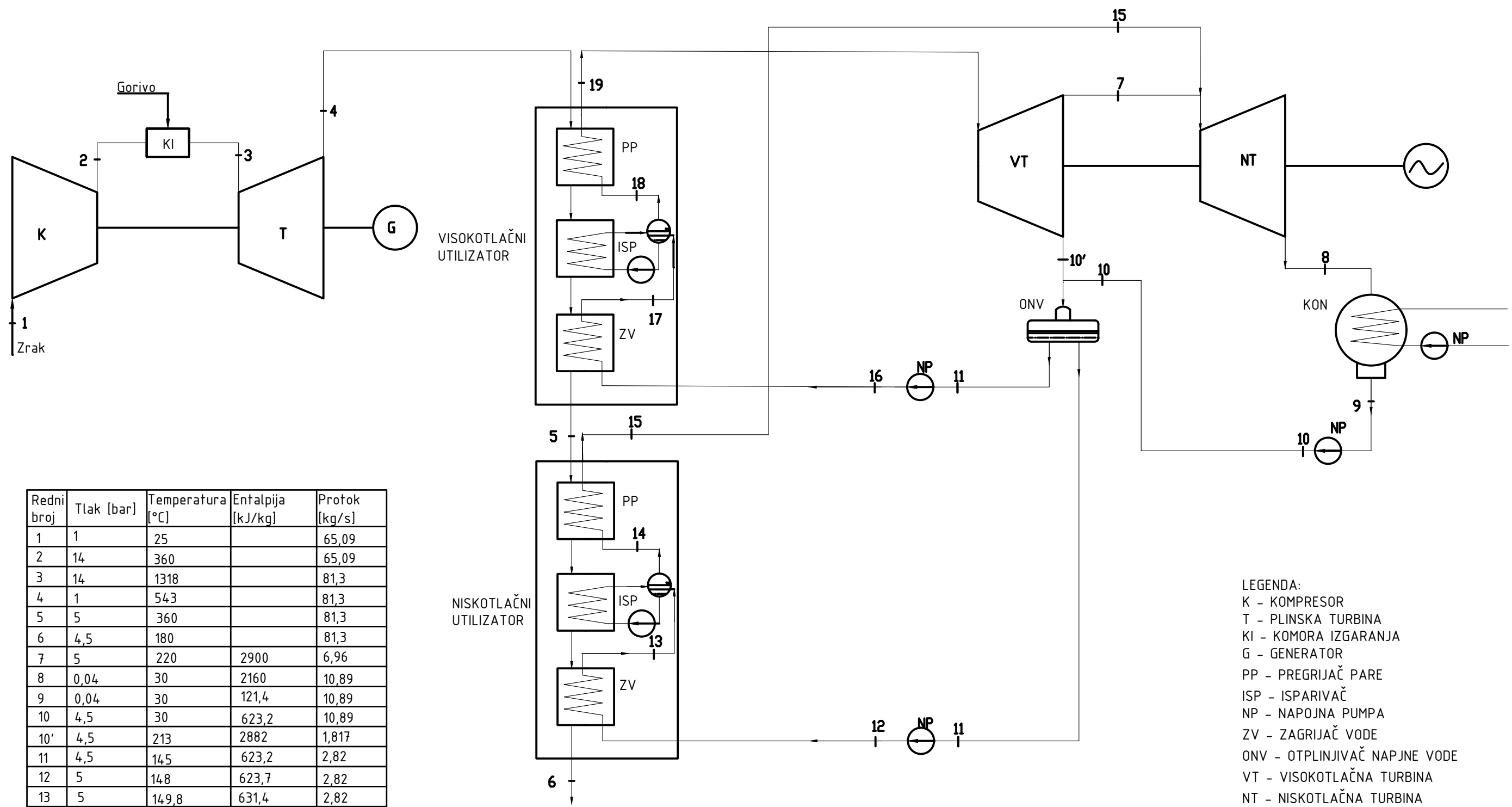
Keywords: combined gas-steam power plant, energy analysis, dual-pressure heat recovery steam generator, EBSILON Professional, TRNSYS

DODACI

Nacrt 1. Shema kombinirane elektrane

Nacrt 2. Shema kombiniranog postrojenja u EBSILON-u

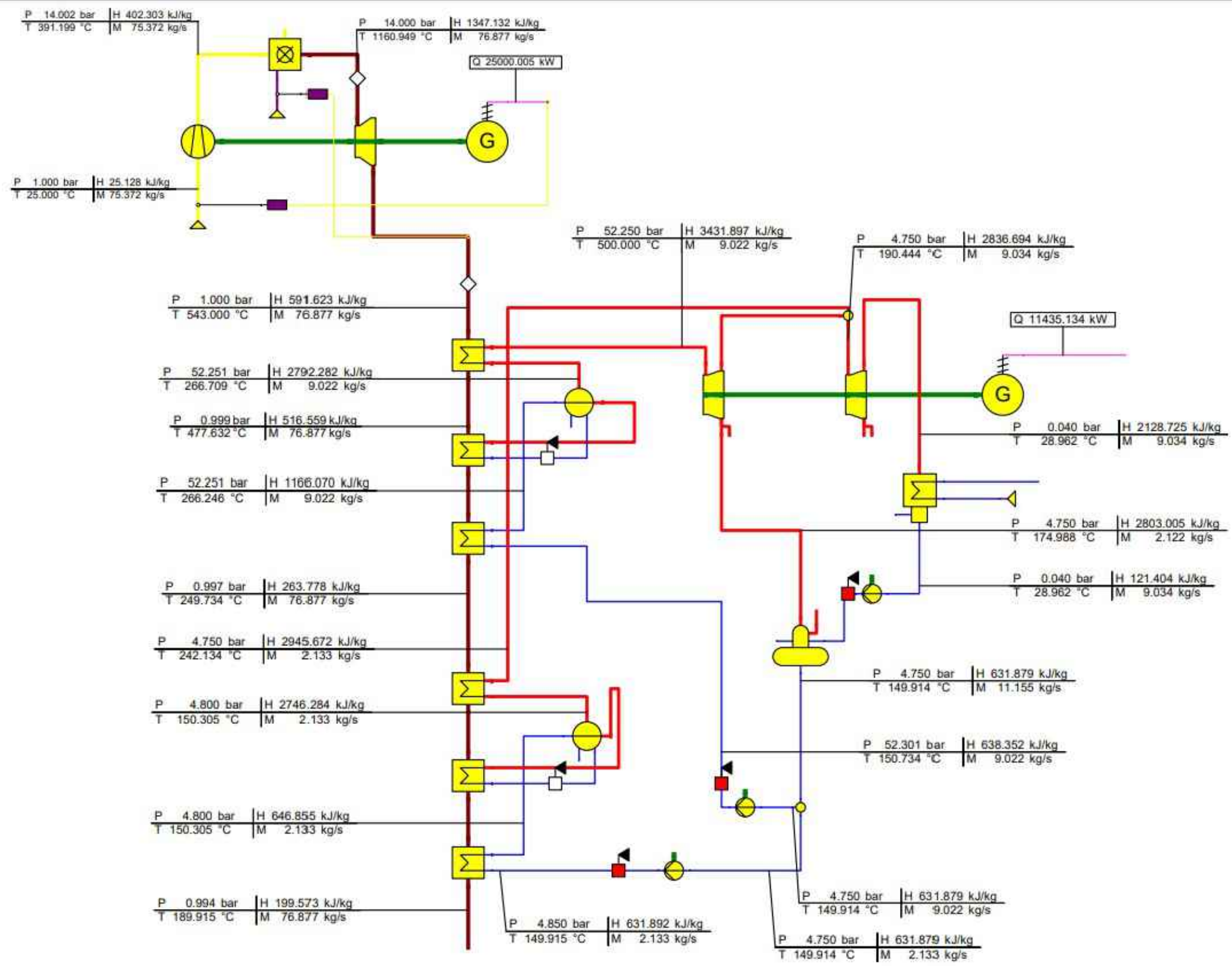
Nacrt 3. Shema kombiniranog postrojenja u TRNSYS-u



Redni broj	Tlak [bar]	Temperatura [°C]	Entalpija [kJ/kg]	Protok [kg/s]
1	1	25		65,09
2	14	360		65,09
3	14	1318		81,3
4	1	543		81,3
5	5	360		81,3
6	4,5	180		81,3
7	5	220	2900	6,96
8	0,04	30	2160	10,89
9	0,04	30	121,4	10,89
10	4,5	30	623,2	10,89
10'	4,5	213	2882	1,817
11	4,5	145	623,2	2,82
12	5	148	623,7	2,82
13	5	149,8	631,4	2,82
14	5	151,8	2748	2,82
15	4,75	220	2900	2,82
16	55	162,5	689	8,08
17	55	231	995	8,08
18	55	270	2790	8,08
19	52,25	500	3432	8,08

- LEGENDA:
- K - KOMPRESOR
 - T - PLINSKA TURBINA
 - KI - KOMORA IZGARANJA
 - G - GENERATOR
 - PP - PREGRIJAČ PARE
 - ISP - ISPARIVAČ
 - NP - NAPOJNA PUMPA
 - ZV - ZAGRIJAČ VODE
 - ONV - OTPLINJIVAČ NAPJNE VODE
 - VT - VISOKOTLAČNA TURBINA
 - NT - NISKOTLAČNA TURBINA
 - KON - KONDENZATOR

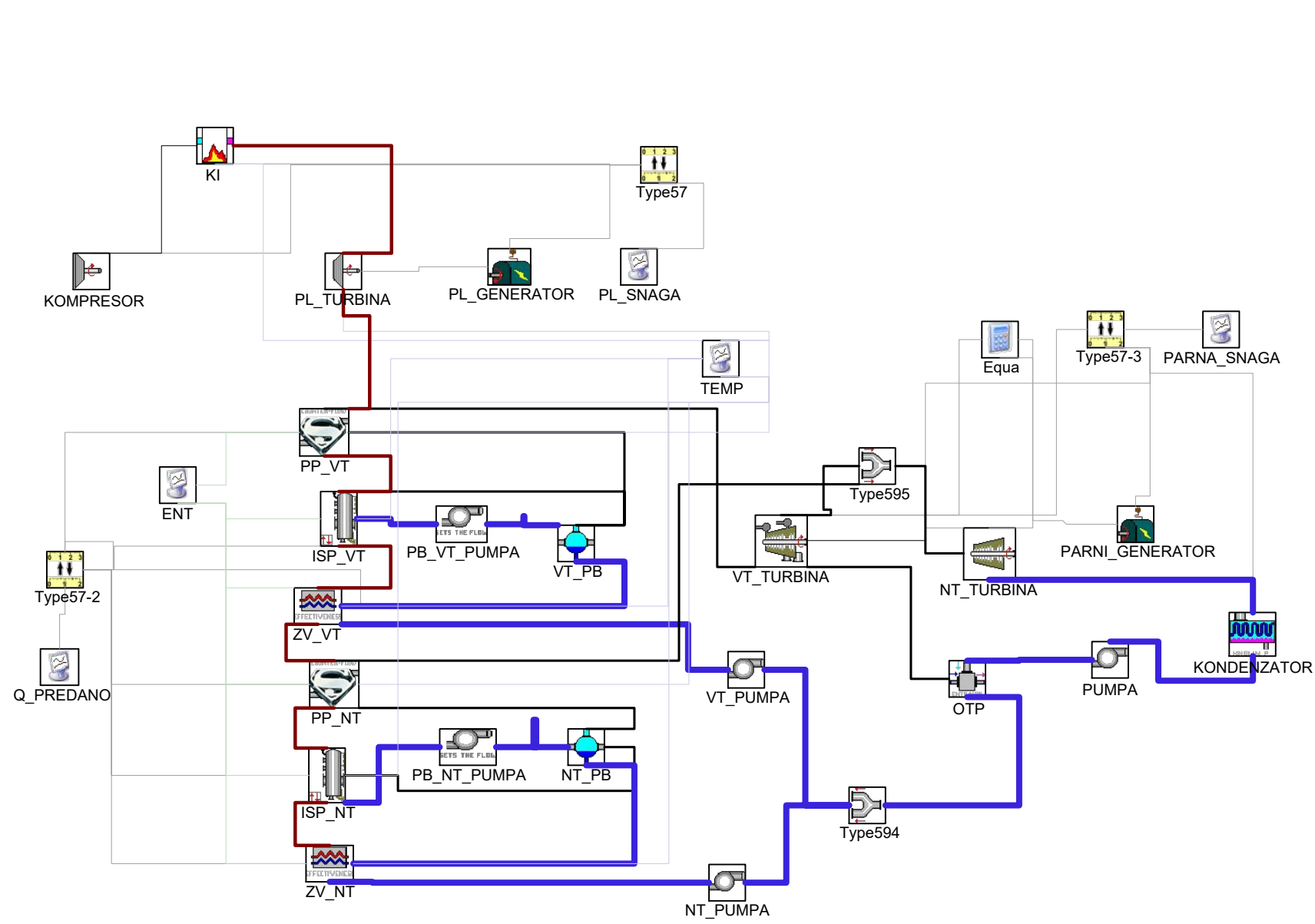
	Datum	Ime i mat.br.	Potpis	
Izradio:	rujan, 2023	0035210531	Marina Loparić	
Pregledao:	rujan, 2023			
Naslov rada:	RACUNALNO MODELIRANJE I SIMULACIJA RADA KOMBINIRANE ELEKTRANE SNAGE 36,5 MWeI			Diplomski rad
Nacrt:	HEMA KOMBINIRANE ELEKTRANE			Dodatak A
Mjerilo:	List br.:1			Semestar: VI.




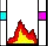
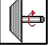











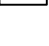





Legenda

- element rubne vrijednosti
- kompresor
- komora izgaranja
- plinska turbina
- generator električne energije
- upravljački element
- pregrijač pare
- isparivač
- element općeg stanja
- parni bubanj
- zagrijač vode
- pumpa napojne vode
- parna turbina
- spojnik
- otplinjivač napojne vode
- element izmjerene vrijednosti
- kondenzator

	Datum	Ime i mat.br.	Potpis	
Izradio:	rujan, 2023.	0035210531	Marina Loparić	
Pregledao:	rujan, 2023.			
Naslov rada:	RAČUNALNO MODELIRANJE I SIMULACIJA RADA KOMBINIRANE ELEKTRANE SNAGE 36,5 MWel			Diplomski rad
Nacr.: SHEMA KOMBINIRANOG POSTROJENJA U EBSILON-u				Dodatak B
Mjerilo:			List br.: _____ Semestar: VI.	



Legenda

-  - kompresor
-  - komora izgaranja
-  - plinska turbina
-  - generator električne energije
-  - printer
-  - pretvarač mjernih jedinica
-  - pregrijač pare
-  - isparivač
-  - cirkulacijska pumpa
-  - parni bubanj
-  - zagrijač vode
-  - pumpa napojne vode
-  - visokotlačna parna turbina
-  - spojnik
-  - kalkulator
-  - kondenzator
-  - pumpa
-  - niskotlačna parna turbina
-  - otplinivač napojne vode
-  - razdvajač

	Datum	Ime i mat.br.	Potpis	
Izradio:	rujan, 2023.	0035210531	Marina Loparić	
Pregledao:	rujan, 2023.			
Naslov rada:	RAČUNALNO MODELIRANJE I SIMULACIJA RADA KOMBINIRANE ELEKTRANE SNAGE 36,5 MWel			Diplomski rad
Nacr.: Mjerilo_	SHEMA KOMBINIRANOG POSTROJENJA U TRNSYS-u Mjerilo_			Dodatak C
	List br.:2			Semestar: VI.