

# Zaštita istosmjernih mikromreža

---

Erik, Deni

Undergraduate thesis / Završni rad

2023

Degree Grantor / Ustanova koja je dodijelila akademski / stručni stupanj: **University of Rijeka, Faculty of Engineering / Sveučilište u Rijeci, Tehnički fakultet**

Permanent link / Trajna poveznica: <https://um.nsk.hr/um:nbn:hr:190:462374>

Rights / Prava: [Attribution 4.0 International](#)/[Imenovanje 4.0 međunarodna](#)

Download date / Datum preuzimanja: **2024-08-07**



Repository / Repozitorij:

[Repository of the University of Rijeka, Faculty of Engineering](#)



SVEUČILIŠTE U RIJECI  
TEHNIČKI FAKULTET

Sveučilišni prijediplomski studij elektrotehnike

Završni rad

**ZAŠTITA ISTOSMJERNIH MIKROMREŽA**

Rijeka, rujan 2023. g.

Deni Erik

0069088956

SVEUČILIŠTE U RIJECI  
TEHNIČKI FAKULTET

Sveučilišni prijediplomski studij elektrotehnike

Završni rad

**ZAŠTITA ISTOSMJERNIH MIKROMREŽA**

Mentor: Prof.dr.sc. Dubravko Franković

Rijeka, rujan 2023. g.

Deni Erik

0069088956

**SVEUČILIŠTE U RIJECI  
TEHNIČKI FAKULTET  
POVJERENSTVO ZA ZAVRŠNE ISPITE**

Rijeka, 14. ožujka 2023.

Zavod: **Zavod za elektroenergetiku**  
Predmet: **Električna postrojenja**  
Grana: **2.03.01 elektroenergetika**

## ZADATAK ZA ZAVRŠNI RAD

Pristupnik: **Deni Erik (0069088956)**  
Studij: Sveučilišni prijediplomski studij elektrotehnike

Zadatak: **Zaštita istosmjernih mikromreža / Protection of DC microgrids**

Opis zadatka:

Istosmjernu mikromrežu čine istosmjerni tereti (električna vozila, LED rasvjeta i sl.), distribuirani izvori energije (mali vjetro-agregati, fotonaponske ćelije) te spremnici energije (baterijski sustavi). Rad treba dati pregled tipičnih struktura istosmjernih mikromreža, pojasniti osnovne komponente mikromreža kao i kvarove koji se u njima javljaju. Obraditi metode detekcije kvarova, odnosno zaštitu istosmjernih mikromreža te zaštitne uređaje koji se koriste u tu svrhu.

Rad mora biti napisan prema Uputama za pisanje diplomskih / završnih radova koje su objavljene na mrežnim stranicama studija.

Zadatak uručen pristupniku: 20. ožujka 2023.

Mentor:

Prof. dr. sc. Dubravko Franković

Predsjednik povjerenstva za  
završni ispit:

Prof. dr. sc. Dubravko Franković

SVEUČILIŠTE U RIJECI  
TEHNIČKI FAKULTET

Sveučilišni prijediplomski studij elektrotehnike

IZJAVA

Sukladno članku 9. Pravilnika o završnom radu, završnom ispitu, završetku prijediplomskog studija, izjavljujem da sam samostalno izradio završni rad pod naslovom „Zaštita istosmjernih mikromreža“ prema zadatku od 14. ožujka 2023. godine uz konzultacije sa mentorom prof. dr. sc. Dubravkom Frankovićem

Rijeka, rujan 2023.

---

Deni Erik

## **Zahvale**

Ovom prilikom želio bih se zahvaliti mentoru prof. dr. sc. Dubravku Frankoviću na odvojenom vremenu i ukazanoj pomoći pri izradi ovog rada.

Isto tako, posebno se zahvaljujem svojoj obitelji te svim prijateljima i kolegama na podršci i pomoći tijekom studiranja.

# SADRŽAJ

1. UVOD .....	1
2. OSNOVNE KOMPONENTE ISTOSMJERNE MIKROMREŽE .....	2
2.1. Distribuirani izvori energije .....	3
2.2. Istosmjerni tereti .....	5
2.3. Spremnici energije.....	6
3. IZVEDBE ISTOSMJERNE MIKROMREŽE .....	8
3.1. Istosmjerna mikromreža s jednom sabirnicom .....	8
3.2. Radijalna istosmjerna mikromreža.....	9
3.3. Prstenasta istosmjerna mikromreža.....	10
3.4. Mrežasta istosmjerna mikromreža.....	11
3.5. Interconnected izvedba istosmjerne mikromreže .....	11
3.6. Osnovne konfiguracije istosmjerne mikromreže .....	12
3.7. Uzemljenje u istosmjernim mikromrežama .....	13
4. METODE DETEKCIJA KVAROVA.....	16
4.1. Nadstrujna zaštita.....	16
4.2. Praćenje brzine promjene struje .....	17
4.3. Usmjeren nadstrujna zaštita.....	18
4.4. Distantna zaštita.....	18
4.5. Diferencijalna zaštita .....	18
5. OSIGURAI.....	20
6. PREKIDAČI.....	22
6.1. Mehanički istosmjerni prekidač .....	25
6.2. Poluvodički istosmjerni prekidač.....	26
6.2.1. Topologija i princip rada .....	28
6.2.2. Poluvodička učinska komponenta .....	29
6.2.3. Prigušivački krug.....	31
6.2.4. Upravljački modul.....	33
6.2.5. Strujni senzor.....	33
6.3. Hibridni istosmjerni prekidač .....	33
6.4. Z-source istosmjerni prekidač .....	36
7. ZAKLJUČAK.....	41
8. LITERATURA .....	42
SAŽETAK.....	44
SUMMARY .....	44

## 1. UVOD

Trend povećanja potrebe za električnom energijom predstavlja izazov za elektroenergetsku mrežu sadašnjice. Sve veći broj električnih automobila, a samim time i potreba za sve većim brojem električnih punionica koje zahtijevaju veliku snagu predstavljaju problem integracije u postojeću mrežu. Većina današnje električne energije proizvodi se iz fosilnih goriva. Suočeni sa neprestanim rastom cijene energenata, a i klimatskim promjena sve više se okrećemo prema obnovljivim izvorima energije (OIE). Najveći proizvođači električne energije iz OIE su hidroelektrane te u Republici Hrvatskoj čak 41% ukupne priključne snage dolazi upravo iz hidroelektrana. No, osim velikih energetske postrojenja raste i broj malih distribucijskih izvora kao što su sunčane elektrane i vjetroelektrane. Njihovim povezivanjem u cjelinu te spajanjem na distribucijsku mrežu dobivamo mikromrežu koja svojim djelovanjem može pomagati pri stabilizaciji mreže te svojom proizvodnjom popunjavati vršna opterećenja. Isto tako krajnjim potrošačima vlastiti izvori energije daju određenu samostalnost ukoliko dođe do pada mreže te im smanjuje ukupne troškove. Najveća mana OIE u odnosu na klasične izvore (fosilna goriva) je njihova nepredvidivost. Iskoristivost fotonaponskih panela kao i vjetroelektrana uvelike ovisi o geografskom položaju i vremenskim prilikama. Upravo zbog toga proizvodnja energije je nepredvidiva i nepouzdana što predstavlja dodatan problem pri integraciji navedenih postrojenja u distribucijsku mrežu. Pojavom mikromreža javlja se potreba i za novim i efikasnim načinima zaštite svih njenih komponenata. Novi zaštitni uređaji moraju imati brzo vrijeme reakcije, visoku pouzdanost, nisku cijenu te male gubitke pri vođenju. Osnovni zaštitni uređaji su osigurači i prekidači. U ovom radu definirat će se osnovne strukture istosmjernih mikromreža, pojasniti osnovne komponente i razmotriti kvarovi koji se u njima javljaju. Poseban naglasak bit će na zaštiti istosmjernih mikromreža te zaštitnim uređajima koji se koriste u tu svrhu.



## 2. OSNOVNE KOMPONENTE ISTOSMJERNE MIKROMREŽE

Mikromreža definirana je prema odjelu za energiju vlade SAD-a kao skupina međusobno povezanih potrošača, i distribucijskih izvora. Električne granice pojedine mikromreže jasno su definirane te se ona ovisno o načinu rada može spojiti ili odvojiti od glavne mreže. Najčešće su mikromreže pri normalnom pogonu spojene na mrežu te rade u mrežnom načinu rada, ali ovisno o potrebi uvijek imaju mogućnost odvajanja od mreže te rade u otočnom načinu rada.

Osnovne komponente istosmjerne mikromreže su:

- Distribuirani izvori energije
- Istosmjerni tereti
- Spremnici energije

Osim navedenih osnovnih komponenata za njihovo međusobno povezivanje i normalan rad ključne su istosmjerne sabirnice i energetske pretvarači. Istosmjerne mikromreže sastoje se od istosmjernih sabirnica na koje se spajaju svi distribucijski izvori te potrošači. Energetske pretvarači predstavljaju vrlo opširnu i zahtjevnu temu energetske elektronike. Načelno se mogu podijeliti na četiri osnovne grupe:

- AC/AC pretvarači
- DC/DC pretvarači
- AC/DC pretvarači (ispravljači)
- DC/AC (izmjenjivači).

Neki AC/DC odnosno DC/AC pretvarači omogućuju bidirekcijski tok energije pa oni, ovisno o smjeru toka energije mogu biti ispravljači ili izmjenjivači. Takve uređaje nazivamo usmjerivači. Energetske pretvarači ključni su prilikom spajanja dvije točke mreže koje se nalaze na različitoj naponskoj razini ili naponskom obliku. Isto tako koriste se za reguliranje frekvencije kod AC trošila i izvora. Iako su u većini slučajeva vrlo efikasni, smanjenjem broja energetskih pretvarača u mikromreži povećavamo efikasnost cjelokupnog sustava.

## 2.1. Distribuirani izvori energije

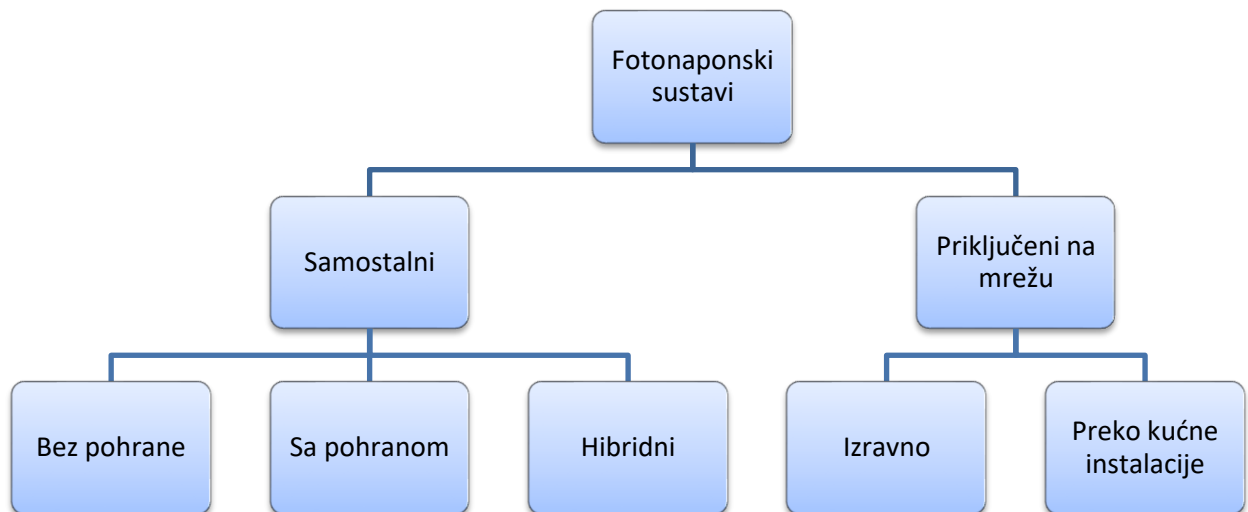
Distribuiranim izvorima energije nazivamo sve one izvore električne energije koje povezujemo na distribucijsku mrežu. Navedeni distribucijski izvori mogu koristiti obnovljive ili neobnovljive izvore energije. Prema definiciji, distribucijski izvori su svi oni izvori čija nazivna snaga ne prelazi 10 MW. Osnovno svojstvo mikromreža je što se izvori energije najčešće nalaze vrlo blizu samim potrošačima, npr. fotonaponski paneli koji se postavljaju na krov stambene zgrade ili razni generatori koji se mogu nalaziti u zdravstvenim ustanovama ili industrijskim pogonima kao pričuveni izvori energije. Samim time smanjuju se gubitci koji inače nastaju prilikom prijenosa električne energije na većim udaljenostima. Fotonaponske ćelije i mali vjetro-agregati najčešće su korišteni distribucijski izvori energije u istosmjernim mikromrežama.

Fotonaponske ćelije pretvaraju sunčevo zračenje u električnu energiju. Proizvode se od silicija, a najčešće su monokristalne ili polikristalne izvedbe. Polikristalne ćelije karakterizira nešto bolji omjer snage i cijene (W/€) te jeftinija cijena proizvodnje dok monokristalne ćelije karakterizira bolja iskoristivost. U praksi se najčešće koriste ćelije proizvedene od polikristalnog silicija, a monokristalne ćelije koriste se u slučajevima ograničenog odnosno manjeg prostora u cilju postizanja željene snage. Fotonaponske ćelije na svom izlazu daju istosmjerni (*engl. Direct current* - DC) napon, a jedna fotonaponska ćelija najčešće može dati 0.5 V. Fotonaponski modul predstavlja gotov proizvod koji se može montirati kao samostojeći objekt ili najčešće na krovove stambenih i poslovnih objekata. Sastoji od više spojenih ćelija (najčešće između 36 i 108) te kućišta koje čuva ćelije od vremenskih nepogoda i omogućuje montažu i spajanje više fotonaponskih modula u fotonaponsko polje. Serijskim spajanjem fotonaponskih modula povećavamo izlazni napon dok sa paralelnim spajanjem povećavamo vrijednost izlazne struje. Osim samih modula, za rad elektrane potrebni su i različiti uređaji, odnosno oprema koja tvori fotonaponski sustav. Ovisno o lokaciji elektrane, fotonaponski sustavi dijele se na samostalne sustave i sustave priključene na mrežu.

Samostalni sustavi najčešće se nalaze na otocima ili ruralnim područjima gdje spajanje na mrežu nije moguće. Za napajanje izmjeničnih (*engl. Alternate current* - AC) uređaja (pećnica, perilica, hladnjaka) koriste se izmjenjivači koji DC napon pretvaraju u sinusni AC napon željene amplitude i frekvencije. U većini slučajeva za pohranu viška proizvedene energije koristi se neka vrsta baterijskih spremnika.

Kod sustava koji su priključeni na mrežu nestaje potreba za spremnicima energije pošto višak proizvedene električne energije vraćamo u mrežu koja preuzima funkciju spremnika energije. U

slučaju sustava većih snaga, elektrana se preko izmjenjivača povezuje izravno na elektroenergetsku mrežu. Kod malih kućanskih elektrana spoj na mrežu ostvaren je preko kućne instalacije, izmjenjivača i dvosmjernog brojila. Ovo predstavlja najčešće korišteni fotonaponski sustav današnjice te broj ovakvih sustava svakodnevno raste. Dvosmjerno brojilo omogućuje tok električne energije u oba smjera te bilježi razliku između energije uzete i dane u mrežu. Na taj način krajnji korisnik može prodavati višak proizvedene energije i koristiti se energijom iz mreže u slučaju kada je potrošnja električne energije veća od proizvodnje.



*Slika 2.1. Podjela fotonaponskih sustava*

Osim fotonaponskih ćelija, vjetro-agregati mogu isto tako poslužiti kao kvalitetan izvor električne energije koji koristi obnovljive izvore energije. Vjetro-agregati koriste energiju vjetra za stvaranje električne energije. Vjetar služi za pokretanja vjetroturbine. Kao posljedica vrtnje vjetroturbine započinje se vrtjeti i rotor generatora koji se nalazi u vjetro-agregatu te on pretvara mehaničku energiju u električnu. Prema izvedbi dijelimo ih na vjetro-agregate sa vertikalnom i horizontalnom osi rotora. Najveće snage postižu vjetro-agregati sa horizontalnom osi rotora (do 3 MW), te se one zbog najbolje razvijenosti upravo i najviše koriste u svim rasponima snaga i veličina. Glavna prednost vjetro-agregata sa vertikalnom osi vrtnje je što se postavljaju niže tlu pa time olakšavaju bilo kakvo održavanje. Isto tako za efikasan rad vjetro-agregata nije potreban direktan smjer puhanja vjetra već mogu iskoristiti i promjenjive smjerove vjetra. No, u smislu iskoristivosti i dalje zaostaju za vjetro-agregatima sa horizontalnom osi rotacije pa se i manje koriste. Generatori koji se koriste u vjetro-agregatima su najčešće sinkroni ili asinkroni generatori izmjeničnog napona.

Osim izmjeničnih, postoje istosmjerni generatori koji se ugrađuju u vjetro-agregate, ali oni se rjeđe koriste zbog manje pouzdanosti.

U kontekstu mikromreže, vjetro-agregati se kao i fotonaponski sustavi spajaju na distribucijskoj razini te služe za potrebe smanjenja troškova električne energije nekog kućanstva ili kao izvor energije na mjestima bez mogućnosti spajanja na mrežu. Prema tablici 2.1. vidimo da takvi vjetro-agregati dosežu snage do 16 kW te promjer lopatica rotora do 10 metara. Iako su fotonaponske ćelije popularnija opcija kod odabira distribucijskih izvora, osobito na našim prostorima, vjetro-agregati se mogu koristiti kao savršena nadopuna fotonaponskih sustava. Glavna prednost u odnosu na fotonaponske ćelije je što mogu generirati električnu energiju 24 sata dnevno u slučaju adekvatne brzine puhanja vjetra. Prosječna brzina vjetra na kojoj vjetro-agregat može započeti rad iznosi oko 4 m/s. Isto tako na prostorima sa manjom sunčanom insolacijom i većom prosječnom brzinom puhanja vjetra, vjetro-agregati se mogu pokazati kao kvalitetnija opcija.

*Tablica 2.1. Klasifikacija vjetro-agregata sa horizontalnom osi rotora*

Vjetroelektrane		Promjer lopatica rotora (m)		Površina lopatica rotora (m <sup>2</sup> )		Nazivna snaga (kW)	
<b>Male privatne</b>	Mikro	0.5	1.25	0.2	1.2	0.004	0.25
	Male	1.25	3	1.2	7.1	0.25	1.4
	Kućanske	3	10	7	79	1.4	16
<b>Komercijalne</b>	Male	10	20	79	314	25	100
	Srednje	20	50	314	1963	100	1000
	velike	50	100	1963	7854	1000	3000

## 2.2. Istosmjerni tereti

Istosmjerni tereti su uređaji koji koriste istosmjerni napon za svoj rad. Velikim rastom ovakve vrste tereta istosmjerne mikromreže postaju sve više logičniji izbor. LED žarulje postaju osnovna vrsta gradske rasvjete, električne punionice postaju sve rasprostranjenije, a osim toga i svi kućanski uređaji poput mobitela i prijenosnog računala koji sadrže baterije koriste istosmjerni napon za punjenje. Smanjenjem brojem uređaja koji pretvaraju izmjenični napon u istosmjerni, znatno se povećava korisnost sustava. Ta je korisnost od velike važnosti kada govorimo o električnim punionicama. Kućni punjači mogu puniti snagom i do 22 kW. No, mogućnost punjenja takvom snagom ne ovisi samo o dovoljnom zakupu snage od strane lokalnog distributera, već i o snazi pretvarača koji se nalazi u vozilu. Upravo zato korištenjem izmjeničnog izvora za punjenje

električnih automobila ne može se postići željena brzina punjenja. Proširenjem istosmjernje mikromreže pristup istosmjernom izvoru bio bi lakši pa bi samim time brže punjenje postalo dostupnije. Kod brzih, DC punjača koji se načelno nalaze na autocestama automobilima se direktno isporučuje DC struja pa snaga punjenja može porasti i preko 350 kW. Upravo je kod ovakvih sustava učinkovitost od ključne važnosti pošto već mali gubitak učinkovitosti od nekoliko posto načelno označava velike energetske gubitke.

### 2.3. Spremnici energije

Kao što je i navedeno u samom uvodu najveća mana OIE u odnosu na klasične izvore je njihova nepredvidivost. Kako bi se uskladile neravnoteže u proizvodnji sa potražnjom električne energije, koriste se spremnici energije. Postoji više različitih vrsta uređaja za pohranu energije. Neki od njih su: baterijski sustavi, superkondenzatori i zamašnjaci. U ovom radu fokusirat ćemo se na baterijske sustave za pohranu energije (engl. Battery energy storage systems - BESS).

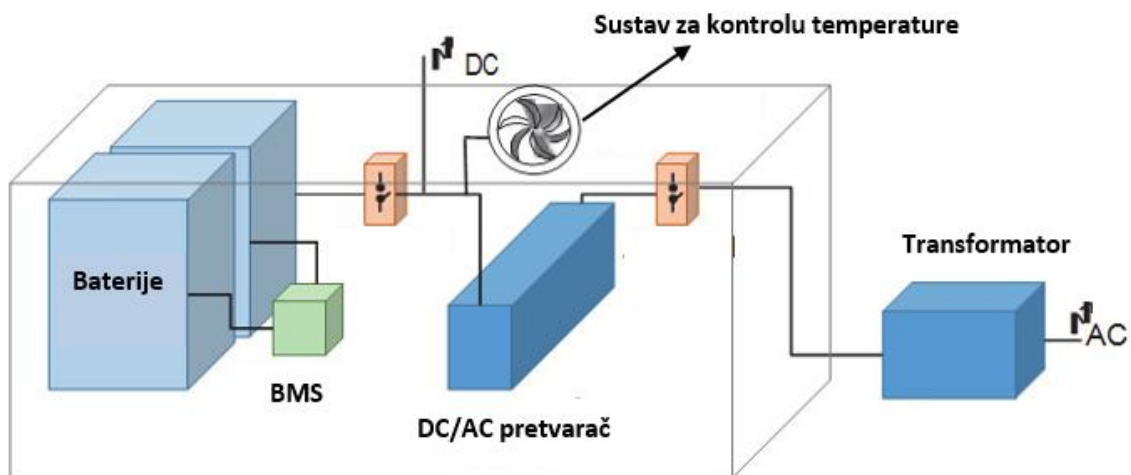
Baterijski sustavi najbolji su izbor za pohranu u istosmjernim mikromrežama upravo zato što rade na istosmjernom naponu pa nema potrebe za izmjenjivačem. Baterije koje se koriste u baterijskim sustavima pripadaju sekundarnoj odnosno punjivoj vrsti baterija. Punjive baterije dalje se dijele na četiri velike skupine. Osim same cijene, glavni kriteriji prema kojima se vrši usporedba i izbor baterija su: gustoća energije, gustoća snage, životni vijek (broj ciklusa) te učinkovitost. Podjela baterija te njihove karakteristike navedene su u tablici 2.2.

*Tablica 2.2. Svojstva punjivih baterija*

Vrsta	Gustoća energije [Wh/kg]	Gustoća snage [W/kg]	Broj ciklusa	Učinkovitost [%]
<b>Litij-ionske (Li-ion)</b>	100-250	1800	500-2000	75-90
<b>Nikl-kadmijske (Ni-Cd)</b>	40-60	140-180	500-2000	60-90
<b>Nikl-metal hidridne (Ni-MH)</b>	30-80	250-1000	500-2000	70
<b>Olovne</b>	30-40	180	200-2000	70-90

Prema tablici vidljivo je da najbolje karakteristike imaju Li-ion baterije koje se između ostalog i najviše koriste. Svoju upotrebu su pronašle od mobitela i prijenosnih računala pa sve do električnih automobila. No, velika mana Li-ion baterija je visoka cijena te sigurnost. Naime pošto su baterije nestabilne na višim temperaturama poseban sklop mora biti instaliran kako bi se pratilo i izbjeglo preveliko toplinsko naprezanje pri punjenju ili pražnjenju baterije.

Takav sklop nazivamo BMS (engl. Battery management system - BMS ) i dio je većeg sklopa koji se bavi kompletnom kontrolom rada sveukupnog BESS-a. Zadatak BMS-a je da omogući BESS-u optimalan režim rada. To se postiže minimiziranjem temperaturnog gradijenta kroz sustav, zaštitom baterija od unutarnje degradacije te pružanjem optimalnog načina punjenja. Kontroliranjem vrijednosti struje, protoka elektrolita kroz bateriju te temperaturom okoline u slučajevima kada je hlađenje ili grijanje dostupno, BMS upravlja BESS-om. Osnovni prikaz BESS-a vidljiv je na slici 2.2.



*Slika 2.2. Prikaz osnovne strukture BESS-a*

Sustav baterijske pohrane koji je još uvijek u razvoju je V2G (engl. Vehicle-to-Grid) projekt. Ovakav sustav omogućio bi spajanje baterijskog sustava automobila na mrežu. Pružio bi iste prednosti kao i klasični baterijski sustav te bi se izbjegle velike investicije koje zahtijeva klasični baterijski sustav. No, automobil za razliku od baterijskog sustava ne može biti stalno priključen na mrežu. Isto tako bidirekcijski električni punjači su još uvijek u razvoju.

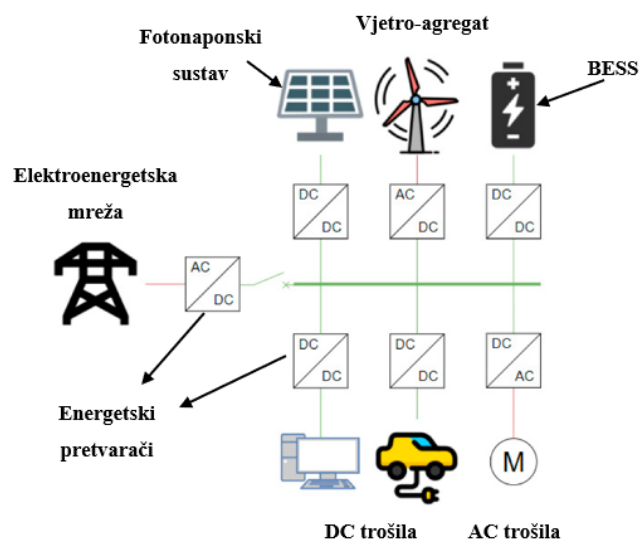
### 3. IZVEDBE ISTOSMJERNE MIKROMREŽE

Osim samih elemenata, način na koji su oni međusobno povezani uvelike utječe na rad same mikromreže. Osnovne topologije istosmjerne mikromreže su:

- S jednom sabirnicom (engl. Single-bus)
- Radijalne (engl. Radial)
- Prstenaste (engl. Ring or loop)
- Mrežasta (engl. Mesh)
- Povezana (engl. Interconnected)

#### 3.1. Istosmjerna mikromreža s jednom sabirnicom

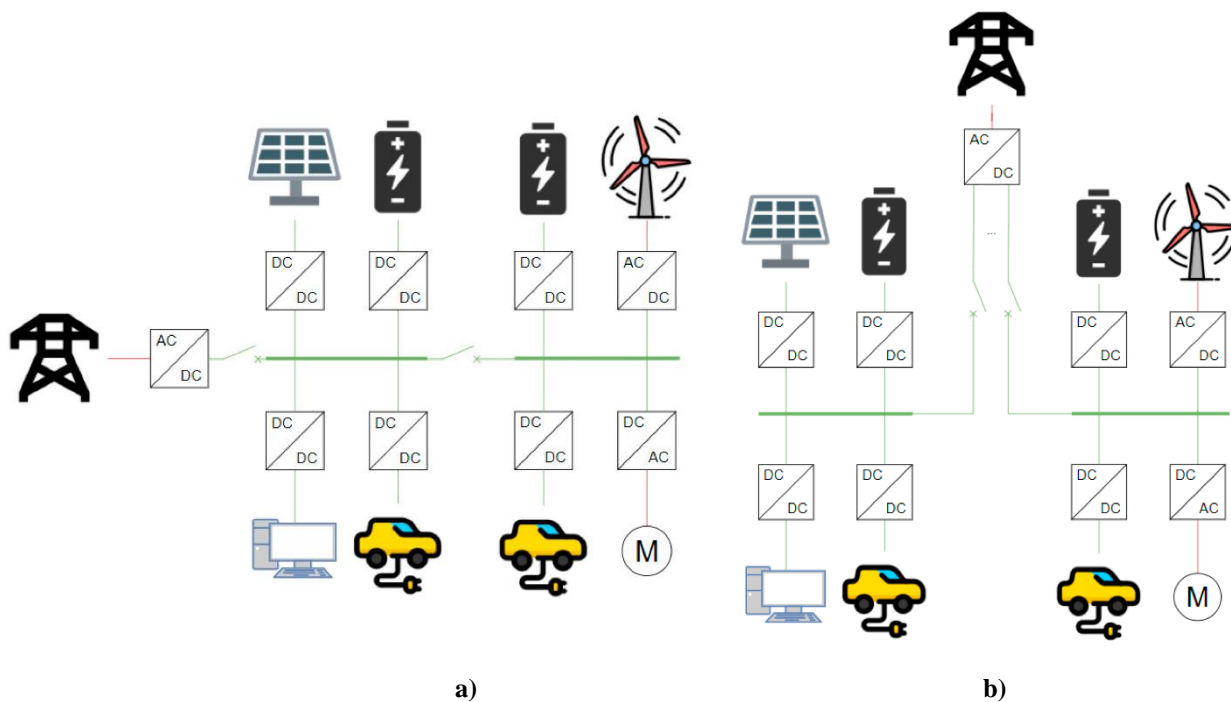
Istosmjerna mikromreža s jednom sabirnicom predstavlja najjednostavniju strukturu jedne takve mreže. Kod ovakve mreže sve komponente sustava spojene su u jednu točku, odnosno sabirnicu preko pripadajućih energetskih pretvarača. Prednosti ovakve topologije su jednostavnost te niska cijena izrade i održavanja. No, nedostatak predstavlja manjak fleksibilnosti pri upravljanju kod kvarova. Na slici 3.1. prikazan je načelni izgled ovakve topologije. Istosmjerna sabirnica prikazana je istaknutom zelenom crtom. Priklučci DC trošila i izvora poput električnog automobila i fotonaponskog sustava sa DC sabirnicom prikazani su uskom zelenom crtom. Uskom crvenom crtom prikazani su priključci izmjeničnih dijelova sustava sa DC sabirnicom. Ovakva topologija najčešće se koristi unutar zgrada ili nekim manjim sustavima.



Slika 3.1. Istosmjerna mikromreža sa jednom sabirnicom

### 3.2. Radijalna istosmjerna mikromreža

Radijalna struktura može se smatrati nadogradnjom na prethodnu topologiju. Sadrži dvije ili više DC sabirnice koje međusobno mogu biti povezane serijski ili paralelno preko elektroenergetske mreže. U serijskoj konfiguraciji prema slici 3.2.a vidimo da se samo jedna sabirnica povezuje na mrežu dok je druga sabirnica povezana serijski sa prvom. Veliki nedostatak ovakve konfiguracije je da u slučaju kvara u prvoj sabirnici druga sabirnica ne može biti povezana sa mrežom dok se kvar ne otkloni. Ovaj nedostatak se eliminira koristeći paralelnu konfiguraciju. Prema slici 3.2.b vidimo da je svaka sabirnica zasebno povezana sa mrežom te da kvar u jednoj sabirnici ne utječe na rad druge. Prednost radijalne strukture je što omogućuje više naponskih razina, ali i dalje zadržava jednostavnost i nisku cijenu izrade kao i istosmjerna mikromreža sa jednom sabirnicom. No, i dalje je prisutan nedostatak manjka fleksibilnosti pri upravljanju sa kvarovima. Ovakva topologija koristi se u mrežama koje obuhvaćaju manja područja te sadrže više OIE.

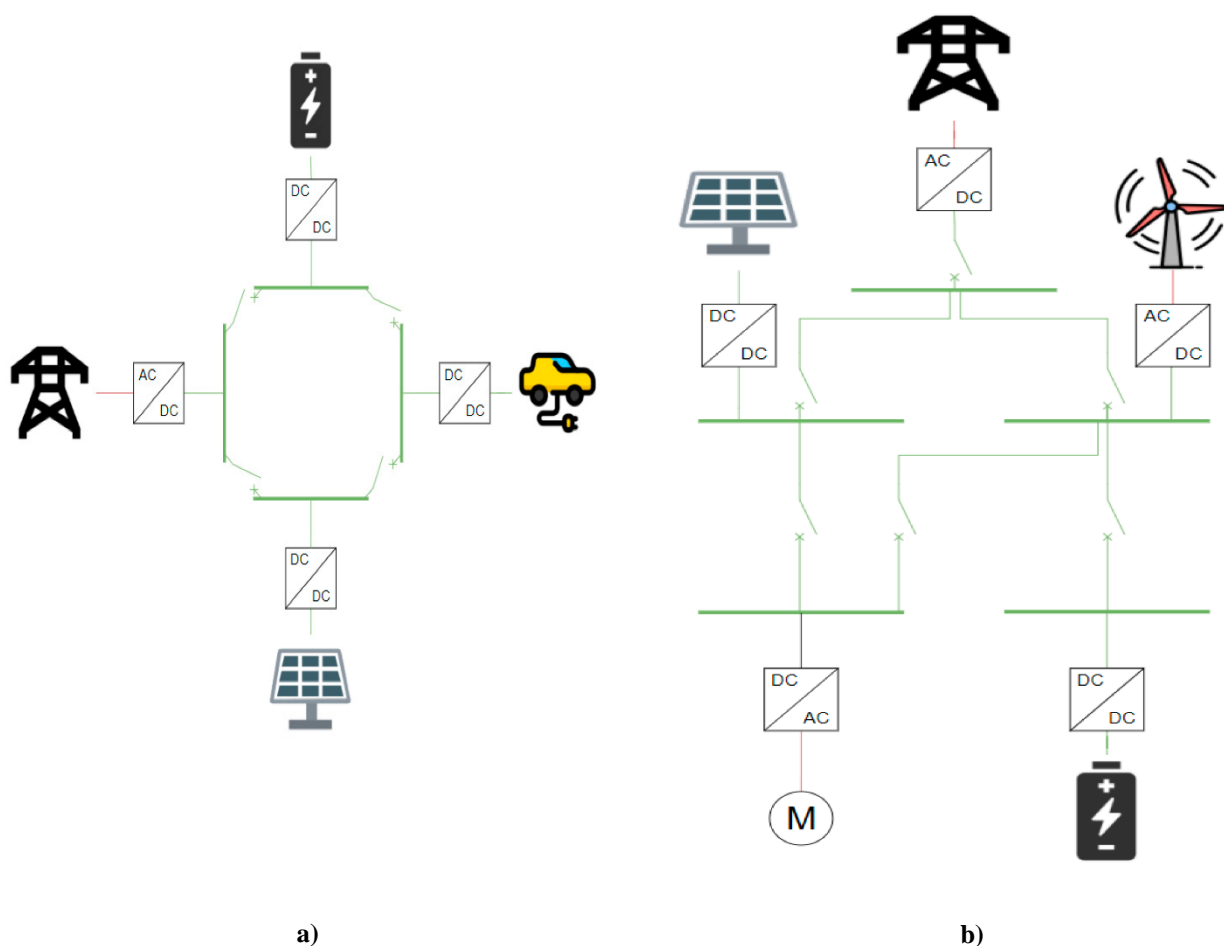


Slika 3.2. Radijalna izvedba istosmjerne mikromreže u serijskoj (lijevo) i paralelnoj (desno) konfiguraciji



### 3.3. Prstenasta istosmjerna mikromreža

Prstenasta struktura savladava glavni nedostatak prethodne dvije topologije. Pošto je svaka komponenta mikromreže sada spojena u prsten, omogućen je tok energije u dva smjera. U slučaju kvara u jednom dijelu sustava, taj dio se odvaja od ostatka mreže, a ostatak mreže može normalno funkcionirati. Ovime se značajno poboljšava fleksibilnost pri upravljanju kod kvarova. Međutim, samim time raste kompleksnost upravljanja i zaštite ovakvog sustava. Rastom kompleksnosti raste i cijena održavanja ovakvog sustava. Prstenasta topologija preporuča se za manje sustave sa više OIE gdje je potrebna veća pouzdanost i sigurnost rada u odnosu na radijalnu mrežu. Prstenasta struktura prikazana je na slici 3.3.a.



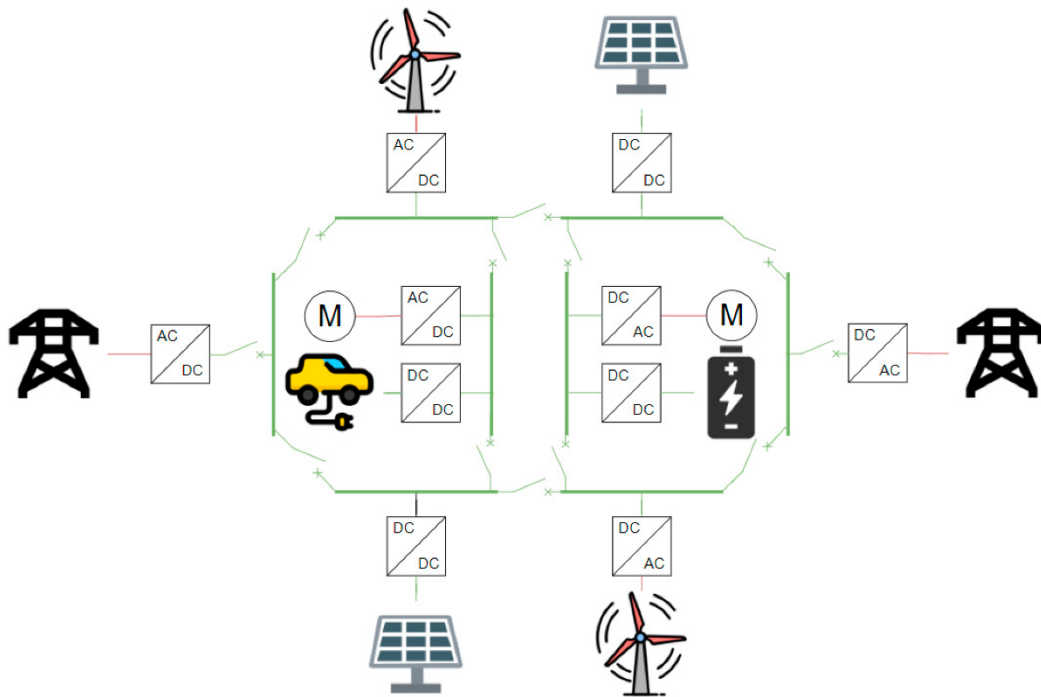
Slika 3.3. Prstenasta (lijevo) i mrežasta (desno) izvedba istosmjerne mikromreže

### **3.4. Mrežasta istosmjerna mikromreža**

Mrežasta struktura istosmjerne mikromreže nastaje kombinacijom radijalne i prstenaste strukture. U ovoj strukturi svaki čvor povezan je s više ostalih čvorova. Time se omogućuje više različitih puteva za tok energije u slučaju bilo kakvog kvara u mreži. Karakterizira ju kompleksna struktura te bolja pouzdanost i fleksibilnost u odnosu na prethodne primjere. Upotreba ovakve strukture puno je rjeđa od prethodnih primjera upravo zbog navedene kompliciranosti izrade i zaštite ovakvog sustava. No, sustav je i dalje u procesu razvoja pa se u budućnosti može očekivati šira upotreba ovakve strukture na mjestima gdje je kvaliteta napajanja od ključne važnosti. Mrežasta struktura prikazana je na slici 3.3.b.

### **3.5. Povezana izvedba istosmjerne mikromreže**

Pogledom na prikaze prethodnih topologija lako je uočljivo kako svaka topologija sadrži samo jedan spoj na elektroenergetsku mrežu. U slučaju kvara u mreži, istosmjerna mikromreža više ne bi mogla uzimati ili davati energiju u mrežu. Kako bi se uklonio taj nedostatak izumljena je nova topologija koja sadrži više točaka gdje se mikromreža spaja sa elektroenergetskom mrežom. Postoji više načina za realizaciju više od jedne veze između mikromreže i glavne mreže. Na slici 3.4. prikazana je trenutno najpopularnija zonska izvedba. Prema slici vidimo da je mikromreža podijeljena na nekoliko zona, od kojih svaka djeluje s ostatkom mikromreže kroz dvije sabirnice, po jedna sa svake strane. Ovakva izvedba isto tako uključuje veliki broj prekidača pa je mogućnost upravljanja sustavom u slučaju kvara znatno poboljšana. Kao i kod mrežaste topologije kompleksnost ovakve strukture primarna je mana, ali omogućuje se visoka stopa pouzdanosti. Ovakvi sustavi najčešće se koriste na brodovima upravo zbog visoke pouzdanosti.



Slika 3.4. Povezana izvedba istosmjerne mikromreže

### 3.6. Osnovne konfiguracije istosmjerne mikromreže

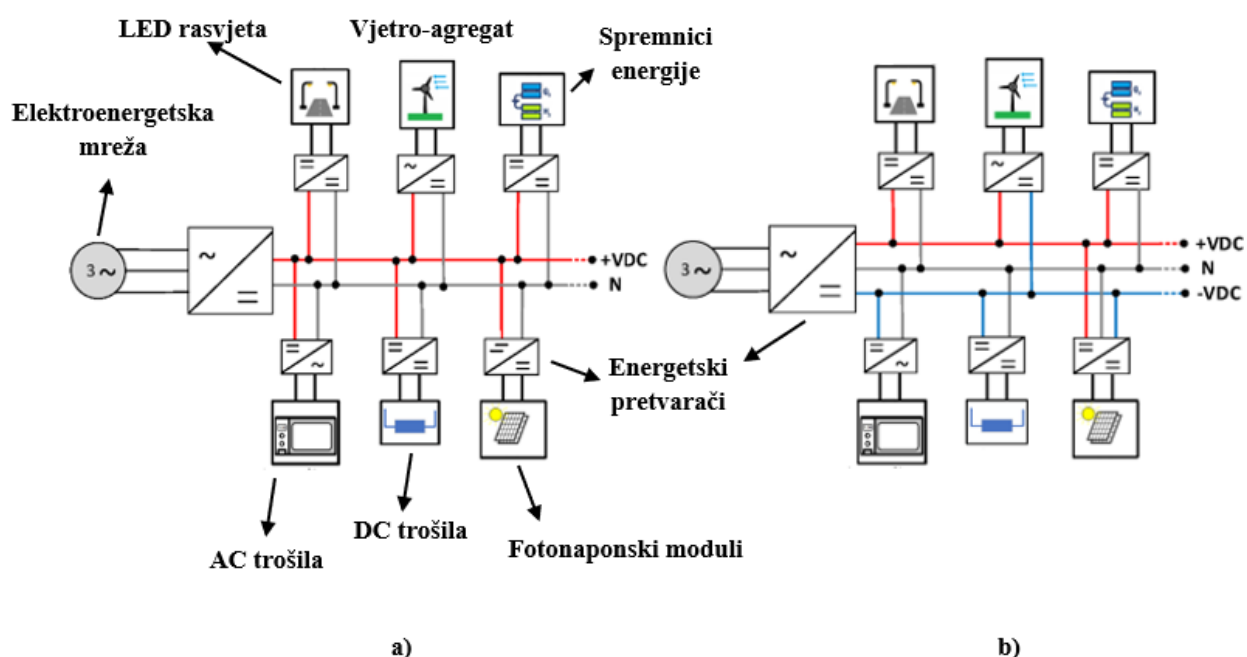
Sve prethodno navedene topologije mogu se izvesti u dvije osnovne konfiguracije:

- Unipolarna konfiguracija
- Bipolarna konfiguracija

Unipolarna izvedba je najjednostavnija pošto se istosmjerna sabirnica sastoji od samo dva vodiča. Svi izvori, tereti i spremnici energije spojeni su na iste polove te postoji samo jedna naponska razina. Unipolarna konfiguracija prikazana je na slici 3.5.a.

Kod bipolarne konfiguracije istosmjerna sabirnica sastoji se od tri vodiča. Primjenom dodatnog vodiča dobivamo dodatnu naponsku razina te sada komponente mikromreže mogu biti spojene na više različitih načina. Dodatna prednost postojanja dodatnog vodiča je mogućnost rada sustava na dva vodiča u slučaju kvara u jednom od vodiča. Time raste pouzdanost sustava. Nedostatak ove konfiguracije je mogućnost neravnomjernog opterećenja pojedinih vodiča. Takav problem dodatno povećavaju OIE koje karakterizira neravnomjerna proizvodnja električne energije. Isto tako povećani troškovi zbog korištenja dodatnog vodiča te povećanje kompleksnosti samog

sustava predstavlja nedostatak ove konfiguracije. Bipolarna konfiguracija prikazana je na slici 3.5.b.



Slika 3.5. Unipolarna (lijevo) i bipolarna (desno) konfiguracija istosmjerne mikromreže

### 3.7. Uzemljenje u istosmjernim mikromrežama

Uzemljenje sustava jedan je od ključnih čimbenika za pravilan i kvalitetan rad zaštite. Osim toga i sama konstrukcija zaštite uvelike zavisi o odabiru uzemljenja. Glavni ciljevi uzemljenja su minimiziranje lutajućih struja, olakšavanje detekcije kvara te osiguravanje sigurnosti osoblja minimiziranjem napona između vodiča i zemlje (engl. Common mode voltage- CMV).

Lutajuće struje su negativna pojava toka struje između vodiča i zemlje. Osim što predstavljaju gubitke, na mjestu toka struje između vodiča i okolice može doći do pojave korozije. Znanstveno je dokazano da lutajuće struje značajno povećavaju širenje korozije. Kako bi sačuvali vodiče od teških strukturalnih oštećenja važan je izbor pravilnog uzemljenja koji minimizira lutajuće struje, odnosno koroziju.

CMV je pojava oscilacija napona negativnog pola istosmjerne sabirnice. Te oscilacije prenosi neutralni vodič izmjenične mreže koja napaja istosmjernu mikromrežu preko energetskog pretvarača. Iako se napon između polova drži konstantnim ovakve oscilacije predstavljaju dodatan

izazov za normalan rad sustava. Osim toga, CMV može predstavljati opasnost za radno osoblje ukoliko njegova razina pređe preko 60 V što se smatra opasnom razinom napona dodira.

Iznos lutajućih struja i CMV-a uvelike ovisi o impedanciji uzemljenja. Kod sustava sa velikim otporom uzemljenja iznos lutajućih struja je minimalan, dok će s druge strane napon između vodiča i zemlje imati najveće vrijednosti. Vidimo da se vrijednosti suprotstavljaju te da je eliminiranje obje pojave nemoguće. Zato je kod odabira pravilnog uzemljenja važno postići željeni kompromis između obje pojave.

Uzemljenje se u istosmjernim mikromrežama može postići direktno, preko malih ili velikih impedancija ili koristeći elektroničke elemente poput diode i tiristora. Isto tako predlažu se i neuzemljeni sustavi osobito za niskonaponske upotrebe. Načelno gledano u istosmjernim mikromrežama moguće je uzemljiti pozitivan, negativan pol ili u slučaju bipolarne konfiguracije neutralni vodič. Najčešće se sa zemljom spaja neutralni vodič energetskog pretvarača kako bi se smanjio napon dodira i samim time povećala sigurnost sustava.

Postoje tri osnovne vrste sustava uzemljenja na niskom naponu: TT, TN i IT. Prvo slovo označava način spoja izvora odnosno energetskog pretvarača sa zemljom dok drugo slovo označava način spoja neizoliranih dijelova vodiča i trošila sa zemljom.

Značenja pojedinih slova su:

- T – izravan spoj sa zemljom
- I – izolirano
- N – izravan spoj sa neutralnim vodičem

Najjednostavniji sustav je TT sustav uzemljenja u kojem su zaštitni vodiči uređaja (engl. Protective Earth - PE) i neutralna točka pretvarača uzemljeni zasebno. Karakteriziraju ga vrlo male struje kvara do nekoliko ampera. Prednost ovakvog sustava je jednostavnost te nemogućnost prelaska kvara na ostatak sustava. No, opasnost od prenapona i struja izjednačenja predstavljaju veliku manu ovakvih sustava.

Kod IT sustava neutralna točka pretvarača nije spojena sa zemljom, a uređaji su preko PE vodiča spojeni zasebno sa zemljom. Karakterizira ih mala struja kvara, no u slučaju kvara na dva ili više mjesta u sustavu, vrijednosti struje se mogu naglo povećati. Dodatna mana je otežana detekcija kvara te opasnost od prenapona.

TN sustavi najčešće se koriste za uzemljenje. Za razliku od TT sustava, potrošači su uzemljeni zajedno sa pretvaračem preko neutralnog vodiča. Načelno su ovakvi sustavi uzemljeni preko male impedancije pa ih karakteriziraju veće struje kvara (do 1 kA). Samim time znatno je olakšana

detekcija kvara u odnosu na prethodne sustave, ali postoji opasnost od prevelikog napona dodira.

Postoje tri podgrupe ovakvog sustava: TN-S, TN-C i TN-C-S.

U TN-S sustavu koriste zasebni PE i N (neutralni) vodič i glavna prednost u odnosu na ostale podgrupe je visoka razina sigurnosti sustava.

U TN-C sustavu za uzemljenje se koristi zajednički neutralni i zaštitni vodič – PEN. Smanjivanjem broja vodiča ostvaruje se ušteda.

TN-C-S sustav kombinira karakteristike TN-S i TN-C sustava težeći prema tome da se postigne što bolji omjer cijene i kvalitete. U ovakvim sustavima PE vodič tereta spaja se na zajednički PEN vodič.

Osim gore navedenih sustava uzemljenja, u razvoju su i promjenjivi sustavi uzemljenja. Ovakvi sustavi bi u normalnom pogonu bili neuzemljeni. Time bi se minimizirao štetan utjecaj lutajućih struja. No, u slučaju opasnog povećanja napona dodira sustav bi se uzemljio. Nakon prolaska nenormalnog radnog stanja sustav se ponovno odvaja od zemlje. Ovakvi sustavi mogu se postići korištenjem diode ili tiristora za uzemljenje negativnog pola istosmjerne sabirnice.

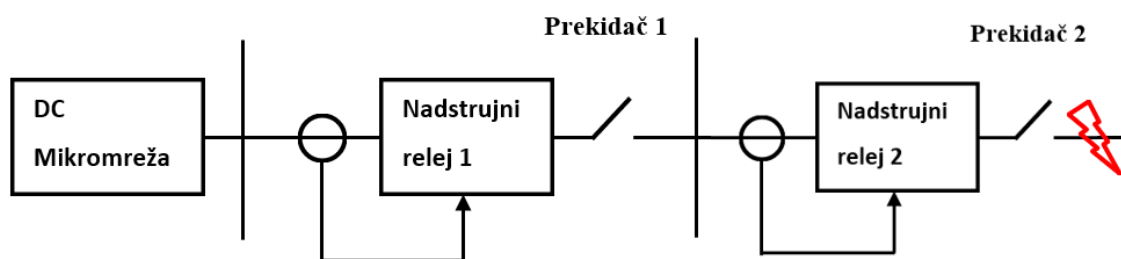
## **4. METODE DETEKCIJA KVAROVA**

Kratki spoj (KS) predstavlja najteži oblik kvara u istosmjernim mikromrežama. Zato se za osiguravanje sigurnosti u mikromreži sustav zaštite dizajnira tako da može pravovremeno detektirati i izolirati kvar od ostatka mreže. Postoje dvije vrste kratkog spoja u istosmjernim sustavima. To su kratki spoj između dva pola ili kratki spoj između pola i zemlje. KS između dva pola je češći i karakterizira ga mala impedancija sustava pa zato može doći do velike struje kvara. Kod kratkog spoja između pola i zemlje impedancija kvara ovisi o vrsti uzemljenja kao što je opisano u prethodnom poglavlju. Osim same vrste KS-a, lokacija kvara uvelike ovisi o ponašanju sustava nakon kvara. Kvarovi se najčešće događaju na kabelima koji povezuju sabirnicu sa ostalim komponentama mikromreže ili na samoj sabirnici. Kod kvara na kabelu, kvar se može lakše i brže izolirati od ostatka sustava, dok kvarovi na sabirnicu predstavljaju veliku opasnost za cijeli sustav. Struji kvara doprinose svi aktivni izvori mikromreže, odnosno pretvarači preko kojih su spojeni na mrežu te spremišta energije. Pražnjenje kondenzatora u pretvaračima dovodi do naglog porasta struje kvara pa samim time i do smanjenja razine napona na istosmjernoj sabirnici. Kao posljedica toga može doći do nestabilnosti rada u cijelom sustavu. Baterijska spremišta energije mogu na istosmjernu sabirnicu biti spojena direktno ili bez pretvarača. Neovisno o vrsti spoja ona isto tako doprinose struji kvara. Kako bi se sustav, a i sve komponente zaštitile pravovremeno potrebna je brza i pouzdana detekcija kvara. Osnovni zahtjevi koji se postavljaju zaštitnom sustavu su: brzina, selektivnost, osjetljivost i pouzdanost. Zbog naglog porasta struje brzina detekcije mora biti isto tako visoka kako struja ne bi dosegla opasne vrijednosti. Selektivnost se odnosi na sposobnost zaštite da razlikuje kvar unutar sustava i izvan sustava kojeg štiti. Osjetljivost označava mogućnost detektiranja svih kvarova, neovisno o vrsti kvara. Da bi zaštita bila pouzdana, u slučaju zakazivanja jedne komponente zaštite sljedeća komponenta mora detektirati i izolirati kvar od ostatka sustava. U nastavku su obrađene najviše korištene metode za detekciju kvarova.

### **4.1. Nadstrujna zaštita**

Nadstrujna zaštita predstavlja najčešće korištenu metodu detekcije kvara, osobito u izmjeničnim mrežama. Princip rada je jednostavan, detekcijom struje u mreži koja je veća od definiranog praga zaštita se aktivira. Najveći problem ove metode je ispravno postavljanje primjerene vrijednosti praga koji mora biti što manji kako bi se otkrile sve greške, ali dovoljno velik kako se zaštita ne bi

aktivirala pri normalnom povećanju vrijednosti struje. Do povećanja vrijednosti struje može doći kao rezultat povećane proizvodnje električne energije u distribucijskim izvorima ili povećane potrošnje. Nadstrujni releji su uređaji koji se najčešće koriste pri nadstrujnoj zaštiti. Releji rade u koordinaciji sa prekidačima. Nakon što relej detektira kvar, signal se šalje prekidaču za otvaranje kontakata i time odvajanju kvara od ostatka sustava. Da bi metoda funkcionirala pravilno, nadstrujni releji trebaju biti koordinirani. Odnosno, relej najbliže kvaru trebao bi prvi reagirati na kvar, no u slučaju njegovog zakazivanja sljedeći relej u nizu mora reagirati na kvar. Primjer toga možemo vidjeti na slici 4.1. gdje se kvar javlja nakon releja 2 pa je ispravno rješenje da na kvar reagira upravo taj relej. Problem se javlja kad su vremenske razlike između releja premale pa se može dogoditi da relej dalje od mjesta kvara reagira brže i time isključi veći dio mreže nego što je zapravo potrebno. Takav problem selektivnosti može se riješiti dodavanjem komunikacijskih kanala između releja. Osim problema selektivnosti dodatna mana ovakve metode je problem otkrivanja kvara velike impedancije.



Slika 4.1. Koordinacija nadstrujne zaštite

## 4.2. Praćenje brzine promjene struje

Derivacija struje po vremenu ( $di/dt$ ) označava brzinu promjenu struje u mreži. Pri normalnom pogonu ta vrijednost je jednaka nuli dok se kod kvara ta vrijednost naglo poveća. Ovu metodu karakterizira vrlo velika brzina detekcije. Kao i kod nadstrujne zaštite problem se javlja kod postavljanja vrijednosti praga nakon kojeg će zaštita proraditi. Pošto vrijednost derivacije struje ovisi o više faktora, poput impedancije kvara i duljine kabela teško je definirati najbolju vrijednost praga. Kao rješenje, za detekciju kvara niske i velike impedancije osim prve derivacije struje prati se i druga derivacija ( $d^2i/dt^2$ ). Dodatna mana ove metode je potreba za sensorima koji imaju visoku frekvenciju uzorkovanja kako bi se mjerila brzina promjene struje. Korištenjem ovakvih senzora



može doći do lažnog okidanja zaštite. Osim praćenja brzine promjene struje pratiti se može i brzina promjene napona ( $dv/dt$ ), ali ta je metoda rjeđe korištena.

#### **4.3. Usmjereni nadstrujna zaštita**

Kod komplicirane mrežaste izvedbe istosmjerne mikromreže, smjer struje može biti s bilo koje strane. Korištenjem u ovakvom slučaju usmjerene nadstrujne zaštite može doći do poboljšanja selektivnosti. Nadalje, ova metoda se predlaže za mreže gdje postoji komunikacijski sustav. Pošto nakon kvara dolazi do promjene smjera i veličine struje u grani, korištenjem komunikacijskog sustava analizira se smjer struja u svim grana i time lakše pronalazi lokacija kvara.

#### **4.4. Distantna zaštita**

Princip rada distantne metode zaštite temelji se na mjerenju impedancije između točke mjerenja i točke kvara. Ako se vrijednost mjerene impedancije nađe unutar zadanog intervala, distantni relej šalje signal prekidaču za otvaranje kontakata. Pozitivni aspekt ove metode je što se na temelju impedancije kvara te korištenjem iterativnih metoda računanja može približno procijeniti lokacija kvara. U većini slučajeva nakon pojave kvara, impedancija sustava naglo pada. No, u slučaju porasta impedancije kvara raste i vjerojatnost da ovakva zaštita neće moći otkriti kvar.

#### **4.5. Diferencijalna zaštita**

Za razliku od prethodnih metoda, diferencijalna zaštita koristi se samo za zaštitu određene zone ili elementa mreže. Kod ove metode, diferencijalni releji mjere razliku u amplitudi struje na ulazu odnosno izlazu iz specifične komponente mreže. Kada razlika u struji dosegne zadanu vrijednost, zaštita se aktivira. Ova se metoda smatra vrlo učinkovitom pošto se mjeri samo razlika struje pa je brzina detekcije neovisna o impedanciji greške ili amplitudi struje kvara. Iako ova metoda sadrži puno pozitivnih karakteristika, visoka cijena implementacije, potreba za komunikacijskim sustavom te mogućnost pogreške strujnog senzora predstavljaju mane ove metode. U tablici 4.1. prikazana je usporedba do sad navedenih osnovnih metoda detekcije kvarova.

Osim navedenih metoda detekcije kvara u razvoju su i brojne metode poput metode koja prati faktor harmoničke distorzije (engl. Total harmonic distortion - THD) signala. Isto tako metode

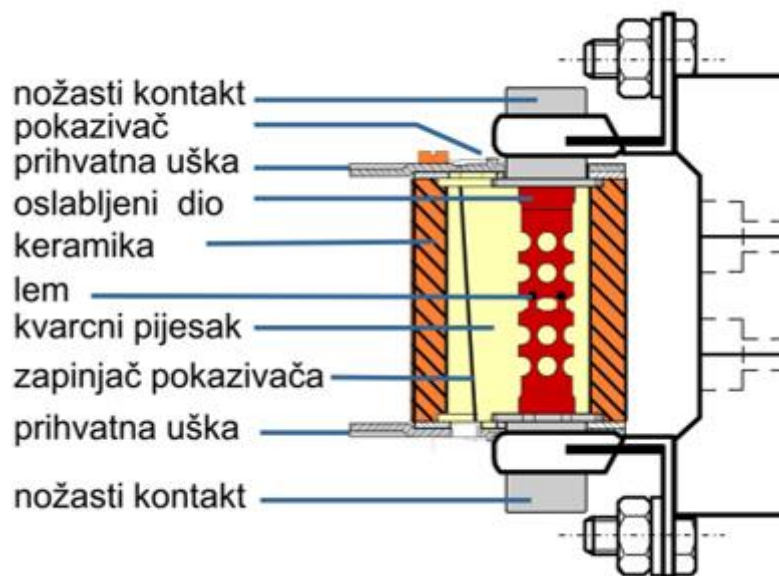
detekcije na temelju frekvencije poput S-transformacija i transformacija zasnovanih na valićima (engl. Wavelet transform - WT) zastupljene su po raznim novijim znanstvenim člancima.

*Tablica 4.1. Svojstva osnovnih metoda detekcije kvarova*

	Nadstrujna	Brzina promjene struje ( $di/dt$ )	Usmjerena nadstrujna	Distantna	Diferencijalna
Brzina	Umjerena	Brza	Umjerena	Spora	Brza
Selektivnost	Umjerena	Niska	Visoka	Visoka	Visoka
Osjetljivost	Niska/ Umjerena	Visoka	Niska/ Umjerena	Niska/ Umjerena	Visoka
Pouzdanost	Niska/ Umjerena	Niska/ Umjerena	Umjerena/ visoka	Umjerena/ visoka	Niska
Cijena	Niska	Niska	Umjerena	Umjerena	Visoka

## 5. OSIGURAČI

Osigurači spadaju pod najjednostavnije zaštitne uređaje u istosmjernim sustavima. Najčešće se koriste u niskonaponskim sustavima. Osnovne karakteristike koje opisuju osigurače su: nazivna struja, nazivni napon, maksimalna struja te vremensko-strujna karakteristika. Navedene karakteristike redom označavaju maksimalni iznos struje koja može teći kroz osigurač pri normalnom radu, maksimalni napon na koji osigurač može biti priključen, maksimalnu vrijednost struje kratkog spoja koju osigurač može prekinuti te vrijeme potrebno za pregaranje osigurača pri određenoj struji.



Slika 5.1. Presjek osigurača

Na slici 5.1. možemo vidjeti presjek jednog niskonaponskog osigurača. Spojni kabeli priključuju se na nožaste kontakte, a između njih se nalazi oslabljeni dio, odnosno rastalni element koji će se pri prolasku struje veće od nazivne struje osigurača rastaliti. Pri odabiru osigurača od velike je važnosti odabrati osigurač nazivne struje manje od nazivne struje vodiča kako ne bi došlo do oštećenja vodiča, odnosno kabela. Vidimo da se rastalni element nalazi u keramičkom kućištu koji je ispunjen kvarcnim pijeskom. Uloga kvarcnog pijeska je gašenje električnog luka koji nastaje prilikom pregaranja rastalnog umetka. Osim struje kratkog spoja, osigurači štite i od preopterećenja. Prednost kod osigurača, osim cijene, je što su gubici pri vođenju vrlo mali. U normalnom pogonu pad napona na osiguraču iznosi tek nekoliko mV. Najveći problemi za

osigurače javljaju se u strujnim krugovima gdje je veliki induktivitet. Vremenska konstanta kruga proporcionalna je sa induktivitetom i energijom električnog luka. Rastom energije električnog luka smanjuje se sposobnost osigurača da prekine istosmjernu struju.

Iako su osigurači jeftini zaštitni uređaji sa jednostavnom strukturom njihovo korištenje ima i negativne strane. Osigurači načelno imaju sporo vrijeme reakcije te se nakon pregaranja rastaljeni umetak treba zamijeniti, što znači da u slučaju prolaznog kvara, mreža ne može nastaviti sa normalnim radom nakon prolaska kvara. Kao rezultat toga prekidači su uvedeni kao prikladna zamjena za osigurače.

## 6. PREKIDAČI

Prekidači (*engl. Circuit breaker - CB*) su uređaji koji služe za prekidanje struje. Spadaju u glavne elemente električnih postrojenja. Osnovna uloga im je da uklapaju, provode i prekidaju struje u normalnim uvjetima pogona. Isto tako prekidači moraju imati sposobnost uklapanja, prekidanja te vođenja struje prilikom kvara u postrojenju. Prekidanje struje se kod većine prekidača vrši mehaničkim razdvajanjem kontakata. Ako nakon razdvajanja kontakata kao posljedica zagrijavanja dođe do taljenja i isparavanja metalnih kontakata, međukontakti postaju vodljiv te dolazi do pojave električnog luka. Ovisno o vrsti strujnog kruga u kojem se prekidač nalazi (izmjenični ili istosmjerni) koriste se različite metode gašenja i sprječavanja ponovnog nastanka električnog luka. Pojava električnog luka u izmjeničnim strujnim krugovima sprječava naglo prekidanje struje te pojavu velikih prenapona. Nakon što struja postigne vrijednost nula električni luk se gasi, a velikom dielektričnom čvrstoćom međukontaktnog prostora osiguravamo da ne dođe do ponovnog paljenja luka. Ključno je spriječiti ponovno paljenje luka kako ne bi došlo do velikih termičkih i mehaničkih naprezanja unutar samog prekidača. Načinima gašenja električnog luka u istosmjernim krugovima baviti ćemo se u nastavku rada. Osim podjele na istosmjerne i izmjenične, prekidači se najčešće dijele prema vrsti medija koji se koristi za gašenje električnog luka. Prema tome imamo podjelu na šest osnovnih vrsta prekidača: zračni, pneumatski, uljni i malouljni, hidromatski, SF<sub>6</sub> (sumpor heksafluorid) i vakuumski prekidači. Izbor idealnog medija ovisi na kojoj će se naponskoj razini prekidač koristiti. Osnovni kriteriji za izbor prekidača su: nazivni napon, nazivna struja te rasklopna snaga. Taj se izbor vrši prema unaprijed definiranim normama i standardima. Jedan primjer takvih norma može se vidjeti u tablici 6.1.

Tablica 6.1. Njemačke norme za sklopke (DIN 43610, iz VIII. 1951 godine)

Nazivni napon kV	Dopuštene granice napona kV	Nazivna rasklopna snaga MVA	Nazivna struja A					
10	8 – 11,5	100	400	/	/	/	/	/
		200	400	600	1000	/	/	/
		400	/	/	1000	/	/	/
		600	/	/	1000	2000	4000	6000
		1000	/	/	1000	2000	4000	/
20	14 – 23	100	400	/	/	/	/	/
		200	400	600	/	/	/	/
		400	/	600	1000	/	/	/
		600	/	600	1000	/	/	/
		1000	/	/	1000	2000	/	/
30	24 – 35	200	400	600	/	/	/	/
		400	/	600	1000	/	/	/
		600	/	600	1000	/	/	/
		1000	/	/	1000	2000	/	/
60	45 – 69	600	/	600	/	/	/	/
		1000	/	600	/	/	/	/
110	95 – 127	1500	/	600	/	/	/	/
		2500	/	600	/	/	/	/
150	130 – 173	1500	/	600	/	/	/	/
		2500	/	600	/	/	/	/
220	190 - 253	2500	/	600	/	/	/	/
		4500	/	600	/	/	/	/

Suvremenim razvojem istosmjernih mikromreža kao i sve većim brojem istosmjernih izvora i potrošača javlja se potreba za uređajima koji mogu brzo odvojiti dio mreže s kvarom te u slučaju prolaznog kvara ponovno spojiti odvojeni dio sa ostatkom mreže.

Pravilno i brzo djelovanje prekidača od ključne je važnosti za zaštitu i ispravan rad vrijednih komponenti mikromreže. Na slici 6.1. prikazano je šest ključnih značajki istosmjernih prekidača prema kojima će se kroz nastavak rada prosuđivati njihova kvaliteta.



Slika 6.1. Prikaz ključnih karakteristika istosmjernog prekidača

Pošto u istosmjernim strujnim krugovima struja sama po sebi ne prolazi kroz nulu, za uspješno gašenje električnog luka prekidači moraju prisilno natjerati struju da prođe kroz nulu. Prisilno smanjenje struje vrši se povećanjem otpora luka. Na otpor luka utječu temperatura jezgre luka, tlak u međukontaktom prostoru kao i medij koji se u njemu nalazi. Smanjenjem temperature jezgre luka opada ionizacija međukontaktom prostora pa se samim time povećava otpor luka. Isto tako povećanjem tlaka medija u kojem luk gori dodatno se povećava otpor. Za medij u međukontaktom prostoru odabire se onaj koji ima najveći relativni pad napona po jedinici duljine. Prema tablici 6.2. zaključujemo da vodik ima najveći relativni pad napona po jedinici duljine pa se stoga koriste mediji koji imaju velik udio vodika kao što su ulje (70%) te voda (66%).

Tablica 6.2. Relativni pada napona po jedinici duljine luka

	Relativni pad napona po jedinici duljine luka
Zrak	1
Dušik	1
Kisik	2,3
Ugljikov dioksid	1,7
Vodena para	4,4
Vodik	13,5

Proteklih godina predstavljene su različite tehnologije istosmjernih prekidača kao što su mehanički, poluvodički, hibridni te Z-source prekidači.

### 6.1. Mehanički istosmjerni prekidač

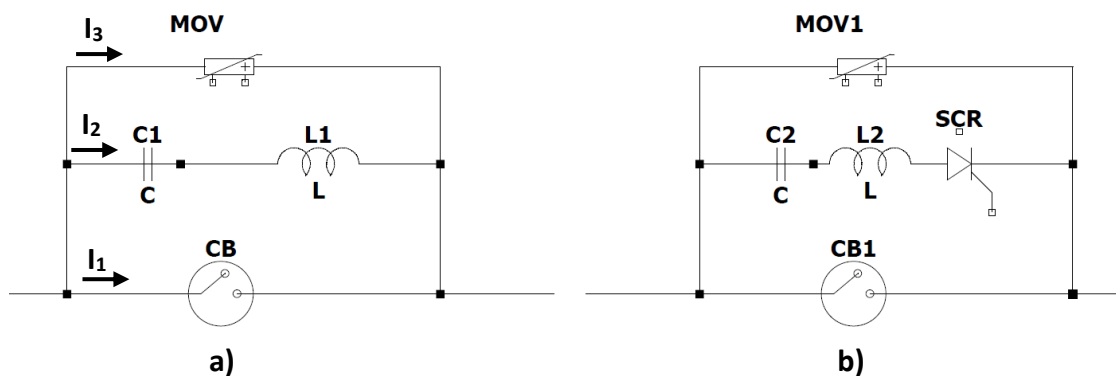
Mehanički prekidač (engl. Mechanical circuit breaker) je klasična, ujedno i najstarija vrsta istosmjernih prekidača. Koriste se najčešće na niskom naponu. Generalno se prema vrsti mehanizma dijele na pneumatske, hidrauličke, opružne i magnetske. Magnetski i opružni mehanizmi najčešće se koriste u vakuumskim prekidačima, a posebnu su pažnju u posljednje vrijeme dobili magnetski mehanizmi sa Thomsonovom zavojnicom koji su smanjili vrijeme isklapanja na svega 1-3 ms. Isto tako zbog manjeg broja pomičnih dijelova, a i jednostavnosti samog sklopa pouzdanost je povećana. Na slici 6.2. možemo vidjeti primjer jednog klasičnog dvopolnog mehaničkog AC/DC prekidača kojeg proizvodi tvrtka ABB. Prekidač ima mogućnost rada na izmjeničnom i istosmjernom naponu. Kada je spojen na istosmjerni napon može raditi na naponu od 12 do 500 V, a nazivna struja mu je 16 A. Može podnijeti struje kratkog spoja do 10 kA.



*Slika 6.2. ABB-ov dvopolni mehanički AC/DC prekidač*

Prilikom pojave kvara dolazi do automatskog otvaranja kontakata te nastanka električnog luka. Pošto struja u DC krugovima ne prolazi kroz nulu, mehaničkom prekidaču dodan je aktivni ili pasivni rezonantni krug kako bi se struja prisilno provela kroz nulu. Neovisno o vrsti rezonantnog kruga mehanički prekidači se sastoje od 3 osnovna dijela: mehaničke sklopke, komutacijskog kruga te varistora (engl. Metal oxide varistor - MOV). Na slici 6.3. prikazana je građa prekidača.





Slika 6.3. Mehanički istosmjerni prekidač s pasivnim (a) i aktivnim (b) rezonantnim krugom

Kod prekidača sa pasivnim rezonantnim krugom zavojnica je spojena u seriju sa ispražnjenim kondenzatorom. Tokom normalnog rada, mehanička sklopka je zatvorena te provodi struju ( $I_1$ ). Pošto je kod kvalitetnijih prekidača otpor sklopke tek nekoliko desetaka  $\mu\Omega$ , gubici pri vođenju struje su minimalni. Pri pojavi kvara dolazi do razdvajanja kontakata mehaničke sklopke te nastanka električnog luka. Dio struje tada počinje teći komutacijskim krugom ( $I_2$ ) u kojem zbog djelovanja kapaciteta i induktiviteta dolazi do povećanih oscilacija amplitude struje. Zbog sve većih oscilacija struje u komutacijskom krugu, struja  $I_1$  prolazi kroz nulu. Pri prvom prolasku struje kroz nulu sklopka potpuno prekida struju. Za vrijeme tog procesa, napon na mehaničkoj sklopki neprestano raste. Kad taj napon prijeđe specifičnu vrijednost, dolazi do toka struje kroz varistor ( $I_3$ ) koji služi za disipaciju pohranjene energije nakon kvara.

Za prekidače s aktivnim komutacijskim krugom, kondenzator je nabijen te se u seriji sa zavojnicom i kondenzatorom nalazi i tiristor (engl. Silicon controlled rectifier – SCR). Prilikom otvaranja kontakata, nabijeni kondenzator injektira negativnu struju jednaku struji kvara te time prisilno tjera struju kroz nulu.

Glavne prednosti ovih prekidača su mali gubici pri vođenju i relativno niska cijena. Zbog nedostataka kao što su sporo vrijeme odziva (10-30 ms), manja dugotrajnost te ograničenost struje koju mogu prekinuti, njihova upotreba se smanjuje.

## 6.2. Poluvodički istosmjerni prekidač

Poluvodički prekidači (engl. Solid state circuit breaker - SSCB) su zaštitni uređaji na bazi poluvodiča. Za razliku od mehaničkih prekidača, poluvodički prekidači nemaju pomičnih dijelova te se odlikuju mnogo većom brzinom odziva. Dok je kod najbržih mehaničkih prekidača vrijeme

prekidanja između 10 i 30 milisekundi, kod poluvodičkih to vrijeme može biti samo nekoliko desetaka nano sekundi. Brzo djelovanje prekidača sprječava pojavu velikih struja kvara što je ključno za zaštitu opreme. Isto tako pošto ne dolazi do razdvajanja kontakata, struja se može prekinuti bez nastanka električnog luka što dodatno produžuje životni vijek uređaja. Brojne prednosti poluvodičkih prekidača kao i upotreba novih WBG (engl. Wide bandgap - WBG) poluvodičkih materijala kao što su silicij karbid (engl. Silicon carbide - SiC) i galij nitrid (engl. Gallium nitride) dodatno su potaknuli razvoj poluvodičke tehnologije u posljednjem desetljeću. Na slici 6.4. možemo vidjeti prikaz jednog istosmjernog poluvodičkog prekidača koji radi na nazivnoj struji od 1 kA i naponu 1 kV DC. Do same slike prekidača priložena je i kratka tehnička specifikacija uređaja u kojoj možemo vidjeti kako prekidač može podnijeti napone do 50 kV i struje do 5 kA. Vrijeme sklapanja je između 0.8 i 15 $\mu$ s, a očekivani broj mogućih sklapanja je veći od 10 tisuća. Predviđeni vijek trajanja je 30 godina.

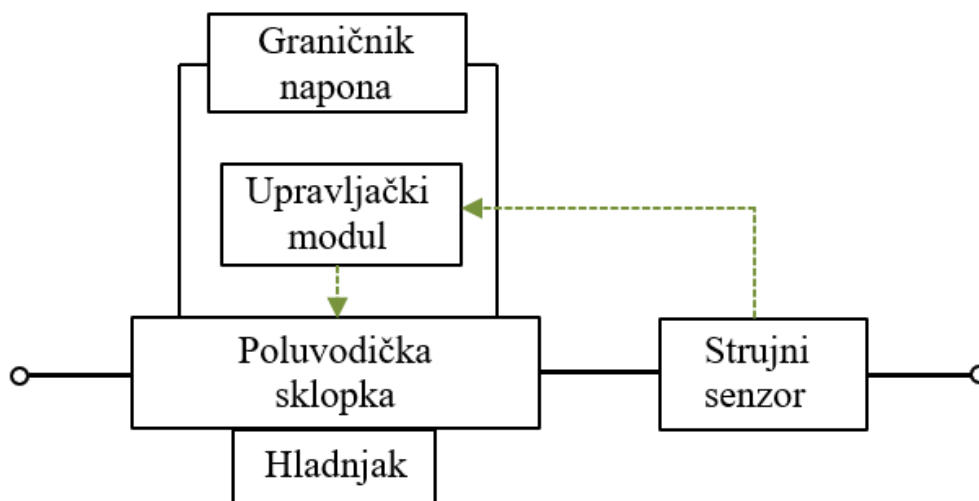


DTI Solid-State DC Circuit Breaker	Product Specification
Voltage	1 - 50 kV
Current	to 5 kA
Opening Time	0.8 - 15 $\mu$ s
Openings	> 10,000
MTBF	~30 years

*Slika 6.4. Istosmjerni poluvodički prekidač*

### 6.2.1. Topologija i princip rada

Ključne komponente svakog poluvodičkog prekidača kao što se može vidjeti na slici 6.5. su: poluvodička sklopka, hladnjak, strujni senzor, upravljački modul i ograničivač napona.



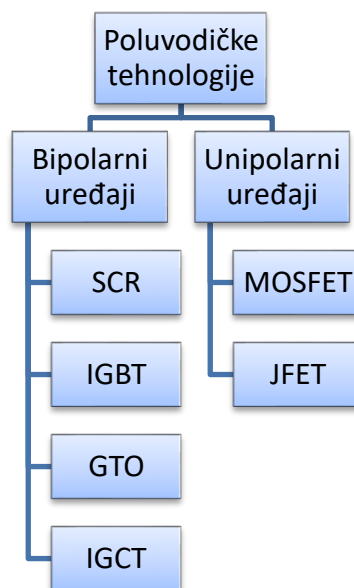
Slika 6.5. Ključne komponente poluvodičkog prekidača

Hladnjak koji se nalazi na poluvodičkoj sklopki služi za odvodnju topline sa sklopke te samim time smanjuje gubitke tijekom stanja vođenja. Tijekom normalnog rada poluvodička učinska komponenta koja obavlja funkciju sklopke je uključena što omogućuje tok struje kroz prekidač. Upravljački modul primjenjuje odgovarajući iznos napona ili struje kako bi učinska komponenta ostala u stabilnom stanju uključenosti s malim otporom vođenja. Strujni senzor kontinuirano prati vrijednost struje te u slučaju kvara ili preopterećenja, preko upravljačkog modula, isključuje učinsku komponentu. Nakon isključenja, preostala energija povećava vrijednost napona na učinskoj komponenti. Kada taj napon dosegne određenu vrijednost, ograničivač napona vraća vrijednost napona na onu vrijednost koja je sigurna za učinsku komponentu. Nakon što ograničivač napona, odnosno prigušivački krug „upije“ svu preostalu energiju te se vrijednost struje spusti na nulu, učinska komponenta i ograničivač napona prelaze u stanje visoke impedancije te je tok struje uspješno prekinut.

## 6.2.2. Poluvodička učinska komponenta

Izbor poluvodičke učinske komponente uvelike ovisi o sustavu u kojem će se prekidač nalaziti. Različite komponente karakterizirane su različitim svojstvima kao što su: mogućnost vođenja struje u samo jednom smjeru, mogućnost blokiranja napona u samo jednom smjeru, frekvencija uklapanja/isklapanja i nazivni napon. Važno je napomenuti da niti jedna od u nastavku navedenih poluvodičkih učinskih komponenti nije idealna te odabir najbolje ovisi o tome koja su nam svojstva najbitnija. Kod poluvodičkih prekidača koriste se upravljive i poluupravljive poluvodičke sklopke. Upravljive sklopke karakterizira mogućnost uključanja i isključenja pomoću vanjskog strujnog ili naponskog signala, dok se poluupravljive sklopke mogu uključiti, a za isključenje je potrebno da se struja sklopke smanji do vrijednosti nula [6].

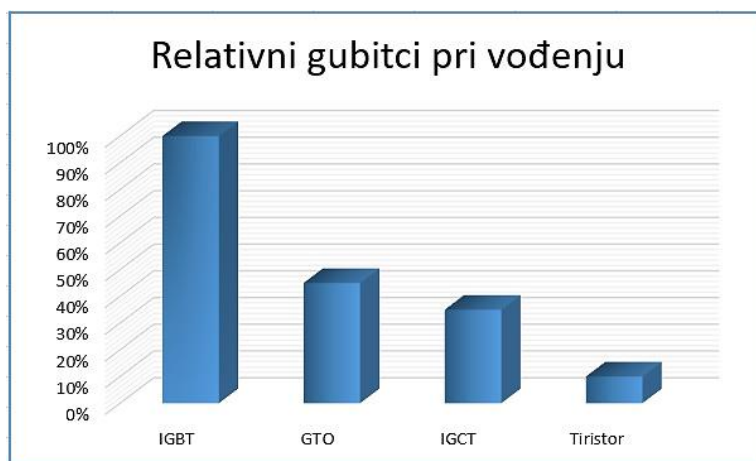
Upravljive poluvodičke komponente koje se koriste u poluvodičkim prekidačima su: bipolarni tranzistor s izoliranim vratima (IGBT), unipolarnih tranzistori (MOSFET i JFET) te različite upravljive inačice tiristora kao što su isklopivi tiristor (GTO) i integrirani tiristor s preusmjeravanjem struje (IGCT). SCR spada u kategoriju poluupravljivih poluvodičkih komponentata.



Slika 6.6. Podjela poluvodičke tehnologije na bipolarne i unipolarne uređaje

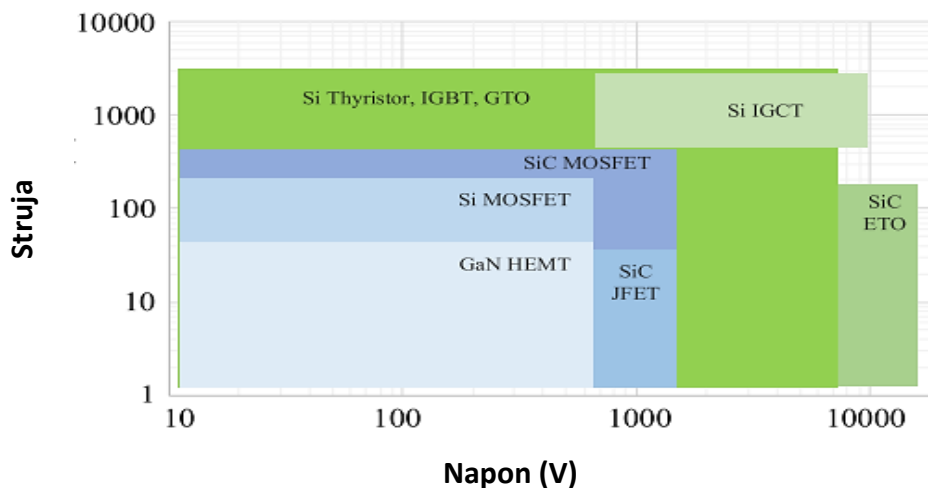
Prema slici 6.6. možemo vidjeti podjelu komponenata na bipolarne i unipolarne. Uređaji koji koriste bipolarnu tehnologiju mogu blokirati napone do 6.5-8.5 kV i nazivne struje do 3-6 kA. Karakterizira ih visoka pouzdanost i dugotrajnost te pružaju dobru zaštitu u slučaju kratkog spoja. Najčešće se koriste u distribucijskim sustavima srednjeg napona. SCR tiristori odlikuju se

najmanjim gubitcima pri vođenju što omogućuje korištenje hladnjaka manje veličine, a samim time smanjuje se i cijena uređaja. Međutim, nemogućnost aktivnog gašenja struje znatno usporava rad prekidača te dovodi visoke struje kvara. Ostali uređaji bipolarne tehnologije imaju mogućnost prisilne komutacije struje što im omogućuje aktivno gašenje struje te mogu raditi na frekvencijama između 50 Hz i 20 kHz. Najveće gubitke pri vođenju, kao što je vidljivo na slici 6.7. ima IGBT što može ograničiti njegovu upotrebu u sustavima sa većom snagom gdje želimo minimalne gubitke.



*Slika 6.7. Prikaz relativnih gubitaka pri vođenju kod bipolarnih uređaja*

Uređaji koji koriste unipolarnu tehnologiju najčešće se koriste na nižim naponima te pri manjim snagama. MOSFET tranzistore karakterizira blokirni napon do 1 kV te struja do najčešće 1 kA. Mogućnost rada na višim frekvencijama (iznad 200 kHz) ubrzava brzinu sklapanja. Dodatna prednost MOSFET-a je što se tijekom vođenja modelira kao otpornik što znači da se ne pojavljuje napon koljena. Na taj način za male vrijednosti struje ima manji propusni napon od IGBT-a. Kod JFET tranzistora vrijednosti blokirnog napona i nazivne struje slične su kao i kod MOSFET-a. Prednosti kod JFET-a su mali gubitci pri vođenju te svojstvo da je tranzistor prirodno uključen. Upravo zbog toga tranzistor ne troši energiju prilikom vođenja što dodatno poboljšava učinkovitost.



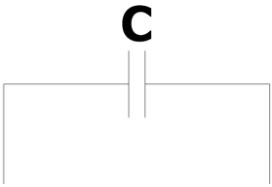
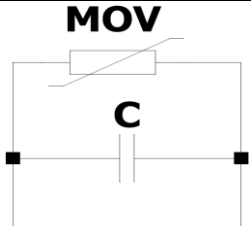
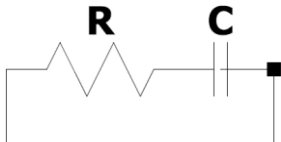
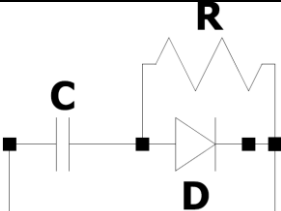
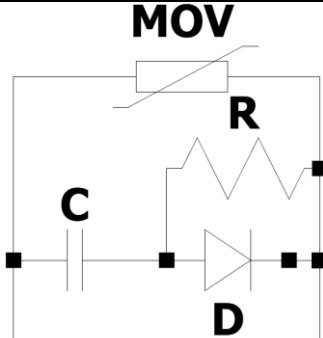
Slika 6.8. I-V mapa najbitnijih poluvodičkih učinskih komponenata

Glavna ograničenja poluvodičkim učinskim komponentama predstavljaju blokirni napon, radna temperatura, gubitci pri vođenju i sklopna frekvencija. Razvojem WBG materijala kao što su silicij karbid i galij nitrid dodatne se pomiču granice navedenih svojstava. Bolja toplinska vodljivost omogućuje elementima izrađenih od SiC i GaN da rade na temperaturama do 600°C, odnosno 450°C. Upotreba WBG materijala u učinskim komponentama još uvijek je u razvoju što znači da, iako boljih svojstava, njihova upotreba je u većini slučajeva investicijski neisplativa. No, smatra se da WBG materijali predstavljaju budućnost kod većine poluvodičkih sklopki.

### 6.2.3. Prigušivački krug

Prilikom prekidanja strujnog kruga na poluvodičkoj sklopki dolazi do naglog rasta napona koji može dovesti i do pregaranja komponente. Upotrebom ograničivača napona te prigušivačkog kruga (engl. snubber) sklopku se štiti od pojave opasnog prenapona. Ograničavanje napona moguće je postići korištenjem jednog ili kombinacijom više komponenti koje imaju mogućnost pohrane energije. Komponente koje se najčešće koriste pri izradi prigušivačkog kruga su: kondenzator (C), djelatni otpor (R), varistor (MOV) i dioda (D). Primarni cilj pri izgradnji prigušivačkog kruga stavlja se na prihvatljivo ograničavanje napona, sposobnost pohrane što više energije te maksimalnu vrijednost struje kvara. Postoje različite konfiguracije prigušivačkog kruga. Osnovni prigušivački krugovi evaluirani su u tablici 6.3. Prikazani strujni krugovi spajaju se paralelno sa poluvodičkom sklopkom.

Tablica 6.3. Pregled osnovnih prigušivačkih krugova

Komponente prigušivačkog kruga	Strujni krug	Pozitivni i negativni aspekti
C		<p>(+) Jednostavan, nabijanjem preuzima dio energije pri isključenju sklopke, smanjuje brzinu porasta napona i vršnu vrijednost napona pri sklapanju</p> <p>(-) Dolazi do povećanih oscilacija prilikom isključenja, pri ponovnom uključenju dolazi do prolaska velike struje kroz prekidač zbog pražnjena kondenzatora</p>
C + MOV		<p>(+) Varistor pruža zaštitu od prenapona</p> <p>(-) Dolazi do povećanih oscilacija prilikom isključenja, pri ponovnom uključenju dolazi do prolaska velike struje kroz prekidač zbog pražnjena kondenzatora</p>
RC		<p>(+) Djelatni otpor smanjuje oscilacije koje uzrokuje kondenzator te smanjuje vrijednost struje pražnjenja kondenzatora</p> <p>(-) Pri isključenju sklopke pad napona na otporu reflektira se na poluvodičku sklopku što povećava potrebnu vršnu vrijednost napona na sklopki prilikom isključenja</p>
RCD		<p>(+) Ova konfiguracija eliminira pojavu pada napona na otporu</p> <p>(-) Povećan broj potrebnih komponenata</p>
RCD+MOV		<p>(+) Uz sve pozitivne učinke RCD kruga, varistor pruža zaštitu od prenapona</p> <p>(-) Dodatno povećan broj potrebnih komponenata</p>

#### 6.2.4. Upravljački modul

Glavna funkcija upravljačkog modula je kontrola provođenja i blokiranja struje te uključenje odnosno isključenje poluvodičke sklopke. Ovisno o vrsti poluvodičkih sklopki, upravljački modul može biti naponski (FET i IGBT) ili strujno upravljiv (tiristori). Upravljački modul treba poluvodičkoj sklopki kontinuirano pružati određenu vrijednost napona ili struje kako bi komponenta bila prema potrebi u uključenom, odnosno isključenom stanju. To najčešće ne predstavlja preveliki izazov pošto se najčešće radi o vrlo malim snagama. Kod modernih upravljačkih modula nastoji se kombinirati što više funkcionalnosti u jednom uređaju. Mogućnost mjerenja parametara poluvodičke učinske komponente kao što su napon, struja i temperatura, postepeno uključenje/isključenje neke su od modernih značajki upravljačkog modula. Napajanje na modul dovodi se iz samog sustava ili iz vanjskog izvora ovisno o vrsti poluvodičke komponente.

#### 6.2.5. Strujni senzor

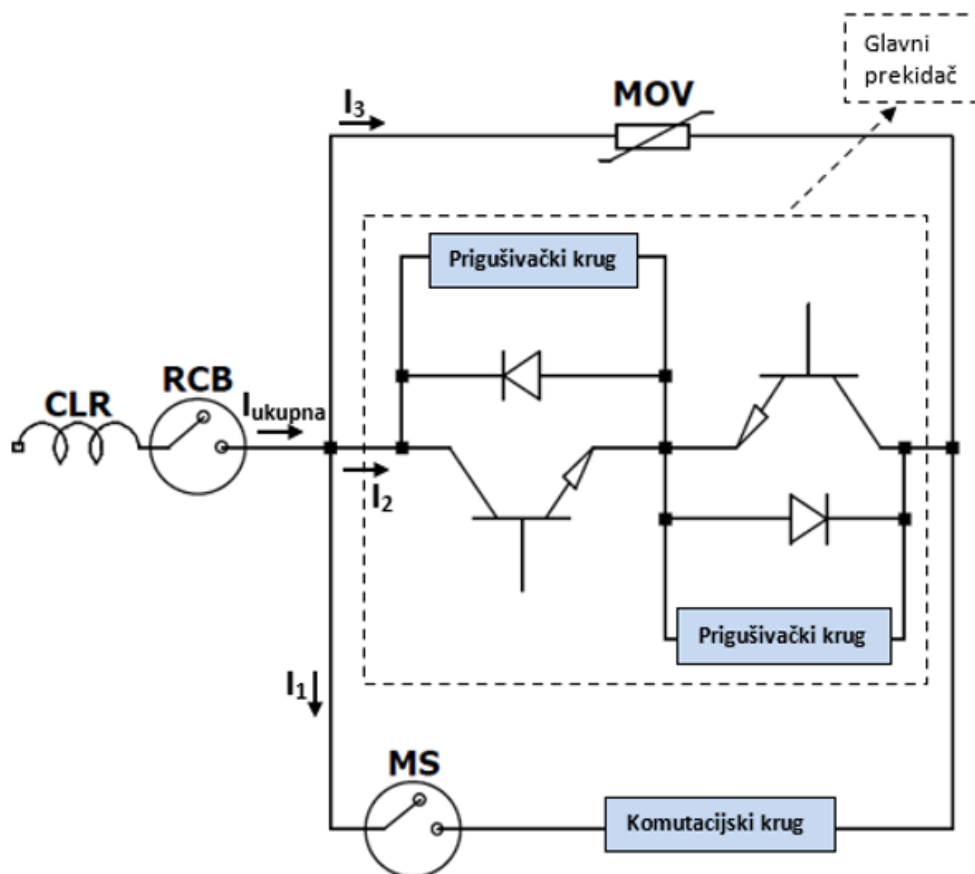
Temeljem mjerenja dobivenog od strujnog senzora, upravljački modul donosi odluku treba li provesti prekidanje ili ograničavanje protoka struje tijekom preopterećenja ili kratkog spoja. To se najčešće postiže kontinuiranim mjerenjem struje kroz prekidač pomoću direktne ili indirektno metode. Direktna metoda mjerenja struje najčešće se ostvaruje pomoću strujnog senzora s Hallovim efektom. Postoje različite metode indirektnog mjerenja promjene struje. Napon na poluvodičkoj komponenti može se koristiti kao jedan od načina za otkrivanje kvara. Naime, tijekom normalnog rada struja inducira mali pad napona na poluvodičkoj komponenti. U slučaju kvara, vrijednost struje naglo se poveća, a samim time i vrijednost napona što uzrokuje otkrivanje kvara te isključenje poluvodičke sklopke. Od strujnog senzora se zahtijeva brzi odziv, male gubitke, te kompaktno i prikladno sučelje.

### 6.3. Hibridni istosmjerni prekidač

Hibridni istosmjerni prekidač (engl. Hybrid circuit breaker - HCB) je nova porodica prekidača koja je nastala kombinacijom tehnologija mehaničkih i poluvodičkih istosmjernih prekidača. Sa hibridnim prekidačima nastoji se iskoristiti pozitivne značajke koje pružaju mehanički odnosno, poluvodički prekidači.



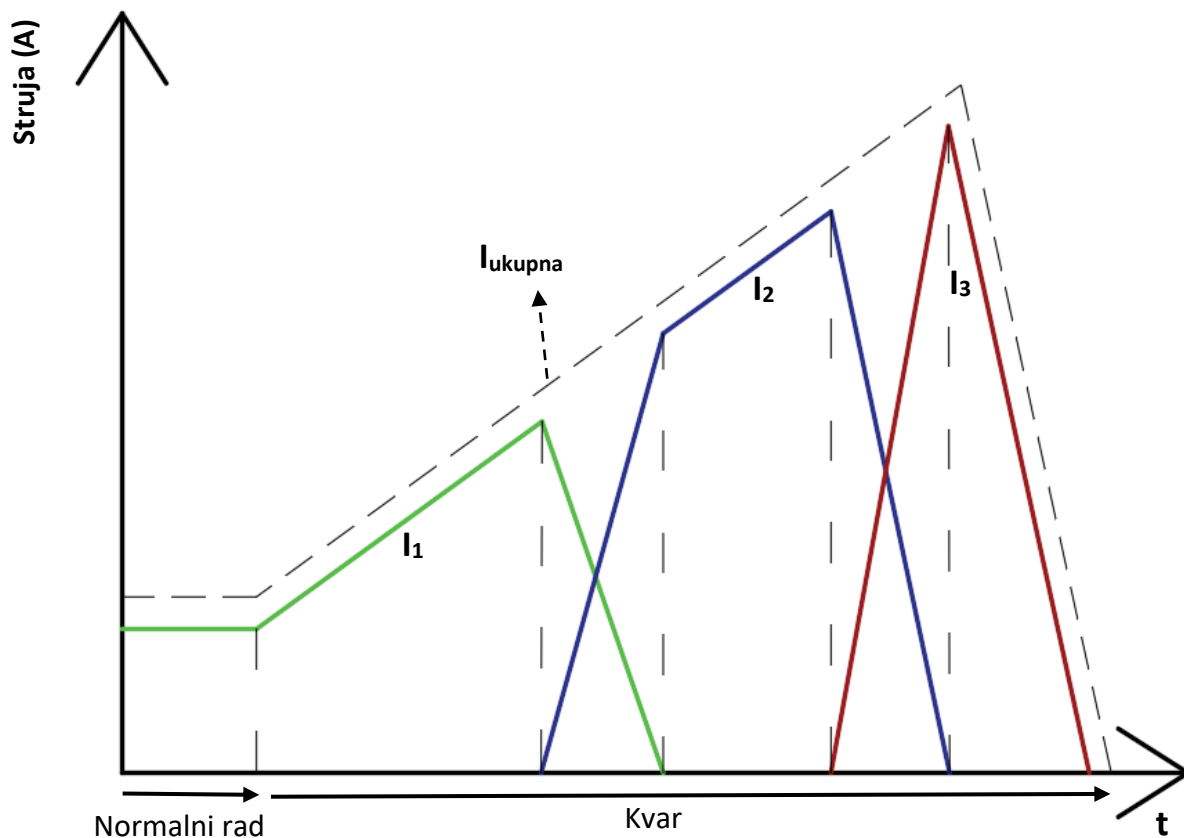
Osnovni dijelovi jednog klasičnog hibridnog prekidača su: mehanička sklopka (MS), visokonaponska poluvodička sklopka kao glavni prekidač i varistor. Najčešće se u seriji sa prekidačem spaja prigušnica za ograničavanje struje (engl. Current limiting reactor - CLR) te zaštitna sklopka za preostalu struju, odnosno rezidualni prekidač (engl. Residual circuit breaker - RCB) koji služi za smanjenje brzine promjene struje. Kod hibridnih prekidača koji se nalaze u niskonaponskim sustavima komutacijski krug najčešće nije potreban dok se kod prekidača na visokom naponu u seriji s mehaničkom sklopkom nalazi komutacijski krug kao što možemo vidjeti na slici 6.9.



Slika 6.9. Pojednostavljeni prikaz hibridnog istosmjernog prekidača sa komutacijskim krugom

Tokom normalnog rada struja prolazi kroz mehaničku sklopku ( $I_1$ ). Kada se kvar detektira, mehanička sklopka počne otvarati kontakte te šalje potreban signal za isključenje poluvodičke sklopke. Napon električnog luka na mehaničkoj sklopki raste dok vrijednost napona ne premaši vrijednost pada napona na glavnom prekidaču. Kada je pad napona na mehaničkoj sklopki veći od pada napona na glavnom prekidaču započinje prirodna komutacija struje sa mehaničke sklopke na glavni prekidač. Ta struja ( $I_2$ ) teče kroz glavni prekidač sve dok mehanička sklopka nije sposobna

blokirati cijeli napon. Nakon toga glavni prekidač se isključuje, a napon naglo raste zbog induktiviteta u krugu. Dok napon raste prema probojnom naponu, struja ( $I_3$ ) počinje teći kroz varistor te dolazi do smanjenja napona i struje. Kada je struja kvara jednaka nuli RCB se otvara te izolira kvar od ostatka kruga i štiti varistor od toplinskog preopterećenja. Prikaz toka struja možemo vidjeti na slici 6.10.

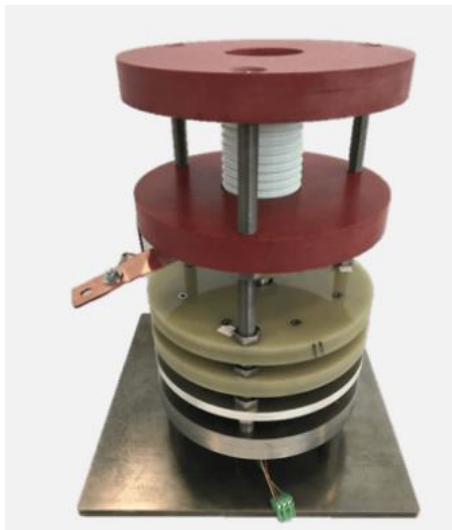


Slika 6.10. Prikaz toka struja kroz hibridni prekidač

Kod primjene u niskonaponskim sustavima pad napona na mehaničkoj sklopki prilikom isklapanja je najčešće veći od pada napona na glavnom prekidaču te upravo zbog toga dolazi do prirodne komutacije struje. Međutim, kod primjene u visokonaponskim sustavima pad napona na glavnom prekidaču može doseći i do sto volti. Pošto se na mehaničkoj sklopki takva vrijednost napona ne može dostići u dovoljno malom vremenskom intervalu koriste se komutacijski krugovi koji služe za ostvarenje toka struje prema glavnom prekidaču. Najčešći komutacijski krugovi koji se koriste su LCS (engl. Load commutation switch) i CDCC (engl. Current commutation drive).

Brzina sklapanja hibridnog prekidača najviše ovisi o mehaničkim dijelovima. Kao rezultat toga, umjesto standardne mehaničke sklopke najčešće se koriste brze mehaničke sklopke koje moraju imati mogućnost isklapanja u intervalu manjem od 1ms. Osim brzog djelovanja odabrana

mehanička sklopka mora imati male gubitke pri vođenju te visoki napon električnog luka. Kao što smo spominjali i kod mehaničkih prekidača (poglavlje 5), magnetski mehanizmi sa Thomsonovom zavojnicom koriste se za izradu ultra brzih mehaničkih sklopki. Prikaz jedne takve sklopke za srednjenaponsku aplikaciju možemo vidjeti na slici 6.11.



*Slika 6.11. Ultra brza mehanička sklopka*

Prednost hibridnih prekidača je što ne dolazi pojave električnog luka prilikom isklapanja što produžuje životni vijek uređaja. Isto tako gubitci pri vođenju su vrlo mali, a brzina djelovanja je tek nekoliko ms. No, pošto je riječ o relativno novoj tehnologiji hibridni prekidači su još uvijek veoma skupi uređaji. U današnje vrijeme najčešće se koriste u istosmjernom veleprijenosu (engl. High voltage direct current - HVDC). Njihova upotreba na srednjonaponskoj i niskonaponskoj razini još uvijek je ograničena pošto karakteristike na nižim vrijednostima napona nisu idealne kao i na visokom naponu.

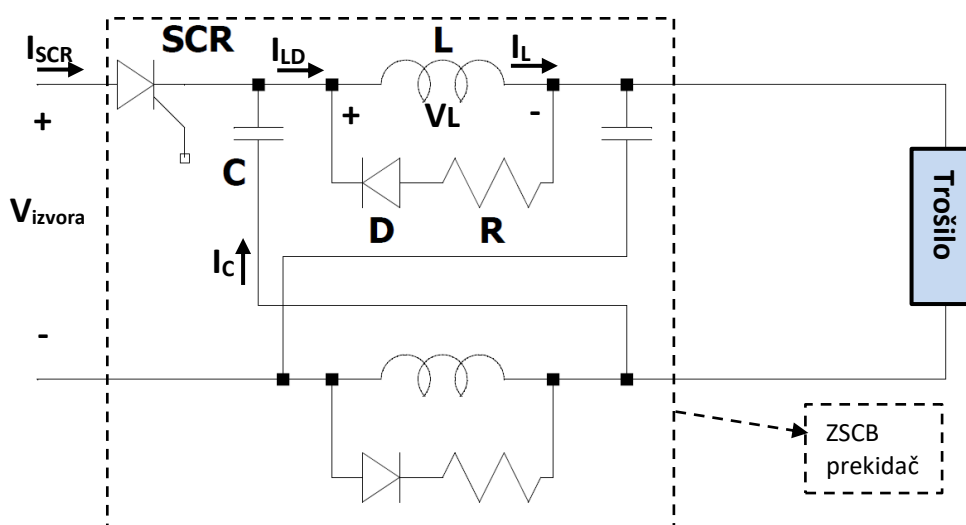
#### **6.4. Z-source istosmjerni prekidač**

Iako bi se tehnički gledano Z-source (engl. Z-source circuit breaker - ZSCB) prekidači mogli smatrati jednom od vrsta poluvodičkih prekidača, zbog njihove razvijenosti i primjene posvećeno im je zasebno potpoglavlje.

Z-source prekidači razvijeni su kako bi riješili problem vremenske nepreciznosti kod poluvodičkih prekidača. Naime, pošto klasični poluvodički prekidači koriste pomoćne krugove kako bi sveli

struju na nulu te izbjegli pojavu električnog luka prilikom isklapanja, ti pomoćni krugovi moraju biti spremni reverzno polarizirati glavni prekidač prije nego li struja prijeđe iznos koji prekidač može prekinuti. Upravo zbog toga dolazi do problema vremenske preciznosti kod klasičnih poluvodičkih prekidača. Glavna prednost ovakve vrste prekidača je mogućnost trenutnog i autonomnog izoliranja opterećenja od kvara.

Na slici 6.12. prikazana je shema originalnog ZSCB-a. Glavna ideja prekidača je da se struja koja prolazi kroz tiristor približi nuli kako bi ona mogla na taj način komutirati prirodno. To se postiže na način da se dio velike struje kvara preusmjerava kroz kondenzatore.

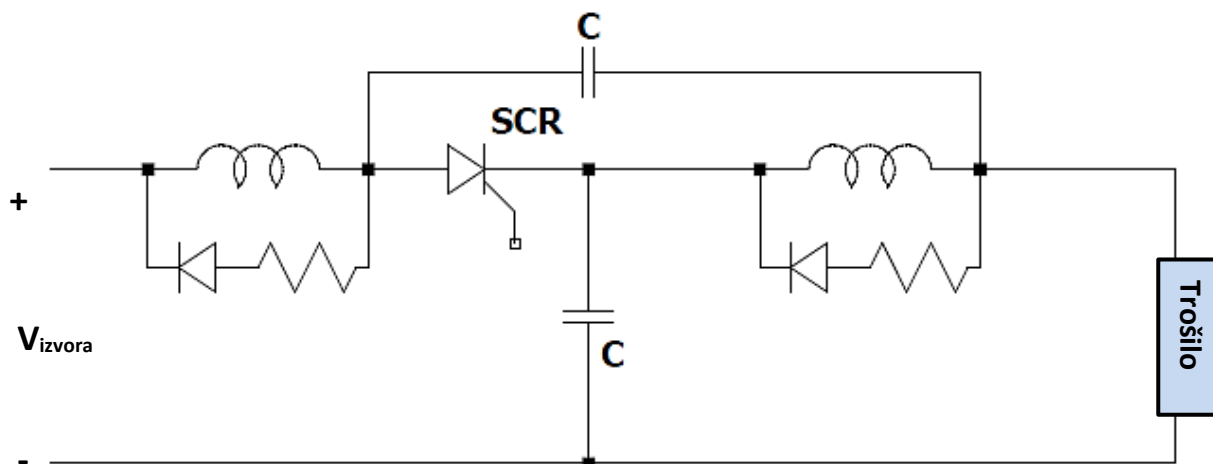


Slika 6.12. Shema originalnog Z-source prekidača

Prilikom pojave kvara u mreži, pošto je struja kroz induktivitet ( $I_L$ ) konstantna, struja kvara počinje teći kroz kapacitete. Struja kroz kapacitete naglo raste te u trenutku kada se ona izjednači sa strujom  $I_{LD}$ , struja kroz tiristor ( $I_{SCR}$ ) postaje nula. Iako u shemi nije prikazan, jedan jednostavan upravljački krug je potreban za praćenje vrijednosti struje kroz tiristor. Nakon što upravljački krug detektira da je vrijednost struje kroz tiristor jednaka nuli, uklanja se upravljački signal sa tiristora te se tiristor isključuje. Struja nakon isključenja tiristora počinje teći kroz dva serijski povezana LC kruga. Ti LC krugovi počinju rezonirati sve dok napon na zavojnici ne postane negativan. Kada napon ( $V_L$ ) promjeni polaritet, napon na anodi diode postaje pozitivniji od katode te dioda provede. Struja  $I_C$  odmah nakon toga počne naglo padati te je vrlo brzo sva struja koncentrirana unutar RLD kruga po kojem teče sve dok ne dosegne vrijednost nula. Ovakav dizajn ZSCB-a pruža izolaciju izvora od kvara preko tiristora, ali pruža i neželjeni frekvencijski odziv koji je sličan onome odzivu koji daje i pojasno-propusni filter. Takav odziv dopušta prijenos viših harmonika sa DC izvora

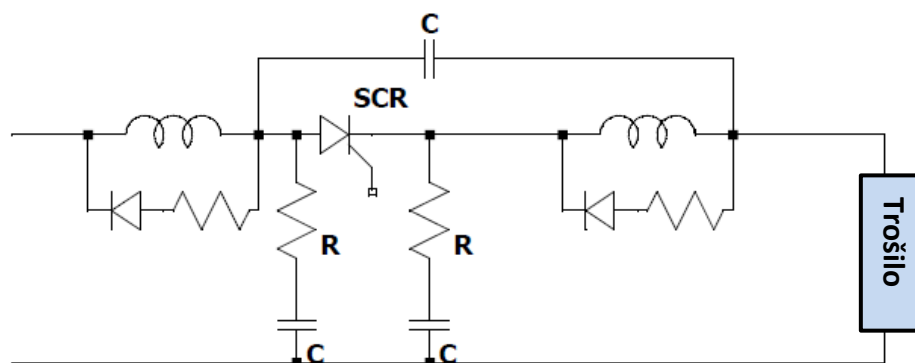
prema trošilu što bi moglo negativno djelovati na trošilo. Isto tako ovakva verzija prekidača nema zajednički spoj prekidača sa uzemljenjem.

Kreirane su različite topologije ZSCB-a kako bi se navedeni nedostaci otklonili. Jedan od njih je serijski spojen ZSCB koji je prikazan na slici 6.13.



Slika 6.13. Shema serijski spojenog Z-source prekidača

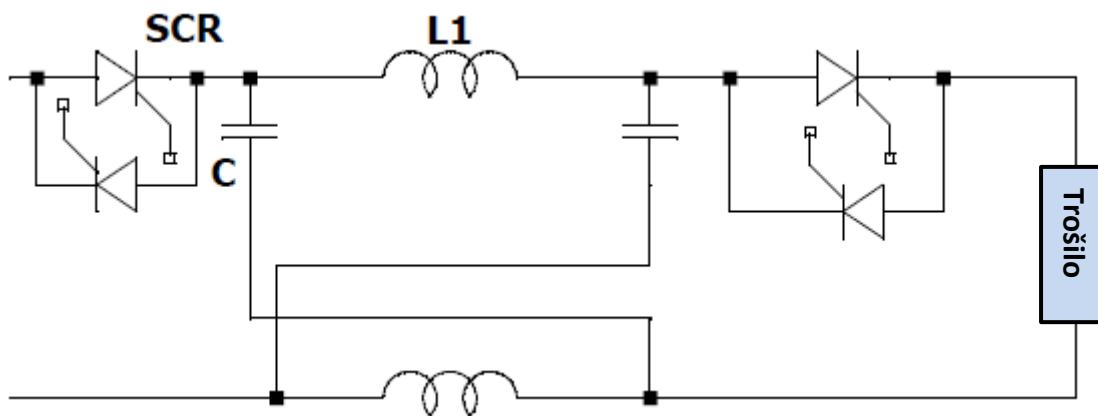
Prednost ovakvog spoja je što je sada frekvencijski odziv prekidača sličan nisko-propusnom filteru što daje mogućnost očuvanja čistog DC signala. Isto tako problem sa uzemljenjem je riješen. No, nedostatak je što sada tiristor nakon isključenja više ne štiti izvor od kvara. Do problema dolazi i u slučaju čisto djelatnog trošila pri skokovitoj promjeni opterećenja. Naime, ako je promjena u opterećenju veća od stacionarne struje dolazi do isključenja prekidača. Taj problem se riješio dodavanjem vertikalnih RC grana sa svake strane tiristora kao što je vidljivo na slici 6.14.



Slika 6.14. Shema modificiranog serijski spojenog Z-source prekidača

Osim serijski spojenog i modificiranog serijski spojenog prekidača postoje i varijante sa paralelnim spojem te raznim kombinacijama između serijske i paralelne varijante koje su vidljive u npr. [7].

Z- source prekidači se mogu podijeliti na prekidače koju imaju mogućnost djelovanja neovisno o smjeru toka energije i one kod kojih je tok energije strogo definiran. Pošto je u DC mikromrežama sa više izvora tok energije moguć u više smjerova, zaštitni elementi, odnosno prekidači moraju imati sposobnost zaštite neovisno o smjeru toku energije. Poseban je značaj, upravo zbog toga stavljen na Z-source prekidače koji imaju mogućnost dvosmjerne zaštite. Jedan takav primjer prekidača vidljiv je na slici 6.15.



Slika 6.15. Dvosmjernan Z-source prekidač

Kao što je vidljivo sa slike, kod dvosmjernih ZSCB-ova broj potrebnih poluvodičkih sklopki raste najmanje dvostruko, a samim time raste cijena i kompliciranost izrade.

Kako bi se omogućio jasan pregled svih dosad spomenutih istosmjernih prekidača, u tablici 6.4. prikazane su njihove prednosti i nedostaci.

Tablica 6.4. Usporedba istosmjernih prekidača

Vrsta istosmjernog prekidača	Prednosti	Nedostatci
<b>Mehanički</b>	<ul style="list-style-type: none"> <li>• Relativno jeftini</li> <li>• Vrlo niski gubici pri vođenju</li> </ul>	<ul style="list-style-type: none"> <li>• Sporo vrijeme djelovanja (30-100 ms)</li> <li>• Ograničena mogućnost prekidanja struje</li> <li>• Manja dugotrajnost zbog pojave električnog luka prilikom isklapanja</li> </ul>
<b>Poluvodički</b>	<ul style="list-style-type: none"> <li>• Najbrže vrijeme djelovanja (&lt;100<math>\mu</math>s)</li> <li>• Dugotrajni</li> <li>• Sprječavaju nastanak električnog luka</li> </ul>	<ul style="list-style-type: none"> <li>• Visoka cijena</li> <li>• Veliki gubici pri vođenju</li> <li>• Veće dimenzije zbog upotrebe hladnjaka</li> </ul>
<b>Hibridni</b>	<ul style="list-style-type: none"> <li>• Mali gubici pri vođenju</li> <li>• Brzo vrijeme djelovanja (nekoliko ms)</li> <li>• Sprječavaju nastanak električnog luka</li> </ul>	<ul style="list-style-type: none"> <li>• Vrlo skupi</li> </ul>
<b>Z-source</b>	<ul style="list-style-type: none"> <li>• Prirodna komutacija za kritične kvarove</li> <li>• Jeftiniji od poluvodičkih</li> </ul>	<ul style="list-style-type: none"> <li>• Nemogućnost dugotrajne zaštite</li> </ul>

## 7. ZAKLJUČAK

Izazov pravilnog upravljanja istosmjernim mikromrežama jedan je od velikih izazova sadašnjosti i budućnosti. Istosmjerne mikromreže čine distributivni izvori energije, istosmjerni tereti te spremnici energije. Ovisno o načinu spajanja navedenih komponenti dobivamo različite topologije same mreže. Idealna topologija ne postoji, ali ona se odabire ovisno o kompleksnosti mreže koja se gradi. Ključni uvjet za pravilan rad mikromreže je upravo njena zaštita. Bez pravilne zaštite ljudskog života kao i svih izvora, potrošača i prijenosnih vodova, ne postoji budućnost mikromreža. Kako bi zaštita mogla biti pravilno implementirana važan je izbor uzemljenja same mreže. Pravovremena detekcija kvarova omogućava učinkovit rad zaštitnih elementa poput istosmjernih osigurača i prekidača. U ovom radu objašnjene su četiri osnovne skupine istosmjernih prekidača. Ukratko je prikazana njihova topologija, načini djelovanja te prednosti i mane samih uređaja. Važno je napomenuti da niti jedan od navedenih prekidača nije idealan te izbor najboljeg prekidača uvelike ovisi o tome u kojem sustavu će se koristiti i koji su nam parametri prekidača najbitniji. Ukoliko želimo najmanje gubitke pri vođenju izabrat ćemo mehaničke prekidače. S druge strane ako nam gubitci nisu toliko bitni, već nam je najbitnija brzina isklapanja poluvodički prekidači se mogu pokazati kao najbolji izbor. Hibridni prekidači spajaju dobra svojstva mehaničkih i poluvodičkih prekidača, ali im je cijena još uvijek previsoka da bi njihova upotreba bila opravdana u većini slučajeva. S druge strane relativno novi Z-source prekidači sadrže potencijal koji još nije dovoljno istražen za njihovu široku primjenu.



## 8. LITERATURA

- [1] Pan, H.; Ding, M.; Chen,A.: Research on Distributed Power Capacity, s Interneta [https://www.researchgate.net/figure/AC-DC-hybrid-microgrid-typical-structure\\_fig2\\_326599256](https://www.researchgate.net/figure/AC-DC-hybrid-microgrid-typical-structure_fig2_326599256), 9.kolovoza 2023.
- [2] Dam, D.H.; Lee, H.H.: Typical configuration of DC microgrid, s Interneta, [https://www.researchgate.net/figure/Typical-configuration-of-dc-microgrid\\_fig1\\_313806471](https://www.researchgate.net/figure/Typical-configuration-of-dc-microgrid_fig1_313806471), 9.kolovoza 2023.
- [3] Požar, Hrvoje; Visokonaponska rasklopna postrojenja, Tehnička knjiga, Zagreb, 1978.
- [4] ABB Group; s Interneta, <https://new.abb.com/products/2CDS272061R0164/s202mc16uc>, 11.kolovoza 2023.
- [5] Diversified Technologies, Inc.; s Interneta, <http://66.151.177.20/data/Root/CircuitBreakerDataSheet2018.pdf?rev=896A>, 13.kolovoza 2023.
- [6] Sladić,S.; Štimac Rončević,G.; Rončević,B.; Mehatronika – odabrane komponente i njihova primjena, Sveučilište u Rijeci, Zagreb, 2022.
- [7] Beheshtaein, S; i dr. ; „DC Microgrid protection: A Comprehensive Review“, s Interneta <https://ieeexplore.ieee.org/document/8666122/authors#authors> , 13.kolovoza 2023.
- [8] Rodrigues,R.; i dr. : „A Review of Solid-State Circuit Breakers“, s Interneta, [https://www.researchgate.net/publication/342292108\\_A\\_Review\\_of\\_Solid-State\\_Circuit\\_Breakers](https://www.researchgate.net/publication/342292108_A_Review_of_Solid-State_Circuit_Breakers), 13.kolovoza 2023.
- [9] Freedm Systems Center; s Interneta, <https://www.freedm.ncsu.edu/projects/y10-hybrid-dc-circuit-breaker>, 13.kolovoza 2023.
- [10] Franković, Dubravko; predavanja kolegija Električna postrojenja, Tehnički fakultet Rijeka, 2022./2023.
- [11] Franković, Dubravko; Višković, Alfredo; predavanja kolegija Osnove elektroenergetike i održivog razvoja, Tehnički fakultet Rijeka, 2021./2022.
- [12] Pandžić, H.; i dr. „Dokumentacija sustava koordinirane zaštite u mikromreži u otočnom pogonu“, s Interneta, [https://flexibase.fer.hr/images/50036311/D\\_2\\_4\\_1UP.pdf](https://flexibase.fer.hr/images/50036311/D_2_4_1UP.pdf), 13.kolovoza 2023.
- [13] Bubalo,M. ; Primjena izmjenjivača kvazi Z-tipa u sustavima s distribuiranim izvorima i mikromrežama – Kvalifikacijski doktorski ispit, s Interneta,

<https://data.fesb.hr/documents/public/news/Kvalifikacijski%20ispit%20-%20Matija%20Bubalo.pdf>, 13.kolovoza 2023.

- [14] Maqsood, A.; "Z-Source Circuit breaker design and protection schemes for DC micro grid systems" (2017). All Theses. 2652., s Interneta [https://tigerprints.clemson.edu/cgi/viewcontent.cgi?referer=&httpsredir=1&article=3659&context=all\\_theses](https://tigerprints.clemson.edu/cgi/viewcontent.cgi?referer=&httpsredir=1&article=3659&context=all_theses), 13.kolovoza 2023.
- [15] Rahimpour, S.; Husev, O.; Vinnikov, D. ; Design and Analysis of a DC Solid-State Circuit Breaker for Residential Energy Router Application. Energies 2022, 15, 9434., s Interneta, <https://doi.org/10.3390/en15249434>, 13.kolovoza 2023.
- [16] Park, S.-Y.; Choi, H.-S.; ,, Operation Characteristics of Mechanical DC Circuit Breaker Combined with LC Divergence Oscillation Circuit for High Reliability of LVDC System“. Energies 2021, 14, 5097., s Interneta, <https://doi.org/10.3390/en14165097>, 13.kolovoza 2023.
- [17] Tummala, A; i dr. : A review on small scale wind turbines, s Interneta, [https://www.researchgate.net/publication/288918068\\_A\\_review\\_on\\_small\\_scale\\_wind\\_turbines](https://www.researchgate.net/publication/288918068_A_review_on_small_scale_wind_turbines), 13.kolovoza 2023.
- [18] Pires, V.F.; Pires, A.; Cordeiro, A. : DC Microgrids: Benefits, Architectures, Perspectives and Challenges. Energies 2023, 16, 1217., s Interneta <https://doi.org/10.3390/en16031217>, 13.kolovoza 2023.
- [19] Fotopoulou, M.; Rakopoulos, D.; Trigkas, D.; Stergiopoulos, F.; Blanas, O.; Voutetakis, S. : State of the Art of Low and Medium Voltage Direct Current (DC) Microgrids. Energies 2021, 14, 5595., s Interneta <https://www.mdpi.com/1996-1073/14/18/5595>, 13.kolovoza 2023.

## SAŽETAK

Tema ovoga rada bila je zaštita istosmjernih mikromreža. Kako bi se čitatelj pobliže upoznao sa pojmom istosmjernih mikromreža na početku rada definirane su osnovne komponente. Zatim su u nastavku obrađene osnovne izvedbe kao i konfiguracije mikromreža. Zbog njezina utjecaja na samu zaštitu navedene su i vrste uzemljenja u istosmjernim sustavima. Zatim su dane osnovne metode detekcije kvarova te objašnjene njene najvažnije karakteristike. Za kraj, obrađeni su istosmjerni osigurači i prekidači, najčešće korišteni uređaji za prekidanje struje u istosmjernim mikromrežama. Sami prekidači podijeljeni su na 4 velike skupine: mehaničke, poluvodičke, hibridne i Z-source prekidače te je svaka skupina zasebno objašnjena.

**Ključne riječi:** zaštita DC mikromreža, izvedbe DC mikromreža, uzemljenje u DC mikromrežama, detekcija kvarova, DC osigurači, DC prekidači

## SUMMARY

The topic of this paper was the protection of DC microgrids. In order for the reader to become more familiar with the concept of DC microgrids, the basic components are defined at the beginning of the paper. Then, the basic topologies as well as microgrid configurations are discussed below. Due to its influence on the protection itself, the types of grounding in DC systems are also listed. Then the basic methods of fault detection are given and its most important characteristics are explained. Finally, DC fuses and circuit breakers, the most commonly used devices for current isolation in DC microgrids, are covered. The circuit breakers themselves are divided into 4 large groups: mechanical, semiconductor, hybrid and Z-source circuit breakers, and each group is explained separately.

**Key words:** DC microgrid protection, DC microgrid performance, grounding in DC microgrids, fault detection, DC fuses, DC circuit breakers