

# Sklopni i radionički nacrti

---

**Modlic, Mario**

**Supplement / Prilog**

*Publication year / Godina izdavanja:* **2023**

*Permanent link / Trajna poveznica:* <https://urn.nsk.hr/urn:nbn:hr:190:467917>

*Rights / Prava:* [Attribution 4.0 International](#)/[Imenovanje 4.0 međunarodna](#)

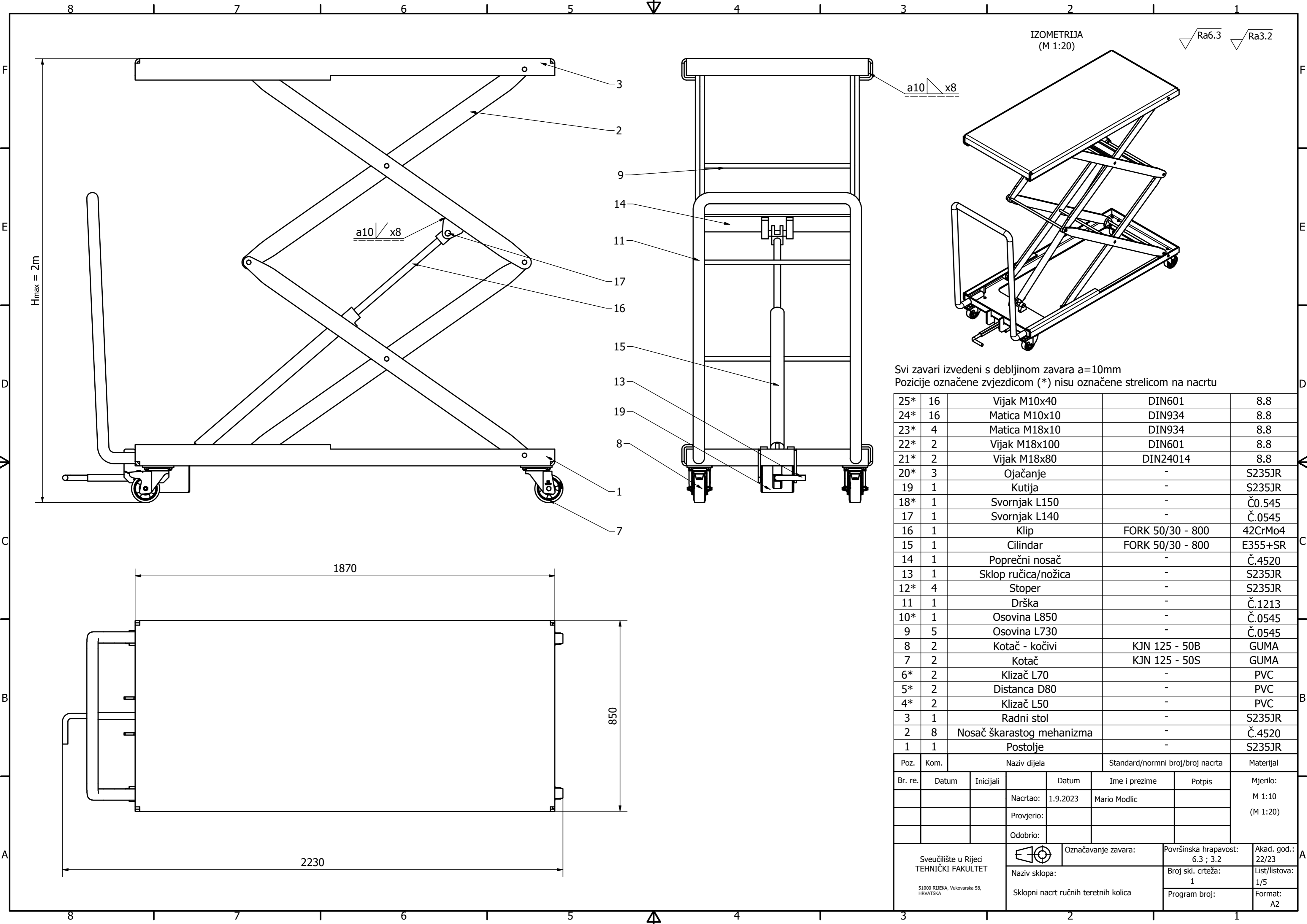
*Download date / Datum preuzimanja:* **2024-09-29**



*Repository / Repozitorij:*

[Repository of the University of Rijeka, Faculty of Engineering](#)





IZOMETRIJA  
(M 1:20)

√Ra6.3 √Ra3.2

a10 x8

a10 x8

H<sub>max</sub> = 2m

1870

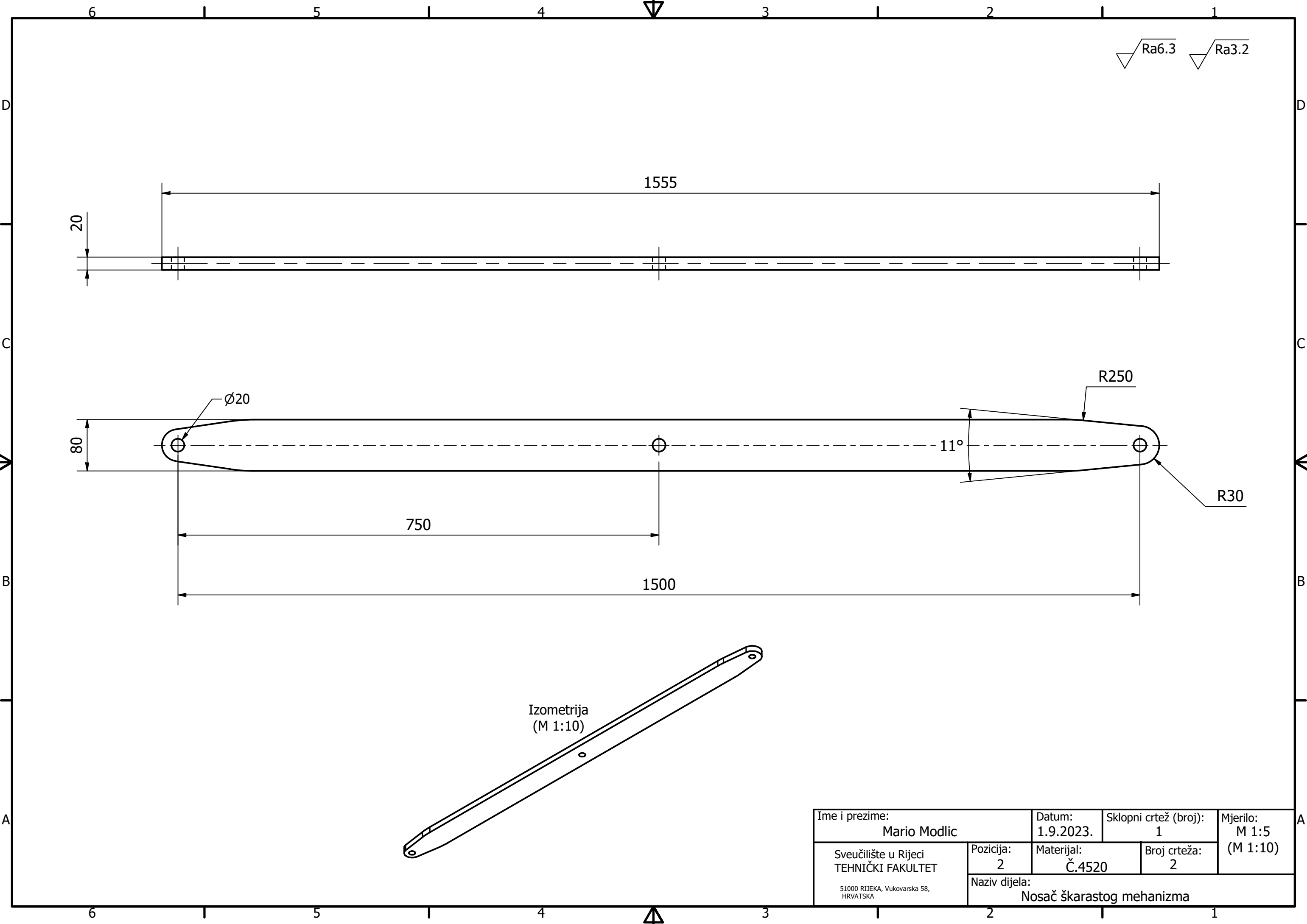
850

2230

Svi zavari izvedeni s debljinom zavara a=10mm  
Pozicije označene zvjezdicom (\*) nisu označene strelicom na nacrtu

25*	16	Vijak M10x40	DIN601	8.8
24*	16	Matica M10x10	DIN934	8.8
23*	4	Matica M18x10	DIN934	8.8
22*	2	Vijak M18x100	DIN601	8.8
21*	2	Vijak M18x80	DIN24014	8.8
20*	3	Ojačanje	-	S235JR
19	1	Kutija	-	S235JR
18*	1	Svornjak L150	-	Č.0545
17	1	Svornjak L140	-	Č.0545
16	1	Klip	FORK 50/30 - 800	42CrMo4
15	1	Cilindar	FORK 50/30 - 800	E355+SR
14	1	Poprečni nosač	-	Č.4520
13	1	Sklop ručica/nožica	-	S235JR
12*	4	Stoper	-	S235JR
11	1	Drška	-	Č.1213
10*	1	Osovina L850	-	Č.0545
9	5	Osovina L730	-	Č.0545
8	2	Kotač - kočivi	KJN 125 - 50B	GUMA
7	2	Kotač	KJN 125 - 50S	GUMA
6*	2	Klizač L70	-	PVC
5*	2	Distanca D80	-	PVC
4*	2	Klizač L50	-	PVC
3	1	Radni stol	-	S235JR
2	8	Nosač škarastog mehanizma	-	Č.4520
1	1	Postolje	-	S235JR

Poz.	Kom.	Naziv dijela		Standard/normni broj/broj nacrtu		Materijal
Br. re.	Datum	Inicijali	Datum	Ime i prezime	Potpis	Mjerilo:
			Nacrtao: 1.9.2023	Mario Modlic		M 1:10
			Provjerio:			(M 1:20)
			Odobrio:			
Sveučilište u Rijeci TEHNIČKI FAKULTET		Označavanje zavara:		Površinska hrapavost:	Akad. god.:	
51000 RIJEKA, Vukovarska 58, HRVATSKA		Naziv sklopa:		6.3 ; 3.2	22/23	
		Sklopni nacrt ručnih teretnih kolica		Broj skl. crteža:	List/listova:	
				1	1/5	
				Program broj:	Format:	
					A2	



$\sqrt{\text{Ra6.3}}$ 
 $\sqrt{\text{Ra3.2}}$

1555

20

$\varnothing 20$

R250

11°

R30

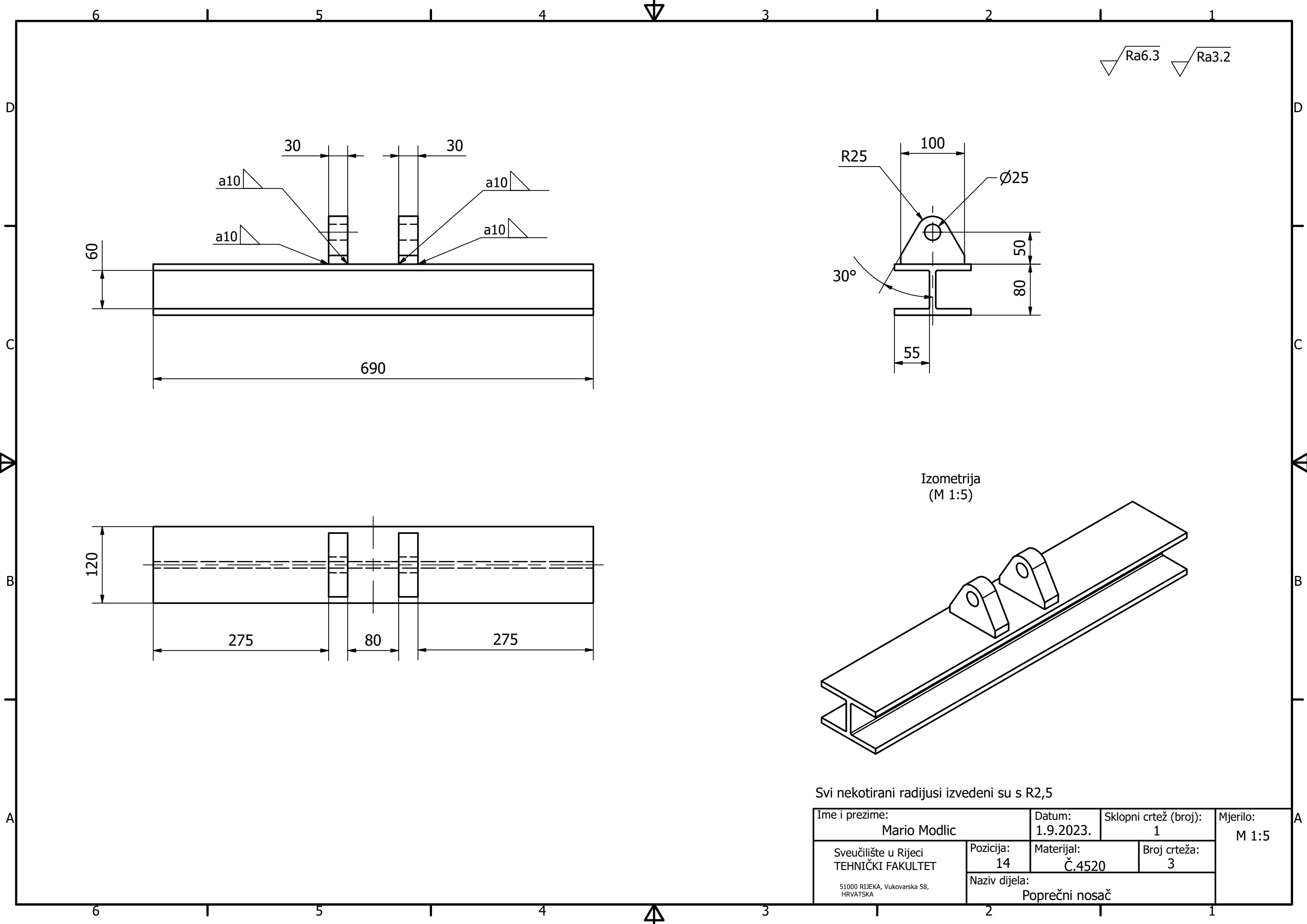
80

750

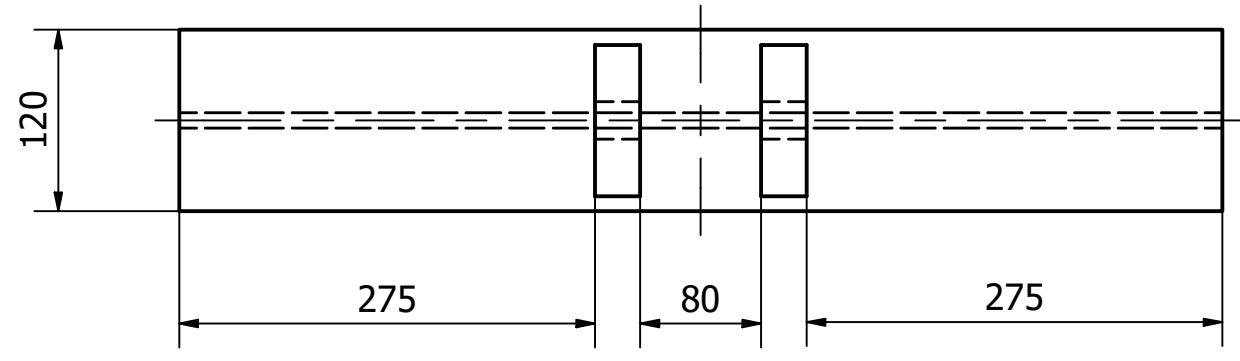
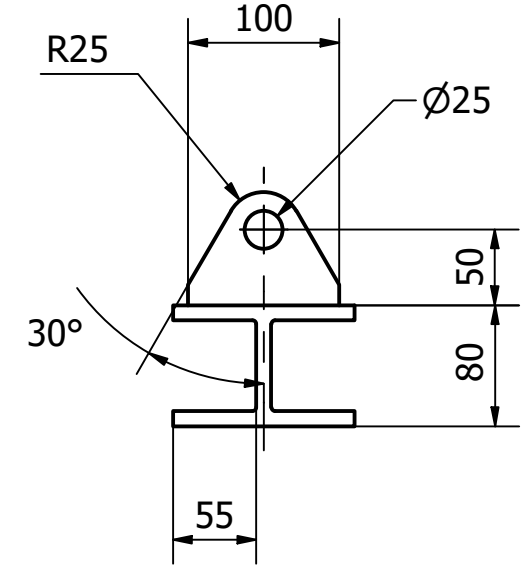
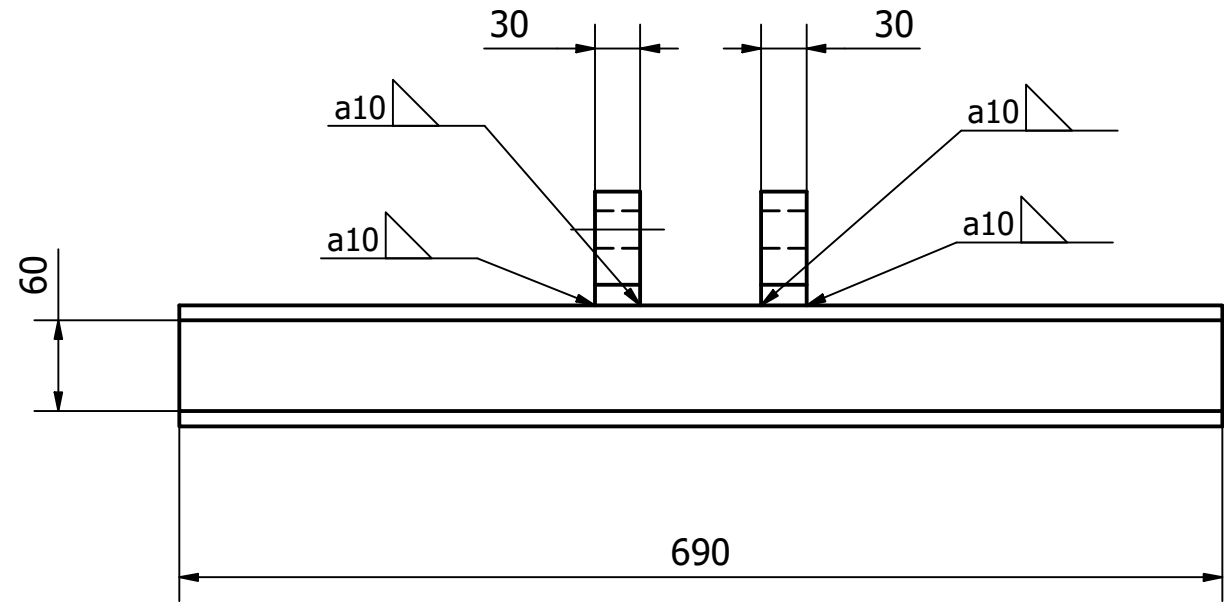
1500

Izometrija  
(M 1:10)

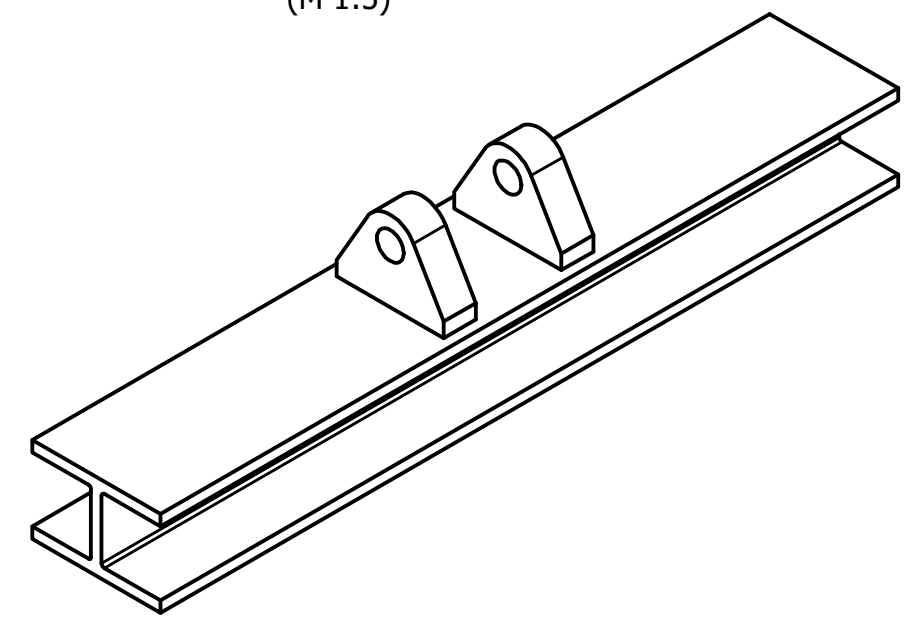
Ime i prezime: Mario Modlic		Datum: 1.9.2023.	Sklopni crtež (broj): 1	Mjerilo: M 1:5 (M 1:10)
Sveučilište u Rijeci TEHNIČKI FAKULTET		Pozicija: 2	Materijal: Č.4520	Broj crteža: 2
51000 RIJEKA, Vukovarska 58, HRVATSKA		Naziv dijela: Nosac škarastog mehanizma		



$\sqrt{Ra6.3}$      $\sqrt{Ra3.2}$

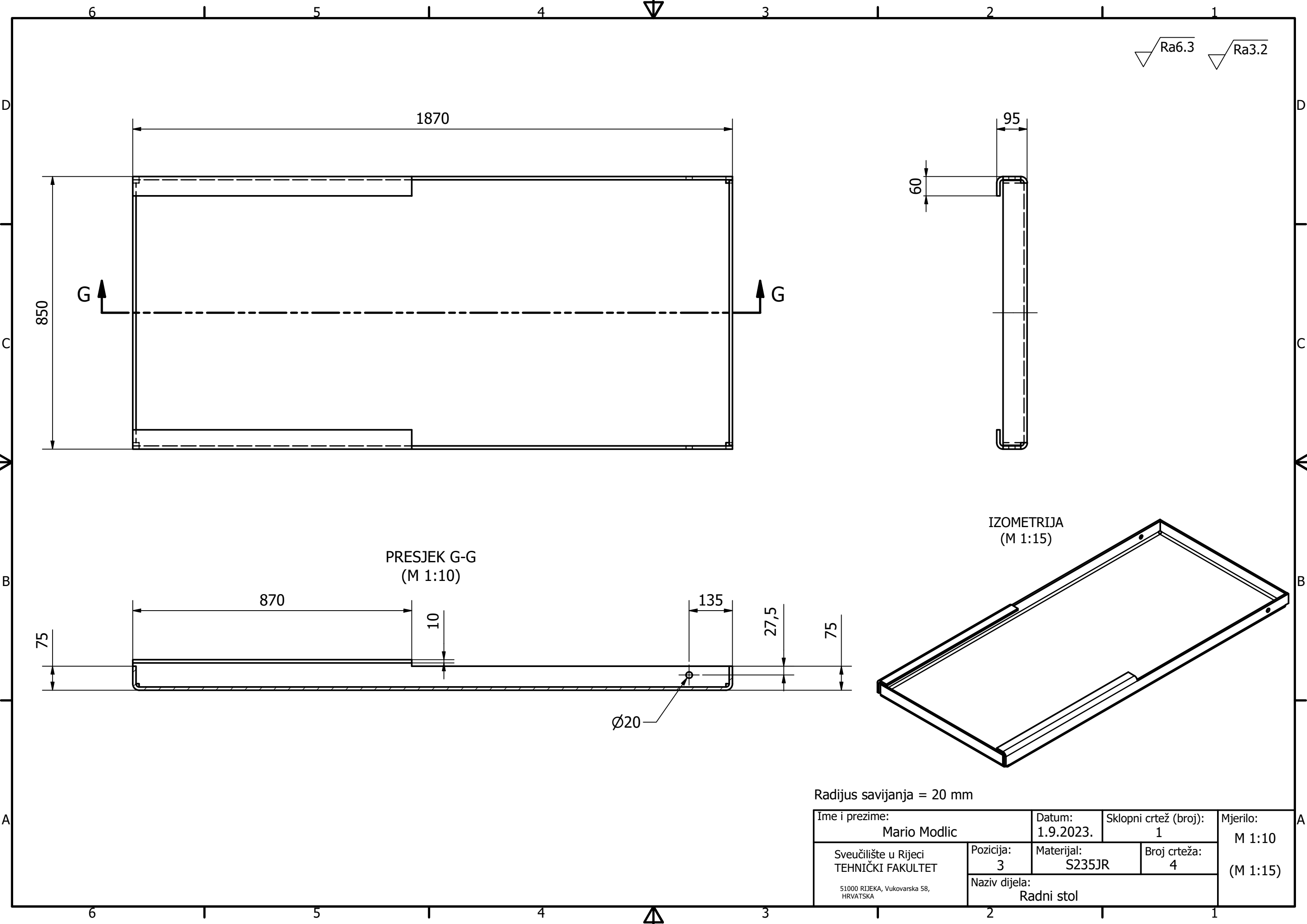


Izometrija  
(M 1:5)



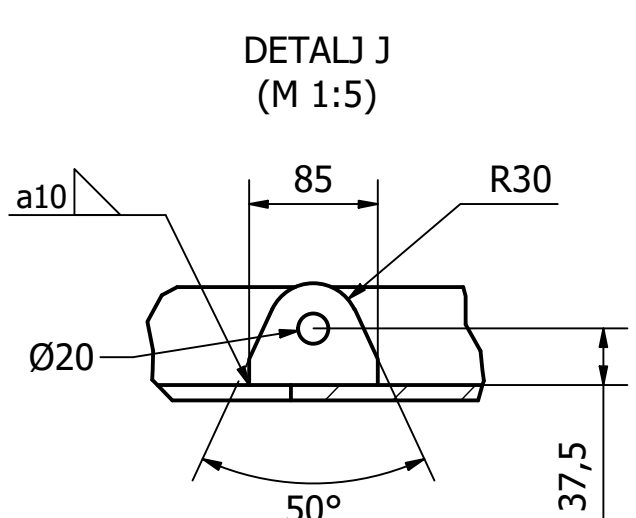
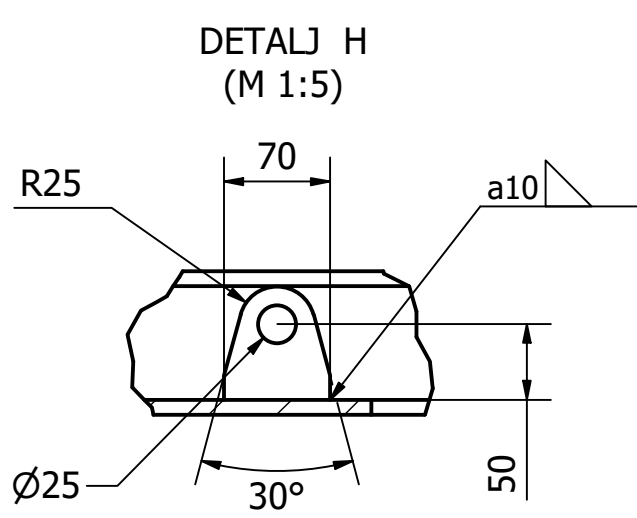
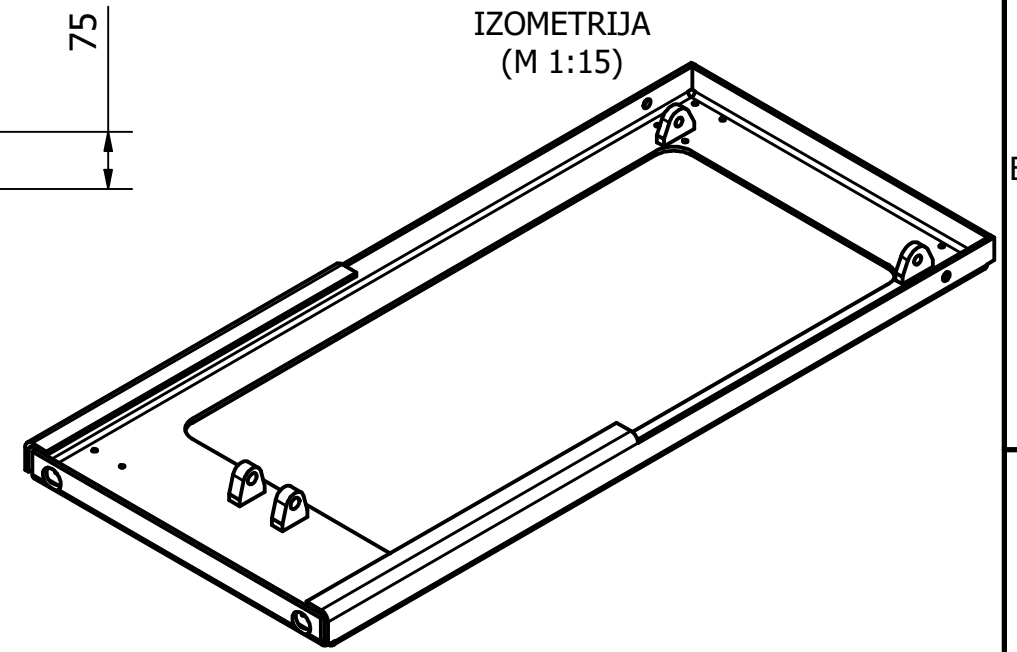
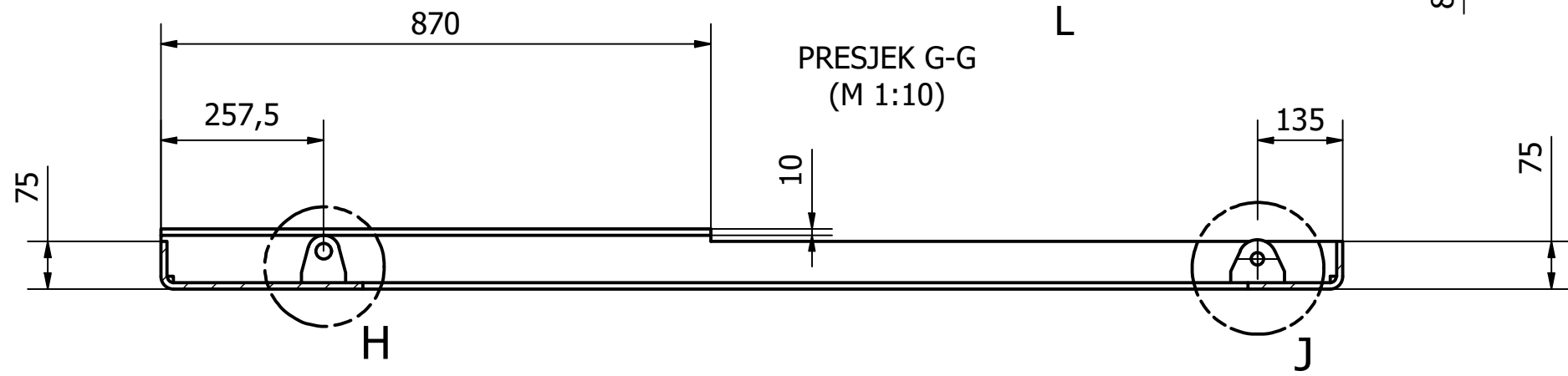
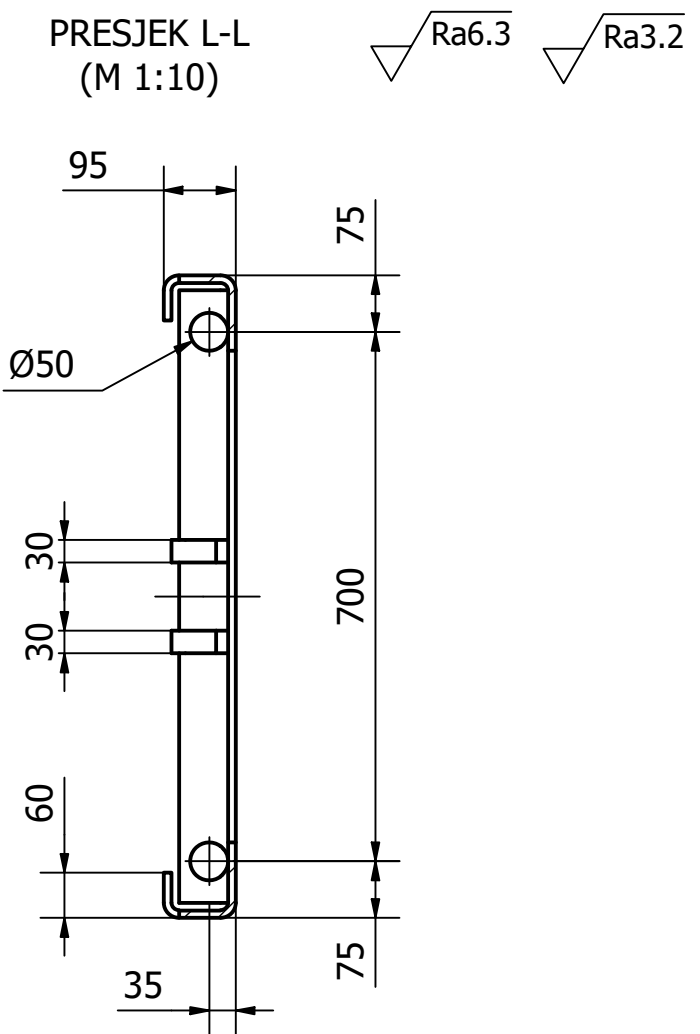
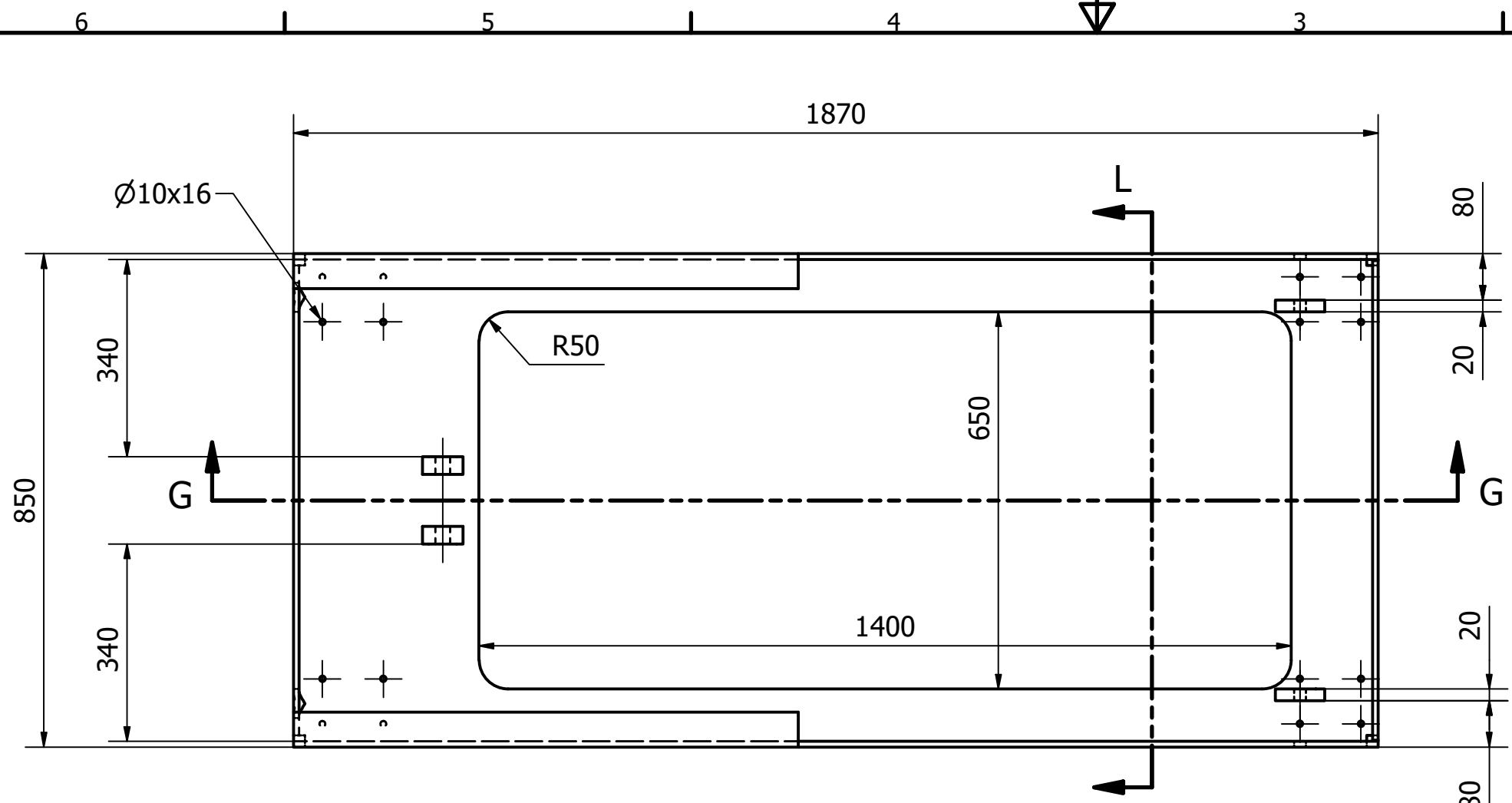
Svi nekotirani radijusi izvedeni su s R2,5

Ime i prezime: <b>Mario Modlic</b>		Datum: 1.9.2023.	Sklopni crtež (broj): 1	Mjerilo: M 1:5
Sveučilište u Rijeci TEHNIČKI FAKULTET		Pozicija: 14	Materijal: Č.4520	Broj crteža: 3
51000 RIJEKA, Vukovarska 58, HRVATSKA		Naziv dijela: <b>Poprečni nosač</b>		



Radijus savijanja = 20 mm

Ime i prezime: <b>Mario Modlic</b>		Datum: 1.9.2023.	Sklopni crtež (broj): 1	Mjerilo: M 1:10
Sveučilište u Rijeci TEHNIČKI FAKULTET		Pozicija: 3	Materijal: S235JR	Broj crteža: 4
51000 RIJEKA, Vukovarska 58, HRVATSKA		Naziv dijela: Radni stol		
				(M 1:15)



Radius savijanja = 20 mm

Ime i prezime: <b>Mario Modlic</b>		Datum: 1.9.2023.	Sklopni crtež (broj): 1	Mjerilo: M 1:10
Sveučilište u Rijeci TEHNIČKI FAKULTET		Pozicija: 1	Materijal: S235JR	Broj crteža: 5
51000 RIJEKA, Vukovarska 58, HRVATSKA		Naziv dijela: Postolje		