

Sustav upravljanja aktivnim trorazinskim pretvaračem

Petrović, David

Undergraduate thesis / Završni rad

2023

Degree Grantor / Ustanova koja je dodijelila akademski / stručni stupanj: **University of Rijeka, Faculty of Engineering / Sveučilište u Rijeci, Tehnički fakultet**

Permanent link / Trajna poveznica: <https://um.nsk.hr/um:nbn:hr:190:097322>

Rights / Prava: [Attribution 4.0 International](#)/[Imenovanje 4.0 međunarodna](#)

Download date / Datum preuzimanja: **2024-11-27**



Repository / Repozitorij:

[Repository of the University of Rijeka, Faculty of Engineering](#)



SVEUČILIŠTE U RIJECI

TEHNIČKI FAKULTET

Sveučilišni prijediplomski studij elektrotehnike

Završni rad

**SUSTAV UPRAVLJANJA
AKTIVNIM TRORAZINSKIM PRETVARAČEM**

Rijeka, rujan 2023.

David Petrović

0069086967

SVEUČILIŠTE U RIJECI

TEHNIČKI FAKULTET

Sveučilišni prijediplomski studij elektrotehnike

Završni rad

**SUSTAV UPRAVLJANJA
AKTIVNIM TRORAZINSKIM PRETVARAČEM**

Mentor: prof. dr. sc. Neven Bulić

Rijeka, rujan 2023.

David Petrović

0069086967

Rijeka, 21. ožujka 2022.

Zavod: **Zavod za elektroenergetiku**
Predmet: **Elektromotorni pogoni**
Grana: **2.03.02 elektrostrojarstvo**

ZADATAK ZA ZAVRŠNI RAD

Pristupnik: **David Petrović (0069086967)**
Studij: **Preddiplomski sveučilišni studij elektrotehnike**

Zadatak: **Sustav upravljanja aktivnim torazinskim pretvaračem / Digital control system for three level NPC converter**

Opis zadatka:

U radu je potrebno opisati i dokumentirati laboratorijski sustav torazinskog pretvarača s aktivnim ulaznim stupnjem. Strukturu digitalnog sustava je potrebno detaljno objasniti kao i alate za rad s pretvaračem. U radu je potrebno dati metodologiju puštanja u rad takvog tipa pretvarača kao i objašnjenje strukture i parametara sustava upravljanja.

Rad mora biti napisan prema Uputama za pisanje diplomskih / završnih radova koje su objavljene na mrežnim stranicama studija.



Zadatak uručen pristupniku: 21. ožujka 2022.

Mentor:



Prof. dr. sc. Neven Bulić

Predsjednik povjerenstva za
završni ispit:



Prof. dr. sc. Viktor Sučić

SVEUČILIŠTE U RIJECI

TEHNIČKI FAKULTET

Sveučilišni prijediplomski studij elektrotehnike

IZJAVA

Sukladno Pravilniku o završnom radu, završnom ispitu i završetku sveučilišnih prijediplomskih studija Tehničkog fakulteta Sveučilišta u Rijeci, od travnja 2023. godine, izjavljujem da sam samostalno izradio završni rad pod nazivom „Sustav upravljanja aktivnim trirazinskim pretvaračem“ prema zadatku od 21. ožujka 2022. godine, uz konzultiranje s mentorom prof. dr. sc. Nevenom Bulićem.

Rijeka, rujan 2023.

David Petrović

0069086967

Sadržaj

1. UVOD	1
2. ENERGETSKA STRUKTURA PRETVARAČA	2
2.1. Aktivni ulazni stupanj (AFE – Active Front End)	3
2.2. Istosmjerni međukrug	5
2.3. Izmjenjivač	6
2.4. Pomoćna napajanja	7
3. UPRAVLJAČKA STRUKTURA PRETVARAČA	9
3.1. HiPAC	9
3.1.1. Jezgra 0	11
3.1.2. Jezgra 1	11
3.1.3. Jezgra 2	12
3.1.4. Jezgra 3	12
3.2. Modulatorske kartice	12
3.3. Akvizicijske kartice	13
3.4. Udaljeni I/O	14
4. REGULACIJSKA STRUKTURA PRETVARAČA	15
4.1. FOC (eng. Field Oriented Control)	15
4.2. PI regulator	16
5. POPIS PARAMETARA	17
5.1. Parametri motora	17
5.2. Parametri regulatora	18
5.3. Parametri regulacije brzine	19
6. ALATI ZA PUŠTANJE U POGON PRETVARAČA	21
6.1. CODESYS	21
6.2. Q-DRIVE configurator	22
7. PUŠTANJE LABORATORIJSKOG PRETVARAČA U POGON	25
7.1. Povezivanje osobnog računala i HiPAC-a	25
7.2. Sekvenca puštanja u rad pretvarača	27
7.3. Dinamička promjena brzine vrtnje	29
7.4. Greška istosmjernog međukruga	32
8. ZAKLJUČAK	33
LITERATURA	34
PRILOZI	35
Popis slika	35
Popis tablica	35
SAŽETAK I KLJUČNE RIJEČI	36
ABSTRACT AND KEY WORDS	37

1. UVOD

U ovom radu opisan će se sustav upravljanja aktivnim trofaznim pretvaračem kao i njegova sklopovska struktura.

U drugom poglavlju objasnit će se energetska struktura pretvarača koja se sastoji od tri dijela. To su redom: aktivni ulazni stupanj, istosmjerni međukrug i izmjenjivač. U ovom poglavlju dat će se objašnjenje uloge i principa rada komponenti korištenih u energetskom dijelu pretvarača. Također će se objasniti rad NPC (*eng. Neutral Point Clamped*) topologije koja se koristi u pretvaračima.

U trećem poglavlju pobliže će se objasniti upravljačka struktura pretvarača koja se sastoji od sljedećih dijelova: HiPAC (industrijsko računalo), dviju modulatorskih kartica, osam akvizicijskih kartica i udaljenog I/O-a. Opisat će se veze i komunikacija između četverojezgrenog Intelovog čipa koji je implementiran u HiPAC-u s ostalim komponentama upravljačkog dijela pretvarača. Također će se opisati veze i komunikacija između energetskog i upravljačkog dijela.

U četvrtom poglavlju opisan će se regulacijska struktura pretvarača. Pretvarač se regulira vektorskim upravljanjem koje će biti pobliže objašnjeno kao i matematički modeli i dijelovi regulacijskog kruga.

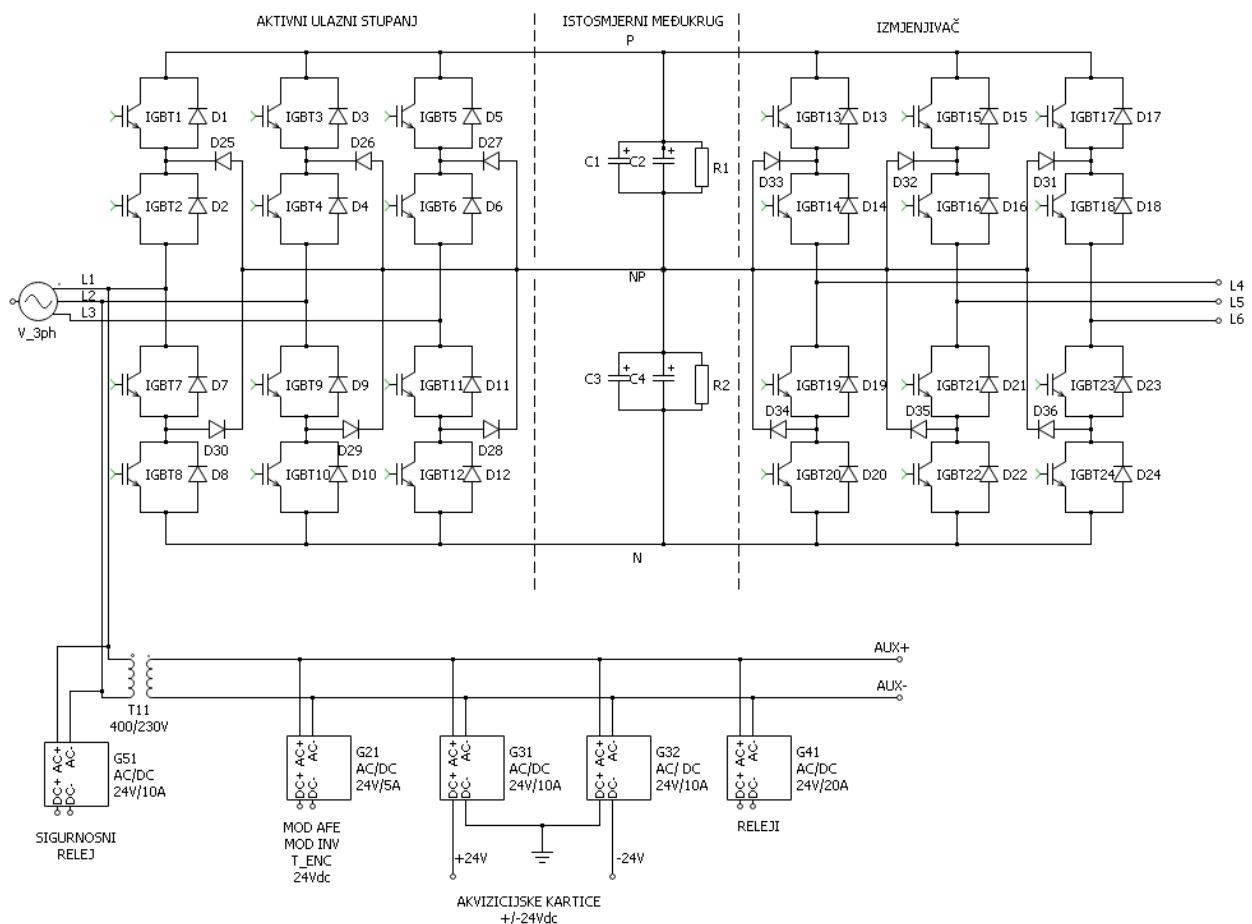
U petom poglavlju objasnit će se osnovni parametri koji služe za upravljanje brzinom vrtnje asinkronog motora, opisivanje modela motora i vektorsko upravljanje.

U šestom poglavlju opisan će se programski alati koji se koriste za puštanje pretvarača u pogon, a to su Codesys, Q-DRIVE konfigurator i RtDA.

U sedmom poglavlju objasnit će se sekvenca puštanja u rad laboratorijskog pretvarača i opisan će se promijene određenih parametara tijekom dinamičke promjene brzine vrtnje.

2. ENERGETSKA STRUKTURA PRETVARAČA

Glavna funkcija trofazinskog pretvarača je upravljanje tokom električne energije koju dovodimo iz električne mreže na osovinu motora. Ovakav postupak upravljanja električnom energijom dopušta upravljanje frekvencijom i amplitudom napona, brzinom vrtnje motora, kao i momentom koji se stvara na osovini motora. Upravljanje se vrši prilagođavanjem napona i frekvencije ovisno o zahtjevima procesa koje je potrebno odraditi. Uz pomoć trofazinskog pretvarača s aktivnim ulaznim stupnjem, prilikom zaustavljanja motora, motor prelazi u generatorski režim rada te se kinetička energija pohranjena u zamašnim masama motora pretvara u električnu i vraća natrag u mrežu. Na taj način se ostvaruju značajne uštede energije. Također se postiže potpuna upravljivost procesom što dovodi do smanjenih troškova u održavanju opreme, smanjenju otpada, smanjenju troškova radne snage, ubrzanjem i automatizacijom procesa te smanjenju buke.

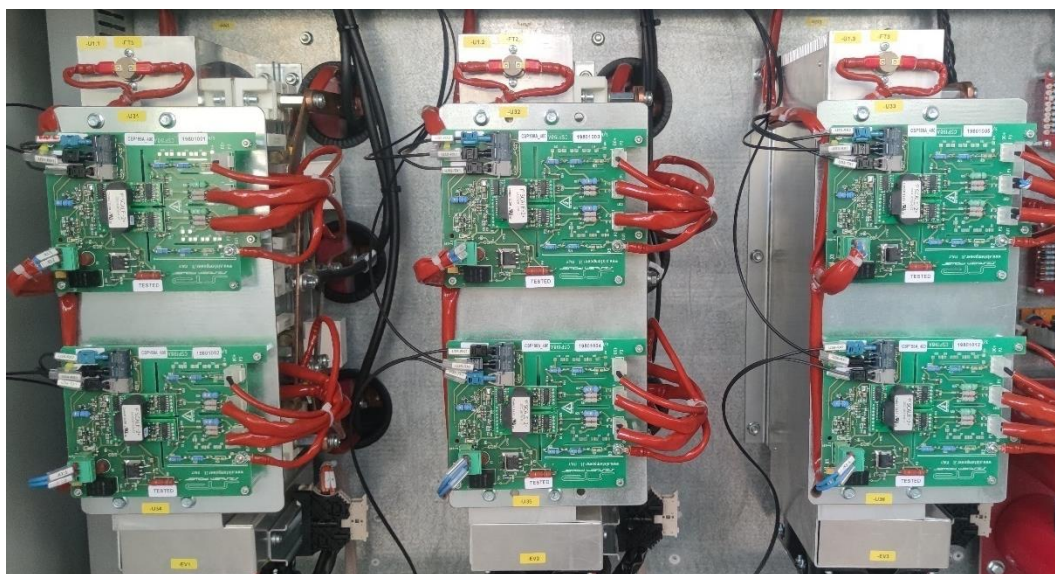


Slika 2.1. Pojednostavljena shema topologije energetskog dijela trofazinskog laboratorijskog NPC pretvarača

Slika 2.1. predstavlja energetska strukturu pretvarača koja se sastoji od aktivnog ulaznog stupnja, istosmjernog međukruga i izmjenjivača. L1, L2, L3 predstavljaju dolazne vodove iz mreže za tri faze. Napon mreže iznosi 400 V, frekvencija iznosi 50 Hz. L4, L5, L6 predstavljaju izlazne vodove na koje se spaja asinkroni motor. Dioda označene od D25 do D36 su spojne diode.

U paraleli s IGBT-ovima smješteni su RC članovi koji služe kako bi se smanjila naponska naprezanja koja se javljaju prilikom preklopa IGBT-a.

2.1. Aktivni ulazni stupanj (AFE – Active Front End)



Slika 2.2. Energetski dio aktivnog ulaznog stupnja

U prošlosti su se za postizanje punovalnog ispravljača koristile diode u diodnom ulaznom stupnju. Za razliku od diodnog ulaznog stupnja koji je pasivan i ne omogućuje povrat energije u mrežu, aktivni ulazni stupanj pruža mogućnost dvostranog toka energije. Iako su diode vrlo jednostavne i jeftine elektroničke komponente, u današnje vrijeme se najčešće koriste IGBT-ovi (*eng. Insulated Gate Bipolar Transistor*) zbog svojih prednosti.

Svojstvo IGBT-a je da može izdržati velike napone i struje, ima izrazito brzo vrijeme sklapanja što je ključno za kvalitetnu pulsno-širinsku modulaciju (*PWM, eng. Power Width Modulation*) signala. Također IGBT je izrazito pouzdana i robusna komponenta s relativno malim gubicima u vodljivom stanju. Slično kao MOSFET (*eng. Metal-Oxide-Semiconductor Field-Effect Transistor*), stanjem IGBT-a se upravlja naponom na upravljačkoj elektrodi. Dovođenjem

pozitivnog napona na upravljaču elektrodi IGBT provodi struju od emitera prema kolektoru, te se ponaša kao bipolarni tranzistor. Ukoliko je napon na upravljačkoj elektrodi jednak nuli ili manji od nule, IGBT će blokirati protok struje.

U laboratorijskom sustavu korištena su 24 IGBT-a kao što je prikazano na slici 2.1. Maksimalna vrijednost kolektorske struje I_c za korištene IGBT-ove iznosi 300 A, dok maksimalna vrijednost napona između kolektora i emitera V_{CEmax} koju IGBT-ovi mogu podnijeti iznosi 1200 V. Prekoračenje maksimalne vrijednosti struje kolektora dovodi do zagrijavanja samog IGBT-a što skraćuje njegov životni vijek. Prekoračenje maksimalnog napona između kolektora i emitera može dovesti do proboja i trajnog oštećenja IGBT-a.

Aktivni ulazni stupanj omogućava dvosmjerni tok energije između mreže i motora. Mogućnost povrata električne energije u mrežu doprinosi velikim uštedama u energiji i smanjenju operativnih troškova za razliku od diodnih ulaznih stupnjeva, gdje je kinetičku energiju potrebno disipirati u obliku toplinske energije na kočnim otpornicima.

Prilikom motorskog režima rada tok energije se odvija od strane mreže prema motoru. Preko dioda oznaka od D1 do D12 vrši se ispravljanje iz izmjeničnog u istosmjerni napon koji se pohranjuje u kondenzatorima istosmjernog međukruga prikazanim oznakama C1, C2, C3 i C4.

U generatorskom režimu rada vrši se pretvorba viška kinetičke energije pohranjene u zamašnim masama motora u električnu energiju i njen povrat u električnu mrežu. Aktivni ulazni stupanj koristi SHE (*eng. Selective Harmonic Elimination*) modulaciju pri povratu energije u mrežu. SHE modulacijom dobiva se bolji valni oblik napona te se u mrežu injektira manje harmonika nastalim nelinearnim opterećenjima. Aktivni ulazni stupanj generira valni oblik napona čiji je harmonički sastav manji od 5% THD-a (*eng. Total Harmonic Distorsion*) čime se ostvaruje usklađenost s međunarodnim propisima i standardima. SHE modulacija sadrži unutarnje PI regulatore struja u d i q osi, kojima se upravlja reaktivnom snagom.

Tablica 2.1. Stanja sklopki u generatorskom režimu rada [1]

Stanje sklopke jedne faze				napon faze
IGBT1	IGBT2	IGBT7	IGBT8	
UKLJ	UKLJ	ISKLJ	ISKLJ	E
ISKLJ	UKLJ	UKLJ	ISKLJ	0
ISKLJ	ISKLJ	UKLJ	UKLJ	-E

U tablici 2.1. su vrijednosti napona koje se mogu dobiti uključivanjem i isključivanjem sklopki prilikom pretvorbe istosmjernog napona s istosmjernog međukruga u izmjenični napon faze označene s L1. Uključivanjem IGBT sklopki 1 i 2 generira se pozitivna vrijednost napona faze iznosa E. Uključivanjem IGBT sklopki 2 i 7 zatvara se strujni krug preko spojnih diodi D25 i D30, te se ne generira napon na fazi mreže. Uključivanjem IGBT sklopki 7 i 8 generira se negativna vrijednost napona faze iznosa E. Napon E predstavlja napon između točaka P i NP dok napon -E predstavlja napon između točaka NP i N.

2.2. Istosmjerni međukrug



Slika 2.3. Istosmjerni međukrug

S obzirom da je potrebno privremeno skladištiti veću količinu energije istosmjerni međukrug sastavljen je od četiri kondenzatora visokog kapaciteta u iznosu od 4700 μF i 2 otpornika od 22 $\text{k}\Omega$. Imajući u vidu da je napon istosmjernog međukruga 300 V, odabrani su kondenzatori naponskog razreda od 400 V. Uz pomoć ove dvije vrijednosti po formuli 2.1. može se izračunati maksimalni naboj Q koji je moguće pohraniti u svakom od kondenzatora bez njihova oštećenja. Maksimalni naboj za kondenzatore u laboratorijskom sustavu iznosi 1,88 C.

$$Q = C * U \quad (2.1.)$$

Istosmjerni međukrug ima ključnu ulogu u smanjivanju valovitosti i uklanjanju šumova istosmjernog napona. Također služi kao spremnik energije trirazinskog pretvarača.

Prije započinjanja rada potrebno je odraditi prednabijanje istosmjernog međukruga. Prednabijanje je ključno kako bi se osiguralo kontrolirano i sigurno pokretanje sustava i spajanje na mrežu. Direktnim spajanjem kondenzatora na mrežu protekla bi velika struja punjenja kondenzatora što bi dovelo do proboja kod IGBT-ova. Procesom prednabijanja izbjegavaju se ovi problemi, te se kondenzatori pomalo pune do svog nominalnog napona. To se uobičajeno postiže dodavanjem predotpora, što je slučaj i u laboratorijskom sustavu. Što je napon kondenzatora bliže nominalnoj vrijednosti – to se predotpor više smanjuje.

Kondenzatori istosmjernog međukruga prazne se preko otpora R1 i R2 smještenih u paralelu s kondenzatorima. Vrijeme koje mora proteći između dva prednabijanja iznosi 120 sekundi.

2.3. Izmjenjivač



Slika 2.4. Energetski dio izmjenjivača

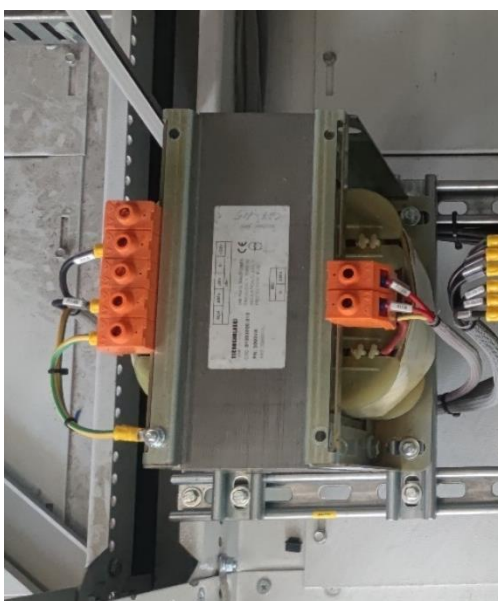
Izmjenjivač upravlja izlaznim naponom i frekvencijom. Izmjenjivač je svojom strukturom jednak strukturi aktivnog ulaznog stupnja, te se sastoji od 12 IGBT-ova (na slici 2.1. oznaka od IGBT13 do IGBT24). Upravljački dio je s energetskim dijelom povezan preko modulatorske kartice koja optičkim kablovima šalje i prima signale s IGBT-a. Ukoliko dođe do kratkog spoja IGBT-a ili prekida napajanja, povratnom vezom se šalje signal do modulatorske kartice te se aktivira alarm.

Prilikom generatorskog režima rada smjer toka energije se odvija od motora prema mreži. IGBT-ovi označeni od 13 do 24 pulsiraju te se diodama označenim od D13 do D24 vrši ispravljanje

izmjeničnog napona koji se postiže regenerativnim kočenjem motora. Električna energija preko istosmjernog međukruga i aktivnog ulaznog stupnja šalje se natrag u mrežu.

U motorskom režimu rada iz trofazne mreže fiksnog napona 400 V i frekvencije 50 Hz vrši se željena pretvorba napona i frekvencije modulacijom prostornog vektora. Modulacija se vrši pomoću modulatorske kartice izmjenjivača koja šalje odgovarajuće naredbe sklapanja IGBT-ova izmjenjivača . Izlazni vodovi L1, L2 i L3 spajaju se na stezaljke motora.

2.4. Pomoćna napajanja



Slika 2.5. Transformator napona 400/230 V



Slika 2.6. Napajanja 24 V

Pomoćna napajanja odnose se na izvore energije koji služe za napajanje upravljačkih i zaštitnih sklopova unutar pretvarača. Pomoćnim napajanjem napajaju se pomoćni uređaji koji osiguravaju nesmetan rad pretvarača i motora. U laboratorijskom sustavu transformatorom jedne faze prikazanim na slici 2.5. se pomoćni izmjenični napon transformira s 400 V na 230 V. Istosmjerno napajanje od 24 V se postiže punovalnim ispravljačima ispravljanjem izmjeničnog napona iznosa 230 V.

Ispravljač oznake G21 (24 Vdc, 5 A) prikazan na slici 2.1. napaja modulatorske kartice izmjenjivača i aktivnog ulaznog stupnja kao i akvizicijsku karticu kojom se prikupljaju signali s enkodera.

Ispravljači oznaka G31 i G32 (+/-24 Vdc, 10 A) prikazani na slici 2.1. napajaju sedam akvizicijskih kartica koje se koriste za mjerenje struja i napona.

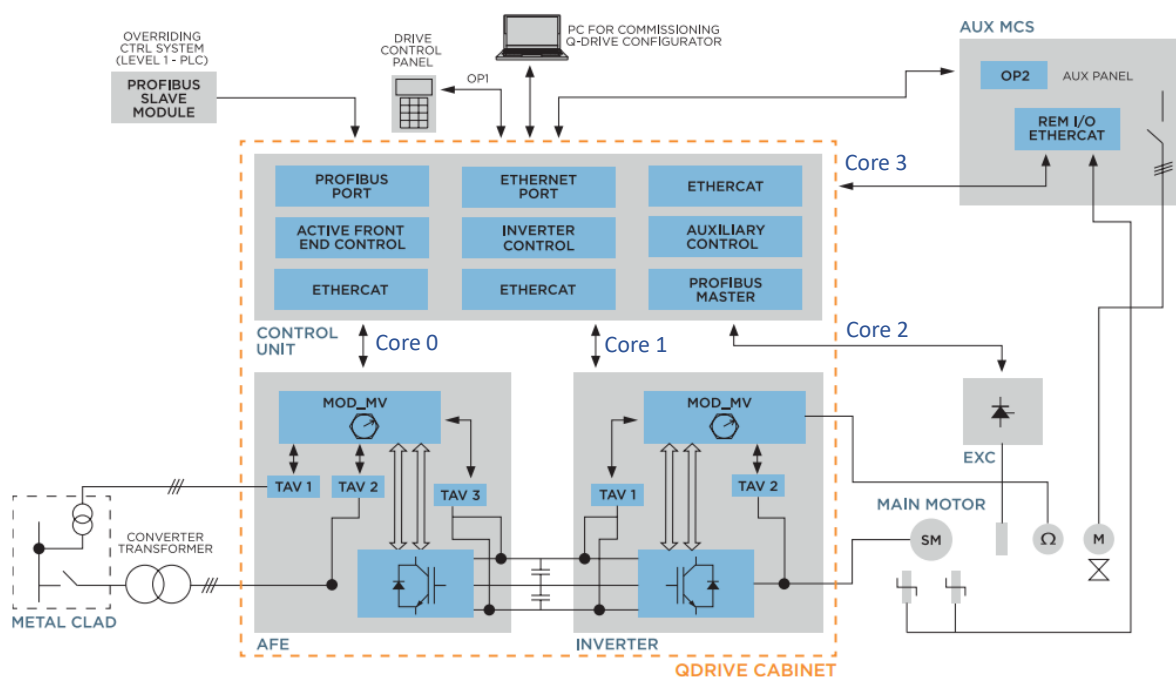
Ispravljač oznake G41 (24 Vdc, 20 A) prikazan na slici 2.1. napaja HiPAC, releje i uređaj koji služi za slanje i primanje informacija između HiPAC-a i udaljenog I/O-a EtherCat vezom.

Ispravljač oznake G51 (24 V, 10 A) prikazan na slici 2.1. vrši ispravljanje napona s jedne faze izmjeničnog napona od 400 V i služi za napajanje sigurnosnog releja.

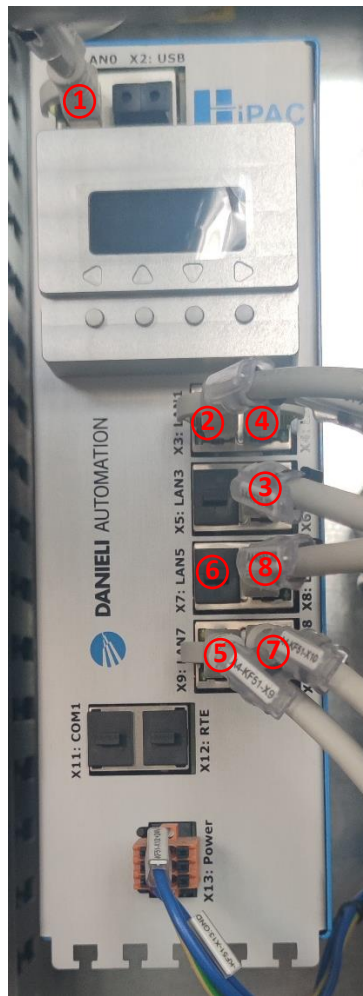
3. UPRAVLJAČKA STRUKTURA PRETVARAČA

3.1. HiPAC

HiPAC je robusno industrijsko računalo razvijeno od strane Danieli Automationa, dizajnirano za rad pri zahtjevnijim uvjetima: veće temperature, prisutnost vlage i vodljive prašine, vibracije, itd. Program za upravljanje trirazinskim pretvaračem instaliran je na HiPAC u kojem se nalazi četverojezgreni Intelov procesor, pri čemu svaka jezgra upravlja jednim djelom trirazinskog pretvarača. Nadgledanje rada svake jezgre i promjena parametara ostvaruje se EtherNet vezom te se vrši preko računala ili lokalno preko kontrolnog panela na vratima električnog ormara. Za razliku od nadgledanja i programiranja, upravljanje dijelovima trirazinskog pretvarača vrši se putem EtherCat veze, koja je u usporedbi s EtherNet vezom znatno brža. Jezgre se numeriraju od 0 do 3.



Slika 3.1. Digitalna struktura i komunikacijski kanali između komponenti trirazinskog pretvarača [2]



Slika 3.2. HiPAC

Na slici 3.2 prikazan je HiPAC pretvarača, a brojevima su naznačene EtherNet i EtherCat konekcije s jezgrama HiPAC-a. U tablici 3.1. Opisana je svaka konekcija sa slike 3.2., kao i dodijeljena adresa u lokalnoj računalnoj mreži (*LAN, eng. Local area network*)

Tablica 3.1. Komunikacija s jezgrama procesora

Redni broj	Vrsta komunikacije	Jezgra	LAN
1.	EtherNet	jezgra 0	Lan 0
2.	EtherCat	jezgra 0	Lan 1
3.	EtherNet	jezgra 1	Lan 4
4.	EtherCat	jezgra 1	Lan 2
5.	EtherNet	jezgra 2	Lan 7
6.	EtherCat	jezgra 2	Lan 5
7.	EtherNet	jezgra 3	Lan 8
8.	EtherCat	jezgra 3	Lan 6

3.1.1. Jezgra 0

Jezgra 0 koristi se za upravljanje AFE-om. S obzirom da se na modulatorskoj kartici koja upravlja energetske djelom AFE-a nalazi samo ulaz za optičke signale, između jezgre i modulatorske kartice nalazi se pretvarač signala iz EtherCat veze u optičku vezu. Optička veza koristi se kako bi se postiglo galvansko odvajanje. Akvizicijske kartice koje mjere ulaznu struju, napon međukruga i napon aktivnog ulaznog stupnja, s modulatorskom karticom povezane su optičkim kablovima.

3.1.2. Jezgra 1

Jezgra 1 koristi se za upravljanje izmjenjivačem. Između modulatorske kartice koja upravlja izmjenjivačem i jezgre također se nalazi pretvarač signala iz EtherCat veze u optičku vezu. Akvizicijske kartice su s modulatorskom karticom također povezane optikom, te u ovom slučaju mjere napon istosmjernog međukruga, izlazni napon i struju. Enkoderom se očitava brzina vrtnje i trenutna pozicija rotora.

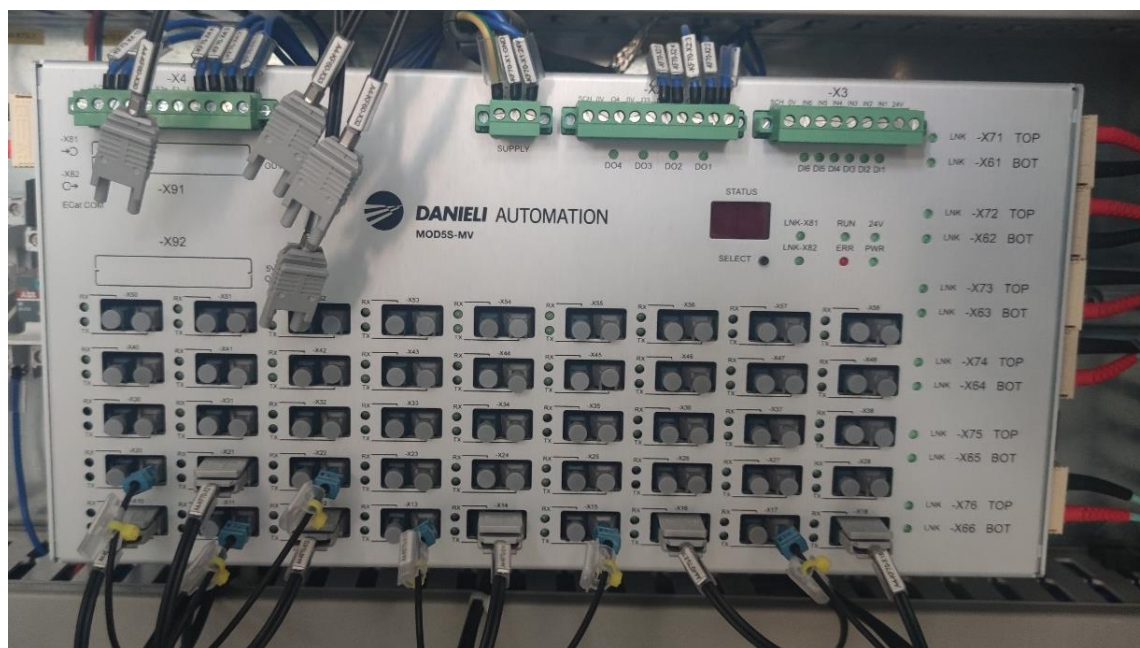
3.1.3. Jezgra 2

Jezgra 2 predviđena je da se koristi za upravljanje uzbuđom sinkronog stroja. Upravljanje se odvija putem Profibus veze, stoga je između upravljačkog djela koji čini ABB DCS 800 i jezgre smješten pretvarač iz EtherCat u Profibus vezu. S obzirom da se laboratorijskim pretvaračem upravlja asinkronim strojem, jezgra 2 se ne koristi.

3.1.4. Jezgra 3

Jezgra 3 je EtherCat vezom spojena na udaljeni I/O. Jezgrom 3 upravlja se digitalnim i analognim ulazima i izlazima.

3.2. Modulatorske kartice



Slika 3.3. Modulatorska kartica

PWM modulaciju i ispravljački dio koordinira modulatorska kartica prikazana na slici 3.3. koja se napaja naponom od 24 V. Upravljanje IGBT-ovima se vrši modulatorskom karticom, koja, ovisno o potrebi algoritma, šalje signale na ulazne elektrode IGBT-ova i na taj način upravlja

njihovim stanjem. Povratne informacije koje se dobivaju preko akvizicijskih kartica o vrijednostima napona i struja šalju se modulatorskoj kartici putem optičke veze. Modulatorska kartica zajedno s akvizicijskim karticama osigurava brzo upravljanje i zaštitu energetskog djela.

U laboratorijskom sustavu trirazinskog pretvarača korištene su dvije modulatorske kartice: jedna kartica upravlja energetskim dijelom aktivnog ulaznog stupnja, dok druga upravlja energetskim dijelom izmjenjivača. Modulatorske kartice su neophodan dio energetske elektronike, te se pomoću njih vrši upravljanje izlaznom brzinom, momentom, a samim time i izlaznom snagom na motoru.

3.3. Akvizicijske kartice



Slika 3.4. Akvizicijske kartice

U laboratorijskom sustavu korišteno je osam akvizicijskih kartica. Šest akvizicijskih kartica služi za mjerenje struje i napona. Jedna služi za prikupljanje signala s enkodera montiranog na osovini motora. Jedna akvizicijska kartica se trenutno ne koristi i služi kao rezerva u slučaju kvara jedne od kartica koje se koriste.

Trofazne struje se mjere pomoću Hallovih sondi, dok se mjerenje trofaznih napona vrši pomoću naponskih transformatora omjera 500/100 V koji ujedno vrše ulogu galvanskog odvajanja. Mjerenje napona istosmjernog međukruga se vrši dva puta PEG 113 karticama, te se podaci o naponu gornjeg i donjeg dijela istosmjernog međukruga posebno prikupljaju na dvije

akvizicijske kartice. Prva akvizicijska kartica podatke o naponu istosmjernog međukruga šalje modulatorskoj kartici aktivnog ulaznog stupnja dok druga šalje modulatorskoj kartici izmjenjivača.

Inkrementalnim enkoderom vrši se mjerenje smjera i brzine vrtnje, kao i položaj rotora.

3.4. Udaljeni I/O

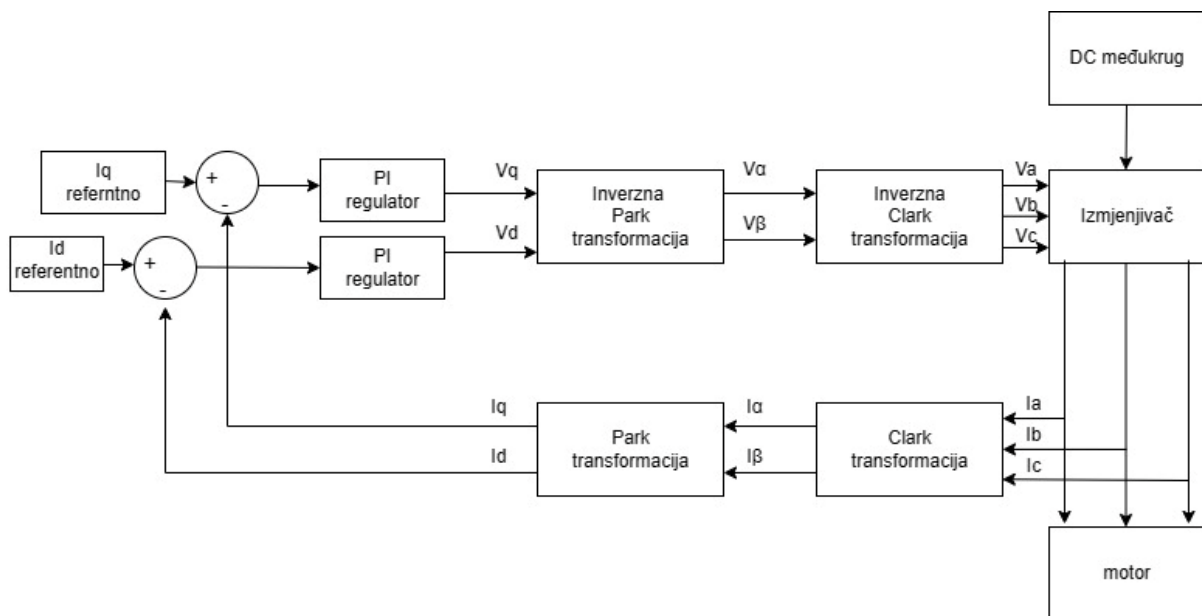
Udaljeni I/O prikuplja i šalje sve analogne i digitalne ulaze i izlaze. Prednosti daljinskog I/O-a za razliku od distribuiranog I/O-a su što se koristi manje žica, olakšava programiranje, lakše se proširuje i zauzima manje mjesta u ormaru, te se nalazi bliže uređajima s kojih prima i šalje informacije. S HiPAC-om je povezan optičkom vezom. Udaljenim I/O-om prikupljaju se i šalju informacije kao što su statusi ulaza konektora i releja, temperature pojedinih dijelova pretvarača koje se mjere, status stanja prekidača u slučaju nužde, itd.

4. REGULACIJSKA STRUKTURA PRETVARAČA

4.1. FOC (eng. Field Oriented Control)

Upravljanje motorom se vrši vektorskim upravljanjem (*FOC eng. Field Oriented Control*), koje je najefikasnija i najraširenija metoda upravljanja asinkronim motorima i sinkronim motorima s permanentnim magnetom. Mogućnost postizanja precizne i efikasne kontrole učinilo ga je preferiranim izborom u različitim primjenama, od industrijske automatizacije i električnih vozila do sustava obnovljivih izvora električne energije.

Ukoliko proces zahtijeva da se generira najveći moment na osovini motora, to je moguće jedino u slučaju kada se vektor statora i vektor rotora nalaze pod kutom od 90° . Ukoliko se nalaze pod kutom od 0° , generirani moment jednak je nuli, jer moment ovisi o sinusu kuta između vektora statora i vektora rotora.



Slika 4.1. Pojednostavljeni krug regulacije struje u d i q osi

Na slici 4.1 prikazan je pojednostavljeni regulacijski krug kojim se reguliraju d i q komponente struje statora. U proširenom krugu regulacije referentne d i q komponente se dobivaju ovisno o referentnoj i izmjerenoj brzini vrtnje motora kao i vrijednosti referentnog i izmjerenog magnetskog toka.

Regulacija započinje na način da se enkoderom očitava pozicija rotora, te se shodno tome računa referentni vektor rotora i brzina vrtnje. Na osnovu dobivenog vektora rotora izračunava se željeni vektor statora. Upravljanjem trofaznih struja postiže se željeni vektor statora. S obzirom da je vrlo zahtjevno regulirati tri sinusoidne faze PID regulatorima, uvode se Clark i Park transformacije kojima trofazne struje iz abc domene transformiramo u $d-q$ domenu. Transformacijama se prelazi iz statorskih domena u rotacijsku domenu. Os d predstavlja direktnu os te na njoj leži referentni vektor struje rotora, dok os q predstavlja kvadrantnu os koja je ortogonalna u odnosu na d os. Vektor statora moguće je prikazati kao zbroj vektora I_d i I_q . I_d komponenta ne sudjeluje u generiranju momenta na osovini motora zbog toga što je kut između I_d i struje rotora I_r jednak nuli. Komponenta I_q sudjeluje u stvaranju momenta jer sa strujom rotora I_r zatvara kut od 90° . Regulacija se ostvaruje sa dva PI regulatora. Prvi služi kako bi se I_d komponenta svela u nulu, dok drugi služi za postizanje maksimalne vrijednosti I_q komponente.

4.2. PI regulator

PI regulator je regulator ostvaren kombinacijom proporcionalnog i integralnog djelovanja kojim se regulira sustav i održava željena vrijednost.

Prednosti PI regulatora su stabilnost sustava s obzirom da integralni dio pomaže eliminirati preostalu grešku koja se javlja pri korištenju P regulatora. PI regulator je vrlo robustan i prilagodljiv na promjene u parametrima sustava, kao i smetnjama iz okoline. Ova vrsta regulatora pruža blagu i postepenu promjenu između trenutnih i zadanih vrijednosti željene veličine. PI regulatori se vrlo jednostavno implementiraju i podešavaju. Proporcionalno i integralno pojačanje sustava moguće je podešavati ovisno o željenim performansama.

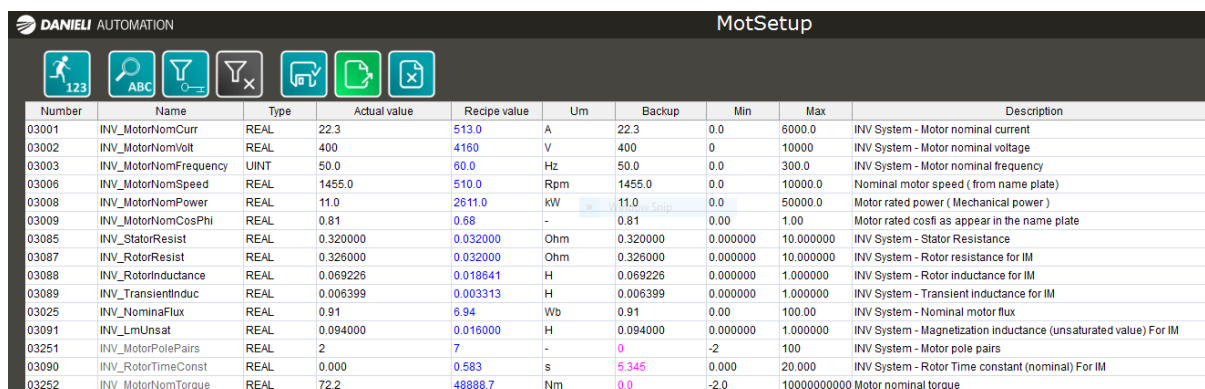
Nedostaci PI regulatora su što se njegovom implementacijom usporava sustav i javljaju se oscilacije. Želi li se postići brzi odziv, doći će do većih oscilacija, a žele li se smanjiti oscilacije, dolazi do sporijeg odziva. Ovisno o potrebama procesa potrebno je izvršiti zadovoljavajuću parametrizaciju.

U laboratorijskom sustavu prilikom regulacije brzine vrtnje koristi se rampa kojom se u određenom vremenskom intervalu zadana referentna vrijednost brzine postepeno povećava ili smanjuje u odnosu na trenutnu vrijednost brzine. Pomoću rampe smanjuju se opterećenja na komponentama pretvarača do kojih dolazi uslijed naglih dinamičkih promjena. Opterećenja do kojih može doći su da motor povuče struju veću od nazivne struje motora kao i udarci elektromagnetskog momenta na osovini motora.

5. POPIS PARAMETARA

U ovom poglavlju opisat će se najvažniji parametri i njihove vrijednosti koje je potrebno unesti u Q-DRIVE konfigurator prije puštanja laboratorijskog pretvarača u rad.

5.1. Parametri motora



Number	Name	Type	Actual value	Recipe value	Um	Backup	Min	Max	Description
03001	INV_MotorNomCurr	REAL	22.3	513.0	A	22.3	0.0	6000.0	INV System - Motor nominal current
03002	INV_MotorNomVolt	REAL	400	4160	V	400	0	10000	INV System - Motor nominal voltage
03003	INV_MotorNomFrequency	UINT	50.0	60.0	Hz	50.0	0.0	300.0	INV System - Motor nominal frequency
03006	INV_MotorNomSpeed	REAL	1455.0	510.0	Rpm	1455.0	0.0	10000.0	Nominal motor speed (from name plate)
03008	INV_MotorNomPower	REAL	11.0	2611.0	kW	11.0	0.0	50000.0	Motor rated power (Mechanical power)
03009	INV_MotorNomCosPhi	REAL	0.81	0.88	-	0.81	0.00	1.00	Motor rated cosφ as appear in the name plate
03085	INV_StatorResist	REAL	0.320000	0.032000	Ohm	0.320000	0.000000	10.000000	INV System - Stator Resistance
03087	INV_RotorResist	REAL	0.326000	0.032000	Ohm	0.326000	0.000000	10.000000	INV System - Rotor resistance for IM
03088	INV_RotorInductance	REAL	0.069226	0.018641	H	0.069226	0.000000	1.000000	INV System - Rotor inductance for IM
03089	INV_TransientInduc	REAL	0.006399	0.003313	H	0.006399	0.000000	1.000000	INV System - Transient inductance for IM
03025	INV_NominaFlux	REAL	0.91	6.94	Wb	0.91	0.00	100.00	INV System - Nominal motor flux
03091	INV_LmUnsat	REAL	0.094000	0.016000	H	0.094000	0.000000	1.000000	INV System - Magnetization inductance (unsaturated value) For IM
03251	INV_MotorPolePairs	REAL	2	7	-	0	-2	100	INV System - Motor pole pairs
03090	INV_RotorTimeConst	REAL	0.000	0.583	s	5.345	0.000	20.000	INV System - Rotor time constant (nominal) For IM
03252	INV_MotorNomTorque	REAL	72.2	48888.7	Nm	0.0	-2.0	10000000000	Motor nominal torque

Slika 5.1. Parametri motora

Parametri sa slike 5.1. opisuju motor.

Dio parametara motora moguće je očitati s natpisne pločice motora, kao što su sljedeći parametri:

03001 INV_MotorNomCurr – nominalna struja motora koja iznosi 22.3 A u spoju trokut i 12.9 A u spoju zvijezda

03002 INV_MotorNomVolt – nominalni napon motora koji iznosi 400 V u spoju trokut i 690 V u spoju zvijezda

03003 INV_MotorNomFrequency – nominalna frekvencija iznosi 50 Hz

03006 INV_MotorNomSpeed – nominalna brzina vrtnje motora koja iznosi 1455 okretaja u minuti

03008 INV_MotorNomPower – izlazna snaga motora koja iznosi 11 kW

03009 INV_MotorNomCosPhi – faktor snage motora koji iznosi 0,81

Ostatak parametara kao što su parametri za nadomjesnu shemu motora nalaze se u dokumentaciji samoga motora koja je osigurana od strane proizvođača motora.

Najvažniji parametri koje je iz dokumentacije potrebno unesti u konfigurator su:

03085 INV_StatorResist – otpor statora motora iznosa 0,32 Ω

03087 INV_RotorResist – otpor rotora motora iznosa 0,326 Ω

03088 INV_RotorInductance – induktivitet motora koji iznosi 0,069226 H

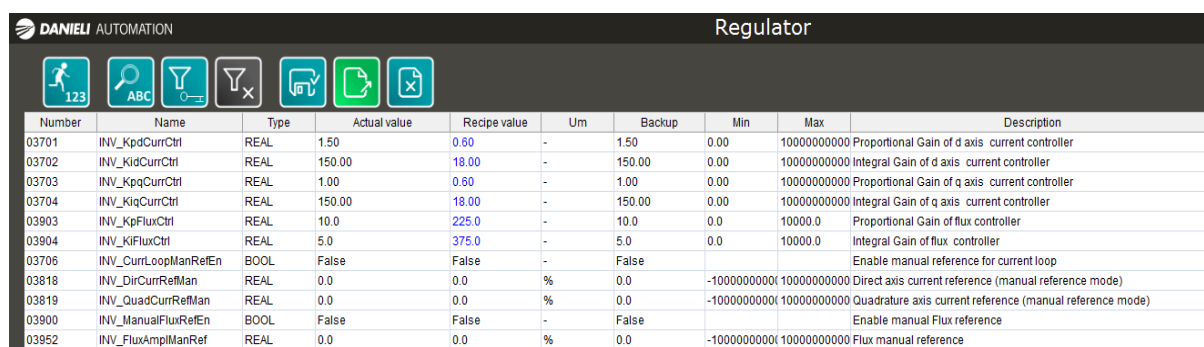
03025 INV_NominalFlux – nominalni magnetski tok motora koji iznosi 0,91 Wb

03091 INV_LmUnsat – induktivitet magnetizacije motora iznosa 0,094 H

03251 INV_MotorPolePairs – broj pari polova motora. Motor ima 2 para polova

03252 INV_MotorNomTorque – nominalni moment motora iznosa 72,2 Nm

5.2. Parametri regulatora



Number	Name	Type	Actual value	Recipe value	Um	Backup	Min	Max	Description
03701	INV_KpdCurrCtrl	REAL	1.50	0.60	-	1.50	0.00	10000000000	Proportional Gain of d axis current controller
03702	INV_KidCurrCtrl	REAL	150.00	18.00	-	150.00	0.00	10000000000	Integral Gain of d axis current controller
03703	INV_KpqCurrCtrl	REAL	1.00	0.60	-	1.00	0.00	10000000000	Proportional Gain of q axis current controller
03704	INV_KiqCurrCtrl	REAL	150.00	18.00	-	150.00	0.00	10000000000	Integral Gain of q axis current controller
03903	INV_KpFluxCtrl	REAL	10.0	225.0	-	10.0	0.0	10000.0	Proportional Gain of flux controller
03904	INV_KiFluxCtrl	REAL	5.0	375.0	-	5.0	0.0	10000.0	Integral Gain of flux controller
03706	INV_CurrLoopManRefEn	BOOL	False	False	-	False			Enable manual reference for current loop
03818	INV_DirCurrRefMan	REAL	0.0	0.0	%	0.0	-10000000000	10000000000	Direct axis current reference (manual reference mode)
03819	INV_QuadCurrRefMan	REAL	0.0	0.0	%	0.0	-10000000000	10000000000	Quadrature axis current reference (manual reference mode)
03900	INV_ManualFluxRefEn	BOOL	False	False	-	False			Enable manual Flux reference
03952	INV_FluxAmpManRef	REAL	0.0	0.0	%	0.0	-10000000000	10000000000	Flux manual reference

Slika 5.2. Parametri regulatora

Na slici 5.2. prikazani su najvažniji parametri regulatora, a to su redom:

03701 INV_KpdCurrCtrl – proporcionalno pojačanje PI regulatora d komponente struje koje je podešeno na 1,5

03702 INV_KidCurrCtrl – integralno pojačanje PI regulatora d komponente struje koje je podešeno na 150

03703 INV_KpqCurrCtrl – proporcionalno pojačanje PI regulatora q komponente struje koje je podešeno na 1

03704 INV_KiqCurrCtrl – integralno pojačanje PI regulatora q komponente struje koje je podešeno na 150

03903 INV_KpFluxCtrl – proporcionalno pojačanje PI regulatora magnetskog toka koje je podešeno na 10

03904 INV_KiFluxCtrl – integralno pojačanje PI regulatora magnetskog toka koje je podešeno na 5; izlazne vrijednosti iz PI regulatora magnetskog toka koriste se za izračun referentne vrijednosti d komponente struje

03706 INV_CurrLoopManRefEn – ovaj parametar je binarna varijabla koja omogućuje ručno zadavanje referentnih veličina struja u d i q osi; ručno zadavanje omogućuje se promjenom vrijednosti parametra u „TRUE“

03818 INV_DirCurrRefMAN – ručno zadavanje referentne vrijednosti d komponente struje

03819 INV_QuadCurrRefMan – ručno zadavanje referentne vrijednosti q komponente struje

03900 INV_ManualFluxRefEn – omogućuje ručno zadavanje referentne vrijednosti magnetskog toka promjenom vrijednosti parametra iz „FALSE“ u „TRUE“

0392 INV_FluxAmplManRef – ručno zadavanje referentne vrijednosti magnetskog toka.

5.3. Parametri regulacije brzine

Number	Name	Type	Actual value	Recipe value	Um	Backup	Min	Max	Description
03362	INV_KpSpeedValue1	REAL	1.50	90.00	-	1.50	0.00	5000.00	INV System - Adaptive Proportional gain for speed loop regulator. Point value
03368	INV_KiSpeedValue1	REAL	5.00	2.00	-	5.00	0.00	5000.00	INV System - Adaptive Integral gain for speed loop regulator. Point value
03508	INV_SpeedFilterFbkEn	BOOL	True	True	-	True			Enable speed filter. Only for Speed Control feedback
03509	INV_SpeedFilterFbkTau	REAL	0.01	0.08	s	0.01	0.00	5.00	Time constant for speed filter. Only for speed control filter feedback
03504	INV_TeMax	REAL	50.0	140.0	%	50.0	0.0	500.0	Max Motor Torque limit
03505	INV_TeLimPos	REAL	150.0	140.0	%	150.0	0.0	500.0	Max Motor positive limit
03506	INV_TeLimNeg	REAL	-100.0	-2.0	%	-100.0	-500.0	0.0	Max Motor negative limit
03304	INV_SpdRefRampTacc1	REAL	1.50	50.00	s	1.50	0.10	10000.00	INV System - Acceleration Ramp 1 for Speed Reference
03306	INV_SpdRefRampTdecel1	REAL	1.50	600.00	s	1.50	0.10	10000.00	INV System - Deceleration Ramp 1 for speed reference.
03091	INV_LmUnsat	REAL	0.094000	0.016000	H	0.094000	0.000000	1.000000	INV System - Magnetization inductance (unsaturated value) For IM
03616	INV_KpSpeedActual	REAL	0.0	90.0		0.0	0.0	2000.0	Actual value of Proportional Gain in speed regulator
03617	INV_KiSpeedActual	REAL	0.0	2.0		0.0	0.0	2000.0	Actual value of Integral Gain in speed regulator
03611	INV_TePosLimitActual	REAL	0.0	140.0	%	0.0	-10000000000	10000000000	Actual limit of positive torque
03612	INV_TeNegLimitActual	REAL	0.0	0.0	%	0.0	-10000000000	10000000000	Actual limit of negative torque
09243	INV_TorqueActualIP	REAL	0.0	50.5	%	0.0	-10000000000	10000000000	Estimated motor torque
03921	INV_KfluxWeakVolLim	REAL	90	85	%	90	0	100	Percentage of nominal motor voltage in flux weakening range
03302	INV_MaxSpeedRef	REAL	200.0	200.0	%	200.0	0.0	500.0	INV System - Max speed Reference Limit Value
03328	INV_MinSpeedRef	REAL	0.0	0.0	%	0.0	0.0	500.0	Minimum Speed Reference Limit Value
07605	INV_Overspeed_FitVal	REAL	200.0	200.0	%	200.0	0.0	500.0	If measured speed exceeds this value a fault is generated

Slika 5.3. Parametri brzine vrtnje

07605 INV_Overspeed_FitVal – parametar kojim se signalizira greška ukoliko brzina vrtnje motora pređe 200% nazivne brzine vrtnje

Na slici 5.3. prikazani su glavni parametri koji se koriste pri regulaciji i analizi brzine vrtnje motora, a to su redom:

03362 INV_KpSpeedValue1 – proporcionalno pojačanje PI regulatora brzine vrtnje podešeno na 1,5

03368 INV_KiSpeedValue1 – integralno pojačanje PI regulatora brzine vrtnje podešeno na 5; izlazne vrijednosti iz PI regulatora brzine vrtnje koriste se izračun referentne vrijednosti q komponente struje

03509 INV_SpeedFiltFbkTau – parametar određuje vremenska konstanta filtera brzine vrtnje pri regulaciji brzine vrtnje čija je uloga da smanji šum enkodera; vremenska konstanta iznosi 0,01 s

03504 INV_TeMax – maksimalni moment motora iznosa 50% od nominalnog momenta

03505 INV_TeLimPos – maksimalni limit pozitivno razvijenog momenta motora iznosa 150% nominalnog momenta

03505 INV_TeLimNeg – maksimalni limit negativno razvijenog momenta motora iznosa -100% nominalnog momenta

03304 INV_SpdRefRampTacc1 – trajanje vremenskog intervala rampe ubrzanja motora podešeno na 1,5 s

03306 INV_SpdRefRampTacc1 – trajanje vremenskog intervala rampe usporavanja motora podešeno na 1,5 s

09243 INV_TorqueActualP – estimirana vrijednost stvarnog momenta

03921 INV_KfluxWeakVoltLim – postotak nazivnog napona na koji se napon može smanjiti prilikom slabljenja magnetskog polja; u laboratorijskom sustavu je podešeno na 90% nazivnog napona

03302 INV_MaxSpeedRef – apsolutna vrijednost do koje je moguće podešavati referentnu brzinu vrtnje izražena u postotku nazivne brzine vrtnje motora; u laboratorijskom sustavu parametar je podešen na 200% nazivne brzine vrtnje

6. ALATI ZA PUŠTANJE U POGON PRETVARAČA

Za razvoj programske podrške upravljanja elektromotorom uz pomoć trirazinskog pretvarača koriste se dva programa: Codesys i Q-DRIVE configurator.

6.1. CODESYS

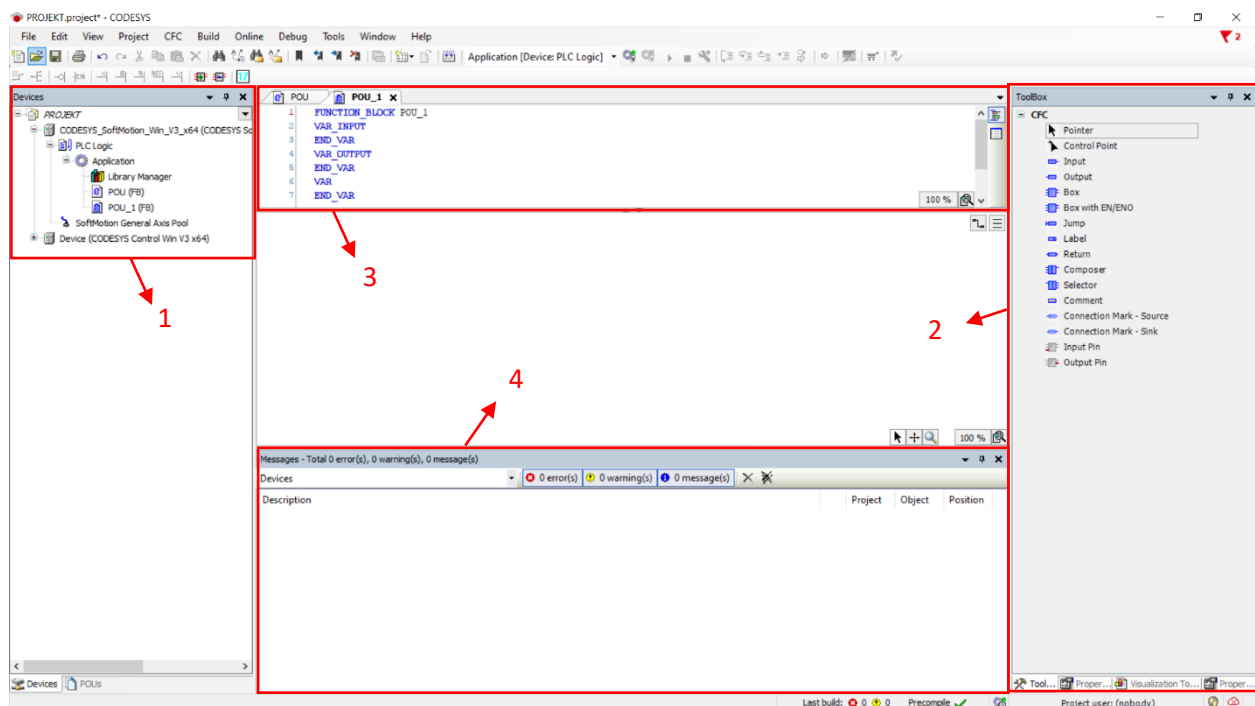
Codesys je kratica za (*eng. Controller Development System*), odnosno sustav razvoja kontrolera. Codesys se koristi za programiranje i kontrolu uređaja industrijske automatizacije, te služi kao platforma za stvaranje i upravljanje kontrolnim aplikacijama koje automatiziraju različite procese u industriji.

Integrirano razvojno okruženje (IDE, *eng. Integrated Development Environment*) pruža pristupačan i jednostavan program u kojem inženjeri i programeri mogu stvarati, uređivati i ispravljati upravljačke aplikacije. Codesys podržava niz programskih jezika od kojih su neki strukturirani tekst (ST), ljestvičasti dijagram (LD), dijagram funkcijskih blokova (FBD), popis uputa (IL) i sekvencijalni dijagram funkcija (SFC).

Codesysova karakteristika je kompatibilnost s više platformi, što znači da se aplikacije mogu koristiti na različitim hardverskim platformama, uključujući različite programibilne logičke kontrolere (PLC) i industrijske kontrolere različitih proizvođača.

Codesys omogućuje stvaranje sučelja čovjek-stroj (HMI, *eng. Human-Machine Interface*) za vizualizaciju i lakšu interakciju s kontrolnim sustavom. Također, Codesys omogućuje obradu informacija u stvarnom vremenu, osiguravajući preciznu i točnu kontrolu industrijskih procesa, te isto tako podržava i niz komunikacijskih protokola.

Iz svega navedenoga može se zaključiti da je Codesys moćna platforma za razvoj kontrolnih aplikacija koje su vezane za industrijsku automatizaciju. Velika prednost je što pojednostavljuje razvojni proces, nudi fleksibilnost u odabiru hardvera i primjenjuje učinkovite i pouzdane prakse programiranja za širok raspon industrijskih potreba.



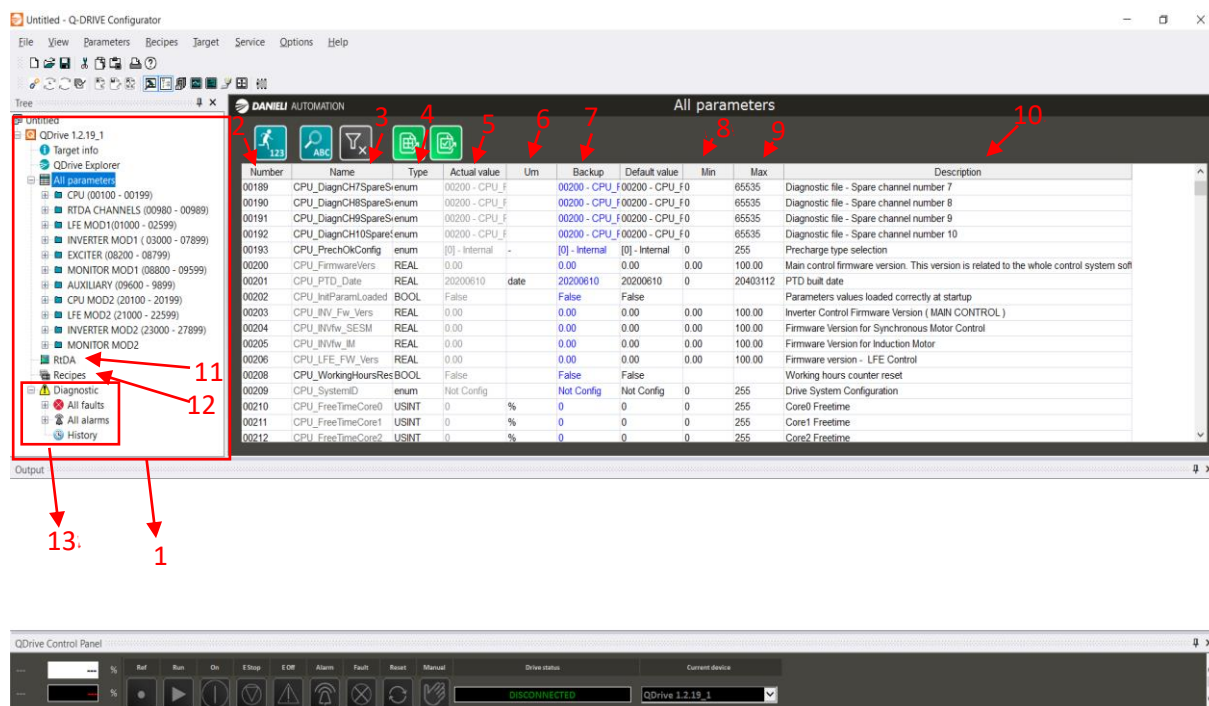
Slika 6.1. Grafičko sučelje codesys-a

Na slici 6.1 prikazano je grafičko sučelje codesysa. Sa lijeve strane nalazi se traka uređaja (1) koja služi za lakšu navigaciju projektom. Desnim klikom na postojeći uređaj omogućeno je njegovo uređivanje, kao i dodavanje novih uređaja. Desnim klikom na ikonu „Application“ omogućeno je dodavanje objekata. Na slici je prikazan POU (*eng. Program Organization Unit*) objekt koji služi za programiranje. Prilikom odabira POU objekta potrebno je odabrati jedan od prethodno navedenih pet programskih jezika kao i vrstu (program / funkcijski blok / funkcija). Alatni okvir (2) sadrži sve potrebne elemnte koji se koriste prilikom programiranja. U tekstni okvir (3) unose se sve ulazne i izlazne varijable iz funkcijskog bloka kao i varijable koje se koriste unutar funkcijskog bloka. Okvir dijagnostike (4) nalazi se na dnu stranice te se ovdje prikazuju sve greške, upozorenja i poruke prilikom izvršavanja simulacije.

6.2. Q-DRIVE configurator

Q-DRIVE konfigurator je programski alat razvijen od strane Danieli Automationa u kojem se vrši parametiranje sustava upravljanja. Također služi za održavanje i pokretanje pretvarača. Po završetku dizajniranja i programiranja odgovarajućeg programa za upravljanje trofaznim pretvaračem u Codesysu, potrebno je ulaze i izlaze povezati s parametrima koji se nalaze u Q-DRIVE konfiguratoru. Program se koristi za postavljanje, parametiranje i promatranje sustava te

za podešavanje i usavršavanje izvedbe procesa. Također omogućava lokalnu kontrolu pomoću osobnog računala.



Slika 6.2. Grafičko sučelje Q-DRIVE konfiguratora

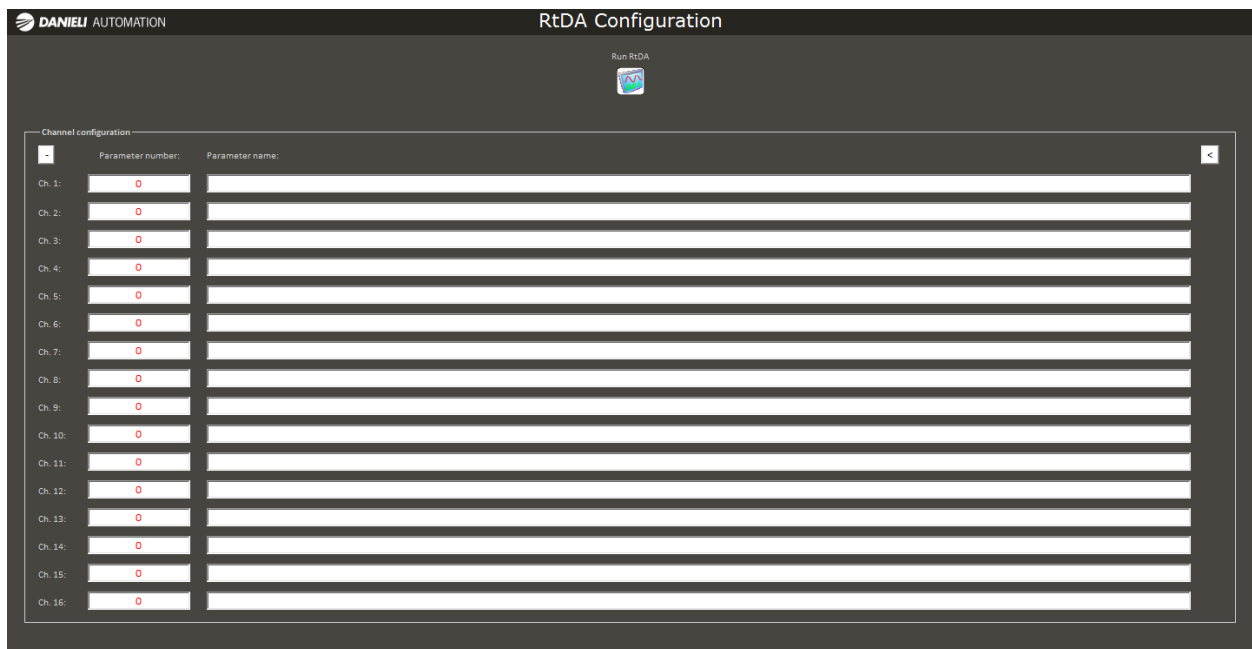
Na slici 6.2. prikazano je grafičko sučelje Q-DRIVE konfiguratora. S lijeve strane nalazi se stablo (1) koje služi za dodavanje i navigiranje po komponentama projekta. Svakom parametru, alarmu i grešci dodijeljen je jedinstveni referentni broj (2) putem kojeg se lakše može pronaći željeni parametar. Ukoliko je naziv promatranog parametra (3) crne boje, parametar predstavlja ulaznu varijablu koju je moguće mijenjati prema potrebama sustava. Ukoliko je naziv parametra prikazan sivom bojom, parametar predstavlja izlaznu varijablu koju je moguće samo promatrati i analizirati. Osim referentnog broja (2), svaki parametar opisan je i nazivom (3), tipom varijable (4), mjernom jedinicom (5), minimalnom (8) i maksimalnom (9) vrijednošću kao i komentárom (10) kako bi se ukratko objasnila uloga svakog parametra. Backup (7) vrijednost predstavlja vrijednost koja je prenesena i učitana s HiPAC pretvarača. Ukoliko su vrijednosti nekog parametra različite u stvarnosti, u receptu ili na pretvaraču bit će istaknute plavom ili ljubičastom bojom kako bi se lakše uočile promjene.

RtDA (11) (*eng. Real Time Data Analasys*) služi za analizu parametara u realnom vremenu, a sastoji se od šesnaest kanala. Unošenjem broja parametra u svakom kanalu RtDA konfiguratora

prikazanog na slici 6.3. moguće je promatrati promjenu odabranog parametra u realnom vremenu.

Recepti (12) služe kako bi inženjeri izdvojili parametre koje žele mijenjati i promatrati. Recepte je moguće izvesti i uvesti u program što omogućuje lakše slanje i komunikaciju između korisnika. Također je lakše uočiti izmjene parametara koje su ostali korisnici napravili na pretvaraču.

Dijagnostika (13) je vrlo važan segment s obzirom da omogućuje pravovremeno reagiranje i zaustavljanje pogona ukoliko dođe do kvara na pretvaraču. Na ovaj način omogućena je pravovremena zaštita pretvarača, kao i lakše i brže održavanje.

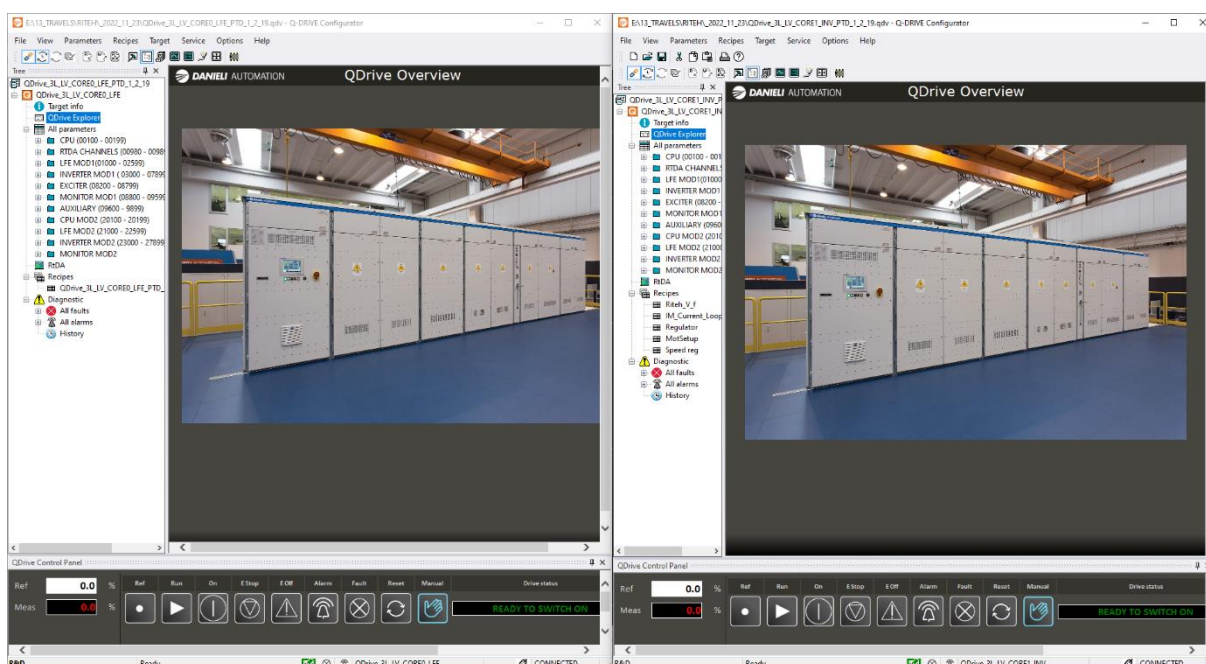


Slika 6.3. RtDA konfiguracija

7. PUŠTANJE LABORATORIJSKOG PRETVARAČA U POGON

7.1. Povezivanje osobnog računala i HiPAC-a

Prilikom puštanja u rad potrebno je osobno računalo povezati s HiPAC-om pretvarača. EtherNet vezom pristupa se jezgrama HiPAC-a. Potrebno je otvoriti dva Q-DRIVE konfiguratora kao što je prikazano na slici 7.1. Lijevim konfiguratorom se pristupa jezgri 0 odnosno aktivnom ulaznom stupnju. Desnim konfiguratorom se pristupa jezgri 1 odnosno izmjenjivaču.



Slika 7.1. Q-DRIVE konfigurator aktivnog ulaznog stupnja i izmjenjivača

U RtDA konfiguraciji, kao što je prethodno navedeno, može se odabrati 16 parametara čije se vrijednosti mogu istodobno pratiti.

U RtDA konfiguraciji aktivnog ulaznog stupnja analizirali su se sljedeći parametri:

08912 LFE_UpperDcLink – vrijednost napona gornje grupe kondenzatora istosmjernog kruga na slici 2.1. označenih sa C1 i C2

08913 LFE_LowerDcLink – vrijednost napona donje grupe kondenzatora istosmjernog kruga na slici 2.1. označenih sa C3 i C4

08902 LFE_PhaseVoltR, 08903 LFE_PhaseVoltS, 08904 LFE_PhaseVoltT – izmjerene vrijednosti napona dolaznih vodova na slici 2.1 označenih sa L1, L2 i L3

08908 LFE_PhaseCurR, 08909 LFE_PhaseCurS, 08910 LFE_PhaseCurT - izmjerene vrijednosti struja dolaznih vodova na slici 2.1 označenih sa L1, L2 i L3

U RtDA konfiguraciji izmjenjivača analizirali su se sljedeći parametri:

09205 INV_UpperDcLink – vrijednost napona gornje grupe kondenzatora istosmjernog kruga na slici 2.1. označenih sa C1 i C2

09206 INV_LowerDcLink – vrijednost napona donje grupe kondenzatora istosmjernog kruga na slici 2.1. označenih sa C3 i C4

09212 INV_SpeedRefOut – zadana referentna brzina vrtnje motora iskazana u postotku nominalne brzine vrtnje motora

09251 INV_MotorActualSpeedP – izmjerena vrijednost brzine vrtnje motora iskazana u postotku nominalne brzine vrtnje motora

09202 INV_PhaseCurU, 09203 INV_PhaseCurV, 09204 INV_PhaseCurW – izmjerene struje izlaznih vodova označenih sa L4, L5 i L6 na slici 2.1

09264 INV_PhaseVolt_u, 09265 INV_PhaseVolt_v, 09266 INV_PhaseVolt_w – izmjereni naponi izlaznih vodova označenih sa L4, L5 i L6 na slici 2.1.

09210 INV_PhaseRmsCurrFilt – izračunata vrijednost efektivne izlazne struje

09245 INV_VoltAmpRmsFilt – izračunata vrijednost efektivnog izlaznog napona

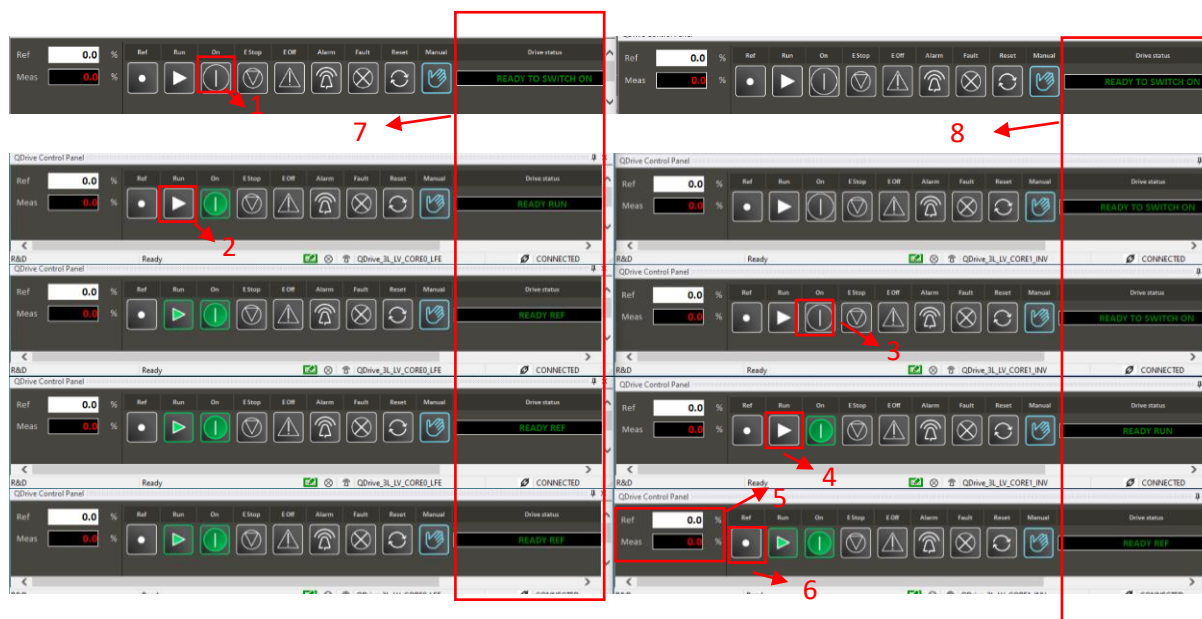
09215 INV_DirectCurrRefP – referentna vrijednost d komponente struje

09219 INV:DirectCurrMeasP – stvarna vrijednost d komponente struje

09217 INV_QuadCurrRefP – referentna vrijednost q komponente struje

09221 INV_QuadCurrMeasP – stvarna vrijednost g komponente struje

7.2. Sekvenca puštanja u rad pretvarača



Slika 7.2. Sekvenca puštanja u rad aktivnog ulaznog stupnja i izmjenjivača

Slika 7.2. prikazuje sekvencu kojom se pomoću kontrolnih panela laboratorijski pretvarač pušta u rad. Kontrolnim panelom s lijeve strane upravlja se aktivnim ulaznim stupnjem, dok se desnim kontrolnim panelom upravlja izmjenjivačem. Sekvenca se sastoji od četiri koraka:

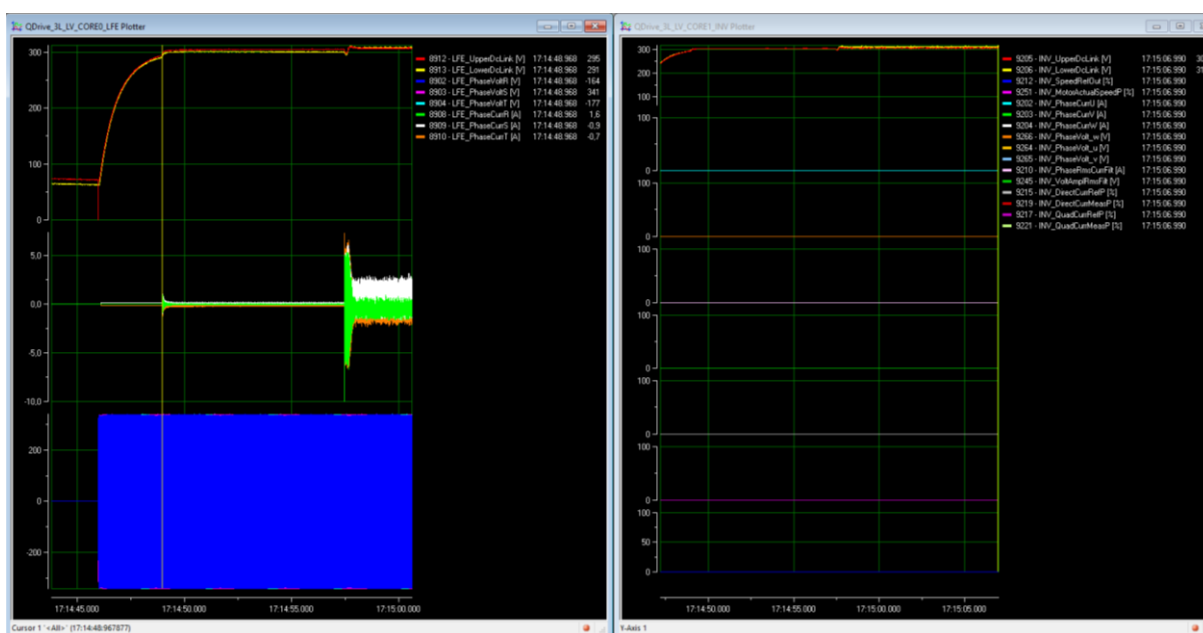
1. Uključivanje aktivnog ulaznog stupnja pritiskom na tipku ON (1) u kontrolnom panelu aktivnog ulaznog stupnja nakon prikazanog statusa „READY TO SWITCH ON“ (7). U ovom koraku odvija se prednabijanje kondenzatora istosmjernog međukruga što je prikazano na slici 7.3. u intervalu od 17:14:45 do 17:14:49. Do trenutka 17:14:49 trajalo je prednabijanje istosmjernog međukruga. U tom trenutku kontaktor kruga prednabijanja se otvara, dok se glavni kontaktor za snagu koji aktivni ulazni stupanj povezuje s mrežom zatvara. U tom trenutku poteče struja koja se mjeri Hallovim sondama. Struju u krugu prednabijanja nije moguće mjeriti.

2. Puštanje u rad aktivnog ulaznog stupnja pritiskom na tipku RUN (2) u kontrolnom panelu aktivnog ulaznog stupnja pri prikazu statusa „READY TO RUN“ (7). U ovom koraku pokreće se pulsacija IGBT-ova aktivnog ulaznog stupnja te je aktivni ulazni stupanj spreman izvršiti povrat energije u električnu mrežu ukoliko se ukaže potreba. U trenutku 17:14:57 (slika 7.3.) je započeta pulsacija IGBT-ova aktivnog ulaznog stupnja.

3. Uključivanje izmjenjivača pritiskom na tipku ON (3) u kontrolnom panelu izmjenjivača nakon prikazanog statusa „READY TO SWITCH ON“ (8) i prikazanog statusa „READY REF“ (7) u kontrolnom panelu aktivnog ulaznog stupnja.

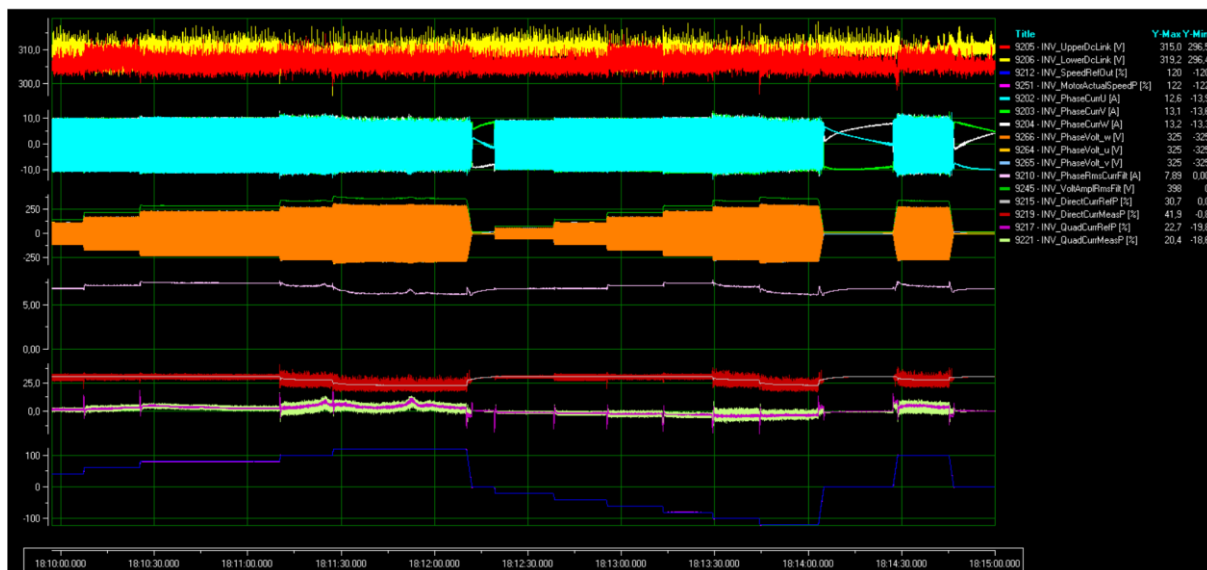
4. Puštanje u rad aktivnog ulaznog stupnja pritiskom na tipku RUN (4) u kontrolnom panelu aktivnog ulaznog stupnja pri prikazu statusa „READY TO RUN“ (8). U ovom koraku započinje pulsacija IGBT-ova izmjenjivača.

Pri prikazu „READY REF“ (7,8) u oba kontrolna panela pretvarač je spreman za rad te je moguće zadati referentnu brzinu motoru. Referentna brzina se zadaje na način da se u polje ref (5) upiše željeni postotak nazivne brzine motora u kontrolnom panelu izmjenjivača. Po završetku upisivanja željene vrijednosti potrebno je stisnuti ikonu ref (6) kako bi se referentna vrijednost izmijenila. U polju meas (5) prikazuje se stvarna veličina brzine vrtnje stroja.



Slika 7.3. Pokretanje aktivnog ulaznog stupnja

7.3. Dinamička promjena brzine vrtnje



Slika 7.4. Promjena parametara izmjenjivača ovisno o referentnoj brzini

Na slici 7.4. prikazana je dinamička promjena brzina vrtnje od 0% do 120% i od 0% do -120% nazivne brzine vrtnje motora. Brzina je postepeno povećavana za iznos od 20%. Povećanjem referentne brzine dolazi i do povećanja izlaznog napona na izmjenjivačkoj strani pretvarača. Svaka promjena referentne brzine vrtnje uzrokuje naglu promjenu q komponente struje koja se u kratkom periodu stabilizira pri postizanju referentne brzine vrtnje. Q komponentom struje upravlja se narinutim momentom na osovinu motora. Ukoliko su q komponenta struje i brzina vrtnje istog predznaka motor se nalazi u motorskom režimu rada te se tok energije odvija iz smjera mreže prema motoru. Ukoliko su q komponenta struje i brzina vrtnje različitog predznaka motor se nalazi u generatorskom režimu rada te se tok energije odvija iz smjera motora prema električnoj mreži.

Number	Name	Type	Actual value	Um	Back
03287	INV_GearBoxRatio	REAL	1.000	-	1.000
03331	INV_PUSRampTime	REAL	10.0	s	10.0
03329	INV_MotorDirection	enum	[0] - Positive and Negative Rotation	-	[0] - Positive and
03328	INV_MinSpeedRef	REAL	0.0	%	0.0
03327	INV_TorqueFF_Sel	enum	[0] - Disabled	-	[0] - Disabled
03326	INV_SpdRefSkipBand	REAL	0.0	Rpm	0.0
03325	INV_SpdRefSkipN4	REAL	0	Rpm	0
03324	INV_SpdRefSkipN3	REAL	0	Rpm	0
03323	INV_SpdRefSkipN2	REAL	0	Rpm	0
03322	INV_SpdRefSkipN1	REAL	0	Rpm	0
03300	INV_SpeedRefSelect	enum	[0] - OP1 or Qdrive Configurator	-	[0] - OP1 or Qdriv
03301	INV_SpdRfRampInSel	enum	[3] - Work Cycle Sim	-	[1] - Ramp Time
03302	INV_MaxSpeedRef	REAL	200.0	%	200.0
03303	INV_MotPotSlewRate	REAL	0.01	-	0.01
03304	INV_SpdRefRampTacc1	REAL	1.50	s	1.50
03305	INV_SpdRefRampTacc2	REAL	1.00	s	1.00
03306	INV_SpdRefRampTdec1	REAL	1.50	s	1.50
03307	INV_SpdRefRampTdec2	REAL	1.50	s	1.50
03308	INV_SpdWrkCycTacc	REAL	1.50	s	1.50
03309	INV_SpdWrkCycTdec	REAL	1.50	s	1.50
03310	INV_SpdWrkCycT1	REAL	5.0	s	5.0
03311	INV_SpdWrkCycT2	REAL	5.0	s	5.0
03312	INV_SpdRef1WrkCyc	REAL	100.0	%	100.0
03313	INV_SpdRef2WrkCyc	REAL	-100.0	%	-100.0
03314	INV_SpdRfOutRmpFillTau	REAL	0.000	s	0.000
03315	INV_SpdRfOutRmpFillEn	BOOL	False	-	False
03316	INV_MinSpeedEnable	BOOL	False	-	False
03317	INV_StopRampMode	enum	Removing Start Cmd->Ramp Stop	-	Removing Start t
03318	INV_STOFFRampTime	REAL	1.0	s	1.0
03319	INV_EmergRampTime	REAL	5.0	s	5.0

Slika 7.5. Simulacija radnog ciklusa

Na slici 7.5. prikazani su parametri simulacije radnog ciklusa koji se koristi kako bi se promatrao odziv pri promjenama između dviju brzina vrtnja. Moguće je prilagoditi sljedeće parametre:

03301 INV_SpdRfRampInSel – parametrom se omogućuje izvršavanje radnog ciklusa odabirom treće opcije u padajućem izborniku

03304 INV_SpdRefTacc1 – vremenski interval trajanja rampe ubrzanja za prvu zadanu referentnu vrijednost; podešeno na 1,5 s

03305 INV_SpdRefTacc2 – vremenski interval trajanja rampe ubrzanja za drugu zadanu referentnu vrijednost; podešeno na 1 s

03306 INV_SpdRefdec1 – vremenski interval trajanja rampe usporavanja za prvu zadanu referentnu vrijednost; podešeno na 1,5 s

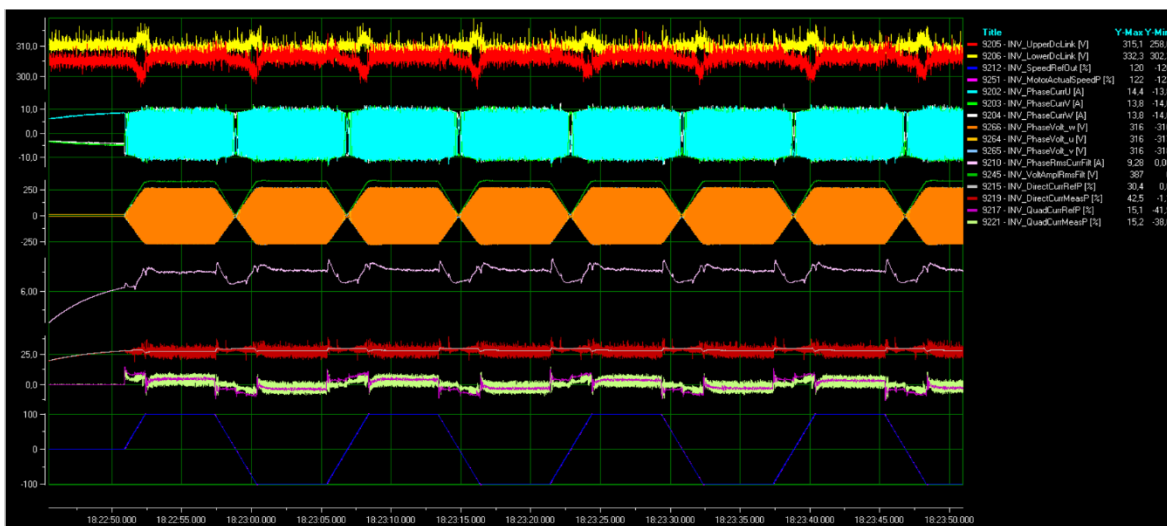
03307 INV_SpdRefdec2 – vremenski interval trajanja rampe usporavanja za drugu zadanu referentnu vrijednost; podešeno na 1,5 s

03310 INV_SpdWrkCycT1 – vrijeme vrtnje motora prvom zadanom referentnom brzinom prije zadavanja druge referentne brzine vrtnje; podešeno na 5

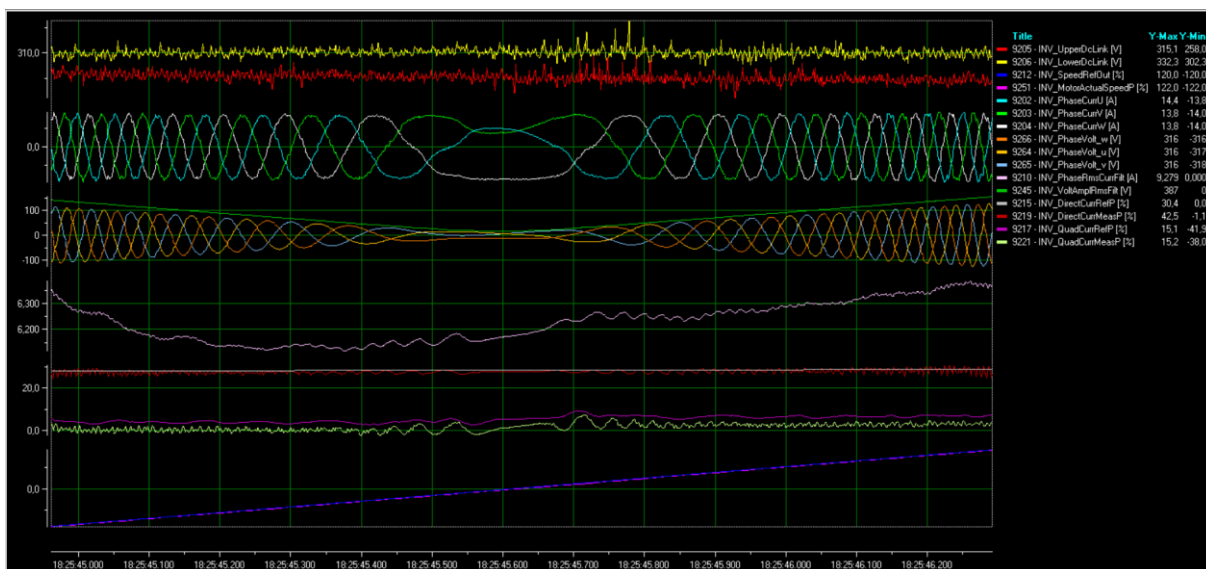
03311 INV_SpdWrkCycT2 – vrijeme vrtnje motora drugom zadanom referentnom brzinom prije ponovnog zadavanja prve referentne brzine vrtnje; podešeno na 5 s

03312 INV_SpdRef1WrkCyc – referentna brzina vrtnje prvog ciklusa iskazana u postotku nazivne brzine vrtnje motora; podešeno na 100%

03313 INV_SpdRef2WrkCyc – referentna brzina vrtnje drugog ciklusa iskazana u postotku nazivne brzine vrtnje motora; podešeno na -100%



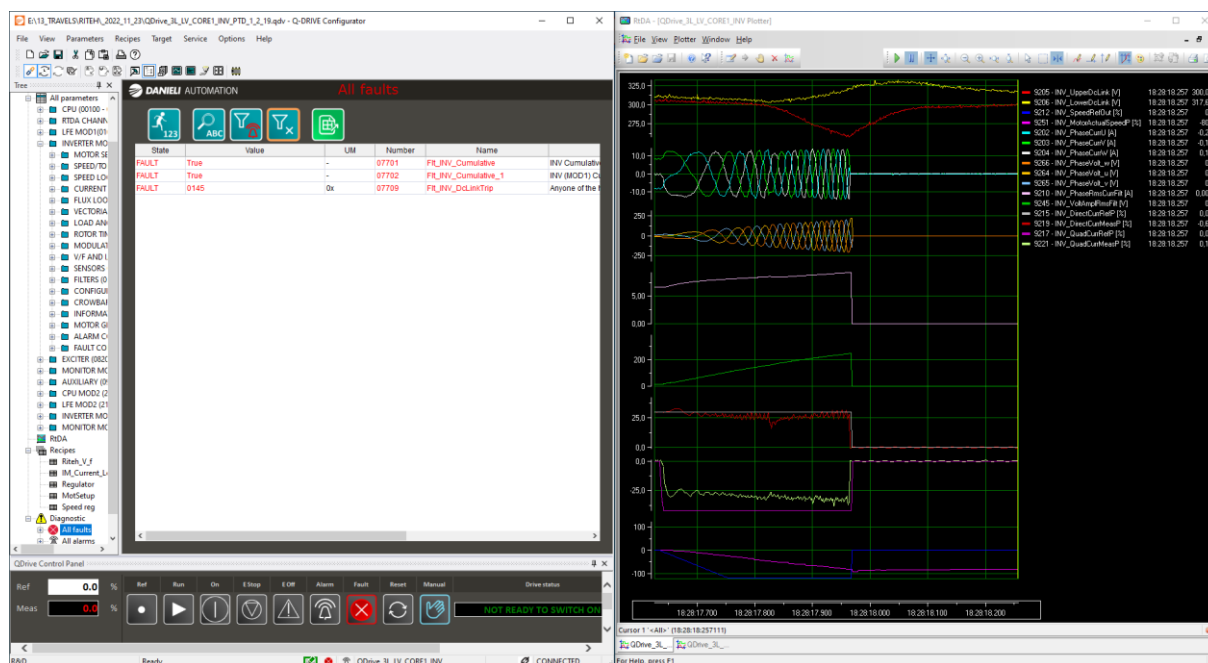
Slika 7.6. Odziv simulacije radnog ciklusa



Slika 7.7. Promjena smjera vrtnje motora

Na slici 7.7. je prikazan trenutak 18:25:45.6 u kojem se dešava promjena smjera vrtnje motora. U tom trenutku dolazi da inverzije faza struja i napona, a posljedično i do promjene smjera vrtnje motora.

7.4. Greška istosmjernog međukruga



Slika 7.8. Greška istosmjernog međukruga

U poglavlju 4.2. već je navedeno kako se izravnom implementacijom PI regulatora ili kratkim vremenskim intervalom rampe pri naglim dinamičkim promjenama javljaju velika opterećenja na pretvarač. Smanjenjem vremenskih intervala trajanja rampi ubrzavanja i usporavanja na 0,5 s došlo je do aktiviranja grešaka koje automatski gase izmjenjivač. U ovom slučaju aktivirale su se tri greške:

Greška 7701 FLT_INV_Cumulative – kumulativna greška izmjenjivača

Greška 7702 FLT_INV_Cumulative_1 – kumulativna greška modulatorske kartice izmjenjivača

Greška 7709 FLT_INV_DCLinkTrip – greška se aktivira ukoliko napon istosmjernog međukruga odstupa 10% od napona koji je 300 V

8. ZAKLJUČAK

U radu je opisan laboratorijski sustav aktivnog trirazinskog pretvarača. Glavna funkcija trirazinskog pretvarača je kontrola i upravljanje električnom energijom koju dovodimo iz električne mreže na osovinu motora, koja obavlja određeni tehnički proces. Trirazinski pretvarači svojim prednostima kao što su brz i precizan odziv na zadane referentne vrijednosti, ušteda električne energije i automatizacija procesa postali su neizostavan dio energetske elektronike i područja elektrotehnike koje se bavi upravljanjem elektromotorima. Tehnologija koja se primjenjuje u laboratorijskom sustavu trirazinskog pretvarača može se pronaći u obnovljivim izvorima energije – u izmjenjivačima koji solarnu energiju i energiju vjetra izmjenjuju prilagođavajući frekvenciju i napon, te je zatim predaju u električnu mrežu. Također ima široku primjenu u automobilskoj industriji električnih vozila.

U radu je detaljno opisan energetska i upravljački dio pretvarača kao i alati koji se koriste pri radu s istim. Pri dizajniranju trirazinskog pretvarača potrebno je voditi brigu o vrijednostima snage, napona i struje koje će komponente energetskoga dijela morati izdržati u svakodnevnom radu. Odabir zadovoljavajućih komponenti pretvarača, pravilna parametrizacija, zaštita i održavanje ključne su komponente pravilnog i dugovječnog rada pretvarača.

EtherNet i EtherCat veza omogućavaju brzu i preciznu komunikaciju s dijelovima pretvarača dok RtDA program koji je dio HiPAC alata pruža jasan i brz uvid u parametre koji se mjere.

LITERATURA

- [1] Q-Drive Medium Voltage Drives – Three Level NPC - IGCT Type, Danieli Automation
- [2] Q-Drive Medium Voltage Drives, Danieli Automation
- [3] Q-DRIVE 3L-NPC Medium Voltage High dynamics Drives, Danieli Automation

PRILOZI

Popis slika

Slika 2.1. Pojednostavljena shema topologije energetskog dijela trirazinskog laboratorijskog NPC pretvarača	2
Slika 2.2. Energetski dio aktivnog ulaznog stupnja	3
Slika 2.3. Istosmjerni međukrug	5
Slika 2.4. Energetski dio izmjenjivača	6
Slika 2.5. Transformator napona 400/230 V	7
Slika 2.6. Napajanja 24 V	7
Slika 3.1. Digitalna struktura i komunikacijski kanali između komponenti trirazinskog pretvarača [2].....	9
Slika 3.2. HiPAC	10
Slika 3.3. Modulatorska kartica.....	12
Slika 3.4. Akvizicijske kartice.....	13
Slika 4.1. Pojednostavljeni krug regulacije struje u d i q osi	15
Slika 5.1. Parametri motora.....	17
Slika 5.2. Parametri regulatora	18
Slika 5.3. Parametri brzine vrtnje.....	19
Slika 6.1. Grafičko sučelje codesys-a.....	22
Slika 6.2. Grafičko sučelje Q-DRIVE konfiguratora	23
Slika 6.3. RtDA konfiguracija	24
Slika 7.1. Q-DRIVE konfigurator aktivnog ulaznog stupnja i izmjenjivača	25
Slika 7.2. Sekvenca puštanja u rad aktivnog ulaznog stupnja i izmjenjivača	27
Slika 7.3. Pokretanje aktivnog ulaznog stupnja	28
Slika 7.4. Promjena parametara izmjenjivača ovisno o referentnoj brzini.....	29
Slika 7.5. Simulacija radnog ciklusa	30
Slika 7.6. Odziv simulacije radnog ciklusa	31
Slika 7.7. Promjena smjera vrtnje motora	31
Slika 7.8. Greška istosmjernog međukruga.....	32

Popis tablica

Tablica 2.1. Stanja sklopki u generatorskom režimu rada [1]	4
Tablica 3.1. Komunikacija s jezgrama procesora.....	11

SAŽETAK I KLJUČNE RIJEČI

U radu je opisana energetska i upravljačka struktura trirazinskog pretvarača s aktivnim ulaznim stupnjem. Objasnjeno je princip rada NPC topologije i važnijih komponenti energetskog dijela pretvarača. Detaljno su objašnjeni komunikacijski kanali između HiPAC-a i ostalih upravljačkih dijelova pretvarača kao što su modulatorske kartice, akvizicijske kartice, udaljeni I/O kao i spajanje na laptop ili osobno računalo kojim se vrši komunikacija i upravljanje parametrima pretvarača. Opisan je jednostavni regulacijski krug vektorskog upravljanja te je dano grubo objašnjenje na koji način se vrši vektorska regulacija magnetskim tokom i brzinom vrtnje. Opisani su najvažniji parametri i njihova uloga prilikom regulacije brzine vrtnje i puštanja pretvarača u pogon.

Ključne riječi: Trirazinski pretvarač, aktivni ulazni stupanj, istosmjerni međukrug, izmjenjivač, HiPAC, modulatorska kartica, Q-DRIVE konfigurator, RtDA, vektorsko upravljanje

ABSTRACT AND KEY WORDS

The paper describes the power and control structure of a three level converter with an active front end. It explains the operating principle of the NPC topology and the essential parts of the power part of the converter. The communication channels between the HiPAC and other control parts of the converter, such as modulator boards, acquisition cards, remote I/O, and the connection to a laptop or personal computer used for communication and parameter control of the converter, are explained in detail. A simple control loop of field oriented control is described, along with a rough explanation of how the vector regulation with magnetic flux and rotation speed is performed. The paper also depicts the most important parameters and their roles in speed regulation and commissioning of the converter are described in the paper.

Key words: Three-level converter, active front end, DC link, inverter, HiPAC, modulator board, Q-DRIVE configurator, RtDA, field oriented control.