

# Proračun pada napona u razdjelnoj mreži

---

**Matić, Ivan**

**Undergraduate thesis / Završni rad**

**2023**

*Degree Grantor / Ustanova koja je dodijelila akademski / stručni stupanj:* **University of Rijeka, Faculty of Engineering / Sveučilište u Rijeci, Tehnički fakultet**

*Permanent link / Trajna poveznica:* <https://um.nsk.hr/um:nbn:hr:190:635109>

*Rights / Prava:* [Attribution 4.0 International](#)/[Imenovanje 4.0 međunarodna](#)

*Download date / Datum preuzimanja:* **2025-03-25**



*Repository / Repozitorij:*

[Repository of the University of Rijeka, Faculty of Engineering](#)



SVEUČILIŠTE U RIJECI

**TEHNIČKI FAKULTET**

Sveučilišni prijediplomski studij elektrotehnike

Završni rad

**PRORAČUN PADA NAPONA U RAZDJELNOJ MREŽI**

Mentor: prof. dr. sc. Dubravko Franković

Rijeka, rujan 2023.

Ivan Matić  
0069084728

Rijeka, 11. ožujka 2021.

Zavod: **Zavod za elektroenergetiku**  
Predmet: **Elektroenergetske mreže**  
Grana: **2.03.01 elektroenergetika**

## ZADATAK ZA ZAVRŠNI RAD

Pristupnik: **Ivan Matić (0069084728)**  
Studij: **Preddiplomski sveučilišni studij elektrotehnike**

Zadatak: **Proračun pada napona u razdjelnoj mreži / Distribution network voltage drop calculation**

### Opis zadatka:

U radu je potrebno opisati načine određivanja pada napona na radijalnim vodovima te vodovima koji su spojeni u prsten. Objasniti pojmove točka razdjelnica te radijalizacija mreže. Na primjeru jedne razdjelne mreže izvršiti proračun pada napona u svim čvorištima mreže te analizirati mogućnosti povećanja snage u čvorištima uz zadovoljen uvjet da je odstupanje napona čvorišta unutar raspona  $\pm 10\%$  nazivnog napona.

Rad mora biti napisan prema Uputama za pisanje diplomskih / završnih radova koje su objavljene na mrežnim stranicama studija.



Zadatak uručen pristupniku: 15. ožujka 2021.

Mentor:



Izv. prof. dr. sc. Dubravko Franković

Predsjednik povjerenstva za  
završni ispit:



Prof. dr. sc. Viktor Sučić

## IZJAVA

Sukladno s člankom 7. Pravilnika o završnom radu, završnom ispitu i završetku prijediplomskih sveučilišnih studija Tehničkog fakulteta Sveučilišta u Rijeci, izjavljujem da sam samostalno izradio završni rad pod naslovom „Proračun pada napona u razdjelnoj mreži“, prema zadatku za završni rad primljenog 15. ožujka 2021.

Rijeka, 12.09.2023.



Ivan Matic



# SADRŽAJ

1. UVOD .....	1
2. RAZDJELNE MREŽE .....	3
3. ODRŽAVANJE NAPONA U MREŽI .....	12
3.1 Regulacija napona.....	13
3.2 Regulacija napona pomoću generatora.....	14
3.3 Regulacija napona pomoću transformatora .....	14
3.4 Regulacija napona pomoću vodova .....	15
3.5 Regulacija napona kod potrošača .....	15
3.6 Uređaji za regulaciju napona .....	15
4. PRORAČUN STACIONARNIH STANJA.....	17
4.1 Proračun pada napona na jednostrano napajanom elektroenergetskom vodu .....	17
4.2 Proračun pada napona na dvostrano napajanom elektroenergetskom vodu .....	22
5. PRORAČUN PADA NAPONA U RAZDJELNOJ MREŽI .....	27
5.1 Proračun pada napona u prstenastoj razdjelnoj mreži .....	27
5.2 Proračun pada napona uz povećanje snage u čvorištima za 10%.....	35
5.3 Proračun pada napona uz povećanje snage u čvorištima za 20%.....	38
5.4 Proračun pada napona uz povećanje snage u čvorištima za 30%.....	40
6. ZAKLJUČAK .....	43
7. LITERATURA .....	44
8. SAŽETAK .....	45
9. ABSTRACT.....	45

# 1. UVOD

Elektroenergetski sustav ima zadatak osigurati potrošačima električnu energiju odgovarajuće kvalitete, uz istovremeno održavanje ekonomske prihvatljivosti razine sigurnosti opskrbe. S obzirom na različite faze tehnološkog procesa, zadatci elektroenergetskog sustava mogu se podijeliti na sljedeće:

1. Proizvodnja električne energije
2. Prijenos i distribuciju
3. Potrošnju električne energije

Električne mreže se, prema svojoj ulozi u elektroenergetskom sustavu, mogu klasificirati na sljedeći način:

- Prijenosne mreže povezuju elektrane s distribucijskim mrežama
- Distribucijske ili razdjelne mreže distribuiraju električnu energiju prema potrošačima

Prijenosne mreže imaju zadatak povezivanja elektrana s područjima velikih potrošača, koja se nalaze na različitim geografskim lokacijama. Cilj je omogućiti prienos električne energije iz različitih izvora prema svim čvorovima mreže iz više pravaca, čime se doprinosi optimizaciji vođenja elektroenergetskog sustava te osigurava sigurnost i pouzdanost opskrbe. Hrvatska prijenosna mreža operira na naponskim razinama od 400 kV, 220 kV i 110 kV, prateći geografski oblik države.

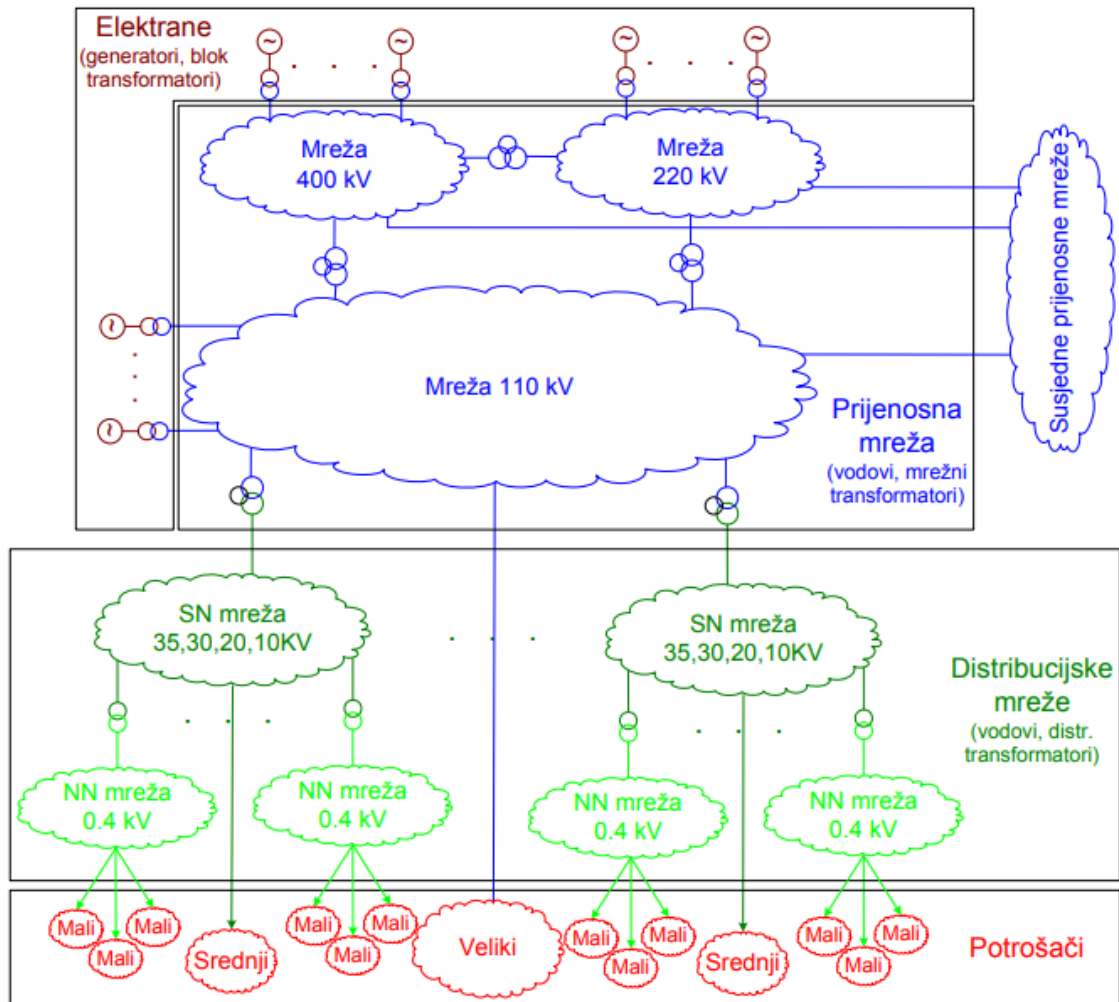
Distribucijske mreže su dijelovi elektroenergetskog sustava namijenjeni distribuciji električne energije prema pojedinim područjima potrošača ili izravno prema samim potrošačima.

Distribucijske mreže se dijele na:

- Srednjenaponske mreže (10 kV, 20 kV, 35 kV) - SN
- Niskonaponske mreže (0,4 kV) - NN

Za razliku od prijenosnih mreža, distribucijske mreže ne sudjeluju u optimizaciji vođenja elektroenergetskog sustava. One primaju električnu energiju iz prijenosne mreže putem transformatora VN/SN, ali također omogućavaju i izravno povezivanje manjih elektrana na distribucijsku mrežu. [1]

Na slici 1.1. [2] je prikazana elektroenergetska mreža.



Slika 1.1. Elektroenergetska mreža



## 2. RAZDJELNE MREŽE

Razdjelna mreža preuzima električnu energiju iz prijenosne mreže u transformatorskim stanicama VN/SN, tj. 110/35(30)(20)(10) kV, te je koristi za distribuciju električne energije do krajnjih (srednjih i malih) potrošača. Dio električne energije razdjelna mreža također preuzima iz manjih elektrana koje su povezane s razdjelnom mrežom.

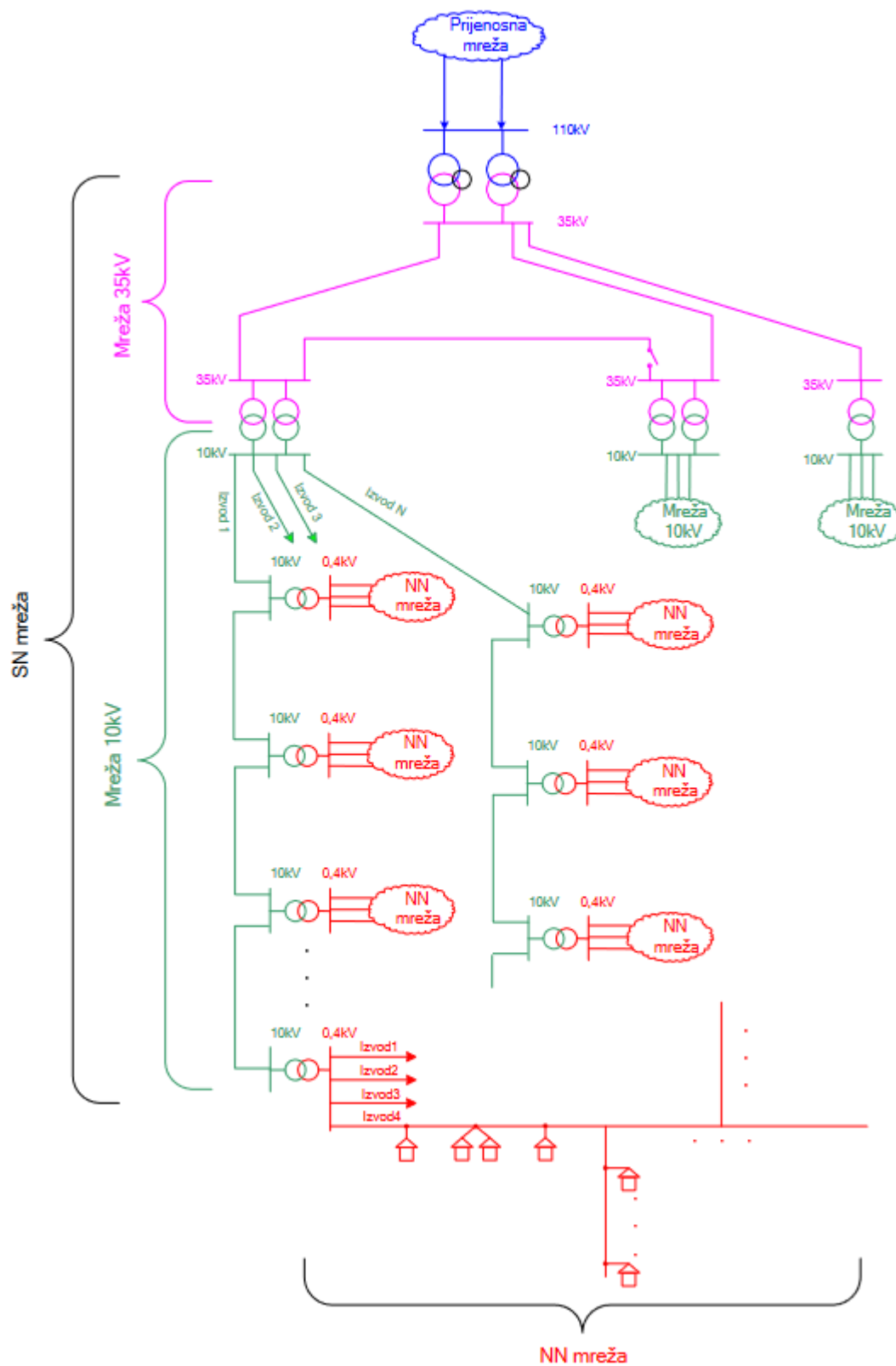
Osnovne karakteristike razdjelnih mreža uključuju:

- Niže naponske razine u odnosu na prijenosnu mrežu ( $U_n < 110$  kV), s obzirom na manju prijenosnu snagu u razdjelnoj mreži, što eliminira potrebu za visokim naponskim razinama.
- Prijenos snage u razdjelnoj mreži odvija se na kraćim udaljenostima.
- Razdjelne mreže su uglavnom otvorenog tipa i imaju zrakastu strukturu, što smanjuje operativnu sigurnost u usporedbi s prijenosnom mrežom, motivirano prvenstveno ekonomskim faktorima.
- Gradski razdjelni mrežni sustavi na srednjem naponu često su konfigurirani kao petlje kako bi se osiguralo alternativno napajanje u slučaju kvara na jednom dijelu, s time da se normalno napajanje vrši samo iz jednog smjera, a rezervno napajanje se aktivira po potrebi.
- Niskonaponske i srednjenaponske mreže u ruralnim područjima obično nemaju mogućnost dvostranog napajanja.
- Glavne komponente razdjelnih mreža, kao što su zračni i kabelski vodovi te transformatorske stanice, slični su onima u prijenosnim mrežama, ali su projektirani za niže nazivne naponske vrijednosti, što pojednostavljuje izvedbu. [1]

Osnovna struktura razdjelne mreže srednjeg napona može biti:

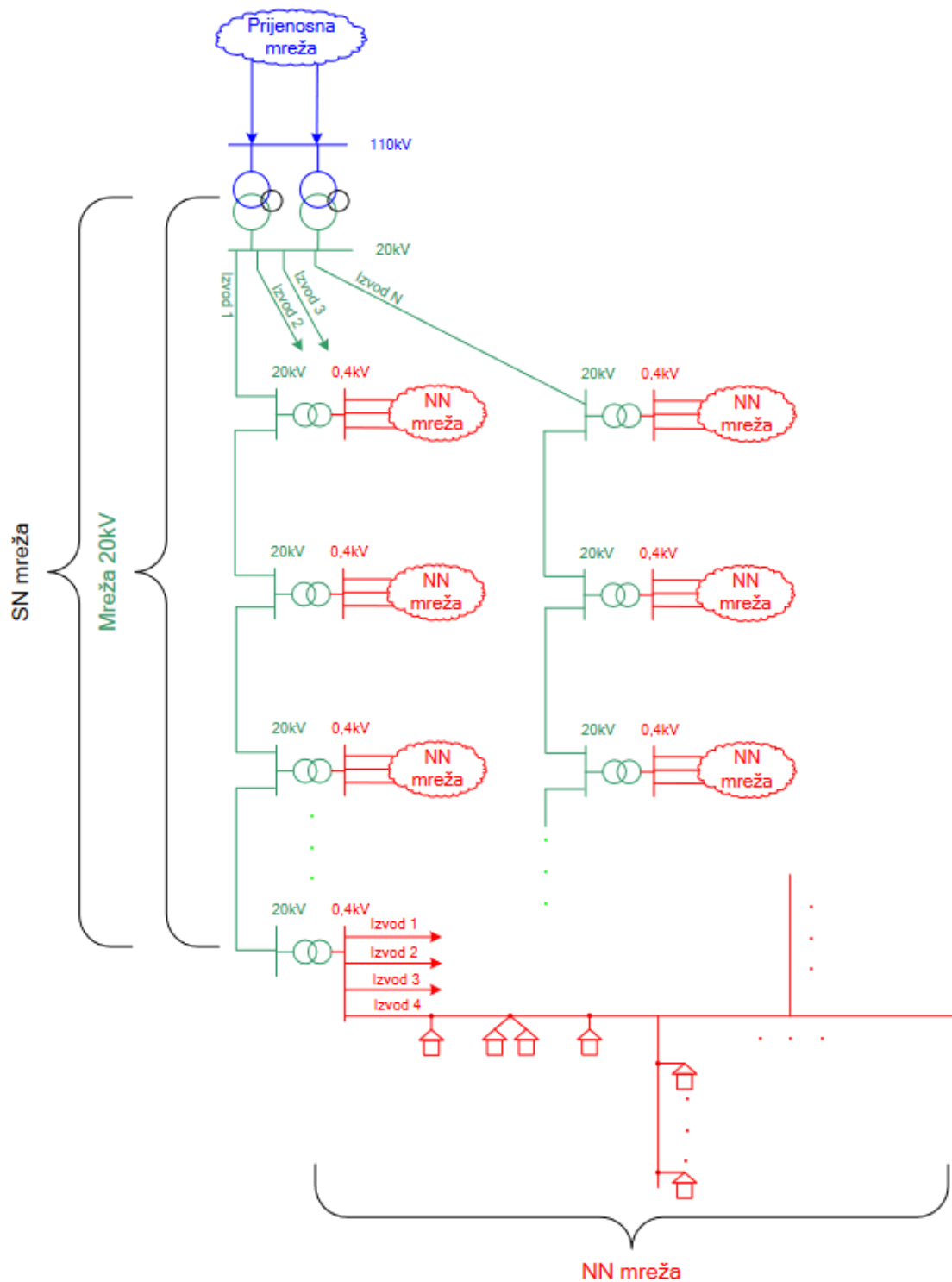
1. Sa dva naponska nivoa (obično 35 – 10 kV, a na određenim područjima 30 – 10 kV), pri čemu se distribucija električne energije prema niskom naponu ostvaruje putem dvije transformacije: prvo preko 35 kV mreže, a potom preko 10 kV mreže. Transformatori 110/35 kV opskrbljuju 35 kV mrežu iz prijenosne mreže.
2. Sa jednim naponskim nivoom (10 kV ili 20 kV), pri čemu se korištenjem direktnih transformacija 110/10 ili 110/20 kV izbjegava potreba za 35 kV mrežom, tj. eliminira se transformacija 35/10(20) kV. Trend razvoja distribucijske mreže usmjerava se prema smanjenju broja naponskih nivoa, što dovodi do preferiranja ovakvog pristupa pri izgradnji većine novih distribucijskih stanica i mreža, uz nastojanje da se 10 kV napon zamijeni 20 kV gdje god je to izvedivo. [2]

Na slici 2.1. [2] je prikazana struktura razdjelne mreže s dva naponska nivoa.



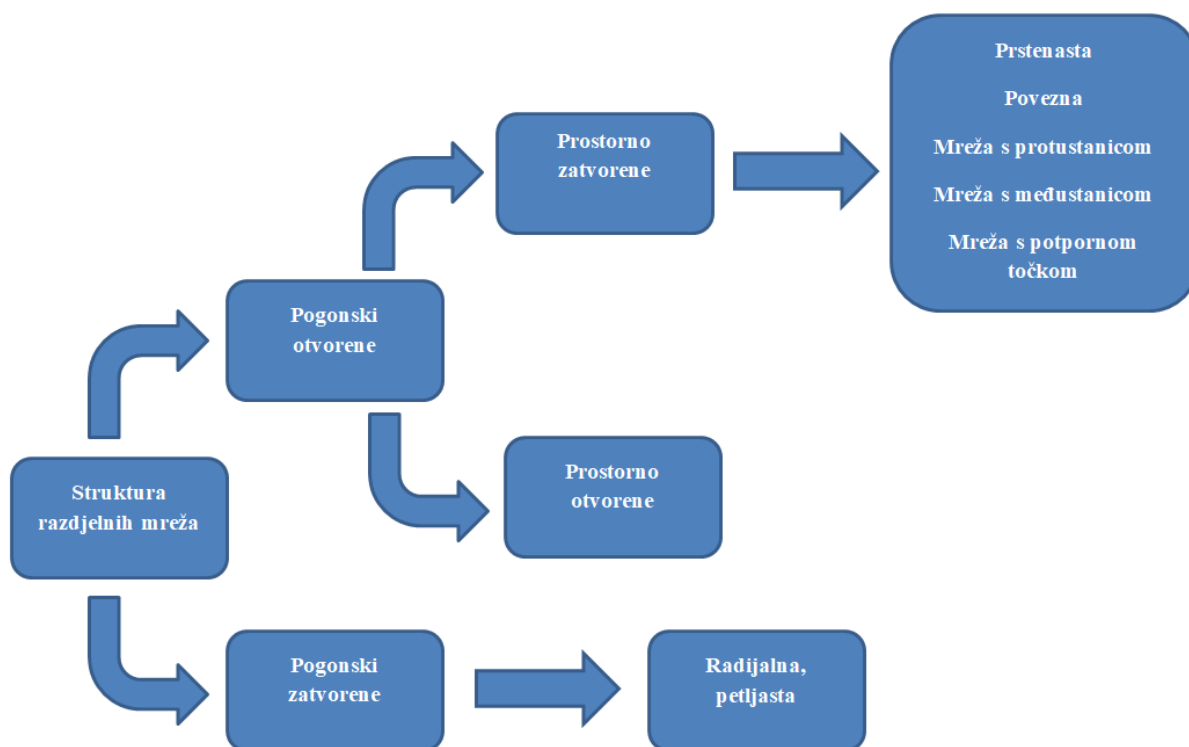
Slika 2.1. Struktura razdjelne mreže s dva naponska nivoa

Na slici 2.2. [2] je prikazana struktura razdjelne mreže s jednim naponskim nivoom.



Slika 2.2. Struktura razdjelne mreže s jednim naponskim nivoom

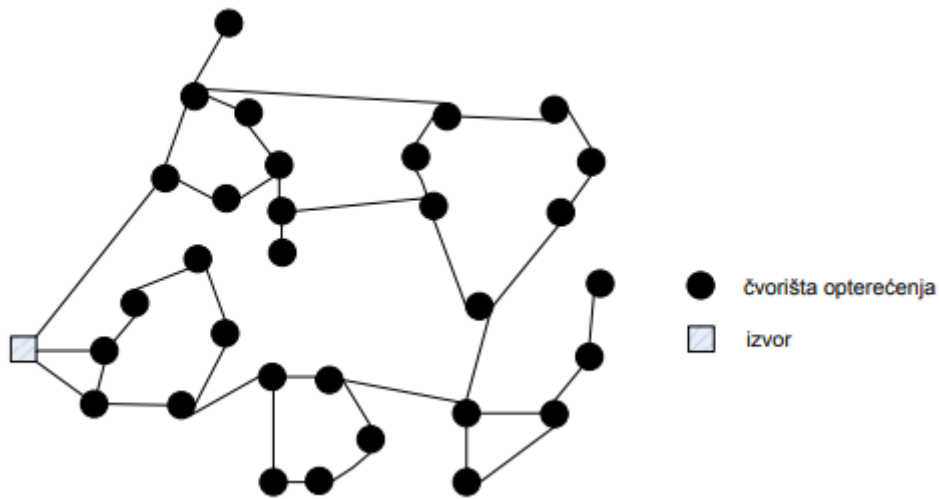
Na slici 2.3. se nalazi struktura razdjelnih mreža.



Slika 2.3. Struktura razdjelnih mreža

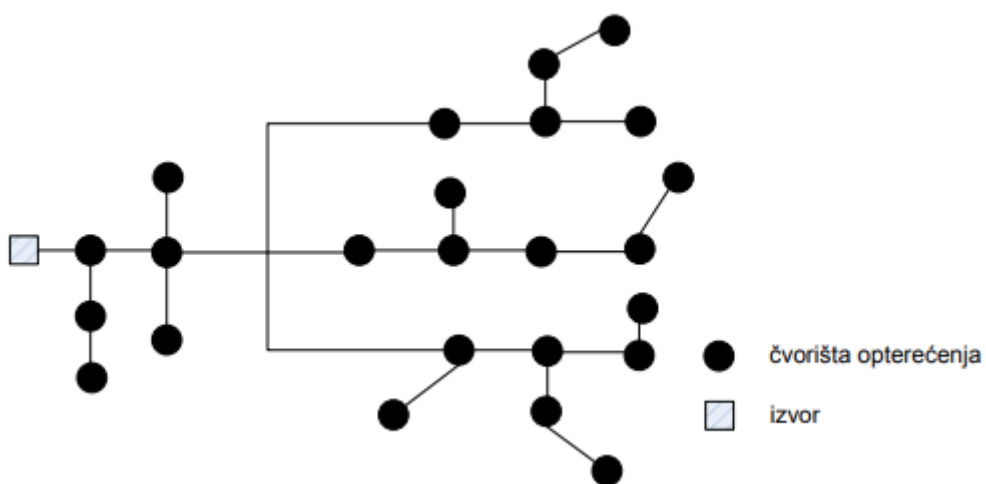
Pogonski zatvorene mreže (Slika 2.4. [4]), također poznate kao zatvorene petlje, karakterizira istovremeno i višestruko napajanje svakog čvorišta u mreži. Međutim, zbog povećanih struja kratkog spoja, složenih zaštitnih sustava i održavanja, ovakve zatvorene pogonske mreže rijetko se koriste u razdjelnim mrežama.

U takvim mrežama, svi vodovi izlaze radijalno iz transformatorske stanice i nisu međusobno povezani, što znači da mogu služiti kao rezerve jedan drugome. No, u slučaju kvara koji rezultira prekidom napajanja u jednom od vodova, svi niskonaponski sustavi povezani s tim vodom ostaju bez struje. Nasuprot tome, pogonski otvorene mreže osiguravaju jednostrano napajanje svakog pojedinog čvora istovremeno. Većina razdjelnih mreža implementira otvorene pogonske mreže kao standardnu praksu. [3]



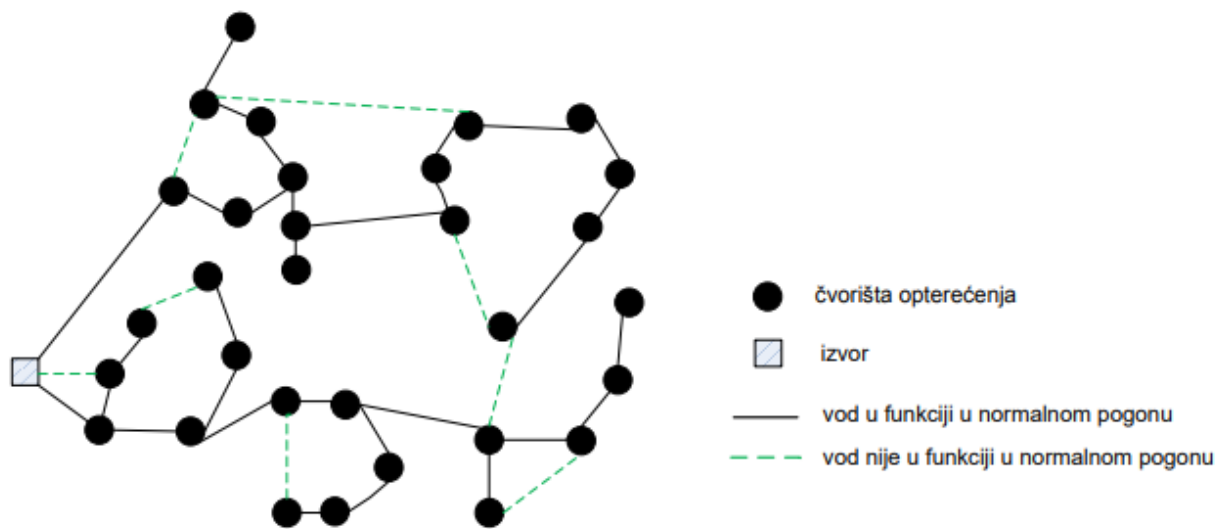
*Slika 2.4. Pogonski zatvorena petljasta mreža*

Postoje dvije vrste mreža - prostorno otvorene i prostorno zatvorene. Prostorno otvorene mreže (Slika 2.5. [4]) omogućuju isključivo jednostrano napajanje svakog pojedinog čvora. Tijekom kvara, ove mreže ne pružaju alternativne staze za napajanje, što ih čini neprikladnima za primjenu u područjima s visokim brojem potrošača ili potrošača koji zahtijevaju neprekidno napajanje. Ovaj tip strukture često se opisuje kao radijalna ili zrakasta mreža. Najčešće se primjenjuju u ruralnim područjima s niskom potrošnjom energije zbog ekonomske isplativosti. [3]



*Slika 2.5. Zrakasta ili radijalna mreža*

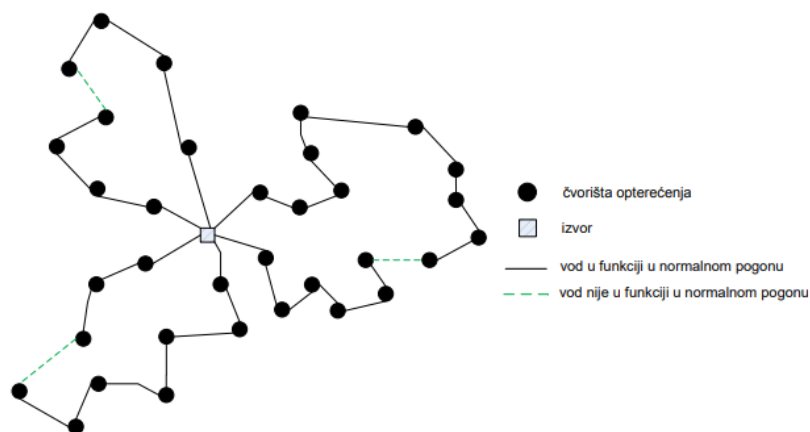
Mreže koje su prostorno zatvorene (Slika 2.6. [4]) osiguravaju napajanje svakog potrošačkog čvora s dvije ili više strana. Ova struktura mreže često se susreće u urbanim područjima s visokom potrošnjom energije i zahtjevom za visokom dostupnošću mreže. Dodatno napajanje se aktivira samo u slučaju prekida, postiže se putem dodatnih povezivanja u mreži, što ih razlikuje od pogonski zatvorenih mreža. Prostorno zatvorene mreže mogu se koristiti na različite načine, ali dvije najčešće upotrebljavane strukture su prstenasta i povezana mreža. [3]



Slika 2.6. Pogonski otvorena prostorno zatvorena (petljasta) razdjelna mreža

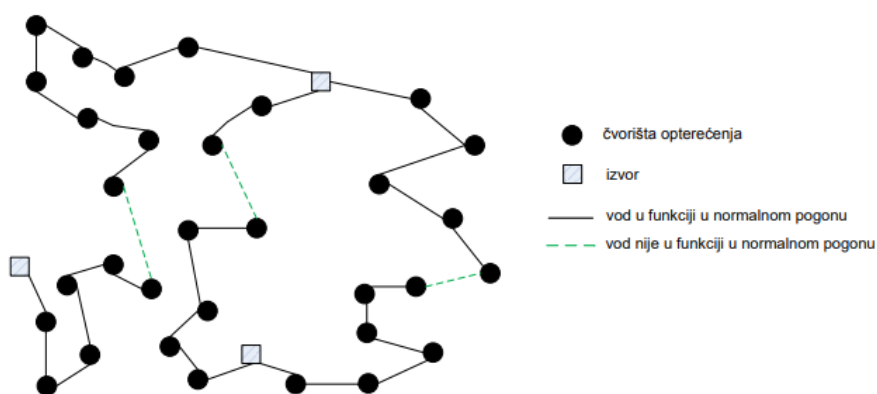
U prstenastoj mreži (Slika 2.7. [4]), zrakasti vodovi su povezani s razdjelnom stanicom (mjesto rasklapanja), gdje vodovi djeluju kao međusobna rezerva. U normalnom pogonu, mjesto rasklapanja ostaje otvoreno, što praktično čini mrežu zrakastom. Međutim, u slučaju kvara (ili isključenja radi održavanja) na određenoj dionici jednog od vodova, ta dionica se prekida s obje strane, a mjesto rasklapanja se zatvara. Na taj način, dio potrošača smještenih iza mjesta kvara dobiva napajanje putem drugog voda. Rasklopnih mjesta može biti više (npr. u svakoj transformatorskoj stanici 10(20)/0.4 kV rastavljačima na SN strani se može razdvojiti SN mreža na dva dijela).

Iako je tehnički moguće provoditi normalan pogon s zatvorenim rasklopnim mjestima (dvosmjerno napajanje), ova praksa je rijetka zbog visokih troškova opreme (prekidači, zaštita) i održavanja, što je čini skupom opcijom. Ovakav pristup izuzetno se primjenjuje samo za napajanje potrošača koji su iznimno osjetljivi na prekide u napajanju. [4]



Slika 2.7. Prstenasta razdjelna mreža

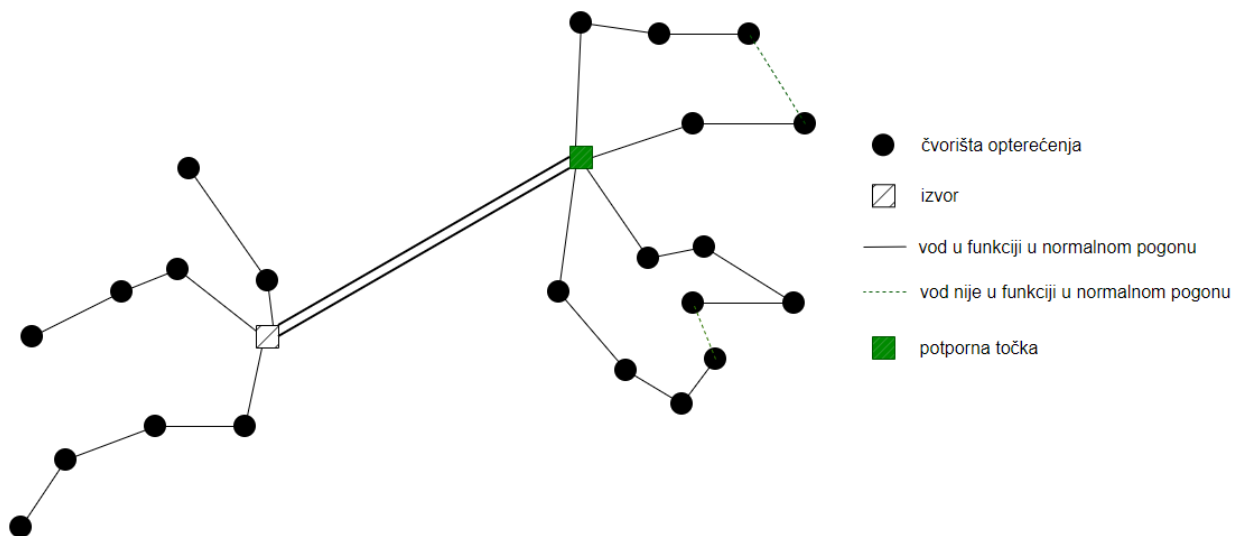
Povezana mreža (Slika 2.8. [4]) obilježava područja s dva ili više izvora energije. Kabelski vodovi su postavljeni tako da izlaze iz jednog izvora i ulaze u drugi izvor. Ova struktura povećava dostupnost napajanja jer se u slučaju kvara ili održavanja izvora potrošači mogu preusmjeriti na susjedni izvor. Ovaj pristup čini ovu mrežnu strukturu vrlo prikladnom, stoga je često prisutna u urbanim područjima s visokom potrošnjom energije. [4]



Slika 2.8. Povezana razdjelna mreža



Mreže s potpornom točkom (T-mreža ili, ako istovremeno imaju prstenastu strukturu, TP-mreža),(Slika 2.9. [4]) imaju izdvojeno rasklopno mjesto, obično povezano s dvostrukim vodom za pojnu transformatorsku stanicu. Iz tog rasklopnog mjesta se dalje napajaju vodovi koji mogu biti zrakasti ili prstenasti. Ovo rješenje se često primjenjuje iz ekonomskih razloga, odnosno kad je trošak izgradnje manji od vođenja svih vodova iz transformatorske stanice. Druga je varijanta da se potporna točka planira kao mjesto za uvođenje nove transformatorske stanice x/10(20) kV u budućnosti. [4]



*Slika 2.9. Razdjelna mreža s potpornom točkom*

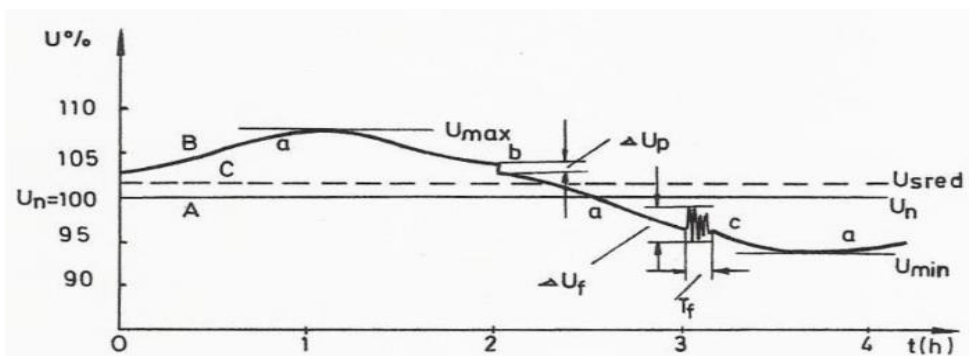
### 3. ODRŽAVANJE NAPONA U MREŽI

Elementi mreže imaju navedeni nazivni napon kao dio svojih karakteristika. Nazivni napon je vrijednost napona za koju je svaki određeni element konstruiran kako bi pravilno funkcionirao. Kratko rečeno, nazivni napon je ključan za osiguranje ispravnog rada svakog elementa unutar mreže. Bilo kakvo odstupanje napona na kojem taj element djeluje, koje se razlikuje od nazivnog napona, može rezultirati oštećenjem ili potpunim uništenjem tog elementa. Zbog toga je od izuzetne važnosti održavati napon u mreži unutar propisanih granica.

Što se tiče varijacija napona u mreži, one se mogu podijeliti na sljedeće kategorije:

1. Polagane i postupne promjene napona:
  - Predvidive promjene
  - Nepredvidive promjene, uključujući poremećaje u naponu mreže
2. Nagle i brze promjene napona:
  - Na strani potrošača, ovo uključuje situacije poput kratkih spojeva i pokretanja velikih potrošača.
  - Na strani mreže, ovo uključuje nestabilnu sinkronizaciju generatora, ispade generatora, te uključivanje i isključivanje kondenzatorskih baterija.
  - Rijetke promjene
  - Flickeri

Ovisno o visini napona, mogu se razlikovati preniski ili previsoki naponi. Svako odstupanje napona od njegove nazivne vrijednosti ima utjecaj na elemente unutar mreže. To može rezultirati gubicima kod mrežnih elemenata i stvaranjem nepoželjnih i opasnih uvjeta za potrošače. [5]



Slika 3.1. Promjena napona u vremenu

A – linija nazivnog napona

B – krivulja napona  $u(t)$

C – srednji napon  $U_{\text{sred}}$

a – spora promjena napona

b – pojedinačna nagla promjena napona

c – učestala promjena napona

$U_{\text{max}}$  – najviši napon promatranog vremena

$U_{\text{min}}$  – najniži napon promatranog vremena

$\Delta U_p$  – apsolutna nagla promjena napona

$\Delta U_f$  – najveća apsolutna promjena napona tijekom  $T_f$

$T_f$  – trajanje pojave učestalih promjena napona [1]

### 3.1 Regulacija napona

Regulacija napona može se provoditi na dva načina - uzdužno i poprečno. Uzdužna regulacija primjenjuje se kako u zatvorenim tako i u otvorenim mrežama, dok se poprečna regulacija koristi isključivo u zatvorenim mrežama. Uzdužna regulacija znači prilagodbu napona prema njegovoj vrijednosti, a to se ostvaruje korištenjem različitih uređaja za regulaciju. Poprečnom regulacijom utječemo na fazni kut napona.

Promjene napona mogu biti rezultat različitih čimbenika unutar mreže, uključujući generatore, transformatore, vodove i same potrošače.

Ponekad se dogodi da ovi načini regulacije nisu primjenjivi ili nisu adekvatni za određene situacije u kojima je potrebno prilagoditi napon. Na primjer, kondenzatorske baterije su često ekonomičan i učinkovit način regulacije napona. Međutim, u slučajevima brzih promjena koje se događaju, kondenzatorske baterije ne mogu pratiti takve promjene. Tada je potrebno u mrežu ugraditi naprednije elemente kako bi se osigurala adekvatna regulacija napona. [1]

### **3.2 Regulacija napona pomoću generatora**

Regulacija napona na generatoru postiže se prilagodbom njegove uzbude. Naponski iznos može se mijenjati povećanjem ili smanjenjem uzbude, što znači promjenu struje u uzбудnom krugu. Ova vrsta regulacije može se izvršiti dok generator radi pod naponom.

Generator ima mogućnost poprečne regulacije putem povećanja brzine okretanja rotora i punjenja turbine. Ovime rotor postiže kut ispred okretnog polja statora, što rezultira promjenom vektora unutarnjeg napona. Inače, ovakva regulacija se primjenjuje samo kako bi se regulirala frekvencija.

### **3.3 Regulacija napona pomoću transformatora**

Regulacija napona na transformatoru postiže se putem prilagodbe broja zavoja. Obično se za tu svrhu koristi visokonaponska strana transformatora, te se takva regulacija može izvršiti dok je transformator pod naponom ili bez napona.

Regulacija napona u beznaponskom stanju je jednostavan proces. Prema potrebi, prije nego što se transformator poveže s mrežom, priključi se odvojak koji je potreban. Središnji odvojak se smatra nazivnim naponom, a ostali odvojci se biraju prema tome kako bi se postigla željena regulacija napona.

Regulacija napona pod opterećenjem je složenija i takvi transformatori se nazivaju regulacijskim transformatorima. Oni uključuju preklopku koja mora biti pravilno dimenzionirana. Dimenzije stupnjeva preklopke moraju biti pažljivo odabrane kako bi se postigao željeni opseg regulacije. Prevelik opseg može dovesti do zasićenja željeza, dok premali opseg neće iskoristiti puni potencijal preklopke. Često je potrebno da svaki stupanj ima promjenu od otprilike 1,5%.

Preklopka se može nalaziti ili u zvjezdištu transformatora ili u faznim priključcima, a regulacija putem te preklopke može se provoditi u istom kotlu gdje se odvija transformacija ili u odvojenom kotlu. [1]

### 3.4 Regulacija napona pomoću vodova

Regulacija napona može se ostvariti promjenom broja vodova u mreži, prilagodbom valnog otpora vodova ili primjenom kondenzatora.

Rijetko se koristi regulacija putem povećanja broja vodova između dvije transformatorske stanice, jer to obično nije ekonomično rješenje.

Promjenom valnog otpora prirodna snaga vodova približava se snazi prijenosa, što rezultira stabilizacijom napona. Za opterećenja manja od prirodne snage, prirodna snaga se mora smanjiti, što se postiže dodavanjem prigušnica kako bi se povećao valni otpor vodova. U slučaju opterećenja većeg od prirodne snage potrebno je dodati kondenzatore.

### 3.5 Regulacija napona kod potrošača

Poboljšanje stanja napona može se postići putem redukcije induktivne struje kod potrošača, a ovaj postupak se ostvaruje dodavanjem kondenzatora na potrošače. Ovdje razlikujemo dvije vrste kompenzacije - pojedinačnu i grupnu kompenzaciju.

### 3.6 Uređaji za regulaciju napona

Uređaje za regulaciju napona u mreži možemo podijeliti na rotirajuće i na statičke.

*Tablica 3.1. Uređaji za kompenzaciju jalove snage*

Rotirajući uređaji:	Statički uređaji:
Sinkroni generator	Konzator
Sinkroni motor	Prigušnica
Sinkroni kompenzator	Statički kompenzator (STACOM)

Sinkroni generatori i motori se ponašaju kao prigušnice u poduzbuđenom stanju (iako se to stanje rijetko koristi) te kao kondenzatori u preuzbuđenom stanju. Motori se koriste isključivo u industriji jer nemaju praktičnu primjenu u mreži.

Sinkroni kompenzator je suštinski sinkroni motor u praznom hodu i namijenjen je isključivo za generiranje jalove snage. Imaju prednost pred kondenzatorima jer brže reagiraju na promjene u mreži, iako zahtijevaju više održavanja.

Kondenzatori su najčešće korišteni uređaji za regulaciju napona u mreži. Međutim, kondenzator se ne može samostalno koristiti u mreži jer ima ograničene kapacitete, pa se više elemenata povezuje u kondenzatorske baterije. Ove baterije se izrađuju tako da se kondenzatori međusobno povezuju i kombiniraju paralelno i serijski.

Prigušnice su građene slično transformatorima, ali s jednim stupnjem, tj. namotom. Mogu se direktno ili indirektno priključiti na vod, koristeći tercijarni namot transformatora.

Statički kompenzatori su uređaji koji za regulaciju napona koriste komponente energetske elektronike. STATCOM je relativno nov uređaj koji se tek počeo primjenjivati u mrežama. On je sposoban brzo i kontinuirano upravljati jalovom snagom te predstavlja efikasnu zamjenu za skupe sinkrone kompenzatore. [1]

## 4. PRORAČUN STACIONARNIH STANJA

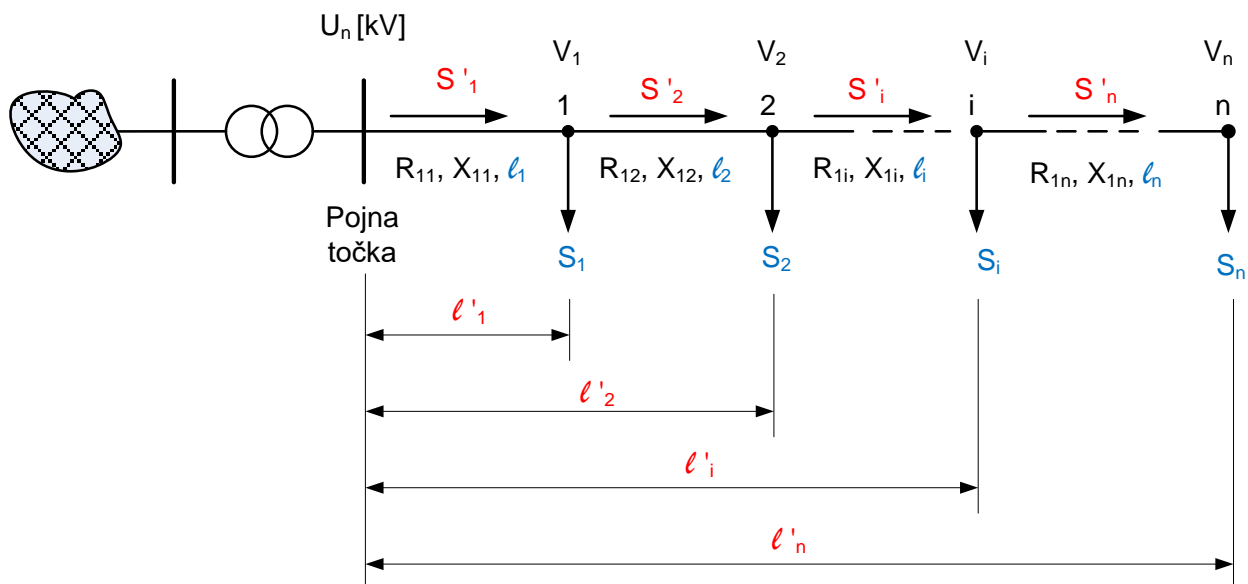
Proračun stacionarnog stanja distribucijske mreže obuhvaća sljedeće aspekte:

- Distribuciju tokova radnih i jalovih snaga po elementima dijela distribucijske mreže.
- Izračun apsolutnih i relativnih padova napona unutar mreže.
- Izračun strujnog opterećenja elemenata distribucijske mreže i određivanje dimenzija vodiča i snage transformatora.
- Proračun gubitaka radne (i eventualno jalove) snage te ukupne gubitke energije u mreži.

Proračuni se mogu izvoditi koristeći aproksimativne metode (ručno), što može uključivati određena pojednostavljena i zanemarivanja modela distribucijske mreže. Alternativno, mogu se primjenjivati numeričke metode uz korištenje odgovarajućeg softvera. [2]

### 4.1 Proračun pada napona na jednostrano napajanom elektroenergetskom vodu

Na slici 4.1. [6] nalazi se radijalni vod opterećen duž više točaka s označenim jediničnim otporom, jediničnom reaktancijom, duljinom svakog voda, tokovima snaga i duljinama trasi.



Slika 4.1. Grafički prikaz radijalne distribucijske mreže

Trofazne snage tereta u čvorovima 1, 2, 3, ..., n:

$$\vec{S}_1 = P_1 + jQ_1 \quad (4.1)$$

$$\vec{S}_2 = P_2 + jQ_2 \quad (4.2)$$

...

$$\vec{S}_n = P_n + jQ_n \quad (4.3)$$

Gdje je:

$S_n$  – snaga potrošača

$P_n$  – radna snaga potrošača

$Q_n$  – jalova snaga potrošača

Trofazne snage koje teku dionicama elektroenergetskog voda:

$$\vec{S}'_1 = \sum_{i=1}^n \vec{S}_i = \vec{S}_1 + \vec{S}_2 + \dots + \vec{S}_i + \dots + \vec{S}_n \quad (4.4)$$

$$\vec{S}'_2 = \sum_{i=2}^n \vec{S}_i = \vec{S}_2 + \dots + \vec{S}_i + \dots + \vec{S}_n \quad (4.5)$$

...

$$\vec{S}'_n = \vec{S}_n \quad (4.6)$$

Linijski pad napona i-te grane (dionice):

$$\Delta U_i = \frac{P'_i \cdot R_i}{U_n} + \frac{Q'_i \cdot X_i}{U_n} \quad (4.7)$$



Gdje je:

$\Delta U_i$  – napon i-te dionice

$P'_i$  – radna snaga i-te dionice

$Q'_i$  – jalova snaga i-te dionice

$R_i$  – jedinični otpor kabela

$X_i$  – jedinična reaktancija kabela

$U_n$  – nazivni napon

S obzirom na pretpostavku:  $U_1 = U_2 = \dots = U_i = \dots = U_n$  dobiva se ukupni pad napona za n dionica:

$$\Delta U = \sum_{i=1}^n \Delta U_i = \frac{1}{U_n} \left( \sum_{i=1}^n P'_i \cdot R_{1i} \cdot l_i + \sum_{i=1}^n Q'_i \cdot X_{1i} \cdot l_i \right), \quad i = 1, 2, 3, \dots, n \quad (4.8)$$

Gdje je:

$\Delta U$  – ukupan pad napona

$U_n$  – nazivna vrijednost napona

$P'_i$  – radna snaga koja teče po vodu

$R_i$  – jedinični otpor kabela

$l_i$  – duljina voda

$Q'_i$  – jalova snaga koja teče po vodu

$X_i$  – jedinična reaktancija kabela

Ako se uvaži jednakost:

$$\sum_{i=1}^n P'_i \cdot l_i = \sum_{i=1}^n P_i \cdot l'_i \quad (4.9)$$

$$\sum_{i=1}^n Q'_i \cdot l_i = \sum_{i=1}^n Q_i \cdot l'_i \quad (4.10)$$

$$l'_i = \sum_{i=1}^n l'_i \quad (4.11)$$

Gdje je:

$P'_i$  – radna snaga koja protječe i-tom dionicom voda

$l_i$  – duljina i-te dionice voda

$P_i$  – radna snaga i-tog potrošača u čvoru

$l'_i$  – komulativna duljina

$Q'_i$  – jalova snaga koja protječe i-tom dionicom voda

$Q_i$  – jalova snaga i-tog potrošača u čvoru

Ukupan pad napona:

$$\Delta U = \frac{1}{U_n} \left( \sum_{i=1}^n P'_i \cdot R_{1i} \cdot l_i + \sum_{i=1}^n Q'_i \cdot X_{1i} \cdot l_i \right), \quad i = 1, 2, 3, \dots, n \quad (4.12)$$

$$\Delta U = \frac{1}{U_n} \left( \sum_{i=1}^n P_i \cdot R_{1i} \cdot l'_i + \sum_{i=1}^n Q_i \cdot X_{1i} \cdot l'_i \right), \quad i = 1, 2, 3, \dots, n \quad (4.13)$$

Gdje je:

$\Delta U$  – ukupan pad napona

$U_n$  – nazivna vrijednost napona

$P_i$  – radna snaga tereta

$R_i$  – jedinični otpor kabela

$l'_i$  – komulativna duljina

$Q_i$  – jalova snaga tereta

$X_i$  – jedinična reaktancija kabela

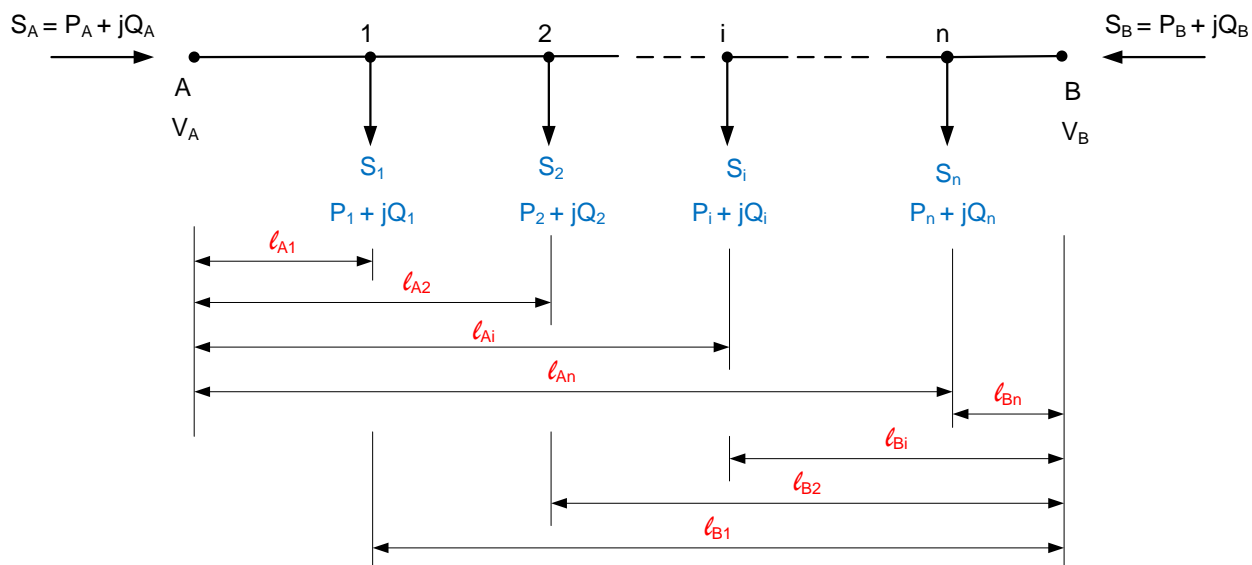
$P'_i$  – radna snaga u dionicama voda

$Q'_i$  – jalova snaga u dionicama voda

$l_i$  – duljina voda

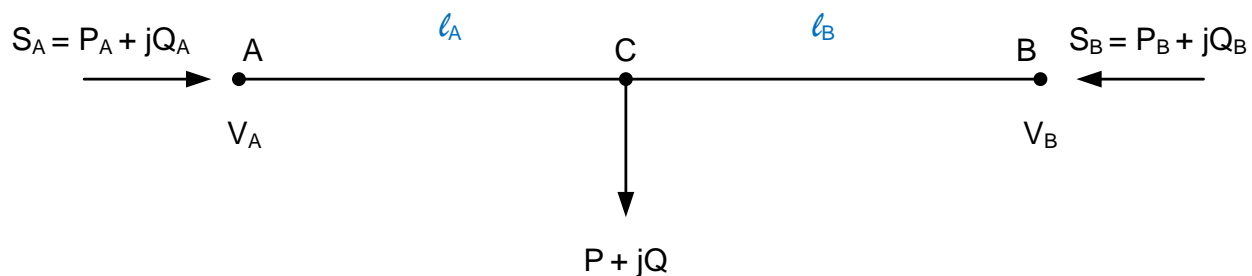
## 4.2 Proračun pada napona na dvostrano napajanom elektroenergetskom vodu

Na slici 4.2. [6] nalazi se dvostrano napajani radialni vod opterećen duž više točaka s označenom duljinom svakog voda, tokovima snaga i duljinama trasi.



Slika 4.2. Grafički prikaz radialne distribucijske mreže napajane s dvije strane

U nastavku će se provesti analiza pada napona na dvostrano napajanom elektroenergetskom vodu s jednim potrošačem u točki C, prikazanog na slici 4.3. [6]



Slika 4.3. Dvostrano napajana distribucijska mreža s jednim potrošačem

Ukupna potrošnja u točki C je suma:

$$P = P_A + P_B \quad (4.14)$$

$$Q = Q_A + Q_B \quad (4.15)$$

Pad napona zbog prolaska radne snage:

$$\Delta U_{A,P} = U_{A,P} - U_{C,P} = \frac{P_A}{U_n} \cdot R_A = \frac{P_A}{U_n} \cdot R_{1A} \cdot l_A \quad (4.16)$$

$$\Delta U_{B,P} = U_{B,P} - U_{C,P} = \frac{P_B}{U_n} \cdot R_B = \frac{P_B}{U_n} \cdot R_{1B} \cdot l_B \quad (4.17)$$

Pad napona zbog prolaska jalove snage:

$$\Delta U_{A,Q} = U_{A,Q} - U_{C,Q} = \frac{Q_A}{U_n} \cdot X_A = \frac{Q_A}{U_n} \cdot X_{1A} \cdot l_A \quad (4.18)$$

$$\Delta U_{B,Q} = U_{B,Q} - U_{C,Q} = \frac{Q_B}{U_n} \cdot X_B = \frac{Q_B}{U_n} \cdot X_{1B} \cdot l_B \quad (4.19)$$

Određivanje  $P_A$  i  $Q_A$ . Od napona u točki A oduzima se napon u točki B:

$$U_{A,P} - U_{B,P} = \frac{R_1}{U_n} (P_A l_A - P_B l_B) \quad (4.20)$$

Na slici 4.3. je vidljivo da je duljina između pojmih točaka jednaka zbroju duljina voda A i voda B, te da je ukupna snaga jednaka zbroju snaga u točki A i točki B. Tada vrijede sljedeći izrazi:

$$P_B = P - P_A \quad (4.21)$$

$$l_B = l - l_A \quad (4.22)$$

Izračunavanjem umnoška gornjih dviju jednadžbi dobiva se sljedeći izraz:

$$P_B l_B = (P - P_A) l_B = P l_B - P_A l_B = P l_B - P_A (l - l_A) = P l_B - P_A l + P_A l_A \quad (4.23)$$

Dobiveni rezultat se uvrsti u početni izraz (4.20):

$$U_{A,P} - U_{B,P} = \frac{R_1}{U_n} (P_A l_A - P l_B + P_A l - P_A l_A) \quad (4.24)$$

Izražavanjem snage iz izraza za napon dobiva se sljedeće:

$$P_A = \frac{U_n}{R_1} \cdot \frac{U_{A,P} - U_{B,P}}{l} + P \frac{l_B}{l} \quad (4.25)$$

Analogno za  $Q_A$ :

$$Q_A = \frac{U_n}{X_1} \cdot \frac{U_{A,Q} - U_{B,Q}}{l} + Q \frac{l_B}{l} \quad (4.26)$$

Određivanje  $P_B$  i  $Q_B$ . Od napona u točki A oduzima se napon u točki B:

$$U_{A,P} - U_{B,P} = \frac{R_1}{U_n} (P_A l_A - P_B l_B) \quad (4.27)$$

Na slici 4.3. [6] je vidljivo da je duljina između pojmih točaka jednaka zbroju duljina voda A i voda B, te da je ukupna snaga jednaka zbroju snaga u točki A i točki B. Tada vrijede sljedeći izrazi:

$$P_A = P - P_B \quad (4.28)$$

$$l_A = l - l_B \quad (4.29)$$

Izračunavanjem umnoška gornjih dviju jednadžbi dobiva se sljedeći izraz:

$$P_A l_A = (P - P_B) l_A = P l_A - P_B l_A = P l_A - P_B (l - l_B) = P l_A - P_B l + P_B l_B \quad (4.30)$$

Dobiveni rezultat se uvrsti u početni izraz (4.27):

$$U_{A,P} - U_{B,P} = \frac{R_1}{U_n} (P_B l_B - P l_A + P_B l - P_B l_B) \quad (4.31)$$

Izražavanjem snage iz izraza za napon dobiva se sljedeće:

$$P_B = \frac{U_n}{R_1} \cdot \frac{U_{B,P} - U_{A,P}}{l} + P \frac{l_A}{l} \quad (4.32)$$

Analogno za  $Q_B$ :

$$Q_B = \frac{U_n}{X_1} \cdot \frac{U_{B,Q} - U_{A,Q}}{l} + Q \frac{l_A}{l} \quad (4.33)$$

Za početak će se pretpostaviti da su naponi pojedinih točaka jednaki ( $U_A = U_B$ ):

$$P_A = \frac{U_n}{R_1} \cdot \frac{U_{A,P} - U_{B,P}}{l} + P \frac{l_B}{l} \quad (4.34) \Rightarrow P_{Ai} = P_i \frac{l_{Bi}}{l} \Rightarrow P'_A = \frac{\sum_{i=1}^n P_i \cdot l_{Bi}}{l} \quad (4.35)$$

$$Q_A = \frac{U_n}{X_1} \cdot \frac{U_{A,Q} - U_{B,Q}}{l} + Q \frac{l_B}{l} \quad (4.36) \Rightarrow Q_{Ai} = Q_i \frac{l_{Bi}}{l} \Rightarrow Q'_A = \frac{\sum_{i=1}^n Q_i \cdot l_{Bi}}{l} \quad (4.37)$$

$$P_B = \frac{U_n}{R_1} \cdot \frac{U_{B,P} - U_{A,P}}{l} + P \frac{l_A}{l} \quad (4.38) \Rightarrow P_{Bi} = P_i \frac{l_{Ai}}{l} \Rightarrow P'_B = \frac{\sum_{i=1}^n P_i \cdot l_{Ai}}{l} \quad (4.39)$$

$$Q_B = \frac{U_n}{X_1} \cdot \frac{U_{B,Q} - U_{A,Q}}{l} + Q \frac{l_A}{l} \quad (4.40) \Rightarrow Q_{Bi} = Q_i \frac{l_{Ai}}{l} \Rightarrow Q'_B = \frac{\sum_{i=1}^n Q_i \cdot l_{Ai}}{l} \quad (4.41)$$

Budući da su naponi pojmih točaka općenito različiti ( $U_A \neq U_B$ ), uzimaju se u obzir snage izjednačenja:

$$P_{iz} = \frac{U_n}{R_1} \cdot \frac{U_A - U_B}{l} \quad (4.42)$$

$$Q_{iz} = \frac{U_n}{X_1} \cdot \frac{U_A - U_B}{l} \quad (4.43)$$

Stvarne snage u pojnim točkama A i B:

$$P_A = P'_A + P_{iz} \quad (4.44)$$

$$P_B = P'_B - P_{iz} \quad (4.45)$$

$$Q_A = Q'_A + Q_{iz} \quad (4.46)$$

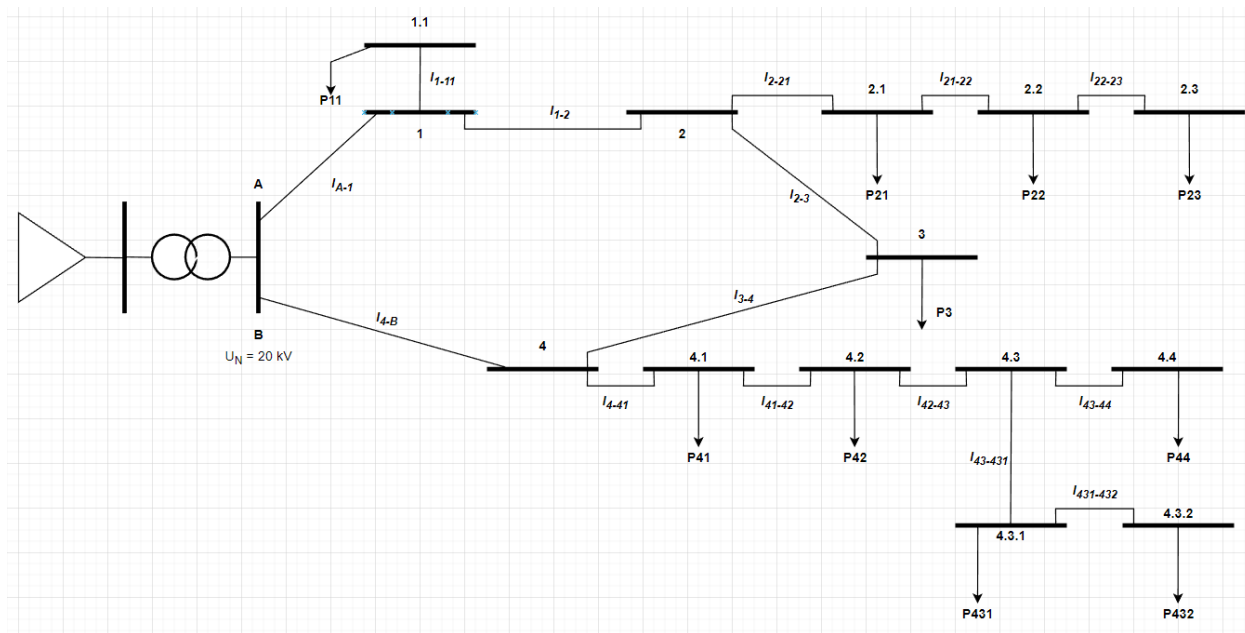
$$Q_B = Q'_B - Q_{iz} \quad (4.47)$$



## 5. PRORAČUN PADA NAPONA U RAZDJELNOJ MREŽI

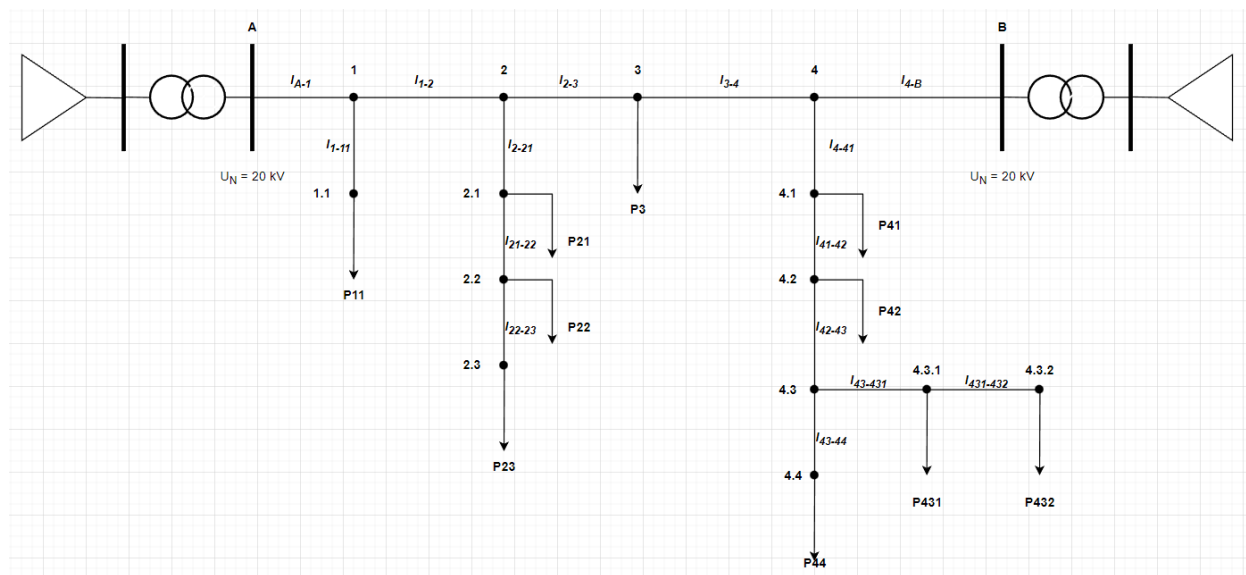
### 5.1 Proračun pada napona u prstenastoj razdjelnoj mreži

Na slici 5.1. prikazana je razdjelna mreža na kojoj će se vršiti proračun pada napona. Shema je napravljena u programskom paketu Draw.io.



Slika 5.1. Shema razdjelne mreže

Na slici 5.2. prikazana je pojednostavljena shema razdjelne mreže.



Slika 5.2. Pojednostavljena shema razdjelne mreže

U tablici 5.1. prikazane su vrijednosti radne i jalove snage za svakog potrošača.

Tablica 5.1. Radne i jalove snage potrošača

Potrošač	P/kW	Q/kVAr
<b>P11</b>	750	250
<b>P21</b>	200	75
<b>P22</b>	300	100
<b>P23</b>	200	50
<b>P3</b>	3000	1000
<b>P41</b>	200	75
<b>P42</b>	200	50
<b>P431</b>	100	20
<b>P432</b>	100	20
<b>P44</b>	300	100

U tablici 5.2. prikazane su duljine vodova u mreži.

Tablica 5.2. Podaci o vodovima razdjelne mreže

Vod	$R_1/(\Omega/\text{km})$	$X_1/(\Omega/\text{km})$	l/km
A-1	0,125	0,166	20,3
1-2	0,125	0,166	24,7
2-3	0,125	0,166	24,1
3-4	0,125	0,166	23,4
4-B	0,125	0,166	23,9
1-11	0,125	0,166	20,7
2-21	0,125	0,166	21,1
21-22	0,125	0,166	24,4
22-23	0,125	0,166	21,4
4-41	0,125	0,166	23,6
41-42	0,125	0,166	23,1
42-43	0,125	0,166	22,5
43-431	0,125	0,166	22,1
431-432	0,125	0,166	21,8
43-44	0,125	0,166	22,9

Ukupna duljina vodova za razdjelnu mrežu izračunava se koristeći izraz i rezultira u sljedećoj vrijednosti:

$$l_{uk} = l = \sum_{i=1}^5 l_i = 116,4 \text{ km}$$

Gdje je:

$l_{uk}$  – ukupna duljina voda od pojne točke A do pojne točke B

$l_i$  – duljina svakog voda

Ukupna radna snaga za razdjelnu mrežu računa se prema izrazu:

$$P_{uk} = P = \sum_{i=1}^{10} P_i = 5350 \text{ kW}$$

Gdje je:

$P_{uk}$  – ukupna radna snaga u mreži

$P_i$  – radna snaga svakog potrošača

Analogno za jalovu snagu:

$$Q_{uk} = Q = \sum_{i=1}^{10} Q_i = 1740 \text{ kVAr}$$

Gdje je:

$Q_{uk}$  – ukupna jalova snaga u mreži

$Q_i$  – jalova snaga svakog potrošača

Naponi pojnih točaka su jednaki ( $U_A = U_B$ ), snage izjednačenja jednake su nuli, pa se radna snaga pojne točke A računa iz izraza (4.35):

$$P_A = P'_A = \frac{\sum_{i=1}^n P_i \cdot l_{Bi}}{l_{uk}}$$

$$P'_A = \frac{1}{l_{uk}} (P_1 \cdot l_{B-1} + P_2 \cdot l_{B-2} + P_3 \cdot l_{B-3} + P_4 \cdot l_{B-4}) = 2452,5 \text{ kW}$$

Vrijednost pojne točke B se dobije iz izraza (4.14):

$$P'_B = P_{uk} - P'_A = 2897,5 \text{ kW}$$

Jalova snaga pojne točke A računa se iz izraza (4.37):

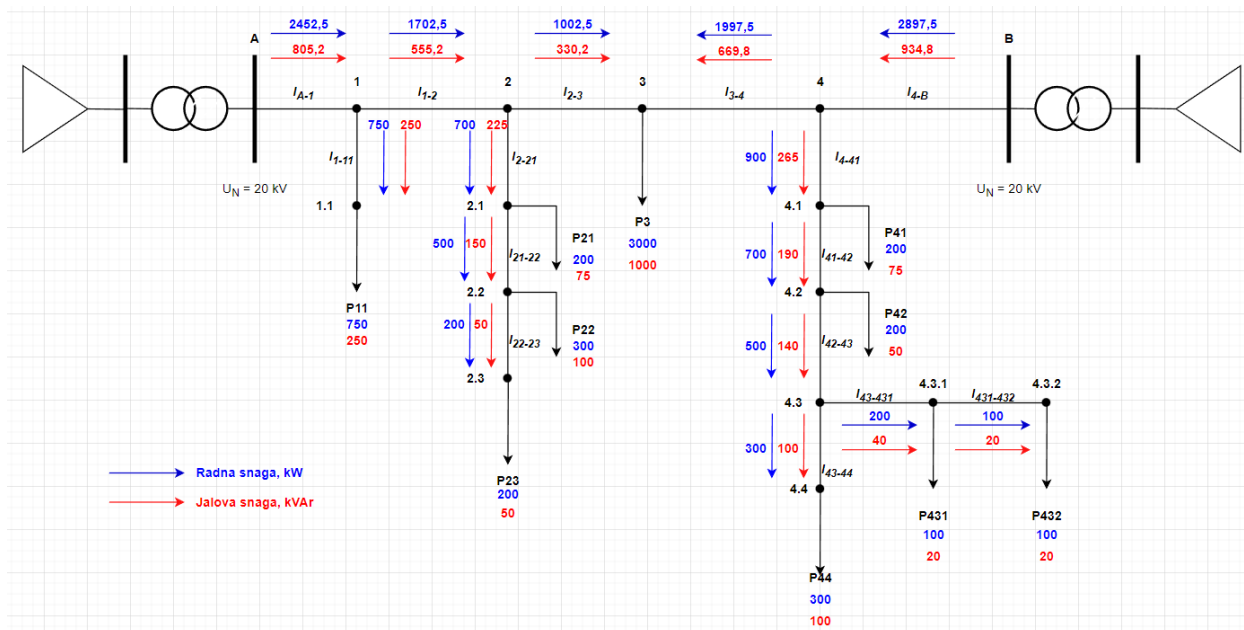
$$Q_A = Q'_A = \frac{\sum_{i=1}^n Q_i \cdot l_{Bi}}{l_{uk}}$$

$$Q'_A = \frac{1}{l_{uk}} (Q_1 \cdot l_{B-1} + Q_2 \cdot l_{B-2} + Q_3 \cdot l_{B-3} + Q_4 \cdot l_{B-4}) = 805,2 \text{ kVAr}$$

Vrijednost pojne točke B se dobije iz izraza (4.15):

$$Q'_B = Q_{uk} - Q'_A = 934,8 \text{ kVAr}$$

Na slici 5.3. prikazani su tokovi radne (plava) i jalove (crvena) snage.



Slika 5.3. Tokovi radne i jalove snage u mreži

Izračunavanje pada napona na distribucijskom elektroenergetskom vodu opterećenom duž trase u više točaka provodi se koristeći izraz (4.8):

$$\Delta U = \frac{R_1}{U_n} \sum_{i=1}^n P'_i \cdot l_i + \frac{X_1}{U_n} \sum_{i=1}^n Q'_i \cdot l_i$$

Iz izraza (4.8) se dobije ukupan pad napona u čvoru 1:

$$\Delta U_1 = \frac{R_1}{U_n} \sum_{i=1}^1 P'_1 \cdot l_{A-1} + \frac{X_1}{U_n} \sum_{i=1}^1 Q'_1 \cdot l_{A-1}$$

$$\Delta U_1 = \frac{0,125}{20} (2452,5 \cdot 20,3) + \frac{0,166}{20} (805,2 \cdot 20,3) = 446,829 \text{ V}$$

Napon u čvoru 1 dobije se tako da se od nazivne vrijednosti napona oduzme pad napona u tom čvoru:

$$U_1 = U_n - \Delta U_1 = 19553,171 \text{ V} \quad (5.3)$$

Kada se pad napona u čvoru 1 podijeli s nazivnom vrijednosti napona dobiva se relativni pad napona u tom čvoru:

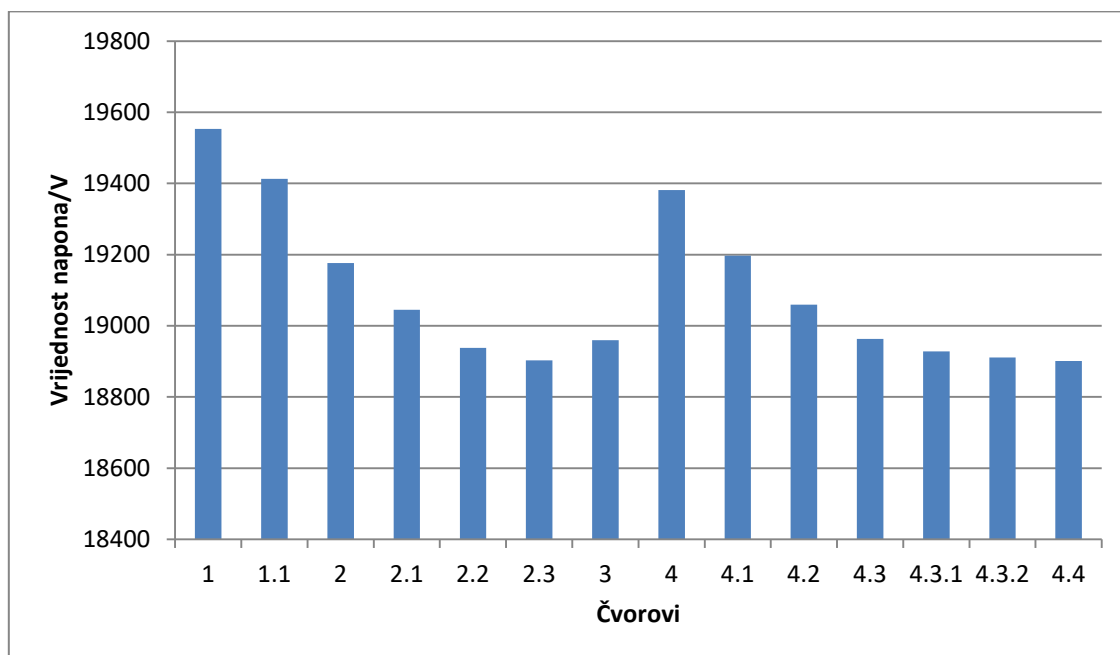
$$\Delta u_1 = \frac{\Delta U_1}{U_n} \cdot 100\% = 2,234 \% \quad (5.4)$$

Iznosi napona, padovi napona i relativni padovi napona za ostale čvorove su izračunati koristeći izraze (4.8, 5.3, 5.4) i nalaze se u tablici 5.3:

*Tablica 5.3. Izračunate vrijednosti napona za svaki čvor*

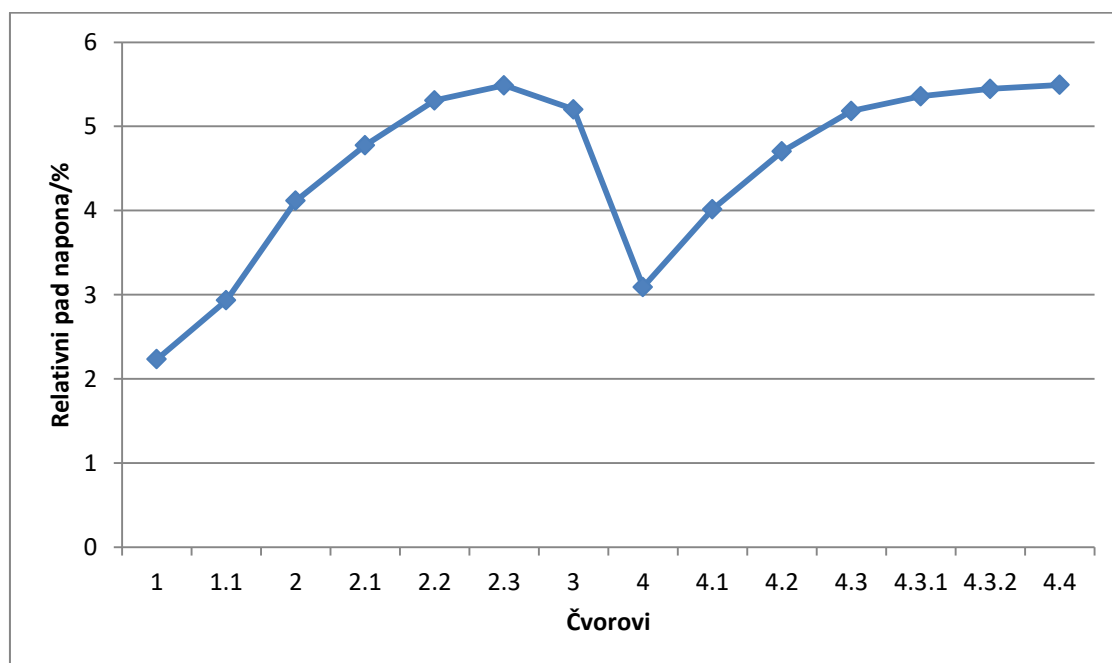
Čvor	Pad napona/V	Napon/V	Relativni pad napona/%
<b>1</b>	446,829	19553,171	2,234
<b>1.1</b>	586,813	19413,187	2,934
<b>2</b>	823,474	19176,526	4,117
<b>2.1</b>	955,191	19044,809	4,776
<b>2.2</b>	1061,819	18938,181	5,309
<b>2.3</b>	1097,45	18902,55	5,487
<b>3</b>	1040,526	18959,474	5,203
<b>4</b>	618,25	19381,75	3,091
<b>4.1</b>	802,908	19197,092	4,015
<b>4.2</b>	940,399	19059,601	4,702
<b>4.3</b>	1036,857	18963,143	5,184
<b>4.3.1</b>	1071,819	18928,181	5,359
<b>4.3.2</b>	1089,063	18910,937	5,445
<b>4.4</b>	1098,802	18901,198	5,494

Na slici 5.4. prikazana je vrijednost napona u svakom čvoru. Iz grafa je vidljivo da su najmanje vrijednosti napona u krajnjim čvorovima (potrošačima) i u čvoru 2.3.



Slika 5.4. Vrijednost napona

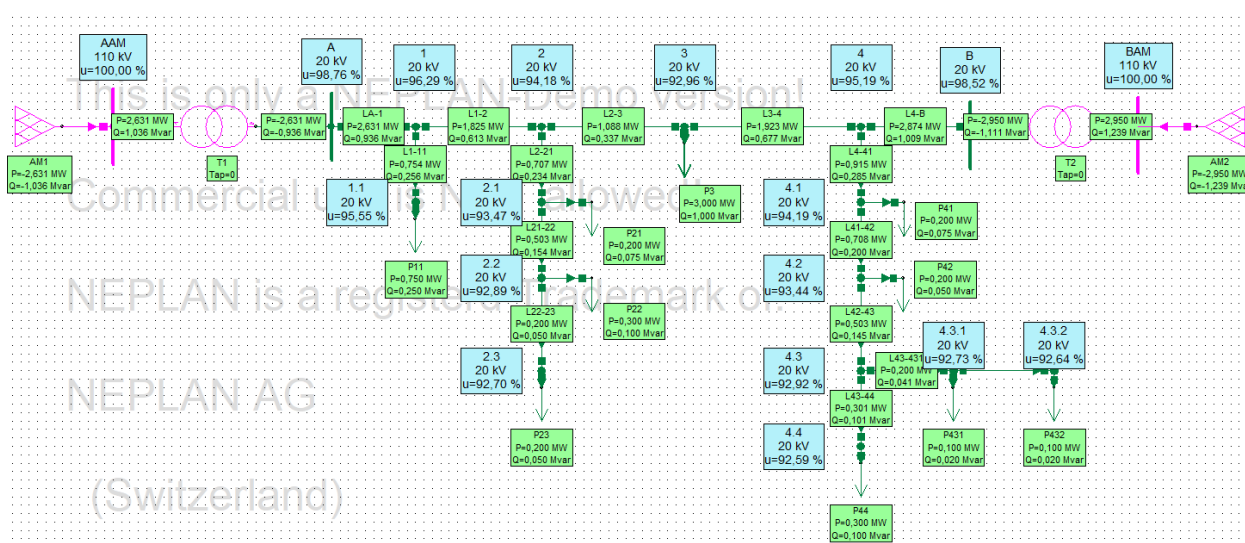
Na slici 5.5. prikazan je relativni pad napona u svakom čvoru. Iz grafa je vidljivo da su najveći padovi napona u krajnjim točkama (potrošačima) i u čvoru 2.3.



Slika 5.5. Relativni pad napona



Na slici 5.6. prikazan je proračun pada napona za zadanu razdjelnu mrežu u programskom paketu NEPLAN.



Slika 5.6. Pad napona u razdjelnoj mreži

## 5.2 Proračun pada napona uz povećanje snage u čvorištima za 10%

U nastavku će se analizirati mogućnost povećanja snage u čvorištima uz zadovoljen uvjet da je odstupanje napona čvorišta unutar raspona +/- 10% nazivnog napona. Analiza će se provesti koristeći programski paket NEPLAN u kojem se gubici snage u vodu ne zanemaruju.

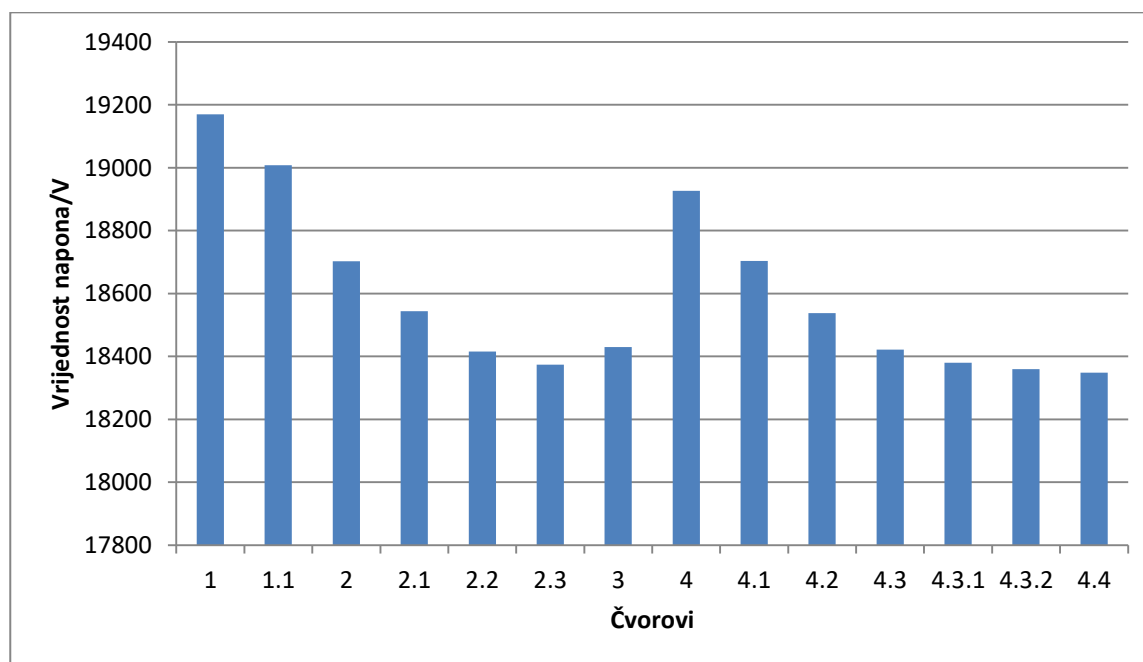
Za početak će se računati pad napona u svim čvorovima u slučaju povećanja radne i jalove snage svih potrošača za 10%. U tablici 5.4. prikazane su nove vrijednosti radne i jalove snage za svakog potrošača.

Tablica 5.4. Radne i jalove snage potrošača s povećanjem od 10%

Potrošač	P/kW	Q/kVAr
<b>P11</b>	825	275
<b>P21</b>	220	82,5
<b>P22</b>	330	110
<b>P23</b>	220	55
<b>P3</b>	3300	1100
<b>P41</b>	220	82,5
<b>P42</b>	220	55
<b>P431</b>	110	22
<b>P432</b>	110	22
<b>P44</b>	330	110

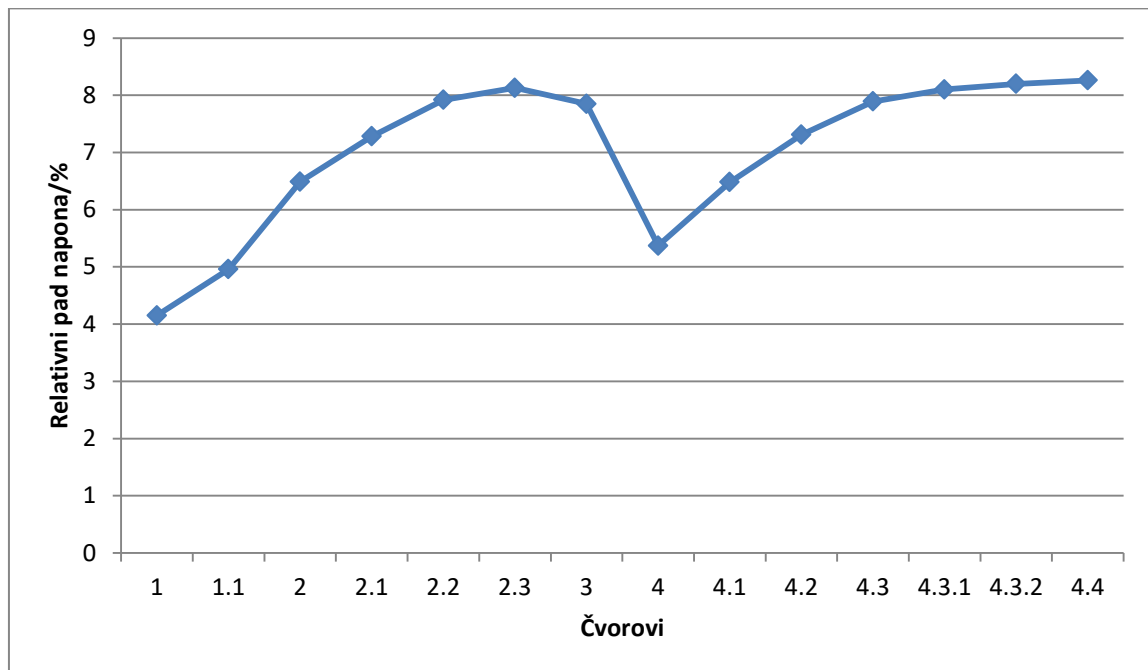
Duljine vodova koje se nisu promijenile prikazane su u tablici 5.2.

Na slici 5.7. prikazana je vrijednost napona u svakom čvoru u slučaju povećanja snage. Iz grafa je vidljivo da su najmanje vrijednosti napona u završnim čvorovima (4.4, 4.3.2), te u čvoru 2.3.



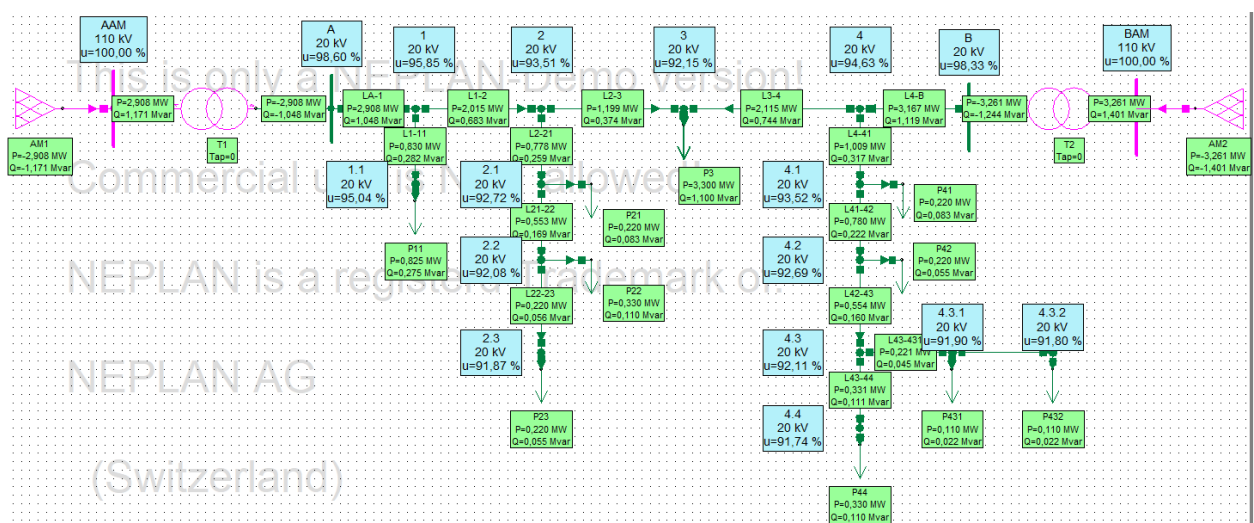
Slika 5.7. Vrijednost napona uz povećanje snage za 10%

Na slici 5.8. prikazan je relativni pad napona u svakom čvoru u slučaju povećanja snage. Iz grafa je vidljivo da su najveći padovi napona u završnim čvorovima (4.4, 4.3.2), te u čvoru 2.3.



Slika 5.8. Relativni pad napona uz povećanje snage za 10%

Na slici 5.9. prikazan je proračun pada napona uz povećanje radne i jalove snage svih potrošača u zadanoj razdjelnoj mreži. Iz slike se može očitati da, uz povećanje snage potrošača za 10%, padovi napona u svim čvorištima zadovoljavaju uvjet odstupanja unutar raspona +/- 10% nazivnog napona.



Slika 5.9. Pad napona u razdjelnoj mreži uz povećanje snage potrošača za 10%

### 5.3 Proračun pada napona uz povećanje snage u čvorištima za 20%

Sljedeća analiza će se provesti u slučaju kada se snage svih potrošača povećaju za 20% u odnosu na početne vrijednosti. I dalje vrijedi uvjet da je odstupanje napona čvorišta unutar raspona +/- 10% nazivnog napona. Analiza će se provesti koristeći programski paket NEPLAN u kojem se gubici snage u vodu ne zanemaruju.

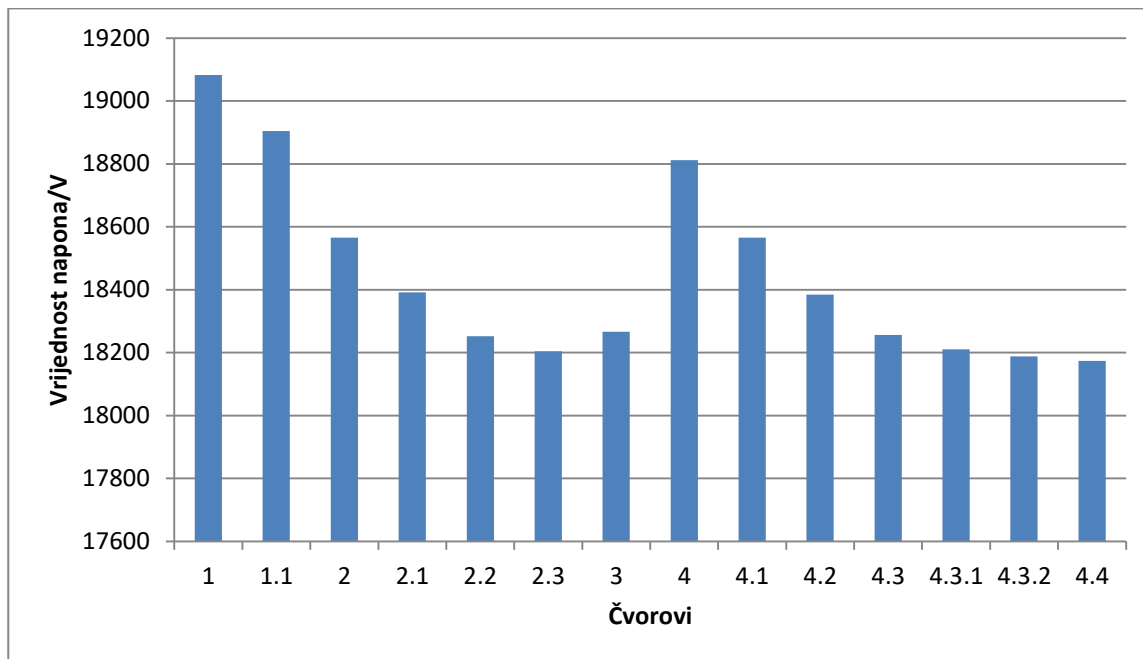
Duljine vodova koje se nisu promijenile prikazane su u tablici 5.2.

U tablici 5.5 se nalaze nove vrijednosti radne i jalove snage za svakog potrošača.

*Tablica 5.5. Radne i jalove snage potrošača s povećanjem od 20%*

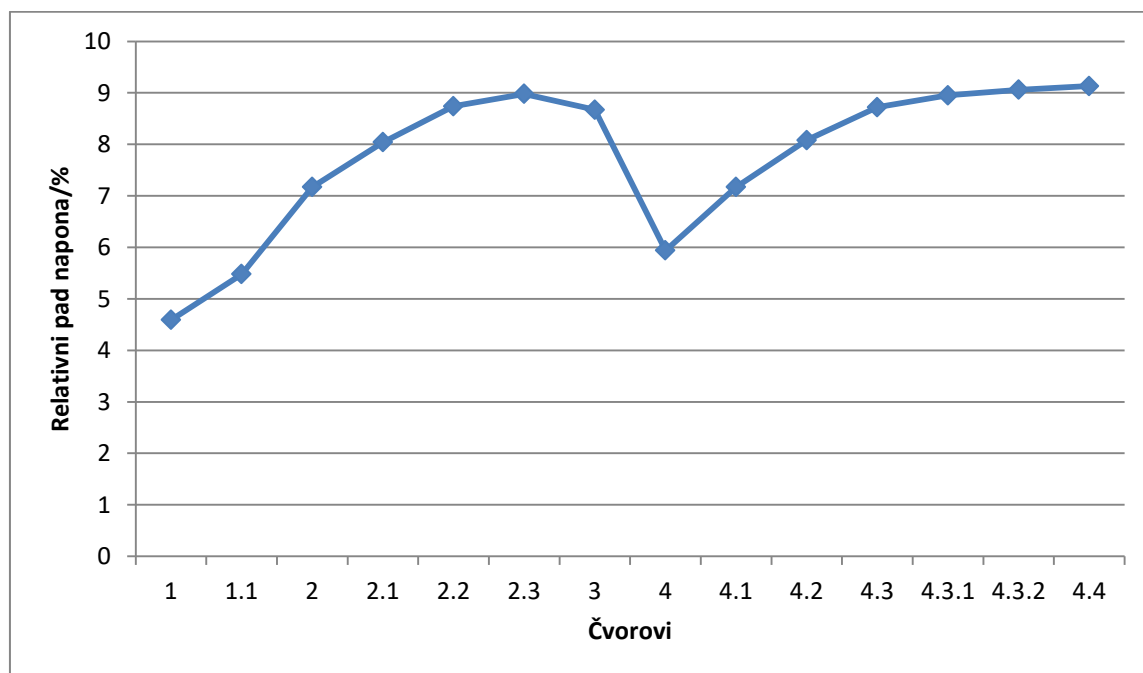
Potrošač	P/kW	Q/kVAr
<b>P11</b>	900	300
<b>P21</b>	240	90
<b>P22</b>	360	120
<b>P23</b>	240	60
<b>P3</b>	3600	1200
<b>P41</b>	240	90
<b>P42</b>	240	60
<b>P431</b>	120	24
<b>P432</b>	120	24
<b>P44</b>	360	120

Na slici 5.10. prikazana je vrijednost napona u svakom čvoru u slučaju povećanja snage. Iz grafa je vidljivo da su najmanje vrijednosti napona u završnim čvorovima (4.4, 4.3.2), te u čvoru 2.3.



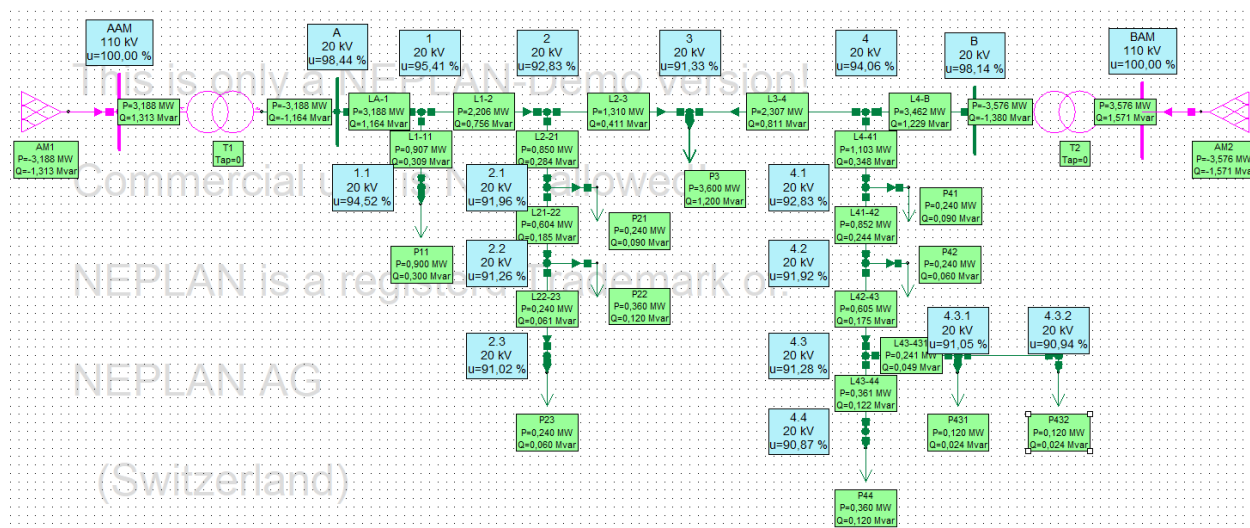
Slika 5.10. Vrijednost napona uz povećanje snage za 20%

Na slici 5.11. prikazan je relativni pad napona u svakom čvoru u slučaju povećanja snage. Iz grafa je vidljivo da su najveći padovi napona u završnim čvorovima (4.4, 4.3.2), te u čvoru 2.3.



Slika 5.11. Relativni pad napona uz povećanje snage za 20%

Na slici 5.11. prikazan je proračun pada napona uz povećanje radne i jalove snage svih potrošača u zadanoj razdjelnoj mreži. Iz slike se može očitati da, uz povećanje snage potrošača za 20%, padovi napona u svim čvorištima zadovoljavaju uvjet odstupanja unutar raspona +/- 10% nazivnog napona.



Slika 5.11. Pad napona u razdjelnoj mreži uz povećanje snage potrošača za 20%

#### 5.4 Proračun pada napona uz povećanje snage u čvorištima za 30%

Sljedeća analiza će se provesti u slučaju kada se snage svih potrošača povećaju za 30% u odnosu na početne vrijednosti. I dalje vrijedi uvjet da je odstupanje napona čvorišta unutar raspona +/- 10% nazivnog napona. Analiza će se provesti koristeći programski paket NEPLAN u kojem se gubici snage u vodu ne zanemaruju.

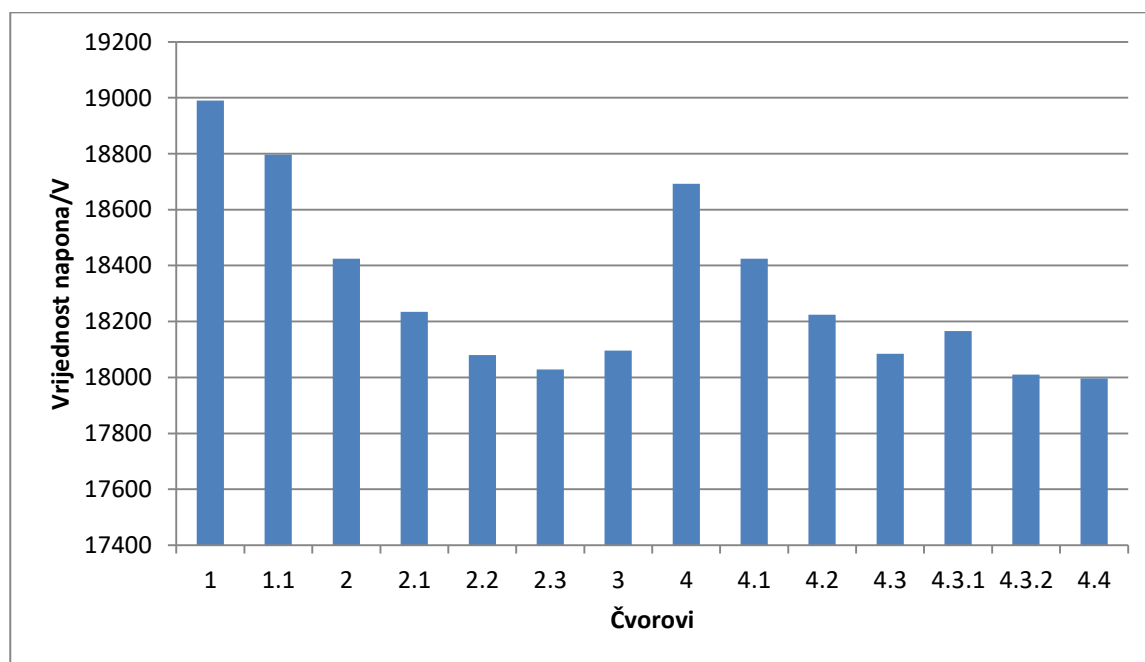
Duljine vodova koje se nisu promijenile prikazane su u tablici 5.2.

U tablici 5.6 se nalaze nove vrijednosti radne i jalove snage za svakog potrošača.

Tablica 5.6. Radne i jalove snage potrošača s povećanjem od 30%

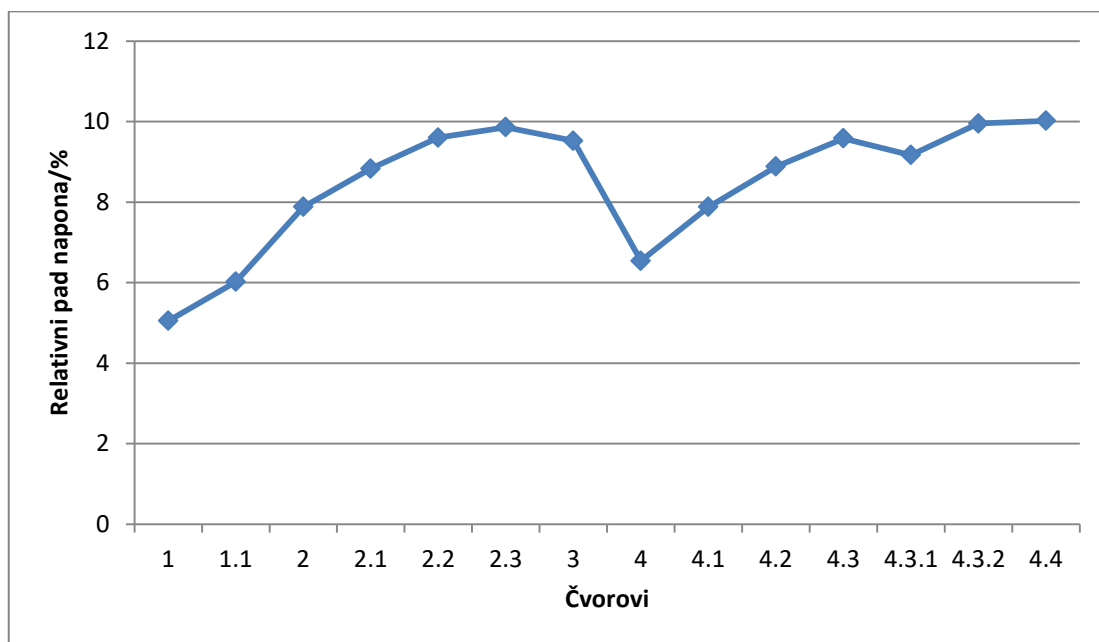
Potrošač	P/kW	Q/kVAr
<b>P11</b>	975	325
<b>P21</b>	260	97,5
<b>P22</b>	390	130
<b>P23</b>	260	65
<b>P3</b>	3900	1300
<b>P41</b>	260	97,5
<b>P42</b>	260	65
<b>P431</b>	130	26
<b>P432</b>	130	26
<b>P44</b>	390	130

Na slici 5.12. prikazana je vrijednost napona u svakom čvoru u slučaju povećanja snage. Iz grafa je vidljivo da su najmanje vrijednosti napona u završnim čvorovima (4.4, 4.3.2), te u čvoru 2.3.



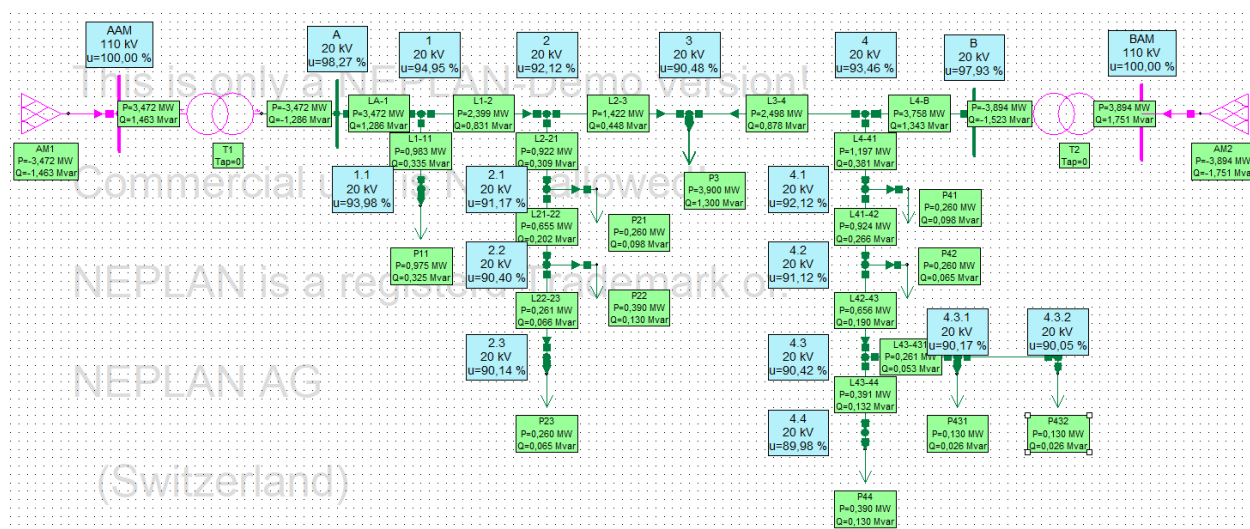
Slika 5.12. Vrijednost napona uz povećanje snage za 30%

Na slici 5.13. prikazan je relativni pad napona u svakom čvoru u slučaju povećanja snage. Iz grafa je vidljivo da su najveći padovi napona u završnim čvorovima (4.4, 4.3.2), te u čvoru 2.3.



Slika 5.13. Relativni pad napona uz povećanje snage za 30%

Na slici 5.14. prikazan je proračun pada napona uz povećanje radne i jalove snage svih potrošača u zadanoj razdjelnoj mreži. Iz slike se može očitati da, uz povećanje snage potrošača za 30%, padovi napona ne zadovoljavaju, u svim čvorištima, uvjet odstupanja unutar raspona +/- 10% nazivnog napona. Čvor koji ne zadovoljava dani uvjet je čvor 4.4 u kojem relativni pad napona iznosi 10.02 %, a vrijednost napona iznosi 17996 V.



Slika 5.14. Pad napona u razdjelnoj mreži uz povećanje snage potrošača za 30%



## 6. ZAKLJUČAK

Tema ovog završnog rada obuhvaća proračun padova napona u razdjelnim mrežama. Rad se može podijeliti na dva dijela. Prvi dio obuhvaća teorijski opis elektroenergetskog sustava, razdjelnih mreža, održavanja napona u mreži i proračuna stacionarnih stanja. Drugi dio rada pruža primjer proračuna padova napona za jednu distribucijsku mrežu sa 14 čvorova. Kako bi se bolje razumjela teorijska osnova, izrađen je i matematički proračun. Prvo su određeni osnovni parametri kao ukupna duljina vodova, ukupna radna snaga i ukupna jalova snaga. Nakon toga su izračunate radna i jalova snaga u pojnim točkama A i B, koje su potrebne za određivanje iznosa tokova snaga. Osnovni parametri zadane mreže su prikazani, a koriste se za izračunavanje padova napona, iznosa napona i relativnih padova napona. Dobiveni rezultati su također prikazani grafički.

U drugom dijelu proračuna istraženo je kako bi se mreža ponašala u slučaju povećanja radne i jalove snage na svim potrošačima. Analiza se vršila u programskom paketu NEPLAN uz uvjet da je odstupanje napona čvorišta unutar raspona  $\pm 10\%$  nazivnog napona. Dokazano je da razdjelna mreža može normalno funkcionirati ako se snage svih potrošača povećaju za 10% i 20%, uz veće padove napona. Međutim, prilikom povećanja snage potrošača za 30%, jedan čvor (4.4) nije zadovoljavao dani uvjet, tj. pad napona je premašio zadanih 10%.

Proračun tokova snaga je neophodan kako bi se osiguralo da mreža radi u optimalnim uvjetima i koristi se pri projektiranju novih i rekonstrukciji postojećih elektroenergetskih mreža. Cilj je održavati ravnotežu između proizvodnje i potrošnje električne energije kako bi se minimalizirali troškovi proizvodnje, iako se opterećenje mreže kontinuirano mijenja.

## 7. LITERATURA

[1] Ožegović, M.; Ožegović, K: “Električne Energetske Mreže IV“, Sveučilište u Splitu, Fakultet elektrotehnike i brodogradnje, Split, 1997. g.

[2] Goić, R.; Jakus, D.; Penović, I: “Distribucija električne energije“, Sveučilište u Splitu FESB, Split, 2008. g., s interneta,

<http://marjan.fesb.hr/~rgoic/dm/skriptaDM.pdf>.

[3] J. Grainger, W. Stevenson: “Power System Analysis“, McGraw-Hill 1994.

[4] “Razdjelne mreže i distribuirana proizvodnja“, Sveučilište u Zagrebu, Fakultet elektrotehnike i računarstva Zagreb, s interneta,

[https://www.fer.unizg.hr/download/repository/02\\_Uvod\\_u\\_tradicionalne\\_razdjelne\\_mreze\\_\[2\].pdf](https://www.fer.unizg.hr/download/repository/02_Uvod_u_tradicionalne_razdjelne_mreze_[2].pdf)

[5] Ožegović, M.; Ožegović, K: “Električne Energetske Mreže II“, Sveučilište u Splitu, Fakultet elektrotehnike i brodogradnje, Split, 1997. g.

[6] mr. sc. M. Živić Đurović, v. pred.: Elektroenergetske mreže, predavanja, Mudri, 2021. g.

## 8. SAŽETAK

Ovaj završni rad opisuje razdjelne mreže. Njihova temeljna funkcija jest prijenos električne energije od prijenosne mreže do potrošača koji očekuju stalni pristup električnoj energiji određene kvalitete tijekom cijelog dana. Drugi dio ovog rada bio je proračun pada napona u razdjelnoj mreži. Obavljen je izračun pada napona u slučaju povećanja snage svih potrošača, pri čemu je uvjet bio da odstupanje bude unutar raspona  $\pm 10\%$  od nazivnog napona. U dvije analize u kojima su snage povećane za 10% i 20%, utvrđeno je da mreža može normalno funkcionirati u oba slučaja uz pad napona koji se nalazi unutar granica zadanih uvjeta. Međutim, u trećoj analizi, u kojoj su snage povećane za 30%, primijećeno je da pad napona u jednom čvoru prelazi zadani uvjet odstupanja.

Ključne riječi: razdjelna mreža, elektroenergetski sustav, padovi napona, tokovi snaga

## 9. ABSTRACT

This thesis describes distribution networks. Their primary function is to transmit electrical energy from the transmission grid to consumers who expect continuous access to electrical energy of a specified quality throughout the day. The second part of this paper involved calculating voltage drops in the distribution network. Voltage drop calculations were performed in the case of increased power demand from all consumers, with the condition that the deviation should be within a range of  $\pm 10\%$  of the rated voltage. In two analyses where power was increased by 10% and 20%, it was determined that the network can operate normally in both cases with a voltage drop within the specified limits. However, in the third analysis, where power was increased by 30%, it was observed that the voltage drop at one node exceeded the specified deviation condition.

Keywords: distribution network, electrical power system, voltage drops, power flows