

Usporedba Gauss-ove i Gaus-Seidelove metode proračuna tokova snaga pomoću matrice impedancije čvorova

Znamenachek, Borna

Undergraduate thesis / Završni rad

2023

Degree Grantor / Ustanova koja je dodijelila akademski / stručni stupanj: **University of Rijeka, Faculty of Engineering / Sveučilište u Rijeci, Tehnički fakultet**

Permanent link / Trajna poveznica: <https://um.nsk.hr/um:nbn:hr:190:515377>

Rights / Prava: [Attribution 4.0 International](#) / [Imenovanje 4.0 međunarodna](#)

Download date / Datum preuzimanja: **2025-01-02**



Repository / Repozitorij:

[Repository of the University of Rijeka, Faculty of Engineering](#)



SVEUČILIŠTE U RIJECI

TEHNIČKI FAKULTET

Sveučilišni prijediplomski studij elektrotehnike

Završni rad

**USPOREDBA GAUSS-OVE I GAUSS-SEIDELOVE METODE
PRORAČUNA TOKOVA SNAGA POMOĆU MATRICE
IMPEDANCIJE ČVOROVA**

Rijeka, rujan 2023.

Borna Znamenaček

0062081749

SVEUČILIŠTE U RIJECI

TEHNIČKI FAKULTET

Sveučilišni prijediplomski studij elektrotehnike

Završni rad

**USPOREDBA GAUSS-OVE I GAUSS-SEIDELOVE METODE
PRORAČUNA TOKOVA SNAGA POMOĆU MATRICE
IMPEDANCIJE ČVOROVA**

Mentor: prof. dr. sc. Dubravko Franković

Komentor: mr. sc. Marijana Živić Đurović v. pred.

Rijeka, rujan 2023.

Borna Znamenaček

0062081749

Rijeka, 13. ožujka 2023.

Zavod: **Zavod za elektroenergetiku**
Predmet: **Elektroenergetske mreže**
Grana: **2.03.01 elektroenergetika**

ZADATAK ZA ZAVRŠNI RAD

Pristupnik: **Borna Znamenaček (0062081749)**
Studij: **Sveučilišni prijediplomski studij elektrotehnike**

Zadatak: **Usporedba Gauss-ove i Gauss-Seidelove metode proračuna tokova snaga pomoću matrice impedancije čvorova / Comparison of the Gauss and Gauss-Seidel methods for power flow calculation using the impedance matrix**


Opis zadatka:

U radu je potrebno opisati Gaussovu i Gauss-Seidelovu metodu proračuna tokova snaga pomoću matrice impedancije čvorova. Opisati njezine prednosti i nedostatke. Na primjeru jedne petljaste mreže analizirati brzinu konvergencije Gaussove u odnosu na Gauss-Seidelovu metodu proračuna tokova snaga.

Rad mora biti napisan prema Uputama za pisanje diplomskih / završnih radova koje su objavljene na mrežnim stranicama studija.

Zadatak uručen pristupniku: 20. ožujka 2023.

Mentor:

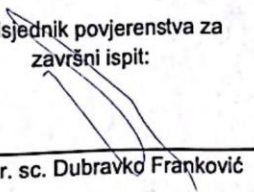


Prof. dr. sc. Dubravko Franković



Mr. sc. Marijana Živić Đurović, v. pred.
(komentor)

Predsjednik povjerenstva za
završni ispit:



Prof. dr. sc. Dubravko Franković

IZJAVA

Sukladno članku 7. Pravilnika o završnom radu, završnom ispitu i završetku preddiplomskih sveučilišnih studija Tehničkog fakulteta Sveučilišta u Rijeci, od ožujka 2023. godine, izjavljujem da sam samostalno izradio završni rad pod naslovom „Usporedba Gauss-ove i Gauss-Seidelove metode proračuna tokova snaga pomoću matrice impedancije čvorova“ prema zadatku za završni rad od 20.03.2023.

Borna Znamenaček

Borna Znamenaček

Htio bih ovim putem izraziti iskrenu zahvalnost mentoru prof. dr. sc. Dubravku Frankoviću i komentorici mr. sc. Marijani Živić Đurović v. pred. na pomoći pri odabiru teme, ustupljenoj literaturi, savjetima i sugestijama pri izradi završnog rada te znanju iz ovog područja elektrotehnike.

Također, zahvaljujem se svojoj obitelji na pružanju podrške od odabira do završetka studija.

Sadržaj

1. UVOD.....	1
2. KVALITETA ELEKTRIČNE ENERGIJE.....	3
3. PRORAČUN TOKOVA SNAGA.....	5
4. RAČUNANJE PARAMETARA.....	7
4.1. Računanje parametara vodova.....	7
4.2. Računanje parametara transformatora.....	10
4.3. Metoda jediničnih vrijednosti.....	15
5. MATRICA ADMITANCIJE I IMPEDANCIJE.....	18
6. MATEMATIČKI MODELI ZA PRORAČUN TOKOVA SNAGA.....	20
6.1. Jednadžbe snaga.....	20
6.2. Gauss-ova metoda pomoću $ Z_{\xi} $ matrice.....	22
6.3. Gauss-Seidelova metoda pomoću $ Z_{\xi} $ matrice.....	24
7. PRIMJENA GAUSS-OVE I GAUSS-SEIDELOVE METODE	
7.1. Izračun parametara vodova i transformatora.....	28
7.2. Izračunavanje elemenata matrice admitancije i impedancije.....	33
7.3. Računanje snaga u pojedinim čvorovima.....	38
7.4. Gauss-ova metoda.....	39
7.5. Gauss-Seidelova metoda.....	44
7.6. Tokovi snaga u elementima elektroenergetske mreže.....	50
8. ZAKLJUČAK.....	52
9. LITERATURA.....	53
10. SAŽETAK.....	54
11. ABSTRACT.....	54
12. DODATAK.....	55

1.UVOD

Fizikalno gledajući, energija je sposobnost tijela da obavi rad, dok se prema starogrčkim filozofima njezina važnost ogleda u činjenici da skup čestica (tvar) koji posjeduje energiju stvara materiju. Značaj energije moguće je osvijestiti ako se sagleda činjenica da, prema modernoj fizici, u cjelokupnoj stvarnosti ne postoji niti jedan sustav koji ne posjeduje energiju. Energija ne može nastati ni nestati, već samo prelazi iz jednog pojavnog oblika u drugi. Koristi se za pokretanje tijela, pripremu hrane, vožnju automobila, upravljanje avionom, rješavanje složenih problema i istraživanje svemira. Drugim riječima, korištenje energije važno je za obavljanje svih aktivnosti, od najjednostavnijih do najsofisticiranijih. Iz svega navedenog može se zaključiti kako je čovjekovo znanje u konvertiranju energije iz jednog oblika u drugi ključ čovjekovog djelovanja, razvoja civilizacije i povećanja životnog standarda. Vrlo je lako izvući pozitivnu korelaciju između stupnja razvoja pojedine zemlje i količine korištene energije. Pritom, najvažniji oblik energije je električna energija.

Električna energija najvažniji je oblik energije zbog najveće mogućnosti prilagodbe i velike profitabilnosti. Upravo zbog tog razloga ne treba čuditi podatak po kojem je električna energija najkorišteniji oblik energije. Gospodarskim i ekonomskim razvojem njezina se proizvodnja i potrošnja značajno povećava u apsolutnom iznosu, ali i u relativnom smislu kada njezino korištenje usporedimo s korištenjem ostalih oblika energije. Važnost električne energije usko je povezana s negativnim posljedicama koje sa sobom nosi nestašica te povećanje cijene električne energije. Još jedan razlog širokog korištenja električne energije je činjenica da je električna energija jedini oblik energije koji može izravno ući u kućanstva i industrijska postrojenja. Upravo zbog toga, nedostatak električne energije utječe na razvoj i funkcioniranje svih područja ljudske djelatnosti, a povećanje cijene električne energije utječe, izravno i neizravno, na životni standard ljudi. Pojednostavljeno, povećanjem cijene električne energije ljudi će morati izdvojiti više novaca za plaćanje režija, ali i za plaćanje ostalih potrepština s obzirom da ovaj oblik energije, kako je već ranije rečeno, ima veliku ulogu u svim područjima ekonomije. [3,4,5]

U prvom poglavlju, uz kraći opis funkcije i značaja elektroenergetskog sustava, govori se o kvaliteti električne energije, te uzrocima i posljedicama loše kvalitete električne energije.

Drugo poglavlje donosi prikaz različitih tipova sabirnica te iterativnih metoda za rješavanje nelinearnih jednadžbi i metoda za rješavanje tokova snaga koje će se koristiti u ovom radu.

U trećem poglavlju opisuje se važnost proračuna tokova snaga za izgradnju i proširivanje elektroenergetske mreže, opisuju se razlike između pojedinih vrsta sabirnica te su navedene metode za rješavanje sustava nelinearnih jednadžbi.

U četvrtom poglavlju objašnjeno je kako odrediti parametre nadomjesnih modela vodova i transformatora, a važnost tih parametara se krije u činjenici da su oni sastavni dio elemenata matrica impedancije i admitancije.

U petom poglavlju moguće je pronaći objašnjenje formiranja matrice admitancije i impedancije te međusobna povezanost matrica admitancije i impedancije.

U šestom poglavlju objašnjene su metode koje se koriste u rješavanju tokova snaga te su izvedene i navedene formule koje će se koristiti u proračunu tokova snaga na praktičnom primjeru u sedmom poglavlju.

Sedmo poglavlje zapravo je primjena teorije, koja je objašnjena na prethodnim poglavljima, na konkretnom zadatku. Zadatak je riješen pomoću Gauss-ove i Gauss-Seidelove metode te su rezultati uspoređeni u zaključku.

2. KVALITETA ELEKTRIČNE ENERGIJE

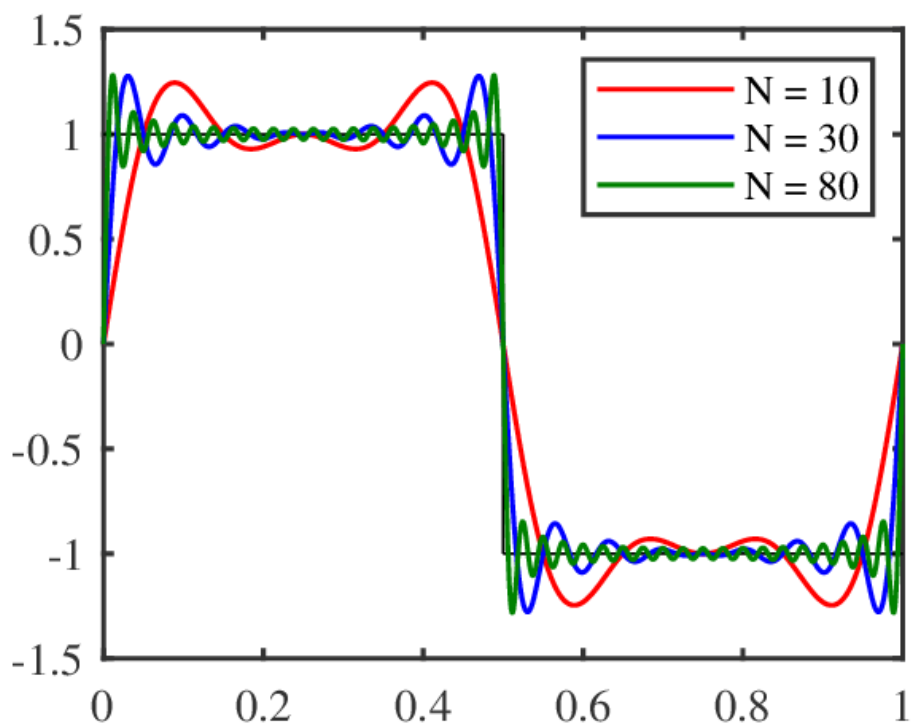
Elektroenergetika je grana elektrotehnike koja se bavi proizvodnjom, prijenosom, distribucijom i potrošnjom električne energije. Također, elektroenergetika se bavi konstruiranjem, proučavanjem, proizvodnjom i puštanjem u pogon različitih električnih uređaja poput generatora, transformatora, dalekovoda i elektromotora. Pritom se proizvodnja, prijenos i potrošnja odvijaju u isto vrijeme te upravo iz tog razloga ne smije postojati neravnoteža između proizvedene i potrošene električne energije.[3]

Zadaća elektroenergetike je isporuka određene kvalitete električne energije uz zadovoljenje sigurnosnih standarda i ekonomskih zahtjeva. Isporuka energije treba biti kontinuirana. Poželjno je također da su napon i frekvencija u elektroenergetskom sustavu stabilni, odnosno da se njihove vrijednosti nalaze unutar dozvoljenih granica. Također, preduvjet za visoku kvalitetu električne energije je valni oblik napona koji bi trebao biti što je moguće sličniji sinusoidi. Problem analize i zapisa nesinusoidalnih periodičnih valnih oblika riješio je, u 19. stoljeću, francuski matematičar i fizičar Jean-Baptiste Joseph Fourier. Prema Fourierovoj analizi svaki periodični valni oblik moguće je zapisati pomoću sume sinusoida osnovne frekvencije i sinusoida čije su frekvencije višekratnik osnovne frekvencije. Sinusoida osnovne frekvencije predstavlja osnovnu harmoničku komponentu, dok sinusoida čije su frekvencije višekratnik osnovne frekvencije predstavljaju više harmonike. Osnovna harmonička komponenta sama po sebi čini idealni sinusni valni oblik dok svako dodavanje viših harmonika čini dodatno izobličenje signala. Električna energija konstantnog napona, frekvencije i idealnog valnog oblika je idealni oblik električne energije, a odstupanje stvarne električne energije od idealnog oblika predstavlja kvalitetu električne energije.[6]

U svakodnevnoj komunikaciji često se susreće izreka „nisam toliko bogat da kupujem jeftino“. Ova izreka za neke ljude možda u prvi tren djeluje zbunjujuće zbog prisutnog oksimorona, no pomnijom analizom zapravo ima smisla. U velikoj većini slučajeva cijena je razmjerna kvaliteti. U slučaju kupnje jeftinijeg vozila manje kvalitete u odnosu na skuplji, u početku se može činiti kako je novac ušteđen te kako se višak sredstava može uložiti za kupnju drugih stvari. S vremenom se jeftinije vozilo sve više kviri te dolazi do frustracije vlasnika zbog gomilanja troškova uzrokovanih kvarovima i održavanjem vozila. Također frustrira i vrijeme koje vozilo

provede kod automehaničara. Isto vrijedi i za električnu energiju i njezinu kvalitetu. Učinak loše kvalitete električne energije može biti direktan i indirektan. Direktan učinak smatra se trošak koji je uzrokovan zbog neproizvedene električne energije. Naime, problemi s naponom mogu uzrokovati kvarove te zaštitni uređaji automatski prekidaju proizvodnju. Za vrijeme otklanjanja kvara ne ostvaruje se proizvodnja kao ni profit, a radnike se unatoč tome mora platiti. Lošom kvalitetom energije dolazi i do povećanih gubitka u sustavu. Indirektni trošak čini primjerice brži kvar električnih uređaja uzrokovanih lošom kvalitetom energije tijekom dužeg vremenskog razdoblja.

Jedan od čestih uzroka loše kvalitete električne energije je nelinearno opterećenje. Poznato je kako je otpor definiran kvocijentom napona i struje. Kada se struja poveća onoliko puta koliko povećamo napon, govorimo o linearnom opterećenju. Otpor je tada konstantan. U slučaju da povećanje struje nije proporcionalno povećanju napona, govorimo o nelinearnom opterećenju te otpor tada nije konstantan. Nelinearno opterećenje uzrok je tome da struja koju potrošač povlači iz mreže neće biti sinusna bez obzira na sinusni napon. Drugim riječima dolazi do distorzije valnog oblika struje te se smanjuje kvaliteta električne energije.[7]



Slika 1.1. Primjer Fourierove analize

3. PRORAČUN TOKOVA SNAGA

Planiranje je temelj izgradnje svakog kompleksnog sustava. Elektroenergetski sustav je iznimno kompleksan te je za njegovu izgradnju i nadogradnju potrebno izvršiti čitav niz planova i proračuna kako bi se postigli optimalni uvjeti. Proračun tokova snaga je, uz analizu stabilnosti i proračun kratkog spoja, najvažniji račun u analizi elektroenergetske mreže. Najvažniji ciljevi svakog sustava u elektrotehnici su postizanje zadane funkcionalnosti uz što je moguće manje troškove. Kako bi se gubici snage u mreži mogli kontrolirati, koristi se proračun tokova snaga.[1]

Zadatak proračuna tokova snaga je određivanje traženih sabirničkih uvjeta. Razlikujemo četiri sabirnička uvjeta, a to su djelatna i radna snaga te apsolutna vrijednost i modul napona na sabirnici. U elektroenergetici, sabirnice predstavljaju čvorove elektroenergetske mreže koje povezuju vodove te vodove i transformatore. Razlikujemo četiri različita tipa sabirnica s obzirom na to koji sabirnički uvjeti su zadani:

1. Sabirnice regulacijske elektrane (bilančane sabirnice) imaju zadanu apsolutnu vrijednost te fazni kut napona. U engleskom jeziku su poznate pod nazivom referentne sabirnice upravo zbog činjenice da daju podatak o naponu na sabirnici. Koriste se za uspostavu ravnoteže između radne i jalove snage.
2. Sabirnice s kontrolom napona (generatorske sabirnice) imaju zadanu radnu snagu i apsolutnu vrijednost napona. Podešavanje jalove snage vrši se uz pomoć napona.
3. Sabirnice snage (sabirnice opterećenja) imaju zadanu djelatnu i jalovu snagu. Većina sabirnica u mreži pripada sabirnicama snage. Dopuštena je varijacija napona unutar određenih granica na ovom tipu sabirnica te je upravo to razlog zašto ove sabirnice nemaju zadan napon. [2]

Proračun tokova snaga postaje kompleksan matematički račun pri analizi mreže koja ima više od nekoliko desetaka čvorova. Sredinom 20. stoljeća, zbog ograničenja tadašnje tehnologije, bio je prisutan problem računanja tokova snaga te su takve proračune izvodili vrhunski matematičari. Razvojem računalnih programa i grafičkih prikaza, u današnje vrijeme moguće je u vrlo kratkom vremenu izvršiti proračun tokova snaga u mreži koja se sastoji od stotinjak tisuća sabirnica.[8]

Sustav promatramo u normalnim pogonskim prilikama. To znači da je sustav simetričan te je zbog toga moguće promatrati samo jednu fazu simetričnog trofaznog sustava. Izračunate vrijednosti napona i struja vrijede i za ostale faze ali su fazno pomaknuta za 120 stupnjeva.

U proračunu tokova snaga pojavljuje se sustav nelinearnih jednadžbi te je postupak njihovog rješavanja puno kompleksniji od rješavanja sustava diferencijalnih jednadžbi. Nelinearne jednadžbe imaju dva ili više stupnja te njihov grafički prikaz nije pravac, već krivulja. Postoji nekoliko metoda koje koristimo u proračunu tokova snaga, a izbor metode ovisi o broju i vrsti čvorova u mreži:

- Gauss / Gauss-Seidelova metoda pomoću $[Y_{\check{c}}]$ matrice
- Gauss / Gauss-Seidelova metoda pomoću $[Z_{\check{c}}]$ matrice
- Newton-Raphsonova metoda

Navedene metode se ubrajaju u iterativne metode. Iterativnim metodama, za razliku od direktnih, ne može se doći do potpuno točnog rješenja, već je uvijek prisutno neko odstupanje. Iterativno znači postupno, a takve metode temelje se na aproksimaciji početnog rješenja te se svakim korakom smanjuje odstupanje. Tema ovog rada zapravo je usporedba dvije iterativne metode, a to su:

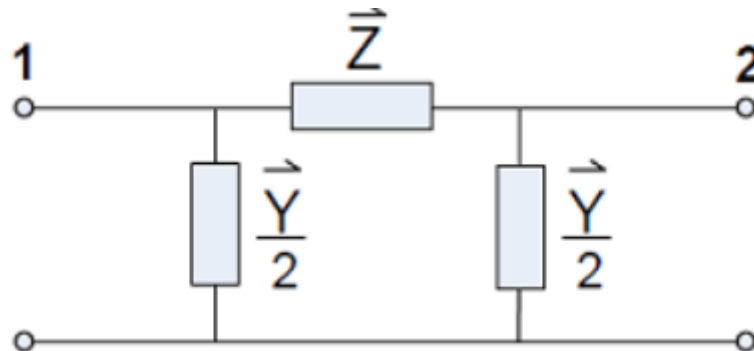
- Gauss-ova metoda pomoću $[Z_{\check{c}}]$ matrice
- Gauss-Seidelova metoda pomoću $[Z_{\check{c}}]$ matrice [1]

4. RAČUNANJE PARAMETARA

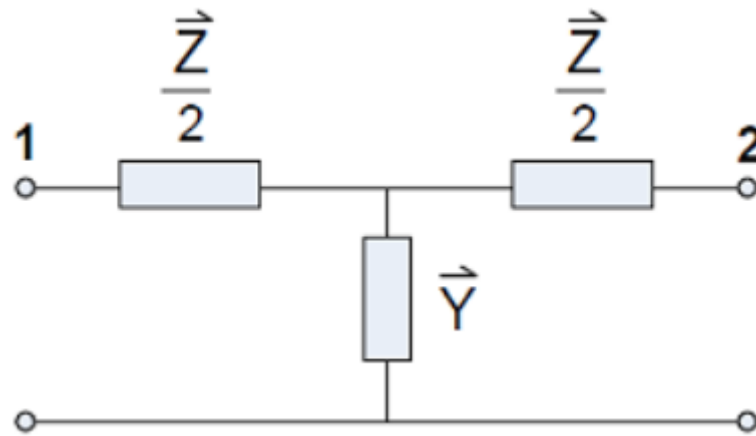
4.1. Računanje parametara vodova

Električni vodovi su dio elektroenergetskog sustava, a predstavljaju skup izoliranih vodiča koji služe za prijenos električne energije od izvora do potrošača. Moguće ih je podijeliti na nadzemne i podzemne vodove. Nadzemni vodovi su jeftiniji te je potrebno uložiti puno manje vremena za njihovo vraćanje u pogon u slučaju kvara. S druge strane, podzemni vodovi su skuplji zbog toga što je za njihovo pravilno funkcioniranje potrebna dodatna zaštita, a popravak u slučaju kvara je znatno kompleksniji te može trajati i do mjesec dana. Najvažniji dio voda su vodiči koji imaju zadaću provoditi električnu energiju. Uz najvažnije svojstvo, električnu vodljivost, pri odabiru vodiča potrebno je gledati čitav niz drugih svojstava te je upravo to razlog zašto se koriste kombinirani vodiči. Najčešće korišteni materijal pri izradi vodiča je aluminij, a zbog njegovih loših mehaničkih svojstava koristi se u kombinaciji s čelikom.

Glavna zadaća ovog poglavlja je objasniti način na koji se može nadomjestiti vod te kako izračunati parametre u njemu. To će ujedno biti i prvi korak u proračunu tokova snaga. Nadomjesni model voda zapravo je četveropol. Glavna karakteristika četveropola je postojanje dva para priključnica, a to su ulaz i izlaz. Djelatna i jalova snaga, napon i struja na početku voda zapravo se nalaze na ulazu četveropola, a veličine na kraju voda su one koje se nalaze na izlazu iz četveropola. Razlikujemo T i π nadomjesni model. [2]

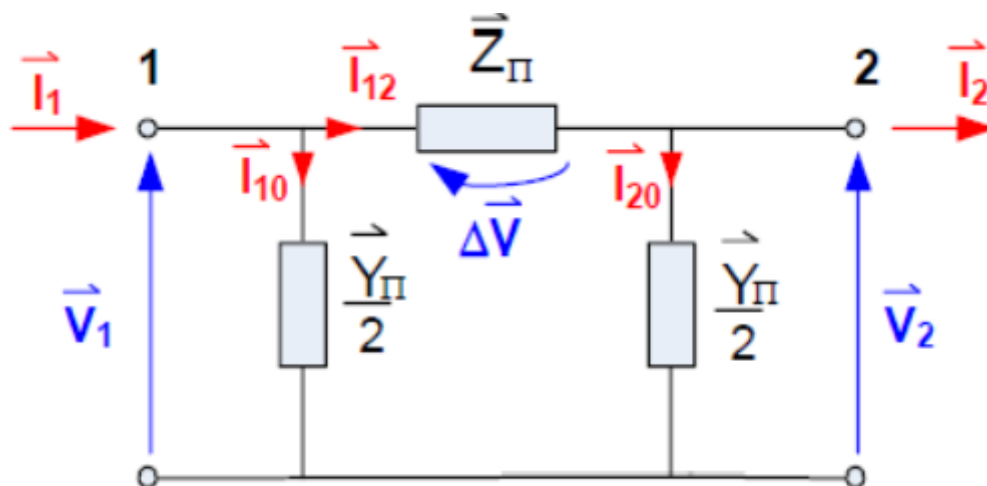


4.1. π nadomjesni model voda



4.2. T nadomjesni model voda

Kod oba nadomjesna modela razlikuje se točan i približan nadomjesni model. Prednost točnog modela je svakako veća preciznost, a mana duži i kompleksniji proračun jer se dodatno uzimaju u obzir korekcijski faktori koji se u približnom modelu zanemaruju. Odabir modela ovisi i o duljini vodova. Ako je riječ o relativno kratkim vodovima, odnosno vodovima kraćim od 200 kilometara, biraju se približni modeli jer se odstupanja od stvarnih vrijednosti nalaze unutar prihvatljivih granica. Kako je većina vodova u zadanom zadatku kraća od 200 kilometara pri rješavanju zadanog zadatka koristit će se približan nadomjesni model. [2]



Slika 4.3. Prilike na početku i kraju nadomjesnog π modela

Slika 4.1. prikazuje nadomjesni π model te će shema modela s prilikama na početku voda služiti za izvod jednadžbi kojima se iz prilika na kraju voda dobiju prilike na njegovom početku. Struja, napon i snaga s indeksom dva čine parametre na kraju voda, dok veličine s indeksom jedan predstavljaju veličine na početku voda. U slučaju zadanog napona i snage na kraju voda, struju je moguće dobiti pomoću izraza:

$$\vec{I}_2 = \frac{\vec{S}_2^*}{\sqrt{3} \vec{U}_2^*} \quad (4.1)$$

Uz poznate vrijednosti prilika na kraju voda te poznate vrijednosti elemenata Z_π i Y_π , kombinacijom Kirchhoffovih i Ohmovog zakona, izvode se jednadžbe za računanje prilika na početku voda. Element Z_π označava uzdužnu impedanciju, a element Y_π poprečnu admitanciju.

$$\vec{I}_{12} = \vec{I}_2 + \vec{V}_2 \frac{\vec{Y}_\pi}{2} \quad (4.2)$$

$$\vec{V}_1 = \vec{V}_2 + \vec{I}_{12} \vec{Z}_\pi \quad (4.3)$$

$$\vec{I}_1 = \vec{I}_{12} + \vec{V}_1 \frac{\vec{Y}_\pi}{2} \quad (4.4)$$

Nakon dobivanja struje i napona, snaga na početku voda se dobiva pomoću izraza:

$$\vec{S}_1 = \sqrt{3} \vec{U}_1 \vec{I}_1^* \quad (4.5)$$

Važan dio proračuna u elektroenergetici je računanje uzdužne impedancije i poprečne admitancije. Podaci koji su gotovo uvijek zadani za računanje uzdužne impedancije su duljina voda te otpor i reaktancija po jedinici duljine. Oznaka za duljinu voda je l , za otpor po jedinici duljine R_1 , a za reaktanciju po jedinici duljine X_1 . Formula za računanje impedancije voda je:

$$\vec{Z}_\pi = (R_1 + jX_1) * l \quad (4.6)$$

$$\vec{Z}_\pi = \vec{Z}_1 * l \quad (4.7)$$

Prilikom računanja matrice admitancije u proračunu tokova snaga, umjesto uzdužne impedancije koristi se uzdužna admitancija. Admitancija je obrnuto proporcionalna impedanciji te predstavlja njenu recipročnu vrijednost.

$$\vec{Y}_\pi = (\vec{Z}_\pi)^{-1} \quad (4.8)$$

Prilikom računanja poprečne admitancije zadane su duljina te vodljivost i susceptancija po jedinici duljine. Oznaka za vodljivost po jedinici duljine je G_1 , a oznaka za susceptanciju po jedinici duljine je B_1 . Za računanje poprečne admitancije koristi se izraz:

$$\vec{Y}_\pi = (G_1 + jB_1) * l \quad (4.8)$$

$$\vec{Y}_\pi = \vec{Y}_1 * l \quad (4.9)$$

Kod vodova vrlo visokog napona koji imaju nazivni napon manji od 200 kV i duljinu manju od 200 km, zanemaruje se vodljivost odnosno uzima se da je vodljivost približno jednaka nuli. Tada se u formuli 4.6 uzima da je vodljivost jednaka nuli te izraz za poprečnu admitanciju dobiva oblik:

$$\vec{Y}_\pi = jB_1 * l \quad (4.10)$$

Taj izraz će se koristiti za računanje poprečne admitancije u zadanom zadatku.[2]

4.2. Računanje parametara transformatora

Transformator je statički električni uređaj koji služi za prijenos električne energije s jednog na drugi strujni krug odnosno s jednog na više strujnih krugova. Pomoću njega moguće je povećanu ili smanjenu struju i napon prenijeti na drugi strujni krug. Dva glavna dijela transformatora su namotaji i jezgra. Jezgra je napravljena od tankog lima, a namotaji su postavljeni jako blizu jedan drugom kako bi magnetske silnice uz što manje gubitke prelazile s primarnog na sekundarni namot. [9]

Princip rada transformatora temelji se na Faradayevom zakonu elektromagnetske indukcije koji objašnjava na koji se način inducira napon u zavojnici kroz koju prolaze promjenjive silnice magnetskog polja. Treba za početak napomenuti kako vodič kroz koji prolazi struja stvara magnetsko polje čiji se smjer određuje pravilom desne ruke na način da palac pokazuje smjer struje, a savijeni prsti smjer magnetskog polja. Prema zakonu elektromagnetske indukcije, pri promjeni magnetskog toka u vremenu stvara se napon. Taj napon stvorio bi struju koja proizvodi magnetske silnice koje se protive promjeni magnetskog polja kroz zavojnicu. Povećanjem broja zavoja raste inducirani napon. S obzirom na podatak da se zavojnice transformatora nalaze vrlo

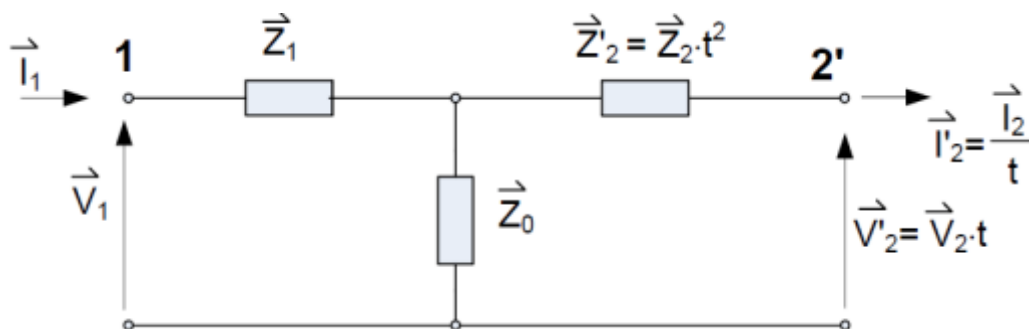
blizu jedna drugoj, sve magnetske silnice koje prolaze kroz primar prolaze i kroz sekundar. To se događa ukoliko zanemarimo rasipni magnetski tok. Koliko će puta napon na sekundaru biti veći ovisi o tome koliko puta sekundar ima više zavoja u odnosu na primar te se to može izraziti formulom:

$$\frac{U_1}{U_2} = \frac{N_1}{N_2} \quad (4.11)$$

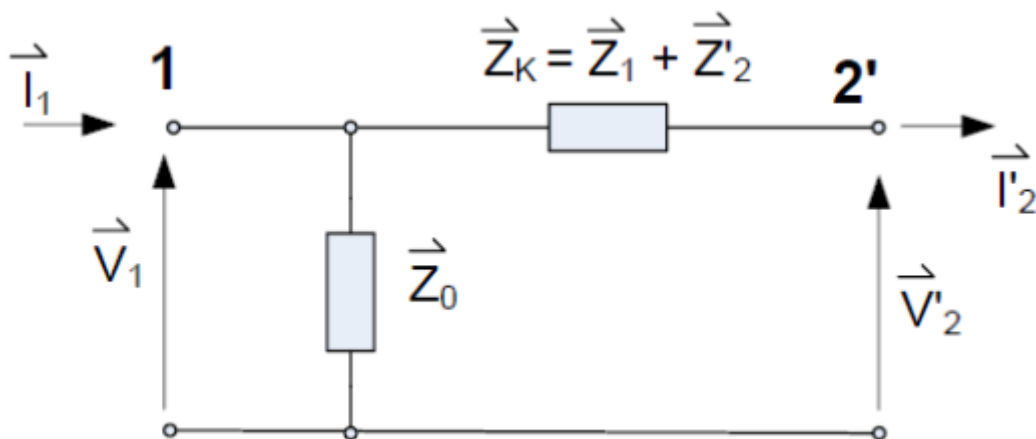
Struje na primaru i sekundaru su obrnuto proporcionalne broju zavoja. Formulu koja prikazuje ovisnost struje o broju zavoja je moguće izvesti iz formule 4.11 te zakona o očuvanju energije prema kojemu su u idealnom slučaju snage na primaru i sekundaru jednake:

$$\frac{I_1}{I_2} = \frac{N_2}{N_1} \quad (4.12)$$

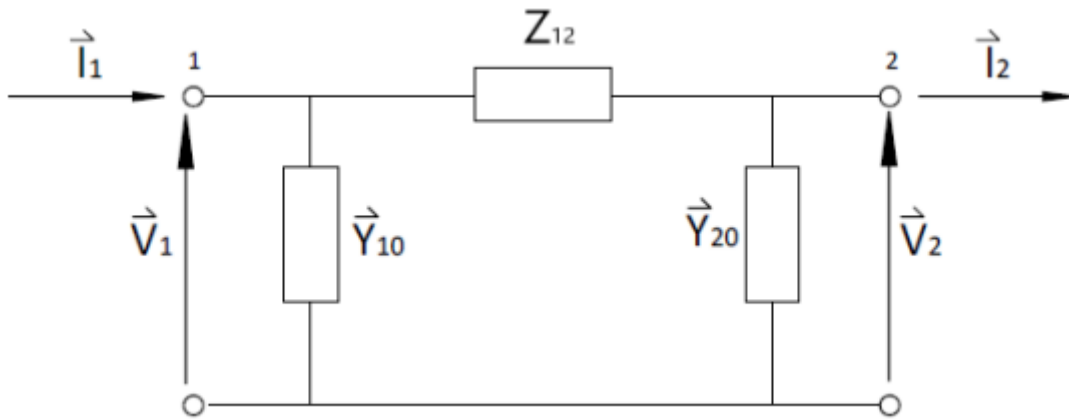
Svaki složen projekt zahtjeva složene proračune, a kako bi se oni mogli izvršiti potrebno je fizičke elemente prikazati, na papiru ili računalu, pomoću nadomjesnih modela. Nadomjesni modeli trebaju sadržavati elemente koji su važni za proračun, a nadomjesni modeli transformatora prikazani su na slikama.



4.4. T nadomjesni model transformatora



4.5. pi nadomjesni model transformatora



Slika 4.6. π nadomjesni model transformatora

Na slici se nalaze tri različita nadomjesna modela transformatora. Sva tri modela imaju sličnosti i razlike, a odabir modela ovisi naravno o specifičnostima samog proračuna. Shemi transformatora je vizualno najbliži T nadomjesni model te je upravo iz tog razloga i najtočniji. Drugim riječima, elementi T nadomjesnog modela i elementi u stvarnosti se nalaze na istom mjestu. Za razliku od T nadomjesnog modela, Γ nadomjesni model i π nadomjesni model su nešto manje precizniji te se koriste u proračunima čiji zahtjev nije stroga točnost. Γ nadomjesni model i π nadomjesni model su zapravo vrlo slični. π nadomjesni model nastaje tako što se poprečna grana Γ modela podijeli na dvije poprečne grane.

Γ nadomjesni model ima, u odnosu na T nadomjesni model, uzdužnu impedanciju postavljenu na jednu stranu. Pri rješavanju zadatka poprečne grane transformatora će biti zanemarene te je zbog toga svejedno koristimo li Γ nadomjesni model ili T nadomjesni model. No, računanje parametara će biti objašnjeno na Γ nadomjesnom modelu.

Bitni podaci za transformator određuju se pokusima praznog hoda i kratkog spoja. Uzdužna impedancija transformatora određuje se pokusom kratkog spoja. Pokus kratkog spoja provodi se na način da se sekundarne stezaljke kratko spoje, a na primaru se narine napon pri kojem dolazi do pojave nazivne struje. Taj napon se očita, a njegov naziv je napon kratkog spoja. Napon kratkog spoja ima relativno malu vrijednost. Gubici u željezu tijekom kratkog spoja se mogu zanemariti pa se sva radna snaga troši u bakru primara i sekundara. Stoga zanemarujemo i poprečnu komponentu struje pa su struje sekundara i primara jednake nazivnoj struji. Za

računanje otpora uzdužne komponente impedancije bitan je podatak o gubicima u bakru pri pokusu kratkog spoja transformatora. [10]

$$P_k = 3I_n^2 R_k \quad (4.13)$$

$$R_k = \frac{P_k}{3I_n^2} \quad (4.14)$$

$$R_k = \frac{P_k * U_n^2}{3I_n^2 U_n^2} \quad (4.15)$$

Produkt veličina u nazivniku je ekvivalent kvadratu snage, a formula 4.5 je potrebna za shvaćanje tog koraka.

$$R_k = \frac{P_k * U_n^2}{S_n^2} \quad (4.16)$$

Pokusom kratkom spoja određuje se i reaktancija uzdužne impedancije. Struja magnetiziranja pri kratko spojenim sekundarnim stezaljkama se zanemaruje. Pad napona na rasipnim reaktancijama primara i sekundara iznosi:

$$U_x = \sqrt{3} I_n X_k \quad (4.17)$$

Ukupni pad napona na primaru i sekundaru jednak je zbroju padova napona na rasipnim reaktancijama i djelatnim otporima primara i sekundara:

$$U_x = \sqrt{U_k^2 - U_r^2} \quad (4.18)$$

Ako se iz formule 4.17 izrazi reaktancija, a umjesto pada napona uvrsti izraz 4.18 dobije se:

$$X_k = \frac{1}{\sqrt{3} I_n} \sqrt{U_k^2 - U_r^2} \quad (4.19)$$

Formula za pad napona na radnom otporu primara i sekundara glasi:

$$U_r = \frac{P_k}{\sqrt{3} I_n} \quad (4.20)$$

Kombinacijom formula 4.19 i 4.20 dobije se:

$$X_k = \frac{1}{\sqrt{3} I_n} \sqrt{U_k^2 - \left(\frac{P_k}{\sqrt{3} I_n} \right)^2} \quad (4.21)$$

Po definiciji, relativni pad napona je:

$$u_k = \frac{U_k}{U_{n1}} \quad (4.22)$$

Izrazi li se iz formule za relativni pad napona U_k te modificira izraz 4.21 dobije se:

$$X_k = \frac{U_{n1}}{\sqrt{3}I_n U_{n1}} \sqrt{U_{n1}^2 u_k^2 - \left(\frac{P_k U_{n1}}{\sqrt{3}I_n U_{n1}}\right)^2} \quad (4.23)$$

Formula 4.23 je relativno kompleksna te ima mnogo elemenata. Moguće ju je dodatno pojednostaviti. Kvadrat nazivnog napona moguće je izlučiti iz podkorijenske veličine i izvaditi iz korijena. Također produkt u nazivniku razlomka zapravo je prividna snaga. Nakon toga dobije se konačan izraz za reaktanciju uzdužne impedancije transformatora:

$$X_k = \frac{U_{n1}^2}{S_n} \sqrt{u_k^2 - \frac{P_k^2}{S_n^2}} \quad (4.24)$$

Već je ranije spomenuto kako pokus kratkog spoja nastaje tako da se stezaljke sekundara kratko spoje te se na primaru postavlja napon kojim će poteći nazivna struja. Taj napon je puno manji od nazivnog napona. Kako se pri računanju pada napona na primaru i sekundaru u kratkom spoju koristi napon kratkog spoja, a pri računanju nazivne snage nazivni napon, vrlo je lako zaključiti kako je količnik kvadrata gubitaka kratkog spoja (P_k^2) i kvadrata nazivne snage (S_n^2) jako malen broj te ga je moguće zanemariti. Pojednostavljen izraz za reaktanciju sada je:

$$X_k = \frac{u_k \% U_{n1}^2}{100 S_n} \quad (4.25)$$

Simboli koji su korišteni pri izvodu:

S_n - nazivna snaga

U_{n1} - nazivni napon primara

u_k - relativni napon kratkog spoja

P_k - gubici u bakru za vrijeme kratkog spoja

I_n - nazivna struja

R_k - djelatni otpor primara i sekundara

R_k - rasipna reaktancija primara i sekundara [2]

4.3. Metoda jediničnih vrijednosti

U proračunu elektroenergetskih mreža koriste se različiti tipovi električnih veličina:

- Stvarne veličine- $\vec{S}, \vec{U}, \vec{I}$
- Bazne veličine- S_B, U_B, I_B
- Nazivne veličine- S_N, U_N, I_N
- Reducirane veličine- $\vec{S}_r, \vec{U}_r, \vec{I}_r,$
- Relativne veličine

Stvarne veličine, kako sam naziv govori, predstavljaju veličine koje se u određenom trenutku mjere mjernim instrumentima ili se računaju pomoću veličina koje pokazuju mjerni instrumenti u određenom trenutku. Nazivne veličine su veličine za koje su električni uređaji proizvedeni. Bazne veličine dobivaju se iz kratkog spoja na način da se odredi bazna snaga koja vrijedi za cijelo postrojenje. Bazni naponi ne vrijede za cijelo postrojenje već za pojedinu naponsku razinu, dok se struje dobivaju računom iz bazne snage i baznog napona. Reducirane veličine su veličine preračunate na jednu naponsku razinu. Za metodu jediničnih vrijednosti najznačajnije su relativne veličine koje se dobivaju omjerom stvarnih i baznih veličina.

Drugi naziv za metodu jediničnih vrijednosti je metoda relativnih vrijednosti. Stvarne veličine se promatraju relativno u odnosu na bazne veličine te se time gubi fizikalna dimenzija relativnih veličina s obzirom da se radi o količniku dvije veličine koje imaju istu mjernu jedinicu. Također, bazne veličine su realne veličine tj njihov fazni kut je nula. Upravo iz tog razloga relativne veličine imaju isti fazni kut kao i stvarne veličine. Bazna snaga određuje se za cijelu mrežu na način da joj je vrijednost približno jednaka vrijednosti snage najvećih elemenata. Bazni napon određuje se za pojedinu naponsku razinu, dok su za baznu struju bitni podaci bazne snage i bazne struje:

$$I_{Bi} = \frac{S_B}{\sqrt{3}U_{Bi}} \quad (4.26)$$

Baznu impedanciju za određenu naponsku razinu moguće je odrediti prema formuli:

$$Z_{Bi} = \frac{U_{Bi}^2}{S_B} \quad (4.27)$$

Admitancija je jednaka recipročnoj vrijednosti impedancije te ju je moguće izračunati prema formuli:

$$Y_{Bi} = \frac{S_B}{U_{Bi}^2} \quad (4.28)$$

Već je ranije spomenuto kako se jedinične veličine dobiju omjerom stvarnih i baznih veličina, a to se izražava formulom:

$$\vec{S}_{pu} = \frac{\vec{S}}{S_B} \quad (4.29)$$

$$\vec{U}_{i_pu} = \frac{\vec{U}_i}{U_B} \quad (4.30)$$

$$\vec{I}_{i_pu} = \frac{\vec{I}_i}{I_B} \quad (4.31)$$

Vrijednosti faznog i linijskog napona su jednake ako ih izražavamo po jedinici određene bazne vrijednosti te je tu tezu moguće i dokazati:

$$\vec{V}_{i_pu} = \frac{\vec{V}_i}{V_B} \frac{\sqrt{3}}{\sqrt{3}} = \frac{\vec{U}_i}{U_B} = \vec{U}_{i_pu} \quad (4.32)$$

$$\vec{U}_{i_pu} = \vec{V}_{i_pu} \quad (4.33)$$

Jedinični struju moguće je izračunati pomoću izraza 4.31, no moguće ju je izraziti i preko jedinične snage i jediničnog napona:

$$\vec{I}_{i_pu} = \frac{\frac{\vec{S}_i^*}{\sqrt{3} \vec{U}_i^*}}{\frac{\vec{S}_B}{\sqrt{3} \vec{U}_B}} \quad (4.34)$$

$$\vec{I}_{i_pu} = \frac{\vec{S}_{i_pu}^*}{\vec{U}_{i_pu}^*} \quad (4.35)$$

Jediničnu impedanciju moguće je uz izraz 4.27 izračunati pomoću formule:

$$\vec{Z}_{i_pu} = \frac{\vec{Z}_i}{Z_B} \quad (4.36)$$

Jediničnu admitanciju moguće je uz izraz 4.28 izračunati pomoću izraza: [2]

$$\vec{Y}_{i_pu} = \frac{\vec{Y}_i}{Y_B} \quad (4.37)$$

5. MATRICA ADMITANCIJE I MATRICA IMPEDANCIJE

Jedan od prvih koraka u proračunu tokova snaga i proračunu kratkog spoja je određivanje matrice impedancije i matrice admitancije. Matricu impedancije moguće je dobiti invertiranjem matrice admitancije te se za njeno invertiranje, ovisno o veličini i strukturi matrice, koristi niz direktnih i približnih metoda. Jedan od zadataka ovog rada je izvršiti proračun tokova snaga na zadanoj mreži te je u jednom dijelu potrebno invertirati matricu admitancije kako bi se dobila matrica impedancije. Zbog veličine matrice te kako bi se izbjegao kompleksan proračun, korišten je programski jezik Octave. Postupak kreiranja matrica temelji se na prvom i drugom Kirchhoffovom zakonu te Ohmovom zakonu. Matrica ima n redaka i n stupaca pri čemu n predstavlja broj čvorova u mreži. Matrica admitancije izgleda ovako:

$$[\vec{Y}_c] = \begin{bmatrix} \vec{Y}_{11} & \vec{Y}_{12} & \dots & \vec{Y}_{1n} \\ \vec{Y}_{21} & \vec{Y}_{22} & \dots & \vec{Y}_{2n} \\ \dots & \dots & \dots & \dots \\ \vec{Y}_{n1} & \vec{Y}_{n2} & \dots & \vec{Y}_{nn} \end{bmatrix} \quad (5.1)$$

Elementi koji se nalaze na glavnoj dijagonali matrice admitancije nazivaju se vlastite admitancije čvorova, dok ostali elementi čine međusobne impedancije čvorova. Elektroenergetski sustav se može promatrati kao velik broj čvorova koji su međusobno povezani vodovima. Vrijednost elementa međusobne impedancije dvaju čvorova koji nisu međusobno povezani iznosi nula. Postupak određivanja vrijednosti spojenih elemenata nije kompleksan te je potrebno pratiti niz koraka. Elementi na glavnoj dijagonali određuju se na način da se sumiraju admitancije svih grana spojenih na taj čvor. Primjerice, za određivanje vrijednosti elementa Y_{ii} potrebno je sumirati sve admitancije spojene na čvor i , a formula izgleda ovako:

$$\vec{Y}_{ii} = \sum_{j=0}^n \vec{Y}_{i,j} \quad (5.2)$$

Za određivanje vandijagonalnih elemenata matrice, potrebno je odrediti admitanciju grane između određena dva čvora. Primjerice, za određivanje vrijednosti elementa Y_{ij} potrebno je odrediti admitanciju grane između čvorova i i j te dodati negativan predznak, a formula izgleda ovako:

$$\vec{Y}_{ij} = \vec{Y}_{ji} = -\vec{Y}_{i,j} \quad (5.3)$$

Matricu impedancije moguće je također dobiti tako da se slijedi niz koraka. No, može se dobiti i invertiranjem matrice admitancije, a ta se teza može jednostavno dokazati: [2]

$$[\vec{V}_\zeta] = [\vec{Z}_\zeta][\vec{I}_\zeta] / [\vec{Z}_\zeta]^{-1} \quad (5.4)$$

$$[\vec{I}_\zeta] = [\vec{Z}_\zeta]^{-1} [V_\zeta] \quad (5.5)$$

$$[\vec{I}_\zeta] = [\vec{Y}_\zeta][\vec{V}_\zeta] \quad (5.6)$$

$$[\vec{Z}_\zeta] = [\vec{Y}_\zeta]^{-1} \quad (5.7)$$

6. MATEMATIČKI MODELI ZA PRORAČUN TOKOVA SNAGA

6.1. Jednadžbe snaga

Snaga je fizikalna veličina koja se definira kao omjer obavljenog rada i vremena utrošenog na obavljanje tog rada. Mjerna jedinica za snagu je vat (oznaka W). Kako je promjena energije ekvivalent obavljenom radu, električna snaga je zapravo promjena električne energije u vremenu. Kada je riječ o istosmjernoj struji, ili izmjeničnoj struji u kojoj su napon i struja u fazi, izraz za snagu glasi:

$$P = UI \quad (6.1)$$

Kada se govori o izmjeničnoj struji, umnožak napona i struje definira prividnu snagu trošila:

$$S = UI \quad (6.2)$$

Prividna snaga zapravo je zbroj radne (djelatne) i jalove snage, a jedinica za prividnu snagu je voltamper (VA):

$$S = P + jQ \quad (6.3)$$

Radna (djelatna) snaga je komponenta prividne snage koja se na trošilu pretvara u koristan rad. Mjeri se u vatima, a moguće ju je odrediti pomoću relacije:

$$P = UI\cos(\varphi) \quad (6.4)$$

S druge strane, jalova snaga je snaga koja se na trošilu ne pretvara u koristan rad. Potrebna je za stvaranje magnetskog polja koje za svoj rad koriste induktivna trošila. Mjeri se jedinicom voltamper reaktivni (VAr), a relacija za jalovu snagu je: [11]

$$Q = UI\sin(\varphi) \quad (6.5)$$

Temelj matematičkih metoda za proračun tokova snaga je metoda napona čvorova. Izraz 5.6 predstavlja admitantni oblik, dok impedantni oblik glasi:

$$[\vec{V}_c] = [\vec{Z}_c][\vec{I}_c] \quad (6.6)$$

Kompleksni izraz za snagu glasi:

$$\vec{S} = \vec{V} \vec{I}^* \quad (6.7)$$

Iz formule 6.7 dobiva se formula za struju:

$$\vec{I} = \left(\frac{\vec{S}}{\vec{V}} \right)^* \quad (6.8)$$

Sljedeći korak izvoda za snagu čini kombinacija izraza 5.6 i 6.8 dobije se:

$$\left[\left(\frac{\vec{S}}{\vec{V}} \right)^* \right] = [\vec{Y}_c][\vec{V}] \quad (6.9)$$

Kombinacijom izraza 6.6 i 6.8 dobije se:

$$[\vec{V}] = [\vec{Z}_c] \left[\left(\frac{\vec{S}}{\vec{V}} \right)^* \right] \quad (6.10)$$

Jednadžbe 6.9 i 6.10 su jednadžbe napon-snaga. Takve jednadžbe su nelinearne, a alat za njihovo rješavanje čine iterativne metode.

$$\left[\left(\frac{\vec{S}}{\vec{V}^{(k)}} \right)^* \right] = [\vec{Y}_c][\vec{V}^{(k-1)}] \quad (6.11)$$

$$[\vec{V}^{(k)}] = [\vec{Z}_c] \left[\left(\frac{\vec{S}}{\vec{V}^{(k-1)}} \right)^* \right] \quad (6.12)$$

Kada bi se iz formule 6.8 izlučila snaga, novonastala relacija glasila bi:

$$P_i - jQ_i = \vec{V}_i^* \vec{I}_i \quad (6.13)$$

Ukoliko se izraz 5.6 uvrsti u prethodno napisanu formulu dobije se nova formula koju je kraćim matematičkim sređivanjem moguće zapisati na ovakav način:

$$P_i - jQ_i = \vec{V}_i^* \sum_{j=1}^n \vec{Y}_{ij} \vec{V}_j \quad (6.14)$$

Nakon izvoda formule 6.14 koja na neki način pridružuje snage pojedinim čvorovima, krećemo s pisanjem jednadžbi pri čemu je broj jednadžbi za jedan manji u odnosu na broj čvorova. U proračunu tokova snaga dobivaju se naponi na pojedinim čvorovima koji onda služe za određivanje tokova snaga u svim dijelovima mreže.

U proračunu tokova snaga, nakon što se dobiju naponi i struje na pojedinim čvorovima, potrebno je izračunati tokove snaga na pojedinim čvorovima. Izraz koji se koristi za tok snage je:

$$\vec{S}_{ij} = \vec{V}_i * (\vec{V}_i^* - \vec{V}_j^*) * \vec{Y}_{u_{ij}}^* + \vec{V}_i * \vec{V}_i^* * \vec{Y}_{pi}^* \quad (6.15)$$

Sređivanjem izraza 6.15 moguće je dobiti izraz za tok snage od čvora i prema čvoru j :

$$\vec{S}_{ij} = \vec{V}_i * (\vec{V}_i^* - \vec{V}_j^*) * \vec{Y}_{u_{ij}}^* + |\vec{V}_i|^2 * \vec{Y}_{pi}^* \quad (6.16)$$

S druge strane, izraz za tok snage od čvora j prema čvoru i glasi: [1]

$$\vec{S}_{ji} = \vec{V}_j * (\vec{V}_j^* - \vec{V}_i^*) * \vec{Y}_{u_{ij}}^* + |\vec{V}_j|^2 * \vec{Y}_{pj}^* \quad (6.17)$$

6.2. Gauss-ova metoda pomoću $[Z_{\mathcal{E}}]$ matrice

U Gauss-ovoj metodi pomoću $[Z_{\mathcal{E}}]$ matrice referentni čvor je bilančana sabirnica čija su svojstva opisana u trećem poglavlju. Uzima se da je napon bilančane sabirnice, odnosno referentnog čvora, U_r u odnosu na nulu sustava. Moguće je također izračunati napone ostalih čvorova u odnosu na nulu sustava prema formuli:

$$\vec{V}_i^k = \vec{V}_r + \sum_{\substack{j \neq r \\ j=1}}^n \bar{Z}_{ij} \vec{I}_j^{(k)} \quad j = 1, \dots, r-1, r+1, \dots, n \quad (6.18)$$

gdje je:

$$\vec{I}_j^{(k)} = \frac{P_j - jQ_j}{(\vec{V}_j^{(k-1)})^*} - \bar{Y}_{0-j} \vec{V}_j^{(k-1)} \quad (6.19)$$

Matricu impedancije moguće je odrediti na način da se invertira matrica admitancije koja se piše na način da se ne uzima u obzir referentni čvor. U zadanom zadatku pri računanju matrice admitancije uzimat će se u obzir uzdužne i poprečne grane vodova i uzdužne grane transformatora.

U slučaju da je referentna sabirnica ujedno i nula elektroenergetske mreže, izraz 6.15 za napon pojedinog čvora moguće je pojednostaviti:

$$\bar{V}_i^k = \sum_{j=1}^n \bar{Z}_{ij} \bar{I}_j^{(k)} \quad j = 1 \dots n \quad (6.20)$$

tada je:

$$\bar{I}_j^{(k)} = \frac{P_j - jQ_j}{(\bar{V}_j^{(k-1)})^*} \quad (6.21)$$

Impedancija \bar{Z}_{0-1} računa se pomoću izraza koji koristi snagu tog čvora \bar{S}_i i napon nulte iteracije:

$$\bar{Z}_{0-1} = -\frac{|\bar{V}_i^{(0)}|^2}{\bar{S}_i^*} \quad (6.22)$$

Kako proračun ide prema kraju, mijenjaju se naponi čvorova. Dolazi do promjene \bar{Z}_{0-1} , a samim time i matrice impedancije. Konstantno mijenjanje matrice impedancije je nepoželjno te stvara nepotrebne komplikacije. Zbog toga je vrijednost \bar{Z}_{0-1} za sve iteracije jednaka. Dolazi do promjene u snazi, a to se rješava injektiranom snagom. Formula za injektiranu struju je:

$$\bar{I}_i^{(k)} = \left[\frac{\bar{S}_i}{\bar{V}_i^{(k-1)}} + \left(\frac{\bar{V}_i^{(k-1)}}{\bar{Z}_{0-1}} \right)^* \right]^* \quad (6.23)$$

U slučaju da je $k=1$:

$$\bar{I}_i^{(k)} = 0 \quad (6.24)$$

Nakon izračunavanja napona čvorova pojedine iteracije, potrebno je odrediti je li proračun došao do kraja. U slučaju da je izraz :

$$\Delta V = \left| |\bar{V}^{(k)}| - |\bar{V}^{(k-1)}| \right| \quad (6.25)$$

za sve čvorove manji od zahtijevane dopuštene točnosti ε , račun je gotov te se tada računaju struje, snage i gubici.

Proces je konvergentan ako vrijedi navedena nejednakost: [1,2]

$$\left| |\bar{V}^{(k+1)}| - |\bar{V}^{(k)}| \right| < \left| |\bar{V}^{(k)}| - |\bar{V}^{(k-1)}| \right| \quad (6.26)$$

6.3. Gauss-Seidelova metoda pomoću $[Z_\xi]$ matrice

U ovom postupku se također uzima da je referentni čvor bilančana sabirnica čiji se napon označava s \bar{V}_r . Naponi ostalih čvorova mreže se računaju prema relaciji:

$$\bar{V}_i^{(k+1)} = \bar{V}_r + \sum_{\substack{j=1 \\ j \neq r}}^{i-1} \bar{Z}_{ij} \bar{I}_j^{(k+1)} + \sum_{\substack{j=1 \\ j \neq r}}^n \bar{Z}_{ij} \bar{I}_j^{(k)}$$

$$j = 1 \dots, r - 1, r + 1, \dots, n \quad (6.27)$$

Razlika između Gauss-ove i Gauss-Seidelove metode se ogleda i u jednadžbama 6.18 i 6.27. U jednadžbi 6.27 na lijevoj strani nalazi se napon iteracije koja se trenutno ponavlja dok se na drugoj strani nalazi struja prethodne iteracije \bar{I}_j^k i struja iteracije koja se trenutno promatra $\bar{I}_j^{(k+1)}$.

Relacija 6.19 služi za računanje struje u (k) iteraciji, dok se za računanje struje u (k+1) iteraciji koristi relacija:

$$\bar{I}_j^{(k+1)} = \frac{P_j - jQ_j}{(\bar{V}_j^{(k+1)})^*} - \bar{Y}_{0-j} \bar{V}_j^{(k+1)} \quad (6.28)$$

I u ovoj metodi se pri računanju $[Z_\xi]$ uzimaju u obzir uzdužne i poprečne grane vodova te uzdužne grane transformatora.

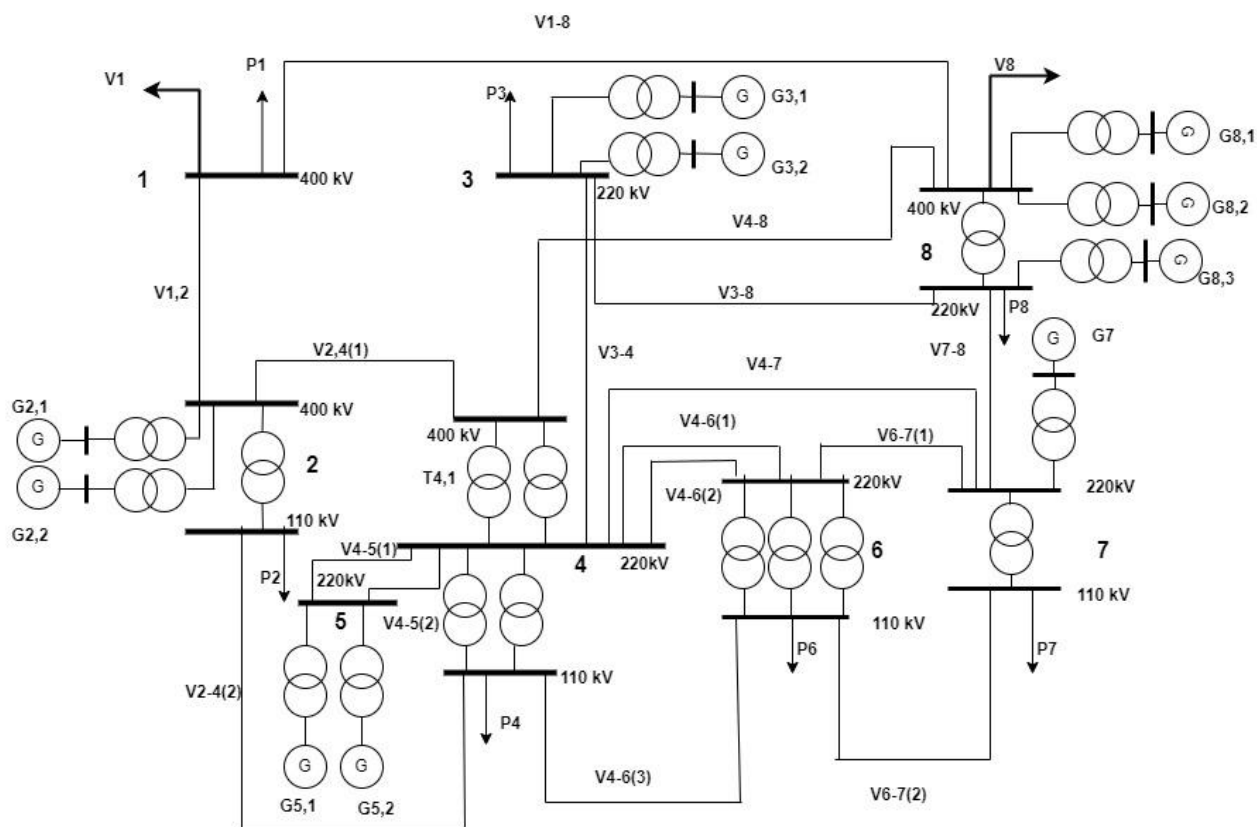
Broj stupaca i redaka matrice impedancije za jedan je manji u odnosu na broj čvorova s obzirom da je potrebno zanemariti referentni čvor.

Nakon izračunavanja napona čvorova pojedine iteracije, potrebno je odrediti je li proračun došao do kraja. Za to se koristi izraz 6.25.

Proces je konvergentan ako vrijedi nejednakost u izrazu 6.26 [1,2]

7. PRIMJENA GAUSS-OVE I GAUSS-SEIDELOVE METODE

Sedmo poglavlje bavi se usporedbom Gauss-ove i Gauss-Seidelove metode na mreži koja je prikazana na slici 7.1.



Slika 7.1. Shema testnog modela mreže

Cilj zadatka je analizirati mrežu pomoću Gauss-ove i Gauss-Seidelove metode te usporedbom rezultata donijeti zaključak o razlici u brzini konvergencije kod jedne i druge metode. Mreža prikazana na slici 7.1 zapravo je test model kojim se ispituju predloženi kriteriji i metodologija planiranja razvoja prijenosne mreže u tržišnim uvjetima. Mrežu čini 8 čvorova, 13 sabirnica, 10 blok transformatora, 10 mrežnih transformatora, 6 elektrana i 16 vodova. U mreži je moguće pronaći tri naponske razine, a to su 400 kV, 220 kV te 110 kV.

U tablici 7.1 zadani su podaci o vodovima, a u tablici 7.2 podaci o transformatorima. Navedeni podaci služe za računanje parametara koji će se koristiti u proračunu.

Tablica 7.1. Podaci vodova

Vod	Pogon. napon (kV)	L (km)	R (Ω/km)	X (Ω/km)	B (μS/km)
V_{1-2}	400	180	0,032	0,3285	3,518
V_{1-8}	400	300	0,032	0,3285	3,518
$V_{2-4(1)}$	400	100	0,032	0,3285	3,518
V_{4-8}	400	115	0,031	0,3285	3,528
V_{3-4}	220	210	0,081	0,4262	2,712
V_{3-8}	220	230	0,081	0,4262	2,712
$V_{4-5(1)}$	220	30	0,081	0,4247	2,726
$V_{4-5(2)}$	220	30	0,081	0,4247	2,726
V_{4-7}	220	25	0,080	0,4256	2,712
$V_{4-6(1)}$	220	55	0,083	0,4250	2,724
$V_{4-6(2)}$	220	55	0,083	0,4250	2,724
$V_{6-7(1)}$	220	75	0,081	0,4259	2,712
V_{7-8}	220	100	0,081	0,4253	2,699
$V_{2-4(2)}$	110	90	0,121	0,406	2,801
$V_{4-6(3)}$	110	70	0,190	0,412	2,801
$V_{6-7(2)}$	110	10	0,121	0,406	2,801

Tablica 7.2. Podaci transformatora

Čvor	Tip	U_{n1}/U_{n2} (kV/kV)	S (MVA)	U_{ks} (%)	P_{ks} (kV)
2	mrežni	400/110	300	12,3	630
2	blok	12,5/400	550	9,1	670
2	blok	12,5/400	550	9,1	670
3	blok	10,5/220	180	11,2	595
3	blok	10,5/220	180	11,2	595
4	mrežni	400/220	400	11,7	583
4	mrežni	400/220	400	11,7	583

4	mrežni	220/110	150	10,7	378
4	mrežni	220/110	150	10,7	378
5	blok	10,5/220	150	10,4	233
5	blok	10,5/220	150	10,4	233
6	mrežni	220/110	150	10,1	422
6	mrežni	220/110	150	10,1	422
6	mrežni	220/110	150	10,1	422
7	mrežni	220/110	150	12,3	128
7	blok	10,5/220	220	11,1	243
8	mrežni	400/220	400	11,7	583
8	blok	12,5/400	550	9,1	670
8	blok	6,3/220	120	10,2	123
8	blok	6,3/220	120	10,2	123

Raspodjela vršnog opterećenja po pojedinim čvorovima:

$$P_1 = 540 \text{ MW}, \cos \varphi = 0,976$$

$$P_2 = 180 \text{ MW}, \cos \varphi = 0,928$$

$$P_3 = 240 \text{ MW}, \cos \varphi = 0,989$$

$$P_4 = 198 \text{ MW}, \cos \varphi = 0,910$$

$$P_6 = 276 \text{ MW}, \cos \varphi = 0,951$$

$$P_7 = 120 \text{ MW}, \cos \varphi = 0,958$$

$$P_8 = 540 \text{ MW}, \cos \varphi = 0,921$$

Tablica 7.3 Podaci generatora u elektranama

Elektrana	Gen.	P_{\max} MW	Q_{\max} MVA _r	Q_{\min} MVA _r
Čvorište 2	$G_{2,1}$	500	350	-150
	$G_{2,2}$	500	350	-150
Čvorište 3	$G_{3,1}$	150	75	-50
	$G_{3,2}$	150	75	-50
Čvorište 5	$G_{5,1}$	125	80	-30
	$G_{5,2}$	125	80	-30
Čvorište 7	G_7	200	140	-80
Čvorište 8	$G_{8,1}$	500	350	-150
Čvorište 8	$G_{8,2}$	100	75	-25
	$G_{8,3}$	100	75	-25

7.1. Izračun parametara vodova i transformatora

U prethodnim poglavljima opisana je teorija vezana za proračun tokova snaga te su dani izrazi koji će se koristiti pri rješavanju zadatka. Drugim riječima, teorija i izrazi će sada samo biti primijenjeni na praktičnom primjeru. Za početak je potrebno izračunati uzdužne i poprečne admitancije voda te uzdužne impedancije transformatora. Navedeni podaci će se koristiti za računanje matrice admitancije. Zahtjevana dopuštena točnost iznosi 0,0005.

Za početak je potrebno odrediti baznu snagu, bazne napone te bazne impedancije. Bazna snaga se određuje za elektroenergetski sustav, a bazni naponi ovise o naponskim razinama. Iz bazne snage i baznog napona moguće je dobiti baznu impedanciju preko izraza 4.27.

$$S_B = 100 \text{ MVA}$$

$$U_{B1} = 400 \text{ kV}$$

$$U_{B2} = 220 \text{ kV}$$

$$U_{B3} = 110 \text{ kV}$$

$$Z_{B1} = \frac{U_{B1}^2}{S_B} = \frac{(400 * 10^3)^2}{100 * 10^6} = 1600 \Omega$$

$$Z_{B2} = \frac{U_{B2}^2}{S_B} = \frac{(220 * 10^3)^2}{100 * 10^6} = 484 \Omega$$

$$Z_{B3} = \frac{U_{B3}^2}{S_B} = \frac{(110 * 10^3)^2}{100 * 10^6} = 121 \Omega$$

Nakon toga je potrebno odrediti parametre vodova. Način na koji se računaju parametri voda bit će objašnjen na jednomvodu (V_{1-2}), dok će parametri ostalih vodova biti navedeni u tablici 7.4. U tablici 4.1. zadana je impedancija po kilometru duljine odnosno otpor i reaktancija po kilometru duljine. Preko relacije 4.6 moguće je dobiti impedanciju uzdužne grane voda.

$$R_1 = 0,032 \Omega/\text{km}$$

$$X_1 = 0,3285 \Omega/\text{km}$$

$$Y_1 = 3,518 \mu\text{S}/\text{km}$$

$$l_{V1-2} = 180,6 \text{ km}$$

$$\vec{Z}_{V1-2} = R_{V1-2} + jX_{V1-2}$$

$$\vec{Z}_{V1-2} = (R_1 + jX_1) * l_{V1-2} = (0,032 + j0,3285) * 180 = 5,76 + j59,13 \Omega$$

Dobivena uzdužna impedancija predstavlja stvarnu vrijednost impedancije uzdužne grane voda V_{1-2} . Količnik stvarne i bazne vrijednosti impedancije predstavlja relativnu vrijednost impedancije, a formula 4.36 opisuje tu tezu:

$$\vec{Z}_{V1-2\text{pu}} = \frac{\vec{Z}_{V1-2}}{Z_{B1}} = \frac{5,7792 + j59,3271 \Omega}{1600} = 3,6 * 10^{-3} + j0,03696$$

Admitancija je jednaka recipročnoj vrijednosti impedancije:

$$\vec{Y}_{V1-2pu} = (\vec{Z}_{V1-2pu})^{-1} = (3,612 * 10^{-3} + j0,037079)^{-1} = 2,6111 - j26,805$$

Admitancija poprečne grane računa se na način da se susceptancija po jedinici duljine pomnoži s duljinom voda.

$$\vec{Y}_{P1-2} = jY_1 * l_{V1-2}$$

$$\vec{Y}_{P1-2} = j3,518 * 10^{-6} * 180 = j6,3324 * 10^{-4}S$$

Količnik stvarne i bazne admitancije čini relativnu admitanciju. S obzirom da je admitancija jednaka recipročnoj vrijednosti impedancije, relativnu admitanciju je moguće odrediti na način da se stvarna vrijednost admitancije pomnoži s baznom impedancijom.

$$\vec{Y}_{P1-2pu} = \vec{Y}_{P1-2} * Z_{B1} = j6,35351 * 10^{-4} * 1600 = j1,01318$$

Na slici 4.3 prikazan je π nadomjesni model voda u kojem je poprečna admitancija koja se pojavljuje na Γ modelu podijeljena na dva dijela. Zbog toga je za računanje matrice admitancije važna polovica izračunate poprečne admitancije.

$$\frac{\vec{Y}_{P1-2pu}}{2} = \frac{j1,01318}{2} = j0,50659$$

Tablica 7.4. Uzdužne i poprečne admitancije vodova

Vod	Uzdužna admitancija \vec{Y}_{Vi-jpu}	Polovica poprečne admitancije $\vec{Y}_{Pi-jpu}/2$
V_{1-2}	2,6111 - j26,8047	j0,5066
V_{1-8}	1,5667 - j16,0828	j0,8443
$V_{2-4(1)}$	4,7000 - j48,2484	j 0,2814
V_{4-8}	3,9615 - j41,9794	j0,3246
V_{3-4}	0,9919 - j5,2192	j0,1378
V_{3-8}	0,9057 - j4,7653	j0,1509

$V_{4-5(1)}$	$7,2319 - j37,9182$	$j0,019131$
$V_{4-5(2)}$	$7,2319 - j37,9182$	$j0,019131$
V_{4-7}	$8,2587 - j43,9363$	$j0,016408$
$V_{4-6(1)}$	$3,8952 - j19,9452$	$j0,036256$
$V_{4-6(2)}$	$3,8952 - 19,9452$	$j0,036256$
$V_{6-7(1)}$	$2,7811 - j14,6233$	$j0,049223$
V_{7-8}	$2,0915 - j10,9819$	$j0,016329$
$V_{2-4(2)}$	$0,9064 - j3,0413$	$j0,015251$
$V_{4-6(3)}$	$1,6670 - j3,6147$	$j0,011354$
$V_{6-7(2)}$	$8,1576 - j27,3718$	$j1,6946 * 10^{-3}$

Nakon računanja uzdužne i poprečne impedancije voda, potrebno je odrediti uzdužne admitancije transformatora koje će se također koristiti u formiranju matrice admitancije. Način na koji se određuju stvarne i relativne vrijednosti uzdužnih admitancija transformatora bit će objašnjen na primjeru mrežnog transformatora u čvoru 2. S obzirom da na identičan način računamo admitancije ostalih transformatora, njihove admitancije će biti prikazane u tablici 7.5.

Podaci koji se koriste za proračun uzdužnih grana transformatora su relativni napon kratkog spoja, nazivna snaga, prijenosni omjer i gubici u bakru za vrijeme kratkog spoja. Za određivanje otpora uzdužne grane transformatora koristi se relacija 4.16.

$$R_{T2m} = P_{ks} * \frac{U_B^2}{S^2} = 630 * 10^3 * \frac{(400 * 10^3)^2}{(300 * 10^6)^2} = 1,12\Omega$$

Za određivanje reaktancija uzdužne grane transformatora koristi se relacija 4.25.

$$X_{T2m} = \frac{u_k \% U_B^2}{100 S_n} = \frac{12,3400^2 * 10^6}{100 * 300 * 10^6} = j65,6\Omega$$

Impedancija je kompleksan broj. Realni dio impedancije predstavlja djelatan otpor dok imaginarni dio predstavlja reaktancija.

$$Z_{T2m} = R_{T2m} + jX_{T2m} = 1,12 + j65,6\Omega$$

Z_{T2m} je stvarna vrijednost uzdužne impedancije transformatora. Ukoliko se stvarna vrijednost podijeli s baznom, dobit će se jedinična odnosno relativna vrijednost. Ranije je spomenuto da će se za rješavanje zadatka koristiti jedinične vrijednosti. Za pretvaranje stvarnih u jedinične vrijednosti potrebna je relacija 4.36.

$$Z_{T2mpu} = \frac{Z_{T2m}}{Z_{B1}} = 7 * 10^{-4} + j0,041$$

Jediničnu vrijednost uzdužne impedancije potrebno je pretvoriti u jediničnu uzdužnu admitanciju.

$$Y_{T2mpu} = \frac{1}{Z_{T2mpu}} = \frac{1}{7 * 10^{-4} + j0,041} = 0,4164 - j24,3831$$

Tablica 7.5. Uzdužne admitancije transformatora

Čvor	Vrsta	Oznaka	U_{n1}/U_{n2} (kV/kV)	Uzdužna admitancija Y_{Tpu} [p. u.]
2	mreži	T2m	400/110	0,4164 - j24,3831
2	blok	T2b	12,5/400	0,8089 - j60,4287
2	blok	T2b	12,5/400	0,8089 - j60,4287
3	blok	T3b	10,5/220	0,4739 - j16,0574
3	blok	T3b	10,5/220	0,4739 - j16,0574
4	mreži	T4m(1)	400/220	0,4258 - j34,1827
4	mreži	T4m(1)	400/220	0,4258 - j34,1827
4	mreži	T4m(2)	220/110	0,3300 - j14,0109
4	mreži	T4m(2)	220/110	0,3300 - j14,0109
5	blok	T5b	10,5/220	0,2154 - j14,4199
5	blok	T3b	10,5/220	0,2154 - j14,4199
6	mreži	T5m	220/110	0,4134 - j14,8400

6	mreži	T5m	220/110	0,4134 - j14,8400
6	mreži	T5m	220/110	0,4134 - j14,8400
7	mreži	T7m	220/110	0,084602 - j12,195
7	blok	T7b	10,5/220	0,1972 - j19,8179
8	mreži	T8m	400/220	0,4258 - j34,1827
8	blok	T8b(1)	12,5/400	0,8089 - j60,4287
8	blok	T8b(2)	6,3/220	0,1182 - j11,7635
8	blok	T8b(2)	6,3/220	0,1182 - j11,7635

7.2. Izračunavanje elemenata matrice admitancije i impedancije

U petom poglavlju detaljno je objašnjen način na koji se računaju elementi matrice admitancije. Za računanje elemenata na glavnoj dijagonali koristit će se izraz 5.2, dok će se za računanje elemenata izvan glavne dijagonale koristiti izraz 5.3.

$$\vec{Y}_{22} = \vec{Y}_{V1-2pu} + \vec{Y}_{V2-4(1)pu} + \vec{Y}_{V2-4(2)pu} + \frac{\vec{Y}_{P1-2pu}}{2} + \frac{\vec{Y}_{2-4(1)pu}}{2} + \frac{\vec{Y}_{2-4(2)pu}}{2} + 2 * Y_{T2bpu} + Y_{T2mpu}$$

$$\vec{Y}_{22} = 10,2517 - j221,30272$$

$$\vec{Y}_{33} = \vec{Y}_{V3-4pu} + \vec{Y}_{V3-8pu} + \frac{\vec{Y}_{P3-4pu}}{2} + \frac{\vec{Y}_{P3-8pu}}{2} + 2 * Y_{T3bpu}$$

$$\vec{Y}_{33} = 2,8454 - j41,302402$$

$$\begin{aligned} \vec{Y}_{44} = & \vec{Y}_{V2-4(1)pu} + \vec{Y}_{V4-8pu} + \vec{Y}_{V3-4pu} + \vec{Y}_{V4-7pu} + \vec{Y}_{V4-6(1)pu} + \vec{Y}_{V4-6(2)pu} + \vec{Y}_{V2-4(2)pu} \\ & + \vec{Y}_{V4-6(3)pu} + \vec{Y}_{V4-5(1)pu} + \vec{Y}_{V4-5(2)pu} + \frac{\vec{Y}_{P2-4(1)pu}}{2} + \frac{\vec{Y}_{P4-8pu}}{2} + \frac{\vec{Y}_{P3-4pu}}{2} \\ & + \frac{\vec{Y}_{P4-7pu}}{2} + \frac{\vec{Y}_{P4-6(1)pu}}{2} + \frac{\vec{Y}_{P4-6(2)pu}}{2} + \frac{\vec{Y}_{P2-4(2)pu}}{2} + \frac{\vec{Y}_{P4-6(3)pu}}{2} + \frac{\vec{Y}_{P4-5(1)pu}}{2} \\ & + \frac{\vec{Y}_{P4-5(2)pu}}{2} + 2 * Y_{T4(1)mpu} + 2 * Y_{T4(2)mpu} \end{aligned}$$

$$\vec{Y}_{44} = 44,2513 - j357,255713$$

$$\vec{Y}_{55} = \vec{Y}_{V4-5(1)pu} + \vec{Y}_{V4-5(2)pu} + 2 * Y_{T5bpu} + \frac{\vec{Y}_{P4-5(1)pu}}{2} + \frac{\vec{Y}_{P4-5(2)pu}}{2}$$

$$\vec{Y}_{55} = 14,8946 - j105,164012$$

$$\vec{Y}_{66} = \vec{Y}_{V4-6(1)pu} + \vec{Y}_{V4-6(2)pu} + \vec{Y}_{V4-6(3)pu} + \vec{Y}_{V6-7(1)pu} + \vec{Y}_{V6-7(2)pu} + \frac{\vec{Y}_{P4-6(1)pu}}{2} + \frac{\vec{Y}_{P4-6(2)pu}}{2} + \frac{\vec{Y}_{P4-6(3)pu}}{2} + \frac{\vec{Y}_{P6-7(1)pu}}{2} + \frac{\vec{Y}_{P6-7(2)pu}}{2} + 3 * Y_{T6mpu}$$

$$\vec{Y}_{66} = 21,6363 - j129,88999$$

$$\vec{Y}_{77} = \vec{Y}_{V6-7(1)pu} + \vec{Y}_{V6-7(2)pu} + \vec{Y}_{V4-7pu} + \vec{Y}_{V7-8pu} + \frac{\vec{Y}_{P6-7(1)pu}}{2} + \frac{\vec{Y}_{P6-7(2)pu}}{2} + \frac{\vec{Y}_{P4-7pu}}{2} + \frac{\vec{Y}_{P7-8pu}}{2} + Y_{T7mpu} + Y_{T7bpu}$$

$$\vec{Y}_{77} = 21,570702 - j128,8425453$$

$$\vec{Y}_{88} = \vec{Y}_{V7-8pu} + \vec{Y}_{V3-8pu} + \vec{Y}_{V1-8pu} + \vec{Y}_{V4-8pu} + \frac{\vec{Y}_{P7-8pu}}{2} + \frac{\vec{Y}_{P3-8pu}}{2} + \frac{\vec{Y}_{P1-8pu}}{2} + \frac{\vec{Y}_{P4-8pu}}{2} + Y_{T8mpu} + 3 * Y_{T8bpu}$$

$$\vec{Y}_{88} = 9,9965 - j191,5698$$

$$\vec{Y}_{24} = \vec{Y}_{42} = -\vec{Y}_{V2-4(1)pu} - \vec{Y}_{V2-4(2)pu} = -5,6064 + j51,2897$$

$$\vec{Y}_{34} = \vec{Y}_{43} = -\vec{Y}_{V3-4pu} = -0,9919 + j5,2192$$

$$\vec{Y}_{38} = \vec{Y}_{83} = -\vec{Y}_{V3-8pu} = -0,9057 + j4,7653$$

$$\vec{Y}_{45} = \vec{Y}_{54} = -\vec{Y}_{V4-5(1)pu} - \vec{Y}_{V4-5(2)pu} = -14,4638 + j75,8364$$

$$\vec{Y}_{46} = \vec{Y}_{64} = -\vec{Y}_{V4-6(1)pu} - \vec{Y}_{V4-6(2)pu} - \vec{Y}_{V4-6(3)pu} = -9,4574 + j43,5051$$

$$\vec{Y}_{47} = \vec{Y}_{74} = -\vec{Y}_{V4-7pu} = -8,2587 + j43,9363$$

$$\vec{Y}_{48} = \vec{Y}_{84} = -\vec{Y}_{V4-8pu} = -3,9615 + j41,9794$$

$$\vec{Y}_{67} = \vec{Y}_{76} = -\vec{Y}_{V6-7(1)pu} - \vec{Y}_{V6-7(2)pu} = -10,9387 + j41,9951$$

$$\vec{Y}_{78} = \vec{Y}_{87} = -\vec{Y}_{V7-8pu} = -2,0915 + j10,9819$$

Nakon izračunavanja elemenata matrice impedancije moguće je formirati matricu.

$$[\vec{Y}_{\check{c}}] = \begin{bmatrix} \vec{Y}_{22} & 0 & \vec{Y}_{24} & 0 & 0 & 0 & 0 \\ 0 & \vec{Y}_{33} & \vec{Y}_{34} & 0 & 0 & 0 & \vec{Y}_{38} \\ \vec{Y}_{42} & \vec{Y}_{43} & \vec{Y}_{44} & \vec{Y}_{45} & \vec{Y}_{46} & \vec{Y}_{47} & \vec{Y}_{48} \\ 0 & 0 & \vec{Y}_{54} & 0 & 0 & 0 & 0 \\ 0 & 0 & \vec{Y}_{64} & 0 & \vec{Y}_{66} & \vec{Y}_{67} & 0 \\ 0 & 0 & \vec{Y}_{74} & 0 & \vec{Y}_{76} & \vec{Y}_{77} & \vec{Y}_{78} \\ 0 & \vec{Y}_{83} & \vec{Y}_{84} & 0 & 0 & \vec{Y}_{87} & \vec{Y}_{88} \end{bmatrix}$$

Invertiranje matrice $[Y_{\check{c}}]$ kako bi se dobila matrica $[Z_{\check{c}}]$ izvršeno je u programskom jeziku Octaveu.

$$[\vec{Z}_{\check{c}}] = [\vec{Y}_{\check{c}}]^{-1} = \begin{bmatrix} \vec{Z}_{22} & 0 & 0 & \vec{Z}_{25} & 0 & 0 & 0 \\ 0 & \vec{Z}_{33} & 0 & \vec{Z}_{35} & \vec{Z}_{36} & \vec{Z}_{37} & \vec{Z}_{38} \\ 0 & 0 & 0 & \vec{Z}_{45} & 0 & 0 & 0 \\ \vec{Z}_{52} & \vec{Z}_{53} & \vec{Z}_{54} & \vec{Z}_{55} & \vec{Z}_{56} & \vec{Z}_{57} & \vec{Z}_{58} \\ 0 & \vec{Z}_{63} & 0 & \vec{Z}_{65} & \vec{Z}_{66} & \vec{Z}_{67} & \vec{Z}_{68} \\ 0 & \vec{Z}_{73} & 0 & \vec{Z}_{75} & \vec{Z}_{76} & \vec{Z}_{77} & \vec{Z}_{78} \\ 0 & \vec{Z}_{83} & 0 & \vec{Z}_{85} & \vec{Z}_{86} & \vec{Z}_{87} & \vec{Z}_{88} \end{bmatrix}$$

Elementi matrice impedancije, čija vrijednost nije nula, bit će prikazani u tablici 7.6.

Tablica 7.6. Elementi matrice impedancije

\vec{Z}_{22}	0,000209 + j0,004509
\vec{Z}_{25}	-0,000379 - j0,002993
\vec{Z}_{33}	0,001647 + j0,024168
\vec{Z}_{35}	-0,000117 - j0,002044
\vec{Z}_{36}	-0,000004 + j0,000019
\vec{Z}_{37}	-0,000007 + j0,000059
\vec{Z}_{38}	-0,000042 + j0,000614
\vec{Z}_{45}	-0,002427 - j0,012723
\vec{Z}_{52}	-0,000379 - j0,002993
\vec{Z}_{53}	-0,000117 - j0,002044
\vec{Z}_{54}	-0,002427 - j0,012723
\vec{Z}_{55}	0,005920 + j0,002487
\vec{Z}_{56}	0,000668 - j0,006611
\vec{Z}_{57}	-0,000798 - j0,006858
\vec{Z}_{58}	-0,000403 - j0,003271
\vec{Z}_{63}	-0,000004 + j0,000019
\vec{Z}_{65}	-0,000668 - j0,006611
\vec{Z}_{66}	0,001214 + j0,008427
\vec{Z}_{67}	0,000151 + j0,002838
\vec{Z}_{68}	-0,000014 + j0,000166
\vec{Z}_{73}	-0,000007 + j0,000059
\vec{Z}_{75}	-0,000798 - j0,006858
\vec{Z}_{76}	0,000151 + j0,002838
\vec{Z}_{77}	0,001230 + j0,008537
\vec{Z}_{78}	-0,000014 + j0,000166
\vec{Z}_{83}	-0,000042 + j0,000614

\vec{Z}_{85}	$-0,000403 - j0,003271$
\vec{Z}_{86}	$-0,000014 + j0,000166$
\vec{Z}_{87}	$0,000003 + j0,000504$
\vec{Z}_{88}	$0,000003 + j0,000504$

$$Y_{02} = \frac{\vec{Y}_{P1-2pu}}{2} + \frac{\vec{Y}_{P2-4(1)pu}}{2} + \frac{\vec{Y}_{P2-4(2)pu}}{2}$$

$$Y_{02} = j0,803251$$

$$Y_{03} = \frac{\vec{Y}_{P3-4pu}}{2} + \frac{\vec{Y}_{P3-8pu}}{2}$$

$$Y_{03} = j0,2887$$

$$Y_{04} = \frac{\vec{Y}_{P2-4(1)pu}}{2} + \frac{\vec{Y}_{P2-4(2)pu}}{2} + \frac{\vec{Y}_{P4-8pu}}{2} + \frac{\vec{Y}_{P3-4pu}}{2} + \frac{\vec{Y}_{P4-7pu}}{2} + \frac{\vec{Y}_{P4-6(1)pu}}{2} + \frac{\vec{Y}_{P4-6(2)pu}}{2} \\ + \frac{\vec{Y}_{P4-6(3)pu}}{2} + \frac{\vec{Y}_{P4-5(1)pu}}{2} + \frac{\vec{Y}_{P4-5(2)pu}}{2}$$

$$Y_{04} = j0,897587$$

$$Y_{05} = \frac{\vec{Y}_{P4-5(1)pu}}{2} + \frac{\vec{Y}_{P4-5(2)pu}}{2}$$

$$Y_{05} = j0,038262$$

$$Y_{06} = \frac{\vec{Y}_{P4-6(1)pu}}{2} + \frac{\vec{Y}_{P4-6(2)pu}}{2} + \frac{\vec{Y}_{P4-6(3)pu}}{2} + \frac{\vec{Y}_{P6-7(1)pu}}{2} + \frac{\vec{Y}_{P6-7(2)pu}}{2}$$

$$Y_{06} = j0,13478$$

$$Y_{07} = \frac{\vec{Y}_{P6-7(1)pu}}{2} + \frac{\vec{Y}_{P6-7(2)pu}}{2} + \frac{\vec{Y}_{P4-7pu}}{2} + \frac{\vec{Y}_{P7-8pu}}{2}$$

$$Y_{07} = j0,0836546$$

$$Y_{08} = \frac{\vec{Y}_{P7-8pu}}{2} + \frac{\vec{Y}_{P4-8pu}}{2} + \frac{\vec{Y}_{P3-8pu}}{2} + \frac{\vec{Y}_{P1-8pu}}{2}$$

$$Y_{08} = j1,336039$$

7.3. Računanje snage u pojedinima čvorovima

Nakon određivanja matrice admitancije, za daljnji tijek proračuna potrebno je odrediti prividnu snagu za svaki pojedini čvor. Prividnu snagu određujemo pomoću navedene relacije:

$$\vec{S}_j^* = P_j - jQ_j = (P_{j_izvora} - P_{j_tereta}) - j(Q_{j_izvora} - Q_{j_tereta}) \quad (7.1)$$

Snaga koja se rasipa na potrošačima zadana je djelatnom snagom te faktorom snage ($\cos\varphi$). Ako se obrati pažnja na šesto poglavlje i relacije 6.2, 6.3 i 6.4, može se uočiti korelacija između pravokutnog trokuta te vrijednosti prividne, djelatne i jalove snage. Pri tome vrijednosti djelatne i jalove snage odgovaraju duljini kateta, dok vrijednost prividne snage odgovara duljini hipotenuze. Zbog toga se vrijednost jalove snage, uz zadanu djelatnu snagu i faktor snage, može odrediti izrazom:

$$Q = P \operatorname{tg}(\varphi) \quad (7.2)$$

$$Q_1 = 540 * \operatorname{tg}(12,578118) = 120,4878 \text{ MVar}$$

$$Q_2 = 180 * \operatorname{tg}(21,87483) = 72,2677 \text{ MVar}$$

$$Q_3 = 240 * \operatorname{tg}(8,50615) = 35,8946 \text{ MVar}$$

$$Q_4 = 198 * \operatorname{tg}(24,49465) = 90,21147 \text{ MVar}$$

$$Q_6 = 276 * \operatorname{tg}(18,01048) = 89,73365 \text{ MVar}$$

$$Q_7 = 120 * \operatorname{tg}(16,66457) = 35,92086 \text{ MVar}$$

$$Q_8 = 540 * \operatorname{tg}(22,92728) = 228,40788 \text{ MVar}$$

Snaga na određenom čvoru računa se pomoću izraza 7.1.

$$\vec{S}_2^* = P_2 - jQ_2 = (P_{2_izvora} - P_{2_tereta}) - j(Q_{2_izvora} - Q_{2_tereta})$$

$$\vec{S}_2^* = (500 + 500 - 180) - j(350 + 350 - 72,2677) = 820 \text{ MW} - j627,7323 \text{ MVA}r$$

$$\vec{S}_3^* = 60 \text{ MW} - j90,8946 \text{ MVA}r$$

$$\vec{S}_4^* = -198 \text{ MW} - j90,211 \text{ MVA}r$$

$$\vec{S}_5^* = 250 \text{ MW} + j160 \text{ MVA}r$$

$$\vec{S}_6^* = -276 \text{ MW} - j89,734 \text{ MVA}r$$

$$\vec{S}_7^* = 80 \text{ MW} + j104,08 \text{ MVA}r$$

$$\vec{S}_8^* = 160 \text{ MW} + j271,59 \text{ MVA}r$$

Snage na pojedinim čvorovima potrebno je preračunati na jedinične vrijednosti. Već je na prethodnim primjerima spomenuto kako je jedinična vrijednost jednaka omjeru stvarne i bazne vrijednosti te to primjenjujemo u ovom slučaju:

$$\vec{S}_{2_pu}^* = \frac{\vec{S}_2^*}{S_B} = \frac{820 * 10^6 - j627,7323 * 10^6}{100 * 10^6} = 8,20 - j6,277323$$

$$\vec{S}_{3_pu}^* = 0,6 - j0,908946$$

$$\vec{S}_{4_pu}^* = -1,98 - j0,90211$$

$$\vec{S}_{5_pu}^* = 2,50 + j1,60$$

$$\vec{S}_{6_pu}^* = -2,76 - j0,89734$$

$$\vec{S}_{7_pu}^* = 0,80 + j1,0408$$

$$\vec{S}_{8_pu}^* = 1,60 + j2,7159$$

7.4. Gauss-ova metoda

Naponi u nultoj iteraciji:

$$\vec{U}_1 = 1 \angle 0^\circ$$

$$\vec{U}_2^{(0)} = \vec{U}_3^{(0)} = \vec{U}_4^{(0)} = \vec{U}_5^{(0)} = \vec{U}_6^{(0)} = \vec{U}_7^{(0)} = \vec{U}_8^{(0)} = 1 \angle 0^\circ$$

Struje u nultoj iteraciji

Struje u pojedinim iteracijama računaju se pomoću izraza:

$$\bar{I}_j^{(k)} = \frac{P_j - jQ_j}{(\bar{U}_j^{(k)})^*} - \bar{Y}_{0j} \bar{U}_j^{(k)} \quad (7.3)$$

U tom slučaju mogu se, uvrštavanjem poznatih izraza, izračunati struje u nultoj iteraciji za svaki pojedini čvor.

$$\bar{I}_2^{(0)} = \frac{P_2 - jQ_2}{(\bar{U}_2^{(0)})^*} - \bar{Y}_{02} \bar{U}_2^{(0)} = \frac{8,20 - j6,277323}{1 \angle 0^\circ} - j0,803251 * 1 \angle 0^\circ$$

$$\bar{I}_2^{(0)} = 8,20 - j7,0806$$

$$\bar{I}_3^{(0)} = \frac{P_3 - jQ_3}{(\bar{U}_3^{(0)})^*} - \bar{Y}_{03} \bar{U}_3^{(0)} = 0,600 - j1,1976$$

$$\bar{I}_4^{(0)} = \frac{P_4 - jQ_4}{(\bar{U}_4^{(0)})^*} - \bar{Y}_{04} \bar{U}_4^{(0)} = 1,9800 - j1,7997$$

$$\bar{I}_5^{(0)} = \frac{P_5 - jQ_5}{(\bar{U}_5^{(0)})^*} - \bar{Y}_{05} \bar{U}_5^{(0)} = 2,5000 + j1,5617$$

$$\bar{I}_6^{(0)} = \frac{P_6 - jQ_6}{(\bar{U}_6^{(0)})^*} - \bar{Y}_{06} \bar{U}_6^{(0)} = -2,7600 - j1,0221$$

$$\bar{I}_7^{(0)} = \frac{P_7 - jQ_7}{(\bar{U}_7^{(0)})^*} - \bar{Y}_{07} \bar{U}_7^{(0)} = 0,8000 + j0,9571$$

$$\bar{I}_8^{(0)} = \frac{P_8 - jQ_8}{(\bar{U}_8^{(0)})^*} - \bar{Y}_{08} \bar{U}_8^{(0)} = 1,6000 + j1,5823$$

Napon u prvoj iteraciji

Naponi u pojedinim iteracijama računaju se pomoću izraza 7.4.

$$\vec{U}_i^{(k+1)} = \vec{U}_r + \sum_{\substack{j=1 \\ j \neq r}}^n \vec{Z}_{ij} \vec{I}_j^{(k)} \quad (7.4)$$

$$\vec{U}_2^{(1)} = \vec{U}_1 + \vec{Z}_{22} \vec{I}_2^{(0)} + \vec{Z}_{23} \vec{I}_3^{(0)} + \vec{Z}_{24} \vec{I}_4^{(0)} + \vec{Z}_{25} \vec{I}_5^{(0)} + \vec{Z}_{26} \vec{I}_6^{(0)} + \vec{Z}_{27} \vec{I}_7^{(0)} + \vec{Z}_{28} \vec{I}_8^{(0)}$$

$$\begin{aligned} \vec{U}_2^{(1)} &= 1 + (0,000209 + j0,004509) * (8,20 - j7,0806) + (-0,000379 - j0,002993) \\ &\quad * (2,5000 + j1,5617) = 1,03737 + j0,0274 \end{aligned}$$

$$\begin{aligned} \vec{U}_3^{(1)} &= \vec{U}_1 + \vec{Z}_{32} \vec{I}_2^{(0)} + \vec{Z}_{33} \vec{I}_3^{(0)} + \vec{Z}_{34} \vec{I}_4^{(0)} + \vec{Z}_{35} \vec{I}_5^{(0)} + \vec{Z}_{36} \vec{I}_6^{(0)} + \vec{Z}_{37} \vec{I}_7^{(0)} + \vec{Z}_{38} \vec{I}_8^{(0)} \\ &= 1,0318 + j8,1436 * 10^{-3} \end{aligned}$$

$$\begin{aligned} \vec{U}_4^{(1)} &= \vec{U}_1 + \vec{Z}_{42} \vec{I}_2^{(0)} + \vec{Z}_{43} \vec{I}_3^{(0)} + \vec{Z}_{44} \vec{I}_4^{(0)} + \vec{Z}_{45} \vec{I}_5^{(0)} + \vec{Z}_{46} \vec{I}_6^{(0)} + \vec{Z}_{47} \vec{I}_7^{(0)} + \vec{Z}_{48} \vec{I}_8^{(0)} \\ &= 1,013802 - j0,035598 \end{aligned}$$

$$\begin{aligned} \vec{U}_5^{(1)} &= \vec{U}_1 + \vec{Z}_{52} \vec{I}_2^{(0)} + \vec{Z}_{53} \vec{I}_3^{(0)} + \vec{Z}_{54} \vec{I}_4^{(0)} + \vec{Z}_{55} \vec{I}_5^{(0)} + \vec{Z}_{56} \vec{I}_6^{(0)} + \vec{Z}_{57} \vec{I}_7^{(0)} + \vec{Z}_{58} \vec{I}_8^{(0)} \\ &= 0,967861 + j0,027519 \end{aligned}$$

$$\begin{aligned} \vec{U}_6^{(1)} &= \vec{U}_1 + \vec{Z}_{62} \vec{I}_2^{(0)} + \vec{Z}_{63} \vec{I}_3^{(0)} + \vec{Z}_{64} \vec{I}_4^{(0)} + \vec{Z}_{65} \vec{I}_5^{(0)} + \vec{Z}_{66} \vec{I}_6^{(0)} + \vec{Z}_{67} \vec{I}_7^{(0)} + \vec{Z}_{68} \vec{I}_8^{(0)} \\ &= 1,011057 - j0,039396 \end{aligned}$$

$$\begin{aligned} \vec{U}_7^{(1)} &= \vec{U}_1 + \vec{Z}_{72} \vec{I}_2^{(0)} + \vec{Z}_{73} \vec{I}_3^{(0)} + \vec{Z}_{74} \vec{I}_4^{(0)} + \vec{Z}_{75} \vec{I}_5^{(0)} + \vec{Z}_{76} \vec{I}_6^{(0)} + \vec{Z}_{77} \vec{I}_7^{(0)} + \vec{Z}_{78} \vec{I}_8^{(0)} \\ &= 1,003794 - 0,018084 \end{aligned}$$

$$\begin{aligned} \vec{U}_8^{(1)} &= \vec{U}_1 + \vec{Z}_{82} \vec{I}_2^{(0)} + \vec{Z}_{83} \vec{I}_3^{(0)} + \vec{Z}_{84} \vec{I}_4^{(0)} + \vec{Z}_{85} \vec{I}_5^{(0)} + \vec{Z}_{86} \vec{I}_6^{(0)} + \vec{Z}_{87} \vec{I}_7^{(0)} + \vec{Z}_{88} \vec{I}_8^{(0)} \\ &= 1,0037 - 7,6148 * 10^{-3} \end{aligned}$$

Razlika

Nakon računanja svih napona čvorova u pojedinoj iteraciji potrebno je odrediti razliku između napona određenog čvora u izračunatoj iteraciji i napona istog čvora u prethodnoj iteraciji

pomoću izraza 6.25. Dobivenu je razliku potrebno usporediti s dopuštenom točnosti koja u ovom slučaju iznosi 0,0005.

$$\Delta U_2^1 = \left| \left| U_2^{(1)} \right| - \left| U_2^{(0)} \right| \right| = |0,037729 - 1| = 0,037729$$

$$\Delta U_3^1 = \left| \left| U_3^{(1)} \right| - \left| U_3^{(0)} \right| \right| = |1,031794 - 1| = 0,031794$$

$$\Delta U_4^1 = \left| \left| U_4^{(1)} \right| - \left| U_4^{(0)} \right| \right| = |1,014427 - 1| = 0,014427$$

$$\Delta U_5^1 = \left| \left| U_5^{(1)} \right| - \left| U_5^{(0)} \right| \right| = |0,968253 - 1| = 0,031747$$

$$\Delta U_6^1 = \left| \left| U_6^{(1)} \right| - \left| U_6^{(0)} \right| \right| = |1,01182 - 1| = 0,01182$$

$$\Delta U_7^1 = \left| \left| U_7^{(1)} \right| - \left| U_7^{(0)} \right| \right| = |1,00396 - 1| = 0,00396$$

$$\Delta U_8^1 = \left| \left| U_8^{(1)} \right| - \left| U_8^{(0)} \right| \right| = |1,00378 - 1| = 0,00378$$

Dobivene su vrijednosti napona nulte i prve iteraciji te struje nulte iteracije. Za izračunavanje napona i struja čvorova sljedećih iteracija koristit će se programski jezik Octave, a rezultati će biti napisani u tablicama 7.7, 7.8 i 7.9.

7.7. Tablica napona čvorova u pojedinim iteracijama za Gauss-ovu metodu

	0. iteracija	1. iteracija	2. iteracija	3. iteracija	4. iteracija
V_1	1 $\angle 0^\circ$				
V_2	1 $\angle 0^\circ$	1,037729 $\angle 1,51408^\circ$	1,03621 $\angle 1,48289^\circ$	1,036264 $\angle 1,48630^\circ$	1,03626 $\angle 1,48625^\circ$
V_3	1 $\angle 0^\circ$	1,031794 $\angle 0,45222^\circ$	1,031480 $\angle 0,43764^\circ$	1,03149 $\angle 0,43851^\circ$	1,03149 $\angle 0,43849^\circ$

V_4	1 $\angle 0^\circ$	1,014427 $\angle - 2,0110^\circ$	1,01598 $\angle - 2,0503^\circ$	1,01597 $\angle -$ 2, 04345 $^\circ$	1,01598 $\angle - 2,0437^\circ$
V_5	1 $\angle 0^\circ$	0,968253 $\angle 1,62865^\circ$	0,97100 $\angle 1,70296^\circ$	0,97091 $\angle 1, 69897^\circ$	0,97091 $\angle 1,69889^\circ$
V_6	1 $\angle 0^\circ$	1,01182 $\angle - 2,23138^\circ$	1,01172 $\angle - 2,2387^\circ$	1,01171 $\angle -$ 2, 23856 $^\circ$	1,01171 $\angle - 2,23869^\circ$
V_7	1 $\angle 0^\circ$	1,00396 $\angle - 1,03213^\circ$	1,00465 $\angle - 1,04523^\circ$	1,00465 $\angle -$ 1, 04181 $^\circ$	1,00465 $\angle - 1,04196^\circ$
V_8	1 $\angle 0^\circ$	1,00378 $\angle - 0,43465^\circ$	1,00417 $\angle - 0,44389^\circ$	1,00417 $\angle -$ 0, 44214 $^\circ$	1,00417 $-0,44221^\circ$

7.8. Tablica razlika napona čvorova određene i njemu prethodne iteracije za Gauss-ovu metodu

	$ V^{(1)} - V^{(0)} $	$ V^{(2)} - V^{(1)} $	$ V^{(3)} - V^{(2)} $	$ V^{(4)} - V^{(3)} $
V_1				
V_2	0,037729	0,00159	0,000054	0,000004
V_3	0, 031794	0,000314	0,00001	0
V_4	0, 014427	0,001553	0,00001	0
V_5	0,031747	0,002747	0,00009	0
V_6	0,01182	0,0001	0,00001	0
V_7	0,00396	0,00069	0	0
V_8	0,00378	0,00039	0	0

7.9. Tablica struja čvorova u pojedinim iteracijama za Gauss-ovu metodu

	0. iteracija	1. iteracija	2. iteracija	3. iteracija	4. iteracija

I_1					
I_2	8,2000 - j7,0806	8,0810 – j6,6715	8,0893 – j6,6831	8,0891 - j6,6825	8.0891 - j6.6825
I_3	0,6000 - j1,1976	0,5908 – j1,1742	0,5907 – j1,1745	0,5907 - j1,1745	0.5907 - j1.1745
I_4	-1,9800 – j1,7997	-2,0138 – j1,7302	-2,0119 – j1,7292	-2,0118 - j1,7292	-2.0118 - j1.7292
I_5	2,5000 + j1,5617	2,5283 + j1,6851	2,5260 + j1,6863	2,5260 + j1,6864	2.5260 + j1.6864
I_6	-2,7600 – j1,0221	-2,7631 – j0,9050	-2,7655 – j0,9059	-2,7655 - j0,9059	-2.7655 - j0.9059
I_7	0,8000 + j0,9571	0,8137 + j0,9374	0,8135 + j0,9373	0,8135 + j0,9373	0.8135 + j0.9373
I_8	1,6000 + j1,5823	1,6055 + j1,5540	1,6054 + j1,5540	1,6054 + j1,5540	1,6054 + j1,5540

7.5. Gauss-Seidelova metoda

Naponi u nultoj iteraciji:

$$\vec{U}_1 = 1 \angle 0^\circ$$

$$\vec{U}_2^{(0)} = \vec{U}_3^{(0)} = \vec{U}_4^{(0)} = \vec{U}_5^{(0)} = \vec{U}_6^{(0)} = \vec{U}_7^{(0)} = \vec{U}_8^{(0)} = 1 \angle 0^\circ$$

Struje u nultoj iteraciji:

Struje u pojedinim iteracijama računaju se pomoću izraza 7.3.

$$\vec{I}_2^{(0)} = \frac{P_2 - jQ_2}{(\vec{U}_2^{(0)})^*} - \vec{Y}_{02} \vec{U}_2^{(0)} = \frac{8,20 - j6,277323}{1 \angle 0^\circ} - j0,803251 * 1 \angle 0^\circ$$

$$\vec{I}_2^{(0)} = 8,20 - j7,0806$$

$$\vec{I}_3^{(0)} = \frac{P_3 - jQ_3}{(\vec{U}_3^{(0)})^*} - \vec{Y}_{03} \vec{U}_3^{(0)} = 0,600 - j1,1976$$

$$\vec{I}_4^{(0)} = \frac{P_4 - jQ_4}{(\vec{U}_4^{(0)})^*} - \vec{Y}_{04} \vec{U}_4^{(0)} = 1,9800 - j1,7997$$

$$\vec{I}_5^{(0)} = \frac{P_5 - jQ_5}{(\vec{U}_5^{(0)})^*} - \vec{Y}_{05} \vec{U}_5^{(0)} = 2,5000 + j1,5617$$

$$\vec{I}_6^{(0)} = \frac{P_6 - jQ_6}{(\vec{U}_6^{(0)})^*} - \vec{Y}_{06} \vec{U}_6^{(0)} = -2,7600 - j1,0221$$

$$\vec{I}_7^{(0)} = \frac{P_7 - jQ_7}{(\vec{U}_7^{(0)})^*} - \vec{Y}_{07} \vec{U}_7^{(0)} = 0,8000 + j0,9571$$

$$\vec{I}_8^{(0)} = \frac{P_8 - jQ_8}{(\vec{U}_8^{(0)})^*} - \vec{Y}_{08} \vec{U}_8^{(0)} = 1,6000 + j1,5823$$

Prva iteracija:

Naponi u pojedinim iteracijama se računaju pomoću izraza 6.27.

$$\vec{U}_2^{(1)} = \vec{U}_1 + \vec{Z}_{22} \vec{I}_2^{(0)} + \vec{Z}_{23} \vec{I}_3^{(0)} + \vec{Z}_{24} \vec{I}_4^{(0)} + \vec{Z}_{25} \vec{I}_5^{(0)} + \vec{Z}_{26} \vec{I}_6^{(0)} + \vec{Z}_{27} \vec{I}_7^{(0)} + \vec{Z}_{28} \vec{I}_8^{(0)}$$

$$\vec{U}_2^{(1)} = 1 + (0,000209 + j0,004509) * (8,20 - j7,0806) + (-0,000379 - j0,002993) * (2,5000 + j1,5617) = 1,037367 + j0,027420 = 1.0377 \angle 1.5141^\circ$$

$$\vec{I}_2^{(1)} = \frac{P_2 - jQ_2}{(\vec{U}_2^{(1)})^*} - \vec{Y}_{02} \vec{U}_2^{(1)}$$

$$\begin{aligned} \vec{I}_2^{(1)} &= \frac{8,20 - j6,277323}{1,037367 - j0,027420} - j0,803251 * (1,037367 + j0,027420) \\ &= 8,0810 - j6,6715 \end{aligned}$$

$$\vec{U}_3^{(1)} = \vec{U}_1 + \vec{Z}_{32}\vec{I}_2^{(1)} + \vec{Z}_{33}\vec{I}_3^{(0)} + \vec{Z}_{34}\vec{I}_4^{(0)} + \vec{Z}_{35}\vec{I}_5^{(0)} + \vec{Z}_{36}\vec{I}_6^{(0)} + \vec{Z}_{37}\vec{I}_7^{(0)} + \vec{Z}_{38}\vec{I}_8^{(0)}$$

$$\vec{U}_3^{(1)} = 1,0318 + j8,1436 * 10^{-3}$$

$$\vec{I}_3^{(1)} = \frac{P_3 - jQ_3}{(\vec{U}_3^{(1)})^*} - \vec{Y}_{03}\vec{U}_3^{(1)} = 0,5908 - j1,1742$$

$$\vec{U}_4^{(1)} = \vec{U}_1 + \vec{Z}_{42}\vec{I}_2^{(1)} + \vec{Z}_{43}\vec{I}_3^{(1)} + \vec{Z}_{44}\vec{I}_4^{(0)} + \vec{Z}_{45}\vec{I}_5^{(0)} + \vec{Z}_{46}\vec{I}_6^{(0)} + \vec{Z}_{47}\vec{I}_7^{(0)} + \vec{Z}_{48}\vec{I}_8^{(0)}$$

$$\vec{U}_4^{(1)} = 1,013802 - j0,035598$$

$$\vec{I}_4^{(1)} = \frac{P_4 - jQ_4}{(\vec{U}_4^{(1)})^*} - \vec{Y}_{04}\vec{U}_4^{(1)} = -2,0138 - j1,7302$$

$$\vec{U}_5^{(1)} = \vec{U}_1 + \vec{Z}_{52}\vec{I}_2^{(1)} + \vec{Z}_{53}\vec{I}_3^{(1)} + \vec{Z}_{54}\vec{I}_4^{(1)} + \vec{Z}_{55}\vec{I}_5^{(0)} + \vec{Z}_{56}\vec{I}_6^{(0)} + \vec{Z}_{57}\vec{I}_7^{(0)} + \vec{Z}_{58}\vec{I}_8^{(0)}$$

$$\vec{U}_5^{(1)} = 0,970146 + j0,027998$$

$$\vec{I}_5^{(1)} = \frac{P_5 - jQ_5}{(\vec{U}_5^{(1)})^*} - \vec{Y}_{05}\vec{U}_5^{(1)} = 2,5283 + j1,6851$$

$$\vec{U}_6^{(1)} = \vec{U}_1 + \vec{Z}_{62}\vec{I}_2^{(1)} + \vec{Z}_{63}\vec{I}_3^{(1)} + \vec{Z}_{64}\vec{I}_4^{(1)} + \vec{Z}_{65}\vec{I}_5^{(1)} + \vec{Z}_{66}\vec{I}_6^{(0)} + \vec{Z}_{67}\vec{I}_7^{(0)} + \vec{Z}_{68}\vec{I}_8^{(0)}$$

$$\vec{U}_6^{(1)} = 1,011853 - j0,039665$$

$$\vec{I}_6^{(1)} = \frac{P_6 - jQ_6}{(\vec{U}_6^{(1)})^*} - \vec{Y}_{06}\vec{U}_6^{(1)} = -2,7631 - j0,9050$$

$$\vec{U}_7^{(1)} = \vec{U}_1 + \vec{Z}_{72}\vec{I}_2^{(1)} + \vec{Z}_{73}\vec{I}_3^{(1)} + \vec{Z}_{74}\vec{I}_4^{(1)} + \vec{Z}_{75}\vec{I}_5^{(1)} + \vec{Z}_{76}\vec{I}_6^{(1)} + \vec{Z}_{77}\vec{I}_7^{(0)} + \vec{Z}_{78}\vec{I}_8^{(0)}$$

$$\vec{U}_7^{(1)} = 1,004282 - j0,018369$$

$$\vec{I}_7^{(1)} = \frac{P_7 - jQ_7}{(\vec{U}_7^{(1)})^*} - \vec{Y}_{07}\vec{U}_7^{(1)} = 0,8137 + j0,9374$$

$$\vec{U}_8^{(1)} = \vec{U}_1 + \vec{Z}_{82}\vec{I}_2^{(1)} + \vec{Z}_{83}\vec{I}_3^{(1)} + \vec{Z}_{84}\vec{I}_4^{(1)} + \vec{Z}_{85}\vec{I}_5^{(1)} + \vec{Z}_{86}\vec{I}_6^{(1)} + \vec{Z}_{87}\vec{I}_7^{(1)} + \vec{Z}_{88}\vec{I}_8^{(0)}$$

$$\vec{U}_8^{(1)} = 1,0041 - j7,7590 * 10^{-3}$$

$$\vec{I}_8^{(1)} = \frac{P_8 - jQ_8}{(\vec{U}_8^{(1)})^*} - \vec{Y}_{08} \vec{U}_8^{(1)} = 1,6055 + j1,554$$

Razlika

Nakon računanja svih napona čvorova u pojedinoj iteraciji potrebno je odrediti razliku između napona određenog čvora u izračunatoj iteraciji i napona istog čvora u prethodnoj iteraciji pomoću izraza 6.25. Dobivenu je razliku potrebno usporediti s dopuštenom točnosti koja u ovom slučaju iznosi 0,0005.

$$\Delta U_2^1 = \left| |U_2^{(1)}| - |U_2^{(0)}| \right| = |1,03773 - 1| = 0,03773$$

$$\Delta U_3^1 = \left| |U_3^{(1)}| - |U_3^{(0)}| \right| = |1,03179 - 1| = 0,03179$$

$$\Delta U_4^1 = \left| |U_4^{(1)}| - |U_4^{(0)}| \right| = |1,01443 - 1| = 0,01443$$

$$\Delta U_5^1 = \left| |U_5^{(1)}| - |U_5^{(0)}| \right| = |0,97055 - 1| = 0,02945$$

$$\Delta U_6^1 = \left| |U_6^{(1)}| - |U_6^{(0)}| \right| = |1,01263 - 1| = 0,01263$$

$$\Delta U_7^1 = \left| |U_7^{(1)}| - |U_7^{(0)}| \right| = |1,00445 - 1| = 0,00445$$

$$\Delta U_8^1 = \left| |U_8^{(1)}| - |U_8^{(0)}| \right| = |1,00415 - 1| = 0,00415$$

Dobivene su vrijednosti napona nulte i prve iteraciji te struje nulte iteracije. Za izračunavnje napona i struja čvorova sljedećih iteracija koristit će se programski jezik Octave, a rezultati će biti napisani u tablicama 7.10, 7.11 i 7.12.

7.10. Tablica napona čvorova u pojedinim iteracijama za Gauss-Seidelovu metodu

	0. iteracija	1. iteracija	2. iteracija	3. iteracija	4. iteracija
V_1	1 $\angle 0^\circ$				
V_2	1 $\angle 0^\circ$	1,03773 $\angle 1,51408^\circ$	1,03620 $\angle 1,48408^\circ$	1,03626 $\angle 1,48630^\circ$	1,03626 $\angle 1,48625^\circ$
V_3	1 $\angle 0^\circ$	1,03179 $\angle 0,45222^\circ$	1,03148 $\angle 0,43841^\circ$	1,03149 $\angle 0,43849^\circ$	1,03149 $\angle 0,43849^\circ$
V_4	1 $\angle 0^\circ$	1,01443 $\angle -2,01101^\circ$	1,01595 $\angle -2,04521^\circ$	1,01597 $\angle -$ $2,04367^\circ$	1,01597 $\angle -2,04371^\circ$
V_5	1 $\angle 0^\circ$	0,97055 $\angle 1,62865^\circ$	0,97094 $\angle 1,69772^\circ$	0,97091 $\angle 1,69886^\circ$	0,97091 $\angle 1,69889^\circ$
V_6	1 $\angle 0^\circ$	1,01263 $\angle -2,24488^\circ$	1,01171 $\angle -2,23744^\circ$	1,01171 $\angle -$ $2,23870^\circ$	1,01171 $\angle -2,23869^\circ$
V_7	1 $\angle 0^\circ$	1,00445 $\angle -1,04785^\circ$	1,00465 $\angle -1,04181^\circ$	1,00465 $\angle -$ $1,04196^\circ$	1,00465 $\angle -1,04196^\circ$
V_8	1 $\angle 0^\circ$	1,00415 $\angle -0,44273^\circ$	1,00416 $\angle -0,44220^\circ$	1,00417 $\angle -$ $0,44221^\circ$	1,00417 $-0,44221^\circ$

7.11. Tablica razlika napona čvorova određene i njemu prethodne iteracije za Gauss-Seidelovu metodu

	$ V^{(1)} - V^{(0)} $	$ V^{(2)} - V^{(1)} $	$ V^{(3)} - V^{(2)} $	$ V^{(4)} - V^{(3)} $
V_1				
V_2	0,03773	0,00153	0,00006	0
V_3	0,03179	0,00031	0,00001	0
V_4	0,01443	0,00152	0,00002	0

V_5	0,02945	0,00039	0,00003	0
V_6	0,01263	0,00092	0	0
V_7	0,00445	0,0002	0	0
V_8	0,0037800,415	0,00001	0,00001	0

7.12. Tablica struja čvorova u pojedinim iteracijama za Gauss-Seidelovu metodu

	0. iteracija	1. iteracija	2. iteracija	3. iteracija	4. iteracija
I_1					
I_2	8,2000 - j7,0806	8,0810 – j6,6715	8,0893 - j6,6831	8,0891 - j6,6825	8,0891 - j6,6825
I_3	0,6000 - j1,1976	0,5908 – j1,1742	0,5907 - j1,1745	0,5907 – j1,1745	0,5907 – j1,1745
I_4	-1,9800 - j1,7997	-2,0138 – j1,7302	-2,0119 - j1,7292	-2,0118 – j1,7292	-2,0118 – j1,7292
I_5	2,5000 + j1,5617	2,5283 + j1,6851	2,5260 + j1,6863	2,5260 + j1,6864	2,5260 + j1,6864
I_6	-2,7600 - j1,0221	-2,7631 – j0,9050	-2,7655 - j0,9059	-2,7655 – j0,9059	-2,7655 – j0,9059
I_7	0,8000 + j0,9571	0,8137 + j0,9374	0,8135 + j0,9373	0,8135 + j0,9373	0,8135 + j0,9373
I_8	1,6000 + j1,5823	1,6055 + j1,5540	1,6054 + j1,5540	1,6054 + j1,5540	1,6054 + j1,5540

7.3. Tokovi snage u elementima elektroenergetske mreže

Pomoću Gaussove i Gauss-Seidelove metode dobili su se vrijednosti napona u pojedinim čvorovima zadane elektroenergetske mreže. Sada je potrebno odrediti tokove snaga u pojedinim elementima elektroenergetske mreže, a za taj izračun će se koristiti izrazi 6.16 i 6.17. Način na koji se računaju tokovi snaga u elementima mreže bit će objašnjeni na primjeru snage \vec{S}_{12} , dok će se za ostale vodove koristiti programski jezik Octave.

$$\vec{S}_{12} = \vec{V}_1 * (\vec{V}_1^* - \vec{V}_2^*) * \vec{Y}_{u,12}^* + |\vec{V}_1|^2 * \frac{\vec{Y}_{p12}^*}{2}$$

$$\vec{S}_{12} = 1\angle 0^\circ * (1\angle 0^\circ - 1,03626\angle -1,48630^\circ) * (2,6111 + j26,805) + 1^2 * (-j0,5066)$$

$$\vec{S}_{12} = 0,81422 - j1,39901$$

7.13. Tablica tokova snaga u pojedinima elementima elektroenergetske mreže

\vec{S}_{12}	-0,81422 - j1,39901
\vec{S}_{21}	0,81948 + j0,40234
\vec{S}_{18}	-0,81422 - j1,73671
\vec{S}_{81}	-0,11804 - j0,77139
\vec{S}_{24}	3,45376 + j0,49888
\vec{S}_{42}	1,59118 + j1,48819
\vec{S}_{34}	0,25373 - j0,10295
\vec{S}_{43}	-0,25154 - j0,17438
\vec{S}_{38}	-0,1092374 - j0,0991061
\vec{S}_{83}	0,10541 - j0,21361
\vec{S}_{45}	-4,19018 + j4,52307
\vec{S}_{54}	4,28039 - j4,12560
\vec{S}_{46}	0,1931957 + j0,0688970
\vec{S}_{64}	-0,19291 - j0,24000
\vec{S}_{47}	-0,66900 + j0,63837
\vec{S}_{74}	0,67251 - j0,65319

\vec{S}_{48}	$-0,47093 - j1,41901$
\vec{S}_{84}	$0,43534 + j0,75665$
\vec{S}_{67}	$-0,79316 + j0,48398$
\vec{S}_{76}	$0,79836 - j0,56752$
\vec{S}_{78}	$-0,1194808 + j0,0125321$
\vec{S}_{87}	$0,1197315 - j0,0441629$

8. ZAKLJUČAK

Glavna zadaća ovog rada je usporedba Gauss-ove i Gauss-Seidelove iterativne metode u proračunu tokova snaga pomoću matrice impedancije čvorova. U trećem poglavlju objašnjeno je kako se iterativnim metodama u rješavanju nelinearnih jednažbi pretpostavlja rješenje, a svakom iteracijom se dolazi bliže točnom rješenju. Pri tome postoji razlika u brzini konvergencije između različitih iterativnih metoda. Obje metode analizirane su u teoriji i na praktičnom primjeru. Hipoteza postavljena na početku davala je prednost Gauss-Seidelovoj metodi zbog brzine konvergencije. Praktičnim primjerom na mreži od 8 čvorova je potvrđena hipoteza. Naime, Gauss-Seidelova metoda brže konvergira, no razlika u brzini konvergenciju u mreži s relativno malim brojem čvorova je mala. Razlika postaje značajnija u slučaju da se analiziraju mreže s većim brojem čvorova. Tada bi Gauss-Seidelova metoda imala veliku prednost u odnosu na Gauss-ovu metodu.

9. LITERATURA

- [1] Ožegović, M.; Ožegović, K.: „Električne energetske mreže IV“, FESB Split, OPAL COMPUTING d.o.o. Split, Split, 1999.
- [2] Živić-Đurović, M.; „Električne energetske mreže“, predavanja, Tehnički fakultet sveučilišta u Rijeci
- [3] Jakovac, P.: „Važnost električne energije i osvrt na reformu elektroenergetskog sektora u Europskoj uniji i Republici Hrvatskoj“, s Interneta, <https://hrcak.srce.hr/file/93381>, 23. kolovoza 2009.
- [4] Gelo, T.: „Energetski pokazatelji kao indikatori razvijenosti Zemlje“, s Interneta, <file:///C:/Users/Borna/Downloads/13.pdf>, 15. studenog 2010.
- [5] Čavrak, V.; Gelo T.; Pripužić D.: „Politika cijena u energetske sektoru i utjecaj cijena energenata na gospodarski razvoj Republike Hrvatske“, file:///C:/Users/Borna/Downloads/zef2006_2.pdf, 23. lipnja 2006.
- [6] Kovač, V.; Palle, Lj.: Primjene Fourierove analize na konačnim komutativnim grupama“, <https://hrcak.srce.hr/file/312879>, 2018.
- [7] Živić-Đurović, M.; Komen, V.; Ćućić R.: „Istraživanje i utvrđivanje stanja električne energije“, s Interneta, file:///C:/Users/Borna/Downloads/08_ZivicDjurovic_Komen_Cucic.pdf, 2008.
- [8] Prenc, R.; Komen, V.; Škrlec D.: „Poračun tokova snaga za distribucijske mreže s uključenim izvorima električne energije“, s Interneta, file:///C:/Users/Borna/Downloads/tv_20_2013_6_969-977.pdf, 2013.
- [9] Mitrović, Z.; Čomić, D.; Milovnčev, S.; Pejić, D.: „Transformator bez jezgre za mjerenje kvalitete električne energije na srednjem naponu“, s Interneta, file:///C:/Users/Borna/Downloads/tv_23_2016_5_1245-1250.pdf, 2016.
- [10] Prenc, R.: „Električni strojevi“, predavanja, Tehnički fakultet sveučilišta u Rijeci
- [11] Sladić, S.: „Energetska elektronika“, predavanja, Tehnički fakultet sveučilišta u Rijeci

11. SAŽETAK

U ovom završnom radu detaljno su opisane dvije metode koje se koriste za proračun tokova snaga, a to Gauss-ova i Gauss-Seidelova metoda. Može se reći kako prvi dio završnog rada donosi teorijsku obradu Gauss-ove i Gauss-Seidelove metode u proračunu tokova snaga pomoću matrice impedancije čvorova. U tom dijelu je opisano kako se računaju parametri vodova i transformatora, matrica admitancije i impedancije te snage u pojedinim elementima mreže. Drugio dio rada donosi primjenu navedene dvije metode na elektroenergetskoj mreži od osam čvorova. Glavni cilj ovog rada bio je usporedba brzine konvergencije ove dvije metode na mreži koja se sastoji od relativno malog broja čvorova.

Ključne riječi: Gauss-ova metoda, Gauss-Seidelova metoda, matrica admitancije, matrica impedancije, elektroenergetska mreža, proračun tokova snaga.

ABSTRACT

In this final undergraduate paper, the two methods for calculating power flows, namely the Gauss and the Gauss-Seidel methods are described in detail. It can be said that the first part of the paper provides a theoretical treatment of the Gaussian and Gauss-Seidel methods in the calculation of power flows using the nodal impedance matrix. In this part, the methods of calculating the parameters of lines and transformers, the admittance and impedance matrices and the power in each network element are described. The second part of the paper, brings the application of the two mentioned methods to an eight-node power grid. The main objective of this work was to compare the convergence speed of these two methods in a network with a relatively small number of nodes.

Keywords: Gauss method, Gauss-Seidel method, admittance matrix, impedance matrix, electric power network, power flow calculation.

12. DODATAK

```
1 Y22=10.2517-221.30272i
2 Y33=2.8454-41.302402i
3 Y44=44.2513-41.302402i
4 Y55=14.8946-105.164012i
5 Y66=21.6363-129.88999i
6 Y77=21.570702-128.8425453i
7 Y88=9.9965-191.5698i
8 Y24=Y42=-5.6064+51.2897i
9 Y34=Y43=-0.9919+5.2192i
10 Y38=Y83=-0.9057+4.7653i
11 Y45=Y54=-14.4638+75.8364i
12 Y46=Y64=-9.4574+43.5051i
13 Y47=Y74=-8.2587+43.9363i
14 Y48=Y84=-3.9615+41.9794i
15 Y67=Y76=-10.9387+41.9951i
16 Y78=Y87=-2.0915+10.9819i
17
18 Y=[Y22  0  Y24  0  0  0  0
19      0  Y33  Y34  0  0  0  0  Y38
20      Y42  Y43  Y44  Y45  Y46  Y47  Y48
21      0  0  Y54  0  0  0  0
22      0  0  Y64  0  Y66  Y67  0
23      0  0  Y74  0  Y76  Y77  Y78
24      0  Y83  Y84  0  0  Y87  Y88]
25
26 inv(Y)
```

Slika 12.1. Octave kod za računanje matrice impedancije

```

1 Z22=0.000209+0.004509i
2 Z25=-0.000379-0.002993i
3 Z33=0.001647+0.024168i
4 Z35=-0.000117-0.002044i
5 Z36=-0.000004+0.000019i
6 Z37=-0.000007+0.000059i
7 Z38=-0.000042+0.000614i
8 Z45=-0.002427-0.012723i
9 Z52=-0.000379-0.002993i
10 Z53=-0.000117-0.002044i
11 Z54=-0.002427-0.012723i
12 Z55=0.005920+0.002487i
13 Z56=0.000668-0.006611i
14 Z57=-0.000798-0.006858i
15 Z58=-0.000403-0.003271i
16 Z63=-0.000004+0.000019i
17 Z65=-0.000668-0.006611i
18 Z66=0.001214+0.008427i
19 Z67=0.000151+0.002838i
20 Z68=-0.000014+0.000166i
21 Z73=-0.000007+0.000059i
22 Z75=-0.000798-0.006858i
23 Z76=0.000151+0.002838i
24 Z77=0.001230+0.008537i
25 Z78=-0.000014+0.000166i
26 Z83=-0.000042+0.000614i
27 Z85=-0.000403-0.003271i
28 Z86=-0.000014+0.000166i
29 Z87=0.000003+0.000504i
30 Z88=0.000003+0.000504i
31
32 S2=8.20-6.277323i
33 S3=0.60-0.908946i
34 S4=-1.98-0.90211i
35 S5=2.50+1.60i
36 S6=-2.76-0.89734i
37 S7=0.80+1.0408i
38 S8=1.60+2.7159i
39
40 Y02=0.803251i
41 Y03=0.2887i
42 Y04=0.897587i
43 Y05=0.038262i
44 Y06=0.12478i
45 Y07=0.0836546i
46 Y08=1.1336039i

```

Slika 12.2. Octave kod sa zadanim elementima matrice impedancije, konjugirano kompleksnim vrijednostima snaga za pojedine čvorove i admitancijama poprečnih grana

```

48 U1=1+0i
49 U2=1+0i
50 U3=1+0i
51 U4=1+0i
52 U5=1+0i
53 U6=1+0i
54 U7=1+0i
55 U8=1+0i
56
57
58 k=1
59
60 while (k<14)
61     I2=(S2/conj(U2))-Y02*U2
62     I3=(S3/conj(U3))-Y03*U3
63     I4=(S4/conj(U4))-Y04*U4
64     I5=(S5/conj(U5))-Y05*U5
65     I6=(S6/conj(U6))-Y06*U6
66     I7=(S7/conj(U7))-Y07*U7
67     I8=(S8/conj(U8))-Y08*U8
68
69     output_precision(6)
70
71     U2=U1+Z22*I2+Z25*I5
72     U2aps=abs(U2)
73     U2kut=angle(U2)*180/pi
74     U3=U1+Z33*I3+Z35*I5+Z36*I6+Z37*I7+Z38*I8
75     U3aps=abs(U3)
76     U3kut=angle(U3)*180/pi
77     U4=U1+Z45*I5
78     U4aps=abs(U4)
79     U4kut=angle(U4)*180/pi
80     U5=U1+Z52*I2+Z53*I3+Z54*I4+Z55*I5+Z56*I6+Z57*I7+Z58*I8
81     U5aps=abs(U5)
82     U5kut=angle(U5)*180/pi
83     U6=U1+Z63*I3+Z65*I5+Z66*I6+Z67*I7+Z68*I8
84     U6aps=abs(U6)
85     U6kut=angle(U6)*180/pi
86     U7=U1+Z73*I3+Z75*I5+Z76*I6+Z77*I7+Z78*I8
87     U7aps=abs(U7)
88     U7kut=angle(U7)*180/pi
89     U8=U1+Z83*I3+Z85*I5+Z86*I6+Z87*I7+Z88*I8
90     U8aps=abs(U8)
91     U8kut=angle(U8)*180/pi
92
93     k=k+1
94 end

```

Slika 12.3. Octave kod korišten za Gauss-ovu metodu


```

59 while (k<9)
60     I2=(S2/conj(U2))-Y02*U2
61     I3=(S3/conj(U3))-Y03*U3
62     I4=(S4/conj(U4))-Y04*U4
63     I5=(S5/conj(U5))-Y05*U5
64     I6=(S6/conj(U6))-Y06*U6
65     I7=(S7/conj(U7))-Y07*U7
66     I8=(S8/conj(U8))-Y08*U8
67
68     output_precision(6)
69
70     U2=U1+Z22*I2+Z25*I5
71     U2aps=abs(U2)
72     U2kut=angle(U2)*180/pi
73     I2=(S2/conj(U2))-Y02*U2
74
75     U3=U1+Z33*I3+Z35*I5+Z36*I6+Z37*I7+Z38*I8
76     U3aps=abs(U3)
77     U3kut=angle(U3)*180/pi
78     I3=(S3/conj(U3))-Y03*U3
79
80     U4=U1+Z45*I5
81     U4aps=abs(U4)
82     U4kut=angle(U4)*180/pi
83     I4=(S4/conj(U4))-Y04*U4
84
85     U5=U1+Z52*I2+Z53*I3+Z54*I4+Z55*I5+Z56*I6+Z57*I7+Z58*I8
86     U5aps=abs(U5)
87     U5kut=angle(U5)*180/pi
88     I5=(S5/conj(U5))-Y05*U5
89
90     U6=U1+Z63*I3+Z65*I5+Z66*I6+Z67*I7+Z68*I8
91     U6aps=abs(U6)
92     U6kut=angle(U6)*180/pi
93     I6=(S6/conj(U6))-Y06*U6
94
95     U7=U1+Z73*I3+Z75*I5+Z76*I6+Z77*I7+Z78*I8
96     U7aps=abs(U7)
97     U7kut=angle(U7)*180/pi
98     I7=(S7/conj(U7))-Y07*U7
99
100    U8=U1+Z83*I3+Z85*I5+Z86*I6+Z87*I7+Z88*I8
101    U8aps=abs(U8)
102    U8kut=angle(U8)*180/pi
103    I8=(S8/conj(U8))-Y08*U8
104
105    k=k+1
106 end

```

Slika 12.4. Octave kod korišten za Gauss-Seidelovu metodu

```

38 s12 = (U1*(conj(U1)-conj(U2))*(conj(YV12)))+(abs(U1)^2*conj(YP12))
39 s12 = (U2*(conj(U2)-conj(U1))*(conj(YV12)))+(abs(U2)^2*conj(YP12))
40
41 s18 = (U1*(conj(U1)-conj(U2))*(conj(YV12)))+(abs(U1)^2*conj(YP18))
42 s81 = (U8*(conj(U8)-conj(U1))*(conj(YV18)))+(abs(U8)^2*conj(YP18))
43
44 s24 = (U2*(conj(U2)-conj(U4))*(conj(YV24)))+(abs(U2)^2*conj(YP24))
45 s42 = (U2*(conj(U2)-conj(U1))*(conj(YV24)))+(abs(U4)^2*conj(YP24))
46
47 s34 = (U3*(conj(U3)-conj(U4))*(conj(YV34)))+(abs(U3)^2*conj(YP34))
48 s43 = (U4*(conj(U4)-conj(U3))*(conj(YV34)))+(abs(U4)^2*conj(YP34))
49
50 s38 = (U3*(conj(U3)-conj(U8))*(conj(YV38)))+(abs(U3)^2*conj(YP38))
51 s83 = (U8*(conj(U8)-conj(U3))*(conj(YV38)))+(abs(U8)^2*conj(YP38))
52
53 s45 = (U4*(conj(U4)-conj(U5))*(conj(YV45)))+(abs(U4)^2*conj(YP45))
54 s54 = (U5*(conj(U5)-conj(U4))*(conj(YV45)))+(abs(U5)^2*conj(YP45))
55
56 s46 = (U4*(conj(U4)-conj(U6))*(conj(YV46)))+(abs(U4)^2*conj(YP46))
57 s64 = (U6*(conj(U6)-conj(U4))*(conj(YV46)))+(abs(U6)^2*conj(YP46))
58
59 s47 = (U4*(conj(U4)-conj(U7))*(conj(YV47)))+(abs(U4)^2*conj(YP47))
60 s74 = (U7*(conj(U7)-conj(U4))*(conj(YV47)))+(abs(U7)^2*conj(YP47))
61
62 s48 = (U4*(conj(U4)-conj(U8))*(conj(YV48)))+(abs(U4)^2*conj(YP48))
63 s84 = (U8*(conj(U8)-conj(U4))*(conj(YV48)))+(abs(U8)^2*conj(YP48))
64
65 s67 = (U6*(conj(U6)-conj(U7))*(conj(YV67)))+(abs(U6)^2*conj(YP67))
66 s76 = (U7*(conj(U7)-conj(U6))*(conj(YV67)))+(abs(U7)^2*conj(YP67))
67
68 s78 = (U7*(conj(U7)-conj(U8))*(conj(YV78)))+(abs(U7)^2*conj(YP78))
69 s87 = (U8*(conj(U8)-conj(U7))*(conj(YV78)))+(abs(U8)^2*conj(YP78))

```

Slika 12.4. Octave kod za računanje tokova snaga na pojedinim elementima mreže