

Strujno i vremensko podešenje zaštite od jednopolnog kratkog spoja u srednjenaponskom mrežama

Naglić, Marijan

Master's thesis / Diplomski rad

2023

Degree Grantor / Ustanova koja je dodijelila akademski / stručni stupanj: **University of Rijeka, Faculty of Engineering / Sveučilište u Rijeci, Tehnički fakultet**

Permanent link / Trajna poveznica: <https://um.nsk.hr/um:nbn:hr:190:550659>

Rights / Prava: [Attribution 4.0 International](#) / [Imenovanje 4.0 međunarodna](#)

Download date / Datum preuzimanja: **2025-03-06**



Repository / Repozitorij:

[Repository of the University of Rijeka, Faculty of Engineering](#)



SVEUČILIŠTE U RIJECI

TEHNIČKI FAKULTET

Diplomski sveučilišni studij elektrotehnike

Diplomski rad

**STRUJNO I VREMENSKO PODEŠENJE ZAŠTITE OD JEDNOPOLNOG
KRATKOG SPOJA U SREDNJENAPONSKIM MREŽAMA**

Rijeka, rujan 2023.

Marijan Naglić

0069081336

SVEUČILIŠTE U RIJECI

TEHNIČKI FAKULTET

Diplomski sveučilišni studij elektrotehnike

Diplomski rad

**STRUJNO I VREMENSKO PODEŠENJE ZAŠTITE OD JEDNOPOLNOG
KRATKOG SPOJA U SREDNJENAPONSKIM MREŽAMA**

Mentor: Izv. prof. dr. sc. Rene Prenc

Rijeka, rujan 2023.

Marijan Naglić

0069081336

Rijeka, 10. ožujka 2023.

Zavod: **Zavod za elektroenergetiku**
Predmet: **Zaštita i automatika električnih postrojenja**
Grana: **2.03.01 elektroenergetika**

ZADATAK ZA DIPLOMSKI RAD

Pristupnik: **Marijan Naglič (0069081336)**
Studij: Sveučilišni diplomski studij elektrotehnike
Modul: Elektroenergetika

Zadatak: **Strujno i vremensko podešenje zaštite od jednopolnog kratkog spoja u srednjenaponskom mrežama / Current and time protection setting for earth faults in medium voltage power networks**

Opis zadatka:

U radu će se opisati princip rada zaštite od jednopolnih kratkih spojeva u srednjenaponskim mrežama. U ovisnosti o tipu uzemljenja mreža, detaljno će biti objašnjena homopolarna nadstrujna zaštita, zemljospojna zaštita, i konačno osjetljiva usmjerena homopolarna nadstrujna zaštita. Na primjeru konkretne distribucijske mreže prikazat će se podešenje zaštite u komercijalnom programskom paketu.

Rad mora biti napisan prema Uputama za pisanje diplomskih / završnih radova koje su objavljene na mrežnim stranicama studija.

Naglič

Zadatak uručen pristupniku: 20. ožujka 2023.

Mentor:

Rpre

Doc. dr. sc. Rene Prenc

Predsjednik povjerenstva za
diplomski ispit:

Prof. dr. sc. Dubravko Franković

SVEUČILIŠTE U RIJECI

TEHNIČKI FAKULTET

Diplomski sveučilišni studij elektrotehnike

IZJAVA

Ja Marijan Naglič izjavljujem da sam samostalno izradio diplomski rad, koristeći se znanjem usvojenog tijekom studiranja kao i koristeći se potrebnom literaturom.

Rijeka, rujan 2023.

Marijan Naglič

0069081336

ZAHVALA

Zahvaljujem se prof. dr. sc. Rene Prencu na podršci, razumijevanju i stručnim savjetima za vrijeme studiranja i pisanja diplomskog rada. Također bi se želio zahvaliti profesorici mr.sc Marijani Živić Đurović na pomoći tijekom studiranja.

Posebno se želim zahvaliti svojoj obitelji koja mi je bila potpora tijekom cijelog školovanja.

Želim se zahvaliti svojoj zaručnici koja je bila uz mene za vrijeme studiranja i time te trenutke učinila još posebnijim.

SADRŽAJ

1. Uvod	1
2. Distribucijska mreža	2
2.1. Topološki i pogonski radijalna distribucijska mreža	5
3. Poremećaji u mreži	7
3.1. Jednopolni kratki spoj	9
4. Uzemljenje SN mreže	11
5. Zaštita distributivnih mreža	15
5.1 Zaštita u distribucijskoj mreži	15
5.2.1. Homopolarna nadstrujna zaštita	16
5.2.2. Zemljospojna zaštita	25
5.2.3. Osjetljiva usmjerena homopolarna nadstrujna zaštita	32
6. Vremensko podešenje nadstrujne zaštite	36
6.1. Radijalno napajana mreža	36
6.2 Dvostrano napajana mreža	38
6.3. Mreža s višestrukim paralelnim vodovima	39
6.4. Mreža spojena u prsten	40
7. Strujno podešenje nadstrujne zaštite	43
8. Podešenje zaštite zadane distribucijske mreže	45
8.1. Vremensko podešenje zaštite zadane mreže	47
8.2. Strujno podešenje zaštite zadane mreže	48
8.2.1. Proračun za jednopolne kvarove zadane mreže	48
8.2.2. Strujno podešenje za jednopolne kvarove	49
9. Zaključak	51
SAŽETAK I KLJUČNE RIJEČI	52
SUMMARY AND KEYWORDS	53
LITERATURA	54

1. Uvod

Elektroenergetski sustav čini proizvodnja, distribucija, prijenos i potrošači. Zajedno sačinjavaju skup elemenata mreže i trošila koji su međusobno povezani. Distribucijska mreža se može podijeliti na dvije razine ovisno o nazivnom naponu. Srednjenaponske distribucijske mreže u koje spadaju naponi veličine (35 kV, 20 kV, 10 kV), te niskonaponske u koje spada napon (0.4 kV). Distribucijskom mrežom se električna energija distribuira od prijenosne mreže prema potrošačima.

U praksi je pojava poremećaja normalnost, te je nužno što prije poremećaje otkriti i ukloniti. Poremećaji su podijeljeni na smetnje i kvarove. Kvarovi su opasna pojava te je cilj da se što prije uklone jer mogu prouzročiti veliku štetu na elementima te ugroziti sigurnost sustava. U praksi kako bi se poremećaji otklonili upotrebljavaju se releji u kombinaciji s prekidačima. Glavna zadaća releja je prostorno i vremenski ograničiti poremećaje, i maknuti ih u što je moguće manjem vremenu.

Veliki broj kvarova nastaje zbog prevelike struje tj. prekoračenja struje. Nadstrujna zaštite ima za cilj da proradi u trenutku prekoračenja struje od zadane vrijednosti. Kako bi nadstrujna zaštita pravilno radila neophodno ju je ispravno vremenski i strujno podešiti, kako bi bila najučinkovitija. Na prikazanim primjerima bit će temeljito opisano strujno i vremensko podešenje te konkretno na zadanoj distribucijskoj mreži.

U 2. poglavlju prikazani su elementi distribucijske mreže, prikazane su topološke strukture distribucijske mreže

U 3. poglavlju opisani su poremećaji u mreži i opis jednopolnog kratkog spoja.

U 4. poglavlju su opisani načini uzemljena zvjezdišta elektroenergetskih mreža.

Zaštita u odnosu na kvarove sa zemljom detaljno je obrađeno u poglavlju 5. ,a to su homopolarna nadstrujna zaštita, zemljospojna zaštita i osjetljiva usmjerena homopolarna nadstrujna zaštita te su opisani razlozi pojave kvarova na elementima mreže kao i zaštita koja se upotrebljava.

Vremenska podešenja različitih modela mreža obrađena su u poglavlju 6, dok je strujno podešenje releja za jednopolne kvarove opisano u poglavlju 7.

U poglavlju 8. na zadanoj mreži napravljeno je vremensko i strujno podešenje nadstrujnih releja. Prikazani su rezultati proračuna za jednopolne kvarove. Za izračun koristio se programski paket NEPLAN.

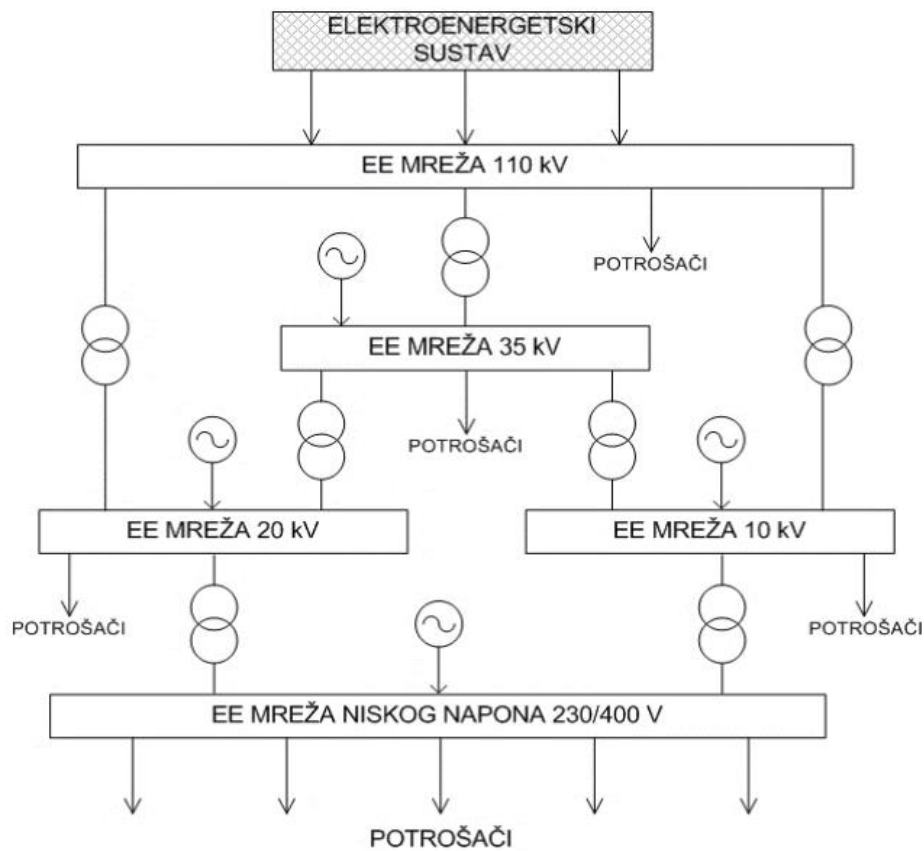
2. Distribucijska mreža

Elektroenergetski sustav čini distribucijski sustav, prijenosni sustav, proizvodnja, kao i potrošači električne energije. Distribucijska mreža omogućava i pruža distribuiranje električne energije iz prijenosne mreže ili iz manjih elektrana direktno prema malim i srednjim potrošačima.

Glavni elementi distribucijske mreže su:

- Kabelski vodovi
- Nadzemni vodovi
- Potrošači
- Transformatori
- Distribuirani izvori
- Ostali elementi

Distribucijska mreža dijeli se na sredjenaponski nivo napona od 10 kV, 20 kV i 35 kV, te na niskonaponski nivo napona 0.4 kV.



2.1. Nadomjesni model distribucijske mreže

Na distribucijskim mrežama snage su nižih vrijednosti te se prenose vodovima na manjim udaljenostima dok su kod prijenosnih mreža snage i naponi veći. Dimenzionirane transformatorskih stanica, kablskih i zračnih vodova je jednostavnije za niže nazivne napone.

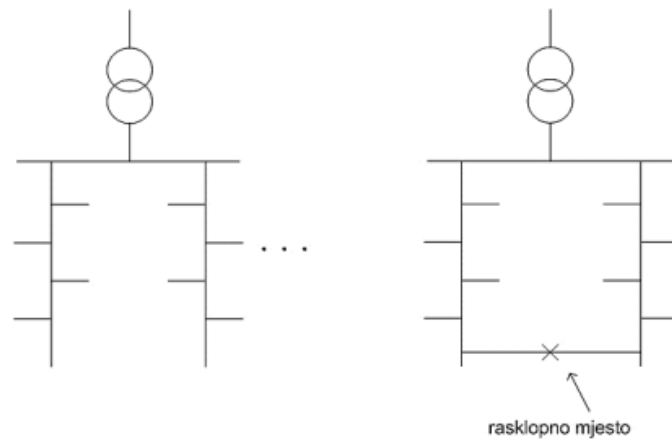
Izvedbe distribucijskih mreža:

- Radijalna izvedba
- Prstenasta izvedba
- Linijska izvedba
- Kombinacija prstenaste i linijske izvedbe
- Petljasta izvedba

U jednostrano napajane mreže ubrajaju se radijalne, prstenaste i izvedba s potpornom točkom te je kod njih napajanje vodova moguće samo iz jedne transformatorske stanice.

U pogonu se isključivo koriste radijalne mreže koje su ujedno najjednostavnije i najjeftinije. Sastoji se od velikog broja nepovezanih vodova koji radijalno izlaze iz transformatorske stanice.

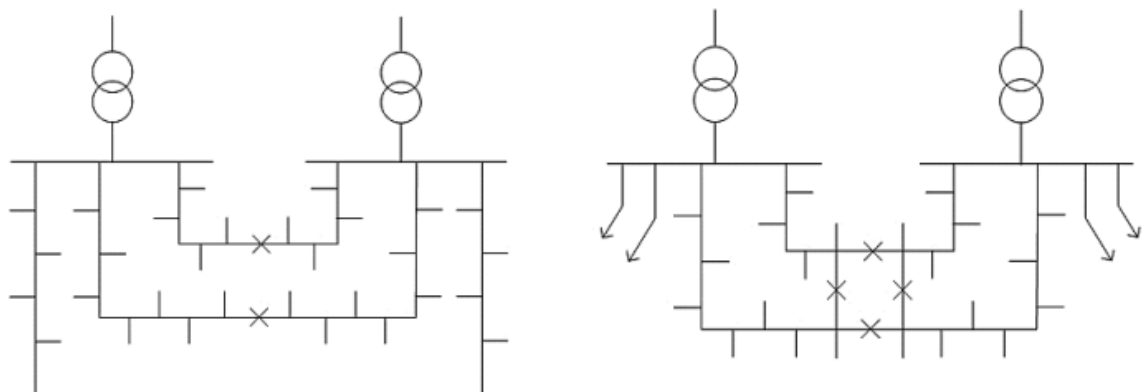
Radijalni vodovi koji izlaze iz transformatorskih stanica međusobno su povezni u rasklopnom mjestu kod prstenaste izvedbe mreže. Kod normalnog pogona rasklopno mjesto je u otvorenom položaju. U slučaju kvara na mreži rasklopno mjesto prelazi u zatvoreni položaj čime se omogućava napajanje putem ostalih vodova. Na taj način ukoliko dođe do kratkog spoja, ispada u mreži ili neke druge nestabilnosti vodovi jedan drugome čine rezervu.



Slika 2.2. Radijalna i prstenasta topologija mreže

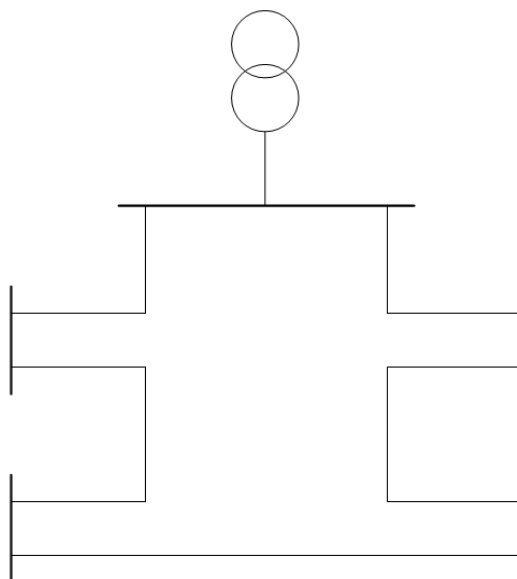
Kod linijske izvedbe mreže postoji dvostrano napajanje mreže. Spajanjem radijalnih vodova koji izlaze iz transformatorskih stanica nastaju linijske mreže. U slučaju kvara na transformatorskim stanicama ili vodovima dolazi do zatvaranja rasklopnog mjesta te se vodovi mogu napajati iz susjedne transformatorske stanice koja je u pogonu.

Pored dvostrano napajane linijske izvedbe mreže, kombinacijom linijske i prstenaste mreže moguće je ostvariti dvostrano napajanje. Ovakva izvedba mreže se temelji na linijskoj izvedbi mreže s dodatnim vodovima koji su povezani u prsten pomoću rasklopnih vodova. Tako se omogućava dvostruka rezerva pojnih transformatorskih stanica.



Slika 2.3. Linijska i kombinirano prstenasto - linijska topologija mreže

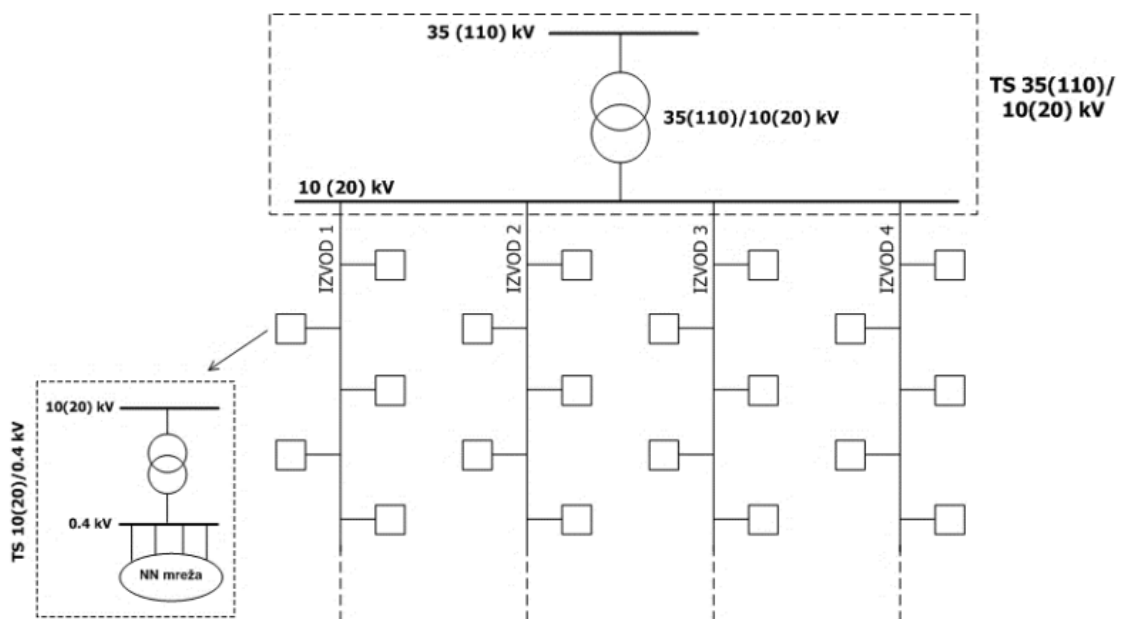
Kod petljastog tipa mreže postoji velik broj grana i čvorova koji su međusobno spojeni u zamke. Ovakva izvedba mreža može se napajati preko transformatorskih stanica.



2.4. Petljasta mreža

2.1. Topološki i pogonski radijalna distribucijska mreža

Topologija distribucijske mreže može se odrediti optimiziranjem odnosa između investicijskih troškova potrebnih za razvoj mreže i zahtijevane pouzdanosti mreže (tj. pouzdanosti napajanja). Distribucijska mreža u normalnom pogonu radi u radijalnoj strukturi. Mogu se planirati i izgraditi dodavanjem pomoćnog voda koji povezuje kraj svakog radijalnog voda s drugim radijalnim vodom ili trafostanicom. U normalnim radnim uvjetima rezervni vodovi su isključeni. Veliki broj serijskih elemenata čine radijalnu distribucijsku mrežu, tako da opskrba potrošača električnom energijom označava ispravno funkcioniranje sviju elemenata između mjesta priključka i mjesta napajanje. Oni su najekonomičnije rješenje za područja niskog opterećenja i niskog napona. Zahtijevaju manje kabela, vodova i nižu razinu održavanja. U radijalnoj mreži snaga ima uvijek isti tok, od izvora napajanja prema potrošačima. No naime, na takav način pogonska sigurnost je nestabilna. Nedostatak ove izvedbe što vodovi koji izlaze iz trafostanice nisu povezani te tako ne mogu biti rezerva jedan drugome, tj. ako se jedan od vodova pokvari ili ga je potrebno popraviti za napajanje, to će uzrokovati prekid napajanja krajnjeg korisnika. Zbog toga nije moguće u potpunosti suzbiti prekide u opskrbi potrošača električnom energijom, ali se broj, opseg i trajanje prekida može značajno smanjiti poduzimanjem učinkovitih tehničkih i organizacijskih mjera. Pouzdanost distribucijskih mreža može se povećati primjenom zaštitnih postupaka i opreme. Donja slika prikazuje topologiju distribucijske radijalne mreže najčešće korištene u selima te ruralnim područjima. [1, 2, 3]



2.5. Prikaz distribucijske radijalne mreže

3. Poremećaji u mreži

Pojava poremećaja u elektroenergetskom sustavu je normalna i učestala. Uslijed pojave raznih kvarova te pojave neželjenih stanja u pogonu, to uzrokuje dodatna naprezanja te dolazi do oštećivanja izolacije elemenata, sam sustav je stohastičkog karaktera.

Unutar elektroenergetske mreže poremećaji se mogu podijeliti na kvarove i smetnje. Pojava poremećaja u mreži je nepoželjna te je cilj što brže uklanjanje poremećaja. Poremećaji mogu nastati uslijed onečišćenja izolacije, oštećivanja izolacije, električnim ili mehaničkim naprezanjem izolacije te kemijskim i termičkim učinkom, što uzrokuje promjenu svojstva izolacije.

Odstupanje od normalnog pogonskog stanja u sustavu predstavljaju smetnje. Uzrok i pojava smetnji mogu se razlikovati, a dolaze uslijed prevelikih iznosa napona zbog prenapona, nesimetričnosti opterećenja, velikih padova napona, visokih vrijednosti struja radi preopterećenja, prevelikog broja okretaja ili zbog ispada sinkronih strojeva.

Kvarovi su ozbiljni poremećaji jer mogu uzrokovati veliku štetu na određenim elementima unutar sustava. Kvarovi se pojavljuju uslijed nastanka kratkog spoja u elektroenergetskom sustavu.

Radi ne postojanja mogućnosti potpunog uklanjanja uzročnika kvara u distribucijskim mrežama upotrebljavaju se zaštitni uređaji čija je svrha detektiranje kvara i dojava poremećaja.

Zadatak im je nadziranje električnih i neelektričnih veličina štićenih elemenata, te u mogućnosti što kraćeg vremena izolirati dio mreže u kojem je došlo do kvara od preostale mreže. Zaštite koje se koriste za kvarove su one uslijed kratkog spoja i zaštita prilikom zemljospoja.

Kratki spoj je stanje u kojem je došlo do pojave vodljive veze između dva ili više dijela mreže. Kratki spoj je kvar kod kojeg strujna vrijednost višestruko premašuje iznos pogonske struje, uzrokujući da termička i dinamička postaju izraženija. U te svrhe potrebno je uređaje elektroenergetskog sustava dimenzionirati tako da posjeduju mogućnost podnošenja takvih naprezanja za vrijeme trajanja kratkog spoja.

Proračuni koji se u praksi redovno koriste za prilike kratkog spoja:

- Za dimenzioniranje mreže i postrojenja pri projektiranju obzirom da se za vrijeme trajanja kratkog spoja javljaju velika strujna naprezanja elemenata mreže
- Za potrebe podešavanja vrijednosti struja pri kojima djeluje zaštita te vremena nakon kojeg ona reagira.

Kako bi se definirala karakteristika prekidnih i uklopnih moći prekidača potrebno je poznavanje maksimalne struje kratkog spoja, te poznavanje maksimalne struje za određivanje elektrodinamičkih naprezanja sklopnih aparata te vodiča.

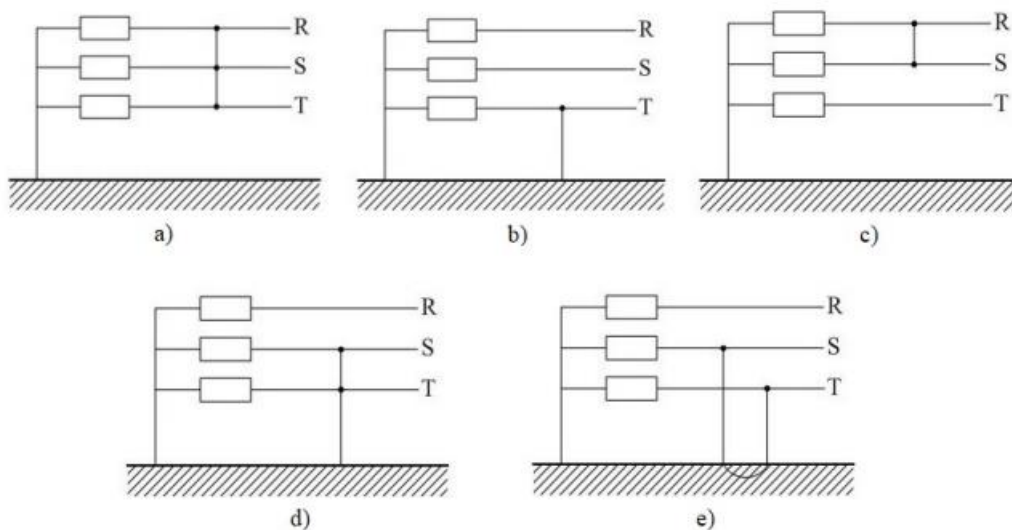
Za podešavanje zaštitnih uređaja u mreži mjerodavna je minimalna struja kratkog spoja. Ako je zaštita ispravna mora reagirati kod minimalnih iznosa struje kratkog spoja i dati nalog da se isklopi prekidač na kojem je došlo do kvara, kako bi se izbjeglo daljnje povećanje struje te dodatne opasnosti za mrežu.

U distribucijskoj mreži kratki spojevi su najučestaliji kvarovi, a moguće je da traju različito vremensko razdoblje. Uslijed pojave kratkog spoja na mjestu na kojem je došlo do kvara dolazi do pojave električnog luka koji potencijalno može naštetiti izolaciji, uzrokovati taljenje vodiča, požar te ako je čovjek u dodiru s mjestom kvara, doći će do strujnog udara. Na mjestu u mreži na kojem je došlo do kratkog spoja moguća je pojava elektromagnetskih sila koje imaju sposobnost deformirati sabirnice i istrgati kabel. Uslijed povećavanja Jouleovih gubitaka temperature raste te dolazi do oštećivanja izolacije elemenata u mreži.

Za vrijeme trajanja kratkog spoja u susjednim mrežama moguća je pojava smanjivanja napona, do odvajanja dijela mreže što ovisi o razini selektivnosti zaštite, ispada generatora ili dinamičke nestabilnosti. [2, 3, 4]

Vrste kratkih spojeva u trofaznim mrežama su:

- Tropolni kratki spoj
- Dvopolni kratki spoj
- Jednopolni kratki spoj
- Dvopolni kratki spoj sa zemljom
- Dvostruki jednopolni kratki spoj



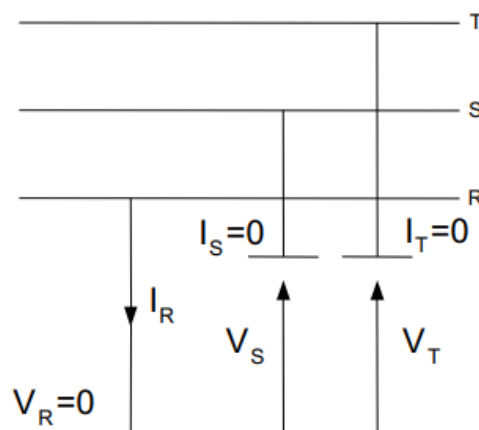
3.1. a) 3pKS, b) 1pKS, c) 2pKS, d) 2pKS sa zemljom, e) dvostruki 1pKS

Najčešći su jednopolni kratki spojevi koji čine oko 80% ukupnih kvarova. Zatim slijede dvopolni kratki spojevi koji čine oko 15% kvarova te naposljetku trolezni kratki spoj s udjelom od 5%.

3.1. Jednopolni kratki spoj

Jednopolni kratki spoj predstavlja spoj jedne od tri faze sa zemljom u mrežama koje imaju uzemljenu nul-točku, kod izoliranih mreža spoj jedne faze od tri sa zemljom uzrokuje pojavu zemljospoja koji ima manju opasnost od kratkog spoja radi manjih kapacitivnih struja.

Za proračun jednopolnog kratkog spoja nužno je uzeti sve tri komponente (direktna, nulta i inverzna impedancija).[3, 5]



3.2. Prikaz jednopolnog kratkog spoja

Simetrične komponente u direktnom, nultom i inverznom sustavu :

$$\bar{I}_d = \frac{1}{3}(\bar{I}_R + a * \bar{I}_S + a^2 * \bar{I}_T) = \frac{1}{3}\bar{I}_R \quad (3.1)$$

$$\bar{I}_i = \frac{1}{3}(\bar{I}_R + a^2 * \bar{I}_S + a * \bar{I}_T) = \frac{1}{3}\bar{I}_R \quad (3.2)$$

$$\bar{I}_0 = \frac{1}{3}(\bar{I}_R + \bar{I}_S + \bar{I}_T) = \frac{1}{3}\bar{I}_R \quad (3.3)$$

$$\bar{V}_R = 0 \rightarrow \bar{V}_d + \bar{V}_i + \bar{V}_0 = 0 \quad (3.4)$$

$$\bar{I}_d = \frac{\bar{E}_d}{Z_d + Z_i + Z_0} = \bar{I}_i = \bar{I}_0 \quad (3.5)$$

Struju jednopolnog kratkog spoja moguće je izračunati pomoću sljedeće formule:

$$I_{K1} = \frac{3 * \bar{E}_d}{Z_d + Z_i + Z_0} \quad (3.6)$$

4. Uzemljenje SN mreže

Način uzemljenja zvjezdišta elektroenergetskih mreža:

- Uzemljeno preko malog djelatnog otpora
- Rezonantno uzemljeno
- Izolirano uzemljeno
- Djelomična kompenzacija

U Republici Hrvatskoj upotrebljava se par načina uzemljenja zvjezdišta srednjenaponskih mreža. Svaka vrsta uzemljenja ima nekoliko prednosti i nedostataka pa se konačna odluka o načinu uzemljenja izvodi zasebno za pojedinu trafostanicu ovisno o specifičnosti priključene mreže na nju. Potrebno je uzeti u obzir i ekonomske aspekte jer se određena rješenja mogu mnogo razlikovati u cijeni. Ovisno o načinu uzemljenja, u samoj mreži se za vrijeme jednopolnih dozemnih kvarova mogu pojaviti različiti oblici i različite vrijednosti prenapona te struje kvara što statistički podaci pokazuju. U ranim fazama razvoja razdjelne SN mreže su se projektirale i radile s izoliranim zvjezdištem te je kod takve vrste pogona utvrđen velik broj kvarova uzrokovan unutrašnjim prenaponima kod zemljospoja.

Primjenjuje se praksa da se kod provedbi uzemljenja 10(20) kV mreže preko djelatnog otpora male vrijednosti upotrebljavaju otpornici nazivnih struja 150 A i 300 A. [3, 5]

Izolirano uzemljenje

Praksa je na počecima bila da zvjezdišta 10(20) kV mreža budu izolirana. Zbog manjkavosti takav način uzemljenja se u praksi danas zaobilazi. Kod ovog načina spajanja zvjezdište nije spojeno sa zemljom te se jedini kontakt sa zemljom ostvaruje preko dozemnih kapaciteta kabela i dalekovoda. Neke od prednosti izoliranih mreža su:

- Da u trenutku nastanka zemljospoja koji označava najčešći kvar u mreži, ukoliko su kapacitivne struje malog iznosa doći će do gašenja kvara u slučaju prolaznog kvara, samim time se osigurava opskrba električnim energijom
- U slučajevima nastanka trajnih zemljospoja moguće je nastaviti s pogonom do pronalazjenja mjesta nastanka kvara
- Radi malih struja zemljospoja zahtjevi za izvedbu uzemljivača 10(20)/0.4 kV uglavnom nisu problematični
- Jednostavna i ekonomična izvedba

Nedostaci mreža s izoliranim zvjezdištem:

- Ukoliko su struje zemljospoja male, postoji mogućnost nastanka intermitirajućih prenapona, s visokim faktorom prenapona što može uzrokovati pojavu nastanka dvostrukog zemljospoja
- Rad mreže u stanju zemljospoja, povećava šanse za pojavom dvostrukog zemljospoja
- Pogoršan nalazak kvara u odnosu na uzemljene mreže
- U slučaju velikih kapacitivnih struja, ne dolazi samogašenja struja prolaznih zemljospoja

Radi navedenih nedostataka zbog postojećih zakona SN izolirane mreže u Hrvatskoj mogu se nalaziti u pogonu samo ako kapacitivne struje zemljospoja ne prelaze vrijednosti prikazane u sljedećoj tablici.

Tablica 4.1. Vrijednosti dozvoljenih kapacitivnih struja

Nazivni napon mreže U_n (kV)	Kapacitivna struja I_c (A)
10	20
20	15
35 (30)	10

Ukoliko kapacitivne struje premašuju prikazane vrijednosti, preporuča se uzemljenje zvjezdišta.

Maloohmsko uzemljenje

Temelji svrha prelaženja pogona s izoliranim zvjezdištem u sustav sa maloohmskim uzemljenjem je smanjivanje unutarnjih prenapona i omogućavanje pouzdanijeg rada zaštite. Pored toga time se poništava mogućnost pojavljivanja intermitirajućih prenapona.

Prednosti mreže s maloohmskim uzemljenjem:

- Pouzdana i jednostavna zaštita
- Nemogućnost pojavljivanja intermitirajućih prenapona
- Manji unutarnji prenaponi
- Jednostavnost održavanja mreže i pogona

Nedostaci mreže s maloohmskim uzemljenjem:

- Dolaskom do kvara, pa čak i prolaznih dolazi do ispada napajanja, te se time umanjuje kvaliteta opskrbe električnom energijom
- Radi većih struja kvara nepogodni su uvjeti za uzemljivače TS 20(10)/0.4 kV s gledišta napona dodira, a pogotovo na područjima s velikim specifičnim otporom tla
- Radi većih struja kvara postoji mogućnost induciranja napona na telekomunikacijskim instalacijama koje su smještene u blizini
- Troškovi ugradnja otpornika s pratećom opremom

Djelomična kompenzacija

Tijekom godina mnogo je razloga zašto je došlo do povećanja kapacitivnih struja 20 kV mreža. Prelaskom mreže s 10 kV na 20 kV nazivni napon, udvostručio se iznos kapacitivnih struja, a do povećanja je došlo i radi širenja mreže, a posebno kabliranjem.

Prednosti mreže s djelomičnom kompenzacijom:

- Ekonomski jako povoljno rješenje u slučaju prethodnoga uzemljenja zvjezdišta s maloohmskim otpornikom
- Ukoliko je potrebna sanacija uzemljivača TS 20(10)/0.4 kV daljnja investiranja nisu potrebna
- Unutarnji prenaponi nešto su manji uspoređujući isti sustav s maloohmskim uzemljenjem
- Sustav zaštite ne zahtijeva promijene u obziru na maloohmski sustav
- Kako su zadržane karakteristike maloohmskog uzemljenja, isključuje se mogućnost stvaranja intermitirajućih prenapona

Kako su zadržane karakteristike maloohmskog uzemljenja, nedostaci su identični kao i kod takvog sustava uzemljenja.

Rezonantno uzemljenje

Primarni razlog za instaliranje automatskih kompenzacijskih prigušnica za rezonantno uzemljenje je povećanje kvalitete opskrbe električnom energijom s pozicije pouzdanosti napajanja.

Prednost mreže s rezonantnim uzemljenjem:

- S obzirom na male vrijednosti struje kvara moguće je samogašenje kvara čime ne dolazi do ispada voda, a time se poboljšava opskrba električnom energijom
- Uslijed gašenja el.luka povratni napon usporeno raste u odnosu na ostala uzemljenja čime je i prag samogašenja nešto veći
- Mogućnost nastanka intermitirajućih prenapona je smanjena
- Radi ograničavanja struja na mjestu kvara održavaju se mali troškovi uzemljenja
- Na poziciji dozemnog kvara struje su reducirane
- Na mjestu kvara napon je približno nula

Nedostaci mreže s rezonantnim uzemljenjem:

- Loša osjetljivost prema visokoohmskim kvarovima
- Instaliranje prigušnica zahtjeva dodatne troškove kupovanja i održavanja
- Mogućnost pojave dvostrukih zemljospoja

5. Zaštita distribucijskih mreža

Zaštita distribucijske mreže s obzirom na kvarove sa zemljom ima IEC oznaku $I_0 >$ točnije ANSI oznaku 51N. Mogući kratki spojevi sa zemljom su:

- jednopolni kratki spoj (JKS)
- dvopolni kratki spoj s istovremenim spojem sa zemljom (DKSZ)

Najčešći kvar u mreži je jednopolni kratki spoj. Statički podaci to pokazuju. Jednopolni kratki spoj kao i dvopolni kratki spoj s istovremenim spojem sa zemljom javljaju se u mreži s uzemljenim zvjezdama energetskih transformatora. Zvjezdasti energetskih transformatora u distributivnim mrežama su izolirana ili su u izvornoj trafostanici uzemljena preko malog djelatnog otpornika R_n . R_n otpornik koristi se kako bi se ograničila struja jednopolnog kratkog spoja na primjer 150 A ili 300 A, odnosno na određenu vrijednost.

5.1 Zaštita u distribucijskoj mreži

Smetnje u elektroenergetskim sustavima najčešće su uzrokovane prekomjernim mehaničkim naprezanjima uslijed snijega na vodičima i povećanja tereta na vodičima, električnim naprezanjima izolacije uslijed atmosferskih prenapona, onečišćenja izolacije, zbog dolaska do oštećenja kablova prilikom radova i zbog mogućnosti premoštenja. Smetnje su isto uzrokovane oštećenjem izolacije nadzemnih vodova životinjama ili nepoznatim predmetima (ptice, grane). Pored navedenih primjera kvarovi mogu nastati kao rezultat krivog upravljanja i manipulacije postrojenjem.

Budući da je nemoguće potpuno otkloniti uzrok kvara dolazi do implementacije zaštitnih uređaja u distribucijskim postrojenjima čija je glavna uloga prepoznavanje i dojavljivanje poremećaja u sustavu i vrlo brzo i selektivno dio mreže na kojem se dogodi kvar izolirati od preostale mreže tj. maksimalno ograničiti opseg poremećaja i vrijeme trajanja smanjiti na minimalno.[4]

Tablica 5.1 Podjela zaštitnih uređaja

KRITERIJ PODJELE	TIP ZAŠTITE
PREMA VRSTI POREMEĆAJA	Zaštita kvarova
	Zaštita smetnji
PREMA ŠTIĆENOM ELEMENTU	Zaštita transformatora
	Zaštita vodova i kabela
	Zaštita sabirnica
	Zaštita rotora
	Zaštita generatora
	Zaštita VN motora
	Zaštita kondenzatorskih baterija
PREMA NAČINU DJELOVANJA	Osnovna zaštita
	Rezervna zaštita
PREMA IZVEDBI	Osigurači
	Okidači
	Elektromehanički releji
	Statički releji
	Numerički releji

5.2. Zaštita u odnosu na kvarove sa zemljom

5.2.1. Homopolarna nadstrujna zaštita

U distribucijskim mrežama kod kojih je struja jednopolnog kratkog spoja, iznosa 150 A ili 300 A, dostatno veća u odnosu na maksimalnu pogonsku struju I_{pogmax} kao strujna zaštita jednopolnoga kratkoga spoja, upotrebljava se nisko podesiva prekostrujna zaštita $I >$ s obzirom na međufazne kratke spojeve. Na osnovu toga da se zaključiti da vrijedi za proradnu struju izraz:

$$I_{pr} \leq \frac{I_{kmin}}{k_{os} * p_i} \quad (5.1)$$

Učestali je slučaj da u distribucijskoj mreži budu maksimalne radne struje više od struja jednopolnog kratkog spoja. Prekostrujna zaštita s obzirom na međufazne kratke spojeve ne djeluje u slučajevima pojave JKS, što se smatra da nije u redu. Također, mreže koje se protežu preko kraških područja moguće je u slučaju jednopolnog kratkog spoja pojava velikog prijelaznog otpora R_p (npr. kod velikih otpora uzemljenja uzemljivača dalekovodnih stupova). Kao posljedica svega navedenog, u potonjim slučajevima upotrebljava se dodatna nadstrujna zaštita s obzirom na kratke

spojeve sa zemljom tzv. homopolarna niskopodesiva nadstujna zaštita. Ona se zasniva na pojavi nultog sustava struja, koji se stvaraju kod nastupa navedenih vrsta kratkih spojeva sa zemljom. Ova vrsta nadstrujne zaštite se s obzirom na IEC označava s oznakom $I_0 >$, a prema ANSI oznakom 51N.

Princip dobivanja nultog sustava struja drukčiji je kod dalekovoda i kabelskih vodova. Razlikuje se:

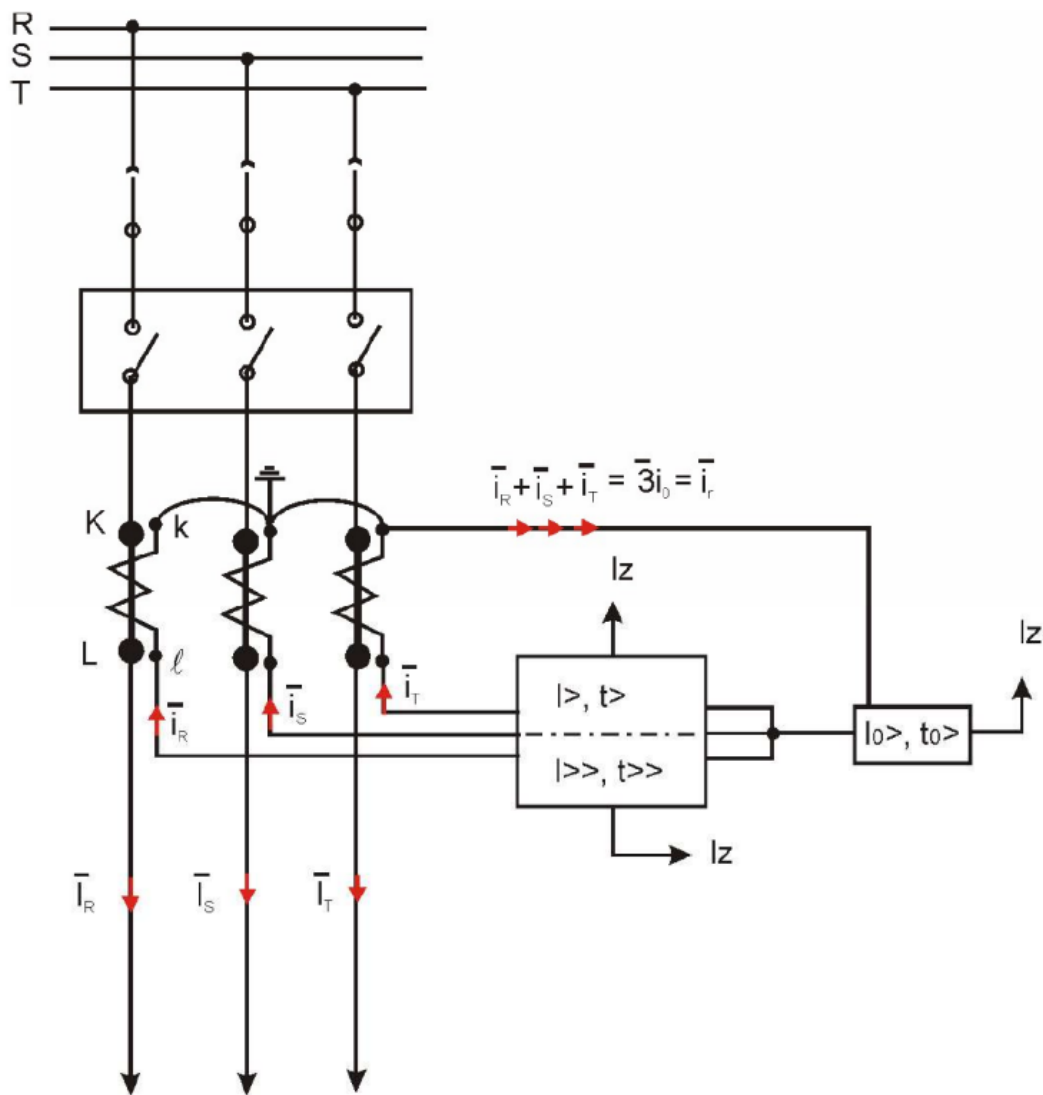
- homopolarna nadstrujna zaštita ($I_0 >$) za zaštitu zračnih vodova
- homopolarna nadstrujna zaštita ($I_0 >$) za zaštitu kabela

Narednom relacijom je definirana trostruka nulta komponenta struje:

$$3\bar{I}_0 = \bar{I}_R + \bar{I}_S + \bar{I}_T \quad (5.2)$$

Pri čemu su struje $\bar{I}_R, \bar{I}_S, \bar{I}_T$ struje koje teku kroz faze R, S i T, respektivno. Shodno tome se struja $3\bar{I}_0$ može izračunati tzv. sumarnim spojem strujnih transformatora, koji se ugrađuju u vodno polje zračnog voda.

Grafički prikaz sumarnog spoja strujnih transformatora prikazana je na sljedećoj slici. Na prikazanoj slici zapaža se da se strujni transformatori ugrađuju tako da im je K stezaljka okrenuta prema sabirnicama. Stezaljke strujnih transformatora na primaru je K-L, dok je na sekundaru k-l. Sekundarna strana tj. k stezaljke strujnih transformatora su spojene u zvijezde te uzemljene. S k stezaljkom je isto spojen i relej. Ovo je uobičajna praksa u zemljama zapadne Europe te isto tako i u Hrvatskoj tj. i u mreži HEP-a. Od navedenog pravila odstupa se samo u posebnim slučajevima kad se to opravdava.



Slika 5.1. Spoj strujnih transformatora za dobivanje nulte struje dalekovoda

Sukladno s oznakama na prijašnjoj slici struja releja \bar{i}_r prikazana je idućim izrazom:

$$\bar{i}_r = \bar{I}_R + \bar{I}_T + \bar{I}_S \quad (5.3)$$

Kod stacionarnog stanja tj. normalnog pogona zbroj faznih vodiča R, S, T jednak je nuli tj. vrijedi:

$$\bar{I}_R + \bar{I}_T + \bar{I}_S = 0 = 3 * \bar{I}_0 = 0 \quad (5.4)$$

Radi postojanja struje praznog hoda pri čemu dominantnu komponentu čini struja magnetiziranja, postoji tzv. lažna struja koja teče sekundarom SMT-a i kod normalnog pogona. Vrijednost tzv. lažne struje uobičajno iznosi 6% do 10% nazivne struje (strujnog transformatora).

$$\bar{I}_{0L} = \left(\frac{0.06}{0.1} \right) * I_{1n} \quad (5.5)$$

Lažna struja koja može teći relejom u normalnom pogonu, a pri čemu relej ne smije reagirati je:

$$\bar{I}_r = \left(\frac{0.06}{0.1} \right) * \frac{I_{1n}}{p_i} \quad (5.6)$$

Uvođenjem sljedeće relacije:

$$p_i = \frac{N_2}{N_1} = \frac{I_{1n}}{i_{2n}} \quad (5.7)$$

Slijedi:

$$\bar{I}_r = \left(\frac{0.06}{0.1} \right) * i_{2n} \quad (5.8)$$

i_{2n} je nazivna sekundarna struja ST (1A ili 5A). Pogodno je iz postojećeg izraza izabrati gornju granicu lažne struje ST. Proradna struja homopolarne nadstrujne zaštite $\bar{I}_0 >$ treba biti većeg iznosa od navedene lažne struje strujnih mjernih transformatora. Na temelju toga vrijedi sljedeći izraz:

$$i_{pr0} \geq k_s * i_r \quad (5.9)$$

k_s predstavlja koeficijent sigurnosti za koji vrijedi $k_s \in \left[\frac{1.1}{1.2} \right]$, te je potrebno izabrati gornju vrijednost koeficijenta sigurnosti jer to utječe da proračun bude siguran. Povezivanjem prethodnih izraza slijedi izraz za proračun proradne struje podešenja mjernog člana homopolarne nadstrujne zaštite prikazano u sljedećem izrazu:

$$i_{pr0} = k_s * \left(\frac{0.06}{0.1} \right) * i_{2n} \quad (5.10)$$

Kod dolaska do jednopolnog kratkog spoja kada kroz mjerni član homopolarne nadstrujne zaštite ($I_0 >$) protiče struja $i_r \geq i_{pr0}$. U tom trenutku dolazi do prorade mjernog člana te on tada aktivira optimalan vremenski član, te nakon što istekne unaprijed određeno vrijeme odgode djelovanja isključiti prekidač u određenom vodnom polju. Svrha je da proradna struja homopolarne nadstrujne zaštite ($I_0 >$) treba biti većeg iznosa od lažne struje ST, kako istaknuti relej ne bi isključio prekidač vodnog polja u normalnom pogonu. Utvrđivanje vremena odgode djelovanja vremenskog člana homopolarne nadstrujne zaštite kako bi se ostvarila selektivnost nadstrujne zaštite mreže s obzirom na jednopolni kratki spoj izvodi se na identičan način kao i kod nadstrujne zaštite od međufaznih kratkih spojeva $I >$. Potrebno je istaknuti da vremenska stupnjevanja nisu međusobno povezana kod homopolarne nadstrujne zaštite ($I_0 >$) i nadstrujne zaštite od

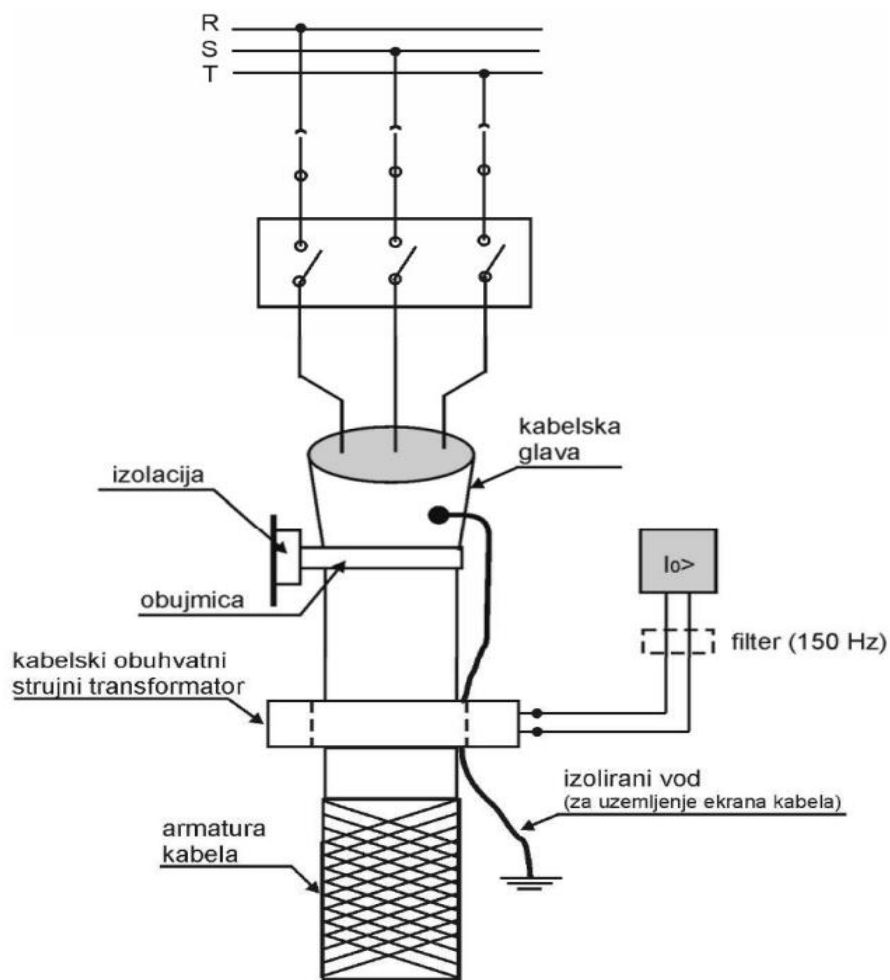
međufaznih kratkih spojeva ($I >$). Moguće je upotrebljavati zajednički vremenski član za zaštite ($I_0 >, I >$) samo kada su mreže 35 kV i 10 kV posredno uzemljene. Ukoliko je mreža 10 kV izolirana što je najčešći slučaj u praksi, tada se korištenjem posebnog vremenskog člana homopolarne nadstrujne zaštite ($I_0 >$) mogu postići puno kraća vremena isklapanja kratkih spojeva sa zemljom što se redovno provodi u praksi.

U slučaju kablskih vodova umjesto klasičnih strujnih transformatora koristi se tzv. kablski obuhvatni strujni transformator. Građen je od jezgre torusnog oblika na kojem su namoti (jedan ili više njih). Jezgra je napravljena uz pomoć lima koji je od feromagnetskog materijala. Kako bi se smanjili gubici vrtložnih struja u jezgri limovi se izoliraju. Kroz jezgru kablskog obuhvatnog transformatora provlači se trožilni kabel. Kroz fazne vodiče R, S i T teku struje $\bar{I}_R + \bar{I}_T + \bar{I}_S$. Prije priključena kablskog obuhvatnog transformatora s kabela se miče armatura ako istoimena postoji. Navedeno se u praksi izvodi da se magnetski tok ne bi zatvarao kroz armaturu jer bi inače došlo do velikih grešaka u radu kablskog obuhvatnog strujnog transformatora. Završnica kabela tj. kablaska glava treba biti izolirana s obzirom na druge dijelove konstrukcije. Također se uzemljenje ekrana kabela obavlja izoliranim vodom te se on provlači kroz provrt kablskog obuhvatnog strujnog transformatora. Namjena ove radnje je da se poništi mag.tok koji bi razvila struja u ekranu kabela, koja nastane u slučaju pojave JKS. Pojava magnetskog toka bi uzrokovala neprihvatljive pogreške u kablskom obuhvatnom strujnom transformatoru

Na sljedećim slikama prikazan je izgled kablskog obuhvatnog strujnog transformatora i način njegovog spajanja.



Slika 5.2. Obuhvatni transformator

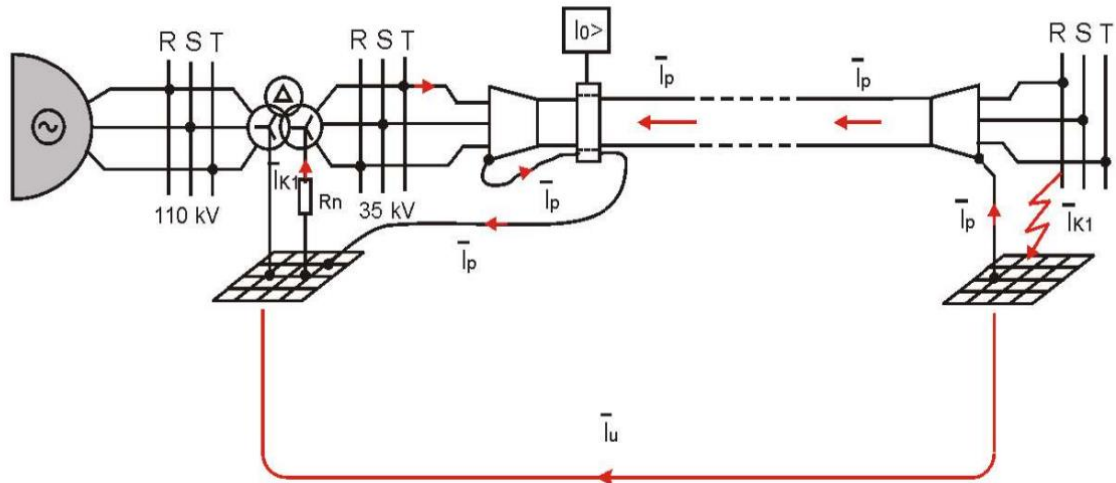


Slika 5.3. Način spajanja kabelskog obuhvatnog strujnog transformatora

Na sljedećoj slici grafički je prikazana podjela struje jednopolnog kratkog spoja, pri čemu su ekrani kabela uzemljeni na jednom i na drugom kraju. Riječ je o radialnomvodu. Mjesto nastanka kratkog spoja je napojeno samo s jedne strane tj. iz trafostanice. JKS je nastao između faze R i zemlje.

Kratice korištene na idućoj slici imaju sljedeća značenja:

- $\overline{I_{K1}}$ – struja JKS
- $\overline{I_p}$ – struja koja teče u ekranu kabelskog voda
- $\overline{I_u}$ – struja u zemlji, struja $\overline{I_u}$ se pomoću uzemljivača odvodi u zemlju



Slika 5.4. Prikaz struje kratkog spoja

Na osnovu simbola i oznaka struja na prethodnoj slici vrijedi:

$$\bar{I}_u = \bar{I}_{K1} - \bar{I}_p \quad (5.11)$$

Uporabom kablenskog obuhvatnog strujnog transformatora može se dobiti trostruka nulta komponenta struje jednopolnog kratkog spoja pomoću izraza :

$$3 * \bar{I}_0 = \bar{I}_R + \bar{I}_T + \bar{I}_S \quad (5.12)$$

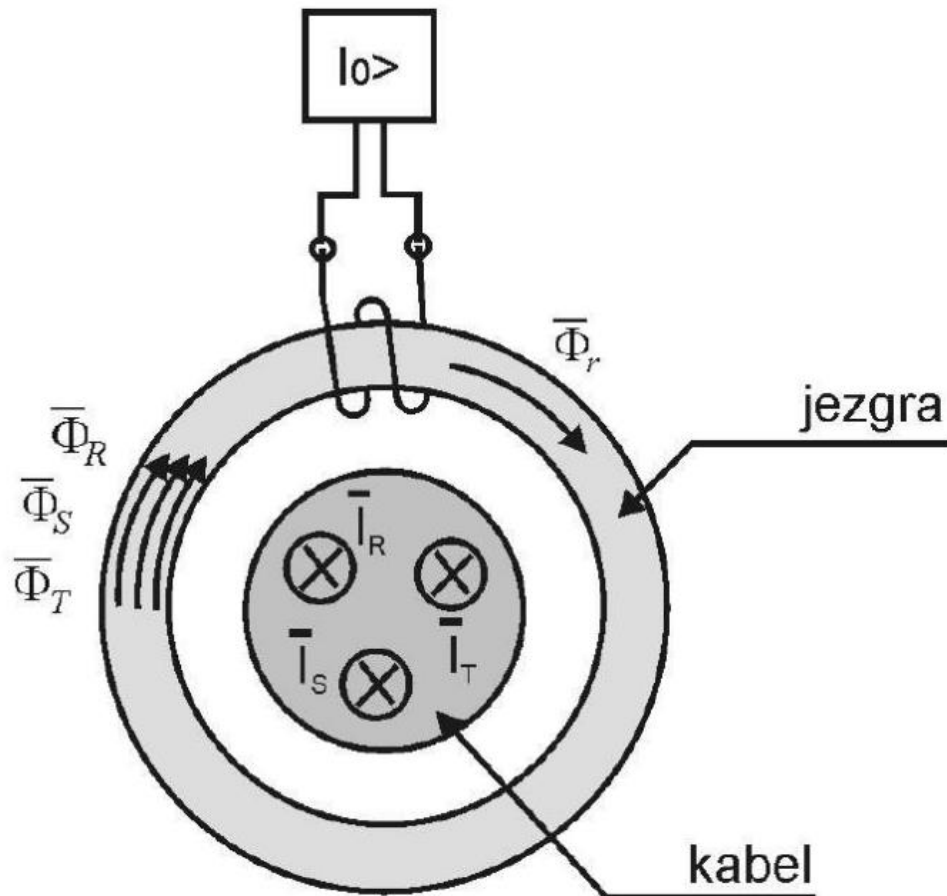
Struje faznih vodiča R, S i T su \bar{I}_R, \bar{I}_T i \bar{I}_S . Navedene struje $\bar{I}_R, \bar{I}_T, \bar{I}_S$ stvaraju u jezgri kablenskog obuhvatnog strujnog transformatora mag. tokove $\bar{\theta}_R, \bar{\theta}_S$ i $\bar{\theta}_T$, respektivno. Magnetski tokovi $\bar{\theta}_R, \bar{\theta}_S$ i $\bar{\theta}_T$ su proporcionalni sa strujama te slijedi:

$$\bar{\theta}_R = k * \bar{I}_R \quad (5.13)$$

$$\bar{\theta}_S = k * \bar{I}_S \quad (5.14)$$

$$\bar{\theta}_T = k * \bar{I}_T \quad (5.15)$$

Oznaka k predstavlja konstantu proporcionalnosti. Na idućoj slici su prikazani magnetski tokovi.



Slika 5.5. Magnetski tokovi u jezgri strujnog obuhvatnog transformatora

Iznos ukupnog mag.toka je jednak:

$$\bar{\theta}_r = \bar{\theta}_R + \bar{\theta}_S + \bar{\theta}_T \quad (5.16)$$

Kod uvrštavanja navedenih izraza u posljednju relaciju dobije se:

$$\bar{\theta}_r = k * (\bar{I}_R + \bar{I}_T + \bar{I}_S) \quad (5.17)$$

Na kraju slijedi:

$$\bar{\theta}_r = k * 3 * \bar{I}_0 \quad (5.18)$$

Kod pogona u stacionarnom stanju zbroj struja $\bar{I}_R, \bar{I}_T, \bar{I}_S$ je jednaka nuli, te vrijedi da je $\bar{\theta}_r = 0$. U tom slučaju magnetski tok je jednak nuli pa neće doći do prorade homopolarne nadstrujne zaštite $I_0 >$. Kod nastanka kvara sa zemljom zadovoljena je iduća relacija:

$$\bar{I}_R + \bar{I}_T + \bar{I}_S \neq 0 \quad (5.19)$$

Kao posljedica toga doći će do pojave trostruke nulte komponente struje kvara $3 * \bar{I}_0 \neq 0$, koja u jezgri kablenskog obuhvatnog strujnog transformatora stvara magnetski tok $\bar{\theta}_r \neq 0$. Pojava ovog magnetskog toka će u namotu inducirati napon koji će kroz homopolarni nadstrujni relej protjerati struju. Kako bi se zaštita podesila što je moguće osjetljivije koristi se kablenski obuhvatni strujni transformator. Proradne struje mjernog člana zaštite $I_0 >$ mogu se podesiti jako nisko, kao što je primjer :

$$i_{pr0} \in \left[\frac{10}{50} \right] mA \quad (5.20)$$

$$i_{pr0} \in \left[\frac{5}{10} \right] mA \quad (5.21)$$

Primarni namot se sastoji od jednog zavoja. Riječ je o kabele kroz koji se zatvara trostruka nulta struja $3 * \bar{I}_0$. Na jezgri je smješten sekundarni namot te je na njega priključena homopolarna nadstrujna zaštita. Ukoliko je zaštita podešena jako osjetljivo postoji mogućnost potreba za filterom koji u relej $I_0 >$ propušta struju nazivne frekvencije (50 Hz). Ukoliko dođe do pojave trećeg harmonika filter će blokirati te struje koje se znaju pojavljivati u primarnim strujnim krugovima. Navedene struje su istofazne u sve tri faze te se one samim time sumiraju i dolazi to mogućnosti dolaska do nepoželjnog djelovanja releja $I_0 >$.

Neke od prednosti su:

- Nema problema oko različitih značajka strujnih transformatora
- Veličina primarne struje ne utječe na rad i osjetljivost homopolarne nadstrujne zaštite
- Nadstrujna zaštita se može jako osjetljivo podesiti
- Puno su jeftiniji od klasičnih strujnih transformatora zbog direktnog spajanja na kabele te ne moraju biti izolirani za visoki napon [1, 3, 5]

5.2.2. Zemljospojna zaštita

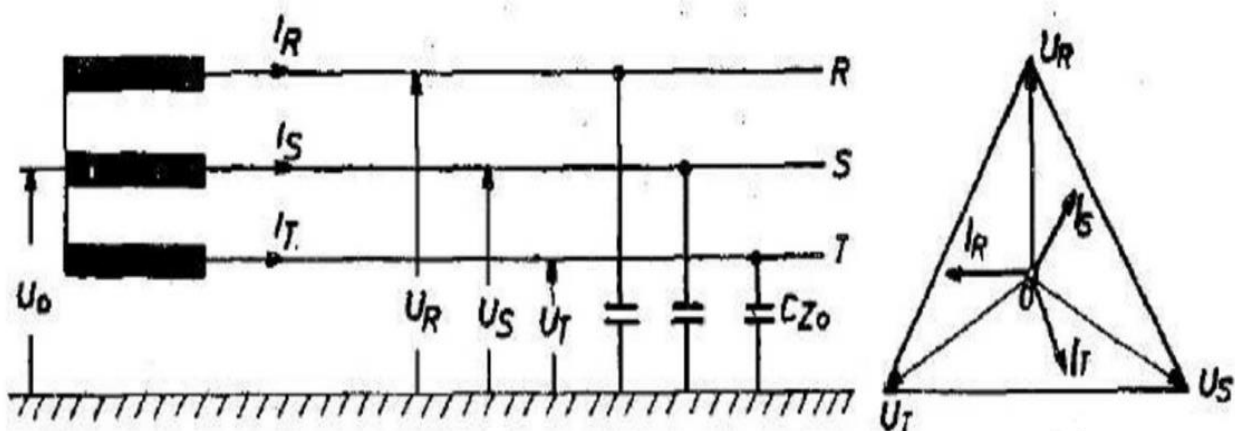
Zemljospoj simbolizira vezu između faznog vodiča i zemlje unutar mreže kod kojih su zvjezdišta energetskih transformatora izolirana u odnosu na zemlju (uzemljivač). Zemljospojna zaštita se upotrebljava u izoliranoj mreži za zaštitu od zemljospoja, koja ima IEC oznaku $U_0 >$ tj. ANSI oznaku 64. Proboj izolacije prema zemlji odnosno pojava zemljospoja je najčešći oblik kvara u SN mrežama. Zemljospojna zaštita se koristi kod izoliranih mreža za razliku od homopolarne koja se koristi kod mreža uzemljenih preko otpornika.

Zemljospoj mogu uzrokovati:

- preskocima na uzemljenje kao rezultat velikih atmosferskih prenapona
- premoštenjem voda uzrokovana raznim predmetima (razni metalni predmeti i drveće nanaseno uslijed nevremena, velike ptice sjedenjem na izolatorima, pojava dozemnog pucanja užeta, razbijanje izolatora i sl.)
- prodorima vlažne, istrošene ili pokidane izolacije aparata spojenih na sabirnice postrojenja (mjerni transformatori, provodni izolatori, odvodnici prenapona i dr.)
- loše napravljenim spojnica i kablskim završecima u kablskim mrežama

Kod mreže koja ima direktno uzemljeno zvjezdište ili zvjezdište uzemljeno preko otpora malih vrijednosti zemljospoj predstavlja jednopolni kratki spoj. Kod dalekovoda isključenje preuzima prekostrujna ili distantna zaštita, dok kod mreže s izoliranim ili kompenziranim zvjezdištem nema dolaska do velikih struja kratkog spoja uslijed zemljospoja te onda distantna i prekostrujna zaštita ne mogu osjetiti kvar.

Na idućoj slici prikazana je pojednostavljena mreža s izoliranim zvjezdištem.



Slika 5.6. Izolirana mreža u stanju praznog hoda

Pri razmatranju slike struje opterećenja se zanemaruju jer nema velikog utjecaja na razmatranje dok u normalnom pogonu one su prisutne. Urs, Urt, Uts je linijski napon između pojedinih faza, dok između zemlje i faza postoje naponi U_R , U_S , U_T . Kroz vod teku kapacitivne struje, određene dozemnim kapacitetom C_{Z0} . Napon zvjezdišta kod idealnog praznog hoda je jednak nuli, a iznos faznih napona je jednak elektromotornim silama. U stvarnim uvjetima postoji mala nesimetrija

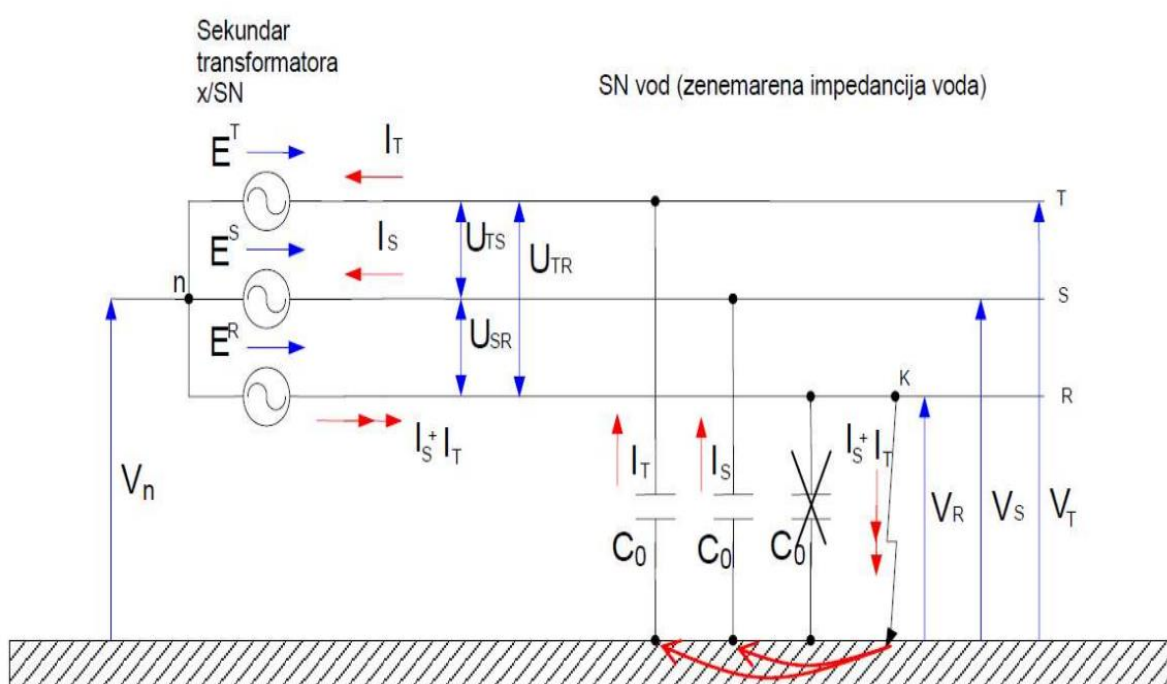
između dozemnih (nultih) kapaciteta faza pa zbog toga je uvijek prisutan mali napon zvjezdišta izolirane mreže.

Ispitajmo sada scenarij u kojem dolazi do metalne veze npr. faze R sa zemljom, tj. dolazi do zemljospoja u fazi R izolirane mreže. Kod ovog zemljospoja dolazi do premoštenja dozemnog (nultog) kapaciteta dotiče faze te je napon u fazi R prema zemlji poprimio vrijednost nula tj. vrijedi da je:

$$\bar{V}_R = 0 \quad (5.22)$$

Prilike kod pojave zemljospoja prikazane su na sljedećoj slici, a oznake na slici su :

- E_R, E_T, E_S su naponi izvora
- V_R, V_T, V_S fazni naponi kod mjesta nastanka kvara
- U_{TS}, U_{SR}, U_{TR} linijski napon na mjestu kvara
- I_R, I_T, I_S struje kroz pojedine faze
- V_N napon zvjezdišta transformatora



Slika 5.7. Trofazna mreža nakon nastanka kratkog spoja

Elektromotorne sile sekundarnih namota napojnog trafoa $\bar{E}_R, \bar{E}_S, \bar{E}_T$, ostaju nepromijenjene jer ih određuje prijenosni omjer trafoa i naponima gornjenaponske strane trafoa (V_N mreže), dok su elektromotorne sile sekundarnih namota napojnog trafoa $\bar{E}_R, \bar{E}_S, \bar{E}_T$ su simetrične tj. vrijedi:

$$\bar{E}_R + \bar{E}_S + \bar{E}_T = 0 \quad (5.23)$$

Dolazi do promjene faznih napona tzv. zdravih faza tj. faza koje nisu u kvaru \bar{V}_S, \bar{V}_T , tj. ne vrijedi da je suma sva tri fazna napona simetrična i jednaka nuli.

$$\bar{V}_R + \bar{V}_S + \bar{V}_T \neq 0 \quad (5.24)$$

Kako je točka K na potencijalu zemlje, potencijal zvjezdišta dobije se izraz:

$$\bar{V}_n = -\bar{E}_R = \bar{V}_0 \quad (5.25)$$

Tj. poprima iznos faznog napona umjesto iznosa 0.

Kod metalnog spoja jedne faze i zemlje (npr. faze R) napon te faze jednak je nuli tj. pada na nulu (potencijal zemlje), napon zvjezdišta postane isti po iznosu te suprotan po predznaku naponu faze koja je u kvaru (pri čemu je to i nulti napon).

Relacije za fazne napone u zdravim fazama su:

$$\bar{V}_S = \bar{E}_S - \bar{E}_R = \bar{U}_{SR} \quad (5.26)$$

$$\bar{V}_T = \bar{E}_T - \bar{E}_R = \bar{U}_{TR} \quad (5.27)$$

Fazni naponi po iznosu su jednaki linijskim tj. veći za $\sqrt{3}$ nego u normalnom pogonu, a trokut linijskih napona ostaje nepromijenjen. Kako je faza R uzemljena, a pritom su linijski naponi jednaki te se napon faza na kojima nije došlo do oštećenja penje na iznos jednak linijskom naponu.

Na osnovu fazorskog dijagrama slijedi:

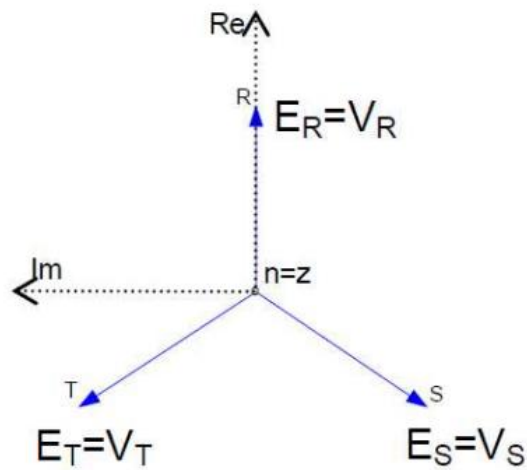
$$\bar{V}_T = \sqrt{3} * E_f \angle 150^\circ \quad (5.28)$$

$$\bar{V}_S = \sqrt{3} * E_f \angle 210^\circ \quad (5.29)$$

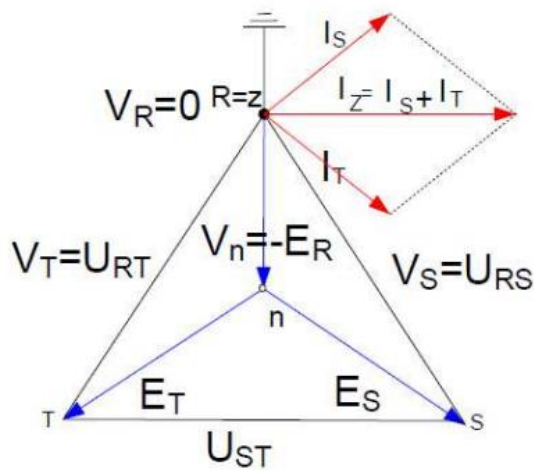
Struje I_T i I_S uzrokovane su naponima V_T i V_S te im isto tako prednjače za 90° .

$$\bar{I}_S = V_S * j\omega C_0 = \sqrt{3} * E_f \angle 210^\circ * \omega C_0 \angle 90^\circ = \sqrt{3} * E_f * \omega C_0 \angle 300^\circ \quad (5.30)$$

$$\bar{I}_T = V_T * j\omega C_0 = \sqrt{3} * E_f \angle 150^\circ * \omega C_0 \angle 90^\circ = \sqrt{3} * E_f * \omega C_0 \angle 240^\circ \quad (5.31)$$



Slika 5.8. Fazorski prikaz napona prije kvara



Slika 5.9. Fazorski prikaz napona i struja za vrijeme kvara

Struja zemljospoja je jednaka sljedećem izrazu:

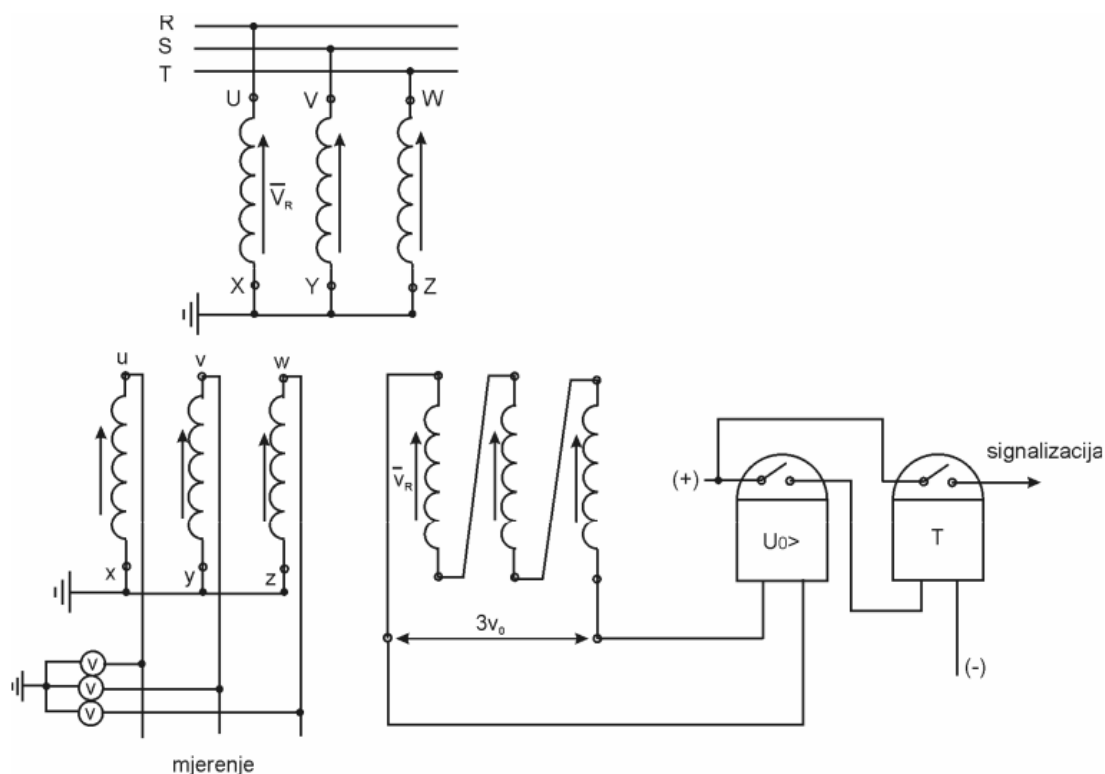
$$\begin{aligned} \bar{I}_Z &= \bar{I}_S + \bar{I}_T = \sqrt{3} * E_f * wC_0 \angle 300^\circ + \sqrt{3} * E_f * wC_0 \angle 240 \\ &= \sqrt{3} * E_f * wC_0 (1 \angle 300 + 1 \angle 240) = -j\sqrt{3} * \sqrt{3} * E_f * wC_0 \end{aligned} \quad (5.32)$$

$$\bar{I}_Z = -jE_f * w * 3C_0$$

Pojava zemljospoja u izoliranoj mreži se samo signalizira, a ne isključuje. Mreža kod pojave zemljospoja može nastaviti raditi s obzirom da je trokut napona ostao sačuvan, a struje zemljospoja su relativno malog iznosa.

Važno je što je moguće brže naći mjesto zemljospoja te sanirati da ne bi došlo do pojave drugoga zemljospoja tj. dvostrukog zemljospoja. Ova vrsta kvara praćena je pojavom velikih struja i štetna je za mrežu. [1, 3, 5].

Kod priključka zemljospojne zaštite upotrebljava se naponski mjerni transformator. Obično je smješten u mjernom polju rasklopnog postrojenja. Naponski mjerni trafo pored primarnog namota sadržava najčešće dva sekundarna namota. Nazivni napon sekundarnih namota su 100 V, a primarni namoti su jednaki nazivnom naponu prikladne mreže. Od dva sekundarna namota, jedan se spaja u tzv. otvoreni trokut te će se na njemu mjeriti napon $3 \cdot \bar{V}_0$. Riječ je o tzv. sumarnom zbroju sekundarnih napona. Dok se drugi sekundarni namot spaja u spoj zvijezda. Višenaponski namoti naponskog transformatora isto se spajaju u spoj zvijezda. Na sljedećoj slici pokazane su standardne oznake namota. Pri čemu se početak primarnog namota označava (U, V, W), a kraj (X, Y, Z), a početak sekundarno namota (u, v, w), a kraj (x, y, z).



Slika 5.10. Zemljospojna zaštita spojena na otvoreni trokut sekundarnih namota naponskog transformatora

U slučaju nastanka metalnog zemljospoja, napon vrijednosti 100 V se dobiva na otvorenom trokutu sekundarnih naponskih transformatora. Ovaj napon dovede relejnom uređaju zemljospojne zaštite ($U_0 >$). Kako bi došlo do signalizacije u slučaju zemljospoja upotrebljava se nad naponski mjerni član u varijanti s vremenskim članom isto kao što je pokazano na slici 6.11. U slučaju dolaska do metalnog zemljospoja na fazi R, napon na otvorenom trokutu je:

$$3\dot{v}_0 = \frac{1}{p_u} \cdot |\bar{V}_R + \bar{V}_S + \bar{V}_T| = \frac{1}{p_u} \cdot 3 \cdot E_f = \frac{\sqrt{3} \cdot U_n}{p_u} \quad (5.33)$$

Relacija za nazivni prijenosni omjer naponskog transformatora je:

$$p_u = \frac{U_n}{\sqrt{3}} / \frac{100}{3} V \quad (5.34)$$

U_n označava nazivni napon mreže. Ukoliko se formula 5.34 u vrsti u izraz 5.33 dobiva se:

$$3\dot{v}_0 = \frac{\sqrt{3} \cdot U_n}{\frac{3 \cdot U_n}{\sqrt{3} \cdot 100}} = 100 V \quad (5.35)$$

Kako bi zemljospojni relej radio u slučaju zemljospoja koji su popraćeni prijelaznim otporom na mjestu kvara, prorađni napon nad naponskog člana zemljospojne zaštite treba se podesiti na relacije oko 40-50 V tj.:

$$u_{pr0} \in \left[\frac{40}{50} \right] V \quad (5.36)$$

Kako ne bi dolazilo do signalizacije uslijed prolaznih zemljospojeva, upotrebljava se vremenski član s podešenjem:

$$t_0 \in \left[\frac{3}{10} \right] s \quad (5.37)$$

Za dobivanje podešenja mjernog člana zemljospojne zaštite upotrebljava se sljedeći izraz:

$$U_{p0} \geq k_s \cdot \frac{U_{nes}}{p_u} \quad (5.38)$$

Gdje je:

k_s – koeficijent sigurnosti ($k_s > 1$)

U_{nes} - napon nesimetrije unutar mreže bez kvara, moguće ga je odrediti mjerenjem, te vrijedi:

$$3V_0 = U_{nes}$$

p_u - nazivni prijenosni omjer pripadnih naponskih transformatora

U praksi se zadovoljava sljedeća relacija:

$$\frac{U_{nes}}{p_u} \approx 5V \quad (5.39)$$

Uvrštavanjem izraza... u izraz... dobiva se:

$$u_{p0} \geq k_s \cdot 5 \quad (5.40)$$

Uglavnom se uzima vrijednost $k_s = 2$ za koeficijent sigurnosti, te se dobiva vrijednost:

$$u_{p0} = 10V \quad (5.41)$$

Kako ne bi dolazilo do ne potrebnog signaliziranja usvaja se sljedeće vremensko zatezanje:

$$t_{p0} = 5s \quad (5.42)$$

5.2.3. Osjetljiva usmjerena homopolarna nadstrujna zaštita

Za zaštitu distribucijskih mreža od kratkog spoja sa zemljom u mrežama koje su uzemljene i od zemljospoja u izoliranim distributivnim mrežama upotrebljava se osjetljiva usmjerena homopolarna nadstrujna zaštita. Usmjerena homopolarna nadstrujna zaštita je veoma osjetljiva zaštita koja se povezuje na naponske i strujne transformatore. Oznaka ove vrste zaštite je IEC $\bar{I}_0 >$ tj. ANSI oznaku 67N.

Kod ove vrste zaštite se kod navedenih kratkih spojeva sa zemljom razvija:

- trostruka nulta / homopolarna komponenta struje, $3I_0$
- trostruka nulta / homopolarna komponenta napona, $3V_0$.

Struja $3I_0$ se određuje u skladu s: te je ona jednaka nuli u normalnom tj. stacioniranom pogonu mreže isto kao i od pojave nastupa trolnog i dvopolnog kratkog spoja tj. $3 \cdot I_0 = 0$.

$$3 \cdot \bar{I}_0 = \bar{I}_R + \bar{I}_T + \bar{I}_S \quad (5.43)$$

Kako bi se dobila spomenuta struja $3I_0$ zaštita $\bar{I}_0 >$ se spaja isto kao i homopolarna nadstrujna zaštita $I_0 >$ na sumacijski spoj pripadnih strujnih transformatora.

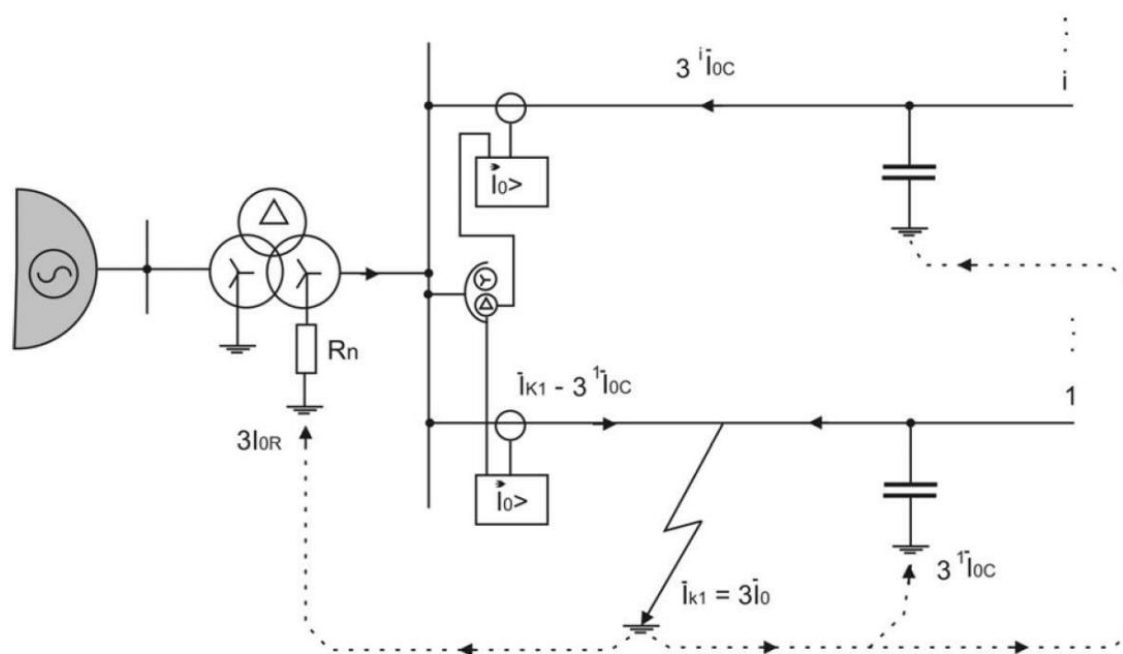
Relacija za određivanje $3V_0$ je (5.44), pri čemu su veličine $\bar{V}_R, \bar{V}_T, \bar{V}_S$ naznačuju fazne napona faza R, S i T respektivno.

$$3 * \bar{V}_0 = \bar{V}_R + \bar{V}_T + \bar{V}_S \quad (5.44)$$

Zaštita $\bar{I}_0 >$ se stoga spaja na otvoreni trokut sekundarnih namota naponskog transformatora. Kod normalnog stanja tj. bez kratkog spoja sa zemljom zadovoljena je gotovo sljedeća relacija:

$$3\bar{V}_0 \approx 0V \quad (5.45)$$

Navedeno je prikazano na sljedećoj slici:



Slika 5.11. Prikaz tijeka trostrukih nultih struja kod jednopolnog kratkog spoja u mreži uzemljenoj preko malog djelatnog otpora.

Oznake na slici su:

I_{0R} – nulta komponenta struje kvara koja se zatvara malim djelatnim otpornikom; riječ je o struji djelatnog karaktera,

I_{0C} – nulta komponenta struje kvara koja se zatvara dozemnim / nultim kapacitetima promatrane distribucijske mreže; ova struja je, kapacitivnog karaktera.

Na navedenoj slici kroz strujne transformatore koji se nalaze u tzv. zdravim vodovima te na koju se priključuju zaštite $\bar{I}_0 >$ teku samo kapacitivne struje. Navedene struje su usmjerene, od voda

prema sabirnicama postrojenja. Naime sumacijskim spojem ST u tzv. bolesnomvodu tj. na voduu na kojem je došlo do jednopolnog kratkog spoja struja teče od sabirnica prema mjestu kvara te ova struja sadržava djelatnu i kapacitivnu komponentu. S obzirom na način rada analizirane niskopodesive usmjerene homopolarne nadstrujne zaštite $\bar{I}_0 >$ može se izabrati: $\sin \varphi$ ili $\cos \varphi$ spoj.

Kod spoja $\sin \varphi$ za djelovanje navedene zaštite mjerodavna je kapacitivna komponenta struje kvara. Zbog navedenog se ovaj spoj zaštite $\bar{I}_0 >$ prakticira kod distribucijskih mreža s izoliranim zvjezdištem energetskog transformatora. U navedenim mrežama spoj zemlje s faznim vodičem je zemljospoj, a nije jednopolni kratki spoj. S obzirom da su kod zemljospoja prateće struje kvara kapacitivnog karaktera.

Kod spoja $\cos \varphi$ za funkcioniranje niskopodesive usmjerene homopolarne nadstrujne zaštite $\bar{I}_0 >$ mjerodavna nije kapacitivna nego djelatna komponenta struje kvara. Radi navedenog ova vrsta spoja zaštite $\bar{I}_0 >$ prakticira koristiti kod distribucijskih mreža koje su uzemljene preko malog djelatnog otpornika. Kod ove vrste mreže struja kratkog spoja je dominantno djelatnog karaktera. Potrebno je naglasiti da se zaštita $\bar{I}_0 >$ može podesiti jako osjetljivo, jer ona istovremeno upotrebljava informacije o trostrukim nultim/homopolarnim naponima i strujama na mjestu gdje su ugrađene. Na osnovu navedenih napona i struja zaštita $\bar{I}_0 >$ određuje smjer snage nultog redoslijeda. Riječ je stoga o usmjerenj homopolarnoj zaštiti. Potrebno je naglasiti da je raspodjela nulte komponente napona kod distribucijske mreže izloženoj kvar sa zemljom jako jednoliko ($V_0 \approx V_n$). Radi navedenog je niskopodesiva usmjerena homopolarna nadstrujna zaštita $\bar{I}_0 >$ jako stabilna tj. nema tzv. “ mrtvih zona“. Kod vremenskog podešenja niskopodesive usmjerene homopolarne nadstrujne zaštite $\bar{I}_0 >$ vrijedi sve što je navedeno o vremenskom podešenju običnih homopolarnih nadstrujnih zaštita $I_0 >$. Kod naponskog podešenja naponskog releja na izlazu iz otvorenog trokuta sekundara SMT-a, važe identična pravila kao što je rečeno kod detekcije “obične“ tj. neusmjerene zemljospojne zaštite.

Kod pojave stanovite nesimetrije elemenata mreže postoji mogućnost dolaska do ukupnog nesimetričnog napona U_{nes} tj.:

$$3\bar{V}_0 = U_{nes} \tag{ 5.46 }$$

Ova vrsta napona se javlja kod mreže bez kvara te se može utvrditi mjerenjem.

Podešenje praga napona prorade niskopodesive usmjerene homopolarne nadstrujne zaštite ($\bar{I}_0 >$) vrši se pomoću čuvenog izraza tj. sljedeće relacije:

$$U_{p0} \geq k_s * \frac{U_{nes}}{p_u} \quad (5.47)$$

Podešavanje mjernog člana niskopodesive usmjerene homopolarne nadstrujne zaštite ($\bar{I}_0 >$) treba ispuniti iduću relaciju:

$$i_{p0} \geq \max(i_{p0}, i''_{p0}) \quad (5.48)$$

Pri čemu su:

$$i_{p0} = k_s * \frac{3 * \hat{I}_{0C}}{p_i} \quad (5.49)$$

$$i''_{p0} = k''_s * \left(\frac{0,06}{0,1} \right) * i_{2n} \quad (5.50)$$

Opis veličina iz prethodnih izraza:

- k_s i k''_s – koeficijenti sigurnosti te su oni veći od jedan
- \hat{I}_{0C} – je nulta komponenta struje koja se zatvara dozemnim kapacitetima voda. U slučajevima kada on nije izložen kratkom spoju sa zemljom te je spomenuti kvar nazočan na nekom od drugih vodova mreže
- p_i, i_{2n} – su nazivni prijenosni omjer i nazivna sekundarna struja navedenih strujnih mjernih transformatora, respektivno

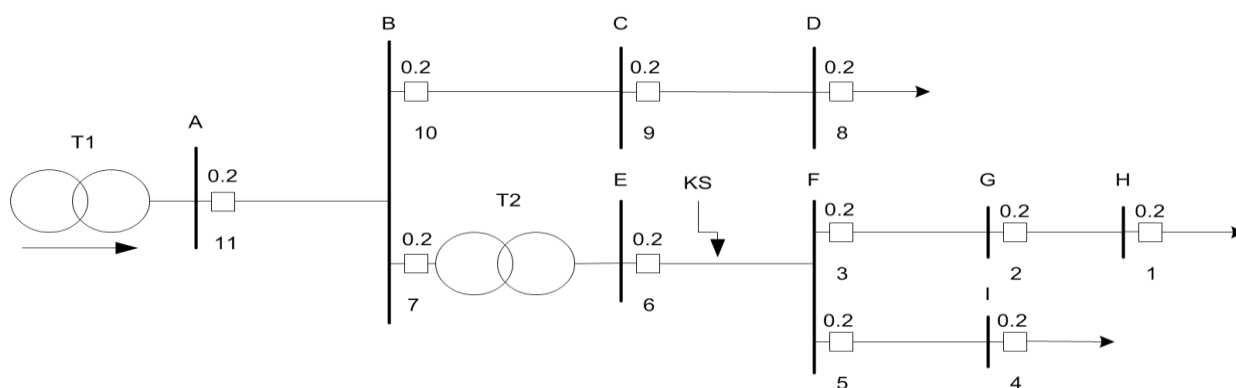
Prethodna dva izraza prikazuju kriterij tzv. zdravog voda i kriterij minimalne struje strujnih transformatora. Riječ je o tzv. “lažnoj struji“. “ Lažna struja se pojavljuje uslijed struja magnetiziranja strujnih mjernih transformatora. Tipični raspon za ovu vrijednost struje je od 6% do 10% nazivne sekundarne struje strujnih transformatora. [1, 3, 5]

6. Vremensko podešenje nadstrujne zaštite

Da bi se ostvarila selektivnost zaštite, potrebno je vremensko stupnjevanje nadstrujne zaštite. Svrha postizanja selektivnosti u mreži, kako bi se isključio dio mreže u kojem je došlo do nastanka kvara, te da ostatak mreže ostane u normalnom pogonu tj. da što više korisnika ima opskrbu električnom energijom. U sljedećim primjerima bit će prikazano vremensko podešenje nadstrujne zaštite.

6.1. Radijalno napajana mreža

Sljedeća slika prikazuje radijalnu mrežu na kojoj nije napravljeno vremensko stupnjevanje releja.



Slika 6.1. Prikaz radijalne mreže s nestupnjevanim nadstrujnim relejima

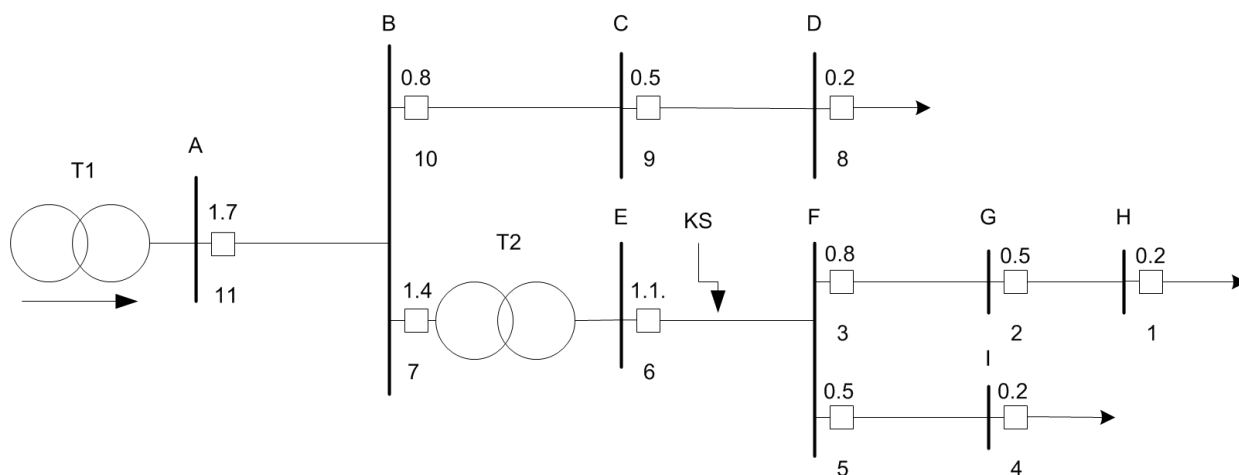
Brojevima 1-11 su označeni nadstrujni releji. Nadstrujni releji stavljeni su na početke vodova i prije transformatora kod jednostrano napajanih radijalnih mreža. Kako se radi o radijalnoj mreži potrebno je da se svaki vod postavi samo jedan relej. Postavljeno vrijeme isklapanja svakog pojedinog releja iznosi 0,2 s. Kod nastanka kratkog spoja, potrebno je 0,2 s dok relej ne proradi tj do isklapanja prekidača. Ukoliko dođe do nastanka kratkog spoja na mjestu KS, kroz releje 11, 7, 6 će proteći struja kratkog spoja. Zbog istog vremenskog stupnjevanja sva tri releja će dati nalog za isklapanje te će zbog toga cijela mreža iza transformatora T1 biti isključena.

U praksi releji nemaju jednako vrijeme isklapanje, nego svaki relej ima svoje vrijeme koje počinje kvara i traje do izdavanja naloga za isklap prekidača. Radi navedenih argumenata svaki relej će imati brže djelovanje od drugog releja.[2, 4]

Primarni zadatak releja koji se nalazi najbliže mjestu nastanka kratkog spoja, uputi prekidaču nalog za isklapanje. U konkretnom primjeru riječ je o releju pod brojem 6. Time se može postići da bez

napajanja bude dio mreže koji je iza releja 6. To se ostvaruje vremenskim stupnjevanjem nadstrujnih releja.

Vremensko stupnjevanje je prikazano na sljedećoj slici , a vremenski interval je $\Delta t = 0,3 s$.



$$t_{min} = 0.2 s, \Delta t = 0,3 s.$$

Slika 6.2. Prikaz vremenski stupnjevane mreže

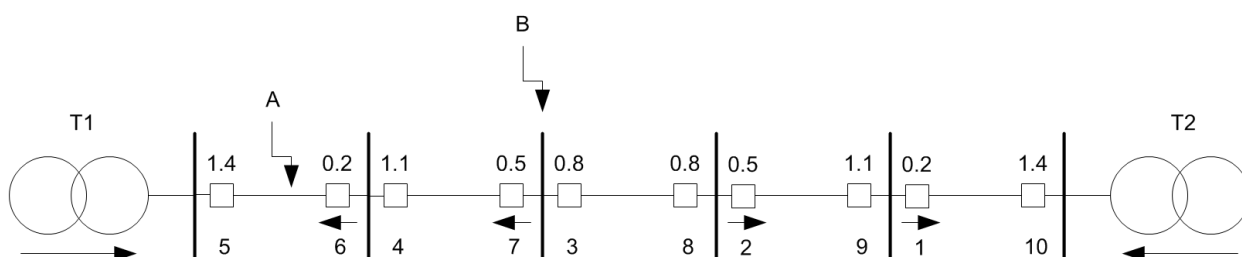
Selektivnost se postiže vremenskim stupnjevanjem nezavisnih nadstrujnih releja. Vremensko stupnjevanje releja se provodi od potrošača prema izvoru napajanja, što bi značilo da najmanju vrijednost imaju releji koji su najudaljenije od izvora. Svaki relej koji je bliže izvoru vremensko zatezanje mu se povećava za $\Delta t = 0,3 s$. Iz prikazane slike vidljivo je da su na sabirnici B i F smještene dva releja koja imaju različita vremenska zatezanja. Sljedeći relej će imati vremensko zatezanje za (Δt) veće od releja koja je pokraj sabirnica B i F, ali od releja koji ima veće vrijeme zatezanja. Releji koji su smješteni najbliže izvoru napajanja imaju najveće vrijeme zatezanja.

Kod prikazane mreže u slučaju kvara na mjestu KS, pobudit će se releji (11, 7, 6), ali djelovat će samo relej koji je najbliže kvaru tj. relej 6 s podešenim vremenskim zatezanjem 1.1 s.

Nakon isklapanja kvara kroz releje 11 i 7 prestat će protjecati struja kratkog spoja čime njihovo djelovanje prestaje i neće doći do njihovog isklapanja. Najveća mana vremenskog stupnjevanja što releji koji su najbliže izvoru tj. elektranama imaju najveće vremensko zatezanje pa u slučaju nastanka kvara bliže mjestu napajanja ti releji će zadnji djelovati. Posljedica su velika termička naprezanja tog dijela mreže.

6.2 Dvostrano napajana mreža

Kod dvostrano napajane mreže, vremensko stupnjevanje nije jednoznačno definirano jer su struje kratkog spoja napajane sa dvije strane. Iz tog razloga nemoguće je postići selektivnost pa se kod dvostrano napajane mreže uz nadstrujne releje upotrebljavaju i usmjereni releji. Usmjereni zaštita uz mjerni i vremenski član sadrži i usmjereni član, a time je bitan i smjer energije kroz mrežu. Na sljedećem primjeru prikazana je mreža s dvostranim napajanjem koja sadrži i nadstrujne i usmjerene releje.



Slika 6.3. Dvostrano napajana mreža s neparnim brojem vodova

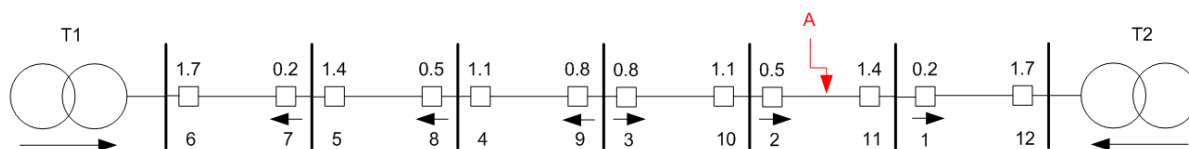
Za mrežu prikazanu na slici 6.3. vremensko stupnjevanje se provodi u par koraka. Prvo se provodi stupnjevanje gledajući dotok energije od transformatora T1. Na početku se postave i vremenski stupnjuju releji označeni brojevima od 1 do 5 i to na način da se releji postavljaju na početke vodova iz smjera dotoka energije. Postupak se ponavlja jednako za releje označene brojevima 6 do 10 kad se gleda dotok energije od strane transformatora T2. Da bi se postigla selektivnost mreže potrebno je postaviti usmjerene releje na krajevima vodova, a pri tome gledajući oba smjera napajanja. Kod slike 7.3. kad je u pitanju neparan broj vodova, na vod u sredini nije potrebno usmjerenje releja, s obzirom da su podjednako udaljeni od izvora gledajući po broju vodova..

U trenutku nastanka kratkog spoja na poziciji A doći će do prorade svih nadstrujnih releja jer kroz njih u tom trenutku teče struja puno veća od maksimalne pogonske struje. Usmjereni relej 6 će prvi dati nalog za isklon nakon 0.2 s, a onda nadstrujni relej 5 nakon 1.4 s. Uslijed prorade releja 6, ostali releji prestaju raditi jer kroz njih više neće teći struja kratkog spoja te dolazi do isključivanja voda samo na kojem je došlo do kvara.

U slučaju pojave kratkog spoja na sabirnici označenoj slovom B, djelovat će releji na vodovima koji napajaju označenu sabirnicu. Releji pod brojem 7 će djelovati nakon 0.5 s radi istog usmjerenja

releja i struje kratkog spoja, a nakon toga relej označen slovom 5 nakon 1.4 s. Što bi značilo da će van pogona biti oba voda koja napajaju gledanu sabirnicu.

Na slici 6.4. prikazana je dvostrano napajana mreža koja ima paran broj vodova.

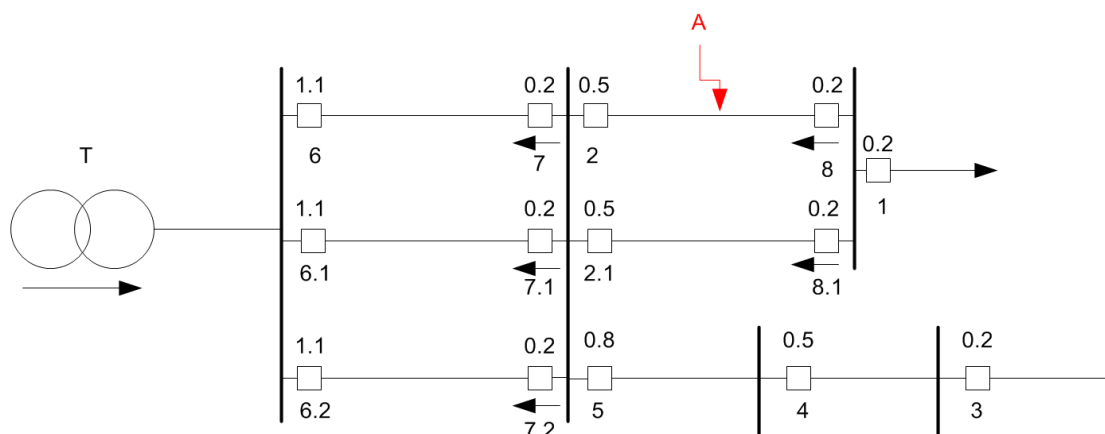


Slika 6.4. Dvostrano napajana mreža s parnim brojem vodova

Kod mreže s dvostranim napajanjem kod kojeg je paran broj vodova postupak vremenskog stupnjevanja i postavljanje usmjerenih releja je jednak i kod neparnog broja vodova. U prvom slučaju se gleda dotok energije od transformatora T1 te se podešavaju releji označeni brojevima od 1-6, a onda se gleda dotok energije od transformatora T2 te se podešavaju releji od 7-12. Releji se postavljaju na početke vodova. U slučaju kratkog spoja na mjestu A dolazi do prorade svih nadstrujnih releja jer kroz njih proteče struja puno veća od normalne pogonske struje. Nalog za iskapčanje prvo će poslati usmjereni relej 2 poslije 0.5 s te poslije 1.4 s nadstrujni relej 11. [2, 4]

6.3. Mreža s višestrukim paralelnim vodovima

Slika 6.5. prikazuje jednostrano napajanu mrežu s višestrukim vodovima



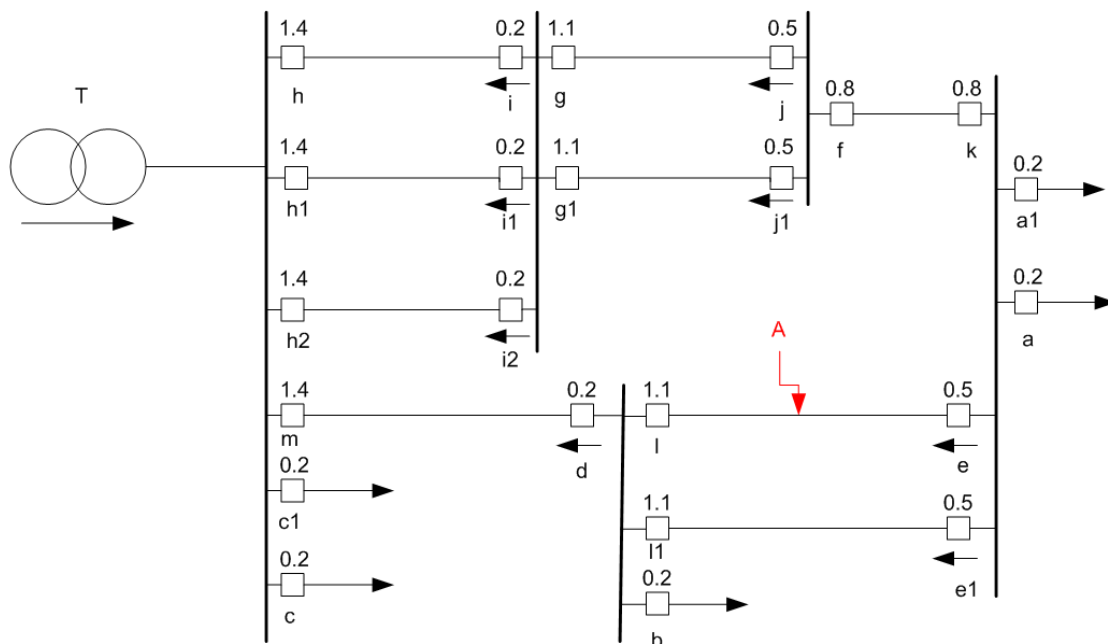
Slika 6.5. Vremenski podešena mreža s višestrukim paralelnim vodovima

Na početku je potrebno vremenski stupnjevati mrežu po istom principu koda se radi o normalnoj radijalnoj mreži. Vremensko stupnjevanje se provodi od krajnje točke prema izvoru napajanja. Kako je mreža građena od višestrukih paralelnih vodova nije moguće upotrebljavati samo nadstrujne releje, nego je potrebno koristiti i usmjerene releje kako bi se osiguralo da uslijed pojave kratkog spoja bez napajanje ostane vod na kojem je došlo do kvara. Kako bi se to omogućilo potrebno je usmjerene releje postaviti na releje označene slovima (7, 7.1, 7.2, 8, 8.1).U slučaju paralelnih vodova potrebno je sve releje jednako vremenski stupnjevati. Vremensko zatezanje kod usmjerenih releja treba biti najkraće moguće, bez obzira o njihovom položaju u mreži, a na prikazanom primjeru to iznosi 0.2 s. Kod nastanka kratkog spoja na poziciji A dolazi do prorade releja skupine (6, 7, 8) zbog puno veće struje koja prolazi kroz njih od pogonske struje. Releji skupine 7 i 8 imaju najkraće vrijeme zatezanje te bi oni trebali prvi djelovati. S obzirom kako se releji skupine 7 i relej 8.1 ne poklapaju sa smjerom struje kratkog spoja, oni neće djelovati. Releji pod oznakom skupine 6 i 2, te relej 8 se poklapaju sa smjerom prolaska struje. U tom slučaju relej 8 ima najmanje vremensko zatezanje pa će on djelovati na isključenje nakon 0.2 s. Releji 2 će djelovati odmah nakon releja 8, nakon 0.5 s i tako će vod u kvaru biti isključen.

6.4. Mreža spojena u prsten

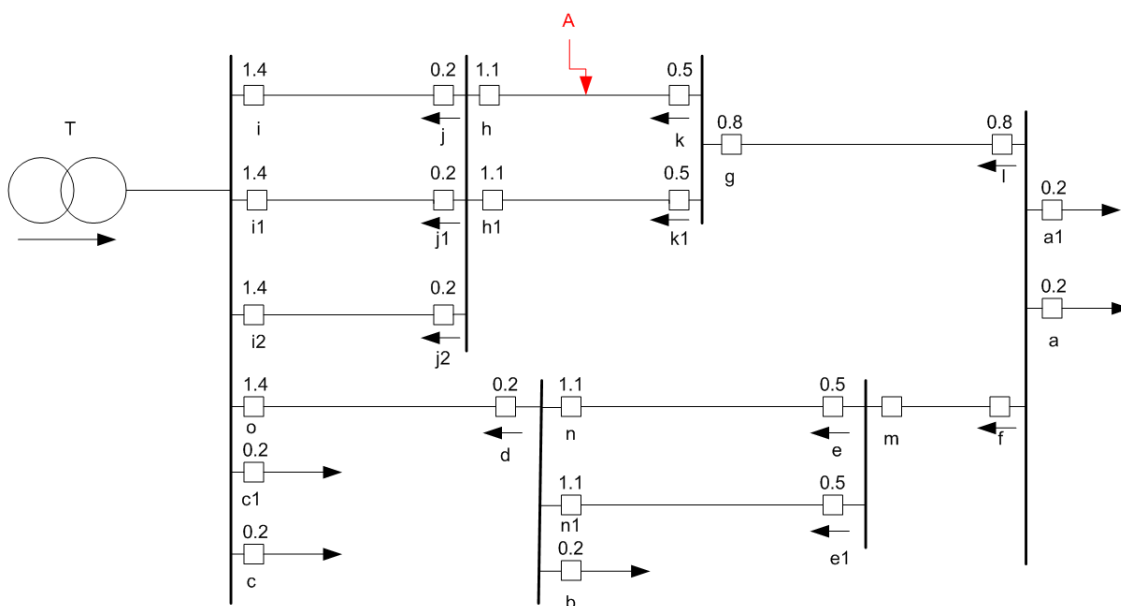
Kod mreže spojene u prsten treba gledati kao da su dvostruko napajane. Princip stavljanja releja i usmjerenja je isti kao kod mreže na slici 6.3 i 6.4.

Na sljedećoj slici prikazana je jednostrano napajana mreža koja je spojena u prsten s neparnim i parnim brojem vodova.



Slika 6.6. Vremenski podešena prstenasta mreža s neparnim brojem vodova

Kod prstenaste mreže koja sadrži neparan broj vodova, na vod u sredini tj. središnji vod nije potrebno postaviti usmjerene releje. Razlog tome je jednaka udaljenost od izvora. Releji označeni slovima f i k bit će obični nadstrujni releji koji su više isplativi. Ukoliko dođe do nastanka kratkog spoja na mjestu A, reagirat će svi releji kroz koje teče struja, a jedino neće reagirati releji iz skupine (a, b, c). Usmjereni relej pod nazivom e prvi će dati nalog za isklapanje nakon 0.5 s. Nakon releja e nalog će dati relej l nakon 1.1 s. [2, 4]

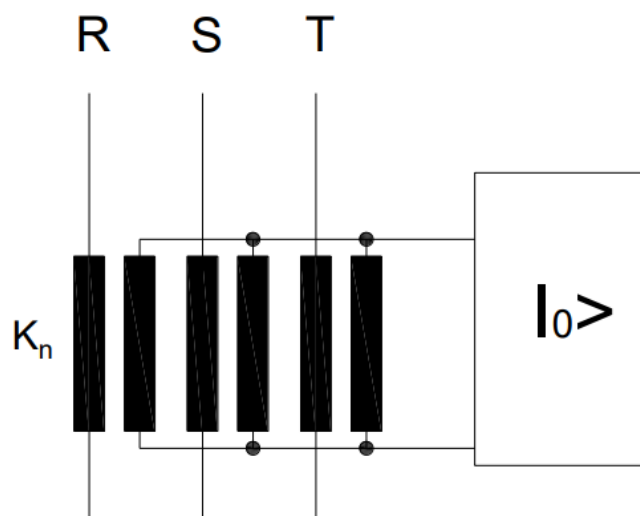


Slika 6.7. Vremenski podešena prstenasta mreža s parnim brojem vodova

Kod prstenaste mreže s parnim brojem vodova, u trenutku nastanka kratkog spoja na poziciji označenom sa slovom A proteći će struja kvara kroz sve vodove kao i na prošlom primjeru. Relejk prvi će dati nalog za isklapanje nakon 0.5 s., a odmah nakon njega nalog za isklapanje će dati relejh nakon 1.1 s. Vod na kojem je došlo do kratkog spoja će biti isključen. [2, 4]

7. Strujno podešenje nadstrujne zaštite

Na slici 7.1. prikazuje se spoj nadstrujnog releja za jednopolne kvarove (1pKS, 2pKSz).



Slika 7.1. Spoj nadstrujnog releja za jednopolne kvarove

U relej se dovodi nulta struja tj. suma struje sve tri faze (R, S, T). Nulta struja će poteći ukoliko dođe do spoja faze sa zemljom:

- Jednopolni kratki spoj
- Dvopolni kratki spoj sa zemljom
- Zemljospoj

Releje ne smije djelovati u slučaju pojave maksimalne nulte komponente struje voda, a mora djelovati kod minimalne struje kratkog spoja. Navedeno vrijedi za mreže uzemljene preko impedancije ili kruto uzemljene mreže. [3, 4]

Za jednopolne kvarove struja podešenja dobiva se korištenjem sljedeće formule:

$$\frac{k_S \cdot \sum 3 \cdot I_{0,max}}{k_{pov}} \leq I_{0,pod} \leq \frac{I_{k1,min}}{k_{pov} \cdot k_{os}} \quad (7.1)$$

gdje je:

k_S – koeficijent sigurnosti koji uzima u obzir pogreške releja i strujnih transformatora , a iznosi oko 1.1

k_{os} – koeficijent osjetljivosti, ovisan je o mjestu kvara , iznosi od 1.2-2

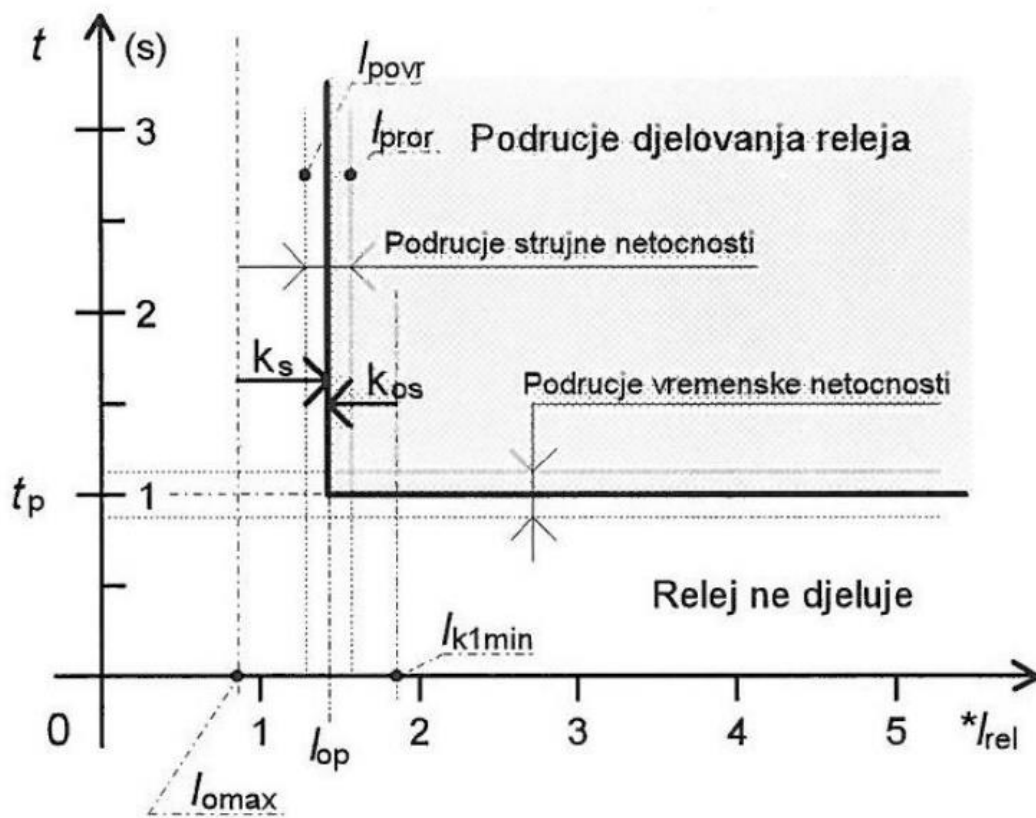
k_{pov} – omjer otpuštanja (omjer povratane i proradne vrijednosti struje), a iznosi oko 0.85-0.95

Uvjet sigurnosti glasi:

$$I_{0,pod} \geq \frac{k_S \cdot \Sigma 3 \cdot I_{0,max}}{k_{pov} \cdot K_n} \quad (7.2)$$

Uvjet osjetljivosti glasi:

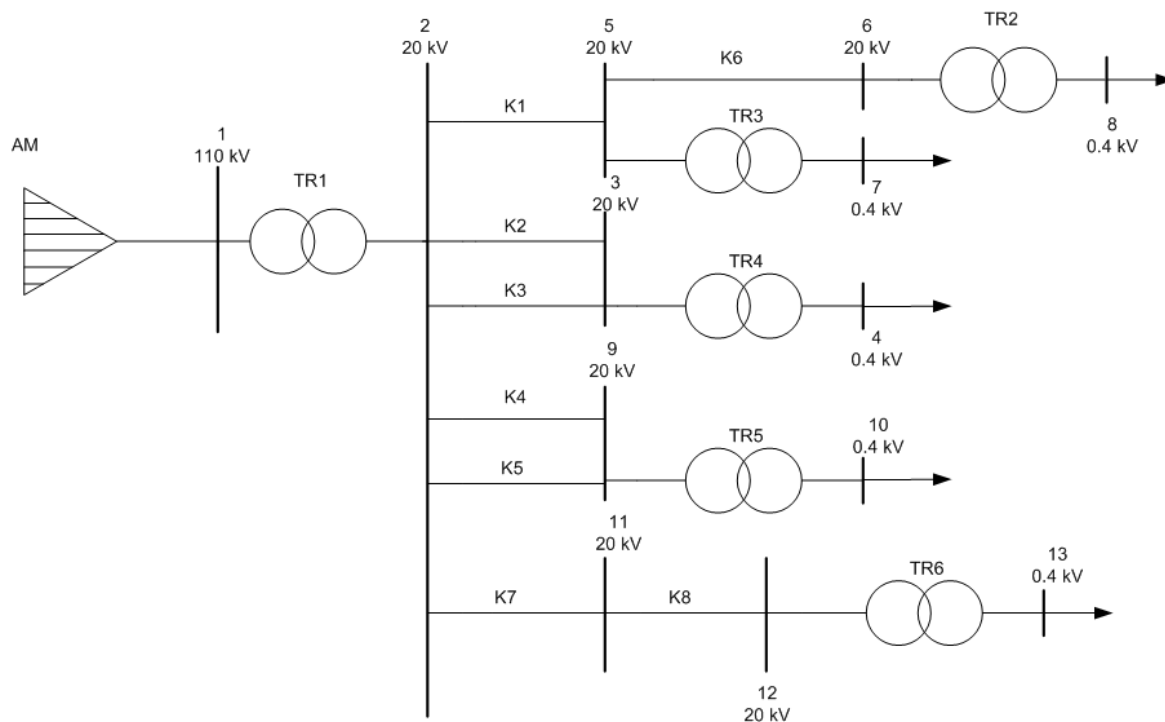
$$I_{0,pod} \leq \frac{I_{k1,min}}{k_{pov} \cdot k_{os} \cdot K_n} \quad (7.3)$$



Slika 7.2. Radna karakteristika nadstrujnog releja za jednopolne kvarove

8. Podešenje zaštite zadane distribucijske mreže

Na slici 8.1. je prikazana mreža gdje je potrebno odrediti strujno i vremensko zatezanje u odnosu na jednopolne kvarove.



Slika 8.1. Zadana radijalna mreža

Zadana mreža je radijalne strukture. Mreža sadrži 13 sabirnica te se napaja iz aktivne mreže nazivnog napona 110 kV. Aktivna mreža je spojena na sabirnicu 1. 7 sabirnica imaju nazivni napon 20 kV, dok je 5 sabirnica na naponu od 0.4 kV. Mreža ukupno sadrži 8 kabelskih vodova i 6 transformatora. Transformator TR1 omogućava prijelaz sa 110 kV na 20 kV naponsku razinu te je uzemljen preko otpornika od 40Ω , dok transformatori TR2 do TR6 omogućavaju prijelaz sa 20 kV na 0.4 kV naponsku razinu. Kabelski vodovi su smješteni na 20 kV razini.

U idućim tablicama su prikazani parametri elemenata zadane mreže.

Tablica 8.1. Parametri aktivne mreže

Naziv	Nazivni napon [kV]	Sk1[MVA]	Sk3[MVA]
AM	110	500	500

Tablica 8.2. Parametri transformatora

Naziv	U_{n1}/U_{n2}	Grupa spoja	S_n [MVA]	U_{Rr1} [%]	U_{kr1} [%]	U_{Rr0} [%]	U_{kr0} [%]
TR1	110/20	YNyn0	40	0.39	11	0.39	11
TR2	20/0.4	Yzn5	0.05	0.49	5	1.09	11
TR3	20/0.4	Yzn5	0.05	0.49	5	1.09	11
TR4	20/0.4	Yzn5	0.1	0.49	5	1.09	11
TR5	20/0.4	Yzn5	0.1	0.42	5	0.91	11
TR6	20/0.4	Yzn5	0.1	0.49	5	1.09	11

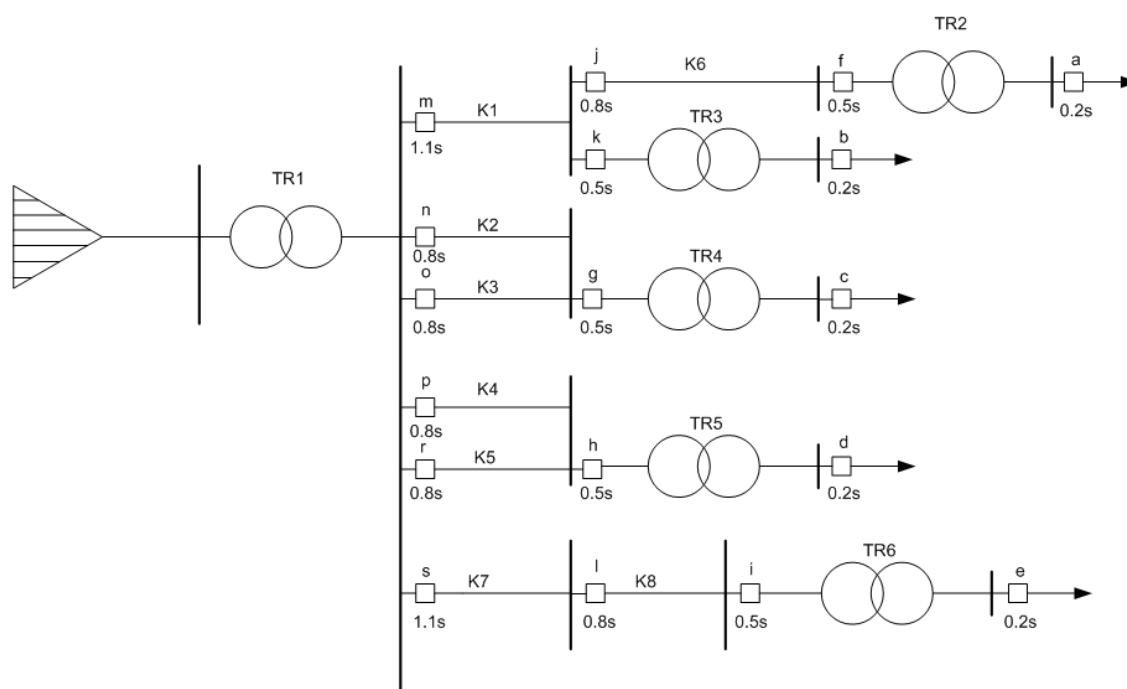
Tablica 8.3. Parametri kabelskih vodova

Naziv	Duljina[km]	R_1 [Ω /km]	X_1 [Ω /km]	R_0 [Ω /km]	X_0 [Ω /km]	$3I_0$ [A]
K1	10	0.133	0.189	0.755	0.205	50
K2	8	0.133	0.189	0.755	0.205	40
K3	8	0.133	0.189	0.755	0.205	40
K4	8	0.133	0.189	0.755	0.205	40
K5	8	0.133	0.189	0.755	0.205	40
K6	4	0.133	0.189	0.755	0.205	20
K7	5	0.133	0.189	0.755	0.205	25
K8	4	0.133	0.189	0.755	0.205	20

8.1. Vremensko podešenje zaštite zadane mreže

Da bi se moglo napraviti vremensko podešenje zadane distribucijske mreže, potrebno je odrediti minimalno vrijeme prorade, a to je 0.2 s. To vrijeme predstavlja vlastito vrijeme releja koje se mjeri od trenutka kad dođe do pojave kvara pa do izdavanja naloga za isklon prekidača od strane releja. Δt označava vremenski interval koji iznosi 0.3 s.

Kako bi se postigla selektivnost na zadanoj mreži, potrebno je mrežu vremenski stupnjevati krenuvši od releja koji se nalazi na krajnjim vodovima pa prema izvoru napajanja. Što bi značilo da releji na krajnjim vodovima imaju minimalno vrijeme zatezanja (a, b, c, d, e). Na svaki sljedeći relej vrijeme zatezanja je jednako zbroju vremenskog intervala Δt i vremena koji ima relej prije. Na taj način se izvršava vremensko zatezanje redom prema izvoru. Releji smješteni najbliže izvoru će imati najveće vrijeme zatezanja. Vremenski stupnjevana radijalna mreža je prikazana je na slici 8.2.



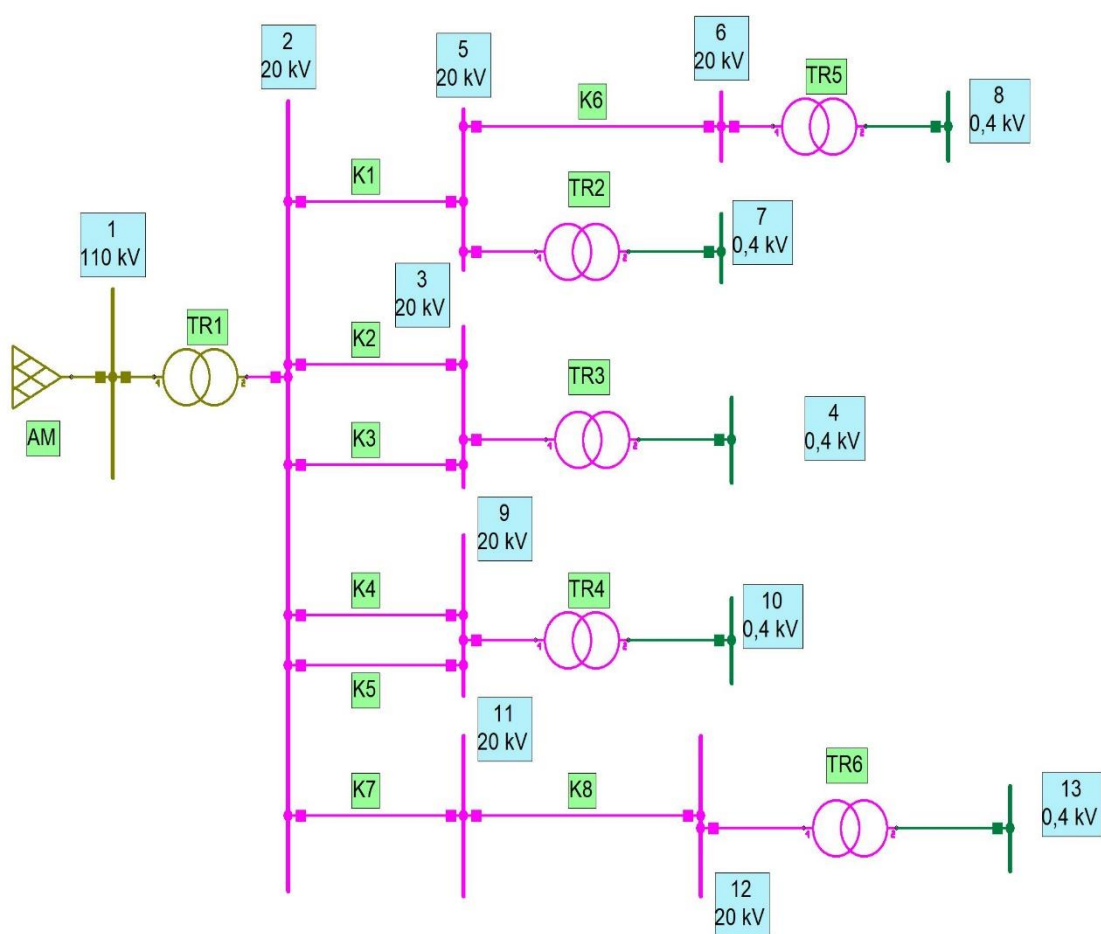
Slika 8.2. Vremenski podešena zadana mreža

Selektivnost zadane mreže postigla se vremenskim stupnjevanjem. Uslijed nastanka kratkog spoja dolazi do aktivacije svih releja kroz koje teče struja kratkog spoja. Radi vremenskog stupnjevanja omogućeno je da relej koji je najbliže nastanku kvara, prekine samo taj dio mreže. Nakon toga relej šalje prekidaču nalog za isklon i time dolazi do prekidanja struje kratkog spoja. U tom trenutku u ostatku mreže i aktivirane releje struja kratkog spoja više ne protječe.

8.2. Strujno podešenje zaštite zadane mreže

8.2.1. Proračun za jednopolne kvarove zadane mreže

Da bi se odredilo strujno podešenje zadane mreže, neophodno je napraviti izračun struja kratkih spojeva. Strujna podešenja treba odrediti za slučaj jednopolnih kvarova, tj. jednopolnog kratkog spoja i dvopolnog kratkog spoja sa zemljom. Za proračun jednopolnog kratkog spoja i dvopolnog kratkog spoja sa zemljom upotrebljavao se programski paket NEPLAN. Na slici 8.3. pokazan je spoj zadane mreže u programskom paketu NEPLAN.



Slika 8.3. Zadana mreža u programskom paketu NEPLAN

Tablica 8.4. prikazuje dobivene vrijednosti za struje jednopolnog kratkog spoja i dvopolnog kratkog spoja sa zemljom.

Tablica 8.4. Struje jednopolnog kratkog spoja i dvopolnog kratkog spoja sa zemljom

Čvorište	$I_{pKS}[\text{kA}]$	$2_{pKSz}[\text{kA}]$
1	17.320	12.372
2	0.317	0.159
3	0.306	0.154
4	1.115	0.868
5	0.292	0.148
6	0.282	0.145
7	1.113	0.868
8	2.215	1.732
9	0.306	0.154
10	2.225	1.735
11	0.304	0.153
12	0.294	0.149
13	2.220	1.734

8.2.2. Strujno podešenje za jednopolne kvarove

Za određivanje strujnoga podešenja za jednopolne kvarove upotrebljava se formula 9.1. Da bi se dobila sekundarna vrijednost struje podešenja, u nazivniku se dodaje prijenosni omjer strujnih mjernih transformatora K_n te je dobivena sljedeća formula:

$$\frac{k_s \cdot \sum 3 \cdot I_{0,max}}{k_{pov} \cdot K_n} \leq I_{0,pod} \leq \frac{I_{k1,min}}{k_{pov} \cdot k_{os} \cdot K_n} \quad (8.1)$$

Izabrani su sljedeći parametri pri izračunu struje za podešenje šticećenja kablskih vodova:

- Koeficijent sigurnosti : $k_s = 1.1$
- Koeficijent osjetljivosti : $k_{os} = 2$
- Omjer otpuštanja : $k_{pov} = 0.95$
- Struja zemljospoja 5 A/km
- Omjer strujnih mjernih transformatora $K_n = 300/5$

Za minimalnu struju kratkog spoja koristi se najmanja vrijednost u tablici 8.4., gdje je prikazano kako je u slučaju jednopolnih kvarova to je uvijek struja dvopolnog kratkog spoja sa zemljom.

Strujno podešenje za jednopolne kratke spojeve pokazat će se na slučaju kablenskog voda K2 relejem n. Mjerodavne struje kratkog spoja za podešenje zaštite na konkretnom kablenskom vodu su u čvorovima nizvodno njega, a to su (3, 4). Potrebno je odabrati minimalnu vrijednost među navedenim strujama, a u konkretnom slučaju to je vrijednost dvopolnog kratkog spoja sa zemljom u čvoru 3, a iznosi 154 A.

Vrijednost struje zemljospoja:

$$3I_0 = 5 \frac{A}{km} \cdot 8 km = 40 A \quad (8.2)$$

Uvrštavanjem svih vrijednosti u zadanu formulu dobiva se:

$$\frac{1.1 \cdot 40}{0.95 \cdot \frac{300}{5}} \leq I_{0, pod} \leq \frac{154}{0.95 \cdot 2 \cdot \frac{300}{5}} \quad (8.3)$$

Vrijednosti dobivene za struju podešenja na kablenskom vodu K2 su: $0.772 A \leq I_{0pod} \leq 1.351 A$.

Istim postupkom se dobivaju vrijednosti za podešenje releja na ostalim kablenskim vodovima, a u prikazanoj tablici su vrijednosti za gornje i donje granične vrijednosti podešenja.

Tablica 8.5. Strujna podešenje releja

Relej	Kablenski vod	I_{donja} [A]	I_{gornja} [A]
j	K6	0.386	1.272
l	K8	0.386	1.307
m	K1	0.965	1.272
n	K2	0.772	1.351
o	K3	0.772	1.351
p	K4	0.772	1.351
r	K5	0.772	1.351
s	K7	0.482	1.307

9. Zaključak

Elektroenergetski sustav kao jedan od najvećih sustava u svijetu sačinjen je od velikog broja vodova, transformatora i drugim elemenata sustava koje je potrebno zaštititi i sačuvati kako bi se održala stabilnost sustava i kako ne bi došlo do oštećenja pojedinih elemenata sustava.

Nadstrujna zaštita zbog pouzdanosti i prihvatljive cijene je najučestalija zaštita u srednjenaponskim mrežama. Koristi se u radijalnim mrežama kao što je prikazano u radu.

U diplomskom radu na zadanoj mreži bilo je potrebno napraviti vremensko i strujno podešenje homopolarne nadstrujne zaštite. Mrežu napaja aktivna mreža napona 110 kV, mrežu također sačinjavaju kabelski vodovi (njih ukupno 8.), transformator TR1 koji omogućava prijelaz sa 110 kV na 20 kV, transformatori TR2-TR6 koji omogućava prijelaz sa 20 kV na 0.4 kV te 13 sabirnica.

Korištenjem programskog paketa NEPLAN izračunate su vrijednosti struja kratkog spoja jednopolnog kratkog spoja i dvopolnog kratkog spoja sa zemljom te se podesilo vremensko zatezanje releja krenuvši od posljednjeg releja, pa prema izvoru napajanja.

SAŽETAK I KLJUČNE RIJEČI

Strujno i vremensko podešenje zaštite od jednopolnog kratkog spoja u srednjenaponskim mrežama predstavlja važnu strategiju osiguravanja pouzdane i efikasne zaštite elektroenergetskih sustava. Ovakav način podrazumijeva podešavanja zaštitnih releja da bi bila moguća precizna i brza reakcija na jednopolni kratki spoj.

Strujno podešenje predstavlja postavljanje strujnih kriterija koji definiraju minimalnu struju koja treba proći kroz zaštitni relej da bi se aktivirao. Za ovakva podešenja treba uzeti u obzir karakteristike mreže, opremu kao i kritičnu struju zaštite. Potrebno je postići balans između stabilnosti i osjetljivosti sustava.

Vremensko podešenje predstavlja podešavanje vremenskih parametara za aktivaciju zaštitih uređaja. Različiti dijelovi elektroenergetskog sustava zahtijeva različite vremenske reakcije. Optimalno strujno i vremensko podešenje zaštite zahtijeva dobro razumijevanje elektroenergetskog sustava. Konstantna optimizacija i praćenje sustava su ključni za održavanje visoke razine pouzdanosti zaštite. Strujno i vremensko podešenje zaštite od jednopolnog kratkog spoja u srednjenaponskim mrežama zahtijeva prilagođene parametre da bi se postigla ravnoteža između preciznosti zaštite i brze reakcije.

KLJUČNE RIJEČI: strujno podešenje, vremensko podešenje, zaštita od jednopolnog kratkog spoja, zaštitni releji, stabilnost sustava, srednjenaponske mreže

SUMMARY AND KEYWORDS

Current and time adjustment of single-pole short-circuit protection in medium-voltage networks represents an important strategy for ensuring reliable and efficient protection of power systems. This method involves adjusting the protective relays to enable a precise and quick reaction to a single-pole short circuit.

The current setting represents the setting of current criteria that define the minimum current that should pass through the protective relay to be activated. For such adjustments, the characteristics of the network, the equipment, and the critical protection current should be taken into account. It is necessary to achieve a balance between the stability and sensitivity of the system.

The time setting represents the setting of the time parameters for the activation of protection devices. Different parts of the power system require different time responses. Optimal current and time setting of the protection requires a good understanding of the power system. Constant system optimization and monitoring are key to maintaining a high level of protection and reliability. Current and time adjustment of single-pole short-circuit protection in medium-voltage networks requires adjusted parameters to achieve a balance between protection precision and fast response.

Keywords: current adjustment, time adjustment, single-pole short circuit protection, protective relays, system stability, medium voltage networks

LITERATURA

- [1] Sarajčev, P.; Kosor, R.: „Predavanja – Zaštita u elektroenergetskom sustavu“, s Interneta, https://www.oss.unist.hr/sites/default/files/file_attach/Za%C5%A1tita%20u%20elektroenergetskom%20sustavu%20-%20Robert%20Kosor.pdf, 15.07.2023.
- [2] Ivkić, I.: „Koordinacija nadstrujnih zaštita aktivnih distribucijskih mreža“, s Interneta, <https://repositorij.etfos.hr/islandora/object/etfos%3A1095/datastream/PDF/view>, 15.07.2023.
- [3] Živić Đurović, M.: Predavanja iz kolegija Zaštita i automatika električnih postrojenja, sustav za e-učenje Merlin, 2021/2022.
- [4] Matić, I.: „Nadstrujna zaštita distribucijskih mreža od međufaznih kvarova“, s Interneta, <https://repository.riteh.uniri.hr/islandora/object/riteh%3A3290/datastream/PDF/view>, 17.07.2023.
- [5] Prenc, R.: Predavanja iz kolegija Zaštita i automatika električnih postrojenja, sustav za eučenje Merlin, 2021/2022.