

Kombinirano postrojenje za proizvodnju električne i toplinske energije

Gotovac, Stjepan

Undergraduate thesis / Završni rad

2023

Degree Grantor / Ustanova koja je dodijelila akademski / stručni stupanj: **University of Rijeka, Faculty of Engineering / Sveučilište u Rijeci, Tehnički fakultet**

Permanent link / Trajna poveznica: <https://um.nsk.hr/um:nbn:hr:190:232006>

Rights / Prava: [Attribution 4.0 International](#)/[Imenovanje 4.0 međunarodna](#)

Download date / Datum preuzimanja: **2024-12-24**



Repository / Repozitorij:

[Repository of the University of Rijeka, Faculty of Engineering](#)



Rijeka, 13. ožujka 2023.

Zavod: **Zavod za termodinamiku i energetiku**
Predmet: **Energetski sustavi**
Grana: **2.11.02 procesno energetska strojarstvo**

ZADATAK ZA ZAVRŠNI RAD

Pristupnik: **Stjepan Gotovac (0035216540)**
Studij: Sveučilišni prijediplomski studij strojarstva

Zadatak: **Kombinirano postrojenje za proizvodnju električne i toplinske energije /
Combined cycle plant for electricity and heat production**

Opis zadatka:

Potrebno je izraditi tehničko rješenje jednog energetskog bloka s kombiniranim plinsko-parnim procesom za proizvodnju električne i toplinske energije. Nazivna električna snaga bloka iznosi 200 MW uz istovremenu proizvodnju toplinske energije u obliku tehnološke pare (30 t/h; 300°C; 8 bar). Potrebno je izvršiti odabir glavnih pogonskih parametara energetskog procesa, dati tehnički opis postrojenja, proračunati energetske bilance te prikazati osnovnu shemu postrojenja.

Rad mora biti napisan prema Uputama za pisanje diplomskih / završnih radova koje su objavljene na mrežnim stranicama studija.

Zadatak uručen pristupniku: 20. ožujka 2023.

Mentor:

Predsjednik povjerenstva za
završni ispit:

Izv. prof. dr. sc. Igor Bonefačić

Izv. prof. dr. sc. Samir Žic

SVEUČILIŠTE U RIJECI

TEHNIČKI FAKULTET

Prediplomski sveučilišni studij strojarstva

Završni rad

**KOMBINIRANO POSTROJENJE ZA PROIZVODNJU ELEKTRIČNE I
TOPLINSKE ENERGIJE**

Rijeka, 10.7. 2023

Stjepan Gotovac

0035216540

IZJAVA O AUTORSTVU RADA

Ja, Stjepan Gotovac, student završne godine preddiplomskog sveučilišnog studija strojarstva na Tehničkom fakultetu u Rijeci, izjavljujem da sam ovaj rad samostalno izradio uz pomoć stečenog znanja i navedene literature.

SADRŽAJ

1. UVOD	1
2. PRINCIP RADA KOMBINIRANOG KOGENERACIJSKOG TURBINSKOG POSTROJENJA	3
3. GLAVNI DIJELOVI KOMBINIRANOG TURBINSKOG POSTROJENJA I OPIS NJIHOVE FUNKCIJE	4
3.1. Plinsko turbinski sustav	4
3.1.1. Kompresor	6
3.1.2. Komora izgaranja	7
3.1.3. Plinska turbina.....	8
3.2. Utilizator – izmjenjivač topline	12
3.3. Parno turbinski sustav.....	14
3.3.1. Parna turbina	15
3.3.2. Kondenzator	16
3.3.3. Napojna pumpa	17
4. POVEĆANJE UČINKOVITOSTI KOMBINIRANOG KOGENERACIJSKOG SUSTAVA	19
4.1. Međuhlađenje i naknadno zagrijavanje	19
4.2. Temperatura i tlak u generatoru pare.....	20
4.3. Tlak u kondenzatoru	21
4.4. Međupregrijavanje pare	22
4.5. Regenerativno zagrijavanje napojne vode.....	22
5. TERMODINAMIČKI PRORAČUN	23
5.1. Termodinamički proračun plinskog dijela postrojenja.....	24
5.1.1. Definiranje stanja plinskog ciklusa	25
5.1.2. Specifični radovi plinskog postrojenja	27
5.1.3. Dovedena specifična toplina u komori izgaranja	29
5.1.4. Toplinski stupanj iskoristivosti	30

5.1.5.	Dobivene i utrošene snage plinsko turbinskog postrojenja	30
5.1.6.	Ukupna efektivna iskoristivost plinsko turbinskog postrojenja	31
5.1.7.	Potrošnja goriva.....	31
5.1.8.	Količina zraka za izgaranje	32
5.1.9.	Količina dimnih plinova.....	33
5.1.10.	Udio i količina pojedinačnih dimnih plinova	34
5.1.11.	H-t dijagram.....	35
5.2.	Utilizacijski sustav.....	37
5.2.1.	Učinkovitost utilizacijskog sustava	37
5.2.2.	Toplinska snaga utilizatora.....	40
5.3.	Termodinamički proračun parnog ciklusa kombi postrojenja.....	41
5.3.1.	Definiranje karakterističnih stanja parnog Claus – Rankineova ciklusa.....	42
5.3.2.	Ukupna dovedena toplina radnom mediju(vodi/pari) od dimnih plinova	46
5.3.3.	Maseni protok.....	46
5.3.4.	Ukupna dovedena toplinska snaga radnom mediju	48
5.3.5.	Provjera za dodatno loženje u utilizatoru	48
5.3.6.	Efektivna iskoristivost parnog ciklusa	49
5.4.	Iskoristivost kombiniranog ciklusa.....	50
5.4.1.	Ukupna dobivena električna energija kombinirane termoelektrane.....	50
6.	ZAKLJUČAK	51
7.	SAŽETAK	53
8.	LITERATURA.....	55
9.	POPIS SLIKA	58
10.	POPIS TABLICA.....	59
11.	PRILOZI.....	60

1. UVOD

Kombinirane kogeneracijske elektrane, također poznate kao kogeneracijske elektrane s istodobnom proizvodnjom topline i električne energije, nude jedinstven pristup proizvodnji energije putem učinkovitog iskorištavanja i električne energije i topline iz jednog izvora goriva. Za razliku od konvencionalnih elektrana koje odbacuju značajnu količinu topline tijekom proizvodnje električne energije, kogeneracijske elektrane iskorištavaju tu otpadnu toplinu za zadovoljavanje toplinskih energetske potreba. Maksimiziranjem energetske učinkovitosti, kogeneracijske elektrane mogu postići značajne uštede energije i smanjiti ukupne emisije stakleničkih plinova.

Koncept iskorištavanja parne energije za mehanički rad postojao je u vrijeme antike, ali tek tijekom industrijske revolucije 18. i 19. stoljeća su se parne turbine počele razvijati u praktične strojeve. Razvoj suvremene parne turbine pripisuje se inženjerima poput sir Charlesa Parsonsa, koji je 1884. izumio prvu uspješnu parnu turbinu[1] koja je pokretala prvi parni brod. Taj je napredak revolucionirao proizvodnju energije i industrijske procese, što je dovelo do široke primjene parnih turbina u različitim područjima. Tijekom 20. stoljeća, napredak u materijalima, dizajnu i učinkovitosti potaknuo je razvoj parnih turbina. Postale su nezamjenjive komponente u elektranama, brodovima, lokomotivama i industrijskim strojevima, potičući rast industrije diljem svijeta. Danas parne turbine i dalje igraju ključnu ulogu u proizvodnji električne energije, posebno u velikim elektranama, gdje njihova učinkovitost, pouzdanost i skalabilnost čine ih preferiranim izborom za pretvaranje toplinske energije u mehaničku energiju.

Koncept plinske turbine, koja pretvara kemijsku energiju izgaranja goriva u mehaničku energiju rotacije, prvi put je razmatran u 18. stoljeću[2]. Međutim, prvi praktični primjeri plinskih turbina razvijeni su tijekom 20. stoljeća. Godine 1903., norveški inženjer Ægidius Elling je konstruirao prvu radnu plinsku turbinu koja je proizvodila više energije nego što je utrošila[3]. Prvi veliki napredak u razvoju plinskih turbina dogodio se tijekom Drugog svjetskog rata, kada su se plinske turbine koristile za pogon vojnih zrakoplova[4]. Nakon rata, primjena plinskih turbina se proširila na industrijske i energetske sektore, a njihova učinkovitost i snaga su se kontinuirano poboljšavale. Danas plinske turbine su važna komponenta mnogih energetske sustava, uključujući elektrane, kogeneracijska postrojenja i zrakoplovne motore, omogućavajući učinkovitu pretvorbu goriva u korisnu energiju.

Kombinirane kogeneracijske elektrane imaju niz prednosti i nedostataka koji treba uzeti u obzir prilikom razmatranja njihove primjene.

Prednosti kombiniranih kogeneracijskih elektrana[5]:

1. Povećana energetska učinkovitost: Kogeneracijski sustavi omogućuju istovremenu proizvodnju električne energije i topline, što povećava ukupnu energetska učinkovitost.
2. Smanjenje emisija stakleničkih plinova: Kogeneracijske elektrane smanjuju ukupne emisije stakleničkih plinova jer koriste isti izvor goriva za proizvodnju električne energije i topline. Smanjenje emisija ima pozitivan utjecaj na okoliš i pomaže u ispunjavanju ciljeva održivosti i smanjenja klimatskih promjena.
3. Poboljšana energetska neovisnost: Kombinirane kogeneracijske elektrane omogućuju lokalnu proizvodnju energije, što smanjuje ovisnost o vanjskim izvorima energije. To može biti posebno korisno za industrijske komplekse, gradove ili zajednice koje žele povećanje svoje energetske sigurnosti.
4. Financijske prednosti: Kogeneracijski sustavi mogu smanjiti troškove energije jer omogućuju proizvodnju električne energije i topline iz istog goriva. Time se smanjuje potreba za kupnjom energije iz vanjskih izvora, što može rezultirati značajnim financijskim uštedama na dugoročnoj razini.

Nedostaci kombiniranih kogeneracijskih elektrana[5]:

1. Visoki početni troškovi: Izgradnja i instalacija kombiniranih kogeneracijskih elektrana može biti skupa investicija. Potrebno je uložiti u opremu, sustave za pročišćavanje emisija i integraciju s postojećom infrastrukturom. Ovi visoki početni troškovi mogu predstavljati izazov za manje organizacije ili zajednice s ograničenim financijskim resursima.
2. Nije pogodno za svakoga: Kogeneracija je primjenjiva samo na područjima koja imaju potrebu za grijanjem, hlađenjem i električnom energijom
3. Kompleksnost postrojenja otežava održavanje: Kombinirane kogeneracijske elektrane zahtijevaju redovito održavanje kako bi se osigurala pouzdana i učinkovita operacija. Održavanje može biti složeno i zahtijevati određene stručnjake.
4. Skalabilnost: Prilagodba veličine kogeneracijske elektrane može biti izazovna. Ako se potrebe za toplinom ili električnom energijom promjene, može biti potrebna značajna prilagodba ili nadogradnja postrojenja, što može biti skupo i složeno.

2. PRINCIP RADA KOMBINIRANOG KOGENERACIJSKOG TURBINSKOG POSTROJENJA

Kombinirano kogeneracijsko postrojenje se sastoji od dva tipa turbina: plinska i parna. Svaka turbina je spojena na generator električne energije, postoje izvedbe gdje su svaka zasebna turbina spojena na zasebni generator ili su obje turbine spojene na isti generator.

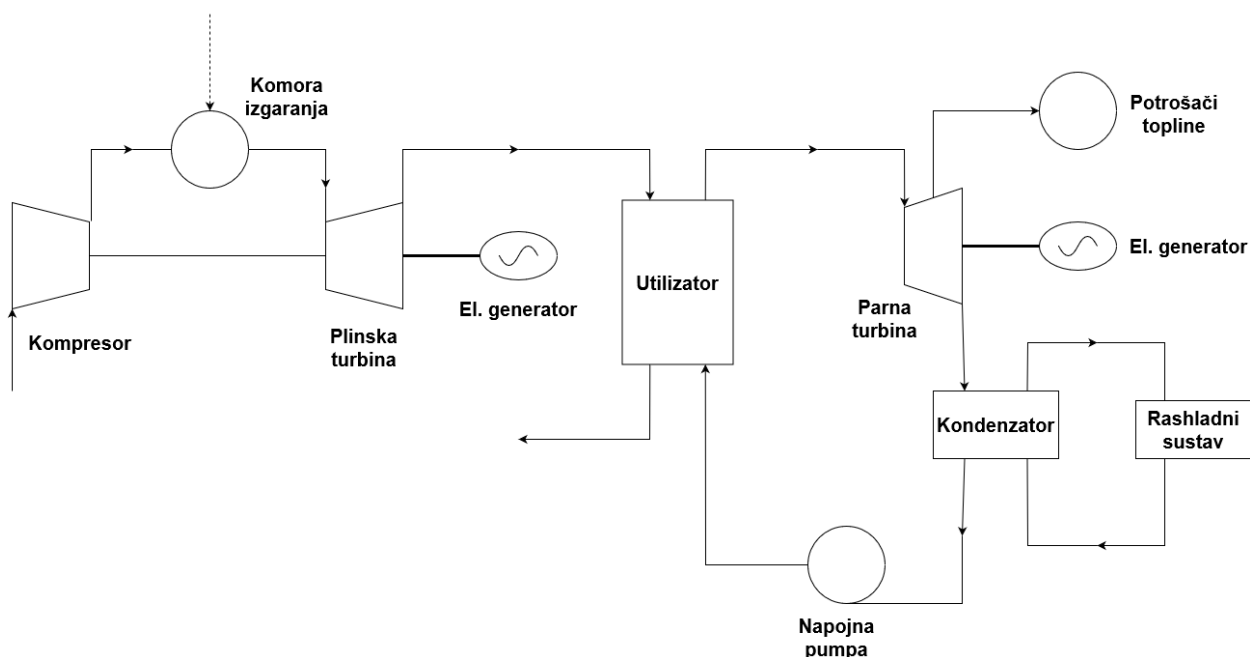
U plinskoj turbini, proces započinje u kompresoru gdje se zrak tlači na visoki tlak. Nakon toga se zrak dovodi u komoru izgaranja gdje se gorivo (prirodni plin, vodik) miješa sa zrakom. Smjesa goriva i zraka se zapaljuje i izgara na konstantom tlaku, pri čemu se proizvode dimni plinovi, tj. produkti izgaranja. Dimni plinovi se zatim odvođe plinsko turbinskom dijelom, gdje svoju kinetičku energiju pretvaraju preko lopatica turbine u mehaničku energiju, drugim riječima omogućuju okretanje vratila turbine. Vratilo spaja turbinu sa električnim generatorom koji pretvara mehaničku energiju u električnu energiju.

Nakon toga dimni plinovi se ispuštaju u atmosferu gdje se njihova otpadna toplina ne iskorištava, ali u kombiniranom postrojenju otpadnu toplinu dimnih plinova iskorištavamo u utilizatoru parnog postrojenja. Dimni plinovi se provode kroz utilizator (generator pare) gdje predaju svoju toplinu napojnoj vodi i na kraju izlaze u okoliš. Na ovaj način otpadna toplina dimnih plinova je iskorištena i povećana je efikasnost cjelokupnog sustava jer se veliki dio otpadne energije prenese na napojnu vodu. Napojna voda u utilizator prolazi kroz cijevi u kojima voda prolazi kroz faze zagrijavanja, isparavanja i pregrijavanja, čime je krajnji produkt pregrijana para. Zatim se pregrijana para šalje u parnu turbinu u kojoj će predati svoju kinetičku energiju lopaticama turbine, para ekspandira, ostvaruje mehanički rad koji se zatim vratilom koje je spojeno na generator i parnu turbinu u generatoru pretvara u električnu energiju. Parna turbina se dijeli na više dijelova: visoko-tlačna turbina, srednje-tlačna turbina i nisko-tlačna turbina. Broj ovih dijelova ovisi o primjeni oduzete pare između tih turbina. U kogeneracijskom sustavu Nakon ovog procesa para, koja ima nizak tlak i temperaturu, odlazi u kondenzator gdje voda niske temperature cirkulira. U kondenzatoru se odvodi toplina pari zbog čega ona kondenzira. Nakon toga se kondenzat odvodi pumpom u spremnik napojne vode, iz kojeg se napojom pumpom voda ponovno šalje u utilizator i proces se ponavlja.

3. GLAVNI DIJELOVI KOMBINIRANOG TURBINSKOG POSTROJENJA I OPIS NJIHOVE FUNKCIJE

Termoelektrana/toplana koja radi na principu kombiniranog ciklusa ima osnovne elemente prikazane na slici 3.1:

1. Kompresor
2. Komora izgaranja
3. Plinska turbina
4. Generator električne energije – plinske turbine
5. Utilizator
6. Parna turbina
7. Generator električne energije – parna turbina
8. Potrošači topline
9. Kondenzator
10. Napojna i kondenzatna pumpa



Slika 3.1 Pojednostaljeni shematski prikaz kombiniranog kogeneracijskog postrojenja

3.1. Plinsko turbinski sustav

Plinsko-turbinski sustav u kombiniranom kogeneracijskom sustavu se sastoji od: Kompresora, komore izgaranja i plinske turbine koja je vratilom povezana na generator električne energije. Plinska turbina može se izvesti u dvije vrste: sa jednim pogonskim vratilom ili sa dva pogonska vratila. U slučaju jednog pogonskog vratila plinska turbina pogoni i kompresor i generator. Ako

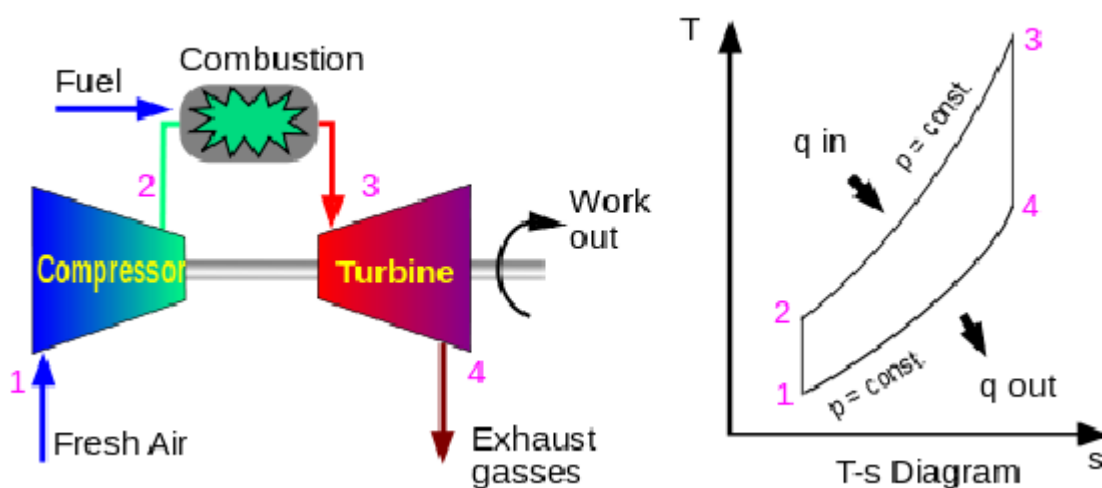
je plinska turbina izvedena sa dva pogonska vratila onda visokotlačni dio turbine pogoni kompresor, dok niskotlačni dio pokreće generator.



Slika 3.2 Presjek plinske turbine[6]

Na slici 3.2. je prikazan idealan Braytonov ciklus na kojemu se bazira rad plinskog-turbinskog sustava. Sastoji se od 4 točke između kojih se vrši:

- 1-2 Kompresija vanjskog zraka
- 2-3 Izgaranje smjese zraka i goriva – dovođenje topline
- 3-4 Ekspanzija plinova izgaranja
- 4-1 Izmjena topline



Slika 3.3 T-sdijagram i shema Braytonovog procesa[7]

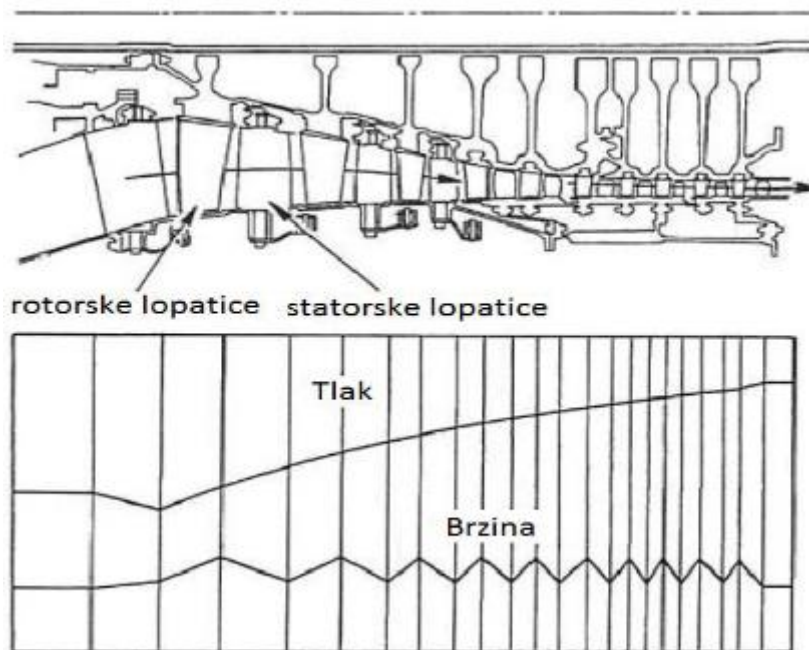
3.1.1. Kompresor

Kompresori se izvide u dvije vrste: aksijalni i radijalni. U plinsko-turbinskom sustavu koriste se najviše aksijalni kompresori, prvi su izbor u sustavima koji premašuju nekoliko MW snage. Aksijalni kompresor se sastoji od više stupnjeva rotorskih i statorskih lopatica kroz koje se radni medij provodi paralelno u odnosu na os rotacije, postupno se radnom mediju podiže tlak kroz svaki stupanj, iznos povećanja ovisi o stupnju kompresije kompresora. Tlak radnog medija se povisuje kroz stupnjeve za mali prirast, razlog zašto se ne povisuje u jednom stupnju je izbjegavanje neželjenih gubitaka. Za usporedbu aksijalnim kompresorima je potrebno otprilike duplo više stupnjeva nego centrifugalnim kompresorima za isti stupanj kompresije [8]. Omjer kompresije po stupnju za aksijalni kompresor je u rasponu od 1.05 do 1.2, a stupanj iskorištenja je u rasponu od 88% - 92%.

Tablica 3.1 Tablica efikasnosti kompresora u različitim[9]

Type of Application	Type of Flow	Inlet Relative Velocity Mach Number	Pressure Ratio per Stage	Efficiency per Stage
Industrial	Subsonic	0.4-0.8	1.05-1.2	88%-92%
Aerospace	Transonic	0.7-1.1	1.15-1.6	80%-85%
Research	Supersonic	1.05-2.5	1.8-2.2	75%-85%

Radni medij ulazi u kompresor preko vodećih lopatica, zatim nailazi na rotorske lopatice koje ga potiskuju u statorske lopatice i tako kroz sve stupnjeve kompresora radni medij prolazi do krajnjeg stupnja statorski lopatica koje služe za usmjeravanje strujanja. Rotorske lopatice su spojene na vratilo koje se okreće velikom brzinom, kada radni medij dođe u kontakt sa rotorskim lopaticama one mu predaju svoju kinetičku energiju. Statorske lopatice su dio kućišta kompresora, njihova svrha je smanjiti turbulencije radnog medija nakon što prođe kroz rotorski stupanj, te da smanji brzinu radnog medija, tj. da pretvori kinetičku energiju radnog medija u energiju tlaka. Statorske lopatice stvaraju laminarno strujanje što je bitno na ulaz u sljedeći stupanj rotorskih lopatica, jer je potreban optimalan upadni kut. Površina strujanja je sve manja prema krajnjim stupnjevima kompresora zbog kompenziranja povećanja gustoće zraka tijekom komprimiranja radnog medija.

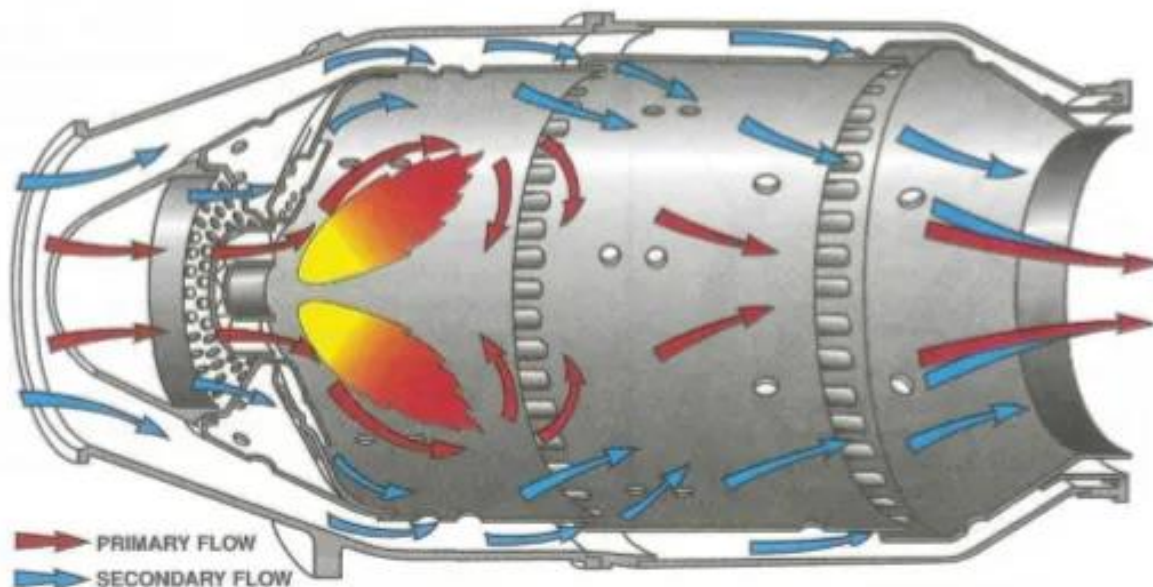


Slika 3.4 Prikaz presjeka aksijalnog kompresora sa više stupnjeva i ovisnost tlaka-brzine[10]

3.1.2. Komora izgaranja

Komora izgaranja je temeljni dio plinsko turbinskog sustava, u njoj se izvodi izgaranje smjese goriva i zraka. Unutar komore izgaranja se odvija miješanje zraka, koji je komprimiran u kompresoru, i goriva. Ta smjesa se zatim svjećicom pali i izgara. Izgaranjem smjese stvaraju se dimni plinovi vrlo visokih temperatura, tj. sa velikom količinom toplinske energije. Kemijska energija goriva se pretvara u toplinsku energiju pomoću procesa oksidacije goriva. Toplinska energija se predaje radnom fluidu da bi se povisila njegova temperatura. Produkt ovog izgaranja su dimni plinovi, tj. Čestice neizgorenog goriva, dušični oksidi i ugljični monoksid. Stvaranje čestica ovisi o tlaku, temperaturi, vlažnosti zraka, miješanju zraka i goriva, omjer zraka i goriva, geometrija komore izgaranja[11].

Proces izgaranja je neprekidan jer zrak struji konstantno kroz komoru izgaranja kako postrojenje radi. Novopridošlo gorivo se zapaljuje pomoću već postojećeg plamena, tako da je izgaranje samoodrživo uz uvjet konstantne dobave zraka i goriva



Slika 3.5 Prikaz primarnog i sekundarnog protoka zraka kroz komoru izgaranja[12]

Temperatura stijenki komore ne smije preći temperature taljenja materijala, također temperatura dimnih plinova na izlazu iz komore izgaranja, tj. na ulazu u turbinu mora biti prema među propisanim granicama turbine. Zbog toga se koriste dvije struje zraka, primarna i sekundarna. Primarna struja zraka služi za izgaranje, ulazi preko gorionika i vrtložnika u primarnu zonu izgaranja, gdje se uštrcava gorivo preko sapnica, koje atomiziraju gorivo, dok vrtložnik generira turbulentno strujanje primarne struje radi boljeg miješanja goriva i zraka. Time se postiže stabilan plamen i potpuno izgaranje. Sekundarna struja zraka ne ulazi u primarnu zonu već u prostor između kućišta i plamene cijevi, struji po obodu plamene cijevi stvarajući zaštitni sloj, zatim ulazi u sekundarnu i tercijarnu zonu plamene cijevi, hladeći njezin obod i postepeno spušta temperaturu plinova izgaranja.

Hlađenje dimnih plinova je kritično jer je temperatura pri izgaranju iznimno visoka. Dimne plinove se hladi tako da ne dođe do taljenja komore, te da se postigne propisana temperatura ulaznih dimnih plinova na ulazu u turbinu. Sekundarna struja također ima zadaću, uz hlađenje dimnih plinova, kontrolirati cirkulaciju kroz plamenu cijev prema njenom izlazu.

3.1.3. Plinska turbina

Plinske turbine mogu biti radijalne ili aksijalne, ali se u većini slučajeva generacije električne energije koriste aksijalne turbine. Aksijalne turbine se sastoje od više stupnjeva rotorskih i statorskih lopatica, statorske lopaticice su spojene na kućište turbine, a rotorske lopaticice su spojene na vratilo

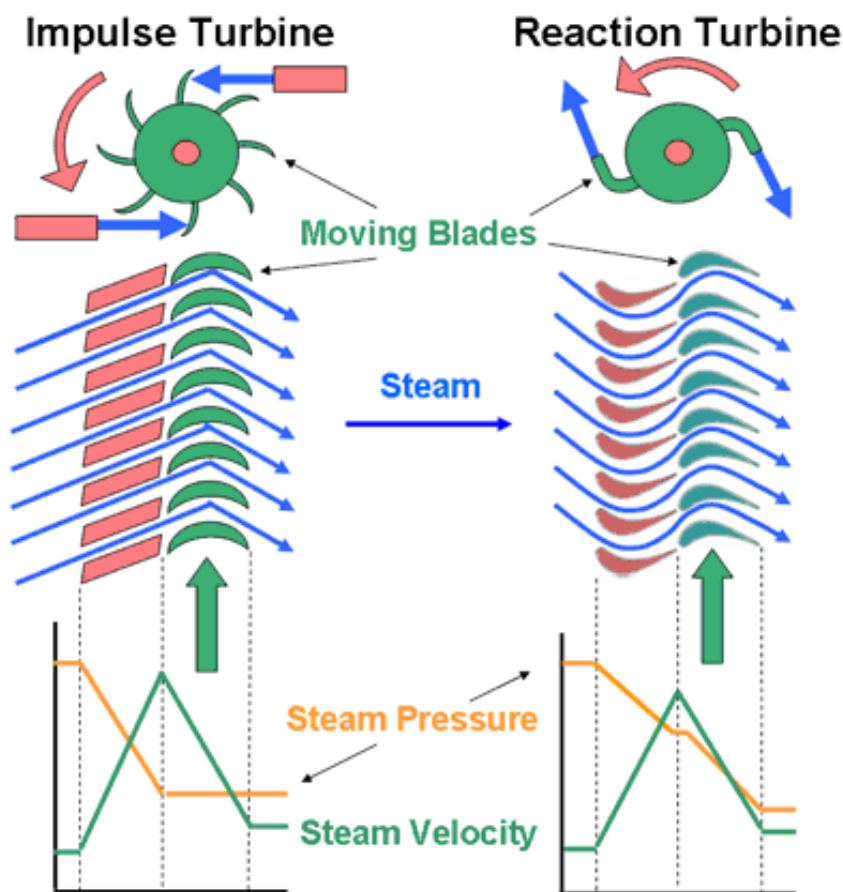
turbine. Na jednom kraju vratila je turbina, dok je na drugom kraju spojen generator električne energije.

Dimni plinovi iz komore izgaranja ulaze u protočni kanal turbine gdje se preko lopatica njihova toplinska energija pretvara u mehaničku energiju. Pretvorba toplinske u mehaničku energiju ostvaruje se ekspanzijom vrućih, visokotlačnih dimnih plinova na hladnije plinove nižeg tlaka. Generirana mehanička energija se provodi kroz turbinu, što rezultira okretanju vratila. Okretanjem vratila se pogoni generator električne energije i kompresor. U slučaju turbine izvedene sa jednim vratilom.

Ekspanzija radnog medija (dimnih plinova) je definirana kao istovremeno opadanje tlaka i temperature, porast volumena i ubrzanje radnog medija. Porast kinetičke energije postiže se ubrzavanjem radnog medija. Na lopaticama rotora, kinetička energija se predaje i pretvara u mehanički rad.

Ekspanzija u turbinama se odvija na dva načina: akcijski ili reakcijski. Glavna razlika je u ekspanziji radnog medija kroz stupnjeve turbina. Turbinski stupanj je red statorskih i red rotorskih lopatica. Reakcijske turbine ekspandiraju kroz čitav stupanj, dok akcijske turbine ekspandiraju samo u statorskom redu. Turbine se gotovo uvijek izvode na višestupanjski način.

U turbinama se koriste statorske lopatice, koje su pričvršćene za kućište, i rotorske lopatice koje su pričvršćene za pogonskog vratilo. U jednom stupnju lopatice sjedaju jedna pokraj druge. Statorske lopatice također mogu biti mlaznice ili skretne lopatice.

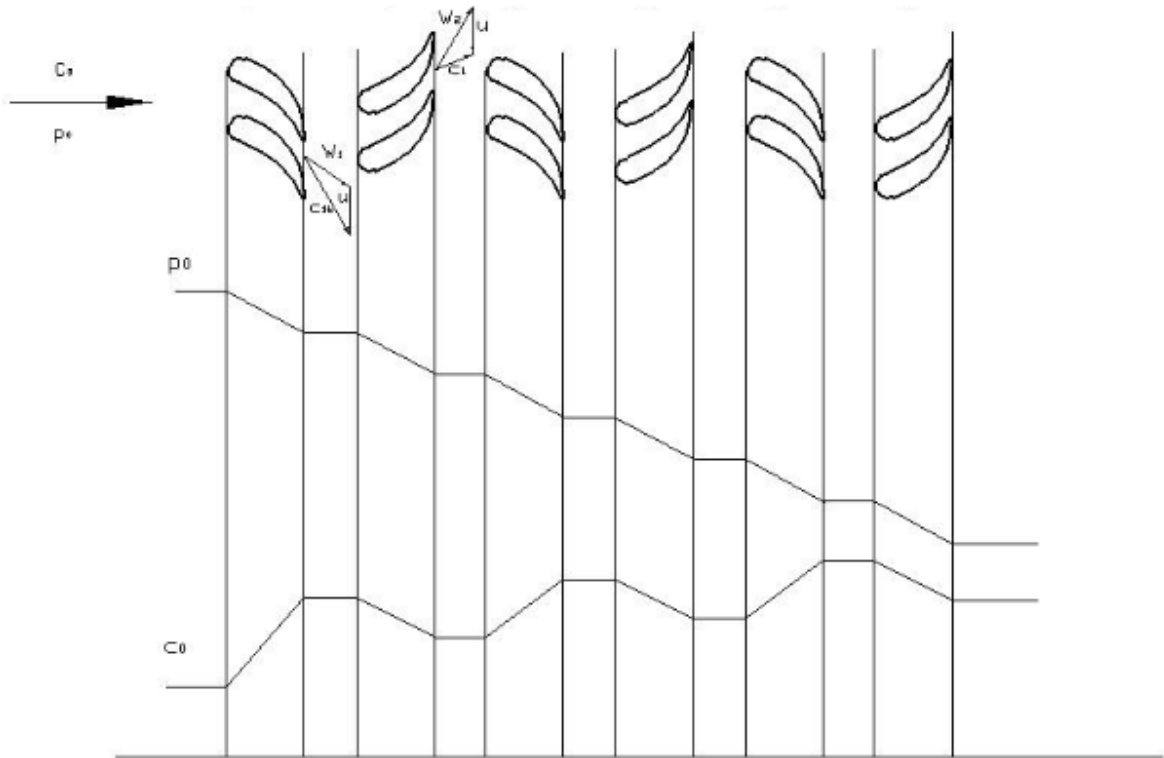


Slika 3.6 Akcijski i reakcijski stupanj i razlika u tlaku i brzini pare kako prolazi kroz stupnjeve[13]

Akcijski stupanj je izveden kolom mlaznica kroz koje se odvija sva ekspanzija u stupnju. Rotorske lopatice skreću mlaz dimnih plinova, smanjujući tako kinetičku energiju koja se pretvara u okretni moment za pokretanje rotora. Ovo se događa pri konstantnom tlaku jer je izvedeno da je tlak ispred i iza rotorskog reda jednak. Reakcijski stupanj se razlikuje u tome da se ekspanzija odvija i u statorskom i u rotorskom redu. Ekspanzija u statorskom redu i pretvorba kinetičke u mehaničku energiju pomoću skretanja mlaza je ista, ali se također stvara reaktivni potisak zbog ekspanzije u rotorskom kolu. Stupanj reakcije definira količinu ekspanzije kroz lopatice. Čisti akcijski stupanj će imati $R = 0$, a čisto reakcijski stupanj će imati $R = 1$. Akcijski stupanj u primjeni uvijek ima malo reakcije, ali $R = 0$ je teorijski zadan.

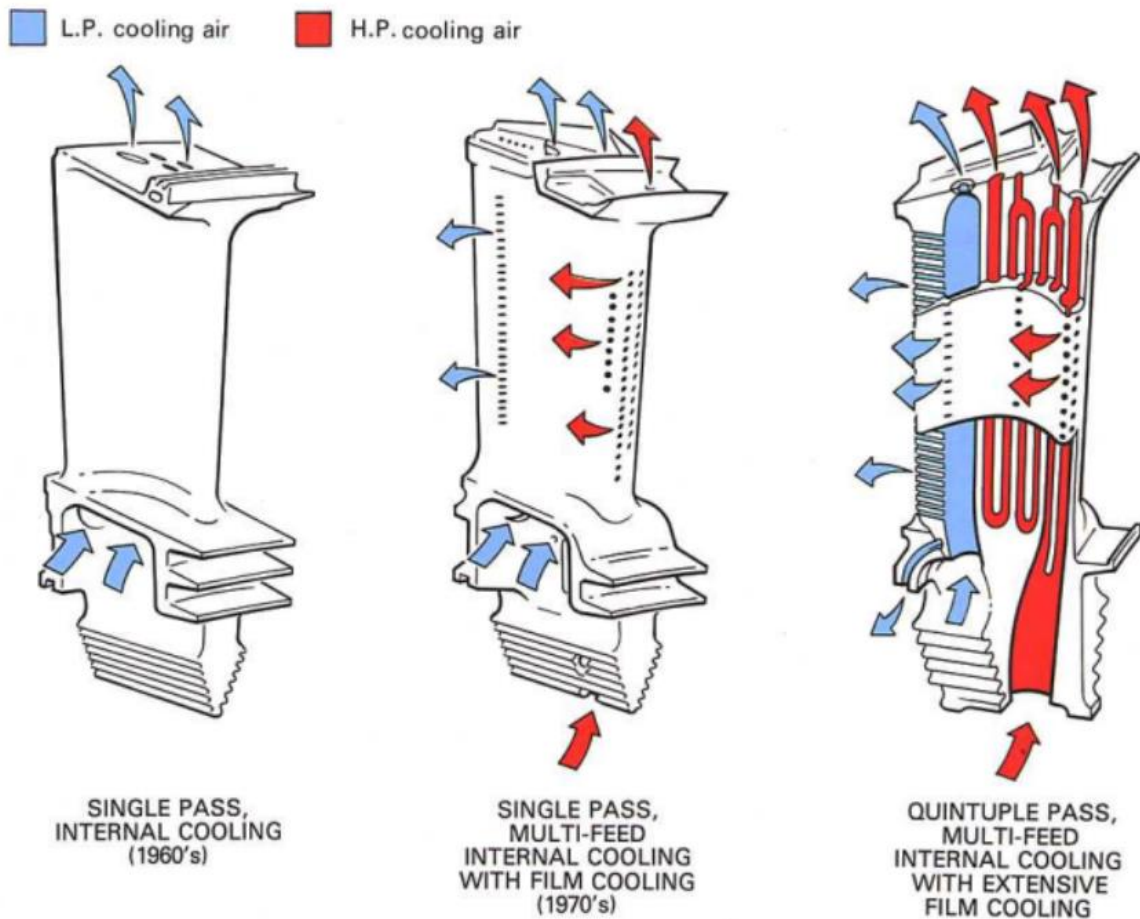
Veliki toplinski pad se izvodi postepeno jer se volumen ne može odjednom spustiti za veliku količinu, tj. u pravilu se ne može u jednom stupnju izvesti toplinski pad od visokog tlaka na ulazu do izlaza iz turbine. Okretna brzina rotora sprječava veliki toplinski pad. (Nova rečenica!) U slučaju da dođe do velike okretne brzine, ona bi se morala poništiti i umanjila bi se korisnost te bi došlo do velikih naprezanja u dijelovima turbine. Postupnjavanje velike razlike entalpije se odvija

kroz tri postupka: Postupnjavanje brzine, postupnjavanje tlaka i kombinirano postupnjavanje tlaka i brzine. Kombinirano postupnjavanje se koristi u turbinama koje moraju savladati velike toplinske padove, čime se postiže velika snaga.



Slika 3.7. Stupnjevanje i dijagram pada tlaka i povećanja brzine [13]

Efikasnost plinske turbine ovisi o temperaturi plina na ulazu u turbinu. Značajno povećanje temperature plina može se postići hlađenjem lopatica turbine kako bi se održala metalna temperatura lopatica na prihvatljivoj vrijednosti, čime se postiže potrebni radni vijek bez deformacija. Prednost povećane efikasnosti turbine zbog više temperature plina i dalje je značajna, čak i uz uzimanje u obzir dodatnih gubitaka u turbini zbog primjene tehnika hlađenja. Hlađenje lopatica turbine može koristiti tekućinu ili zrak kao hladno sredstvo. Sustavi hlađenja tekućinom, koristeći vodu, isprobani su, ali se pokazali nepouzdanim; trenutno se gotovo isključivo koristi zrak kao hladno sredstvo.[11]



Slika 3.8 razvoj hlađenja lopatica turbine zrakom[10]

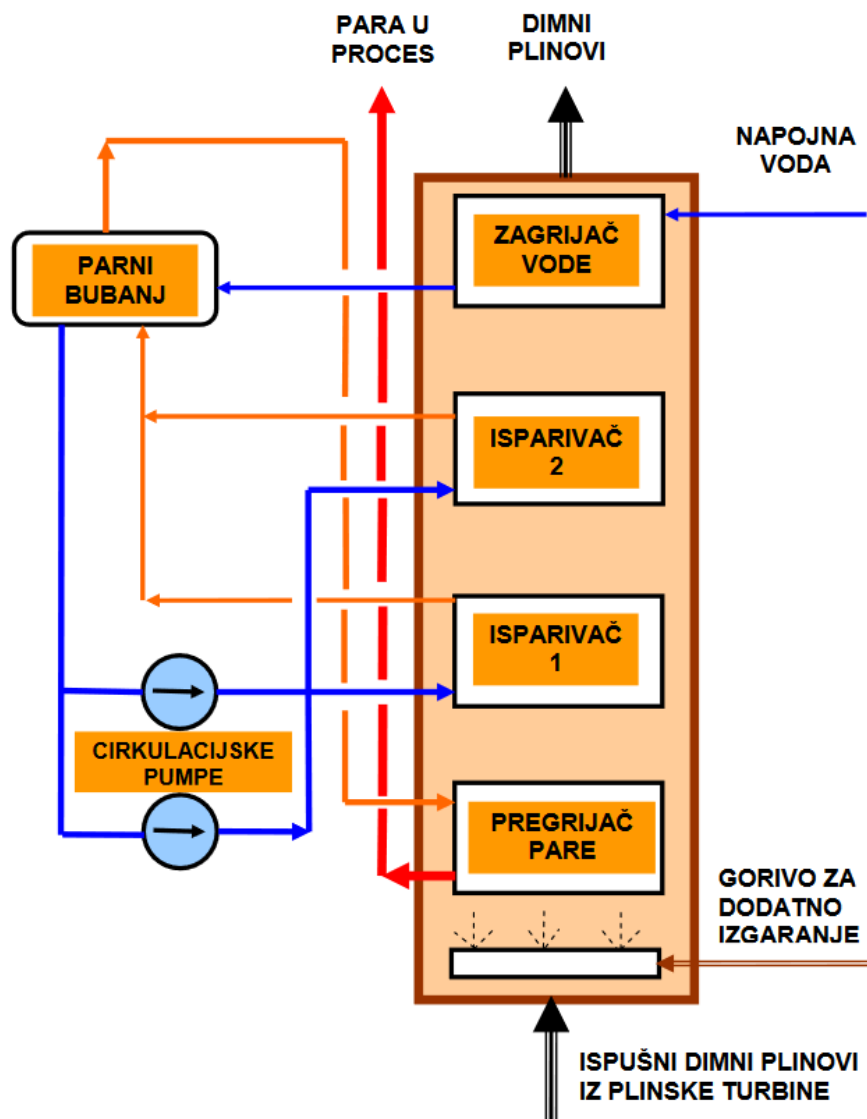
Međutim, istraženo je hlađenje parom i vlažnom parom te se trenutno primjenjuje na plinskim turbinama u postrojenjima kombiniranog ciklusa. Zrak se uobičajeno odvaja iz ispušnog otvora kompresora i usmjerava u usmjerivač i unutarne prolaze rotora turbine. Odvajanje zraka u svrhu hlađenja ima utjecaj na efikasnost turbine, a hladni zrak obično se ponovno uvodi u plinski tok nakon obavljanja funkcije hlađenja kako bi se smanjio gubitak zbog tih izdvajanja.

3.2. Utilizator – izmjenjivač topline

Utilizator je dio postrojenja koji generira paru za parnu turbinu, zbog toga se često zove bojler. Sastoji se od serije izmjenjivača topline. Kroz njega prolazi struja dimnih plinova iz plinske turbine koja prelazi preko cijevi izmjenjivača topline u kojima cirkulira voda ili para, tako da se događa izmjena topline između dimnih plinova i vode (pare) preko cijevi. Cijevi (i voda) se zagrijavaju, a dimni plinovi ohlađuju.

Utilizator se dijeli na:

- a. Zagrijač vode
- b. Isparivač mokre pare
- c. Pregrijač pare
- d. Parni bubanj
- e. Dimnjak
- f. Komora za izgaranja za dodatno izgaranje
- g. Cirkulacijske pumpe



Slika 3.9 Shema utilizatora[14]

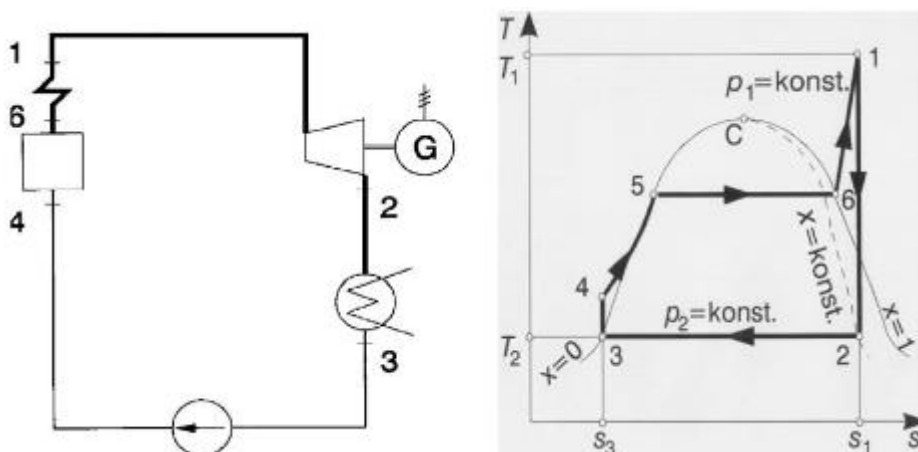
Zadaća zagrijača je da napojnu vodu zagrije do temperature zasićenja, tj. točke početka isparavanja. Nalazi se na kraju utilizatora tako da primi najmanje topline iz dimnih plinova. Tako zagrijana kapljevina ulazi u parni bubanj, te iz njega u isparivač, kako bi se odvijalo isparavanje pri

konstantnom tlaku i temperaturi. Mokra para je naziv za stanje u kojem je u isparivaču istovremeno i para i kapljevina. Na kraju isparavanja para postaje suhozasićena, tj. ostaje samo para, bez kapljevine. Suhozasićena para se dalje vodi u parni bubanj gdje se uzdiže i vodi prema pregrijaču. U pregrijaču para se pregrijava na više temperature i zatim odlazi dalje u sustav. Pregrijač se nalazi na početku utilizatora tako da se njemu preda najveći dio topline.

U slučaju da se ne proizvodi dovoljno topline iz plinske turbine (u dimnim plinovima), na početku utilizatora se postavlja komora izgaranja za dodatno loženje. Komora izgaranja dodaje potrebnu toplinu dimnim plinovima. Također se pri kraju utilizatora, prije dimnjaka, postavlja predgrijač zraka koji zagrijava zrak za dodatno loženje. Dimni plinovi se na taj način ohlađuju dodatno prije nego se ispuste u okoliš. Predgrijač također može i predgrijati napojnu vodu.

3.3. Parno turbinski sustav

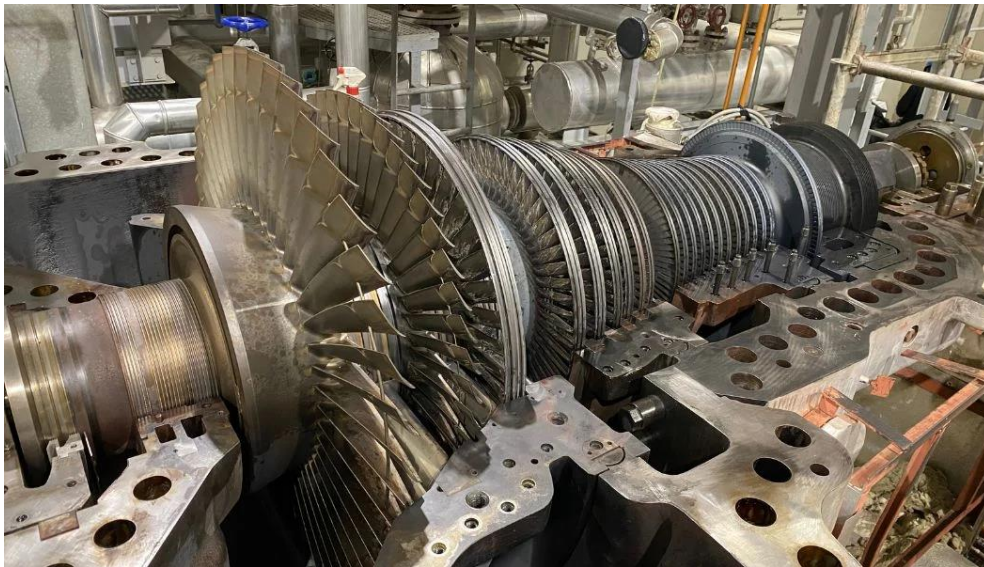
Parno turbinski sustav se sastoji od parnog kotla, koji je u ovome slučaju zapravo utilizator, parne turbine, kondenzatora i napojne pumpe. U ovom sustavu se koristi Rankineov ciklus. Napojna voda se tlači na radni tlak u utilizatoru koji generira pregrijanu paru visokog tlaka i temperature. Takva pregrijana para ekspandira u turbini, tj. predaje svoju toplinsku energiju turbini koja ju pretvara u mehaničku energiju. Tom pretvorbom se postiže okretanje vratila turbine koje je spojeno na generator električne energije koji u konačnici pretvara mehaničku energiju u električnu energiju. Ekspanzijom u turbini pari opada tlak i temperatura, nakon čega ona ulazi u kondenzator gdje se ukapljuje i potpuni proces se ponavlja. U kogeneracijskom sustavu također može doći do oduzimanja pare između stupnjeva turbine. Tako oduzeta tehnička para može imati određen tlak i temperaturu, te se koristi u raznim potrošačima toplinske energije.



Slika 3.10 Shema plinskog postrojenje i T-s dijagram Claus-Rankineovog ciklusa[15]

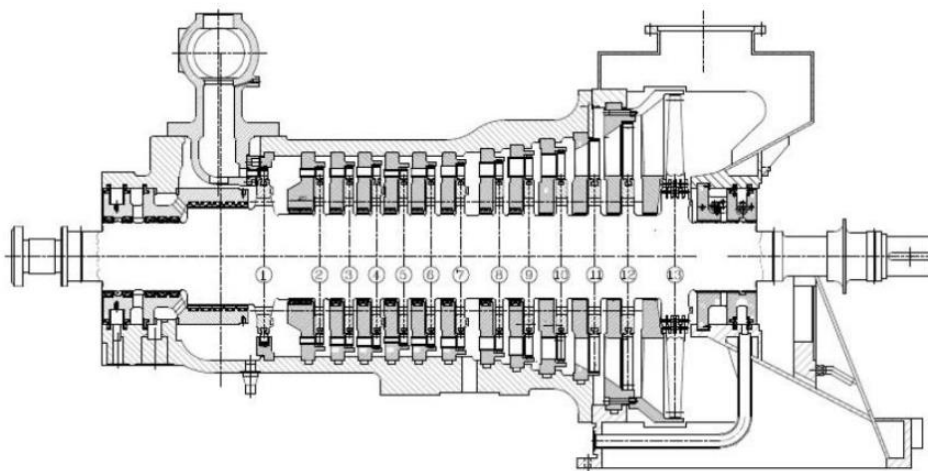
3.3.1. Parna turbina

Parna turbina, kao i plinska, ima statorske i rotorske lopatice. Princip rada je jednak, ali radni medij je drugačiji. Također je drugačije i odvođenje radnog medija. Plinske turbine najčešće odvođe radni medij u okoliš ili utilizator koji zatim odvođa radni medij u okoliš, a parne turbine vraćaju radni medij natrag u sustav ili u druge pomoćne turbine za daljnju upotrebu. Parnе turbine dijelimo na kondenzacijske i protutlačne parne turbine. Čisto kondenzacijske turbine odvođe paru u kondenzator u kojem se para ukapljuje. Protutlačne turbine ispuštaju paru pod tlakom koji je veći od atmosferskog, a para se dalje koristi u drugim sustavima ili za opskrbu toplinskom energijom.



Slika 3.11 Presjek parne turbine[16]

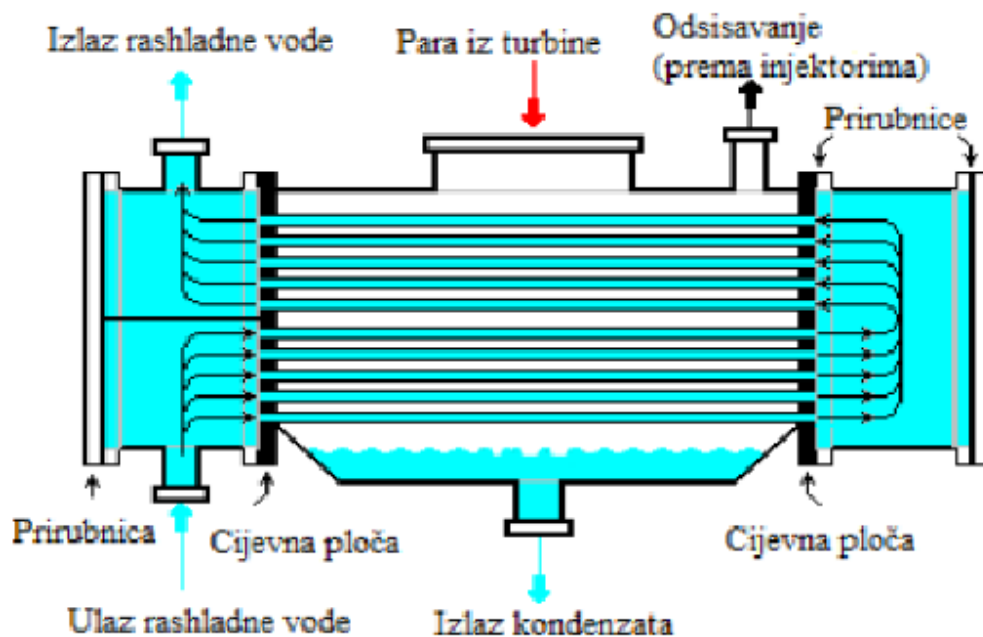
Kao što je objašnjeno u 3.1.3 turbine ne mogu velike toplinske padove odjednom spustiti u jednom stupnju. U parnim turbinama se također primjenjuje više stupnjeva, serijski nanizanih jedan na drugi. Time se dobiva veća snaga i mogućnost iskorištavanja visokih toplinskih padova.



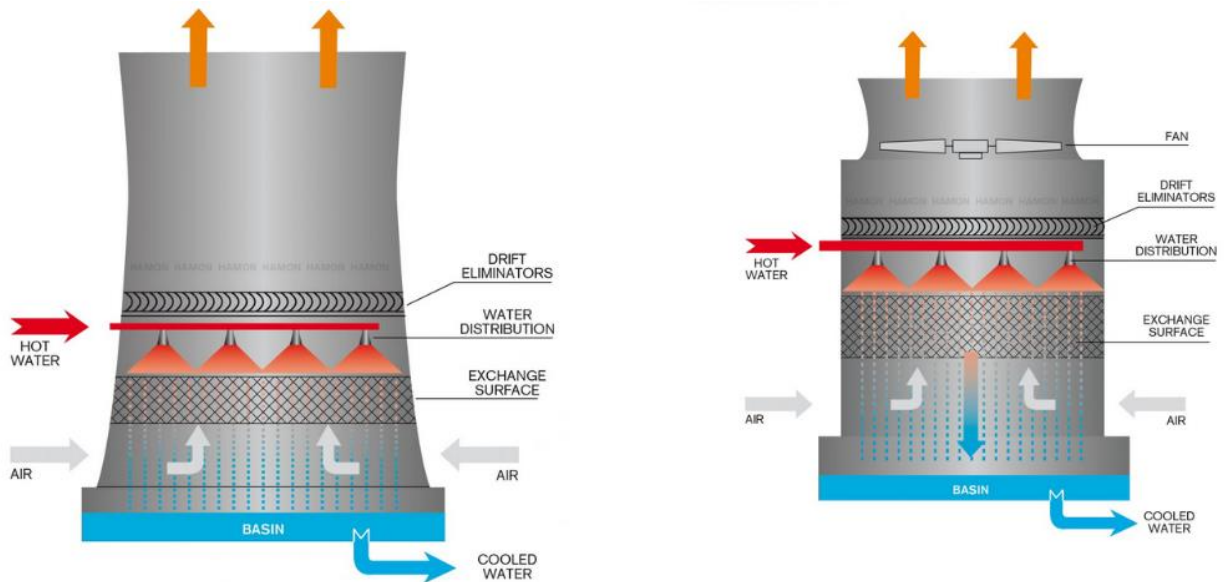
Slika 3.12 Shema kondenzacijske parne turbine[17]

3.3.2. Kondenzator

Kondenzator je izmjenjivač topline u kojem se para, nakon ekspanzije u turbini, ukapljuje. Para se pretvara u kondenzat, tj. predaje svoju latentnu toplinu koja se može iskoristiti. Kondenzat je kapljevina koja služi kao napojna voda za generator pare. Tlak u kondenzatoru je uvijek niži od atmosferskog kako bi entalpijski pad bio veći. U pravilu, što je niži tlak u kondenzatoru to se povećava iskoristivost jer se time postiže veća razlika temperatura odnosno tlaka između bojlera i kondenzatora tj. dovedene topline i odvedene topline. Tlak u kondenzatoru ovisi o temperaturi i količini rashladne vode, veličini rashladne površine i konstrukciji kondenzatora. Kondenzator se sastoji od cijevnog snopa kroz koji prolazi rashladni medij koji može biti slatka ili morska voda. Između cijevi cijevnog snopa prolazi para koju pokušavamo pretvoriti u kondenzat. U slučaju nedostatka rashladne vode, para se također može ohladiti pomoću rashladnih tornjeva koji koriste prirodnu ili umjetnu cirkulaciju zraka.



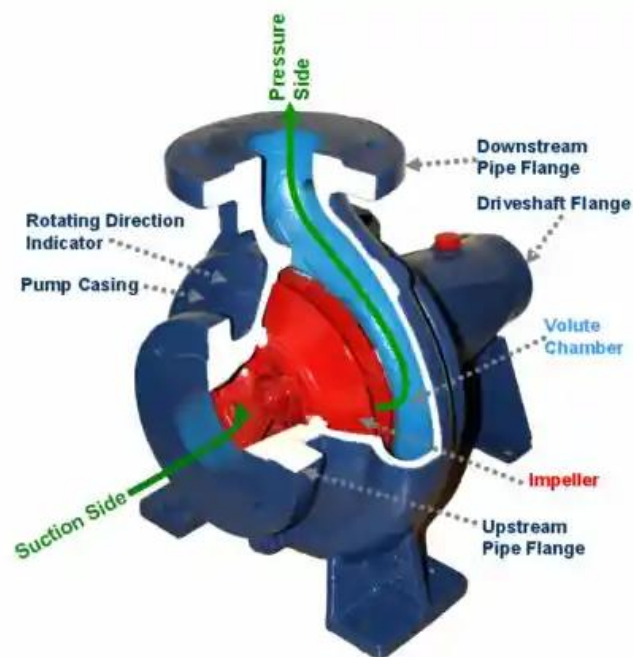
Slika 3.13 Shema kondenzatora parnog postrojenja[18]



Slika 3.14 Rashladni tornjevi sa prirodnom (lijevi) i sa umjetnom (desni) cirkulacijom zraka[18]

3.3.3. Napojna pumpa

Napojne pumpe koristimo u termoelektranama zbog toga što su generatori pare uvijek na relativno visokim tlakovima. Napojne pumpe se dijele ovisno o smjeru strujanja fluida na aksijalne i radijalne (centrifugalne). Centrifugalna pumpa radi na puno višim tlakovima, pa se zato najčešće koristi za dobavu vode u utilizator. Unutar sustava parne turbine koriste se kondenzatna i napojna pumpa, iako su to isti uređaju imaju drugačije zadaće. Kondenzatna pumpa usisava kondenziranu paru tj. kondenzat iz kondenzatora u otplinjač, a napojna pumpa usisava napojnu radnu tvar iz otplinjača u utilizator kako bi se nastavio proces proizvodnje pare. Turbo pumpe se najčešće koriste u termoelektranama.



Slika 3.15 Presjek centrifugalne pumpe i njenih dijelova[19]

Centrifugalna pumpa koristi mehaničku energiju pogonskog stroja (parne turbine) i pretvara ju u kinetičku i tlačnu energiju radnog medija kojeg usisava. Sastoji se od dva glavna dijela; rotora i difuzora.

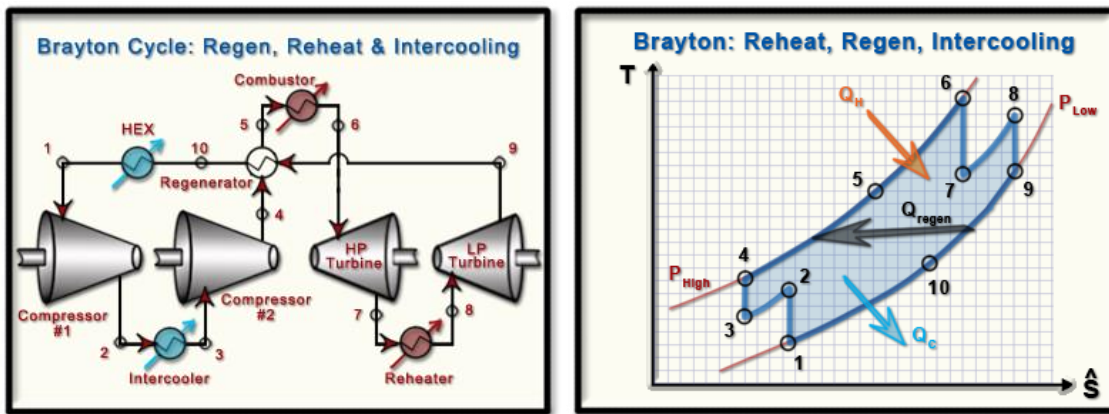
4. POVEĆANJE UČINKOVITOSTI KOMBINIRANOG KOGENERACIJSKOG SUSTAVA

Povećanje učinkovitosti znači povećanje korisnog rada i smanjenje dovedene topline. Koristan rad definiramo kao razliku ostvarenog rada i utrošenog rada. Ostvareni rad u plinskom ciklusu se dobiva u plinskoj turbini, a utrošeni u kompresoru. U parnom ciklusu ostvareni rad se dobije u parnoj turbini, a utroši se u napojnoj pumpi. U kombiniranom ciklusu dovedena toplina sustavu je jednaka toplini izgaranja goriva u komori izgaranja plinskog ciklusa. Ukoliko je potrebno dodatno loženje u utilizatoru moramo uračunati i dovedenu toplinu kroz taj sustav. Kroz cijeli kombinirani sustav se pojavljuju različiti gubici u strojevima i uređajima, oni utječu direktno na iskoristivost sustava.

Za kombinirani ciklus možemo koristiti metode međuhlađenja i naknadnog izgaranja, ali i kontrola temperature i tlaka u generatoru pare, kontrola tlaka u kondenzatoru, međupregrijavanje pare i regenerativno zagrijavanje napojne vode.

4.1. Međuhlađenje i naknadno zagrijavanje

Međuhlađenje se koristi u kompresorima za povećanje korisnog rada, primjenjuje se u višestepenim kompresijama između stupnjeva. Nakon prvog kompresijskog stupnja, zrak ulazi u izmjenjivač topline u kojem se ohladi na temperaturu nešto višu od okoline. Tako ohlađeni zrak ulazi u drugi kompresor da se tlači na konačni radni tlak. Naknadnim zagrijavanjem povećavamo dobiveni rad, a time se povećava i koristan rad. Naknadno izgaranje se izvodi u slučaju da u prvoj komori izgaranja ima višak zraka. Taj višak zraka se može iskoristiti za izgaranje u drugoj komori. Pritom moramo paziti na maksimalnu temperaturu koju mogu izdržati materijali turbine.

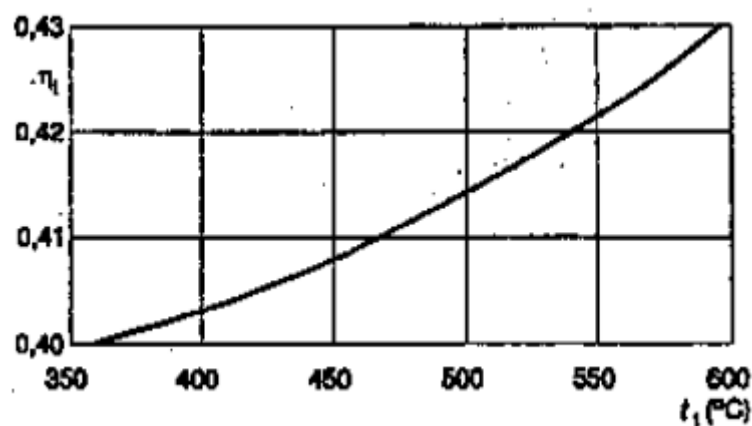


Slika 4.1 Shema i dijagram plinskog postrojenja sa međuhlađenjem i međuzagrijavanjem[20]

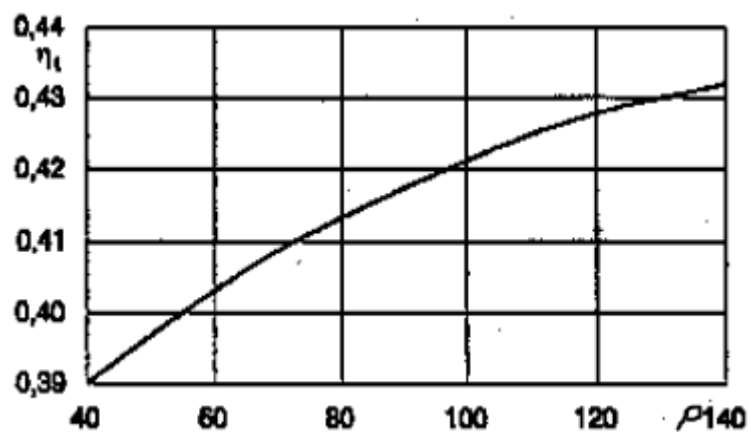
U praksi se rijetko koriste sustavi sa više od tri stupnja međuhlađenja i naknadnog zagrijavanja. Razlog je što daljnim porastom stupnjeva učinci sporije rastu, a uz to rastu i investicijski troškovi i pogonski problemi.

4.2. Temperatura i tlak u generatoru pare

Ekonomičnost postrojenja možemo povećati povišenjem temperature pregrijane pare koja ulazi u turbinu čime povećavamo srednju temperaturu djela procesa na kojem se dovodi toplina. Materijali turbine uvjetuju temperaturi unutar turbine. Povećanjem tlaka raste i učinkovitost postrojenja, ali samo do optimalnog tlaka. Ako se tlak previše poveća učinkovitost će opadati. Svaki tlak ima i optimalnu temperaturu. Povećanjem tlaka dolazi do povećanja vlažnosti pare koja može negativno utjecati na lopatice turbine jer povećava utjecaj erozije. Utjecaj erozije možemo spriječiti povećanjem temperature na ulazu ili uvesti međupregrijavanje pare.



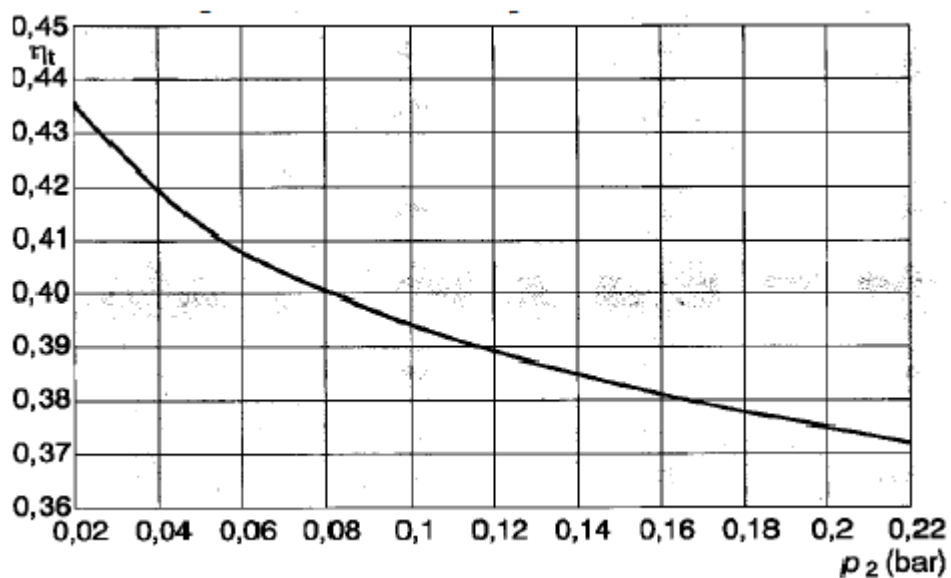
Slika 4.2 Dijagram prikazuje ovisnost efikasnosti o temperaturi[15]



Slika 4.3 Dijagram prikazuje ovisnost efikasnosti o tlaku[15]

4.3. Tlak u kondenzatoru

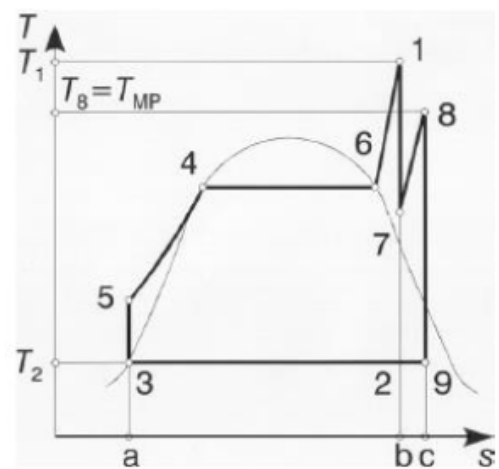
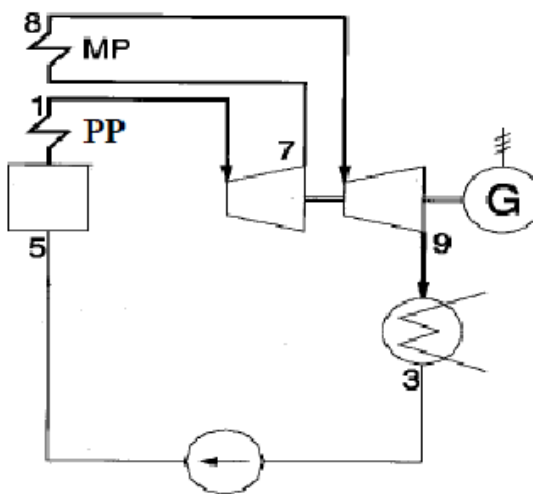
Izlazni tlak pare također utječe na učinkovitost postrojenja, jer što je tlak izlazne pare niži, to je veći rad procesa jer se smanjuje srednja temperatura odvođenja topline. U grafu 4.4 možemo očitati da smanjenjem tlaka u kondenzatoru se značajno više povećava iskoristivost postrojenja u usporedbi sa povećanjem tlaka i temperature u generatoru pare.



Slika 4.4 Promjena učinkovitosti u odnosu na tlak u kondenzatoru[15]

4.4. Međupregijavanje pare

Međupregijavanjem pare povećava se srednja temperatura dijela procesa na kojem dovodimo toplinu, čime se povećava iskoristivost postrojenja. Također se smanjuje vlažnost pare na izlazu iz turbine što pomaže umanjivanju pojave erozije na turbinskim lopaticama. Međupregijavanje pare ostvarujemo pri srednjem tlaku turbine, a temperature međupregijavanja ovise o materijalu turbine. Parne turbine najčešće imaju jedno međupregijavanje jer sa više međupregijavanja dolazi do konstrukcijskih problema za premali porast iskoristivosti.



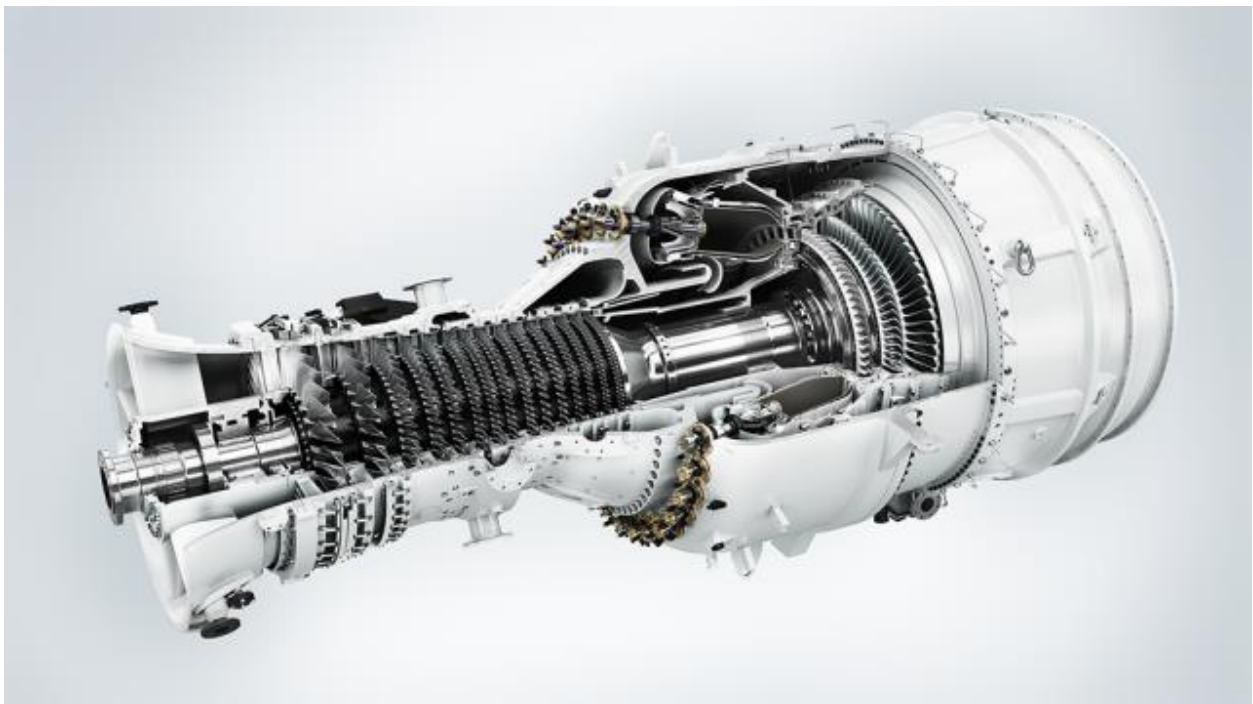
Slika 4.5 Shema parnog sustava sa međupregijavanjem i T-s dijagram sustava[15]

4.5. Regenerativno zagrijavanje napojne vode

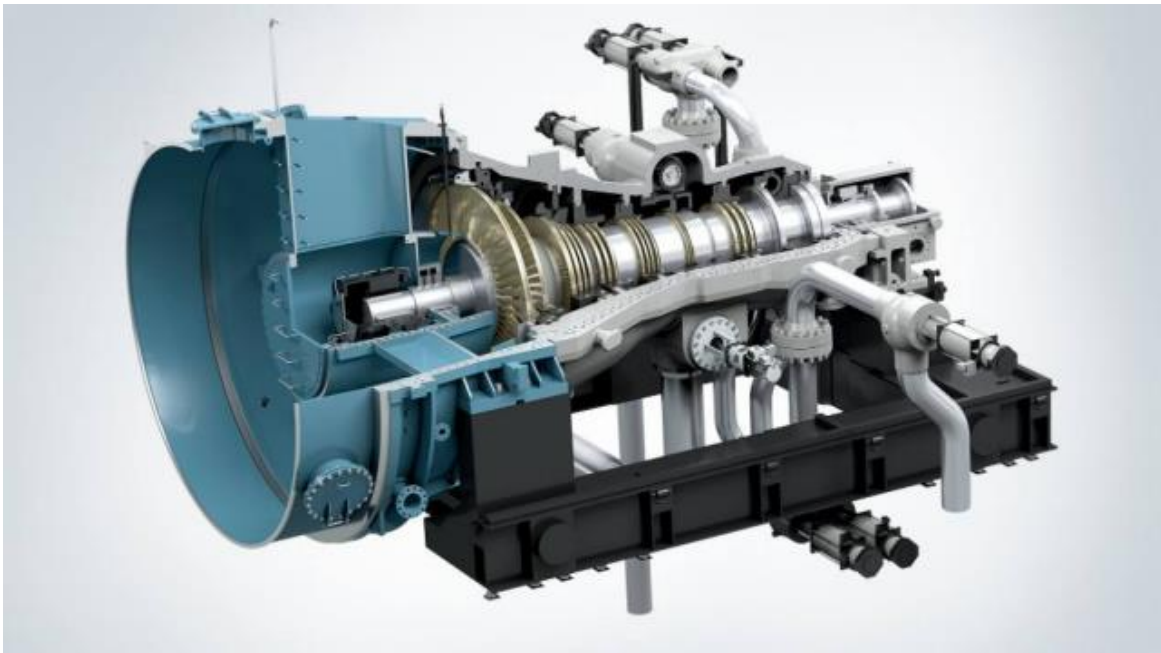
Regenerativno zagrijavanje vode zagrijava napojnu vodu pomoću pare oduzete iz viših stupnjeva turbine. Ovime se postiže manji protok pare u kondenzatoru, te se time uštedi na dimenzijama kondenzatora. Gubici topline koji se nepovratno predaju rashladnoj vodi se smanjuju i potrebna je manja količina rashladne tekućine u kondenzatoru. Broj regenerativnih predgrijača u postrojenju neće preći deset zato što nakon toga ne pridonose više povećanju iskoristivosti, a značajno rastu troškovi ulaganja i kompleksnost postrojenja[15].

5. TERMODINAMIČKI PRORAČUN

Zadatak je izraditi tehničko rješenje jednog energetskog bloka s kombiniranim plinsko-parnim procesom za kogeneraciju toplinske i električne energije. Nazivna električna snaga bloka iznosi 200 MWe uz istovremenu proizvodnju tehničke pare (30 t/h, 300 °C, 8 bar). Proračun zahtjeva definiranje svakog stanja u kritičnim točkama pojedinog procesa jer se sa tim podacima dalje računaju osnovni parametri kao što su specifični radovi i snage, te u konačnici i stupanj iskoristivosti. Odabrana turbina za plinski proces je Siemens SGT- 800, a za parni proces Siemens SST-600. Izvedba postrojenja biti će 2x1 što znači da će dvije plinske turbine proizvoditi dimne plinove za dva utilizacijska sustava koji stvaraju pregrijanu paru za jednu parnu turbinu. Parne turbine koje će se koristiti su prikazane na slikama 5.1. i 5.2.



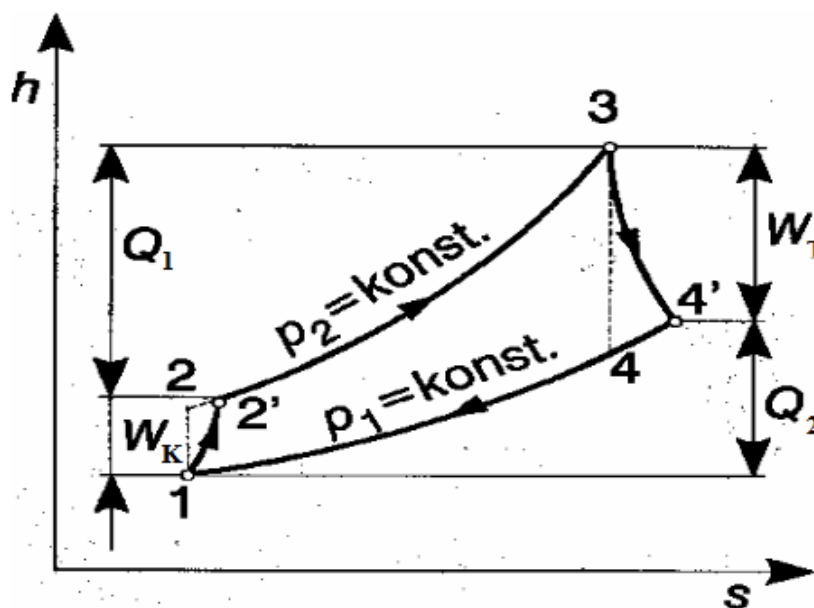
Slika 5.1 Presjek Siemens SGT - 800 plinske turbine[21]



Slika 5.2 Presjek Siemens SST-600 parne turbine [22]

5.1. Termodinamički proračun plinskog dijela postrojenja

Plinska turbina temelji svoj rad na Braytonovom ciklusu koji je prikazan u h - s dijagramu 5.1. Tijekom procesa pojavljivat će se različiti gubici. Zbog gubitaka realni proces neće se poklapati sa idealnim. U realnom procesu vrijediti će $p_2 > p_3$ zbog pada tlaka u komori izgaranja, $T_{2'} > T_2$ i $T_{4'} > T_4$ zbog unutarnjih gubitaka u kompresoru, tj. u turbini.



Slika 5.3. Joule Braytonov realni proces u h - s dijagramu [23]

Važni parametri za proračun definirani su u prospektima plinske turbine i ispisani u tablici 5.1. Za proračun je potrebno udvostručiti snagu i maseni protok jer se koristi 2x1 konfiguracija i sa udvostručenim brojevima će se nadalje računati.

Tablica 5.1. Paramteri plinske turbine SGT-800[21]

Parametri	Izvedba 1x1	Izvedba 2x1
P_{el} [MWe]	62,5	125
η_t [%]	41,1	41,1
m_{dp} [kg/s]	135,5	271
t_{4r} [°C]	596	596
β_1	21,1	21,1

Protok kroz plinsko postrojenje se pretpostavlja da je konstantan, maseni protok zraka m_{zr} kroz kompresor je jednak masenom protoku dimnih plinova m_{dp} kroz turbinu

$$m_{zr} = m_{dp} = m_a \quad (5.1)$$

5.1.1. Definiranje stanja plinskog ciklusa

Potrebno je izračunati realnu temperaturu i tlak u svakoj karakterističnoj točki prikazanim na dijagramu 5.1.

Stanje 1 – temperatura i tlak na ulazu u kompresor

Temperaturu okoline usvajamo prema ISO standardu. Temperatura na ulazu u kompresor će biti jednaka kao i temperatura okoline.

$$t_0 = t_1 = 15 \text{ }^\circ\text{C} \quad (5.2)$$

$$T_1 = t_1 + 273 \text{ [K]} \quad (5.3)$$

$$T_1 = 15 + 273 = 288 \text{ K}$$

Tlak na ulazu u kompresor je jednak atmosferskom tlaku.

$$p_0 = p_1 = 1,013 \text{ bar} \quad (5.4)$$

Stanje 2' – temperatura i tlak na kraju kompresije

Tlak u točki 2' računa se preko kompresijskog omjera β_1 .

$$\beta_1 = \frac{p_1}{p_2} \rightarrow p_2 = \beta_1 \cdot p_1 \text{ [bar]} \quad (5.5)$$

$$p_2 = 21.1 \cdot 1,013 = 21.374 \text{ bar}$$

Ekspanj adijabate definiran je izrazom 5.6., usvojeno je $\kappa = 1,4$ za zrak.

$$n = \frac{\kappa - 1}{\kappa} \quad (5.6)$$

$$n = \frac{1,4 - 1}{1,4} = 0,285714285$$

Stupanj iskoristivosti kompresora usvaja se u granicama $\eta_k = 0,82 \dots 0,90$ [8]

$$\eta_k = 0,88$$

Temperatura u točki 2' se računa prema izrazu 5.7:

$$T_{2'} = T_1 + \frac{1}{\eta_k} \cdot (T_2 - T_1) \quad (5.7)$$

S time da je $T_2 = T_1 \cdot \beta_1^n$, uvrštavanjem slijedi:

$$T_{2'} = T_1 \cdot \left[1 + \frac{(\beta_1^n - 1)}{\eta_k} \right] \quad (5.8)$$

$$T_{2'} = 288 \cdot \left[1 + \frac{(21,374^{0,286} - 1)}{0,88} \right] = 742,852 \text{ K} = 469,9^\circ\text{C}$$

Stanje 4' – temperatura i tlak na izlazu iz turbine

Temperatura radnog medija na izlazu iz turbine u točki 4' se očitava iz tablice 5.1.

$$t_{4'} = 596 \text{ }^\circ\text{C}$$

$$T_{4'} = t_{4'} + 273 \quad (5.9)$$

$$T_{4'} = 596 + 273 = 869 \text{ K}$$

U stanju 4' tlak je jednak tlaku u stanju 1:

$$p_4 = p_1 = 1 \text{ bar}$$

Stanje 3' – Temperatura i tlak na ulazu u turbinu

Tlak u stanju 2' nije jednak tlaku u stanju 3' zbog pada tlaka kroz komoru izgaranja:

$$\Delta p = 0,08 \text{ bar}$$

Novi kompresijski omjer je potrebno izračunati jer omjer tlakova više nije jednak, a zbog toka i kompresijski omjer više nije konstantan kroz proces:

$$\beta_2 = \frac{p_2 - \Delta p}{p_4} \quad (5.10)$$

$$\beta_2 = \frac{21,374 - 0,08}{1,013} = 21,021 \text{ bar}$$

Unutarnji stupanj iskoristivosti turbine usvaja se u granicama $\eta_T = 0,84 \dots 0,92$ [23]

$$\eta_T = 0,88$$

Temperaturu u stanju 3' računa se pomoću izraza 5.11.

$$T_{4'} = T_{3'} - (T_{3'} \cdot T_4) \cdot \eta_T \quad (5.11)$$

$$T_{3'} = \frac{T_{4'}}{1 - \eta_T(1 - \beta_2^{-n})}$$

$$T_{3'} = \frac{869}{1 - 0,88(1 - 21,021^{-0,286})} = 1778,470 \text{ K}$$

5.1.2. Specifični radovi plinskog postrojenja

Dobiveni specifični rad realnog plinsko turbinskog postrojenja:

Za izračun ukupnog specifičnog rada w_{ef} koristit će se zadana izlazna snaga P_{ef} dvije plinske turbine. Također je potrebna i protočna masa radnog fluida koja je zadana u prospektima turbine. Promatra se realan proces što znači da se moraju uzeti u obzir svi gubitci u sustavu. U gubitke spadaju mehanički gubici zbog trenja u ležajevima, gubici u komori izgaranja zbog toplinskih gubitaka i gubici u generatoru električne energije.

Mehanički stupanj iskoristivosti kreće se u granicama $\eta_m = 0,93 \dots 0,99$ [23]

$$\eta_m = 0,975$$

Iskoristivost komore izgaranja kreće se u granicama $\eta_{KI} = 0,96 \dots 0,99$ [23]

$$\eta_{KI} = 0,965$$

Stupanj iskoristivosti generatora električne energije kreće se u granicama $\eta_{eg} = 0,95 \dots 0,99$ [23]

Za izračun ukupnog ostvarenog specifičnog rada koristimo izraz 5.12.

$$P_{ef} = w_{ef} \cdot m_a \cdot \eta_m \cdot \eta_{KI} \cdot \eta_{eg} \quad (5.12)$$

$$w_{ef} = \frac{P_{ef}}{m_a \cdot \eta_m \cdot \eta_{KI} \cdot \eta_{eg}}$$

$$w_{ef} = \frac{125 \cdot 10^3}{271 \cdot 0,975 \cdot 0,985 \cdot 0,985} = 497,706 \text{ kJ/kg}$$

Specifičan rad kompresora

Za izračun specifičnog rada kompresora potrebno je izračunati specifični toplinski kapacitet zraka od temperature $t_1 = 15 \text{ }^\circ\text{C}$ do temperature $t_{2'} = 469 \text{ }^\circ\text{C}$, koristit će se izraz 5.13.

$$C_{zr}|_{t_1}^{t_{2'}} = \frac{C_{zr}|_0^{t_{2'}} \cdot t_{2'} - C_{zr}|_0^{t_1} \cdot t_1}{t_{2'} - t_1} \left[\frac{\text{kJ}}{\text{kmolK}} \right] \quad (5.13)$$

Vrijednosti za specifične toplinske kapacitete su iščitane iz literature [24]

$$C_{zr}|_0^{469^\circ\text{C}} = C_{zr}|_0^{400^\circ\text{C}} + \frac{469 - 400}{500 - 400} (C_{zr}|_0^{500^\circ\text{C}} - C_{zr}|_0^{400^\circ\text{C}}) \quad (5.14)$$

$$C_{zr}|_0^{469^\circ\text{C}} = 29,789 + 0,69(30,095 - 20,789) = 30,084 \frac{\text{kJ}}{\text{kmolK}}$$

$$C_{zr}|_0^{15^\circ\text{C}} = C_{zr}|_0^{0^\circ\text{C}} + \frac{15 - 0}{100 - 0} (C_{zr}|_0^{100^\circ\text{C}} - C_{zr}|_0^{0^\circ\text{C}}) \quad (5.15)$$

$$C_{zr}|_0^{15^\circ\text{C}} = 29,073 + 0,15(29,153 - 29,073) = 29,085 \frac{\text{kJ}}{\text{kmolK}}$$

Rezultate izraza 5.14 i 5.15 uvrštavamo u izraz 5.11 kako bi izračunali specifični toplinski kapacitet:

$$C_{zr}|_{15^\circ\text{C}}^{496^\circ\text{C}} = \frac{30,084 \cdot 496 - 29,085 \cdot 15}{496 - 15} = 30,116 \left[\frac{\text{kJ}}{\text{kmolK}} \right]$$

Mjerna jedinica za specifični toplinski kapacitet ne odgovara za daljnji proračun specifičnog rada kompresora. Mora se odraditi pretvorba iz $\left[\frac{kJ}{kmolK}\right]$ u $\left[\frac{kJ}{kgK}\right]$. Pretvorbu računamo preko molarne mase zraka koja prema literaturi [24] iznosi $M_{zrak} = 28,95 \text{ kg/kmol}$.

$$C_{zr}|_{15^{\circ}C}^{496^{\circ}C} = \frac{30,115}{28,95} = 1,04 \frac{kJ}{kgK} \quad (5.16)$$

Izraz za specifični rad kompresora:

$$w_K = C_{zr} \cdot (T_{2'} - T_{1'}) \quad (5.17)$$

$$w_K = 1,04 \cdot (742 - 288) = 473,167 \frac{kJ}{kg}$$

5.1.3. Dovedena specifična toplina u komori izgaranja

Izgaranjem smjese goriva i zraka u komori izgaranja, toplina se dovodi u sustav od stanja 2' do stanja 3'. Kako bi se pojednostavio izračun, izračunati su samo specifični toplinski kapaciteti zraka od temperature $t_{2'} = 469^{\circ}C$ do $t_{3'} = 1505^{\circ}C$. Tako postizemo približnu aproksimaciju toplinskog kapaciteta smjese izgaranja.

Izraz za specifični toplinski kapacitet od stanja 2' na ulazu u komoru do stanja 3' na njenom izlazu:

$$C_{zr}|_{t_{2'}}^{t_{3'}} = \frac{C_{zr}|_0^{t_{3'}} \cdot t_{3'} - C_{zr}|_0^{t_{2'}} \cdot t_{2'}}{t_{3'} - t_{2'}} \left[\frac{kJ}{kmolK} \right] \quad (5.18)$$

$$C_{zr}|_{469^{\circ}C}^{1505^{\circ}C} = \frac{C_{zr}|_0^{1505^{\circ}C} \cdot 1505 - C_{zr}|_0^{469^{\circ}C} \cdot 469}{1505 - 469}$$

Prema literaturi [24] $C_{zr}|_0^{1505^{\circ}C}$ iznosi:

$$C_{zr}|_0^{1505^{\circ}C} = C_{zr}|_0^{1500^{\circ}C} + \frac{1505 - 1500}{1600 - 1500} (C_{zr}|_0^{1600^{\circ}C} - C_{zr}|_0^{1500^{\circ}C}) \quad (5.19)$$

$$C_{zr}|_0^{1505^{\circ}C} = 32,565 + 0,05(32,967 - 32,565) = 33,353 \frac{kJ}{kmolK}$$

Uvrštavanjem rezultata izraza 5.19 u izraz 5.18 može se izračunati rezultat specifičnog toplinskog kapaciteta zraka:

$$C_{zr}|_{469^{\circ}C}^{1505^{\circ}C} = \frac{33,353 \cdot 1505 - 30,084 \cdot 469}{1505 - 469} = 34,949 \frac{kJ}{kmolK}$$

Ponovno se vrši pretvorba rezultata iz $\frac{kJ}{kmolK}$ u $\frac{kJ}{kgK}$ za daljnji proračun specifične topline komore izgaranja.

$$C_{zr}|_{469^{\circ}C}^{1505^{\circ}C} = \frac{34,949}{28,95} = 1,040 \frac{kJ}{kgK} \quad (5.20)$$

Dovedena specifična toplina u sustav računa se pomoću izraza 5.21:

$$q_{dov} = C_{zr}|_{t_{2'}}^{t_{3'}} \cdot (T_{3'} - T_{2'}) \left[\frac{kJ}{kg} \right] \quad (5.21)$$

$$q_{dov} = 1,040 \cdot (1505 - 469) = 1250,169 \frac{kJ}{kg}$$

5.1.4. Toplinski stupanj iskoristivosti

Toplinski stupanj iskoristivosti računa se kao kvocijent dobivenog specifičnog rada i dovedene specifične topline:

$$\eta_{t,r} = \frac{w_T - w_K}{q_{dov}} = \frac{w_{ef}}{q_{dov}} \quad (5.22)$$

$$\eta_{t,r} = \frac{497,706}{1250,169} = 0,398$$

5.1.5. Dobivene i utrošene snage plinsko turbinskog postrojenja

Dobivene i utrošene snage postrojenja računaju se pomoću umnoška masenog protoka radnog medija i specifične topline. Pretpostavlja se da je maseni protok kroz kompresor, komoru izgaranja i turbinu približno jednak.

Utrošena snaga kompresora:

$$S_K = m_a \cdot w_k [kW] \quad (5.23)$$

$$S_K = 271 \cdot 473,176 = 128\,228,214 \text{ kW} = 128,2 \text{ MW}$$

Dobivena snaga turbine:

$$S_T = m_a \cdot w_T [kW] \quad (5.24)$$

$$S_T = 271 \cdot 970,872 = 263\,106,446 \text{ kW} = 264,1 \text{ MW}$$

Dovedena toplinska snaga:

$$Q_{dov,PLT} = m_a \cdot q_{dov} [kW] \quad (5.25)$$

$$Q_{dov,PLT} = 271 \cdot 1250,169 = 338795,864 \text{ kW} = 338,8 \text{ MW}$$

5.1.6. Ukupna efektivna iskoristivost plinsko turbinskog postrojenja

Ukupna efektivna iskoristivost se računa kao produkt svih stupnjeva iskoristivosti:

$$\eta_{ef,PLT} = \eta_{meh} \cdot \eta_{KI} \cdot \eta_{eg} \cdot \eta_{t,r} \quad (5.26)$$

$$\eta_{ef,PLT} = 0,975 \cdot 0,965 \cdot 0,985 \cdot 0,398 = 0,369$$

5.1.7. Potrošnja goriva

Vrijedi da je umnožak potrošnje goriva i ogrjevnice moći goriva jednak snazi. Pomoću te činjenice može se saznati potrošnja odnosno protok goriva u sustavu.

$$P_{ef} = B \cdot H_d \cdot \eta_{ef,PLT} \quad (5.27)$$

$$B = \frac{P_{ef}}{H_d \cdot \eta_{ef,PLT}} \left[\frac{mn^3}{s} \right] \quad (5.28)$$

Za izračun donje ogrjevnice moći potrebno je znati molne udjele svakog elementa kemijskog sastava prirodnog plina. U tablici 5.2 su ispisane vrijednosti molnih udjela elemenata.

Tablica 5.2 Molni sastav prirodnog plina[25]

i	$\mu_i, \%$
N2	0,776
CO2	0,031
CH4	99,178
C2H6	0,013
C3H8	0,002
C4H10	0,000
C5H12	0,000
C6H6	0,000

Donju ogrjevnu moć prirodnog plina računamo pomoću izraza:

$$H_d = 358 \cdot \mu_{CH_4} + 643 \cdot \mu_{C_2H_6} + 936 \cdot \mu_{C_3H_8} + 1216 \cdot \mu_{C_4H_{10}} + 1460 \cdot \mu_{C_5H_{12}} + 1403 \cdot \mu_{C_6H_6} \quad (5.29)$$

$$\begin{aligned} H_d &= 358 \cdot 99,178 + 643 \cdot 0,013 + 936 \cdot 0,002 + 1216 \cdot 0 + 1460 \cdot 0 + 1403 \cdot 0 \\ &= 35515,96 \frac{kJ}{mn^3} \end{aligned}$$

Rezultat donje ogrjevne moći prirodnog plina uvrštavamo u izraz za potrošnju goriva u plinskoj turbini 5.28:

$$B = \frac{125 \cdot 10^6}{35515,96 \cdot 10^3 \cdot 0,3731} = 9,539 \frac{mn^3}{s}$$

5.1.8. Količina zraka za izgaranje

Pri proračunu izgaranja potrebno je uzeti u obzir stehiometrijsku količinu i stvarnu količinu zraka. Da bi došlo do potpunog izgaranja, tj. da ne ostane niti goriva niti zraka već samo produkti izgaranja. potrebno je da smjesa zraka i goriva sadrži stehiometrijsku količinu zraka.

Izraz za izračun minimalne količine zraka, za plinovita goriva je:

$$L_{zr} = \frac{1}{21} \left[0,5 \cdot (\mu_{CO} + \mu_{H_2}) + 1,5 \cdot \mu_{H_2S} + \sum \left(m + \frac{n}{4} \right) \cdot \mu_{C_mH_n} - \mu_{O_2} \right] \left[\frac{mn^3}{mn_G^3} \right] \quad (5.30)$$

$$L_{zr} = \frac{1}{21} \left[\left(1 + \frac{4}{4} \right) \cdot 99,178 + \left(2 + \frac{6}{4} \right) \cdot 0,013 + \left(3 + \frac{8}{4} \right) \cdot 0,002 \right] = 9,448 \frac{mn^3}{mn_G^3}$$

Materijal komore nema dovoljno veliku termičku otpornost na temperature izgaranja pri stehiometrijskim uvjetima, zato se koristi više zraka radi snižavanja temperature. Taj višak zraka se naziva pretičak λ i pomoću njega se određuje stvarna količina zraka za izgaranje goriva. Pretičak zraka računa se pomoću omjera masenog protoka zraka m_{zr} koji je prethodno zadan i stehiometrijske količine zraka $L_{zr,min}$. Bitno je da su mjerne jedinice u izrazu za pretičak zraka jednake jer je λ bezdimenzijska veličina.

Pretvorba $L_{zr,min}$ iz $\left[\frac{mn^3}{mn_G^3} \right]$ u $\left[\frac{kg}{s} \right]$ se radi preko izraza:

$$L_{zr,min} = L_{zr,min} \cdot \rho_{zr} \cdot B \quad (5.31)$$

Nepoznanicu gustoću zraka ρ_{zr} možemo izračunati preko izraza:

$$\rho_{zr} = \frac{M_{zrak}}{22,4} \left[\frac{kg}{mn^3} \right] \quad (5.32)$$

$$\rho_{zr} = \frac{28,95}{22,4} = 1,292 \frac{kg}{mn^3}$$

Uvrštavanjem nazad u izraz 5.31:

$$L_{zr,min} = 9,448 \cdot 1,292 \cdot 9,539 = 116,481 \frac{kg}{s}$$

Zatim je pretičak zraka izračunat izrazom 5.33:

$$\lambda = \frac{m_{zr}}{L_{zr,min}} \quad (5.33)$$

$$\lambda = \frac{271}{116,481} = 2,327$$

Stvarnu količinu zraka zatim računamo umnoškom minimalne količine zraka i pretičkom zraka.

$$L_{zr,stv} = L_{zr,min} \cdot \lambda \quad (5.34)$$

$$L_{zr,stv} = 9,448 \cdot 2,327 = 21,981 \frac{mn^3}{mn_G^3}$$

5.1.9. Količina dimnih plinova

Minimalna količina suhих dimnih plinova računa se preko izraza 5.35:

$$L_{dp,suh,min} = \frac{1}{100} \left[\mu_{CO_2} + \mu_{CO} + \mu_{H_2S} + \sum m \cdot \mu_{CmHn} + \mu_{N_2} + 79 \cdot L_{zr,min} \right] \quad (5.35)$$

$$L_{dp,suh,min} = \frac{1}{100} [0,031 + 99,178 + 2 \cdot 0,013 + 3 \cdot 0,002 + 0,776 + 79 \cdot 9,448] = 8,464 \frac{mn^3}{mn_G^3} \quad (5.36)$$

Stvarna količina dimnih plinova računa se pomoću izraza:

$$L_{dp,suh,stv} = L_{dp,suh,min} + (\lambda - 1) \cdot L_{zr,min} \left[\frac{mn^3}{mn_G^3} \right] \quad (5.36)$$

$$L_{dp,suh,stv} = 8,464 + (2,327 - 1) \cdot 9,448 = 20,997 \frac{mn^3}{mn_G^3}$$

Količina vlažnih dimnih plinova se računa prema izrazu:

$$L_{dp,vl} = \frac{1}{100} \left(\mu_{H_2} + \mu_{H_2S} + \sum \frac{n}{2} \cdot \mu_{CmHn} + \mu_W \right) \left[\frac{mn^3}{mn_G^3} \right] \quad (5.37)$$

$$L_{dp,vl} = \frac{1}{100} \left(\frac{4}{2} \cdot 99,178 + \frac{6}{2} \cdot 0,013 + \frac{8}{2} \cdot 0,002 \right) = 1,984 \frac{mn^3}{mn_G^3}$$

Tako je ukupna količina dimnih plinova zbroj količine suhih dimnih plinova i količine vlage

$$L_{dp,uk} = L_{dp,suh,stv} + L_{dp,vl} \left[\frac{mn^3}{mn_G^3} \right] \quad (5.38)$$

$$L_{dp,uk} = 20,997 + 1,984 = 22,981 \frac{mn^3}{mn_G^3}$$

5.1.10. Udio i količina pojedinačnih dimnih plinova

Ugljični dioksid (CO₂):

$$L_{CO_2} = \frac{1}{100} \left[\mu_{CO_2} + \mu_{CO} + \sum m \cdot \mu_{CmHn} \right] \left[\frac{mn^3}{mn_G^3} \right] \quad (5.39)$$

$$L_{CO_2} = \frac{1}{100} [0,031 + 1 \cdot 99,178 + 2 \cdot 0,013 + 3 \cdot 0,002] = 0,992 \frac{mn^3}{mn_G^3}$$

$$r_{CO_2} = \frac{L_{CO_2}}{L_{dp,uk}} \quad (5.40)$$

$$r_{CO_2} = \frac{0,992}{22,981} = 0,043$$

Vlaga (H₂O):

$$L_{H_2O} = 1,984 \frac{mn^3}{mn_G^3} \quad (5.41)$$

$$r_{H_2O} = \frac{L_{H_2O}}{L_{dp,uk}} \quad (5.42)$$

$$r_{H_2O} = \frac{1,984}{22,981} = 0,086$$

Dušik (N₂):

$$L_{N_2} = \frac{1}{100} [\mu_{N_2} + 79 \cdot \lambda \cdot L_{zr,min}] \left[\frac{mn^3}{mn_G^3} \right] \quad (5.43)$$

$$L_{N_2} = \frac{1}{100} [0,776 + 79 \cdot 2,327 \cdot 9,448] = 17,373 \frac{mn^3}{mn_G^3}$$

$$r_{N_2} = \frac{L_{N_2}}{L_{dp,uk}} \quad (5.44)$$

$$r_{N_2} = \frac{17,373}{22,981} = 0,756$$

Kisik (O₂):

$$L_{O_2} = \frac{21}{100} (\lambda - 1) \cdot L_{zr,min} \left[\frac{mn^3}{mn_G^3} \right] \quad (5.45)$$

$$L_{O_2} = \frac{21}{100} (2,327 - 1) \cdot 9,448 = 2,632 \frac{mn^3}{mn_G^3}$$

$$r_{CO_2} = \frac{L_{O_2}}{L_{dp,uk}} \quad (5.46)$$

$$r_{O_2} = \frac{2,632}{22,981} = 0,115$$

Zbroj količina dimnih plinova mora biti jednak prethodno izračunatoj ukupnoj količini vlažnih dimnih plinova. Provjera:

$$L_{dp} = L_{CO_2} + L_{CO_2} + L_{CO_2} + L_{CO_2} = L_{dp,uk} \quad (5.47)$$

$$L_{dp} = 0,992 + 1,984 + 17,373 + 2,632 = 22,981 \frac{mn^3}{mn_G^3} = L_{dp,uk}$$

5.1.11. H-t dijagram

Linearnu ovisnost sadržaja topline (H) dimnih plinova nastalih izgaranjem 1 m_n³ plinovitog goriva prikazuje dijagram ovisnosti entalpije i temperature. Sadržaj topline ovisi o pretičku zraka λ i temperaturi T. Zbroj umnožaka količine dimnih plinova i sadržaja topline dimnih plinova daje ukupni sadržaj topline dimnih plinova.

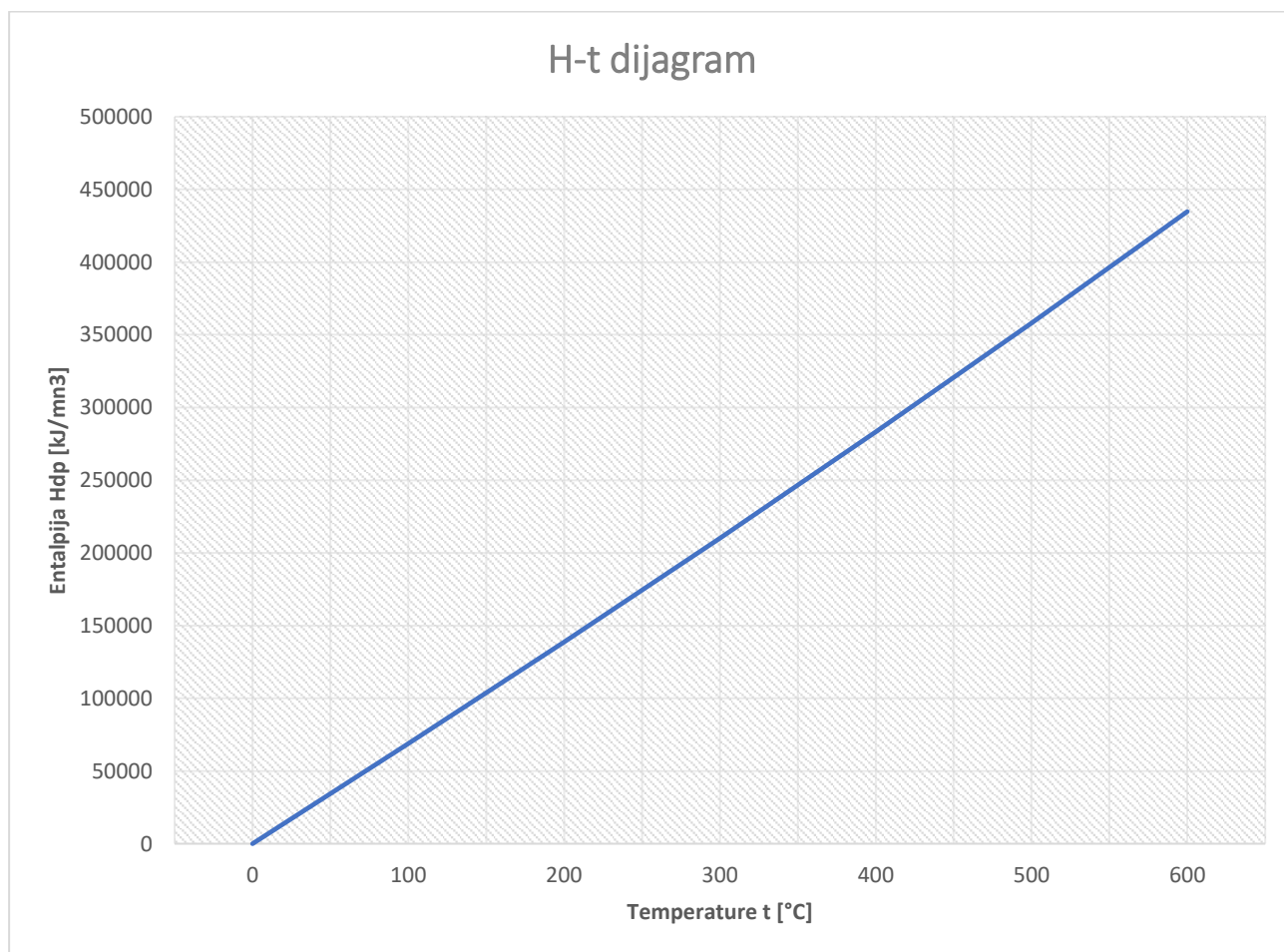
$$H_{dp} = \sum H_i = \sum L_i \cdot h_i$$

$$H_{dp} = L_{CO_2} \cdot h_{CO_2} + L_{H_2O} \cdot h_{H_2O} + L_{N_2} \cdot h_{N_2} + L_{O_2} \cdot h_{O_2} \left[\frac{kJ}{mn^3_G} \right]$$

Količine pojedinačnih dimnih plinova L_i su izračunate. Za proračun entalpija se koristi izraz $h_i = C_{i|0} \cdot t$. Najviša temperatura koju izlazni dimni plinovi dosežu je 596 °C zbog toga će dijagram biti u rasponu od 0 °C - 600 °C. Za izraz je potrebno koristiti tablicu specifičnih toplina. Rezultati su prikazani u tablici 5.3 i dijagramu 5.4

Tablica 5.3 Prikaz ukupne entalpije dimnih plinova pri različitim temperaturama

HI	0	100	200	300	400	500	600
HN2	0	50631.9	101555.7	153141.4	205703.5	259413.9	314267.5
HO2	0	7774.4	15755.7	24003.9	32508.4	41235.6	50157.0
HH2O	0	6694.2	13538.0	20579.0	27847.4	35345.0	43086.5
HCO2	0	3782.3	7951.0	12437.4	17168.7	22117.3	27243.4
\sum Hdp	0	68882.8	138800.4	210161.7	283228.0	358111.8	434754.4



Slika 5.4 H-t dijagram dimnih plinova

5.2. Utilizacijski sustav

Neiskorištena toplina izlaznih dimnih plinova se dalje iskorištava u utilizatoru. U kombi procesu utilizator izvršava ulogu generatora pare parne turbine, dimni plinovi predaju toplinu vodi/pari u utilizatoru, na kraju tog procesa pregrijana para izlazi iz utilizatora, a ohlađeni dimni plinovi odlaze u atmosferu. Ovdje će se proračunati iskoristivost utilizatora preko dva gubitka.

5.2.1. Učinkovitost utilizacijskog sustava

Gubitak zračenja:

$$gub_{zrač} = 0,01$$

Gubici osjetne topline:

$$gub_{zrač} = \frac{C_{dp}|_{t_0}^{t_{izl}} \cdot (t_{izl} - t_0)}{C_{dp}|_{t_0}^{t_{ul}} \cdot (t_{ul} - t_0)} \quad (5.48)$$

Temperatura dimnih plinova na izlazu: $t_{izl} = 180 \text{ } ^\circ\text{C}$

Temperatura dimnih plinova na ulazu: $t_{ul} = 596 \text{ } ^\circ\text{C}$

Temperatura okoline: $t_0 = 15 \text{ } ^\circ\text{C}$

$$gub_{zrač} = \frac{C_{dp}|_{15^\circ\text{C}}^{180^\circ\text{C}} \cdot (180 - 15)}{C_{dp}|_{15^\circ\text{C}}^{596^\circ\text{C}} \cdot (596 - 15)}$$

Potrebno je izračunati ukupni srednji toplinski kapacitet dimnih plinova za različite temperature, a one su 15°C , 180°C , 596°C . U nastavku su dani izračuni srednjeg toplinskog kapaciteta za svaki dimni plin zasebno. Vrijednosti toplinskih kapaciteta proizlaze se iz literature [24].

Dušik N_2 pri $15 \text{ } ^\circ\text{C}$, $180 \text{ } ^\circ\text{C}$ i $596 \text{ } ^\circ\text{C}$:

$$C_{N_2}|_{0^\circ\text{C}}^{15^\circ\text{C}} = C_{N_2}|_{0^\circ\text{C}}^{0^\circ\text{C}} + 0,15 \cdot (C_{N_2}|_{0^\circ\text{C}}^{100^\circ\text{C}} - C_{N_2}|_{0^\circ\text{C}}^{0^\circ\text{C}}) \quad (5.49)$$

$$C_{N_2}|_{0^\circ\text{C}}^{15^\circ\text{C}} = 29,115 + 0,15 \cdot (29,144 - 29,115) = 29,119 \frac{\text{kJ}}{\text{kmolK}}$$

$$C_{N_2}|_{0^\circ\text{C}}^{180^\circ\text{C}} = C_{N_2}|_{0^\circ\text{C}}^{100^\circ\text{C}} + 0,80 \cdot (C_{N_2}|_{0^\circ\text{C}}^{200^\circ\text{C}} - C_{N_2}|_{0^\circ\text{C}}^{100^\circ\text{C}}) \quad (5.50)$$

$$C_{N_2}|_{0^{\circ}C}^{180^{\circ}C} = 29,144 + 0,80 \cdot (29,228 - 29,144) = 29,211 \frac{kJ}{kmolK}$$

$$C_{N_2}|_{0^{\circ}C}^{596^{\circ}C} = C_{N_2}|_{0^{\circ}C}^{500^{\circ}C} + 0,96 \cdot (C_{N_2}|_{0^{\circ}C}^{600^{\circ}C} - C_{N_2}|_{0^{\circ}C}^{500^{\circ}C}) \quad (5.51)$$

$$C_{N_2}|_{0^{\circ}C}^{596^{\circ}C} = 29,864 + 0,96 \cdot (30,149 - 29,864) = 30,138 \frac{kJ}{kgkmolK}$$

Kisik O_2 pri 15 °C, 180 °C i 596 °C:

$$C_{O_2}|_{0^{\circ}C}^{15^{\circ}C} = C_{O_2}|_{0^{\circ}C}^{0^{\circ}C} + 0,15 \cdot (C_{O_2}|_{0^{\circ}C}^{100^{\circ}C} - C_{O_2}|_{0^{\circ}C}^{0^{\circ}C}) \quad (5.52)$$

$$C_{O_2}|_{0^{\circ}C}^{15^{\circ}C} = 29,274 + 0,15 \cdot (29,538 - 29,274) = 29,313 \frac{kJ}{kmolK}$$

$$C_{O_2}|_{0^{\circ}C}^{180^{\circ}C} = C_{O_2}|_{0^{\circ}C}^{100^{\circ}C} + 0,80 \cdot (C_{O_2}|_{0^{\circ}C}^{200^{\circ}C} - C_{O_2}|_{0^{\circ}C}^{100^{\circ}C}) \quad (5.53)$$

$$C_{O_2}|_{0^{\circ}C}^{180^{\circ}C} = 29,538 + 0,80 \cdot (29,931 - 29,538) = 29,852 \frac{kJ}{kmolK}$$

$$C_{O_2}|_{0^{\circ}C}^{596^{\circ}C} = C_{O_2}|_{0^{\circ}C}^{500^{\circ}C} + 0,96 \cdot (C_{O_2}|_{0^{\circ}C}^{600^{\circ}C} - C_{O_2}|_{0^{\circ}C}^{500^{\circ}C}) \quad (5.54)$$

$$C_{O_2}|_{0^{\circ}C}^{15^{\circ}C} = 31,334 + 0,96 \cdot (31,762 - 31,334) = 31,744 \frac{kJ}{kmolK}$$

Kisik H_2O pri 15 °C, 180 °C i 596 °C:

$$C_{H_2O}|_{0^{\circ}C}^{15^{\circ}C} = C_{H_2O}|_{0^{\circ}C}^{0^{\circ}C} + 0,15 \cdot (C_{H_2O}|_{0^{\circ}C}^{100^{\circ}C} - C_{H_2O}|_{0^{\circ}C}^{0^{\circ}C}) \quad (5.55)$$

$$C_{H_2O}|_{0^{\circ}C}^{15^{\circ}C} = 33,499 + 0,15 \cdot (33,741 - 33,499) = 33,535 \frac{kJ}{kmolK}$$

$$C_{H_2O}|_{0^{\circ}C}^{180^{\circ}C} = C_{H_2O}|_{0^{\circ}C}^{100^{\circ}C} + 0,80 \cdot (C_{H_2O}|_{0^{\circ}C}^{200^{\circ}C} - C_{H_2O}|_{0^{\circ}C}^{100^{\circ}C}) \quad (5.56)$$

$$C_{H_2O}|_{0^{\circ}C}^{180^{\circ}C} = 33,741 + 0,80 \cdot (34,118 - 33,741) = 34,042 \frac{kJ}{kmolK}$$

$$C_{H_2O}|_{0^{\circ}C}^{596^{\circ}C} = C_{H_2O}|_{0^{\circ}C}^{500^{\circ}C} + 0,96 \cdot (C_{H_2O}|_{0^{\circ}C}^{600^{\circ}C} - C_{H_2O}|_{0^{\circ}C}^{500^{\circ}C}) \quad (5.57)$$

$$C_{H_2O}|_{0^{\circ}C}^{596^{\circ}C} = 35,630 + 0,96 \cdot (36,195 - 35,630) = 36,172 \frac{kJ}{kmolK}$$

Kisik CO_2 pri 15 °C, 180 °C i 596 °C:

$$C_{CO_2}|_{0^{\circ}C}^{15^{\circ}C} = C_{CO_2}|_{0^{\circ}C}^{0^{\circ}C} + 0,15 \cdot (C_{CO_2}|_{0^{\circ}C}^{100^{\circ}C} - C_{CO_2}|_{0^{\circ}C}^{0^{\circ}C}) \quad (5.58)$$

$$C_{CO_2}|_{0^{\circ}C}^{15^{\circ}C} = 35,860 + 0,15 \cdot (38,112 - 35,860) = 36,197 \text{ kJ/kmolK}$$

$$C_{CO_2}|_{0^{\circ}C}^{180^{\circ}C} = C_{CO_2}|_{0^{\circ}C}^{0^{\circ}C} + 0,80 \cdot (C_{CO_2}|_{0^{\circ}C}^{200^{\circ}C} - C_{CO_2}|_{0^{\circ}C}^{100^{\circ}C}) \quad (5.59)$$

$$C_{CO_2}|_{0^{\circ}C}^{180^{\circ}C} = 38,112 + 0,80 \cdot (40,059 - 38,112) = 39,669 \text{ kJ/kmolK}$$

$$C_{CO_2}|_{0^{\circ}C}^{596^{\circ}C} = C_{CO_2}|_{0^{\circ}C}^{500^{\circ}C} + 0,96 \cdot (C_{CO_2}|_{0^{\circ}C}^{600^{\circ}C} - C_{CO_2}|_{0^{\circ}C}^{500^{\circ}C})$$

$$C_{CO_2}|_{0^{\circ}C}^{596^{\circ}C} = 44,573 + 0,96 \cdot (45,753 - 44,573) = 45,706 \text{ kJ/kmolK} \quad (5.60)$$

Da bi se izračinao srednji toplinski kapacitet između promatrajućih temperatura potrebno je još poznavati sumu umnožaka udjela svakog elementa i njegovog pripadajućeg toplinskog kapaciteta.

$$C_{dp}|_{15^{\circ}C}^{180^{\circ}C} = \frac{\sum r_i \cdot C_i|_{0^{\circ}C}^{180^{\circ}C} \cdot 180 - \sum r_i \cdot C_i|_{0^{\circ}C}^{15^{\circ}C} \cdot 15}{180 - 15} \left[\frac{\text{kJ}}{\text{kmolK}} \right] \quad (5.61)$$

$$C_{dp}|_{15^{\circ}C}^{569^{\circ}C} = \frac{\sum r_i \cdot C_i|_{0^{\circ}C}^{569^{\circ}C} \cdot 569 - \sum r_i \cdot C_i|_{0^{\circ}C}^{15^{\circ}C} \cdot 15}{569 - 15} \left[\frac{\text{kJ}}{\text{kmolK}} \right] \quad (5.62)$$

Zbroj srednjih toplinskih kapaciteta pri temperaturama 15 °C, 180 °C i 469 °C pri čemu je $i = N_2, O_2, CO_2, H_2O$;

$$\sum r_i \cdot C_i|_{0^{\circ}C}^{15^{\circ}C} = (r_{N_2} \cdot C_{N_2} + r_{O_2} \cdot C_{O_2} + r_{H_2O} \cdot C_{H_2O} + r_{CO_2} \cdot C_{CO_2}) \frac{\text{kJ}}{\text{kmolK}} \quad (5.63)$$

$$\begin{aligned} \sum r_i \cdot C_i|_{0^{\circ}C}^{15^{\circ}C} &= (0,756 \cdot 29,119 + 0,115 \cdot 29,313 + 0,086 \cdot 33,535 + 0,043 \cdot 36,197) \\ &= 29,828 \frac{\text{kJ}}{\text{kmolK}} \end{aligned}$$

$$\sum r_i \cdot C_i|_{0^{\circ}C}^{180^{\circ}C} = (r_{N_2} \cdot C_{N_2} + r_{O_2} \cdot C_{O_2} + r_{H_2O} \cdot C_{H_2O} + r_{CO_2} \cdot C_{CO_2}) \frac{\text{kJ}}{\text{kmolK}} \quad (5.64)$$

$$\begin{aligned} \sum r_i \cdot C_i|_{0^{\circ}C}^{180^{\circ}C} &= (0,756 \cdot 29,219 + 0,115 \cdot 29,852 + 0,086 \cdot 34,042 + 0,043 \cdot 39,669) \\ &= 30,153 \frac{\text{kJ}}{\text{kmolK}} \end{aligned}$$

$$\sum r_i \cdot C_i|_{0^{\circ}C}^{596^{\circ}C} = (r_{N_2} \cdot C_{N_2} + r_{O_2} \cdot C_{O_2} + r_{H_2O} \cdot C_{H_2O} + r_{CO_2} \cdot C_{CO_2}) \frac{\text{kJ}}{\text{kmolK}} \quad (5.65)$$

$$\begin{aligned} \sum r_i \cdot C_i|_{0^{\circ}C}^{596^{\circ}C} &= (0,756 \cdot 30,138 + 0,115 \cdot 31,744 + 0,086 \cdot 36,172 + 0,043 \cdot 45,706) \\ &= 31,515 \frac{\text{kJ}}{\text{kmolK}} \end{aligned}$$

Sada se mogu izračunati izrazi 5.61 i 5.62:

$$C_{dp}|_{15^{\circ}\text{C}}^{180^{\circ}\text{C}} = \frac{30,153 \cdot 180 - 29,828 \cdot 15}{180 - 15} == 1,347 \left[\frac{\text{kJ}}{\text{mn}^3\text{K}} \right]$$

$$C_{dp}|_{15^{\circ}\text{C}}^{569^{\circ}\text{C}} = \frac{31,515 \cdot 596 - 29,828 \cdot 15}{569 - 15} == 1,409 \left[\frac{\text{kJ}}{\text{mn}^3\text{K}} \right]$$

Zatim se računa gubitak osjetne topline dimnih plinova koji je već definiran u izrazu 5.48:

$$gub_{zrač} = \frac{1,347 \cdot (180 - 15)}{1,409 \cdot (596 - 15)} = 0,384$$

Iskoristivost utilizacijskog sustava

$$\eta_{util} = [1 - (gub_{zrač} - gub_{osj,t})] \cdot 100[\%] \quad (5.66)$$

$$\eta_{util} = [1 - (0,384 - 0,010)] \cdot 100 = 66,177\%$$

5.2.2. Toplinska snaga utilizatora

Specifični toplinski kapacitet se za određeni raspon temperatura računa:

$$C_{dp}|_{180^{\circ}\text{C}}^{596^{\circ}\text{C}} = \frac{\sum r_i \cdot C_{i}|_{0^{\circ}\text{C}}^{596^{\circ}\text{C}} \cdot 596 - \sum r_i \cdot C_{i}|_{0^{\circ}\text{C}}^{180^{\circ}\text{C}} \cdot 180}{596 - 180} \left[\frac{\text{kJ}}{\text{kmolK}} \right] \quad (5.67)$$

$$C_{dp}|_{180^{\circ}\text{C}}^{596^{\circ}\text{C}} = \frac{31,515 \cdot 596 - 30,153 \cdot 180}{596 - 180} = 32,145 \frac{\text{kJ}}{\text{kmolK}}$$

Za izraz Q_{util} nije moguće upotrijebiti dobiveni rezultat jer se u izrazu za toplinsku snagu koristi mjerna jedinica kJ/(kg K). Zato je sada nužno da se kJ/(kmol K) transformira u kJ/(kg K). To se radi uz pomoć ukupne molarne mase dimnih plinova, a vrijednosti molarnih masa nalaze se u literaturi [24].

$$M_{dp} = r_{N_2} \cdot M_{N_2} + r_{O_2} \cdot M_{O_2} + r_{H_2O} \cdot M_{H_2O} + r_{CO_2} \cdot M_{CO_2} \left[\frac{\text{kg}}{\text{kmol}} \right] \quad (5.68)$$

$$M_{dp} = 0,756 \cdot 28,016 + 0,115 \cdot 32 + 0,086 \cdot 18,02 + 0,043 \cdot 44,01 = 27,906 \frac{\text{kg}}{\text{kmol}}$$

$$C_{dp}|_{180^{\circ}\text{C}}^{596^{\circ}\text{C}} = \frac{C_{dp}|_{180^{\circ}\text{C}}^{596^{\circ}\text{C}}}{M_{dp}} = \frac{32,145}{27,906} = 1,152 \frac{\text{kJ}}{\text{mn}^3\text{K}} \quad (5.69)$$

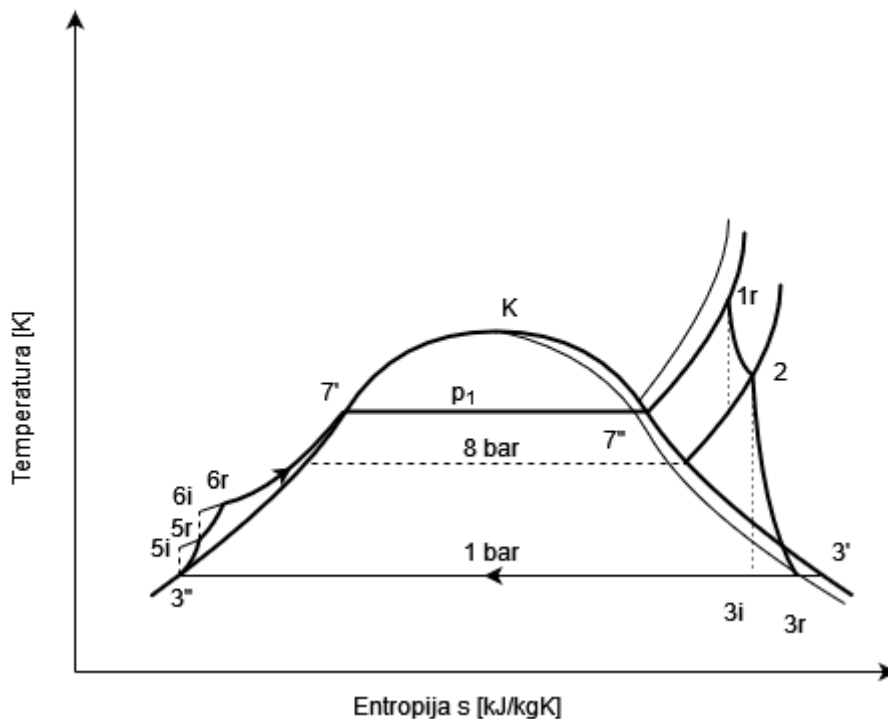
Toplinska snaga utilizatora računa se:

$$Q_{util} = m \cdot C_{dp} \Big|_{180^{\circ}\text{C}}^{596^{\circ}\text{C}} \cdot (t_{ul} - t_{izl}) \quad (5.70)$$

$$Q_{util} = 271 \cdot 1,152 \cdot (596 - 180) = 129\,861,4 \text{ kW} = 129,9 \text{ MW}$$

5.3. Termodinamički proračun parnog ciklusa kombi postrojenja

Odabrana parna turbina za parni dio je Siemens SST-600 kojoj je maksimalna moguća snaga 200 MW. Da bi se ostvario cilj kombinirana postrojenja od 200 MW, u ovome slučaju je potrebno generirati 75 MW energije jer smo u 5.1 odabrali dvije plinske turbine Siemens SGT-800 koje proizvode 125 MW energije zajedno. Uz 75 MWe potrebno je osigurati oduzimanje pare masenog protoka 10 t/h, temperature 300 °C, pri tlaku od 8 bara. Kako se promatra realan proces uzeti će se u obzir pad tlaka u utilizatoru i nepovrativost turbine i napojne pumpe.



Slika 5.5 T-s dijagram Claus – Rankineova parnog procesa

Važni parametri za daljnji proračun definirani su u prospektima ove parne turbine, sve varijable su ispisane u tablici 5.4.

Tablica 5.4 prospekti Siemens SGT-800 i stanja oduzimanja pare[22]

Snaga P [MW]	≤ 200 MW
Tlak pare p_{UT} [bar]	≤ 165 bar
Temperatura pregrijane pare t_{preg} [°C]	≤ 565 °C
Tlak kondenzata p_3 [bar]	1 bar
Temperatura oduzimanja pare t_2 [°C]	300 °C
Tlak oduzimanja pare p_2 [bar]	8 bar

5.3.1. Definiranje karakterističnih stanja parnog Claus – Rankineova ciklusa

Za daljnji proračun parnog procesa potrebno je prije odrediti stanja pare u svakoj karakterističnoj točki, prikazanoj na dijagramu 5.5.

Usvojeni tlak u utilizatoru za ovaj proračun je:

$$p_{UT} = 20 \text{ bar}$$

Pad tlaka u pregrijaču se pretpostavlja jer je u sustavu opisan realni proces. Padovi tlaka u isparivaču i zagrijaču su relativno mali pa će se zanemariti. Prema izvoru [15] raspon pada tlaka u pregrijaču kreće se od $\Delta p = 1 \text{ bar} \dots 5 \text{ bar}$, ovisno o tlaku i veličini. Za pad tlaka usvojiti ćemo:

$$\Delta p = 1,5 \text{ bar}$$

Usvojeni tlak pregrijane pare:

$$p_{preg} = p_{1r} = p_{UT} - \Delta p = 20 - 1.5 = 18.5 \text{ bar} \quad (5.71)$$

Usvojena temperatura pregrijane pare:

$$t_1 = 420 \text{ °C}$$

Zbog gubitaka u parovodu usvojena temperatura pare biti će manje od pretpostavljene ($\eta_{par} = 0,99$).

$$t_{1r} = 408 \text{ °C}$$

Stanje 1 – pregrijana para

Entalpija pregrijane pare i entropija iščitava se pomoću temperature i tlaka pregrijane pare. Temperatura i tlak se upisuju u Steamtab companion.

$$h_{1r} = 3268 \frac{kJ}{kg} \quad s_{1r} = 7,194 \frac{kJ}{kgK}$$

Pošto je poznato stanje pregrijane pare pri oduzimanju pare, entalpija i entropija će se iščitati pomoću steamtab companiona kojeg možemo preuzeti sa web-stranice [26]

$$h_2 = 3056,86 \frac{kJ}{kg} \quad s_2 = 7,2344 \frac{kJ}{kgK}$$

Stanje 3, 3r i 3i – Izlaz pare iz parne turbine/ulaz u kondenzator

Stanje 3 ćemo iščitati pomoću h-s stanja oduzimanja pare i sa iščitanom entropijom i entalpijom jer znamo da je tlak u kondenzatoru $p_3 = 1 \text{ bar}$:

$$h'_3 = 417,504 \frac{kJ}{kg} \quad s'_3 = 1,303 \frac{kJ}{kgK}$$
$$h''_3 = 2674,95 \frac{kJ}{kg} \quad s''_3 = 7,359 \frac{kJ}{kgK}$$

Udio vlage u idealnom stanju mokre pare:

$$X_{3i} = \frac{s_2 - s'_3}{s''_3 - s'_3} \quad (5.72)$$

$$X_{3i} = \frac{7,2344 - 1,303}{7,359 - 1,303} = 0,98$$

Zatim ćemo izračunati idealnu entropiju u točki 3i:

$$h_{3i} = h'_3 + X_{3i}(h''_3 - h'_3) \quad (5.73)$$

$$h_{3i} = 417,504 + 0,98(2674,95 - 417,504) = 2628,5 \frac{kJ}{kg}$$

Realno stanje mokre pare izračunati ćemo pomoću činjenice da se unutarnja iskoristivost parne turbine kreće u rasponu od $\eta_{PT} = 0,85 \dots 0,90$ prema izvoru [14]:

$$\eta_{PT} = 0,90$$

Zatim realna entalpija mokre pare izračunava se prema:

$$h_{3r} = h_{3i} + \eta_{PT}(h_3'' - h_{3i}) \quad (5.74)$$

$$h_{3r} = 2628,5 + 0,90(2674,95 - 2628,5) = 2671,4 \frac{kJ}{kg}$$

U tom slučaju udio vlage je:

$$X_{3r} = \frac{h_3'' - h_3'}{h_{3r} - h_3'} \quad (5.75)$$

$$X_{3r} = \frac{2674,95 - 417,504}{2671,4 - 417,504} = 1,002$$

Stanje 4r – ulaz u kondenzacijsku pumpu

Za vrijednost $p_{kond} = 1 \text{ bar}$ iščitati ćemo vrijednosti entalpije, specifičnog volumena i temperature koji će dalje biti potrebni u proračunu.

$$h_{4r} = 417,504 \frac{kJ}{kg}$$

$$v_{4r} = 0,00104 \text{ m}^3/kg$$

$$t_{4r} = 99,605 \text{ }^\circ\text{C}$$

Stanje 5 i 5r – izlaz kondenzacijske/ulaz napojne pumpe

Tlak plinjača određuje se proizvoljno $p_p = 7 \text{ bar}$. Stupanj iskoristivosti pumpe usvojen je kao $\eta_{pumpe} = 0,90$ [14].

$$w_{kp} = h_{5r} - h_{4r} = \frac{h_5 - h_{4r}}{\eta_{pumpe}} = \frac{v_{4r}(p_p - p_{ko})}{\eta_{pumpe}} \quad (5.76)$$

$$w_{kp} = \frac{0,00104 \cdot (7 - 1)}{0,9} = 0,69333 \frac{kJ}{kg}$$

Entalpija pumpe računa se preko izraza:

$$h_{5r} = w_{kp} + h_{4r} \quad (5.77)$$

$$h_{5r} = 0,69333 + 417,504 = 418,19733 \frac{kJ}{kg}$$

Stanje 6 i 6r – ulaz u zagrijač napojne vode

Preko izraza za specifični rad pumpe, računa se entalpija u stanju 6. Tlak u stanju 6 je jednak tlaku u utilizatoru $p_{UT} = 20 \text{ bar}$.

$$w_{np} = h_{6r} - h_{5r} = \frac{h_6 - h_{5r}}{\eta_{pumpe}} \quad (5.78)$$

Prema Steamtab companion-u iščitava se entropija za $p_p = 7 \text{ bar}$ i $h_{5r} = 418,19733 \frac{\text{kJ}}{\text{kg}}$, entropija $s_{5r} = 1,30294 = s_6$. Zatim se oščitava entalpija pri $p_{util} = 20 \text{ bar}$ i s_6

$$h_6 = 419,486 \frac{\text{kJ}}{\text{kg}}$$
$$w_{np} = \frac{419,486 - 418,19733}{0,9} = 1,432 \frac{\text{kJ}}{\text{kg}}$$

Preko izraza za rad pumpe računa se entalpija u stanju 6r:

$$h_{6r} = w_{kp} + h_{6r} \quad (5.79)$$
$$h_{6r} = 1,432 + 419,553 = 420,918 \frac{\text{kJ}}{\text{kg}}$$

Stanje 7r' i 7r'' – početak/kraj isparivanja u isparivaču

Idealna stanja se računaju za potrebe računanja idealne iskoristivosti parne turbine. Entalpije ovih stanja može se direktno iščitati iz Steamtab companiona za $p = 20 \text{ bar}$ jer su one direktno na krivuljama zasićenja:

$$h_7' = 908,498 \frac{\text{kJ}}{\text{kg}} \quad h_7'' = 2798,29 \frac{\text{kJ}}{\text{kg}}$$

1 i 3. Iščitava se iz Steamtab companiona sa podacima $p_{preg} = 20 \text{ bar}$ i $t_1 = 420 \text{ }^\circ\text{C}$.

$$h_1 = 3292,32 \frac{\text{kJ}}{\text{kg}} \quad s_1 = 7,194 \frac{\text{kJ}}{\text{kgK}}$$

5.3.2. Ukupna dovedena toplina radnom mediju(vodi/pari) od dimnih plinova

Predana specifična toplina na zagrijaču vode:

$$q_{ZV} = h'_7 - h_{6r} \left[\frac{kJ}{kg} \right] \quad (5.80)$$

$$q_{ZV} = 908,498 - 420,918 = 487,58 \left[\frac{kJ}{kg} \right]$$

Predana specifična toplina na isparivaču:

$$q_{ISP} = h''_7 - h'_7 \left[\frac{kJ}{kg} \right] \quad (5.81)$$

$$q_{ISP} = 2798,29 - 908,498 = 1889,792 \frac{kJ}{kg}$$

Predana specifična toplina na pregrijaču pare:

$$q_{PREG} = h_{8r} - h''_7 \left[\frac{kJ}{kg} \right] \quad (5.82)$$

$$q_{PREG} = 3268 - 2798,29 = 469,71 \frac{kJ}{kg}$$

Predana ukupna specifična toplina predana na pregrijaču pare:

$$q_{PT,UK} = q_{ZV} + q_{ISP} + q_{PREG} \left[\frac{kJ}{kg} \right] \quad (5.83)$$

$$q_{PT,UK} = 487,58 + 1889,792 + 495,710 = 2847,08 \frac{kJ}{kg}$$

5.3.3. Maseni protok

Da bi se mogla odrediti toplinska snaga potrebno je prije znati podatak o protoku radnog medija kroz ciklus:

$$m_b = \frac{P_{el}}{(h_{2r} - h_{3i}) \cdot \eta_{PT} \cdot \eta_{par} \cdot \eta_{eg} \cdot \eta_{meh}} \left[\frac{kg}{s} \right] \quad (5.84)$$

Prije toga potrebno je usvojiti korisnu snagu na izlazu i korisnosti. Ova parna turbina prema prospektima [22] ostvaruje do 200 MW. Da bi se ostvario cilj kombi postrojenja od 200 MW tada parni ciklus treba ostvarivati otprilike 75 MW jer plinske turbine ostvaruju korisnu snagu od 125 MW.

U toplinsku iskoristivost parovoda se uzimaju u obzir gubici tlaka zbog strujanja pare, te gubici topline kroz cijevi od utilizatora do parne turbine. Kreće se u granicama $\eta_{par} = 0,96 \dots 0,99$, prema izvoru [14].

$$\eta_{par} = 0,99$$

Mehanička učinkovitost postrojenja uzima u obzir gubitke u ležajevima, uljnim pumpama za sustav, reduktoru. Kreće se u granicama $\eta_{meh} = 0,97 \dots 0,99$, prema izvoru [14].

$$\eta_{meh} = 0,98$$

Dok iskoristivost elektrogeneratora gleda gubitke na stezaljkama. Kreće se u granicama $\eta_{eg} = 0,96 \dots 0,99$, prema izvoru [14].

$$\eta_{eg} = 0,99$$

Dio električne energije će biti generiran u dijelu procesa između stanja 1r i stanja 2r.

$$P_{VT} = m_{uk} \cdot (h_{1r} - h_{2r}) \cdot \eta_{eg} \cdot \eta_{meh} [MWe] \quad (5.85)$$

Ukupna snaga turbine se računa kao zbroj dobivene snage u visokotlačnom i niskotlačnom dijelu turbine:

$$P_{UK,PT} = P_{VT} + P_{NT} = 75 MW \quad (5.86)$$

Iz toga slijedi:

$$P_{UK,PT} = m_{uk} \cdot (h_{1r} - h_{3r}) \cdot \eta_{eg} \cdot \eta_{meh} - m_{od} \cdot (h_{2r} - h_{3r}) = 75 MW$$

Iz ovog izvoda možemo izračunati m_{uk} :

$$m_{uk} = \frac{75 + m_{od} \cdot (h_{2r} - h_{3r})}{(h_{1r} - h_{3r}) \cdot \eta_{eg} \cdot \eta_{meh}}$$

$$m_{uk} = \frac{75 \cdot 10^3 + 8,333 \cdot (3056,86 - 2671,4)}{(3268 - 2671,4) \cdot 0,98 \cdot 0,99} = 135,123 \text{ kg/s}$$

Snaga u visokotlačnom dijelu turbine je:

$$P_{VT} = 135,123 \cdot (3268 - 3056,86) \cdot 0,98 \cdot 0,99 = 27679,668 \text{ kW} = 27,68 \text{ MW}$$

Snaga u niskotlačnom dijelu turbine je:

$$P_{NT} = 75 \text{ MW} - P_{VT} = 75 - 27,68 = 47,32 \text{ MWe}$$

5.3.4. Ukupna dovedena toplinska snaga radnom mediju

Toplinska snaga oduzeta dimnim plinovima u zagrijaču:

$$Q_{zv} = 135,123 \cdot q_{zv} \text{ [kW]} \quad (5.87)$$

$$Q_{zv} = 135,123 \cdot 487,58 = 65\,883 \text{ kW}$$

Toplinska snaga oduzeta dimnim plinovima u isparivaču:

$$Q_{ISP} = m_b \cdot q_{ISP} \text{ [kW]} \quad (5.88)$$

$$Q_{ISP} = 135,123 \cdot 1889,792 = 255\,354,25 \text{ kW}$$

Toplinska snaga oduzeta dimnim plinovima u pregrijaču:

$$Q_{PREG} = m_b \cdot q_{PREG} \text{ [kW]} \quad (5.89)$$

$$Q_{PREG} = 135,123 \cdot 495,71 = 63\,468,6 \text{ kW}$$

Ukupni toplinski tok predan radnom mediju u parnom procesu:

$$Q_{PT,UK} = Q_{zv} + Q_{ISP} + Q_{PREG} \text{ [kW]} \quad (5.90)$$

$$Q_{PT,UK} = 65\,883 + 255\,354,25 + 63\,468,6 = 384\,706,1 \text{ kW}$$

5.3.5. Provjera za dodatno loženje u utilizatoru

Temperaturu dimnih plinova u dijelu zagrijača vode možemo naći iz bilance topline za taj dio:

$$Q_{UTIL} \geq Q_{PT,UK}$$

$$129\,861,4 \geq 406\,430,84$$

Već ovdje vidimo da moramo primijeniti dodano loženje u utilizatoru

Toplina koju moramo dovesti je jednaka razlici:

$$Q_{DTL} = Q_{PT,UK} - Q_{UTIL} = 406\,430,84 - 129\,861,4 = 278\,569,44 \text{ kW} \quad (5.91)$$

5.3.6. Efektivna iskoristivost parnog ciklusa

Ukupna odnosno efektivna iskoristivost obuhvaća sve gubitke u procesu. Kao što su gubici u utilizatoru, parovodu, mehanički gubici, gubici u el.generatoru.

$$\eta_{ef,PT} = \eta_{UT} \cdot \eta_{par} \cdot \eta_{meh} \cdot \eta_{eg} \cdot \eta_t \cdot \eta_{(t,p)} \quad (5.92)$$

Unutarnja iskoristivost cijelog parnog ciklusa je približno jednaka unutarnjoj iskoristivosti parne turbine:

$$\eta_{t,p} \approx \eta_{ef,PT} = 0,9$$

Iskoristivost idealnog Rankineovog ciklusa:

$$\eta_t = \frac{(h_1 - h_6) - (h_{3i} - h_4)}{(h_1 - h_6)} \quad (5.93)$$

$$\eta_t = \frac{(3268 - 419,486) - (2628 - 417,504)}{(3268 - 419,486)} = 0,224$$

Iz toga slijedi

$$\eta_{ef,PT} = 0,6617 \cdot 0,99 \cdot 0,98 \cdot 0,99 \cdot 0,224 \cdot 0,9 = 0,132 = 13,2\%$$

5.4. Iskoristivost kombiniranog ciklusa

Kada se izračunaju ukupne iskoristivosti plinskog i parnog postrojenja, može se izračunati iskoristivost cijelog kombiniranog procesa.:

$$\eta_{komb} = \frac{\eta_{ef,PLT} \cdot Q_{dov,PLT} + Q_{dov,PLT} \cdot (1 - \eta_{ef,PLT}) \cdot \eta_{ef,PT}}{Q_{dov,PLT}} \quad (5.94)$$

$$\eta_{komb} = \frac{0,369 \cdot 338795,86 + 338795,86 \cdot (1 - 0,369) \cdot 0,132}{338795,86} = 0,4521$$

5.4.1. Ukupna dobivena električna energija kombinirane termoelektrane

Snaga dobivena u dvije Siemens SGT-800 plinske turbine je 125 MWe, a snaga u Siemens SST-600 turbini je 75 MWe, što nam daje ukupnu snagu od:

$$P_{uk} = P_{el,PLT} + P_{UK} [MWe] \quad (5,.5)$$

$$P_{uk} = 125 + 75 = 200 MWe$$

6. ZAKLJUČAK

U uvodnom dijelu projekta prezentirani su razlozi za nastanak kombiniranog kogeneracijskog ciklusa i njegov princip rada. Dalje su se opisali glavni dijelovi plinske turbine i parne turbine i osnovni načini za povećanje iskoristivosti osnovnog plinskog i parnog ciklusa, te je sve popraćeno shemama i dijagramima. Odabrane plinske turbine i parne turbine su trebale postići potrebnih 200 MWe električne snage koja je zadana u zadatku rada. Odabrana plinska trubina je Siemens SGT-800, a odabrana parna turbina je Siemens SST-600, postrojenje je u izvedbi 2x1. Dvije SGT-800 turbine proizvode 125 MWe, dok jedna Siemens SST-600 proizvodi preostalih 75, s time da može i više ako je to potrebno. Uz 200 MWe električne snage, također je bio potrebno primijeniti oduzimanje tehničke pare pri 8 bar, 300 °C i masenim protokom od 30 t/h. Nakon odabiranja turbina, potrebno je bilo odrediti sva stanja plinskog i parnog ciklusa kako bi se odredili specifični radovi i toplinske snage, te u konačnici stupanj učinkovitosti.

Za temperaturu okoline odabrana je standardna temperatura zraka od 15 °C, tlaka 1 bar. Prirodni plin koristio se u komori izgaranja, donje ogrijevne moći 35516 kJ/, a pri izgaranju sa masenim protokom zraka od 271 kg/s dobili su se dimni plinovi temperature 1505 °C. Pošto su temperature dimnih plinova iznimno velike, odabrani materijali turbine morat će imati dobru temperaturnu otpornost, a za lopatice će se morati odabrati prigodan način hlađenja. Dimni plinovi se ekspanzijom kroz turbinu hlade na temperaturu 596 °C i kao takvi odlaze dalje u proces, točnije iskorištavaju se u utilizatoru. U utilizatoru se vrši izmjena toplinske energije između napojne vode tj. pare koja je u parnom procesu. Time se dimnim plinovima i dodatnim izgaranjem proizvodi 272,899 kg/s pregrijane pare temperature 408 °C na tlaku 18,5 bar. Ohlađeni dimni plinovi izlaze u okolinu pri temperaturi 180 °C. Pregrijana para zatim ekspandira kroz visoki stupanj turbine, na kraju kojega se vrši oduzimanje pare za potrebu toplinskih potrošača. Ekspandirana pregrijana para se zatim ukapljuje u kondenzatoru pri tlaku od 1 bar te kondenzatna pumpa usisava kondenzat u otplinjač na tlak od 7 bar gdje se voda dodatno prerađuje i iz njega se napojna voda, napojnom pumpom šalje dalje u utilizator za ponavljanje ciklusa.

U proračunu uzeli su se u obzir svi poznati osnovni gubici te je dobivena iskoristivost kombiniranog procesa od 45,21%, što je za osnovni kombinirani proces realno. Kako bi još dalje poboljšali iskoristivost procesa potrebno koristiti metode poput naknadnog zagrijavanja, međupregrijanja pare i regeneracije napojne vode. Uvođenjem ovih metoda povećava se kompleksnost i cijena ovog postrojenja.

Ključne riječi: kogeneracija, plinska turbina, parna turbina, električna energija, kombinirani proces

7. SAŽETAK

In the introductory part of the project, the reasons for the development of combined cogeneration cycle and its operating principle were presented. Furthermore, the main components of the gas turbine and steam turbine were described, along with the basic methods for increasing the efficiency of the basic gas and steam cycles, accompanied by diagrams and charts. The selected gas turbine was the Siemens SGT-800, and the selected steam turbine was the Siemens SST-600, with a 2x1 configuration. Two SGT-800 turbines produce 125 MWe, while one Siemens SST-600 produces the remaining 75 MWe, with the capability of producing more if necessary. In addition to the 200 MWe of electrical power, it was also necessary to extract process steam at 8 bar, 300 °C, and a mass flow rate of 30 t/h. After selecting the turbines, all the states of the gas and steam cycles needed to be determined in order to calculate specific work and heat rates, and ultimately the efficiency level.

For the ambient temperature, a standard air temperature of 15 °C and a pressure of 1 bar were chosen. The gas turbine combustion chamber utilized natural gas with a lower heating value of 35516 kJ/kg, and by burning it with a mass flow rate of 271 kg/s, flue gases with a temperature of 1505 °C were obtained. Due to these exceptionally high temperatures, the turbine materials would have to be highly refractory, and the blades would need some cooling method. The flue gases are cooled to a temperature of 596 °C by expansion through the turbine and are further utilized in the process, specifically in the heat recovery steam generator (HRSG). In the HRSG, heat exchange occurs between the feedwater/steam of the steam process, producing 134.792 kg/s of superheated steam at a temperature of 420 °C and a pressure of 18.5 bar through additional burning. The flue gases are further cooled in the HRSG and exit through the chimney into the environment at a temperature of 180 °C. The expanded superheated steam is condensed in the water condenser at a pressure of 1 bar, and the condensate pump draws the condensate into the deaerator at a pressure of 7 bar, where the water undergoes further processing. From there, the feedwater is sent to the HRSG for the repetition of the cycle using a feedwater pump.

All known basic losses were taken into account in the calculation, resulting in an overall efficiency of the combined process of 40.98%, which is realistic for the basic combined process. To further improve its efficiency, methods such as reheating, steam intercooling, and feedwater regeneration should be employed. However, all improvements lead to increased complexity and investment costs, so decisions should be carefully analyzed from both economic and engineering perspectives.

Keywords: cogeneration, steam turbine, gas turbine, electricity generation, combined cycle

8. LITERATURA

- [1] B. Hammack, “Reclaiming Engineering in the Minds of the Public”.
- [2] “Early Gas Turbine History,” *MIT Gas Turbine Laboratory*. <https://www.gas-turbine-lab.mit.edu/early-gas-turbine-history> (accessed Jun. 29, 2023).
- [3] L. Bakken, “Centenary of the First Gas Turbine to Give Net Power Output: A Tribute to Ægidius Elling.” ASME, 2004.
- [4] “Junkers Jumo 004 Turbojet,” *National Museum of the United States Air ForceTM*. <https://www.nationalmuseum.af.mil/Visit/Museum-Exhibits/Fact-Sheets/Display/Article/196238/junkers-jumo-004-turbojet/https%3A%2F%2Fwww.nationalmuseum.af.mil%2FVisit%2FMuseum-Exhibits%2FFact-Sheets%2FDisplay%2FArticle%2F196238%2Fjunkers-jumo-004-turbojet%2F> (accessed Jun. 29, 2023).
- [5] “Cogeneration Systems Advantages and Disadvantages | CHP Benefits | Sustainable Energy Systems,” Apr. 08, 2022. <https://inoplex.com.au/information/cogeneration-systems-advantages-and-disadvantages/> (accessed Jul. 01, 2023).
- [6] Yuvraj, “GE Unveils Cross-Fleet Gas Turbine Capabilities That Can Increase Performance and Reliability of Other OEM Fleets.” <https://www.powerinfotoday.com/oil-gas/ge-unveils-cross-fleet-gas-turbine-capabilities-that-can-increase-performance-and-reliability-of-other-oem-fleets/> (accessed Jun. 21, 2023).
- [7] “Gas turbine - Energy Education.” https://energyeducation.ca/encyclopedia/Gas_turbine (accessed Jun. 21, 2023).
- [8] R. N. Brown, *Compressors: selection and sizing*, 2nd ed. Houston, TX: Gulf Pub, 1997.
- [9] M. Boyce, “2 . 0 Axial-Flow Compressors,” Accessed: Jun. 21, 2023. [Online]. Available: <https://www.semanticscholar.org/paper/2-.0-Axial-Flow-Compressors-Boyce/a8c29631a35388aaa5cc5bceefc57a15eacbe8e1>
- [10] T. Senčić, “Plinske turbine.” 2021. [Online]. Available: <https://moodle.srce.hr/2017-2018/mod/resource/view.php?id=454686>
- [11] A. M. Y. Razak, *Industrial gas turbines: performance and operability*, 1. publ. in Woodhead Publishing in mechanical engineering. Boca Raton, Fla.: CRC Press [u.a.], 2007.

- [12] “COMBUSTION SYSTEM — Gas Turbine Engine,” *Medium*, Jun. 19, 2020. <https://medium.com/@nasmahmud747/combustion-system-gas-turbine-engine-6fb19b5f164c> (accessed Jun. 22, 2023).
- [13] T. Senčić, “Turbostrojevi.” 2021. [Online]. Available: https://moodle.srce.hr/2020-2021/pluginfile.php/4579911/mod_resource/content/1/TOPSIU_04_Turbostrojevi.pdf
- [14] Z. Prelec, “Kogeneracijski sustavi.” 2022. [Online]. Available: https://moodle.srce.hr/2020-2021/pluginfile.php/4950778/mod_resource/content/1/05_KogenEnergSust-5.pogl.pdf
- [15] Z. Prelec, “Energetski sustavi s parnim procesom.” 2022. [Online]. Available: https://moodle.srce.hr/2020-2021/pluginfile.php/4950719/mod_resource/content/3/ENERGETSKI_SUSTAVI-2.pogl.pdf
- [16] Araner, “What is a steam turbine and how does it work?” <https://www.araner.com/blog/what-is-a-steam-turbine-and-how-does-it-work> (accessed Jun. 23, 2023).
- [17] “CONDENSING TURBINES,” *Kessels*. <https://www.kesselsturbines.com/products/condensing-turbines/> (accessed Jun. 23, 2023).
- [18] T. Senčić, “Parnoturbinska postrojenja.” 2021. [Online]. Available: <https://moodle.srce.hr/2017-2018/mod/resource/view.php?id=439457>
- [19] G. Mishra, “Centrifugal Pump – Components, Working, Types and Application - The Constructor.” <https://theconstructor.org/practical-guide/centrifugal-pump-working-types/2917/> (accessed Jun. 21, 2023).
- [20] “Ch9, Lesson F, Page 9 - Regenerative Brayton Cycle with Reheat & Intercooling.” <https://www.learnthermo.com/T1-tutorial/ch09/lesson-F/pg09.php> (accessed Jun. 23, 2023).
- [21] “SGT-800 gas turbine,” *siemens-energy.com Global Website*. <https://www.siemens-energy.com/global/en/offerings/power-generation/gas-turbines/sgt-800.html> (accessed Jun. 26, 2023).
- [22] “Industrial steam turbines,” *siemens-energy.com Global Website*. <https://www.siemens-energy.com/global/en/offerings/power-generation/steam-turbines/industrial-steam-turbines.html> (accessed Jun. 26, 2023).

- [23] Z. Prelec, "Energetski sustavi s plinskim procesom." 2022. [Online]. Available: https://moodle.srce.hr/2020-2021/pluginfile.php/4950747/mod_resource/content/1/04_EnergSustPlinProc-4.pogl.pdf
- [24] "Srednje specifične topline." Tehnički fakultet Rijeka, 2016.
- [25] "Kromatografska analiza prirodnog plina." INA industrija nafte d.d, 2018.
- [26] "SteamTab." <https://www.chemicallogic.com/Pages/SteamTab.html> (accessed Jul. 06, 2023).

9. POPIS SLIKA

Slika 3.1 Pojednostaljeni shematski prikaz kombiniranog kogeneracijskog postrojenja.....	4
Slika 3.2 Presjek plinske turbine[6]	5
Slika 3.3 T-sdijagram i shema Braytonovog procesa[7]	5
Slika 3.4 Prikaz presjeka aksijalnog kompresora sa više stupnjeva i ovisnost tlaka-brzine[10]	7
Slika 3.5 Prikaz primarnog i sekundarnog protoka zraka kroz komoru izgaranja[12]	8
Slika 3.6 Akcijski i reakcijski stupanj i razlika u tlaku i brzini pare kako prolazi kroz stupnjeve[13]	10
Slika 3.7. Stupnjevanje i dijagram pada tlaka i povećanja brzine [13]	11
Slika 3.8 razvoj hlađenja lopatica turbine zrakom[10]	12
Slika 3.9 Shema utilizatora[14]	13
Slika 3.10 Shema plinskog postrojenje i T-s dijagram Claus-Rankineovog ciklusa[15].....	14
Slika 3.11 Presjek parne turbine[16]	15
Slika 3.12 Shema kondenzacijske parne turbine[17]	15
Slika 3.13 Shema kondenzatora parnog postrojenja[18].....	16
Slika 3.14 Rashladni tornjevi sa prirodnom (lijevi) i sa umjetnom (desni) cirkulacijom zraka[18]	17
Slika 3.15 Presjek centrifugalne pumpe i njenih dijelova[19]	18
Slika 4.1 Shema i dijagram plinskog postrojenja sa međuhlađenjem i međuzagrijavanjem[20]..	20
Slika 4.2 Dijagram prikazuje ovisnost efikasnosti o temperaturi[15]	20
Slika 4.3 Dijagram prikazuje ovisnost efikasnosti o tlaku[15]	21
Slika 4.4 Promjena učinkovitosti u odnosu na tlak u kondenzatoru[15].....	21
Slika 4.5 Shema parnog sustava sa međupregrijavanjem i T-s dijagram sustava[15]	22
Slika 5.1 Presjek Siemens SGT - 800 plinske turbine[21]	23
Slika 5.2 Presjek Siemens SST-600 parne turbine [22]	24
Slika 5.3. Joule Braytonov realni proces u h-s dijagramu[23]	24
Slika 5.4 H-t dijagram dimnih plinova.....	36
Slika 5.5 T-s dijagram Claus – Rankineova parnog procesa.....	41

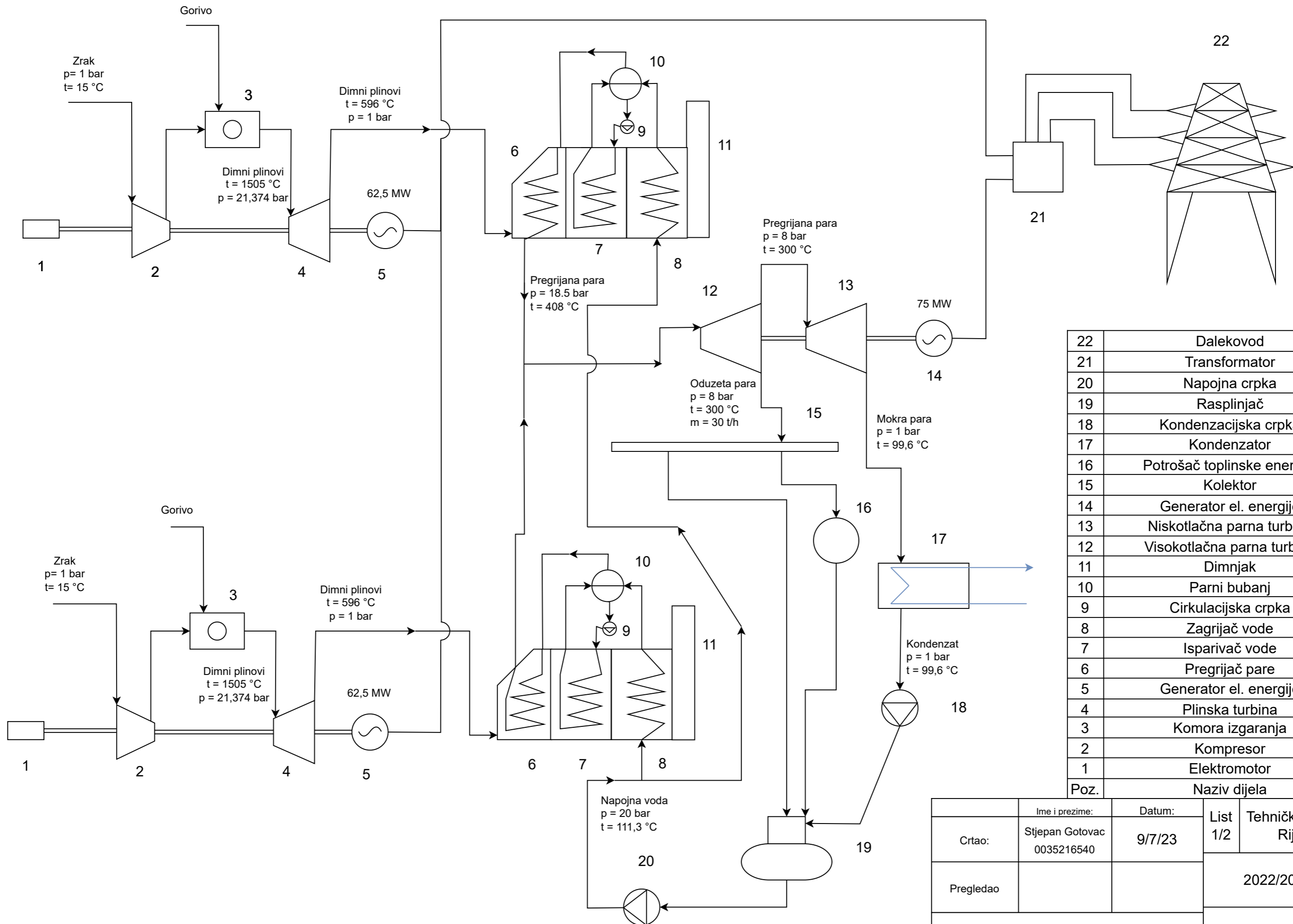
10. POPIS TABLICA

Tablica 3.1 Tablica efikasnosti kompresora u različitim[9].....	6
Tablica 5.1 . Paramteri plinske turbine SGT-800[21]	25
Tablica 5.2 Molni sastav prirodnog plina[25]	31
Tablica 5.3 Prikaz ukupne entalpije dimnih plinova pri različitim temperaturama	36
Tablica 5.4 prospekti Siemens SGT-800 i stanja oduzimanja pare[22]	42

11. PRILOZI

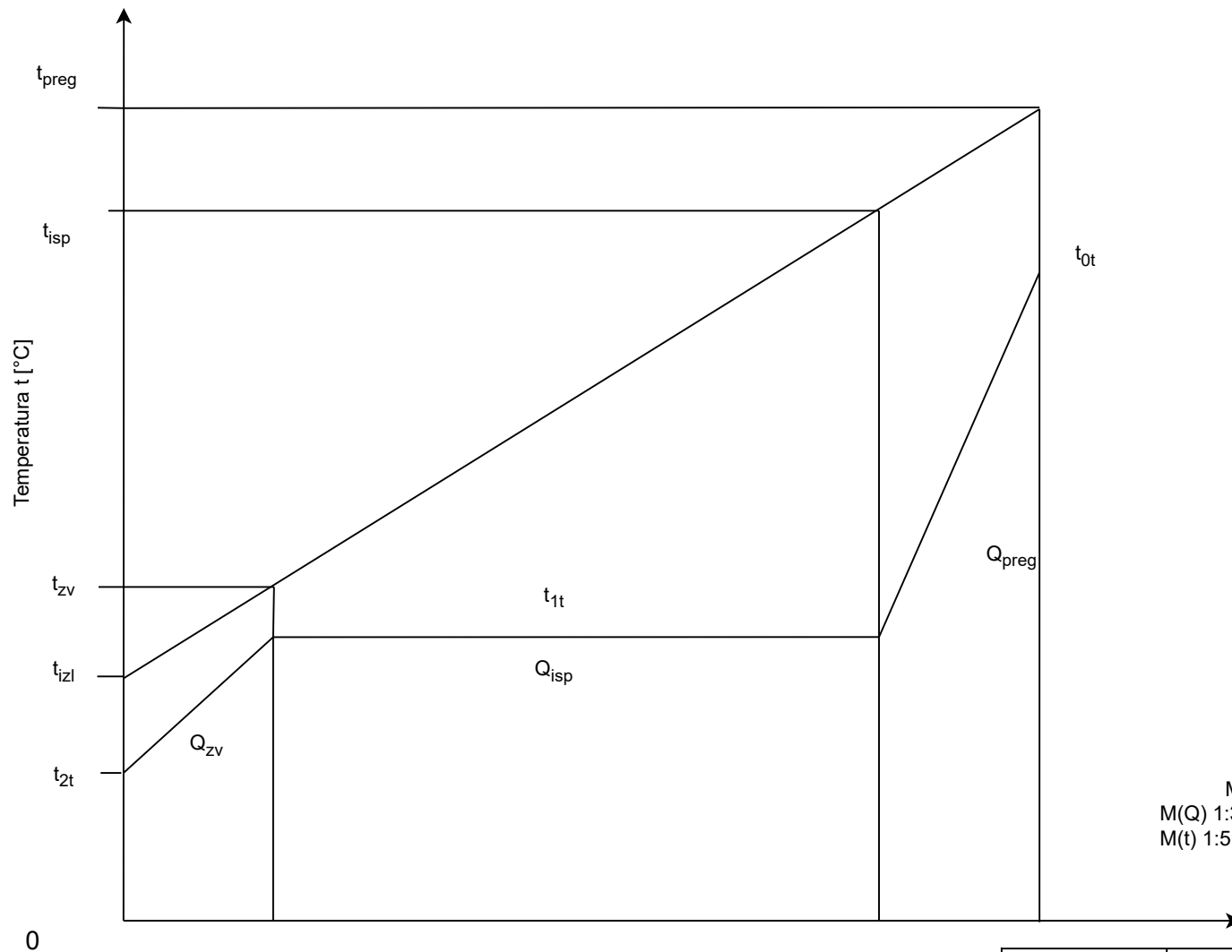
1 – Shema postrojenja

2 – t-Q dijagram



22	Dalekovod
21	Transformator
20	Napojna crpka
19	Rasplinjač
18	Kondenzacijska crpka
17	Kondenzator
16	Potrošač toplinske energije
15	Kolektor
14	Generator el. energije
13	Niskotlačna parna turbina
12	Visokotlačna parna turbina
11	Dimnjak
10	Parni bubanj
9	Cirkulacijska crpka
8	Zagrijač vode
7	Isparivač vode
6	Pregrijač pare
5	Generator el. energije
4	Plinska turbina
3	Komora izgaranja
2	Kompresor
1	Elektromotor
Poz.	Naziv dijela

	Ime i prezime:	Datum:	List	Tehnički fakultet
Crtao:	Stjepan Gotovac 0035216540	9/7/23	1/2	Rijeka
Pregledao:			2022/2023.	
Kombinirano postrojenje				1



Toplinska snaga dimnih plinova
po dijelovima utilizatora

 $Q_{preg} = 63468 \text{ kW}$
 $Q_{isp} = 255354 \text{ kW}$
 $Q_{zv} = 63468,6 \text{ kW}$

Temperatura
 $t_{preg} = 596 \text{ }^\circ\text{C}$
 $t_{isp} = 527 \text{ }^\circ\text{C}$
 $t_{zv} = 275 \text{ }^\circ\text{C}$
 $t_{izl} = 180 \text{ }^\circ\text{C}$
 $t_{0t} = 408 \text{ }^\circ\text{C}$
 $t_{1t} = 212,3 \text{ }^\circ\text{C}$
 $t_{2t} = 111,3 \text{ }^\circ\text{C}$

Mjerilo
 $M(Q) 1:3000 \text{ kW/mm}$
 $M(t) 1:5 \text{ }^\circ\text{C/mm}$

Iskorištena toplina u Utilizatoru Q [kW]

	Ime i prezime:	Datum:	List 2/2	Tehnički fakultet Rijeka
Crtao:	Stjepan Gotovac 0035216540	9/7/23		
Pregledao			2022/2023.	
t-Q dijagram			2	