

Utjecaj radnih parametara na učinkovitost rada termoelektrane

Novak, Tomislav

Master's thesis / Diplomski rad

2023

Degree Grantor / Ustanova koja je dodijelila akademski / stručni stupanj: **University of Rijeka, Faculty of Engineering / Sveučilište u Rijeci, Tehnički fakultet**

Permanent link / Trajna poveznica: <https://um.nsk.hr/um:nbn:hr:190:851088>

Rights / Prava: [Attribution 4.0 International](#)/[Imenovanje 4.0 međunarodna](#)

Download date / Datum preuzimanja: **2024-06-29**



Repository / Repozitorij:

[Repository of the University of Rijeka, Faculty of Engineering](#)



SVEUČILIŠTE U RIJECI

TEHNIČKI FAKULTET

Diplomski sveučilišni studij strojarstva

Diplomski rad

**UTJECAJ RADNIH PARAMETARA NA UČINKOVITOST
RADA TERMOELEKTRANE**

Rijeka, studeni 2023.

Tomislav Novak

0069074873

SVEUČILIŠTE U RIJECI

TEHNIČKI FAKULTET

Diplomski sveučilišni studij strojarstva

Diplomski rad

**UTJECAJ RADNIH PARAMETARA NA UČINKOVITOST
RADA TERMOELEKTRANE**

Mentor: Izv. prof. dr. sc. Vladimir Glažar

Rijeka, studeni 2023.

Tomislav Novak

0069074873

SVEUČILIŠTE U RIJECI
TEHNIČKI FAKULTET
POVJERENSTVO ZA DIPLOMSKE ISPITE

Rijeka, 12. ožujka 2023.

Zavod: **Zavod za termodinamiku i energetiku**
Predmet: **Termoenergetska postrojenja**
Grana: **2.11.02 procesno energetska strojarstvo**

ZADATAK ZA DIPLOMSKI RAD

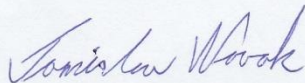
Pristupnik: **Tomislav Novak (0069074873)**
Studij: Sveučilišni diplomski studij strojarstva
Modul: Procesno i energetska strojarstvo

Zadatak: **Utjecaj radnih parametara na učinkovitost rada termoelektrane / The influence of operating parameters on the efficiency of the thermal power plant**

Opis zadatka:

Za potrebe termoelektrane pogonjene krutim gorivom nazivne snage 217 MWel potrebno je izraditi računalni model i prateću simulaciju u računalnom paketu EBSILON Professional. Toplinsku analizu provesti s posebnim osvrtom na utjecaj varijabilnog pogona na potrošnju goriva, učinkovitost rada termoelektrane te na emisije dimnih plinova. Na temelju zadanih i proračunatih radnih parametara potrebno je izraditi: proračun toplinske bilance energetskeg postrojenja, toplinsku shemu, bilancu topline generatora pare, energetska i eksergetska analizu termoelektrane, te analizu emisijskih jedinica stakleničkih plinova za različite režime rada.

Rad mora biti napisan prema Uputama za pisanje diplomskih / završnih radova koje su objavljene na mrežnim stranicama studija.



Zadatak uručen pristupniku: 20. ožujka 2023.

Mentor:



Izv. prof. dr. sc. Vladimir Glažar

Predsjednik povjerenstva za
diplomski ispit:



Izv. prof. dr. sc. Igor Bonefačić

IZJAVA

Ovime izjavljujem da sam diplomski rad izradio samostalno te služeći se materijalima koje mi je ustupio mentor izv. prof. dr. sc. Vladimir Glažar.

ZAHVALA

Želio bih se ovim putem prvo zahvaliti svojim roditeljima koji su mi bili velika podrška tijekom cijelog perioda studiranja, zatim bih se htio zahvaliti profesoru i mentoru izv. prof. dr. sc. Vladimiru Glažaru koji je bio uvijek dostupan, što tijekom izrade samoga rada, što tijekom cjelokupnog studija, a nakraju bih se htio zahvaliti i svim dragim kolegama na savjetima i pomoći za vrijeme studija.

SADRŽAJ

1. UVOD	1
2. TERMOELEKTRANE	2
2.1. Načini za povećanje toplinske iskoristivosti Clausius-Rankineova kružnog procesa	7
2.1.1. Povećanje tlaka pare pri ulazu u turbinu	7
2.1.2. Povećanje temperature pare pri ulazu u turbinu	8
2.1.3. Snižavanje temperature, odnosno tlaka kondenzacije pare	8
2.1.4. Naknadno pregrijavanje ili među-pregrijavanje pare.....	9
2.1.5. Regenerativno predgrijavanje napojne vode	10
3. TERMOELEKTRANA PLOMIN.....	11
3.1. TE Plomin 2	12
3.1.1. Kotlovsko postrojenje	12
3.1.2. Turbinsko postrojenje	14
3.2. TE Plomin 3	15
4. TOPLINSKI PRORAČUN TERMOELEKTRANE	16
4.1. Toplinska shema postrojenja	16
4.2. Toplinska bilanca postrojenja.....	21
4.2.1. Visokotlačni regenerativni zagrijači napojne vode	22
4.2.2. Otplinjivač napojne vode	23
4.2.3. Niskotlačni regenerativni zagrijači napojne vode.....	25
4.3. Teoretska iskoristivost idealnog kružnog procesa	28
4.4. Unutarnja iskoristivost turbinsko-pumpnog sklopa.....	31
4.5. Ukupna efektivna iskoristivost prilikom proizvodnje električne energije	33
4.6. Količina pare potrebna za pogon elektrane.....	34
4.7. Potrošnja goriva	36
4.8. Emisije dimnih plinova	38
4.8.1. Teoretska količina kisika i zraka za izgaranje	38

4.8.2.	Stvarna količina zraka za izgaranje	39
4.8.3.	Minimalna količina suhih dimnih plinova	39
4.8.4.	Stvarna količina suhih dimnih plinova.....	40
4.8.5.	Količina H ₂ O u dimnim plinovima	40
4.8.6.	Količina vlažnih dimnih plinova	40
4.8.7.	Količina dimnih plinova izgaranja.....	41
4.8.8.	Sastav dimnih plinova izgaranja.....	42
4.8.9.	Dijagrami izgaranja	43
4.8.10.	H-t dijagram dimnih plinova	45
	48
4.9.	Toplinska bilanca generatora pare	48
5.	RAČUNALNI MODEL TERMOELEKTRANE.....	50
5.1.	Dizajniranje modela termoelektrane Plomin 2.....	50
5.2.	Analiza rezultata provedene simulacije	53
5.3.	Utjecaj radnih parametara za različita opterećenja.....	56
6.	ENERGETSKA I EKSERGETSKA ANALIZA POSTROJENJA	62
6.1.	Energetska i eksergetska analiza dijelova postrojenja	64
6.1.1.	Energetska i eksergetska analiza turbine.....	66
6.1.2.	Energetska i eksergetska analiza kondenzatora.....	68
6.1.3.	Energetska i eksergetska analiza pumpi.....	70
6.1.4.	Energetska i eksergetska analiza visokotlačnih zagrijača napojne vode.....	72
6.1.5.	Energetska i eksergetska analiza niskotlačnih zagrijača napojne vode.....	74
6.1.6.	Energetska i eksergetska analiza otplinjivača napojne vode	76
6.1.7.	Energetska i eksergetska analiza generatora pare i međupregrijača	76
6.2.	Potencijal poboljšanja	78
7.	ZAKLJUČAK.....	80
	LITERATURA	81
	POPIS OZNAKA	82

POPIS SLIKA	84
POPIS TABLICA	86
SAŽETAK.....	87
ABSTRACT	88

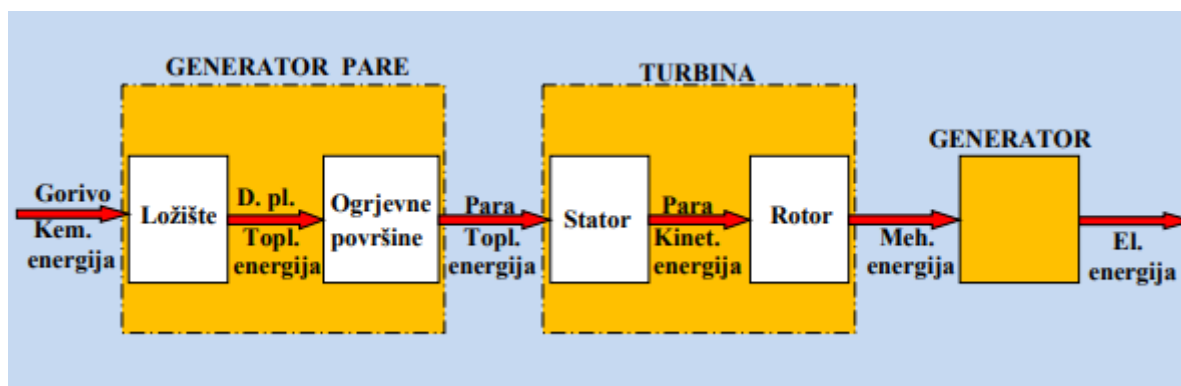
1. UVOD

Zadatak ovog diplomskog rada je izrada računalnog modela termoelektrane te prateće simulacije. Termoelektrana nazivne električne snage 217 MWel pogonjena je krutim gorivom. Toplinsku analizu potrebno je provesti s osobitim osvrtom na utjecaj varijabilnog pogona na potrošnju goriva, učinkovitost rada same termoelektrane te također na emisije dimnih plinova. Uz poznavanje zadanih te proračunatih radnih parametara potrebno je izraditi proračun toplinske bilance energetskog postrojenja i toplinsku shemu, zatim toplinsku bilancu generatora pare, energetske i eksergetske analizu te analizu emisijskih jedinica stakleničkih plinova pri različitim režimima rada, naposljetku rezultate dobivene simulacijom potrebno je dovesti u korelaciju s onima dobivenim analitičkim putem, kako bi se što točnije prikazao sustav termoelektrane Plomin 2.

Početna premisa od koje kreću svi postojeći zakoni fizike je zakon o očuvanju energije, koji govori da energija ne može niti nastati niti nestati, već se jedino pretvoriti iz jednoga oblika u drugi. Energija se nadalje definira kao sposobnost tijela da obavi neki rad, i to je kvalitetnija što je veći njen udjel transformiran u rad. Maksimalan rad ostvariv iz nekog radnog fluida dovođenjem njegova stanja reverzibilnim putem do stanja okoline predstavlja eksergiju. U svim realnim procesima jedan dio energije pretvara se u neiskoristivu energiju, odnosno anergiju. Iz navedenog proizlazi kako je vrijednost energije to veća, što je veći udjel eksergije. Eksergija se također smatra mjerom za vrijednost energije [1]. Oblik energije najdostupniji u svakodnevnom životu je upravo električna energija, a njena potrošnja po glavi stanovnika pokazatelj je razvijenosti zemalja. Iako su danas dostupni mnogi alternativni izvori električne energije i dalje se u najvećoj mjeri pribjegava fosilnim gorivima kad je riječ o proizvodnji iste, gdje primat zadržavaju termoelektrane.

2. TERMOELEKTRANE

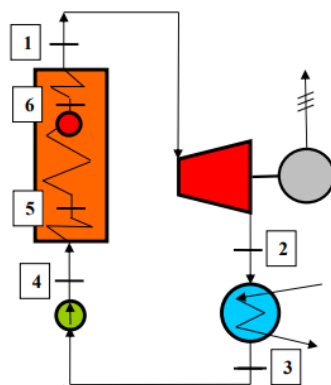
Termoelektrane su termoenergetska postrojenja gdje se proizvodi električna energija pretvorbom energije iz kemijske energije sadržane u pogonskom gorivu. U kružnim procesima rada termoelektrane, para definirana tlakom i temperaturom koristi se kao radni medij.



Slika 1. Shema pretvorbe energije u parnim elektranama [2]

Kružni proces pretvorbe energije, iz toplinske u mehaničku, poznatiji je kao Clausius-Rankineov proces. Taj se proces, zanemarujući nepovratne gubitke, odvija između dvije izentrope i dvije izobare. Parnu elektranu (slika 2.) čine sljedeći temeljni dijelovi:

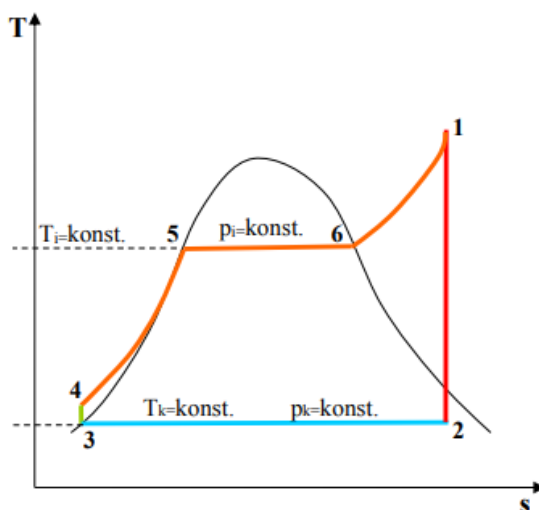
- Generator pare za proizvodnju pare određena tlaka i temperature
- Turbina u kojoj para ekspandira te iz toplinske energije nastaje mehanička, a naposljetku pretvorbom u generatoru i električna energija
- Kondenzator za ukapljivanje pare
- Napojna pumpa za tlačjenje vode na stanje za ulaz u generator pare



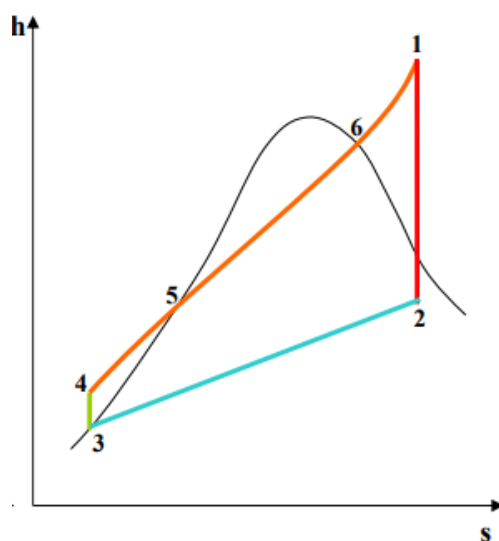
Slika 2. Osnovna shema parne elektrane [2]

Clausius-Rankineov kružni proces prikazuje se u:

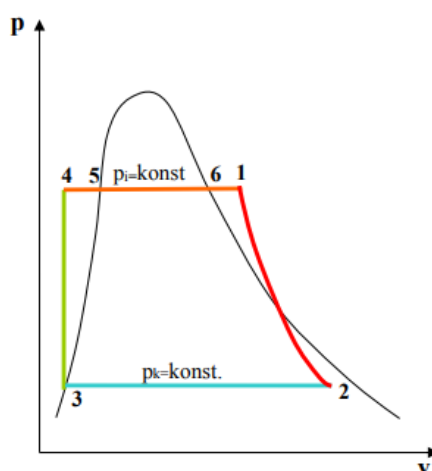
- T - s dijagramu (slika 3.)
- h - s dijagramu (slika 4.)
- p - V dijagramu (slika 5.)



Slika 3. T - s dijagram Clausius-Rankineova kružnog procesa [2]



Slika 4. h - s dijagram Clausius-Rankineova kružnog procesa [2]



Slika 5. p - V dijagram Clausius-Rankineova kružnog procesa [2]

Toplinska iskoristivost idealnog Clausius-Rankineova kružnog procesa, odnosno teorijska iskoristivost:

$$\eta_t = \frac{\text{dov. toplina} - \text{odv. toplina}}{\text{dov. toplina}} = \frac{q_1 - q_2}{q_1} \quad (2.1)$$

$$\eta_t = \frac{(h_1 - h_4) - (h_2 - h_3)}{h_1 - h_4} \quad (2.2)$$

$$\eta_t = \frac{\text{proizv. meh. energija} - \text{utr. meh. energija}}{\text{dov. toplina}} \quad (2.3)$$

$$\eta_t = \frac{(h_1 - h_2) - (h_4 - h_3)}{(h_1 - h_3) - (h_4 - h_3)} \quad (2.4)$$

Kako je $(h_4 - h_3) \ll (h_1 - h_2)$, rad pumpe se može zanemariti te vrijedi:

$$\eta_t = \frac{h_1 - h_2}{h_1 - h_3} \quad (2.5)$$

- $h_1 - h_4$ toplina koja se dovodi u generatoru pare
- $h_2 - h_3$ toplina koja se odvodi u generatoru pare
- $h_1 - h_2$ izentropska ekspanzija pare u turbini, teorijski rad turbine po jedinici mase:

$$w_{t,t} = h_1 - h_2 \quad (2.6)$$

- $h_4 - h_3$ izentropsko tlačjenje vode u pumpi, teorijski rad za pogon napojne pumpe po jedinici mase:

$$w_{t,p} = h_4 - h_3 \quad (2.7)$$

Teorijski rad idealnog Clausius-Rankineova kružnog procesa:

$$w_t = w_{t,t} - w_{t,p} = (h_1 - h_2) - (h_4 - h_3) \quad (2.8)$$

Stvarni rad realnog Clausius-Rankineova kružnog procesa nešto je drugačiji te je za njegov pravilan izračun potrebno uzeti u obzir sve nepovratne gubitke u procesu, uključujući trenje, prigušivanje i vrtloženje.

Ukupna efektivna iskoristivost parnog energetskog postrojenja određuje se uzevši u obzir sve gubitke nastale od ulaza goriva u ložište generatora pare do izlaza el. energije u elektroenergetsku mrežu [2]:

$$\eta_{ef,uk} = \eta_{gp} \cdot \eta_p \cdot \eta_{eg} \cdot \eta_m \cdot \eta_{i(t,p)} \cdot \eta_t \quad (2.9)$$

- η_{gp} – iskoristivost generatora pare (0,90..0,94)
- η_p – iskoristivost parovoda (0,98...0,99)
- η_{eg} – iskoristivost generatora električne energije (0,96...0,99)
- η_m – mehanička iskoristivost turbine (0,97...0,99)
- $\eta_{i(t,p)}$ – unutarnja iskoristivost turbinsko-pumpnog sklopa (0,85...0,90)

Snaga proizvedene električne energije:

$$N_E = D \cdot (h_1 - h_4) \cdot \eta_e = D \cdot (h_1 - h_4) \cdot \eta_t \cdot \eta_{i(t,p)} \cdot \eta_m \cdot \eta_{eg} \quad (2.10)$$

- D – protočna količina pare u turbini u jedinici vremena

Količina topline dovedena ložištu:

$$Q_{loz} = \frac{Q_1}{\eta_p \cdot \eta_{gp}} = \frac{D \cdot (h_1 - h_4)}{\eta_p \cdot \eta_{gp}} = \frac{N_E}{\eta_p \cdot \eta_{gp} \cdot \eta_t \cdot \eta_{i(t,p)} \cdot \eta_m \cdot \eta_{eg}} \quad (2.11)$$

- Q_1 – efektivno predana toplina generatoru pare

Količina goriva:

$$B = \frac{Q_{loz}}{H_d} = \frac{N_E}{\eta_p \cdot \eta_{gp} \cdot \eta_t \cdot \eta_{i(t,p)} \cdot \eta_m \cdot \eta_{eg} \cdot H_d} \quad (2.12)$$

- H_d – donja ogrjevna moć ili donja toplinska vrijednost goriva korištenog za pogon generatora pare

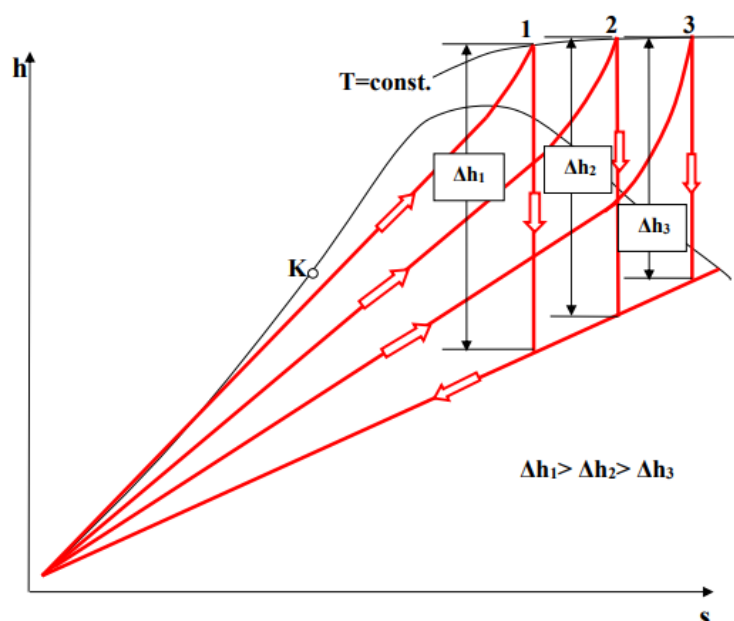
2.1. Načini za povećanje toplinske iskoristivosti Clausius-Rankineova kružnog procesa

Povećanje kružnog procesa Clausius-Rankinea postiže se sljedećim načinima:

- Povećanjem tlaka pare pri ulazu u turbinu
- Povećanjem temperature pare pri ulazu u turbinu
- Snižavanjem temperature, odnosno tlaka kondenzacije pare
- Naknadnim pregrijavanjem ili među-pregrijavanjem pare
- Regenerativnim predgrijavanjem napojne vode

2.1.1. Povećanje tlaka pare pri ulazu u turbinu

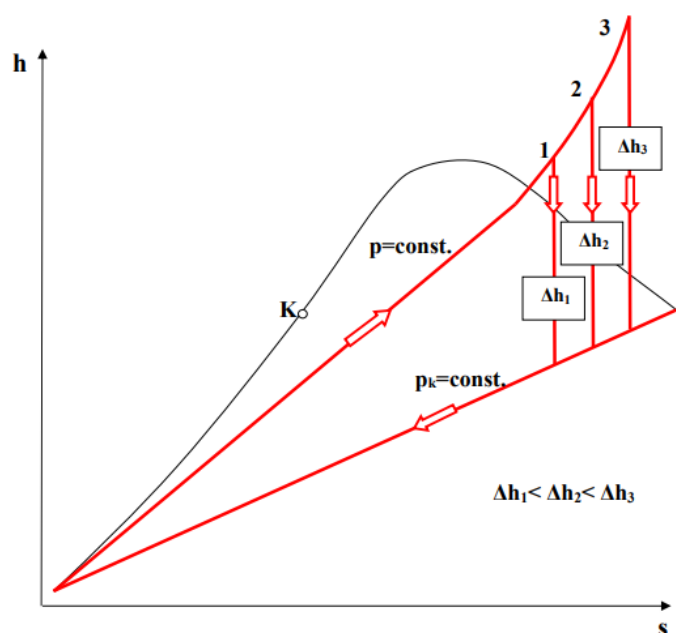
Povećanjem tlaka, pri istoj temperaturi, povisuje se srednja temperatura onoga dijela procesa gdje se toplina dovodi. Povisuje se i toplinska iskoristivost procesa te dolazi do povećanja toplinskoga pada u samoj parnoj turbini. Također dolazi i do povećanja vlažnosti pare pri izlazu iz turbine, samim time povećava se utjecaj erozije u izlaznim stupnjevima što dovodi do smanjenja ukupne unutrašnje iskoristivosti parne turbine.



Slika 6. Utjecaj tlaka pare na iskoristivost Clausius-Rankineova kružnog procesa [2]

2.1.2. Povećanje temperature pare pri ulazu u turbinu

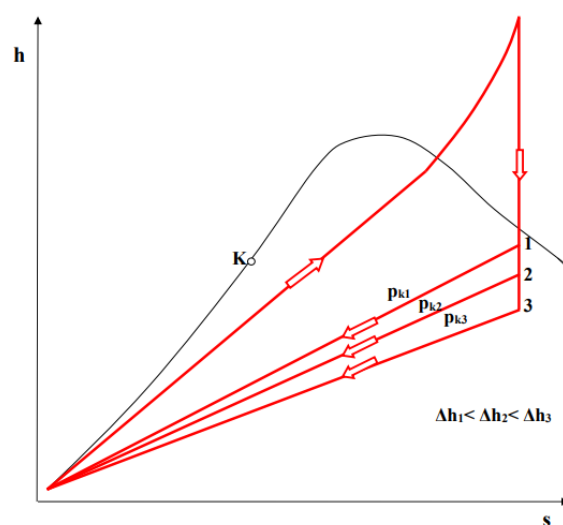
Povećanjem temperature pare pri ulazu, uz nepromijenjene ostale parametre, također se povisuje srednja temperatura onog dijela procesa gdje dolazi do dovođenja topline. Toplinska iskoristivost procesa raste, a raste i toplinski pad u parnoj turbini. Za razliku od prethodnog slučaja, vlažnost pare se u izlaznim stupnjevima same turbine smanjuje.



Slika 7. Utjecaj temperature pare na iskoristivost Clausius-Rankineova kružna procesa [2]

2.1.3. Snižavanje temperature, odnosno tlaka kondenzacije pare

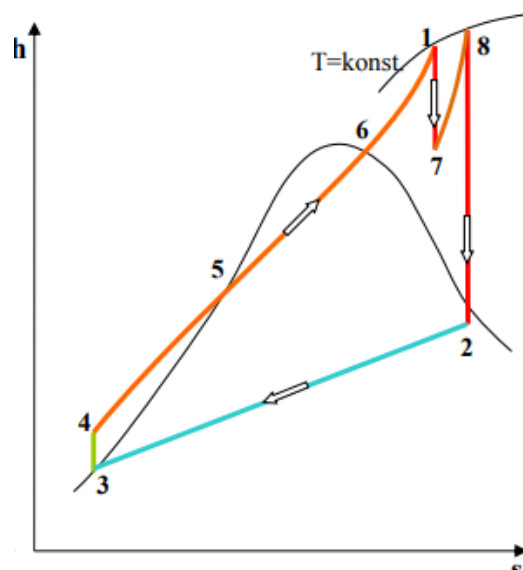
Prilikom snižavanja tlaka, samim time i temperature, u kondenzatoru, pritom ne promijenivši ostale pogonske parametre, dolazi redom do povećanja toplinske iskoristivosti procesa, zatim povećanja toplinskog pada u parnoj turbini te također i do povećanja vlažnosti pare pri izlazu iz turbine. Vrijednosti unutar kojih se kreće tlak u kondenzatoru su od 0,025 do 0,05 bar. Minimalna razlika između temperature rashladne vode i kondenzata potrebna za izmjenu topline varira od 5 do 15 °C.



Slika 8. Utjecaj temperature i tlaka kondenzacije pare na iskoristivost Clausius-Rankineova kružnog procesa [2]

2.1.4. Naknadno pregrijavanje ili među-pregrijavanje pare

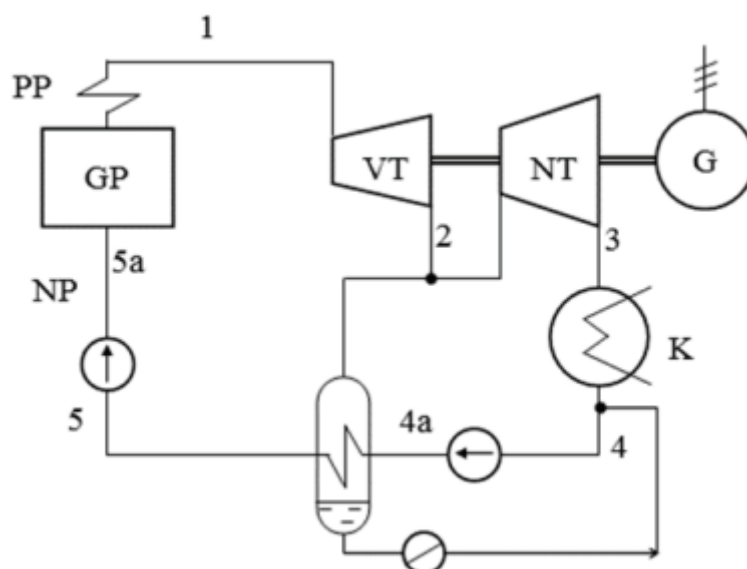
Osnovni je zadatak uvođenjem jednog, a nešto rjeđe i dva, među-pregrijača povisiti srednju temperaturu dijela procesa gdje se toplina dovodi, a u cilju povećanja toplinske iskoristivosti kružnog procesa. Vlažnost pare na izlaznim stupnjevima parne turbine ovime se također smanjuje, odnosno smanjuje se erozijsko djelovanje. Uvođenjem jednog među-pregrijača, procijenjeno je povećanje iskoristivosti od 4 do 5%.



Slika 9. Naknadno pregrijavanje pare [2]

2.1.5. Regenerativno predgrijavanje napojne vode

Regenerativno predgrijavanje napojne vode proces je gdje se vodu pred ulazak u generator pare zagrijava uz pomoć pare, prethodno oduzete prilikom njene ekspanzije u turbini. Para se oduzima iz parne turbine bilo na jednom, bilo na više stupnjeva. Odlike regenerativnog predgrijavanja su u prvome planu povišenje toplinske iskoristivosti samoga procesa, potaknuto povišenjem srednje temperature onoga dijela procesa na kojem se toplina dovodi, zatim sniženje topline odvedene iz kondenzatora u okolinu, što nastaje smanjenjem protoka pare prilikom navedenog oduzimanja, te smanjenje količine rashladne vode potrebne za hlađenje samog kondenzatora.



Slika 10. Regenerativno predgrijavanje napojne vode [2]

3. TERMOELEKTRANA PLOMIN

Termoelektrana Plomin smještena je u Plominskom zaljevu, a čine ju dva bloka. Prvi blok, odnosno TE Plomin 1, u pogonu je bio od 1969. do 2017. godine. Drugi blok, odnosno TE Plomin 2, u pogonu je od 2020. godine. Blokovi su namijenjeni za pogon krutim gorivom, ugljenom, koji je prvotno bio dopremljen iz obližnjih Raških ugljenokopa, a kasnije ga je zamijenio uvozni kameni ugljen koji se doprema morskim putem. Kameni ugljen doprema se brodovima na otvoreni deponij, čiji je kapacitet 220 000 tona. Ogrjevna moć kamenog ugljena iznosi od 24,0 do 29,3 MJ/kg. Za proizvodnju pare koristi se demineralizirana sirova voda koja pristiže iz obližnje Bubić jame, dok morska voda ima ulogu rashladne vode. Dimnjak termoelektrane Plomin, sa svojih 340 metara, smatra se najvišom građevinom Republike Hrvatske.



Slika 11. Termoelektrana Plomin [3]

3.1. TE Plomin 2

Termoelektrana Plomin 2 nazivne je električne snage 217 MWel, a sastoji se od kotlovskeg postrojenja koje uključuje protočni kotao, zatim parne turbine te turbogeneratora uz niz pomoćnih postrojenja. Gradnja ovog bloka započela je 1985. godine, no zbog potreba rekonstrukcije kotla te ugradnje filtra kako bi si se smanjila emisija dimnih plinova, s radom se započelo 15 godina kasnije, odnosno 2000. godine.

3.1.1. Kotlovsko postrojenje

Temelj kotlovskeg postrojenja (slika 12.) čini jednocjevni protočni kotao izveden s prisilnom cirkulacijom, tipa Sulzer. Kapacitet kotla iznosi 670 t/h pregrijane pare, određen tlakom 147,4 bara i temperaturom 535 °C. Sadrži 24 plamenika u 6 razina, a osnovno gorivo je ugljena prašina. Doprema ugljena, s deponija do 6 bunkera, vrši se pomoću tračnih transportera, zatim slijedi kontinuirani odvoz na mlinove (slika 13.) gdje se ugljen melje te suši. Uz pomoć transportnog zraka, ugljena prašina se uvodi u ložište sapnicama. Za podršku gorenju pri potpali se još koristi i lož ulje. Pri izvedbi ložišta, poštivale su se posebne mjere u cilju snižavanja emisija NOx. Plinovi izgaranja struje u smjeru vrha kotla i na tom putu predaju toplinu raznim sustavima, kao što su isparivački i sustav pregrijača pare, također i ekonomajzeru te predgrijaču zraka. Vrući plinovi se pročišćavaju od pepela i ostalih nesagorivih ostataka, zatim dolazi do snižavanja sadržaja sumporova oksida i na kraju dimni plinovi kroz dimnjak odlaze u atmosferu. Stupanj djelovanja kotla procijenjen je na 92,9%. Karakteristika generatora pare tipa Sulzer naznačuje da sva napojna voda ispari u jednom prolazu kroz spiralni isparivač. Za dobavu napojne vode koriste se tri napojne pumpe za čiji pogon se pak koriste asinkroni motori, nazivne snage 4100 kW. Sirova voda se obrađuje u postrojenjima za kemijsku pripremu vode te nastaje demi voda [4].



Slika 13. Kotlovsko postrojenje bloka 2 [5]



Slika 12. Mlin za usitnjavanje ugljena [5]

3.1.2. Turbinsko postrojenje

Parna turbina proizvedena je u Tvornici parnih turbina ABB, ona je kondenzacijskog tipa, pri čemu su u jednom kućištu visokotlačna i srednjotlačna turbina. Niskotlačno je pak kućište dvostrujno, a ispuh u kondenzator je neposredan. Turbina se sastoji od 7 stupnjeva oduzimanja pare, nereguliranih, za zagrijavanje napojne vode te od predgrijača zraka kotlovskog postrojenja. Pregrijana para, u turbinu, ulazi kroz niz sigurnosnih i regulacijskih ventila te prolazi kroz skup visokotlačnih stupnjeva. Zatim para, iz visokotlačnog dijela turbine, odlazi u međupregrijač. Nakon dogrijavanja ona dolazi do srednjotlačnog dijela turbine te se posljedično ispuhuje i struji prema niskotlačnom dvostrujnom kućištu (slika 14.). Para se nadalje ukapljuje u kondenzatoru, a dobiveni kondenzat se uz pomoć crpki kondenzatora vraća natrag u toplinski ciklus. Kondenzator se hladi po principu da pumpe usisavaju morsku vodu na dubini od 25 m, zatim je ubacuju u betonski kanal koji je otvoren te na taj način rashladna morska voda prirodnim padom dolazi do filtarske stanice i nadalje zatvorenim cjevovodom do elektrane [4].



Slika 14. Niskotlačni dio parne turbine [5]

Osnovni tehnički podaci parne turbine (tablica 1.):

Tablica 1. Osnovni tehnički podaci parne turbine

Nazivna snaga turbine [MW]	210
Vlastita potrošnja bloka [MW]	18,8
Neto stupanj iskorištenja bloka [%]	37
Apsolutni tlak u kondenzatoru [kPa]	4,6
Protok rashladne morske vode [m ³ /s]	8,4

3.2. TE Plomin 3

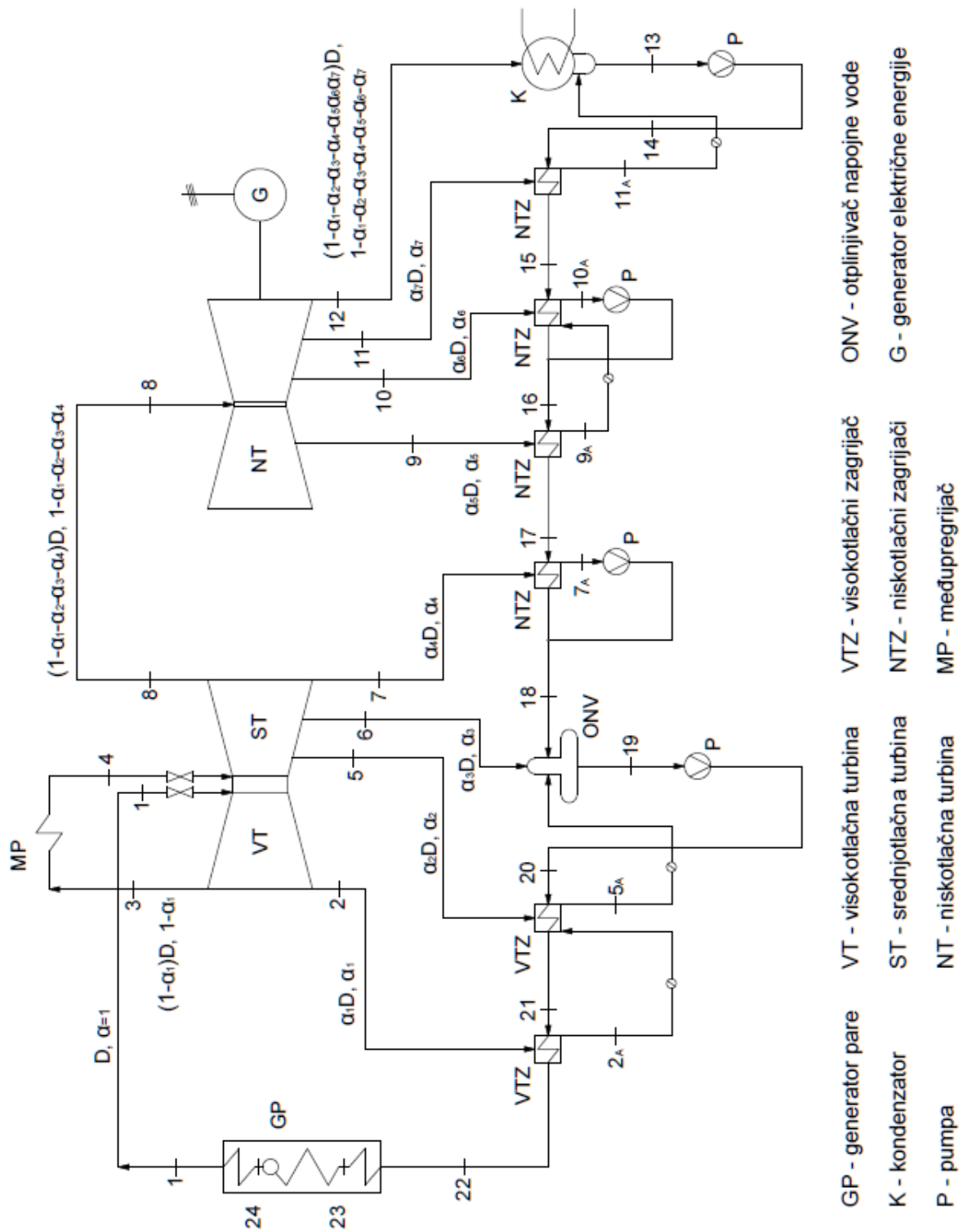
Termoelektrana Plomin 3 projektno je bila zamišljena kao dugoročna zamjena za ugaslu termoelektranu Plomin 1, snaga na generatoru električne energije ovoga bloka trebala je iznositi 500 MWel, čime bi ukupno instalirana snaga bila veća od 700 MWel. Stupanj iskoristivosti uz primjenu modernih tehnologija superkritičkih parametara pare, tlak pregrijane pare 300 bara i temperatura 600 °C, dosegao bi 45%, što je 8% više u odnosu na blok 2. Blok 3 trebao je biti četiri puta veći od bloka 1, a uvažavanjem mjera zaštite okoliša, emisije ugljična i sumporna dioksida, dušičnih oksida i čestica znatno bi se smanjile. Ugljen potreban za pogon takvog postrojenja skladištio bi se, umjesto na otvorenom odlagalištu, u četiri silosa, čiji je pojedinačni kapacitet 100 000 tona. Sustav rashladne vode postrojenja tih dimenzija nije prigodan za dovodni otvoreni kanal zbog pretjeranog zagrijavanja mora, a kao zamjenska opcija odabran je umjetno prokopan tunel unutar obližnjeg brda Osoj. Iako je korist takvog postrojenja značajna, od ideje se ipak odustalo, a plan obnove bloka 1, kojem se naknadno pribjeglo, također nije zaživio [4].

4. TOPLINSKI PRORAČUN TERMOELEKTRANE

Toplinskim proračunom prikazuje se omjer izlazne te ulazne energije u neki sustav. Na primjeru termoelektrane postavlja se toplinska bilanca dovedenih i odvedenih toplinskih tokova, bez obzira na stanje okoline.

4.1. Toplinska shema postrojenja

Toplinska shema termoelektrane (slika 15.) sastoji se od generatora pare, visokotlačne i srednjotlačne turbine smještene u istome kućištu, niskotlačne turbine, 6 regenerativnih zagrijača napojne vode te otplinjivača. Uz dijelove postrojenja, na toplinskoj shemi naznačena su stanja pare, odnosno kondenzata/napojne vode u svakoj točki procesa (tablica 2.). Nazivna električna snaga postrojenja koja se koristi za potrebe proračuna iznosi 210 MW_{el}. Temperatura i tlak pregrijane pare koju generator proizvodi, odnosno njeni radni parametri, iznose 535 °C te 147,4 bara. U visokotlačnom dijelu turbine ekspanzija pare se vrši do tlaka od 43 bara, nakon čega se dio pare predaje regenerativnim zagrijačima napojne vode, a ostatak se međupregrijava do temperature od 535 °C te se odovodi u srednjotlačni dio turbine. U srednjotlačnom dijelu turbine dolazi do oduzimanja pare na tlakovima od redom 24 bara, 13 bara i 7 bara gdje se dio pare ponovno koristi za zagrijavanje napojne vode u regenerativnim zagrijačima. Ostala para odvodi se pak do niskotlačne turbine i tu nastupaju oduzimanja na tlakovima od 3 bara, 1 bar i 0,2 bara. Postupak predaje dijela pare regenerativnim zagrijačima napojne vode ponovno je jednak, a ostatak ekspandira do tlaka od 0,05 bara, odnosno do tlaka kondenzatora. Vrijednosti tlakova na kojima se vrše oduzimanja te kondenzatorskog tlaka približno su jednake vrijednostima tlakova prema toplinskoj shemi TE Plomin 2. U kondenzatoru dolazi do kondenzacije pare, nakon čega je nastali kondenzat potrebno pumpom podići na viši tlak te ga redom zagrijavati serijom regenerativnih zagrijača do temperature na kojoj voda ulazi u generator pare, čime se povećava iskoristivost procesa. Otplinjivač ili otvoreni izmjenjivač topline, kao jedan od zagrijača, poseban je potome što u njemu dolazi do direktnog miješanja vode i pare pod istim tlakom, povećavajući tako učinkovitost samog miješanja. Nakon otplinjivača nalazi se napojna pumpa koja podiže tlak na tlak generatora pare.



Slika 15. Toplinska shema

Tablica 2. Stanja pare/kondenzata/napojne vode na toplinskoj shemi

1	Stanje pare na izlasku iz pregrijača pare
2	Stanje pare na ulasku u prvi visokotlačni zagrijač napojne vode
2 _A	Stanje kondenzata na izlasku iz prvog visokotlačnog zagrijača napojne vode
3	Stanje pare na ulasku u međupregrijač
4	Stanje pare na izlasku iz međupregrijača
5	Stanje pare na ulasku u drugi visokotlačni zagrijač napojne vode
5 _A	Stanje kondenzata na izlasku iz drugog visokotlačnog zagrijača napojne vode
6	Stanje pare na ulasku u otplinjivač napojne vode
7	Stanje pare na ulasku u prvi niskotlačni zagrijač napojne vode
7 _A	Stanje kondenzata na izlasku iz prvog niskotlačnog zagrijača napojne vode
8	Stanje pare na izlasku iz srednjotlačne turbine/na ulasku u niskotlačnu turbinu
9	Stanje pare na ulasku u drugi niskotlačni zagrijač napojne vode
9 _A	Stanje kondenzata na izlasku iz drugog niskotlačnog zagrijača napojne vode
10	Stanje pare na ulasku u treći niskotlačni zagrijač napojne vode
10 _A	Stanje kondenzata na izlasku iz trećeg niskotlačnog zagrijača napojne vode
11	Stanje pare na ulasku u četvrti niskotlačni zagrijač napojne vode
11 _A	Stanje kondenzata na izlasku iz četvrtog niskotlačnog zagrijača napojne vode
12	Stanje pare na ulasku u kondenzator
13	Stanje kondenzata na izlasku iz kondenzatora
14	Stanje kondenzata na izlasku iz pumpe
15	Stanje kondenzata na izlasku iz četvrtog niskotlačnog zagrijača napojne vode
16	Stanje kondenzata na izlasku iz trećeg niskotlačnog zagrijača napojne vode
17	Stanje kondenzata na izlasku iz drugog niskotlačnog zagrijača napojne vode
18	Stanje kondenzata na ulasku u otplinjivač napojne vode
19	Stanje napojne vode na izlasku iz otplinjivača napojne vode
20	Stanje napojne vode na izlasku iz pumpe
21	Stanje napojne vode na izlasku iz drugog visokotlačnog zagrijača napojne vode
22	Stanje napojne vode na ulasku u generator pare
23	Stanje zagrijane vode na ulasku u isparivač
24	Stanje pare na ulasku u pregrijač pare

Prije izračuna tlakova, temperatura i entalpija u svakoj točki procesa (tablica 3.), u obzir treba uzeti gubitke na ventilima pregrijača pare čime se izlazni tlak te izlazna temperatura nešto smanjuju, u teoriji procijenjeni pad tlaka iznosi između 5 i 10%. Vrijednosti uzete za potrebe proračuna jednake su vrijednostima sadržanima u toplinskoj shemi termoelektrane Plomin 2, s obzirom na to radni parametri iznose 530 °C i 140 bara. Tlak međupregrijavanja iz istog je razloga nešto niži te za potrebe proračuna iznosi 40 bara. Temperatura s kojom voda ulazi u generator pare nešto je niža od temperature zasićenja za poznati tlak, upravo zbog sprječavanja pojave kavitacije u pumpi, a iznosi između 65 i 75%. Za tlak 140 bara, temperatura zasićenja prema tablici zasićene vodene pare iznosi 336,63 °C, a za potrebe proračuna temperatura s kojom voda ulazi u generator pare iznosi 70% temperature zasićenja (4.1). Podatak koji također treba biti poznat, prilikom kretanja s proračunom, je prirast temperature nakon svakog od zagrijača vode, uključujući regenerativne zagrijače i otplinjivač. Za izračun prirasta potrebno je poznavati temperaturu kondenzacije za kondenzatorski tlak od 0,05 bara, a prema tablici zasićene vodene pare ona iznosi 32,88 °C, te uzeti u obzir pretpostavku da je prirast nakon svakog od 7 zagrijača jednak (4.2, 4.3).

$$t_{22} = 0,7 \cdot t_{zas} = 0,7 \cdot 337 = 236 \text{ °C} \quad (4.1)$$

gdje je:

- t_{22} – temperatura vode na ulasku u generator pare [°C]
- t_{zas} – temperatura zasićenja [°C]

$$\Delta t = t_{22} - t_{kond} = 236 - 33 = 203 \text{ °C} \quad (4.2)$$

$$\Delta t_1 = \Delta t_2 = \Delta t_3 = \Delta t_4 = \Delta t_5 = \Delta t_6 = \Delta t_7 = \frac{\Delta t}{7} = \frac{203}{7} = 29 \text{ °C} \quad (4.3)$$

gdje je:

- t_{kond} – temperatura kondenzacije [°C]

- Δt – razlika temperature vode na ulazu u generator pare i temperature kondenzatora [$^{\circ}\text{C}$]

Tablica 3. Temperature, tlakovi, entalpije i entropije u točkama procesa

Točka	Temperatura, t [$^{\circ}\text{C}$]	Tlak, p [bar]	Entalpija, h [kJ/kg]	Entropija, s [kJ/kgK]
1	530	140	3407,1	6,4986
2	339,52	43	3059,3	6,4986
2 _A	254,66	43	1108,6	2,8361
3	339,52	43	3059,3	6,4986
4	530	40	3514,6	7,1792
5	444,23	24	3340,1	7,1792
5 _A	221,77	24	951,78	2,5341
6	351,35	13	3155	7,1792
7	268,14	7	2992,5	7,1792
7 _A	164,96	7	697,2	1,992
8	268,14	7	2992,5	7,1792
9	170,40	3	2804,5	7,1792
9 _A	133,54	3	561,4	1,672
10	99,64	1	2608	7,1792
10 _A	99,64	1	417,4	1,3026
11	60,08	0,2	2366,4	7,1792
11 _A	60,08	0,2	251,4	0,8321
12	32,88	0,05	2189	7,1792
13	32,88	0,05	137,83	0,4761
14	32,88	13	138,94	0,4759
15	61,88	13	260,12	0,8542
16	90,88	13	381,69	1,2022
17	119,88	13	504,08	1,5256
18	148,88	13	627,87	1,8295
19	177,88	13	753,88	2,1182
20	177,88	140	760,57	2,1015
21	206,88	140	888,13	2,3756
22	235,64	140	1018,7	2,6398
23	336,63	140	1570,8	3,6227
24	336,63	140	2638	5,372

4.2. Toplinska bilanca postrojenja

Toplinske bilance, kojima se određuje udio oduzete pare pri pojedinom oduzimanju s visokotlačne, srednjotlačne i niskotlačne turbine, postavljaju se kod regenerativnih zagrijača napojne vode te kod otplinjivača napojne vode. Uloga regenerativnih zagrijača napojne vode jeste podići temperaturu kondenzata putem pare oduzete turbini, pri određenom tlaku. Tako zagrijana napojna voda nastavlja svojim tokom prema generatoru pare te se postiže željeno povećanje iskoristivosti. Regenerativni zagrijači napojne vode se prema tlaku napojne vode koja se zagrijava dijele na niskotlačne, odnosno one smještene između kondenzatora i napojne pumpe, i na visokotlačne, odnosno one smještene između napojne pumpe i generatora pare. S obzirom na način odvođenja kondenzata, dijele se na one s kaskadnim odvodom kondenzata put posude s nižim tlakom te na one s prepumpavanjem kondenzata put glavnog toka napojne vode, u smjeru generatora pare. Obje navedene podijele vidljive su prema priloženoj toplinskoj shemi.

Prilikom definiranja specifičnih entalpija za realan slučaj, u obzir treba uzeti unutarnje iskoristivosti visokotlačne, srednjotlačne i niskotlačne turbine te pumpe. Prema iskustvenim vrijednostima one iznose:

$$\eta_{i,VT} = 0,9 \quad (4.4)$$

$$\eta_{i,ST} = 0,9 \quad (4.5)$$

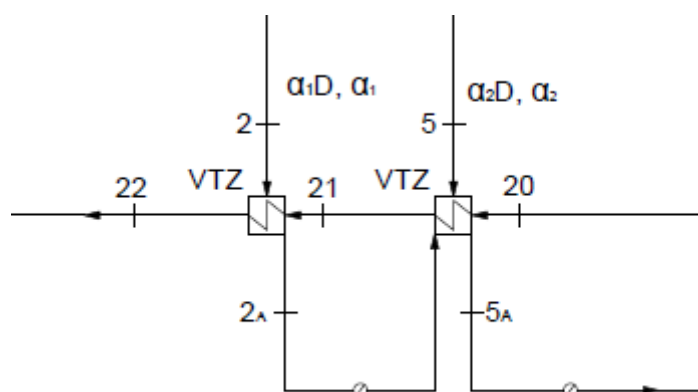
$$\eta_{i,NT} = 0,85 \quad (4.6)$$

gdje je:

- $\eta_{i,VT}$ – unutarnja iskoristivost visokotlačne turbine [/]
- $\eta_{i,ST}$ – unutarnja iskoristivost srednjotlačne turbine [/]
- $\eta_{i,NT}$ – unutarnja iskoristivost niskotlačne turbine [/]

4.2.1. Visokotlačni regenerativni zagrijači napojne vode

Visokotlačni regenerativni zagrijači napojne vode (slika 16.) su izmjenjivači topline zatvorenog tipa, u kojima je prijenos topline indirektnan. Kako je riječ o izmjenjivaču topline zatvorenog tipa, tlakovi pare i kondenzata se razlikuju, pri čemu se struje fluida odvajaju krutom stijenkom, odnosno prijenos topline odvija se konvekcijom.



Slika 16. Visokotlačni regenerativni zagrijači napojne vode

Specifične entalpije na izlazu iz visokotlačne turbine za realan slučaj, točka 2*, te na izlazu iz srednjotlačne turbine za realan slučaj, točka 5*, računaju se prema sljedećim izrazima:

$$h_{2^*} = h_1 - (h_1 - h_2) \cdot \eta_{i,VT} = 3094,08 \text{ kJ/kg} \quad (4.7)$$

$$h_{5^*} = h_4 - (h_4 - h_5) \cdot \eta_{i,ST} = 3357,55 \text{ kJ/kg} \quad (4.8)$$

gdje je:

- h_{2^*} – specifična entalpija u točki 2* [kJ/kg]
- h_{5^*} – specifična entalpija u točki 5* [kJ/kg]

Toplinske bilance kod visokotlačnih regenerativnih zagrijača napojne vode:

$$h_{22} - h_{21} = \alpha_1 \cdot (h_{2^*} - h_{2A}) \quad (4.9)$$

$$h_{21} - h_{20} = \alpha_2 \cdot (h_{5^*} - h_{5A}) \quad (4.10)$$

gdje je:

- α_1 – količina oduzete pare na prvom visokotlačnom regenerativnom zagrijaču [/]
- α_2 – količina oduzete pare na drugom visokotlačnom regenerativnom zagrijaču [/]

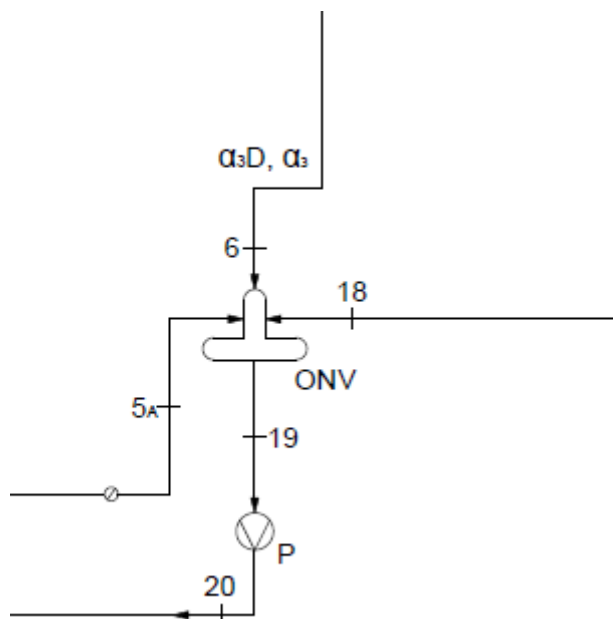
Prema navedenim bilancama topline (4.9, 4.10) količine oduzete pare na visokotlačnim regenerativnim zagrijačima napojne vode iznose:

$$\alpha_1 = \frac{h_{22} - h_{21}}{h_{2^*} - h_{2A}} = 0,06576 \quad (4.11)$$

$$\alpha_2 = \frac{h_{21} - h_{20}}{h_{5^*} - h_{5A}} = 0,05302 \quad (4.12)$$

4.2.2. Otplinjivač napojne vode

Otplinjivač napojne vode (slika 17.) je izmjenjivač topline otvorenog tipa, što znači da se fluidi, odnosno para i napojna voda, miješaju direktno. Svrha otplinjivača je riješiti se plinova otopljenih u napojnoj vodi, kako bi se smanjio utjecaj korozije na pojedine dijelove postrojenja. Cilj je postići što bolje miješanje fluida te povećati učinkovitost prijenosa topline, a prvi preduvjet za postizanje istoga su jednaki tlakovi s kojima para i napojna voda ulaze u otplinjivač.



Slika 17. Otplinjivač napojne vode

Specifična entalpija na izlazu iz srednjotlačne turbine za realan slučaj, točka 6* računa se prema sljedećem izrazu:

$$h_{6^*} = h_4 - (h_4 - h_6) \cdot \eta_{i,ST} = 3190,96 \text{ kJ/kg} \quad (4.13)$$

gdje je:

- h_{6^*} – specifična entalpija u točki 6* [kJ/kg]

Toplinska bilanca kod otplinjivača napojne vode:

$$h_{6^*} \cdot \alpha_3 + (1 - \alpha_1 - \alpha_2 - \alpha_3) \cdot h_{18} + h_{5A} \cdot \alpha_2 + h_{2A} \cdot \alpha_1 = h_{19} \quad (4.14)$$

gdje je:

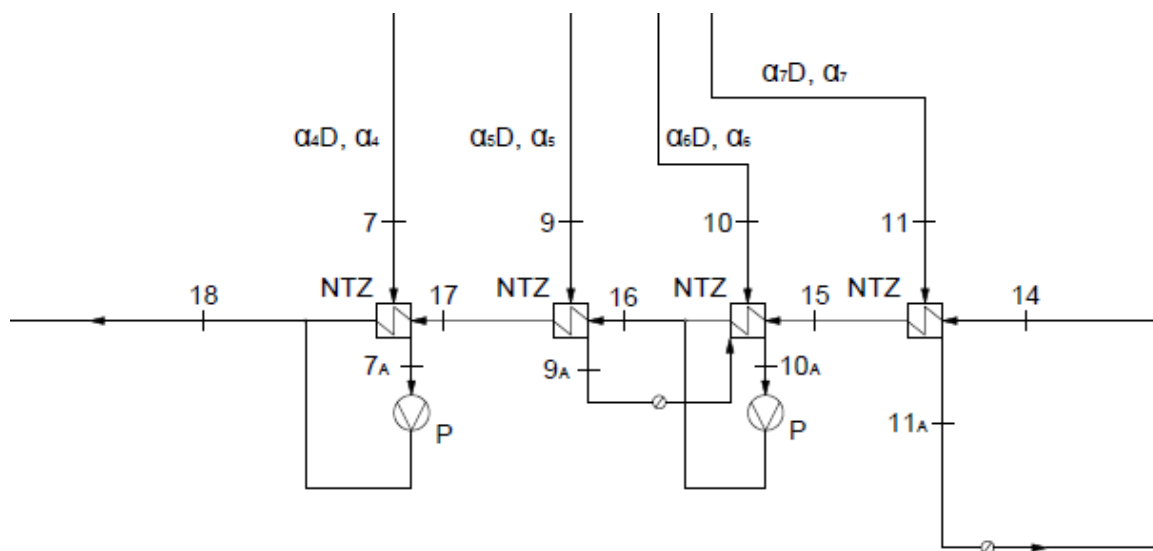
- α_3 – količina oduzete pare na otplinjivaču napojne vode [/]

Prema navedenoj bilanci topline (4.14) količina oduzete pare na otplinjivaču napojne vode iznosi:

$$\alpha_3 = \frac{h_{19} - h_{18} - \alpha_1 \cdot (h_{2A} - h_{18}) - \alpha_2 \cdot (h_{5A} - h_{18})}{h_{6^*} - h_{18}} = 0,03013 \quad (4.15)$$

4.2.3. Niskotlačni regenerativni zagrijači napojne vode

Niskotlačni regenerativni zagrijači napojne vode (slika 18.) su izmjenjivači topline zatvorenog tipa, u kojima je, kao i kod visokotlačnih regenerativnih zagrijača, prijenos topline indirektan. Fluidi koji u niskotlačni regenerativni zagrijač ulaze pri različitim tlakovima, odvajaju se krutom stijenkom, odnosno radi se o konvekciji.



Slika 18. Niskotlačni regenerativni zagrijači napojne vode

Specifične entalpije na izlazu iz srednjotlačne turbine za realan slučaj, točka 7*, te na izlazu iz niskotlačne turbine za realan slučaj, točke 9*, 10* i 11*, računaju se prema sljedećim izrazima:

$$h_{7^*} = h_4 - (h_4 - h_7) \cdot \eta_{i,ST} = 3044,71 \text{ kJ/kg} \quad (4.16)$$

$$h_{9^*} = h_8 - (h_8 - h_9) \cdot \eta_{i,NT} = 2832,7 \text{ kJ/kg} \quad (4.17)$$

$$h_{10^*} = h_8 - (h_8 - h_{10}) \cdot \eta_{i,NT} = 2665,68 \text{ kJ/kg} \quad (4.18)$$

$$h_{11^*} = h_8 - (h_8 - h_{11}) \cdot \eta_{i,NT} = 2460,32 \text{ kJ/kg} \quad (4.19)$$

gdje je:

- h_{7^*} – specifična entalpija u točki 7* [kJ/kg]
- h_{9^*} – specifična entalpija u točki 9* [kJ/kg]
- h_{10^*} – specifična entalpija u točki 10* [kJ/kg]
- h_{11^*} – specifična entalpija u točki 11* [kJ/kg]

Prilikom postavljanja toplinskih bilanci niskotlačnih regenerativnih zagrijača napojne vode potrebno je uzeti u obzir način odvođenja kondenzata. Za razliku od visokotlačnih regenerativnih zagrijača, kod niskotlačnih regenerativnih zagrijača prisutno je prepumpavanje kondenzata u glavni tok napojne vode te su shodno tome toplinske bilance sljedeće:

$$\begin{aligned} (1 - \alpha_1 - \alpha_2 - \alpha_3 - \alpha_4) \cdot h_{17} + \alpha_4 \cdot h_{7^*} \\ = (1 - \alpha_1 - \alpha_2 - \alpha_3) \cdot h_{18} + \alpha_4 \cdot h_{7A} \end{aligned} \quad (4.20)$$

$$\begin{aligned} (1 - \alpha_1 - \alpha_2 - \alpha_3 - \alpha_4) \cdot h_{16} + \alpha_5 \cdot h_{9^*} \\ = (1 - \alpha_1 - \alpha_2 - \alpha_3 - \alpha_4) \cdot h_{17} + \alpha_5 \cdot h_{9A} \end{aligned} \quad (4.21)$$

$$\begin{aligned} (1 - \alpha_1 - \alpha_2 - \alpha_3 - \alpha_4 - \alpha_5 - \alpha_6) \cdot h_{15} + \alpha_6 \cdot h_{10^*} \\ = (1 - \alpha_1 - \alpha_2 - \alpha_3 - \alpha_4) \cdot h_{16} + \alpha_6 \cdot h_{10A} \end{aligned} \quad (4.22)$$

$$\begin{aligned} (1 - \alpha_1 - \alpha_2 - \alpha_3 - \alpha_4 - \alpha_5 - \alpha_6) \cdot h_{14} + \alpha_7 \cdot h_{11^*} \\ = (1 - \alpha_1 - \alpha_2 - \alpha_3 - \alpha_4 - \alpha_5 - \alpha_6) \cdot h_{15} + \alpha_7 \cdot h_{11A} \end{aligned} \quad (4.23)$$

gdje je:

- α_4 – količina oduzete pare na prvom niskotlačnom regenerativnom zagrijaču [/]
- α_5 – količina oduzete pare na drugom niskotlačnom regenerativnom zagrijaču [/]
- α_6 – količina oduzete pare na trećem niskotlačnom regenerativnom zagrijaču [/]
- α_7 – količina oduzete pare na četvrtom niskotlačnom regenerativnom zagrijaču [/]

Prema navedenim bilancama topline (4.20, 4.21, 4.22, 4.23) količine oduzete pare na niskotlačnim regenerativnim zagrijačima napojne vode iznose:

$$\alpha_4 = \frac{(1 - \alpha_1 - \alpha_2 - \alpha_3) \cdot (h_{18} - h_{17})}{h_{7^*} - h_{7A} - h_{17}} = 0,05715 \quad (4.24)$$

$$\alpha_5 = \frac{(1 - \alpha_1 - \alpha_2 - \alpha_3 - \alpha_4) \cdot (h_{17} - h_{16})}{h_{9^*} - h_{9A}} = 0,04278 \quad (4.25)$$

$$\alpha_6 = \frac{(1 - \alpha_1 - \alpha_2 - \alpha_3 - \alpha_4) \cdot (h_{16} - h_{15}) + \alpha_5 \cdot h_{15}}{h_{10^*} - h_{10A} - h_{15}} = 0,05414 \quad (4.26)$$

$$\alpha_7 = \frac{(1 - \alpha_1 - \alpha_2 - \alpha_3 - \alpha_4 - \alpha_5 - \alpha_6) \cdot (h_{15} - h_{14})}{h_{11^*} - h_{11A}} = 0,03824 \quad (4.27)$$

4.3. Teoretska iskoristivost idealnog kružnog procesa

Teoretska iskoristivost idealnog procesa u termoenergetskom postrojenju je omjer razlike radova svih turbina, u ovome slučaju visokotlačne, srednjotlačne i niskotlačne, i rada pumpe te ukupno dovedene topline.

Ukupni rad visokotlačne, srednjotlačne i niskotlačne turbine određen je sljedećim izrazom:

$$w_t = w_{VT} + w_{ST} + w_{NT} \quad (4.28)$$

gdje je:

- w_t – rad što ga proizvode visokotlačne, srednjotlačna i niskotlačna turbina [kJ/kg]
- w_{VT} – rad što ga proizvodi visokotlačna turbina [kJ/kg]
- w_{ST} – rad što ga proizvodi srednjotlačna turbina [kJ/kg]
- w_{NT} – rad što ga proizvodi niskotlačna turbina [kJ/kg]

Rad visokotlačne turbine računa se sljedećim izrazom:

$$w_{VT} = h_1 - h_2 \quad (4.29)$$

$$w_{VT} = 347,8 \text{ kJ/kg} \quad (4.30)$$

Rad srednjotlačne turbine računa se sljedećim izrazom:

$$\begin{aligned} w_{ST} = & (1 - \alpha_1) \cdot (h_4 - h_5) + (1 - \alpha_1 - \alpha_2) \cdot (h_5 - h_6) \\ & + (1 - \alpha_1 - \alpha_2 - \alpha_3) \cdot (h_6 - h_7) \end{aligned} \quad (4.31)$$

$$w_{ST} = 464,439 \text{ kJ/kg} \quad (4.32)$$

Rad niskotlačne turbine računa se sljedećim izrazom:

$$\begin{aligned} w_{NT} = & (1 - \alpha_1 - \alpha_2 - \alpha_3 - \alpha_4) \cdot (h_8 - h_9) \\ & + (1 - \alpha_1 - \alpha_2 - \alpha_3 - \alpha_4 - \alpha_5) \cdot (h_9 - h_{10}) \\ & + (1 - \alpha_1 - \alpha_2 - \alpha_3 - \alpha_4 - \alpha_5 - \alpha_6) \cdot (h_{10} - h_{11}) \\ & + (1 - \alpha_1 - \alpha_2 - \alpha_3 - \alpha_4 - \alpha_5 - \alpha_6 - \alpha_7) \cdot (h_{11} - h_{12}) \end{aligned} \quad (4.33)$$

$$w_{NT} = 582,125 \text{ kJ/kg} \quad (4.34)$$

Vrijednost ukupna rada svih turbina proizlazi uvrštavajući izraze (4.30), (4.32) i (4.34) u izraz (4.28):

$$w_t = 1394,364 \text{ kJ/kg} \quad (4.35)$$

Rad pumpe prema sljedećem izrazu:

$$w_p = (1 - \alpha_1 - \alpha_2 - \alpha_3 - \alpha_4 - \alpha_5 - \alpha_6) \cdot (h_{14} - h_{13}) + (h_{20} - h_{19}) \quad (4.36)$$

$$w_p = 7,464 \text{ kJ/kg} \quad (4.37)$$

gdje je:

- w_p – rad što ga troše pumpe [kJ/kg]

Ukupno dovedena toplina određena je sljedećim izrazom:

$$q_{\text{dov}} = q_{\text{GP}} + q_{\text{MP}} \quad (4.38)$$

gdje je:

- q_{dov} – ukupno dovedena toplina [kJ/kg]
- q_{GP} – toplina dovedena u generatoru pare [kJ/kg]
- q_{MP} – toplina dovedena u međupregrijaču [kJ/kg]

Toplina dovedena u generatoru pare:

$$q_{\text{GP}} = h_1 - h_{22} \quad (4.39)$$

$$q_{\text{GP}} = 2388,4 \text{ kJ/kg} \quad (4.40)$$

Toplina dovedena u međupregrijaču:

$$q_{\text{MP}} = (1 - \alpha_1) \cdot (h_4 - h_3) \quad (4.41)$$

$$q_{\text{MP}} = 425,358 \text{ kJ/kg} \quad (4.42)$$

Vrijednost ukupno dovedene topline proizlazi uvrštavajući izraze (4.40), i (4.42) u izraz (4.38):

$$q_{\text{dov}} = 2813,758 \text{ kJ/kg} \quad (4.43)$$

Teoretska iskoristivost idealnog kružnog procesa prema sljedećem izrazu:

$$\eta_t = \frac{w_t - w_p}{q_{\text{dov}}} \quad (4.44)$$

$$\eta_t = 0,493 \quad (4.45)$$

gdje je:

- η_t – teoretska iskoristivost idealnog kružnog procesa [/]

4.4. Unutarnja iskoristivost turbinsko-pumpnog sklopa

Unutarnja iskoristivost turbinsko-pumpnog sklopa prema izrazu:

$$\eta_{i(t/p)} = \frac{w_{i,t} - w_{i,p}}{w_{t,t} - w_{t,p}} \quad (4.46)$$

gdje je:

- $\eta_{i(t/p)}$ – unutarnja iskoristivost turbinsko-pumpnog sklopa [/]
- $w_{i,t}$ – unutarnji mehanički rad turbine [kJ/kg]
- $w_{i,p}$ – unutarnji mehanički rad pumpe [kJ/kg]
- $w_{t,t}$ – teoretski mehanički rad turbine [kJ/kg]
- $w_{t,p}$ – teoretski mehanički rad pumpe [kJ/kg]

Unutarnji mehanički rad turbine prema izrazu:

$$\begin{aligned}
 w_{i,t} = & (h_1 - h_{2^*}) + (1 - \alpha_1) \cdot (h_4 - h_{5^*}) + (1 - \alpha_1 - \alpha_2) \cdot (h_{5^*} - h_{6^*}) \\
 & + (1 - \alpha_1 - \alpha_2 - \alpha_3) \cdot (h_{6^*} - h_{7^*}) \\
 & + (1 - \alpha_1 - \alpha_2 - \alpha_3 - \alpha_4) \cdot (h_{8^*} - h_{9^*}) \\
 & + (1 - \alpha_1 - \alpha_2 - \alpha_3 - \alpha_4 - \alpha_5) \cdot (h_{9^*} - h_{10^*}) \\
 & + (1 - \alpha_1 - \alpha_2 - \alpha_3 - \alpha_4 - \alpha_5 - \alpha_6) \cdot (h_{10^*} - h_{11^*}) \\
 & + (1 - \alpha_1 - \alpha_2 - \alpha_3 - \alpha_4 - \alpha_5 - \alpha_6 - \alpha_7) \cdot (h_{11^*} - h_{12^*})
 \end{aligned} \tag{4.47}$$

$$w_{i,t} = 1215,681 \text{ kJ/kg} \tag{4.48}$$

Unutarnja iskristivost pumpe prema iskustvenim vrijednostima:

$$\eta_{i,p} = 0,9 \tag{4.49}$$

gdje je:

- $\eta_{i,p}$ – unutarnja iskoristivost pumpe [/]

Unutarnji mehanički rad pumpe prema izrazu:

$$\begin{aligned}
 w_{i,p} = & (1 - \alpha_1 - \alpha_2 - \alpha_3 - \alpha_4 - \alpha_5 - \alpha_6) \cdot (h_{14} - h_{13}) \cdot \frac{1}{\eta_{i,p}} \\
 & + (h_{20} - h_{19}) \cdot \frac{1}{\eta_{i,p}}
 \end{aligned} \tag{4.50}$$

$$w_{i,p} = 8,293 \text{ kJ/kg} \tag{4.51}$$

Za teoretske mehaničke radove turbina i pumpi vrijede sljedeći izrazi:

$$w_{t,t} = w_t = 1394,364 \text{ kJ/kg} \quad (4.52)$$

$$w_{t,p} = w_p = 7,464 \text{ kJ/kg} \quad (4.53)$$

Vrijednost unutarnje iskoristivosti turbinsko-pumpnog sklopa proizlazi uvrštavajući izraze (4.48), (4.51), (4.52) i (4.53) u izraz (4.46):

$$\eta_{i(t/p)} = 0,871 \quad (4.54)$$

4.5. Ukupna efektivna iskoristivost prilikom proizvodnje električne energije

Za određivanje ukupne efektivne iskoristivosti proizvodnje električne energije, potrebno je definirati još nekolicinu parametara prema iskustvenim vrijednostima:

$$\eta_m = 0,98 \quad (4.55)$$

$$\eta_{eg} = 0,96 \quad (4.56)$$

$$\eta_P = 0,99 \quad (4.57)$$

$$\eta_{GP} = 0,92 \quad (4.58)$$

gdje je:

- η_m – mehanička iskoristivost [/]
- η_{eg} – iskoristivost generatora električne energije [/]
- η_P – iskoristivost parovoda [/]
- η_{GP} – iskoristivost generatora pare [/]

Ukupna iskoristivost prilikom proizvodnje električne energije prema izrazu:

$$\eta_{ef,uk} = \eta_m \cdot \eta_{eg} \cdot \eta_P \cdot \eta_{GP} \cdot \eta_t \cdot \eta_{i(t/p)} \quad (4.59)$$

$$\eta_{ef,uk} = 0,368 \quad (4.60)$$

gdje je:

- $\eta_{ef,uk}$ – ukupna efektivna iskoristivost proizvodnje električne energije [/]

4.6. Količina pare potrebna za pogon elektrane

Nazivna električna snaga u radu termoelektrane pri maksimalnom opterećenju iznosi:

$$N_E = 217 \text{ MWel} \quad (4.61)$$

Uz poznavanje vrijednosti nazivne električne snage te ostalih prethodno proračunatih vrijednosti, količina pare potrebne za pogon termoelektrane se izračunava prema izrazu:

$$D = \frac{N_E}{[(h_1 - h_{22}) + (1 - \alpha_1) \cdot (h_4 - h_3)] \cdot \eta_t \cdot \eta_{i(t/p)} \cdot \eta_m \cdot \eta_{eg}} \quad (4.62)$$

$$D = 191,036 \text{ kg/s} = 687,73 \text{ t/h} \quad (4.63)$$

gdje je:

- D – količina pare za pogon elektrane [kg/s]; [t/h]

Količina pare pri pojedinom oduzimanju:

$$D_1 = D \cdot \alpha_1 = 45,227 \text{ t/h} \quad (4.64)$$

$$D_2 = D \cdot \alpha_2 = 36,465 \text{ t/h} \quad (4.65)$$

$$D_3 = D \cdot \alpha_3 = 20,720 \text{ t/h} \quad (4.66)$$

$$D_4 = D \cdot \alpha_4 = 39,305 \text{ t/h} \quad (4.67)$$

$$D_5 = D \cdot \alpha_5 = 29,422 \text{ t/h} \quad (4.68)$$

$$D_6 = D \cdot \alpha_6 = 37,237 \text{ t/h} \quad (4.69)$$

$$D_7 = D \cdot \alpha_7 = 26,297 \text{ t/h} \quad (4.70)$$

gdje je:

- D_1 – količina pare utrošena za prvo oduzimanje [t/h]
- D_2 – količina pare utrošena za drugo oduzimanje [t/h]
- D_3 – količina pare utrošena za treće oduzimanje [t/h]
- D_4 – količina pare utrošena za četvrto oduzimanje [t/h]

- D_5 – količina pare utrošena za peto oduzimanje [t/h]
- D_6 – količina pare utrošena za šesto oduzimanje [t/h]
- D_7 – količina pare utrošena za sedmo oduzimanje [t/h]

Količina pare prilikom kondenzacije:

$$D_K = D \cdot (1 - \alpha_1 - \alpha_2 - \alpha_3 - \alpha_4 - \alpha_5 - \alpha_6 - \alpha_7) = 453,057 \text{ t/h} \quad (4.71)$$

gdje je:

- D_K – količina pare što kondenzira [t/h]

4.7. Potrošnja goriva

Za pogon elektrane se kao gorivo koristi već ranije spomenuti kameni ugljen, čija se donja ogrijevna vrijednost kreće od 24 do 29,3 MJ/kg, a udio sumpora u granicama je od 0,3 do 1,4%. Za potrebe proračuna koristi se kameni ugljen sljedećeg sastava:

$$m_{C(\%)} = 65 \% \quad (4.72)$$

$$m_{H(\%)} = 4 \% \quad (4.73)$$

$$m_{O(\%)} = 11,5 \% \quad (4.74)$$

$$m_{N(\%)} = 0,5 \% \quad (4.75)$$

$$m_{S(\%)} = 1 \% \quad (4.76)$$

$$m_{W(\%)} = 10 \% \quad (4.77)$$

$$m_{A(\%)} = 8 \% \quad (4.78)$$

gdje je:

- $m_{C(\%)}$ – sadržaj ugljena [%]
- $m_{H(\%)}$ – sadržaj vodika [%]
- $m_{O(\%)}$ – sadržaj kisika [%]
- $m_{N(\%)}$ – sadržaj dušika [%]
- $m_{S(\%)}$ – sadržaj sumpora [%]
- $m_{W(\%)}$ – sadržaj vlage [%]
- $m_{A(\%)}$ – sadržaj pepela [%]

Donja ogrijevna vrijednost za poznati sastav goriva iznosi:

$$H_d = 340 \times m_{C(\%)} + 1200 \cdot \left(m_{H(\%)} - \frac{m_{O(\%)}}{8} \right) + 105 \cdot m_{S(\%)} - 25 \cdot m_{W(\%)} \quad (4.79)$$

$$H_d = 25030 \text{ kJ/kg} = 25,03 \text{ MJ/kg} \quad (4.80)$$

gdje je:

- H_d – donja ogrijevna vrijednost goriva [kJ/kg]; [MJ/kg]

Potrošnja goriva izračunava se prema sljedećem izrazu:

$$B = \frac{D \cdot (h_1 - h_{22}) + D \cdot (1 - \alpha_1) \cdot (h_4 - h_3)}{\eta_{GP} \cdot \eta_P \cdot H_d} \quad (4.81)$$

$$B = 84,883 \text{ t/h} \quad (4.82)$$

gdje je:

- B – potrošnja goriva [t/h]

4.8. Emisije dimnih plinova

U atmosferu se, tijekom procesa izgaranja, oslobađaju dimni plinovi. Ranije spomenuti sastav goriva najveći je faktor prilikom određivanja onečišćujućih sastojaka, među kojima se ističu sumporni, ugljični i dušični oksidi, kao i neizgorene krute čestice. Potrebno je odrediti sastav dimnih plinova izgaranja te ih dijagramski prikazati.

4.8.1. Teoretska količina kisika i zraka za izgaranje

$$V_{O,\min} = \frac{1}{100} \cdot \left[1,87 \cdot m_{C(\%)} + 5,6 \cdot \left(m_{H(\%)} - \frac{m_{O(\%)}}{8} \right) + 0,7 \cdot m_{S(\%)} \right] \quad (4.83)$$

$$V_{O,\min} = 1,366 \text{ m}_N^3/\text{kg}_G \quad (4.84)$$

gdje je:

- $V_{O,\min}$ – teoretska količina kisika za izgaranje [m_N^3/kg_G]

$$V_{Z,\min} = \frac{V_{O,\min}}{0,21} = 6,505 \text{ m}_N^3/\text{kg}_G \quad (4.85)$$

gdje je:

- $V_{Z,\min}$ – teoretska količina zraka za izgaranje [$\text{m}_\text{N}^3/\text{kg}_\text{G}$]

4.8.2. Stvarna količina zraka za izgaranje

Za izračun stvarne količine zraka za izgaranja potrebno je odrediti koeficijent pretička zraka, koji za ugljenu prašinu, sitnijeg sortimana iznosi:

$$\lambda = 1,25 \quad (4.86)$$

gdje je:

- λ – koeficijent pretička zraka [/]

$$V_Z = \lambda \cdot V_{Z,\min} = 8,131 \text{ m}_\text{N}^3/\text{kg}_\text{G} \quad (4.87)$$

gdje je:

- V_Z – stvarna količina zraka za izgaranje [$\text{m}_\text{N}^3/\text{kg}_\text{G}$]

4.8.3. Minimalna količina suhих dimnih plinova

$$V_{\text{pl},s \min} = \frac{1}{100} \cdot (1,87 \cdot m_{\text{C}(\%)} + 0,7 \cdot m_{\text{S}(\%)} + 0,8 \cdot m_{\text{N}(\%)} + 79 \cdot V_{Z,\min}) \quad (4.88)$$

$$V_{\text{pl},s \min} = 6,365 \text{ m}_\text{N}^3/\text{kg}_\text{G} \quad (4.89)$$

gdje je:

- $V_{pl,s \min}$ – minimalna količina suhих dimnih plinova [m_N^3/kg_G]

4.8.4. Stvarna količina suhих dimnih plinova

$$V_{pl,s} = V_{pl,s \min} + (\lambda - 1) \cdot V_{Z,\min} \quad (4.90)$$

$$V_{pl,s} = 7,991 m_N^3/kg_G \quad (4.91)$$

gdje je:

- $V_{pl,s}$ – stvarna količina suhих dimnih plinova [m_N^3/kg_G]

4.8.5. Količina H_2O u dimnim plinovima

$$V_{H_2O} = \frac{1,24}{100} \cdot [9 \cdot m_{H(\%)} + m_{W(\%)}] \quad (4.92)$$

$$V_{H_2O} = 0,57 m_N^3/kg_G \quad (4.93)$$

gdje je:

- V_{H_2O} – količina H_2O u dimnim plinovima [m_N^3/kg_G]

4.8.6. Količina vlažnih dimnih plinova

$$V_{pl} = V_{pl,s} + V_{H_2O} = 8,562 m_N^3/kg_G \quad (4.94)$$

gdje je:

- V_{p1} – količina vlažnih dimnih plinova [m_N^3/kg_G]

4.8.7. Količina dimnih plinova izgaranja

$$V_{CO_2} = \frac{1,87}{100} \cdot m_{C(\%)} = 1,2155 m_N^3/kg_G \quad (4.95)$$

gdje je:

- V_{CO_2} – količina ugljičnog dioksida [m_N^3/kg_G]

$$V_{H_2O} = \frac{1,24}{100} \cdot [9 \cdot m_{H(\%)} + m_{W(\%)}] = 0,57 m_N^3/kg_G \quad (4.96)$$

gdje je:

- V_{H_2O} – količina vodene pare [m_N^3/kg_G]

$$V_{SO_2} = \frac{0,7}{100} \cdot m_{S(\%)} = 0,007 m_N^3/kg_G \quad (4.97)$$

gdje je:

- V_{SO_2} – količina sumporovog dioksida [m_N^3/kg_G]

$$V_{N_2} = \frac{1}{100} \cdot (0,8 \cdot m_{N(\%)} + 79 \cdot \lambda \cdot V_{Z,\min}) = 6,427 m_N^3/kg_G \quad (4.98)$$

gdje je:

- V_{N_2} – količina dušika [m_N^3/kg_G]

$$V_{O_2} = \frac{21}{100} \cdot (\lambda - 1) \cdot V_{Z,\min} = 0,342 \text{ m}_N^3/\text{kg}_G \quad (4.99)$$

gdje je:

- V_{O_2} – količina kisika [m_N^3/kg_G]

4.8.8. Sastav dimnih plinova izgaranja

$$\varphi_{CO_2} = \frac{V_{CO_2}}{V_{pl}} \cdot 100 = 14,197 \% \quad (4.100)$$

gdje je:

- φ_{CO_2} – udio ugljičnog dioksida u sastavu vlažnih dimnih plinova [%]

$$\varphi_{H_2O} = \frac{V_{H_2O}}{V_{pl}} \cdot 100 = 6,662 \% \quad (4.101)$$

gdje je:

- φ_{H_2O} – udio vodene pare u sastavu vlažnih dimnih plinova [%]

$$\varphi_{SO_2} = \frac{V_{SO_2}}{V_{pl}} \cdot 100 = 0,082 \% \quad (4.102)$$

gdje je:

- φ_{SO_2} – udio sumpornog oksida u sastavu vlažnih dimnih plinova [%]

$$\varphi_{N_2} = \frac{V_{N_2}}{V_{pl}} \cdot 100 = 75,071 \% \quad (4.103)$$

gdje je:

- φ_{N_2} – udio dušika u sastavu vlažnih dimnih plinova [%]

$$\varphi_{O_2} = \frac{V_{O_2}}{V_{pl}} \cdot 100 = 3,989 \% \quad (4.104)$$

gdje je:

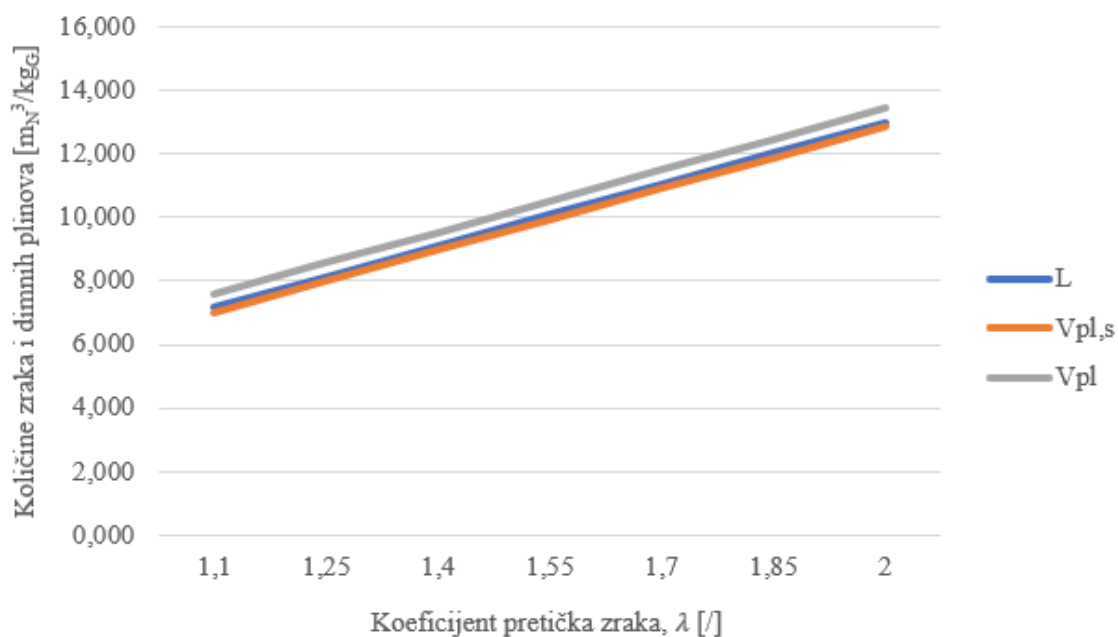
- φ_{O_2} – udio kisika u sastavu vlažnih dimnih plinova [%]

4.8.9. Dijagrami izgaranja

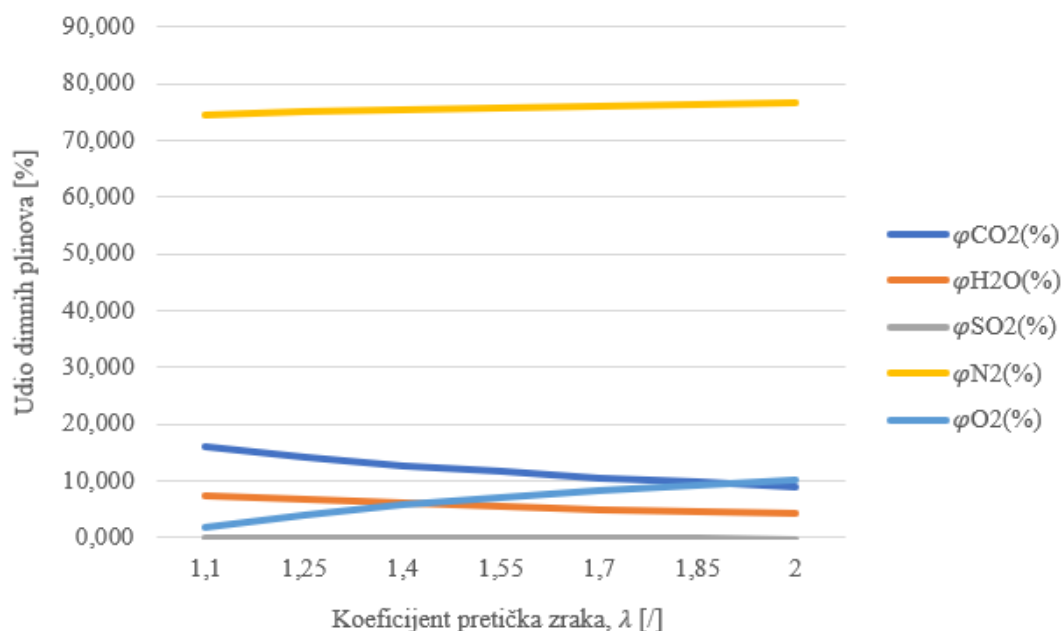
Na temelju omjera vrijednosti količine zraka za izgaranje, količine suhih i vlažnih dimnih plinova te sastava dimnih plinova i vrijednosti koeficijenta pretička zraka (tablica 4.) prikazuju se dijagram promjena količine zraka za izgaranje te količine dimnih plinova s porastom koeficijenta pretička zraka (slika 19.) i dijagram promjene sastava dimnih plinova s porastom koeficijenta pretička zraka (slika 20.).

Tablica 4. Količina zraka za izgaranje, količine suhih i vlažnih dimnih plinova te sastav dimnih plinova pri različitom koeficijentu pretička zraka

λ (tekuća goriva)	1,1	1,25	1,4	1,55	1,7	1,85	2
V_Z [m_N^3/kg_G]	7,155	8,131	9,107	10,082	11,058	12,034	13,010
$V_{pl,s}$	7,016	7,991	8,967	9,943	10,919	11,894	12,870
V_{pl}	7,586	8,562	9,538	10,513	11,489	12,465	13,440
$\varphi_{CO_2}(\%)$	16,023	14,197	12,744	11,562	10,580	9,752	9,044
$\varphi_{H_2O}(\%)$	7,519	6,662	5,981	5,426	4,965	4,576	4,244
$\varphi_{SO_2}(\%)$	0,092	0,082	0,073	0,067	0,061	0,056	0,052
$\varphi_{N_2}(\%)$	74,565	75,071	75,473	75,800	76,072	76,301	76,497
$\varphi_{O_2}(\%)$	1,801	3,989	5,729	7,146	8,323	9,315	10,163



Slika 19. Promjene količine zraka za izgaranje te količina suhih i vlažnih dimnih plinova porastom koeficijenta pretička zraka



Slika 20. Promjena sastava dimnih plinova izgaranja porastom koeficijenta pretička zraka

4.8.10. H-t dijagram dimnih plinova

Određivanje entalpije dimnih plinova pri pojedinoj temperaturi u ovisnosti o koeficijentu pretička zraka vrši se pomoću H-t dijagrama dimnih plinova. Za izradu H-t dijagrama (slika 21.) potrebno je poznavati prethodno određenu količinu dimnih plinova, njihove molne mase (tablica 5.) te srednje specifične entalpije pri pojedinoj temperaturi (tablica 6., tablica 7., tablica 8., tablica 9.).

Tablica 5. Molne mase dimnih plinova

m_{CO_2} [kg _G /kmol]	44,01
m_{SO_2} [kg _G /kmol]	65,054
$m_{\text{H}_2\text{O}}$ [kg _G /kmol]	18,016
m_{N_2} [kg _G /kmol]	28,02
m_{O_2} [kg _G /kmol]	32

Entalpija dimnih plinova pri određenoj temperaturi:

$$h_{i(t)} [\text{kJ}/\text{m}_\text{N}^3] = \frac{m_i [\text{kg}_\text{G}/\text{kmol}]}{22,4 \text{ m}_\text{N}^3/\text{kmol}} \cdot h_{i(t)} [\text{kJ}/\text{kg}_\text{G}] \quad (4.105)$$

$$H_{\text{pl}(t)} [\text{kJ}/\text{kg}_\text{G}] = \sum_i V_i [\text{m}_\text{N}^3/\text{kg}_\text{G}] \cdot h_{i(t)} [\text{kJ}/\text{m}_\text{N}^3] \quad (4.106)$$

gdje je:

- h_i – srednja specifična entalpija i-tog dimnog plina pri određenoj temperaturi [kJ/kg_G]; [kJ/m_N³]
- m_i – molna masa i-tog dimnog plina [kg_G/kmol]
- V_i – količina i-tog dimnog plina [m_N³/kg_G]
- $H_{\text{pl}(t)}$ – entalpija dimnih plinova pri određenoj temperaturi [kJ/kg_G]

Tablica 6. Entalpije dimnih plinova pri temperaturama od 100 do 600 °C

t [°C]	100	200	300	400	500	600
h_{CO_2} [kJ/kg]	86,58	182,04	284,62	393,06	506,6	623,83
h_{SO_2} [kJ/kg]	63,47	132,14	205,47	282,32	362,03	433,38
h_{H_2O} [kJ/kg]	187,28	378,84	575,69	779,16	988,9	1205,38
h_{N_2} [kJ/kg]	104,04	208,67	314,64	419,1	532,98	645,6
h_{O_2} [kJ/kg]	92,32	187,07	285	386,02	489,44	595,78
h_{CO_2} [kJ/m ³]	170,107	357,660	559,202	772,258	995,333	1225,659
h_{SO_2} [kJ/m ³]	181,496	377,861	587,552	807,309	1035,244	1239,273
h_{H_2O} [kJ/m ³]	150,627	304,696	463,019	626,667	795,358	969,470
h_{N_2} [kJ/m ³]	130,143	261,024	393,581	524,249	666,701	807,576
h_{O_2} [kJ/m ³]	131,886	267,243	407,143	551,457	699,200	851,114
$V_{CO_2} \times h_{CO_2}$	206,764	434,736	679,710	938,679	1209,828	1489,788
$V_{SO_2} \times h_{SO_2}$	1,270	2,645	4,113	5,651	7,247	8,675
$V_{H_2O} \times h_{H_2O}$	85,917	173,798	264,106	357,451	453,672	552,986
$V_{N_2} \times h_{N_2}$	836,487	1677,718	2529,723	3369,587	4285,188	5190,659
$V_{O_2} \times h_{O_2}$	45,039	91,263	139,039	188,323	238,777	290,656
$H_{p(t)} = \sum V_i h_i$	1175,479	2380,160	3616,691	4859,691	6194,712	7532,763

Tablica 7. Entalpije dimnih plinova pri temperaturama od 700 do 1200 °

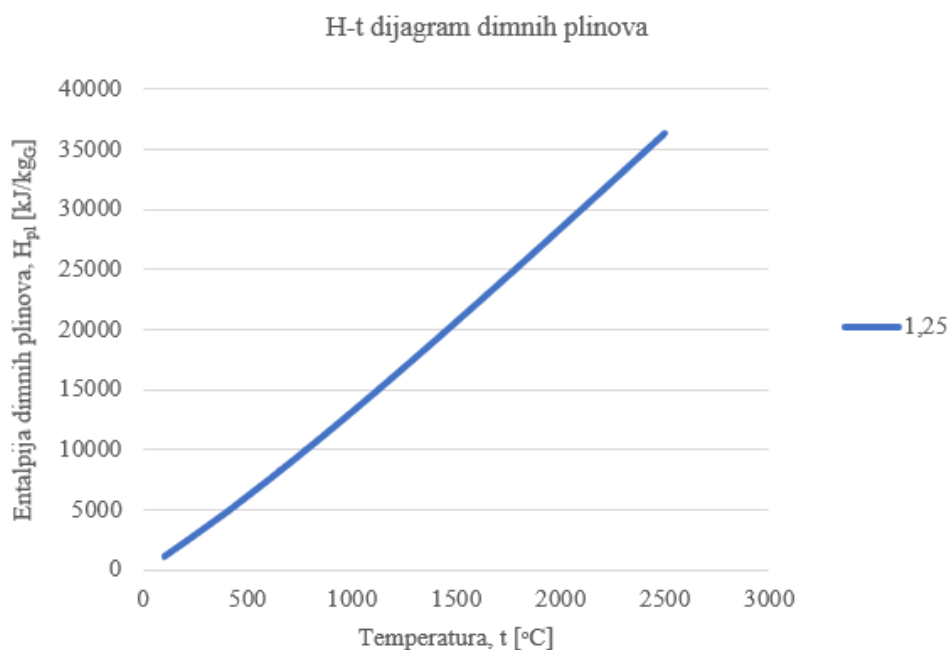
t [°C]	700	800	900	1000	1100	1200
h_{CO_2} [kJ/kg]	744,83	868,34	993,95	1122,48	1252,27	1383,74
h_{SO_2} [kJ/kg]	527,12	611,27	697,1	782,93	870,02	956,68
h_{H_2O} [kJ/kg]	1429,37	1660,48	1898,71	2143,64	2394,85	2652,76
h_{N_2} [kJ/kg]	760,74	877,97	996,88	1117,88	1239,71	1363,22
h_{O_2} [kJ/kg]	703,38	812,66	923,19	1034,98	1147,6	1261,06
h_{CO_2} [kJ/m ³]	1463,391	1706,056	1952,846	2205,373	2460,375	2718,678
h_{SO_2} [kJ/m ³]	1507,328	1747,959	1993,395	2238,830	2487,869	2735,678
h_{H_2O} [kJ/m ³]	1149,622	1335,500	1527,105	1724,099	1926,144	2133,577
h_{N_2} [kJ/m ³]	951,604	1098,246	1246,990	1398,348	1550,744	1705,242
h_{O_2} [kJ/m ³]	1004,829	1160,943	1318,843	1478,543	1639,429	1801,514
$V_{CO_2} \times h_{CO_2}$	1778,752	2073,710	2373,684	2680,630	2990,586	3304,554
$V_{SO_2} \times h_{SO_2}$	10,551	12,236	13,954	15,672	17,415	19,150
$V_{H_2O} \times h_{H_2O}$	655,744	761,769	871,061	983,426	1098,672	1216,992
$V_{N_2} \times h_{N_2}$	6116,391	7058,926	8014,969	8987,816	9967,336	10960,363
$V_{O_2} \times h_{O_2}$	343,149	396,462	450,385	504,922	559,865	615,217
$H_{p(t)} = \sum V_i h_i$	8904,588	10303,104	11724,053	13172,466	14633,874	16116,276

Tablica 8. Entalpije dimnih plinova pri temperaturama od 1300 do 1800 °C

t [°C]	1300	1400	1500	1600	1700	1800
h_{CO_2} [kJ/kg]	1516,04	1649,6	1784,42	1919,23	2055,72	2192,21
h_{SO_2} [kJ/kg]	1039,58	1122,06	1213,4	1306,28	1395,46	1484,64
h_{H_2O} [kJ/kg]	2915,69	3184,06	3457,5	3735,04	4017,7	4303,19
h_{N_2} [kJ/kg]	1487,99	1613,59	1740,5	1867,73	1995	2123,54
h_{O_2} [kJ/kg]	1375,36	1490,5	1606,9	1723,71	1841,4	1959,42
h_{CO_2} [kJ/m ³ _N]	2978,613	3241,022	3505,907	3770,773	4038,939	4307,105
h_{SO_2} [kJ/m ³ _N]	2972,735	3208,591	3469,782	3735,378	3990,393	4245,408
h_{H_2O} [kJ/m ³ _N]	2345,048	2560,894	2780,818	3004,039	3231,379	3460,994
h_{N_2} [kJ/m ³ _N]	1861,316	2018,428	2177,179	2336,330	2495,531	2656,321
h_{O_2} [kJ/m ³ _N]	1964,800	2129,286	2295,571	2462,443	2630,571	2799,171
$V_{CO_2} \times h_{CO_2}$	3620,504	3939,462	4261,430	4583,374	4909,331	5235,287
$V_{SO_2} \times h_{SO_2}$	20,809	22,460	24,288	26,148	27,933	29,718
$V_{H_2O} \times h_{H_2O}$	1337,615	1460,734	1586,179	1713,504	1843,178	1974,151
$V_{N_2} \times h_{N_2}$	11963,520	12973,351	13993,714	15016,651	16039,908	17073,377
$V_{O_2} \times h_{O_2}$	670,979	727,151	783,938	840,924	898,340	955,917
$H_{pl(t)} = \sum V_i h_i$	17613,427	19123,159	20649,549	22180,601	23718,690	25268,450

Tablica 9. Entalpije dimnih plinova pri temperaturama od 1900 do 2400 °C

t [°C]	1900	2000	2100	2200	2300	2400
h_{CO_2} [kJ/kg]	2329,1	2466,86	2605	2743,2	2882,2	3020,4
h_{SO_2} [kJ/kg]	1576,75	1668,86	1764,735	1860,61	1954,82	2062,21
h_{H_2O} [kJ/kg]	4591,7	4892,28	5179,5	5477,2	5777,8	6080,5
h_{N_2} [kJ/kg]	2252,9	2382,29	2512,9	2642,7	2773,2	2904,8
h_{O_2} [kJ/kg]	2078,7	2198,07	2318,7	2439,2	2561,5	2683,7
h_{CO_2} [kJ/m ³ _N]	4576,058	4846,719	5118,127	5389,653	5662,751	5934,277
h_{SO_2} [kJ/m ³ _N]	4508,801	4772,195	5046,354	5320,514	5589,913	5897,000
h_{H_2O} [kJ/m ³ _N]	3693,039	3934,791	4165,798	4405,234	4647,002	4890,459
h_{N_2} [kJ/m ³ _N]	2818,137	2979,990	3143,369	3305,735	3468,976	3633,594
h_{O_2} [kJ/m ³ _N]	2969,571	3140,100	3312,429	3484,571	3659,286	3833,857
$V_{CO_2} \times h_{CO_2}$	5562,198	5891,187	6221,084	6551,123	6883,074	7213,114
$V_{SO_2} \times h_{SO_2}$	31,562	33,405	35,324	37,244	39,129	41,279
$V_{H_2O} \times h_{H_2O}$	2106,509	2244,405	2376,171	2512,745	2650,650	2789,518
$V_{N_2} \times h_{N_2}$	18113,438	19153,741	20203,852	21247,451	22296,679	23354,750
$V_{O_2} \times h_{O_2}$	1014,109	1072,344	1131,194	1189,981	1249,646	1309,262
$H_{pl(t)} = \sum V_i h_i$	26827,816	28395,082	29967,626	31538,545	33119,178	34707,922



Slika 21. H-t dijagram dimnih plinova

4.9. Toplinska bilanca generatora pare

Izgaranjem goriva u generatoru pare dovodi se toplina u kružni proces termoenergetskog postrojenja. Dijelovi na kojima se toplina dovodi su zagrijač vode generatora pare, isparivač, pregrijač pare te međupregrijač, za koje je potrebno postaviti toplinsku bilancu.

$$\dot{Q}_{ZV} = D \cdot (h_{23} - h_{22}) = 105,471 \text{ MW} \quad (4.107)$$

$$\dot{Q}_{ISP} = D \cdot (h_{24} - h_{23}) = 203,874 \text{ MW} \quad (4.108)$$

$$\dot{Q}_{PP} = D \cdot (h_1 - h_{24}) = 146,926 \text{ MW} \quad (4.109)$$

$$\dot{Q}_{MP} = D \cdot (1 - \alpha_1) \cdot (h_4 - h_3) = 81,259 \text{ MW} \quad (4.110)$$

gdje je:

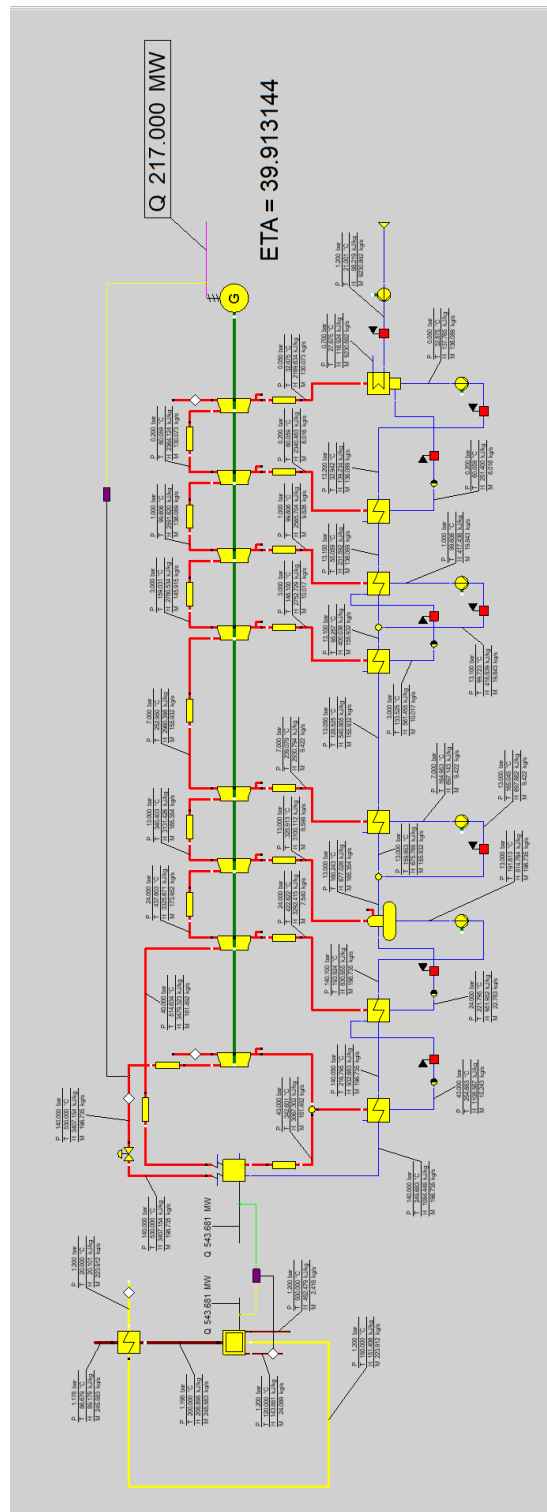
- Q_{ZV} – toplina dovedena zagrijaču vode [MW]
- Q_{ISP} – toplina dovedena isparivaču [MW]
- Q_{PP} – toplina dovedena pregrijaču pare [MW]
- Q_{MP} – toplina dovedena međupregrijaču [MW]

5. RAČUNALNI MODEL TERMOELEKTRANE

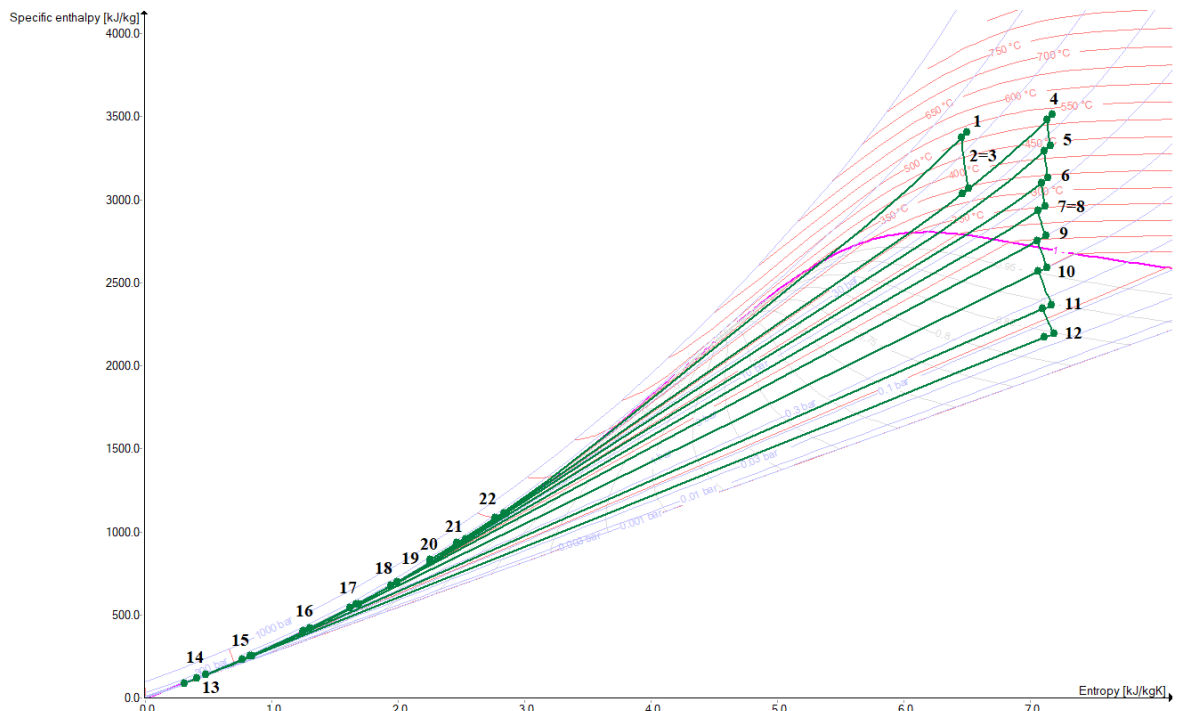
Za izradu računalnog modela termoenergetskog postrojenja koristi se softver Epsilon Professional, u vlasništvu njemačke tvrtke STEAG Energy Services GmbH. Računalni softver prigodan je za dizajniranje i optimizaciju raznih sustava za potrebe proizvodnje električne energije. Na vrlo jednostavan način moguće je definirati parametre potrebne za pokretanje računalne simulacije, a uz pouzdanu konvergenciju te intuitivan sustav analize pogrešaka, priručan je alat za svakodnevnu uporabu [6].

5.1. Dizajniranje modela termoelektrane Plomin 2

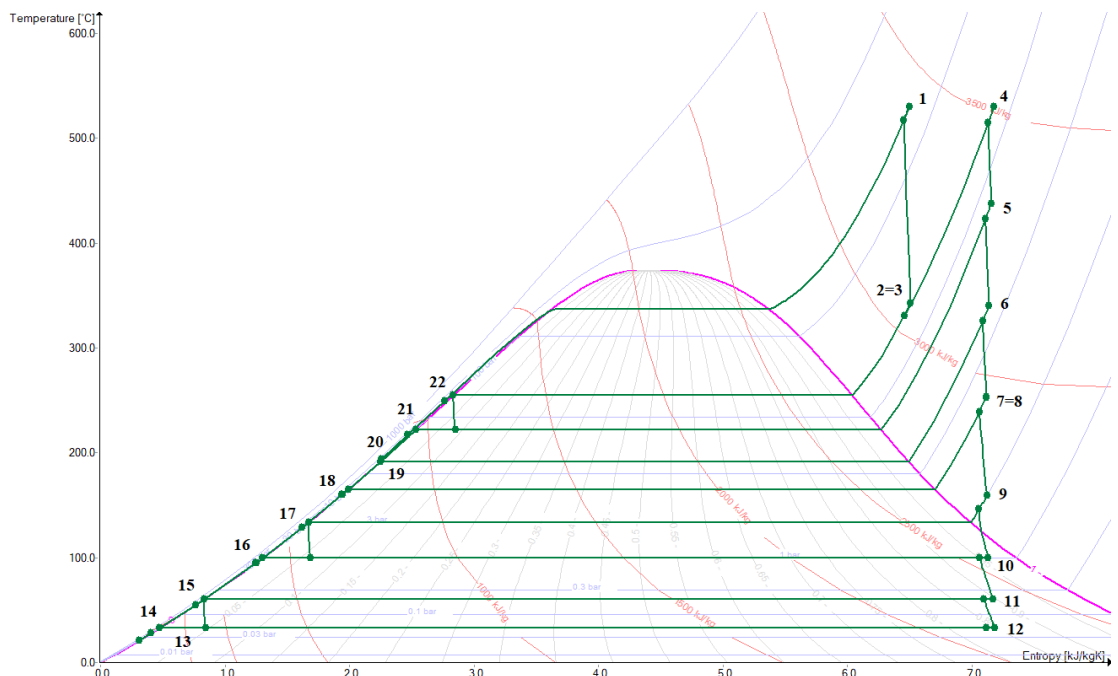
Za dizajn računalnog modela termoelektrane Plomin 2 s jednim međupregrijavanjem, koja se sastoji od 7 zagrijača vode, uključujući 4 niskotlačna regenerativna zagrijača napojne vode, 2 visokotlačna regenerativna zagrijača napojne vode i otplinjivača, te od visokotlačne, srednjotlačne i niskotlačne turbine, potrebno je odrediti početne parametre. Temperatura pregrijane pare od 530 °C te tlak od 140 bara, uz vrijednost nazivne električne snage na generatoru električne energije od 217 MW_{el}, početni su parametri sustava. Tlakovi pri kojima dolazi do oduzimanja pare, na svakom pojedinom stupnju turbine, definiraju se prema vrijednostima uzetim za analitički proračun, a redom iznose: 43, 24, 13, 7, 3, 1 i 0,2 bara. Kako bi rezultati dobiveni simulacijom bili što sličniji onima dobivenim analitičkim proračunom, potrebno je naznačiti iskoristivosti pojedinih dijelova postrojenja, odnosno računati vrijednosti za realan proces. Na računalnom modelu (slika 22.) crvenom je bojom označen tok pare u sustavu, dok je plavom označen tok napojne vode, odnosno kondenzata. Za svaku točku postrojenja iz priloženog modela, vidljivi su parametri tlaka, temperature, specifične entalpije te količine pare. Na temelju proračunatih vrijednosti, koristeći postavke softvera, moguće je konstruirati h-s dijagram (slika 23.) i T-s dijagram (slika 24.). Točke stanja računalnog modela odgovaraju ranije određenim točkama stanja toplinske sheme postrojenja, korištene prilikom postavljanja toplinskih bilanci.



Slika 22. Računalni model termoelektrane



Slika 23. *h-s* dijagram pripadajućeg računalnog modela termoelektrane



Slika 24. *T-s* dijagram pripadajućeg računalnog modela termoelektrane

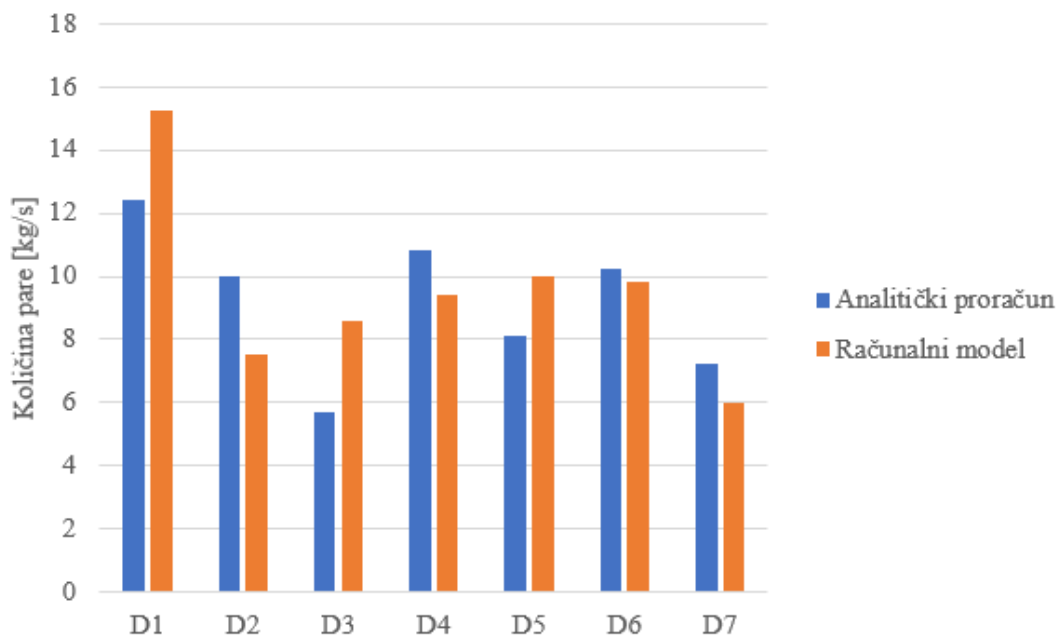
5.2. Analiza rezultata provedene simulacije

Usporedba rezultata dobivenih provedenom računalnom simulacijom i rezultata dobivenih putem analitičkog proračuna prema sljedećoj tablici (tablica 10.):

Tablica 10. Usporedba rezultata dobivenih analitičkim proračunom i računalnom simulacijom

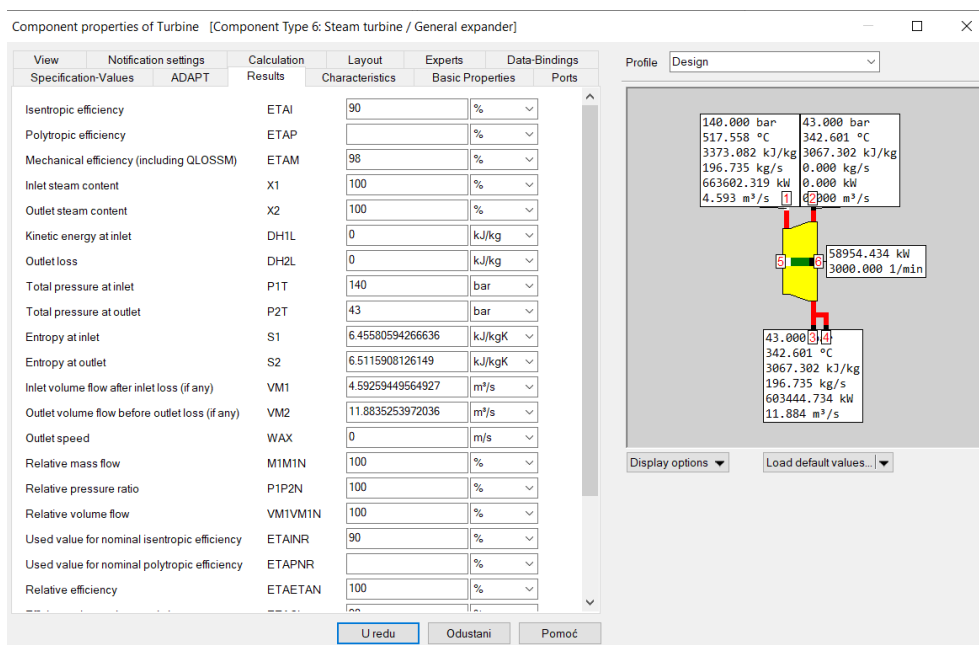
	Analitički proračun	Računalni model
Nazivna električna snaga postrojenja [MWel]	217	
Iskoristivost generatora električne energije [/]	0,96	
Iskoristivost visokotlačne turbine [/]	0,9	
Iskoristivost srednjotlačne turbine [/]	0,9	
Iskoristivost niskotlačne turbine [/]	0,85	
Iskoristivost pumpe [/]	0,9	
Mehanička iskoristivost [/]	0,98	
Iskoristivost parovoda [/]	0,99	
Iskoristivost generatora pare [/]	0,92	
Količina pare za pogon elektrane [kg/s]	191,036	196,735
Ukupna efektivna iskoristivost postrojenja [/]	0,368	0,399
Potrošnja goriva [kg/s]	23,579	24,089
Temperatura na ulazu u generator pare [°C]	235,64	249,68
Količina pare prilikom prvog oduzimanja [kg/s]	12,563	15,243
Količina pare prilikom drugog oduzimanja [kg/s]	10,129	7,540
Količina pare prilikom trećeg oduzimanja [kg/s]	5,756	8,598
Količina pare prilikom četvrtog oduzimanja [kg/s]	10,918	9,422
Količina pare prilikom petog oduzimanja [kg/s]	8,173	10,017
Količina pare prilikom šestog oduzimanja [kg/s]	10,344	9,826
Količina pare prilikom sedmog oduzimanja [kg/s]	7,305	6,016
Količina pare prilikom kondenzacije [kg/s]	125,849	130,073

Na temelju priloženih rezultata vidljiva je oscilacija u vrijednostima količine pare prilikom pojedinog oduzimanja (slika 25.), odnosno u vrijednostima količine pare koja odlazi do pojedinog zagrijača napojne vode. Oscilacija proizlazi iz činjenice da je temperaturni prirast svakog od zagrijača vode jednolik, prilikom analitičkog proračuna, dok se na priloženom računalnom modelu može vidjeti nešto drugačiji odnos temperatura prije i poslije određenog zagrijača vode. Iako su vrijednosti drugačije, trend povećanja temperature nakon pojedinog zagrijača vode je relativno sličan, a tome u prilog govori i razlika u temperaturama na ulazu u generator pare, koja je nešto manja od 15 °C. Količina pare koja kondenzira gotovo je jednaka u oba slučaja, što potvrđuje da je ukupno oduzeta količina pare na stupnjevima turbine ispravno određena. Potrošnja goriva također je gotovo jednaka. Uzevši u obzir jednake vrijednosti nazivne električne snage te jednake iskoristivosti dijelova postrojenja u oba slučaja, proizlazi činjenica kako je ukupna efektivna iskoristivost postrojenja idealni pokazatelj svih ranije istaknutih oscilacija. Razlika u vrijednostima ukupne efektivne iskoristivosti postrojenja nešto je veća od 3%, a što su oduzimanja pare na pojedinim stupnjevima turbine ujednačenija, to će i razlika u vrijednostima ukupne efektivne iskoristivosti postrojenja bit manja.

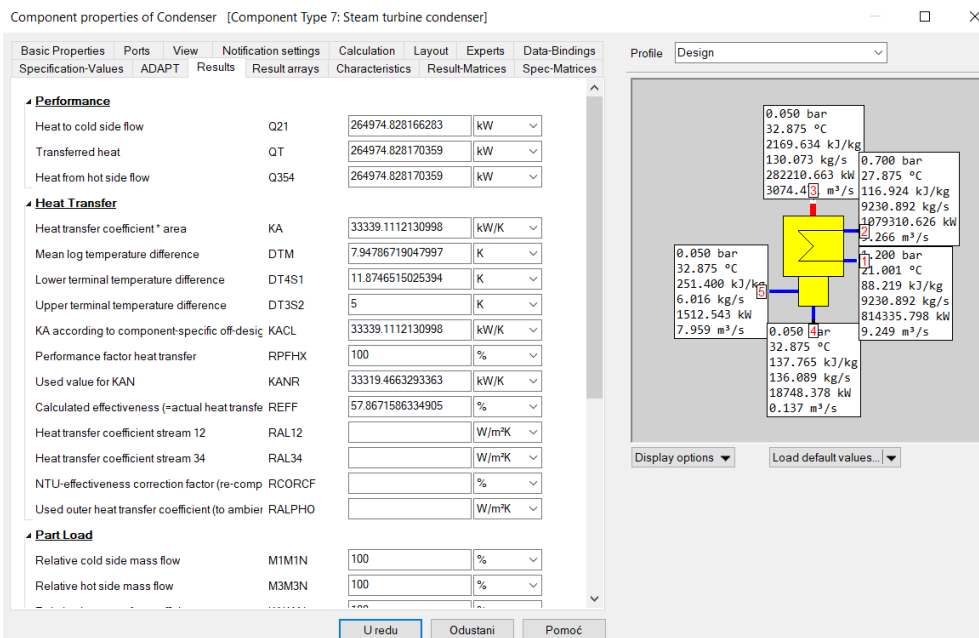


Slika 25. Usporedba količina pare prilikom pojedinog oduzimanja

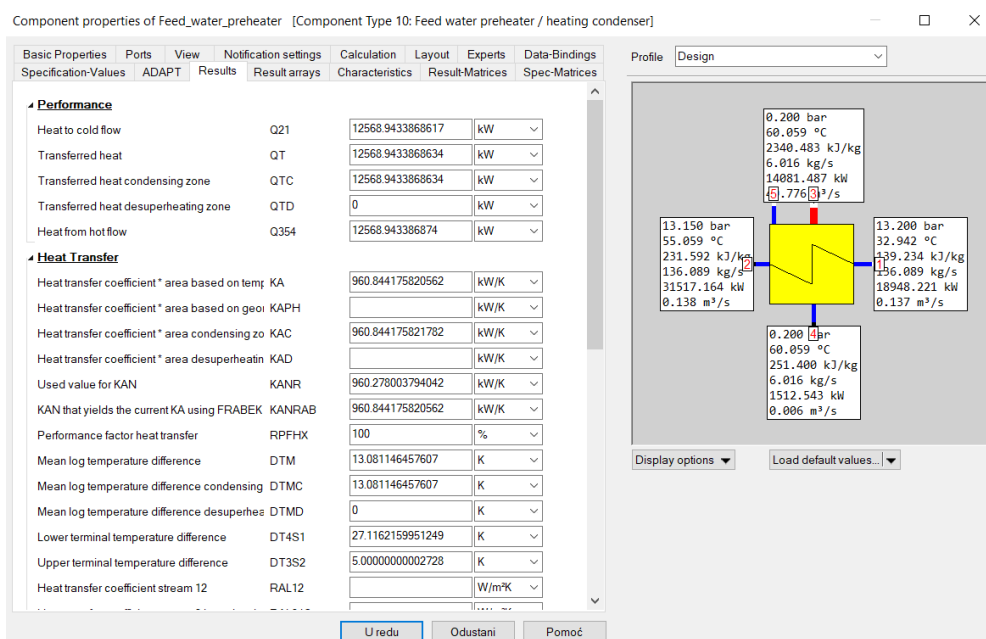
Na sljedećim slikama prikaz je rezultata pojedinih dijelova postrojenja, redom su to visokotlačna turbina (slika 26.), kondenzator (slika 27.) te niskotlačni regenerativni zagrijač napojne vode (slika 28.).



Slika 26. Rezultati visokotlačne turbine



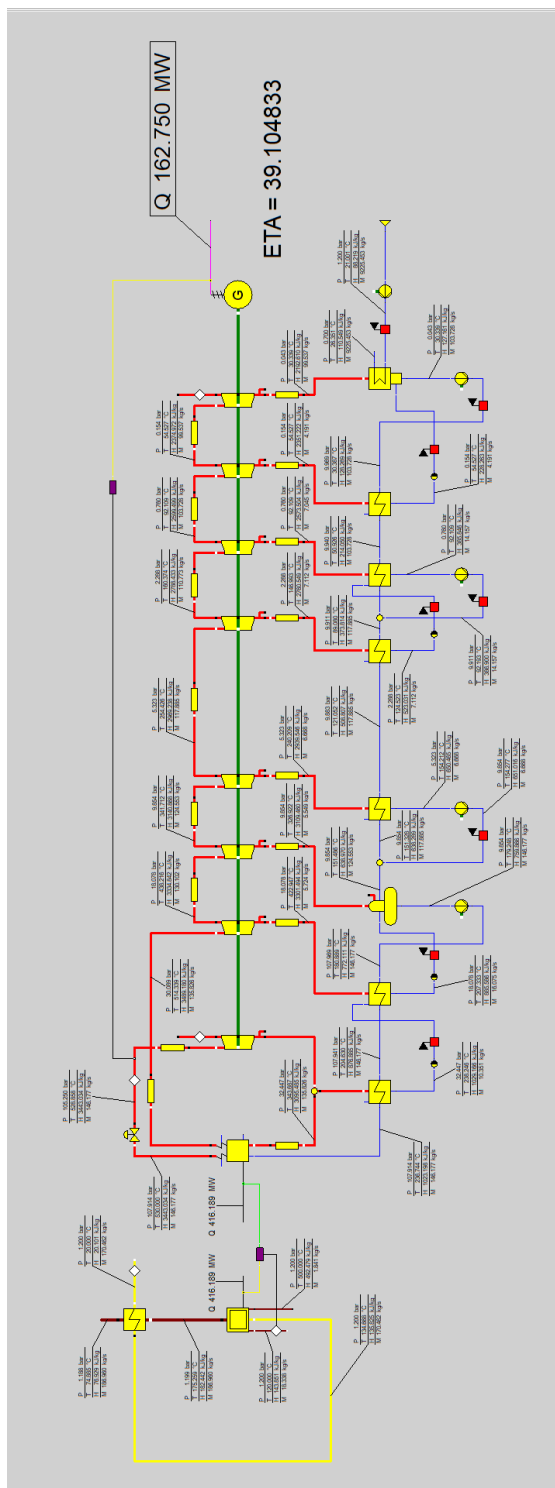
Slika 27. Rezultati kondenzatora



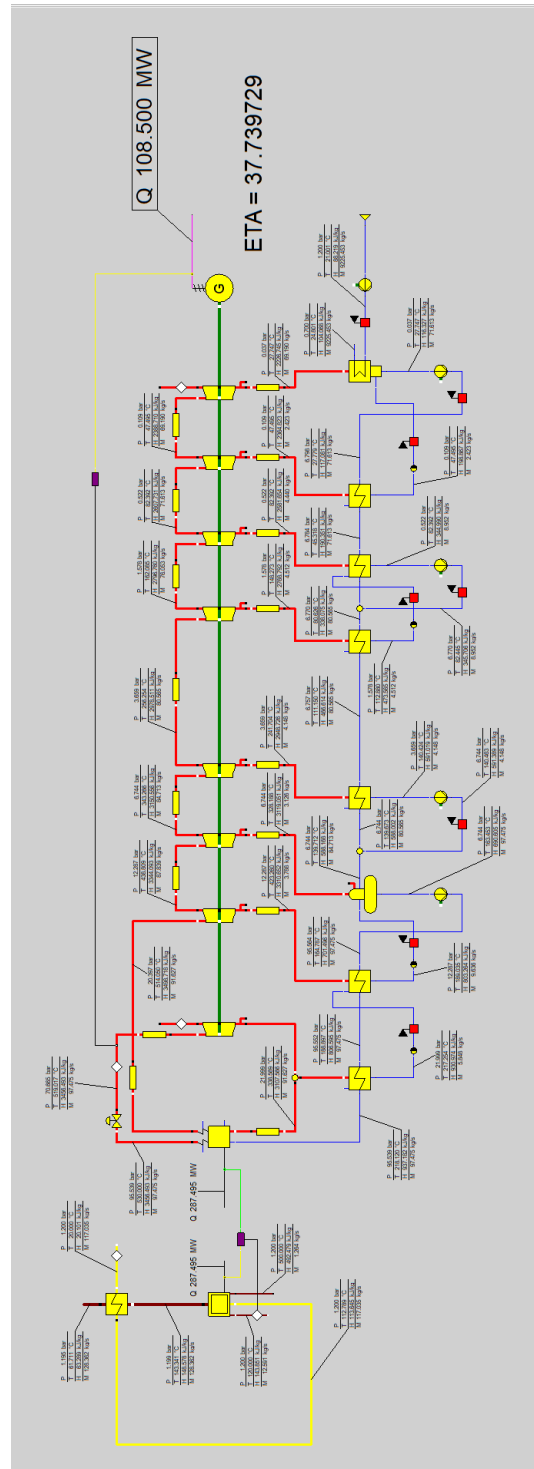
Slika 28. Rezultati niskotlačnog regenerativnog zagrijača napojne vode

5.3. Utjecaj radnih parametara za različita opterećenja

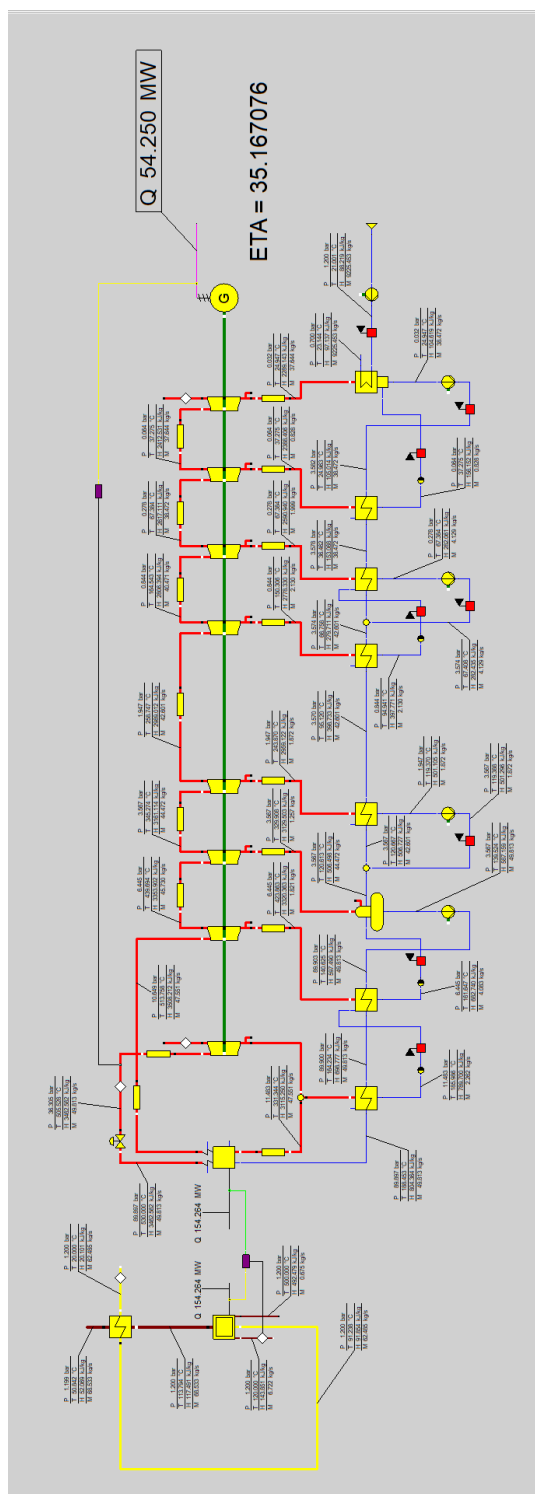
Računalni softver Epsilon Professional sastoji se od design te offdesign modaliteta. Prilikom određivanja početnih parametara te izrade samog modela koristi se design modalitet. Za potrebe dorade ili bilo kakve izmjene modela koristi se također design modalitet, no ukoliko je u cilju izvršiti usporedbu radnih parametara termoenergetskog postrojenja u ovisnosti o promjeni određenog parametra, u tu svrhu koristi se offdesign modalitet. Ranije definirani računalni model nazivne je električne snage 217 MWel, što je ujedno njegovo maksimalno opterećenje, odnosno 100%-tno opterećenje. Promjenom opterećenja modela na 75% (slika 29.) , 50% (slika 30.) te 25% (slika 31.) mijenjaju se više ili manje i ostali parametri termoenergetskog postrojenja. Općenito vrijedi kako se smanjenjem opterećenja postrojenja smanjuju i ostali radni parametri.



Slika 29. Računalni model termoelektrane za vrijednost opterećenja od 75%

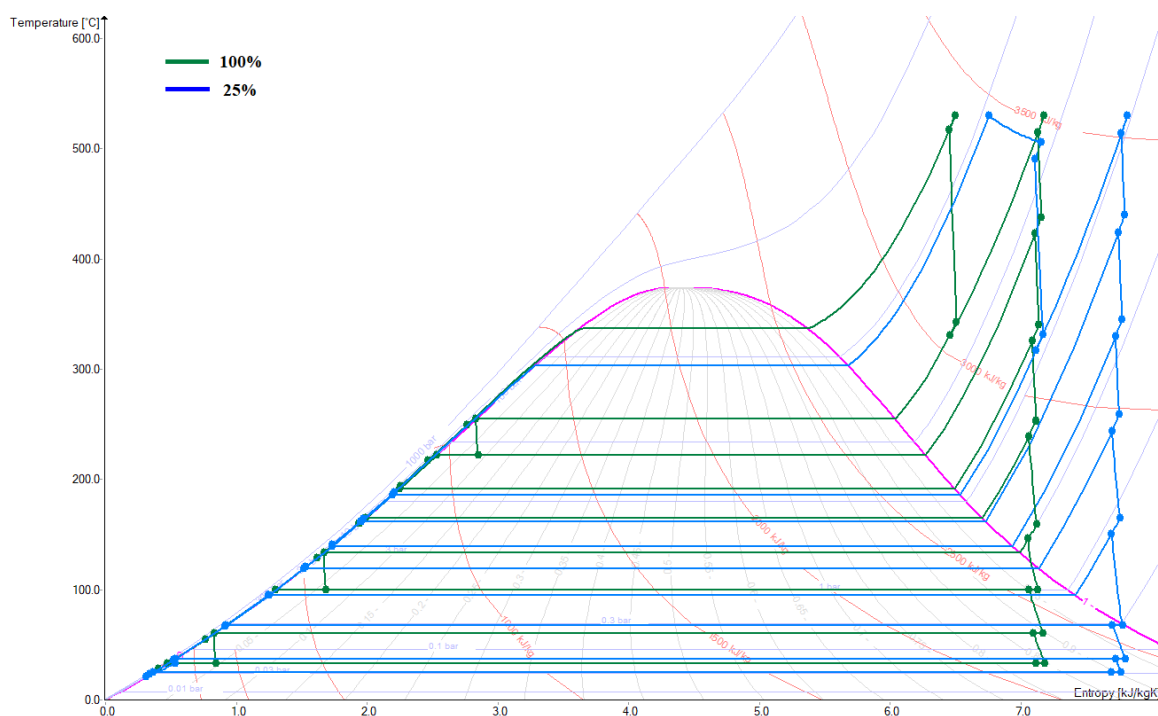


Slika 30. Računalni model termoelektrane za vrijednost opterećenja od 50%



Slika 31. Računalni model termoelektrane za vrijednost opterećenja od 25%

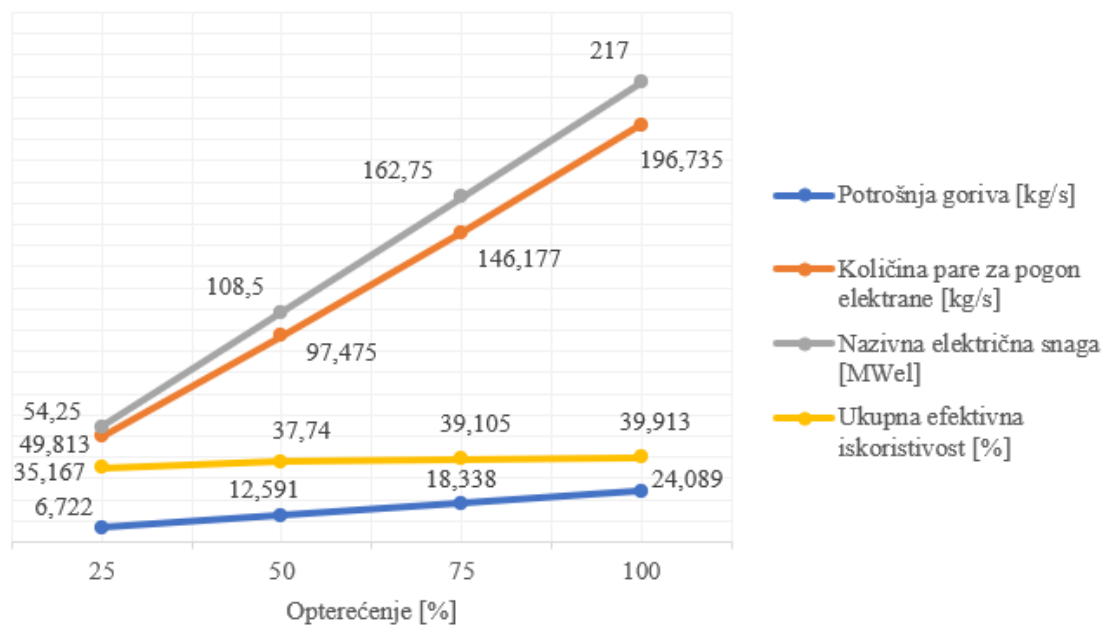
Odnos vrijednosti pojedinih točaka stanja postrojenja za različita opterećenja najzornije se prikazuje T-s dijagramom s pripadajućim legendom (slika 32.). Iz dijagrama se može zaključiti kako se smanjenjem opterećenja, proporcionalno smanjuju i tlak te temperatura pojedinih točaka.



Slika 32. T-s dijagram termoelektrane za različita opterećenja

Međusobna usporedba promjena potrošnje goriva, količine pare za pogon elektrane, nazivne električne snage te ukupne efektivne iskoristivosti postrojenja pri različitim opterećenjima (slika 33.) ukazuje na isplativost takvog pogona. Kada je potreba za električnom energijom manja od maksimalne, generator pare proizvodi proporcionalno manje pare kojom se elektrana pogoni te je za njegovo pokretanje potrebno proporcionalno manja količina goriva, odnosno potrošnja goriva je proporcionala smanjena. Ukupna efektivna iskoristivost postrojenja pri opterećenju manjem od maksimalnog nešto je niža, no i dalje prilično visoka, čime se ostvaruje ušteda na gorivu te se produljuje životni vijek samog postrojenja.

Promjena radnih parametara pri različitim opterećenjima



Slika 33. Promjena radnih parametara pri različitim opterećenjima

6. ENERGETSKA I EKSERGETSKA ANALIZA POSTROJENJA

Energetska analiza predstavlja odnos ukupno dovedenog i odvedenog toplinskog toka u nekome sustavu, odnosno kontrolnom volumenu, pri čemu stanje okoline nema utjecaja na promjenu parametara [7]. U zatvorenom sustavu je zbroj toplinske energije i mehaničkog rada stalan, dok se za otvoreni sustav ta bilanca prikazuje prema sljedećem izrazu:

$$\sum \dot{m}_{ul} = \sum \dot{m}_{izl} \quad (6.1)$$

gdje je:

- \dot{m}_{ul} – maseni protok na ulazu u sustav [kg/s]
- \dot{m}_{izl} – maseni protok na izlazu iz sustava [kg/s]

Nadalje se izraz (6.1) raspisuje kao:

$$\dot{Q} - P = \sum \dot{m}_{izl} \cdot h_{izl} - \sum \dot{m}_{ul} \cdot h_{ul} + \dot{E}_{nD} \quad (6.2)$$

gdje je:

- Q – prijenos topline [kW]
- P – snaga [kW]
- h_{ul} – specifična entalpija na ulazu u sustav [kJ/kg]
- h_{izl} – specifična entalpija na izlazu iz sustava [kJ/kg]

Ukupni energijski tok računa se prema sljedećem izrazu:

$$\dot{E}_n = m \cdot h \quad (6.3)$$

gdje je:

- \dot{E}_n – energija [kW]

Energijska iskoristivost računa se prema sljedećem izrazu:

$$\eta_{\text{en}} = \frac{\text{energija na izlazu}}{\text{energija na ulazu}} \quad (6.4)$$

gdje je:

- η_{en} – energijska iskoristivost [/]

Eksergestka analiza počiva na drugom zakonu termodinamike, prikazuje se također odnos između ukupno dovedenog i odvedenog toplinskog toka u nekome kontrolnom volumenu, no potrebno je u obzir uzeti stanje okoline. Ukoliko su sustav za koji se promatra eksergija te okolina u ravnoteži, tada je njihova razlika jednaka nuli. Kao što je spomenuto u uvodu, eksergija je mjera za vrijednost energije, odnosno kvalitete nekog sustava. Cilj eksergetske analize je poboljšanje iskoristivost određenog procesa, a za razliku od energetske analize prikazuje dio energije koji je moguće iskoristiti. Specifična eksergija određuje se prema sljedećem izrazu:

$$\varepsilon = (h - h_0) - T_0 \cdot (s - s_0) \quad (6.5)$$

gdje je:

- ε – specifična eksergija [kJ/kg]
- T_0 – temperatura okoline [K]

- h_0 – specifična entalpija okoline [kJ/kg]
- s_0 – specifična entropija okoline [kJ/kgK]

Ukupni eksergijski tok računa se prema sljedećem izrazu:

$$\dot{E}_x = \dot{m} \cdot \varepsilon \quad (6.6)$$

gdje je:

- \dot{E}_x – eksergija [kW]

Eksergijska iskoristivost računa se prema sljedećem izrazu:

$$\eta_{ek} = \frac{\text{eksergija na izlazu}}{\text{eksergija na ulazu}} \quad (6.7)$$

gdje je:

- η_{ek} – eksergijska iskoristivost [/]

6.1. Energetska i eksergetska analiza dijelova postrojenja

Za provedbu energetske i eksergetske analize pojedinih dijelova postrojenja potrebno je poznavati maseni protok, tlak, temperaturu, specifičnu entalpiju, idealnu i realnu specifičnu entropiju te specifičnu eksergiju svake točke stanja u procesu (tablica 11.). Prilikom definiranja specifičnih eksergija točaka stanja uzimaju se uobičajene vrijednosti temperature i tlaka okoline, a to su:

$$p_0 = 1,01325 \text{ bar} \approx 1 \text{ bar} \quad (6.8)$$

$$T_0 = 298,15 \text{ K} (25 \text{ }^\circ\text{C}) \quad (6.9)$$

Tablica 11. Vrijednosti parametara u točkama stanja procesa

Točka	Maseni protok [kg/s]	Tlak [bar]	Temperatura [°C]	Specifična entalpija [kJ/kg]	Realna specifična entalpija [kJ/kg]	Specifična entropija [kJ/kgK]	Specifična eksergija [kJ/kg]
1	191,036	140,000	530,000	3407,100	3407,100	6,499	1474,103
2	12,563	43,000	339,520	3059,300	3094,080	6,555	1144,357
2A	12,563	43,000	254,660	1108,600	1108,600	2,836	267,577
3	178,473	43,000	339,520	3059,300	3094,080	6,555	1144,357
4	178,473	40,000	530,000	3514,600	3514,600	7,179	1378,682
5	10,129	24,000	444,230	3340,100	3357,550	7,203	1214,417
5A	10,129	24,000	221,770	951,780	951,780	2,534	200,799
6	5,756	13,000	351,330	3155,000	3190,960	7,236	1038,107
7	10,918	7,000	268,140	2992,500	3044,710	7,274	880,647
7A	10,918	7,000	164,960	697,200	697,200	1,992	107,846
8	151,670	7,000	268,140	2992,500	3044,710	7,274	880,647
9	8,173	3,000	170,400	2804,500	2832,700	7,242	678,118
9A	8,173	3,000	133,540	561,400	561,400	1,672	67,454
10	10,343	1,000	99,640	2608,000	2665,675	7,334	483,604
10A	10,343	1,000	99,640	417,400	417,400	1,303	33,590
11	7,305	0,200	60,080	2366,400	2460,315	7,461	240,319
11A	7,305	0,200	60,080	251,400	251,400	0,832	7,870
12	125,849	0,050	32,880	2189,000	2387,840	7,829	58,214
13	133,154	0,050	32,880	137,830	137,830	0,476	0,441
14	133,154	13,000	32,880	138,940	138,940	0,476	1,611
15	133,154	13,000	61,880	260,120	260,120	0,854	10,001
16	151,670	13,000	90,880	381,690	381,690	1,202	27,815
17	151,670	13,000	119,880	504,080	504,080	1,526	53,783
18	162,588	13,000	148,880	627,870	627,870	1,830	86,965
19	191,036	13,000	177,880	753,880	753,880	2,118	126,899
20	191,036	140,000	177,880	760,570	760,570	2,102	138,568
21	191,036	140,000	206,880	888,130	888,130	2,376	184,406
22	191,036	140,000	235,641	1018,700	1018,700	2,640	236,204
23	191,036	140,000	336,630	1570,800	1570,800	3,623	495,253
24	191,036	140,000	336,630	2638,000	2638,000	5,372	1040,899

6.1.1. Energetska i eksergetska analiza turbina

Za niskotlačnu, srednjotlačnu te visokotlačnu turbinu koriste se idealne i realne entalpije, za slučaju kada je ekspanzija na stupnjevima turbine adijabatska, odnosno izentropska, te za realan slučaj kada je ekspanzija politropska, odnosno povećavaju se gubici nepovrativosti i proporcionalno raste entropija.

Idealna snaga na visokotlačnoj turbini:

$$P_{id} = \dot{m}_1 \cdot (h_1 - h_{2id}) = 66442,39 \text{ kW} \quad (6.10)$$

Realna snaga na visokotlačnoj turbini:

$$P = \dot{m}_1 \cdot (h_1 - h_2) = 59798,15 \text{ kW} \quad (6.11)$$

Energijski gubici visokotlačne turbine:

$$\dot{E}_{n-loss} = P_{id} - P = 6644,24 \text{ kW} \quad (6.12)$$

Energijska iskoristivost visokotlačne turbine:

$$\eta_{en} = \frac{P}{P_{id}} = 0,9 \quad (6.13)$$

Ulazna eksergija visokotlačne turbine:

$$\dot{E}_{x-in} = \dot{m}_1 \cdot \varepsilon_1 = 281607,06 \text{ kW} \quad (6.14)$$

Izlazna eksergija visokotlačne turbine:

$$\dot{E}_{x-out} = \dot{m}_2 \cdot \varepsilon_2 + \dot{m}_3 \cdot \varepsilon_3 + P = 278411,74 \text{ kW} \quad (6.15)$$

Eksergijski gubici visokotlačne turbine:

$$\dot{E}_{x-loss} = \dot{E}_{x-in} - \dot{E}_{x-out} = 3195,31 \text{ kW} \quad (6.16)$$

Eksergijska iskoristivost visokotlačne turbine:

$$\eta_{ek} = \frac{\dot{E}_{x-out}}{\dot{E}_{x-in}} = 0,989 \quad (6.17)$$

Rezultati za srednjotlačnu i niskotlačnu turbinu prikazani su u sljedećim tablicama (tablica 12., tablica 13.):

Tablica 12. Energetska i eksergetska analiza srednjotlačne turbine

Srednjotlačna turbina							
Energija				Eksergija			
P_{id} [kW]	P [kW]	E_{n-loss} [kW]	η_{en} [/]	E_{x-in} [kW]	E_{x-out} [kW]	E_{x-loss} [kW]	η_{ek} [/]
88724,65	79852,19	8872,47	0,9	246057,82	241311,16	4746,66	0,981

Tablica 13. Energetska i eksergetska analiza niskotlačne turbine

Niskotlačna turbina							
Energija				Eksergija			
P_{id} [kW]	P [kW]	E_{n-loss} [kW]	η_{en} [/]	E_{x-in} [kW]	E_{x-out} [kW]	E_{x-loss} [kW]	η_{ek} [/]
111206,89	92588,68	18618,21	0,833	133567,92	112214,64	21353,29	0,84

Energetska i eksergetska analiza turbinskog sklopa:

Tablica 14. Energetska i eksergetska analiza turbinskog sklopa

Turbinski sklop							
Energija				Eksergija			
P_{id} [kW]	P [kW]	E_{n-loss} [kW]	η_{en} [/]	E_{x-in} [kW]	E_{x-out} [kW]	E_{x-loss} [kW]	η_{ek} [/]
266373,93	232239,02	34134,91	0,872	661232,80	631937,54	29295,27	0,956

6.1.2. Energetska i eksergetska analiza kondenzatora

Prilikom energetske i eksergetske analize kondenzatora potrebno je poznavati ulazne i izlazne parametre rashladne vode (tablica 15.).

Tablica 15. Parametri rashladne vode

Točka	Maseni protok [kW]	Tlak [kW]	Temperatura [kW]	Entalpija [kW]	Entropija [kW]	Eksergija [kW]
UL	9230	1,2	25	104,92	0,367	0
IZL	9230	1,2	30	126	0,4361	0,537

Ulaznu energiju i eksergiju pri analizi kondenzatora predstavlja razlika energije i eksergije toplijeg fluida, odnosno pare, dok izlaznu energiju i eksergiju predstavlja razlika energije i eksergije hladnijeg fluida, odnosno rashladne vode.

Ulazna energija kondenzatora:

$$\dot{E}_{n-in} = \dot{m}_{12} \cdot h_{12} - \dot{m}_{13} \cdot h_{13} = 282155,09 \text{ kW} \quad (6.18.)$$

Izlazna energija kondenzatora:

$$\dot{E}_{n-out} = \dot{m}_{IZL} \cdot h_{IZL} - \dot{m}_{UL} \cdot h_{UL} = 194568,40 \text{ kW} \quad (6.19)$$

Energijski gubici kondenzatora:

$$\dot{E}_{n-loss} = \dot{E}_{n-in} - \dot{E}_{n-out} = 87586,69 \text{ kW} \quad (6.20)$$

Energijska iskoristivost kondenzatora:

$$\eta_{en} = \frac{\dot{E}_{n-out}}{\dot{E}_{n-in}} = 0,69 \quad (6.21)$$

Ulazna eksergija kondenzatora:

$$\dot{E}_{x-in} = \dot{m}_{12} \cdot \varepsilon_{12} - \dot{m}_{13} \cdot \varepsilon_{13} = 7267,42 \text{ kW} \quad (6.22)$$

Izlazna eksergija kondenzatora:

$$\dot{E}_{x-out} = \dot{m}_{IZL} \cdot \varepsilon_{IZL} + \dot{m}_{UL} \cdot \varepsilon_{UL} = 4960,80 \text{ kW} \quad (6.23)$$

Eksergijski gubitci kondenzatora:

$$\dot{E}_{x-loss} = \dot{E}_{x-in} - \dot{E}_{x-out} = 2306,62 \text{ kW} \quad (6.24)$$

Eksergijska iskoristivost kondenzatora:

$$\eta_{ek} = \frac{\dot{E}_{x-out}}{\dot{E}_{x-in}} = 0,683 \quad (6.25)$$

6.1.3. Energetska i eksergetska analiza pumpi

Energijska iskoristivost kondenzacijske pumpe računa se prema sljedećem izrazu:

$$\eta_{en} = \frac{\dot{m}_{14} \cdot h_{14} - \dot{m}_{13} \cdot h_{13}}{W} \quad (6.26)$$

Iz izraza (6.26), uz poznavanje energijske iskoristivosti koja iznosi 90% i vrijedi za sve pumpe termoenergetskog postrojenja, može se odrediti rad kondenzacijske pumpe prema sljedećem izrazu:

$$W = \frac{\dot{m}_{14} \cdot h_{14} - \dot{m}_{13} \cdot h_{13}}{\eta_{en}} = 164,223 \text{ kW} \quad (6.27)$$

Ulazna energija kondenzacijske pumpe:

$$\dot{E}_{n-in} = \dot{m}_{13} \cdot h_{13} + W = 18516,83 \text{ kW} \quad (6.28)$$

Izlazna energija kondenzacijske pumpe:

$$\dot{E}_{n-out} = \dot{m}_{14} \cdot h_{14} = 18500,41 \text{ kW} \quad (6.29)$$

Energijski gubitci kondenzacijske pumpe:

$$\dot{E}_{n-loss} = \dot{E}_{n-in} - \dot{E}_{n-out} = 16,42 \text{ kW} \quad (6.30)$$

Ulazna eksergija kondenzacijske pumpe:

$$\dot{E}_{x-in} = \dot{m}_{13} \cdot \varepsilon_{13} + W = 223,01 \text{ kW} \quad (6.31)$$

Izlazna eksergija kondenzacijske pumpe:

$$\dot{E}_{x-out} = \dot{m}_{14} \cdot \varepsilon_{14} = 214,52 \text{ kW} \quad (6.32)$$

Eksergijski gubitci kondenzacijske pumpe:

$$\dot{E}_{x-loss} = \dot{E}_{x-in} - \dot{E}_{x-out} = 8,48 \text{ kW} \quad (6.33)$$

Eksergijska iskoristivost kondenzacijske pumpe:

$$\eta_{ek} = \frac{\dot{E}_{x-out}}{\dot{E}_{x-in}} = 0,962 \quad (6.34)$$

Rad napojne pumpe:

$$W = \frac{\dot{m}_{20} \cdot h_{20} - \dot{m}_{19} \cdot h_{19}}{\eta_{en}} = 1420,04 \text{ kW} \quad (6.35)$$

Rezultati analize napojne pumpe u sljedećoj tablici (tablica 16.):

Tablica 16. Energetska i eksergetska analiza napojne pumpe

Napojna pumpa							
Energija				Eksergija			
E_{n-in} [kW]	E_{n-out} [kW]	E_{n-loss} [kW]	η_{en} [/]	E_{x-in} [kW]	E_{x-out} [kW]	E_{x-loss} [kW]	η_{ek} [/]
146716,44	144018,37	2698,07	0,9	27891,63	24242,37	3649,26	0,869

6.1.4. Energetska i eksergetska analiza visokotlačnih zagrijača napojne vode

Analiza visokotlačnih zagrijača napojne vode provodi se po principu kao što je to već ranije spomenuto kod kondenzatora, na način da ulaznu energiju i eksergiju predstavlja razlika u vrijednosti energije i eksergije toplije fluida, a izlaznu razlika energije i eksergiju hladnijeg fluida.

Ulazna energija prvog visokotlačnog zagrijača napojne vode:

$$\dot{E}_{n-in} = \dot{m}_2 \cdot h_2 - \dot{m}_{2A} \cdot h_{2A} = 24943,60 \text{ kW} \quad (6.36)$$

Izlazna energija prvog visokotlačnog zagrijača napojne vode:

$$\dot{E}_{n-out} = \dot{m}_{22} \cdot h_{22} - \dot{m}_{21} \cdot h_{21} = 24506,66 \text{ kW} \quad (6.37)$$

Energijski gubici prvog visokotlačnog zagrijača napojne vode:

$$\dot{E}_{n-loss} = \dot{E}_{n-in} - \dot{E}_{n-out} = 436,94 \text{ kW} \quad (6.38)$$

Energijska iskoristivost prvog visokotlačnog zagrijača napojne vode:

$$\eta_{en} = \frac{\dot{E}_{n-out}}{\dot{E}_{n-in}} = 0,982 \quad (6.39)$$

Ulazna eksnergija prvog visokotlačnog zagrijača napojne vode:

$$\dot{E}_{x-in} = \dot{m}_2 \cdot \varepsilon_2 - \dot{m}_{2A} \cdot \varepsilon_{2A} = 11014,98 \text{ kW} \quad (6.40)$$

Izlazna eksnergija prvog visokotlačnog zagrijača napojne vode:

$$\dot{E}_{x-out} = \dot{m}_{22} \cdot \varepsilon_{22} - \dot{m}_{21} \cdot \varepsilon_{21} = 9895,44 \text{ kW} \quad (6.41)$$

Eksergijski gubitci prvog visokotlačnog zagrijača napojne vode:

$$\dot{E}_{x-\text{loss}} = \dot{E}_{x-\text{in}} - \dot{E}_{x-\text{out}} = 1119,54 \text{ kW} \quad (6.42)$$

Eksergijska iskoristivost prvog visokotlačnog zagrijača napojne vode:

$$\eta_{\text{ek}} = \frac{\dot{E}_{x-\text{out}}}{\dot{E}_{x-\text{in}}} = 0,898 \quad (6.43)$$

Rezultati analize drugog visokotlačnog zagrijača napojne vode u sljedećoj tablici (tablica 17.):

Tablica 17. Energetska i eksergetska analiza drugog visokotlačnog zagrijača napojne vode

Drugi visokotlačni zagrijač napojne vode							
Energija				Eksergija			
$E_{n-\text{in}}$ [kW]	$E_{n-\text{out}}$ [kW]	$E_{n-\text{loss}}$ [kW]	η_{en} [/]	$E_{x-\text{in}}$ [kW]	$E_{x-\text{out}}$ [kW]	$E_{x-\text{loss}}$ [kW]	η_{ek} [/]
24368,58	24191,82	176,75	0,993	10267,16	8756,54	1510,62	0,853

6.1.5. Energetska i eksergetska analiza niskotlačnih zagrijača napojne vode

Provođenje analize jednako je kao za slučajeve kondenzatora te visokotlačnih zagrijača napojne vode. Rezultati su prikazani tablično za sva četiri niskotlačna zagrijača napojne vode.

Tablica 18. Energetska i eksergetska analiza prvog niskotlačnog zagrijača napojne vode

Prvi niskotlačni zagrijač napojne vode							
Energija				Eksergija			
E_{n-in} [kW]	E_{n-out} [kW]	E_{n-loss} [kW]	η_{en} [/]	E_{x-in} [kW]	E_{x-out} [kW]	E_{x-loss} [kW]	η_{ek} [/]
25630,43	25060,39	570,04	0,978	8437,54	5982,25	2455,29	0,709

Tablica 19. Energetska i eksergetska analiza drugog niskotlačnog zagrijača napojne vode

Drugi niskotlačni zagrijač napojne vode							
Energija				Eksergija			
E_{n-in} [kW]	E_{n-out} [kW]	E_{n-loss} [kW]	η_{en} [/]	E_{x-in} [kW]	E_{x-out} [kW]	E_{x-loss} [kW]	η_{ek} [/]
18562,92	18332,45	230,47	0,988	4990,85	3938,62	1052,23	0,789

Tablica 20. Energetska i eksergetska analiza trećeg niskotlačnog zagrijača napojne vode

Treći niskotlačni zagrijač napojne vode							
Energija				Eksergija			
E_{n-in} [kW]	E_{n-out} [kW]	E_{n-loss} [kW]	η_{en} [/]	E_{x-in} [kW]	E_{x-out} [kW]	E_{x-loss} [kW]	η_{ek} [/]
23255,01	22658,45	569,56	0,974	4654,71	2887,01	1767,70	0,62

Tablica 21. Energetska i eksergetska analiza četvrtog niskotlačnog zagrijača napojne vode

Četvrti niskotlačni zagrijač napojne vode							
Energija				Eksergija			
E_{n-in} [kW]	E_{n-out} [kW]	E_{n-loss} [kW]	η_{en} [/]	E_{x-in} [kW]	E_{x-out} [kW]	E_{x-loss} [kW]	η_{ek} [/]
16135,59	15449,57	686,03	0,957	1697,98	1117,14	580,84	0,658

6.1.6. Energetska i eksergetska analiza otplinjivača napojne vode

Otplinjivač napojne vode je zagrijač otvorenog tipa, pa se ulazna i izlazna eksergija izračunavaju kao razlika ulaznih te izlaznih toplinskih tokova, neovisno o vrsti fluida. Rezultati za otplinjivač napojne vode prikazani su tablično.

Tablica 22. Energetska i eksergetska analiza otplinjivača napojne vode

Otplinjivač napojne vode							
Energija				Eksergija			
E_{n-in} [kW]	E_{n-out} [kW]	E_{n-loss} [kW]	η_{en} [/]	E_{x-in} [kW]	E_{x-out} [kW]	E_{x-loss} [kW]	η_{ek} [/]
144018,37	130091,02	13927,35	0,903	24242,37	22148,40	2093,97	0,914

6.1.7. Energetska i eksergetska analiza generatora pare i međupregrijača

Ulazna energija generatora pare i međupregrijača:

$$\dot{E}_{n-in} = \dot{m}_{22} \cdot h_{22} + \dot{m}_3 \cdot h_3 + B \cdot H_d = 1336992,09 \text{ kW} \quad (6.44)$$

Izlazna energija generatora pare i međupregrijača:

$$\dot{E}_{n-out} = \dot{m}_1 \cdot h_1 + \dot{m}_4 \cdot h_4 = 1278141,34 \text{ kW} \quad (6.45)$$

Energijski gubitci generatora pare i međupregrijača:

$$\dot{E}_{n-loss} = \dot{E}_{n-in} - \dot{E}_{n-out} = 58850,74 \text{ kW} \quad (6.46)$$

Energijska iskoristivost generatora pare i međupregrijača:

$$\eta_{en} = \frac{\dot{E}_{n-out}}{\dot{E}_{n-in}} = 0,956 \quad (6.47)$$

Ulazna eksnergija generatora pare i međupregrijača:

$$\dot{E}_{x-in} = \dot{m}_{22} \cdot \varepsilon_{22} + \dot{m}_3 \cdot \varepsilon_3 + B \cdot H_d = 839533,76 \text{ kW} \quad (6.48)$$

Izlazna eksnergija generatora pare i međupregrijača:

$$\dot{E}_{x-out} = \dot{m}_1 \cdot \varepsilon_1 + \dot{m}_4 \cdot \varepsilon_4 = 527664,88 \text{ kW} \quad (6.49)$$

Eksnergijski gubitci generatora pare i međupregrijača:

$$\dot{E}_{x-loss} = \dot{E}_{x-in} - \dot{E}_{x-out} = 311868,89 \text{ kW} \quad (6.50)$$

Eksergijska iskoristivost generatora pare i međupregrijača:

$$\eta_{ek} = \frac{\dot{E}_{x-out}}{\dot{E}_{x-in}} = 0,629 \quad (6.51)$$

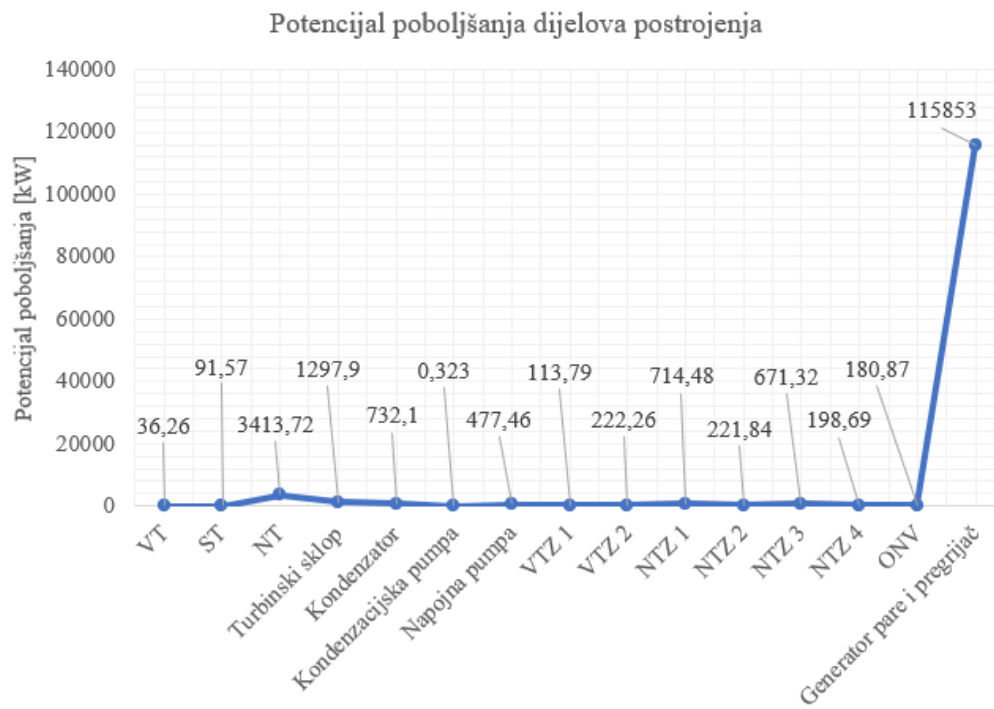
6.2. Potencijal poboljšanja

Dokaz koliko je provedba eksergetske analize bitna najbolje se očituje potencijalom poboljšanja pojedinih dijelova postrojenja. Za izračun potencijala poboljšanja potrebno je poznavati eksergijsku iskoristivost promatranog dijela postrojenja te eksergijske gubitke, odnosno razliku ulazne te izlazne eksergije. Potencijal poboljšanja se izračunava prema sljedećem izrazu:

$$I\dot{P} = (1 - \eta_{ek}) \cdot (\dot{E}_{x-in} - \dot{E}_{x-out}) \text{ [kW]} \quad (6.52)$$

$$I\dot{P} = (1 - \eta_{ek}) \cdot \dot{E}_{x-loss} \text{ [kW]} \quad (6.53)$$

Za dijelove postrojenja na kojima je provedena eksergetska analiza u nastavku slijedi prikaz potencijala poboljšanja (slika 34.). Daleko najveći potencijal poboljšanja posjeduju generator pare i međupregrijač, gotovo 94% ukupnog potencijala. Eksergijske gubitke potrebno je razdvojiti na one koji su neizbježni te na one kojih je djelovanjem moguće umanjiti. Također treba uzeti u obzir i ekonomski aspekt te procijeniti isplatili se ili ne pristupiti postupku poboljšanja.



Slika 34. Potencijal poboljšanja pojedinih dijelova postrojenja

7. ZAKLJUČAK

Za termoelektranu Plomin 2 proveden je toplinski proračun postrojenja uz izradu prateće simulacije putem računalnog softvera Epsilon Professional. Sve korištene vrijednosti radnih parametara važeći su podaci termoelektrane, ustupljeni za potrebe rada. Usporedbom rezultata analitičkog proračuna i vrijednosti ostvarenih simulacijom modela postrojenja u računalnom softveru, vidljivo je kako su radni parametri u velikoj mjeri slični ili jednaki. Količine pare oduzete pri pojedinom oduzimanju na stupnjevima visokotlačne, srednjotlačne te niskotlačne turbine su vrijednosti koje više ili manje osciliraju, čemu se djelomično pripisuje i razlika u ukupnoj efektivnoj iskoristivosti postrojenja. U računalnom softveru provedene su simulacije za različita opterećenja termoelektrane, iz čega proizlazi kako smanjenjem opterećenja, odnosno nazivne električne snage postrojenja, proporcionalno opada potrošnja goriva, a posljedično i količina proizvedene pregrijane pare za pogon elektrane, no ukupna efektivna iskoristivost postrojenja ostaje gotovo identična, uz blagu tendenciju pada. Taj podatak je od velike važnosti kada su potrebe za električnom energijom skromne, ostvaruje se ušteda na gorivu, a istodobno se produljuje radni vijek samog postrojenja. U sklopu rada provedene su i energetska te eksergetska analiza, čime se definira problem nedovoljnog iskorištavanja energije koja ulazi u određeni sustav. Eksergetskom analizom određuje se eksergetska iskoristivost pojedinog dijela postrojenja, kao i eksergetski gubitci, a poznavanjem tih parametara moguće je odrediti potencijal poboljšanja promatranog dijela postrojenja. Iz analize proizlazi kako daleko najveći potencijal poboljšanja posjeduju generator pare te međupregrijač, no za svako poboljšanje potrebno je imati na umu ekonomski aspekt.

LITERATURA

- [1] Prelec, Z.: „Energetika u procesnoj industriji“, Školska knjiga, Zagreb, 1994.
- [2] Glažar, V.: „Parne elektrane“, predavanja kolegija Termoenergetska postrojenja, Rijeka, 2021.
- [3] <https://www.istrapedia.hr/hr/natuknice/1164/termoelektrana-plomin>, s Interneta, 28.9.2023.
- [4] https://hr.wikipedia.org/wiki/Termoelektrana_Plomin, s Interneta, 29.9.2023.
- [5] Vozila, D.: „Termoelektrana Plomin“, Tehnički fakultet u Rijeci, Rijeka, 2017.
- [6] <https://www.ebsilon.com/en>, s Interneta, 1.11.2023.
- [7] Mrzljak, V.: „Predavanja toplinske turbine“, Tehnički fakultet u Rijeci, Rijeka, 2021.

POPIS OZNAKA

Simbol	Naziv	Mjerna jedinica
η_{gp}	iskoristivost generatora pare	/
η_P	iskoristivost parovoda	/
η_{eg}	iskoristivost generatora električne energije	/
η_m	mehanička iskoristivost turbine	/
$\eta_{(t,p)}$	unutarnja iskoristivost turbinsko-pumpnog sklopa	/
D	količina pare	kg/s
H_d	donja ogrjevna moć	kJ/kg
t_{zas}	temperatura zasićenja	°C
t_{kond}	temperatura kondenzacije	°C
$\eta_{i,VT}$	unutarnja iskoristivost visokotlačne turbine	/
$\eta_{i,ST}$	unutarnja iskoristivost srednjotlačne turbine	/
$\eta_{i,NT}$	unutarnja iskoristivost niskotlačne turbine	/
h	specifična entalpija	/
α	količina oduzete pare	/
w	specifični rad	kJ/kg
q	specifična toplina	kJ/kg
η_t	teoretska iskoristivost idealnog kružnog procesa	/
$\eta_{i(t/p)}$	unutarnja iskoristivost turbinsko-pumpnog sklopa	/
$\eta_{i,p}$	unutarnja iskoristivost pumpe	/
$\eta_{ef,uk}$	ukupna efektivna iskoristivost proizvodnje električne energije	/
$m_C(\%)$	sadržaj ugljena	%
$m_H(\%)$	sadržaj vodika	%
$m_O(\%)$	sadržaj kisika	%
$m_N(\%)$	sadržaj dušika	%
$m_S(\%)$	sadržaj sumpora	%
$m_W(\%)$	sadržaj vlage	%
$m_A(\%)$	sadržaj pepela	%
B	potrošnja goriva	kg/s

$V_{O,min}$	teoretska količina kisika za izgaranje	m_N^3/kg_G
$V_{Z,min}$	teoretska količina zraka za izgaranje	m_N^3/kg_G
λ	koeficijent pretička zraka	/
V_Z	stvarna količina zraka za izgaranje	m_N^3/kg_G
$V_{pl,s min}$	minimalna količina suhih dimnih plinova	m_N^3/kg_G
$V_{pl,s}$	stvarna količina suhih dimnih plinova	m_N^3/kg_G
V_{H_2O}	količina H_2O u dimnim plinovima	m_N^3/kg_G
V_{pl}	količina vlažnih dimnih plinova	m_N^3/kg_G
V_{CO_2}	količina ugljičnog dioksida	m_N^3/kg_G
V_{H_2O}	količina vodene pare	m_N^3/kg_G
V_{SO_2}	količina sumporovog dioksida	m_N^3/kg_G
V_{N_2}	količina dušika	m_N^3/kg_G
V_{O_2}	količina kisika	m_N^3/kg_G
φ_{CO_2}	udio ugljičnog dioksida u sastavu vlažnih dimnih plinova	%
φ_{H_2O}	udio vodene pare u sastavu vlažnih dimnih plinova	%
φ_{SO_2}	udio sumpornog oksida u sastavu vlažnih dimnih plinova	%
φ_{N_2}	udio dušika u sastavu vlažnih dimnih plinova	%
φ_{O_2}	udio kisika u sastavu vlažnih dimnih plinova	%
\dot{m}	maseni protok	kg/s
Q	prijenos topline	kW
P	snaga	kW
\dot{E}_n	energija	kW
η_{en}	energijska iskoristivost	/
ε	specifična eksergija	kJ/kg
T_0	temperatura okoline	K
h_0	specifična entalpija okoline	kJ/kg
s_0	specifična entropija okoline	kJ/kgK
\dot{E}_x	eksergija	kW
η_{ek}	eksergijska iskoristivost	/

POPIS SLIKA

Slika 1. Shema pretvorbe energije u parnim elektranama [2].....	2
Slika 2. Osnovna shema parne elektrane [2].....	2
Slika 3. T-s dijagram Clausius-Rankineova kružnog procesa [2]	3
Slika 4. h-s dijagram Clausius-Rankineova kružnog procesa [2]	3
Slika 5. p-V dijagram Clausius-Rankineova kružnog procesa [2].....	4
Slika 6. Utjecaj tlaka pare na iskoristivost Clausius-Rankineova kružnog procesa [2].....	7
Slika 7. Utjecaj temperature pare na iskoristivost Clausius-Rankineova kružna procesa [2]	8
Slika 8. Utjecaj temperature i tlaka kondenzacije pare na iskoristivost Clausius-Rankineova kružnog procesa [2]	9
Slika 9. Naknadno pregrijavanje pare [2].....	9
Slika 10. Regenerativno predgrijavanje napojne vode [2].....	10
Slika 11. Termoelektrana Plomin [3].....	11
Slika 12. Mlin za usitnjavanje ugljena [5]	13
Slika 13. Kotlovsko postrojenje bloka 2 [5]	13
Slika 14. Niskotlačni dio parne turbine [5].....	14
Slika 15. Toplinska shema	17
Slika 16. Visokotlačni regenerativni zagrijači napojne vode.....	22
Slika 17. Otplinjivač napojne vode	24
Slika 18. Niskotlačni regenerativni zagrijači napojne vode	25
Slika 19. Promjene količine zraka za izgaranje te količina suhih i vlažnih dimnih plinova porastom koeficijenta prtička zraka	44
Slika 20. Promjena sastava dimnih plinova izgaranja porastom koeficijenta pretička zraka ...	44
Slika 21. H-t dijagram dimnih plinova	48
Slika 22. Računalni model termoelektrane	51
Slika 23. h-s dijagram pripadajućeg računalnog modela termoelektrane.....	52
Slika 24. T-s dijagram pripadajućeg računalnog modela termoelektrane.....	52
Slika 25. Usporedba količina pare prilikom pojedinog oduzimanja	54
Slika 26. Rezultati visokotlačne tubine	55
Slika 27. Rezultati kondenzatora.....	55
Slika 28. Rezultati niskotlačnog regenerativnog zagrijača napojne vode	56

Slika 29. Računalni model termoelektrane za vrijednost opterećenja od 75%.....	57
Slika 30. Računalni model termoelektrane za vrijednost opterećenja od 50%.....	58
Slika 31. Računalni model termoelektrane za vrijednost opterećenja od 25%.....	59
Slika 32. T-s dijagram termoelektrane za različita opterećenja	60
Slika 33. Promjena radnih parametara pri različitim opterećenjima	61
Slika 34. Potencijal poboljšanja pojedinih dijelova postrojenja	79

POPIS TABLICA

Tablica 1. Osnovni tehnički podaci parne turbine	15
Tablica 2. Stanja pare/kondenzata/napojne vode na toplinskoj shemi	18
Tablica 3. Temperature, tlakovi, entalpije i entropije u točkama procesa	20
Tablica 4. Količina zraka za izgaranje, količine suhih i vlažnih dimnih plinova te sastav dimnih plinova pri različitom koeficijentu pretička zraka.....	43
Tablica 5. Molne mase dimnih plinova.....	45
Tablica 6. Entalpije dimnih plinova pri temperaturama od 100 do 600 °C	46
Tablica 7. Entalpije dimnih plinova pri temperaturama od 700 do 1200 °.....	46
Tablica 8. Entalpije dimnih plinova pri temperaturama od 1300 do 1800 °C	47
Tablica 9. Entalpije dimnih plinova pri temperaturama od 1900 do 2400 °C	47
Tablica 10. Usporedba rezultata dobivenih analitičkim proračunom i računalnom simulacijom	53
Tablica 11. Vrijednosti parametara u točkama stanja procesa	65
Tablica 12. Energetska i eksergetska analiza srednjotlačne turbine	67
Tablica 13. Energetska i eksergetska analiza niskotlačne turbine.....	68
Tablica 14. Energetska i eksergetska analiza turbinskog sklopa.....	68
Tablica 15. Parametri rashladne vode.....	68
Tablica 16. Energetska i eksergetska analiza napojne pumpe.....	72
Tablica 17. Energetska i eksergetska analiza drugog visokotlačnog zagrijača napojne vode ..	74
Tablica 18. Energetska i eksergetska analiza prvog niskotlačnog zagrijača napojne vode	75
Tablica 19. Energetska i eksergetska analiza drugog niskotlačnog zagrijača napojne vode	75
Tablica 20. Energetska i eksergetska analiza trećeg niskotlačnog zagrijača napojne vode.....	75
Tablica 21. Energetska i eksergetska analiza četvrtog niskotlačnog zagrijača napojne vode...	76
Tablica 22. Energetska i eksergetska analiza otplinjivača napojne vode	76

SAŽETAK

Primarni cilj ovoga rada bila je izrada računalnog modela termoelektrane Plomin 2 te prateće simulacije u računalnom softveru Epsilon Professional. Za termoelektranu nazivne električne snage 217 MWel s jednim međupregrijavanjem, koja se sastoji od visokotlačne, srednjotlačne i niskotlačne turbine, a u svom sastavu sadrži i jedan otvoreni te šest što visokotlačnih što niskotlačnih regenerativnih zagrijača napojne vode, bilo je potrebno provesti proračun toplinske bilance energetskeg postrojenja, a zatim usporediti vrijednosti parametara dobivenih analitičkim proračunom s vrijednostima ostvarenim putem računalne simulacije. Količine pare pri pojedinom oduzimanju glavna su razlika među uspoređenim vrijednostima, što posljedično utječe i na različite ukupne efektivne iskoristivosti postrojenja. U računalnom softveru simulacije su se provele za različita opterećenja, čemu je cilj bio ustvrditi isplativost rada termoelektrane pod opterećenjem manjim od maksimalnog. U sklopu rada provele su se i energetska te eksergetska analiza, a najvrjedniji rezultat je potencijal poboljšanja pojedinih dijelova postrojenja, kojim se otvara mogućnost za što bolje iskorištenje procesa u nekom sustavu, imajući u vidu aspekt isplativosti.

Ključne riječi: termoelektrana, toplinska bilanca energetskeg postrojenja, energetska i eksergetska iskoristivost, potencijal poboljšanja

ABSTRACT

The main objective of this work was to create and simulate a computer model of the Plomin 2 thermal power plant using Ebsilon Professional software. For a thermal power plant with a rated electrical output of 217 MWel with an intermediate superheater consisting of a high pressure, medium pressure and low pressure turbine and containing in its composition an open and a total of six regenerative high and low pressure water heaters, it was necessary to perform the calculation of the heat balance of the power plant and then compare the parameter values obtained by analytical calculation with the values obtained by computer simulation. The amounts of steam in each subtraction is the main difference between the compared values, which consequently affects the different overall effective efficiency of the power plant. The simulations were performed in the computer software for different loads to determine the cost efficiency of operating the thermal power plant at less than the maximum load. Energy and exergy analyzes were also carried out as part of this work. The most valuable result is the potential for improvement of individual parts of the plant, which opens up the possibility of better utilization of processes in a system from the point of view of cost efficiency.

Key words: thermal power plant, heat balance of the power plant, energy and exergy analyzes, potential for improvement