

Soft starteri

Jukić, Ivan

Undergraduate thesis / Završni rad

2023

Degree Grantor / Ustanova koja je dodijelila akademski / stručni stupanj: **University of Rijeka, Faculty of Engineering / Sveučilište u Rijeci, Tehnički fakultet**

Permanent link / Trajna poveznica: <https://um.nsk.hr/um:nbn:hr:190:415592>

Rights / Prava: [Attribution 4.0 International](#)/[Imenovanje 4.0 međunarodna](#)

Download date / Datum preuzimanja: **2025-02-01**



Repository / Repozitorij:

[Repository of the University of Rijeka, Faculty of Engineering](#)



SVEUČILIŠTE U RIJECI

TEHNIČKI FAKULTET

Stručni prijediplomski studij elektrotehnike

Završni rad

SOFT STARTERI

Ivan Jukić

Rijeka, rujan 2023.

0069077027

SVEUČILIŠTE U RIJECI

TEHNIČKI FAKULTET

Stručni prijediplomski studij elektrotehnike

Završni rad

SOFT STARTERI

Mentor: Mr. sc. Branka Dobraš, v. pred.

Rijeka, rujan 2023.

Ivan Jukić

0069077027

SVEUČILIŠTE U RIJECI
TEHNIČKI FAKULTET
POVJERENSTVO ZA ZAVRŠNE ISPITE

Rijeka, 14. ožujka 2023.

Zavod: Zavod za elektroenergetiku
Predmet: Osnove elektrotehnike ST II
Grana: 2.03.01 elektroenergetika

ZADATAK ZA ZAVRŠNI RAD

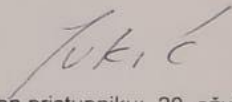
Pristupnik: **Ivan Jukić (0069077027)**
Studij: Stručni prijediplomski studij elektrotehnike

Zadatak: **Soft starteri/Soft starters**

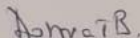
Opis zadatka:

Opisati problematiku startanja motora, posebno trofaznih asinkronih motora. Upotreba soft startera. Analiza rada soft startera. Prikazati njihove prednosti i mane. Prikazati način odabira soft startera u različitim slučajevima.

Rad mora biti napisan prema Uputama za pisanje diplomskih / završnih radova koje su objavljene na mrežnim stranicama studija.



Zadatak uručen pristupniku: 20. ožujka 2023.

Mentor:



Mr. sc. Branka Dobraš, v. pred.

Predsjednik povjerenstva za
završni ispit:


Prof. dr. sc. Dubravko Franković

IZJAVA

Sukladno Pravilniku o završnom radu, završnom ispitu i završetku stručnih studija Sveučilišta u Rijeci Tehnički fakultet, izjavljujem da sam završni rad pod naslovom „Soft starteri“ samostalno izradio prema zadatku koristeći stečena znanja tijekom studija i navedenu literaturu pod vodstvom mentora mr. sc. Branka Dobraš, v. pred.

Rijeka, rujan 2023.

Student: Ivan Jukić 0069077827



SADRŽAJ

1. UVOD	1
2. ELEKTROMOTORI, PROBLEMATIKA I PROBLEMATIKA POKRETANJA	3
3. SOFT STARTERI	11
3.1. Upotreba soft startera.....	11
3.2. Analiza rada soft startera	16
3.3. Prednosti i nedostaci soft startera	22
3.4. Način odabira soft startera u različitim slučajevima	24
4. ZAKLJUČAK	31
5. LITERATURA.....	33
6. SAŽETAK.....	38
7. SUMMARY	39

1. UVOD

Elektromotori su uređaji koji pretvaraju električnu energiju u mehaničku energiju. Oni se koriste u različitim primjenama, od kućanskih aparata do industrijskih strojeva. Odnosno, izrazito je visoka koncentracija korištenja elektromotora u raznoraznim upotrebama te je današnjica gotovo nezamisliva bez njihove upotrebe. Razvojem tehnologije povećao se i broj zahtjeva na elektromotore koje moraju zadovoljavati kako bi pokretali strojeve i kako bi sustavi i industrijska postrojenja funkcionirali.

Međutim, elektromotori se ne mogu sami pokrenuti, već zahtijevaju uporabu pokretača. Pokretači motora su uređaji koji se koriste za pokretanje elektromotora. Postoje različite vrste pokretača motora, a svaka od njih ima svoje prednosti i nedostatke. U ovom radu, fokus će biti zadržan na jednoj od metoda pokretanja elektromotora, a to je pokretanje smanjenom strujom, odnosno korištenjem uređaja zvanih soft starteri.

Prije samog opisa rada uređaja te njegove uporabe, prvo su navedeni problemi koji se mogu javljati u elektromotorima te prilikom njihovog pokretanja. Zatim su navedene metode pokretanja motora, te način na koji one rješavaju navedene probleme prilikom pokretanja.

Upotrebom soft startera postiže se prevladavanje nekih od problema prilikom pokretanja motora smanjenjem početnog napona i struje, čime se postiže ujednačeno i polagano ubrzavanje i usporavanje motora. To posljedično ima pozitivan utjecaj na performanse i učinkovitost motora, te na duljinu životnog vijeka motora i troškove održavanja. Također, smanjenjem napona i struje se izbjegava iznenadni udar struje koji bi se dogodio kada bi se motor pokrenuo s punim naponom. Nadalje, soft starter može imati značajku ograničenja struje, kojom se sprječava prelazak struje iznad zadane vrijednosti prilikom pokretanja čime se zaštićuje motor i sustav napajanja od oštećenja i preopterećenja.

Ukratko, soft starteri su elektronički uređaji koji se koriste za kontrolu brzine i ubrzanja elektromotora. Dizajnirani su za smanjenje mehaničkog stresa na motoru i povećanje njegove

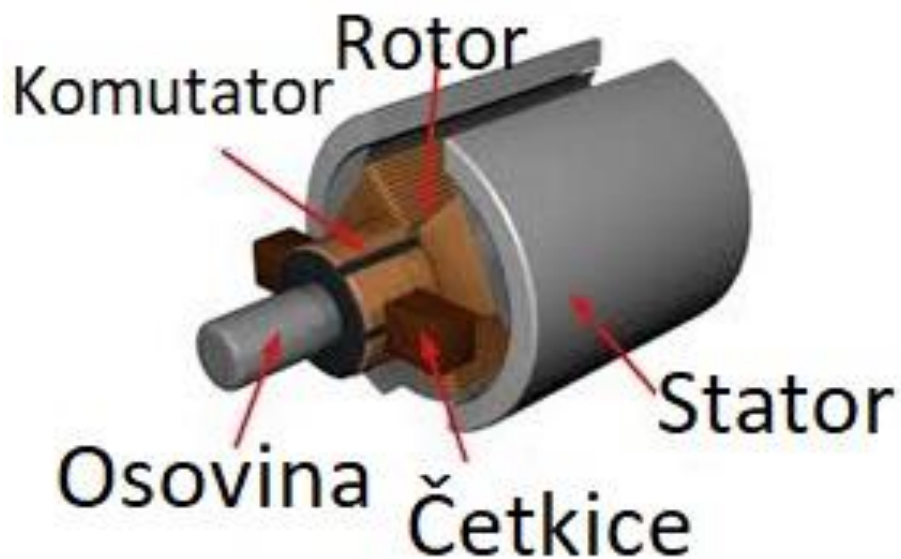
trajnosti. Ovaj rad će se usredotočiti na soft startere, njihovu funkciju, prednosti i nedostatke te primjene u industriji.

Osnovni element kojim se postiže primarna funkcija soft startera je tiristor, odnosno trijak. Trijak predstavlja dvosmjerni triodni tiristor, a tiristor jest jedna upravljiva dioda. Dakle, u soft starteru postoji šest tiristora, odnosno tri para tiristora. Dva su tiristora u trijku spojena anti paralelno, tako da u jednoj poluperiodi vodi jedna dioda (tiristor), a u drugoj poluperiodi druga. Trijak je poluvodički element koji se koristi kao upravljiva sklopka za izmjeničnu struju. Pobudni impuls na upravljačkoj elektrodi ga uključuje, dok se isključuje padom struje tereta na dovoljno nisku vrijednost. Promjenom faznog kašnjenja okidanja postiže se kontinuirana promjena struje čime je koristan u primjeni kod sklopova za regulaciju brzine vrtnje elektromotora, odnosno u ovom slučaju kod soft startera.

Postoje različite vrste soft startera, a svaka od njih ima svoje prednosti i nedostatke. U ovom radu fokus će biti na najčešće korištenim vrstama soft startera, uključujući njihovu funkciju, način rada i primjene kao i način odabira soft startera te najčešće pogreške pri njihovom odabiru.

2. ELEKTROMOTORI I PROBLEMATIKA POKRETANJA

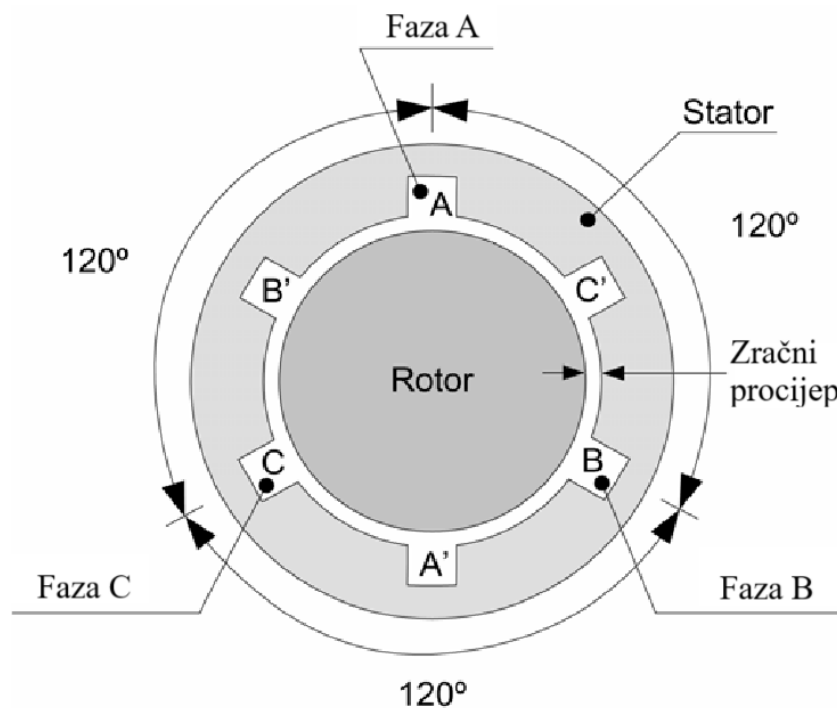
Opće poznato je da je elektromotor stroj koji pretvara električnu energiju u mehanički rad. Mogu se podijeliti na motore za istosmjernu i motore za izmjenične struje. Istosmjerni motori pretvaraju istosmjernu električnu struju u kružno gibanje, dok izmjenični motori, mehanički rad dobivaju napajanjem iz mreže izmjeničnog trofaznog ili jednofaznog napona. Prvo su nastali istosmjerni motori, koji su izumom izmjeničnih pali u drugi plan, radi više razloga. Jedan od njih je izrada i održavanje komutatora, koji predstavlja dio istosmjernog motora koji pretvara izmjenične struje i napon u istosmjerne struje u napon, koje su inducirane u rotorskim vodičima. Pri toj pretvorbi, komutator se vrti i po njemu klizu četkice spojene na vanjske dovode struje, i upravo radi tog klizanja javlja se i trošenje četkica i popratno iskrenje, što predstavlja još jedan razlog manjeg korištenja istosmjernih motora, upravo iz razloga što sve navedeno povećava troškove održavanja, nabavnu cijenu i samu pouzdanost. Na slici 2.1. prikazan je pregled istosmjernog motora sa njegovim osnovnim dijelovima. [1, 2]



Slika 2.1. Pregled istosmjernog motora [3]

Kod indukcijskog ili asinkronog motora na rotor se električna energija prenosi beskontaktno okretnim magnetskim poljem čime nastaje sustav višefaznih struja u statoru. Naziv asinkroni potiče iz razloga što je brzina vrtnje rotora različita, odnosno manja od brzine okretanja okretnog magnetskog polja, odnosno od sinkrone brzine. Prednost nad drugim elektromotorima ostvaruje jednostavnom konstrukcijom, robusnosti i pouzdanosti, stoga su i najupotrebljiviji i najkorišteniji u industrijskim pogonima.

Valja razlikovati jednofazni i trofazni asinkroni motor. Dakle, kod jednofaznog asinkronog motora, indukcijski motor radi samo s jednom fazom, bez okretnog magnetskog polja, te nije u mogućnosti sam se pokrenuti kako nema potezni moment stoga mu i smjer vrtnje ovisi o smjeru početnog vanjskog momenta. Češća je upotreba trofaznog asinkronog motora, kod kojeg se za nastanak okretnog magnetskog polja na statoru nalaze tri namota protjecana izmjeničnom strujom, pomaknuta za 120° , kako je i prikazano na slici 2.2. u nastavku. [1,2]

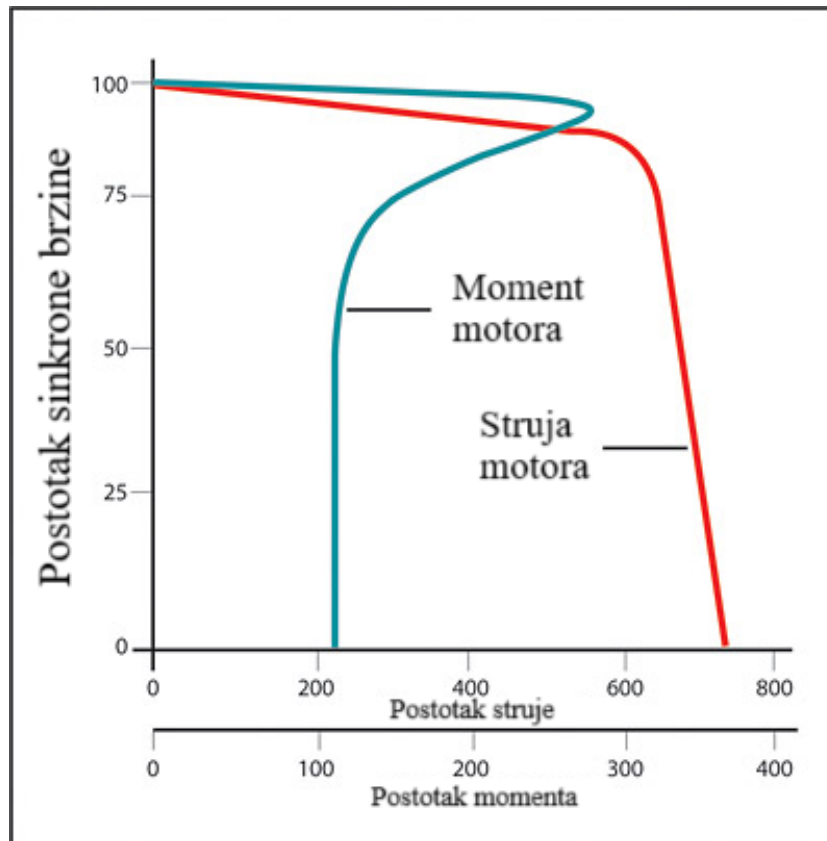


Slika 2.2. Shema presjeka trofaznog asinkronog motora [4]

Kod pokretanja motora, mogu se javiti raznorazni problemi pa će se izdvojiti neki od njih, a pošto je trofazni asinkroni motor jedan od najčešće upotrebljivanih, fokus rada će se zadržati na njemu.

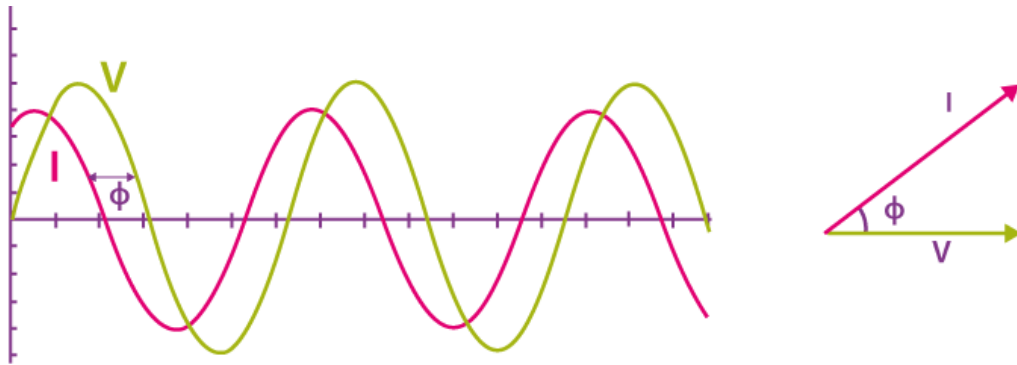
Pa je tako jedan od problema pri pokretanju trofaznog asinkronog motora vrlo visoka struja pokretanja motora, koja može biti čak četiri do osam puta veća od nazivne, te slab početni zakretni moment. To može uzrokovati gubitke snage i padove napona u mreži, što rezultira pregrijavanjem i preopterećenjem motora, a na kraju i oštećenjima motora i cjelovitog elektroenergetskog sustava kojem pripada. Na slici 2.3. vidljiv je graf ovisnosti momenta motora i struje motora o brzini, odnosno o postotku sinkrone brzine. Crvenom linijom izražava se odnos struje i brzine, te se jasno vidi kako je pri pokretanju struja gotovo na 800% od nazivne, kako je i spomenuto ranije, te se jako sporo smanjuje dizanjem brzine, a onda naglo pada. Dok je s druge strane moment motora

odmah potpuno (100%) narinut na motor, te on takav ostaje skoro tijekom čitavog ubrzavanja, a pred postizanje sinkrone brzine raste i više nego dvostruko, a sve to ima negativne posljedice na motor. [5, 6]



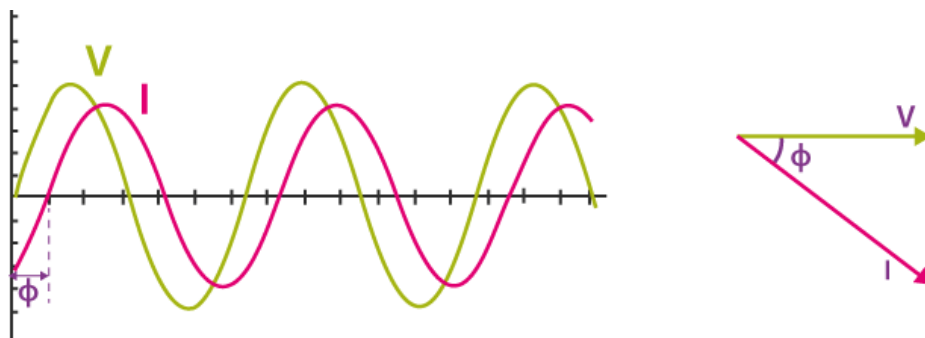
Slika 2.3. Odnos momenta motora i struje uslijed pokretanja motora i ubrzavanja [7]

Nadalje, vrijedi spomenuti kako trofazni asinkroni motori rade sa zaostalim faktorom snage. Faktor snage motora predstavlja omjer aktivne snage, koja se mjeri u vatima ili kilovatima, i prividne snage, koja se mjeri u volt-amperima ili kilovolt-amperima. Aktivna snaga je onaj dio električne energije koji obavlja koristan rad, što je na kraju krajeva, i pokretanje motora. Na slici 2.4. vidljiv je graf vodećeg faktora snage, gdje je vidljivo kako struja “vodi” napon. [8]



Slika 2.4. Vodeći faktor snage [9]

Zaostali faktor snage motora se javlja kada struja zaostaje za naponom, odnosno kada je strujni valni oblik iza naponskog valnog oblika. Ako se javlja takav faktor snage, to znači da je opterećenje induktivno i da će trošiti reaktivnu snagu, dok se kod vodećeg događa obrnuto. Zaostali faktor snage, odnosno ponašanje struje i napona vidljivo je na slici 2.5. [10]



Slika 2.5. Zaostali faktor snage [9]

Kod trofaznih asinkronih motora javlja se zaostali faktor snage, a pri malim opterećenjima je izrazito loš, te se kreće u vrijednostima od oko 0,3 do 0,5. Kako radi sa zaostalim faktorom snage, to će značiti da troše više reaktivne snage nego aktivne, što naposljetku rezultira smanjenjem učinkovitosti i kvalitete napajanja. [5]

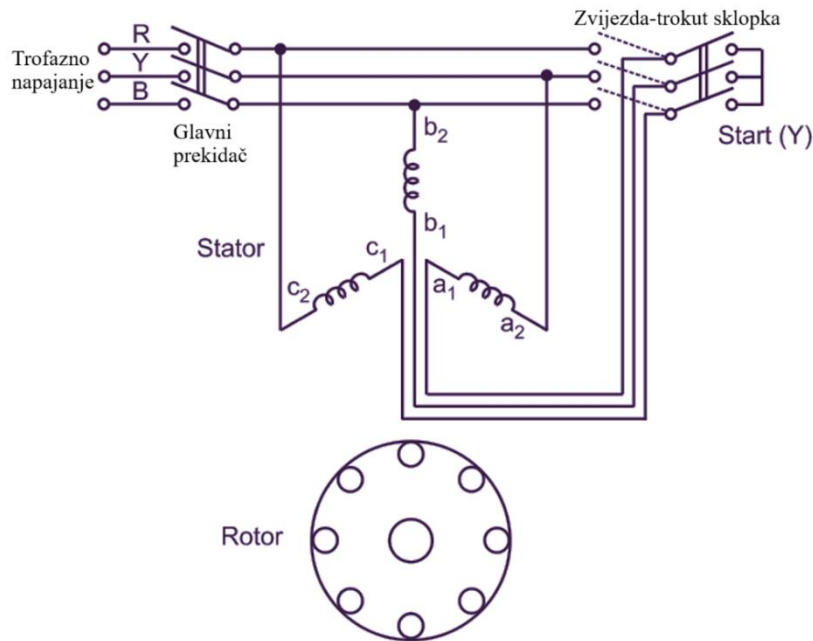
Nadalje, vrijedi spomenuti kako trofazni asinkroni motori imaju konstantnu brzinu vrtnje. Ona će ovisiti o frekvenciji napajanja i broju polova motora, a njezina konstantnost u trofaznim asinkronim motorima otežava i njihovu kontrolu iste, što je još jedna od poteškoća.

Također, moment pokretanja ovih motora može biti izrazito visok, što rezultira većim mehaničkim naprezanjem, a onda i opterećenjem, pa tako dolazi i do trošenja motora, a pogotovo ako postoji velika inercija. [11, 12, 13]

Od preostalih problema vrijedi spomenuti kako trofazni asinkroni motori mogu imati različite kvarove koji mogu utjecati na njihovo pokretanje i općenito rad, a to su neusklađenost motora, prekid jedne faze, trenje rotora i statora, pregorjeli namotaji, kratki spoj, itd. Oštećenja mogu nastati uslijed starenja, topline, erozije i vlage, upadom stranih tvari, utjecajem vanjskih sila, greškama u četkicama itd. Svi navedeni kvarovi mogu uzrokovati vibracije, buku, dim i iskrenje motora, a na kraju i oštećenje motora te gubitak snage. [11, 12, 13]

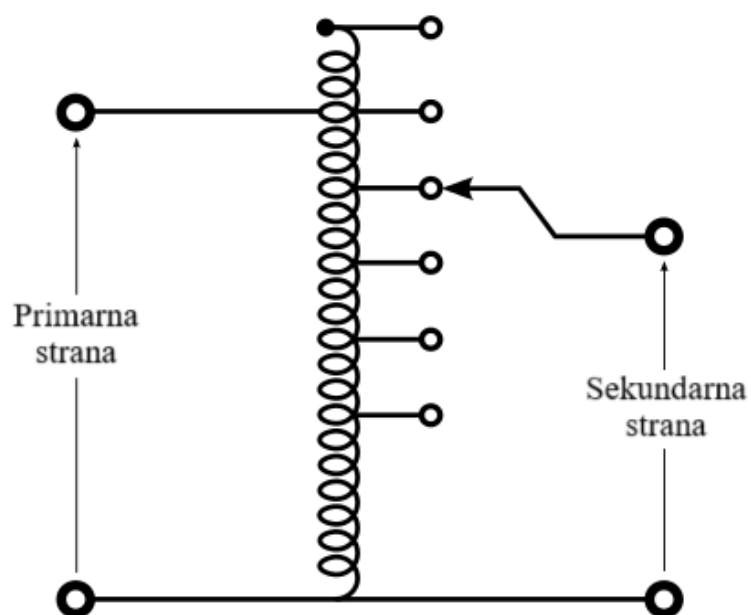
Postoje različite metode pokretanja čijim korištenjem se uklanjaju poteškoće pri pokretanju motora, prvenstveno smanjuju struje prilikom pokretanja, poboljšava faktor snage, povećava pokretni zakretni moment te štiti motor od kvarova i tako rješava problem pokretanja motora. Neke od tih metoda su pokretanje trofaznog asinkronog motora u spoju zvijezda-trokut, zatim pokretanje motora s automatskim transformatorom (autotransformatorom), pokretanje s frekventnim regulatorom, odnosno pretvaračem (pokretanje varijabilnom frekvencijom) te pokretanje sa soft starterom.

Kod pokretanja trofaznog asinkronog motora u spoju zvijezda-trokut, motor se tijekom pokretanja prvo spaja u zvjezdasti spoj, čime se smanjuje napon, struja na motoru, a i startni moment. Nakon toga, uslijed postizanja željene brzine, motor se prebacuje u trokutasti spoj. Trokutastim spojem se omogućuje postizanje punog napona i momenta na motoru. Korištenjem ovog načina se smanjuje napon i struja na motoru za oko 58%, te ujedno predstavlja i najčešće korištenu metodu za pokretanje trofaznog asinkronog motora. Na slici 2.6. prikazan je shema spoja zvijezda-trokut za pokretanje motora. [14, 15]



Slika 2.6. Zvijezda-trokut spoj za pokretanje [16]

Prilikom pokretanja motora autotransformatorom, motor se pokreće preko autotransformatora koji smanjuje početni napon na statoru čime ograničava i startnu struju na motoru za određeni omjer. Postoji više izvoda autotransformatora koji se upotrebljavaju ovisno o tome kakav napon se želi postići. Automatski transformator se razlikuje od običnog transformatora tako što ima jedan namot, stoga i ne pruža električnu izolaciju strujnog kruga, kao što je vidljivo na slici 2.7., dok obični ima dva namota. [17]



Slika 2.7. Shema autotransformatora [18]

Kod pokretanja frekventnim pretvaračima (VFD, eng. *Variable-frequency drive*) motor se spaja preko frekventnog regulatora koji mijenja frekvenciju napajanja motora i napon na statoru i time kontrolira okretni moment motora i brzinu vrtnje istog. VFD se sastoji od tri glavna podsustava: indukcijski motor, glavna upravljačka jedinica i sučelje za upravljanje. Indukcijski električni motor koji se koristi u VFD sustavu obično je trofazni indukcijski motor. Oni su korisni jer omogućuju kontrolu brzine motora bez potrebe za mehaničkim sustavima poput reduktora brzine. Uređaj funkcionira tako da pretvara trofazni napon iz mreže u jednofazni, a zatim ga opet vraća u trofazni napon željene amplitude i frekvencije. Ovom metodom se postiže poboljšanje energetske učinkovitosti i performansi motora, te smanjenje startne struje i produljenje životnog vijeka motora. [19]



Slika 2.8. Frekventni pretvarač (VFD) [20]

Međutim, vrijedi napomenuti kako su VFD-ovi su skuplji od drugih metoda pokretanja motora.

Na posljetku postoji i metoda pokretanja soft starterom koja će biti detaljnije objašnjena kako je upravo ona tema ovog rada, ali u principu motor se spaja preko soft startera koji postupno povećava napon i struju na motoru prilikom pokretanja i postupno ih smanjuje tijekom zaustavljanja.

Upravo korištenje soft startera može pomoći u prevladavanju nekih od navedenih problema smanjenjem početnog napona i struje, te osiguravanjem glatkog ubrzanja i usporavanja motora. Postizanjem toga, dolazi do poboljšanih performansi i učinkovitosti motora, a i produljenja njegovog životnog vijeka te smanjenja troškova održavanja.

3. SOFT STARTERI

3.1. Upotreba soft startera

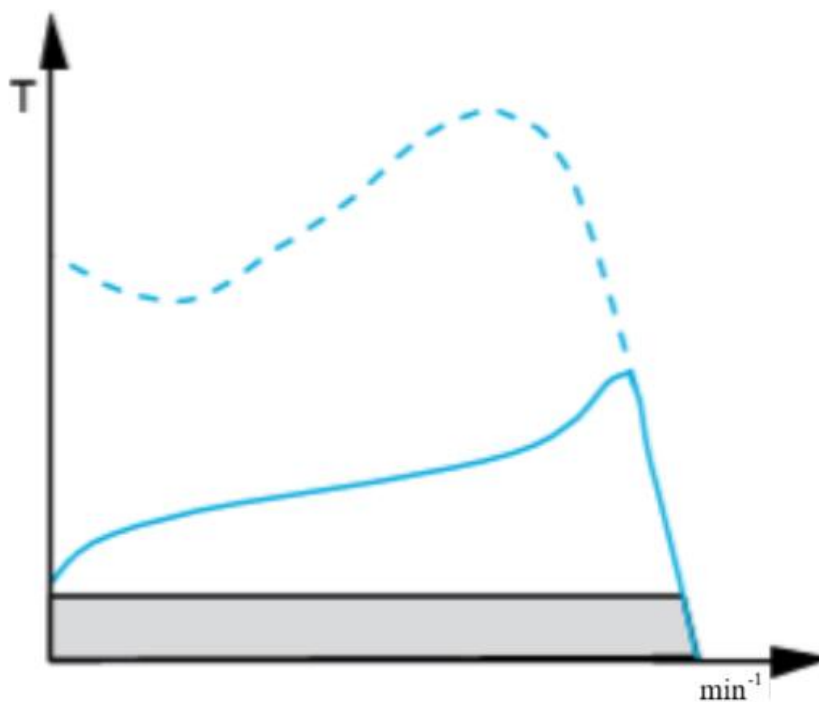
Soft starteri ili meki pokretači ili uređaji za meki zalet su uređaji, odnosno vrsta pokretača motora, koji smanjuju napon i okretni moment primijenjen na motor prilikom njegovog pokretanja, a nakon toga ga postupno povećavaju, čime omogućuju motoru da postupno ubrzava i dobiva na brzini na “glatki” način. Kao što je već spomenuto, smanjivanjem opterećenja i zakretnog momenta u pogonskom sklopu i struje udara prilikom pokretanja, pospješiti će se izbjegavanje električnih udara, skokova i visokih udarnih struja, elektrodinamičke napetosti na priključenim kabelima za napajanje i električnoj distribucijskoj mreži, te će se smanjiti mehanički stres na motoru i osovini, čime se izbjegava potencijalno oštećivanje motora i druge opreme. Najčešće se koriste u industrijskom okruženju gdje je prisutno veliko inercijsko opterećenje kao što su pumpe, kompresori, ventilatori i slično. [21, 22, 23]



Slika 3.1. Soft starter [23]

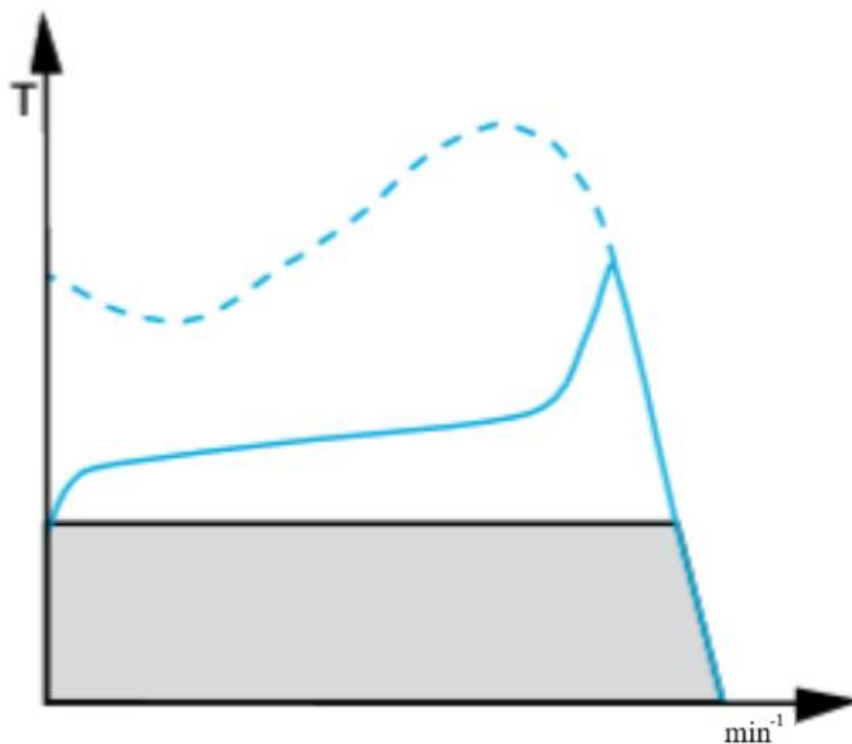
Soft starter se razlikuje od uobičajenog pokretača motora po tome što smanjuje napon koji se dovodi do motora tijekom njegovog pokretanja, dok uobičajeni pokretač motora, primjerice DOL starter (eng. *direct on line*) dovodi puni napon do motora. To znači da soft starter smanjuje struju udara koja se javlja pri pokretanju motora, dok ju uobičajeni pokretač motora ne smanjuje. Na taj način kod soft startera je omogućeno glatko i kontrolirano ubrzavanje i zaustavljanje motora, dok kod uobičajenog to nije slučaj već se javlja naglo i nekontrolirano ubrzavanje i zaustavljanje. [24]

Na slici 3.2. vidi se i graf koji prikazuje odnos momenta motora i brzine okretanja, prilikom niskog opterećenja motora. Iscrtna linija prikazuje odnos u slučaju kada se motor pokreće direktno, odnosno DOL pokretačem, dok puna linija prikazuje isti taj odnos u slučaju korištenja soft startera. Jasno se vidi kako je u trenutku pokretanja moment narinut na motor jako nizak odnosno odgovara opterećenju koje motor treba savladati, te se polagano povećava, a pri punoj brzini opada na nulu. S druge strane, prilikom direktnog pokretanja vidi se da je moment koji opterećuje motor višestruko veći što ima negativne posljedice na motor, koje su već višestruko spomenute u radu i bit će.



Slika 3.2. Graf moment-brzina vrtnje uslijed niskog opterećenja [25]

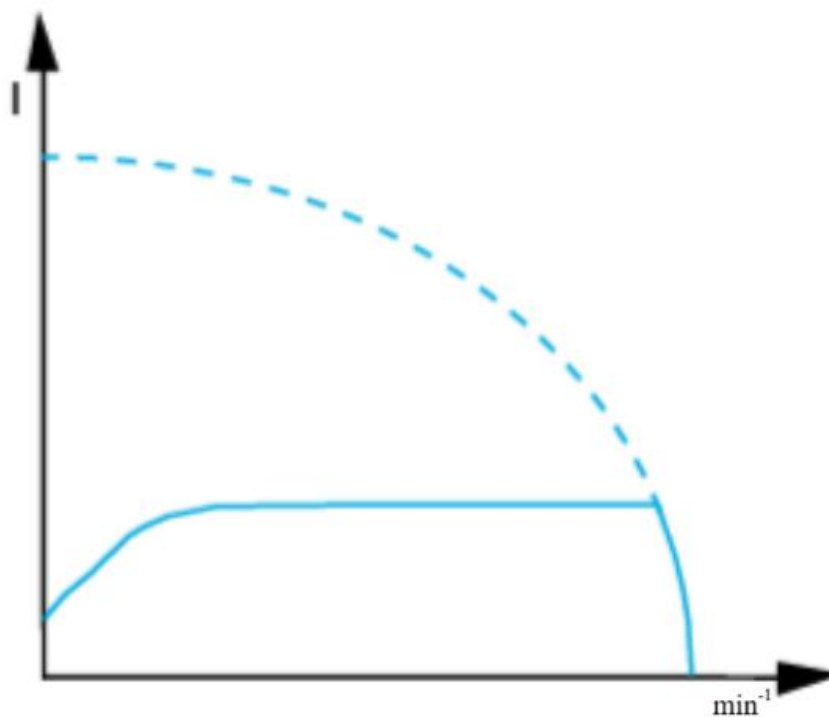
Usljed većeg opterećenja, graf kod metode direktnog pokretanja ostaje isti, međutim kod soft startera se mijenja, uglavnom u početnom dijelu, gdje je, kao što je već i napomenuto, početni moment jednak onome opterećenju koje motor mora savladati. Jasnije je vidljivo na slici 3.3. u nastavku.



Slika 3.3. Graf moment-brzina vrtnje uslijed visokog opterećenja [25]

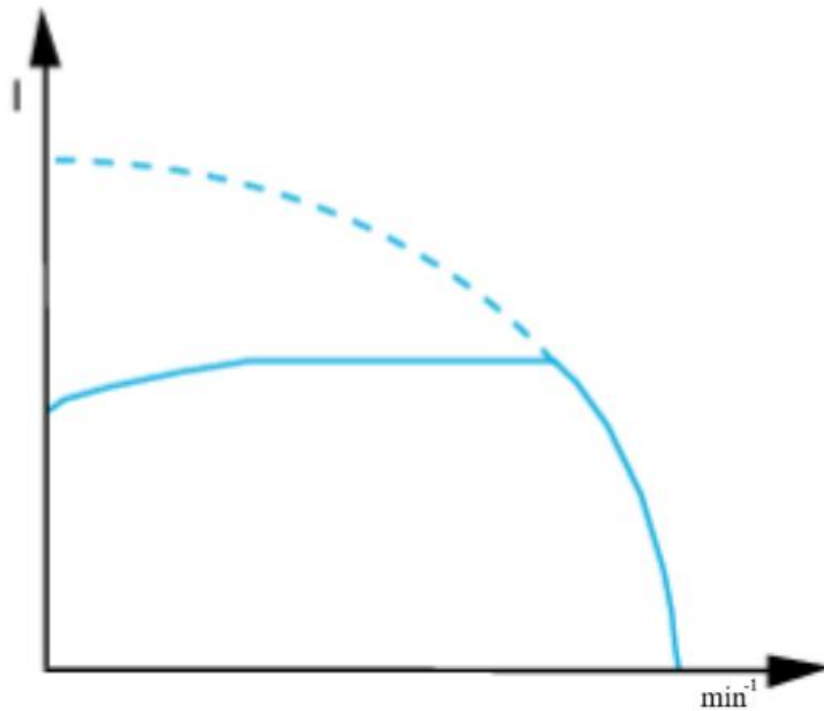
Osim od uobičajenog pokretača motora, soft starter valja razlikovati i od invertera (pretvarača) koji također regulira napon i može se koristiti za kontrolu brzine i momenta motora, no postoje neke razlike.

Za visoko i nisko opterećenje kod soft startera, valja razmotriti i ponašanje struje, odnosno odnos sa brzinom vrtnje motora.



Slika 3.4. Graf jakosti struje-brzina vrtnje uslijed niskog opterećenja [25]

Na slici 3.4. vidi se kako je jakost struje prilikom pokretanja motora direktnim pokretačem jako velika te postepeno pada sa ubrzavanjem, što je prikazano iscrtanom linijom. Punom linijom je prikazan odnos jakosti struje i brzine vrtnje motora prilikom korištenja soft startera. Očigledno je da je jakost struje izrazito reducirana u trenutku pokretanja motora, odnosno kada je brzina okretanja jednaka nuli. Daljnjim ubrzavanjem raste jakost struje, ali puno manje nego kod direktnog pokretanja, te se zadržava na istoj vrijednosti gotovo do nazivne brzine.



Slika 3.5. Graf jakosti struje-brzina vrtnje uslijed visokog opterećenja [25]

Promjena vrijednosti, odnosno razlike u grafovima između visokog i niskog opterećenja u grafovima jakosti struje i brzine vrtnje, jednake su kao i kod grafova momenta motora i brzina vrtnje motora. To je jasno vidljivo na slici 3.5.

Bitna razlika je ta da soft starter ne mijenja frekvenciju napajanja, već samo smanjuje napon tijekom pokretanja nakon čega se odvaja od motora, čime smanjuje startnu struju i glatko pokreće motor. S druge strane inverter mijenja napon, a i frekvenciju napajanja te može kontinuirano mijenjati, odnosno regulirati, brzinu i moment motora tijekom njegova rada te tako pospješiti učinkovitost motora. Različitim funkcijama i svojstvima koriste se i u različitim uređajima. Pa tako je inverter prikladniji za uređaje koji zahtijevaju preciznu kontrolu i promjenjivu brzinu, kao što su dizalice i pokretne trake, dok je soft starter primjenjiviji u uređajima sa stalnom brzinom i laganim pokretanjem, kao što su kompresori, pumpe i ventilatori. [26]

Soft starter se često koristi u industrijskim postrojenjima koje imaju veliko inercijsko opterećenje koje zahtijeva veliki priljev struje. Jedan primjer je zračni pročištač ili sakupljač prašine, koji

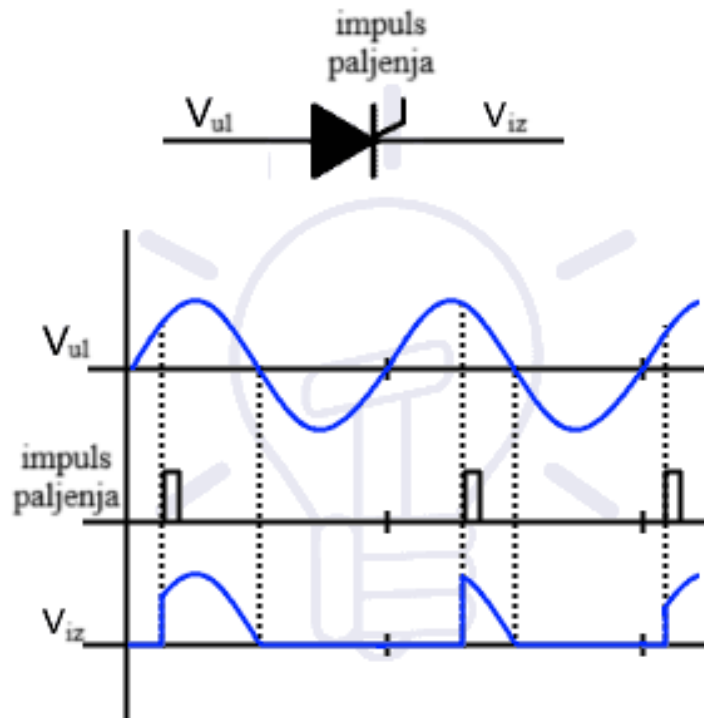
sadrže velike ventilatore. Također, soft starteri su korisni i za niz pomorskih primjena, poput balastnih vodenih pumpi, teretnih pumpi i pumpi za pranje.

Nadalje, postoje i druge primjene soft startera, poput primjene u čeličnoj industriji, cementnoj industriji, prerade papira i celuloze, gume i plastike, zatim u tekstilnoj industriji, te u primjeni strojnih alata i slično. [27, 28, 29]

3.2. Analiza rada soft startera

Kao što je u više navrata spomenuto, soft starter ograničava okretni moment u motoru, tako što radi na principu smanjenja napona tijekom pokretanja motora. To se postiže koristeći tiristore kao kontrolne elemente, a upravo je glavna komponenta soft startera trijak koji je dizajniran da ograniči primjenu napona na motor.

Tiristori su poluvodički prekidači, odnosno elektronički elementi, koji propuštaju struju samo u jednom smjeru i to samo onda kada dobiju impuls paljenja, odnosno impuls struje. Dokle god je struja tereta dovoljno velika, tiristor će održavati to propusno stanje. Pojednostavljeni prikaz toga je na slici 3.6. u nastavku. U prvom grafu vidljiv je ulazni napon, zatim impuls paljenja, te izlazni napon. [21, 30]



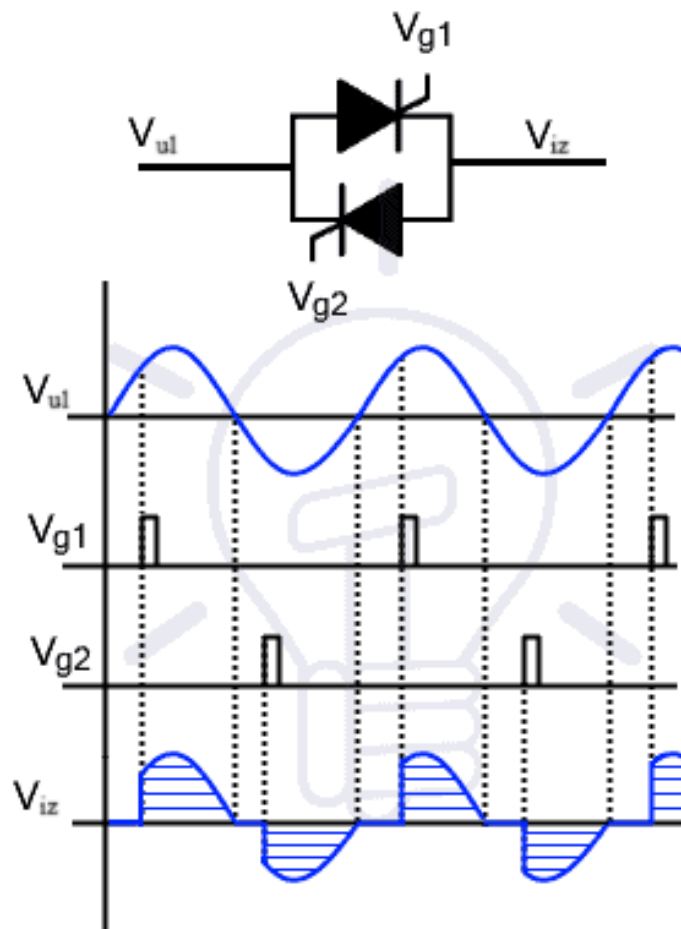
Slika 3.6. Pojednostavljena shema tiristora i način rada [21]

Dakle, upravo su tiristori ti koji postupno povećavaju napon na motoru, čime se smanjuje struja i okretni moment pri pokretanju. Tiristor se svojom definicijom može tretirati kao reverzno blokirajući tiristor koji može poslužiti kao ispravljač, i odatle i dolazi naziv SCR (eng. *Silicon Controlled Rectifier*).

Općenito, oni se i koriste u elektroničkim krugovima za regulaciju snage koja prolazi kroz električni krug, te kao regulatori napona za zaštitu napajanja od prenapona. Za razliku od tranzistora koji se bave malim elektroničkim strujama, tiristori mogu upravljati velikim strujama i naponima. [30]

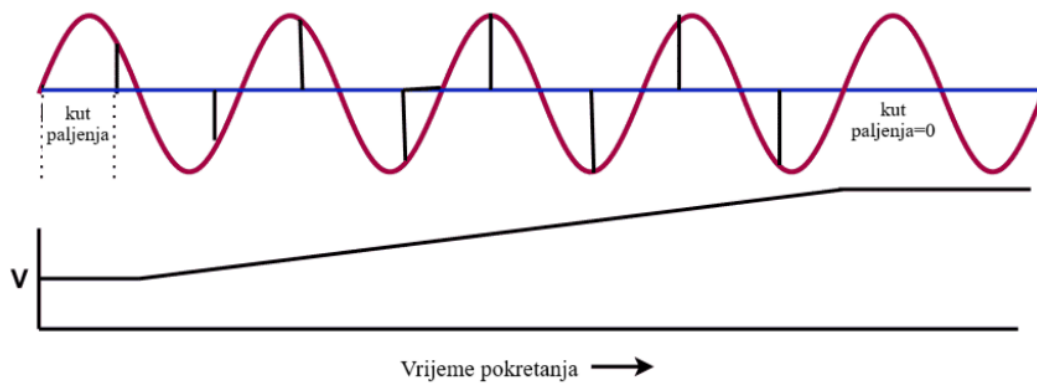
Dakle, tiristori reguliraju napon, odnosno povećavaju ga od nule do nazivne vrijednosti motora, tako što mijenjaju kut paljenja, odnosno kut vođenja tiristora u anti paralelnom spoju. Kut paljenja određuje u kojem će trenutku tiristor početi propuštati struju, odnosno određuje koliki dio ulaznog napona će propustiti kroz tiristor. Što je kut paljenja veći, to je kraće vrijeme propuštanja struje i manji je izlazni napon. Drugim riječima, pomoću kuta paljenja impulsa možemo uključiti tiristor na određeno vrijeme i kontrolirati dovedeni napon.

Dva takva tiristora dolaze u paru i spojena su jedan uz drugog za svaku fazu te tako mogu kontrolirati struju u oba smjera. Navedeno je prikazano na slici 3.7.



Slika 3.7. Pojednostavljena shema para tiristora i način rada [21]

Dakle, da bi se postigli željeni rezultati, na samom početku pokretanja motora kut vođenja je velik, odnosno kašnjenje je veće, te se tako propušta manje struje i do motora dolazi manji iznos napona. Ubrzavanjem motora, kut vođenja se smanjuje, tiristori okidaju sve ranije i do motora dolazi sve više struje i napona te se tako glatko postiže ubrzavanje motora sve dok brzina ne dođe do nazivne vrijednosti kada se propušta čitav napon i struja, odnosno kada tiristori okidaju bez kašnjenja. Ovaj postupak jasno se vidi u slici 3.8. u nastavku na grafu napon – vrijeme.



Slika 3.8. Odnos između kuta paljenja i izlaznog napona [31]

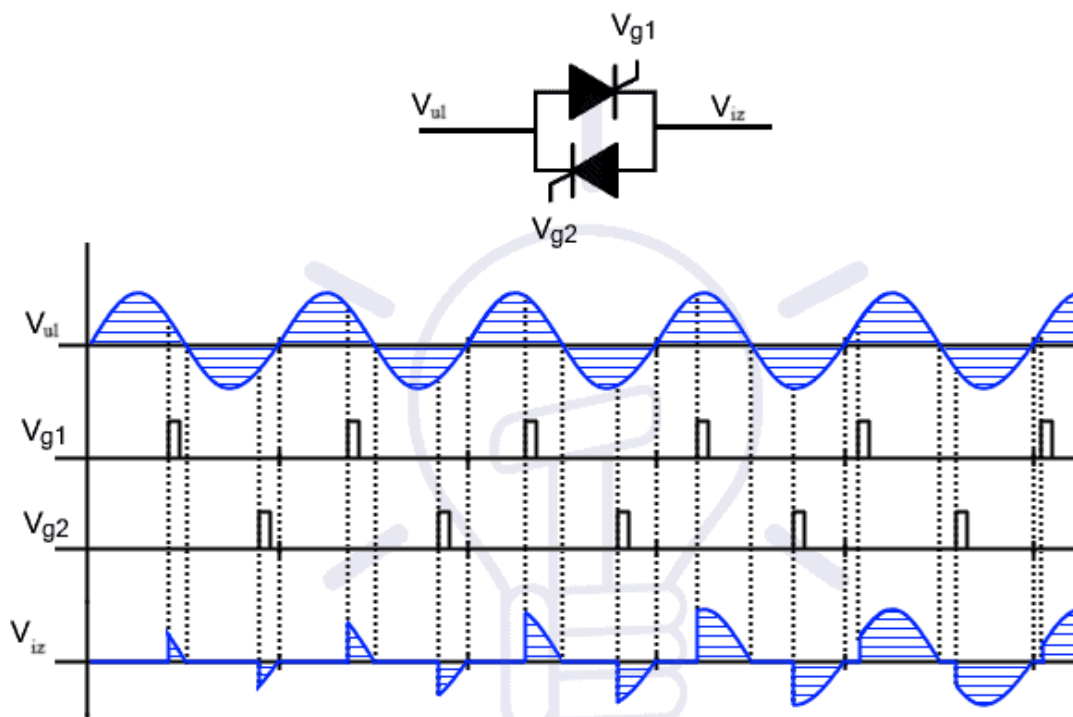
Važno je i obratiti pozornost na pokretni moment i moment tereta prilikom pokretanja motora, jer u slučaju da soft starter propušta prenizak napon, toliki da je pokretni moment manji od momenta tereta, motor se neće pokrenuti.

Tiristori mogu raditi u prekidačkom, odnosno isprekidanom ili u linearnom načinu. Prilikom linearnog rada, tiristori kontinuirano kontroliraju napon opterećenja, dok u prekidačkom načinu uključuju i isključuju opterećenje. Razmatrajući prethodni ulomak i analizu rada tiristora u soft starterima, lako je zaključiti da tiristori u soft starterima rade u prekidačkom načinu. To znači da se uključuju i isključuju kako bi kontrolirali napon na motoru, kako je već ranije objašnjeno. Odnosno, postupno povećavaju napon u skladu s kutom paljenja, a ne mijenjaju ga kontinuirano. Tiristori su općenito pogodni za prekidačke primjene, a ne za linearno pojačanje signala, za razliku od tranzistora.

Postoje različite izvedbe tiristorima koje se razlikuju prema vođenju struje, odnosno vode li ju u jednom ili oba smjera, te prema broju elektroda pomoću kojih se spajaju na vanjski električni krug. Moguće su izvedbe: jednosmjerni diodni tiristor, dvosmjerni diodni tiristor (DIAC), jednosmjerni triodni tiristor (SCR) i dvosmjerni triodni tiristor (TRIAC). [32]

Posljednja izvedba predstavlja onu koja se koristi u soft starterima. Dakle, u soft starterima postoji šest tiristora, odnosno koristi se tri para tiristora koji su spojeni u trijak (TRIAC) sklopove. Korištenjem trijak sklopova moguće je regulirati napon na svakoj od tri faze motora kako oni omogućuju kontrolu napona u oba polariteta.

Dakle u soft starterima postoje tri para tiristora, svaki par za pojedinačnu fazu, koji se koriste za kontrolu napona za pokretanje i zaustavljanje motora. Period provođenja tiristora ovisi o kutu paljenja kojim upravlja logički sklop. Tiristori se kontroliraju pomoću zasebnog logičkog sklopa koji može biti PID (eng. *Proportional–integral–derivative*) regulator ili mikrokontroler.

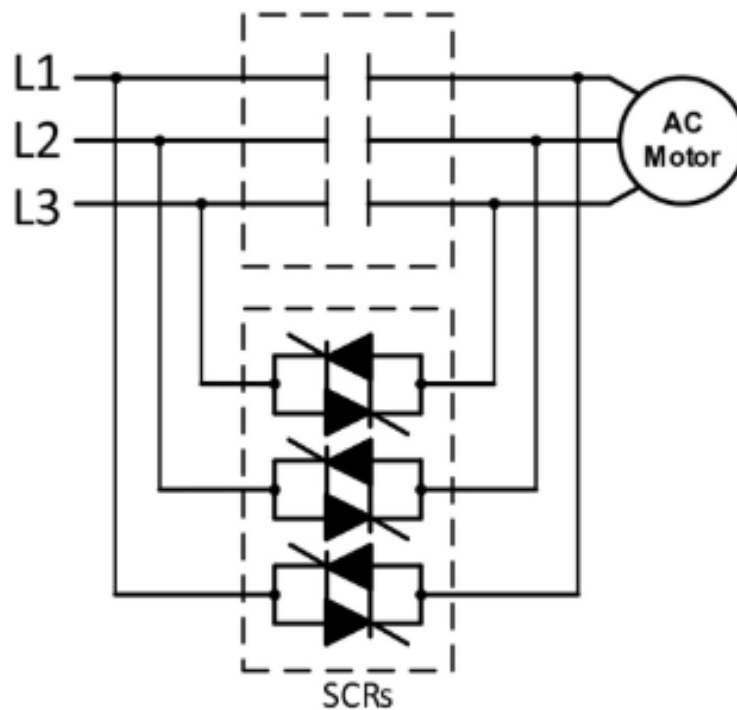


Slika 3.9. Rad tiristorskog para za svaku fazu soft startera [21]

Na slici 3.9. prikazano je postupno povećavanje izlaznog napona koje ide na motor u jednom od tri para tiristora, odnosno kako se to povećavanje odvija u soft starteru.

Što se tiče povezivanja s motorom, kao što je već spomenuto, soft starter se povezuje pomoću šest tiristora. Oni se nalaze u anti paralelnoj konfiguraciji duž svake faze motora. Shema spajanja soft startera ovisit će o modelu i vrsti soft startera koji se koristi, kao i o vrsti i snazi motora koji se pokreće.

U nastavku, na slici 3.10. je prikazan dijagram tipičnog soft startera koji koristi tri para tiristora (trijak) za smanjenje napona na motoru.



Slika 3.10. Shema soft startera sa tri para tiristora [33]

Ranije se spomenulo kontroliranje, pa vrijedi spomenuti kako soft starter može biti napravljen u sustavu otvorene ili zatvorene petlje. Drugim riječima, otvorena i zatvorena petlja kod soft startera se odnose na to da li postoji povratna veza o struji motora ili ne. Otvorena petlja ne pruža nikakvu povratnu informaciju o struji, već samo kontrolira početnu fazu s unaprijed odabranim profilom napona, bez zaštite motora. [34]

Zatvorena petlja pruža funkcije mjerenja struje i zaštite motora. Ova kombinacija omogućuje korisnicima da odaberu željenu razinu struje pokretanja. Razlika između otvorene i zatvorene petlje je da u otvorenoj petlji željeni izlaz ne ovisi o upravljačkoj akciji, dok u zatvorenoj petlji željeni izlaz ovisi o upravljačkoj akciji sustava.

Otvorena i zatvorena petlja se mogu koristiti za različite vrste motora i primjena, ovisno o potrebama korisnika. Otvorena petlja obično će se koristiti za step ili koračne motore koji rade bez povratne veze ili senzora položaja te se oslanjaju na otvoreni sustav upravljanja. S druge strane, zatvorena petlja se obično koristi za servo motore koji imaju povratnu vezu o brzini, položaju ili zakretnom momentu motora, i koriste zatvoreni sustav upravljanja. Tako prilagođavaju izlaz motora u skladu s željenim izlazom. [35, 36]

Dakle, dvije su opcije upravljanja soft starterima, ožičenjem za izravno pokretanje i zaustavljanje, koje predstavlja jeftiniju varijantu kako ne zahtijeva korištenje PLC-a, međutim tijekom upravljanja potrebno je slati signale za “start” i “stop”. Drugi način je korištenje Ethernet-a, međutim ovdje je potrebno korištenje PLC-a, što podiže troškove. No, na taj način se ovdje i omogućuje povratna informacija, a posljedično i podesiva kontrola i mogućnosti praćenja. [21, 22, 27, 37, 38, 39, 40, 41]

3.3. Prednosti i nedostaci soft startera

Uvidom u način rada soft startera i ostalih pokretača, vrlo je lako izdvojiti prednosti soft startera, u odnosu na izravne (DOL) pokretače, spoj zvijezda – trokut, frekventne regulatore i ostale metode za pokretanje motora.

Pa su tako neke od prednosti soft startera:

- smanjena mehanička opterećenja na pogonskim strojnim elementima (zupčanici, lanci, spojke, ...),
- nema strujnih udara, što je posljedica ograničavanja puštanja punog napona u motor,
- smanjenje proklizavanja pogonskog remena, što smanjuje i buku,
- smanjenje vibracija transportne trake, što podiže kvalitetu proizvoda koje se transportira i smanjuje habanje,
- smanjeni hidraulični udari u cijevima, što sprječava oštećenja i curenja u pumpama i sustavima za prijenos fluida,
- povećan vijek trajanja pogonskih strojnih elemenata kao rezultat smanjenih mehaničkih opterećenja,

- smanjeni troškovi održavanja kao posljedica smanjenih mehaničkih opterećenja i povećanog vijeka trajanja,
- povećana efikasnost motora i čitavog pogonskog sustava u globalu.

Sada kada su dane prednosti pregledno i kroz natuknice valja povezati i zaključiti cjelinu. Počevši od same svrhe soft startera, vrijedi izdvojiti prednost u smislu poboljšane kontrole brzine i momenta motora. Laganim ili naglim mijenjanjem kuta paljenja može se kontrolirati ubrzanje tijekom paljenja motora i usporavanje prilikom njegova zaustavljanja.

Nadalje, soft starteri štite motor od preopterećenja, kako mehaničkog tako i električnog, samim time što ograničava maksimalni moment narinut na motor, a smanjuje i količinu startne struje čime se smanjuje pregrijavanje motora. Odnosno, smanjuje mehanička naprezanja na motoru i osovini, te električno opterećenje na elektroenergetski sustav. Na taj način smanjuje se i količina održavanja i troškovi održavanja. No, sve to povlači za sobom i manju potrošnju energije.

Dakle, prisutna je prednost u pogledu uštede energije, a samim time i smanjuju se i troškovi korištenja. Sve navedeno, rezultira poboljšanom učinkovitosti motora i produljenim vijekom trajanja motora. Za kraj, vrijedi spomenuti i kako su soft starteri kompaktnog dizajna koji zauzima vrlo malo prostora, za razliku od drugih pokretača motora. Također, u usporedbi sa frekventnim regulatorom, cijena uređaja je niža. [21, 27, 42]

S druge strane, postoje i određeni nedostaci pri korištenju soft startera u odnosu na ostale pokretače motora i u ovisnosti o njihovoj primjeni. Neki od nedostataka su:

- nemogućnost kontrole brzine elektromotora, čime je primjena soft startera ograničena na uređaje i sustave koji ne zahtijevaju promjenu brzine,
- gubitak snage u soft starteru zbog otpornosti tranzistora, što smanjuje efikasnost i povećava zagrijavanje u sustavu,
- smanjen početni moment, što ograničava primjenu soft startera na motore niskog ili srednjeg startnog momenta,
- potreba za dodatnim hlađenjem soft startera, što povećava troškove montaže i održavanja,

- ograničen je broj pokretanja u jedinici vremena, što može utjecati na radni ciklus elektromotora.

Osvrnut ćemo se na nedostatke, kao i za prednosti. Najprije, vrijedi spomenuti kako nisu prikladni za kontrolu brzine, već samo za pokretanje i zaustavljanje motora, odnosno ne mogu regulirati brzinu motora nakon njegovog pokretanja. Točnije, soft starter omogućuje samo kontrolu napajanja ulaznog napona, tj. od nula volti do mrežnog napona s fiksnom mrežnom frekvencijom. Kako je frekvencija konstantna i brzina je, pa se regulira samo opterećenjem povezanim s njime. Brzinu asinkronog motora moguće je regulirati mijenjanjem frekvencije napajanja, što je dostupno samo kod pokretanja motora frekventnim regulatorima.

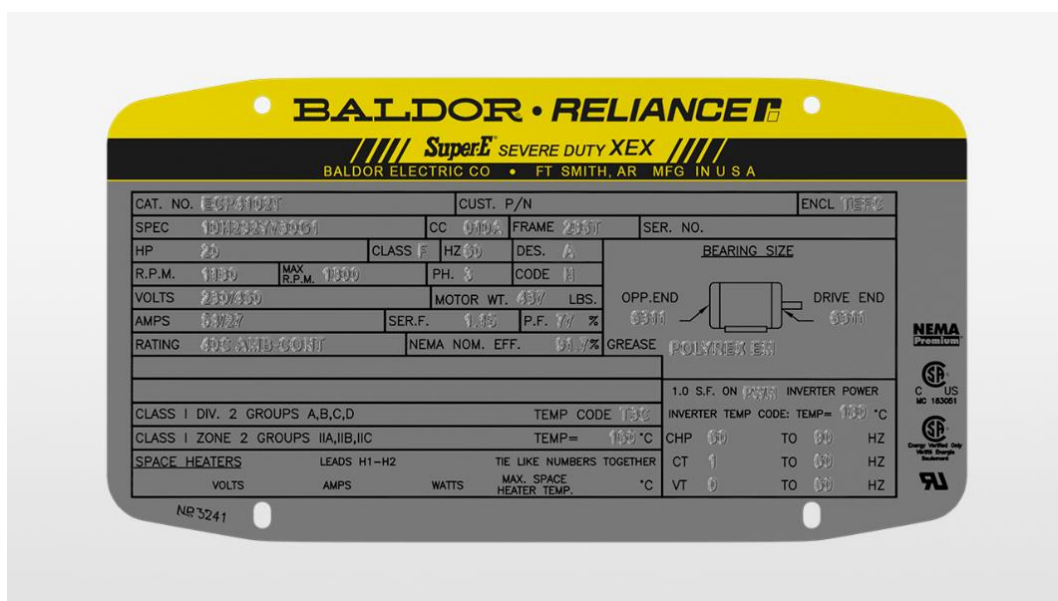
Nadalje, soft starteri imaju smanjeni početni zakretni moment te probleme s odvođenjem topline, jer poluvodički prekidači unutar soft startera rasipaju dio energije u obliku topline, što rezultira povećanjem unutarnje temperature uređaja. Stoga, dolazi do zahtjeva za uporabom dodatnih uređaja za hlađenje, što će na kraju krajeva povećati troškove, ali i razinu kompleksnosti cjelokupnog uređaja te korištenja i izrade.

Također, skuplji su od konvencionalnih pokretača, kao što su direct-on-line (DOL) pokretači ili zvijezda-trokut pokretači. Osim dodatnih uređaja za hlađenje, mogu zahtijevati i dodatne filtre ili kompenzatore jer stvaraju harmonike i zagađuju napajanje električnom energijom, što će također povećati troškove. Nadovezujući se na prethodne rečenice, još jedan nedostatak soft startera jest da zahtijevaju kvalificirano osoblje ili čak inženjere proizvođača originalne opreme za rješavanje problema ili popravak, što opet zahtjeva veće resurse. [43]

3.4. Način odabira soft startera u različitim slučajevima

Kako bi se odabrao ispravan soft starter za određeni motor, potrebno je uzeti u obzir razne čimbenike, kao što su snaga i struja motora, zatim napon, način napajanja soft startera, frekvencija pokretanja i zaustavljanja motora te određeni zahtjevi za primjenu motora.

Što se tiče snage i struje motora, oni određuju veličinu i kapacitet soft startera. Drugim riječima soft starter bi trebao imati veći kapacitet od motora kako bi bio u mogućnosti podnijeti struju pokretanja, nazivnu snagu i izbjeći pregrijavanje. Soft starter mora biti dovoljno velik da može smjestiti sve potrebne komponente i imati dovoljno prostora za hlađenje. Soft starter mora imati dovoljno kapaciteta da može kontrolirati napon i struju motora bez pregrijavanja ili oštećenja. Kako bi se pronašla odgovarajuća veličina soft startera moguće je koristiti podatke s natpisne pločice motora ili primjerice NEMA standardne vrijednosti pokretača. Na slici 3.12. jedan tipičan primjer pločice motora učinjene po NEMA standardu.

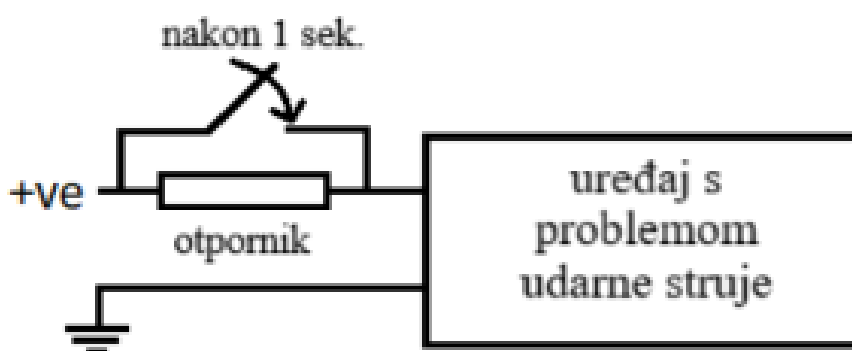


Slika 3.12. Primjer NEMA pločice motora [20]

NEMA standardne vrijednosti su vrijednosti koje određuju karakteristike ili ocjene električnih uređaja u skladu sa standardima koje je postavila američka udruga National Electrical Manufacturers Association, te se te standardne vrijednosti koriste u Sjevernoj Americi i drugim zemljama koje usvajaju NEMA standarde. [44]

Govoreći o naponu napajanja, soft starter bi trebao odgovarati naponu izvora napajanja i motora. Odabirom pogrešnog napona napajanja za soft starter može doći do problema, odnosno, ako je napon prenizak, može se dogoditi da soft starter neće moći pokrenuti motor. S druge strane, ako je napon previsok, soft starter se može oštetiti.

Ovisno o primjeni, moguće je upotrijebiti jednofazni ili trofazni soft starter. Razlika između jednofaznog i trofaznog soft startera je u broju faza ili vodova koji se koriste za napajanje motora. Jednofazni soft starter koristi dva voda (jednu fazu i jednu neutralnu) za napajanje jednofaznog motora koji ima napon do 230V. Na slici 3.13. prikazana je pojednostavljena shema jednog jednofaznog soft startera.

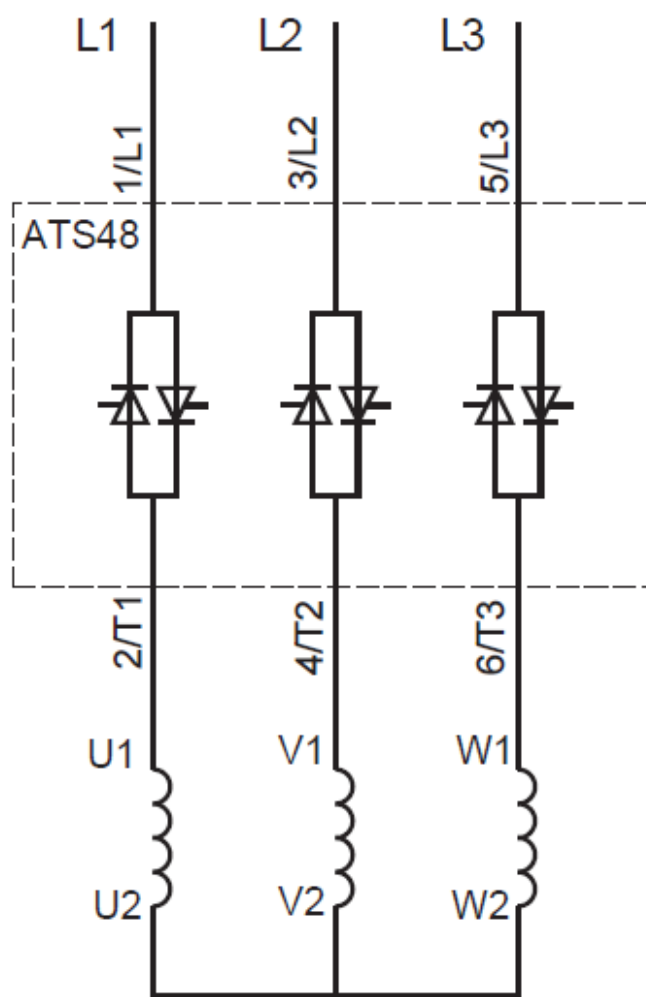


Slika 3.13. Funkcionalni dijagram jednofaznog soft startera [45]

Trofazni soft starter koristi četiri voda (tri faze i jednu neutralnu) za napajanje trofaznog motora koji ima napon do 415V. Trofazni soft starteri mogu biti kontrolirani pomoću dvije ili tri faze koje reguliraju struju i napon na motoru. Trofazni soft starteri su pogodniji za veće i teže motore koji zahtijevaju više snage i stabilnosti od jednofaznih soft startera. Njihov dijagram prikazan je kroz rad kako je uglavnom o njima bila i riječ. [41, 46]

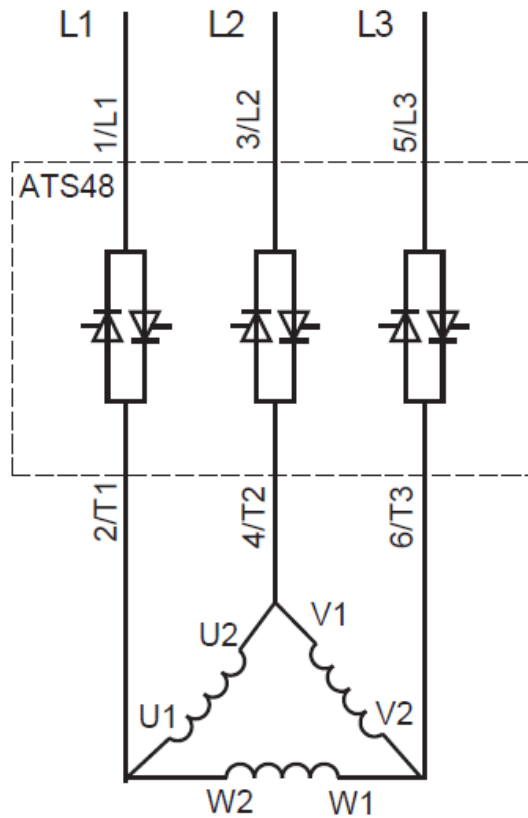
Što se tiče načina napajanja soft startera, moguće ga je spojiti u liniji ili u trokut s motorom. In-line ožičenje je jednostavnije i češće se upotrebljava, međutim zahtijeva upotrebu većeg soft startera. Ožičenje u trokut, s druge strane, je složenije i rjeđe u upotrebi, ali omogućuje korištenje manjeg soft startera.

Razlika u načinu spajanja soft startera u liniji i u trokutu je u položaju SCR-a (silicijskih kontroliranih ispravljača) koji se koriste za regulaciju struje i napona na motoru. Spajanje soft startera u liniji znači da su SCR-i umetnuti direktno u liniju napajanja, tako da svaki SCR nosi punu struju i napon faze. Dijagram takvog spoja prikazan je na slici 3.14.



Slika 3.14. Spajanje soft startera u liniji [47]

Spajanje soft startera u trokutu znači da su SCR-i umetnuti unutar trokutne veze motora, tako da svaki SCR nosi samo 58% struje i napona faze. Spajanje soft startera u trokutu može smanjiti veličinu i trošak soft startera, ali zahtijeva posebnu žicu i podešavanje. Dijagram takvog spoja prikazan je na slici 3.15. [48, 49]



Slika 3.15. Spajanje soft startera u trokut [47]

Sljedeći čimbenik koji je bio naveden ranije jest i frekvencija pokretanja i zaustavljanja motora. Dakle, soft starter bi trebao biti u mogućnosti podnositi broj pokretanja i zaustavljanja po satu bez da prekorači svoje toplinsko ograničenje. Izračunavanje toplinskog kapaciteta soft startera moguće je, primjerice, korištenjem softverskog alata kao što je Prosoft.

Prosoft je softver koji se koristi za odabir i dimenzioniranje soft startera za različite motore i aplikacije. Prosoft računa toplinski kapacitet soft startera na temelju podataka o motoru, načinu uporabe, načinu spajanja, broju pokretanja i zaustavljanja, vremenu ubrzanja i usporavanja, struji i naponu tijekom pokretanja. Prosoft također uzima u obzir faktore kao što su nadmorska visina, temperatura okoline, hlađenje i zaštita. [50, 51]

Posljednje spomenuto jesu zahtjevi za primjenu motora koji utječu na odabir soft startera. Ovdje se radi o tome da soft starter mora imati značajke i funkcije koje odgovaraju primjeni motora, kao što je zaštita od preopterećenja, komunikacijsko sučelje, ograničenje struje, itd. Na kraju krajeva,

pri odabiru soft startera moguće je i usporediti različite modele i marke soft startera kako bi se pronašao najbolji koji odgovara u zadanim uvjetima. [25, 52, 53]

Pri odabiru soft startera valja razmotriti i karakteristiku opterećenja. To znači da različite vrste opterećenja zahtijevaju različite vrste soft startera. Primjerice, za lagana opterećenja sa niskim početnim zakretnim momentom i visokom inercijom, preporučuje se soft starter sa strujnim upravljanjem. On će se koristiti kod uređaja kao što su transportne trake ili miješalice. S druge strane, za teška opterećenja koja imaju visoki početni zakretni moment i nisku inerciju, kao što su pumpe, ventilatori i kompresori, preporučuje se uporaba soft startera s naponskim upravljanjem.

Uz sve navedene aspekte valja uzeti u obzir i još neke kao što su temperatura okoline, pokretanje više motora, i slično, kako ti aspekti mogu utjecati na performanse, učinkovitost i sigurnost soft startera i motora. [25, 53, 54]

Ranije je spomenut mogući problem koji može nastati odabirom pogrešnog napona napajanja. Osim njega mogući su i drugi problemi koji nastaju ako se ne vodi računa o čimbenicima bitnima za odabir odgovarajućeg soft startera. Primjerice, odabir pogrešnog napona upravljačkog kruga za soft starter. Napon upravljačkog kruga je napon koji upravlja naredbom za pokretanje i zaustavljanje soft startera. Može se napajati interno ili eksterno pomoću zasebnog transformatora. Napon upravljačkog kruga treba biti kompatibilan s upravljačkim uređajima. Zatim, sljedeća česta greška pri biranju soft startera je, a spomenuta je već i ranije, odabir soft startera koji je premalen za motor. Soft starter bi trebao imati veći kapacitet od motora kako bi podnio struju pokretanja i izbjegao pregrijavanje. Ako je soft starter premali, može se isključiti zbog preopterećenja ili prerano otkazati, dok s druge strane ako je soft starter prevelik može gubiti energiju, povećati troškove i uzrokovati nestabilnost u elektroenergetskom sustavu.

Zaključno, soft starter bi trebao biti u skladu s motorom kako bi osigurao optimalne performanse i učinkovitost. Još jednu grešku pri odabiru soft startera vrijedi spomenuti, a to je odabir soft startera koji nema potrebne značajke za odgovarajuću primjenu. Soft starter bi trebao imati značajke i funkcije koje odgovaraju primjeni, kao što je podesivo vrijeme, ograničenje struje,

zaštita od preopterećenja, komunikacijsko sučelje itd. Ako soft pokretač nema ove značajke, možda neće ispuniti sve tražene zahtjeve. [25, 41, 53]

4. ZAKLJUČAK

Prilikom pokretanja motora, a posebice asinkronih trofaznih, iz mreže se vuče potezna struja koja je višestruko veća od nazivne, što može imati negativan utjecaj na motor i na mrežu. To je moguće izbjeći korištenjem različitim metodama pokretanja motora. Dok se motori jako male snage mogu direktno spojiti na mrežu, oni srednjih ili većih snaga se spajaju pomoću preklopke zvijezda-trokut ili putem pomoćnih uređaja kao što su autotransformatori, regulatori frekvencije ili soft starteri, ovisno o snazi i ostalim uvjetima.

U ovome radu tematika je bila usredotočena na soft startere te se pokazalo kako su oni zbilja korisni uređaji za pokretanje elektromotora, odnosno za kontrolu brzine i ubrzanja elektromotora prilikom njegova pokretanja. U ovom radu fokus je bio na soft starterima, odabiru odgovarajućeg soft startera u različitim slučajevima i njihovoj funkciji te osnovnim značajkama kao što su princip rada, prednosti i nedostaci te primjene u industriji.

Soft starteri omogućuju glatko pokretanje i zaustavljanje motora, te su korisni jer smanjenjem potezne struje smanjuju i potezni moment motora, čime se smanjuju mehanička, hidraulična i električna opterećenja na pogonskim elementima, cijevima i mreži. Također, imaju razne funkcije zaštite motora od preopterećenja, pregrijavanja, kratkog spoja i drugih nepravilnosti. Smanjivanjem opterećenja povećava se trajnost i učinkovitost motora, jer se, između ostalog, i smanjuje pregrijavanje motora kod čestih pokretanja i zaustavljanja. Smanjenjem momenta, smanjuju se i neželjeni udarci na osovini motora pri pokretanju, pa tako su i ležajevi izuzeti od velikih opterećenja. Također, pri nazivnoj brzini prespaja se pomoću sklopnika te se tako izbjegava generiranje nepotrebne topline na njemu i neželjeni gubitci. Osim toga, ekonomičniji su od ostalih metoda pokretanja motora pri fiksnim brzinama.

Međutim, soft starteri nisu u mogućnosti kontrolirati brzinu motora, što ograničava njihovu primjenu na situacije i uređaje gdje se ne zahtijeva promjena brzine. Također, zbog otpornosti tranzistora, soft starteri imaju gubitak snage što smanjuje efikasnost i povećava zagrijavanje uređaja. Što se tiče cijene, jeftiniji su od frekventnih regulatora, no skuplji su od konvencionalnih pokretača kao što su DOL ili spoj zvijezda-trokut. Ono što im dodatno povećava cijenu jest

dodatna oprema, posebice u vidu hlađenja, koja na kraju i pridonosi složenosti instalacije, stoga je potrebno dobro razmotriti u kojim slučajevima bi ovakav tip pokretača motora bio koristan, isplativ i logičan odabir.

Soft starteri su prikladni za upotrebu u raznim industrijama, kao što su prehrambena, kemijska, tekstilna, građevinska i sl. Njihova primjena može doprinijeti uštedi energije, produženju vijeka trajanja motora i smanjenju troškova održavanja. Međutim, potrebno je dalje istražiti mogućnosti poboljšanja performansi i pouzdanosti soft startera, kao i njihovu integraciju sa drugim uređajima za upravljanje motorima.

5. LITERATURA

- [1] Wikipedija: „Elektromotor“, s Interneta, <https://hr.wikipedia.org/wiki/Elektromotor>, 2. kolovoza 2023.
- [2] Wikipedija: „Indukcijski motor“, s Interneta, https://hr.wikipedia.org/wiki/Indukcijski_motor, 2. kolovoza 2023.
- [3] Soldered: „Istosmjerni dc motor“, s Interneta, <https://soldered.com/hr/learn/istosmjerni-dc-motor/>, 2. kolovoza 2023.
- [4] Research gate: “A two pole induction motor schematic“, s Interneta, https://www.researchgate.net/figure/A-two-pole-induction-motor-schematic_fig2_243055807, 2. kolovoza 2023.
- [5] Tutorials point: “3 phase induction motor definition working principle advantages and disadvantages, s Interneta, <https://www.tutorialspoint.com/3-phase-induction-motor-definition-working-principle-advantages-and-disadvantages>, 9. kolovoza 2023.
- [6] Electrical academia: „Induction motor starting methods three phase induction motor, s Interneta, <https://electricalacademia.com/induction-motor/starting-methods-three-phase-induction-motor/>, 9. kolovoza 2023.
- [7] Es magazine: „Torque is the key“, s Interneta, <https://www.esmagazine.com/articles/83521-torque-is-the-key>, 9. kolovoza 2023.
- [8] Electricity forum: „Power quality, motor power factor“, s Interneta, <https://www.electricityforum.com/iep/power-quality/motor-power-factor>, 9. kolovoza 2023.
- [9] Byjus: „Physics power factor“, s Interneta, <https://byjus.com/physics/power-factor/>, 9. kolovoza 2023.
- [10] Tutorials point: „Difference between leading and lagging power factor“, s Interneta, <https://www.tutorialspoint.com/difference-between-leading-and-lagging-power-factor>, 10. kolovoza 2023
- [11] Qizhi motor: „How to repair threephase asynchronous motor“, s Interneta, <https://www.qizhimotor.com/news/industry-news/how-to-repair-threephase-asynchronous-motor.html>, 10. kolovoza 2023

- [12] Technical Application Papers, s Interneta, <https://library.e.abb.com/public/451760e552194a239c7fec9ebde3fd4a/1SDC007106G0201.pdf>, 10.kolovoza 2023.
- [13] Greensky power: „Three phase asynchronous motor“, s Interneta, <https://greensky-power.com/three-phase-asynchronous-motor/>, 10.kolovoza 2023.
- [14] Electrical4u: „Star delta starter“, s Interneta, https://www.electrical4u.com/star-delta-starter/?utm_content=cmp-true, 11.kolovoza 2023.
- [15] Electrical technology: „3 phase motor starting“, s Interneta, <https://www.electricaltechnology.org/2012/02/star-delta-3-phase-motor-starting.html>, 11.kolovoza 2023.
- [16] Electrical Workbook: „Star delta starter“, s Interneta, <https://electricalworkbook.com/star-delta-starter/>, 11.kolovoza 2023.
- [17] Tutorials point: „Working principle of autotransformer starter“, s Interneta, <https://www.tutorialspoint.com/working-principle-of-autotransformer-starter>, 11.kolovoza 2023.
- [18] Wikipedija: „Autotransformer“, s Interneta, <https://en.wikipedia.org/wiki/Autotransformer>, 8.kolovoza 2023.
- [19] Siemens: „Technical principles and selection criteria, s Interneta, <https://assets.new.siemens.com/siemens/assets/api/uuid:6ba7593d-d8d0-481c-b029-a5987c11366f/startingmotors-whitepaper.pdf>, 8.kolovoza 2023.
- [20] Wikipedija: „Variable frequency drive“, s Interneta, https://en.wikipedia.org/wiki/Variable-frequency_drive, 10.kolovoza 2023.
- [21] Electrical technology: „Soft starter“, s Interneta, <https://www.electricaltechnology.org/2020/08/soft-starter.html>, 10.kolovoza 2023.
- [22] Elprocus: „Soft starter- principle working, s Interneta, <https://www.elprocus.com/soft-starter-principle-working/>, 10.kolovoza 2023.
- [23] Wikipedija: „Motor soft starter“, s Interneta, https://en.wikipedia.org/wiki/Motor_soft_starter, 14.kolovoza 2023.
- [24] Ecstuff4u: „Difference between dol soft starter“, s Interneta, <https://www.ecstuff4u.com/2021/04/difference-between-dol-soft-starter.html>, 14.kolovoza 2023.

- [25] Library ABB: "Soft starters", s Interneta, <https://library.e.abb.com/public/6b4e1a3530814df0c12579bb0030e58b/1SFC132060M0201.pdf>, 14.kolovoza 2023.
- [26] Gozuk: „Ac drive inverter versus soft starter“, s Interneta, <http://www.softstarter.org/ac-drive-inverter-versus-soft-starter-316033.html>, 14.kolovoza 2023.
- [27] Realpars: "Soft starter", s Interneta, <https://realpars.com/soft-starter/>, 14.kolovoza 2023
- [28] <http://www.softstarter.org/soft-starter-advantages-and-applications-520857.html>
- [29] Electrical terminology: „Soft starter applications“, s Interneta, <http://www.electricalterminology.com/soft-starter-applications/>, 16.kolovoza 2023.
- [30] Wikipedija: „Tiristor“, s Interneta, <https://hr.wikipedia.org/wiki/Tiristor>, 14.kolovoza 2023.
- [31] Electrical Volt: „What is a Soft Starter? Principle, Working Advantages, Disadvantages“, s Interneta, <https://www.electricalvolt.com/2022/07/what-is-a-soft-starter-principle-advantages-disadvantages/#:~:text=The%20output%20voltage%20of%20the,output%20voltage%20is%20given%20below>, 14.kolovoza 2023.
- [32] Tonko Kovačević: "Elektronički elementi", s Interneta, https://www.oss.unist.hr/sites/default/files/file_attach/Elektroni%C4%8Dki%20elementi%20-%20Tonko%20Kova%20Devi%C4%87.pdf, 14.kolovoza 2023.
- [33] Thomas: „All About Motor Soft Starters - What They Are and How They Work“, s Interneta, <https://www.thomasnet.com/articles/machinery-tools-supplies/motor-soft-starters/>, 14.kolovoza 2023.
- [34] Plant engineering: "Soft starter 101: How do they work?", s Interneta, <https://www.plantengineering.com/articles/soft-starter-101-how-do-they-work/>, 14.kolovoza 2023.
- [35] Stepperonline: „What's the Difference Between Open Loop Stepper Motor and Closed Loop Stepper Motor“, s Interneta, <https://help.stepperonline.com/en/article/whats-the-difference-between-open-loop-stepper-motor-and-closed-loop-stepper-motor-1wql6l2/>, 14.kolovoza 2023.

- [36] ATO: „Difference between Closed Loop and Open Loop Stepper Motor“, s Interneta, <https://www.steppermotors.net/difference-between-closed-loop-and-open-loop-stepper-motor/>, 14.kolovoza 2023.
- [37] Thomas: „All about motor soft starters - what they are and how they work“, s Interneta, <https://www.thomasnet.com/articles/machinery-tools-supplies/motor-soft-starters/>, 14.kolovoza 2023.
- [38] Global electronic services: „Soft starters explained“, s interneta, <https://gesrepair.com/what-is-a-soft-start/>, 14.kolovoza 2023.
- [39] Forum Automation: „Automatic voltage regulator“, s Interneta, <https://forumautomation.com/t/automatic-voltage-regulator-avr-introduction-working/5214>, 14.kolovoza 2023.
- [40] Electrical academia: „Thyristor power control“, s Interneta, <https://electricalacademia.com/electric-power/ac-power-control-methods/#Thyristor%20Power%20Control>, 14.kolovoza 2023.
- [41] Rockwell automation: „Starting Methods“, s Interneta, https://literature.rockwellautomation.com/idc/groups/literature/documents/wp/150-wp007_-en-p.pdf, 14.kolovoza 2023.
- [42] EE power: „Motor starters part 5: Pros and cons of soft starters, s Interneta, <https://eepower.com/technical-articles/motor-starters-part-5-pros-and-cons-of-soft-starters/>, 14.kolovoza 2023.
- [43] Electrical Volt: „Purpose of soft starter“, s Interneta, https://www.electricalvolt.com/2022/07/what-is-a-soft-starter-principle-advantages-disadvantages/#google_vignette, 14.kolovoza 2023.
- [44] Wikipedija: „NEMA connctor“, s Interneta, https://en.wikipedia.org/wiki/NEMA_connector, 14.kolovoza 2023.
- [45] Electronics fun:“ Soft starter“, s Interneta, <https://electronics-fun.com/soft-starter/>, 5.kolovoza 2023.
- [46] Chint: „ Single Phase vs three phase: What’s the difference?“, s Interneta, <https://chintglobal.com/blog/single-phase-vs-three-phase/>, 5.kolovoza 2023.

- [47] Schneider Electric, s Interneta, <https://www.se.com/ng/en/faqs/FA401401/>, 5.kolovoza 2023.
- [48] Cache industry siemens: „Connecting the Motor to the Soft Starter“, s Interneta, https://cache.industry.siemens.com/dl/files/658/24901658/att_87368/v1/3rw34_extract_of_the_manual.pdf, 5.kolovoza 2023.
- [49] Library ABB: „Motor starting with Soft starters – Reduced stresses“, s Interneta, <https://library.e.abb.com/public/151fdb9b43c49ee648257cc4003bc11b/Motor%20starting%20with%20soft%20starters%20-%20Reduced%20stresses.pdf>, 5.kolovoza 2023.
- [50] New ABB: „ABB ProSoft – Softstarter selection made easy“, s Interneta, <https://new.abb.com/low-voltage/products/softstarters-new/software-and-tools/prosoft>, 5.kolovoza 2023.
- [51] New ABB: „Software and tools“, s Interneta, <https://new.abb.com/drives/softstarters/software-and-tools/prosoft>, 6.kolovoza 2023.
- [52] ATO: „How to size a soft starter“, s Interneta, <https://www.ato.com/how-to-size-a-soft-starter>, 6.kolovoza 2023.
- [53] Library automationdirect: „How to select a soft starter for your motor“, s Interneta, <https://library.automationdirect.com/how-to-select-a-soft-starter-for-your-motor/>, 6.kolovoza 2023.
- [54] Gozuk: „How to select soft startet“, s Interneta, <http://www.softstarter.org/how-to-select-soft-starter-830392.html>, 6.kolovoza 2023.

6. SAŽETAK

Soft starter je elektronički uređaj koji se koristi za postupno pokretanje i zaustavljanje uglavnom trofaznih asinkronih motora. Soft starteri smanjuju početni napon i struju koja se isporučuje motoru, što smanjuje stres na motoru i povećava njegov vijek trajanja. Soft starteri se koriste u mnogim aplikacijama, uključujući pumpe, ventilatore, transportere i kompresore. Problemi pokretanja motora mogu nastati zbog neispravnosti soft start sustava ili zbog problema s motorom. Uobičajeni problemi uključuju preopterećenje motora, pregrijavanje motora, prekid napajanja i kvarove u električnom sustavu. Prednosti korištenja soft startera uključuju smanjenje stresa na motoru, smanjenje potrošnje energije, poboljšanje pouzdanosti sustava i smanjenje troškova održavanja. Nedostaci korištenja soft startera uključuju povećanu cijenu sustava, smanjenje učinkovitosti motora i povećanu potrošnju energije tijekom postupka pokretanja.

Ključne riječi: elektromotor, trofazni asinkroni motor, pokretanje motora, soft starter

7. SUMMARY

A soft starter is an electronic device used for gradually starting and stopping mainly three-phase asynchronous motors. Soft starters reduce the starting voltage and current delivered to the motor, which reduces stress on the motor and increases its life. Soft starters are used in many applications, including pumps, fans, conveyors and compressors. Problems starting the engine can be caused by a malfunction of the soft start system or by problems with the engine. Common problems include motor overload, motor overheating, power failure, and electrical system malfunctions. The benefits of using a soft starter include reducing stress on the motor, reducing energy consumption, improving system reliability and reducing maintenance costs. Disadvantages of using a soft starter include increased system cost, reduced engine efficiency, and increased energy consumption during the starting process.

Key words: electric motor, three-phase asynchronous motor, motor starting, soft starter