

Poboljšanje karakteristika dizelskog motora primjenom turbopuhala

Hodanić, Tin

Master's thesis / Diplomski rad

2024

Degree Grantor / Ustanova koja je dodijelila akademski / stručni stupanj: **University of Rijeka, Faculty of Engineering / Sveučilište u Rijeci, Tehnički fakultet**

Permanent link / Trajna poveznica: <https://um.nsk.hr/um:nbn:hr:190:728922>

Rights / Prava: [Attribution 4.0 International](#)/[Imenovanje 4.0 međunarodna](#)

Download date / Datum preuzimanja: **2024-08-20**



Repository / Repozitorij:

[Repository of the University of Rijeka, Faculty of Engineering](#)



SVEUČILIŠTE U RIJECI

TEHNIČKI FAKULTET

Diplomski sveučilišni studij strojarstva

Diplomski rad

**POBOLJŠANJE KARAKTERISTIKA DIZELSKOG MOTORA
PRIMJENOM TURBOPUHALA**

Rijeka, prosinac 2023.

Tin Hodanić

0069083895

SVEUČILIŠTE U RIJECI

TEHNIČKI FAKULTET

Diplomski sveučilišni studij strojarstva

Diplomski rad

**POBOLJŠANJE KARAKTERISTIKA DIZELSKOG MOTORA
PRIMJENOM TURBOPUHALA**

Mentor: prof. dr. sc. Tomislav Mrakovčić

Komentor: izv. prof. dr. sc. Vedran Mrzljak

Rijeka, prosinac 2023.

Tin Hodanić

0069083895

SVEUČILIŠTE U RIJECI

TEHNIČKI FAKULTET

Diplomski sveučilišni studij strojarstva

IZJAVA

Sukladno članku 9. stavak 1. Pravilnika o diplomskom radu, diplomskom ispitu i završetku diplomskih sveučilišnih studija Tehničkog fakulteta Sveučilišta u Rijeci, od srpnja 2011. godine, izjavljujem da sam samostalno izradio diplomski rad pod naslovom “Poboljšanje karakteristika dizelskog motora primjenom turbopuhala“, uz konzultacije s mentorom prof. dr. sc. Tomislavom Mrakovčićem te uz svu potrebnu literaturu.

Tin Hodanić

Rijeka, prosinac 2023.

ZAHVALA

Zahvaljujem se mentoru prof. dr. sc. Tomislavu Mrakovčiću, komentoru izv. prof. dr. sc. Vedranu Mrzljaku i v. asist. dr. sc. Vedranu Medica-Violi na ukazanoj pomoći, kolegijalnosti i pristupačnosti tijekom pisanja diplomskog rada, te se zahvaljujem svojoj obitelji na podršci koju sam imao tijekom cijelog studija.

SADRŽAJ

1. UVOD.....	1
2. MOTORI	2
2.1. Povijesni razvoj motora	2
2.2. Osnovni dijelovi motora s unutarnjim izgaranjem	6
2.3. Dvotaktni motori	12
2.4. Četverotaktni motori	14
2.5. Goriva za motore.....	17
3. OSNOVNI PARAMETRI KOLJENASTOG MEHANIZMA	20
4. IDEALNI I REALNI PROCESI U MOTORU	25
5. PREDNABIJANJE	28
5.1. Uloga i vrste	28
5.2. Turbopuhalo	31
5.3. Centrifugalno puhalo i turbina na ispušne plinove	33
5.4. Prednabijanje s turbopuhalom u jednom stupnju	37
6. KARAKTERISTIKE ZADANOG MOTORA	42
7. SIMULACIJE MOTORA	45
7.1. Proračun snage motora u varijanti sa slobodnim usisom	45
7.2. Proračun snage motora u varijanti s prednabijanjem	51
7.3. Proračun snage motora u varijanti s prednabijanjem i hlađenjem zraka	56
7.4. Usporedba rezultata	60
8. ZAKLJUČAK	63
LITERATURA.....	64
POPIS SLIKA	65
POPIS TABLICA	68
SAŽETAK.....	69

1. UVOD

Motori s unutarnjim izgaranjem se u posljednjih stotinjak godina koriste u širokoj primjeni, kao pogonski strojevi za poljoprivredne i građevinske strojeve i kao pogon transportnih sredstava. Značajan su dio revolucije koja je unaprijedila mobilnost i lakše izvršavanje zahtjevnih poslova u industriji. Osobna i komercijalna vozila su uglavnom pogonjena benzinskim ili dizelskim motorima. Benzinski, odnosno Ottov motor izumio je njemački inženjer Nikolaus Augustus Otto 1876. godine, a dizelski motor također je izumio njemački inženjer Rudolf Diesel. Nakon nekoliko godina i dvije neuspješne izvedbe motora dolazi prva uspješna izvedba 1897. godine [1].

Protoklih godina Ottov i dizelski motori razvijali su se kako bi se prilagodili potrebama tržišta. Osnovna struktura i glavni dijelovi mehanizma nisu se mijenjali, ali su postali tehnički složeniji, štedljiviji, pouzdaniji, sigurniji, snažniji, specifično lakši, ekološki prihvatljiviji i jeftiniji. Posebno se vidi napredak motora u posljednjih 30 godina s obzirom na smanjenje potrošnje goriva koje je sve skuplje svugdje u svijetu, te s obzirom na sve strože zakone o emisijama štetnih tvari u okoliš. Uvođenjem visokog tlaka ubrizgavanja goriva i tehnike zajedničke sabirnice, te novih sustava prednabijanja motora omogućili su smanjenje dimenzija i mase, te smanjenje potrošnje goriva uz istovremeno smanjenje emisija štetnih tvari iz motora [1].

Tema ovog diplomskog rada je proračun snage motora u varijanti sa slobodnim usisom, te proračun snage motora u varijanti s prednabijanjem i hlađenjem zraka. Proračun će se izvesti u programu *Engine Simulation v6.01* preuzetog sa službene stranice *Lotus Engineering*, britanske kompanije koja se bavi proizvodnjom sportskih trkaćih automobila, čije je sjedište u Norwichu u Engleskoj. Lotus je u svojoj povijesti bio i sudionik svjetskog prvenstva u utrivanju formulama, poznatog kao Formula One u kojima je višestruko pobjeđivao.

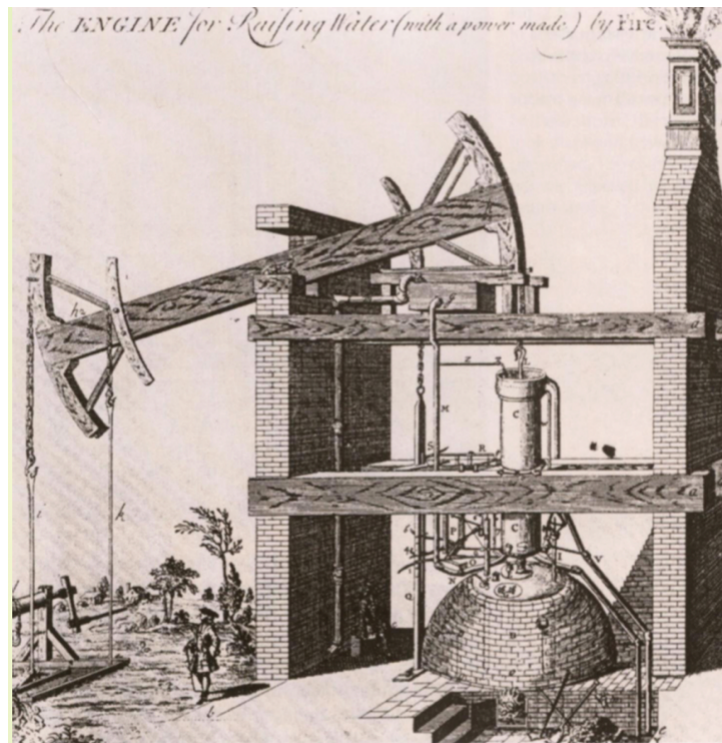
U prvom dijelu rada bit će prikazana kratka povijest motora s unutarnjim izgaranjem, kao i princip rada dvotaktnog i četverotaktnog motora, bit će istaknute razne tehnologije koje se koriste u tim motorima, te će biti opisan numerički model motora. Prikazat će se rezultati dobiveni numeričkim simulacijama, te će se provesti analiza dobivenih rezultata. Za kraj će se dati kritički osvrt i zaključak na navedene proračune.

2. MOTORI

2.1. Povijesni razvoj motora

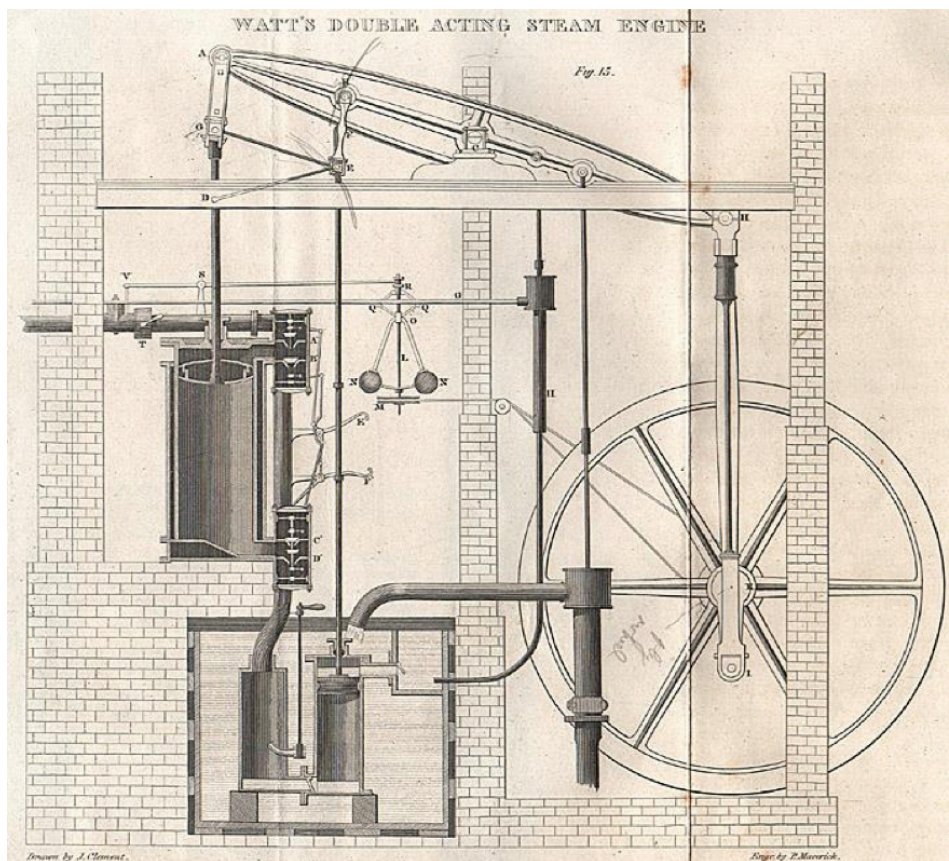
Prvi motor s unutarnjim izgaranjem koji se spominje je na barutno punjenje koji je dizajnirao Christian Huygens 1680. godine. Sastojao se od vertikalnog cilindra na kojem je bio klip koji je bio povezan preko užeta i kolotura na platformu koja bi podizala teret. Nažalost ova ideja nikad nije realizirana zbog načina na koji je barut izgarao. Nije se mogao osigurati kontinuirani rad motora, kao ni kontroliranje eksplozije nastale u cilindru [2].

U godini 1698., Thomas Savery osmišlja stroj za ispumpavanje vode, kojeg pokreće vodena para. Vodena para iz kotlova ispuštala se u spremnike s vodom. Ta para pod tlakom je djelovala na površinu vode, te je istiskivala vodu van rudnika. Ventili stroja su bili upravljani ručno. Još jedan parni stroj (Slika 2.1.1.) izumio je Thomas Newcomen 1712. godine, za kojeg se kaže da je prvi pouzdani parni stroj za ispumpavanje vode iz rudnika sa stupnjem djelovanja 0,5% [3].



Slika 2.1.1. Parni stroj Thomasa Newcomena [3]

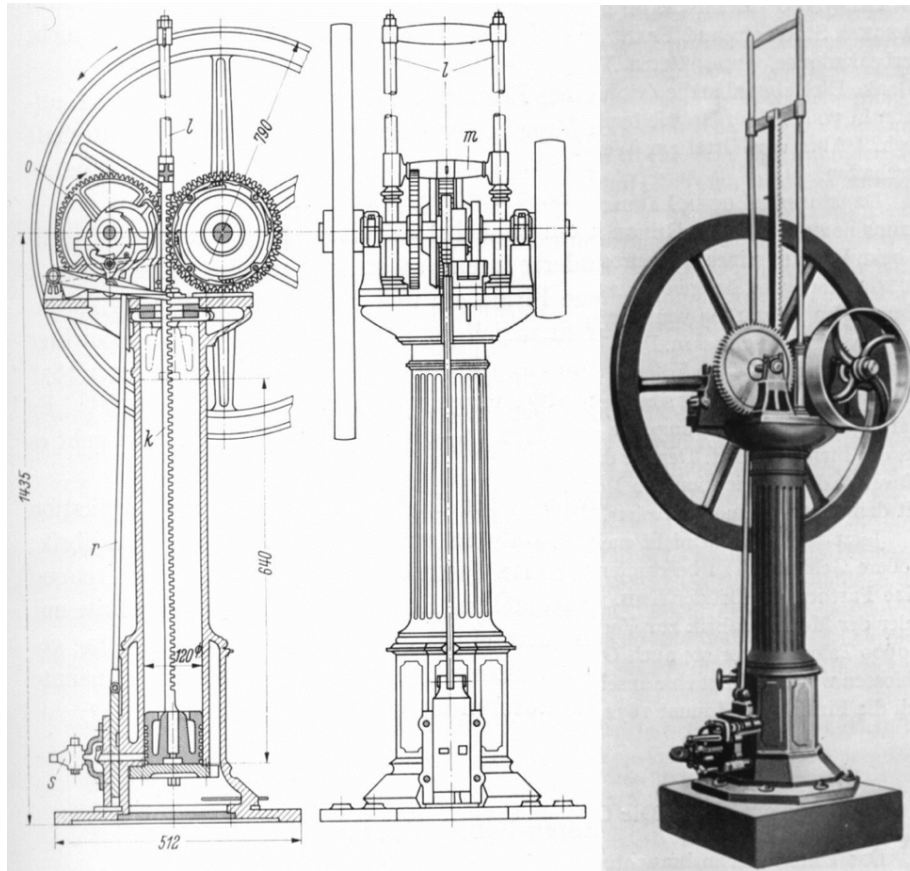
James Watt, škotski izumitelj i inženjer, je 1781. godine izumio parni stroj (Slika 2.1.2.), prvi kojemu je izlazni pogon bio rotacijski [3].



Slika 2.1.2. Parni stroj Jamesa Watta [3]

Prvo vozilo na pogon plinskog motora s unutarnjim izgaranjem napravio je Francois Isaac de Rivaz 1807. godine. Gorivo je bila smjesa zraka i vodika, te je vozilo bilo dugo oko 6 metara i teško 1 tonu. Vrlo značajan znanstvenik na ovom polju je i Sadi Nicolas Leonard Carnot, koji je 1822. godine postavio termodinamičku teoriju o stupnju djelovanja pri pretvorbi topline u druge oblike energije i predložio termodinamički povrativi kružni proces s najvišim stupnjem djelovanja. Jean Joseph Etienne Lenoir, belgijsko-francuski inženjer, dizajnirao je i proizveo, 1858. godine, plinski motor s unutarnjim izgaranjem koji je bio komercijalno uspješan. Za gorivo je koristio gradski plin, a motor je radio tako da je polovicu stapaja usisavao gorivu smjesu, koja bi se zapalila električnom iskrom. Ostatak hoda stapaja bila je ekspanzija plina. Ovaj motor radio je kao dvoradni stroj, kojemu se ispuh odvijao tijekom povrata klipa u početni položaj. Nicolaus Augustus Otto, 1864. godine izumio je prvi uspješan atmosferski motor, a 12 godine kasnije, 1876. izumio je prvi četverotaktni motor. Atmosferski plinski motor (Slika 2.1.3.) razvijao je snagu od 0,5 KS (konjske snage), odnosno 0,37 kW, te za gorivo je

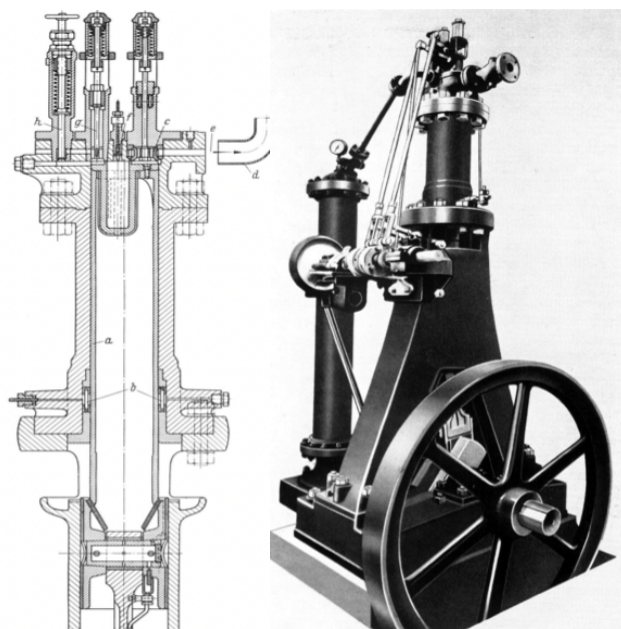
korišten gradski plin. Klip, koji je bio dosta težak, bio je izbacivan od dna cilindra prema gore pomoću tlaka razvijenog tijekom izgaranja gorive smjese. Pri padanju natrag klip bi preko složenog mehanizma pokretao zamašnjak. Proizvedeno je oko 500 primjeraka ovog vrlo bučnog motora [3].



Slika 2.1.3. Ottov atmosferski plinski motor [3]

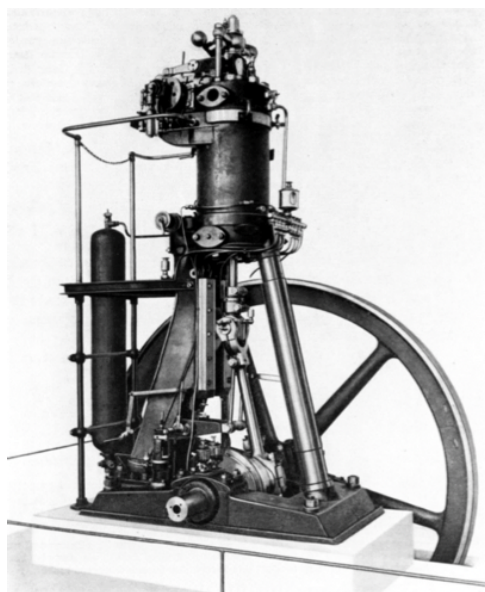
Njegov benzinski četverotaktni motor s unutarnjim izgaranjem preteča je svih današnjih benzinskih motora. S druge strane, prvi izumitelj dvotaktnog motora je Sir Dugald Clerk, koji ga je 1878. godine dizajnirao, a 1881. godine patentirao u Engleskoj [3].

Sljedeći značajan inženjer je Rudolf Diesel, koji je svoj prvi motor s unutarnjim izgaranjem izumio 1893. godine. Ta izvedba nikad nije proradila, te je bila oštećena prilikom pokušaja da se kao gorivo koristi benzin. Od motora je ostala samo fotografija i nekoliko nacрта (Slika 2.1.4.). Motor nije imao hlađenje cilindarske košuljice i glave, te klip nije imao prstenove za brtvljenje. Tlak na kraju kompresije nije bio veći od 33 bara [3].



Slika 2.1.4. Slika prve izvedbe Diesellovog motora [3]

Drugi Diesellov motor, napravljen 1894. godine, imao je promjer cilindra 220 mm, te stapaj 400 mm. Za gorivo se koristio petrolej, a motor je uspio raditi samostalno, no vrlo kratko vrijeme. Danas se ovaj motor nalazi u muzeju tvornice MAN u Augsburgu. Treći Diesellov motor (Slika 2.1.5.) napokon je zadovoljio očekivanja, te je predstavljen javnosti 1897. godine. Imao je promjer cilindra 250 mm, stapaj 400 mm, snagu 18,3 KS (13,46 kW) pri 158 min^{-1} , stupanj djelovanja 26,6%, te ukupnu masu 4500 kg [3].

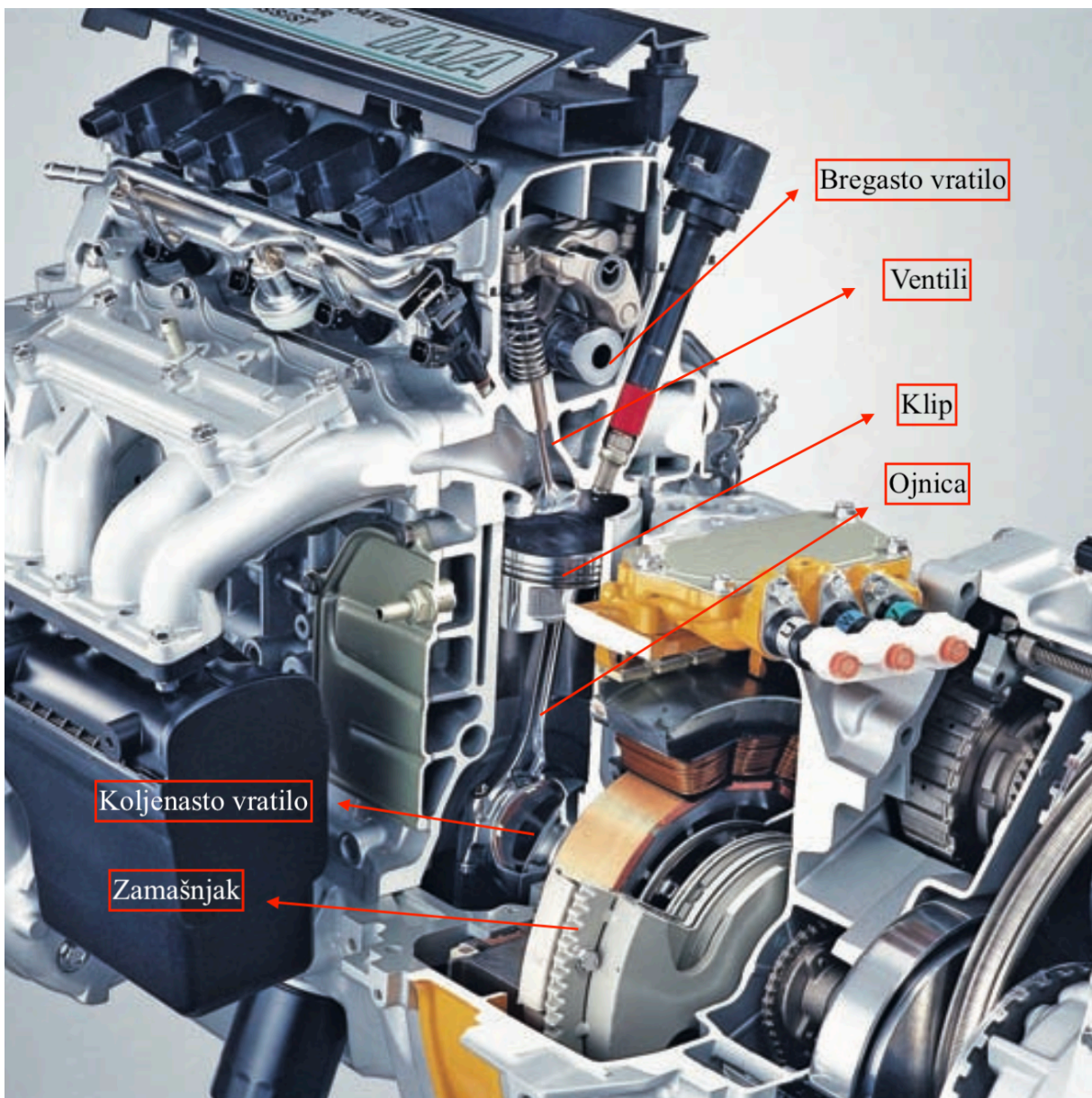


Slika 2.1.5. Treći Diesellov motor [3]

U novije doba su se motori s unutarnjim izgaranjem, zbog široke primjene u industriji, transportu i ostalim segmentima života, jako razvili, te se razvijaju još uvijek. Nadalje se motori s unutarnjim izgaranjem mogu podijeliti prema principu rada na dvotaktne i četverotaktne, te prema vrsti goriva na plinovito gorivo, kruto gorivo, te tekuće gorivo od kojih su najpoznatiji i najrašireniji benzinski i dizelski motori. Osim tih podjela koje će biti detaljnije opisane, postoje još podjele prema mjestu primjene, tako se razlikuju: stacionarni i brodski motori, motori lokomotiva, motori za pogon vozila, te motori za pogon zrakoplova. Također motori se dijele i prema brzini vrtnje na sporohodne, srednjohodne i brzohodne. Podjela motora može biti izvedena i prema broju, položaju ili rasporedu cilindara [3].

2.2. Osnovni dijelovi motora s unutarnjim izgaranjem

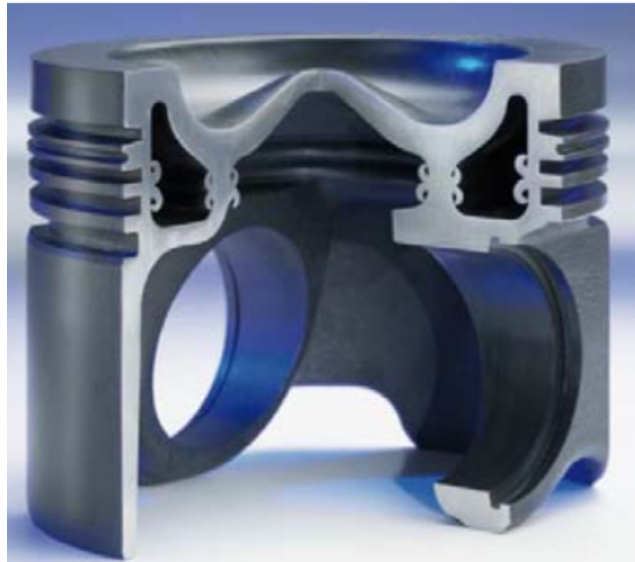
Motor s unutarnjim izgaranjem je toplinski stroj koji se danas koristi u većini prijevoznih sredstava u svijetu. Presjek motora s unutarnjim izgaranjem prikazan je na Slici 2.2.1. Neki od najvažnijih dijelova takvog motora su: klip, ojnica i koljenasto vratilo koji tvore klipni mehanizam. Oko mehanizma nalazi se kućište nazvano blok motora, u kojem se nalaze cilindrični provrti u koje dolaze klipovi s klipnim prstenima, te su ojnicom povezani na koljenasto vratilo. Blok motora je osnovni i najveći dio motora, na kojega se vežu ostali dijelovi. Napravljen je od lijevanog željeza, legure željeza, aluminijska, nikla ili kroma. U današnje vrijeme se sve više koristi aluminij kako bi težina motora bila što manja. Ispod bloka motora nalazi se karter, odnosno uljno korito koje služi kao spremnik motornog ulja. Iznad bloka motora nalazi se glava motora s ostalim dijelovima [3].



Slika 2.2.1. Presjek klipnog motora [4]

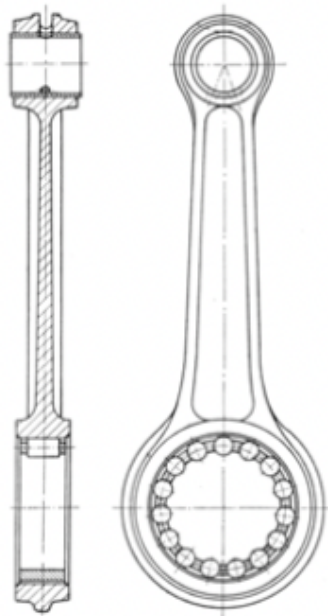
Klip (Slika 2.2.2.) je jedan od najopterećenijih dijelova motora i izložen je velikim mehaničkim i toplinskim opterećenjima, te u tim uvjetima mora izvršavati sljedeće zadatke:

- prenositi sile plinova na ojnica,
- prenositi normalnu (bočnu) silu na cilindar,
- pomoću klipnih prstenova brtviti prostor izgaranja od prostora koljenastog vratila,
- prenositi toplinu vrućih plinova izgaranja na cilindar kako bi ona dalje prešla na rashladno sredstvo [5].



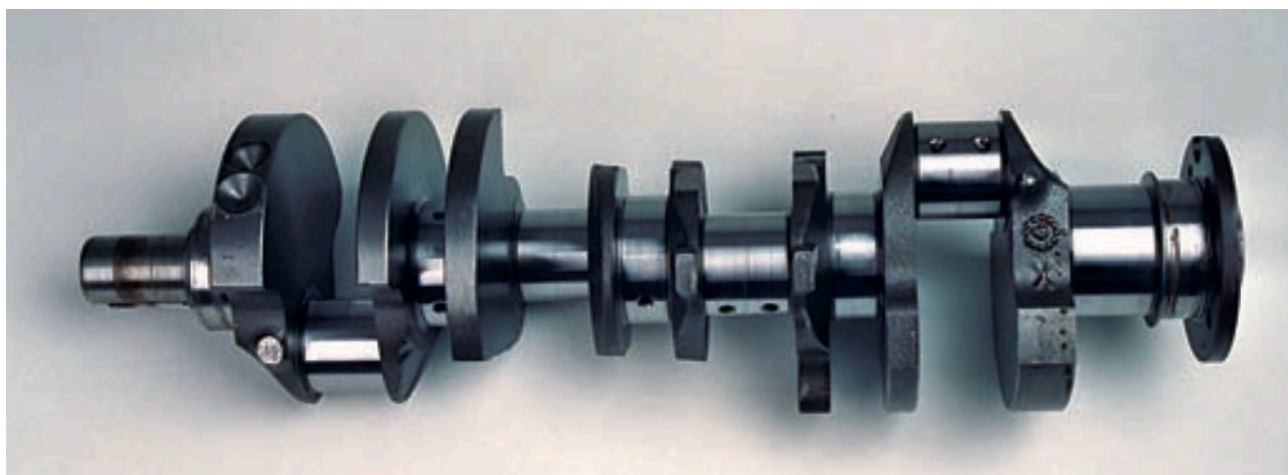
Slika 2.2.2. Presjek klipa dizelskog motora [5]

Ojnica, odnosno klipnjača (Slika 2.2.3.), je pokretni element klipnog mehanizma koji prenosi sile s klipa na koljenasto vratilo. Ona mora biti što lakše izvedbe jer njena masa povećava inercijske sile u motoru, a uz to mora biti i dovoljno kruta kako ne bi došlo do neželjenih deformacija velike i male glave. Za postizanje dovoljne krutosti, struk klipnjače izrađuje se u obliku I-profila. Kod dizelskih motora kroz nju se još dovodi i ulje za hlađenje klipa [5].



Slika 2.2.3. Jednodijelna klipnjača oblika I-profila [5]

Koljenasto vratilo ili radilica (Slika 2.2.4.) je dio klipnog mehanizma kojim se linearno gibanje klipova pretvara u rotacijsko gibanje. Najčešće su izrađeni kovanjem konstrukcijskog čelika, kovanjem u kalupu ili lijevanjem. Opterećeno je silom plinova, silom inercije masa koje se linearno i rotacijski gibaju te vibracijama koje mogu biti poprečne, uzdužne i torzijske. Torzijske vibracije predstavljaju najveći problem, te mogu biti uzrok loma koljenastog vratila. Korištenjem protu utega moguće je djelomično uravnotežiti inercijske sile na koljenu, te uravnotežiti centrifugalne i dio translacijske sile. Svi današnji motori s četiri cilindra koriste koljenasto vratilo s pet temeljnih ležajeva, dok su ojnice učvršćene na četiri ležaja koljenastog vratila. Koljenasta vratila mogu biti konstruirane kao jednodijelna ili sastavljena od više dijelova [6].



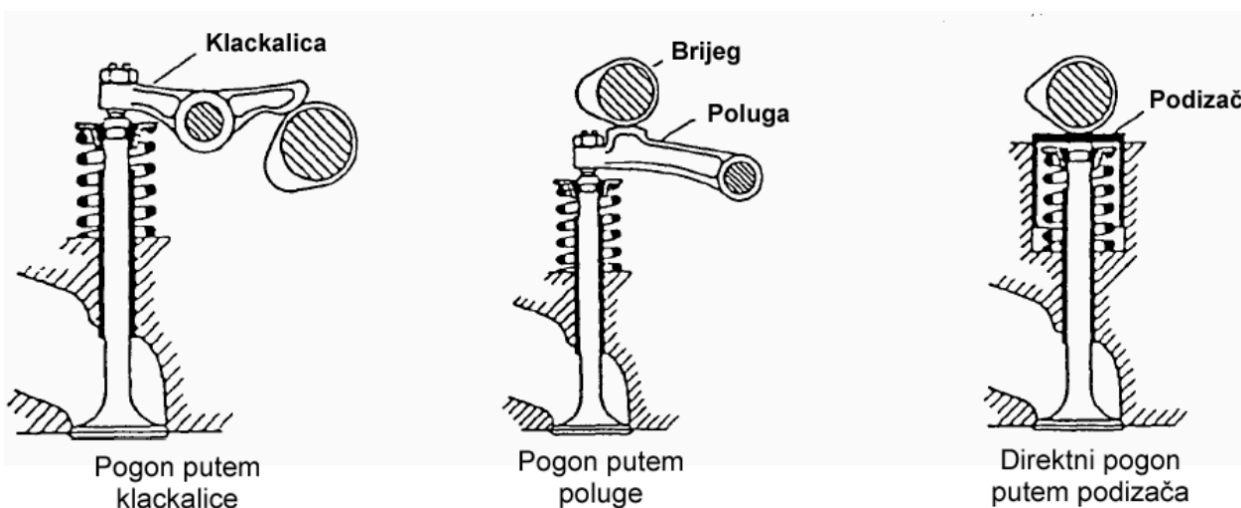
Slika 2.2.4. Koljenasto vratilo [4]

Zamašnjak (Slika 2.2.5.) se nalazi na jednom kraju koljenastog vratila. Pomaže pri pokretanju motora, ujednačuje brzinu vrtnje motora, smanjuje vibracije, te smanjuje trošenje komponenata. Ako je okretni moment motora veći od srednje vrijednosti, brzina vrtnje raste dok se ne iscrpi višak okretnog momenta. Kad okretni moment iznosi manje od srednje vrijednosti, zamašnjak usporava koljenasto vratilo kočenjem. Odnosno, zamašnjak dobiva energiju kod viška okretnog momenata, a vraća energiju u slučaju manjka okretnog momenata. Kod automobila se pazi da zamašnjak bude što manji kako se masa motora ne bi nepotrebno povećavala, te kako bi inercija koljenastog mehanizma bila što manja uz dovoljno miran rad motora [6].



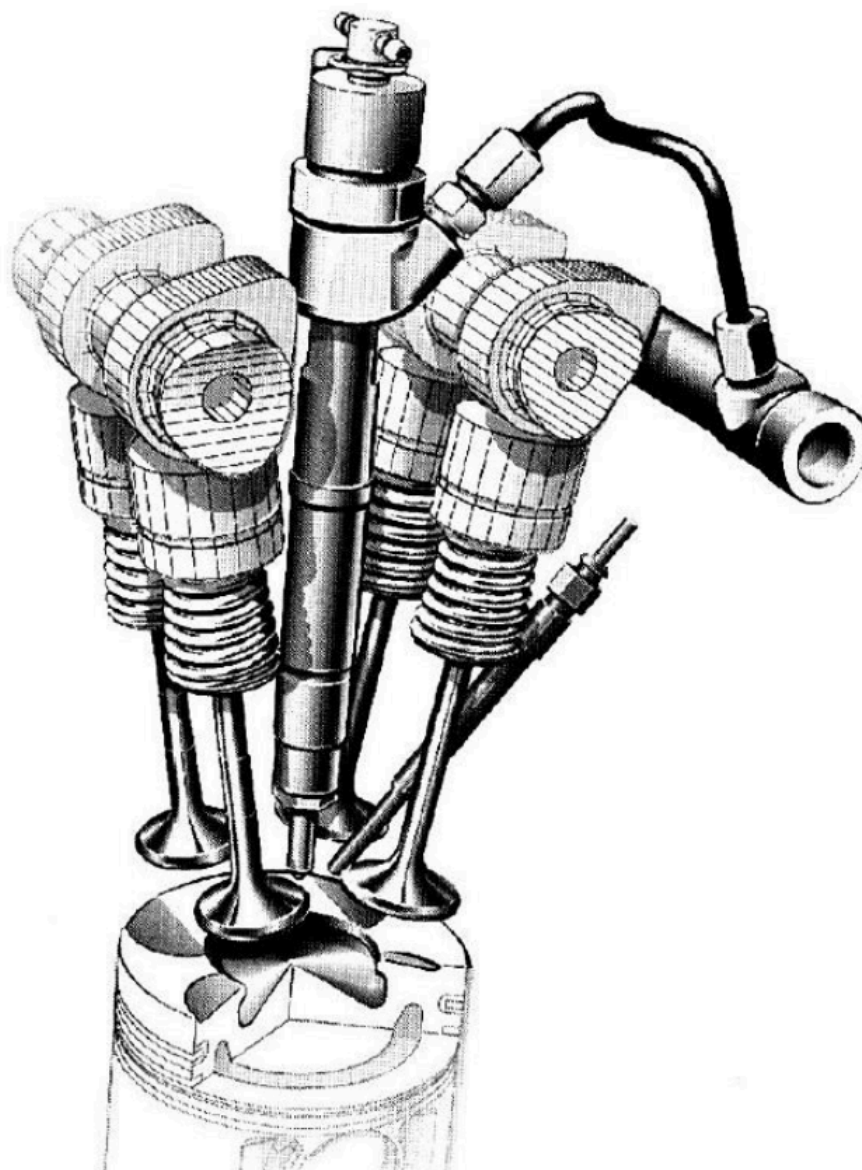
Slika 2.2.5. Zamašnjak automobila [4]

Bregasto vratilo pogoni ventile u motoru, a ono je pogonjeno koljenastim vratilom preko nazubljenog zupčastog remena ili lančanog prijenosa. Za jedan puni okretaj bregastog vratila, koljenasto vratilo napravi dva puna okretaja, to znači da im je prijenosni omjer 1:2. Brjegovi na bregastom vratilu imaju ulogu pogona ventila, što se može izvesti na tri načina: putem klackalice, poluge ili direktnim pogonom putem podizača (Slika 2.2.6.). Da bi se smanjila masa pogona ventila u gibanju, bregasto se vratilo stavlja čim bliže ventilu, odnosno u samu cilindarsku glavu [3].



Slika 2.2.6. Pogoni ventila s bregastim vratilom u cilindarskoj glavi [3]

Ventili (Slika 2.2.7.) upravljaju izmjenom radnog medija u cilindrima, a postoje usisni i ispušni. Usisni mora biti većeg promjera jer je teže dovesti radnu tvar u cilindar nego je izbaciti iz cilindra. Češća je varijanta s četiri, a postoji i s pet ventila. Jako je važan trenutak otvaranja ispušnog ventila jer to izravno ima utjecaj na snagu motora zbog maksimalne ekspanzije i minimalnog rada za ispuh. S druge strane je važan i trenutak zatvaranja usisnog ventila koji također regulira snagu motora zbog utjecaja na stupanj punjenja cilindra medijem. Usisni ventili kod dizelskog motora u radu dosežu do temperatura oko 400 °C, dok ispušni ventili moraju izdržati temperature od 600 °C [3].

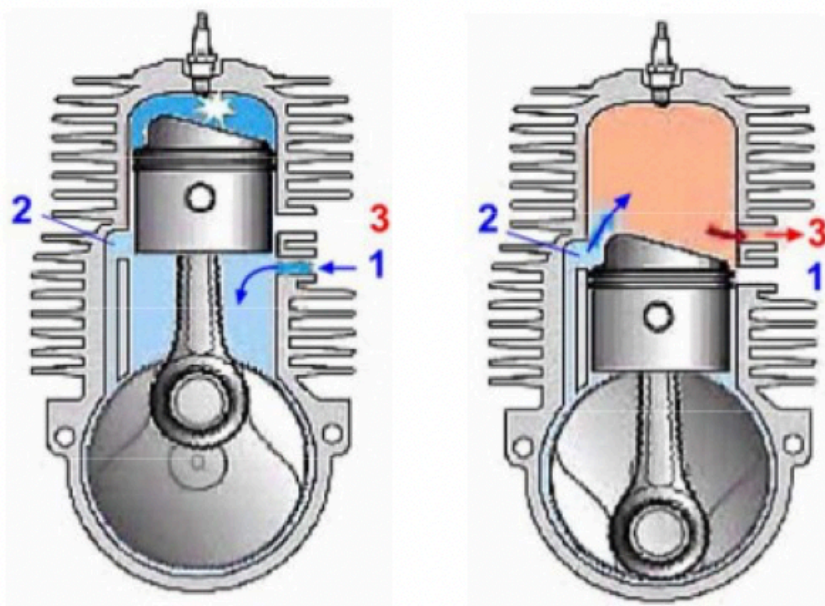


Slika 2.2.7. Sklop ventila i bregastog vratila [3]

2.3. Dvotaktni motori

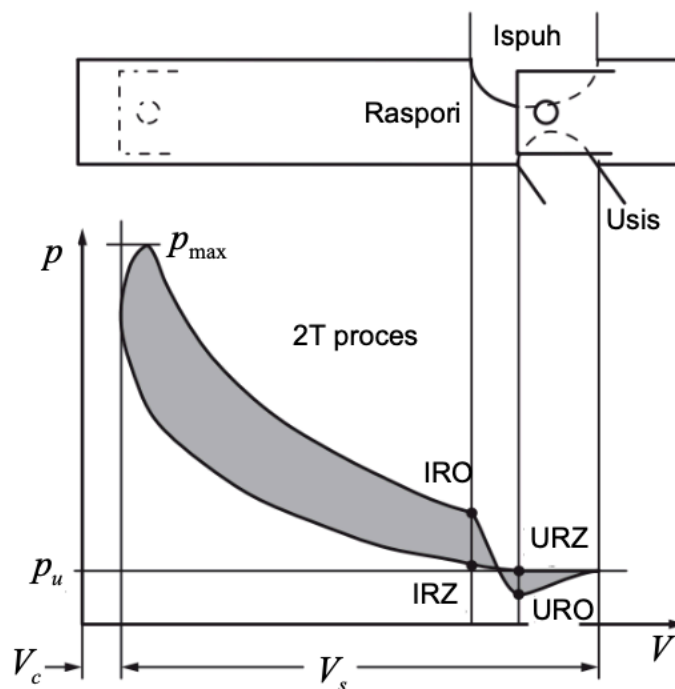
Klipni motori s unutarnjim izgaranjem su toplinski strojevi koji proizvode mehanički rad diskontinuiranim procesom izgaranja goriva u komori izgaranja volumena koje se mijenja uslijed gibanja klipa. Klip se giba u cilindru koji je na gornjem kraju zatvoren glavom cilindra. Energija oslobođena izgaranjem smjese goriva u zraku predaje se klipu. Linearno gibanje klipa pretvara se u rotacijsko gibanje pogonskog vratila pomoću klipnog mehanizma koji se sastoji od ojnice i koljenastog vratila. U trenutku izgaranja smjese goriva i zraka potrebno je izbaciti produkte izgaranja, te ih nadomjestiti svježom smjesom. To je zadatak razvodnog mehanizma. Uz njega, neizostavni dio motora je još sustav podmazivanja i sustav hlađenja [7].

Dvotaktni motor je, uz četverotaktni, najčešći oblik pogonskog stroja s unutarnjim izgaranjem koji se danas koristi za pokretanje vozila, odnosno motocikala. Odlikuje se visokim brzinama vrtnje i manjim brojem pokretnih dijelova, te ujedno i manjom masom od četverotaktnog motora. Princip rada dvotaktnog motora (Slika 2.3.1.) je vrlo jednostavan i sadrži samo dva takta. U prvom taktu se odvija usis i komprimiranje gorive smjese ili samo zraka u slučaju dizelskog motora, dok se u drugom odvija ekspanzija i ispuh. Kretanjem klipa iz donje mrtve točke (DMT) započinje prvi takt. Na donjem dijelu košuljice cilindra nalaze se usisni kanali (oznaka 1 na slici) za usisavanje svježeg zraka kojeg potiskuje donja strana klipa. Prolaskom klipa iznad usisnih kanala prestaje dotok svježeg zraka i počinje komprimiranje zraka. Klip se kreće prema gornjoj mrtvoj točki (GMT) i kad stigne do nje započinje drugi takt. Ubrizgavanje goriva započinje nekoliko stupnjeva prije GMT. Nakon ubrizgavanja goriva u cilindar, dio goriva koji je ispario se samozapaljuje zbog visoke temperature komprimiranog zraka u cilindru motora. Nakon ekspanzije klip kreće prema DMT i okreće koljenasto vratilo na koje je spojen s ojnicom. Ispuh započinje kada klip svojim gibanjem prema DMT otvori ispušne kanale (oznaka 3 na slici) na košuljici cilindra, koji su smješteni iznad usisnih kanala tako da većina izgorene smjese izađe izvan prostora cilindra, u isto vrijeme svježi usisani zrak pomaže ispiranju cilindra od izgorene smjese prolaskom kroz prestrujni kanal (oznaka 2 na slici). Dolaskom klipa u DMT završava drugi takt i započinje novi ciklus [3].



Slika 2.3.1. Dvotaktni motor [7]

Princip rada dvotaktnog motora može se prikazati i indikatorskim dijagramom (Slika 2.3.2.) tako da oznake IRO i IRZ predstavljaju ispušne raspore otvorene odnosno zatvorene, a oznake URO i URZ predstavljaju usisne raspore otvorene odnosno zatvorene [1].



Slika 2.3.2. Indikatorski dijagram dvotaktnog motora [1]

2.4. Četverotaktni motori

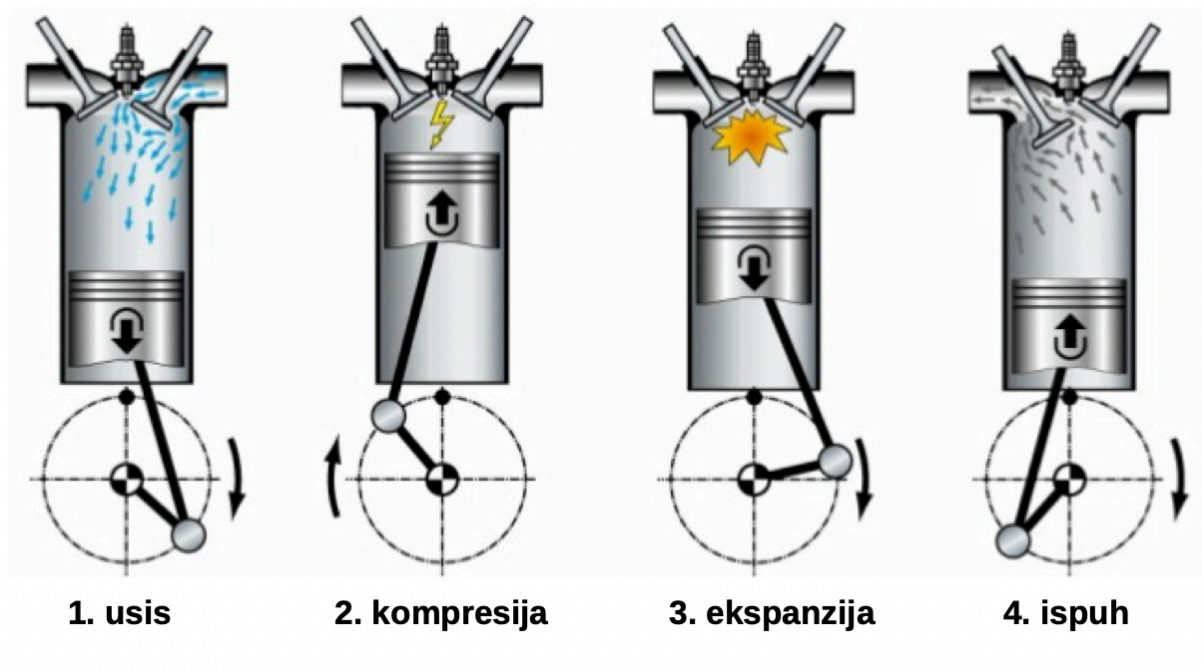
Četverotaktni motor, kao što i samo ime govori ima četiri takta. Jedan takt predstavlja hod klipa od jedne do druge mrtve točke, odnosno pola punog okretaja koljenastog vratila. Prvi takt se naziva usis, kod njega se klip kreće od GMT prema DMT, te se usisni ventil otvara i kroz njega se u cilindar, u kojem nastaje podtlak, uvlači svježja radna tvar, odnosno smjesa goriva i zraka ili samo zrak. Ona se u cilindru miješa s produktima izgaranja koji su tamo zaostali od prethodnog procesa [7].

Sljedeći takt je kompresija, u kojoj se klip kreće od DMT prema GMT i komprimira plinove u cilindru te im raste tlak i temperatura. Kod točke IP (Slika 2.4.2.) koja se nalazi malo prije GMT, započinje izgaranje i traje do točke IK koja se nalazi nakon GMT. Za to vrijeme klip se nalazi oko GMT tako da samo izgaranje nije takt [7].

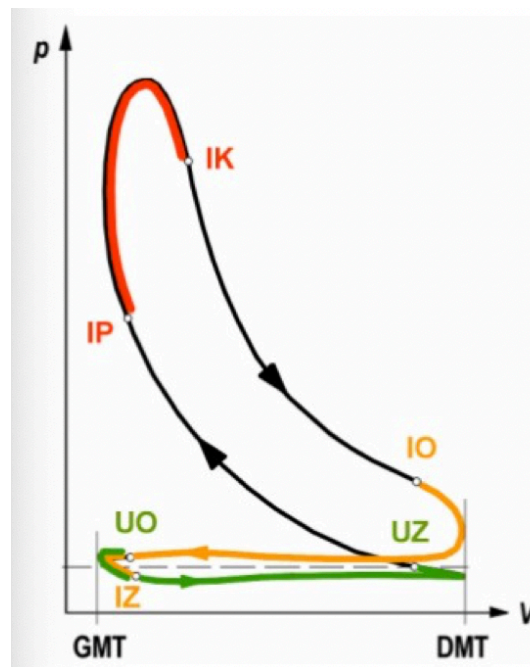
Nakon kompresije i izgaranja slijedi takt ekspanzije, putem od GMT prema DMT. Uslijed dovođenja topline izgaranjem, plinovima u cilindru raste temperatura, a zbog toga i tlak. Plinovi ekspandiraju i pritom pomiču klip koji uz pomoć osovinice i klipnjače okreće koljenasto vratilo. Na taj način kemijska energija goriva pretvara se u mehanički rad na koljenastom vratilu [7].

Posljednji takt je ispuh u kojem se klip kreće od DMT prema GMT i pritom kroz otvoreni ispušni ventil istiskuje plinove iz cilindra. Ovisno o napunjenosti cilindra, omjer tlakova ispred i iza ispušnog ventila na početku ispuha može biti nadkričan pa dobar dio plinova struji iz cilindra brzinom zvuka. Bitni faktori za postizanje visokog stupnja korisnog djelovanja su visoki tlak i temperatura u cilindru motora. Za to je važno dobro brtvljenje kojeg omogućavaju klipni prstenovi i ventili [7].

Na Slici 2.4.1. prikazani su taktovi četverotaktnog motora, te na Slici 2.4.2. može se vidjeti indikatorski dijagram.



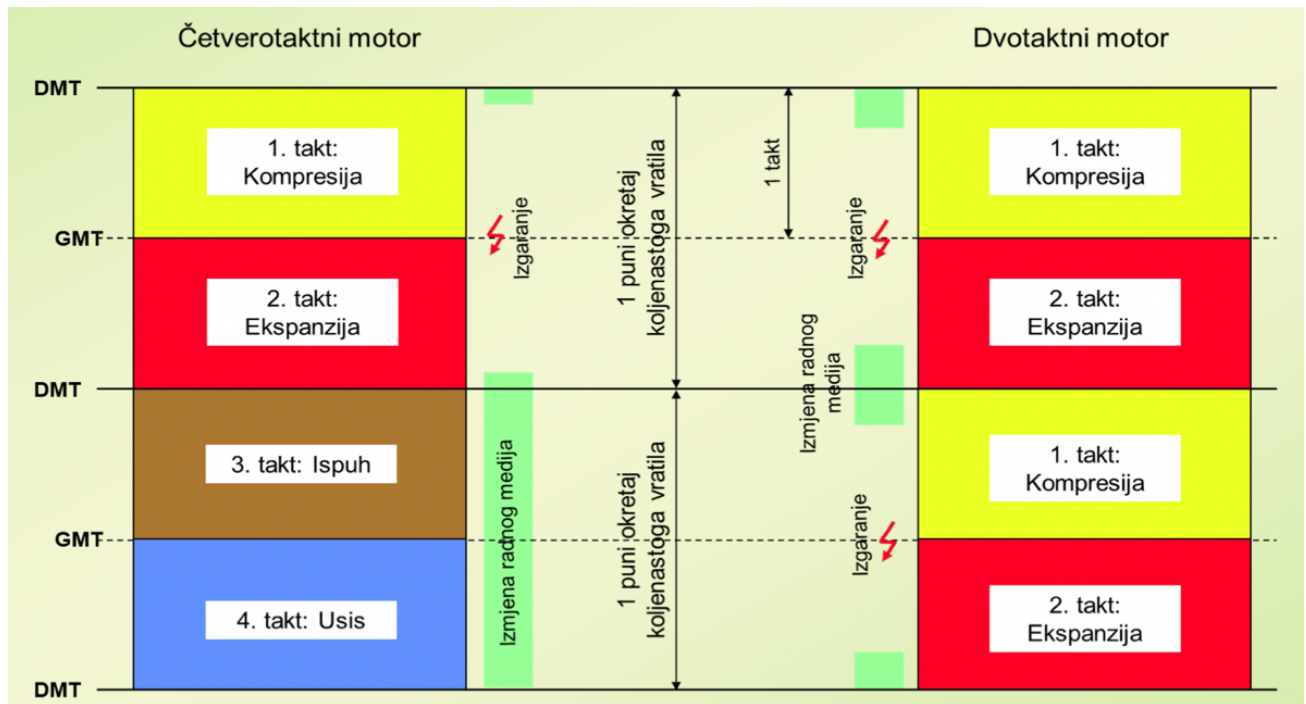
Slika 2.4.1. Radni taktovi četverotaktnog motora [7]



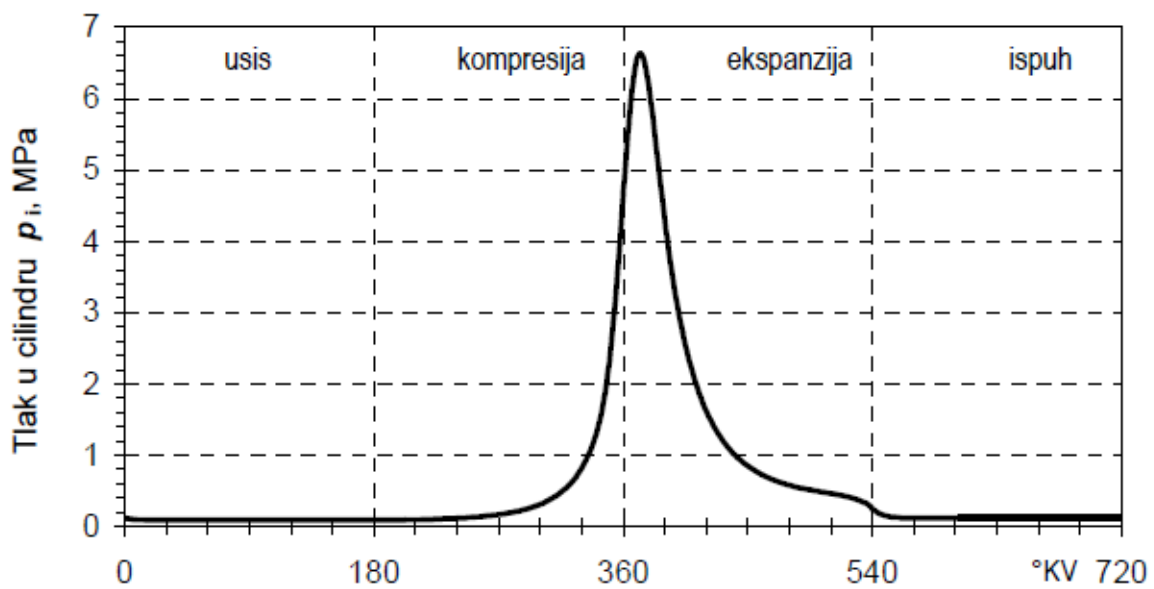
Slika 2.4.2. Indikatorski dijagram četverotaktnog motora [7]

Zaključuje se da proces kod četverotaktnog motora traje četiri takta, odnosno dva puna okretaja koljenastog vratila. Kao i kod dvotaktnog motora, jedan takt traje 180° , znači cijeli proces se odvija kroz 720° , dvostruko dulje nego kod dvotaktnog. Zbog boljeg razumijevanja prikazana je usporedba na Slici 2.4.3. Na razvijenom indikatorskom dijagramu sa Slike 2.4.4. vidi se porast tlaka u cilindru

motora ovisno o kutu koljenastog vratila. Može se zaključiti da procesi usisa, koji traje od točke UO do točke UZ, i ispuha, od točke IO do IZ, traju dulje od 180° koljenastog vratila što znači da zapravo traju malo dulje od jednog takta [7].



Slika 2.4.3. Usporedba procesa 2T i 4T motora [3]



Slika 2.4.4. Razvijeni indikatorski dijagram četverotaktnog motora [7]

2.5. Goriva za motore

Gorivo ima značajan utjecaj na rad motora s unutarnjim izgaranjem, te su sljedeća svojstva goriva važna za postizanje odgovarajućih karakteristika motora:

- visoka ogrjevna vrijednost goriva,
- jednostavno skladištenje,
- izgaranje sa što manje prisustva taloga i pepela,
- pogodan za samoupaljivanje (dizelski motori), što veća otpornost samoupaljivanju (benzinski motori),
- kemijski stabilno gorivo,
- što niža cijena [8].

Osim parametara prema kojima se biraju goriva, još se mogu navesti neke značajke koje se uspoređuju radi određivanja kvalitetnijeg i prihvatljivijeg goriva:

- gustoća,
- kinematička viskoznost,
- plamište,
- vrelište,
- temperatura zapaljenja i samozapaljenja,
- ogrjevna moć,
- ishlapljivanje,
- stinjavanje i zamućenja,
- cetanski broj,
- sadržaji pepela, koksa, sumpora, vode i asfalta [8].

Treba se spomenuti pretičak zraka λ koji je u cijelom području rada jednake vrijednosti za benzinske motore, dok je za dizelske motore promjenjive vrijednosti jer ovisi o opterećenju motora. Za potpuno izgaranje potrebno je dovesti više zraka L , nego što ga je stehiometrijski potrebno za izgaranje [8].

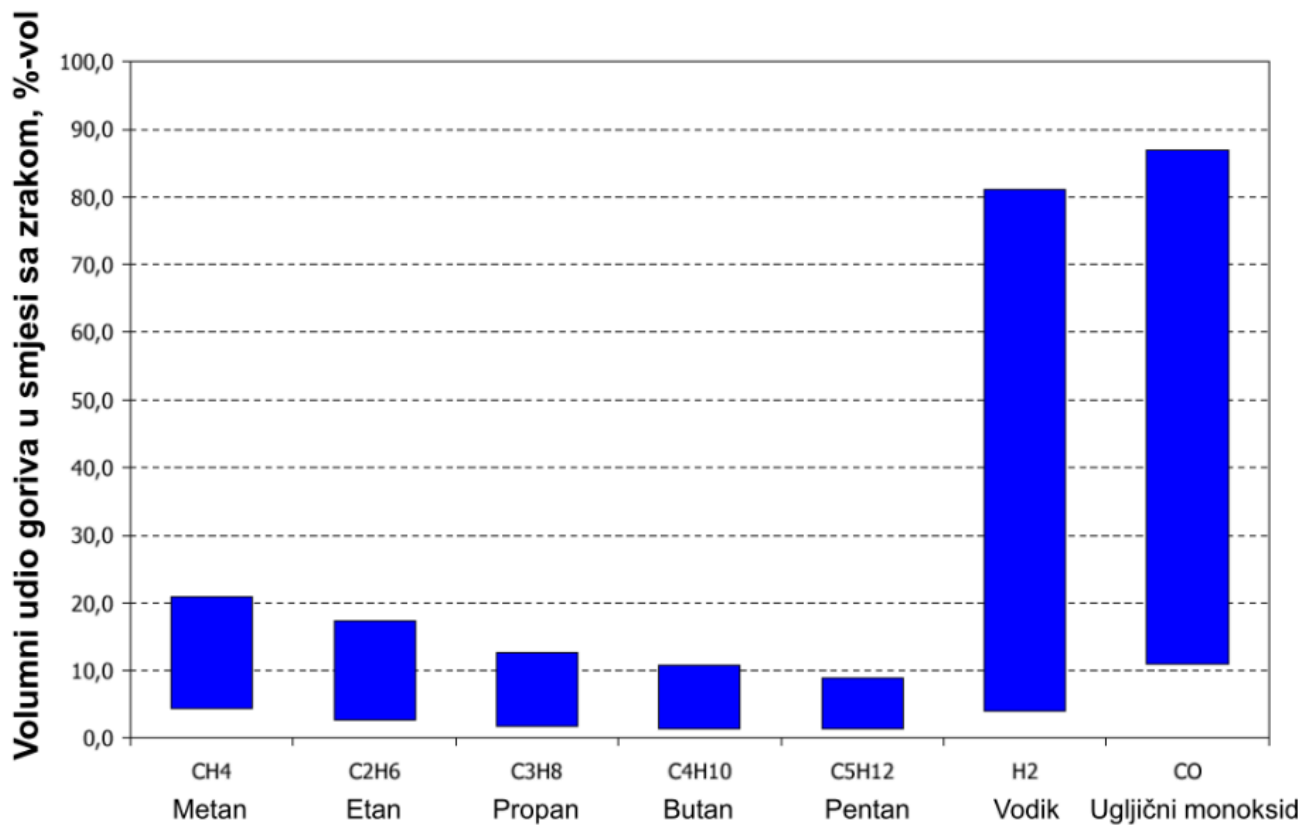
Stehiometrijska količina zraka L_{st} je minimalna teoretska količina zraka potrebna za 1 kg goriva za potpuno izgaranje. Pretičak zraka definiran je sljedećim izrazom (2.1):

$$\lambda = \frac{L}{L_{st}} \quad (2.1)$$

Kod benzinskih motora je goriva smjesa u potpunosti pripremljena u trenutku izgaranja jer je gorivo ispareno i pomiješano sa zrakom u homogenu smjesu. Zbog nedostatka goriva ili zraka u smjesi, može doći do izostanka upaljivanja električnom iskrom, te gorivo može izaći neizgoreno iz procesa ili se može dogoditi upaljivanje iskrom, ali će doći do nepotpunog izgaranja. Potpuno izgaranje se postiže siromašnijom smjesom goriva ($\lambda = 1.06$ do 1.1) [8].

Kod dizelskih motora izgaranje započinje prije nego se završilo ubrizgavanje ukupne količine goriva, pa se tijekom samog izgaranja odvija miješanje neupaljenog goriva sa zrakom. Kako bi se omogućilo da tijekom kratkog vremena procesa sve čestice goriva nađu potrebni kisik za izgaranje dovodi se više zraka od stehiometrijski potrebnog. Minimalni pretičak zraka ovisi o uvjetima strujanja u prostoru izgaranja, uvjetima rada i samom motoru, te stoga iznosi $\lambda_{min} = 1.3$ do 2 . U pravilu, što se više zraka dovede to će izgaranje biti potpunije [8].

Na dijagramu (Slika 2.5.1.) prikazuju se područja upaljivosti goriva u smjesi sa zrakom. Zaključuje se da vodik i ugljični monoksid imaju najraširenije područje upaljivosti, čak od 10% do 80% goriva može se naći u smjesi sa zrakom da bi ona bila upaljiva. Dok ostala goriva imaju uže područje upaljivosti, ali nije potrebna velika količina goriva za upaljivanje [8].



Slika 2.5.1. Područje upaljivosti goriva u smjesi sa zrakom [8]

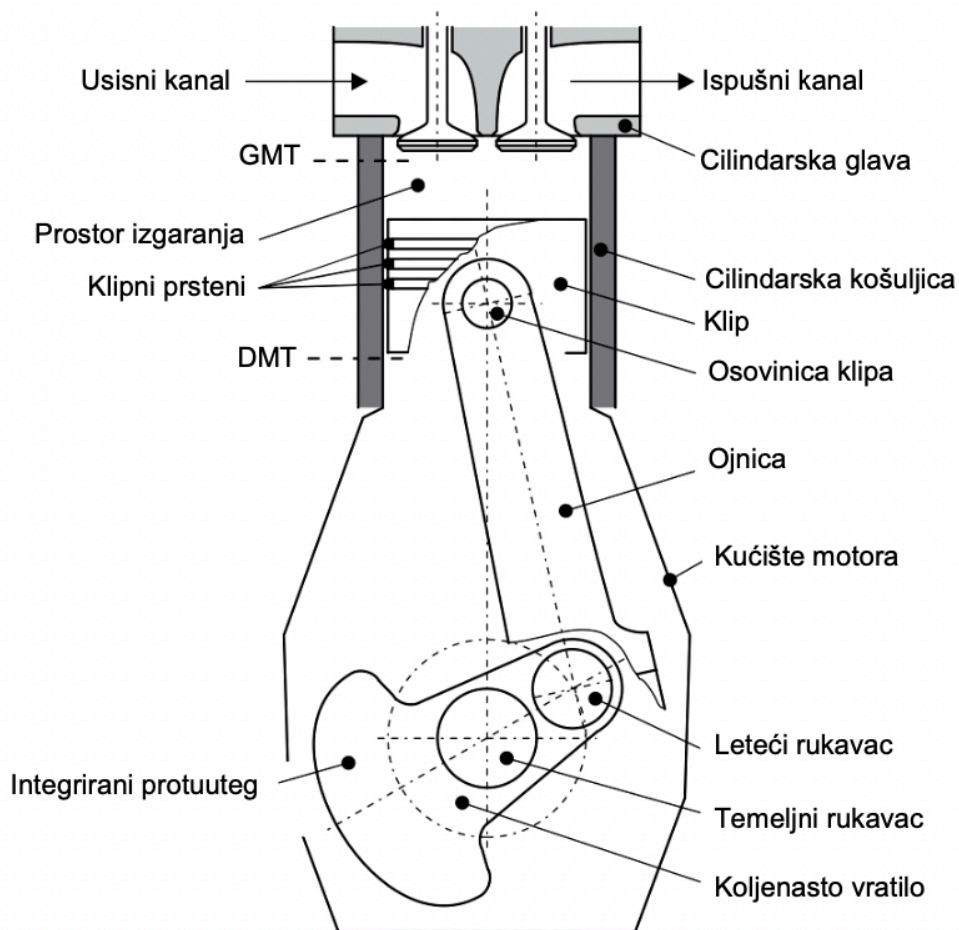
Ogrjevna moć gorive smjese je toplina koja se oslobađa procesom izgaranja mješavine goriva i zraka. Ona ovisi o pretičku zraka s kojim se može postići zadovoljavajuće izgaranje, te je važna značajka pri radu motora jer o njoj direktno ovisi količina unesene topline u proces, odnosno snaga motora [8].

Najveća snaga kod benzinskih motora postiže se za blago bogatu gorivu smjesu s pretičkom zraka $\lambda = 0.9$ do 0.95 [8].

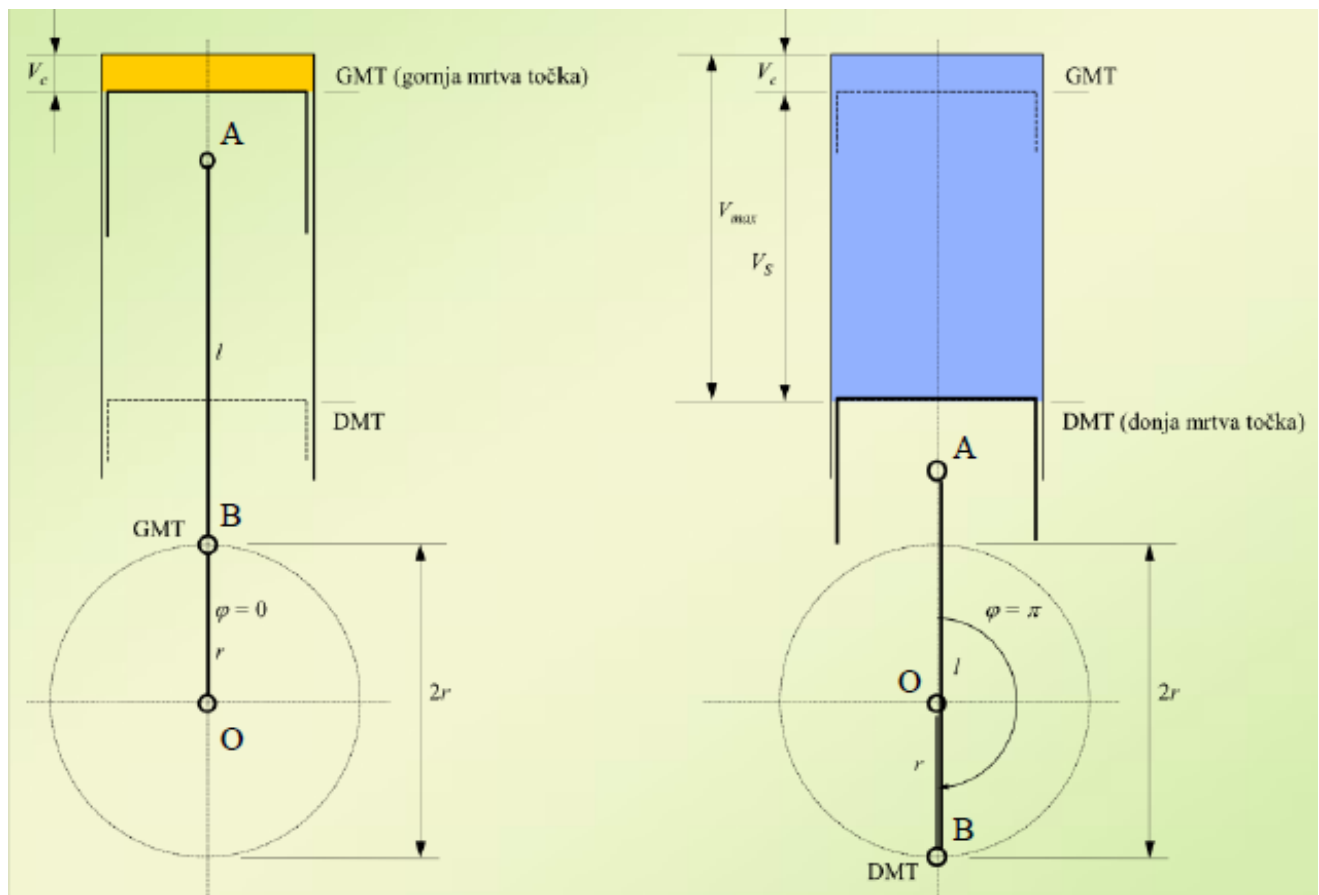
Kao što je ranije navedeno, kod dizelskih motora potpuno izgaranje postiže se kod pretička zraka $\lambda_{min} = 1.3$ do 2 . Izgaranje s manjom količinom zraka odrazilo bi se u povećanoj emisiji čađe u ispušnim plinovima. Iz razloga jer je pretičak zraka veći u odnosu na benzinske motore, odnosno smjesa je siromašnija, snaga motora za isti stapajni volumen i brzinu vrtnje je manja. Primjenom prednabijanja, što će kasnije biti opisano, ovaj nedostatak se eliminira tako da snaga dizelskog motora premaši snagu benzinskog motora za isti stapajni volumen i istu brzinu vrtnje [8].

3. OSNOVNI PARAMETRI KOLJENASTOG MEHANIZMA

Motori s unutarnjim izgaranjem sadrže klipni mehanizam (Slika 3.1.) koji se koristi za promjenu volumena cilindra uz pomoć oscilatorno translacijskog gibanja ili rotacijskog gibanja posebno profiliranog klipa. Klip se u svojim krajnjim mrtvim točkama gibanja zaustavlja i mijenja smjer gibanja. Kod gornje mrtve točke (GMT) klip u cilindru zatvara najmanji volumen, dok u donjoj mrtvoj točki (DMT) zatvara najveći volumen (Slika 3.2.). Hod klipa između te dvije točke zove se stapaj s . Najmanji volumen u cilindru naziva se kompresijski volumen V_c , dok se razlika između najvećeg i najmanjeg volumena, odnosno volumen koji klip istiskuje svojim gibanjem, zove stapajni volumen V_s [1].



3.1. Pogonski mehanizam i dijelovi klipnog motora [1]



Slika 3.2. Prikazana pozicija klipa u GMT i DMT [3]

Na sljedećoj slici (Slika 3.3.) prikazuju se osnovne geometrijske veličine klipnog mehanizma potrebne za daljnje razumijevanje rada motora s unutarnjim izgaranjem. Nadalje će redom biti navedeni nazivi i oznake veličina sa Slike 3.3. [8].

Promjer cilindra: D

Duljina ojnice: l

Radijus koljena: r

Kut koljena koljenastog vratila: φ

Stapaj (hod klipa) računa se preko izraza (3.1):

$$s = 2r \quad (3.1)$$

Stapajni volumen se računa prema izrazu (3.2):

$$V_s = \frac{D^2\pi}{4}s \quad (3.2)$$

Kompresijski volumen: V_c

Maksimalni volumen se računa preko izraza (3.3):

$$V_{max} = V_s + V_c \quad (3.3)$$

Trenutni volumen cilindra se računa preko izraza (3.4):

$$V(\varphi) = V_c + \frac{D^2\pi}{4} x(\varphi) \quad (3.4)$$

Geometrijski stupanj kompresije se računa prema izrazu (3.5):

$$\varepsilon = \frac{V_{max}}{V_{min}} = \frac{V_c + V_s}{V_c} \quad (3.5)$$

Izvedeni volumeni se računaju preko sljedećih izraza (3.6, 3.7, 3.8):

$$V_c = \frac{V_s}{\varepsilon - 1} \quad (3.6)$$

$$V_{max} = V_s \frac{\varepsilon}{\varepsilon - 1} \quad (3.7)$$

$$V_s = V_{max} \frac{\varepsilon - 1}{\varepsilon} \quad (3.8)$$

Stupnjevi kompresije:

Ottovi motori:

2T motori	$\varepsilon = 6,5 \dots 10$
4T motori s 2 ventila	$\varepsilon = 8 \dots 10$
4T motori s 4 ventila	$\varepsilon = 9 \dots 11$
4T motori s direktnim ubrizgavanjem	$\varepsilon = 11 \dots 14$

Dizelski motori:

2T sporokretni	$\varepsilon = 12 \dots 14$
4T, DI, brzo i srednjekretni	$\varepsilon = 15 \dots 18$
4T, IDI, brzokretni	$\varepsilon = 20 \dots 25$

Omjer s/D :

$$\text{Kvadratični motor} \quad \frac{s}{D} = 1$$

$$\text{Podkvadratični motor} \quad \frac{s}{D} < 1$$

$$\text{Nadkvadratični motor} \quad \frac{s}{D} > 1$$

$$\text{Brzina vrtnje:} \quad n$$

Vrijeme jednog okretaja se dobiva preko izraza (3.9):

$$T = \frac{1}{n} \quad (3.9)$$

Srednja brzina klipa (srednja stapna brzina) se računa prema izrazu (3.10):

$$c_s = \frac{2s}{T} = 2sn \quad (3.10)$$

gdje je:

$$c_s = 6 \dots 25 \text{ m/s (većinom } 8 \dots 10 \text{ m/s)}$$

Kutna brzina se računa preko izraza (3.11):

$$\omega = \frac{d\varphi}{dt} = 2\pi n \quad (3.11)$$

Vrijeme za prijelaz kuta α se računa preko izraza (3.12):

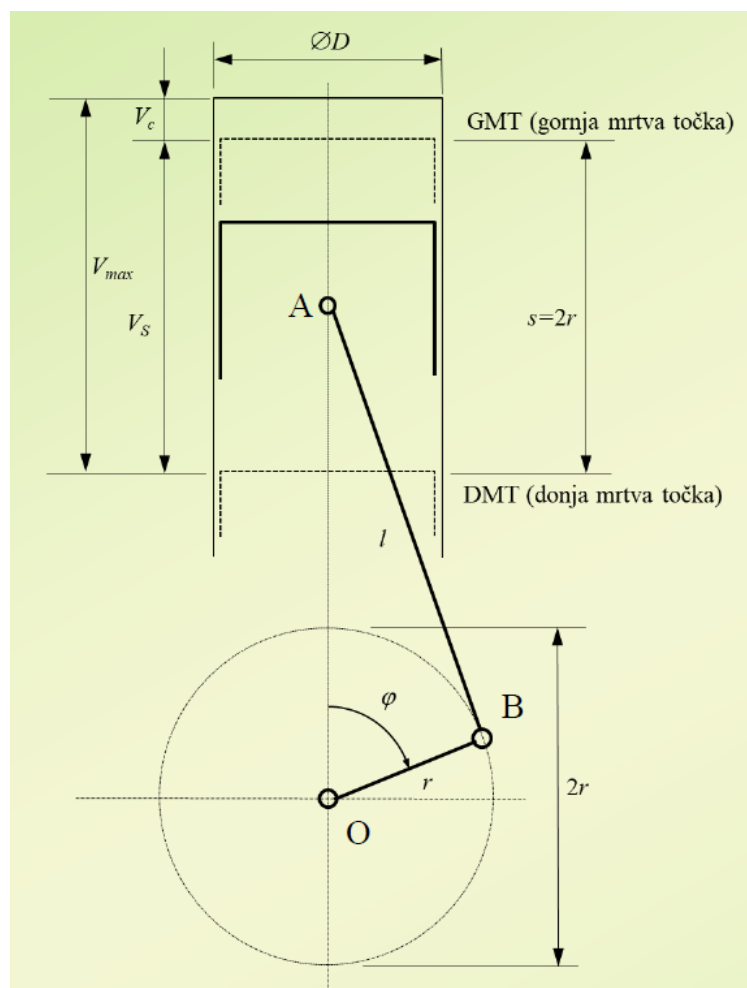
$$t(\alpha) = \frac{\alpha}{360n} \quad (3.12)$$

Brzina na koljenu se dobiva preko izraza (3.13):

$$v = r\omega \quad (3.13)$$

Ubrzanje na koljenu se računa prema izrazu (3.14):

$$a = r\omega^2 = \frac{v^2}{r} \quad (3.14)$$



Slika 3.3. Osnovne geometrijske veličine koljenastog mehanizma [3]

4. IDEALNI I REALNI PROCESI U MOTORU

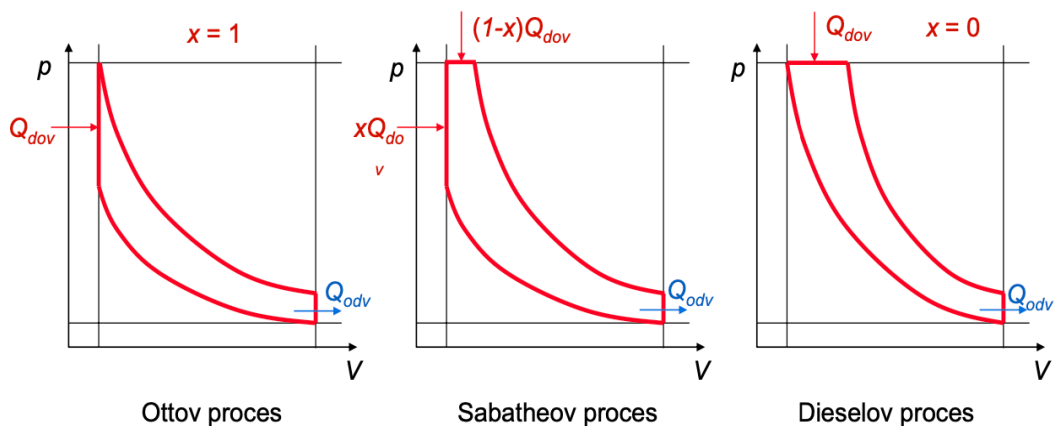
Idealni termodinamički proces motora nije ono čemu se treba težiti, nego se naziva idealiziran kako bi se pojednostavio matematički model za njegovu obradu. Tako se idealizirani razlikuje od realnog procesa. Temeljne karakteristike koje obilježavaju idealni proces motora su:

- Zatvoreni termodinamički proces, odnosno pretpostavka da se masa radnog medija ne mijenja (ni po količini ni po kemijskom sastavu). Suprotno od realnog procesa u kojem se vrši promjena.
- Izgaranje i izmjena radnog medija se zamjenjuju dovođenjem topline izvana i odvođenjem topline iz procesa.
- Tijekom kompresije i ekspanzije nema izmjene topline s okolinom (stijenkama), volumen mora biti izoliran od okoliša. Procesi ekspanzije i kompresije se odvijaju adijabatski.
- Zbog pretpostavljenog istog kemijskog sastava radnog medija tijekom rada motora, eksponent adijabate je jednak za kompresiju i ekspanziju.
- Toplina izmijenjena između stijenke i radnog medija koja se dobiva iz izraza (4.1):

$$dQ = \frac{dQ}{dt} dt = \alpha A_{st}(T_{st} - T)dt \quad (4.1)$$

- Koeficijent prijelaza topline i površina stijenke nisu jednaki nuli. Pošto je vrijeme za izmjenu topline vrlo kratko, zaključuje se da je predana toplina dQ mala, te se u idealnom procesu zanemaruje [8].

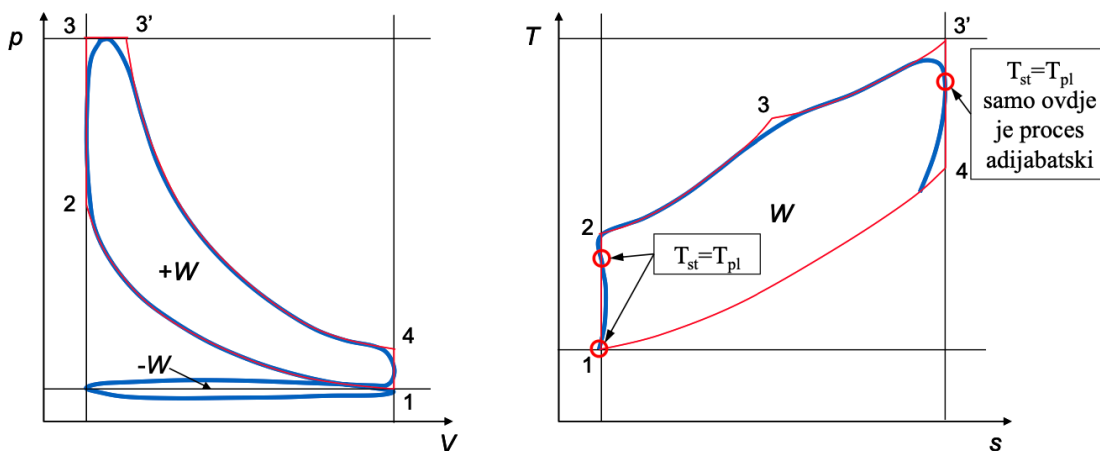
Na sljedećoj slici (Slika 4.1.) prikazani su p - V dijagrami za Ottov, Sabatheov i Dieselov proces. Sabatheov proces u sebi sadrži karakteristike Ottovog i Dieselovog procesa, te je on od navedena tri najbliži stvarnom procesu. Kod njega se dovod topline odvija pri konstantnom tlaku i volumenu, dok se kod Ottovog procesa dovod topline odvija samo pri konstantnom volumenu, a kod Dieselovog samo pri konstantnom tlaku. Odvođenje topline je u sva tri procesa pri konstantnom volumenu [8].



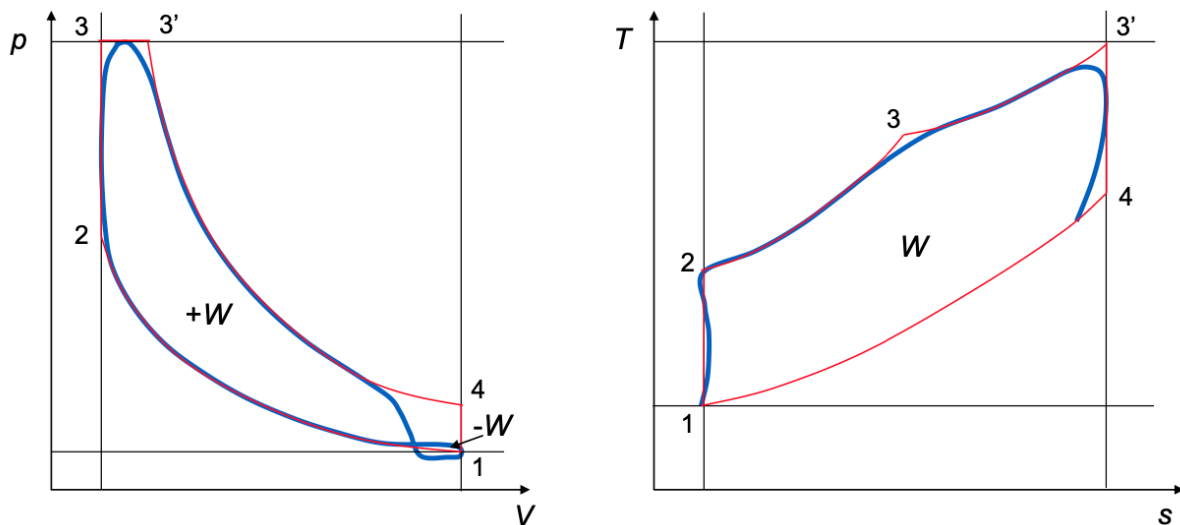
Slika 4.1. Idealizirani termodinamički procesi motora [8]

Zaključuje se da je za zadani maksimalni tlak procesa najveći dobiveni mehanički rad onaj od Dieselog procesa. Nažalost današnji dizelski motori ne rade u potpunosti po Dieselovom procesu, ali se pokušavaju približiti njemu što više je moguće. Ovi zaključci su sasvim logičan razlog zašto su dizelski motori preuzeli primat kod velikih motora gdje se iz ograničene konstrukcije motora treba izvući čim veća snaga [8].

S druge strane, stvarni termodinamički proces u motoru s unutarnjim izgaranjem je nešto drugačiji. Najveća se odstupanja pojavljuju tijekom procesa izgaranja i izmjene radnog medija. Na sljedećim slikama prikazani su stvarni i idealni procesi u p - V i T - s dijagramima, jedan preko drugoga za 4T motor (Slika 4.2.) i za 2T motor (Slika 4.3.). U T - s dijagramu prikazan je samo visokotlačni dio procesa [8].

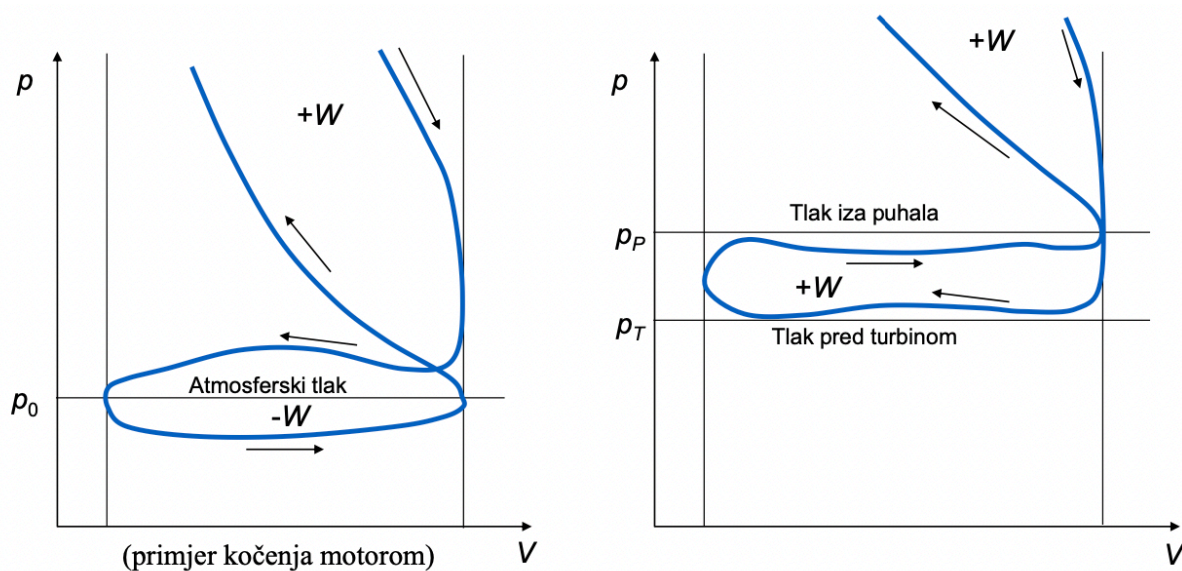


Slika 4.2. Proces 4T motora [8]



4.3. Procesi 2T motora [8]

Mogu se još prikazati p - V dijagrami procesa izmjene radnog medija kod 4T motora u dva slučaja (Slika 4.4.). Kod motora sa slobodnim usisom, gdje je rad izmjene radnog medija negativan, a kod motora s prednabijanjem rad može biti i pozitivan [8].



4.4. Procesi izmjene radnog medija kod 4T motora [8]

5. PREDNABIJANJE

Najviše korišten sustav za povećanje snage kod motora s unutarnjim izgaranje je prednabijanje. Prednabijanje najčešće koristi turbopuhalo kojim se povećava tlak prije usisa u cilindar, te se tako u cilindre dovodi veća količina zraka, čime posljedično raste izlazna snaga motora.

5.1. Uloga i vrste

Kako bi se motoru povećala snaga može se učiniti sljedeće:

- povećati ogrjevna moć gorive smjese,
- povećati stapajni volumen,
- povećati brzina vrtnje,
- povećati stupanj djelovanja,
- povećati gustoću radnog medija [8].

Povećanje gustoće je najzanimljiviji pristup jer se ona može povećati tako da se radnom mediju poveća tlak, što se može odvijati vrlo brzo, gotovo adijabatski. Uz povećanje tlaka povećava se i temperatura radnog medija, što nije poželjno, ali dodatnim hlađenjem gustoća se može dodatno povećati. Tako se zrak za prednabijanje hladi strujom atmosferskog zraka koji prolazi kroz saće hladnjaka (Slika 5.1.1.) čije su stijenke izložene djelovanju tlaka zraka za prednabijanje [8].

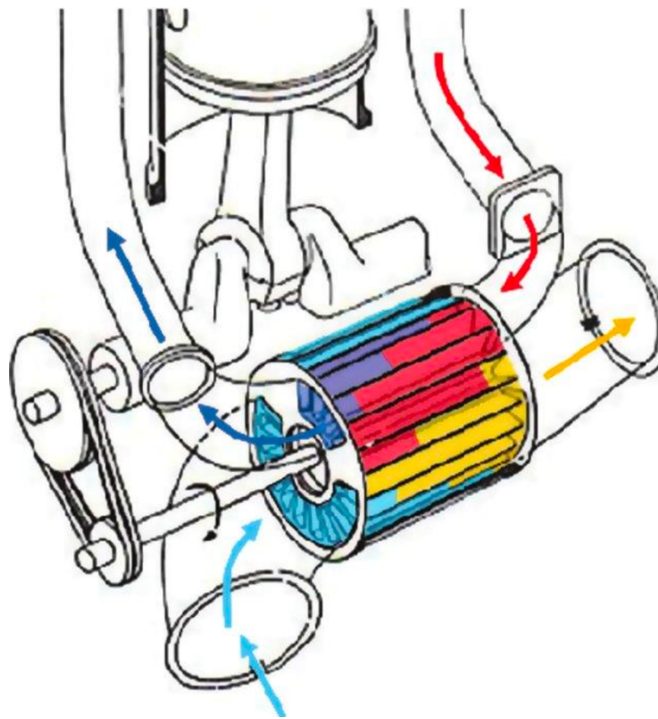


Slika 5.1.1. Izvedbe hladnjaka zraka za prednabijanje [8]

Razlikuju se tri vrste prednabijanja:

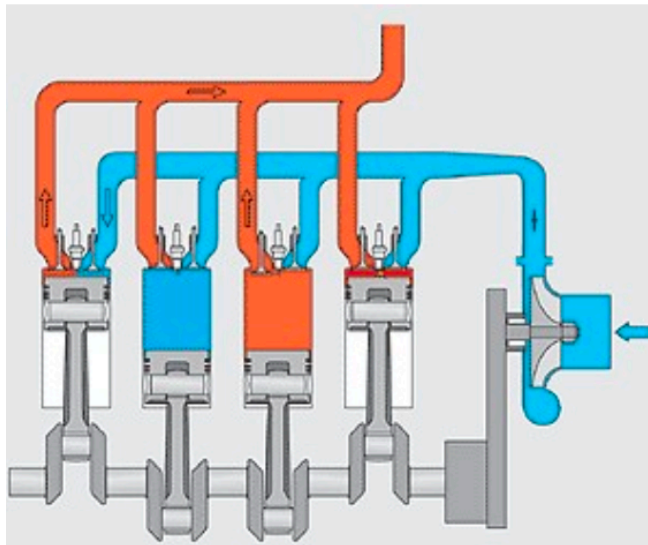
- primjenom valnih pojava,
- mehaničko prednabijanje,
- prednabijanje turbopuhalom [8].

Primjena valnih pojava (Slika 5.1.2.) danas je veoma rijetka, od kojih je najčešća izvedba s COMPREX uređajem. Tamo se prednabijanje odvija uz pomoć cilindričnog rotora sa šupljinama kojeg pokreće koljenasto vratilo motora preko remena ili lanca. Pri otvaranju prolaza prema šupljini rotora na strani ispušnih plinova, ispušni plinovi pod tlakom ulaze u šupljinu rotora i stlačuju svježi zrak. Daljnjim okretanjem rotora otvara se prolaz na strani zraka kroz koji stlačeni zrak prolazi dalje do motora [3].



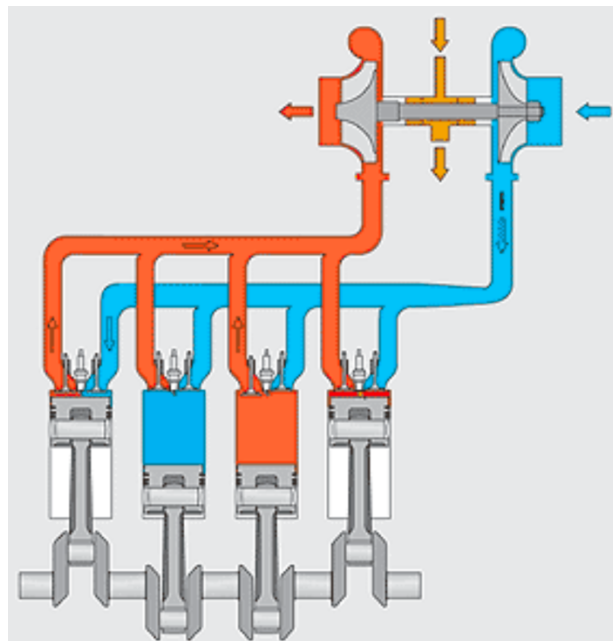
Slika 5.1.2. Vrste prednabijanja [3]

Mehaničko prednabijanje (Slika 5.1.3.) koristi različite vrste volumetrijskih puhala, koja povećavaju tlak plinu ciklički, tako da mu smanje volumen, odnosno izravno pretvaraju mehaničku energiju u energiju tlaka. Najčešće volumetrijsko koje se koristi je Rootsovo puhalo [3].



Slika 5.1.3. Mehaničko prednabijanje [8]

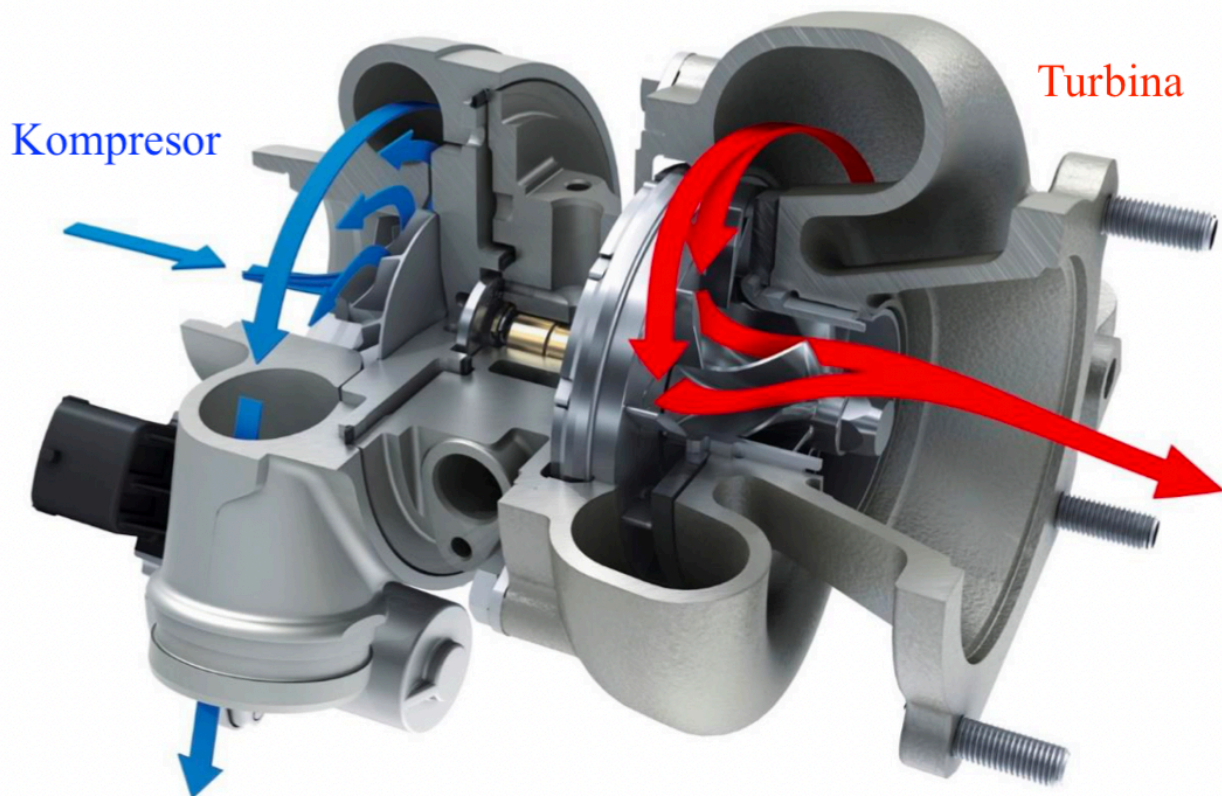
Prednabijanje turbopuhalom (Slika 5.1.4.) je najčešći sustav prednabijanja u kojem je puhalo pogonjeno turbinom koja dobiva energiju od ispušnih plinova. Turbopuhala su dinamički kompresori koji povećavaju tlak struji plina kontinuirano tako da najprije ubrzavaju strujanje čime se mehanička energija pretvara u kinetičku, a potom usporavaju strujanje čime se kinetička energija pretvara u energiju tlaka [3].



Slika 5.1.4. Prednabijanje turbopuhalom [8]

5.2. Turbopuhalo

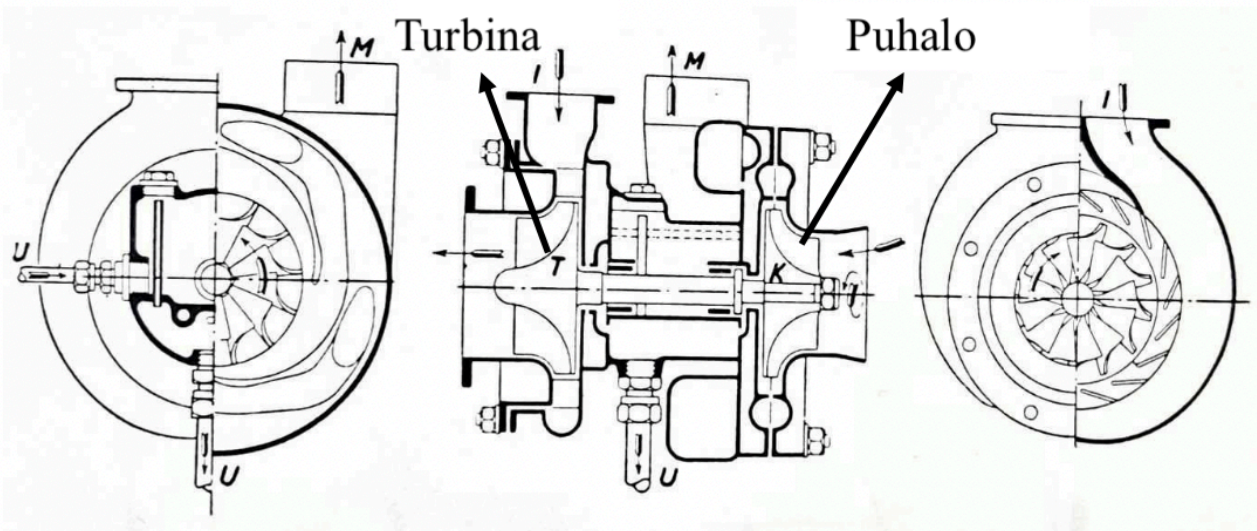
Turbopuhalo (Slika 5.2.1.) je uređaj koji iskorištava energiju ispušnih plinova za povećanje tlaka zraka na usisnoj grani kako bi se povećala snaga motora. Kompresorski i turbinski dio su povezani vratilom, odnosno, okretaji rotora turbine i kompresora jednaki. Snaga potrebna za kompresiju zraka dolazi od ispušnih plinova koji prolaze kroz turbinski dio na kojem se smanjuje tlak i temperatura, te se dobivena energija koristi za pokretanje rotora turbopuhala. Rotor turbine konstruiran je na način da optimalno iskorištava energiju sadržanu u ispušnim plinovima kako bi se ona mogla upotrijebiti za kompresiju zraka na usisu motora [9].



Slika 5.2.1. Princip rada turbopuhala [10]

Turbopuhala na ispušne plinove su u uređaji za povećanje snage koji se redovito koriste kod suvremenih dizelskih motora. Uređaj je sastavljen od centrifugalnog puhalo i plinske turbine, te su spojeni jednim zajedničkim vratilom preko kojeg turbina pokreće puhalo. Okreću se istom brzinom vrtnje, ali ona ne ovisi o brzini vrtnje koljenastog vratila, kao što je slučaj kod mehaničkog

prednabijanja. Usisna i ispušna cijev povezuju turbopuhalo s motorom na čiji rad utječu protoci radnih medija. Prvo turbopuhalo na ispušni plin (Slika 5.2.2.) konstruirao je švicarski inženjer Alferd Büchi, a ugrađivali su se u dizelske motore [6].



Slika 5.2.2. Turbopuhalo na ispušni plin [11]

Stupanj djelovanja turbopuhala definira se kao ukupni stupanj djelovanja, te se može prikazati sljedećim izrazom:

$$\eta_{TP} = \eta_p \eta_t \eta_{m,p} \eta_{m,t}$$

gdje je:

η_{TP} – stupanj djelovanja turbopuhala,

η_p – stupanj djelovanja puhala,

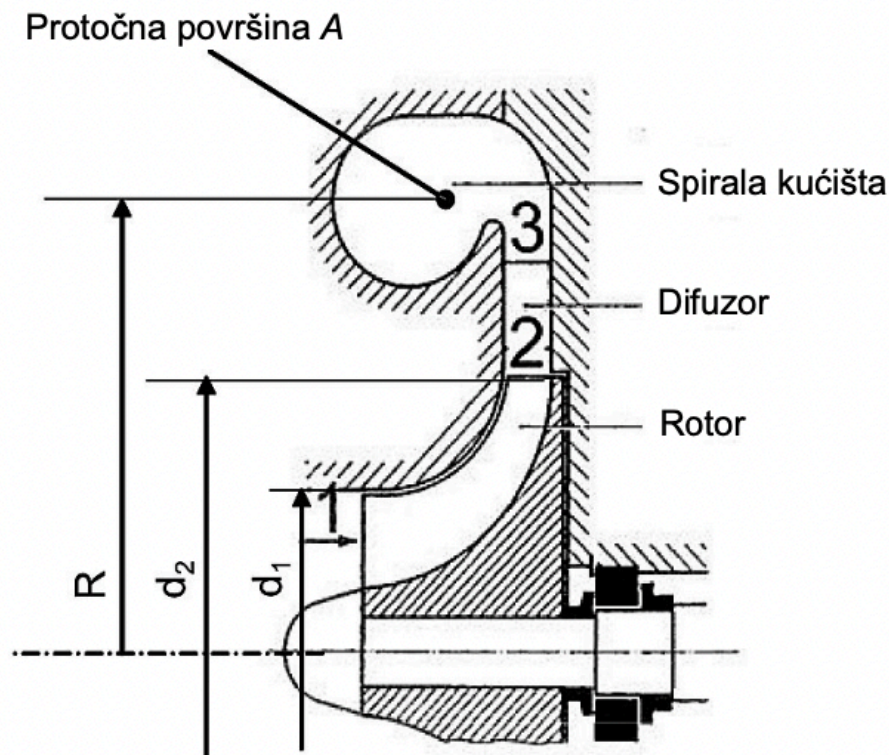
η_t – stupanj djelovanja turbine,

$\eta_{m,p}$ – mehanički stupanj djelovanja puhala,

$\eta_{m,t}$ – mehanički stupanj djelovanja turbine.

5.3. Centrifugalno puhalo i turbina na ispušne plinove

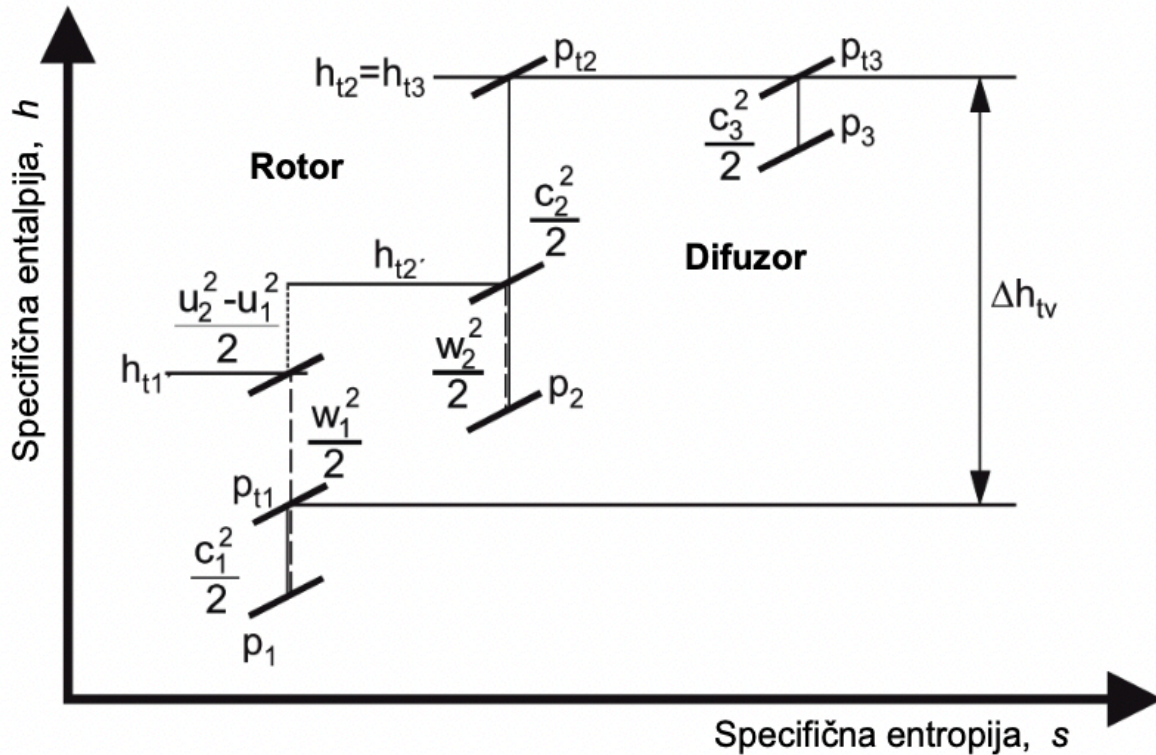
Centrifugalno puhalo odnosno radijalno, dio je turbopuhala na ispušni plin. Na uzdužnom presjeku (Slika 5.3.1.) oznakom 1 prikazan je ulaz u puhalo, gdje radni medij ima kinetičku i potencijalnu energiju. Radnom mediju se putem lopatica rotora predaje rad koji se pretvara u povećanje kinetičke energije, te se prolaskom kroz rotor radni medij ubrzava do izlaza označenog s 2. U difuzoru, se kinetička energija radnog medija pretvara u potencijalnu energiju, što rezultira povećanjem tlaka radnog medija u točki 3 [1].



Slika 5.3.1. Uzdužni presjek centrifugalnog puhala [1]

Oblik lopatica koji se najčešće koristi na rotorima suvremenih puhala su lopatice savinute unatrag, tako da je rezultirajuća brzina okomita na obodnu brzinu. U tom slučaju apsolutna brzina je najmanja, tako da je udio kinetičke energije najmanji, odnosno da se veliki dio dovedene energije utrošio na povećanje potencijalne energije struje. Kako bi se postigao što bolji odziv turbopuhala na promjenjive uvjete rada, moment inercije rotora treba se držati čim manjim. Npr. momenti inercije rotora dva geometrijski slična stroja proporcionalni su petoj potenciji njihovih promjera, te se zbog toga danas odabiru mali promjeri rotora puhala za identični protok uz mnogo veću brzinu vrtnje rotora [1].

Rotor i kanal difuzora u statoru čine jednu strujnu cjelinu koja se promatra zajedno, tako da se gledaju stanja na ulazu u puhalo i na izlazu iz njega. Na slici 5.3.2. prikazan je h - s dijagram procesa kompresije u centrifugalnom puhalu [1].



Slika 5.3.2. Proces kompresije u h - s dijagramu [1]

Iz navedenog dijagrama lako se može izračunati ukupna razlika entalpija preko izraza (5.1):

$$\Delta h_{t,P} = \frac{c_2^2}{2} - \frac{c_1^2}{2} + \frac{w_1^2}{2} - \frac{w_2^2}{2} + \frac{u_2^2}{2} - \frac{u_1^2}{2} \quad (5.1)$$

gdje je:

c – apsolutna brzina zraka [m/s],

u – obodna brzina određene točke rotora [m/s],

w – relativna brzina zraka [m/s],

oznaka 1 – ulaz u rotor,

oznaka 2 – izlaz iz rotora.

Potom se snaga potrebna za pogon puhalo može odrediti sljedećim izrazom (5.2):

$$P_p = \dot{m}_p \Delta h_{t,p} \quad (5.2)$$

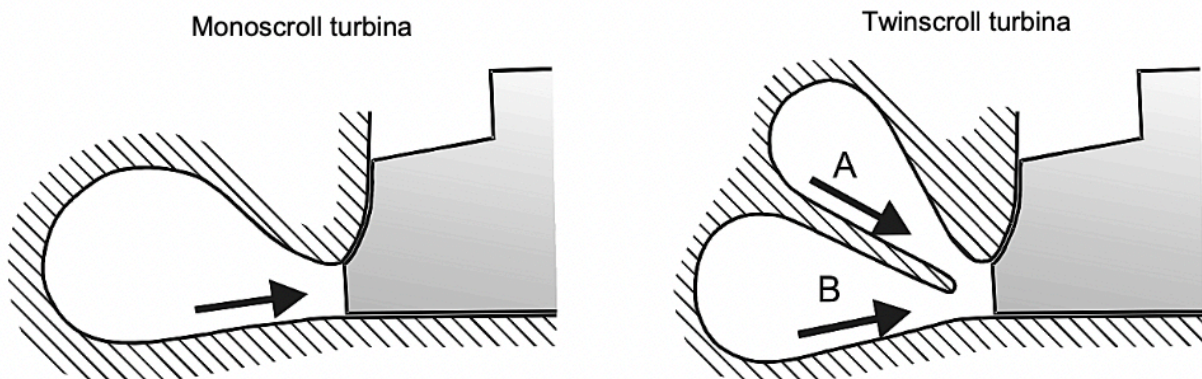
gdje je:

P_p – snaga za pogon centrifugalnog kompresora [W],

\dot{m}_p – maseni protok zraka [kg/s],

$\Delta h_{t,p}$ – prirast entalpije [J/kg].

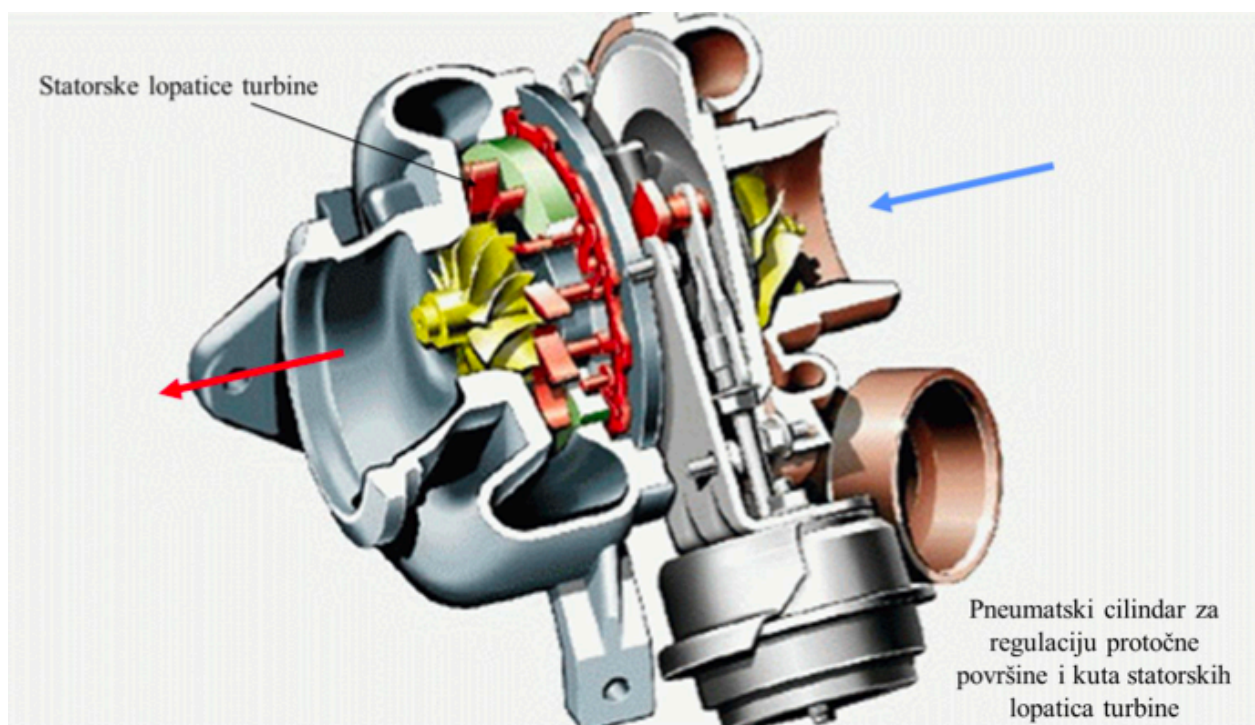
Turbine na ispušne plinove dijele se prema osnovnom obliku strujanja na aksijalne i radijalne. Aksijalne turbine koriste se kod dizelskih motora, dok se radijalne koriste kod motora srednjih i malih snaga. Radijalne turbine dijele se na turbine s jednim ili s dva spiralna kanala (Slika 5.3.3.). Turbina s jednim spiralnim kanalom kroz koji se dovode ispušni plinovi na rotor, naziva se Monoscroll. Drugi slučaj je Twinscroll turbina, koja ima dva takva kanala, te se kod tog slučaja ispušni plinovi dovode do rotora odvojeno, kroz paralelno smještene kanale [1].



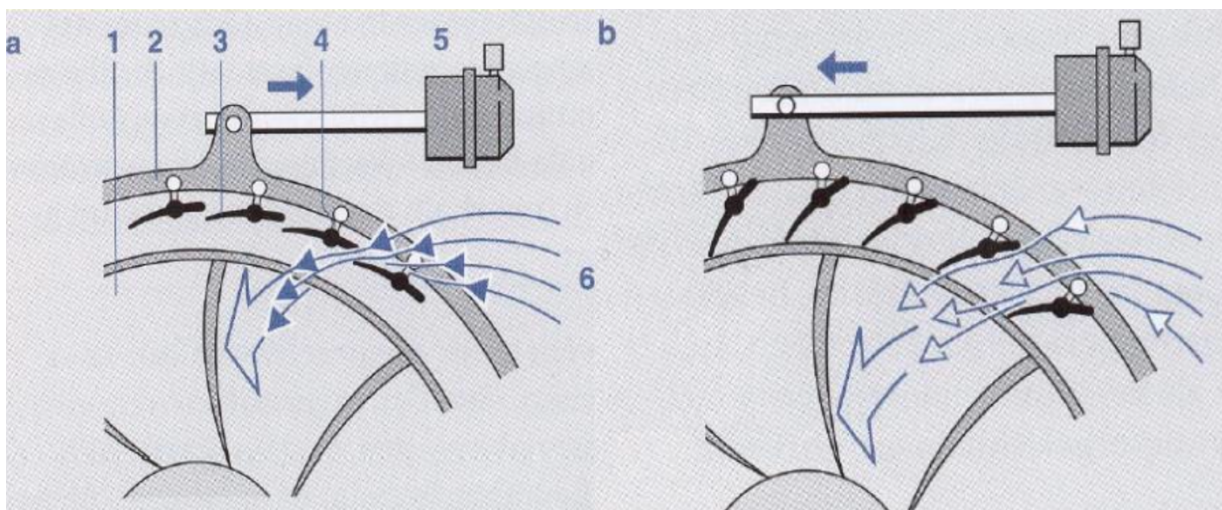
Slika 5.3.3. Poprečni presjek Monoscroll i Twinscroll turbine [1]

Twinscroll turbine se koriste kod linijskih motora s 4 ili 6 cilindara s jednim turbopuhalom ili kod V izvedbi s 8 ili 12 cilindara s dva turbopuhala. Kod četverotaktnih motora s 4 cilindra ispuh se odvija u trajanju koje odgovara rotaciji od 180° KV (koljenastog vratila) pojedinih cilindara. U slučaju da se istovremeno povežu sva 4 cilindra istom ispušnom cijevi, vrlo lako može doći do povrata ispušnih plinova u pojedine cilindre. Kod njih bi se povećao udio zaostalih plinova izgaranja od prijašnjeg procesa, te bi se samim time smanjila snaga motora. Iz tog razloga koriste se dvije odvojene ispušne cijevi, svaka povezana s dva cilindra čija su paljenja razmaknuta za 360° KV [1].

Kod turbine varijabilne geometrije (Slika 5.3.4.) promjenom nagiba statorskih lopatica, mijenja se protočni presjek, odnosno brzina dimnih plinova na ulazu u rotor turbine. Pomicanje statorskih lopatica odvija se uz pomoć pneumatskog cilindra. Kod nižih brzina vrtnje motora (a), statorske lopatice zatvaraju uske prolaze u kojima se povećava brzina ispušnih plinova. Takvim načinom dobiva se visoki tlak prednabijanja koji služi za iskorištenje kinetičke energije dobivene u statorskim lopaticama. U slučaju visokih brzina vrtnje motora (b), statorske loptice se stavljaju u otvoreni položaj jer je protok dimnih plinova dovoljno velik da ne treba povećavati njegovu brzinu (Slika 5.3.5.) [1, 3].



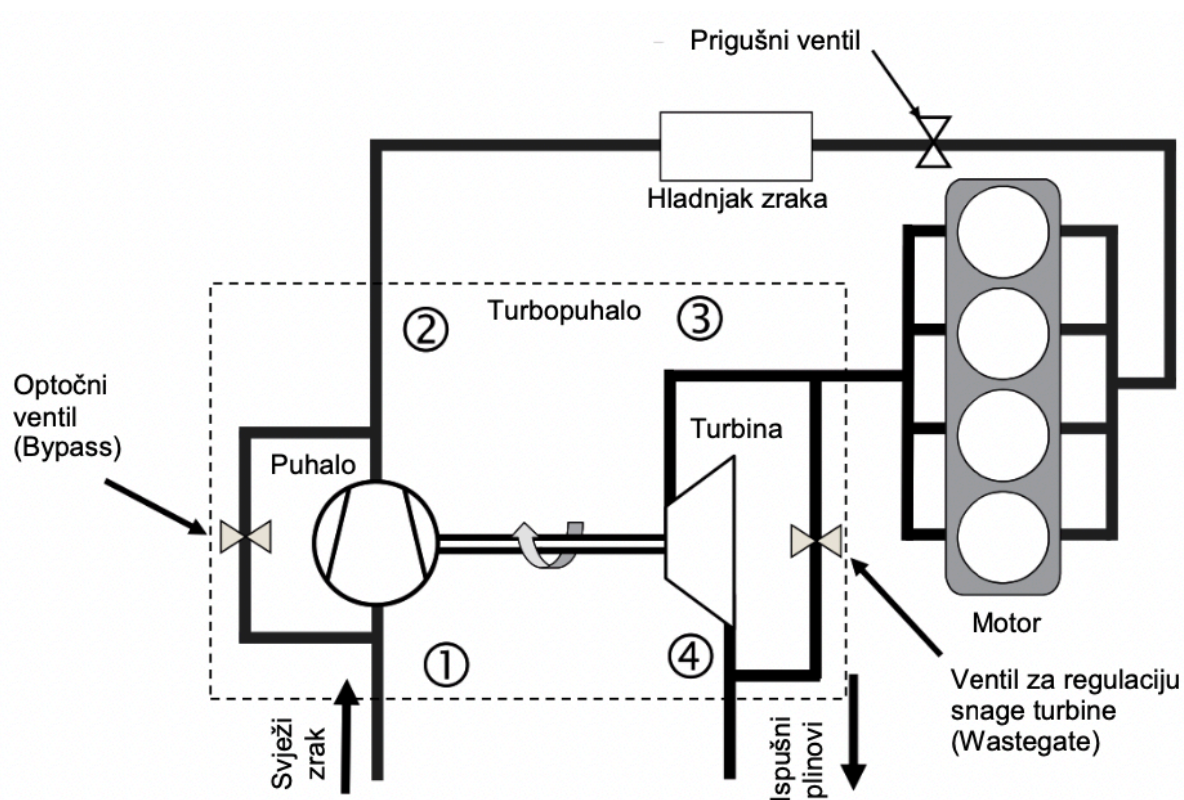
Slika 5.3.4. Turbopuhalo s turbinom varijabilne geometrije [3]



Slika 5.3.5. Položaj statorskih lopatica kod malog i velikog opterećenja motora [3]

5.4. Prednabijanje s turbopuhalom u jednom stupnju

Ako je sustav prednabijanja izveden na način da se koristi samo jedno puhalo, odnosno jedna turbina, govori se o prednabijanju u jednom stupnju (Slika 5.4.1.), što je najčešće korištena izvedba [1].



Slika 5.4.1. Sustav prednabijanja s turbopuhalom i hladnjakom zraka [1]

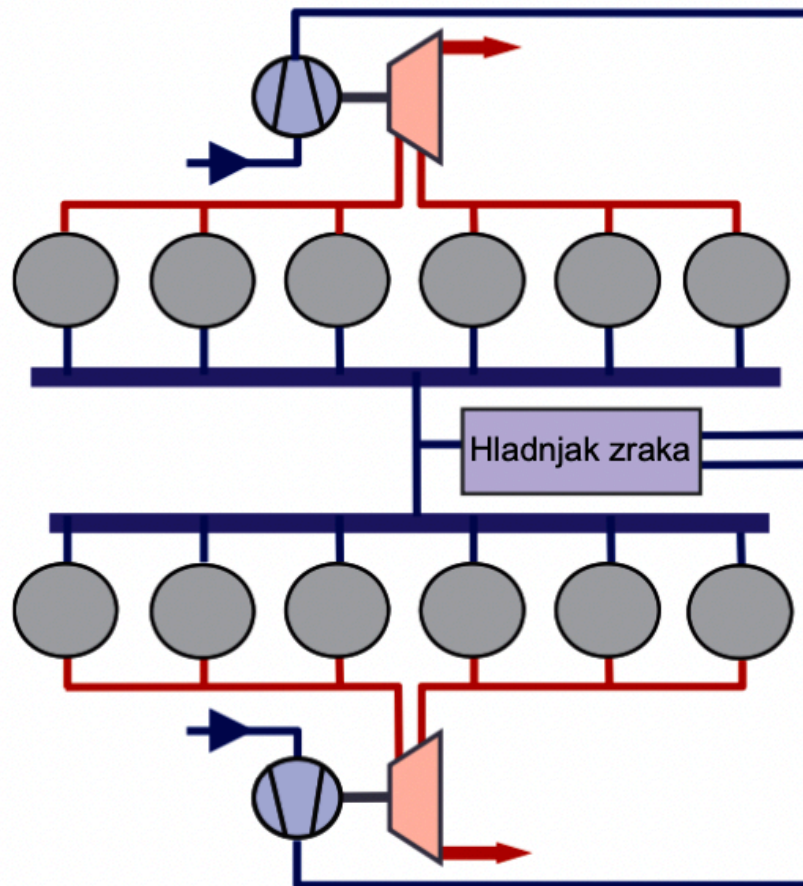
Danas su ovakvi sustavi prednabijanja neizbježan dio benzinskih i dizelskih motora jer pružaju niz prednosti:

- veća snaga motora pri istoj masi, dimenzijama i brzini vrtnje motora,
- viši stupanj djelovanja,
- smanjena potrošnja goriva, te samim time smanjena specifična emisija ugljikovog dioksida,
- smanjena specifična emisija dušikovih oksida i čađe,
- manje dimenzije i masa motora,
- manja buka na ispuhu,
- bolja prilagodljivost na vanjske promjene (temperatura, nadmorska visina) [1].

Nažalost, osim prednosti, sustav ima i nekoliko nedostataka:

- uvećano mehaničko i termičko opterećenje nekih dijelova motora,
- duže vrijeme dostizanja radnih temperatura sustava za katalitičku obradu ispušnih plinova,
- povećani rad za izmjenu radnog medija u slučaju premalog protočnog presjeka turbine,
- opadanje tlaka prednabijanja pri maksimalnom opterećenju na niskim brzinama vrtnje motora zbog nedovoljne energije ispušnih plinova,
- usporen odziv motora na naglo povećanje opterećenja ili brzine vrtnje,
- visoko termičko opterećenje motornog prostora zbog visoke temperature kućišta turbine [1].

Nadalje će se opisati dvije izvedbe prednabijanja s turbopuhalom. Impulsno prednabijanje je prva vrsta, kojem se povećava dinamika rada motora. Kako bi motor s prednabijanjem brže reagirao na nagle promjene opterećenja, koristi se manji volumen ispušnih kolektora, zbog čega raste promjena tlaka pri dotoku ispušnih plinova iz cilindra. Da ne bi došlo do vraćanja ispušnih plinova nazad u cilindar prije nego se zatvori ispušni ventil, na zajedničku ispušnu cijev ne spajaju se više od 3 cilindra motora. Tako se kod dizelskog četverotaktnog motora s 12 cilindara u V izvedbi (Slika 5.4.2.) koriste dva turbopuhala, po jedan za jedan red cilindara, te jedna ispušna cijev za 3 cilindra [1].



Slika 5.4.2. 4T dizelski motor s 12 cilindara u V izvedbi [1]

U trenutku otvaranja ispušnog ventila, tlak u cilindru je visok, te se prestrujavanje odvija lokalnom brzinom zvuka na ventilu. Otvaranjem ventila povećava se dotok mase ispušnih plinova, ali zbog istjecanja jednog dijela mase iz cilindra, tlak u cilindru opada. Ostatak ispuha se odvija tako da klip svojim gibanjem istiskuje ostatak plinova iz cilindra i za to vrijeme se tlak u cilindru i tlak u ispušnoj cijevi prate. Kad se smanji protok na ispušnom ventilu, pri njegovom zatvaranju dotok plinova u ispušnu cijev je manji od otjecanja na turbini i tlak u ispušnoj cijevi počinje brže padati sve do otvaranja ispušnog ventila na cilindru koji je sljedeći po ispuhu, te se cijeli proces ponavlja. S obzirom na velike oscilacije tlakova u ispušnoj cijevi, događaju se velike promjene brzina na lopaticama turbine s impulsima kinetičke energije [1].

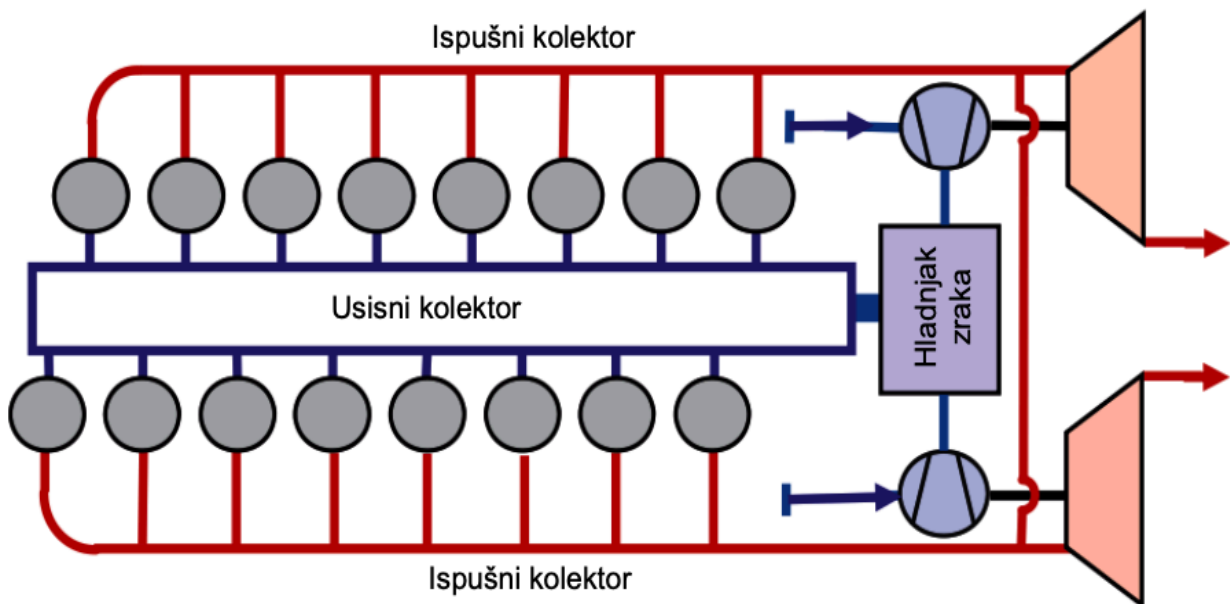
Ovakav sustav prednabijanja sadrži nekoliko prednosti:

- brže i sigurnije preuzimanje naglo povećanih opterećenja motora,
- efikasnije ubrzanje motora,
- dinamičnije povećanje tlaka prednabijanja [1].

Također, mogu se navesti i neki nedostaci:

- veća potrošnja goriva u odnosu na prednabijanje s konstantnim tlakom,
- složeniji sustav ispušnih cijevi [1].

Druga izvedba prednabijanja je s konstantnim tlakom (Slika 5.4.3.), u kojem se ispušni plinovi iz svakog cilindra odvođe u jedan zajednički kolektor. Pošto se cilindri ne okreću istovremeno po istim kutovima koljenastog vratila, dovođenje ispušnih plinova u turbinu je konstantno. Motor je prilično lijep u prihvaćanju opterećenja, stoga je potrebno voditi računa o brzini kojom se motor opterećuje da se ne bi dogodilo ispadanje iz pogona. Ukupni stupanj djelovanja turbine u ovom sustavu je veći u odnosu na impulsno prednabijanje zbog male promjene tlaka ispred turbine. U ovom slučaju, ispušna cijev mora biti što bolje termički izolirana zbog velike površine preko koje se gubi toplina, odnosno kako bi se očuvala što veća entalpija ispušnih plinova za turbinu [1, 3].



Slika 5.4.3. Prednabijanje turbopuhalom s konstantnim tlakom [1]

U slučaju sa slike 5.4.3. prikazan je motor s 12 cilindara u V izvedbi s dva ispušna kolektora koji su međusobno povezani prije turbina da bi se izjednačili tlakovi u oba kolektora, te kako bi oba turbopuhala radila pod istim uvjetima. Ovaj sustav se koristi kod motora koji dugotrajno radi na konstantnom opterećenju pri konstantnoj brzini vrtnje, kao što su trgovački brodovi. Prednosti prednabijanja ovim sustavom su:

- kompaktna i jednostavna konstrukcija ispušnih plinova,
- djelomična izvedba ispušnih vodova kod motora s više cilindara,
- niža potrošnja goriva kod nazivnog opterećenja,
- vremenski ujednačeno nastrojavanje na lopatice turbine [1].

Osim njih, tu su i nedostaci:

- sporo preuzimanje povećanih opterećenja i lako ispadanje iz rada kod naglih opterećenja motora,
- sporo povećanje brzine vrtnje motora,
- veliki volumen ispušnog kolektora ispred turbine [1].

6. KARAKTERISTIKE ZADANOG MOTORA

U zadatku je zadan OM656 (Slika 6.1.), najbolji dizelski motor u Mercedes-Benz povijesti. Počeo se proizvoditi od 2017. godine kada se počeo ugrađivati u automobile CLS-klase, a zadnjih nekoliko godina se ugrađuje u S-klasu (Slika 6.2.) u dvije izvedbe. U prvoj, slabijoj verziji, S 350 d razvija se snaga od 210 kW (286 KS), te okretni moment doseže do 600 Nm. Dok se u drugoj verziji, S 400 d, razvija snaga od 250 kW (340 KS), a okretni moment najviše iznosi 700 Nm. Kod oba motora prosječna kombinirana potrošnja goriva iznosi nešto više od 5 L/100 km. Stoga je ovaj motor odličan primjer veće snage, a manje potrošnje [12].



Slika 6.1. Motor Mercedes-Benz OM656 [12]



Slika 6.2. Mercedes-Benz S 350 d [12]

Još neke od karakteristika ovog motora prikazane su u Tablici 6.1.

Tablica 6.1. Karakteristike motora OM656

OM656	
Godina proizvodnje	2017.
Broj cilindara	6 u liniji
Stapajni volumen	2,9 L
Broj ventila po cilindru	4
Kompresijski omjer	15,5:1
Hod klipa	92,4 mm
Promjer cilindra	82 mm
Materijal bloka cilindra	Aluminij
Materijal cilindarske glave	Aluminij

U dijagramu na Slici 6.3. prikazane su karakteristike motora OM656 u verziji S 350 d i S 400 d, gdje su:

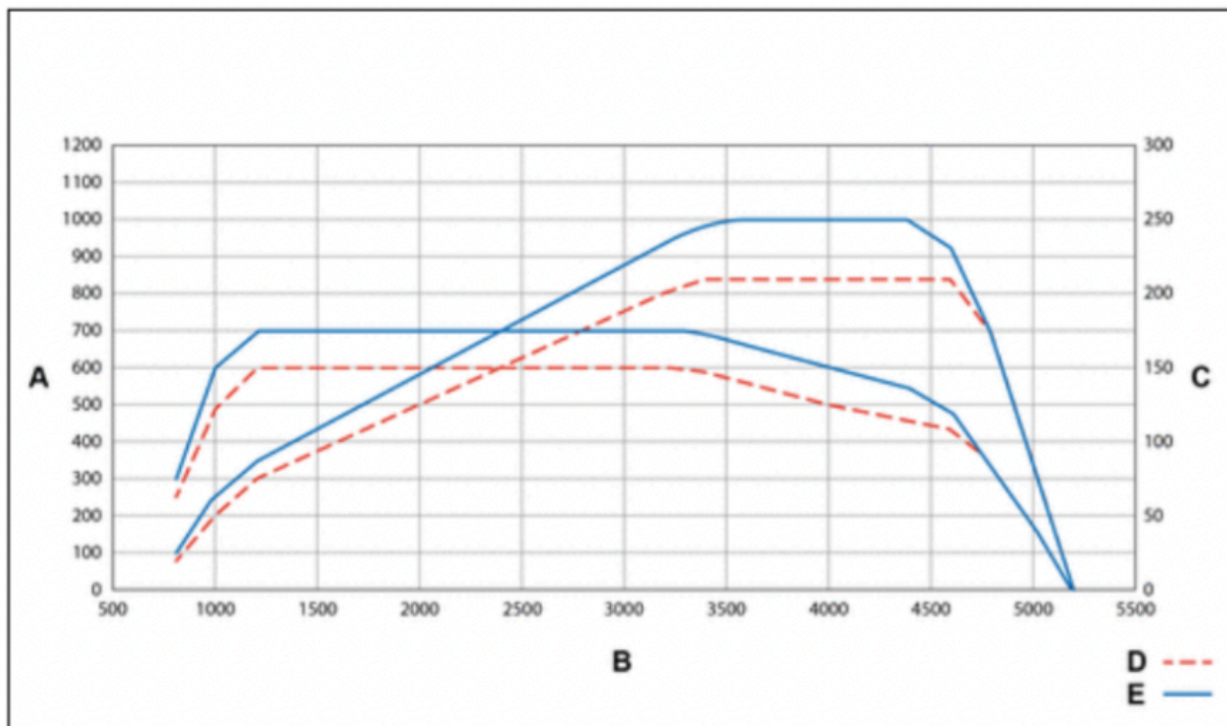
A – Okretni moment u Nm,

D – OM656 S 350 d,

B – Brzina vrtnje u o/min,

E – OM656 S 400 d.

C – Izlazna snaga u kW,



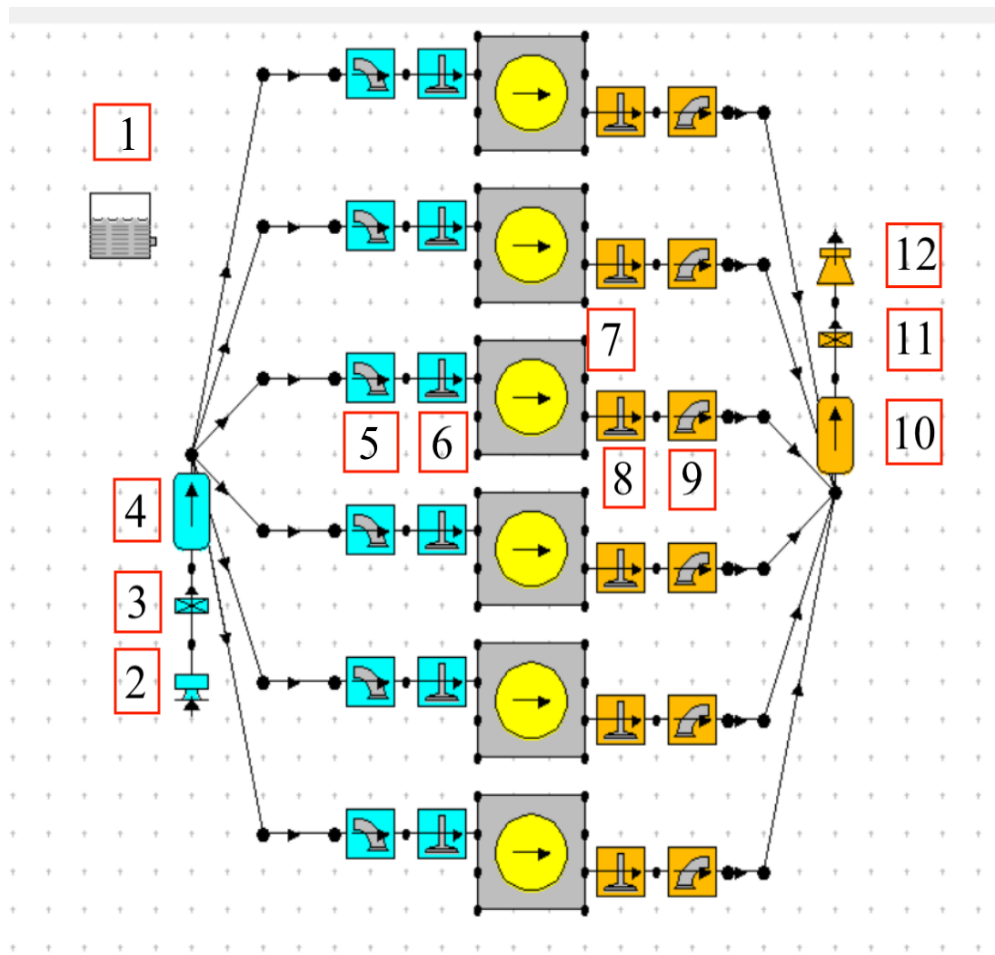
Slika 6.3. Performanse OM656 verzije S 350 d i S 400 d [13]

7. SIMULACIJE MOTORA

U nastavku će se prikazati tri različite simulacije zadanog motora. U prvoj simulaciji analiziran je model motora sa slobodnim usisom, odnosno atmosferski motor. U drugoj simulaciji analiziran je motor s turbopuhalom koji sadrži ventil za rasterećenje (*waste-gate*), te će se trećoj verziji još dodati hladnjak zrak za prednabijanje.

7.1. Proračun snage motora u varijanti sa slobodnim usisom

Kako bi se napravio proračun, odnosno simulacija, u programu *Lotus Simulation Tools*, potrebno je izraditi simulacijski model koji je u skladu s karakteristikama zadanog motora. Sastavlja se shema (Slika 7.1.1.) od 6 cilindara, svaki s usisnim i ispušnim granama, usisnim i ispušnim ventilima, ulaznim i izlaznim kolektorom, te se odabire pogon na dizelsko gorivo.



Slika 7.1.1. Shema motora sa slobodnim usisom

Na shemi na Slici 7.1.1., brojevima su označene sljedeće komponente motora:

- 1 – spremnik dizelskog goriva,
- 2 – ulaz zraka,
- 3 – leptirasti ventil na usisu zraka
- 4 – usisni kolektor,
- 5 – usisna cijev,
- 6 – usisni ventil,
- 7 – cilindar,
- 8 – ispušni ventil,
- 9 – ispušna cijev,
- 10 – ispušni kolektor,
- 11 – ispušni lonac,
- 12 – izlaz dimnih plinova.

Shema simulacijskog modela motora kreira se pomoću potprograma *Concept Tool* u koji je potrebno unijeti osnovne podatke o motoru. Za analizirani primjer motora uneseni su sljedeći podaci:

- broj cilindara: 6,
- stapajni volumen: $2,925 \text{ dm}^3$,
- maksimalni broj okretaja: 5000 o/min.

Program potom sam kreira shemu sa 6 cilindara kod kojih se mogu naknadno upisivati parametri po želji. U ovom slučaju upisali su se podaci za svaki cilindar:

- promjer cilindra: 82 mm,
- hod klipa: 92,4 mm,
- duljina ojnice: 138,6 mm,
- kompresijski omjer: 15,5:1.

Također, potrebno je upisati i podatke o redosljedu paljenja gorive smjese u cilindrima motora. Budući da motor ima 6 cilindara, paljenje se odvija na sljedeći način:

- Cilindar 1 – 0°
- Cilindar 6 – 120°
- Cilindar 4 – 240°
- Cilindar 2 – 360°
- Cilindar 5 – 480°
- Cilindar 3 – 600°

Kod usisnih ventila definira se:

- promjer: 27,804 mm,
- kut otvaranja: 12° prije GMT,
- kut zatvaranja: 58° nakon DMT,
- maksimalni podizaj: 9,036 mm.

Kod ispuših ventila definira se:

- promjer: 23,262 mm,
- kut otvaranja: 58° prije DMT,
- kut zatvaranja: 12° nakon GMT,
- maksimalni podizaj: 9,036 mm.

Kod odabira dizelskog goriva usvojena su sljedeća svojstva korištenog goriva:

- ogrjevnost: 42 700 kJ/kg,
- gustoća: 0,84 kg/dm³.

U sučelju pod nazivom *Steady State Test Data* upisuju se podaci o stanju okoline (atmosfere) za provođenje proračuna i simulacije (Slika 7.1.2.):

- tlak vanjskog zraka: 1,0 bar,
- granični tlak na usisu: 1,0 bar,
- temperatura vanjskog zraka: 20°C,
- granična temperatura na usisu: 20°C,
- specifična vlažnost: 0,0100 kg/kg.

Test Point	Speed (rpm)	Humidity Option	Specific Humidity (kg/kg)	Relative Humidity (0-1)	Ambient Air Pressure (bar-abs)	Ambient Air Temperature (C)	Inlet No.	Inlet Boundary Pressure (bar-abs)	Inlet Boundary Temperature (C)	Exit No.	Exit Boundary Pressure (bar-abs)
1	1000	Specific Humidity (kg/kg)	0,0100000	0,6758863	1,00000	20,00	1	1,00000	20,00	1	1,10000
2	1500	Specific Humidity (kg/kg)	0,0100000	0,6758863	1,00000	20,00	1	1,00000	20,00	1	1,10000
3	2000	Specific Humidity (kg/kg)	0,0100000	0,6758863	1,00000	20,00	1	1,00000	20,00	1	1,10000
4	2500	Specific Humidity (kg/kg)	0,0100000	0,6758863	1,00000	20,00	1	1,00000	20,00	1	1,10000
5	3000	Specific Humidity (kg/kg)	0,0100000	0,6758863	1,00000	20,00	1	1,00000	20,00	1	1,10000
6	3500	Specific Humidity (kg/kg)	0,0100000	0,6758863	1,00000	20,00	1	1,00000	20,00	1	1,10000
7	4000	Specific Humidity (kg/kg)	0,0100000	0,6758863	1,00000	20,00	1	1,00000	20,00	1	1,10000
8	4500	Specific Humidity (kg/kg)	0,0100000	0,6758863	1,00000	20,00	1	1,00000	20,00	1	1,10000
9	5000	Specific Humidity (kg/kg)	0,0100000	0,6758863	1,00000	20,00	1	1,00000	20,00	1	1,10000

Slika 7.1.2. Uvjeti okoline

Osim unosa podataka o stanju okoline, potrebno je podesiti omjer zraka i goriva, kao i faktor nepotpunog izgaranja (Slika 7.1.3.):

- omjer zraka i goriva: 0,73 – siromašna smjesa,
- faktor nepotpunog izgaranja: 0,1.

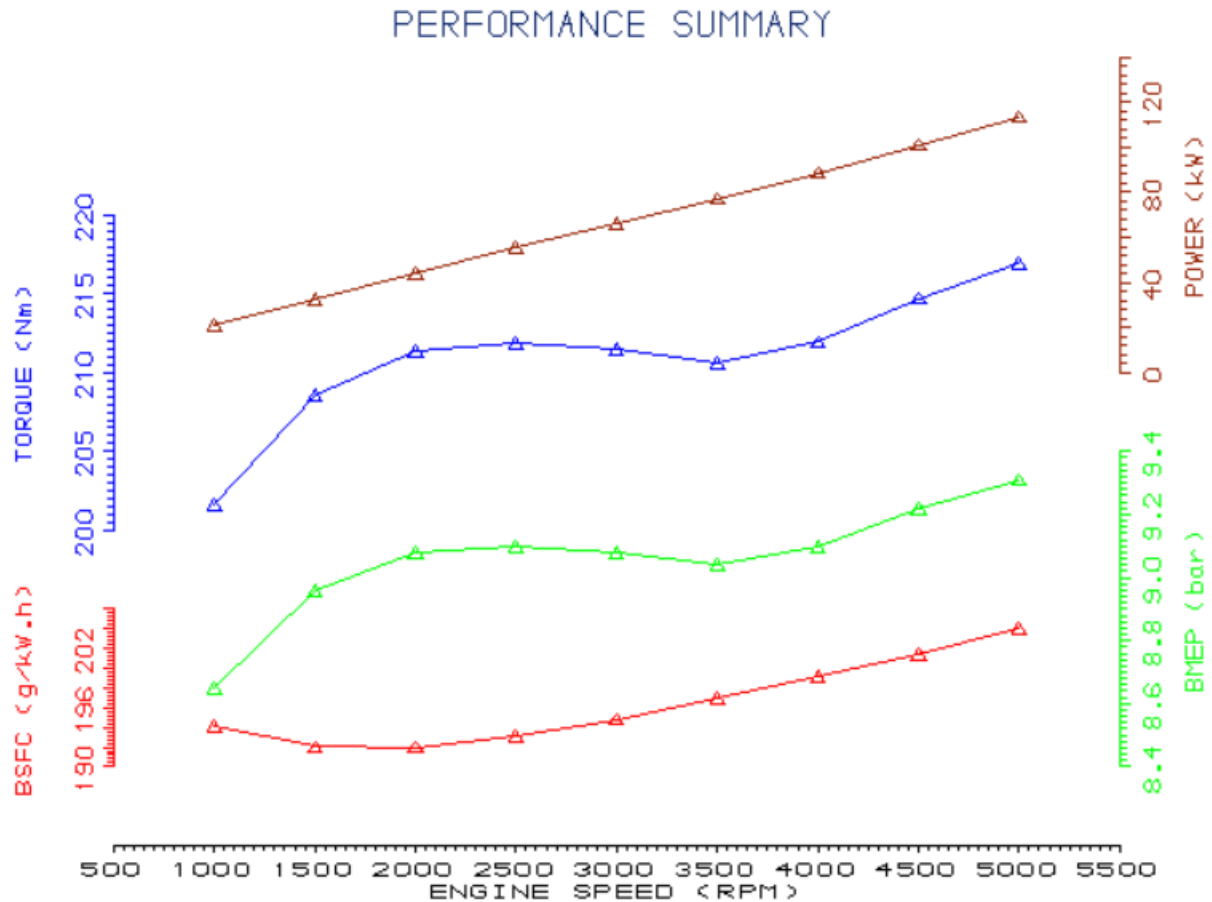
Test Point	Speed (rpm)	Combustion Option	Combustion Efficiency (0-1)	Maldistribution Factor	Fuelling Option	Cylinder Data	Cylinder No.	Trapped Air Fuel Ratio	Equivalence Ratio
1	1000	Efficiency + Maldistribution	1,0000	0,1000	Equivalence Ratio	Common	All		0,730
2	1500	Efficiency + Maldistribution	1,0000	0,1000	Equivalence Ratio	Common	All		0,730
3	2000	Efficiency + Maldistribution	1,0000	0,1000	Equivalence Ratio	Common	All		0,730
4	2500	Efficiency + Maldistribution	1,0000	0,1000	Equivalence Ratio	Common	All		0,730
5	3000	Efficiency + Maldistribution	1,0000	0,1000	Equivalence Ratio	Common	All		0,730
6	3500	Efficiency + Maldistribution	1,0000	0,1000	Equivalence Ratio	Common	All		0,730
7	4000	Efficiency + Maldistribution	1,0000	0,1000	Equivalence Ratio	Common	All		0,730
8	4500	Efficiency + Maldistribution	1,0000	0,1000	Equivalence Ratio	Common	All		0,730
9	5000	Efficiency + Maldistribution	1,0000	0,1000	Equivalence Ratio	Common	All		0,730

Slika 7.1.3. Uvjeti okoline

Za postizanje kvalitetnijih i realnijih rezultata, prilagođene su i vrijednosti duljina usisnih i ispušnih cijevi:

- usisna cijev: 100 mm,
- usisna cijev u cilindar: 60 mm,
- ispušna cijev iz cilindra: 60 mm,
- ispušna cijev: 100 mm.

Nakon izrade shema simulacijskog modela motora te unosa potrebnih podataka i parametara, pokreće se simulacija te se dobivaju rezultati u vidu osnovnih karakteristika analiziranog modela motora. Vrijednosti snage, okretnog momenta, srednjeg efektivnog tlaka u cilindru (BMEP), te specifične potrošnje goriva (BSFC) mogu se iz programa isporučiti u obliku dijagrama (Slika 7.1.4.) ili teksta (Tablica 7.1.1.).



Slika 7.1.4. Dijagram performansi atmosferskog motora

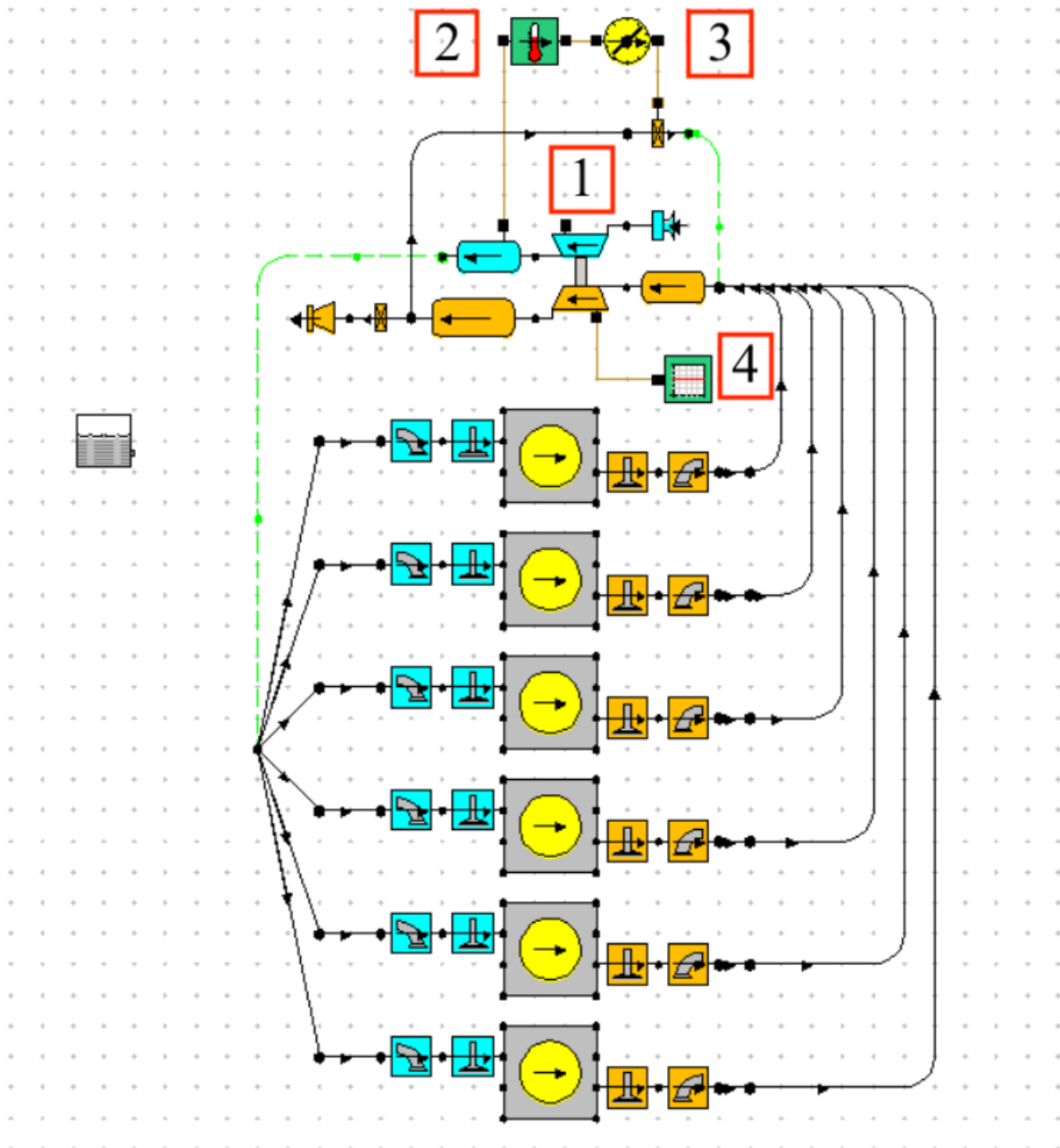
Tablica 7.1.1. Rezultati proračuna sa slobodnim usisom

Brzina vrtnje [okr/min]	Snaga [kW]	Okretni moment [Nm]	BMEP [bar]	BSFC [g/kWh]	Volumetrijska efikasnost [%]
1000	21,11	201,60	8,65	194,18	79,00
1500	32,77	208,62	8,96	192,02	81,00
2000	44,27	211,40	9,08	192,00	82,10
2500	55,47	211,88	9,10	193,08	82,80
3000	66,43	211,46	9,08	194,83	83,40
3500	77,20	210,63	9,04	197,00	84,00
4000	88,78	211,94	9,10	199,19	85,50
4500	101,18	214,71	9,22	201,43	87,60
5000	113,61	216,97	9,31	204,01	89,60

Izračunata snaga sa slobodnim usisom kreće se od 21,11 kW do najviših 113,61 kW pri 5000 o/min. Okretni moment na početku pri 1000 o/min iznosi 201,60 Nm, dok je najveći pri 5000 o/min, te iznosi 216,97 Nm. Srednji efektivni tlak u cilindru proteže se od 8,65 bar do 9,31 bar. Specifična potrošnja goriva kreće se od 192,00 g/kWh do 204,01 g/kWh, te je stupanj punjenja cilindra niži od 90% pri svim brzinama vrtnje.

7.2. Proračun snage motora u varijanti s prednabijanjem

Nakon proračuna snage sa slobodnim usisom potrebno je za isti motor napraviti proračun primjenjujući prednabijanje, odnosno turbopuhalo. Na Slici 7.2.1. prikazana je shema dizelskog motora, identičnog kao iz prethodnog poglavlja samo što je dodano turbopuhalo, *waste-gate* ventil i senzori. Također svi ostali parametri i uvjeti ostaju identični.



Slika 7.2.1. Shema motora s prednabijanjem

Na Slici 7.2.1. označeni dijelovi predstavljaju:

1 – turbopuhalo,

2 – senzor na usisnom kolektoru,

3 – aktuator,

4 – senzor na turbopuhalu.


Kompresor ima sljedeće parametre:

- promjer ulaznog presjeka: 50 mm,
- promjer izlaznog presjeka: 40 mm.

Dok, turbina ima nešto drugačije:

- promjer ulaznog presjeka: 40 mm,
- promjer izlaznog presjeka: 60 mm.

Prije pokretanja simulacije potrebno je ispravno podesiti vrijednosti tlaka kod kojih se aktivira ventil za rasterećenje. Kod senzora na turbopuhalu u obzir se uzima parametar *Comp Speed*, te se za interval rezultata uzima 20° KV. Svi unosi prikazani su na Slici 7.2.2. Kod senzora na usisnom kolektoru jedino je potrebno senzorski parametar promijeniti u *Pressure*. U postavkama aktuatora potrebno je promijeniti varijablu i ostale parametre prema Slici 7.2.3.

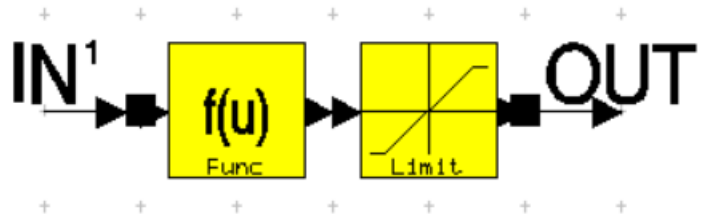
Label	output plot file
File Name - C:\Users\vmhodanic\	
Plot for Run Type	Steady State
Channel Select	Wire 1
Channel Parameter	Comp Speed (rpm/K ^{0.5})
Channel Group Type	Single
Channel Element	Turbocharger 1
Plot Associate Type	Crank Angle (deg)
Plot Sample Size (deg)	20,000000
Plot File Format Type	ASCII
Add File Headings	Include

Slika 7.2.2. Postavke senzora na turbopuhalu

Actuator Label	default actuator
Actuator Variable	Minimum C.S.A (mm2)
Actuator Group Type	Single
Actuator Apply Type	By Value
Actuator Solve Type	Per Time Step
Actuated Element(s)	Throttle 2 (exhaust)

Slika 7.2.3. Meni aktuatora

Također je potrebno kod aktuatora spustiti se na razinu kontrolnog elementa i dodati element funkcije i limitator, kao što je prikazano na Slici 7.2.4.



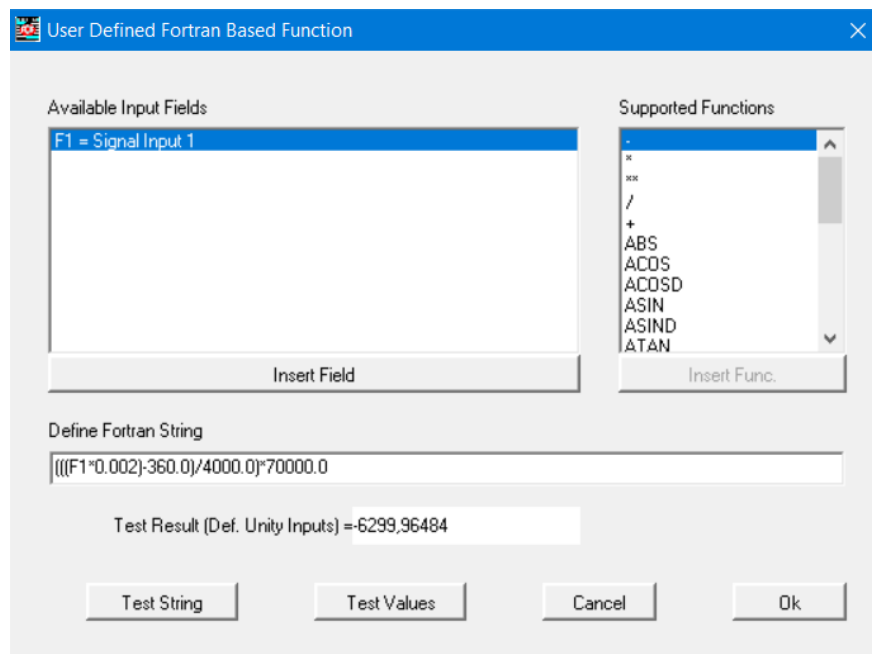
Slika 7.2.4. Kontrolni elementi aktuatora

Element funkcije mora se definirati upisivanjem sljedeće formule (7.1):

$$\left(\frac{(F1 \cdot 0,002) - 360,0}{4000,0} \right) \cdot 70000,0 \quad (7.1)$$

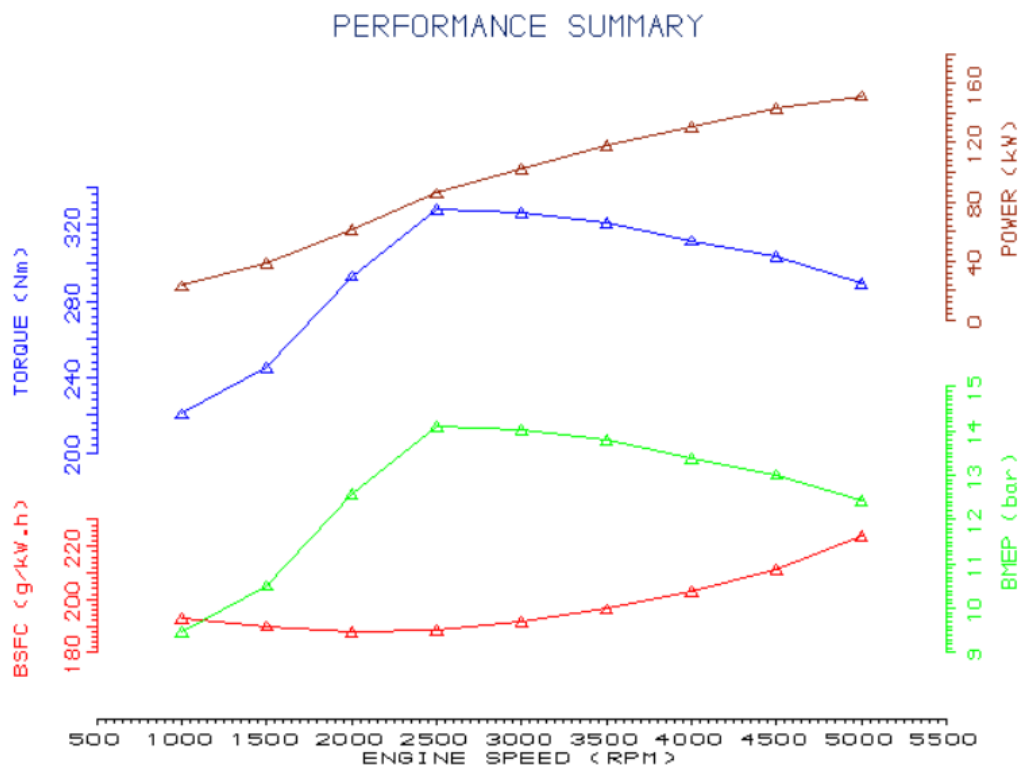
gdje je F1 – trenutni ulazni tlak sustava.

Kako bi se provjerila točnost formule u program, ona se može testirati (Slika 7.2.5.), te ako dođe rezultat -6299,96484 formula je točno upisana. Potom treba korigirati parametre limitatora, tako da varijabla *Maximum Value* ima vrijednost 700, a varijabla *Minimum Value* vrijednost 0.



Slika 7.2.5. Opis i provjera formule na aktuatoru

Na Slici 7.2.6. prikazani su rezultati proračuna za motor s prednabijanjem. Izlazna snaga i okretni moment motora su značajno porasli. Iz Tablice 7.2.1. vidi se da izlazna snaga dostiže vrijednost od 151,62 kW pri 5000 o/min, dok je okretni moment najveći pri 2500 o/min, te iznosi 328,08 Nm. Također je veći srednji efektivni tlak, što je sve rezultat ugradnje turbopuhala. Što se tiče specifične potrošnje goriva, povećana je pri višim okretajima, dok je pri nižim okretajima manja u odnosu na prijašnji proračun.



Slika 7.2.6. Dijagram karakteristika motora s prednabijanjem

Tablica 7.2.1. Rezultati proračuna za motor s prednabijanjem

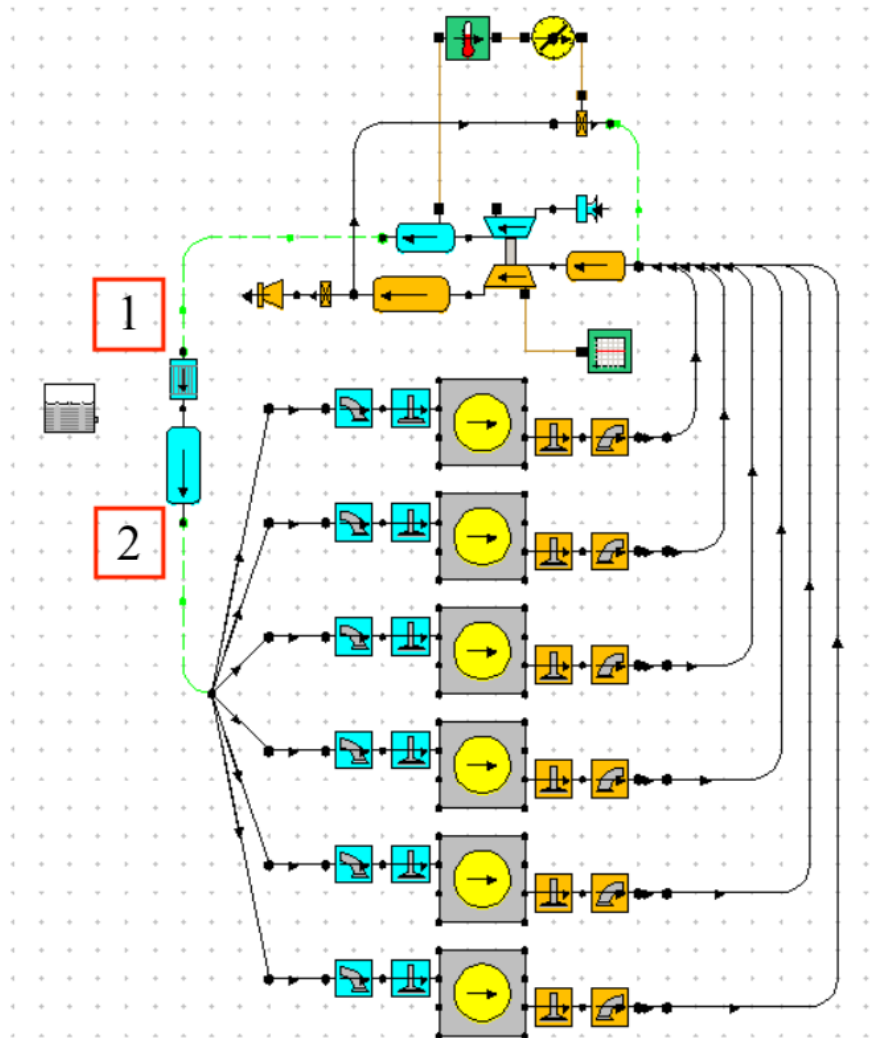
Brzina vrtnje [okr/min]	Snaga [kW]	kretni momenat [Nm]	BMEP [bar]	BSFC [g/kWh]	Volumetrijska efikasnost [%]
1000	23,12	220,76	9,48	192,95	86,20
1500	38,46	244,84	10,51	190,03	94,30
2000	61,41	293,20	12,59	187,94	111,70
2500	85,89	328,08	14,09	188,49	125,20
3000	102,61	326,62	14,02	191,72	126,60
3500	117,81	321,43	13,80	196,46	127,70
4000	130,62	311,82	13,39	202,89	127,80
4500	142,88	303,19	13,02	211,31	129,50
5000	151,62	289,56	12,43	223,71	130,80

7.3. Proračun snage motora u varijanti s prednabijanjem i hlađenjem zraka

Drugi analizirani način povećanja snage motora je varijanta s prednabijanjem i hlađenjem zraka. Hladnjak zraka se ugrađuje između turbopuhala i motora kako bi hladio zrak, tako mu povećao gustoću, što omogućuje ulazak veće mase zraka u cilindar, te samim time povećanje snage motora i okretnog momenta. Na Slici 7.3.1. prikazana je shema simulacijskog modela motora s prednabijanjem i hlađenjem zraka gdje su:

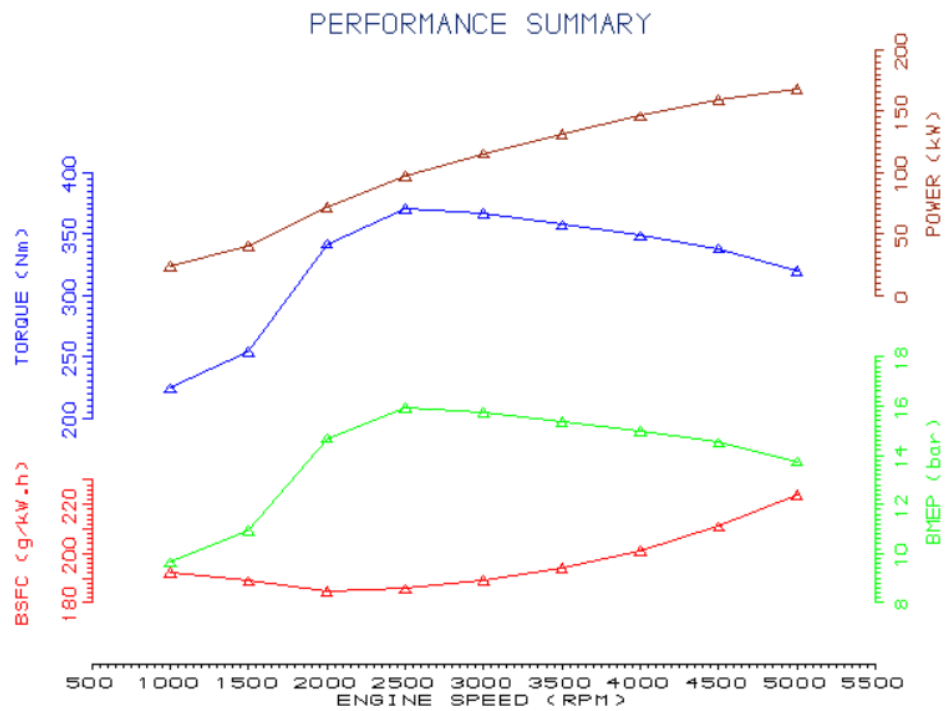
1 – hladnjak zraka,

2 – dodatni usisni kolektor.



Slika 7.3.1. Shema sustava s prednabijanjem i hlađenjem zraka

Rezultati provedene simulacije prikazani su na dijagramu na Slici 7.3.2. iz kojeg je vidljiv dodatni porast izlazne snage i okretnog momenta, kao i srednjeg efektivnog tlaka. Svi rezultati prikazani su Tablicom 7.3.1.

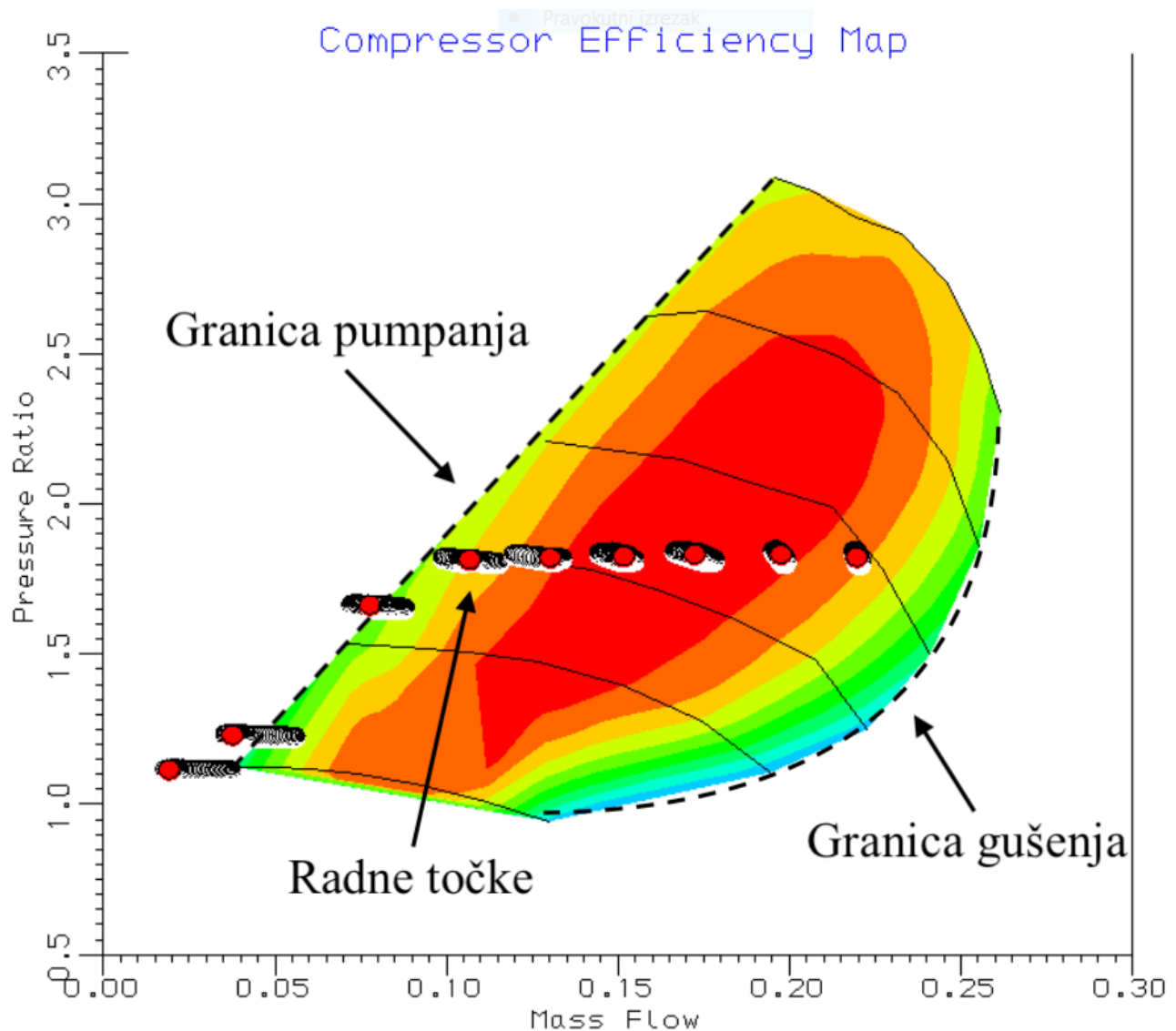


Slika 7.3.2. Dijagram karakteristika motora s prednabijanjem i hlađenjem zraka

Tablica 7.3.1. Rezultati proračuna s prednabijanjem i hlađenjem zraka

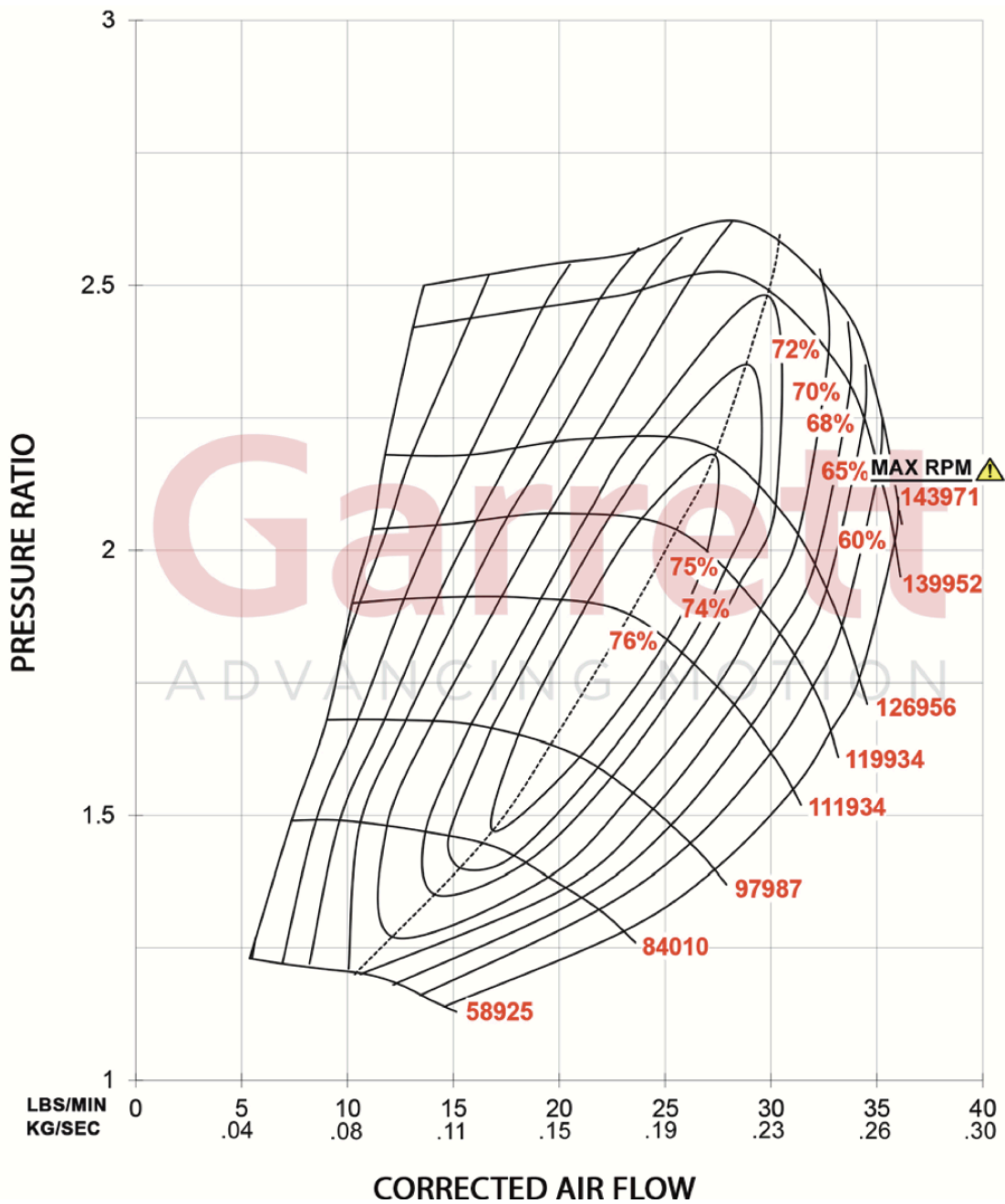
Brzina vrtnje [okr/min]	Snaga [kW]	kretni mome [Nm]	BMEP [bar]	BSFC [g/kWh]	Volumetrijska efikasnost [%]
1000	23,52	224,61	9,64	192,38	87,50
1500	39,97	254,47	10,92	188,85	97,40
2000	71,65	342,12	14,69	184,66	128,00
2500	97,13	370,99	15,93	185,70	139,40
3000	115,32	367,09	15,76	189,18	140,40
3500	131,02	357,46	15,35	194,33	140,40
4000	146,01	348,58	14,97	201,27	141,80
4500	159,42	338,31	14,52	210,98	144,10
5000	167,70	320,29	13,75	223,93	144,70

Slikom 7.3.3. prikazana je mapa kompresora preko omjera tlakova na ulazu i izlazu iz kompresora u ovisnosti o masenom protoku, na kojoj su vidljive radne točke, granica pumpanja i granica gušenja. Ako bi se radna točka nalazila iznad granice pumpanja dolazilo bi do povrata zraka iz usisnog kolektora natrag u rotor kompresora, a ako se radna točka nalazi ispod granice gušenja protok zraka ne bi se mogao povećati, odnosno motor ne bi mogao postići dodatno povećanje snage. Turbopuhalo ima najbolju iskoristivost u sredini mape, obojano crvenom bojom, te se iz ucrtanih radnih točaka može zaključiti da turbopuhalo radi najefikasnije u režimu srednjih i viših brzina vrtnje motora.



Slika 7.3.3. Mapa kompresora

Na Slici 7.3.4. prikazana je mapa kompresora odabranog turbopuhala s tržišta, koje pristaje motoru iz simulacije. Uspoređujući omjere tlakova i maseni protok, odabrano je turbopuhalo proizvođača *Garrett*, svjetski poznatog distributera za turbopuhala, naziva GT2860RS.

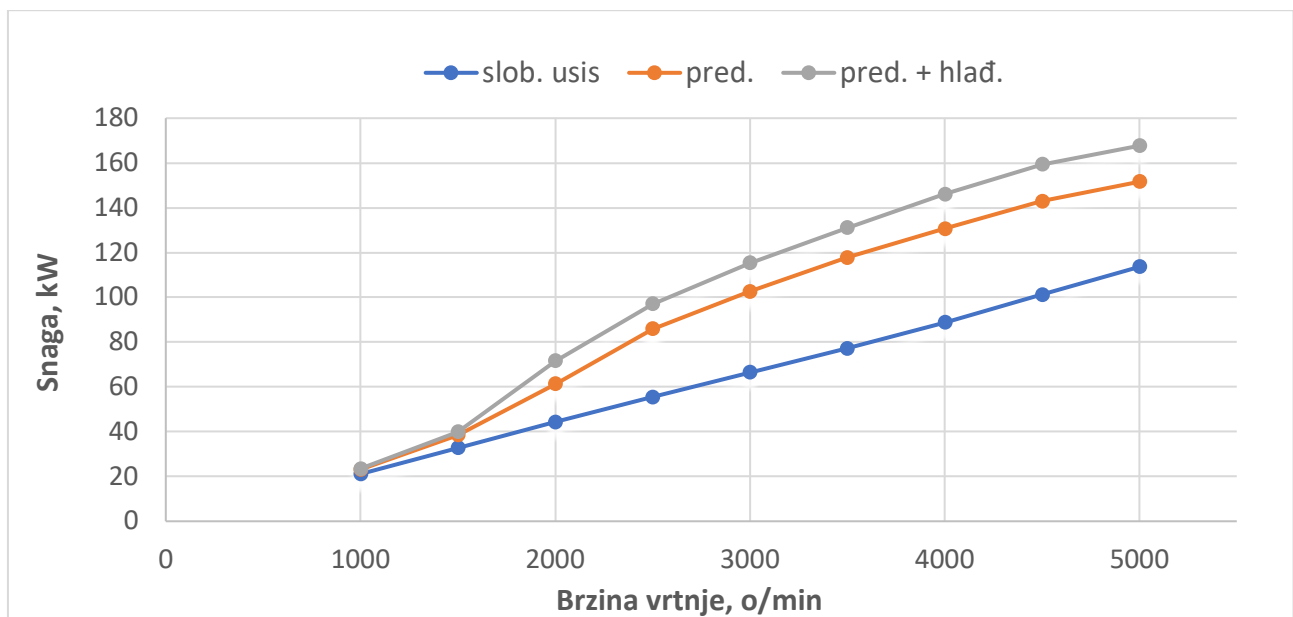


Slika 7.3.4. Mapa kompresora odabranog turbopuhala

7.4. Usporedba rezultata

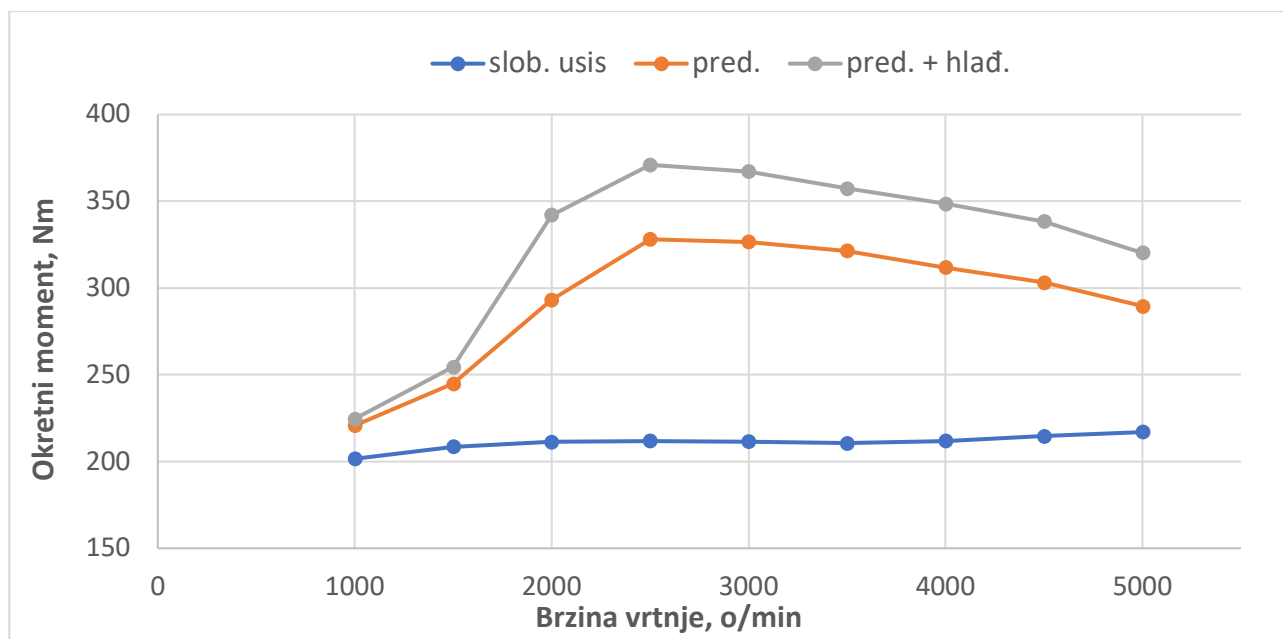
Nakon provedenih simulacija motora sa slobodnim usisom, s turbopuhalom te s turbopuhalom i hlađenjem zraka, dobiveni rezultati su međusobno uspoređeni.

Na dijagramu koji prikazuje promjenu snage motora (Slika 7.4.1.), može se uočiti kako nema značajnijih odstupanja između snaga pojedinih izvedbi motora pri niskim brzinama vrtnje, zbog relativno malog porasta tlaka zraka u usisnom kolektoru. Najveća izlazna snaga atmosferskog motora iznosi 113,61 kW pri 5000 o/min. Kod motora s prednabijanjem ona iznosi 151,62 kW, te kod motora s prednabijanjem i hlađenjem zraka iznosi 167,70 kW, sve pri 5000 o/min. To je porast od 33%, odnosno 48%. Zaključuje se da se porastom tlaka na usisu povećava i gustoća zraka koji se dovodi u motor, pa tako motori sa sustavom prednabijanja i s hladnjakom zraka, koji dodatno povećava gustoću, imaju veću izlaznu snagu.



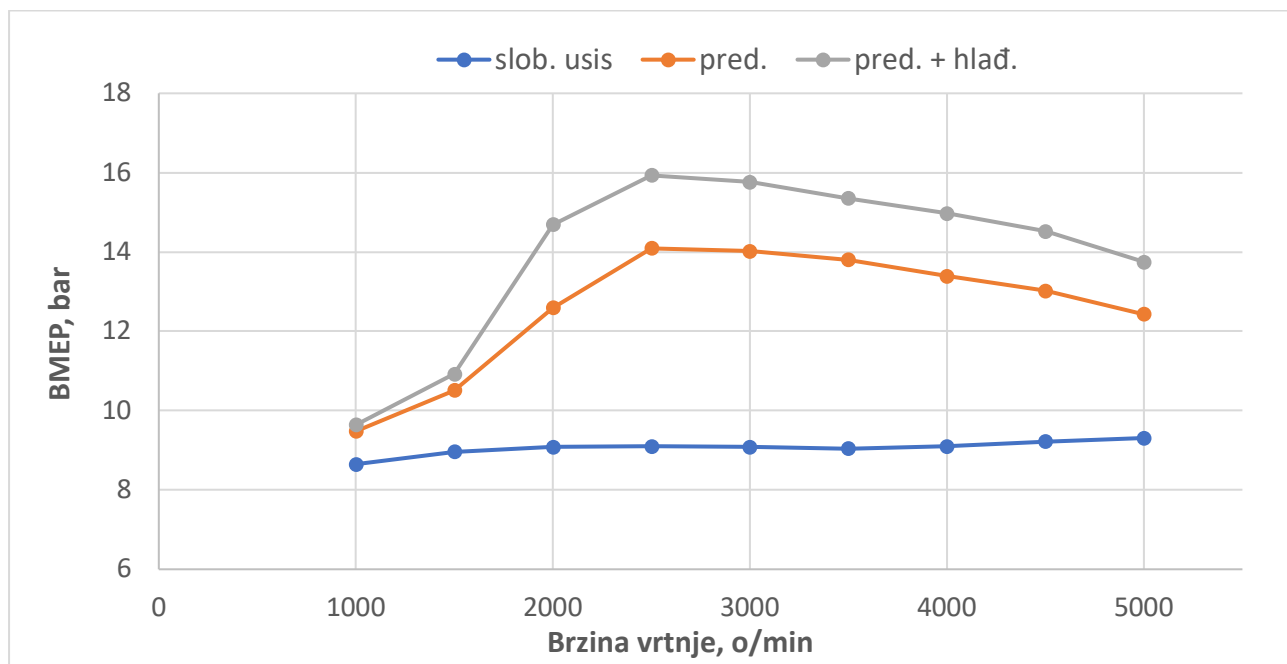
Slika 7.4.1. Usporedba snaga motora

Uspoređujući rezultate okretnog momenta sa Slike 7.4.2. vidi se da opet veliki utjecaj ima tlak. Tako su najveće vrijednosti okretnog momenta kod motora s prednabijanjem pri 2500 o/min, te iznosi 328,08 Nm kod motora bez hladnjaka, dok motoru s hladnjakom okretni moment doseže do 370,99 Nm. Tada se vidi i najveći porast okretnog momenta u odnosu na motor sa slobodnim usisom, koji iznosi 55%, odnosno 75%. Kod motora sa slobodnim usisom okretni moment je približno jednak pri svim okretajima, ali maksimalni je 216,97 Nm, pri 5000 o/min.



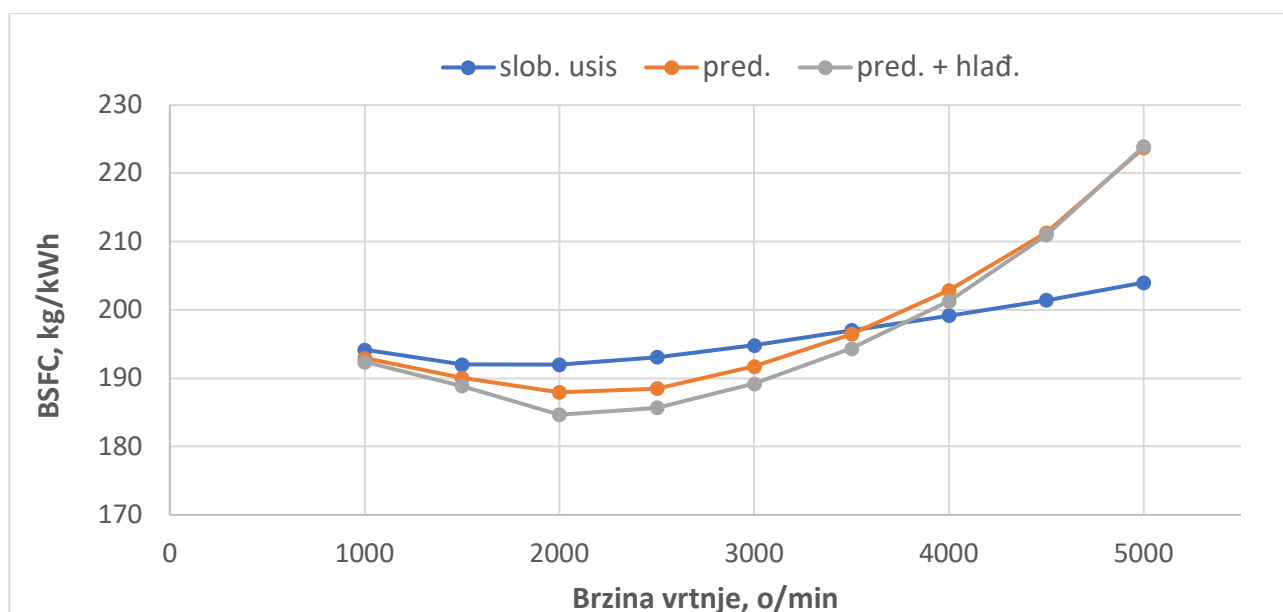
Slika 7.4.2. Usporedba okretnih momenata motora

Dijagram srednjih efektivnih tlakova (Slika 7.4.3.) ima isti trend kao i dijagram okretnih momenata.



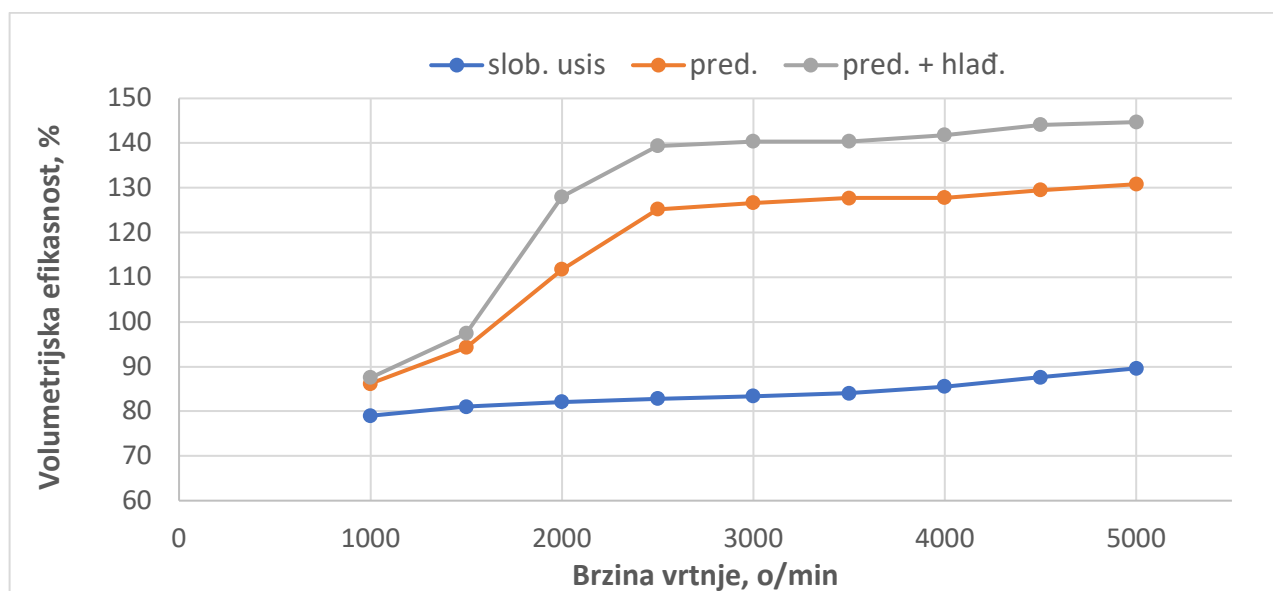
Slika 7.4.3. Usporedba srednjih efektivnih tlakova u cilindru

Na slici 7.4.4. može se vidjeti usporedba specifične potrošnje goriva u ovisnosti o brzini vrtnje motora. Može se zaključiti da motor s prednabijanjem troši manje goriva do 3500 o/min, dok kasnije, pri visokim brzinama vrtnje, ima veću potrošnju.



Slika 7.4.4. Usporedba specifičnih potrošnja goriva

Dijagramom sa slike 7.4.5. prikazuje se ovisnost stupnja punjenja cilindra o brzini vrtnje motora. Motorima s prednabijanjem stupanj punjenja cilindra prelazi 100% nakon 1500 o/min, iz razloga što u cilindre ulazi zrak pri većem tlaku, te je stoga taj zrak veće gustoće. Stupanj punjenja cilindra kod motora sa slobodnim usisom ne prelazi 90%, dok kod motora s prednabijanjem pri 2500 o/min iznosi 125%, te kasnije postupno raste do 130%. U slučaju motora s prednabijanjem i hladnjakom zraka stupanj punjenja cilindra je još 10% veći.



Slika 7.4.5. Usporedba volumetrijskih efikasnosti

8. ZAKLJUČAK

U ovom diplomskom radu obradila se tema poboljšavanja karakteristika četverotaktnog automobilskog dizel motora ukupnog stapajnog volumena 2925 cm^3 , koji je po svojim karakteristikama sličan motoru Mercedes-Benz OM656. Takav motor se kreirao u simulacijskom programu *Lotus Engine Simulation* u tri različite varijante. Prva, osnovna varijanta je atmosferski motor koji ima slobodni usis, druga sadrži sustav prednabijanja, te u trećoj varijanti je još dodan sustav hlađenja stlačenog zraka. Rezultati iz svih proračuna dobiveni su pri opterećenju od 100%, te je odabrano turbopuhalo *Garrett GT2860RS* koje je dostupno na tržištu.

Turbopuhalo, koje se nalazi u sustavu prednabijanja, sastoji se od kompresora i turbine koji međusobnim djelovanjem povećavaju izlaznu snagu motora. Tako je snaga motora sa sustavom prednabijanja veća, u odnosu na motor sa slobodnim usisom, za 33%. Ako se još tu doda sustav hlađenja, koji dodatno povećava gustoću zraka te tako uzrokuje povećanje tlaka na ulazu u cilindre, izlazna snaga ima porast od 48%. Još veći porast se događa kod okretnog momenta, ali tek od 2500 o/min. Tada je moguće vidjeti najveću razliku u porastu, u drugoj varijanti je on 55%, dok u trećoj doseže i do 75%. Moglo se vidjeti da se dijagrami usporedbe okretnih momenata i srednjih efektivnih tlakova ne razlikuju, stoga su i porast jednaki. Kod usporednog dijagrama specifične potrošnje vidi se manja potrošnja pri 2000 o/min, ali ako se ona promatra u jedinici vremena, potrošnja atmosferskog motora je 2,36 g/s, dok je kod motora sa sustavom prednabijanja 3,12 g/s, a kod sustava prednabijanja i hlađenja iznosi 3,68 g/s. Stoga usporedbom dobivene snage i potrošnje, motori s prednabijanjem troše manje goriva po jedinici snage.

Sustav prednabijanja s turbopuhalom, osim prednosti, kao što su povećanje izlazne snage motora, smanjenje potrošnje goriva, smanjenje emisija štetnih čestica i izrada motora manjih masa i u manjim veličinama, ima i nedostatke. Zbog povećanih tlakova i temperatura dijelovi motora mogu biti dodatno opterećeni, te mogu imati kraći vijek trajanja. Kod maksimalnog opterećenja pri niskim brzinama vrtnje motora opada tlak prednabijanja zbog nedovoljne energije ispušnih plinova, te kod naglog povećanja brzine vrtnje osjetan je usporen odziv motora. Usprkos svim nedostacima, sustav prednabijanja je najefikasniji sustav za poboljšanje karakteristika dizelskog motora.

LITERATURA

- [1] Medica, V.: „Motori - podloga za studente“, Tehnički fakultet Rijeka, 2012.
- [2] Jerković, E.: „Usporedba klipnih i električnih pogona malih zrakoplova“, Završni rad, Sveučilište u Zagrebu, 2015.
- [3] Mrzljak, V.: Predavanja iz kolegija „Motori“, Tehnički fakultet Rijeka, 2022.
- [4] Erjavec, J.: „Automotive Technology – A systems approach 5th edition“, SAD, 2009.
- [5] Mahalec, I.; Kozarac, D.; Lulić, Z.: „Konstrukcije motora“, FSB Zagreb, 2015.
- [6] Batista, J.: „Povećanje snage dizelskog motora primjenom turbopuhala“, Diplomski rad, Tehnički fakultet Rijeka, 2018.
- [7] Senčić, T.: Predavanja iz kolegija „Toplinski uređaji i strojevi“, Tehnički fakultet Rijeka, 2020.
- [8] Mrakovčić, T.: Predavanja iz kolegija „Motori“, Tehnički fakultet Rijeka, 2018.
- [9] Štiglić, M.: „Povećanje snage dizelskog motora primjenom turbopuhala“, Diplomski rad, Tehnički fakultet Rijeka, 2020.
- [10] Barnett, J.: „Technology explained: Variable turbine geometry“, s Interneta, <https://www.total911.com/technology-explained-variable-turbine-geometry/>, 25. listopada 2023.
- [11] Krpan, D.: „Klipni motori s prednabijanjem“, Tehnička knjiga Zagreb, 1969.
- [12] Mercedes-Benz: „OM656“, s Interneta, <https://group.mercedes-benz.com/innovation/diesel/om656-2.html>, 26. listopada 2023.
- [13] Mercedes-Benz: „Overview of new products/features/modifications: Introduction of new inline engine OM656“, s Interneta, <https://www.docdroid.net/jMo785t/02-201700-08-en-pdf>, 26. listopada 2023.

POPIS SLIKA

Slika 2.1.1. Parni stroj Thomasa Newcomena [3]	2
Slika 2.1.2. Parni stroj Jamesa Watta [3]	3
Slika 2.1.3. Ottov atmosferski plinski motor [3]	4
Slika 2.1.4. Slika prve izvedbe Dieselovog motora [3]	5
Slika 2.1.5. Treći Dieselov motor [3]	5
Slika 2.2.1. Presjek klipnog motora [4]	7
Slika 2.2.2. Presjek klipa dizelskog motora [5]	8
Slika 2.2.3. Jednodijelna klipnjača oblika I-profila [5]	8
Slika 2.2.4. Koljenasto vratilo [4]	9
Slika 2.2.5. Zamašnjak automobila [4]	10
Slika 2.2.6. Pogoni ventila s bregastim vratilom u cilindarskoj glavi [3]	10
Slika 2.2.7. Sklop ventila i bregastog vratila [3]	11
Slika 2.3.1. Dvotaktni motor [7]	13
Slika 2.3.2. Indikatorski dijagram dvotaktnog motora [1]	13
Slika 2.4.1. Radni taktovi četverotaktnog motora [7]	15
Slika 2.4.2. Indikatorski dijagram četverotaktnog motora [7]	15
Slika 2.4.3. Usporedba procesa 2T i 4T motora [3]	16
Slika 2.4.4. Razvijeni indikatorski dijagram četverotaktnog motora [7]	16
Slika 2.5.1. Područje upaljivosti goriva u smjesi sa zrakom [8]	19
Slika 3.1. Pogonski mehanizam i dijelovi klipnog motora [1]	20
Slika 3.2. Prikazana pozicija klipa u GMT i DMT [3]	21
Slika 3.3. Osnovne geometrijske veličine koljenastog mehanizma [3]	24
Slika 4.1. Idealizirani termodinamički procesi motora [8]	26

Slika 4.2. Procesi 4T motora [8]	26
Slika 4.3. Procesi 2T motora [8]	27
Slika 4.4. Procesi izmjene radnog medija kod 4T motora [8]	27
Slika 5.1.1. Izvedbe hladnjaka zraka za prednabijanje [8]	28
Slika 5.1.2. Vrste prednabijanja [3]	29
Slika 5.1.3. Mehaničko prednabijanje [8]	30
Slika 5.1.4. Prednabijanje turbopuhalom [8]	30
Slika 5.2.1. Princip rada turbopuhala [10]	31
Slika 5.2.2. Turbopuhalo na ispušni plin [11]	32
Slika 5.3.1. Uzdužni presjek centrifugalnog puhala [1]	33
Slika 5.3.2. Proces kompresije u h-s dijagramu [1]	34
Slika 5.3.3. Poprečni presjek Monoscroll i Twinscroll turbine [1]	35
Slika 5.3.4. Turbopuhalo s turbinom varijabilne geometrije [3]	36
Slika 5.3.5. Položaj statorskih lopatica kod malog i velikog opterećenja motora [3]	37
Slika 5.4.1. Sustav prednabijanja s turbopuhalom i hladnjakom zraka [1]	37
Slika 5.4.2. 4T dizelski motor s 12 cilindara u V izvedbi [1]	39
Slika 5.4.3. Prednabijanje turbopuhalom s konstantnim tlakom [1]	40
Slika 6.1. Motor Mercedes-Benz OM656 [12]	42
Slika 6.2. Mercedes-Benz S 350 d [12]	43
Slika 6.3. Performanse OM656 verzije S 350 d i S 400 d [13]	44
Slika 7.1.1. Shema motora sa slobodnim usisom	45
Slika 7.1.2. Uvjeti okoline	48
Slika 7.1.3. Uvjeti okoline	48
Slika 7.1.4. Dijagram performansi atmosferskog motora	49
Slika 7.2.1. Shema motora s prednabijanjem	51

Slika 7.2.2. Postavke senzora na turbopuhalu	52
Slika 7.2.3. Meni aktuatora	53
Slika 7.2.4. Kontrolni elementi aktuatora	53
Slika 7.2.5. Upis i provjera formule na aktuatoru	54
Slika 7.2.6. Dijagram karakteristika motora s prednabijanjem	55
Slika 7.3.1. Shema sustava s prednabijanjem i hlađenjem zraka	56
Slika 7.3.2. Dijagram karakteristika motora s prednabijanjem i hlađenjem zraka	57
Slika 7.3.3. Mapa kompresora	58
Slika 7.3.4. Mapa kompresora odabranog turbopuhala	59
Slika 7.4.1. Usporedba snaga motora	60
Slika 7.4.2. Usporedba okretnih momenata motora	61
Slika 7.4.3. Usporedba srednjih efektivnih tlakova u cilindru	61
Slika 7.4.4. Usporedba specifičnih potrošnja goriva	62
Slika 7.4.5. Usporedba volumetrijskih efikasnosti	62

POPIS TABLICA

Tablica 6.1. Karakteristike motora OM656.....	43
Tablica 7.1.1. Rezultati proračuna sa slobodnim usisom.....	50
Tablica 7.2.1. Rezultati proračuna za motor s prednabijanjem.....	55
Tablica 7.3.1. Rezultati proračuna s prednabijanjem i hlađenjem zraka.....	57

SAŽETAK

Diplomski rad prikazuje simulaciju karakteristika šesterocilindričnog automobilskog dizelskog motora sa slobodnim usisom, zapremnine od 2925 cm³ koji je sličan motoru Mercedes-Benz OM656. U radu je opisan princip rada motora s unutarnjim izgaranjem, te vrste i uloga sustava prednabijanja. U računalnom programu *Lotus Simulation* je izrađen simulacijski model motora s atmosferskim usisom te su dobiveni rezultati prikazani tablično i dijagramom. Potom je u simulacijskom modelu dodan sustav prednabijanja s turbopuhalom kako bi se ispitalo kako sustav prednabijanja djeluje na povećanje izlazne snage i okretnog momenta. Također se provela simulacija koja sadrži sustav prednabijanja zajedno sa sustavom hlađenja zraka za prednabijanje, što rezultira dodatnim povećanjem izlazne snage i okretnog momenta motora. Analiza rezultata ukazala je i na porast vrijednosti srednjih efektivnih tlakova kod motora s prednabijanjem, te smanjenje specifične potrošnje goriva u odnosu na motor sa slobodnim usisom.

KLJUČNE RIJEČI: dizelski motor, prednabijanje, hladnjak zraka za prednabijanje.

SUMMARY

This Master thesis presents the simulation of the characteristics of a six-cylinder automotive diesel engine with natural aspiration, with a displacement of 2925 cm³, similar to the Mercedes-Benz OM656 engine. The working principle of internal combustion engines is explained, as well as the types and roles of supercharging systems. The simulation model of the engine with natural aspiration was created in the *Lotus Simulation* computer program, and the obtained results were presented in tabular and diagram form. Then, a supercharging system with a turbocharger was added to investigate how supercharging system increases the engine power and torque. A simulation of the supercharging system with intercooler was also conducted, what results in an additional increase in engine power and torque. Analysis of results show an increase of mean effective pressure and reduction in specific fuel consumption of supercharged engine compared to the naturally aspirated engine.

KEYWORDS: diesel engine, supercharging, intercooler.