

USPOREDBA NADOMJESNIH MODELA DVONAMOTNIH ENERGETSKIH TRANSFORMATORA

Novaković, Nicholas

Undergraduate thesis / Završni rad

2024

Degree Grantor / Ustanova koja je dodijelila akademski / stručni stupanj: **University of Rijeka, Faculty of Engineering / Sveučilište u Rijeci, Tehnički fakultet**

Permanent link / Trajna poveznica: <https://um.nsk.hr/um:nbn:hr:190:423995>

Rights / Prava: [Attribution 4.0 International](#)/[Imenovanje 4.0 međunarodna](#)

Download date / Datum preuzimanja: **2025-01-24**



Repository / Repozitorij:

[Repository of the University of Rijeka, Faculty of Engineering](#)



SVEUČILIŠTE U RIJECI

TEHNIČKI FAKULTET

Sveučilišni prijediplomski studij elektrotehnike

Završni rad

**USPOREDBA NADOMJESNIH MODELA DVONAMOTNIH
ENERGETSKIH TRANSFORMATORA**

Rijeka, svibanj 2024.

Nicholas Novaković

0069087233

SVEUČILIŠTE U RIJECI
TEHNIČKI FAKULTET

Sveučilišni prijediplomski studij elektrotehnike

Završni rad

**USPOREDBA NADOMJESNIH MODELA DVONAMOTNIH
ENERGETSKIH TRANSFORMATORA**

Mentor: Prof. dr.sc. Dubravko Franković

Komentor: Mr. Sc. Marijana Živić Đurović, v.pred.

Rijeka, svibanj 2024.

Nicholas Novaković

0069087233

Rijeka, 13. ožujka 2023.

Zavod: **Zavod za elektroenergetiku**
Predmet: **Elektroenergetske mreže**
Grana: **2.03.01 elektroenergetika**

ZADATAK ZA ZAVRŠNI RAD

Pristupnik: **Nicholas Novaković (0069087233)**
Studij: Sveučilišni prijediplomski studij elektrotehnike

Zadatak: **Usporedba nadomjesnih modela dvonamotnih energetskih transformatora /
Comparison of the equivalent model for two-winding power transformers**


Opis zadatka:

U radu je potrebno opisati izračunavanje parametara uzdužne i poprečne grane dvonamotnih energetskih transformatora. Analizirati strujno-naponske prilike na primaru transformatora uz zadane strujno-naponske prilike na sekundaru za Gama, Pi i T nadomjesne modele dvonamotnih transformatora.

Rad mora biti napisan prema Uputama za pisanje diplomskih / završnih radova koje su objavljene na mrežnim stranicama studija.


Zadatak uručen pristupniku: 20. ožujka 2023.

Mentor:



Prof. dr. sc. Dubravko Franković

Predsjednik povjerenstva za
završni ispit:



Prof. dr. sc. Dubravko Franković



Mr. sc. Marijana Živić Đurović, v. pred.
(komentor)

IZJAVA

Sukladno člankom 7.,stavak 1. Pravilnika o završnom radu, završnom ispitu i završetku prijediplomskih sveučilišnih studija Tehničkog fakulteta Sveučilišta u Rijeci, od svibnja 2024. godine izjavljujem da sam samostalno izradio rad pod naslovom „Usporedba nadomjesnih modela dvonamotnih energetskih transformatora“ , prema zadatku za završni rad od 20.03.2023.



Nicholas Novaković

SADRŽAJ

1. UVOD	1
2. TRANSFORMATOR 2.1. Osnovni dijelovi transformatora.....	2
2.1.1. Željezna jezgra	2
2.1.2. Namoti	3
2.1.3. Kotao i sustav za hlađenje	4
2.1.4. Izolacija transformatora.....	5
2.2. Princip rada transformatora	6
2.3. Osnovne jednadžbe transformatora	8
3. AUTOTRANSFORMATOR.....	11
4. NADOMJESNI MODELI DVONAMOTNOG TRANSFORMATORA	13
4.1. T nadomjesni model dvonamotnog transformatora.....	13
4.2. Γ nadomjesni model dvonamotnog transformatora.....	16
4.3. Π nadomjesni model dvonamotnog transformatora.....	18
5. PRORAČUN STRUJE I NAPONA ZA RAZLIČITE NADOMJESNE MODELE	19
5.1. Proračun struje i napona za T nadomjesni model	19
5.2. Proračun struje i napona za Γ nadomjesni model.....	23
5.3. Proračun struje i napona za Π nadomjesni model.....	28
6. USPOREDBA REZULTATA RAZLIČITIH NADOMJESNIH MODELA	32
7. ZAKLJUČAK	34
8. LITERATURA.....	35
9. POPIS KRATICA I OZNAKA	36
10. SAŽETAK RADA I KLJUČNE RIJEČI NA HRVATSKOM I ENGLLESKOM JEZIKU	37
11. ABSTRACT AND KEY WORDS.....	38

1. UVOD

Energetski transformator je stacionarni električni uređaj koji na principu međuindukcije povezuje dva izmjenična strujna kruga te struju određenog napona koja se nalazi na primaru pretvara u struju višeg ili nižeg napona na sekundaru. S velikom ekspanzijom elektronike i elektroničkih uređaja u , energetski transformator je postao neophodan za korištenje.

Svaki elektroenergetski sustav sadrži energetske transformatore jer inače ne bi mogao funkcionirati. Energetski transformatori se u današnjici mogu pojaviti u svakakvim veličinama i mogu služiti za razne namjene. Oni najveći se nalaze pretežito u transformatorskim stanicama ,a oni najmanji se mogu pronaći i u punjaču za mobitel koji svaki dan koristimo.Prijenosna mrežaelektroenergetskog sustava u RH se dijeli na 3 naponske razine, a to su:

-Napon od 400 kV

-Napon od 220 kV

-Napon od 110 kV

U prijenosu energije svakog sustava je cilj da se gubici što više smanje, stoga se na veće udaljenosti koriste 110 kV, 220 kV i 400 kV naponi, jer su gubici najmanji.

U drugom poglavlju ovog rada je opisan transformator općenito, njegov osnovni princip rada, te načini spajanja.

U trećem poglavlju je prikazan i opisan autotransformator kao jedna vrsta dvonamotnih transformatora.

U četvrtom poglavlju je pokazan izračun i usporedba različitih nadomjesnih modela dvonamotnih transformatora(T-model, Π -model i Γ – model) i osvrt na dobivene rezultate.

U petom poglavlju je napisan zaključak cijelog rada.

2. TRANSFORMATOR

2.1. Osnovni dijelovi transformatora

Četiri najbitnija dijela transformatorasu : -željezna jezgra transformatora

-primarni i sekundarni namot

-kotao i sustav za hlađenje

-izolacija transformatora

Jezgra i namoti primara i sekundara se svršavaju pod aktivni dio transformatora, kotao i sustav za hlađenje pod konstrukcijski dio,a izolacija pod izolacijski dio.

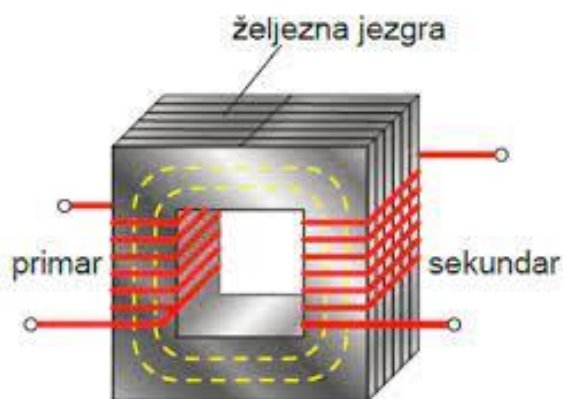
2.1.1. Željezna jezgra

Svrha željezne jezgre je ta da pojačava magnetski tok te da održava magnetsko polje što jačim i da prijenos energije sa primara na sekundar i obrnuto bude uz što manje gubitke. Jezgra je sačinjena od više slijepljenih željeznih limova na koje je stavljena izolacija, a ne samo od jednog komada metala. Kao izolacija se može koristiti svileni papir,lak ili vodeno staklo.

Postoje dva načina izvedbe jezgre: - jezgrasti tip

-ogrnuti tip

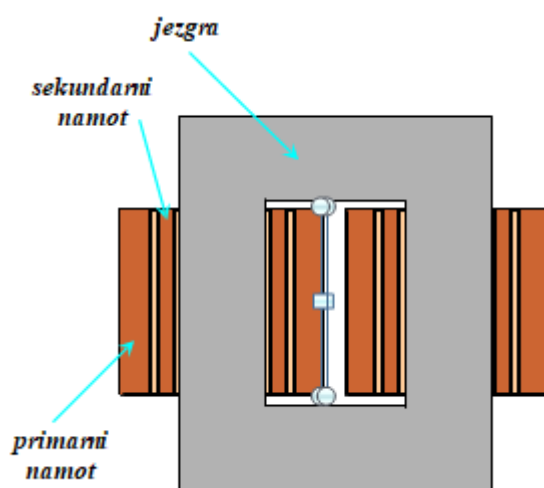
Većinom se koristi izvedba jezgrastog tipa i to tako da se najprije namataju sekundarni namoti preko kojih se stavlja izolacija, a onda idu primarni namoti. Ako je transformator jednofazan onda jezgra ima jedan stup, a ako je trofazni transformator(što je i najčešće) onda postoje 3 stupa željezne jezgre ,svaka za svoju fazu te su one povezane poprečnim konstrukcijama ,koje se zovu jarmovi.



Slika 2.1. Željezna jezgra s namotima

2.1.2. Namoti

Namoti su električni vodiči omotani oko željezne jezgre koji provode struju. Mogu biti napravljeni od bakra (najčešće) ili mogu biti napravljeni od aluminija. Primarni namot je onaj koji priključujemo na izvor energije, a sekundarni namot je onaj na kojemu dobivamo transformiranu vrijednost struje i napona u ovisnosti o broju namotaja.



Slika 2.2. Namoti primara i sekundara

Namote možemo podijeliti po visini vrijednosti napona(veliĉini napona).

-gornjenaponski namoti

-donjenaponski namoti

U pravilu se uz jezgru prvo namata donjenaponski namot koji ima manje namotaja jer sluŹi za niŹe napone, a onda preko njega se namata gornjenaponski namot koji sluŹi za viŹe napone.

2.1.3. Kotao i sustav za hlaĊenje

Kako se transformator pri radu zagrijava potrebno ga je na neki naĉin ohladiti. Griju se namotaji i Źeljezna jezgra zbog vrtloŹnih struja i histereza. Jedan od naĉina na koji se transformator hladi je taj da se kotao napuni uljem i u njega se potopi jezgra s namotima. KućiŹte u kojem se nalazi jezgra s namotima se zove kotao.Transformatorsko ulje osim Źto sluŹi kao i hlaĊenje takoĊer sluŹi i kao izolacija izmeĊu namota kako ne bi doŹlo do kratkog spoja.

Ulje mora biti karakteristiĉno kako bi transformator mogao funkcionirati. Ne smije sadrŹavati nikakve kiseline jer bi onda doŹlo do korozije,mora imati malu viskoznoznost kako bi toplina Źto prije bila provedena u okolinu. Ne smije sadrŹavati vlagu jer mu umanjuje izolacijske karakteristike, mora imati visoku temperaturu zapaljivosti (temperatura uljne pare mora biti preko 150°C).

Postoji viŹe naĉina kako se samo ulje moŹe hladiti: - prirodnim hlaĊenjem zrakom

-prisilnim hlaĊenjem uljnog kotla zrakom

Ako je transformator velikih snaga onda hlaĊenje samo uljem nije dovoljno nego se kotao napravi od lima veće povrŹine pa se tako viŹe topline predaje okolini, a ako i to nije dovoljno onda se ugraĊuju radiator koji povećavaju povrŹinu hlaĊenja i onda se ulje hladi prirodnim hladnim zrakom.



Slika 2.3. Transformator sa sustavom prirodnog hlađenja ulja

2.1.4. Izolacija transformatora

Ulje je uz hlađenje glavna izolacija transformatora što se tiče izolacije između namota, ali također se treba izolirati mjesto priključka transformatora na mrežu. Stoga se koriste provodni izolatori koji imaju ulogu da električni vodič, to jest električna energija može proći iz vanjskog u unutarnji prostor bez da se promjeni potencijal kotla .



Slika 2.4. Provodni izolator nazivnog napona 24 kV

2.2. Princip rada transformatora

Transformator radi na principu međuinstrukcije, povećava ili smanjuje amplitudu izmjeničnog napona ili struje i pri tome drži frekvenciju napona i struje konstantnim(u RH je to 50 Hz).Ako je magnetski tok konstantan, onda je razlika u toku jednaka nuli, a samim time su napon i struja onda jednaki nuli .

Magnetska indukcija se računa po sljedećoj formuli (2.1.):

$$B = \mu \times H \quad (2.1.)$$

gdje je :

μ - magnetska permeabilnost sredstva

H – jakost magnetskog polja

Magnetska indukcija se mjeri u teslama (T), a jakost magnetskog polja u [A/m].

Također se magnetska indukcija može izračunati po formuli (2.2.):

$$B = \frac{\mu \times N \times I}{l} \quad (2.2.)$$

gdje je :

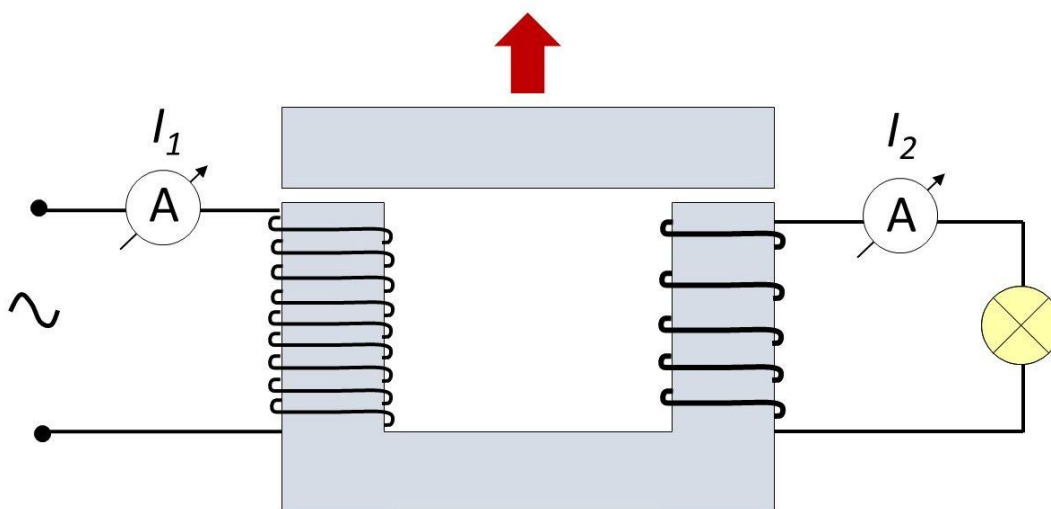
N – broj zavoja

I – jakost struje kroz zavojnicu

l – duljina zavojnice

Na primar se priključi izvor napajanja kroz koji proteče sinusoidalna izmjenična struja koja stvori sinusoidalno magnetsko polje. Za vrijeme prve poluperiode smjer silnica i magnetsko polje rastu do maksimuma pa padaju na nulu, a za vrijeme druge poluperiode se događa isti proces , ali u suprotnom smjeru.

Sekundarni namot obuhvaća magnetsku jezgru kroz koju prolaze silnice promjenjivog magnetskog toka pa se u njemu inducira izmjenični napon po Faradejevom zakonu.



Slika 2.5. Transformator povezan u izmjenični strujni krug

Kod stvaranja magnetske indukcije isto tako se stvara i magnetski tok koji pokazuje koliko je magnetskih silnica prošlo kroz neku plohu određene površine. Magnetska indukcija se također naziva i gustoćom magnetskog toka.

Magnetski tok se računa po formuli(2.3.) :

$$\Phi = B \times S \quad (2.3.)$$

gdje je :

B – magnetska indukcija

S – površine plohe

Mjerna jedinica za magnetski tok je weber [Wb] .

Upravo zbog induciranja magnetskog toka kroz neku površinu i zbog toga što izmjenična struja kroz vrijeme varira na primaru, na sekundaru se inducira napon po Faradeyevom zakonu i može se izračunati na sljedeći način po formuli :

$$e = -N * \frac{d\Phi}{dt} \quad (2.4.)$$

2.3. Osnovne jednadžbe transformatora

Transformator prenosi energiju sa primara na sekundar te se taj prijenos može opisati osnovnim jednadžbama koje ovise o broju namotaja na primaru te isto tako i na sekundaru.

Naponska jednadžba glasi ovako :

$$\frac{U_1}{U_2} = \frac{N_1}{N_2} \quad (2.5.)$$

gdje je :

U_1 – napon na primaru

U_2 – napon na sekundaru

N_1 – broj namotaja na primaru

N_2 – broj namotaja na sekundaru

Po formuli vidimo da je ovisnost napona o broju namotaja proporcionalna, što znači da s porastom broja namotaja na sekundaru raste i napon sekundara, isto tako vrijedi i sa smanjenjem broja namotaja.

U idealnom transformatoru pretpostavljamo da nemamo nikakve gubitke tijekom prijenosa energije, stoga snaga ostaje nepromijenjena uz istu frekvenciju, mijenjaju se samo amplitude struje i napona.

To možemo napisati pomoću formule:

$$S_1 = S_2 \quad (2.6.)$$

Iz te formule možemo zaključiti da je umnožak struje i napona primara jednak umnošku struje i naponu sekundara i da su struja i napon obrnuto proporcionalni jedno drugom. Dobivamo strujnu jednadžbu transformatora.

Strujna jednadžba glasi ovako :

$$\frac{I_1}{I_2} = \frac{N_2}{N_1} \quad (2.7.)$$

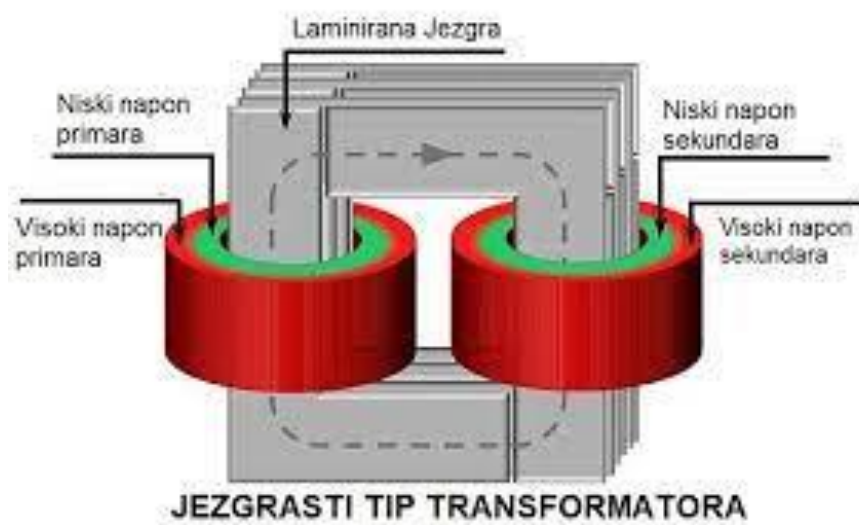
gdje je :

I_1 – struja primara

I_2 – struja sekundara

Strujna jednadžba pokazuje da je ovisnost struje o broju namotaja obrnuto proporcionalna, to jest da s povećanjem broja namotaja na sekundaru se struja smanjuje i obrnuto.

S osnovnim jednadžbama možemo zaključiti kakva izvedba transformatora je najbolja. Gornjenaponski namot ima više zavoja (tanke žice) i kroz njega teče slabija struja, dok donjenaponski namot ima manje zavoja (debele žice) i kroz njega teče jača struja.

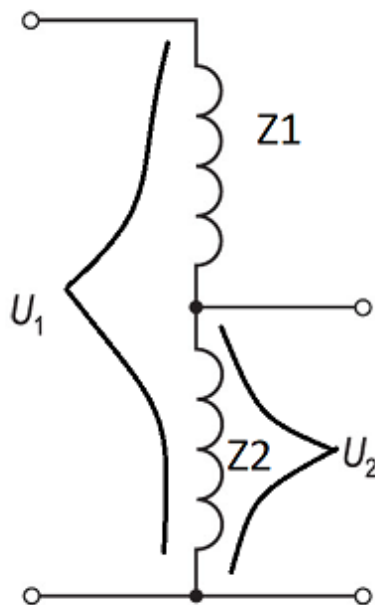


Slika 2.6. Gornjenaponski namot(crveno) i donjenaponski namot(zeleno)

3. AUTOTRANSFORMATOR

Za autotransformator možemo reći da je to transformator u štednom spoju. Ovo je transformator sa samo jednim namotom, te se koristi u vrlo visokonaponskim i visokonaponskim mrežama elektroenergetskog sustava.

Princip rada autotransformatora je sljedeći, naime najosnovnije rečeno je da prenosi energiju na samo jednom namotu, a ne na 2 ili više kao i klasični transformatori, to jest primar i sekundar mu se nalaze na samo jednom namotu. Postizanje takve izvedbe je da se njegova zavojnica podjeli na dva dijela, jedan veći i jedan manji. Radi na principu međusobne magnetske indukcije, ako povećavamo napon na izlazu onda će primarni dio biti veći, a sekundarni dio će biti manji. Na sekundaru će se inducirati manji napon ovisno o razlici u namotu u odnosu na dovedeni napon na primaru. Ukupni izlazni napon je veći od ulaznog zato jer je izlazni napon jednak zbroju napona primara i induciranog napona na sekundaru.



Slika 3.8. Shema autotransformatora i impedancija

Ako se na sekundarnoj strani realizira pokretni klizni kontakt, autotransformator postaje regulacijski transformator kod kojeg se sekundarni napon može mijenjati u širokom opsegu.

A onda se takvi transformatori mogu koristiti kod pokretanja sinkronih i asinkronih motora, također se može koristiti i kao sastavni dio statičkog poluvodičkog ispravljača u kojem se on koristi kao regulacija istosmjernog napona. Koriste se samo za manje snage autotransformatori s kliznim kontaktom.



Slika 3.9. Jednofazni autotransformator

Možemo zaključiti da su autotransformatori isplativo rješenje za povećanje ili smanjenje napona, a danas se široko koriste u električnim sustavima. Podešavanjem omjera primarnog namotaja i sekundarnog namotaja možemo povećati ili smanjiti napon po potrebi. Iako imaju samo jedan namotaj, autotransformatori su efikasna i isplativa rješenja za smanjenje promjena napona u električnim sustavima.

4. NADOMJESNI MODELI DVONAMOTNOG TRANSFORMATORA

Tri nadomjesna modela dvonamotnih transformatora će se opisati kroz ovo poglavlje, a to su : T-model, Π -model i Γ – model. Kroz nadomjesne modele može se lakše izvršiti proračun te riješiti realni problem. Svaki nadomjesni model je sveden na jednofazni radi lakšeg računanja.

Nazivni podaci te njihove oznake i mjerne jedinice koje koristimo u nadomjesnim shemama dvonamotnog transformatora su:

U_{n1} [kV] – Nazivni linijski napon primara

U_{n2} [kV] – Nazivni linijski napon sekundara

S_n [MVA] – Nazivna trofazna snaga transformatora

I_{n1} [kA] – Nazivna struja primara

I_{n2} [kA] – Nazivna struja sekundara

$u_{k\%}$ [%] – Relativni napon kratkog spoja

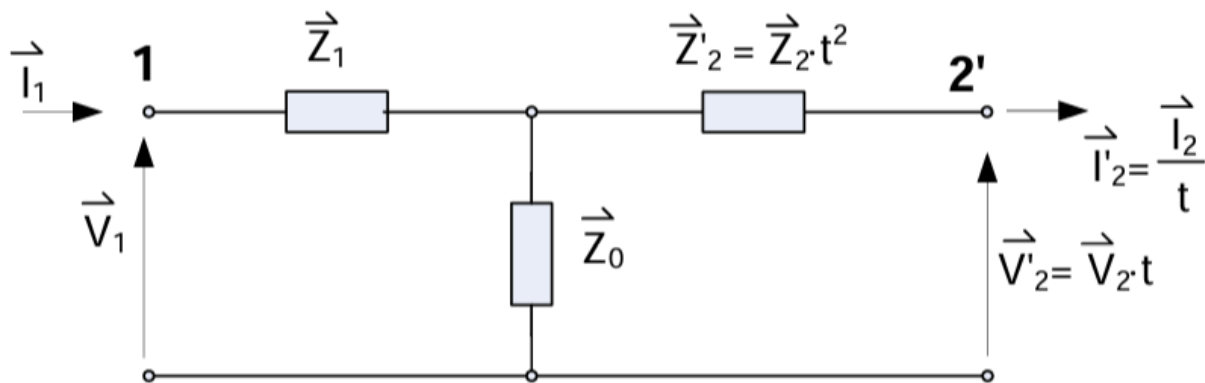
$i_{0\%}$ [%] – Relativna struja praznog hoda (struja magnetiziranja)

$P_{cu} = P_k = P_{ks}$ [kW] – Nazivni trofazni gubici u bakru(namoti)

$P_{Fe} = P_0$ [kW] – Nazivni trofazni gubici u željeznoj jezgri

4.1. T nadomjesni model dvonamotnog transformatora

Najrealniji prikaz nadomjesnog modela u usporedbi s realnim dvonamotnim transformatorom je T-model, zato jer prikazuje impedancije primara i sekundara realno tamo gdje se nalaze u stvarnosti.



Slika 4.1. Shema T nadomjesnog modela

Stvarne vrijednosti impedancije namota primara ili sekundara računaju se po sljedećim formulama :

$$Z_1 = R_1 + jX_1 \quad (4.1.)$$

$$Z_2 = R_2 + jX_2 \quad (4.2.)$$

Gdje je Z_1 impedancija primara, a Z_2 impedancija sekundara. Djelatni otpori impedancije su označeni slovom R, a reaktancije sa slovom X te su isključivo pod pravim kutom.

Radi lakšeg računanja koristi se metoda reduciranih vrijednosti i bitno je da se kod računanja sve svede na primarnu ili sekundarnu stranu. Impedanciju sekundara možemo onda izračunati po formuli:

$$Z_2' = Z_2 * \left(\frac{U_1}{U_2}\right)^2 = Z_2 * t^2 \quad (4.3.)$$

gdje je:

Z_2' – reducirana vrijednost impedancije sekundara

U_1 i U_2 – napon primara i sekundara

t – prijenosni omjer transformatora

Za izračunavanje poprečne impedancije morat ćemo izračunati njenu admitanciju na sljedeći način:

$$Y_0 = \frac{1}{Z_0} = \frac{1}{R_0} + \frac{1}{jX_0} \quad (4.4.)$$

Znamo da se omska otpornost G_0 i susceptancija B_0 računaju preko sljedećih formula:

$$G_0 = \frac{1}{R_0} \quad (4.5.)$$

$$B_0 = \frac{1}{X_0} \quad (4.6.)$$

Stoga zaključujemo da je admitancija poprečne grane jednaka :

$$Y_0 = G_0 - jB_0 \quad (4.7.)$$

Za strujne i naponske prilike(jednadžbe) koje vrijede za ovaj model potrebno je koristiti fazne vrijednosti, pa će se zbog toga linijski napon dijeliti sa korijenom iz tri kako bi se dobila fazna vrijednost. To možemo prikazati formulom:

$$V_n = U_n / \sqrt{3} \quad (4.8.)$$

Jednadžbe koje vrijede za izračun struje i napona za T nadomjesni model su sljedeće:

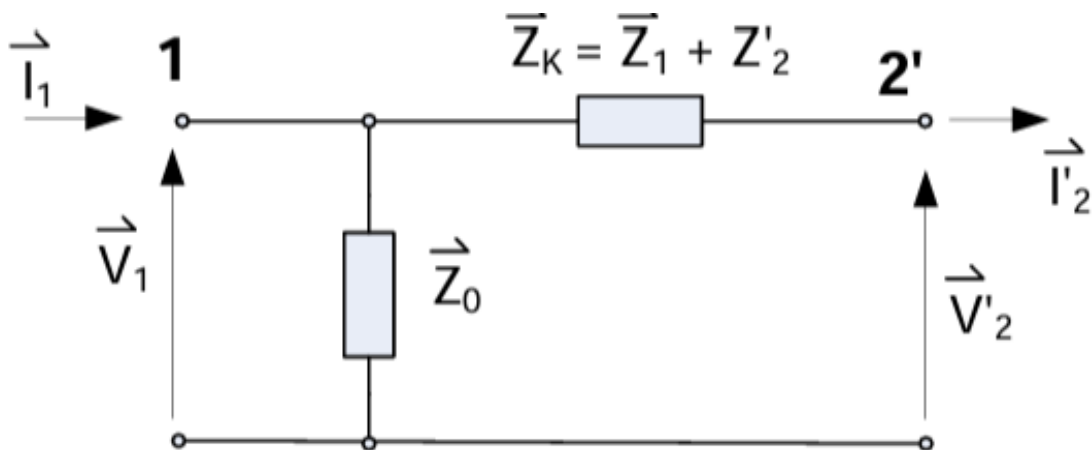
$$V_2' = V_2 * (U_1/U_2) = V_2 * t \quad (4.9.)$$

$$I_2' = I_2 * (U_2/U_1) = I_2 * (1/t) \quad (4.10.)$$

Opisane jednadžbe vrijede samo za jednu fazu transformatora pa da bi dobili linijsku vrijednost treba pomnožiti s korijenom iz tri.

4.2. Γ nadomjesni model dvonamotnog transformatora

Ovakav nadomjesni model je vrlo pogodan za proračune zato jer je sveden na samo dvije impedancije, uzdužna grana je suma impedancija primara i sekundara, kao što je prikazano slikom(4.2.), a poprečna grana je ista kao i kod T modela. Naime nije najtočnija za za izračun, ne prikazuje točne rezultate u krajnosti, ali služi za izračunavanje približnih vrijednosti. Osnovna prednost ovog nadomjesnog modela je to što nema srednji čvor.



Slika 4.2. Shema Γ nadomjesnog modela

Impedanciju uzdužne grane računamo po sljedećoj formuli :

$$Z_k = R_k + X_k = Z_T \quad (4.11.)$$

Gdje je R_k djelatni otpor uzdužne grane, a X_k je reaktancija. Otpor i reaktanciju nakon odrađenog pokusa kratkog spoja se računaju preko sljedećih parametara, a to su:

$$R_k = \frac{P_{Cu} * U_{n1}^2}{S n^2} \quad (4.12.)$$

gdje su :

P_{Cu} – gubici u bakrenom namotu u kW

U_{n1} – nazivni napon primarne strane transformatora, ako se parametar nalazi na primarnoj strani nadomjesnog modela.

S_n – nazivna snaga transformatora

A reaktancija po formuli:

$$X_k = \frac{Un_1^2}{Sn} \sqrt{u_k^2 - \frac{P_{Cu}^2}{S_n^2}} \quad (4.13.)$$

gdje u_k predstavlja napon kratkog spoja i izražen je u relativnom broju.

Admitancija se računa pomoću sljedećih formula:

$$G_0 = \frac{P_0}{U_{n1}^2} \quad (4.14.)$$

gdje P_0 predstavlja gubitke praznog hoda.

A susceptancija poprečne grane je :

$$B_0 = \frac{Sn}{U_{n1}^2} \sqrt{i_o^2 - \frac{P_0^2}{S_n^2}} \quad (4.15)$$

Strujne i naponske prilike za Γ nadomjesni model(preračunato na sekundar):

$$V_2 = V_2' * \frac{U_{n2}}{U_{n1}} \quad (4.16.)$$

gdje je V_2 fazna vrijednost napona na sekundaru. Kako bi dobili linijsku vrijednost, faznu vrijednost treba pomnožiti s korijen iz tri.

Strujna jednadžba na sekundaru :

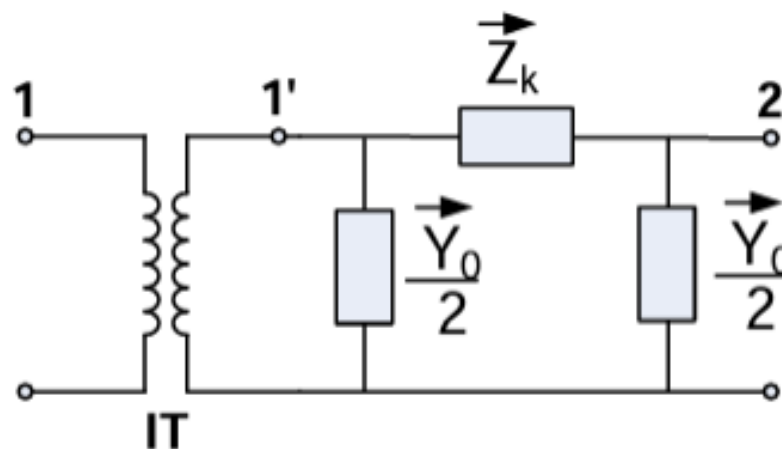
$$I_2 = I_2' * \frac{U_{n1}}{U_{n2}} \quad (4.17.)$$

Također možemo izraziti i snagu na sekundaru:

$$S_2 = \sqrt{3} * U_2 * I_2^* \quad (4.18.)$$

4.3. Π nadomjesni model dvonamotnog transformatora

Ovaj nadomjesni model se također koristi radi lakšeg izračunavanja proračuna transformatora. Ovakav model je točniji od Γ modela i za razliku od T modela ima samo dva čvora što mu je ujedno i osnovna prednost. Naime ovaj model je dobio ime Π (grčko slovo „pi“) zato jer njegova nadomjesna shema ima smještene impedancije u tomu obliku.



Slika 4.3. Shema Π nadomjesnog modela

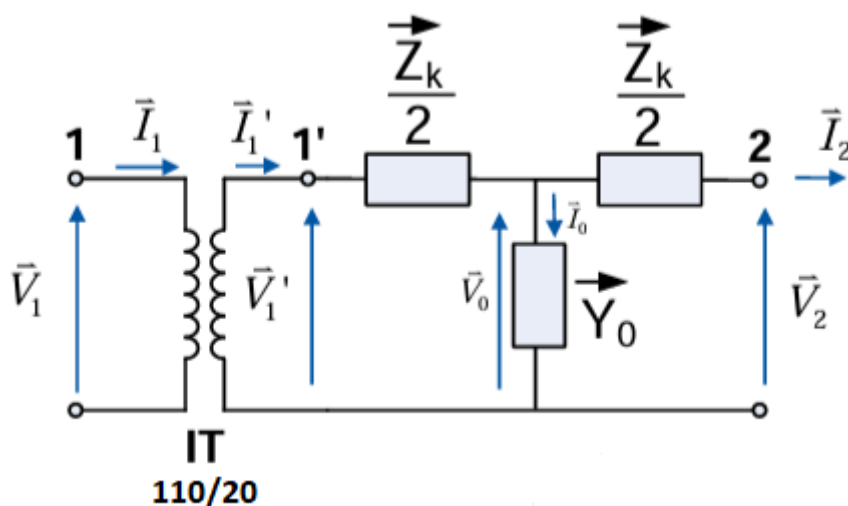
Kao što se može vidjeti na slici 4.3. ovaj model ima jednu uzdužnu granu sa jednom impedancijom i dvije poprečne grane u kojima se računa polovičan iznos ukupne poprečne admitancije.

Može se zaključiti da se uzdužna grana računa na isti način kao i Γ nadomjesni model , također se i poprečne grane računaju na takav način, ali se sada ne uzima puna vrijednost admitancije nego polovična.

5. PRORAČUN STRUJE I NAPONA ZA RAZLIČITE NADOMJESNE MODELE

Proračune različitih nadomjesnih modela koristimo zato jer svaka izvedba ima drukčiju svrhu za koju se koristi, to jest T nadomjesni model ćemo koristiti, ako želimo dobiti približno najtočnije realne strujne i naponske vrijednosti transformacije, a npr. Π nadomjesni model, ako želimo za proračun koristiti metodu napona čvorova.

5.1. Proračun struje i napona za T nadomjesni model



Slika 5.1. Shema T nadomjesnog modela zadatka

U sljedećoj tablici će biti prikazani osnovni podaci za izračunavanje parametara pomoću kojih se rješava zadatak :

Sn [MVA]	t	$u_{k\%}$ [%]	$i_{0\%}$ [%]	P_{Cu} [kW]	P_{Fe} [kW]	U_2 [kV]	P_2 [MW]	$\cos\varphi_2$
63	110 kV/20 kV	11	0.45	450	90	20	60	0,986

Tablica 5.1. Osnovni podaci T nadomjesnog modela

Sada se računaju osnovni parametri impedancije(koja se sastoji od realne komponente R_k i jalove komponente X_k) i admitancije(koja se sastoji od realne komponente G_0 i jalove komponente B_0) za ovaj nadomjesni model po sljedećim formulama(5.1. i 5.2.) :

$$R_k = \frac{P_{cu} * U_n^2}{S_n^2} \quad (5.1.)$$

$$R_k = \frac{450 * 10^3 * 20^2 * 10^6}{(63 * 10^6)^2} = 0.045 \Omega$$

$$X_k = \frac{U_n^2}{S_n} * \sqrt{u_k^2 - \left(\frac{P_k}{S_n}\right)^2} \quad (5.2.)$$

$$X_k = \frac{20^2 * 10^6}{63 * 10^6} * \sqrt{0.11^2 * \left(\frac{450 * 10^3}{63 * 10^6}\right)^2} = 0.6969 \Omega$$

R_k je realni otpor uzdužne grane transformatora, a X_k je reaktancija uzdužne grane te se onda impedancija računa kao zbroj te dvije komponentne po sljedećoj formuli(5.3.):

$$Z_k = R_k + jX_k \quad (5.3.)$$

$$Z_k = 0.6984 \angle 86.277^\circ \Omega$$

Kao što se može vidjeti iz sheme u uzdužnoj grani se impedancija dijeli na 2 jednaka dijela, stoga se mora izračunati polovična vrijednost ukupne impedancije :

$$\frac{Z_k}{2} = \frac{0.6984 \angle 86.277^\circ}{2} = 0.3492 \angle 86.277^\circ \Omega$$

Admitancija poprečne grane se računa po sljedećim formulama(5.4. i 5.5.) :

$$G_0 = \frac{P_0}{U_n^2} \quad (5.4.)$$

$$G_0 = \frac{90 * 10^3}{20^2 * 10^6} = 0.225 * 10^{-3} S$$

$$B_0 = \frac{Sn}{Un_2^2} * \sqrt{i_0^2 - \left(\frac{P_0}{Sn}\right)^2} \quad (5.5.)$$

$$B_0 = \frac{63*10^6}{20^2*10^6} * \sqrt{0.0045^2 * \left(\frac{90*10^3}{63*10^6}\right)^2} = 0.672*10^{-3} \text{ S}$$

Konačna ukupna admitancija je razlika G_0 i B_0 i to se može zapisati pomoću formule(5.6.) :

$$Y_0 = G_0 - jB_0 \quad (5.6.)$$

$$Y_0 = (0.225 - j0.697)*10^{-3} = 0.70875*10^{-3} \angle -71.491^\circ \text{ S}$$

Nakon izračunatih impedancija i admitancija koje su nepromjenjive za ovaj nadomjesni model transformatora, računaju se struje i naponi koji vrijede na primaru, to jest na sekundaru(ovisi na koju stranu se preračunavaju vrijednosti i ovisi na kojoj strani imamo zadanu snagu).

U ovom konkretnom slučaju zadani podaci su nam na primaru, stoga cilj ovog zadatka je izračunati napon, struju i snagu na sekundaru. Kako bi se izračunala ukupna snaga primara koristit ćemo zadane podatke iz tablice po sljedećoj formuli:

$$\cos \varphi_2 = \frac{P_2}{S_2} \quad (5.7.)$$

Iz te formule se vidi kako ukupna snaga ovisi o radnoj snazi i korisnosti transformatora(gubicima snage). Pa stoga po sljedećoj formuli(5.7.) računamo:

$$S_2 = \frac{P_2}{\cos \varphi_2} = 60 + j10 \text{ MVA}$$

Nakon što je izračunata snaga na primaru , računa se napon te struja primara .Za napon se računa fazna vrijednost , a ne linijska.

$$V_2 = \frac{U_1}{\sqrt{3}} \quad (5.8.)$$

$$V_2 = \frac{20}{\sqrt{3}} = 11.55 \angle 0^\circ \text{ kV}$$

Za izračunavanje struje primara potrebna je formula za računanje snage:

$$S_2 = 3 * V_2 * I_2 \quad (5.9.)$$

Pa iz nje slijedi:

$$I_2 = \frac{S_2^*}{3 \cdot V_2} = \frac{60 - j10}{3 \cdot 11.55 \angle 0^\circ} = 1.755 \angle -9.46^\circ \text{ kA}$$

Struja I_{12} u poprečnoj grani će se izračunati pomoću pada napona poprečne grane, a pad napona će se izračunati pomoću 2. Kirchhoffovog zakona koji kaže da je zbroj svih napona između dve točke jednak nuli, stoga:

$$V_0 = V_2 + I_2 * \frac{Z_k}{2} = 11.7 \angle 2.927^\circ \text{ kV}$$

A iz toga proizlazi da je struja I_1' jednaka:

$$I_1' = I_2 + I_0 \quad (5.10)$$

$$I_1' = I_2 + V_0 * Y_0 = 1.759 \angle -9.8299^\circ \text{ kA}$$

Sada po 2. Kirchhoffovom zakonu koji kaže da je zbroj svih napona koje ulaze u isto čvorište jednak nuli, računamo reducirani napon primara na sljedeći način:

$$V_1' = V_0 + I_1' * \frac{Z_k}{2} \quad (5.11.)$$

$$V_1' = 11.8923 \angle 5.7656^\circ \text{ kV}$$

Naime struja I_1' nije realna vrijednost koju mi imamo na primaru transformatora jer je reducirana, to jest morati će se dodatno pomnožiti sa omjerom transformacije kako bi se dobila stvarna vrijednost .

$$I_1 = I_1' * \frac{U_{n2}}{U_{n1}} = 0.3202 \angle -9.8299^\circ \text{ kA}$$

I ova vrijednost je također reducirana pa se i ona mora pomnožiti sa omjerom transformacije, te naposljetku izraziti linijsku vrijednost.

$$V_1 = V_1' * \frac{U_{n1}}{U_{n2}} = 65.408 \angle 5.7656^\circ \text{ kV}$$

$$U_1 = V_1 * \sqrt{3} = 113.29 \angle 5.7656^\circ \text{ kV}$$

Nakon dobivenih stvarnih vrijednosti napona i struje sekundara može se izračunati stvarna snaga sekundara po formuli(5.9.):

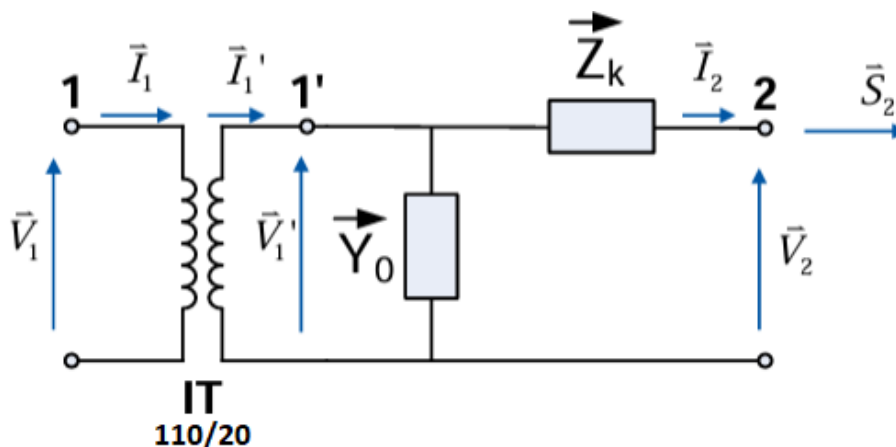
$$S_1 = \sqrt{3} * U_1 * I_1^* = 60.513 + j16.891 \text{ MVA}$$

Ovo su najtočnije vrijednosti koje možemo izračunati, ako nas zanimaju stvarne vrijednosti realnih dvonamotnih transformatora.

U_1 [kV]	I_1 [kA]	S_1 [MVA]	ΔP [MW]	ΔQ [MVar]
$113.29 \angle 5.7656^\circ$	$0.3202 \angle -9.8299^\circ$	$60.513 + j16.891$	0.5133	6.7438

Tablica 5.2. Konačne izračunate vrijednosti T modela

5.2. Proračun struje i napona za Γ nadomjesni model



Slika 5.2. Shema Γ nadomjesnog modela zadatka

U sljedećoj tablici će biti prikazani osnovni podaci za izračunavanje parametara pomoću kojih se rješava zadatak :

S_n [MVA]	t [kV/kV]	$u_k\%$ [%]	$i_{0\%}$ [%]	P_{Cu} [kW]	P_{Fe} [kW]	U_2 [kV]	P_2 [MW]	$\cos\varphi_2$
63	110 /20	11	0.45	450	90	20	60	0,986

Tablica 5.3. Osnovni podaci Γ nadomjesnog modela

Kao i u prethodnom primjeru zadatka za T nadomjesni model, na početku računamo impedanciju i admitanciju za ovaj nadomjesni model transformatora.

$$R_k = \frac{P_{cu} * U_{n2}^2}{S_n^2} \quad (5.12.)$$

$$R_k = \frac{450 * 10^3 * 20^2 * 10^6}{(63 * 10^6)^2} = 0.045 \Omega$$

$$X_k = \frac{U_{n2}^2}{S_n} * \sqrt{u_k^2 - \left(\frac{P_k}{S_n}\right)^2} \quad (5.13.)$$

$$X_k = \frac{20^2 * 10^6}{63 * 10^6} * \sqrt{0.11^2 * \left(\frac{450 * 10^3}{63 * 10^6}\right)^2} = 0.6969 \Omega$$

R_k je realni otpor uzdužne grane transformatora, a X_k je reaktancija uzdužne grane te se onda impedancija računa kao zbroj te dvije komponentne po sljedećoj formuli:

$$Z_k = R_k + jX_k \quad (5.14.)$$

$$Z_k = 0.6984 \angle 86.277^\circ \Omega$$

U ovom modelu po shemi vidimo da nemamo polovične vrijednosti ni u uzdužnoj grani niti u poprečnoj stoga izračunate vrijednosti koristimo kako su i zapisane.

$$G_0 = \frac{P_0}{U_n^2} \quad (5.15.)$$

$$G_0 = \frac{90 * 10^3}{20^2 * 10^6} = 0.225 * 10^{-3} S$$

$$B_0 = \frac{S_n}{U_{n2}^2} * \sqrt{i_0^2 - \left(\frac{P_0}{S_n}\right)^2} \quad (5.16.)$$

$$B_0 = \frac{63 * 10^6}{20^2 * 10^6} * \sqrt{0.0045^2 * \left(\frac{90 * 10^3}{63 * 10^6}\right)^2} = 0.672 * 10^{-3} S$$

Konačna ukupna admitancija je razlika G_0 i B_0 i to se može zapisati kao :

$$Y_0 = G_0 - jB_0 \quad (5.17.)$$

$$Y_0 = (0.225 - j0.697) \cdot 10^{-3} = 0.708 \cdot 10^{-3} \angle -71.491^\circ \text{ S}$$

Nakon izračuna impedancije i admitancije slijedi računanje napona i struje, pa za početak se računaju napon, struja i snaga primara pomoću parametara koje su zadane.

Fazni napon sekundara:

$$V_2 = \frac{U_1}{\sqrt{3}} \quad (5.18.)$$

$$V_2 = \frac{20}{\sqrt{3}} = 11.55 \angle 0^\circ \text{ kV}$$

Snaga sekundara:

$$S_2 = 60 + j10 \text{ MVA}$$

Pa iz toga struju sekundara:

$$I_2 = \frac{S_2^*}{3 \cdot V_2} = \frac{60 - j10}{3 \cdot 11.55 \angle 0^\circ} = 1.755 \angle -9.46^\circ \text{ kA}$$

U ovom modelu imamo samo jednu impedanciju u uzdužnoj grani i jednu admitanciju u poprečnoj grani, stoga je izračun struja i napona sekundara mnogo olakšan nego u T modelu. Nadasve nije uopće potrebno računati struju poprečne grane kako bi se došlo do struje sekundara.

Napon V_1' je na istom potencijalu kao i napon V_0 stoga se preko 2. Kirchhoffovog zakona računa:

$$V_1' = V_2 + I_2 \cdot Z_k \quad (5.19)$$

$$V_1' = 11.55 \angle 0^\circ + 1.755 \angle -9.4^\circ * 0.699 \angle 86.4^\circ = 11.88 \angle 5.7628^\circ$$

Reduciranu struja će se izračunati preko 1.Kirchhoffovog zakona koji kaže da je zbroj svih struja koje ulaze u čvor jednak nuli, što se vidi iz sljedeće formule:

$$I_1' = I_2 + I_0 \quad (5.20.)$$

$$I_1' = I_2 + V_0 * Y_0 = 1.755 \angle -9.4^\circ + 11.88 \angle 5.77^\circ * 0.708 * 10^{-3} \angle -71.4^\circ$$

$$= 1.759 \angle -9.8262^\circ \text{ kA}$$

Stvarna vrijednost faznog napona sekundara:

$$V_1 = V_1' * \frac{Un1}{Un2} = 65.396 \angle 5.7628^\circ \text{ kV}$$

Linijaska vrijednost napona sekundara:

$$U_1 = \sqrt{3} * V_1 = 113.27 \angle 5.7628^\circ \text{ kV}$$

Stvarna vrijednost struje :

$$I_1 = I_1' * \frac{Un2}{Un1} = 0.3203 \angle -9.8262^\circ \text{ kA}$$

I na kraju se računa snaga primara za ovaj nadomjesni model:

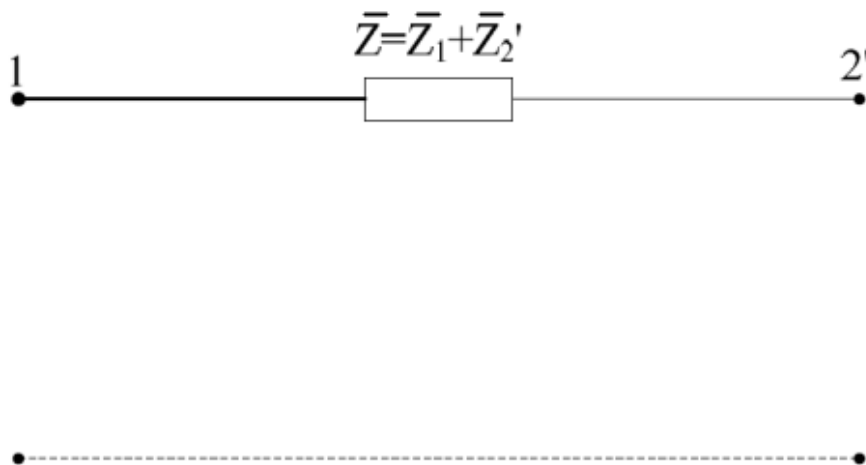
$$S_1 = \sqrt{3} * U_1 * I_1^* = 60.515 + j16.884 \text{ MVA}$$

U_1 [kV]	I_1 [kA]	S_1 [MVA]	ΔP [MW]	ΔQ [MVAr]
$113.27 \angle 5.7628^\circ$	$0.3203 \angle -9.8262^\circ$	$60.515 + j16.71$	0.5153	6.7369

Tablica 5.4. Konačne izračunate vrijednosti Γ modela

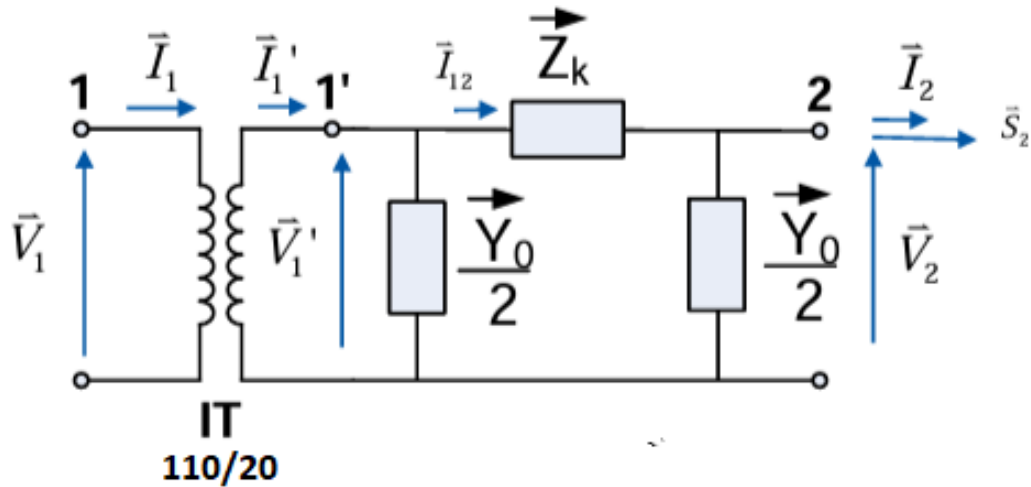
Možemo zaključiti da usporedba ovog modela i T modela ima razliku, što se najbolje vidi po konačnim vrijednostima transformacije. Svakako treba reći da se ovaj model ne može koristiti za računanje približno točnih vrijednosti realnog transformatora, ali se može koristiti u proračunima gdje se ne zahtjeva točnost rezultata, a gdje ponekad nemamo navedene impedancije Z_1 i Z_2 .

U nekim slučajevima kada se gledaju srednji i niski naponi, poprečna grana Γ nadomjesnog modela se zanemari, te se onda promatra samo uzdužna grana, pa se onda takav model naziva I nadomjesni model transformatora.



Slika 5.3. Shema I nadomjesnog modela transformatora

5.3. Proračun struje i napona za Π nadomjesni model



Slika 5.4. Shema Π nadomjesnog modela zadatka

Kao i u prethodnim modelima u tablici su prikazane osnovne vrijednosti koje vrijede za ovaj nadomjesno model.

Sn [MVA]	t	$u_k\%$ [%]	$i_{0\%}$ [%]	P_{Cu} [kW]	P_{Fe} [kW]	U_2 [kV]	P_2 [MW]	$\cos\varphi_2$
63	110 kV/20 kV	11	0.45	450	90	20	60	0,986

Tablica 5.5. Osnovni podaci Π nadomjesnog modela

Te se opet računaju početni parametri impedancije i admitancije :

$$R_k = \frac{P_{cu} \cdot U_{n2}^2}{S_n^2} \quad (5.21.)$$

$$R_k = \frac{450 \cdot 10^3 \cdot 20^2 \cdot 10^6}{(63 \cdot 10^6)^2} = 0.045 \Omega$$

$$X_k = \frac{Un^2}{Sn} * \sqrt{u_k^2 - \left(\frac{Pk}{Sn}\right)^2} \quad (5.22.)$$

$$X_k = \frac{20^2 * 10^6}{63 * 10^6} * \sqrt{0.11^2 * \left(\frac{450 * 10^3}{63 * 10^6}\right)^2} = 0.6969 \Omega$$

R_k je realni otpor uzdužne grane transformatora, a X_k je reaktancija uzdužne grane te se onda impedancija računa kao zbroj te dvije komponentne po sljedećoj formuli:

$$Z_k = R_k + jX_k \quad (5.23.)$$

$$Z_k = 0.6984 \angle 86.277^\circ \Omega$$

Admitancija po formuli:

$$G_0 = \frac{P_0}{U_n^2} \quad (5.24.)$$

$$G_0 = \frac{90 * 10^3}{20^2 * 10^6} = 0.225 * 10^{-3} S$$

$$B_0 = \frac{Sn}{Un_2^2} * \sqrt{i_0^2 - \left(\frac{P_0}{Sn}\right)^2} \quad (5.25.)$$

$$B_0 = \frac{63 * 10^6}{20^2 * 10^6} * \sqrt{0.0045^2 * \left(\frac{90 * 10^3}{63 * 10^6}\right)^2} = 0.672 * 10^{-3} S$$

Konačna ukupna admitancija je razlika G_0 i B_0 i to se može zapisati kao :

$$Y_0 = G_0 - jB_0 \quad (5.26.)$$

$$Y_0 = (0.225 - j0.697) * 10^{-3} = 0.708 * 10^{-3} \angle -71.491^\circ S$$

U ovom konkretnom nadomjesnom modelu se traži izračun polovične vrijednosti admitancije u poprečnim granama stoga:

$$\frac{Y_0}{2} = \frac{0.708 * 10^{-3} \angle -71.4^\circ}{2} = 0.354 * 10^{-3} \angle -71.491^\circ S$$

Snaga sekundara:

$$S_2 = 60 + j10 \text{ MVA}$$

Pa iz toga struju sekundara:

$$I_2 = \frac{S_2^*}{3 \cdot V_2} = \frac{60 - j10}{3 \cdot 11.55 \angle 0^\circ} = 1.755 \angle -9.46^\circ \text{ kA}$$

S time da na poprečnoj grani vlada napon sekundara možemo izračunati preko 1. Kirchhoffovog zakona struju koja teče uzdužnom granom po formuli:

$$I_{12} = I_2 + V_2 * \frac{Y_0}{2} \quad (5.27)$$

$$I_{12} = 1.755 \angle -9.46^\circ + 11.55 \angle 0^\circ * 0.354 * 10^{-3} \angle -71.4^\circ = 1.755 \angle -9.46^\circ \text{ kA}$$

Nakon izračunate struje uzdužne grane, računa se preko 2. Kirchhoffovog zakona reducirani napon primara po formuli:

$$V_1' = V_2 + I_{12} * Z_k \quad (5.28)$$

$$V_1' = 11.55 \angle 0^\circ + 1.755 \angle -9.46^\circ * 0.699 \angle 86.3^\circ = 11.88 \angle 5.7649^\circ \text{ kV}$$

Te se na kraju računa reducirana struja primara po formuli:

$$I_1' = I_{12} + V_1' * \frac{Y_0}{2} \quad (5.29.)$$

$$I_1' = 1.755 \angle -9.46^\circ + 11.88 \angle 5.7649^\circ * 0.354 * 10^{-3} \angle -71.4^\circ = 1.757 \angle -9.8299^\circ \text{ kA}$$

Računanje stvarnih vrijednosti struje i napona primara:

$$I_1 = I_1' * \frac{U_{n2}}{U_{n1}} = 0.3202 \angle -9.8299^\circ \text{ kA}$$

$$V_1 = V_1' * \frac{U_{n1}}{U_{n2}} = 65.408 \angle 5.7649^\circ \text{ kV}$$

Linijska vrijednost napona sekundara i snaga koja se nalazi na sekundaru:

$$U_1 = \sqrt{3} * V_1 = 113.29 \angle 5.7649^\circ \text{ kV}$$

$$S_2 = \sqrt{3} * U_2 * I_2^* = 60.513 + j16.89 \text{ MVA}$$

U_1 [kV]	I_1 [kA]	S_1 [MVA]	ΔP [MW]	ΔQ [MVA _r]
$113.29 \angle 5.7649^\circ$	$0.3202 \angle -9.8299^\circ$	$60.513 + j16.89$	0.5135	6.743

Tablica 5.6. Konačne izračunate vrijednosti Π modela

6. USPOREDBA REZULTATA RAZLIČITIH NADOMJESNIH MODELA

U sljedećoj tablici su prikazani rezultati različitih nadomjesnih modela za iste početne parametre.

Nadomjesni model	U_1 [kV]	I_1 [kA]	S_1 [MVA]	$\cos\varphi_1$
T	$113.29\angle 5.7656^\circ$	$0.3202\angle -9.69^\circ$	$60.513 + j16.891$	0.9631
Γ	$113.27\angle 5.7628^\circ$	$0.3203\angle -9.68^\circ$	$60.515 + j16.884$	0.9632
Π	$113.29\angle 5.7649^\circ$	$0.3202\angle -9.46^\circ$	$60.513 + j16.89$	0.9631

Tablica 6.1. Usporedba konačnih vrijednosti različitih modela

Kao što se vidi u tablici, svaki model ima drukčija rješenja, T model je najtočniji, a Γ i Π se ne mogu uzimati kao referentne vrijednosti za realni transformator, ali imaju drugu namjenu.

Naponi u Γ i Π se nisu drastično promijenili zato jer su padovi napona na poprečnim granama relativno mali.

Po iznosima snage zaključujemo da je amplituda ostala skoro pa ista u sva tri modela, ali su se promijenile jalove vrijednosti snage pa samim time i kosinus kuta snage sekundara (korisnost snage).

Usporedbom ovih modela vidi se da najbolju korisnost ima Γ model.

Nadomjesni model	ΔP	ΔQ
T	0.5133	6.7438
Γ	0.5153	6.7369
Π	0.5135	6.743

Tablica 6.2. Usporedba promjene snage različitih modela

Zaključno s priloženom tablicom vidi se da je u svim nadomjesnim modelima promjena snage u ovom slučaju približno slična, ali nije ista. T model je najtočniji model i rezultati takvog modela se mogu uzet kao referenca za usporedbu s ostalim modelima.

Γ model ima najveću promjenu radne snage, ali zato i najmanju promjenu jalove snage, što govori da je korisnost takvog modela najveći u odnosu na ostale modele.

Π model u ovom slučaju ima najviše sličnosti po rezultatima usporedno s T modelom, ali s boljom korisnosti snage.

7. ZAKLJUČAK

Zaključujemo da su u današnje vrijeme u svijetu, energetske transformatori neophodni i bez njih ne bi mogao funkcionirati niti jedan elektroenergetski sustav. Neovisno o naponskoj razini mreže transformatori se koriste kako bi smanjili jalovu snagu te gubitke u prijenosu energije na velike udaljenosti.

Najčešće se koriste dvonamotni transformatori radi svoje izvedbe, no također se koriste i drugi modeli kao autotransformatori i tronamotni transformatori koji služe za povezivanje mreža s više naponskih razina.

Energetski transformator se sastoji od jezgre, primara i sekundara, te na principu međuidukcije mijenja amplitudu napona i struje uz konstantnu frekvenciju. Određeni nadomjesni modeli dvonamotnog transformatora se koriste radi lakšeg proračuna zbog kojih se transformator može pustiti u pogon.

Energetski transformator osim što služi da se prenese veća energija na većim udaljenostima se također koristi radi smanjenja napona na distributivne vrijednosti koje se onda dalje dovode do potrošača. Bez ovakvog uređaja nitko ne bi mogao imati olakšani pristup električnoj energiji koja nam je svakodnevno potrebna.

8. LITERATURA

[1] Ožegović, M : „Električne energetske mreže 2“ ,Karlo Ožegović ,FESB Split,1996.

[2] Živić Đurović, M.: “Nadomjesni modeli transformatora 1 dio“, s Interneta,

[https://moodle.srce.hr/2022-](https://moodle.srce.hr/2022-2023/pluginfile.php/8034184/mod_resource/content/0/5_Nadomjesni%20modeli%20transformatora%201%20dio.pdf)

[2023/pluginfile.php/8034184/mod_resource/content/0/5_Nadomjesni%20modeli%20transformat
ora%201%20dio.pdf](https://moodle.srce.hr/2022-2023/pluginfile.php/8034184/mod_resource/content/0/5_Nadomjesni%20modeli%20transformatora%201%20dio.pdf)

[3] Živić Đurović, M.: “Nadomjesni modeli transformatora 2 dio“, s Interneta,

[https://moodle.srce.hr/2022-](https://moodle.srce.hr/2022-2023/pluginfile.php/8034183/mod_resource/content/0/5_Nadomjesni%20modeli%20transformatora%202%20dio.pdf)

[2023/pluginfile.php/8034183/mod_resource/content/0/5_Nadomjesni%20modeli%20transformat
ora%202%20dio.pdf](https://moodle.srce.hr/2022-2023/pluginfile.php/8034183/mod_resource/content/0/5_Nadomjesni%20modeli%20transformatora%202%20dio.pdf)

[4] Wikipedia :” Transformator “ ,s interneta ,

<https://hr.wikipedia.org/wiki/Transformator>

[5] Požar, H.: „Visokonaponska rasklopna postrojenja“, ITP Tehnička knjiga, Zagreb, 1990.

[6] T. Nižić, S. Carević, I. Perišić, Nova generacija regulacijskih distributivnih transformatora, Hrvatski ogranak Međunarodne elektrodistribucijske konferencije HO CIRED, SO1 – 02, 1-4, Opatija, 2018.

[7] S. Carević, B. Ćučić, M. Bakarić, M. Mikulić, Regulacijski distributivni transformator, Hrvatski ogranak Međunarodne elektrodistribucijske konferencije HO CIRED, SO1 – 01, 1-9, Trogir/Seget Donji, 2014.

9. POPIS KRATICA I OZNAKA

Hz- (eng. Hertz) – mjerna jedinica frekvencije

U_n – Nazivni napon transformatora

I_n – Nazivna struja transformatora

S_n – Nazivna snaga transformatora

R- omski otpor transformatora

X – reaktancija transformatora

Z – impedancija transformatora

Y – admitancija transformatora

$u_{k\%}$ – Relativni napon kratkog spoja

$i_{0\%}$ – Relativna struja praznog hoda (struja magnetiziranja)

P_{cu} – Nazivni trofazni gubici u bakru(namoti)

P_{Fe} – Nazivni trofazni gubici u željeznoj jezgri

EES – Elektroenergetski sustav

10. SAŽETAK RADA I KLJUČNE RIJEČI NA HRVATSKOM I ENGLISKOM JEZIKU

U ovom radu je teoretski prikazana podjela transformatora, a na nekim određenim modelima energetskih dvonamotnih transformatora je prikazan i konkretni primjer kako funkcionira u praksi.

Energetski transformator sastoji se od jezgre, na koju se motaju prvo niskonaponski, a zatim visokonaponski namoti transformatora. Energetski transformator radi na principu elektromagnetske indukcije te izmjeničnu struju primara prenosi na sekundar.

Nadomjesni modeli transformatora omogućuju nam da prije no što se transformator uključi u mrežu naprave određeni matematički proračuni sigurnosti.

Najtočniji je T-model zato jer pokazuje impedancije koje se nalaze na stvarnom mjestu u transformatoru, ostali modeli se također koriste u svoje svrhe, Γ model za približni proračun parametara, a Π model za računanje impedancija vodova EES.

Ključne riječi : Dvonamotni transformator ,energetski transformator ,nadomjesni modeli transformatora .

11. ABSTRACT AND KEY WORDS

In this undergraduate thesis, the division of transformers is presented theoretically and some specific models of two-winding power transformers are used to show how it works in practice.

The power transformer consists of a core onto which the low-voltage and then the high-voltage windings of the transformer are wound. The energy transformer works on the principle of electromagnetic induction and transfers the alternating current from the primary side to the secondary side.

Using equivalent transformer models, we can perform mathematical calculations before the transformer is connected to the grid.

The T model is the most accurate model as it shows the impedances that are actually in the transformer. The other models are also used for their purposes, the Γ model for the approximate calculation of the parameters and the Π model for the calculation of the impedances of the lines of the electrical power system.

Keywords: double winding transformer, power transformer, equivalent transformer models.