

# Odabir visokonaponskih prekidača

---

**Piškur, Antonio**

**Undergraduate thesis / Završni rad**

**2024**

*Degree Grantor / Ustanova koja je dodijelila akademski / stručni stupanj:* **University of Rijeka, Faculty of Engineering / Sveučilište u Rijeci, Tehnički fakultet**

*Permanent link / Trajna poveznica:* <https://um.nsk.hr/um:nbn:hr:190:377423>

*Rights / Prava:* [Attribution 4.0 International](#)/[Imenovanje 4.0 međunarodna](#)

*Download date / Datum preuzimanja:* **2024-09-29**



*Repository / Repozitorij:*

[Repository of the University of Rijeka, Faculty of Engineering](#)



SVEUČILIŠTE U RIJECI

TEHNIČKI FAKULTET

Prijediplomski sveučilišni studij elektrotehnike

Završni rad

**ODABIR VISOKONAPONSKIH PREKIDAČA**

Rijeka, srpanj, 2024.

Antonio Piškur

0069089285

SVEUČILIŠTE U RIJECI

TEHNIČKI FAKULTET

Prijediplomski sveučilišni studij elektrotehnike

Završni rad

**ODABIR VISOKONAPONSKIH PREKIDAČA**

Mentor: prof. dr. sc. Dubravko Franković

Komentor: mr. sc. Marijana Živić Durović, v.pred.

Rijeka, srpanj, 2024.

Antonio Piškur

0069089285

Rijeka, 13.03.2024.

Zavod: Zavod za elektroenergetiku  
Predmet: Električna postrojenja

## ZADATAK ZA ZAVRŠNI RAD

Pristupnik: **Antonio Piškur (0069089285)**  
Studij: Sveučilišni prijediplomski studij elektrotehnike (1030)

Zadatak: **Odabir visokonaponskih prekidača / High-voltage circuit breaker selection**

Opis zadatka:

U radu je potrebno opisati visokonaponske prekidače te istaknuti njihovu važnost u električnim postrojenjima. Na primjeru jedne visokonaponske mreže izvršiti proračune potrebne za odabir prekidača.

Rad mora biti napisan prema Uputama za pisanja diplomskih / završnih radova koje su objavljene na mrežnim stranicama studija.

Zadatak uručen pristupniku: 20.03.2024.

Mentor:  
prof. dr. sc. Dubravko Franković

Predsjednik povjerenstva za  
završni ispit:  
prof. dr. sc. Dubravko Franković

Komentor:  
v. pred. mr. sc. Marijana Živić Đurović

SVEUČILIŠTE U RIJECI  
TEHNIČKI FAKULTET

Prijediplomski sveučilišni studij elektrotehnike

IZJAVA

Sukladno članku 8. Pravilnika o završnom radu, završnom ispitu, završetku prijediplomskih sveučilišnih studija, izjavljujem da sam samostalno izradio završni rad pod naslovom „Odabir visokonaponskih prekidača“ prema zadatku od 20. ožujka 2024. godine uz konzultacije sa mentorom prof. dr. sc. Dubravkom Frankovićem.

Rijeka, srpanj 2024.



---

Antonio Piškur



# SADRŽAJ

1.	UVOD .....	1
2.	VRSTE VISOKONAPONSKIH PREKIDAČA .....	2
2.1.	ZRAČNI PREKIDAČI .....	2
2.2.	ULJNI PREKIDAČI .....	3
2.3.	PNEUMATSKI PREKIDAČI .....	6
2.4.	SF <sub>6</sub> PREKIDAČI .....	7
3.	RASKLOPNA STRUJA KRATKOG SPOJA .....	8
3.1.	Definicija rasklopne struje kratkog spoja i rasklopne snage prekidača .....	8
3.2.	Izbor vrste kratkog spoja za određivanje rasklopne snage .....	11
3.3.	Izbor mjesta kratkog spoja za određivanje rasklopne snage prekidača .....	12
4.	NADOMJESNE IMPEDANCIJE I NADOMJESNA SHEMA ZADANE MREŽE .....	18
4.1.	Nadomjesne impedancije .....	19
4.2.	Nadomjesna shema .....	20
4.3.	Pojednostavljena nadomjesna shema za proračun A, B, C i D prekidača .....	20
5.	PRORAČUN PREKIDAČA A .....	21
5.1.	A1- Kvar na sabirnici (struje kvara uz uključena oba voda) .....	21
5.2.	A1- Kvar na sabirnici (struje kvara uz isključen vod) .....	23
5.3.	A2- Kvar na vodu (struje kvara uz uključena oba voda) .....	23
5.4.	A2- Kvar na vodu (struje kvara uz isključen vod) .....	24
6.	PRORAČUN PREKIDAČA C .....	26
6.1.	C1- Kvar na sabirnici (struje kvara uz isključen vod) .....	26
6.2.	C2- Kvar na vodu (struje kvara uz isključen vod) .....	26
7.	PRORAČUN PREKIDAČA B .....	28
7.1.	B1- Kvar na sabirnici (struje kvara uz isključen vod) .....	28
7.2.	B2- Kvar na vodu (struje kvara uz isključen vod) .....	29
8.	PRORAČUN PREKIDAČA D .....	30
8.1.	D1- Kvar na sabirnici (struje kvara uz isključen vod) .....	30
8.2.	D2- Kvar na vodu (struje kvara uz isključen vod) .....	31
9.	PRORAČUN PREKIDAČA E I F .....	32
9.1.	Nadomjesna shema .....	32
9.2.	Pojednostavljena nadomjesna shema mreže za odabir prekidača E i F: .....	32

9.3. Proračun prekidača E .....	33
9.3.1. E1- kvar na sabirnici.....	33
9.3.2. E2- kvar na vodu .....	34
9.4. Proračun prekidača F .....	35
9.4.1. F1- kvar na sabirnici.....	35
9.4.2. F2- kvar na vodu .....	36
10. RASKLOPNE VRIJEDNOSTI STRUJA I SNAGA SVIH PREKIDAČA .....	38
11. ZAKLJUČAK.....	40
12. LITERATURA .....	41
SAŽETAK .....	42



## 1. UVOD

Rast potrošnje električne energije zahtijeva izgradnju velikih elektrana i opsežnih prijenosnih mreža, koje se protežu širom država i međusobno ih povezuju. Također je potrebno razviti mreže srednjeg i niskog napona koje dopiru do krajnjih korisnika.

S obzirom na visoke napone i velike struje, razgranjivanje struja i transformacija nisu izvedivi bez specijaliziranih postrojenja, takva postrojenja nazivaju se rasklopna postrojenja. U njima se nalaze elementi poput izolatora, sabirnica, energetske i mjernih transformatora, odvodnika prenapona, rastavljača i prekidača.

U ovome završnom radu će se razmatrati visokonaponski prekidači. Njima trajno vode i prekidaju struje, te kratko vode i prekidaju struje kratkog spoja. U drugom poglavlju opisane su neke osnovne vrste prekidača. Opisani su zračni prekidači, uljni i malouljni prekidači, pneumatski prekidači i SF<sub>6</sub> prekidači. Opisani su njihovi principi rada, izvedbe i prednosti i nedostaci njihovih konstrukcija i medija za prekidanje električnih lukova.

U trećem poglavlju opisati će se rasklopna struja kratkog spoja i rasklopna snaga za odabir prekidača, te sve pretpostavke potrebne za određivanje iste kao što su: izbor vrste kratkog spoja, izbor mjesta kratkog spoja i sve izraze potrebne za sam proračun svih potrebnih vrijednosti.

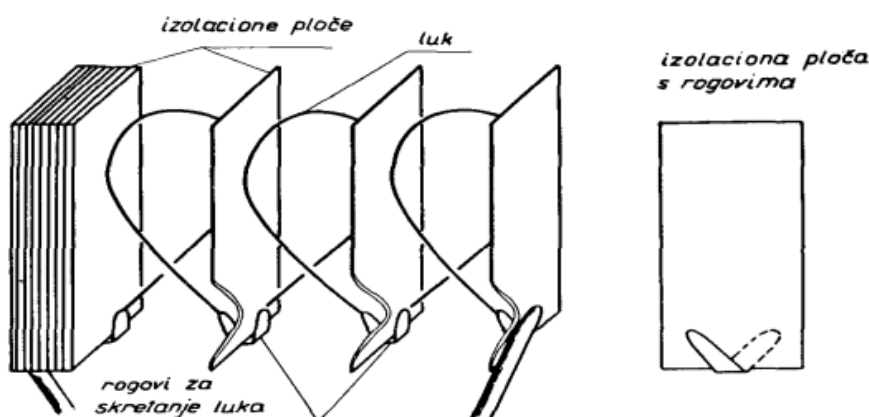
Kako bi bolje objasnili značajnost prethodno opisane teorije u sljedećim poglavljima provest ćemo proračun rasklopnih struja i snaga za odabir prekidača na jednoj manjoj prijenosnoj mreži od 220 kV. U četvrtom poglavlju započeti ćemo proračun definiranjem nadomjesnih shema za zadanu mrežu i računanjem svih nadomjesni impedancija elemenata u mreži potrebnih za izračun svih potrebnih struja i snaga.

Od petog do devetog poglavlja pristupiti ćemo proračunu struja kratkog spoja i rasklopnih snaga za prekidače A, B, C, D, E i F. Detaljno ćemo opisati postupak određivanja struje kratkog spoja u slučaju trofaznog kratkog spoja uz pojednostavljene nadomjesne sheme svakog od slučaja s ucrtanim strujama radi lakšeg razumijevanja istog. Kako smo već detaljno opisali postupak proračuna za prethodne prekidače u desetom poglavlju ćemo samo prikazati rezultate ostalih prekidača i usporediti ih.

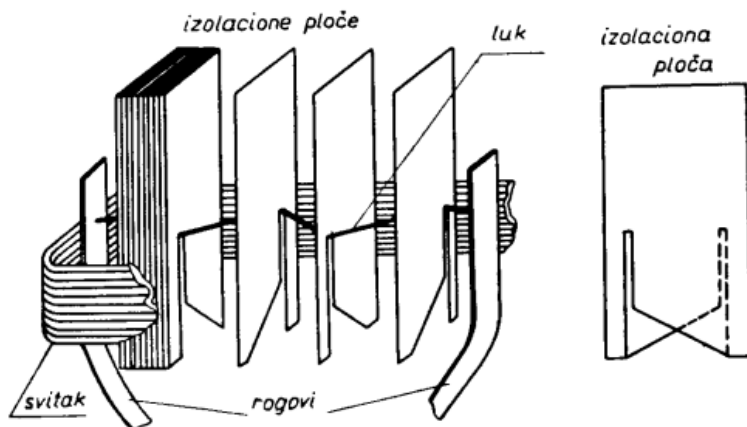
## 2. VRSTE VISOKONAPONSKIH PREKIDAČA

### 2.1. ZRAČNI PREKIDAČI

Naziv vrste prekidača uglavnom je definiran medijem koji se koristi za gašenje električnog luka koji je u ovom slučaju zrak. Prednost zraka kao medija je vrlo velika dostupnost i povoljnost uz relativno dobra izolacijska svojstva. Električni luk gasi se povećanjem razmaka kontakata, odnosno povećanjem duljine električnog luka, hlađenjem luka i razbijanjem luka na više dijelova. Zračni prekidači ne koriste se pretežito na visokom naponu jer sam zrak kao medij ima malu dielektričnu čvrstoću i malu toplinsku vodljivost te time iziskuje velike dimenzije komora za gašenje luka. Koristi se uglavnom na niskom i srednjem naponu. Veliko poboljšanje može se postići ako se djelovanjem magnetskog polja luk usmjeri u uski raspor između ploča od izolacijskog materijala te je samo poboljšanje produkt dodira s hladnim izolacijskim materijalom. Daljnje poboljšanje postiže se i s razbijanjem električnog luka na više manjih serijski spojenih lukova. Takva poboljšanja dovode do dva tipa komora za gašenje električnog luka: komore s izolacijskim pločama i komore s metalnim pločama. Prekidači s komorama s izolacijskim pločama su prikazani u nastavku u dvije izvedbe. Na slici 2.1. prikazan je prekidač s rogovima za skretanje luka među izolacijskim pločama, a na slici 2.2. prekidač s cik cak rasporedom otvora na izolacijskim pločama.

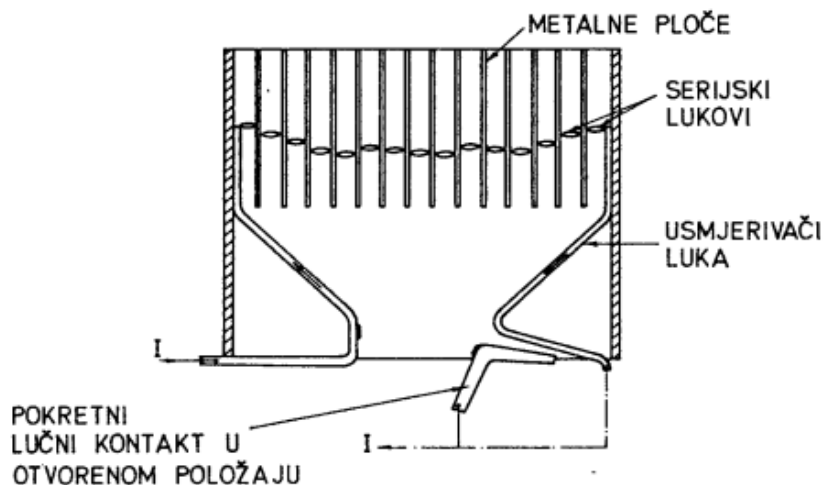


Slika 2.1. Prekidač s rogovima za skretanje luka među izolacijskim pločama [1]



Slika 2.2. Prekidač s cik-cak rasporedom otvora na izolacijskim pločama [1]

Na slici 2.3. prikazana je komora s metalnim pločama kod koje se luk značajno hladi zbog dodira s hladnim metalnim pločama. Kretanje električnog luka karakterizirano je nejednolikom brzinom zbog raznolikog otpora kretanja luka. [6]

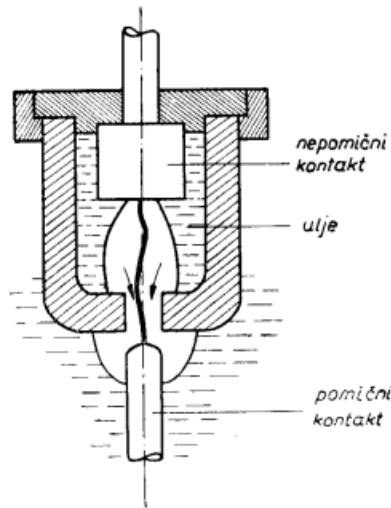


Slika 2.3. Komora s metalnim pločama [6]

## 2.2. ULJNI PREKIDAČI

Uljni prekidači su najstariji tip visokonaponskih prekidača. Koriste ulje kao medij za gašenje električnog kruga, za izolaciju između polova i za izolaciju između polova i masa. Konstrukcija uljnih prekidača sastoji se od kontakata smještenih u zajednički kotao napunjen uljem do određene razine, a preostali dio kotla je ispunjen parama i plinovima koji nastaju kada luk gori.

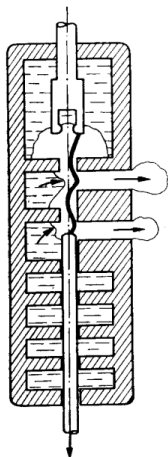
Kada se povećava razmak između kontakata nastale uljne pare potiskuju ulje, te se nivo ulja podiže u prekidaču prilikom čega može doći do oštećenje kotla pa čak i eksplozije koja je i glavna mana uljnih prekidača. Osim eksplozije, posljedica gorenja luka je stvaranje čađe koju je potrebno pročititi iz ulja. Još jedan nedostatak je potreba za velikom količinom ulja. Kako bi se povećala rasklopna moć uljnog prekidača ugrađuju se komore za gašenje električnog luka na svakom polu prekidača koja je i prikazana na slici 2.4.



Slika 2.4. Komora za gašenje u uljnom prekidaču [1]

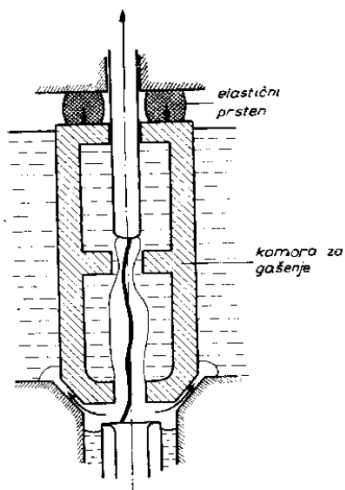
Unatoč svim manama ulje je još uvijek pogodan odabir za medij gašenja električnog luka jer uljne pare sadrže visoki udio vodika koji ima veliku dielektričnu čvrstoću, veliku toplinsku vodljivost i veliku brzinu difuzije.

Pošto je ulje medij s dobrim svojstvima postoji izvedba uljnih prekidača koji su napravljeni da izbjegnu opasnost od eksplozije tzv. malouljni prekidači. Iz samog imena može se zaključiti da koriste znatno manju količinu ulja. Naime malouljni prekidači koriste ulje samo za gašenje električnog luka, dok za izolaciju među fazama i prema fazi koristi neki drugi izolacijski materijal. Neke izvedbe komora malouljnih prekidača su komora za gašenje malouljne sklopke s poprečnim i uzdužnim strujanjem prikazana na slici 2.5. i s elastičnom komorom za gašenje prikazanom na slici 2.6.



*Slika 2.5. Komora za gašenje maloulnje prekidače s poprečnim i uzdužnim strujanjem [1]*

U komori s poprečnim i uzdužnim strujanjem strujanje plinova i ulja pod tlakom ovisno je o položaju pomičnog kontakta, a kod prekidača s elastičnom komorom strujanje je moguće kada tlak u komori poraste dovoljno da može svladati silu elastičnog prstena. [1]

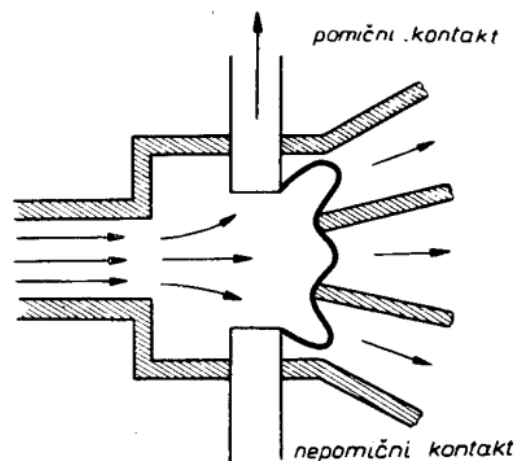


*Slika 2.6. Izvedba maloulnje prekidače s elastičnom komorom za gašenje [1]*

### 2.3. PNEUMATSKI PREKIDAČI

Pneumatski prekidači koriste komprimirani zrak kao medij za gašenje električnog luka. Komprimirani zrak struji uzdužno i poprečno na električni luk te ga time hladi i dovodi svježi zrak koji sprječava ponovno paljenje električnog luka što je iznimno važno zbog loše toplinske vodljivosti zraka. Komprimirani zrak ima bolja dielektrična i toplinska svojstva od atmosferskog zraka zbog svoje veće gustoće koja pridonosi bržoj rekombinaciji iona i deionizaciji prostora između kontakata. Najčešće su dvotlačni, odnosno zrak struji iz komore s višim tlakom u komoru s nižim tlakom i zatim se ispušta u okolinu. Dvije izvedbe pneumatskih prekidača su izvedba s poprečnim strujanjem zraka prikazana na slici 2.7 i izvedba s uzdužnim strujanjem zraka prikazana na slici 2.8.

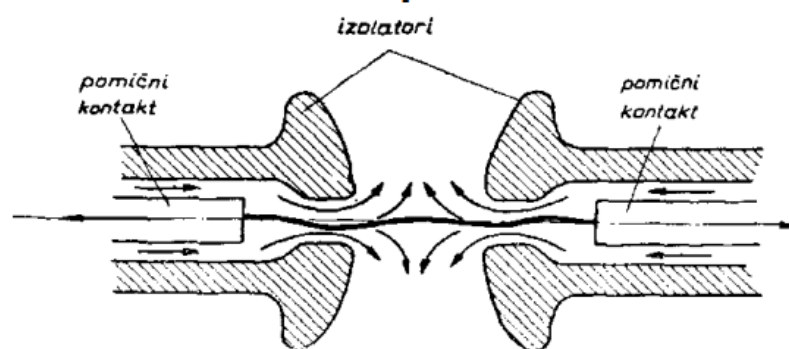
Kod izvedbe s poprečnim strujanjem zraka prilikom otvaranja pomičnog kontakta zrak struji u električni luk i produljuje luk, te kada struja prođe kroz nulu u cijelom među kontaktnom prostoru stvara se ista probojna čvrstoća. To stvara problem dovoljnog razmaka među kontaktima i veliku potrošnju zraka pa se komore s poprečnim strujanjem zraka koriste za prekidače do 15 kV.



Slika 2.7. Izvedba komore za gašenje luka s poprečnim strujanjem zraka [1]

Izvedbe s uzdužnim strujanjem zraka mogu se koristiti na većim naponima od izvedbe s poprečnim strujanjem zraka. Zrak struji, kao što to samo ime ističe, uzduž luka, a prekidna mjesta se stvaraju u ovisnosti o tlaku zraka. Povećanjem prekidnih mjesta, smanjuje se radni

tlak, npr. za napon 220 kV pneumatski prekidač s 2 prekidna mjesta potreban je tlak zraka do 12 MPa, dok je s 6 prekidnih mjesta potreban tlak od 2 MPa.



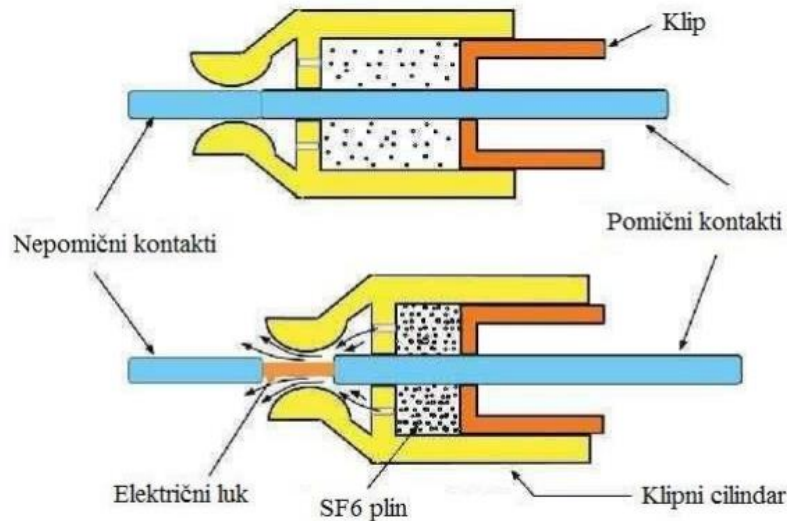
Slika 2.8. Izvedba komore za gašenje luka s uzdužnim strujanjem zraka [1]

## 2.4. SF<sub>6</sub> PREKIDAČI

SF<sub>6</sub> prekidači su prekidači koji sumpor heksafluorid koriste kao medij za gašenje električnog luka. SF<sub>6</sub> je plin s velikom dielektričnom čvrstoćom zbog svoje velike gustoće. SF<sub>6</sub> ima veliku elektronegativnost, odnosno ima sklonost k elektronima, te se zbog toga početni slobodni elektroni, nastali termoionizacijom, vežu za neutralne molekule pa se ne mogu dovoljno ubrzati za daljnu ionizaciju zbog velike gustoće plina. Još jedan produkt elektronegativnosti je to da pri nižim temperaturama atomi fluora vežu na sebe slobodne elektrone, te vodljivost opada, a sa daljnjim smanjivanjem temperature atomi fluora se rekombiniraju u SF<sub>6</sub>. Nestajanjem električnog luka vodljivost među kontaktima je jako mala. Također, SF<sub>6</sub> ima dobru toplinsku vodljivost te za razliku od nekih drugih medija ima dobru toplinsku vodljivost i kod malih struja, odnosno temperatura. SF<sub>6</sub> plin ne ispušta se u okolinu nakon isklapanja prekidača zbog visoke cijene SF<sub>6</sub> plina.

Kada SF<sub>6</sub> prekidač mora prekinuti strujni tok pomični kontakt odvoji se od čvrstog kontakta, kao što je prikazano na slici 2.9., te nakon odvajanja kontakata pojavljuje se električni luk. Komprimirani SF<sub>6</sub> plin se ubrizgava u komoru u kojoj se nazali električni luk, te se zbog već

spomenutih svojstvava SF<sub>6</sub> plina smanjuje se temperatura luka i povećava se brzina deionizacije, što rezultira gašenju luka.



Slika 2.9. Princip gašenja električnog luka u SF<sub>6</sub> prekidaču [7]

### 3. RASKLOPNA STRUJA KRATKOG SPOJA

#### 3.1. Definicija rasklopne struje kratkog spoja i rasklopne snage prekidača

Rasklopna struja kratkog spoja efektivna je vrijednost one struje kratkog spoja koja protječe kroz prekidač u trenutku njegovog isklapanja. Efektivna vrijednost rasklopne struje računa se prema izrazu 3.1. [1]

$$I_r = \sqrt{I_k''^2 + I_a^2} \quad (3.1)$$

Gdje je:

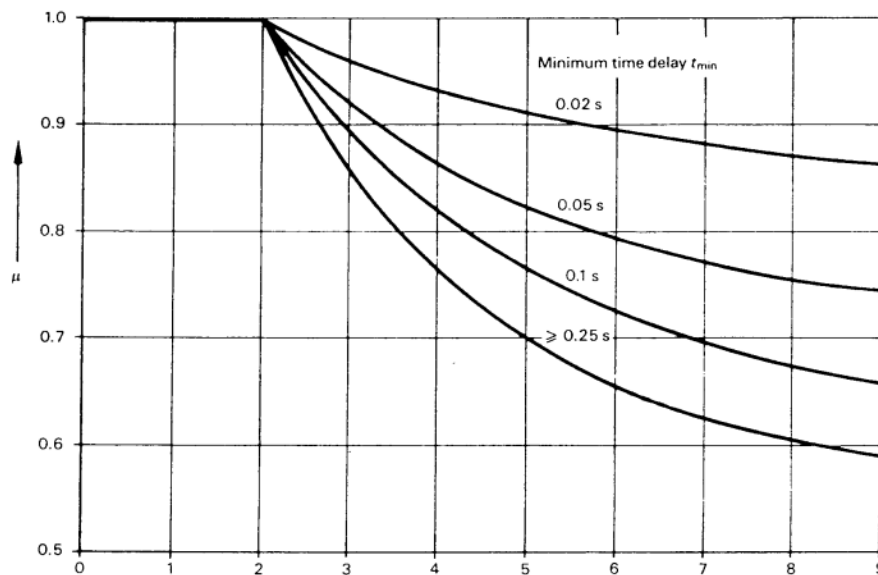
$I_r$  – rasklopna struja kratkog spoja

$I_k''$  – izmjenična komponenta najnepovoljnije vrste kratkog spoja

$I_a$  – istosmjerna komponenta struje kratkog spoja



Od značaja je i veza između rasklopne struje i struje troleznog kratkog spoja. Naime, prema IEC 909 propisu za određivanje rasklopne struje znamo da ako se radi o kratkom spoju udaljenom od generatora rasklopna struja je jednaka efektivnoj vrijednosti izmjenične komponente struje kratkog spoja u početnim trenucima kratkog spoja. [2] U drugom slučaju, ako imamo kratki spoj u blizini generatora onda je rasklopna struja jednaka umnošku korekcijskog faktora  $\mu$  i struje troleznog kratkog spoja u početnim trenucima kratkog spoja  $I_{K3}$ . Korekcijski faktor  $\mu$  ovisi o najkraćem vremenu koje će proteći od početka kratkog spoja do odvajanja kontakata i o omjeru struje kratkog spoja generatora i nazivne struje generatora. Ovisnost korekcijskog faktora  $\mu$  o navedenim veličinama prikazana je na slici 3.1. U daljnjem proračunu pretpostavljamo da je  $\mu = 1$ .



Slika 3.1. Ovisnost veličine  $\mu$  o omjeru struje kratkog spoja i nazivne struje za različita najkraća vremena do odvajanja kontakata [2]

Kod određivanja rasklopne struje obično se istosmjerna komponenta ne određuje zasebno već se efektivna vrijednost izmjenične komponente množi s faktorom većim od jedan ako se radi o brzim isklapanjima prekidača, odnosno s faktorom manjim od jedan ako se radi o relativno dugim vremenima isklapanja prekidača. Zbog toga ćemo u daljnjem proračunu rasklopnu struju, koja je grafički prikazana na slici 3.2. smatrati efektivnom vrijednosti izmjenične komponente struje kratkog spoja. Također, kao što se to radi u većini slučajeva zanemariti ćemo djelatne otpore te ćemo smatrati trolezni kratki spoj kao najnepovoljniju vrstu kratkog spoja.



Slika 3.2. Rasklopna struja kratkog spoja [2]

Sam izbor prekidača ne provodi se prema rasklopnoj struji, nego prema rasklopnoj snazi koja je definirana rasklopnom strujom i nazivnim naponom dijela mreže u koji je prekidač ugrađen. Naime, pošto prekidač mora biti odabran za najveću struju koja se na njemu može pojaviti i za najnepovoljniji kratki spoj, a svaki od tri pola sklopke mora moći prekinuti tu najveću struju koja se može dogoditi u svakoj od triju faza, dakle izraz za rasklopnu snagu prekidača glasi:

$$S = 3 * I_{r \max} * V_n = \sqrt{3} * I_{r \max} * U_n \quad (3.2)$$

Gdje je:

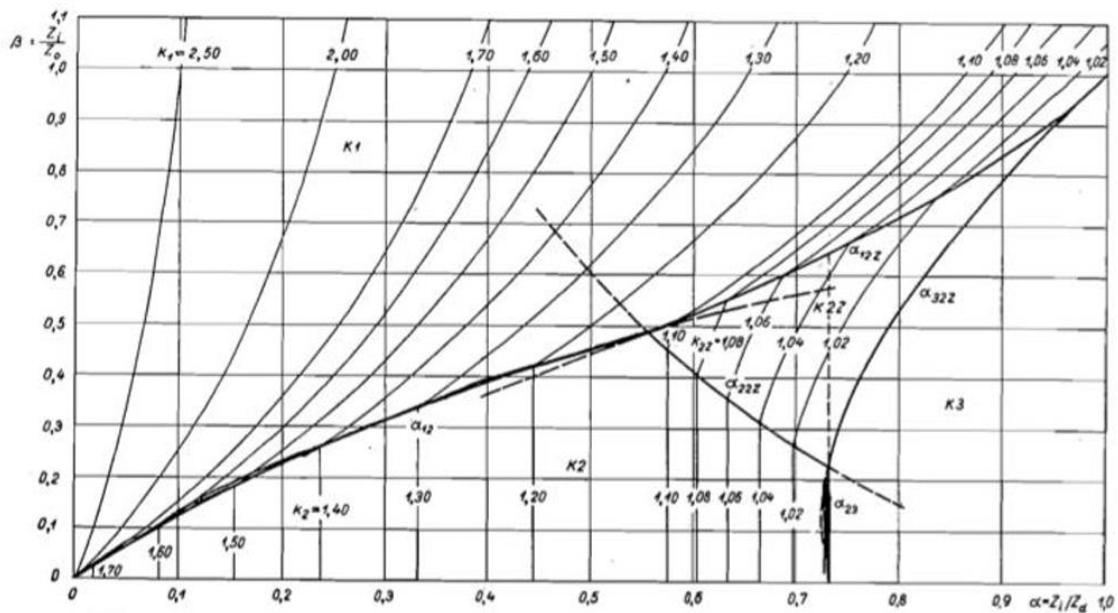
$S$  – snaga mjerodavna za izbor prekidača

$I_{r \max}$  – najveća rasklopna struja u bilo kojoj od faza

$V_n$  – efektivni fazni nazivni napon

$U_n$  – linijski nazivni napon mreže

### 3.2. Izbor vrste kratkog spoja za određivanje rasklopne snage



Slika 3.3. Područje omjera  $Z_i/Z_d$  i  $Z_i/Z_o$  u kojima se pojavljuju najveće struje za različite vrste kratkog spoja [1]

Pri odabiru prekidača potrebno je znati kod koje vrste kratkog spoja se pojavljuju najveće struje, te to možemo zaključiti računanjem svih struja kratkog spoja ili proračunom nadomjesnih impedancija u direktnom, inverznom i nultom sustavu. Na grafu na slici 3.3. su prikazane vrste kratkog spoja u ovisnosti o  $\alpha$  i  $\beta$ . Pošto smo zanemarili djelatne otpore vrijedi izraz 3.3 za  $\alpha$ . [1]

$$\alpha = \frac{Z_i}{Z_d} = \frac{X_i}{X_d''} = \frac{X_{ig} + X_{im}}{X_{dg}'' + X_{dm}} \quad (3.3)$$

$X_{ig}/X_{dg}''$  početne reaktancije generatora te njihov omjer iznosi jedan za turbogeneratore i nešto više od jedan za generatore sa izraženim polovima.  $\alpha$  možemo aproksimirati kao jedinicu, a ta aproksimacija je sve točnija što se više vodova i transformatora nalazi između generatora i mjesta kratkog spoja jer su tada  $X_{im}$  i  $X_{dm}$  (reaktancije od generatora do mjesta kvara) sve veći i jer su  $X_{im}$  i  $X_{dm}$  međusobno jednaki. Zbog aproksimacije  $\alpha$  na jedinicu isključili smo dvopolni kratki spoj.

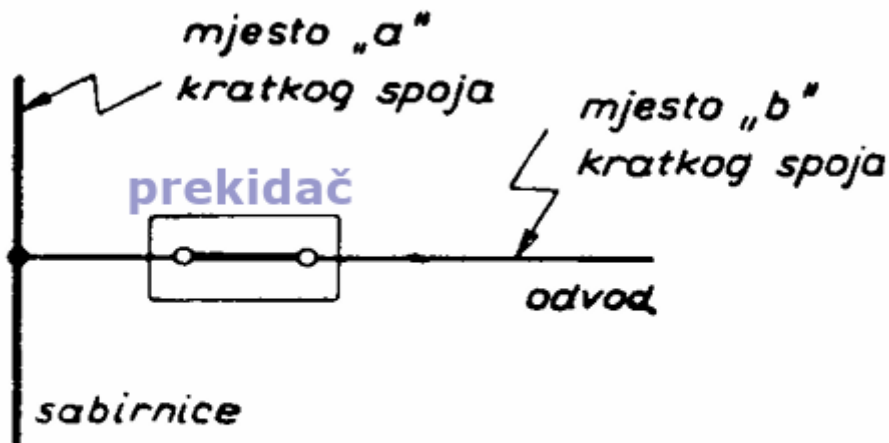
Uz pretpostavku da zanemarujemo djelatni otpor  $\beta$  možemo prikazati izrazom 3.4. [1]

$$\beta = \frac{Z_i}{Z_o} = \frac{X_i}{X_o} = \frac{X_{ig} + X_{im}}{X_{og} + X_{om}} \quad (3.4)$$

Ako je  $\beta$  veći od jedan struje u slučaju jednopolnog kratkog spoja će biti veće od struja u slučaju trolnog kratkog spoja, naime to vrijedi kod mreže s uzemljenom nul-točkom, a kad nul-točka nije uzemljena  $X_o$  je vrlo velika pa omjer  $X_d''/X_o$  teži ka nuli. Pošto smo aproksimirali  $\alpha$  kao jedan trolni kratki spoj nam postaje mjerodavan za izračun rasklopne snage te ćemo mi taj slučaj koristiti u proračunu iako je u praksi učestalije korištenje jednopolnog kratkog spoja.

### 3.3. Izbor mjesta kratkog spoja za određivanje rasklopne snage prekidača

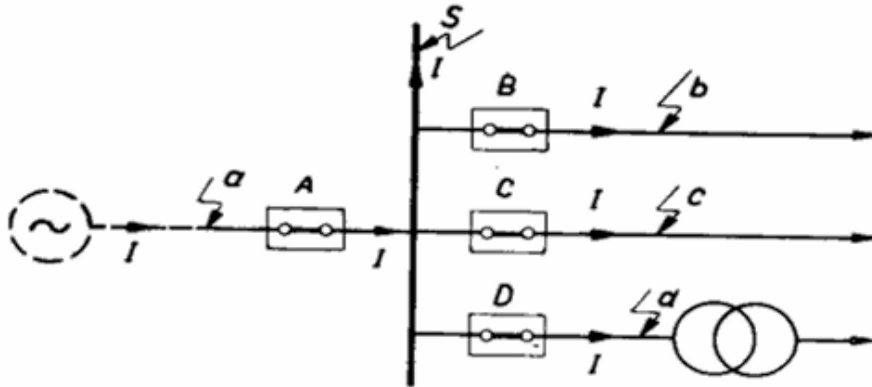
Prekidač treba biti odabran na adekvatan način da može iskllopiti najveći struju koja se može pojaviti na njemu, odnosno najveću rasklopnu snagu koja odgovara toj struji. [1] Da možemo odrediti tu struju moramo adekvatno odabrati mjesta kratkog spoja gdje se mogu naći te struje. Kako bi odredili te struje krećemo od pretpostavke da se najveće struje javljaju pri kratkom spoju na sabirnicama (mjesto „a“) i na vodu neposredno nakon prekidača (mjesto „b“), te ih možemo vidjeti označene na slici 3.4. [1]



Slika 3.4. Pretpostavljena mjesta kratkog spoja za određivanje rasklopne snage prekidača [1]

Promotrimo nekoliko tipičnih situacija koje se pojavljuju u mrežama. Na slici 3.5. prikazana nam je shema odvoda koji opskrbljuju potrošače.

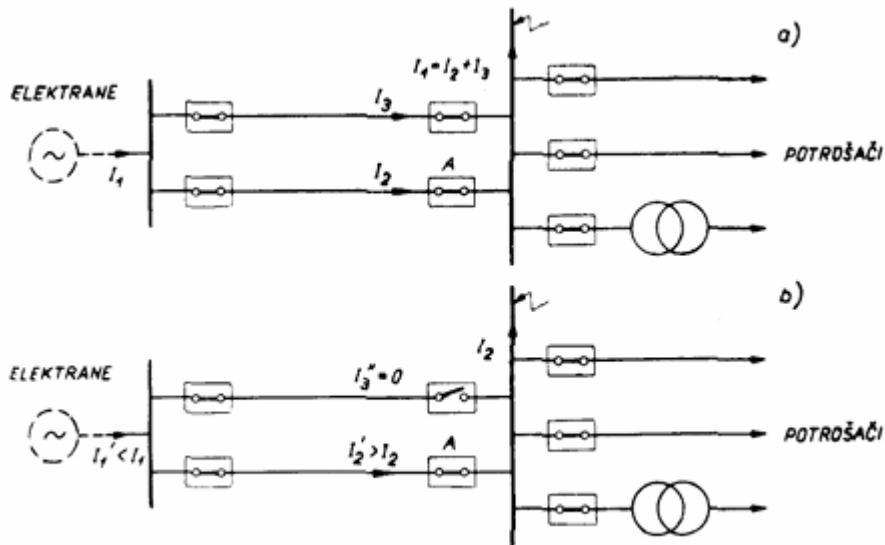
1.situacija:



*Slika 3.5. Mjesto kratkog spoja za određivanje rasklopne snage u odvodima koji opskrbljuju potrošače [1]*

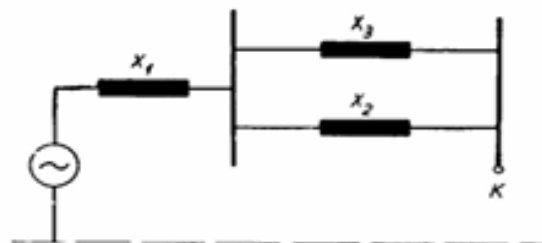
Za prekidač A na slici 3.4. u dovodnom vodu do sabirnice najveća će se struja pojaviti u slučaju kratkog spoja na sabirnici za slučaj kad se napajanje vrši jednim vodom. U suprotnom, za B, C i D prekidače koji se nalaze u vodovima na koje nisu priključeni generatori ili sinkroni motori najveća će se struja pojaviti u slučaju kratkog spoja u odvodima koji opskrbljuju potrošače na mjestima b, c i d nakon prekidača.

Nešto drugačiju situaciju imamo kada se rasklopno postrojenje napaja preko dva paralelna voda kao što je prikazano shemom na slici 3.6. [1]



Slika 3.6. Slučaj kratkog spoja na sabirnicama za dvostruki vod napajan s jedne strane [1]

U slučaju kratkog spoja na sabirnici, uz uključena oba voda, od struje koja protječe kroz sabirnice  $I_1 = I_2 + I_3$  samo struja  $I_2$  protječe kroz sklopku A. Zanima nas postoji li još koji slučaj za koji bi struja kroz prekidač A mogla biti još veća pošto nam od ukupne struje koja protječe kroz sabirnice samo dio nje protječe kroz prekidač A, te zaključujemo da prilikom isključivanja prekidača u vodu kojim protječe struja  $I_3$ , kao što je prikazano u slučaju b) na slici 3.5, struja  $I_2'$  koja protječe kroz prekidač je veća od struje  $I_2$  u slučaju a). Takvu tvrdnju je potrebno dokazati te onda izražavamo izraze 3.5 i 3.6 za struje u slučaju trofaznog kratkog spoja za oba slučaja te ih uspoređujemo. Najprije ustanovimo nadomjesnu shemu zadanog spoja koja je prikazana nadomjesnom shemom na slici 3.7. [1]



Slika 3.7. Nadomjesna shema spoja za slučaj kratkog spoja na sabirnicama [1]

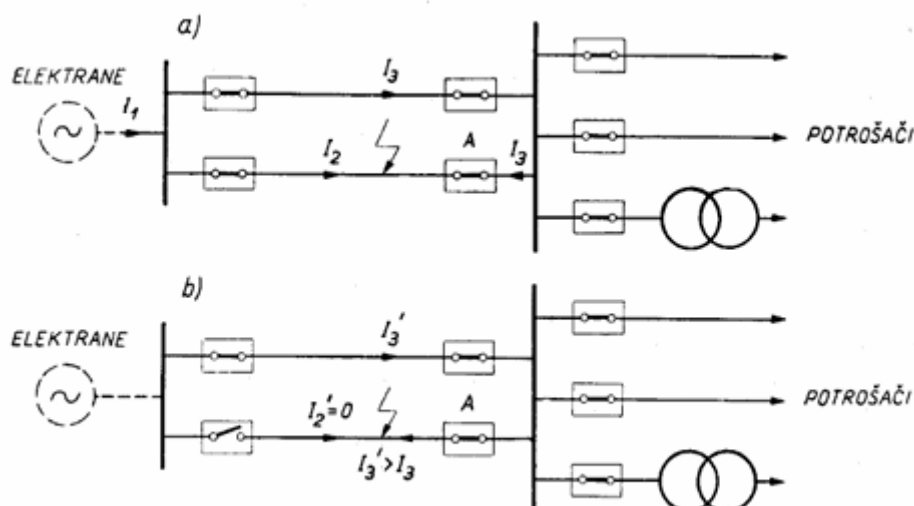
$$I_2 = \frac{V}{\frac{X_1 * X_2}{X_3} + X_1 + X_2} \quad (3.5)$$

Dok je struja  $I_2'$  uz isključen gornji vod odnosno  $X_3 = \infty$

$$I_2' = \frac{V}{X_1 + X_2} \quad (3.6)$$

Prema tome uvijek vrijedi da je  $I_2' > I_2$

U slučaju kratkog spoja na stani odvoda možemo definirati sljedeći spoj prikazan sa slici 3.8.



Slika 3.8. Slučaj kratkog spoja na stani odvoda za dvostruki vod napajan s jedne strane [1]

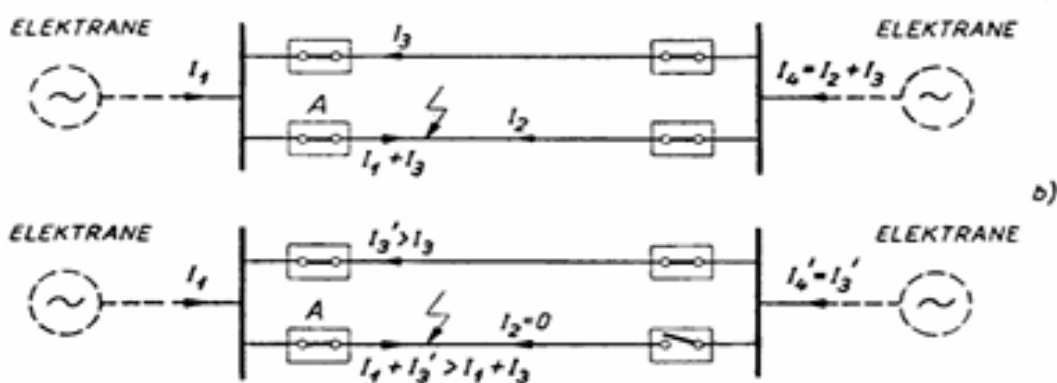
Kad su oba voda uključena kroz prekidač A protječe struja  $I_3$  izvedena izrazom 3.7, a ako isključimo vod na drugom kraju voda kroz prekidač protječe struja  $I_3'$  izvedena izrazom 3.8, te njihove iznose možemo izraziti preko sljedećih izraza. [1]

$$I_3 = \frac{V}{\frac{X_1 * X_3}{X_2} + X_1 + X_3} \quad (3.7)$$

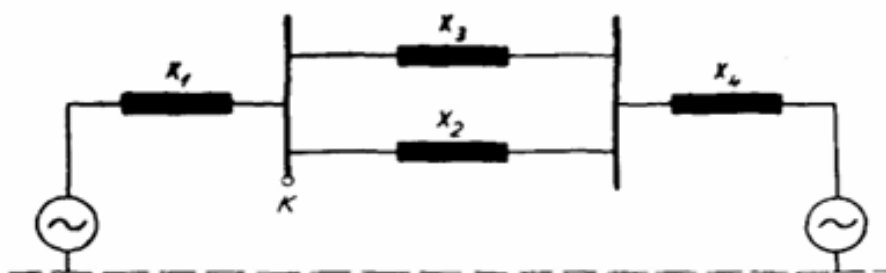
$$I_3' = \frac{V}{X_1 + X_3} > I_3 \quad (3.8)$$

Zaključak je za dvostruki vod napajan s jedne strane uvijek ćemo imati veću rasklopnu struju ako je jedan od vodova isklopljen. Međutim, ne možemo unaprijed znati hoće li struja kratkog spoja biti veća kod kratkog spoja na sabirnicama ili na strani odvoda jer ovisi o reaktancijama pojedinih vodova.

Još jedan relevantan slučaj nam je kratki spoj za dvostruki vod napajan s dvije strane prikazan shemom na slici 3.9. i nadomjesnom shemom na slici 3.10. Prvo ćemo promatrati slučaj kratkog spoja na sabirnicama.



Slika 3.9. Slučaj kratkog spoja na sabirnicama za dvostruki vod napajan s dvije strane [1]



Slika 3.10. Nadomjesna shema spoja za slučaj kratkog spoja na sabirnicama [1]

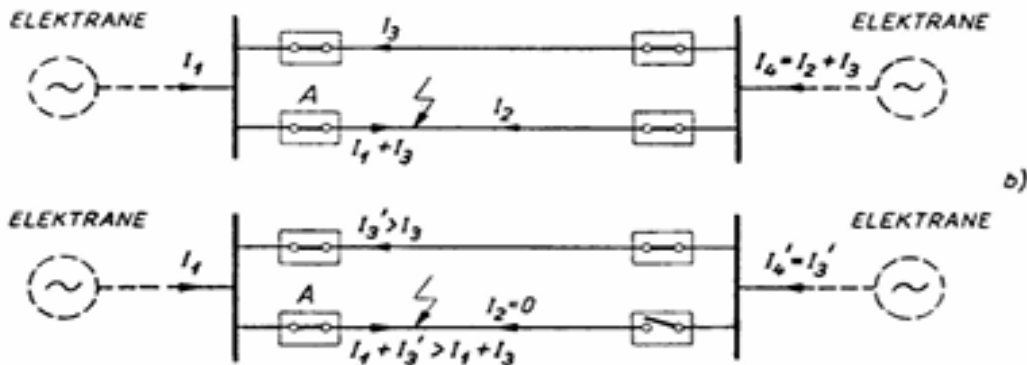
Ako se pojavi kratki spoj na sabirnicama i ako su svi prekidači uključeni, kroz prekidač A će teći dio struje  $I_4$  odnosno struja  $I_2$ . Ako je isklopljen vod u kojem nije prekidač, kroz prekidač A će teći struja  $I_2'$  koja je veća od struje  $I_2$  u prvom slučaju. Ekvivalentni izrazi za struje  $I_2$  i  $I_2'$  za ovaj spoj su 3.9 i 3.10. [1]



$$I_2 = \frac{V}{\frac{X_2 * X_4}{X_3} + X_2 + X_4} \quad (3.9)$$

$$I_2' = \frac{V}{X_2 + X_4} > I_2 \quad (3.10)$$

U slučaju kratkog spoja na strani odvoda shemu spoja izgleda kao na slici 3.11. u nastavku.



Slika 3.11. Slučaj kratkog spoja na strani odvoda za dvostruki vod napajanja s dvije strane [1]

U slučaju kratkog spoja na strani odvoda kroz prekidač protječu struje iz mreže sa strane Sabirnica i sa strane prekidača. Uz pretpostavku da su oba voda uključena, kroz sklopku A protječe struja  $I_1 + I_3$  izvedena izrazom 3.11. [1]

$$I_1 + I_3 = \frac{V}{X_1} = \frac{V}{\frac{X_2 * X_4}{X_2} + X_3 + X_4} \quad (3.11)$$

Uz pretpostavku da je drugi vod isključen, kroz sklopku A protjecat će struja  $I_1 + I_3'$  izvedena izrazom 3.12.

$$I_1 + I_3' = \frac{V}{X_1} + \frac{V}{X_3 + X_4} > I_1 + I_3 \quad (3.12)$$

Zaključili smo da i u slučaju napajanja s dvije strane, veće struje će se pojaviti ako je u trenutku kratkog spoja jedan od vodova isključen. Međutim, ne možemo unaprijed znati hoće li struja

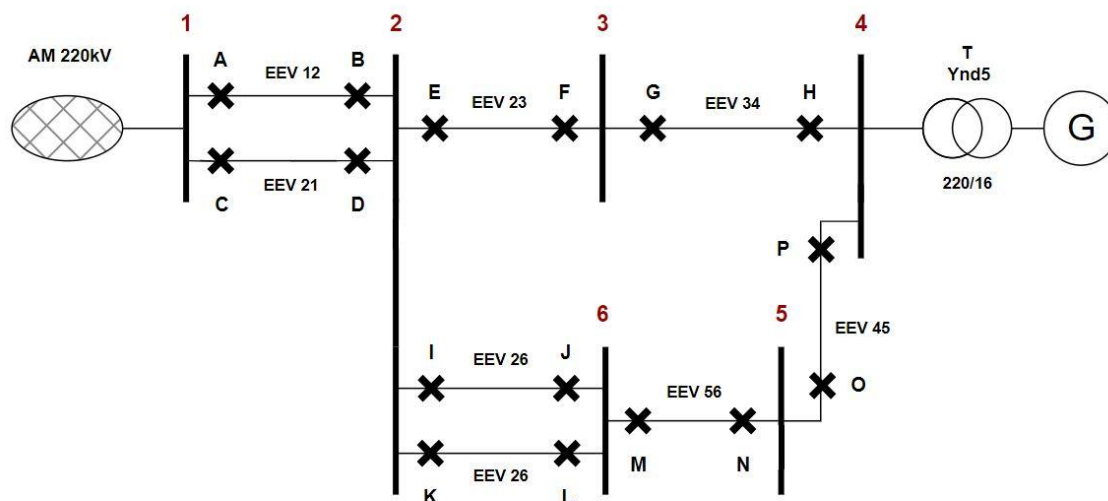
kratkog spoja biti veća kod kratkog spoja na sabirnicama ili na strani odvoda jer ovisi o reaktancijama pojedinih vodova.

#### 4. NADOMJESNE IMPEDANCIJE I NADOMJESNA SHEMA ZADANE MREŽE

Za mrežu na slici 4.1 potrebno je odrediti rasklopnu struju i rasklopnu snagu mjerodavnu za odabir prekidača. Zadana vrijednost nazivne snage generatora je  $S_{NG} = 120 \text{ MVA}$  i postotna početna reaktancija kratkog spoja generatora je  $x_{G\%} = 20\%$ . Za transformator prijenosnog omjera 16/220 nazivna snaga je  $S_{NT} = 120 \text{ MVA}$  i relativni napon kratkog spoja je  $u_{k\%} = 12\%$ . Rasklopna snaga tropskog kratkog spoja aktivne mreže je  $S_{K3} = 10000 \text{ MVA}$ . Uzimamo u obzir utjecaj preopterećenja mreže  $c = 1,1$ . Reaktancija svih vodova je  $X_V = 0,425 \Omega$ , a duljine vodova su između  $60 \text{ km}$  i  $180 \text{ km}$  i prikazane su u tablici 4.1.

Tablica 4.1. Vrijednosti duljina vodova

Naziv voda	Duljina voda
Vod V12	$l_{12} = 60 \text{ km}$
Vod V23	$l_{23} = 120 \text{ km}$
Vod V34	$l_{34} = 80 \text{ km}$
Vod V26	$l_{26} = 180 \text{ km}$
Vod V56	$l_{56} = 90 \text{ km}$
Vod V45	$l_{45} = 70 \text{ km}$



Slika 4.1. Shema manje prijenosne mreže od 220 kV s označenim VN prekidačima

#### 4.1. Nadomjesne impedancije

Nadomjesne impedancije vodova računaju se sa izrazima 4.1 prikazanim u nastavku.

$$\begin{aligned}
 Z_{V12} &= l_{12} * X_V = 60 * 0,425 = j25,5 \Omega \\
 Z_{V21} &= l_{21} * X_V = 80 * 0,425 = j34 \Omega \\
 Z_{V23} &= l_{23} * X_V = 120 * 0,425 = j51 \Omega \\
 Z_{V34} &= l_{34} * X_V = 80 * 0,425 = j34 \Omega \\
 Z_{V26} &= l_{26} * X_V = 180 * 0,425 = j76,5 \Omega \\
 Z_{V56} &= l_{56} * X_V = 90 * 0,425 = j38,25 \Omega \\
 Z_{V45} &= l_{45} * X_V = 70 * 0,425 = j29,75 \Omega
 \end{aligned} \tag{4.1}$$

Nadomjesne impedancije transformatora 4.2, generatora 4.3 i aktivne mreže 4.4:

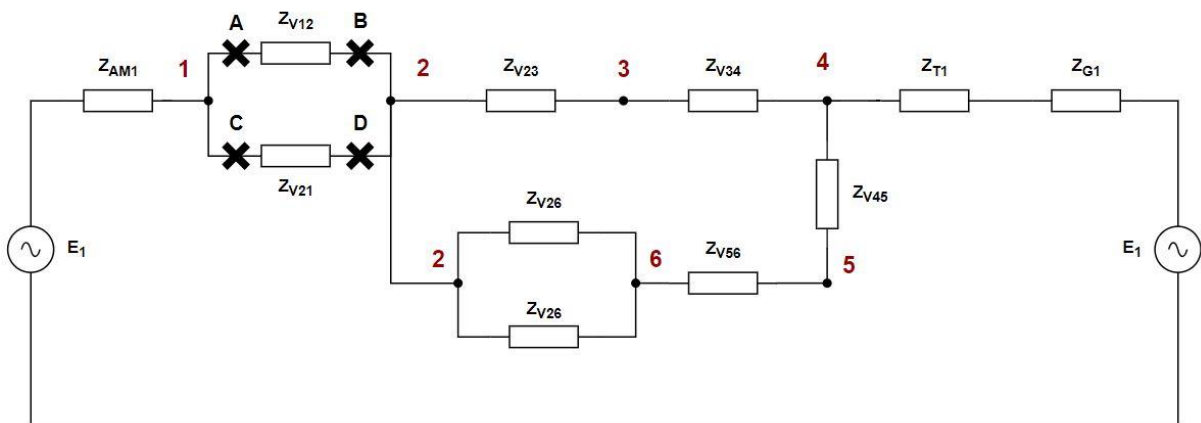
$$Z_{T1} = j * \frac{u_{k\%}}{100} * \frac{U_B^2}{S_{NT}} = j * \frac{12}{100} * \frac{220^2}{120} = j48,4 \Omega \tag{4.2}$$

$$Z_{G1} = j * \frac{x_{G\%}}{100} * \frac{U_B^2}{S_{NT}} = j * \frac{20}{100} * \frac{220^2}{120} = j80,67 \Omega \tag{4.3}$$

$$Z_{AM1} = \frac{c * U_B^2}{S_{K3}} = \frac{1,1 * 220^2}{10000} = j5,324 \Omega \tag{4.4}$$

## 4.2. Nadomjesna shema

Crtanje nadomjesne sheme počinje iz pretpostavke da su svi generatori turbogeneratori, generator proizvodi simetričan sustav napona i mreža je u trenutku nastanka kratkog spoja neopterećena odnosno u praznom hodu. Također, sve nul-točke aktivnih elemenata spojene su na zajednički povratni vod bez obzira jesu li uistinu fizički uzemljene [4]. Shema manje prijenosne mreže prikazana nadomjesnom shemom je na slici 4.2.



Slika 4.2. Nadomjesna shema zadane prijenosne mreže

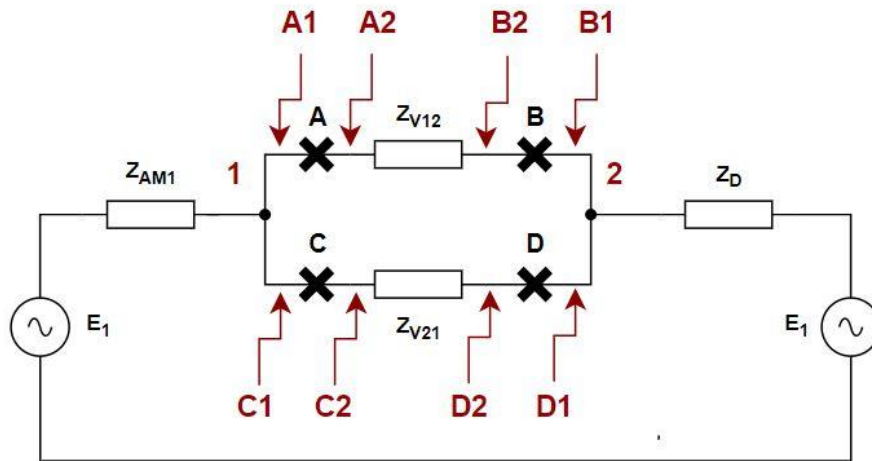
## 4.3. Pojednostavljena nadomjesna shema za proračun A, B, C i D prekidača

Svedemo li desni dio nadomjesne sheme nakon sabirnice 2 na jednu impedanciju dobijemo pojednostavljenu nadomjesnu shemu prikazanu na slici 4.3. Izračun nadomjesnih impedancija prikazan je u nastavku:

$$Z_D = (Z_{V23} + Z_{V34}) \parallel \left( \frac{Z_{V26}}{2} + Z_{V56} + Z_{V45} \right) + Z_{T1} + Z_{G1} =$$

$$Z_D = j85 \parallel j106,25 + j48,4 + j80,67 =$$

$$Z_D = j176,29 \Omega$$

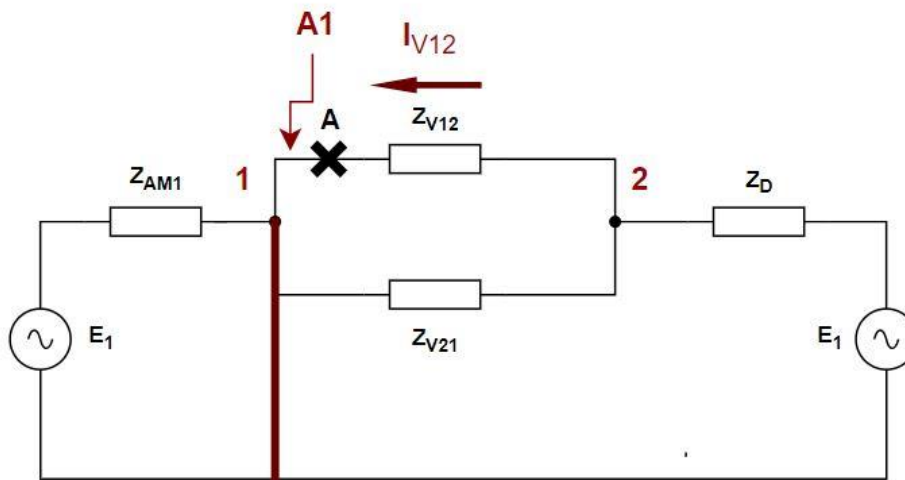


Slika 4.3. Pojednostavljena nadomjesna shema zadane prijenosne mreže s označenim kratkim spojevima prekidača

## 5. PRORAČUN PREKIDAČA A

### 5.1. A1- Kvar na sabirnici (struje kvara uz uključena oba voda)

Prvi korak proračuna je realizacija nadomjesne sheme za kratki spoj na sabirnici kako bi lakše ustanovili koje nam struje pridonose struji kvara, te je ta nadomjesna shema prikazana na slici 5.1. Moramo obratiti pozornost koja nam struja prolazi kroz prekidač zbog paralele vodova. Primjećujemo da je struja kvara struja  $I_{V12}$  koja prolazi kroz vod V12.



Slika 5.1. Nadomjesna shema spoja za slučaj kvara na sabirnici uz uključena oba voda

Kako bi na najjednostavniji način izračunali struju kroz vod V12 koristimo izraz za strujno dijelilo:

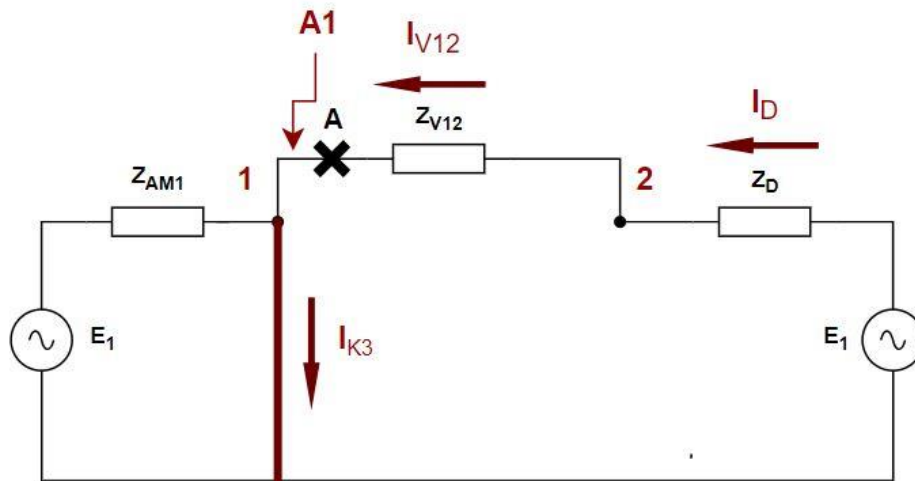
$$I_V = \frac{c * \frac{U_B}{\sqrt{3}}}{Z_D + \frac{Z_{V12} * Z_{V21}}{Z_{V12} + Z_{V21}}} = \frac{1,1 * \frac{220}{\sqrt{3}}}{176,29 + \frac{25,5 * 25,5}{25,5 + 25,5}} = 0,7391 \text{ kA}$$

$$I_{V12} = I_V * \frac{Z_{V21}}{Z_{V12} + Z_{V21}} = 0,7391 * \frac{25,5}{25,5 + 25,5} = 0,3696 \text{ kA}$$

Struja kroz vod V12 je struja koja prolazi kroz prekidač A u slučaju kvara A1 i uključena oba voda.

## 5.2. A1- Kvar na sabirnici (struje kvara uz isključen vod)

Nadomjesna shema u slučaju isključenog paralelnog voda prikazana je slikom 5.2.



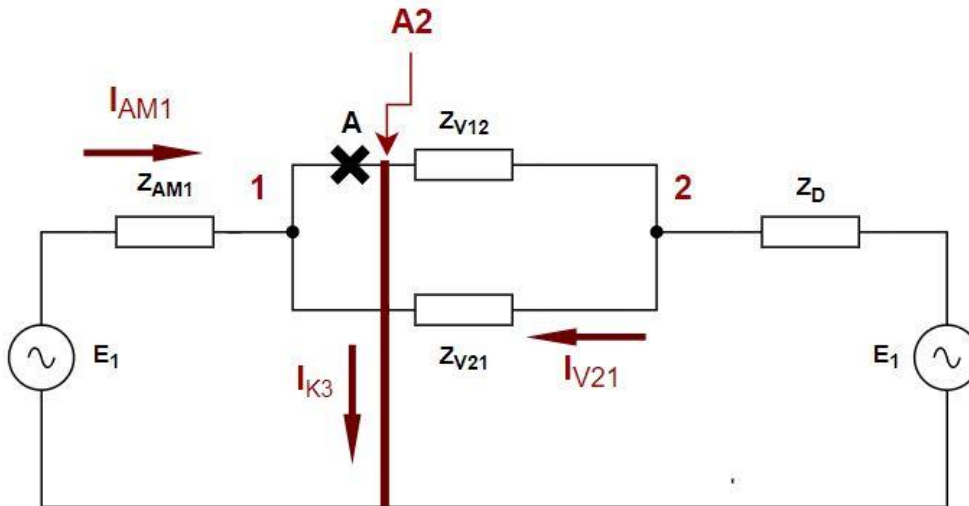
Slika 5.2. Nadomjesna shema spoja za slučaj kvara na sabirnici uz isključen vod

$$I_{K3} = \frac{c * \frac{U_B}{\sqrt{3}}}{Z_D + Z_{V12}} = \frac{1,1 * \frac{220}{\sqrt{3}}}{176,29 + 25,5} = 0,6923 \text{ kA}$$

Struja kvara kroz prekidač A u slučaju isključenog voda A1 veća je od struje kvara kroz prekidač A u slučaju kada su uključena oba voda.

## 5.3. A2- Kvar na vodu (struje kvara uz uključena oba voda)

Nadomjesna shema prikazana je slikom 5.3. s označenim strujama kako bi jednostavnije odredili struju kvara u slučaju kvara na vodu te primjećujemo da struji kvara pridonose oba izvora.



Slika 5.3. Nadomjesna shema spoja za slučaj kvara na vodu uz uključena oba voda

$$I_V = \frac{c * \frac{U_B}{\sqrt{3}}}{Z_D + \frac{Z_{V12} * Z_{V21}}{Z_{V12} + Z_{V21}}} = \frac{1,1 * \frac{220}{\sqrt{3}}}{176,29 + \frac{25,5 * 25,5}{25,5 + 25,5}} = 0,7391 \text{ kA}$$

$$I_{V21} = I_V * \frac{Z_{V12}}{Z_{V12} + Z_{V21}} = 0,7391 * \frac{25,5}{25,5 + 25,5} = 0,3696 \text{ kA}$$

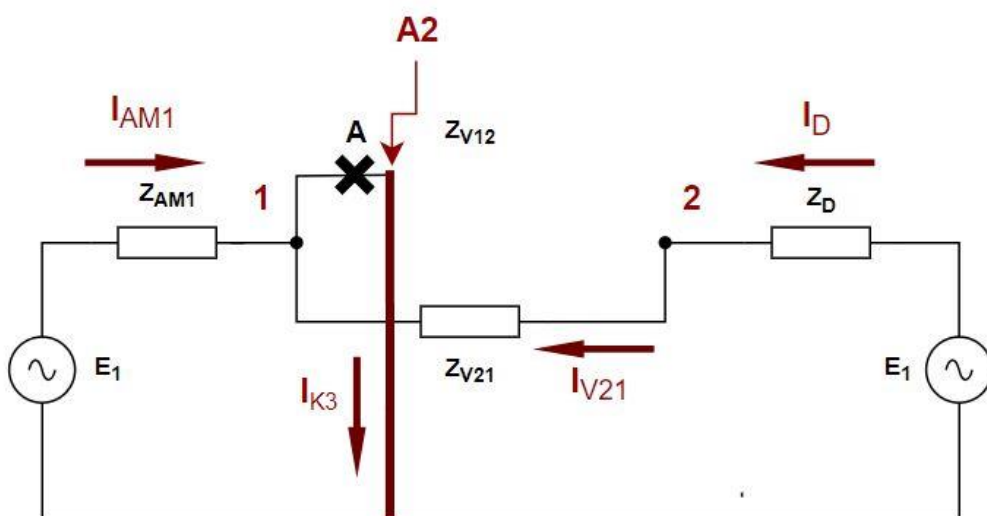
$$I_{AM1} = \frac{c * \frac{U_B}{\sqrt{3}}}{Z_{AM1}} = \frac{1,1 * \frac{220}{\sqrt{3}}}{5,324} = 26,243 \text{ kA}$$

$$I_{K3} = I_{AM1} + I_{V21} = 26,243 + 0,3696 = 26,6126 \text{ kA}$$

#### 5.4. A2- Kvar na vodu (struje kvara uz isključen vod)

Shema prikazana slikom 5.4. je shema uz isključen jedan vod s označenim strujama kvara koji proizlaze iz oba izvora. Struji kvara pridonose struja iz generatora kroz vod V21  $I_{V21}$  i struja aktivne mreže  $I_{AM1}$ .





Slika 5.4. Nadomjesna shema spoja za slučaj kvara na vodu uz isključen vod

$$I_{K3} = \frac{c * \frac{U_B}{\sqrt{3}}}{Z_{AM1}} + \frac{c * \frac{U_B}{\sqrt{3}}}{Z_D + Z_{V21}} = \frac{1,1 * \frac{220}{\sqrt{3}}}{5,324} + \frac{1,1 * \frac{220}{\sqrt{3}}}{176,29 + 25,5} = 26,93559 \text{ kA}$$

Struja kvara kroz prekidač A u slučaju isključenog voda A1 veća je od struje kvara kroz prekidač A u slučaju kada su uključena oba voda.

Rasklopna struja odnosno snaga koja je mjerodavna za izbor prekidača A je ona struja koja je većeg iznosa. Iz toga zaključujemo da je mjerodavan slučaj kvar na vodu uz isključen vod jer nam tada struji kvara koja prolazi kroz prekidač A doprinose oba izvora, a ne samo jedan kao kod kvara na sabirnici. Isti slučaj će nam se događati i kod odabira ostalih prekidača.

Iz ovog zaključka računamo mjerodavnu snagu za izbor prekidača:

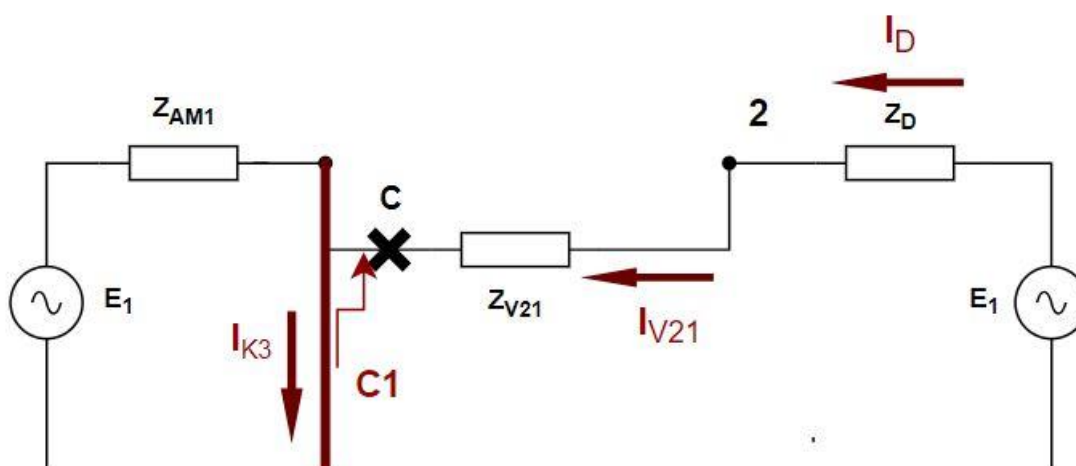
$$S_{r_{A2}} = \sqrt{3} * I_{K3} * U_B = \sqrt{3} * 26,93559 * 220 = 10263,84 \text{ MVA}$$

## 6. PRORAČUN PREKIDAČA C

Prilikom proračuna prekidača A ustanovili smo da je rasklopna struja koja teče kroz prekidač u slučaju kratkog spoja uvijek veća kada je jedan paralelni vod isključen pa ćemo u daljnjem proračunu razmatrati samo taj slučaj.

### 6.1. C1- Kvar na sabirnici (struje kvara uz isključen vod)

Schema prikazana slikom 6.1. je nadomjesna shema za slučaj kvara na sabirnici uz isključen paralelni vod i ucrtanim strujama kvara.

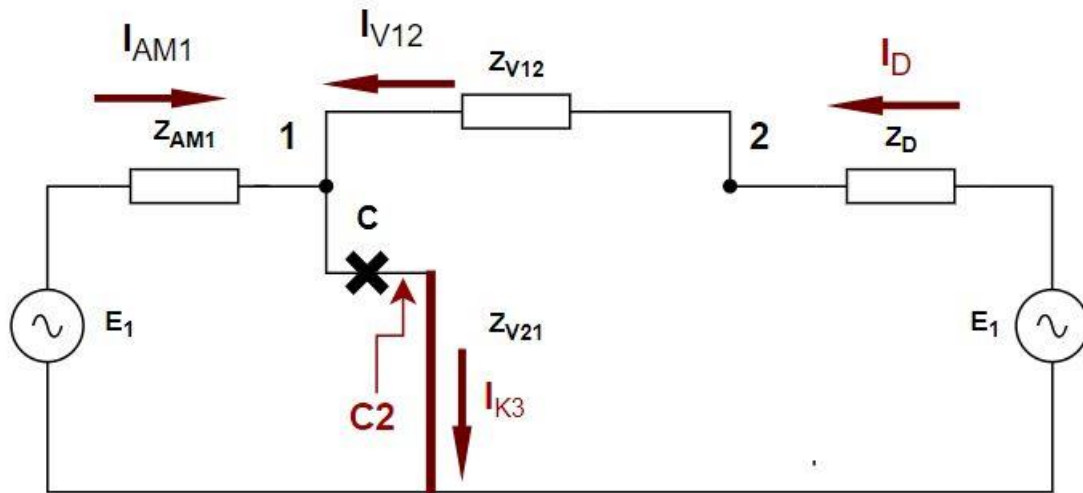


Slika 6.1. Nadomjesna shema spoja za slučaj kvara na sabirnici uz isključen jedan vod

$$I_{K3} = \frac{c * \frac{U_B}{\sqrt{3}}}{Z_D + Z_{V21}} = \frac{1,1 * \frac{220}{\sqrt{3}}}{176,29 + 25,5} = 0,6923 \text{ kA}$$

### 6.2. C2- Kvar na vodu (struje kvara uz isključen vod)

Shema prikazana slikom 6.2. je nadomjesna shema za slučaj kvara na sabirnici uz isključen paralelni vod i ucrtanim koje pridonose struji kvara iz oba izvora.



Slika 6.2. Nadomjesna shema spoja za slučaj kvara na vodu uz isključen jedan vod

$$I_{K3} = \frac{c * \frac{U_B}{\sqrt{3}}}{Z_{AM1}} + \frac{c * \frac{U_B}{\sqrt{3}}}{Z_D + Z_{V12}} = \frac{1,1 * \frac{220}{\sqrt{3}}}{5,324} + \frac{1,1 * \frac{220}{\sqrt{3}}}{176,29 + 25,5} = 26,93559 \text{ kA}$$

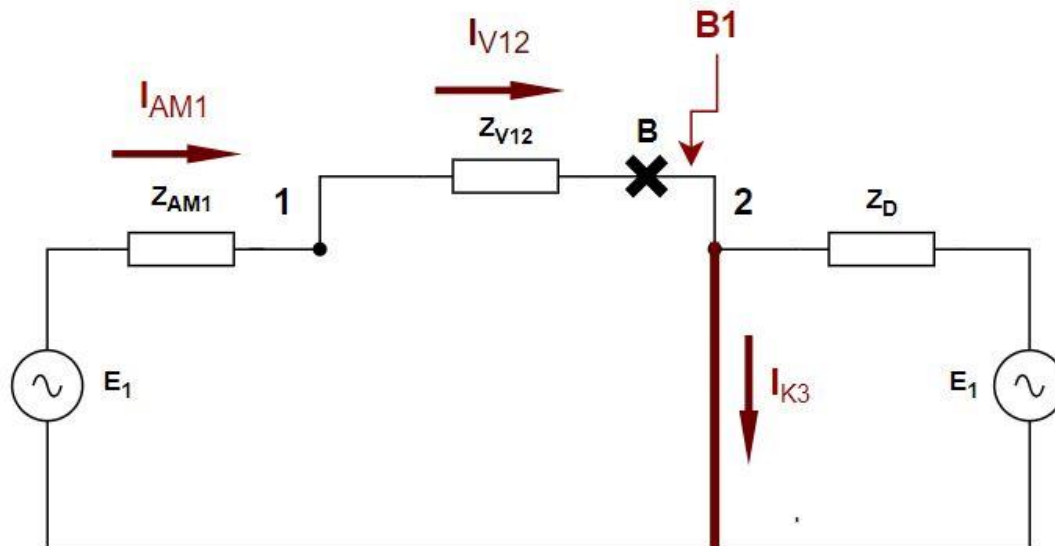
Kao što je i prije rečeno mjerodavna snaga za odabir prekidača nam je slučaj kvara na vodu uz isključen jedan vod jer nam struji kvara pridonose oba izvora, te zatim računamo mjerodavnu snagu:

$$S_{r\_C2} = \sqrt{3} * I_{K3} * U_B = \sqrt{3} * 26,93559 * 220 = 10263,84 \text{ MVA}$$

## 7. PRORAČUN PREKIDAČA B

### 7.1. B1- Kvar na sabirnici (struje kvara uz isključen vod)

Iz sheme na slici 7.1. primjećujemo da je proračun kratkog spoja iznimno jednostavan jer joj pridonosi samo aktivna mreža.

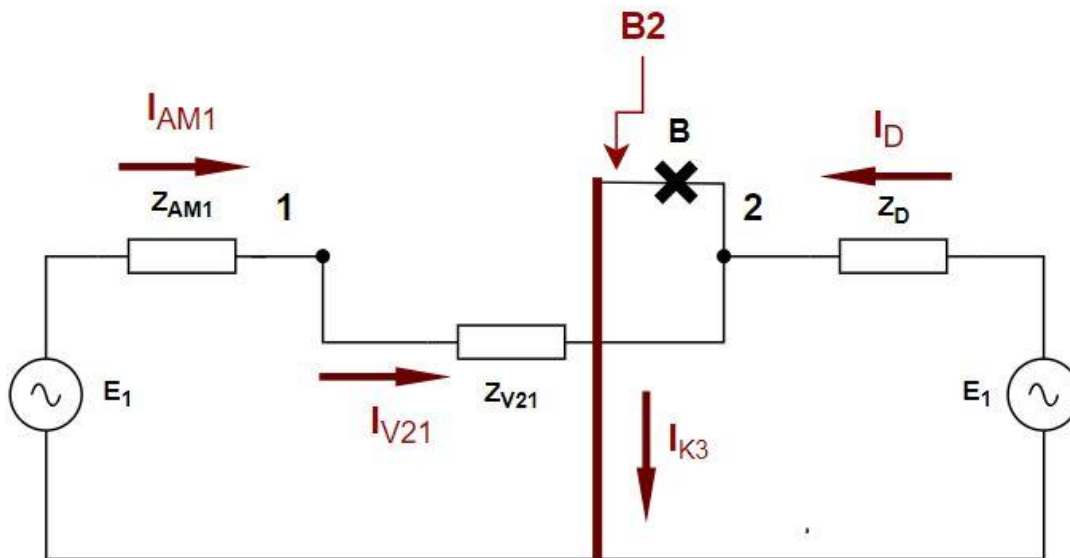


Slika 7.1. Nadomjesna shema spoja za slučaj kvara na sabirnici uz isključen jedan vod

U nastavku je prikazan izračun struje kvara u slučaju trofaznog kratkog spoja na sabirnici.

$$I_{K3} = \frac{c * \frac{U_B}{\sqrt{3}}}{Z_{AM1} + Z_{V12}} = \frac{1,1 * \frac{220}{\sqrt{3}}}{5,324 + 25,5} = 4,53279 \text{ kA}$$

## 7.2. B2- Kvar na vodu (struje kvara uz isključen vod)



Slika 7.2. Nadomjesna shema spoja za slučaj kvara na vodu uz isključen jedan vod

$$I_{K3} = \frac{c * \frac{U_B}{\sqrt{3}}}{Z_D} + \frac{c * \frac{U_B}{\sqrt{3}}}{Z_{AM1} + Z_{V21}} = \frac{1,1 * \frac{220}{\sqrt{3}}}{176,29} + \frac{1,1 * \frac{220}{\sqrt{3}}}{5,324 + 25,5} = 5,32534 \text{ kA}$$

Mjerodavan slučaj za izbor prekidača je kvar na vodu B1 uz isključen jedan vod te nam je onda rasklopna snaga mjerodavna za odabir prekidača:

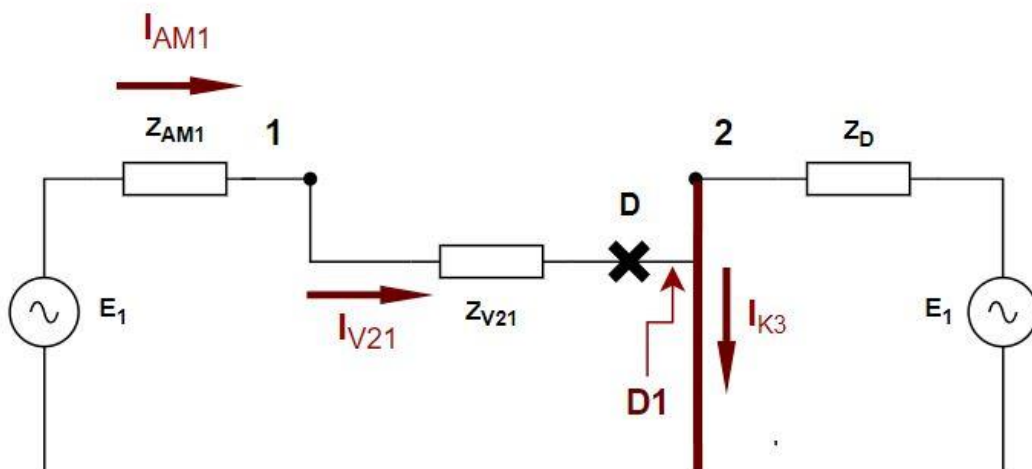
$$S_{r\_B2} = \sqrt{3} * I_{K3} * U_B = \sqrt{3} * 5,32534 * 220 = 2029,227 \text{ MVA}$$

Ovaj slučaj nam je drugačiji zbog specifičnih iznosa impedancija vodova te velikog impedancije desne strane mreže zbog kojih doprinos desne strane mreže nije dovoljan da bi slučaj B2 uz isključen vod doprinosio veću struju kvara.

## 8. PRORAČUN PREKIDAČA D

### 8.1. D1- Kvar na sabirnici (struje kvara uz isključen vod)

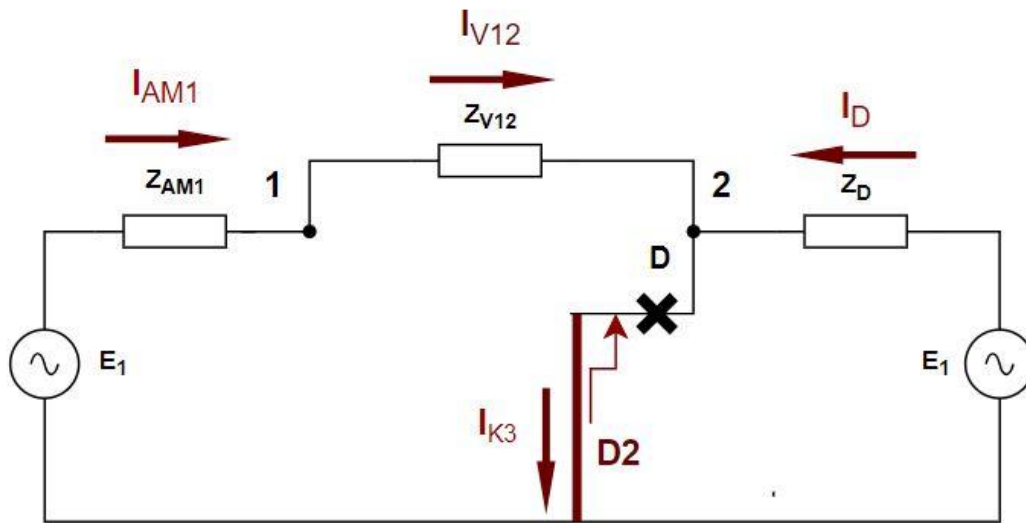
Na slici 8.1. prikazana je nadomjesna shema za slučaj kratkog spoja na sabirnici prekidača D uz ucrtane struje kvara. Proračun je prikazan u nastavku.



Slika 8.1. Nadomjesna shema spoja za slučaj kvara na sabirnici uz isključen jedan vod

$$I_{K3} = \frac{c * \frac{U_B}{\sqrt{3}}}{Z_{AM1} + Z_{V21}} = \frac{1,1 * \frac{220}{\sqrt{3}}}{5,324 + 25,5} = 4,53279 \text{ kA}$$

## 8.2. D2- Kvar na vodu (struje kvara uz isključen vod)



Slika 8.2. Nadomjesna shema spoja za slučaj kvara na vodu uz isključen jedan vod

$$I_{K3} = \frac{c * \frac{U_B}{\sqrt{3}}}{Z_D} + \frac{c * \frac{U_B}{\sqrt{3}}}{Z_{AM1} + Z_{V12}} = \frac{1,1 * \frac{220}{\sqrt{3}}}{176,29} + \frac{1,1 * \frac{220}{\sqrt{3}}}{5,324 + 25,5} = 5,32534 \text{ kA}$$

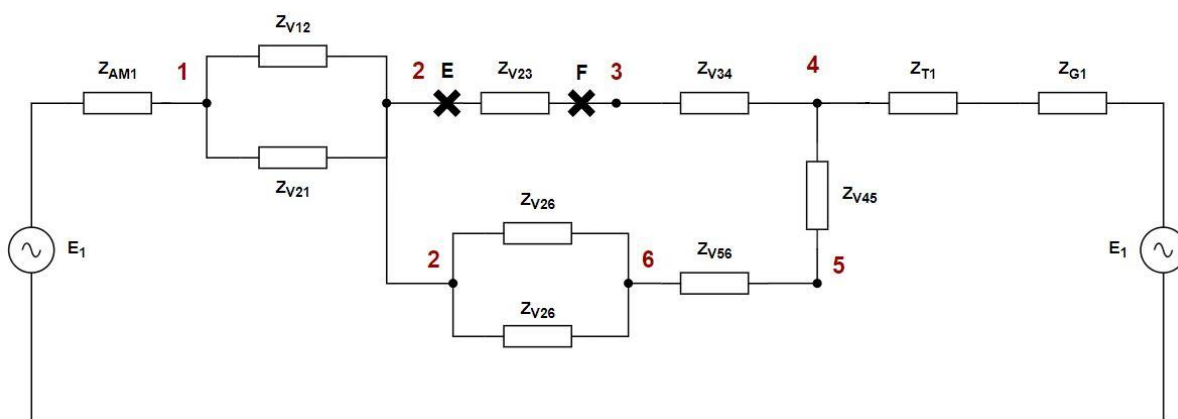
Mjerodavan slučaj za izbor prekidača je kvar na vodu D1 uz isključen jedan vod te nam je onda rasklopna snaga mjerodavna za odabir prekidača:

$$S_{r\_D2} = \sqrt{3} * I_{K3} * U_B = \sqrt{3} * 5,32534 * 220 = 2029,227 \text{ MVA}$$

## 9. PRORAČUN PREKIDAČA E I F

### 9.1. Nadomjesna shema

Nadomjesna shema prikazana na slici 9.1. je identična kao i kod proračuna prva četiri prekidača te su samo označeni prekidači E i F. Proračunu prvo pristupamo pojednostavljuvanjem sheme što nije nužno, ali nam znatno olakšava daljnje korake.

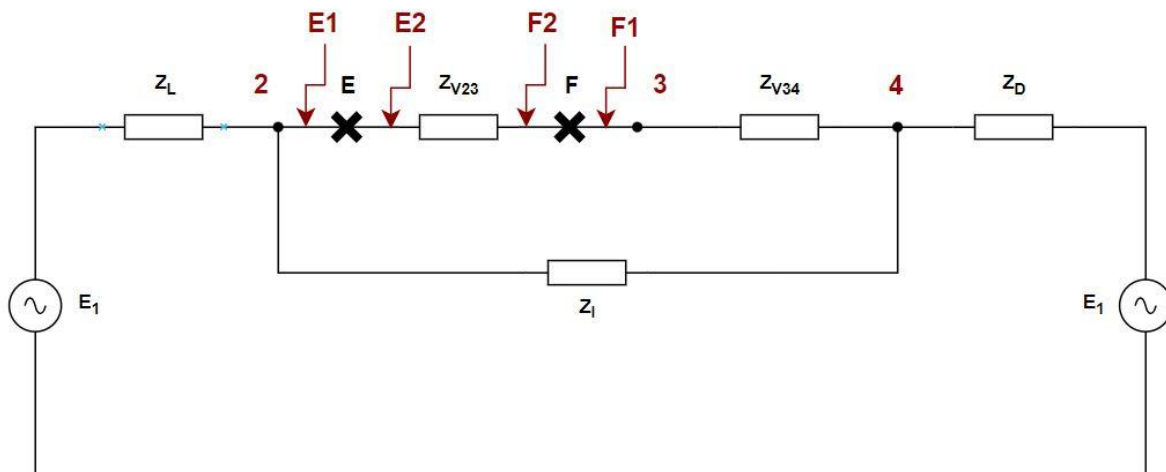


Slika 9.1. Nadomjesna shema s prekidačima E i F

### 9.2. Pojednostavljena nadomjesna shema mreže za odabir prekidača E i F:

Samo pojednostavljuvanje nadomjesne sheme prikazano je na slici 9.2. Pristup pojednostavljuvanju je da se impedancije, za koje je to moguće svedu na jednu računajući njihovih serija i paralela, npr. lijeva strana nadomjesne sheme svedena je na impedanciju  $Z_L$ , impedancije između čvorova 2 i 3 preko paralele svode se na impedanciju  $Z_I$  i impedancije s desne strane sheme svedene su na impedanciju  $Z_D$ .





Slika 9.2. Pojednostavljena nadomjesna shema za odabir prekidača E i F

Nakon uspostavljene pojednostavljene nadomjesne sheme još samo preostaje proračun vrijednosti samih impedancija kao što je prikazano u nastavku.

$$Z_D = Z_{AM1} + Z_{V12} || Z_{V12} = Z_{AM1} + \frac{Z_{V12}}{2} = 5,324 + 12,75 = 18,074 \Omega$$

$$Z_I = \frac{Z_{V26}}{2} + Z_{V56} + Z_{V45} = 38,25 + 38,25 + 29,75 = 106,25 \Omega$$

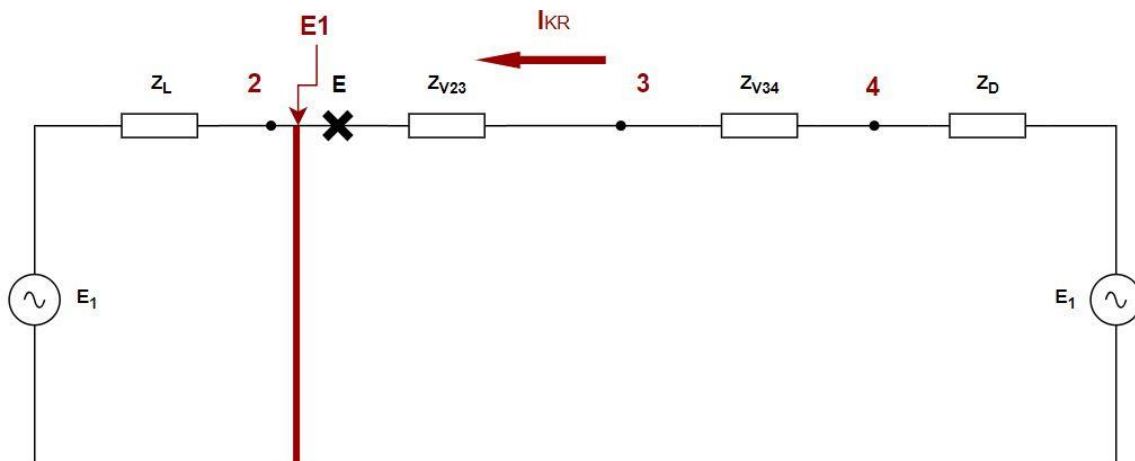
$$Z_D = Z_{T1} + Z_{G1} = 48,4 + 80,67 = 106,25 \Omega$$

### 9.3. Proračun prekidača E

Prilikom proračuna prekidača A ustanovili smo da je rasklopna struja koja teče kroz prekidač u slučaju kratkog spoja uvijek veća kada je jedan paralelni vod isključen pa ćemo u daljnjem proračunu razmatrati samo taj slučaj.

#### 9.3.1. E1- kvar na sabirnici

Prvi korak proračuna je realizacija nadomjesne sheme za kratki spoj na sabirnici kako bi lakše ustanovili koje nam struje pridonose struji kvara, te je ta nadomjesna shema prikazana na slici 9.3.



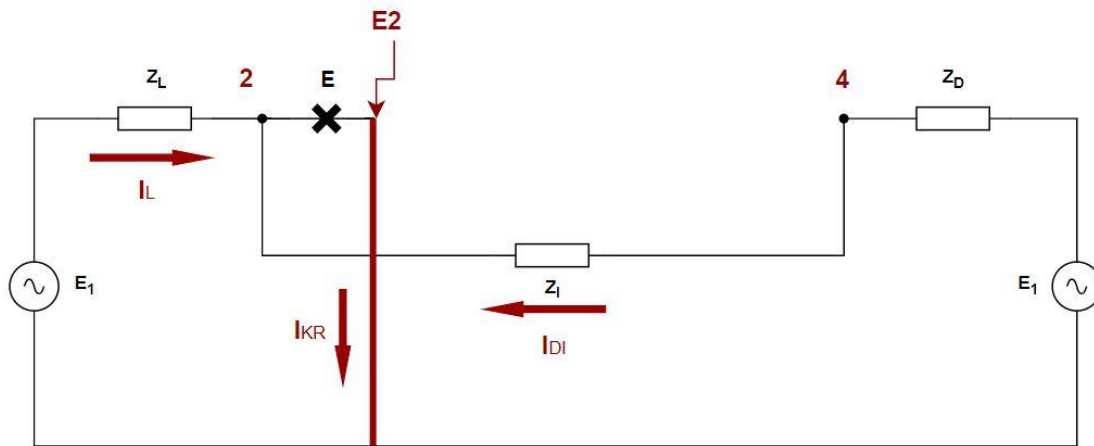
Slika 9.3. Nadomjesna shema spoja za slučaj kvara na sabirnici uz isključen vod

Iz ustanovljene nadomjesne sheme računamo struju kvara u nastavku. Primjećujemo da struji kvara pridonosi samo desna strana odnosno generator.

$$I_{K3} = \frac{c * \frac{U_B}{\sqrt{3}}}{Z_D + Z_{V34} + Z_{V23}} = \frac{1,1 * \frac{220}{\sqrt{3}}}{129,07 + 34 + 51} = 0,6527 \text{ kA}$$

### 9.3.2. E2- kvar na vodu

Iznova definiramo nadomjesnu shemu za izračun struje kvara istog prekidača s druge strane negdje na vodu te moramo obratiti pozornost na to da struji kvara pridonose oba izvora te pomno ucrtati koje sve struje doprinose struji kvara kao što je i prikazano na slici 9.4. u svrhu lakšeg rješavanja.



Slika 9.4. Nadomjesna shema spoja za slučaj kvara na vodu uz isključen vod

U nastavku je prikazan izračun struje kvara te primjećujemo da je u ovom slučaju struja kvara veća što smo mogli i pretpostaviti iz činjenice da joj pridonose struje oba izvora, mada to nije uvijek tako. Zbog većeg doprinosa aktivne mreže od generatora može se dogoditi suprotni slučaj što ćemo vidjeti u nastavku.

$$I_{K3} = \frac{c * \frac{U_B}{\sqrt{3}}}{Z_L} + \frac{c * \frac{U_B}{\sqrt{3}}}{Z_D + Z_I} = \frac{1,1 * \frac{220}{\sqrt{3}}}{18,074} + \frac{1,1 * \frac{220}{\sqrt{3}}}{129,07 + 106,25} = 8,3241 \text{ kA}$$

Rasklopna struja odnosno snaga koja je mjerodavna za izbor prekidača E je ona struja koja je većeg iznosa. Iz toga zaključujemo da je mjerodavan slučaj kvar na vodu te mjerodavnu snagu računamo po izrazu u nastavku.

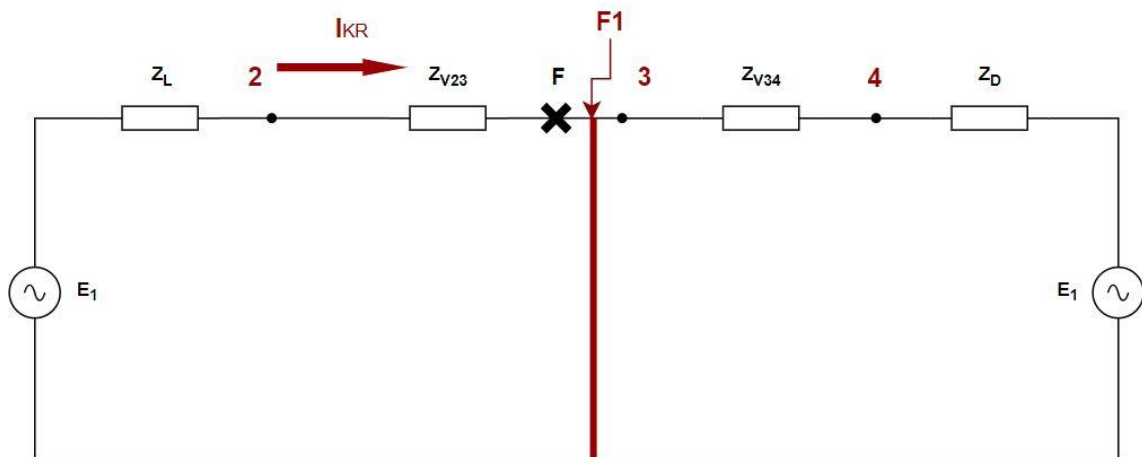
$$S_{r_{E2}} = \sqrt{3} * I_{K3} * U_B = \sqrt{3} * 8,3241 * 220 = 3171,9081 \text{ MVA}$$

#### 9.4. Proračun prekidača F

U nastavku promatramo slučaje za prekidač F

##### 9.4.1. F1- kvar na sabirnici

Prvo razmatramo slučaj kvara na sabirnici te definiramo sličnu nadomjesnu shemu prikazanu slikom 9.5, ali primjećujemo da nam u ovom slučaju struji kvara doprinosi aktivna mreža.

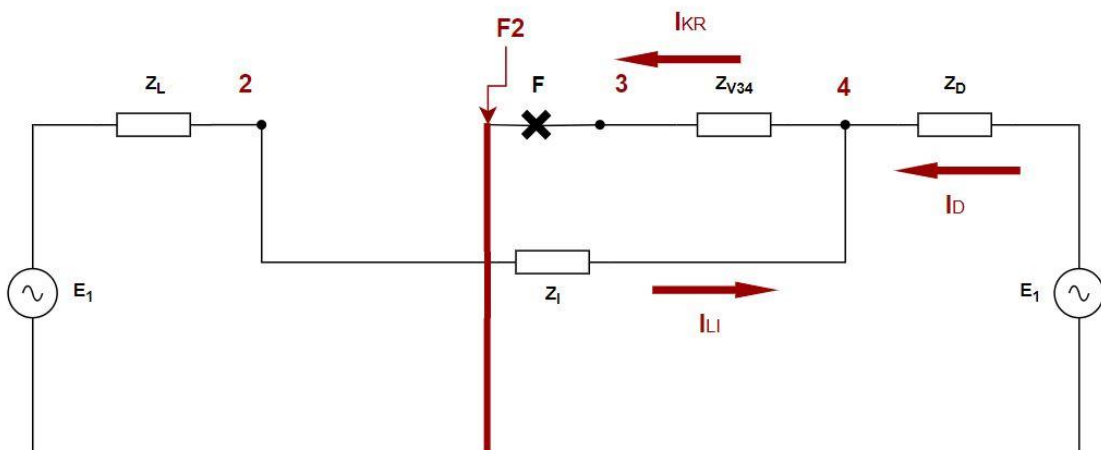


Slika 9.5. Nadomjesna shema spoja za slučaj kvara na sabirnici uz isključen vod

$$I_{K3} = \frac{c * \frac{U_B}{\sqrt{3}}}{Z_L + Z_{V23}} = \frac{1,1 * \frac{220}{\sqrt{3}}}{18,074 + 51} = 2,0227 \text{ kA}$$

#### 9.4.2. F2- kvar na vodu

Na slici 9.6. prikazana je nadomjesna shema s ucrtanim strujama koje doprinose kvaru prekidača F na vodu te primjećujemo malo drugačiji doprinos struja, te ćemo morati prilagoditi shemu kako bi si olakšali proračun.

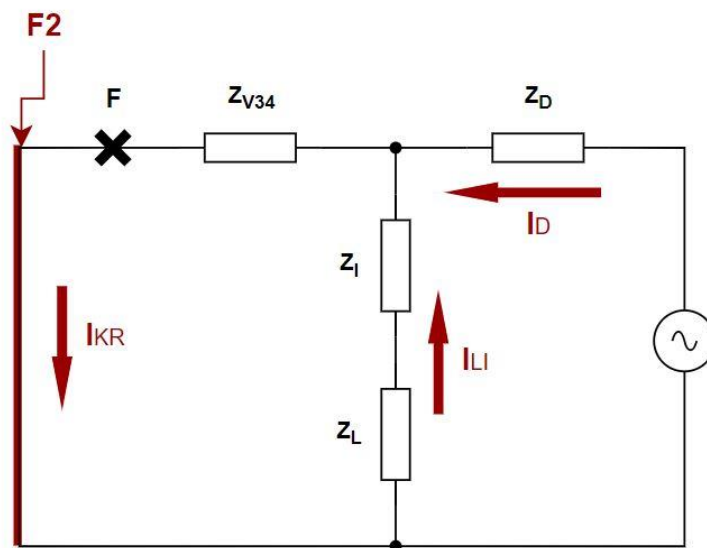


Slika 9.6. Nadomjesna shema spoja za slučaj kvara na vodu uz isključen vod

Prilikom pojednostavljivanja sheme dobili smo shemu prikazanu na slici 9.7. Shemu do čvora 4 sveli smo na 3 impedancije koje smo zatim definirali na jednu impedanciju  $Z_{UK}$  te smo ju izračunali u nastavku.

$$Z_{UK} = Z_D || (Z_I + Z_L) + Z_{V34} = \frac{Z_D * (Z_I + Z_L)}{Z_D + (Z_I + Z_L)} + Z_{V34} =$$

$$Z_{UK} = \frac{129,07 * (106,25 + 18,074)}{129,07 + (106,25 + 18,074)} + 34 = 97,3263 \Omega$$



Slika 9.7. Pojednostavljena nadomjesna shema

Nakon prethodnog pojednostavljivanja i svođenja na jednu impedanciju dobili smo jednostavan izraz za struju kvara, naime primjećujemo da je ona manja nego u slučaju kvara na sabirnici.

$$I_{K3} = \frac{c * \frac{U_B}{\sqrt{3}}}{Z_{UK}} = \frac{1,1 * \frac{220}{\sqrt{3}}}{97,3263} = 1,4356 \text{ kA}$$

Bez obzira što struji kvara na vodu doprinose oba izvora struja kvara na sabirnici je veća, te rasklopnu snagu za prekidač F računamo po izrazu prikazanom u nastavku.

$$S_{r_{F2}} = \sqrt{3} * I_{K3} * U_B = \sqrt{3} * 2,0227 * 220 = 772,6575 \text{ MVA}$$

## 10. RASKLOPNE VRIJEDNOSTI STRUJA I SNAGA SVIH PREKIDAČA

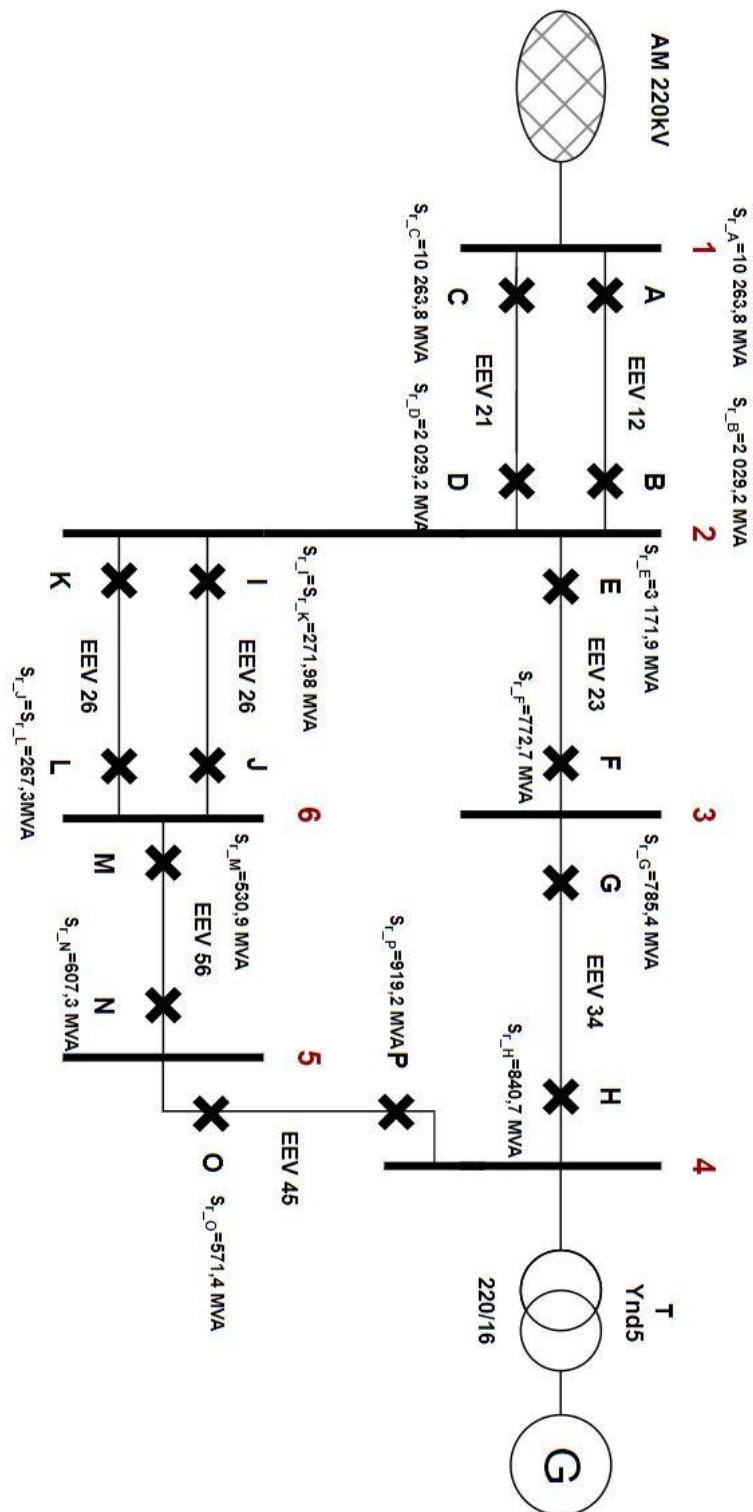
Do sada smo prikazali detaljno objašnjen proračun prekidača u slučaju kratkog spoja na sabirnicama i u odvodu za jedan dvostruki i jedan jednostruki vod. Ustanovili smo način proračuna, tako da ćemo sada samo prikazati i promotriti vrijednosti struja kvara i rasklopnih snaga svih prekidača na zadanoj prijenosnoj mreži. Sve vrijednosti prikazane su tablicom 10.1.

*Tablica 10.1. Struje kvara i rasklopne snage prekidača*

	Struja kvara na sabirnici	Struja kvara na vodu	Rasklopna snaga
Prekidač A	$I_{rA1} = 0,6923 \text{ kA}$	$I_{rA2} = 26,9356 \text{ kA}$	$S_{rA} = 10263,8 \text{ MVA}$
Prekidač B	$I_{rB1} = 4,5328 \text{ kA}$	$I_{rB2} = 5,3253 \text{ kA}$	$S_{rB} = 2029,2 \text{ MVA}$
Prekidač C	$I_{rC1} = 0,6923 \text{ kA}$	$I_{rC2} = 26,9356 \text{ kA}$	$S_{rC} = 10263,8 \text{ MVA}$
Prekidač D	$I_{rD1} = 4,5328 \text{ kA}$	$I_{rD2} = 5,3253 \text{ kA}$	$S_{rD} = 2029,2 \text{ MVA}$
Prekidač E	$I_{rE1} = 0,6527 \text{ kA}$	$I_{rE2} = 8,3241 \text{ kA}$	$S_{rE} = 3171,9 \text{ MVA}$
Prekidač F	$I_{rF1} = 2,0227 \text{ kA}$	$I_{rF2} = 1,4356 \text{ kA}$	$S_{rF} = 772,7 \text{ MVA}$
Prekidač G	$I_{rG1} = 0,8568 \text{ kA}$	$I_{rG2} = 2,0612 \text{ kA}$	$S_{rG} = 785,4 \text{ MVA}$
Prekidač H	$I_{rH1} = 1,3555 \text{ kA}$	$I_{rH2} = 2,2063 \text{ kA}$	$S_{rH} = 840,7 \text{ MVA}$
Prekidač I	$I_{rI1} = 0,7138 \text{ kA}$	$I_{rI2} = 0,6137 \text{ kA}$	$S_{rI} = 271,9 \text{ MVA}$
Prekidač J	$I_{rJ1} = 0,7015 \text{ kA}$	$I_{rJ2} = 0,7015 \text{ kA}$	$S_{rJ} = 267,3 \text{ MVA}$
Prekidač K	$I_{rK1} = 0,7138 \text{ kA}$	$I_{rK2} = 0,6137 \text{ kA}$	$S_{rK} = 271,9 \text{ MVA}$
Prekidač L	$I_{rL1} = 0,7015 \text{ kA}$	$I_{rL2} = 0,7015 \text{ kA}$	$S_{rL} = 267,3 \text{ MVA}$
Prekidač M	$I_{rM1} = 0,7089 \text{ kA}$	$I_{rM2} = 1,3933 \text{ kA}$	$S_{rM} = 530,9 \text{ MVA}$
Prekidač N	$I_{rN1} = 1,4774 \text{ kA}$	$I_{rN2} = 1,5937 \text{ kA}$	$S_{rN} = 607,3 \text{ MVA}$
Prekidač O	$I_{rO1} = 0,8797 \text{ kA}$	$I_{rO2} = 1,4995 \text{ kA}$	$S_{rO} = 571,4 \text{ MVA}$
Prekidač P	$I_{rP1} = 1,1238 \text{ kA}$	$I_{rP2} = 2,4122 \text{ kA}$	$S_{rP} = 919,2 \text{ MVA}$

Primjećujemo da su rasklopne snage prekidača A i C iznimno velike jer su prekidači u neposrednoj blizu aktivnog izvora. Nadalje, pogledamo li iznose rasklopnih snaga prekidača B i D, naspram ostalih prekidača prema prekidačima F, J i L, vidimo da rasklopna snaga opada što se više udaljavamo od aktivne mreže prema sredini prijenosne mreže. U suprotnom, što se više nakon toga približavamo generatoru njegov utjecaj povećava rasklopnu snagu do maksimalne vrijednosti kod prekidača P. Bitno je primijetiti i da je rasklopna snaga prekidača

A i C znatno veća od prekidača P i N jer je utjecaj aktivne mreže puno značajniji od generatora i transformatora. U nastavku je prikazana shema slikom 20.1. prijenosne mreže s označenim vrijednostima rasklopnih snaga za svaki prekidač.



Slika 10.1. Shema manje prijenosne mreže od 220 kV s označenim rasklopnim snagama prekidača

## 11.ZAKLJUČAK

Visokonaponski prekidači trajno vode i prekidaju struje, te kratko vode i prekidaju struje kratkog spoja. Kratki spoj je neželjeno pogonsko stanje zbog kojeg dolazi do preopterećenja elemenata, termičkih oštećenja i mehaničkih izobličenja elemenata električnih postrojenja. Električni luk u među kontaktnom prostoru nastaje prilikom prekidanja struja kvarova, iako su kontakti prekidača fizički odvojeni struja i dalje teče kroz njih. Ovisno o mediju unutar prekidača koji se koristi za gašenje električnog luka opisali smo zračne prekidače, uljne i malouljne prekidače, pneumatske prekidače i SF<sub>6</sub> prekidače. Ustanovili smo njihove mane i prednosti, te možemo zaključiti da se danas najviše koriste SF<sub>6</sub> prekidači zbog boljih karakteristika sumpor heksafluorida.

Nakon izvršenog proračuna uočavamo da su rasklopne snage prekidača A i C iznimno visoke zbog njihove neposredne blizine aktivnog izvora. Dalje, ako usporedimo rasklopne snage prekidača B i D s onima kod prekidača F, J i L, primjećujemo pad rasklopne snage kako se udaljavamo od aktivne mreže prema sredini prijenosne mreže. Suprotno tome, što se više približavamo generatoru, njegov utjecaj povećava rasklopnu snagu, dosežući maksimalnu vrijednost kod prekidača P. Važno je primijetiti da su rasklopne snage prekidača A i C znatno veće od onih kod prekidača P i N jer je utjecaj aktivne mreže značajniji od utjecaja generatora i transformatora.



## 12.LITERATURA

- [1] Požar, H.: „Visokonaponska rasklopna postrojenja“, Školska knjiga, Zagreb, 1984.
- [2] Franković, D.: „Proračun KS, udarna struja KS, rasklopna struja KS (izbor mjesta KS), struja mjerodavna za ugrijavanje u vrijeme trajanja KS“, predavanja, Tehnički fakultet, Rijeka, 2024.
- [4] Živić Đurović, M.: „Proračun kratkog spoja“, predavanja, Tehnički fakultet, Rijeka, 2024.
- [5] Živić Đurović, M.: „Izbor prekidača“, predavanja, Tehnički fakultet, Rijeka, 2024.
- [6] Franković, D.: „Glavni elementi postrojenja“, predavanja, Tehnički fakultet, Rijeka, 2024.
- [7] ICEET EEE Technology, s Interneta: <https://www.iceet.com/sulphur-hexafluoride-circuit-breaker/>, 28.6.2024.
- [8] GeeksForGeeks, s Interneta: <https://www.geeksforgeeks.org/sf6-circuit-breaker/>, 28.6.2024.

## SAŽETAK

U završnom radu analizirali su se visokonaponski prekidači, koji trajno vode i prekidaju struje, uključujući struje kratkog spoja. Na početku rada opisane su osnovne vrste prekidača: zračni, uljni, malouljni, pneumatski i SF<sub>6</sub> prekidači, zajedno s njihovim principima rada, izvedbama te prednostima i nedostacima. Objašnjena je rasklopna struja kratkog spoja i rasklopna snaga potrebna za odabir prekidača, uz sve relevantne pretpostavke i izraze potrebne za proračun. U nastavku rada proračunate su rasklopne struje i snage za odabir prekidača u manjoj prijenosnoj mreži od 220 kV. Zatim su definirane nadomjesne sheme i impedancije elemenata mreže. U nastavku obrađen je proračun struja kratkog spoja i rasklopnih snaga za prekidače A, B, C, D, E i F, uključujući postupak određivanja struje troleznog kratkog spoja uz pojednostavljene nadomjesne sheme, te su zatim prikazani rezultati za ostale prekidače i njihova usporedba.

**Ključne riječi:** visokonaponski prekidač, struja kratkog spoja, rasklopna snaga

## SUMMARY

In this paper high voltage circuit breakers, which permanently conduct and interrupt currents, including short circuit currents were analyzed. At the beginning of the work, the basic types of circuit breakers are described: air, oil, low-oil, pneumatic and SF<sub>6</sub> circuit breakers, along with their operating principles, performance and advantages and disadvantages. The short circuit breaking current and breaking power required for circuit breaker selection are explained, along with all relevant assumptions and expressions required for calculation. In the continuation of the paper, switching currents and powers were calculated for selection of circuit breakers in a smaller transmission network of 220 kV, Then the replacement schemes and impedances of the network elements are defined. The calculation of short-circuit currents and breaking powers was further addressed for circuit breakers A, B, C, D, E, and F, including the procedure for determining three-phase short circuit currents with simplified substitute schemes, followed by the presentation of results for other circuit breakers and their comparison.

**Key words:** high voltage circuit breakers, short circuit current, breaking power