

ODREĐIVANJE KARAKTERISTIKA VODNE TURBINE

Mrle, Zvonimir

Master's thesis / Diplomski rad

2024

Degree Grantor / Ustanova koja je dodijelila akademski / stručni stupanj: **University of Rijeka, Faculty of Engineering / Sveučilište u Rijeci, Tehnički fakultet**

Permanent link / Trajna poveznica: <https://um.nsk.hr/um:nbn:hr:190:064633>

Rights / Prava: [Attribution 4.0 International](#)/[Imenovanje 4.0 međunarodna](#)

Download date / Datum preuzimanja: **2024-10-16**



Repository / Repozitorij:

[Repository of the University of Rijeka, Faculty of Engineering](#)



SVEUČILIŠTE U RIJECI

TEHNIČKI FAKULTET

Diplomski sveučilišni studij strojarstva

Diplomski rad

ODREĐIVANJE KARAKTERISTIKA VODNE TURBINE

SVEUČILIŠTE U RIJECI

TEHNIČKI FAKULTET

Diplomski sveučilišni studij strojarstva

Diplomski rad

ODREĐIVANJE KARAKTERISTIKA VODNE TURBINE

Mentor: Prof. dr. sc. Zoran Čarija, dipl. ing.

Komentor: Prof. dr. Marko Hočevar

Rijeka, 14. lipnja 2024.

Zavod: **Zavod za mehaniku fluida i računalno inženjerstvo**
Predmet: **Računarska dinamika fluida**
Grana: **2.15.04 mehanika fluida**

ZADATAK ZA DIPLOMSKI RAD

Pristupnik: **Zvonimir Mrle (0069087415)**
Studij: Sveučilišni diplomski studij strojarstva
Modul: Računarska mehanika i inženjerstvo

Zadatak: **Određivanje karakteristika vodne turbine**

Opis zadatka:

U radu je potrebno napraviti pregled dostupne literature o vodnim turbinama dvostruke regulacije. Potrebno je dati teoretski pregled konstrukcije i principa rada vodnih turbina s dvostrukom regulacijom. Upotrebom dostupnih CAD alata potrebno je izraditi geometriju turbine temeljem koje je potrebno generirati numeričku mrežu, pripremiti simulaciju i provesti niz numeričkih analiza. Privodni i odvodni dio hidro energetskog sustava potrebo je uzeti u obzir. U radu je potrebno odrediti karakteristike turbine (korisnost, snaga, protok itd.) za različite razine dostupnog bruto pada.

Svu potrebnu dokumentaciju za izradu CAD modela turbine će osigurati mentor rada.

Rad mora biti napisan prema Uputama za pisanje diplomskih / završnih radova koje su objavljene na mrežnim stranicama studija.

Zadatak uručen pristupniku: 20. ožujka 2024.

Mentor:

Predsjednik povjerenstva za
diplomski ispit:

prof. dr. sc. Zoran Čarija

izv. prof. dr. sc. Igor Bonefačić

prof. dr.sc. Marko Hočevar
(komentor)

SVEUČILIŠTE U RIJECI
TEHNIČKI FAKULTET

Diplomski sveučilišni studij strojarstva

IZJAVA

Sukladno članku 9. „Pravilnika o diplomskom radu, diplomskom ispitu i završetku sveučilišnih diplomskih studija“ Tehničkog fakulteta Sveučilišta u Rijeci, ja Zvonimir Mrle, student sveučilišnog diplomskog studija strojarstva, modul računarska mehanika i inženjerstvo, izjavljujem da sam ovaj diplomski rad na temu „Određivanje karakteristika vodne turbine“ izradio samostalno, pod vodstvom mentora prof. dr. sc. Zorana Čarije, dipl. ing.



Zvonimir Mrle | 0069087415

Rijeka, srpanj 2024.

ZAHVALA

Ovom prilikom htio bih se zahvaliti, prije svega, mom mentoru prof. dr. sc. Zoranu Čariji, dipl. ing., koji mi je bio od izrazite pomoći pri izradi diplomskog rada. Svojim trudom i angažmanom nastojao je, ne samo pri izradi ovoga rada, već za vrijeme trajanja studija, na što je moguće jednostavniji i zanimljiviji način prenijeti vlastito znanje.

Također, izuzetno velika zahvala asistentici dr. sc. Ivani Lučin i asistentu mag. ing. mech. Anti Sikirici koji su uvijek bili dostupni za pitanja i savjete te su na taj način uvelike pomogli pri izradi ovoga rada.

Na kraju, ali ne i manje važna, dapače najveća, zahvala mojoj obitelji i djevojci, koji su mi bili podrška čitavo vrijeme. Obitelj koja je bila samnom u onim lijepim kao i manje lijepim trenucima, suosjećala samnom te mi na taj način davala snagu i dodatnu volju, čime sam znao da nisam sam. Puno vam hvala na tome.

SADRŽAJ

1. UVOD	1
2. HIDRAULIČKI STROJEVI I HIDRAULIČKA ENERGIJA	3
2.1. HIDRAULIČKI STROJEVI	3
2.1.1. <i>Hidrauličke turbine</i>	3
2.2. ENERGIJA FLUIDA (VODE)	5
3. PARAMETRI I VRSTE TURBINA.....	14
3.1. TURBINSKI PAD.....	14
3.2. TURBINSKI KAPACITET (SNAGA).....	22
3.3. GLAVNE VRSTE VODNIH TURBINA.....	24
3.4. KAPLANOVA TURBINA (AKSIJALNA VRSTA TURBINE).....	25
3.4.1. <i>Dvostruka regulacija Kaplan turbine</i>	30
4. OSNOVE DINAMIKE FLUIDA	35
4.1. OSNOVNE PRETPOSTAVKE PRI ANALIZI FLUIDA	35
4.2. TURBULENTNO I LAMINARNO STRUJANJE.....	36
4.2.1. <i>Reynoldsov broj</i>	38
4.3. OPIS PROFILA STRUJE FLUIDA.....	39
4.3.1. <i>Smična naprezanja u fluidu i njihov utjecaj na strujanje</i>	40
4.3.2. <i>Granični i vanjski sloj fluida</i>	41
4.3.3. <i>Bezdimenzijske karakteristike za opis graničnog sloja</i>	42
4.3.4. <i>Generalni izgled profila struje fluida</i>	44
5. RAČUNALNE SIMULACIJE.....	46
5.1. OPĆENITO O RAČUNALNIM PROGRAMIMA U INŽENJERSTVU.....	46
5.2. DEFINIRANJE MATEMATIČKOG MODELA ZA ANALIZU FLUIDA.....	46
5.3. DISKRETIZACIJA DOMENE I MATEMATIČKOG PROBLEMA PRI ANALIZI FLUIDA	47
5.3.1. <i>Metoda konačnih volumena</i>	47
5.3.2. <i>Općenito o numeričkoj mreži</i>	49
5.4. TOČNOST I KOMPLEKSNOST NUMERIČKE SIMULACIJE OBZIROM NA MATEMATIČKI MODEL	50
6. POSTUPAK IZRADA RAČUNALNE SIMULACIJE.....	53
6.1. IZRADA I PRIPREMA GEOMETRIJE	53
6.2. IZRADA NUMERIČKE MREŽE	59
6.2.2. <i>Kreiranje numeričke mreže promatranog turbinskog postrojenja</i>	59
6.3. PROVEDBA NUMERIČKE SIMULACIJE	66

SADRŽAJ

6.3.1. Definiranje postavki simulacije u promatranom slučaju turbinskog postrojenja.....	67
7. ANALIZA DOBIVENIH REZULTATA	71
7.1. DOBIVENE VRIJEDNOSTI BEZDIMENZIJSKE UDALJENOSTI OD ZIDA	71
7.2. KORISNOSTI I SNAGE TURBINSKOG POSTROJENJA TE MOMENTI I APSOLUTNI TLAKOVI	72
7.3. GRAFIČKI PRIKAZ DOBIVENIH REZULTATA RAČUNALNE SIMULACIJE	78
7.3.1. Konture tlakova.....	78
7.3.2. Konture brzina	82
7.3.3. Strujnice	87
7.4. OVISNOST BROJA OKRETAJA I KORISNOSTI	89
8. ZAKLJUČAK	91
9. LITERATURA.....	92
SAŽETAK	93
KLJUČNE RIJEČI.....	93
ABSTRACT	94
KEYWORDS.....	94
POPIS OZNAKA	95
POPIS SLIKA	98
POPIS TABLICA	101

1. UVOD

Svakodnevno se susrećemo s pojmom obnovljivi izvori energije, tj. zelena energija. Ovaj termin je u današnje vrijeme koje živimo vrlo aktualan te se o njemu stalno govori. Što su to zapravo obnovljivi izvori energije i znamo li o njima dovoljno? Vrlo teško pitanje na koje vjerojatno ne postoji jedinstven odgovor budući ono za sobom povlače niz drugih raznih pitanja. Za njih se može reći da su to izvori energije koji se neprestano obnavljaju te se mogu koristiti bez njihova istrošenja. Odnosno, jednostavnije rečeno, to su neiscrpní izvori energije. Ovdje ubrajamo energiju sunca i vjetra, morske struje, hidroenergiju te geotermalnu energiju. Kod ove vrste izvora energije jedna od najvažnijih pozitivnih strana je to što prilikom njihova korištenja nemamo emitiranje emisija štetnih plinova u atmosferu pa se iz tog razloga oni nazivaju čistim izvorima energije budući da ne zagađuju okoliš. Ovako općenito izrečena definicija u teoriji izgleda savršeno pa se postavlja pitanje zašto se onda ne koristi isključivo samo ova vrsta izvora energije, a upravo to je ono čemu sve više teže i što uveliko promiču mnoge zemlje diljem svijeta. Ipak, provesti to u praksu nije toliko lagan zadatak kao što se naizgled čini.

Upravo će se u ovom radu proučavati jedna vrsta obnovljivih izvora energije i to hidroenergija. Hidroenergija odnosno energija vode, koristi se za pokretanje vodnih turbina koje pak pokreću generator električne energije u svrhu proizvodnje električne energije. Vodna energija se na taj način transformira u mehaničku energiju u vodnoj turbini da bi se kasnije u konačnici unutar elektrogeneratora transformirala u električnu energiju. Konkretno u ovom slučaju provedena je analiza Kaplanove turbine koja će biti instalirana u hidrocentralu Otočac, a koja je trenutno u izgradnji. Određene su karakteristike turbine kao što su snaga, korisnost i moment na vratilu u ovisnosti o različitim dostupnim bruto padovima. Bruto pad se može predočiti kao visinska razlika vodnog spremnika prije turbine iz kojeg voda odlazi u turbinu te vodnog spremnika iza turbine u kojeg voda dolazi nakon što je prošla kroz turbinu. U današnje vrijeme ovakve analize se uglavnom izvode uporabom specijaliziranih računalnih softvera (*eng. software*) koji su namijenjeni upravo za analizu strujanja fluida (*eng. Computer Fluid Dynamics - CFD*). Ove analize mogu biti poprilično računski zahtjevne i to pogotovo ukoliko se radi o velikim i kompleksnim postrojenjima. Zbog toga se za njihovu provedbu iskorištava dostupnost te mogućnosti koje računalni softveri pružaju.

Osim hidroenergije, u radu su detaljnije objašnjene vodne turbine s dvostrukom regulacijom u koje spada Kaplanova turbina. Definirana je njihova konstrukcija, mjesta njihove

instalacije i primjene u praksi kao i princip rada. U praksi postoje različite vrste vodnih turbina te za svaku od njih ne vrijede jednaki radni uvjeti. Određene vodne turbine pogodne su za rad s većim bruto padovima dok su neke vodne turbine pogodne za rad s izrazito malenim bruto padovima.

Kako bi se uspješno mogla provesti računalna CFD simulacija postrojenja s Kaplanovom turbinom potrebno je poznavati osnove zakonitosti strujanja fluida. Stoga su unutar rada iznesene osnove o dinamici fluida gdje su navedene glavne vrste strujanja i glavne karakteristike za svaku pojedinu vrstu. Objašnjena su intenzivna zbivanja u struji fluida u blizini krute stijenke (*eng. boundary layer*) te zašto je taj dio pri analizi izuzetno važno na adekvatan način analizirati. Prije same izrade računalne simulacije, iznesen je način rada softvera za računalno modeliranje strujanja fluida, točnije rečeno, definiran je princip na kojem ti softveri rade. Navedena su pravila koja treba poštivati i kojih se treba pridržavati pri izradi i definiranju računalne simulacije kako bi dobila tražena rješenja. U konačnici, izrađeno je nekoliko različitih računalnih simulacija na postrojenju s Kaplanovom turbinom te je nakon toga izvršena analiza i usporedba svih dobivenih rezultata.

2. HIDRAULIČKI STROJEVI I HIDRAULIČKA ENERGIJA

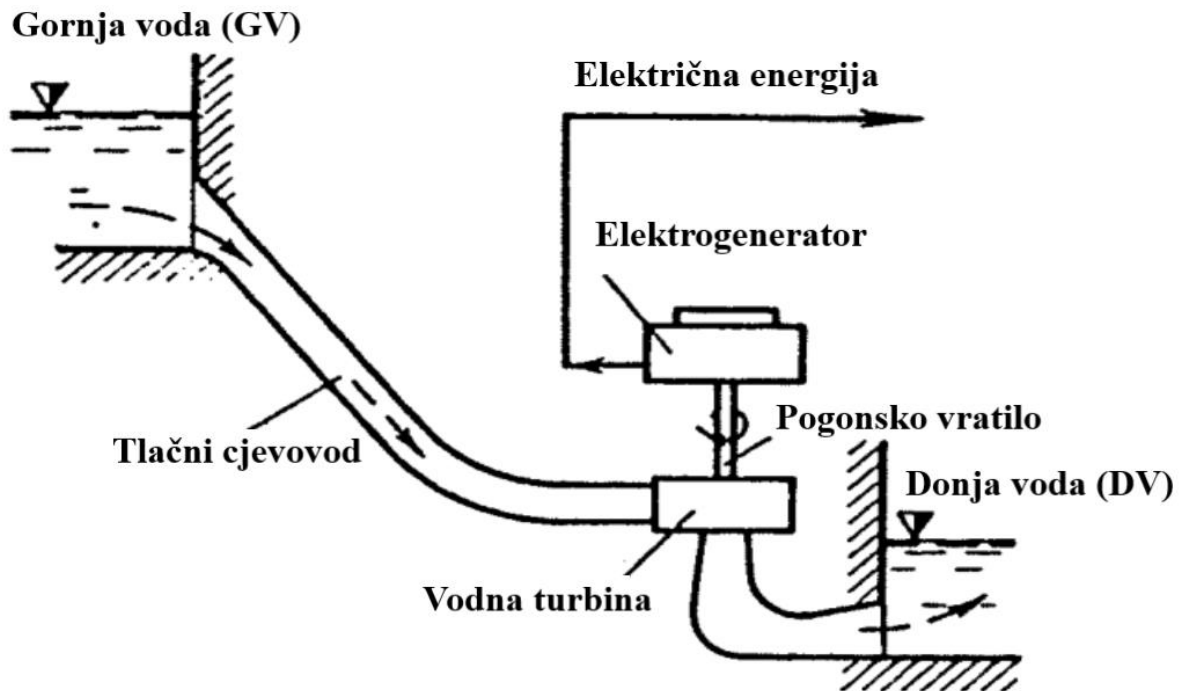
2.1. Hidraulički strojevi

Pojam hidrauličkih strojeva upućuje na uređaj u kojem se energija fluida pretvara u mehaničku energiju ili se pak mehanička energija pretvara u energiju fluida. Preciznije rečeno to su uređaji u kojima se energija struje fluida koji teče kroz njih preko nekog pokretnog tj. radnog dijela tog promatranog uređaja prenosi u mehaničku energiju (turbine). Vrijedi i suprotno, a to je da u hidrauličke strojeve spadaju i oni uređaji kod kojih se mehanička energija preko nekog pokretnog dijela uređaja prenosi u energiju struje fluida (pumpe) [1].

2.1.1. Hidrauličke turbine

Hidrauličke turbine su hidraulički strojevi kod kojih radni dio prima energiju iz struje fluida koji protječe kroz nju. Na taj način smanjujemo energiju fluidu budući da je oduzimamo unutar turbine što rezultira situaciji da je ulazna energija fluida prije turbine veća od izlazne energije fluida nakon što je on prošao kroz turbinu. Kada pak imamo situaciju da energiju iz radnog dijela hidrauličkog stroja prenosimo na fluid, tada govorimo o hidrauličkim strojevima koji su poznati pod zajedničkim nazivom pumpe. Kod njih je ulazna energija fluida prije ulaska u pumpu manja od izlazne energije fluida nakon što su prošli kroz pumpu. Ovo znači da pomoću pumpe povećavamo energiju fluida budući da ovog puta fluidu nismo oduzeli energiju već smo mu energiju pridodali. Hidrauličke turbine dizajnirane su za rad u hidroelektranama gdje je njihova uloga pokretanje elektrogeneratora, tj. generatora električne energije unutar kojih se upravo dobivena mehanička energija u vodnoj turbini pretvara u električnu energiju. Koncept hidroelektrane moguće je objasniti na način da imamo spremnik tzv. gornje vode (*GV*) koja se nalazi na višoj nadmorskoj visini nego vodna turbina te spremnik tzv. donje vode (*DV*) koja se nalazi na nižoj nadmorskoj visini nego vodna turbina (*Slika 2.1*). Gornja voda ima veću količinu sadržane energije u usporedbi s donjom vodom. Ova razlika u nivoima energije, tj. veća količina energija prisutna u fluidu ispred turbine iskorištava se za dobivanje mehaničke te potom električne energije. Fluid je iz gornjeg spremnika pomoću tlačnog cjevovoda usmjeren u turbinu kroz koju prolazi te se prazni u spremnik donje vode. Tijekom ovog prelaska fluida iz gornjeg spremnika u donji spremnik, voda predaje svoju energiju lopaticama turbine koje su povezane za vratilo te ga

okreću čime se stvara moment. Ovako rotirajuće vratilo pokreće elektrogenerator što dovodi do stvaranja električne energije. Time je energija pohranjena u fluidu prvo pretvorena u mehaničku energiju vodne turbine te potom u električnu energiju unutar elektrogeneratora. Ovako dobivena električna energija se putem visokonaponskih dalekovoda doprema do krajnjih korisnika koji mogu biti nekada udaljeni i više od 1000 kilometara [1].



Slika 2.1. Shematski prikaz hidroelektrane [1]

Vodna turbina zajedno u sastavu s elektrogeneratorom naziva se hidroelektrična jedinica. Glavni karakteristični parametri koji definiraju hidroelektričnu jedinicu su vodni pad odnosno visinska razlika između spremnika gornje i donje vode, kapacitet te snaga. Raspoloživi vodni pad kod vodnih turbina može podosta varirati i to od nekoliko metara (hidroelektrane malog vodnog pada) pa sve do više od 1000 metara (hidroelektrane velikog vodnog pada). Kapacitet malih ili mikro hidroelektričnih jedinica kreće se u rasponu od nekoliko desetaka pa do nekoliko stotina kilovata (kW). Kod velikih i ekstra velikih hidroelektričnih jedinica situacija je uvelike drukčija te one mogu doseći snagu od gotovo 700 000 kW [1].

Proizvodnja turbina je vrlo kompleksni i zahtjevni proces. Njihovom proizvodnjom bavi se teška industrija koja zahtjeva postojanje posebnog i adekvatnog alata za izradu toliko velikih

strojeva, zahtjeva dostupnost tehničkih ureda za njihov dizajn te istraživačkih laboratorija koji će vršiti razna ispitivanja. Stoga je proizvodnja vodnih turbina doživjela svoj veliki i brzi razvoj tek od druge polovice 19. stoljeća [1].

Moguće je spomenuti da u današnje vrijeme proizvodnju turbina olakšavaju modelska ispitivanja. Princip ovakve proizvodnje sastoji se od izrade manjih laboratorijskih modela koji su zapravo umanjene kopije turbina iz stvarnosti. Na tako izrađenim umanjenim modelima nametnu se isti uvjeti rada pod kakvima će turbina raditi u stvarnosti. Ovime je na vrlo jednostavan način moguće uvidjeti sve propuste i nedostatke koji se javljaju i koje bi trebalo ukloniti prije no što se pravi model turbine izradi čime se mogu osigurati znatne financijske uštede. Ukoliko se tu još pridoda i danas sveprisutna računalna analiza proces proizvodnje turbina postaje kudikamo jednostavniji.

2.2. Energija fluida (vode)

Nužno je definirati hidrauličke faktore koji karakteriziraju gibanje tekućine i njene energije. Vodni tlak u različitim dijelovima protoka fluida kroz hidraulički stroj je od velike važnosti kako bi se mogla ocijeniti energija kao i druge karakteristike i performanse hidrauličkog stroja [1].

Moramo znati razliku između apsolutnog tlaka i predtlaka budući da oni nisu istovjetni. Apsolutni tlak je vrijednosti tlaka koja je jednaka zbroju atmosferskog tlaka i predtlaka. Matematički je to moguće zapisati kao (2.1) [1]:

$$p_a = p_{atm} + p \quad (2.1)$$

gdje je:

p_a [Pa]	- apsolutni tlak
p_{atm} [Pa]	- atmosferski tlak
p [Pa]	- predtlak (nadtak)

Standardni atmosferski tlak na razini morske površine, pri temperaturi zraka 0° Celzijusa (C) iznosi 101 325 paskala (Pa). To je onaj tlak kojim atmosfera pritišće zemljinu površinu veličine kvadratnog metra. Nadtlak je pak onaj tlak koji je veći od atmosferskog za određeni iznos. Njega

možemo zamisliti kao tlak unutar neke kompresorske posude budući da su kompresori tipični primjeri postrojenja u kojima vlada nadtlak. Dakle, unutar kompresora imamo neki tlak koji je iznosom veći od atmosferskog tlaka u okolini. Isto tako nadtlak vlada i ispod površine mora, rijeka, jezera... Apsolutni tlak se dobije zbrajanjem nadtlaka i atmosferskog tlaka. Primjerice ukoliko nas zanima ukupan tlak nad nekom česticom ispod vodene površine tada moramo atmosferskom tlaku pribrojiti predtlak koji je u ovom slučaju povezan s piezometrijskom visinom, odnosno metrima vodnog stupca. Drugim riječima to je visina fluida koji se nalazi iznad neke promatrane točke izražena u metrima. Piezometrijska visina može se interpretirati omjerom predtlaka i umnoška gustoće fluida te akceleracije sile teže, odnosno matematički zapisano (2.2) [1]:

$$H_p = \frac{p}{\rho \cdot g} \quad (2.2)$$

gdje je:

- H_p [m] - piezometrijska visina (metri stupca vodnog fluida)
- p [Pa] - predtlak (nadtak)
- ρ [kg/m³] - gustoća fluida
- g [m/s²] - akceleracija sile teže ($g = 9,81 \text{ m/s}^2$)

Preslagivanjem izraza (2.2) možemo dobiti zapis predtlaka koji postaje jednak umnošku gustoće fluida, akceleracije sile teže te piezometrijske visine ukoliko je ona mjerena u metrima vodnog stupca. To je moguće zapisati kao (2.3) [1]:

$$p = \rho \cdot g \cdot H_p \quad (2.3)$$

gdje je:

- p [Pa] - pretlak (nadtak)
- ρ [kg/m³] - gustoća fluida
- g [m/s²] - akceleracija sile teže ($g = 9,81 \text{ m/s}^2$)
- H_p [m] - piezometrijska visina (metri stupca vodnog fluida)

Specifična energija protoka kroz određenu strujnu cijev u njenom poprečnom presjeku može se odrediti u odnosu na težinu tekućine koja protječe, tj. silu težine u njutnima (2.4), volumni protok tekućine koja protječe kroz promatrani poprečni presjek (2.5) ili maseni protok fluida koji protječe kroz taj isti poprečni presjek (2.6). Specifična energija protoka fluida kroz poprečni presjek u odnosu na težinu tekućine koja protječe može se definirati kao (2.4) [1]:

$$e = \frac{p}{\rho \cdot g} + z + \frac{v^2}{2 \cdot g} \quad (2.4)$$

gdje je:

e [m]	- specifična energija protoka fluida u odnosu na težinu tekućine
p [Pa]	- tlak (predtlak)
ρ [kg/m ³]	- gustoća fluida
g [m/s ²]	- akceleracija sile teže ($g = 9,81$ m/s ²)
z [m]	- nadmorska visina mjerena od neke referentne razine
v [m/s]	- brzina strujanja fluida

Nadalje, ukoliko govorimo o specifičnoj energiji protoka fluida kroz isti promatrani poprečni presjek no u odnosu na volumni protok tekućine, tada je specifična energija fluida jednaka (2.5) [1]:

$$e_v = p + \rho \cdot g \cdot z + \rho \cdot \frac{v^2}{2} \quad (2.5)$$

gdje je:

e_v [Pa]	- specifična energija protoka fluida u odnosu na volumni protok
p [Pa]	- tlak (predtlak)
ρ [kg/m ³]	- gustoća fluida
g [m/s ²]	- akceleracija sile teže ($g = 9,81$ m/s ²)
z [m]	- nadmorska visina mjerena od neke referentne razine
v [m/s]	- brzina strujanja fluida

Za zadnji slučaj, kada se govori o specifičnoj energiji protoka fluida kroz poprečni presjek u odnosu na maseni protok tekućine, tada je specifična energija fluida jednaka (2.6) [1]:

$$e_m = \frac{p}{\rho} + g \cdot z + \frac{v^2}{2} \quad (2.6)$$

gdje je:

e_m [m ² /s]	- specifična energija protoka fluida u odnosu na maseni protok
p [Pa]	- tlak (predtlak)
ρ [kg/m ³]	- gustoća fluida
g [m/s ²]	- akceleracija sile teže ($g = 9,81$ m/s ²)
z [m]	- nadmorska visina mjerena od neke referentne razine
v [m/s]	- brzina strujanja fluida

Moramo znati da specifična energija fluida uključuje tri komponente energije, a to su energija tlaka, potencijalna energija te kinetička energija. Prvi oblik specifične energije definiran u odnosu na težinu tekućine je najviše upotrebljavan te on omogućuje vrlo ilustrativne geometrijske interpretacije budući da se sve može interpretirati i predočiti kroz duljinu. Nekada ovakav oblik specifične energije ne može biti upotrijebljen, a to je slučaj kod svemirskih satelita gdje je akceleracija sile teže jednaka nuli ($g = 0$ m/s²) te je tada specifična energija u odnosu na volumni protok puno pogodnija za korištenje. Zadnji slučaj izraza za specifičnu energiju koja se definira u odnosu na maseni protok mora se koristiti u slučajevima kada se razmatra i analizira strujanje stlačivih fluida. Ponekada je vrlo važno pri određivanju specifične energije fluida u obzir uzeti i unutarnju energiju koju ima tekućina koja struji i to na način da se uvede termodinamička karakteristika [1].

Izraz za specifičnu energiju može se primijeniti na cjelokupni protok fluida, no tada je dobivena specifična energija predstavlja prosječnu vrijednost specifične energije. Potrebno je vidjeti na koji način je postignuta ta specifična energija budući da se ona duž cijelog fluidnog toka neprestano mijenja. Najjednostavniji slučaj koji se može pojaviti je da imamo situaciju da je vrijednost prve dvije komponente, u izrazu za specifičnu energiju definiranu u odnosu na težinu fluida (2.4), konstantna vrijednost. Druga pogodna situacija koju je moguće imati je slučaj kada raspodjela tlaka po poprečnom presjeku slijedi hidrostatski zakon. Ovo se događa u trenutku kada

masene sile u fluidu ne ovise o nadmorskoj visini (položaju), a to je primjerice slučaj kada su strujnice fluida ravne linije ili linije s malom zakrivljenosti pa se centrifugalne sile ne moraju uzeti u obzir. U takvim je slučajevima nužno je jedino pronaći srednju vrijednost kinetičke energije. Srednja brzina strujanja može se odrediti kao omjer protoka fluida i površine poprečnog presjeka na koju su strujnice fluida normala, a što se može zapisati kao (2.7) [1]:

$$\bar{v} = \frac{Q}{F} \quad (2.7)$$

gdje je:

- \bar{v} [m/s] - brzina strujanja
- Q [m³/s] - protok fluida (volumni protok)
- F [m²] - površina poprečnog presjeka okomita na strujnice fluida

U tom slučaju, ukoliko imamo tako definiranu srednju brzinu strujanja (2.7), tada će izraz za prosječnu kinetičku energiju biti proporcionalan izrazu (2.8) [1]:

$$e_k = \alpha \cdot v^2 \quad (2.8)$$

gdje je:

- e_k [m²/s²] - prosječna kinetička energija
- α [/] - korekcijski faktor kinetičke energije (Coriolisov faktor)
- v [m/s] - brzina strujanja

Korekcijski faktor kinetičke energije poznatiji pod imenom Coriolisov faktor, može se definirati matematički i to na sljedeći način (2.9) [1]:

$$\alpha = \frac{1}{F \cdot v^3} \cdot \int_F u^3 dF \quad (2.9)$$

gdje je:

- α [/] - korekcijski faktor kinetičke energije (Coriolisov faktor)

F [m ²]	- površina poprečnog presjeka okomita na strujnice fluida
v [m/s]	- brzina strujanja
u^3 [m/s]	- lokalna brzina strujanja

Snaga strujanja fluida može se odrediti preko date referentne visine ukoliko su poznata specifična energija fluida te njegov protok. U ovisnosti koji se izraz za specifičnu energiju koristi imati ćemo različite izraze za snagu strujanja fluida. Ukoliko se koristi izraz specifične energije fluida u ovisnosti o težini fluida koji struji (2.4), tada dobivamo snagu strujanja fluida definiranu kao (2.10) [1]:

$$N_1 = e \cdot \rho \cdot g \cdot Q \quad (2.10)$$

gdje je:

N_1 [W]	- snaga strujanja fluida
e [J/N]	- specifična energija protoka fluida u odnosu na težinu tekućine
ρ [kg/m ³]	- gustoća fluida
g [m/s ²]	- akceleracija sile teže ($g = 9,81$ m/s ²)
Q [m ³ /s]	- protok fluida (volumni protok)

Za drugi slučaj, ako se kao izraz specifične energije koristi onaj koji je dobiven u ovisnosti o volumnom protoku fluida (2.5), tada se snaga struje fluida može definirati kao (2.11) [1]:

$$N_1 = e_v \cdot Q \quad (2.11)$$

gdje je:

N_1 [W]	- snaga strujanja fluida
e_v [J/m ³]	- specifična energija protoka fluida u odnosu na volumni protok
Q [m ³ /s]	- protok fluida (volumni protok)

U konačnici, za zadnji izraz specifične energije koja je definirana u ovisnosti o masenom protoku fluida (2.6), dobivamo snagu struje definiranu kao (2.12) [1]:

$$N_1 = e_m \cdot \rho \cdot Q \quad (2.12)$$

gdje je:

N_1 [W]	- snaga strujanja fluida
e_m [J/kg]	- specifična energija protoka fluida u odnosu na volumni protok
ρ [kg/m ³]	- gustoća fluida
Q [m ³ /s]	- protok fluida (volumni protok)

Može se reći da apsolutna snaga fluida postoji između dva poprečna presjeka gdje je moguće smjestiti bilo koji uređaj koji ima sposobnost razmjenjivati energiju s fluidom te koji je u mogućnosti promijeniti snagu fluidnog protoka. Apsolutnu snagu fluidu između dva poprečna presjeka moguće je definirati kao razliku snage na prvom te drugom poprečnom presjeku. Odnosno, apsolutnu snagu fluida između dva poprečna presjeka matematički je moguće definirati prema sljedećem izrazu (2.13) [1]:

$$N_{1(1-2)} = |N_{11} - N_{12}| = |e_1 - e_2| \cdot \rho \cdot g \cdot Q \quad (2.13)$$

gdje je:

$N_{1(1-2)}$ [W]	- apsolutna snaga struje fluida između dva poprečna presjeka
N_{11} [W]	- snaga fluida na prvom poprečnom presjeku
N_{12} [W]	- snaga fluida na drugom poprečnom presjeku
e_1 [J/N]	- specifična energija protoka fluida u odnosu na težinu tekućine na prvom poprečnom presjeku
e_2 [J/N]	- specifična energija protoka fluida u odnosu na težinu tekućine na drugom poprečnom presjeku
ρ [kg/m ³]	- gustoća fluida
g [m/s ²]	- akceleracija sile teže ($g = 9,81 \text{ m/s}^2$)
Q [m ³ /s]	- protok fluida (volumni protok)

Razliku specifičnih energija na prvom i drugom poprečnom presjeku možemo definirati kao visinski pad odnosno kao piezometrijsku visinu u metrima vodnog stupca fluida, što se može zapisati (2.14) [1]:

$$|e_1 - e_2| = H_{1-2} \quad (2.14)$$

gdje je:

- e_1 [J/N] - specifična energija protoka fluida u odnosu na težinu tekućine na prvom poprečnom presjeku
- e_2 [J/N] - specifična energija protoka fluida u odnosu na težinu tekućine na drugom poprečnom presjeku
- H_{1-2} [m] - piezometrijska visina (visinska razlika) između prvog i drugog poprečnog presjeka

Na temelju prethodnih izraza moguće je dati općenitu formu Bernoullijeve jednadžbe za nestlačiv fluid i stacionarno strujanje. Pod pojmom nestlačiv fluid misli se na onaj fluid kod kojeg je gustoća konstanta dok se pod pojmom stacionarno strujanje misli na strujanje kod kojeg nema promjena u vremenu. Stacionarno strujanje može se definirati i fizikalno na način da ukoliko je promjena brzine strujanja fluida po promjeni vremena jednako nuli tada je strujanje stacionarno, a što se može zapisati kao (2.15) [1]:

$$\frac{\partial v}{\partial t} = 0 \quad (2.15)$$

Ukoliko dakle vrijedi da je strujanje stacionarno te da imamo nestlačiv fluid, tada možemo zapisati općenitu Bernoullijevu jednadžbu kao (2.16) [1]:

$$\frac{p_1}{\rho \cdot g} + z_1 + \frac{\alpha_1 \cdot (v_1)^2}{2 \cdot g} = \frac{p_2}{\rho \cdot g} + z_2 - \frac{\alpha_2 \cdot (v_2)^2}{2 \cdot g} + h_{1-2} \pm h_{ex} \quad (2.16)$$

gdje je:

- p_1 [Pa] - tlak (predtlak) na prvom poprečnom presjeku
- ρ [kg/m³] - gustoća fluida
- g [m/s²] - akceleracija sile teže ($g = 9,81$ m/s²)
- z_1 [m] - nadmorska visina prvog poprečnog presjeka mjerena od neke referentne razine

α_1 [/]	- korekcijski faktor kinetičke energije prvog poprečnog presjeka (Coriolisov faktor)
v_1 [m/s]	- brzina strujanja fluida na prvom poprečnom presjeku
p_2 [Pa]	- tlak (predtlak) na drugom poprečnom presjeku
z_2 [m]	- nadmorska visina drugog poprečnog presjeka mjerena od neke referentne razine
α_2 [/]	- korekcijski faktor kinetičke energije drugog poprečnog presjeka (Coriolisov faktor)
v_2 [m/s]	- brzina strujanja fluida na drugom poprečnom presjeku
h_{1-2} [m]	- hidraulički gubitci (trenje i lokalni gubitci)
h_{ex} [m]	- vanjsko povećanje ili smanjenje specifične energije fluida

Vanjsko povećanje ili smanjenje specifične energije fluida može se definirati prema sljedećem izrazu (2.17) [1]:

$$h_{ex} = \frac{N_{ex}}{\rho \cdot g \cdot Q} \quad (2.17)$$

gdje je:

h_{ex} [m]	- vanjsko povećanje ili smanjenje specifične energije fluida
N_{ex} [W]	- snaga vanjskog povećanja ili smanjenja specifične energije fluida
ρ [kg/m ³]	- gustoća fluida
g [m/s ²]	- akceleracija sile teže ($g = 9,81$ m/s ²)
Q [m ³ /s]	- protok fluida (volumni protok)

Ukoliko se radi o slučaju da u sustavu imamo turbinu, tada izrazu Bernoullijeve jednadžbe dodajemo vanjsko povećanje ili smanjenje specifične energije fluida dok suprotno, ukoliko u sustavu imamo pumpu, tada u Bernoullijevoj jednadžbi oduzimamo vanjsko povećanje ili smanjenje specifične energije fluida [1].

Turbinski pad, izražen u metrima, definira se kao razlika između specifične energije na ulazu i specifične energije na izlazu iz vodne turbine, što se fizikalno može zapisati (3.2) [1]:

$$H = e_1 - e_2 \quad (3.2)$$

gdje je:

- H [m] - turbinski pad
- e_1 [m] - specifična energija protoka fluida u odnosu na težinu tekućine na ulazu u turbinu
- e_2 [m] - specifična energija protoka fluida u odnosu na težinu tekućine na izlazu iz turbine

Lijeva strana jednakosti iz Bernoullijeve jednadžbe (2.16) zapravo je jednaka specifičnoj energiji protoka fluida koja je definira u odnosu na težinu tekućine (2.4) i to na ulaznom presjeku u turbinu. Ako to zapišemo dobivamo (3.3) [1]:

$$e_1 = \frac{p_1}{\rho \cdot g} + z_1 + \frac{\alpha_1 \cdot (v_1)^2}{2 \cdot g} \quad (3.3)$$

gdje je:

- e_1 [m] - specifična energija protoka fluida u odnosu na težinu tekućine na ulazu u turbinu
- p_1 [Pa] - tlak (predtlak) na prvom poprečnom presjeku
- ρ [kg/m³] - gustoća fluida
- g [m/s²] - akceleracija sile teže ($g = 9,81 \text{ m/s}^2$)
- z_1 [m] - nadmorska visina prvog poprečnog presjeka mjerena od neke referentne razine
- α_1 [/] - korekcijski faktor kinetičke energije prvog poprečnog presjeka (Coriolisov faktor)
- v_1 [m/s] - brzina strujanja fluida na prvom poprečnom presjeku

Istom analogijom moguće je napisati specifičnu energiju protoka fluida definiranu u odnosu na težinu tekućine (2.4) samo ovaj puta za izlazni presjek, tj. za područje donje vode, a ona glasi (3.4) [1]:

$$e_2 = \frac{p_2}{\rho \cdot g} + z_2 + \frac{\alpha_2 \cdot (v_2)^2}{2 \cdot g} \quad (3.4)$$

gdje je:

- e_2 [m] - specifična energija protoka fluida u odnosu na težinu tekućine na izlaznom presjeku iz turbine (donja voda)
- p_2 [Pa] - tlak (predtlak) na izlaznom presjeku iz turbine (donja voda)
- ρ [kg/m³] - gustoća fluida
- g [m/s²] - akceleracija sile teže ($g = 9,81 \text{ m/s}^2$)
- z_2 [m] - nadmorska visina donje vode mjerena od neke referentne razine
- α_2 [/] - korekcijski faktor kinetičke energije izlaznog presjeka turbine (donje vode) (Coriolisov faktor)
- v_2 [m/s] - brzina strujanja fluida izlaznom presjeku iz turbine (donja voda)

Kako je tlak na izlaznom presjeku (donja voda) jako malen ($p_2 \approx 0$) prvi član (piezometrijska visina izlaza) moguće je zanemariti te on nestaje iz izraza (3.4). Nadalje, kako su sve nadmorske visine svih promatranih presjeka hidroenergetskog postrojenja mjerene upravo od razine donje vode (*Slika 3.1*), to znači da je razina donje vode postavljena na vrijednost nula ($z_2 = 0$). Time se izraz specifične energije protoka fluida definirane u odnosu na težinu tekućine na izlaznom presjeku mijenja. Dobivamo novu vrijednost specifične energije protoka fluida u odnosu na težinu tekućine na izlazu koja glasi (3.5) [1]:

$$e_2 = \frac{\alpha_2 \cdot (v_2)^2}{2 \cdot g} \quad (3.5)$$

gdje je:

- e_2 [m] - specifična energija protoka fluida u odnosu na težinu tekućine na izlaznom presjeku iz turbine (donja voda)

α_2 [/]	- korekcijski faktor kinetičke energije izlaznog presjeka turbine, tj. donje vode (Coriolisov faktor)
v_2 [m/s]	- brzina strujanja fluida izlaznom presjeku iz turbine (donja voda)
g [m/s ²]	- akceleracija sile teže ($g = 9,81$ m/s ²)

Kako bi odredili turbinski pad koristeći se pritom specifičnim energijama protoka fluida definiranim u odnosu na težinu fluida (3.2) moramo prvo odrediti nepoznanicu iz izraza za specifičnu energiju na ulaznom presjeku u turbinu (3.3). Nepoznanica nam je prvi član izraza (3.3) koji daje omjer tlaka i umnoška gustoće s akceleracijom zemljine sile teže ($p_1 / (\rho \cdot g)$), a što je zapravo piezometrijska visina fluida iznad ulaznog presjeka u turbinu (2.2). Kako bi to odredili potrebno je koristiti Bernoullijevu jednadžbu (2.16). Bernoullijeva jednadžba ispisuje se za raspon između dva željena poprečna presjeka, a u ovom slučaju to možemo napraviti za raspon tlačnog cjevovoda od njegova ulaza (na razini gornje vode) do njegova izlaza (ulaz u vodnu turbinu). Ukoliko Bernoullijevu jednadžbu napišemo za taj raspon, ona glasi (3.6) [1]:

$$\frac{p_0}{\rho \cdot g} + z_0 + \frac{\alpha_0 \cdot (v_0)^2}{2 \cdot g} = \frac{p_1}{\rho \cdot g} + z_1 - \frac{\alpha_1 \cdot (v_1)^2}{2 \cdot g} + h_{\text{gub}} \quad (3.6)$$

gdje je:

p_0 [Pa]	- tlak (predtlak) na ulasku u tlačni cjevovod
ρ [kg/m ³]	- gustoća fluida
g [m/s ²]	- akceleracija sile teže ($g = 9,81$ m/s ²)
z_0 [m]	- nadmorska visina na ulasku u tlačni cjevovod mjerena od neke referentne razine
α_0 [/]	- korekcijski faktor kinetičke energije na ulasku u tlačni cjevovod (Coriolisov faktor)
v_0 [m/s]	- brzina strujanja fluida na ulasku u tlačni cjevovod
p_1 [Pa]	- tlak (predtlak) na ulasku u turbinu
z_1 [m]	- nadmorska visina na ulasku u turbinu mjerena od neke referentne razine
α_1 [/]	- korekcijski faktor kinetičke energije na ulasku u turbinu (Coriolisov faktor)

- v_1 [m/s] - brzina strujanja fluida na ulasku u turbinu
 h_{gub} [m] - hidraulički gubitci (trenje fluida, lokalni gubitci)

Ako u ovoj Bernoullijevoj jednadžbi (3.6) prvi član ($p_0/(\rho \cdot g)$) izrazimo pomoću piezometrijske visine u metrima stupca fluida (2.2), tada se to može zapisati kao (3.7) [1]:

$$h_0 = \frac{p_0}{\rho \cdot g} \quad (3.7)$$

gdje je:

- h_0 [m] - piezometrijska visina na ulasku u tlačni spremnik
 p_0 [Pa] - tlak (predtlak) na ulasku u tlačni cjevovod
 ρ [kg/m³] - gustoća fluida
 g [m/s²] - akceleracija sile teže ($g = 9,81 \text{ m/s}^2$)

Uvrstimo li taj izraz (3.7) u napisanu Bernoullijevu jednadžbu napisanu za raspon od ulaska u tlačni cjevovod do ulaska u turbinu (3.6), dobivamo sljedeći izraz (3.8) [1]:

$$h_0 + z_0 + \frac{\alpha_0 \cdot (v_0)^2}{2 \cdot g} = \frac{p_1}{\rho \cdot g} + z_1 - \frac{\alpha_1 \cdot (v_1)^2}{2 \cdot g} + h_{\text{gub}} \quad (3.8)$$

gdje je:

- h_0 [m] - piezometrijska visina na ulasku u tlačni spremnik
 z_0 [m] - nadmorska visina na ulasku u tlačni cjevovod mjerena od neke referentne razine
 α_0 [/] - korekcijski faktor kinetičke energije na ulasku u tlačni cjevovod (Coriolisov faktor)
 v_0 [m/s] - brzina strujanja fluida na ulasku u tlačni cjevovod
 p_1 [Pa] - tlak (predtlak) na ulasku u turbinu
 z_1 [m] - nadmorska visina na ulasku u turbinu mjerena od neke referentne razine

- α_1 [/] - korekcijski faktor kinetičke energije na ulasku u turbinu
(Coriolisov faktor)
- v_1 [m/s] - brzina strujanja fluida na ulasku u turbinu
- h_{gub} [m] - hidraulički gubitci (trenje fluida, lokalni gubitci)

Nadalje, može se primijeniti da zbroj prva dva člana ove jednadžbe (3.8) daje statički pad (Slika 3.1) koji kaže da je to visinska razlika gornje i donje vode (3.1), a upravo to i imamo sadržano u prva dva člana te jednadžbe (3.8). Prvi član predstavlja piezometrijsku visinu vode izraženu u metrima stupca fluida na samom ulasku u tlačni spremnik (visina vode iznad ulaska u tlačni spremnik) dok je drugi član nadmorska visina ulaska u tlačni spremnik definirana u odnosu na donju vodu (Slika 3.1). Ukoliko zbrojimo te dvije vrijednosti dobivamo visinsku razliku dva spremnika, tj. dobivamo statički pad. Ovo sve izrečeno moguće je zapisati kao (3.9) [1]:

$$H_{\text{st}} = h_0 + z_0 \quad (3.9)$$

gdje je:

- H_{st} [m] - statički pad (statička visina)
- h_0 [m] - piezometrijska visina na ulasku u tlačni spremnik
- z_0 [m] - nadmorska visina na ulasku u tlačni cjevovod mjerena od neke referente razine

Izraz (3.9) moguće je ubaciti u Bernoullijevu jednadžbu (3.8). Istovremeno možemo Bernoullijevu jednadžbu (3.8) presložiti na nama željen način da s lijeve strane imamo eksplicitno izražen nepoznati član omjera tlaka i umnoška akceleracije zemljine sile teže s gustoćom fluida na ulaznom presjeku u turbinu ($p_1 / (\rho \cdot g)$). Ovo je zapravo eksplicitno izražena piezometrijska visina u metrima stupca vodnog fluida na ulaznom presjeku u vodnu turbinu, tj. visina stupca fluida koji se nalazi iznad ulaznog presjeka turbine koju je moguće zapisati kao (3.10) [1]:

$$\frac{p_1}{\rho \cdot g} = H_{\text{st}} - z_1 + \frac{\alpha_0 \cdot (v_0)^2}{2 \cdot g} - \frac{\alpha_1 \cdot (v_1)^2}{2 \cdot g} - h_{\text{gub}} \quad (3.10)$$

gdje je:

p_1 [Pa]	- tlak (predtlak) na ulasku u turbinu
ρ [kg/m ³]	- gustoća fluida
g [m/s ²]	- akceleracija sile teže ($g = 9,81$ m/s ²)
H_{st} [m]	- statički pad (statička visina)
z_1 [m]	- nadmorska visina na ulasku u turbinu mjerena od neke referentne razine
α_0 [/]	- korekcijski faktor kinetičke energije na ulasku u tlačni cjevovod (Coriolisov faktor)
v_0 [m/s]	- brzina strujanja fluida na ulasku u tlačni cjevovod
α_1 [/]	- korekcijski faktor kinetičke energije na ulasku u turbinu (Coriolisov faktor)
v_1 [m/s]	- brzina strujanja fluida na ulasku u turbinu
h_{gub} [m]	- hidraulički gubitci (trenje fluida, lokalni gubitci)

Dobivenu piezometrijsku visinu na ulaznom presjeku turbine moguće je uvrstiti u izraz za specifičnu energiju protoka fluida koja je definira u odnosu na težinu tekućine na ulaznom presjeku u turbinu (3.3). Nakon što to napravimo, skratimo članove koji se međusobno poništavaju pa dobivamo novi izraz specifične energije na ulazu u turbinu definiran kao (3.11) [1]:

$$e_1 = H_{st} + \frac{\alpha_0 \cdot (v_0)^2}{2 \cdot g} - h_{gub} \quad (3.11)$$

gdje je:

e_1 [m]	- specifična energija protoka fluida u odnosu na težinu tekućine na ulazu u turbinu
α_0 [/]	- korekcijski faktor kinetičke energije na ulasku u tlačni cjevovod (Coriolisov faktor)
v_0 [m/s]	- brzina strujanja fluida na ulasku u tlačni cjevovod
g [m/s ²]	- akceleracija sile teže ($g = 9,81$ m/s ²)
h_{gub} [m]	- hidraulički gubitci (trenje fluida, lokalni gubitci)

Turbinski pad možemo odrediti pomoću specifičnih energija toka fluida definiranih u odnosu na težinu tekućine. Ukoliko u izraz turbinskog pada (3.2) uvrstimo maločas izvedene i definirane vrijednosti specifičnih energija na ulazu u turbinu (3.11) te na izlazu iz turbine (3.5) dobivamo tražen turbinski pad koji glasi (3.12) [1]:

$$H = H_{st} - h_{gub} + \frac{\alpha_0 \cdot (v_0)^2}{2 \cdot g} - \frac{\alpha_2 \cdot (v_2)^2}{2 \cdot g} \quad (3.12)$$

gdje je:

H [m]	- turbinski pad
H_{st} [m]	- statički pad (statička visina)
h_{gub} [m]	- hidraulički gubitci (trenje fluida, lokalni gubitci)
α_0 [/]	- korekcijski faktor kinetičke energije na ulasku u tlačni cjevovod (Coriolisov faktor)
v_0 [m/s]	- brzina strujanja fluida na ulasku u tlačni cjevovod
g [m/s ²]	- akceleracija sile teže ($g = 9,81$ m/s ²)
α_2 [/]	- korekcijski faktor kinetičke energije izlaznog presjeka turbine, tj. donje vode (Coriolisov faktor)
v_2 [m/s]	- brzina strujanja fluida izlaznom presjeku iz turbine (donja voda)

Razlika u brzinama strujanja na području ulaska u tlačni cjevovod (gornja voda) te na području izlaza iz turbine (donja voda) je vrlo malena i zanemariva ($v_0 \approx v_2$). Stoga u prethodnom izrazu turbinskog pada (3.12) zadnja dva člana mogu se zanemariti pa dobivamo novi izraz za turbinski pad definiran kao (3.13) [1]:

$$H = H_{st} - h_{gub} \quad (3.13)$$

gdje je:

H [m]	- turbinski pad
H_{st} [m]	- statički pad (statička visina)
h_{gub} [m]	- hidraulički gubitci (trenje fluida, lokalni gubitci)

Ovako izrečena definicija za turbinski (3.13) pad je često upotrebljavana prilikom izrade turbina te pri analizi za njihovo postavljanje. Treba pritom imati na umu da su unutar izraza za hidrauličke gubitke sadržani svi hidraulički gubitci koji se javljaju, kako u cjevovodima koji dopremaju vodu do turbine tako i u cjevovodima kojima se voda odvodi iz turbine do područja donje vode. Ovdje se misli na lokalne gubitke, gubitke uslijed trenja fluida o stijenu, unutarnje gubitke u fluidu te mnoge druge gubitke slične prirode koji nastaju uslijed tečenja fluida [1].

3.2. Turbinski kapacitet (snaga)

Generalni izraz turbinskog pada (3.2) pokazuje u kolikoj mjeri se smanjuje specifična energija fluida definirana u odnosu na težinu tog fluida dok on protječe kroz turbinu. Dakle, ta definicija pokazuje koliko se takve specifične energije u turbini oduzima od fluida [1].

Snagu koju turbina oduzima vodi koja kroz nju protječe moguće je definirati kao umnožak gustoće vode, akceleracije zemljine sile teže, volumnog protoka vode te turbinskog pada. Odnosno, prema izrazu (3.14), snaga koju turbina oduzima vodi jednaka je (3.14) [1]:

$$N_t = \rho \cdot g \cdot Q \cdot H \quad (3.14)$$

gdje je:

N_t [W]	- snaga koju turbina oduzima od fluida (hidraulička snaga)
ρ [kg/m ³]	- gustoća fluida ($\rho_{\text{VODE}} \approx 1000$ kg/m ³)
g [m/s ²]	- akceleracija sile teže ($g = 9,81$ m/s ²)
Q [m ³ /s]	- volumni protok fluida
H [m]	- turbinski pad

Treba reći da se na vratilu turbine nikada neće dobiti ukupna snaga oduzeta fluidu (3.14). Snaga (3.14) je maksimalna moguća snaga koja se može oduzeti od fluida i ona se dobiva samo na lopaticama turbine. Kako se gubitci javljaju unutar fluida te na temelju njegova strujanja, isto tako imamo gubitke i unutar turbine. Što su ti gubitci veći to ćemo dobivati manju snagu na vratilu turbine. Gubitci ove prirode izračunavaju se efikasnošću (korisnošću) turbine. Efikasnost turbine je omjer dobivene snage na vratilu turbine i snage oduzete od fluida odnosno to je pokazatelj koliko

smo snage dobili na vratilu turbine u odnosu na snagu predanu lopaticama. Faktor efikasnosti turbine se stoga može zapisati kao (3.15) [1]:

$$\eta = \frac{N}{N_t} \quad (3.15)$$

gdje je:

η [/]	- korisnost turbine
N [W]	- snaga dobivena na vratilu turbine (mehanička snaga)
N_t [W]	- snaga koju turbina oduzima od fluida (hidraulička snaga)

Snagu dobivenu na vratilu turbine moguće je odrediti na sličan način kao snagu oduzetu od fluida (3.14) gdje se na taj izraz još samo dodaje umnožak faktora korisnosti turbine (3.15). To znači da je snaga dobivena na vratilu turbine jednaka (3.16) [1]:

$$N = \rho \cdot g \cdot Q \cdot H \cdot \eta \quad (3.16)$$

gdje je:

N [W]	- snaga dobivena na vratilu turbine (mehanička snaga)
ρ [kg/m ³]	- gustoća fluida ($\rho_{\text{VODE}} \approx 1000 \text{ kg/m}^3$)
g [m/s ²]	- akceleracija sile teže ($g = 9,81 \text{ m/s}^2$)
Q [m ³ /s]	- volumni protok fluida
H [m]	- turbinski pad
η [/]	- korisnost turbine

Vodne turbine su uređaji koji su poznati po vrlo visokim radnim učinkovitostima (visoki faktori iskoristivosti). Kod njih se faktor iskoristivosti u najpovoljnijim uvjetima rada kreće između 92 - 95% dok je u trenutku maksimalnog opterećenja taj koeficijent nešto niži i oscilira u rasponu od 88 - 93 % što je i dalje vrlo visoka iskoristivost [1].

Mehaničku snagu osim na ranije definirani način (3.16) je još definirati preko momenta kojim struja fluida djeluje na rotorske lopatice i vratilo te broja okretaja vratila rotora. Ukoliko se snaga dobivena na vratilu turbine definira na taj način, tada imamo izraz koji glasi (3.17) [9]:

$$N = M \cdot 2 \cdot n \cdot \pi \quad (3.17)$$

gdje je:

- N [W] - dobivena snaga na vratilu turbine (mehanička snaga)
- M [Nm] - moment kojim struja fluida djeluje na vratilo i rotorske lopatice
- n [min^{-1}] - broj okretaja rotora turbine u minuti

3.3. Glavne vrste vodnih turbina

Već je nekoliko puta spomenuto kako su turbine uređaji koji su dizajnirani i napravljeni s ciljem da energiju fluida pretvore u mehaničku energiju. Preciznije rečeno, one su zamišljene da energiju fluida koji prolazi kroz njih pretvore u energiju rotacije vratila s kojeg se kasnije ta energija koristi u elektrogeneratoru za dobivanje električne energije. Postoje razne vrste turbina no glavna karakteristika svake od njih je način na koji je osmišljen protok kroz turbinu, tj. način oduzimanja energije fluidu koja će se prenositi na rotacijsko vratilo. Svaka vrsta turbine sastoji se od tri osnovna dijela, a to su [1]:

- 1) rotor (radni dio turbine)
- 2) uređaj namijenjen za dopremu fluida do rotora
- 3) uređaji namijenjen za odvodnju vode iz turbine (iz rotora)

Dakle, to su glavna tri dijela od kojih se sastoji svaka turbina dok dodatno svaka pojedina vrsta turbine sadrži još i druge dodatne dijelove karakteristične upravo za tu vrstu. Iako postoji vrlo veliki broj turbina samo četiri osnovne vrste turbina nalaze svoju primjenu u pretvorbi hidrauličke energije, a to su [1]:

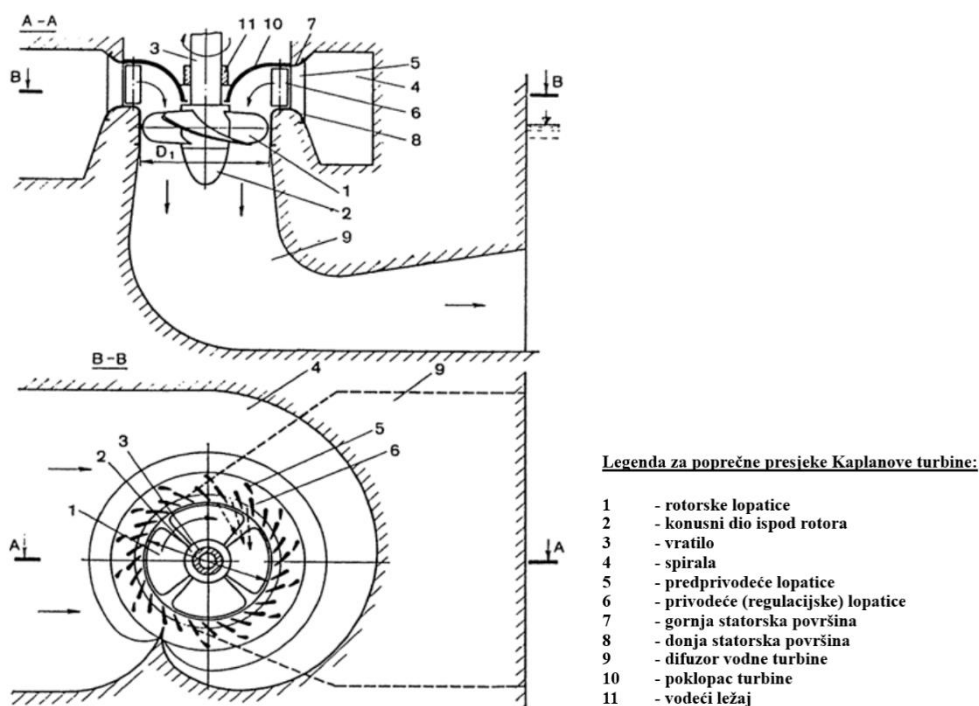
- 1) aksijalne turbine (Kaplanove turbine)
- 2) radijalno-aksijalne turbine (Francisove turbine)
- 3) impulsne turbine (Peltonove turbine)
- 4) turbine mješovitog protoka

Budući da će se u ovom radu analizirati Kaplanova turbina koja spada u vrstu aksijalnih turbina, u nastavku će se detaljnije objasniti princip rada i konstrukcija ove vrste turbine [1].

3.4. Kaplanova turbina (aksijalna vrsta turbine)

Kaplanova turbina (Slika 3.2, Slika 3.5) spada u vrstu aksijalnih turbina dok ta cijela vrsta spada u reakcijske (tlačne) tlačne turbine. Ove turbine rade na malim visinskim padovima (visinska razlika gornje i donje vode). One stoga mogu raditi na visinskim padovima koji se kreću u rasponu od svega 1 metar pa do 70 metara. Navedene karakteristike znače da su ovakve turbine pogodne za instalaciju u ravninskim područjima i to na rijekama koje osiguravaju cjelogodišnji visoki protok [1].

Reakcijske turbine su one turbine kod kojih je protok vode kontinuiran za čitavo vrijeme prolaska kroz turbinu. Kontinuiranim protokom omogućuje se da rotor turbine iskoristi sve komponente energije fluida koje taj fluid ima na raspolaganju, a to su tlak i kinetička energija. Sve reakcijske turbine sastoje se od jednakih osnovnih konstrukcijskih elemenata. Cjelokupni opis dijelova Kaplanove turbine i načina njena funkcioniranja biti će referiran na sliku (Slika 3.2) gdje su brojevnim oznakama označeni pojedini dijelovi turbine [1].

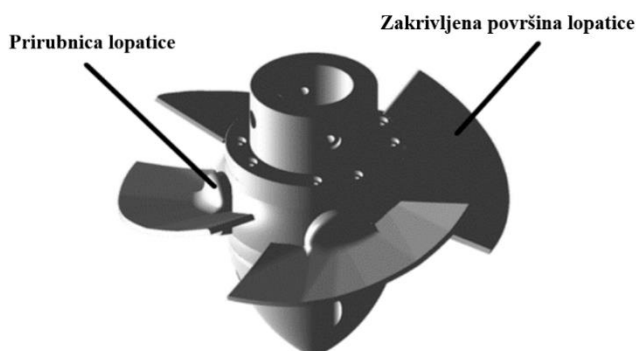


Slika 3.2. Konceptija Kaplanove (aksijalne) turbine [1]

Generalno se za Kaplanovu turbinu može reći da ima rotor koji se sastoji od rotorskih lopatica (1). Ovakav rotor je izrađen u odljevku (lijevanjem) zajedno s konusnim dijelom ispod rotora (2) kako bi tako homogena struktura bila što čvršća. U konačnici je rotor povezan za vratilo (3) koje se nalazi iznad njega te na njega prenosi moment. Broj rotorskih lopatica može varirati od minimalno četiri do maksimalno osam lopatica. Koliko će tih lopatica biti na rotoru ovisi o veličini rotorske glave (promjeru rotora) te o dostupnom padu. Što je veća rotorska glava to će biti i više rotorskih lopatica, a isto tako što je veći visinski pad imati ćemo veći broj rotorskih lopatica. Lopatice rotora nekada su kruto pričvršćene za sam rotor pod određenim nagibnim kutom, no one mogu biti i prilagodljive što je puno češći slučaj. Zakretanjem rotorskih lopatica moguće je fino namještati struju fluida dok ona prolazi kroz rotor, a princip i način ovakva namještanja objašnjen je u sljedećem poglavlju [1].

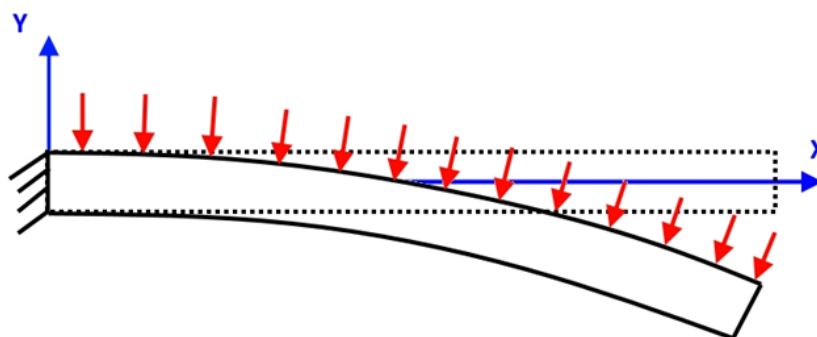
Rotor zajedno s vratilom i rotorskim lopaticama je rotirajući (pomični) dio turbine. Rotorski promjer (D_1) karakterizira veličinu turbine. Fluid ulazi u rotor horizontalno te ga napušta u aksijalnom smjeru. Ovo je i razlog zašto se ovakve turbine nazivaju turbinama aksijalnog protoka (aksijalne turbine). Voda se do turbine dovodi pomoću spirale (4). Prije nego što stigne do rotora prolazi kroz statorske lopatice (predprivodeće lopatice) (5) te regulacijske lopatice (privodeće lopatice) (6). Dva reda lopatica imaju namjenu postizanja što boljeg kuta ulaza fluida na rotorske lopatice ne bi li se na taj način predala čim veća količina energije s fluida na turbinu. Spirala (4) je obično trapeznog poprečnog presjeka izrađena od betona. Čelična spirala s kružnim poprečnim presjekom izrađuje se samo za relativno velike visinske padove koji su veću od 50 metara [1].

Rotorske lopatice aksijalne turbine sastoje se od zakrivljene površine lopatice te od prirubnice (Slika 3.3). Prirubnica služi za pričvršćivanje lopatice na vratilo rotora, odnosno pomaže u njenom učvršćivanju [1].



Slika 3.3. 3D prikaz izgleda rotorske lopatice Kaplanove turbine [5]

Površina lopatice je relativno tanka, a njena zakrivljenost napravljena je u odnosu na tok vode kroz turbinu na način da pretvara hidrauličku energiju vode koja protječe kroz turbinu u rotacijsku energiju vratila. Nadalje, bitno je reći za zakrivljenu površinu lopatice da su njeni dijelovi bliži prirubnici (korijenu lopatice) deblji i imaju veću zakrivljenost dok su rubni dijelovi tanji i ravniji. Dakle, ovakav oblik lopatice određen je hidrauličkim uvjetima pod kojima fluid struji pored lopatica te snagom turbine. Opterećenje koje preuzima tako jedna lopatica iz fluida je veoma veliko te se to opterećenje raspoređuje po čitavoj površini lopatice. Lopatica se može predočiti kao konzola koja je opterećena kontinuiranim opterećenjem (duž svoje čitave dužine) i momentom savijanja koji je najveći u korijenu te grede (Slika 3.4) [1].



Slika 3.4. Pojednostavljeni prikaz opterećenja lopatice Kaplanove turbine [6]

Stator se sastoji od niza lopatica (5) koje su izduženog poprečnog presjeka. Ove lopatice učvršćene su u armirani beton konstrukcije te dodatno, s ciljem osiguranja veće krutosti i čvrstoće cijele konstrukcije, one se mogu međusobno povezati čeličnim kružnim profilima na gornjoj i donjoj strani. Statorske lopatice bez međusobnog povezivanja koriste se kod turbina s relativno niskim padovima i velikim promjerima rotora, dok se statorske lopatice koje su međusobno povezane koriste za velike padove. Korištenje ojačanja među statorskim lopaticama obavezno je u slučajevima kada je kućište turbine izrađeno od čelika ili kad to kućište turbine ima čeličnu oblogu [1]. Ove lopatice dizajnirane su da prenose opterećenje s gornje površine (7) na donju površinu (8) te da ojačavaju cijelu strukturu. Uobičajeni broj statorskih lopatica kreće se od 10 do 12. Kako bi se u što većoj mjeri smanjili ulazni hidraulički gubitci, statorske lopatice su usmjerene na način da namještaju čim povoljniji tok fluida prema rotorskim lopaticama te su hidrodinamički povoljno oblikovane [1].

Regulacijske lopatice (privodeće lopatice) sastoje od 20 do 32 lopatice ovisno o veličini turbine tj. promjeru rotora i one tvore kružnu kaskadu lopatica. Kao i statorske lopatice, ova vrsta

lopatica nastoji postići što povoljniji ulazni kut fluida na rotorske lopatice ne bi li se u što većoj mjeri iskoristila dostupna energija fluida i što više izbjegli gubitci. Privodeće lopatice učvršćene su u donjoj i gornjoj površini pomoću zatika koji omogućuju njihovu rotaciju, a što je i glavna razlika između privodećih i statorskih lopatica. Regulacijske lopatice mogu zakretati oko svoje osi te se na taj način može regulirati protok i snaga turbine. Detaljnije o ovom načinu regulacije će biti objašnjeno u sljedećem poglavlju. Karakteristični parametri regulacijskih lopatica su [1]:

- 1) broj regulacijskih (privodećih) lopatica (z_0)
- 2) visina regulacijskih lopatica (b_0)
- 3) promjer zamišljene kružnice na kojoj se nalaze osi rotacije svake pojedine regulacijske lopatice (D_0)

Relativna visina regulacijskih lopatica definira se kao omjer visine regulacijskih lopatica i promjera turbine što bi značilo da taj omjer pokazuje koliko puta je promjer turbine veći od visine regulacijskih lopatica. Ovaj faktor kod aksijalnih turbina varira u rasponu od 0,45 - 0,35. Visina regulacijskih lopatica je ujedno i visina prolaza u kućištu turbine kroz koji prolazi fluid na putu prema rotoru. Relativna visina privodećih lopatica može se definirati kao (3.18) [1]:

$$\bar{b}_0 = \frac{b_0}{D_1} \quad (3.18)$$

gdje je:

\bar{b}_0 [/]	- relativna visina regulacijskih lopatica
b_0 [m]	- visina regulacijskih lopatica
D_1 [m]	- promjer rotora turbine

Relativni promjer zamišljene kružnice na kojoj se nalaze osi rotacije svake pojedine regulacijske lopatice definira se kao omjer vrijednosti tog promjera kružnice i veličine (promjera) rotora (3.19) [1].

$$\bar{D}_0 = \frac{D_0}{D_1} \quad (3.19)$$

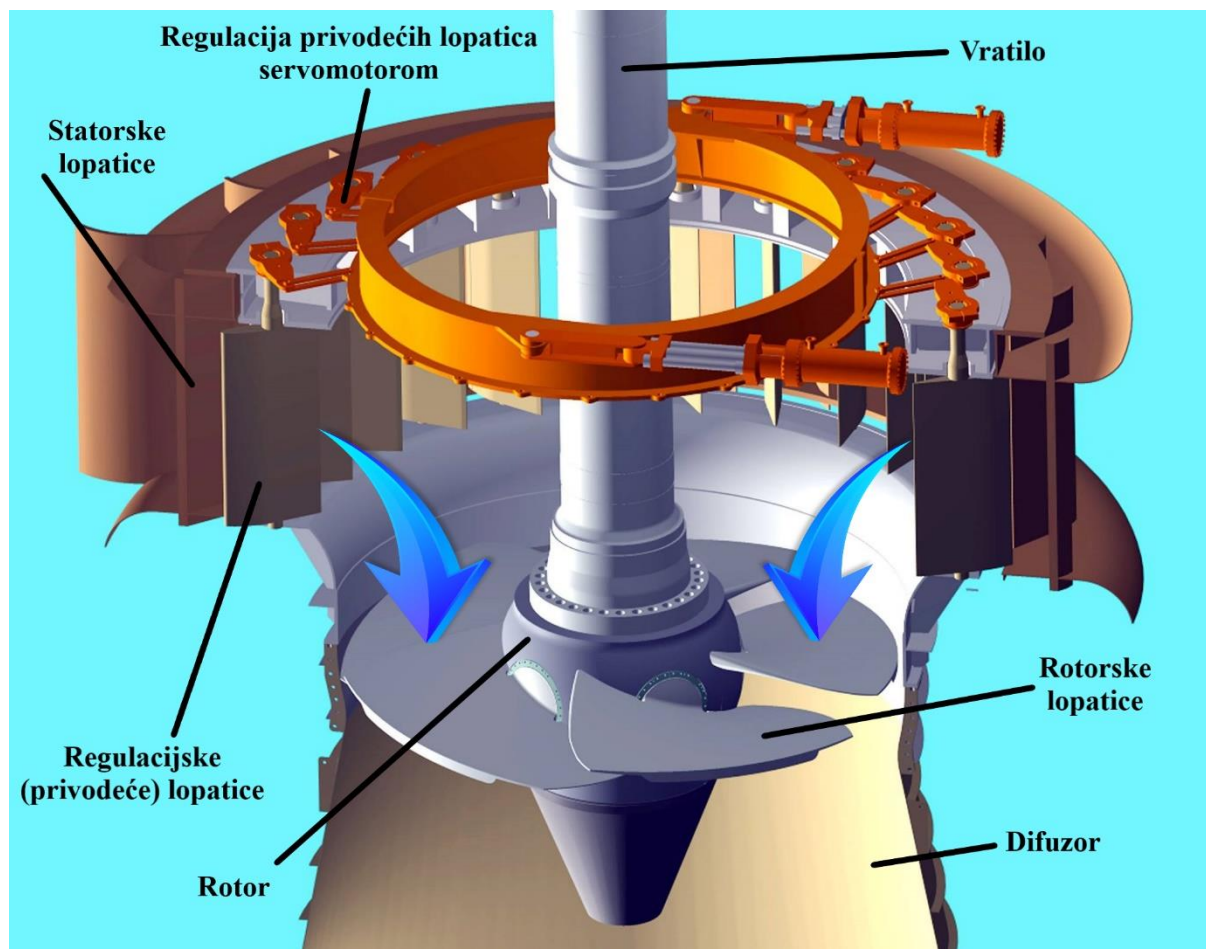
gdje je:

- \overline{D}_0 [/] - relativni promjer kružnice na kojoj se nalaze regulacijske lopatice
- D_0 [m] - promjer kružnice na kojoj se nalaze regulacijske lopatice
- D_1 [m] - promjer rotora turbine

Ovaj faktor pokazuje koliko je puta promjer turbine veći u odnosu na promjer kružnice na kojoj se nalaze regulacijske lopatice. Kod aksijalnih turbina ovaj omjer varira u rasponu od 1,16 - 1,15 te se ta vrijednost povećava što imamo manji broj regulacijskih lopatica. Dakle, moguće je vidjeti da je veličina rotora turbine najvažniji faktor prema kojem se definiraju sve ostale komponente. Ovisno o veličini rotora tako imamo različiti broj regulacijskih lopatica, različitu visinu i promjer na kojem se one nalaze [1].

Voda se iz turbine, točnije s rotorskih lopatica, ispušta kroz difuzor (9). Uloga difuzora je osigurati što blažu promjenu brzine strujanja fluida koji je izašao iz rotora i kojeg treba dopremiti do donje vode. Time ćemo osigurati da brzina fluida, a samim time i kinetička energija, na izlazu iz rotora turbine bude manja nego što su to brzina i kinetička energija fluida na ulazu u rotor. Na taj način postizemo da se to smanjenje kinetičke energije fluida događa upravo na lopaticama rotora čime povećavamo učinkovitost turbine. Nije teško za zaključiti da difuzor igra vrlo važnu ulogu u konstrukciji turbine. Što je difuzor bolje izveden to imamo bolju učinkovitost turbine budući da se veći dio promjene energije strujanja fluida odvija u području rotora te se oslobođena energija predaje lopaticama rotora [1].

Poklopac turbine (10), tj. poklopac iznad rotora, preuzima na sebe opterećenje koje stvara tlak vode u turbini te je on vrlo važan dio u konstrukciji aksijalnih turbina. Zatici (klinovi) koji drže regulacijske lopatice i oko kojih se svaka pojedina lopatica okreće pričvršćeni su upravo na poklopac turbine na koji je montiran i vodeći ležaj turbine (11) koji drži vratilo. Na taj način sprječava se radijalni pomak turbinskog vratila. Turbinsko kućište preuzima velika pulzirajuća i tlačna opterećenja. Kućište mora izdržati velike vibracije koje se javljaju pri radu turbine jer će u suprotnom doći do oštećenja cjelokupne strukture kućišta, a samim time i cjelokupne turbine [1].



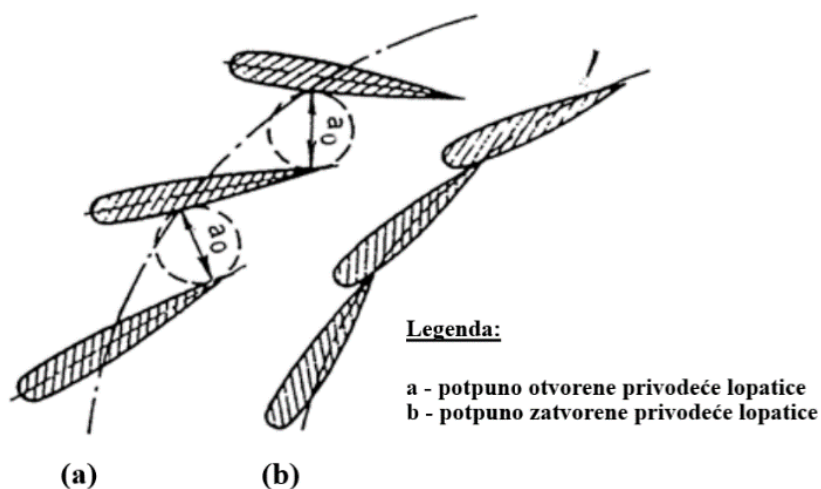
Slika 3.5. Detaljan 3D prikaz Kaplanove turbine i njenih dijelova [2]

3.4.1. Dvostruka regulacija Kaplan turbine

Aksijalne turbine koje imaju mogućnost zakretanja rotorskih te privodećih lopatica nazivaju se aksijalnim turbinama s dvostrukom regulacijom ili samo Kaplanove turbine. Pomoću ovakvih turbina moguće je ostvariti visoku korisnost i učinkovitost rada turbine u širokom radnom području ovisno o raspoloživim radnim uvjetima (visinski pad, kapacitet i protok fluida...). Prilagođavanjem i namještanjem kutova zakreta lopatica pogađamo optimalne radne uvjete turbine u datom trenutku. Jedini nedostatak turbina s dvostrukom regulacijom je to što one imaju nešto kompliciraniji dizajn te ih je teže izraditi [1].

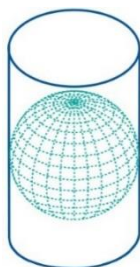
Vektor brzine fluida na izlaznom bridu statorske lopatice usmjeren je pod nekim kutom u odnosu na tangentu zamišljene kružnice na kojoj se nalaze regulacijske lopatice. Privodeće lopatice svojim položajem nastoje vektor dolazne struje fluida sa statorskih lopatica namjestiti u što je moguće povoljniji smjer prije ulaska u rotor kako bi se dobila što veća iskoristivost. Osim

namještanja smjera struje fluida na rotorske lopatice, uloga privodećih lopatica je isto tako i regulacija protoka te snage turbine. Svaka regulacijska lopatica može se okretati oko svoje zakretne osovine na kojoj je pričvršćena. Ukoliko se sve regulacijske lopatice simultano zakreću, kut otvorenosti prema rotoru može se mijenjati od neke maksimalne do minimalne vrijednosti (Slika 3.6). Ovisno o kutu njihove otvorenosti imamo i različite protoke vode kroz turbinu. Za veće kutove otvorenosti imamo veće protoke fluida dok su za manje kutove otvorenosti protoci fluida kroz turbinu manji [1].



Slika 3.6. Regulacijske (privodeće) lopatice Kaplanove turbine [1]

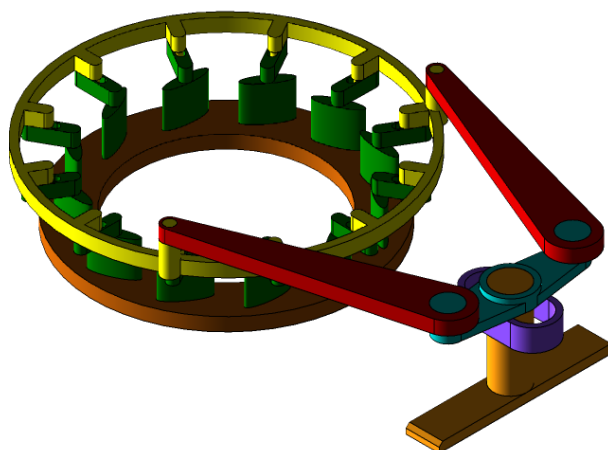
Otvorenost lopatica definira se pomoću udaljenosti između dvije susjedne lopatice (Slika 3.6). One tako mogu imati maksimalnu otvorenost (a_{0max}) te minimalnu otvorenost, što je zapravo granični slučaj kada su u potpunosti zatvorene (a_0) (Slika 3.6). Ovisno o načinu izvedbe (vrsti) privodećih lopatica imamo različite vrste turbina. Za aksijalnu turbinu strujna površina između privodećih lopatica je gotovo cilindričnog oblika (Slika 3.7). Gledano u poprečnom presjeku, protočna površina između privodećih lopatica pravokutnog je oblika [1].



Slika 3.7. Prikaz cilindrične strujne površine [4]

Vidljivo je iz formule za izračun snage (3.16) kako su protok kroz turbinu i dobivena snaga međusobno proporcionalni. Ovo znači da što imamo veći protok kroz turbinu to je automatski i veća dobivena snaga na vratilu. Stoga se može reći kako se regulacijom kuta otvorenosti lopatica zapravo indirektno preko protoka regulira snaga turbine. Pri manjim kutovima otvorenosti privodećih lopatica imamo manje protoke fluida, a samim time i manju dobivenu snagu na vratilu. Suprotno tome, za veće kutove otvorenosti regulacijskih lopatica, uslijed većih protoka, dobivaju se i veće snage na vratilu turbine [1].

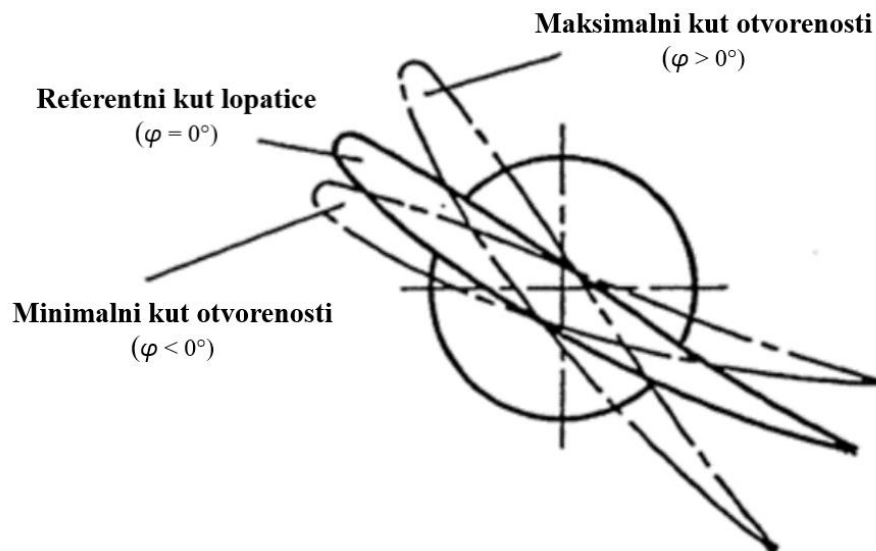
Rotacija privodećih lopatica oko središnje osovine odvija se pomoću servomotora. Regulacijske lopaticice su s gornje strane međusobno povezane regulacijskim prstenom koji je pak polugom povezan na servomotor (*Slika 3.8*). Servomotor vrši pomak poluge koja pak kružno zakreće regulacijski prsten čime se mijenja kut otvorenosti regulacijskih lopatica [1].



Slika 3.8. Konceptija regulacijskih (privodećih) lopatica Kaplanove turbine [3]

Kod novijih Kaplanovih turbina, osim što je moguće zakretati privodeće, isto tako moguće je vršiti zakrete rotorske lopatica. Prilagodba se odvija na način da se rotorske lopaticice mogu zakretati u odnosu na vratilo turbine što automatski znači da kut rotorskih lopatica obzirom na horizontalnu os nije fiksna i može varirati (*Slika 3.9*). Zakretanjem rotorskih lopatica oko vlastite osi vrši se fino podešavanje opstrujavanja profila lopaticice čime se osigurava visoka iskoristivost turbine u širokom radnom području. Ovakve turbine kod kojih imamo mogućnost prilagodbe kuta rotorskih lopatica nazivaju se turbinama s prilagodljivim rotorskim lopaticama. Suprotno tome, Kaplanova turbina kod koje su lopaticice kruto pričvršćene za rotor naziva se propelerska turbina.

Turbina s prilagodljivim rotorskim lopaticama je puno složenija konstrukcijom i dizajnom od propelerske turbine no ona ima znatno višu energetska učinkovitost i iskoristivost [1].



Slika 3.9. Shematski prikaz rotacije rotorske lopatice Kaplanove turbine [1]

Položaj (zakret) rotorske lopatice iskazuje se kutom zakreta (φ). Ovaj kut zakreta definira se na neki referentni kut lopatice pod kojim ona stoji u neutralnom položaju. Dakle, u neutralnom položaju taj kut jednaki je nuli ($\varphi = 0^\circ$) te se može kretati prema većim i manjim vrijednostima otvorenosti (Slika 3.8). Referentni kut je onaj kut za koji je turbina dizajnirana i njime se postiže maksimalna učinkovitost. Kut otvorenosti rotorskih lopatica regulira se i odabire u ovisnosti o otvorenosti privodećih lopatica te u ovisnosti o raspoloživom visinskom padu što znači da položaj rotorskih lopatica ovisi o ta dva faktora. Ovo se može zapisati relacijom (3.20) [1]:

$$\varphi = f(a_0, H) \quad (3.20)$$

gdje je:

- φ [°] - kut zakreta rotorske lopatice Kaplanove turbine
- a_0 [m] - otvorenost privodećih lopatica (udaljenost između dvije susjedne regulacijske lopatice)
- H [m] - raspoloživ turbinski pad

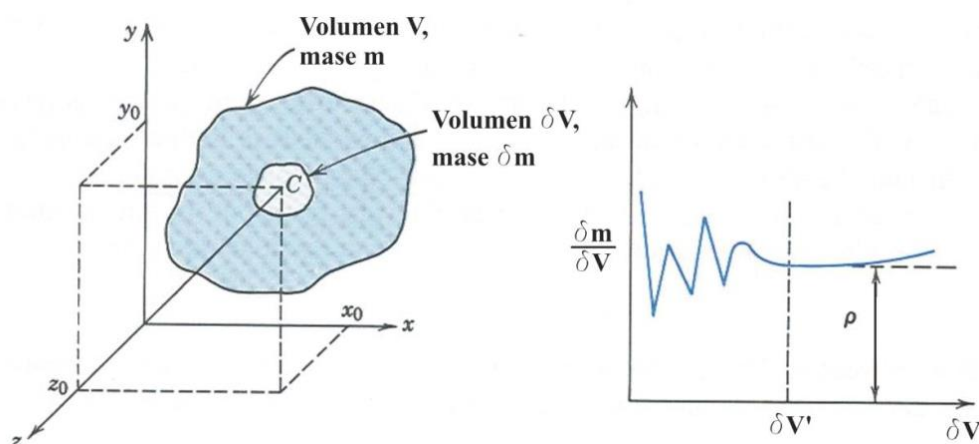
Ne smije se zanemariti činjenica da glava rotora uvelike utječe na protok kroz turbinu, a samim time i na učinkovitost pretvorbe energije. Posebno je to slučaj kod turbina koje imaju rotore velikih promjera. Iz tog razloga rotorska glava ima sferni oblik ne bi li na taj način što manje utjecala na strujanje. Isto tako, nastoji se osigurati da razmaci između rotorske glave i rotorskih lopatica budu minimalni kako bi se na taj način spriječilo volumetrijske gubitke. Ukoliko fluid prođe kroz prostor između rotorske lopatice i rotorske glave, on tada nije predao lopatici nikakvu energiju te se time dio energije koji se mogao iskoristiti izgubio. Ovime se znatno smanjuje učinkovitost budući da energija nije iskorištena u punoj mjeri [1].

4. OSNOVE DINAMIKE FLUIDA

4.1. Osnovne pretpostavke pri analizi fluida

Fluidi su tvari čija molekularna struktura ne pruža otpor prema vanjskim utjecajima, tj. prema silama smicanja. Može se reći da i neka najmanja vanjska sila uzrokuje njihovu deformaciju. Razlog tome leži u činjenici da imamo međumolekulske sile koje nisu toliko jake da drže čitavo vrijeme fluid na okupu i istog oblika. Zbog toga fluidi mogu zauzeti proizvoljan oblik u prostoru. Iako postoji značajna razlika između plinovitih i tekućih fluida, za obje vrste vrijede isti zakoni gibanja. Ukratko se može reći da je glavna razlika između plinova i tekućina to što su plinovi stlačivi fluidi dok tekućine nisu. Stlačivost je situacija da gustoća fluida ostaje uvijek konstanta. Dakle, tekućinama je gustoća uvijek konstantna dok se plinovima gustoća mijenja te im gustoća ovisi o tlaku, temperaturi i općoj plinskoj konstanti. Nije teško za zaključiti da je njihovo razmatranje i analiziranje samim time teže i kompleksnije [7][8].

U analizi fluida koristi se teorija kontinuuma. Ova teorija podrazumijeva zamjenu cjelokupne materije nekog fluida beskonačno malenim volumenima, a da su pritom u tim volumenima zadržana sva fizikalna svojstva cijelog fluida. Tako će se analiza određene vrste fluida izvoditi pomoću infinitezimalnih volumena umjesto da se analiza radi na cjelokupnom fluidu što je veoma olakotna okolnost. Problem nastaje prilikom određivanja gustoće fluida u točki (infinitezimalnom volumenu). Kod analize kapljevina koliko god smanjili infinitezimalni volumen uvijek će biti primjenjiva teorija kontinuuma i u tom malom volumenu uvijek ćemo imati nepromijenjena fizikalna svojstva. Problem nastaje kod plinova gdje ukoliko previše smanjimo infinitezimalni volumen tada teorija kontinuuma više neće biti primjenjiva jer će u tom malom volumenu gustoća plinova jako varirati (*Slika 4.1*). Veliki broj molekula će neprestano ulaziti i izlaziti iz tog volumena čime će se i fizikalna svojstva neprestano mijenjati [7][8].



Slika 4.1. Problem određivanja teorije kontinuuma kod plinova [7]

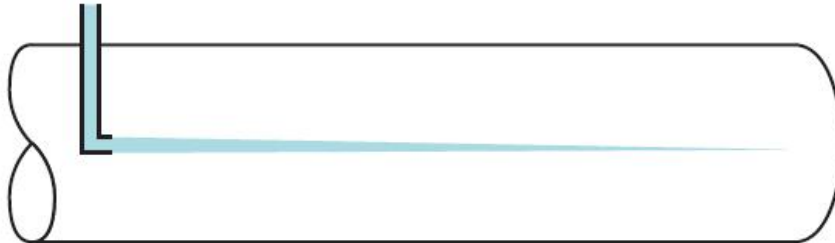
Strujanje tekućina uzrokovano je djelovanjem vanjskih sila kao što su razlika tlakova, gravitacijske sile, površinska napetost... Iako se u globalu tekućine pod djelovanjem vanjskih sila ponašaju uglavnom slično, njihova unutarnja svojstva se znatno razlikuju. Stoga unutarnja svojstva tekućina moraju biti poznata ukoliko se želi proučavati njeno strujanje. Najvažnija unutarnja svojstva svake od tekućina, koja međusobno i razlikuju jednu tekućinu od druge, su gustoća i viskoznost. Gustoća tekućine definira se kao masa tvari te tekućine po kubnom metru dok se viskoznost može definirati kao mjera unutarnjeg trenja u tekućini. Što je tekućina više viskozna to se ona više opire tečenju (primjerice med) no to ne znači da taj fluid ima automatski i veliku gustoću. Ova dva svojstva uvelike utječu na strujanje tekućine. Nešto manje važna svojstva tekućina koja također mogu utjecati na strujanje ali u znatno manjoj mjeri su specifična toplina, površinska napetost i Prandtlov broj (bezdimenzijska fizikalna veličina koja pokazuje kako se pri strujanju fluida mijenjaju njegova brzina strujanja i prijenos topline) [7][8].

4.2. Turbulentno i laminarno strujanje

Brzina fluida utječe na karakteristike strujanja koje se pojavljuje. Ukoliko imamo dovoljno male brzine strujanja, tada se inercija fluida može zanemariti. Za takav slučaj se kaže da imamo puzajuće strujanje. Kako se brzina strujanja povećava tako ona počinje stvarati utjecaj na strujanje. Povećanjem brzine strujanja dolazi do povećanja inercije čestica fluida te inercija kao takva više nije zanemariva [7][9].

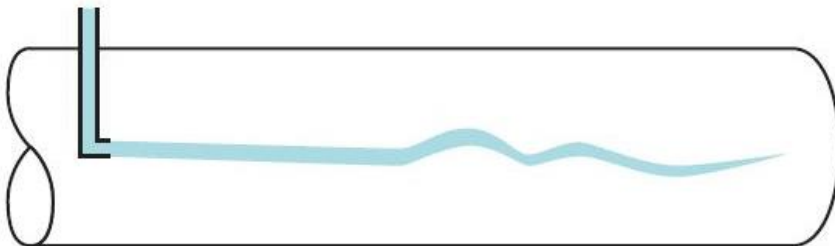
Kako pri malim brzinama strujanja imamo i malu inerciju fluida, čestice fluida se kod takvog strujanja gibaju po glatkim putanjama (trajektorijama) u infinitezimalno malim slojevima.

Dakle svaka se čestica giba pravocrtno unutar svojeg beskonačno tankog sloja i niti u jednom trenutku ne dolazi do miješanja čestica, tj. njihova prelaska iz jednog sloja u drugi (Slika 4.2) [7][9].



Slika 4.2. Ilustracija laminarnog strujanja [10]

Povećavanjem brzine strujanja dolazi do sve nepravilnijih gibanja čestica fluida koji počinju napuštati svoje ravne trajektorije po kojima su se gibali unutar slojeva te pojedine čestice prelaze i u susjedne slojeve. Takvo se strujanje naziva prijelaznim strujanjem (Slika 4.3) [7][9].



Slika 4.3. Ilustracija prijelaznog strujanja [10]

Daljnijim povećavanjem brzine strujanja gibanje čestica postaje sve više kaotično te se one više ne gibaju unutar svojeg sloja. Čestice fluida prelaze iz jednog sloja u drugi bez da pritom prate neki fizikalni zakon. Ovako strujanje naziva se turbulentno strujanje (Slika 4.4) [7][9].



Slika 4.4. Ilustracija turbulentnog strujanja [10]

4.2.1. Reynoldsov broj

Koju ćemo vrstu strujanja imati u datom trenutku možemo odrediti pomoću Reynoldsova broja. Reynoldsov broj je bezdimenzijski parametar koji daje omjer inercijskih i viskoznih efekata strujanja. On se može definirati kao omjer umnoška brzine strujanja fluida i neke referentne duljine s kinematskom viskoznošću promatranog fluida. Pod pojmom referentna duljina misli se na neku udaljenost koja utječe na strujanje (promjer cijevi, duljina ploče ili krila aviona...). Ukoliko ga zapišemo matematički, Reynoldsov broj glasi (4.1) [7][9]:

$$Re = \frac{u \cdot l}{\nu} \quad (4.1)$$

gdje je:

Re [/]	- Reynoldsova značajka
u [m/s]	- brzina strujanja (nastrujavanja) fluida
l [m]	- referentna duljina (promjer cijevi, duljina ploče ili krila aviona...)
ν [m ² /s]	- koeficijent kinematičke viskoznosti fluida

Ovisno o vrijednostima Reynoldsova broja u promatranom trenutku pojavljuju se drugi režimi (vrste) strujanja i to u sljedećim rasponima [7][9]:

- $Re \ll 1$ - puzajuće strujanje
- $Re \leq 2300$ - laminarno strujanje
- $2300 \leq Re \leq 4000$ - prijelazno strujanje
- $Re > 2300$ - turbulentno strujanje

Iz formule za Reynoldsov broj (4.1) vidi se kako brzina strujanja proporcionalno utječe na vrstu strujanja koja će se pojaviti. Primjerice, što imamo veću brzinu strujanja fluida to imamo i veće vrijednosti Reynoldsova broja. Pri većim vrijednostima Reynoldsova broja će se pojaviti turbulentno strujanje. U velikoj većini realnih slučajeva iz inženjerske prakse imamo turbulentna strujanja dok je laminarno strujanje vrlo rijetko, tek u nekim posebnim situacijama [7][9].

4.3. Opis profila struje fluida

Dinamika fluida strujanje dijeli u dvije osnovne kategorije, a to su eksterno strujanje (*eng. external flow*) te interno strujanje (*eng. internal flow*). Eksterno strujanje bavi se problemima opstrujavanja čvrstih tijela dok se unutarnjim strujanjem proučavaju zbivanja prilikom strujanja fluida u cijevima [7][9].

Profil struje fluida moguće je podijeliti u dvije karakteristične zone u ovisnosti o promatranom položaju. Zona struje fluida u blizini stijenke naziva se granični sloj (*eng. boundary layer*) dok se zona udaljena od krute stijenke naziva vanjskim slojem (*eng. outer layer*). Treba napomenuti da ova podjela struje fluida na granični sloj i vanjsku zonu vrijedi za opstrujavanje krutog tijela (eksterno strujanje) dok kod internog strujanja (strujanje u cijevi) imamo samo granični sloj budući da je fluid sa svih strana okružen čvrstom stijenkom. U graničnom sloju efekti trenja su značajni i u velikoj mjeri utječu na strujanje dok su u vanjskom sloju ti efekti trenja zanemarivi. Uslijed toga u graničnom sloju imamo jako značajne viskozne sile dok je tlak gotovo zanemariv. Samim time u graničnom sloju uslijed većeg trenja imamo i manje brzine strujanja, a na samoj površini stijenke brzina strujanja jednaka je nuli. Ova pojava poznata je kao strujanje bez klizanja (*eng. no-slip condition*). Može se reći kako je brzina strujanja fluida u graničnom sloju ovisna o smičnom naprezanju na zidu krute stijenke, udaljenosti od krute stijenke, koeficijentu dinamičkog viskoziteta fluida te gustoći fluida, a što se može zapisati (4.2) [7][9]:

$$u = f(\tau_w, y, \mu, \rho) \quad (4.2)$$

gdje je:

u [m/s]	- brzina strujanja fluida
τ_w [Pa]	- smično naprezanje na zidu krute stijenke
y [m]	- udaljenost od krute stijenke
μ [Pa · s]	- koeficijent dinamičke viskoznosti fluida
ρ [kg/m ³]	- gustoća fluida

4.3.1. Smična naprežanja u fluidu i njihov utjecaj na strujanje

Slojevi fluida bliže krutoj stijenci su uslijed trenja i viskoznih sila sporiji te oni usporavaju gornje brže slojeve fluida. Na taj način dolazi do stvaranja otpora gibanju na granicama između brzih i sporijih slojeva odnosno dolazi do stvaranja smične sile. Smična sila nastaje samo ukoliko postoji gradijent brzine u ovisnosti o udaljenosti od zida. Drugim riječima, ukoliko postoji promjena brzine u struji fluida što se više udaljavamo od krute stijenske to znači da se između slojeva fluida javlja smična sila [7][9].

U laminarnom režimu smično naprežanje moguće je definirati Newtonova zakona viskoznosti. Za ovu vrstu strujanja smično naprežanje između slojeva jednako je umnošku dinamičkog koeficijenta viskoznosti fluida i promjene brzine struje fluida u ovisnosti o udaljenosti od krute stijenske. Newtonov zakon viskoznosti može se zapisati (4.3) [7][9]:

$$\tau_{\text{lam}} = \mu \cdot \frac{d\bar{u}}{dy} \quad (4.3)$$

gdje je:

τ_{lam} [Pa]	- smično naprežanje između slojeva fluida (laminarno strujanje)
μ [Pa · s]	- koeficijent dinamičke viskoznosti fluida
\bar{u} [m/s]	- srednja brzina struje fluida
y [m]	- udaljenost od krute stijenske

Za slučaj turbulentnog strujanja situacija je podosta drukčija budući da u tom režimu strujanja postoji efekt vrtložne strukture strujnog polja što ima značajan utjecaj na ponašanje strujanja. Vrtložna struktura snažno potiče na miješanje struje fluida. U turbulenciji se stoga smično naprežanje između slojeva određuje na način da smično naprežanje u laminarnom strujanju umanjuje za Reynoldsovo naprežanje. Naprežanje u turbulenciji se može zapisati kao (4.4) [7][9]:

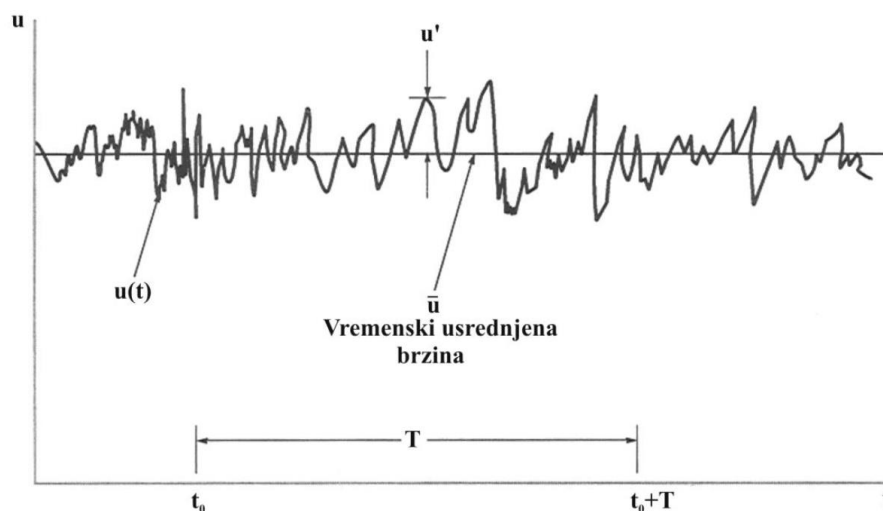
$$\tau_{\text{turb}} = \mu \cdot \frac{d\bar{u}}{dy} - \overline{\rho \cdot u' \cdot v'} \quad (4.4)$$

gdje je:

τ_{turb} [Pa]	- smično naprežanje između slojeva fluida (turbulentno strujanje)
---------------------------	---

μ [Pa · s]	- koeficijent dinamičke viskoznosti fluida
\bar{u} [m/s]	- srednja brzina struje fluida
y [m]	- udaljenost od krute stijenke
ρ [kg/m ³]	- gustoća fluida
u' [m/s]	- fluktuacija brzine
ν' [m ² /s]	- kinematički koeficijent viskoznosti za fluktuaciju brzine

Ukratko se može reći da se pod pojmom fluktuacija brzine misli na vrijednost brzine fluida u datom trenutku budući da brzina fluida u turbulentnom režimu strujanja neprestano oscilira u vremenu oko neke srednje vrijednosti brzine (Slika 4.5). Za inženjerske probleme kad se govori o brzini strujanja podrazumijeva se usrednjena vrijednost brzine, no u ovom slučaju za izračun smičnog napreznja između slojeva u turbulenciji potrebno je poznavati i fluktuaciju brzine [7][9].



Slika 4.5. Prikaz fluktuacije brzine i usrednjene vrijednosti brzine [7]

4.3.2. Granični i vanjski sloj fluida

Ranije je rečeno kako je profil struje fluida generalno moguće podijeliti na granični sloj i vanjski sloj. Dodatno je profil brzine u graničnom sloju moguće podijeliti na četiri karakteristična sloja, a to su redom (gledajući od krute stijenke prema središtu struje fluida) [7][9]:

- viskozni podsloj (*eng. viscous sublayer*)

- prijelazni sloj (*eng. buffer layer*)
- logaritamski sloj (*eng. overlap layer, "logarithmic law"*)
- vanjski (rubni) sloj graničnog sloja (*eng. defect law*)

Viskozni podsloj je tanko područje laminarnog strujanja uz samu krutu stijenku. Ovdje prevladavaju laminarno smično naprezanje u odnosu na turbulentno naprezanje što uzrokuje linearnu ovisnost brzine o udaljenosti od krute stijene. Unutar prijelaznog sloja počinju se javljati karakteristike turbulencije. Ovo je zapravo prijelazni sloj između graničnog i logaritamskog sloja u kojem se pojavljuju obilježja strujanja oba od njih. Nadalje, u logaritamskom sloju turbulentno smično naprezanje više nije zanemarivo te sada imamo u struji fluida utjecaj laminarnog i turbulentnog smičnog naprezanja. Unutar logaritamskog sloja profil brzine može se vrlo dobro i precizno definirati logaritamskim zakonom zida koji predstavlja poveznicu između viskoznog podsloja i vanjske centralne zone. Za logaritamski sloj vrijedi da za slojeve bliže krutoj stijenci imamo utjecaj kako turbulentnog tako i laminarnog smičnog naprezanja dok udaljavanjem od krute stijene utjecaj laminarnog naprezanja postaje zanemariv i u potpunosti prevladava samo turbulentno naprezanje. U vanjskom sloju graničnog imamo isključivo prisutno samo turbulentno naprezanje. Visina na kojoj se pojavljuje ovaj sloj nije univerzalna već ovisi o Reynoldsovu broju, tj. o brzini strujanja. Ovo je zadnji sloj graničnog sloja prije prelaska u vanjsku zonu [7][9].

4.3.3. Bezdimenzijske karakteristike za opis graničnog sloja

Za potrebe analize profila brzine u graničnom sloju uvode se dvije bezdimenzijske značajke koje je moguće dobiti uporabom dimenzijske analize na osnovi pet fizikalnih veličina o kojima ovisi brzina strujanja u graničnom sloju (4.2). Ove dvije bezdimenzijske značajke su bezdimenzijska srednja brzina (u^+) i bezdimenzijska udaljenost od zida (y^+). Bezdimenzijska srednja brzina može se definirati kao omjer brzine fluida u graničnom sloju i brzine trenja, odnosno zapisano kao (4.5) [7][9]:

$$u^+ = \frac{u_{\text{gran}}}{u^*} \quad (4.5)$$

gdje je:

u^+ [/] - bezdimenzijska srednja brzina u graničnom sloju

- u_{gran} [m/s] - brzina struje fluida u graničnom sloju
 u^* [m/s] - brzina trenja

Brzina trenja je veličina koja se definira kao drugi korijen iz smičnog naprezanja koje se javlja na zidu krute stjenke i gustoće promatranog fluida, što se može zapisati (4.6) [7][9]:

$$u^* = \sqrt{\frac{\tau_w}{\rho}} \quad (4.6)$$

gdje je:

- u^* [m/s] - brzina trenja
 τ_w [Pa] - smično naprezanje na zidu krute stjenke
 ρ [kg/m³] - gustoća fluida

Druga bezdimenzijska značajka koja se koristi pri analizi profila brzine graničnog sloja je bezdimenzijska udaljenost od zida. Ova veličina se definira kao omjer umnoška udaljenosti od zida i brzine trenja s koeficijentom kinematičke viskoznosti fluida. Matematički se bezdimenzijska udaljenost od zida može definirati kao (4.7) [7][9]:

$$y^+ = \frac{y \cdot u^*}{\nu} \quad (4.7)$$

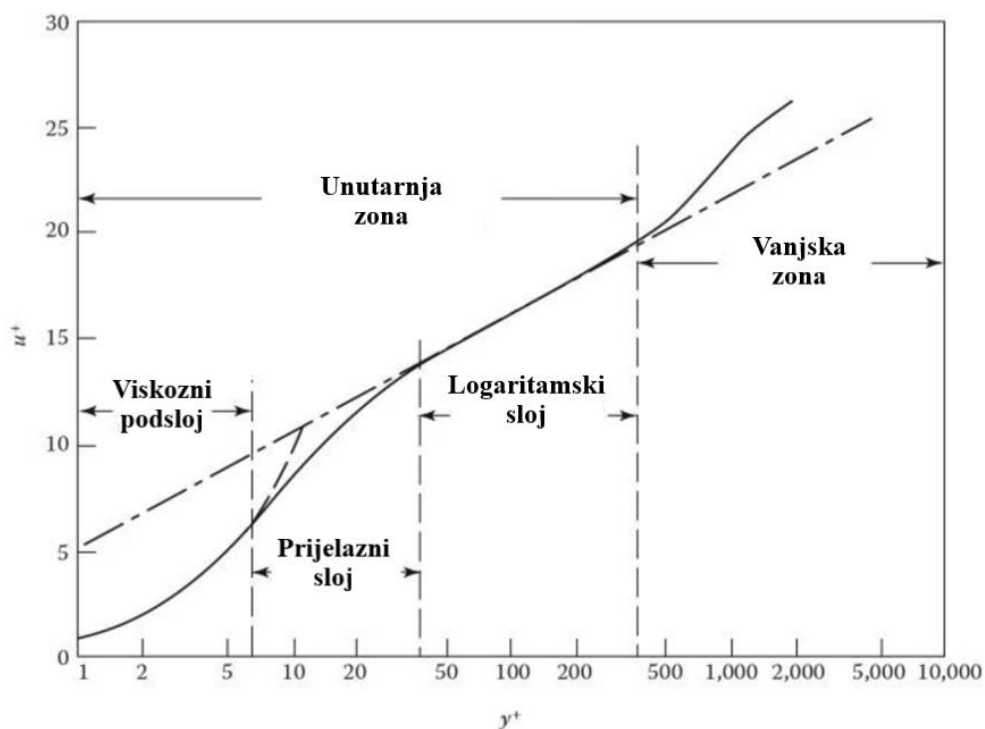
gdje je:

- y^+ [/] - bezdimenzijska udaljenost od zida
 y [m] - udaljenost od zida
 u^* [m/s] - brzina trenja
 ν [m²/s] - koeficijent kinematičke viskoznosti fluida

Ove dvije bezdimenzijske značajke, točnije bezdimenzijska brzina (4.6) i bezdimenzijska udaljenost od zida (4.7) su od velike važnosti u analizi zbivanja u graničnom sloju. Njihovom kombinacijom moguće je kreirati dijagram ovisnosti izgleda profila brzine za granični sloj (*Slika 4.6*). U ovisnosti koliko fino i precizno se žele analizirati zbivanja u okolini krute stjenke u toj

mjeri moramo povećavati odnosno smanjivati vrijednost bezdimenzijske udaljenosti od zida. Ukoliko želimo analizu vršiti vrlo precizno i analizirati događanja tik uz samu stjenku, tada bezdimenzijska udaljenost od zida ne smije biti veća od jedan. Suprotno, ukoliko želimo vršiti nešto grublju i manje točnu analizu, tada vrijednost te bezdimenzijske značajke može biti veća od 30 i započinjemo s analizom logaritamskog sloja. Dakle vrijedi sljedeće [7][9]:

- $y^+ < 1$ - precizna analiza (analiza zbijanja i unutar viskoznog podsloja)
- $y^+ > 30$ - gruba analiza (analiza zbijanja od logaritamskog sloja na dalje)

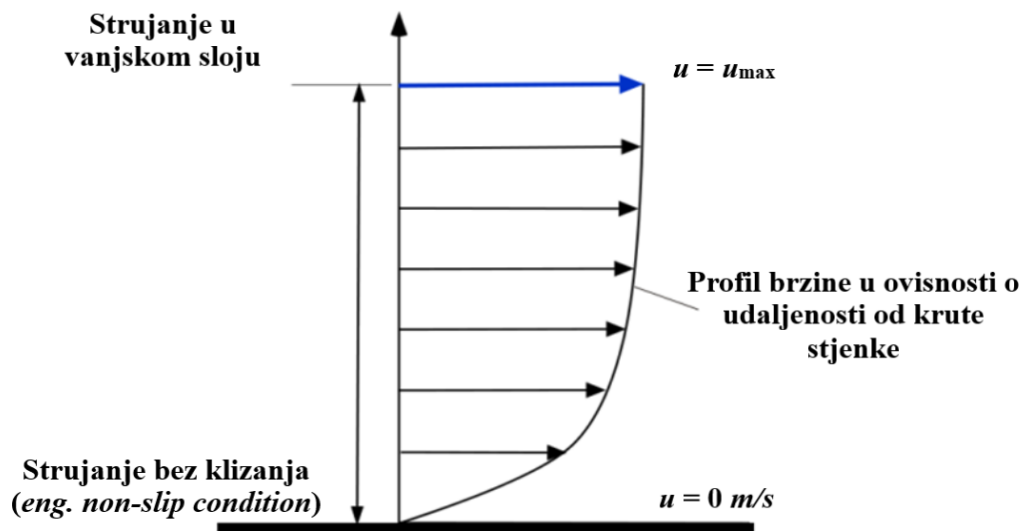


Slika 4.6. Profil brzine u graničnom sloju (dijagram ovisnosti $y^+ - u^+$) [11]

4.3.4. Generalni izgled profila struje fluida

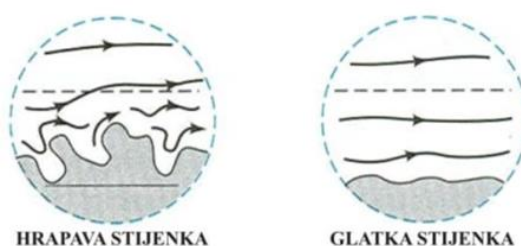
Ukoliko bi sve dosada izrečeno uzeli u obzir te ukoliko bi cjelokupna zbijanja u strujanju promatrali uvećano, dobili bi generalni oblik profila brzine koji se javlja pri strujanju fluida (Slika 4.7). Brzina struje fluida povećava od brzine nula na površini krute stjenke do maksimalne brzine struje fluida u vanjskom sloju. Pritom je ta promjena (gradijent) brzine značajna u neposrednoj

blizini krute stijenke (granični sloj) dok se u vanjskom sloju ne događaju toliko nagle promjene u brzini strujanja [7][9].



Slika 4.7. Generalni izgled profila brzine fluida [12]

Koeficijent hrapavosti krute stijenke ima veliki značaj na zbivanja u strujanju. Kruta stijenka s većim koeficijentom hrapavosti ima više izražene neravnine površine te ona na taj način više koči fluid pri njegovu strujanju. U tom slučaju površinske neravnine prodiru iz viskoznog podsloja u više granične slojeve fluida što automatski znači da remete strujanje fluida (Slika 4.8). S druge pak strane, glatka stijenka nema toliko izražene neravnine te ona samim time manje koči fluid. Njene se sve neravnine nalaze unutar viskoznog podsloja pa samim time nema toliko velikog utjecaja na zbivanja u strujanju u usporedbi s hrapavom stijenkom (Slika 4.8). Kao primjer za hrapavu stijenku u inženjerskoj praksi može se smatrati beton dok se za relativno glatku stijenku može smatrati metal [7][9].



Slika 4.8. Ilustracija usporedbe hrapave i glatke površine krute stijenke [7]

5. RAČUNALNE SIMULACIJE

5.1. Općenito o računalnim programima u inženjerstvu

Naglim razvojem računalstva, ali isto tako i superračunalstva, paralelno dolazi do sve većeg razvoja raznih računalnih programskih paketa. Ovi programi razvijani su za potrebe vojne industrije da bi kasnije svoju primjenu našli i u komercijalnoj upotrebi gdje su danas zastupljeni u velikoj mjeri. Primjerice radi se programima za izradu 2D i 3D tehničkih nacrti i modela (*eng. computer aided design - CAD*), programima i programskim paketima za vođenje i upravljanje proizvodnjom (*eng. computer aided manufacturing - CAM*) kao i programima namijenjenim za računalno potpomognuto inženjerstvo, tj. za provođenje računalnih proračuna i simulacija (*eng. computer aided engineering - CAE*). Neosporna je činjenica kako svi ti računalni programi, kao i izum i postojanje računala općenito, uvelike olakšavaju posao današnjih inženjera [8].

Dvije glavne vrste računalnih paketa koje spadaju u zadnju kategoriju, kategoriju računalnog inženjerstva, su s jedne strane oni koji se bave proračunima čvrstih tijela (*eng. finite element method - FEM*) te s druge strane oni koji analiziraju strujanje fluida (*eng. Computational Fluid Dynamics - CFD*). Da bi se pojedini problem iz prakse mogao izvesti pomoću računala on se mora prije toga prevesti u računalu razumljiv jezik. Postupak prevođenja se u globalu sastoji od dva glavna koraka. Prvo je potrebno definirati matematičku formulaciju promatranog fizikalnog problema. Potom je tako definirani matematički problem potrebno diskretizirati čime dobivamo veći niz manje kompleksnih podproblema. Ova dva koraka su zapravo pozadinski dio računalnih inženjerskih programa, odnosno način na koji ti programi izvedu proračun koji se od njih zahtjeva [8][9].

5.2. Definiranje matematičkog modela za analizu fluida

Svaku pojavu iz prirode moguće je opisati matematički. Isto tako moguće je opisati i strujanje fluida. Sva zbivanja u struji fluida, bilo u laminarnom ili turbulentnom režimu te bilo u graničnom ili vanjskom sloju, moguće je predvidjeti i opisati Navier-Stokesovim jednadžbama. Drugim riječima, Navier-Stokesove jednadžbe su nelinearne nestacionarne parcijalne diferencijalne jednadžbe drugog reda kojima se opisuju sva zbivanja u strujanju fluida te promjene tih zbivanja kroz prostor i vrijeme. Može se naslutiti kompleksnost tih jednadžbi, a pogotovo

kompleksnost njihove primjene za analizu strujanja realnog fluida u realnim uvjetima. Za takve slučajeve one su gotovo nerješive. Zbog toga je ovako definiran i matematički postavljen problem potrebno diskretizirati (pojednostaviti) [8][9].

5.3. Diskretizacija domene i matematičkog problema pri analizi fluida

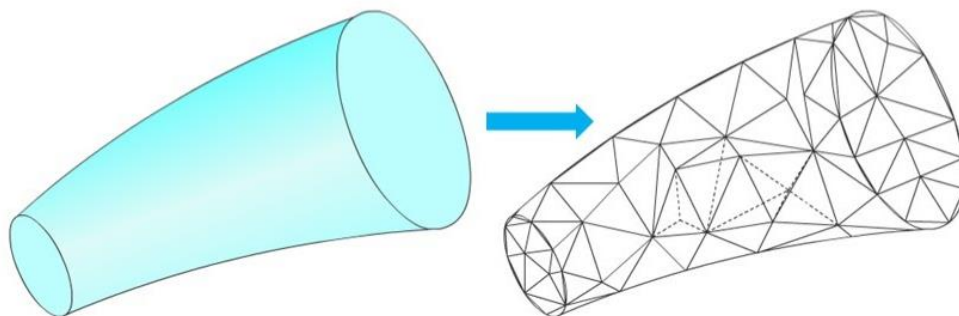
Diskretizacija je sama po sebi postupak kojim se radi izuzetno kompleksne fizike neki ukupni problem pokušava pojednostaviti. Konkretno misli se na dva pojednostavljenja, a to su podjela ukupne domene na manje dijelove te transformacija definiranog matematičkog problema u manje kompleksan matematički problem. Postoje tri osnovne metode diskretizacije, a to su [8][9]:

- metoda konačnih razlika (*eng. finite difference method - FDM*)
- metoda konačnih elemenata (*eng. finite element method - FEM*)
- metoda konačnih volumena (*eng. finite volume method - FVM*)

U okviru ovog radu analizira se strujanje vode u turbinskom postrojenju. Za proučavanje i analizu strujanja fluida upotrebljava se metoda konačnih volumena te će iz tog razloga ova metoda biti nešto detaljnije objašnjena u nastavku [8][9].

5.3.1. Metoda konačnih volumena

Konkretno, kod metode konačnih volumena, cjelokupna domena (prostor) na kojem se vrši analiza dijeli se na konačni broj volumenskih ćelija (volumena). Drugim riječima, ukupna se domena dijeli na manje dijelove koji se nazivaju kontrolni volumeni (*Slika 5.1*). Svaki taj kontrolni volumen zauzima jedan dio ukupne domene, odnosno predstavlja jedan dio ukupne domene na točno definiranom mjestu. Tako podijeljena domena je u potpunosti ispunjena kontrolnim volumenima koji se pritom međusobno ne preklapaju već se naslanjaju jedan na drugog. Pri izradi računalnih simulacija podjela domene izvodi se izradom numeričke mreže modela [8][9].



Slika 5.1. *Ilustracija podjele domene na konačan broj kontrolnih volumena* [13]

Nadalje, osim podjele modela na manje dijelove potrebno je kompleksno definiran matematički model strujanja fluida pomoću Navier-Stokesovih jednadžbi pojednostaviti nekim jednostavnijim matematičkim modelom. Kako bi se to napravilo, razvijene su numeričke metode kojima se tako kompleksne nelinearne nestacionarne diferencijalne Navier-Stokesove jednadžbe transformiraju u puno pogodnije te računski jednostavnije sustave algebarskih jednadžbi. Metoda transformacije tih jednadžbi u sustave algebarskih jednadžbi naziva se metoda diskretizacije dok se sam proces naziva diskretizacijom diferencijalnih jednadžbi. Osnovna ideja je da se rješenjima algebarskih jednadžbi dobiju vrijednosti koje približno odgovaraju originalnim rješenjima u točno određenim prostornim i vremenskim točkama [8][9].

Nakon što se izvršila podjela domene i diskretizacija matematičkog modela, u svaki se kontrolni volumen integrira set jednadžbi kojima se opisuje problem koji se razmatra. Uz integraciju jednadžbi u svaki kontrolni volumen, za kontrolne volumene na rubu domene potrebno je definirati dodatne jednadžbe koje predstavljaju rubne uvjete. Bez tih jednadžbi sustav se ne bi mogao riješiti budući da bi imali sustav jednadžbi koji ima više nepoznanica od traženih varijabli. Proračun se unutar svakog pojedinog kontrolnog volumena rješava zasebno no postoji interakcija i izmjena informacija među susjednim ćelijama za vrijeme izvođenja proračuna. Rješenje unutar pojedinog kontrolnog volumena je rješenje isključivo samo za taj dio ukupne domene na kojem se kontrolni volumen nalazi. Sumiranjem svih dobivenih rješenja u svim kontrolnim volumena dobiva se ukupno rješenje na čitavoj domeni. Može se zaključiti da je način i kvaliteta podjele domene vrlo bitan faktor za točnost proračuna. Odnosno, potrebna je što bolje izrađena numerička mreža modela kako bi se dobili rezultati što veće točnosti. Pritom se pravila za izradu numeričke mreže razlikuju u ovisnosti da li se radi o analizi krutih tijela ili se radi o analizi fluida [8][9].

Potrebno je napomenuti da ukoliko se radi o nestacionarnom problemu da tada, uz podjelu domene na konačni broj volumena i diskretizaciju matematičkog modela, dolazi i do podjele

promatranog vremenskog intervala na konačni broj vremenskih koraka. Uslijed te dodatne podjele dolazi do povećanja kompleksnosti proračuna [8][9].

5.3.2. Općenito o numeričkoj mreži

Za numeričku mrežu poznato je da predstavlja podjelu domene na konačan broj volumena. Ovakva podjela domene je nužna ukoliko se računalno želi provesti numerička simulacija strujanja fluida. Ovisno o načinu podjele domene razlikujemo tri glavne vrste numeričkih mreža, a to su:

- strukturirana numerička mreža
- nestrukturirana numerička mreža
- hibridna numerička mreža

Strukturirana numerička mreža je ona mreža kod koje su elementi na koje je cjelokupna domena podijeljena, poslagani pravilno te prate tok strujanja fluida (*Slika 6.16*). Konstrukcija i izrada ovakve mreže je u pravilu dosta kompleksna te je potrebno podosta vremena za njenu izradu budući da zahtjeva kreiranje i definiranje blokovske podjele domene. Kasnije se na tako kreiranim blokovima definira željeni broj podjela i to na način da se međusobno uparuju svi paralelni rubovi što u konačnici dovodi do pravilne podjele domene konačnim volumenima. Iako je ova vrsta numeričke mreže nešto kompleksnija za izraditi, ona omogućuje brže dobivanje rješenja (bržu konvergenciju simulacije) te rješenja koja su nešto veće točnosti.

Konačni volumeni kod nestrukturirane numeričke mreže nisu pravilno raspoređeni kao što je to slučaj kod strukturirane numeričke mreže. Ovdje su konačni volumeni automatski generirani i posloženi po domeni (*Slika 6.11*). Dakle, ovakva mreža je jednostavna za izradu budući da je kod nje jedino potrebno definirati samo neke najosnovnije i nužne postavke (veličina i oblik elemenata, rubni slojevi...). Nedostatak ovakve mreže je uglavnom nešto duže vrijeme potrebno za dobivanje rješenja (konvergencija simulacije) te rezultati nešto manje točnosti.

Zadnja vrsta numeričke mreže je hibridna numerička mreža. Ova numerička mreža je zapravo kombinacija strukturirane i nestrukturirane numeričke mreže. Kod nje su određeni dijelovi domene umreženi strukturiranom numeričkom mrežom dok su određeni dijelovi umreženi nestrukturiranom numeričkom mrežom. Hibridna numerička mreža u današnje vrijeme sve se češće upotrebljava pri provedbi numeričkih simulacija. Ona je zapravo određeni kompromis

između vremena potrebnog za konstrukciju numeričke mreže, vremena potrebnog za dobivanje rješenja te točnosti traženih rezultata.

5.4. Točnost i kompleksnost numeričke simulacije obzirom na matematički model

Koliko će dobiveni rezultati biti točni te koliko će odstupati od stvarnih vrijednosti ovisi o postavljenom matematičkom modelu. Matematički model osim što ima utjecaj na točnost ima veliki utjecaj i zahtjevnost proračuna u ovisnosti na to koliko je on detaljno napravljen. Potrebno je stoga odrediti granicu između potrebne točnosti rezultata i zahtjevnosti proračuna. Razlikujemo tri glavna načina kojima se mogu modelirati (definirati) strujanja fluida, tj. kojima se matematički može opisati turbulencija. Ove tri glavne vrste modeliranja turbulencije su [7][8][9]:

- DNS (*eng. Direct Numerical Simulation*)
- LES (*eng. Large Eddy Simulation*)
- RANS (*eng. Reynolds Averaged Navier-Stokes*)

Prvi način modeliranja turbulencije (DNS) je numerička metoda koja predstavlja direktno rješavanje Navier-Stokesovih jednadžbi kojom se dobiva kompletno u prostoru i vremenu trodimenzijsko rješenje. Ova metoda računa cijeli spektar turbulentnih skala, od najvećih do najmanjih, a upravo zbog veličine najmanjih skala do kojih se provodi proračun ova metoda je računalno zahtjevna. Za uobičajene inženjerske probleme korištenje ove metode zahtjeva računalnu moć koja premašuje mogućnosti današnjih superračunala. Iz tog razloga, ova metoda se upotrebljava za analizu strujanja jednostavnijih modela. Zapravo, najveća primjena ovakve simulacije je pri testiranju i vrednovanju turbulentnih modela gdje se koristi kao izvor podataka veličina koje nisu mjerljive mjernom opremom (primjerice za mjerenje fluktuacije tlaka) [7][8][9].

Drugu vrstu (LES) mnogi nazivaju i zlatnom sredinom u kreiranju simulacija. Kod ove metode direktno se računaju veliki turbulentni vrtlozi dok se oni manji vrtlozi modeliraju. Dakle veliki vrtlozi se računaju numerički dok se manji vrtlozi koji nisu obuhvaćeni podjelom domene (manji su od rastera podjele) matematički modeliraju. Mali vrtlozi su puno manje značajni obzirom na ukupna Reynoldsova naprezanja (turbulentna smična naprezanja), više su izotropni i samim time su pogodni za matematičko modeliranje. Uslijed svega navedenog, ova metoda je jednostavnija i računski manje zahtjevna od prve vrste budući da ju je moguće provesti uz grublju

podjelu promatrane domene. Ona sve više dobiva na značaju u današnje vrijeme razvojem naprednih računala no i dalje je neupotrebljiva na inženjerski kompleksnim problemima [7][8][9].

Zadnji preostali način modeliranja turbulencije (RANS) je računski najjednostavniji od sva tri navedena. Zbog svoje računske jednostavnosti i točnosti RANS modeli imaju veliku primjenu u inženjerskoj praksi te su zapravo ovi modeli danas najrasprostranjeniji. Poznavanje kompletnog turbulentnog spektra je od vrlo slabog značaja u svakodnevnoj praksi. Za mnoge inženjerske probleme nije nužno razlučivati turbulentne fluktuacije (oscilacije pri turbulenciji) no bitno je znati utjecaj turbulencije na glavnu struju fluida. Ove informacije utjecaja turbulencije na glavnu struju dobivamo iz modela koji se zasnivaju na vremenski osrednjenim Navier-Stokesovim jednadžbama. Drugim riječima, ova metoda zasniva se na Reynoldsovima usrednjenjima i to najčešće usrednjenjima u vremenu. Reynoldsovo usrednjene jest zapravo pojednostavljene kojim se gubi puno informacija sadržanih u Navier-Stokesovim jednadžbama. Stvarne varijable se razdvajaju na vremenski osrednjenu veličinu i na vremenski promjenjiv dio koji oscilira (fluktuiraju) oko osrednjene vrijednosti. Fluktuacijski dio sustava čini otvorenim te je potrebno uvesti još dodatnih aproksimacija za zatvaranje sustava jednadžbi. Da bi se sustav jednadžbi zatvorio potrebno je uvesti dodatne jednadžbe za računanje turbulentne viskoznosti. Ovisno o razini složenosti računanja turbulentne viskoznosti razvili su se mnogi turbulentni modeli, a neki od najpoznatijih su [7][8][9]:

- $k-\epsilon$
- $k-\omega$
- RMS (*eng. Reynolds Stress Model*)
- Spalart-Allmaras
- V2F

Prva dva turbulentna modela najpoznatija su i najraširenija u inženjerskoj praksi. Oni se temelje na rješavanju jednadžbi turbulente kinetičke energije (k), disipacije turbulente kinetičke energije (ϵ) te specifične brzine disipacije (ω). Unutar svakog od njih postoji cijeli niz dodatnih podvrsta s raznim poboljšanjima u ovisnosti o prirodi promatranog problema. Svi navedeni turbulentni modeli se međusobno razlikuju u načinu definiranja turbulentne viskoznosti, tj. koliko jednadžbi za opis turbulentne viskoznosti koriste. Neki su proračunski zahtjevniji od drugih, ali

daju točnije rezultate budući da za definiranje turbulentne viskoznosti koriste više jednadžbi (višejednadžbeni turbulentni modeli) [7][8][9].

Prvi navedeni model računanja turbulentne viskoznosti ($k-\varepsilon$) točniji je za proračun strujanja fluida u područjima udaljenijima od krute stijenke. Suprotno njemu, drugi način izračuna turbulentne viskoznosti ($k-\omega$) daje točnije rezultate za strujanje fluida u blizini stijenke. U današnje vrijeme razvijena je svojevrsna kombinacija ove dvije vrste ($k-\omega$ SST). Ovom kombinacijom u područjima u blizini krute stijenke koristi se prvi model ($k-\varepsilon$), a u područjima udaljenijim od krute stijenke koristi se drugi model ($k-\omega$). Njihovim izračunom zatvoren je sustav jednadžbi što znači da je moguće dobiti rješenje problema koji se analizira [7][8][9].

6. POSTUPAK IZRADE RAČUNALNE SIMULACIJE

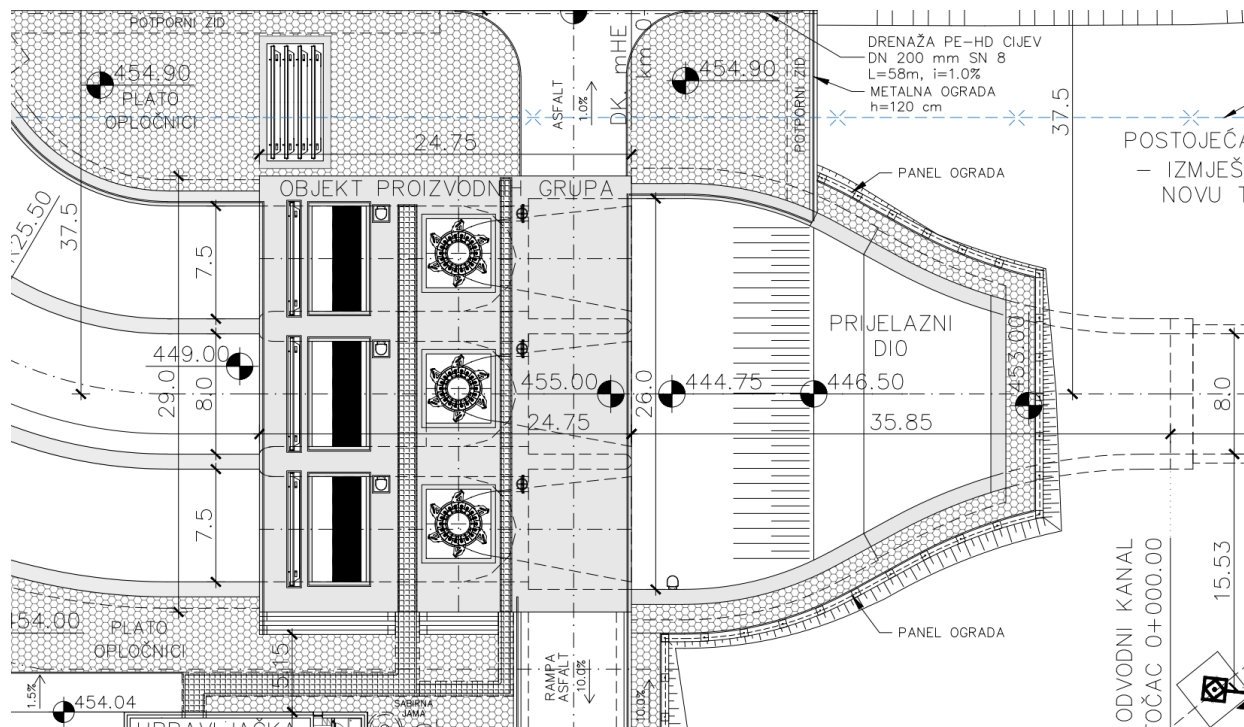
Priprema i provedba cjelokupnog postupka računalne simulacije odvija se sljedećim redoslijedom [9]:

- 1) izrada i priprema geometrije problema koji se analizira
- 2) kreiranje numeričke mreže modela
- 3) definiranje postavki simulacije i provedba simulacije

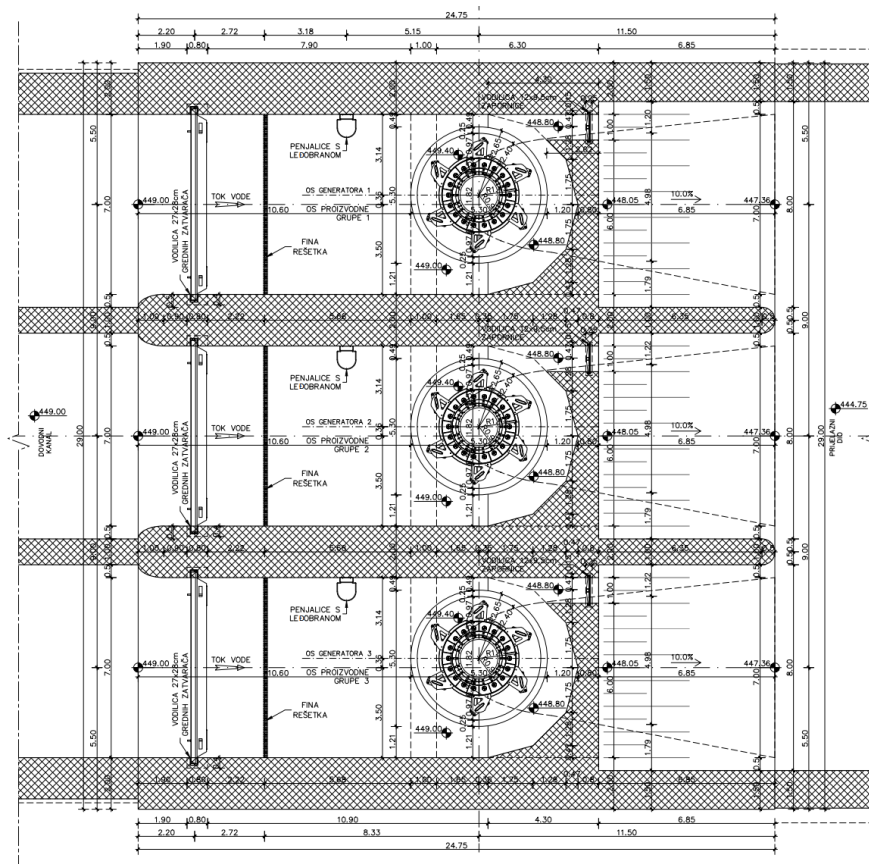
Analizu rezultata možemo izvršiti vizualnim i grafičkim prikazima rezultata na domeni, no isto tako, možemo dobiti integralne veličine kao što su protok, snaga, moment i sl. [9].

6.1. Izrada i priprema geometrije

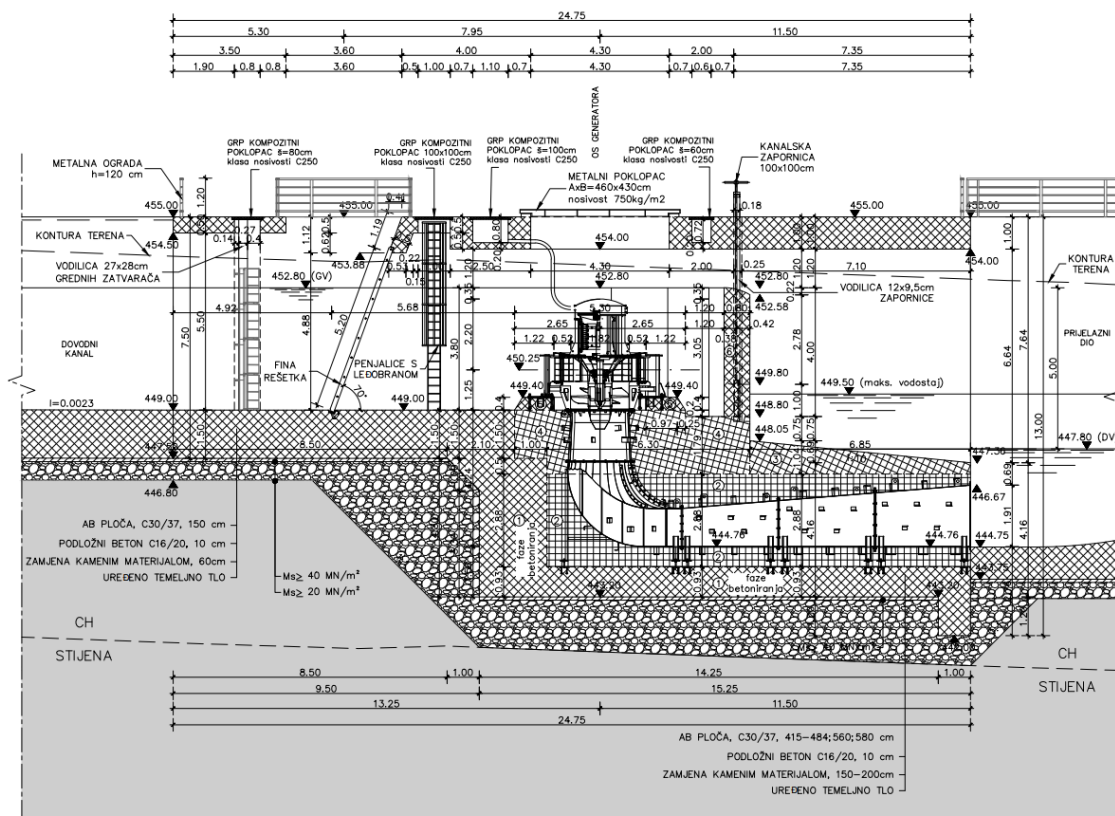
Geometrija je izrađena prema dostupnim tehničkim nacrtima (*Slika 6.1, Slika 6.2, Slika 6.3*). Iz priloženih tehnički nacrti vidljivo je da se radi o turbinskom postrojenju s tri međusobno jednake Kaplanove turbine. Cjelokupna geometrija izrađena je u stvarnom mjerilu (M1:1) te je za njenu izradu korištena 'CATIA V5', računalni softver namijenjen upravo za 3D modeliranje. Radi pojednostavljenja proračuna, izrađena i analizirana je samo jedna turbina i to ona središnja.



Slika 6.1. Tlocrt cjelokupnog turbinskog postrojenja

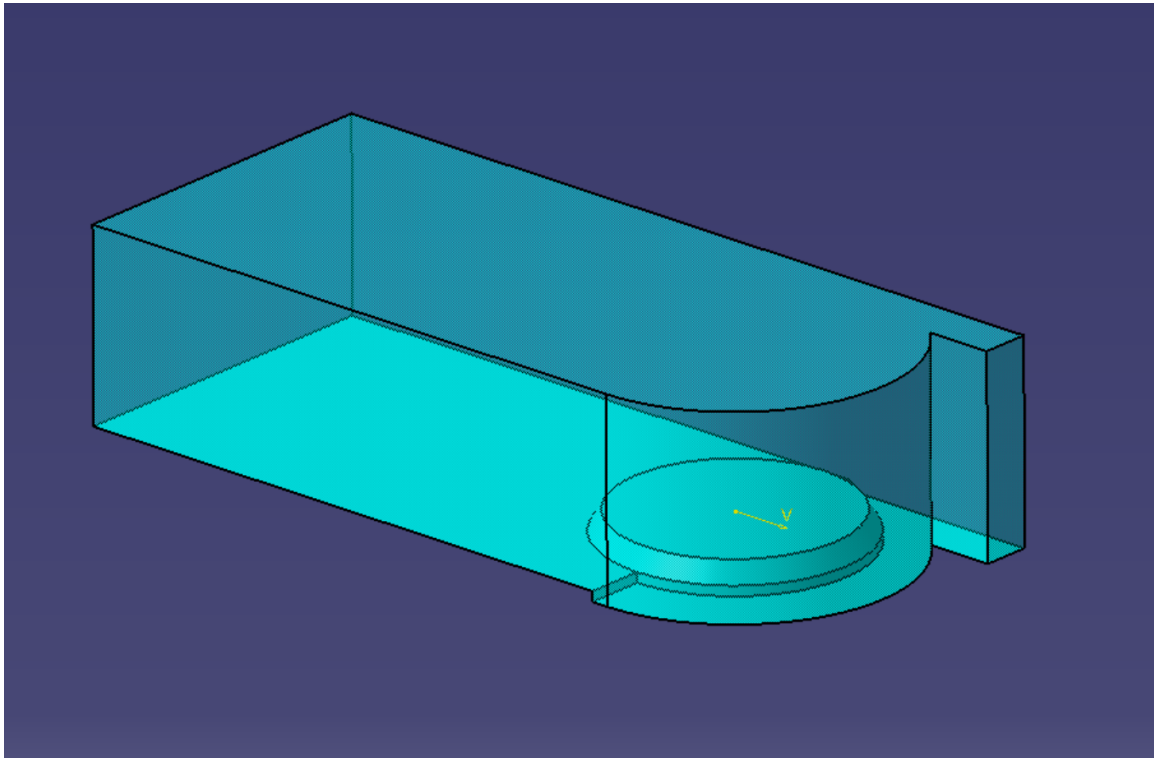


Slika 6.2. Tlocrt na detaljniji prikaz turbinskog dijela

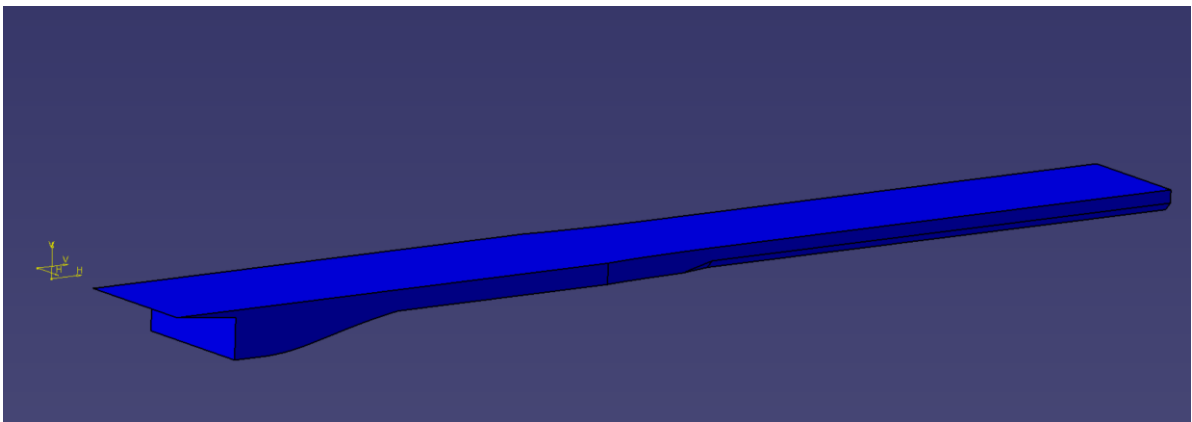


Slika 6.3. Prikaz bočnog presjeka turbinskog dijela

Izrada geometrije podijelila se u nekoliko koraka. Prvo su izrađeni prednji dio domene fluida ispred turbinskog dijela (Slika 6.4) te stražnji dio domene fluida iza turbinskog dijela koji je ustvari sabirnički dio za sve tri turbine (Slika 6.5). Njihove bočne dimenzije i oblik definirane su eksplicitno tehničkim nacrtom dok se kao visina tih dijelova uzima maksimalna vrijednost razine fluida (vode) koja može biti dostignuta u dovodnom i odvodnom kanalu.

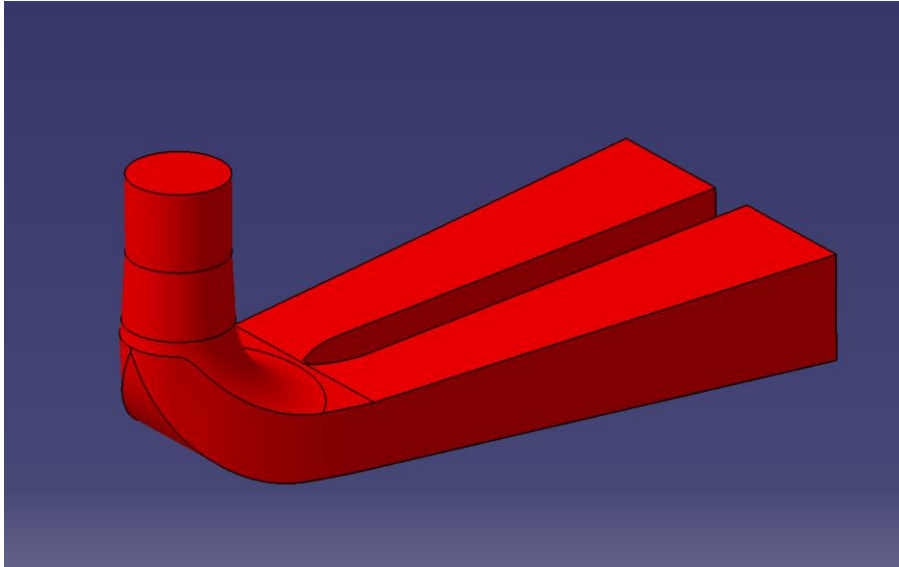


Slika 6.4. Dio domene fluida ispred turbinskog dijela



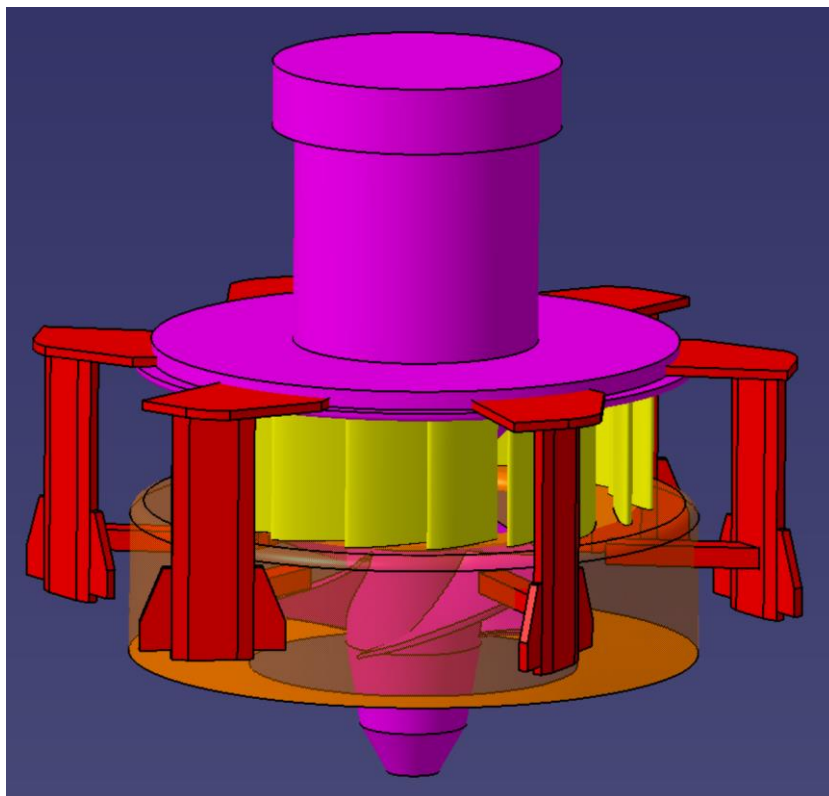
Slika 6.5. Dio domene fluida iza turbinskog dijela (sabirnica)

Nakon izrađenog prednjeg i stražnjeg dijela domene, izrađuje se domena difuzora vodne turbine (Slika 6.6).



Slika 6.6. *Domena difuzora*

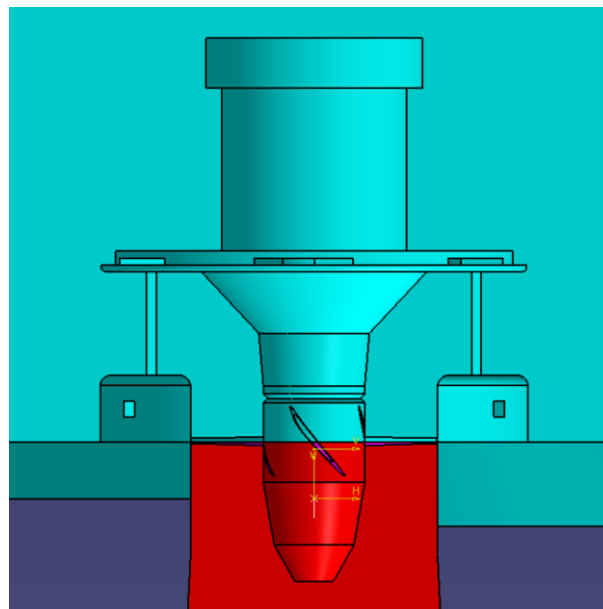
Turbinski sklop sastoji se od nekoliko segmenata. Ovdje tako imamo predprivodeće lopatice, prsten privodećih (regulacijskih) lopatica, rotor odnosno turbogenerator s rotorskim lopicama te stator (*Slika 6.7*).



Slika 6.7. *Turbinski sklop*

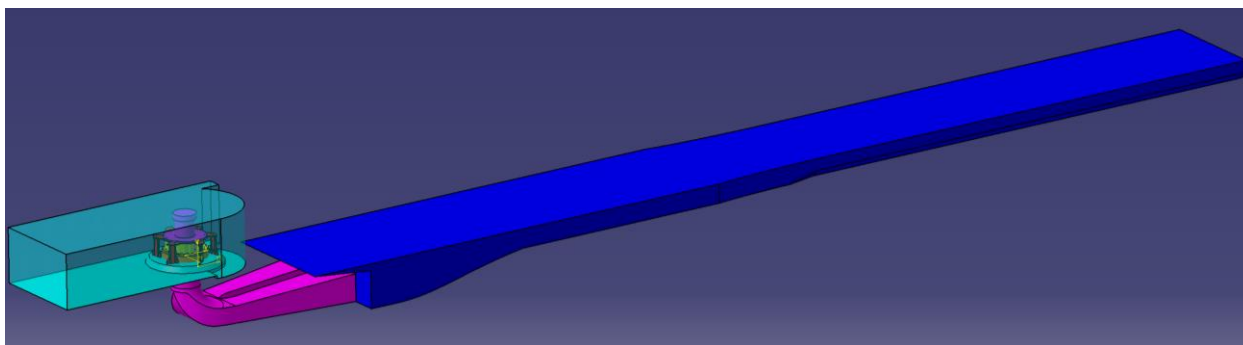
Kod CFD simulacija pri izradi geometrije izrađuju se samo oni dijelovi domene koji predstavljaju fluid budući da je upravo fluid ono za što se nastoji provesti računalna analiza dok se svi kruti (ne fluidni) dijelovi moraju ukloniti. Najjednostavniji način da se to uradi je da se na mjestima krutih dijelova ostave praznine. Praznine u domeni moguće je izraditi odmah pri izradi geometrije na način da se kruti dijelovi niti ne izrađuju. Jednostavniji način njihove izrade, pogotovo ukoliko se radi o prazninama kompleksnog oblika, je da se zasebno modeliraju kruti dijelovi koje je potom moguće oduzeti iz izrađenog fluidnog dijela domene.

U konkretnom slučaju turbinskog postrojenja kruti dio domene koji treba ukloniti iz fluidnog dijela budući da on ne predstavlja vodu je turbinski sklop (*Slika 6.7*). Nakon njegova uklanjanja dobiva se upravo željena geometrija samo vodenog dijela domene (*Slika 6.8*).



Slika 6.8. Prikaz presjeka na prazninu turbinskog sklopa u fluidnoj domeni

U konačnici je sve izrađene dijelove moguće spojiti u jedinstven zajednički sklop. Izgled ukupno kreirane domene vidljiv je na sljedećoj slici (*Slika 6.9*).



Slika 6.9. Cjelokupna domena za koju se vrši simulacija strujanja fluida

6.2. Izrada numeričke mreže

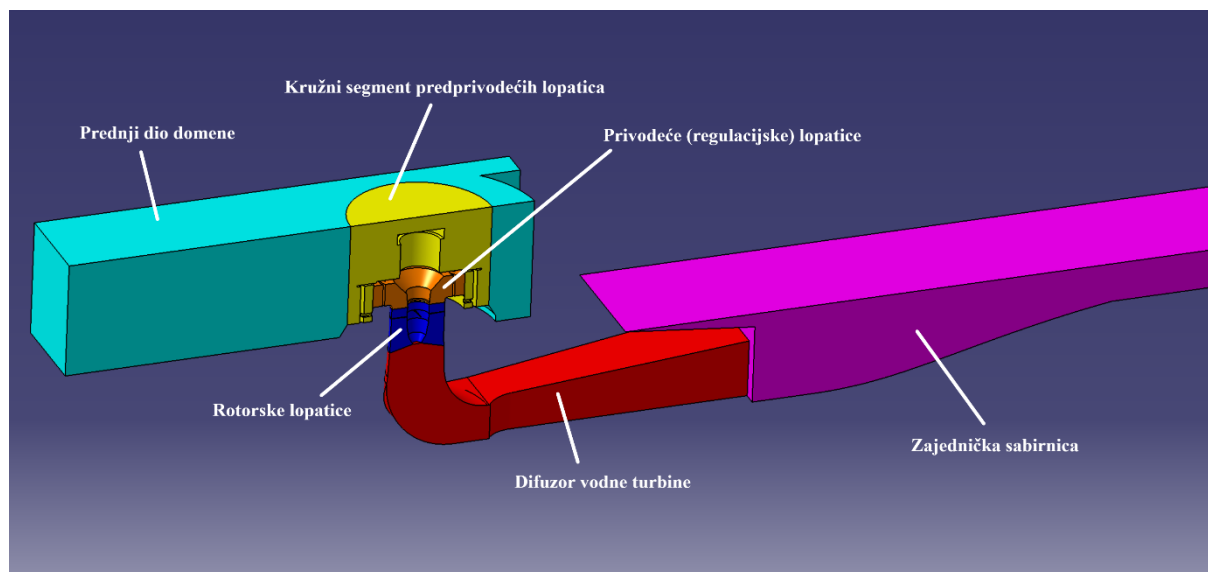
6.2.2. Kreiranje numeričke mreže promatranog turbinskog postrojenja

Za provedbu simulacije za turbinsko postrojenje koje je potrebno analizirati, izrađena je u hibridna numerička mreža. Kako bi to bilo moguće, izrađenu domenu (Slika 6.9) potrebno je podijeliti na nekoliko dijelova koji će se posebno umrežavati.

Podjela domene na manje segmente, osim što je bitna za lakše i jednostavnije umrežavanje, nužna je za definiranje postavki simulacije. Budući da se radi o analizi turbostrojeva koji imaju rotirajuće i statičke dijelove njih je potrebno na adekvatan način međusobno razdvojiti. Razdvajanjem geometrije na manje segmente te zasebnim umrežavanjem istih biti će moguće za svaki pojedini segment definirati zasebne postavke simulacije. Primjerice na taj način omogućiti će se zadavanje rotacijske brzine isključivo u rotorskom području, dok će drugi dijelovi ostati statični.

Geometrija promatranog turbinskog postrojenja (Slika 6.9) u svrhu umrežavanja i definiranja postavki simulacije podijeljena je na šest dijelova (Slika 6.10), a to su:

- 1) prednji dio fluidne domene do predprivodećih lopatica
- 2) kružni segment s predprivodećim lopaticama i fluidnom domenom iznad njih
- 3) prsten privodećih lopatica s pripadnom fluidnom domenom do ispred rotorske
- 4) rotorska fluidna domena s rotorskim lopaticama
- 5) difuzorska fluidna domena
- 6) fluidna domena zajedničke sabirnice



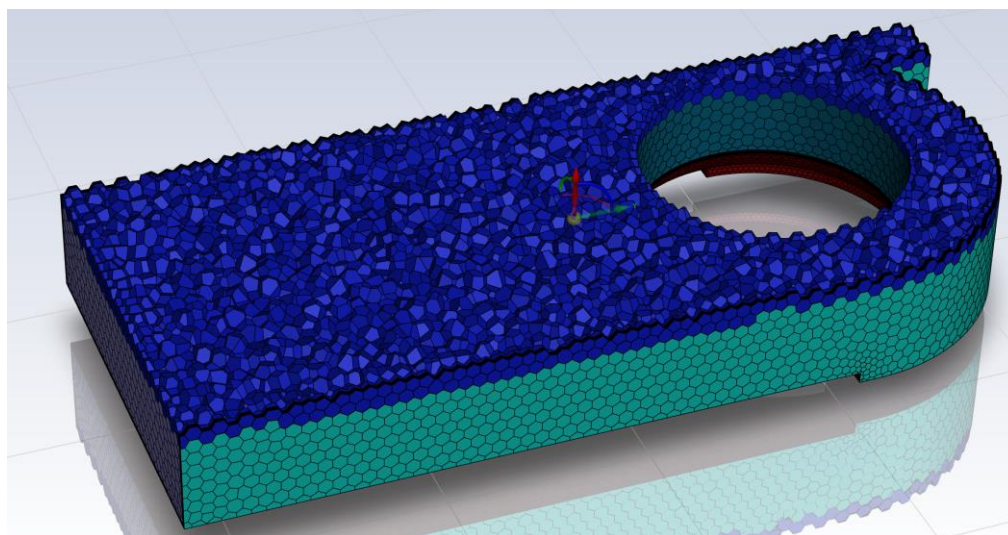
Slika 6.10. Poprečni presjek podjele domene na segmente za potrebe njena umrežavanja

Svi dijelovi domene osim rotorskih i privodećih lopatica s pripadnim fluidnim domenama umreženi su nestrukturiranom numeričkom mrežom. Rotorski dio, isto kao i privodeće lopatice, potrebno je izrazito dobro analizirati budući da se ovdje događaju intenzivne promjene strujanja fluida. Rezultati analize koji se nastoje dobiti zapravo će u najvišoj mjeri ovisiti o tome koliko su kvalitetno analizirana ova dva područja dok će u manjoj mjeri ovisiti o analizi ostalih dijelova. Upravo iz tog razloga odabrano se umrežavanje hibridnom numeričkom mrežom i to na način da će svi ostali dijelovi osim rotorskog i prevodećeg dijela biti umreženi nestrukturirano. Za potrebe kreiranja nestrukturiranih numeričkih mreža koristi se 'Ansys Fluent Meshing' softver. Ovaj softver nalazi se unutar 'Ansys' programskog paketa, a namijenjen je upravo za kreiranje nestrukturiranih numeričkih mreža modela. Iako se radi o nestrukturiranom umreživaču, ovaj softver izrađuje numeričke mreže vrlo visoke kvalitete. Njegova velika prednost je jednostavnost i brzina kreiranja numeričke mreže modela.

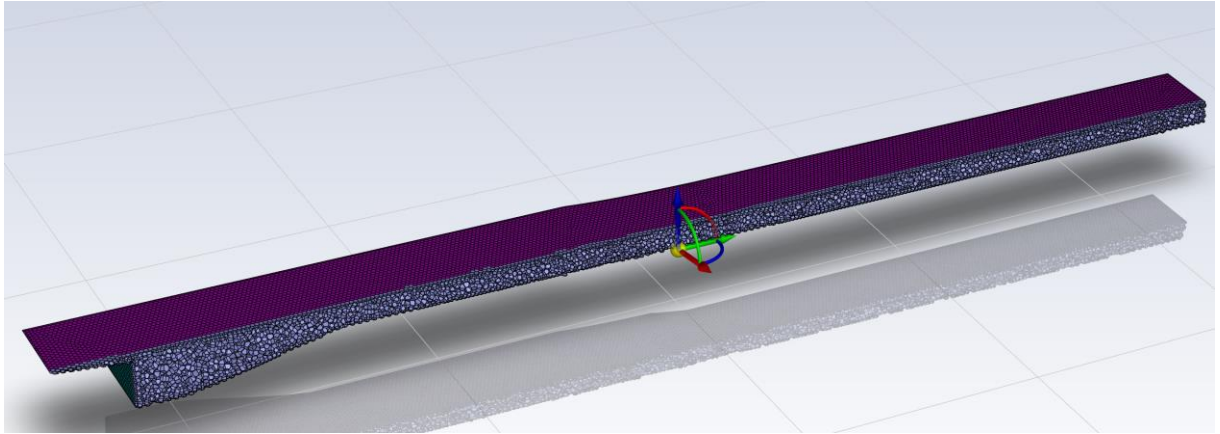
Pri definiranju postavki umrežavanja unutar 'Ansys Fluent Meshing' softvera potrebno je definirati veličinu i tip (oblik) konačnog volumena (tetraedar, poliedar...) te broj i visinu rubnih slojeva (*eng. boundary layer*). Rubni slojevi su nužni te moraju postojati pri simulaciji fluida, a njihova namjena je razmatranje intenzivnih promjena strujanja u blizini krute stijenke. Njima se određuje i finoća računalne simulacije, točnije rečeno oni definiraju bezdimenzijsku značajku udaljenosti od zida (y^+), a čija vrijednost ukazuje na to koliko je fino ili grubo definirana računalna simulacija. Za izrazito precizne proračune vrijednosti te bezdimenzijske udaljenosti od zida moraju biti što manje ($y^+ < 1$) dok se pri grubljim proračunima mogu koristiti i veće vrijednosti

($30 < y^+ < 100$). Za potrebe ove analize odlučeno je da će se koristiti veće vrijednosti bezdimenzijske značajke udaljenosti od zida što znači da se nastoji postići da je gotovo na svim krutim stijenkama njena vrijednost u zadanom rasponu ($30 < y^+ < 100$). Iako postoje razni kalkulatori za njen izračun, nju je kao takvu podosta teško postići budući da ovisi o brzini strujanja fluida. Kako brzina struja fluida nije jednaka na svim dijelovima domene, isto tako neće se moći definirati i jednaki rubni slojevi za čitavu domenu već ih je potrebno prilagođavati. Stoga je postizanje vrijednosti ove bezdimenzijske značajke uglavnom iterativni postupak gdje se svaki puta iznova prilagođava numerička mreža i pokreće simulacija sve dok se ne utvrdi da je postignuta željena vrijednost.

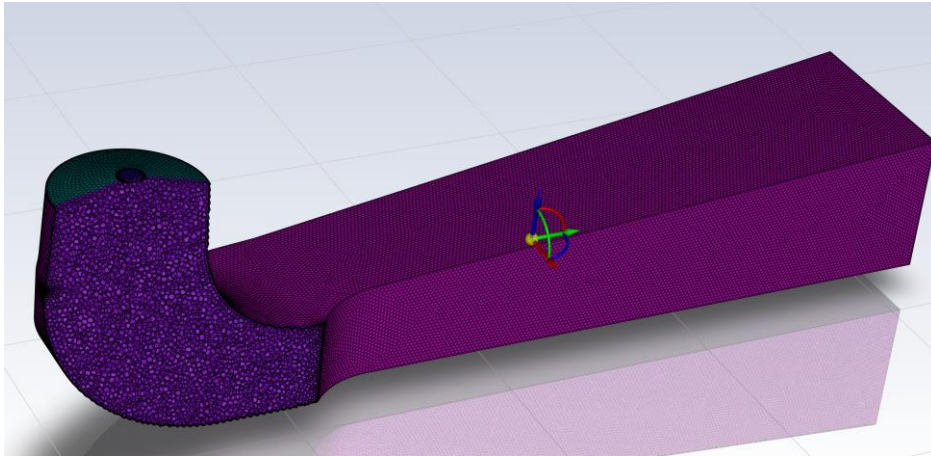
Na izrađenim numeričkim mrežama svih segmenata geometrije moguće je uočiti ugušćenja na rubovima domene koji simboliziraju zidove (*Slika 6.11, Slika 6.12, Slika 6.13, Slika 6.14, Slika 6.15, Slika 6.16, Slika 6.17, Slika 6.18*), a upravo to su kreirani rubni slojevi (*eng. boundary layer*) numeričke mreže. Isto tako moguće je uočiti da su za izradu nestrukturiranih numeričkih mreža korišteni poliedralni konačni volumeni (*Slika 6.11, Slika 6.12, Slika 6.13, Slika 6.14, Slika 6.15*). Ovakav oblik konačnih volumena je vrlo pogodan budući da, iako se radi o nestrukturiranoj numeričkoj mreži, konačnim volumenima ovog tipa kreira se pravilni raspored njihova slaganja te nalikuju na strukturiranu numeričku mrežu.



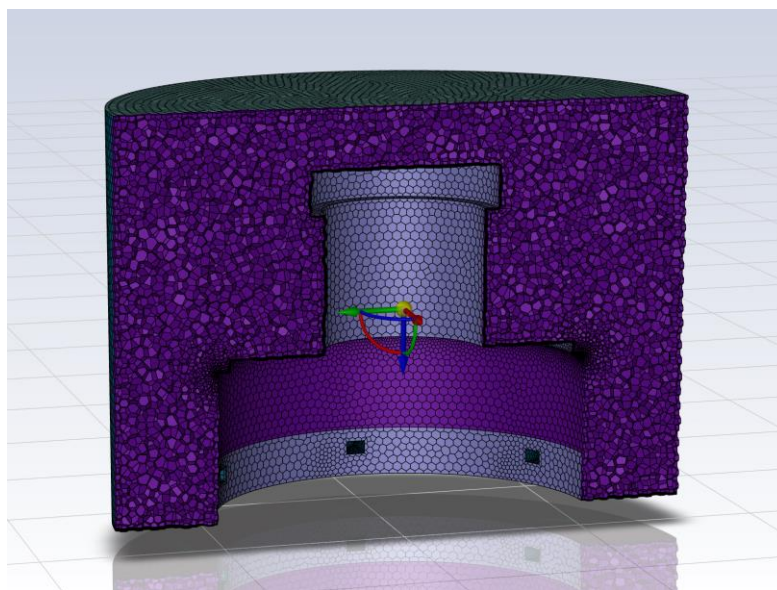
Slika 6.11. Presjek nestrukturirane numeričke mreža prednjeg fluidnog dijela



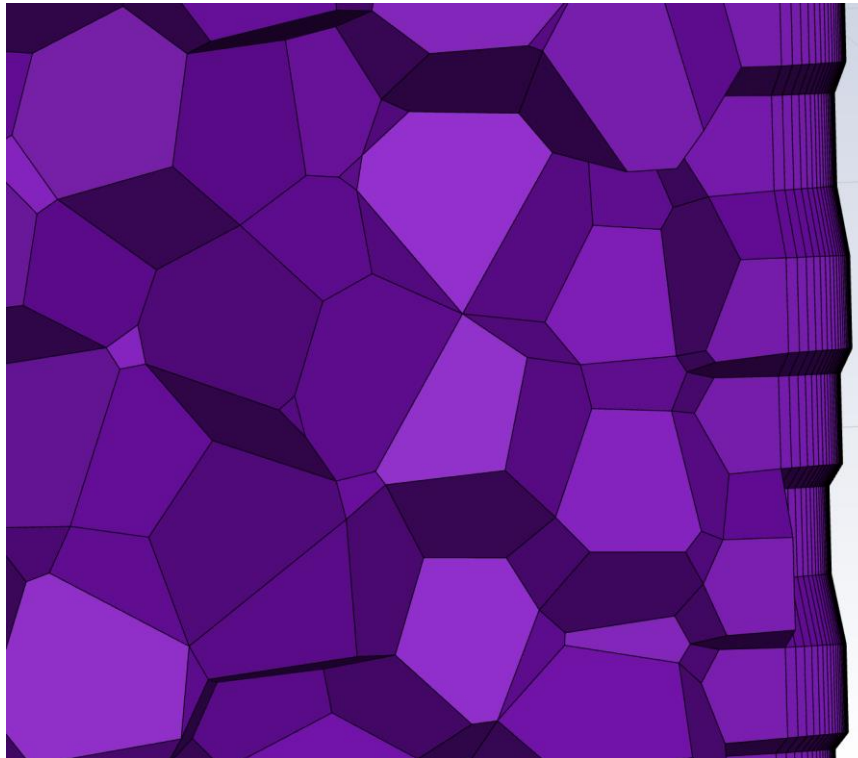
Slika 6.12. Presjek nestrukturirane numeričke mreža sabirnice



Slika 6.13. Presjek nestrukturirane numeričke mreže difuzora

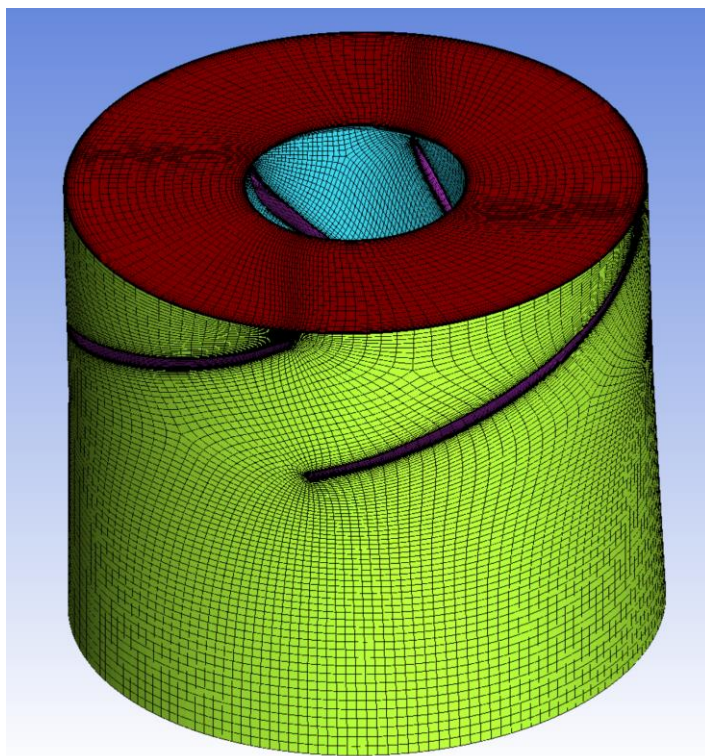


Slika 6.14. Presjek nestrukturirane numeričke mreže dijela s predprivodećim lopaticama

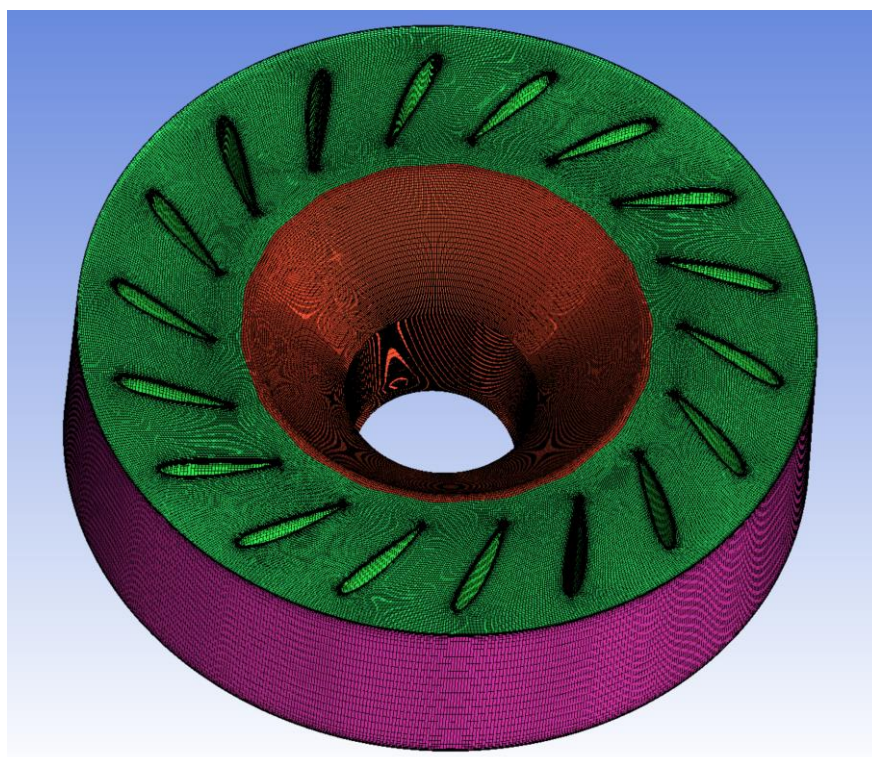


Slika 6.15. Rubni slojevi i oblik konačnog volumena nestrukturirane numeričke mreže

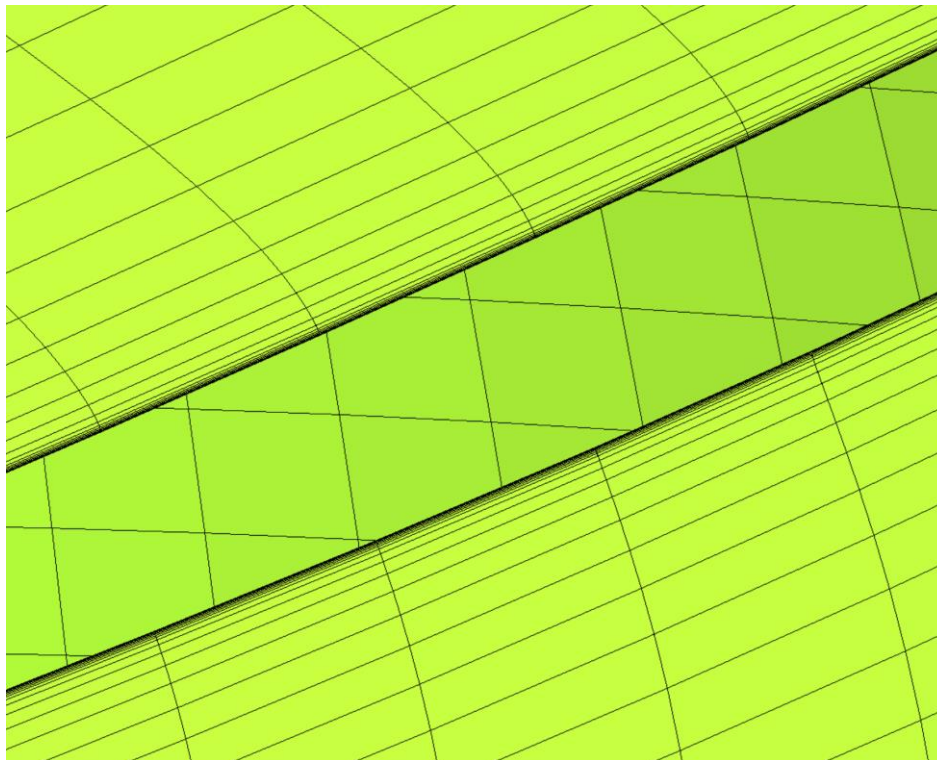
Preostala dva segmenta geometrije, privodeće i rotorske lopatice, umrežavaju se pomoću 'NUMECA AutoGrid5' računalnog programa. Ovaj računalni softver namijenjen je za strukturirano umrežavanje kružnih periodičkih dijelova, što je upravo slučaj kod turbostrojeva. Kako bi se mogao koristiti navedeni softver za umrežavanje, geometrija na kojoj se želi kreirati numerička mreža mora sadržavati lopaticu s vodećim (*eng. leading edge*) i pratećim bridom (*eng. trailing edge*). Budući da se radi o kružnoj periodičnosti, moguće je umrežiti samo jednu lopaticu koju se potom može kružno duplicirati u ovisnosti o broju lopatica. Osim oblika i broja lopatica i njenih pripadnih dijelova, u softveru 'NUMECA AutoGrid5' nužno je još definirati granice domene s unutarnje (*eng. hub*) i vanjske strane (*eng. shroud*) u ovisnosti o duljini lopatice kao i granice ulaza (*eng. inlet*) i izlaza (*eng. outlet*) iz domene. Također potrebno je odrediti željenu veličinu i raspored konačnih volumena na definiranoj domeni te u konačnici dobiva tražena numerička mreža (Slika 6.16, Slika 6.17). Prilikom umrežavanja ovih segmenata domene vrijedi isto pravilo kako moraju obavezno postojati rubni slojevi (*eng. boundary layer*) uz rubove domene koji predstavljaju zidove (Slika 6.18).



Slika 6.16. *Strukturirana numerička mreža rotorskih lopatica*



Slika 6.17. *Strukturirana numerička mreža privodećih lopatica*



Slika 6.18. Prikaz rubnih slojeva strukturirane numeričke mreže

Sve numeričke mreže međusobno se spajaju u jedinstvenu numeričku mrežu uparivanjem adekvatnih površina na segmentima mreže (*eng. interface*). Na taj način omogućava se prijenos informacija između susjednih segmenata mreže.

Podjela domene na segmente na način kakav je učinjen u konkretnom slučaju turbinskog postrojenja omogućava da se na relativno jednostavan način provede simulacija strujanja i za druge kutove otvorenosti privodećih lopatica. Ovo je vrlo bitno budući će se izraditi simulacije za četiri različita kuta otvorenosti privodećih lopatica. Pri svakoj od tih simulacija izrađivat će se isključivo nova numerička mreža segmenta domene s privodećim lopaticama dok će svi ostali dijelovi biti jednaki za sve promatrane slučajeve. Prikazana numerička mreža (*Slika 6.17*) odnosi se na kut otvorenosti lopatica od $\theta_3 = 53^\circ$. Razlika s ostalim numeričkim mrežama istog segmenta domene jedino je u položaju lopatica dok su veličina i oblik konačnih volumena jednaki.

6.3. Provedba numeričke simulacije

Provedba računalne simulacije izvodi se pomoću 'Ansys Fluent-a', jednog od softvera unutar cjelokupnog 'Ansys' računalnog paketa čija je primarna namjena provedba i analiza računalnih simulacija strujanja fluida.

Za adekvatno zadavanje postavki simulacije od izuzetnog je značaja jako dobro poznavanje problematike slučaja koji se razmatra kako bi se na ispravan način definirale sve fizikalne vrijednosti vezane uz strujanje fluida. Osim toga, potrebno je odabrati što bolje metode i načine rješavanja traženog problema budući da postoji mnogo vrsta rješavača i metoda provođenja proračuna.

Nadalje, osim turbulentnih modela postoje razne metode točnosti rješavanja. Tako se mogu odabrati i koristi metode prvog reda točnosti (*eng. first order*), metode drugog reda točnosti (*eng. second order*) te metode viših redova točnosti koje se u inženjerskoj praksi vrlo rijetko koriste. Kao što i sam naziv upućuje, metode prvog reda točnosti daju rješenja simulacije koje su nešto manje točna, odnosno imaju odstupanja od stvarnih vrijednosti. Uslijed toga što su manje točne, one su puno brže pri dobivanju rješenja jer su računalno manje zahtjevne, budući da ukoliko se one koriste, tada računalni softver rješava manji set jednadžbi. Isto tako, one su podosta robusne pri rješavanju što znači da su manje osjetljive na kvalitetu numeričke mreže, odnosno mogu riješiti probleme i na nešto lošije definiranim numeričkim mrežama. S druge pak strane, korištenje metoda višeg reda točnosti osigurava i točnija rješenja. Ipak, ovakve metode znaju biti računalno zahtjevnije te je potrebno više vremena za njihovo izvođenje, a uz to nisu toliko robusne pri rješavanju kao što je to slučaj s metodama prvog reda točnosti.

Dvije su glavne vrste rješavača za modeliranje strujanja fluida gdje je jedan baziran na tlaku fluida (*eng. pressure based*) dok je drugi baziran na gustoći fluida (*eng. density based*). Točnije rečeno, jedan rješavač prati promjenu gustoće fluida dok drugi rješavač prati promjenu tlaka fluida za vrijeme njegova strujanja. Ove dvije vrijednosti (tlak i gustoća) povezane su Bernoullijevom jednadžbom, a poznato je kako u fluidima te vrijednosti nisu konstantne već se cijelo vrijeme mijenjaju. Kako su te vrijednosti međusobno ovisne dovoljno je pratiti promjenu samo jedne od njih dok se druga vrijednost izračuna.

6.3.1. Definiranje postavki simulacije u promatranom slučaju turbinskog postrojenja

Za analizu turbinskog postrojenja odabrat će se rješavač baziran na promjeni tlaka (*eng. pressure based*). Osim ovog rješavača, u računalnom softveru odabire se da se radi o stacionarnom strujanju fluida (*eng. steady flow*). Iako je riječ o modeliranju turbostrojeva kod kojih se neprestano događaju promjene u strujanju fluida zbog rotacije rotora, ove promjene su periodičke, što znači da se cijelo vrijeme iznova ponavljaju. Umjesto da se definira vremenski promjenjiva simulacija koja je računalno zahtjevnija, ovakav problem vezan uz rotaciju rotora riješit će se zadavanjem obodnih brzina na rotorskom fluidnom dijelu kao i na zidovima te iste rotorske domene. Vezano uz točnost metoda rješavanja, koristit će se metode prvog reda točnosti (*eng. first order*). Kako je odabrano da će se raditi grublja simulacija s nešto većim vrijednostima rubnih slojeva ($y^+ > 30$), odabire se 'k-ε Standard Wall Function' turbulentni model koji je pogodan za izračune na ovako kreiranoj numeričkoj mreži. Ovaj turbulentni model nije toliko osjetljiv na kvalitetu numeričke mreže. Ipak, glavni razlog njegova korištenja je što radi vrlo dobre izračune i s nešto većim rubnim slojevima koji su upravo prisutni u konkretnoj numeričkoj mreži.

Vezano uz ostale postavke simulacije potrebno je odabrati vodu kao fluid koji se simulira na promatranom domeni. Također, potrebno je uključiti gravitacijski utjecaj, odnosno akceleraciju sile teže koja će znatno utjecati na dobivena rješenja. Ukoliko se govori o rubnim uvjetima tada je sve zidove domene potrebno definirati kao zidove s trenjem koji koče fluid. Iznimka su gornje površine (gornji zidovi) prednjeg segmenta i predprivodećih lopatica te sabirnice koji su granica između dva fluida (vode i zraka). Na tim površinama definira se da trenje ne postoji. Na izlazni rubni uvjet (izlaz iz fluidnog dijela sabirnice) postavlja se atmosferski tlak. Što se pak ulaznog presjeka tiče, na njemu je potrebno za svaku od četiri simulacije definirati drukčije vrijednosti ulaznog protoka (*Tablica 6.1*).

Tablica 6.1. Postavke za definiranje četiri različite simulacije

	Zakret lopatica (θ)	Volumni protok (Q)	Broj okretaja (n)
Prva simulacija	26°	7 m ³ /s	90 min ⁻¹
Druga simulacija	44°	12 m ³ /s	190 min ⁻¹
Treća simulacija	53°	14 m ³ /s	220 min ⁻¹
Četvrta simulacija	58°	16,24 m ³ /s	260 min ⁻¹

Ovako definirane ulazne protoke fluida u obliku volumnih protoka (*Tablica 6.1*) nije moguće definirati unutar 'Ansys Fluent' već softver zahtjeva da se ulazna vrijednost protoka definira kao maseni protok. Volumni protok može se pretvoriti u maseni protok određene vrste fluida s definiranom gustoćom. Maseni protok fluida jednak je umnošku gustoće promatranog fluida i volumnog protoka tog istog fluida (6.1):

$$\dot{m} = Q \cdot \rho \quad (6.1)$$

gdje je:

- \dot{m} [kg/s] - maseni protok fluida
- Q [m³/s] - volumni protok fluida
- ρ [kg/m³] - gustoća fluida ($\rho_{\text{VODE}} \approx 1000 \text{ kg/m}^3$)

Uvrstimo li poznate vrijednosti volumnog protoka (*Tablica 6.1*) u izraz za maseni protok (6.1), moguće je dobiti iznose masenog protoka vode koje je potrebno definirati na ulaznom presjeku u domenu promatranja za svaki od četiri slučaja simulacije (*Tablica 6.2*).

Tablica 6.2. Izračunate vrijednosti masenog protoka fluida za sve slučajeve simulacija

	Zakret lopatica (θ)	Volumni protok (Q)	Maseni protok (\dot{m})	Broj okretaja (n)
Prva simulacija	26°	7 m ³ /s	7000 kg/s	90 min ⁻¹
Druga simulacija	44°	12 m ³ /s	12000 kg/s	190 min ⁻¹
Treća simulacija	53°	14 m ³ /s	14000 kg/s	220 min ⁻¹
Četvrta simulacija	58°	16,24 m ³ /s	16240 kg/s	260 min ⁻¹

Preostaje još zadati okretaje na fluidnom dijelu rotorske domene, a koji se definiraju kao broj okretaja rotorske fluidne domene u minuti (Tablica 6.2), a kao os rotacije definira se središnja os turbogeneratora. Osim zadavanja rotacije fluidnog dijela domene, potrebno je prilagoditi i neke zidne rubne uvjete. Za zidove rotorskih lopatica i vratila turbogeneratora unutar rotorskog segmenta potrebno je definirati da se oni okreću zajedno s fluidnim dijelom, istom brzinom rotacije no pri tome na njima ostaje utjecaj trenja kao i na ostalim mirujućim (ne rotacijskim) zidovima. Dakle, na te dvije površine zidova (rotorske lopatice i vratilo u rotorskoj domeni) i dalje se ostavlja trenje što znači da oni koče fluid pri strujanju, jedino se mijenja njihova karakteristika da se više ne radi o statičkim zidovima (*eng. stationary wall*) već to postaju rotacijski zidovi (*eng. moving wall*).

Sve potrebne postavke vezane za uspješno izvršenje simulacije su definirane, no prije što se krene u pokretanje simulacije, nužno je definirati vrijednosti rezultata koje želimo pohranjivati za vrijeme izvođenja proračuna. Ove vrijednosti služit će za kasniju analizu rezultata. Računalnom programu definiramo da za svaku iteraciju u vanjsku tekstualnu datoteku pohranjuje vrijednost protoka na ulazu u domenu, korisnost turbinskog postrojenja te iznose apsolutnih tlakova neposredno prije turbinskog dijela i na izlazu iz difuzora. Korisno je grafički pratiti promjenu tih vrijednosti kroz iteracije proračuna budući da je njihovo ustaljivanje u vidu ravnih horizontalnih linija indicacija da se dobilo traženo rješenje.

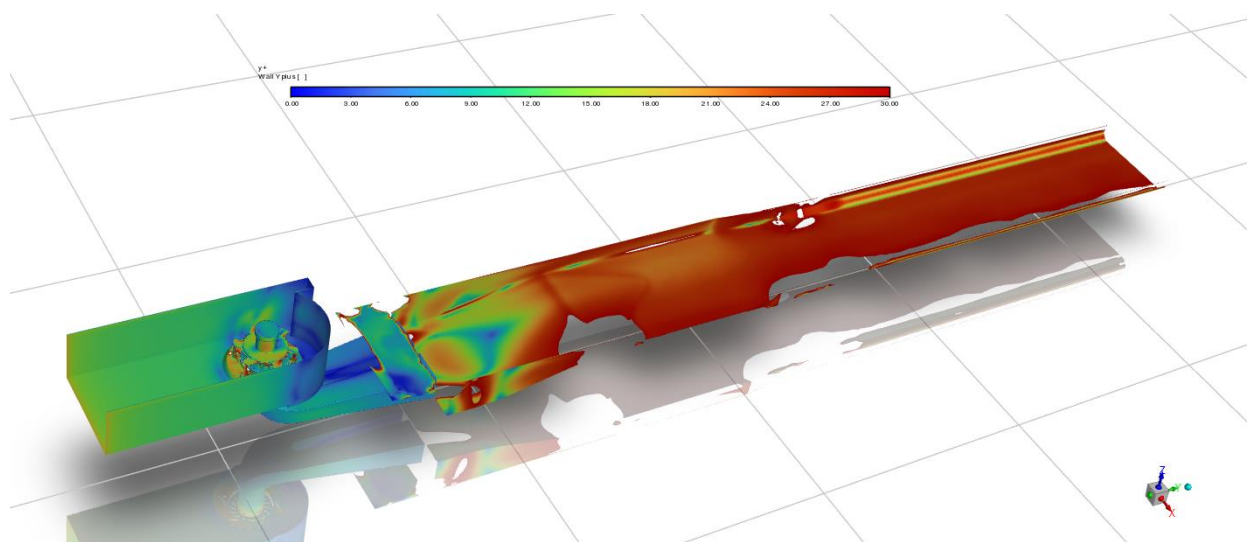
Ovime je u potpunosti definirana računalna simulacija. Kako bi se proračun mogao pokrenuti potrebno je napraviti inicijalizaciju rješenja na čitavoj domeni. Inicijalizacijom rješenja definira se neko početno rješenje na domeni promatranja od kojeg računalni softver kreće u daljnji izračun. U konkretnom primjeru odabrana je inicijalizacija rješenja od ulaznog rubnog uvjeta u fluidnu domenu. To znači da se na čitavoj domeni definiraju isti uvjeti kakvi su prisutni na ulaznom rubu u domenu te od tih vrijednosti računalni softver kreće u iterativni proračun kojim se iz iteracije u iteraciju sve više približava traženim rješenjima koja se nastoje dobiti.

7. ANALIZA DOBIVENIH REZULTATA

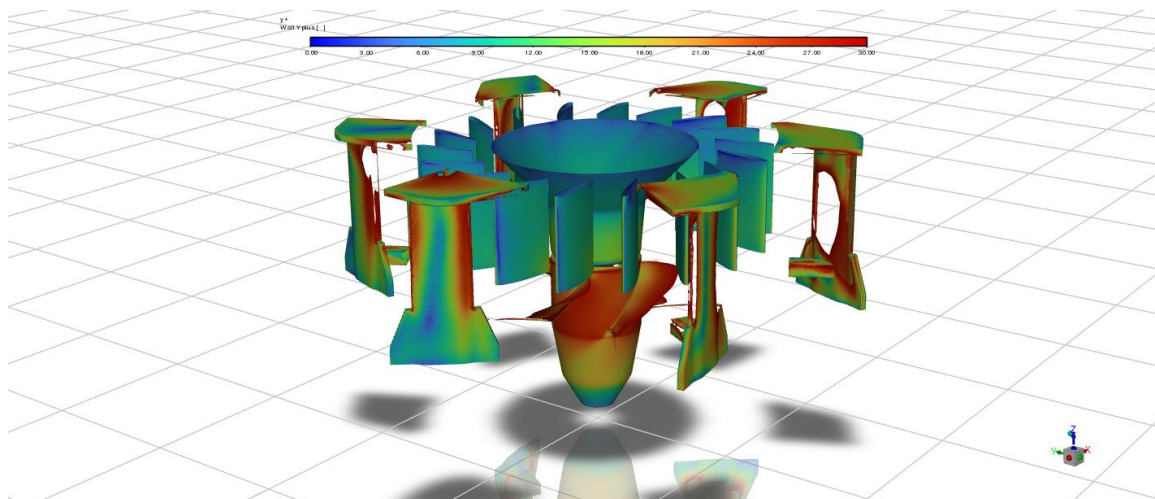
7.1. Dobivene vrijednosti bezdimenzijske udaljenosti od zida

Ukoliko su dobivene vrijednosti bezdimenzijske udaljenosti od zida (y^+) prevelike, tada je to indicacija kako strujanje uz rubove nije adekvatno analizirano i modelirano te će ono u značajnijoj mjeri utjecati na strujanje fluida u ostatku domene, a samim time i na dobivena rješenja. Nemoguće je tu vrijednost osigurati i zadovoljiti u potpunosti, na svim zidnim površinama i to pogotovo ukoliko se radi o kompleksnom problemu koji se analizira. Bitno je da ova bezdimenzijska vrijednost bude zadovoljena na što većem području i to pogotovo na zidovima od značajnog interesa za promatranje, kao što su primjerice lopatice turbine i ostali dijelovi turbogeneratora (*Slika 7.2*) dok je za ostale površine bitno da odstupanje od željenog iznosa vrijednosti bude čim je moguće manje.

Bezdimenzijsku udaljenost moguće je provjeriti unutar 'Ansys Fluent' (*Slika 7.1*). Za sve četiri provedene računalne simulacije imamo gotovo jednaku numeričku mrežu dok su značajnije razlike između provedenih računalnih simulacija izražene jedino u postavkama samih simulacija. Ukoliko je on zadovoljen u simulaciji s najmanjim brzinama strujanja, zasigurno da će biti zadovoljen i za brzine strujanja nešto većeg intenziteta.



Slika 7.1. Konture y^+ na svim zidnim površinama domene u simulaciji s najmanjim protokom



Slika 7.2. Konture y^+ na površinama sklopa turbogeneratora (površine od značajnog interesa)

Vidljivo je kako su vrijednosti bezdimenzijske udaljenosti od zida postignute i zadovoljene gotovo na čitavoj domeni (Slika 7.1). Isto tako, vrijednosti tog faktora zadovoljene su i na površinama od interesa za promatranje (Slika 7.2) što je ustvari najbitnije pri njegovu osiguravanju unutar zadanih vrijednosti. Može se reći da je ovako izrađenom numeričkom mrežom adekvatno modelirano strujanje u blizini krutih stijenki te je ona reprezentativna za daljnju provedbu računalnih simulacija.

7.2. Korisnosti i snage turbinskog postrojenja te momenti i apsolutni tlakovi

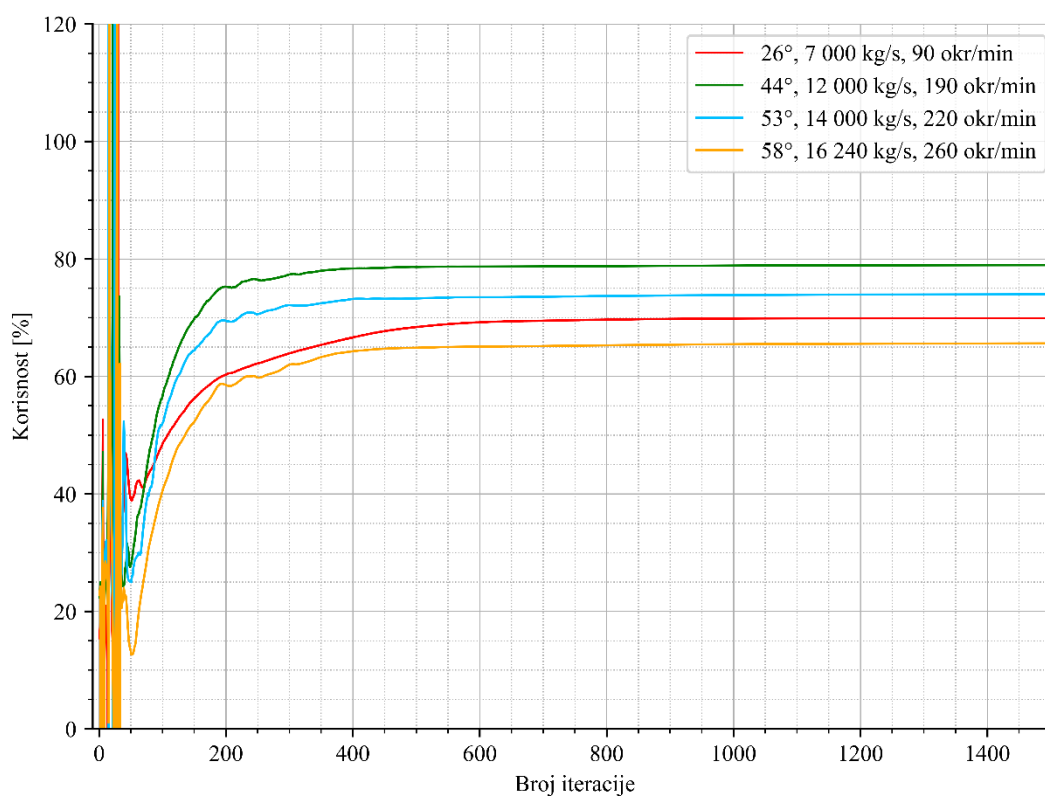
Dobiveni rezultati simulacije mogu se smatrati adekvatnima tek u trenutku kada se kroz veći broj iteracija njihova vrijednost ne mijenja. Tada možemo smatrati da je rješenje konvergiralo. Kako bi se lakše pratila promjena integralnih veličina za vrijeme izvođenja simulacije, korisno je njihovo kretanje kroz trajanje simulacije pratiti grafički.

Za potrebe izrade ovakvih grafičkih prikaza pogodno je iskoristiti računalni jezik 'Spyder Python' unutar kojeg je moguće definirati računalni kod koji će automatski iz izlazne datoteke u koju se spremaju rješenja simulacije kreirati tražene grafove. Pritom je poželjno da se istovjetni rezultati (rezultati iste vrste) iz svih provedenih simulacija prate na istim grafovima zbog jednostavnosti njihove kasnije usporedbe.

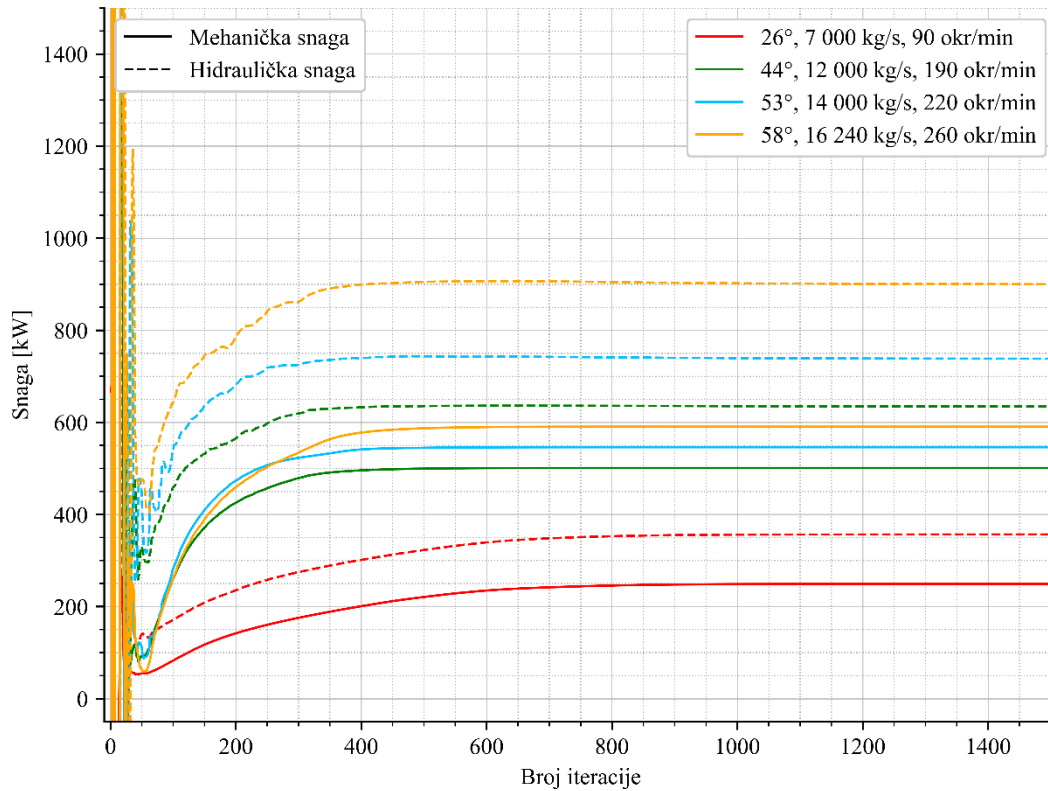
Pri analizi turbo strojeva najvažnije vrijednosti koje se nastoje dobiti iz računalnih simulacija su korisnost postrojenja te njegova snaga. Za analizu konkretnog turbinskog postrojenja, uz dobivene snage (mehanička i hidraulička) i korisnosti, analizirati će se još ulazni i

izlazni apsolutni tlakovi (tlak prije ulaza u turbinu i na izlasku iz difuzora) te dobiveni momenti koji djeluju na vratilo rotora i rotorske lopatice.

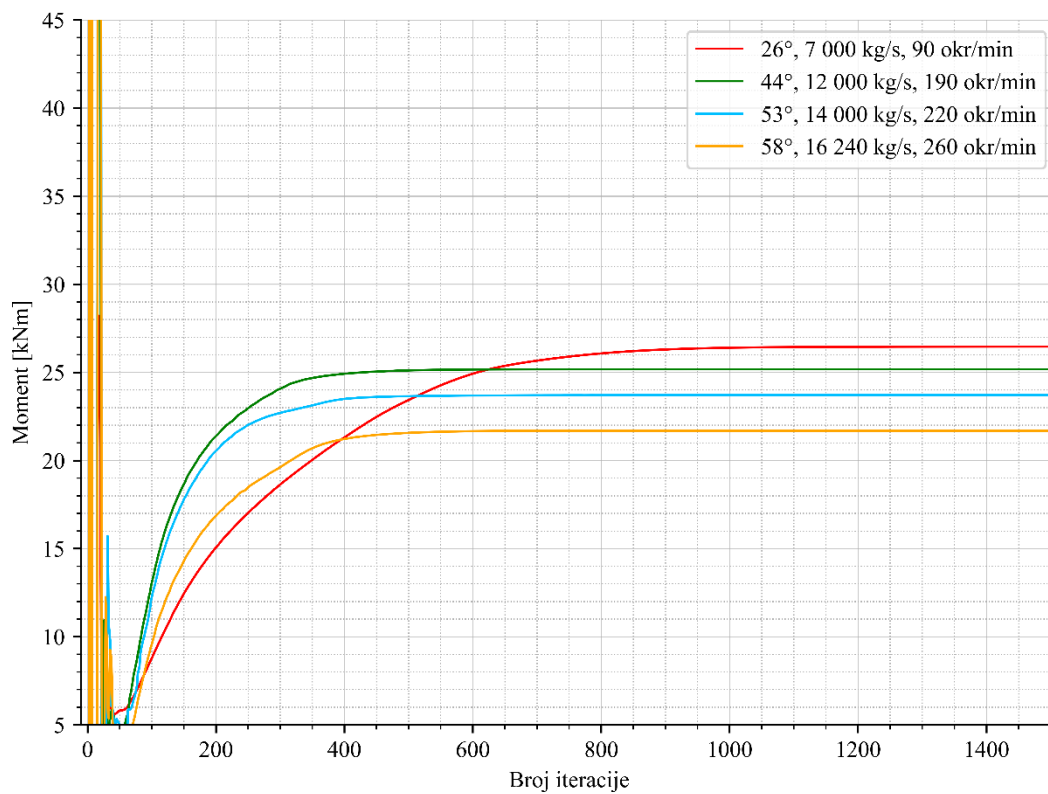
Sljedeći grafovi prikazuju konvergenciju traženih integralnih veličina za vrijeme izvođenja računalne simulacije. Prvi graf (*Slika 7.3*) prikazuje kako se za sva četiri analizirana slučaja mijenjaju korisnosti turbinskog postrojenja u ovisnosti o iteracijskom koraku simulacije. Drugi graf (*Slika 7.4*) za sve četiri provedene analize pokazuje ovisnost promjene dobivene snage (hidrauličke i mehaničke) i iteracijskog koraka. Na trećem su grafu (*Slika 7.5*), za sve četiri simulacije, prikazane promjene dobivenog momenta na rotor u pripadnim iteracijskim koracima. Zadnji graf (*Slika 7.6*) za sve četiri računalne simulacije prati promjenu apsolutnog tlaka (neposredno prije turbinskog sklopa i na izlasku iz difuzora) u svakoj pojedinoj iteraciji.



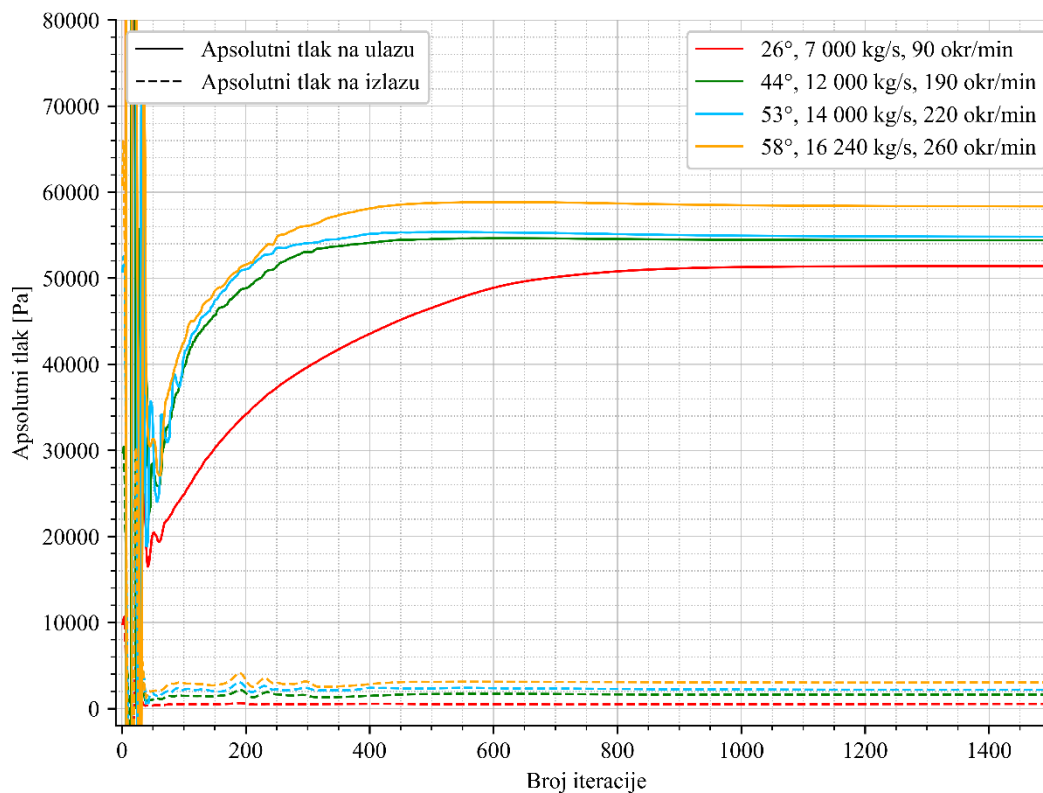
Slika 7.3. Konvergencija korisnosti za sve računalne simulacije



Slika 7.4. Konvergencija snaga za sve računalne simulacije



Slika 7.5. Konvergencija momenata za sve računalne simulacije



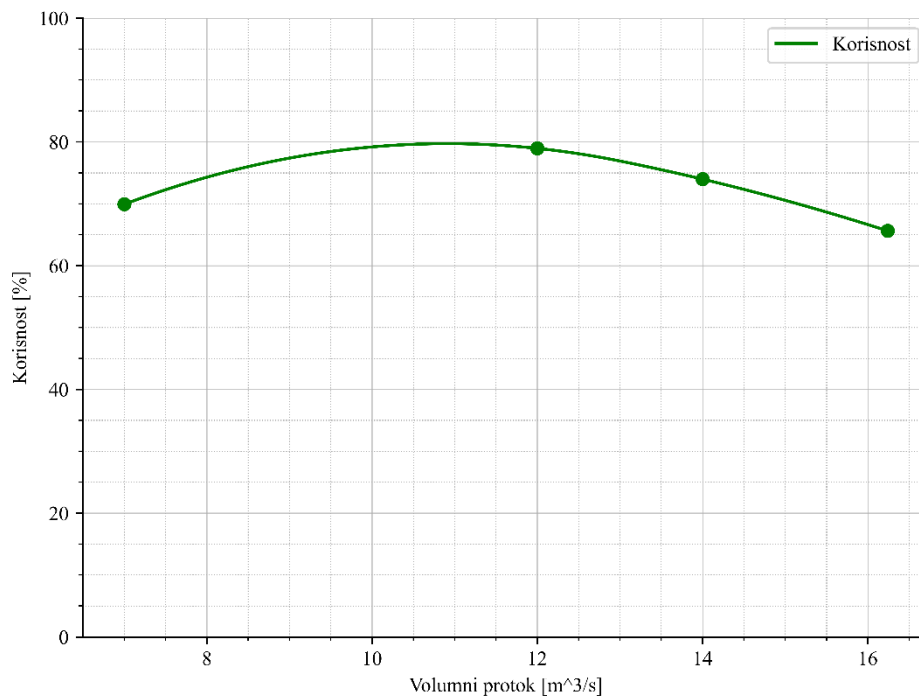
Slika 7.6. Konvergencija izlaznih i ulaznih apsolutnih tlakova za sve računalne simulacije

Za sve provedene simulacije iz kreiranih grafova moguće je vidjeti da se postiglo ustaljeno rješenje koje se daljnjim izvršenjem simulacije ne mijenja (Slika 7.3, Slika 7.4, Slika 7.5, Slika 7.6).

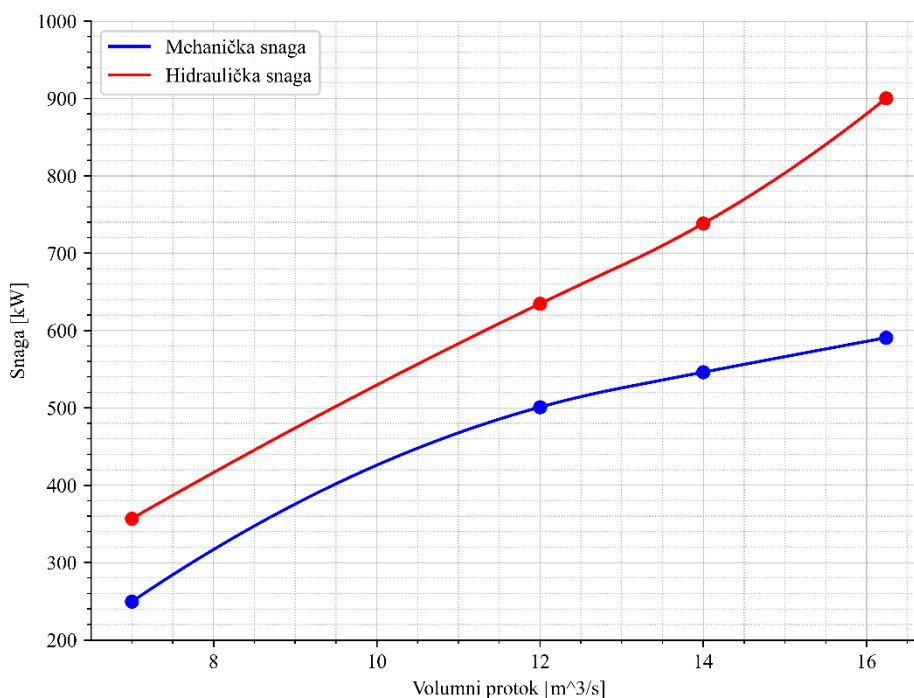
Kao relevantne vrijednosti rješenja uzimaju se one koja su dobivene u zadnjem koraku simulacije, tj. u zadnjoj iteraciji računalne simulacije. Rezultati za promatrane simulacije prikazani su u sljedećoj tablici (Tablica 7.1) te na sljedećim slikama (Slika 7.7, Slika 7.8).

Tablica 7.1. Dobivena rješenja svih promatranih numeričkih simulacija

Radni uvjeti	Korisnost [%]	Hidraulička snaga [kW]	Mehanička snaga [kW]	Moment na vratilu [kNm]	Apsolutni tlak na ulazu [Pa]	Apsolutni tlak na izlazu [Pa]
$\theta_1 = 26^\circ$ $Q_1 = 7000 \text{ kg/s}$ $n_1 = 90 \text{ min}^{-1}$	69,91	356,73	249,39	26,46	51404,04	534,58
$\theta_2 = 44^\circ$ $Q_2 = 12000 \text{ kg/s}$ $n_2 = 190 \text{ min}^{-1}$	78,94	634,54	500,94	25,18	54401,4	1618,23
$\theta_3 = 53^\circ$ $Q_3 = 14000 \text{ kg/s}$ $n_3 = 220 \text{ min}^{-1}$	73,97	738,27	546,1	23,7	54814,4	2175,82
$\theta_4 = 58^\circ$ $Q_4 = 16240 \text{ kg/s}$ $n_4 = 260 \text{ min}^{-1}$	65,62	900,85	590,61	21,69	58348,08	3023,85



Slika 7.7. Graf korisnosti za različite volumne protoke



Slika 7.8. Graf snaga za različite volumne protoke

Moguće je primijetiti da u zadnjem slučaju za koji se dobiva najveća snaga nije dobivena najveća korisnost već je ta korisnost od svih promatranih situacija najmanja. Ovo bi značilo kako u tom slučaju turbinsko postrojenje ne radi u optimalnim uvjetima rada. Najveća korisnost postiže se u drugoj promatranoj situaciji, za zakretni kut privodećih lopatica $\theta_3 = 44^\circ$, iako ona radi s gotovo samo dvije trećine protoka četvrte simulacije u kojoj je dobivena najveća. Usprkos manjem protoku, druga situacija osim što daje najveću korisnost, daje i relativno visoku snagu u usporedbi s maksimalno dobivenom u zadnjoj simulaciji. Ovako dobiveni rezultati iz druge simulacije upućuju na činjenicu da su u njoj postignuti vrlo dobri radni uvjeti koji se jako približavaju optimalnim.

Vidi se kako najveći dostupni protok ne znači nužno i najveću korisnost ukoliko se dostupna energija fluida ne iskorištava na adekvatan način. Ponekada je za manje dostupne protoke moguće dobiti gotovo jednaku snagu onoj koja bi se dobila u situaciji s puno većim protokom, a sve ovisi o tome da li su u promatranoj situaciji postignuti optimalni uvjeti rada koji na najbolji mogući način iskorištavaju dostupnu energiju fluida. Ovo bi značilo kako se snaga turbine može poboljšati (ili smanjiti) i pravilnim rukovanjem (regulacijom) bez da se rade neke značajnije intervencije na turboenergetskom postrojenju.

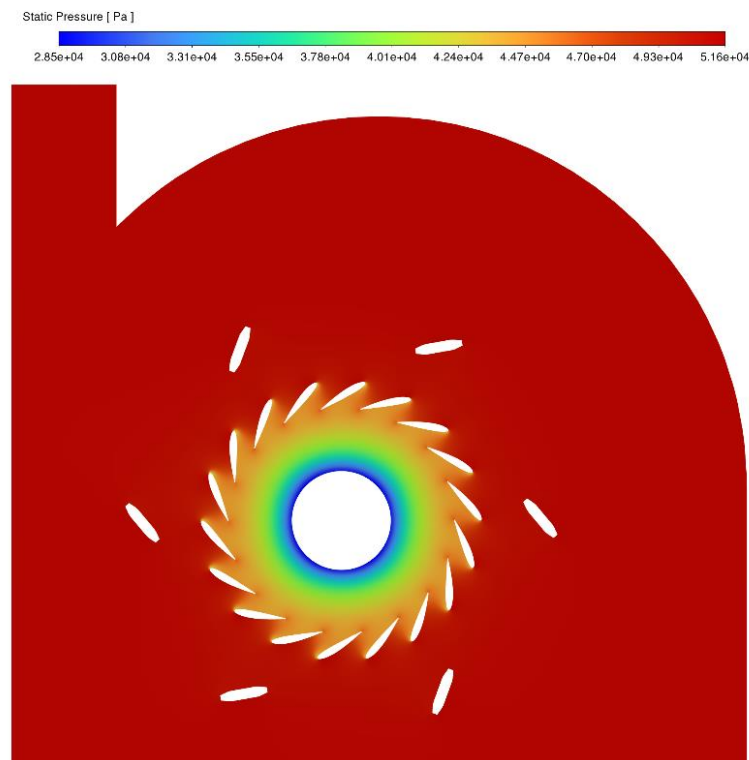
7.3. Grafički prikaz dobivenih rezultata računalne simulacije

Grafičkim prikazom uobičajeno se prikazuju konture brzina ili tlakova na različitim dijelovima domene. Osim kontura brzina i tlakova prikazivati se mogu strujnice fluida (*eng. pathlines*) i vektori (*eng. vectors*) struje fluida.

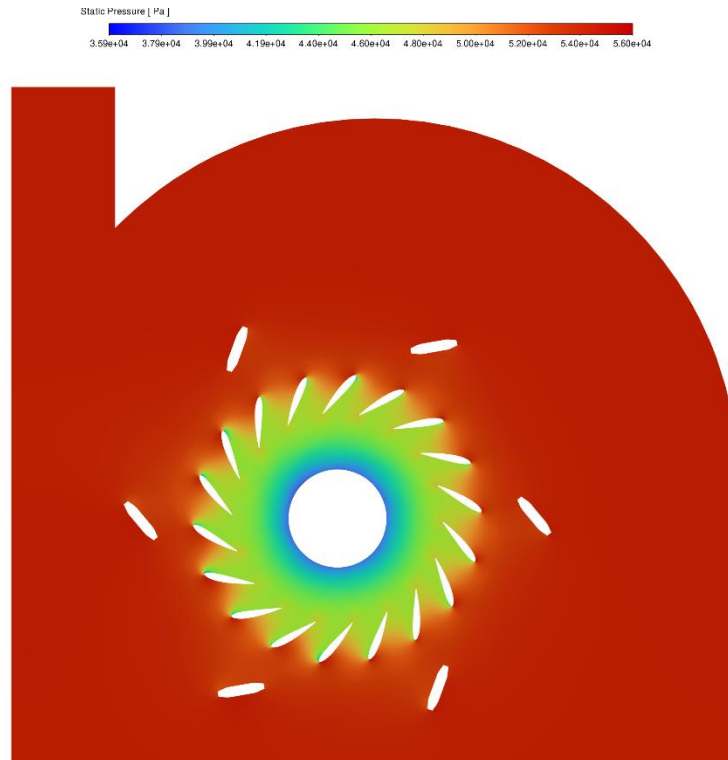
7.3.1. Konture tlakova

Slike (*Slika 7.9, Slika 7.13*) prikazuju dobivene konture tlakova za turbinsko postrojenje s privodećim lopaticama otvorenim pod kutom od 26° . Nadalje, slike (*Slika 7.10, Slika 7.14*) prikazuju dobivene konture tlakova turbinskog postrojenja u kojem su privodeće lopatice otvorene pod kutom od 44° . Konture tlaka u turbinskom postrojenju s kutom otvorenosti privodećih lopatica od 53° prikazuju slike (*Slika 7.11, Slika 7.15*). Konačno, konture tlaka za turbinsko postrojenje s privodećim pod kutom od 58° prikazuju slike (*Slika 7.12, Slika 7.16*).

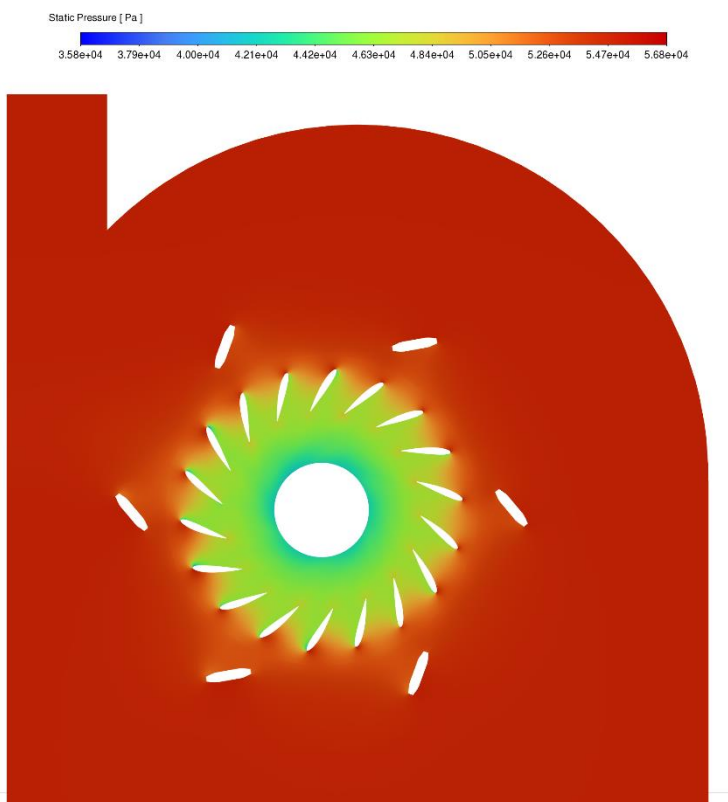
Iz dobivenih kontura tlakova moguće je primijetiti da s većim kutovima otvorenosti privodećih lopatica imamo i veće tlakove u fluidu koji ide prema rotorskom dijelu turbine.



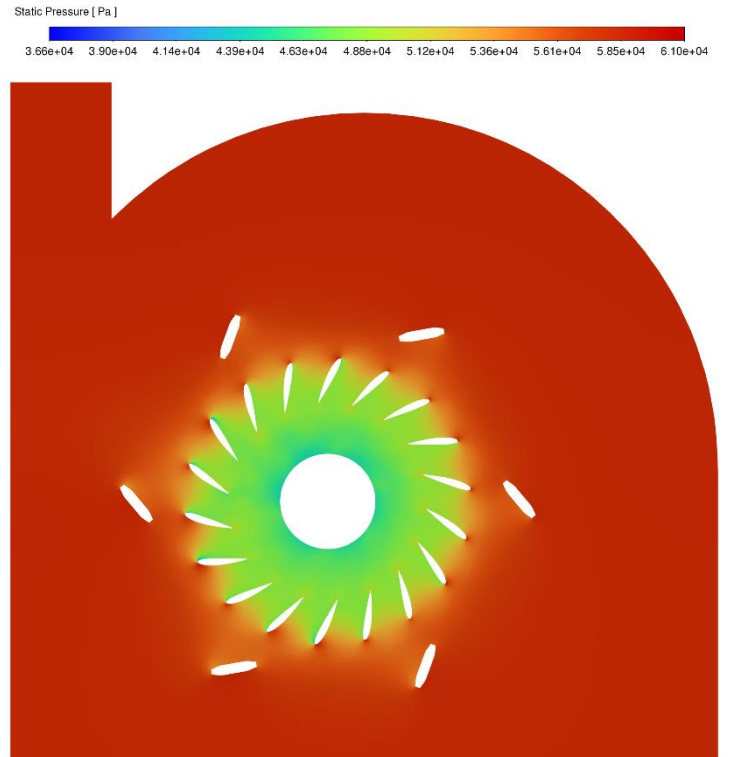
Slika 7.9. Konture tlaka na tlocrtnom poprečnom presjeku za 26° otvorene lopatice



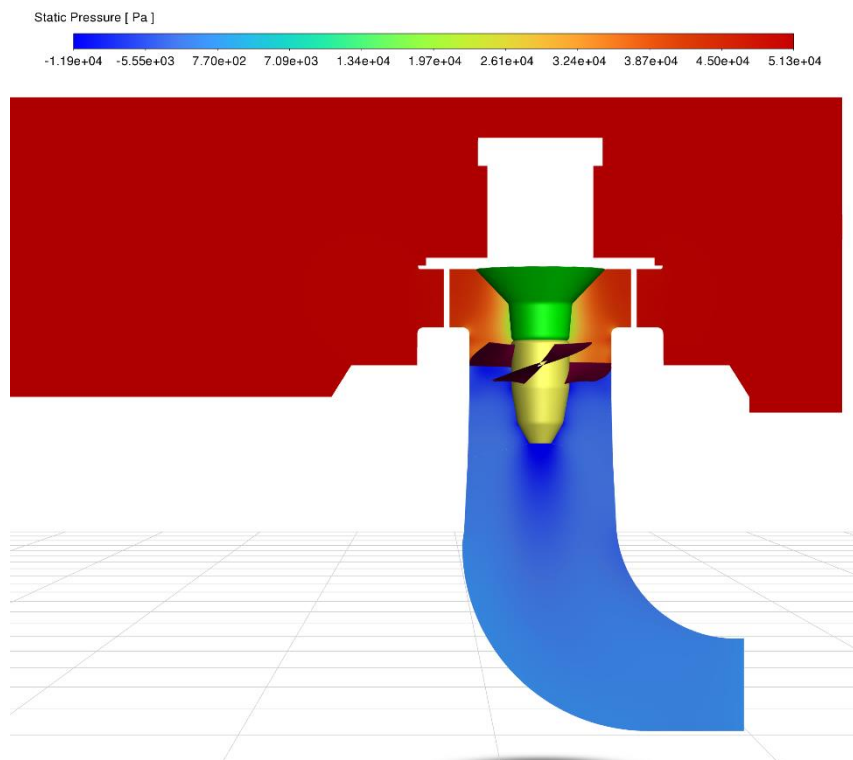
Slika 7.10. Konture tlaka na tlocrtnom poprečnom presjeku za 44° otvorene lopatice



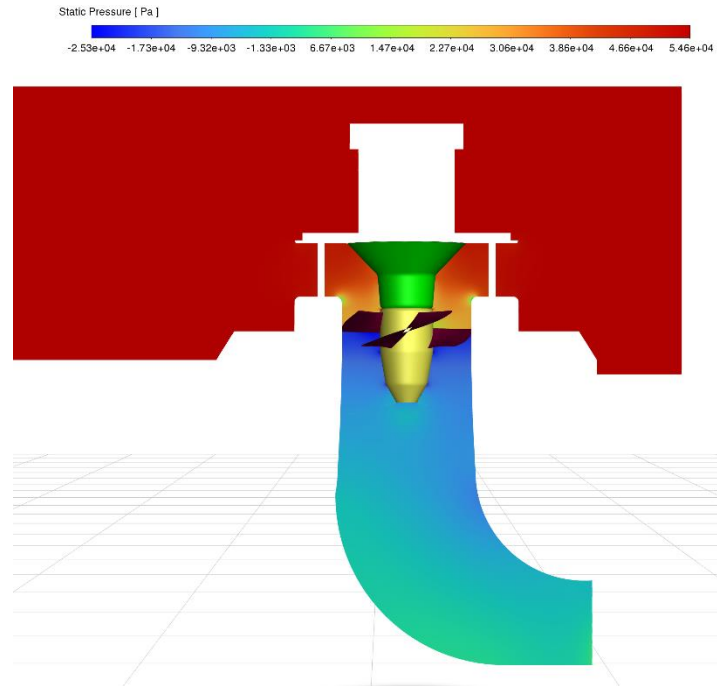
Slika 7.11. Konture tlaka na tlocrtnom poprečnom presjeku za 53° otvorene lopatice



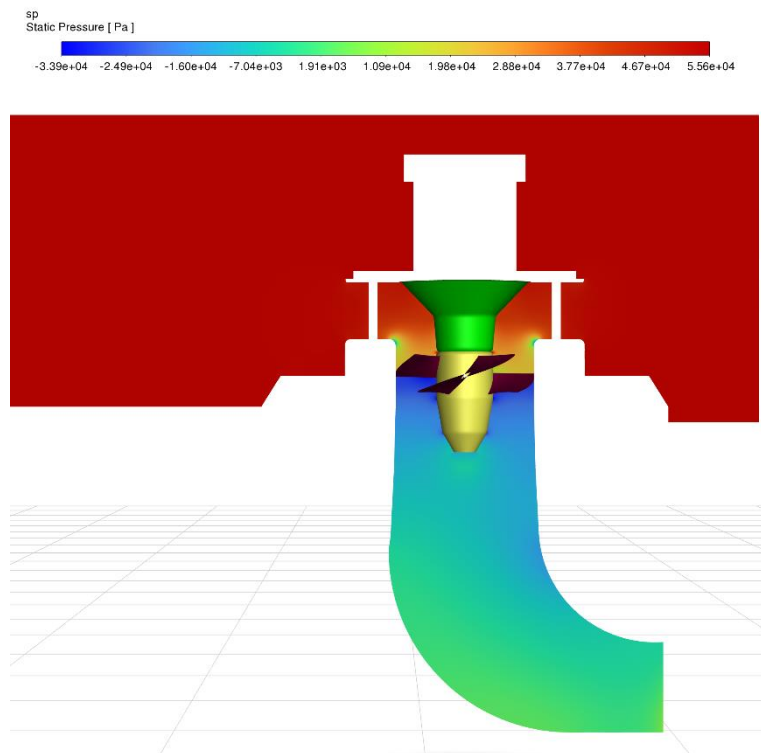
Slika 7.12. Konture tlaka na tlocrtnom poprečnom presjeku za 58° otvorene lopatice



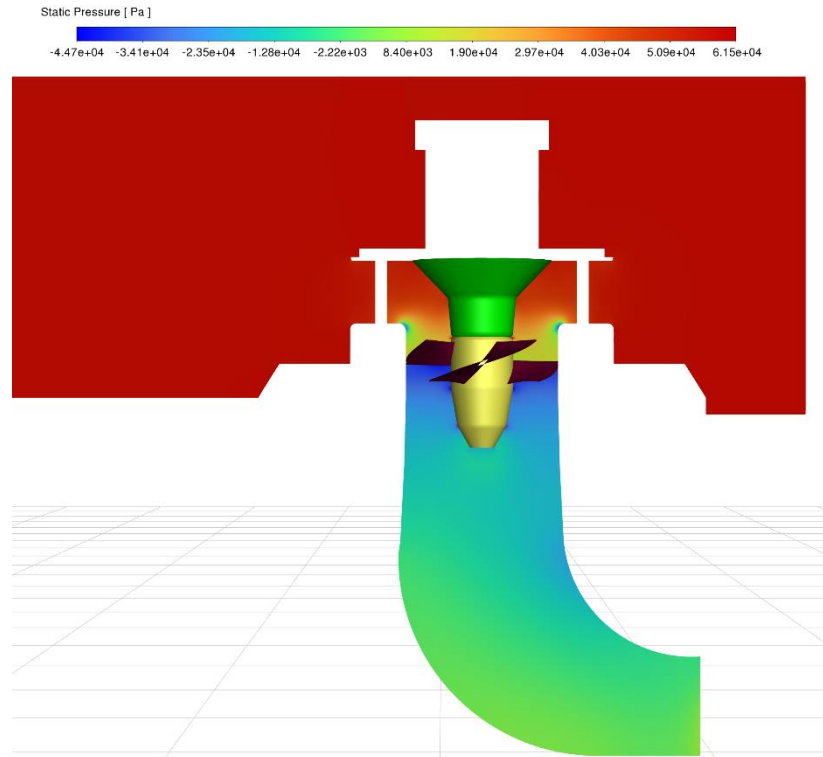
Slika 7.13. Konture tlaka na bočnom poprečnom presjeku za 26° otvorene lopatice



Slika 7.14. Konture tlaka na bočnom poprečnom presjeku za 44° otvorene lopatice



Slika 7.15. Konture tlaka na bočnom poprečnom presjeku za 53° otvorene lopatice

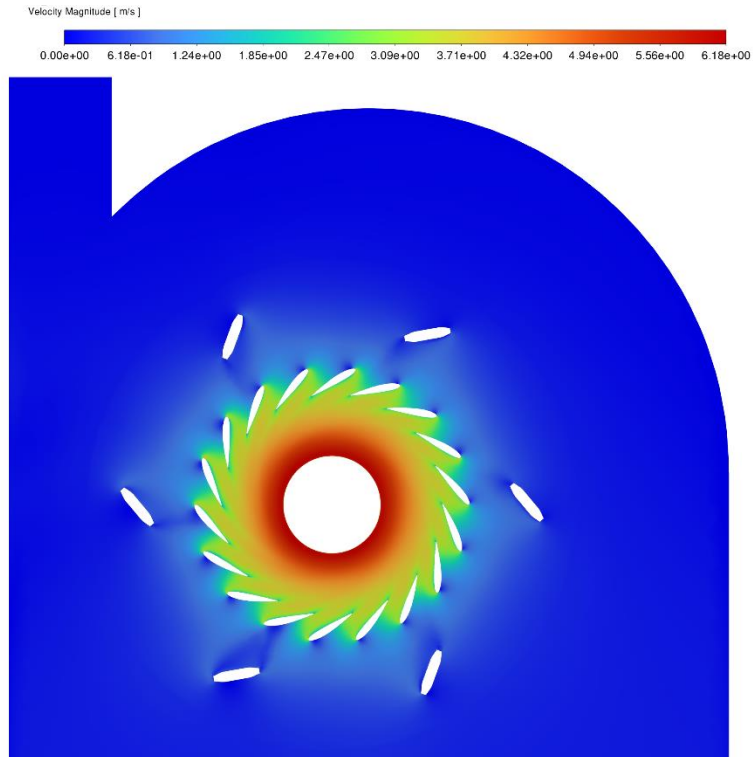


Slika 7.16. Konture tlaka na bočnom poprečnom presjeku za 58° otvorene lopatice

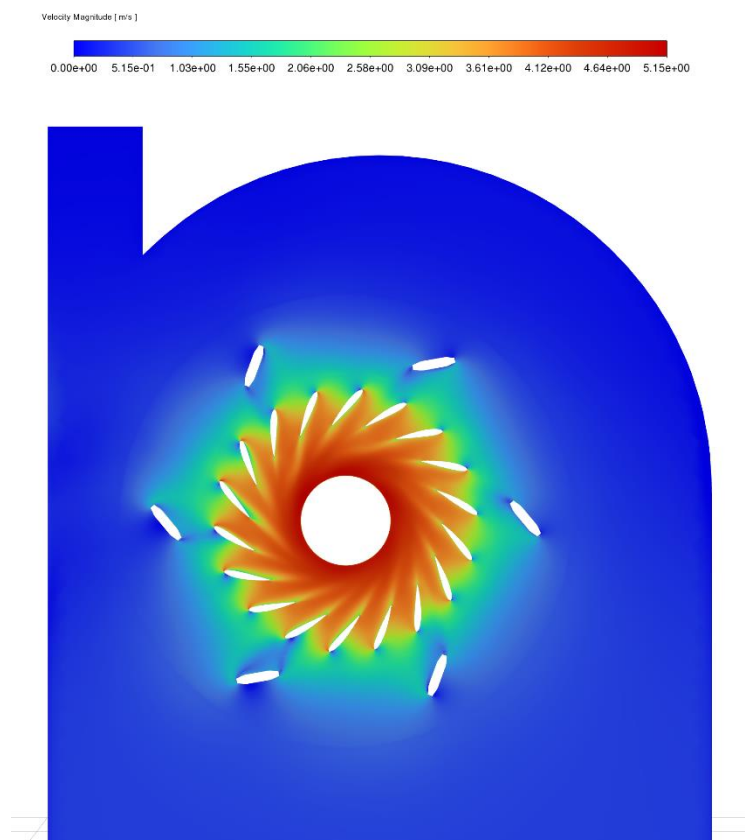
7.3.2. Konture brzina

Slike (*Slika 7.17*, *Slika 7.21*) prikazuju dobivene konture brzina za turbinsko postrojenje s privodećim lopaticama otvorenim pod kutom od 26°. Nadalje, slike (*Slika 7.18*, *Slika 7.22*) prikazuju dobivene konture brzina turbinskog postrojenja u kojem su privodeće lopatice otvorene pod kutom od 44°. Konture brzina u turbinskom postrojenju s kutom otvorenosti privodećih lopatica od 53° prikazuju slike (*Slika 7.19*, *Slika 7.23*). Konačno, konture brzina za turbinsko postrojenje s privodećim pod kutom od 58° prikazuju slike (*Slika 7.20*, *Slika 7.24*).

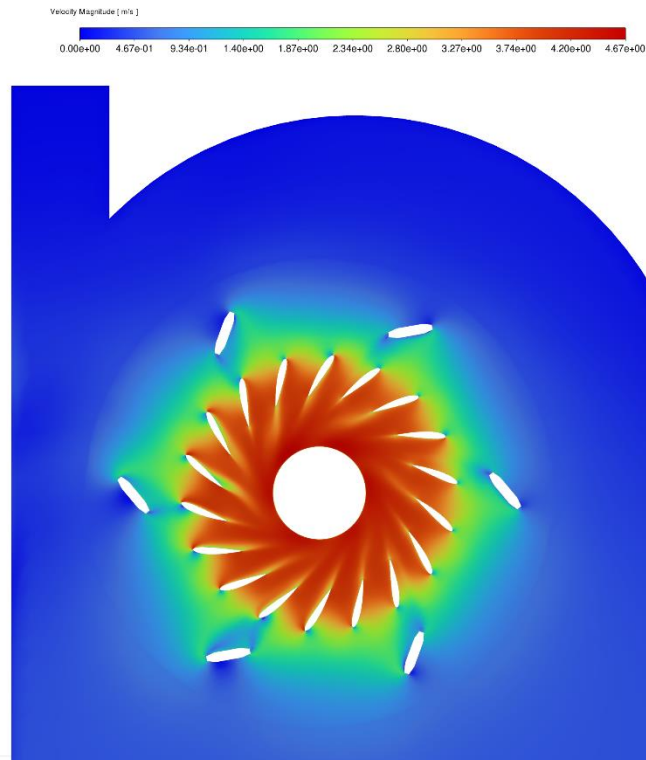
Iz dobivenih kontura brzina moguće je primijetiti da s većim kutovima otvorenosti privodećih lopatica imamo manje brzine struje fluida koja ide prema rotorskom dijelu turbine.



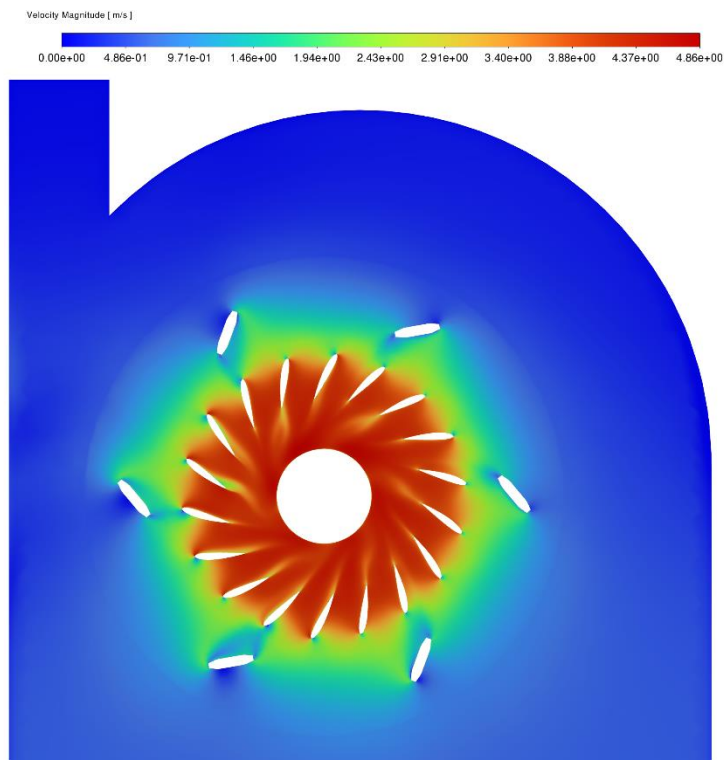
Slika 7.17. Konture brzina na tlocrtnom poprečnom presjeku za 26° otvorene lopatice



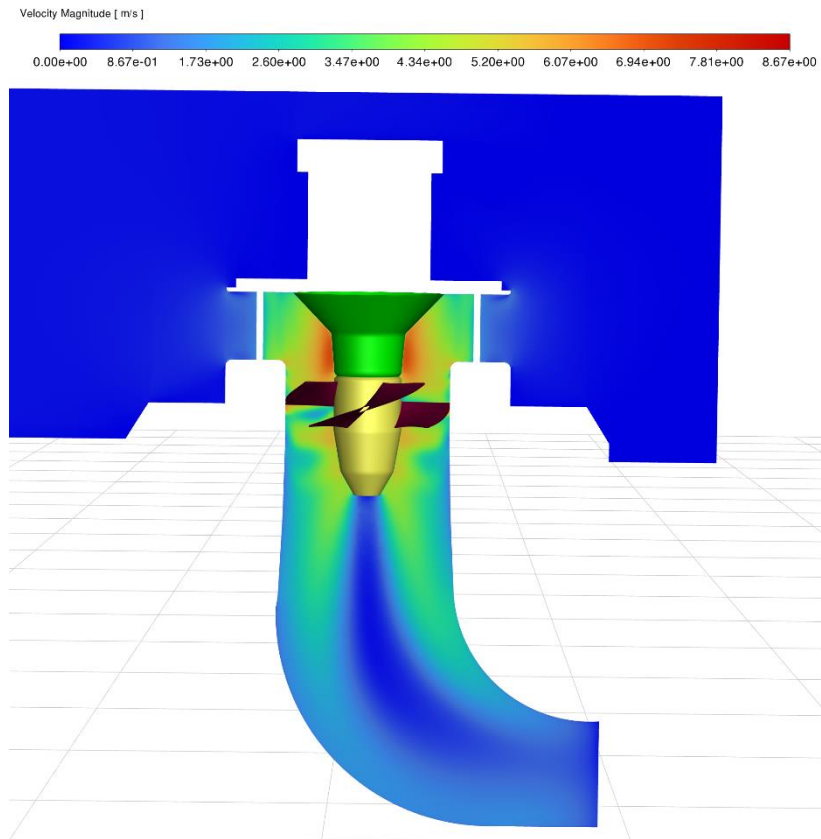
Slika 7.18. Konture brzina na tlocrtnom poprečnom presjeku za 44° otvorene lopatice



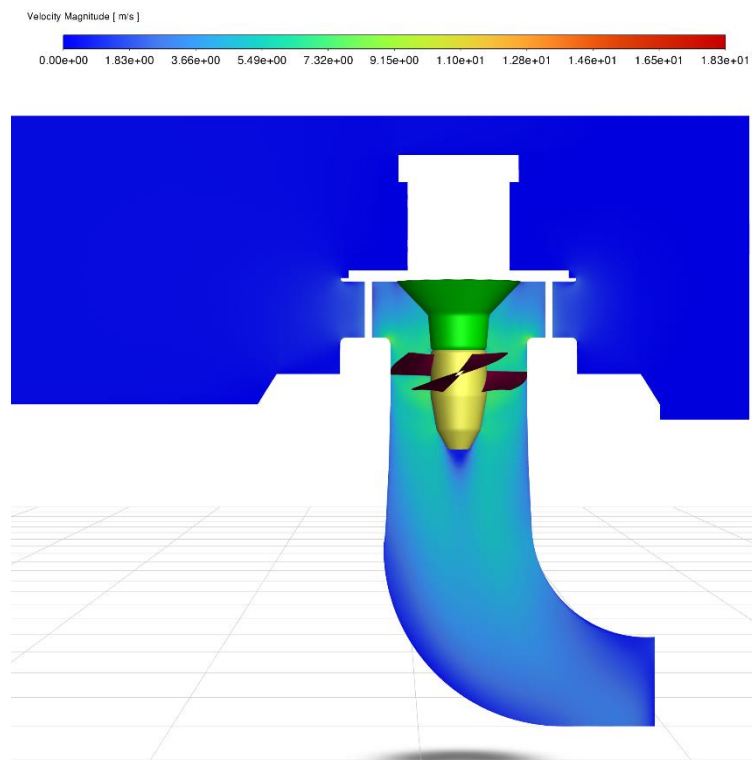
Slika 7.19. Konture brzina na tlocrtnom poprečnom presjeku za 53° otvorene lopatice



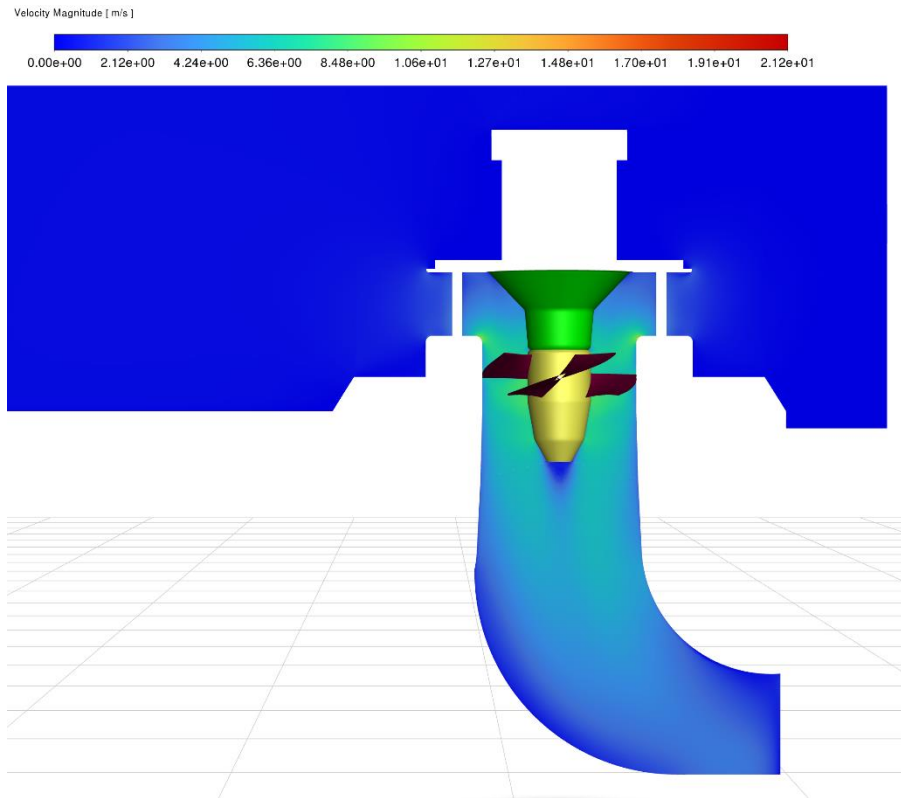
Slika 7.20. Konture brzina na tlocrtnom poprečnom presjeku za 58° otvorene lopatice



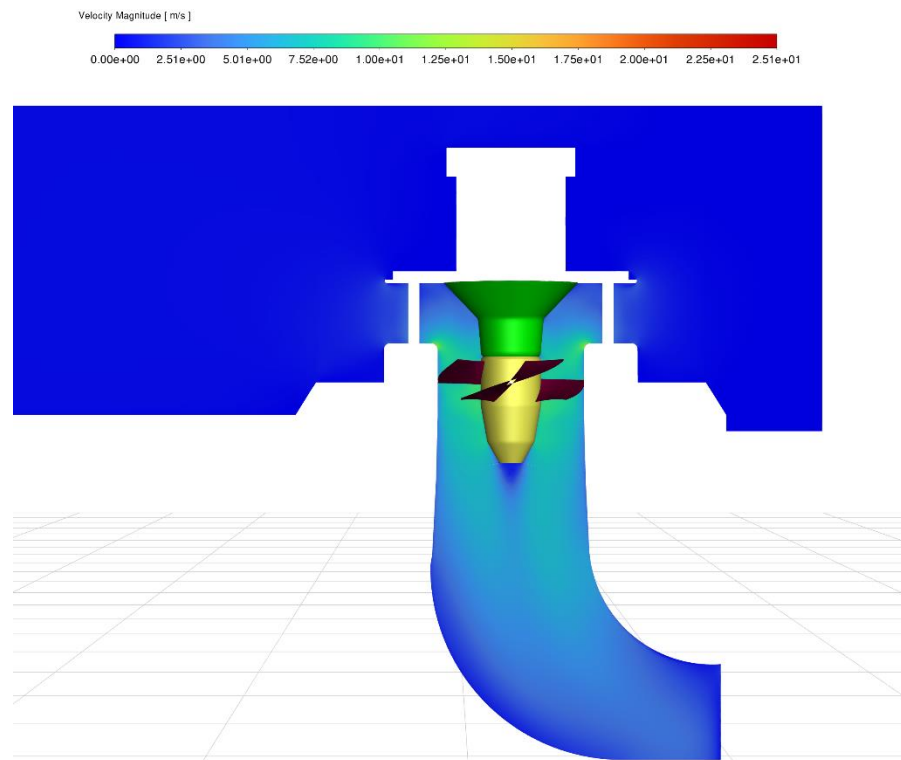
Slika 7.21. Konture brzina na bočnom poprečnom presjeku za 26° otvorene lopatice



Slika 7.22. Konture brzina na bočnom poprečnom presjeku za 44° otvorene lopatice



Slika 7.23. Konture brzina na bočnom poprečnom presjeku za 53° otvorene lopatice

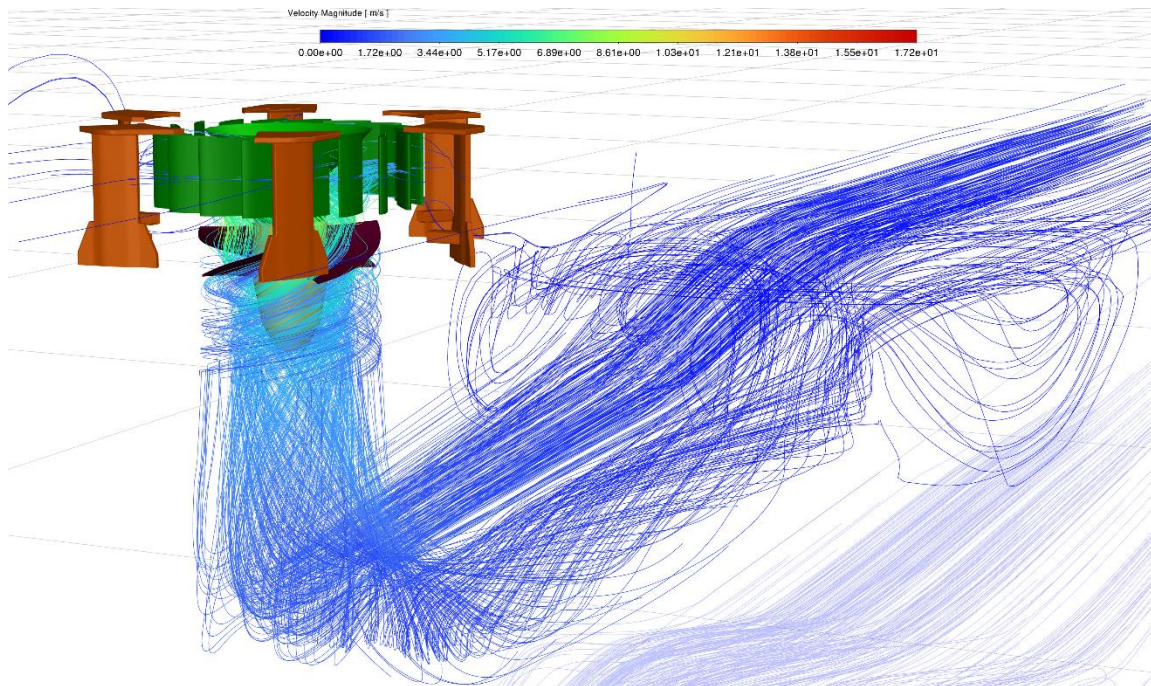


Slika 7.24. Konture brzina na bočnom poprečnom presjeku za 58° otvorene lopatice

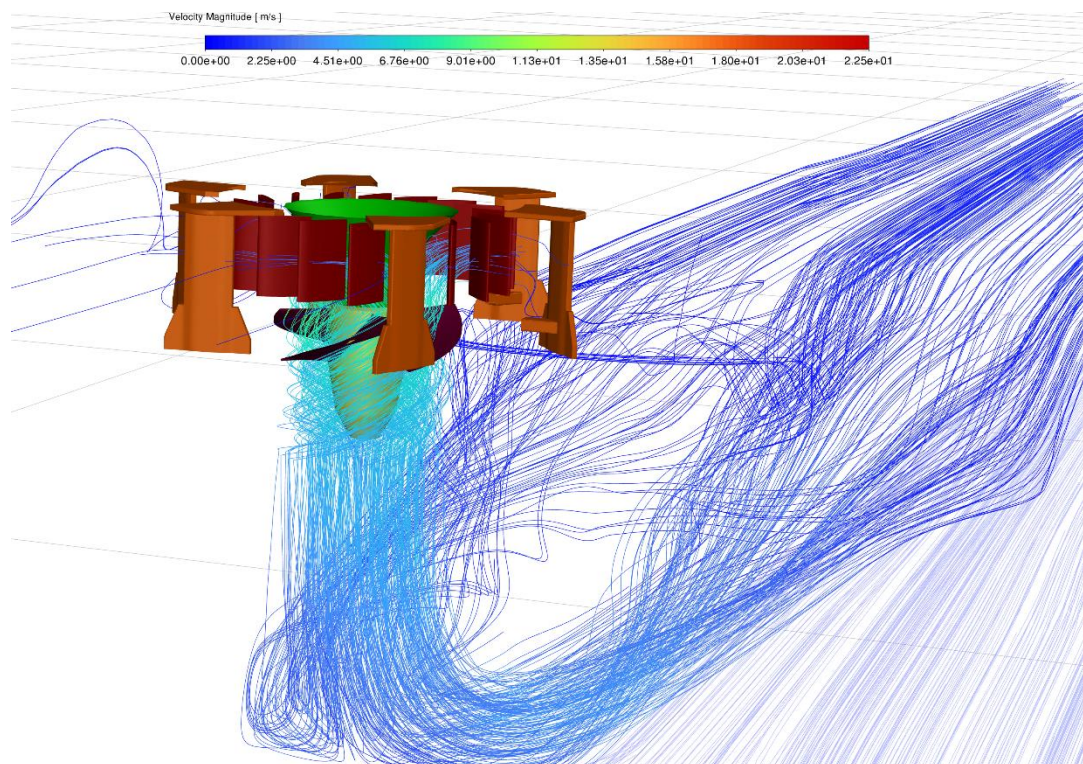
7.3.3. Strujnice

Slika (Slika 7.25) prikazuje dobivene strujnice fluida na promatranoj domeni za kut otvorenosti privodećih lopatica od 26° . Sljedeća slika (Slika 7.26) prikazuje strujnice na turbinskom postrojenju kod kojeg su privodeće lopatice otvorene za 44° . Nadalje, slika (Slika 7.27) prikazuje strujnice fluida za kut otvorenosti privodećih lopatica od 53° . Zadnja slika (Slika 7.28) prikazuje strujnice fluida u turbinskom postrojenju kod kojeg su privodeće lopatice postavljene na kut otvorenosti od 58° .

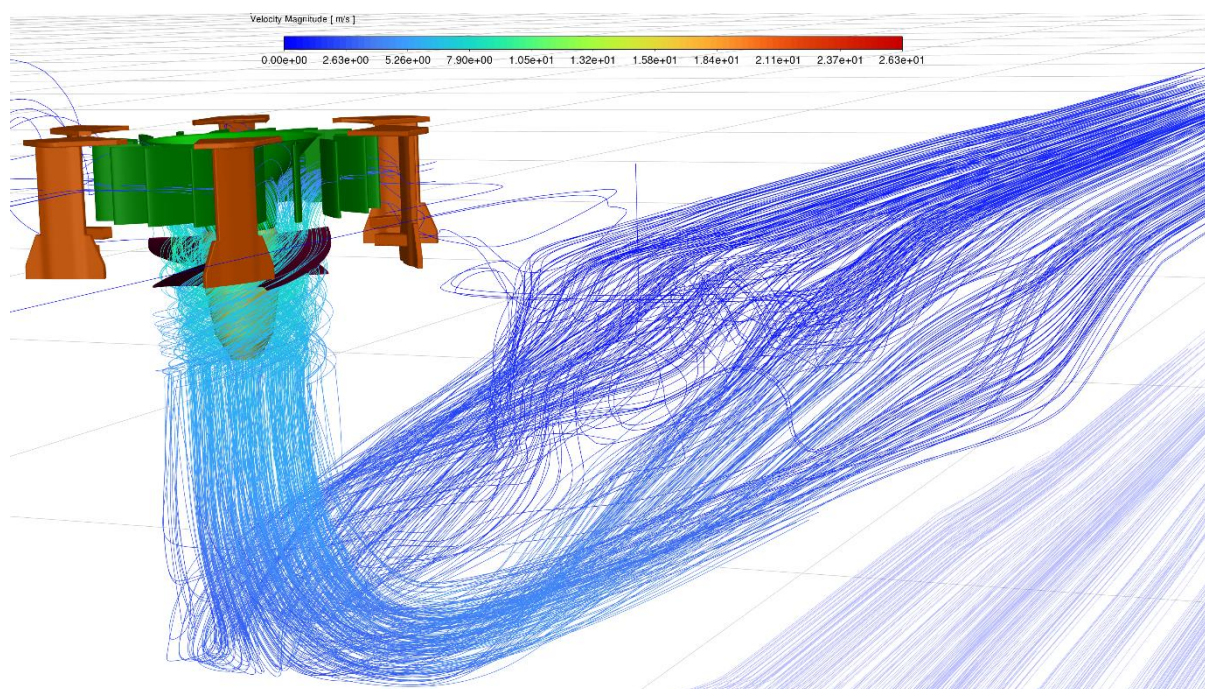
Za sve promatrane slučajeve moguće je uočiti vrtloženje fluida pri izlazu iz rotorskog dijela. Pritom je to vrtloženje intenzivnije izraženo za manje kutove otvorenosti privodećih lopatica.



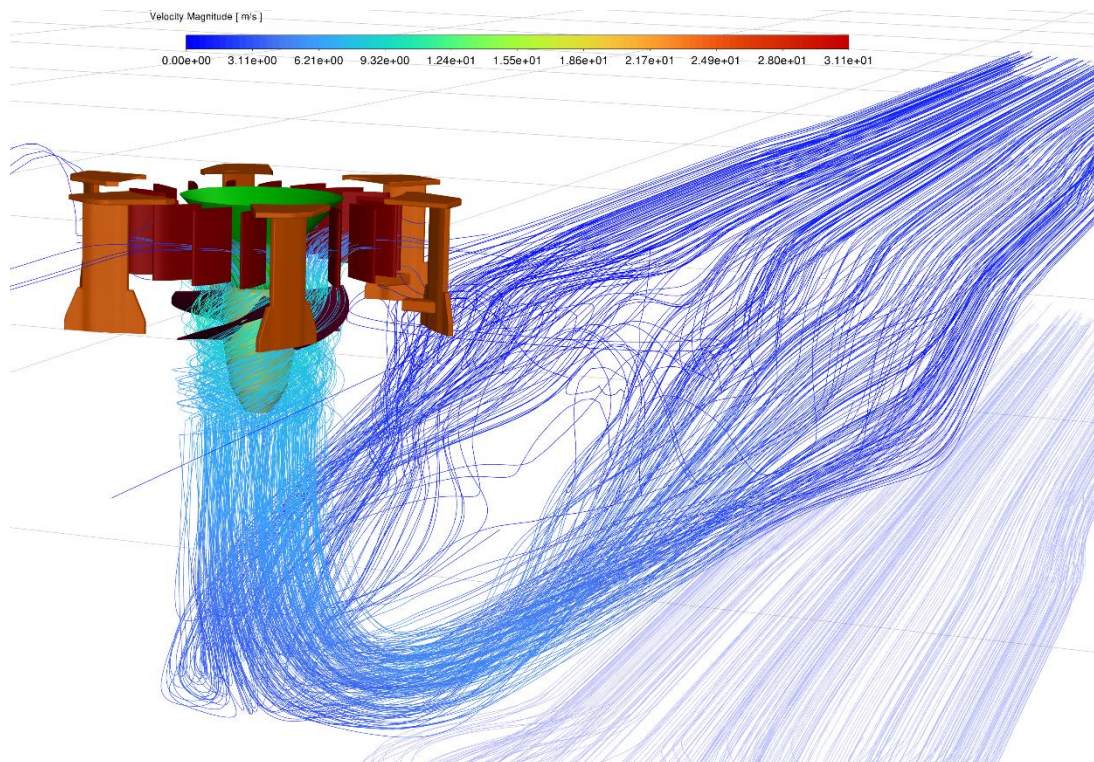
Slika 7.25. Strujnice kroz turbinsko postrojenje za 26° otvorene lopatice



Slika 7.26. Strujnice kroz turbinsko postrojenje za 44° otvorene lopatice



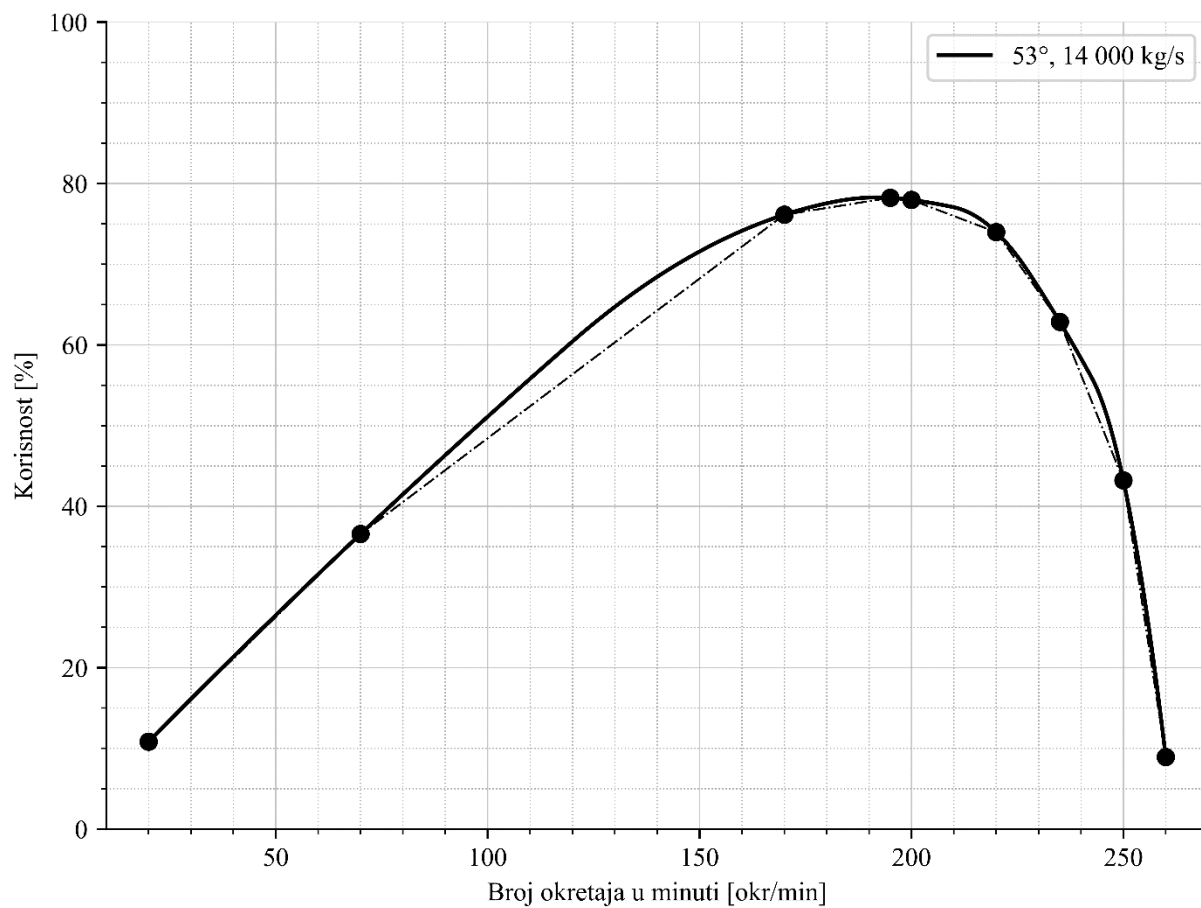
Slika 7.27. Strujnice kroz turbinsko postrojenje za 53° otvorene lopatice



Slika 7.28. Strujnice kroz turbinsko postrojenje za 58° otvorene lopatice

7.4. Ovisnost broja okretaja i korisnosti

Na grafu (Slika 7.29) prikazana je ovisnost promjene broja okretaja i korisnosti turbinskog postrojenja za treći slučaj računalne simulacije. U tom slučaju, turbinsko postrojenje radi s volumnim protokom od $14 \text{ m}^3/\text{s}$ dok su mu privodeće lopatice zakrenute za kut od 53° obzirom na njihovu potpunu zatvorenost. Dodatno je kreirana interpolacijska krivulja koja opisuje trend dobivenih vrijednosti. Iz kreiranog grafa (Slika 7.29) moguće je vidjeti da su za analizirani slučaj očekivani optimalni radni uvjeti turbinskog postrojenja postignuti za otprilike 200 okretaja u minuti. Povećanjem ili smanjenjem broja okretaja dolazi do opadanja korisnosti. Pritom korisnost brže opada s povećanjem nego sa smanjenjem broja okretaja. Navedeno područje optimalnih radnih uvjeta trebalo bi dodatno detaljnije ispitati numeričkim simulacijama kako bi se što preciznije odredila radna točka s maksimalnom korisnosti.



Slika 7.29. Graf ovisnost broja okretaja i korisnosti turbinskog postrojenja

8. ZAKLJUČAK

U sklopu ovog rada, izradio se niz računalnih simulacija realnog turbinskog postrojenja iz inženjerske prakse s Kaplanovom turbinom koja će biti instalirana u Otočcu. Izrađene su četiri međusobno različite računalne simulacije. Za svaku simulaciju definirani su i zadani različiti uvjeti rada. Razlike između simulacija prisutne su osim radnih karakteristika i u kutovima otvorenosti privodećih (regulacijskih) lopatica Kaplanove turbine.

Nakon analize dobivenih rezultata potvrđene su ranije iznesene teoretske zakonitosti o radu hidrauličkih strojeva koje govore da se promjenom broja okretaja i zakreta privodećih može utjecati na iznos dobivene snage iz struje fluida. Osim toga, provedenim analizama utvrđeno je kako veća vrijednost protoka kroz turbinu ne znači nužno i veću dobivena snaga na vratilu. Razlog tome leži u činjenici da svaka vodna turbine ovisno o svojim karakteristikama i uvjetima rada posjeduje svoje optimalne radne uvjete na kojima se postiže najveća moguća snaga i iskoristivost. Što se više udaljavamo od ove točke optimuma, to radne karakteristike vodne turbine sve više slabe te će turbina imati manju iskoristivost, a samim time i manju snagu. Postizanjem što je moguće optimalnijih uvjeta rada automatski znači da u tom trenutku imamo i najmanje gubitke energije pa se stoga u praksi gotovo uvijek nastoje postići što je moguće optimalniji uvjeti rada.

Za pronalaženje optimalnih radnih uvjeta vodnih turbina uobičajeno se konstruiraju grafovi ovisnosti broja okretaja rotora turbine i korisnosti turbinskog postrojenja za točno definirane protoke i kutove zakreta regulacijskih lopatica. Na njima se vrlo jasno može razaznati za koji broj okretaja će se dostići maksimalna moguća iskoristivost, odnosno maksimalna moguća snaga. Ovakav graf izrađen je za promatranu Kaplanovu turbinu na temelju ispitivanja korisnosti za različite brojeve okretaja rotora u minuti. Ustanovljeno je kako je potrebno provesti niz dodatnih istraživanja u području dobivenih optimalnih uvjeta kako bi se što preciznije pronašla najbolja radna točka turbine. Pritom je potrebno napomenuti da je navedeno ispitivanje provedeno samo za jedan kut otvorenosti privodećih lopatica. Za preostale kutove otvorenosti privodećih lopatica nije se provodila analiza traženja optimalnih uvjeta rada. Stoga bi zasigurno bilo dobro provesti daljnje analize, kako za druge kutove otvorenosti privodećih lopatica isto tako i za druge protoke. Na taj način dobilo bi se puno više informacija o promatranjoj turbini te bi se moglo na puno efikasniji način njome upravljati čime bi se iskorištavao što veći potencijal koji ona nudi.

9. LITERATURA

- [1] Krivchenko, G.: „Hydraulic Machines: Turbines and Pumps - 2nd Edition“, Lewis Publishers, Boca Raton, Florida, United States of America, 2000.
- [2] Engineering problems and solutions: „Kaplan Turbine“, s interneta, <https://www.facebook.com/mechanicalengineeringmhp>, 30.04.2024.
- [3] GrabCAD Community: „Guide Vanes (Wicket Gate)“, s interneta, <https://grabcad.com/library/guide-vanes-wicket-gate-mechanism-type-2-1>, 30.04.2024.
- [4] Living Textbook: „Projection class - Introduction“, s interneta, <https://ltb.itc.utwente.nl/498/concept/81748>, 30.04.2024.
- [5] GrabCAD Community: „Kaplan turbine runner“, s interneta, <https://grabcad.com/library/kaplan-turbine-runner-3>, 30.04.2024.
- [6] Engineering Stack Exchange: „Large deflection of a cantilever beam with distributed normal load“, s interneta, <https://engineering.stackexchange.com/questions/3541/large-deflection-of-a-cantilever-beam-with-distributed-normal-load>, 30.04.2024.
- [7] Kranjčević, L.: „Dinamika fluida“, Sveučilište u Rijeci, Tehnički fakultet Rijeka, Rijeka, 2023.
- [8] Ferziger, J. H.; Milovan, P.; Street, R. L.: „Computational Methods for Fluid Dynamics - Fourth Edition“, Springer Nature Switzerland, Cham, Switzerland 2020.
- [9] Čarija, Z.: „Numeričko modeliranje hidrauličkih strojeva“, Sveučilište u Rijeci, Tehnički fakultet Rijeka, Rijeka, 2024.
- [10] Fluid Mechanics: „Flow In Pipes“, s interneta, <http://ecoursesonline.iasri.res.in/mod/page/view.php?id=1082>, 02.05.2024.
- [11] CFD Online: „y+ viscous sublayer query“, s interneta, <https://www.cfd-online.com/Forums/fluent/235185-y-viscous-sublayer-query.html>, 02.05. 2024.
- [12] Embry-Riddle Aeronautical University: „Boundary Layers“, s interneta, <https://eaglepubs.erau.edu/introductiontoaerospaceflightvehicles/chapter/introduction-to-boundary-layers/>, 02.05.2024.
- [13] Computational Fluid Dynamics: „Finite Volume Method“, s interneta, <https://cfd2012.com/finite-volume-method.html>, 02.05.2024.

SAŽETAK

U radu su definirani i objašnjeni hidraulički strojevi, glavne vrste hidrauličkih strojeva te osnovne karakteristike svake pojedine vrste. Detaljnije su definirane vodne turbine s dvostrukom regulacijom (Kaplanove turbine) kao i njihov način rada. Nadalje, objašnjene su osnove dinamike fluida zajedno s glavnim vrstama strujanja. Iznese su osnove o računalnim softverima koji se bave modeliranjem i analizom strujanja fluida (*eng. Computer Fluid Dynamics - CFD*). Objašnjena je pozadina njihova rada te postupak izrade i definiranja računalne simulacije takvim softverom. U konačnici, izrađen je računalni model realnog turbinskog postrojenja Kaplanove turbine iz inženjerske prakse, koja će biti instalirana u Otočcu. Za kreirani model proveden je niz računalnih CFD simulacija. Kroz računalne simulacije ispitivani su utjecaji različitih protoka, brojeva okretaja rotora te kutova otvorenosti privodećih lopatica na dobivenu iskoristivost i snagu turbine. Na fiksnom protoku i zakretu privodećih lopatica vršila se promjena broja okretaja te se pratio utjecaj na dobivenu korisnost. Konstruirao se graf koji daje ovisnost korisnosti i broja okretaja. Ovaj graf omogućuje pronalaženje optimalne radne točke turbine za zadani protok i kut otvorenosti lopatica. Nakon izvršenja svih računalnih simulacija učinjena je analiza dobivenih rezultata.

Ključne riječi

Kaplanova turbina, vodne turbine s dvostrukom regulacijom, hidraulički strojevi, hidraulička energija, osnove dinamike fluida, CFD računalne simulacije

ABSTRACT

This paper defines and describes hydraulic machines, main types of hydraulic machines and the basic characteristics for each type. Water turbines with double regulation, which are known as Kaplan turbines, as well as the way these turbines work is explained in further details. Furthermore, this paper describes the basis of fluid dynamics with the main types of fluid flow. It also presents the ways the computer software for fluid flow simulations (*eng. Computer Fluid Dynamics - CFD*) work and the procedure that must be followed to obtain correct and successful computer simulation. A computer model of real Kaplan turbine plant that is going to be installed in the city of Otočac is shown. For this model, a sequence of CFD simulations was conducted. Through these simulations, it was investigated how different flow rates, different number of turbine runner revolutions and different angles of turbine wicket gates influenced the utility and power on the water turbine. Additionally, for one fixed flow rate and angle of wicket gates the row of changes of runner revolution was made. The impact on turbine utility was monitored for each different number of revolutions. Those results of utility for different runner revolutions were used to make a graph that shows dependency of runner revolution and utility. That kind of graph allows us to find the optimal working conditions of turbine for fixed flow rate and angle of wicket gate. In the end, the analysis of obtained results was conducted.

Keywords

Kaplan turbine, water turbine with double regulation, hydraulic machines, hydraulic energy, fundamental of fluid dynamics, CFD computer simulations

POPIS OZNAKA

p_a [Pa]	apsolutni tlak
p_{atm} [Pa]	atmosferski tlak
p [Pa]	predtlak (nadtlak)
H_p [m]	piezometrijska visina (metri stupca vodnog fluida)
ρ [kg/m ³]	gustoća fluida ($\rho_{VODE} \approx 1000 \text{ kg/m}^3$)
g [m/s ²]	akceleracija sile teže ($g = 9,81 \text{ m/s}^2$)
e [m]	specifična energija protoka fluida u odnosu na težinu tekućine
z [m]	nadmorska visina mjerena od neke referentne razine
v [m/s]	brzina strujanja fluida
e_v [Pa]	specifična energija protoka fluida u odnosu na volumni protok
e_m [m ² /s]	specifična energija protoka fluida u odnosu na maseni protok
\bar{v} [m/s]	brzina strujanja
Q [m ³ /s]	protok fluida (volumni protok)
F [m ²]	površina poprečnog presjeka okomita na strujnice fluida
e_k [m ² /s ²]	prosječna kinetička energija
α [/]	korekcijski faktor kinetičke energije (Coriolisov faktor)
u^3 [m/s]	lokalna brzina strujanja
N_1 [W]	snaga strujanja fluida
$N_{1(1-2)}$ [W]	apsolutna snaga struje fluida između dva poprečna presjeka
N_{11} [W]	snaga fluida na prvom poprečnom presjeku
N_{12} [W]	snaga fluida na drugom poprečnom presjeku
e_1 [J/N]	specifična energija protoka fluida u odnosu na težinu tekućine na prvom poprečnom presjeku
e_2 [J/N]	specifična energija protoka fluida u odnosu na težinu tekućine na drugom poprečnom presjeku
H_{1-2} [m]	piezometrijska visina (visinska razlika) između prvog i drugog poprečnog presjeka
p_1 [Pa]	tlak (predtlak) na prvom poprečnom presjeku

z_1 [m]	nadmorska visina prvog poprečnog presjeka mjerena od neke referentne razine
α_1 [/]	korekcijski faktor kinetičke energije prvog poprečnog presjeka (Coriolisov faktor)
v_1 [m/s]	brzina strujanja fluida na prvom poprečnom presjeku
p_2 [Pa]	tlak (predtlak) na drugom poprečnom presjeku
z_2 [m]	nadmorska visina drugog poprečnog presjeka mjerena od neke referentne razine
α_2 [/]	korekcijski faktor kinetičke energije drugog poprečnog presjeka (Coriolisov faktor)
v_2 [m/s]	brzina strujanja fluida na drugom poprečnom presjeku
h_{1-2} [m]	hidraulički gubitci (trenje i lokalni gubitci)
h_{ex} [m]	vanjsko povećanje ili smanjenje specifične energije fluida
N_{ex} [W]	snaga vanjskog povećanja ili smanjenja specifične energije fluida
H_{st} [m]	statički pad (statička visina)
z_{GV} [m]	nadmorska visina gornje vode mjerena od neke referentne razine
z_{DV} [m]	nadmorska visina donje vode mjerena od neke referentne razine
p_0 [Pa]	tlak (predtlak) na ulasku u tlačni cjevovod
z_0 [m]	nadmorska visina na ulasku u tlačni cjevovod mjerena od neke referentne razine
α_0 [/]	korekcijski faktor kinetičke energije na ulasku u tlačni cjevovod (Coriolisov faktor)
v_0 [m/s]	brzina strujanja fluida na ulasku u tlačni cjevovod
h_{gub} [m]	hidraulički gubitci (trenje fluida, lokalni gubitci)
h_0 [m]	piezometrijska visina na ulasku u tlačni spremnik
H [m]	turbinski pad
N_t [W]	snaga koju turbina oduzima od fluida (hidraulička snaga)
η [/]	korisnost turbine
N [W]	snaga dobivena na vratilu turbine (mehanička snaga)
M [Nm]	moment kojim struja fluida djeluje na vratilo i rotorske lopatice
n [min^{-1}]	broj okretaja rotora turbine u minuti
\bar{b}_0 [/]	relativna visina regulacijskih lopatica

b_0 [m]	visina regulacijskih lopatica
D_1 [m]	promjer rotora turbine
\overline{D}_0 [/]	relativni promjer kružnice na kojoj se nalaze regulacijske lopatice
D_0 [m]	promjer kružnice na kojoj se nalaze regulacijske lopatice
φ [°]	kut zakreta rotorske lopatice Kaplanove turbine
θ [°]	kut otvorenosti privodećih lopatica Kaplanove turbine
a_0 [m]	otvorenost privodećih lopatica (udaljenost između dvije susjedne regulacijske lopatice)
Re [/]	Reynoldsova značajka
u [m/s]	brzina strujanja (nastrujavanja) fluida
l [m]	referentna duljina (promjer cijevi, duljina ploče ili krila aviona...)
ν [m ² /s]	koeficijent kinematičke viskoznosti fluida
τ_w [Pa]	smično naprezanje na zidu krute stijenke
y [m]	udaljenost od krute stijenke
μ [Pa · s]	koeficijent dinamičke viskoznosti fluida
τ_{lam} [Pa]	smično naprezanje između slojeva fluida (laminarno strujanje)
\bar{u} [m/s]	srednja brzina struje fluida
τ_{turb} [Pa]	smično naprezanje između slojeva fluida (turbulentno strujanje)
u' [m/s]	fluktuacija brzine
ν' [m ² /s]	kinematički koeficijent viskoznosti za fluktuaciju brzine
u^+ [/]	bezdimenzijska srednja brzina u graničnom sloju
u_{gran} [m/s]	brzina struje fluida u graničnom sloju
u^* [m/s]	brzina trenja
y^+ [/]	bezdimenzijska udaljenost od zida
\dot{m} [kg/s]	maseni protok fluida

POPIS SLIKA

Slika 2.1. <i>Shematski prikaz hidroelektrane</i>	4
Slika 3.1. <i>Shema hidroelektrane s prikazom ulaznih presjeka i referentnih visina</i>	14
Slika 3.2. <i>Koncepcija Kaplanove (aksijalne) turbine</i>	25
Slika 3.3. <i>3D prikaz izgleda rotorske lopatice Kaplanove turbine</i>	26
Slika 3.4. <i>Pojednostavljeni prikaz opterećenja lopatice Kaplanove turbine</i>	27
Slika 3.5. <i>Detaljan 3D prikaz Kaplanove turbine i njenih dijelova</i>	30
Slika 3.6. <i>Regulacijske (privodeće) lopatice Kaplanove turbine</i>	31
Slika 3.7. <i>Prikaz cilindrične strujne površine</i>	31
Slika 3.8. <i>Koncepcija regulacijskih (privodećih) lopatica Kaplanove turbine</i>	32
Slika 3.9. <i>Shematski prikaz rotacije rotorske lopatice Kaplanove turbine</i>	33
Slika 4.1. <i>Problem određivanje teorije kontinuuma kod plinova</i>	36
Slika 4.2. <i>Ilustracija laminarnog strujanja</i>	37
Slika 4.3. <i>Ilustracija prijelaznog strujanja</i>	37
Slika 4.4. <i>Ilustracija turbulentnog strujanja</i>	37
Slika 4.5. <i>Prikaz fluktuacije (oscilacije) brzine i usrednjene vrijednosti brzine</i>	41
Slika 4.6. <i>Profil brzine u graničnom sloju (dijagram ovisnosti $y^+ - u^+$)</i>	44
Slika 4.7. <i>Generalni izgled profila brzine fluida</i>	45
Slika 4.8. <i>Ilustracija usporedbe hrapave i glatke površine krute stijenke</i>	45
Slika 5.1. <i>Ilustracija podjele domene na konačan broj kontrolnih volumena</i>	48
Slika 6.1. <i>Tlocrt cjelokupnog turbinskog postrojenja</i>	54
Slika 6.2. <i>Tlocrt na detaljniji prikaz turbinskog dijela</i>	54
Slika 6.3. <i>Prikaz bočnog presjeka turbinskog dijela</i>	55
Slika 6.4. <i>Dio domene fluida ispred turbinskog dijela</i>	56
Slika 6.5. <i>Dio domene fluida iza turbinskog dijela (sabirnica)</i>	56
Slika 6.6. <i>Domena difuzora</i>	57
Slika 6.7. <i>Turbinski sklop</i>	57
Slika 6.8. <i>Prikaz presjeka na prazninu turbinskog sklopa u fluidnoj domeni</i>	58
Slika 6.9. <i>Cjelokupna domena za koju se vrši simulacija strujanja fluida</i>	59
Slika 6.10. <i>Poprečni presjek podjele domene na segmente za potrebe njena umrežavanja</i>	60
Slika 6.11. <i>Presjek nestrukturirane numeričke mreža prednjeg fluidnog dijela</i>	61

Slika 6.12. <i>Presjek nestrukturirane numeričke mreža sabirnice</i>	62
Slika 6.13. <i>Presjek nestrukturirane numeričke mreže difuzora</i>	62
Slika 6.14. <i>Presjek nestrukturirane numeričke mreže dijela s predprivodećim lopaticama</i>	62
Slika 6.15. <i>Rubni slojevi i oblik konačnog volumena nestrukturirane numeričke mreže</i>	63
Slika 6.16. <i>Strukturirana numerička mreža rotorskih lopatica</i>	64
Slika 6.17. <i>Strukturirana numerička mreža privodećih lopatica</i>	64
Slika 6.18. <i>Prikaz rubnih slojeva strukturirane numeričke mreže</i>	65
Slika 7.1. <i>Konture y^+ na svim zidnim površinama domene u simulaciji s najmanjim protokom</i>	71
Slika 7.2. <i>Konture y^+ na površinama sklopa turbogeneratora (površine od značajnog interesa)</i> ..	72
Slika 7.3. <i>Konvergencija korisnosti za sve računalne simulacije</i>	73
Slika 7.4. <i>Konvergencija snaga za sve računalne simulacije</i>	74
Slika 7.5. <i>Konvergencija momenata za sve računalne simulacije</i>	74
Slika 7.6. <i>Konvergencija izlaznih i ulaznih apsolutnih tlakova za sve računalne simulacije</i>	75
Slika 7.7. <i>Graf korisnosti za različite volumne protoke</i>	76
Slika 7.8. <i>Graf snaga za različite volumne protoke</i>	77
Slika 7.9. <i>Konture tlaka na tlocrtnom poprečnom presjeku za 26° otvorene lopatice</i>	78
Slika 7.10. <i>Konture tlaka na tlocrtnom poprečnom presjeku za 44° otvorene lopatice</i>	79
Slika 7.11. <i>Konture tlaka na tlocrtnom poprečnom presjeku za 53° otvorene lopatice</i>	79
Slika 7.12. <i>Konture tlaka na tlocrtnom poprečnom presjeku za 58° otvorene lopatice</i>	80
Slika 7.13. <i>Konture tlaka na bočnom poprečnom presjeku za 26° otvorene lopatice</i>	80
Slika 7.14. <i>Konture tlaka na bočnom poprečnom presjeku za 44° otvorene lopatice</i>	81
Slika 7.15. <i>Konture tlaka na bočnom poprečnom presjeku za 53° otvorene lopatice</i>	81
Slika 7.16. <i>Konture tlaka na bočnom poprečnom presjeku za 58° otvorene lopatice</i>	82
Slika 7.17. <i>Konture brzine na tlocrtnom poprečnom presjeku za 26° otvorene lopatice</i>	83
Slika 7.18. <i>Konture brzine na tlocrtnom poprečnom presjeku za 44° otvorene lopatice</i>	83
Slika 7.19. <i>Konture brzine na tlocrtnom poprečnom presjeku za 53° otvorene lopatice</i>	84
Slika 7.20. <i>Konture brzine na tlocrtnom poprečnom presjeku za 58° otvorene lopatice</i>	84
Slika 7.21. <i>Konture brzine na bočnom poprečnom presjeku za 26° otvorene lopatice</i>	85
Slika 7.22. <i>Konture brzine na bočnom poprečnom presjeku za 44° otvorene lopatice</i>	85
Slika 7.23. <i>Konture brzine na bočnom poprečnom presjeku za 53° otvorene lopatice</i>	86
Slika 7.24. <i>Konture brzine na bočnom poprečnom presjeku za 58° otvorene lopatice</i>	86
Slika 7.25. <i>Strujnice kroz turbinsko postrojenje za 26° otvorene lopatice</i>	87

Slika 7.26. <i>Strujnice kroz turbinsko postrojenje za 44° otvorene lopatice</i>	88
Slika 7.27. <i>Strujnice kroz turbinsko postrojenje za 53° otvorene lopatice</i>	88
Slika 7.28. <i>Strujnice kroz turbinsko postrojenje za 58° otvorene lopatice</i>	89
Slika 7.29. <i>Graf ovisnost broja okretaja i korisnosti turbinskog postrojenja</i>	90

POPIS TABLICA

Tablica 6.1. <i>Postavke za definiranje četiri različite simulacije</i>	68
Tablica 6.2. <i>Izračunate vrijednosti masenog protoka fluida za sve slučajeve simulacija</i>	69
Tablica 7.1. <i>Dobivena rješenja svih promatranih numeričkih simulacija</i>	76