

Analiza strujanja fluida oko Savonius turbine za korištenje vodne energije

Depeder, Andro

Undergraduate thesis / Završni rad

2024

Degree Grantor / Ustanova koja je dodijelila akademski / stručni stupanj: **University of Rijeka, Faculty of Engineering / Sveučilište u Rijeci, Tehnički fakultet**

Permanent link / Trajna poveznica: <https://um.nsk.hr/um:nbn:hr:190:196472>

Rights / Prava: [Attribution 4.0 International](#)/[Imenovanje 4.0 međunarodna](#)

Download date / Datum preuzimanja: **2025-01-26**



Repository / Repozitorij:

[Repository of the University of Rijeka, Faculty of Engineering](#)



SVEUČILIŠTE U RIJECI

TEHNIČKI FAKULTET

Prijediplomski sveučilišni studij strojarstva

Završni rad

**ANALIZA STRUJANJA FLUIDA OKO SAVONIUS TURBINE
ZA KORIŠTENJE VODNE ENERGIJE**

Rijeka, srpanj 2024.

Andro Depeder

0069092508

SVEUČILIŠTE U RIJECI

TEHNIČKI FAKULTET

Prijediplomski sveučilišni studij strojarstva

Završni rad

**ANALIZA STRUJANJA FLUIDA OKO SAVONIUS TURBINE
ZA KORIŠTENJE VODNE ENERGIJE**

Mentori:

prof. dr. sc. Zoran Čarija

v. asist. dr. sc. Ivana Lučin

Rijeka, srpanj 2024.

Andro Depeder

0069092508

Rijeka, 20.03.2024.

Zavod: Zavod za mehaniku fluida i računalno inženjerstvo
Predmet: Hidraulički strojevi

ZADATAK ZA ZAVRŠNI RAD

Pristupnik: **Andro Depeder (0069092508)**
Studij: Sveučilišni prijediplomski studij strojarstva (1010)

Zadatak: **Analiza strujanje fluida oko Savonious turbine za korištenje vodne energije /
Fluid flow analysis around Savonious turbine for hydroenergy**

Opis zadatka:

Potrebno je napraviti pregled literature o potencijalu primjene Savonius turbine za iskorištavanje vodne energije. Potrebno je dati teoretski pregled građe i principa rada turbine. Upotrebom dostupnih CAD alata potrebno je definirati 2D geometriju Savonius turbine. Za tako definiran model turbine potrebno je generirati numeričku mrežu, pripremiti simulaciju i provesti numeričku analizu. Rad turbine potrebno je analizirati za različite geometrijske karakteristike te se proračunati rezultati moraju usporediti.

Rad mora biti napisan prema Uputama za pisanja diplomskih / završnih radova koje su objavljene na mrežnim stranicama studija.

Zadatak uručen pristupniku: 20.03.2024.

Mentor:
prof. dr. sc. Zoran Čarija

Komentor:
dr. sc. Ivana Lučin

Predsjednik povjerenstva za
završni ispit:
izv. prof. dr. sc. Samir Žić

SVEUČILIŠTE U RIJECI

TEHNIČKI FAKULTET

Prijediplomski sveučilišni studij strojarstva

Izjavljujem da sam ovaj završni rad izradio samostalno, sukladno uputama i uz pomoć mentora prof. dr. sc. Zorana Čarije i komentorice v. asist. dr. sc. Ivane Lučin prema prethodno zadanom zadatku.

Andro Depeder

ZAHVALA

Zahvaljujem se mentoru prof. dr. sc. Zoranu Čariji te komentorici v. asist. dr. sc. Ivani Lučin na ukazanom trudu, pomoći i smjernicama pri pisanju ovog završnog rada.

Također bih se volio zahvaliti svojoj obitelji i prijateljima koji su mi bili podrška tijekom cjelokupnog studija i koji su bili uz mene tijekom zahtjevnih trenutaka.

SADRŽAJ

| | |
|--|----|
| 1. UVOD..... | 1 |
| 2. ENERGIJA VODE (HIDROENERGIJA)..... | 2 |
| 2.1. Vodne turbine | 3 |
| 3. SAVONIUS TURBINA | 5 |
| 3.1. Korištenje vodne energije za pogon Savonius-ove turbine (HKT) | 6 |
| 3.2. Utjecajni parametri | 11 |
| 4. RAČUNALNA DINAMIKA FLUIDA..... | 14 |
| 5. POSTAVKE SIMULACIJE | 17 |
| 5.1. Izrada geometrije | 17 |
| 5.2. Izrada numeričke mreže | 21 |
| 5.3. Postavke simulacije..... | 25 |
| 6. REZULTATI | 26 |
| 7. ZAKLJUČAK..... | 37 |
| POPIS LITERATURE | 38 |
| POPIS SLIKA..... | 40 |
| SAŽETAK..... | 42 |
| SUMMARY | 42 |

1. UVOD

Energija vode općenito se može opisati kao jedan od najvažnijih obnovljivih izvora energije bez kojih bi život na Zemlji bio teško zamisliv u 21. stoljeću. Razlog tomu je što se energija vode pretvara u koristan oblik energije odnosno električnu energiju u hidroelektranama. Iz toga slijedi da je energija vode jedna vrlo važna alternativa fosilnim gorivima i neobnovljivim izvorima energije te je kao takva predmet istraživanja i unapređenja u suvremenoj znanosti. Opće je poznato da se sve više teži korištenju obnovljivih izvora energije te da se fosilna goriva nastoje izbjeći upravo radi karakterističnih nusprodukata u vidu emisije štetnih plinova izgaranja, u prvom redu ugljikovog dioksida koji uzrokuju znatno zagađenje atmosfere te planeta Zemlje kakvu poznajemo. Hidroelektrane u kojima se iskorištava energija vode rade na principu dovoda vode do turbine koja iskorištava kinetičku energiju vode pomoću lopatica te pogoni glavno vratilo koje je ujedno povezano s generatorom električne energije. Vratilo se okreće, a mehanička energija rotacije pretvara se u konačnici u električnu. Naposljetku, tako dobivena električna energija se šalje u mrežu kako bi se distribuirala potrošačima.

Cilj ovoga rada je na primjeru Savoniusove turbine istražiti potencijal korištenja iste za dobivanje vodne energije. Savonius turbine opće je poznata kao vjetroturbina, odnosno u najvećem broju slučajeva je pogonjena energijom vjetra, međutim postoje istraživanja koja ispituju mogućnost njenog iskorištavanja za dobivanje energije vode.

Konkretno, kroz drugo i treće poglavlje objašnjena je osnovna terminologija vezana za ovakve i slične sustave nužna za shvaćanje koncepta hidroelektrana. Slijedi detaljniji opis i pojma računalne dinamike fluida. Na samom kraju, izrađene su geometrije tri različita tipa lopatica te su iste podvrgnute analizi u različitim uvjetima i pod različitim kutevima u cilju imitiranja realnih uvjeta.

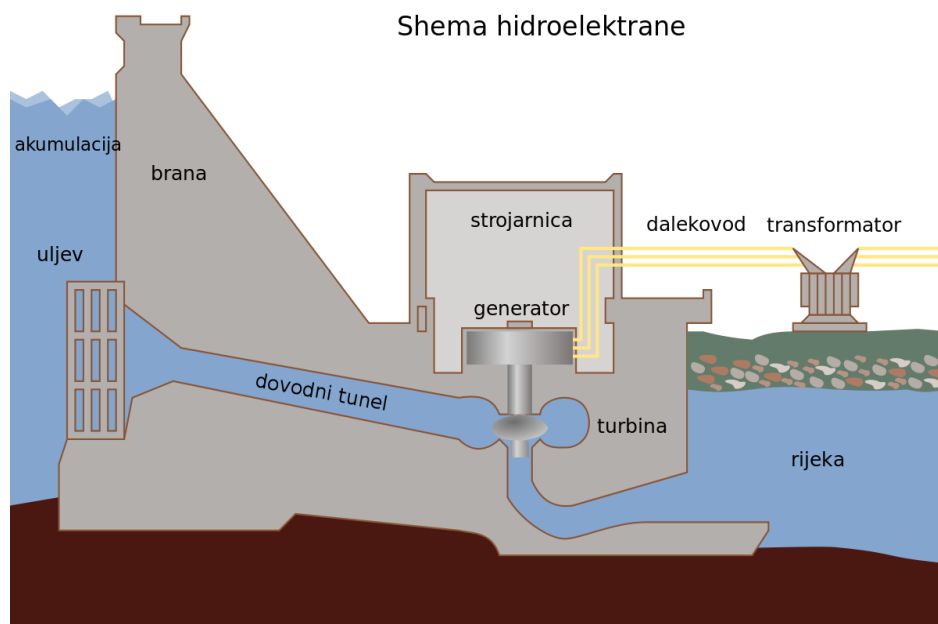
2. ENERGIJA VODE (HIDROENERGIJA)

Problemi 21. stoljeća su razni, a neupitno jedan od najvećih jesu emisije štetnih plinova u atmosferu te zagađenje okoliša izgaranjem fosilnih goriva. Svjetske velesile ulažu velika sredstva u istraživanje i razvoj alternative fosilnim gorivima, odnosno obnovljive izvore energije. Obnovljive izvore energije mogli bismo podijeliti na energiju vode, energiju vjetra, energiju Sunca te biomasu. Neiscrpan su izvor energije koji ne šteti planetu Zemlji i u teoriji se mogu koristiti neograničeno.

Jedan od najstarijih oblika obnovljivih izvora energije koji se koristi i danas za proizvodnju električne energije je energija vode, odnosno hidroelektrane. One predstavljaju jedan čist i „zeleni“ način proizvodnje električne energije, pogotovo zato jer je akumulacijom vode omogućen fleksibilni način proizvodnje iste. Korištenje ovog tipa energije bazira se na visinskoj razlici koja se postiže izgradnjom vodnih brana, odnosno akumuliranjem velike količine vode na vrhu. Najčešće se to postiže na većim rijekama koje imaju povoljan protok vode te dovoljnu količinu vode kroz cijelu kalendarsku godinu. Još jedna prednost jest da najčešće nije potrebno veliko održavanje ili mijenjanje postojećih strojnih dijelova. Postoje i drugi tipovi korištenja vode, bez brane, svrsishodnim sustavima cijevi i pumpi koji osiguravaju pouzdan i stalan protok vode prema turbini [6].

Povijest korištenja vodne energije je duga, a datira još od prije nekoliko tisuća godina kada su Stari Grci koristili vodena kola za mljevenje pšenice u brašno. To je samo jedan od brojnih primjera da se hidroenergija ne mora koristiti samo na način koji koristimo danas. Konkretno, razvoj turbina koje će biti pogonjene vodom, započeo je sredinom 18. stoljeća istraživanjima francuskog hidrauličkog i vojnog inženjera Bernarda Foresta de Belidor-a. Kroz sljedeće vremenske periode, saznanja su napredovala te smo došli do današnjeg dana kada je svijet nezamisliv bez sofisticiranih hidroelektrana.

Prema izvoru [7], Kina je najveći proizvođač električne energije iz vodne energije, a slijede ju SAD, Kanada, Brazil, India i Rusija. Najveća hidroelektrana je „Three Gorges Dam“ („Tri klanca“) koja se nalazi upravo u Kini na rijeci Yangtze i ima instaliranu snagu od 22500 MW. Na slici 2.1. prikazana je pojednostavljena shema hidroelektrane.



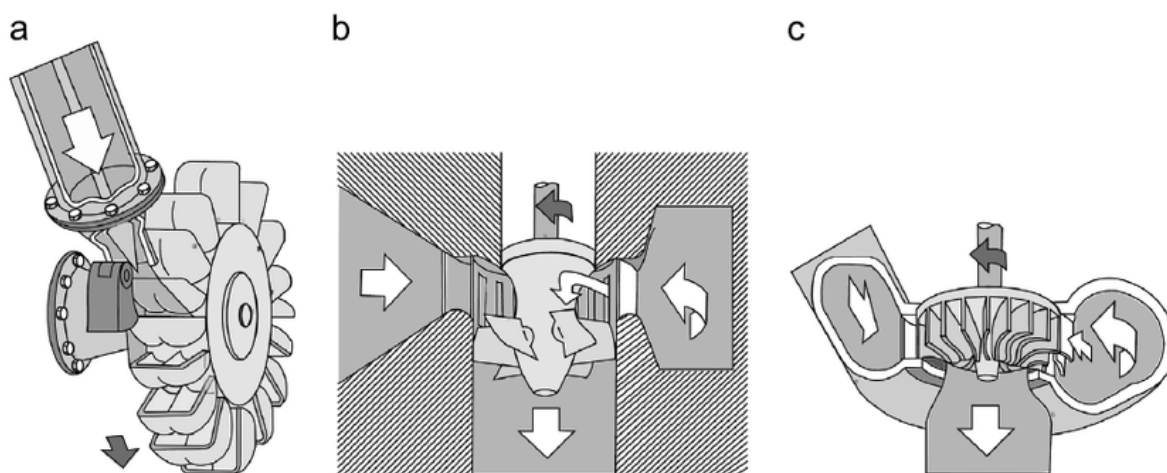
Slika 2.1. Pojednostavljeni prikaz hidroelektrane [4]

2.1. Vodne turbine

Vodne turbine predstavljaju energetske strojeve unutar kojih se potencijalna energija vode primarno pretvara u kinetičku energiju okretanja lopatica, a zatim ta ista kinetička energija u mehanički rad nužan za pogon električnog generatora. Sastoje se od mirujućeg dijela (kućišta), statora sa svojim statorskim lopaticama i od rotirajućeg dijela odnosno rotora. U prvom redu razlikujemo akcijske i reakcijske vodne turbine između kojih postoji temeljna razlika u načinu na koji voda djeluje na rotor i kako se kinetička energija pretvara u rotaciju kola. Kod reakcijske turbine, okretni moment stvara se promjenom količine gibanja i reakcijske sile uvjetovane razlikom tlaka, dok je kod akcijske turbine okretni moment posljedica sile koja nastaje zbog skretanja mlaza u rotoru [5].

Neke od najpoznatijih turbina pogonjenim energijom vode su Kaplan-ova, Francis-ova i Pelton-ova turbina. Francis-ova turbina spada pod radijalne, odnosno radijalno-aksijalne vodne turbine koje se koriste za srednje padove koji se kreću od 40-60 m, pa do 500-700 m. Neki od primjera gdje je primjena ovakvog tipa turbine zastupljena je HE Rijeka, HE Gojak, HE Senj. Nadalje, Kaplan-ova turbina svrstava se u polje niskotlačnih turbina (one koje rade s malim padom), a karakterizira se kao propelerna turbina sa zakretljivim rotorskim lopaticama. Ovakav tip propelernih turbina spada u red aksijalnih turbina, ponajprije s malim padovima i velikim protocima. Konkretno, padovi se kreću od nekoliko metara pa do nekih maksimalno 60-70 m.

Primjer takve hidroelektrane jest HE Varaždin koja ima pad od 22 m. Pelton-ova turbina, od svih prethodno navedenih, radi s najvećim padovima te radi na principu slobodnog mlaza koji udara u lopatice rotora. Imaju oblik lopatice koji reže mlaz vode na dva dijela od kojih svaki napušta lopaticu pod kutem od 180° . Bitna razlika ogleda se u tome što lopatice Pelton-ove turbine nisu pod konstantnim opterećenjem, nego su samo privremeno u dodiru s mlazom vode. Konstrukcija samih lopatica i princip rada ih čini najjednostavnijim vodnim turbinama, a primjer korištenja jednog ovakvog tipa jest u HE Vindol [3]. Različite izvedbe vodnih turbina prikazane su na slici 2.2.



Slika 2.2. Prikaz različitih vodnih turbina: a.) Pelton, b.) Kaplan i c.) Francis turbina [3]

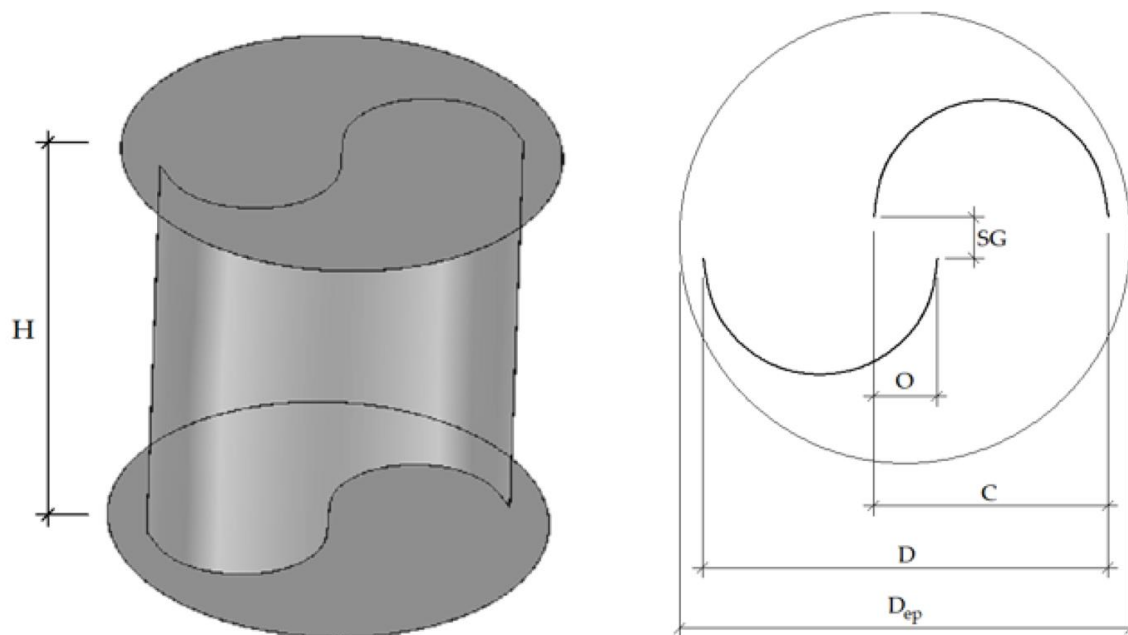
3. SAVONIUS TURBINA

Ovaj tip turbine razvijen je od strane finskog inženjera Sigurda Johannes Savonius-a 1922. godine. Karakteristika turbine je vertikalna os vrtnje, gdje je ustaljena izvedba s dvije polukružne lopatice pričvršćene za središnju osovinu, tvoreći profil lopatica u obliku slova „S“. Savonius turbina ima jedan od najbazičnijih i najprimitivnijih dizajna općenito. Kao što je prikazano na slici 3.1., lopatica s konkavnom površinom okrenutom prema dolaznom strujanju fluida naziva se napredujuća lopatica („advancing blade“), dok se lopatica s konveksnom površinom okrenutom prema dolaznom strujanju fluida naziva povratna lopatica („returning blade“).

Princip na kojem radi Savonius turbina temelji se na razlici u vučnoj sili između naprednih i povratnih lopatica. Konkretnije, napredna lopatica dolazni protok fluida prikuplja u svoju konkavnu površinu, dok konveksna površina povratne lopatice taj protok odbija. Vučna sila stvara pozitivni okretni moment na naprednoj lopatici i negativan okretni moment na povratnoj lopatici koji ometa rotacijsko gibanje turbine. Razlika tlaka se stvara između unutarnje i vanjske strane lopatica. Na vanjskoj lopatici je veća brzina i niži tlak, dok je na unutarnjoj lopatici manja brzina i viši tlak. Zbog različitih vučnih sila između lopatica, postoji neto pozitivan okretni moment koji pokreće rotacijsko kretanje turbine oko središnje osovine u smjeru obrnutog od kazaljke na satu [8].

Savonius-ov tip turbine nudi raznolike prednosti, a samo neke od njih su: jednostavan dizajn, niska razina buke, dobre performanse pri niskim protocima, niski troškovi inicijalnih ulaganja, izgradnje i održavanja, niska razina buke. Isto tako, važno je spomenuti da se ovakav tip turbo-stroja koristi kada je u prvom redu važna pouzdanost i cijena, a tek onda iskoristivost. Iz toga slijedi da je temeljni nedostatak prilično niska iskoristivost te nerijetko potrebni pomoćni pogoni za pokretanje.

U usporedbi s drugim tipovima primarno vjetroturbina, primjerice, Darrieus-ovom turbinom, Savonius-ova turbina ima bolju sposobnost samopokretanja, pogotovo pri nižim brzinama vjetra što može biti vrlo korisno u područjima u kojima jačina vjete ne doseže maksimum ili gdje nije konstantan protok. Također, ima jednostavniji dizajn lopatica, ekonomičnija je zahvaljujući jednostavnijem dizajnu i nižim troškovima proizvodnje i održavanja te je prilično pouzdana, što predstavlja prvi korak pri osiguranju konzistentne proizvodnje električne energije tijekom vremenskog perioda [8].



Slika 3.1. Geometrija Savonius turbine [16]

3.1. Korištenje vodne energije za pogon Savonius-ove turbine (HKT)

HKT sustav (engl. Hydrokinetic turbine) temeljni je dio istraživanja ovoga rada, bazirano na sustavu sa Savonius-ovom turbinom kao središnjim i temeljnim dijelom. Temeljni koncept takva sustava prilično je sličan sustavu vjetroelektrane, budući da oba sustava crpe energiju iz slobodnih tekućih tokova. Slični su i u pogledu ranog principa, matematičkog okvira, mehaničkih i električnih komponenti te koriste sposobnost promjenjive brzine za optimalno izvlačenje energije. Kada bismo pomno uspoređivali ta dva sustava, mogli bismo zaključiti da HKT sustav ima veću energetska gustoću (zbog veće gustoće vode u usporedbi s gustoćom zraka) te značajno bolju predvidljivost, posebice u smjerovima i brzinama dolazne vode koja nastrojava na lopatice same turbine.

Isto tako, HKT turbina uslijed već spomenute veće gustoće vode naspram gustoće zraka je podvrgnuta gušćem radnom mediju od vjetroturbine, točnije 800 puta gušćem radnom mediju. Kao takva, Savonius turbina koja djeluje kao HKT sustav, za razliku od sustava koji se oslanja na vjetar, imat će veću vučnu silu koja rezultira posljedično i većim okretnim momentom. Konkretno, ako su izloženi istom unosu energije, procjena je da će HKT sustav biti u mogućnosti izvući i 60% više kinetičke energije iz riječnih tokova nego iz vjetroelektrana slične veličine [1].

Savonius turbina smatra se prikladnom za primjenu na rijekama za dobivanje električne energije, a primarni razlog za korištenje ovog tipa turbine jest taj što nudi jednostavni dizajn sustava, samim time već spomenute niže troškove u usporedbi s ostalim turbinama s vertikalnom osi vrtnje. Stoga bi bila prikladna za korištenje u nekim manjim sredinama, s manjim protocima vode, zbog svoje praktičnosti i jednostavnosti koju pruža.

Maksimalna dostupna snaga sadržana u slobodno tekućim vodotocima može se izračunati na temelju sljedeće jednadžbe:

$$P_{\max} = \frac{1}{2} \rho A V^3 \quad (3.1)$$

gdje je:

P_{\max} – maksimalna dostupna snaga [W]

ρ – gustoća vode [kg/m^3]

A – površina koju turbina zahvaća [m^2]

V – brzina slobodnog toka vode [m/s]

Nadalje, mehaničku snagu dobivenu rotacijom turbine moguće je opisati izrazom:

$$P_{\text{rotor}} = T \omega \quad (3.2)$$

gdje je:

P_{rotor} – mehanička snaga dobivena rotacijom turbine [W]

T – okretni moment [Nm]

ω – kutna brzina okretanja turbine [rad/s]

Činjenica jest da se je ovakav proces podvrgnut raznim gubicima koji dakako nisu poželjni. Međutim, oni se moraju uzeti u obzir kao sastavni dio te ih proračun mora obuhvatiti. Upravo zato, samo se dio kinetičke energije strujanja vode može pretvoriti u mehaničku energiju, a ta mjera učinkovitosti turbine kvantificira se kroz koeficijent snage C_p , koji predstavlja omjer između iskorištene i dostupne snage, izražen:

$$C_p = \frac{P_{\text{rotor}}}{P_{\text{max}}} \quad (3.3)$$

gdje je:

C_p – koeficijent snage

P_{max} – maksimalna dostupna snaga [W]

P_{rotor} – snaga dobivena na rotoru [W]

U teoriji, maksimalni teoretski koeficijent snage, neovisno o uvjetima rada, dostiže vrijednost do 0,593 (59,3%). Ta vrijednost rezultat je Betz-ovog zakona koji govori u stupnju aerodinamičke pretvorbe u realnim uvjetima strujanja. Uzevši to u obzir, poznata je i činjenica da je kod HKT sustava ta vrijednost znatno manja; otprilike 0,25 zbog različitih neefikasnosti i mehaničkih gubitaka u sustavima [1].

Koeficijent snage turbine ovisi o omjeru brzine vrha lopatica tj. omjeru brzine vrha lopatica rotora i brzine strujanja vode, koji je dan kao:

$$\lambda = \frac{\omega D}{2V} \quad (3.4)$$

Pored koeficijenta snage, još jedna mjera performansi turbine jest koeficijent momenta C_T , koji predstavlja omjer momenta generiranog od strane rotora turbine i maksimalno dostupnog momenta.

$$C_T = \frac{T}{\frac{1}{4}\rho D^2 H V^2} \quad (3.5)$$

gdje je:

D - promjer turbine [m]

H – visina turbine [m]

Funkcionalna veza između koeficijenta snage i koeficijenta momenta jest izvedena iz gore navedenih jednadžbi te je dana kao:

$$C_p = C_T \lambda \quad (3.6)$$

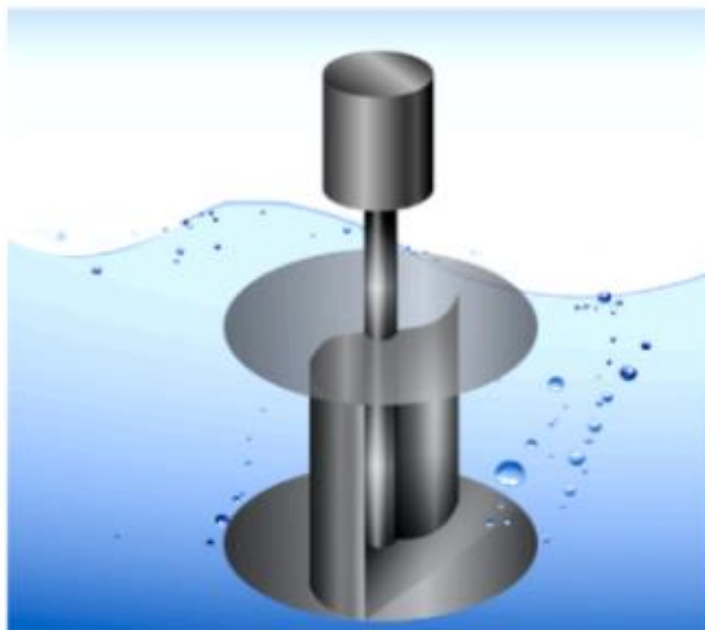
Bitno je naglasiti da je koeficijent momenta povezan s dinamičkim mjerenjem momenta što bi značilo da se gleda slučaj kada se lopatice rotora okreću. Međutim, potrebno je uzeti u obzir i vrijednost statičkog momenta neposredno prije početnog pokretanja rotacije lopatica, tj. na samom početku samostalnog pokretanja lopatica, koji je dan jednadžbom:

$$C_{TS} = \frac{T_S}{\frac{1}{4} \rho D^2 H V^2}$$

gdje je:

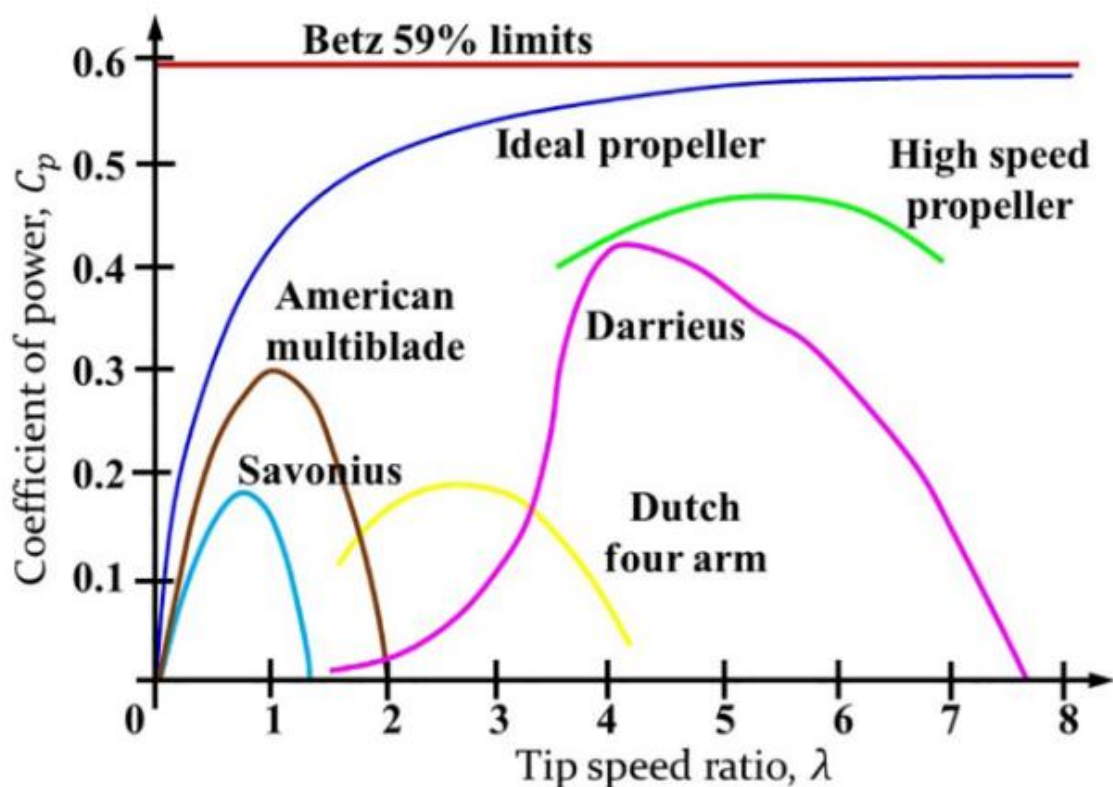
T_S – statički moment [Nm]

Neki od navedenih parametara bit će korišteni u daljnjem dijelu ovoga rada te će biti od koristi pri analizi konačne simulacije strujanja fluida oko Savonius turbine za korištenje vodne energije.



Slika 3.2. Prikaz Savonius turbine za korištenje vodne energije [1]

Savonius-ovu turbinu karakterizira relativno nizak koeficijent snage C_p , pogotovo u usporedbi s drugim vrstama turbina. Tipični maksimalni koeficijent snage C_p Savonius turbine iznosi otprilike 0,2 pri λ (omjer između tangencijalne brzine vrha lopatice i stvarne brzine strujanja fluida) između 0,7 i 0,8. Također je opće prihvaćeno da HKT sustavi s horizontalnom osi imaju prihvaćenu primjenu u uvjetima velikih brzina strujanja vode, u područjima gdje je moguće iskoristiti energiju plime i oseke (ponajprije oceani). S druge strane, HKT sustavi s vertikalnom osi su prilagođeniji kod manjih brzina strujanja radnog fluida (oko 1 m/s), u plitkim kanalima te u rijekama s manjim protocima. Upravo zato, sustavi s vertikalnom osi imaju manji i jednostavniji dizajn lopatica, što je u određenim slučajevima prigodno i korisno [1]. Na slici 3.3. prikazuje se usporedba različitih vrsta turbina u dijagramu međuovisnosti koeficijenta snage i λ (engl. Tip speed ratio).



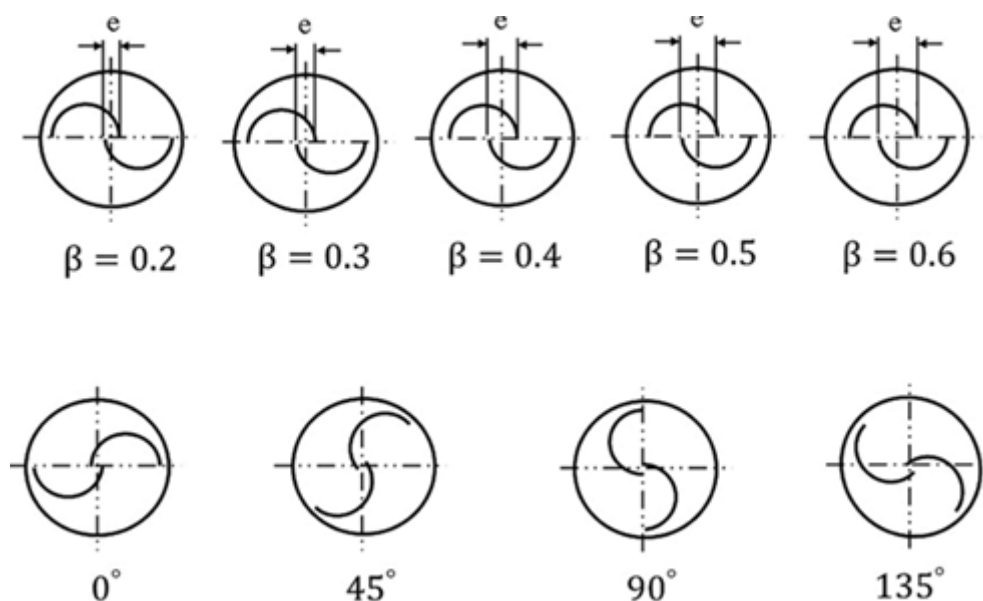
Slika 3.3. Dijagram vrijednosti C_p u ovisnosti o λ [1]

3.2. Utjecajni parametri

Osim samih dimenzija i geometrije turbine, postoji još niz faktora koji mogu utjecati na rad i funkcioniranje stroja u cijelosti kao što su broj lopatica, broj stupnjeva, profili lopatica itd. U nastavku ovog rada bit će opisani i razjašnjeni samo pojedini utjecajni faktori koji su u normalnim uvjetima rada najčešće u prvome planu razmatranja.

Znanstvenik Patel i suradnici [1] proveli su eksperimentalno istraživanje na HKT Savonius turbini u cilju istraživanja utjecaja preklapanja lopatica („Overlap Ratio“) na sveukupne performanse turbine. Testirana je turbina s različitim vrijednostima „OR-a“ u rasponu od 0,0 do 0,174, te je utvrđeno da se najviši $C_{Pmax}=0,151$ može postići pri optimalnom parametru preklapanja lopatica koji je tada iznosio 0,109. Također, dolaze do zaključka da je mogući razlog takvom ishodu prisutnost preklapanja između lopatica koja preusmjerava dio protoka vode s konkavne strane napredujuće lopatice prema konkavnoj strani povratne lopatice. Ovo preusmjeravanje protoka ima za posljedicu smanjivanje tlaka koji se razvija na tom određenom mjestu dok se turbina okreće. Nadalje, negativna vučna sila koja djeluje na

povratnu lopaticu zbog negativnog tlaka također se smanjuje, što u krajnjoj liniji povećava neto pozitivni moment koji pokreće konačno rotacijsko kretanje turbine. Međutim, pretjerano preklapanje smanjuje volumen protoka koji udara u napredujuću lopaticu jer se više protoka preusmjerava prema povratnoj lopatici, čime se smanjuje pozitivan moment na napredujućoj lopatici te se i neto pozitivni moment koji pokreće turbinu smanjuje. To je razlog zašto turbina s većim koeficijentom preklapanja ima lošije konačne performanse. Slika 3.4. daje dobar prikaz i usporedbu različitih izvedbi lopatica ovisno o koeficijentu preklapanja.

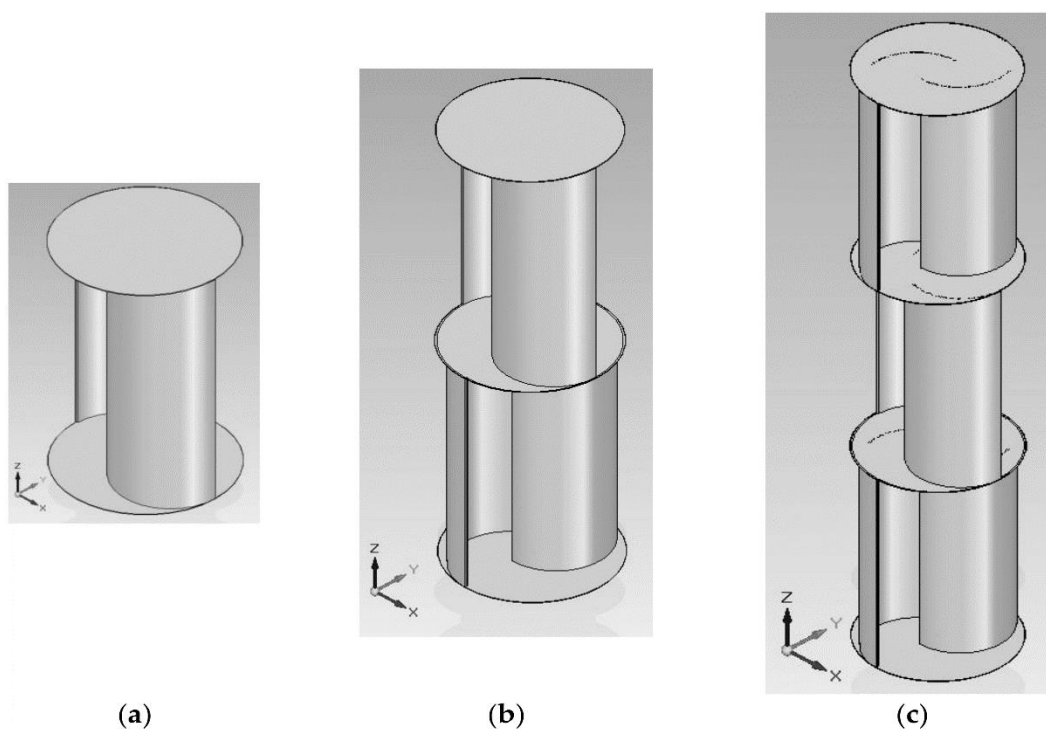


Slika 3.4. Različite izvedbe Savonius turbine u ovisnosti u koeficijentu preklapanja [1]

Broj lopatica turbine uvelike utječu na performanse Savonius turbine. Općenito, turbine s minimalnim brojem lopatica, odnosno dvije, pokazale su bolje performanse u usporedbi s onima koje imaju više lopatica. Različitim znanstvenim istraživanjima eksperimentalno je utvrđeno da Savonius turbina s dvostrukim lopaticama pokazuje bolje značajke u odnosu na onu s trostrukim. Povećanje broja lopatica povećava površinu otpora prema dolaznom slobodnom strujanju, što u konačnici dovodi do povećanja negativnog momenta i smanjenja pozitivnog neto momenta turbine. Moglo bi se zaključiti da turbine s dvije lopaticu predstavljaju optimalan broj lopatica u uvjetima rada koji se istražuju u ovome radu.

Pod djelovanjem određenih uvjeta, klasične Savonius turbine s jednim stupnjem imaju veliki problem pri samopokretanju zbog velikih varijacija koeficijenta statičkog momenta, pri

kojima može doći do vrlo malih, pa čak i negativnih vrijednosti statičkog momenta pri određenim kutovima rotora. Kako bi se ovaj problem riješio, moguće su izvedbe gdje se jednostupanjske turbine mogu složiti jedna na drugu kako bi se izgladile fluktuacije koeficijenta statičkog momenta (slika 3.5). Kako bismo dobili dvostupanjsku turbinu, jednostupanjska se slaže preko druge jednostupanjske s pomakom faze od 90° , dok se za trostupanjsku jednostupanjska slaže preko druge s pomakom faze od 120° .



Slika 3.5. Jednostupanjska (a), dvostupanjska (b) i trostupanjska (c) izvedba [1]

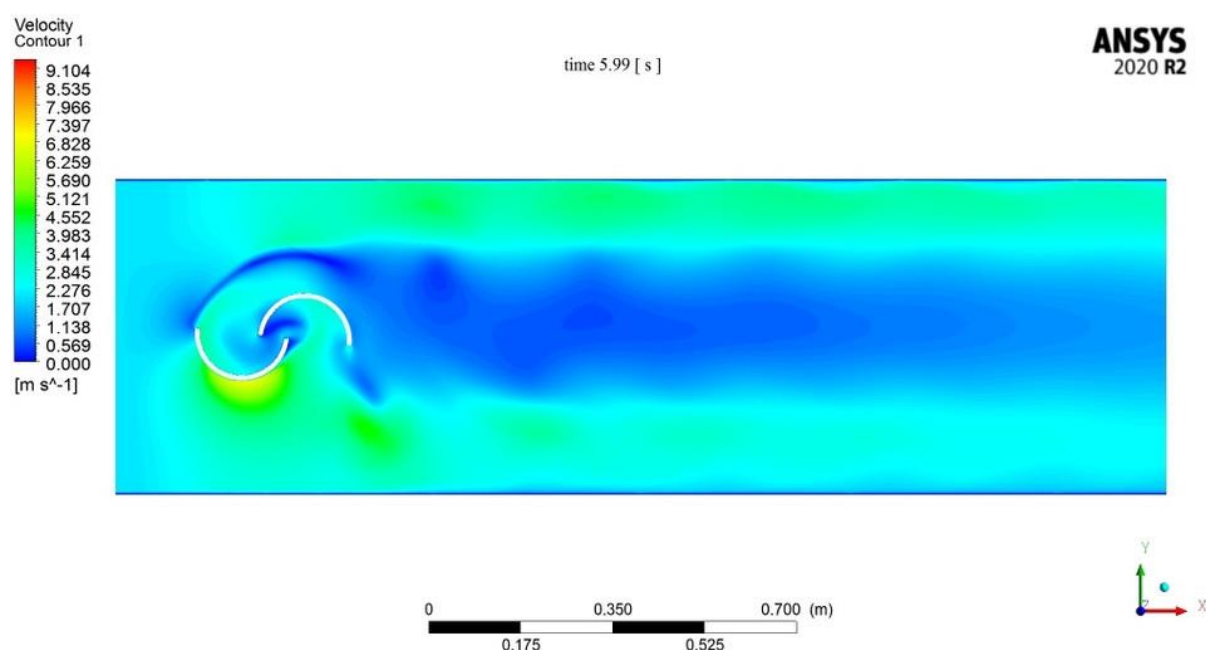
Dakako, velikim brojem stupnjeva se smanjuje praktičnost i jednostavnost izvedbe što se ne smatra poželjnim zbog zahtjevnije montaže, održavanja te sveukupno većim troškovima.

Postoje još razni parametri koji mogu u većoj ili manjoj mjeri odrediti način funkcioniranja turbine te ukupnu iskoristivost koju ćemo naposljetku dobiti. Neki od njih su omjer visine i dužine, utjecaj graničnih ploča, oblika i profila samih lopatica, Reynoldsovog broja, uvjeta rada u kojima turbina djeluje, utjecaj turbinske instalacije, pomoćnih sustava te mnogi drugi.

4. RAČUNALNA DINAMIKA FLUIDA

Računalna dinamika fluida (engl. Computational fluid dynamics CFD) jest grana znanosti koja proučava numeričke simulacije dinamičkog ponašanja fluida, kao što su tekućine i plinovi. Osnovni problem koji se nameće kod ovakve vrste analize je to što su gotovo sva strujanja opisana kompliciranim parcijalnim diferencijalnim jednadžbama za koje ne postoji opće analitičko i egzaktno rješenje, već je to uvijek aproksimacija do određene mjere, a veliku ulogu u rješavanju imaju upravo numeričke metode. Koristeći matematičke modele i računalne algoritme, CFD omogućuje proučavanje složenih fluidnih tokova, strujanja topline i prijenosa tvari u različitim programskim paketima. Primjene CFD-a su raznolike i obuhvaćaju područja od aerodinamike, hidrodinamike, procesne industrije, energetike, medicinske tehnologije te mnogih drugih.

Prednosti CFD-a uključuju sposobnost brze evaluacija različitih dizajna, smanjenje potrebe za skupim fizičkim eksperimentima te mogućnost proučavanja složenih strujanja koje nisu lako opažene ili mjerljive u stvarnom svijetu. Valjanost samih rezultata često ovisi o točnosti korištenih matematičkih modela i numeričkih metoda te o adekvatnom validiranju simulacija kroz usporedbu s eksperimentalnim podacima [13].



Slika 4.1. Rezultati numeričke simulacije [15]

Tijek izrade numeričke simulacije sastoji se od najčešće tri faze. Prva je definiranje problema i odabir prikladnog matematičkog modela koji je prikazan ranije spomenutim sustavom parcijalnih diferencijalnih jednadžbi. Zatim se radi diskretizacija prostora odnosno izrada numeričke mreže (engl. „Mesh“), diskretizacija jednadžbi te rješavanje sustava takvih jednadžbi. Diskretizacija jednadžbi se provodi pomoću nekoliko najčešćih i najpoznatijih metoda kao što su metoda konačnih elemenata, metoda konačnih volumena i metoda konačnih razlika kojima se dobiva karakterističan sustav linearnih i nelinearnih algebarskih jednadžbi. Treća faza slijedi nakon rješavanja tih algebarskih jednadžbi, ona podrazumijeva kao analizu dobivenih rješenja, odnosno tumačenja raznoraznih vektorskih polja, prikaza sila, momenata, različitih dijagrama itd.

Izbor numeričke metode svodi se na izbor metode konačnih razlika, konačnih volumena ili konačnih elemenata. Izrada numeričke mreže u ovom radu temeljena je na metodi konačnih volumena. Upravo ta metoda našla je primjenu u računanju jednadžbi u kojima se mogu javiti određeni diskontinuiteti. Ova metoda diskretizira domenu na diskretne volumene ili ćelije. U svakoj od ćelija primjenjuju se zakoni očuvanja (kao što su zakon očuvanja mase, energije i gibanja). Osnovna ideja metode konačnih volumena jest da se integrali koji se pojavljuju u diferencijalnim jednadžbama zamijene s aritmetičkim prosjecima vrijednosti po granicama volumena. Time se dobivaju sustavi algebarskih jednadžbi koje je potom moguće riješiti [11].

Temelj CFD kakvog poznajemo je postojanje Navier- Stokesovih jednadžbi koje opisuju kontinuitet, impuls i zakon očuvanja energije. Zasnivaju se na hipotezi da je fluid kontinuum, a ne skupina diskretiziranih čestica. Izrazito su složene te su osnova za matematičko modeliranje i simulaciju fluidnih tokova u različitim inženjerskim problemima i znanstvenim aplikacijama. Ime su dobile po francuskom znanstveniku Claudeu-Louisu Navieru i engleskom matematičaru Georgeu Gabrielu Stokesu, koji su ih raspisali u 19. stoljeću. Kombiniraju opće poznati Newtonov zakon o očuvanju količine gibanja sa zakonom očuvanja mase i zakonom očuvanja energije kao temeljnom pretpostavkom za daljnji rad [13].

$$\rho \left(\frac{\partial u}{\partial t} + u \frac{\partial u}{\partial x} + v \frac{\partial u}{\partial y} + w \frac{\partial u}{\partial z} \right) = \mu \left(\frac{\partial^2 u}{\partial x^2} + \frac{\partial^2 u}{\partial y^2} + \frac{\partial^2 u}{\partial z^2} \right) - \frac{\partial p}{\partial x} + \rho f_x \quad (4.1)$$

$$\rho \left(\frac{\partial v}{\partial t} + u \frac{\partial v}{\partial x} + v \frac{\partial v}{\partial y} + w \frac{\partial v}{\partial z} \right) = \mu \left(\frac{\partial^2 v}{\partial x^2} + \frac{\partial^2 v}{\partial y^2} + \frac{\partial^2 v}{\partial z^2} \right) - \frac{\partial p}{\partial y} + \rho f_y \quad (4.2)$$

$$\rho \left(\frac{\partial w}{\partial t} + u \frac{\partial w}{\partial x} + v \frac{\partial w}{\partial y} + w \frac{\partial w}{\partial z} \right) = \mu \left(\frac{\partial^2 w}{\partial x^2} + \frac{\partial^2 w}{\partial y^2} + \frac{\partial^2 w}{\partial z^2} \right) - \frac{\partial p}{\partial z} + \rho f_z \quad (4.3)$$

Strujanje je, općenito, gibanje tekućina i plinova koji zajednički nazivamo fluidima. Osnovna podjela strujanja je na laminarno i turbulentno gdje je temeljna razlika to što kod laminarnog strujanja sve čestice određenog fluida imaju istu brzinu gibanja, svi slojevi se gibaju paralelno jedan s drugim. S druge strane, kada brzina sustava poraste, slojevi se krenu miješati te strujanje samim time postaje kaotično, odnosno turbulentno. Kod turbulentnog strujanja, može doći do stvaranja vrtloga. Nadalje, razlikujemo stacionarno strujanje kod kojega je u svakoj točki presjeka strujnog toka brzina jednaka te jednak tlak i nestacionarno strujanje koje nastaje kada se brzina i tlak fluida mijenjaju s vremenom. Osnovni parametar pomoću kojega možemo vrlo lako zaključiti o kojem tipu strujanja se radi jest Reynoldsov broj [9].

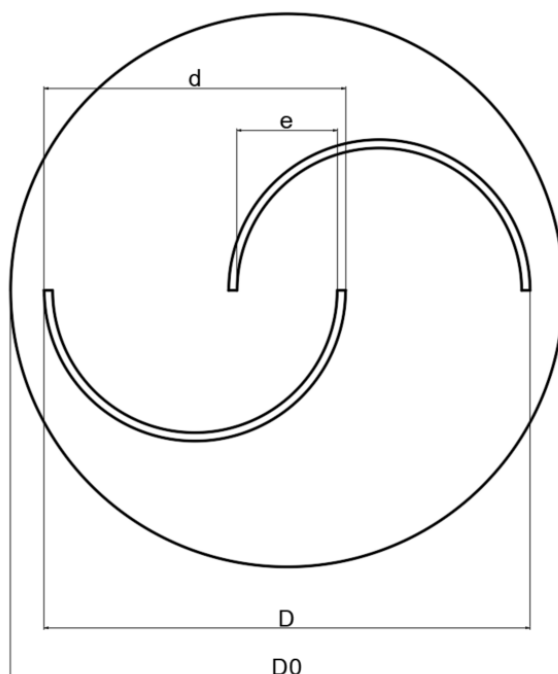
Ansys Fluent jedan je od vodećih softwera za računalnu dinamiku fluida (CFD), a koristi se za raznorazne simulacije i analize složenih fluidnih tokova za različite inženjerske probleme. Omogućuje proučavanje i optimiziranje strujanja tekućina i plinova u različitim sustavima i uređajima. U ovome će radu programski paket Ansys biti polazište svih računalnih simulacija te će se kao takav koristiti i za analizu rezultata.

5. POSTAVKE SIMULACIJE

5.1. Izrada geometrije

Geometrija je izrađena u programskom paketu Ansys koji omogućuje direktno crtanje i modeliranje željenih oblika. U tu svrhu korišten je „Design Modeler“ unutar kojeg je moguće na vrlo jednostavan i praktičan način dobiti željene geometrije koje će kasnije biti korištene. Promatrat će se slučaj za 2D geometriju više vrsta lopatica, odnosno bit će prikazane određene modifikacije na samim lopaticama te će rezultati simulacije biti vizualno prikazani i opisani.

Geometrija lopatica izrađena je u prije spomenutom „Design Modeleru“ unutar programskog paketa Ansys. Izrada geometrije bazira se na osnovnim naredbama 2D modeliranja, a sama mehanika izrade i sučelje slično je nekim od software-a za modeliranje konstrukcijskih elemenata. Na slici 5.1. prikazani su geometrijski parametri koji su bili uzeti u obzir i prema kojima je izrađena sama geometrija. Dimenzije rotora, odnosno rotirajućeg dijela, preuzete su iz literature [2].

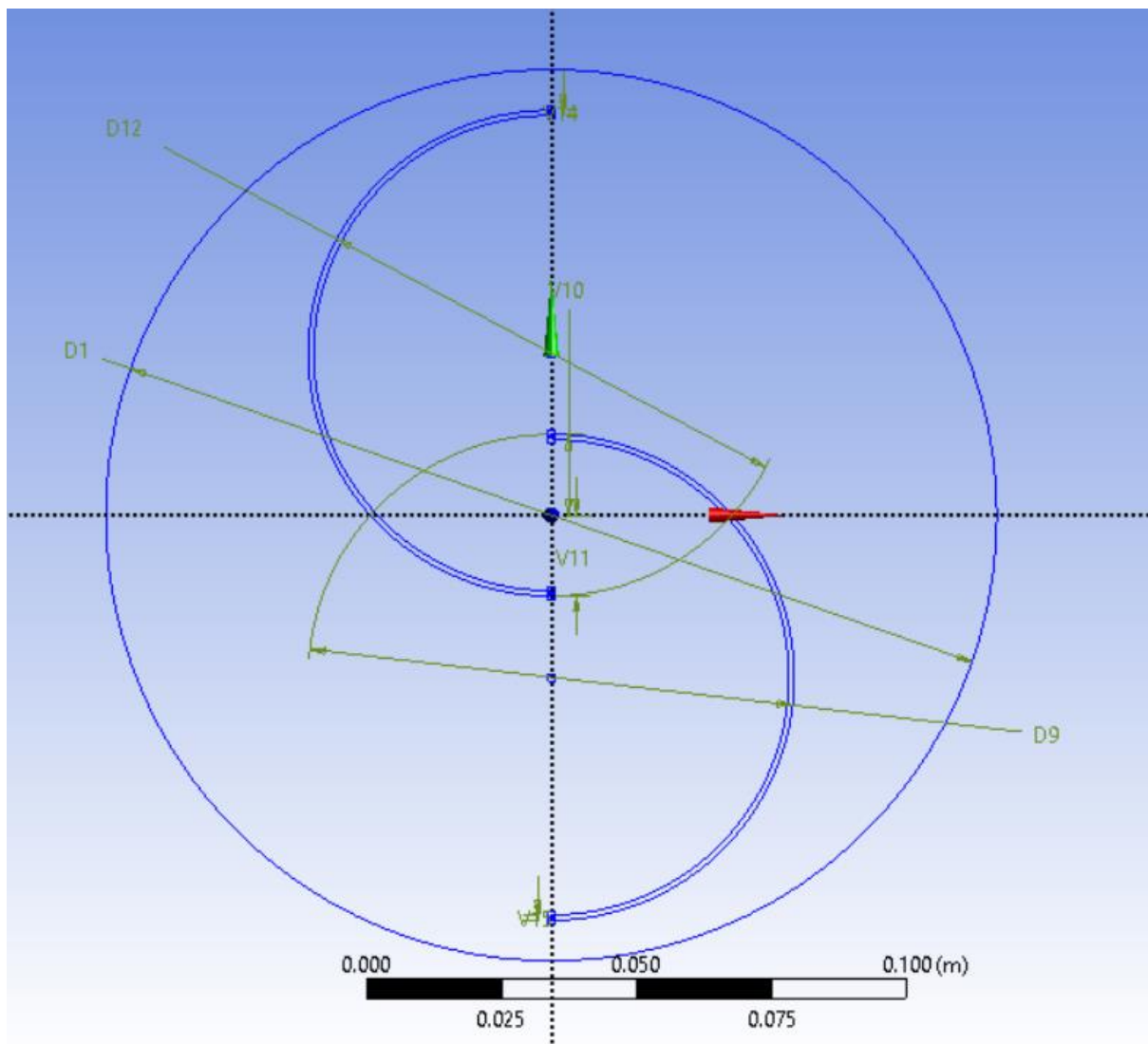


Slika 5.1. Prikaz geometrijskih karakteristika rotora

Tablica 5.1. Vrijednost geometrijskih karakteristika u mm [2]

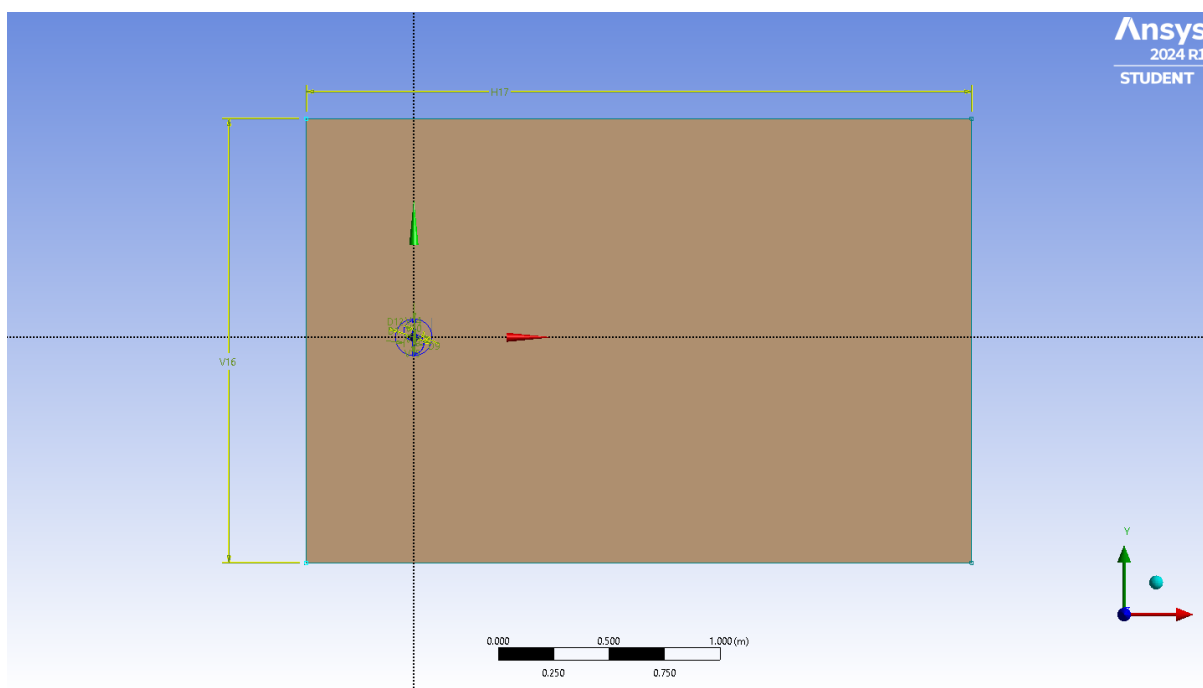
| D_0 | D | e | d |
|-------|-----|-----|-----|
| 165 | 150 | 30 | 75 |

Nakon uspješnog definiranja geometrijskih parametara, moguće je početi proces dizajniranja samih lopatica. Na slici ispod (slika 5.2.) prikazana je konačna geometrija lopatica sa svim dimenzijama.



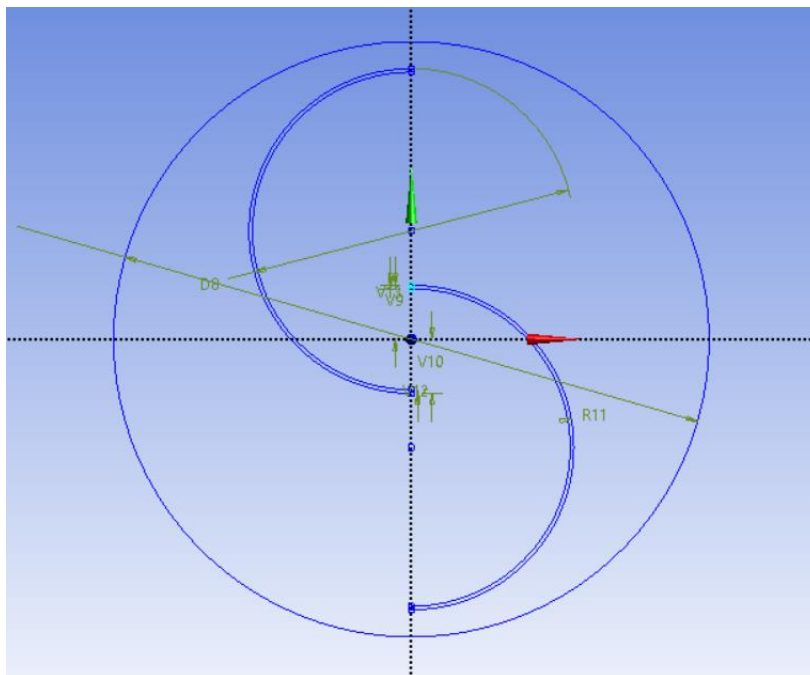
Slika 5.2. Lopatice turbine u „Design Modeleru“

Također, važno je za spomenuti da je prije sljedećeg koraka nužno definirati domenu sustava (slika 5.3.), odnosno prostor unutar kojeg ćemo promatrati simulaciju. Konkretno, to bi značilo da je potrebno ograničiti sveukupni prostor na točno definiran dio unutar kojeg se može promatrati opstrujavanje koje će biti reprezentativno za prostor u cijelosti. Stoga, za konkretan primjer, domena je određena duljinom od otprilike $15D_0$ te visinom od $10D_0$, što bi za potrebno ovoga rada trebalo biti mjerodavno.

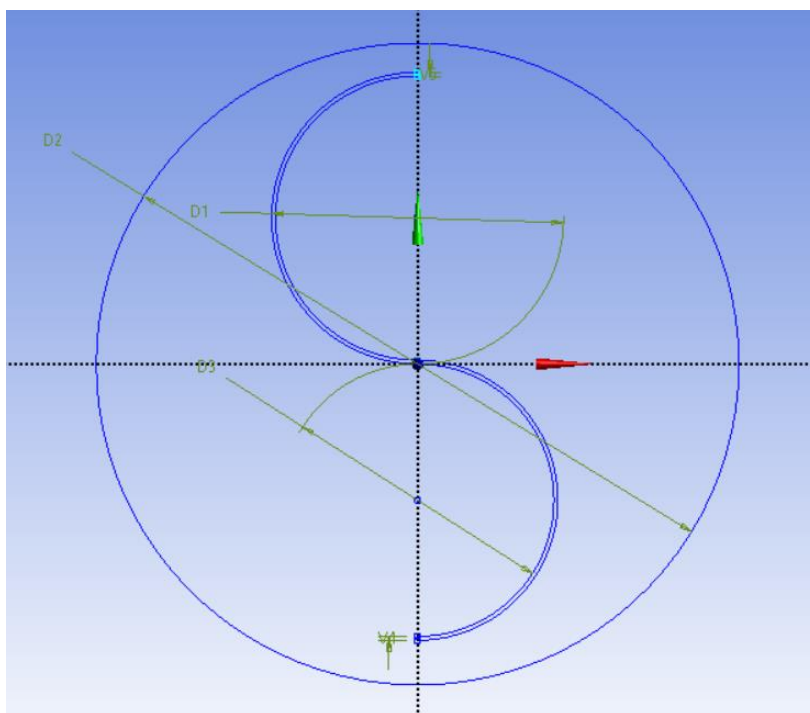


Slika 5.3. Geometrija domene

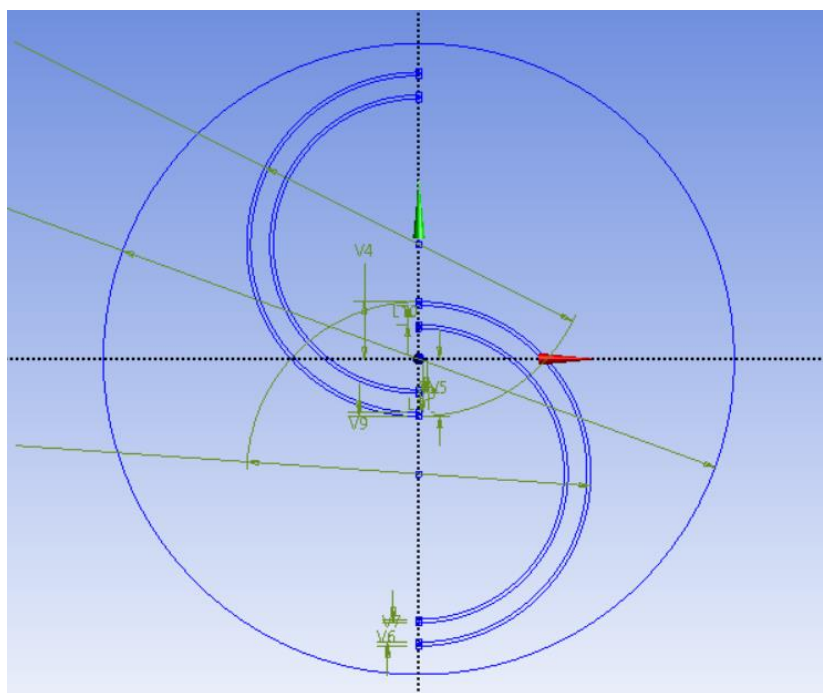
Različite geometrije koje će se u nastavku promatrati biti će označene rednim brojevima. Geometriju 1 karakterizira preklapanje lopatica s omjerom 0.2 koja je ujedno i najčešća izvedba ovakve turbine (slika 5.4.), geometrija 2 nema preklapanja odnosno omjer preklapanja je 0 (slika 5.5.), dok geometrija 3 ima dvostruke lopatice na obje strane s omjerom preklapanja 0.2 (slika 5.6).



Slika 5.4. Geometrija lopatica 1



Slika 5.5. Geometrija lopatica 2

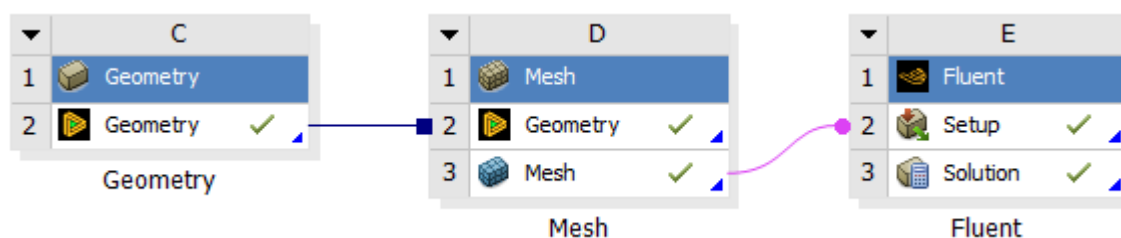


Slika 5.6. Geometrija lopatica 3

5.2. Izrada numeričke mreže

Numerička mreža vrlo je bitan i neizbježan dio procesa izrade same numeričke simulacije te ga je potrebno provesti u skladu s određenim preporukama te zakonitostima iz prakse.

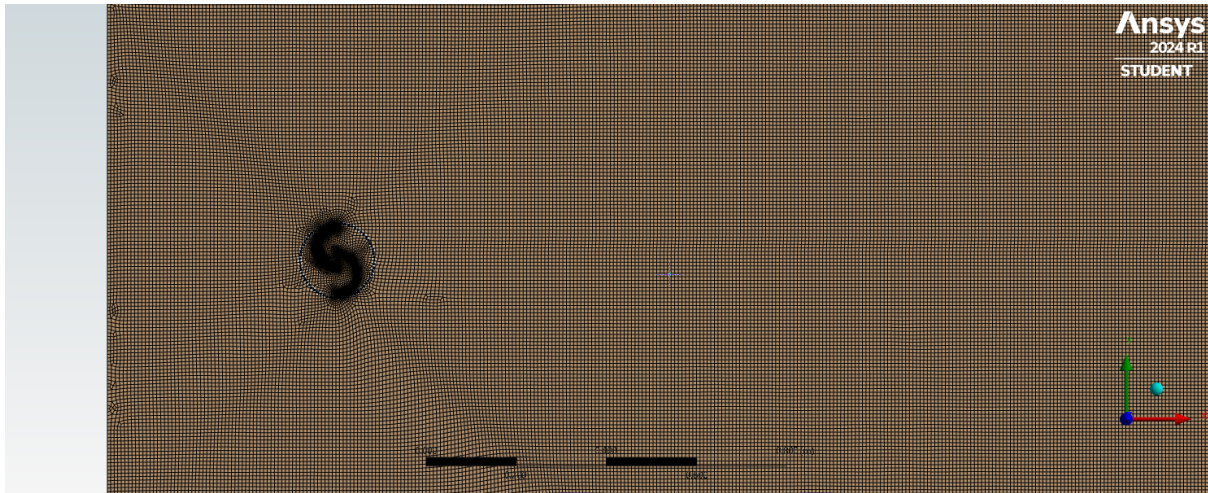
Izradu numeričke mreže u Ansys-u moguće je provesti u jednom od komponenti sustava koji se naziva „Mesh“, a pritom ga je potrebno povezati s prethodno definiranom geometrijom koja će se koristiti (slika 5.7.).



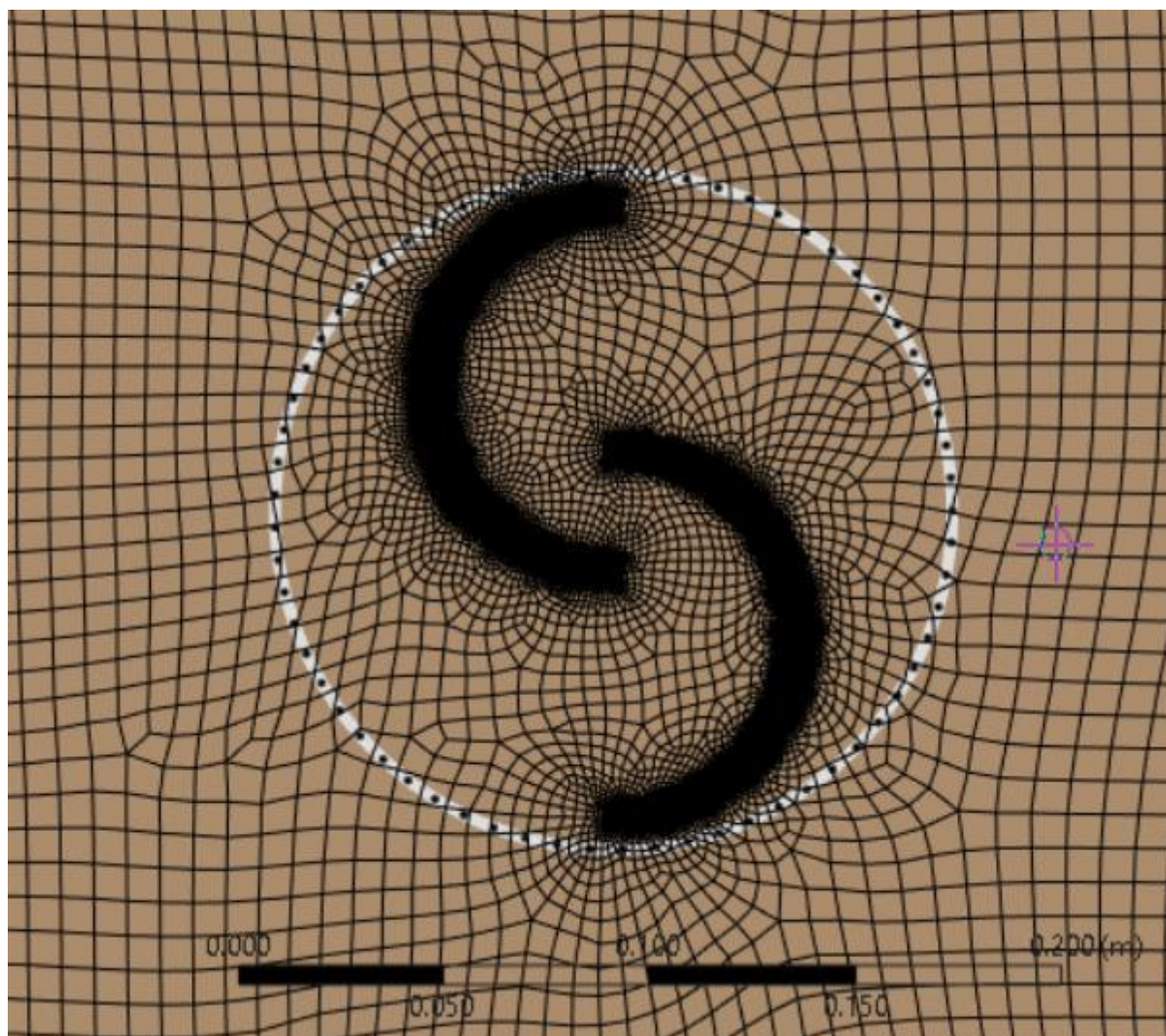
Slika 5.7. Prikaz komponenti sustava (Geometrija, mreža, rješavač)

Nakon generiranja početne numeričke mreže, potrebno je odraditi određene prilagodbe kako bi ju poboljšali te kako bi u konačnici dobili bolje rezultate same simulacije. Pa je tako

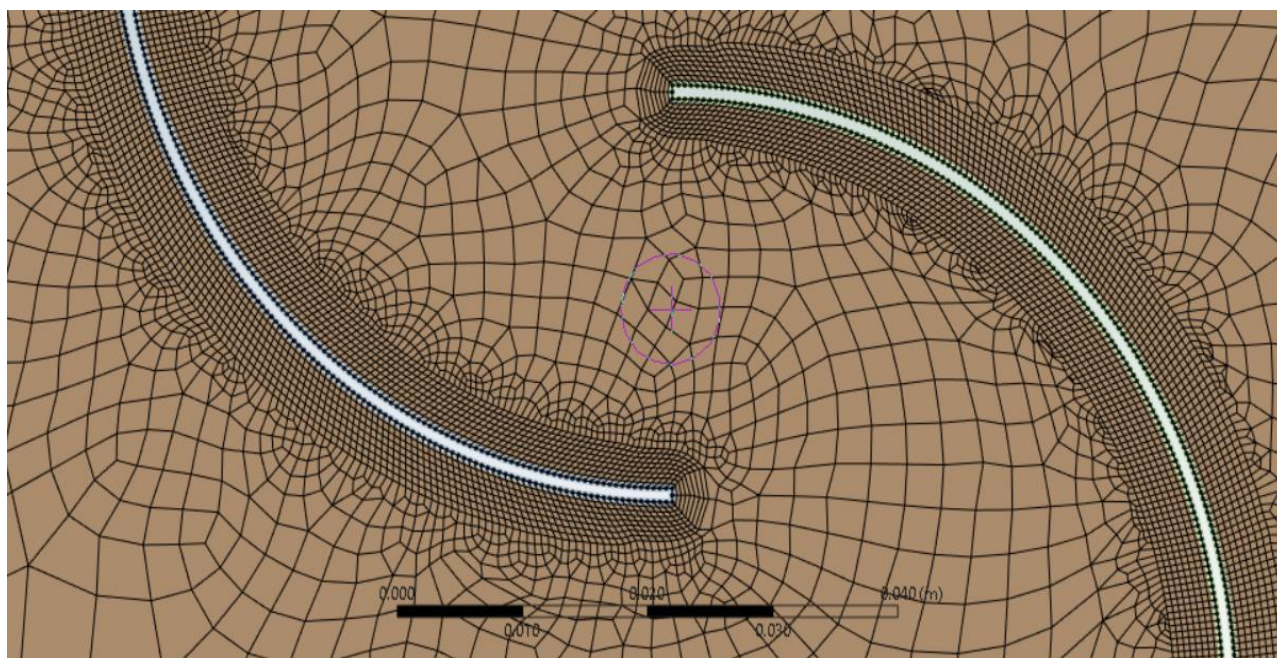
postavljena veličina ćelija na 0.009 m, s inflacijom oko lopatica, rasta 1.2 te visinom prvog elementa od 0.00005 m (slika 5.9.). Također, uključena je i opcija „Edge Sizing“ koja omogućava ugušćenje numeričke mreže oko samih lopatica turbine (slika 5.8.).



Slika 5.8. Numerička mreža domene



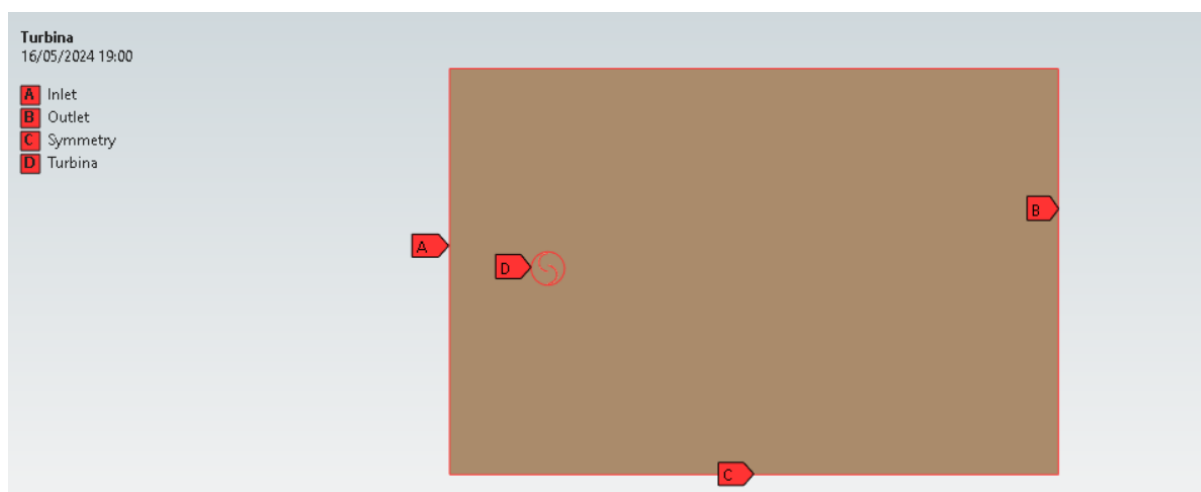
Slika 5.9. Numerička mreža oko lopatica



Slika 5.10. „Inflation“ oko ruba lopatica

5.3. Postavke simulacije

Potrebno je definirati rubne uvjete za promatrani model. Lijevi rub definiran je kao „inlet“, desni rub kao „outlet“. Bočni zidovi označeni su i imenovani s „Wall“ te sam dio oko turbine definiran je kao „Turbina“ (slika 5.11.). Simulacija je postavljena na k-epsilon turbulentni model, a provodi se kao stacionarna uz brzinu nastrujavanja vode od 0.82 m/s.

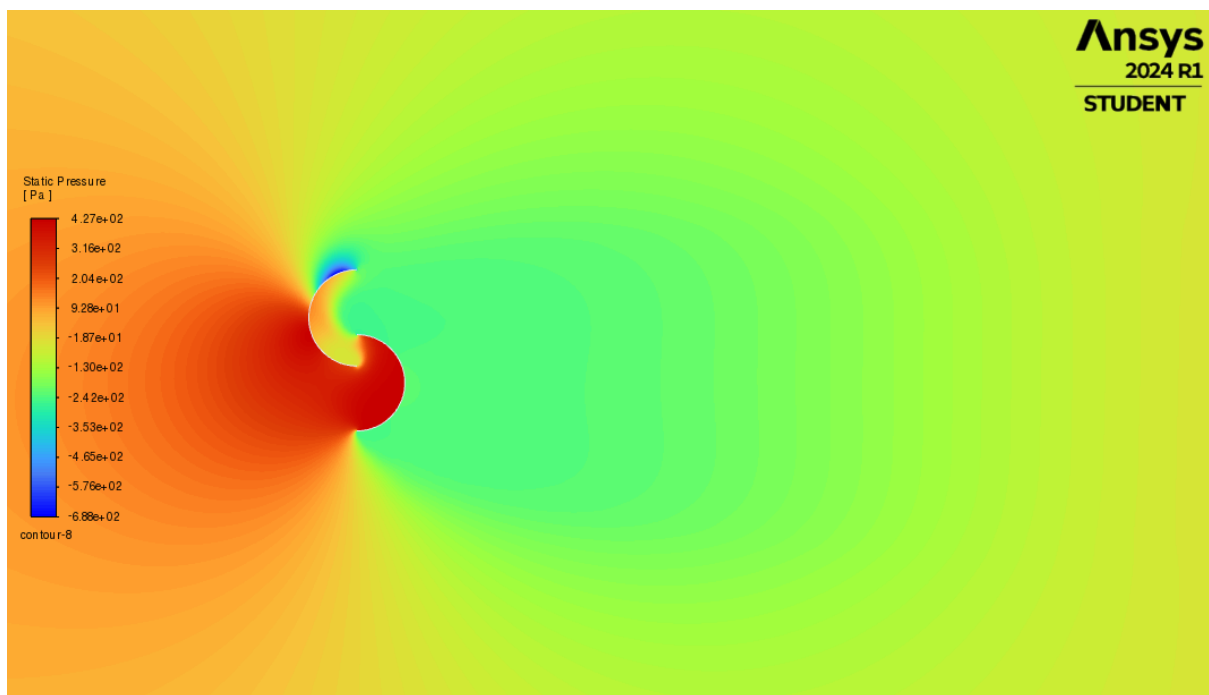


Slika 5.11. Definirani rubni uvjeti

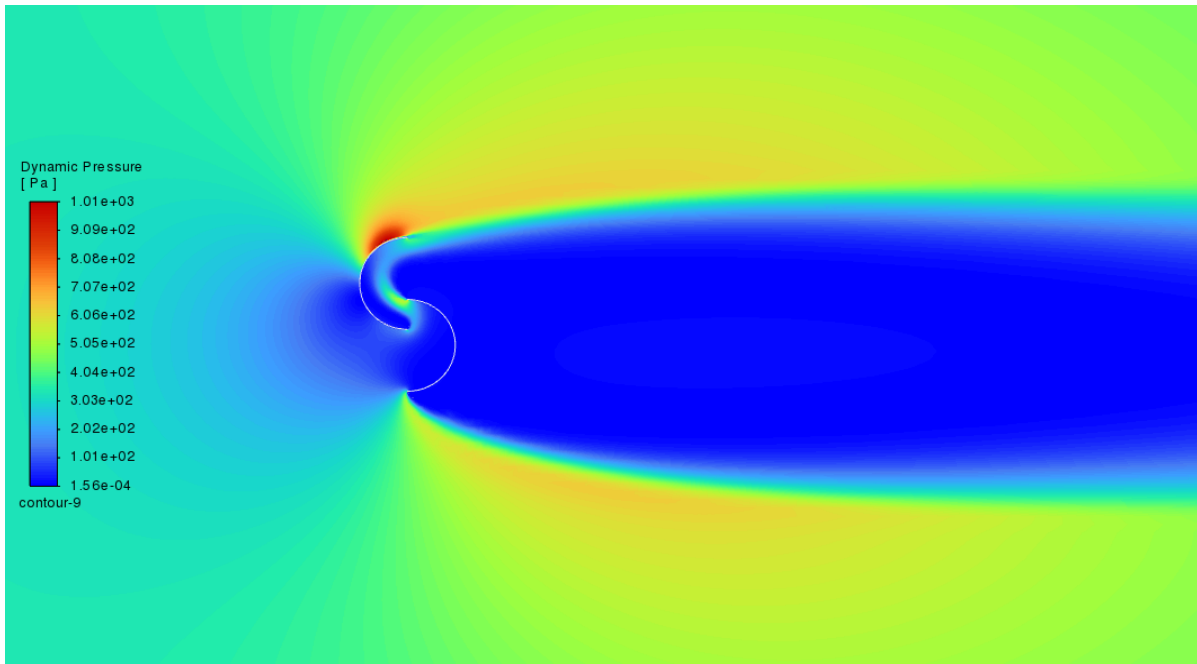
Temeljem definiranih formula iz poglavlja 3., u daljnjem dijelu rada bit će izračunati parametri koji su posljedica strujanja fluida oko turbine. Svi ti parametri i njihove formule prethodno su opisane te je potrebno za svaku geometriju provesti izračun i dati finalni pregled svih vrijednosti parametara. Bit će na samom kraju rada predstavljene i rezultati te finalna usporedba koeficijenata i odnos između različitih tipova lopatica.

6. REZULTATI

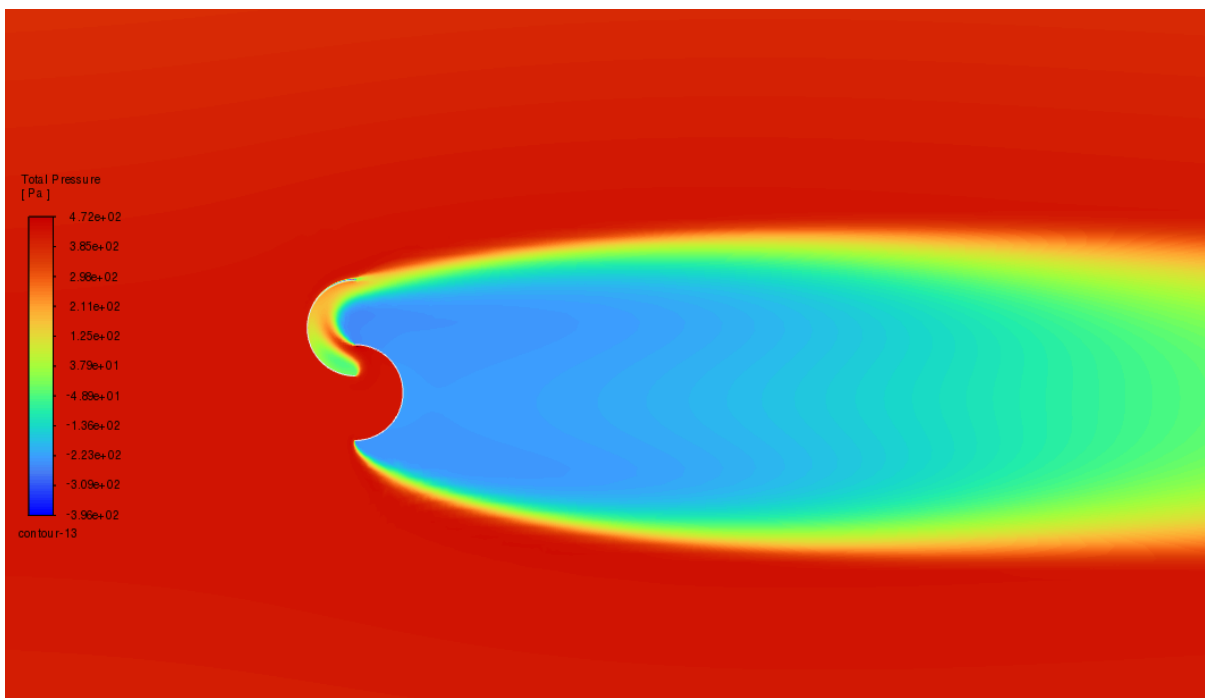
Na sljedećim slikama prikazani su rezultati za provedene simulacije za sve vrste izrađenih lopatica turbine. Prikazane su slike kontura statičkog tlaka (slika 6.1.), dinamičkog tlaka (slika 6.2.) te totalnog tlaka (slika 6.3.). Također, prikazani su i vektori brzina za prvu vrstu lopatica (slika 6.4.) i usporedba vrijednosti koeficijenta momenta s izvorom [2] (slika 6.5.).



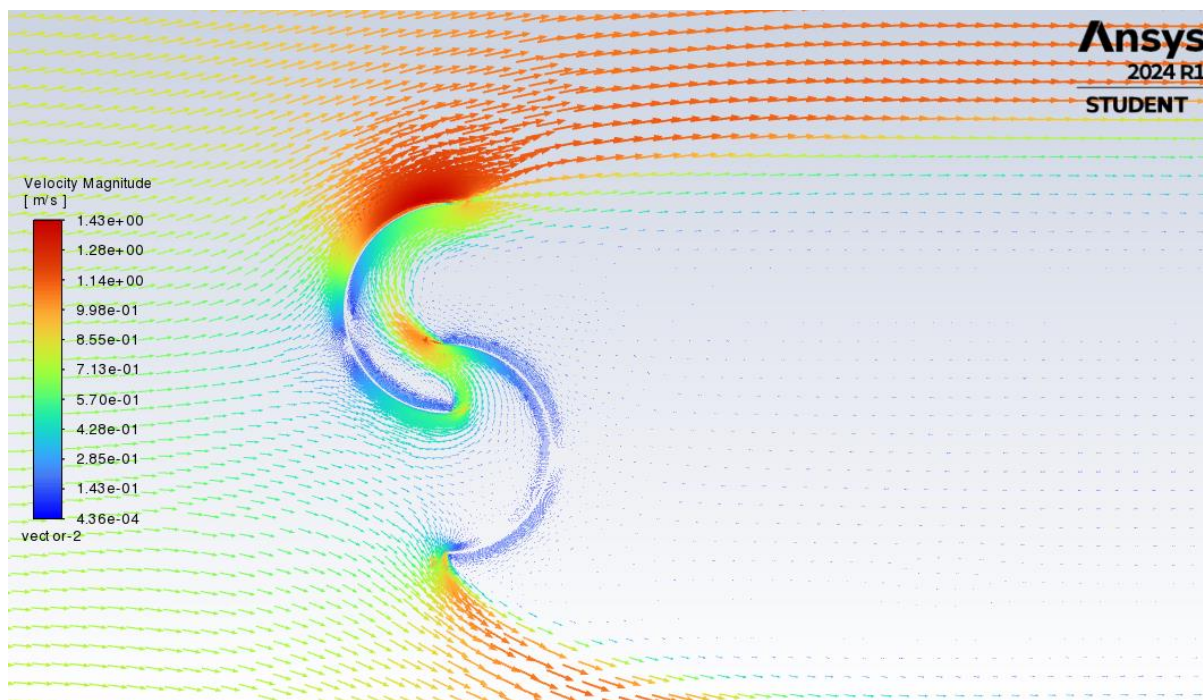
Slika 6.1. Konture statičkog tlaka geometrije lopatica 1



Slika 6.2 Konture dinamičkog tlaka geometrije lopatica 1

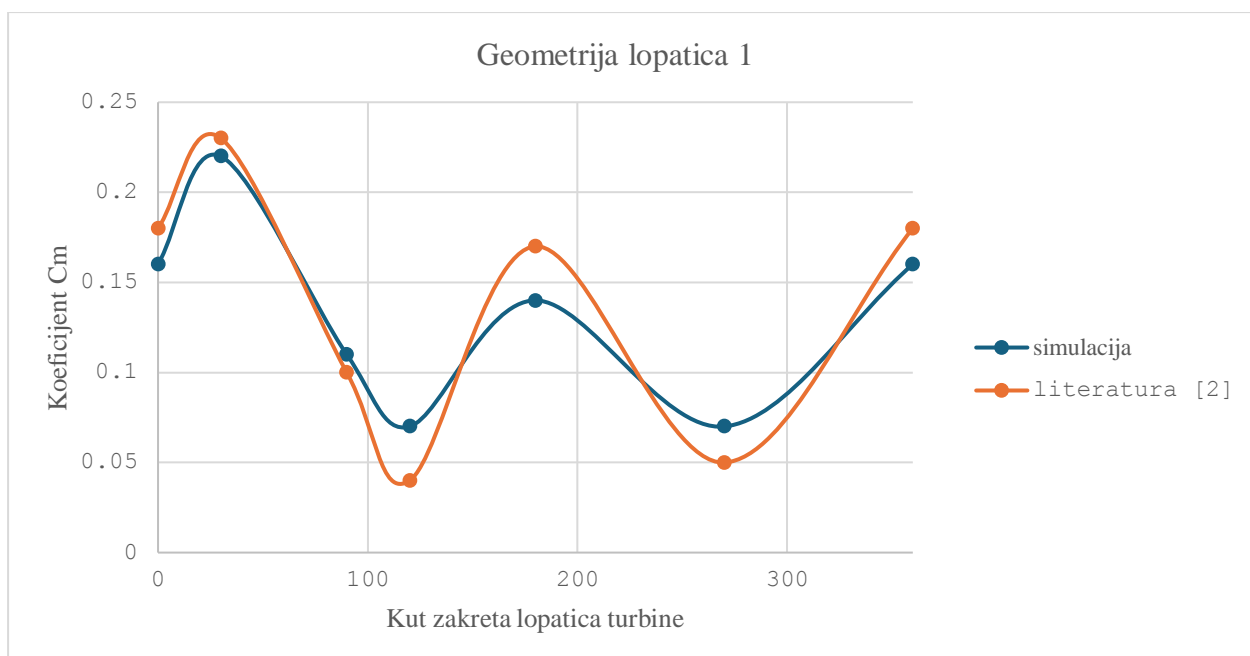


Slika 6.3. Konture totalnog tlaka geometrije lopatica 1



Slika 6.4. Vektori brzine geometrije lopatica 1

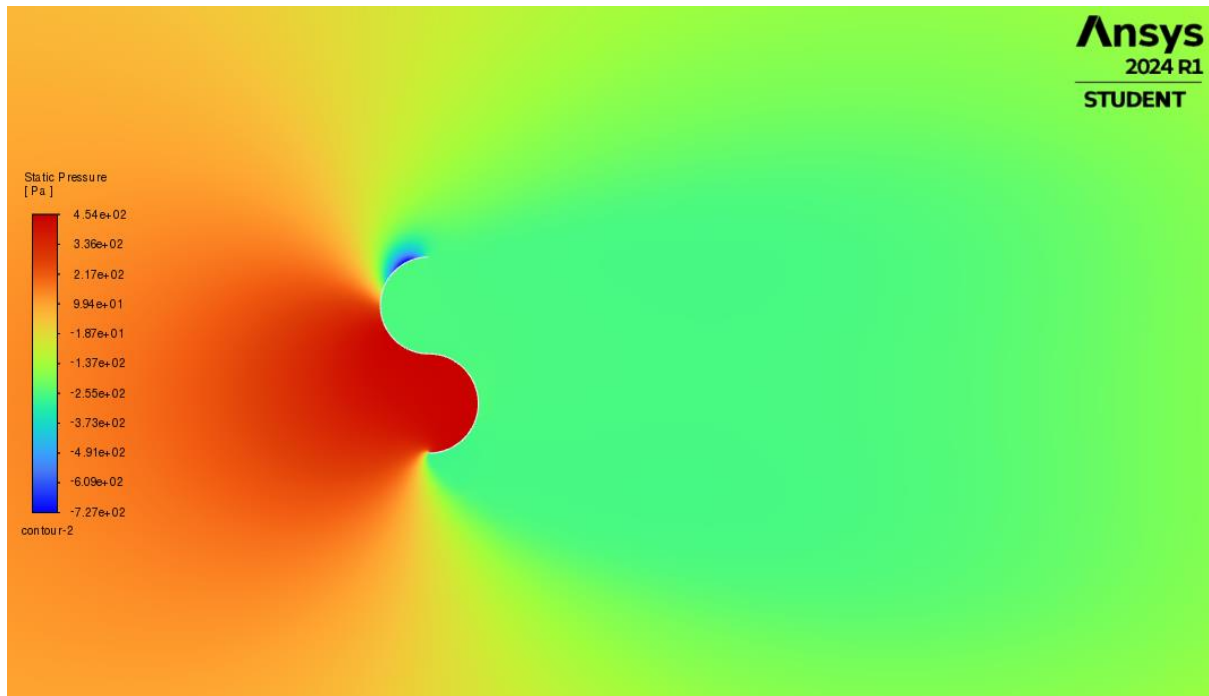
Na slici 6.5. prikazan je graf vrijednosti koeficijenta momenta za treću vrstu lopatica gdje je moguće uočiti da se vrijednosti koeficijenta kreću od 0.07 do 0.22.



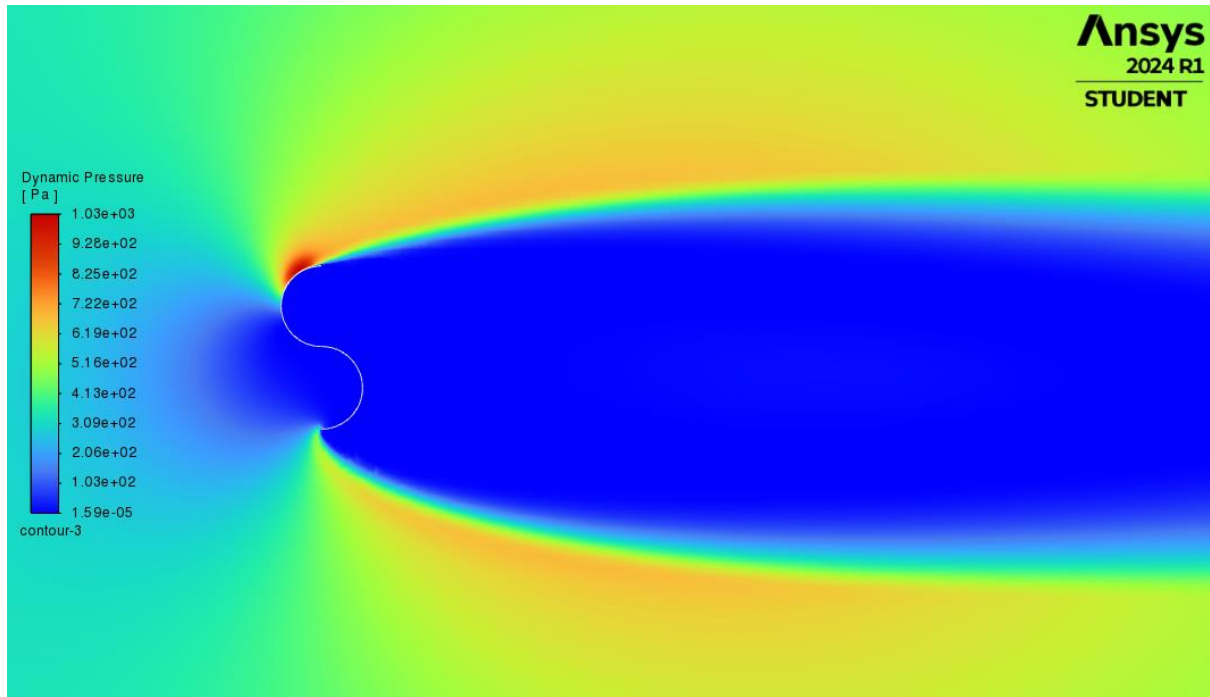
Slika 6.5. Koeficijent momenta (C_m) za geometriju lopatica 1

Plava linija predstavlja vrijednosti dobivene iz numeričke simulacije, dok narančasta linija predstavlja vrijednosti iz literature. [2].

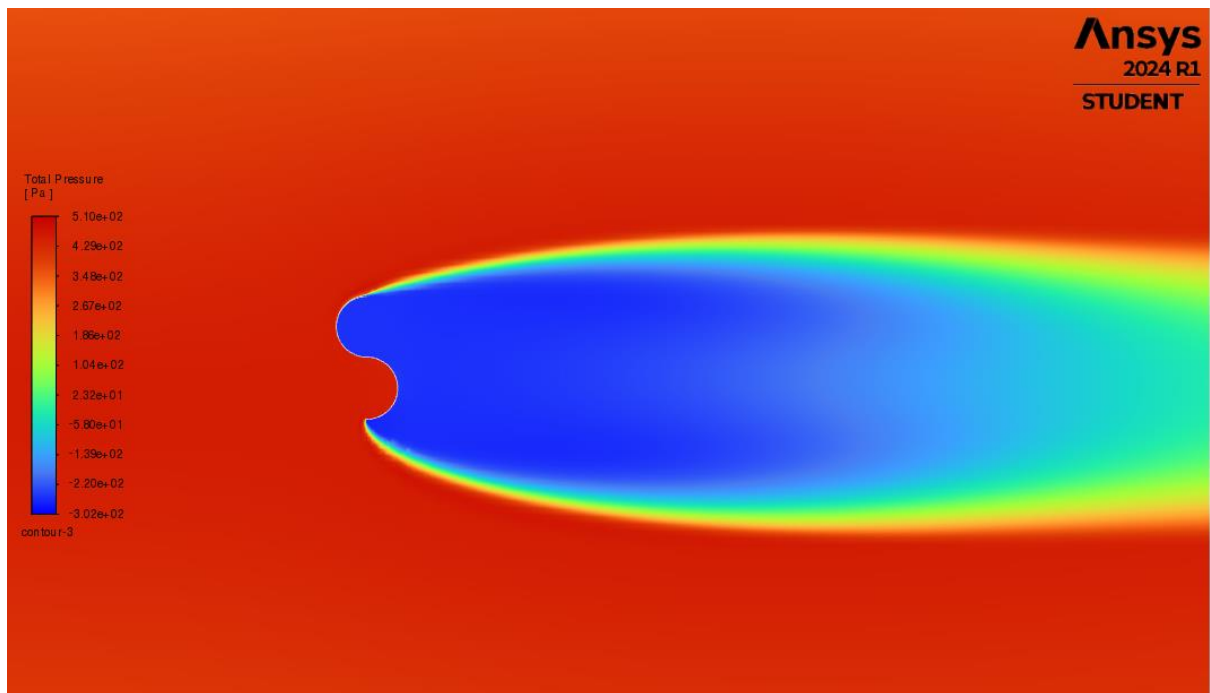
Sljedeće slike prikazuju konture statičkog tlaka (slika 6.6), dinamičkog tlaka (slika 6.7), totalnog tlaka (slika 6.8) te vektore brzina za geometriju 2 lopatice kod kojih omjer preklapanja iznosi 0 (slika 6.9).



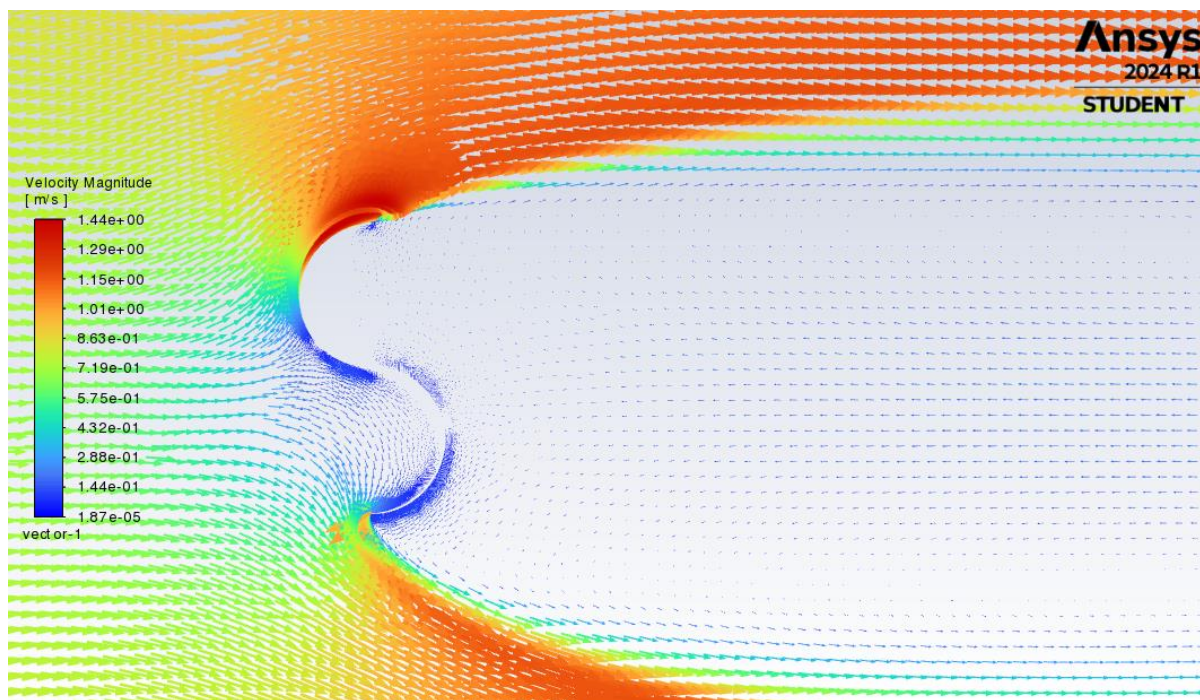
Slika 6.6. Konture statičkog tlaka geometrije lopatica 2



Slika 6.7. Konture dinamičkog tlaka geometrije lopatica 2

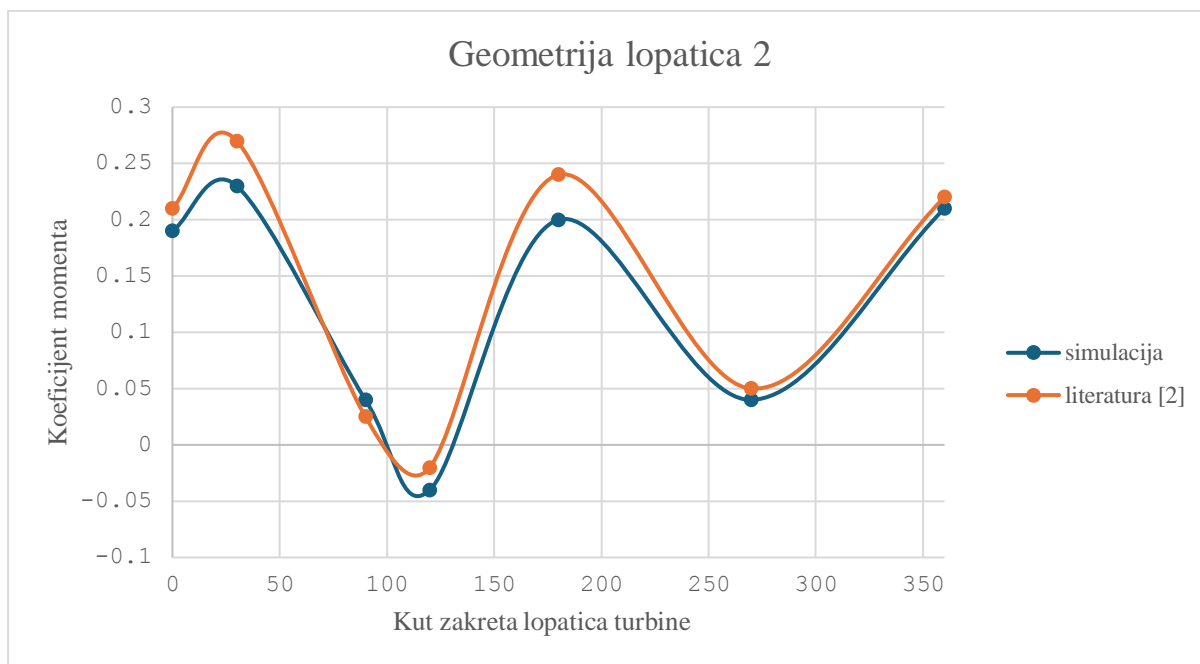


Slika 6.8. Konture totalnog tlaka geometrije lopatica 2



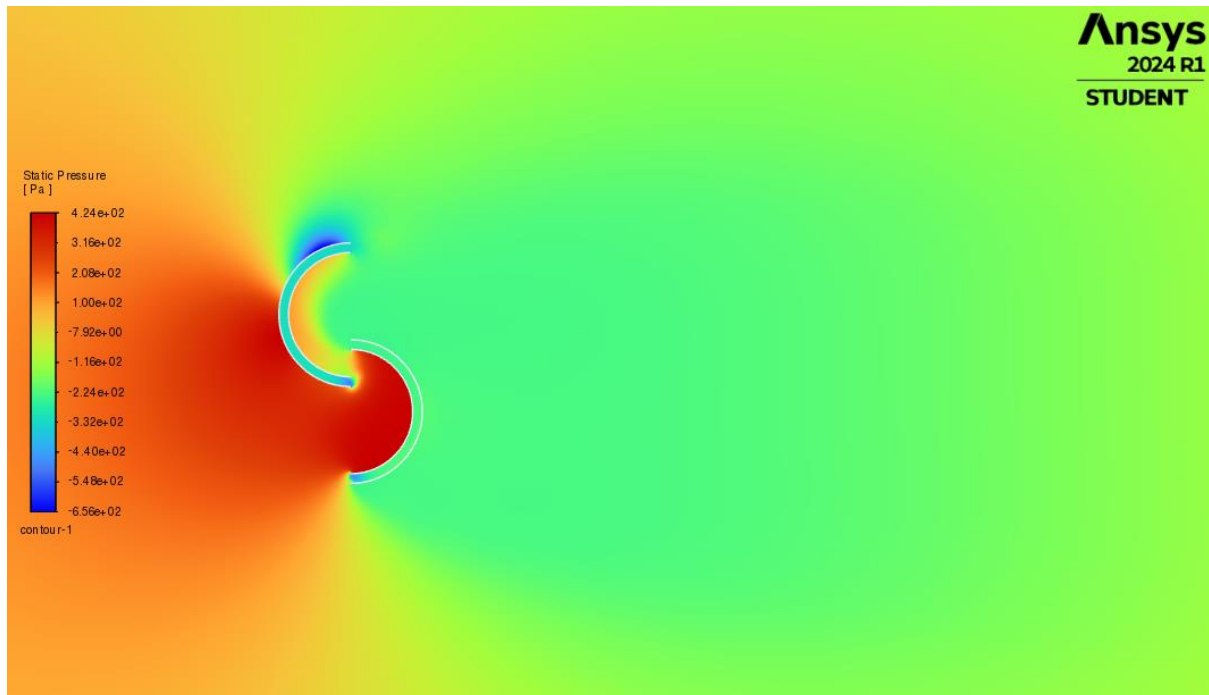
Slika 6.9 Vektori brzina geometrije lopatica 2

Na slici 6.10. prikazan je graf vrijednosti koeficijenta momenta za drugu vrstu lopatica gdje je moguće uočiti da se vrijednosti koeficijenta kreću od 0.04 do 0.23.

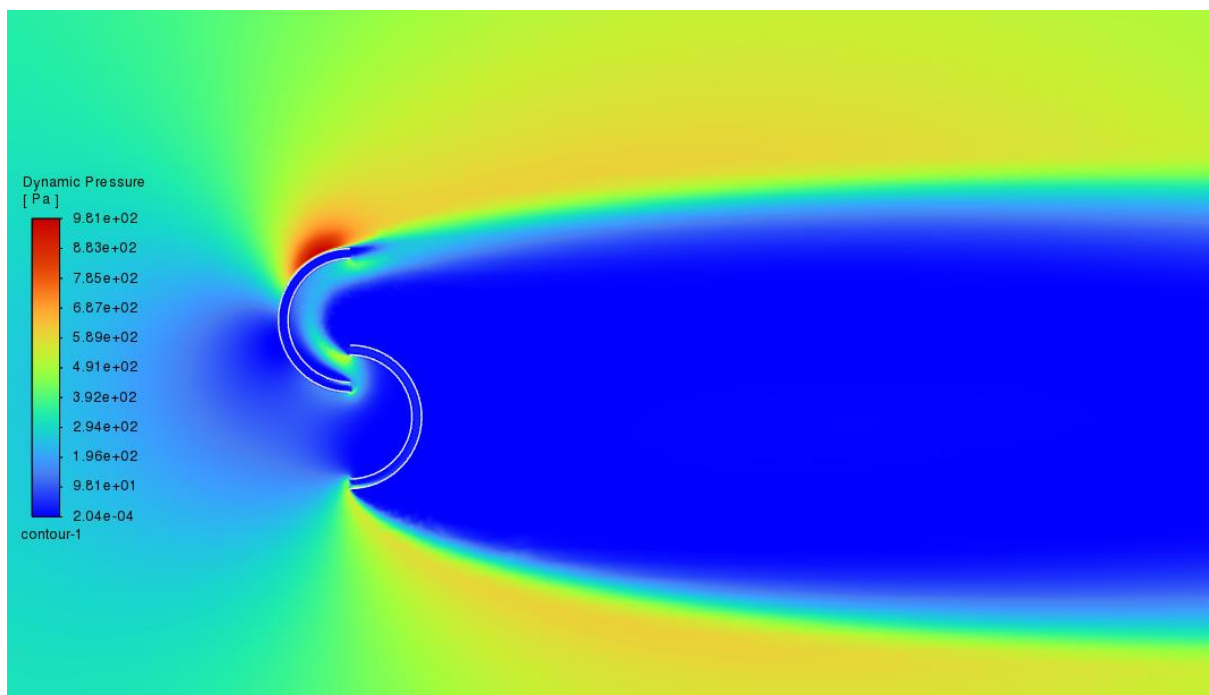


Slika 6.10. Koeficijent momenta (C_m) za geometriju lopatica 2

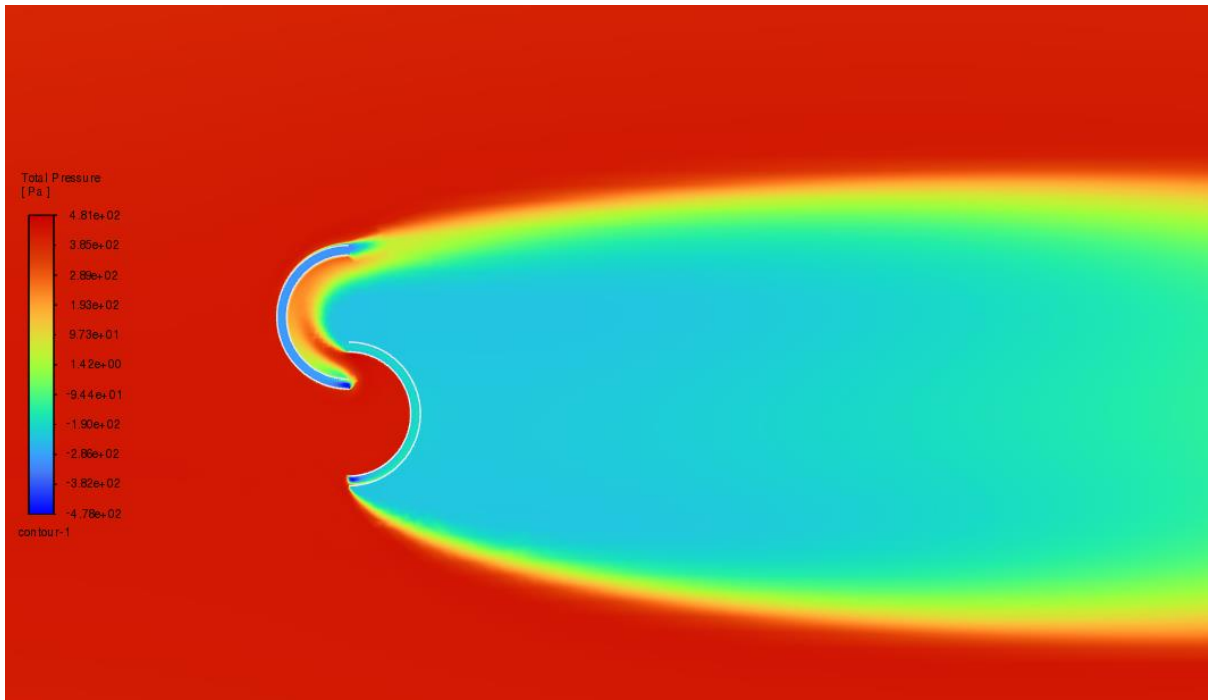
Sljedeće slike prikazuju konture statičkog tlaka (slika 6.11), dinamičkog tlaka (slika 6.12), totalnog tlaka (slika 6.13) te vektore brzina za geometriju lopatica 3 (slika 6.14).



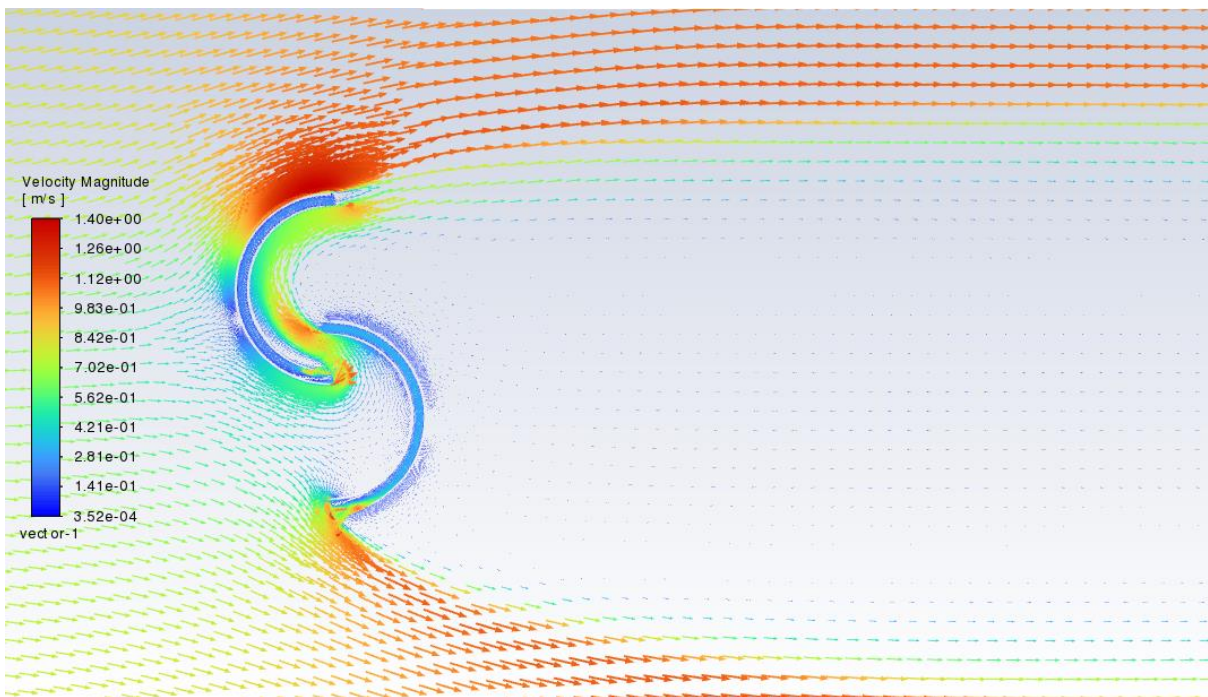
Slika 6.11. Konture statičkog tlaka geometrije lopatica 3



Slika 6.12. Konture dinamičkog tlaka geometrije lopatica 3

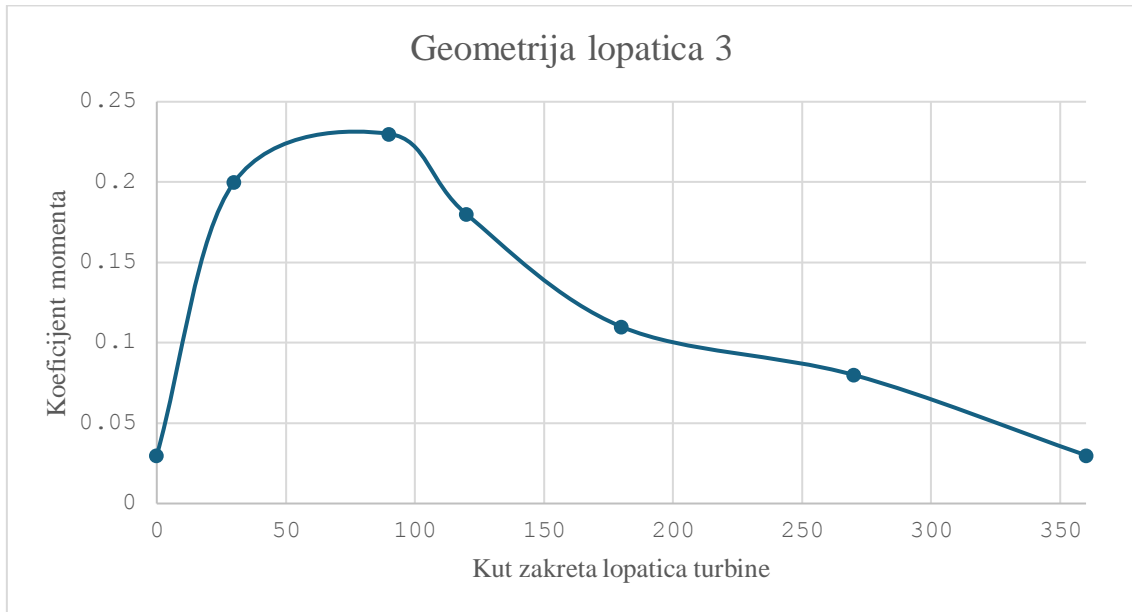


Slika 6.13. Konture totalnog tlaka geometrije lopatica 3



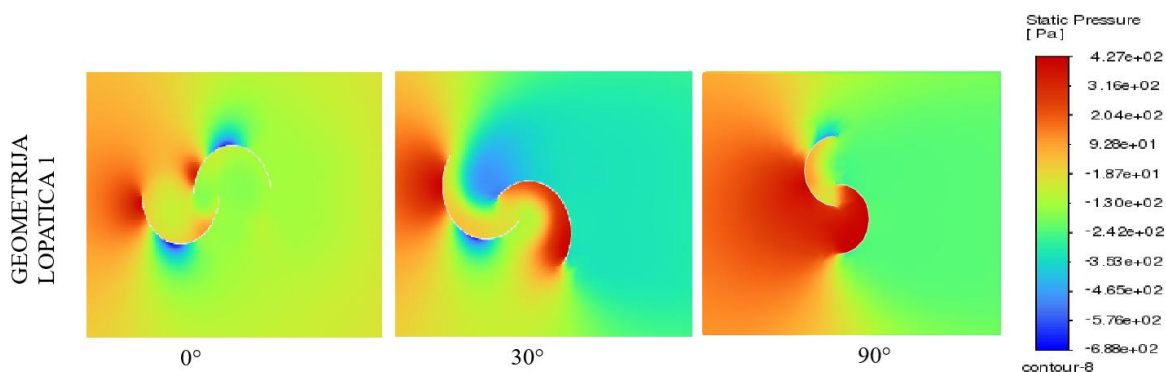
Slika 6.14. Vektori brzina geometrija lopatica 3

Na slici 6.15. prikazan je graf vrijednosti koeficijenta momenta za treću vrstu lopatica gdje je moguće uočiti da se vrijednosti koeficijenta kreću od 0.03 do 0.23.

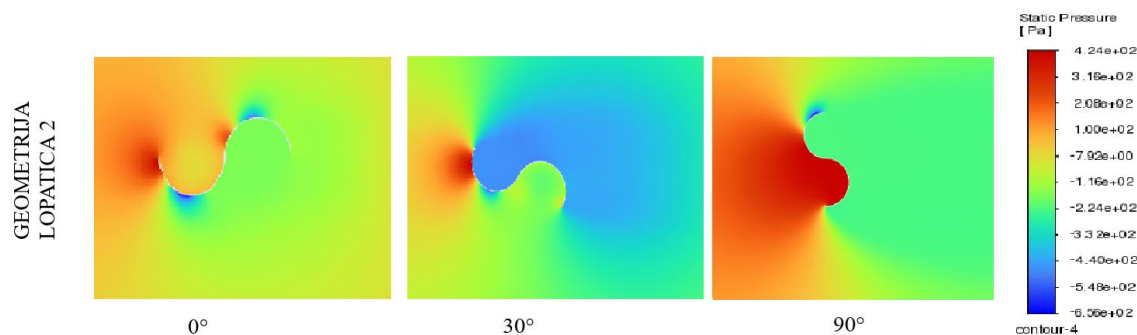


Slika 6.15. Koeficijent momenta (C_m) za geometriju lopatica 3

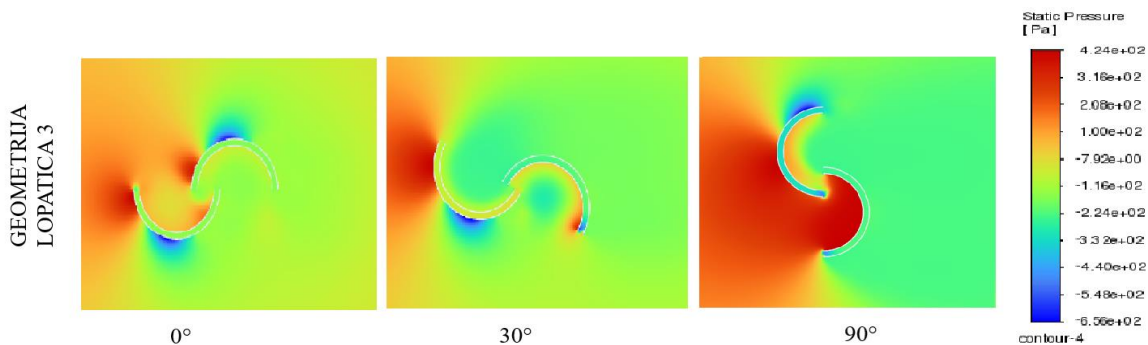
Na slikama 6.16., 6.17. i 6.18. prikazane su konture statičkih tlakova za tri tipa izrađenih lopatica Savonius turbine za tri različita položaja.



Slika 6.16. Konture statičkog tlaka za različite stupnjeve geometrije lopatica 1

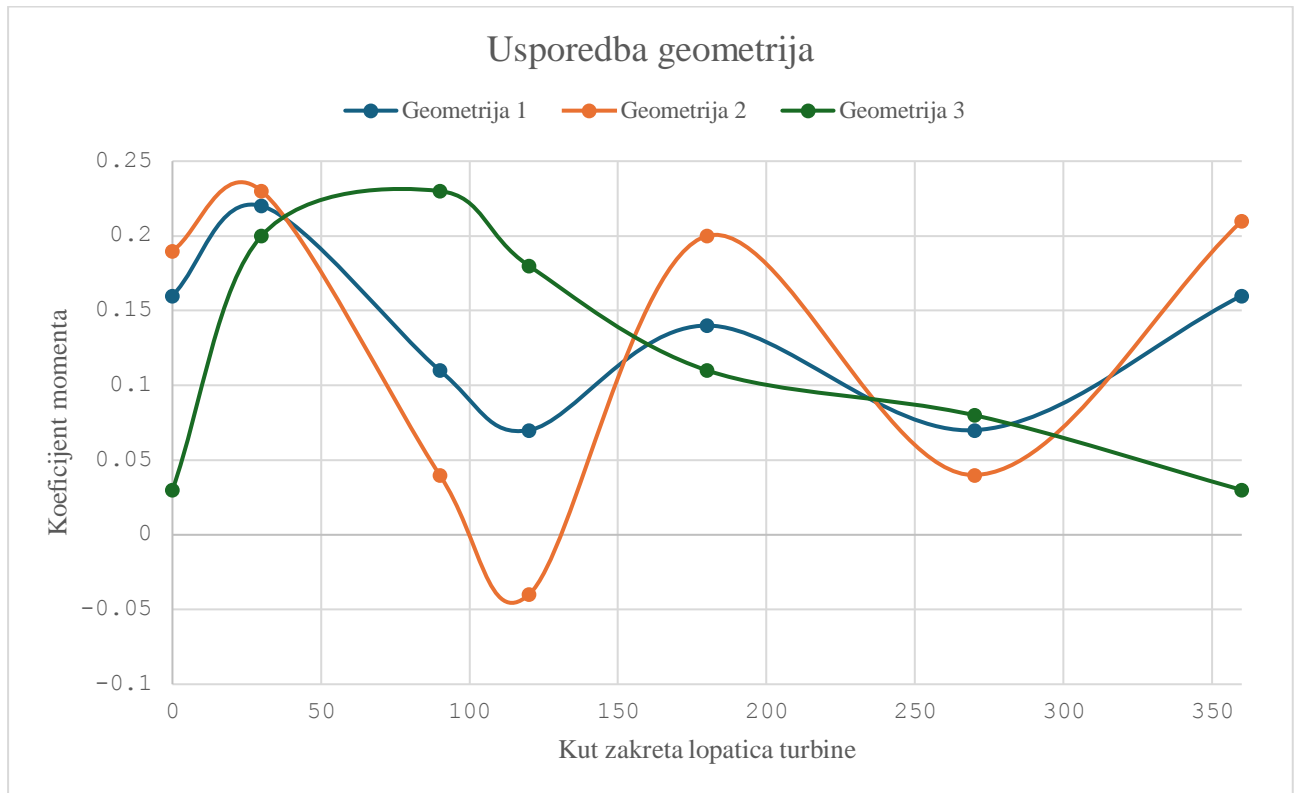


Slika 6.17. Konture statičkog tlaka za različite stupnjeve geometrije lopatica 2



Slika 6.18. Konture statičkog tlaka za različite stupnjeve geometrije lopatica 3

Na slici ispod (slika 6.19.) prikazana je usporedba koeficijenta momenta za različite izvedbe lopatica Savonius turbine za kut zakreta turbine od 0° do 360° .



Slika 6.19. Usporedba koeficijenta momenta za različite izvedbe lopatica

7. ZAKLJUČAK

Moderno doba te napredak civilizacije postavlja sve veće izazove u vidu racionalnog korištenja električne energije te štednje iste, a radi toga čovječanstvo se sve više okreće korištenju obnovljivih izvora energije. Korištenje hidroenergije prednjači u tom polju koje se neprestano razvija već dugi niz godina.

Savonius turbina jedna je od najprimitivnijih i najbazičnijih turbostrojeva koji proizvode električnu energiju okretanjem glavnog vratila na generatoru. Najpoznatija je po tome što se primarno koristi za iskorištavanje energije vjetra, a njena jednostavnost i lakoća primjene najveće su joj prednosti. U zadatku je primarno opisan način rada same turbine te su objašnjeni osnovni geometrijski parametri koji se mogu promatrati i mijenjati ovisno o potrebama. Opisani su različiti utjecaji geometrijskih, pogonskih, utjecajnih i ostalih parametara koji uveliko mijenjaju rad turbine.

U ovome radu prvotno je izrađena geometrija tri različite vrste lopatica turbine, zatim je generirana numerička mreža koja je detaljno izrađena s ugušćenjem oko ruba lopatica kako bi simulacija mogla pokazivati reprezentativne rezultate. Definirani su i potrebni rubni uvjeti koji su esencijalni dio svake numeričke simulacije. Naposljetku je provedena simulacija u programskom paketu Ansys Fluent kao nestacionarno strujanje za sve tipove lopatica te za nekoliko stupnjeva zakreta turbine. Kao radni medij odabrana je voda, umjesto zraka koji je najučestaliji u primjeni ove vrste turbine. Cilj rada bio je dobiti rezultate koeficijenta momenta svakog tipa lopatica te ih usporediti s vrijednostima iz izvora [2]. Također, bilo je potrebno prikazati konture statičkog, dinamičkog i totalnog tlaka te vektore brzina.

Usporedba dobivenih rezultata s rezultatima iz literature pokazala je sličan trend promjene koeficijenta momenta u ovisnosti u stupnju zakreta turbine. Koeficijent momenta mijenja vrijednost sa zakretanjem same turbine, a također ovisi i o samom tipu lopatica, odnosno geometriji turbine.

POPIS LITERATURE

- [1] Mohd Badrul Salleh, Noorfazreena M. Kamaruddin, Zulfaa Mohamed-Kassim: "Savonius hydrokinetic turbines for a sustainable river-based energy extraction: A review of the technology and potential applications in Malaysia", Malaysia, 2019.
- [2] J. Thiyagaraj, I. Rahamathullah, P. Suresh Prabu: "Experimental Investigations on the Performance Characteristics of a Modified Four Bladed Savonius Hydro-Kinetic Turbine", India, 2019.
- [3] Čarija Z.: „Podloge s predavanja kolegija Hidraulički strojevi: Vodne turbine“, Tehnički fakultet Sveučilišta u Rijeci, Rijeka, ak.god. 23/24
- [4] <https://hr.wikipedia.org/wiki/Hidroenergija>, s Interneta, 08.05.2024.
- [5] https://hr.wikipedia.org/wiki/Vodna_turbina, s Interneta, 08.05.2024.
- [6] <https://www.energy.gov/eere/water/hydropower-basics>, s Interneta, 10.05.2024.
- [7] <https://education.nationalgeographic.org/resource/hydroelectric-energy-power-running-water/>, s Interneta, 20.05.2024.
- [8] https://en.wikipedia.org/wiki/Savonius_wind_turbine, s Interneta, 12.05.2024.
- [9] Tomasović A.: Numerička analiza strujanja fluida u Savonius-ovoj turbini, diplomski rad, Rijeka 2017.
- [10] Briški A. : Analiza utjecaja geometrijskih parametara na strujanje fluida oko Savonius turbine
- [11] Lado Kranjčević, Zoran Čarija, Sanjin Fućak: "Utjecaj numeričke mreže na učinkovitost računalne simulacije", Hrvatska, 2007.
- [12] Kraut: Strojarski priručnik, 11. izdanje, Zagreb, 2009., 20.05.2024.

[13] https://en.wikipedia.org/wiki/Computational_fluid_dynamics, s Interneta, 22.05.2024.

[14] <https://www.britannica.com/science/numerical-analysis>, s Interneta, 22.05.2024.

[15] <https://grabcad.com/library/2d-savonius-wind-turbine-simulation-1>, s Interneta, 23.05.2024.

[16] <https://www.mdpi.com/2076-3417/12/16/8037>, s Interneta, 30.05.2024.

POPIS SLIKA

| | |
|--|----|
| Slika 2.1. Pojednostavljeni prikaz hidroelektrane [4]..... | 3 |
| Slika 2.2. Pelton, Kaplan i Francis turbina [3]..... | 4 |
| Slika 3.1. Geometrija Savonius turbine [1]..... | 6 |
| Slika 3.2. Prikaz Savonius turbine za korištenje vodne energije [1]..... | 10 |
| Slika 3.3. Dijagram vrijednosti C_p u ovisnosti o λ [1]..... | 11 |
| Slika 3.4. Različite izvedbe u ovisnosti u koeficijentu preklapanja [1]..... | 12 |
| Slika 3.5. Jednostupanjska (a), dvostupanjska (b) i trostupanjska (c) izvedba [1]..... | 13 |
| Slika 4.1. Rezultati numeričke simulacije [15]..... | 14 |
| Slika 5.1. Prikaz geometrijskih karakteristika rotora | 17 |
| Slika 5.2. Lopatice turbine u „Design Modeleru“ | 18 |
| Slika 5.3. Geometrija domene..... | 19 |
| Slika 5.4. Geometrija lopatica 1..... | 20 |
| Slika 5.4. Geometrija lopatica 2..... | 20 |
| Slika 5.4. Geometrija lopatica 3..... | 21 |
| Slika 5.7. Prikaz komponenti sustava (Geometrija, mreža, rješavač)..... | 21 |
| Slika 5.8. Numerička mreža domene..... | 22 |
| Slika 5.9. Numerička mreža oko lopatica..... | 23 |
| Slika 5.10. „Inflation“ oko ruba lopatica..... | 24 |
| Slika 5.11. Definirani rubni uvjeti..... | 25 |
| Slika 6.1. Konture statičkog tlaka geometrije lopatica 1..... | 26 |
| Slika 6.2. Konture dinamičkog tlaka geometrije lopatica 1..... | 27 |
| Slika 6.3. Konture totalnog tlaka geometrije lopatica 1..... | 27 |
| Slika 6.4. Vektori brzine geometrije lopatica 1..... | 28 |
| Slika 6.5. Koeficijent momenta (C_m) za geometriju lopatica 1..... | 28 |
| Slika 6.6. Konture statičkog tlaka geometrije lopatica 2..... | 29 |
| Slika 6.7. Konture dinamičkog tlaka geometrije lopatica 2..... | 29 |
| Slika 6.7. Konture totalnog tlaka geometrije lopatica 2..... | 30 |
| Slika 6.9 Vektori brzina geometrije lopatica 2..... | 30 |

| | |
|---|----|
| Slika 6.10. Koeficijent momenta (C_m) za geometriju lopatica 2..... | 31 |
| Slika 6.11. Konture statičkog tlaka geometrije lopatica 3..... | 32 |
| Slika 6.12. Konture dinamičkog tlaka geometrije lopatica 3..... | 32 |
| Slika 6.13. Konture totalnog tlaka geometrije lopatica 3..... | 33 |
| Slika 6.14 Vektori brzina geometrije lopatica 3..... | 33 |
| Slika 6.15. Koeficijent momenta (C_m) za geometriju lopatica 3..... | 34 |
| Slika 6.16 Konture statičkog tlaka za različite stupnjeve geometrije lopatica 1..... | 35 |
| Slika 6.17. Konture statičkog tlaka za različite stupnjeve geometrije lopatica 2..... | 35 |
| Slika 6.18. Konture statičkog tlaka za različite stupnjeve geometrije lopatica 3..... | 35 |
| Slika 6.19. Usporedba koeficijenta momenta za različite izvedbe lopatica..... | 36 |

POPIS TABLICA

| | |
|--|----|
| Tablica 5.1. Vrijednost geometrijskih karakteristika u mm [2]..... | 18 |
|--|----|

SAŽETAK

U ovome radu ukratko je opisana povijest, koncept te primjena hidroelektrana u suvremenom svijetu. Opisana je geometrija, utjecajni parametri te princip rada Savonius turbine. Izrađena je 2D geometrija turbine za tri različita tipa lopatica turbine te nakon generiranja numeričke mreže provedena je simulacija nestacionarnog strujanja izrađenih geometrija za različite stupnjeve zakreta turbine. Prikazane su konture tlakova i vektori brzina za promatrane slučajeve te su dobivene vrijednosti uspoređene sa referentnim vrijednostima iz stručne literature.

Ključne riječi : Savonius turbina, nestacionarno strujanje, numerička mreža, hidroenergija

SUMMARY

In this paper, the history, concept, and application of hydroelectric power plants in the modern world are briefly described. The geometry, influential parameters, and working principle of the Savonius turbine, which is the focal point of this paper, are described. A 2D geometry of three different types of turbine blades was created, and after generating the numerical mesh, a simulation of unsteady flow of the created geometries for different turbine rotation angles was carried out. The obtained results, pressure contours, and velocity vectors are presented in the conclusion, and the values are compared with the reference values from the professional literature.

Keywords: Savonius turbine, unsteady flow, numerical mesh, hydroenergy