

Analiza i primjena operacijskih pojačala u audio sustavima

Nusdorfer, Ivan

Undergraduate thesis / Završni rad

2024

Degree Grantor / Ustanova koja je dodijelila akademski / stručni stupanj: **University of Rijeka, Faculty of Engineering / Sveučilište u Rijeci, Tehnički fakultet**

Permanent link / Trajna poveznica: <https://um.nsk.hr/um:nbn:hr:190:442458>

Rights / Prava: [Attribution 4.0 International](#)/[Imenovanje 4.0 međunarodna](#)

Download date / Datum preuzimanja: **2025-03-17**



Repository / Repozitorij:

[Repository of the University of Rijeka, Faculty of Engineering](#)



SVEUČILIŠTE U RIJECI
TEHNIČKI FAKULTET

Preddiplomski sveučilišni studij elektrotehnike

Završni rad

ANALIZA I PRIMJENA OPERACIJSKIH POJAČALA U
AUDIO SUSTAVIMA

Rijeka, lipanj 2024.

Ivan Nusdorfer
0069087506

Sadržaj

1. UVOD.....	1
1.1. Opis zadatka.....	1
1.2. Općenito o pojačalima i operacijskim pojačalima.....	1
2. Temelji pojačala.....	3
2.1. Pojačala kroz povijest.....	3
2.2. Osnovni pojmovi i obilježja pojačala.....	5
2.3. Klase pojačala.....	7
3. Operacijska pojačala i sklopovi.....	11
3.1. Općenito o svakoj vrsti OP.....	11
4. Detaljan prikaz operacijskog pojačala po izboru – LM358.....	18
4.1. Povijest LM358 operacijskog pojačala.....	18
4.2. Karakteristike i prednosti LM358 operacijskog pojačala.....	19
4.3. Konstrukcija operacijskog sklopa.....	21
4.4. Primjene LM358 pojačala.....	23
4.5. Zaključak o LM358 operacijskom pojačalu.....	25
5. ZAKLJUČAK.....	26
Literatura.....	27
Sažetak.....	28

1. UVOD

1.1. Opis zadatka

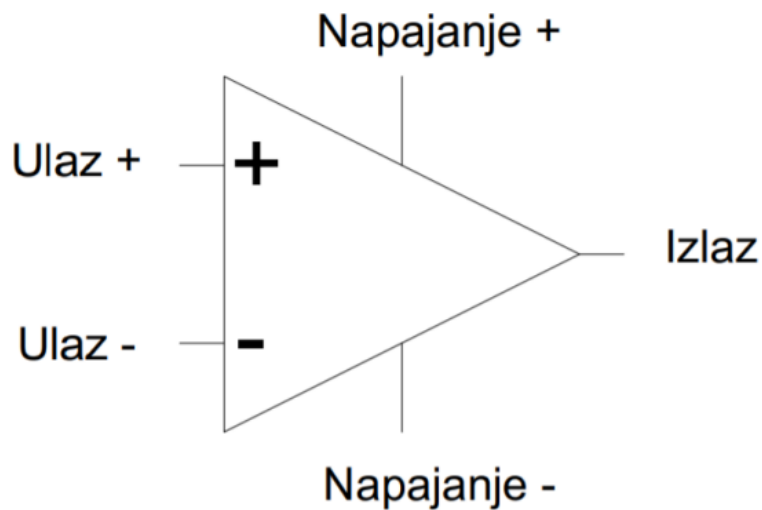
U ovom tekstu, istražiti ćemo principe rada pojačala i konkretnije operacijskih, uključujući njihove osnovne karakteristike, strukturu i način djelovanja. Proučiti ćemo kako ove komponente omogućuju visoko pojačanje i preciznu obradu signala unatoč fizičkim ograničenjima stvarnih uređaja a posebnu pažnju posvetit ćemo njihovoj nezamjenjivoj ulozi u audio sustavima. Analizirat ćemo konkretne primjere primjene operacijskih pojačala u audio pojačalima, ekvilajzerima i audio mikserima, objašnjavajući kako doprinose očuvanju kvalitete zvuka kroz visoku preciznost, nisku distorziju i stabilnost. Nadalje, predložiti ćemo i analizirati sklop za obradu i pojačanje audio signala temeljen na operacijskim pojačalima, razmatrajući ključne aspekte dizajna poput odabira komponenata, optimizacije pojačanja, upravljanja distorzijom i osiguravanja stabilnosti, kako bismo demonstrirali snagu ovih uređaja u stvaranju visokokvalitetnih audio sustava.

1.2. Općenito o pojačalima i operacijskim pojačalima

Pojačala su danas sveprisutna a definiramo ih najjednostavnije kao elektronički sklopovi dizajnirani za povećanje amplitude vremenski promjenjivog električnog signala. Funkcioniraju tako da primaju ulazni signal koji treba pojačati, koriste izvor istosmjernog napona za napajanje sklopa i definiranje maksimalnog izlaznog napona te isporučuju pojačani izlazni signal. Na izlazu pojačala dobivamo signal koji je replika ulaznog signala, ali s većom amplitudom. Pojačanje sklopa definirano je omjerom amplituda izlaznog i ulaznog signala. Kvalitetno pojačalo osigurava da pojačani signal zadrži sve karakteristike izvornog signala, osim njegove amplitude, bez uvođenja značajnih distorzija ili šuma.

Operacijska pojačala (OP-amp) su ključni elementi u elektronici, poznati po svojoj sposobnosti da pojačavaju i manipuliraju električnim signalima. Njihova univerzalnost i efikasnost čine ih neizostavnim dijelom raznih elektroničkih sustava, posebice u području audio tehnike. Operacijska pojačala su integrirani krugovi dizajnirani za visoko pojačanje i preciznu obradu signala. Njihova osnovna struktura obuhvaća dva ulazna terminala (inverzni i neinverzni) te jedan izlazni terminal. Idealna operacijska pojačala teže beskonačnom pojačanju, beskonačnom ulaznom otporu,

beskonačno niskom izlaznom otporu, beskonačno širokom frekvencijskom rasponu i beskonačno brzom vremenu odziva. Međutim, stvarna operacijska pojačala imaju fizička ograničenja koja utječu na njihove performanse, ali su i dalje ključna za postizanje visokokvalitetnih audio sustava.



Slika 1. Osnovni prikaz pojačala [9]

U audio sustavima, operacijska pojačala igraju ključnu ulogu u različitim funkcijama, uključujući pojačavanje audio signala, filtriranje, izjednačavanje, modulaciju, demodulaciju i druge obrade signala. Na primjer, u audio pojačalima se koriste za pojačavanje slabih audio signala na razinu pogodnu za zvučnike. Također se primjenjuju u audio efektima poput ekvilajzera za prilagođavanje tonalne ravnoteže ili u audio mikserima za miješanje više audio signala.

Jedna od ključnih karakteristika operacijskih pojačala u audio sustavima je njihova sposobnost pružanja visoke kvalitete zvuka. Visoka preciznost, niska distorzija i stabilnost ključni su faktori koji osiguravaju čist i vjeran prijenos audio signala bez nepoželjnih izobličenja. Kvalitetna operacijska pojačala osiguravaju reprodukciju zvuka koja je vjerna izvornom snimljenom materijalu, čime poboljšavaju ukupno iskustvo slušanja.

Dizajn sklopa s operacijskim pojačalima mora biti pažljivo promišljen kako bi se osigurala optimalna kvaliteta zvuka i performanse. Ovo uključuje pažljiv odabir komponenata, optimizaciju pojačanja, upravljanje distorzijom i osiguranje stabilnosti sklopa. Analiza sklopa za obradu i pojačanje audio signala pruža uvid u kompleksnost inženjerskog procesa i istovremeno pokazuje snagu operacijskih pojačala u stvaranju visokokvalitetnih audio sustava.

2. Temelji pojačala

2.1. Pojačala kroz povijest

Nastanak i evolucija pojačala pružaju uvid u dinamičnu povijest elektroničkog inženjeringa. Njihov razvoj, od ranih eksperimenata s električnim strujama do sofisticiranih integriranih sklopova današnjice, predstavlja ključnu priču u razvoju moderne elektronike. Prvi uređaj sposoban za pojačavanje električnog signala naziva se elektronska vakuumska cijev, poznata kao trioda, a 1906. godine izumio ju je Lee De Forest. Imala je svega tri osnovne komponente: katodu, upravljačku elektrodu i anodu. Ako bi se na upravljačku elektrodu doveo mali napon, to bi značajno povećalo amplitudu struje koja prolazi između anode i katode. Ovaj princip omogućio je triodi da efikasno pojačava električne signale, čime je postavila temelje za razvoj moderne elektronike.

U svojim začetcima, elektronička teorija temeljila se na ranoj eksperimentalnoj analizi električnih struja i magnetizma 19. stoljeća. Ovi pionirski radovi pružili su osnovne koncepte koji su kasnije bili ključni za razvoj operacijskih pojačala. Međutim, pravi proboj dogodio se s pojavom tranzistora sredinom 20. stoljeća. Ovaj napredak u poluvodičkoj tehnologiji omogućio je stvaranje manjih, energetski učinkovitijih i pouzdanijih operacijskih pojačala, što je označilo početak njihove masovne primjene.

Jedan od ključnih trenutaka u povijesti operacijskih pojačala bio je izum prve verzije 1941. godine od strane Karl D. Swartzaela Jr. u Bell Telephone Laboratories. Operacijska pojačala brzo su postala temeljna komponenta rane elektroničke računalne tehnologije. Njihova sposobnost obrade signala i upravljanja podacima činila ih je ključnima za izgradnju ranih računalnih sustava.



Slika 2 Karl D. Swartzel Jr. [11]

Komercijalizacija operacijskih pojačala dogodila se tijekom 1960-ih i 1970-ih godina. Tijekom ovog razdoblja, operacijska pojačala postala su široko dostupna na tržištu, što je potaknulo njihovu primjenu u raznim područjima, uključujući telekomunikacije, medicinsku opremu, kontrolne sustave i audio uređaje. Napredak u integraciji omogućio je izradu operacijskih pojačala na jednom čipu, što je rezultiralo smanjenjem veličine, troškova i potrošnje energije, te povećanjem performansi.

Danas, operacijska pojačala igraju ključnu ulogu u digitalnoj tehnologiji i industrijskim primjenama. U digitalnom svijetu, operacijska pojačala su neophodna za analogno-digitalne pretvornike, sučelja senzora, filtre i druge komponente koje povezuju digitalne sustave s vanjskim svijetom. U industriji, operacijska pojačala se koriste za mjerenje, automatizaciju procesa, medicinsku dijagnostiku, audio i video obradu, te kontrolu motora.

2.2. Osnovni pojmovi i obilježja pojačala

Frekvencijski raspon - određuje raspon u kojem pojačalo može odašiljati audio signal. Što je veće područje, točniji je prijenos zvuka. Velika većina pojačala može pokriti raspon između 20 i 20000 Hz - raspon koji može detektirati ljudsko uho. Instrumenti koji rade u tom području nazivaju se niskofrekventni instrumenti. Pojačala s gornjom granicom većom od 20000 Hz pripadaju visokofrekventnoj kategoriji.

Napon napajanja - ovo je ulazni napon potreban za rad pojačala. Daje se u voltima i mora odgovarati naponu utičnice. Trebao bi biti oko 230V za kućna pojačala i 12V za auto pojačala.

Omjer signal/šum (SNR, Signal-to-Noise Ratio) je parametar koji izražava udaljenost između razine korisnog signala i razine buke u sustavu. Ovaj parametar je izražen u decibelima (dB). Veći SNR ukazuje na čišći, jasniji zvuk ili signal, dok manji SNR znači da je signal bliže razini buke, što može rezultirati lošijom kvalitetom signala. SNR se izračunava usporedbom snage korisnog signala sa snagom buke. Formula za izračun SNR u decibelima je:

$$\text{SNR (dB)} = 10 \log_{10} \left(\frac{P_{\text{signal}}}{P_{\text{noise}}} \right)$$

Izobličenje - ovaj parametar označava stupanj promjene u krivulji ulaznog i izlaznog signala ili točnost s kojom pojačalo prevodi zvuk. Izražava se u postocima, a manji broj se smatra boljom vrijednošću.

Pojačanje (A[dB]) - Omjer amplitude izlaznog signala naprema ulaznom signalu prikazujemo u decibelima i pomoću omjera možemo vidjeti koliko se amplituda na izlazu povećala s obzirom na ulazni signal. Pojačanje u decibelima se računa koristeći logaritamsku skalu, što omogućuje jednostavnije izražavanje vrlo velikih ili vrlo malih omjera. Formula za izračun pojačanja je:

$$A[\text{dB}] = 20 \log_{10} \left(\frac{V_{\text{out}}}{V_{\text{in}}} \right)$$

Pri čemu je V_{out} izlazna amplituda signala, a V_{in} ulazna amplituda signala.

Linearnost – smatra se prikazom proporcionalnosti između ulaznog te izlaznog signala, gdje nam je bitan faktor pojačanje. U idealnim uvjetima pojačanje bi uvijek trebalo biti konstantno, ali prema ranijoj definiciji širine frekvencijskog pojasa, možemo zaključiti da se ovisno o frekvenciji mijenja i pojačanje.

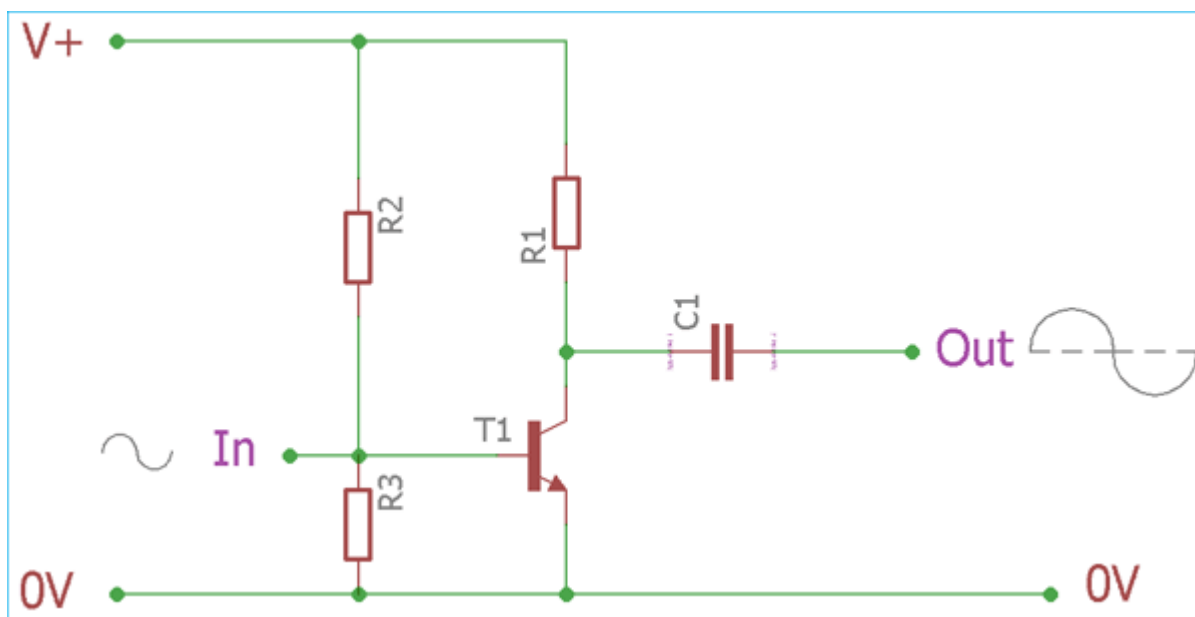
Ulazna impedancija - električna impedancija gledana iz perspektive izvora signala prema ulazu pojačala. Ova impedancija je kombinacija otpora, induktivnosti i kapacitivnosti koje pojačalo predstavlja prema signalu na svom ulazu. Visoka ulazna impedancija je veoma korisna jer omogućuje da pojačalo prihvati signal bez značajnog opterećenja izvora signala, čime se minimalizira gubitak signala i izobličenje. Ulazna impedancija je ključna karakteristika u dizajnu pojačala jer utječe na to kako će se pojačalo integrirati s prethodnim sklopovima i izvorima signala.

Izlazna impedancija - otpor koji se pojavljuje između izlaza pojačala i tereta, smanjujući izlaznu struju. Idealno bi bilo da taj izlazni otpor bude što niži, jer se tako smanjuje pad napona u izlaznom krugu i izobličenje izlaznog signala ostaje minimalno.

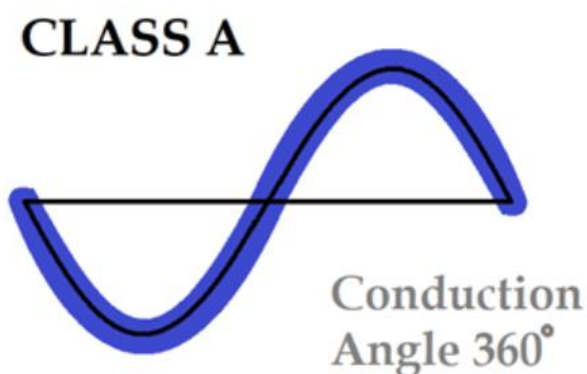
2.3. Klase pojačala

Što nam predstavljaju pojedinačne klase pojačala snage?

Klasa A - ova pojačala karakteriziraju minimalna izobličenja, koja se kompenziraju nižom učinkovitošću i snagom. Osim toga, skloni su zagrijavanju tijekom duljeg rada. Posebno su prikladni za visokokvalitetne Hi-Fi sustave. Rade na principu tranzistora koji vodi struju kroz cijeli ciklus.

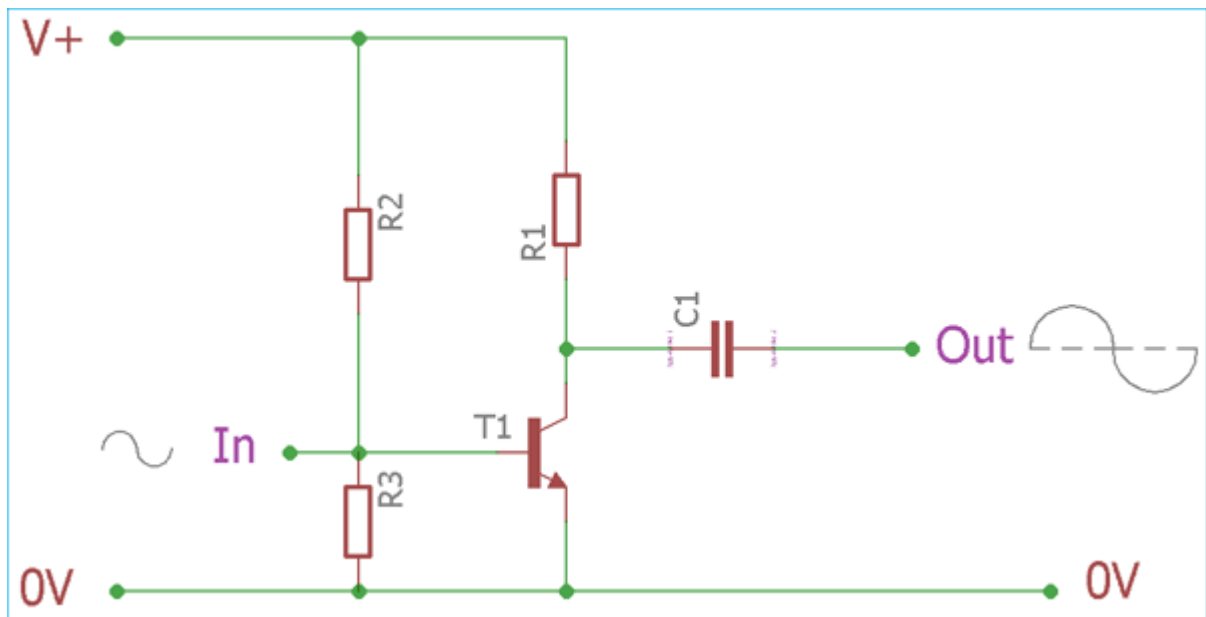


Slika 3 Prikaz pojačala klase A [7]



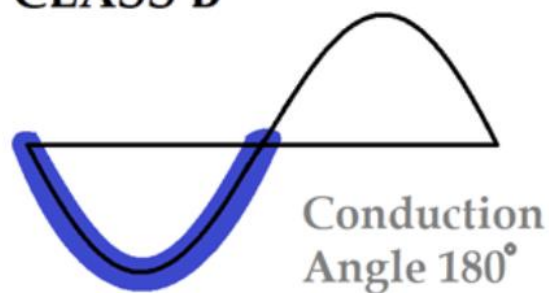
Slika 4 Kut propuštanja struje klase A [7]

Klasa B – pojačala ove klase učinkovitija su od pojačala klase A za oko 50% no imaju znatno veći rizik od distorzije signala. Rade na principu dva komplementarna tranzistora koji vode struju naizmjenično (svaki po 180°).



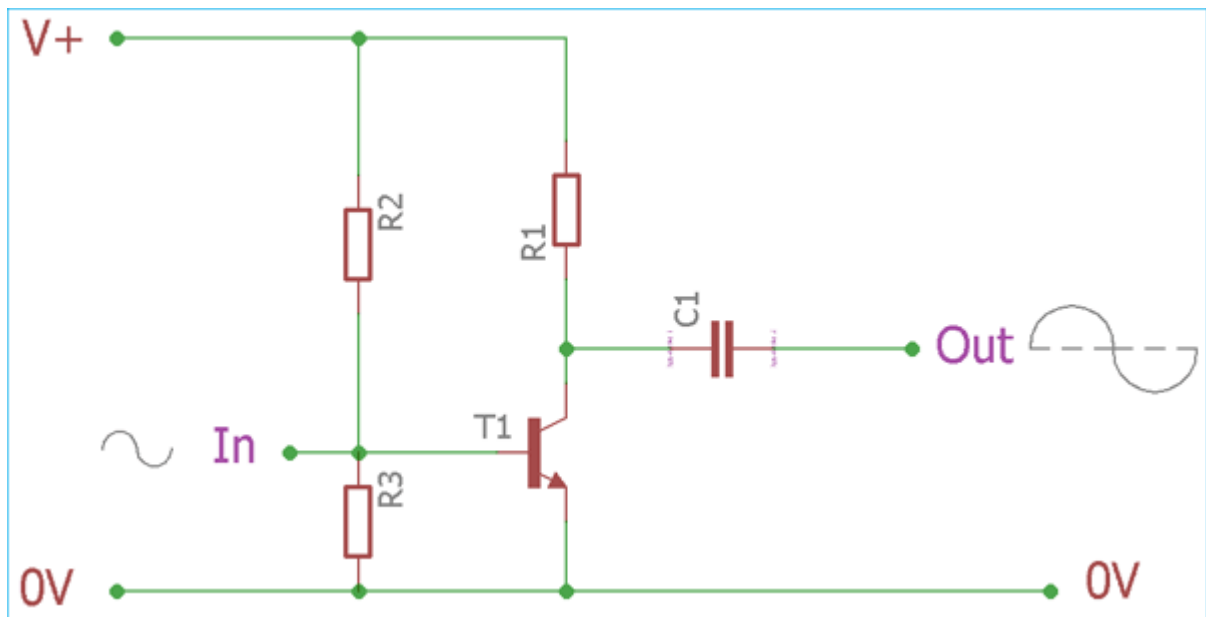
Slika 5. Prikaz pojačala klase B [7]

CLASS B



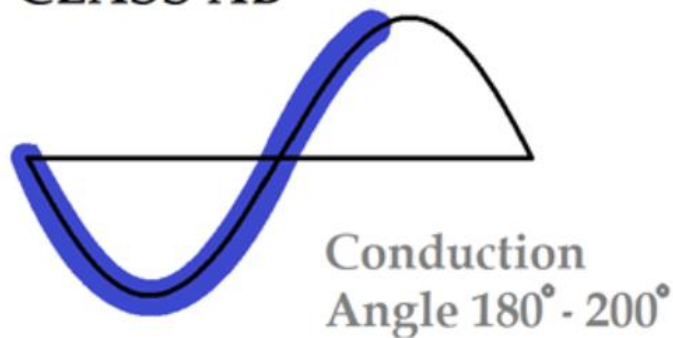
Slika 6. Kut propuštanja struje klase B [7]

Klasa AB - Pojačala u ovoj klasi kombiniraju elemente klase A i B. Zato imaju nižu struju mirovanja (efikasnija od klase A), pa ih karakterizira nešto veća distorzija (manja distorzija od klase B). Unatoč tome, i dalje su prikladni za profesionalnu uporabu. Zbog veće učinkovitosti imaju veću snagu, zbog čega su pogodni za obradu zvuka na velikim glasnoćama. Najveći nedostatak je kompleksnost samog dizajna.



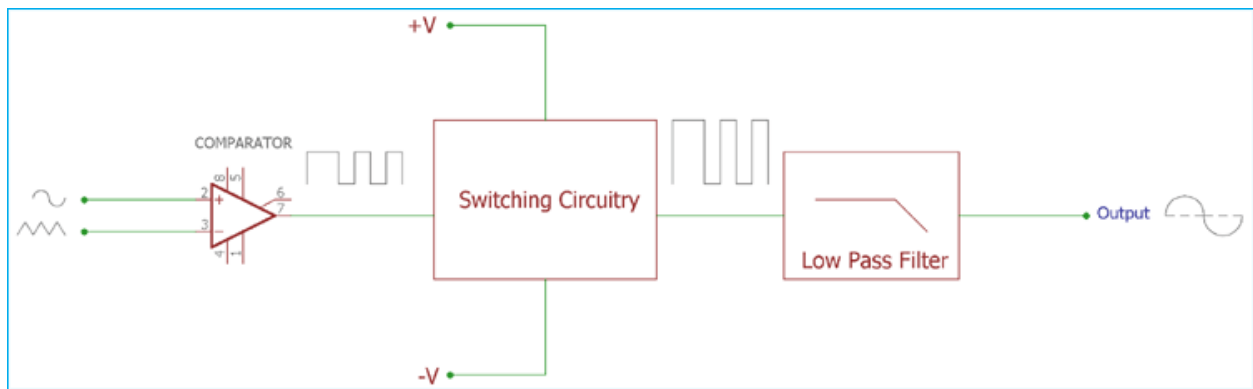
Slika 7. Prikaz pojačala klase AB [7]

CLASS AB



Slika 8. Kut propuštanja struje klase AB [7]

Klasa D - ponekad se ova kategorija netočno naziva digitalnom. Poznata je po svojoj visokoj učinkovitosti, koja često prelazi 90%. Za ovu visoku učinkovitost uvelike je zaslužna upotreba *PWM-a* (Pulse Width Modulation), koji minimizira gubitak snage. Kada se tranzistori prebacuju između potpuno uključenog i potpuno isključenog stanja, provode vrlo malo vremena u linearnom području gdje bi disipacija snage bila najveća. Kao rezultat toga, manje energije se troši kao toplina, što ova pojačala čini idealnim za prijenosne i visokonaponske aplikacije. Visoka učinkovitost, kompaktna veličina i izvrsne audio performanse ono je po čemu je klasa D poznata. Njihova uloga u pretvaranju analognog ulaznog signala u visokofrekventni digitalni signal i minimiziranju rasipanja snage ključna je za široku primjenu tehnologije klase D u raznim audio aplikacijama



Slika 9. Prikaz pojačala klase D [7]

Klase **C**, **E**, **F**, **G** i **H** nećemo obrađivati jer nisu pogodna za korištenje u audio sustavima zbog svojih visokih distorzija iako su vrlo efikasna stoga su svoju ulogu našli u drugim sferama.

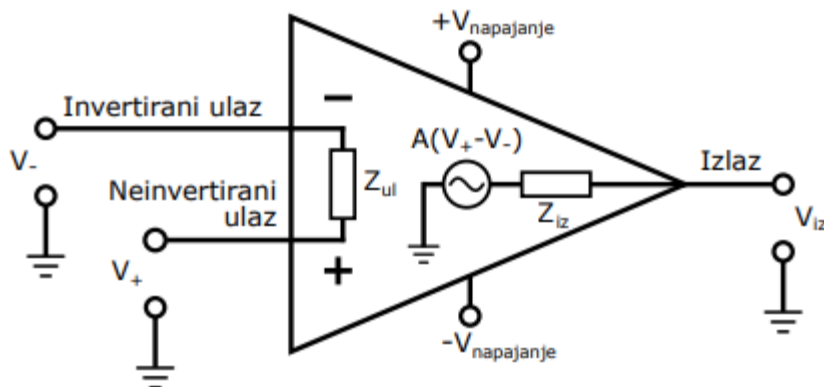
3. Operacijska pojačala i sklopovi

3.1. Općenito o svakoj vrsti OP

Operacijsko pojačalo

Ime su dobili zahvaljujući sposobnosti obavljanja aritmetičkih operacija zbrajanja, oduzimanja, množenja, dijeljenja, logaritmiranja, deriviranja i integriranja. Pakirani su u kućište koje može sadržavati jedno ili više operacijskih pojačala, a zbog svoje jednostavnosti, pouzdanosti i niske cijene našli su široko područje uporabe: audio i video pojačala, komparatori, aktivni filteri, ispravljajući, naponsko-strujni regulatori, A/D i D/A konverteri, oscilatori i generatori valnih funkcija, itd.

Operacijska pojačala su sklopovi u elektronici koji su sastavljeni od različitih spojeva strujnih i naponskih pojačala, sljedila, diferencijalnih pojačala, kaskadnih spojeva i mnogih drugih komponenti. Međutim, najčešće ih tretiramo kao "crne kutije" s dva ulaza: invertirajući (V_-) i neinvertirajući (V_+), te sa samo jednim izlazom ($V_{iz} = A_{OP}(V_+ - V_-)$). Idealno operacijsko pojačalo ima sljedeće karakteristike: izuzetno veliko naponsko pojačanje ($A_{OP} \rightarrow \infty$), beskonačno visoku ulaznu impedanciju ($Z_{ul} \rightarrow \infty$), zanemarivo malu izlaznu impedanciju ($Z_{iz} = 0$), širok frekvencijski opseg, nulti pomak faze i odsustvo šuma.



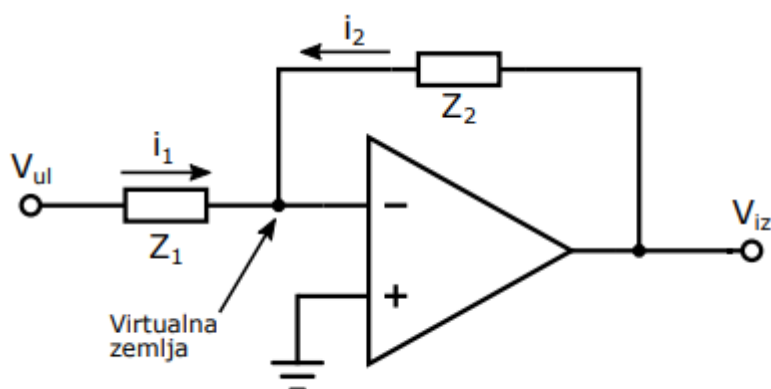
Slika 10. Prikaz osnovnog operacijskog pojačala [2]

Operacijsko pojačalo ima toliko veliko pojačanje da čak i pri veoma malom ulaznom naponu, izlazni napon može dosegnuti istu vrijednost kao i napajanje $V_{napajanje}$ (izlazni napon $V_{izlazno}$ ne može biti veći od $V_{napajanje}$) te se u ovom slučaju pojavljuje efekt zasićenja. Jedan od izazova kod stvarnih operacijskih pojačala je poteškoća kontrole konačnog pojačanja AOP

tijekom proizvodnje. Zbog toga se operacijska pojačala danas najčešće koriste s negativnom povratnom vezom (pozitivna se koristi vrlo rijetko), koja u potpunosti definira njihova prijenosna svojstva. U ovom radu istražiti ćemo kako se operacijska pojačala koriste kao pojačala, derivatori, integratori te niskopropusni i visokopropusni filteri.

Invertirajuće operacijsko pojačalo

Najosnovniji primjer je **invertirano** (invertirajuće) pojačalo. U konfiguraciji invertirajućeg pojačala, ulazni signal se primjenjuje na invertirajući ulaz operacijskog pojačala preko otpornika. Neinvertirajući ulaz spojen je na masu.



Slika 11. Invertirajuće pojačalo [2]

Koliko ćemo veliko pojačanje invertirajućeg pojačala dobiti možemo izračunati tako da sagledamo ulogu negativne povratne veze. Negativna povratna veza vraća dobiveni izlazni signal natrag na ulaz te tako smanjujući ga sve dok razlika napona između dva ulaza operacijskog pojačala ne postane gotovo nula odnosno postane zanemarivo mala. Ukoliko bi postojala značajna razlika napona između ulaza, rezultirajući izlazni napon bi bio veoma velik zbog visokog pojačanja operacijskog pojačala (A_{OP}), koji bi se zatim vratio na ulaz i umanjio ga. Kada operacijsko pojačalo ima vrlo veliko pojačanje ($A_{OP} \rightarrow \infty$), potrebna je izuzetno mala razlika potencijala između dva ulaza, što praktično znači da ta razlika ne postoji. Stoga, napon na invertirajućem ulazu postaje jednak naponu na neinvertirajućem ulazu, koji je uzemljen i iznosi nula, što se naziva "virtualna zemlja". Također, pad napona na Z_1 odgovara ulaznom naponu V_{ul} , dok je pad napona na Z_2 jednak izlaznom naponu V_{iz} . Zbog visoke ulazne impedancije operacijskog pojačala, kroz njega ne prolazi struja. Prema Kirchhoffovim zakonima, znamo da vrijedi $i_1 + i_2 = 0$. Korištenjem ovih zaključaka, moguće je izraziti formulu za pojačanje invertirajućeg pojačala.

$$i_1 = -i_2$$

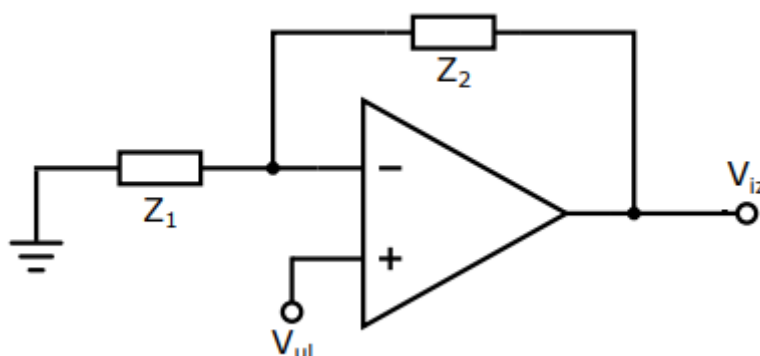
$$\frac{V_{ul}}{Z_1} = -\frac{V_{iz}}{Z_2}$$

$$A = \frac{V_{izl}}{V_{ul}} = - \frac{Z_2}{Z_1}$$

Neinvertirajuće operacijsko pojačalo

U suprotnoj konfiguraciji dolazimo do **neinvertiranog** (neinvertirajućeg) **pojačala**, gdje se ulazni signal primjenjuje na neinvertirajući ulaz operacijskog pojačala. Sličnim razmatranjem **neinvertirajućeg pojačala** kao i invertirajućeg pojačala, moguće je napisati izraz za pojačanje:

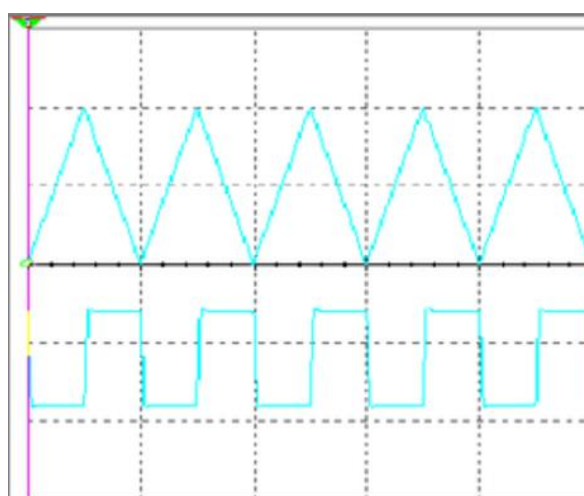
$$A = 1 + \frac{Z_2}{Z_1}$$



Slika 12. Neinvertirajuće pojačalo [2]

Derivirajuće operacijsko pojačalo

Operacijska pojačala se također mogu koristiti za deriviranje i integriranje. Derivator (diferencijator) proizvodi izlaz koji je derivacija ulaznog signala tijekom vremena. Možemo pogledati kako nam izgleda izlazni signal kojeg ima **idealno derivacijsko pojačalo**:



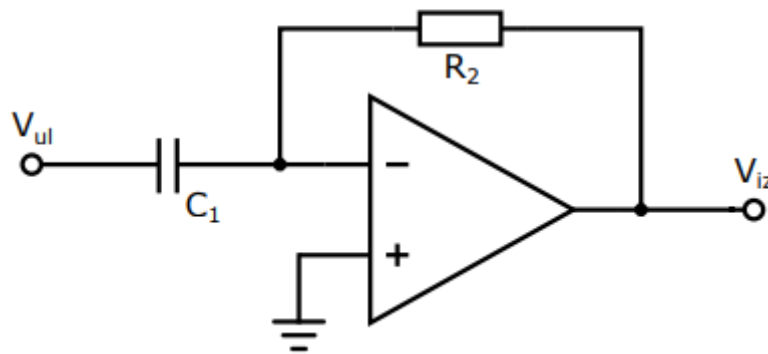
Slika 13. Prikaz s osciloskopa derivirajućeg pojačala [2]

Moguće je zamijetiti da je idealno derivacijsko pojačalo po obliku sličan invertiranom pojačalu sa $Z_1 = 1/j\omega C_1$ i $Z_2 = R_2$ (ω je kružna frekvencija ulaznog signala). Uvrštavanjem zaključka u formulu dobiti ćemo sljedeću formulu:

$$A_{Der} = \frac{V_{iz}}{V_{ul}} = -\frac{Z_2}{Z_1} = -\frac{R_2}{1/j\omega C_1}, \quad V_{iz} = -R_2 C_1 j\omega V_{ul}$$

Nadalje, moguće je korištenje "simboličke metode" s kojom nam je omogućeno da množenje s $j\omega$ zamijenimo s derivacijom po vremenu, te dijeljenje s integriranjem po vremenu pa dobijemo::

$$V_{iz} = -R_2 C_1 \frac{dV_{ul}}{dt}.$$

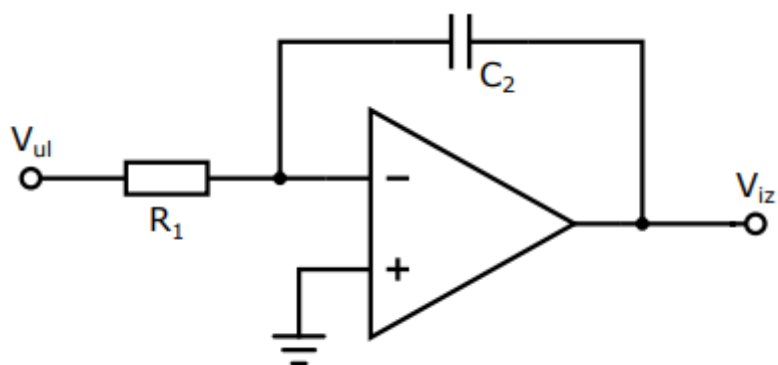


Slika 14. Derivirajuće operacijsko pojačalo [2]

Integrirajuće operacijsko pojačalo

Integrator proizvodi izlaz koji je integral ulaznog signala tijekom vremena a istim postupkom kao za derivator, prema tome u idealnim uvjetima za **integrator** dobijemo sljedeću jednažbu:

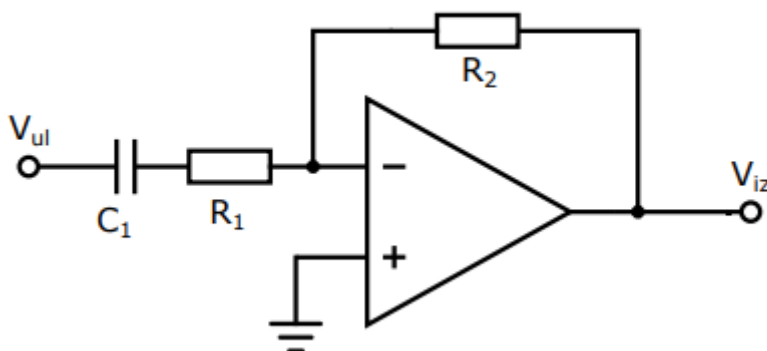
$$V_{iz} = -\frac{1}{R_1 C_2 j\omega} V_{ul} = -\frac{1}{R_1 C_2} \int V_{ul} dt$$



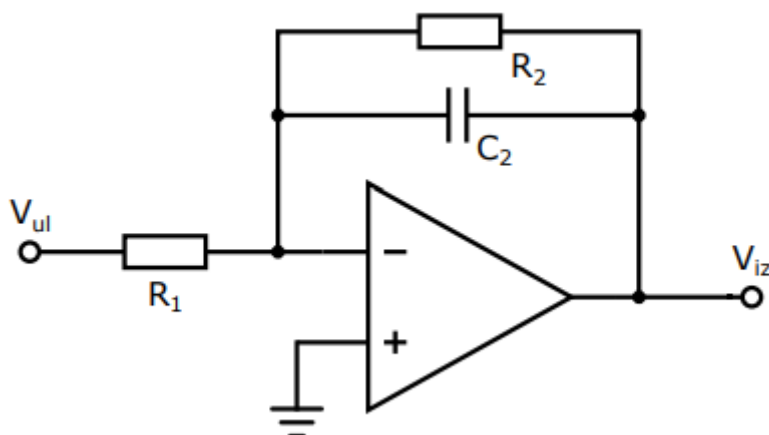
Slika 15. Integrirajuće operacijsko pojačalo [2]

Operacijsko pojačalo kao filter

Operacijska pojačala možemo koristiti i za implementaciju metode filtriranja signala, kao što su **visokopropusni** i **niskopropusni** filteri. Izrazi za njihovo pojačanje mogu se dobiti na sličan način kao što smo izveli za derivator, uzimajući u obzir specifične formule za filtere.

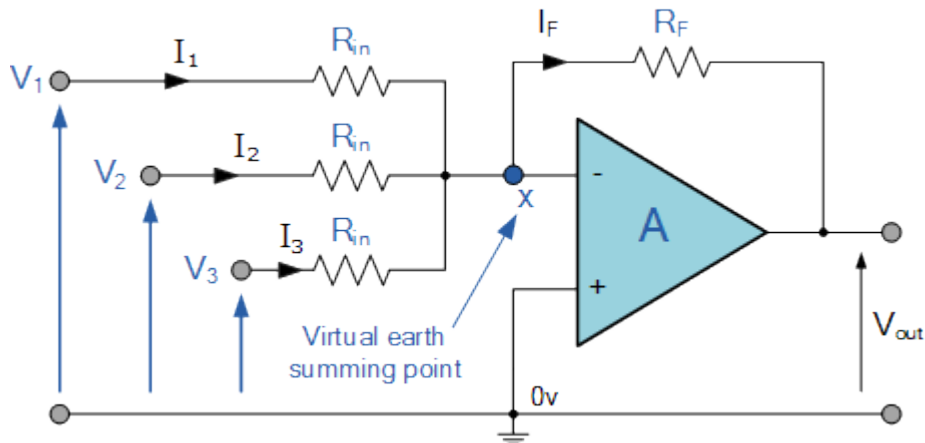


Slika 16. Visokopropusno operacijsko pojačalo [2]



Slika 17. Niskopropusno operacijsko pojačalo [2]

Sumator, poznat i kao *adder* ili *zbrojni sklop*, je osnovni elektronički sklop koji koristi invertirajuće operacijsko pojačalo kako bi zbrojio više ulaznih signala. U analognim sklopovima, sumator se koristi za aritmetičke operacije, obradu signala i druge primjene gdje je potrebno zbrajanje ili kombiniranje signala. Njegove prednosti su jednostavnost konstrukcije i linearnost jer koristi osnovne komponente poput otpornika i operacijskih pojačala te visoka preciznost zbrajanja signala.

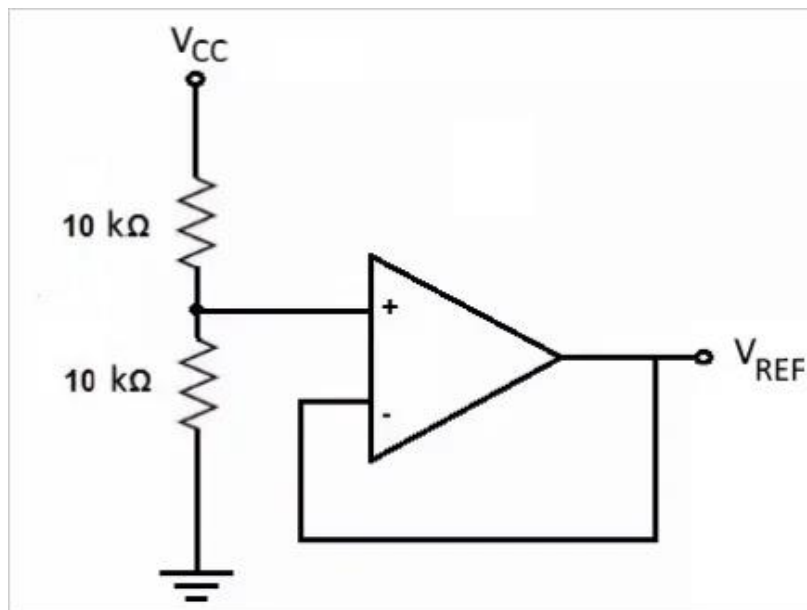


Slika 18. Prikaz sumirajućeg operacijskog pojačala [13]

$$V_{\text{out}} = - \left(\frac{R_f}{R_1} \cdot V_{\text{in1}} + \frac{R_f}{R_2} \cdot V_{\text{in2}} + \dots + \frac{R_f}{R_n} \cdot V_n \right)$$

Gdje su $V_{1,2,n,\dots}$ ulazni naponi, $R_{1,2,n,\dots}$ ulazni otpornici i R_f povratni otpor

Naponsko sljedilo, također poznato kao buffer ili unity-gain amplifier, je osnovni sklop s operacijskim pojačalom koji ima omjer pojačanja jednak jedan (1). To znači da izlazni napon sljedila prati ulazni napon bez ikakvog pojačanja ili inverzije. S obzirom na to da ne mijenja amplitudu signala, naponsko sljedilo se koristi prvenstveno za poboljšanje impedancijskih karakteristika sklopa i izolaciju različitih dijelova kruga.



Slika 19. Naponsko sljedilo [12]

Izlaz operacijskog pojačala je direktno spojen na njegov neinvertirajući ulaz. Ulazni signal se dovodi na neinvertirajući ulaz, dok je invertirajući ulaz povezan na izlaz pojačala. Zbog povratne veze, izlazni napon postaje jednak ulaznom naponu. Ovo stvara vrlo visoku ulaznu impedanciju i vrlo nisku izlaznu impedanciju.

U idealnom slučaju, za naponsko sljedilo možemo napisati:

$$V_{out} = V_{in}$$

Ovdje je V_{in} ulazni napon, a V_{out} izlazni napon.

Operacijsko pojačalo prilagođava svoj izlaz tako da razlika između ulaza bude nula, čime osigurava da izlazni napon točno prati ulazni napon. Ukratko, koristan je u analognoj elektronici zbog svoje sposobnosti da izolira sklopove, prilagodi impedancije i osigura prijenos signala bez pojačanja amplitude

4. Detaljan prikaz operacijskog pojačala po izboru – LM358

LM358 je integrirani krug (IC) s dva operacijska pojačala koje se široko koristi u elektroničkim sklopovima. Ovaj integrirani krug, kojeg je predstavio Texas Instruments, postao je standardni dio u analognoj elektronici. Njegova popularnost proizlazi iz jednostavnosti upotrebe, niske cijene i širokog spektra primjena, uključujući filtriranje, oscilatore, pojačanje signala i mnoge druge.

LM358 se može koristiti u različitim konfiguracijama pojačala, kao što su diferencijalna pojačala, pojačala napona, integratori i derivatori. Zbog svoje dualne prirode, omogućava dizajnerima da implementiraju dva odvojena pojačala u jednom integriranom krugu, što štedi prostor na ploči s tiskanim krugovima (PCB) i smanjuje ukupnu kompleksnost sklopa. Dodatno, LM358 je dizajniran za rad na širokom rasponu naponskih izvora, što ga čini prilagodljivim za različite aplikacije, od prijenosnih uređaja do industrijskih sustava.

4.1. Povijest LM358 operacijskog pojačala

1970-e: Početak

Iako su operacijska pojačala, ili op-ampovi, počela dobivati na popularnosti već tijekom 1960-ih godina, njihov pravi procvat dogodio se tek u 1970-im kada je Texas Instruments predstavio LM358. Ovo dualno operacijsko pojačalo ima dizajn s dva pojedinačna pojačala unutar jedne integrirane ploče. Ovo je rezultiralo većom fleksibilnošću i smanjenjem potrebe za prostorom na PCB pločama, što je bilo od izuzetne važnosti inženjerima za mnoge aplikacije.

1980-e: Popularizacija

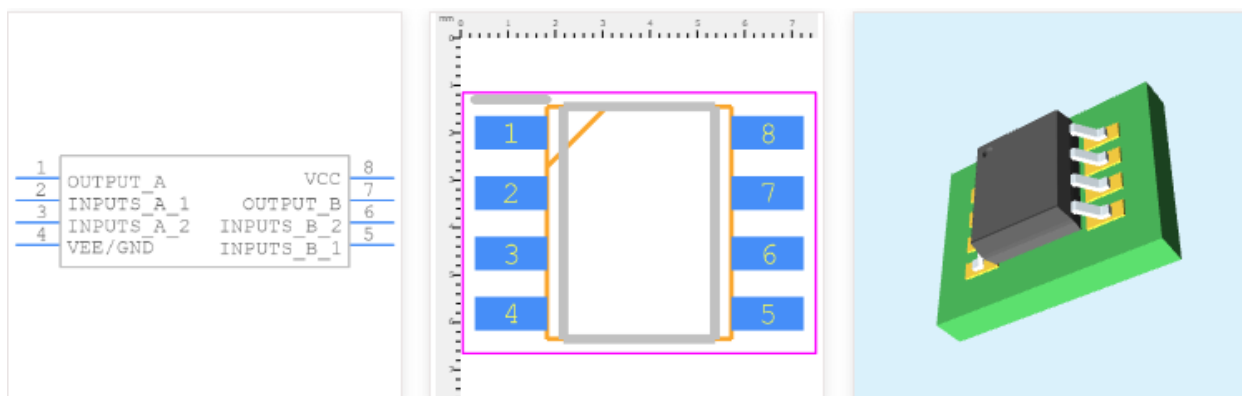
Najveći rast popularnosti dogodio se tijekom 1980-ih godina čime je LM358 radi svoje robusnosti, jednostavnosti upotrebe i niske cijene postao jedan od najkorištenijih sklopova u industriji. Sposobnost rada u različitim konfiguracijama i široki raspon napajanja kojeg je posjedovao omogućili su inženjerima da cijene njegovu primjenu u raznim industrijama kao što su potrošačka elektronika, telekomunikacije i industrijska upravljanja.

1990-e: Širenje primjene

Uz napredak tehnologije, LM358 je pronašao nove primjene u sve složenijim sklopovima. Zbog toga što je sposoban za rad s niskim naponom i strujom, on se pokazao kao savršen izbor za prijenosne uređaje i energetske učinkovite sustave. Također, LM358 je postao česta pojava među komponentama obrazovnih setova za elektroničke laboratorije i pomogao da nove generacije inženjera usvoje temelje analogne elektronike.

2000-e do danas: Standard u industriji

LM358 je i danas jedno od najčešće korištenih operacijskih pojačala u svijetu. Industrija je prihvatila njegov dizajn jer je jednostavan i pouzdan, što mu daje dugoročnu perspektivu. Iako postoje novija i naprednija operacijska pojačala, LM358 i dalje zadržava svoju popularnost zbog svojih dokazanih učinkovitosti i ekonomičnosti. Kontinuirano se koristi u različitim aplikacijama, počevši od osnovnih pojačala signala pa sve do složenih analognih sustava.



Slika 20. LM358 u različitim 2D i 3D prikazima []

4.2. Karakteristike i prednosti LM358 operacijskog pojačala

LM358 kao **dvostruko (dualno)** operacijsko pojačalo sadrži dva neovisna, interno frekventno kompenzirana operacijska pojačala visokog pojačanja. Dolazi u više verzija koje su prilagođene za razne upotrebe kao što su osnovna konfiguracija LM358 i modificirane LM358A, LM358B itd.

Tehničke specifikacije:

Napon napajanja: 3V do 32V (jedno napajanje) ili $\pm 1,5V$ do $\pm 16V$ (dvostruko napajanje)

Ulazni pomak napona: Tipično 2mV, maksimalno 7mV

Ulazna prednaponska struja: obično 20nA, maksimalno 250nA

Ulazna struja pomaka: obično 2nA, maksimalno 50nA

Veliko pojačanje napona signala: Tipično 100 dB

Širina pojasa (jedinstveno pojačanje): 1 MHz

Brzina usporavanja: 0,3 V/ μ s

Raspon radne temperature: 0°C do 70°C (LM358), prošireni raspon dostupan za LM358A

Posjeduje široki raspon napajanja:

Dizajn LM358 fokusira se na rad s jednim izvorom napajanja s naponom od samo 3V ili s dvostrukim izvorima napajanja s naponima do $\pm 15V$. Ovaj široki raspon napona napajanja čini LM358 visoko prilagodljivim različitim konfiguracijama napajanja, bilo da se radi o niskonaponskim uređajima koji se napajaju baterijama ili sustavima višeg napona. Mogućnost rada s dvostrukim izvorima napajanja omogućuje simetrične izlazne oscilacije i korisna je u aplikacijama koje zahtijevaju bipolarne signale.

Poznat je po efikasnosti - **niska potrošnja energije**:

Specifična karakteristika LM358 koja ga čini vrlo korisnim je niska struja mirovanja. Struja mirovanja je pojam koji predstavlja količinu struje koju koristi pojačalo kada se signal ne pojačava (bez opterećenja). Jedan važan aspekt u kojem ovaj IC nadmašuje druge usporedive uređaje je niska struja mirovanja LM358 što ga čini vrlo prikladnim za korištenje s baterijama budući da se potrošnja struje ovim uređajem može svesti na minimum, čime se produljuje vijek trajanja baterije. Ova značajka je ključna u scenarijima u kojima proizvod treba biti kompaktan ili prenosiv, a potrošnja energije mora biti minimalna.

Zaokret izlaznog napona:

Izlazni napon LM358 može ići na masu kada postoji samo pozitivan napon napajanja u radu strujnog kruga. To znači da izlaz može biti male vrijednosti kao uzemljenje ili nula volti, dajući tako dizajneru više slobode dizajniranju kruga. Vrlo je prigodan u primjeni s jednim napajanjem gdje se dani signal treba uputiti na uzemljenje. Izlaz iz prvog komparatora dovodi se do drugog komparatora preko izlaza tranzistora (za primjer: CD406) tako da ne zahtijeva dodatne elemente za integraciju koji zauzvrat čini dizajn kruga lakšim, a i sama integracija u krugove je prilično pojednostavljena.

Raspon uobičajenog načina rada (Common-mode range):

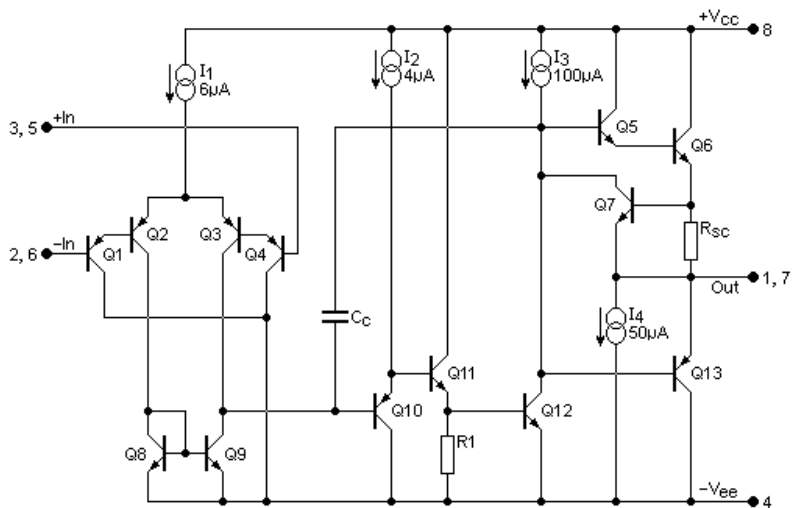
LM358 uključuje negativnu „tračnicu“ (rail), što značajno povećava njegovu svestranost. Common-mode raspon je raspon napona koji ulazni terminali mogu podnijeti bez utjecaja na performanse pojačala. Uključivanjem negativne tračnice, LM358 može učinkovito raditi s ulaznim signalima koji su na ili blizu razine mase, što ga čini prikladnim za razne primjene, uključujući one gdje ulazni signal varira u širokom rasponu i može se približiti masi.

Također ovaj sklop ima i svojih mana i ograničenja koja se najviše očituju u nemogućnosti korištenja za brze sustave i aplikacije zbog niske propusnosti i brzine pada. Također tu je i *voltage offset* s kojim LM358 postaje manje previše popularan za precizna mjerenja.

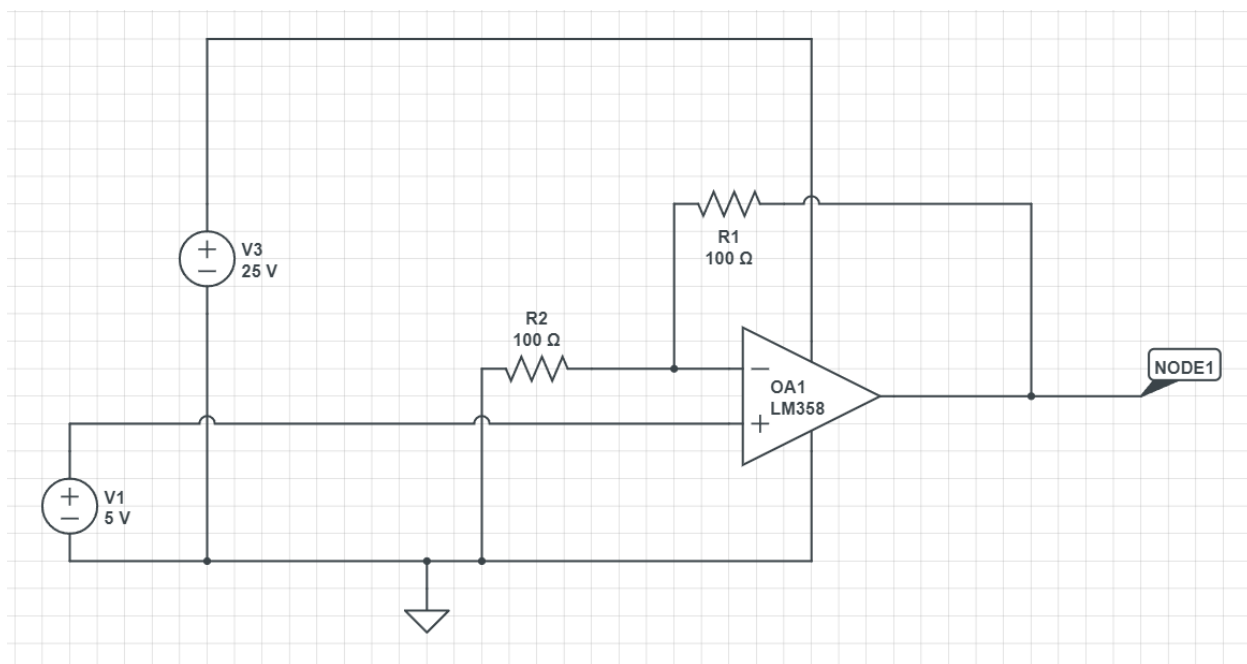
4.3. Konstrukcija operacijskog sklopa

Ako koristimo LM358 operacijsko pojačalo u audio sustavima ono je najčešće klase pojačala A, a to ovisi o odabiru otpornika. Odabirom različitih otpornika mijenjamo THD – distorziju, a odabirom optimalnog otpornika distorziju možemo svesti na minimum.

ESP

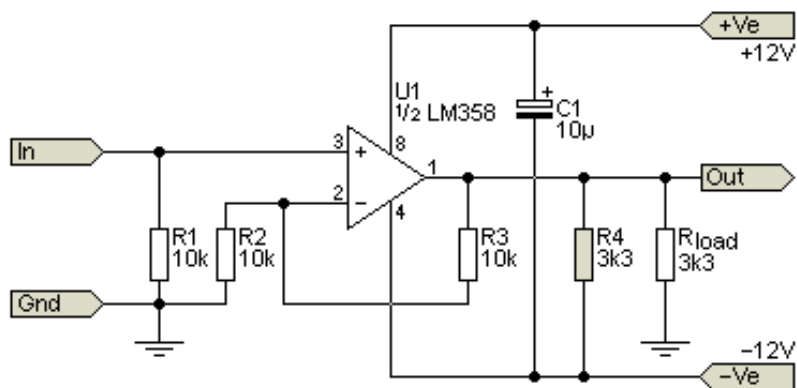


Slika 21. Unutrašnji prikaz IC-a LM358 [5]



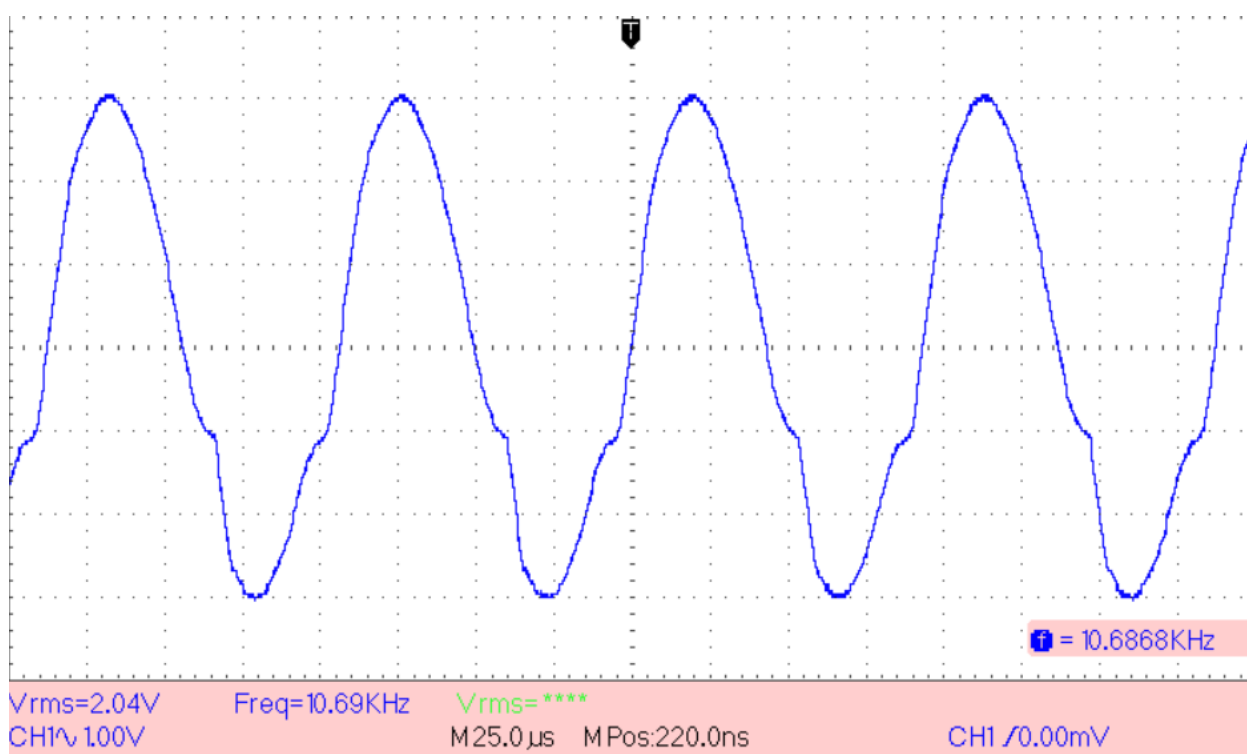
Slika 22. Shema LM358 [14]

- Prikaz klasične sheme spajanja LM358 operacijskog pojačala za osnovnu upotrebu



Slika 23. LM358 prilagođen za audio sustave kao pojačalo klase A [5]

Unošenjem minimalnih promjena u konfiguraciji pojačala dolazimo do optimalnih parametara za korištenje LM358 u audio sustavima



Slika 24. Prikaz s osciloskopa LM358 [5]

Primjer iz navedene konfiguracije gdje možemo vidjeti ponašanje LM358 gdje je $V_{RMS} = 2V$. Tek oko 10 KHz možemo uočiti blagu distorziju koja se događa zbog ograničenja u brzini i propusnosti LM358 pojačala no dobiveni signal zadovoljava kriterije za većinu upotreba u audio svijetu. Podizanjem frekvencije dolazi do sve veće i veće distorzije signala.

4.4. Primjene LM358 pojačala

Kondicioniranje signala: Kondicioniranje signala je postupak koji se odvija između signala koji dolaze od senzora i pretvarača i postaju spremni za daljnju upotrebu i vizualizaciju. LM358 se obično koristi za pojačavanje malih signala uglavnom iz različitih vrsta senzora kao što su temperaturni senzori, senzori tlaka ili senzori svjetla. Ti se signali zatim pojačavaju do razina koje može detektirati mikrokontroler ili bilo koji drugi ADC ili analogno-digitalni sustav pretvorbe kao što je pojačano LM358. Nadalje, specifična upotreba op-amp je eliminirati šum, pojačati signale sa zadanim rasponom, ukloniti nelinearnost iz signala senzora kako bi se poboljšala točnost i pouzdanost podataka prikupljenih od senzora za različite primjene. Na primjer, koristi se u industrijskoj automatizaciji ili medicinskim uređajima.

Naponsko sljedilo (buffer): konfiguracija operacijskog pojačala gdje izlazni napon izravno slijedi ulazni napon. Ova se konfiguracija koristi za usklađivanje impedancije između krugova. LM358, u konfiguraciji naponskog sljedila, ima visoku ulaznu impedanciju i nisku izlaznu impedanciju, što sprječava opterećenje prethodnog stupnja, dok pruža snažnu pogonsku sposobnost za sljedeći stupanj. Ovo je osobito korisno u primjenama u kojima se slabi signal mora unijeti u opterećenje niske impedancije bez izobličenja, kao što su ulazi analogno-digitalnih pretvarača, sučelja senzora i audio aplikacije.

Oscilatori i mjerači vremena: LM358 se može koristiti za projektiranje različitih oscilatora i mjerača vremena, bitnih za generiranje valnih oblika i vremenskih funkcija u elektroničkim krugovima.

Oscilatori: LM358 se može konfigurirati za generiranje različitih vrsta valnih oblika, kao što su sinusni, kvadratni i trokutasti valovi. Ovi oscilatori su ključni u primjenama kao što su generatori signala, generatori funkcija i generiranje takta u digitalnim sklopovima.

Timer-i: LM358 se može koristiti za stvaranje preciznih vremenskih odgoda ili signala modulacije širine pulsa (PWM). Ovi mjerači vremena koriste se u aplikacijama kao što su generiranje impulsa, kontrola radnog ciklusa i vremenska odgoda u industrijskoj i potrošačkoj elektronici.

Analogni izračuni: *zbrajanje, integracija, diferenciranje i druge analogne matematičke operacije.* LM358 je sposoban izvoditi različite analogne matematičke operacije, koje su temeljne u analognoj obradi signala:

Zbrajanje: Kombiniranje višestrukih ulaznih signala u jedan izlazni signal. Korisno u audio miksantu, usrednjavanju signala i stvaranju kompozitnih signala.

Integriranje: Proizvodnja izlaznog signala koji je integral ulaznog signala tijekom vremena. Neophodano je u aplikacijama kao što su analogno računanje, obrada signala i kontrolni sustavi.

Diferenciranje: Proizvodnja izlaznog signala koji je derivacija ulaznog signala. Korisno u otkrivanju rubova, detekciji pokreta i analizi signala.

Ostale operacije: LM358 također se može konfigurirati za izvođenje funkcija poput množenja, dijeljenja, logaritamske konverzije i više, što ga čini svestranim za analogne računalne zadatke.

Filtri: Aktivni filtri (niskopropusni, visokopropusni, pojasni, band-stop).

LM358 je vrlo prikladan za izgradnju aktivnih filtara, koji se koriste za selektivno propuštanje ili odbijanje specifičnih frekvencijskih komponenti signala. Ovi filtri uključuju:

Niskopropusni filtri: Omogućuju prolazak signala s frekvencijama ispod određene granične frekvencije dok prigušuju više frekvencije. Korisno u aplikacijama kao što je obrada zvuka za uklanjanje visokofrekventnog šuma.

Visokopropusni filtri: Omogućuju prolazak signala s frekvencijama iznad određene granične frekvencije dok prigušuju niže frekvencije. Često se koristi u komunikacijskim sustavima za blokiranje istosmjernih komponenti ili niskofrekventnog šuma.

Band-Pass filtri: Omogućuju prolazak signala unutar određenog frekvencijskog raspona dok prigušuju frekvencije izvan tog raspona. Neophodan u aplikacijama kao što su radio prijemnici za odabir određenog frekvencijskog pojasa.

Band-Stop filtri: prigušuju signale unutar određenog frekvencijskog raspona dok dopuštaju frekvencijama izvan tog raspona da prođu. Korisno u primjenama koje zahtijevaju potiskivanje neželjenih frekvencija, poput buke dalekovoda.

Karakteristike LM358 omogućuju učinkovitu implementaciju ovih filtara u audio elektronici, komunikacijskim sustavima i aplikacijama za obradu signala.

Sve nabrojane mogućnosti omogućuju LM358 da se koristi u širokom rasponu aplikacija, uključujući sustave upravljanja, instrumentaciju, analogna računala i sklopove za kondicioniranje signala, gdje je potrebna manipulacija analognim signalom u stvarnom vremenu. LM358 možemo usporediti s **OPA2134** operacijskim pojačalom kojeg očituju: visoka preciznost, niska razina šuma, velika brzina, ali najviše cijena koja je zbog prethodnih karakteristika mnogo veća od LM358.

4.5 Zaključak o LM358 operacijskom pojačalu

Za osnovne i niskobudžetne audio aplikacije, kao što su jednostavni pojačivači za slušalice ili interni zvučnici u prijenosnim uređajima, LM358 može biti zadovoljavajuće rješenje. Međutim, za visokokvalitetne audio sustave, preporuča se koristiti operacijska pojačala s boljim karakteristikama poput veće širine pojasa, bržeg slew rate-a i nižeg šuma.

Alternativne opcije uključuju pojačala kao što su TL072, NE5532 ili OPA2134, koja su dizajnirana za bolji audio performans i pružaju bolju kvalitetu zvuka.

U konačnici, LM358 je solidan izbor za aplikacije gdje su troškovi i energetska učinkovitost važni, ali nije idealan za visokokvalitetne audio aplikacije zbog svojih ograničenja u performansama. Važno je napomenuti da je LM358 svestran, pouzdan i isplativ te pogodan za širok raspon analognih aplikacija. Mogli bi reći da je glavna karakteristika njegova jednostavnost upotrebe i široka dostupnost te je zato često viđen element u elektroničkom dizajnu.

5. ZAKLJUČAK

Rad je pružio detaljan uvid u funkciju i primjenu operacijskih pojačala u audio sustavima. Pokazano je kako operacijska pojačala igraju ključnu ulogu u postizanju visoke preciznosti i niske distorzije signala, što je ključno za kvalitetu zvuka.

LM358 operacijsko pojačalo je analizirano kao primjer jednostavnog i isplativog rješenja za osnovne i niskobudžetne audio aplikacije, dok su za visokokvalitetne audio sustave preporučena operacijska pojačala s boljim karakteristikama poput TL072, NE5532 ili OPA2134. Zaključeno je da, iako LM358 može biti zadovoljavajuće za osnovne aplikacije, napredniji sustavi zahtijevaju sofisticiranija pojačala koja nude bolju kvalitetu zvuka. Važno je napomenuti da izbor operacijskog pojačala treba biti temeljen na specifičnim zahtjevima aplikacije, uzimajući u obzir troškove, energetska učinkovitost i potrebnu razinu performansi. Kroz ovaj rad demonstrirana je važnost pravilnog odabira i korištenja operacijskih pojačala u dizajnu visokokvalitetnih audio sustava .

Literatura

1. Autor nepoznat. "Predavanja 2 - Operacijska pojačala". Fakultet elektrotehnike i računarstva, Sveučilište u Zagrebu. Pristupljeno 1. lipnja 2024. URL: https://www.fer.unizg.hr/download/repository/Predavanja_2_-_opamp.pdf.
2. Autor nepoznat, PMF, Sveučilište u Zagrebu. "Vježba 8. Operacijsko pojačalo". Pristupljeno 1. lipnja 2024., URL: <https://www.pmf.unizg.hr/images/50017615/8.pdf>
3. Biljanović, P. *Elektronički sklopovi*. 2. izdanje. Školska knjiga, 1993.
4. Brodić, T. *Linearni integrirani sklopovi i njihova primjena, 1. svezak*. Zigo - Rijeka, 2015.
5. Elliott, R. "LM358 – Low Power Dual Op-Amp". Elliott Sound Products. Pristupljeno 1. lipnja 2024. URL: <https://sound-au.com/articles/lm358.htm>.
6. "LM358". Wikipedia. Pristupljeno 1. lipnja 2024. <https://en.wikipedia.org/wiki/LM358>.
7. Pradeep, S. "Classes of Power Amplifier Explained". Circuit Digest. Pristupljeno 1. lipnja 2024. URL: <https://circuitdigest.com/tutorial/classes-of-power-amplifier-explained>.
8. Texas Instruments. "LM358 Low Power Dual Operational Amplifiers" - Datasheet. Pristupljeno 1. lipnja 2024. URL: <https://www.ti.com/lit/ds/symlink/lm358.pdf>.
9. Vrankić, M. "Predavanje Operacijska Pojačala". Sveučilište u Rijeci - Tehnički Fakultet, 2021. Pristupljeno 1. lipnja 2024. URL: https://moodle.srce.hr/2020-2021/pluginfile.php/5198898/mod_resource/content/1/PPT%20Operacijska%20pojacala.pdf
10. Đurek, I., Domitrović, H., Horvat, M. *Materijali za predavanja: Audiotehnika*. Verzija 2.02. Fakultet elektrotehnike i računarstva, Sveučilište u Zagrebu. Pristupljeno 1. lipnja 2024. URL: https://www.fer.unizg.hr/download/repository/Audiotehnika_-_Materijali_za_predavanja_2_02.pdf.
11. Autor nepoznat. "Slika 2 Karl D. Swartzel Jr.". Find a Grave. Pristupljeno 20. lipnja 2024. <https://www.findagrave.com/memorial/24385308/karl-dale-swartzel>
12. All About Circuits, slika. "Op Amp Applications: Voltage Follower". Pristupljeno 20. lipnja 2024. <https://www.allaboutcircuits.com/video-tutorials/op-amp-applications-voltage-follower/>
13. Electronics Tutorial, slika. "Operational Amplifiers Summary". Pristupljeno 20. lipnja 2024. https://www.electronics-tutorials.ws/opamp/opamp_4.html
14. CircuitLab, "LM358 Circuit". Pristupljeno 1. lipnja 2024. <https://www.circuitlab.com/circuit/4x4jmf/lm358/>

Sažetak

U ovom radu istražuju se operacijska pojačala i njihova primjena u audio sustavima. Pojašnjavaju se osnovni principi rada operacijskih pojačala, njihove karakteristike te način djelovanja. Posebna pažnja posvećena je analizi kako operacijska pojačala omogućuju visoko pojačanje i preciznu obradu signala, unatoč fizičkim ograničenjima stvarnih uređaja. Kroz rad se obrađuju konkretni primjeri primjene i modifikacije operacijskih pojačala u audio sustavima, te se objašnjava kako doprinose očuvanju kvalitete zvuka kroz visoku preciznost, nisku distorziju i stabilnost. Na kraju, predložen je i analiziran sklop za obradu i pojačanje audio signala temeljen na operacijskim pojačalima, uz razmatranje ključnih aspekata dizajna kao što su odabir komponenata, optimizacija pojačanja, upravljanje distorzijom i osiguravanje stabilnosti, čime se demonstrira snaga ovih uređaja u stvaranju visokokvalitetnih audio sustava.

Ključne riječi: Operacijsko pojačalo, pojačalo, audio, audio sustavi, klase pojačala, LM358, zvuk, preciznost, pojačanje

This paper explores operational amplifiers and their application in audio systems. It explains the basic principles of operation of operational amplifiers, their characteristics, and modes of operation. Special attention is given to the analysis of how operational amplifiers enable high gain and precise signal processing despite the physical limitations of real devices. The paper addresses specific examples of the application and modification of operational amplifiers in audio systems and explains how they contribute to preserving sound quality through high precision, low distortion, and stability. Finally, a circuit for processing and amplifying audio signals based on operational amplifiers is proposed and analyzed, considering key design aspects such as component selection, gain optimization, distortion management, and ensuring stability, thereby demonstrating the power of these devices in creating high-quality audio systems.

Keywords: Operational amplifier, amplifier, audio, audio systems, amplifier classes, LM358, sound, precision, gain