

Razvoj rukavice za rehabilitaciju koristeći princip meke robotike

Kladarić, Marko

Master's thesis / Diplomski rad

2024

Degree Grantor / Ustanova koja je dodijelila akademski / stručni stupanj: **University of Rijeka, Faculty of Engineering / Sveučilište u Rijeci, Tehnički fakultet**

Permanent link / Trajna poveznica: <https://um.nsk.hr/um:nbn:hr:190:257144>

Rights / Prava: [Attribution 4.0 International](#)/[Imenovanje 4.0 međunarodna](#)

Download date / Datum preuzimanja: **2024-10-06**



Repository / Repozitorij:

[Repository of the University of Rijeka, Faculty of Engineering](#)



SVEUČILIŠTE U RIJECI
TEHNIČKI FAKULTET
Sveučilišni diplomski studij strojarstva

Diplomski rad

**RAZVOJ RUKAVICE ZA REHABILITACIJU KORISTEĆI
PRINCIP MEKE ROBOTIKE**

Rijeka, srpanj 2024.

Marko Kladarić

0036519246

SVEUČILIŠTE U RIJECI
TEHNIČKI FAKULTET
Sveučilišni diplomski studij strojarstva

Diplomski rad

**RAZVOJ RUKAVICE ZA REHABILITACIJU KORISTEĆI
PRINCIP MEKE ROBOTIKE**

Mentor: izv. prof. dr. sc. Ervin Kamenar

Rijeka, srpanj 2024.

Marko Kladarić
0036519246

Rijeka, 11.03.2024.

Zavod: Zavod za konstruiranje
Predmet: Upravljanje mehatroničkim sustavima

ZADATAK ZA DIPLOMSKI RAD

Pristupnik: **Marko Kladarić (0036519246)**
Studij: Sveučilišni diplomski studij strojarstva (1100)
Modul: Konstruiranje i mehatronika (1111)

Zadatak: **Razvoj rukavice za rehabilitaciju koristeći princip meke robotike /
Development of rehabilitation glove: soft robotic approach**

Opis zadatka:

Razvija se rukavica za rehabilitaciju pacijenata koji imaju reduciranu mobilnost šake. Uređaj se temelji na principima meke robotike te pneumatskom pokretanju. Potrebno je napraviti 3D model rukavice te simulirati rad iste koristeći pogodan programski alat. Potom je potrebno izraditi rukavicu metodom 3D ispisa iz podatljivih materijala i izvršiti eksperimentalna mjerenja.

Rad mora biti napisan prema Uputama za pisanja diplomskih / završnih radova koje su objavljene na mrežnim stranicama studija.

Zadatak uručen pristupniku: 20.03.2024.

Mentor:
izv. prof. dr. sc. Ervin Kamenar

Predsjednik povjerenstva za
diplomski ispit:
izv. prof. dr. sc. Igor Bonefačić

IZJAVA

Sukladno članku 11. Pravilnika o diplomskom radu, diplomskom ispitu i završetku diplomskih sveučilišnih studija Tehničkog fakulteta u Rijeci, izjavljujem da sam samostalno izradio diplomski rad.

Diplomski rad naziva „Razvoj rukavice za rehabilitaciju koristeći princip meke robotike“ izradio sam primjenjujući znanje i iskustvo stečeno tijekom diplomskog studija na Tehničkom fakultetu u Rijeci te koristeći stručnu literaturu uz vodstvo i savjetovanje mentora izv. prof. dr. sc. Ervina Kamenara.

Rijeka, srpanj 2024.

Marko Kladarić

ZAHVALA

Zahvaljujem se mentoru izv. prof. dr. sc. Ervinu Kamenaru na prenesenom znanju, uloženom trudu i stručnom vodstvu tijekom izrade ovog diplomskog rada.

Također se iskreno zahvaljujem svojoj obitelji na neiscrpnj podršci i razumijevanju tijekom studiranja.

SADRŽAJ

1. UVOD.....	1
2. PREGLED TRENUTNOG STANJA TEHNIKE.....	2
3. KONSTRUKCIJSKA RAZRADA.....	10
3.1. Pregled konstrukcijskih rješenja.....	10
3.2. Konstrukcija mekog robota za rehabilitaciju prsta.....	16
4. SIMULACIJA.....	22
4.1. Simulacijsko okruženje.....	22
4.2. Definiranje scene za simulaciju mekog robota za rehabilitaciju.....	26
5. EKSPERIMENTALNI POSTAV.....	35
5.1. Izrada prototipa.....	35
5.1.1. Postupak 3D printanja.....	37
5.2. Testiranje prototipa.....	46
6. ZAKLJUČAK.....	51
7. LITERATURA.....	52
8. POPIS SLIKA.....	54
9. SAŽETAK.....	57
10. SUMMARY.....	58
11. PRILOZI.....	59

1. UVOD

U većini slučajeva starenje stanovništva povećava vjerojatnost nastanka invaliditeta i broj osoba s invaliditetom, a dobna struktura osoba s invaliditetom postaje inverzna piramida. Pogoršanje fizioloških funkcija organizma kod starijih osoba dovodi do češće pojave kardiovaskularnih bolesti, osteoartritisa, hemiplegije i srodnih stanja. Samo moždani udar odnosi 6,2 milijuna života godišnje, što nadmašuje ukupni broj žrtava AIDS-a, tuberkuloze i malarije. Stoga su moždani udar, hemiplegija i srodne bolesti postale vrlo bitne točke u medicinskoj njezi i rehabilitaciji. Ova stanja zahtijevaju dugotrajno liječenje, dok skrb za starije i osobe s invaliditetom predstavlja značajne socijalne izazove. Potreba za medicinskim resursima je velika, što rezultira manjkom stručnjaka za zdravstvenu njegu. Rehabilitacijski roboti su moguće rješenje za pružanje pomoći u terapiji što rješava problem nedostatka stručnog kadra [1].

U okviru ovog diplomskog rada razvijena je rukavica za rehabilitaciju pacijenata s reduciranom mobilnošću šake. Rukavica će biti upravljana pomoću stlačenog zraka.

U drugom poglavlju rada prikazan je pregled stanja tehnike meke robotike. Opisana su četiri meka robota za rehabilitaciju različitih zglobova tijela, kao i četiri moguća načina pokretanja mekih pokretača (engl. *soft actuators*).

U trećem poglavlju predstavljena su tri moguća konstrukcijska rješenja segmenata mekih robota. Također su određeni 3D modeli mekih robota za rehabilitaciju, rukavice za prihvata mekih robota te prstenja za prihvata mekih robota na prste korisnika.

U četvrtom poglavlju je uz pomoć jednostavnog primjera opisano simulacijsko okruženje softvera u kojem je simuliran rad mekog robota. Definirana je potrebna scena simulacije i simuliran rad mekog robota.

U petom poglavlju opisana je izrada prototipa mekih robota, rukavice te prstenja tehnologijom 3D printanja. Pomoću isprintanih modela odabran je optimalan radni tlak te na kraju prikazan rad rukavice za rehabilitaciju na korisniku.

2. PREGLED TRENUTNOG STANJA TEHNIKE

Konvencionalni rehabilitacijski roboti obično se sastoje od mehaničkih (čvrstih) komponenti, poput pogonskih i aktivacijskih mehanizama. Iako su učinkoviti u pomaganju pacijentima u rehabilitaciji i svakodnevnim aktivnostima, ovi roboti imaju brojna ograničenja. Čvrsta struktura često otežava korisničko iskustvo i nosi rizik od ozljeda u slučaju kvara, što ograničava njihovu primjenu. Inspirirani prirodnim mehanizmima kretanja, istraživači su istražili biomimetičke i meke robote, poput višezglobnih robotskih štakora i robotskih zmija, koji su postali fokus istraživanja u robotici. Meki roboti nude povećanu sigurnost tijekom interakcije s ljudima zbog njihove fleksibilnosti, što ih čini povoljnima za medicinske primjene [1].

Meki rehabilitacijski robotski sustavi za njegu (MRRSN) obuhvaćaju robote konstruirane za terapiju i pomoć korištenjem isključivo fleksibilnih materijala, iako trenutna tehnologija ograničava postizanje potpune fleksibilnosti. MRRSN uključuju fleksibilne pogonske sustave i neke čvrste komponente, predstavljajući najistraženije meke robote za terapiju i pomoć. Treba napomenuti da je postizanje potpuno fleksibilnih MRRSN krajnji cilj, a šira istraživanja postavljaju temelje za napredak. Rehabilitacijski roboti temeljeni na umjetnim pneumatskim mišićima primjer su dosadašnjeg napretka. Izazovi kontrole funkcionalnosti koji proizlaze iz nelinearnih svojstava mekih materijala predstavljaju dodatne prepreke [1].

Meki roboti mogu se kategorizirati na temelju tehnologija pokretanja na pogon putem tetiva i pogon stlačenim fluidom. Danas postoje stvarni MRRSN temeljeni na pogonu putem tetiva, a takvi roboti obično su pokretani kablovima. S druge strane, meki materijali sastavljeni su od fleksibilnih materijala, što je potpuno različito od prvog pristupa. Meki inteligentni materijali uglavnom uključuju pneumatske vlaknaste pletenice, elastomere i legure s memorijom oblika, a pogodni su za istraživanje i razvoj robotskih sustava za rehabilitaciju [1].

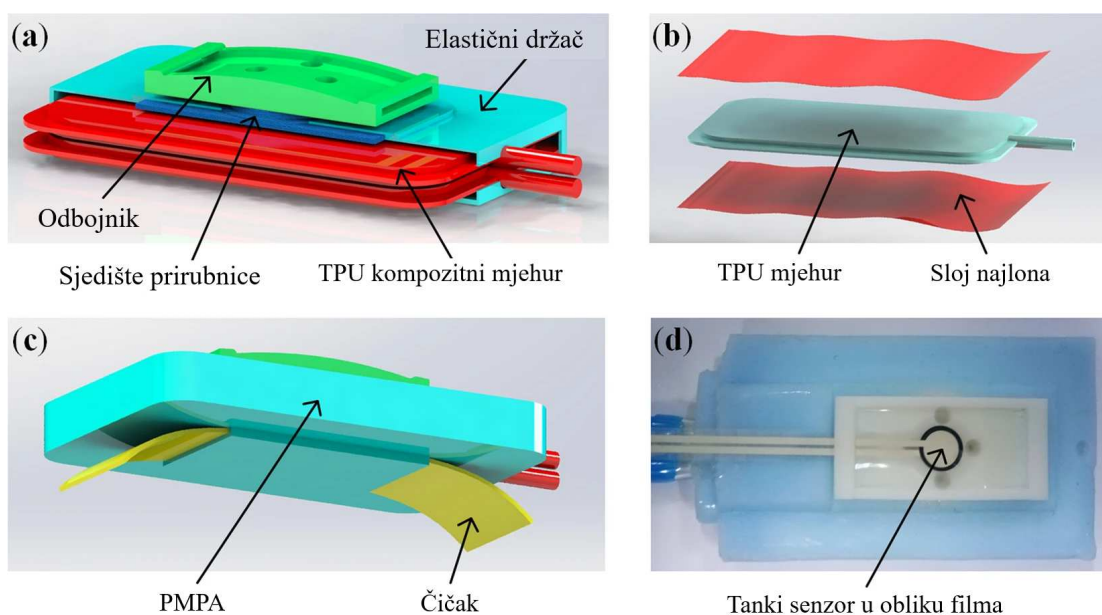
Jedan od primjera korištenja robota je za rehabilitaciju zglobova gornjih udova, odnosno ruku. Kako bi se ubrzao oporavak motoričkih funkcija svakog ozlijeđenog zgloba gornjeg uda, uz tradicionalno medicinsko liječenje nužna je točna i znanstveno utemeljena pomoćna rehabilitacijska terapija za svaki zglob. Pomoću rehabilitacijskog robota može se provoditi rehabilitacijska terapija zgloba gornjeg uda sa sportskim poremećajima kako bi se spriječila atrofija mišića [2].

Konvencionalni rehabilitacijski roboti uglavnom imaju krutu skeletnu strukturu pokretanu motorima, što može pomoći gornjim udovima da postignu uspjeh tijekom rehabilitacijske terapije. Kruti rehabilitacijski roboti mogu pružiti podršku i zaštitu za pacijente, ali loša fleksibilnost skeletne strukture može rezultirati sekundarnim oštećenjem zglobova zbog udarne sile izazvane brzim pokretima krute strukture ili nepravilnim upravljanjem. Tijekom

terapije, ortoze na kraju rehabilitacijskog robota trebaju biti pričvršćene na gornji ud pacijenta. Kruta skeletna struktura teško se može precizno uskladiti s ljudskim zglobovima, što ograničava opseg pokreta tijela i često uzrokuje nelagodu pacijentu [2].

Kako bi se poboljšala učinkovitost konvencionalnih krutih rehabilitacijskih robota, mnogi istraživači pokušali su dodati fleksibilne komponente u njihove konstrukcije. Meki pokretači, poput pneumatskih umjetnih mišića, legura s memorijom oblika i raznih polimernih mjehurića, postali su alternativa. Ovi meki pokretači nude veću sigurnost tijekom interakcije čovjeka i robota i doprinose poboljšanju rezultata rehabilitacije [2].

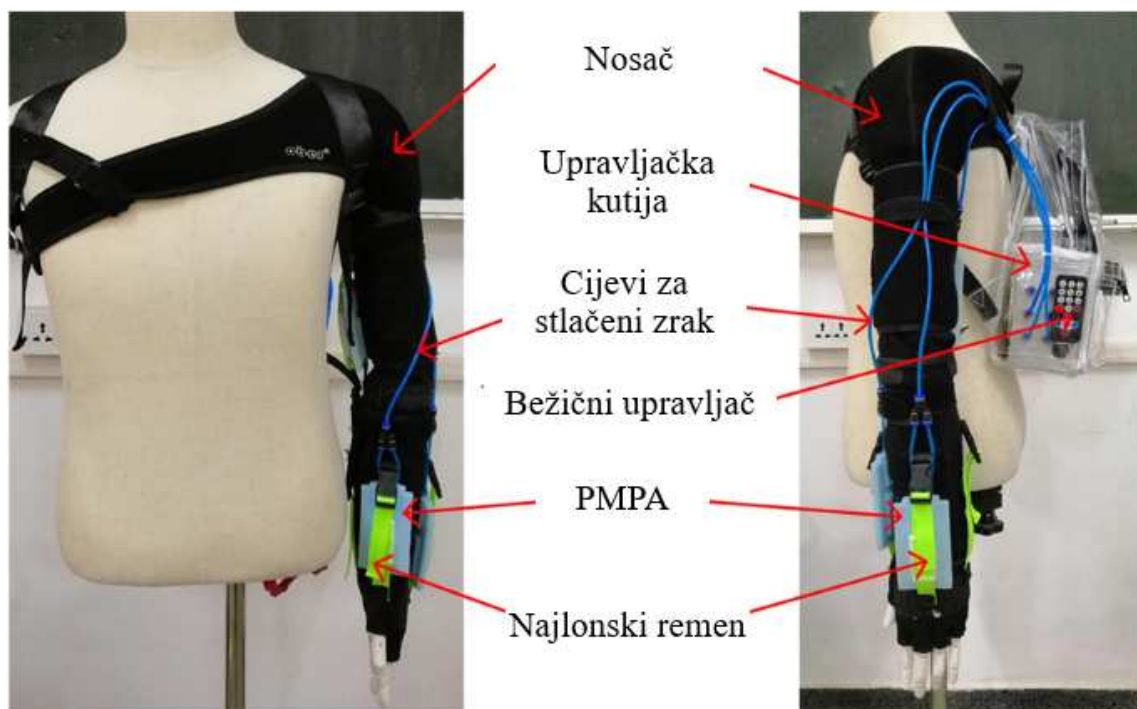
Rad autora Xinbo C. i drugih, iz 2022., doprinosi razvoju i eksperimentalnoj evaluaciji novog nosivog rehabilitacijskog robota koji se pokreće pojačanim mekim pneumatskim pokretačima (PMPP). PMPP se sastoji od termoplastičnog poliuretanskog (TPU) kompozitnog mjehurića i elastičnog držača, pružajući fleksibilnost i dovoljnu pogonsku silu za rehabilitaciju, što je prikazano na slici 2.1. Ovi PMPP-ovi primijenjeni su na nosivi meki egzoskeletni robot za rehabilitaciju gornjih udova, što omogućuje rehabilitacijsku terapiju za zapešće i lakatni zglob [2].



Slika 2.1. Struktura PMPP-a [2].

Nosivi rehabilitacijski robot, prikazan na slici 2.2., ima sljedeće značajke:

- prilagođena rehabilitacijska terapija za zglob zapešća i lakta
- visoka sigurnost tijekom interakcije čovjeka i robota zbog mekih komponenti
- niska cijena i niski troškovi održavanja
- prenosivost za terapiju po potrebi [2].



Slika 2.2. Prototip mekog robota za rehabilitaciju lakta i zapešća [2].

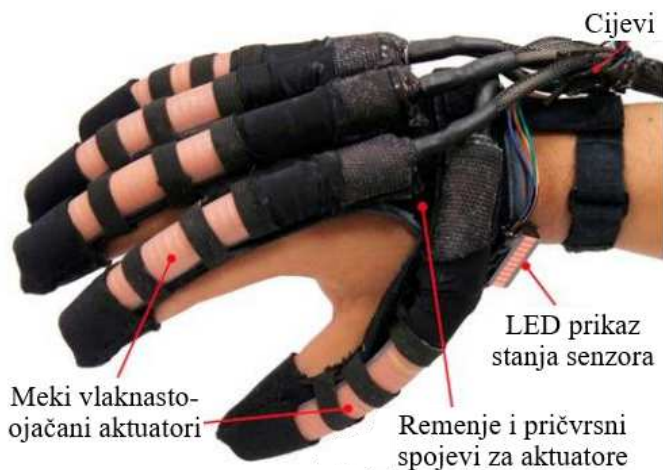
U posljednjim istraživanjima, nekoliko konstrukcija robota za rehabilitaciju šake slijedi alternativni pristup tradicionalnim skeletima. Te konstrukcije kombiniraju meke rukavice ili s kablovima koji su povezani s prstima i pokreću ih brojni motori koji su udaljeni od ruke, ili s mekim elastičnim pokretačima koji podržavaju savijanje ili izravnavanje prstiju. Istraživanja opisana u radu autora Panagiotis P. i drugih, iz 2015., predstavlja novu paradigmu meke robotike koja kombinira klasične principe konstrukcije i kontrole robota s aktivnim mekim materijalima kako bi se ostvarila nova područja primjene [3].

Meka nosiva robotska naprava može dovesti do većeg napretka u kućnoj asistivnoj aktivnosti i rehabilitaciji zbog sljedećeg:

- većeg broja stupnjeva slobode i time većeg raspona pokreta s jednim ulazom (npr. stlačenim radnim fluidom)
- sigurne interakcije između čovjeka i robota zahvaljujući mekim i prilagodljivim materijalima korištenima za njihovu izradu
- niske cijene komponenata zbog jeftinih materijala (npr. tkanina, elastomeri) i jednog izvora pokretanja za sve prste (tj. pumpe)
- prenosivosti
- mogućnosti pružanja prilagođenog pokretanja na temelju anatomije pacijenta [3].

Rezultat istraživanja opisanog u radu autora Panagiotis P. i drugih, iz 2015., je uređaj koji koristi jeftine hidrauličke meke pokretače izrađene od elastičnih materijala s vlaknastim

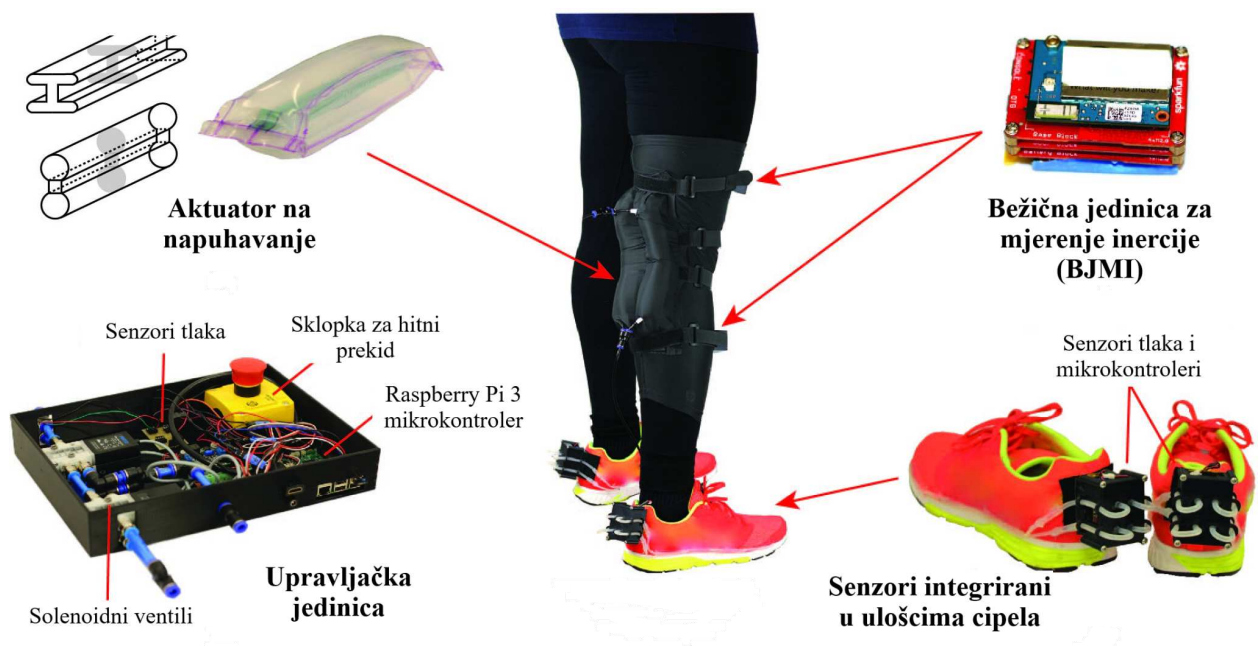
ojačanjem za kontrolu prstiju, a prikazan je na slici 2.3. Hidraulički meki pokretači montirani su na gornju stranu ruke, što rezultira konstrukcijom otvorenih dlanova. Integrirani senzori tlaka tekućine mjere unutarnji tlak mekih pokretača i omogućavaju kontrolu savijanja/ispružanja prstiju. Sve elektromehaničke komponente smještene su u prijenosni pojas oko struka kako bi se omogućio bežični rad [3].



Slika 2.3. Prototip mekog robota za rehabilitaciju šake [3].

Rezultat istraživanja opisanog u radu autora Saivimal S. i drugih, iz 2018., je meki robot konstruiran za pomoć u pokretu prilikom ispružanja koljena tijekom faze njihanja pri rehabilitaciji hoda. Dok su prethodna istraživanja uglavnom bila usmjerena na pomoć u fazi stajanja, inovacija leži u omogućavanju neograničenog broja pokreta tijekom faze njihanja uz istovremeno smanjenje mišićnog napora [4].

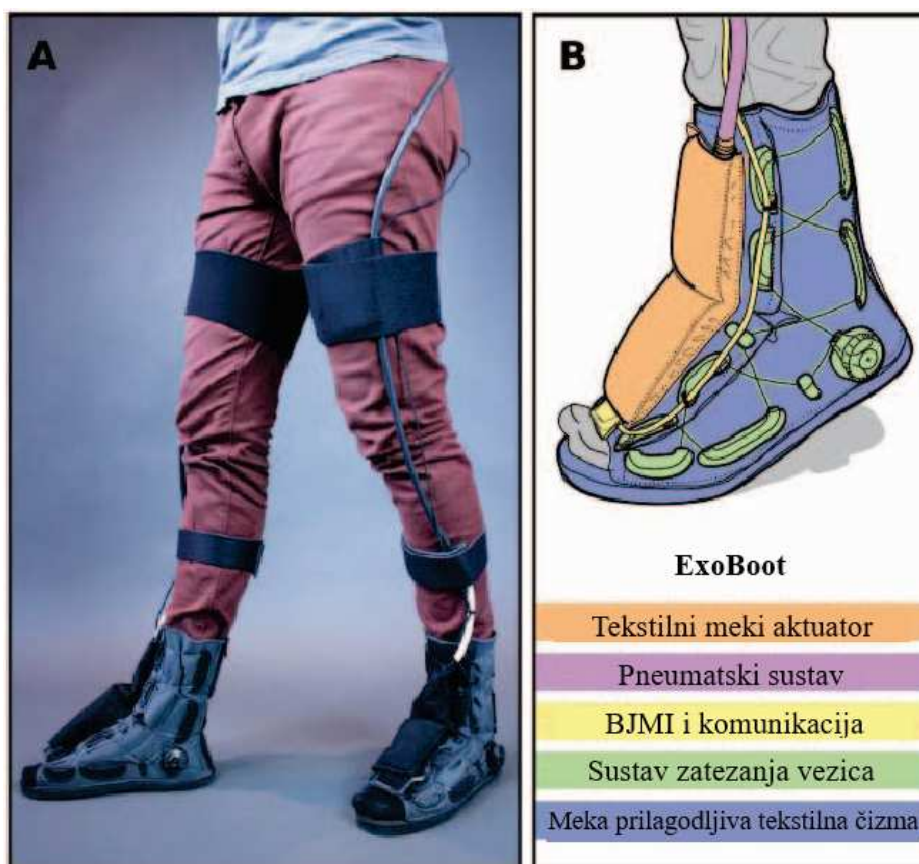
Ključni dio ove konstrukcije su bežične jedinice za mjerenje inercije (BJMI) i senzori integrirani u ulošcima za cipele (slika 2.4) besprijeckorno integrirani radi određivanja kuta zgloba koljena i reakcije tla tijekom vremena. Osim toga, istraživanje uvodi sofisticirani dvoslojni algoritam kontrole. Taj algoritam uključuje kontroler visoke razine krutosti, koji generira željeni referentni signal tlaka na temelju izlaza iz BJMI-a i senzora unutar uložaka za cipele. Osim toga, uključen je kontroler tlaka niske razine, odgovoran za praćenje putanje tlaka. Također je razvijen jedinstveni model krutosti prilagođen mekim pokretačima, koji prilagođava razine krutosti na temelju kuta savijanja koljena i unutarnjeg tlaka [4].



Slika 2.4. Prototip mekog robota za rehabilitaciju koljena [4].

Rezultat istraživanja opisanog u radu autora Jinwon C. i drugih, iz 2018., je ExoBoot, meka robotska čizma konstruirana za pomoć pri plantarfleksiji gležnja uz istovremeno omogućavanje neograničenog broja pokreta gležnja, prikazana na slici 2.5. Integrirajući elemente pokretanja, senzora i sučelja čovjek-robot, ExoBoot je sposoban generirati značajne momente tijekom normalnog hoda. Sastoji se od prilagođene tekstilne čizme, tekstilnog mekog pokretača i BJMI senzora. Način kontrole podržan dinamičkim metodama procjene momenta sile pomaže u plantarfleksiji gležnja tijekom hodanja [5].

Cilindrični tekstilni pokretač na napuhavanje, ušiven na fleksibilnu prilagođenu čizmu, generira asistivne momente. Moment se primjenjuje sve dok se pokretač potpuno ne ispravi, djelujući na pokretanje zgloba gležnja. Tijelo čizme, izrađeno od slojeva *Fabrifoama* i najlona presvučenog uretanom, pruža fleksibilnost i udobno sučelje za stopalo. Sustav zatezanja vezica i patentni zatvarač osiguravaju čvrsto prianjanje. Meko kućište BJMI senzora, integrirano u čizmu, poboljšava senzorske sposobnosti [5].



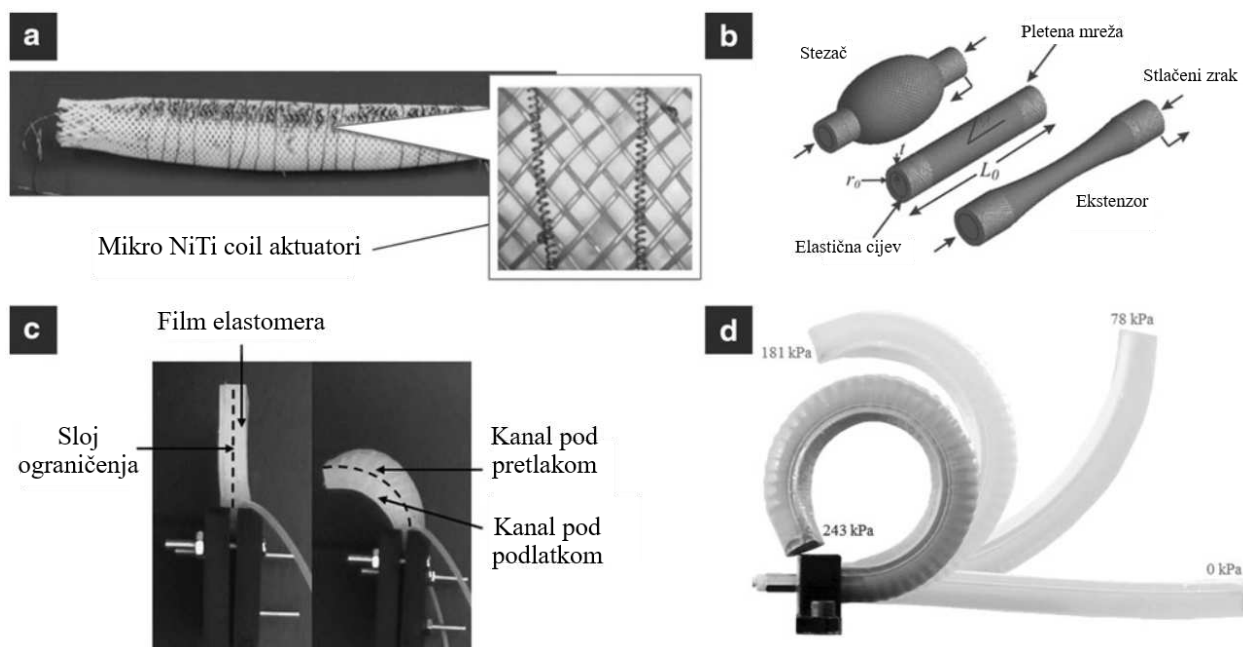
Slika 2.5. Prototip mekog robota za rehabilitaciju gležnja [5].

U drugom poglavlju rada autora Marchese A. D. i drugih, iz 2015., uspoređuju se različite metode pokretanja mekih robota. Jedna od njih je uz pomoć **legura s memorijom oblika**. Osnovni princip rada legura s memorijom oblika je da se žica izrađena od nikal-titanija (NiTi), prikazana na slici 3.1. (a), skuplja tijekom grijanja Jouleovom energijom. Grijanje se uobičajeno postiže prolaskom električne struje kroz žicu. Žica se može primijeniti po istom principu kao kad biceps vuče podlakticu prema tijelu [6].

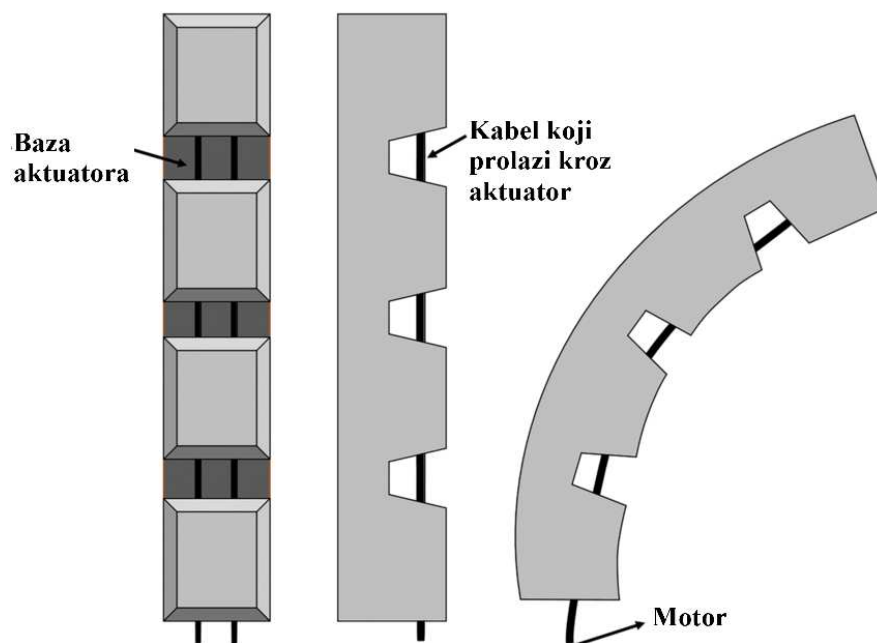
Drugi način pokretanja mekih robota je uz pomoć **kablova**, što je prikazano na slici 3.2. Izvorno su mnogi tvrdi kontinuirani roboti koristili niz servomotora ili linearnih pokretača kako bi povukli kablove koji pomiču krute spojne ploče smještene između tijela segmenata. Neki meki roboti su usvojili sličan način aktivacije koja se sastoji od tetiva koje povlače krute pričvrstne elemente ugrađene unutar elastomernog tijela [6].

Pokretanje je još moguće uz pomoć **pneumatskih umjetnih mišića** koji su poznati i kao McKibbenovi pokretači, a prikazani su na slici 3.1. (b). Sastavljeni su od elastične cijevi na napuhavanje obavijene pletenom mrežom. Ovisno o uzorku pletenja mreže, pokretač se može konstruirati na način da se skuplja ili produžuje pod ulaznim tlakom. Radni tlakovi su obično između 3,5 bar i 7 bar [6].

Još jedan način pokretanja mekih robota je uz pomoć **hidrauličkih i pneumatskih elastomernih pokretača**, prikazanih na slici 3.1. (c i d), koji se koriste u istraživanju, a korišteni su i u ovom diplomskom radu za konstrukciju rukavice za rehabilitaciju. Pokretač je sastavljen od gume niske tvrdoće i pokretan relativno niskim tlakom tekućine ili stlačenog zraka. Osnovna struktura se sastoji od dva sloja mekog elastomera odvojena fleksibilnim, ali relativno neelastičnim ograničenjem. Neelastično ograničenje obično se stvara korištenjem tkanine, papira, plastike i čak tvrdih guma. Svaki od spomenutih slojeva elastomera sadrži ugrađene fluidne kanale. Tlačenjem fluida te zarobljavanjem u kanalima, unutar elastičnog materijala inducira se naprezanje koje uzrokuje lokalno naprezanje, što u kombinaciji s relativnom neelastičnošću ograničenja rezultira savijanjem segmenta tijela [6].



Slika 3.1. Najčešći pristupi pokretanja mekih robota: (a) legura s memorijom oblika, (b) pneumatski umjetni mišići, (c) elastomerni pokretač, (d) elastomerni pokretač ojačan vlaknima [6].



Slika 3.2. Najčešći pristupi pokretanja mekih robota: meki robot pokretan kablovima [7].

Nakon pregleda trenutnog stanja tehnike i opisa različitih mekih rehabilitacijskih i robotskih sustava, u sljedećem poglavlju opisana je konstrukcijska razrada rukavice za rehabilitaciju.

3. KONSTRUKCIJSKA RAZRADA

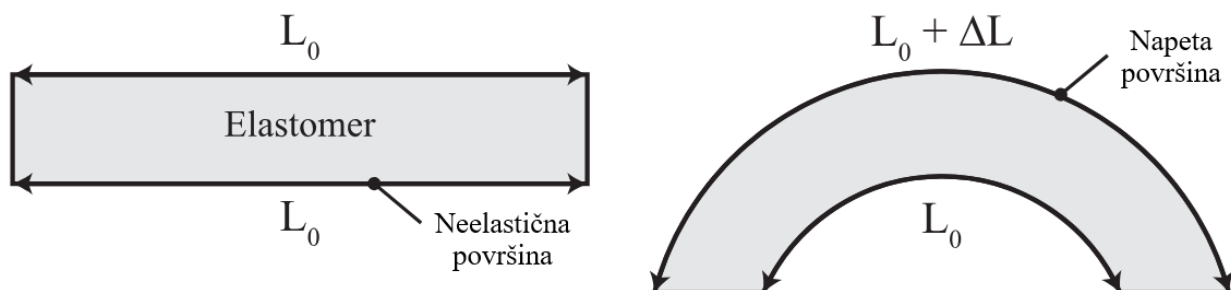
U ovom poglavlju detaljno je opisana konstrukcijska razrada rukavice za rehabilitaciju. Prvo su predstavljena različita moguća konstrukcijska rješenja, nakon čega je izabrana i razrađena konkretna konstrukcija mekog robota i rukavice.

3.1. Pregled konstrukcijskih rješenja

Prvotni cilj istraživanja opisanog u radu autora Marchese A. D. i drugih, iz 2015., bio je opisati nekoliko metoda izrade različitih vrsta mekih robota. Svaka metoda izrade rezultira jednim ili više jediničnih modula koji se mogu pokretati na temelju mekog elastomernog modela. Svaki postupak izrade može se koristiti za stvaranje pokretljivih mekih modula koji se mogu sastavljati u serije ili paralelno kako bi se stvorio niz različitih morfologija mekih robota [6].

U trećem poglavlju istog rada detaljno su opisani konstrukcija i izrada tri različita segmenta elastomernih pokretača. Svaka vrsta segmenta može poslužiti kao jedinični modul za sastavljanje različitih morfologija tijela mekog robota. Primarno konstrukcijsko ograničenje je da se segmenti trebaju gotovo u potpunosti sastojati od mekih materijala [6].

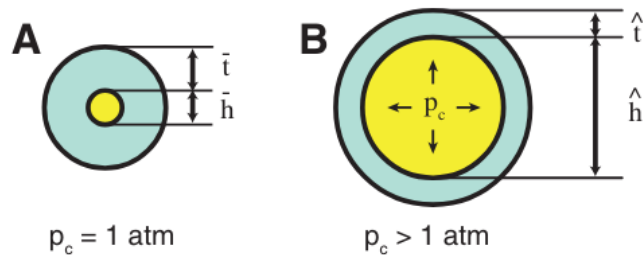
Unatoč varijabilnosti u morfologijama elastomernih pokretača, njihovi temeljni principi rada su univerzalni. Općenito, svaki segment elastomernog pokretača se savija, a to savijanje je posljedica naprezanja materijala. Na slici 3.2. prikazano je kako iz naprezanja materijala proizlazi jednosmjerno savijanje. Gornji i donji rub bloka elastomera imaju jednaku početnu duljinu L_0 . Ako je gornja površina napeta tako da je njezina nova duljina ruba $L_0 + \Delta L$, a donja površina nepromijenjena, tada će se elastomer saviti. Savijanje je osnovni pokret elastomernih pokretača.



Slika 3.2. Jednosmjerno savijanje ograničenog elastomera.

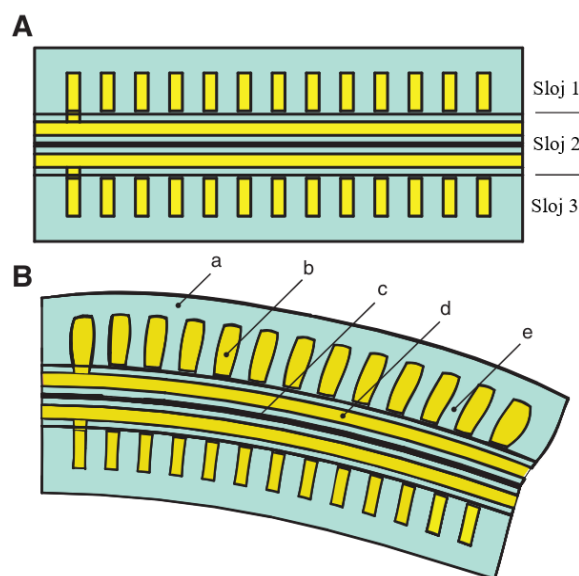
Kako bi se stvorilo naprezanje unutar pokretača koristi se fluid pod tlakom. U osnovi, deformabilne komore ispunjene tekućinom ili zrakom ugrađene su u elastomer. Kada su komore

pod tlakom, zarobljeni fluid stvara naprezanje u materijalu. Princip rada je prikazan na slici 3.3., gdje je zarobljeni fluid prikazan žutom bojom [6].



Slika 3.3. Princip rada stvaranja naprezanja unutar materijala [6].

Spajanjem dva elastomerna pokretača u agonističko-antagonistički par omogućuje se dvosmjerno savijanje. To znači da su dva sloja pokretača kombinirana u paru, ali odvojena neraskidivim slojem ograničenja. Ovaj troslojni kompozit naziva se rebrasti segment. Primjena morfologije ovog segmenta prikazana je u neutralnom (A) i savijenom (B) stanju na slici 3.4. Savijanje se provodi tlačenjem fluida u agonističkim kanalima (b) koji su ugrađeni u aktivne slojeve (slojevi 1 i 3). Kada je fluid pod tlakom, agonistički kanali se šire i naprežu elastomer. Ta se deformacija prenosi u savijanje pomoću neraskidivog, ali fleksibilnog ograničenja (c) ugrađenog u središnji sloj (sloj 2). Rebra smještena između kanala (e) ublažavaju normalno naprezanje koje djeluje na neraskidivu neutralnu os. Dovodni kanali (d) uvedeni su s obje strane neraskidivog ograničenja i ugrađeni u središnji sloj. Svaki segment prima po dva paralelna dovodna kanala unutar manipulatora [6].



Slika 3.4. Rebrasti segment: (A) tijekom mirovanja, (B) u savijenom stanju [6].

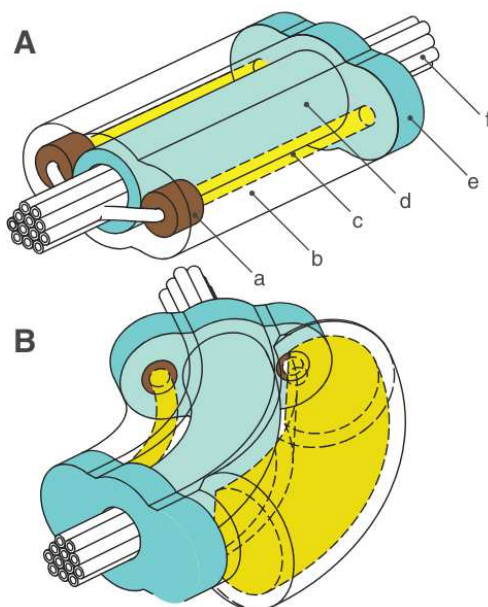
Glavne prednosti ove morfologije u odnosu na ostale su:

- rebra između kanala ublažavaju normalna naprezanja koja djeluju na neraskidivu neutralnu os
- za isti unos energije, ovaj segment pokazuje veće savijanje od cilindričnog segmenta [6].

Glavni nedostaci ove morfologije u odnosu na ostale su:

- troslojna struktura sklona je raslojavanju i puknuću pod visokim naprežanjem
- proizvodnja ove slojevite strukture je zahtjevna jer svi dovodni kanali moraju biti ugrađeni u sloj tankog ograničenja [6].

Cilindrični segment alternativa je rebrastoj konstrukciji. Iako se morfologija cilindričnog segmenta značajno razlikuje od rebrastog segmenta, temeljni principi rada su isti. U cilindričnoj morfologiji, prikazanoj na slici 3.5., prelazi se iz ravninsko-slojevitog kompozita u cilindrični, koncentrično-slojeviti kompozit. Segment se sastoji od tri koncentrična sloja: vanjskog mekog sloja (b), nešto tvrđeg unutarnjeg sloja (d) i šuplje jezgre koja prima snop dovodnih kanala (f). Dva cilindrično oblikovana kanala ispunjena radnim fluidom ugrađena su bočno unutar vanjskog mekog sloja (c). Povezani su s dovodnim kanalima pomoću tvrđeg elastomera (a). Kada je pod tlakom, zatvoreni fluid deformira ugrađeni kanal, i obodno, i uzdužno. Specifično za ovu morfologiju je da unutarnji sloj, nalik cijevi sastavljen od nešto tvrđeg elastomera, služi kao neraskidivo ograničenje, pretvarajući deformaciju kanala u savijanje segmenta [6].



Slika 3.5. Cilindrični segment: (A) tijekom mirovanja, (B) u savijenom stanju [6].

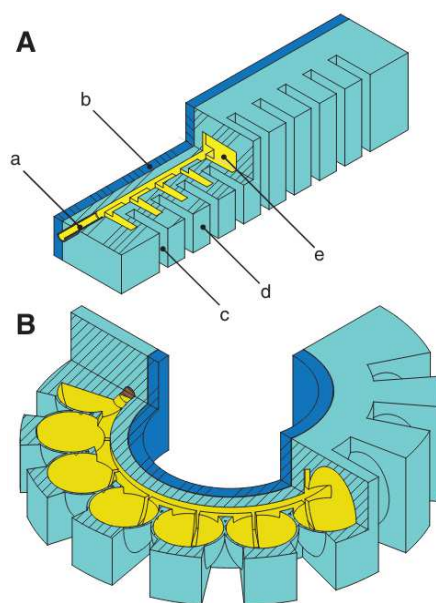
Glavne prednosti ove morfologije u odnosu na ostale su:

- u potpunosti se sastoji od elastomera što povećava otpornost i trajnost pokretača
- dva cilindrična kanala čine segment najjednostavnijim za izradu
- ugrađeni kanali nisu na sučelju između proizvedenih slojeva, što ovu morfologiju čini otpornijom prema raslojavanju pod visokim tlakom [6].

Glavni nedostaci ove morfologije u odnosu na ostale su:

- jednostavna konstrukcija kanala rezultira većim obodnim naprezanjem
- u usporedbi s rebrastim i nabranim morfologijama, potreban je veći volumen radnog fluida za savijanje
- kada se segment savija, potrebno je komprimirati elastomer na antagonističkoj strani aktuatora [6].

Konstrukcija naboranog segmenta, detaljno prikazana na slici 3.6., sastoji se od ravnomjerno raspoređenih, diskretnih elastomernih dijelova (d), između kojih postoji razmak (c). Unutar svakog elastomernog dijela ugrađen je šuplji kanal (e). Šuplji kanali unutar svakog nabora povezani su središnjim kanalom i dostupni su kroz prednji ulaz (a). Kada je radni fluid unutar kanala pod tlakom, pojedinačni nabor ekspanzijski širi tanki sloj elastomera, okomito i paralelno s neutralnom osi. Slično cilindričnom segmentu, čvršći silikonski sloj (b) služi kao gotovo neraskidiv sloj ograničenja. Zbog ekspanzijskih širenja dovodi do savijanja sloja središnjeg ograničenja [6].



Slika 3.6. Naborani segment: (A) tijekom mirovanja, (B) u savijenom stanju [6].

Glavne prednosti ove morfologije u odnosu na ostale su:

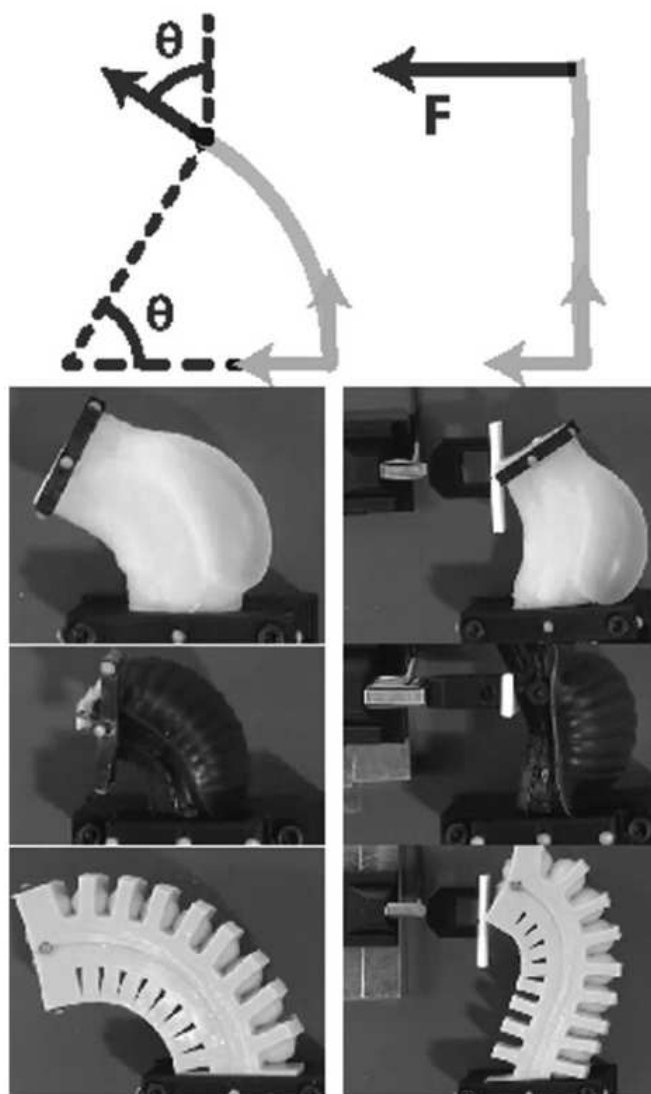
- jednosmjerni segment može se saviti više od rebraste ili cilindrične morfologije
- dvosmjerni segment može proizvesti veće maksimalne sile zbog svoje sposobnosti da primi najveći unos energije
- primjenom postupka lijevanja izgubljenim voskom mogu se izbjeći šavovi koji su skloni raslojavanju [6].

Glavni nedostaci ove morfologije u odnosu na ostale su:

- morfologija je složenija za proizvodnju jer zahtijeva postupak lijevanja izgubljenim voskom
- korištenje ove morfologije zahtijeva najveću energiju kako bi se stvorila značajna sila na vrhu segmenta, što je uvjetovano većim dimenzijama i korištenjem tvrdog elastomera [6].

Kako bi se pravilno okarakterizirali segmenti, provedena su ispitivanja savijanja u svrhu eksperimentalnog određivanja odnosa između kuta savijanja neutralne osi segmenta, unutarnjeg tlaka i isporučenog volumena radnog fluida za svaku morfologiju. Tijekom ispitivanja baza svakog segmenta je učvršćena, a vrh segmenta postavljen je vertikalno. Eksperimentalni postav prikazan je na slici 3.7. (lijevo). Agonistički kanal segmenta postupno se puni pomoću kontrole zatvorene petlje pomicanjem pogonskog cilindra. Nakon svakog pojedinačnog punjenja izjednačuje se tlak unutar cilindra i unutar kanala prije mjerenja tlaka unutar kanala i zakrivljenosti segmenta. Uz pretpostavku da je zakrivljenost konstantna cijelom duljinom segmenta definirana je mjerenjem kartezijanskih lokacija baze i vrha segmenta. Iz te zakrivljenosti izračunava se kut savijanja segmenta [6].

Također je provedeno ispitivanje sile blokiranja, kako bi se razumjela varijabilnost izlaza sile na vrhu segmenta između različitih morfologija. I ovdje je korišten sličan eksperimentalni postupak, kao i za karakterizaciju savijanja, međutim, tijekom pokusa sile blokiranja, ploča pričvršćena preko sonde sile na tlo montirana je u dodiru s vrhom segmenta, okomito na ravninu savijanja. Time se učinkovito mjeri sila potrebna za blokiranje savijanja pokretača. Postav je prikazan na slici 3.7. (desno) [6].



Slika 3.7. Eksperimentalni postav za karakterizaciju različitih morfologija segmenata [6].

Odnos promjene unutarnjeg tlaka s obzirom na promjenu isporučenog volumena radnog fluida sličan je među različitim morfologijama za volumene do približno 20 ml. U režimu u kojem je volumen iznad 25 ml, naborana morfologija ima najveću promjenu unutarnjeg tlaka s obzirom na promjenu isporučenog volumena, nakon čega slijedi cilindrični, a zatim rebrasti [6].

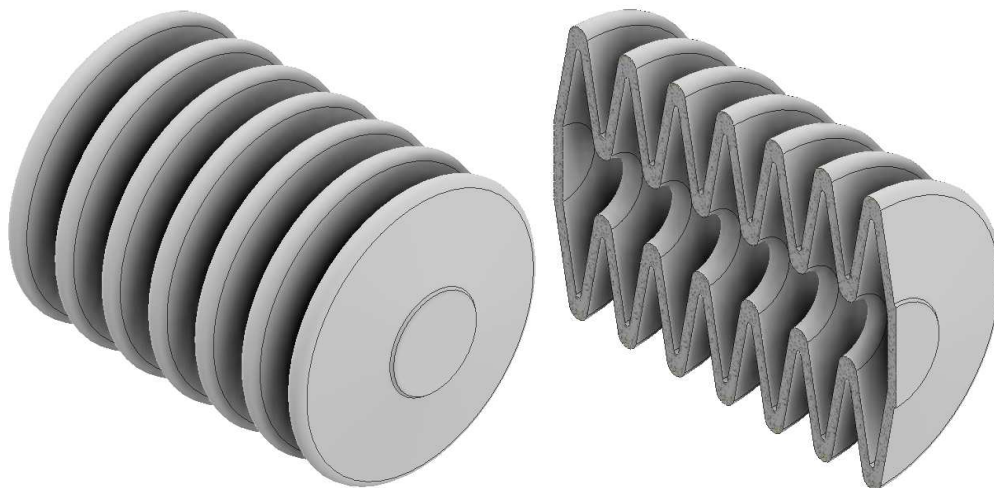
Cilindrična morfologija ima izraženu nelinearnost kuta savijanja. Točnije, promjene isporučenog volumena manje od 15 ml pružaju manju kontrolu nad zakrivljenošću, dok je iznad 25 ml kontrola izraženija, a odnos zakrivljenosti i volumena približno linearan. To se može objasniti početnim, relativno velikim radijalnim širenjem segmenta. Za određeni unos energije radnog fluida, kut savijanja cilindričnog aktuatora je najmanji, dok je sila blokiranja najveća. U ovoj morfologiji, znatna količina energije radijalno proširuje aktivni kanal. Ova energija ne doprinosi aksijalnom širenju i stoga ne pridonosi povećanju kuta savijanja. Međutim, radijalno širenje uzrokuje značajno povećanje inercije, što ukrućuje pokretač i uzrokuje veću silu blokiranja od ostalih morfologija [6].

Cilindrična morfologija zahtijeva najveću količinu energije tekućine, kako bi se proizveo zadani kut savijanja, a rebrasti i naborani segmenti zahtijevaju približno istu količinu energije radnog fluida za stvaranje ekvivalentnog savijanja. Naborani segment zahtijeva veće količine energije radnog fluida od rebraste i cilindrične morfologije, kako bi proizveo zadanu silu na vrhu za energije veće od 1 J. Međutim, naborani segment može primiti znatno veće količine energije i stoga može doseći najveću maksimalnu silu na vrhu. Svaki je pokretač napuhan do maksimuma prije nego što je elastomer plastično deformiran ili do najvišeg izvedivog kuta savijanja. Naborani segment je veći od cilindričnog i rebrastog, stoga se može pokretati s većim količinama energije [6].

Nakon pregleda mogućnosti konstrukcijskih rješenja i opisa različitih segmenata mekih robota, u sljedećem potpoglavlju opisana je konstrukcija mekog robota za rehabilitaciju prsta.

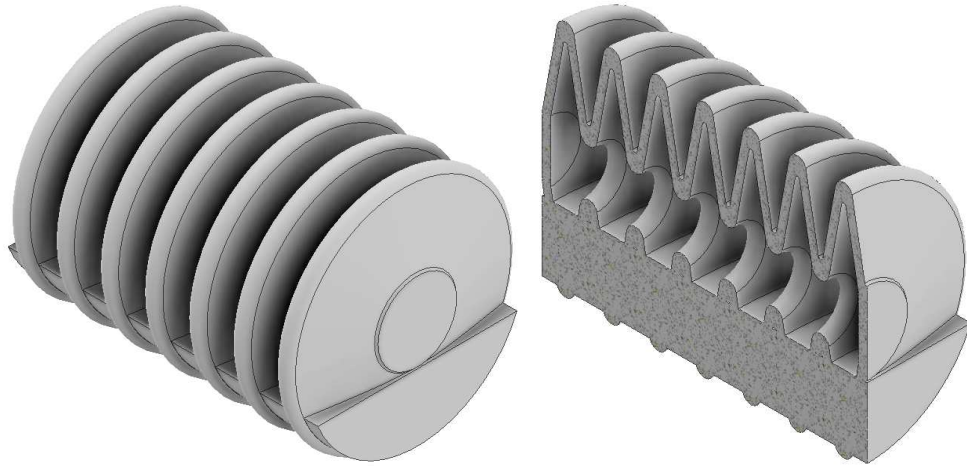
3.2. Konstrukcija mekog robota za rehabilitaciju prsta

Za segment mekog robota koji će savijati zglobove prstiju, odabran je segment koji kombinira karakteristike cilindričnog i naboranog segmenta. Cilindrični segment odabran je zbog mogućnosti postizanja najveće sile blokiranja, dok je naborani segment odabran zbog mogućnosti postizanja najvećeg kuta savijanja. Spoj ovih segmenata najbolje se može opisati oblikom harmonike, a prikazan je na slici 3.8.



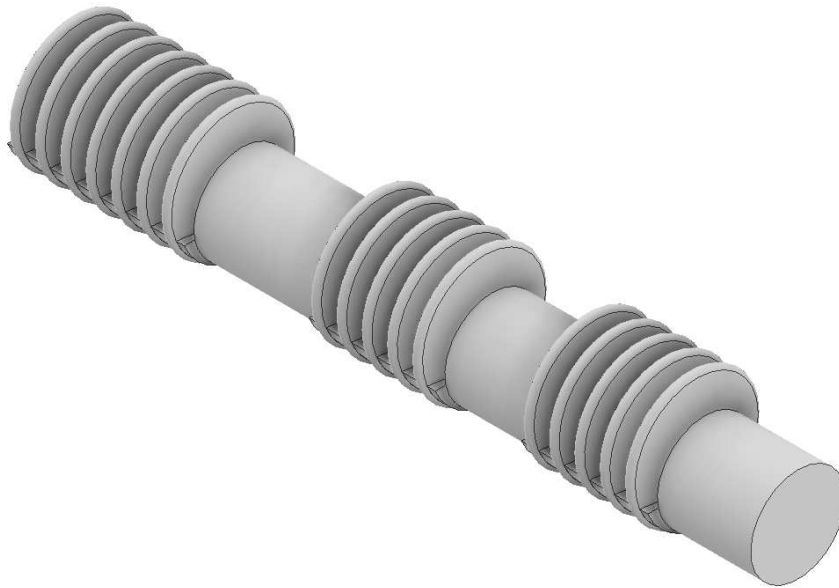
*Slika 3.8. Segment mekog robota korišten za savijanje zglobova prstiju:
lijevo - puni segment, desno - presjek segmenta.*

Kako bi se osiguralo da se savijanje izvodi samo u jednom smjeru, u skladu s ograničenjima zglobova prstiju, ispod segmenta dodan je puni dio koji će ograničavati smjer savijanja (prikazan na slici 3.9.).



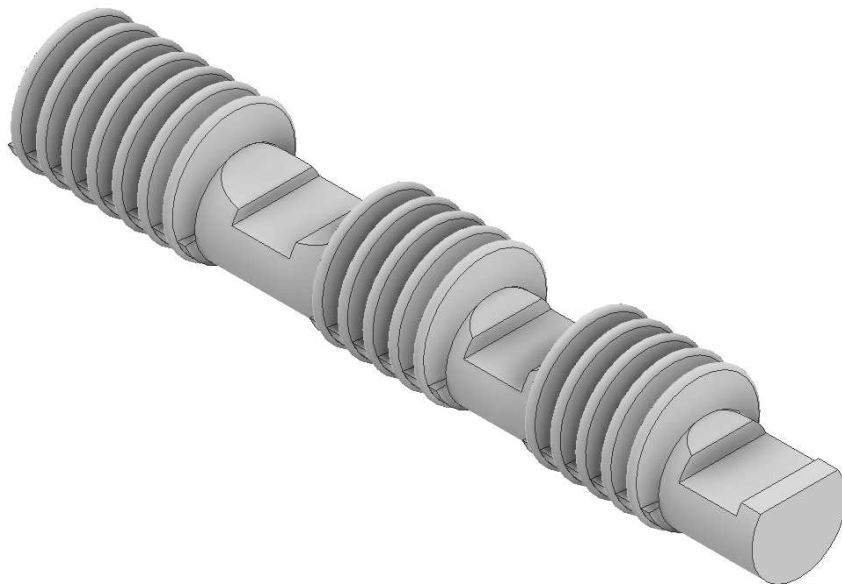
*Slika 3.9. Segment mekog robota korišten za savijanje zglobova prstiju s ograničenjem savijanja:
lijevo - puni segment, desno - presjek segmenta.*

Dodavanjem punih segmenata između članaka prstiju spojeni su segmenti za savijanje zglobova, što je prikazano na slici 3.10.



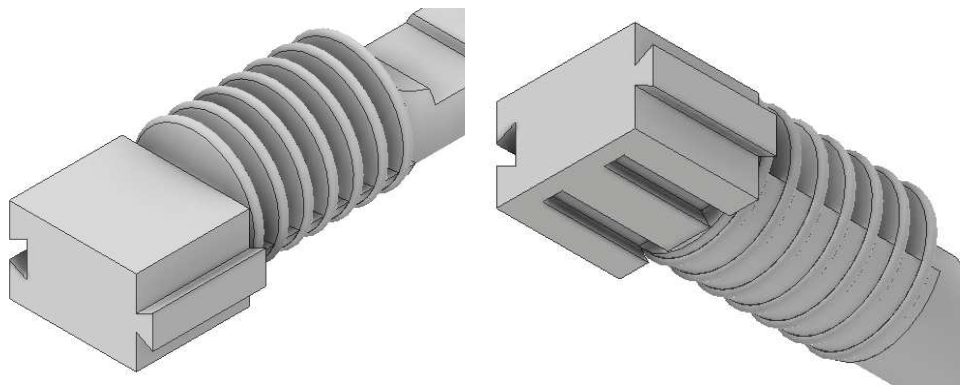
Slika 3.10. Spoj punih segmenata sa segmentima za savijanje zglobova.

Na gornje strane punih segmenata urezan je prihvata koji služi za precizno pozicioniranje prstenja koje će povezivati mekog robota s prstima, što je prikazano na slici 3.11.



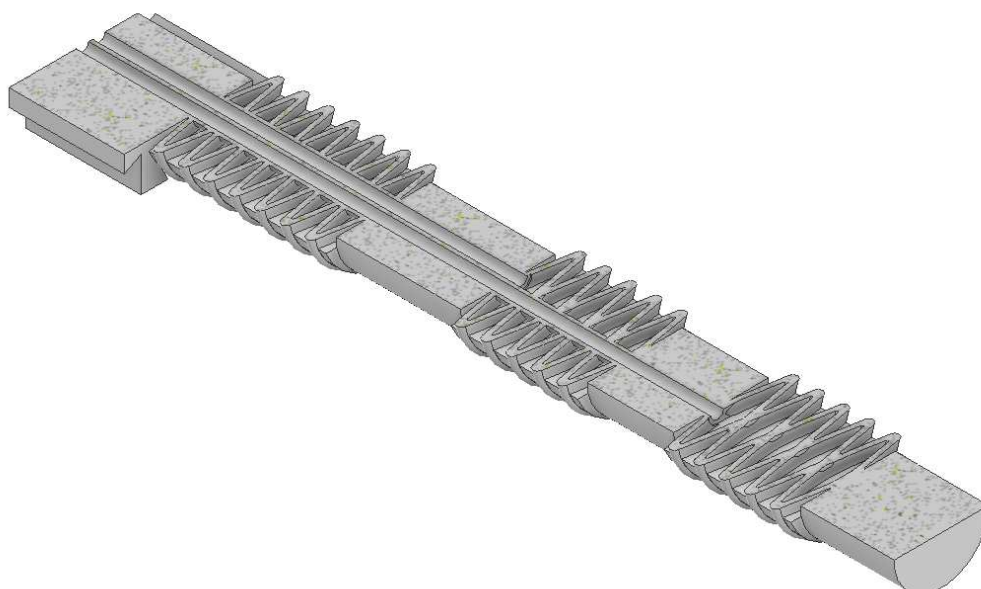
Slika 3.11. Spoj segmenata s prihvatima za pozicioniranje prstenja.

Na početak spoja svih segmenata dodan je prihvatni blok, prikazan na slici 3.12. Prihvatni blok omogućuje međusobno spajanje mekih robota na svim prstima uz pomoć trokutastih žljebova, kao i spajanje pojedinačnih mekih robota s rukavicom čija će konstrukcija biti objašnjena u nastavku.



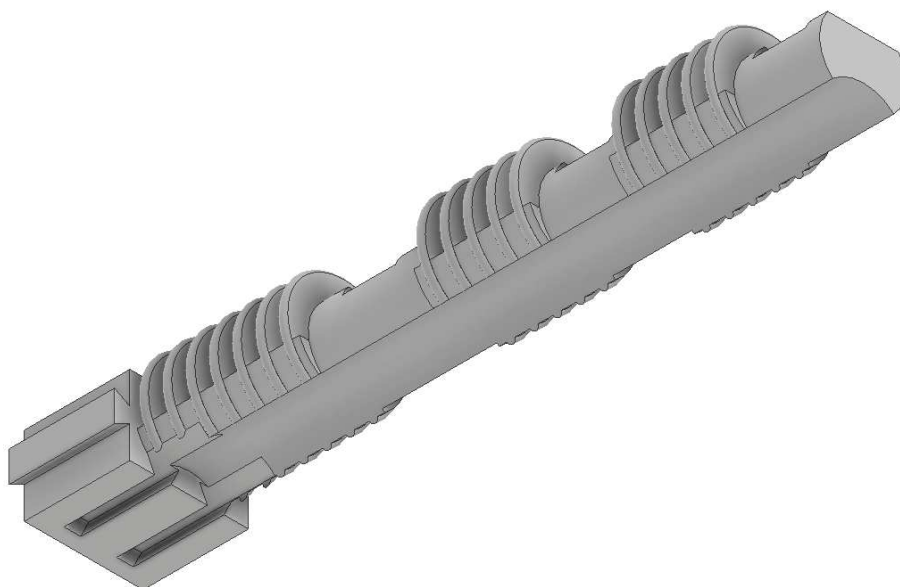
Slika 3.12. Spoj segmenata s prihvatnim blokom.

Radi omogućavanja zasebnog upravljanja vrijednostima tlaka u svakom segmentu namijenjenom za savijanje zglobova, dodani su kanali za dovod stlačenog zraka u svaki segment. Promjer kanala odabran je obzirom na vanjski promjer cijevi za dovod stlačenog zraka, uz minimalno odstupanje, kako bi se postigao čvrsti dosjed i smanjio nepotreban gubitak zraka. Presjek mekog robota s prikazom kanala za dva krajnja segmenta prikazan je na slici 3.13.



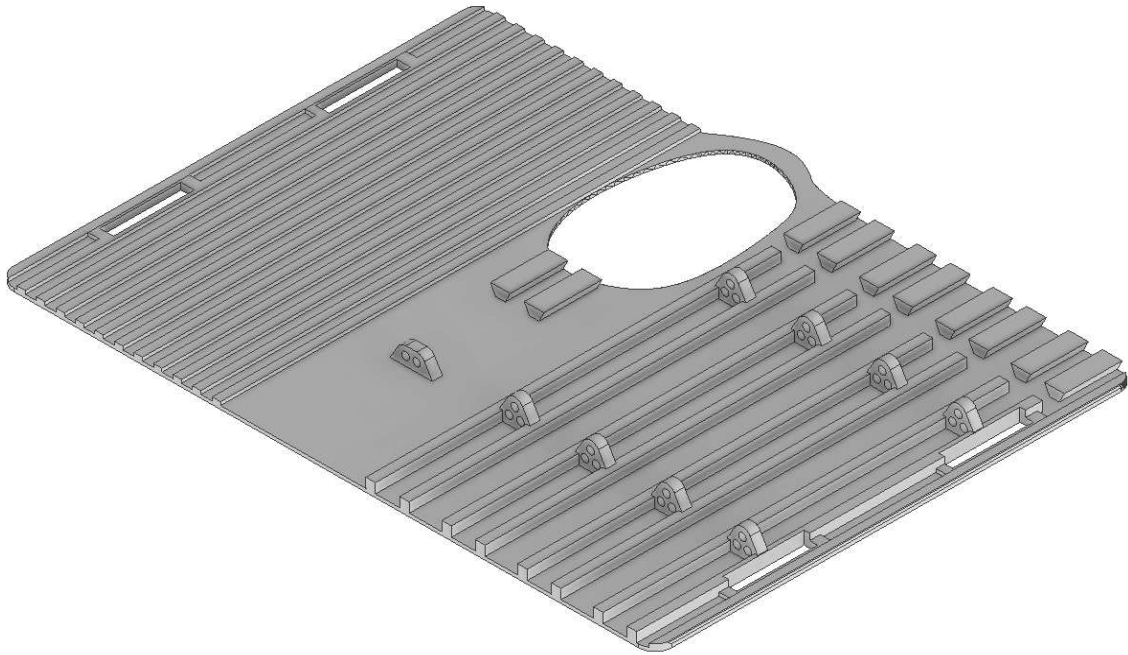
Slika 3.13. Kanali za dovod stlačenog zraka u segmente za savijanje zglobova.

Kako bi se osiguralo da meki robot što bolje prijanja uz prst korisnika, ispod svih segmenata izvedeno je zaobljenje, prikazano na slici 3.14.



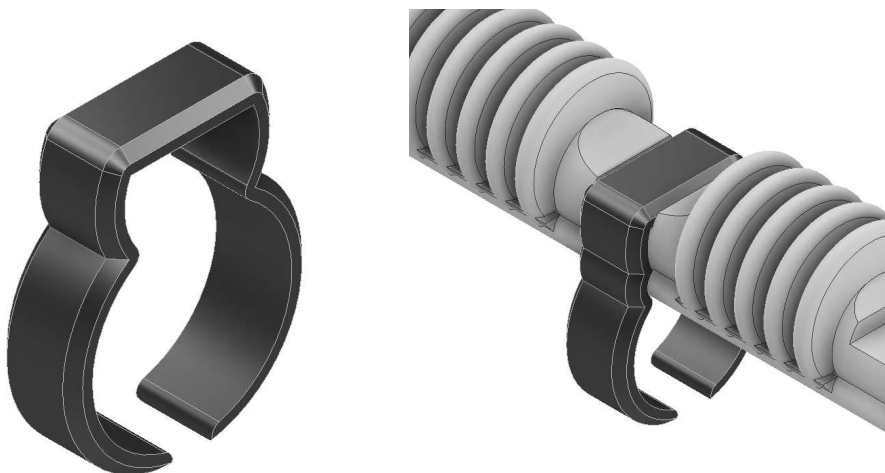
Slika 3.14. Meki robot sa zaobljenjem za optimalno prijanjanje uz prst korisnika.

Na slici 3.15. prikazan je model rukavice za prihvat mekih robota, koja je konstruirana s ciljem osiguravanja stabilnosti tijekom rada. Rukavica se jednostavno i brzo pričvršćuje pomoću čičak traka koje omogućuju prilagodbu različitim veličinama i oblicima ruku. Na rukavicu su postavljene vodilice cijevi za dovod stlačenog zraka koje osiguravaju pravilno usmjeravanje te sprječavaju njihovo uplitanje, što je ključno za nesmetan rad mekog robota.



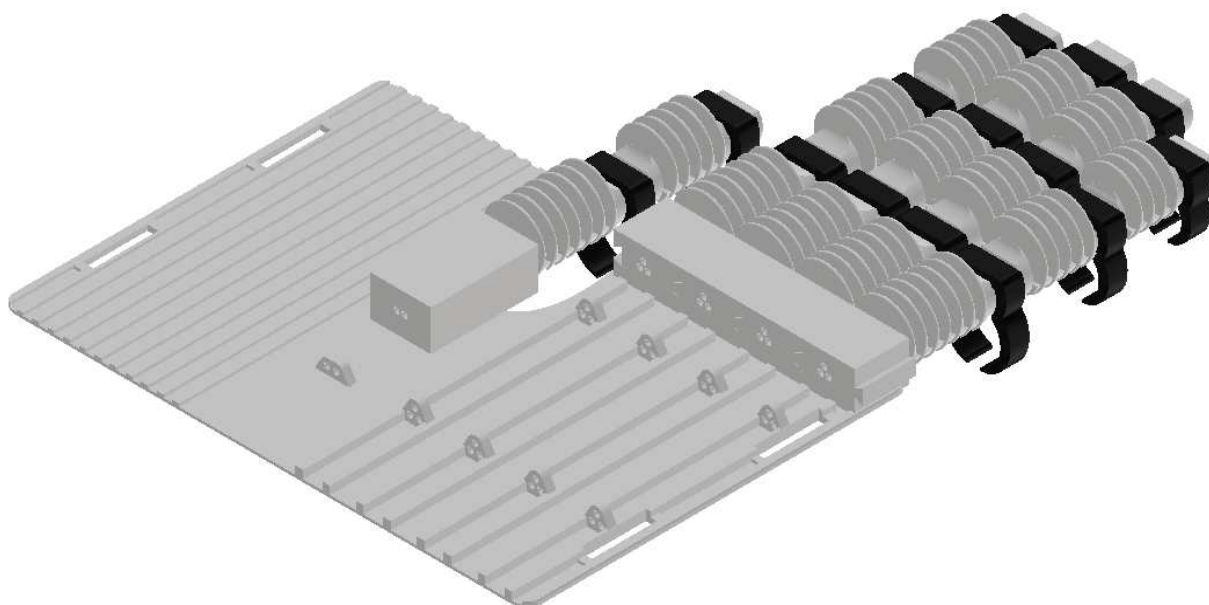
Slika 3.15. 3D model rukavice za prihvat mekih robota.

Prihvat mekih robota na prste korisnika, prikazan na slici 3.16., konstruiran je s posebnim naglaskom na funkcionalnost i udobnost. Gornji dio prstena je u dosjedu s mekim robotom, čime se osigurava bolji prihvat i sprječava pomicanje prstena po robotu tijekom uporabe. Na donjem dijelu prstena nalazi se zarez koji omogućuje lakše stavljanje prstena na mekog robota, a istovremeno sprječava preveliko stezanje prsta korisnika. Ova konstrukcija prstena osigurava stabilnost mekog robota, a pritom zadržava udobnost za korisnika, osiguravajući nesmetan rad i preciznu kontrolu.



Slika 3.16. Prsten za prihvat mekog robota na prst korisnika.

Na slici 3.17. prikazan je 3D model sklopa mekih robota svih prstiju zajedno s prstenjem na rukavici, koji zajedno čine rukavicu za rehabilitaciju.



Slika 3.17. 3D model rukavice za rehabilitaciju.

Nakon konstruiranja 3D modela rukavice za rehabilitaciju u sljedećem poglavlju opisana je računalna simulacija aktivacije mekog robota.

4. SIMULACIJA

Dosadašnja različita rješenja softvera za medicinske simulacije imaju isti cilj, pružiti otvoreni kod za različite izazove istraživanja i razvoja medicinskih simulacija. Softver Simulation Open Framework Architecture (SOFA) dijeli taj cilj, ali nudi alternativan pristup putem vrlo modularnog i fleksibilnog softverskog okvira. Ovaj otvoreni okvir omogućuje neovisno razvijenim algoritmima interakciju unutar iste simulacije, smanjujući vrijeme potrebno za integraciju. Glavni ciljevi SOFA-e su: osigurati zajednički softverski okvir za medicinske simulacije, omogućiti dijeljenje komponenti i skratiti vrijeme razvoja, potaknuti suradnju između istraživačkih grupa, omogućiti vrednovanje i usporedbu novih algoritama te pomoći u standardizaciji opisa anatomskih i biomehaničkih skupova podataka. Opći cilj je razviti fleksibilan okvir uz minimalan utjecaj na troškove izračuna [8].

SOFA arhitektura se oslanja na nekoliko inovativnih koncepata, posebice na prikaz više modela. Većina simulacijskih komponenti u SOFA-i, poput deformabilnih modela, modela sudara i instrumenata, može imati više prikaza koji su povezani putem mehanizma zvanog mapiranje. Svaki prikaz se može optimizirati za određeni zadatak, poput otkrivanja sudara ili vizualizacije, čime se poboljšava interoperabilnost komponenti simulacije. To omogućuje korištenje modela različite prirode, poput krutih tijela, deformabilnih objekata i tekućina. Na još nižoj razini, SOFA predlaže rastavljanje fizikalnih modela na osnovne komponente. Na primjer, mehanički modeli mogu biti prikazani kao skup stupnjeva slobode i polja sila koja djeluju na njih [7].

U ovom poglavlju opisana je simulacija u okruženju softvera SOFA. SOFA za modeliranje simulacija koristi graf scene, koji se sastoji od čvorova, komponenti tih čvorova i podataka komponenti. Graf scene je organiziran u obliku stabla, gdje se glavni čvor grana na više sporednih čvorova, koji se zatim dalje granaju ovisno o složenosti simulacije. Komponente čvorova su ključni dio simulacije jer se pomoću njih opisuje scena.

Simulacija mekog robota za rehabilitaciju napisana je u programskom jeziku Python. Za rad s ovim programskim jezikom, osim standardnog paketa softvera, potreban je i dodatak koji omogućuje pisanje simulacija u Pythonu, a naziva se “*SofaPython3*”.

4.1. Simulacijsko okruženje

Sadržaj .py datoteka za simulaciju zapravo predstavlja standardni Python kod koji sadrži barem jednu funkciju nazvanu *createScene*. Ova funkcija, s parametrom korijena hijerarhije scene, služi kao ulazna točka za SOFA-u kako bi popunila sadržaj simulacije i opisuje samu

scenu. Scena se predstavlja uređenim stablom čvorova koji predstavljaju objekte, poput ruke ili prsta, i imaju odnos roditelj-dijete. Svaki čvor sadrži jednu ili više komponenti, a i sami čvorovi i komponente imaju svoja imena i značajke. Glavni čvor na vrhu stabla naziva se *rootNode*. Također, mogu se dodati i dodatne komponente koje nisu čvorovi, ali su povezane s ponašanjem objekta, kao što su *UniformMass* za definiciju parametara mase i *OGLModel* za postavke grafičkog prikaza. Primjer jedne scene napisane u programskom jeziku Python prikazan je na slici 4.1.

```
from stlib3.scene import MainHeader, ContactHeader
from stlib3.visuals import ShowGrid
from stlib3.physics.rigid import Floor
from stlib3.physics.rigid import Cube

def createScene(rootNode):
    MainHeader(rootNode, gravity=[0.0, -981.0, 0.0])
    ContactHeader(rootNode, alarmDistance=15, contactDistance=10)

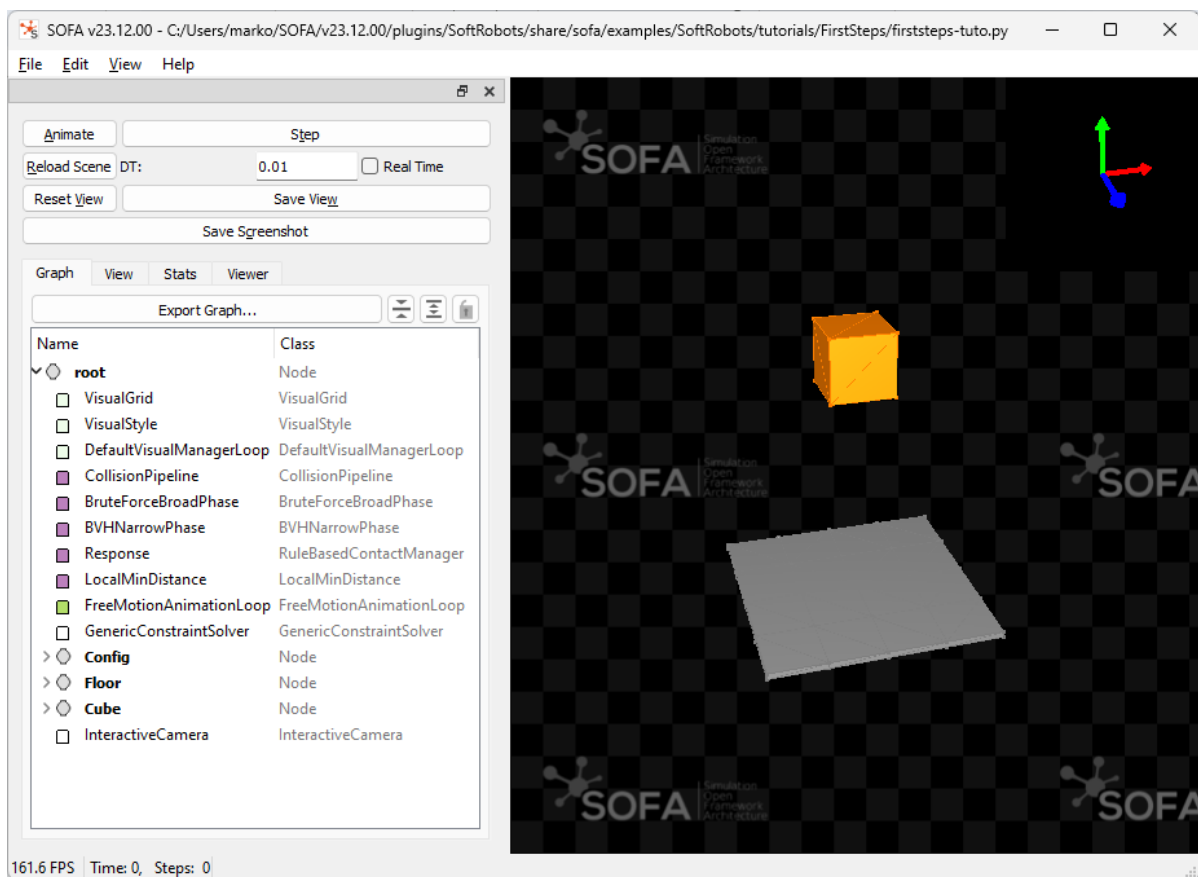
    Floor(rootNode,
           translation=[0.0, -160.0, 0.0],
           isAStaticObject=True)

    Cube(rootNode,
          translation=[0.0, 0.0, 0.0],
          uniformScale=20.0)

    return rootNode
```

Slika 4.1. Programski kod primjera scene u softveru SOFA.

Iz programskog koda na slici 4.1 jasno se vidi prisutnost dva čvorova koji su pričvršćeni na glavni čvor (*rootNode*) u ovoj sceni: *Floor* i *Cube*, koji predstavljaju dva fizička objekta u sceni, odnosno pod i kocku. *RootNode* obuhvaća opise dva glavna ponašanja: *MainHeader* koji definira gravitaciju kao glavnu silu djelovanja na objekte, uz pretpostavku duljine u centimetrima te *ContactHeader* koji specificira kako se rukuje kontaktima između objekata, u ovom slučaju objekti ne smiju prolaziti jedan kroz drugi. Prema definiciji u *rootNode*-u, ta se ponašanja primjenjuju na sve čvorove koji su s njim povezani. Sama prisutnost čvorova *Floor* i *Cube* ukazuje da su to ugrađeni objekti, što znači da već imaju implementirane simulacijske modele, uključujući komponente i podčvorove. Na slici 4.2. prikazana je opisana simulacija s pripadnim grafom scene.



Slika 4.2. Primjer simulacije čvorova *Floor* i *Cube* s pripadnim grafom scene.

Čvor *Cube* definiran je i pridružen *rootNode*-u pomoću funkcije *node.createChild()*. U posebnom slučaju, kada je simulirani objekt krut, kao što je ovdje slučaj, sve njegove točke se gibaju zajedno. To znači da je proučavanje kretanja jedne točke, obično centra gravitacije, ekvivalentno proučavanju kretanja svih točaka. Cilj simulacije je izračunati, u svakom koraku vremena, sljedeći položaj i brzinu ovog centra gravitacije, na temelju sila kojima je izložen. Centar gravitacije može se kretati u tri smjera prostora i okretati se oko tih triju osi. To znači da ima šest stupnjeva slobode (DOF). Svi položaji i brzine koje se izračunavaju pohranjuju se u *MechanicalObject*. Različiti objekti od čvora *Cube* dodaju se putem funkcije *node.createObject()*:

```
cube.createObject('MechanicalObject', ime, predložak, translacija, rotacija)
```

Fizikalna svojstva materijala objekta također su implementirana:

```
cube.createObject('UniformMass', ime, vertexMass=[ukupnaMasa, volumen,
inercijskaMatrica[:]])
```

Zatim se dodaje shema vremenske integracije koja definira sustav koji se rješava u svakom koraku vremena simulacije, u ovom slučaju implicitna Eulerova metoda. Nakon toga se dodaje metoda rješavanja koja rješava jednadžbe koje upravljaju modelom u svakom koraku vremena i ažurira *MechanicalObject*, u ovom slučaju metoda konjugiranih gradijenata.

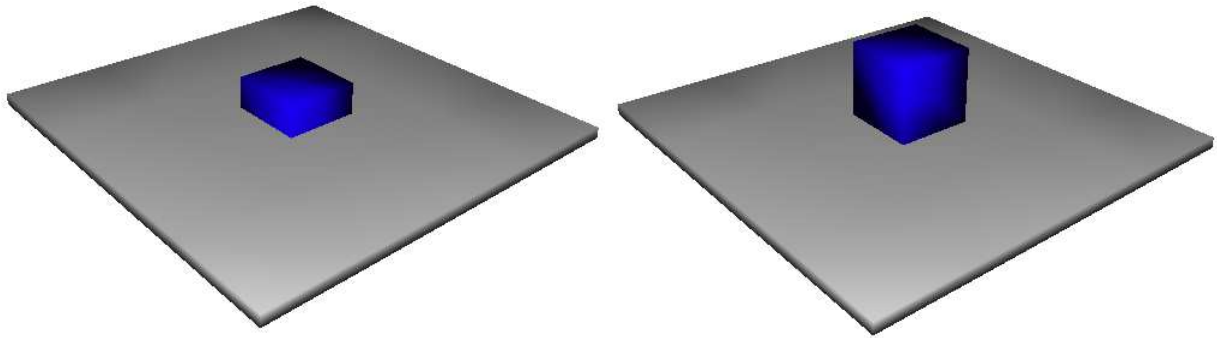
Samo ovaj model dovoljan je za pokretanje simulacije pada kocke pod utjecajem gravitacijske sile. Međutim, kako bi postao vidljiv na zaslonu, potrebno je stvoriti vizualni model objekta. Vizualni model definiran je u novom čvoru. Virtualni objekt modeliran je grafičkim vektorima: površina objekta je diskretizirana, odnosno podijeljena na male površinske elemente povezane zajedno točkama, nazvanima čvorovi. Rezultirajući skup točaka i njihove veze (vektori) naziva se mreža. U svakom koraku vremena, *MechanicalObject* prolazi kroz modifikacije (njegova pozicija, brzina...).

Konačno, kako bi se vizualna reprezentacija kretala zajedno s mehaničkom, implementira se alat za mapiranje. On gradi korespondenciju između svojstava *MechanicalObjecta* (pomak, rotacija, brzina) i čvorova mreže. Rezultirajući programski kod prikazan je na slici 11.1. u priložima.

Kako bi objekti mogli međusobno djelovati, potreban je model sudara. Model sudara je još jedan podređeni čvor kocke. Sudari se rješavaju pomoću još jednog *MechanicalObjecta* koji predstavlja kocku te specificira kako bi kocka trebala reagirati na kontakt, u ovom slučaju zaustavlja njezino daljnje kretanje. To je implementirano sljedećom linijom:

```
cube.createObject('UncoupledConstraintCorrection')
```

Ograničenja sudara primjenjuju se na površinu kocke. U diskretiziranom prikazu kocke, njena vanjska površina je podijeljena na trokutaste elemente, a također pokazuje i neke linijske i točkaste elemente. Oni predstavljaju stupnjeve slobode modela sudara. Mreža površine opisana je na temelju one korištene u vizualnom modelu. Osim modela sudara, potrebno je opisati pravila otkrivanja sudara i kako se rješavaju kad se dogode. To radi objekt *ContactHeader*. Budući da se pravila primjenjuju na sve objekte u sceni, postavljena su u *rootNode*. Ovdje su pravila kako slijedi: potencijalni sudari traže se unutar radijusa *AlarmDistance* od objekta. Ako se otkrije situacija sudara, model sudara izračunava ponašanje objekata koji su zaustavljeni na udaljenosti *ContactDistance* jedan od drugoga. Konačno, kako bi se te sudarne DOF-ove preslikale s onima mehaničkog modela, ovdje se također koristi *RigidMapping*. Rezultirajući programski kod prikazan je na slici 11.2. u priložima. Na lijevoj strani slike 4.3. prikazana je simulacija bez definiranog modela sudara, gdje se primjećuje da kocka prolazi kroz objekt poda, a na desnoj strani simulacija s definiranim modelom sudara, gdje objekt poda zaustavlja kocku.

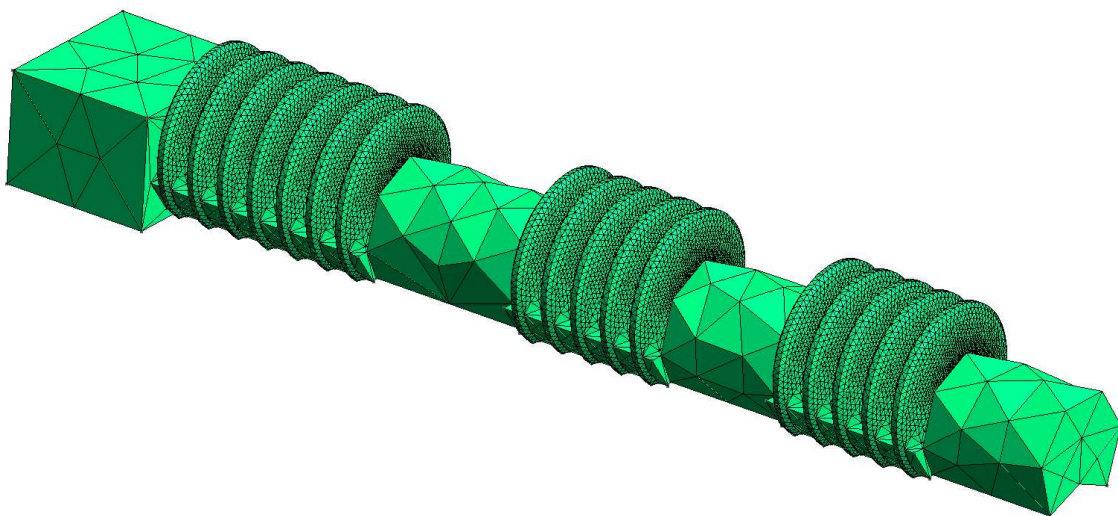


Slika 4.3. Simulacija primjera scene bez definiranog modela sudara (lijevo) i s definiranim modelom sudara (desno).

Nakon upoznavanja sa simulacijskim okruženjem i potrebnim elementima definiranja scene, u sljedećem potpoglavlju opisano je definiranje scene za simulaciju mekog robota za rehabilitaciju.

4.2. Definiranje scene za simulaciju mekog robota za rehabilitaciju

Kako bi se simulirao meki robot, prvi korak je diskretizacija mekog robota u prostoru, stvaranjem volumetrijske mreže, obično s tetraedrima. To se postiže pomoću alata za mrežiranje, kao što su *Gmsh* ili *CGAL*. U ovom radu korišten je *Gmsh*. Ovaj alat generira .vtk datoteku koja sadrži sve informacije o položaju čvorova i njihovoj povezanosti kroz tetraedre. Volumetrijska mreža modela mekog robota prikazana je na slici 4.4.



Slika 4.4. Volumetrijska mreža modela mekog robota.

U SOFA sceni mreža se učitava pomoću komponente *loader*:

```
finger.addObject('MeshVTKLoader', name='loader',  
filename='data/mesh/ImeDatotekeMrežeRobota.vtk')
```

Mreža se zatim pohranjuje u komponentu *Mesh* (povezanu s *loaderom* putem atributa *src*), a komponenta *MechanicalObject* se kreira kako bi pohranila stupnjeve slobode robota (što su pozicije svih čvorova u mreži):

```
finger.addObject('Mesh', src='@loader', name='container')  
finger.addObject('MechanicalObject', name='tetras', template='Vec3d')
```

Zatim je potrebno definirati kakav materijal će se simulirati, što se postiže dodavanjem komponente *ForceField* koja opisuje unutarnje sile koje nastaju kada se objekt deformira. Ova komponenta posebno definira koliko je materijal mekan ili tvrd te ima li elastično ili složenije ponašanje (hiperelastično, plastično itd.). U ovom primjeru korištena je komponenta *TetrahedronFEMForceField* koja odgovara elastičnoj deformaciji materijala, ali s velikim rotacijama. Unutar ove komponente mogu se postaviti svojstva materijala, kao što su modul elastičnosti i Poissonov omjer. U softverskom okruženju SOFA, mjerne jedinice se postavljaju prema definiciji učitane mreže konačnih elemenata. U ovom slučaju, učitana mreža definirana je u milimetrima, što znači da će mjerne jedinice duljine biti milimetri. Mjerne jedinice mase i vremena ostaju nepromijenjene i iznose kilogram i sekunda. Budući da je mjerna jedinica duljine milimetar, vrijednost gravitacijskog ubrzanja bit će 9810 mm/s^2 . Modul elastičnosti korištenog materijala iznosi 12 MPa, odnosno $12\,000 \text{ kg}/(\text{mm}\cdot\text{s}^2)$. Poissonov omjer, koji nema mjernu jedinicu, ostaje konstantan i iznosi 0,35.

```
finger.addObject('TetrahedronFEMForceField', template='Vec3d', name='FEM',  
method='large', poissonRatio=0.35, youngModulus=12000)
```

Masu vrhova mreže moguće je definirati komponentom *UniformMass* koja pretpostavlja jednoliku raspodjelu mase vrhova mreže unutar tijela. S obzirom da se mjerna jedinica mase nije promijenila, masa robota iznosi 0,05 kg:

```
finger.addObject('UniformMass', totalMass=0.05)
```

Prema zadanim postavkama gravitacija je definirana u m/s^2 kao "0 -9.81 0". Redefinira se u mm/s^2 sljedećom naredbom u *rootNode*-u:

```
rootNode.findData('gravity').value=[0,-9810, 0];
```

Ovo odgovara gravitaciji definiranoj duž y osi u negativnom smjeru, pod pretpostavkom da je jedinica duljine milimetar. Scena napisana u programskom jeziku Python s učitanim volumetrijskom mrežom i definiranim materijalom mekog robota prikazana je na slici 4.5.

```
import Sofa

def createScene(rootNode):
    rootNode.addObject('VisualStyle', displayFlags='showForceFields')
    rootNode.addObject('RequiredPlugin', pluginName='SoftRobots
        SofaPython3')
    rootNode.gravity.value = [0, -9810, 0]
    rootNode.addObject("DefaultAnimationLoop")
    rootNode.addObject('RequiredPlugin', name='Sofa.Component.IO.Mesh')
    # Potrebno za korištenje komponente [MeshVTKLoader]

    rootNode.addObject('RequiredPlugin',
        name='Sofa.Component.StateContainer')
    # Potrebno za korištenje komponente [MechanicalObject]

    rootNode.addObject('RequiredPlugin',
        name='Sofa.Component.Topology.Container.Constant')
    # Potrebno za korištenje komponente [MeshTopology]

    rootNode.addObject('RequiredPlugin', name='Sofa.Component.Mass')
    # Potrebno za korištenje komponente [UniformMass]

    rootNode.addObject('RequiredPlugin',
        name='Sofa.Component.SolidMechanics.FEM.Elastic')
    # Potrebno za korištenje komponente [TetrahedronFEMForceField]

    rootNode.addObject('RequiredPlugin', name='Sofa.Component.Visual')
    # Potrebno za korištenje komponente [VisualStyle]

    finger = rootNode.addChild('Finger')
    finger.addObject('MeshVTKLoader', name='loader',
        filename='data/mesh/ImeDatotekeMrežeRobota.vtk')
    finger.addObject('MeshTopology', src='@loader', name='container')
    finger.addObject('MechanicalObject', name='tetras', template='Vec3',
        showObject=True, showObjectScale=1)

    finger.addObject('TetrahedronFEMForceField', template='Vec3',
        name='FEM', method='large', poissonRatio=0.35, youngModulus=12000)
    finger.addObject('UniformMass', totalMass=0.05)
```

Slika 4.5. Scena s definiranim materijalom mekog robota.

Kako bi se prst fiksirao u prostoru, potrebno je definirati rubne uvjete na nekim dijelovima objekta. To se može postići na nekoliko načina u SOFA-i. U ovom slučaju korištena je komponenta *RestShapeSpringsForceField* koja stvara opruge između trenutne pozicije dijela tijela i njegove početne pozicije. Krutost ovih opruga može se prilagoditi. Postavljanje vrlo velike krutosti bit će ekvivalentno fiksiranju točaka u prostoru. Za jednostavno definiranje indeksa točaka koje će biti fiksirane, korištena je komponenta *BoxROI*:

```
finger.addObject('BoxROI', name='boxROI',
                box=[20, 5, 11.125, 0, -10, -11.125])
finger.addObject('RestShapeSpringsForceField', points='@boxROI.indices',
                stiffness=1e12, angularStiffness=1e12)
```

Na slici 4.6. prikazana je scena napisana u programskom jeziku Python s definiranim mekim robotom fiksiranim u prostoru.

```

import Sofa

def createScene(rootNode):
    rootNode.addObject('VisualStyle', displayFlags='showForceFields
        showBehavior')
    rootNode.addObject('RequiredPlugin',
        pluginName='SoftRobots SofaPython3')
    rootNode.gravity.value = [-9810, 0, 0]
    rootNode.addObject("DefaultAnimationLoop")
    rootNode.addObject('RequiredPlugin',
        name='Sofa.Component.Engine.Select')
    rootNode.addObject('RequiredPlugin', name='Sofa.Component.IO.Mesh')
    rootNode.addObject('RequiredPlugin', name='Sofa.Component.Mass')
    rootNode.addObject('RequiredPlugin',
        name='Sofa.Component.SolidMechanics.FEM.Elastic')

    rootNode.addObject('RequiredPlugin',
        name='Sofa.Component.SolidMechanics.Spring')
    # Potrebno za korištenje komponente [RestShapeSpringsForceField]

    rootNode.addObject('RequiredPlugin',
        name='Sofa.Component.StateContainer')
    rootNode.addObject('RequiredPlugin',
        name='Sofa.Component.Topology.Container.Constant')
    rootNode.addObject('RequiredPlugin', name='Sofa.Component.Visual')

    finger = rootNode.addChild('Finger')
    finger.addObject('MeshVTKLoader', name='loader',
        filename='data/mesh/ImeDatotekeMrežeRobota.vtk')
    finger.addObject('MeshTopology', src='@loader', name='container')
    finger.addObject('MechanicalObject', name='tetras', template='Vec3',
        showObject=True, showObjectScale=1)
    finger.addObject('TetrahedronFEMForceField', template='Vec3',
        name='FEM', method='large', poissonRatio=0.35, youngModulus=12000)
    finger.addObject('UniformMass', totalMass=0.05)

    boxROI = finger.addObject('BoxROI', name='boxROI',
        box=[20, 5, 11.125, 0, -10, -11.125], drawBoxes=True)
    finger.addObject('RestShapeSpringsForceField',
        points=boxROI.indices.linkpath, stiffness=1e12,
        angularStiffness=1e12)

```

Slika 4.6. Scena s fiksiranim mekim robotom u prostoru.

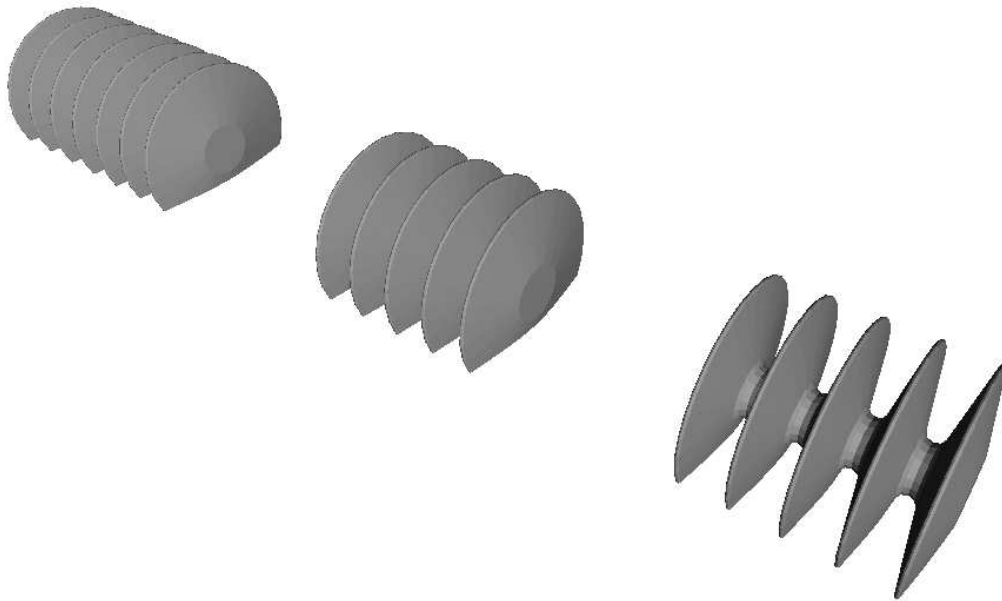
Kada su svi minimalno potrebni elementi scene opisani, moguće je simulirati deformaciju prsta. Kako bi se to postiglo, potrebno je definirati shemu vremenske integracije koja će definirati sustav koji treba riješiti u svakom vremenskom koraku simulacije, kao i matrični rješavač za rješavanje tog sustava i izračunavanje ažuriranih brzina i položaja čvorova robota. U ovom slučaju, korištena je implicitna Eulerova shema i rijetki direktni rješavač baziran na LDL dekompoziciji matrice:

```

finger.addObject('EulerImplicit', name='odesolver')
finger.addObject('SparseLDLSolver', name='directSolver')

```

U ovom stanju scene, simulacija neće pokazivati mnogo, osim male deformacije prsta uzrokovane gravitacijom jer pneumatski aktuator još nije uključen. Uvodi se pneumatski aktuator koji će omogućiti interaktivnu simulaciju napuhavanja šupljine prsta. Za to se prvo kreira čvor koji će se baviti ovim zadatkom. Zatim se površinska mreža šupljine mora učitati pomoću učitavača mreže, a pozicije se pohranjuju u komponentu *Mesh* koja je spremnik. Površinska mreža šupljina mekog robota prikazana je na slici 4.7.



Slika 4.7. Površinska mreža šupljina mekog robota.

Za pohranu stupnjeva slobode šupljine kreirana je komponenta *MechanicalObject* koja će se deformirati tijekom simulacije. Aktuator se kreira pomoću komponente *SurfacePressureConstraint* koja je direktno povezana s mrežnim spremnikom putem atributa *triangles*. Aktivacija se može definirati ili rastom tlaka ili rastom volumena. Na kraju je kreirana komponenta *BarycentricMapping* za mapiranje deformacije mreže šupljine na mrežu prsta:

```
cavity = finger.addChild('cavity')
cavity.addObject('MeshSTLLoader', name='loader',
    filename='data/mesh/ImeDatotekeMrežeŠupljine.stl')
cavity.addObject('Mesh', src='@loader', name='cavityMesh')
cavity.addObject('MechanicalObject', name='cavity')
cavity.addObject('SurfacePressureConstraint',
    name="SurfacePressureConstraint", template='Vec3d', value=100,
    triangles='@topo.triangles', valueType="pressure")
cavity.addObject('BarycentricMapping', name='mapping')
```

Za interaktivno napuhavanje šupljine korišten je *PythonScriptController*, koji je komponenta koja se odnosi na Python datoteku koja izvršava određene akcije prilikom inicijalizacije ili tijekom simulacije, što se dodaje u glavni čvor:

```
rootNode.addObject('PythonScriptController',
    filename="controllerGripper.py", classname="controller")
```

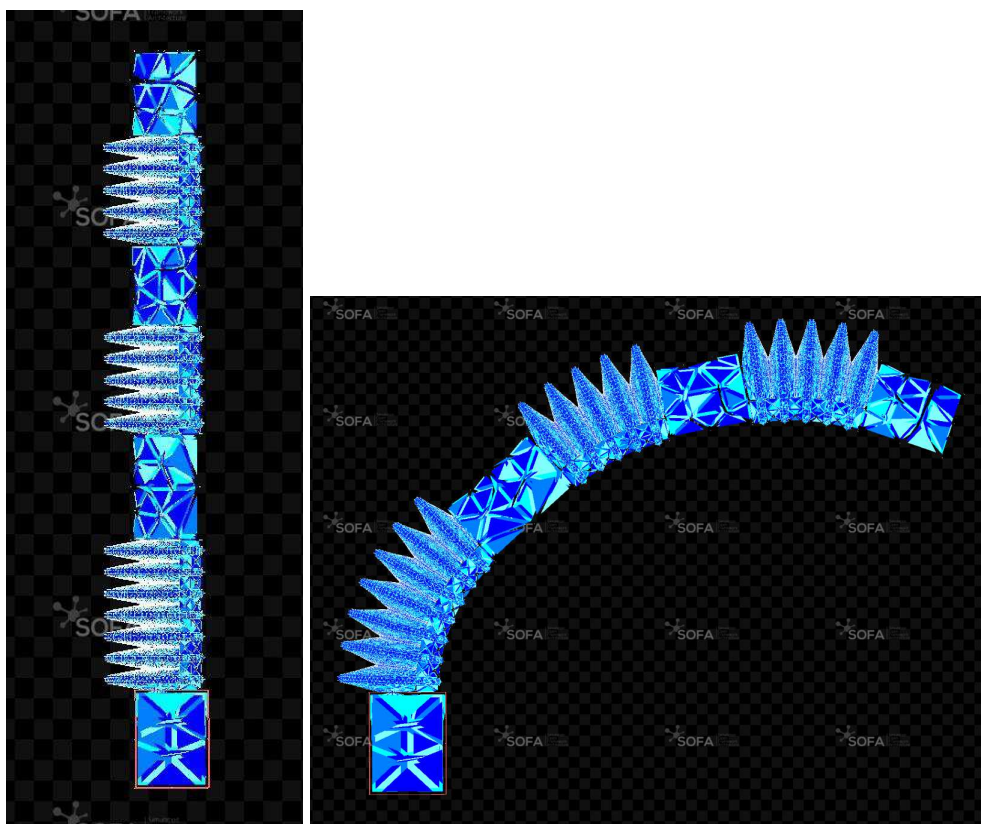
Definirana je nova klasa pod nazivom *FingerController* kako bi se omogućilo mijenjanje tlaka unutar mekog robota korištenjem tipki na tipkovnici. Kontrole za promjenu tlaka postavljene su na kombinacije tipki 'CTRL' i '+' za povećanje tlaka i 'CTRL' i '-' za smanjenje tlaka. Inkrement i dekrement za promjenu tlaka definirani su kao 100 kg/(mm·s²), što je ekvivalentno 1 bar. Maksimalna vrijednost tlaka ograničena je na 150 bar, dok je minimalna vrijednost postavljena na 0 bar.

```
class FingerController(Sofa.Core.Controller):
    def __init__(self, *args, **kwargs):
        Sofa.Core.Controller.__init__(self, args, kwargs)
        self.node = args[0]
        self.fingerNode = self.node.getChild('Finger')
        self.pressureConstraint =
self.fingerNode.cavity.getObject('SurfacePressureConstraint')
    def onKeyPressedEvent(self, e):
        pressureValue = self.pressureConstraint.value.value[0]
        if e["key"] == Key.plus:
            pressureValue += 100
            if pressureValue > 15000:
                pressureValue = 15000
        if e["key"] == Key.minus:
            pressureValue -= 100
            if pressureValue < 0:
                pressureValue = 0
```

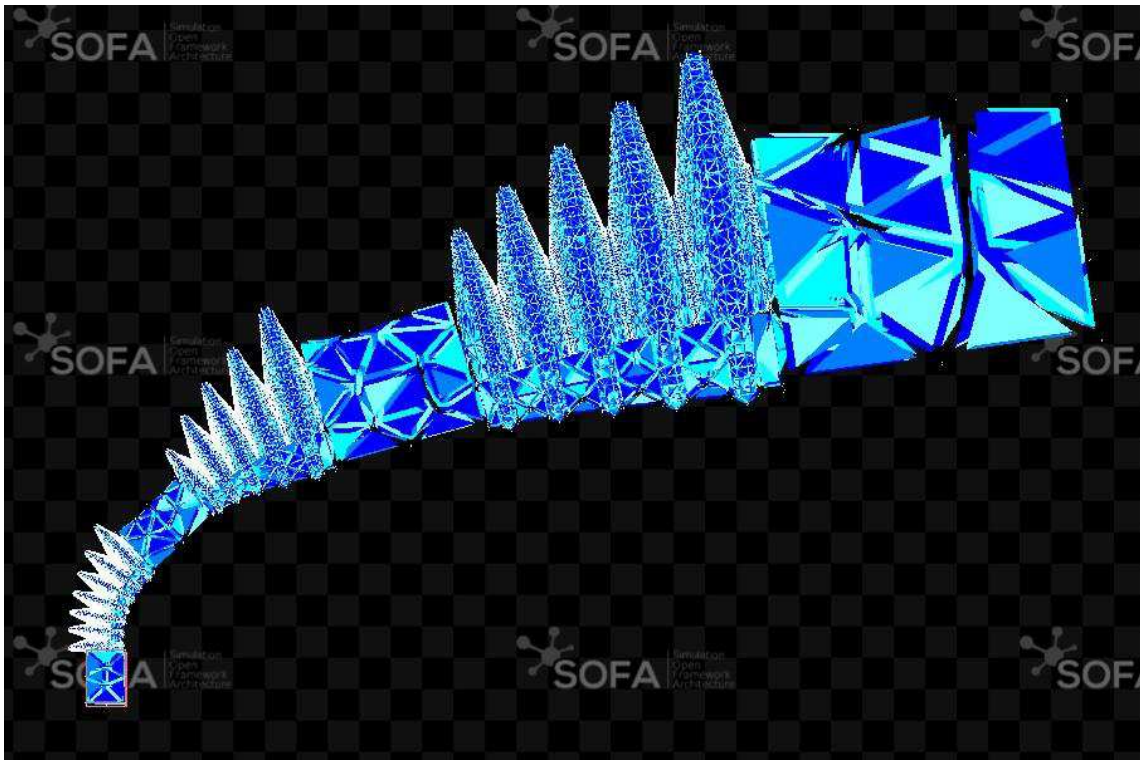
Kako bi se riješili ograničenja, poput onog definiranog aktuatorom, potrebno je dodati komponentu *FreeMotionAnimationLoop* u *rootNode*-u, koja će izgraditi sustav uključujući ograničenja. Također, dodana je komponenta *GenericConstraintSolver* za rješavanje problema s ograničenjima. Na kraju, komponenta *LinearConstraintCorrection* dodana je u čvor *finger* kako bi se uzela u obzir korekcija zbog ograničenja šupljine na brzinu i položaj:

```
rootNode.addObject('FreeMotionAnimationLoop')
rootNode.addObject('GenericConstraintSolver', maxIterations=10000,
    tolerance=1e-12)
finger.addObject('LinearConstraintCorrection', solverName='directSolver')
```

S ovim komponentama, scena je sada spremna za pokretanje te se može koristiti za napuhavanje i ispuhivanje prsta. Konačni programski kod scene prikazan je na slikama 11.3. i 11.4. u priložima. Na slici 4.8. prikazan je model mekog robota u dva različita stanja. Lijevo je prikazan model u stanju mirovanja, dok je desno prikazan model opterećen tlakom. Povećanjem vrijednosti tlaka do $800 \text{ kg}/(\text{mm}\cdot\text{s}^2)$, odnosno 8 bar, dolazi do očekivanog savijanja. Povećanjem vrijednosti tlaka iznad 20 bar dolazi do raspada modela, prikazanoga na slici 4.9., odnosno do puknuća istog zbog svojstava materijala. Ova pojava ukazuje na kritičnu granicu izdržljivosti materijala korištenog u konstrukciji mekog robota te ističe važnost preciznog upravljanja tlakom kako bi se izbjegla oštećenja.



Slika 4.8. Simulacija mekog robota: lijevo - u stanju mirovanja, desno - pod tlakom.



Slika 4.9. Raspad modela mekog robota tijekom simulacije zbog korištenja prevelikog tlaka.

Nakon računalne simulacije aktivacije 3D modela mekog robota, u sljedećem poglavlju opisana je izrada i testiranje prototipa u okviru eksperimentalnog postava.

5. EKSPERIMENTALNI POSTAV

U ovom poglavlju detaljno je opisan eksperimentalni postav rukavice za rehabilitaciju, uključujući izradu prototipa te testiranje prototipa.

5.1. Izrada prototipa

Meki robot za rehabilitaciju prsta izrađen je uz pomoć tehnologije 3D printanja. 3D printanjem izrađuju se fizički objekti iz geometrijske reprezentacije postupnim dodavanjem materijala. Ova tehnologija doživjela je izraziti napredak posljednjih godina, a prvi puta je komercijalizirana 1980. godine od strane Charlesa Hulla [9].

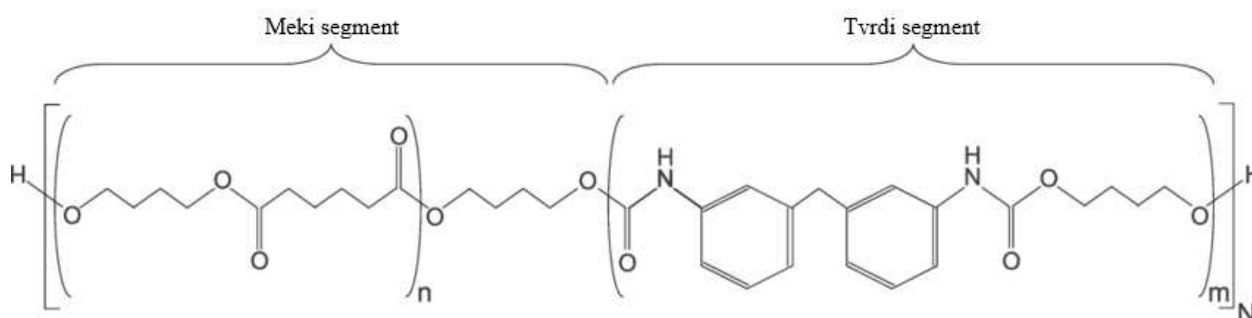
Tehnologija 3D printanja temelji se na izradi sloj po sloj trodimenzionalnih (3D) struktura izravno iz crteža izrađenih na računalu (CAD). Trenutno se mogu printati termoplastike, keramike, materijali na bazi grafena i metali. Razvijene su različite tehnologije 3D printanja s različitim funkcijama. Prema ASTM standardu F2792, tehnologije 3D printanja su svrstane u sedam grupa: vezivanje mlazom, usmjerena energetska depozicija, ekstruzija materijala, mlazno nanošenje materijala, fuzija praškastog sloja, laminacija slojeva i fotopolimerizacija u posudi. Ne postoji rasprava o tome koja tehnologija ili stroj funkcionira bolje od ostalih jer svaka od njih ima svoje ciljne primjene [9].

Tehnologija 3D printanja temeljena na ekstruziji materijala može se koristiti za ispis više materijala i više boja, uključujući plastiku, hranu ili žive stanice. Ovaj proces je široko primjenjiv i troškovi su vrlo niski. Osim toga, ovim procesom moguće je izraditi potpuno funkcionalne dijelove proizvoda. Modeliranje taloženjem rastopljenog materijala (eng. Fused Deposition Modelling, FDM) je prvi primjer sustava ekstruzije materijala. FDM je razvijen početkom 1990-ih i koristi polimer kao glavni materijal. FDM izrađuje dijelove sloj po sloj, od dna prema vrhu, zagrijavanjem i ekstruzijom termoplastičnog filameta. Korištenjem FDM-a, može se oblikovati 3D tiskani objekt taloženjem uzastopnih slojeva istisnutog termoplastičnog filameta, kao što su polilaktična kiselina (PLA), akrilonitril-butadien-stiren (ABS), polipropilen (PP) ili polietilen (PE). U novije vrijeme, termoplastični filamenti s višim temperaturama tališta, poput polieter-eter-ketona (PEEK) i poli(metil-metakrilata) (PMMA), također se mogu koristiti kao materijali za 3D printanje. Polimerni materijali u tekućem stanju ili s niskom točkom tališta široko su korišteni u 3D printanju zbog svoje niske cijene, niske gustoće i fleksibilnosti u obradi [9].

Meki robot za rehabilitaciju isprintan je korištenjem termoplastičnog poliuretana (TPU). TPU je vrsta polimera koja se široko koristi u 3D printanju zbog svojih jedinstvenih

karakteristika, kao što su elastičnost, apsorpcija udaraca te otpornost na ulje, mast i abrazijsko trošenje. Jedna od ključnih prednosti printanja s TPU-om je fleksibilnost materijala, koja omogućuje stvaranje dijelova koji se mogu savijati ili istežati tijekom upotrebe bez lomljenja. Ovo je u oštroj suprotnosti s tvrdim materijalima poput PLA, koji imaju ograničenu fleksibilnost i mogu puknuti pod naprezanjem [10].

Prilagodljivost TPU-a je u velikoj mjeri rezultat specifičnih mehaničkih svojstava, koja proizlaze iz njegove kemijske strukture prikazane na slici 5.1. [11].



Slika 5.1. Kemijska struktura termoplastičnog poliuretana [11].

TPU je vrsta blok kopolimera, što znači da se sastoji od tvrdih segmenata (izocijanata) i mekih segmenata (reaktiviranih poliola). Pojedine vrste TPU-a mogu imati različite količine tvrdih i mekih segmenata, pri čemu čvršći materijali imaju više tvrdih segmenata, a elastičniji materijali više mekih segmenata. Jedinstvena kombinacija tvrdih i mekih segmenata daju TPU-u njegova karakteristična svojstva. Tvrđi segmenti formiraju fizičke veze koje pružaju čvrstoću i otpornost na toplinu, dok meki segmenti daju TPU-u fleksibilnost i otpornost. Ova kombinacija omogućava TPU-u da bude čvrst i izdržljiv, a istovremeno fleksibilan. Omjer tvrdih i mekih segmenata također utječe na svojstva TPU-a [10].

Tvrdoća TPU-a je ključno svojstvo koje utječe na njegovu primjenjivost. Shoreova skala tvrdoće često se koristi za definiranje tvrdoće TPU-a. TPU može imati tvrdoću od 60 na Shoreovoj A skali, što je relativno mekano i fleksibilno poput silikona, do 95, što je tvrdo poput čvrstog najlona. Još jedno važno mehaničko svojstvo TPU-a je njegova vlačna čvrstoća koja se kreće između 25 MPa i 50 MPa, ovisno o specifičnoj strukturi. Svojstvo istezanja TPU-a do pucanja odnosi se na opseg do kojeg se TPU može istegnuti prije nego što pukne. To obično iznosi od 300 % do 600 %, što znači da se može istegnuti tri do šest puta prije nego što pukne. TPU također ima izvrsnu otpornost na abraziju, odnosno visoku otpornost trošenju. TPU ima dobra svojstva pri niskim temperaturama što povećava temperaturni raspon primjena u kojima se TPU proizvodi mogu koristiti, uključujući vanjske primjene pri niskim temperaturama [10].

Za printanje prstenja za prihvat korišten je filament PLA, dok je za printanje mekog robota i rukavice korišten TPU 85A sa sljedećim svojstvima [12]:

- Shore A tvrdoća: 85
- vlačna čvrstoća: 34 MPa u XY ravnini, 10 MPa u ZX ravnini
- istezljivost do pucanja: 600 % (XY), 320 % (ZX)
- otpornost na kidanje: 80 kN/m (XY), 18 kN/m (XZ), 30 kN/m (ZX).

U sljedećem potpoglavlju opisan je odabir parametara 3D printanja te sam postupak 3D printanja.

5.1.1. Postupak 3D printanja

Meki robot isprintan je na 3D printeru Prusa i3 MK3S+ koji je prikazan na slici 5.2.

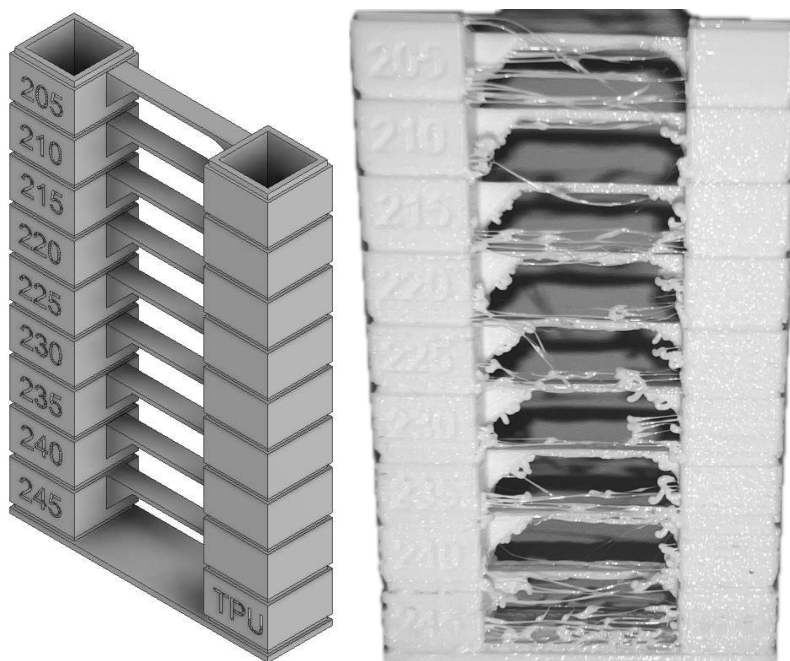


Slika 5.2. 3D printer Prusa i3 MK3S+ [13].

3D printer Prusa i3 MK3S+ je izuzetno svestran i pouzdan uređaj za različite primjene. Volumen izrade iznosi 250×210×210 mm, što omogućuje izradu većih objekata ili više manjih dijelova istovremeno. Visina sloja varira od 0,05 mm do 0,35 mm, što omogućuje visok stupanj detalja i preciznost u ispisu. Printer koristi mlaznicu promjera 0,4 mm, uz mogućnost korištenja mlaznica različitih promjera. Promjer filameta iznosi 1,75 mm, a podržani materijali uključuju širok raspon termoplastika poput PLA, PETG, ASA, ABS, PC, CPE i mnoge druge. Maksimalna brzina pomicanja iznosi 200 mm/s, dok maksimalna temperatura mlaznice doseže 300 °C, što

omogućava rad s različitim zahtjevnim materijalima. Radna ploča može postići temperaturu do 120 °C, osiguravajući stabilno prianjanje materijala tijekom printanja. Printer koristi Direct Drive ekstruder s Bondtech zupčanicima i V6 grijačem, što dodatno poboljšava kvalitetu i pouzdanost ispisa. Površina za ispis je uklonjiva magnetska čelična ploča, što omogućuje različite završne obrade i kompenzaciju hladnih kuteva. Dimenzije printera bez nosača filameta iznose 500×550×400 mm, a masa iznosi 7 kg. Potrošnja energije varira, s postavkama za PLA od 80 W i za ABS od 120 W, što čini ovaj printer energetski učinkovitim i prilagodljivim različitim uvjetima rada [13].

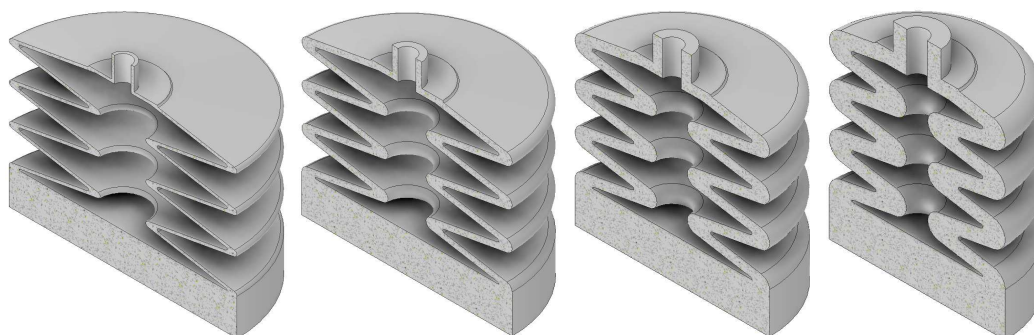
Za postizanje što bolje kvalitete printanja s TPU filamentom, ključno je pravilno podesiti postavke u softveru za stvaranje G koda, potrebnog za upravljanje 3D printerom tijekom printanja. Jedna od najvažnijih postavki je temperatura ekstruzije, koju je najbolje odrediti pomoću testa poznatog kao "toranj temperatura". Ovaj test, prikazan na slici 5.3., mijenja temperaturu ekstruzije svakih 5 mm visine, čime se omogućava vizualni pregled kojim se odabire optimalna temperatura na osnovi dijela koji je najbolje isprintan. Raspon temperature u ovom testu kreće se od 245 °C do 205 °C, s koracima od 5 °C te se očekuje da će optimalna temperatura biti unutar tog intervala. Na osnovi testa je utvrđena optimalna temperatura ekstruzije koja iznosi 215 °C.



*Slika 5.3. Test temperature ekstruzije "toranj temperatura":
lijevo - 3D model, desno - isprintani model.*

Kako bi segmenti mekog robota, koji će se napuhavati tijekom aktivacije, bili dovoljno fleksibilni i nepropusni za stlačeni zrak, potrebno je provesti test odabira debljine stijenke.

Tijekom ovog testa, napuhavanjem segmenata različite debljine stijenke, određuje se optimalna debljina stijenke koja osigurava potrebnu čvrstoću i nepropusnost. Sapnica za ekstruziju promjera je 0,4 mm, stoga će i debljina stijenke biti višekratnik te dimenzije. Test je proveden na debljinama stijenke od 0,4 mm, 0,8 mm, 1,2 mm i 1,6 mm. Presjeci 3D modela svakog segmenta prikazani su na slici 5.4., dok su isprintani modeli prikazani na slici 5.5. Na temelju rezultata testa, odabrana je optimalna debljina stijenke segmenata mekog robota, koja iznosi 0,8 mm.



Slika 5.4. Presjeci 3D modela segmenata za test debljine stijenke - s lijeva na desno debljine stijenke od 0,4 mm do 1,6 mm u koracima od 0,4 mm.



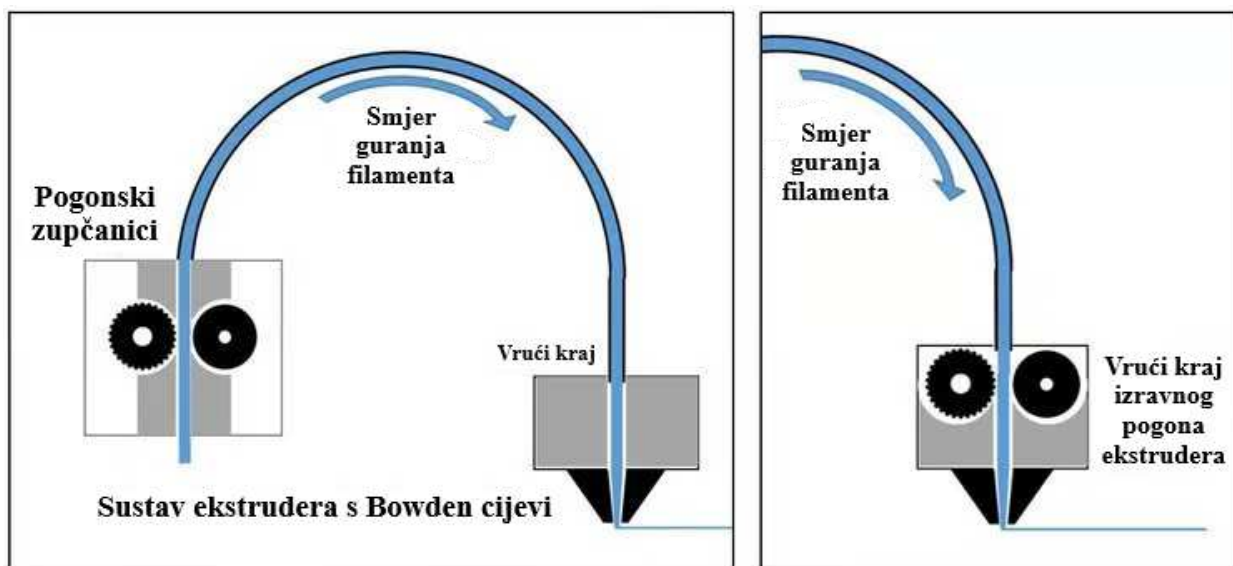
Slika 5.5. Isprintani modeli segmenata za test debljine stijenke - s lijeva na desno debljine stijenke od 0,4 mm do 1,6 mm u koracima od 0,4 mm.

Ostale postavke softvera za generiranje G koda tijekom printanja TPU filamenta obuhvaćaju niz parametara. Temperatura platforme za printanje postavljena je na 50 °C, što osigurava bolju adheziju prvog sloja filamenta na platformu. Visina sloja iznosi 0,2 mm, dok je visina prvog sloja 0,25 mm, što dodatno poboljšava adheziju i temelj stabilnosti cijelog modela. Brzina printanja je 10 mm/s, što je sporije od uobičajenog printanja drugih materijala, ali omogućava bolju kontrolu i preciznost kod fleksibilnih materijala poput TPU-a. Brzina kretanja između ekstruzije postavljena je na 30 mm/s, što optimizira vrijeme prijelaza bez ekstruzije i smanjuje mogućnost stvaranja niti između dijelova modela. Povlačenje filamenta između

ekstruzije je onemogućeno, odnosno iznosi 0 mm, kako bi se smanjila mogućnost stvaranja mjehurića zraka i problema s ekstruzijom. Broj stijenki odgovara broju određenom prethodno provedenim testom debljine stijenki, što osigurava optimalnu fleksibilnost i nepropusnost segmenata mekog robota. Po četiri puna gornja i donja sloja osiguravaju čvrstoću i stabilnost gornje i donje površine modela. Postotak popunjenosti postavljen je na 35 %, što određuje koliko će unutrašnjost modela biti ispunjena materijalom, čime se postiže ravnoteža između čvrstoće i utrošenog materijala. Ventilator za hlađenje je isključen, kako bi se spriječilo prebrzo hlađenje materijala, što može uzrokovati probleme s adhezijom slojeva. Postotak ekstruzije iznosi 105 %, dok je postotak ekstruzije prvog sloja 110 %, što znači da se filament ekstrudira nešto više nego standardno kako bi se osigurala potpuna ispunjenost svih dijelova modela i spriječilo stvaranje šupljina ili slabih mjesta. Omogućena je prethodna ekstruzija filameta od 150 mm kako bi se sapnica očistila prije početka printanja, čime se osigurava ravnomjeran protok filameta od samog početka.

Za TPU filament, koji je poznat po svojoj fleksibilnosti, poželjan je izravni pogon ekstrudera (eng. *“direct drive extruder”*). Glavni razlog za to je što izravni pogon ekstrudera postavlja motor za potiskivanje filameta izravno na ispisnu glavu. Fleksibilni filamenti poput TPU-a zahtijevaju precizno i stabilno potiskivanje kako bi se osiguralo kvalitetno printanje bez nepravilnosti.

Razlika između izravnog pogona ekstrudera i Bowden ekstrudera je u njihovoj konstrukciji i načinu na koji upravljaju filamentom tijekom 3D printanja, što je prikazano na slici 5.6. Izravni pogon ekstrudera omogućuje precizniju kontrolu pri ekstrudiranju filameta jer je filament izravno povezan sa sapnicom. Ova vrsta ekstrudera je idealna za printanje fleksibilnih materijala i omogućuje brze promjene brzine ekstrudiranja. S druge strane, Bowden ekstruderi koriste sustav u kojem je motor za potiskivanje filameta udaljen od glave za printanje, a filament se vodi kroz dugu cijev (Bowden cijev) do mlaznice. Ova konstrukcija smanjuje masu pokretnih dijelova na glavi za printanje, što omogućuje brži i precizniji pokret glave, ali može otežati kontrolu nad fleksibilnim filamentima zbog povećanog otpora i trenja unutar cijevi.

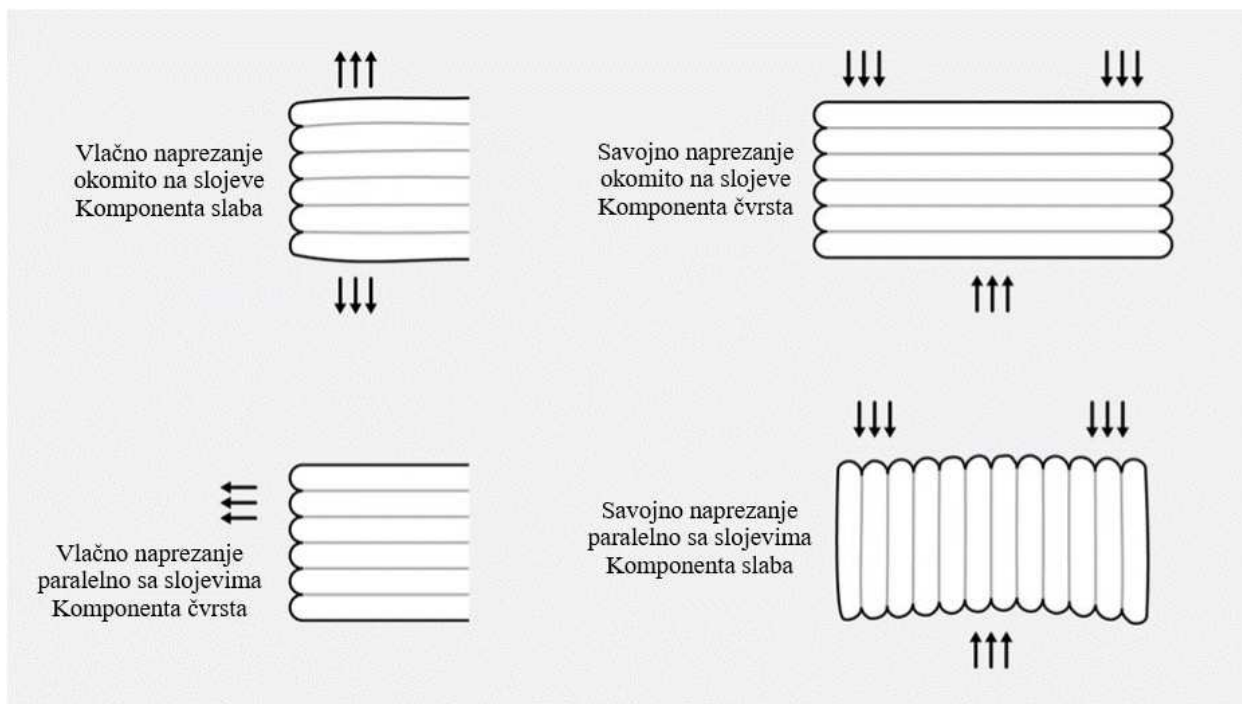


Slika 5.6. Razlika između Bowden ekstrudera i izravnog pogona ekstrudera.

Prilikom 3D printanja, posebno s fleksibilnim filamentima poput TPU-a, potrebno je obratiti pažnju na pritisak zupčanika za potiskivanje filameta. Ako je pritisak prevelik, dolazi do savijanja filameta, što može uzrokovati blokiranje samog pogona ekstrudera. Savijanje filameta otežava njegovo pravilno vođenje kroz sustav, što rezultira nepravilnostima prilikom printanja ili čak potpunim prekidom ekstrudiranja filameta. Kako bi se to izbjeglo, preporuča se postavljanje minimalno potrebnog otpora pogona, odnosno zupčanika na filament. Optimalan pritisak zupčanika osigurava dovoljno snage za potiskivanje filameta bez njegovog oštećenja, čime se postiže stabilno i kvalitetno printanje.

Orijentacija modela tijekom 3D printanja izuzetno je važna za postizanje optimalne čvrstoće i izdržljivosti dijelova. Kada je smjer naprezanja okomit na slojeve, dijelovi postaju manje čvrsti, što je prikazano na slici 5.7. Nasuprot tome, kada je smjer naprezanja paralelan sa slojevima, dijelovi su čvršći. Također, dijelovi mogu podnijeti veća tlačna naprezanja kada su smjerovi naprezanja orijentirani okomito na slojeve, nego kada su u liniji sa slojevima. Stoga je ključno pravilno orijentirati model prije printanja prema sljedećim pravilima:

- slojevi trebaju biti poravnati s osi gdje su naprezanja najjača, kako bi se povećala čvrstoća dijela
- slojevi trebaju presijecati os gdje su tlačna naprezanja najjača, kako bi se osigurala veća otpornost na deformacije.



Slika 5.7. Utjecaj orijentacije slojeva i djelovanja naprezanja na čvrstoću komponente.

Na slici 5.8. prikazan je isprintani model mekog robota.



Slika 5.8. Isprintani model mekog robota.

Prstenje za prihvat mekih robota isprintano je na 3D printeru Flashforge Creator 3, prikazanom na slici 5.9.



Slika 5.9. 3D printer Flashforge Creator 3 [14].

3D printer Flashforge Creator 3 je uređaj izuzetnih karakteristika koje ga čine svestranim i široko primjenjivim. Njegov volumen izrade iznosi $300 \times 250 \times 200$ mm, što omogućuje izradu većih objekata ili više manjih komada odjednom. Visina sloja može se podesiti od 0,05 mm do 0,4 mm, što pruža visoku razinu detalja i preciznosti u ispisu. Također ima izuzetnu preciznost pozicioniranja, s preciznošću od 11 μm za osi X i Y te 2,5 μm za os Z, što osigurava vrlo točno i kvalitetno printanje. Maksimalna temperatura radne ploče doseže 120 °C, što omogućuje stabilnu adheziju različitih materijala tijekom printanja. Podržava širok spektar materijala, uključujući PLA, ABS, PC, PVA, HIPS, PETG, W.P.C. i najlon, što omogućuje veliku fleksibilnost za različite projekte i primjene. Dvostruki ekstruder omogućuje istovremeno printanje s dva različita materijala ili boje, a maksimalna temperatura ekstrudera od 300 °C omogućuje rad i sa zahtjevnim materijalima [14].

Prstenje za prihvat mekih robota za rehabilitaciju prstiju šake isprintano je uz pomoć PLA filameta zbog njegove čvrstoće i sigurnosti održavanja spoja s prstima. Isprintani modeli prstenja prikazani su na slici 5.10., dok su na slici 5.11. prikazani isprintani modeli prstenja postavljeni na mekog robota. Ukoliko bi se koristio 3D printer s dva ekstrudera, bilo bi moguće izraditi prstenje kompozitne strukture, kod kojih bi vanjski dio bio izrađen od mekog materijala radi ugone nošenja, a jezgra od čvršćeg materijala radi stabilnosti prijhvata.

Također su isprintani mjerni prsteni promjera od 15 mm do 25 mm, u koracima od 2,5 mm, prikazani na slici 5.12., kako bi se odabrali odgovarajući promjeri prije konačnog printanja prstenja za pojedini prst.



Slika 5.10. Isprintani modeli prstenja za prihvat - s lijeva na desno promjera od 15 mm do 25 mm u koracima od 2,5 mm.



Slika 5.11. Isprintani modeli prstenja za prihvat postavljeni na mekog robota.



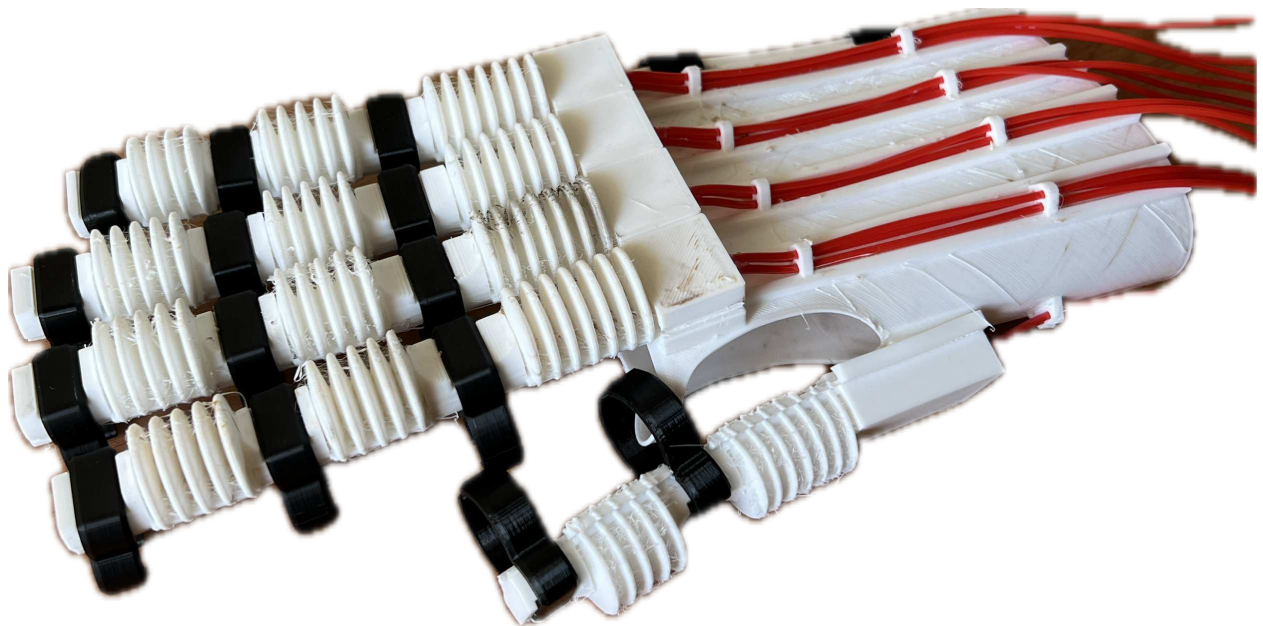
Slika 5.12. Isprintani modeli mjernih prstenja.

Rukavica za prihvat mekih robota za rehabilitaciju prstiju šake također je isprintana uz pomoć TPU filameta kako bi se što bolje prilagodila šaci korisnika. Rukavica se zatvara, steže i osigurava uz pomoć čičak traka, što omogućuje jednostavno i sigurno pričvršćivanje te prilagodbu prema potrebama korisnika. Isprintani model prikazan je na slici 5.13. Printanje rukavice podešeno je s istim postavkama softvera za stvaranje G koda, kao što je prethodno opisano za modele mekog robota.



Slika 5.13. Isprintani model rukavice za prihvata mekih robota.

Na slici 5.14. prikazan je isprintani model sklopa mekih robota svih prstiju zajedno s prstenjem na rukavici, koji zajedno čine rukavicu za rehabilitaciju. Na slici 5.15. prikazana je ista rukavica postavljena na šaku korisnika.



Slika 5.14. Isprintani model rukavice za rehabilitaciju.



Slika 5.15. Isprintani model rukavice za rehabilitaciju postavljen na šaku korisnika.

Nakon isprintanih modela mekih robota, rukavice za prihvatanje prstenja, u sljedećem potpoglavlju opisano je testiranje prototipa i odabir optimalnog radnog tlaka.

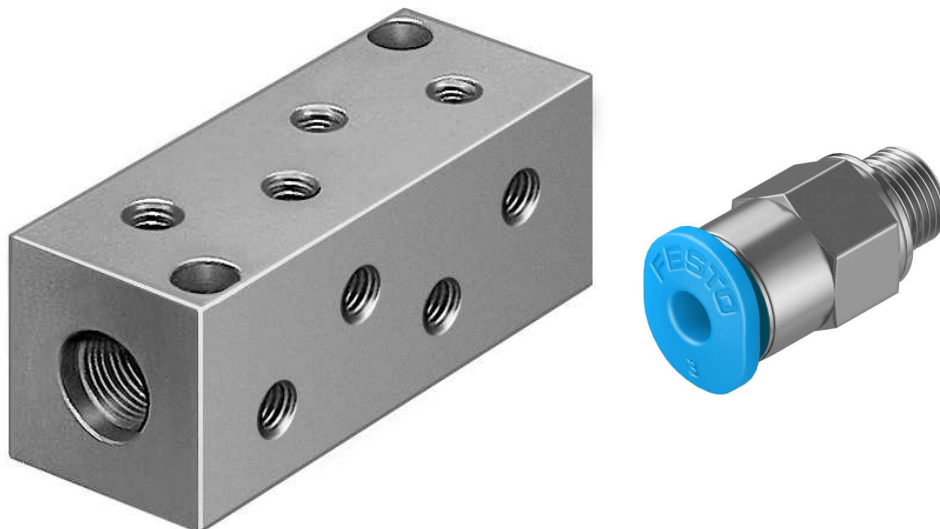
5.2. Testiranje prototipa

Prototip je testiran uz pomoć pneumatske opreme tvrtke Festo kako bi se osigurala njegova funkcionalnost i pouzdanost. Pneumatske cijevi za dovod stlačenog zraka u segmente mekog robota, kataloške oznake PUN-H, izrađene su od visokokvalitetnog poliuretana te su prikazane na slici 5.16. Cijevi su poznate po svojoj visokoj otpornosti na mikrobe i hidrolizu, što ih čini idealnima za dugotrajnu upotrebu u različitim uvjetima. Vanjski promjer cijevi iznosi 2 mm, dok unutarnji iznosi 1,2 mm. Radni tlak ovisi o temperaturi i kreće se od -0,95 bar do 10 bar, dok je radna temperatura okoline od -35 °C do 60 °C [15].



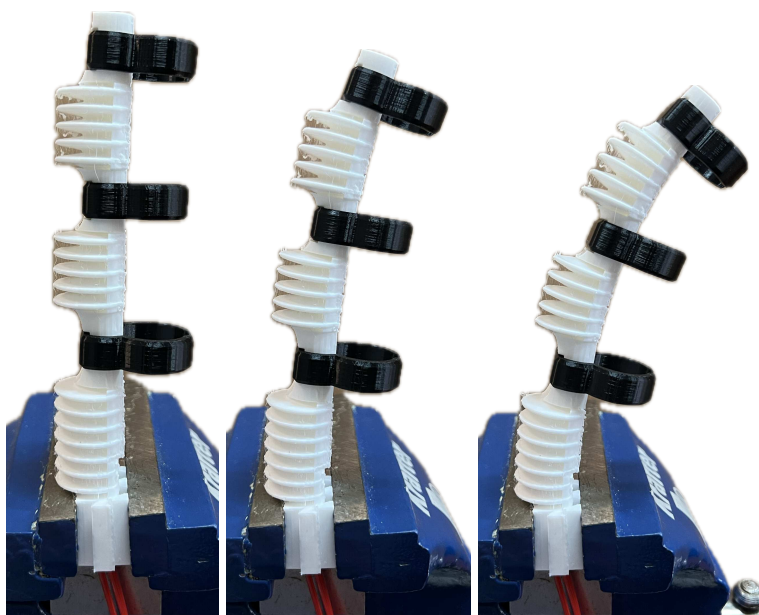
Slika 5.16. Pneumatske cijevi za dovod stlačenog zraka u segmente mekog robota, kataloške oznake PUN-H [15].

Kako bi se omogućila ravnomjerna distribucija stlačenog zraka do svih segmenata mekog robota, pneumatske cijevi se spajaju u distribucijske blokove, kataloške oznake FR-12-M5, prikazane na slici 5.17. (lijevo). Distribucijski blok ima 12 izlaza na koje se navojnim spojem pričvršćuju utični spojevi, kataloške oznake QSM-M5-2, prikazani na slici 5.17. (desno). Ukupan zbroj zglobova prstiju jedne šake iznosi 14, što znači da jedna rukavica ima 14 segmenata mekih robota koji se napuhuju stlačenim zrakom. Kako bi se osigurala pravilna distribucija zraka i funkcionalnost svih segmenata, potrebno je koristiti dva distribucijska bloka.

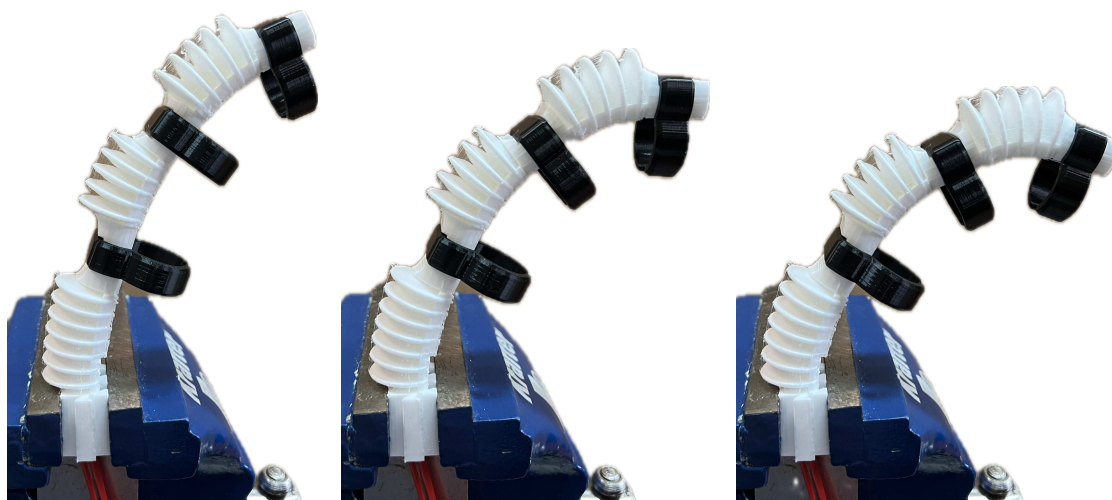


Slika 5.17. Lijevo - distribucijski blok, kataloške oznake FR-12-M5 [16], desno - utični spoj za cijev vanjskog promjera 2 mm, kataloške oznake QSM-M5-2 [17].

Prije nego što se meki robot montira na rukavicu i testira na korisniku, potrebno je provesti inicijalno ispitivanje, kako bi se osigurala njegova sigurnost i učinkovitost. Ispitivanje uključuje postupno povećanje tlaka unutar segmenata robota, počevši od atmosferskog tlaka pa sve do 10 bar. Cilj postupka je odabrati optimalan radni tlak koji omogućuje učinkovitu funkcionalnost robota bez rizika od ozljede korisnika. Zbog propusnih spojeva između pneumatskih cijevi za dovod stlačenog zraka i segmenata mekog robota, isključena je mogućnost pucanja segmenata ili prekomjernog napuhivanja. Na slikama 5.18. i 5.19. prikazana su stanja mekog robota prilikom aktivacije različitim radnim tlakovima.



Slika 5.18. Stanje mekog robota prilikom aktivacije tlakom: lijevo - aktivacija atmosferskim tlakom, sredina - aktivacija tlakom 2 bar, desno - aktivacija tlakom 4 bar.



Slika 5.19. Stanje mekog robota prilikom aktivacije tlakom: lijevo - aktivacija tlakom 6 bar, sredina - aktivacija tlakom 8 bar, desno - aktivacija tlakom 10 bar.

Na slici 5.19. može se uočiti kako nema značajne promjene u kutu savijanja između aktuacije tlakom od 8 bar i 10 bar. Uočena stabilnost u savijanju pri različitim tlakovima upućuje na to da dodatno povećanje tlaka iznad 8 bar ne donosi znatne prednosti u performansama mekog robota. Stoga je za maksimalni radni tlak odabran tlak od 8 bar, budući da pruža optimalnu funkcionalnost bez nepotrebnog povećanja opterećenja na sustav.

Na slici 5.20. prikazana je usporedba savijenog stanja isprintanog modela mekog robota tlakom od 8 bar i simulacije u softveru SOFA također pri tlaku od 8 bar. Iz prikaza je vidljivo kako su savijena stanja gotovo identična, što ukazuje na točnost simulacijskog modela. Međutim, postoje određene razlike koje se mogu pripisati definiciji svojstava materijala u softveru i promjenama istih tijekom procesa ekstruzije prilikom 3D printanja. Razlike ističu važnost preciznog definiranja svojstava materijala, kako u simulacijama, tako i tijekom proizvodnje, kako bi se postigla što veća usklađenost rezultata.



Slika 5.20. Usporedba savijenog stanja isprintanog modela mekog robota sa stanjem dobivenim simulacijom pri tlaku od 8 bar.

Nakon što je odabran maksimalan radni tlak od 8 bar, može se pristupiti korištenju rukavice na korisniku. Na slici 5.21. prikazano je savijeno stanje svih segmenata mekih robota rukavice tijekom korištenja, demonstrirajući sposobnost da precizno prati i podržava prirodne pokrete prstiju. Ova faza ispitivanja ključna je kod prilagodbe i optimizacije, kako bi se postigla sigurnost i udobnost korisnika te željeni terapijski učinci.



Slika 5.21. Savijeno stanje svih segmenata mekih robota rukavice tijekom korištenja.

Video korištenja rukavice za rehabilitaciju dostupan je na sljedećoj poveznici:
<https://ekamenar.github.io/teaching/theses/mkladaric/>.

6. ZAKLJUČAK

Razvoj rukavice za rehabilitaciju primjenom principa meke robotike opisan u ovom diplomskom radu pokazao je značajan potencijal u rehabilitaciji pacijenata s reduciranim mobilitetom šake. Rukavica, upravljana pomoću stlačenog zraka, pruža potrebnu pomoć u terapiji omogućavajući pacijentima da povrate funkcionalnost svojih ruku kroz ciljane vježbe.

Analizom i usporedbom raznih konstrukcijskih rješenja te modeliranjem i simulacijom rada mekog robota postignuti su uvidi u učinkovitost i primjenjivost ovakvih sustava. Za segment mekog robota, koji će savijati zglobove prstiju, odabran je segment koji kombinira karakteristike cilindričnog i naboranog segmenta. Cilindrični segment odabran je zbog mogućnosti postizanja najveće sile blokiranja, dok je naborani segment odabran zbog mogućnosti postizanja najvećeg kuta savijanja. Izrada prototipa pomoću tehnologije 3D printanja omogućila je stvaranje funkcionalnog modela koji je ispitan i evaluiran u stvarnim uvjetima.

Iako su postignuti rezultati konstrukcije rukavice zadovoljavajući, postoji prostor za daljnja poboljšanja i optimizaciju sustava. Primjenom zasebnih ventila moguće je upravljati pojedinim prstima, a korištenjem ventila za regulaciju tlaka kontrolirao bi se kut savijanja mekih robota, čime bi se omogućila preciznija i učinkovitija terapija. Također, moguće je isprintati modele mekih robota s boljim, fleksibilnijim filamentom, koji bi omogućavao veći kut savijanja i veću ugodu pri korištenju. Konačno, unapređenje 3D modela mekog robota moglo bi rezultirati boljim performansama i učinkovitijim rezultatima rehabilitacije.

Ovaj diplomski rad doprinosi razvoju istraživanja u području meke robotike i njezine primjene u medicinskoj rehabilitaciji, otvarajući nove mogućnosti za unapređenje terapijskih uređaja i poboljšanje kvalitete života pacijenata primjenom novih tehnologija i materijala.

7. LITERATURA

- [1] Peng, Z., Huang, J.: "Soft Rehabilitation and Nursing-Care Robots: A Review and Future Outlook", School of Artificial Intelligence and Automation, Kina, 2019.
- [2] Xinbo, C. i dr.: "Development of a Wearable Upper Limb Rehabilitation Robot Based on Reinforced Soft Pneumatic Actuators", Chinese Journal of Mechanical Engineering, Kina, 2022.
- [3] Panagiotis, P. i dr.: "Soft robotic glove for combined assistance and at-home rehabilitation", Robotics and Autonomous Systems, Volume 73, 2015.
- [4] Saivimal, S. i dr.: "A Soft-Inflatable Exosuit for Knee Rehabilitation: Assisting Swing Phase During Walking", Frontiers in Robotics and AI, Volume 5, 2018.
- [5] Jinwon, C. i dr.: "ExoBoot, a soft inflatable robotic boot to assist ankle during walking: Design, Characterization and Preliminary tests", IEEE International Conference on Biomedical Robotics and Biomechatronics, Nizozemska, 2018.
- [6] Marchese, A. D. i dr.: "A Recipe for Soft Fluidic Elastomer Robots", SOFT ROBOTICS, Volume 1, Number 1, 2015.
- [7] Zaidi, S. S. Z. i dr.: "Actuation Technologies for Soft Robot Grippers and Manipulators: A Review", Current Robotics Reports 2(3), 2021.
- [8] Allard, J. i dr.: "SOFA - an Open Source Framework for Medical Simulation", MMVR 15 - Medicine Meets Virtual Reality, SAD, 2007.
- [9] Shahrubudin, N., Lee, T. C. i Ramlan, R.: "An Overview on 3D Printing Technology: Technological, Materials, and Applications", Procedia Manufacturing, Volume 35, 2019.
- [10] Polygenis, T.: "TPU 3D Printing: A Comprehensive Guide to Printing with TPU", Wevolver, 2023.
- [11] Bardin, A. i dr.: "Hydrolytic kinetic model predicting embrittlement in thermoplastic elastomers", Polymer Degradation and Stability, 2019.
- [12] Svojstva filamenta TPU 85A, s interneta; <https://filament2print.com/gb/flexible-tpe-tpu/1927-tpu-85a-ultrafuse.html>, 30. 6. 2024.
- [13] Karakteristike 3D printera Prusa i3 MK3S+, s interneta; <https://www.prusa3d.com/product/original-prusa-i3-mk3s-3d-printer-3/#specs>, 30. 6. 2024.
- [14] Karakteristike 3D printera Flashforge Creator 3, s interneta; <https://all3dp.com/1/flashforge-creator-3-review-3d-printer-specs/>, 30. 6. 2024.
- [15] Karakteristike pneumatske cijevi za dovod stlačenog zraka u segmente mekog robota, kataloške oznake PUN-H, s interneta; https://www.festo.com/hr/hr/p/plasticno-crijevo-id_PUN_H/, 30. 6. 2024.

- [16] Distribucijski blok, kataloške oznake FR-12-M5, s interneta;
<https://www.festo.com/hr/hr/a/4525/>, 30. 6. 2024.
- [17] Utični spoj za cijev vanjskog promjera 2 mm, kataloške oznake QSM-M5-2, s interneta;
<https://www.festo.com/hr/hr/a/133028/>, 30. 6. 2024.

8. POPIS SLIKA

Slika 2.1. Struktura PMPP-a [2].	3
Slika 2.2. Prototip mekog robota za rehabilitaciju lakta i zapešća [2].	4
Slika 2.3. Prototip mekog robota za rehabilitaciju šake [3].	5
Slika 2.4. Prototip mekog robota za rehabilitaciju koljena [4].	6
Slika 2.5. Prototip mekog robota za rehabilitaciju gležnja [5].	7
Slika 3.1. Najčešći pristupi pokretanja mekih robota: (a) legura s memorijom oblika, (b) pneumatski umjetni mišići, (c) elastomerni pokretač, (d) elastomerni pokretač ojačan vlaknima [6].	8
Slika 3.2. Najčešći pristupi pokretanja mekih robota: meki robot pokretan kablovima [7].	9
Slika 3.2. Jednosmjerno savijanje ograničenog elastomera.	10
Slika 3.3. Princip rada stvaranja naprezanja unutar materijala [6].	11
Slika 3.4. Rebrasti segment: (A) tijekom mirovanja, (B) u savijenom stanju [6].	11
Slika 3.5. Cilindrični segment: (A) tijekom mirovanja, (B) u savijenom stanju [6].	12
Slika 3.6. Naborani segment: (A) tijekom mirovanja, (B) u savijenom stanju [6].	13
Slika 3.7. Eksperimentalni postav za karakterizaciju različitih morfologija segmenata [6].	15
Slika 3.8. Segment mekog robota korišten za savijanje zglobova prstiju: lijevo - puni segment, desno - presjek segmenta.	16
Slika 3.9. Segment mekog robota korišten za savijanje zglobova prstiju s ograničenjem savijanja: lijevo - puni segment, desno - presjek segmenta.	17
Slika 3.10. Spoj punih segmenata sa segmentima za savijanje zglobova.	17
Slika 3.11. Spoj segmenata s prihvatom za pozicioniranje prstenja.	18
Slika 3.12. Spoj segmenata s prihvatnim blokom.	18
Slika 3.13. Kanali za dovod stlačenog zraka u segmente za savijanje zglobova.	19
Slika 3.14. Meki robot sa zaobljenjem za optimalno prianjanje uz prst korisnika.	19
Slika 3.15. 3D model rukavice za prihvata mekih robota.	20
Slika 3.16. Prsten za prihvata mekog robota na prst korisnika.	21
Slika 3.17. 3D model rukavice za rehabilitaciju.	21
Slika 4.1. Programski kod primjera scene u softveru SOFA.	23
Slika 4.2. Primjer simulacije čvorova Floor i Cube sa pripadnim grafom scene.	24
Slika 4.3. Simulacija primjera scene bez definiranog modela sudara (lijevo) i s definiranim modelom sudara (desno).	26
Slika 4.4. Volumetrijska mreža modela mekog robota.	26
Slika 4.5. Scena s definiranim materijalom mekog robota.	28

Slika 4.6. Scena s fiksnim mekim robotom u prostoru.	30
Slika 4.7. Površinska mreža šupljina mekog robota.	31
Slika 4.8. Simulacija mekog robota: lijevo - u stanju mirovanja, desno - pod tlakom.	33
Slika 4.9. Raspad modela mekog robota tijekom simulacije zbog korištenja prevelikog tlaka.	34
Slika 5.1. Kemijska struktura termoplastičnog poliuretana [11].	36
Slika 5.2. 3D printer Prusa i3 MK3S+ [13].	37
Slika 5.3. Test temperature ekstruzije “toranj temperatura”: lijevo - 3D model, desno - isprintani model.	38
Slika 5.4. Presjeci 3D modela segmenata za test debljine stijenke - s lijeva na desno debljine stijenke od 0,4 mm do 1,6 mm u koracima od 0,4 mm.	39
Slika 5.5. Isprintani modeli segmenata za test debljine stijenke- s lijeva na desno debljine stijenke od 0,4 mm do 1,6 mm u koracima od 0,4 mm.	39
Slika 5.6. Razlika između Bowden ekstrudera i izravnog pogona ekstrudera.	41
Slika 5.7. Utjecaj orijentacije slojeva i djelovanja naprezanja na čvrstoću komponente.	42
Slika 5.8. Isprintani model mekog robota.	42
Slika 5.9. 3D printer Flashforge Creator 3 [14].	43
Slika 5.10. Isprintani modeli prstenja za prihvat- s lijeva na desno promjera od 15 mm do 25 mm u koracima od 2,5 mm.	44
Slika 5.11. Isprintani modeli prstenja za prihvat postavljeni na mekog robota.	44
Slika 5.12. Isprintani modeli mjernih prstenja.	44
Slika 5.13. Isprintani model rukavice za prihvat mekih robota.	45
Slika 5.14. Isprintani model rukavice za rehabilitaciju.	45
Slika 5.15. Isprintani model rukavice za rehabilitaciju postavljen na šaku korisnika.	46
Slika 5.16. Pneumatske cijevi za dovod stlačenog zraka u segmente mekog robota, kataloške oznake PUN-H [15].	47
Slika 5.17. Lijevo - distribucijski blok, kataloške oznake FR-12-M5 [16], desno - utični spoj za cijev vanjskog promjera 2 mm, kataloške oznake QSM-M5-2 [17].	47
Slika 5.18. Stanje mekog robota prilikom aktivacije tlakom: lijevo - aktivacija atmosferskim tlakom, sredina - aktivacija tlakom 2 bar, desno - aktivacija tlakom 4 bar.	48
Slika 5.19. Stanje mekog robota prilikom aktivacije tlakom: lijevo - tlakom 6 bar, sredina - aktivacija tlakom 8 bar, desno - aktivacija tlakom 10 bar.	48
Slika 5.20. Usporedba savijenog stanja isprintanog modela mekog robota sa stanjem dobivenim simulacijom pri tlaku od 8 bar.	49
Slika 5.21. Savijeno stanje mekih robota rukavice tijekom nošenja.	50

Slika 11.1. Programski kod primjera scene s dodanim mehaničkim i grafičkim modelom.	60
Slika 11.2. Programski kod primjera scene s dodanim modelom sudara.	61
Slika 11.3. Programski kod scene simulacije mekog robota za rehabilitaciju, prvi dio.	62
Slika 11.4. Programski kod scene simulacije mekog robota za rehabilitaciju, drugi dio.	63

9. SAŽETAK

U ovom diplomskom radu istražen je i razvijen prototip rukavice za rehabilitaciju pacijenata s reduciranim mobilitetom šake koristeći principe meke robotike. Rukavica, koja je upravljana pomoću stlačenog zraka, konstruirana je kako bi pomogla pacijentima u vraćanju funkcionalnosti prstiju šake kroz ciljane terapijske vježbe.

U drugom poglavlju rada dan je pregled stanja tehnike, pri čemu su opisani različiti meki roboti za rehabilitaciju zglobova te načini pokretanja elastičnih pokretača. Treće poglavlje fokusirano je na tri moguća konstrukcijska rješenja segmenata mekih robota, definiranje i modeliranje 3D modela te rukavice i prstenja za prihvat mekih robota na prste korisnika. U četvrtom poglavlju, kroz jednostavan primjer, opisano je simulacijsko okruženje softvera u kojem je simuliran rad mekog robota. U petom poglavlju detaljno je opisana izrada prototipa tehnologijom 3D printanja te je prikazan odabir maksimalnog radnog tlaka na temelju testiranja isprintanih modela. Rad rukavice za rehabilitaciju prikazan je i na korisniku, čime je potvrđena praktična primjena razvijenog sustava.

Postignuti rezultati pokazuju da rukavica za rehabilitaciju može značajno pridonijeti poboljšanju rehabilitacije pacijenata, uz mogućnosti daljnjih poboljšanja, kao što su upravljanje pojedinim prstima pomoću zasebnih ventila, korištenje fleksibilnijih filamenata za 3D printanje te unapređenje 3D modela mekog robota za postizanje boljih performansi.

Ključne riječi: meka robotika, rehabilitacija šake, 3D printanje, stlačeni zrak, elastomeri

10. SUMMARY

In this thesis, a prototype rehabilitation glove for patients with reduced hand mobility was researched and developed using principles of soft robotics. The glove, controlled by compressed air, is designed to assist patients in regaining finger functionality through targeted therapeutic exercises.

The second chapter provides a state-of-the-art review, describing various soft robots for joint rehabilitation and methods for actuating elastic actuators. The third chapter focuses on three possible construction solutions for soft robot segments, the definition and modeling of 3D models, and the design of the glove and rings for attaching the soft robots to the user's fingers. In the fourth chapter, a software simulation environment is described through a simple example, in which will be demonstrated the operation of the soft robot. The fifth chapter details the prototype manufacturing process using 3D printing technology and presents the selection of the optimal operating pressure based on testing the printed models. The operation of the rehabilitation glove is also demonstrated on a user, confirming the practical applicability of the developed system.

The achieved results show that the rehabilitation glove can significantly contribute to improving patient rehabilitation, with possibilities for further improvements such as controlling individual fingers using separate valves, using more flexible filaments for 3D printing, and enhancing the 3D model of the soft robot to achieve better performance.

Keywords: soft robotics, hand rehabilitation, 3D printing, compressed air, elastomers

11. PRILOZI

```
from stlib3.scene import MainHeader
from stlib3.visuals import ShowGrid
from stlib3.solver import DefaultSolver
from stlib3.physics.rigid import Floor

def createScene(rootNode):
    ShowGrid(rootNode)
    MainHeader(rootNode, gravity=[0.0,-981.0,0.0])

    cube = rootNode.createChild("Cube")

    ### Mehanički model
    totalMass = 1.0
    volume = 1.0
    inertiaMatrix = [1.0, 0.0, 0.0, 0.0, 1.0, 0.0, 0.0, 0.0, 1.0]

    cube.createObject('MechanicalObject', name="DOF", template="Rigid3",
        translation=[0.0,0.0,0.0], rotation=[0.0,0.0,0.0])
    cube.createObject('UniformMass', name="vertexMass",
        vertexMass=[totalMass, volume, inertiaMatrix[:]])

    ### Shema vremenske integracije i model rješavanja
    cube.createObject('EulerImplicit', name='odesolver')
    cube.createObject('CGLinearSolver', name='Solver')

    ### Vizualni model
    visual = cube.createChild("CubeVisual")

    # Grafički model baziran na mreži
    visual.createObject('OglModel', name="Visual",
        fileMesh="mesh/smCube27.obj", color=[0.1,0.0,1.0], scale=20.0)

    # Gradnja korespondencije između mehaničkog i grafičkog modela
    visual.createObject('RigidMapping')

    Floor(rootNode,
        translation=[0.0,-300.0,0.0], uniformScale=5.0,
        isAStaticObject=True)

    return rootNode
```

Slika 11.1. Programski kod primjera scene s dodanim mehaničkim i grafičkim modelom.

```

from stlib3.scene import MainHeader, ContactHeader
from stlib3.visuals import ShowGrid
from stlib3.solver import DefaultSolver
from stlib3.physics.rigid import Floor

def createScene(rootNode):
    ShowGrid(rootNode)
    MainHeader(rootNode, gravity=[0.0,-981.0,0.0])
    ContactHeader(rootNode, alarmDistance=10, contactDistance=5)

    cube = rootNode.createChild("Cube")

    totalMass = 1.0
    volume = 1.0
    inertiaMatrix = [1.0, 0.0, 0.0, 0.0, 1.0, 0.0, 0.0, 0.0, 1.0]

    cube.createObject('MechanicalObject', name="DOF", template="Rigid3",
        translation=[0.0,0.0,0.0], rotation=[0.0,0.0,0.0])
    cube.createObject('UniformMass', name="vertexMass",
        vertexMass=[totalMass, volume, inertiaMatrix[:]])

    # Ponašanje materijala podvrgnutom ograničenjima
    cube.createObject('UncoupledConstraintCorrection')

    cube.createObject('EulerImplicit', name='odesolver')
    cube.createObject('CGLinearSolver', name='Solver')

    visual = cube.createChild("CubeVisual")

    visual.createObject('OglModel', name="Visual",
        fileMesh="mesh/smCube27.obj", color=[0.1,0.0,1.0], scale=20.0)

    visual.createObject('RigidMapping')

    ### Model sudara za kocku
    collision = cube.createChild("CubeCollisionModel")
    collision.createObject('MeshObjLoader', name="loader",
        filename="mesh/smCube27.obj", triangulate="true", scale=20.0)

    collision.createObject('Mesh', src="@loader")
    collision.createObject('MechanicalObject')
    collision.createObject('Triangle')
    collision.createObject('Line')
    collision.createObject('Point')
    collision.createObject('RigidMapping')

    floor = Floor(rootNode,
        name="Floor",
        translation=[0.0,-300.0,0.0], uniformScale=5.0,
        isAStaticObject=True)

    return rootNode

```

Slika 11.2. Programski kod primjera scene s dodanim modelom sudara.

```

import Sofa
from fingerController import FingerController
import Sofa.constants.Key as Key

def createScene(rootNode):
    rootNode.addObject('VisualStyle', displayFlags='showForceFields
        showBehaviorModels')
    rootNode.addObject('RequiredPlugin', pluginName='SoftRobots
        SofaPython3')

    rootNode.addObject('RequiredPlugin',
        name='Sofa.Component.AnimationLoop')
        # Potrebno za korištenje komponente [FreeMotionAnimationLoop]
    rootNode.addObject('RequiredPlugin',
        name='Sofa.Component.Constraint.Lagrangian.Correction')
        # Potrebno za korištenje komp. [LinearSolverConstraintCorrection]
    rootNode.addObject('RequiredPlugin',
        name='Sofa.Component.Constraint.Lagrangian.Solver')
        # Potrebno za korištenje komp. [GenericConstraintSolver]
    rootNode.addObject('RequiredPlugin',
        name='Sofa.Component.Engine.Select')
        # Potrebno za korištenje komp. [BoxROI]
    rootNode.addObject('RequiredPlugin', name='Sofa.Component.IO.Mesh')
        # Potrebno za korištenje komp. [MeshSTLLoader,MeshVTKLoader]
    rootNode.addObject('RequiredPlugin',
        name='Sofa.Component.LinearSolver.Direct')
        # Potrebno za korištenje komp. [SparseLDLSolver]
    rootNode.addObject('RequiredPlugin',
        name='Sofa.Component.Mapping.Linear')
        # Potrebno za korištenje komp. [BarycentricMapping]
    rootNode.addObject('RequiredPlugin', name='Sofa.Component.Mass')
        # Potrebno za korištenje komp. [UniformMass]
    rootNode.addObject('RequiredPlugin',
        name='Sofa.Component.ODESolver.Backward')
        # Potrebno za korištenje komp. [EulerImplicitSolver]
    rootNode.addObject('RequiredPlugin',
        name='Sofa.Component.SolidMechanics.FEM.Elastic')
        # Potrebno za korištenje komp. [TetrahedronFEMForceField]
    rootNode.addObject('RequiredPlugin',
        name='Sofa.Component.SolidMechanics.Spring')
        # Potrebno za korištenje komp. [RestShapeSpringsForceField]
    rootNode.addObject('RequiredPlugin',
        name='Sofa.Component.StateContainer')
        # Potrebno za korištenje komp. [MechanicalObject]
    rootNode.addObject('RequiredPlugin',
        name='Sofa.Component.Topology.Container.Constant')
        # Potrebno za korištenje komp. [MeshTopology]
    rootNode.addObject('RequiredPlugin', name='Sofa.Component.Visual')
        # Potrebno za korištenje komp. [VisualStyle]
    rootNode.addObject('RequiredPlugin', name='Sofa.GUI.Component')
        # Potrebno za korištenje komp. [AttachBodyButtonSetting]

    rootNode.gravity.value = [0, -9810, 0]
    rootNode.addObject('AttachBodyButtonSetting', stiffness=10)
    rootNode.addObject('FreeMotionAnimationLoop')
    rootNode.addObject('GenericConstraintSolver', tolerance=1e-12,
        maxIterations=10000)
    ...

```

Slika 11.3. Programski kod scene simulacije mekog robota za rehabilitaciju, prvi dio.

```

...
finger = rootNode.addChild('Finger')
finger.addObject('EulerImplicitSolver', rayleighStiffness=0.1,
                rayleighMass=0.1)
finger.addObject('SparseLDLSolver',
                template='CompressedRowSparseMatrixd')
finger.addObject('MeshVTKLoader', name='loader',
                filename='data/mesh/ImeDatotekeMrežeRobota.vtk')
finger.addObject('MeshTopology', src='@loader', name='container')
finger.addObject('MechanicalObject', name='tetras', template='Vec3',
                showObject=True, showObjectScale=1)
finger.addObject('TetrahedronFEMForceField', template='Vec3',
                name='FEM', method='large', poissonRatio=0.35, youngModulus=12000)
finger.addObject('UniformMass', totalMass=0.04)
boxROI = finger.addObject('BoxROI', name='boxROI',
                box=[20, 5, 11.125, 0, -10, -11.125], drawBoxes=True)
finger.addObject('RestShapeSpringsForceField',
                points=boxROI.indices.linkpath, stiffness=1e12,
                angularStiffness=1e12)
finger.addObject('GenericConstraintCorrection')

cavity = finger.addChild('Cavity')
cavity.addObject('MeshSTLLoader', name='cavityLoader',
                filename='data/mesh/ImeDatotekeMrežeŠupljine.stl')
cavity.addObject('MeshTopology', src='@cavityLoader', name='cavityMesh')
cavity.addObject('MechanicalObject', name='cavity')
cavity.addObject('SurfacePressureConstraint',
                name='SurfacePressureConstraint', template='Vec3', value=100,
                triangles='@cavityMesh.triangles', valueType='pressure')
cavity.addObject('BarycentricMapping', name='mapping', mapForces=False,
                mapMasses=False)

rootNode.addObject(FingerController(rootNode))

class FingerController(Sofa.Core.Controller):
    def __init__(self, *args, **kwargs):
        Sofa.Core.Controller.__init__(self, args, kwargs)
        self.node = args[0]
        self.fingerNode = self.node.getChild('Finger')
        self.pressureConstraint =
self.fingerNode.cavity.getObject('SurfacePressureConstraint')
    def onKeyPressedEvent(self, e):
        pressureValue = self.pressureConstraint.value.value[0]
        if e["key"] == Key.plus:
            pressureValue += 100
            if pressureValue > 15000:
                pressureValue = 15000
        if e["key"] == Key.minus:
            pressureValue -= 100
            if pressureValue < 0:
                pressureValue = 0

```

Slika 11.4. Programski kod scene simulacije mekog robota za rehabilitaciju, drugi dio.