

Realizacija analognog filtra za uklanjanje artefakata pri snimanju EKG-a

Tomašić, Juraj

Undergraduate thesis / Završni rad

2024

Degree Grantor / Ustanova koja je dodijelila akademski / stručni stupanj: **University of Rijeka, Faculty of Engineering / Sveučilište u Rijeci, Tehnički fakultet**

Permanent link / Trajna poveznica: <https://um.nsk.hr/um:nbn:hr:190:351073>

Rights / Prava: [Attribution 4.0 International](#)/[Imenovanje 4.0 međunarodna](#)

Download date / Datum preuzimanja: **2025-01-12**



Repository / Repozitorij:

[Repository of the University of Rijeka, Faculty of Engineering](#)



SVEUČILIŠTE U RIJECI
TEHNIČKI FAKULTET

Prijediplomski sveučilišni studij elektrotehnike

Završni rad

**Realizacija analognog filtra za uklanjanje artefakata pri snimanju
EKG-a**

Rijeka, rujan 2024.

Juraj Tomašić
0069076446

SVEUČILIŠTE U RIJECI
TEHNIČKI FAKULTET

Prijediplomski sveučilišni studij elektrotehnike

Završni rad

**Realizacija analognog filtra za uklanjanje artefakata pri snimanju
EKG-a**

Mentor: prof. dr. sc. Nino Stojković
Komentor: v. asist. dr. sc. Zoran Šverko

Rijeka, rujan 2024.

Juraj Tomašić
0069076446

Rijeka, 01.03.2024.

Zavod: Zavod za automatiku i elektroniku
Predmet: Elektronika II

ZADATAK ZA ZAVRŠNI RAD

Pristupnik: **Juraj Tomašić (0069076446)**
Studij: Sveučilišni prijediplomski studij elektrotehnike (2030)

Zadatak: **Realizacija analognog filtra za uklanjanje artefakata pri snimanju EKG-a /
Realization of analog filter for removing artifacts during ECG recording**

Opis zadatka:

Predložiti realizaciju analognog filtra za uklanjanje artefakata pri snimanju zapisa električne aktivnosti srca (elektrokardiogram, EKG). Pri realizaciji koristiti aktivne filtarske sekcije. Potrebno je odrediti frekvencijske karakteristike. Filtrar je potrebno proračunati koristeći programski paket MATLAB i provesti simulaciju u programskom paketu SPICE. Za detaljne informacije javiti se mentoru.

Rad mora biti napisan prema Uputama za pisanja diplomskih / završnih radova koje su objavljene na mrežnim stranicama studija.

Zadatak uručen pristupniku: 20.03.2024.

Mentor:
prof. dr. sc. Nino Stojković

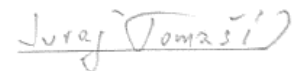
Komentor:
dr. sc. Zoran Šverko

Predsjednik povjerenstva za
završni ispit:
prof. dr. sc. Dubravko Franković

IZJAVA

Ja, Juraj Tomašić, student Tehničkog fakulteta u Rijeci, s prebivalištem na adresi Brčković Draga 11, 47250 Duga Resa, OIB 88348493156, JMBAG 0069076446, ovim putem izjavljujem pod materijalnom i kaznenom odgovornošću da je moj završni rad pod naslovom: Realizacija analognog filtra za uklanjanje artefakata pri snimanju EKG-a, isključivo moje autorsko djelo, koje je u potpunosti samostalno napisano uz naznaku izvora drugih autora i dokumenata korištenih u radu.

Rijeka, srpanj 2024.



Potpis

SADRŽAJ

1. UVOD	1
2. ELEKTROKARDIOGRAFIJA.....	2
3. ELEKTRIČNI FILTRI	10
3.1. Niskopropusni filter.....	10
3.2. Visokopropusni filter.....	11
3.3. Pojasnopropusni filter i pojasna brana	11
4. BUTTERWORTHOV FILTAR	13
5. NORMIZACIJA I DENORMIZACIJA NISKOPROPUSNOG FILTRA 4. REDA	14
6. VREMENSKE KARAKTERISTIKE NISKOPROPUSNOG FILTRA 4. REDA.....	19
7. FREKVENCIJSKE KARAKTERISTIKE NISKOPROPUSNOG FILTRA 4. REDA.....	21
8. SIMULACIJA NISKOPROPUSNOG FILTRA 4. REDA U PROGRAMU TINA-TI	24
9. IZRADA TISKANE PLOČICE U KICAD-U.....	26
10. ZAKLJUČAK	29
LITERATURA	30
DODATAK MATLAB KOD.....	31
POPIS SLIKA	33
POPIS TABLICA	34
SAŽETAK I KLJUČNE RIJEČI.....	35
SUMMARY AND KEYWORDS.....	36

1. UVOD

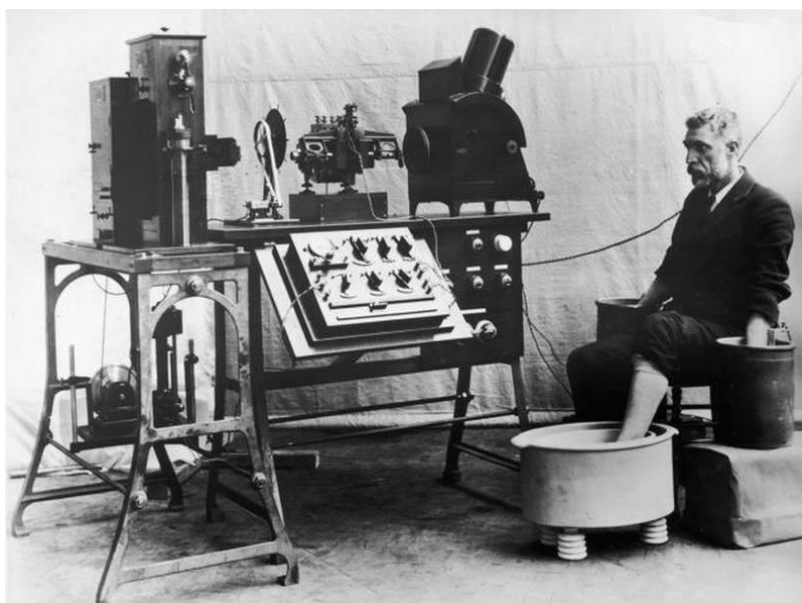
Ovaj rad bavi se problematikom uklanjanja artefakata iz elektrokardiografskih (EKG) signala koristeći aktivne filtre. Elektrokardiografija je dijagnostički alat koji omogućuje liječnicima analizu električne aktivnosti srca, pružajući informacije o srčanom zdravlju pacijenata. Filtriranje EKG signala je neophodno za uklanjanje šuma i neželjenih komponenti koje mogu ometati točno očitavanje i analizu EKG-a.

Cilj ovog rada je realizacija niskopropusnog filtra za uklanjanje artefakata iz EKG signala. U radu se koriste programski alati MATLAB i TINA-TI spice za projektiranje, analizu i dizajn filtra. MATLAB je korišten za izračunavanje prijenosnih funkcija i generiranje Bodeovih dijagrama, koji pružaju uvid u amplitudno-frekvencijske i fazno-frekvencijske karakteristike filtara. TINA-TI je korišten za simulaciju stvarnog ponašanja elektroničkih komponenti, omogućujući provjeru dizajna prije njegove fizičke realizacije. Osim teorijske razrade, izvršena je simulacija filtra te prikaz odziva filtra na skokovnu i impulsnu pobudu te Bodeove dijagrame za normiranu i denormiranu prijenosnu funkciju. Realizacija filtra uključuje detaljan prikaz shema sklopova, odabir i raspored komponenata, te izradu tiskane pločice u programu KiCAD.

Rad je podijeljen na nekoliko poglavlja. Gdje se obrađuju osnovni pojmovi i povijest elektrokardiografije. Zatim se fokusira na dizajn niskopropusnog filtra, te uključuje realizaciju i simulaciju filtra korištenjem programa. Na kraju, rad se završava zaključkom u kojem se sumiraju postignuti rezultati i ističe važnost filtracije EKG signala za poboljšanje dijagnostičke točnosti i kvalitete skrbi za pacijente.

2. ELEKTROKARDIOGRAFIJA

Elektrokardiografija (EKG) je postupak snimanja električnih impulsa koje generira srčani mišić tijekom svakog otkucaja srca. Nastanak elektrokardiografije seže u kasno 19. stoljeće kada su znanstvenici kao Augusta D. Wallera i Willema Einthovena postavili temelje za ovu revolucionarnu tehnologiju. Einthoven, često nazivan ocem elektrokardiografije, razvio je prvi praktični EKG uređaj poznat kao žičani galvanometar 1903. godine. Ova inovacija označila je prekretnicu u medicinskoj povijesti, pružajući liječnicima da vizualiziraju električnu aktivnost srca sa nevjerojatnom preciznošću.



Slika 2.1 Willem Einthoven spojen na EKG[1]

Tijekom sljedećih desetljeća, napredak tehnologije gurnuo je elektrokardiografiju u centar kardiovaskularne dijagnostike. Bitni prekretnički trenuci uključuju uvođenje 12-kanalnog EKG sustava 1940-ih, što je proširilo područje kardiološke slike, te nastanak digitalnih EKG uređaja krajem 20. stoljeća, omogućavajući analizu i prikupljanje podataka.



Slika 2.2. EKG uređaj iz 1940. [2]

U suvremenom zdravstvu, elektrokardiografija zauzela je mjesto u dijagnozi, smanjenju rizika i praćenju kardiovaskularnih poremećaja. Njezin doprinos proizlazi iz sposobnosti otkrivanja više oblika srčanih nepravilnosti, od infarkta i aritmija do neravnoteža elektrolita i strukturnih defekata.

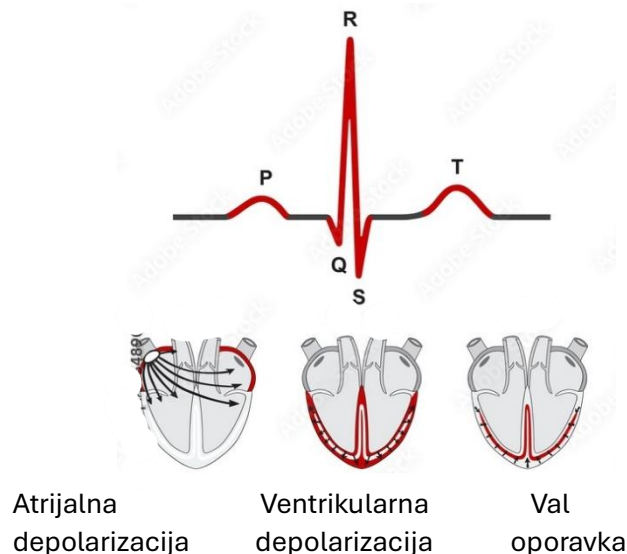


Slika 2.3. Suvremeni EKG uređaj [3]

Pregledavanjem karakterističnih valova i intervala prisutnih na EKG zapisima, zdravstveni djelatnici mogu otkriti abnormalnosti koje upućuju na osnovnu patologiju. To zahtjeva pravovremenu intervenciju i prilagođene strategije liječenja, što uvelike poboljšava ishode pacijenata.

Redovito detaljno snimanje EKG-a omogućava otkrivanje tih stanja poput fibrilacije atrijske ili hipertrofije komora, omogućujući proaktivno upravljanje radi smanjenja rizika od nepoželjnih kardiovaskularnih događaja.

Elektrokardiografija postavlja temelj suvremene kardiologije. Od svojih ranih početaka u laboratorijima pionirskih znanstvenika do uloge u suvremenoj medicinskoj praksi, EKG nastavlja raditi na kardiovaskularne dijagnostike i skrbi o pacijentima, osnažujući zdravstvene djelatnike da štite srčano zdravlje.



Slika 2.4. Prikaz otkucaj srca s P, QRS i T valom [4]

Na slici 2.4. je prikazan P val, jedna od komponenti elektrokardiograma koja obilježava atrijalnu depolarizaciju, postupak kojim se atrijske stežu kako bi gurnule krv u komore. Predstavlja električnu aktivaciju atrijske, koja kreće od strane sinusatrijskog čvora, prirodnog pejsmejmera srca.

Prilikom srčanog ciklusa, SA čvor proizvodi električne impulse koji se šire kroz mišićna vlakna atrijske, radeći njihovu kontrakciju. Koordinirana kontrakcija olakšava protok krvi iz atrijske u komore.

Depolarizacija atrijskog odgovara P valu koji se vidi na EKG-u. Normalni P val javlja se kao glatki, zaobljeni val s vremenskim trajanjem od otprilike 0,08 do 0,10 sekundi.

Smetnje ili trajanje P vala daje dijagnostičke informacije na kojima se vide nepravilnosti. Primjerice, povećan ili produljen P val može pokazivati na povećanje atrijskog ili nepravilnosti provođenja unutar atrijskog, poput fibrilacije atrijskog ili atrioventrikularnog bloka.

QRS kompleks je prednji dio elektrokardiograma koja predstavlja ventrikularnu depolarizaciju, električnu aktivaciju komora. Odražava brzo širenje električnih impulsa kroz mišić srčanih komora, što dovodi do kontrakcije ventrikula i izbacivanja krvi u sistemsku i plućnu cirkulaciju.

Nakon atrijske depolarizacije, električni impulsi putuju kroz atrioventrikularni čvor, omogućavajući depolarizaciju ventrikula. Onda ova brza depolarizacija odgovara QRS kompleksu koji se vidi na EKG-u.

QRS kompleks se sastoji od tri različita vala: Q vala, R vala i S vala. Trajanje QRS kompleksa u prosjeku je manje od 0,12 sekundi. Smetnje u trajanju QRS kompleksa mogu pokazivati na različite kardiološke uvjete, blok grane snopa, uključujući hipertrofiju ventrikula, infarkt miokarda i neravnoteže elektrolita.

T val je zadnji dio elektrokardiograma koja prikazuje ventrikularnu repolarizaciju, postupak kojim se ventrikuli vraćaju u stanje mirovanja poslije depolarizacije. Odražava obnovu električne ekscitabilnosti miokarda ventrikula i označava razdoblje tijekom kojeg se ventrikuli pripremaju za sljedeću kontrakciju.

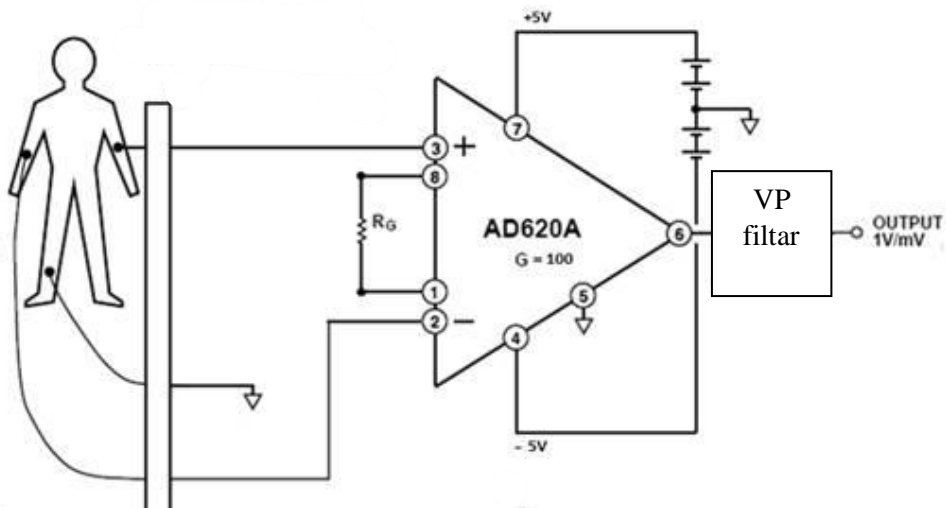
Nakon ventrikularne depolarizacije, dolazi val oporavka, uglavnom zbog izlaska kalijevih iona iz intracelularnog prostora. Ovu fazu repolarizacije nazivamo T val koji se vidi na EKG-u. T val može

se razlikovati ovisno o faktorima poput brzine otkucaja srca, dobi i ravnoteže elektrolita. Trajanje T vala obično iznosi manje od 0,20 sekundi. Smetnje u trajanju ili amplitudi T vala mogu pokazivati na različite kardiološke uvjete, poremećaje elektrolita, infarkt miokarda i određene lijekove koji utječu na rad srca.

Frekvencijski sadržaj signala EKG-a može odstupati ovisno o faktorima poput brzine otkucaja srca, smetnje provođenja i prisutnosti aritmija. Obično, frekvencijski raspon signala EKG-a proteže se od otprilike 0,05 Hz do 100 Hz, obuhvaćajući i niske frekvencijske komponente povezane s fluktuacijama bazne linije i visoke frekvencijske komponente koje odgovaraju brzim depolarizacijama i repolarizacijama.

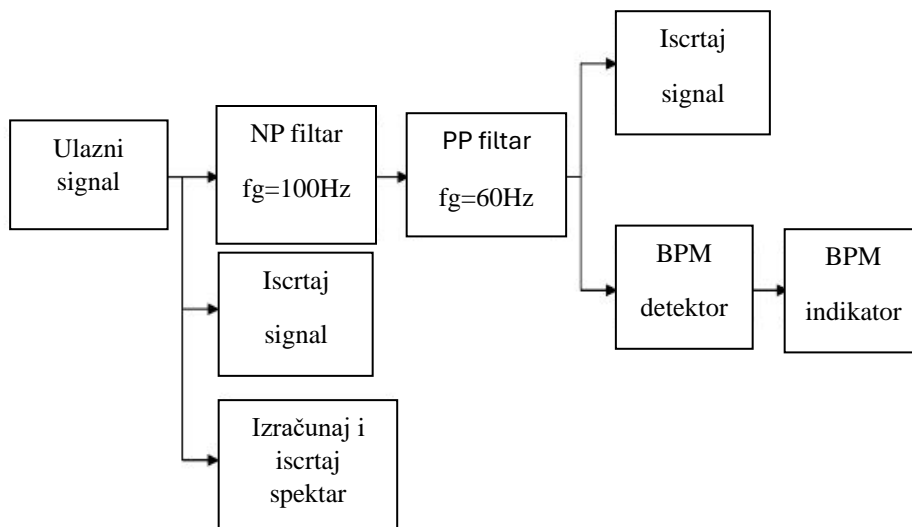
Niske frekvencijske komponente signala EKG-a, ispod 0,5 Hz, često su povezane s fluktuacijama bazne linije uzrokovanim pokretima pacijenta, disanjem i elektrodnim artefaktima. Onda ove fluktuacije niske frekvencije mogu pokrivati osnovni srčani signal i otežati prepoznavanje suptilnih nepravilnosti u valovima.

Visoke frekvencijske komponente signala EKG-a, iznad 0,5 Hz, uglavnom ih vidimo kao brze depolarizacije i repolarizacije srčanih mišićnih stanica prilikom srčanog ciklusa. P val, QRS kompleks i T val karakteriziraju različite frekvencijske komponente koje prepoznamo prema njihovom trajanju i morfologiji. Na primjer, QRS kompleks, koji odgovara na ventrikularnu depolarizaciju, obično pokazuje komponente viših frekvencija u usporedbi s širim i nižim frekvencijskim T valom, koji nastaje ventrikularnom repolarizacijom. Tehnike spektralne analize, poput Fourierove transformacije ili analize valova, mogu se koristiti za razgradnju signala EKG-a na njegove frekvencijske komponente i izvlačenje relevantnih dijagnostičkih informacija. Ukratko, razumijevanje frekvencijskih karakteristika signala EKG-a ključno je za tumačenje srčanog ritma i prepoznavanje abnormalnosti.



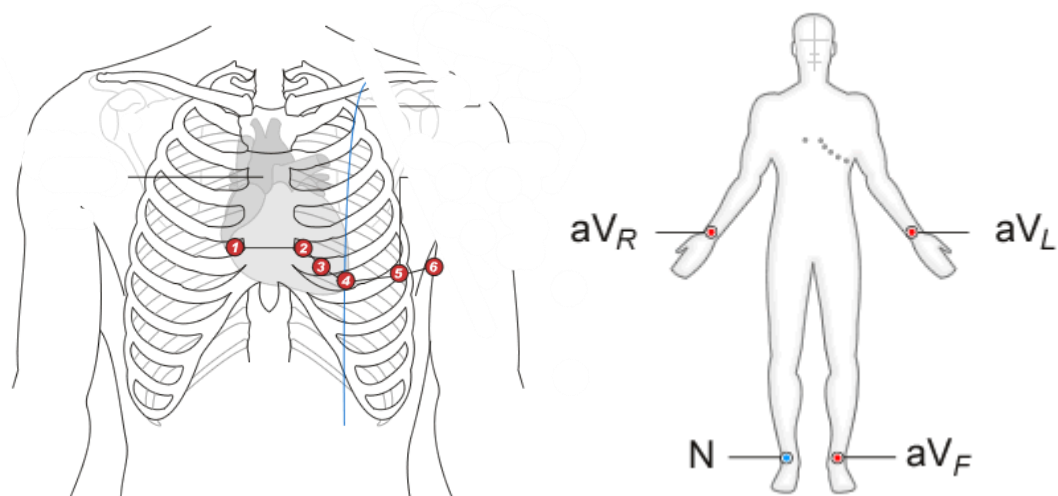
Slika 2.5. Pojedostavljeni prikaz biomedicinskog pojačala i spajanje na čovjeka [5]

Na slici 2.5. prikazano je prikupljanje signala. Elektrode pričvršćene na tijelo pacijenta detektiraju bioelektrične signale, koji su obično vrlo slabi. Pa je potrebno pojačalo da pojačava te slabe signale. Visokopropusni filtar uklanja niskofrekventne komponente ispod 0,5 Hz, kako bi osigurao da je signal prikladan za daljnju obradu. Obradeni i pojačani signal je tada dostupan za nadzor, snimanje ili daljnju obradu signala. Ovakav slijed obrade signala je ključan u medicinskoj instrumentalizaciji za precizno pojačavanje fizioloških signala u dijagnostičke svrhe.



Slika 2.6. Blokovski prikaz EKG signala koji treba filtrirati i analizirati [5]

Slika 2.6. prikazuje blok dijagram za obradu signala, bioelektričnog signala kao što je elektrokardiogram (EKG). Dijagram detaljno opisuje korake u obradi signala, uključujući filtriranje, detekciju i prikazivanje informacija. Obrat će pozornost na niskopropusni filter, jer će njega obrađivati. Signal se prvo provodi kroz niskopropusni filter s graničnom frekvencijom od 100 Hz. Ovaj filter uklanja visoke frekvencije iz signala, uključujući šum i neželjene komponente iznad 100 Hz.



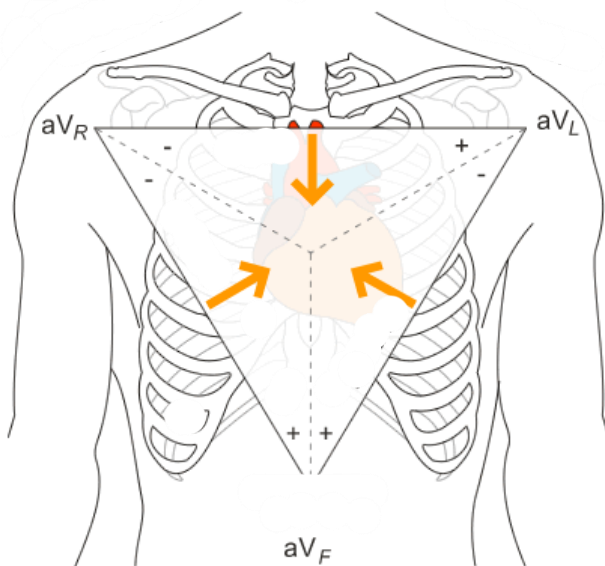
Slika 2.7. pozicija elektrokardiografskih elektroda na prsima i ekstremitetima [6]

Slika 2.7. prikazuje položaj elektrokardiografskih elektroda na tijelu za izvođenje EKG-a.

Opis pozicioniranja elektrode:

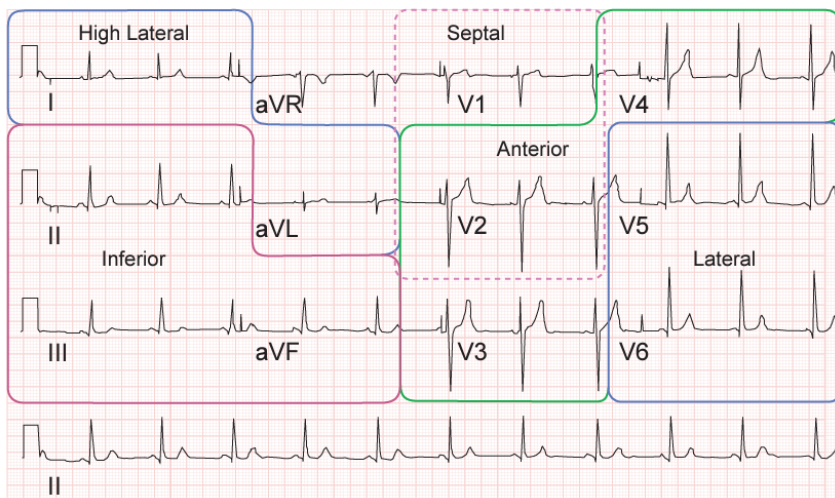
- aVR: Elektroda se postavlja na desnu ruku.
- aVL: Elektroda se postavlja na lijevu ruku.
- aVF: Elektroda se postavlja na lijevu nogu.
- N: Elektroda se postavlja na desnu nogu.

Ove elektrode omogućuju snimanje različitih električnih potencijala srca, koji se koriste za analiziranje srčanog ritma i funkcije. Postavljanje elektroda je važno za točno očitavanje i interpretaciju EKG signala.



Slika 2.8 Einthovenov trokut linija pogleda bipolarnih odvoda [6]

Slika 2.8. govori o Einthovenovom trokutu koji pomaže u razumijevanju kako različiti bipolarni odvodi (I, II, i III) mjere električne aktivnosti srca. Ovaj trokut čine elektrode postavljene na desnu ruku (AVR), lijevu ruku (AVL) i lijevu nogu (AVF). Odvod I je razlika potencijala između lijeve i desne ruke. Odvod II je razlika potencijala između lijeve noge i desne ruke. Odvod III je razlika potencijala između lijeve noge i lijeve ruke. Na slici 2.9 je prikazan svaki odvod označen i povezan s odgovarajućom regijom srca koju promatra.



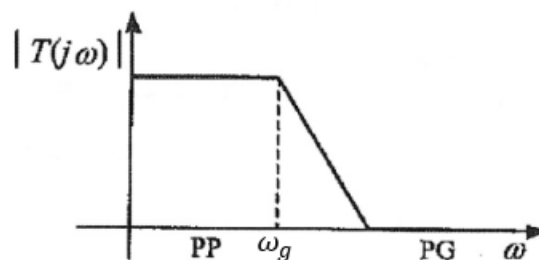
Slika 2.9 EKG s istaknutim regijama srca [6]

3. ELEKTRIČNI FILTRI

Filtri su električne mreže (četveropoli) koje omogućuju prolaz signala unutar određenog frekvencijskog područja, dok ih u drugom području blokiraju ili prigušuju. Temeljna podjela filtara prema području propuštanja uključuje četiri osnovne vrste: niskopropusne filtre, visokopropusne filtre, pojasnopropusne filtre i filtre pojasne brane. Filtri se također mogu klasificirati prema tipu elemenata koji ih čine, na aktivne i pasivne električne filtre. Pasivni filtri sastoje se isključivo od pasivnih komponenti kao što su otpornici, zavojnice i kondenzatori. Nasuprot tome, aktivni filtri uključuju kombinaciju pasivnih komponenti i barem jednog aktivnog elementa, poput tranzistora ili operacijskih pojačala.

3.1. Niskopropusni filter

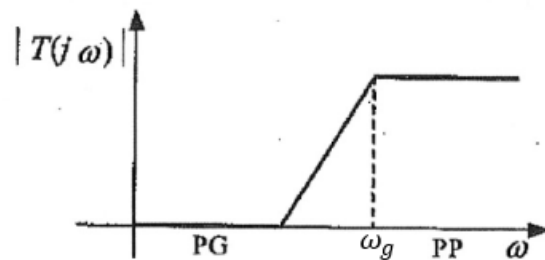
Niskopropusni filter omogućuje prolaz signala s niskim frekvencijama do određene granične frekvencije. Nakon koje počinje smanjivati intenzitet signala za sve više frekvencije. Slika 3.1. prikazana je amplitudno-frekvencijska karakteristika takvog filtra, gdje se jasno vidi prolaz signala na nižim frekvencijama i prigušenje signala na frekvencijama iznad granične frekvencije. Na slici, oznaka $|T(j\omega)|$ označava amplitudu signala, ω predstavlja frekvenciju signala, dok oznake PP i PG označavaju područje propuštanja i područje prigušenja signala.



Slika 3.1. Idealizirana amplitudno-frekvencijska karakteristika niskopropusnog filtra [9]

3.2. Visokopropusni filter

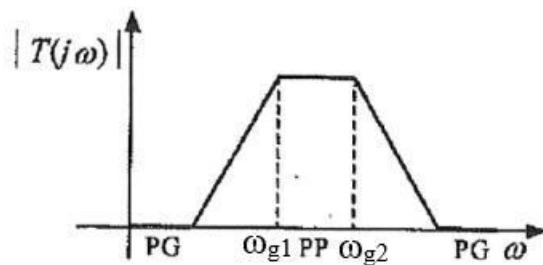
Visokopropusni filter je dizajniran da propušta signale s visokim frekvencijama, odnosno one signale čija frekvencija prelazi graničnu frekvenciju. Signali s frekvencijama nižim od granične frekvencije bivaju prigušeni. Slika 3.2.1 prikazana je amplitudno-frekvencijska karakteristika filtra, gdje se može uočiti prigušenje signala na nižim frekvencijama i propuštanje signala na frekvencijama većim od granične frekvencije. Oznake PP i PG označavaju područje propuštanja i područje prigušenja signala, redom.



Slika 3.2. Idealizirana amplitudno-frekvencijska karakteristika visokopropusnog filtra [9]

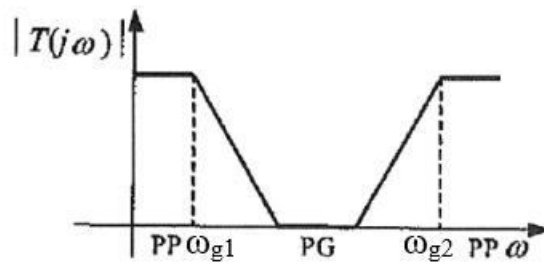
3.3. Pojasnopropusni filter i pojasna brana

Pojasnopropusni filter karakteriziraju dvije granične frekvencije, ω_{g1} i ω_{g2} , između kojih propušta sve signale. Signali s frekvencijama unutar raspona $\omega_{g1} \leq \omega \leq \omega_{g2}$ prolaze kroz filter bez prigušenja, dok signali s frekvencijama izvan ovog raspona bivaju prigušeni. Ova karakteristika prikazana je na slici 3.3.



Slika 3.3. Idealizirana amplitudno-frekvencijska karakteristika pojasnopropusnog filtra [9]

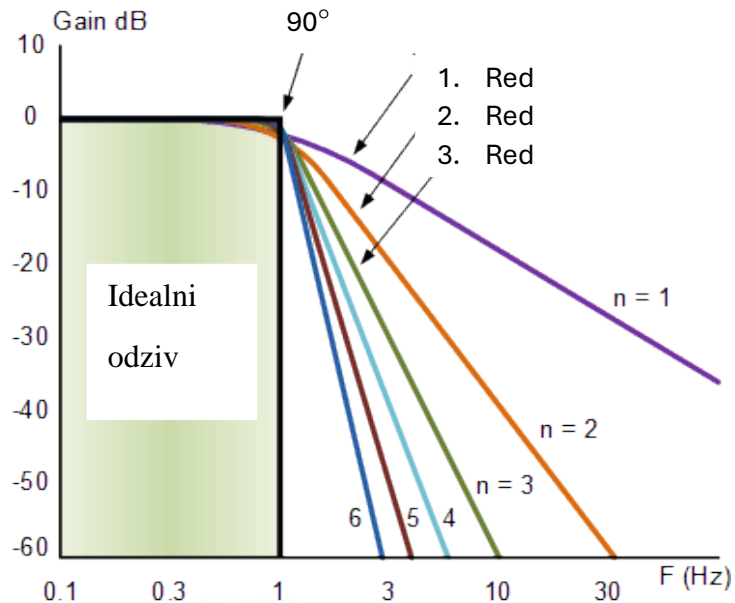
Pojasna brana filter, slično pojasnopropusnom filteru, ima dvije granične frekvencije ω_{g1} i ω_{g2} . Međutim, za razliku od pojasnopropusnog filtra, pojasna brana prigušuje sve signale čije su frekvencije unutar raspona $\omega_{g1} \leq \omega \leq \omega_{g2}$. Signali s frekvencijama izvan ovog raspona prolaze kroz filter bez prigušenja. Ova karakteristika može se vidjeti na slici 3.3.2



Slika 3.4. Idealizirana amplitudno-frekvencijska karakteristika pojasnopropusnog filtra [9]

4. BUTTERWORTHOV FILTAR

Amplituda monotono opada s povećanjem frekvencije. Krivulja frekvencijskog odziva u prolaznom pojasu Butterworthovog niskopropusnog filtra je što je moguće ravnija, bez oscilacija, dok u pojasu gušenja postupno pada na nulu.

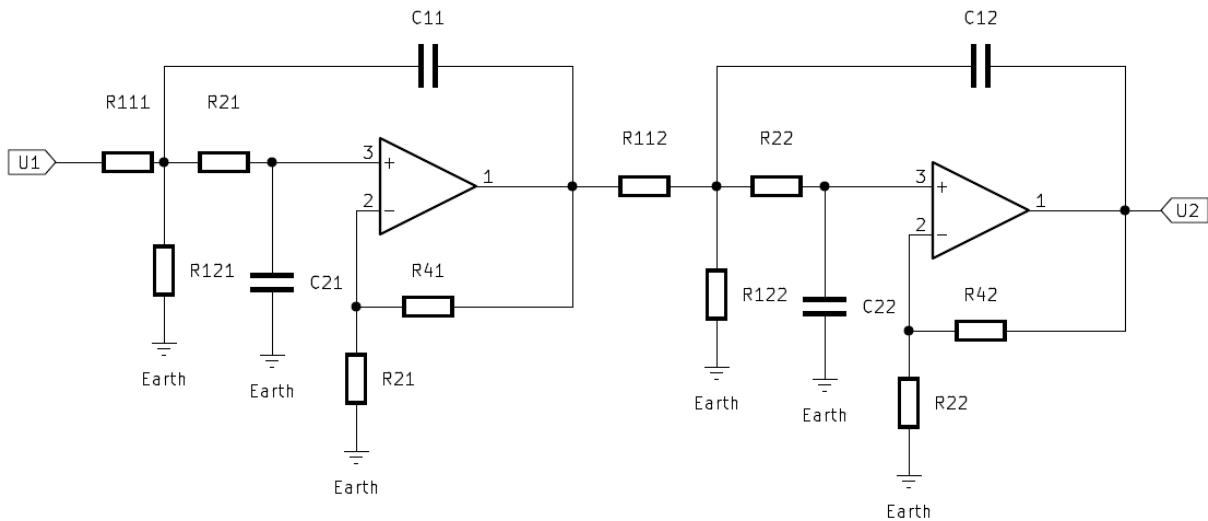


Slika 4.1. Frekvencijski odzivi za butterworthov filter [7]

Slika 4.1. prikazuje frekvencijski odziv niskopropusnih Butterworthovih filtara različitih redova u usporedbi s odzivom idealnog filtra. Ova vrsta grafa ilustrira kako se karakteristike filtra mijenjaju s povećanjem reda filtra. Idealni odziv prikazan je kao oštra vertikalna linija koja ukazuje na savršeno prigušenje svih frekvencija izvan propusnog pojasa bez ikakvog prijelaznog pojasa. Ovo je teorijski idealan odziv koji nije ostvariv u praksi. Različite linije prikazuju odzive Butterworthovih filtara različitih redova $n = 1, 2, 3, 4, 5, 6$. Prvi red $n = 1$ ima najblaži pad i najširi prijelazni pojas. Kako redovi filtra rastu to je strmiji pad. Propusni pojas svakog Butterworthovog filtra je maksimalno ravan, bez valovitosti, što znači da sve frekvencijske komponente signala unutar propusnog pojasa prolaze bez prigušenja.

5. NORMIZACIJA I DENORMIZACIJA NISKOPROPUSNOG FILTRA 4. REDA

U ovom poglavlju projektiran je aktivni filter koji će se sastojati od 2 niskopropusna filtra 2. reda spojena serijski. Oni će tvoriti niskopropusni filter 4. reda kako je prikazano na slici 5.1.



Slika 5.1 Prikaz aktivnog niskopropusnog filtera četvrtog reda nacrtanog u KiCAD-u

Koristit ćemo aproksimaciju polova prijenosnih funkcija filtera s aproksimacijom po Butterworthu koju sam našao u tablici aproksimacija za 4. red NP filtera.

$$H_1(s) = \frac{1}{s^2 + 1.8478s + 1} \quad (5.1)$$

$$H_2(s) = \frac{1}{s^2 + 0.7654s + 1} \quad (5.2)$$

Koristeći opći oblik prijenosnih funkcija 2. reda dobivamo parametre filterarskih sekcija

$$H(s) = k \cdot \frac{\omega_p}{s^2 + \frac{\omega_p}{Q_p}s + \omega_p^2} \quad (5.3)$$

Tablica 5.1. Parametri filtarskih sekcija

Sekcija 1	Sekcija 2
$k_1 = 1$	$k_2 = 1$
$\omega_{p1} = 1$	$\omega_{p2} = 1$
$q_{p1} = 0.5412$	$q_{p2} = 1.3065$

Sljedeće je potrebno pomnožiti prijenosne funkcije 2. reda

$$H(s) = H_1(s) \cdot H_2(s) \quad (5.4)$$

$$H(s) = \frac{1}{s^2 + 1.8478s + 1} \cdot \frac{1}{s^2 + 0.7654s + 1} \quad (5.5)$$

$$H(s) = \frac{1}{s^4 + 2.6132s^3 + 3.4143s^2 + 2.6132s + 1} \quad (5.6)$$

Sada kada smo dobili prijenosnu funkciju 4. Reda potrebno je napraviti NP=>NP transformaciju

$$f_g = 100\text{Hz} \quad (5.7)$$

$$\omega_g = 2 \cdot \pi \cdot f_g \quad (5.8)$$

$$s \Rightarrow \frac{s}{2 \cdot \pi \cdot f_g} \quad (5.9)$$

$$H(s)_{NP} = \frac{1}{\left(\frac{s}{2 \cdot \pi \cdot f_g}\right)^4 + 2.6132 \left(\frac{s}{2 \cdot \pi \cdot f_g}\right)^3 + 3.4143 \left(\frac{s}{2 \cdot \pi \cdot f_g}\right)^2 + 2.6132 \left(\frac{s}{2 \cdot \pi \cdot f_g}\right) + 1} \quad (5.10)$$

$$H(s)_{NP} = \frac{1.5585 \cdot 10^{11}}{s^4 + 1.641.9s^3 + 1.3479 \cdot 10^6 s^2 + 6.482 \cdot 10^8 s + 1.5585 \cdot 10^{11}} \quad (5.11)$$

Kada smo napravili NP=>NP transformaciju potrebno je napraviti normizaciju. Normirana prijenosna funkcija je oblik koji je skaliran da ima određenu standardnu karakteristiku. Ovaj način koristimo za lakšu analizu i dizajn filtra. Iznos parametara filtra $k_1=k_2=1$, $\omega_{p1}=\omega_{p2}=1$, $q_{p1}=0.5412$, $q_{p2}=1.3065$ i pretpostavka vrijednosti $C_1=C_2=C_n=1$.

Dakle prilikom rješavanja nepoznanica ima više nego jednadžbi te se odabiru sljedeće vrijednosti.

$$R_1 = R_2 = R_n = 1 \quad (5.12)$$

$$R_{41n} = 1 \quad R_{42n} = 1 \quad (5.13)$$

Te računamo sljedeće:

$$R_{21n} = \frac{1}{(\omega_{p1} \cdot C_1)} = 1 \quad (5.14)$$

$$R_{31n} = \frac{R_{41n}}{\left(2 - \frac{1}{q_{p1}}\right)} = 6.568 \quad (5.15)$$

$$R_{111n} = \frac{R_{21n}}{R_1} \cdot \frac{1 + R_{41n}}{R_{31n}} = 1.1523 \quad (5.16)$$

$$R_{121n} = \frac{R_{21n} \cdot R_{111n}}{R_{21n} + R_{111n}} = 7.568 \quad (5.17)$$

$$C_{11n} = 1 \quad (5.18)$$

$$C_{21n} = 1 \quad (5.19)$$

Zatim je proveden proračun za drugi dio sekcije.

$$R_{22n} = \frac{1}{(\omega_{p2} \cdot C_2)} = 1 \quad (5.20)$$

$$R_{32n} = \frac{R_{42n}}{\left(2 - \frac{1}{q_{p2}}\right)} = 6.568 \quad (5.21)$$

$$R_{112n} = \frac{R_{22n}}{R_2} \cdot \frac{1 + R_{42n}}{R_{32n}} = 2.2346 \quad (5.22)$$

$$R_{122n} = \frac{R_{22n} \cdot R_{112n}}{R_{22n} + R_{112n}} = 1.81 \quad (5.23)$$

$$C_{12n} = 1 \quad (5.24)$$

$$C_{22n} = 1 \quad (5.25)$$

Tablica 5.2. Normirani elementi

	1. sekcija	2. sekcija
R_{11ni}	1.1523	2.2346
R_{12ni}	7.568	1.81
R_{2ni}	1	1
R_{3ni}	6.568	0.81
R_{4ni}	1	1
C_{1ni}	1	1
C_{2ni}	1	1

U nastavku je izvršena denormizacija filtra na frekvenciju od 100Hz, odabrana vrijednost kapaciteta je 1 μ F. Denormirana prijenosna funkcija je skalirana verzija normirane prijenosne funkcije koja odgovara zahtjevima dizajna, a to se odnosi na stvarne frekvencije i vrijednosti komponenata.

$$\omega_g = 2 \cdot \pi \cdot f_g \quad (5.26)$$

$$R_0 = \frac{C_n}{2 \cdot \pi \cdot f_g \cdot C_d} \quad (5.27)$$

Proračun za prvi dio sekcije:

$$R_{111d} = R_{111n} \cdot R_0 \quad (5.28)$$

$$R_{121d} = R_{121n} \cdot R_0 \quad (5.29)$$

$$R_{21d} = R_{21n} \cdot R_0 \quad (5.30)$$

$$R_{31d} = R_{31n} \cdot R_0 \quad (5.31)$$

$$R_{41d} = R_{41n} \cdot R_0 \quad (5.32)$$

$$C_{11d} = \frac{C_{11n}}{\omega_g \cdot R_0} \quad (5.33)$$

$$C_{21d} = \frac{C_{21n}}{\omega_g \cdot R_0} \quad (5.34)$$

Proračun za drugi dio sekcije:

$$R_{112d} = R_{112n} \cdot R_0 \quad (5.35)$$

$$R_{122d} = R_{122n} \cdot R_0 \quad (5.36)$$

$$R_{22d} = R_{22n} \cdot R_0 \quad (5.37)$$

$$R_{32d} = R_{32n} \cdot R_0 \quad (5.38)$$

$$R_{42d} = R_{42n} \cdot R_0 \quad (5.39)$$

$$C_{12d} = \frac{C_{12n}}{\omega_g \cdot R_0} \quad (5.40)$$

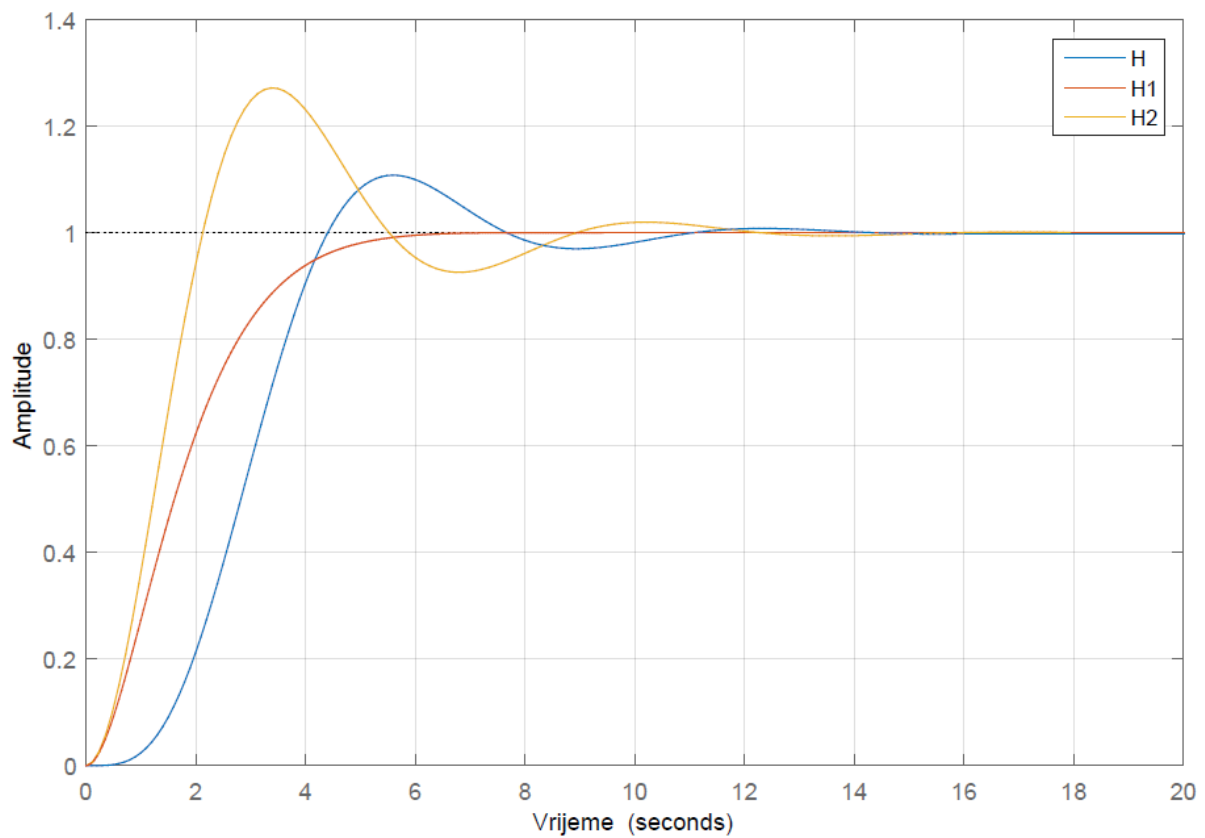
$$C_{22d} = \frac{C_{22n}}{\omega_g \cdot R_0} \quad (5.41)$$

Tablica 5.3. Denormirani elementi

	1. sekcija	2. sekcija
R _{11di}	1833.9424 Ω	3556.4763 Ω
R _{12di}	12044.8459 Ω	2880.7044 Ω
R _{2di}	1591.5494 Ω	1591.5494 Ω
R _{3di}	10453.2965 Ω	1289.155 Ω
R _{4di}	1591.5494 Ω	1591.5494 Ω
C _{1di}	1 μF	1 μF
C _{2di}	1 μF	1 μF

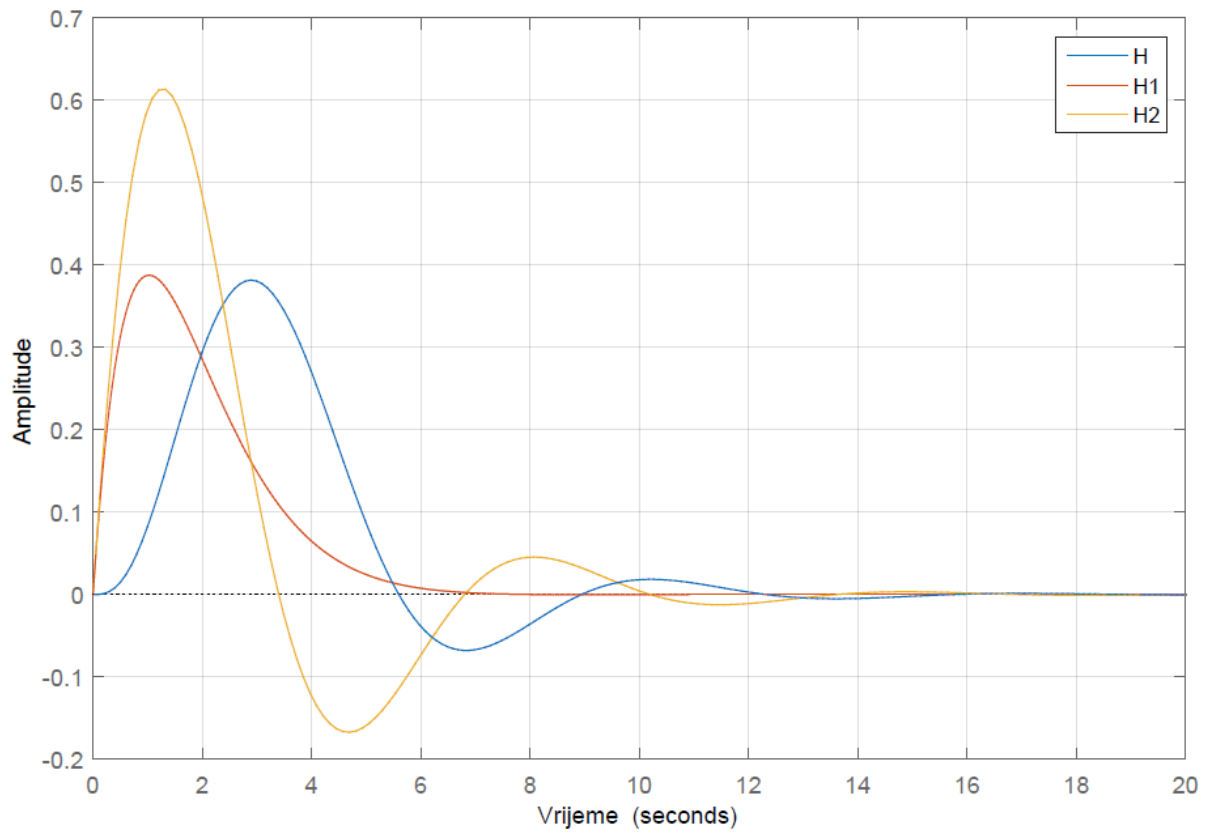
6. VREMENSKE KARAKTERISTIKE NISKOPROPUSNOG FILTRA 4. REDA

Po izvršenju proračuna elemenata prijenosne funkcije izvršena je analiza koristeći Matlab. Na slikama 6.1 i 6.2 prikazani su skokovni i impulsni odzivi daju uvid u dinamiku prijenosnih funkcija.



Slika 6.1 Step odziv prijenosne funkcije $H(s)$

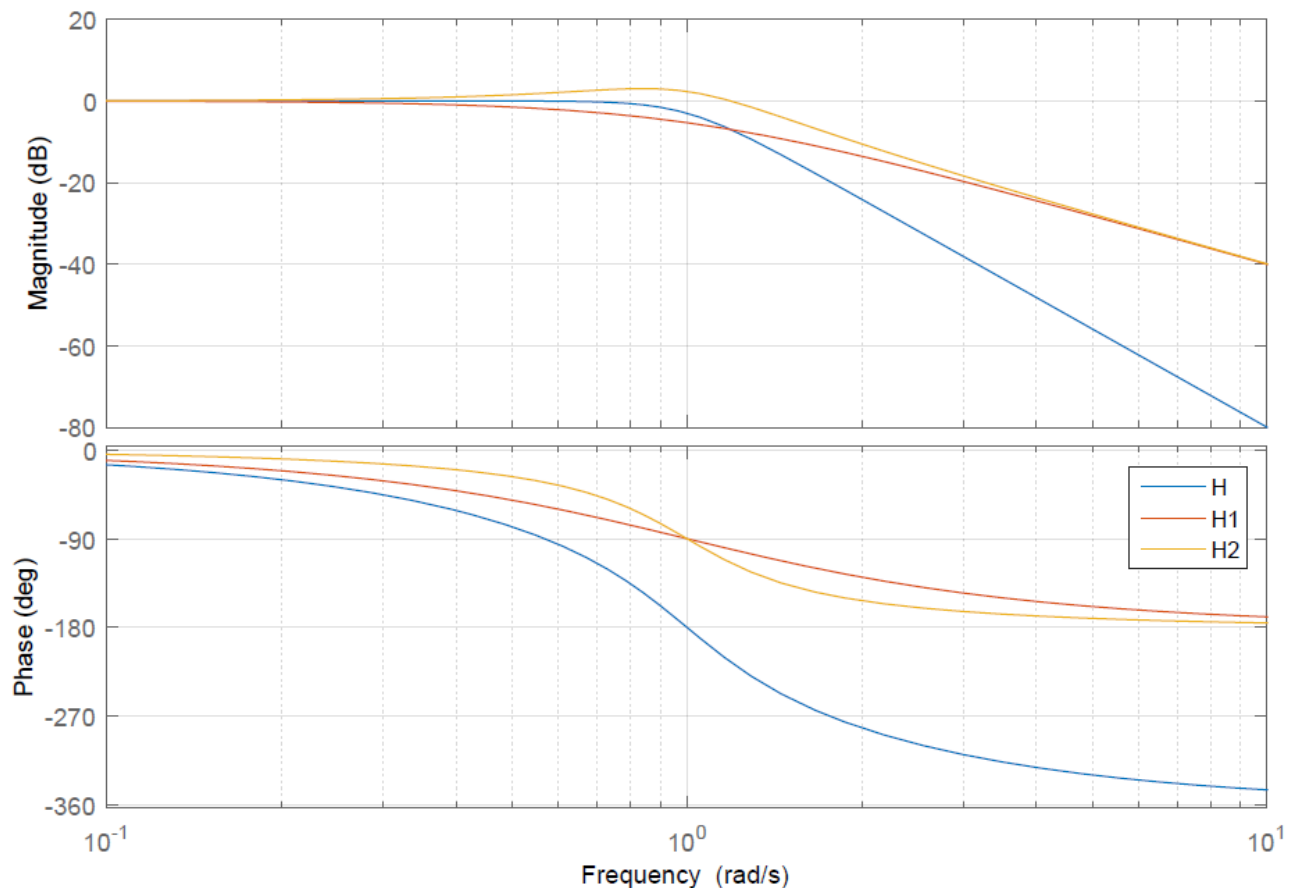
Skokovni odziv prikazuje kako sustav reagira na skokovnu pobudu, dok impulsni odziv prikazuje reakciju na impulsnu pobudu. Analizom ovih grafova, možemo razumjeti stabilnost, brzinu odziva i oscilatorne karakteristike sustava.



Slika 6.2 Impulsni odziv prijenosne funkcije $H(s)$

7. FREKVENCIJSKE KARAKTERISTIKE NISKOPROPUSNOG FILTRA 4. REDA

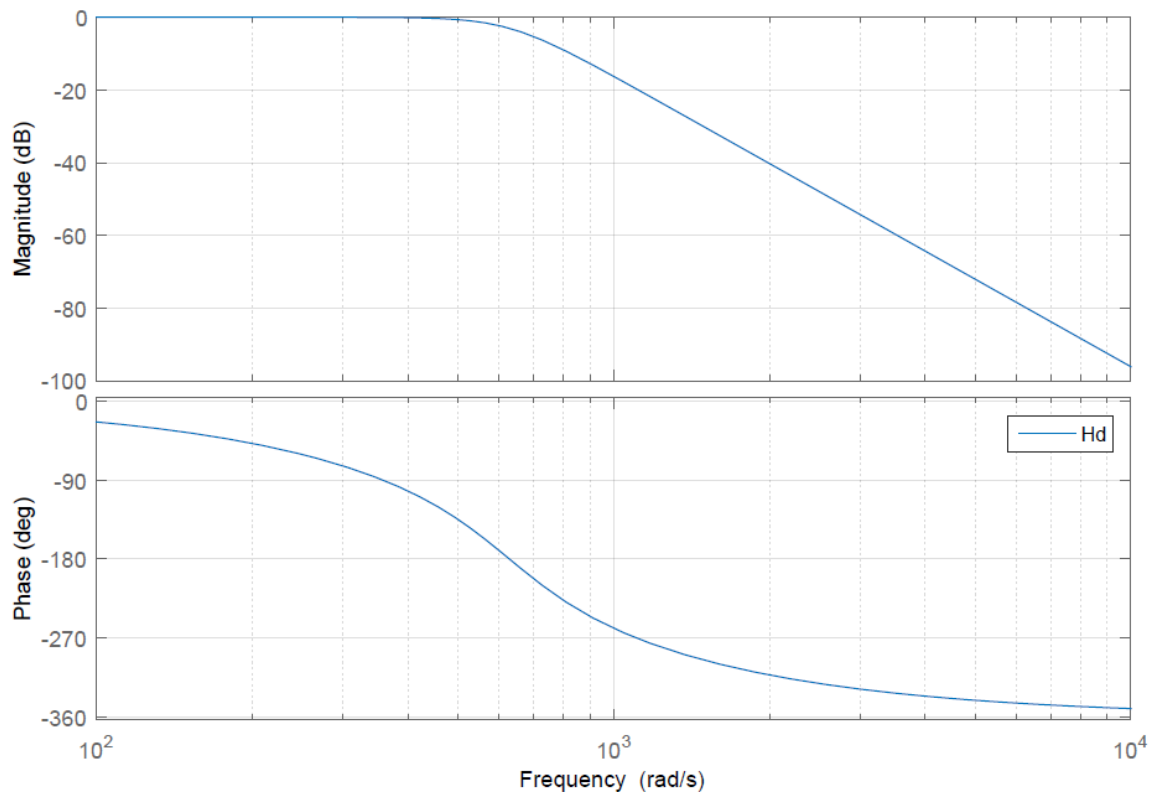
Slika 7.1 prikazuje Bodeov dijagram, koji je grafički prikaz amplitudno-frekvencijske i fazno-frekvencijske karakteristike. Bodeov dijagram je podijeljen u dva grafa. Prvi je graf amplitudno-frekvencijska karakteristika on prikazuje kako se amplituda izlaznog signala mijenja u odnosu na ulazni signal kroz raspon frekvencija. Y-os predstavlja amplitudu u decibelima (dB). X-os predstavlja frekvenciju u radijanima po sekundi (rad/s). Različite boje linija predstavljaju različite prijenosne funkcije H, H1 i H2. Druga karakteristika je fazno-frekvencijska karakteristika koja prikazuje kako se faza izlaznog signala mijenja u odnosu na ulazni signal kroz raspon frekvencija. Y-os predstavlja fazni pomak u stupnjevima (deg).



Slika 7.1 Bode dijagram normirane prijenosne funkcije u rad/s

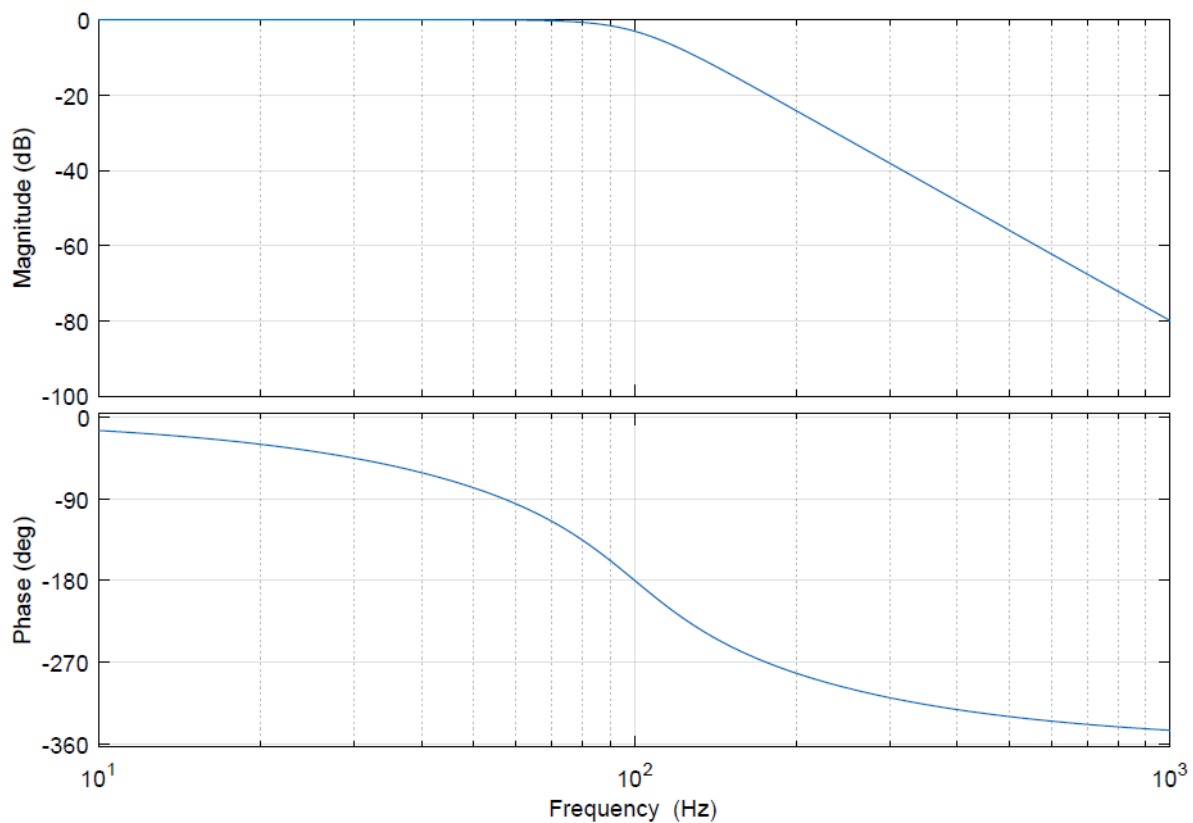
Kod amplitudno-frekvencijske karakteristike viljivo je propuštanje signala nižih frekvencija od granične, a prigušenje frekvencija viših od granične frekvencije, ali kako frekvencija raste, amplituda počinje padati, pokazujući učinak filtra u prigušivanju viših frekvencija. Brzina pada u amplitudno-frekvencijskoj karakteristici ukazuje na red filtra. Na primjer, filter 1. reda ima nagib od -20 dB/dekadi. Također, fazno frekvencijska karakteristika filtra 1. reda opada s -90° po dekadi.

Ukratko, ovaj Bodeov dijagram prikazuje karakteristike amplitudno-frekvencijskog i fazno-frekvencijskog odziva tri različite prijenosne funkcije, pomažući razumjeti njihovo filtrirajuće ponašanje kroz raspon frekvencija.



Slika 7.2 Bode dijagram denormirane prijenosne funkcije u rad/s

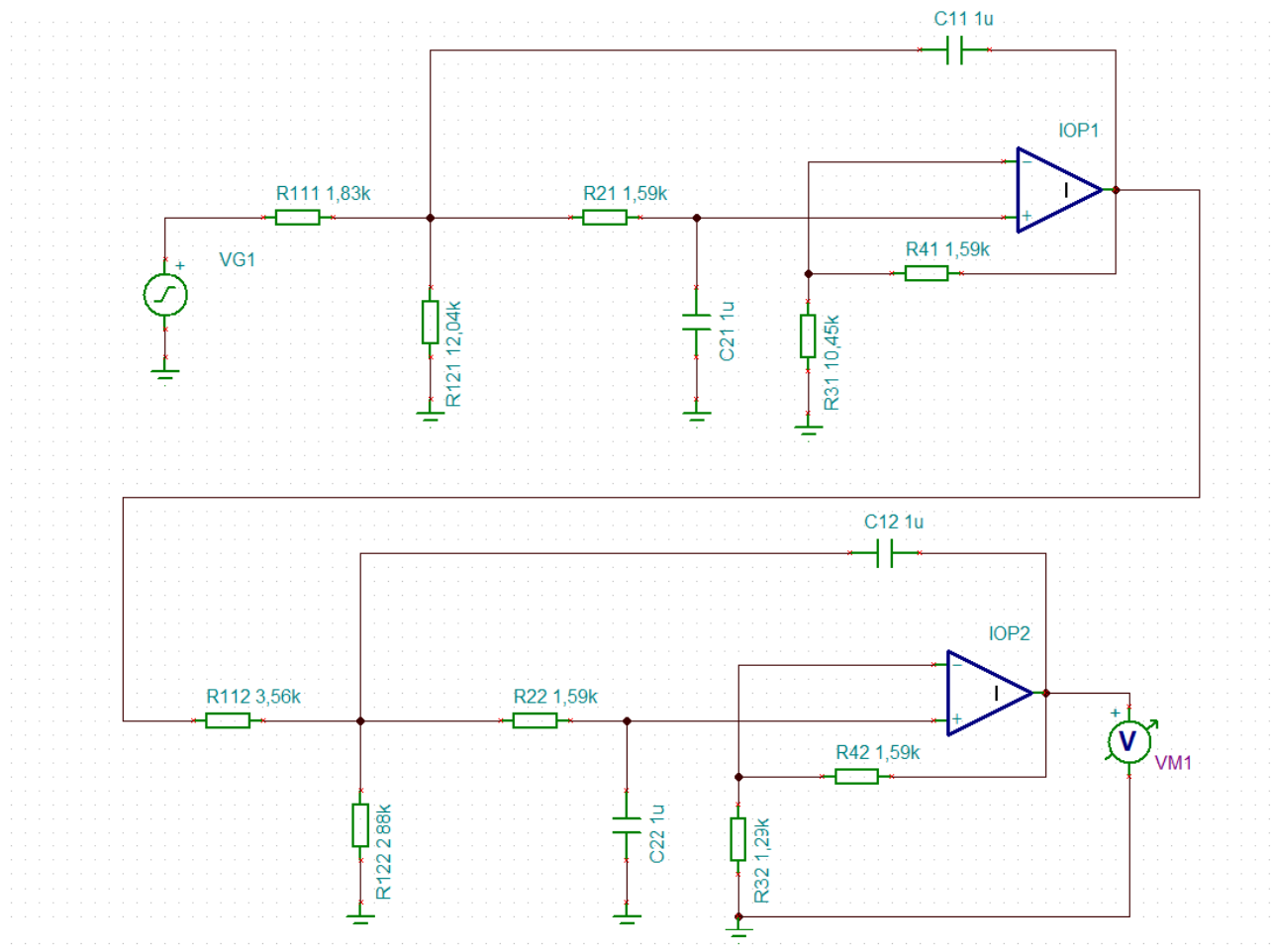
Na slici 7.3 vidljivo je da pri graničnoj frekvenciji 100Hz, vrijednost amplitude opada na 70.7% svoje maksimalne vrijednosti. Što znači da ulazni signali frekvencija nižih od 100Hz prolaze kroz filter s minimalnim prigušenjem, dok signali frekvencija viših od 100 Hz će biti značajno prigušeni.



Slika 7.3 Bode dijagram denormirane prijenosne funkcije u Hz

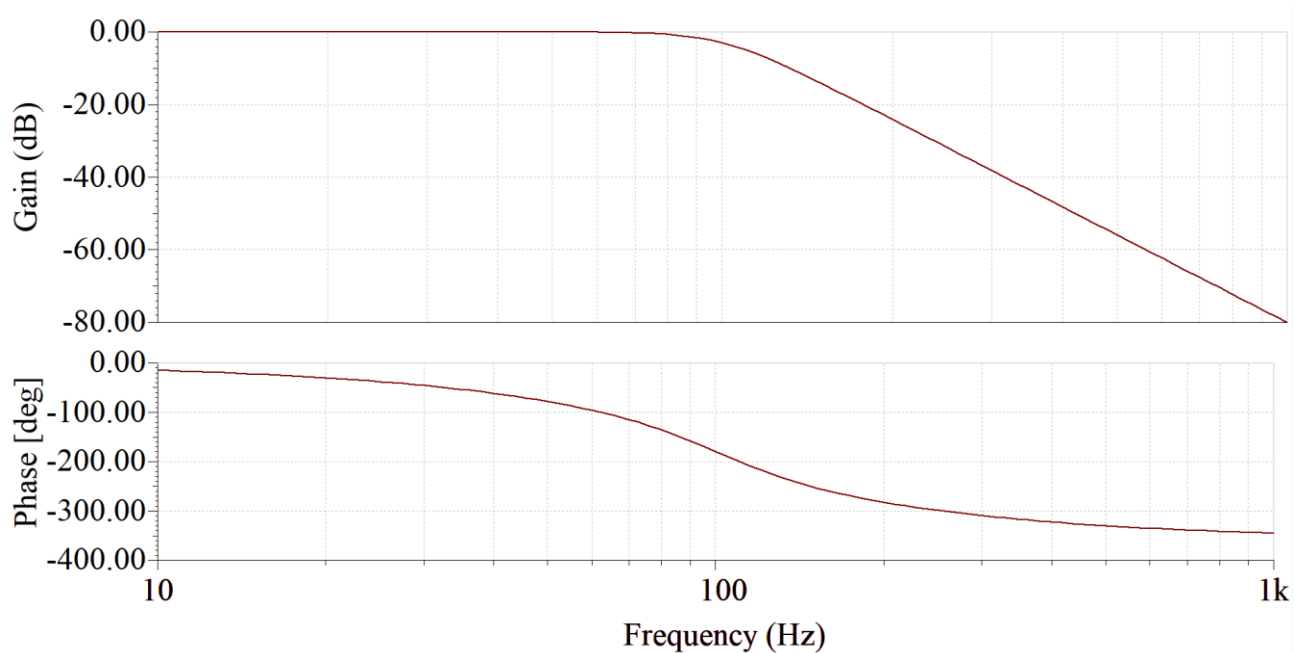
8. SIMULACIJA NISKOPROPUSNOG FILTRA 4. REDA U PROGRAMU TINA-TI

Programski alat TINA-TI omogućava izvođenje raznolikih simulacija na mnogim elektroničkim sklopovima. Koristeći TINA-TI, izvršena je simulacija Butterworthovog niskopropusnog filtra 4. reda. Simulacijom je razmatrana amplitudno i fazno frekvencijska karakteristika filtra.

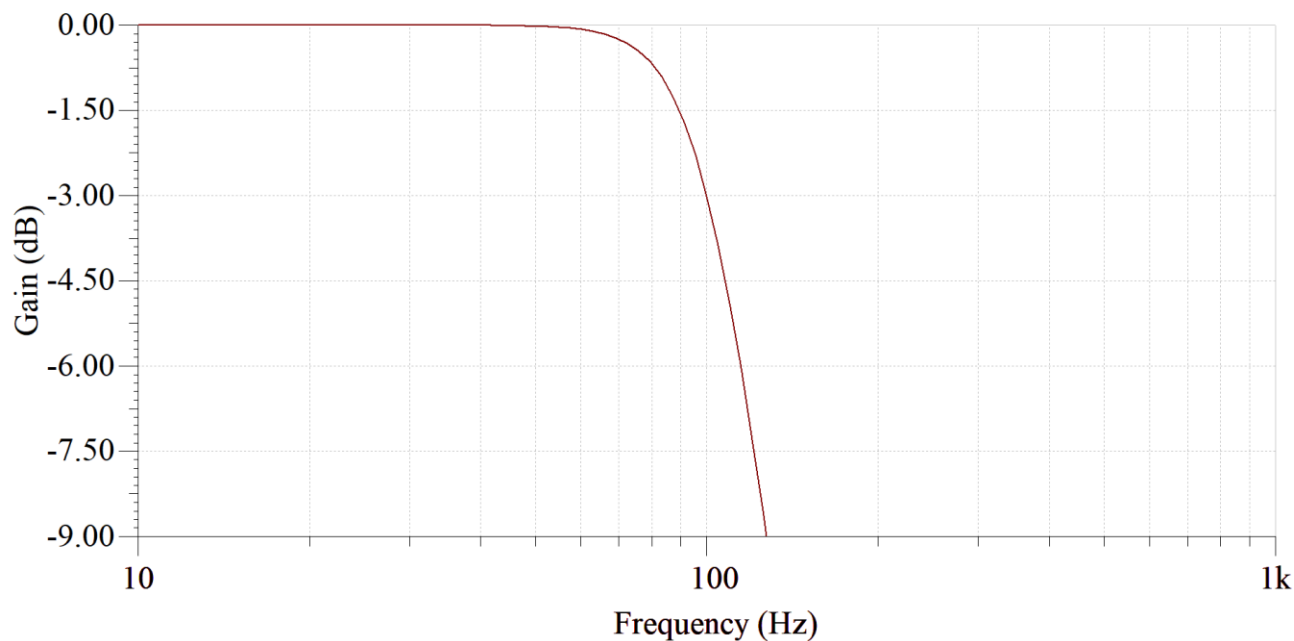


Slika 8.1. Shema u TINA-TI niskopropusnog filtra 4. reda

Prvo crtamo shemu sa slike 8.1. Unosimo komponente kao što su operacijska pojačala, otpornici i kondenzatori u shemu. Povezujemo ih prema dizajnu niskopropusnog filtra. Slikom 8.2. dan je prikaz amplitudno i fazno frekvencijske karakteristike (Bode dijagram) filtra dobivene simulacijom TINA-Ti programskim alatom. Slikom 8.3. dan je uvećani prikaz amplitudno-frekvencijske karakteristike oko granične frekvencije filtra.



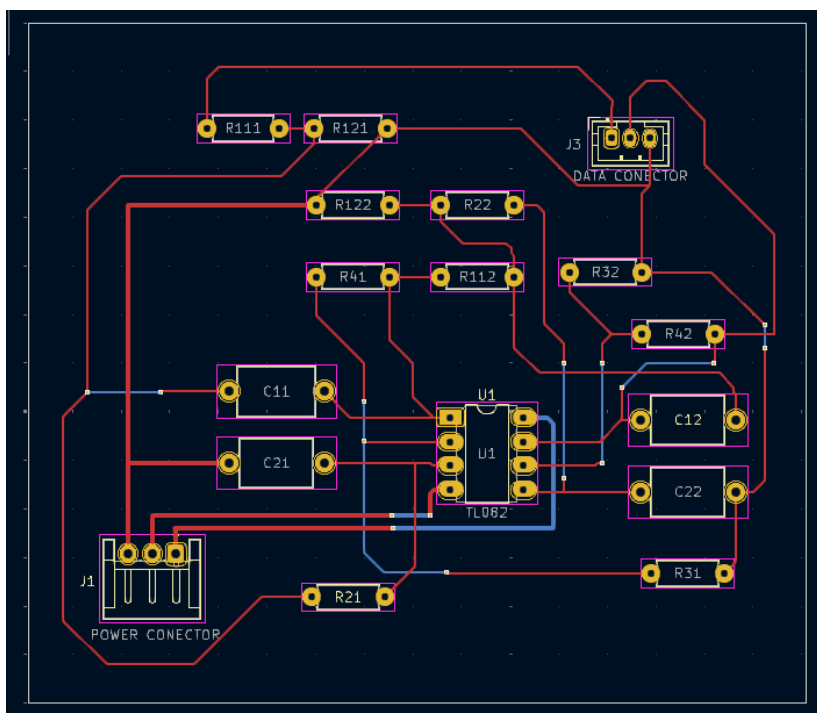
Slika 8.2. dijagram niskopropusnog filtra 4. Reda u TINA-TI



Slika 8.3. Uvećana amplitudno frekventijska karakteristika niskopropusnog filtra 4. reda dobivena TINA-TI programskim alatom

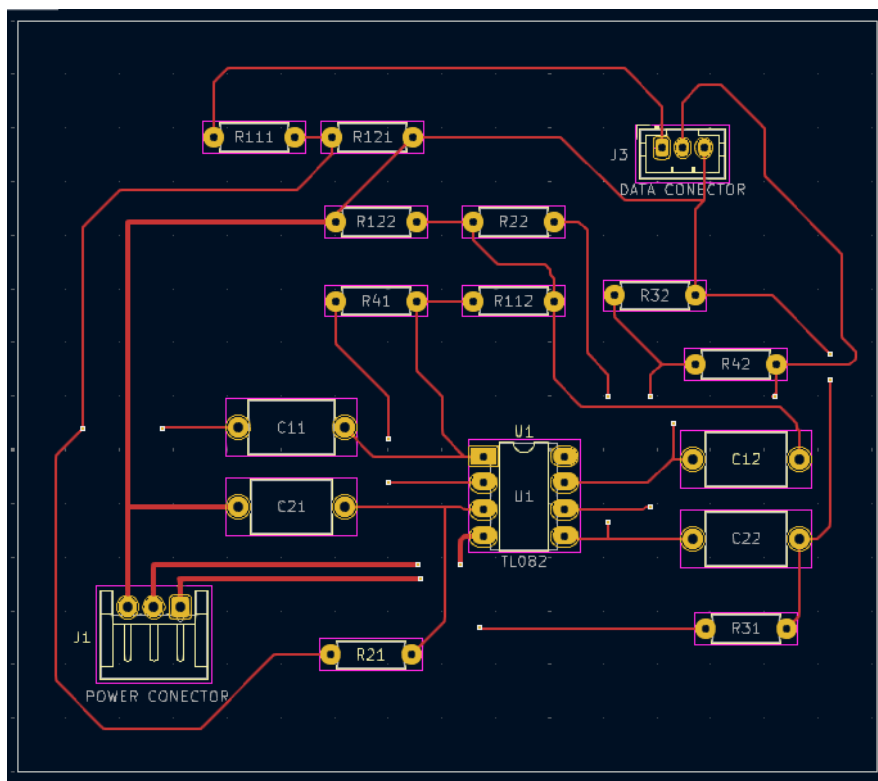
9. IZRADA TISKANE PLOČICE U KICAD-U

Za fizičku izradu niskopropusnog filtra 4. reda kreiran je dizajn tiskane pločice. Programski alat KiCAD korišten je za planiranje rasporeda komponenti i vodova koji će povezivati te komponente na tiskanoj pločici.

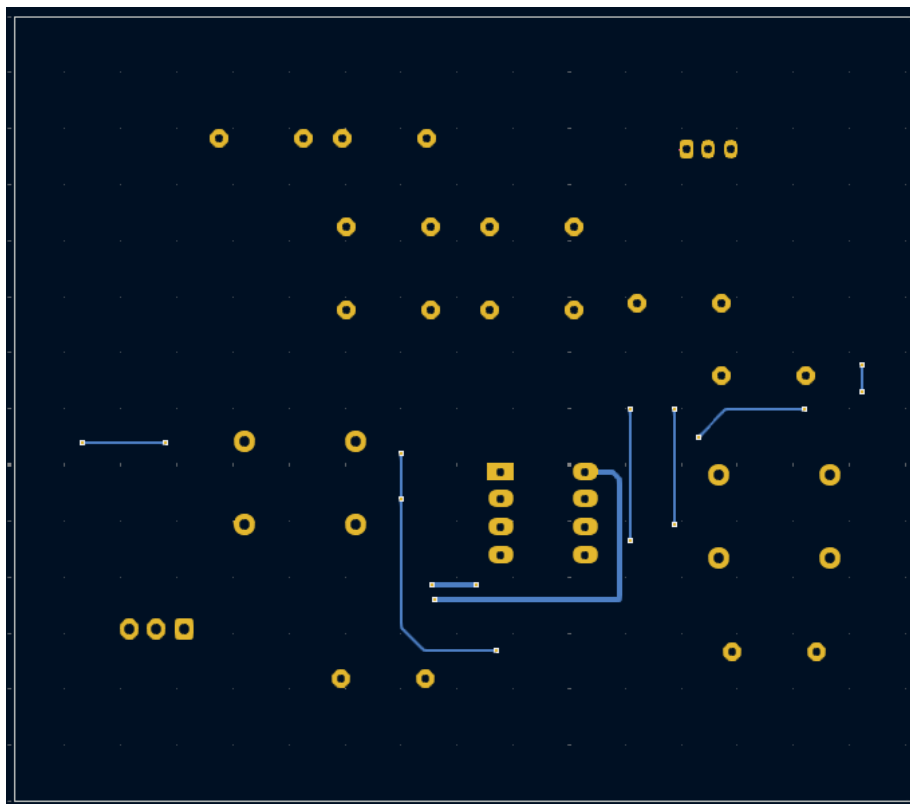


Slika 9.1 2D prikaz pločice sa prednjim i stražnjim slojem NP filtra 4. reda

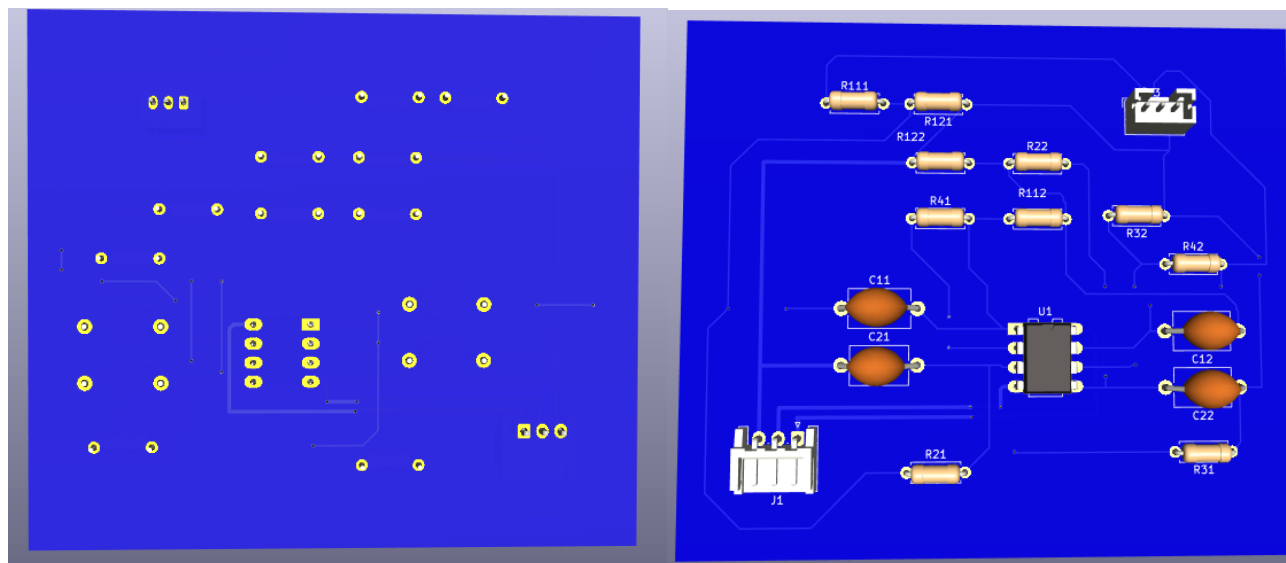
Slika 9.1 prikazuje raspored PCB-a (*Printed Circuit Board*). Komponente su postavljene tako da minimiziraju duljinu vodova između njih, što smanjuje induktivnost i kapacitivnost vodova, poboljšavajući performanse sklopa. Kondenzatori C₁₁, C₂₁, C₁₂ i C₂₂ su smješteni blizu operacijskog pojačala za stabilizaciju napajanja i smanjenje šuma.



Slika 9.2 2D prikaz prednjeg sloja pločice NP filtra 4. Reda



Slika 9.3 2D prikaz stražnjeg sloja pločice NP filtra 4. reda



Slika 9.4 3D prikaz stražnje i prednje strane pločice NP filtra 4. reda

10. ZAKLJUČAK

U prvom dijelu rada izvršena je normirana analiza Butterworthovog niskopropusnog filtra 4. reda, pri čemu su razmatrane vremenske i frekvencijske karakteristike. Iz normiranih frekvencijskih karakteristika jasno su vidljive osobitosti niskopropusnog filtra, kao što su propuštanje niskih frekvencija, pojačanje 0,707 na graničnoj frekvenciji (-3dB) te prigušivanje signala na frekvencijama iznad granične. Ovim podacima potvrđena je točnost provedene analize. Iz normiranih vremenskih karakteristika vidljivo je da se sustav brže stabilizira kod skokovnog odziva nego kod impulsnog odziva. Na kraju ovog dijela rada određene su normirane vrijednosti parametara i komponenti za niskopropusnog filtra 4. reda s aproksimacijom prema Butterworthu, što omogućava kasnije određivanje stvarnih vrijednosti potrebnih za njegovu realizaciju.

U drugom dijelu rada izveden je postupak denormizacije na graničnu frekvenciju od 100Hz. Postupkom denormizacije dobivene su frekvencijske karakteristike filtra denormirane na graničnu frekvenciju filtra. Kao i u prvom dijelu, ali prilagođene stvarnim uvjetima. Denormizacijom NP filtra 4. reda na frekvenciju od 100 Hz postiže se realizacija filtra pri kojoj filter ima pojačanje od -3 dB na graničnoj frekvenciji od 100 Hz. Također, ovim postupkom iz normiranih vrijednosti komponenata dobivene su konkretne stvarne vrijednosti koje se koriste za realizaciju i implementaciju Butterworthovog niskopropusnog filtra 4. reda.

Simulacija Butterworthovog niskopropusnog filtra 4. reda provedena je u TINA-Ti Spice-u, a usporedba rezultata s denormiranim karakteristikama dobivenim u MATLAB-u potvrdila je uspješnost i ispravnost realizacije filtra.

LITERATURA

- [1] “Electrocardiography is an important medical invention in the 20th century”, s interneta, <https://arsanmed.ir/en/electrocardiography-is-an-important-medical-invention-in-the-20th-century/>
- [2] “MedTech Memoirs: The Electrocardiograph (EKG) Medical Design and Outsourcing”, s interneta, <https://fpon.short.gy/rSV0as>
- [3]” EKG uređaji”, s interneta, <https://fpon.short.gy/z07Kq1>
- [4]” Normal and abnormal human heart beat rate infographic diagram for cardiology medical science education fast slow irregular heartbeat heartrate waves ecg sinus rhythm”, s interneta, <https://fpon.short.gy/Evls1S>
- [5]” Acquisition and Analysis of an ECG (electrocardiography) Signal”, s interneta, <https://app.jove.com/v/10473/acquisition-and-analysis-of-an-ecg-electrocardiography-signal>
- [6]” Cardiology Teaching Package”, s interneta, https://www.nottingham.ac.uk/nursing/practice/resources/cardiology/function/placement_of_leads.php
- [7]” Butterworth Filtar Design”, s interneta, https://www.electronics-tutorials.ws/filtar/filtar_8.html
- [8]Šverko, Z.; Stojković, N.; Stojković, M.: “Analogna obrada signala”, Sveučilište u Rijeci, Tehnički fakultet, Rijeka, 2021.
- [9] Stojković, N.; Naglić, V.; Mijat, N.: “Teorija mreža i linija“, Sveučilište u Rijeci, Tehnički fakultet, Rijeka, 2008.

DODATAK MATLAB KOD

```
b1=[1]; % brojnik prijenosne funkcije
n1=[1 1.847759 1]; % nazivnik prijenosne funkcije
b2=[1]; % brojnik prijenosne funkcije
n2=[1 0.7653668 1]; % nazivnik prijenosne funkcije
H1=tf(b1,n1)
H2=tf(b2,n2)
H=H1*H2
%Bode dijagram za normiranu prijenosnu funkciju u rad/s
opts.FreqUnits = 'rad/s';
figure()
bode (H,H1,H2);
title('Bode dijagram za normiranu prijenosnu funkciju u rad/s')
xlim([10^-1, 10^1]);
legend('H','H1','H2');
grid on;
options_Mag=bodeoptions
% NP=>NP transformacija
b3=[1.5585*10^11];
n3=[1 1641.9 1.3479*10^6 6.482*10^8 1.5585*10^11];
Hd =tf(b3,n3)
%Bode dijagram za denormiranu prijenosnu funkciju u rad/s
opts.FreqUnits = 'rad/s';
figure()
bode (Hd);
title('Bode dijagram za denormiranu prijenosnu funkciju u rad/s')
xlim([10^2, 10^4]);
legend('Hd');
grid on;
%Bode dijagram za denormiranu prijenosnu funkciju u Hz fg=100Hz
opts=bodeoptions;
opts.FreqUnits = 'Hz';
```

```

figure()
bode (Hd,linspace(10*2*pi,1000*2*pi,1000),opts);
title('Bode dijagram za denormiranu prijenosnu funkciju u Hz')
xlim([10, 1000]);
set(gca,'Xscale','log')
grid on;
% Generiranje i prikaz step odziva
figure;
subplot(2,1,1);
step(H);
title('Step odziv prijenosne funkcije H(s)');
xlim([0, 20]);
xlabel('Vrijeme (s)');
ylabel('Amplitude');
grid on;
% Generiranje i prikaz impulsnog odziva
subplot(2,1,2);
impulse(H);
title('Impulsni odziv prijenosne funkcije H(s)');
xlim([0, 20]);
xlabel('Vrijeme ');
ylabel('Amplitude');
grid on;

```

POPIS SLIKA

Slika 2.1. Willem Einthoven spojen na EKG [1].....	8
Slika 2.2. EKG uređaj iz 1940. [2].....	9
Slika 2.3. Suvremeni EKG uređaj [3].....	9
Slika 2.4. Prikaz otkucaj srca s P, QRS i T valom [4].....	10
Slika 2.5. Pojedostavljeni prikaz biomedicinskog pojačala i spajanje na čovjeka [5].....	13
Slika 2.6. Blokovski prikaz EKG signala koji treba filtrirati i analizirati [5].....	13
Slika 2.7. pozicija elektrokardiografskih elektroda na prsima i ekstremitetima [6].....	14
Slika 2.8. Einthovenov trokut linija pogleda bipolarnih odvoda [6].....	15
Slika 2.9. EKG s istaknutim regijama srca [6].....	15
Slika 3.1.1 Idealizirana amplitudno-frekvencijska karakteristika niskopropusnog filtra [9].....	16
Slika 3.2.1 Idealizirana amplitudno-frekvencijska karakteristika visokopropusnog filtra [9].....	17
Slika 3.3.1 Idealizirana amplitudno-frekvencijska karakteristika pojasnopropusnog filtra [9].....	17
Slika 3.3.2 Idealizirana amplitudno-frekvencijska karakteristika pojasnopropusnog filtra [9].....	18
Slika 4.1. Frekvencijski odzivi za butterworthov filter [7].....	19
Slika 5.1. Prikaz aktivnog niskopropusnog filtera 4. reda nacrtanog u KiCAD-u.....	20
Slika 6.1 Step odziv prijenosne funkcije $H(s)$	25
Slika 6.2 Impulsni odziv prijenosne funkcije $H(s)$	26
Slika 7.1 Bode dijagram normirane prijenosne funkcije u rad/s.....	27
Slika 7.2 Bode dijagram denormirane prijenosne funkcije u rad/s.....	29
Slika 7.3 Bode dijagram denormirane prijenosne funkcije u Hz.....	29
Slika 8.1. Shema u TINA-Ti niskopropusnog filtra 4. Reda.....	31
Slika 8.2. Dijagram niskopropusnog filtra 4. Reda u TINA-TI.....	32
Slika 8.3. Zumirani dijagram niskopropusnog filtra 4. Reda u TINA-TI.....	32
Slika 9.1 2D prikaz prednjeg sloja pločice NP filtra 4. Reda.....	33
Slika 9.2 2D prikaz stražnjeg sloja pločice NP filtra 4. Reda.....	33
Slika 9.3 2D prikaz pločice sa prednjim i stražnjim slojem NP filtra 4. Reda.....	34
Slika 9.4 3D prikaz stražnje i prednje strane pločice NP filtra 4. Reda.....	35

POPIS TABLICA

Tablica 5.1. Parametri filtarskih sekcija.....	21
Tablica 5.2. Normirani elementi.....	23
Tablica 5.3. Denormirani elementi.....	24

SAŽETAK I KLJUČNE RIJEČI

U ovom radu razrađena je problematika uklanjanja artefakata iz elektrokardiografskih signala koristeći aktivan filter. Elektrokardiografija (EKG) je dijagnostički alat koji omogućuje liječnicima analizu električne aktivnosti srca, pružajući vrijedne uvide u srčano zdravlje pacijenata. Povijest elektrokardiografije seže od kraja 19. stoljeća s ključnim doprinosom Willema Einthovena, koji je razvio prvi praktični EKG uređaj. Rad se fokusira na dizajn i realizaciju niskopropusnog filtra za uklanjanje artefakata iz EKG signala. Filtracija je neophodna za uklanjanje šuma i neželjenih komponenti koje mogu ometati točno očitavanje i analizu EKG-a. U radu su korištene matematičke metode i simulacijski alati poput MATLAB-a i TINA-TI za izračun i analizu performansi filtra. Kroz simulacije i praktične primjere prikazani su odzivi filtra na skokovnu i impulsnu pobudu, te Bodeovi dijagrami za normiranu i denormiranu prijenosnu funkciju. Dizajnirani filter pokazao je učinkovitost u uklanjanju visokofrekventnih smetnji, osiguravajući jasniji i točniji EKG signal. Implementacija filtra prikazana je kroz detaljne shematske prikaze i raspored komponenata na tiskanoj pločici.

Ključne riječi:

- Elektrokardiograf (EKG)
- Butterworthov niskopropusni filter
- Normizacija
- Denormizacija
- Amplitudno-frekvencijska karakteristika
- Fazno-frekvencijska karakteristika
- Granična frekvencija
- Skokovni odziv
- Impulsni odziv

SUMMARY AND KEYWORDS

This paper addresses the issue of artifact removal from electrocardiographic signals using active filters. Electrocardiography (ECG) is a key diagnostic tool that allows physicians to analyze the electrical activity of the heart, providing valuable insights into patients' cardiac health. The history of electrocardiography dates back to the late 19th century, with a significant contribution from Willem Einthoven, who developed the first practical ECG device. The focus of this paper is the design and implementation of a low-pass filter for removing artifacts from ECG signals. Filtering is essential for eliminating noise and unwanted components that can interfere with accurate ECG reading and analysis. The paper employs mathematical methods and simulation tools such as MATLAB and TINA-TI for the calculation and performance analysis of the filter. Through simulations and practical examples, the filter's responses to step and impulse signals are demonstrated, along with Bode plots for the normalized and denormalized transfer function. The designed filter has shown effectiveness in removing high-frequency noise, ensuring a clearer and more accurate ECG signal. The implementation of the filter is presented through detailed schematic diagrams and the layout of components on a printed circuit board.

Keywords:

- Electrocardiograph (ECG)
- Butterworth low-pass filter
- Normalization
- Denormalization
- Amplitude-frequency characteristic
- Phase-frequency characteristic
- Cutoff frequency
- Step response
- Impulse response