

Spojka s hidrodinamičkim pretvaračem momenta za pogon kamiona

Jelenić, Oto

Undergraduate thesis / Završni rad

2024

Degree Grantor / Ustanova koja je dodijelila akademski / stručni stupanj: **University of Rijeka, Faculty of Engineering / Sveučilište u Rijeci, Tehnički fakultet**

Permanent link / Trajna poveznica: <https://um.nsk.hr/um:nbn:hr:190:750424>

Rights / Prava: [Attribution 4.0 International](#)/[Imenovanje 4.0 međunarodna](#)

Download date / Datum preuzimanja: **2024-12-24**



Repository / Repozitorij:

[Repository of the University of Rijeka, Faculty of Engineering](#)



SVEUČILIŠTE U RIJECI

TEHNIČKI FAKULTET

Preddiplomski sveučilišni studij strojarstva

Završni rad

**SPOJKA S HIDRODINAMIČKIM PRETVARAČEM ZA POGON
KAMIONA**

Rijeka, rujan 2024.

Oto Jelenić

0069083902

SVEUČILIŠTE U RIJECI

TEHNIČKI FAKULTET

Preddiplomski sveučilišni studij strojarstva

Završni rad

**SPOJKA S HIDRODINAMIČKIM PRETVARAČEM ZA POGON
KAMIONA**

Mentor: Izv. Prof. dr. sc. Željko Vrcan

Komentor: Izv. Prof. dr. sc. Sanjin troha

Rijeka, rujan 2024.

Oto Jelenić

0069083902

Rijeka, 9. ožujka 2023.

Zavod: **Zavod za konstruiranje u strojarstvu**
Predmet: **Konstruktivski elementi II**
Grana: **2.11.01 opće strojarstvo (konstrukcije)**

ZADATAK ZA ZAVRŠNI RAD

Pristupnik: **Oto Jelenić (0069083902)**
Studij: **Sveučilišni prijediplomski studij strojarstva**

Zadatak: **Spojka s hidrodinamičkim pretvaračem za pogon kamiona /Truck clutch with torque converter**

Opis zadatka:

Za izabrani kamionski motor analizirati i usporediti sklop spojke za slučaj samostalnog rada te rada u seriji s hidrodinamičkim pretvaračem momenta. Spojku dimenzionirati prema mjerodavnom opterećenju. Usporediti izvedbe spojke u slučajevima rada sa i bez pretvarača momenta te izvesti odgovarajuće zaključke. Konstruirati odgovarajući sklop spojke i pretvarača momenta te izraditi sklopne i radioničke nacрте u dogovoru s mentorima.

Proračun mora biti popraćen odgovarajućim komentarom te potrebnim skicama.

Rad mora biti napisan prema Uputama za pisanje diplomskih / završnih radova koje su objavljene na mrežnim stranicama studija.



Zadatak uručen pristupniku: 20. ožujka 2023.

Mentor:



Izv. prof. dr. sc. Željko Vrcan



Izv. prof. dr. sc. Sanjin Troha (komentor)

Predsjednik povjerenstva za
završni ispit:



Izv. prof. dr. sc. Samir Žic

SADRŽAJ

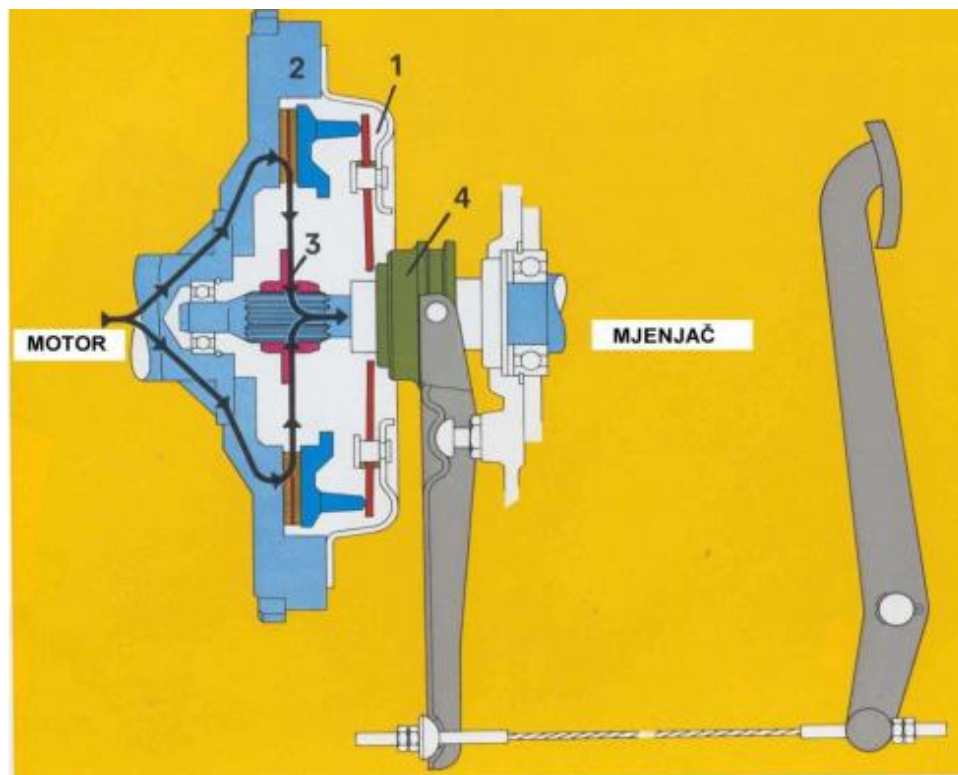
1. UVOD	1
2. PRORAČUN SKLOPA.....	4
2.1. Proračun jednolamelne tarne spojke	4
2.2. Proračun spojke za rad s HD pretvaračem momenta.....	13
3. ODABIR KONTRUKCIJSKIH ELEMENATA	17
3.1. Proračun promjera vratila.....	17
3.2. Odabir valjnog ležaja	19
3.3. Odabir tanjuraste opruge	20
4. KONSTRUKCIJA 3D MODELA	21
5. USPOREDBA IZVEDBI	25
6. ZAKLJUČAK	27
7. LITERATURA	28
8. POPIS SLIKA	29
9. POPIS TABLICA	30
SAŽETAK.....	31
SUMMARY	32
POPIS OZNAKA I KRATICA.....	33
PRILOZI.....	35

1. UVOD

Spojka je odvojiva veza koja spaja krajeve dviju koaksijalnih osovina ili vratila. Svaka spojka u pravilu ima dva glavna stanja, kaže se da je spojka uključena kada su vratila povezana te isključena kada su razdvojena. U automobilskoj industriji spojke se koriste kao veza između motora i mjenjača gdje je spojku potrebno postepeno uključivati kako bi brzina vrtnje pogonskog vratila opadala dok se istovremeno brzina vrtnje pogonjenog vratila povećava, konačno izjednačavajući brzine oba vratila. Kod cestovnih vozila za ovu se svrhu koristi tarne spojka, te se ona može nalaziti u zasebnom kućištu ili biti integrirana s mjenjačem, motorom ili oboje. [1]

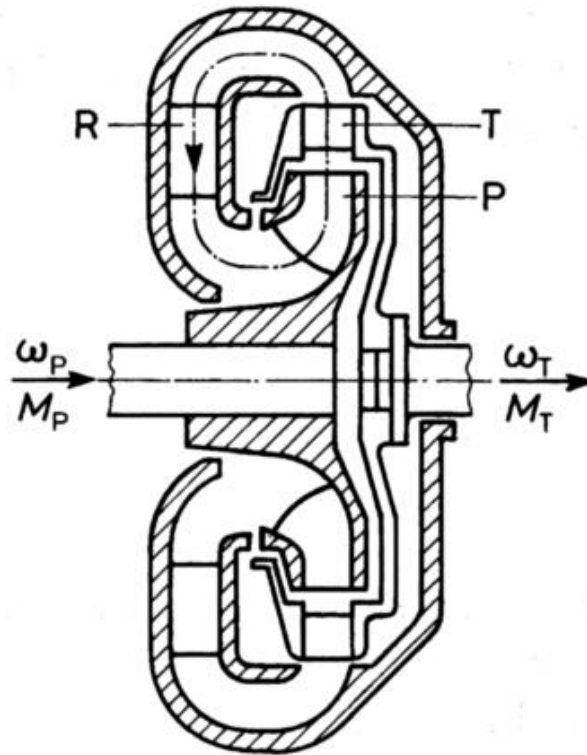
Tarne spojke mogu se uključivati na više različitih načina, no svi postižu isti princip rada. Na strani motora nalazi se zamašnjak koji u dodir s ulaznim vratilom mjenjača dolazi preko tarne ploče. U većini slučajeva tarne ploče nalazi se kao poseban element između zamašnjaka i mjenjača, dok je ponekad vezana za jedan od ta dva elementa, načini uključivanja mogu biti različiti te svi postižu kontakt elemenata s tarnom pločom i tako prenose okretni moment. Za potrebe ovog rada koristit će se jednolamelna spojka automobilskog tipa koja se uključuje potisnim ležajem i tanjurastom oprugom kao što je vidljivo na slici 1.1 gdje je:

1. Tanjurasta opruga
2. Zamašnjak
3. Lamela
4. Potisni ležaj



Slika 1.1 - Presjek automobilske spojke[1]

Maksimalni moment koji lamelna tarne spojka može prenijeti ovisi o tri faktora: sila opruge koja djeluje na tarne ploču, koeficijent trenja i površina tarne plohe. Sila kojom djeluje opruga limitirana je silom koju vozač može proizvesti kako bi djelovao na oprugu i odvojio tarne ploču. Uzmemo li ove faktore u obzir, postoji maksimalni moment iznad kojeg ovakve jednostavne tarne spojke aktivirane nožnom papučicom jednostavno nisu isplative. Za teška vozila s motorima veće nazivne snage koriste se druga rješenja. Jedno od njih jest sklop tarne spojke i hidrodinamičkog pretvarača momenta.



Slika 1.2 - Presjek hidrodinamičkog pretvarača momenta[1]

Hidrodinamički pretvarač momenta radi na principu hidrodinamičke spojke gdje je kolo pumpe P povezano s pogonskim strojem, a kolo turbine T s radnim strojem. Ova dva kola tvore komoru u kojoj struji fluid i prenosi kinetičku energiju s kola pumpe na kolo turbine. Kod pretvarača momenta postoji i stacionarni reakcijski element R povezan s kućištem kao što je prikazano na slici 1.2, njegova je funkcija preusmjeravanje fluida na izlazu iz kola turbine natrag u kolo pumpe. Dok je kod hidrodinamičke spojke broj okretaja turbine približno jednak broju okretaja pumpe, kod pretvarača momenta broj okretaja turbine može biti veći od momenta pumpe, jednak ili manji od njega. Primarna funkcija pretvarača momenta jest povećanje momenta na izlaznom vratilu. Kod teških vozila ugrađuje se kombinacija tarne spojke i pretvarača momenta, u tom slučaju spojka se koristi isključivo za promjenu stupnja prijenosa dok se pretvarač koristi za kretanje iz mjesta.

U nastavku proračunat će se jednolamelna tarna spojka te njen sklop s hidrodinamičkim pretvaračem momenta, proučit će se prednosti i nedostaci obje izvedbe te donijeti zaključak koja je izvedba isplativija.

2. PRORAČUN SKLOPA

Proračunom u nastavku obuhvaćene su dvije izvedbe. Prva izvedba sadrži samu spojku dok je u drugoj izvedbi spojki pridružen hidrodinamički pretvarač momenta. Na temelju zadanih vrijednosti odabranog kamionskog motora proračunat će se spojka nakon čega slijedi proračun spojke za rad u sklopu s hidrodinamičkim pretvaračem momenta. Konačno slijedi usporedba ove dvije izvedbe.

2.1. Proračun jednolamelne tarne spojke

Odabran je Mercedesov kamionski motor OM470 [3] sa slijedećim vrijednostima:

- Snaga $P_P = 290 \text{ kW}$
- Broj okretaja $n_R = 1600 \text{ min}^{-1}$
- Broj okretaja pri najvećem momentu $n_T = 1100 \text{ min}^{-1}$
- Moment radnog stroja $T_R = 1730 \text{ Nm}$
- Moment inercije $I_R = 0,8 \text{ kgm}^2$
- Temperatura okoline $\vartheta_0 = 20^\circ \text{ C}$

Podaci za sivi lijev:

- Gustoća $\rho = 7250 \text{ kg/m}^3$
- Specifični toplinski kapacitet $c = 540 \text{ J/(kgK)}$
- Koeficijent toplinske vodljivosti $\lambda = 58 \text{ W/(mK)}$
- Koeficijent temperaturne vodljivosti $a = \lambda/(\rho c) = 14,8 \cdot 10^{-6} \text{ m}^2/\text{s}$

Za početak potrebno je izračunati kutnu brzinu motora ω_R prema izrazu (2.1.1)

$$\omega_R = \frac{2 \cdot \pi \cdot n_R}{60} = \frac{2 \cdot \pi \cdot 1600}{60} = 167,55 \text{ s}^{-1} \quad (2.1.1)$$

Pomoću izračunate kutne brzine dobiva se rad trenja potreban za savladavanje momenta inercije radnog stroja Q_A prema izrazu (2.1.2)

$$Q_A = \frac{I_R \cdot \omega_R^2}{2} = \frac{0,8 \cdot 167,55^2}{2} = 11229,42 \text{ J} \quad (2.1.2)$$

kao i snaga trenja kod savladavanja radnog momenta Q_R prema izrazu (2.1.3)

$$\dot{Q}_R = \frac{T_R \cdot \omega_R}{2} = \frac{1730 \cdot 167,55}{2} = 144932,14 \text{ W} \quad (2.1.3)$$

Optimalan moment ubrzanja T_{Aopt} jednak je momentu radnog stroja:

$$T_{Aopt} = T_R$$

$$T_{Aopt} = 1730 \text{ Nm}$$

Najmanji moment ubrzanja radnog stroja T_{AL} uzima se kao jedna polovina momenta radnog stroja:

$$T_{AL} = \frac{T_R}{2} = \frac{1730}{2} = 865 \text{ Nm}$$

Dok se najveći moment ubrzanja radnog stroja T_{AH} uzima kao dvostruka vrijednost momenta radnog stroja:

$$T_{AH} = 2 \cdot T_R = 2 \cdot 1730 = 3460 \text{ Nm}$$

U nastavku slijedi izračun trajanja klizanja;

Maksimalno trajanje klizanja t_{3max} dobiva se prema izrazu (2.1.4)

$$t_{3max} = \frac{I_R \cdot \omega_R}{T_{AL}} = \frac{0,8 \cdot 16844,12}{865} = 0,155 \text{ s} \quad (2.1.4)$$

Optimalno trajanje klizanja t_{3opt} prema izrazu (2.1.5)

$$t_{3opt} = \frac{Q_A}{\dot{Q}_R} = \frac{11229,42}{144932,14} = 0,077 \text{ s} \quad (2.1.5)$$

Minimalno trajanje klizanja t_{3min} prema izrazu (2.1.6)

$$t_{3min} = \frac{I_R \cdot \omega_R}{T_{AH}} = \frac{0,8 \cdot 16844,12}{3460} = 0,039 \text{ s} \quad (2.1.6)$$

Potrebno je izračunati graničnu debljinu tarne ploče s_{gran} iz sivog lijeva koja sudjeluje u akumuliranju topline u vremenu t_{3max} , ova se vrijednost dobiva iz izraza (2.1.7)

$$s_{gran} = \frac{3}{4} \cdot \sqrt{\frac{\pi \cdot \lambda \cdot t_{3max}}{2 \cdot \rho \cdot c}} = \frac{3}{4} \cdot \sqrt{\frac{\pi \cdot 58 \cdot 0,155}{2 \cdot 7250 \cdot 540}} = 1,424 \text{ mm} \quad (2.1.7)$$

Stvarna potrebna debljina s mora zadovoljavati slijedeći uvjet:

$$s \geq 1,2 \cdot s_{\text{gran}}$$

$$s \geq 1,2 \cdot 1,424$$

$$s \geq 1,71 \text{ mm}$$

Kako bi se zadovoljio prethodni uvjet, odabire se debljina neistrošene tarne ploče:

$$s = 2 \text{ mm}$$

Debljinu neistrošene tarne ploče crtamo na nacrtu, dok se dalje u proračunu koristi izračunata vrijednost, kako bi se osigurao rad spojke s istrošenom lamelom.

Za izračun potrebne površine tarnih ploha potrebno je izračunati konstantu odvođenja topline T za sivi lijev prema izrazu (2.1.8)

$$T = \frac{\rho \cdot c \cdot s}{\alpha \cdot \frac{A_{\text{ras}}}{A}} \quad (2.1.8)$$

Iskustveno za jednolamelnu spojku kod koje se toplina odvodi preko krajnjih orebrenih tarnih ploča vrijedi da su površine A_{ras} i A jednake:

$$A_{\text{ras}} = A$$

Koeficijent prijelaza topline za sivi lijev iznosi:

$$\alpha = 80 \text{ W/m}^2\text{K}$$

Tako slijedi da je konstanta odvođenja topline:

$$T = \frac{\rho \cdot c \cdot s}{\alpha \cdot \frac{A_{\text{ras}}}{A}} = \frac{7250 \cdot 540 \cdot 0,001424}{80 \cdot 1} = 83,64 \text{ s} \quad (2.1.8)$$

Kako bi izračunali stvarni broj uključivanja na sat, potrebno je odrediti referentni broj uključivanja na sat prema izrazu (2.1.9)

$$z_{\text{h0}} = \frac{1}{T/3600} = \frac{1}{83,64/3600} = 43,04 \text{ h}^{-1} \quad (2.1.9)$$

Odabrani broj uključivanja na sat zaokružuje se na prvi manji cijeli broj:

$$z_{\text{h0}} = 43 \text{ h}^{-1}$$

Faktor β'_{AE} za sivi lijev računa se prema izrazu (2.1.10):

$$\beta'_{AE} = \frac{9 \cdot \pi}{32} \cdot \lambda \cdot \rho \cdot c \cdot (\vartheta_{dop} - \vartheta_0)^2 \quad (2.1.10)$$

ϑ_{dop} je najviša dopuštena temperatura za tarni par, te za tarni par SL/organska obloga iznosi 300°C.

$$\beta'_{AE} = \frac{9 \cdot \pi}{32} \cdot 58 \cdot 7250 \cdot 540 \cdot (300 - 20)^2 = 1,5729 \cdot 10^{13} \text{ JW/m}^4 = 15,73 \text{ JW/mm}^4$$

Faktor β''_{AE} za organsku oblogu iskustveno iznosi:

$$\beta''_{AE} = 0 \text{ JW/mm}^4$$

Nadalje je moguće izračunati zajednički faktor β_{AE} za tarni par SL/organska obloga koristeći izraz (2.1.11)

$$\beta_{AE} = (\sqrt{\beta'_{AE}} + \sqrt{\beta''_{AE}})^2 = (\sqrt{15,73} + \sqrt{0})^2 = 15,73 \text{ JW/mm}^4 \quad (2.1.11)$$

Broj uključivanja na sat nije zadan pa je moguće pretpostaviti $z_h \leq z_{h0}$. Tada vrijedi izraz (2.1.12)

$$\tilde{\beta}_{dop} \approx 0,4 \cdot \beta_{AE} = 0,4 \cdot 15,73 = 6,29 \text{ JW/mm}^4 \quad (2.1.12)$$

Debljina lamele s je odabrana tako da je $s \geq 1,2 \cdot s_{gran}$. Zbog toga je porast temperature povećan za 3% (za omjer $\Delta\vartheta_1/\Delta\vartheta_1^\infty \leq 1,03$). Da bi se to kompenziralo potrebno je korigirati faktor β_{dop} prema izrazu (2.1.13)

$$\beta_{dop} = \frac{\tilde{\beta}_{dop}}{\left(\frac{\Delta\vartheta_1}{\Delta\vartheta_1^\infty}\right)^2} = \frac{6,29}{1,03^2} = 5,93 \text{ JW/mm}^4 \quad (2.1.13)$$

Konačno dobivamo minimalnu površinu dodira tarnih parova prema izrazu (2.1.14)

$$A_{min}^* = 2 \cdot \sqrt{\frac{Q_A \cdot Q_R}{\beta_{dop}}} = 2 \cdot \sqrt{\frac{11229,42 \cdot 144932,14}{6,29}} = 33131,34 \text{ mm}^2 \quad (2.1.14)$$

Slijedi potrebna površina dodira tarnih parova prema izrazu (2.1.15)

$$A_{potr}^* = A_{min}^* \cdot \frac{\frac{T_{A(\frac{H}{T})}}{T_R} + 1}{2 \cdot \sqrt{\frac{T_{A(\frac{H}{T})}}{T_R}}}$$

Uvrštavanjem prethodno dobivenih momenata ubrzanja u izraz (2.1.14) $T_{AH} = 2T_R$ i $T_{AL} = T_R/2$ dobiva se:

$$A_{\text{potr}}^* = 33131,34 \cdot \frac{2+1}{2 \cdot \sqrt{2}} = 35141,1 \text{ mm}^2$$

Korekcijski faktor jk_j za tarni par sivi lijev/organska obloga bez prisutstva ulja odredio se iz tablice 2.1.1 prema Obsieger, B., „*Spojke*“ [4]

Tablica 2.1.1 - Korekcijski faktor [4]

	Bez prisutstva ulja			S prisutstvom ulja			
	Čelik, nitriran/čelik, nitriran	Organska obloga/sivi lijev	Sinter-bronca/čelik	Čelik, kaljen/čelik, kaljen	Sinter-bronca/čelik	Sinter-željezo/čelik	Papir/čelik
Koeficijenti trenja klizanja $\mu/$ vodilice μ_0	0,35/0,35		0,25/0,25	0,06/0,06	0,07/0,06	0,08/0,06	0,11/0,06
$R = (1 - \mu_0\mu)/(1 + \mu_0\mu)$	0,782		0,839	0,99283	0,99164	0,99045	0,9869
$2k_2 \approx 2/(1 + \mu_0\mu)$	1,78(39%)		1,84(30%)	1,99(1,4%)	1,99(1,6%)	1,99(1,9%)	1,99(2,6%)
$4k_4 = (1-r^4)/(1-r)$	2,87(63%)		3,13(50%)	3,94(2,8%)	3,96(3,3%)	3,95(3,8%)	3,92(5,1%)
$6k_6 = (1-r^6)/(1-r)$	3,54(77%)		4,04(65%)	5,87(4,2%)	5,89(4,9%)	5,87(5,6%)	5,80(7,6%)

$$jk_j = 2k_2 = 1.78$$

Pomoću određenog korekcijskog faktora dobiva se potrebna površina dodira jednog tarnog para prema izrazu (2.1.15)

$$A_{1\text{potr}} = \frac{A_{\text{potr}}^*}{jk_j} = \frac{35141,1}{1.78} = 19742,19 \text{ mm}^2 \quad (2.1.15)$$

Potrebno je odabrati lamelu kod koje je površina dodira jednog tarnog para A_1 jednaka ili veća od potrebne površine $A_{1\text{potr}}$. Takva se lamela odabire iz kataloga (Ortlinghaus, DIN 867) [6] prema tablici 2.1.2 te se u nastavku vrši provjera potrebne površine.

Tablica 2.1.2.2 - Isječak iz kataloga lamela [6]

Number	Number of teeth x modulus	Profile displacement $x \cdot m$	d	d_a	D_A	D_B	d_i	b	c	e	f	Number of lining segments
3100-688-31-000	32 x 4*)	+0,8	128	133,2	-	121	84	3,4	1,45	1,45	-1	-
3100-688-39-000	36 x 4*)	+1,8	144	151,2	-	140	102	4,5	1,45	1,45	-1,5	-
3100-288-39-000	60 x 2,5	-	150	153	-	140	102	5,5	2,5	2,5	1,5	-
3100-288-43-000	68 x 2,5	-	170	173	-	161	118	5	1,8	1,8	1,6	-
3100-288-47-000	62 x 3	-	186	188	-	176	132	5,5	2,5	2,5	-	-
3100-288-55-000	78 x 3	-	234	236	-	225	155	6	3	3	1,5	-
3000-288-59-000	88 x 3	-	264	268	-	250	175	6	3	3	-	-
3901-288-63-008	95 x 3	-	285	287	273	270	189	15	5	12	5	8
3100-288-63-000					-			6	3	3	1,5	-
3901-288-69-008	84 x 4	-	336	340	321	318	220	18	6	12	6	8
3100-291-69-000					-			9	4	4	2,5	-
3901-288-75-008	100 x 4	-	400	404	384	380	285	21	6	12	7,5	12
3100-288-75-008								11	3	10,5	4	16
3901-288-78-008	90 x 5	-	450	455	431	428	315	24	8	15	8	12
3100-288-78-008								11	3	10,5	4	16
3901-288-81-008	108 x 5	-	540	545	521	518	375	26	10	18	8	12
3901-288-81-011								15	5	14,5	5	
3901-288-84-008	100 x 6	-	600	605	578	575	440	30	10	20	10	
3100-288-84-008								15	5	14,5	5	
3901-288-86-008	115 x 6	-	600	695	668	665	440	30	10	20	10	
3901-288-86-011								15	5	14,5	5	
3000-288-90-008	128 x 6	-	768	775	746	742	520	35	15	25	10	20
3000-288-90-011								15	5	14,5	5	
3000-288-93-008	129 x 8	-	1032	1043	1005	1000	750	35	15	25	10	

Odabrane vrijednosti su:

$$D = 250 \text{ mm}$$

$$d = 175 \text{ mm}$$

Te je odabrana lamela: 3000-288-59-000

Površina dodira jednog tarnog para A_1 određuje se prema izrazu (2.1.16) gdje je Y_1 faktor iskorištenja površine dodira te se uzima kao $Y_1 = 1$ jer lamela nema utora i kanala

$$A_1 = (D_B^2 - d_i^2) \cdot \frac{\pi}{4} \cdot Y_1 \geq A_{1\text{potr}} \quad (2.1.16)$$

$$A_1 = (250^2 - 175^2) \cdot \frac{\pi}{4} \cdot 1$$

$$A_1 = 25034,57 \text{ mm}^2 \geq A_{1\text{potr}} = 19742,19 \text{ mm}^2$$

Ukupna površina A^* za dva tarna para iznosi:

$$A^* = A_1 \cdot jk_j = 25034,57 \cdot 1,78 = 44561,53 \text{ mm}^2$$

Potrebno je zadovoljiti uvjet omjera ukupne površine i minimalne površine, njihov omjer ne smije prelaziti vrijednost od 1,5:

$$\frac{A^*}{A_{\min}^*} = (1,05 \dots 1,5)$$

$$\frac{44561,53}{33131,34} = 1,34$$

U ovom slučaju uvjet omjera površina je zadovoljen.

Kako bi dobili najmanji T_{AL} i najveći moment ubrzanja T_{AH} potrebno je najprije izračunati mogući raspon vrijednosti momenata ubrzanja koje bi spojka mogla prenijeti bez pregrijavanja prema izrazu (2.1.17)

$$C = 2 \cdot \left(\frac{A^*}{A_{\min}^*} \right)^2 - 1 = 2 \cdot \left(\frac{44561,53}{33131,34} \right)^2 - 1 = 2,62 \quad (2.1.17)$$

Najmanji i najveći moment ubrzanja iznose:

$$T_{AL} = (C - \sqrt{C^2 - 1}) \cdot T_R = (2,62 - \sqrt{2,62^2 - 1}) \cdot 1730 = 343,42 \text{ Nm}$$

$$T_{AH} = (C + \sqrt{C^2 - 1}) \cdot T_R = (2,62 + \sqrt{2,62^2 - 1}) \cdot 1730 = 8714,96 \text{ Nm}$$

Njihova pripadajuća trajanja klizanja i uključni momenti T_{KL}, T_{KH} iznose:

$$t_{3\min} = \frac{I_R \cdot \omega_R}{T_{AH}} = \frac{0,8 \cdot 167,55}{8714,96} = 0,015 \text{ s}$$

$$t_{\max} = \frac{I_R \cdot \omega_R}{T_{AL}} = \frac{0,8 \cdot 167,55}{343,42} = 0,39 \text{ s}$$

$$T_{KL} = T_{AL} + T_R = 343,42 + 1730 = 2073,42 \text{ Nm}$$

$$T_{KH} = T_{AH} + T_R = 8714,96 + 1730 = 10444,96 \text{ Nm}$$

Prije izračuna stvarnog dopuštenog broje uključivanja na sat, potrebno je izračunati najmanji porast temperature za vrlo debelu lamelu prema izrazu (2.1.18)

$$\Delta\vartheta_{1\min}^{\infty} = \frac{1}{(\sqrt{\lambda' \cdot \rho' \cdot c'} + \sqrt{\lambda'' \cdot \rho'' \cdot c''}) \cdot A^*} \cdot \sqrt{\frac{32 \cdot I_R \cdot \omega_R^3}{9 \cdot \pi} \cdot T_R} \quad (2.1.18)$$

$$\Delta\vartheta_{1\min}^{\infty} = \frac{1}{(\sqrt{58 \cdot 7250 \cdot 540} + \sqrt{0}) \cdot 44561.53} \cdot \sqrt{\frac{32 \cdot 0,8 \cdot 167,55^3}{9 \cdot \pi} \cdot 1730} = 127,83 \text{ K}$$

$$\Delta\vartheta_{1\min}^{\infty} = 127,83 \text{ K} \approx 100 \dots 160 \text{ K}$$

Porast temperature mora iznositi od 100 do 160 Kelvina, te je u ovom slučaju uvjet zadovoljen.

Uključni moment iskustveno se uzima kao vrijednost momenta radnog stroja uvećana tri puta:

$$T_K = 3 \cdot T_R = 3 \cdot 1730 = 5190 \text{ Nm}$$

Moment ubrzanja iskustveno se uzima kao vrijednost momenta radnog stroja uvećana dvaput:

$$T_A = 2 \cdot T_R = 2 \cdot 1730 = 3460 \text{ Nm}$$

Kako bi dobili Fourierov koeficijent računamo trajanje klizanja t_3 prema izrazu (2.1.19)

$$t_3 = \frac{I_R \cdot \omega_R}{T_A} = \frac{0,8 \cdot 167,55}{3460} = 0,039 \text{ s} \quad (2.1.19)$$

Fourierov koeficijent slijedi prema izrazu (2.1.20)

$$K = \frac{a \cdot t_3}{s^2} = \frac{14,8 \cdot 10^{-6} \cdot 0,039}{0,002^2} = 1,43 \quad (2.1.20)$$

Porast temperature računa se prema izrazu (2.1.21)

$$\Delta\vartheta_1 = \frac{1}{2} \cdot \frac{\left(\frac{T_A}{T_R}\right)^{+1}}{\sqrt{\frac{T_A}{T_R}}} \cdot \Delta\vartheta_{1\min}^{\infty} \quad (2.1.21)$$

$$\Delta\vartheta_1 = \frac{1}{2} \cdot \frac{\left(\frac{3460}{1730}\right)^{+1}}{\sqrt{\frac{3460}{1730}}} \cdot 127,83 = 135,58 \text{ K}$$

Tako slijedi da stvarni dopušteni broj uključivanja na sat z_h iznosi:

$$\frac{z_h}{z_{h0}} = - \frac{1}{\ln\left(1 - \frac{\Delta\vartheta_1}{\vartheta_{\text{dop}} - \vartheta_0}\right)}$$

$$\frac{z_h}{z_{h0}} = - \frac{1}{\ln\left(1 - \frac{135,58}{300 - 20}\right)} = 1,51$$

$$z_h = \frac{z_h}{z_{h0}} \cdot z_{h0} = 1,51 \cdot 43 = 64,95 \text{ h}^{-1}$$

Odabrani broj uključivanja na sat zaokružuje se na prvi manji cijeli broj te iznosi:

$$z_h = 64 \text{ h}^{-1}$$

2.2. Proračun spojke za rad s HD pretvaračem momenta

Drugi režim rada koji je potrebno provjeriti jest rad spojke u sklopu s hidrodinamičkim pretvaračem momenta. Iskustveno hidrodinamički pretvarač momenta uvećava moment 2,42 puta, tako za potrebe ovog proračuna uzima se da je nazivni moment radnog stroja T_R uvećan 2,42 puta, dok ostale ulazne vrijednosti ostaju nepromijenjene.

- Uvećani nazivni moment $T_R = 4186,6 \text{ Nm}$

U nastavku slijedi provjera rada lamelne tarne spojke uz uvećani ulazni moment. Tijek proračuna jednak je kao u prethodnim poglavljima te je njegovo pojašnjenje za potrebu usporedbe pojednostavljeno.

Snaga trenja kod savladavanja radnog momenta:

$$\dot{Q}_R = \frac{T_R \cdot \omega_R}{2} = \frac{4186,6 \cdot 167,55}{2} = 350735,78 \text{ W} \quad (2.1.3)$$

Optimalan moment ubrzanja i optimalno trenje klizanja:

$$T_{Aopt} = T_R$$

$$T_{Aopt} = 4186,6 \text{ Nm}$$

Odabran je najmanji moment ubrzanja radnog stroja:

$$T_{AL} = \frac{T_R}{2} = \frac{4186,6}{2} = 2093,3 \text{ Nm}$$

Najveći moment ubrzanja radnog stroja:

$$T_{AH} = 2 \cdot T_R = 2 \cdot 4186,6 = 8373,2 \text{ Nm}$$

Trajanje klizanja:

$$t_{3max} = \frac{I_R \cdot \omega_R}{T_{AL}} = \frac{0,8 \cdot 167,55}{2093,3} = 0,064 \text{ s} \quad (2.1.4)$$

$$t_{3opt} = \frac{Q_A}{\dot{Q}_R} = \frac{11229,42}{350735,78} = 0,032 \text{ s} \quad (2.1.5)$$

$$t_{3min} = \frac{I_R \cdot \omega_R}{T_{AH}} = \frac{0,8 \cdot 167,55}{8373,2} = 0,016 \text{ s} \quad (2.1.6)$$

Granična debljina tarne ploče:

$$s_{\text{gran}} = \frac{3}{4} \cdot \sqrt{\frac{\pi \cdot \lambda \cdot t_{3\text{max}}}{2 \cdot \rho \cdot c}} = \frac{3}{4} \cdot \sqrt{\frac{\pi \cdot 58 \cdot 0,064}{2 \cdot 7250 \cdot 540}} = 0,916 \text{ mm} \quad (2.1.7)$$

Potrebna debljina:

$$s \geq 1,2 \cdot s_{\text{gran}}$$

$$s \geq 1,2 \cdot 0,916$$

$$s \geq 1,09 \text{ mm}$$

Odabire se debljina neistrošene tarne ploče:

$$s = 2 \text{ mm}$$

Konstanta odvođenja topline:

$$T = \frac{\rho \cdot c \cdot s}{\alpha \cdot \frac{A_{\text{ras}}}{A}}$$

Za jednolamelnu spojku kod koje se toplina odvodi preko krajnjih orebrenih tarnih ploča vrijedi:

$$A_{\text{ras}} = A$$

Koeficijent prijelaza topline:

$$\alpha = 80 \text{ W/m}^2\text{K}$$

Konstanta odvođenja topline:

$$T = \frac{\rho \cdot c \cdot s}{\alpha \cdot \frac{A_{\text{ras}}}{A}} = \frac{7250 \cdot 540 \cdot 0,000916}{80 \cdot 1} = 53,76 \text{ s} \quad (2.1.8)$$

Referentni broj uključivanja na sat:

$$z_{h0} = \frac{1}{T/3600} = \frac{1}{53,76/3600} = 66,96 \text{ h}^{-1} \quad (2.1.9)$$

Odabrani broj uključivanja na sat, prvi manji cijeli broj:

$$z_{h0} = 66 \text{ h}^{-1}$$

Minimalna površina dodira tarnih parova:

$$A_{\min}^* = 2 \cdot \sqrt{\frac{Q_A \cdot Q_R}{\beta_{\text{dop}}}} = 2 \cdot \sqrt{\frac{11229,42 \cdot 350735,78}{5,93}} = 51540,28 \text{ mm}^2 \quad (2.1.14)$$

Potrebna površina dodira tarnih parova:

$$A_{\text{potr}}^* = A_{\min}^* \cdot \frac{\frac{T_{A(\frac{H}{V})}}{T_R} + 1}{2 \cdot \sqrt{\frac{T_{A(\frac{H}{V})}}{T_R}}} \quad (2.1.15)$$

Uvrštavanjem momenta ubrzanja $T_{AH} = 2T_R$ (ili $T_{AL} = T_R/2$) dobiva se:

$$A_{\text{potr}}^* = 51540,28 \cdot \frac{2 + 1}{2 \cdot \sqrt{2}} = 54666,72 \text{ mm}^2$$

Korekcijski faktor za tarni par SL/organska obloga odredio se iz tablice 2.1.1 [4]

$$jk_j = 2k_2 = 1.78$$

Potrebna površina dodira jednog tarnog para:

$$A_{1\text{potr}} = \frac{A_{\text{potr}}^*}{jk_j} = \frac{54666,72}{1.78} = 30711,64 \text{ mm}^2 \quad (2.1.16)$$

Iz kataloga (Ortlinghaus, DIN 867) [6] prema tablici 2.1.2 odabire se par lamela s dimenzijama površine dodira:

Odabrane vrijednosti su:

$$D = 318 \text{ mm}$$

$$d = 220 \text{ mm}$$

Te je odabrana lamela: 3100-291-69-000

Površina dodira jednog tarnog para:

Y_1 faktor iskorištenja površine dodira ($Y_1 = 1$ nema utora i kanala)

$$A_1 = (D_B^2 - d_i^2) \cdot \frac{\pi}{4} \cdot Y_1 \geq A_{1\text{potr}} \quad (2.1.17)$$

$$A_1 = (318^2 - 220^2) \cdot \frac{\pi}{4} \cdot 1$$

$$A_1 = 41409,33 \text{ mm}^2 \geq A_{1\text{potr}} = 30711,64 \text{ mm}^2$$

Ukupna površina za dva tarna para:

$$A^* = A_1 \cdot jk_j = 41409,33 \cdot 1,78 = 73708,61 \text{ mm}^2$$

Omjer površina:

$$\frac{A^*}{A_{\min}^*} = (1,05 \dots 1,5)$$

$$\frac{73708,61}{51540,28} = 1,43$$

U ovom slučaju uvjet omjera površina je zadovoljen.

3. ODABIR KONTRUKCIJSKIH ELEMENATA

Za samu konstrukciju spojke te izradu njenog 3D modela, kao i nacrt, potrebno je odrediti dimenzije sklopa. Kao što je vidljivo na slici 1.1 lamela je glavinom vezana za ozubljeno vratilo koje se slobodno okreće unutar kliznog ležaja koji je pričvršćen na zamašnjak. Glavina slobodno klizi po žljebovima vratila kako bi osigurala spajanje i odvajanje lamele od tarnih ploha. Lamelu uključuje tanjurasta opruga, u ovom slučaju dijafragma. Prvo je potrebno proračunati promjer vratila.

3.1. Proračun promjera vratila

Za materijal vratila prikladno je odabrati čelik za poboljšanje ili čelik za cementiranje, tako je u ovom slučaju odabran 15CrNi6 trajne dinamičke čvrstoće $R_{dt0} = 450 \text{ N/mm}^2$ prema tablici 3.1.1

Tablica 3.1.1 - Tablica statičke i dinamičke čvrstoće[5]

Materijal			Statička čvrstoća				Trajna dinamička čvrstoća					
			Vlačna čvrstoća	Granica tečenja			Vlak/tlak		Savijanje		Torzija	
EN	DIN	Stara HRN	R_m	$R_e (R_{p0,2})$	R_{eS}	R_{eT}	R_{d-1}	R_{d0}	R_{ds-1}	R_{ds0}	R_{sk-1}	R_{sk0}
C15E	Ck15	Č1221	500	300	420	210	270	300	300	420	180	210
15Cr3	15Cr3	Č4120	600	400	560	280	320	400	350	560	210	280
16MnCr5	16MnCr5	Č4320	800	600	840	430	400	600	450	770	270	430
15CrNi6	15CrNi6	Č5420	900	650	900	450	500	650	550	900	300	450
20MnCr5	20MnCr5	Č4321	1080	700	980	490	540	700	600	980	340	490
18CrNi8	18CrNi8	Č5421	1230	800	1060	550	580	800	650	1060	410	550

Vrijedi: 25MoCr4 \approx 16MnCr5; 17CrNiMo8 \approx 18CrNi8

Dobivena trajna dinamička čvrstoća R_{dt0} uvrštava se u izraz (3.1.1) kako bi dobili vrijednost dopuštenog torzijskog naprezanja τ_{tdop}

$$\tau_{tdop} = \frac{R_{dt0}}{S} \quad (3.1.1)$$

$$\tau_{tdop} = \frac{450}{11}$$

$$\tau_{tdop} = 40,91 \text{ N/mm}^2$$

S je u ovom slučaju sigurnosni faktor koji iznosi 10...12, odabran je $S = 11$.

Konačno se prema dobivenim vrijednostima računa minimalni potrebni promjer vratila koristeći izraz (3.1.2)

$$d_{vr} = \sqrt[3]{\frac{16 \cdot T_R}{\pi \cdot \tau_{tdop}}} \quad (3.1.2)$$

$$d_{vr} = \sqrt[3]{\frac{16 \cdot 1730}{\pi \cdot 40,91 \cdot 10^{-6}}}$$

$$d_{vr} = 59,58 \text{ mm}$$

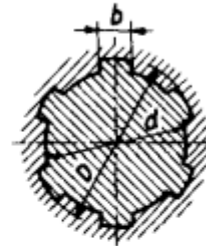
Obzirom da je vratilo ožljebljeno, iz tablice 3.1.2 usvaja se prvi veći promjer.

Tablica 3.1.2 - Standardni utorni spojevi [5]

Utorni spojevi

Utorni spojevi s ravnim bokovima (JUS M.C1.410 — 1958)

Unutarnji promjer	d
Vanjski promjer	D
— za laku izvedbu	D_1
— za srednju izvedbu	D_2
Širina utora	b
Broj utora	n



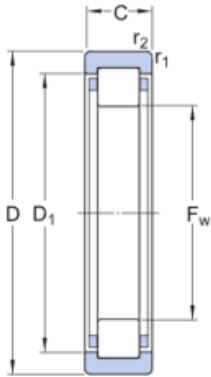
d mm	D_1 mm	D_2 mm	b mm	n	d mm	D_1 mm	D_2 mm	b mm	n
11	—	14	3	6	42	46	48	8	8
13	—	16	3,5	6	46	50	54	9	8
16	—	20	4	6	52	58	60	10	8
18	—	22	5	6	56	62	65	10	8
21	—	25	5	6	62	68	72	12	8
23	26	28	6	6	72	78	82	12	10
26	30	32	6	6	82	88	92	12	10
28	32	34	7	6	92	98	102	14	10
32	36	38	6	8	102	108	112	16	10
36	40	42	7	8	112	120	125	18	10

Usvojeni promjer vratila iznosi $d_{vr} = 62 \text{ mm}$

3.2. Odabir valjnog ležaja

Za potrebe ove izvedbe uzima se standardni kruti radijalni valjni ležaj iz kataloga tvrtke SKF [1].

Kako je odabran čelik za cementiranje kod konstrukcije vratila, uzima se valjni ležaj bez unutarnjeg prstena obzirom da je površina vratila otporna na habanje. Koristeći se konfiguratorom na SKF web stranici [7], kao unutarnji promjer ležaja odabran je usvojeni promjer vratila. Ležaj koji zadovoljava taj uvjet jest *SKF RNU 1011* čije su dimenzije prikazane na slici 3.2.1.



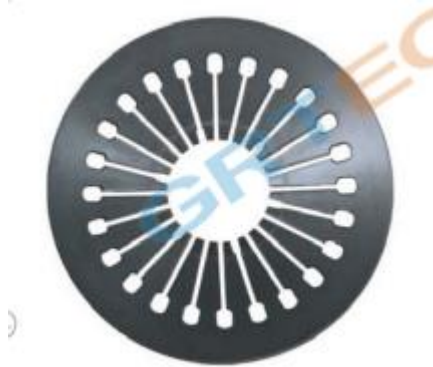
Dimensions

F_w	64.5 mm	Diameter under rollers
D	90 mm	Outside diameter
C	18 mm	Width
D_1	≈ 76.65 mm	Shoulder diameter outer ring
$r_{1,2}$	min. 1.1 mm	Corner radius

Slika 3.2.1 - Valjni ležaj SKF RNU 1011[7]

3.3. Odabir tanjuraste opruge

U slučaju tarne spojke automobilskog tipa, u teoriji se koristi tanjurasta opruga, no gotovo sve automobilske spojke danas koriste opružnu dijafragmu za uključivanje i isključivanje spojke. Zbog jednostavnosti modeliranja i proračuna, za potrebe ovog rada uzima se gotova dijafragma iz *GRTECH* kataloga [8]. Osnovni zahtjev dimenzioniranja koji dijafragma mora zadovoljavati jest da joj vanjski promjer bude manji od vanjskog promjera lamele, te da je unutarnji promjer odabrane dijafragme veći od odabranog promjera vratila. Prema ovim zahtjevima iz kataloga se odabire dijafragma *G20D1-103* sa slijedećim dimenzijama:



Slika 3.3.1 - Dijafragma iz kataloga GRTECH[8]

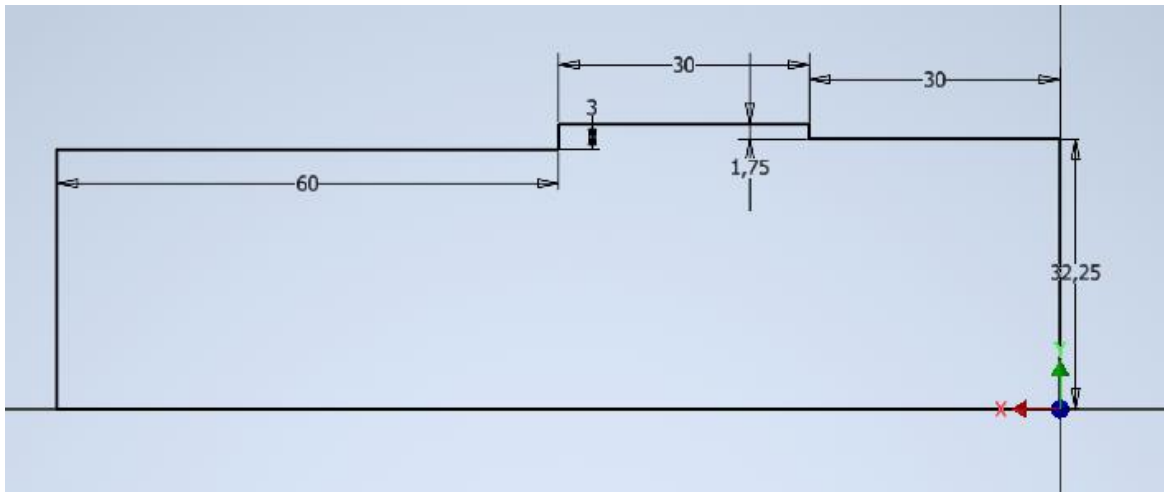
- Vanjski promjer $D_V = 230$ mm
- Unutarnji promjer $D_U = 65$ mm
- Debljina $t_d = 2,8$ mm
- Visina neopterećene dijafragme $h_0 = 33,7$ mm

Odabir elemenata iz prethodnih poglavlja ponavlja se za izvedbu spojke s hidrodinamičkim pretvaračem momenta. Veća potrebna površina tarnog para iziskuje i veću lamelu što za sobom povlači odabir veće dijafragme. Za vratilo se odabire isti materijal no potreban je veći minimalni promjer vratila što povećava i broj žlijebova. Ostatak izvedbe je isti te za njega vrijede upute za modeliranje opisane u nastavku.

4. KONSTRUKCIJA 3D MODELA

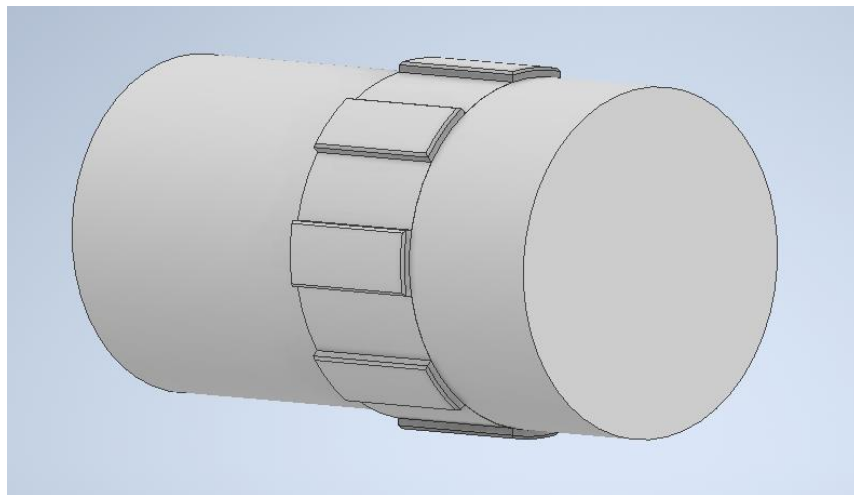
Nakon provedenog potrebnog proračuna i odabira konstrukcijskih elemenata potrebno je konstruirati 3D model sklopa. Za potrebe konstrukcije koristit će se AutoDesk-ov program za 3D modeliranje *Inventor*. Konstruirat će se svaki od elemenata zasebno (vratilo, glavina, kućište, potisni prsten itd.) dok će neki elementi biti preuzeti iz kataloga standardnih elemenata (ležaj, zakovica).

Počinjemo od crtanja potrebnog profila vratila kao što je prikazano na slici 4.1.1



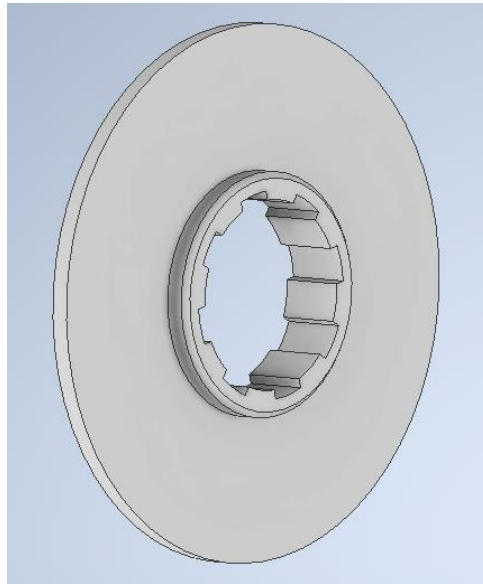
Slika 4.1.1 - Profil vratila

Nacrtna je polovica profila vratila pomoću poznatih potrebnih dimenzija, poput promjera vratila na kraju koji ulazi u ležaj kao i na dijelu koji je ožljebljen. Koristeći se naredbom *Revolve* dobivamo 3D model vratila bez potrebnih žljebova. Dodatnim naredbama dolazimo do konačnog oblika vratila na slici 4.1.2.



Slika 4.1.2 - Konačni oblik vratila

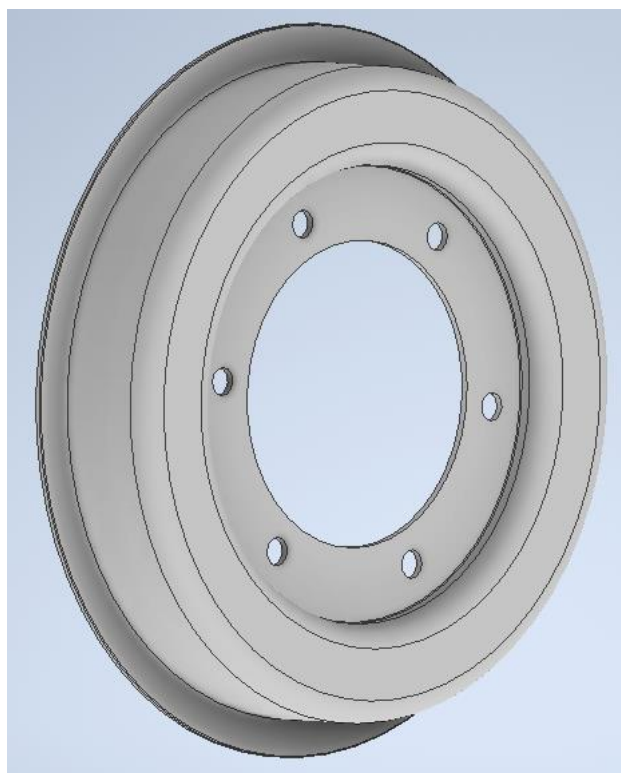
Nakon dobivenog konačnog oblika vratila, modelira se glavina koja sjeda u žlijebove vratila te spaja vratilo s odabranom lamelom. Unutarnji promjer glavine mora odgovarati vanjskom promjeru vratila kao i profil žlijebova, dok vanjski promjer mora odgovarati unutarnjem promjeru odabrane lamele. Glavina i lamela spojene su ozubljenjem koje nije prikazano u 3D modelu. Pomoću ovih poznatih vrijednosti dobivamo oblik glavine na slici 4.1.3 služeći se istim naredbama kao kod dimenzioniranja vratila.



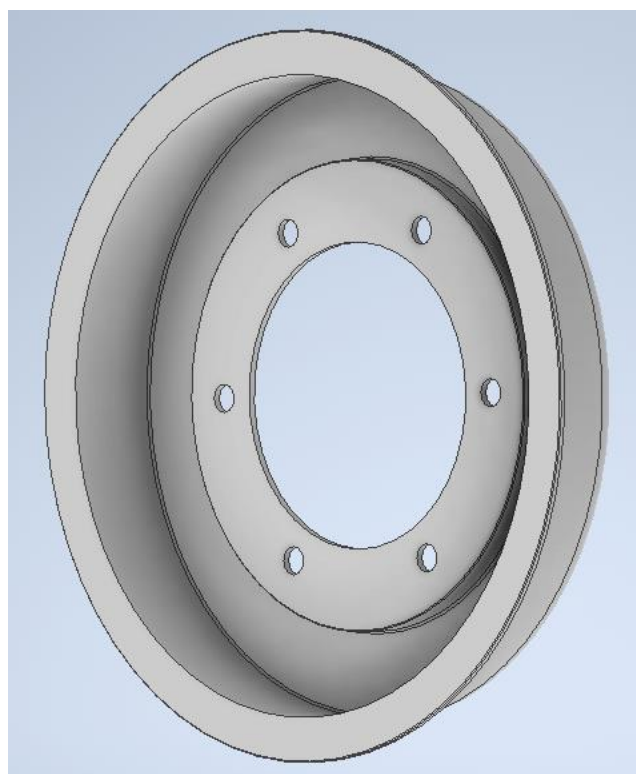
Slika 4.1.3 - 3D model glavine

Obzirom da je lamela odabrana iz kataloga, sve su njene dimenzije poznate te ju je lako modelirati. Zbog jednostavnosti izvedbe lamela i organska obloga crtaju se kao jedan dio te će u sklopnom crtežu biti posebno označene. Nastavljamo sa crtanjem dijafragme. U ovom slučaju dijafragma će biti modelirana u isključenom položaju spojke, to jest kao ravna ploha kako bi sklop bilo jednostavnije prikazati. Sve dimenzije potrebne za konstrukciju dijafragme dane su u katalogu. Dijafragma mora biti pričvršćena za kućište kako bi se mogla otvarati i zatvarati, za ovu svrhu koristi se šest zakovica promjera 12 mm.

Kod modeliranja kućišta nije bilo mnogo poznatih dimenzija koje je potrebno zadovoljiti, kućište mora imati isti set provrta kao i dijafragma kako bi se na njega dijafragma mogla pričvrstiti zakovicama. Također je potrebno da unutarnji promjer kućišta bude veći od vanjskog promjera potisnog prstena koji je proizvoljno dimenzioniran za potrebe ove izvedbe. Ostatak kućišta mora ostaviti dovoljan prostor za nesmetanu funkciju elemenata unutar kućišta. Tako je pomoću prethodnih naredbi u *Inventor*-u dobiveno kućište prikazano na slici 4.1.4 i 4.1.5.

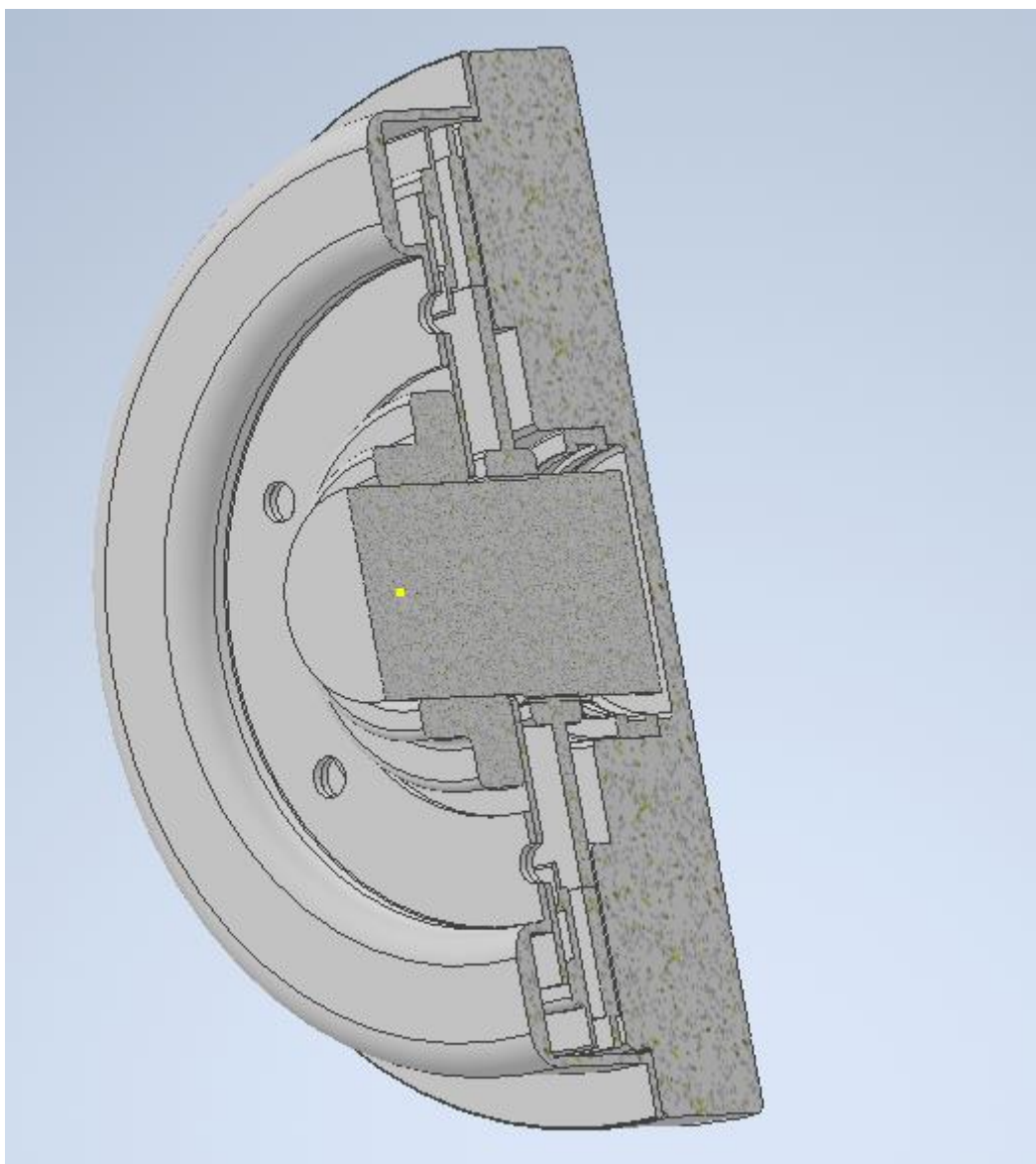


Slika 4.1.4 – Vanjski dio kućišta



Slika 4.1.5 – Unutarnji dio kućišta

Koristeći se *Assemble* opcijom u programu možemo spojiti sve konstruirane elemente, kao i one preuzete iz kataloga. Dodavanjem svih potrebnih elemenata te postavljanjem potrebnih uvjeta dodira i koncentričnosti dobivamo sklop spojke koji je prikazan na slici 4.1.6.



Slika 4.1.6 – Presjek sklopa spojke

Svi dijelovi sklopa spojke te njihove konačne dimenzije prikazane su u sklopnom crtežu u prilogu.

5. USPOREDBA IZVEDBI

Usporedbom proračuna u prethodnim poglavljima vidljivo je kako uvećanje momenta radnog stroja prvobitno utječe na rad (Q_A) i snagu trenja (Q_R) kao i na proračunate momente ubrzanja radnog stroja (T_{Aopt} , T_{AL} , T_{AH}). Ove promjene rezultiraju kraćim vremenima trajanja klizanja kao i manjoj potrebnoj debljini tarne ploče. Konačno, utjecaj ovih varijabli vidljiv je kod izračuna potrebne dodirne površine jednog tarnog para.

Uvećanje radnog momenta koje stvara hidrodinamički pretvarač momenta zahtjeva skoro dvostruko veću potrebnu površinu tarnog para:

- Potrebna površina tarnog para bez uvećanja: $A_{1potrebno} = 19742,18 \text{ mm}^2$
- Potrebna površina tarnog para uz uvećanje: $A_{1potrebno} = 30711,64 \text{ mm}^2$

Obzirom da se lamele odabiru iz kataloga, te omjer dodirnih površina mora zadovoljavati uvjet:

$$\frac{A^*}{A_{min}^*} = (1,05 \dots 1,5)$$

Za potrebe jednolamelne tarne spojke u sklopu s hidrodinamičkim pretvaračem momenta bilo je potrebno odabrati lamelu čak dva reda veličina veću od prvobitne kao što je vidljivo u tablici 2.1.2 [6]. Za samostalni rad spojke, lamela 3000-288-59-000 promjera $D_A = 250 \text{ mm}$ zadovoljila je potrebnu površinu tarnog para dok je za rad u sklopu lamelne spojke i hidrodinamičkog pretvarača bilo potrebno odabrati najmanje lamelu 3100-291-69-000 promjera $D_A = 318 \text{ mm}$. Nadalje, iako je vidljiva promjena trajanja klizanja i uključnih momenata, porast temperature ostao je relativno nepromijenjen u oba slučaja.

- Porast temperature (samostalni rad): $\Delta\theta_1 = 135,58 \text{ K}$
- Porast temperature (sklop): $\Delta\theta_1 = 127,51 \text{ K}$

Promjena ulaznog momenta dovela je do promjene granične debljine tarne ploče te tako utjecala na konstantu odvođenja topline koja u sklopnom režimu rada iznosi skoro pola vrijednosti konstante za samostalni rad tarne spojke.

- Konstanta odvođenja topline (samostalni rad): $T = 83,64 \text{ s}$
- Konstanta odvođenja topline (sklop): $T = 53,76 \text{ s}$

Konstanta odvođenja topline utječe na referentni broj uključivanja spojke po satu, samim time i na stvarni dopušteni broj uključivanja po satu. Tako je odabir veće lamele za režim rada u sklopu lamelne spojke i hidrodinamičkog pretvarača momenta rezultirao većim dopuštenim brojem uključivanja spojke po satu.

- Dopušteni broj uključivanja po satu (samostalni rad): $z_h = 64$
- Dopušteni broj uključivanja po satu (sklop): $z_h = 108$

Ova je usporedba primjenjiva samo za ovaj konkretni slučaj gdje je korištena jednolamelna spojka uz tarne ploče s organskom oblogom. U slučaju da je spojka višelamelna mogao se samo povećati broj lamela što bi utjecalo na faktor jk_j te samim time i na dobivenu dodirnu površinu tarnih ploha. Takva je izvedba pogodnija u slučaju da je prostor limitiran te je potrebno zadržati što manji promjer spojke. Promjena veličine lamele utječe i na potrebni promjer vratila kao i njegovu dužinu, što treba uzeti u obzir prilikom konstruiranja.

Također se moglo koristiti lamele od drugih materijala poput čelika, te lamele u drugim izvedbama npr. one s vodilicama umjesto ozubljenja što bi nadalje utjecalo na potrebnu površinu tarnih ploha. Izvedbe koje ne koriste lamele s organskom oblogom nisu dizajnirane za rad na suho, odnosno zahtjevaju podmazivanje što nadalje pridonosi hlađenju samog sklopa.

6. ZAKLJUČAK

U ovom radu obrađen je uvod u jedan od najosnovnijih načina implementiranja hidrodinamičkog pretvarača momenta u svrhe za motorna vozila. Tarne lamelne spojke same po sebi predstavljaju jednostavan način za prijenos snage između motora i osovine, no za potrebe težih cestovnih ili teretnih vozila potrebno je koristiti pretvarač momenta. Sklop koji uključuje hidrodinamički pretvarač momenta u ovakvoj kombinaciji omogućuje bolju prilagodljivost, posebno kod automatskih mjenjača. Njegova sposobnost uvećavanja momenta pri niskim brzinama čini ga korisnim u situacijama gdje je potrebna veća snaga pri pokretanju vozila ili tijekom vožnje u težim uvjetima.

Kod implementacije hidrodinamičkog pretvarača momenta u sklop s jednolamelnom tarnom spojkom kao što je obrađeno u ovom radu lako je primijetiti kako povećanje momenta radnog stroja uvelike ima utjecaj na samo dimenzioniranje spojke. Povećanje ulaznog momenta utječe kroz više mehanizama, no izvjesna je činjenica da veći moment iziskuje veću tarnu površinu. Kao što je u radu obrađeno, takav se zahtjev može riješiti na nekoliko različitih načina; povećanjem tarne plohe, dodavanjem tarnih ploča, promjenom materijala tarnih površina kao i dodatnim hlađenjem. U ovom su radu opisani načini na koji promjena ulaznog momenta utječe na sklop tarne spojke i pretvarača momenta, dok je odabir najisplativijeg rješenja ostavljen konstruktoru.

7. LITERATURA

- [1] Garret, T.K.; Newton, K.; Steeds, W.: „The Motor Vehicle“, Butterworth-Heinemann, Oxford, 2001.
- [2] Doc. dr. sc. Vrcan Ž. , bilješke s predavanja iz kolegija „Konstrukcijski elementi II“
- [3] S interneta, https://www.mercedes-benz-trucks.com/content/dam/mbo/markets/hq_HQ/models/arocs/technical-data/engine-performance-data/pdf/OM470-2nd-Generation.pdf
- [4] Obsieger B. , „Spojke“, Rijeka 2004.
- [5] Kraut B., „Strojarski priručnik“, Zagreb 1988.
- [6] S interneta, <https://www.ortlinghaus.com/english/products/plates/dry-running-organic-lining-plates/dry-running-organic-lining-plates.html>, kolovoz 2024.
- [7] S interneta, <https://www.skf.com/group/products/rolling-bearings/roller-bearings/cylindrical-roller-bearings/single-row-cylindrical-roller-bearings>, kolovoz 2024.
- [8] S interneta, <https://www.chinagrtech.com/catalog>, kolovoz 2024.

8. POPIS SLIKA

Slika 8.1 - Presjek automobilske spojke[1]

Slika 8.2 - Presjek hidrodinamičkog pretvarača momenta[1]

Slika 8.2.1 - Valjni ležaj SKF RNU 1011

Slika 8.3.1 - Dijafragma iz kataloga GRTECH

Slika 4.3.1 - Profil vratila

Slika 4.1.2 - Konačni oblik vratila

Slika 4.1.3 - 3D model glavine

Slika 8.1.4 – Vanjski dio kućišta

Slika 8.1.5 – Unutarnji dio kućišta

Slika 8.1.6 – Presjek sklopa spojke

9. POPIS TABLICA

Tablica 3.3.1.1 - Korekcijski faktor [4]

Tablica 3.3.1.3.3.2 - Isječak iz kataloga lamela [6]

Tablica 3.3.3.1 - Tablica statičke i dinamičke čvrstoće[5]

Tablica 3.3.1.2 - Standardni utorni spojevi [5]

SAŽETAK

Tematika ovog rada bila je usporedba rada lednolamelne tarne spojke u samostalnom radu, te radu u kombinaciji s hidrodinamičkim pretvaračem momenta. Ovaj sklop namijenjen je za pogon kamiona, kako teretnih tako i cestovnih. Za potrebe rada odabran je kamionski motor koji je u širokoj uporabi te je pomoću njegovih nominalnih vrijednosti poput snage, radnog momenta i nazivne brzine vrtnje proračunata i dimenzionirana jednolamelna tarne spojka. U nastavku je proračunata i dimenzionirana jednolamelna tarne spojka čiji je zahtjev podnijeti 2,42 puta veći moment radnog stroja uvećan hidrodinamičkim pretvaračem momenta. U radu je opisana i sama konstrukcija ovih dviju spojki te je dana usporedba njihovih izvedbi kao i smjernice za prilagođavanje sklopa u radu s uvećanim momentom radnog stroja. Na samom kraju priložena je i tehnička dokumentacija u vidu sklopnih i radioničkih crteža.

Ključne riječi: jednolamelna tarne spojka, hidrodinamički pretvarač momenta, pogon kamiona, automobilska spojka, pogon teretnog vozila

SUMMARY

The topic of this paper was the comparison of a single-plate friction clutch in standalone operation and in combination with a hydrodynamic torque converter. This system is intended for use in trucks, both heavy-duty and road trucks. A truck engine that is widely used was selected for the purpose of this paper, and based on its nominal values such as power, torque, and rotational speed, the single-plate friction clutch was constructed. Furthermore, the single-plate friction clutch was also constructed to handle a torque that is 2.42 times greater than the engines torque, enhanced by the hydrodynamic torque converter. The paper also describes the construction of both clutches, and provides a comparison of their designs, as well as guidelines for adapting the system to work with the increased torque. Finally, technical documentation in the form of assembly and workshop drawings is attached.

Key words: single plate friction clutch, hydrodynamic torque converter, truck drive, automotive clutch, heavy-duty drive

POPIS OZNAKA I KRATICA

P_P - Snaga radnog stroja

n_R - Broj okretaja

T_R - Moment radnog stroja

I_R - Moment inercije

ϑ_0 - Temperatura okoline

ρ - Gustoća materijala

c - Specifični toplinski kapacitet

λ - Koeficijent toplinske vodljivosti

α - Koeficijent temperaturne vodljivosti

ω_R - Kutna brzina

Q_A - Rad trenja

Q_R - Snaga trenja

T_{Aopt} - Optimalan moment ubrzanja

T_{AL} - Najmanji moment ubrzanja

T_{AH} - Najveći moment ubrzanja

t_3 - Trajanje klizanja

s_{gran} - Granična debljina tarne ploče

T - Konstanta odvođenja topline

A - Površina

z_{h0} - Referentni broj uključivanja spojke

ϑ_{dop} - Najviša dopuštena temperatura

jk_j - Korekcijski faktor

D - Vanjski promjer

d - Unutarnji promjer

A_1 - Površina dodira jednog tarnog para

$\Delta\vartheta_{lmin}^{\infty}$ - Najmanji porast temperature za debelu lamelu

T_K – Uključni moment

T_A – Moment ubrzanja

K – Fourierov koeficijent

$\Delta\vartheta_1$ – Porast temperature

z_h – Broj uključivanja spojke na sat

d_{vr} – Promjer vratila

τ_{tdop} – Dopušteno torzijsko naprezanje

R_{dt0} – Trajna dinamička čvrstoća

S – Faktor sigurnosti

h_0 – Visina neopterećene dijafragme

PRILOZI

1. Sklopni nacrt lednolamelne tarne spojke
2. Radionički crtež lamele
3. Radionički crtež košare