

# Nadomjesni modeli nadzemnih vodova

---

**Muminović, Ervin**

**Undergraduate thesis / Završni rad**

**2024**

*Degree Grantor / Ustanova koja je dodijelila akademski / stručni stupanj:* **University of Rijeka, Faculty of Engineering / Sveučilište u Rijeci, Tehnički fakultet**

*Permanent link / Trajna poveznica:* <https://um.nsk.hr/um:nbn:hr:190:286467>

*Rights / Prava:* [Attribution-NoDerivatives 4.0 International/Imenovanje-Bez prerada 4.0 međunarodna](#)

*Download date / Datum preuzimanja:* **2025-02-02**



*Repository / Repozitorij:*

[Repository of the University of Rijeka, Faculty of Engineering](#)



SVEUČILIŠTE U RIJECI  
**TEHNIČKI FAKULTET**

Prijediplomski sveučilišni studij elektrotehnike

Završni rad

**Nadomjesni modeli nadzemnih vodova**

Mentor: Prof. dr. sc. Dubravko Franković

Komentor: mr. sc. Marijana Živić Đurović, v. pred.

Rijeka, rujan 2024.

Ervin Muminović

0069087387

Rijeka, 13. ožujka 2023.

Zavod: **Zavod za elektroenergetiku**  
Predmet: **Elektroenergetske mreže**  
Grana: **2.03.01 elektroenergetika**

## ZADATAK ZA ZAVRŠNI RAD

Pristupnik: **Ervin Muminović (0069087387)**  
Studij: Sveučilišni prijediplomski studij elektrotehnike

Zadatak: **Nadomjesni modeli nadzemnih vodova**

### Opis zadatka:

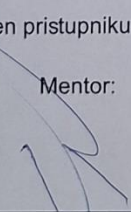
U radu je potrebno opisati izračun parametara uzdužne i poprečne grane nadzemnog elektroenergetskog voda prema približnim izrazima. Analizirati strujno-naponske prilike na početku voda uz zadane uvjete na kraju voda za Pi i T nadomjesni model. Usporediti točnost dobivenih vrijednosti s vrijednostima dobivenim pomoću prijenosnih jednažbi nadzemnog elektroenergetskog voda.

Rad mora biti napisan prema Uputama za pisanje diplomskih / završnih radova koje su objavljene na mrežnim stranicama studija.

*Ervin M.*

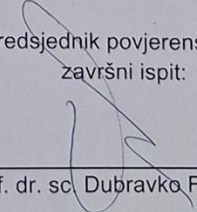
Zadatak uručen pristupniku: 20. ožujka 2023.

Mentor:

  
\_\_\_\_\_  
prof. dr. sc. Dubravko Franković

*M. Živić*  
\_\_\_\_\_  
mr. sc. Marijana Živić Đurović, v. pred.  
(komentor)

Predsjednik povjerenstva za  
završni ispit:

  
\_\_\_\_\_  
prof. dr. sc. Dubravko Franković

## **IZJAVA O SAMOSTALNOJ IZRADI RADA**

Ja, Ervin Muminović, ovime izjavljujem da je ovaj Završni rad rezultat isključivo mogega vlastitog rada uz pomoć i konzultacije mentora i komentora. Rad se temelji na mojim istraživanjima i oslanja se na objavljenu literaturu, što je jasno prikazano kroz korištene bilješke i bibliografiju. Izjavljujem da nijedan dio rada nije napisan na neprimjeren način i da nijedan njegov dio nije iskorišten u bilo kojem drugom radu na nekoj drugoj visokoškolskoj, znanstvenoj ili radnoj ustanovi.

Rujan 2024.

---

Ervin Muminović

0069087387

# SADRŽAJ

1. UVOD .....	1
2. OSNOVNO O ELEKTROENERGETSKIM VODOVIMA I KABELIMA .....	2
2.1. Elektroenergetski vodovi .....	2
2.1.1. Vodiči.....	4
2.1.2. Izolatori i stupovi .....	5
2.1.3. Temelji i uzemljenje .....	7
2.1.4. Konstante vodova.....	8
2.2. Elektroenergetski kabeli .....	9
2.2.1. Kriteriji za izbor i dimenzioniranje kabela .....	11
2.2.2. Gubici u kabele, hlađenje, zagrijavanje.....	12
3. OPĆA TEORIJA PRIJENOSA I NADOMJESNI MODELI .....	13
3.1. Teorija prijenosa .....	13
3.2. Četveropol u teoriji prijenosa.....	16
3.3.1. Opće konstante elementarnih četveropola .....	18
3.3. Točni i približni $\pi$ i t modeli elektroenergetskih vodova.....	20
3.2.1. Točan $\Pi$ - model voda i proračun prijenosa pomoću $\pi$ - modela.....	20
3.2.2. Točan T - model voda i proračun prijenosa pomoću T - modela.....	23
3.2.3. Približan $\pi$ I T model voda i daljnja zanemarenja .....	26
4. ANALIZA JEDNOG NADZEMNOG VODA.....	28
5. ZAKLJUČAK.....	36
6. POPIS LITERATURE .....	37
7. SAŽETAK I KLJUČNE RIJEČI NA HRVATSKOM I ENGLJSKOM JEZIKU.....	38

## 1. UVOD

Elektroenergetska mreža, koja se može koristiti kao sinonim za elektroenergetski sustav, obuhvaća sve komponente ovog sustava, uključujući međusobno povezane generatore, transformatore, vodove, kao i trošila kod potrošača. Elektroenergetski sustavi su složeni tehničko-tehnološki sustavi koji obuhvaćaju proizvodnju, prijenos, distribuciju i potrošnju električne energije na državnom, regionalnom ili nekom određenom nivou. Ovaj sustav sastoji se od elektrana, trafostanica, dalekovoda i uređaja za potrošnju električne energije. Glavna uloga elektroenergetskog sustava je opskrba potrošača električnom energijom, pri čemu ta energija mora biti odgovarajuće kvalitete. [1]

U drugom poglavlju opisano je osnovno o elektroenergetskim vodovima i kabelima te su nabrojane i opisane sve njihove komponente i elementi. Električni vodovi su cjelina koja je sastavljena od više djelova. Glavni elementi su stupovi, izolatori, vodiči, spojnice, zaštitna užad, temelji i uzemljnje. Također su nabrojane i opisane sve konstante vodova.

U trećem se poglavlju opisuje teorija prijenosa. Opisane su izvedene konstante vodova koje nam služe u proračunima, prijenosne jednadžbe koje služe za izračun strujno-naponskih prilika na počecima i krajevima vodova. Opisani su i četveropoli u teoriji prijenosa koji su električna naprava kojoj su električna svojstva dana s obzirom na samo dva para čvorišta [2]. Opisani su točni i približni  $\Pi$  i  $T$  nadomjesni modeli voda, uključujući njihove korekcijske faktore i proračune zasnovane na ovim modelima. Nadomjesni modeli voda, poznati i kao četveropoli, koriste se za proračun i eksperimentalno određivanje uvjeta na početku i kraju voda. Ovi modeli prikazuju se kroz impedancije uzdužne grane i admitancije poprečne grane.

U četvrtom je poglavlju odrađena analiza i proračun jednog nadzemnog voda s pripadnim nazivnim podacima te zadanim prilikama na kraju voda. Izračunate su strujno-naponske prilike pomoću prijenosnih jednadžbi te  $\Pi$  i  $T$  nadomjesnih modela vodova.

## 2. OSNOVNO O ELEKTROENERGETSKIM VODOVIMA I KABELIMA

### 2.1. Elektroenergetski vodovi

Za prijenos električne energije na određene udaljenosti mogu se koristiti nadzemni vodovi ili kabeli. Kada se gleda po jedinici prenešene snage ili energije na određenu udaljenost, nadzemni vodovi su nekoliko puta jeftiniji od kabela. Zbog te razlike u cijeni, kabeli se koriste samo kada postoje opravdani urbanistički i/ili tehnološki razlozi. Što se tiče nadzemnih vodova, prosječno bruto trajanje popravka je jedan dan. Bruto trajanje popravka obuhvaća vrijeme potrebno za lociranje kvara, organizaciju, pripremu i prijevoz radnika, materijala i alata, iskopavanje kabela, te sam postupak popravka.



*Slika 2.1 Nadzemni elektroenergetski vod*

Elektroenergetski vod povezuje dva čvora elektroenergetskog sustava s istim nazivnim naponom.

Tehničke karakteristike elektroenergetskih vodova su:

- Nazivni napon  $U_n$  [kV]

Tablica 2.1 Nazivni naponi

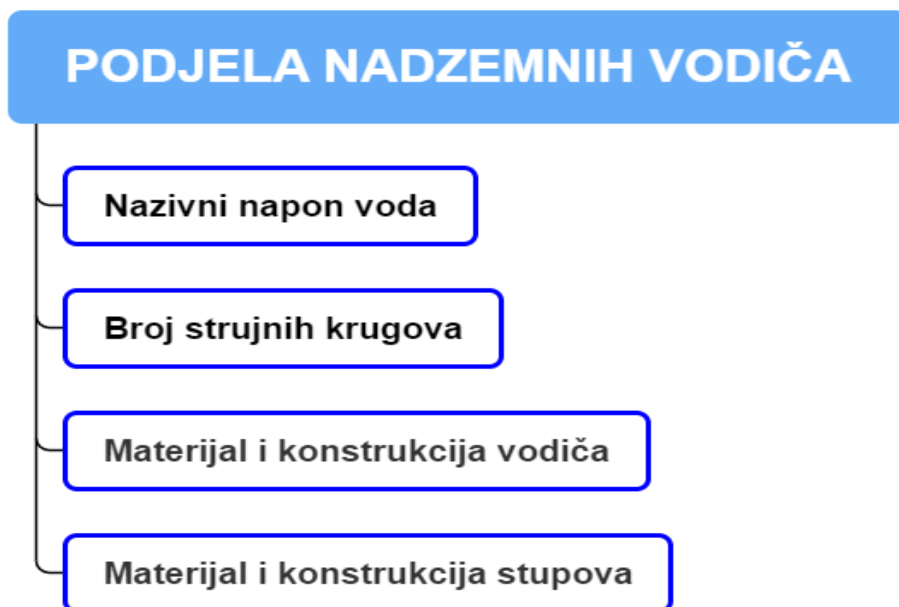
Vrijednosti nazivnih napona u kV						
0,4	10	20	35	110	220	440

- izvedba voda,
- prijenosna snaga  $S$  u MAV određena trajno dozvoljenom strujom opterećenja  $I_t$  [A],

$$S = \sqrt{3} \cdot U_n \cdot I_t \quad (2.1)$$

- konstante voda i duljina voda izražena u kilometrima.

Podjela nadzemnih vodova može se izvršiti prema više kriterija. [1]



Slika 2.2 Podjela nadzemnih vodova



Isto tako, nadzemni vod ima i više glavnih elemenata, koji su nam svi jednako važni.



Slika 2.3 Glavni elementi nadzemnog vod

### 2.1.1. Vodiči

Za izradu električnih vodiča koriste se različiti materijali s dobrim električnim svojstvima. Najbolja električna svojstva ima bakar, međutim on se rijetko koristi u električnim vodovima zbog svoje velike cijene u odnosu na aluminij. Bakar se koristi u specifičnim situacijama kao što je npr. kontaktna mreža za električnu vuču. Najčešće korišten materijal za izradu električnih vodiča je aluminij i njegove legure, iako po mnogim svojstvima zaostaje za bakrom, osim po težini i cijeni. Čelik, koji ima loša električna svojstva, ali dobre mehaničke karakteristike, često se koristi u kombinaciji s drugim materijalima i kao materijal za izradu zaštitnih užadi.

Izvedbe vodiča u nadzemnim vodovima su sljedeće:

1. Pune žice – homogene i nehomogene,
2. Sukani vodiči (užad) – homogeni i nehomogeni,
3. Specijalne izvedbe,

4. Snopovi,
5. Izolirani vodiči,
6. Učinkoviti vodiči (novije izvedbe).

Pune žice su baza za formiranje ostalih izvedbi vodiča. Homogene pune žice koriste se za NN vodove od 0,4 kV za male presjeka i male raspone. Nehomogene žice izrađene su od dva ili više materijala koji se sastoje jezgre i plašta.

Sukani su vodiči bolji od punih zbog veće gipkosti, veće prekidne čvrstoće te su manje osjetljivi na djelovanje vjetra.



*Slika 2.4 Homogeno uža sa 7 i 19 žica*

Specijalne izvedbe vodiča koristimo zbog sprječavanja korone, zamora materijala uslijed oscilacija i vibracija. Oni se ne koriste često, a neke od vrsta su šuplji, antivibracijski i ekspanzirani. [1]

#### 2.1.2. Izolatori i stupovi

Izolatori imaju dvostruku ulogu, a to su da električki izoliraju vodiče od stupova te da mehanički drže vodiče u određenom položaju. Osnovna izolacija nadzemnog voda je zrak. Izolatori su električni, mehanički i termički opterećeni.

Zahtjevi na izolatore:

- Električna čvrstoća na preskok i proboj,
- Mehanička čvrstoća,

- Otpornost na atmosferske utjecaje i promjene temperature,
- Sigurnost od prekida,
- Trajnost, ekonomičnost i lako održavanje.

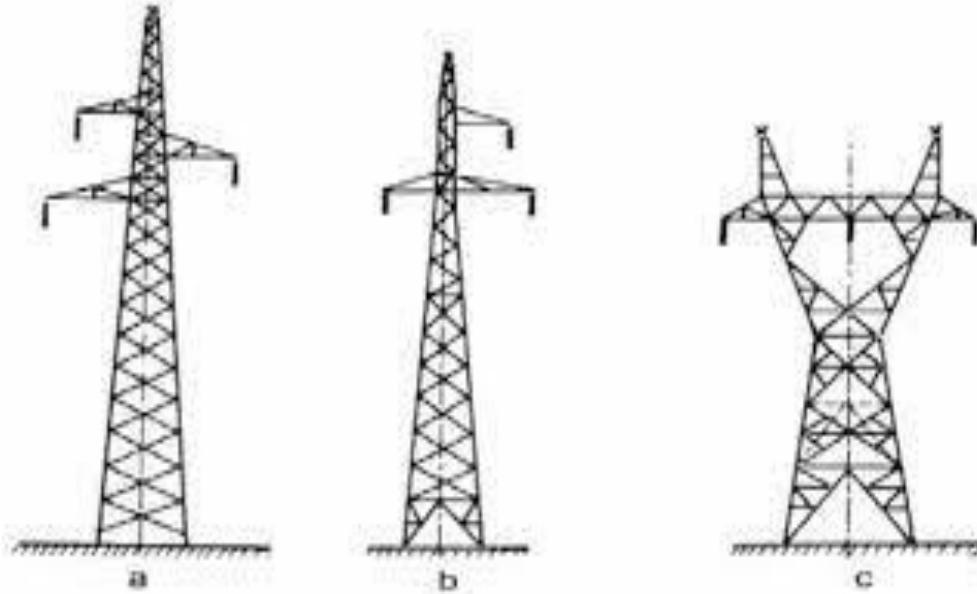
Za izolatore koristimo materijale kao što su porculan, staklo (kaljeno), steatit i umjetne mase.



*Slika 2.5 Izolatori*

Prema položaju u trasi, stupovi se dijele na linijske, koji se nalaze na ravnim dijelovima vertikalne projekcije trase, i kutne, koji su postavljeni na mjestima gdje dolazi do promjene smjera vertikalne projekcije. Prema načinu ovjesa vodiča, stupovi se klasificiraju na nosne, zatezne i specijalne.

Neki od materijala koje koristimo za stupove su čelik (pocinčani), beton, drvo i polimeri.[1]



Slika 2.6 a) jela b) Y-stup c) mačka

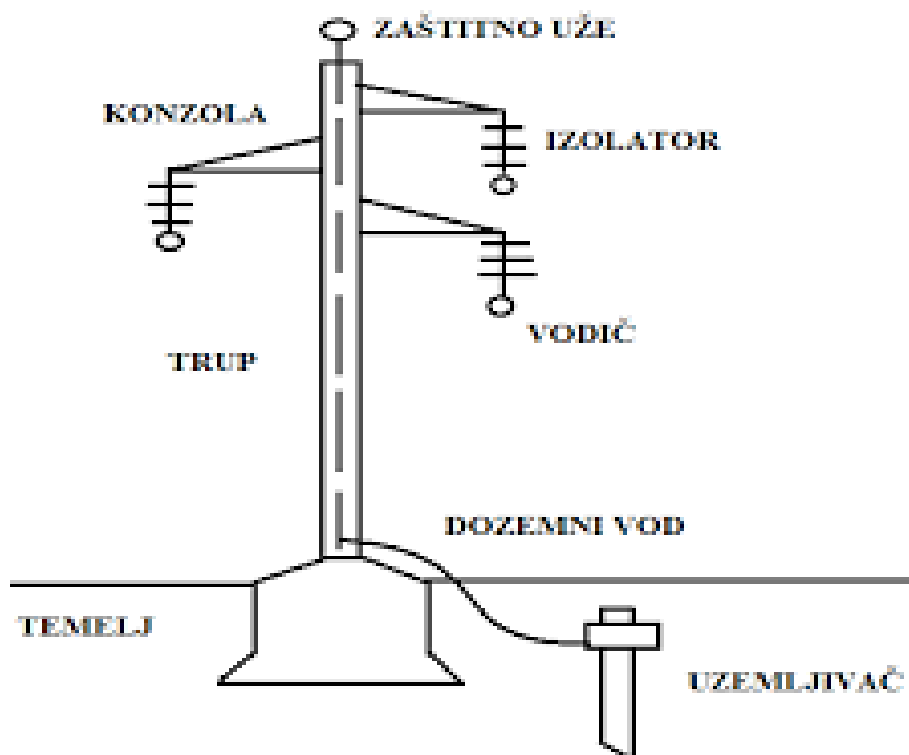
### 2.1.3. Temelji i uzemljenje

Uloga temelja je da sve sile stupa prenesu na tlo. Pri tome temelji mogu biti napregnuti vertikalno prema dolje, na izvlačenje i na prevrtanje. Oblik i veličina temelja ovisi o vrsti i veličini naprežanja, te o svojstvima tla.

Uzemljenje nadzemnog voda u širem smislu obuhvaća cijeli sustav, uključujući zaštitno uže (ako postoji), uzemljivače i galvanske spojeve metalnih dijelova koji nisu pod naponom. U užem smislu, cilj uzemljenja je uspostaviti galvansku vezu sa zemljom, uz prisutnost neizbježnog prijelaznog otpora.

Ima jako važnu ulogu prvenstveno zbog toga što mora zaštititi pogon te osigurati sigurnost ljudi koji dolaze u blizinu dalekovodnih stupova.

U načelu postoje tri vrste uzemljivača a to su cijevni uzemljivači (vertikalno zabijene cijevi duge nekoliko metara), pločasti uzemljivači (vertikalno ukopane ploče) te trakasti uzemljivači kako najčešći. Uzemljivači moraju biti otporni na djelovanje korozije, a to se postiže izborom materijala ili pogonskom zaštitom. [1]



*Slika 2.7 Dijelovi stupa dalekovoda*

#### 2.1.4. Konstante vodova

Parametri, odnosno konstante vodova, predstavljaju ključne električne veličine koje omogućuju detaljan opis električnih karakteristika i stanja na vodu u svim operativnim uvjetima. Ovi parametri su neophodni za precizno praćenje i analizu električnih prilika na vodu, bez obzira na trenutno pogonsko stanje sustava.. Pod vremenski ovisni parametri voda su napon, struja i frekvencija dok su vremenski neovisni djelatni otpor voda, kapacitet voda, induktivitet voda i odvod voda. Pod tople konstante smatramo djelatni otpor i odvod zbog toplinskih gubitaka, a induktivitet i kapacitet pod hladne konstante. Pretpostavke su da su napon i struja sinusoidalne veličine, da vrijedi Ohmov zakon te da je frekvencija konstanta uz iznos od 50 Hz.

Tablica 2.2 Konstante vodova

<p>Jedinični djelatni otpor voda – <math>R_1</math> [<math>\Omega/\text{km}</math>]</p>	<ul style="list-style-type: none"> <li>• pri protjecanju struje kroz vodič nastaju gubici snage</li> <li>• učinak djelatnog otpora voda je postojanje pada napona na vodiču jedinične duljine</li> </ul>
<p>Jedinični induktivitet voda – <math>L_1</math> [<math>\text{H}/\text{km}</math>]</p>	<ul style="list-style-type: none"> <li>• pri protjecanju struje kroz vodič u vodičima i oko njih formira se magnetsko polje</li> <li>• učinak induktiviteta voda je postojanje pada napona na vodiču jedinične duljine</li> </ul>
<p>Jedinični kapacitet voda – <math>C_1</math> [<math>\text{F}/\text{km}</math>]</p>	<ul style="list-style-type: none"> <li>• pri protjecanju struje kroz vodič oko njega se formira vremenski promjenjivo električno polje</li> <li>• učinak kapaciteta voda je postojanje poprečne, pomačne struje iznosa</li> </ul>
<p>Jedinični odvod voda – <math>G_1</math> [<math>\text{S}/\text{km}</math>]</p>	<p>Kao posljedica nesavršenosti izolacije između vodiča i uzemljenih dijelova ili između vodiča, ako su pod različitim naponom, teče struja kroz izolaciju iznosa</p>

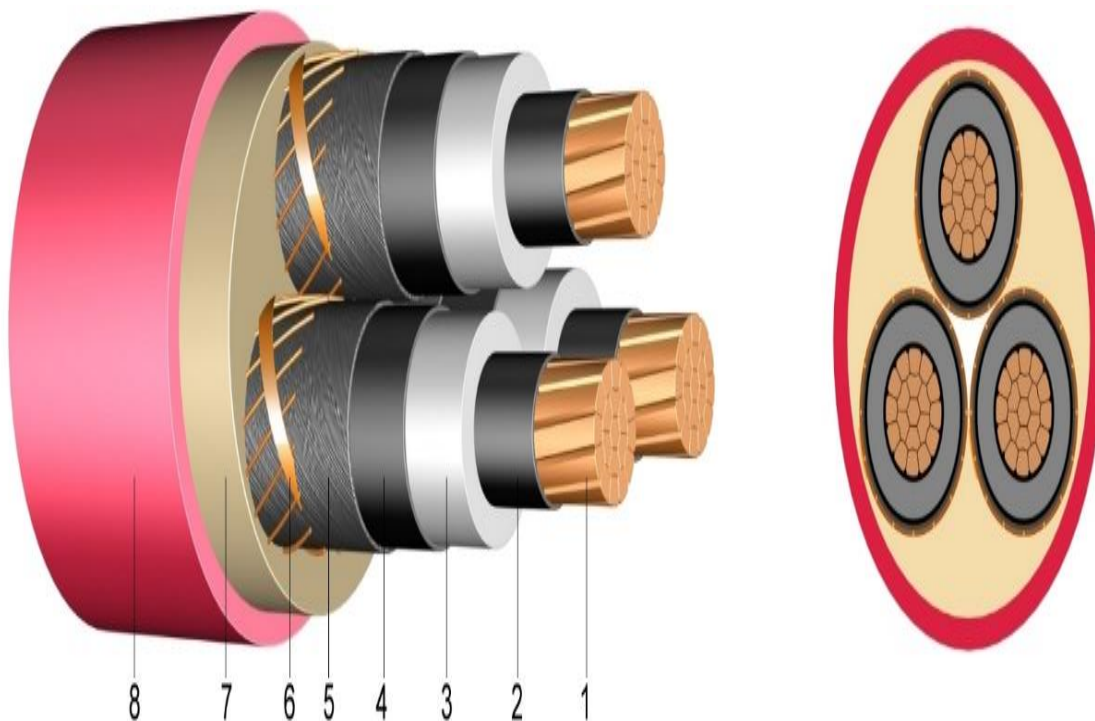
## 2.2. Elektroenergetski kabeli

Pod pojmom "kabeli" podrazumijevamo električne vodiče izrađene od materijala visoke vodljivosti, poput aluminija ili bakra, koji su električno izolirani i zaštićeni zajedničkim vanjskim omotačem. Ovaj omotač ne samo da pruža zaštitu od vanjskih utjecaja, kao što su korozija, vlaga i mehanička oštećenja, već također osigurava dugovječnost i sigurnost kabela u različitim uvjetima eksploatacije. Kabeli se razlikuju po broju vodiča (žila) koje sadrže; na primjer, jednožilni kabeli

se obično koriste za visoki napon, trožilni za srednji i visoki napon, dok se četverožilni kabeli primarno koriste za niski napon.

Vodiči unutar kabela mogu biti izrađeni od pune okrugle žice (obično kod manjih presjeka) ili u obliku upredenih užadi sastavljenih od pojedinačnih žica. Budući da težina i trošak vanjskih slojeva kabela ovise o promjeru aktivnog dijela, koji uključuje vodiče i izolaciju, posebno se nastoji postići što bolji faktor popunjenosti vodiča kako bi se optimizirala efikasnost i ekonomičnost kabela. Tradicionalni kabeli obično imaju višeslojnu papirnu izolaciju, koja se koristi za dodatnu zaštitu i stabilnost.

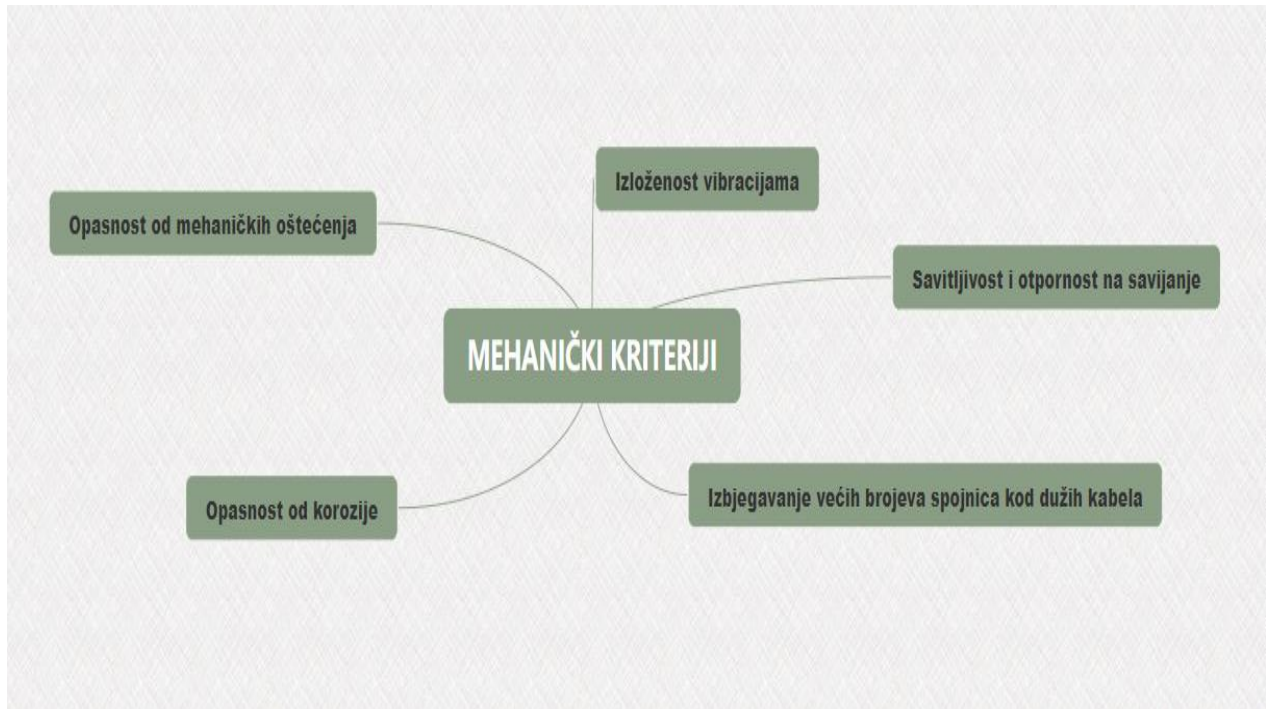
Papir se impregnira uljem te po završetku impregnacije kabel dobiva metalni plašt koji služi za spriječavanje probijanja vlage koja je jedan od najvećih neprijatelja izolacije kabela. Preko izolacije se kabeli koji služe za prijenos sa srednjeg do visokog napona završavaju sa vodljivim zaslonom koji se najčešće izvodi od aluminijske folije i nalazi se na potencijalu zemlje. [1]



*Slika 2.8 Trožilni PVC kabel*

### 2.2.1. Kriteriji za izbor i dimenzioniranje kabela

Mehanički kriteriji uzimaju u obzir mjesto i način polaganja te sve vanjske utjecaje, a neki od nju su:



Slika 2.9 Mehanički kriteriji

Električni se kriteriji koji definiraju prijenosnu moć kabela, baziraju na dva kriterija navedena u Tablici 2.3:

Tablica 2.3 Električki kriteriji [1]

1.	nazivni napon iz kojeg proizlaze i sve ostale vrijednosti mjerodavne za naprezanje izolacije - – rješava se izborom i dimenzioniranjem izolacije
2.	strujna opteretivost – rješava se izborom materijala i presjeka vodiča, vodeći računa o konstrukciji kabela i o odvođenju topline



## 2.2.2 Gubici u kabelu, hlađenje, zagrijavanje

Gubici uslijed napona (gubici u dielektriku)

$$P_{\text{diel}} = V_f^2 \cdot \omega \cdot C \cdot \text{tg}\delta \quad (2.2)$$

$P_{\text{diel}}$  - dielektrični gubici po fazi

$V_f$  - fazni napn

$\omega$  - kružna frekvencija

$C$  - kapacitet žile kabela prema zemlji

$\text{tg}\delta$  - faktor gubitaka

Faktor gubitaka raste s temperaturom kod većine elemenata, to znači da su gubici veći što je nepovoljno, gubici su kod niskih napona beznačajni.

Gubici uslijed struje

- gubici u bakru, u metalnim omotačima kabela

$$P_{\text{cu}} = I^2 \cdot (R_0 + \Delta R) \quad (2.3)$$

$R_0$  – omski otpor vodiča mjeren istosmjernom strujom

$\Delta R$  – prividni prirast otpora  $R_0$  [1]



Slika 2.10 Zagrijavanje kabela

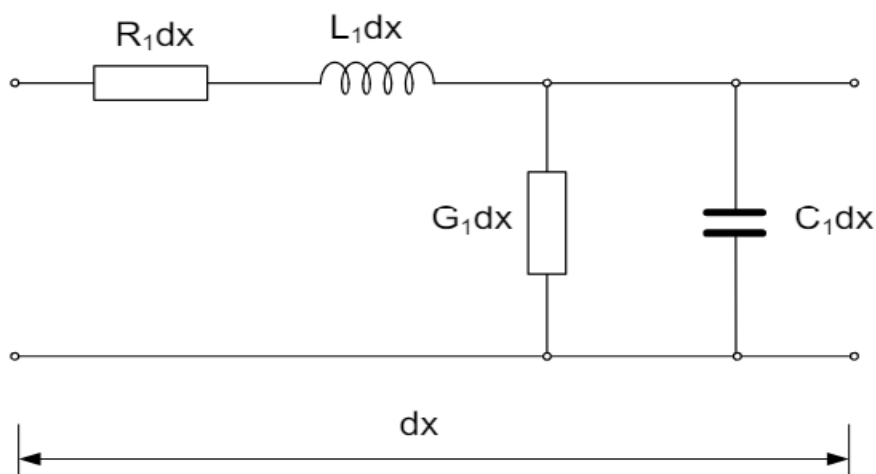
### 3. OPĆA TEORIJA PRIJENOSA I NADOMJESNI MODELI

#### 3.1. Teorija prijenosa

Konstante voda predstavljaju ključne veličine kojima se opisuje električna situacija na vodu u svim mogućim pogonskim uvjetima. Numeričke vrijednosti ovih konstanti zavise o karakteristikama materijala od kojih su vodovi izrađeni, kao i o svojstvima okoline koja ih okružuje, te o geometrijskom rasporedu dijelova voda međusobno i u odnosu na okolinu. Važno je istaknuti da se mnoge od ovih utjecajnih veličina mogu mijenjati, primjerice uslijed promjena temperature, vlažnosti i drugih sličnih faktora. Konstante voda obično se izražavaju po jedinici dužine voda, najčešće po kilometru i po jednoj fazi. Ako nije drugačije specificirano, podrazumijevaju se konstante za direktni sustav simetriranog voda. Vod u kojem su sve četiri električne veličine različite od nule naziva se realni vod. [1]

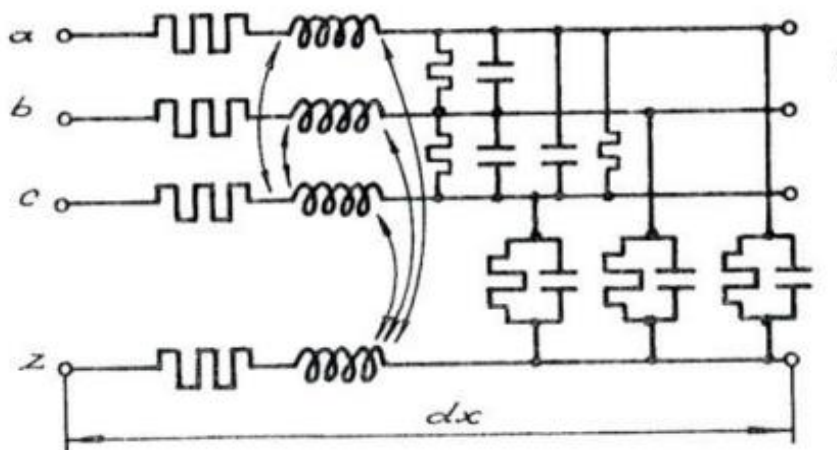
Konstante voda:

- jedinični djelatni otpor  $R_1$  [ $\Omega/\text{km}$ ],
- jedinični kapacitet [ $\text{F}/\text{km}$ ],
- jedinični induktivitet [ $\text{H}/\text{km}$ ],
- jedinični odvod [ $\text{S}/\text{km}$ ].



Slika 3.1 Položaj konstanti voda na dužini  $dx$

Trofazni simetrični vod se može grafički pojednostavljeno prikazati jednofazno kao na slici 3.1. Simetričan vod znači da vod u sve tri faze ima identične karakteristike parametara voda. Pogonska simetrija se postiže preplitanjem voda. Naponi i struje svake faze također su istog iznosa, ali su fazno pomaknuti za 120 stupnjeva. U takvim uvjetima, kroz neutralni vodič ne protječe struja, jer su potencijalni zvježišta izvora i potrošača jednaki. Ako vod nije simetričan i(li) pogonski slučaj nije simetričan, tada je potreban trofazni grafički prikaz kao na slici 3.2. Povratni vodič u ovom slučaju postoji u obliku zemlje i obostrano uzemljenog zaštitnog vodiča (ako ga vod ima) te posjeduje određenu impedanciju.



Slika 3.2 Trofazni model voda dužine  $dx$

Izvedene konstante voda:

- impedancija voda (uzdužni prividni otpor)

$$\bar{Z} = (R_1 + jX_1) \cdot l \text{ [}\Omega/\text{km]} \quad (3.1)$$

$$X_1 = \omega \cdot L_1 = 2 \cdot \pi \cdot f \cdot L_1 \text{ [}\Omega/\text{km]} \text{ jedinična reaktancija voda,}$$

- admintancija voda (poprečna prividna vodljivost)

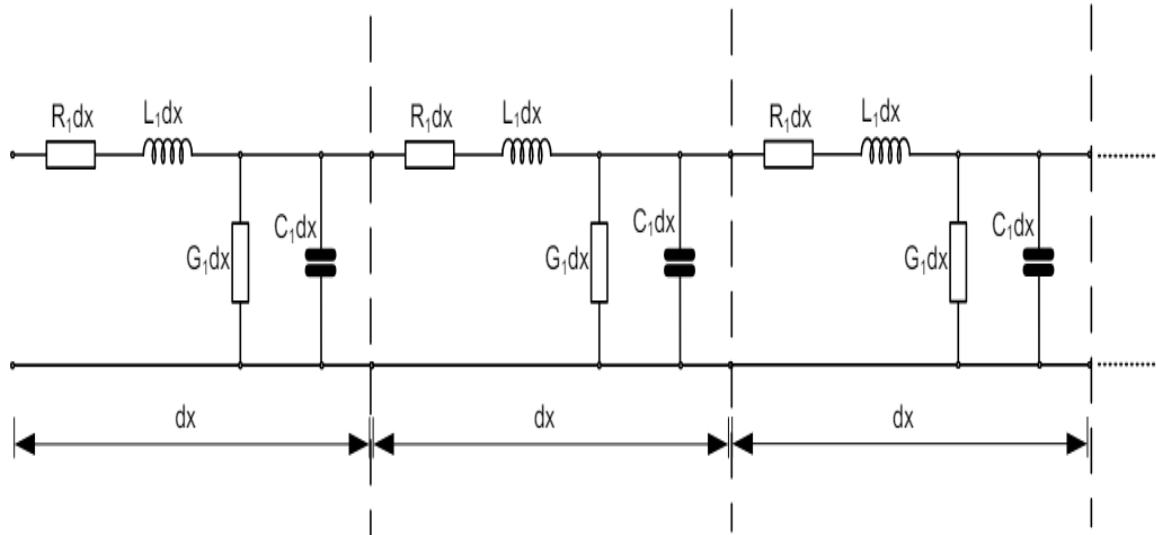
$$\bar{Y} = (G_1 + jB_1) \cdot l \text{ [S/km]} \quad (3.2)$$

$$B_1 = \omega \cdot C_1 = 2 \cdot \pi \cdot f \cdot C_1 \text{ [S/km]} \text{ jedinična susceptancija voda,}$$

- korekcijski faktor

$$\bar{\Theta} = \sqrt{Z_V \cdot Y_V}. \quad (3.3)$$

Vod duljine  $l$  [km] može se prikazati kao lanac elementarnih dijelova voda duljine  $dx$ . Raspodijeljenost konstanti elektroenergetskog voda po jedinici duljine uvjetuje strujno-naponske prilike duž voda po posebnim formulama koje se dobivaju rješavanjem diferencijalnih jednadžbi izvedenih iz Ohmovog i Kirchoffovih zakona primijenjenih na elementarni dio  $dx$  elektroenergetskog voda. [1]



Slika 3.3 Vod kao lanac infinitezimalnih dijelova

Ako su poznate prilike na početku voda, tražiti ćemo prilike na kraju voda i obrnuto.

Prijenosne jednadžbe će nam glasiti ovako:

$$\bar{V}_2 = \bar{V}_1 \cdot \text{ch}\bar{\Theta} - \bar{I}_1 \cdot \bar{Z} \frac{\text{sh}\bar{\Theta}}{\bar{\Theta}} \quad (3.4)$$

$$\bar{I}_2 = \bar{I}_1 \cdot \text{ch}\bar{\Theta} - \bar{V}_1 \cdot \bar{Y} \frac{\text{sh}\bar{\Theta}}{\bar{\Theta}} \quad (3.5)$$

te analogno:

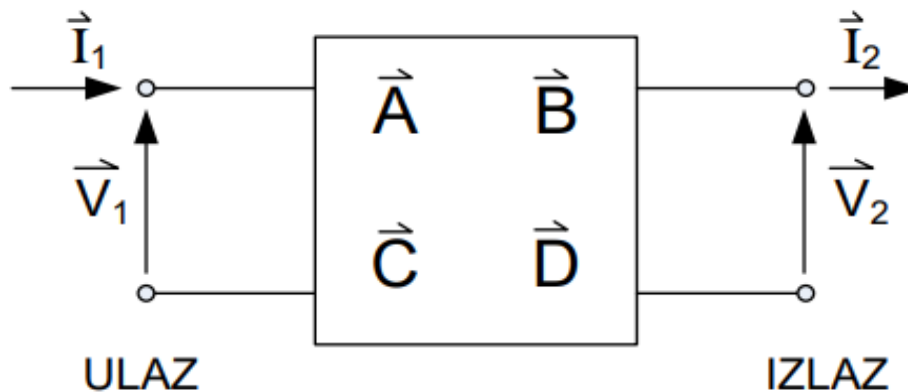
$$\vec{V}_1 = \vec{V}_2 \cdot \text{ch}\vec{\Theta} - \vec{I}_2 \cdot \vec{Z} \frac{\text{sh}\vec{\Theta}}{\Theta} \quad (3.6)$$

$$\vec{I}_1 = \vec{I}_2 \cdot \text{ch}\vec{\Theta} - \vec{V}_2 \cdot \vec{Y} \frac{\text{sh}\vec{\Theta}}{\Theta} \quad (3.7)$$

Ovakav oblik prijenosnih jednadžbi dopušta nam samo ustanoviti struju i napon na jednom od krajeva vodova, ukoliko imamo poznate prilike na drugom kraju voda.

### 3.2. Četveropol u teoriji prijenosa

U elektrotehnici, četveropol predstavlja električni uređaj sa dva para priključnica, dizajniran za prijenos električne energije ili signala od izvora, poput generatora ili izvora signala, do potrošača ili prijemnika signala. Primjeri takvih četveropola uključuju transformatore, atenuatore, filtre, pojačala, električne vodove i slične uređaje. Električna svojstva četveropola određuju se u odnosu na njegova dva para priključnica. U teoriji električnih mreža, četveropol se odnosi na mrežu čija su električna svojstva definirana u kontekstu dvaju parova čvorišta, poznatih i kao prilazi mreže, odnosno četveropola. Svaki četveropol posjeduje dva prilaza, a njegova električna svojstva opisuju se kroz odnose funkcija napona i struja povezanih s tim prilazima. [2]



Slika 3.4 Shema četveropola

Četveropol je simetričan ako bez posljedica možemo međusobno zamjeniti ulaz i izlaz ( $\vec{A} = \vec{D}$ ), dok je recipročan ako vrijedi:

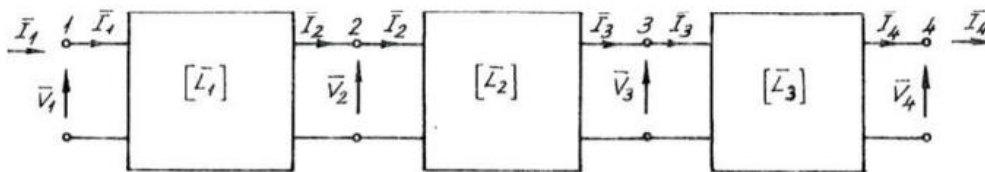
Ako narinemo napon na ulaz četveropola, bit ćemo u mogućnosti mjeriti struju na ulazu koja je prethodno bila izmjerena na izlazu. Slično tome, ako narinemo struju na ulaz, moći ćemo na ulazu izmjeriti napon koji smo ranije zabilježili na izlazu. Poznavanjem uvjeta na ulazu i izlazu četveropola tijekom ispitivanja u stanju praznog hoda i kratkog spoja, možemo formulirati jednadžbe koje opisuju rad četveropola. Ove jednadžbe omogućuju nam da analiziramo i razumijemo ponašanje četveropola u različitim operativnim uvjetima. [3]

Prijenosne jednadžbe četveropola:

$$\vec{V}_1 = \vec{A} \cdot \vec{V}_2 + \vec{B} \cdot \vec{I}_2 \quad (3.8)$$

$$\vec{I}_1 = \vec{C} \cdot \vec{V}_2 + \vec{D} \cdot \vec{I}_2 \quad (3.9)$$

Lanac četveropola je četveropol koji dobijemo ako niz četveropola spojimo tako da nam je početak slijedećeg četveropola spojen na kraj prethodnog četveropola.



Slika 3.5 Lanac četveropola

Lanac četveropola nadomjestimo jednim četveropolom kojemu je lančana matrica umnožak lančanih matrica pojedinih četveropola. Ekvivalentna matrica izgleda ovako:

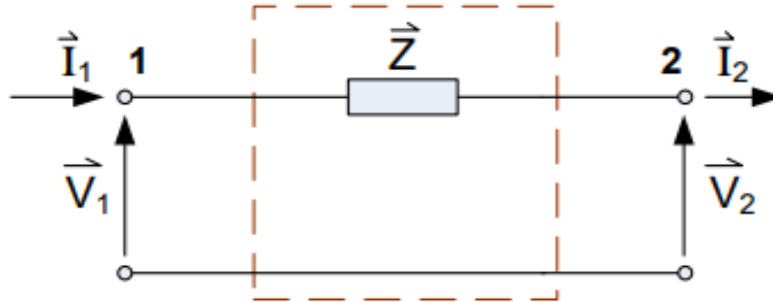
$$[L] = [L_1] \cdot [L_2] \cdot [L_3] \cdot \dots [L_n] \quad (3.10)$$

Serijski spoj četveropola ostvaruje se kada se početak i kraj niza četveropola povežu tako da za nadomjesni četveropol vrijedi da je napon na ulazu jednak zbroju napona na ulazima svih pojedinačnih četveropola, dok je napon na izlazu nadomjesnog četveropola jednak zbroju napona na izlazima svih četveropola u serijskom spoju. U ovom spoju, ukupni napon se raspoređuje preko svakog četveropola, dok se struja ostaje konstantna kroz sve četveropole.

S druge strane, paralelni spoj četveropola formira se kada se početak i kraj niza četveropola povežu tako da za nadomjesni četveropol vrijedi da je struja ulaza jednaka zbroju struja ulaza svih pojedinačnih četveropola, a struja na izlazu nadomjesnog četveropola jednaka je zbroju struja na izlazima svih četveropola u paralelnom spoju. U ovom slučaju, ukupna struja se raspoređuje preko svakog četveropola, dok napon ostaje konstantan kroz sve četveropole. [3]

### 3.3.1. Opće konstante elementarnih četveropola

#### 1.) Uzdužna impendancija



Slika 3.6 Uzdužna impendancija

Na slici 3.5 vidimo jedan četveropol koji na ulazu ima struju  $I_1$  i napon  $V_1$ , te na izlazu struju  $I_2$  i fazni napon  $V_2$ . U sredini četveropola nalazi se udžužna impendancija  $Z$ .

Prijenosne jednadžbe sa slike 3.5 glase ovako:

$$\vec{V}_1 = 1 \cdot \vec{V}_2 + \vec{Z} \cdot \vec{I}_2 \quad (3.11)$$

$$\vec{I}_1 = 0 \cdot \vec{V}_2 + 1 \cdot \vec{I}_2 \quad (3.12)$$

što nam odmah daje:

$$[L_Z] = \begin{bmatrix} 1 & \bar{Z} \\ 0 & 1 \end{bmatrix} \quad (3.13)$$

Konstane prijenosa nam iznose:

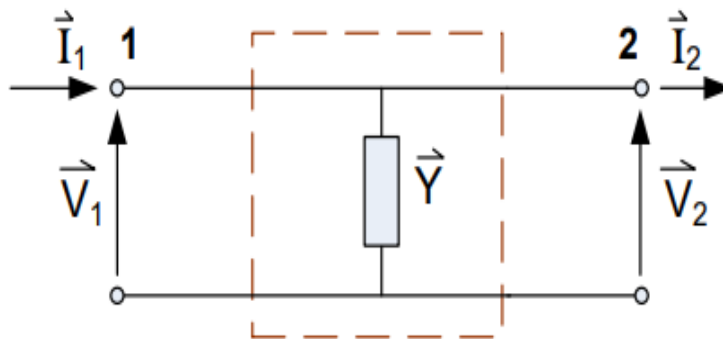
$$\bar{A} = 1$$

$$\bar{B} = \bar{Z}$$

$$\bar{C} = 0$$

$$\bar{D} = 1$$

2.) Poprečna admintancija



Slika 3.7 Poprečna admintancija

Na slici 3.6 vidimo jedan četveropol, sličan kao i na slici 3.5, koji na ulazu ima struju  $I_1$  i napon  $V_1$ , te na izlazu struju  $I_2$  i fazni napon  $V_2$ . U sredini četveropola nalazi se poprečna impedancija  $Y$ .

Prijenosne jednadžbe za četveropol sa slike 3.6 glase ovako:

$$\vec{V}_1 = 1 \cdot \vec{V}_2 + 0 \cdot \vec{I}_2 \quad (3.14)$$

$$\vec{I}_1 = \vec{Y} \cdot \vec{V}_2 + 1 \cdot \vec{I}_2 \quad (3.15)$$



što daje:

$$[L_V] = \begin{bmatrix} 1 & 0 \\ \bar{Y} & 1 \end{bmatrix} \quad (3.16)$$

Konstane prijenosa nam iznose:

$$\bar{A} = 1$$

$$\bar{B} = 0$$

$$\bar{C} = \bar{Y}$$

$$\bar{D} = 1$$

### 3.3. Točni i približni $\pi$ i $t$ modeli elektroenergetskih vodova

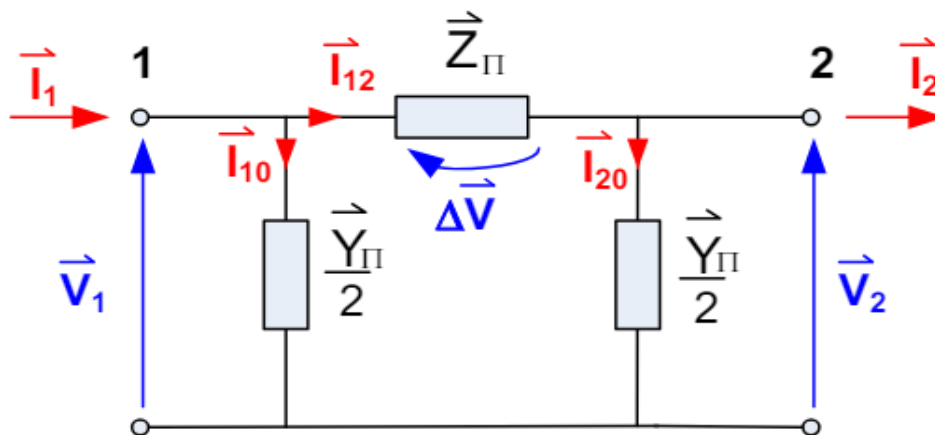
Elektroenergetski vod se u proračunima nadomješta pasivnim četveropolom u direktnom, inverznom i nultom sustavu. U proračunima se elementi četverpola voda obično raspoređuju prema  $\pi$  ili T shemi. Nadomjesne sheme, odnosno četverpoli vodova, koriste se za računsko i eksperimentalno određivanje uvjeta na krajevima vodova.

#### 3.2.1 Točan $\Pi$ - model voda i proračun prijenosa pomoću $\pi$ - modela

Ako su zadani napon  $\bar{V}_2$  i struja  $\bar{I}_2$  na kraju voda, napon  $\bar{V}_1$  i struja  $\bar{I}_1$  na početku voda određuju se pomoću prijenosnih jednadžbi II. oblika, uz  $x=l$  :

$$\bar{V}_1 = \bar{V}_2 \cdot \text{ch } \gamma l + \bar{I}_2 \cdot \bar{Z}_c \text{ sh } \gamma l \quad (3.17)$$

$$\bar{I}_1 = \bar{I}_2 \cdot \text{ch } \gamma l + \frac{\bar{V}_2}{\bar{Z}_c} \cdot \text{sh } \gamma l \quad (3.18)$$



Slika 3.8 Točan  $\pi$  model

Na prikazanoj shemi vidimo tri grane, jednu uzdužnu i dvije poprečne. Shema se sastoji od tri elementa, a to su  $Z_{\pi}$  što je impedancija uzdužne grane te dvije admintancije  $Y_{\pi}$  koje se nalaze na poprečnim granama.  $I_1$  i  $V_1$  predstavljaju nam struju i fazni napon na početku voda dok nam  $I_2$  i  $V_2$  predstavljaju struju i fazni napon na kraju voda. Struje  $I_{10}$  i  $I_{20}$  su nam struje koje teku kroz poprečnu admintanciju dok je struje  $I_{12}$  struja koja teče kroz uzdužnu impedanciju.  $\Delta V$  nam je pad napona na impedanciji  $Z_{\pi}$ .

Proračun teče ovako:

Struju  $I_{20}$  dobivamo Ohmovim zakonom:

$$\vec{I}_{20} = \vec{V}_2 \cdot \frac{\vec{Y}_{\pi}}{2} \quad (3.19)$$

Struju  $I_{12}$  sada ćemo dobiti koristeći se Kirchhoffovim zakonom za struje:

$$\vec{I}_{12} = \vec{I}_2 + \vec{I}_{20} = \vec{I}_2 + \vec{V}_2 \frac{\vec{Y}_{\pi}}{2} \quad (3.20)$$

Računamo pad napona na impedanciji  $Z_{\pi}$ :

$$\Delta \vec{V} = \vec{I}_{12} \cdot \vec{Z}_{\pi} = (\vec{I}_2 + \vec{V}_2 \frac{\vec{Y}_{\pi}}{2}) \vec{Z}_{\pi} \quad (3.21)$$

Sada možemo izračunati fazni napon na početku voda s drugim Kirchhoffovim zakonom:

$$\vec{V}_1 = \vec{V}_2 + \Delta \vec{V} = \vec{V}_2 + (\vec{I}_2 + \vec{V}_2 \frac{\vec{Y}_{\pi}}{2}) \vec{Z}_{\pi} \quad (3.22)$$

$$\vec{V}_1 = \vec{V}_2 (1 + \frac{\vec{Y}_{\pi}}{2} \vec{Z}_{\pi}) + \vec{I}_2 \cdot \vec{Z}_{\pi} \quad (3.23)$$

Struju na početku voda dobivamo Kirchhoffovim zakonom za struje:

$$\vec{I}_1 = \vec{I}_{12} + \vec{I}_{10} = \vec{I}_2 + \vec{V}_2 \frac{\vec{Y}_{\pi}}{2} + \vec{V}_1 \frac{\vec{Y}_{\pi}}{2} \quad (3.24)$$

Korekcijski faktor računa se izrazom:

$$\vec{\Theta} = \vec{\gamma} \cdot 1 = \sqrt{\vec{Z} \vec{Y}} \quad (3.25)$$

Prividni otpor voda dobivamo umnoškom jedninčnog uzdužnog prividnog otpora i duljine voda:

$$\vec{Z} = \vec{Z}_1 \cdot 1 \quad (3.26)$$

Konstantu prodiranja, ili valnu konstanu računamo:

$$\vec{\gamma} = \sqrt{\vec{Z}_1 \cdot \vec{Y}_1} \quad (3.27)$$

Prividnu vodljivost voda odnosno admintanciju dobivamo umnoškom jedninčne popriječne prividne vodljivosti i duljine voda:

$$\vec{Y} = \vec{Y}_1 \cdot 1 \quad (3.28)$$

Karakterističnu impedanciju možemo izračunati:

$$\vec{Z}_c = \frac{\vec{Z}}{\frac{\Theta}{2}} \quad (3.29)$$

Usporedbom jednažbi (3.17) i (3.23) i izjednačavanjem koeficijenata dobiva se :

$$\vec{Z}_\pi = \vec{Z}_c \cdot \text{sh} \gamma l \quad (3.30)$$

$$\frac{\vec{Y}_\pi}{2} = \frac{1}{\vec{Z}_c} \frac{\text{ch} \gamma l - 1}{\text{sh} \gamma l} \quad (3.31) [4]$$

$\vec{Z}_\pi$  i  $\vec{Y}_\pi$  mogu se izvesti iz jediničnih konstanti voda, jer su iz tih konstanti izvedeni  $\vec{Z}_c$  i  $\gamma$ . Ako su nam zadane prilike na kraju voda ( $U_2$ ,  $P_2$  i  $Q_2$ ),  $U_2$  je linijski napon, a  $P_2$  i  $Q_2$  trofazne snage. Pri tome moramo znati je li snaga  $Q$  kapacitivna ili induktivna. S obzirom na to da se proračun odnosi na jednu fazu, trebamo izračunati fazni napon kojega ćemo postaviti u referentnu točku. Struju možemo dobiti iz izraza:

$$\vec{S}_2 = P_2 + jQ_2 = 3 \vec{V}_2 \cdot \vec{I}_2^* \quad (3.32)$$

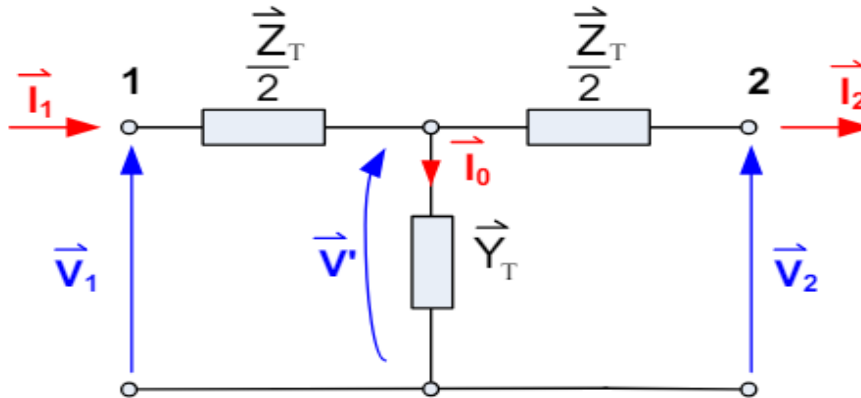
$$\vec{I}_2 = \frac{P_2 - jQ_2}{3V_2} \quad (3.33)$$

### 3.2.2 Točan T - model voda i proračun prijenosa pomoću T - modela

Ako su zadani napon  $\vec{V}_2$  i struja  $\vec{I}_2$  na kraju voda, napon  $\vec{V}_1$  i struja  $\vec{I}_1$  na početku voda određuju se pomoću prijenosnih jednažbi II. oblika, uz  $x=1$  :

$$\vec{V}_1 = \vec{V}_2 \cdot \text{ch} \gamma l + \vec{I}_2 \cdot \vec{Z}_c \text{sh} \gamma l \quad (3.34)$$

$$\bar{I}_1 = \bar{I}_2 \cdot \operatorname{ch} \gamma l + \frac{\bar{V}_2}{Z_c} \cdot \operatorname{sh} \gamma l \quad (3.35)$$



Slika 3.9 Točan T model

Slično kao i kod  $\pi$  spoja i ovdje imamo tri grane, dvije uzdužne i poprečnu. U shemi ponovno imamo tri elementa, dvije impedancije  $Z_T/2$  na uzdužnim granama te admintanciju  $Y_T$  na poprečnoj grani. Stuja  $I_1$  i fazni napon  $V_2$  su nam prilike na početku voda, a  $I_2$  i  $V_2$  prilike na kraju voda.  $I_0$  je struja koja prolazi admintancijom  $Y_T$  u poprečnoj grani dok je  $V'$  pad napona na njoj.

Proračun teče ovako:

Napon  $V'$  možemo raspisati na sljedeći način koristeći drugi Kirchhoffov zakon :

$$\bar{V}' = \bar{V}_2 + \bar{I}_2 \cdot \frac{\bar{Z}_t}{2} \quad (3.36)$$

Struju  $I_0$  koja teče kroz  $Y_T$  možemo dobiti Ohmovim zakonom:

$$\bar{I}_0 = \bar{V}' \cdot \bar{Y}_T = (\bar{V}_2 + \bar{I}_2 \frac{\bar{Z}_t}{2}) \bar{Y}_T \quad (3.37)$$

Struju  $I_1$  na početku voda možemo računati Kirchhoffovim zakonom za struje:

$$\vec{I}_1 = \vec{I}_2 + \vec{I}_0 = \vec{I}_2 + (\vec{V}_2 + \vec{I}_2 \frac{\vec{Z}_t}{2}) \vec{Y}_T \quad (3.38)$$

$$\vec{I}_1 = \vec{I}_2 + \vec{V}_2 \vec{Y}_T + \vec{I}_2 \cdot \frac{\vec{Z}_t}{2} \cdot \vec{Y}_T \quad (3.39)$$

$$\vec{I}_1 = \vec{I}_2 (1 + \frac{\vec{Z}_t}{2} \vec{Y}_T) + \vec{V}_2 \cdot \vec{Y}_T \quad (3.40)$$

Fazni napon na početku voda sada možemo raspisati:

$$\vec{V}_1 = \vec{V}' + \vec{I}_1 \frac{\vec{Z}_t}{2} \quad (3.41)$$

$$\vec{V}_1 = \vec{V}_2 + \vec{I}_2 \frac{\vec{Z}_t}{2} + \vec{I}_1 \frac{\vec{Z}_t}{2} \quad (3.42)$$

Usporedbom jednadzbi (3.35) i (3.39) i izjednačavanjem koeficijenata dobiva se :

$$\vec{Y}_T = \frac{1}{\vec{Z}_c} \text{sh } \gamma l = \vec{Y} \frac{\text{sh } \vec{\Theta}}{\vec{\Theta}} \quad (3.43)$$

$$\frac{\vec{Z}_t}{2} = \vec{Z}_c \frac{\text{ch } \gamma l - 1}{\text{sh } \gamma l} = \frac{\vec{Z}}{2} \frac{\text{th } \frac{\vec{\Theta}}{2}}{\frac{\vec{\Theta}}{2}} \quad (3.44) [4]$$

$\vec{Y}_T$  i  $\vec{Z}_t$  mogu se izvesti iz jediničnih konstatni voda. Ako su nam zadane prilike na kraju voda ( $U_2$ ,  $P_2$  i  $Q_2$ ),  $U_2$  je linijski napon, a  $P_2$  i  $Q_2$  trofazne snage, jednako kao i kod  $\pi$  – sheme, struju možemo dobiti iz izraza:

$$\vec{I}_2 = \frac{P_2 - jQ_2}{3V_1} \quad (3.45)$$

### 3.2.3. Približan $\pi$ I T model voda i daljnja zanemarenja

Uočljivo je te je lako dokazati da se kod kraćih vodova korekcijski faktori  $\frac{sh \bar{\Theta}}{\bar{\Theta}}$  i  $th \frac{\bar{\Theta}}{2} / \frac{\bar{\Theta}}{2}$  približavaju jedinici, pa se bez nekih većih grešaka mogu i zanemariti. Tako se dolazi do pojma približnih shema. Uzmemo li za primjer da nam je  $\Theta = 0,3 + j0$  dobijemo:

$$\frac{sh 0,3}{0,3} = \frac{0,3045}{0,3} = 1,015$$

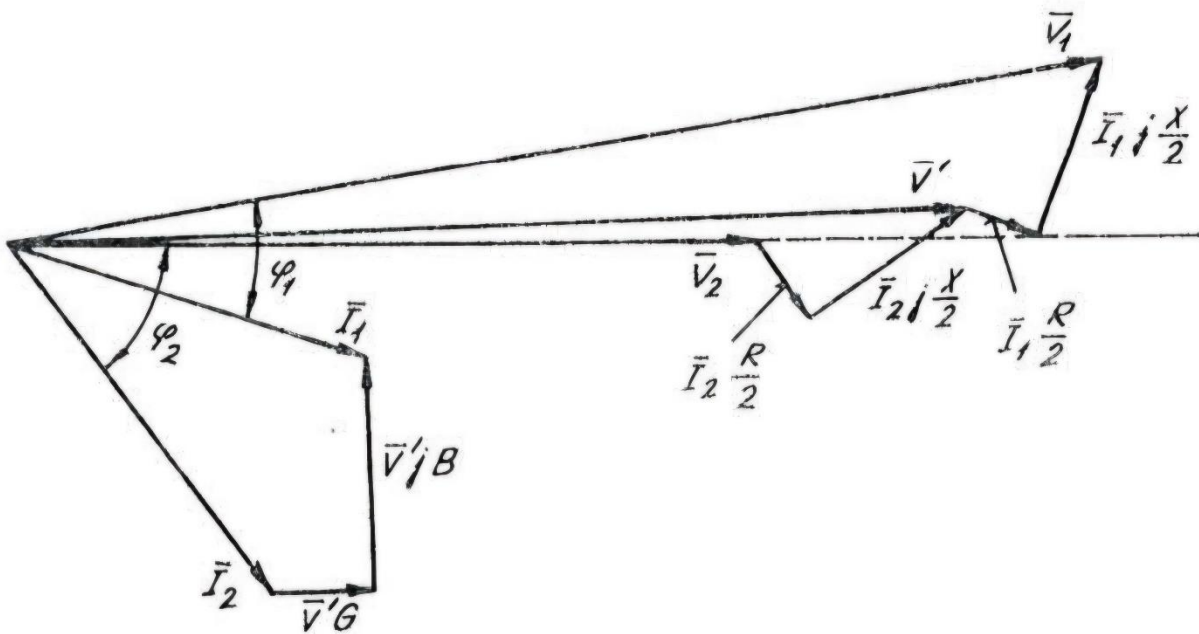
$$\frac{th 0,15}{0,15} = \frac{0,1489}{0,15} = 0,9927$$

Ako se vod duljine do 200 km preračunava pomoću približne nadomjesne sheme, pogreška ne prelazi 0,5%, što je unutar granica točnosti ostalih koraka analize mreže. Općenito, na gore opisani tok proračuna ne utječe je li shema izračunana točnim ili približnim postupkom.

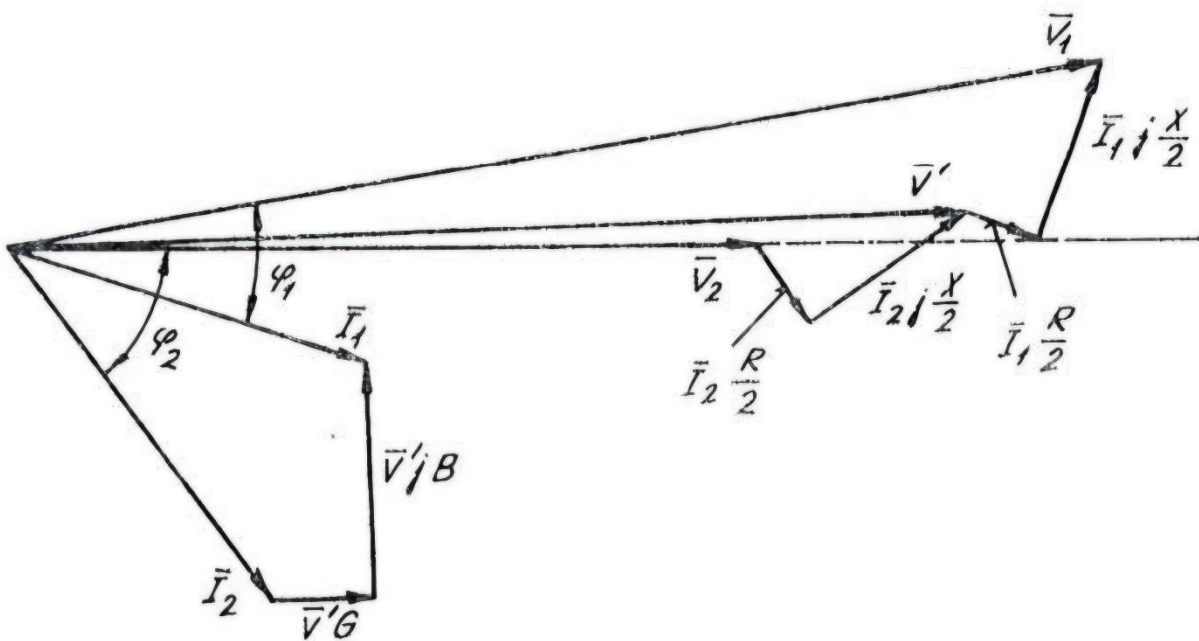
Čak i kod vodova najviših napona, zanemarivanje odvoda neće uzrokovati velike pogreške u proračunu. Međutim, budući da su vodovi visokog napona obično i dugi, treba koristiti prijenosne jednadžbe ili točne nadomjesne sheme, pa zanemarivanje odvoda neće donijeti značajnu uštedu u računu.

Stoga, vodove do 200 km i 200 kV možemo proračunavati po približnoj shemi uz zanemarivanje odvoda. Kod vodova s naponom nižim od 35 kV, struje poprečnih grana bit će zanemarive u usporedbi s pogonskom strujom, pa poprečne grane možemo potpuno zanemariti.

[3]



Slika 3.10 Vektorski dijagram pi modela za prilike zadane na kraju voda



Slika 3.11 Vektorski dijagram T modela za prilike zadane na kraju voda



#### 4. ANALIZA JEDNOG NADZEMNOG VODA

Koristeći se jednadžbama i formulama iz prijašnjih poglavlja, uz to znajući podatke na kraju voda, možemo izračunati prilike na početku voda. Poznate su nam vrijednosti  $U_2$  i  $P_2$  na kraju voda.

Za analizu jednog nadzemnog voda u ovom radu, koristiti će se sljedeći nazivni podaci:

Tablica 4.1 Zadani podaci nadzemnog voda

$U_n = 110\text{kV}$	Nazivni napon
$U_2 = 110\text{kV}$	Napon na kraju voda
$R_1 = 0.121 \Omega/\text{km}$	Jedinični djelatni otpor
$X_1 = 0.406 \Omega/\text{km}$	Jedinična reaktancija voda
$B_1 = 2.8 \mu\text{S}/\text{km}$	Jedinična susceptancija voda
$G_1 = 0$	Jedinični radni odvod voda
$l = 100 \text{ km}$	Duljina voda
$P_2 = 50\text{MW}$	Snaga na kraju voda
$\cos(\phi) = 0.9 \text{ ind}$	Faktor snage

Za početak, izračunati ćemo impedanciju i admintanciju voda, snagu potrošača te parametre koji su nam potrebni za daljnja računanja.

Impedanciju voda  $Z_v$  dobiti ćemo pomoću jediničnog djelatnog otpora i jedinične reaktancije voda koje ćemo pomnožiti sa duljinom voda  $l$ . (3.1)

$$Z_v = (R_1 + jX_1) \cdot l = (0,121 + j0,406) * 100 = 12,1 + 40,6j = 42,365 \angle 73,404^\circ \Omega/\text{km}$$

Admintanciju voda  $Y_v$  dobiti ćemo zbrojem jediničnog radnog odvoda i jedinične kapacitivne vodljivosti voda koje ćemo pomnožiti sa duljinom voda  $l$ . (3.2)

$$Y_v = (G_1 + jB_1) \cdot l = (0 + j2,8e-6) * 100 = j2,8 \cdot 10^{-4} \text{ S}/\text{km}$$

Kut ćemo dobiti iz zadanog faktora snage, a njegova vrijednost iznosi  $25,842^\circ$ .

$$Q_2 = P_2 \cdot \operatorname{tg}(\varphi_i) = 24216177,68 \text{ Var}$$

Prividnu snagu na kraju voda dobiti ćemo prema izrazu (3.32).

$$S_2 = P_2 + jQ_2 = 50 \cdot 10^6 + j24216177,68 = 55555587,13 \angle 25,842^\circ \text{ VA}$$

Fazni napon dobijamo tako da napon na kraju voda djelimo s  $\sqrt{3}$ .

$$V_2 = U_2 / \sqrt{3} = 110 \cdot 10^3 / \sqrt{3} = 63508,52961 \text{ V}$$

Struja na kraju voda dobija se tako što konjugirano kompleksnu prividnu snagu na kraju voda  $S_2$  podjelimo s naponom na kraju voda. (3.33)

$$I_2 = S_2^* / \sqrt{3} U_2 = 50 \cdot 10^6 - j24216177,68 / \sqrt{3} 110 \cdot 10^3$$

$$I_2 = 262,432 - j127,102 = 291,591 \angle -25,842^\circ \text{ A}$$

Sada ćemo izračunati parametre na početku voda koristeći prijenosne jednačbe.

Korekcijski faktor  $\bar{\Theta}$  računamo prema izrazu (3.3).

$$\bar{\Theta} = \sqrt{Z_v Y_v} = \sqrt{(12,1 + j40,6)(j2,8 \cdot 10^{-4})} = \sqrt{-0,011368 + j3,388} \cdot 10^{-3}$$

Fazni napon na početku voda izračunavamo pomoću prijenosne jednačbe (3.6).

$$\bar{V}_1 = \bar{V}_2 \operatorname{ch} \bar{\Theta} - \bar{I}_2 \bar{Z} \frac{\operatorname{sh} \bar{\Theta}}{\bar{\Theta}} = 63508,52961 \cdot \operatorname{ch} \bar{\Theta} - 291,591 \angle -25,842^\circ \cdot 42,365 \angle 73,404^\circ \frac{\operatorname{sh} \bar{\Theta}}{\bar{\Theta}}$$

$$\bar{V}_1 = 7.1463 \cdot 10^4 + j9.2116 \cdot 10^3 = 72054,24306 \angle 7,345^\circ \text{ V}$$

Pomnožiti ćemo vrijednost faznog napona s  $\sqrt{3}$ .

$$\vec{U}_1 = \vec{V}_1 \cdot \sqrt{3} = 123777,5303 + j15955,087 = 124801,6099 \angle 7,345^\circ \text{ V}$$

Struju na početku voda izračunavamo pomoću prijenosne jednadžbe (3.7).

$$\vec{I}_1 = \vec{I}_2 \operatorname{ch} \vec{\Theta} - \vec{V}_2 \vec{Y} \frac{\operatorname{sh} \vec{\Theta}}{\Theta} = 291,591 \angle -25,842^\circ \cdot \operatorname{ch} \vec{\Theta} - 63508,52961 \cdot j2,8 \cdot 10^{-4} \cdot \frac{\operatorname{sh} \vec{\Theta}}{\Theta}$$

$$\vec{I}_1 = 261,15 - j108,19 = 282,674 \angle -22,503^\circ \text{ A}$$

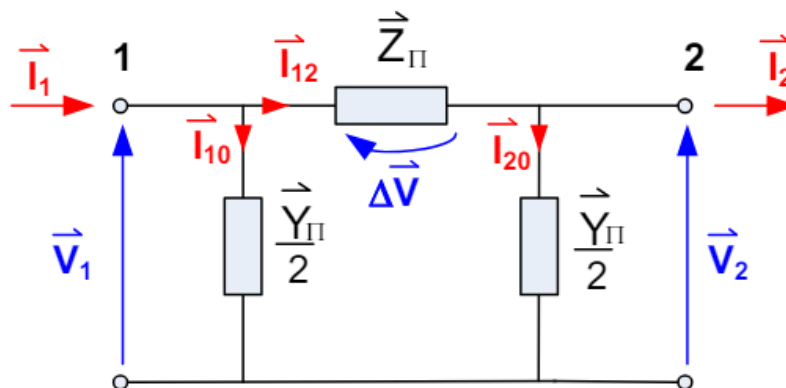
$$\vec{I}_1^* = 282,674 \angle 22,503^\circ \text{ A}$$

Sada kada imamo vrijednosti struje i napona na početku voda možemo izračunati snagu na početku voda  $S_1$ . Nju računamo umnoškom napona na početku voda  $U_1$ , konjugirano kompleksne struje na početku voda  $I_1$  i  $\sqrt{3}$ .

$$\vec{S}_1 = \sqrt{3} \cdot \vec{U}_1 \cdot \vec{I}_1^* = \sqrt{3} \cdot 124801,6099 \angle 7,345^\circ \cdot 282,674 \angle 22,503^\circ$$

$$\vec{S}_1 = 52998119,97 + j30411300,1 = 61103583,32 \angle 29,848^\circ \text{ VA}$$

Sada ćemo računati parametre koristeći se približnim  $\Pi$  modelom nadomjesnog voda.



Slika 4.1 Shema  $\Pi$  modela voda

Imamo poznate vrijednosti  $Z$  i  $Y$  sa početka zadatka.

$$Z_{\Pi} = 42,365 \angle 73,404^{\circ} \Omega/\text{km}$$

$$Y_{\Pi} = j2,8 \cdot 10^{-4} \text{ S/km}$$

$$\frac{Y_{\Pi}}{2} = j1,4 \cdot 10^{-4} \text{ S/km}$$

Struju  $I_{12}$  dobiti ćemo pomoću izraza (3.20).

$$\vec{I}_{12} = \vec{I}_2 + \vec{V}_2 \cdot \frac{Y_{\Pi}}{2} = 291,591 \angle -25,842 + 63508,52961 \cdot j1,4 \cdot 10^{-4} = 262,432 - j118,211$$

$$\vec{I}_{12} = 287,827 \angle -24,249^{\circ} \text{ A}$$

Fazni napon na početku voda dobivamo zbrajanjem napona na kraju voda te padom napona na uzdužnoj grani. (3.22)

$$\vec{V}_1 = \vec{V}_2 + \vec{I}_{12} \cdot Z_{\Pi} = 63508,52961 + 287,827 \angle -24,249^{\circ} \cdot 42,365 \angle 73,404^{\circ}$$

$$\vec{V}_1 = 71483,45106 + j9224,379 = 72076,161 \angle 7,353^{\circ} \text{ V}$$

Dobiveni fazni napon moramo pomnožiti s  $\sqrt{3}$ .

$$\vec{U}_1 = \vec{V}_1 \cdot \sqrt{3} = 72076,161 \angle 7,353^{\circ} \cdot \sqrt{3} = 124839,5729 \angle 7,353^{\circ} \text{ V}$$

Struju na početku voda možemo izračunati zbrajanjem struja  $\vec{I}_{12}$  i strujom koja prolazi kroz poprečnu admintanciju  $\frac{Y_{\Pi}}{2}$ . (3.24)

$$\vec{I}_1 = \vec{I}_{12} + \vec{V}_1 \cdot \frac{Y_{\Pi}}{2} = 287,827 \angle -24,249^{\circ} + 72076,161 \angle 7,353^{\circ} \cdot j1,4 \cdot 10^{-4}$$

$$\vec{I}_1 = 261,14 - j108,204 = 282,67 \angle -22,507^\circ \text{ A}$$

$$\vec{I}_1^* = 261,14 + j108,204 = 282,6698 \angle 22,507^\circ \text{ A}$$

Sada kada imamo vrijednosti struje i napona na početku voda možemo izračunati snagu  $S_1$  na početku voda. Računamo je kao i što smo računali sa prijenosnim jednadžbama, umnoškom  $\sqrt{3}$ , naponom na početku voda  $U_1$  i konjugirano kompleksne struje  $I_1$  na početku voda.

$$\vec{S}_1 = \sqrt{3} \cdot \vec{U}_1 \cdot \vec{I}_1^* = \sqrt{3} \cdot 124839,5729 \angle 7,353^\circ \cdot 282,6698 \angle 22,507^\circ$$

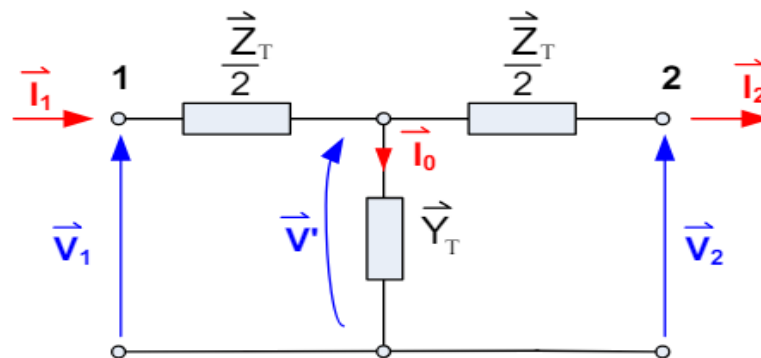
$$\vec{S}_1 = 53007081,27 + j30431201,27 = 611121262,06 \angle 29,86^\circ \text{ VA}$$

Sada možemo vidjeti koliko nam iznosi razlika snage na početku i kraju voda.

$$\Delta \vec{S} = \vec{S}_1 - \vec{S}_2 = 611121262,06 \angle 29,86^\circ - 55555587,13 \angle 25,842^\circ$$

$$\Delta \vec{S} = 3007054700 + j54647000 = 54729668,9 \angle 86,85^\circ \text{ VA}$$

Sada kada smo izračunali parametre po  $\Pi$  modelu, izračunati ćemo ponovno parametere koristeći se približnim T modelom voda.



Slika 4.2 Shema T modela voda

Imamo poznate vrijednosti Z i Y sa početka zadatka.

$$Z_T = 42,365 \angle 73,404^\circ \Omega/\text{km}$$

$$\frac{Z_T}{2} = 21,1825 \angle 73,404^\circ \Omega/\text{km}$$

$$Y_T = j2,8 \cdot 10^{-4} \text{ S/km}$$

Najprije ćemo izračunati pad napona na poprečnoj grani T modela voda. Izračunati ćemo ga tako što ćemo zbrojiti napon na kraju voda  $V_2$  s padom napona na kraju uzdužne grane koji dovivamo umnoškom struje  $I_2$  i impedancijom  $\frac{Z_T}{2}$ . (3.36)

$$\vec{V}' = \vec{V}_2 + \vec{I}_2 \cdot \frac{Z_T}{2} = 63508,52961 + 291,591 \angle -25,842^\circ \cdot 21,1825 \angle 73,404^\circ$$

$$\vec{V}' = 67676,468 + j4558,399 = 67829,81116 \angle 3,853^\circ \text{ V}$$

Struju  $I_1$  dobivamo tako da zbrojimo struju na kraju voda sa strujom koja prolazi poprečnom granom kroz impedanciju  $Y_T$ . (3.38)

$$\vec{I}_1 = \vec{I}_2 + \vec{V}' \cdot Y_T = 291,591 \angle -25,842^\circ + 67829,81116 \angle 3,853^\circ \cdot j2,8 \cdot 10^{-4}$$

$$\vec{I}_1 = 261,156 - j108,152 = 282,664 \angle -22,496^\circ \text{ A}$$

$$\vec{I}_1^* = 261,156 + j108,152 = 282,664 \angle 22,496^\circ \text{ A}$$

Napon  $V_1$  na početku voda izračunavamo tako da zbrojimo pad napona na poprečnoj grani sa padom napona na početku voda koji kojega računamo umnoškom struje na početku voda s uzdužnom impedancijom na početku voda  $\frac{Z_T}{2}$ . (3.41)

$$\vec{V}_1 = \vec{V} + \vec{I}_1 \cdot \frac{ZT}{2} = 67829,81116 \angle 3,853^\circ + 282,664 \angle -22,496^\circ \cdot 21,1825 \angle 73,404^\circ$$

$$\vec{V}_1 = 71452,04 + j9205,079 = 72042,539 \angle 7,341^\circ \text{ V}$$

Dobiveni fazni napon moramo pomnožiti s  $\sqrt{3}$ .

$$\vec{U}_1 = \vec{V}_1 \cdot \sqrt{3} = 72042,539 \angle 7,341^\circ \cdot \sqrt{3}$$

$$\vec{U}_1 = 124781,3379 \angle 7,341^\circ \text{ V}$$

Sada kada ponovno imamo poznate sve vrijednosti što nam trebaju, a to su napon i struja na početku voda, možemo izračunati snagu na početku voda  $S_1$ . Računamo je kao i do sad sa prijenosnim jednadžbama i pomoću II modela voda, odnosno množenjem napona na početku voda, konjugirano kompleksne struje na početku voda  $I_1$  i  $\sqrt{3}$ .

$$\vec{S}_1 = 3 \cdot \vec{V}_1 \cdot \vec{I}_1^* = 3 \cdot 72042,539 \angle 7,341^\circ \cdot 282,664 \angle 22,496^\circ$$

$$\vec{S}_1 = 52993473,1 + j30395111,14 = 61091496,73 \angle 29,837^\circ \text{ VA}$$

Sada možemo vidjeti koliko nam iznosi razlika snage na početku i kraju voda.

$$\Delta \vec{S} = \vec{S}_1 - \vec{S}_2 = 61091496,73 \angle 29,837^\circ - 55555587,13 \angle 25,842^\circ$$

$$\Delta \vec{S} = 2993473,102 + j6178933,462 = 6865864,836 \angle 64,151^\circ \text{ VA}$$

Tablica 4.2 Usporedba napona na početku voda

Prijenosne jednadžbe	II Model	T model
124801,6099 $\angle 7,345^\circ$ V	124839,5729 $\angle 7,353^\circ$ V	124781,3379 $\angle 7,341^\circ$ V

Vidimo da nam je razlika u naponima na početku voda u izračunu za II i T model jako mala te iznosi oko 58V što nam daje razliku od prijenosnih jednadžbi za oko 0,046%.

Tablica 4.3 Usporedba struja na početku voda

Prijenosne jednadžbe	II Model	T model
$282,674\angle-22,503^\circ \text{ A}$	$282,67\angle-22,507^\circ \text{ A}$	$282,664\angle-22,496^\circ \text{ A}$

Vidimo da nam je razlika u strujama na početku voda u izračunu za II i T model jako mala te iznosi oko 6mA što nam daje razliku od prijenosnih jednadžbi za oko 0,00212%.

Tablica 4.4 Usporedba prividnih snaga na početku voda

Prijenosne jednadžbe	II Model	T model
$61103583,32\angle29,848^\circ \text{ VA}$	$611121262,06\angle29,86^\circ \text{ VA}$	$61091496,73\angle29,837^\circ \text{ VA}$

Vidimo da nam je razlika u prividnim snagama na početku voda u izračunu za II i T model iznosi 29765,32 što nam daje oko 0,049%.

Zaključujemo da uz izračun pomoću približnih II i T modela nadomjesnih vodova možemo dobiti vrlo točne vrijednosti. U prijenosnim jednadžbama radili smo sa faktorom korekcije  $\Theta$ , a u izračunu u s II i T modelima bez njega. Da smo računali sa točnim II i T nadomjesnim modelima izračun bi bio još točniji i greške manje. S obzirom na to da se ovdje radi o donekle kratkom vodu(100km) taj smo faktor mogli i zanemariti kako što je objašnjeno u potpoglavlju 3.2.3.



## 5. ZAKLJUČAK

Elektroenergetski vodovi služe za prijenos električne energije od izvora do potrošača, a obično se dijele na dvije glavne vrste: podzemne i nadzemne vodove. Nadzemni vodovi, koji su također poznati kao zračni vodovi ili dalekovodi, često su ekonomski povoljniji i praktičniji u usporedbi s podzemnim vodovima. Ključni elementi nadzemnih vodova uključuju temelje, stupove, vodiče, izolatore, dodatni pribor i sustav uzemljenja.

Za analizu i modeliranje elektroenergetskih vodova koristi se nadomjesni četveropol, koji može biti primijenjen u nultom i direktnom sustavu. U ovom kontekstu, elementi četveropola mogu se organizirati prema  $\pi$  i T nadomjesnim shemama. Osim toga, postoje točni i približni  $\pi$  i T nadomjesni modeli koji se koriste za precizno modeliranje i analizu električnih svojstava vodova u različitim operativnim uvjetima.

U završnom radu obrađen je nadzemni model vodiča, zajedno sa svim njegovim komponentama i njihovom ulogom. Prikazane su prijenosne jednadžbe te su također analizirane situacije na vodovima. U radu su predstavljeni i proračuni prijenosa za točne i približne  $\Pi$  i T nadomjesne modele vodova uz prikaz pripadajućih korekcijskih faktora. Izračunati su parametri na početku voda uz zadane prilike na kraju voda koristeći prijenosne jednadžbe te približne  $\Pi$  i T nadomjesne modele. Usporedbe rezultata prikazane su u tablicama te se može zaključiti da su razlike vrlo male s obzirom na to da je vod dugačak svega 100 km.

## 6. POPIS LITERATURE

[1] Ožegović, Marija.; Ožegović, Karlo.: „Električne energetske mreže I“, Udžbenici Sveučilišta u Splitu, Split, 1996.

[2] Električne mreže – električni krugovi, s Interneta,  
[https://tehnika.lzmk.hr/tehnickaenciklopedija/elektricni\\_krugovi.pdf](https://tehnika.lzmk.hr/tehnickaenciklopedija/elektricni_krugovi.pdf) , 1.9.2024.

[3] Ožegović, Marija.; Ožegović, Karlo.: „Električne energetske mreže II“, Udžbenici Sveučilišta u Splitu, Split, 1997.

[4] Živić Đurović, M.: „Kolegij Elektroenergetske mreže“.

## 7. SAŽETAK I KLJUČNE RIJEČI NA HRVATSKOM I ENGLESKOM JEZIKU

### Sažetak

Završni rad opisuje elektroenergetske vodove i njihove dijelove, konstante voda te princip izračunavanja parametara nadzemnog voda. Izračunati su parametri uzdužne i poprečne grane nadzemnog elektroenergetskog voda duljine 100km prema približnim izrazima. Analizirane su strujno-naponske prilike na početku voda uz zadane uvjete na kraju voda za  $\Pi$  i T nadomjesni model. Uspoređene su točnosti dobivenih vrijednosti s vrijednostima pomoću prijenosnih jednadžbi nadzemnog elektroenergetskog voda.

**Ključne riječi:** nadzemni vodovi, nadomjesni modeli elektroenergetskih vodova, konstante voda, prijenosne jednadžbe, parametri voda

## Summary

The bachelor's thesis describes power lines and their components, line constants and the principles of calculating overhead line parameters. The parameters of the longitudinal and transverse branches of the 100 km long overhead power line were calculated according to approximate expressions. The current and voltage conditions at the beginning of the line with the given conditions at the end of the line for the  $\Pi$  and T model were analyzed. The accuracy of the obtained values was compared with the values using the transmission equations of the overhead power line.

**Key words:** overhead power lines, equivalent models, power line constants, transmission equations, line parameters