

Utjecaj toplinske izolacije na prijelaz topline

Kraljević, Ivan

Undergraduate thesis / Završni rad

2024

Degree Grantor / Ustanova koja je dodijelila akademski / stručni stupanj: **University of Rijeka, Faculty of Engineering / Sveučilište u Rijeci, Tehnički fakultet**

Permanent link / Trajna poveznica: <https://um.nsk.hr/um:nbn:hr:190:926176>

Rights / Prava: [Attribution 4.0 International](#)/[Imenovanje 4.0 međunarodna](#)

Download date / Datum preuzimanja: **2024-12-26**



Repository / Repozitorij:

[Repository of the University of Rijeka, Faculty of Engineering](#)



SVEUČILIŠTE RIJECI
TEHNIČKI FAKULTET

Sveučilišni prijediplomski studij strojarstva

Završni rad

UTJECAJ TOPLINSKE IZOLACIJE NA PRIJELAZ TOPLINE

Rijeka, rujan 2024.

Ivan Kraljević

0069089836

SVEUČILIŠTE RIJECI
TEHNIČKI FAKULTET

Sveučilišni prijediplomski studij strojarstva

Završni rad

UTJECAJ TOPLINSKE IZOLACIJE NA PRIJELAZ TOPLINE

Mentorica: Prof. dr. sc. Anica Trp

Rijeka, rujan 2024.

Ivan Kraljević

0069089836

Rijeka, 12.03.2024.

Zavod: Zavod za termodinamiku i energetiku
Predmet: Termodinamika I

ZADATAK ZA ZAVRŠNI RAD

Pristupnik: **Ivan Kraljević (0069089836)**
Studij: Sveučilišni prijediplomski studij strojarstva (1010)

Zadatak: **UTJECAJ TOPLINSKE IZOLACIJE NA PRIJELAZ TOPLINE / INFLUENCE OF THERMAL INSULATION ON HEAT TRANSFER**

Opis zadatka:

Potrebno je opisati fizikalne procese prijelaza topline. Opisati postupak proračuna karakterističnih fizikalnih veličina pri prolazu topline kroz toplinski izoliranu stijenku. Provesti termodinamičku analizu procesa za odabrane ulazne parametre. Analizirati dobivene rezultate i izvršiti usporedbu procesa. Rad mora obuhvatiti: uvod, opis fizikalnih procesa prijelaza topline, termodinamički proračun karakterističnih fizikalnih veličina, prikaz i analizu dobivenih rezultata, zaključak, popis oznaka, popis korištene literature te sažetak i ključne riječi na hrvatskom i engleskom jeziku.

Rad mora biti napisan prema Uputama za pisanja diplomskih / završnih radova koje su objavljene na mrežnim stranicama studija.

Zadatak uručen pristupniku: 20.03.2024.

Mentor:
prof. dr. sc. Anica Trp

Predsjednik povjerenstva za
završni ispit:
izv. prof. dr. sc. Samir Žic

IZJAVA

Izjavljujem da sam samostalno izradio završni rad naziva „Utjecaj toplinske izolacije na prijelaz topline“, uz pomoć mentorice, koristeći znanja stečena tijekom studija i navedenu literaturu.

Ivan Kraljević

ZAHVALA

Zahvaljujem svojoj mentorici prof. dr. sc. Anici Trp na izuzetnom mentorstvu, pomoći i razumijevanju.

Posebno zahvaljujem svojim roditeljima Karmen i Zoranu, bratu Matiji i Vanessi na njihovoj ljubavi, strpljenju i razumijevanju. Hvala vam što ste uvijek bili uz mene i vjerovali u moje sposobnosti.

Ivan Kraljević

SADRŽAJ

1.	UVOD.....	1
2.	PRIJELAZ TOPLINE.....	2
2.1.	Osnovni oblici izmjene topline	2
2.1.1.	Provođenje.....	2
2.1.2.	Konvekcija.....	4
2.1.3.	Zračenje.....	7
2.2.	Prolaz topline	8
3.	PROLAZ TOPLINE KROZ RAVNU STIJENKU	9
3.1.	Prolaz topline kroz jednoslojnu i višeslojnu ravnu stijenu.....	9
3.1.1.	Prolaz topline kroz jednoslojnu ravnu stijenu	9
3.1.2.	Prolaz topline kroz višeslojnu ravnu stijenu.....	10
3.2.	Termodinamički proračun.....	11
3.2.1.	Odabir ulaznih parametara za proračun.....	11
3.2.2.	Prolaz topline kroz ravnu stijenu za slučaj slobodnog strujanja vanjskog zraka.....	14
3.2.3.	Prolaz topline kroz ravnu stijenu za slučaj prisilnog strujanja vanjskog zraka	36
3.2.4.	Usporedba rezultata.....	52
4.	PROLAZ TOPLINE KROZ STIJENKU CIJEVI	57
4.1.	Prolaz topline kroz jednoslojnu i višeslojnu stijenu cijevi.....	57
4.1.1.	Prolaz topline kroz jednoslojnu stijenu cijevi.....	57
4.1.2.	Prolaz topline kroz višeslojnu stijenu cijevi.....	58
4.2.	Termodinamički proračun.....	59
4.2.1.	Odabir ulaznih parametara za proračun.....	59
4.2.2.	Prolaz topline kroz stijenu cijevi u slučaju slobodnog strujanja vanjskog zraka	60
4.2.3.	Prolaz topline kroz stijenu cijevi u slučaju prisilnog strujanja vanjskog zraka	76
4.2.4.	Usporedba rezultata.....	85
5.	ZAKLJUČAK.....	90
6.	POPIS OZNAKA	92
7.	LITERATURA.....	94
8.	SAŽETAK I KLJUČNE RIJEČI.....	95
9.	SUMMARY AND KEY WORDS	96

1. UVOD

Termodinamika je grana fizike koja proučava toplinsko stanje tvari. Toplinsko stanje opisuje se fizikalnim svojstvima tj. fizikalnim veličinama, a to su gustoća, tlak, temperatura, specifični volumen i ostalo [1].

Tijela ili dijelovi tijela različitih temperatura teže uspostaviti toplinsku ravnotežu tako da se njihove temperature izjednače. Ovaj proces se odvija tako što toplina prelazi s tijela više temperature na tijelo niže temperature. Taj prijenos topline odvija se sve dok se temperature oba tijela ne ujednače tj. postignu istu temperaturu. Ovaj proces temelji se na drugom zakonu termodinamike po kojemu se termodinamika u osnovi i razlikuje od ostalih grana fizike.

Prema Rudolfu Clausiusu, jednom od utjecajnijih istraživača u području termodinamike, toplina ne može sama od sebe prelaziti s hladnijeg tijela na toplije, bilo posredno ili neposredno. Izraz „sama od sebe“ znači da se izmjena topline ne potpomaže nikakvom trajnom promjenom na drugim tijelima okoline.

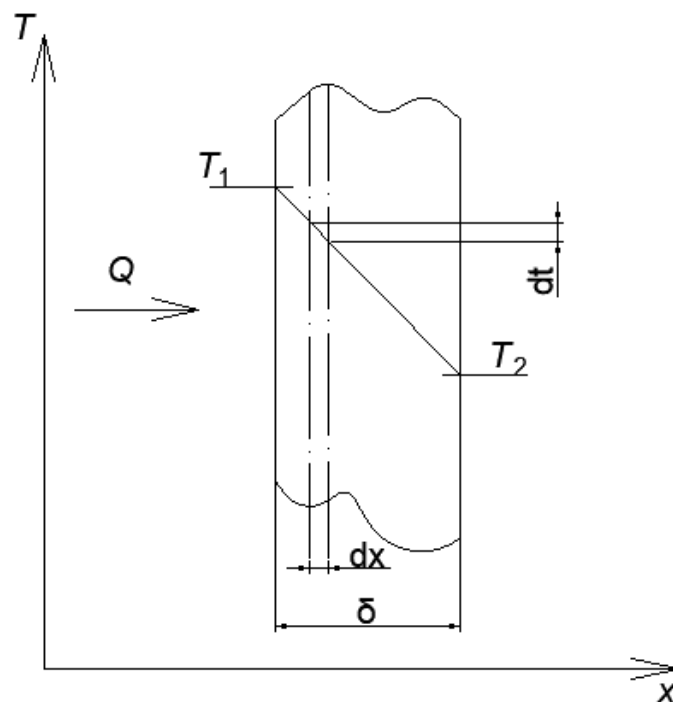
2. PRIJELAZ TOPLINE

2.1. Osnovni oblici izmjene topline

Kada se govori o prijelazu topline postoje tri osnovna oblika prijelaza topline, a to su: konvekcija, zračenje i provođenje. Provođenje i konvekcija su vezani za tvar pri prijelazu topline, dok zračenje nije vezano za tvar. Toplina je oblik energije i mjeri se u džulima (J).

2.1.1. Provođenje

Provođenje topline definira se kao transport topline kroz krutu stijenku. Izmjena topline provođenjem vrši se sudarom, odnosno međusobnim djelovanjem molekula različitih prosječnih brzina. Što je brzina molekula veća to je viša temperatura tijela. Za stacionarno provođenje topline kroz ravnu stijenku (Slika 2.1.), to jest ono koje se ne mijenja s vremenom, vrijedi jednačina za toplinski tok prema Fourierovom zakonu provođenja topline:



Slika 2.1. Provođenje topline kroz ravnu stijenku

$$\dot{Q} = \lambda \cdot \frac{T_1 - T_2}{\delta} \cdot F \quad [\text{W}] \quad (2.1.)$$

gdje su:

λ - koeficijent toplinske vodljivosti [W/mK],

T_1, T_2 - temperature na površinama stijenke [°C, K],

F - površina izmjene topline [m²] i

δ - debljina stijenke [m].

Toplina u vremenu τ iznosi:

$$Q = \dot{Q} \cdot \tau \quad [\text{J}] \quad (2.2.)$$

Gustoća toplinskog toka jednaka je omjeru toplinskog toka i površine izmjene topline i računa se kao:

$$\dot{q} = \frac{\dot{Q}}{F} = \lambda \cdot \frac{T_1 - T_2}{\delta} \quad [\text{W/m}^2] \quad (2.3.)$$

Gustoća toplinskog toka za tanki sloj stijenke dx jednaka je:

$$\dot{q} = -\lambda \cdot \frac{dt}{dx} \quad (2.4.)$$

Toplinski otpor W iznosi:

$$W = \frac{\delta}{\lambda \cdot F} \quad [\text{K/W}] \quad (2.5.)$$

Toplinska vodljivost recipročna je vrijednost toplinskog otpora:

$$L = \frac{1}{W} = \frac{\lambda \cdot F}{\delta} \quad [\text{W/K}] \quad (2.6.)$$

Specifični toplinski otpor w iznosi:

$$w = W \cdot F = \frac{\delta}{\lambda} \quad [\text{m}^2\text{K/W}] \quad (2.7.)$$

Koeficijent toplinskog otpora ω iznosi:

$$\omega = \frac{W \cdot F}{\delta} = \frac{1}{\lambda} \quad [\text{mK/W}] \quad (2.8.)$$

Temperatura kod provođenja topline kroz stijenku cijevi ne mijenja se linearno kao kod krute stijenke. Umjesto toga, promjena temperature može se prikazati logaritamskom krivuljom, a jednačba za toplinski tok je:

$$\dot{Q} = 2 \cdot \pi \cdot \lambda \cdot L \cdot \frac{T_1 - T_2}{\ln \frac{r_2}{r_1}} \quad [\text{W}] \quad (2.9.)$$

gdje su:

r_1, r_2 - polumjeri unutarnje i vanjske površine stijenke cijevi [m] i

L - duljina cijevi [m].

2.1.2. Konvekcija

Konvekcija se definira kao izmjena topline između fluida i krute stijenke (Slika 2.2.). Prema načinu strujanja fluida konvekcija može biti slobodna ili prirodna i prisilna ili nametnuta.

U slučaju prirodne konvekcije, strujanje je rezultat izmjene topline, s obzirom da se čestice na toplijoj stijenci ugriju, postanu lakše i uzdižu se u vis. Kod prisilne konvekcije strujanje fluida je nametnuto i nezavisno o prijelazu topline, a nalaže se pogonskim uređajima ili vanjskim uvjetima.

Prema Newtonu, toplinski tok računa se kao:

$$\dot{Q} = \alpha_u \cdot F \cdot (T_u - T_1) = \alpha_v \cdot F \cdot (T_2 - T_v) \quad [\text{W}] \quad (2.10.)$$

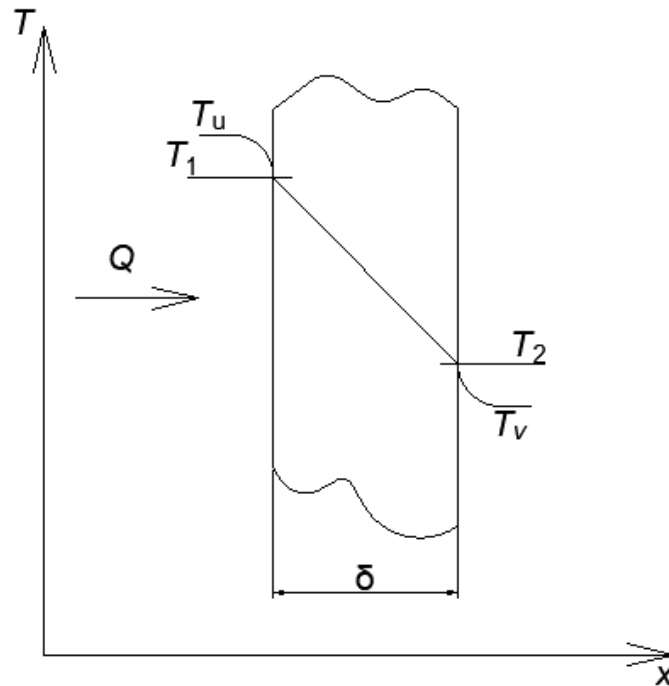
gdje su:

α_u - koeficijent prijelaza topline konvekcijom na strani toplijeg fluida [$\text{W}/\text{m}^2\text{K}$],

α_v - koeficijent prijelaza topline konvekcijom na strani hladnijeg fluida [$\text{W}/\text{m}^2\text{K}$],

T_u - temperatura toplijeg fluida [K, °C] i

T_v - temperatura hladnijeg fluida [K, °C].



Slika 2.2. Prijelaz topline konvekcijom

Jednadžbe za proračun bezdimenzijski značajki koje sadrže α su za različite uvjete prijenosa topline konvekcijom utvrđene eksperimentalnim putem. Nusseltova značajka sadrži koeficijent prijelaza topline α i u tim jednadžbama ovisi o tri bezdimenzijske značajke, a to su: Prandtlova, Reynoldsova i Grashofova.

Nusseltova značajka za ploče glasi:

$$\text{Nu} = \frac{\alpha \cdot l}{\lambda} \quad (2.11.)$$

gdje je:

l - duljina ploče [m].

Nusseltova značajka za cijevi glasi:

$$\text{Nu} = \frac{\alpha \cdot d}{\lambda} \quad (2.12.)$$

gdje je:

d – promjer cijevi [m].

Prandtlova značajka glasi:

$$\text{Pr} = \frac{\nu}{a} \quad (2.13.)$$

gdje je:

$$\nu = \frac{\eta}{\rho} \quad [\text{m}^2/\text{s}] \quad (2.14.)$$

dok je:

$$a = \frac{\lambda}{c \cdot \rho} \quad [\text{m}^2/\text{s}] \quad (2.15.)$$

gdje su:

a – koeficijent temperaturne vodljivosti [m^2/s],

λ – koeficijent toplinske vodljivosti [W/mK],

ν – kinematički viskozitet [m^2/s],

ρ – gustoća [kg/m^3],

η – dinamički viskozitet [Pas] i

c – specifični toplinski kapacitet [J/kgK].

Reynoldsova značajka za ploče glasi:

$$\text{Re} = \frac{w \cdot l}{\nu} \quad (2.16.)$$

gdje je:

w – brzina strujanja [m/s].

Reynoldsova značajka za cijevi glasi:

$$\text{Re} = \frac{w \cdot d}{\nu} \quad (2.17.)$$

Grashofova značajka za ploče glasi:

$$\text{Gr} = \frac{\rho - \rho_0}{\rho} \cdot \frac{g_x \cdot l^3}{\nu^2} \quad (2.18.)$$

gdje je:

$\frac{\rho - \rho_0}{\rho}$ – relativna promjena gustoće,

g_x - gravitacijsko ubrzanje u smjeru osi x [m/s²].

Grashofova značajka za cijevi glasi:

$$\text{Gr} = \frac{\rho - \rho_0}{\rho} \cdot \frac{g_x \cdot d^3}{\nu^2} \quad (2.19.)$$

2.1.3. Zračenje

Zračenje se definira kao izmjena topline putem elektromagnetskih valova između dviju stijenki koje se ne diraju.

Temperaturno zračenje je elektromagnetsko zračenje koje emitira tijelo kao rezultat svoje temperature. Sastav ovog zračenja ovisi o vrsti tvari koja zrači i njezinoj temperaturi. Od energije koju prenosi snop zraka jedan će se dio reflektirati od ozračene površine tijela, drugi će se dio apsorbirati dok će preostali dio proći kroz tijelo te vrijedi jednačba:

$$a + r + d = 1 \quad (2.20.)$$

gdje su:

a – koeficijent apsorpcije

r – koeficijent refleksije

d – koeficijent propusnosti

Ako vrijedi tvrdnja: $a = 1$, $r = 0$ i $d = 0$, onda se radi o crnom tijelu koje se definira kao tijelo koje potpuno apsorbira svu dozračenu energiju. Nasuprot tome, sivo ili prirodno tijelo dio dozračene energije apsorbira, dio reflektira, a dio propušta.

Prema Stefan-Boltzmanovom zakonu, izmijenjeni toplinski tok zračenjem računa se jednačbom:

$$\dot{Q} = F \cdot C_{12} \cdot \left[\left(\frac{T_1}{100} \right)^4 - \left(\frac{T_2}{100} \right)^4 \right] \quad [\text{W}] \quad (2.21.)$$

gdje su:

T_1, T_2 - temperature stijenki [K] i

C_{12} - konstanta zračenja koju je potrebno proračunati za usporedne stijenke ili obuhvaćeno tijelo [$\text{W/m}^2(100\text{K})^4$].

2.2. Prolaz topline

Prolaz topline se definira kao izmjena topline između dva fluida odijeljena krutom stijenkom. Složeni je oblik izmjene topline koji obuhvaća izmjene topline i konvekcijom i provođenjem. Toplinski tok prolaza topline računa se jednadžbom:

$$\dot{Q} = k \cdot F \cdot (T_u - T_v) \quad [\text{W}] \quad (2.22.)$$

gdje su:

k - koeficijent prolaza topline [$\text{W/m}^2\text{K}$].

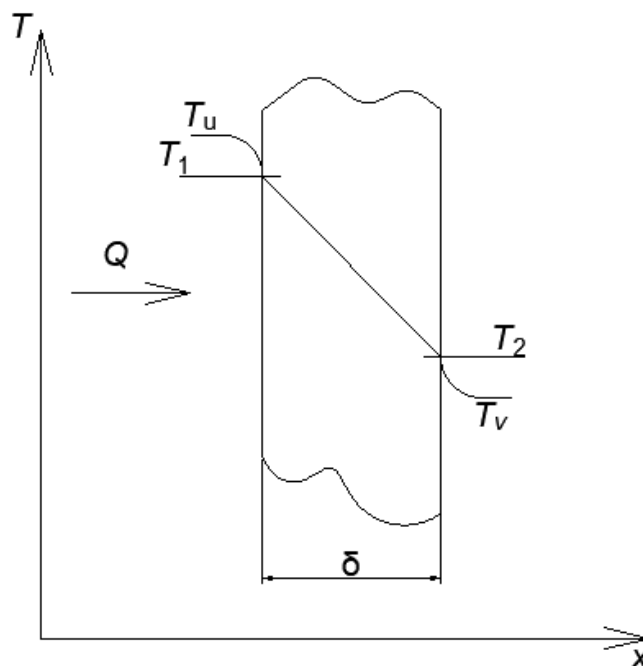
T_u - temperatura toplijeg fluida [K, °C] i

T_v - temperatura hladnijeg fluida [K, °C].

3. PROLAZ TOPLINE KROZ RAVNU STIJENKU

3.1. Prolaz topline kroz jednoslojnu i višeslojnu ravnu stijenku

3.1.1. Prolaz topline kroz jednoslojnu ravnu stijenku



Slika 2.3. Prolaz topline kroz ravnu stijenku

Prolaz topline kroz jednoslojnu ravnu stijenku je prikazan na slici 2.3., T_u označava temperaturu fluida s lijeve strane stijenke, dok je s desne strane stijenke fluid temperature T_v . Koeficijenti prijelaza topline s unutarnje strane α_u i s vanjske strane α_v su, kao i temperature fluida, konstantni. Toplina prolazi s toplijeg tijela na hladnije, to jest s fluida temperature T_u na fluid temperature T_v .

Gustoća toplinskog toka računa se kao:

$$\dot{q} = \frac{T_u - T_v}{\frac{1}{\alpha_u} + \frac{\delta}{\lambda} + \frac{1}{\alpha_v}} \quad [\text{W/m}^2] \quad (3.1.)$$

Toplinski tok prolazom topline računa se jednadžbom:

$$\dot{Q} = k \cdot F \cdot (T_u - T_v) \quad [\text{W}] \quad (3.2.)$$

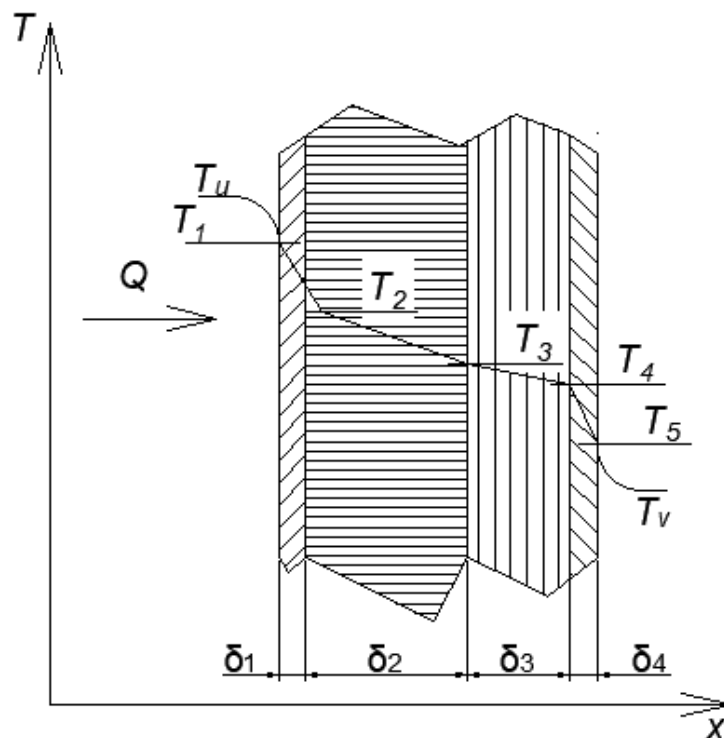
Koeficijent prolaza topline za jednoslojnu stijenku glasi:

$$k = \frac{1}{\frac{1}{\alpha_u} + \frac{\delta}{\lambda} + \frac{1}{\alpha_v}} \quad [\text{W/m}^2\text{K}] \quad (3.3.)$$

3.1.2. Prolaz topline kroz višeslojnu ravnu stijenku

Prolaz topline kroz višeslojnu ravnu stijenku je prikazan slikom 2.4., stijenka se sastoji od četiri sloja različitih debljina oznaka δ_1 , δ_2 , δ_3 i δ_4 . Kao i kod jednoslojne stijenke, temperature fluida i koeficijenti prijelaza topline su konstantni, stoga se gustoća toplinskog toka računa izrazom:

$$\dot{q} = \frac{T_u - T_v}{\frac{1}{\alpha_u} + \frac{\delta_1}{\lambda_1} + \frac{\delta_2}{\lambda_2} + \frac{\delta_3}{\lambda_3} + \frac{\delta_4}{\lambda_4} + \frac{1}{\alpha_v}} \quad [\text{W/m}^2] \quad (3.4.)$$



Slika 2.4. Prolaz topline kroz višeslojnu ravnu stijenku

Koeficijent prolaza topline računa se kao:

$$k = \frac{1}{\frac{1}{\alpha_u} + \frac{\delta_1}{\lambda_1} + \frac{\delta_2}{\lambda_2} + \frac{\delta_3}{\lambda_3} + \frac{\delta_4}{\lambda_4} + \frac{1}{\alpha_v}} \quad [\text{W/m}^2\text{K}] \quad (3.5.)$$

Ne postoji ograničenje u broju slojeva stijenke, te vrijedi univerzalna jednadžba za gustoću toplinskog toka s n slojeva:

$$\dot{q} = \frac{T_u - T_v}{\frac{1}{\alpha_u} + \sum_{i=1}^n \frac{\delta_i}{\lambda_i} + \frac{1}{\alpha_v}} \quad [\text{W/m}^2] \quad (3.6.)$$

Koeficijent prolaza topline k iznosi:

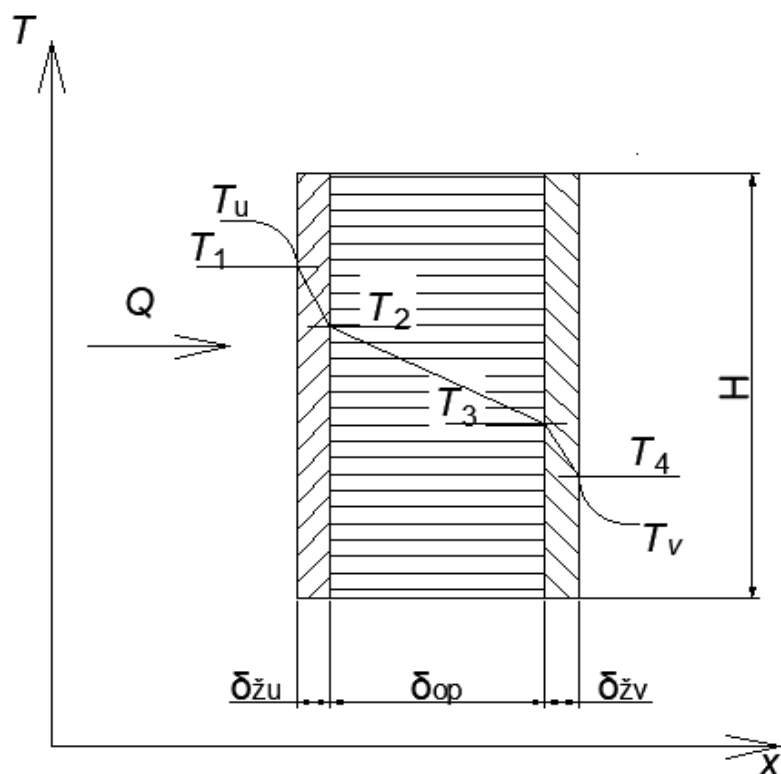
$$k = \frac{1}{\frac{1}{\alpha_u} + \sum_{i=1}^n \frac{\delta_i}{\lambda_i} + \frac{1}{\alpha_v}} \quad [\text{W/m}^2\text{K}] \quad (3.7.)$$

3.2. Termodinamički proračun

3.2.1. Odabir ulaznih parametara za proračun

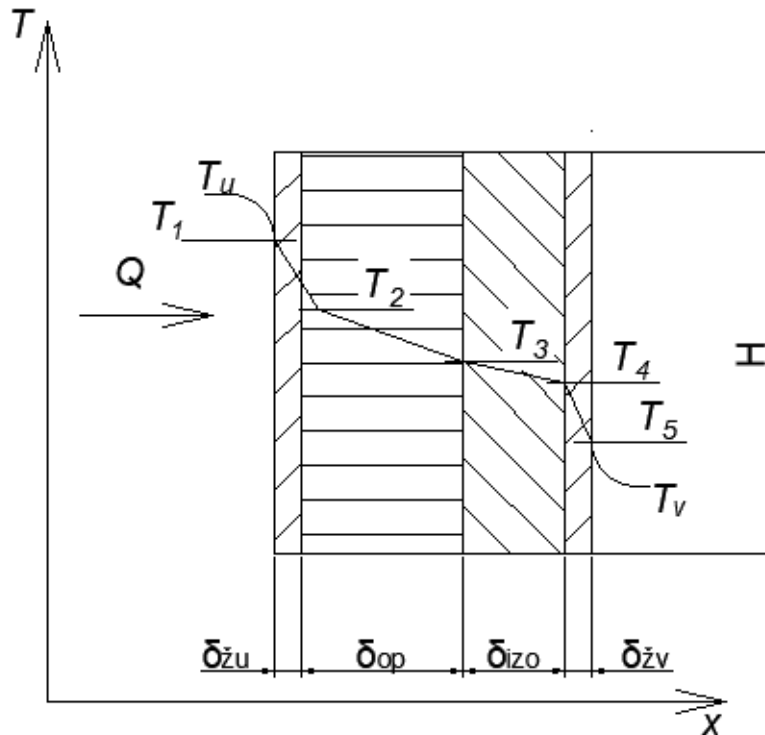
Izvršen je proračun prolaza topline kroz ravnu stijenku tj. stijenku zida u uvjetima slobodnog i prisilnog strujanja zraka uz njenu vanjsku površinu. Bilo je potrebno provesti proračun sa sljedećim parametrima: visina zida je 2,7 m, stijenka zida je napravljena od slojeva: opeke debljine 25 cm na koju je s unutarnje i vanjske strane nanosena žbuka debljine 2,5 cm, temperatura zraka u prostoriji iznosila je 22°C, tj. 295,15 K dok je vanjska temperatura iznosila -6°C, tj. 267,15 K.

U prvome slučaju potrebno je bilo izračunati gustoću toplinskog toka prolazom topline kroz stijenku u uvjetima slobodnog strujanja, te temperature na vanjskim površinama stijenke i temperature na graničnim slojevima stijenke.



Slika 3.1. Prolaz topline kroz višeslojnu ravnu stijenku bez izolacije za slučaj prisilnog i slobodnog strujanja vanjskog zraka

U drugom slučaju trebalo je izračunati debljinu izolacije od kamene vune koja je potrebna da se gustoća toplinskog toka u uvjetima slobodnog strujanja smanji za 50 % i 80 %. Također je trebalo izračunati temperature na vanjskim površinama stijenke i temperature na graničnim slojevima stijenke.



Slika 3.2. Prolaz topline kroz višeslojnu ravnu stijenku s izolacijom za slučaj prisilnog i slobodnog strujanja vanjskog zraka

U trećem slučaju računata je debljina izolacije od drvene vune koja je potrebna da se gustoća toplinskog toka u uvjetima slobodnog strujanja smanji za 50 % i 80 %. Zatim su računata temperature na vanjskim površinama stijenke i temperature na graničnim slojevima stijenke.

U četvrtom slučaju računata je gustoća izmijenjenog toplinskog toka prolazom topline kroz stijenku u uvjetima prisilnog strujanja s vanjske strane stijenke zida, te temperature na vanjskim površinama stijenke i temperature na graničnim slojevima stijenke.

U petom slučaju računata je debljina izolacije od kamene vune koja je potrebna da se gustoća toplinskog toka u uvjetima prisilnog strujanja smanji za 50 % i 80 %. Zatim su računata temperature na vanjskim površinama stijenke i temperature na graničnim slojevima stijenke.

U šestom slučaju računata je debljina izolacije od drvene vune koja je potrebna da se gustoća toplinskog toka u uvjetima prisilnog strujanja smanji za 50 % i 80 %. Zatim su računata temperature na vanjskim površinama stijenke i temperature na graničnim slojevima stijenke.

3.2.2. Prolaz topline kroz ravnu stijenku za slučaj slobodnog strujanja vanjskog zraka

Kako je potrebno izračunati temperature vanjske i unutarnje površine stijenke i temperature na graničnim slojevima stijenke, prvo treba izračunati gustoću toplinskog toka. Gustoća toplinskog toka računa se prema jednadžbi:

$$\dot{q} = k \cdot (T_u - T_v) \quad [\text{W/m}^2] \quad (3.8.)$$

Da bi se gustoća toplinskog toka mogla izračunati, treba izračunati koeficijent prolaza topline k prema sljedećoj jednadžbi:

$$k = \frac{1}{\frac{1}{\alpha_v} + \sum_{i=1}^n \frac{\delta_i}{\lambda_i} + \frac{1}{\alpha_u}} = \left(\frac{1}{\alpha_v} + \frac{\delta_{zv}}{\lambda_{zv}} + \frac{\delta_{op}}{\lambda_{op}} + \frac{\delta_{zu}}{\lambda_{zu}} + \frac{1}{\alpha_u} \right)^{-1} \quad (3.9.)$$

Vrijednosti koeficijenta toplinske vodljivosti za pojedine slojeve stijenke, kao što su opeka, žbuka s vanjske strane i žbuka s unutarnje strane, očitane su iz termodinamičkih tablica i iznose:

$$\lambda_{op} = 0,523 \text{ W/mK}$$

$$\lambda_{zv} = 1,163 \text{ W/mK}$$

$$\lambda_{zu} = 0,93 \text{ W/mK}$$

Vrijednost koeficijenta prijelaza topline s vanjske strane α_v i vrijednost koeficijenta prijelaza topline s unutarnje strane α_u su nepoznate te ih je potrebno izračunati. U slučajevima slobodnog strujanja zraka s obje strane stijenke, koeficijenti prijelaza topline izračunati su pomoću jednadžbe za Nusseltovu značajku koja glasi:

$$\text{Nu} = \frac{\alpha \cdot H}{\lambda} = 0,48 \cdot \sqrt[4]{\frac{g \cdot H^3 \cdot (T_S - T_0)}{v^2 \cdot T_0}} \quad (3.10.)$$

gdje su:

λ - koeficijent toplinske vodljivosti [W/mK],

H - visina stijenke [m],

g - gravitacijsko ubrzanje koje iznosi 9,81 m/s²,

T_S - temperatura površine stijenke [$^{\circ}\text{C}$, K],

T_0 - temperatura zraka uz stijenku [$^{\circ}\text{C}$, K] i

ν - kinematički viskozitet [m^2/s].

Budući da su za izračun Nusseltove značajke potrebne temperature vanjske i unutarnje površine stijenke, a one nisu poznate, potrebno ih je pretpostaviti.

Nakon izvršenog proračuna, uspoređuju se izračunate temperature na površinama stijenki s pretpostavljenim temperaturama. Ako se pretpostavljene vrijednosti razlikuju od izračunatih, proračun je potrebno ponavljati sve dok izračunate vrijednosti ne odgovaraju pretpostavljenim.

U prvom slučaju, stijenka zida nema izolaciju te je u prvoj iteraciji potrebno pretpostaviti temperature na vanjskim površinama stijenke. Temperatura vanjskog zraka iznosi $T_0 = -6^{\circ}\text{C}$ tj. 267,15 K pa se pretpostavlja da temperatura površine stijenke do vanjskog zraka iznosi $T_S = 3,197^{\circ}\text{C}$ tj. 276,347 K.

Za određivanje koeficijenta prijelaza topline s vanjske strane stijenke α_v potrebno je izračunati kinematički viskozitet zraka ν koji je omjer dinamičkog viskoziteta zraka η i gustoće zraka ρ . Za zrak, vrijednosti se očitavaju iz termodinamičkih tablica. Iz termodinamičkih tablica očitane su vrijednosti dinamičkog viskoziteta zraka za temperature 0°C i 50°C te se linearnom interpolacijom računa vrijednost dinamičkog viskoziteta zraka za pretpostavljenu temperaturu stijenke.

$$\eta(3,197^{\circ}\text{C}) = \eta(0^{\circ}\text{C}) + \frac{3,197 - 0}{50 - 0} \cdot (\eta(50^{\circ}\text{C}) - \eta(0^{\circ}\text{C}))$$

$$\eta(3,197^{\circ}\text{C}) = \frac{17,19}{10^6} + \frac{3,197 - 0}{50 - 0} \cdot \left(\frac{19,26}{10^6} - \frac{17,19}{10^6} \right)$$

$$\eta(3,197^{\circ}\text{C}) = 17,3224 \cdot 10^{-6} \text{ Pa} \cdot \text{s} \quad (3.11.)$$

Gustoću zraka izračunata je pomoću jednadžbe stanja idealnog plina za okolni tlak $p = 1 \text{ bar}$.

$$p \cdot \nu = R \cdot T \quad (3.12.)$$

Primjenom jednadžbe:

$$\rho = \frac{1}{v} \quad (3.13.)$$

i:

$$R = \frac{\mathfrak{R}}{m} \quad (3.14.)$$

gdje su:

v - specifični volumen [m^3/kg] i

R - plinska konstanta [J/kgK]

Slijedi jednadžba za izračun gustoće zraka:

$$\rho = \frac{p \cdot m}{\mathfrak{R} \cdot T_s} \quad (3.15.)$$

gdje su:

p - okolni tlak [Pa] koji iznosi :

$$p = 1 \text{ bar} = 10^5 \text{ Pa}$$

m - molna masa zraka [kg/kmol] koja iznosi:

$$m = 28,95 \text{ kg}/\text{kmol}$$

\mathfrak{R} - opća plinska konstanta [J/kmolK] koja iznosi:

$$\mathfrak{R} = 8314 \text{ J}/\text{kmolK}$$

Iz čega slijedi :

$$\rho = \frac{p \cdot m}{\mathfrak{R} \cdot T_s} = \frac{10^5 \cdot 28,95}{8314 \cdot 276,347} = 1,26 \text{ kg}/\text{m}^3 \quad (3.16.)$$

Kinematički viskozitet zraka jednak je:

$$\nu = \frac{\eta}{\rho} = \frac{17,3224 \cdot 10^{-6}}{1,26} = 1,3748 \cdot 10^{-5} \text{ m}^2/\text{s} \quad (3.17.)$$

Uvrštavanjem u jednadžbu za Nusseltovu značajku slijedi:

$$\text{Nu} = \frac{\alpha \cdot d}{\lambda} = 0,48 \cdot \sqrt[4]{\frac{g \cdot H^3 \cdot (T_S - T_0)}{\nu^2 \cdot T_0}} = 0,48 \cdot \sqrt[4]{\frac{9,81 \cdot 2,7^3 \cdot (276,347 - 267,15)}{(1,3748 \cdot 10^{-5})^2 \cdot 267,15}} = 207,866 \quad (3.18.)$$

Za računanje koeficijenta prijelaza topline treba izračunati vrijednost koeficijenta toplinske vodljivosti zraka za pretpostavljenu temperaturu stijenke. Iz termodinamičkih tablica očitane su vrijednosti koeficijenta toplinske vodljivosti zraka za temperature 0 °C i 50 °C te se linearnom interpolacijom računa vrijednost koeficijenta toplinske vodljivosti zraka za pretpostavljenu temperaturu stijenke.

$$\lambda(3,197^\circ\text{C}) = \lambda(0^\circ\text{C}) + \frac{3,197 - 0}{20 - 0} \cdot (\lambda(20^\circ\text{C}) - \lambda(0^\circ\text{C}))$$

$$\lambda(3,197^\circ\text{C}) = 0,02373 + \frac{3,197}{20} \cdot (0,02512 - 0,02373) = 0,023952 \text{ W/mK} \quad (3.19.)$$

Iz čega slijedi:

$$\alpha_v = \text{Nu} \cdot \frac{\lambda}{H} = 207,866 \cdot \frac{0,023952}{2,7} = 1,844 \text{ W/m}^2\text{K} \quad (3.20.)$$

Na isti način potrebno je izvršiti proračun koeficijenta prijelaza topline s unutarnje strane stijenke α_u . Pretpostavljena temperatura stijenke iznosi 12,296 °C, tj. 285,446 K. Iz termodinamičkih tablica očitane su vrijednosti dinamičkog viskoziteta zraka za temperature 0 °C i 50 °C te se linearnom interpolacijom računa vrijednost dinamičkog viskoziteta zraka za pretpostavljenu temperaturu stijenke.

$$\eta(12,296^\circ\text{C}) = \eta(0^\circ\text{C}) + \frac{12,296 - 0}{50 - 0} \cdot (\eta(50^\circ\text{C}) - \eta(0^\circ\text{C}))$$

$$\eta(12,296^\circ\text{C}) = \frac{17,19}{10^6} + \frac{12,296 - 0}{50 - 0} \cdot \left(\frac{19,26}{10^6} - \frac{17,19}{10^6} \right) = 17,6991 \cdot 10^{-6} \text{ Pa} \cdot \text{s} \quad (3.21.)$$

Gustoća zraka iznosi:

$$\rho = \frac{p \cdot m}{\mathfrak{R} \cdot T_S} = \frac{10^5 \cdot 28,95}{8314 \cdot 285,446} = 1,2199 \text{ kg/m}^3 \quad (3.22.)$$

Kinematički viskozitet zraka jednak je:

$$\nu = \frac{\eta}{\rho} = \frac{17,6991 \cdot 10^{-6}}{1,2199} = 1,4509 \cdot 10^{-5} \text{ m}^2/\text{s} \quad (3.23.)$$

Uvrštavanjem u jednadžbu za Nusseltovu značajku slijedi:

$$\text{Nu} = 0,48 \cdot \sqrt[4]{\frac{g \cdot H^3 \cdot (T_s - T_0)}{\nu^2 \cdot T_0}} = 0,48 \cdot \sqrt[4]{\frac{9,81 \cdot 2,7^3 \cdot (295,15 - 285,446)}{(1,4509 \cdot 10^{-5})^2 \cdot 295,15}} = 200,027 \quad (3.24.)$$

Za računanje koeficijenta prijelaza topline računata je vrijednost koeficijenta toplinske vodljivosti zraka za pretpostavljenu temperaturu stijenke. Iz termodinamičkih tablica su očitane vrijednosti za temperature 0 °C i 20 °C te se pomoću linearne interpolacije izračunava vrijednost za 12,296 °C.

$$\lambda(12,296 \text{ °C}) = \lambda(0 \text{ °C}) + \frac{12,296 - 0}{20 - 0} \cdot (\lambda(20 \text{ °C}) - \lambda(0 \text{ °C}))$$

$$\lambda(12,296 \text{ °C}) = 0,02373 + \frac{12,296}{20} \cdot (0,02512 - 0,02373) = 0,024585 \text{ W/mK} \quad (3.25.)$$

Iz čega slijedi:

$$\alpha_u = \text{Nu} \cdot \frac{\lambda}{H} = 200,027 \cdot \frac{0,024585}{2,7} = 1,82136 \text{ W/m}^2\text{K} \quad (3.26.)$$

Uvrštavanjem dobivenih vrijednosti računa se koeficijent prolaza topline k :

$$k = \left(\frac{1}{\alpha_v} + \frac{\delta_{zv}}{\lambda_{zv}} + \frac{\delta_{op}}{\lambda_{op}} + \frac{\delta_{zu}}{\lambda_{zu}} + \frac{1}{\alpha_u} \right)^{-1} = \left(\frac{1}{1,844} + \frac{0,025}{1,163} + \frac{0,25}{0,523} + \frac{0,025}{0,93} + \frac{1}{1,82136} \right)^{-1}$$

$$k = 0,61815 \text{ W/m}^2\text{K} \quad (3.27.)$$

Gustoća toplinskog toka iznosi:

$$\dot{q} = k \cdot (T_u - T_v) = 0,61815 \cdot (295,15 - 267,15) = 17,3082 \text{ W/m}^2 \quad (3.28.)$$

Uvrštavanjem dobivenih vrijednosti izračunati su iznosi temperatura na vanjskim površinama stijenke, kao i temperature na granicama slojeva, prema idućim izrazima:

$$T_1 = T_u - \frac{\dot{q}}{\alpha_u} = 295,15 - \frac{17,3082}{1,82136} = 285,647 \text{ K} = 12,497 \text{ °C} \quad (3.29.)$$

$$T_2 = T_1 - \dot{q} \cdot \frac{\delta_{zu}}{\lambda_{zu}} = 285,647 - 17,3082 \cdot \frac{0,025}{0,93} = 285,182 \text{ K} \quad (3.30.)$$

$$T_3 = T_2 - \dot{q} \cdot \frac{\delta_{op}}{\lambda_{op}} = 285,182 - 17,3082 \cdot \frac{0,25}{0,523} = 276,908 \text{ K} \quad (3.31.)$$

$$T_4 = T_3 - \dot{q} \cdot \frac{\delta_{zv}}{\lambda_{zv}} = 276,908 - 17,3082 \cdot \frac{0,025}{1,163} = 276,536 \text{ K} = 3,386 \text{ °C} \quad (3.32.)$$

Za provjeru temperature T_4 korištena je jednadžba:

$$T_4 = T_v - \frac{\dot{q}}{\alpha_v} = 267,15 + \frac{17,3082}{1,844} = 276,536 \text{ K} \quad (3.33.)$$

U sljedećem koraku proračuna, pretpostavljena temperatura unutarnje površine stijenke jednaka je izračunatoj temperaturi T_1 , dok je pretpostavljena temperatura vanjske površine stijenke jednaka temperaturi T_4 . Na isti način kao u prvom koraku, izračunate su tražene vrijednosti u drugom i trećem koraku.

U drugom koraku proračuna izračunate vrijednosti su: koeficijent prolaza topline $k = 0,618095 \text{ W/m}^2\text{K}$, gustoća toplinskog toka $\dot{q} = 17,3067 \text{ W/m}^2$, temperatura unutarnje površine stijenke $T_1 = 285,598 \text{ K}$ tj. $12,488 \text{ °C}$ i temperatura vanjske površine stijenke $T_4 = 276,488 \text{ K}$ tj. $3,338 \text{ °C}$.

U trećem koraku proračuna izračunate vrijednosti su: koeficijent prolaza topline $k = 0,618107 \text{ W/m}^2\text{K}$, gustoća toplinskog toka $\dot{q} = 17,307 \text{ W/m}^2$, temperatura unutarnje površine stijenke $T_1 = 285,61 \text{ K}$ tj. $12,46 \text{ °C}$ i temperatura vanjske površine stijenke $T_4 = 276,5 \text{ K}$ tj. $3,35 \text{ °C}$.

Budući da su izračunate temperature na površinama stijenke gotovo jednake pretpostavljenima usvaja se:

temperatura unutarnje površine stijenke zida - $T_1 = 285,61 \text{ K} = 12,46 \text{ °C}$;

temperatura vanjske površine stijenke zida - $T_4 = 276,5 \text{ K} = 3,35 \text{ °C}$ i

gustoća toplinskog toka - $\dot{q} = 17,307 \text{ W/m}^2$.

U drugom slučaju računata je debljina izolacije od kamene vune koja je potrebna da se gustoća toplinskog toka u uvjetima slobodnog strujanja smanji za 50 % i 80 %. Računate su temperature na vanjskim površinama stijenske i temperature na graničnim slojevima stijenske.

Gustoće toplinskog toka uz uvjet smanjenja za 80 % iznosi:

$$\dot{q} = \dot{q} \cdot 0,2 = 17,307 \cdot 0,2 = 3,4614 \text{ W/m}^2 \quad (3.34.)$$

Budući da je poznata gustoća toplinskog toka te vanjska i unutarnja temperatura fluida, može se odrediti koeficijent prolaza topline.

$$k = \frac{\dot{q}}{T_u - T_v} = \frac{3,4614}{295,15 - 267,15} = 0,12362 \text{ W/m}^2\text{K} \quad (3.35.)$$

Potrebnu debljinu izolacije od kamene vune moguće je izračunati korištenjem jednadžbe koeficijenta prolaza topline:

$$k = \left(\frac{1}{\alpha_v} + \frac{\delta_{zv}}{\lambda_{zv}} + \frac{\delta_{op}}{\lambda_{op}} + \frac{\delta_{kv}}{\lambda_{kv}} + \frac{\delta_{zu}}{\lambda_{zu}} + \frac{1}{\alpha_u} \right)^{-1} \quad (3.36.)$$

Da bi se debljina izolacije mogla izračunati, potrebno je prvo izračunati koeficijente prijelaza topline s vanjske i unutarnje strane.

Pretpostavljena temperatura na površini stijenske prilikom proračuna koeficijenta prijelaza topline s vanjske strane stijenske iznosi $-3,218 \text{ }^\circ\text{C}$ tj. $269,932 \text{ K}$.

Kao i u prošlom slučaju, računat je dinamički viskozitet zraka:

$$\eta(-3,218 \text{ }^\circ\text{C}) = \eta(-50^\circ\text{C}) + \frac{-3,218 + 50}{50} \cdot (\eta(0^\circ\text{C}) - \eta(-50^\circ\text{C}))$$

$$\eta(-3,218 \text{ }^\circ\text{C}) = \frac{14,6}{10^6} + \frac{-3,218+50}{50} \cdot \left(\frac{17,19}{10^6} - \frac{14,6}{10^6} \right)$$

$$\eta(-3,218 \text{ }^\circ\text{C}) = 17,0233 \cdot 10^{-6} \text{ Pa} \cdot \text{s} \quad (3.37.)$$

Gustoća zraka je jednaka:

$$\rho = \frac{p \cdot m}{\mathfrak{R} \cdot T_s} = \frac{10^5 \cdot 28,95}{8314 \cdot 269,932} = 1,29 \text{ kg/m}^3 \quad (3.38.)$$

Kinematički viskozitet zraka iznosi:

$$\nu = \frac{\eta}{\rho} = \frac{17,0233 \cdot 10^{-6}}{1,29} = 1,3196 \cdot 10^{-5} \text{ m}^2/\text{s} \quad (3.39.)$$

Nusseltova značajka je:

$$\text{Nu} = 0,48 \cdot \sqrt[4]{\frac{g \cdot H^3 \cdot (T_S - T_0)}{\nu^2 \cdot T_0}} = 0,48 \cdot \sqrt[4]{\frac{9,81 \cdot 2,7^3 \cdot (269,932 - 267,15)}{(1,3196 \cdot 10^{-5})^2 \cdot 267,15}} = 157,348 \quad (3.40.)$$

Koeficijent toplinske vodljivosti zraka:

$$\begin{aligned} \lambda(-3,218^\circ\text{C}) &= \lambda(-20^\circ\text{C}) + \frac{-3,218 + 20}{20} \cdot (\lambda(0^\circ\text{C}) - \lambda(-20^\circ\text{C})) \\ \lambda(-3,218^\circ\text{C}) &= 0,02256 + \frac{-3,218 + 20}{20} \cdot (0,02373 - 0,02256) \\ \lambda(-3,218^\circ\text{C}) &= 0,023542 \text{ W/mK} \end{aligned} \quad (3.41.)$$

Koeficijent prijelaza topline s vanjske strane stijenke se računa kao:

$$\alpha_v = \text{Nu} \cdot \frac{\lambda}{H} = 157,348 \cdot \frac{0,023542}{2,7} = 1,37196 \text{ W/m}^2\text{K} \quad (3.42.)$$

Pretpostavljena temperatura unutarnje površine stijenke iznosi 19,199 °C tj. 292,349 K.

Dinamički viskozitet zraka iznosi:

$$\begin{aligned} \eta(19,199^\circ\text{C}) &= \eta(0^\circ\text{C}) + \frac{19,199 - 0}{50 - 0} \cdot (\eta(50^\circ\text{C}) - \eta(0^\circ\text{C})) \\ \eta(19,199^\circ\text{C}) &= \frac{17,19}{10^6} + \frac{19,199 - 0}{50 - 0} \cdot \left(\frac{19,26}{10^6} - \frac{17,19}{10^6} \right) \\ \eta(19,199^\circ\text{C}) &= 17,9848 \cdot 10^{-6} \text{ Pa} \cdot \text{s} \end{aligned} \quad (3.43.)$$

Gustoća zraka iznosi:

$$\rho = \frac{p \cdot m}{R \cdot T_S} = \frac{10^5 \cdot 28,95}{8314 \cdot 292,349} = 1,1911 \text{ kg/m}^3 \quad (3.44.)$$

Kinematički viskozitet zraka jednak je:

$$\nu = \frac{\eta}{\rho} = \frac{17,9848 \cdot 10^{-6}}{1,1911} = 1,5099 \cdot 10^{-5} \text{ m}^2/\text{s} \quad (3.45.)$$

Nusseltova značajka je:

$$\text{Nu} = 0,48 \cdot \sqrt[4]{\frac{g \cdot H^3 \cdot (T_S - T_0)}{\nu^2 \cdot T_0}} = 0,48 \cdot \sqrt[4]{\frac{9,81 \cdot 2,7^3 \cdot (295,15 - 292,349)}{(1,5099 \cdot 10^{-5})^2 \cdot 295,15}} = 143,723 \quad (3.46.)$$

Koeficijent toplinske vodljivosti zraka je:

$$\lambda(19,199^\circ\text{C}) = \lambda(0^\circ\text{C}) + \frac{19,199 - 0}{20 - 0} \cdot (\lambda(20^\circ\text{C}) - \lambda(0^\circ\text{C}))$$

$$\lambda(19,199^\circ\text{C}) = 0,02373 + \frac{19,199}{20} \cdot (0,02512 - 0,02373)$$

$$\lambda(19,199^\circ\text{C}) = 0,025064 \text{ W/mK} \quad (3.47.)$$

Koeficijent prijelaza topline s unutarnje strane stijenke iznosi:

$$\alpha_u = \text{Nu} \cdot \frac{\lambda}{H} = 143,723 \cdot \frac{0,025064}{2,7} = 1,33418 \text{ W/m}^2\text{K} \quad (3.48.)$$

Prema podacima iz termodinamičkih tablica, očitana je vrijednost koeficijenta toplinske vodljivosti kamene vune.

$$\lambda_{kv} = 0,04 \text{ W/mK}$$

Uvrštavanjem vrijednosti u jednadžbu za proračun koeficijenta prolaza topline k , može se izračunati potrebna debljina kamene vune.

$$k = \left(\frac{1}{\alpha_v} + \frac{\delta_{zv}}{\lambda_{zv}} + \frac{\delta_{op}}{\lambda_{op}} + \frac{\delta_{kv}}{\lambda_{kv}} + \frac{\delta_{zu}}{\lambda_{zu}} + \frac{1}{\alpha_u} \right)^{-1}$$

$$k = \left(\frac{1}{1,37196} + \frac{0,025}{1,163} + \frac{0,25}{0,523} + \frac{\delta_{kv}}{0,04} + \frac{0,025}{0,93} + \frac{1}{1,33418} \right)^{-1} = 0,12362 \text{ W/m}^2\text{K}$$

$$k = \left(\frac{\delta_{kv}}{0,04} + 1,66751 \right)^{-1} = (25 \cdot \delta_{kv} + 2,0048)^{-1}$$

$$0,12362 \cdot 25 \cdot \delta_{kv} + 0,12362 \cdot 2,0048 = 1$$

$$\delta_{kv} = 0,2434 \text{ m} \quad (3.49.)$$

Temperature na granicama slojeva i temperature na vanjskim površinama stijenke iznose:

$$T_1 = T_u - \frac{\dot{q}}{\alpha_u} = 295,15 - \frac{3,4614}{1,33418} = 292,556 \text{ K} = 19,406 \text{ °C} \quad (3.50.)$$

$$T_2 = T_1 - \dot{q} \cdot \frac{\delta_{zu}}{\lambda_{zu}} = 292,556 - 3,4614 \cdot \frac{0,025}{0,93} = 292,463 \text{ K} \quad (3.51.)$$

$$T_3 = T_2 - \dot{q} \cdot \frac{\delta_{op}}{\lambda_{op}} = 292,463 - 3,4614 \cdot \frac{0,25}{0,523} = 290,808 \text{ K} \quad (3.52.)$$

$$T_4 = T_3 - \dot{q} \cdot \frac{\delta_{kv}}{\lambda_{kv}} = 290,808 - 3,4614 \cdot \frac{0,2434}{0,04} = 269,745 \text{ K} \quad (3.53.)$$

$$T_5 = T_4 - \dot{q} \cdot \frac{\delta_{zv}}{\lambda_{zv}} = 269,745 - 3,4614 \cdot \frac{0,025}{1,163} = 269,671 = -3,479 \text{ °C} \quad (3.54.)$$

Za provjeru temperature T_5 korištena je jednadžba:

$$T_5 = T_v - \frac{\dot{q}}{\alpha_v} = 267,15 + \frac{3,4614}{1,37196} = 269,673 \text{ K} \quad (3.55.)$$

U sljedećem koraku proračuna, pretpostavljena temperatura unutarnje površine stijenke jednaka je izračunatoj temperaturi T_1 , dok je pretpostavljena temperatura vanjske površine stijenke jednaka temperaturi T_5 . Na isti način kao u prvom koraku, izračunate su tražene vrijednosti u drugom i trećem koraku.

U drugom koraku proračuna izračunate vrijednosti su: koeficijent prolaza topline $k = 0,12362$ W/m²K, debljina kamene vune $\delta_{kv} = 0,2421$ m, temperatura unutarnje površine stijenke $T_1 = 292,505$ K tj. 19,355 °C i temperatura vanjske površine stijenke $T_5 = 269,733$ K tj. -3,417 °C.

U trećem koraku proračuna izračunate vrijednosti su: koeficijent prolaza topline $k = 0,12362$ W/m²K, debljina kamene vune $\delta_{kv} = 0,2424$ m, temperatura unutarnje površine stijenke $T_1 = 292,518$ K tj. 19,368 °C i temperatura vanjske površine stijenke $T_5 = 269,72$ K tj. -3,43 °C.

Budući da su izračunate temperature na površinama stijenke gotovo jednake pretpostavljenima usvaja se:

temperatura unutarnje površine stijenke zida - $T_1 = 292,518 \text{ K} = 19,368 \text{ }^\circ\text{C}$;

temperatura vanjske površine stijenke zida - $T_5 = 269,72 \text{ K} = -3,43 \text{ }^\circ\text{C}$ i

debljina izolacije od kamene vune - $\delta_{kv} = 0,2424 \text{ m}$.

Gustoća toplinskog toka uz uvjet smanjenja za 50 % iznosi:

$$\dot{q} = \dot{q} \cdot 0,5 = 17,307 \cdot 0,5 = 8,6535 \text{ W/m}^2 \quad (3.56.)$$

Koeficijent prolaza topline iznosi:

$$k = \frac{\dot{q}}{T_u - T_v} = \frac{8,6535}{295,15 - 267,15} = 0,309054 \text{ W/m}^2\text{K} \quad (3.57.)$$

Pretpostavljena temperatura na površini stijenke prilikom proračuna koeficijenta prijelaza topline s vanjske strane stijenke iznosi $-0,497^\circ\text{C}$ tj. $272,653 \text{ K}$.

Dinamički viskozitet zraka iznosi:

$$\eta(-0,497^\circ\text{C}) = \eta(-50^\circ\text{C}) + \frac{-0,497 + 50}{50} \cdot (\eta(0^\circ\text{C}) - \eta(-50^\circ\text{C}))$$

$$\eta(-0,497^\circ\text{C}) = \frac{14,6}{10^6} + \frac{-0,497+50}{50} \cdot \left(\frac{17,19}{10^6} - \frac{14,6}{10^6}\right)$$

$$\eta(-0,497^\circ\text{C}) = 17,1643 \cdot 10^{-6} \text{ Pa} \cdot \text{s} \quad (3.58.)$$

Gustoća zraka je jednaka:

$$\rho = \frac{p \cdot m}{R \cdot T_5} = \frac{10^5 \cdot 28,95}{8314 \cdot 272,653} = 1,2771 \text{ kg/m}^3 \quad (3.59.)$$

Kinematički viskozitet zraka iznosi:

$$\nu = \frac{\eta}{\rho} = \frac{17,1643 \cdot 10^6}{1,2771} = 1,344 \cdot 10^{-5} \text{ m}^2/\text{s} \quad (3.60.)$$

Nusseltova značajka je:

$$\text{Nu} = 0,48 \cdot \sqrt[4]{\frac{g \cdot H^3 \cdot (T_S - T_0)}{\nu^2 \cdot T_0}} = 0,48 \cdot \sqrt[4]{\frac{9,81 \cdot 2,7^3 \cdot (272,653 - 267,15)}{(1,344 \cdot 10^{-5})^2 \cdot 267,15}} = 184,902 \quad (3.61.)$$

Koeficijent toplinske vodljivosti zraka:

$$\lambda(-0,497^\circ\text{C}) = \lambda(-20^\circ\text{C}) + \frac{-0,497 + 20}{20} \cdot (\lambda(0^\circ\text{C}) - \lambda(-20^\circ\text{C}))$$

$$\lambda(-0,497^\circ\text{C}) = 0,02256 + \frac{-0,497+20}{20} \cdot (0,02373 - 0,02256)$$

$$\lambda(-0,497^\circ\text{C}) = 0,23701 \text{ W/mK} \quad (3.62.)$$

Koeficijent prijelaza topline s vanjske strane stijenke se računa kao:

$$\alpha_v = \text{Nu} \cdot \frac{\lambda}{H} = 184,902 \cdot \frac{0,023701}{2,7} = 1,6231 \text{ W/m}^2\text{K} \quad (3.63.)$$

Pretpostavljena temperatura unutarnje površine stijenke iznosi $16,433^\circ\text{C}$ tj. $289,583 \text{ K}$.

Dinamički viskozitet zraka iznosi:

$$\eta(16,433^\circ\text{C}) = \eta(0^\circ\text{C}) + \frac{16,433 - 0}{50 - 0} \cdot (\eta(50^\circ\text{C}) - \eta(0^\circ\text{C}))$$

$$\eta(16,433^\circ\text{C}) = \frac{17,19}{10^6} + \frac{16,433 - 0}{50 - 0} \cdot \left(\frac{19,26}{10^6} - \frac{17,19}{10^6} \right)$$

$$\eta(16,433^\circ\text{C}) = 17,8703 \cdot 10^{-6} \text{ Pa} \cdot \text{s} \quad (3.64.)$$

Gustoća zraka iznosi:

$$\rho = \frac{p \cdot m}{R \cdot T_S} = \frac{10^5 \cdot 28,95}{8314 \cdot 289,583} = 1,2025 \text{ kg/m}^3 \quad (3.65.)$$

Kinematički viskozitet zraka jednak je:

$$\nu = \frac{\eta}{\rho} = \frac{17,8703 \cdot 10^{-6}}{1,2025} = 1,4861 \cdot 10^{-5} \text{ m}^2/\text{s} \quad (3.66.)$$

Nusseltova značajka je:

$$Nu = 0,48 \cdot \sqrt[4]{\frac{g \cdot H^3 \cdot (T_S - T_0)}{v^2 \cdot T_0}} = 0,48 \cdot \sqrt[4]{\frac{9,81 \cdot 2,7^3 \cdot (295,15 - 289,583)}{(1,4861 \cdot 10^{-5})^2 \cdot 295,15}} = 172,004 \quad (3.67.)$$

Koeficijent toplinske vodljivosti zraka je:

$$\lambda(16,433^\circ\text{C}) = \lambda(0^\circ\text{C}) + \frac{16,433 - 0}{20 - 0} \cdot (\lambda(20^\circ\text{C}) - \lambda(0^\circ\text{C}))$$

$$\lambda(16,433^\circ\text{C}) = 0,02373 + \frac{16,433}{20} \cdot (0,02512 - 0,02373)$$

$$\lambda(16,433^\circ\text{C}) = 0,024872 \text{ W/mK} \quad (3.68.)$$

Koeficijent prijelaza topline s unutarnje strane stijenke iznosi:

$$\alpha_u = Nu \cdot \frac{\lambda}{H} = 172,004 \cdot \frac{0,024872}{2,7} = 1,58448 \text{ W/m}^2\text{K} \quad (3.69.)$$

Uvrštavanjem vrijednosti u jednadžbu za proračun koeficijenta prolaza topline k , može se izračunati potrebna debljina kamene vune.

$$k = \left(\frac{1}{\alpha_v} + \frac{\delta_{zv}}{\lambda_{zv}} + \frac{\delta_{op}}{\lambda_{op}} + \frac{\delta_{kv}}{\lambda_{kv}} + \frac{\delta_{zu}}{\lambda_{zu}} + \frac{1}{\alpha_u} \right)^{-1}$$

$$k = \left(\frac{1}{1,58448} + \frac{0,025}{1,163} + \frac{0,25}{0,523} + \frac{\delta_{kv}}{0,04} + \frac{0,025}{0,93} + \frac{1}{1,6231} \right)^{-1} = 0,309054 \text{ W/m}^2\text{K}$$

$$k = \left(\frac{\delta_{kv}}{0,04} + 1,77362 \right)^{-1} = (25 \cdot \delta_{kv} + 1,77362)^{-1}$$

$$0,309054 \cdot 25 \cdot \delta_{kv} + 0,309054 \cdot 1,77362 = 1$$

$$\delta_{kv} = 0,0585 \text{ m} \quad (3.70.)$$

Temperature na granicama slojeva i temperature na vanjskim površinama stijenke iznose:

$$T_1 = T_u - \frac{\dot{q}}{\alpha_u} = 295,15 - \frac{8,6535}{1,58448} = 289,689 \text{ K} = 16,539^\circ\text{C} \quad (3.71.)$$

$$T_2 = T_1 - \dot{q} \cdot \frac{\delta_{zu}}{\lambda_{zu}} = 289,689 - 8,6535 \cdot \frac{0,025}{0,93} = 289,456 \text{ K} \quad (3.72.)$$

$$T_3 = T_2 - \dot{q} \cdot \frac{\delta_{op}}{\lambda_{op}} = 289,456 - 8,6535 \cdot \frac{0,25}{0,523} = 285,32 \text{ K} \quad (3.73.)$$

$$T_4 = T_3 - \dot{q} \cdot \frac{\delta_{kv}}{\lambda_{kv}} = 285,32 - 8,6535 \cdot \frac{0,0585}{0,04} = 272,664 \text{ K} \quad (3.74.)$$

$$T_5 = T_4 - \dot{q} \cdot \frac{\delta_{zv}}{\lambda_{zv}} = 272,664 - 8,6535 \cdot \frac{0,025}{1,163} = 272,478 \text{ K} = -0,672 \text{ °C} \quad (3.75.)$$

Za provjeru temperature T_5 korištena je jednadžba:

$$T_5 = T_v - \frac{\dot{q}}{\alpha_v} = 267,15 + \frac{8,6535}{1,6231} = 272,481 \text{ K} \quad (3.76.)$$

U sljedećem koraku proračuna, pretpostavljena temperatura unutarnje površine stijenke jednaka je izračunatoj temperaturi T_1 , dok je pretpostavljena temperatura vanjske površine stijenke jednaka temperaturi T_5 . Na isti način kao u prvom koraku, izračunate su tražene vrijednosti u drugom i trećem koraku.

U drugom koraku proračuna izračunate vrijednosti su: koeficijent prolaza topline $k = 0,309054 \text{ W/m}^2\text{K}$, debljina kamene vune $\delta_{kv} = 0,0582 \text{ m}$, temperatura unutarnje površine stijenke $T_1 = 289,662 \text{ K}$ tj. $16,512 \text{ °C}$ i temperatura vanjske površine stijenke $T_5 = 272,516 \text{ K}$ tj. $-0,634 \text{ °C}$.

U trećem koraku proračuna izračunate vrijednosti su: koeficijent prolaza topline $k = 0,309054 \text{ W/m}^2\text{K}$, debljina kamene vune $\delta_{kv} = 0,0582 \text{ m}$, temperatura unutarnje površine stijenke $T_1 = 289,669 \text{ K}$ tj. $16,519 \text{ °C}$ i temperatura vanjske površine stijenke $T_5 = 272,523 \text{ K}$ tj. $-0,627 \text{ °C}$.

Budući da su izračunate temperature na površinama stijenke gotovo jednake pretpostavljenim usvaja se:

temperatura unutarnje površine stijenke zida - $T_1 = 289,669 \text{ K} = 16,519 \text{ °C}$;

temperatura vanjske površine stijenke zida - $T_5 = 272,523 \text{ K} = -0,627 \text{ °C}$ i

debljina izolacije od kamene vune - $\delta_{kv} = 0,0582 \text{ m}$.

U trećem slučaju računata je debljina izolacije od drvene vune koja je potrebna da se gustoća toplinskog toka u uvjetima slobodnog strujanja smanji za 50 % i 80 %. Računate su i temperature na vanjskim površinama stijenke i temperature na graničnim slojevima stijenke.

Gustoća toplinskog toka uz uvjet smanjenja za 80 % iznosi:

$$\dot{q} = \dot{q} \cdot 0,2 = 17,307 \cdot 0,2 = 3,4614 \text{ W/m}^2 \quad (3.77.)$$

Koeficijent prolaza topline iznosi:

$$k = \frac{\dot{q}}{T_u - T_v} = \frac{3,4614}{295,15 - 267,15} = 0,12362 \text{ W/m}^2\text{K} \quad (3.78.)$$

Pretpostavljena temperatura na površini stijenke prilikom proračuna koeficijenta prijelaza topline s vanjske strane stijenke iznosi $-3,223 \text{ }^\circ\text{C}$ tj. $269,927 \text{ K}$.

Dinamički viskozitet zraka iznosi:

$$\eta(-3,223 \text{ }^\circ\text{C}) = \eta(-50^\circ\text{C}) + \frac{-3,223 + 50}{50} \cdot (\eta(0^\circ\text{C}) - \eta(-50^\circ\text{C}))$$

$$\eta(-3,223 \text{ }^\circ\text{C}) = \frac{14,6}{10^6} + \frac{-3,223 + 50}{50} \cdot \left(\frac{17,19}{10^6} - \frac{14,6}{10^6} \right)$$

$$\eta(-3,223 \text{ }^\circ\text{C}) = 17,023 \cdot 10^{-6} \text{ Pa} \cdot \text{s} \quad (3.79.)$$

Gustoća zraka je jednaka:

$$\rho = \frac{p \cdot m}{R \cdot T_s} = \frac{10^5 \cdot 28,95}{8314 \cdot 269,927} = 1,29 \text{ kg/m}^3 \quad (3.80.)$$

Kinematički viskozitet zraka iznosi:

$$\nu = \frac{\eta}{\rho} = \frac{17,023 \cdot 10^{-6}}{1,29} = 1,3196 \cdot 10^{-5} \text{ m}^2/\text{s} \quad (3.81.)$$

Nusseltova značajka je:

$$\text{Nu} = 0,48 \cdot \sqrt[4]{\frac{g \cdot H^3 \cdot (T_s - T_0)}{\nu^2 \cdot T_0}} = 0,48 \cdot \sqrt[4]{\frac{9,81 \cdot 2,7^3 \cdot (269,927 - 267,15)}{(1,3196 \cdot 10^{-5})^2 \cdot 267,15}} = 157,277 \quad (3.82.)$$

Koeficijent toplinske vodljivosti zraka:

$$\lambda(-3,223^{\circ}\text{C}) = \lambda(-20^{\circ}\text{C}) + \frac{-3,223 + 20}{20} \cdot (\lambda(0^{\circ}\text{C}) - \lambda(-20^{\circ}\text{C}))$$

$$\lambda(-3,223^{\circ}\text{C}) = 0,02256 + \frac{-3,223+20}{20} \cdot (0,02373 - 0,02256)$$

$$\lambda(-3,223^{\circ}\text{C}) = 0,023541 \text{ W/mK} \quad (3.83.)$$

Koeficijent prijelaza topline s vanjske strane stijenske se računa kao:

$$\alpha_v = \text{Nu} \cdot \frac{\lambda}{H} = 157,277 \cdot \frac{0,023541}{2,7} = 1,37128 \text{ W/m}^2 \quad (3.84.)$$

Pretpostavljena temperatura unutarnje površine stijenske iznosi $19,199^{\circ}\text{C}$ tj. $292,349 \text{ K}$.

Dinamički viskozitet zraka iznosi:

$$\eta(19,199^{\circ}\text{C}) = \eta(0^{\circ}\text{C}) + \frac{19,199 - 0}{50 - 0} \cdot (\eta(50^{\circ}\text{C}) - \eta(0^{\circ}\text{C}))$$

$$\eta(19,199^{\circ}\text{C}) = \frac{17,19}{10^6} + \frac{19,199-0}{50-0} \cdot \left(\frac{19,26}{10^6} - \frac{17,19}{10^6} \right)$$

$$\eta(19,199^{\circ}\text{C}) = 17,9848 \cdot 10^6 \text{ Pa} \cdot \text{s} \quad (3.85.)$$

Gustoća zraka iznosi:

$$\rho = \frac{p \cdot m}{R \cdot T_s} = \frac{10^5 \cdot 28,95}{8314 \cdot 292,349} = 1,1911 \text{ kg/m}^3 \quad (3.86.)$$

Kinematički viskozitet zraka jednak je:

$$\nu = \frac{\eta}{\rho} = \frac{17,9848 \cdot 10^{-6}}{1,1911} = 1,5099 \cdot 10^{-5} \text{ m}^2/\text{s} \quad (3.87.)$$

Nusseltova značajka je:

$$\text{Nu} = 0,48 \cdot \sqrt[4]{\frac{g \cdot H^3 \cdot (T_s - T_0)}{\nu^2 \cdot T_0}} = 0,48 \cdot \sqrt[4]{\frac{9,81 \cdot 2,7^3 \cdot (295,15 - 292,349)}{(1,5099 \cdot 10^{-5})^2 \cdot 295,15}} = 143,723 \quad (3.88.)$$

Koeficijent toplinske vodljivosti zraka je:

$$\lambda(19,199^{\circ}\text{C}) = \lambda(0^{\circ}\text{C}) + \frac{19,199 - 0}{20 - 0} \cdot (\lambda(20^{\circ}\text{C}) - \lambda(0^{\circ}\text{C}))$$

$$\lambda(19,199^{\circ}\text{C}) = 0,02373 + \frac{19,199}{20} \cdot (0,02512 - 0,02373)$$

$$\lambda(19,199^{\circ}\text{C}) = 0,025064 \text{ W/mK} \quad (3.89.)$$

Koeficijent prijelaza topline s unutarnje strane stijenke iznosi:

$$\alpha_u = \text{Nu} \cdot \frac{\lambda}{H} = 143,723 \cdot \frac{0,025064}{2,7} = 1,33418 \text{ W/m}^2\text{K} \quad (3.90.)$$

Prema podacima iz termodinamičkih tablica, očitana je vrijednost koeficijenta toplinske vodljivosti drvene vune.

$$\lambda_{dv} = 0,07 \text{ W/mK}$$

Uvrštavanjem vrijednosti u jednadžbu za proračun koeficijenta prolaza topline k , može se izračunati potrebna debljina drvene vune.

$$k = \left(\frac{1}{\alpha_v} + \frac{\delta_{zv}}{\lambda_{zv}} + \frac{\delta_{op}}{\lambda_{op}} + \frac{\delta_{dv}}{\lambda_{dv}} + \frac{\delta_{zu}}{\lambda_{zu}} + \frac{1}{\alpha_u} \right)^{-1}$$

$$k = \left(\frac{1}{1,37128} + \frac{0,025}{1,163} + \frac{0,25}{0,523} + \frac{\delta_{dv}}{0,07} + \frac{0,025}{0,93} + \frac{1}{1,33418} \right)^{-1} = 0,12362 \text{ W/m}^2\text{K}$$

$$k = \left(\frac{\delta_{dv}}{0,07} + 2,00516 \right)^{-1} = \left(\frac{100}{7} \cdot \delta_{dv} + 2,00516 \right)^{-1}$$

$$0,12362 \cdot \frac{100}{7} \cdot \delta_{dv} + 0,12362 \cdot 2,00516 = 1$$

$$\delta_{dv} = 0,4259 \text{ m} \quad (3.91.)$$

Temperature na granicama slojeva i temperature na vanjskim površinama stijenke iznose:

$$T_1 = T_u - \frac{\dot{q}}{\alpha_u} = 295,15 - \frac{3,4614}{1,33418} = 292,556 \text{ K} = 19,406^{\circ}\text{C} \quad (3.92.)$$

$$T_2 = T_1 - \dot{q} \cdot \frac{\delta_{zu}}{\lambda_{zu}} = 292,556 - 3,4614 \cdot \frac{0,025}{0,93} = 292,463 \text{ K} \quad (3.93.)$$

$$T_3 = T_2 - \dot{q} \cdot \frac{\delta_{op}}{\lambda_{op}} = 292,463 - 3,4614 \cdot \frac{0,25}{0,523} = 290,808 \text{ K} \quad (3.94.)$$

$$T_4 = T_3 - \dot{q} \cdot \frac{\delta_{dv}}{\lambda_{dv}} = 290,808 - 3,4614 \cdot \frac{0,4259}{0,07} = 269,748 \text{ K} \quad (3.95.)$$

$$T_5 = T_4 - \dot{q} \cdot \frac{\delta_{zv}}{\lambda_{zv}} = 269,748 - 3,4614 \cdot \frac{0,025}{1,163} = 269,674 \text{ K} = -3,476 \text{ °C} \quad (3.96.)$$

Za provjeru temperature T_5 korištena je jednadžba:

$$T_5 = T_v - \frac{\dot{q}}{\alpha_v} = 267,15 + \frac{3,4614}{1,37128} = 269,674 \text{ K} \quad (3.97.)$$

U sljedećem koraku proračuna, pretpostavljena temperatura unutarnje površine stijenke jednaka je izračunatoj temperaturi T_1 , dok je pretpostavljena temperatura vanjske površine stijenke jednaka temperaturi T_5 . Na isti način kao u prvom koraku, izračunate su tražene vrijednosti u drugom i trećem koraku.

U drugom koraku proračuna izračunate vrijednosti su: koeficijent prolaza topline $k = 0,12362 \text{ W/m}^2\text{K}$, debljina drvene vune $\delta_{dv} = 0,4237 \text{ m}$, temperatura unutarnje površine stijenke $T_1 = 292,505 \text{ K}$ tj. $19,355 \text{ °C}$ i temperatura vanjske površine stijenke $T_5 = 269,732 \text{ K}$ tj. $-3,418 \text{ °C}$.

U trećem koraku proračuna izračunate vrijednosti su: koeficijent prolaza topline $k = 0,12362 \text{ W/m}^2\text{K}$, debljina drvene vune $\delta_{dv} = 0,4242 \text{ m}$, temperatura unutarnje površine stijenke $T_1 = 292,518 \text{ K}$ tj. $19,368 \text{ °C}$ i temperatura vanjske površine stijenke $T_5 = 269,72 \text{ K}$ tj. $-3,43 \text{ °C}$.

Budući da su izračunate temperature na površinama stijenke gotovo jednake pretpostavljenima usvaja se:

temperatura unutarnje površine stijenke zida - $T_1 = 292,518 \text{ K} = 19,368 \text{ °C}$;

temperatura vanjske površine stijenke zida - $T_5 = 269,72 \text{ K} = -3,43 \text{ °C}$ i

debljina izolacije od drvene vune - $\delta_{dv} = 0,4242$ m.

Gustoća toplinskog toka uz uvjet smanjenja za 50 % iznosi:

$$\dot{q} = \dot{q} \cdot 0,5 = 17,307 \cdot 0,5 = 8,6535 \text{ W/m}^2 \quad (3.98.)$$

Koeficijent prolaza topline iznosi:

$$k = \frac{\dot{q}}{T_u - T_v} = \frac{8,6535}{295,15 - 267,15} = 0,309054 \text{ W/m}^2\text{K} \quad (3.99.)$$

Pretpostavljena temperatura na površini stijenke prilikom proračuna koeficijenta prijelaza topline s vanjske strane stijenke iznosi $-0,509^\circ\text{C}$ tj. $272,641$ K.

Dinamički viskozitet zraka iznosi:

$$\eta(-0,509^\circ\text{C}) = \eta(-50^\circ\text{C}) + \frac{-0,509 + 50}{50} \cdot (\eta(0^\circ\text{C}) - \eta(-50^\circ\text{C}))$$

$$\eta(-0,509^\circ\text{C}) = \frac{14,6}{10^6} + \frac{-0,509+50}{50} \cdot \left(\frac{17,19}{10^6} - \frac{14,6}{10^6} \right)$$

$$\eta(-0,509^\circ\text{C}) = 17,1636 \cdot 10^{-6} \text{ Pa} \cdot \text{s} \quad (3.100.)$$

Gustoća zraka je jednaka:

$$\rho = \frac{p \cdot m}{R \cdot T_s} = \frac{10^5 \cdot 28,95}{8314 \cdot 272,641} = 1,2772 \text{ kg/m}^3 \quad (3.101.)$$

Kinematički viskozitet zraka iznosi:

$$\nu = \frac{\eta}{\rho} = \frac{17,1636 \cdot 10^{-6}}{1,2772} = 1,3439 \cdot 10^{-5} \text{ m}^2/\text{s} \quad (3.102.)$$

Nusseltova značajka je:

$$\text{Nu} = 0,48 \cdot \sqrt[4]{\frac{g \cdot H^3 \cdot (T_s - T_0)}{\nu^2 \cdot T_0}} = 0,48 \cdot \sqrt[4]{\frac{9,81 \cdot 2,7^3 \cdot (272,641 - 267,15)}{(1,3439 \cdot 10^{-5})^2 \cdot 267,15}} = 184,808 \quad (3.103.)$$

Koeficijent toplinske vodljivosti zraka:

$$\lambda(-0,509^{\circ}\text{C}) = \lambda(-20^{\circ}\text{C}) + \frac{-0,509 + 20}{20} \cdot (\lambda(0^{\circ}\text{C}) - \lambda(-20^{\circ}\text{C}))$$

$$\lambda(-0,509^{\circ}\text{C}) = 0,02256 + \frac{-0,509+20}{20} \cdot (0,02373 - 0,02256)$$

$$\lambda(-0,509^{\circ}\text{C}) = 0,0237 \text{ W/mK} \quad (3.104.)$$

Koeficijent prijelaza topline s vanjske strane stijenke se računa kao:

$$\alpha_v = \text{Nu} \cdot \frac{\lambda}{H} = 184,808 \cdot \frac{0,0237}{2,7} = 1,6222 \text{ W/m}^2\text{K} \quad (3.105.)$$

Pretpostavljena temperatura unutarnje površine stijenke iznosi $16,433^{\circ}\text{C}$ tj. $289,583 \text{ K}$.

Dinamički viskozitet zraka iznosi:

$$\eta(16,433^{\circ}\text{C}) = \eta(0^{\circ}\text{C}) + \frac{16,433 - 0}{50 - 0} \cdot (\eta(50^{\circ}\text{C}) - \eta(0^{\circ}\text{C}))$$

$$\eta(16,433^{\circ}\text{C}) = \frac{17,19}{10^6} + \frac{16,433 - 0}{50 - 0} \cdot \left(\frac{19,26}{10^6} - \frac{17,19}{10^6} \right)$$

$$\eta(16,433^{\circ}\text{C}) = 17,8703 \cdot 10^{-6} \text{ Pa} \cdot \text{s} \quad (3.106.)$$

Gustoća zraka iznosi:

$$\rho = \frac{p \cdot m}{R \cdot T_S} = \frac{10^5 \cdot 28,95}{8314 \cdot 289,583} = 1,2025 \text{ kg/m}^3 \quad (3.107.)$$

Kinematički viskozitet zraka jednak je:

$$\nu = \frac{\eta}{\rho} = \frac{17,8703 \cdot 10^{-6}}{1,2025} = 1,4861 \cdot 10^{-5} \text{ m}^2/\text{s} \quad (3.108.)$$

Nusseltova značajka je:

$$\text{Nu} = 0,48 \cdot \sqrt[4]{\frac{g \cdot H^3 \cdot (T_S - T_0)}{\nu^2 \cdot T_0}} = 0,48 \cdot \sqrt[4]{\frac{9,81 \cdot 2,7^3 \cdot (295,15 - 289,583)}{(1,4861 \cdot 10^{-5})^2 \cdot 295,15}} = 172,004 \quad (3.109.)$$

Koeficijent toplinske vodljivosti zraka je:

$$\lambda(16,433^{\circ}\text{C}) = \lambda(0^{\circ}\text{C}) + \frac{16,433 - 0}{20 - 0} \cdot (\lambda(20^{\circ}\text{C}) - \lambda(0^{\circ}\text{C}))$$

$$\lambda(16,433^{\circ}\text{C}) = 0,02373 + \frac{16,433}{20} \cdot (0,02512 - 0,02373)$$

$$\lambda(16,433^{\circ}\text{C}) = 0,024872 \text{ W/mK} \quad (3.110.)$$

Koeficijent prijelaza topline s unutarnje strane stijenske iznosi:

$$\alpha_u = \text{Nu} \cdot \frac{\lambda}{H} = 172,004 \cdot \frac{0,024872}{2,7} = 1,58448 \text{ W/m}^2\text{K} \quad (3.111.)$$

Uvrštavanjem vrijednosti u jednadžbu za proračun koeficijenta prolaza topline k , može se izračunati potrebna debljina drvene vune.

$$k = \left(\frac{1}{\alpha_v} + \frac{\delta_{zv}}{\lambda_{zv}} + \frac{\delta_{op}}{\lambda_{op}} + \frac{\delta_{dv}}{\lambda_{dv}} + \frac{\delta_{zu}}{\lambda_{zu}} + \frac{1}{\alpha_u} \right)^{-1}$$

$$k = \left(\frac{1}{1,58448} + \frac{0,025}{1,163} + \frac{0,25}{0,523} + \frac{\delta_{dv}}{0,07} + \frac{0,025}{0,93} + \frac{1}{1,6222} \right)^{-1} = 0,309054 \text{ W/m}^2\text{K}$$

$$k = \left(\frac{\delta_{dv}}{0,07} + 1,77396 \right)^{-1} = \left(\frac{100}{7} \cdot \delta_{kv} + 1,77396 \right)^{-1}$$

$$0,309054 \cdot \frac{100}{7} \cdot \delta_{kv} + 0,309054 \cdot 1,77396 = 1$$

$$\delta_{dv} = 0,1023 \text{ m} \quad (3.112.)$$

Temperature na granicama slojeva i temperature na vanjskim površinama stijenske iznose:

$$T_1 = T_u - \frac{\dot{q}}{\alpha_u} = 295,15 - \frac{8,6535}{1,58448} = 289,689 \text{ K} = 16,539^{\circ}\text{C} \quad (3.113.)$$

$$T_2 = T_1 - \dot{q} \cdot \frac{\delta_{zu}}{\lambda_{zu}} = 289,689 - 8,6535 \cdot \frac{0,025}{0,93} = 289,456 \text{ K} \quad (3.114.)$$

$$T_3 = T_2 - \dot{q} \cdot \frac{\delta_{op}}{\lambda_{op}} = 289,456 - 8,6535 \cdot \frac{0,25}{0,523} = 285,32 \text{ K} \quad (3.115.)$$

$$T_4 = T_3 - \dot{q} \cdot \frac{\delta_{dv}}{\lambda_{dv}} = 285,32 - 8,6535 \cdot \frac{0,1023}{0,04} = 272,674 \text{ K} \quad (3.116.)$$

$$T_5 = T_4 - \dot{q} \cdot \frac{\delta_{zv}}{\lambda_{zv}} = 272,674 - 8,6535 \cdot \frac{0,025}{1,163} = 272,488 \text{ K} = -0,662 \text{ °C} \quad (3.117.)$$

Za provjeru temperature T_5 korištena je jednačica:

$$T_5 = T_v - \frac{\dot{q}}{\alpha_v} = 267,15 + \frac{8,6535}{1,6222} = 272,484 \text{ K} \quad (3.118.)$$

U sljedećem koraku proračuna, pretpostavljena temperatura unutarnje površine stijenske jednaka je izračunatoj temperaturi T_1 , dok je pretpostavljena temperatura vanjske površine stijenske jednaka temperaturi T_5 . Na isti način kao u prvom koraku, izračunate su tražene vrijednosti u drugom i trećem koraku.

U drugom koraku proračuna izračunate vrijednosti su: koeficijent prolaza topline $k = 0,309054 \text{ W/m}^2\text{K}$, debljina drvene vune $\delta_{dv} = 0,1018 \text{ m}$, temperatura unutarnje površine stijenske $T_1 = 289,662 \text{ K}$ tj. $16,512 \text{ °C}$ i temperatura vanjske površine stijenske $T_5 = 272,522 \text{ K}$ tj. $-0,628 \text{ °C}$.

U trećem koraku proračuna izračunate vrijednosti su: koeficijent prolaza topline $k = 0,309054 \text{ W/m}^2\text{K}$, debljina drvene vune $\delta_{dv} = 0,1019 \text{ m}$, temperatura unutarnje površine stijenske $T_1 = 289,669 \text{ K}$ tj. $16,519 \text{ °C}$ i temperatura vanjske površine stijenske $T_5 = 272,517 \text{ K}$ tj. $-0,633 \text{ °C}$.

Budući da su izračunate temperature na površinama stijenske gotovo jednake pretpostavljenim usvaja se:

temperatura unutarnje površine stijenske zida - $T_1 = 289,669 \text{ K} = 16,519 \text{ °C}$;

temperatura vanjske površine stijenske zida - $T_5 = 272,517 \text{ K} = -0,633 \text{ °C}$ i

debljina izolacije od drvene vune $\delta_{dv} = 0,1019 \text{ m}$.

3.2.3. Prolaz topline kroz ravnu stijenku za slučaj prisilnog strujanja vanjskog zraka

U četvrtom slučaju računata je gustoća toplinskog toka prolazom topline kroz stijenku u uvjetima prisilnog strujanja zraka s vanjske strane stijenke, te temperature na vanjskim površinama stijenke i temperature na graničnim slojevima stijenke. Odabrano je da brzina strujanja zraka s vanjske strane w iznosi 15 m/s.

Gustoća toplinskog toka \dot{q} , koeficijent prolaza topline k i koeficijent prijelaza topline s unutarnje strane α_u računaju se kao i u prvome slučaju u kojem je s obje strane stijenke zida bilo slobodno strujanje zraka. Koeficijent prijelaza topline s vanjske strane α_v računa se korištenjem jednadžbe za prisilno strujanje zraka.

Koeficijent prijelaza topline izračunat je pomoću jednadžbe za Nusseltovu značajku koja glasi:

$$\text{Nu} = \frac{\alpha \cdot H}{\lambda} = 0,038 \cdot \text{Pe}^{0,8} \quad (3.119.)$$

gdje je Pe oznaka za Pecletovu značajku i ona glasi:

$$\text{Pe} = \text{Pr} \cdot \text{Re} \quad (3.120.)$$

Prandtlova značajka se računa kao:

$$\text{Pr} = \frac{\nu}{\alpha} \quad (3.121.)$$

gdje je:

$$a = \frac{\lambda}{\rho \cdot c_p} \quad (3.122.)$$

a - koeficijent temperaturne vodljivosti [m^2/s]

c_p - specifični toplinski kapacitet zraka pri konstantnom tlaku [J/kgK].

Reynoldsova značajka računa se kao:

$$\text{Re} = \frac{w \cdot H}{\nu} \quad (3.123.)$$

gdje je:

H - visina stijenke [m].

Gustoća zraka za temperaturu zraka $-6\text{ }^{\circ}\text{C}$ iznosi:

$$\rho = \frac{p \cdot m}{R \cdot T_s} = \frac{10^5 \cdot 28,95}{8314 \cdot 267,15} = 1,3002 \text{ kg/m}^3 \quad (3.124.)$$

Za specifični toplinski kapacitet zraka pri konstantnom tlaku i temperaturi manjoj od $0\text{ }^{\circ}\text{C}$ usvojena je vrijednost:

$$c_p(-6\text{ }^{\circ}\text{C}) = c_p(0\text{ }^{\circ}\text{C}) = 1,004 \cdot 10^3 \text{ J/kgK}$$

Koeficijent toplinske vodljivosti zraka:

$$\lambda(-6\text{ }^{\circ}\text{C}) = \lambda(-20\text{ }^{\circ}\text{C}) + \frac{-6 + 20}{20} \cdot (\lambda(0\text{ }^{\circ}\text{C}) - \lambda(-20\text{ }^{\circ}\text{C}))$$

$$\lambda(-6\text{ }^{\circ}\text{C}) = 0,02256 + \frac{-6+20}{20} \cdot (0,02373 - 0,02256)$$

$$\lambda(-6\text{ }^{\circ}\text{C}) = 0,023418 \text{ W/mK} \quad (3.125.)$$

Koeficijent temperaturne vodljivosti iznosi:

$$a = \frac{\lambda}{\rho \cdot c_p} = \frac{0,023418}{1,3002 \cdot 1,004 \cdot 10^3} = 1,79393 \cdot 10^{-5} \text{ m}^2/\text{s} \quad (3.126.)$$

Pomoću dobivenog koeficijenta temperaturne vodljivosti, Pecletovu značajku moguće je izračunati na sljedeći način:

$$\text{Pe} = \text{Pr} \cdot \text{Re} = \frac{\nu}{a} \cdot \frac{w \cdot H}{\nu} = \frac{w \cdot H}{a} = \frac{15 \cdot 2,7}{1,79393 \cdot 10^{-5}} = 2257613,173 \quad (3.127.)$$

Nusseltova značajka iznosi:

$$\text{Nu} = \frac{\alpha \cdot H}{\lambda} = 0,038 \cdot \text{Pe}^{0,8} = 0,038 \cdot 2257613,173^{0,8} = 4599,422 \quad (3.128.)$$

Koeficijent prijelaza topline s vanjske strane stijenke iznosi:

$$\alpha_v = \text{Nu} \cdot \frac{\lambda}{H} = 4599,422 \cdot \frac{0,023418}{2,7} = 39,89232 \text{ W/m}^2\text{K} \quad (3.129.)$$

Koeficijent prijelaza topline s unutarnje strane stijenke računa se na isti način kao i u prethodnim slučajevima proračuna jer je strujanje zraka s unutarnje strane stijenke slobodno.

Pretpostavljena temperatura unutarnje površine stijenke iznosi 8,741 °C tj. 281,891 K.

Dinamički viskozitet zraka iznosi:

$$\begin{aligned} \eta(8,741 \text{ }^\circ\text{C}) &= \eta(0^\circ\text{C}) + \frac{8,741 - 0}{50 - 0} \cdot (\eta(50^\circ\text{C}) - \eta(0^\circ\text{C})) \\ \eta(8,741 \text{ }^\circ\text{C}) &= \frac{17,19}{10^6} + \frac{8,741 - 0}{50 - 0} \cdot \left(\frac{19,26}{10^6} - \frac{17,19}{10^6} \right) \\ \eta(8,741 \text{ }^\circ\text{C}) &= 17,5519 \cdot 10^{-6} \text{ Pa} \cdot \text{s} \end{aligned} \quad (3.130.)$$

Gustoća zraka iznosi:

$$\rho = \frac{p \cdot m}{\mathfrak{R} \cdot T_s} = \frac{10^5 \cdot 28,95}{8314 \cdot 281,891} = 1,2353 \text{ kg/m}^3 \quad (3.131.)$$

Kinematički viskozitet zraka jednak je:

$$\nu = \frac{\eta}{\rho} = \frac{17,5519 \cdot 10^{-6}}{1,2353} = 1,4209 \cdot 10^{-5} \text{ m}^2/\text{s} \quad (3.132.)$$

Nusseltova značajka je:

$$\text{Nu} = 0,48 \cdot \sqrt[4]{\frac{g \cdot H^3 \cdot (T_s - T_0)}{\nu^2 \cdot T_0}} = 0,48 \cdot \sqrt[4]{\frac{9,81 \cdot 2,7^3 \cdot (295,15 - 281,891)}{(1,4209 \cdot 10^{-5})^2 \cdot 295,15}} = 218,533 \quad (3.133.)$$

Koeficijent toplinske vodljivosti zraka je:

$$\begin{aligned} \lambda(8,741 \text{ }^\circ\text{C}) &= \lambda(0^\circ\text{C}) + \frac{8,741 - 0}{20 - 0} \cdot (\lambda(20^\circ\text{C}) - \lambda(0^\circ\text{C})) \\ \lambda(8,741 \text{ }^\circ\text{C}) &= 0,02373 + \frac{8,741}{20} \cdot (0,02512 - 0,02373) \end{aligned}$$

$$\lambda(8,741 \text{ }^\circ\text{C}) = 0,024337 \text{ W/mK} \quad (3.134.)$$

Koeficijent prijelaza topline s unutarnje strane stijenke iznosi:

$$\alpha_u = Nu \cdot \frac{\lambda}{H} = 218,533 \cdot \frac{0,024337}{2,7} = 1,96979 \text{ W/m}^2\text{K} \quad (3.135.)$$

Koeficijent prolaza topline k dobiva se uvrštavanjem u jednadžbu:

$$k = \left(\frac{1}{\alpha_v} + \frac{\delta_{zv}}{\lambda_{zv}} + \frac{\delta_{op}}{\lambda_{op}} + \frac{\delta_{zu}}{\lambda_{zu}} + \frac{1}{\alpha_u} \right)^{-1}$$

$$k = \left(\frac{1}{39,89232} + \frac{0,025}{1,163} + \frac{0,25}{0,523} + \frac{0,025}{0,93} + \frac{1}{1,96979} \right)^{-1}$$

$$k = 0,944175 \text{ W/m}^2\text{K} \quad (3.136.)$$

Gustoća toplinskog toka iznosi:

$$\dot{q} = k \cdot (T_u - T_v) = 0,944175 \cdot (295,15 - 267,15) = 26,4369 \text{ W/m}^2 \quad (3.137.)$$

Uvrštavanjem dobivenih vrijednosti izračunate su temperature na vanjskim površinama stijenke, kao i temperature na granicama slojeva, prema idućim izrazima:

$$T_1 = T_u - \frac{\dot{q}}{\alpha_u} = 295,15 - \frac{26,4369}{1,96979} = 281,729 \text{ K} = 8,579 \text{ }^\circ\text{C} \quad (3.138.)$$

$$T_2 = T_1 - \dot{q} \cdot \frac{\delta_{zu}}{\lambda_{zu}} = 281,729 - 26,4369 \cdot \frac{0,025}{0,93} = 281,018 \text{ K} \quad (3.139.)$$

$$T_3 = T_2 - \dot{q} \cdot \frac{\delta_{op}}{\lambda_{op}} = 281,018 - 26,4369 \cdot \frac{0,25}{0,523} = 268,381 \text{ K} \quad (3.140.)$$

$$T_4 = T_3 - \dot{q} \cdot \frac{\delta_{zv}}{\lambda_{zv}} = 268,381 - 26,4369 \cdot \frac{0,025}{1,163} = 267,813 \text{ K} = -5,337 \text{ }^\circ\text{C} \quad (3.141.)$$

Za provjeru temperature T_4 korištena je jednadžba:

$$T_4 = T_v - \frac{\dot{q}}{\alpha_v} = 267,15 + \frac{26,4369}{39,89232} = 267,813 \text{ K} \quad (3.142.)$$

U sljedećem koraku proračuna, pretpostavljena temperatura unutarnje površine stijenke jednaka je izračunatoj temperaturi T_1 . Na isti način kao u prvom koraku, izračunate su tražene vrijednosti u drugom i trećem koraku.

U drugom koraku proračuna izračunate vrijednosti su: koeficijent prolaza topline $k = 0,945523$ W/m²K, gustoća toplinskog toka, $\dot{q} = 26,4746$ W/m², temperatura unutarnje površine stijenke $T_1 = 281,751$ K tj. 8,601 °C i temperatura vanjske površine stijenke $T_4 = 267,815$ K tj. -5,335 °C.

U trećem koraku proračuna izračunate vrijednosti su: koeficijent prolaza topline $k = 0,945387$ W/m²K, gustoća toplinskog toka, $\dot{q} = 26,4708$ W/m², temperatura unutarnje površine stijenke $T_1 = 281,748$ K tj. 8,598 °C i temperatura vanjske površine stijenke $T_4 = 267,814$ K tj. -5,336 °C.

Budući da su izračunate temperature na površinama stijenke gotovo jednake pretpostavljenima usvaja se:

temperatura unutarnje površine stijenke zida - $T_1 = 281,748$ K = 8,598 °C;

temperatura vanjske površine stijenke zida - $T_4 = 267,814$ K = -5,336 °C i

gustoća toplinskog toka - $\dot{q} = 26,4708$ W/m².

U petom slučaju računata je debljina izolacije od kamene vune koja je potrebna da se gustoća toplinskog toka u uvjetima prisilnog strujanja smanji za 50 % i 80 %. Zatim su računata temperature na vanjskim površinama stijenke i temperature na graničnim slojevima stijenke.

Gustoća toplinskog toka uz uvjet smanjenja za 80 % iznosi:

$$\dot{q} = \dot{q} \cdot 0,2 = 26,4708 \cdot 0,2 = 5,29416 \text{ W/m}^2 \quad (3.143.)$$

Poznate su vanjska i unutarnja temperatura fluida i gustoća toplinskog toka, te se može odrediti koeficijent prolaza topline.

$$k = \frac{\dot{q}}{T_u - T_v} = \frac{5,29416}{295,15 - 267,15} = 0,189077 \text{ W/m}^2\text{K} \quad (3.144.)$$

Pretpostavljena temperatura unutarnje površine stijenke iznosi 18,148 °C tj. 291,298 K.

Dinamički viskozitet zraka iznosi:

$$\eta(18,148 \text{ }^\circ\text{C}) = \eta(0^\circ\text{C}) + \frac{18,148 - 0}{50 - 0} \cdot (\eta(50^\circ\text{C}) - \eta(0^\circ\text{C}))$$

$$\eta(18,148 \text{ }^\circ\text{C}) = \frac{17,19}{10^6} + \frac{18,148 - 0}{50 - 0} \cdot \left(\frac{19,26}{10^6} - \frac{17,19}{10^6} \right)$$

$$\eta(18,148 \text{ }^\circ\text{C}) = 17,9413 \cdot 10^6 \text{ Pa} \cdot \text{s} \quad (3.145.)$$

Gustoća zraka iznosi:

$$\rho = \frac{p \cdot m}{\mathfrak{R} \cdot T_s} = \frac{10^5 \cdot 28,95}{8314 \cdot 291,298} = 1,1954 \text{ kg/m}^3 \quad (3.146.)$$

Kinematički viskozitet zraka jednak je:

$$\nu = \frac{\eta}{\rho} = \frac{17,9413 \cdot 10^{-6}}{1,1954} = 1,5009 \cdot 10^{-5} \text{ m}^2/\text{s} \quad (3.147.)$$

Nusseltova značajka je:

$$\text{Nu} = 0,48 \cdot \sqrt[4]{\frac{g \cdot H^3 \cdot (T_s - T_0)}{\nu^2 \cdot T_0}} = 0,48 \cdot \sqrt[4]{\frac{9,81 \cdot 2,7^3 \cdot (295,15 - 291,298)}{(1,5009 \cdot 10^{-5})^2 \cdot 295,15}} = 156,105 \quad (3.148.)$$

Koeficijent toplinske vodljivosti zraka je:

$$\lambda(18,148 \text{ }^\circ\text{C}) = \lambda(0^\circ\text{C}) + \frac{18,148 - 0}{20 - 0} \cdot (\lambda(20^\circ\text{C}) - \lambda(0^\circ\text{C}))$$

$$\lambda(18,148 \text{ }^\circ\text{C}) = 0,02373 + \frac{18,148}{20} (0,02512 - 0,02373)$$

$$\lambda(18,148 \text{ }^\circ\text{C}) = 0,024991 \text{ W/mK} \quad (3.149.)$$

Koeficijent prijelaza topline s unutarnje strane stijenke iznosi:

$$\alpha_u = \text{Nu} \cdot \frac{\lambda}{H} = 156,105 \cdot \frac{0,024991}{2,7} = 1,4449 \text{ W/m}^2\text{K} \quad (3.150.)$$

Koeficijent toplinske vodljivosti kamene vune:

$$\lambda_{kv} = 0,04 \text{ W/mK}$$

Uvrštavanjem vrijednosti u jednadžbu za proračun koeficijenta prolaza topline k , može se izračunati potrebna debljina kamene vune.

$$k = \left(\frac{1}{\alpha_v} + \frac{\delta_{zv}}{\lambda_{zv}} + \frac{\delta_{op}}{\lambda_{op}} + \frac{\delta_{kv}}{\lambda_{kv}} + \frac{\delta_{zu}}{\lambda_{zu}} + \frac{1}{\alpha_u} \right)^{-1}$$

$$k = \left(\frac{1}{39,89232} + \frac{0,025}{1,163} + \frac{0,25}{0,523} + \frac{\delta_{kv}}{0,04} + \frac{0,025}{0,93} + \frac{1}{1,4449} \right)^{-1} = 0,189077 \text{ W/m}^2\text{K}$$

$$k = \left(\frac{\delta_{kv}}{0,04} + 1,2435 \right)^{-1} = (25 \cdot \delta_{kv} + 1,2435)^{-1}$$

$$0,189077 \cdot 25 \cdot \delta_{kv} + 0,189077 \cdot 1,2435 = 1$$

$$\delta_{kv} = 0,1618 \text{ m} \quad (3.151.)$$

Temperature na granicama slojeva i temperature na vanjskim površinama stijenke iznose:

$$T_1 = T_u - \frac{\dot{q}}{\alpha_u} = 295,15 - \frac{5,29416}{1,4449} = 291,486 \text{ K} = 18,336 \text{ }^\circ\text{C} \quad (3.152.)$$

$$T_2 = T_1 - \dot{q} \cdot \frac{\delta_{zu}}{\lambda_{zu}} = 291,486 - 5,29416 \cdot \frac{0,025}{0,93} = 291,344 \text{ K} \quad (3.153.)$$

$$T_3 = T_2 - \dot{q} \cdot \frac{\delta_{op}}{\lambda_{op}} = 291,344 - 5,29416 \cdot \frac{0,25}{0,523} = 288,813 \text{ K} \quad (3.154.)$$

$$T_4 = T_3 - \dot{q} \cdot \frac{\delta_{kv}}{\lambda_{kv}} = 288,813 - 5,29416 \cdot \frac{0,1618}{0,04} = 267,398 \text{ K} \quad (3.155.)$$

$$T_5 = T_4 - \dot{q} \cdot \frac{\delta_{zv}}{\lambda_{zv}} = 267,398 - 5,29416 \cdot \frac{0,025}{1,163} = 267,284 \text{ K} = -5,866 \text{ }^\circ\text{C} \quad (3.156.)$$

Za provjeru temperature T_5 korištena je jednadžba:

$$T_5 = T_v - \frac{\dot{q}}{\alpha_v} = 267,15 + \frac{5,29416}{39,89232} = 267,283 \text{ K} \quad (3.157.)$$

U sljedećem koraku proračuna, pretpostavljena temperatura unutarnje površine stijenke jednaka je izračunatoj temperaturi T_1 . Na isti način kao u prvom koraku, izračunate su tražene vrijednosti u drugom i trećem koraku.

U drugom koraku proračuna izračunate vrijednosti su: koeficijent prolaza topline $k = 0,189077 \text{ W/m}^2\text{K}$, debljina kamene vune $\delta_{kv} = 0,1615 \text{ m}$, temperatura unutarnje površine stijenke $T_1 = 291,44 \text{ K}$ tj. $18,29 \text{ }^\circ\text{C}$ i temperatura vanjske površine stijenke $T_5 = 267,278 \text{ K}$ tj. $-5,872 \text{ }^\circ\text{C}$.

U trećem koraku proračuna izračunate vrijednosti su: koeficijent prolaza topline $k = 0,189077 \text{ W/m}^2\text{K}$, debljina kamene vune $\delta_{kv} = 0,1616 \text{ m}$, temperatura unutarnje površine stijenke $T_1 = 291,451 \text{ K}$ tj. $18,301 \text{ }^\circ\text{C}$ i temperatura vanjske površine stijenke $T_5 = 267,276 \text{ K}$ tj. $-5,874 \text{ }^\circ\text{C}$.

Budući da su izračunate temperature na površinama stijenke gotovo jednake pretpostavljenima usvaja se:

temperatura unutarnje površine stijenke zida - $T_1 = 291,451 \text{ K} = 18,301 \text{ }^\circ\text{C}$;

temperatura vanjske površine stijenke zida - $T_5 = 267,276 \text{ K} = -5,874 \text{ }^\circ\text{C}$ i

debljina izolacije od kamene vune $\delta_{kv} = 0,1616 \text{ m}$.

Gustoća toplinskog toka uz uvjet smanjenja za 50 % iznosi:

$$\dot{q} = \dot{q} \cdot 0,5 = 26,4708 \cdot 0,5 = 13,2354 \text{ W/m}^2 \quad (3.158.)$$

Pošto su nam poznata vanjska i unutarnja temperatura fluida te gustoća toplinskog toka možemo odrediti koeficijent prolaza topline.

$$k = \frac{\dot{q}}{T_u - T_v} = \frac{13,2354}{295,15 - 267,15} = 0,472693 \text{ W/m}^2\text{K} \quad (3.159.)$$

Pretpostavljena temperatura unutarnje površine stijenke iznosi $14,113 \text{ }^\circ\text{C}$ tj. $287,263 \text{ K}$.

Dinamički viskozitet zraka iznosi:

$$\eta(14,113^{\circ}\text{C}) = \eta(0^{\circ}\text{C}) + \frac{14,113 - 0}{50 - 0} \cdot (\eta(50^{\circ}\text{C}) - \eta(0^{\circ}\text{C}))$$

$$\eta(14,113^{\circ}\text{C}) = \frac{17,19}{10^6} + \frac{14,113 - 0}{50 - 0} \cdot \left(\frac{19,26}{10^6} - \frac{17,19}{10^6} \right)$$

$$\eta(14,113^{\circ}\text{C}) = 17,7743 \cdot 10^6 \text{ Pa} \cdot \text{s} \quad (3.160.)$$

Gustoća zraka iznosi:

$$\rho = \frac{p \cdot m}{R \cdot T_s} = \frac{10^5 \cdot 28,95}{8314 \cdot 287,263} = 1,2122 \text{ kg/m}^3 \quad (3.161.)$$

Kinematički viskozitet zraka jednak je:

$$\nu = \frac{\eta}{\rho} = \frac{17,7743 \cdot 10^{-6}}{1,2122} = 1,4663 \cdot 10^{-5} \text{ m}^2/\text{s} \quad (3.162.)$$

Nusseltova značajka je:

$$\text{Nu} = 0,48 \cdot \sqrt[4]{\frac{g \cdot H^3 \cdot (T_s - T_0)}{\nu^2 \cdot T_0}} = 0,48 \cdot \sqrt[4]{\frac{9,81 \cdot 2,7^3 \cdot (295,15 - 287,263)}{(1,4663 \cdot 10^{-5})^2 \cdot 295,15}} = 188,924 \quad (3.163.)$$

Koeficijent toplinske vodljivosti zraka je:

$$\lambda(14,113^{\circ}\text{C}) = \lambda(0^{\circ}\text{C}) + \frac{14,113 - 0}{20 - 0} \cdot (\lambda(20^{\circ}\text{C}) - \lambda(0^{\circ}\text{C}))$$

$$\lambda(14,113^{\circ}\text{C}) = 0,02373 + \frac{14,113}{20} \cdot (0,02512 - 0,02373)$$

$$\lambda(14,113^{\circ}\text{C}) = 0,024711 \text{ W/mK} \quad (3.164.)$$

Koeficijent prijelaza topline s unutarnje strane stijenke iznosi:

$$\alpha_u = \text{Nu} \cdot \frac{\lambda}{H} = 188,924 \cdot \frac{0,024711}{2,7} = 1,72907 \text{ W/m}^2\text{K} \quad (3.165.)$$

Koeficijent toplinske vodljivosti kamene vune:

$$\lambda_{kv} = 0,04 \text{ W/mK}$$

Uvrštavanjem vrijednosti u jednadžbu za proračun koeficijenta prolaza topline k , može se izračunati potrebna debljina kamene vune.

$$k = \left(\frac{1}{\alpha_v} + \frac{\delta_{zv}}{\lambda_{zv}} + \frac{\delta_{op}}{\lambda_{op}} + \frac{\delta_{kv}}{\lambda_{kv}} + \frac{\delta_{zu}}{\lambda_{zu}} + \frac{1}{\alpha_u} \right)^{-1}$$

$$k = \left(\frac{1}{39,89232} + \frac{0,025}{1,163} + \frac{0,25}{0,523} + \frac{\delta_{kv}}{0,04} + \frac{0,025}{0,93} + \frac{1}{1,72907} \right)^{-1} = 0,472693 \text{ W/m}^2\text{K}$$

$$k = \left(\frac{\delta_{kv}}{0,04} + 1,12978 \right)^{-1} = (25 \cdot \delta_{kv} + 1,12978)^{-1}$$

$$0,472693 \cdot 25 \cdot \delta_{kv} + 0,472693 \cdot 1,12978 = 1$$

$$\delta_{kv} = 0,0394 \text{ m} \quad (3.166.)$$

Temperature na granicama slojeva i temperature na vanjskim površinama stijenke iznose:

$$T_1 = T_u - \frac{\dot{q}}{\alpha_u} = 295,15 - \frac{13,2354}{1,72907} = 291,495 \text{ K} = 14,345 \text{ }^\circ\text{C} \quad (3.167.)$$

$$T_2 = T_1 - \dot{q} \cdot \frac{\delta_{zu}}{\lambda_{zu}} = 291,495 - 13,2354 \cdot \frac{0,025}{0,93} = 287,139 \text{ K} \quad (3.168.)$$

$$T_3 = T_2 - \dot{q} \cdot \frac{\delta_{op}}{\lambda_{op}} = 287,139 - 13,2354 \cdot \frac{0,25}{0,523} = 280,812 \text{ K} \quad (3.169.)$$

$$T_4 = T_3 - \dot{q} \cdot \frac{\delta_{kv}}{\lambda_{kv}} = 280,812 - 13,2354 \cdot \frac{0,0394}{0,04} = 267,775 \text{ K} \quad (3.170.)$$

$$T_5 = T_4 - \dot{q} \cdot \frac{\delta_{zv}}{\lambda_{zv}} = 267,775 - 13,2354 \cdot \frac{0,025}{1,163} = 267,49 \text{ K} = -5,66 \text{ }^\circ\text{C} \quad (3.171.)$$

Za provjeru temperature T_5 korištena je jednadžba:

$$T_5 = T_v - \frac{\dot{q}}{\alpha_v} = 267,15 + \frac{13,2354}{39,89232} = 267,482 \text{ K} \quad (3.172.)$$

U sljedećem koraku proračuna, pretpostavljena temperatura unutarnje površine stijenke jednaka je izračunatoj temperaturi T_1 . Na isti način kao u prvom koraku, izračunate su tražene vrijednosti u drugom i trećem koraku.

U drugom koraku proračuna izračunate vrijednosti su: koeficijent prolaza topline $k = 0,472693 \text{ W/m}^2\text{K}$, debljina kamene vune $\delta_{kv} = 0,0395 \text{ m}$, temperatura unutarnje površine stijenke $T_1 = 287,438 \text{ K}$ tj. $14,288 \text{ }^\circ\text{C}$ i temperatura vanjske površine stijenke $T_5 = 267,466 \text{ K}$ tj. $-5,684 \text{ }^\circ\text{C}$.

U trećem koraku proračuna izračunate vrijednosti su: koeficijent prolaza topline $k = 0,472693 \text{ W/m}^2\text{K}$, debljina kamene vune $\delta_{kv} = 0,0393 \text{ m}$, temperatura unutarnje površine stijenke $T_1 = 287,452 \text{ K}$ tj. $14,302 \text{ }^\circ\text{C}$ i temperatura vanjske površine stijenke $T_5 = 267,48 \text{ K}$ tj. $-5,67 \text{ }^\circ\text{C}$.

Budući da su izračunate temperature na površinama stijenke gotovo jednake pretpostavljenima usvaja se:

temperatura unutarnje površine stijenke zida - $T_1 = 287,452 \text{ K} = 14,302 \text{ }^\circ\text{C}$;

temperatura vanjske površine stijenke zida - $T_5 = 267,48 \text{ K} = -5,67 \text{ }^\circ\text{C}$ i

debljina izolacije od kamene vune - $\delta_{kv} = 0,0393 \text{ m}$.

U šestom slučaju računata je debljina izolacije od drvene vune koja je potrebna da se gustoća toplinskog toka u uvjetima prisilnog strujanja smanji za 50 % i 80 %. Zatim su računata temperature na vanjskim površinama stijenke i temperature na graničnim slojevima stijenke.

Gustoća toplinskog toka uz uvjet smanjenja za 80 % iznosi:

$$\dot{q} = \dot{q} \cdot 0,2 = 26,4708 \cdot 0,2 = 5,29416 \text{ W/m}^2 \quad (3.173.)$$

Koeficijent prolaza topline iznosi:

$$k = \frac{\dot{q}}{T_u - T_v} = \frac{5,29416}{295,15 - 267,15} = 0,189077 \text{ W/m}^2\text{K} \quad (3.174.)$$

Pretpostavljena temperatura unutarnje površine stijenke iznosi $18,336 \text{ }^\circ\text{C}$ tj. $291,486 \text{ K}$.

Dinamički viskozitet zraka iznosi:

$$\eta(18,336 \text{ }^\circ\text{C}) = \eta(0^\circ\text{C}) + \frac{18,336 - 0}{50 - 0} \cdot (\eta(50^\circ\text{C}) - \eta(0^\circ\text{C}))$$

$$\eta(18,336 \text{ }^\circ\text{C}) = \frac{17,19}{10^6} + \frac{18,336 - 0}{50 - 0} \cdot \left(\frac{19,26}{10^6} - \frac{17,19}{10^6} \right)$$

$$\eta(18,336 \text{ }^\circ\text{C}) = 17,9491 \cdot 10^6 \text{ Pa} \cdot \text{s} \quad (3.175.)$$

Gustoća zraka iznosi:

$$\rho = \frac{p \cdot m}{R \cdot T_s} = \frac{10^5 \cdot 28,95}{8314 \cdot 291,486} = 1,1946 \text{ kg/m}^3 \quad (3.176.)$$

Kinematički viskozitet zraka jednak je:

$$\nu = \frac{\eta}{\rho} = \frac{17,9491 \cdot 10^{-6}}{1,1946} = 1,5025 \cdot 10^{-5} \text{ m}^2/\text{s} \quad (3.177.)$$

Nusseltova značajka je:

$$\text{Nu} = 0,48 \cdot \sqrt[4]{\frac{g \cdot H^3 \cdot (T_s - T_0)}{\nu^2 \cdot T_0}} = 0,48 \cdot \sqrt[4]{\frac{9,81 \cdot 2,7^3 \cdot (295,15 - 291,486)}{(1,5025 \cdot 10^{-5})^2 \cdot 295,15}} = 154,082 \quad (3.178.)$$

Koeficijent toplinske vodljivosti zraka je:

$$\lambda(18,336 \text{ }^\circ\text{C}) = \lambda(0^\circ\text{C}) + \frac{18,336 - 0}{20 - 0} \cdot (\lambda(20^\circ\text{C}) - \lambda(0^\circ\text{C}))$$

$$\lambda(18,336 \text{ }^\circ\text{C}) = 0,02373 + \frac{18,336}{20} (0,02512 - 0,02373)$$

$$\lambda(18,336 \text{ }^\circ\text{C}) = 0,025004 \text{ W/mK} \quad (3.179.)$$

Koeficijent prijelaza topline s unutarnje strane stijenke iznosi:

$$\alpha_u = \text{Nu} \cdot \frac{\lambda}{H} = 154,082 \cdot \frac{0,025004}{2,7} = 1,42691 \text{ W/m}^2\text{K} \quad (3.180.)$$

Koeficijent toplinske vodljivosti drvene vune:

$$\lambda_{dv} = 0,07 \text{ W/mK}$$

Uvrštavanjem vrijednosti u jednadžbu za proračun koeficijenta prolaza topline k , može se izračunati potrebna debljina drvene vune.

$$k = \left(\frac{1}{\alpha_v} + \frac{\delta_{zv}}{\lambda_{zv}} + \frac{\delta_{op}}{\lambda_{op}} + \frac{\delta_{dv}}{\lambda_{dv}} + \frac{\delta_{zu}}{\lambda_{zu}} + \frac{1}{\alpha_u} \right)^{-1}$$

$$k = \left(\frac{1}{39,89232} + \frac{0,025}{1,163} + \frac{0,25}{0,523} + \frac{\delta_{dv}}{0,07} + \frac{0,025}{0,93} + \frac{1}{1,42691} \right)^{-1} = 0,189077 \text{ W/m}^2\text{K}$$

$$k = \left(\frac{\delta_{dv}}{0,07} + 1,25224 \right)^{-1} = \left(\frac{100}{7} \cdot \delta_{dv} + 1,25224 \right)^{-1}$$

$$0,189077 \cdot \frac{100}{7} \cdot \delta_{dv} + 0,189077 \cdot 1,25224 = 1$$

$$\delta_{dv} = 0,2826 \text{ m} \quad (3.181.)$$

Temperature na granicama slojeva i temperature na vanjskim površinama stijenke iznose:

$$T_1 = T_u - \frac{\dot{q}}{\alpha_u} = 295,15 - \frac{5,29416}{1,42691} = 291,44 \text{ K} = 18,29 \text{ }^\circ\text{C} \quad (3.182.)$$

$$T_2 = T_1 - \dot{q} \cdot \frac{\delta_{zu}}{\lambda_{zu}} = 291,44 - 5,29416 \cdot \frac{0,025}{0,93} = 291,298 \text{ K} \quad (3.183.)$$

$$T_3 = T_2 - \dot{q} \cdot \frac{\delta_{op}}{\lambda_{op}} = 291,298 - 5,29416 \cdot \frac{0,25}{0,523} = 288,767 \text{ K} \quad (3.184.)$$

$$T_4 = T_3 - \dot{q} \cdot \frac{\delta_{dv}}{\lambda_{dv}} = 288,767 - 5,29416 \cdot \frac{0,2826}{0,07} = 267,394 \text{ K} \quad (3.185.)$$

$$T_5 = T_4 - \dot{q} \cdot \frac{\delta_{zv}}{\lambda_{zv}} = 267,394 - 5,29416 \cdot \frac{0,025}{1,163} = 267,28 \text{ K} = -5,87 \text{ }^\circ\text{C} \quad (3.186.)$$

Za provjeru temperature T_5 korištena je jednadžba:

$$T_5 = T_v - \frac{\dot{q}}{\alpha_v} = 267,15 + \frac{5,29416}{39,89232} = 267,283 \text{ K} \quad (3.187.)$$

U sljedećem koraku proračuna, pretpostavljena temperatura unutarnje površine stijenke jednaka je izračunatoj temperaturi T_1 . Na isti način kao u prvom koraku, izračunate su tražene vrijednosti u drugom koraku.

U drugom koraku proračuna izračunate vrijednosti su: koeficijent prolaza topline $k = 0,189077 \text{ W/m}^2\text{K}$, debljina drvene vune $\delta_{dv} = 0,2827 \text{ m}$, temperatura unutarnje površine

stijenke $T_1 = 291,451 \text{ K}$ tj. $18,301 \text{ °C}$ i temperatura vanjske površine stijenke $T_5 = 267,283 \text{ K}$ tj. $-5,867 \text{ °C}$.

Budući da su izračunate temperature na površinama stijenke gotovo jednake pretpostavljenima usvaja se:

temperatura unutarnje površine stijenke zida - $T_1 = 291,451 \text{ K} = 18,301 \text{ °C}$;

temperatura vanjske površine stijenke zida - $T_5 = 267,283 \text{ K} = -5,867 \text{ °C}$ i

debljina izolacije od drvene vune - $\delta_{dv} = 0,2827 \text{ m}$.

Gustoća toplinskog toka uz uvjet smanjenja za 50 % iznosi:

$$\dot{q} = \dot{q} \cdot 0,5 = 26,4708 \cdot 0,5 = 13,2354 \text{ W/m}^2 \quad (3.188.)$$

Koeficijent prolaza topline iznosi:

$$k = \frac{\dot{q}}{T_u - T_v} = \frac{13,2354}{295,15 - 267,15} = 0,472693 \text{ W/m}^2\text{K} \quad (3.189.)$$

Pretpostavljena temperatura unutarnje površine stijenke iznosi $14,113 \text{ °C}$ tj. $287,263 \text{ K}$.

Dinamički viskozitet zraka iznosi:

$$\eta(14,113\text{°C}) = \eta(0\text{°C}) + \frac{14,113 - 0}{50 - 0} \cdot (\eta(50\text{°C}) - \eta(0\text{°C}))$$

$$\eta(14,113\text{°C}) = \frac{17,19}{10^6} + \frac{14,113 - 0}{50 - 0} \cdot \left(\frac{19,26}{10^6} - \frac{17,19}{10^6} \right)$$

$$\eta(14,113 \text{ °C}) = 17,7743 \cdot 10^6 \text{ Pa} \cdot \text{s} \quad (3.190.)$$

Gustoća zraka iznosi:

$$\rho = \frac{p \cdot m}{R \cdot T_s} = \frac{10^5 \cdot 28,95}{8314 \cdot 287,263} = 1,2122 \text{ kg/m}^3 \quad (3.191.)$$

Kinematički viskozitet zraka jednak je:

$$\nu = \frac{\eta}{\rho} = \frac{17,7743 \cdot 10^{-6}}{1,2122} = 1,4663 \cdot 10^{-5} \text{ m}^2/\text{s} \quad (3.192.)$$

Nusseltova značajka je:

$$\text{Nu} = 0,48 \cdot \sqrt[4]{\frac{g \cdot H^3 \cdot (T_S - T_0)}{\nu^2 \cdot T_0}} = 0,48 \cdot \sqrt[4]{\frac{9,81 \cdot 2,7^3 \cdot (295,15 - 287,263)}{(1,4663 \cdot 10^{-5})^2 \cdot 295,15}} = 188,924 \quad (3.193.)$$

Koeficijent toplinske vodljivosti zraka je:

$$\lambda(14,113^\circ\text{C}) = \lambda(0^\circ\text{C}) + \frac{14,113 - 0}{20 - 0} \cdot (\lambda(20^\circ\text{C}) - \lambda(0^\circ\text{C}))$$

$$\lambda(14,113^\circ\text{C}) = 0,02373 + \frac{14,113}{20} (0,02512 - 0,02373)$$

$$\lambda(14,113^\circ\text{C}) = 0,024711 \text{ W/mK} \quad (3.194.)$$

Koeficijent prijelaza topline s unutarnje strane stijenke iznosi:

$$\alpha_u = \text{Nu} \cdot \frac{\lambda}{H} = 188,924 \cdot \frac{0,024711}{2,7} = 1,72907 \text{ W/m}^2\text{K} \quad (3.195.)$$

Koeficijent toplinske vodljivosti drvene vune:

$$\lambda_{dv} = 0,07 \text{ W/mK}$$

Uvrštavanjem vrijednosti u jednadžbu za proračun koeficijenta prolaza topline k , može se izračunati potrebna debljina drvene vune.

$$k = \left(\frac{1}{\alpha_v} + \frac{\delta_{zv}}{\lambda_{zv}} + \frac{\delta_{op}}{\lambda_{op}} + \frac{\delta_{dv}}{\lambda_{dv}} + \frac{\delta_{zu}}{\lambda_{zu}} + \frac{1}{\alpha_u} \right)^{-1}$$

$$k = \left(\frac{1}{39,89232} + \frac{0,025}{1,163} + \frac{0,25}{0,523} + \frac{\delta_{dv}}{0,07} + \frac{0,025}{0,93} + \frac{1}{1,72907} \right)^{-1} = 0,472693 \text{ W/m}^2\text{K}$$

$$k = \left(\frac{\delta_{dv}}{0,07} + 1,12978 \right)^{-1} = \left(\frac{100}{7} \cdot \delta_{dv} + 1,12978 \right)^{-1}$$

$$0,472693 \cdot \frac{100}{7} \cdot \delta_{dv} + 0,472693 \cdot 1,12978 = 1$$

$$\delta_{dv} = 0,069\text{m} \quad (3.196.)$$

Temperature na granicama slojeva i temperature na vanjskim površinama stijenke iznose:

$$T_1 = T_u - \frac{\dot{q}}{\alpha_u} = 295,15 - \frac{13,2354}{1,72907} = 287,495 \text{ K} = 14,345 \text{ }^\circ\text{C} \quad (3.197.)$$

$$T_2 = T_1 - \dot{q} \cdot \frac{\delta_{zu}}{\lambda_{zu}} = 287,495 - 13,2354 \cdot \frac{0,025}{0,93} = 287,139 \text{ K} \quad (3.198.)$$

$$T_3 = T_2 - \dot{q} \cdot \frac{\delta_{op}}{\lambda_{op}} = 287,139 - 13,2354 \cdot \frac{0,25}{0,523} = 280,812 \text{ K} \quad (3.199.)$$

$$T_4 = T_3 - \dot{q} \cdot \frac{\delta_{dv}}{\lambda_{dv}} = 280,812 - 13,2354 \cdot \frac{0,069}{0,07} = 267,766 \text{ K} \quad (3.200.)$$

$$T_5 = T_4 - \dot{q} \cdot \frac{\delta_{zv}}{\lambda_{zv}} = 267,766 - 13,2354 \cdot \frac{0,025}{1,163} = 267,481 \text{ K} = -5,669 \text{ }^\circ\text{C} \quad (3.201.)$$

Za provjeru temperature T_5 korištena je jednadžba:

$$T_5 = T_v - \frac{\dot{q}}{\alpha_v} = 267,15 + \frac{13,2354}{39,89232} = 267,482 \text{ K} \quad (3.202.)$$

U sljedećem koraku proračuna, pretpostavljena temperatura unutarnje površine stijenke jednaka je izračunatoj temperaturi T_1 . Na isti način kao u prvom koraku, izračunate su tražene vrijednosti u drugom i trećem koraku.

U drugom koraku proračuna izračunate vrijednosti su: koeficijent prolaza topline $k = 0,472693 \text{ W/m}^2\text{K}$, debljina drvene vune $\delta_{dv} = 0,0687 \text{ m}$, temperatura unutarnje površine stijenke $T_1 = 287,438 \text{ K}$ tj. $14,288 \text{ }^\circ\text{C}$ i temperatura vanjske površine stijenke $T_5 = 267,48 \text{ K}$ tj. $-5,67 \text{ }^\circ\text{C}$.

U trećem koraku proračuna izračunate vrijednosti su: koeficijent prolaza topline $k = 0,472693 \text{ W/m}^2\text{K}$, debljina drvene vune $\delta_{dv} = 0,0688 \text{ m}$, temperatura unutarnje površine stijenke $T_1 = 287,452 \text{ K}$ tj. $14,302 \text{ }^\circ\text{C}$ i temperatura vanjske površine stijenke $T_5 = 267,475 \text{ K}$ tj. $-5,675 \text{ }^\circ\text{C}$.

Budući da su izračunate temperature na površinama stijenke gotovo jednake pretpostavljenima usvaja se:

temperatura unutarnje površine stijenke zida - $T_1 = 287,452 \text{ K} = 14,302 \text{ °C}$;

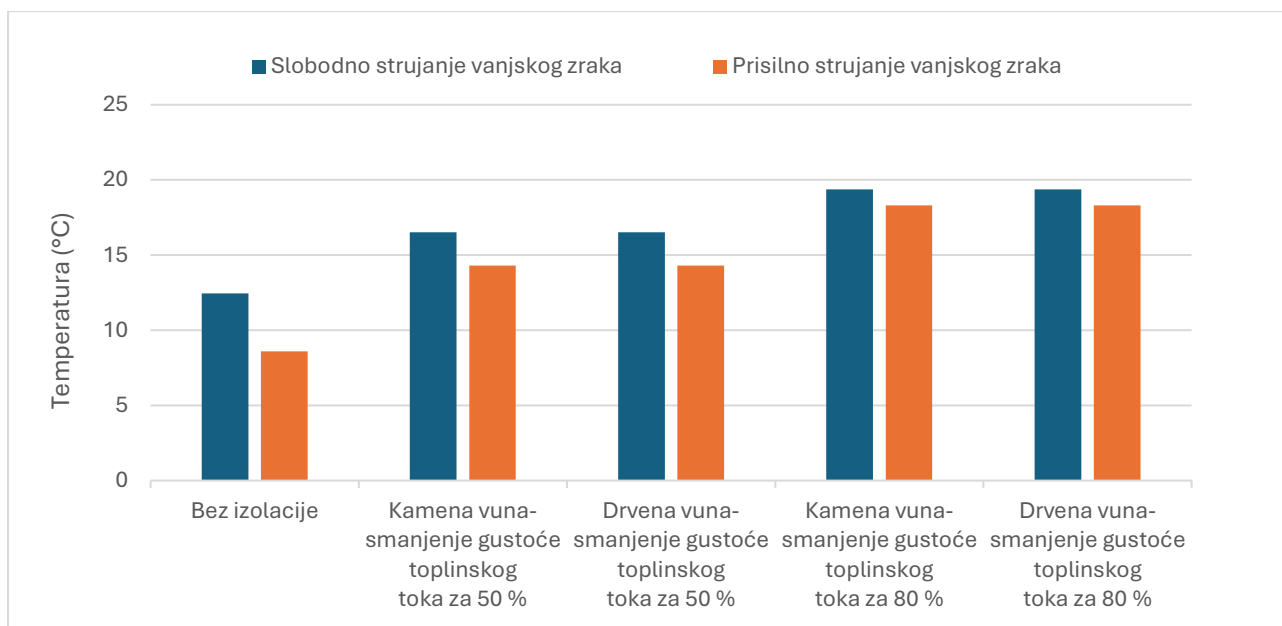
temperatura vanjske površine stijenke zida - $T_5 = 267,475 \text{ K} = -5,675 \text{ °C}$ i

debljina izolacije od drvene vune - $\delta_{dv} = 0,0688 \text{ m}$.

3.2.4. Usporedba rezultata

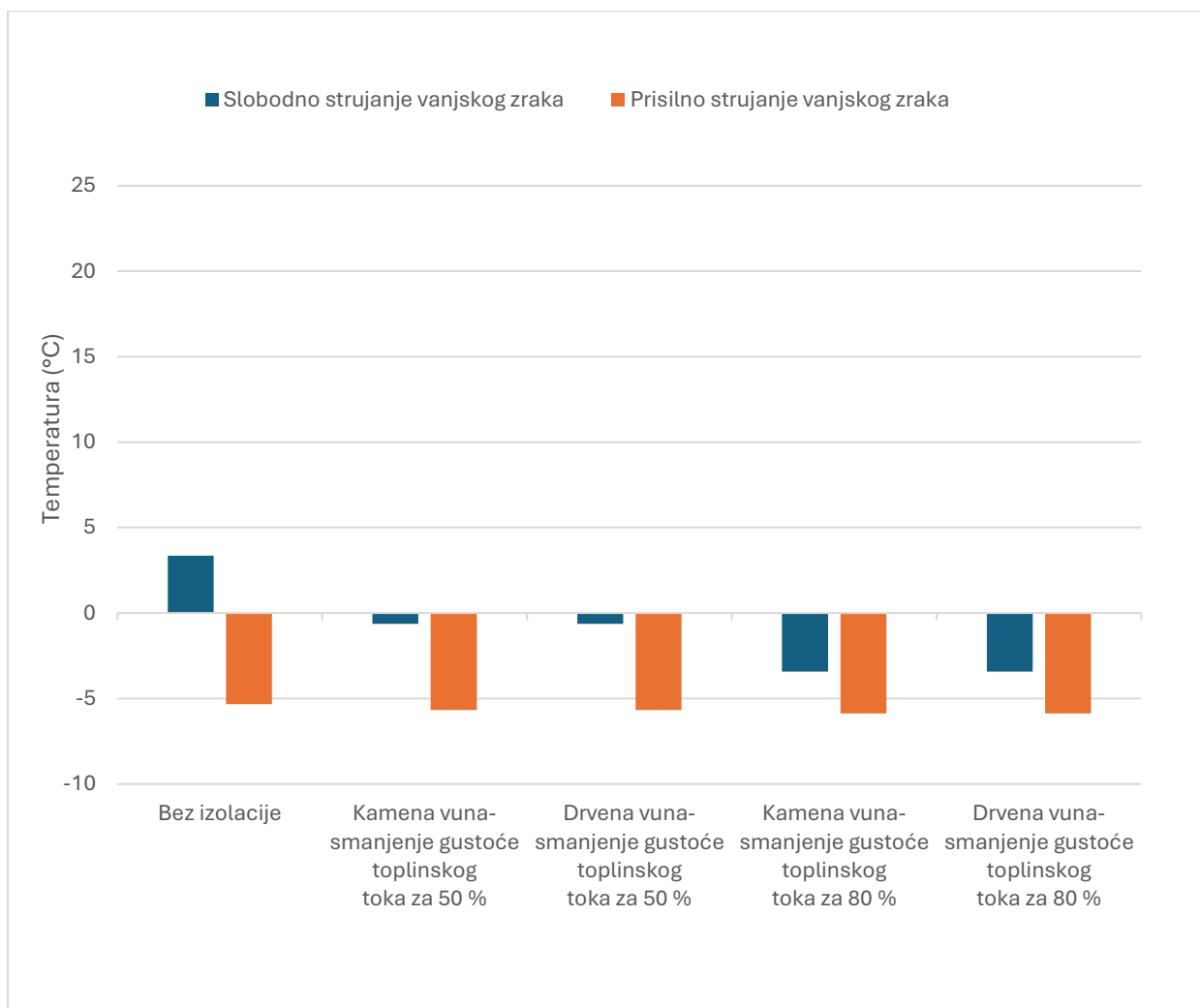
Slikom 3.3. grafički je prikazana usporedba temperatura unutarnje površine stijenke zida za odabrane uvjete. Temperatura unutarnje površine stijenke zida bez izolacije iznosi $12,46 \text{ °C}$ pri slobodnom strujanju vanjskog zraka, dok pri prisilnom strujanju vanjskog zraka temperatura iznosi $8,598 \text{ °C}$. Smanjenjem gustoće toplinskog toka za 80% u slučaju dodatka kamene vune debljine $242,4 \text{ mm}$ i drvene vune debljine $424,2 \text{ mm}$, temperature unutarnje površine stijenke iznose $19,368 \text{ °C}$ pri slobodnom strujanju zraka. Isto tako, dodatkom kamene vune debljine $161,6 \text{ mm}$ i drvene vune debljine $282,7 \text{ mm}$ pri prisilnom strujanju zraka temperature unutarnje površine stijenke iznose $18,301 \text{ °C}$.

Dodatkom kamene vune debljine $58,2 \text{ mm}$ i drvene vune debljine $101,9 \text{ mm}$, u slučaju smanjenja toplinskog toka za 50% , vrijednosti temperature unutarnje površine stijenke prilikom slobodnog strujanja zraka iznose $16,519 \text{ °C}$. U slučaju prisilnog strujanja zraka dodatkom kamene vune debljine $39,3 \text{ mm}$ i drvene vune debljine $68,8 \text{ mm}$, temperature unutarnje površine stijenke iznose $14,302 \text{ °C}$.



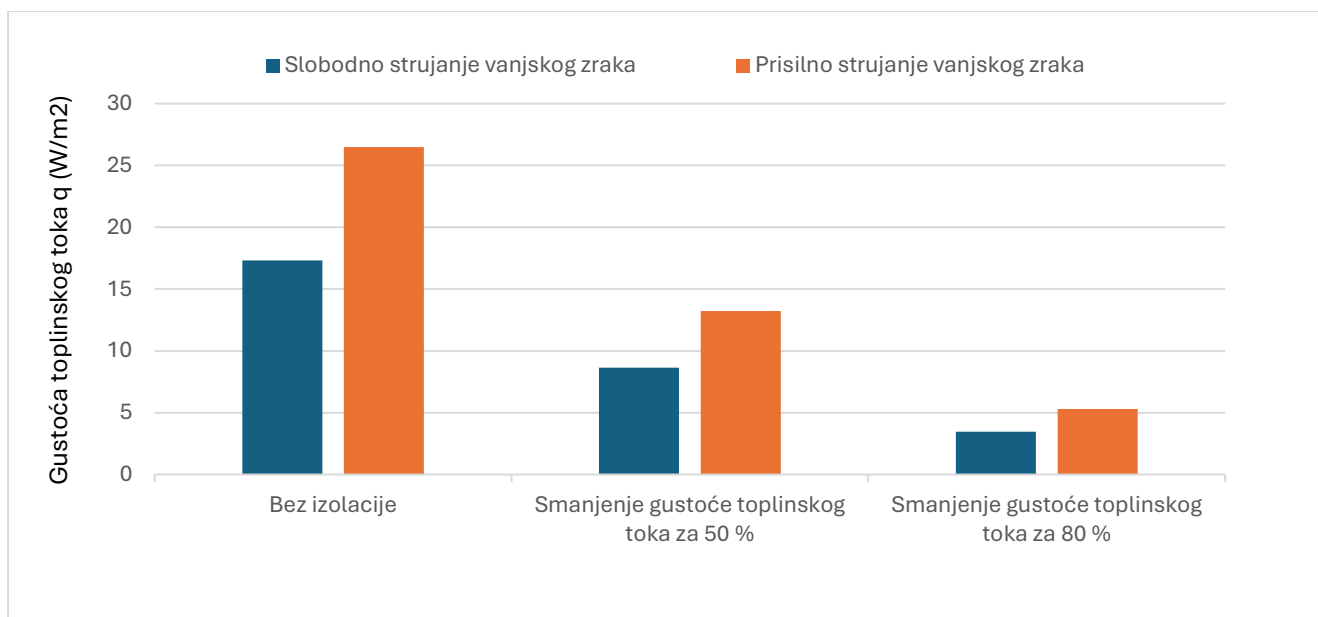
Slika 3.3.. Usporedba temperatura unutarnje površine stijenke zida za odabrane uvjete

Slikom 3.4. grafički je prikazana usporedba temperatura vanjske površine stijenke zida za odabrane uvjete. Temperatura vanjske površine stijenke zida bez izolacije iznosi 3,35 °C pri slobodnom strujanju vanjskog zraka, dok pri prisilnom strujanju vanjskog zraka temperatura iznosi -5,336 °C. Smanjenjem gustoće toplinskog toka za 80 % u slučaju dodatka kamene vune debljine 242,4 mm i drvene vune debljine 424,2 mm, temperature vanjske površine stijenke iznose -3,43 °C pri slobodnom strujanju zraka. Isto tako, dodatkom kamene vune debljine 161,6 mm temperatura vanjske površine stijenke iznosi -5,874 °C i drvene vune debljine 282,7 mm, temperatura vanjske površine stijenke iznosi -5,867 °C pri prisilnom strujanju vanjskog zraka. Dodatkom kamene vune debljine 58,2 mm, uz smanjenje toplinskog toka za 50 %, vrijednost temperature vanjske površine stijenke iznosi -0,627 °C kod slobodnog strujanja zraka, dok, kada je debljina kamene vune 39,3 mm, vrijednost temperature vanjske površine stijenke iznosi -5,67 °C kod prisilnog strujanja zraka. Dodatkom drvene vune debljine 101,9 mm uz smanjenje toplinskog toka za 50 %, vrijednost temperature vanjske površine stijenke iznosi -0,633 °C kod slobodnog strujanja zraka, dok, kada je debljina drvene vune 68,8 mm, vrijednost temperature vanjske površine stijenke iznosi -5,675 °C kod prisilnog strujanja zraka.



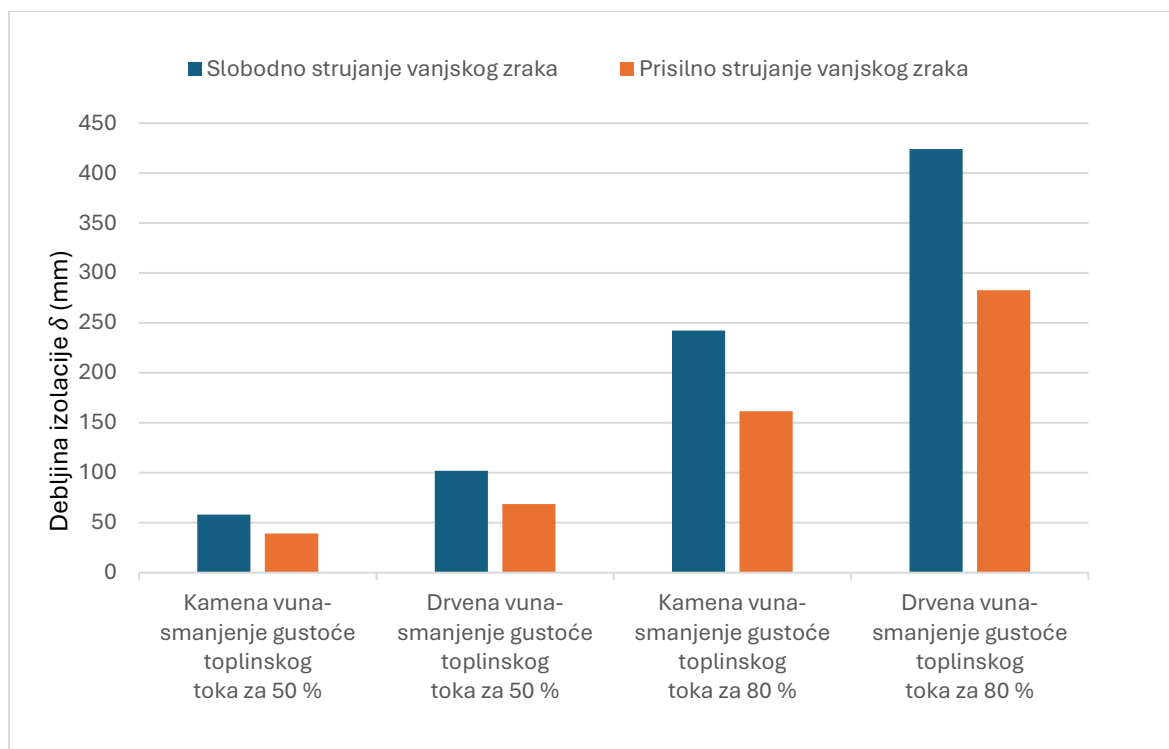
Slika 3.4. Usporedba temperatura vanjske površine stijenske zida za odabrane uvjete

Slikom 3.5. grafički je prikazana usporedba gustoća toplinskog toka. U slučaju bez izolacije, gustoća toplinskog toka pri slobodnom strujanju zraka iznosi $17,307 \text{ W/m}^2$, dok pri prisilnom strujanju iznosi $26,4708 \text{ W/m}^2$. Smanjenjem gustoće toplinskog toka za 50 % pri slobodnom strujanju vanjskog zraka, ona iznosi $8,6535 \text{ W/m}^2$, a pri prisilnom strujanju vanjskog zraka iznosi $13,2354 \text{ W/m}^2$. Prilikom smanjivanja gustoće toplinskog toka za 80 % pri slobodnom strujanju vanjskog zraka, ona iznosi $3,4614 \text{ W/m}^2$, a pri prisilnom strujanju vanjskog zraka iznosi $5,29416 \text{ W/m}^2$.



Slika 3.5. Usporedba gustoća toplinskog toka

Slikom 3.6. prikazana je usporedba debljina toplinske izolacije. Da bi se postiglo smanjenje gustoće toplinskog toka za 50 %, mora se upotrijebiti izolacija od kamene vune debljine 58,2 mm kod slobodnog strujanja zraka s vanjske strane, dok pri prisilnom strujanju zraka s vanjske strane mora se upotrijebiti izolacija debljine 39,3 mm. Isto tako, da bi se postiglo smanjenje gustoće toplinskog toka za 50 %, mora se upotrijebiti izolacija od drvene vune debljine 101,9 mm kod slobodnog strujanja zraka s vanjske strane, dok pri prisilnom strujanju zraka s vanjske strane mora se upotrijebiti izolacija debljine 68,8 mm. U slučaju dozvoljene iste gustoće toplinskog toka za prisilno i slobodno strujanje zraka, kod prisilnog strujanja će biti potrebna veća debljina toplinske izolacije. Budući da su gubitci topline tj. da je gustoća toplinskog toka pri prisilnom strujanju veća, relativnim smanjenjem gustoće toplinskog toka za 50 % i 80 % kod prisilnog strujanja su dozvoljeni veći gubitci topline tj. veća gustoća toplinskog toka te je potrebna debljina izolacije pri prisilnom strujanju zraka manja. Kod smanjenja gustoće toplinskog toka za 80 % potrebna debljina kamene vune kod slobodnog strujanja zraka iznosi 242,4 mm, a kod prisilnog strujanja zraka iznosi 161,6 mm. Kod smanjenja gustoće toplinskog toka za 80 %, potrebna debljina drvene vune kod slobodnog strujanja zraka iznosi 424,2 mm, a kod prisilnog strujanja zraka iznosi 282,7 mm. Usporedbom toplinske izolacije od kamene i drvene vune dolazi se do zaključka da je za postizanje iste gustoće toplinskog toka potrebna veća debljina drvene vune zbog toga što je koeficijent toplinske vodljivosti drvene vune veći.



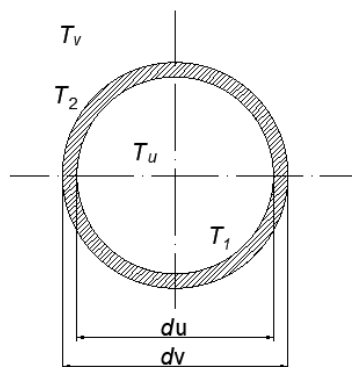
Slika 3.6. Usporedba debljina toplinske izolacije za odabrane uvjete

4. PROLAZ TOPLINE KROZ STIJENKU CIJEVI

4.1. Prolaz topline kroz jednoslojnu i višeslojnu stijenku cijevi

4.1.1. Prolaz topline kroz jednoslojnu stijenku cijevi

Prolaz topline kroz jednoslojnu stijenku cijevi je prikazan na slici 4.1., T_U označava temperaturu fluida s unutarnje strane stijenke, dok s vanjske strane stijenke je fluid temperature T_V . Koeficijent prijelaza topline s unutarnje strane stijenke cijevi α_u i koeficijent prijelaza topline s vanjske strane stijenke cijevi α_v su, kao i temperature fluida, konstantni. Toplina prolazi s toplijeg tijela na hladnije, to jest s fluida temperature T_U na fluid temperature T_V .



Slika 4.1. Poprečni presjek stijenke cijevi

Jedinični izmijenjeni toplinski tok računa se kao:

$$\dot{q} = 2 \cdot \pi \cdot r \cdot k \cdot (T_U - T_V) \quad [\text{W/m}] \quad (4.1.)$$

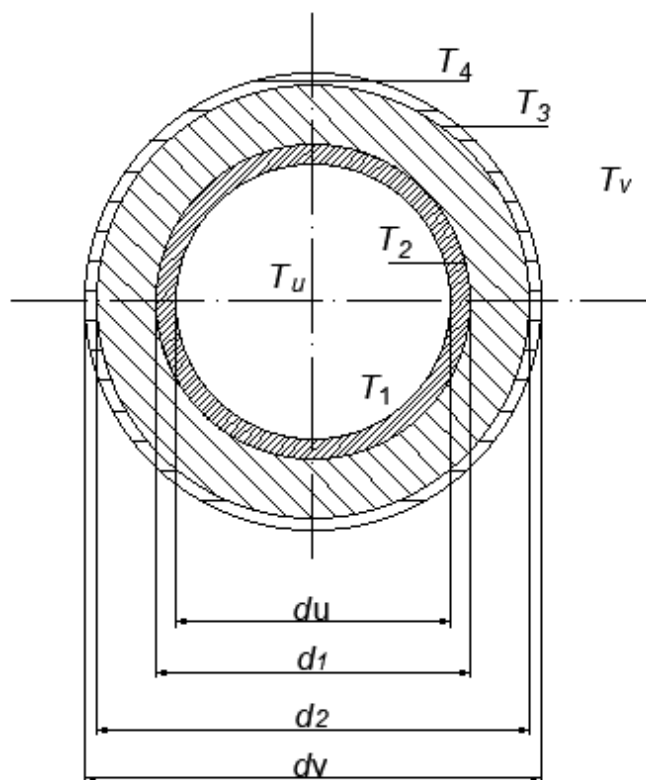
Koeficijent prolaza topline za jednoslojnu stijenku k glasi:

$$r \cdot k = \frac{1}{\frac{1}{r_u \cdot \alpha_u} + \frac{1}{\lambda_i} \ln \frac{r_v}{r_u} + \frac{1}{r_v \cdot \alpha_v}} \quad (4.2.)$$

4.1.2. Prolaz topline kroz višeslojnu stijenku cijevi

Prolaz topline kroz višeslojnu stijenku cijevi je prikazan slikom 4.2., stijenka se sastoji od tri sloja različitih debljina δ_1 , δ_2 , δ_3 . Kao i kod jednoslojne stijenke temperature fluida i koeficijenti prijelaza topline su konstantni, stoga se jedinični izmijenjeni toplinski tok računa kao izraz:

$$\dot{q} = 2 \cdot \pi \cdot r \cdot k \cdot (T_U - T_V) \quad [\text{W/m}] \quad (4.3.)$$



Slika 4.2. Prolaz topline kroz višeslojnu stijenku cijevi

Koeficijent prolaza topline računa se kao:

$$r \cdot k = \frac{1}{\frac{1}{r_u \cdot \alpha_u} + \frac{1}{\lambda_1} \ln \frac{r_1}{r_u} + \frac{1}{\lambda_2} \ln \frac{r_2}{r_1} + \frac{1}{\lambda_3} \ln \frac{r_v}{r_2} + \frac{1}{r_v \cdot \alpha_v}} \quad (4.4.)$$

4.2. Termodinamički proračun

4.2.1. Odabir ulaznih parametara za proračun

Izvršen je proračun prolaza topline kroz stijenku horizontalne čelične cijevi NO 100 u uvjetima slobodnog i prisilnog strujanja zraka uz njenu vanjsku površinu. Proveden je proračun sa sljedećim parametrima: kroz cijev struji voda temperature $80\text{ }^{\circ}\text{C}$, tj. $353,15\text{ K}$ brzinom $w = 1,5\text{ m/s}$, dok je vanjska temperatura zraka oko cijevi iznosila $-6\text{ }^{\circ}\text{C}$, tj. $267,15\text{ K}$.

U prvome slučaju računata je gustoća toplinskog toka tj. jedinični izmijenjeni toplinski tok prolazom topline kroz stijenku cijevi u uvjetima slobodnog strujanja te temperature na vanjskim površinama stijenke i temperature na graničnim slojevima stijenke.

U drugom slučaju računata je debljina izolacije od kamene vune sa čeličnim limom koja je potrebna da se gustoća toplinskog toka tj. jedinični izmijenjeni toplinski tok u uvjetima slobodnog strujanja smanji za 95% . Zatim su izračunate temperature na vanjskim površinama stijenke i temperature na graničnim slojevima stijenke.

U trećem slučaju računata je debljina izolacije od drvene vune sa čeličnim limom koja je potrebna da se gustoća toplinskog toka tj. jedinični izmijenjeni toplinski tok u uvjetima slobodnog strujanja smanji za 95% . Zatim su izračunate temperature na vanjskim površinama stijenke i temperature na graničnim slojevima stijenke.

U četvrtom slučaju računata je gustoća toplinskog toka tj. jedinični izmijenjeni toplinski tok prolazom topline kroz stijenku u uvjetima prisilnog strujanja te temperature na vanjskim površinama stijenke i temperature na graničnim slojevima stijenke.

U petom slučaju računata je debljina izolacije od kamene vune sa čeličnim limom koja je potrebna da se gustoća toplinskog toka tj. jedinični izmijenjeni toplinski tok u uvjetima prisilnog strujanja smanji 95% . Zatim su izračunate temperature na vanjskim površinama stijenke i temperature na graničnim slojevima stijenke.

U šestom slučaju računata je debljina izolacije od drvene vune sa čeličnim limom koja je potrebna da se gustoća toplinskog toka tj. jedinični izmijenjeni toplinski tok u uvjetima prisilnog strujanja smanji za 95% . Zatim su izračunate temperature na vanjskim površinama stijenke i temperature na graničnim slojevima stijenke.

4.2.2. Prolaz topline kroz stijenku cijevi u slučaju slobodnog strujanja vanjskog zraka

Kako je potrebno izračunati temperature vanjske i unutarnje površine stijenke i temperature na graničnim slojevima stijenke, prvo je računat jedinični izmijenjeni toplinski tok prema jednadžbi:

$$\dot{q}_m = 2 \cdot \pi \cdot r \cdot k \cdot (T_u - T_v) \quad [\text{W/m}] \quad (4.5.)$$

Kako bi se jedinični izmijenjeni toplinski tok mogao izračunati prvo treba izračunati koeficijent prolaza topline k prema sljedećoj jednadžbi:

$$r \cdot k = \frac{1}{\frac{1}{r_u \cdot \alpha_u} + \sum_{i=1}^n \frac{1}{\lambda_i} \ln \frac{r_{i+1}}{r_i} + \frac{1}{r_v \cdot \alpha_v}} = \frac{1}{\frac{1}{r_u \cdot \alpha_u} + \frac{1}{\lambda_\xi} \ln \frac{r_v}{r_u} + \frac{1}{r_v \cdot \alpha_v}} \quad (4.6.)$$

Vrijednost koeficijenta prijelaza topline s vanjske strane α_v i vrijednost koeficijenta prijelaza topline s unutarnje strane α_u su nepoznate, te ih je potrebno izračunati. U slučajevima strujanja vode kroz cijev za proračun koeficijenta prijelaza topline s unutarnje strane α_u koristi se jednadžba:

$$\text{Nu} = \frac{\alpha \cdot d}{\lambda} = 0,0398 \cdot \text{Pr} \cdot \frac{\text{Re}^{3/4}}{1 + 1,5 \cdot \text{Pr}^{-1/8} \cdot \text{Re}^{-1/8} \cdot (\text{Pr} - 1)} \quad (4.7.)$$

gdje su:

Pr – Prandtlova značajka,

Re – Reynoldsova značajka i

d – promjer cijevi na strani na kojoj se nalazi voda [mm].

Iz termodinamičkih tablica očitane su vrijednosti fizikalnih veličina za vodu temperature 80°C:

koeficijent toplinske vodljivosti vode λ_v :

$$\lambda_v = 0,669 \text{ W/mK}$$

gustoća vode ρ_v :

$$\rho_v = 972 \text{ kg/m}^3$$

specifični toplinski kapacitet vode c_v :

$$c_v = 4199 \text{ J/kgK}$$

dinamički viskozitet vode η_v :

$$\eta_v = 3,556 \cdot 10^{-4} \text{ Pa} \cdot \text{s}$$

Kinematički viskozitet vode ν_v računa se kao:

$$\nu_v = \frac{\eta_v}{\rho_v} = \frac{3,556 \cdot 10^{-4}}{972} = 3,6584 \cdot 10^{-7} \text{ m}^2/\text{s} \quad (4.8.)$$

Odabrana je čelična cijev NO 100 unutarnjeg promjera $d_u = 100 \text{ mm}$ dok je vanjski promjer $d_v = 108 \text{ mm}$.

Odabrana brzina strujanja vode w u cijevi iznosi:

$$w = 1,5 \text{ m/s}$$

Reynoldsova značajka računata je jednadžbom:

$$\text{Re} = \frac{w \cdot d_u}{\nu_v} = \frac{1,5 \cdot 0,1}{3,6584 \cdot 10^{-7}} = 410015,307 \quad (4.9.)$$

Koeficijent temperaturne vodljivosti iznosi:

$$a = \frac{\lambda_v}{c_v \cdot \rho_v} = \frac{0,669}{4199 \cdot 972} = 1,63913 \cdot 10^{-7} \text{ m}^2/\text{s} \quad (4.10.)$$

Prandtlova značajka iznosi:

$$\text{Pr} = \frac{\nu_v}{\alpha} = \frac{3,6584 \cdot 10^{-7}}{1,63913 \cdot 10^{-7}} = 2,23192 \quad (4.11.)$$

Zatim je računata Nusseltova značajka:

$$\text{Nu} = \frac{\alpha \cdot d_u}{\lambda} = 0,0398 \cdot \text{Pr} \cdot \frac{\text{Re}^{3/4}}{1 + 1,5 \cdot \text{Pr}^{-1/8} \cdot \text{Re}^{-1/8} \cdot (\text{Pr} - 1)}$$

$$\text{Nu} = 0,0398 \cdot 2,23192 \cdot \frac{410015,307^{3/4}}{1 + 1,5 \cdot 2,23192^{-1/8} \cdot 410015,307^{-1/8} \cdot (2,23192 - 1)}$$

$$\text{Nu} = 1080,364 \quad (4.12.)$$

Nusseltova značajka se uvrštava u jednadžbu (4.7.) i izračunava se koeficijent prijelaza topline na strani vode α_u :

$$\alpha_u = \text{Nu} \cdot \frac{\lambda_v}{d_u} = 1080,364 \cdot \frac{0,669}{0,1} = 7227,6351 \text{ W m}^2/\text{K} \quad (4.13.)$$

U prvom slučaju stijenka cijevi nema izolaciju, te je u prvoj iteraciji potrebno pretpostaviti temperaturu vanjske površine stijenke cijevi. Temperatura vanjskog zraka iznosi $T_0 = -6 \text{ }^\circ\text{C}$ tj. 267,15 K pa se pretpostavlja da temperatura površine stijenke do vanjskog zraka iznosi $60 \text{ }^\circ\text{C}$ tj. 333,15 K.

Za proračun koeficijenta prijelaza topline s vanjske strane cijevi α_v u slučaju slobodnog strujanja vanjskog zraka koristi se jednadžba:

$$\text{Nu} = \frac{\alpha_v \cdot d_v}{\lambda_v} = 0,38 \cdot \sqrt[4]{\frac{g \cdot d_v^3 \cdot (T_S - T_0)}{\nu^2 \cdot T_0}} \quad (4.14.)$$

Dinamički viskozitet zraka iznosi:

$$\eta(60\text{ }^{\circ}\text{C}) = \eta(50\text{ }^{\circ}\text{C}) + \frac{60 - 50}{50} \cdot (\eta(100\text{ }^{\circ}\text{C}) - \eta(50\text{ }^{\circ}\text{C}))$$

$$\eta(60\text{ }^{\circ}\text{C}) = \frac{19,26}{10^6} + \frac{60-50}{50} \cdot \left(\frac{21,24}{10^6} - \frac{19,26}{10^6} \right)$$

$$\eta(60\text{ }^{\circ}\text{C}) = 19,656 \cdot 10^{-6} \text{ Pa} \cdot \text{s} \quad (4.15.)$$

Gustoća zraka iznosi:

$$\rho = \frac{p \cdot m}{R \cdot T_S} = \frac{10^5 \cdot 28,95}{8314 \cdot 333,15} = 1,0452 \text{ kg/m}^3 \quad (4.16.)$$

Kinematički viskozitet zraka jednak je:

$$\nu = \frac{\eta}{\rho} = \frac{19,656 \cdot 10^{-6}}{1,0452} = 1,8806 \cdot 10^{-5} \text{ m}^2/\text{s} \quad (4.17.)$$

Uvrštavanjem u jednažbu za Nusseltovu značajku slijedi:

$$\text{Nu} = \frac{\alpha_v \cdot d_v}{\lambda_v} = 0,38 \cdot \sqrt[4]{\frac{g \cdot d_v^3 \cdot (T_S - T_0)}{\nu^2 \cdot T_0}}$$

$$\text{Nu} = 0,38 \cdot \sqrt[4]{\frac{9,81 \cdot 0,108^3 \cdot (333,15 - 267,15)}{(1,8806 \cdot 10^{-5})^2 \cdot 267,15}} = 20,598 \quad (4.18.)$$

Koeficijent toplinske vodljivosti zraka pri 60 °C iznosi:

$$\lambda_z(60\text{ }^{\circ}\text{C}) = 0,02791 \text{ W/mK}$$

Koeficijent prijelaza topline na vanjskoj strani α_v iznosi:

$$\alpha_v = \text{Nu} \cdot \frac{\lambda_z}{d_v} = 20,598 \cdot \frac{0,02791}{0,108} = 5,3206 \text{ W/m}^2\text{K} \quad (4.19.)$$

Koeficijent toplinske vodljivosti čelika očitano je iz termodinamičkih tablica:

$$\lambda_{\text{č}}(60^{\circ}\text{C}) = \lambda_{\text{č}}(0^{\circ}\text{C}) + \frac{60}{100} \cdot (\lambda_{\text{č}}(100^{\circ}\text{C}) - \lambda_{\text{č}}(0^{\circ}\text{C}))$$

$$\lambda_{\text{č}}(60^{\circ}\text{C}) = 59,313 + \frac{60}{100} \cdot (52,335 - 59,313) = 55,1262 \text{ W/mK} \quad (4.20.)$$

Budući da su izračunati koeficijenti prijelaza topline s vanjske i unutarnje strane stijenke cijevi, potrebno je izračunati koeficijent prolaza topline. Koeficijent prolaza topline kroz stijenku cijevi k računat je sljedećom jednadžbom:

$$r \cdot k = \frac{1}{\frac{1}{r_u \cdot \alpha_u} + \sum_{i=1}^n \frac{1}{\lambda_i} \ln \frac{r_{i+1}}{r_i} + \frac{1}{r_v \cdot \alpha_v}} = \frac{1}{\frac{1}{r_u \cdot \alpha_u} + \frac{1}{\lambda_{\text{č}}} \ln \frac{r_v}{r_u} + \frac{1}{r_v \cdot \alpha_v}}$$

$$r \cdot k = \frac{1}{\frac{1}{0,05 \cdot 7227,6351} + \frac{1}{55,1262} \ln \frac{0,054}{0,05} + \frac{1}{0,054 \cdot 5,3206}} = 0,286969$$

S obzirom da je $\alpha_v < \alpha_u$, usvaja se $r = r_v$ pa je moguće izračunati koeficijent prolaza topline k :

$$k = \frac{0,286969}{0,054} = 5,3142 \text{ W/m}^2\text{K} \quad (4.21.)$$

Jedinični izmijenjeni toplinski tok se računa pomoću jednadžbe:

$$\begin{aligned} \dot{q}_m &= 2 \cdot \pi \cdot r \cdot k \cdot (T_u - T_v) = \\ \dot{q}_m &= 2 \cdot \pi \cdot 0,286969 \cdot (353,15 - 267,15) = 155,06483 \text{ W/m} \end{aligned} \quad (4.22.)$$

Gustoća toplinskog toka iznosi:

$$\dot{q}_{m^2} = \frac{\dot{q}_m}{2 \cdot \pi \cdot r_v} = \frac{155,06483}{2 \cdot \pi \cdot 0,054} = 457,0247 \text{ W/m}^2 \quad (4.23.)$$

Slijedi proračun temperatura unutarnje i vanjske površine stijenke cijevi (T_1, T_2):

$$T_1 = T_u - \frac{\dot{q}_m}{2 \cdot \pi} \cdot \frac{1}{r_u \cdot \alpha_u} = 353,15 - \frac{155,06483}{2 \cdot \pi} \cdot \frac{1}{0,05 \cdot 7227,6351}$$

$$T_1 = 353,08 \text{ K} = 79,93 \text{ }^\circ\text{C} \quad (4.24.)$$

$$T_2 = T_1 - \frac{\dot{q}_m}{2 \cdot \pi} \cdot \frac{1}{\lambda_{\text{cc}}} \cdot \ln \frac{r_v}{r_u} = 353,08 - \frac{155,06483}{2 \cdot \pi} \cdot \frac{1}{55,1262} \cdot \ln \frac{0,054}{0,05}$$

$$T_2 = 353,05 \text{ K} = 79,9 \text{ }^\circ\text{C} \quad (4.25.)$$

Za provjeru temperature T_2 korištena je jednačba:

$$T_2 = T_v + \frac{\dot{q}_m}{2 \cdot \pi} \cdot \frac{1}{r_v \cdot \alpha_v} = 267,15 + \frac{155,06483}{2 \cdot \pi} \cdot \frac{1}{0,054 \cdot 5,3206} \quad (4.26.)$$

$$T_2 = 353,05 \text{ K}$$

U sljedećem koraku proračuna, pretpostavljena temperatura vanjske površine stijenke jednaka je izračunatoj temperaturi T_2 . Na isti način kao u prvom koraku, izračunate su tražene vrijednosti u drugom i trećem koraku.

U drugom koraku proračuna izračunate vrijednosti su: koeficijent prolaza topline $k=5,6456 \text{ W/m}^2\text{K}$, jedinični izmijenjeni toplinski tok $\dot{q}_m = 164,7323 \text{ W/m}$, gustoća toplinskog toka $\dot{q}_{m^2} = 485,518 \text{ W/m}^2$, temperatura unutarnje površine stijenke $T_1 = 353,08 \text{ K}$ tj. $79,93 \text{ }^\circ\text{C}$ i temperatura vanjske površine stijenke $T_2 = 353,04 \text{ K}$ tj. $79,89 \text{ }^\circ\text{C}$.

U trećem koraku proračuna izračunate vrijednosti su: koeficijent prolaza topline $k=5,6777 \text{ W/m}^2\text{K}$, jedinični izmijenjeni toplinski tok $\dot{q}_m = 165,6698 \text{ W/m}$, gustoća toplinskog toka $\dot{q}_{m^2} = 488,2809 \text{ W/m}^2$, temperatura unutarnje površine stijenke $T_1 = 353,08 \text{ K}$ tj. $79,93 \text{ }^\circ\text{C}$ i temperatura vanjske površine stijenke $T_2 = 353,04 \text{ K}$ tj. $79,89 \text{ }^\circ\text{C}$.

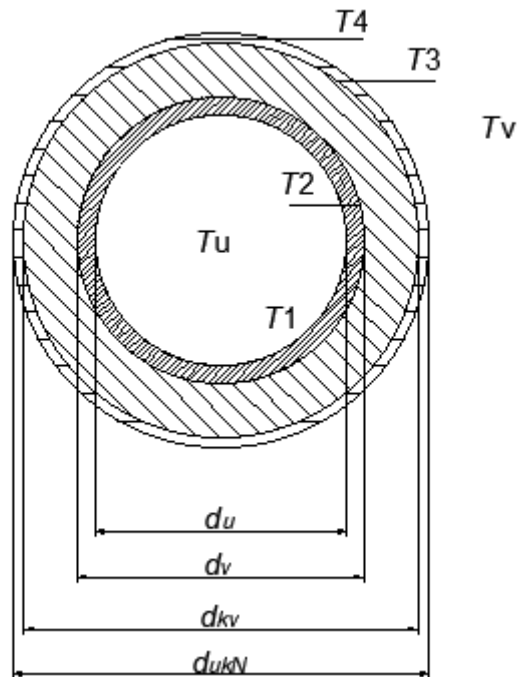
Budući da su izračunate temperature na površinama stijenke gotovo jednake pretpostavljenima usvaja se:

temperatura unutarnje površine stijenke cijevi - $T_1 = 353,08 \text{ K} = 79,93 \text{ }^\circ\text{C}$;

temperatura vanjske površine stijenke cijevi - $T_2 = 353,04 \text{ K} = 79,89 \text{ }^\circ\text{C}$;

jedinični izmijenjeni toplinski tok - $\dot{q}_m = 165,6698 \text{ W/m}$ i

gustoća toplinskog toka - $\dot{q}_{m^2} = 488,2809 \text{ W/m}^2$.



Slika 4.3. Poprečni presjek cijevi s toplinskom izolacijom i zaštitnim limom

U drugom slučaju je bilo potrebno izračunati debljinu izolacije od kamene vune koja je potrebna da se gustoća toplinskog toka tj. jedinični izmijenjeni toplinski tok u uvjetima slobodnog strujanja smanji za 95 %. Zatim je bilo potrebno izračunati temperature na vanjskim površinama stijenke i temperature na graničnim slojevima stijenke.

Gustoća toplinskog toka uz uvjet smanjenja za 95 % glasi:

$$\dot{q}_{m^2,izo} = 0,05 \cdot \dot{q}_{m^2} = 488,2809 \cdot 0,05 = 24,414 \text{ W/m}^2 \quad (4.27.)$$

Koeficijent prolaza topline kroz stijenku cijevi k računa se sljedećom jednačbom:

$$r \cdot k = \frac{1}{\frac{1}{r_u \cdot \alpha_u} + \frac{1}{\lambda_\xi} \ln \frac{r_v}{r_u} + \frac{1}{\lambda_{kv}} \ln \frac{r_{kv}}{r_v} + \frac{1}{\lambda_\xi} \ln \frac{r_{ukN}}{r_{kv}} + \frac{1}{r_{ukN} \cdot \alpha_v}} \quad (4.28.)$$

S obzirom da je potrebno izračunati debljinu izolacije, a jednačba (4.28.) sadrži više nepoznatih veličina tj. r_{ukN} i r_{kv} , za izračun potrebne debljine izolacije primijenjena je aproksimacija stijenke cijevi s ravnom stijenkom te je za proračun koeficijenta prolaza topline korištena jednačba koja vrijedi za ravnu stijenku.

Debljinu kamene vune računa se preko koeficijenta prolaza topline za ravnu stijenku kao:

$$k = \left(\frac{1}{\alpha_v} + \frac{\delta_{\zeta c}}{\lambda_{\zeta}} + \frac{\delta_{kv}}{\lambda_{kv}} + \frac{\delta_{\zeta l}}{\lambda_{\zeta}} + \frac{1}{\alpha_u} \right)^{-1} \quad (4.29.)$$

Koeficijent prolaza topline k potrebno je izračunati sljedećom jednačbom:

$$k = \frac{\dot{q}_{m^2,izo}}{T_u - T_v} = \frac{24,414}{353,15 - 267,15} = 0,28388 \text{ W/m}^2\text{K} \quad (4.30.)$$

Koeficijent prijelaza topline s unutarnje strane stijenke α_u izračunat je jednačbom (4.7.) i iznosi 7227,6351 W/m²K. Koeficijent prijelaza topline s vanjske strane potrebno je izračunati pomoću jednačbe:

$$Nu = \frac{\alpha_v \cdot d_v}{\lambda_z} = 0,38 \cdot \sqrt[4]{\frac{g \cdot d_v^3 \cdot (T_s - T_0)}{\nu^2 \cdot T_0}} \quad (4.31.)$$

Pretpostavljena temperatura vanjske površine stijenke cijevi je 0 °C tj. 273,15 K.

Dinamički viskozitet zraka iznosi:

$$\eta(0^\circ\text{C}) = 17,19 \cdot 10^{-6} \text{ Pa} \cdot \text{s}$$

Gustoća zraka iznosi:

$$\rho = \frac{p \cdot m}{R \cdot T_s} = \frac{10^5 \cdot 28,95}{8314 \cdot 273,15} = 1,2748 \text{ kg/m}^3 \quad (4.32.)$$

Kinematički viskozitet zraka jednak je:

$$\nu = \frac{\eta}{\rho} = \frac{17,19 \cdot 10^{-6}}{1,2748} = 1,3485 \cdot 10^{-5} \text{ m}^2/\text{s} \quad (4.33.)$$

Nusseltova značajka je:

$$\text{Nu} = \frac{\alpha_v \cdot d_v}{\lambda_z} = 0,38 \cdot \sqrt[4]{\frac{g \cdot d_v^3 \cdot (T_s - T_0)}{\nu^2 \cdot T_0}}$$

$$\text{Nu} = 0,38 \cdot \sqrt[4]{\frac{9,81 \cdot 0,108^3 \cdot (273,15 - 267,15)}{(1,3485 \cdot 10^{-5})^2 \cdot 267,15}} = 13,356 \quad (4.34.)$$

Koeficijent toplinske vodljivosti zraka pri 0 °C iznosi:

$$\lambda_z(0^\circ\text{C}) = 0,02373 \text{ W/mK}$$

Koeficijent prijelaza topline na vanjskoj strani α_v :

$$\alpha_v = \text{Nu} \cdot \frac{\lambda_z}{d_v} = 13,356 \cdot \frac{0,02373}{0,108} = 2,9346 \text{ W/m}^2\text{K} \quad (4.35.)$$

Koeficijent toplinske vodljivosti čelika očitano je iz termodinamičkih tablica:

$$\lambda_{\check{c}}(0^\circ\text{C}) = 59,313 \text{ W/mK}$$

Budući da je izračunata vrijednost koeficijenta prolaza topline k , pomoću jednadžbe za proračun koeficijenta prolaza topline kroz ravnu stijenku, izračunata je potrebna debljina kamene vune.

$$k = \left(\frac{1}{\alpha_v} + \frac{\delta_{\check{c}c}}{\lambda_{\check{c}}} + \frac{\delta_{kv}}{\lambda_{kv}} + \frac{\delta_{\check{c}l}}{\lambda_{\check{c}}} + \frac{1}{\alpha_u} \right)^{-1}$$

$$k = \left(\frac{1}{2,9346} + \frac{0,004}{59,313} + \frac{\delta_{kv}}{0,04} + \frac{0,001}{59,313} + \frac{1}{7227,6351} \right)^{-1} = 0,28388 \text{ W/m}^2\text{K}$$

$$k = \left(\frac{\delta_{kv}}{0,04} + 0,340985 \right)^{-1} = (25 \cdot \delta_{kv} + 0,340985)^{-1}$$

$$0,28388 \cdot 25 \cdot \delta_{kv} + 0,28388 \cdot 0,340985 = 1$$

$$\delta_{kv} = 0,12727 \text{ m} \quad (4.36.)$$

Ukupni tj. vanjski radijus iznosi:

$$r_{ukN} = r_v + \delta_{kv} + \delta_{\xi l} = 0,054 + 0,12727 + 0,001 = 0,18227 \text{ m} \quad (4.37.)$$

Ukupni tj. vanjski promjer jednak je:

$$d_{ukN} = r_{uk} \cdot 2 = 0,18227 \cdot 2 = 0,36454 \text{ m} \quad (4.38.)$$

Izračunati ukupni promjer uvršten je u jednadžbu za proračun Nusseltove značajke te ona iznosi:

Nusseltova značajka iznosi:

$$\begin{aligned} Nu &= 0,38 \cdot \sqrt[4]{\frac{g \cdot d_{ukN}^3 \cdot (T_S - T_0)}{\nu^2 \cdot T_0}} \\ Nu &= 0,38 \cdot \sqrt[4]{\frac{9,81 \cdot 0,36454^3 \cdot (273,15 - 267,15)}{(1,3485 \cdot 10^{-5})^2 \cdot 267,15}} = 33,261 \end{aligned} \quad (4.39.)$$

Koeficijent prijelaza s vanjske strane α_{vN} iznosi:

$$\alpha_{vN} = Nu \cdot \frac{\lambda_z}{d_{ukN}} = 33,261 \cdot \frac{0,02373}{0,36454} = 2,16515 \text{ W/m}^2\text{K} \quad (4.40.)$$

Pomoću nove vrijednosti koeficijenta prijelaza topline na vanjskoj strani cijevi α_{vN} , izračunat je koeficijent prolaza topline k kroz stijenku cijevi.

Budući da je $\alpha_v < \alpha_u$ vrijedi da je $r=r_{ukN}$ pa se koeficijent prolaza topline kroz stijenku cijevi k računa sljedećom jednadžbom:

$$\begin{aligned} r_{ukN} \cdot k &= \frac{1}{\frac{1}{r_u \cdot \alpha_u} + \frac{1}{\lambda_{\xi}} \ln \frac{r_v}{r_u} + \frac{1}{\lambda_{kv}} \ln \frac{r_{kv}}{r_v} + \frac{1}{\lambda_{\xi}} \ln \frac{r_{ukN}}{r_{kv}} + \frac{1}{r_{ukN} \cdot \alpha_{vN}}} \\ &= \frac{1}{\frac{1}{0,05 \cdot 7227,6351} + \frac{1}{59,313} \ln \frac{0,054}{0,05} + \frac{1}{0,04} \ln \frac{0,18127}{0,054} + \frac{1}{59,313} \ln \frac{0,18227}{0,18127} + \frac{1}{0,18227 \cdot 2,16515}} \\ &= 0,030476 \end{aligned}$$

te slijedi koeficijent prolaza topline k :

$$k = \frac{0,030476}{0,18227} = 0,167203 \text{ W/m}^2\text{K} \quad (4.41.)$$

Jedinični izmijenjeni toplinski tok:

$$\begin{aligned} \dot{q}_{m,izo} &= 2 \cdot \pi \cdot r_{ukN} \cdot k \cdot (T_u - T_v) = \\ \dot{q}_{m,izo} &= 2 \cdot \pi \cdot 0,030476 \cdot (353,15 - 267,15) = 16,46783 \text{ W/m} \end{aligned} \quad (4.42.)$$

Slijedi proračun temperatura unutarnje površine i vanjske površine stijenke cijevi (T_1, T_4):

$$\begin{aligned} T_1 &= T_u - \frac{\dot{q}_{m,izo}}{2 \cdot \pi} \cdot \frac{1}{r_u \cdot \alpha_u} = 353,15 - \frac{16,46783}{2 \cdot \pi} \cdot \frac{1}{0,05 \cdot 7227,6351} \\ T_1 &= 353,14 \text{ K} = 79,99 \text{ }^\circ\text{C} \end{aligned} \quad (4.43.)$$

$$\begin{aligned} T_2 &= T_1 - \frac{\dot{q}_{m,izo}}{2 \cdot \pi} \cdot \frac{1}{\lambda_{\xi}} \cdot \ln \frac{r_v}{r_u} = 353,14 - \frac{16,46783}{2 \cdot \pi} \cdot \frac{1}{59,313} \cdot \ln \frac{0,054}{0,05} \\ T_2 &= 353,14 \text{ K} \end{aligned} \quad (4.44.)$$

$$\begin{aligned} T_3 &= T_2 - \frac{\dot{q}_{m,izo}}{2 \cdot \pi} \cdot \frac{1}{\lambda_{kv}} \cdot \ln \frac{r_{kv}}{r_v} = 353,14 - \frac{16,46783}{2 \cdot \pi} \cdot \frac{1}{0,04} \cdot \ln \frac{0,18127}{0,054} \\ T_3 &= 273,79 \text{ K} \end{aligned} \quad (4.45.)$$

$$\begin{aligned} T_4 &= T_3 - \frac{\dot{q}_{m,izo}}{2 \cdot \pi} \cdot \frac{1}{\lambda_{\xi}} \cdot \ln \frac{r_{ukN}}{r_{kv}} = 273,79 - \frac{16,46783}{2 \cdot \pi} \cdot \frac{1}{59,313} \cdot \ln \frac{0,18227}{0,18127} \\ T_4 &= 273,79 \text{ K} = 0,64 \text{ }^\circ\text{C} \end{aligned} \quad (4.46.)$$

Za provjeru temperature T_4 korištena je jednadžba:

$$\begin{aligned} T_4 &= T_v + \frac{\dot{q}_{m,izo}}{2 \cdot \pi} \cdot \frac{1}{r_{ukN} \cdot \alpha_{vN}} = 267,15 + \frac{16,46783}{2 \cdot \pi} \cdot \frac{1}{0,18227 \cdot 2,16515} \\ T_4 &= 273,79 \text{ K} \end{aligned} \quad (4.47.)$$

U sljedećem koraku proračuna, pretpostavljena temperatura vanjske površine stijenke jednaka je temperaturi T_4 . Na isti način kao u prvom koraku, izračunate su tražene vrijednosti u drugom i trećem koraku.

U drugom koraku proračuna izračunate vrijednosti su: koeficijent prolaza topline $k=0,167032$ W/m²K, jedinični izmijenjeni toplinski tok $\dot{q}_{m,izo} = 16,4808$ W/m, debljina kamene vune $\delta_{kv} = 0,1276$ m, temperatura unutarnje površine stijenke $T_1 = 353,14$ K tj. 79,99 °C i temperatura vanjske površine stijenke $T_4 = 273,61$ K tj. 0,46 °C.

U trećem koraku proračuna izračunate vrijednosti su: koeficijent prolaza topline $k=0,167074$ W/m²K, jedinični izmijenjeni toplinski tok $\dot{q}_{m,izo} = 16,4759$ W/m, debljina kamene vune $\delta_{kv} = 0,1275$ m temperatura unutarnje površine stijenke $T_1 = 353,14$ K tj. 79,99 °C i temperatura vanjske površine stijenke $T_4 = 273,67$ K tj. 0,52 °C.

Budući da su izračunate temperature na površinama stijenke gotovo jednake pretpostavljenima usvaja se:

temperatura unutarnje površine stijenke cijevi - $T_1 = 353,14$ K = 79,99 °C;

temperatura vanjske površine stijenke cijevi - $T_4 = 273,67$ K = 0,54 °C;

jedinični izmijenjeni toplinski tok - $\dot{q}_{m,izo} = 16,4759$ W/m i

debljina izolacije od kamene vune - $\delta_{kv} = 0,1275$ m.

S obzirom da je za usvojene vrijednosti

$$\frac{\dot{q}_{m,izo}}{\dot{q}_m} = \frac{16,4759}{165,6698} = 0,0995 \quad (4.48.)$$

usvojenom je debljinom izolacije od 0,1275 mm postignuto smanjenje jediničnog izmijenjenog toplinskog toka za 90 %.

U trećem slučaju izračunata je debljina izolacije od drvene vune koja je potrebna da se gustoća toplinskog toka tj. jedinični izmijenjeni toplinski tok u uvjetima slobodnog strujanja smanji za 95 %. Zatim je bilo potrebno izračunati temperature na vanjskim površinama stijenke i temperature na graničnim slojevima stijenke. Ovaj proračun je također izvršen uz korištenje jednadžbe za proračun koeficijenta prolaza topline kroz ravnu stijenku.

Gustoća toplinskog toka uz uvjet smanjenja za 95 % iznosi:

$$\dot{q}_{m^2,izo} = 0,05 \cdot \dot{q}_{m^2} = 488,2809 \cdot 0,05 = 24,414 \text{ W/m}^2 \quad (4.49.)$$

Koeficijent prolaza topline k računat je sljedećom jednačinom:

$$k = \frac{\dot{q}_{m^2,izo}}{T_u - T_v} = \frac{24,414}{353,15 - 267,15} = 0,28388 \text{ W/m}^2\text{K} \quad (4.50.)$$

Pretpostavljena temperatura vanjske površine stijenke cijevi je $0 \text{ }^\circ\text{C}$ tj. $273,15 \text{ K}$.

Dinamički viskozitet zraka iznosi:

$$\eta(0^\circ\text{C}) = 17,19 \cdot 10^{-6} \text{ Pa} \cdot \text{s}$$

Gustoća zraka iznosi:

$$\rho = \frac{p \cdot m}{R \cdot T_s} = \frac{10^5 \cdot 28,95}{8314 \cdot 273,15} = 1,2748 \text{ kg/m}^3 \quad (4.51.)$$

Kinematički viskozitet zraka jednak je:

$$\nu = \frac{\eta}{\rho} = \frac{17,19 \cdot 10^{-6}}{1,2748} = 1,3485 \cdot 10^{-5} \text{ m}^2/\text{s} \quad (4.52.)$$

Nusseltova značajka je:

$$\text{Nu} = \frac{\alpha_v \cdot d_v}{\lambda_z} = 0,38 \cdot \sqrt[4]{\frac{g \cdot d_v^3 \cdot (T_s - T_0)}{\nu^2 \cdot T_0}}$$

$$\text{Nu} = 0,38 \cdot \sqrt[4]{\frac{9,81 \cdot 0,108^3 \cdot (273,15 - 267,15)}{(1,3485 \cdot 10^{-5})^2 \cdot 267,15}} = 13,356 \quad (4.53.)$$

Koeficijent toplinske vodljivosti zraka pri $0 \text{ }^\circ\text{C}$ iznosi:

$$\lambda_z(0^\circ\text{C}) = 0,02373 \text{ W/mK}$$

Koeficijent prijelaza topline na vanjskoj strani α_v :

$$\alpha_v = \text{Nu} \cdot \frac{\lambda_z}{d_v} = 13,356 \cdot \frac{0,02373}{0,108} = 2,9346 \text{ W/m}^2\text{K} \quad (4.54.)$$

Koeficijent toplinske vodljivosti čelika očitano je iz termodinamičkih tablica:

$$\lambda_{\text{č}}(0^{\circ}\text{C}) = 59,313 \text{ W/mK}$$

Budući da je izračunata vrijednost koeficijenta prolaza topline k , pomoću jednadžbe za proračun koeficijenta prolaza topline kroz ravnu stijenku izračunata je potrebna debljina drvene vune.

$$k = \left(\frac{1}{\alpha_v} + \frac{\delta_{\text{čc}}}{\lambda_{\text{č}}} + \frac{\delta_{\text{dv}}}{\lambda_{\text{dv}}} + \frac{\delta_{\text{čl}}}{\lambda_{\text{č}}} + \frac{1}{\alpha_u} \right)^{-1}$$

$$k = \left(\frac{1}{2,9346} + \frac{0,004}{59,313} + \frac{\delta_{\text{dv}}}{0,07} + \frac{0,001}{59,313} + \frac{1}{7227,6351} \right)^{-1} = 0,28388 \text{ W/m}^2\text{K}$$

$$k = \left(\frac{\delta_{\text{dv}}}{0,07} + 0,340985 \right)^{-1} = \left(\frac{100}{7} \cdot \delta_{\text{dv}} + 0,340985 \right)^{-1}$$

$$0,28388 \cdot \frac{100}{7} \cdot \delta_{\text{dv}} + 0,28388 \cdot 0,340985 = 1$$

$$\delta_{\text{dv}} = 0,2227 \text{ m} \quad (4.55.)$$

Ukupni tj. vanjski radijus iznosi:

$$r_{\text{ukN}} = r_v + \delta_{\text{dv}} + \delta_{\text{čl}} = 0,054 + 0,2227 + 0,001 = 0,2777 \text{ m} \quad (4.56.)$$

Ukupni tj. vanjski promjer jednak je:

$$d_{\text{ukN}} = r_{\text{uk}} \cdot 2 = 0,2777 \cdot 2 = 0,5554 \text{ m} \quad (4.57.)$$

Uvrštavanjem d_{ukN} u jednadžbu za Nusseltovu značajku ona iznosi:

$$\text{Nu} = \frac{\alpha_{\text{vN}} \cdot d_{\text{ukN}}}{\lambda_z} = 0,38 \cdot \sqrt[4]{\frac{g \cdot d_{\text{ukN}}^3 \cdot (T_s - T_0)}{\nu^2 \cdot T_0}}$$

$$\text{Nu} = 0,38 \cdot \sqrt[4]{\frac{9,81 \cdot 0,5554^3 \cdot (273,15 - 267,15)}{(1,3485 \cdot 10^{-5})^2 \cdot 267,15}} = 45,612 \quad (4.58.)$$

Koeficijent prijelaza topline s vanjske strane stijenke cijevi iznosi:

$$\alpha_{vN} = Nu \cdot \frac{\lambda_z}{d_{ukN}} = 45,612 \cdot \frac{0,02373}{0,5554} = 1,94882 \text{ W/m}^2\text{K} \quad (4.59.)$$

Pomoću nove vrijednosti koeficijenta prijelaza topline na vanjskoj strani cijevi α_{vN} , izračunat je koeficijenta prolaz topline k kroz stijenke cijevi.

Koeficijent prolaza topline kroz stijenku cijevi k , potrebno je izračunati sljedećom jednačbom:

$$\begin{aligned} r_{ukN} \cdot k &= \frac{1}{\frac{1}{r_u \cdot \alpha_u} + \frac{1}{\lambda_{\check{c}}} \ln \frac{r_v}{r_u} + \frac{1}{\lambda_{dv}} \ln \frac{r_{dv}}{r_v} + \frac{1}{\lambda_{\check{c}}} \ln \frac{r_{ukN}}{r_{dv}} + \frac{1}{r_{ukN} \cdot \alpha_{vN}}} \\ &= \frac{1}{\frac{1}{0,05 \cdot 7227,6351} + \frac{1}{59,313} \ln \frac{0,054}{0,05} + \frac{1}{0,07} \ln \frac{0,2767}{0,054} + \frac{1}{59,313} \ln \frac{0,2777}{0,2767} + \frac{1}{0,2777 \cdot 1,94882}} \\ &= 0,039692 \end{aligned}$$

pa slijedi koeficijent prolaza topline:

$$k = \frac{0,0396926}{0,2777} = 0,142931 \text{ W/m}^2\text{K} \quad (4.60.)$$

Jedinični izmijenjeni toplinski tok iznosi:

$$\begin{aligned} \dot{q}_{m,izo} &= 2 \cdot \pi \cdot r_{ukN} \cdot k \cdot (T_u - T_v) \\ \dot{q}_{m,izo} &= 2 \cdot \pi \cdot 0,039692 \cdot (353,15 - 267,15) = 21,4477 \text{ W/m} \end{aligned} \quad (4.61.)$$

Slijedi proračun temperatura unutarnje površine i vanjske površine stijenke cijevi (T_1, T_4):

$$\begin{aligned} T_1 &= T_u - \frac{\dot{q}_{m,izo}}{2 \cdot \pi} \cdot \frac{1}{r_u \cdot \alpha_u} = 353,15 - \frac{21,4477}{2 \cdot \pi} \cdot \frac{1}{0,05 \cdot 7227,6351} \\ T_1 &= 353,14 \text{ K} = 79,99 \text{ }^\circ\text{C} \end{aligned} \quad (4.62.)$$

$$\begin{aligned} T_2 &= T_1 - \frac{\dot{q}_{m,izo}}{2 \cdot \pi} \cdot \frac{1}{\lambda_{\check{c}}} \cdot \ln \frac{r_v}{r_u} = 353,14 - \frac{21,4477}{2 \cdot \pi} \cdot \frac{1}{59,313} \cdot \ln \frac{0,054}{0,05} \\ T_2 &= 353,14 \text{ K} \end{aligned} \quad (4.63.)$$

$$T_3 = T_2 - \frac{\dot{q}_{m,izo}}{2 \cdot \pi} \cdot \frac{1}{\lambda_{dv}} \cdot \ln \frac{r_{dv}}{r_v} = 353,14 - \frac{21,4477}{2 \cdot \pi} \cdot \frac{1}{0,04} \cdot \ln \frac{0,2767}{0,054}$$

$$T_3 = 273,46 \text{ K} \quad (4.64.)$$

$$T_4 = T_3 - \frac{\dot{q}_{m,izo}}{2 \cdot \pi} \cdot \frac{1}{\lambda_c} \cdot \ln \frac{r_{ukN}}{r_{dv}} = 273,46 - \frac{21,4477}{2 \cdot \pi} \cdot \frac{1}{59,313} \cdot \ln \frac{0,2777}{0,2767}$$

$$T_4 = 273,46 \text{ K} = 0,31 \text{ } ^\circ\text{C} \quad (4.65.)$$

Za provjeru temperature T_4 korištena je jednadžba:

$$T_4 = T_v + \frac{\dot{q}_{m,izo}}{2 \cdot \pi} \cdot \frac{1}{r_{ukN} \cdot \alpha_{vN}} = 267,15 + \frac{21,4477}{2 \cdot \pi} \cdot \frac{1}{0,2777 \cdot 1,94882}$$

$$T_4 = 273,46 \text{ K} \quad (4.66.)$$

U sljedećem koraku proračuna, pretpostavljena temperatura vanjske površine stijenke jednaka je temperaturi T_4 . Na isti način kao u prvom koraku, izračunate su tražene vrijednosti u drugom koraku.

U drugom koraku proračuna izračunate vrijednosti su: koeficijent prolaza topline $k=0,143061$ W/m²K, jedinični izmijenjeni toplinski tok $\dot{q}_{m,izo} = 21,46718$ W/m, debljina drvene vune $\delta_{dv} = 0,2227$ m, temperatura unutarnje površine stijenke $T_1 = 353,14$ K tj. 79,99 °C i temperatura vanjske površine stijenke $T_4 = 273,39$ K tj. 0,24 °C.

Budući da su izračunate temperature na površinama stijenke gotovo jednake pretpostavljenima usvaja se:

temperatura unutarnje površine stijenke cijevi - $T_1 = 353,14 \text{ K} = 79,99 \text{ } ^\circ\text{C}$;

temperatura vanjske površine stijenke cijevi - $T_4 = 273,39 \text{ K} = 0,24 \text{ } ^\circ\text{C}$;

jedinični izmijenjeni toplinski tok - $\dot{q}_{m,izo} = 21,46718$ W/m i

debljina drvene vune $\delta_{dv} = 0,2227$ m.

S obzirom da je za usvojene vrijednosti

$$\frac{\dot{q}_{m,izo}}{\dot{q}_m} = \frac{21,46718}{165,6698} = 0,1296 \quad (4.67.)$$

usvojenom je debljinom izolacije od 0,2227 mm postignuto smanjenje jediničnog izmijenjenog toplinskog toka za 87 %.

4.2.3. Prolaz topline kroz stijenku cijevi u slučaju prisilnog strujanja vanjskog zraka

U četvrtom slučaju bilo je potrebno izračunati jedinični izmijenjeni toplinski tok prolazom topline kroz stijenku bez izolacije u uvjetima prisilnog strujanja vanjskog zraka te temperature na vanjskim površinama stijenke i temperature na graničnim slojevima stijenke.

Nusseltova značajka u slučaju kada je s vanjske strane stijenke cijevi prisilno strujanje zraka se računa kao:

$$Nu = 0,25 \cdot Re^{0,6} \quad (4.68.)$$

Dinamički viskozitet zraka za temperaturu zraka $-6\text{ }^{\circ}\text{C}$ iznosi:

$$\begin{aligned} \eta(-6\text{ }^{\circ}\text{C}) &= \eta(-50\text{ }^{\circ}\text{C}) + \frac{-6 + 50}{50} \cdot (\eta(0\text{ }^{\circ}\text{C}) - \eta(-50\text{ }^{\circ}\text{C})) \\ \eta(-6\text{ }^{\circ}\text{C}) &= \frac{14,6}{10^6} + \frac{-6+50}{50} \cdot \left(\frac{17,19}{10^6} - \frac{14,6}{10^6} \right) \\ \eta(-6\text{ }^{\circ}\text{C}) &= 16,8792 \cdot 10^{-6} \text{ Pa} \cdot \text{s} \end{aligned} \quad (4.69.)$$

Gustoća zraka iznosi:

$$\rho = \frac{p \cdot m}{R \cdot T_s} = \frac{10^5 \cdot 28,95}{8314 \cdot 267,15} = 1,3034 \text{ kg/m}^3 \quad (4.70.)$$

Kinematički viskozitet zraka jednak je:

$$\nu = \frac{\eta}{\rho} = \frac{16,8792 \cdot 10^{-6}}{1,3034} = 1,295 \cdot 10^{-5} \text{ m}^2/\text{s} \quad (4.71.)$$

Reynoldsova značajka glasi:

$$Re = \frac{w \cdot d_v}{\nu} = \frac{15 \cdot 0,108}{1,295 \cdot 10^{-5}} = 125096,525 \quad (4.72.)$$

Nusseltova značajka iznosi:

$$\text{Nu} = 0,25 \cdot \text{Re}^{0,6} = 0,25 \cdot 125096,525^{0,6} = 285,948 \quad (4.73.)$$

Koeficijent toplinske vodljivosti zraka pri -6°C iznosi:

$$\lambda(-6^\circ\text{C}) = \lambda(-20^\circ\text{C}) + \frac{-6 + 20}{20} \cdot (\lambda(0^\circ\text{C}) - \lambda(-20^\circ\text{C}))$$

$$\lambda(-6^\circ\text{C}) = 0,02256 + \frac{-6+20}{20} \cdot (0,02373 - 0,02256)$$

$$\lambda(-6^\circ\text{C}) = 0,023379 \text{ W/mK} \quad (4.74.)$$

Koeficijent prijelaza topline na vanjskoj strani α_v :

$$\alpha_v = \text{Nu} \cdot \frac{\lambda_z}{d_v} = 285,948 \cdot \frac{0,023379}{0,108} = 61,8998 \text{ W/m}^2\text{K} \quad (4.75.)$$

Koeficijent toplinske vodljivosti čelika očitano je iz termodinamičkih tablica:

$$\lambda_{\check{c}}(0^\circ\text{C}) = 59,313 \text{ W/mK}$$

Koeficijent prolaza topline kroz stijenku cijevi k , potrebno je izračunati sljedećom jednadžbom:

$$r \cdot k = \frac{1}{\frac{1}{r_u \cdot \alpha_u} + \sum_{i=1}^n \frac{1}{\lambda_i} \ln \frac{r_{i+1}}{r_i} + \frac{1}{r_v \cdot \alpha_v}} = \frac{1}{\frac{1}{r_u \cdot \alpha_u} + \frac{1}{\lambda_{\check{c}}} \ln \frac{r_v}{r_u} + \frac{1}{r_v \cdot \alpha_v}}$$

$$r \cdot k = \frac{1}{\frac{1}{0,05 \cdot 7227,6351} + \frac{1}{59,313} \ln \frac{0,054}{0,05} + \frac{1}{0,054 \cdot 61,8998}} = 3,29778$$

S obzirom da je $\alpha_v < \alpha_u$, usvaja se $r = r_v$ pa je moguće izračunati koeficijent prolaza topline k :

$$k = \frac{3,29778}{0,054} = 61,07 \text{ W/m}^2\text{K} \quad (4.76.)$$

Jedinični izmijenjeni toplinski tok iznosi:

$$\begin{aligned}\dot{q}_m &= 2 \cdot \pi \cdot r \cdot k \cdot (T_u - T_v) = 2 \cdot \pi \cdot 3,29778 \cdot (353,15 - 267,15) \\ \dot{q}_m &= 1781,9684 \text{ W/m}\end{aligned}\tag{4.77.}$$

Gustoća toplinskog toka iznosi:

$$\dot{q}_{m^2} = \frac{\dot{q}_m}{2 \cdot \pi \cdot r_v} = \frac{1781,9684}{2 \cdot \pi \cdot 0,054} = 5252,02 \text{ W/m}^2\tag{4.78.}$$

Slijedi proračun temperatura unutarnje i vanjske površine stijenke cijevi (T_1, T_2):

$$\begin{aligned}T_1 &= T_u - \frac{\dot{q}_m}{2 \cdot \pi} \cdot \frac{1}{r_u \cdot \alpha_u} = 353,15 - \frac{1781,9684}{2 \cdot \pi} \cdot \frac{1}{0,05 \cdot 7227,6351} \\ T_1 &= 352,37 \text{ K} = 79,22 \text{ }^\circ\text{C}\end{aligned}\tag{4.79.}$$

$$\begin{aligned}T_2 &= T_1 - \frac{\dot{q}_m}{2 \cdot \pi} \cdot \frac{1}{\lambda_{\check{c}c}} \cdot \ln \frac{r_v}{r_u} = 352,37 - \frac{1781,9684}{2 \cdot \pi} \cdot \frac{1}{59,313} \ln \frac{0,054}{0,05} \\ T_2 &= 352 \text{ K} = 78,85 \text{ }^\circ\text{C}\end{aligned}\tag{4.80.}$$

Za provjeru temperature T_2 korištena je jednadžba:

$$\begin{aligned}T_2 &= T_v + \frac{\dot{q}_m}{2 \cdot \pi} \cdot \frac{1}{r_v \cdot \alpha_v} = 267,15 + \frac{1781,9684}{2 \cdot \pi} \cdot \frac{1}{0,054 \cdot 61,8998} \\ T_2 &= 352 \text{ K}\end{aligned}\tag{4.81.}$$

Izračunate su vrijednosti:

temperatura unutarnje površine stijenke cijevi - $T_1 = 352,37 \text{ K} = 79,22 \text{ }^\circ\text{C}$;

temperatura vanjske površine stijenke cijevi - $T_2 = 352 \text{ K} = 78,85 \text{ }^\circ\text{C}$ °C;

jedinični izmijenjeni toplinski tok - $\dot{q}_m = 1781,9684 \text{ W/m}$ i

gustoća toplinskog toka $\dot{q}_{m^2} = 5252,02 \text{ W/m}^2$.

U petom slučaju računata je debljina izolacije od kamene vune koja je potrebna da se gustoća toplinskog toka tj. jedinični izmijenjeni toplinski tok u uvjetima prisilnog strujanja smanji za 95 %. Zatim su računane temperature na vanjskim površinama stijenke i temperature na graničnim slojevima stijenke. Ovaj proračun je također izvršen uz korištenje jednadžbe za proračun koeficijenta prolaza topline kroz ravnu stijenk.

Gustoća toplinskog toka uz uvjet smanjenja za 95 % glasi:

$$\dot{q}_{m^2,izo} = 0,05 \cdot \dot{q}_{m^2} = 5252,02 \cdot 0,05 = 262,601 \text{ W/m}^2 \quad (4.82.)$$

Koeficijent prolaz topline k potrebno je izračunati sljedećom jednadžbom:

$$k = \frac{\dot{q}_{m^2,izo}}{T_u - T_v} = \frac{262,601}{353,15 - 267,15} = 3,0535 \text{ W/m}^2\text{K} \quad (4.83.)$$

Budući da je izračunata vrijednost koeficijenta prolaza topline k , pomoću jednadžbe za proračun koeficijenta prolaza topline kroz ravnu stijenk izračunata je potrebna debljina kamene vune.

$$k = \left(\frac{1}{\alpha_v} + \frac{\delta_{\check{c}c}}{\lambda_{\check{c}}} + \frac{\delta_{kv}}{\lambda_{kv}} + \frac{\delta_{\check{c}l}}{\lambda_{\check{c}}} + \frac{1}{\alpha_u} \right)^{-1}$$

$$k = \left(\frac{1}{61,8998} + \frac{0,004}{59,313} + \frac{\delta_{kv}}{0,04} + \frac{0,001}{59,313} + \frac{1}{7227,6351} \right)^{-1} = 3,0535 \text{ W/m}^2\text{K}$$

$$k = \left(\frac{\delta_{kv}}{0,04} + 0,0163778 \right)^{-1} = (25 \cdot \delta_{kv} + 0,0163778)^{-1}$$

$$3,0535 \cdot 25 \cdot \delta_{kv} + 3,0535 \cdot 0,0163778 = 1$$

$$\delta_{kv} = 0,01244 \text{ m} \quad (4.84.)$$

Ukupni tj. vanjski radijus iznosi:

$$r_{ukN} = r_v + \delta_{kv} + \delta_{\check{c}l} = 0,054 + 0,01244 + 0,001 = 0,06744 \text{ m} \quad (4.85.)$$

Ukupni tj. vanjski promjer jednak:

$$d_{ukN} = r_{uk} \cdot 2 = 0,06744 \cdot 2 = 0,13488 \text{ m} \quad (4.86.)$$

Reynoldsova značajka glasi:

$$\text{Re} = \frac{w \cdot d_{\text{ukN}}}{\nu} = \frac{15 \cdot 0,13488}{1,295 \cdot 10^{-5}} = 156231,66 \quad (4.87.)$$

Nusseltova značajka iznosi:

$$\text{Nu} = 0,25 \cdot \text{Re}^{0,6} = 0,25 \cdot 156231,66^{0,6} \quad (4.88.)$$

$$\text{Nu} = 326,739$$

Koeficijent prijelaza topline s vanjske strane stijenke cijevi iznosi:

$$\alpha_{\text{vN}} = \text{Nu} \cdot \frac{\lambda_z}{d_{\text{ukN}}} = 326,739 \cdot \frac{0,023379}{0,13488} = 56,6343 \text{ W/m}^2\text{K} \quad (4.89.)$$

Koeficijent prolaza topline kroz stijenku cijevi k , računat je sljedećom jednačbom:

$$r_{\text{ukN}} \cdot k = \frac{1}{\frac{1}{r_u \cdot \alpha_u} + \frac{1}{\lambda_{\check{c}}} \ln \frac{r_v}{r_u} + \frac{1}{\lambda_{\text{kv}}} \ln \frac{r_{\text{kv}}}{r_v} + \frac{1}{\lambda_{\check{c}}} \ln \frac{r_{\text{ukN}}}{r_{\text{kv}}} + \frac{1}{r_{\text{ukN}} \cdot \alpha_{\text{vN}}}}$$

$$= \frac{1}{\frac{1}{0,05 \cdot 7227,6351} + \frac{1}{59,313} \ln \frac{0,054}{0,05} + \frac{1}{0,04} \ln \frac{0,06644}{0,054} + \frac{1}{59,313} \ln \frac{0,06744}{0,06644} + \frac{1}{0,06744 \cdot 56,6343}}$$

$$= 0,18352$$

te slijedi:

$$k = \frac{0,18352}{0,06744} = 2,72123 \text{ W/m}^2\text{K} \quad (4.90.)$$

Jedinični izmijenjeni toplinski tok iznosi:

$$\dot{q}_{m,izo} = 2 \cdot \pi \cdot r_{\text{ukN}} \cdot k \cdot (T_u - T_v) = 2 \cdot \pi \cdot 0,18352 \cdot (353,15 - 267,15)$$

$$\dot{q}_{m,izo} = 99,16575 \text{ W/m} \quad (4.91.)$$

Slijedi proračun temperatura unutarnje površine i vanjske površine stijenke cijevi (T_1, T_4):

$$T_1 = T_u - \frac{\dot{q}_{m,izo}}{2 \cdot \pi} \cdot \frac{1}{r_u \cdot \alpha_u} = 353,15 - \frac{99,16575}{2 \cdot \pi} \cdot \frac{1}{0,05 \cdot 7227,6351}$$

$$T_1 = 353,11 \text{ K} = 79,96 \text{ }^\circ\text{C} \quad (4.92.)$$

$$T_2 = T_1 - \frac{\dot{q}_{m,izo}}{2 \cdot \pi} \cdot \frac{1}{\lambda_{\xi}} \cdot \ln \frac{r_v}{r_u} = 353,11 - \frac{99,16575}{2 \cdot \pi} \cdot \frac{1}{59,313} \cdot \ln \frac{0,054}{0,05}$$

$$T_2 = 353,09 \text{ K} \quad (4.93.)$$

$$T_3 = T_2 - \frac{\dot{q}_{m,izo}}{2 \cdot \pi} \cdot \frac{1}{\lambda_{kv}} \cdot \ln \frac{r_{kv}}{r_v} = 353,09 - \frac{99,16575}{2 \cdot \pi} \cdot \frac{1}{0,04} \cdot \ln \frac{0,06644}{0,054}$$

$$T_3 = 271,29 \text{ K} \quad (4.94.)$$

$$T_4 = T_3 - \frac{\dot{q}_{m,izo}}{2 \cdot \pi} \cdot \frac{1}{\lambda_{\xi}} \cdot \ln \frac{r_{ukN}}{r_{kv}} = 271,29 - \frac{99,16575}{2 \cdot \pi} \cdot \frac{1}{59,313} \cdot \ln \frac{0,06744}{0,06644}$$

$$T_4 = 271,29 \text{ K} = -1,86 \text{ }^\circ\text{C} \quad (4.95.)$$

Za provjeru temperature T_4 korištena je jednačba:

$$T_4 = T_v + \frac{\dot{q}_{m,izo}}{2 \cdot \pi} \cdot \frac{1}{r_{ukN} \cdot \alpha_{vN}} = 267,15 + \frac{99,16575}{2 \cdot \pi} \cdot \frac{1}{0,06744 \cdot 56,6343}$$

$$T_4 = 271,28 \text{ K} \quad (4.96.)$$

Izračunate su vrijednosti:

temperatura unutarnje površine stijenke cijevi - $T_1 = 353,11 \text{ K} = 79,96 \text{ }^\circ\text{C}$;

temperatura vanjske površine stijenke cijevi - $T_4 = 271,29 \text{ K} = -1,86 \text{ }^\circ\text{C}$;

jedinični izmijenjeni toplinski tok - $\dot{q}_{m,izo} = 99,16575 \text{ W/m}$ i

debljina kamene vune $\delta_{kv} = 0,01244 \text{ m}$.

S obzirom da je za usvojene vrijednosti

$$\frac{\dot{q}_{m,izo}}{\dot{q}_m} = \frac{99,16575}{1781,9684} = 0,05565 \quad (4.97.)$$

usvojenom je debljinom izolacije od 0,01244 mm postignuto smanjenje jediničnog izmijenjenog toplinskog toka za 94 %.

U šestom slučaju je bilo potrebno izračunati debljinu izolacije od drvene vune koja je potrebna da se gustoća toplinskog toka tj. jedinični izmijenjeni toplinski tok u uvjetima prisilnog strujanja smanji za 95 %. Zatim izračunati temperature na vanjskim površinama stijenke i temperature na graničnim slojevima stijenke.

Gustoća toplinskog toka uz uvjet smanjenja za 95 % glasi:

$$\dot{q}_{m^2,izo} = 0,05 \cdot \dot{q}_{m^2} = 5252,02 \cdot 0,05 = 262,601 \text{ W/m}^2 \quad (4.98.)$$

Koeficijent prolaz topline k , izračunat je sljedećom jednadžbom:

$$k = \frac{\dot{q}_{m^2,izo}}{T_u - T_v} = \frac{262,601}{353,15 - 267,15} = 3,0535 \text{ W/m}^2\text{K} \quad (4.99.)$$

Budući da je izračunata vrijednost koeficijenta prolaza topline k , pomoću jednadžbe za proračun koeficijenta prolaza topline kroz ravnu stijenku izračunata je potrebna debljina kamene vune.

$$k = \left(\frac{1}{\alpha_v} + \frac{\delta_{\check{c}c}}{\lambda_{\check{c}}} + \frac{\delta_{dv}}{\lambda_{dv}} + \frac{\delta_{\check{c}l}}{\lambda_{\check{c}}} + \frac{1}{\alpha_u} \right)^{-1}$$

$$k = \left(\frac{1}{61,8998} + \frac{0,004}{59,313} + \frac{\delta_{dv}}{0,07} + \frac{0,001}{59,313} + \frac{1}{7227,6351} \right)^{-1} = 3,0535 \text{ W/m}^2\text{K}$$

$$k = \left(\frac{\delta_{dv}}{0,07} + 0,0165302 \right)^{-1} = \left(\frac{100}{7} \cdot \delta_{dv} + 0,0165302 \right)^{-1}$$

$$3,0535 \cdot \frac{100}{7} \cdot \delta_{dv} + 3,0535 \cdot 0,0165302 = 1$$

$$\delta_{dv} = 0,02178 \text{ m} \quad (4.100.)$$

Ukupni tj. vanjski radijus iznosi:

$$r_{ukN} = r_v + \delta_{dv} + \delta_{\check{c}l} = 0,054 + 0,02178 + 0,001 = 0,07678 \text{ m} \quad (4.101.)$$

Ukupni tj. vanjski promjer jednak:

$$d_{ukN} = r_{uk} \cdot 2 = 0,07678 \cdot 2 = 0,15356 \text{ m} \quad (4.102.)$$

Reynoldsova značajka glasi:

$$Re = \frac{w \cdot d_{ukN}}{\nu} = \frac{15 \cdot 0,15356}{1,295 \cdot 10^{-5}} = 177868,726 \quad (4.103.)$$

Nusseltova značajka iznosi:

$$\begin{aligned} Nu &= 0,25 \cdot Re^{0,6} = 0,25 \cdot 177868,726^{0,6} = \\ Nu &= 353,183 \end{aligned} \quad (4.104.)$$

Koeficijent prijelaza topline s vanjske strane stijenke cijevi iznosi:

$$\alpha_{vN} = Nu \cdot \frac{\lambda_z}{d_{ukN}} = 353,183 \cdot \frac{0,023373}{0,15356} = 53,7571 \text{ W/m}^2\text{K} \quad (4.105.)$$

Koeficijent prolaza topline kroz stijenku cijevi k , izračunat je sljedećom jednadžbom:

$$\begin{aligned} r_{ukN} \cdot k &= \frac{1}{\frac{1}{r_u \cdot \alpha_u} + \frac{1}{\lambda_c} \ln \frac{r_v}{r_u} + \frac{1}{\lambda_{dv}} \ln \frac{r_{dv}}{r_v} + \frac{1}{\lambda_c} \ln \frac{r_{ukN}}{r_{dv}} + \frac{1}{r_{ukN} \cdot \alpha_{vN}}} = \\ &= \frac{1}{\frac{1}{0,05 \cdot 7227,6351} + \frac{1}{59,313} \ln \frac{0,054}{0,05} + \frac{1}{0,07} \ln \frac{0,07578}{0,054} + \frac{1}{59,313} \ln \frac{0,07678}{0,07578} + \frac{1}{0,07678 \cdot 53,7571}} \\ &= 0,196569 \end{aligned}$$

te slijedi:

$$k = \frac{0,196569}{0,07678} = 2,5602 \text{ W/m}^2\text{K} \quad (4.106.)$$

Jedinični izmijenjeni toplinski tok iznosi:

$$\dot{q}_{m,izo} = 2 \cdot \pi \cdot r_{ukN} \cdot k \cdot (T_u - T_v) = 2 \cdot \pi \cdot 0,196569 \cdot (353,15 - 267,15) \quad (4.107.)$$

$$\dot{q}_{m,izo} = 106,2168 \text{ W/m}$$

Slijedi proračun temperatura unutarnje površine i vanjske površine stijenke cijevi (T_1, T_4):

$$T_1 = T_u - \frac{\dot{q}_{m,izo}}{2 \cdot \pi} \cdot \frac{1}{r_u \cdot \alpha_u} = 353,15 - \frac{106,2168}{2 \cdot \pi} \cdot \frac{1}{0,05 \cdot 7227,6351}$$

$$T_1 = 353,1 \text{ K} = 79,95 \text{ °C} \quad (4.108.)$$

$$T_2 = T_1 - \frac{\dot{q}_{m,izo}}{2 \cdot \pi} \cdot \frac{1}{\lambda_{\xi}} \cdot \ln \frac{r_v}{r_u} = 353,1 - \frac{106,2168}{2 \cdot \pi} \cdot \frac{1}{59,313} \cdot \ln \frac{0,054}{0,05}$$

$$T_2 = 353,08 \text{ K} \quad (4.109.)$$

$$T_3 = T_2 - \frac{\dot{q}_{m,izo}}{2 \cdot \pi} \cdot \frac{1}{\lambda_{dv}} \cdot \ln \frac{r_{dv}}{r_v} = 353,08 - \frac{106,2168}{2 \cdot \pi} \cdot \frac{1}{0,07} \cdot \ln \frac{0,07578}{0,054}$$

$$T_3 = 271,25 \text{ K} \quad (4.110.)$$

$$T_4 = T_3 - \frac{\dot{q}_{m,izo}}{2 \cdot \pi} \cdot \frac{1}{\lambda_{\xi}} \cdot \ln \frac{r_{ukN}}{r_{dv}} = 271,25 - \frac{106,2168}{2 \cdot \pi} \cdot \frac{1}{59,313} \cdot \ln \frac{0,07678}{0,07578}$$

$$T_4 = 271,25 \text{ K} = -1,9 \text{ °C} \quad (4.111.)$$

Za provjeru temperature T_4 korištena je jednadžba:

$$T_4 = T_v + \frac{\dot{q}_{m,izo}}{2 \cdot \pi} \cdot \frac{1}{r_{ukN} \cdot \alpha_{vN}} = 267,15 + \frac{106,2168}{2 \cdot \pi} \cdot \frac{1}{0,07678 \cdot 53,7571}$$

$$T_4 = 271,25 \text{ K} \quad (4.112.)$$

Izračunate su vrijednosti:

temperatura unutarnje površine stijenke cijevi - $T_1 = 353,1 \text{ K} = 79,95 \text{ °C}$;

temperatura vanjske površine stijenke cijevi - $T_4 = 271,25 \text{ K} = -1,9 \text{ °C}$ °C;

jedinični izmijenjeni toplinski tok- $\dot{q}_{m,izo} = 106,2168 \text{ W/m}$ i

debljina drvene vune $\delta_{dv} = 0,02178$ m.

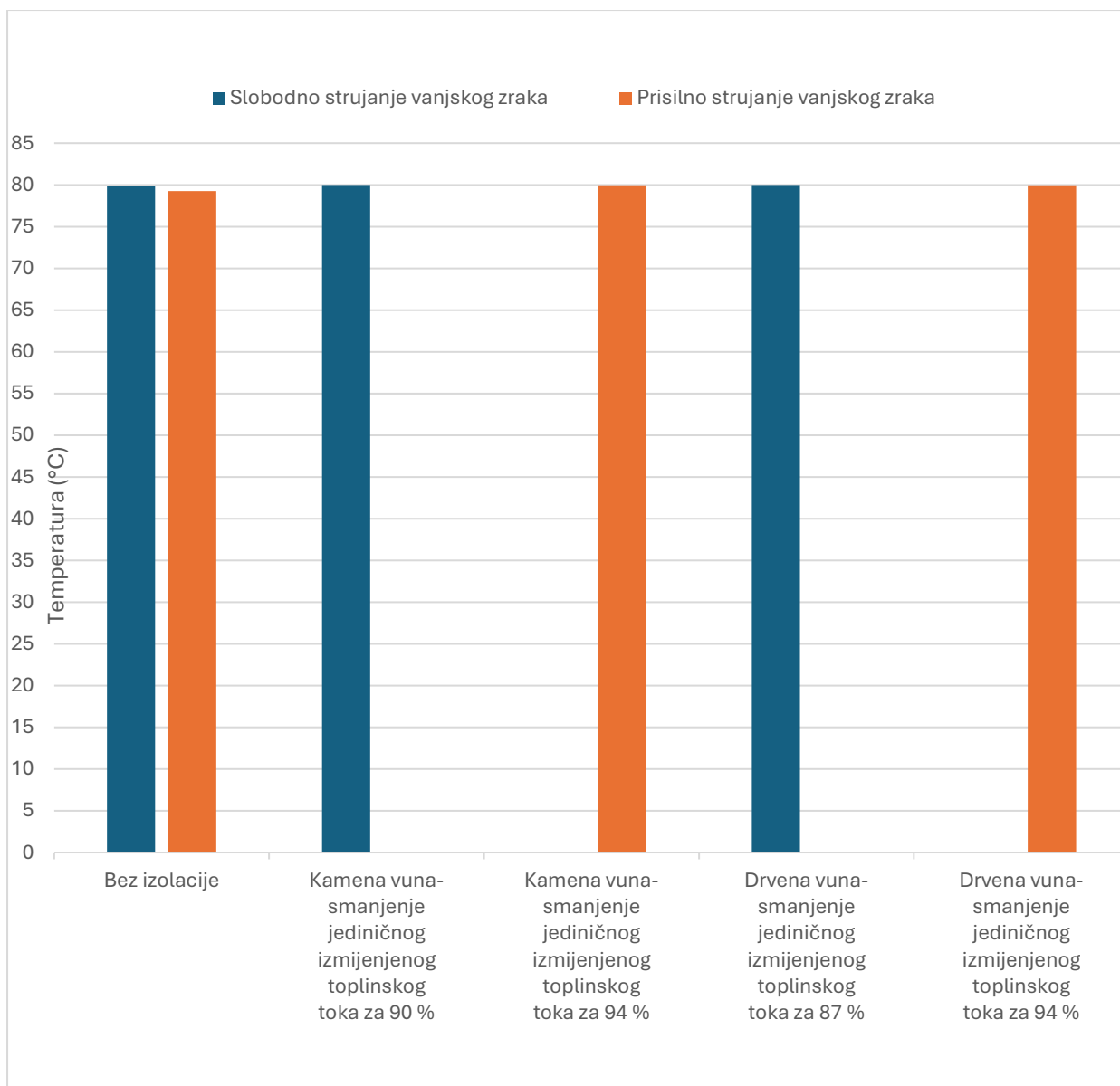
S obzirom da je za usvojene vrijednosti

$$\frac{\dot{q}_{m,izo}}{\dot{q}_m} = \frac{106,2168}{1781,9684} = 0,05961 \quad (4.113.)$$

usvojenom je debljinom izolacije od 0,02178 mm postignuto smanjenje jediničnog izmijenjenog toplinskog toka za 94 %.

4.2.4. Usporedba rezultata

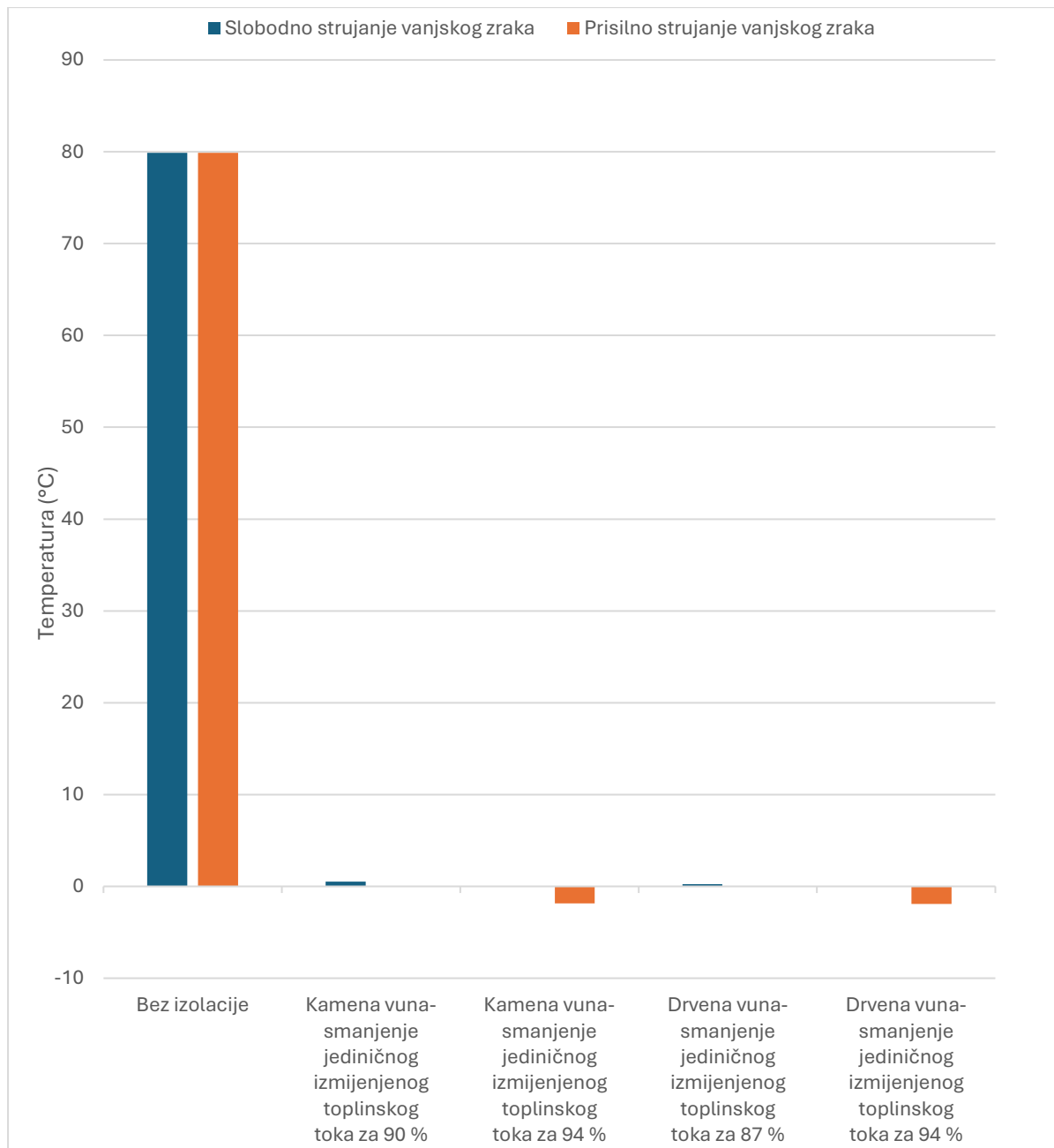
Slikom 4.1. grafički je prikazana usporedba temperatura unutarnje površine stijenke cijevi za odabrane uvjete. Temperatura unutarnje površine stijenke cijevi bez izolacije iznosi 79,93 °C pri slobodnom strujanju vanjskog zraka, dok pri prisilnom strujanju vanjskog zraka temperatura iznosi 79,26 °C. Pri slobodnom strujanju zraka s vanjske strane stijenke, temperatura unutarnje površine stijenke iznosi 79,99 °C uz dodatak kamene vune debljine 127,5 mm, što dovodi do smanjenja jediničnog izmijenjenog toplinskog toka za 90 %. Sličan učinak postiže se uz dodatak drvene vune debljine 222,7 mm, gdje temperatura unutarnje površine stijenke također iznosi 79,99 °C, ali smanjenje jediničnog izmijenjenog toplinskog toka iznosi 87 %. Pri prisilnom strujanju zraka s vanjske strane stijenke, temperatura unutarnje površine stijenke iznosi 79,96 °C uz dodatak kamene vune debljine 12,44 mm, što dovodi do smanjenja jediničnog izmijenjenog toplinskog toka za 94 %. S druge strane, uz dodatak drvene vune debljine 21,78 mm, temperatura unutarnje površine stijenke iznosi 79,95 °C, dok smanjenje jediničnog izmijenjenog toplinskog toka iznosi 94 %.



Slika 4.1. Usporedba temperatura unutarnje površine stijenke cijevi za odabrane uvjet

Slikom 4.2. grafički je prikazana usporedba temperatura vanjske površine stijenke cijevi za odabrane uvjete. Temperatura vanjske površine stijenke cijevi bez izolacije iznosi 79,89 °C pri slobodnom strujanju vanjskog zraka, dok pri prisilnom strujanju vanjskog zraka temperatura iznosi 79,88 °C. Temperatura vanjske površine stijenke iznosi 0,52 °C pri slobodnom strujanju zraka, uz smanjenje jediničnog izmijenjenog toplinskog toka za 90 % u slučaju dodatka kamene vune debljine 127,5 mm. Temperatura vanjske površine stijenke iznosi 0,24 °C pri slobodnom strujanju zraka, uz smanjenje jediničnog izmijenjenog toplinskog toka za 87 % u slučaju dodatka drvene vune debljine 222,7 mm. Temperatura vanjske površine stijenke iznosi -1,86

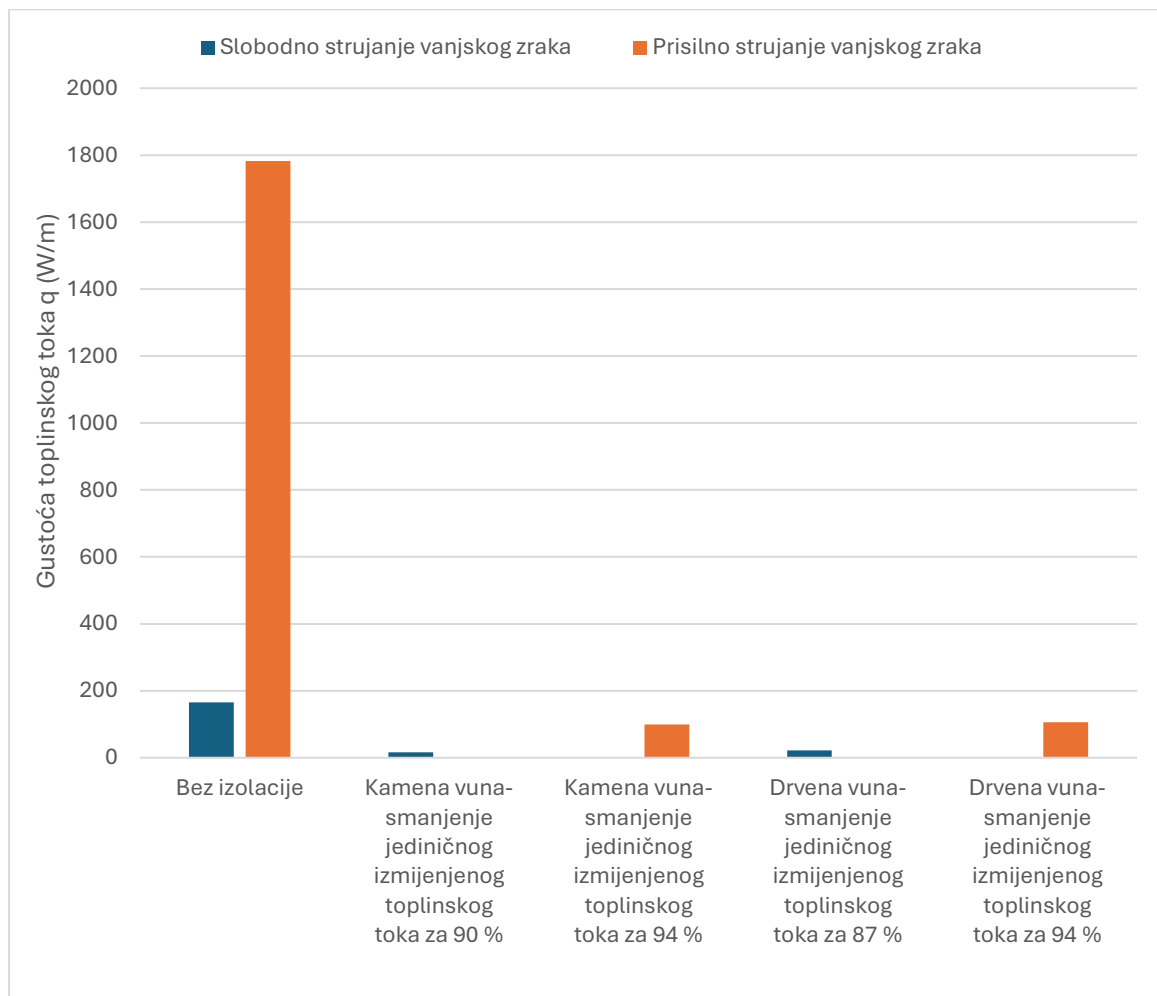
°C pri prisilnom strujanju zraka, uz smanjenje jediničnog izmijenjenog toplinskog toka za 94 % u slučaju dodatka kamene vune debljine 12,44 mm. Temperatura vanjske površine stijenke iznosi -1,9 °C pri prisilnom strujanju zraka, uz smanjenje jediničnog izmijenjenog toplinskog toka za 94 % u slučaju dodatka drvene vune debljine 21,78 mm.



Slika 4.2. Usporedba temperatura vanjske površine stijenke cijevi za odabrane uvjete

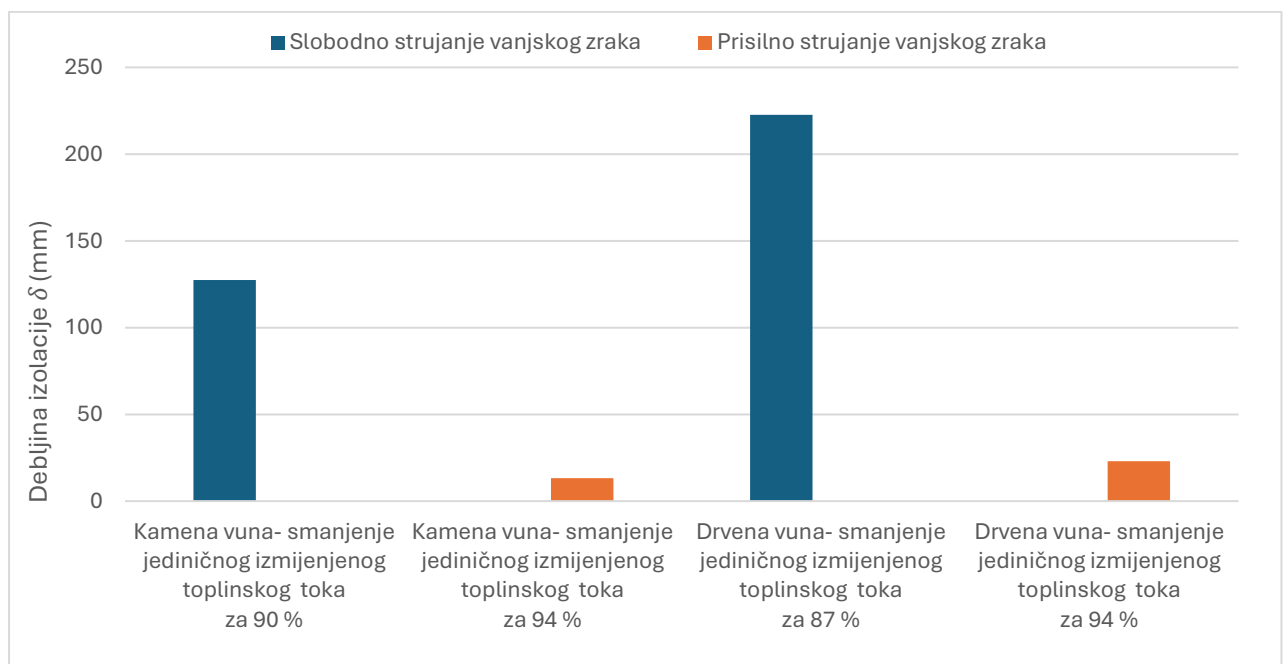
Slikom 4.3. grafički je prikazana usporedba jediničnog izmijenjenog toplinskog toka. U slučaju bez izolacije, jedinični izmijenjeni toplinski tok pri slobodnom strujanju zraka iznosi 165,6698

W/m, dok pri prisilnom strujanju iznosi 1781,9684 W/m. Kada smanjimo jedinični izmijenjeni toplinski tok za 90 % dodatkom kamene vune debljine 127,5 mm pri slobodnom strujanju vanjskog zraka on iznosi 16,4759 W/m, dok smanjenjem jediničnog izmijenjenog toplinskog toka za 94 % dodatkom kamene vune debljine 12,44 mm pri prisilnom strujanju vanjskog zraka on iznosi 99,16575 W/m. Prilikom smanjivanja jediničnog izmijenjenog toplinskog toka za 87 % dodatkom drvene vune debljine 222,7 mm, pri slobodnom strujanju vanjskog zraka on iznosi 21,46718 W/m, dok smanjenjem jediničnog izmijenjenog toplinskog toka za 94 % dodatkom drvene vune debljine 21,78 mm pri prisilnom strujanju vanjskog zraka on iznosi 106,2168 W/m.



Slika 4.3. Usporedba jediničnog izmijenjenog toplinskog toka

Slikom 4.4. prikazana je usporedba debljina toplinske izolacije. Da bi se postiglo smanjenje jediničnog izmijenjenog toplinskog toka kod slobodnog strujanja zraka s vanjske strane za 90 %, mora se upotrijebiti izolacija od kamene vune debljine 127,5 mm, dok za smanjivanje jediničnog izmijenjenog toplinskog toka kod prisilnog strujanja zraka s vanjske strane za 94 % potrebna je izolacija od kamene vune debljine 12,44 mm. Isto tako, da bi se postiglo smanjenje jediničnog izmijenjenog toplinskog toka kod slobodnog strujanja zraka s vanjske strane za 87 %, mora se upotrijebiti izolacija od drvene vune debljine 222,7 mm, dok za smanjivanje jediničnog izmijenjenog toplinskog toka kod prisilnog strujanja zraka s vanjske strane za 94 % potrebna je izolacija od drvene vune debljine 21,78 mm. Kao i u slučaju usporedbe debljine potrebne izolacije kod ravne stijenke, u slučaju prisilnog strujanja dozvoljeni su veći gubici topline tako da je potrebna manja debljina izolacije. Usporedbom toplinske izolacije od kamene i drvene vune, dolazi se do zaključka da je potrebna veća debljina drvene vune zbog toga što je koeficijent toplinske vodljivosti drvene vune veći.



Slika 4.4 Usporedba debljina toplinske izolacije za odabrane uvjete

5. ZAKLJUČAK

U ovom radu opisan je utjecaj toplinske izolacije na prijelaz topline. Na temelju proračuna, analizirana je mogućnost smanjenja gustoće toplinskog toka pomoću izolacije kamenom i drvenom vunom za stijenku cijevi i stijenku zida u slučaju prisilnog i slobodnog strujanja zraka s vanjske strane stijenki.

Za slučajeve stijenke zida i stijenke cijevi bez izolacije uspoređene su vrijednosti gustoće toplinskog toka, te temperatura vanjske i unutarnje površine stijenke pri prisilnom i slobodnom strujanju zraka s vanjske strane stijenke. Usporedbom dobivenih rezultata zaključeno je da je gustoća toplinskog toka pri slobodnom strujanju zraka osjetno manja. Temperatura unutarnje površine stijenke pri prisilnom strujanju je manja, kao i temperatura vanjske površine stijenke. U slučaju smanjenja gustoće toplinskog toka tj. jediničnog izmijenjenog toplinskog toka za odabranu vrijednost, dodatkom kamene i drvene vune uspoređivane su vrijednosti temperatura vanjske i unutarnje površine stijenke zida i stijenke cijevi pri prisilnom i slobodnom strujanju zraka s vanjske strane stijenke, te debljina potrebne toplinske izolacije. Usporedbom dobivenih rezultata zaključeno je da su temperature unutarnje površine stijenke cijevi gotovo jednake temperaturi vode koja struji kroz cijev kada se doda sloj izolacije od kamene vune debljine 127,5 mm ili sloj izolacije od drvene vune debljine 222,7 mm pri slobodnom strujanju zraka s vanjske strane cijevi, te s dodatkom sloja izolacije od kamene vune debljine 12,44 mm ili drvene vune debljine 21,78 mm pri prisilnom strujanju zraka s vanjske strane cijevi. Također, temperature vanjske površine stijenke cijevi su u slučaju slobodnog strujanja zraka s vanjske strane cijevi gotovo jednake s dodatkom sloja izolacije od kamene vune debljine 127,5 mm ili sloja izolacije od drvene vune debljine 222,7 mm. U slučaju prisilnog strujanja zraka s vanjske strane cijevi, gdje su temperature niže nego kod slobodnog strujanja zraka, dodavanjem sloja izolacije od kamene vune debljine 12,44 mm ili drvene vune debljine 21,78 mm, temperature su gotovo jednake. Pri slobodnom strujanju zraka s vanjske strane zida, kod smanjivanja gustoće toplinskog toka za 50 %, debljina sloja izolacije od kamene vune iznosi 58,2 mm, a debljina sloja izolacije od drvene vune 101,9 mm. Kod smanjivanja gustoće toplinskog toka za 80 %, debljine izolacija su gotovo četiri puta veće. Kod prisilnog strujanja zraka s vanjske strane zida, kod smanjivanja gustoće toplinskog toka za 50 %, sloj izolacije od kamene vune je debljine 39,3 mm, a sloj izolacije od drvene vune je debljine 68,8 mm. Kod smanjivanja gustoće toplinskog toka za 80 %, debljine izolacija su kao i kod slobodnog strujanja gotovo četiri puta veće. Smanjivanjem gustoće toplinskog toka za 80% u slučaju slobodnog strujanja

zraka, temperatura unutarnje površine stijenke zida iznosi 19,368 °C, dok temperatura vanjske površine stijenke zida iznosi -4,43 °C. U slučaju prisilnog strujanja zraka, temperature unutarnje i vanjske površine stijenke zida su niže za oko jedan °C. Smanjivanjem gustoće toplinskog toka za 50% pri slobodnom strujanju zraka, temperatura unutarnje površine stijenke zida iznosi 16,519 °C, a temperatura vanjske površine stijenke zida je približno -0,63 °C. Kod prisilnog strujanja zraka, temperature unutarnje i vanjske površine stijenke zida manje su za nekoliko °C. Zaključuje se da su gubici topline, odnosno da je gustoća toplinskog toka pri prisilnom strujanju veća, te da su uz relativno smanjenje gustoće toplinskog toka za odabrane vrijednosti kod prisilnog strujanja dozvoljeni veći gubici topline, odnosno veća gustoća toplinskog toka, zbog čega je potrebna manja debljina izolacije pri prisilnom strujanju zraka. Usporedbom toplinske izolacije od kamene i drvene vune dolazi se do zaključka da je za postizanje iste gustoće toplinskog toka potrebna veća debljina drvene vune jer je koeficijent toplinske vodljivosti drvene vune veći.

6. POPIS OZNAKA

Oznaka	Mjerna jedinica	Naziv
a	m^2/s	koeficijent temperaturne vodljivosti
C_{12}	$\text{W}/\text{m}^2(100\text{K})^4$	konstanta zračenja
c_p	J/kgK	specifični toplinski kapacitet pri konstantnom tlaku
c_v	J/kgK	specifični toplinski kapacitet vode
c_z	J/kgK	specifični toplinski kapacitet zraka
d	m	promjer cijevi
d_u	m	unutarnji promjer
d_v	m	vanjski promjer
F	m^2	površina izmjene topline
g	m/s^2	gravitacijsko ubrzanje
G	kg	masa
H	m	visina stijenke
k	$\text{W}/\text{m}^2\text{K}$	koeficijent prolaza topline
m	kg/kmol	molna masa
Nu	-	Nusseltova značajka
p	Pa	tlak
Pe	-	Pecletova značajka
Pr	-	Prandtlova značajka
\dot{q}	W/m^2	gustoća toplinskog toka
\dot{q}	W/m	jedinični izmijenjeni toplinski tok
\dot{Q}	W	izmijenjeni toplinski tok
R	J/kgK	plinska konstanta
\Re	J/kmolK	opća plinska konstanta
r	m	polumjer
Re	-	Reynoldsova značajka
r_u	m	unutarnji polumjer cijevi
r_v	m	vanjski polumjer cijevi
T	$\text{K}, ^\circ\text{C}$	temperatura

T_u	K	temperatura unutarnjeg fluida
T_v	K	temperatura vanjskog fluida
ν	m^3/kg	specifični volumen
w	m/s	brzina strujanja fluida
α	$\text{W}/\text{m}^2\text{K}$	koeficijent prijelaza topline
α_u	$\text{W}/\text{m}^2\text{K}$	koeficijent prijelaza topline s unutarnje strane
α_v	$\text{W}/\text{m}^2\text{K}$	koeficijent prijelaza topline s vanjske strane
δ	m	debljina stijenke
η	Pas	dinamički viskozitet
η_v	Pas	dinamički viskozitet vode
η_z	Pas	dinamički viskozitet zraka
λ	W/mK	koeficijent toplinske vodljivosti
λ_z	W/mK	koeficijent toplinske vodljivosti zraka
$\lambda_{\check{c}}$	W/mK	koeficijent toplinske vodljivosti čelika
λ_v	W/mK	koeficijent toplinske vodljivosti vode
λ_{dv}	W/mK	koeficijent toplinske vodljivosti drvene vune
λ_{kv}	W/mK	koeficijent toplinske vodljivosti kamene vune
ν	m^2/s	kinematički viskozitet
ν_v	m^2/s	kinematički viskozitet vode
ν_z	m^2/s	kinematički viskozitet zraka
ρ	kg/m^3	gustoća
ρ_v	kg/m^3	gustoća vode
ρ_z	kg/m^3	gustoća zraka

7. LITERATURA

[1] Bošnjaković, F.: „Nauka o toplini“, Graphis d.o.o, Zagreb, 2012.

[2] Ražnjević, K.; „Termodinamičke tablice“, 3. izdanje, Narodna Tehnika Hrvatske, Zagreb 1989.

[3] Trp, A., Lenić, K.: „Termodinamika I“ podloge s predavanja, Tehnički fakultet, Rijeka 2022.

[4] Ministarstvo graditeljstva i prostornog uređenja,: „Popis najvećih dopuštenih vrijednosti koeficijenta prolaska topline“, Narodne novine, 2015.

8. SAŽETAK I KLJUČNE RIJEČI

Tema ovog rada je utjecaj toplinske izolacije na prijelaz topline. U uvodu su opisani osnovni oblici izmjene topline, a to su: provođenje, konvekcija i zračenje te složeni oblik izmjene topline odnosno prolaz topline. Termodinamički proračuni izvršeni su za prolaz topline kroz stijenku zida i prolaz topline kroz stijenku cijevi, u slučajevima bez izolacije te s izolacijom od drvene ili kamene vune, pri slobodnom i prisilnom strujanju zraka s vanjske strane. Izračunati su izmijenjeni toplinski tok te temperature vanjske i unutarnje površine stijenske, kao i temperature na granicama slojeva. Stijenka zida sastojala se od unutarnjeg i vanjskog sloja žbuke te opeke, a u daljnjem dijelu proračuna dodan je i sloj izolacije od kamene ili drvene vune. Stijenka cijevi je bila čelična i, u daljnjem dijelu proračuna, dodan je sloj izolacije od kamene ili drvene vune te zaštitni čelični lim. Rezultati proračuna su analizirani i prikazani grafički.

Ključne riječi: toplinski gubici, stijenska zida, stijenska cijevi, termodinamički proračun, izolacija, slobodno strujanje zraka, prisilno strujanje zraka , gustoća toplinskog toka.

9. SUMMARY AND KEY WORDS

The topic of this paper is the impact of thermal insulation on heat transfer. The introduction describes the basic types of heat transfers: conduction, convection, and radiation, as well as the complex form, namely overall heat transfer. The thermodynamic calculations were performed for heat transfer through the wall surface and the tube surface, in cases without insulation and with insulation made of rock or wood wool, under free and forced air flow on the outside. The heat flux and the temperatures of the outer and inner surfaces of the wall, as well as the temperatures at the layer boundaries have been calculated. The wall surface consisted of an inner and outer layer of plaster and brick, and in the further part of the calculation, a layer of insulation made of rock or wood wool is added. The tube surface was steel, and in the further part of the calculation, a layer of insulation made of rock or wood wool and a protective steel sheet is added. The results of calculations were analyzed and presented graphically.

Key words: heat losses, wall surface, tube surface, thermodynamic calculation, insulation, free air flow, forced air flow, specific heat flux.