

Utjecaj karakteristika materijala na mehaničko ponašanje konstrukcijskih elemenata s rešetkastom strukturom

Sabljaric, Silvio

Undergraduate thesis / Završni rad

2024

Degree Grantor / Ustanova koja je dodijelila akademski / stručni stupanj: **University of Rijeka, Faculty of Engineering / Sveučilište u Rijeci, Tehnički fakultet**

Permanent link / Trajna poveznica: <https://um.nsk.hr/um:nbn:hr:190:075087>

Rights / Prava: [Attribution 4.0 International](#) / [Imenovanje 4.0 međunarodna](#)

Download date / Datum preuzimanja: **2024-10-28**



Repository / Repozitorij:

[Repository of the University of Rijeka, Faculty of Engineering](#)



SVEUČILIŠTE U RIJECI

TEHNIČKI FAKULTET

Prijediplomski sveučilišni studij strojarstva

Završni rad

**UTJECAJ KARAKTERISTIKA MATERIJALA NA MEHANIČKO
PONAŠANJE KONSTRUKCIJSKIH ELEMENATA S
REŠETKASTOM STRUKTUROM**

Rijeka, rujan 2024.

Silvio Sabljarić

0069087826

SVEUČILIŠTE U RIJECI

TEHNIČKI FAKULTET

Prijediplomski sveučilišni studij strojarstva

Završni rad

**UTJECAJ KARAKTERISTIKA MATERIJALA NA MEHANIČKO
PONAŠANJE KONSTRUKCIJSKIH ELEMENATA S
REŠETKASTOM STRUKTUROM**

Mentor: Prof. dr. sc. Marina Franulović

Komentor: Asist. David Liović, mag. ing. mech.

Rijeka, rujan 2024.

Silvio Sabljarić

006908782

Rijeka, 12.03.2024.

Zavod: Zavod za konstruiranje
Predmet: Konstrukcijski elementi I

ZADATAK ZA ZAVRŠNI RAD

Pristupnik: **Silvio Sabljarić (0069087826)**
Studij: Sveučilišni prijediplomski studij strojarstva (1010)
Zadatak: **Utjecaj karakteristika materijala na mehaničko ponašanje konstrukcijskih elemenata s rešetkastom strukturom / Influence of material properties on the mechanical behavior of structural elements with a lattice structure**

Opis zadatka:

Dio istraživanja ponašanja naprednih materijala proizvedenih aditivnim tehnologijama u projektu "Održivi dizajn lakih konstrukcijskih elemenata" usmjeren je na analizu mehaničkog ponašanja rešetkastih struktura obzirom na njihove materijalne karakteristike. Izbor materijala i parametara proizvodnje potrebno je provesti na temelju dizajna eksperimenta te sukladno tome aditivno proizvesti ispitne uzorke. Nakon toga treba provesti eksperimentalna ispitivanja na kidalici u svrhu određivanja mehaničkih svojstava proizvedenih rešetkastih struktura u ovisnosti o različitim materijalnim karakteristikama. Rad treba sadržavati analizu dobivenih rezultata uz razmatranje potencijalnih područja primjene.

Rad mora biti napisan prema Uputama za pisanje diplomskih / završnih radova koje su objavljene na mrežnim stranicama studija.

Zadatak uručen pristupniku: 20.03.2024.

Mentor:
prof. dr. sc. Marina Franulović

Komentor:
David Liović

Predsjednik povjerenstva za
završni ispit:
izv. prof. dr. sc. Samir Žić

IZJAVA

Kojom ja, Silvio Sabljarić, mbr. 006908782, student Tehničkog fakulteta Sveučilišta u Rijeci, kao autor završnog rada izjavljujem da sam završni rad izradio samostalno pod mentorstvom prof. dr. sc. Marine Franulović i komentorstvom asist. Davida Liovića. U radu sam primjenio metodologiju znanstvenoistraživačkog rada i koristio literaturu koja je navedena na kraju rada.



Silvio Sabljarić

SADRŽAJ

1. UVOD	7
2. METODOLOGIJA	8
2.1. Odabir uređaja i parametara ispitivanja	8
2.2. Odabir materijala i parametara izrade rešetkastih struktura	9
2.2.1. Polylactide (PLA)	10
2.2.2. Polietilen tereftalat glikol (PETG)	11
2.2.3. Z-GLASS	11
2.2.4. XT-CF20	12
2.2.5. Realflex	12
2.3. Izrada prirubnice i adaptera za čeljust kidalice.....	13
3. EKSPERIMENTALNO ISTRAŽIVANJE	14
3.1. Mehanička svojstva materijala uzoraka	15
3.1.1. PLA	16
3.1.2. PETG.....	17
3.1.3. Z-GLASS	18
3.1.4. XT-CF20	18
3.1.5. Realflex	20
3.2. Rezultati dobiveni eksperimentalnim ispitivanjem	21
3.2.1. PLA	21
3.2.2. PETG.....	24
3.2.3. Z-GLASS	26
3.2.4. XT-CF20	27
3.2.5. Realflex	29
4. DISKUSIJA.....	30
4.1. Ovisnost orijentacije položenih slojeva	31
4.2. Usporedba PLA – PETG.....	32
4.3. Usporedba Z-GLASS – XT-CF20	34

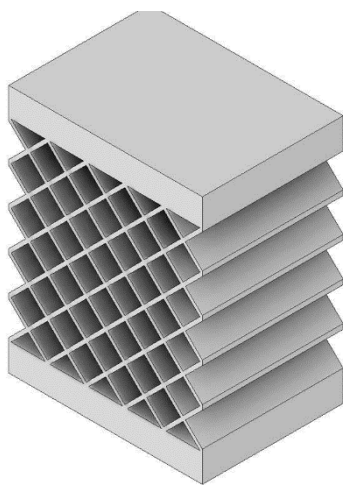
4.3. Generalna usporedba uzoraka.....	36
5. ZAKLJUČAK	38
LITERATURA	39
POPIS SLIKA	40
SAŽETAK.....	41
ABSTRACT	42

1. UVOD

Rešetkaste strukture su često ključni elementi u konstrukcijama različitih inženjerskih sustava, poput građevinskih konstrukcija, zrakoplova, brodova, vozila i drugih [1]. Mehanička svojstva rešetkastih struktura ovise najviše o geometriji samih rešetki, te o materijalima od kojih se izrađuju. Ovaj završni rad istražuje utjecaj različitih materijala na mehanička svojstva rešetkastih struktura, izrađenih aditivnim tehnologijama.

U suvremenim inženjerskim praksama, aditivne tehnologije, poput „Fused Depositing Modeling“ metode 3D ispisivanja, postaju sve prisutnije u izradi rešetkastih struktura.

Cilj ovog istraživanja je ispitati i analizirati kako različite karakteristike materijala, poput čvrstoće, elastičnosti, duktilnosti, itd., utječu na mehanička svojstva rešetkastih struktura (slika 1). Kako bi se dobili relevantni rezultati ispitivanja izrađivati će se uzorci od više različitih materijala. Ispitni uzorci su konstruirani kao rešetkasta struktura sa kvadratnim profilom rešetke, odnosno sastoji se od kvadratića. Dodatno će se ispitivati i kako orijentacija položenih slojeva prilikom izrade rešetkaste strukture FDM („Fused Deposition Modeling“) metodom 3D ispisivanja, izrađenih od istog materijala utječe na mehanička svojstva.



Slika 1: Model rešetkaste strukture

Kroz detaljnu analizu relevantne literature, laboratorijskih istraživanja i samog modela testnog uzorka ovaj rad će pružiti uvid u kompleksan odnos između karakteristika materijala i mehaničkog ponašanja konstrukcijskih elemenata s rešetkastom strukturom. Time će doprinijeti unaprjeđenju inženjerske prakse i omogućiti optimizaciju dizajna i performansi rešetkastih konstrukcijskih elemenata u širokom rasponu primjena.

2. METODOLOGIJA

2.1. Odabir uređaja i parametara ispitivanja

Na temelju očekivanih svojstava i tehničkih karakteristika pojedinih materijala prije samog procesa izrade i ispitivanja [5, 6, 7, 8, 9], odabire se ispitni elektromehanički uređaj za statičko i dinamičko ispitivanje mehaničkih svojstava materijala s mogućnošću razvijanja sile do 20 kN, raspona radnih frekvencija od 0 do 40 Hz, proizvođača StepLab Engineering Srl, smješten u Laboratoriju za modeliranje konstrukcija iz naprednih materijala Zavoda za konstruiranje (u daljnjem tekstu „ispitni uređaj“). Odabrani uređaj zadovoljava kriterij ostvarivanja maksimalne potisne sile. Nakon odabira ispitnog uređaja potrebno je odabrati parametre samog ispitivanja. Analizom postojećih istraživanja odabrani parametri su:

- pomak čeljusti ispitnog uređaja brzinom od 2 mm/min
- frekvencija uzorkovanja sile i pomaka 8 Hz
- temperatura ispitne prostorije 25.2 °C

Eksperimentalnim ispitivanjem rešetkastih struktura dobiva se dijagram sile i pomaka, čija je analiza i razumijevanje temelj za određivanje tlačne čvrstoće i ostalih mehaničkih svojstava rešetkastih struktura. S pomoću Hookeovog zakona izračunava se modul elastičnosti iz eksperimentalno dobivenih vrijednosti te je nakon izračunavanja dobivenog modula elastičnosti potrebno je odabrati teorijski modul elastičnosti [2]. Teorijski modul elastičnosti rešetkaste strukture aproksimira se s modulom elastičnosti sirovog materijala prije izrade rešetkaste strukture te se on očitava iz tehničke dokumentacije materijala. Izvedena formula za izračunavanje modula elastičnosti prema kojoj se izračun odvija:

$$E = \frac{\sigma}{\varepsilon} \quad (2.1)$$

gdje je:

- E – Youngov modul elastičnosti [N/mm²]
- σ – tlačno naprezanje [N/mm²]
- ε - linearna deformacija

Kako bi bilo moguće izračunati modul elastičnosti na temelju ispitnih vrijednosti, potrebno je izračunati i tlačno naprezanje. Prilikom izračuna tlačnog naprežanja uzima se uzorkovana sila dobivena ispitivanjem i izračunata površina na koju djeluje sila. Površina na koju djeluje sila

aproksimira se kao homogena površina poprečnog presjeka ispitnog uzorka. Za izračun tlačnog naprezanja koristi se formula [3]:

$$\sigma = \frac{F}{A} \quad (2.2)$$

gdje je:

- F – sila dobivena eksperimentalnim ispitivanjem [N]
- A – površina poprečnog presjeka [mm²]

Za izračun tlačnog naprezanja potrebno je izračunati površinu poprečnog presjeka ispitnog uzorka. Računa se prema izrazu [2]:

$$A = a^2 \quad (2.3)$$

Za ispitne uzorke korištene u istraživanju vrijednost varijable a iznosi 30 mm. Uvrštavanjem u formulu dobivamo:

$$A = 30^2 \text{ mm}^2$$

$$A = 900 \text{ mm}^2$$

Nakon izračunate površine poprečnog presjeka potrebno je izračunati i deformaciju uzoraka tijekom ispitivanja, a deformacija se dobiva izrazom:

$$\varepsilon = \frac{\Delta l}{l} \quad (2.4)$$

Gdje je:

Δl – pomak čeljusti kidalice [mm]

l – početna visina uzorka prije testiranja [mm]

2.2. Odabir materijala i parametara izrade rešetkastih struktura

Na temelju istraživanja mehaničkih svojstva različitih vrsta materijala, odabrani su materijali: PLA, PETG, Z-GLASS, XT-CF20, Realflex. Čija se mehanička svojstva razlikuju kako bi se dobio bolji uvid u ovisnost vrste materijala i mehaničkih svojstava rešetkaste strukture. Rešetkaste strukture izrađuju se FDM (Fused Deposition Modeling) metodom printanja, najčešće se koristi u

profesionalne i amaterske svrhe [4]. Osnovni princip rada je nanošenje tankih slojeva materijala na radno postolje prema određenoj putanji dobivenoj iz 3D modela. Odabire se „Prusa MK3S+“ 3D pisač (slika 2), budući da zadovoljava sve potrebne karakteristike potrebne za izradu rešetkastih



Slika 2: Prusa MK3S+

struktura od odabranih materijala.

2.2.1. Polylactide (PLA)

Prvi odabrani materijal za izradu je Polylactide (PLA). PLA je polimerni ekološki prihvatljiv materijal, budući da se dobiva pretežno od materijala biljnog podrijetla, poput kukuruznog škroba ili šećerne trske. Industrije koje teže održivosti najčešće odabiru PLA zbog njegovih biokompatibilnih i biorazgradivih svojstava. Najčešće se koristi za izradu raznih prototipa prije same izrade finalnog modela ili sklopa zbog lakoće izrade i ekonomičnosti. Za potrebe ispitivanja mehaničkih svojstava rešetkastih struktura odabran je PLA zbog svoje karakteristike da nije kompleksan za printanje. PLA materijal se printa na temperaturi u rasponu od 190 °C do 210 °C [5], za potrebe izrade ispitnih uzoraka korišteni parametri za izradu su:

- Temperatura printanja 210 °C
- Temperatura postolja 60 °C
- Brzina polaganja slojeva 200 mm/s
- Visina slojeva 0.28 mm

2.2.2. Polietilen tereftalat glikol (PETG)

Pored već odabranog PLA materijala odabire se Polietilen tereftalat glikol (PETG) zbog izvanrednih svojstava i široke primjene u izradi modela. PETG kombinira jednostavnost obrade s karakteristikama sličnim kao PLA, ali uz znatno povećanu otpornost na udarce i stabilnost na višim temperaturama, što ga čini pogodnim za izradu modela sa zahtjevnijim svojstvima. Dugotrajnost i kemijska otpornost dodatno ga čine preferiranim izborom u industrijama gdje su potrebni pouzdani i trajni materijali. Također zbog svoje visoke krutosti i svestranosti, PETG je idealan izbor za istraživanje mehaničkih svojstava. PETG materijal printa se na temperaturi u rasponu od 220 °C do 260 °C [6], prilikom izrade korišteni su parametri:

- Temperatura printanja 240 °C
- Temperatura postolja 100 °C
- Brzina polaganja slojeva 200 mm/s
- Visina slojeva 0.28 mm

2.2.3. Z-GLASS

Z-GLASS je termoplastični kopolijester odnosno materijal koji se sastoji od matrice koju čini Polietilen tereftalat (PET) i staklenih vlakana koja su utisnuta u tu matricu. Z-GLASS nudi izvrsnu transparentnost, koja se postiže post-procesiranjem te se dobiva gotovo potpuna prozirnost modela. Odabran je za potrebe ispitivanja ne samo zbog svoje karakteristične visoke čvrstoće i krutosti, već i zbog izuzetne otpornosti na visoke temperature i abraziju, što ga čini pogodnim za primjenu u zahtjevnijim okruženjima gdje su potrebni izdržljivi i pouzdani materijali. Z-GLASS materijal printa se na temperaturi u rasponu od 240 °C do 260 °C [7], prilikom izrade ispitnih uzoraka korišteni su parametri:

- Temperatura printanja 245 °C
- Temperatura postolja 100 °C
- Brzina polaganja slojeva 150 mm/s
- Visina slojeva 0.28 mm

2.2.4. XT-CF20

XT-CF20 je termoplastični kopoliester koji, poput Z-GLASS-a, koristi PET kao osnovnu matricu, ali umjesto staklenih vlakana, sadrži ugljična vlakna koja značajno utječu na njegova svojstva. Ugljična vlakana dodaju materijalu visoku krutost i poboljšanu fleksibilnost, što XT-CF20 čini idealnim materijalom za primjene gdje je potrebna kombinacija čvrstoće i prilagodljivosti. Odabran je za potrebe ispitivanja kako bi se usporedilo kako različiti materijali ojačanja, poput staklenih i ugljičnih vlakana, utječu na mehanička svojstva rešetkastih struktura, pružajući uvid u optimalne kombinacije za specifične primjene. Prilikom izrade modela korišteni su parametri:

- Temperatura printanja 240 °C
- Temperatura postolja 100 °C
- Brzina polaganja slojeva 100 mm/s
- Visina slojeva 0.28 mm

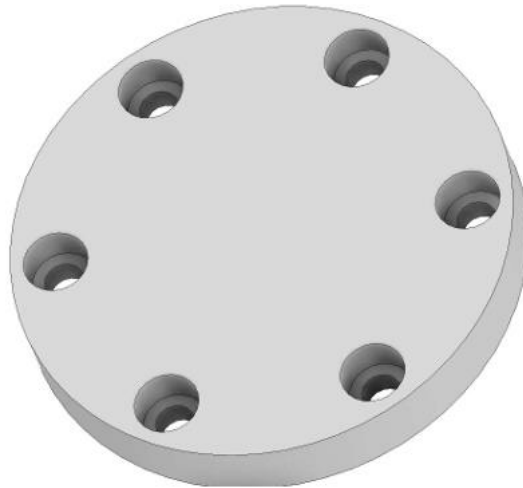
2.2.5. Realflex

Realflex je materijal koji omogućuje izradu modela s iznimnim svojstvima elastičnosti, čime se znatno proširuje spektar mogućih primjena u proizvodnji fleksibilnih i funkcionalnih dijelova. Njegova sposobnost postizanja potpune elastičnosti ovisi o izboru materijala s potrebnim modulom elastičnosti. Odabran je za potrebe ispitivanja upravo zbog kontrasta u svojstvima u usporedbi s prethodno odabranim materijalima, čime se omogućuje sveobuhvatna analiza kako različite razine krutosti i elastičnosti utječu na ponašanje rešetkastih struktura pod različitim uvjetima opterećenja. Realflex materijal printa se na temperaturama u rasponu od 215 °C do 225 °C [8]. Parametri korišteni prilikom izrade ispitnih uzoraka su:

- Temperatura printanja 220 °C
- Temperatura postolja 80 °C
- Brzina polaganja slojeva 100 mm/s
- Visina slojeva 0.28 mm

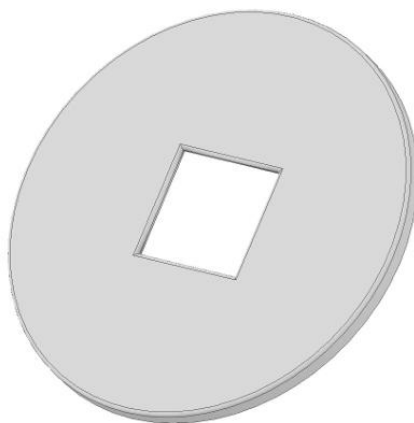
2.3. Izrada prirubnice i adaptera za čeljust kidalice

Prije procesa ispitivanja potrebno je izraditi odgovarajuću prirubnicu za čeljust kidalice (slika 3), kako bi se dobili maksimalno točni rezultati ispitivanja. Prirubnica se izrađuje od nehrđajućeg čelika sa velikom geometrijskom tolerancijom paralelnosti između ploha nalijeganja, da bi nalijeganje bilo što točnije i kako ne bi neravnine prirubnice utjecale na točnost rezultata.



Slika 3: Prirubnica za čeljust kidalice

Osim prirubnice potrebno je izraditi i adapter za prirubnice (slika 4), kako bi se eliminirali pomaci uzrokovani okomitim opterećenjem. Adapter se izrađuje također kao i ispitni uzorci, 3D ispisivanjem FDM metodom. Prije samog ispisivanja adaptera i izrade prirubnice, potrebno je izraditi 3D modele u software-u za modeliranje. Software koji se koristi je Autodesk Inventor 2024, nakon što se izmodelira prirubnica potrebno je izraditi 2D radionički nacrt kako bi se prirubnica mogla izraditi. Nakon što se izrade nacrti za izradu prirubnice potrebno je izmodelirati 3D model adaptera za prirubnicu te se nakon izrade modela adaptera uz pomoć „Slicera“ odnosno softwera pomoću kojega se izrađuje datoteka s kojom pisač polaže slojeve na zadani način. Materijal za izradu adaptera odabire se prema zahtjevima koje bi trebao ispuniti, a to znači da mora biti dovoljno krut kako se ne bi deformirao prilikom ispitivanja, što bi znatno utjecalo na krajnji rezultat eksperimenta. Prema zadanim zahtjevima odabire se PLA zbog svoje krutosti, jednostavnosti izrade i ekonomičnosti.

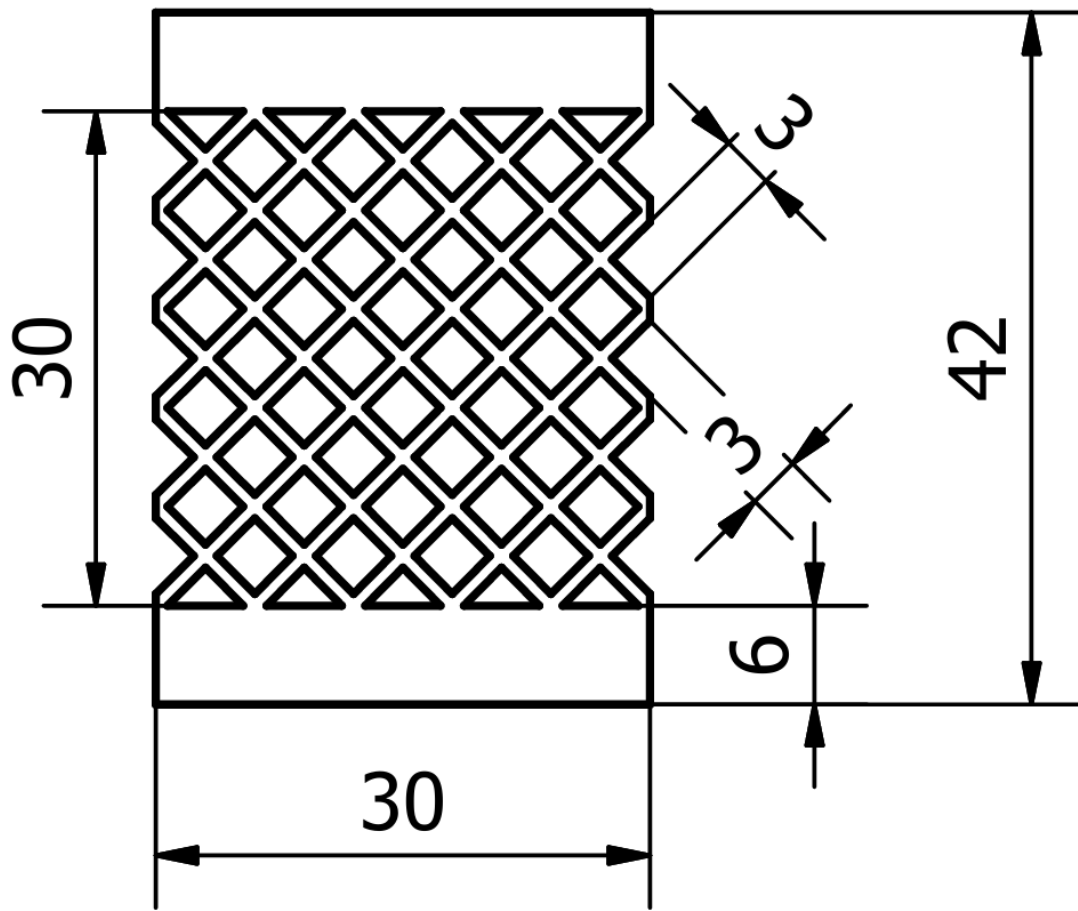


Slika 4: Adapter za prirubnicu čeljusti kidalice

3. EKSPERIMENTALNO ISTRAŽIVANJE

Sukladno prethodno odabranim materijalima te navedenim svojstvima materijala koji će se testirati u daljnjem tijeku istraživanja, izrađuju se ispitni uzorci odgovarajućih karakteristika i dimenzija. Prije samog istraživanja odabrano je da će se uzorci izrađivati sa kvadratnim uzorkom.

Nakon što su ispitni uzorci izrađeni (slika 5), potrebno je u svrhu određivanja mehaničkih svojstava provesti eksperimentalno ispitivanje. Uzorci se učvršćuju u čeljustima kidalice te se opterećuju odabranom brzinom pomaka. Paralelno s opterećenjem, pri odabranoj frekvenciji uzorkovanja, bilježe se vrijednosti sile i deformacije.



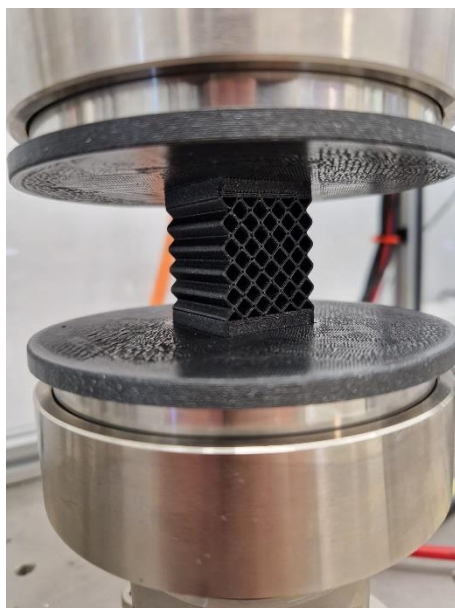
Slika 5: 2D prikaz rešetkaste strukture

3.1. Mehanička svojstva materijala uzoraka

U usporedbi PLA i PETG očekuje se da će ti materijali imati približno sličnu čvrstoću, ali kod uzoraka od PLA očekuje se čišći lom zbog veće krutosti. Za razliku od uzoraka izrađenih od PLA i PETG materijala, uzorci izrađeni od Z-GLASS i XT-CF20 materijala očekuje se da će imati znatno veću čvrstoću. Lom kod Z-GLASS-a i XT-CF20 očekuje se da neće biti krhak, već bi materijal trebao biti žilav.

3.1.1. PLA

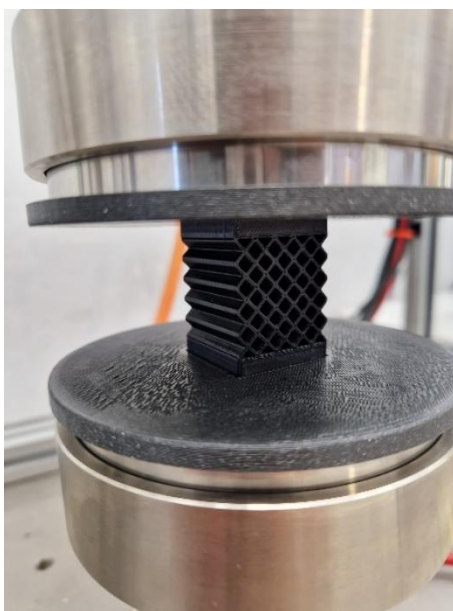
Osim svojstava materijala kod PLA će se ispitivati i kako orijentacija položenih slojeva utječe na mehanička svojstva rešetkaste strukture [10]. Očekuje se da će slojevi položeni okomito na profil rešetke imati znatno lošija mehanička svojstva od uzoraka ispisanih sa slojevima u ravnini profila rešetke. Kako bi se odredio očekivani modul elastičnosti potrebno je uvidom u tehničku dokumentaciju danu od strane proizvođača, očitati modul elastičnosti materijala od kojeg se izrađuju ispitni uzorci. Modul elastičnosti ispitnih uzoraka aproksimira se modulom elastičnosti materijala prije ispisivanja. Na temelju uvida u tehničku dokumentaciju očitani su moduli elastičnosti u iznosu od 2400 MPa [5]. Modul elastičnosti ispitnih uzoraka znatno će se smanjiti u odnosu na modul elastičnosti materijala očitani iz tehničke dokumentacije, zbog same geometrije rešetkaste strukture. Očekivano smanjenje modula elastičnosti ispitnih uzoraka posljedica je kompleksne interakcije između unutarnje geometrije rešetkaste strukture i ponašanja materijala pod opterećenjem. S obzirom na to da rešetkaste strukture sadrže praznine i nepravilnosti koje nisu prisutne u homogenom materijalu, dolazi do redistribucije naprezanja i koncentracije deformacija, što dodatno umanjuje ukupnu krutost uzorka. Na slici 6 je vidljiv uzorak uklješten u čeljusti kidalice.



Slika 6: Uzorak PLA prije testiranja

3.1.2. PETG

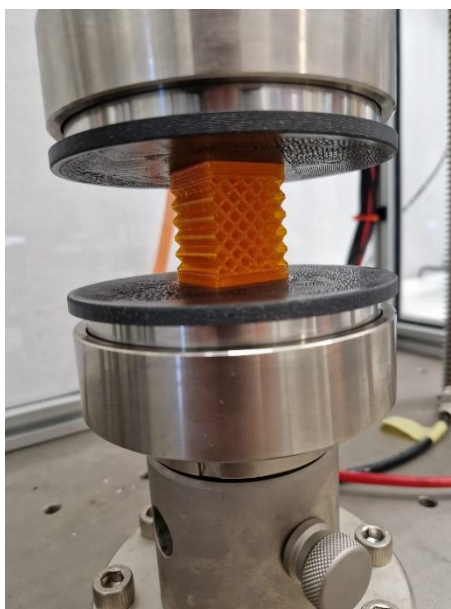
Uvidom u tehničku dokumentaciju proizvođača za PETG, očitavamo modul elastičnosti u iznosu od 1800 MPa [6]. Modul elastičnosti, koji se često koristi kao mjera krutosti materijala, kod PETG-a je niži u usporedbi s PLA-om, što ukazuje na to da je PETG manje krut. Iako zbog toga PETG ima nešto manju krutost od PLA-a, njegova veća otpornost na udarce i fleksibilnost čine ga pogodnijim za izradu gotovih modela i dijelova koji moraju biti izdržljivi. S druge strane, PLA, zbog svoje veće krutosti i preciznosti, često se koristi za izradu prototipova gdje je stabilnost oblikovanja ključna. Uz tehničke karakteristike, važno je uzeti u obzir i ekološke aspekte oba materijala. PLA, izrađen od obnovljivih izvora i biorazgradiv u industrijskim kompostima, nudi ekološki prihvatljiviju alternativu. S druge strane, PETG, iako nije biorazgradiv, pruža iznimnu izdržljivost i mogućnost recikliranja, što ga čini pogodnim za dugotrajnije primjene. Odluka o materijalu ovisi o balansu između ekoloških prioriteta i specifičnih zahtjeva aplikacije, pri čemu je ključno procijeniti dugoročni utjecaj i performanse materijala u stvarnim uvjetima korištenja. U konačnici, izbor materijala treba temeljiti na specifičnim potrebama projekta, uzimajući u obzir tehničke zahtjeve, trajnost i ekološki otisak. Na slici 7 je vidljiv uzorak uklješten u čeljusti kidalice.



Slika 7: Uzorak PETG prije testiranja

3.1.3. Z-GLASS

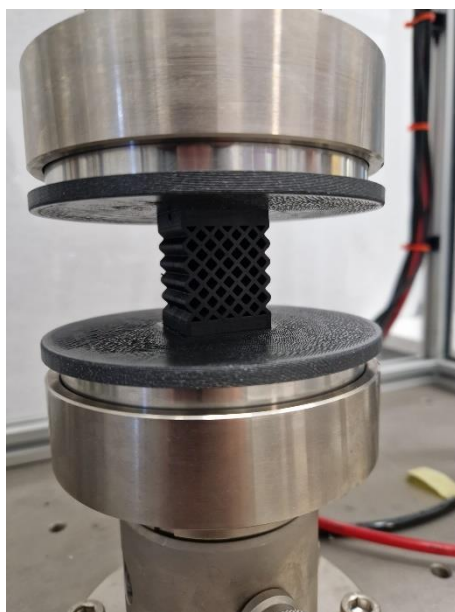
U usporedbi s PLA i PETG materijalima, Z-GLASS se ističe značajno većom čvrstoćom zahvaljujući prisutnosti staklenih vlakana koja ojačavaju PETG matricu. Prema tehničkoj dokumentaciji, Z-GLASS ima modul elastičnosti od 2600 MPa [7], što ukazuje na visoku krutost i čvrstoću materijala. Ova poboljšana čvrstoća čini Z-GLASS superiornijim u odnosu na PETG i PLA, unatoč tome što je njegova matrica bazirana na PETG-u. Staklena vlakna unutar matrice dodatno povećavaju otpornost na mehanička opterećenja. Iako PETG čini osnovu Z-GLASS-a, prisutnost staklenih vlakana omogućuje veće performanse u pogledu čvrstoće. U usporedbi s PLA-om, Z-GLASS pruža veću čvrstoću i otpornost. U slučaju loma, zbog kompozitne prirode materijala, očekuje se da će Z-GLASS pokazivati lomna svojstva slična onima kod PLA-a, ali s poboljšanom izdržljivošću. Z-GLASS, iako pruža poboljšane mehaničke karakteristike, nije biorazgradiv i ima sličan ekološki utjecaj kao PETG zbog svoje osnovne PETG matrice. Dakle, dok Z-GLASS nudi superiorne performanse, u pogledu ekološke prihvatljivosti i dalje se oslanja na svoj PETG osnovni materijal, što znači da je ekološki otisak sličan onome kod PETG-a, a ne PLA-a. Na slici 8 je vidljiv uzorak ukliješten u čeljusti kidalice.



Slika 8: Uzorak Z-GLASS prije testiranja

3.1.4. XT-CF20

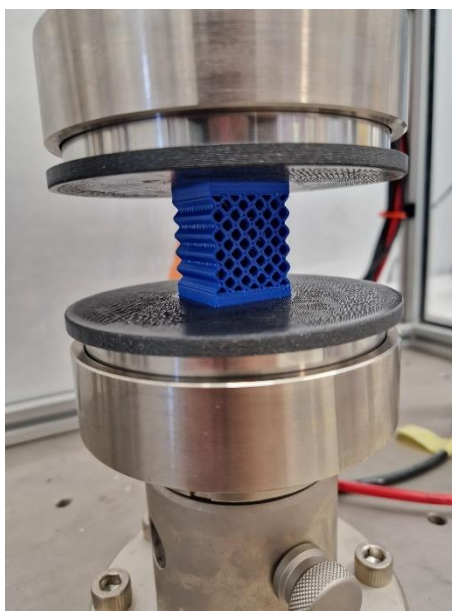
Prilikom izrade modela od različitih materijala, sve se češće koriste materijali s dodatnim ojačanjima utisnutim u PETG matricu. Uz već spomenuti Z-GLASS, u ovom istraživanju koristit će se i XT-CF20 materijal, čiji je sastav temeljen na PETG matrici u koju su integrirana ojačanja od ugljičnih vlakana. Prema tehničkoj dokumentaciji, modul elastičnosti XT-CF20 iznosi 5000 MPa [9], što ga čini znatno čvršćim u usporedbi s drugim materijalima. Povećana čvrstoća i modul elastičnosti XT-CF20-a rezultat su prisutnosti ugljičnih vlakana koja se odlikuju iznimnom čvrstoćom i krutošću. Ugljična vlakna, poznata po svojoj visokoj specifičnoj čvrstoći i rigidnosti, značajno poboljšavaju mehanička svojstva osnovne PETG matrice. Ova kombinacija omogućuje XT-CF20 da ponudi poboljšane performanse u odnosu na čisti PETG, pružajući veću otpornost na deformaciju i povećanu strukturalnu stabilnost. Zahvaljujući ovim ojačanjima, XT-CF20 nudi značajna poboljšanja u čvrstoći i krutosti, što ga čini izuzetnim izborom za primjene koje zahtijevaju visoke mehaničke performanse i otpornost na nagla opterećenja. Ova svojstva čine XT-CF20 pogodnim za složene tehničke aplikacije gdje je potrebna visoka izdržljivost i preciznost. S ekološkog aspekta, XT-CF20 nudi prednosti reciklabilnosti zbog PETG matrice, ali prisutnost ugljičnih vlakana može povećati ekološki otisak zbog energetski intenzivne proizvodnje tih vlakana. Iako poboljšava performanse i dugovječnost proizvoda, što može smanjiti potrebu za čestim zamjenama, proizvodnja i reciklaža kompozitnih materijala poput XT-CF20 zahtijeva pažljivu procjenu njihovog ukupnog ekološkog utjecaja. Odluka o korištenju ovog materijala trebala bi balansirati tehničke prednosti s ekološkim posljedicama. Na slici 9 je vidljiv uzorak ukliješten u čeljusti kidalice.



Slika 9: Uzorak XT-CF20 prije testiranja

3.1.5. Realflex

RealFlex materijal odabran je za izradu ispitnih uzoraka u ovom istraživanju zbog svoje izuzetne elastičnosti i očekivane žilavosti u slučaju loma. Karakteristike RealFlexa značajno se razlikuju od ostalih materijala korištenih u istraživanju. S obzirom na modul elastičnosti od 600 MPa [8], koji je očitao iz tehničke dokumentacije, RealFlex pokazuje znatno nižu krutost u usporedbi s drugim materijalima. Ova niska vrijednost modula elastičnosti ukazuje na to da je RealFlex materijal izuzetno fleksibilan, što ga čini pogodnim za aplikacije gdje je potrebna visoka elastičnost i otpornost na deformaciju. Zbog svoje prirode, očekuje se da će RealFlex imati značajnu sposobnost apsorpcije energije i žilavost prilikom loma, što može pružiti vrijedne informacije o ponašanju materijala u uvjetima stresa i naprezanja. U usporedbi s materijalima kao što su PLA, PETG ili kompoziti poput Z-GLASS i XT-CF20, RealFlex nudi jedinstvene prednosti u pogledu fleksibilnosti, ali dolazi s kompromisom u pogledu krutosti. Ova analiza omogućuje detaljno razumijevanje kako različiti materijali reagiraju na različite vrste naprezanja i može pomoći u optimizaciji izbora materijala za specifične aplikacije. S ekološkog aspekta, RealFlex materijal, iako pruža izvrsnu elastičnost i dugovječnost, može imati veći ekološki otisak zbog energetski zahtjevnije proizvodnje i složenosti reciklaže. Fleksibilni termoplastični elastomeri (TPE), od kojih je RealFlex proizveden, mogu zahtijevati specifične procese za pravilno recikliranje i mogu koristiti kemikalije koje povećavaju ekološki utjecaj. Iako RealFlex može smanjiti potrebu za čestim zamjenama proizvoda, važno je razmotriti i njegove ekološke posljedice u odnosu na druge materijale poput PLA-a. Na slici 10 je vidljiv uzorak ukliješten u čeljusti kidalice.



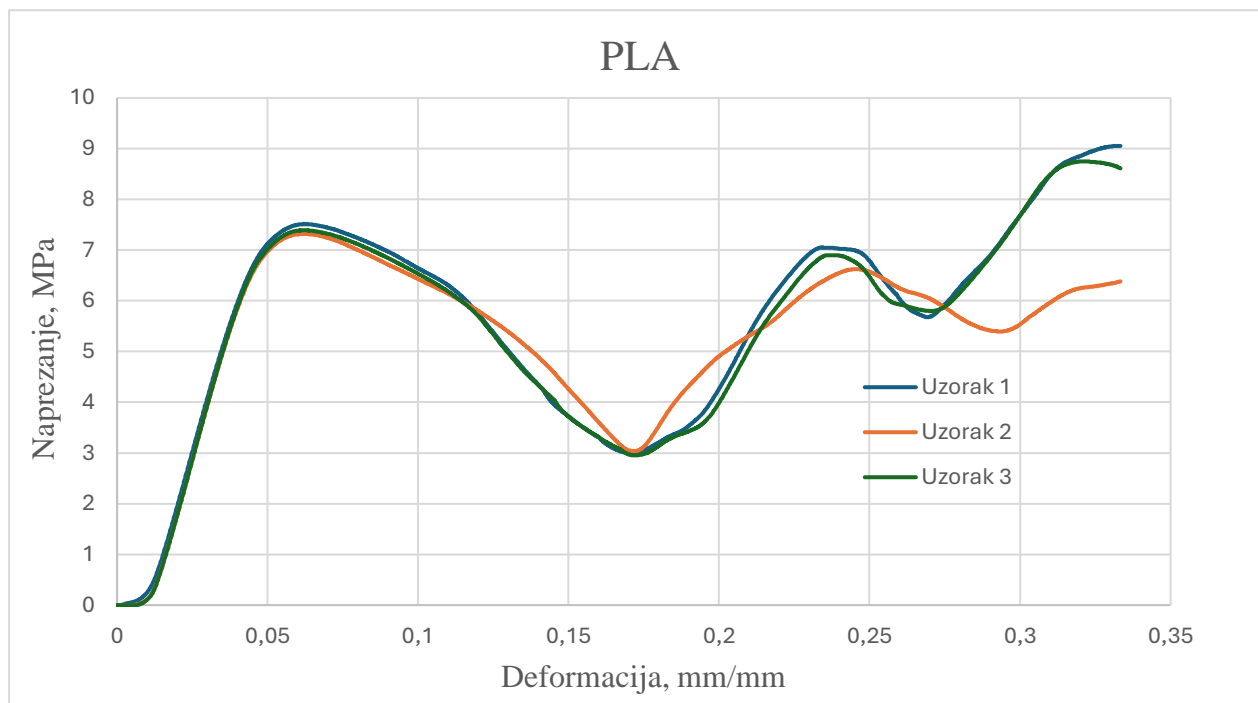
Slika 10: Uzorak REALFLEX prije testiranja

3.2. Rezultati dobiveni eksperimentalnim ispitivanjem

Nakon definiranja očekivanja i pripreme uzoraka, slijedi eksperimentalno ispitivanje uzoraka na ispitnom uređaju pri čemu se primjenjuje tlačno opterećenje. Tijekom ispitivanja bilježi se dijagram sila-pomak, koji predstavlja ključnu komponentu u analizi mehaničkih svojstava ispitivanog materijala. Na temelju dobivenog dijagrama, vrši se aproksimacija elastičnog područja korištenjem metode linearne regresije. Ova metoda omogućuje precizno određivanje linearne relacije između sile i pomaka unutar elastičnog područja materijala. Izračun modula elastičnosti temelji se na vrijednostima očitanim iz dijagrama, pri čemu je nagib linearne aproksimacije direktno povezan s modulom elastičnosti materijala. Modul elastičnosti, kao ključni parametar, pruža uvid u otpornost materijala na deformaciju pod utjecajem tlačnih sila te je neophodan za daljnje inženjerske proračune i procjene ponašanja materijala u stvarnim uvjetima opterećenja. Laboratorijsko ispitivanje, uz precizno bilježenje i analizu podataka, omogućuje pouzdano određivanje ovih svojstava, što doprinosi cjelovitom razumijevanju mehaničkih karakteristika ispitivanih uzoraka.

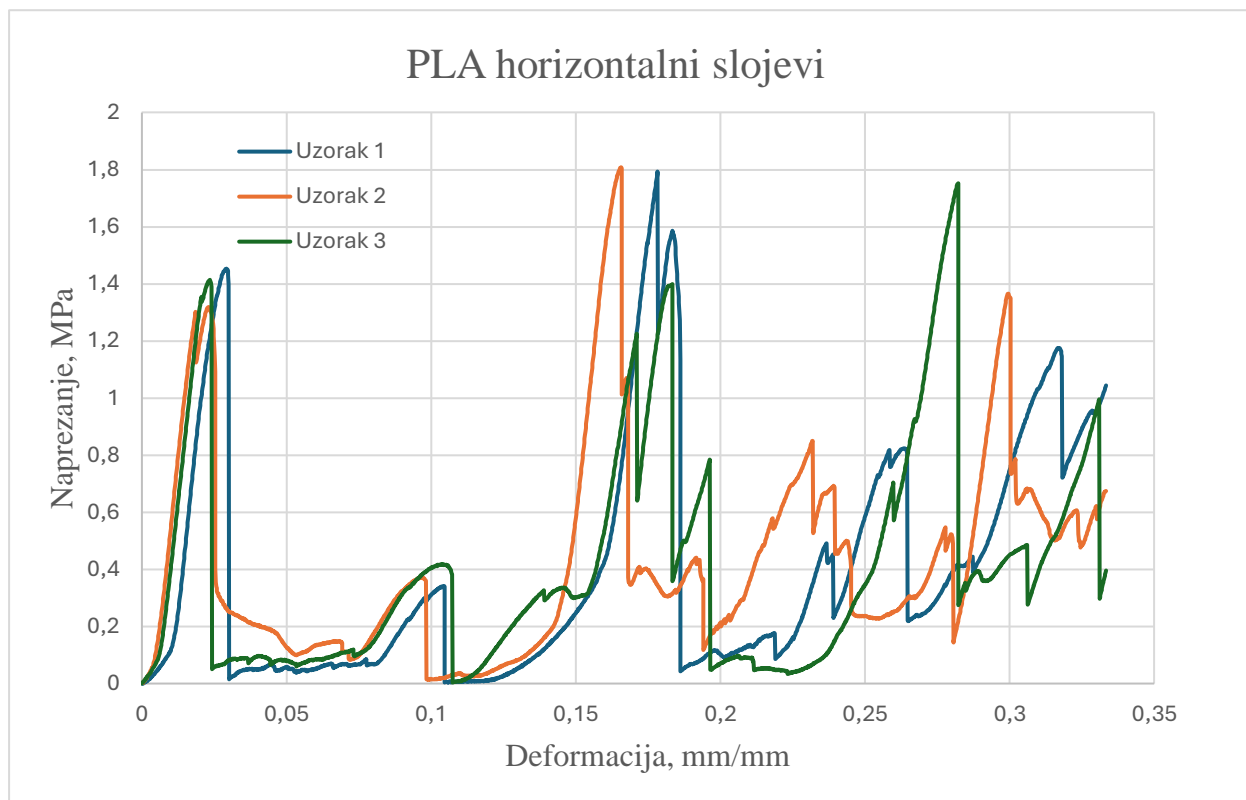
3.2.1. PLA

Analizom podataka dobivenih laboratorijskim ispitivanjem uzoraka izrađenih od PLA, izrađuje se graf naprežanje-deformacija (slika 11) u kojem se prikazuju sve tri krivulje te se pomoću grafa linearnom regresijom dobiva modul elastičnosti. Budući da su laboratorijskim ispitivanjem dobivena tri grafa, potrebno je odrediti srednju vrijednost dobivenih modula elastičnosti uzoraka koja opisuje sva tri ispitna uzorka. Vrijednost dobivena iz prvog grafa iznosi 208.53 MPa, vrijednost dobivena iz drugog grafa iznosi 211.11 MPa te vrijednost dobivena iz trećeg grafa iznosi 212.17 MPa. Njihova srednja vrijednost dobivena je 210.60 MPa sa standardnom devijacijom od 1.872 MPa.



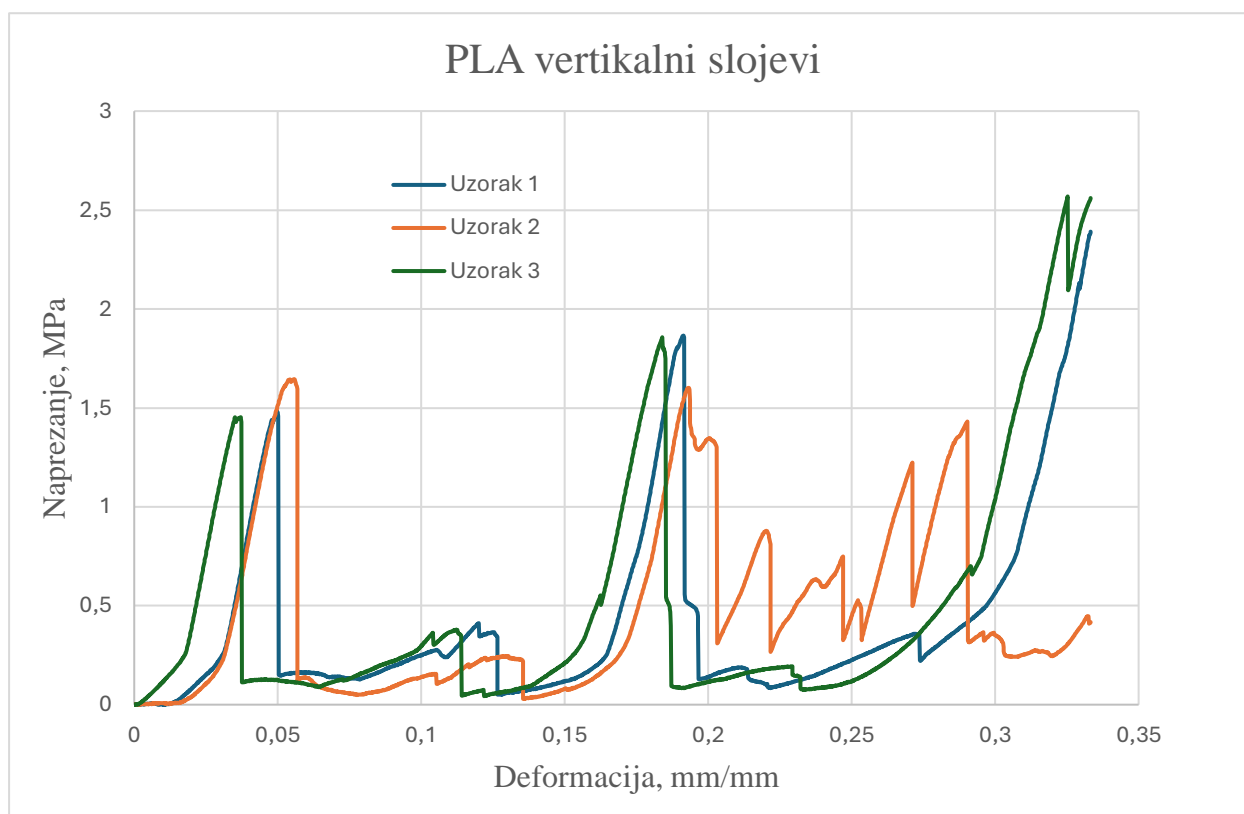
Slika 11: Krivulje uzoraka PLA

Budući da se osim materijala kod PLA plastike provodi ispitivanje utjecaja orijentacije položenih slojeva materijala prilikom izrade ispitnih uzoraka, modul elastičnosti tih uzoraka očekuje se da će biti znatno manjeg iznosa. Nakon provedenog ispitivanja uzoraka od PLA izrađenih polaganjem slojeva u ravnini profila rešetkaste strukture, ispituju se uzorci izrađeni polaganjem slojeva u ravnini djelovanja naprezanja tj. ravnina u kojoj se nalazi poprečni presjek potreban za izračunavanje naprezanja. Provedenim ispitivanjem uzoraka i dobivenim grafom naprezanje-deformacija (slika 12), uz pomoć linearne regresije dobivamo vrijednosti modula elastičnosti za svaki pojedini uzorak te se izračunava srednja vrijednost modula elastičnosti koji opisuje sva tri uzorka. Dobivena vrijednost za prvi uzorak iznosi 96.49 MPa, vrijednost dobivena za drugi uzorak iznosi 95.81 MPa, vrijednost dobivena za treći uzorak iznosi 92.79 MPa. Srednja vrijednost dobivena za navedena tri modula elastičnosti iznosi 95.03 MPa sa standardnom devijacijom od 1.97 MPa.



Slika 12: Krivulje uzoraka PLA horizontaln slojevi

Nakon provedenog istraživanja dobiven je modul elastičnosti ispitnih uzoraka te je odmah vidljivo da je modul elastičnosti približno duplo manji od modula elastičnosti ispitnih uzoraka izrađenih polaganjem slojeva u ravnini profila rešetkaste strukture. Osim prethodno provedena dva istraživanja potrebno je provesti istraživanje na uzorcima izrađenim polaganjem slojeva u ravnini okomitoj na ravninu u kojoj leži poprečni presjek djelovanja opterećenja kako bi se utvrdila stvarna razlika u modulu elastičnosti između spomenute tri vrste ispitnih uzoraka izrađenih od PLA. Kao i kod prethodnih ispitivanja dobiven je dijagram naprezanje-deformacija (slika 13) iz kojih se linearnom regresijom dobiva vrijednost modula elastičnosti pojedinih uzoraka te se računanjem srednje vrijednosti modula elastičnosti dobiva modul elastičnosti koji opisuje sva tri uzorka. Dobiveni modul elastičnosti prvog uzorka iznosi 75.67 MPa, dobiveni modul elastičnosti drugog uzorka iznosi 73.74 MPa te dobiveni modul elastičnosti trećeg uzorka iznosi 73.56 MPa. Iznos njihove srednje vrijednosti jest 74.32 MPa sa standardnom devijacijom od 1.17 MPa.

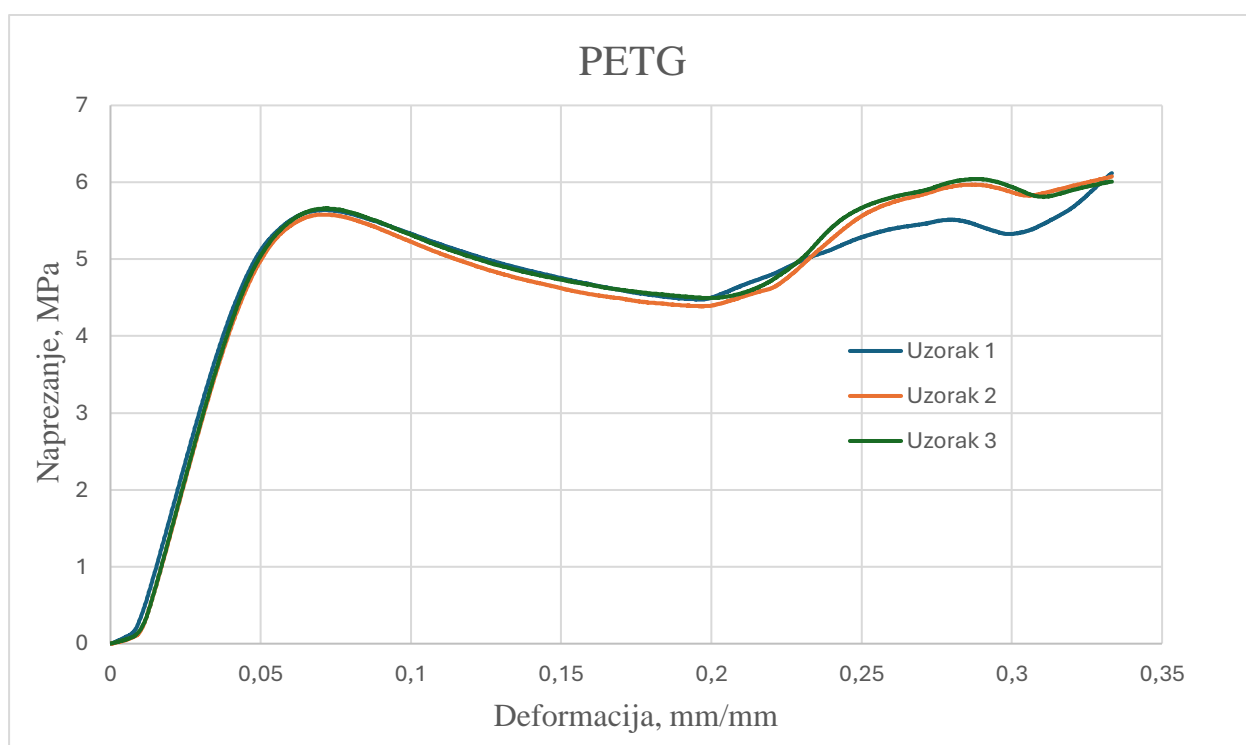


Slika 13: Krivulje uzoraka PLA vertikalni slojevi

Ovi rezultati ukazuju na to da se prilikom dizajniranja i izrade materijala mora uzeti u obzir ne samo vrsta materijala nego i način na koji su slojevi postavljeni, jer različite orijentacije mogu značajno utjecati na krajnja mehanička svojstva. Naime, pravilno postavljanje slojeva može doprinijeti optimalnim performansama materijala, dok nepravilna orijentacija može rezultirati značajnim gubitkom čvrstoće i elastičnosti. Stoga je ključno provesti detaljna ispitivanja i analize kako bi se razumio utjecaj orijentacije slojeva na mehanička svojstva te osigurao najviši standard kvalitete. Ovi nalazi naglašavaju važnost multidisciplinarnog pristupa u istraživanju i razvoju naprednih materijala, gdje se uzimaju u obzir svi relevantni čimbenici koji mogu utjecati na njihovu upotrebljivost i performanse u praksi. Osim toga, rezultati upućuju na potrebu za daljnjim istraživanjima kako bi se identificirali optimalni uvjeti za proizvodnju i primjenu materijala. Na taj način moguće je ostvariti inovacije koje pridonose poboljšanju dugovječnosti i pouzdanosti materijala u različitim industrijskim primjenama.

3.2.2. PETG

Rezultati dobiveni regresijskom analizom pružaju ključne informacije o ponašanju PETG uzoraka pod opterećenjem, omogućujući usporedbu s rezultatima dobivenim za uzorke od PLA te ostalih materijala u ispitivanju. Na temelju dobivenih modula elastičnosti uzoraka izračunava se srednja vrijednost modula elastičnosti čija vrijednost opisuje sva tri uzorka. Prikupljeni podaci također omogućuju uvid u eventualne razlike u elastičnosti i čvrstoći između različitih vrsta materijala, što je ključno za njihovu daljnju primjenu u izradi rešetkastih struktura. Ovakav sustavni pristup ispitivanju i analizi rezultata pomaže u identifikaciji optimalnih materijala za specifične primjene, osiguravajući tako da krajnji proizvodi ispunjavaju potrebne tehničke standarde i zahtjeve. Vrijednost modula elastičnosti dobivenog regresijskom analizom iz grafa naprezanje-deformacija (slika 14) za uzorak jedan iznosi 137.21 MPa, vrijednost za uzorak dva iznosi 138.01 MPa, 139.76 MPa. Nakon dobivenih rezultata modula elastičnosti računa se srednja vrijednost čiji iznos jest 138.33 MPa, a njena standardna devijacija iznosi 1.3 MPa.



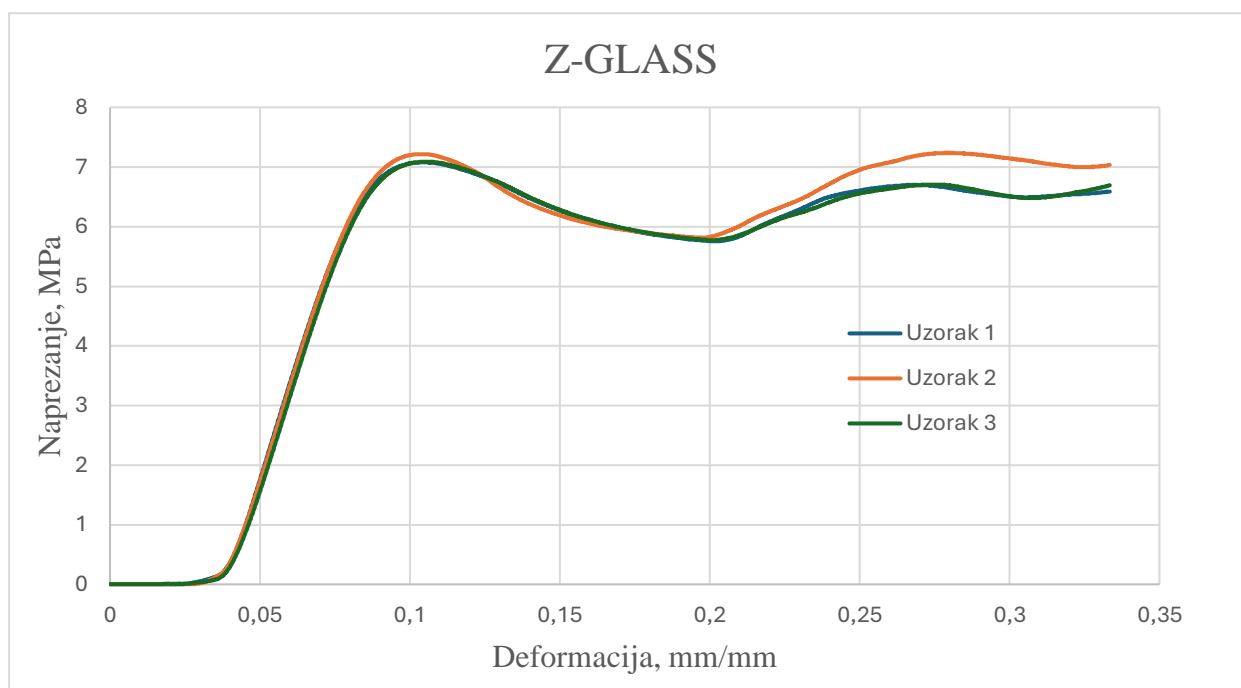
Slika 14: Krivulje uzoraka PETG

Analizirajući podatke dobivene ispitivanjem uzoraka od PETG materijala vidljivo je po samoj vrijednosti modula elastičnosti, kako uzorci izrađeni od PLA imaju zamjetno veću krutost u odnosu na uzorke od PETG, što znači da uzorci od PETG prema očekivanju imaju povećanu žilavost u odnosu na uzorke izrađene od PLA, a što je vidljivo i iz samog grafa opterećenje-deformacija. Kao i kod uzoraka od PLA vidljivo je da rešetkaste strukture imaju znatno manji

modul elastičnosti od modula samog materijala, a to jest zbog specifičnosti oblika rešetkaste strukture.

3.2.3. Z-GLASS

Nakon provedenih ispitivanja uzoraka od takozvanih konvencionalnih materijala, kao što su PLA i PETG, prelazi se na ispitivanje uzoraka izrađenih od Z-GLASS-a, čija bi čvrstoća prema očekivanjima trebala biti znatno veća od čvrstoće konvencionalnih materijala zbog svojih ojačanja utisnutih u matricu materijala. U ovom dijelu istraživanja provoditi će se samo tlačno ispitivanje, kako bi se dobili precizni podaci o ponašanju materijala pod opterećenjem. Očekuje se da će Z-GLASS, zahvaljujući svojim ojačanjima, pokazati superiorna mehanička svojstva, što ga čini idealnim kandidatom za primjene prilikom izraderešetkastih struktura gdje je potrebna visoka tlačna čvrstoća. Ispitivanje će se provoditi pod strogo kontroliranim uvjetima, s ciljem usporedbe rezultata s prethodnim materijalima i utvrđivanja njegovih prednosti u odnosu na konvencionalne materijale. Na temelju dobivenih rezultata bit će moguće donijeti zaključke o mogućnostima i ograničenjima Z-GLASS-a prilikom izrade rešetkastih struktura. Analizom dobivenih podataka nakon provedenog istraživanja (slika 15), regresijskom analizom dobivaju se iznosi modula elastičnosti pojedinih uzoraka, vrijednost prvog modula elastičnosti iznosi 156.86 MPa, vrijednost modula elastičnosti drugog uzorka iznosi 155.93 MPa, vrijednost modula elastičnosti trećeg uzorka 153.7 MPa. Potom se izračunava srednja vrijednost modula elastičnosti koji opisuje sva tri uzorka te njegova vrijednost iznosi 155.49 MPa, a njena standardna devijacija iznosi 1.62 MPa.



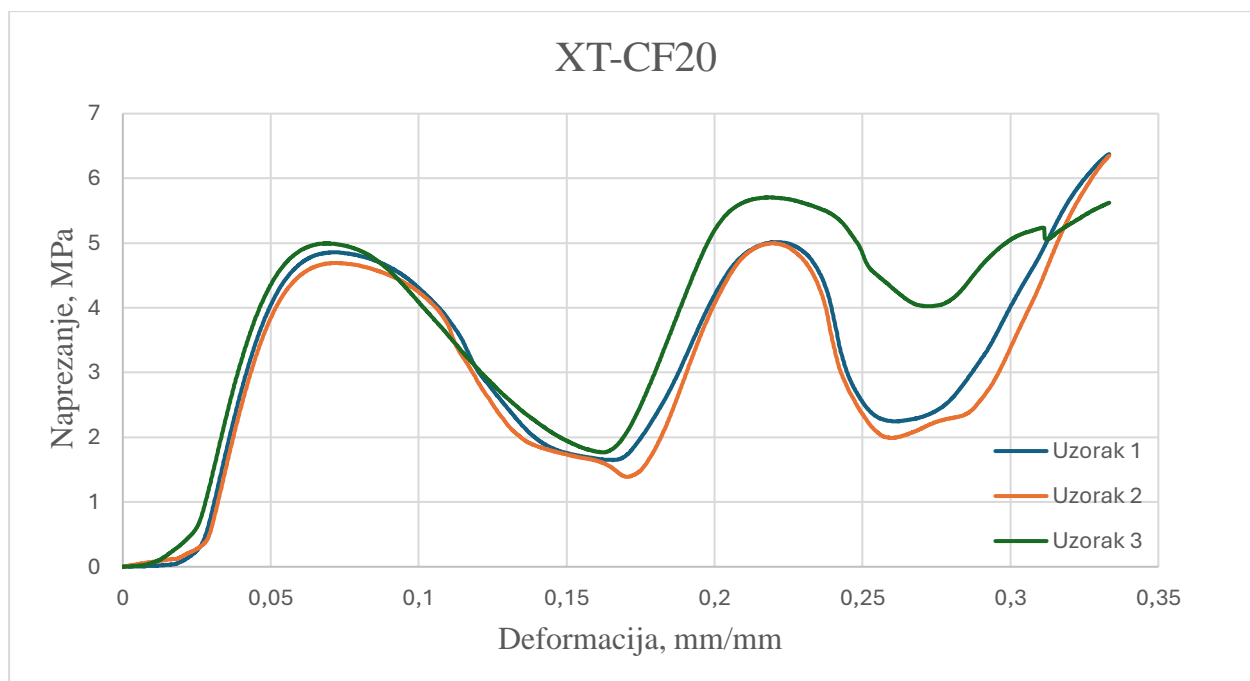
Slika 15: Krivulje uzoraka Z-GLASS

Uvidom u rezultate dobivene nakon provedenog tlačnog ispitivanja uzoraka izrađenih od Z-GLASS-a, vidljivo je kako ima gotovo duplo veći modul elastičnosti od PLA, što znači da ima znatno veću elastičnost, za koju su zaslužna ojačanja od staklenih vlakana utisnutih u matricu izrađenu od PETG. Samim time moguće je zaključiti kako ojačanja imaju značajan utjecaj na mehanička svojstva samog materijala te modela, u ovom slučaju rešetkaste strukture. Ovo povećanje elastičnosti može poboljšati sposobnost materijala da apsorbira energiju i podnosi deformacije bez trajnog oštećenja, što ga čini pogodnim za primjene gdje je potrebna otpornost na udarce i fleksibilnost. Rezultati također pokazuju kako integracija staklenih vlakana u polimernu matricu može značajno izmijeniti balans između čvrstoće i elastičnosti, omogućujući razvoj materijala s prilagođenim svojstvima prema specifičnim zahtjevima primjene. Zaključno, Z-GLASS se pokazao kao svestran materijal koji nudi jedinstvenu kombinaciju mehaničkih svojstava zahvaljujući pažljivoj kombinaciji ojačanja i matrice.

3.2.4. XT-CF20

U tijeku ispitivanja, sljedeći po redu su uzorci izrađeni od XT-CF20 materijala. Nakon analize podataka za Z-GLASS, očekuje se da će uzorci od XT-CF20 imati veoma slična mehanička svojstva, ali bi, prema očekivanjima, uzorci izrađeni od XT-CF20 trebali imati blago povišenu krutost u odnosu na uzorke od Z-GLASS-a, zbog svojih ojačanja koja su, za razliku od staklenih vlakana, izrađena od ugljičnih vlakana koja sama po sebi imaju veću krutost. Ova povišena krutost

mogla bi se odraziti na poboljšane performanse materijala u primjenama gdje je potrebna veća otpornost na savijanje i kompresiju. Ugljična vlakna poznata su po svojoj izuzetnoj krutosti i maloj težini, što omogućuje izradu laganih, a izdržljivih konstrukcija, čineći XT-CF20 posebno zanimljivim za industrijske sektore poput automobilske i sportske opreme. Uzorci će biti podvrgnuti istim rigoroznim testovima kao i prethodni materijali, kako bi se osigurala dosljednost i usporedivost rezultata. Konačni rezultati će omogućiti precizno određivanje prednosti i nedostataka korištenja XT-CF20 materijala u izradi rešetkastih struktura, kao i njegovu usporedbu s drugim kompozitnim materijalima. Analizom podataka dobivenih istraživanjem te regresijskom analizom pomoću grafa naprezanje-deformacija (slika 16), dobivene su vrijednosti modula elastičnosti, a vrijednost modula elastičnosti za prvi uzorak iznosi 188.97 MPa, iznos modula elastičnosti drugog uzorka iznosi 186.57 MPa te iznos modula elastičnosti za treći uzorak iznosi 185.59 MPa. Pomoću dobivenih iznosa računa se srednja vrijednost modula elastičnosti koji opisuje sva tri uzorka, a njen iznos jest 187.04 MPa sa standardnom devijacijom od 1.74 MPa.



Slika 16: Krivulje uzoraka XT-CF20

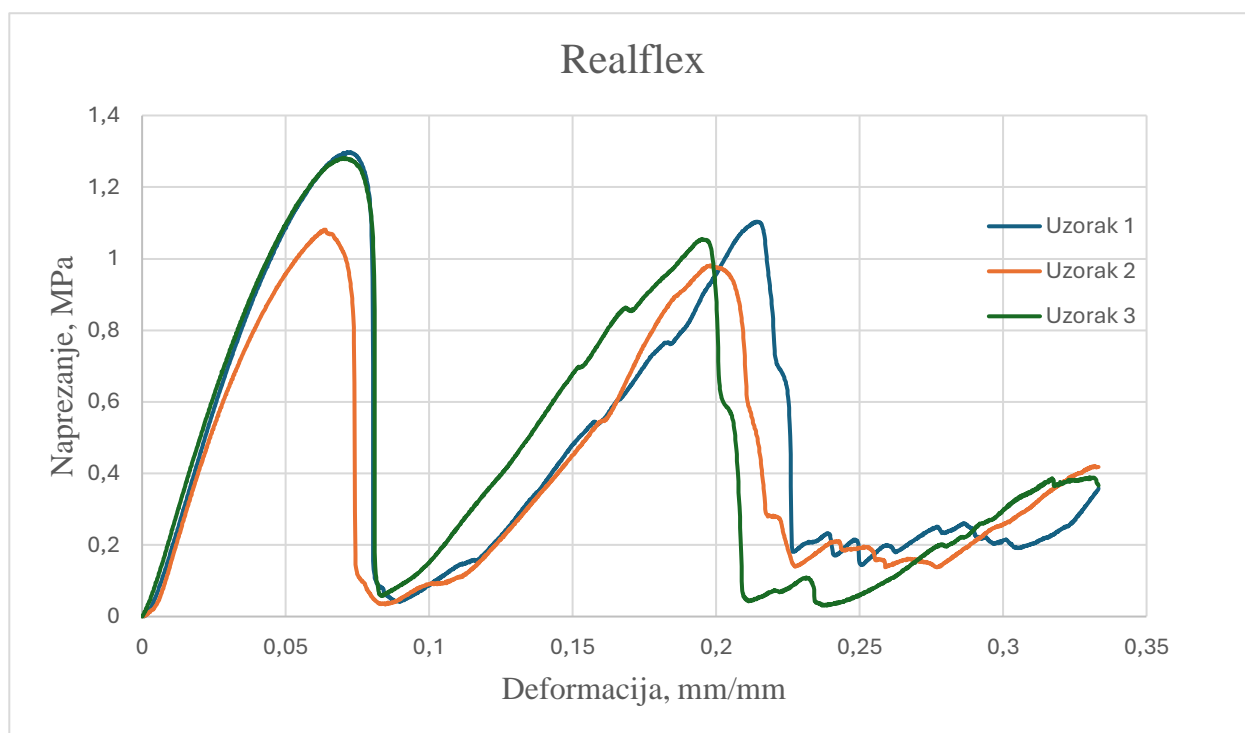
Analizom dobivenih i izračunatih podataka za uzorke izrađene od XT-CF20 materijala vidljivo je iz samih vrijednosti da je, prema očekivanju, modul elastičnosti blago povišen u odnosu na modul elastičnosti uzoraka izrađenih od Z-GLASS materijala, što znači da su uzorci od XT-CF20 materijala krući. Razlog povišene krutosti jest već spomenuti sastav materijala, odnosno povećana krutost ugljičnih vlakana. Ovakva svojstva čine XT-CF20 materijal pogodnim za primjene gdje je potrebna veća otpornost na savijanje i deformacije pod opterećenjem, čime se dodatno osigurava

dugovječnost i pouzdanost gotovih proizvoda. Istovremeno, kombinacija visoke krutosti i relativno male težine pruža mogućnost korištenja XT-CF20 u situacijama gdje je važno smanjiti težinu bez kompromisa na mehaničkim svojstvima. Na temelju tih rezultata, XT-CF20 materijal može se smatrati vrijednom alternativom za kompozitne materijale u industrijama koje zahtijevaju visoke performanse, poput zrakoplovne i automobilske industrije. Daljnja ispitivanja će dodatno razjasniti sve prednosti i potencijalna ograničenja ovog materijala u različitim aplikacijama.

3.2.5. Realflex

Nakon ispitivanja uzoraka od materijala kod kojih se očekivala velika krutost i otpornost na trošenje, došao je red na testiranje uzoraka od materijala kod kojeg se očekuje izrazito velika elastičnost. Za razliku od već navedenih i ispitanih materijala, Realflex nije primjenjiv u puno slučajeva; njegova primjena ograničena je na situacije kada je potrebna izrazita fleksibilnost, ali nije potrebna krutost. Ovaj materijal se odlikuje svojom sposobnošću da podnese velika istezanja bez trajnih deformacija, što ga čini idealnim za proizvode koji moraju zadržati svoju funkcionalnost unatoč intenzivnim mehaničkim naprezanjima. Primjerice, Realflex može biti izuzetno koristan u izradi zaštitne opreme, sportskih dodataka ili komponenti gdje je otpornost na udarce i savijanje od ključne važnosti. Testiranja će obuhvatiti mjerenje sposobnosti materijala da izdrži različite vrste statičkih opterećenja, kako bi se osigurala njegova pouzdanost u specifičnim uvjetima primjene. Kroz ova ispitivanja, cilj je detaljno razumjeti performanse Realflex materijala te utvrditi optimalne načine njegove upotrebe u izradi rešetkastih struktura. Analizom dobivenih podataka iz grafa naprezanje-deformacija (slika 17), regresijskom analizom dobivene su vrijednosti modula elastičnosti, iznos modula elastičnosti za prvi uzorak iznosi 26.02 MPa, iznos modula elastičnosti za drugi uzorak iznosi 24.95 MPa te vrijednost modula elastičnosti za treći

uzorak iznosi 25.66 MPa. Nakon dobivenih iznosa modula elastičnosti potrebno je izračunati srednju vrijednost te je njen iznos 25.54 MPa sa standardnom devijacijom od 0.54 MPa.



Slika 17: Krivulje uzoraka Realflex

Analizom podataka dobivenih za uzorke od Realflex materijala već po samom iznosu modula elastičnosti vidljivo je da Realflex materijal ima zanemarivu krutost, ali zbog smanjene krutosti ima izrazito veliku fleksibilnost i elastičnost. Samim time, pogodan je za primjenu kod aplikacija gdje je potrebna velika elastičnost. Zahvaljujući tim svojstvima, Realflex materijal se ističe u situacijama koje zahtijevaju izdržljivost pod stalnim savijanjem i istezanjem, bez gubitka svoje originalne forme. Dodatno, Realflex se može koristiti u aplikacijama koje zahtijevaju apsorpciju udaraca, kao što su zaštitni jastučići ili sportska oprema. Iako mu nedostaje krutost, njegova iznimna elastičnost omogućava široku primjenu u industrijama gdje su fleksibilnost i otpornost na habanje ključni. Analiza podataka također sugerira da bi Realflex mogao biti koristan u inovativnim rješenjima za proizvode koji zahtijevaju dugotrajnu elastičnost i prilagodljivost.

4. DISKUSIJA

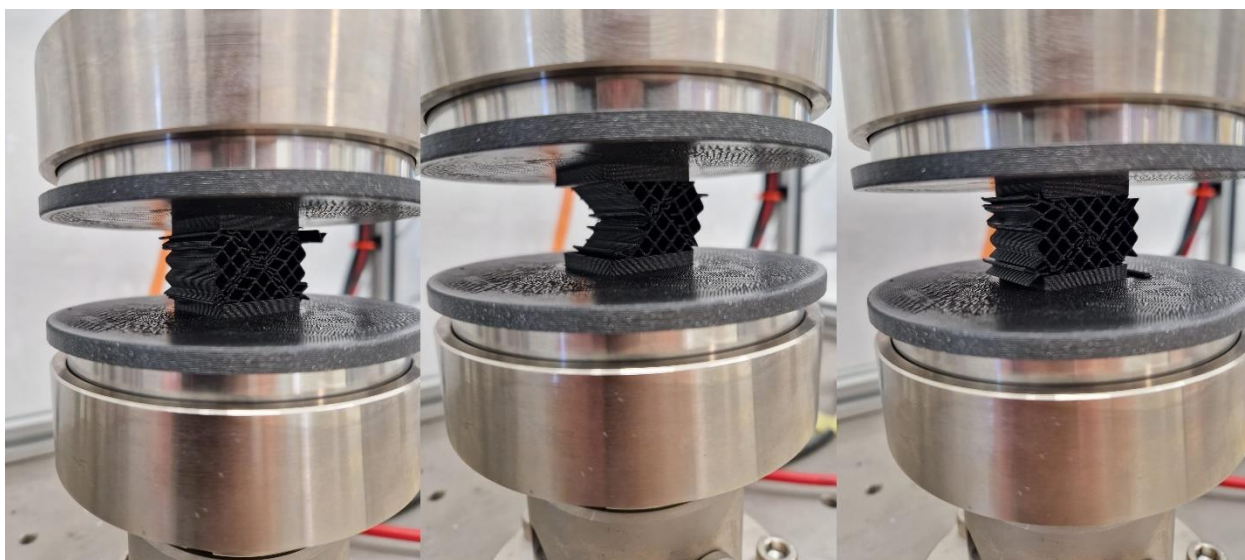
Nakon provedenih laboratorijskih ispitivanja dobiveni su rezultati koji su obrađeni, a uz njihovu pomoć te regresijskom analizom dobiveni su moduli elastičnosti, koji omogućuju usporedbu svojstava različitih materijala [11]. Važno je spomenuti da postavljene vrijednosti modula

elastičnosti u očekivanjima nisu direktno primjenjive kao aproksimativne vrijednosti očekivanih modula elastičnosti rešetkastih struktura, budući da sama struktura rešetke znatno umanjuje modul elastičnosti materijala. Kako bi se stekao bolji uvid u svojstva materijala, potrebno je usporediti očekivane vrijednosti s dobivenim vrijednostima i utvrditi odstupanja između njih. Prije same usporedbe rezultata, zbog lakšeg uvida, rezultati će se analizirati u parovima: PLA i PETG, te Z-GLASS i XT-CF20, s obzirom na to da su svojstva materijala u tim parovima vrlo slična. Osim usporedbe unutar parova, bit će izvršena i međusobna usporedba svih uzoraka kako bi se sveobuhvatno razumjela njihova mehanička svojstva[12]. Uzorke izrađene od Realflex materijala teško je usporediti s uzorcima drugih materijala zbog njegove znatno veće elastičnosti. Međutim, važno je provesti usporedbu s ostalim materijalima kako bi se ilustrirala razlika između krutih i elastičnih materijala te naglasila specifična svojstva Realflexa. Osim same krutosti materijala, važno je također napomenuti koliki intenzitet sile rešetkasta struktura apsorbira u elastičnom području, što može imati značajan utjecaj na funkcionalnost u praktičnim primjenama. Ova analiza pomoći će u razumijevanju kako različiti materijali reagiraju pod različitim uvjetima opterećenja i pružiti uvid u njihove prednosti i ograničenja u različitim industrijskim aplikacijama. U konačnici, rezultati će omogućiti precizno ocjenjivanje performansi materijala i pružiti smjernice za njihovu optimalnu primjenu.

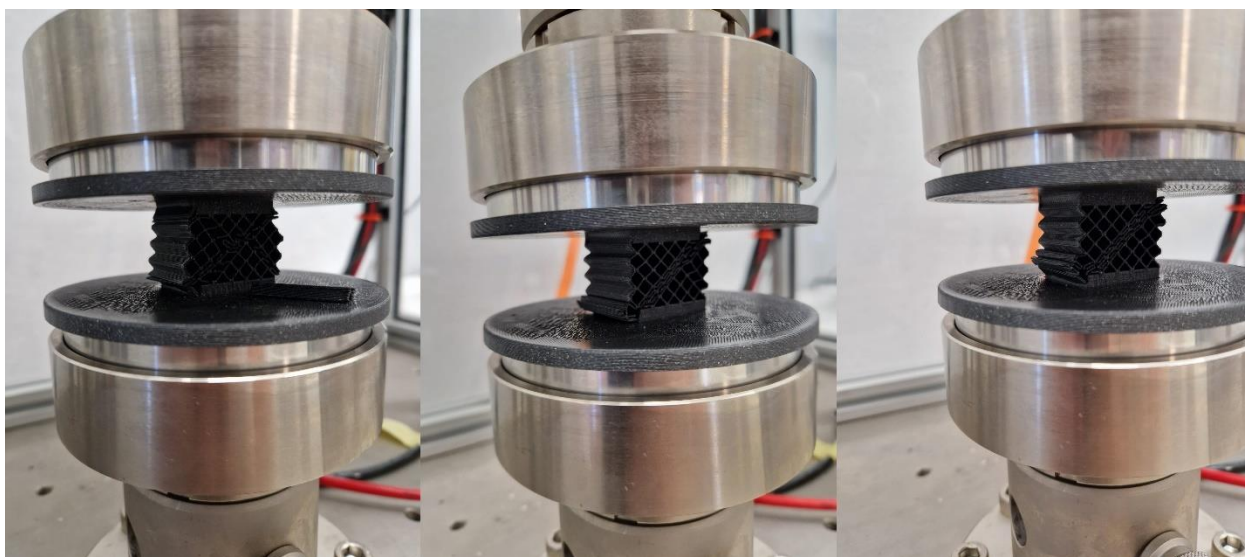
4.1. Ovisnost orijentacije položenih slojeva

Osim ovisnosti vrste materijala na mehanička svojstva ispitivala se i ovisnost orijentacije položenih slojeva materijala prilikom izrade, uvidom u rezultate ispitivanja vidljivo je da sama orijentacija slojeva ima veoma velik utjecaj na mehanička svojstva rešetkaste strukture. Vidljivo je kako uzorci s horizontalno postavljenim slojevima imaju vrijednost modula elastičnosti gotovo dvostruko manju od uzoraka sa slojevima postavljenim u ravnini profila rešetkaste strukture. Prilikom testiranja tih uzoraka prema izgledu loma vidljivo je da se je u trenutku djelovanja sile dogodio krhki lom bez i malo istezanja materijala (slika 18) te je lom nalik slova X, što znači da su odabrani parametri bili idealno postavljeni i da je sami ispitni uređaj u savršenoj ravnini, izrada uzoraka sa ovakvom orijentacijom slojeva nije niti malo optimalna iako je sama izrada uzoraka i krajnjeg modela znatno brža, ali prilikom polaganja slojeva na kritičnim presjecima događa se nedostatak materijala i same krutosti strukture. Osim uzoraka sa slojevima položenim u horizontalnoj ravnini testirali su se i uzorci izrađeni sa slojevima položenim u vertikalnoj ravnini okomitoj na ravninu profila rešetke, iz dobivenih rezultata vidljivo je kako ti uzorci imaju gotovo tri puta manji modul elastičnosti od uzoraka izrađenih sa slojevima položenim u ravnini profila rešetkaste strukture. Prilikom testiranja uzoraka vidljiva je znatno smanjena krutost međutim

prema lomu na samim uzorcima vidljivo je kako lom nije bio krhak već je nalik lomu uzoraka izrađenim od PETG-a. Pisač prilikom izrade uzoraka s ovakvom orijentacijom slojeva eliminira nedostatak materijala samo s jedne strane, što rezultira s urušavanjem strukture na jednoj strani uzorka, a to za rezultat ima djelovanje smične sile (slika 19). Samom usporedbom sve tri vrste orijentacije polaganja slojeva prilikom izrade vidljivo je da uzorci izrađeni sa polaganjem slojeva u ravnini profila rešetkaste strukture eliminiraju utjecaj pisača prilikom izrade te su znatno boljih mehaničkih svojstava budući da je bitan samo utjecaj vrste materijala korištenog za izradu.



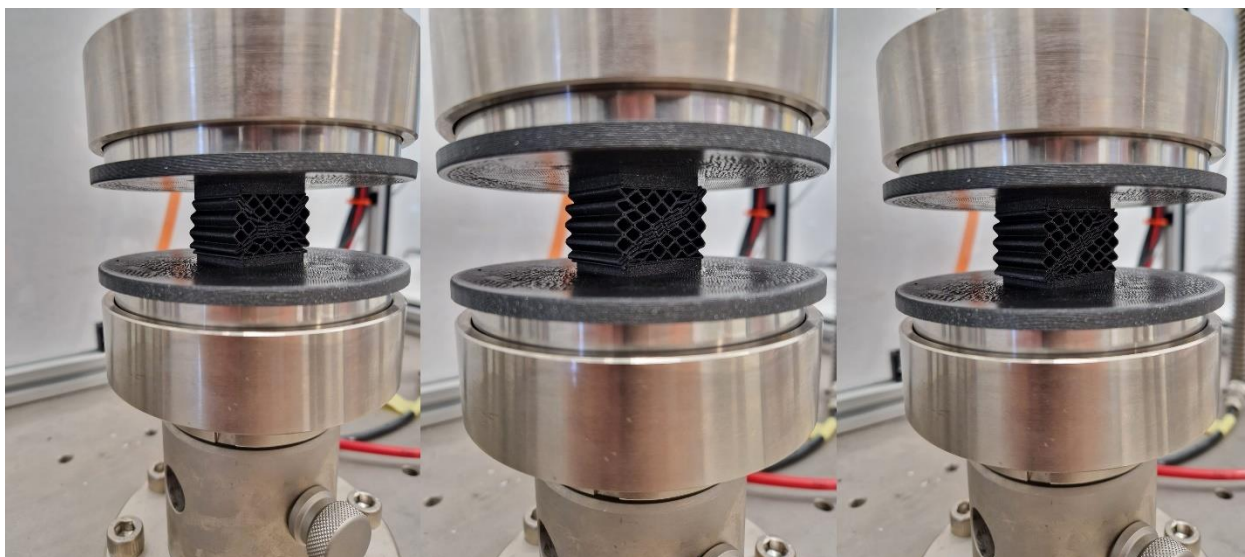
Slika 18: Uzorci PLA horizontalni slojevi, nakon testiranja



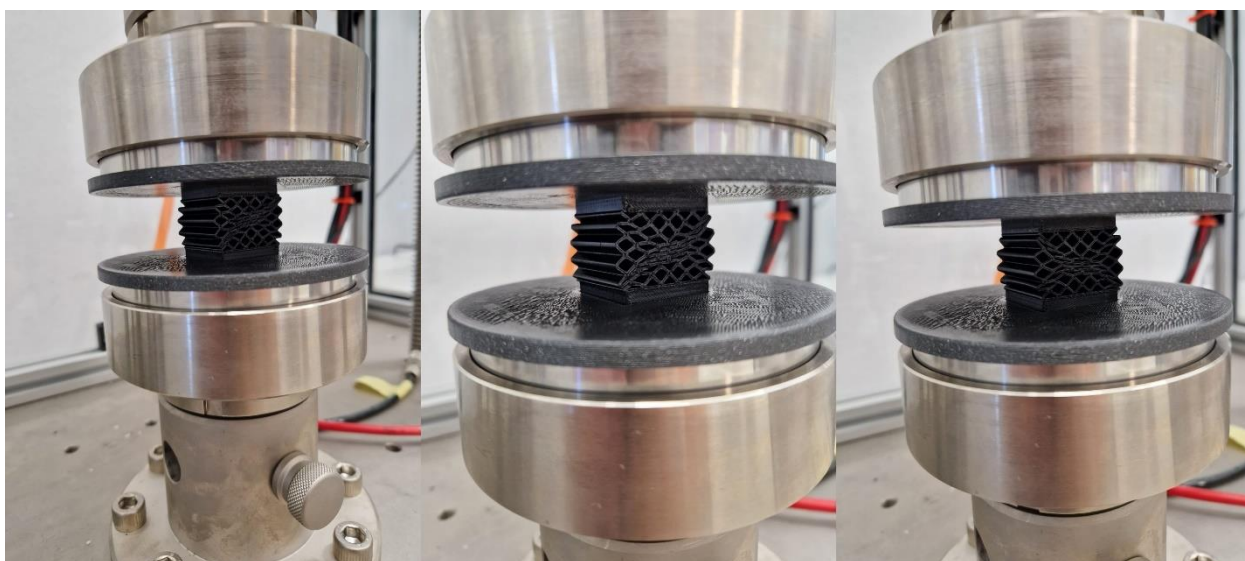
Slika 19: Uzorci PLA vertikalni slojevi, nakon testiranja

4.2. Usporedba PLA – PETG

Analizom dobivenih podataka i pregledom uzoraka nakon ispitivanja, utvrđeno je da je PLA zamjetno krući od PETG-a, što ga ne čini nužno optimalnijim izborom za izradu rešetkastih struktura. Iako PLA nudi veću krutost, PETG pokazuje superiorna svojstva otpornosti na visoke temperature, udarce i trošenje, što ga čini pogodnijim za primjenu u zahtjevnim okruženjima. S druge strane, u situacijama gdje konstrukcija mora zadovoljiti stroge ekološke zahtjeve, PLA bi mogao biti preferirani izbor zbog svoje biorazgradivosti. Međutim, čak i u takvim slučajevima, potrebno je pažljivo razmotriti isplativost korištenja PLA, s obzirom na njegovu slabiju otpornost na trošenje i manje povoljna svojstva pri izlaganju visokim temperaturama. PETG se, za razliku od PLA, češće koristi u izradi gotovih modela za složenije aplikacije, unatoč svojoj nešto nižoj krutosti. Njegova sposobnost da podnese oscilacije u temperaturama [13] i visoka otpornost na mehanička naprezanja čine ga idealnim za primjene gdje su izdržljivost i dugotrajnost ključni [14]. Također, njegova prilagodljivost u različitim uvjetima čini ga svestranim materijalom koji može zadovoljiti različite tehničke zahtjeve. Stoga, prilikom odabira materijala za specifične primjene, potrebno je pažljivo uravnotežiti ekološke i tehničke zahtjeve s karakteristikama materijala kako bi se postigla optimalna kombinacija performansi i održivosti. Pomnijom analizom uzoraka izrađenih od PLA vidljivo je kako se slojevi urušavaju na jednoj strani te se nakon urušavanja dva sloja rešetkaste strukture počinje deformirati ostatak rešetke (slika 20), što također kao rezultat ima djelovanje smičnih sila koje se nastoje izbjeći, a uvelike tome doprinosi povećana krutost samoga materijala. Dok je kod uzoraka od PETG-a vidljivo da su očekivanja bila približno točna, na testiranim uzorcima vidljivo je kako se deformacija rešetke događa u obliku slova X, što znači da je žilavost i elastičnost materijala zamjetno veća u usporedbi s uzorcima od PLA, također je vidljivo da se nigdje na uzorcima nije dogodio lom već samo deformacija (slika 21). Iz analize podataka i samih uzoraka vidljivo je zašto se PETG koristi kao povoljniji materijal za izradu finalnih modela zbog svojih mehaničkih svojstava.



Slika 20: Uzorci PLA, nakon testiranja

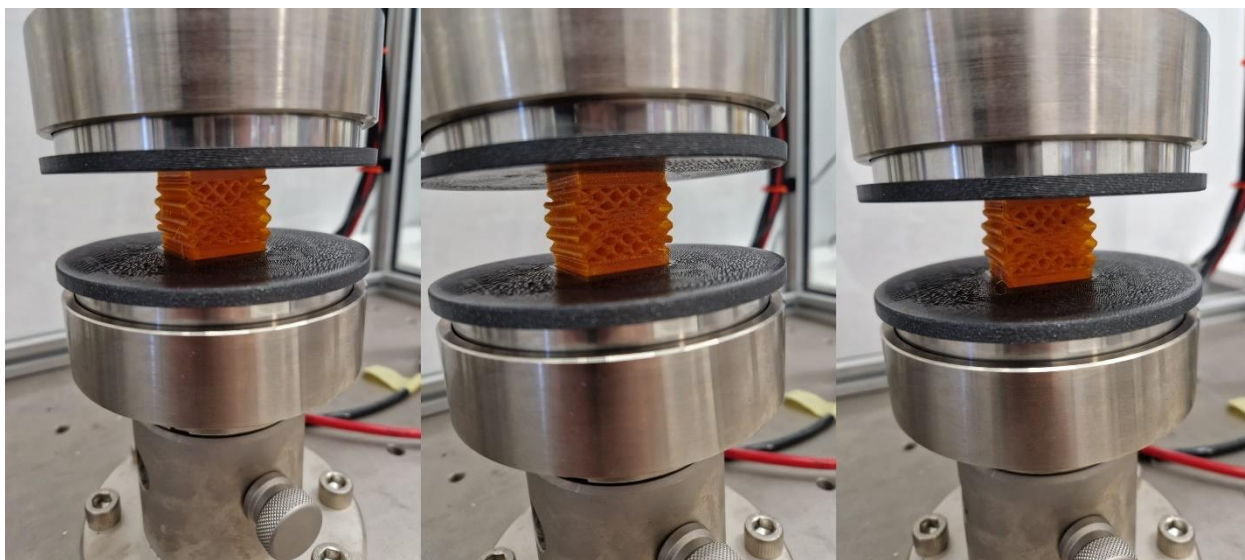


Slika 21: Uzorci PETG, nakon testiranja

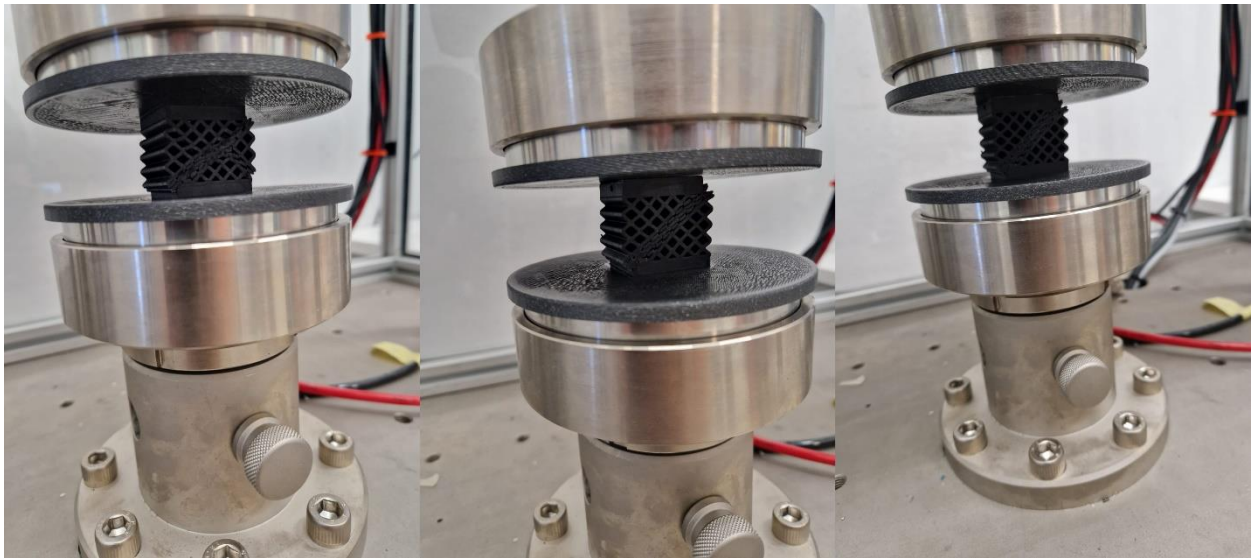
4.3. Usporedba Z-GLASS – XT-CF20

Kao što su se u paru uspoređivali PLA i PETG, na isti način uspoređuju se i Z-GLASS i XT-CF20, budući da se oba materijala sastoje od iste matrice izrađene od PETG materijala. Razlika između njih leži u vrsti materijala koji se koristi za ojačanja unutar matrice: kod Z-GLASS-a su to staklena vlakna, dok su kod XT-CF20-a utisnuta ugljična vlakna. Analizom dobivenih podataka vidljivo je da Z-GLASS ima znatno veću krutost od XT-CF20-a. Ipak, ovisno o specifičnoj primjeni, krutost ne mora uvijek biti odlučujući faktor; potrebno je pažljivo razmotriti uvjete i opterećenja kojima će rešetkasta struktura biti izložena. Prilikom odabira materijala za izradu rešetkaste strukture, ključno je uzeti u obzir ne samo mehanička svojstva već i ekonomsku komponentu, odnosno cijenu

materijala. XT-CF20, zbog prisutnosti ugljičnih vlakana koja su poznata po visokoj cijeni proizvodnje, često je znatno skuplji od Z-GLASS-a, čija su staklena vlakna znatno ekonomičnija za proizvodnju. Osim same cijene materijala, treba uzeti u obzir i dugoročnu ekonomičnost, uključujući troškove održavanja i trajnost materijala u specifičnim uvjetima korištenja. Zbog toga, odluka o izboru materijala ne bi se trebala temeljiti samo na tehničkim svojstvima, već i na sveobuhvatnoj analizi svih relevantnih faktora, uključujući i financijsku isplativost u kontekstu cjelokupnog životnog ciklusa proizvoda. Kroz ovu analizu moguće je donijeti informiranu odluku koja će osigurati optimalnu kombinaciju performansi, trajnosti i ekonomičnosti za svaku specifičnu primjenu. Kao i kod prethodnih uzoraka potrebna je pomnija analiza ispitanih uzoraka kako bi se utvrdili točni rezultati ispitivanja i donijeli konkretni zaključci. Pregledom uzoraka izrađenih od Z-GLASS-a zamijećuje se kako je deformacija nalik deformaciji kod uzoraka od PETG-a (slika 22), a razlog tomu su slična svojstva zbog same matrice Z-GLASS materijala koja je izrađena od PETG-a. Iako uzorci izrađeni od Z-GLASS materijala imaju deformaciju nalik na PETG za istu deformaciju podnose znatno veće sile te su sami razlog tomu ojačanja od staklenih vlakana utisnutih u matricu materijala. Usporedno uzorcima od Z-GLASS-a analiziraju se uzorci izrađeni od XT-CF20 te je kod njih vidljivo kako se rešetka deformira na jednoj strani nalik na PLA, ali uzorci izrađeni od XT-CF20 podnose znatno veću silu prije deformacije. Vidljivo je kako su uzorci od XT-CF20 nakon deformacije ostali potpuno u deformiranom stanju (slika 23), razlog tomu je matrica od PETG-a u koju se utiskuju ugljična vlakna, a koja su zaslužna za preuzimanje znatno veće sile. U usporedbi Z-GLASS i XT-CF20 prema očekivanjima, od uzoraka izrađenih od XT-CF20 očekivano je kako će podnositi veću silu od uzoraka izrađenih od Z-GLASS-a, međutim nakon provedenog ispitivanja vidljivo je kako je Z-GLASS optimalniji izbor kod rešetkastih struktura gledano sa tehnološkog i ekonomskog stajališta.



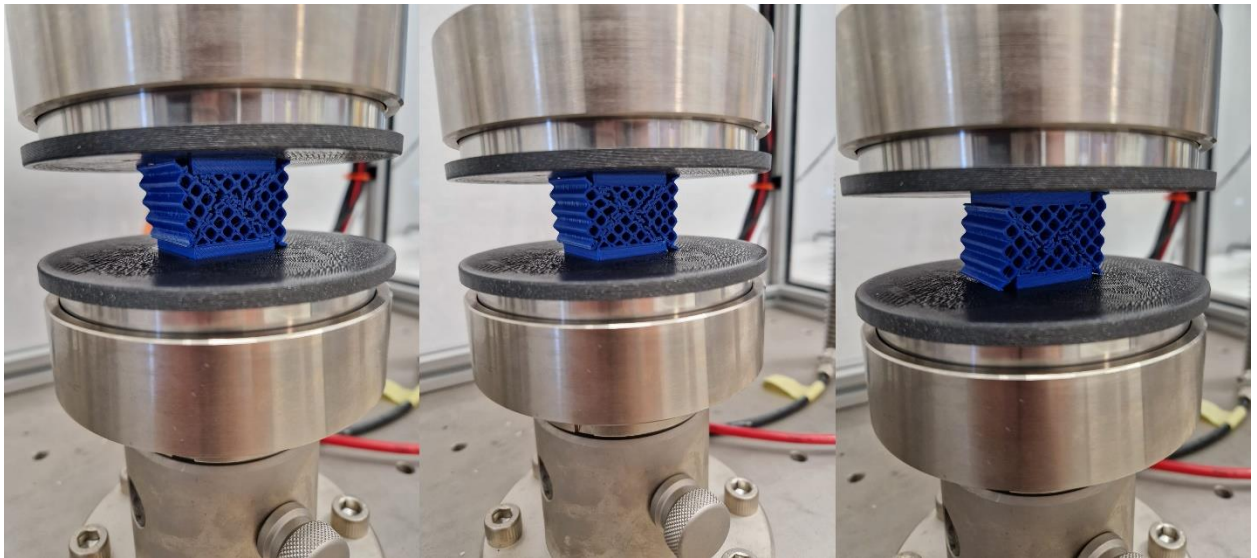
Slika 22: Uzorci Z-GLASS, nakon testiranja



Slika 23: Uzorci XT-CF20, nakon testiranja

4.3. Generalna usporedba uzoraka

Nakon provedene usporedbe parova uzoraka može se provesti usporedba svih materijala međusobno kako bi se bolje razumio utjecaj vrste materijala na mehanička svojstva rešetkastih struktura. Usporedbom svih uzoraka međusobno vidljivo je kako neki materijali imaju znatno manju krutost, ali za smanjenu krutost posjeduju povećanu elastičnost te zato podnose znatno veća opterećenja. Prilikom analize uzoraka izrađenih od Realflex materijala uočava se kako je sami materijal fleksibilan, ali kod uzoraka vidljivo je kako se događa krhki lom (slika 24), odnosno rešetka se deformira do određenog trenutka gdje počinje pucati i događa se odvajanje slojeva. Korištenje Realflex materijala prilikom izrade rešetkastih struktura optimalno je u određenim slučajevima kada su potrebna specifična svojstva koja materijal pruža. Pregledom svih podataka i uzoraka vidljivo je kako rezultati prate aproksimativno postavljena očekivanja te kao optimalan izbor od pet testiranih materijala izdvaja se Z-GLASS, iz razloga što podnosi velike sile u elastičnom području te zbog same cijene koja odgovara dobivenim svojstvima.



Slika 24: Uzorci REALFLEX, nakon testiranja

5. ZAKLJUČAK

Ovaj rad pokazuje važnost poznavanja svojstava materijala korištenog u izradi modela potrebnih za ispitivanje te nakon ispitivanja kod izrade finalnih rešetkastih struktura. U ispitivanju je dokazano kako svojstva sirovog materijala utječu na mehanička svojstva rešetkastih struktura, međutim također je dokazano i kako na mehanička svojstva rešetkastih struktura uvelike utječe i orijentacija položenih slojeva prilikom izrade modela na 3D pisaču, ali i sam model pisača ima velik utjecaj na kvalitetu ispisa. Ispitivanjem smo potvrdili hipotezu svih navedenih utjecaja na mehanička svojstva rešetkastih struktura. Važnost ovog istraživanja leži u boljem razumijevanju tehnologija koje se koriste prilikom izrade modela te samih finalnih rešetkastih struktura, međutim važno je i razumijevanje načina poboljšanja svojstava rešetkastih struktura. Kako bi se optimalno odredio materijal za izradu potrebno je povezati podatke dobivene istraživanjem i postavljene zahtjeve koje konstrukcija mora ispuniti. Važno je prilikom definiranja potrebnih očekivanja koje konstrukcija mora ispuniti razumjeti i povezati karakteristike materijala kako bi se pronašlo optimalno rješenje postavljenog problema. Rezultati istraživanja impliciraju kako bi se pojedini materijali mogli primijeniti u raznim specifičnim situacijama, primjerice PLA materijal zbog svoje krutosti i loših kemijskih svojstava može se primjenjivati u izradi dijelova konstrukcija koje nisu izložene velikim oscilacijama temperature, ali potrebne velike krutosti. Budući da je istraživanje orijentirano ispitivanju povezanosti vrste materijala i mehaničkih svojstava materijala moguće je pristupiti određivanju vrste materijala za izradu samo s tog stajališta, međutim za točno određivanje vrste materijala potrebno je provesti ispitivanje kemijskih i termičkih svojstava pojedinih materijala kako bi u potpunosti bilo moguće odrediti vrstu materijala koja zadovoljava potrebe određene aplikacije rešetkaste strukture. Nakon analize svih podataka i donošenjem zaključka ispitivanja može se potvrditi kako je konstrukciji rešetkaste strukture potrebno pristupiti sa svih stajališta zbog dobivanja optimalnog rješenja i trajne konstrukcije.

Ovaj rad izrađen je u sklopu projekta „Održivi razvoj lakih konstrukcijskih elemenata“, financiranog od strane Sveučilišta u Rijeci, pod brojem uniri-iskusni-tehnic-23-224

LITERATURA

- [1] Narayan R.:“ Additive Manufacturing of Polymers“, Springer, Cham, Švicarska, 2022
- [2] Kraut, B.: „Strojarski priručnik“, Sajema, Zagreb, 2009.
- [3] Brnić, J.; Turkalj, G.: „Nauka o čvrstoći 1“, Sveučilište u Rijeci, Rijeka, 2004.
- [4] Gibson I., Rosen D. W., Stucker B.:“ Additive Manufacturing Technologies: 3D Printing, Rapid Prototyping, and Direct Digital Manufacturing“, Springer, New York, 2015
- [5] Technical datasheet, Prusament PLA by Prusa filaments, https://prusament.com/wp-content/uploads/2022/10/PLA_Prusament_TDS_2021_10_EN.pdf, 16.02.2022
- [6] Technical datasheet, Prusament PETG V0 by Prusa filaments, https://prusament.com/wp-content/uploads/2023/07/PETG_V0_ENG.pdf, 01.08.2023
- [7] Technical datasheet, Zortrax, https://zortrax.com/wp-content/uploads/2015/10/Z-GLASS_Material_Data_Sheet_eng.pdf, 2015
- [8] Technical datasheet, REAL Realflex datasheet, 23.07.2018
- [9] Technical datasheet, Colorfabb XT-CF20, https://colorfabb.com/media/datasheets/tds/colorfabb/TDS_E_ColorFabb_XT_CF20.pdf, 27.10.2022
- [10] Dowling, N. E.: „Mechanical Behavior of Materials (5th ed.)“, Pearson, Boston, 2019
- [11] Callister, W. D., Jr., & Rethwisch, D. G.:“Materials Science and Engineering: An Introduction (10th ed.)“, Wiley Hoboken, 2018
- [12] Gupta M, Dixit U. S.:“ 3D Printing of Metals: An Additive Manufacturing Process“, Springer, Singapore, 2019
- [13] Sen-lin Yang, Zhi-Hua Wu, Wei Yang, Ming-Bo Yang,: „Thermal and mechanical properties of chemical crosslinked polylactide (PLA)“, Sichuan University, Sichuan, 2008
- [14] Ward I. M., Sweeney J.:“ Mechanical Properties of Solid Polymers“, John Wiley and Sons, Chichester, Velika Britanija, 2012

POPIS SLIKA

Slika 1: Model rešetkaste strukture	7
Slika 2: Prusa MK3S+	10
Slika 3: Prirubnica za čeljust kidalice	13
Slika 4: Adapter za prirubnicu čeljusti kidalice.....	14
Slika 5: 2D prikaz rešetkaste strukture.....	15
Slika 6: Uzorak PLA prije testiranja.....	16
Slika 7: Uzorak PETG prije testiranja.....	17
Slika 8: Uzorak Z-GLASS prije testiranja	18
Slika 9: Uzorak XT-CF20 prije testiranja.....	19
Slika 10: Uzorak REALFLEX prije testiranja	20
Slika 11: Krivulje uzoraka PLA	22
Slika 12: Krivulje uzoraka PLA horizontalni slojevi	23
Slika 13: Krivulje uzoraka PLA vertikalni slojevi	24
Slika 14: Krivulje uzoraka PETG.....	25
Slika 15: Krivulje uzoraka Z-GLASS	27
Slika 16: Krivulje uzoraka XT-CF20	28
Slika 17: Krivulje uzoraka Realflex	30
Slika 18: Uzorci PLA horizontalni slojevi, nakon testiranja	32
Slika 19: Uzorci PLA vertikalni slojevi, nakon testiranja	32
Slika 20: Uzorci PLA, nakon testiranja.....	34
Slika 21: Uzorci PETG, nakon testiranja	34
Slika 22: Uzorci Z-GLASS, nakon testiranja.....	35
Slika 23: Uzorci XT-CF20, nakon testiranja	36
Slika 24: Uzorci REALFLEX, nakon testiranja.....	37

SAŽETAK

Ovim se radom želi prikazati važnost rešetkastih struktura u lakim konstrukcijama, njihova primjena i sama izrada aditivnim tehnologijama. Laboratorijskim istraživanjem dokazuju se očekivani rezultati te se ističe ovisnost svojstava sirovog materijala i samih mehaničkih svojstava ispitnih uzoraka, a kasnije finalnih konstrukcija čija su baza rešetkaste strukture. Kroz analizu različitih materijala i usporedbu njihovih svojstava, rad pruža detaljan pregled povezanosti sirovog materijala i mehaničkih svojstava ispitnih uzoraka. Rezultati istraživanja doprinose boljem razumijevanju rešetkastih struktura izrađenih aditivnim tehnologijama te važnost razvijanja novih aditivnih tehnologija i unaprijeđivanju postojećih. Poseban naglasak stavljen je na razumijevanje postavljenog problema, odnosno zahtjeva koje konstrukcija mora ispuniti kako bi se optimalno odabrao materijal za izradu rešetkaste strukture. Zaključci rada pružaju smjernice za daljnja istraživanja i razvoj naprednih materijala i metoda u području aditivne proizvodnje.

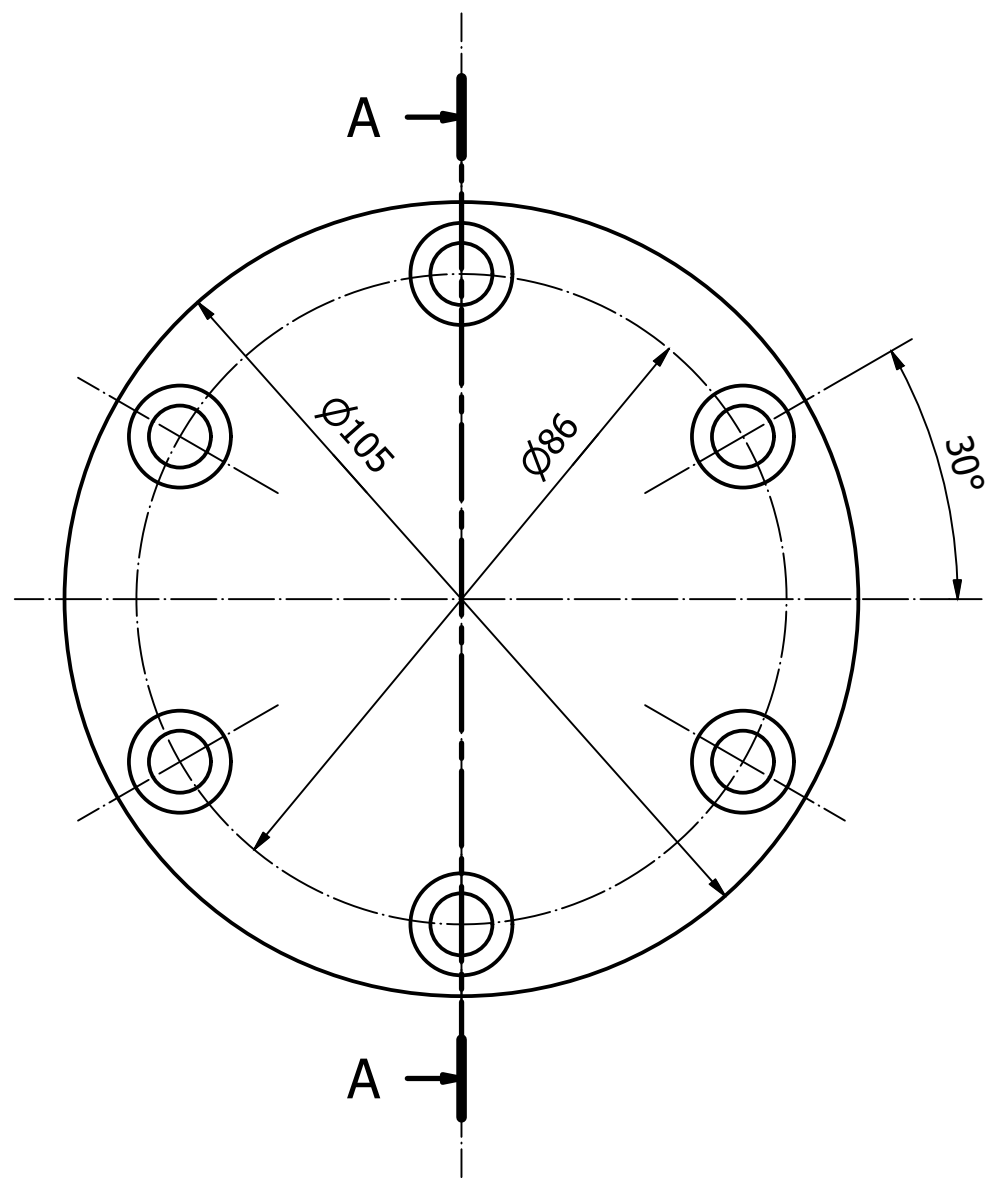
KLJUČNE RIJEČI: 3D ispis, rešetkaste strukture, mehanička svojstva, PLA, PETG, Z-GLASS, XT-CF20, Realflex

ABSTRACT

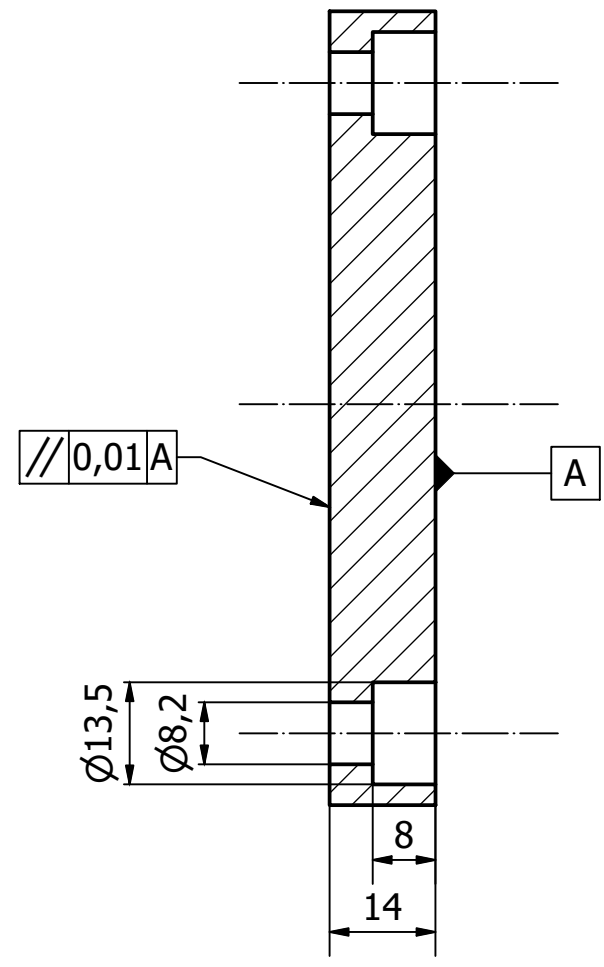
This paper aims to highlight the importance of lattice structures in lightweight constructions, their application, and their fabrication through additive technologies. Laboratory research confirms the expected results and emphasizes the dependence between the properties of raw materials and the mechanical properties of the test samples, as well as the final construction, whose foundation lies in lattice structures. Through the analysis of various materials and the comparison of their properties, the paper provides a detailed overview of the relationship between raw materials and the mechanical properties of the test samples. The research results contribute to a better understanding of lattice structures made with additive technologies, as well as the importance of developing new additive technologies and improving existing ones. Special emphasis is placed on understanding the problem at hand i.e., the requirements that the construction must meet to optimally select the material for the lattice structure's fabrication. The conclusions of the paper provide guidelines for further research and the development of advanced materials and methods in the field of additive manufacturing .


KEY WORDS: 3D printing, lattice structures, mechanical properties, PLA, PETG, Z-GLASS, XT-CF20, Realflex

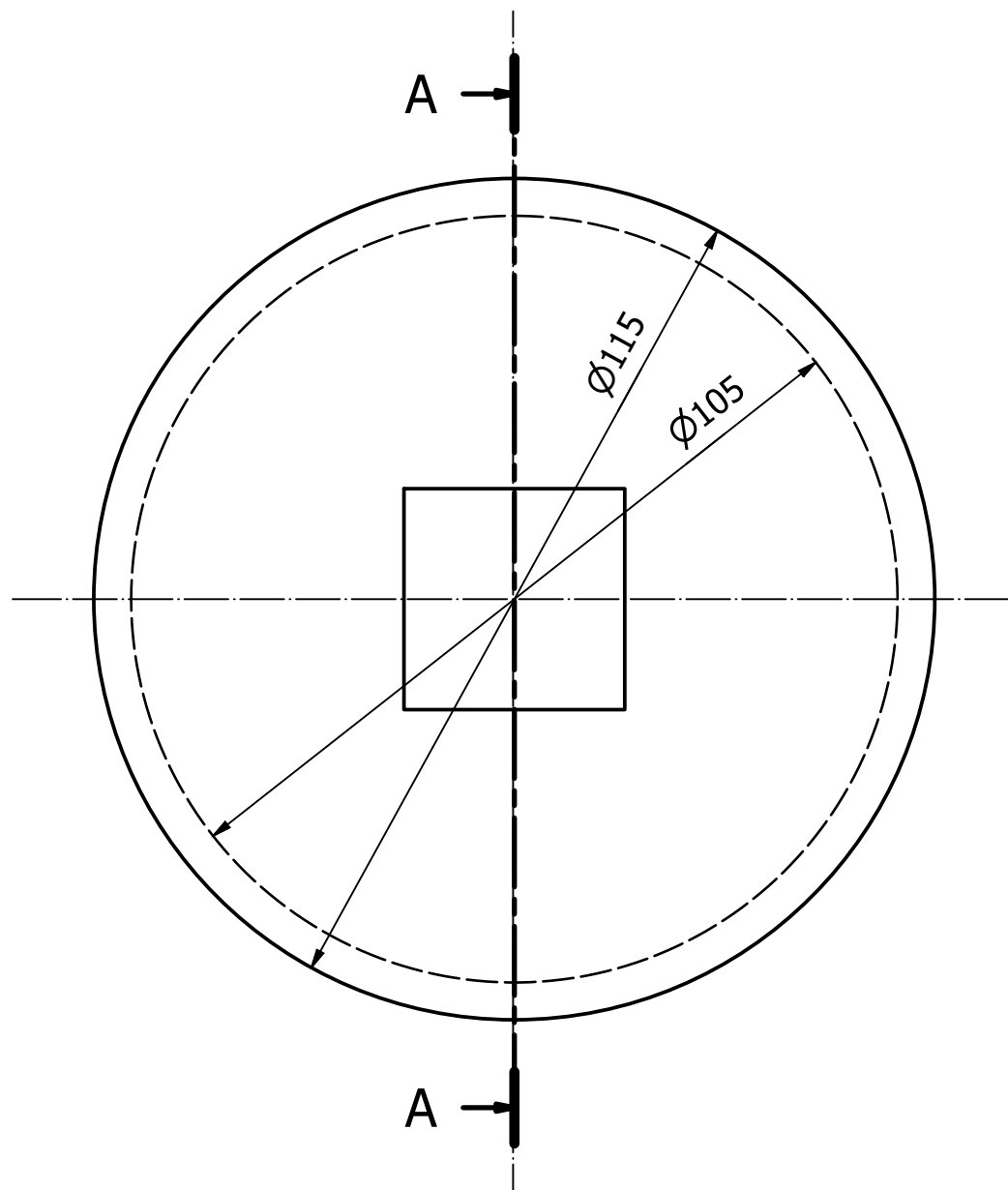
Ra 3,2



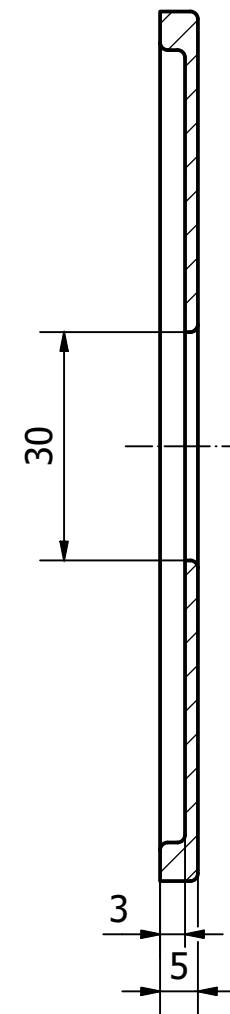
PRESJEK A - A (1 : 1)




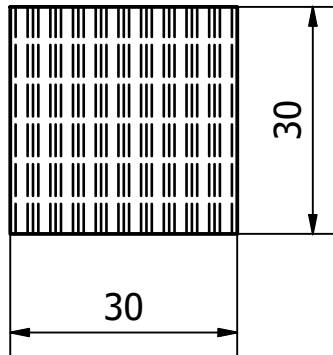
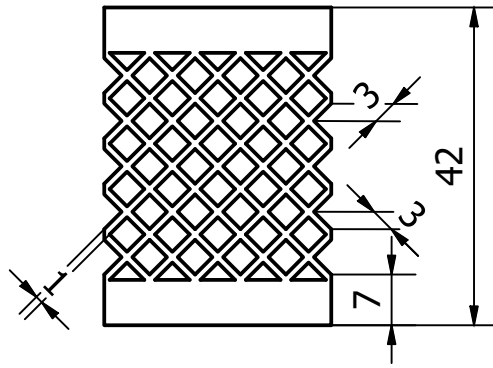
Ime i prezime: Silvio Sabljarić		Datum: 5.9.2024	Sklopni crtež (broj):	Mjerilo:
 Sveučilište u Rijeci TEHNIČKI FAKULTET 51000 RIJEKA, Vukovarska 58, HRVATSKA	Pozicija:	Materijal: Nehrđajući čelik	Broj crteža: 1	M1:1
	Naziv dijela: Prirubnica za kidalicu			




PRESJEK A - A
(1 : 1)



Ime i prezime: Silvio Sabljarić		Datum: 5.9.2024	Sklopni crtež (broj):	Mjerilo:
 Sveučilište u Rijeci TEHNIČKI FAKULTET 51000 RIJEKA, Vukovarska 58, HRVATSKA	Pozicija:	Materijal: Nehrđajući čelik	Broj crteža: 1	M1:1
	Naziv dijela: Adapter za priрубnicu			



Ime i prezime: Silvio Sabljarić		Datum: 5.9.2024	Sklopni crtež (broj):	Mjerilo: M1:1
 Sveučilište u Rijeci TEHNIČKI FAKULTET <small>51000 RIJEKA, Vukovarska 58, HRVATSKA</small>	Pozicija:	Materijal: Ispitni materijali	Broj crteža: 1	
	Naziv dijela: Ispitni uzorak			