

Avionski motor GEnX

Licul, Philippe

Undergraduate thesis / Završni rad

2024

Degree Grantor / Ustanova koja je dodijelila akademski / stručni stupanj: **University of Rijeka, Faculty of Engineering / Sveučilište u Rijeci, Tehnički fakultet**

Permanent link / Trajna poveznica: <https://um.nsk.hr/um:nbn:hr:190:986763>

Rights / Prava: [Attribution 4.0 International](#)/[Imenovanje 4.0 međunarodna](#)

Download date / Datum preuzimanja: **2025-02-08**



Repository / Repozitorij:

[Repository of the University of Rijeka, Faculty of Engineering](#)



SVEUČILIŠTE U RIJECI
TEHNIČKI FAKULTET

Sveučilišni prijediplomski studij strojarstva

Završni rad

AVIONSKI MOTOR GEnX

Rijeka, rujan 2024.

Philippe Licul

0035211752

SVEUČILIŠTE U RIJECI

TEHNIČKI FAKULTET

Sveučilišni prijediplomski studij strojarstva

Završni rad

AVIONSKI MOTOR GEnX

Mentor: prof. dr. sc. Tomislav Senčić

Rijeka, rujan 2024.

Philippe Licul

0035211752

Rijeka, 15. ožujka 2022.

Zavod: **Zavod za termodinamiku i energetiku**
Predmet: **Toplinski strojevi i uređaji**
Grana: **2.11.02 procesno energetska strojarstvo**

ZADATAK ZA ZAVRŠNI RAD

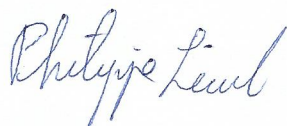
Pristupnik: **Philippe Licul (0035211752)**
Studij: **Preddiplomski sveučilišni studij strojarstva**

Zadatak: **Avionski motor GEnX/Aircraft engine GEnX**

Opis zadatka:

Opisati značaj plinskih turbina u zrakoplovnoj industriji i probleme s kojima se suočavaju. Izraditi tehnički opis suvremenog avionskog motora GEnX. Opisati mnogobrojna unaprijeđenja koja donosi. Izraditi termodinamički proračun (karakteristične točke, specifični rad kompresora i turbine, pretičak zraka, potrošnja goriva, stupanj korisnosti). Nacrtati prikaz spomenutog motora u presjeku sa vidljivim glavnim dijelovima te shemu pomoćnih sustava.

Rad mora biti napisan prema Uputama za pisanje diplomskih / završnih radova koje su objavljene na mrežnim stranicama studija.



Zadatak uručen pristupniku: 21. ožujka 2022.

Mentor:



Izv. prof. dr. sc. Tomislav Senčić

Predsjednik povjerenstva za
završni ispit:



Prof. dr. sc. Kristian Lenić

IZJAVA

Izjavljujem kako sam ovaj rad izradio samostalno, koristeći znanja stečena tijekom studija i navedenu literaturu.

Philippe Licul

ZAHVALA

Zahvaljujem se mentoru prof. dr. sc. Tomislavu Senčiću na razumijevanju i savjetovanju pri pisanju ovog rada. Zahvaljujem se i kolegama s fakulteta na pruženoj pomoći i savjetima pri studiranju te svojim prijateljima na strpljenju. Hvala i kolegama s posla na potpori i slobodnim danima.

Posebno se zahvaljujem svojoj obitelji i roditeljima na pruženoj podršci, motivaciji, danoj potpori i velikom strpljenju tijekom cijelog studija.

SADRŽAJ

SADRŽAJ	1
1. UVOD	3
2. PLINSKE TURBINE – RAZVOJ I ZNAČAJ	4
<i>2.1 Povijesni razvoj plinskih turbina</i>	<i>4</i>
<i>2.2 Značaj plinskih turbina u modernoj zrakoplovnoj industriji</i>	<i>9</i>
3. TEHNIČKI OPIS GENX TURBOVENTILATORSKOG MOTORA	12
<i>3.1 Uvod</i>	<i>12</i>
<i>3.2 Princip rada</i>	<i>14</i>
<i>3.3 Konstrukcija GENX motora</i>	<i>15</i>
3.3.1 Kućište ventilatora.....	15
3.3.2. Ventilator	16
3.3.3 Visokotlačni i niskotlačni kompresor.....	17
3.3.4 Komora izgaranja – TAPS.....	18
3.3.5 Visokotlačna i niskotlačna turbina	19
3.3.6 Mlaznica.....	21
4. TERMODINAMIČKI PRORAČUN	22
<i>4.1 Braytonov proces</i>	<i>22</i>
<i>4.2 Realni Braytonov proces</i>	<i>24</i>
<i>4.3 Ulazni podatci</i>	<i>25</i>
<i>4.4 Karakteristične točke i specifični radovi</i>	<i>26</i>
<i>4.5 Pretičak zraka i potrošnja goriva</i>	<i>30</i>
<i>4.6 Stupanj korisnosti</i>	<i>32</i>
5. ZAKLJUČAK	33

LITERATURA	34
POPIS SLIKA.....	36
POPIS TABLICA	37
POPIS KRATICA.....	37
POPIS OZNAKA.....	38
SAŽETAK.....	39
SUMMARY.....	Error! Bookmark not defined.

1. UVOD

Plinske turbine svojim razvojem i uvođenjem u komercijalnu upotrebu sredinom 20. stoljeća postale su temelj razvoja zračnog prijevoza u svijetu. Zamijenivši klipne zrakoplovne motore, revolucionarizirale su zrakoplovnu industriju dotad još neviđenim snagama, iskoristivošću i pouzdanošću te omogućile brže, dalje, udobnije i ekonomičnije letove zrakoplova.

Porastom cijene goriva, kompetitivnosti zrakoplovne industrije te ekološke svijesti u svijetu započele su težnje među proizvođačima za razvojem nove generacije zrakoplovnih motora, među kojima se kao značajan iskorak ističe turbo-ventilatorski motor visokog bypass omjera GEnX, razvijen od strane General Electrica. Korištenjem naprednih tehnologija i kompozitnih materijala uspješno je postignuto značajno poboljšanje performansi i pouzdanosti te znatno smanjenje operativnih troškova, potrošnje goriva i emisije štetnih plinova u usporedbi s prethodnom generacijom motora i trenutnim konkurentima. GEnX motor danas pogoni neke od najnaprednijih putničkih zrakoplova današnjice - Boeing 787 Dreamliner i Boeing 747-8.

Ovim radom proučit će se razvoj plinskih turbina i njihov značaj za moderni zračni prijevoz te opisati GEnX motor, njegovi dijelovi i postignuti tehnološki napredci i unaprijeđenja tijekom njegovog razvoja. Analizirat će se njegov kružni proces, izvršiti termodinamički proračun te nacrtati sklopni crtež GEnX motora i shema pomoćnih sustava.

2. PLINSKE TURBINE – RAZVOJ I ZNAČAJ

2.1 Povijesni razvoj plinskih turbina

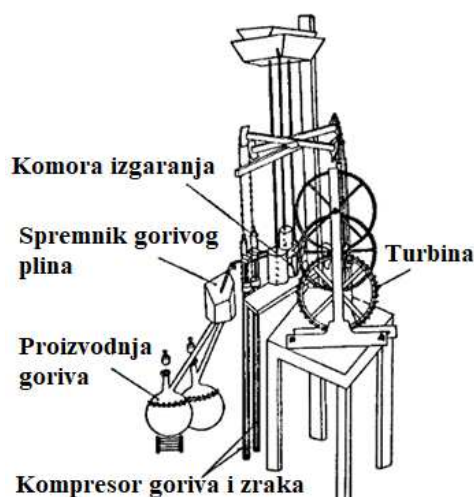
Razvoj civilnog zrakoplovstva započeo je svoj streloviti rast sredinom 20. stoljeća, poglavito zahvaljujući prednostima nastalim primjenom plinskih turbina u zrakoplovnoj industriji. Prethodno, njihove prednosti i daljnji potencijali u razvitku još nisu bili prepoznati te su plinske turbine prvenstveno bile upotrebljavane u postrojenjima za proizvodnju električne energije te za brodsku propulziju. Njihovom uvođenju u zrakoplovstvo prethodio je niz izuma i otkrića kroz povijest, no osim tehnološkog znanja i umijeća, vjetar u leđa razvoju plinskih turbina dali su i sama nužnost i potreba za razvojem snažnijeg i kompaktnijeg zrakoplovnog pogonskog sustava u predratnom i ratnom razdoblju prošlog stoljeća od klipnih motora, za čije se performanse smatralo da su dostigle svoj vrhunac.

Korištenje energije plinova za pogon mehaničke naprave prvi put je zabilježeno u 1. stoljeću n.e. u dijelu „Pneumatika“ Herona iz Aleksandrije konstrukcijom eolipila - šuplje kugle s vodom kroz čije je dvije cijevi, uslijed ključanja vode, izlazila vodena para i time okretala kuglu. Radi se u principu o prvoj reakcijskoj radijalnoj parnoj turbini bez lopatica, no čija se proizvedena snaga nije iskorištavala za koristan rad.



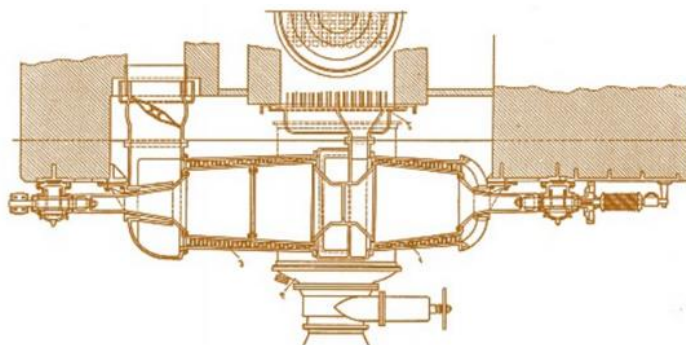
Slika 2.1. Aeolipile – Heronova kugla [1]

Većeg napretka nije bilo sve do 18. stoljeća kada je 1791. godine John Barber, engleski inženjer i izumitelj, predao patent u kojemu je po prvi put u detalje opisan način rada plinske turbine: plin dobiven grijanjem drva ili ugljena hladio se te potom miješao sa zrakom i komprimirao. Komprimirana mješavina zapaljivih plinova i zraka vodila se je u komoru za izgaranje nakon koje su dimni plinovi izlazeći kroz mlaznice okretali kotač s lopaticama. Voda je bila dodavana u sustav kako bi se stvorenom vodenom parom povećala količina ispušnih plinova i ohladila komora za izgaranje.



Slika 2.2. John Barberova turbina [3]

Značajan napredak postigao je njemački izumitelj Franz Stolz koji je 1872. godine patentirao eksperimentalnu plinsku turbinu konstantnog tlaka izgaranja s aksijalnim kompresorom i turbinom. Nazvana „Vatrena turbina“, sastojala se od višestupanjskog kompresora i reakcijske turbine montiranih na jedno te isto vratilo. Iako je predvidio većinu značajki moderne plinske turbine, Stolzova plinska turbina nije bila dovoljno efikasna da bi se pokretala svojom snagom i turbina nije mogla izdržati visoke temperature plinova na svojem ulazu za kontinuirani rad te u tom pogledu nije bila uspješna u praksi.



Slika 2.3. Franz Stolzova plinska turbina [3]

Prvu uspješnu plinsku turbinu u svijetu konstruirao je 1903. godine norveški inženjer Aegidius Elling. Turbina je bila pogonjena svojom snagom te je bila sposobna kontinuirano stvarati snagu od 11 konjskih snaga. Centrifugalni kompresor sastojao se od 6 stupnjeva. Vrući plinovi izgaranja prolazili su kroz generator pare kako bi se djelomično ohladili. Dodatno su bili hlađeni ubrizgavanjem vode u njihov tok kako bi im se temperatura spustila ispod 400°C, što je bila najveća temperatura koju je Ellingova turbina mogla podnijeti. Naknadnim poboljšanjima stvorio je turbine koje su 1932. mogle proizvesti 75 konjskih snaga koristeći kompresor efikasnosti od 71% i turbine od 82% ulazne temperature do 550°C [2]. Ellingova parna turbina nije stupila u proizvodnju te stoga nije postigla komercijalni uspjeh.

Prije razvoja industrijske proizvodnje plinskih turbina prethodno su bili potrebni određeni napredci u inženjerstvu materijala i mehanici fluida 1920-ih i 1930-ih godina. Kreiranje materijala dovoljne visoko-temperатурne otpornosti i efikasnost kompresora predstavljali su neke od većih problema kojeg je bilo potrebno riješiti.

U razvoju industrijskih plinskih turbina najznačajnija je bila švicarska industrijska firma Brown Boveri Company koja se, između ostalog, bavila razvojem, proizvodnjom i prodajom aksijalnih kompresora i plinskih turbina. U suradnji s dr. Hansom Holzwarthom i njemačkom kompanijom Thyssen proizveli su Holzwarthovu plinsku turbinu. To je bila plinska turbina s cikličkim usisom zraka konstantnog volumena u komoru izgaranja, odnosno gorivi plin je izgarao u prekidima, čime su se zaobišla ograničenja turbokompresora poput niske efikasnosti zbog koje su trošili više snage nego što je turbina proizvodila.

Kasnije, 1931. godine Brown Boveri Company izumila je „Velox boiler“ koji je bio prva komercijalno dostupna plinska turbina koja je koristila aksijalni kompresor za prednabijanje zraka. Plinska turbina pogonjena plinovima izgaranja predavala je snagu kompresoru, povećavajući protok vrućeg zraka namijenjenog za generiranje pare. Para je zatim pogonila parnu turbinu najčešće spoјenu na električni generator. Kao gorivi plin uobičajeno se koristio grotleni plin iz visokih peći u čeličanama. Godine 1939. kompanija BBC izgradila je prvu plinsku termoelektranu u svijetu u švicarskom gradu Neuchâtelu snage 4 MW i iskoristivosti od 17%. U pogonu je bila sve do 2002. godine [4].

1930-ih godina britanski inženjer i izumitelj Sir Frank Whittle i njemački inženjer i fizičar Hans von Ohain odvojeno su se počeli iskazivati interes za ideju primjene plinskih turbina za pogon zrakoplova. Sir Frank Whittle, kadet u britanskim zračnim snagama, 1928. podijelio je svoju ideju o mlaznom motoru s nadređenima, no naišao je na otpor čelnika britanskog ratnog zrakoplovstva, što je usporilo razvoj, no ipak nailazi na uspjeh kod manje konzervativnih investitora te uz njihovu pomoć započinje praktični razvoj. 1937. godine britansko ratno zrakoplovstvo prepoznalo je potencijal Whittle-ovog mlaznog motora prilikom uspješnog testiranja motora te pruža financijsku potporu.

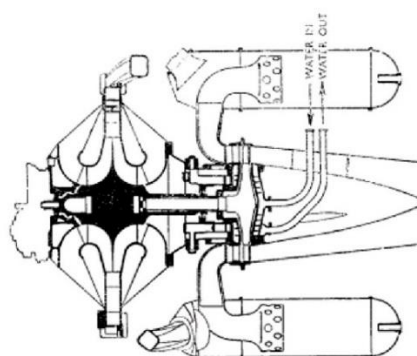


Fig. 34. Assembly of W1 Engine
Combustion chamber details not shown.

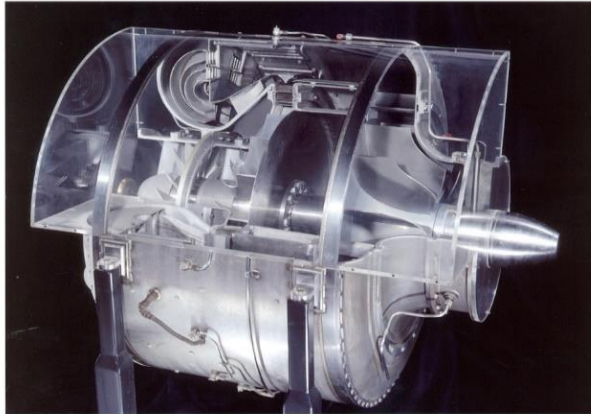
Slika 2.4. Power Jet W.1 mlazni motor [5] s presjekom [6]

Nedugo nakon, 1939. započinju proizvodnju mlaznog motora Power Jets W.1 koji je 1941. ugrađen na prvi britanski zrakoplov na mlazni pogon Gloster E.28/39, maksimalne brzine leta od 560 km/h pri visini od 7.600 metara potiska od 3,8 kN. Na temelju tog iskustva konstruiran je prvi mlazni lovački zrakoplov u Velikoj Britaniji Gloster Meteor.



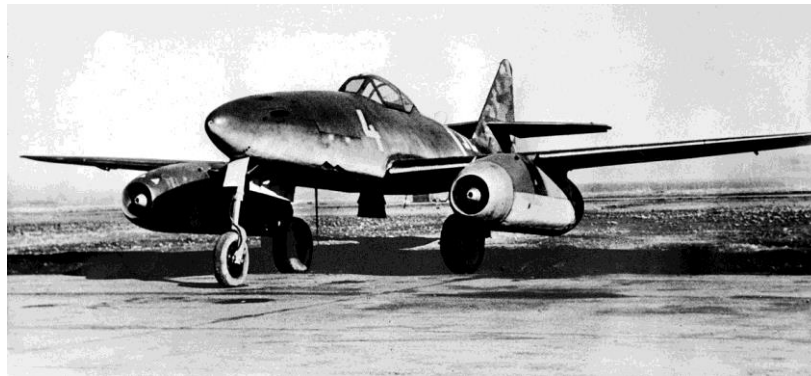
Slika 2.5. Lovački zrakoplov Gloster Meteor [7]

Razvoj mlaznog motora u tadašnjoj Njemačkoj predvodio je fizičar Hans von Ohain. Rad je započeo na konstruiranju mlaznog motora s radijalnim kompresorom i radijalnom turbinom u suradnji s Ernstom Heinkelom i njegovom tvrtkom Heinkel Flugzeugwerke. Unatoč tome što je Frank Whittle započeo svoj dizajn i razvoj motora ranije nego von Ohain, zbog financijske potpore i iskustva Henkela ubrzo je sustigao Whittle-ove napretke u razvoju te 1937. konstruirao mlazni motor Heinkel HeS 1.



Slika 2.6. Model mlaznog motora Heinkel HeS 3b [8]

Razvitkom snažnije verzije Heinkel HeS 3 i ugradnjom u zrakoplov He 178 V1 on postaje prvi zrakoplov u povijesti koji je poletio na mlazni pogon 27. kolovoza 1939. godine. Unatoč tome, mlazni motori s radijalnim kompresorom imali su svoje nedostatke. Radijalni kompresori bili su velikog poprečnog presjeka što je povećavalo otpor zraka na zrakoplovu te je zbog same konstrukcije kompresora usisani zrak gubio na brzini u svom toku, gubeći na brzini strujanja i povećavajući tlak.. Naknadnim razvojem razvijen je motor Junkers Jumo 004 s aksijalnim kompresorom. Aksijalni kompresor morao je biti višestupanjski i uključivati statore zbog slabije kompresije u usporedbi s radijalnim kompresorima, što je rezultiralo aerodinamičnijim motorom manjeg presjeka i mase i razvojem prvog mlaznog lovca u povijesti – Messerschmittom Me-262.



Slika 2.7. Messerschmitt Me-262 [10]

2.2 Značaj plinskih turbina u modernoj zrakoplovnoj industriji

Završetkom drugog svjetskog rata prednosti pogona plinskim turbinama bile su očite i prepoznate u svijetu čak i na primjeru prvih, rudimentarnih verzija mlaznih zrakoplova u usporedbi s dotadašnjim zrakoplovima pokretanim klipnim motorima. Vodeće svjetske sile prepoznale su njihov potencijal te odmah započeli na njihovom daljnjem razvoju i usavršavanju, potpomognuti tehnološkim napredcima ostvarenim tijekom rata.

Već 1950-ih godina mlazni motori postali su uobičajeni među vojnim zrakoplovima. U međuvremenu započeta su razmatranja i o ugradnji mlaznih motora u putničke zrakoplove zbog potrebe za bržim zrakoplovima većeg doleta.

Prvi mlazni putnički zrakoplov bio je britanski de Havilland DH.106 Comet koji je prvi put poletio 1949. godine, ostajući u komercijalnoj upotrebi sve do 1997. godine. Koristio je četiri de Havilland Ghost turbomlazna motora ugrađena unutar krila. Nedugo nakon proizvedeni su jedni od najutjecajnijih putničkih zrakoplova poput Boeing-a 707 i Douglasa DC-8 koji su revolucionarizirali putnički promet pruživši znatno kraća vremena leta i veću udobnost, zahvaljujući smanjenim vibracijama i tišim radom mlaznih motora.



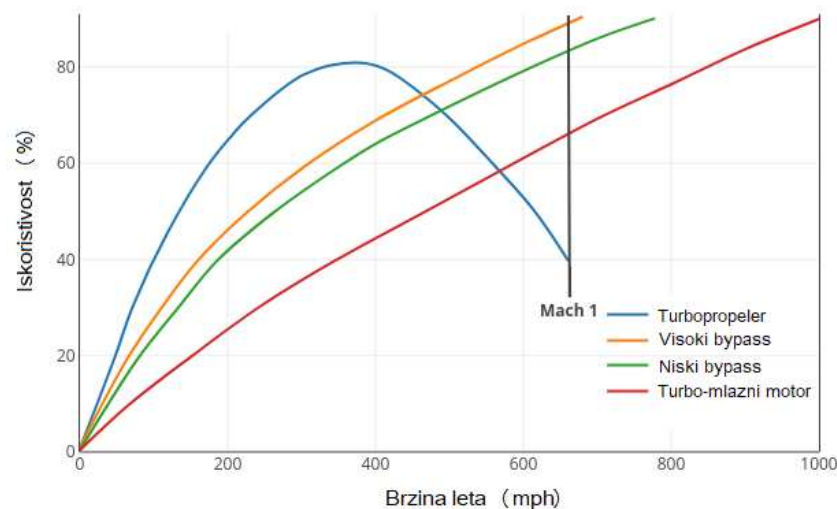
Slika 2.8. Putnički zrakoplov de Havilland DH.106 Comet [10]

Zrakoplovi pokretani mlaznim pogonom mogli su letjeti znatno višim visinama i većim brzinama, gdje su klipni motori bili ograničeni nedovoljnom količinom kisika za sagorijevanje i brzinom vrtnje propelera čiji vrhovi lopatica nisu smjeli premašiti brzinu zvuka što bi naglo povećalo vibracije i otpor zraka, smanjujući efikasnost i performanse propelera. Visoki omjer snage i mase motora i let na većim nadmorskim visinama omogućili su razvoj bržih i pristupačnijih preookeanskih letova, popularizirajući putničko zrakoplovstvo diljem svijeta.

Jedno od ključnih inovacija bio je razvitak turbo-ventilatorskih mlaznih motora visokog bypass omjera, čije su glavne prednosti bile znatno niža specifična potrošnja goriva te smanjenje emisije štetnih plinova i proizvedene buke.

Kod turbomlaznih motora, sav proizvedeni potisak motora ostvaruje se ubrzavanjem mase zraka koja čitava ulazi u motor kroz kompresor i dovedena do komore izgaranja miješa se s gorivom, sagorijeva, ubrzava i izlazi iz motora kroz mlaznicu.

Turbo-ventilatorski motor tek dio protoka usisanog zraka koji prolazi kroz jezgru motora koristi za sagorijevanje i stvaranje snage, dok se većina potiska (i do 80%) ostvaruje ubrzavanjem mase zraka ventilatorom na ulazu u motor koja zaobilazi jezgru motora i ne sagorijeva. Visoka iskoristivost turbo-ventilatorskih motora temelji se na tome što mala promjena brzine jako velikog volumena zraka dovodi do vrlo velike promjene količine gibanja zraka i slijedom - potiska. Najefikasniji su pri brzinama leta ispod brzine zvuka - od oko 500 do 1000 km/h.



Slika 2.9. Usporedba propulzivne iskoristivosti različitih plinsko-turbinskih konfiguracija [11]

Nagli razvoj zračnog prometa i modernih plinskih turbina zahtijevao je u narednim desetljećima suočavanje s problemima i izazovima, od kojih su neki:

- Utjecaj na okoliš
- Buka
- Potrošnja goriva
- Otpornost materijala
- Troškovi rada motora i održavanja
- Konkurentnost na tržištu

Proizvođači motora, u suradnji sa zrakoplovnim kompanijama morali su se brzo uhvatiti u koštac s navedenim problemima. Tržište zračnog prijevoza ubrzano je raslo te se je broj putnika svake godine ubrzano povećavao. Stoga su proizvođači motora i zrakoplova morali redovito tražiti nove napretke i proizvoditi nove modele kako bi ostali konkurentni, što je dovelo do inovacija od kojih su neke:

- Povećanje omjera tlakova kompresora (CPR – Compressor Pressure Ratio)
- Tehnologija hlađenja turbinskih lopatica
- Povećanje „bypass“ omjera
- Razvoj visoko-temperaturno otpornih materijala (super-legure i keramički premazi)
- Odvojena vratila za visokotlačne i niskotlačne stupnjeve
- Turbo-ventilatorski motori s reduktorom (GTF) koji su osiguravali ventilatoru optimalnu brzinu vrtnje, bili su i ključni u povećanju efikasnosti, pouzdanosti i snage modernih plinskih turbina.
- Elektronička kontrola motora (EEC)

Utjecaj razvoja putničkog zrakoplovstva bio je značajan za svjetsku ekonomiju, pospješujući turizam, međunarodno trgovanje i poslovanje. Moderne plinske turbine pretvorile su zračni prijevoz u jedan od najsigurnijih i najpouzdanijih načina transporta u svijetu današnjice.

3. TEHNIČKI OPIS GENX TURBOVENTILATORSKOG MOTORA

3.1 Uvod

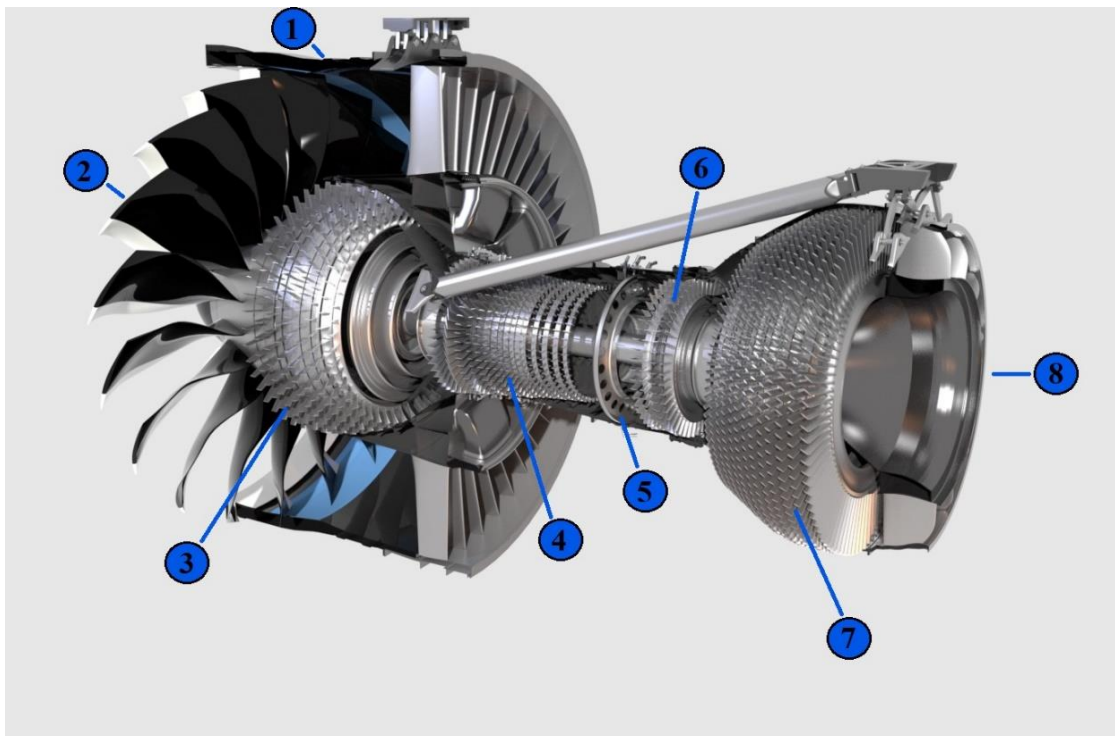
GENX turboventilatorski motor visokog bypass omjera, razvijen od strane američke tvrtke General Electric Aerospace, predstavlja značajni napredak u razvoju plinskih turbina u civilnom zrakoplovstvu. Razvijen kao nasljednik prethodne generacije General Electricovih motora CF6, GENX dijelom koristi tehnologije razvijene za motor GE90 poput kompozitnih lopatica ventilatora, ali i mnoge inovacije i unaprjeđenja od kojih se ističu vrlo visoki bypass omjer od 9,0:1, omjer tlakova u kompresoru od 23:1, kompozitno kućište ventilatora, dva suprotno rotirajuća vratila i nova TAPS (Twin Annular Pre-mixing Swirler) komora izgaranja. Zahvaljujući naprednoj konstrukciji, dizajnu i tehnologijama proizvodnje dijelova i materijala, ostvareni su brojni napredci u performansama motora poput smanjene potrošnje goriva za 15% u usporedbi s motorom CF6, snižene razine buke, nižih emisija štetnih plinova i čestica te povećane pouzdanosti motora i pojednostavnjenja održavanja. Značajno smanjenje ukupne težine motora i zrakoplova postignuto je i fokusom na konstruiranje motora sa što manjom uporabom izdvojenog zraka iz kompresora (bleed air) za pogon ostalih sustava zrakoplova poput kontrole klimatizacije i pritiska u kabini, sustava kočenja te samog paljenja GENX motora, zamijenivši pneumatske i hidraulične sustave elektromotorima i generatorima električne energije.



Slika 3.1. GENX -1B turboventilatorski motor [12]

Razvijena su dva modela GEnX motora: GenX-1B namijenjen za pogon dvomotornog Boeing 787 modela zrakoplova te GEnX-2B za pogon četveromotornog zrakoplova Boeing 747-8.

Prvi zrakoplov s GEnX motorom poletio je 2007. godine [13]. GEnX postao je najbrže prodavaniji turboventilatorski motor velikog potiska u povijesti tvrtke General Electric s preko 2.700 motora u današnjoj komercijalnoj upotrebi čime je zračnim prijevoznicima omogućio povećanje operativne učinkovitosti i smanjenja troškova.



Slika 3.2. Glavni dijelovi motora GEnX-1B [14]

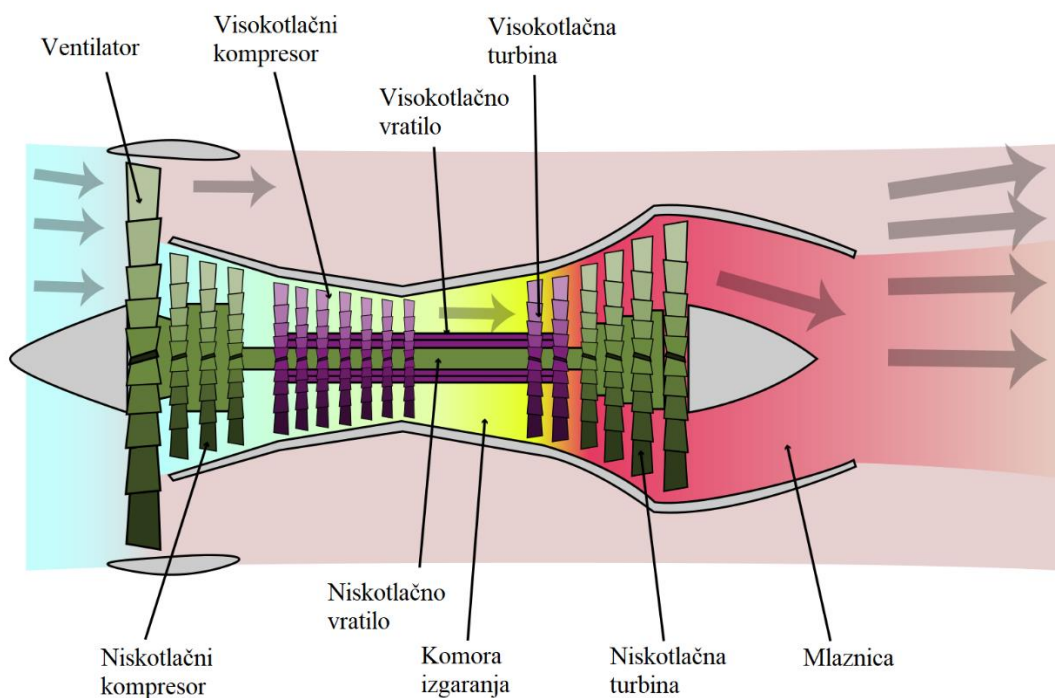
Na slici označeni su glavni dijelovi GeNX-1B motora:

- 1) Kućište ventilatora
- 2) Ventilator
- 3) Niskotlačni kompresor
- 4) Visokotlačni kompresor
- 5) Komora izgaranja - TAPS
- 6) Visokotlačna turbina
- 7) Niskotlačna turbina
- 8) Mlaznica

3.2 Princip rada

GENX motor podvrsta je plinskih turbina najčešće korištenih za pogon modernih komercijalnih zrakoplova. Glavna karakteristika turboventilatorskih motora je ventilator koji glavninu potiska cijelog motora ostvaruje usisavanjem i ubrzavanjem velike količine zraka od koje jedan dio obilazi jezgru motora i ispuhuje se kroz mlaznicu. Omjer količine zraka koja obilazi jezgru motora i koja prolazi kroz nju motora naziva se stupanj optočnosti ili „bypass“ omjer, koji je direktno vezan uz smanjenje specifične potrošnje goriva.

Jezgra motora funkcionira poput tradicionalne plinske turbine, sastojeći se od usisnika zraka, kompresora, komore izgaranje, turbina i mlaznice. Dio zraka ulazi u jezgru motora te prolazi kroz niskotlačni i visokotlačni kompresorom čime mu se tlak u slučaju motora GENX poveća oko 40 puta. Ulaskom u komoru za izgaranje zrak se miješa s gorivom te izgara. Izgaranjem temperatura i tlak smjese se naglo povećava uslijed čega se ispušni plinovi ispuhuju kroz visokotlačnu i niskotlačnu turbinu pretvarajući energiju plinova u mehaničku energiju. Visokotlačni kompresor dobivenom snagom pogoni visokotlačni kompresor, dok niskotlačna turbina drugim vratilom koji rotira u suprotnom smjeru pogoni niskotlačnu turbinu i ventilator. Ispušni mlaz pretvorbom tlaka u kinetičku energiju zatim velikom brzinom izlazi kroz mlaznicu te dijelom pridonosi ukupnom potisku.



Slika 3.3. Presjek turboventilatorskog motora [15]

3.3 Konstrukcija GEnX motora

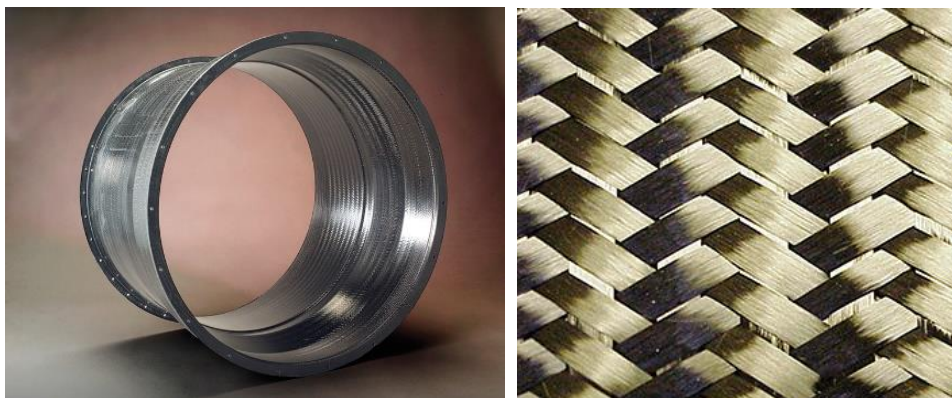
3.3.1 Kućište ventilatora

Ventilator GEnX motora smješten je u kućištu izrađenom od kompozitnog materijala polimerne matrice - PMC (Polymer Matrix Composite) ojačanog izotropnim slojevima karbonskih vlakana. Karbonska vlakna slagana su pod kutom od 0° i $\pm 60^\circ$ te su međusobno isprepletana, čime su postignuta ujednačena mehanička svojstva slojeva poput krutosti i čvrstoće i poboljšana raspodjela naprezanja među slojevima. Time su znatno minimizirana međulaminarna naprezanja u slučaju udara stranog tijela te je postignuta velika otpornost na pojavu delaminacije kompozita. Pukotine nastale u materijalu su ograničene na znatno manje područje nego u slučaju udara tijela na znatno teža aluminijska kućišta.

Korištenjem kompozitnog kućišta i ventilatora težina cijelog motora je u slučaju ugradnje na dvomotorne zrakoplove umanjena za oko 360 kilograma te je područje širenja pukotina smanjeno na oko 30% manju površinu.

Povećanom čvrstoćom povećana je sigurnost kućišta motora u slučaju udara stranih tijela tijekom leta i sigurnost cijelog motora i zrakoplova u slučaju loma lopatice.

Smanjena težina izravno doprinosi nižoj potrošnji goriva te povećava nosivost zrakoplova i dolet.



Slika 3.4. Kućište ventilatora i pletivo od karbonskih vlakana [16]

3.3.2. Ventilator

Na prednjem dijelu motora unutar kućišta nalazi se ventilator. Ventilator GEnX motora jedna je od najupečatljivijih i tehnološki najnaprednijih komponenti motora. Ključan je u ostvarivanju ukupnih performansi, efikasnosti i smanjivanju buke motora. Budući da je GEnX turboventilatorski motor visokog bypass omjera, većinu potiska proizvodi upravo ventilator, usisavajući oko 1150 kilograma zraka svake sekunde pri brzini vrtnje od oko 2400 okretaja u minuti.



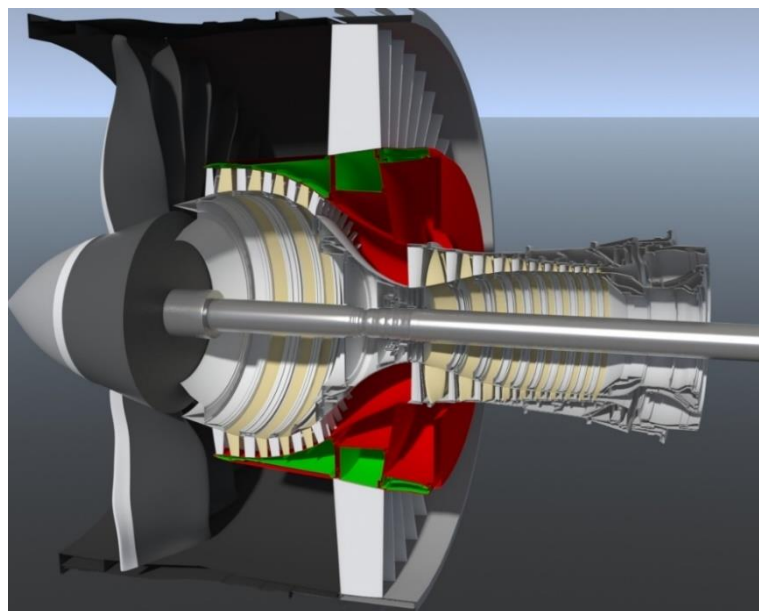
Slika 3.5. Ventilator GEnX motora s varijabilnim ulaznim sprovodnim lopaticama (Inlet Guide Vanes – IGV) [17]

Ukupnog je promjera od 2,82 metra kod modela GEnX-1B te 2,66 metara kod manjeg GEnX-2B [18]. Sadrži 18 karbonsko-kompozitnih (Carbon Fiber Reinforced Plastic - CFRP) lopatica s prednjim rubom od legure titanija (Ti-6Al-4V) za povećanu zaštitu od udara stranih tijela [19]. Zahvaljujući manjem broju lopatica od svog prethodnika, motora GE90 koji koristi ventilator s 22 titanijske lopatice, ventilator GEnX manje je mase i lopatica dužih tetiva te usisava veću količinu zraka uz smanjeni otpor. Usto, ventilator je konstruiran na način da je u slučaju potrebe održavanja cjelokupni sklop ventilatora odvojiv od ostatka motora, što omogućava jednostavnije i brže održavanje bez skidanja motora s krila zrakoplova.

Ventilator GEnX motora ključan je između ostalog i za nisku razinu buke koje proizvodi motor. Oblik lopatica dizajniran je s ciljem postizanja što veće aerodinamičnosti i smanjenja turbulencija pri usisu zraka u motor. Oblik lopatica je uvijen i promjenjivog je presjeka od korijena do vrha lopatice, čime se postiže optimalni napadni kut svakog dijela lopatice pri različitim uvjetima rada smanjujući turbulencije zraka pri ulasku u motor i povećavajući aerodinamičnost.

3.3.3 Visokotlačni i niskotlačni kompresor

Niskotlačni kompresori stlaču usisani zrak doveden ventilatorom u jezgru motora prije njegovog ulaska u visokotlačni kompresor. Niskotlačni kompresor motora GEnX-1B sastoji se od 4 stupnja lopatica, dok motor GEnX-2B sadrži jedan stupanj manje. Stupnjevanjem kompresora omogućena je efikasnija kompresija zraka i postizanje veće ukupne kompresije zbog ograničenja kompresijskog omjera svakog stupnja. Svaki sljedeći stupanj manjih je dimenzija zbog kompresije zraka, koji se progresivno zagrijava. Jedna od prednosti niskotlačnog kompresora je u tome što smanjuje opterećenje visokotlačnog kompresora, omogućavajući mu efikasnije komprimiranje zraka na potrebni tlak. Niskotlačni kompresor pogonjen je kao i ventilator preko vratila niskotlačne turbine u smjeru suprotnom od kazaljke na satu gledajući prema ulazu motora, čime mu je brzina vrtnje jednaka ventilatoru te iznosi oko 2400 okretaja u minuti.



Slika 3.6. Prikaz lopatica kompresora na presjeku 3D-modela GEnX-1B [20]

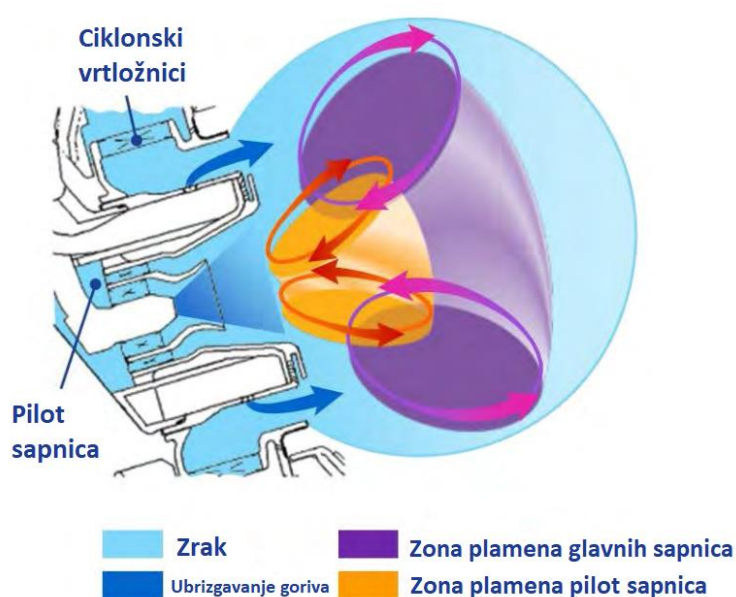
Visokotlačni kompresor GEnX motora sastoji se od 10 stupnjeva lopatica ukupnog kompresijskog omjera od 23:1. Pogonjen je vratilom povezanim s visokotlačnom turbinom, okrećući se u smjeru suprotnom od smjera vrtnje niskotlačnog kompresora. Statori prvih četiriju stupnja visokotlačnog kompresora su statori varijabilnog napadnog kuta (VSV – Variable Stator Vanes) koji stabiliziraju turbulencije dolaznog toka zraka te povećavaju i usmjeravaju relativnu brzinu toka prilikom ulaska u rotore kompresora, prilagođavajući se time različitim stadijima leta zrakoplova i brzinama vrtnje motora te optimizirajući performanse. Lopatice niskotlačnog kompresora GEnX motora izrađene su od titanijeve

legure Ti-6Al-4V, dok kod visokotlačnog kompresora prvih nekoliko stupnjeva je izrađeno od prethodno navedene legure titanija, dok je ostatak stupnjeva izrađen od temperaturno otpornijih niklovi superlegura kao što je Hastelloy X, iz razloga što je komprimirani zrak pri izlasku iz visokotlačnog kompresora zagrijan na oko 600°C te oko 40 puta većeg tlaka u odnosu na stanje prije ulaska u motor.

3.3.4 Komora izgaranja – TAPS

Komora izgaranja GEnX motora, smještena nakon visokotlačnog kompresora, miješa komprimirani zrak s gorivom te zapaljuje i izgara gorivu smjesu konstantnim tlakom i velikim pretičkom zraka, čime smjesa plinova naglo ubrzava i istrujava u visokotlačnu turbinu.

GEnX motor koristi novo razvijenu, naprednu dvostruku prstenastu komoru izgaranja s predmiješanjem - TAPS (Twin Annular Premixing Swirler) koja dodatno smanjuje količinu stvorenih štetnih plinova učinkovitijim miješanjem zraka i goriva i boljim hlađenjem stijenki komore i plinova izgaranja. Niža temperatura izgaranja, u usporedbi s prethodnom generacijom turboventilatorskih motora, rezultira znatnim smanjenjem emisije dušikovih oksida i ugljičnog monoksida. Izmjerena je emisija NO_x plinova od tek 47,3% granične vrijednosti emisija prema regulativi CAEP/6. Za razliku od jednostrukih prstenastih komora, TAPS komora izgaranja koristi dvije koncentrične prstenaste komore sa sapnicama za gorivo i ciklonskim vrtložnicima koji usporavaju i vrtlože struju zraka koja se miješa s gorivom dovedenim iz sapnica.



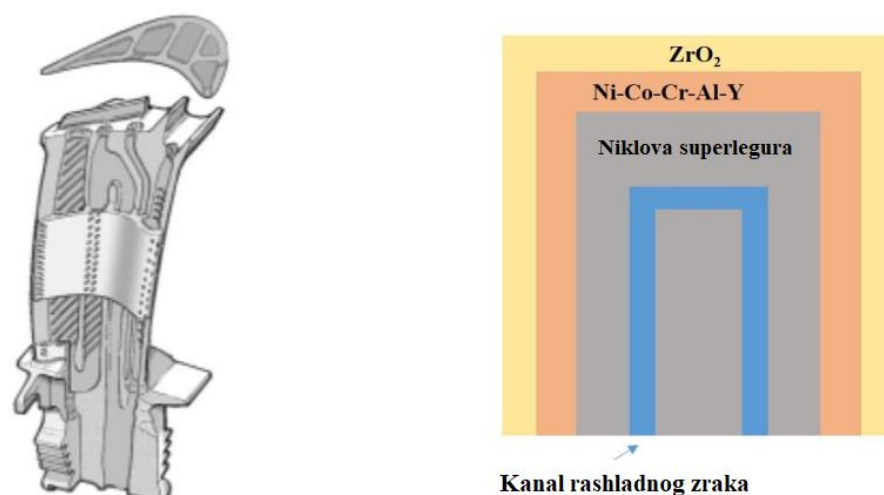
Slika 3.7. Sapnice i vrtložnici TAPS komore izgaranja [22]

TAPS komora izgaranja koristi dvije vrste sapnica za ubrizgavanje goriva – centralnu „pilot“ sapnicu koja sama ubrizgava gorivo tijekom paljenja i rada motora niskom snagom te glavnu sapnicu koja se nalazi koncentrično oko „pilot“ sapnice koja ubrizgava većinu goriva pri visokim snagama motora. Usporavanje struje zraka potrebno je zbog znatno niže brzine propagacije plamena od brzine strujanja zraka. Stijenke komore izgaranja izrađene su od kobaltovih i niklovi superlegura obloženih slojem keramičkih kompozita (CMC – Ceramic Matrix Composite).

3.3.5 Visokotlačna i niskotlačna turbina

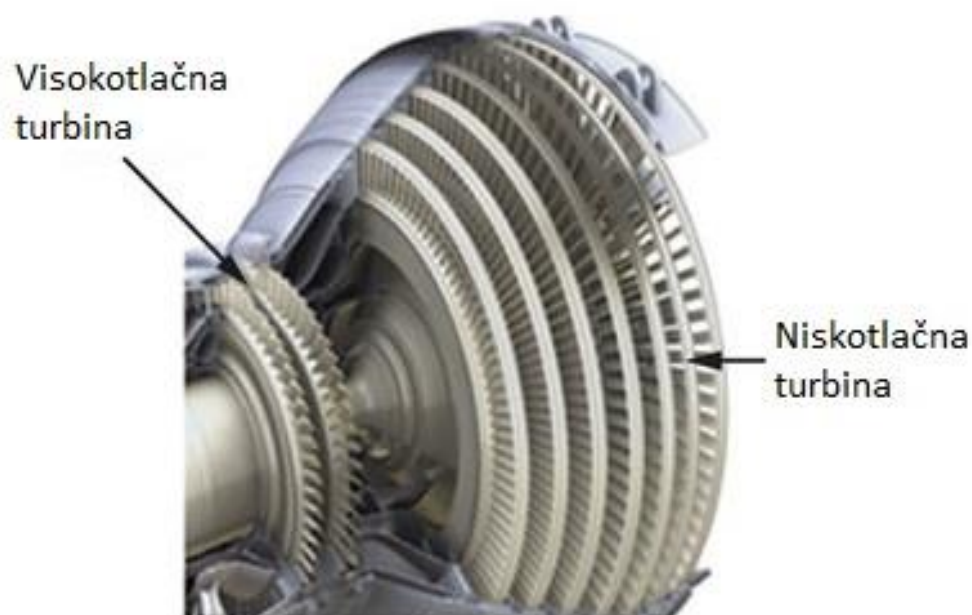
Vrući plinovi nastali u komori izgaranja ekspandiraju u visokotlačnoj i niskotlačnoj turbini, pretvarajući toplinsku energiju plinova u mehaničku energiju za pogon kompresorâ, ventilatora i generatora električne energije.

Visokotlačna turbina GEnX motora sastoji od se dva stupnja lopatica te pogoni visokotlačni kompresor zasebnim vratilom. Zbog temperature plinova izgaranja pri ulazu u turbinu, koja iznosi do 1500°C, prvi stupanj lopatica visokotlačne turbine hlađen je izdvajanjem zraka pri izlazu iz visokotlačnog kompresora, dok je drugi stupanj lopatica hlađen pomoću zraka izdvojenog od sedmog stupnja visokotlačnog kompresora. Izdvojeni zrak zatim ulazi u lopaticu kroz rashladne kanale koji lopaticu hlade iznutra i time omogućuju postizanje više temperature izgaranja i posljedično veću termodinamičku iskoristivost motora. Lopatice dodatno sadrže keramički termoizolacijski premaz od CMC kompozita (Thermal Barrier Coating – TBC) koji štiti lopatice od visokih temperatura ispušnih plinova u turbini.



Slika 3.8. Presjek turbinske lopatice i prikaz materijala lopatice i TBC premaza [19]

Niskotlačna turbina sastoji se od sedam stupnjeva lopatica kod modela GEnX-1B te šest stupnjeva kod modela GEnX-2B. Posljednja dva stupnja niskotlačne turbine izrađene su od legure titanija i aluminija radi smanjenja težine lopatica, dok je ostatak lopatica niskotlačne i visokotlačne turbine izrađen od niklovih superlegura poput legure Rene' N5. Sedmi, zadnji stupanj hlađen je zrakom izdvojenim iz četvrtog stupnja visokotlačnog kompresora. Niskotlačna turbina snagu prenosi na niskotlačni kompresor te ventilator, zaslužan za glavninu potiska motora.



Slika 3.9. Niskotlačna i visokotlačna turbina GEnX motora [22]

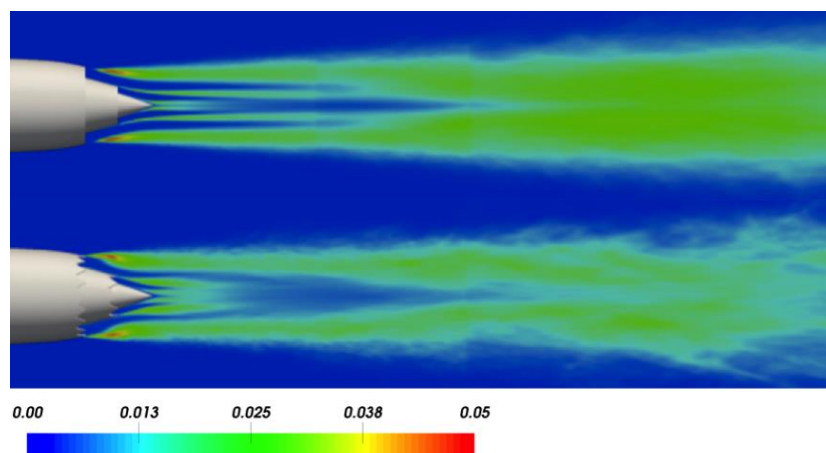
Turbina GEnX motora svojom iskoristivošću od 91%, naprednim tehnologijama hlađenja te izrade i dizajna lopatica i premaza, značajno utječe na postizanje visokih performansi motora, niske specifične potrošnje goriva i emisije štetnih plinova uz veliku pouzdanost i trajnost dijelova.

3.3.6 Mlaznica

Ispušni plinovi nakon izlaza iz niskotlačne turbine prolaze kroz mlaznicu GEnX motora čija je svrha povećanje brzine strujanja ispušnih plinova, smanjenja razine buke te stvaranje potiska usmjeravanjem toka van motora. Struja ispušnih plinova koja izlazi iz jezgre motora je daleko veće temperature, veće brzine strujanja i niže gustoće nego optočna struja zraka. Nailaskom jedne struje tako različitih stanja na drugu dolazi do nagle pojave udarnih valova uzrokujući snažnu buku. Korištenjem nazubljenja postiže se znatno smanjenje buke zbog boljeg miješanja struje ispušnih plinova i optočne struje zraka. Vrhovi nazubljenja uzrokuju turbulencije u prolazećoj struji plinova i pospješuju miješanje.



Slika 3.10. Nazubljena mlaznica i gondola GenX-2B motora [23]

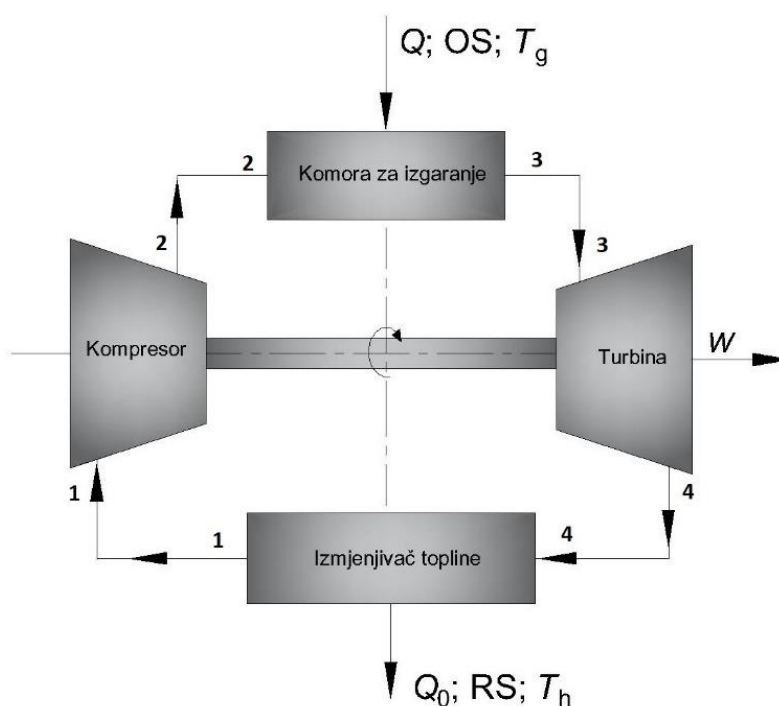


Slika 3.11. Distribucija kinetičke energije plinova kod uobičajene mlaznice (gore) i nazubljene mlaznice (dolje) [24]

4. TERMODINAMIČKI PRORAČUN

4.1 Braytonov proces

Plinsko-turbinski ciklus turboventilatorskog motora opisan je Joulovim, odnosno Braytonovim desnokretnim kružnim procesom. Nazvan je prema američkom inženjeru Georgeu Braytonu koji je 1870. godine izradio motor s kompresijskim i ekspanzijskim cilindrom na temelju Joulovog kružnog procesa. Idealni Braytonov kružni proces (slika 4.1.) odvija se između dviju izentropa i dviju izobara.



Slika 4.1. Shema Braytonova procesa [25]

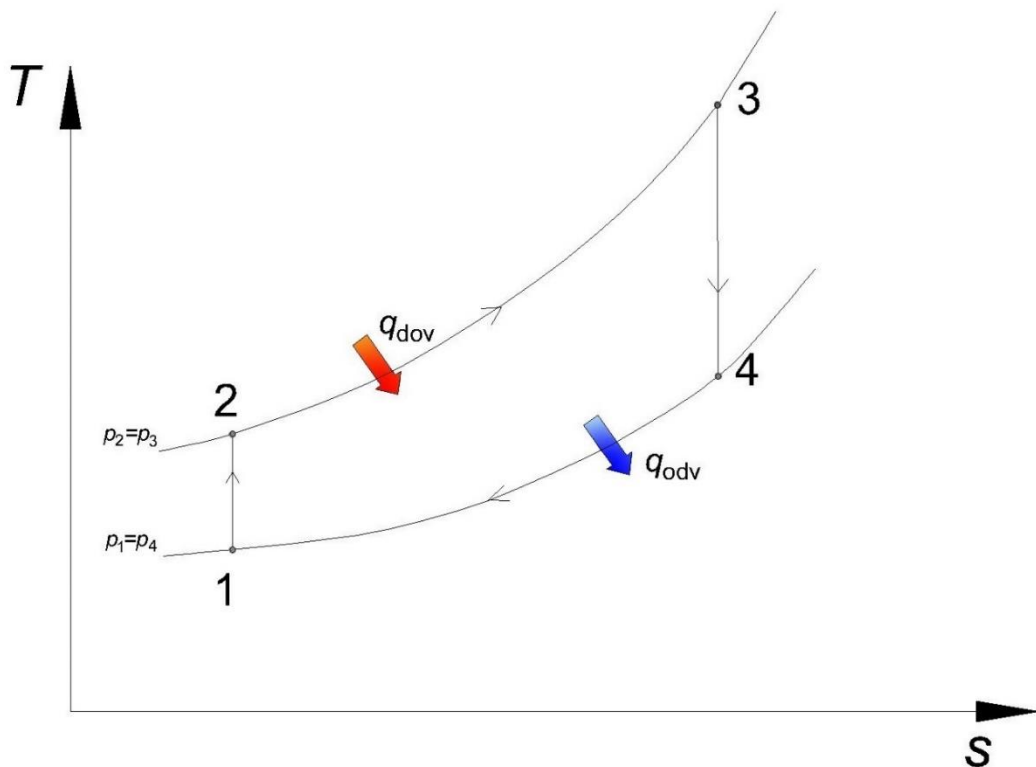
Uzevši praktični primjer turbo-zračnog kompresora i plinske turbine povezanih istim vratilom, izobarno dovođenje toplote realizirano je izgaranjem goriva u komori za izgaranje, dok je izobarno odvođenje toplote, koje u slučaju otvorenog procesa predstavlja okoliš, realizirano u izmjenjivaču toplote.

Toplinski pad kod plinskih turbina je manji u usporedbi s parnim turbinama zbog ograničenja tlaka ekspanzije plina do okolišnog tlaka te se stoga pri konstruiranju motora teži postizanju što većih temperatura izgaranja i što većih kompresijskih omjera.

U idealnom procesu pretpostavljeno je da je zrak idealni plin konstantnih specifičnih toplinskih kapaciteta c_p i c_v čiji se sastav ne mijenja tijekom procesa, te da ne postoje gubitci mase, gubitci toplote, pad tlaka uslijed prigušivanja i trenje. Izentropski koeficijent κ je konstantan i iznosi 1,4.

Prema slici 4.2., idealni Braytonov proces sastoji se od sljedećih faza:

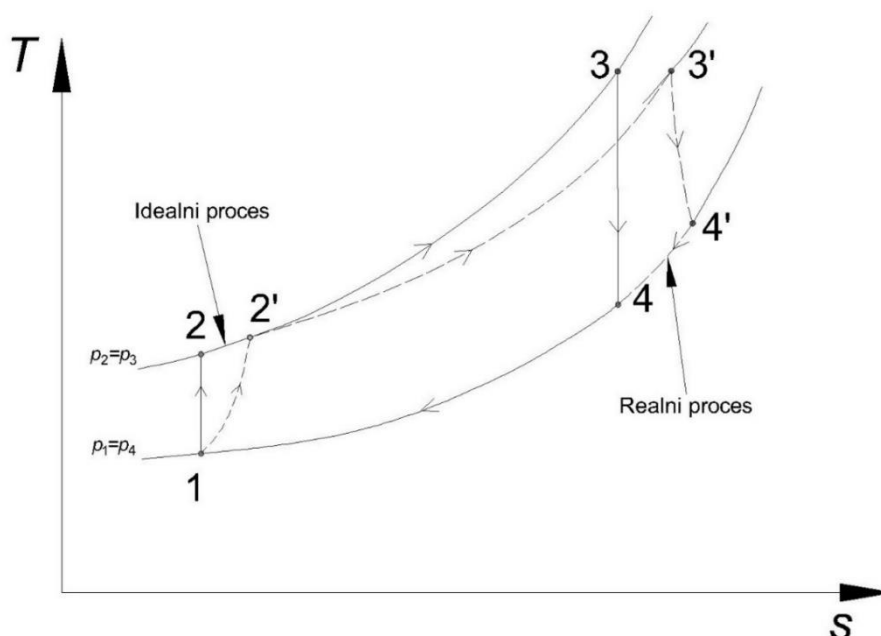
- 1-2: kompresor usisava atmosferski zrak tlaka p_1 i temperature T_1 i izentropski ga komprimira na tlak p_2 , pri čemu postiže temperaturu T_2
- 2-3: komprimirani zrak ulazi u komoru izgaranja u kojemu se zagrijava pri konstantnom tlaku do temperature T_3 , primajući izgaranjem goriva toplinu q_{dov}
- 3-4: zrak stanja p_3 i T_3 potom u turbini izentropski ekspanrira do tlaka p_4 , poprimivši pri tomu temperaturu T_4
- 4-1: zrak stanja p_4 i T_4 zatim ulazi u izmjenjivač topline u kojem se predajući pri konstantnom tlaku rashladnom spremniku toplinu q_{odv} , hladi na početnu temperaturu T_1 , vraćajući se na početno stanje i zatvarajući kružni proces



Slika 4.2. T-s dijagram Braytonova kružna procesa

4.2 Realni Braytonov proces

Realni proces uspoređen s idealnim procesom prikazan je na slici 4.3. Koriste se realni procesi promjene stanja plina označeni isprekidanim linijama koji odstupaju od idealnih procesa. Kod realnih procesa dolazi do promjene specifičnih toplinskih kapaciteta zbog promjena temperature i zbog produkata izgaranja koji mijenjaju kemijski sastav radnog medija. Realni ciklus u obzir uzima i toplinske gubitke zbog nepotpunog izgaranja, konvekcije, zračenja i provođenja i mehaničke gubitke nastale trenjem u ležajevima i strujanjem realnog plina. Prisutne su i promjene masenog toka i kemijskog sastava medija zbog izgaranja goriva te izdvajanja i prestrujavanja radnog medija. Procesi kompresije i ekspanzije su stoga politropski procesi te se umjesto izentropskog koeficijenta κ koristi politropski koeficijent γ .



Slika 4.3. Usporedba realnog i idealnog procesa u T - s dijagramu

Na T - s dijagramu vidljivo je kako stupanj iskoristivosti kompresora utječe na promjenu izentrope 1-2 u politropu 1-2' zbog gubitaka poput pretvorbe mehaničkog rada u toplinsku energiju, porasta entropije i izlazne temperature. Dovođenje topline u komori izgaranja u idealnom slučaju je proces izobarnog zagrijavanja, no stvarni slučaj (2'-3') podrazumijeva gubitke kao što su pad tlaka uslijed otpora strujanja zraka i gubitci topline, što uzrokuje smanjenje iskoristivosti izgaranja. Pri politropskoj ekspanziji u turbini dolazi do gubitaka strujanja, vrtloženja radnog medija i toplinskih gubitaka, uzrokujući pad stupnja djelovanja turbine. Time je realni utrošeni rad turbokompresora veći od rada u idealnom izentropskom procesu, a stvarni dobiveni rad turbine manji je od idealnog izentropskog rada turbine.

4.3 Ulazni podatci

Karakteristike motora i ulazni podatci za proračun karakterističnih točaka, specifičnih radova, pretička zraka, potrošnje goriva i stupnja korisnosti uzeti su prema referencama [26], [27] za motor GEnX-1B-70 i prikazani su u Tablici 1. Stanja ulaznog zraka vrijede za uvjete polijetanja zrakoplova pri razini mora, temperature zraka od 288,5 kelvina i standardnog atmosferskog tlaka od 101 325 paskala. Specifični toplinski kapacitet zraka iznosi $c_{pc}=1003$ J/kgK i specifični toplinski kapacitet plinova izgaranja $c_{pt}=1155$ J/kgK. Politropski eksponenti prije i nakon izgaranja iznose $\gamma_c=1,4$ i $\gamma_t=1,33$. Zanemarena su izdvajanja zraka iz kompresora.

Tablica 4.1. Specifikacije motora GEnX-1B-70

	Oznaka	Vrijednost	Mjerna jedinica
Potisak pri polijetanju	F	321,6	kN
Bypass omjer (BPR)	β	9,1	/
Ukupni omjer tlakova (OPR)	OPR_{\max}	44,9:1	/
Omjer tlakova u ventilatoru (p_1/p_0)	π_v	1,5	/
Omjer tlakova u niskotlačnom kompresoru (p_2/p_1)	π_{nk}	1,3	/
Omjer tlakova u visokotlačnom kompresoru (p_3/p_2)	π_{vk}	23	/
Omjer tlakova u visokotlačnoj turbini (p_4/p_5)	π_{vt}	5,695	/
Omjer tlakova u niskotlačnoj turbini (p_6/p_7)	π_{nt}	5,193	/
Ukupan protok zraka	\dot{m}_0	1155,43	kg/s
Protok zraka kroz jezgru motora	\dot{m}_j	114,4	kg/s
Optočni protok zraka	\dot{m}_{bp}	1041,03	kg/s
Temperatura na ulazu u visokotlačnu turbinu (TIT)	T_4	1790	K
Promjer ventilatora	D_v	2,82	m
Brzina vrtnje ventilatora	N_v	2401	min ⁻¹
Maksimalni trajni potisak	F_{\max}	295,8	kN
Donja ogrjevna vrijednost goriva	H_d	42.555	kJ/kg
Broj kompresorskih stupnjeva (Ventilator/NK/VK)	/	1/4/10	/
Broj turbinskih stupnjeva (NT/VT)	/	2/7	/
Pad tlaka u komori izgaranja	Δp_{ki}	2%	/

Tablica 4.2. Stupnjevi djelovanja pojedinih dijelova motora [28]

Ventilator, η_v	Niskotlačni kompresor, η_{nk}	Visokotlačni kompresor, η_{vk}	Visokotlačna turbina, η_{vt}	Niskotlačna turbina, η_{nt}	Komora izgaranja, η_{ki}
0,86	0,90	0,88	0,91	0,90	0,995

U ventilator ulazi struja zraka koja izlaskom iz ventilatora dijeli na struju kroz jezgru motora s protokom \dot{m}_j i na optočnu struju koja obilazi jezgru \dot{m}_{bp} . Omjer tih dvaju protoka definiran je kao optočni omjer ili bypass omjer, označen je s β i izražava se kao:

$$\text{Bypass omjer: } \beta = \frac{\dot{m}_{bp}}{\dot{m}_j} \quad (1)$$

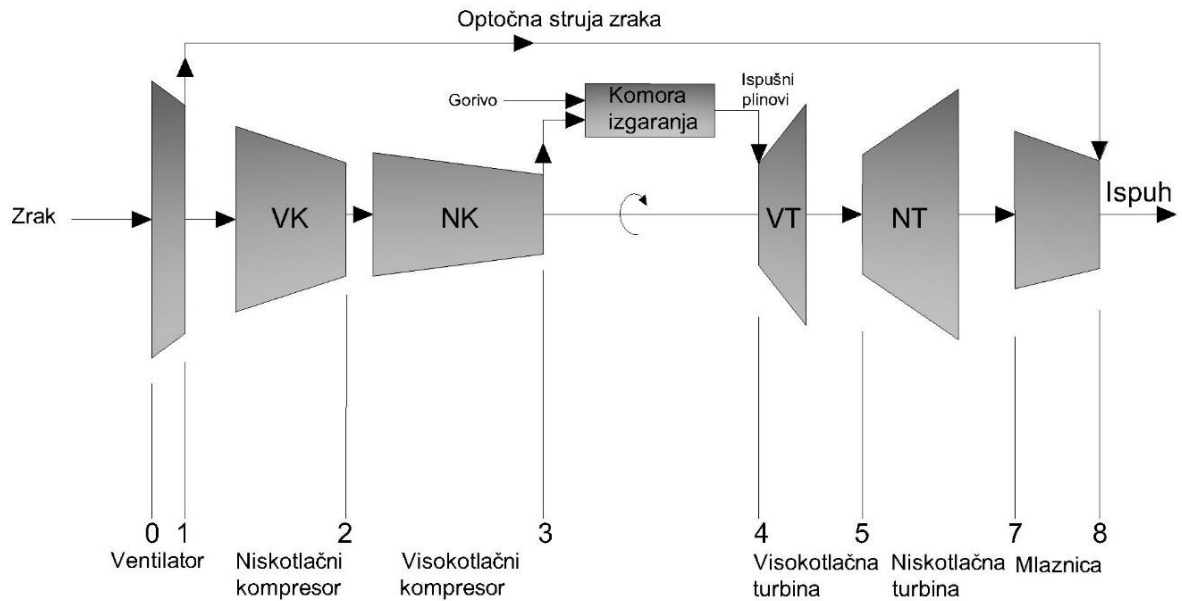
Ukupan protok zraka je zbroj protoka zraka kroz i oko jezgre:

$$\dot{m}_0 = \dot{m}_j + \dot{m}_{bp} = (1 + \beta) * \dot{m}_j \quad (2)$$

4.4 Karakteristične točke i specifični radovi

Kružni proces GEnX motora prikazan je u T-s dijagramu na slici 4.5. Zrak stanja p_0 i T_0 ulazi u ventilator i poprima tlak p_1 i temperaturu T_1 . Potom dio zraka ulazi u jezgru motora i komprimira se u niskotlačnoj turbini na tlak p_2 i temperaturu T_2 . U visokotlačnom kompresoru zrak postiže maksimalan tlak p_3 i temperaturu T_3 , nakon čega ulazi u komoru izgaranja u kojoj se miješa s gorivom i izobarno izgara do maksimalne temperature T_4 . Ekspanzijom u visokotlačnoj i niskotlačnoj turbini vrijednosti tlaka i temperature padaju na stanja p_5 , T_5 i p_6 , T_6 čime se snaga predaje visokotlačnom i niskotlačnom kompresoru. Izlaskom iz niskotlačne turbine mlaz ubrzava pretvorbom kinetičke energije u potisak te dolazi do izjednačavanja tlaka i temperature s okolišnim vrijednostima.

Stvarni specifični radovi računaju se pomoću razlike ulaznih i izlaznih temperatura i specifičnih toplinskih koeficijenata c_{pc} i c_{pt} , uzimajući u obzir izentropske iskoristivosti pojedinih komponenti motora koji pri kompresiji uzrokuju veću izlaznu temperaturu radnog medija u slučaju idealnih kompresija, čime se „gubi“ dio idealnog specifičnog rada.



Slika 4.4. Shema kružnog procesa GEnX turboventilatorskog motora

Tlak zraka i temperatura nakon ulaska u ventilator u točki 1s računa se pomoću zadanih okolišnih stanja i omjera tlakova prema izrazima:

$$p_1 = p_0 * \pi_v = 0,103125 * 1,5 = 0,1546875 \text{ MPa} \quad (3)$$

$$T_{1s} = T_0 * \beta^{\frac{\gamma_c - 1}{\gamma_c}} = 288,15 * 1,5^{\frac{1,4 - 1}{1,4}} = 323,54 \text{ K} \quad (4)$$

Temperatura u točki 1 određuje se primjenom stupnja djelovanja ventilatora:

$$T_1 = T_0 + \frac{T_{1s} - T_0}{\eta_v} = 288,15 + \frac{323,54 - 288,5}{0,86} = 328,89 \text{ K} \quad (5)$$

Specifični rad ventilatora:

$$w_v = c_{pc} * (T_1 - T_0) = 1,003 * (328,89 - 288,15) = 40,8622 \frac{\text{kJ}}{\text{kg}} \quad (6)$$

Kompresija u niskotlačnom kompresoru do točke 2:

$$p_2 = p_1 * \pi_{nk} = 0,1546875 * 1,3 = 0,2011 \text{ MPa} \quad (7)$$

$$T_{2s} = T_1 * \pi_{nk}^{\frac{\gamma_c - 1}{\gamma_c}} = 328,89 * 1,3^{\frac{1,4 - 1}{1,4}} = 354,49 \text{ K} \quad (8)$$

$$T_2 = T_1 + \frac{T_{2s} - T_1}{\eta_{nk}} = 328,89 + \frac{354,49 - 328,89}{0,90} = 357,33 \text{ K} \quad (9)$$

Specifični rad niskotlačnog kompresora:

$$w_{nk} = c_{pc} * (T_2 - T_1) = 1,003 * (357,33 - 328,89) = 28,5253 \frac{\text{kJ}}{\text{kg}} \quad (10)$$

Istim principom računamo i kompresiju u visokotlačnom kompresoru:

$$p_3 = p_2 * \pi_{vk} = 0,2011 * 23 = 4,6253 \text{ MPa} \quad (11)$$

$$T_{3s} = T_2 * \pi_{vk}^{\frac{\gamma_c - 1}{\gamma_c}} = 357,33 * 23^{\frac{1,4 - 1}{1,4}} = 875,25 \text{ K} \quad (12)$$

$$T_3 = T_2 + \frac{T_{3s} - T_2}{\eta_{vk}} = 357,33 + \frac{875,25 - 357,33}{0,88} = 945,88 \text{ K} \quad (13)$$

Specifični rad visokotlačnog kompresora:

$$w_{nt} = c_{pc} * (T_3 - T_2) = 1,155 * (945,88 - 357,33) = 679,47376 \frac{\text{kJ}}{\text{kg}} \quad (14)$$

Zrak zatim temperature T_3 i tlaka p_3 ulazi u komoru izgaranja gdje se miješa s gorivom te se izobarno zagrijava do stanja T_4 i p_4 , pri čemu je temperatura $T_4 = 1790 \text{ K}$ prethodno zadana kao maksimalna temperatura na ulazu u turbinu (*TIT*).

$$p_4 = p_3 * (1 - \Delta p_{ki}) = 4,6253 * (1 - 0,02) = 4,5328 \text{ MPa} \quad (15)$$

$$T_4 = TIT = 1790 \text{ K} \quad (16)$$

Izgaranjem nastaje mješavina ispušnih plinova različitog kemijskog sastava od zraka, što uzrokuje promjenu politropskog koeficijenta γ_c u γ_t iznosa 1,33. Nastali ispušni plinovi politropski ekspaniraju u visokotlačnoj turbini do tlaka p_5 , snizivši temperaturu do T_5 .

$$T_{5s} = \frac{T_4}{\pi_{vt}^{\frac{\gamma_t - 1}{\gamma_t}}} = \frac{1790}{5,695^{\frac{1,33 - 1}{1,33}}} = 1162,52 \text{ K} \quad (17)$$

$$T_5 = T_4 - (T_4 - T_{5s}) * \eta_{vt} = 1790 - (1790 - 1162,52) * 0,91 = 1218,99 \text{ K} \quad (18)$$

$$p_5 = \frac{p_4}{\pi_{vt}} = \frac{4,5328}{5,695} = 0,7959 \text{ MPa} \quad (19)$$

Specifični rad visokotlačne turbine:

$$w_{nt} = c_{pt} * (T_4 - T_5) = 1,155 * (1790 - 1218,99) = 659,51655 \frac{\text{kJ}}{\text{kg}} \quad (20)$$

Plinovi izgaranja zatim ulaze u niskotlačnu turbinu gdje ekspandiraju i predaju snagu vratilu za pogon niskotlačnog kompresora i ventilatora. Temperature i tlakove na izlazu iz niskotlačne turbine računamo pomoću:

$$T_{6s} = \frac{T_5}{\pi_{nt}^{\frac{\gamma_t-1}{\gamma_t}}} = \frac{1218,99}{5,193^{\frac{1,33-1}{1,33}}} = 810,01 \text{ K} \quad (21)$$

$$T_6 = T_5 - (T_5 - T_{6s}) * \eta_{nt} = 1218,99 - (1218,99 - 810,01) * 0,90 = 850,91 \text{ K} \quad (22)$$

$$p_6 = \frac{p_5}{\pi_{nt}} = \frac{0,7959}{5,193} = 0,1533 \text{ MPa} \quad (23)$$

Specifični rad niskotlačne turbine:

$$w_{nt} = c_{pt} * (T_5 - T_6) = 1,155 * (1218,99 - 850,91) = 425,1324 \frac{\text{kJ}}{\text{kg}} \quad (24)$$

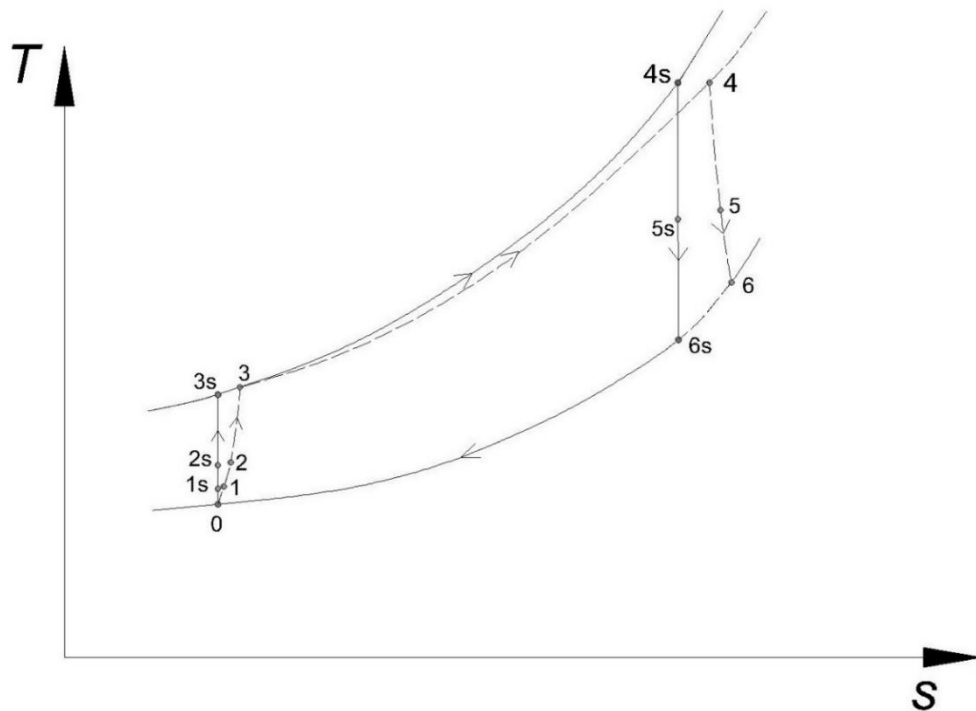
Izlaskom iz niskotlačne turbine tok ispušnih plinova prolazi kroz mlaznicu i ekspandira do okolišnog tlaka hladeći se, gdje se susreće s hladnom optočnom strujom iz ventilatora. Karakteristične točke procesa i izračunati podatci prikazani su u sljedećoj tablici:

Tablica 4.3. Izračunate temperature i tlakovi na karakterističnim točkama procesa

	Tlak [$\times 10^5$ Pa]	Temperatura [K]
Točka 0: Okoliš	1,01325	288,15
Točka 1: Ventilator	1,5469	328,89
Točka 2: Niskotlačni kompresor	2,011	357,33
Točka 3: Visokotlačni kompresor	46,253	945,88
Točka 4: Komora izgaranja	45,328	1790,00
Točka 5: Visokotlačna turbina	7,959	1218,99
Točka 6: Niskotlačna turbina	1,533	850,91

Tablica 4.4. Izračunati specifični radovi

	Specifični radovi [kJ/kg]
Ventilator:	40,8622
Niskotlačni kompresor:	28,5253
Visokotlačni kompresor:	519,4738
Visokotlačna turbina:	659,5166
Niskotlačna turbina:	425,1324



Slika 4.5. T-s dijagram kružnog procesa GEnX motora

4.5 Pretičak zraka i potrošnja goriva

U komori izgaranja dovodi se zrak tlaka p_3 i temperature T_3 i miješa se s gorivom te izgara, čime se kemijska energija goriva pretvara u toplinsku energiju. Ulazni tok zraka se usporava ulaskom u komoru izgaranja do brzine koja odgovara brzini propagacije plamena. Dovođenjem topline struja plina ponovno ubrzava od podzvučne do okolozvučne brzine na ulazu u prvi stupanj visokotlačne turbine. Stehiometrijsko izgaranje ugljikovodičnih goriva ostvare se kod omjera zraka i goriva (AFR – Air to Fuel Ratio) od 15:1, uz temperaturu plamena od 2500 K koju konvencionalni metali ne mogu podnijeti. Stoga komore izgaranja plinskih turbina rade u području siromašnih mješavina goriva i zraka, odnosno visokog pretička zraka λ , smanjujući ulaznu temperaturu plinova u turbini.

Za izračun omjera zraka i goriva koristi se slijedeća jednačba:

$$H_d * \eta_{ki} = (1 + \alpha) * \left(\frac{c_{pc} + c_{pt}}{2} \right) * (T_4 - T_3) \quad (25)$$

Pomoću prethodne jednačbe može se izlučivanjem odrediti omjer zraka i goriva α :

$$\alpha = \frac{H_d * \eta_{ki}}{\left(\frac{c_{pc} + c_{pt}}{2} \right) * (T_4 - T_3)} - 1 = \frac{42,555 * 10^6 * 0,995}{\left(\frac{1155 + 1003}{2} \right) * (1790 - 945,88)} - 1 = 45,489 \quad (26)$$

Dovedena specifična toplina izračunat ćemo pomoću razlika entalpija ulaznog i izlaznog toka plinova:

$$q_{dov} = h_4 - h_3 = 2160,3 - 1058,4 = 1101,9 \frac{\text{kJ}}{\text{kg}} \quad (27)$$

Količinu dovedenog goriva možemo odrediti pomoću omjera zraka i goriva:

$$\alpha = \frac{\dot{m}_j}{\dot{m}_g} \Rightarrow \dot{m}_g = \frac{\dot{m}_j}{\alpha} = \frac{114,4}{45,489} = 2,515 \frac{\text{kg}}{\text{s}} = 2515 \frac{\text{g}}{\text{s}} \quad (28)$$

Pretičak zraka λ izračunat ćemo pomoću stehiometrijskog omjera goriva i zraka z_{min} :

$$\dot{m}_j = \dot{m}_g * z_{min} * \lambda \Rightarrow \lambda = \frac{\dot{m}_j}{\dot{m}_g * z_{min}} = \frac{114,4}{2,515 * 15} = 3,032 \quad (29)$$

Potrošnju goriva možemo izraziti i pomoću specifične potrošnje goriva po potisku (TSFC – Thrust Specific Fuel Consumption):

$$TSFC = \frac{\dot{m}_g}{F} = \frac{2515}{321,6} = 7,82 \frac{\text{g}}{\text{kN} * \text{s}} \quad (30)$$

4.6 Stupanj korisnosti

Za izračun snaga ventilatora, kompresora i turbina koristimo umnožak specifičnih radova s masenim protokom radnog medija koji u slučaju ventilatora uključuje maseni protok zraka kroz jezgru i optočni protok zraka:

Snaga ventilatora:

$$P_v = \dot{m}_0 * w_v = 1155,4 * 40,8622 = 47.212,19 \text{ kW} \quad (31)$$

Snaga niskotlačnog kompresora:

$$P_{nk} = \dot{m}_j * w_{nk} = 114,4 * 28,5253 = 3.263,29 \text{ kW} \quad (32)$$

Snaga visokotlačnog kompresora:

$$P_{vk} = \dot{m}_j * w_{vk} = 114,4 * 519,4738 = 59.427,80 \text{ kW} \quad (33)$$

Snaga visokotlačne turbine:

$$P_{vt} = (\dot{m}_j + \dot{m}_g) * w_{vt} = (114,4 + 2,515) * 659,5166 = 77.066,39 \text{ kW} \quad (34)$$

Snaga niskotlačne turbine:

$$P_{nt} = (\dot{m}_j + \dot{m}_g) * w_{nt} = (114,4 + 2,515) * 425,1324 = 49.704,35 \text{ kW} \quad (35)$$

Tablica 4.5. Izračunate snage

	Snaga [kW]
Ventilator:	47.212,19
Niskotlačni kompresor:	3.263,29
Visokotlačni kompresor:	59.427,80
Visokotlačna turbina:	77.066,39
Niskotlačna turbina:	49.704,35

Stupanj iskoristivosti procesa izračunavamo iz omjera neto specifičnih radova motora i topline dovedene gorivom:

$$\eta = \frac{(w_{vt} + w_{nt}) - (w_v + w_{nk} + w_{vk})}{q_{dov}} \quad (36)$$

$$\eta = \frac{(659,5166 + 425,1324) - (40,8622 + 28,5253 + 519,4738)}{1101,9} = 0,4499 = 44,99\%$$

5. ZAKLJUČAK

GEnX turbo-ventilatorski motor svojim visokim bypass omjerom, kompozitnim materijalima, i visokim kompresijskim omjer predstavlja veliki iskorak naprijed u razvoju zrakoplovnih motora nudeći sniženu potrošnju goriva, emisije ispušnih plinova i visoki stupanj iskoristivosti. Analizom performansi i inovacija motora pokazano je kako je GEnX motor uspio nadmašiti sve strože zahtjeve i regulative moderne zrakoplovne industrije i osigurati mjesto General Electrica među vodećim proizvođačima zrakoplovnih motora današnjice.

Korištenjem kompozitnih materijala masa motora je umanjena, što smanjuje ukupnu masu zrakoplova i time omogućuje manju potrošnju goriva zbog potrebe za manjom silom uzgona. Smanjenje specifične potrošnje goriva zauzvrat smanjuje potrebnu količinu goriva koju zrakoplov mora nositi. TAPS komorom izgaranja minimizirane su štetne emisije dušikovih oksida bez žrtvovanja performansi motora.

Porastom bypass omjera i kompresijskog omjera povećan je stupanj djelovanja, no povećanjem snage kompresora i ventilatora povećava se i potrebna snaga koju turbina mora predati što povećava potrošnju goriva. Stoga je za postizanje optimalnih performansi motora potreban pažljiv kompromis karakteristika i performansi svih dijelova motora, pri čemu postizanje što veće sile potiska najčešće nije ključna težnja pri njegovom razvoju, nego je svaki motor pomno dizajniran za određene zrakoplove i uvjete leta.

Razvoj modernog zrakoplovnog motora dugotrajan je, skup i rizičan proces, zbog čega se i sam GEnX, uz sva nova unaprijeđenja pri svom razvoju, dijelom temelji na svom prethodniku – motoru CF6. Sljedeći korak General Electrica je razvoj novih turboventilatorskih motora poput motora CFM International LEAP i GE9X, s još većim kompresijskim i bypass omjerom te nižom specifičnom potrošnjom, dijelom zahvaljujući tehnologijama i iskustvu stjecanim razvojem GEnX motora.

LITERATURA

- [1] Ceccarelli, M: „Distinguished Figures in Mechanism and Machine Science: Their Contributions and Legacies“, Springer, 2007.
- [2] Landis, F: „Development of gas turbines“, Encyclopaedia Britannica, 2017.
<https://www.britannica.com/technology/gas-turbine-engine>
- [3] Yudin, A: „The Evolution of Gas Turbines From the First Designs to the Latest Environmentally Friendly Development Trends: Part 1“, <https://blog.softinway.com/the-evolution-of-gas-turbines-from-the-first-designs-to-the-latest-environmentally-friendly-development-trends-part-1/>, 2022.
- [4] <https://www.asme.org/about-asme/engineering-history/landmarks/135-neuchatel-gas-turbine>
- [5] https://airandspace.si.edu/collection-objects/whittle-w1x-turbojet-engine/nasm_A19500082000?fbclid=IwY2xjawFEX3BleHRuA2FlbQIxMAABHbi5lciat4uu3tMOHZCrWVCGhcKIHwGXJ9DwMA4mC8wFFx31Ew4J-ntg_aem_FRh95_Lx4desAKKDIk9AVg
- [6] Green, D: The Life of Frank Whittle and His Massive Contribution to Turbomachinery, 2020. <https://blog.softinway.com/the-life-of-frank-whittle-and-his-massive-contribution-to-turbomachinery/>
- [7] <https://www.airforce.gov.au/community/event-participation/air-force-heritage-aircraft-fleet/gloster-meteor-f8>
- [8] National Air and Space Museum,, https://airandspace.si.edu/collection-objects/heinkel-von-ohain-hes-3b-turbojet-engine-reproduction/nasm_A19810039000
- [9] <https://warfarehistorynetwork.com/article/wunderwaffen-hermann-goring-the-messerschmitt-me-262/>
- [10] <https://www.airliners.net/photo/BEA---British/De-Havilland-DH-106/1254308?sid=836071d6aab21cda9a81b32d29bc891f>
- [11] Kottas A; Bozoudis M; Madas M: „Turbofan aero-engine efficiency evaluation: An integrated approach using VSBM two-stage network DEA“, Aristotle University of Thessaloniki, 2019.
- [12] <https://www.gknaerospace.com/news-insights/news/gkn-aerospace-and-ge-sign-major-agreement-on-industry-leading-aero-engines/>
- [13] <https://www.geaerospace.com/news/press-releases/commercial-engines/genx-engine-takes-its-first-flight-gets-flying-test-bed>

- [14] https://www.mikejamesmedia.com/3d_gallery.html
- [15] Sanchez Ruiz, A: „Estimation of the Remaining Useful Life (RUL) of a turbofan using CNN-GRU Neural Networks“, Universidad Politécnica de Madrid, 2020
- [16] https://spinoff.nasa.gov/Spinoff2006/T_1.html
- [17] Olivier Cleynen, 2011.,
https://upload.wikimedia.org/wikipedia/commons/2/28/Fan_blades_and_inlet_guide_vanes_of_GEnx-2B_%282%29.jpg
- [18] <https://www.geaerospace.com/commercial/aircraft-engines/genx>
- [19] Okura T: „Materials for Aircraft Engines“, University of Colorado, SAD, 2015.
- [20] https://mikejamesmedia.com/genx_1b_engine_01.html
- [21] Stickles, R: „TAPS II Technology Final Report – Technology Assessment Open Report“, Federal Aviation Administration, General Electric, 2014.
- [22] Cobbinah, P; Matizamhuka, W.R: „Solid-State Processing Route, Mechanical Behaviour, and Oxidation Resistance of TiAl Alloys“, Advances in Materials Science and Engineering, 21, Gauteng, 2019.
- [23] <https://www.airliners.net/photos/airliners/8/3/3/2120338.jpg>
- [24] <https://www.aviiav.com/en/ck>
- [25] Galović, A: „Termodinamika I“, Fakultet strojarstva i brodogradnje, Zagreb, 2018.
- [26] El-sayed, A; Emeara, M.S.; Fayed, M.K: „Performance Analysis of Cold Sections of High BYPASS Ratio Turbofan Aeroengine“, Journal of Robotics and Mechanical Engineering Research, Zagazig University, 2017.
- [27] van Moorselaar, M.P.R: „Gas Path Analysis on the GEnx-1B at KLM Engine Services“, Diplomski rad, Delft University of Technology, Delft, 2018.
- [28] Poggiali, M; Gammannossi, A; Langone, L: „Civil aero-engine performance prediction using a low-order code and uncertainty quantification estimation“, AIP Conference Proceedings, 2019.

POPIS SLIKA

Slika 2.1.	Aeolipile – Heronova kugla.....	4
Slika 2.2.	Frank Barberova turbina.....	5
Slika 2.3.	Franz Stolzova plinska turbina.....	5
Slika 2.4.	Power Jet. W.1 mlazni motor s presjekom.....	7
Slika 2.5.	Lovački zrakoplov Gloster Meteor.....	7
Slika 2.6.	Model mlaznog motora Heinkel HeS 3b.....	8
Slika 2.7.	Messerschmitt Me-262.....	8
Slika 2.8.	Putnički zrakoplov de Havilland DH.106 Comet.....	9
Slika 2.9.	Usporedba propulzivne iskoristivosti različitih plinsko-turbinskih konfiguracija.....	10
Slika 3.1.	GENX-1B turboventilatorski motor.....	12
Slika 3.2.	Glavni dijelovi motora GENX-1B.....	13
Slika 3.3.	Presjek turboventilatorskog motora.....	14
Slika 3.4.	Kućište ventilatora i pletivo od karbonskih vlakana.....	15
Slika 3.5.	Ventilator GENX motora s varijabilnim ulaznim sprovodnim lopaticama (Inlet Guide Vanes – IGV).....	16
Slika 3.6.	Prikaz lopatica kompresora na presjeku 3D-modela GENX-1B	17
Slika 3.7.	Sapnice i vrtložnici TAPS komore izgaranja.....	18
Slika 3.8.	Presjek turbinske lopatice i prikaz materijala lopatice i TBC premaza.....	19
Slika 3.9.	Niskotlačna i visokotlačna turbina GENX motora.....	22
Slika 3.10.	Nazubljena mlaznica i gondola GenX-2B motora.....	21
Slika 3.11.	Distribucija kinetičke energije plinova kod uobičajene mlaznice (gore) i nazubljene mlaznice (dolje).....	21
Slika 4.1.	Shema Braytonova procesa.....	22
Slika 4.2.	T-s dijagram Braytonova kružna procesa.....	23
Slika 4.3.	Usporedba realnog i idealnog procesa u T-s dijagramu.....	24
Slika 4.4.	Shema kružnog procesa GENX turboventilatorskog motora.....	27
Slika 4.5.	T-s dijagram kružnog procesa GENX motora.....	30

POPIS TABLICA

Tablica 4.1.	Specifikacije motora GEnX 1B-70.....	25
Tablica 4.2.	Stupnjevi djelovanja pojedinih dijelova motora.....	26
Tablica 4.3.	Izračunate temperature i tlakovi na karakterističnim točkama procesa.....	29
Tablica 4.4.	Izračunati specifični radovi.....	30
Tablica 4.5.	Izračunate snage.....	32

POPIS KRATICA

BBC	Brown, Boveri & Cie
GE	General Electric
CPR	Omjer tlakova kompresora
GTF	Turboventilatorski motori s reduktorom
EEC	Elektronička kontrola motora
TAPS	Dvostruka prstenasta komora izgaranja s predmiješanjem
PMC	Kompozit s polimernom matricom
CMC	Kompozit s keramičkom matricom
CFRP	Kompozit ojačan karbonskim vlaknima s polimernom matricom
VSV	Statorske lopatice varijabilnog napadnog kuta
IGV	Statorske lopatice ulazne struje zraka
CAEP	Odbor za zaštitu okoliša u zrakoplovstvu (Committee on Aviation Environmental Protection)
TBC	Termoizolacijski premaz (Thermal Barrier Coating)
OPR	Ukupan omjer tlakova
BPR	Omjer masenog protoka optočne struje zraka i zraka kroz jezgru motora (Bypass Ratio)
TIT	Temperatura plinova na ulazu u turbinu
VK	Visokotlačni kompresor
NK	Niskotlačni kompresor
VT	Visokotlačna turbina
NT	Niskotlačna turbina
AFR	Omjer zraka i goriva

TSFC	Specifična potrošnja goriva po potisku
OS	Ogrjevni spremnik
RS	Rashladni spremnik
v	ventilator
c	kompresor
t	turbina
ki	komora izgaranja
j	jezgra motora

POPIS OZNAKA

Oznaka	Jedinica	Opis/značenje
c_{pc}	J/kgK	Specifični toplinski koeficijent pri konstantnom tlaku u kompresoru
c_{pt}	J/kgK	Specifični toplinski koeficijent pri konstantnom tlaku u turbini
D_v	m	Promjer ventilatora
F	N	Sila potiska
h	J/kg	Specifična entalpija
H_d	kJ/kg	Donja ogrjevna vrijednost goriva
\dot{m}_0	kg/s	Ukupni maseni protok zraka
\dot{m}_{bp}	kg/s	Maseni protok zraka oko jezgre motora
\dot{m}_j	kg/s	Maseni protok zraka kroz jezgru motora
N_v	min ⁻¹	Brzina vrtnje ventilatora
P	W	Snaga
p	Pa	Apsolutni tlak
Δp_{ki}	Pa	Pad tlaka u komori izgaranja
Q	kJ	Toplina
q	J/kg	Specifična toplina
s	kJ/kgK	Specifična entropija
T	K	Temperatura
w	J/kg	Specifični rad

Grčke oznake	Opis/značenje
α	Omjer zraka i goriva
β	Bypass omjer
γ	Politropski eksponent
λ	Pretičak zraka
π	Omjer tlakova
η	Stupanj iskoristivosti

SAŽETAK

Na početku rada opisana su otkrića i inovacije u povijesnom razvoju plinskih turbina koje su prethodile razvitku današnjih modernih zrakoplovnih motora. Opisan je značaj turboventilatorskih motora za razvoj zračnog putničkog prijevoza te njihova unaprijeđenja i poteškoće pri razvoju.

Napravljen je tehnički opis GEnX motora pri čemu je objašnjen njegov princip rada. Opisani su glavni dijelovi motora i njihova mnogobrojna unaprijeđenja i prednosti. Proveden je termodinamički proračun u kojemu je opisan Braytonov kružni proces GEnX motora. Dobivene su karakteristične točke procesa i specifični radovi ventilatora te niskotlačnih i visokotlačnih kompresora i turbina. Temeljem dobivenih podataka izračunati su pretičak zraka, specifična potrošnja goriva te iskoristivost procesa. Napravljen je sklopni crtež GEnX-1B-70 motora s glavnim dijelovima i shema pomoćnih sustava.

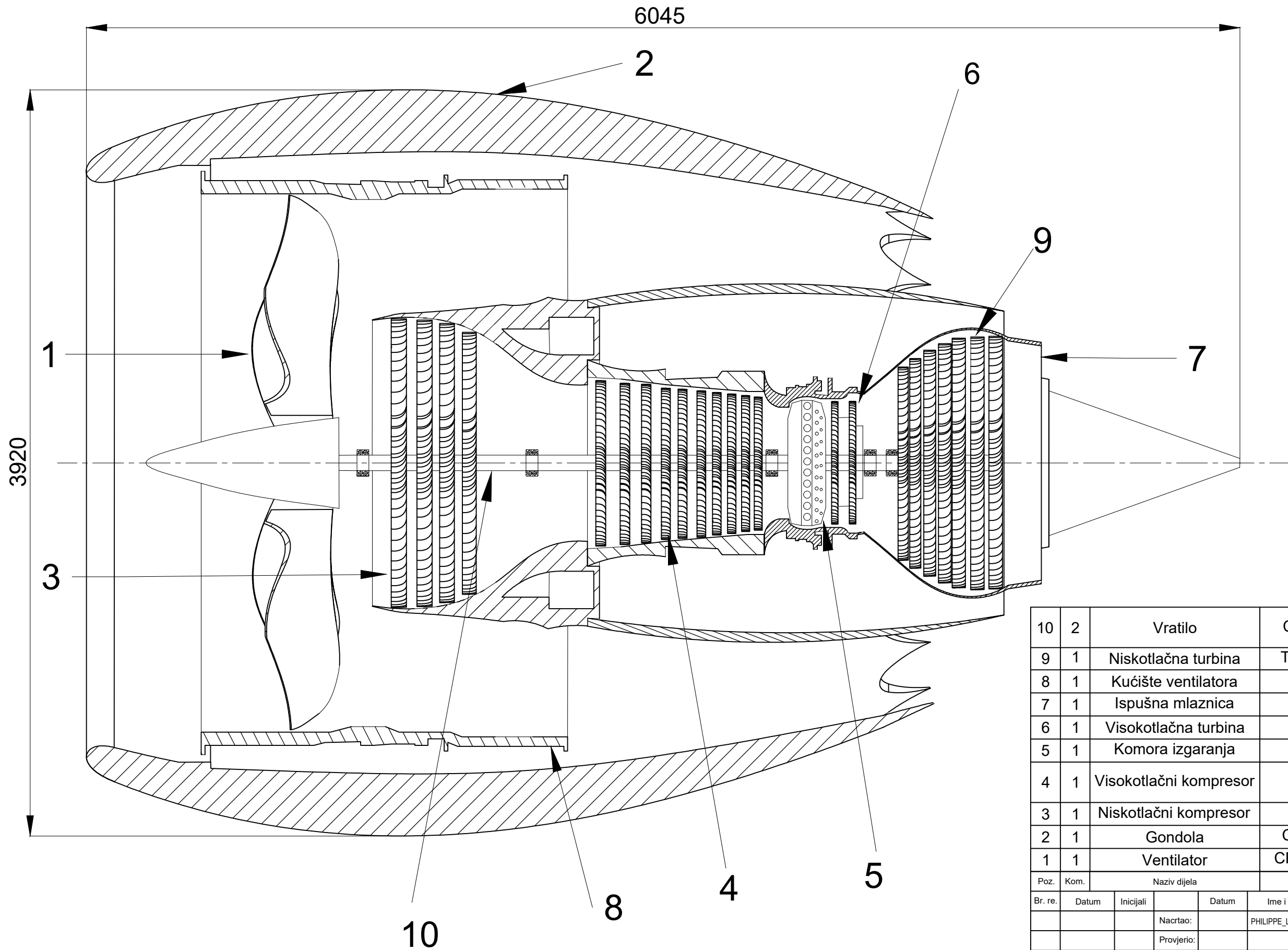
Ključne riječi: plinska turbina, turboventilatorski motor, mlazni motor, GEnX, zrakoplovi, Brayton, termodinamički proračun, specifični rad, sklopni crtež, pomoćni sustavi

SUMMARY

At the beginning of this work, the discoveries and innovations in the historical development of gas turbines that preceded the development of today's modern aircraft engines are described. The importance of turbo-fan engines for the development of air passenger transport and their improvements and difficulties during development is stated.

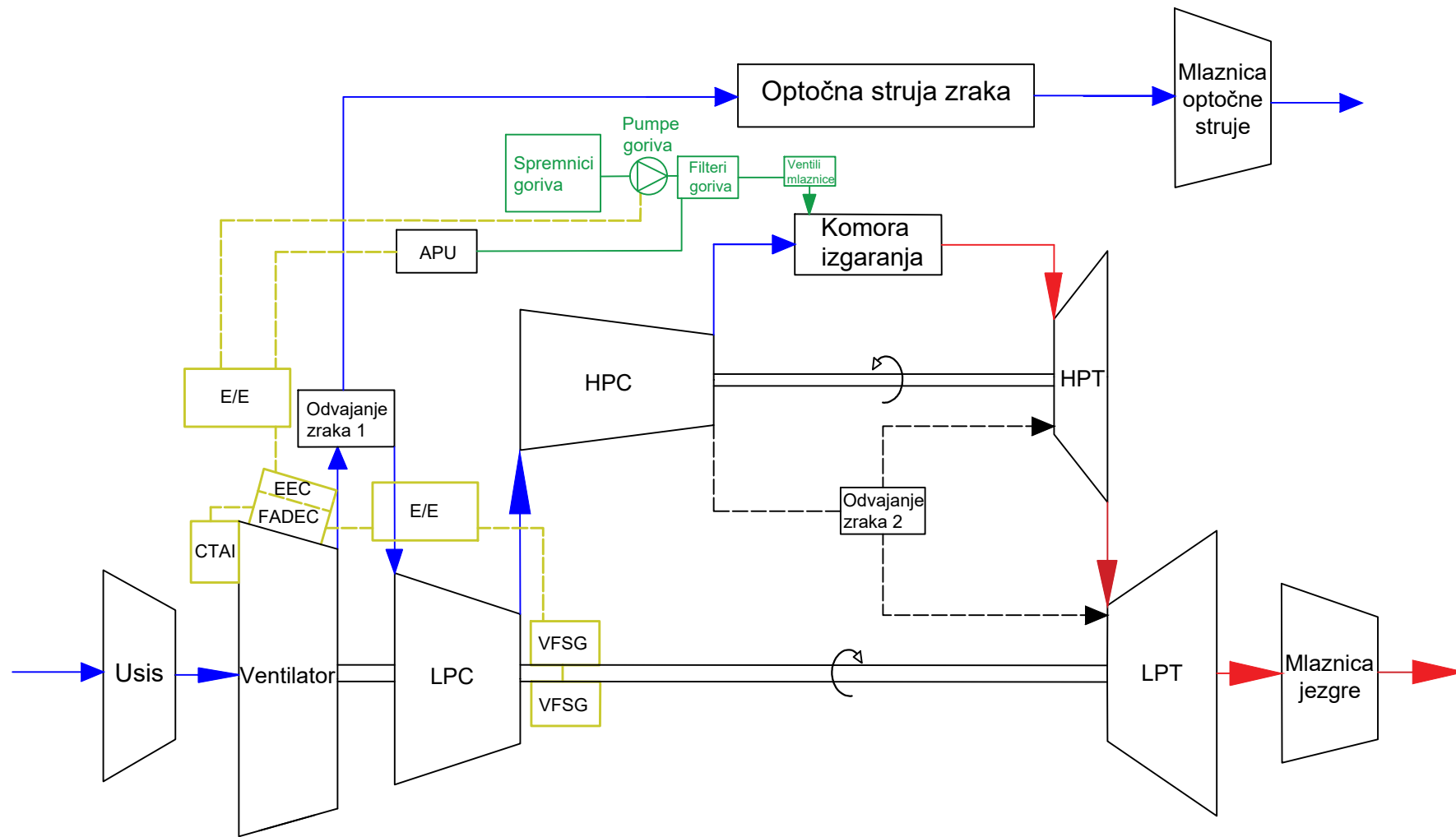
A technical description of the GEnX engine is made, explaining its working principles. The main parts of the engine and their many improvements and advantages are described. A thermodynamic analysis of the engine is carried out in which the Brayton cycle is described, the characteristic points of the process are calculated and specific works of the fan, low- and high-pressure compressors and turbines are obtained. Based on the obtained data, excess air, specific fuel consumption and the efficiency of the process are calculated. An assembly drawing of the GEnX-1B-70 engine with its main parts and an auxiliary systems schematics was made.

Key words: gas turbine, turbofan engine, jet engine, GEnX, aeroplanes, Brayton, thermodynamic calculation, specific work, assembly drawing, auxiliary systems



10	2	Vratilo	Cr-Mo-V, maraging čelik			
9	1	Niskotlačna turbina	TiAl, Niklove superlegure			
8	1	Kućište ventilatora	CFRP kompozit			
7	1	Ispušna mlaznica	Niklove superlegure			
6	1	Visokotlačna turbina	Niklove superlegure			
5	1	Komora izgaranja	Co+Ni superlegure			
4	1	Visokotlačni kompresor	Niklove superlegure (Hastelloy X), Ti-6242			
3	1	Niskotlačni kompresor	Ti-6Al-4V legura			
2	1	Gondola	CFRP kompozit, aluminij			
1	1	Ventilator	CFRP + Ti-6Al-4V (bridovi)			
Poz.	Kom.	Naziv dijela	Materijal			
Br. re.	Datum	Inicijali	Datum	Ime i prezime	Potpis	Mjerilo:
				PHILIPPE_LICUL		M1:20
Sveučilište u Rijeci TEHNIČKI FAKULTET 51000 RIJEKA, Vukovarska 58, HRVATSKA		Označavanje zavara:		Površinska hrapavost:	Akad. god.:	
Naziv sklopa: GENX_1B_70		Broj skl. crteža: 1		2023./2024.	List/listova: 1/1	
		Program broj: 1		Format: A3		

Pomoćni sustavi motora GEnX



- Električni sustav
- Gorivo
- Hladni tok zraka
- Topli tok zraka

- E/E - Sustav upravljanja elektroničko-električnom opremom
- EEC - Elektronička kontrola motora
- ECS - Sustav regulacije zraka kabine
- FADEC - Sustav potpunog digitalnog upravljanja motorom
- VFSG - Starter generatori varijabilne frekvencije
- CTAI - Sustav odleđivanja motora
- APU - Pomoćni uređaj za napajanje

Električni sustav zrakoplova Boeing 787

