

# Model raspoloživosti podmorskih kabela

---

**Pletikos, Anton**

**Master's thesis / Diplomski rad**

**2024**

*Degree Grantor / Ustanova koja je dodijelila akademski / stručni stupanj:* **University of Rijeka, Faculty of Engineering / Sveučilište u Rijeci, Tehnički fakultet**

*Permanent link / Trajna poveznica:* <https://um.nsk.hr/um:nbn:hr:190:309563>

*Rights / Prava:* [Attribution 4.0 International](#)/[Imenovanje 4.0 međunarodna](#)

*Download date / Datum preuzimanja:* **2025-01-26**



*Repository / Repozitorij:*

[Repository of the University of Rijeka, Faculty of Engineering](#)



SVEUČILIŠTE U RIJECI

**TEHNIČKI FAKULTET**

Diplomski sveučilišni studij elektrotehnike

Diplomski rad

**MODEL RASPOLOŽIVOSTI PODMORSKIH KABELA**

Rijeka, rujan 2024.

Anton Pletikos  
0069080477

SVEUČILIŠTE U RIJECI

TEHNIČKI FAKULTET

Diplomski sveučilišni studij elektrotehnike

Diplomski rad

**MODEL RASPOLOŽIVOSTI PODMORSKIH KABELA**

Mentor: Prof. dr. sc. Vitomir Komen

Rijeka, rujan 2024.

Anton Pletikos  
0069080477

Rijeka, 18.03.2024.

Zavod: Zavod za elektroenergetiku  
Predmet: Tehnika visokog napona

## ZADATAK ZA DIPLOMSKI RAD

Pristupnik: **Anton Pletikos (0069080477)**  
Studij: Sveučilišni diplomski studij elektrotehnike (1300)  
Modul: Elektroenergetika (1332)

Zadatak: **MODEL RASPOLOŽIVOSTI PODMORSKIH KABELA**

### Opis zadatka:

Elementi podmorskih kablskih vodova. Specifičnosti vođenja pogona i održavanja podmorskih kablskih vodova. Kvarovi i popravci podmorskih kabela. Utjecajne veličine i model raspoloživosti podmorskih kablskih vodova.

Rad mora biti napisan prema Uputama za pisanja diplomskih / završnih radova koje su objavljene na mrežnim stranicama studija.

Zadatak uručen pristupniku: 20.03.2024.

Mentor:  
prof. dr. sc. Vitomir Komen

Predsjednik povjerenstva za  
diplomski ispit:  
prof. dr. sc. Dubravko Franković

SVEUČILIŠTE U RIJECI

TEHNIČKI FAKULTET

Diplomski sveučilišni studij elektrotehnike

### IZJAVA

Izjavljujem da sam samostalno izradio diplomski rad pod naslovom „Model raspoloživosti podmorskih kabela“, koristeći se navedenom literaturom, znanjem stečenim tijekom dosadašnjeg studija i konzultacijama s mentorom prof. dr. sc. Vitomirom Komenom.

Rijeka, rujan 2024.



Anton Pletikos

*Ovaj diplomski rad posvećujem svojim roditeljima i sestri. Hvala vam na svemu što ste mi pružili tijekom mog studija. Posebno se zahvaljujem mentoru prof. dr. sc. Vitomiru Komenu za pomoć pri izradi ovog rada svojim savjetima, preporukama te na iskazanoj potpori i strpljenju.*

# Sadržaj

|   |    |
|---|----|
| 1. Uvod.....  | 1  |
| 2. Elementi podmorskih kabljskih vodova.....                                    | 3  |
| 2.1. Struktura kabela.....  | 3  |
| 2.2. Vrste kabela prema vrsti sistema izolacije.....                            | 8  |
| 2.3. HVDC i HVAC sistemi .....  | 9  |
| 3. Specifičnosti instalacije, vođenja pogona i popravaka podmorskih kabela..... | 12 |
| 3.1. Specifičnosti vođenja pogona.....  | 12 |
| 3.2. Instalacija podvodnog kabela .....   | 15 |
| 3.2.1. Brodovi za polaganje kabela .....  | 15 |
| 3.2.2. Polaganje i spajanje s kopnom .....                                      | 19 |
| 3.2.3. Spajanje kabela.....   | 22 |
| 3.3. Održavanje podmorskih kabela .....   | 24 |
| 3.3.1. Pristup održavanju podmorskih kabela .....                               | 24 |
| 3.3.2. Preventivno održavanje .....   | 25 |
| 3.3.3. As-laid i As-built.....  | 26 |
| 3.3.4. Zaštita kabela u priobalju .....   | 29 |
| 3.3.5. Pregled kabela na platformama .....                                      | 30 |
| 3.3.6. Optička vlakna.....  | 30 |
| 3.3.7. Mehanička zaštita .....  | 31 |
| 3.3.8. Sanacijska zaštita podmorskih kabela .....                               | 32 |
| 3.3.9. Neplanirano održavanje.....  | 32 |
| 3.4. Kvarovi i popravci podmorskih kabela.....                                  | 35 |
| 3.4.1. Kvarovi.....   | 35 |
| 3.4.2. Popravci.....  | 39 |
| 3.4.3. Mjesta kvara .....   | 41 |
| 3.4.4. Primjeri popravaka .....   | 46 |
| 4. Model raspoloživosti podmorskih kabljskih vodova i utjecajne veličine .....  | 49 |
| 4.1. Metodologija proračuna raspoloživosti .....                                | 49 |
| 4.2. Predloženi model .....   | 52 |
| 4.3. Utjecajne veličine .....   | 55 |
| 5. Programska implementacija.....   | 58 |
| 5.1. Primjena Python alata.....   | 58 |
| 5.2. Odabir metode za rješavanje Markoljevog lanca .....                        | 58 |
| 5.3. Prvi kod.....  | 59 |

|                                      |    |
|--------------------------------------|----|
| 5.4. Drugi kod.....                  | 63 |
| 6. Rezultati simulacije.....         | 68 |
| 6.1. Ulazni podaci i definicije..... | 68 |
| 6.2. Prva simulacija .....           | 69 |
| 6.3. Druga simulacija.....           | 71 |
| 7. Zaključak.....                    | 73 |
| 8. Literatura.....                   | 75 |
| SAŽETAK I KLJUČNE RIJEČI.....        | 78 |
| ABSTRACT AND KEY WORDS.....          | 79 |
| Popis slika .....                    | 80 |



## 1. Uvod

U samim počecima elektrifikacije došlo je do problema jer su se naselja odsječena vodom morala elektrificirati. Prvi problem je bio kada je trasa dalekovoda trebala prijeći rijeku, a na tom mjestu nema mosta, još veći problem nastaje kada električnu energiju treba prenijeti na udaljene otoke ili povezati kontinente. Navedeni problem utjecao je na razvoj energetske podvodnih kabela.

Prvi podmorski kabel za prijenos električne energije položen je preko rijeke Isar u Bavarskoj 1811. godine kao rani eksperiment u prijenosu električnih signala na daljinu pomoću vodiča izoliranog od vode. Ovo je razdoblje označilo početak napora da se istraži potencijal električne komunikacije i prijenosa energije preko vodenih tijela. Podmorski energetske kabele od tada su značajno evoluirali, kroz razvoj tehnologije i dizajna, stalno povećavajući kapacitet i duljinu.

Prvi svjetski podmorski visokonaponski istosmjerni kabel (HVDC), Gotland 1. instaliran je 1954. godine, bio je dug 98 km od otoka Gotland do švedskog kopna i imao je kapacitet od 20 MW. Instalacija ovog kabela promijenila način razmišljanja o podmorskom prijenosu električne energije, shvatilo se da postoji mogućnost povezivanja prekomorskih zemljama.

Trenutačno najduži je podmorski kabel NorNed kabel. Položen između Norveške i Nizozemske. Sa svojih 580 km, to je najduži podmorski energetske kabel na svijetu, kapaciteta 700 MW.

Važnost podmorskih energetske kabele u stalnom je porastu posljednjih desetljeća. Projektiranjem obnovljivih izvora energije na moru zahtijeva instalacije pomorske kabele koje će povezati izvore obnovljive energije sa kopnom.

Pomorske kabele imaju posebno važno mjesto unutar Europske unije jer omogućuju prijenos energija diljem jednog od geografski najrazvijenijeg kontinenta, čime se osigurava sigurnost opskrbe. Mogućnost dijeljenja energije između zemalja smanjuje učestalost i ozbiljnost visokih cijena i uglađuje vremenske okvire.

Nije iznenađujuće da su kabele središnji za prijenos električne energije od obale do obale kao i na kopnu. Sve te vjetro turbine povezane su podmorskim kabele. Manji kabele vode od svake turbine do podstanice na moru, a energija se zatim prenosi izvoznim kabele većeg kapaciteta do priključka na kopnenu mrežu. Osim pučinskog vjetro za proizvodnju energija koriste se pučinski valovi, plima i oseka.

Odabir kabela koji će se koristiti ovise prvenstveno o udaljenosti od obale. Vjetroelektrane bliže obali koriste izvozne kabele za izmjeničnu struju, dok će veće vjetroelektrane dalje od obale prijeći na korištenje HVDC kabela.

U ovom radu obrađuje se struktura pomorskih kabela, razlike između HVDC i HVAC sistema. Objasnit će se specifičnosti vođenja, instalacije, održavanja i popravka podmorskih energetske kabela.

Osnovni zadatak rada je razraditi model raspoloživosti podmorskih kabela, te utjecajne veličine vezane uz model.

## 2. Elementi podmorskih kablskih vodova

### 2.1. Struktura kabela

Glavni slojevi kabela prikazani su na slici 2.1. Vod se sastoji od su: vodič, izolator, plašt koji blokira vodu, armiranje, vanjska ovojnica.

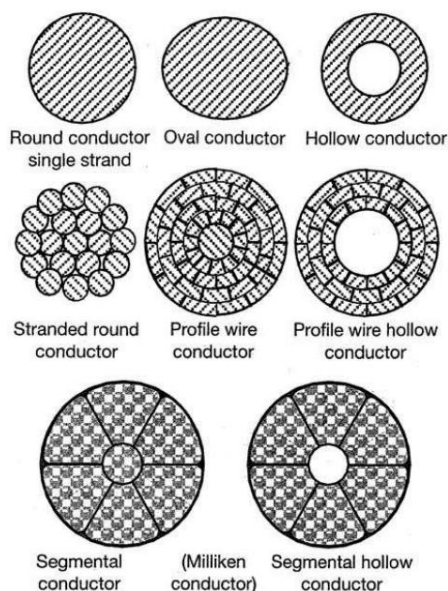


*Slika 2.1 Presjek podmorskog kabela [2]*

#### Vodič

Vodiči za pomorske kabele izrađuju se od aluminijske ili bakrene. Bakar se pokazao boljim materijalom ako nam je potrebna što veća prijenosna snaga. Veliku prenosivost snage postiže sa manjim otporom bakra. Za istu snagu presjek bakrenog vodiča biti će manji od aluminijskog, no teži je i skuplji. Aluminijski je podložan limitiranoj koroziji.

Vodiče se mogu podnijeti prema strukturi. Imamo pune vodiče, pletene od okrugle žice i profilirane žice. Ako koristimo ulje, onda su vodiči šuplji. Puni vodiči mogu imati najveći presjek od  $400 \text{ mm}^2$  i mogu prenijeti napon od 150 kV. Pleteni vodiči od okruglih žica obično imaju nižu prijenosnu moć, dok pleteni vodiči s profiliranim žicama imaju veću prijenosnu moć i većeg su profila. Šuplji vodiči imaju šupljinu kojom prolazi ulje i to im omogućava veću termičku otpornost i zadržavanje tlaka na većim duljinama.



*Slika 2.2. Presjeci vodiča [3]*

Slika 2.2. prikazuje presjeka vodiča. Prikazani vodiči su kružni, ovalni, šuplji, pleteni okrugli, s profiliranom žicom, s profiliranom žicom i šupljinom i Millikenovi vodiči.

#### Vodiči od okruglih žica

Većina energetskih podmorskih kabela je sastavljena od okruglih žica. Proizvode se tako da unutar stroja za umatanje postavljaju u slojevima. Žice u budućem vodiču se komprimiraju pomoću stroja sa setovima matrica ili valjaka. Komprimiranjem se smanjuje razmak između žica i moguće je postići faktor popunjenosti od 92 %. Kako se žice na hladno obrađuju, električna vodljivost materijala se smanjuje. Postoje dva različita smjera pletenja: desno ili lijevo. Smjerovi se označuju sa S i Z. Ako je smjer namota u smjeru kazaljke na satu onda je oznaka Z, ako je smjer suprotan od kazaljke na satu onda je S. U jednom vodiču mogu se kombinirati i Z i S namoti.

Vodiči s komprimiranim okruglim žicama koriste se i za istosmjernu i za izmjeničnu struju. Projektirani su prema standardu IEC 60228, klasa 2. Ovakvi vodiči se ne koriste ako su potrebne velike snage ili veliki presjeci. U izmjeničnim izvedbama pri velikim snagama u vodu mogu se generirati dodatni magnetski gubici smanjujući ukupni kapacitet voda. Do ovog efekta dolazi jer magnetska polja susjednih vodiča pokušavaju izmijeniti tok struje u određenim dijelovima vodiča. Izolacija se može izvesti papirnatim, plastičnim trakama ili lakiranjem žica. Izolacijom se ne može smanjiti utjecaj „Skin efekta“. U prošlosti su se često koristile navlake kositra na bakrenoj žici. Vodiči s okruglim žicama se danas vrlo rijetko koriste.

## Profilirani žičani vodiči

Vodiči s profiliranim žicama sastoje se od poprečnih presjeka žice u obliku romba. U stroju za umotavanje žice se komprimiraju u kružni vodič. Ova metoda ima preko 96% ispunjenost prostora. Površina dobivenog vodiča je vrlo glatka. Visokonaponski istosmjerni podmorski kabeli (HVDC) najčešće se proizvode s profiliranim žičanim vodičima.

Profilirane bakrene žice mogu se proizvesti u gotovo bilo kojem obliku. Oblikovanje se vrši toplom obradom, a dobivena žica ima izvrsnu vodljivost.

## Šuplji vodiči za kabele punjene uljem

Kabeli punjeni uljem ili tekućinom nazivaju se LPOF kada su niskotlačni punjeni uljem. U središtu vodiča nalazi se kanal koji omogućuje protok ulja. Na protok ulja kroz vodič utječe toplinsko širenje vodiča. Vodič se dizajnira tako da ima spiralnu središnju potporu koja sprječava žice vodiča da padnu u središnji kanal. Za izradu vodiča koriste se okrugle i profilirane žice. Kada se koriste profilirane žice nije potrebna spiralan potpora. Površina u sredini nastala korištenjem profilnih žica omogućuje dovoljan protok ulja između izolacije i središnjeg kanala.

## Millikenovi vodiči

Izmjenično magnetsko polje koje nastaje iz izmjenične struje u vodiču uzrokuje efekt poznat kao skin-efekt, pri čemu se struja koncentrira u vanjskim dijelovima vodiča, dok se unutarnji dijelovi manje koriste za prijenos struje. Smanjuje učinkovitost prijenosa u velikim vodičima za izmjeničnu struju. H. Milliken je 1930-ih godina patentirao dizajn vodiča koji smanjuje ovaj efekt. Millikenovi vodiči, poznati i kao segmentni vodiči, izrađuju se tako da standardni višezilni vodiči od okruglih žica budu savijeni u trokutasti oblik, a zatim smotani i postavljeni u okrugli oblik. Žice mijenjaju radijalni položaj duž vodiča, čime se smanjuje skin-efekt, jer se elektromotorna sila (EMF) inducira na različitim udaljenostima od središta vodiča.

Milliken vodiči smanjuju skin-efekt učinkovitim rasporedom segmenata unutar vodiča. Obično se koristi pet do šest segmenata, ali mogu imati i do devet. Važno je da struja ostaje unutar svojih segmenata i ne prelazi između žica, što se postiže izolacijom uljnim filmom ili dodatnim izolacijskim materijalima poput tankih papirnatih traka ili laka. Ova izolacija može biti postavljena na različitim mjestima, između segmenata, slojeva žice ili pojedinačnih žica. Zbog visoke cijene proizvodnje, Milliken vodiči se primjenjuju uglavnom za velike presjeke vodiča, preko 1200 mm<sup>2</sup>.

## Izolacija

Izolacija se nalazi oko vodiča i služi za stvaranje barijere između površina s ekstremnom razlikom potencijala. Omogućuje prolazak struje kroz vodič. Najvažnije svojstvo izolacije dielektrična čvrstoća, a predstavlja omjer najvećega električnog napona koji može izdržati dielektrik prije nego što nastupi proboj i debljine toga dielektrika. Za izolatore dielektrična čvrstoća treba biti što viša i ravnomjerno rasprostranjena.

## Plast za blokadu vode

Vanjski sloj podvodnih visokonaponskih kabela, često je izrađen od metala kao što su aluminij, olovo ili bakar, služi za sprječavanje prodora vode i održavanje dielektrične čvrstoće izolacije. Srednjenaponski kabeli, zbog nižeg električnog napreznja, mogu imati jednostavniji dizajn plašta ili čak biti bez metalnog omotača. Jedna metoda za zaštitu ovih kabela uključuje upotrebu sredstva za upijanje vode ispod polimernog omotača, koji sprječava prodiranje vlage, održavajući izolaciju suhom tijekom radnog vijeka kabela. Metalni omotači također štite od štete koju mogu prouzročiti vodeni organizmi poput školjke Tereido koje mogu oštetiti podvodne strukture, uključujući kabele. Bakar ili mjedene trake mogu dodatno pomoći u zaštiti od ovih organizama.

## Armiranje

Armiranje osigurava stabilnost napetosti i mehaničku zaštitu. Armiranje u svojem radu mora se moći oduprijeti silama koje nastaju tijekom njegove ugradnje, prilikom korištenja alata za polaganje kabela i ostalim silama tokom svoga životnoga vijeka, kao što su ribolovna oprema i sidra. Armiranje se izvodi omotavanjem žica oko kabela, koriste se žice promjera 2 do 8 mm.

Dizajn armature utječe na krutost kod savijanja, vlačnu stabilnost, torzijsku ravnotežu. Spiralni oklop prenosi zateznu silu u torzijsku silu pokušavajući uvrnuti kabel. Kod dužih duljina polaganja žice su gotovo paralelne s o osi kabela i preuzimaju sile zatezanja bez stvaranja velikih sile torzije. Pri velikim duljinama kabela vlačna stabilnost kabela je velika, ali velika je i krutost. Velika krutost nije poželjna. Kod kraćih kabela nema problema s krutosti već sa zateznim silama koje se prenose na vodič.

## Korozivna zaštita

Podmorski kabeli moraju izdržati korozivne uvjete morske vode, čiji salinitet može znatno varirati ovisno o geografskom području i sezonskim promjenama. Kako bi se zaštitili od korozije, metalni omotači, poput pocinčanih čeličnih žica, često se koriste. Ovi omotači su prekriveni slojem cinka koji služi kao primarna zaštita, dok se sekundarna zaštita osigurava premazivanjem bitumenom. Iako bitumenski sloj pruža dodatnu zaštitu, on može biti oštećen tijekom postavljanja kabela ili kasnije, zbog djelovanja abrazivnih čestica poput pijeska u vodi. Kada se bitumen ošteti, sloj cinka postaje glavna zaštita od korozije.

Stope korozije cinka variraju ovisno o čimbenicima poput saliniteta i temperature vode, s referentnim vrijednostima između 5 i 50  $\mu\text{m}$  godišnje. U slučaju da sloj cinka bude potpuno erodiran, čelik ispod njega postaje podložan bržoj koroziji, s procijenjenim stopama do 10  $\mu\text{m}$  godišnje.

Električna korozija može se pojaviti zbog električnih struja koje ulaze i izlaze iz čeličnih žica, izazvane kombinacijom plimnih tokova i Zemljinog magnetskog polja. U nekim slučajevima koriste se žrtvene cinkove anode za dodatnu zaštitu, ali njihova učinkovitost ovisi o dobrom galvanskom kontaktu s čeličnim žicama.

Polimerni omotači, poput onih izrađenih od polietilena, mogu također pružiti zaštitu. Učinkovitost polimernih omotača može biti ugrožena ako dođe do oštećenja. Oštećenja mogu uzrokovati koncentraciju korozije na specifičnim mjestima. Drugi način je da oklop kabela izrađen od korozijski otpornijih materijala poput bakra, bronce ili mjedi. Aluminijski oklop nije pogodan za uporabu u morskoj vodi zbog visoke stope korozije, no aluminij može koristiti u slatkoj vodi.

## Vanjska obloga

Vanjska obloga podmorskih energetskih kabela ima ključnu ulogu u zaštiti od korozije i mehaničkih oštećenja. Moderni kabeli koriste ekstrudirane polimerne obloge ili slojeve namotane pređe. Slojevi namotane pređe omogućuju kontrolirano prodiranje morske vode, što smanjuje brzinu korozije. Ova pređa također služi kao žrtveni sloj, smanjujući štetu od ogrebotina. Ekstrudirane obloge pružaju dodatnu zaštitu i osiguravaju uredan izgled kabela, ali su skliskije u usporedbi s pređom, što utječe na upravljanje kabelom.

Označavanje kabela, poput uzdužnih traka ili bojenih pređa, pomaže u identifikaciji kabela na morskom dnu, posebno kada se polaže više kabela u blizini. Kod HVDC kabela, razne oznake pomažu u razlikovanju parova kabela. Unutarnji slojevi kabela često su obloženi bitumenom radi

dodatne zaštite, ali bitumen može izazvati probleme tijekom instalacije zbog curenja i nakupljanja na opremi. Alternativno, plastificirane armaturne žice mogu biti korisne za smanjenje problema s bitumenom, posebno u vrućim uvjetima.

## **2.2. Vrste kabela prema vrsti sistema izolacije**

### **Polimerni**

Podmorske kabele u osnovi možemo podijeliti na vrste izolatora koje se koriste u njihovoj izvedbi. Izvedbe polimerske izolacije su: polietilen niske gustoće (LDPE), polietilen visoke gustoće (HDPE), umreženi polietilen (XLPE), etilen propilen kaučuk (EPR).

Polietilen niske gustoće ili LDPE ne koriste za HVDC prijenosu. Razlog je u tome što sadržavaju naboje. Naboji se postupno okupljaju na određenim mjestima u oknu izolatora i dovode do nekontroliranih električnih polja koja će u konačnici prouzrokovati dielektrični proboj kroz izolator. Također moguća su nejednaka naprezanja na vanjskome djelu izolacije, prouzrokovana temperaturnoj ovisnosti.

Umreženi polietilen (XLPE) je najkorišteniji izolator kada se koristi HVDC. Na kopnu mogu podržati napone do 500 kV, a u podmorju 170 kV na trasama dražima od 50 kilometara. Ako bi se ekstruzija XLPE kabela riješili bi se nekih mana kabela i omogućio bi HVDC transport 320 kV i 500 MW na jednome kabelu.

### **Punjeni tekućinom (FF ili LPOF)**

Kabele punjeni tekućinom izolirani su papirom ili propilen laminatom (PPL), omotani metalnim omotačem i impregnirani niskotlačnim uljem. Do problema dolazi kada pokušavamo ovakav kabel koristiti na udaljenostima većima od 60 kilometara. Na kopnu je potrebna stanica koja će pumpati ulje i osiguravati tlak, no već nakon 30 kilometara tlak pada, a pri 60 kilometara nije moguće jamčiti dovoljan protok ulja.

### **Masom impregniran (MI)**

Papir izoliran metalnim omotačem i impregniran sa polibutenskim spojem niske viskoznosti. Ovakav izolatorski sistem izrastan je za HVDC prijenos na velike udaljenosti.



Omogućuje prijenos 500 kV i 800 MW na jednome kabelu. Najveća prednost mu je da nema ograničenja na udaljenost prijenos iz razloga što mu nije potrebna vanjska stanica za održavanje tlaka.

Možemo vidjeti da svi sustavi imaju svoje prednosti i mane. Neki sustavi su ograničeni naponom i snagom dok su drugi udaljenošću prijenosa, no masovno impregnirani i XPLE nisu ograničeni dužinom prijenosa. Neograničena dužina prijenosa je glavni uvijek kada gledamo prekomorski prijenos snage, a velika snaga prijenosa je samo bonus. Iz tog razloga masovno impregnirani i XPLE sustavi izolacije su najčešće korišteni u HVDC prijenosu, dok ostali pronalaze svoju primjenu u DVAC prijenosu.

### 2.3. HVDC i HVAC sistemi

Zašto visoki napon

Ako želimo prenijeti struju sa što većom efektivnošću na velike udaljenosti, nebitno koristimo li istosmjerni i izmjenični sustav učiniti ćemo to visokim naponom. Ako bi koristili manje napone, struja bi morala biti veća. Zbog veće struje došlo bi i do većih gubitaka, kao što je vidljivo u sljedećoj jednadžbi. Jedini način da smanjim gubitke i povećamo učinkovitost je povećanje napona.

$$P = V \cdot I \quad (2.1)$$

$$P_{gub} = I^2 \cdot R \quad (2.2)$$

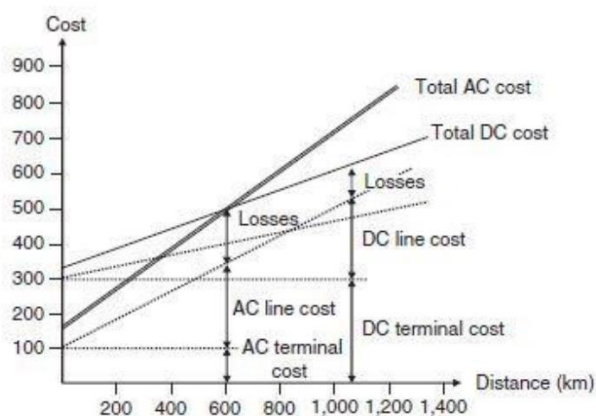
U formulama  $P$  označava snagu,  $V$  napon,  $I$  struju i  $P_{gub}$  gubitke.

Prijenos pomoću visokog napona zauzima veću površinu zemljišta od niskog napona, no ako to gledamo sa strane ukupne prenesene snage infrastruktura za prijenos iste snage na niskome naponu bila bi značajno veća i prema tome i skuplja od infrastrukture potrebne za prijenos na visokim naponima.

## Razlika prijenosa DC i AC

Za prenijeti jednaku snagu, koju može prenijeti jedan istosmjerni vod, bit će potrebna dva izmjenična voda, s pretpostavkom da je moguće postići dovoljnu izolaciju za tako velike napone. Osim što korištenje samo jednog voda jeftinije, on zauzima i manji prostor za razliku od dva izmjenična voda.

Gubici prijenosa kod izmjenične struje su oko dvije trećine veći u usporedbi sa istosmjernim sustavom. Nadalje, veliki problem s izmjeničnim prijenosom električne energije leži u tome da gubici ovise o dužini voda radi reaktacija, dok istosmjerni vodovi mogu ignorirati reaktacije i pružiti jednake gubitke nevezano o udaljenosti tj. o duljini voda.



Slika 2.3. Graf gubitaka u ovisnosti s udaljenosti [5]

Ove činjenice nam govore da će infrastruktura za prijenos HVDC-a biti jeftinija od HVAC-a, no HVDC zahtjeva pretvaračke stanice. Istosmjerne pretvaračke stanice su bitno skuplje od ekvivalentnih izmjeničnih stanica. Ovo dovodi u pitanje kada su zapravo isplativiji istosmjerni sustavi a kada izmjenični. Sa sadašnjom tehnologijom izmjenični prijenos je isplativ sve do 500 kilometara, nakon čega je (između 500 i 800 kilometara) cijena oba prijenosa jednaka. Tek nakon 800 kilometara u potpunosti je isplativije koristiti istosmjerni prijenos. Kada govorimo o podvodnom prijenosu već nakon 50 kilometara istosmjerni prijenos počinje biti isplativiji zbog već spomenutih reaktacija.

## Tehnički problemi prijenosa

Istosmjerni prijenos može riješiti neke tehničke probleme na koje nailazi izmjenični prijenos. Veliki problem u izmjeničnom prijenosu bila bi granica stabilnosti sustava, nakon toga imamo komplikacije u kontroli napona, kompenzacija vodova i problemi s impedancijom uzemljenja.

Kada govorimo o granicama stabilnosti onda govorimo o razlikama naponskih fazora na kraju linije. Kod izmjeničnog prijenosa prilikom povećanja udaljenost povećava se kut između fazora, a time se smanjuje i stabilnost sustava. Iz tih razloga udaljenost utječe na maksimalnu prijenosnu snagu. Možemo reći da je fazorski kut obrnuto proporcionalan udaljenosti prijenosa. Za istosmjerne vodove sposobnost napajanja je nepromijenjena budući da ne ovisi o faznim kutovima.

Problem održavanja konstantnog napona ne javlja se ako je linija opterećenja prijenosa snage relativno ravna, ali dolazi do izražaja prilikom variranja opterećenja. Prilikom povećanja opterećenja voda raste i potreba za jalovu snagu duž voda. Kod istosmjernog sustava tok snage može kontrolirati i time se može izbjeći nenamjerno preopterećenje i nedovoljna iskorištenost koje vidimo u izmjeničnome prijenos.

Kvarovi i oscilacije ne prenose se preko istosmjernih međusobno povezanih sustava, dok kod izmjeničnih sustava potpuno suprotno se dešava. Ovo svojstvo istosmjernih sustava smanjuje smetnje u ukupnom sustavu. Iz tih razloga kada se koriste izmjenični sustavi potrebno je ugraditi linijske kompezatore koji se koriste kako bi se prevladali ograničenja stabilnosti i punjenja linije. Tako se linijskim kompezatorima povećava snaga prijenosa i naponsko upravljanje.

Ukoliko je potrebno povezati dvije nezavisne izmjenične mreže dolazi do velikih oscilacija snage koja mogu dovesti do čestih okidanja, što ima za posljedicu samo smetnje i greške. Korištenjem istosmjerne među mreže ovaj problem se pože u potpunosti izbjeći.

Impedancija uzemljenja ima veliki utjecaj na prijenos izmjenične struje i može rezultirati povećanjem TIF koeficijenta (Telephone Interference Factor). Povećanje TIF koeficijenta osjetiti će se padom kvalitete analognih signala. Istosmjerni sustav koristi monopolarni sustav gdje jedan vodič s povratom uzemljenja, ovime impedancija uzemljenja je zanemariva za istosmjernu struju.

### **3. Specifičnosti instalacije, vođenja pogona i popravaka podmorskih kabela**

#### **3.1. Specifičnosti vođenja pogona**

Vođenje pogona podmorskih kabela predstavlja kompleksan i tehnički zahtjevan zadatak koji se razlikuje od standardnih kopnenih instalacija. Podmorski kabela su jedini način za prenošenje energije preko mora i oceana. Jedini su način povezivanja kopnene električne mreže i morskih energetske izvora, poput vjetroelektrana. Najveće razlike između zemaljskih i podmorskih kabela su dizajn kabela, postavljanje kabela, utjecaj na okoliš i dozvole.

#### Dizajn kabela

Pomorski i kopneni kabela imaju istu svrhu prijenosa energije. No zbog okoliša u kojem rade ne podliježu istim uvjetima i zato nemaju iste karakteristike.

Prvu razliku pronalazimo u izolaciji. Kod podmorskih kabela izolacija mora izdržati visok tlak i korozivnu slanu vodu. Koriste se posebni izolacijski materijali koji su otporni na visok tlak i morsku sol. Materijali koji se koriste u izradi izolacije su polietilen visoke gustoće (HDPE) i polivinil klorid (PVC). Slojevi oklopa su od materijala poput polietilena, olova, aluminijske ili čelika. Slojevi oklopa štite kabela od prodora vode, mehaničkih oštećenja i korozije. Vanjska obloga može biti dodatno ojačana bitumenom ili polimerima kako bi se osigurala dodatna zaštita. Kod kopnenih kabela glavni problem stvara vlaga, mehaničkih oštećenja i temperatura. U izolaciji kopnenih kabela koriste se različiti materijali ovisno o namjeni kabela, kao što su PVC, polietilen niske gustoće (LDPE) i guma.

Druga razlika u dizajnu pomorskih i kopnenih kabela je ojačanje. Ojačanja pomorskih kabela je armatura, koja štiti pomorski kabela od sila naprezanja pri polaganju i kasnije oštećenja od sidra ili ribolovnih alata. Armatura kod pomorskih kabela može se naći u obliku čeličnih žica. Ojačanje kod kopnenih kabela je znatno slabije. Cilj ojačanja kopnenih kabela je prvenstveno za zaštitu od mehaničkih oštećenja prilikom polaganja. Postoje slučajevi u područjima s visokim mehaničkim stresom, kao što su ispod cesta gdje se koriste armirani kabela.

Moguće je pronaći razlike u termalnom upravljanju kablom. Podmorski kabela se nalaze u vodi i koriste vodu kao rashladni medij. Na ovaj način može se povećati gustoća snage, a da temperatura ostane ista. Rashlađivanje morskom vodom nije uvijek moguće. Postoje trase kabela

gdje se morska voda ne može slobodno izmjenjivati. U slučaju da dovoljnu toplinsku disipaciju moramo paziti da ne bi došlo do pregrijavanja kabela. Kopneni kabeli oslanjaju se na prirodnu ili prisilnu ventilaciju za hlađenje. Toplinsko upravljanje je posebno važna u urbanim područjima gdje postoji visoka gustoća instalacije kabela.

Podmorski kabeli mogu se dizajnirati za prijenos izmjenične ili istosmjerne struje. Tip prijenosa ovisan je o udaljenosti i zahtjevima prijenosa. Istosmjerni kabeli se često koriste za prijenos na velike udaljenosti zbog smanjenja gubitaka. Kopneni kabeli koriste istosmjerni i izmjenični prijenos. Obično su prilagođeni za kraće udaljenosti i manje kapacitete u usporedbi s podmorskim kabelima. Na manjim udaljenosti i zbog manjih gubitaka na kopnu pretežito se koristi izmjeničan prijenos.

## Instalacija

Razlike u instalaciji kabela postoje već u samoj pripremi terena za polaganje kabela. Za polaganje pomorski kabela potrebno je detaljno istraživanje morskog dna. Potrebno je mapirati teren. Mapiranjem terena radi se da bi se izbjegle prepreke poput stijena, olupina brodova, koraljnih grebena ili drugih objekata. Instalacija pomorskog kabela može zahtijevati dodatne radove na izravnavanju ili uklanjanju prepreka prije polaganja kabela. Na kopnu, priprema uključuje iskopavanje kanala. Teren se pregledava kako bi se identificirale i izbjegle postojeće podzemne infrastrukture. Primjer podzemnih infrastruktura su cjevovod, vodovod i drugi kabeli. Priprema može također uključivati uklanjanje vegetacije i zaštitu okoliša.

Pomorski kabeli se polažu pomoću specijaliziranih brodova za polaganje kabela. Kabeli se mogu polagati na morsko dno ili ukopavati u sediment koristeći uređaje kao što su rovokopači. Ukopavanje štiti kabele od vanjskih oštećenja. Kabeli na kopnu polažu se u iskopane kanale. Kanali se potom zatrpavaju kako bi se zaštitili kabeli. Kako bi se spriječila oštećenja mogu biti potrebna betonske ploče ili plastične cijevi.

Podvodni kabeli izloženi su korozivnim učincima morske vode i zahtijevaju posebne mjere zaštite, poput metalnih omotača ili slojeva protiv korozije. Redovito se provode inspekcije pomoću podvodnih vozila na daljinsko upravljanje kako bi se otkrila oštećenja i procijenila potreba za popravcima. Zemaljski kabeli su zaštićeni od mehaničkih oštećenja te su podložni manjoj koroziji. Održavanje se obično sastoji od vizualnih inspekcija i električnih testiranja kako bi se osigurala njihova funkcionalnost. Oštećenja koja se pojave su fizički prekid ili degradacije izolacije.

Transport i instalacija pomorskih kabela zahtijevaju specijalizirane brodove i opremu. Zbog duljine kabela se proizvode u segmentima koji se spajaju na licu mjesta. Postavljanje ovih kabela uključuje koordinaciju s različitim agencijama i praćenje vremenskih uvjeta. Loše vrijeme može značajno otežati ili odgoditi radove. Logistički izazovi polaganja kopnenih kabela uključuju prijevoz teške opreme i kabela do lokacije instalacije. Instalacija može biti ograničena urbanim okruženjima, te zahtijeva koordinaciju s lokalnim vlastima zbog mogućih smetnji u prometu i lokalnim aktivnostima.

### Utjecaj na okoliš

Uporaba podmorskih i kopnenih kabela ima različite utjecaje na okoliš. Polaganje podmorskih kabela uzrokuje poremećaje u morskom dnu. Promjene na morskom dnu mogu utjecati na organizme koji žive na morskom dnu. Privremeno zamućenje vode može utjecati na fotosintetske organizme poput algi. Podmorski električni kabeli stvaraju elektromagnetska polja. Elektromagnetska polja utječu na osjetljive morske vrste koje koriste Zemljino magnetsko polje za navigaciju. Podmorski kabeli mogu predstavljati fizičku barijeru za kretanje organizama i mogu ometati ribolovne aktivnosti. Isto tako iskopavanje kanala za zemaljske kabele može uništiti staništa i poremetiti lokalnu floru i faunu. Polaganje zemaljskih kabela može fragmentirati staništa, što može utjecati na migracijske puteve kopnenih životinja. Ovisno o lokaciji priprema terena za postavljanje kabela može zahtijevati uklanjanje vegetacije, što može dovesti do erozije tla.

Prilikom postavljanje kabela može se privremeno povećati zamućenost vode. Zamućenost vode smanjuje kvalitetu vode i utječe na morske organizme. U pomorskim kabelima koristiti se materijali otporni na koroziju i zaštitni premazi mogu potencijalno uvesti kemikalije u morski okoliš

Iskopavanje kanala za kopnene kabela može promijeniti strukturu tla i smanjiti njegovu plodnost. Također može doći do kontaminacije tla ako se ne poduzmu odgovarajuće mjere zaštite. Nadalje polaganje kabela može ometati podzemne vodene tokove i utjecati na lokalne vodne resurse, posebno u područjima s visokom razinom podzemnih voda.

Podmorski kabeli mogu ometati ribolovne aktivnosti i navigaciju. Također u turističkim područjima polaganje kabela može utjecati na rekreativne aktivnosti poput ronjenja i plivanja.

Na kopnu instalacija kabela u urbanim područjima može uzrokovati prometne gužve i smetnje u svakodnevnom životu. Polaganje kabela isto tako može ograničiti korištenje zemljišta za poljoprivredu, građevinarstvo i druge svrhe, posebno u ruralnim područjima.

## 3.2. Instalacija podvodnog kabela

### 3.2.1. Brodovi za polaganje kabela

U proteklih 20 godina, instalacija podmorskih kabela je doživjela veliki napredak. Danas je moguće polegnuti podmorske elektroenergetske kabele dužine do 160 km u jednom komadu. Moderni brodovi za polaganje kabela mogu raditi tokom teškog vremena zahvaljujući satelitskim navigacionim sistemima i suvremenim pogonskim tehnologijama. Veliki razlog ovako velikog napretka pronalazimo u razvoju daljinsko upravljanih vozila (Remote-operated-vehicles, ROV). Istraživanje morskog dna može se izvesti mnogo lakše nego prije 20 godina. Istraživanja morskog dna nam omogućuju bolji pregled morskog dna i zato bolju mogućnost izbjegavanja bilo kakvih nepovoljnih uvjeta za kabal. Usprkos svim naprecima postavljanje podmorskih kabela i dalje ostaje jako zahtjevan posao. Okolnosti variraju od slučaja do slučaja, toliko da planiranje troškova i rasporeda mora uključivati određenu fleksibilnost. Kako bi se uspješno izvela instalacija i polaganje kabela, potrebno je pažljivo odabrati plovila, posadu i pomoćnu opremu. U slučaju da je neadekvatno plovilo za polaganje kabela, premala oprema ili neiskusna posada doći će do problema koji će rezultirati nemogućnošću postavljanja kabela.

Brod za polaganje kabela (cable-laying vessel CLV) centar je svake instalacije podmorskog kabela. Ovakve brodove je moguće naći u s svim veličinama, no izuzetno su rijetki brodovi C/S “Skagerrak” i C/S “Guilo Verne” koji imaju mogućnost nositi više od 6.000 tona kabela i svu pripadajuću opremu za njegovo postavljanje.



*Slika 3.1. C/S “Skagerrak” [3]*

Na slici 3.1. je prikazan jedan od najvećih brodova za polaganje kabela. Brod C/S “Skagerrak” s okretnom platformom od preko 6000 tona, pogodan za postavljanje svih vrsta snaga i popravak kabela.

Brodovi poput C/S “Skagerrak” imaju veliku dnevnu stopu polaganje kabela, što je bitno jer potreba za pomorskim energetske kablama samo raste. Postoji brodovi za polaganje drugih vrsta kabela, koji nisu energetske, već komunikacijske. Razlika proizlazi iz toga da su energetske kabele značajno teži od komunikacijskih i zato najčešće brod ne može biti opremljen za polaganje komunikacijskog i energetske kabela. Ako se brod za polaganje energetske kabela koristi za polaganje komunikacijske kabela, mora se promijeniti oprema.



*Slika 3.2. Brod za polaganje kabela na relaciji Premantura - Pomer [6]*

Kabele mogu polagati druga plovila. Barže i brodovi za opskrbu mogu se opremiti s prikladnom opremom kako bi se privremeno mogli koristiti za polaganje kabela. Barže možemo naći u svim veličinama i nemaju vlastiti pogon, za pogon se rabe drugi brodovi, odnosno remorkeri. Tijekom polaganja kabela barže se vuku remorkerima ili sidrima koja se pažljivo postavljaju duž trase kabela.





*Slika 3.3. SBSS Targets [7]*

Slika 3.3. prikazuje baržu SBSS Targets za postavljenje podmorskih kabela i dva remorkera.

Prilikom odabira broda ili barže kao platforme za polaganje kabela potrebno je uzeti u obzir sposobnost nošenja tereta, svojstva manevriranja, prostor na palubi za opremu za rukovanje kablom i nastamba za život posade. Stabilnost plovila na vjetru i valovima bitna su za operacije u otvoreno more.

U nekim slučajevima, kada je jak vjetar ili je veliko strujanje, brod za polaganje kabela ne može sam izvršiti polaganje. Potrebna mu je pomoć jednog ili više remorkera za održavanje položaj.

Prilikom pričvršćivanja za kopno, brod za polaganje nije prikladan i koristi se flota manjih plovila. Njihov posao se sastoji od rukovanja vučnim žicama, sidrima i plutajućim uređajima. Plovila za rukovanje sidrima potrebna su kada se izvodi instalacija kabela pomoću brodova za polaganje kabela bez propulzije. Ako su rute za polaganje kabela komplicirane, koriste se istraživački brodovi za određivanje tijeka rute.

Za zaštitu kabela nakon polaganja potreban je brod sa opremom za kopanje kanala ili mlaznice. Kas je kabel položen mora se zaštititi od ribarskih brodove, sidrenja i drugih neovlaštenog pristupa.

U nekim slučajevima koriste se podmornice s posadom za poslove vezane uz polaganje i nadgledanje kabela.



*Slika 3.4. ROV-a [8]*

Podmorski kabeli kratke duljine transportiraju sa na standardnim ili velikim bubnjevima. Za kopneni transport velikih i standardnih bubnjeva koriste se specijalne prikolice s ravnom platformom i teretni brodarovi. Iz tih razloga tvornice podmorskih kabela grade se u blizini luku. Pored cestovnog transporta može se koristiti željeznički transport.



*Slika 3.5. Cestovni transport pomorskog kabela [9]*

Postoji dva načina isporuke kabela:

Isporuca unaprijed izrezanih na duljine namotane na bubnjevima. Za punjenje i instalaciju u ovome slucaju koriste se jednostavni strojevi i barže. Kako bi se instalacija izvela ovom metodom potrebno je unaprijed tokom proizvodnje znati dužine kabela. Dodatni troškovi nastaju zbog povećane sigurnosne duljine rezultiraju velikom količinom otpadnog kabela tijekom instalacije. Prazni bubnjevi se moraju skladištiti i moraju biti primjereno zbrinuti. Na zahtjev klijenata moguće je svaki od bubnjeva tvornički ispitati. Podmorski kabel može se isporučiti u velikom kolutu ili na okretnoj ploči. Duljine se izrezuju iz koluta prema potrebi tijekom polaganja. Na ovaj način postiže se manje otpadnog kabela i manji broj bubnjeva koje treba skladištiti.

Za utovar dugih kabela, brod za polaganje kabela (CLV) pristaje direktno uz tvornicu kako bi preuzeo kabel u jednom komadu. Kabel se zatim iz tvornice prenosi na brod gdje se namata na okretnoj ploči brzinom između 3 i 20 m/min, a brzina ovisi o veličini kabela i kapacitetu opreme.

U nekim slučajevima koristimo i druge metode za utovar kabela. Jedna od metoda koristi utovarne staze s valjcima, a druga metoda je da se kabeli isporučuju na bubnjevima i spajaju u luci. Obje metode su dugotrajne i rizične.

Proizvodni proces broda za polaganje kabela uključuje utovar, transport do lokacije, spajanje sa prethodnim kabelom, polaganje novog kabela i povratak u tvornicu. Vrijeme polaganja kabela nije najduže u procesu. U slučajevima kada je lokacija polaganja kabela daleko od tvornice, brzina transportnog broda postaje najvažnija. Brodovi za polaganje su relativno spori, ali odvojeni teretni brodovi mogu ubrzati transport.

Krajeve kabela potrebno je pravilno zapečatiti kako bi se spriječilo prodiranje vode i vlage. Ako zapečaćenje nije dobro, jedino rješenje je odrezati dio kabela, što donosi dodatne troškove i zahtijeva dodatne spojeve. Krajnje kapice za kabel izrađuju se prema specifikacijama proizvođača.

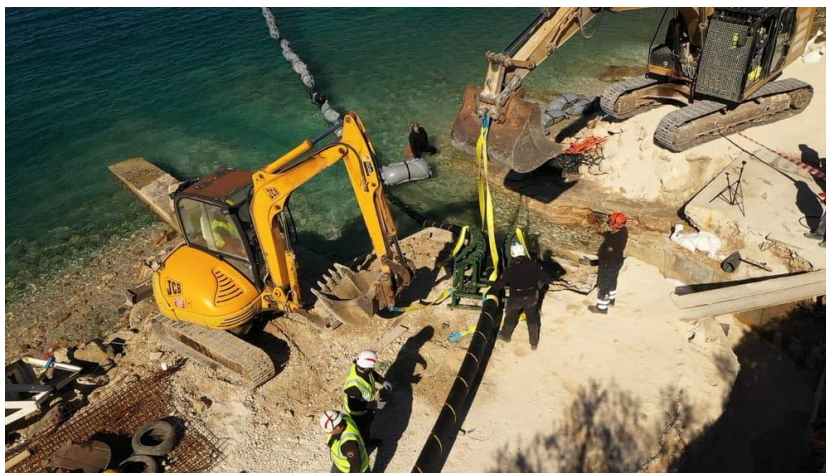
Kako bi pomorski kabel zaštitili od vode i vlage tijekom transporta, polaganja i zakopavanja mora ostati neoštećen. Premali radijusi savijanja, veliki pritisci i sile smicanja mogu oštetiti metalne dijelove kabela.

### 3.2.2. Polaganje i spajanje s kopnom

Projekt polaganja podmorskog kabela započinje na jednoj točki obale. Postoji niz metoda za kabelsko spuštanje. Odabir metode će ovisiti o uvjetima na obali, mogućnostima opreme i zahtjevima vlasti.

Jedna od metoda koristi otvoreni kanal na obali, a ako je potrebno ulaz je stabilizira raznim građevinskim metodama. Otvoreni kanal se prostire od ulaza u more do najprikladnijeg kopnenog mjesta za spojnu jamu između podmorskog kabela i spojnog kopnenog kabela. Ovakav kanal nazivamo obalna spojnica. Spoj na obali može se nalaziti unutar obalnog pojasa, iznad obalnog pojasa ili par kilometara od obale. Potrebno je da kanal na kopnu bude u pravcu polaganja kabela kako bi se izbjegla dodatna naprezanja. Za postavljanje kabela koriste se valjkaste vodilice unutar kanala ili izvan njega.

Drugom metodom za polaganje podmorskih kabela na obali koristimo zatvorene cijevi. Metoda je zasnovana na horizontalnom bušenju (HDD). Pri horizontalnom bušenju se stanica za bušenje podiže na kopnenoj strani nasipa ili obale. Stanica za bušenje buši rupu s unaprijed određenom zakrivljenošću ispod područja obale ili nasipa u otvorenom moru. Nakon bušenja rupa se oblaže čeličnim ili plastičnim cijevima za kasnije uvlačenje kabela. Najduže duljine HDD-a za kabele su od 1400 do 1800 metara, a limitirajući faktor je maksimalna duljina izvlačenja kabela. Duljina izvlačenja kabela ovisi o koeficijenti trenja, radijusi savijanja i metodama podmazivanja.



*Slika 3.6. Ukop pomorskog kabela [10]*

Rizik od kvara linearno ovisi o duljini izvlačenja. Ako je kraća duljina povlačenja unutarnji premijer cijevi treba biti 1.5 puta veći od promjera kabela, a ako se radi o većim duljinama, onda faktor raste na 2.5 puta. Isto tako povlačenje dva ili više kabela u istoj cijevi značajno povećava sile povlačenja. Iz tog razloga povlačenje dva ili više kabela preporuča se samo za vrlo kratke duljine. Sila povlačenja za ravnu cijev se izračunava:

$$\text{Vučna sila} = \text{težina kabela} \cdot \text{koeficijent trenja} \quad (3.1)$$

Primjerice, ako je duljina povlačenja kabela 400 metara, težina kabela 400 N/m i koeficijent trenja od 0,4. Sila potrebna za povlačenje biti će 64 kN. Ovaj izračun ne uključuje dodatne unutarnje prepreke kao što su spojevi zavara. Moguće je smanjiti silu povlačenja tako da cijev napuni vodom te se uslijed uzgona smanjuje sila povlačenja. Također pravilan izbor materijala za plašt kabela i stijenke cijevi može smanjiti koeficijent trenja. Kada govorimo koeficijentima trenja, budući da ne ovisi samo o materijalima i temperaturama, onda, kako bi se osigurali, s inženjerske strane povećavamo koeficijente trenja za nepodmazane kabele na 0.4, a za podmazane na 0.25. Sredstva za podmazivanje mogu biti mineralne kaše, gelovi ili biorazgradiva ulja. Blagi zavoji u cijevi ne utječu značajno na kabel, međutim jako povećavaju potrebnu silu za povlačenje. Ovaj efekt je izrazito izražen na zavojima na kraju rute povlačenja.

Spajanje kabela s kopnom izvršava se tako da brod za polaganje prilazi mjestu spajanja. Na obali se nalazi sajla za povlačenje i vitlo. Pomoću vitla kabel se transportira do broda za polaganje i spaja. Sada se kabel može izvući s bubnja na brodu. Dok se kabel odvaja od broda, na njega se prikačuju baloni za plutanje.



*Slika 3.7. Polaganje kabela opremljenog plutačama [11]*

Pomoćni čamci su potrebni kako bi se kabel držao na mjestu, dok ga vitlo na obali izvlači. Kada kraj kabela stigne na obalu, onda se može usidriti i zračni jastuci mogu se ukloniti. Kabel nakon toga tone na zadani položaj.

Duljina kabela na kopnu ovisi o ruti. Za primjer možemo uzeti Baltički HVDC kabel od 450 kV koji je izvučen oko 5 km na kopno uz pomoć većeg broj vitla na ruti, nakon položenog kabela na kopnu, brod za polaganje započinje polaganje kabela na moru.

Primjenjuju se i druge metode, brod za polaganje se približi obali, kabel se oprema plutajućim uređajima poput zračnih jastuka, brod za polaganje ispušta kabel do spojne jame na obali, a višak kabela ostaje na brodu.

### 3.2.3. Spajanje kabela

Moderni brodovi, kako je već rečeno, mogu polegnuti do 160 km podmorskog kabela, no nekada to nije dovoljno da se sagradi trasa, zato je potrebno spojiti dva ili više kabela. Za spajanje kabela koristimo kableske spojnice.

Montaža spojnica na otvorenome moru izuzetan je izazov. Za uspješnu montažu spojnica potrebno je precizno planiranje, odgovarajuća oprema i specijalizirana posada i dovoljno dugo razdoblje povoljnih vremenskih uvjeta. Prije spajanja i postavljanja kabela na morsko dno, potrebno je pažljivo isplanirati postupak. Postavljanje spoja može biti složeno jer zahtijeva istovremeno rukovanje s dva spojena kabela i spojnicom. Potrebno je izbjegavati prekomjerno savijanja i prenaprezanja kabela te spriječiti bilo kakva zaglavljivanja na brodu.

Prije spajanja energetskih kabela, spojnice se moraju pripremiti u namjenski izgrađenom prostoru za spajanje na brodu za polaganje. Uvjeti za spajanje svih kabela nisu jednaki. Kada govorimo o srednjim naponima, onda je moguće cijeli proces obaviti u šatoru, no ako govorimo o visokonaponskim kabelima, onda je potrebno kabele spajati u prostorima opremljenim klimom, uređajima za sušenje zraka, dizalicama i opremom za rukovanje kabelima. Izvan prostora za spajanje potrebna je i dodatna oprema poput klimatizacijskih jedinica i skladišta.

Prilikom polaganja velikih duljina podmorskih kabela nije moguće odmah spojiti sljedeći kabel s prethodnim. U takvim slučajevima se uronjava kraj kabela u vodu na neodređeno vrijeme i kasnije vadi i spaja sa drugim kabelom. Kraj kabela mora biti pažljivo zatvoren prema uputama proizvođača.

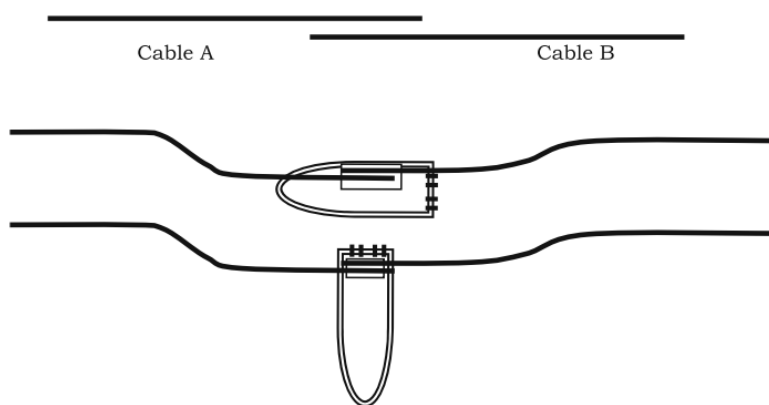
#### In-Line spojnice

Brod za polaganje kabela prvo postavlja kabel A. Kraj kabela A opremljen je kablskom brtvom s ušicom za povlačenje. Kraj kabela je također opremljen žicom za uzemljenje i kukom prije nego što se spusti na morsko dno. Spojnice za uzgon na kraju žice za uzemljenje koriste se ako sedimenti zatrpaju žicu.

Nakon polaganja brod se vraća u luku kako bi ukrao sljedeći kabel. Ovaj kabel nazvati ćemo kabel B. Brod za polaganje se vraća na kraj rute kabela A. Žica za uzemljenje kabela A zakačena je kukom i podiže se na prostor za spajanje. Spojeni kabel A s kablom B postupno se vraća natrag u vodu. Bitno je da spojeni kabeli na brodu za polaganje imaju odgovarajuću napetost i položaj kako bi se spoj sačuvao od nepotrebnog savijanja na točki dodira. Ovaj postupak zahtijeva da cijela duljina kabela B prolazi kroz prostore za spajanje na brodu, osim ako prostor za spajanje može ukloniti nakon spajanja. Rukovanje in-line spojevima je jednostavno ako se koriste fleksibilni spojevi. Kabeli leže ravno na morskom dnu i mogu se kasnije ukopati u jednom neprekinutom nizu. Međutim, ova metoda zahtijeva dugotrajno povoljno vrijeme za spajanje i naknadno polaganje kabela B. Drugi pristup bi bio da položimo kabela B bez prethodnog spajanja s kablom A. Kasnije će se kabeli A i B vaditi i povezati.

#### Poslije postavljanja spojnica

Nekada imamo na raspolaganju samo kratak period dobrog vremena i nemamo dovoljno vremena za spojiti i ispustiti oba kabela. U nekim situacijama, prilikom postavljanja kabela jeftinije je samo spuštati kabele s brodom za polaganje, a drugim brodovima spajati kabele. U oba slučaja kabele bez spajanja spuštamo na dno. Spojnica se može izvesti u različitim konfiguracijama. Jedna od konfiguracija prikazana je slikom.



*Slika 3.8. Proces spajanja kabela [3]*

Kabeli A i B leže na morskom dnu. Kabeli A i B se preklapaju. Svaki kabel je opremljen brtvom, ušicom za povlačenje i žicom za uzemljenje.

Kako bi se kabeli A i B spojili provlače se do prostora za spajanje postavljenog na palubi broda. Kako bi se postupak uspješno izvršio, duljina preklapanja mora biti dva puta veća od dubine vode, plus duljina željenih kontaktnih vodova tijekom spajanja.

Drugi način spajanja je da se prostor za spajanje postavi poprečno na krmu broda kao što je prikazano na donjem djelu slike.

Plovilo mora ostati na istom mjestu tijekom cijelog spajanja. U slučaju da je nemoguće zadržati brod na istome mjestu zbog teških vremenskih uvjeta, koriste se dodatni brodovi kako bi se stabilizirao položaj broda za polaganje kabela.

### **3.3. Održavanja podmorskih kabela**

#### 3.3.1. Pristup održavanju podmorskih kabela

Zašto održavati pomorske kabele? Postoji mnogi razlozi zašto je potrebno održavati visokonaponske podvodne kabele, no glavni su:

- Sprječavanje kvarova
- Sprječavanje zagađenja okoliša
- Izbjegavanjem održavanje povećava rizik od kvarova
- Izbjegavanje pravnih i financijskih sankcija
- Produljeni vijek korištenja kabela.

Održavanje se može prema postupcima podijeliti na tri osnovna postupka:

- Korektivno održavanje (Corrective maintenance - CM) je postupak u kojemu se popravljaju ili zamjenu pokvarenih elementi
- Vremensko održavanje (Time-based maintenance - TBM) je postupak preventivne zamjene elementa na osnovi periodičnih mjerenja ili praćenja
- Održavanje na temelju stanja (Condition based maintenance - CBM) je postupak preventivne zamjene elementa na osnovi unaprijed dogovorenog rasporeda.

Odabir postupka održavanja temeljenog na stanju i održavanja na temelju trenutnog stanja komponente imaju za cilj izbjegavanje kvarova pomorskog kabela. Bitno je napomenuti da postupkom održavanja na temeljenom stanju možemo odrediti daljnje postupke kako bi se izbjegli kvarovi u radu. Za uspješan i dugotrajan rad potrebno je stalno mjerenje i praćenje. [18]



### 3.3.2. Preventivno održavanje

Energetske sustave za prijenos električne energije čine trafostanice, rasklopni uređaji, nadzemni vodovi, kabeli, zaštita i upravljanje. Međunarodno vijeće za velike elektroenergetske sustave je 2000. godine u svojem izvještaju objavilo praksu održavanja uređaja prijenosnog sustava električne energije. Rezultati ispitivanja vezani uz kabele pokazali su da za razliku od ostale opreme, kabeli imaju najmanji izdatak za preventivno održavanje, a najveći izdatak za korektivno održavanje. Rezultat dijelom objašnjava manjak pokretnih dijelova i nizak rizik od eksplozije. U praksi pomorski kabeli dobivaju manje pozornosti od drugih vidljivih komponenti zbog svoje lokacije. Kako bi se povećala efektivnost sustava potrebno je dodijeliti sredstva za održavanje prema doprinosu ukupnoj pouzdanosti sustava. Pristup održavanju temeljen na stanju nudi prilike za otkrivanje potencijalnih kvarova prije nego što se dogode i smanjenje vjerojatnosti kvarova. Način na koji se može pristupiti održavanju tako da se potencijalni kvarovi otkrivaju prije nego što se dogode i općenito smanje vjerojatnosti kvarova, naziva se preventivno održavanje.

Unutarnji kvarovi u podmorskim kabelima, kao što su problemi s izolacijom ili korozija metalnih dijelova, predstavljaju manji dio ukupnih kvarova. Problemi mogu biti uzrokovani lošom kvalitetom materijala, proizvodnim greškama ili prirodnim starenjem materijala. Iako su ovi kvarovi rijetki, njihova pojava može uzrokovati ozbiljne prekide u funkcioniranju kabela. Prekidi često zahtijevaju složene i skupe popravke, uključujući zamjenu dijelova kabela. Razlog zbog kojeg unutarnji kvarovi čine manji dio ukupnih kvarova leži u činjenici da kabeli imaju vrlo malo pokretnih dijelova, što smanjuje rizik od mehaničkih oštećenja i eksplozija.

Većina kvarova na podmorskim kabelima uzrokovana je vanjskim utjecajima, pri čemu ribolovne aktivnosti igraju značajnu ulogu. Ribolovnim alatima, poput mreža i teških ribolovnih uređaja, kabeli mogu biti slučajno oštećeni. Prema istraživanjima, ribolovne aktivnosti čine gotovo 60-70% svih kvarova na podmorskim kabelima. Ove aktivnosti mogu dovesti do presijecanja, povlačenja ili oštećenja kabela, što rezultira prekidima u prijenosu energije.

Sidrenje brodova također predstavlja veliki rizik. Sidra mogu zagrebati, presjeći ili povući kabele, uzrokujući ozbiljna oštećenja. Ove nesvjesne aktivnosti mogu uzrokovati dugotrajne prekide u prijenosu energije, što može imati ozbiljne posljedice za komercijalne i privatne korisnike.

Iskapanje morskog dna za potrebe istraživanja nafte, plina i drugih resursa također predstavlja značajan rizik za podmorske kabele. Ove aktivnosti mogu uzrokovati mehanička oštećenja kabela, pogotovo ako se kabeli nalaze u plitkim vodama. Prirodni fenomeni, poput

podvodnih klizišta ili seizmičkih aktivnosti, također mogu uzrokovati pomicanje ili oštećenje kabela.

### 3.3.3. As-laid i As-built

U dokumentaciji podmorskih kabela trebaju biti precizne informacije o položaju i okruženju kabela, koristeći "As-laid" ili "As-built" dokumentaciju. Ovi dokumenti pružaju geodetski prikaz rute kabela, no stvarni položaj može se razlikovati zbog pogrešaka prouzročenih izazovnim uvjetima na moru, stoga se provode pregledi i mjerenja nakon polaganja. Mjerenje dubine i pregled kabela provodi se raznim alatima. Alati uključuju tegljene senzore, daljinski upravljana vozila (ROV) ili ronioce.

#### As-laid

Pregledom kabela nakon polaganja treba osigurati da je kabel položen unutar zadanog koridora. Kako bi kabel bio spreman za rad, potrebno je da je bez nabora i pregiba koji bi mogli potencijalno oštetiti kabel.

Za provjeru stanja kabela mogu se koristiti četiri metode pregleda:

- Akustička inspekcija korištenjem vučenih senzora (ili senzora postavljenih na plovilo za plitku vodu), obično bočnog sonara i/ili sustava batimetrije pojasa
- Akustička inspekcija pomoću sonara za 3D snimanje kad je kabel postavljen na mjesto
- Inspekcijom daljanski kontroliranim vozilom (ROV), gdje se daljansko upravljano vozilo postavlja s broda za istraživanje i vizualno prati kabel iznad morskog dna. Daljansko upravljano vozilo može imati uređaj za praćenje kabela koji pomaže u uvjetima loše vidljivosti.
- Ronilačka inspekcija, gdje je ronilac raspoređen da pliva duž kabela kako bi vizualno i fizički pregledao kabel na morskom dnu. Ovaj način inspekcije ograničen je dubinom vode, strujama i plimom i osekom i normalno bi se koristio samo ako je potrebno za vizualnu inspekciju područja koja su nedostupna ROV-u. Ronjenje općenito nije prva opcija koja se razmatra jer alternative mogu predstavljati manji zdravstveni i sigurnosni rizik.

Akustični sustavi za praćenje koriste se za nadzor senzora, daljanski upravljanih vozila i ronilaca. Praćenjem se osigurava precizna lokacija polegnutog kabela. U plitkim vodama gdje senzori mogu biti izravno postavljeni na plovilo. Ovi podaci se zatim mogu koristiti za mapiranje

i definiranje položaja podmorskih kabela tijekom kopanja kanala. Sonari i 3D softver omogućuje stvaranje trodimenzionalne slike kabela u okruženju tijekom polaganja. Dobiveni podaci kasnije se koriste za izradu izvješća o stanju kabela. U nekim slučajevima, moguće je kombinirati nadzor tijekom instalacije i nakon polaganja, pri čemu se prikupljeni podaci pregledavaju i prihvaćaju kao službene informacije o pozicioniranju. Metoda je razvijena u naftnoj i plinskoj industriji. „As-laid“ metoda nije standardna za podmorske energetske kabele, no počinje se sve više koristiti.

#### As-built

Nakon što se kabel postavi, provodi se snimanje izvedenog stanja. Snimanje služi kako bi se provjerilo je li postignuta dubina ukopa u skladu sa specifikacijama investitora. Podaci o dubini ukopa mogu se dobiti izravnim mjerenjem pomoću alata za ukop. Dokumenti koji prate projekt trebaju sadržavati specifikacije dubine, uzimajući u obzir ekološke i inženjerske zahtjeve. Važno je da se ovo post-instalacijsko ispitivanje provede prema standardima s preciznim podacima kako bi se osigurao referentni skup podataka za buduća istraživanja. Za određivanje dubine ukopa kabela mogu se koristiti sljedeće metode:

- Akustička inspekcija pomoću senzora koji se vuku (ili senzora montiranih na plovilo za plitku vodu), obično profiler ispod dna ili pinger. Ova oprema se postavlja na linije istraživanja okomito ili pod kutom na smjer polaganja kabela. Razdvajanje linija istraživanja trebalo bi se odrediti prema percipiranom riziku nedovoljnog ili plitkog ukopa uzrokovanog varijacijama u reljefu morskog dna ili promjenama u supstratu. Tamo gdje morsko dno ima malo obilježja s minimalnim nagibom, razmak od 50 m može biti prikladan. Tamo gdje kabel prelazi preko pješćanih valova ili udubljenja, ovo razdvajanje se može smanjiti kako bi se utvrdila dubina ukopa na vrhovima i udubljenjima pješćanih valova. Materijali korišteni u konstrukciji kabela i vrsta podloge morskog dna odredit će koliko je ova metoda prikladna. Dublje ukopavanje i grublje vrste sedimenata rezultiraju povećanom difrakcijom energije i smanjenom sposobnošću detekcije kabela. Možda će biti potrebno fino ugađanje sub-bottom profilera/pingera i različite frekvencije koje se koriste kako bi se dobio najbolji povrat od kabela.

- Daljanski upravljana vozila opremljena elektromagnetskom opremom, opremom za magnetometriju ili snimanje otkosa ispod dna.

- Istraživanje višezračnim ehosonderom (MBES). Tamo gdje se koristi postavljanje kamenja ili se postavljaju madraci preko površinski položenog kabela, tada bi ispitivanje pomoću MBES-a moglo biti dovoljno za određivanje dubine ukopa.

- Inspekcija ronioca. Ronilac je raspoređen da pliva do zadane pozicije duž trase kabela i gura sondu u morsko dno kako bi otkrio kabel i odredio dubinu zakopavanja.

Informacije o dubini ukopa kabela su ključne za procjenu rizika od oštećenja uslijed ribolova, sidrenja ili drugih aktivnosti trećih strana. Ako istraživanja pokazuju da kabel nije ukopan prema specifikacijama, potrebno je provesti dodatne studije kako bi se procijenili potencijalni rizici, poput povećane mogućnosti ogrebotina ili izloženosti ribolovnim aktivnostima. Ove studije pomažu u određivanju je li potrebna dodatna zaštita kabela. Podaci iz ovih anketa od presudne su važnosti za uspjeh instalacije kabela, a problemi u ovom području mogu rezultirati značajnim financijskim troškovima. Povijesno gledano, nesporazumi ili nedostaci u podacima o dubini ukopa kabela mogu dovesti do pravnih sporova između uključenih strana. Stoga je ključna transparentna, detaljna i suradnička provedba projekta kako bi se dugoročno smanjili rizici.

Podmorski kabeli se s vremenom miču u odnosu na prvobitni položaj navedene u "As-laid" dokumentaciji. Ova promjena položaja može biti uzrokovana raznim čimbenicima kao što su morska strujanja, premještanje sedimenta, snažne oluje, potresi i podmorska klizišta. Prirodni procesi mogu značajno utjecati na dubinu ukopa kabela. Jedan od prirodnih procesa koji ima najviše utjecaja na položaj podmorskog kabela su pješčani valovi. Pješčani valovi mogu uzrokovati da se neki dijelovi kabela ukopaju dublje dok drugi ostaju izloženi.

Navedene promjene u obliku morskog dna i dubini ukopa kabela mogu imati ozbiljne posljedice za kvalitetu i sigurnost kablenskog sustava. Na primjer, kabel koji nije dovoljno duboko ukopan može biti izložen povećanom riziku od fizičkih oštećenja. Oštećenja uključuju ogrebotine i kidanja uslijed ljudskih aktivnosti kao što su ribolov ili sidrenje. Ako se kabel ukopan dublje od predviđenog, može doživjeti probleme s toplinskom disipacijom. Nedovoljna toplinska disipacija dovodi na smanjene učinkovitost i dugovječnost podmorskog kabela.

Upravljanje i održavanje podmorskih kabela stoga uključuje redovito praćenje dubine ukopa i stanja morskog dna. Ovo je važno kako bi se osiguralo da kabel ostane dobro zaštićen od potencijalnih oštećenja i da radi unutar svojih tehničkih specifikacija. Pravovremeno otkrivanje promjena može pomoći u sprječavanju skupih kvarova i produžiti vijek trajanja kablenskog sustava, osiguravajući pouzdanost prijenosa podataka ili energije.

Ako već nije potrebno prema dozvolama ili lokalnim vlastima, preporučljivo je održavati ažurirane zapise, karte itd. na što većoj razini točnosti uzimajući u obzir dinamiku i karakteristike morskog dna. U područjima s većom dinamikom potrebni su češći pregledi kabela u usporedbi s područjima s niskom ili nultom dinamikom morskog dna. Neovisno o redovitim pregledima preporučljivo je da se provode i u slučaju specifičnih događaja kao što su potresi, veliki olujni

događaji i slično. Dubinu ukopavanja moguće je mjeriti pomoću uređaja za praćenje kabela koji se može montirati na ROV ili ga može nositi ronilac. Uređaji za praćenje kabela temelje se na mjerenjima magnetskog polja, akustičkim valovima ili kombinaciji tih metoda kako bi se odredio relativni položaj kabela. Učinkovitost u mjerenju položaja kabela i točnost dubine mjerenja znatno ovise o vrsti kabela, udaljenosti od uređaja za praćenje kabela, vrsti tla i drugim čimbenicima. Ako položaj kabela odstupa od prethodnog položaja taj bi se podatak trebao ažurirati kod relevantnih nacionalnih hidrografskih vlasti. Ako se dubina ukopavanja ili vanjska zaštita razlikuju od očekivanih vrijednosti, vlasnik kabela može odlučiti poduzeti mjere za popravljivanje termalnih uvjeta ili razine fizičke zaštite kabela.

#### 3.3.4. Zaštita kabela u priobalju

Priobalna zaštita služi za očuvanje podmorskih energetske kabela od raznih vrsta oštećenja. Zaštita štiti kabele od djelovanja erozijskih sila, oštećenja uzrokovanih kobalicama brodova, nemara prilikom transporta, teških tereta i drugih sličnih aktivnosti. Učinkovita priobalna zaštita mora imati usklađen vijek trajanja s vijekom trajanja kabela. Životni vijek kabela obično nije kraći od 50 godina. Zaštita mora poštivati zahtjeve zaštite okoliša i koristiti normirane koncepcije priobalne zaštite.

Intenzitet valova, mjesto ulaska kabela u more, ekološki zahtjevi, kao i nazivni napon i promjer kabela, uvjetuju izvedbu priobalne zaštite. Postoji nekoliko osnovnih tipova zaštite, koji se razlikuju prema načinu izvedbe. Zaštita može biti izvedena vrećama punjenim pijeskom, cementom ili betonom, iskopom i betoniranjem zaštitnog utora, gotovim betonskim elementima ili strojnim bušenjem priobalja.

Na mjestu ulaska i izlaska kabela iz mora postavljaju se znakovi zabrane sidrenja. Ovi znakovi moraju biti postavljeni na uzdignutom i neobraslom mjestu, te usmjereni u pravcu polaganja kabela. Dimenzije i izvedba znakova moraju biti usklađeni sa zahtjevima nadležnih pomorskih vlasti, sukladno Pomorskom zakoniku (N.N. 17/94.) i Pravilniku o oznakama na plovnom putu (N.N. 40/94.).

Sve ove mjere osiguravaju dugovječnost i sigurnost podmorskih energetske kabela, te minimiziraju rizik od oštećenja i prekida usluge.

### 3.3.5. Pregled kabela na platformama

Vjetroelektrane na moru spojene su pomorskim kabelima. Kabeli koji spajaju vjetroelektrane su izloženi uvjetima koji mogu uzrokovati oštećenja i trošenje. Osjetljivi dijelovi ovih kablinskih sustava uključuju:

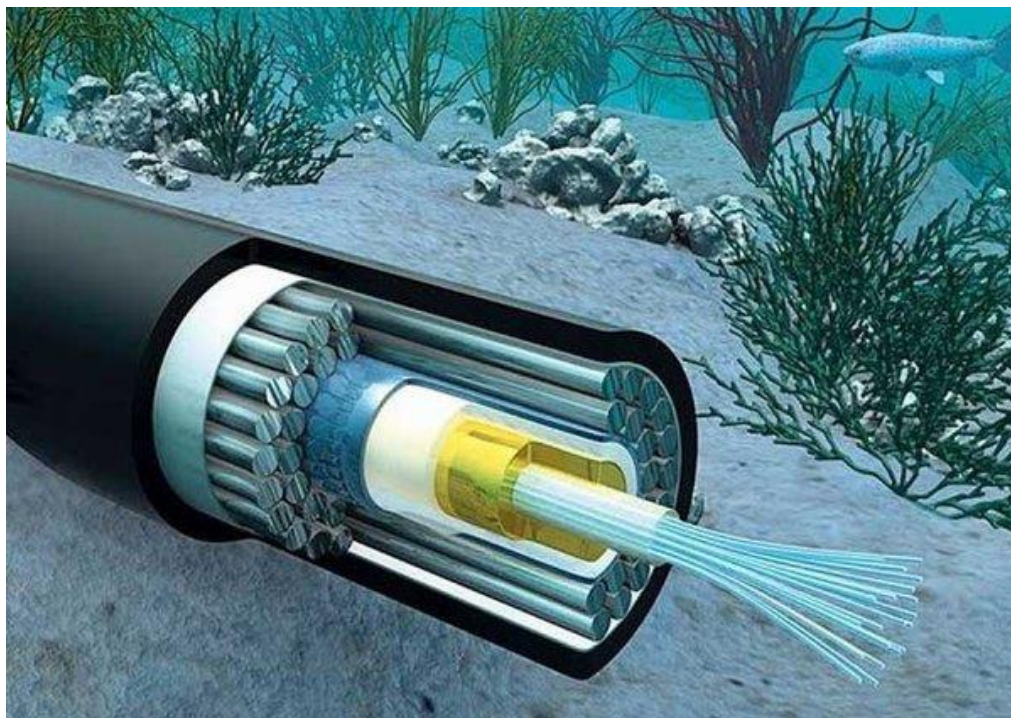
- Ulazne točke: Mjesta gdje kabeli ulaze u platformu ili strukturu su kritične točke jer su često izložena mehaničkim opterećenjima, vibracijama i utjecajima morske sredine.
- Kabelske spojnice: Spojnice između različitih segmenata kabela ili između kabela i opreme su ranjive na vlagu i koroziju.
- Podvodni dijelovi kabela: Kabeli postavljeni ispod morske površine, posebno u plitkim vodama, podložni su rizicima od habanja zbog talasa, struja i drugih morskih aktivnosti.
- Mjesta izloženosti mehaničkim naprezanjima: Dijelovi kabela koji prolaze kroz strukture ili leže preko rubova mogu biti izloženi dodatnim mehaničkim naprezanjima.
- Okomiti prijelazi: Na mjestima gdje kabeli prelaze iz podvodnog u nadvodni dio (J-tubes), izloženi su specifičnim mehaničkim opterećenjima i zahtijevaju dodatnu zaštitu.
- Konektori i spojevi: Električni konektori i spojevi na kabelima, posebno oni koji su potopljeni, moraju biti visoko otporni na koroziju i habanje.
- Zaštitne oplata i slojevi: Zaštitni slojevi, poput armature, izolacije i vanjskih jakni, često su prva linija obrane protiv oštećenja. Ovi slojevi mogu biti oštećeni zbog habanja, kemijskih reakcija ili naseljavanje organizama na površini.

### 3.3.6. Optička vlakna

Za detekciju i sigurnosnu zaštitu dubokomorskih energetske kabela ključni su nadzor ključnih parametara kabela i osiguranje sigurnosti područja kroz koja kabel prolazi. Sustavi nadzora koriste optička vlakna ugrađena u dubokomorske kabele za kontinuirano praćenje temperature i naprezanja tla. Sustav omogućuje praćenje nosivosti kabela tijekom instalacije i rada, te njegovih temperaturnih karakteristika nakon puštanja u rad.

Sigurnosna zaštita usmjeravanja kabela može se postići pomoću sustava za nadzor plovila (VMS) namijenjenog ribarskim plovilima ili automatskog identifikacijskog sustava (AIS) dostupnog za sva plovila. Ovi sustavi omogućuju praćenje dinamičkih informacija o plovilima i

nadzor plovidbe u blizini kabela, te alarmiranje ako se brodovi približe kablama. Osim toga, integracija nadzora luka i drugih sustava, poput video nadzora i radarskog otkrivanja, može dodatno osigurati područje kabela.



*Slika 3.9. Podmorski kabel s optičkim vlaknima [19]*

### 3.3.7. Mehanička zaštita

Podmorski kabeli imaju žičani omotač služi za smanjenje napetosti kabela tijekom postavljanja nakon polaganja predstavlja vanjsku zaštitu kabela. Žičani omotač još nazivamo armatura. Dodatna mehanička zaštita osim armaturom pruža se ukopavanjem podmorskog kabela u morsko dno. Ukopavanjem u morsko dno se smanjuje rizik od oštećenja uzrokovanih aktivnostima poput ribolova ili djelovanja sidara.

Nekada podmorski kabeli mogu biti postavljeni bez dodatne zaštite. Pomorski kabeli se postavljanju bez dodatne zaštite kada je rizik od vanjskih oštećenja vrlo nizak. Rizik od oštećenja manji u područja s velikim dubinama i područjima s manjom ribolovnom aktivnošću. U ovakvim uvjetima, smanjuje se potreba za dodatnom mehaničkom zaštitom, iako je uvijek prisutan potencijalni rizik od prirodnih događaja ili promjena u okolišu.

Prilikom premještanja morskog tla može doći do izlaganja kabela. Kako bi se smanjila ili potpuno spriječila mogućnost izlaganja pomorskog kabela potrebno je provesti procjenu za vibracije izazvane vrtlozima prouzrokovanim vibracijama (VIV). Vibracije uzrokuju zamor materijala i na kraju kvar kabela. Stabilizacijom kabela se sprječavaju dodatni zamori kabela, stabilizacija se postiže sidrenjem i postavljanjem betonskih madraca oko kabela.

### 3.3.8. Sanacijska zaštita podmorskih kabela

Poslije provedbe inspekcije podmorskog kabela, moguće je da će biti potrebni sanacijski zahvati kako bi se zaštita kabela vratila na prvobitnu razinu. Zahvati uključuju ponovno zakopavanje dijelova kabela koji su izloženi uslijed prirodnih i ljudskih aktivnosti. Zaštita može biti oštećena zbog djelovanja morskih valova, struja ili drugih faktora. U situacijama gdje je kabel prekriven dodatnim sedimentom, važno je ukloniti taj sedimentni sloj kako bi se spriječili negativni utjecaji, prvenstveno smanjenje prijenosa topline. Također, može se razmotriti dodatna zaštita ako se identificira povećani rizik od vanjskih čimbenika, poput intenziviranja ribolovnih aktivnosti ili povećanog prometa brodova koji bi mogli sidriti u blizini kabela..

### 3.3.9. Neplanirano održavanje

Neplanirano održavanje podmorskih kabela uključuje brzo djelovanje radi otklanjanja problema i minimiziranja prekida u opskrbi energijom. Ovakva vrsta održavanja često zahtijeva specijaliziranu opremu i stručnost. Oprema uključuje specijalizirana podmorska vozila ili robote za identifikaciju i popravak oštećenja. Uzroci kvarova mogu biti raznovrsni, uključujući prirodne pojave poput zemljotresa ili oluja, te ljudske aktivnosti kao što su sidrenje brodova ili ribolov. Do neplaniranog održavanja dolazi i zbog erozije morskog dna. Ovisno o kabelskom sustavu, njegovoj konfiguraciji, okruženju i lokaciji kvara, postupci i sredstva za popravak mogu znatno varirati.





*Slika 3.10. Neplanirano održavanje [20]*

Osim fizičkog oštećenja, kvarovi mogu nastati i zbog trošenja izolacijskih materijala, korozije metalnih komponenti ili problema u podvodnim spojnicama. U nekim slučajevima, popravak može zahtijevati podizanje dijela kabela na površinu ili postavljanje novih segmenata.

Prva mjera nakon pronalaska kvara uključuje aktivaciju zaštitnih uređaja koji operatorima signaliziraju prisutnost problema. Uređaji zaštite mogu uključivati različite senzore i automatske sustave zaštite, kao što su releji i prekidači. Nakon toga slijedi postupak indikacije kvara, a svrha indikacije kvara je potvrda je li dojava stvarna ili je riječ o lažno pozitivnom alarmu.

Ako se utvrdi da je kvar stvaran, sljedeći korak je orijentacijsko lociranje kvara. Ovaj postupak uključuje određivanje približne lokacije problema, s naglaskom na utvrđivanje je li kvar na morskoj ili kopnenoj trasi kabela. Kada se uspostavi o kojoj je trasi riječ, određuje se točna lokacija kvara.

Lociranje kvara se obavlja u dvije faze. U prvom koraku, kvar se otkriva pomoću terminala smještenog na obali. Metoda služi za geografsko lokaliziranje kvara i procjenu približne udaljenosti od mjesta mjerenja do kvara. U drugoj fazi, locira se točna pozicija kvara uz pomoć specijaliziranog broda. Ovaj brod je opremljen tehnologijom i opremom potrebnom za precizno određivanje i popravak kvara. Elektroničke tehnike mjerenja, poput metode pulsa i odjeka, omogućuju precizno lociranje kvara na podmorskim kabelima putem analiziranja reflektiranih signala. Naprimjer, korištenje optičkog reflektometra u vremenskoj domeni (OTDR) na optičkim kabelima omogućuje mjerenje udaljenosti do mjesta kvara i analizu karakteristika kabela.

Kako bi se skratilo vrijeme popravaka, potrebno je unaprijed planirati moguće kvarove. Prvi korak u planiranju je prikupljanje informacija poput informacija o proizvodnji kabela i načina

rukovanja kabelom. Potrebno je i poznavati dostupnost rezervnih dijelova, kao i spojnice i alata. Potom se vrši provjera kritičnih parametara rukovanja kabelom (CCHP). Cilj je da kritični parametri ostanu unutar dopuštenih granica tijekom ponovnog zakopavanja i sanacije kabela. Isto tako potrebno je ispitati dostupnost brodova i ako je potrebno modificirati ih.

Kako bi se uspješno obavilo ispitivanje oštećenog dijela kabela, potrebno je utvrditi o kakvom se kvaru radi. Prilikom ispitivanja utvrdit će se potrebne metode za popravak i hoće li one uključivati ponovno postavljanje kabela. Ako je potrebno iskopavanje kabela, koristi se alat za iskopavanje i brod koji može (ali ne mora biti) odvojen od glavnog broda koji vrši popravak. Oprema za iskopavanje ovisi o vrsti i složenosti zaštite koju treba ukloniti. U praksi je iskopavanje potrebno za kabele zakopane dublje od 0,5 metara. Prilikom iskopavanja moraju se uzeti u obzir integritet kabela te vrsta i karakteristike tla u kojem je kabel zakopan, uključujući prisutnost kamena, ako je prisutan. Važno je da se alat za iskopavanje kontrolira kako ne bi oštetio kabel ili dodatno zakopao kabel.



*Slika 3.11. Kontrola kabela [11]*

Prije popravka potrebno je izvršiti pripremu za popravak. Pripreme se trebaju provoditi prema utvrđenom planu i tehničkim specifikacijama. Proces uključuje prilagodbu broda, nabavka novog kabela i uspostavu prostora za spajanje i rukovanje spojevima. Također su potrebni razni pomoćni sustavi poput ROV-a (daljinski upravljanih vozila), opreme za testiranje, vitla i dizalica.

Vrsta broda koji se koristi ovisi o dubini vode na lokaciji kvara. U plitkim vodama koriste se manji brodovi.

Tijekom popravka, važno je provoditi završna testiranja kako bi se otkrili potencijalni problemi kabela s optičkim vlaknima, također, praćenjem identificiramo problem tijekom samih operacija. "Test nakon instalacije," uključujući TDR/OTDR ispitivanja, treba se provesti prije nego što se kabel ponovno zakopa kako bi se time osigurala uspješnost popravka.

Za kabele ispunjene tekućinom, preporučuje se testiranje tlaka ulja pod radnim uvjetima nakon svakog spoja. Isti test treba provesti kada je kabel postavljen na svoje konačno mjesto. TDR/OTDR testiranja mogu se izvoditi paralelno.

Nakon završetka popravka, kabel može biti vraćen u normalan rad ili dodatno testiran. Ponovno zakopavanje popravljene sekcije može se provesti odmah ili kasnije. Ako je važno brzo uspostaviti funkcionalnost, zakopavanje se može obaviti tijekom planiranog razdoblja isključenja, uz odobrenje vlasti ili vlasnika. Metode kao što su mlaznice s pomoću ronioca mogu se koristiti za zakopavanje kabela dok je u upotrebi, ali to nije uvijek preporučljivo.

### **3.4. Kvarovi i popravci podmorskih kabela**

#### **3.4.1. Kvarovi**

Podmorski kabele se polažu zadnjih 150 godina. Iskustvo je pokazalo da su teško dostupni za ljudske aktivnosti, dok većinu oštećenja uzrokuju ljudi. Prvi kvar podmorsko kabela zabilježen je na telegrafskome kabele Dover-Calais 1850. godine. Nekoliko dana nakon instalacije kabela uhvatio ga je francuski ribar. Prema nekim izvještajima, vjerovao je da je to nova vrsta morske trave. Nakon prvotnih incidenata razvijane su mnogobrojne strategije za zaštitu podmorskih kabela od oštećenja, a danas podmorski energetske kabele spadaju u najpouzdanije komponente elektroenergetskih sustava.

Iako većina kvarova na podmorskim kabeleima nastaje zbog ribarskih alata i sidra, razlozi kvarova značajno se mijenjaju ovisno o dubinama i lokacijama na kojima se kabele nalaze. U plitkim obalnim vodama, kabele su izloženi većem riziku od oštećenja ribolovnom opremom, dok su u lučkim područjima manje podložni ovoj vrsti oštećenja. Ugrizi riba uzrokuju štete na telekomunikacijskim kabeleima, dok na energetske kabele nemaju nikakav utjecaj. U nekim

zemljama istočne Azije, ribari koriste dinamit za lov ribe, što predstavlja dodatni rizik za integritet podmorskih kabela.

Statistička procjena oštećenja važna je za operatere i osiguravatelje kabela. Učestalost oštećenja duž određene rute utječe na dostupnost kabela i troškove popravka. Učestalost oštećenja omogućuje optimizaciju dizajna i zaštitu kabela. Operateri koriste stručnost proizvođača i montažera kako bi uravnotežili troškove armature i zaštite s ekonomskim rizikom oštećenja. Popravak podmorskih kabela je skup i dugotrajan proces. Brodovi za popravak nisu uvijek dostupni, a loši vremenski uvjeti mogu tjednima ili mjesecima odgađati popravke. Gubitak prihoda zbog prekida usluge dodatni je poticaj za bolju zaštitu kabela.

## Ribolov

Kako bi razumjeli moguća oštećenja kabela nastala ribolovom, potrebno je poznavati tehnike ribolova koje utječu na oštećenja kabele. Kočarenje uključuje upotrebu širilice, velikih čeličnih limova koji drže mrežu otvorenom dok je kočarica vuče preko morskog dna. Ova tehnika podrazumijeva da vučeni limovi često zarezuju u dno 30 do 40 cm. Prilikom kočarenja sila udarca vrata povlačne mreže može doseći 11 tona. Ostala ribolovna oprema, poput uzdi, okova i diskova, može prouzročiti oštećenja. Najveći rizik nastaje kada ribari pokušavaju izvući zapetljani ribolovni pribor. Razlog je u tome što moderne kočarice mogu generirati ogromne vučne sile koje mogu uništiti podmorske energetske kabele.

Jaružanje se koristi za lov školjkaša, predstavlja rizik jer oprema može prodrijeti do 450 mm u morsko dno. Iako se obično ne očekuje da će kočarenje ili jaružanje poremetiti morsko dno dublje od pola metra, kretanje morskog dna s vremenom može izložiti kabele.

Fiksni ribolov na dnu koristi mreže koje se učvršćuju sidrima ili utezima i također predstavlja rizik za podmorske kabele. U korejskim i japanskim vodama koriste se sidra do 1,5 tona koja mogu probiti morsko dno do 2,7 m. Sidra koja se zakače za kabel mogu, uz pomoć jakih plimnih struja, izložiti kabel velikim silama.

## Sidra

Sidra su drugi najveći pojedinačni uzrok oštećenja podmorskog kabela. Većina oštećenja sidrima uzrokovana je nezgodama. Kako bi se nezgode spriječile, svako komercijalno plovilo je opremljeno pomorskim kartama i mora izbjegavati područja s kabelima prilikom privezivanja.

Oštećenja pomorskog kabela još su najčešće prouzrokovana hitnim sidrenjima. Brodovi mogu izgubiti kontrolu tijekom manevriranja zbog nestanka električne energije, kvara motora, pada funkcije kormila, prodora vode u trup ili iz drugih razloga. Brodovi ovakve manevre mogu izvoditi u lučkim bazenima, na plovnim putevima ili na otvorenom moru.

Sidra dolaze u različitim oblicima i veličinama, a njihova učinkovitost i utjecaj na morsko dno variraju. Najveći brodovi koriste sidra koja mogu težiti do 30 tona. Procjena rizika od oštećenja kabela uzrokovanog sidrom na određenoj ruti može se obaviti samo pomoću statističkih metoda. Proces procjene rizika započinje analizom brodskog prometa u području gdje se nalazi kabel. Nacionalne brodarske agencije često imaju podatke o broju brodova koji prelaze preko određenih kabelskih trasa i mogu pružiti statistike o brodovima po veličini. Zatim se određuje raspodjela težine sidara. Na temelju prikupljenih podataka o velikom broju brodova i težini njihovih sidara, može se izraditi empirijski model koji povezuje veličinu sidra s nosivosti broda. Analiza pomaže u procjeni potencijalnog rizika za podmorske kabele i omogućava donošenje mjera za njihovu zaštitu.

## Polaganje

U statističkim analizama kvarova podmorskih kabela najčešće se ne ispituju kvarovi koji nastaju prilikom polaganja, no uvijek zahtijevaju skupe i dugotrajne popravke. Prvi mogući kvar je gubitak dinamičkog sistema za pozicioniranje. Brod za polaganje kabela nekada neće moći zadržati položaj zbog oluje, valova ili morskih struja. Nekontrolirano kretanje broda može dovesti do neprikladnog naprezanja, savijanja ili pregib kabela. Do oštećenja dolazi kada se teglenica za polaganje pomakne unatrag nenamjerno unoseći pregib u već položeni kabel. Kod polaganja sidro može oštetiti kabel, tako da sidro za privez teglenica ošteti kabel koji je položen u prijašnjim vožnjama. Ukoliko se brod za polaganje kreće previše unaprijed, može doći do izvlačenja i savijanja kabela. Kabel može ostati i položen, ali daljnje polaganje zaštite više nije moguće. Kabeli se mogu oštetiti prilikom utovara ili transporta. Neodgovarajuća oprema ili metode za iskopavanje također može oštetiti kabel. Kada se koristi neodgovarajuća oprema, dolazi do stiskanja, deformacije i savijanja kabela. U nekim ekstremnim slučajevima potrebno je hitno prerezati kabel kako bi se izbjegle situacije opasne za posadu ili plovilo. Hitno rezanje kabela zahtijeva dugotrajne popravke.

## Ostali uzroci

Kabeli se često mogu oštetiti kada su postavljeni preko slobodnih raspona, posebno u podmorskim područjima s teškim, stjenovitim terenima i velikim izdancima. Unatoč korištenju najboljih metoda za instalaciju i zaštitu, kabeli mogu završiti viseći preko ovih podmorskih prepreka. Uz prisutnost vodenih struja doći će do oscilacija uzrokovanih vrtlozima. Vrtlozi mogu prouzročiti ozbiljno trošenje na mjestima gdje kabel dolazi u dodir s tlom. Takva situacija rezultira ranim zamorom olovnog omotača kabela.

Vodeni tokovi koji mogu uzrokovati štetne oscilacije:

- gradijenti atmosferskog tlaka, oluje
- plimne struje
- cirkulacijske struje (npr. Golska struja i spin-off sustava velikih morskih struja)
- obalne struje – teku paralelno s obalnom linijom i pokreću ih difraktirani valovi.

Podmorski kabeli izloženi su raznim opasnostima, osobito u slobodnim rasponima između podmorskih izdanaka. Jake morske struje uzrokuju vibracije koje mogu oštetiti kabele. Ljudske aktivnosti predstavljaju značajan rizik za oštećenja HVDC kabela i prekida napajanja. Dodatno, geološke opasnosti poput klizišta, vulkanskih erupcija i promjena u strukturi plinskih hidrata ugrožavaju stabilnost kabela. Iako su ugrizi morskih pasa rijetki problem za moderne kabele, ranije su često uzrokovali prekide. Ušća rijeka poput Temze, s brojnim olupinama brodova i neeksplozivnim streljivom, predstavljaju dodatni izazov za polaganje kabela.

## Spontana oštećenja

Električni izolacijski sustavi imaju ograničen životni vijek. Životni vijek izolacije ograničen je najviše temperaturom, električnim stresom kao i brojnim mehanički čimbenicima. Ako kabel nije pravilno instaliran, izolacija traje nekoliko godina, u protivnom je vijek trajanja duži od 50 godina. U praksi se spontana oštećenja ili unutarnja oštećenja kabela događaju izuzetno rijetko.

Do spontanih oštećenja može doći i zamorom olovnog omotača. Rezultat zamora bit će pucanje omotača koje će za posljedicu imati gubitak ulja ili prodor vode. Gubitak ulja prouzrokovat će pad tlaka ulja koji će biti primijećen u postrojenju za održavanje tlaka na obali. Prodori vode izazvat će pogoršana svojstva izolacije i rezultirat će većim kvarovima. Jedan od

načina da se uspori širenje vode je korištenje impregnirajućih ulja u kabelima izoliranim papirom. Impregnirajuća ulja svojim hidrofobnim svojstvima produljuju rad kabela prilikom prodora vode.

Stari kabeli impregnirani masom za impregnaciju mogu imati probleme zbog iscrpljivanja impregnacijskog spoja na višim dijelovima. Imigracijski efekt ponajviše se ističe na grebenima gdje spoj migrira nizbrdo i time ostavlja izolaciju nepopunjenom.

### Kvarovi na spojnica

1986. Cigré je održao studiju u kojoj uviđa da se veliki broj oštećenja nalazi u spojevima podmorja i na obali. Studija ne precizira točne uzroke oštećenja, no govori da tri glavna uzroka kvara za podvodne kabela spojnice:

- neadekvatan dizajn
- loša montaža zglobova na brodu
- nepovoljni vremenski uvjeti tijekom montaže.

Većina spojnice kabela u studiji bili su kabeli punjeni uljem. Radi se o kompliciranijim i zahtjevnijim spojevima od čvrstih kabela poput XLPE ili masom impregniranih. S vremenom tehnologija i razumijevanje mehaničkih naprezanja su napredovali i u sljedećoj Cigréovoj studiji iz 2009. samo su četiri kvara (od ukupno proučavanih 49 kvarova) bili kvarovi na spojnica.

### 3.4.2. Popravci

Popravci podmorskih kabela kompleksan su i zahtjevan posao na moru. Prije svega kvar se mora pronaći, identificirati na dubinu mora gdje se nalazi kabel. Dubine su često toliko velike da se ne mogu koristiti ronionci, no svedjedno se kabel mora učiniti dostupnim za popravak. Kako bi se popravak izvršio, kabel se mora sigurno iznijeti na površinu. Kao prvi korak sanacije kabela, prije podizanja na brodu za popravak, je rezanje kabela. Ako je potrebno, na brodu se ponovno reže kabel kako bi se omogućili daljnji popravci i spajanje kabela.

### Rezervni kabel

U većini postupaka sanacije kabela potrebno je podmorski kabel podignuti na brod. Obično se kabel prvo reže na morskom dnu kako bi se krajevi mogli podići. Za popravak je potreban

rezervni kabel. Rezervni kabel mora pokrivati najmanje dvostruku dubinu mora i dodatnu duljinu za uspostavljanje kontaktnih vodova. Rezervni kabel mora sadržati duljinu odrezanu tijekom spajanja, te sigurnosne granice. Prije spajanja potrebno je da se krajevi oštećenog kabela provjere kako bi se osigurali od daljnjih oštećenja ili prodor vode.

Izrada novog rezervnog kabela traje nekoliko mjeseci i skuplja je od originalne proizvodnje. Iz ovih razloga većina operatera ili vlasnika kabela drži zalihe rezervnog kabela, koje su proizvedene zajedno s originalnim kabelom. Rezervni kabeli obično čuvaju u skladištima na pristaništima radi lakšeg pristupa i utovara na brodove za popravak, a ponekad se čuvaju i na morskom dnu na pogodnim mjestima.

### Brodovi za popravak

Brod koji vrši popravak razlikuje se od broda za polaganje kabela jer postoje različite potrebe za nosivošću i rasporedom palube. Brod koji služi za popravak može imati nosivost od svega nekoliko stotina tona što je dovoljno za prijevoz rezervnog kabela i sve opreme za rukovanje kabelom.

Postoji razlika u opremi koja se koristi za instalaciju i za popravak spojnic na kabelu. Brod za popravke treba imati veliku otvorenu palubu na kojoj se može smjestiti montažne hale za spajanje kabela i dovoljno mjesta za svu potrebnu opremu. Brod mora imati instaliran nosač za rezervni kabel ili okretnu ploču, a za kompliciranije operacije mora sa sobom ponijeti daljinsko upravljano vozilo (ROV). Ako je potrebno, koriste se i druga specijalizirana plovila, koja obično obavljaju iskopavanje oštećenih kabela prije operacije popravka.

Kako bi se umetnuo dio rezervnog kabela u oštećeni kabel, koriste se dvije različite metode spajanja. Prva metoda povezuje jedan zdravi kraj kabela s rezervnim kabelom na brodu. Nakon spajanja na kabel, spojeni se dio mora polako spuštati kroz žlijeb. Zatim se drugi kraj kabela povezuje s rezervnim kabelom.

### Popravak

Prije nego uopće počinje popravak potrebno je napraviti pripreme. Pripreme se sastoje:

- Lociranje kvara. Položaj kvara ima velik utjecaj na popravak. Grubo lociranje može se obaviti s obale i obično je dovoljno precizno za planiranje popravka. Za precizno određivanje lokacije kvara potrebno je koristiti specijalizirani brod za potragu.



- Osiguranje ugovora o remontnom brodu.
- Planiranje operacije popravka uključuje odabir metoda ovisno o dubini vode, vremenskim uvjetima, strujama, dimenzijama kabela i dizajnu spoja. Ovaj proces također podrazumijeva identifikaciju potrebne opreme i modifikaciju plovila kako bi se omogućio učinkovit popravak.
- Mobilizacija plovila za popravak i opreme.
- Utovar rezervnog kabela i pribora za spajanje.

Nakon početne pripreme slijedi operacija sanacije kabela. Ne postoji standardna praksa kada govorimo o popravcima podmorskih energetske kabela, svaki je kvar poseban i svaki traži svoj pristup. Iako ne postoje standardizirani popravak to ne znači da svi kravarovi ne sadrže sličan plan aktivnosti. Specifični dijelovi ovog plana biti će izmijenjeni kako bi se obavio popravak, no generalni plan ovako izgleda:

- Kabel se prerezuje,
- Uzima se jedan kraj kabela i spaja ga se s rezervnim kabelom koji se nalazi na brodu,
- Polaže se rezervni kabel i prelazi se na drugi kraj prerezanog kabela,
- Podiže se drugi kraj kabela i spaja ga se s revnim kabelom,
- podignuti drugi kraj kabela i spoja se s rezervnim kabelom,
- polaže se ostatak kabela.

### 3.4.3. Mjesta kvara

Postoje brojne metode za lociranje mjesta kvara. Svaka od tih metoda ima svoje prednosti i mane. Koja metoda će biti korištena ovisi o karakteristikama oštećenja, dizajnu i konfiguraciji kabela. Kako se ne bi gubilo vrijeme u slučaju da jedena metoda ne može locirati kvar, operater koristi istodobno više različitih metoda.

Kvarovi se najčešće ukazuju u obliku naponskog sloma. Naponski slom nastaje zbog pucanja izolacije kabela i stavlja kabel van funkcije. Šteta može biti u obliku visokog omskog oštećenja ili nisko omskog oštećenja izolacije. U dvojezgrenim i trojezgrenim kabelima prvi korak je otkriti koja je jezgra neispravna. Identifikacija se vrši izolacijskim testom.

## Metoda reflektometrije vremenske domene (TDR)

Jedan od načina pronalaska kvara u pomorskim kabelima je TDR ili metodom reflektometrija vremenske domene. Kvar na podmorskom kabelu se pronalazi tako da se kroz neispravni kabel šalje električni impuls. Impuls putuje kroz vodič sve do mjesta prekida. Na mjestu prekida većina energije impulsa odlazi u more, no dio impulsa se reflektira natrag sa suprotnim polaritetom. Reflektirani impuls putuje natrag do kraja kabela. Na kraju kabela bilježi se impuls i prikazuje grafički. Ako nam je poznata brzina širenja impulsa onda možemo i izračunati udaljenost do kvara. Brzina širenja impulsa  $v$  može se izračunati na sljedeći način:

$$v = \frac{1}{\sqrt{\epsilon_0 \cdot \mu_0 \cdot \mu_r}} \quad (3.2)$$

Ako za primjer uzmemo kabel s impregniranom masom  $\mu_r = 1$  i  $\epsilon_r = 4$ . Tada će brzina širenja  $v$  iznositi  $150 \text{ m}/\mu\text{s}$ , bitno je napomenuti da brzina širenja ne ovisi o stvarnim dimenzijama kabela.

Moramo razlikovati stvarnu brzinu širenja impulsa u kabelu od teorijske, koju smo dobili iz jednadžbe. Stvarna brzina širenja impulsa u kabelu dobiva se tako da se neposredno nakon polaganja šalje impuls kroz kabel i snima refleksija na kraju kabela. Podrazumijeva se da kraj kabela mora biti u doseg TDR-a. Poznata nam je dužina kabela, a tokom puštanja impulsa mjerili smo vrijeme koje je bilo potrebno za refleksiju. Iz poznatih podataka o vremenu refleksije i duljini kabela dobivamo stvarnu brzinu širenja vala.

Mnogobrojnim mjerenjima otkrilo se je da brzina propagacije vala nije jednaka prije i nakon instalacije kabela. U početku se razlika pripisivala različitim temperaturama ispitnog okoliša, no konstante ne ovise o temperaturi. Uspostavilo se da se razlika nalazi u tome što su kabeli smotani prije instalacije i izravnati poslije instalacije.

Za TDR se uobičajeno koriste pravokutni impulsi. Rezolucija signala, time i točnost ovisi o duljini impulsa i strmosti fronte. Ako se koristi duljina impulsa od  $10 \text{ ns}$  s brzinom širenja od  $150 \text{ m}/\mu\text{s}$  rezolucija je  $1,5 \text{ m}$ .

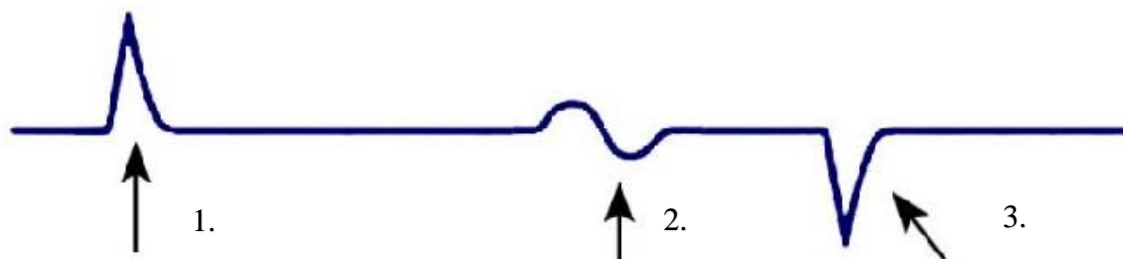
Promjena oblika impulsa i duljina impulsa tijekom putovanja kroz kabel naziva se disperzija. Disperzija nastaje zbog brzine širenja impulsa koja ovisi o valnoj duljini. Pravokutni oblik impulsa sa strmom frontom, nakon što se reflektira i dogodi se disperzija, pretvara se u širi

impuls s mekim rubovima. Deformacijom poslanog vala gubi se rezolucija, što nam ukazuje da se udaljeni kvarovi kabela mogu locirati s nižom točnošću u odnosu na kvarove u blizini.

Dulji impuls iz TDR instrumenta omogućuje unos veće količine energije u kabel, čime se povećava vjerojatnost otkrivanja kvarova na većim udaljenostima. Dulji impuls također smanjuje prostornu rezoluciju. TDR oprema mjeri promjene u impedanciji duž kabela, koje mogu biti uzrokovane spojevima ili nedostacima.

Postoji širok raspon TDR instrumenata, uključujući prijenosne i stolne uređaje s impulsima amplitude od nekoliko volti, kao i sustave s generatorima impulsa koji proizvode napon od nekoliko kilovolta.

TDR najčešću primjenu pronalazi u otkrivanju jasnih prekida kabela i niskoomskih kratkih spojeva između vodiča i zemlje, dok je visookomske greške teže detektirati. Greške TDR se mogu popraviti korištenjem "tampera". "Tamperi" šalju visokoenergetske impulse u kabel, što povećava oštećenje i smanjuje otpor kvara, ali olakšavajući njegovo otkrivanje. Mogućnost detekcije ovisi o konstrukciji kabela i karakteristikama TDR uređaja, s time da se oštri događaji, poput kraja kabela, mogu detektirati na udaljenostima od stotina kilometara. Međutim, mjerenja na podmorskim kabelima, posebno dugim, često su manje jasna zbog višestrukih odraza i neobjašnjivih signala.



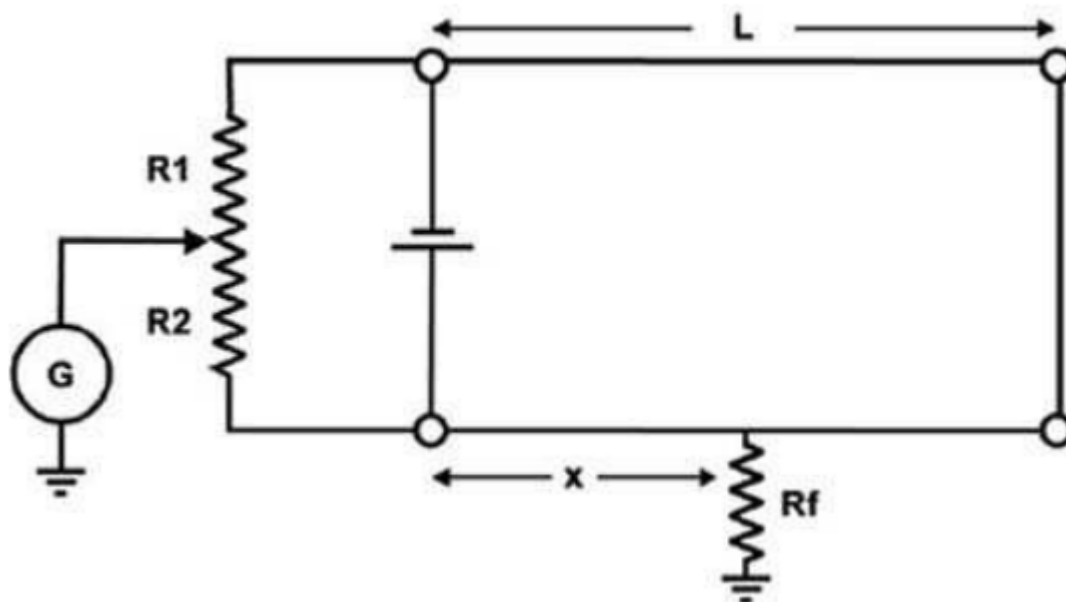
Slika 3.12. Val prouzrokovan TDR-om

Slika 3.12. prikazuje valove stvorene TDR-om. Val broj 1 je poslani vanl. Val broj 2 predstavlja impedancijski naboj dok 3. val reflektirani val.

#### Mjerenje otpornim mostovima

Za lociranje kvara na kabelu može se koristiti tehnika mjerenja otpora vodiča između kraja kabela i mjesta kvara. Metoda koristi razne varijacije otpornih mostova, razvijene još od 1880-ih.

Da bi se mjerenje mosta izvršilo, potreban je ispravan povratni vodič od jedne stanice do druge. Drugi vodič čini jedan od krakova mjerenja mosta i mora imati dobro poznati otpor. U trofaznim podmorskim kabelima može se koristiti drugi, neoštećeni vodič u istom kabelu ili paralelni kabel za ovu svrhu.



Slika 3.13. Murrayjeva shema [3]

Murrayjeva shema, prikazana na slici 3.13., koristi se za određivanje udaljenosti do kvara. Kabel ima duljinu  $L$ , a udaljenost do kvara je  $x$ . Kod  $R_f$  kvar izolacije je u kontaktu sa zemljom ili morskom vodom. Neispravna jezgra povezuje se sa zdravom na suprotnom kraju kabela, a napon baterije se primjenjuje na krug. Podesivi otpori  $R_1$  i  $R_2$  se podešavaju dok mjerač napona  $G$  (galvanometar) ne pokaže nula napona, čime se određuje točna udaljenost do kvara. Postupak se može opisati jednadžbom:

$$X = \frac{R_2}{R_1 + R_2} \cdot 2L \quad (3.3)$$

Murrayjeva testna petlja koristi princip Wheatstoneovog mosta za lociranje kvarova na kabelima. Tokom zadnjeg stoljeća razvijene su mnoge varijante mostova za ovu svrhu. Danas instrumenti obično prikazuju mjesto kvara kao postotak udaljenosti između mjesta mjerenja i udaljene stanice. Rezultat treba prilagoditi zbog mogućih varijacija u otporu vodiča koje mogu

nastati zbog razlike u veličini ili temperaturi. Mjerenje mosta je jednostavna metoda koja može lokalizirati kvar s preciznošću od 0,5 do 1% duljine kabela, što je dovoljno za planiranje popravka.

### Precizno lociranje kvara

Mjerenje otpornim mostovima i TDR-om može locirati kvar na kabelu s preciznošću od nekoliko posto ukupne duljine kabela, ali to još uvijek može značiti nekoliko kilometara pogreške, što čini iskopavanje ili korištenje ROV-a skupo. Kako bi se ovome doskočilo, koristi se preciznija metoda lokalizacije kvara, koja zahtijeva posjet sumnjivom području. Oprema za lokalizaciju je mala i prenosiva na manjim plovilima. Metoda uključuje slanje signalne struje kroz neispravni vodič kabela s obale. Na mjestu kvara struja stvara promjenjivo magnetsko polje koju zavojnica za pretragu na plovilu detektira. Točnost ove metode ovisi o dubini vode. U plitkim vodama zavojnica se može suspendirati s plovila. Kako bi se došlo bliže kabelu potrebno je koristiti vitlo ili ROV za postavljanje zavojnice.

Za preciznu lokalizaciju kvara na kabelima, signali se šalju s kopnenih generatora. Kopneni generatori signala koriste sinusoidne struje na frekvencijama različitim od standardnih 50 ili 60 Hz kako bi se izbjegle smetnje iz elektroenergetskog sustava plovila. Ponekad se koriste visokonaponski impulsi koje zavojnica na plovilu može detektirati duž kabela. Ako se sumnja u lokaciju kvara, kabel se može prerezati. Potom se oba kraja povlače na brod za TDR mjerenje. Ovako se precizno locira kvar, jer će kvar biti blizu jednog kraja.

### Reflektometrija optičke vremenske domene

U slučajevima kada oštećeni podmorski kabel sadrži optička vlakna možemo koristiti jednu od OTDR (Optical Time Domain Reflectometry) metoda lokalizacije. OTDR metode prvo su razvije za aplikacije telekomunikacijskih kabela prije nego što su pronašle primjenu na energetskim kabelima. Metode se temelje na pulsu koji putuje optičkim vlaknom. Oštećenja vlakana raspršuju dio impulsnog svjetla natrag u jedinicu za nadzor, gdje se otkriva mjesto kvara. Nedostatak OTDR metoda je u tome što instrumenti ne mogu pratiti prvih stotinjak metara optičkog kabela. Ovo područje se naziva slijepa točka. Kako bi se problem nadišao spajaju se optički kabeli između instrumenta i optičkog vlakna u testiranom kabelu.

Brzina putovanja impulsa u vlaknu je  $V = c/n$  gdje je  $c$  brzina svjetlosti u vakuumu), a  $n$  indeks loma staklenog vlakna. OTDR metoda može detektirati samo optičke udaljenosti unutar vlakna. Za procjenu udaljenosti kvara potrebno je uzeti u obzir:

1. Višak duljine vlakana unutar optičkog kabela
2. Višak duljine optičkog kabela unutar energetskog kabela zbog duljine polaganja.

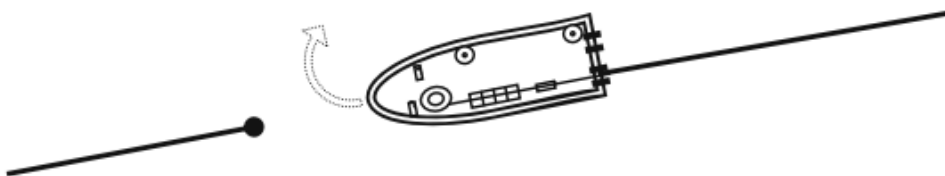
#### 3.4.4. Primjeri popravaka

U sljedećem primjeru pokazat ćemo zamjenu kabela. Potrebno je naglasiti da je ovo samo jedna od mogućnosti i postoje različita rješenja za ovakvu operaciju. Svaka instalacija je drugačija i ovisit će o planu popravka koji uzima u obzir posebnosti kabela na kojem se radi. Na plan će također utjecati oprema lokacija i vremenske prilike.

U danom primjeru oštećeni kabel ide od istoka prema zapadu. Kabel je polegnut na dubini od 50 m. Prilikom popravka koristit će se fleksibilni spoj za popravak. Na početku popravka kabela posada broda za popravak izrezala je oštećeni dio kabela. Posebna je pažnja posvećena da se krajevi kabela pravilno zapečate prije vraćanja na dno mora. Kabel je također opremljen žicom za uzemljenje, potrebnom opremom za izvlačenje i emiterom koji omogućuje lakši pronalazak kabela korištenjem ROV-ova.

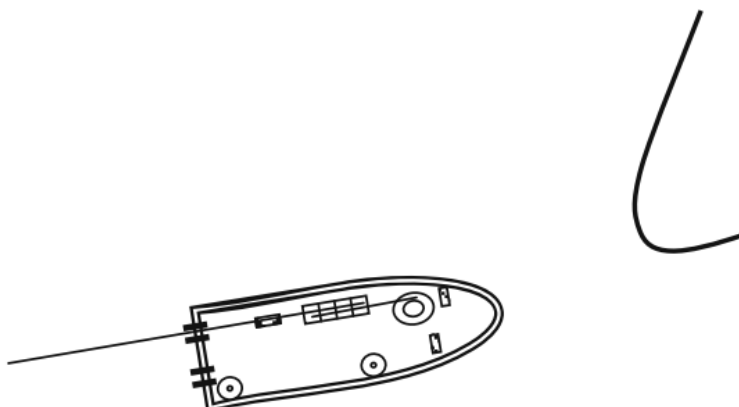
Brod dolazi na mjesto popravka s rezervnim kabelom na okretnoj ploči. Radovi se planiraju tako da brod za popravke ide suprotno od smjera vjetra tijekom trajanja popravka kako bi se postigla što veća stabilnost.

Istočni kraj kabela prikazanog na slici izvlači ROV i povlači na brod pomoću vitla preko krme. Izvučeni kabel pohranjuje se na okretnoj ploči na vrhu rezervnog kabela.



Slika 3.14. Primjer popravka [3]

U sljedećem koraku brod za popravak kreće se prema sjeveru dok izvučeni kabel ponovno položen preko lijevog žlijeba.

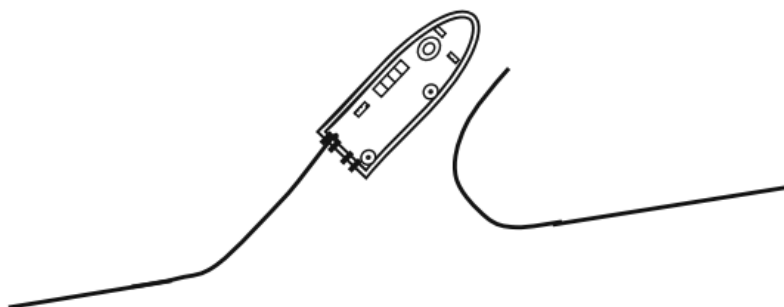


*Slika 3.15 Primjer popravka [3]*

Nakon polaganja istočnog kraja kabela prema sjeverozapadu brod za popravke postavlja se tako da lijevi bočni žlijeb stoji iznad kraja zapadnog kabela. Potom se zapadni kraj kabela povlači na brod. Zapadni kraj kabela dovodi se u spojnu halu i sada se može krenuti s izvlačenjem raženog kabela s rotirajuće ploče.

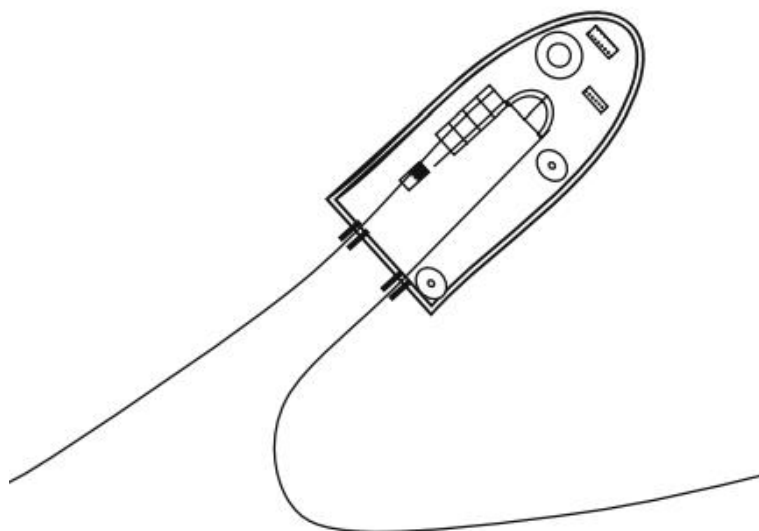
Prije spajanja potrebno je pregledati oba kraja kabela ako je došlo do dodatnih oštećenja ili prodora vode. Ako je potrebno, oštećeni dijelovi se mogu odrezati i zamijeniti viškom rezervnog kabela. Nakon odobrenja zapadni kraj kabela i rezervni kabel spajaju se.

Nakon spajanja, brod spušta kabele pričvršćene spojnicom i kreće se tako da bude u paraleli s krajem istočnog kabela. Na brodu se i dalje nalazi dio rezervnog kabela.



*Slika 3.16 Primjer popravka [3]*

Brod se kreće paralelno s istočnim polegnutim kabelom i kada dođe na kraju istočnog kabela brod se zaustavlja kako bi podiglo kraj istočnog kabela. Kabel se diže na desnu stranu krme. Dok se brod kreće unatrag, oba kabela povlače se na njega.



*Slika 3.17. Primjer popravka [3]*

Nakon spajanja spojeni kabel se miče iz hale. Ako hala ne dopušta izvlačenje, onda se hala mora demontirati. Tijekom polaganja, plovilo za popravak mora održavati napetost kabela putujući prema naprijed. Nakon polaganja ROV odvezuje kabel i popravak je završen. Vrijeme trajanja cijelog procesa ovisi o vremenskim uvjetima. Postupak može trajati 4-12 dana.



## 4. Model raspoloživosti podmorskih kablskih vodova i utjecajne veličine

Podmorski kabeli prenose energiju s vjetroelektrana na kopno i povećavaju sigurnost sustava s visokim udjelom obnovljivih izvora. Podmorske kablške mreže omogućavaju međunarodnu trgovinu energijom. Porast korištenja podmorskih kabela zahtijeva detaljne modele za procjenu pouzdanosti. Modeli za procjenu pouzdanosti moraju postaviti kvarove i održavanje kao najbitniji faktor procjene. Kvarovi su uzrokovani vanjskim faktorima. Mehanička zaštita kabela i označenost kabela na pomorskim kartama smanjuju osjetljivosti na kvarove. Popravci kabela su zahtjevni, a popravci direktno ovise o vremenskim uvjetima i dostupnosti opreme. Rad istražuje metodu za procjenu dostupnosti podmorskih kabela uzimajući u obzir nepovoljne vremenske uvjete i održavanje.

### 4.1. Metodologija proračuna raspoloživosti

Ulazni podaci za dijagram toka proračuna raspoloživosti prikazan na slici 4.1. su stope promjene i sama stanja. Stope promjene stanja govore o vjerojatnosti da kabel pređe iz jednog stanja u drugo. Iz broja mogućih stanja se dobiva veličina matrice. Matrica prijelaza  $\bar{T}$  nastaje iz 34 stanja sustava. Što znači da matica  $\bar{T}$  je kvadratna matrica u veličine 34x34. Elementi matrice  $m_{ij}$  imaju sljedeće značajke:

- $m_{ij}$  za  $i \neq j$  predstavlja stopu prijelaza iz stanja  $i$  u stanje  $j$ .
- $m_{ij}$  je nula ako prijelaz iz stanja  $i$  u stanje  $j$  nije moguć.
- Dijagonalni elementi  $m_{ij}$  predstavljaju ukupnu stopu odlaska iz stanja  $i$ . Računaju se kao negativna suma svih prijelaznih stopa iz tog stanja prema drugim stanjima, što osigurava da zbroj svih elemenata u svakom retku bude nula.

Pretpostavlja se da se sustav u početnom trenutku nalazi u određenom početnom stanju (O/P stanje). Početni vektor vjerojatnosti  $p_0$  je definiran kao  $[1\ 0\ 0\ 0\ \dots\ 0]$  što znači da je u početnom trenutku vjerojatnost za prvo stanje (O/P stanje) 100%, dok su vjerojatnosti za sva ostala stanja 0%.

Jednadžba 4.1 opisuje kako se vjerojatnosti različitih stanja u sustavu mijenjaju tijekom vremena.

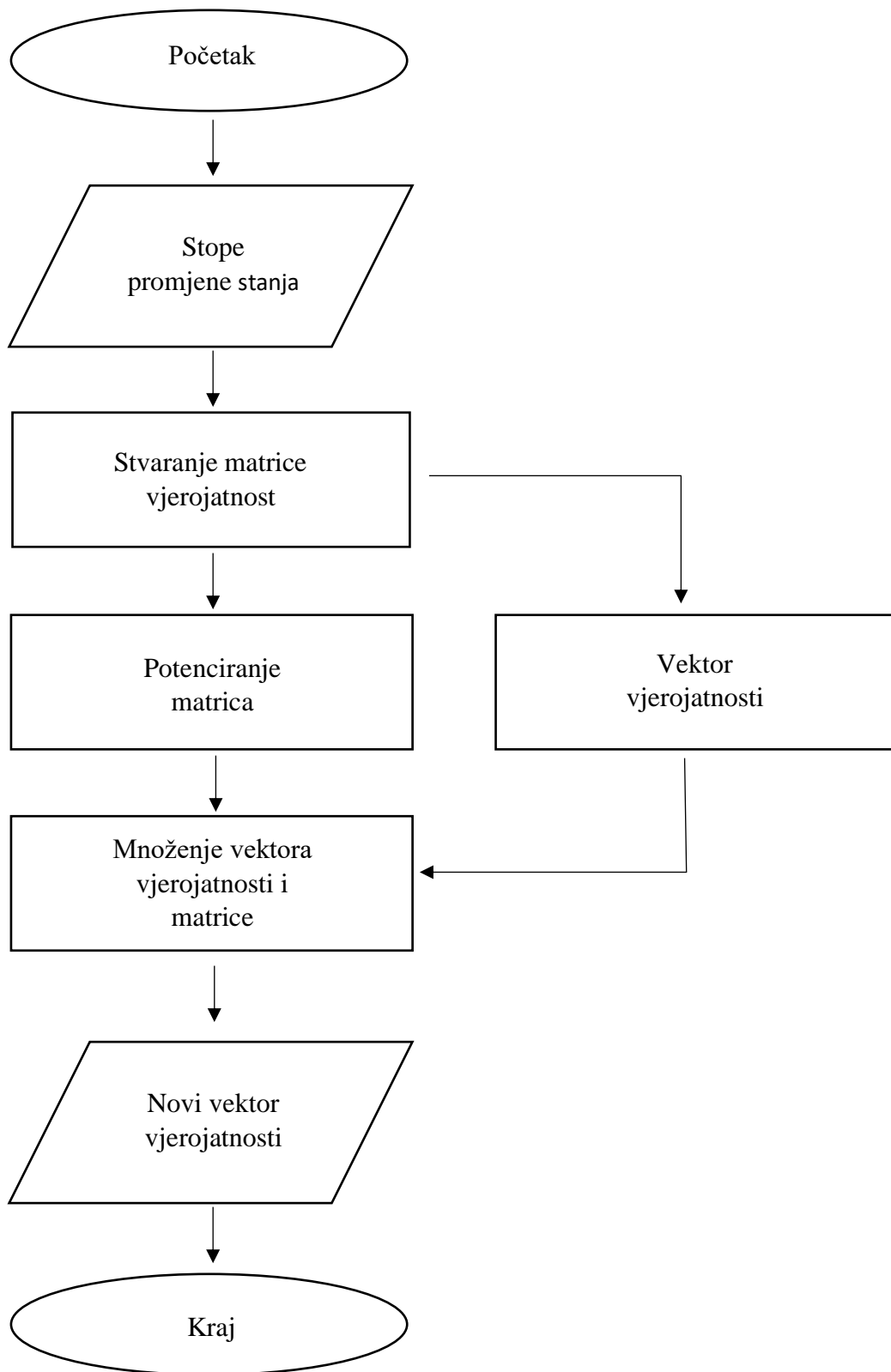
$$\frac{d\bar{p}}{dt} = \bar{p} \cdot \bar{T} \quad (4.1)$$

Ovdje je  $\bar{p}$  vektor vjerojatnosti stanja, koji sadrži vjerojatnosti za svako stanje u sustavu.  $\bar{T}$  je matrica prijelaza, koja opisuje stope prijelaza između različitih stanja u Markovljevom procesu.

Pronalazak stacionarne distribucije može se postići iterativnom metodom. Ova metoda započinje s proizvoljnom početnom raspodjelom vjerojatnosti, a zatim se matrica prijelaza primjenjuje iterativno. Nakon dovoljnog broja ponavljanja, metoda će približno konvergirati prema stacionarnoj distribuciji, što znači da će vektor vjerojatnosti ostati nepromijenjen nakon daljnje primjene matrice prijelaza.

Izračun se može pojednostaviti korištenjem svojstva Markovljevog lanca koje omogućuje dobivanje stacionarne distribucije potenciranjem matrice prijelaza na veliki broj koraka. Kada se matrica prijelaza  $\bar{T}$  potencira velikim brojem puta, ona će približno konvergirati prema stanju u kojem su svi redci matrice identični.

Nakon potenciranja matrice prijelaza  $\bar{T}$  množimo je s vektorom vjerojatnosti  $p_0$ . Dobiveni umnožak je novi vektor vjerojatnosti, koji predstavlja raspodjelu vjerojatnosti stanja nakon broja koraka, koji je jednak broju prethodnog potenciranja matrice prijelaza  $\bar{T}$ . Ako je broj potenciranja dovoljno velik, ovaj vektor će vrlo blisko odgovarati stacionarnoj distribuciji.



*Slika 4.1. Dijagram toka proračuna raspoloživosti*

## 4.2. Predloženi model

Markovljev lanac je stohastički model koji opisuje niz mogućih događaja u kojima vjerojatnost svakog događaja ovisi samo o stanju postignutom u prethodnom događaju. To je proces koji se radi s ciljem predviđanja u vezi s budućim ishodima. Predviđanja se rade isključivo na temelju sadašnjeg stanja i nije potrebno poznavati prethodne događaje. Markovljev lanac u diskretnom vremenu nastaje iz prebrojivog beskonačnog niza u kojem lanac pomiče stanje u diskretnim vremenskim koracima. Ako se proces odvija u kontinuiranom vremenu, onda se naziva Markovljev lanac kontinuiranog vremena.

Markovljevi procesi nazvani su u čast ruskog matematičara Andreja Markova koji je rođen 1856. i poznat je po radu na stohastičkim procesima. Markovljevi lanci su široko korišteni kao statistički modeli. Njihova primjena uključuje stohastičke simulacije, poznate kao Markovljev lanac Monte Carlo, koje omogućuju simulaciju uzorkovanja iz složenih distribucija vjerojatnosti.

U radu koristi se Markovljev proces kao osnova modeliranja dostupnosti pomorskog kabela. Pretpostavlja se da kabel može biti u različitim stanjima, poput normalnog rada, kvara i održavanja. Kabel ostaje u jednom od tih stanja dok se ne dogodi prijelaz u drugo stanje. Stope prijelaza između stanja smatraju se konstantnima, a na temelju njih se izračunavaju vjerojatnosti zadržavanja u određenom stanju.

Nepovoljni vremenski uvjeti smatraju se glavnim čimbenikom. Vremenski uvjeti utječu na operacije popravka. Izloženost kabela je glavni faktor u povećanju osjetljivosti. Čimbenici poput vidljivosti kabela za pomorce i elektrotermičkih uvjeti mogu se uključiti u stope kvarova. Predstavljaju stope prijelaza iz funkcionalnog u neispravno stanje.

Inspekcije trase kabela temelje se na vremenskim intervalima i pretpostavka je da nijedan problem s kabelom ne ostaje neotkriven. Model pretpostavlja da se održavanje provodi na kabelima koji su isključeni iz napajanja. Svaki kvar na kabelu prekida inspekciju rute, nakon čega se pokreće proces popravka. Nakon uspješnog popravka, nastavlja se inspekcija rute.

Model također uzima u obzir dva vremenska stanja: normalno i nepovoljno. Vremenska stanja utječu na stope prijelaza ovisne o vremenu.

Model se sastoji od 5 vrsta stanja:

1. Kabel radi i zaštita je u redu (O/P), kabel radi i mehanička zaštita od vanjskih prijetnji postavljena je kako je projektirana. Ovo je sigurno stanje rada.

2. Kabel radi i zaštita je oštećena (O/E), kabeli funkcioniraju. Uvjeti na morskom dnu mijenjaju se tijekom vremena duž trase kabela. Velika je šansa da je zaštita kabela djelomično ili potpuno uklonjena i da više nije u skladu s projektnim kriterijima što rezultira visoka ranjivost na vanjske prijetnje. Ovo stanje se smatra nesigurnim stanjem rada.

3. Planirani prekid (PO), kabelski sustav je bez napona kako bi se poduzele korektivne radnje na trasi. Radovi uključuju kopanje, odlaganje stijena, itd.

4. Prisilni prekid - Priprema za popravak (FO/P), došlo je do kvara i kabelski sustav je prisiljen biti bez napona. Odrađuju se sve aktivnosti prije popravka (lociranje kvara, označavanje igle itd.), pripremne radove i planiranje.

5. Prisilni prekid rada – (FO/R), uključuje glavne aktivnosti popravka kao što su operacije iskopavanja, spajanja, ponovnog polaganja i iskopavanja rovova. [17]

U modelu su definirana 34 stanja:

- Stanje 1. O/P, označava da kabelski sustav normalno počinje raditi. U stanju jedan ostaje sve dok operator ne završi inspekciju, kabel se nalazi u stanju 2, nakon inspekcije prelazi u stanje 1. Mogu se pojaviti kvarovi koji dovode do prijelaza u stanje 14. U slučaju promjena u stanju ukopa kabela, prijelaz se vrši u stanje 5.

- Stanje 2 O/P, kabeli su u istom stanju kao i stanje 1, ali je u tijeku ispitivanje trase kako bi se potvrdila ispravnost zaštite. Učestalosti pregleda trase odlučuje operator kabelskog sustava na temelju stanja morskog dna i opasnosti duž trase kabela. Pregled trase poznat je kao učinkovita mjera za izbjegavanje oštećenja trećih strana na podmorskim kabelima. Nakon što se izvrši istraživanje rute, sustav se vraća u stanje 1. Ako dođe do kvara, operacija istraživanja se zaustavlja i dolazi do prijelaza u stanje 3.

- Stanje 3 FO/P, priprema za popravak, nakon pripreme slijedi stanje 4 za proces popravka.

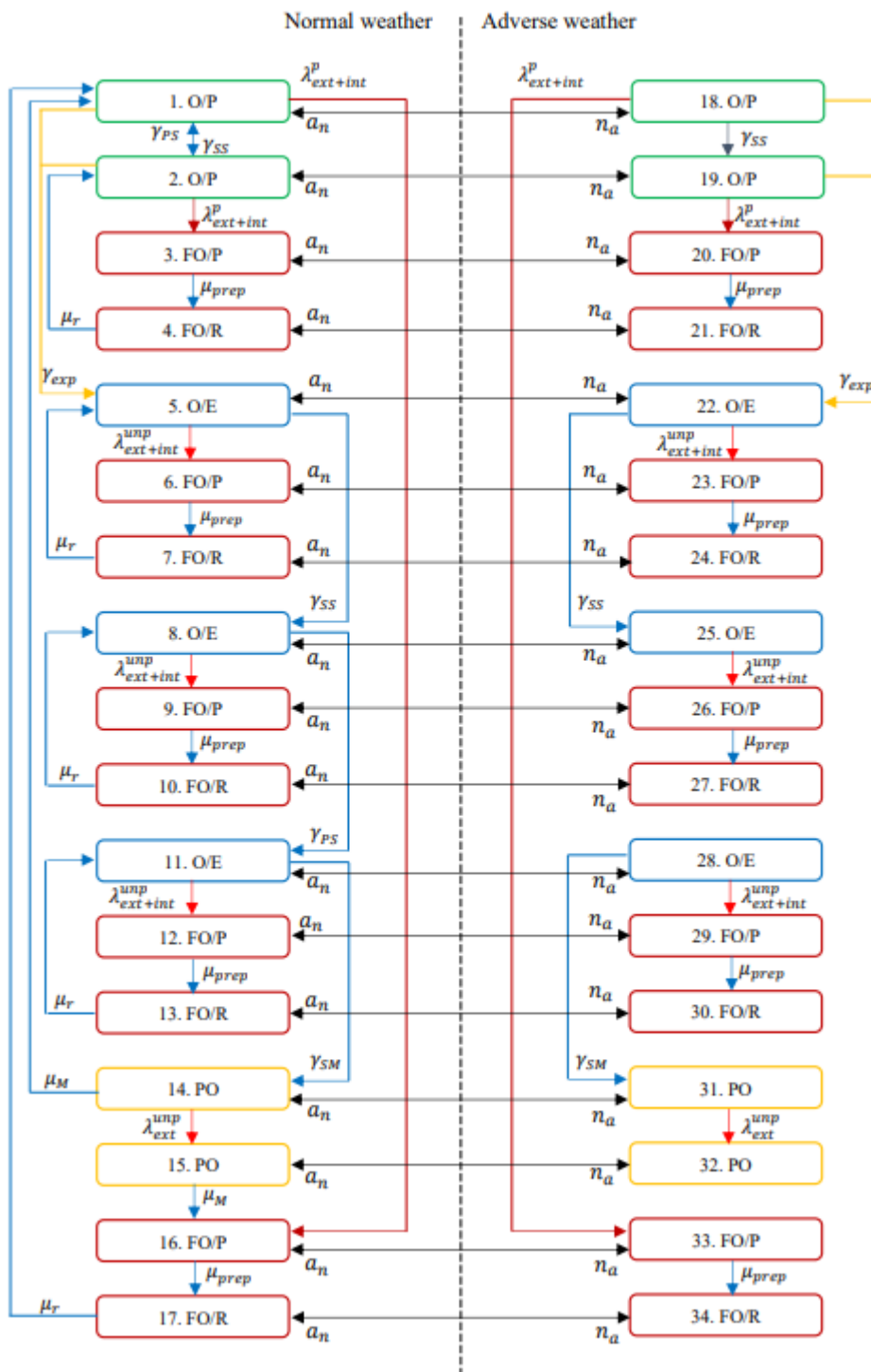
- Stanje 4 FO/R, predstavlja proces popravka. Nakon popravaka, kabel se vraća u stanje 2 u kojem se dogodio kvar.

- Stanje 5 O/E, govori o stanju koje nije poznato operateru sustava. Kabeli su izloženi dok se ne potvrdi pregledom rute. Nakon pregleda rute kabel prelazi u stanje 8.

- Stanje 6 FO/P, odnosi se na pripremu za popravak, nakon pripreme slijedi stanje 7.

- Stanje 7 FO/R, proces popravka. Nakon što je popravak završen, vraća se u stanje 5.

- Stanje 8 O/E, kabel se pregledava i funkcionira, ali još uvijek su izloženi i neotkriveni. Nakon što je ispitivanje završeno, slijedi prijelaz u stanje 11.
- Stanje 9 FO/P, priprema popravka, nakon čega slijedi stanje 10.
- Stanje 10 FO/R, proces popravka. Nakon što je popravak završen, vraća se u stanje 8.
- Stanje 11 O/E, govori o pregled trase ukopa koje je obavljena, sva odstupanja od norme su otkrivena. U tijeku je planiranje za poduzimanje popravnih radnji, nakon odluke slijedi prijelaz u stanje 14. U slučaju neuspjeha, odvija se prijelaz u stanje 12.
- Stanje 12 FO/P, priprema popravka, nakon čega slijedi stanje 13.
- Stanje 13 FO/R, proces popravka. Nakon što je popravak završen, vraća se u stanje 11.
- Navedite 14 PO, govori o planiranome prekidu i korektivnim mjerama. Nakon što se obave korektivne mjere, dolazi do prijelaza natrag u stanje 1. Tijekom održavanja rute može doći do vanjskog kvara koji dovodi do prijelaza u stanje 15.
- Stanje 15 PO, kabelski sustav je u prekidu i izvodi se održavanje. Kvar se neće otkriti dok održavanje ne završi. Nakon što se greška potvrdi, dolazi do prijelaza u stanje 16 umjesto povratka u stanje 1.
- Stanje 16 FO/P, priprema popravka, nakon čega slijedi stanje 17.
- Stanje 17 FO/R, proces popravka. Nakon završetka popravka, vraća se u stanje 1.
- Stanja 18-34, Sva stanja od 1 do 17 imaju svoje ekvivalente pod nepovoljnim vremenskim uvjetima, koji mogu imati različite stope prijelaza ili čak nedostatak prijelaza u odnosu na njihova odgovarajuća stanja pod normalnim vremenskim uvjetima. Stanja 19, 21, 24, 25, 27, 30, 31, 32 i 34 nemaju prijelaza za aktivnosti poput pomorskih istraživanja, održavanja i popravaka. Model pretpostavlja da stope kvarova nisu vremenski ovisne, ali ako postoje podaci o vremenskoj ovisnosti, prijetnji poput ribolovnih aktivnosti ili nezgoda plovila, te informacije mogu se uključiti u stope kvarova pod nepovoljnim uvjetima. [28]



Slika 4.2. Dijagram modela [28]

### 4.3. Utjecajne veličine

Utjecajne veličine u Markovljevom modelu povezane su s prijetnjama i različitim aspektima ranjivosti kabela. U nastavku opisuje se izračun i procjena veličina:

1. Stope prijelaza iz normalnog u nepovoljno vrijeme ( $n_a$ ) i stope prijelaza iz nepovoljnog u normalno vrijeme ( $a_n$ ). Stopa odstupanja od normalnog vremena do nepovoljnog vremena može se procijeniti pomoću meteoroloških podataka o oceanu i vremenske statistike. Nepovoljni vremenski uvjeti uglavnom ograničavaju pomorske operacije za instalacije, popravke i ponovno iskopavanje. Uzimajući u obzir ograničenja i povijesne podatke o vremenu za namjeravanu lokaciju, mogu se dobiti kronološke varijacije vremena kroz koje se izračunava prosječno trajanje vremena za određeno vremensko razdoblje. Stope prijelaza izračunavaju se kao:

$$n_a = \frac{1}{N}, a_n = \frac{1}{S}. \quad (4.2)$$

S i N predstavljaju prosječno loše i normalno vrijeme trajanja .

2.  $\lambda_{\text{ext+int}}^p$  [kvar/godina] Ukupne stope unutarnjih i vanjskih kvarova za zaštićene. Vanjske prijetnje i preventivne barijere određuju vanjsku stopu kvarova kabela. Elektrotoplinsko starenje izolacije, zamorno starenje radijalne vodene barijere, prijetnje poput prenapona i preopterećenja određuju unutarnju stopu kvarova kabela.

3.  $\gamma_{\text{exp}}$  (izloženost/godina) Opisuje kojom se brzinom uklanja zaštita i ukopavanje kabela što dovodi do izlaganja kabela. Stopa izloženosti ovisi o čimbenicima kao što su uvjeti morskog dna, pješčani valovi, struje itd., koji se mogu eksperimentalno procijeniti na temelju podataka iz istraživanja rute.

4.  $\lambda_{\text{ext+int}}^{unp}$  (kvar/godina) Ukupne stope unutarnjih i vanjskih kvarova za nezaštićene kabele. Ovdje se može koristiti opći pristup kako je objašnjeno za zaštićene kabele s obzirom na to da kabele nisu zaštićeni i stoga su ranjiviji.

5.  $\gamma_{SS}$  Učestalost istraživanja rute (Istraživanje/godina) Povezana je s rasporedom pregleda rute uzimajući u obzir sva vremena pripreme i planiranja za početak istraživanja mora. Interna politika operatora kablenskog sustava je ta koja određuje koliko često treba provoditi inspekciju i pregled trase ovisno o prijetnjama izloženosti kabela duž trase.

6.  $\gamma_{PS}$  Stopa istraživanja rute (Operacija/godina) Povezana je s vremenom za obavljanje operacije pomorskog pregleda/inspekcije. Može se procijeniti korištenjem karakteristika rute i iskustva iz sličnih prethodnih operacija.

7.  $\gamma_{SM}$  Učestalost održavanja rute (održavanje/godina) Povezana je s planiranim vremenom za poduzimanje mjera popravka rute. Radni uvjeti elektroenergetskog sustava (sa tehničkog gledišta



i gledišta pouzdanosti) i status energetskeg tržišta su čimbenici koji utječu na određivanje kada je potrebno poduzeti mjere održavanja.

8.  $\mu_M$  Stopa održavanja (rad/godina) Povezana je s vremenom potrebnim za obavljanje popravkih radnji, uključujući ponovno kopanje, odlaganje stijena, itd. Stručno znanje može se koristiti za procjenu uzimajući u obzir faktore specifične za rutu kao što su uski prolazi, oštra skretanja, koncentracija drugih kabela u području, uvjeti morskog dna itd.

9.  $\mu_{prep}$  Stopa pripreme popravka (popravak/godina) Opisuje razinu pripreme operatera kada naiđe na kvar kabela. Pripremljene metodologije i procesi popravka, ugovor s pružateljima usluga i postupci koje treba slijediti kada dođe do kvara važni su čimbenici.

10.  $\mu_r$  Stopa popravka broda (operacija/godina) Proces popravka koji je povezan s vremenom potrebnim za izvođenje popravka kabela na brodu. U obzir se uzima aktivno vrijeme popravka isključujući bilo kakvu logistiku, pripreme i čekanje vremenskog okvira. Ograničenja tehnologije i servisno iskustvo mogu se koristiti kao osnova za procjenu stope popravka. [17]

## 5. Programska implementacija

### 5.1. Primjena Python alata

Iako su Python i MATLAB oboje moćni alati za znanstvene proračune, u ovom radu je korišten Python. Razlog leži u tome što je Python besplatan i otvorenog koda, što znači da svatko može preuzeti, koristiti i prilagođavati Python bez ikakvih troškova, dok je MATLAB komercijalni softver. Nadalje, Python ima ogromnu zbirku biblioteka, uključujući NumPy, SciPy, pandas, TensorFlow, PyTorch, Matplotlib. MATLAB također ima bogatu zbirku alata, ali one često dolaze uz dodatne troškove. MATLAB ima dobru podršku u smislu dokumentacije i zajednice, ali nije toliko široko rasprostranjen kao Python, posebno izvan akademskih krugova.

### 5.2. Odabir metode za rješavanje Markoljevog lanca

U rješavanju matrice dobivene iz Markovljevog lanaca mogu se koristiti tri metode. Prva metoda je Monte Carlo. Monte Carlo metoda je numerička tehnika koja koristi nasumično uzorkovanje za procjenu složenih matematičkih problema. Omogućuje simulaciju različitih putanja sustava kroz stanja s ciljem procjene dugoročnih vjerojatnosti i statističkih mjera, kao što su stacionarna distribucija i vrijeme povratka u određeno stanje. Metoda je fleksibilna i jednostavna za implementaciju, ali sporo konvergira i nije uvijek pouzdana.

Sljedeća metoda je ponovljeno množenje matrica. Metoda za analizu Markovljevih lanaca koja koristi moć matrica za predviđanje dugoročnog ponašanja sustava. Prijelazna matrica se množi sama sa sobom više puta. Metoda je precizna, pouzdana i brzo konvergira, ali sporija i matematički kompleksnija od posljednje metode. Posljednja metoda je pronalaženje lijevih vlastitih vektora matrice.

Lijevi vlastiti vektor ima vlastitu vrijednost i predstavlja stacionarnu raspodjelu ili vjerojatnost da će sustav biti u određenom stanju u dugom vremenskom razdoblju. Metoda je jednostavna i brza.

U programskoj implementaciji ne koristiti se metoda pronalaska lijevih vektora iz razloga što metoda odmah pronalazi dugoročnu vrijednost zbog jako brze konvergencije. Iz tog razloga koristimo metodu ponovljenog množenja matrica koja je brža od Monte Carlove metode i omogućuje da vidimo proces korak po korak.

### 5.3. Prvi kod

Cilj prvog programa je pokazati postupnu konvergenciju kroz godine. Rezultati modela osim što pokazuju stabilizaciju modela nakon određenog broja godina, vizualno pokazuju promatrane vrijednosti kroz sam proces stabilizacije. Kod počinje implementacijom biblioteke kao što su numpy za rad s matricama i vektorima. Biblioteka scipy.linalg.expm za izračun eksponencijalna matrica, a matplotlib.pyplot za prikaz grafova.

```
import numpy as np
from scipy.linalg import expm
import matplotlib.pyplot as plt
```

Nakon što smo implementirali biblioteke za rad u Python, potrebno je navesti varijable s kojima ćemo raditi. U prethodnom dijelu teksta objašnjeno je što označuje svaka varijabla i kako je dobivena.

```
l_p = 0.008           # \(\lambda^{p}_{ext+int}\) \)
l_unp = 0.095        # \(\lambda^{unp}_{ext+int}\) \)
a_n = 10             # \(\ a_n \)
n_a = 90             # \(\ n_a \)
y_exp = 0.25         # \(\ \gamma_{exp} \) \)
y_ss = 0.5           # \(\ \gamma_{SS} \) \)
y_ps = 18.25        # \(\ \gamma_{PS} \) \)
y_sm = 6.1          # \(\ \gamma_{SM} \) \)
u_m = 26.1          # \(\ \mu_{M} \) \)
u_prep = 8.7        # \(\ \mu_{prep} \) \)
u_r = 17.4          # \(\ \mu_{r} \) \)
```

Nakon što su konstante unesene potrebno je stvoriti matricu veličine 34x34. Početna matrica biti će nul-matrica.

```
n = 34
t = np.zeros((n, n))
```

Sada kada imamo nul-matricu odgovarajuće veličine potrebno ju je ispuniti. Ispunjavamo je s prethodno unesenim konstantama. Ispunjavamo je prema shemi. Moramo paziti da, pošto radimo u array-u, broj stanja koji želimo unijeti mora biti umanjen za 1. U array-u brojevni niz počinje od nule. Iz tog razloga, ako želimo upisati promjenu iz stanja 1 u stanje dva, pišemo:

```
t[0, 1] = y_ss

#Povoljno vrijeme
t[0, 1] = y_ss # 1 -> 2
t[0, 4] = y_exp # 1 -> 5
t[0, 15] = l_p # 1 -> 16
t[0, 17] = n_a # 1 -> 18

t[1, 0] = y_ps # 2 -> 1
```

```

t[1, 2] = l_p # 2 -> 3
t[1, 4] = y_exp # 2 -> 5
t[1, 18] = n_a # 2 -> 19

t[2, 3] = u_prep # 3 -> 4
t[2, 19] = n_a # 3 -> 20

t[3, 1] = u_r # 4 -> 2
t[3, 20] = n_a # 4 -> 21

t[4, 5] = l_unp # 5 -> 6
t[4, 7] = y_ss # 5 -> 8
t[4, 21] = n_a # 5 -> 22

t[5, 6] = u_prep # 6 -> 7
t[5, 22] = n_a # 6 -> 23

t[6, 4] = u_r # 7 -> 5
t[6, 23] = n_a # 7 -> 24

t[7, 8] = l_unp # 8 -> 9
t[7, 10] = y_ps # 8 -> 11
t[7, 24] = n_a # 8 -> 25

t[8, 9] = u_prep # 9 -> 10
t[8, 25] = n_a # 9 -> 26

t[9, 7] = u_r # 10 -> 8
t[9, 26] = n_a # 10 -> 27

t[10, 11] = l_unp # 11 -> 12
t[10, 13] = y_sm # 11 -> 14
t[10, 27] = n_a # 11 -> 28

t[11, 12] = u_prep # 12 -> 13
t[11, 28] = n_a # 12 -> 29

t[12, 10] = u_r # 13 -> 11
t[12, 29] = n_a # 13 -> 30

t[13, 0] = u_m # 14 -> 1
t[13, 14] = l_unp # 14 -> 15
t[13, 30] = n_a # 14 -> 31

t[14, 15] = u_m # 15 -> 16
t[14, 31] = n_a # 15 -> 32

t[15, 16] = u_prep # 16 -> 17
t[15, 32] = n_a # 16 -> 33

t[16, 0] = u_r # 17 -> 1
t[16, 33] = n_a # 17 -> 34

#Nepovoljno vrijeme
t[17, 0] = a_n # 18 -> 1
t[17, 18] = y_ss # 18 -> 19
t[17, 21] = y_exp # 18 -> 22
t[17, 32] = l_p # 18 -> 33

t[18, 1] = a_n # 19 -> 2
t[18, 19] = l_p # 19 -> 20
t[18, 21] = y_exp # 19 -> 22

```

```

t[19, 2] = a_n      # 20 -> 3
t[19, 20] = u_prep # 20 -> 21

t[20, 3] = a_n      # 21 -> 4

t[21, 4] = a_n      # 22 -> 5
t[21, 22] = l_unp   # 22 -> 23
t[21, 24] = y_ss    # 22 -> 25

t[22, 5] = a_n      # 23 -> 6
t[22, 23] = u_prep # 23 -> 24

t[23, 6] = a_n      # 24 -> 7

t[24, 7] = a_n      # 25 -> 8
t[24, 25] = l_unp   # 25 -> 26

t[25, 8] = a_n      # 26 -> 9
t[25, 26] = u_prep # 26 -> 27

t[26, 9] = a_n      # 27 -> 10

t[27, 10] = a_n     # 28 -> 11
t[27, 28] = l_unp   # 28 -> 29
t[27, 30] = y_sm    # 28 -> 31

t[28, 11] = a_n     # 29 -> 12
t[28, 29] = u_prep # 29 -> 30

t[29, 12] = a_n     # 30 -> 13

t[30, 13] = a_n     # 31 -> 14
t[30, 31] = l_unp   # 31 -> 32

t[31, 14] = a_n     # 32 -> 15

t[32, 15] = a_n     # 33 -> 16
t[32, 33] = u_prep # 33 -> 34

t[33, 16] = a_n     # 34 -> 17

```

Kod za dijagonalu u matrici `t` služi za izračunavanje negativnih vrijednosti na glavnoj dijagonali matrice prijelaza stanja. Te vrijednosti predstavljaju ukupnu stopu odlaska iz svakog stanja. Prema pravilima Markovljevih lanaca, suma svih prijelaznih stopa iz stanja `i` (zbroy svih elemenata u retku `i`) mora biti jednaka negativnoj vrijednosti elementa na dijagonali `t[i, i]`.

```

# Diagonala
for i in range(n):
    t[i, i] = -np.sum(t[i, :])

```

Dodajemo varijablu za broj godina koje želimo analizirati i varijable koje će kasnije služiti za izradu grafova. Riječ je o varijablama `k`, `A_matrica`, `A_sigurno_matrica`, `A_nesigurno_matrica`.

```

# Broj godina
k = 10

# Matrice za grafove
A_matrica = np.zeros(k)

```

```
A_sigurno_matrica = np.zeros(k)
A_nesigurno_matrica = np.zeros(k)
```

Glavna petlja se ponavlja k puta odnosno od 1 do k+1. Razlog je u tome što varijabla i koristi se glavnoj petlji za exponenciranje Markoljeve matrice.

```
# Glavna petlja
for i in range(1, k + 1):
    t_exp = expm(t * i)
```

Nakon što je Markoljeva matrica eksponirana potrebno je stvoriti vektor, p0. Vektor je nastao iz nulvektora veličine n, odnosno 34. Poslije stvaranja nulvektora prvu poziciju zamijenili smo s 1.

```
# Početni vektor
p0 = np.zeros(n)
p0[0] = 1
```

U sljedećem koraku potrebno je dobiti vektor vjerojatnosti i početnog vektora za kasniju analizu. Korak se vrši vektorskim množenjem funkcije np.dot.

```
# Umnožak
out = np.dot(p0, t_exp)
```

Nakon vektorskog množenja potrebno je prikupiti podatke iz dobivenog vektora. Varijabla A\_sigurno u sebi sadrži podatak o operaciji kabela pri sigurnim uvjetima, dok A\_nesigurno u nesigurnim. Zbroj te dvije varijable rezultira s varijablom A koja sadržava ukupnu dostupnost podmorskog kabela.

Varijabla FOP služi za pokazivanje pripremu za popravak, FOR sam popravak. Njihov zbroj nam daje varijablu Ufo koja označuje nedostupnost zbog prisilnog prekida rada.

Za kraj imamo varijablu Upo koja označava planirane ispade.

```
#Skupljanje podataka
A_sigurno = out[0] + out[1] + out[17] + out[18]
A_nesigurno = out[4] + out[7] + out[10] + out[21] + out[24] + out[27]
A = A_sigurno + A_nesigurno
FOP = out[2] + out[5] + out[8] + out[11] + out[15] + out[19] + out[22]
+ out[25] + out[28] + out[32]
FOR = out[3] + out[6] + out[9] + out[12] + out[16] + out[20] + out[23] +
out[26] + out[29] + out[33]
Ufo = FOP + FOR
Upo = out[13] + out[14] + out[30] + out[31]

A_matrica[i-1] = A
A_sigurno_matrica[i-1] = A_sigurno
A_nesigurno_matrica[i-1] = A_nesigurno
```

Naredbom print ispisujemo prikupljanje podatke. I kasnije prikazujemo ih u grafičkome obliku.

```
print("\n")
print("A_UKUPNO:", A)
print("A_Sigurno:", A_sigurno)
print("A_Nesigurno:", A_nesigurno)
print("Ufo:", Ufo)
print("Upo:", Upo)

#Graf
x = np.arange(0, k, 1)

plt.figure(figsize=(12, 8))
plt.plot(x, A_matrica, label='Rad', color='blue')
plt.plot(x, A_sigurno_matrica, label='Sigurni rad', color='green')
plt.plot(x, A_nesigurno_matrica, label='Nesigurni rad', color='red')

plt.title('Dostupnost voda')
plt.xlabel('Vrijeme [Godine]')
plt.ylabel('Postotak [%]')

plt.legend()

plt.ylim(0, max(max(A_matrica), max(A_nesigurno_matrica)), max(A_sigurno_matrica))

plt.grid(True)
plt.show()
```

#### 5.4. Drugi kod

Drugi programski kod služi za ispitivanje utjecaja frekvencije pregleda pomorskog kabela na njegovu dostupnost. Osim promjene u dostupnosti također se ispituje sigurnu i nesigurnu dostupnost kao i nedostupnost zbog prisilnog prekida rada (*Ufo*) i planirani prekid (*Upo*).

Drugi program dijeli mnogo istih značajki s prvim programom, no postoje i velike razlike. Na početku pozvane su iste knjižnice i definirane su iste konstante. Sve osim jedne,  $y_{ps}$ .

```
import numpy as np
from scipy.linalg import expm
import matplotlib.pyplot as plt

# Define constants
l_p = 0.008 # \(\ \lambda^{\{p\}}_{\{ext+int\}} \)
l_unp = 0.095 # \(\ \lambda^{\{unp\}}_{\{ext+int\}} \)
a_n = 10 # \(\ a_n \)
n_a = 90 # \(\ n_a \)
y_exp = 0.25 # \(\ \gamma_{\{exp\}} \)
y_ss = 0.5 # \(\ \gamma_{\{SS\}} \)
y_sm = 6.1 # \(\ \gamma_{\{SM\}} \)
u_m = 26.1 # \(\ \mu_{\{M\}} \)
u_prep = 8.7 # \(\ \mu_{\{prep\}} \)
u_r = 17.4 # \(\ \mu_{\{r\}} \)
```

```
n = 34
k = 20
```

```
A_matrica = []
A_sigurno_matrica = []
A_nesigurno_matrica = []
y_ps_values = []
```

U petlji for definirana je nova varijabla `y_ps`, koja predstavlja broj godišnjih pregleda pomorskog kabela. Varijablom se upravlja kao brojačem za svaki završeni ciklus petlje for broj godišnjih pregleda raste za jedan. U prvom ciklusu broj godišnjih pregleda je zadan da bude jedan.

```
for y_ps in range(1, k):
```

Kako bi kod funkcionirao, potrebno je da se pri svakom ciklusu izradi nova matrica i dodjele zadane konstante kao i varijabla `y_ps`.

```
t = np.zeros((n, n))

t[0, 1] = y_ss # 1 -> 2
t[0, 4] = y_exp # 1 -> 5
t[0, 15] = l_p # 1 -> 16
t[0, 17] = n_a # 1 -> 18

t[1, 0] = y_ps # 2 -> 1
t[1, 2] = l_p # 2 -> 3
t[1, 4] = y_exp # 2 -> 5
t[1, 18] = n_a # 2 -> 19

t[2, 3] = u_prep # 3 -> 4
t[2, 19] = n_a # 3 -> 20

t[3, 1] = u_r # 4 -> 2
t[3, 20] = n_a # 4 -> 21

t[4, 5] = l_unp # 5 -> 6
t[4, 7] = y_ss # 5 -> 8
t[4, 21] = n_a # 5 -> 22

t[5, 6] = u_prep # 6 -> 7
t[5, 22] = n_a # 6 -> 23

t[6, 4] = u_r # 7 -> 5
t[6, 23] = n_a # 7 -> 24

t[7, 8] = l_unp # 8 -> 9
t[7, 10] = y_ps # 8 -> 11
t[7, 24] = n_a # 8 -> 25

t[8, 9] = u_prep # 9 -> 10
t[8, 25] = n_a # 9 -> 26

t[9, 7] = u_r # 10 -> 8
t[9, 26] = n_a # 10 -> 27

t[10, 11] = l_unp # 11 -> 12
```



```

t[10, 13] = y_sm # 11 -> 14
t[10, 27] = n_a # 11 -> 28

t[11, 12] = u_prep # 12 -> 13
t[11, 28] = n_a # 12 -> 29

t[12, 10] = u_r # 13 -> 11
t[12, 29] = n_a # 13 -> 30

t[13, 0] = u_m # 14 -> 1
t[13, 14] = l_unp # 14 -> 15
t[13, 30] = n_a # 14 -> 31

t[14, 15] = u_m # 15 -> 16
t[14, 31] = n_a # 15 -> 32

t[15, 16] = u_prep # 16 -> 17
t[15, 32] = n_a # 16 -> 33

t[16, 0] = u_r # 17 -> 1
t[16, 33] = n_a # 17 -> 34

t[17, 0] = a_n # 18 -> 1
t[17, 18] = y_ss # 18 -> 19
t[17, 21] = y_exp # 18 -> 22
t[17, 32] = l_p # 18 -> 33

t[18, 1] = a_n # 19 -> 2
t[18, 19] = l_p # 19 -> 20
t[18, 21] = y_exp # 19 -> 22

t[19, 2] = a_n # 20 -> 3
t[19, 20] = u_prep # 20 -> 21

t[20, 3] = a_n # 21 -> 4

t[21, 4] = a_n # 22 -> 5
t[21, 22] = l_unp # 22 -> 23
t[21, 24] = y_ss # 22 -> 25

t[22, 5] = a_n # 23 -> 6
t[22, 23] = u_prep # 23 -> 24

t[23, 6] = a_n # 24 -> 7

t[24, 7] = a_n # 25 -> 8
t[24, 25] = l_unp # 25 -> 26

t[25, 8] = a_n # 26 -> 9
t[25, 26] = u_prep # 26 -> 27

t[26, 9] = a_n # 27 -> 10

t[27, 10] = a_n # 28 -> 11
t[27, 28] = l_unp # 28 -> 29
t[27, 30] = y_sm # 28 -> 31

t[28, 11] = a_n # 29 -> 12
t[28, 29] = u_prep # 29 -> 30

t[29, 12] = a_n # 30 -> 13

```

```

t[30, 13] = a_n      # 31 -> 14
t[30, 31] = l_unp   # 31 -> 32

t[31, 14] = a_n      # 32 -> 15

t[32, 15] = a_n      # 33 -> 16
t[32, 33] = u_prep  # 33 -> 34

t[33, 16] = a_n      # 34 -> 17

```

Potreba za izradom nove matrice leži u njenoj dijagonali. Dijagonala matrice jedinstvena je za svaku matricu, makar se samo jedan broj uvećao za jedan. Radi se o posebnom Markovljevom lancu koji koristi događaje umjesto postotaka u svojim matricama. Kako bi rad takvog lanca bio moguć, suma svakog reda mora biti jednaka nuli i to omogućuje dijagonala koja se dobiva kodom: `t[i, i] = -np.sum(t[i, :])`

```

for i in range(n):
    t[i, i] = -np.sum(t[i, :])

```

Pronalazi se eksponent matrice u beskonačnosti, a pošto ponovljeno množenje matrica brzo konvergira, potrebno je samo 10 ciklusa.

U ostatku koda ponavlja se sve kao i u prvome kodu. Radi se o izradi vektora, množenju toga istoga vektora s matricom, prikupljanju podataka iz dobivenog vektora i stvaranju grafičkog prikaza.

```

t_exp = expm(t * 10)

p0 = np.zeros(n)
p0[0] = 1

out = np.dot(p0, t_exp)

A_sigurno = out[0] + out[1] + out[17] + out[18]
A_nesigurno = out[4] + out[7] + out[10] + out[21] + out[24] + out[27]
A = A_sigurno + A_nesigurno
FOP = out[2] + out[5] + out[8] + out[11] + out[15] + out[19] + out[22] +
out[25] + out[28] + out[32]
FOR = out[3] + out[6] + out[9] + out[12] + out[16] + out[20] + out[23] +
out[26] + out[29] + out[33]
Ufo = FOP + FOR
Upo = out[13] + out[14] + out[30] + out[31]

A_matrica.append(A)
A_sigurno_matrica.append(A_sigurno)
A_nesigurno_matrica.append(A_nesigurno)
y_ps_values.append(y_ps)

print("\n")
print("A_UKUPNO:", A)
print("A_Sigurno:", A_sigurno)

```

```

print("A_Nesigurno:", A_nesigurno)
print("Ufo:", Ufo)
print("Upo:", Upo)

#Graf
plt.figure(figsize=(12, 8))
plt.plot(y_ps_values, A_matrica, label='Rad', color='blue')
plt.plot(y_ps_values, A_sigurno_matrica, label='Sigurni rad', color='green')
plt.plot(y_ps_values, A_nesigurno_matrica, label='Nesigurni rad', color='red')

plt.xlabel('Frekvencija pregleda [Godišnja]')
plt.ylabel('Postotak [%]')

plt.legend()

plt.ylim(0,
         max(max(A_matrica),
              max(A_sigurno_matrica),
              max(A_nesigurno_matrica)))

plt.grid(True)
plt.show()

```

## 6. Rezultati simulacije

### 6.1. Ulazni podaci i definicije

Stope prijelaza time i sam model Markoljevog lanca nije zasnovan na niti jednom konkretnom kabelu, već se radi o prosječnim rezultatima dobivenima iz matematičkih modela [19] i studijama provedenih na HVDC kabelima od 60 kV do 500 kV (kasnije i 600 kV). [20]

Tipičan kabel koji je ispitan u studijama je 500 kV istosmjerni masom impregniran (HVDC MI) kabel. Riječ je o kabelu s bakrenom jezgrom od profilirane žice, presjeka  $1500 \text{ mm}^2$ . Izolaciju čini impregnirani papir, a armaturu galvanizirani čelik. Ukupnog je promjera  $121 \text{ mm}$  i prosječne težine od  $43 \text{ kg/m}$ .

Stope prijelaza ispitivanog modela Markoljevog lanca nalaze se u tablici 6.1.

Tablica 6.1. Parametri Markoljevog lanca [17]

| Parametri      | $\lambda_{\text{ext+int}}^p$ | $\lambda_{\text{ext+int}}^{\text{unp}}$ | $n_a$ | $a_n$ | $\gamma_{\text{exp}}$ | $\gamma_{\text{SS}}$ | $\gamma_{\text{PS}}$ | $\gamma_{\text{SM}}$ | $\mu_M$ | $\mu_{\text{prep}}$ | $\mu_r$ |
|----------------|------------------------------|---|-------|-------|-----------------------|----------------------|----------------------|----------------------|---------|---------------------|---------|
| Događaj/Godina | 0.008                        | 0.095                                   | 10    | 90    | 0.25                  | 0.5                  | 18.25                | 6.1                  | 26.1    | 8.7                 | 17.4    |

Prije analize rezultata simulacije potrebno je znati što traženi parametri označuju.

Asimptotička dostupnost (A) odnosi se na dugoročnu ili stabilnu vrijednost dostupnosti sustava nakon što prođe dovoljno vremena da se početni uvjeti zanemare. Dostupnost predstavlja omjer vremena u kojem je sustav operativan u odnosu na ukupno vrijeme promatranja, u beskonačno dugom vremenskom razdoblju. Formula za asimptotičku dostupnost glasi:

$$A = \lim_{t \rightarrow \infty} \sum_{i=O/P, O/E \text{ stanja}} (pi). \quad (6.1)$$

Asimptotička dostupnost (A) sagleda kao zbroj sigurne dostupnosti ( $A_{\text{safe}}$ ) i nesigurne dostupnosti ( $A_{\text{unsafe}}$ ). Sigurna dostupnost opisuje se formulom:

$$A_{\text{safe}} = \lim_{t \rightarrow \infty} \sum_{i=O/P \text{ stanja}} (pi). \quad (6.2)$$

Nesigurna dostupnost računa se formulom:

$$A_{\text{unsafe}} = \lim_{t \rightarrow \infty} \sum_{i=O/E \text{ stanja}} (pi). \quad (6.3)$$

Nedostupnost zbog prisilnog zastoja ( $U_{FO}$ ) odnosi se na vrijeme kada sustav nije operativan zbog neočekivanih ili nenadanih kvarova ili grešaka koje zahtijevaju hitnu intervenciju. Ovo stanje nije planirano i zahtijeva hitnu pažnju kako bi se sustav vratio u operativno stanje. Formula za nedostupnost zbog prisilnog zastoja glasi:

$$U_{FO} = \lim_{t \rightarrow \infty} \sum_{i=FO/P, FO/R \text{ stanja}} (pi). \quad (6.4)$$

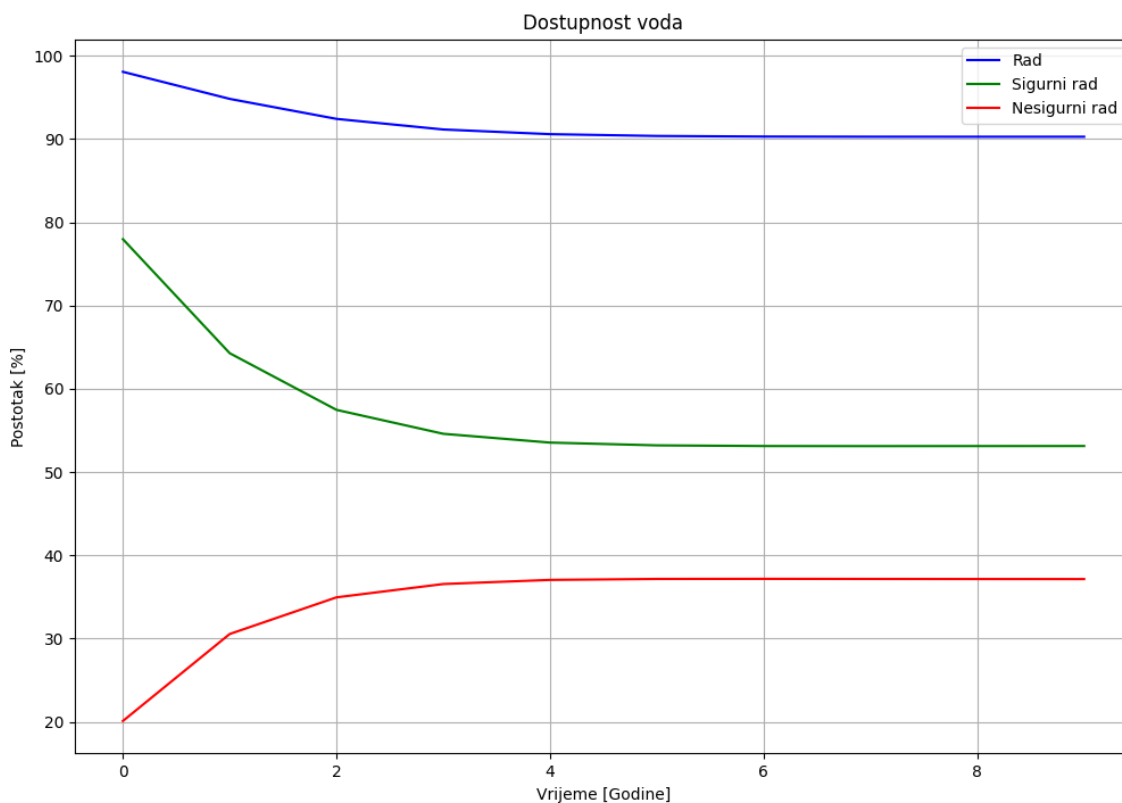
Planirani zastoj ( $U_{PO}$ ) je vrijeme kada je sustav namjerno isključen ili obustavljen za potrebe održavanja, nadogradnje, inspekcije ili drugih predviđenih aktivnosti. Zastoj je unaprijed planiran i obično koordiniran tako da minimizira utjecaj na cjelokupnu operativnost sustava.

$$U_{PO} = \lim_{t \rightarrow \infty} \sum_{i=PO \text{ stanja}} (pi). \quad (6.5)$$

## 6.2. Prva simulacija

Simulacija pokazuje konvergiranje dostupnosti podvodnog kabela u vremenskom razmaku od deset godina. Na ovaj način pokazuje kako se dostupnost mijenja od prvog postavljanja, kada znamo da kabel radi i da je zaštićen i simuliramo vremenski period od deset godina.

Graf 6.1. pokazuje asimptotičku, sigurnu i nesigurnu dostupnost tokom deset godina. Ordinata u ovome grafu predstavlja dostupnost izražen u postotku. Apscisa pokazuje vrijeme rada kabela u godinama. Plava krivulja obilježava asimptotičku dostupnost. Zelena krivulja prikazuje sigurnu dostupnost, a crvena nesigurnu dostupnost.



Slika 6.1. Graf dostupnosti tokom 10 godina

Na početku grafa, kabel je siguran i ispravan. Kako godina odmiče i vrši se pregled, počinju se javljati šanse da kabel nije ispravan. Iz tog razloga tokom prve dvije godine dolazi do pada u asimptotičkoj dostupnosti. Pad dostupnosti izražen je krivuljom drugog reda. Vidimo kako sigurna dostupnost pada, a nesigurna dostupnost raste. Uzrok se nalazi u parametrima modela. Zbroj sigurne i nesigurne dostupnosti tokom cijele simulacije biti će jednak asimptotičkoj dostupnosti. Ova korelacija određuje moguće vrijednosti sigurne i nesigurne dostupnosti.

Nakon četiri godine dolazi do kraja konvergencije modela i rezultati nakon četiri godine ostaju jednaki u beskonačnosti. Krivulje drugog reda nakon četvrte godine prelazi u pravac. U tablici 6.2. možemo vidjeti rezultate nakon konvergencije Markoljevog lanca.

Tablica 6.2. Rezultati prvog koda

| Asimptotička dostupnost, % | $UFO$ , % | $UPO$ , % | Sigurna dostupnost, % | Nesigurna dostupnost, % |
|----------------------------|-----------|-----------|-----------------------|-------------------------|
| 90.265                     | 3.5189    | 3.5189    | 53.1214               | 37.1435                 |

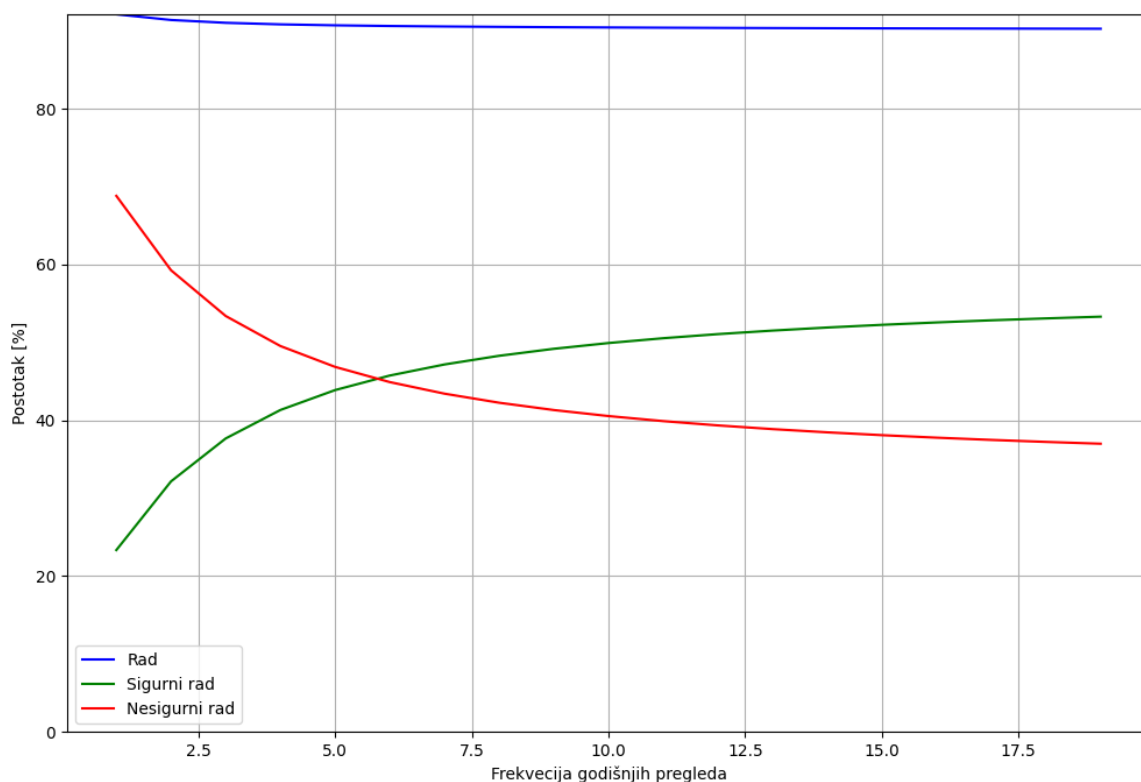
Rezultati nakon konvergencije Markoljevog lanca proizlaze iz stacionarne distribucije matrice vjerojatnosti nakon korištenja iterativne metode potenciranja matrice. Ako su svi parametri

konstantni, ispravno zadani i ne dolazi do uvođenja novih parametara, simulacija će vrijediti za neodređeno vrijeme. Najmanje odstupanje od početnih parametara dovesti će do odstupanja od simulacije i promjene rezultata odvijenih nakon konvergencije.

### 6.3. Druga simulacija

U drugoj simulaciji pomoću drugog programskog koda ispitali smo promjenu dostupnosti podmorskog kabela, ako se mijenja broj godišnjih pregleda kabela  $\gamma_{PS}$ . Svaki rezultat ove simulacije predstavlja konvergirani rezultat nakon deset godina rada kabela u potpuno jednakim uvjetima kao u prvoj simulaciji, osim broja godišnjih pregleda kabela  $\gamma_{PS}$ . Simulira se od jedan 1 do dvadeset godišnjih pregleda.

Graf 6.2. pokazuje asimptotičke, sigurne i nesigurne dostupnosti u odnosu na godišnju frekvenciju pregleda kabela. Ordinata predstavlja dostupnost izražen u postotku, a apscisa pokazuje frekvenciju godišnjih pregleda  $\gamma_{PS}$ . Plavom bojom obilježena je asimptotička dostupnost. Zelena krivulja prikazuje sigurnu dostupnost, a crvena nesigurnu dostupnost.



Slika 6.2. Graf dostupnosti prilikom promjene broja pregleda

Na početku grafa vidljivo je kako je sigurna dostupnost vrlo niska iako je asimptotička dostupnost vrlo visoka. Razlog niske sigurnosti leži u tome što je velika vjerojatnost da kabel radi s neispravnom zaštitom (O/E stanje), ali ne možemo utvrditi s velikom sigurnošću ako je zaštita kabela narušena.

Povećanjem broja pregleda povećava se sigurna dostupnost i smanjuje nesigurna dostupnost. Promjena se odvija pomoću dvije krivulje drugog reda.

Kada se broj godišnjih pregleda poveća na šest pregleda godišnje, izjednačuje se odnos između sigurnih i nesigurnih dostupnosti. Nakon šest pregleda godišnje imamo više sigurne dostupnosti nego nesigurne. Omjer se povećava kako se povećava broj pregleda. Vrijednosti i dalje prate početne krivulje, no s povećanjem broja pregleda krivulje sve više počinju ličiti na pravce. Nakon sedamnaest pregleda godišnje povećanje više nije značajno. Promjena sigurne i nesigurne dostupnosti i dalje postoji, no sada je linearna.

Tablica 6.3. prikazuje bitne rezultate simulacija. Prikazane mjere su za 1, 6, 18.25, 20 pregleda godišnje.

*Tablica 6.3. Rezultati drugog koda*

| Godišnji br. pregleda | Asimptotička dostupnost, % | UFO, % | UPO, % | Sigurna dostupnost, % | Nesigurna dostupnost, % |
|-----------------------|----------------------------|--------|--------|-----------------------|-------------------------|
| 1                     | 92.1137                    | 5.3827 | 2.5035 | 23.31665              | 68.797                  |
| 6                     | 90.6111                    | 3.9934 | 5.3954 | 45.72636              | 44.8847                 |
| 18.25                 | 90.265                     | 3.5189 | 3.5189 | 53.12144              | 37.1435                 |
| 20                    | 90.2567                    | 3.5084 | 6.2345 | 53.28531              | 37.2039                 |

Asimptotička dostupnost je jednaka neovisno o broju pregleda kabela, no broj prisilnih prekida pada s povećanjem broja pregleda. Povećanjem pregleda raste broj planiranih zastoja. Povećanjem pregleda također raste sigurna dostupnost i pada nesigurna dostupnost.

Objasnili smo kako frekvencija godišnjih pregleda utječe na dostupnost kabela, no nismo pokazali njenu cijenu. Za optimizaciju godišnje frekvencije pregleda potrebno je uključiti i financijsku perspektivu. Velika frekvencija ispitivanja znači i velike troškove za operatera kablenskog sustava. Kako bi se izvršila optimizacija treba definirati funkciju ukupnog troška s ciljem minimizacije u kombinaciji s vjerojatnostima različitih relevantnih stanja dobivenih iz modela dostupnosti.



## 7. Zaključak

Važnost podmorskih energetske kabela u stalnom je porastu posljednjih desetljeća. Projektiranjem obnovljivih izvora energije na moru zahtijeva instalacije pomorskih kabela koji će povezati izvore obnovljive energije s kopnom. Sve veći zahtjevi za izvorima čiste i održive energije na moru imaju za posljedicu smanjenje emisije stakleničkih plinova i pouzdanost opskrbe energijom.

Tehnološke inovacije i poboljšanja dovele su do napretka u izradi pomorskih kabela. Razvoj visokokvalitetnih materijala za izradu vodiča, izolacije i armature osigurava veću otpornosti na koroziju, mehanička oštećenja i pritisak u dubokim vodama. Moderni pomorski kabeli imaju složeniju unutrašnju strukturu koja omogućuje prijenos veće količine energije na veće udaljenosti, a u nekim slučajevima i prijenos podataka. Inovacije u dizajnu i proizvodnom procesu smanjuju gubitke energije tijekom prijenosa.

Kvarovi koji utječu na dostupnost podmorskih kabela i izazivaju ozbiljne posljedice: prekide u opskrbi energijom, visoke troškove popravaka. Iz toga razloga razvili su se modeli za procjenu potencijalnih rizika od kvarova. Markovljev lanac koristi se za predviđanje mogućih događaja.

Markovljev lanac, kao model raspoloživosti podmorskog kabela, opisuje dostupnost zavisno o utjecajnim veličinama. Model za procjenu pouzdanosti uzima bitne faktore kvarove i održavanje. Kvarovi su uzrokovani vanjskim faktorima, a popravci ovise o vremenskim uvjetima i dostupnosti opreme. Da bi model radio ispravno, vrlo je bitno ispravno procijeniti meteorološke uvjete.

Predloženi model, koji koristi Markovljev lanac, predstavlja bazu za predviđanje mogućih događaja. Predviđanja se rade isključivo na temelju sadašnjeg stanja i nije potrebno poznavati prethodne događaje. Pretpostavka modela je da kabel može biti u različitim stanjima. Kabel ostaje u jednom od tih stanja dok se ne dogodi prijelaz u drugo stanje. Stope prijelaza su konstantne.

Za rješavanje Markovljevog lanca u radu se koristi metoda ponovljenog množenja matrice. Programski jezik Python koristi se za rješenje matrice i simulacija modela. Za rješavanje dostupnosti koriste se dva koda. Prvi kod prikazuje konvergenciju rješenja simulacije u vremenskom periodu od deset godina. Drugi kod simulira konvergirana rješenja za različite frekvencije godišnjih pregleda kabela.

Rezultati prvog koda prikazuje konvergenciju sigurne i nesigurne dostupnosti kabela. Dostupnost predstavlja omjer vremena u kojem je sustav operativan u odnosu na ukupno vrijeme

promatranja. Rezultat dobiven iz prosječnih vrijednosti kabela obuhvaćenih studijama pokazuju da ispitani kabeli rade velikom većinom u zoni sigurne dostupnosti i da imaju visoku asimptotičku dostupnost. Iz navedenog zaključuje se da će ispitani kabeli raditi puno duže od simuliranih deset godina.

Drugi rezultat pokazuje veliku nesigurnu dostupnost i malu sigurnu dostupnost za malu frekvenciju godišnjih pregleda kabela. Omjer sigurne i nesigurne dostupnosti se izjednačuje sa šest pregleda godišnje. Veća frekvencija pregleda od šest pregleda godišnje imat će veću sigurnu dostupnost. Asimptotička dostupnost se ne mijenja s promjenom godišnje frekvencije pregleda podmorskoga kabela. Konstantna vrijednost asimptotičke dostupnosti ukazuje na to da broj pregleda kabela može se dodatno optimizirati kako bi se smanjili troškovi za operatere.

Predloženi model otvara mogućnosti novih studija o osjetljivosti kabela na različite faktore. Promjene stopa prelaska korištenih u modelu omogućuje kabelskim operaterima procjenu vjerojatnosti različitih stanja. Ove procijene mogu biti iskorištene za daljnju analizu i optimizaciju.

## 8. Literatura

- [1] S interneta, [https://en.wikipedia.org/wiki/Submarine\\_power\\_cable](https://en.wikipedia.org/wiki/Submarine_power_cable), pristupljeno 23.8.2024.
- [2] S interneta, <https://www.bug.hr/telekomunikacije/google-ce-izgraditi-prvi-podmorski-opticki-kabel-koji-ce-povezivati-afriku-s-41259>, pristupljeno 23.8.2024.
- [3] S interneta, <https://www.escaeu.org/articles/submarine-power-cables/>, pristupljeno 23.8.2024.
- [4] Thomas Worzyk: Submarine Power Cables Design, Installation, Repair, Environmental Aspects, Springer, Berlin 2009.
- [5] Marene Larruskain, Oihane Abarrategui, Ana Iraolagoitia: Power transmission capacity upgrade of overhead lines, 2017.
- [6] S interneta, <https://www.hep.hr/ods/polozeni-novi-podmorski-kabeli-prematura-porer-i-fazana-brijuni/714>, pristupljeno 30.8.2024.
- [7] S interneta, <https://www.offshore-energy.biz/sbss-beefs-up-cabling-capacity-with-new-berge/>, pristupljeno 30.8.2024.
- [8] S interneta, <https://www.ecoptik.net/about-underwater-rov.html>, pristupljeno 30.8.2024.
- [9] S interneta, <https://www.mammoet.com/news/mammoet-completes-transport-of-cable-reels-in-new-york/>, pristupljeno 30.8.2024.
- [10] S interneta, <https://otoci.eu/pocela-zamjena-prastarih-podmorskih-kabela-brac-hvar-korcula/>, pristupljeno 30.8.2024.
- [11] S interneta, <https://www.hep.hr/hep-polozio-podmorski-kabel-izmedju-otoka-losinja-i-ilovika/3051>, pristupljeno 30.8.2024.
- [12] Bayliss CR, Hardy BJ: High voltage direct current transmission. In: Transmission and Distribution Electrical Engineering. 4th ed. London: Newnes, 2012.
- [13] Rashid MH, editor. Power Electronic Handbook. 3rd ed. Burlington, Butterworth-Heinemann, 2011.
- [14] CIGRÉ: Brochure 490: "Recommendations for Testing DC Extruded Cable Systems for Power Transmission at a Rated Voltage up to 500 kV", 2012.
- [15] IEC Standard 60287: "Electric cables - Calculation of the current rating", sječanj 2023.

- [16] CIGRÉ: Brochure 379: "Update of Service Experience of HV Underground and Submarine Cable Systems", 2009.
- [17] CIGRÉ: Brochure 398: "Third-Party Damage to Underground and Submarine Cables", 2009.
- [18] CIGRÉ: Maintenance for HV cables and accessories, 2021.
- [19] S interneta, <https://seasmartservice.com/servizi/fiber-optics/?lang=en>, pristupljeno 30.8.2024.
- [20] S interneta, <https://www.nwcontractors.net/>, pristupljeno 30.8.2024.
- [21] Glenn O'Reilly, J. Kearney: Design of an underwater cable fault location device to precisely locate submarine cable faults, 2017.
- [22] S interneta, <https://www.leadventgrp.com/blog/monitoring-maintenance-for-submarine-power-cables>, pristupljeno 23.8.2024.
- [23] S interneta, <https://www.oss.unist.hr/Portals/0/adam/Contents/TnPnQrlyXEeYJna9tPx2wQ/Text/EE%20KABELI%20recenzirano.pdf>, pristupljeno 23.8.2024.
- [24] S interneta, <https://electra.cigre.org/314-february-2021/technical-brochures/maintenance-of-hv-cable-systems.html>, pristupljeno 23.8.2024.
- [25] S interneta, <https://hr.kbs-connector.com/info/how-are-undersea-cables-protected-58485604.html>, pristupljeno 23.8.2024.
- [26] S interneta, <https://electra.cigre.org/314-february-2021/technical-brochures/maintenance-of-hv-cable-systems.html>, pristupljeno 23.8.2024.
- [27] Svandís Hlín Karlsdóttir: Experience in transporting energy through subsea power cables: The case of Iceland Svandís Hlín Karlsdóttir, 2013.
- [28] CIGRÉ: Availability modelling of submarine high voltage cable systems, 2022.
- [29] S interneta, <https://ieeexplore.ieee.org/document/8704223>, pristupljeno 23.8.2024.
- [30] Lindblad, P; ENTSO-E Task Force HVDC Reliability: Reliability on existing HVDC links feedback, 2018.
- [31] Ofgem: Calculating Target Availability Figures for HVDC Interconnectors – Update, 2016.

[32] S interneta, <https://www.entsoe.eu/Technopedia/techsheets/hvdc-mass-impregnated-mi-cables>. prestupljeno 31.8.2024.

## SAŽETAK I KLJUČNE RIJEČI

U ovom radu opisani su elementi podmorskih kabela vodova. Detaljno su objašnjene specifičnosti vođenja pogona, kao i specifičnosti instalacije i održavanja podmorskih kabela vodova. Objasnjeni su mogući kvarovi. Opisane su metode koje se koriste u pronalaženju kvarova i njihovim popravcima. Rad obrađuje model dostupnosti pomorskih kabela pomoću Markovljevih lanaca. Detaljno objašnjava utjecajne veličine modela i simuliranje modela pomoću programskog jezika Python.

Ključne riječi: podmorski kabel, model dostupnosti, Markovljevi lanci, Python

## **ABSTRACT AND KEY WORDS**

This paper describes the elements of submarine cable lines. The specifics of operations management, as well as the specifics of installing and maintaining submarine cable lines, are explained in detail. Possible failures are discussed. The methods used to detect and repair faults are described. The paper discusses the submarine cable availability model using Markov chain. It provides a detailed explanation of the factors influencing the model and simulates the model using the Python programming language.

Keywords: submarine cable, availability model, Markov chains, Python

## Popis slika

|   |         |
|---|---------|
| Slika 2.1 Presjek podmorskog kabela [2].....                                | str. 3  |
| Slika 2.2. Presjeci vodiča [4].....   | str. 4  |
| Slika 2.3. Graf gubitaka u ovisnosti s udaljenosti [5] .....                | str. 10 |
| Slika 3.1. C/S “Skagerrak” [4].....   | str. 15 |
| Slika 3.2. Brod za polaganje kabela na relaciji Premantura – Pomer [6]..... | str. 16 |
| Slika 3.3. SBSS Targets [7] .....   | str. 17 |
| Slika 3.4. ROV-a [8].....   | str.18  |
| Slika 3.5. Cestovni transport pomorskog kabela [9].....                     | str. 18 |
| Slika 3.6. Ukop pomorskog kabela [10].....                                  | str. 20 |
| Slika 3.7. Polaganje kabela opremljenog plutačama[11].....                  | str. 21 |
| Slika 3.8. Proces spajanja kabela [3].....                                  | str. 23 |
| Slika 3.9. Podmorski kabel s optičkim vlaknima [19].....                    | str. 31 |
| Slika 3.10. Neplanirano održavanje [20].....                                | str. 33 |
| Slika 3.11. Kontrola kabela [11].....                                       | str. 34 |
| Slika 3.12. Val prouzrokovan TDR-om [21].....                               | str. 43 |
| Slika 3.13. Murrayjeva shema [4].....                                       | str. 44 |
| Slika 3.14. Primjer popravka [4].....                                       | str. 46 |
| Slika 3.15. Primjer popravka [4].....                                       | str. 47 |
| Slika 3.16 Primjer popravka [4].....  | str. 47 |
| Slika 3.17. Primjer popravka [4].....                                       | str. 48 |
| Slika 4.1. Dijagram toka proračuna raspoloživosti.....                      | str. 51 |
| Slika 4.2. Dijagram modela [28].....  | str. 55 |
| Slika 6.1. Graf dostupnosti tokom 10 godina.....                            | str. 70 |
| Slika 6.2. Graf dostupnosti priliko promjene broja pregleda.....            | str. 71 |