

Utjecaj distribuiranih izvora na tokove snaga u razdjelnim mrežama

Puž, Nino

Undergraduate thesis / Završni rad

2024

Degree Grantor / Ustanova koja je dodijelila akademski / stručni stupanj: **University of Rijeka, Faculty of Engineering / Sveučilište u Rijeci, Tehnički fakultet**

Permanent link / Trajna poveznica: <https://um.nsk.hr/um:nbn:hr:190:764221>

Rights / Prava: [Attribution 4.0 International](#)/[Imenovanje 4.0 međunarodna](#)

Download date / Datum preuzimanja: **2024-11-27**



Repository / Repozitorij:

[Repository of the University of Rijeka, Faculty of Engineering](#)



SVEUČILIŠTE U RIJECI

TEHNIČKI FAKULTET

Stručni prijediplomski studij elektrotehnike

Završni rad

**UTJECAJ DISTRIBUIRANIH IZVORA NA TOKOVE SNAGA U
RAZDJELNIM MREŽAMA**

Rijeka, srpanj 2024.

Nino Puž

0069061441

SVEUČILIŠTE U RIJECI

TEHNIČKI FAKULTET

Stručni prijediplomski studij elektrotehnike

Završni rad

**UTJECAJ DISTRIBUIRANIH IZVORA NA TOKOVE SNAGA U
RAZDJELNIM MREŽAMA**

Mentor: mr. sc. Marijana Živić-Đurović, v. pred.

Rijeka, srpanj 2024.

Nino Puž

0069061441

Rijeka, 27. veljače 2023.

Zavod: Zavod za elektroenergetiku
Predmet: Električne energetske mreže
Grana: 2.03.01 elektroenergetika

ZADATAK ZA ZAVRŠNI RAD

Pristupnik: Nino Puž (0069061441)
Studij: Stručni prijediplomski studij elektrotehnike

Zadatak: **Utjecaj distribuiranih izvora na tokove snaga u razdjelnim mrežama / The influence of distributed generation on power flow in radial distribution networks**

Opis zadatka:

U radu je potrebno opisati osnovne karakteristike razdjelnih mreža. Porebno je izvršiti proračun padova napona i tokova snaga za jednu radijalno napajanu razdjelnu mrežu. Analizirati utjecaj dodanog distribuiranog izvora u različitim čvorovima početne mreže na tokove snaga i padove napona u novonastaloj razdjelnoj mreži.

Rad mora biti napisan prema Uputama za pisanje diplomskih / završnih radova koje su objavljene na mrežnim stranicama studija.



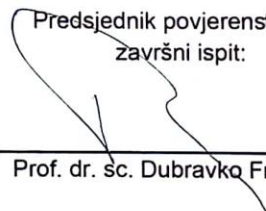
Zadatak uručen pristupniku: 20. ožujka 2023.

Mentor:



Mr. sc. Marijana Živić Đurović, v. pred.

Predsjednik povjerenstva za
završni ispit:



Prof. dr. sc. Dubravko Franković

SVEUČILIŠTE U RIJECI
TEHNIČKI FAKULTET

Stručni prijediplomski studij elektrotehnike

IZJAVA

Sukladno članku 8. Pravilnika o završnom radu, završnom ispitu i završetku preddiplomskih stručnih studija, izjavljujem da sam samostalno izradio završni rad pod naslovom „Utjecaj distribuiranih izvora na tokove snaga u razdjelnim mrežama“ prema zadatku zadanom 27. veljače 2023. godine uz konzultacije sa mentorom mr. sc. Marijana Živić-Đurović, v. pred.

Rijeka, srpanj 2024.

Nino Puž

ZAHVALA

Posebno se zahvaljujem mentoru mr. sc. Marijana Živić-Đurović, v. pred. na pomoći i savjetima prilikom izrade ovog završnog rada.

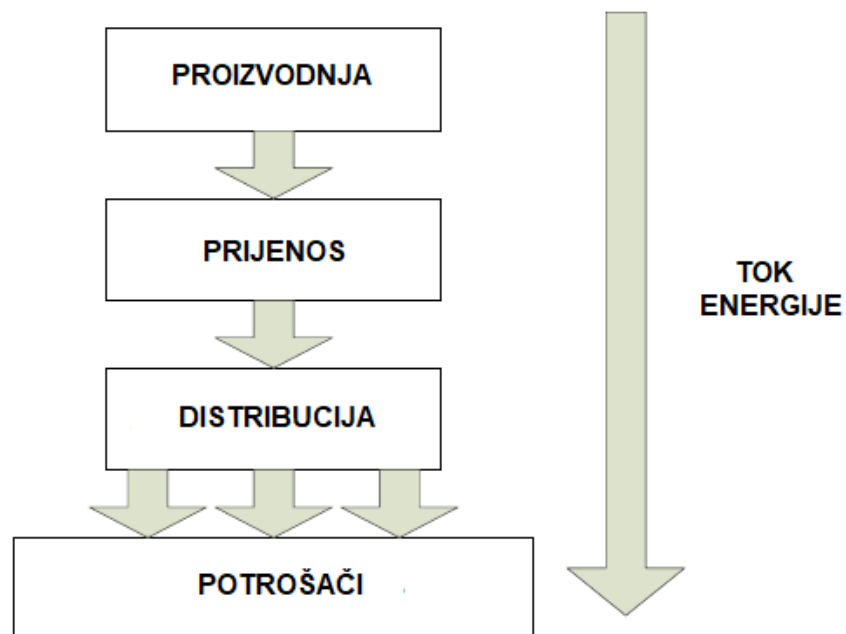
SADRŽAJ

1. UVOD.....	1
2. DISTRIBUCIJSKI SUSTAV.....	4
2.1. Primarna distribucija.....	6
2.1.1. Radijalni primarni sustavi.....	6
2.1.2. Primarni sustav petlji.....	8
2.1.3. Primarni mrežni sustav.....	10
2.2. Sekundarna distribucija.....	12
2.2.1. Pojedinačni distribucijski transformator po korisniku.....	12
2.2.2. Zajednički sekundarni vod.....	13
2.2.3. Sekundarna mreža.....	13
2.2.4. Točkasta mreža.....	15
3. PRORAČUN PADOVA NAPONA I GUBITAKA SNAGA.....	16
3.1 Pad napona na distribucijskim vodovima.....	16
3.2 Gubici snage na distribucijskim vodovima.....	19
3.3. Zadani parametri.....	20
3.4. Izračun pada napona i tokova snage za razdjelnu mrežu.....	22
3.4.1. Padovi napona i tokovi snaga bez distribuiranog izvora.....	23
3.4.2. Padovi napona i tokovi snaga sa distribuiranim izvorom u čvoru 2.....	27
3.4.3. Padovi napona i tokovi snaga sa distribuiranim izvorom u čvoru 5.....	36
3.4.4. Padovi napona i tokovi snaga sa distribuiranim izvorom u čvoru 7.....	39
4. ZAKLJUČAK.....	45
5. LITERATURA.....	46
6. SAŽETAK.....	47

1. UVOD

Većina energetske sustava proizvodi i opskrbljuje električnu energiju uzimajući u obzir sljedeće čimbenike [1]:

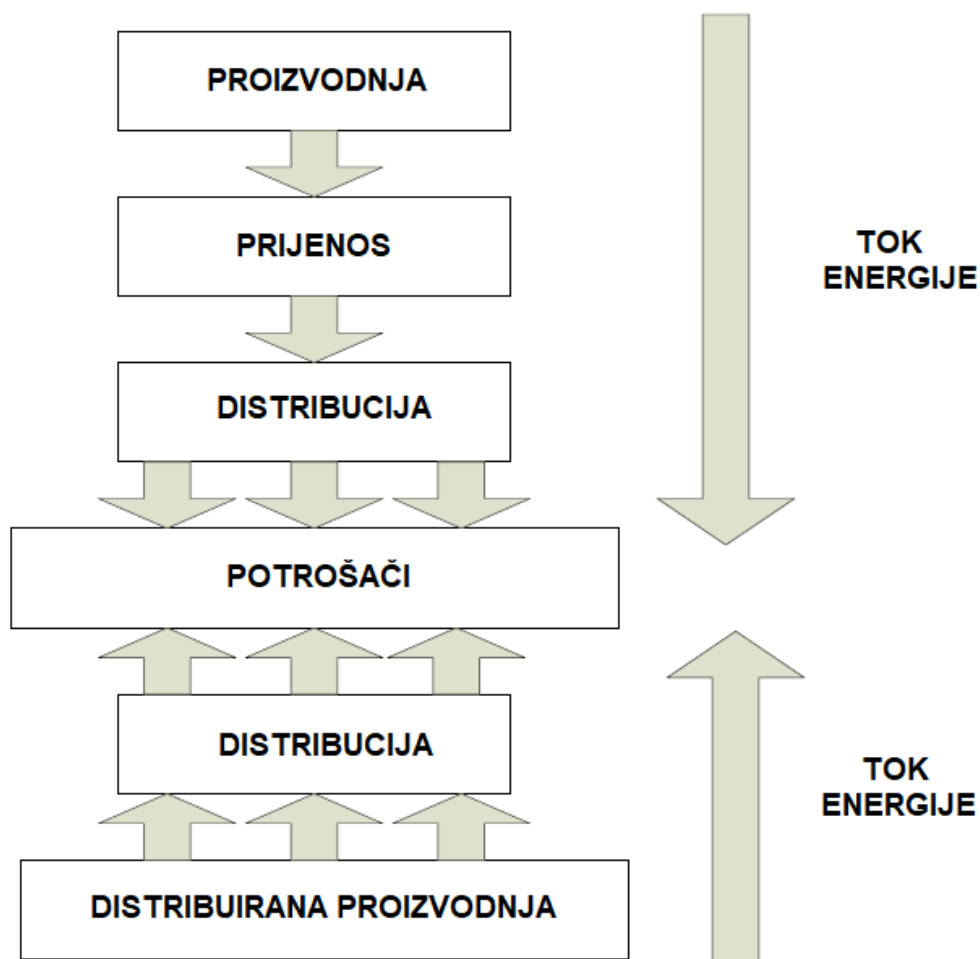
- Proizvodnja električne energije odvija se u velikim elektranama, obično smještenim blizu primarnog izvora energije (na primjer: rudnika ugljena) i daleko od centara potrošača.
- Električna energija dostavlja se kupcima putem velike pasivne distribucijske infrastrukture, koja uključuje visokonaponsku, srednjenaponsku i niskonaponsku mrežu.
- Ove distribucijske mreže dizajnirane su za radijalni rad. Energija teče samo u jednom smjeru: od viših razina napona prema korisnicima smještenim duž radijalnih dovoda.
- U ovom procesu postoje tri faze kroz koje energija prolazi prije nego što dosegne krajnjeg korisnika, a to su generacija, prijenos i distribucija.



Slika 1.1. Tradicionalni koncept opskrbe električnom energijom

U prvom je stupnju električna energija proizvedena u velikim proizvodnim postrojenjima, smještenim na nenaseljenim područjima udaljenim od opterećenja kako bi se izbjegli ekonomski i ekološki problemi. Drugi se stupanj postiže uz podršku različitih uređaja poput transformatora, nadzemnih vodova i podzemnih kabela. Posljednji stupanj je distribucija, veza između energetskeg sustava i krajnjih korisnika. Taj je stupanj najvažniji dio energetskeg sustava, budući da konačna kvaliteta električne energije ovisi o njezinoj pouzdanosti. Potražnja za električnom energijom neprekidno raste. Stoga, proizvodnja električne energije mora rasti kako bi zadovoljila zahtjeve potražnje. Tradicionalni energetske sustavi suočavaju se s ovim rastom uvodeći nove sustave u razini 1 (vidi sliku 1.1). S druge strane, dodaci na razini prijenosa i distribucije su manje učestali.

Dolaskom tehnološke evolucije, ekološke politike te također proširenjem financijskih i energetskeg tržišta stvaraju se novi uvjeti u sektoru proizvodnje električne energije [1]. Nove tehnologije omogućuju stvaranje električne energije u malim postrojenjima. Nadalje, sve veća upotreba obnovljivih izvora radi smanjenja ekološkog utjecaja proizvodnje električne energije dovodi do razvoja i primjene novih sustava opskrbe električnom energijom. U novoj koncepciji, proizvodnja nije isključivo na razini 1. Stoga se dio potražnje za energijom opskrbljuje centraliziranom proizvodnjom, a drugi dio putem distribuirane proizvodnje. Električna energija će se proizvoditi bliže potrošačima.

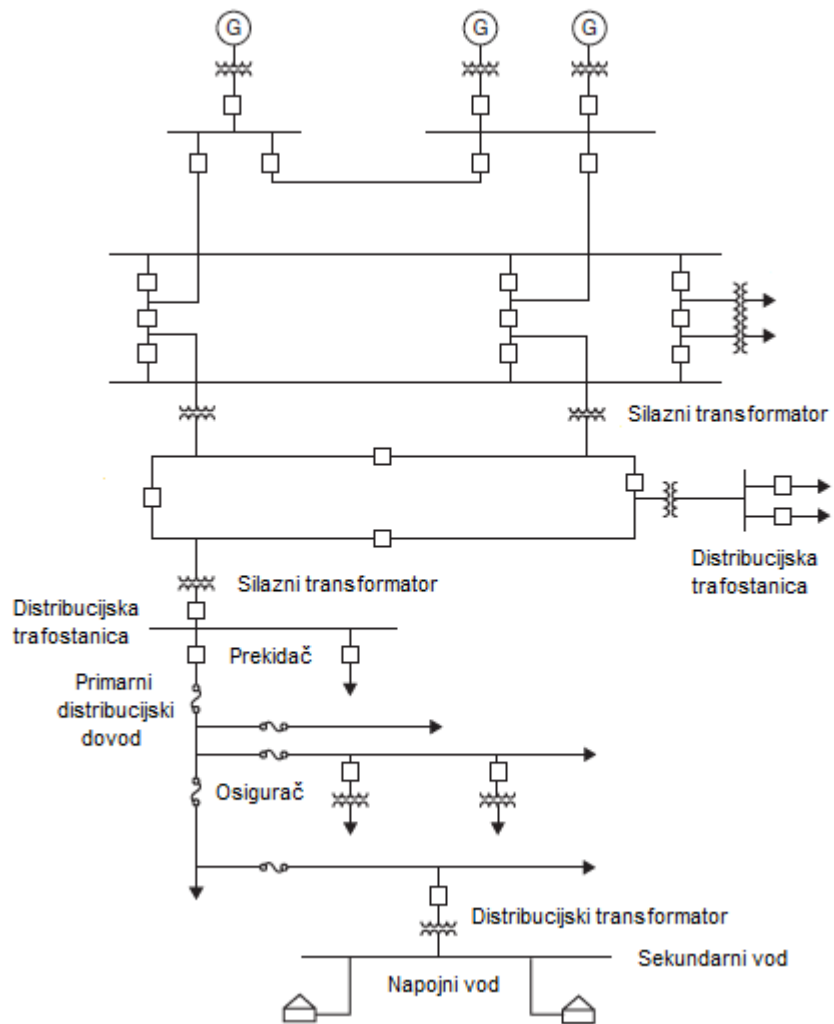


Slika 1.2. Moderniji koncept opskrbe električnom energijom

2. DISTRIBUCIJSKI SUSTAV

Distribucija je posljednji dio elektroenergetskog sustava. Na slici 2.1. prikazani su glavni dijelovi elektroenergetskog sustava. Elektrane pretvaraju energiju pohranjenu u gorivu (ugljen, nafta, plin, nuklearna energija) ili hidroenergiju u električnu energiju. Energija se isporučuje putem uzlaznih transformatora u električnu mrežu. Kako bi se smanjili gubici prijenosa energije, uzlazni transformatori povećavaju napon i smanjuju struju. Visokonaponska mreža, koja se sastoji od dalekovoda, paralelno povezuje elektrane i visokonaponske trafostanice. One se nalaze blizu centara opterećenja, na primjer, izvan većega grada. Ova mreža omogućuje dijeljenje opterećenja među elektranama i osigurava visoku razinu pouzdanosti. Otkazivanje dalekovoda ili elektrane neće prekinuti opskrbu energijom [2].

U područjima sa srednjom i niskom gustoćom opterećenja koristi se petlja ili radijalna veza. Slika 2.1. prikazuje tipičnu radijalnu vezu. Distribucijski sustav ima dva dijela, primarni i sekundarni. Primarni distribucijski sustav sastoji se od nadzemnih vodova ili podzemnih kabela, koji se nazivaju dovodi. Oni prolaze uzduž ulica i cesti te opskrbljuju distribucijske transformatore koji smanjuju napon na sekundarnu razinu. Sekundarni distribucijski sustav sadrži nadzemne vodove ili podzemne kabele koji izravno opskrbljuju potrošače (kuće, manju industriju, trgovine) jednofaznom ili trofaznom snagom. Posebni, rezervirani primarni dovodi opskrbljuju industrijske potrošače koji zahtijevaju nekoliko megavata snage.



Slika 2.1. Bazične komponente elektroenergetskog sustava [2]

2.1. Primarna distribucija

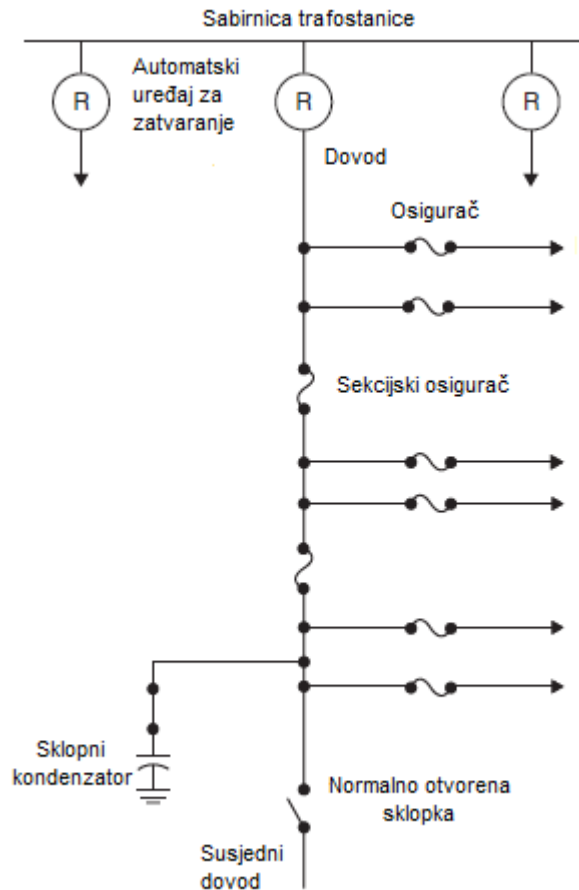
Primarna distribucija, u područjima male gustoće opterećenja, oblikovana je kao radijalni sustav. To je ekonomično, ali pruža nisku pouzdanost. U velikim gradovima, gdje je gustoća opterećenja vrlo velika, koristi se primarna kabelska mreža. Distribucijske trafostanice su međusobno povezane dovodima (vodovi ili kablovi). Prekidači su instalirani na oba kraja dovoda radi zaštite od kratkih spojeva. Opterećenja su izravno spojena na dovode putem osigurača [3]. Veza je slična jednolinijskom dijagramu visokonaponske mreže prikazane na slici 2.1. Visoki troškovi mreže ograničavaju njezinu primjenu. Ekonomičniji i prilično pouzdan aranžman je petlja kada se glavni dovod opskrbljuje iz dva neovisna distribucijska područja jer dijele opterećenje. Problem s ovom vezom je struja koja se pojavljuje kada su naponi dviju opskrbnih stanica različiti. Petljasta konfiguracija značajno poboljšava pouzdanost sustava.

Primarna distribucija uključuje tri osnovna sustava:

- Radijalni
- Petlja
- Sustavi primarnih mreža

2.1.1. Radijalni primarni sustavi

Primarni radijalni sustav, kako je prikazano na slici 2.2, široko je korišten, ekonomičan sustav često prisutan u područjima niske gustoće opterećenja. Sastoji se od odvojenih trofaznih glavnih dovoda koji se šire iz distribucijske trafostanice radijalno, pri čemu svaki dovodnik opskrbljuje određeno geografsko područje. Slika 2.1. na početku ovog poglavlja prikazuje distribucijsku trafostanicu koja opskrbljuje šest radijalnih dovoda za prigradsko stambeno područje. Glavni trofazni dovod može biti dug svega kilometar ili dva pa do čak 50 km [2]. Jednofazne grane obično su spojene na dovode putem osigurača, tako da se kvar na grani može otkloniti bez njegova prekida. One su spojene na različite faze dovoda kako bi se uravnotežilo opterećenje.

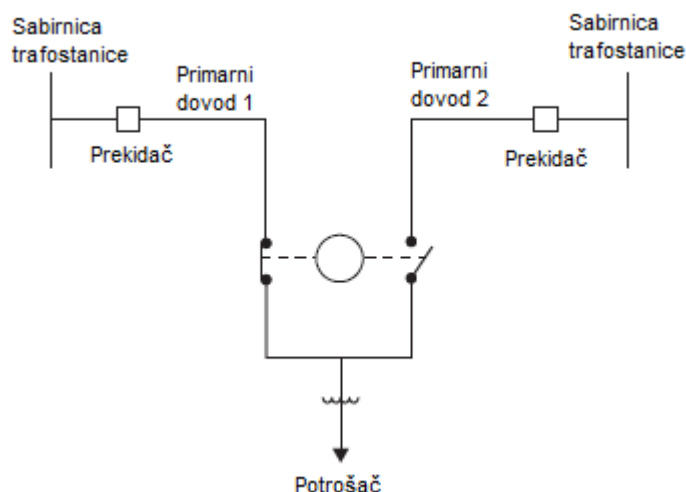


Slika 2.2. Primarni radijalni sustav [2]

Da bi se smanjilo trajanje prekida, nadzemni dovodi mogu biti zaštićeni automatskim uređajima za ponovno zatvaranje koji se nalaze u distribucijskoj trafostanici, na prvom nadzemnom stupu ili na drugim lokacijama duž dovoda [4]. Studije su pokazale da je većina kvarova na nadzemnim primarnim vodovima privremena, uzrokovana iskrama munje na izolatorima vodova, trenutnim kontaktom dva vodiča, trenutnim kontaktom ptice ili životinje ili trenutnim kontaktom grane stabla.

Automatski uređaj za ponovno zatvaranje ili prekidač sa uređajima za ponovno zatvaranje otvara krug ili "trenutačno" ili sa namjernom vremenskom odgodom kada dođe do kvara, a zatim se ponovno zatvara nakon kratkog vremenskog perioda. Taj uređaj može ponoviti ovu operaciju otvaranja i zatvaranja ako je kvar još uvijek na dovodu. Najčešće korišten slijed je dva trenutna otvaranja (za otklanjanje privremenih kvarova), zatim dva odgođena otvaranja (dajući vremena za osigurače da otklone postojeće kvarove nizvodno) te na kraju otvaranje i zaključavanje za ustrajne kvarove između uređaja i osigurača.

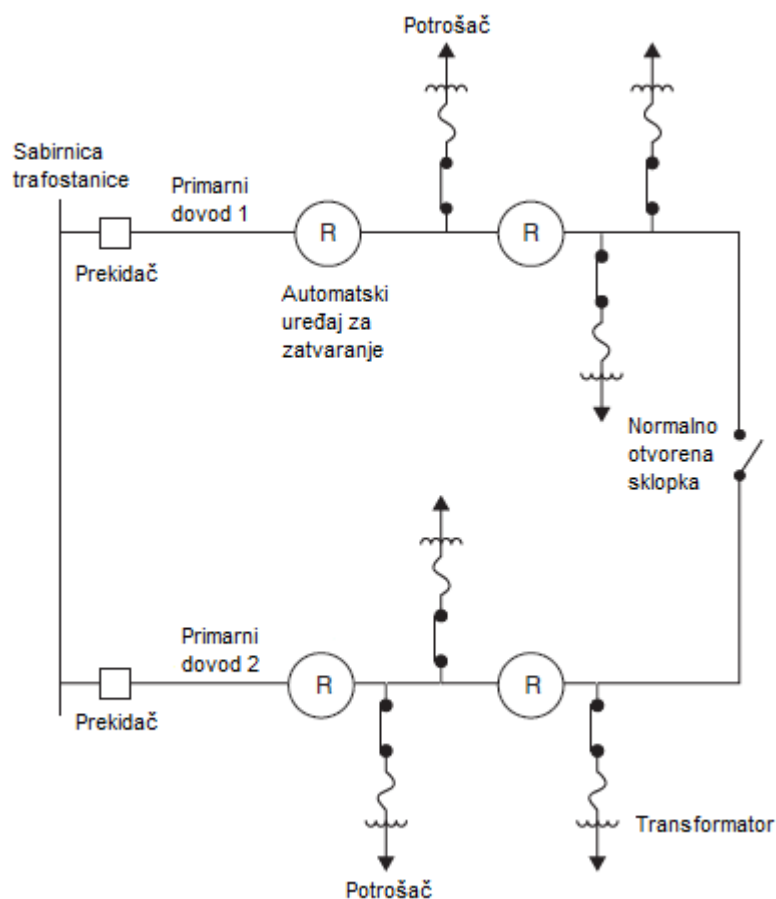
Za kritična opterećenja poput bolnica koje ne mogu podnijeti dugotrajne prekide može se osigurati jedan ili više dodatnih, neovisnih dovoda duž odvojenih ruta. Prebacivanje s normalnog dovoda na alternativni može se obaviti ručno ili automatski pomoću prekidača i električnih blokada kako bi se spriječilo povezivanje ispravnog dovoda sa kvarnim. Na slici 2.3. prikazan je primarni selektivni sustav, koji se često koristi za opskrbu koncentriranih opterećenja većih od 300 kVA [5]. Postoje dva primarna dovoda s automatskim prebacivanjem ispred (uzvodno) distribucijskog transformatora. U slučaju gubitka dovoda, automatski prijelaz na drugi dovod je brz i ne zahtijeva lociranje kvara prije prijenosa.



Slika 2.3. Primarni selektivni sustav [2]

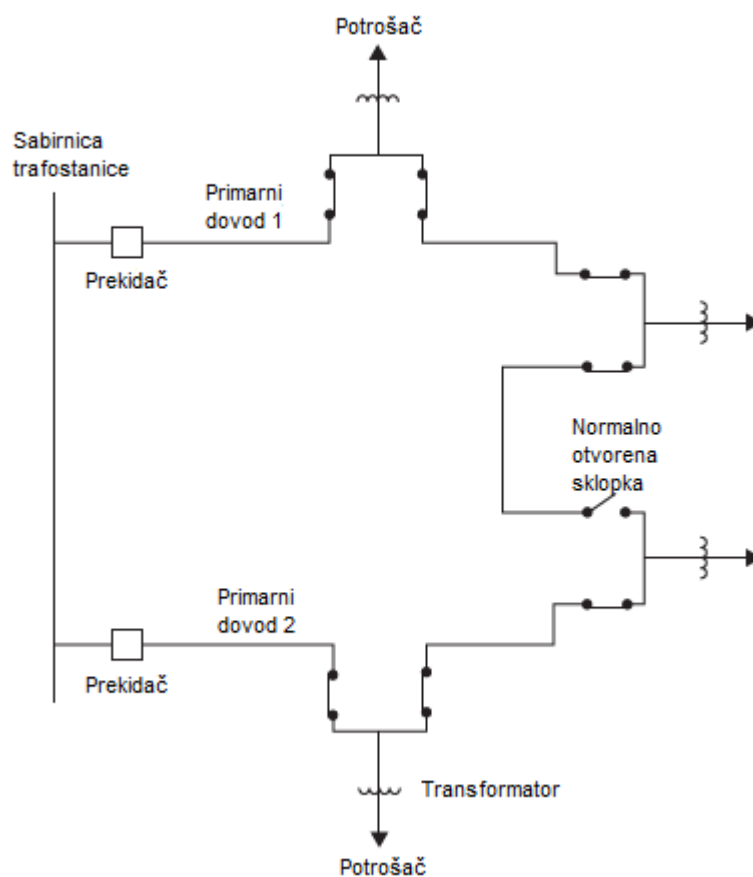
2.1.2. Primarni sustav petlji

Nadzemni primarni sustav petlji, prikazan na slici 2.4., koristi se tamo gdje je visoka pouzdanost usluge važna [3]. Dovod obilazi područje opterećenja i vraća se u distribucijsku trafostanicu, pružajući dvosmjerni opticaj iz te stanice. Veličina vodiča dovoda, koja je konstantna tijekom cijele petlje, obično je odabrana tako da može nositi cjelokupno opterećenje povezano s petljom, uključujući i budući rast opterećenja. Automatski uređaji za ponovno zatvaranje koriste se za smanjenje prekida obustave za korisnike i izolaciju kvarnih dijelova petlje. Snaga za korisnika u bilo kojem trenutku isporučuje se kroz jedan put od distribucijske trafostanice, ovisno o otvorenom/zatvorenom stanju uređaja za ponovno zatvaranje. Svaki od prekidača u toj stanici može biti spojen na različite sekcije sabirnica i napajan iz odvojenih transformatora distribucijske trafostanice.



Slika 2.4. Nadzemna primarna petlja [2]

Slika 2.5. prikazuje tipičnu primarnu petlju za podzemnu distribuciju u stambenim naseljima. Veličina kabela, koja je konstantna tijekom cijele petlje, odabrana je tako da može nositi cjelokupno opterećenje, uključujući i budući rast opterećenja. Kvarovi podzemnih primarnih dovoda mnogo su rjeđi nego kod nadzemnih, ali su općenito trajni. Trajanje prekida uzrokovanih kvarovima primarnih dovoda je vrijeme potrebno za lociranje kvara kako bi se on izolirao te bi se obnovila usluga [4]. Lokatori kvarova kod svakog transformatora distribucijske trafostanice pomažu u smanjenju vremena potrebnog za lociranje kvara.

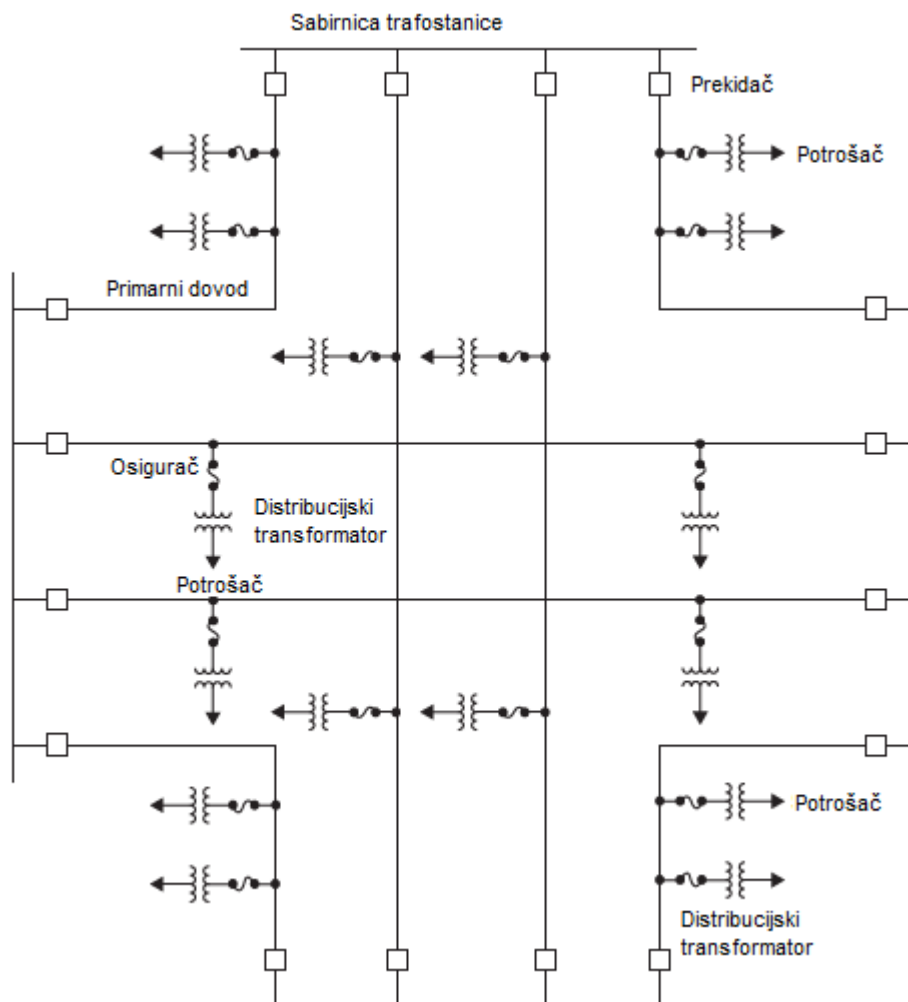


Slika 2.5. Podzemna primarna petlja [2]

2.1.3. Primarni mrežni sustav

Iako primarni mrežni sustav, koji je prikazan na slici 2.6., pruža veću pouzdanost usluge i kvalitete od radijalnog ili petljastog sustava, zastupljenost mu je manja od ranije spomenutog dvojca. Obično se nalaze u središnjim dijelovima velikih gradova s visokom gustoćom opterećenja [2]. Primarna mreža sastoji se od mreže međusobno povezanih dovoda opskrbljenih iz nekoliko trafostanica. Konvencionalne distribucijske trafostanice mogu se zamijeniti manjim, samostalnim stanicama na odabranim lokacijama mreže. Zadani napon na mjestima potrošnje održava se regulacijskim uređajima za napon na distribucijskim trafostanicama i postavljanjem distribucijskih transformatora blizu glavnih centara opterećenja na mreži. Međutim, teško ga je održavati svugdje na primarnoj mreži pod različitim radnim uvjetima.

Kvarovi na međusobno povezanim dovodima mreže uklanjaju se prekidačima na distribucijskim trafostanicama, a u nekim slučajevima i osiguračima na primarnoj mreži. Radijalni primarni dovodi zaštićeni prekidačima ili osiguračima mogu se priključiti na primarnu mrežu ili se direktno povezati na distribucijske trafostanice [3].



Slika 2.6. Primarni mrežni sustav [2]

2.2. Sekundarna distribucija

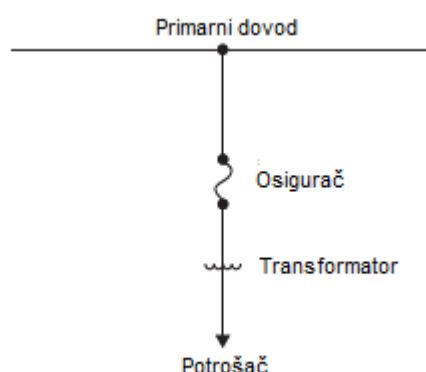
Sekundarna distribucija prenosi energiju na naponima koji su prilagođeni korisnicima od distribucijskih transformatora do brojila na lokacijama korisnika.

Postoje četiri opća tipa sekundarnih sustava:

- Pojedinačni distribucijski transformator po korisniku
- Zajednički sekundarni vod
- Sekundarna mreža
- Točkasta mreža

2.2.1. Pojedinačni distribucijski transformator po korisniku

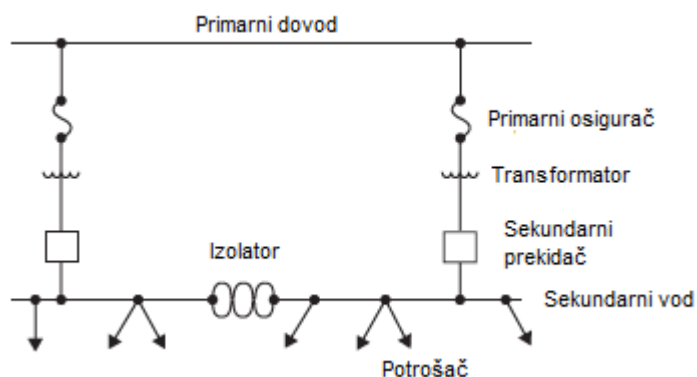
Slika 2.7. prikazuje pojedinačni distribucijski transformator koji opskrbljuje jednog potrošača, što je uobičajeno u ruralnim područjima gdje su udaljenosti između njih velike i dugi sekundarni vodovi nisu praktični [3]. Ovaj se tip sustava može koristiti i za korisnika koji ima neuobičajeno veliko opterećenje ili koji bi inače imao problem niskog napona sa zajedničkim sekundarnim vodom. Iako su troškovi instalacije transformatora i operativni troškovi zbog gubitaka na praznom hodu viši od drugih vrsta sekundarnih sustava, izbjegavaju se troškovi instalacije sekundarnih vodova.



Slika 2.7. Pojedinačni distribucijski transformator s jednim potrošačem [2]

2.2.2. Zajednički sekundarni vod

Na slici 2.8. prikazan je primarni vod povezan kroz jedan ili više distribucijskih transformatora na zajednički sekundarni vod s višestrukim potrošačima za grupu korisnika. Ovaj tip sekundarnog sustava koristi raznolikost potražnje korisnika što omogućuje manji kapacitet transformatora koji opskrbljuje grupu u usporedbi s ukupnim kapacitetima pojedinačnih transformatora za svakog korisnika u njoj. Također, veliki transformator koji opskrbljuje grupu može rukovati pokretanjem motora i drugim naglim promjenama opterećenja bez ozbiljnih padova napona [4]. U većini slučajeva, zajednički sekundarni vod podijeljen je na dijelove, pri čemu je svaki dio opskrbljen jednim distribucijskim transformatorom i izolatorima izoliran od susjednih dijelova. U nekim slučajevima, osigurači su postavljeni kontinuirano duž sekundarnog voda, što rezultira grupiranjem distribucijskih transformatora.



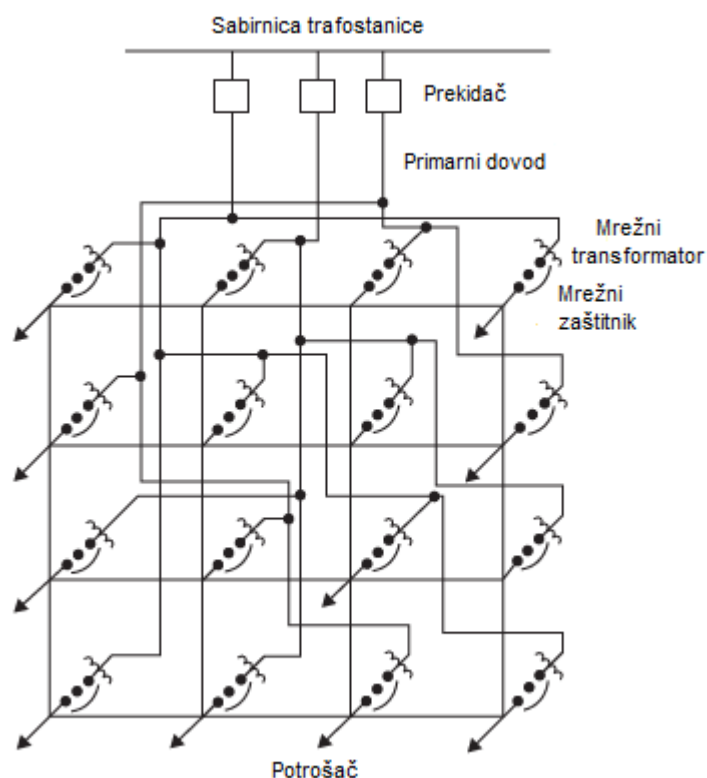
Slika 2.8. Zajednički sekundarni vod [2]

2.2.3. Sekundarna mreža

Sekundarnu mrežu ili sekundarnu rešetku, prikazanu na slici 2.9, može se koristiti za opskrbu područja visoke gustoće opterećenja u središnjim dijelovima gradova, gdje je potreban najviši stupanj pouzdanosti i prihodi opravdavaju troškove mreže. Većina mreža opskrbljena je s tri ili više primarnih dovoda s transformatorima koji imaju rezerve snage, tako da mreža može raditi s dva isključena dovoda. Mrežni transformatori zaštićeni su mrežnim zaštitnicima između transformatora i sekundarnih vodova. Mrežni zaštitnik je električno upravljani niskonaponski prekidač s relejima i pomoćnim uređajima koji se automatski otvara kako bi isključio transformator iz mreže kada je transformator ili

primarni dovod opterećen ili kada postoji obrnuti tok energije. Mrežni zaštitnik također ima sposobnost automatskog ponovnog zatvaranja [5]. Osim toga, osigurači se mogu koristiti kao rezervna zaštita mrežnih zaštitnika.

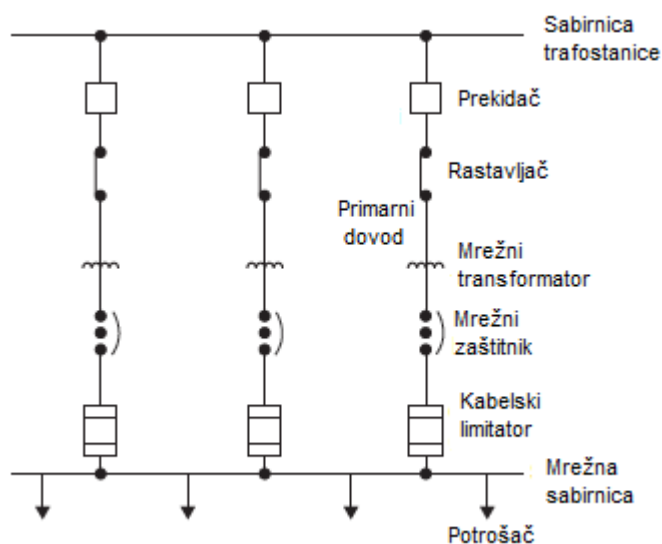
U sekundarnim mrežnim sustavima, prisilno ili planirano isključenje primarnog dovoda ne rezultira isključenjem korisnika. Budući da sekundarni vodovi pružaju paralelne puteve do opterećenja korisnika, ni kvarovi na sekundarnim kablovima obično ne rezultiraju isključenjem korisnika. Također, svaka mreža je dizajnirana da ravnomjerno raspodjeljuje opterećenje među transformatorima i da se nosi s velikim pokretanjem motora i drugim iznenadnim promjenama opterećenja bez ozbiljnog pada napona.



Slika 2.9. Sekundarna mreža [2]

2.2.4. Točkasta mreža

Na slici 2.10. nalazi se točkasta mreža koja se sastoji od sekundarne mreže koja opskrbljuje jedno, koncentrirano opterećenje poput nebodera ili trgovačkog centra, gdje je potreban visok stupanj pouzdanosti [2]. Sekundarna sabirnica točkaste mreže istovremeno se opskrbljuje s dva ili više primarnih dovoda putem mrežnih transformatora. U nekim slučajevima, opterećenje točkaste mreže veličine i do 25 MVA može biti opskrbljeno sa šest primarnih dovoda. Visoka pouzdanost usluge i operativna fleksibilnost postižu se točkastom mrežom opskrbljenom sa dva ili više primarnih dovoda putem mrežnih transformatora. Mrežni zaštitnici koriste se za automatsko isključivanje transformatora sa sabirnice točkaste mreže za kvarove transformatora, dovoda ili za obrnuti tok energije, a kabelski limitatori ili osigurači koriste se za zaštitu od preopterećenja i kvarova na sekundarnim kablovima. Planirani ili prisilni prekidi primarnih dovoda događaju se bez prekida usluge korisnicima.

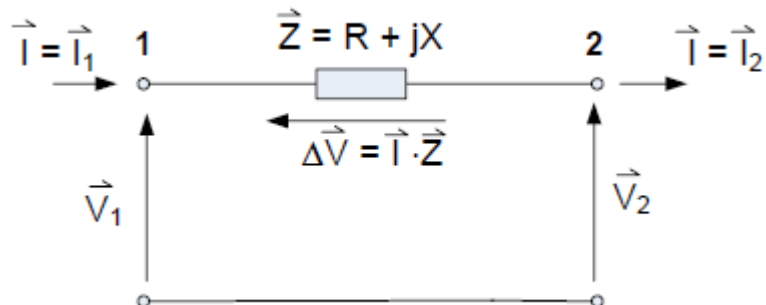


Slika 2.10. Točkasta mreža [2]

3. PRORAČUN PADOVA NAPONA I GUBITAKA SNAGA

3.1 Pad napona na distribucijskim vodovima

Jednadžbe navedene u ovom poglavlju preuzete su iz literature [6].



Slika 3.1. Nadomjesni model distribucijskog elektroenergetskog voda [6]

gdje je:

- I_1 struja na početku voda,
- I_2 struja na kraju voda,
- Z impedancija voda,
- R realni dio impedancije voda,
- X imaginarni dio impedancije voda,
- $\Delta \vec{V}$ pad napona.

Pad napona možemo zapisati pomoću sljedećih jednadžbi:

$$\Delta \vec{V} = \vec{V}_1 - \vec{V}_2 = \vec{I} \cdot \vec{Z} \quad (3.1.)$$

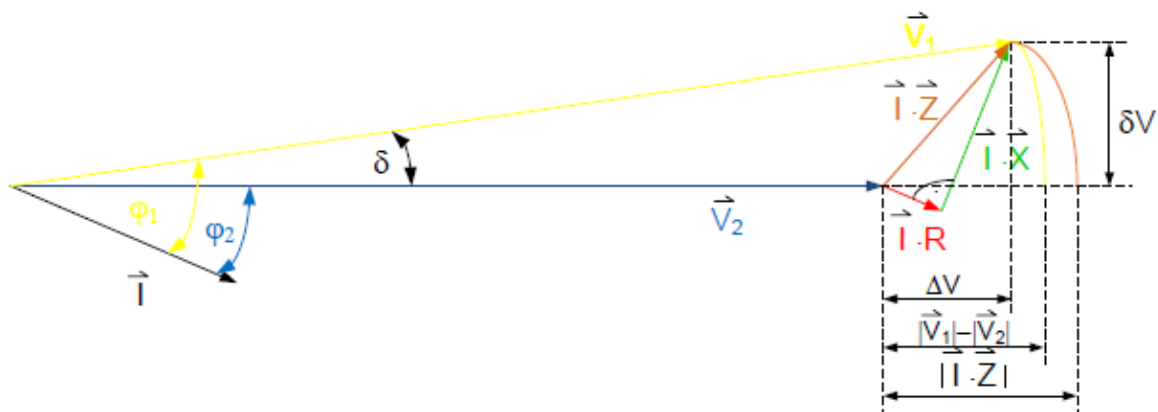
$$\Delta \vec{V} = \vec{V}_2 + \Delta \vec{V} = \vec{V}_2 + \vec{I} \cdot \vec{Z} \quad (3.2.)$$

$$\Delta \vec{V} = \Delta V + j\delta V \quad (3.3.)$$

gdje je:

- ΔV uzdužna komponenta pada napona,
- $j\delta V$ poprečna komponenta pada napona.

Prijašnje navedene komponente distribucijskog elektroenergetskog voda mogu se isčitati iz slike u nastavku.



Slika 3.2. Vektorski dijagram svih komponenti voda [6]

Uz poznate vrijednosti napona i struje na kraju distribucijskog voda nadalje slijedi:

$$\vec{S}_2 = P_2 + jQ_2 = \sqrt{3} \cdot \vec{U}_2 \cdot \vec{I}_2^* = 3\vec{V}_2 \vec{I}_2^* \quad (3.4.)$$

$$\vec{I}_2^* = \frac{\vec{S}_2}{\sqrt{3} \cdot \vec{U}_2} \quad (3.5.)$$

$$\vec{I}_2 = \frac{\vec{S}_2^*}{\sqrt{3} \cdot \vec{U}_2^*} \quad (3.6.)$$

$$\Delta \vec{V} = \vec{I}_2 \cdot \vec{Z} = \frac{P_2 - jQ_2}{3V_2} \cdot (R + jX) \quad (3.7.)$$

Sređivanjem izraza proizlaze jednakosti pada faznog i linijskog napona:

$$\Delta \vec{V} = \frac{P_2 R + Q_2 X}{3V_2} + j \frac{P_2 R - Q_2 X}{3V_2} \quad (3.8.)$$

$$\Delta \vec{U} = \frac{P_2 R + Q_2 X}{U_2} + j \frac{P_2 R - Q_2 X}{U_2} \quad (3.9.)$$

$$\Delta V = \frac{PR + QX}{3V_n} \quad (3.10.)$$

$$\Delta U = \frac{PR + QX}{U_n} \quad (3.11.)$$

gdje je:

\vec{S}_2 trofazna snaga na kraju voda,

P_2 radna snaga na kraju voda,

Q_2 jalova snaga na kraju voda,

- \vec{I}_2^* kompleksno-konjugirana vrijednost struje na kraju voda,
 \vec{U}_2 linijski napon na kraju voda,
 \vec{V}_2 fazni napon na kraju voda.

Za pad napona na distribucijskom vodu opterećenom duž trase u više točaka vrijede slijedeće jednačbe:

$$\Delta U_i = \frac{P_i' \cdot R_i}{U_n} + \frac{Q_i' \cdot X_i}{U_n} \quad (3.12.)$$

$$\Delta U = \sum_{i=1}^n \Delta U_i = \frac{1}{U_n} (\sum_{i=1}^n P_i' \cdot R_{1i} \cdot l_i + \sum_{i=1}^n Q_i' \cdot X_{1i} \cdot l_i), \quad i = 1, 2, \dots, n \quad (3.13.)$$

$$\sum_{i=1}^n P_i' \cdot l_i = \sum_{i=1}^n P_i \cdot l_i' \quad (3.14.)$$

$$\sum_{i=1}^n Q_i' \cdot l_i = \sum_{i=1}^n Q_i' \cdot l_i' \quad (3.15.)$$

gdje je:

- ΔU_i linijski pad napona i -te dionice,
 P_i' radna snaga u dionicama voda,
 Q_i' jalova snaga u dionicama voda,
 l_i duljina i -te dionice voda,
 l_i' kumulativne duljine voda.

Uvedu li se jednakosti (3.14. i 3.15.) u (3.13) iz nje proizlaze krajnji izrazi za ukupni pad napona:

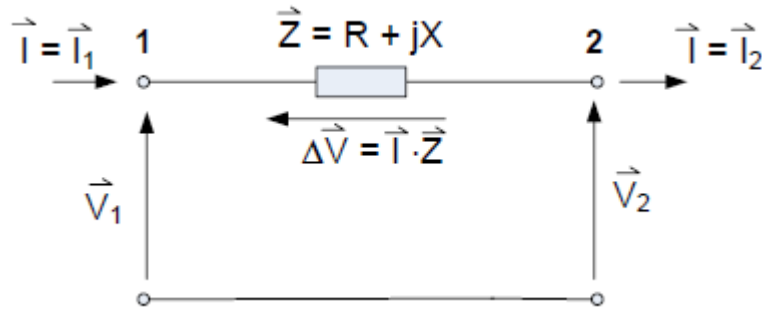
$$\Delta U = \frac{1}{U_n} (\sum_{i=1}^n P_i' \cdot R_{1i} \cdot l_i + \sum_{i=1}^n Q_i' \cdot X_{1i} \cdot l_i), \quad i = 1, 2, \dots, n \quad (3.16.)$$

$$\Delta U = \frac{1}{U_n} (\sum_{i=1}^n P_i \cdot R_{1i} \cdot l_i' + \sum_{i=1}^n Q_i \cdot X_{1i} \cdot l_i'), \quad i = 1, 2, \dots, n \quad (3.17.)$$

gdje je:

- P_i radna snaga tereta,
 Q_i jalova snaga tereta.

3.2 Gubici snage na distribucijskim vodovima



Slika 3.3. Nadomjesni model distribucijskog elektroenergetskog voda [6]

Trofazni gubici snage izraženi su jednačbom 3.12 te su nakon uvrštavanja i sređivanja dobiveni izrazi za gubitke snage na kraju voda (3.29 i 3.30) i na početku voda (3.31 i 3.32).

$$\Delta \vec{S} = 3 \cdot \Delta \vec{V} \cdot \vec{I}^* = 3 \cdot \vec{I} \cdot \vec{Z} \cdot \vec{I}^* \quad (3.18.)$$

$$\Delta \vec{S} = \Delta P + j\Delta Q \quad (3.19.)$$

$$\Delta P = \text{Re}(\Delta \vec{S}) = \text{Re}(3 \cdot \vec{I} \cdot \vec{Z} \cdot \vec{I}^*) = \text{Re}(3 \cdot |\vec{I}|^2 \cdot \vec{Z}) \quad (3.20.)$$

$$\Delta P = \text{Re}[3 \cdot |\vec{I}|^2 \cdot (R + jX)] = 3 \cdot |\vec{I}|^2 \cdot R \quad (3.21.)$$

$$\Delta Q = \text{Im}(\Delta \vec{S}) = \text{Im}(3 \cdot \vec{I} \cdot \vec{Z} \cdot \vec{I}^*) = \text{Im}(3 \cdot |\vec{I}|^2 \cdot \vec{Z}) \quad (3.22.)$$

$$\Delta Q = \text{Im}[3 \cdot |\vec{I}|^2 \cdot (R + jX)] = 3 \cdot |\vec{I}|^2 \cdot X \quad (3.23.)$$

$$\vec{S} = \vec{P} + jQ = 3 \cdot \vec{V} \cdot \vec{I}^* \quad (3.24.)$$

$$\vec{I} = \frac{\vec{S}^*}{3 \cdot \vec{V}^*} = \frac{P - jQ}{3 \cdot \vec{V}^*} \quad (3.25.)$$

$$|\vec{I}| = \frac{|\vec{S}^*|}{3 \cdot |\vec{V}^*|} = \frac{\sqrt{P^2 + Q^2}}{3 \cdot V} \quad (3.26.)$$

$$\Delta P = 3 \cdot |\vec{I}|^2 \cdot R = \frac{P^2 + Q^2}{U_n^2} \cdot R \quad (3.27.)$$

$$\Delta Q = 3 \cdot |\vec{I}|^2 \cdot X = \frac{P^2 + Q^2}{U_n^2} \cdot X \quad (3.28.)$$

$$\Delta P = \frac{P_2^2 + Q_2^2}{U_2^2} \cdot R \quad (3.29.)$$

$$\Delta Q = \frac{P_2^2 + Q_2^2}{U_2^2} \cdot X \quad (3.30.)$$

$$\Delta P = \frac{P_1^2 + Q_1^2}{U_1^2} \cdot R \quad (3.31.)$$

$$\Delta Q = \frac{P_1^2 + Q_1^2}{U_1^2} \cdot X \quad (3.32.)$$

gdje je:

$\Delta \vec{S}$ trofazni gubitak snage.

3.3. Zadani parametri

Tablica 3.1. Parametri vodova

Vod	Spoj sabirnica	U [kV]	l [km]	R_1 [Ω /km]	X_1 [Ω /km]
L1	A-1	10	4	0,1	0,4
L2	1-2	10	2	0,1	0,4
L3	2-3	10	3,5	0,1	0,4
L4	3-4	10	1,9	0,1	0,4
L5	4-5	10	1	0,1	0,4
L6	3-6	10	2,6	0,1	0,4
L7	6-7	10	2,7	0,1	0,4
L8	7-8	10	2,4	0,1	0,4
L9	8-9	10	3,3	0,1	0,4
L10	7-10	10	1,2	0,1	0,4
L11	10-11	10	1,5	0,1	0,4
L12	11-12	10	1,1	0,1	0,4
L13	B-2, B-5, B-9	10	1,8	0,1	0,4

Tablica 3.2. Parametri distribuiranog izvora

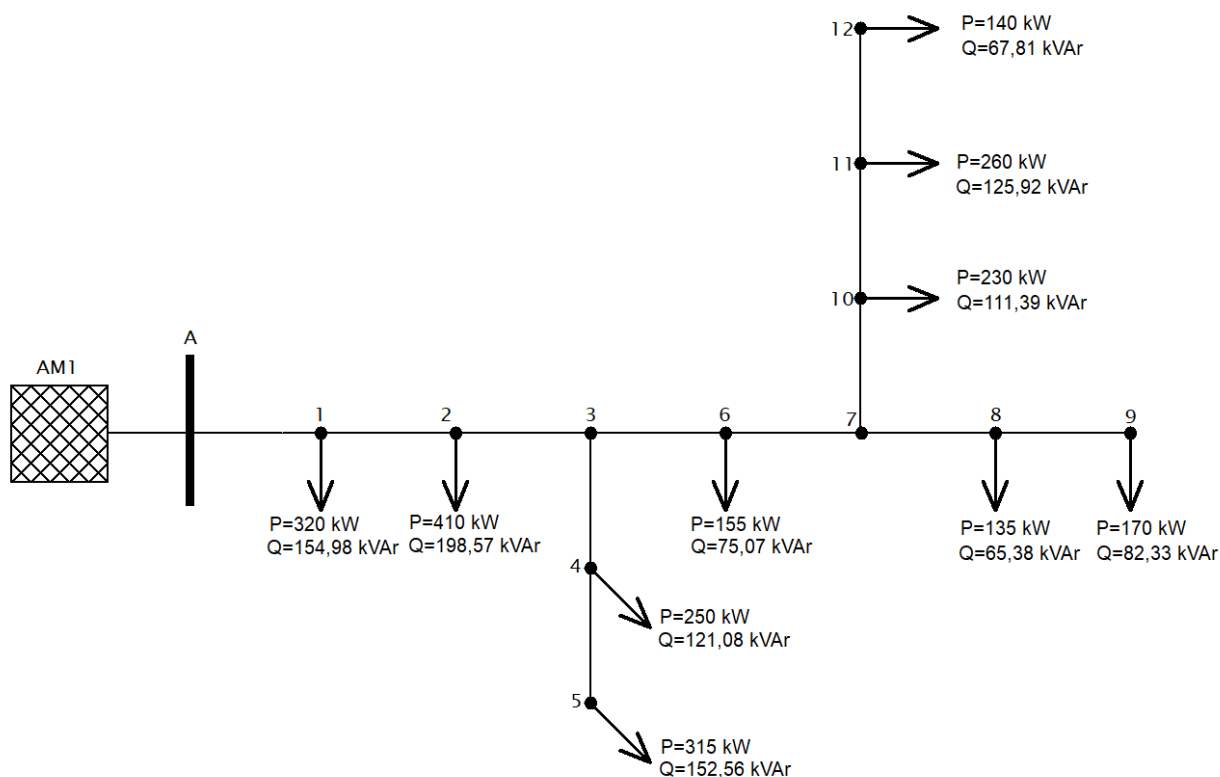
Generator	U_n [kV]	S_n [MVA]	P_n [kW]	$\cos\varphi$
G1	0,4	10	1200	0,9

Tablica 3.3. Parametri opterećenja

Opterećenje	P_n [kW]	$\cos\varphi$
T1	320	0,9
T2	410	0,9
T4	250	0,9
T5	315	0,9
T6	155	0,9
T8	135	0,9
T9	170	0,9
T10	230	0,9
T11	260	0,9
T12	140	0,9

3.4. Izračun pada napona i tokova snage za razdjelnu mrežu

Za zadanu radijalno napajanu razdjelnu mrežu potrebno je izračunati padove napona i tokove snaga u svim čvorovima mreže. Zatim dodati distribuirani izvor u različite čvorove te analizirati njegov utjecaj na iste. Odabrani su čvorovi 2, 5 i 7.



Slika 3.4. Zadana radijalno napajana razdjelna mreža

3.4.1. Padovi napona i tokovi snaga bez distribuiranog izvora

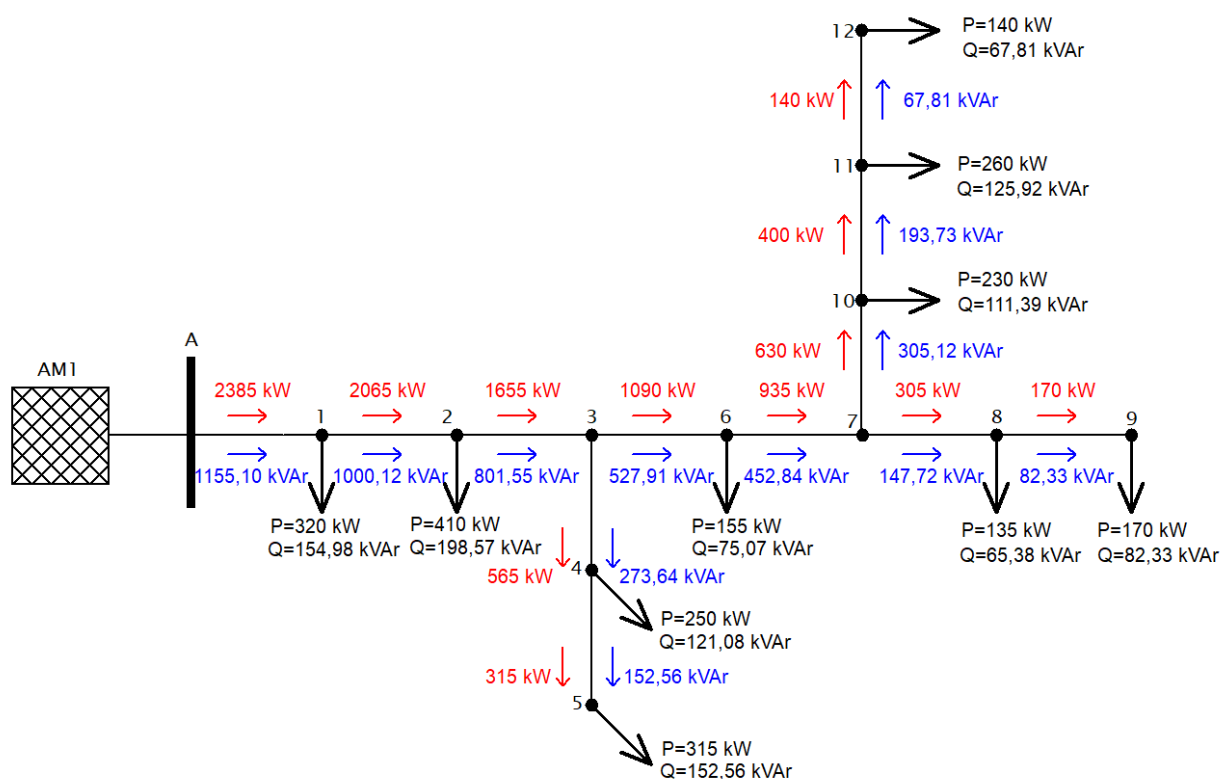
Prvo promatramo mrežu bez dodanog distribuiranog izvora te možemo izračunati nekoliko korisnih parametara. Ukupnu duljina voda i ukupnu radnu i jalovu snagu.

$$l_{uk} = \sum_i l_i = 30,2 \text{ km}$$

$$P_{uk} = \sum_i P_i = 2385 \text{ kW}$$

$$Q_{uk} = \sum_i Q_i = 1155,1 \text{ kVAr}$$

Tokovi snaga prikazani su na slici 3.5., crvena boja prikazuje radnu snagu, dok plava predstavlja jalovu.



Slika 3.5. Tokovi snaga bez distribuiranog izvora

Pad napona u čvoru 1:

$$\Delta U_1 = \frac{1}{U_n} \left(\sum_{i=1}^n P_i \cdot R_1 \cdot l_i + \sum_{i=1}^n Q_i \cdot X_1 \cdot l_i \right) = \frac{1}{10} \cdot (2385 \cdot 0,1 \cdot 4 + 1155,1 \cdot 0,4 \cdot 4)$$

$$\Delta U_1 = 280,2173 \text{ V}$$

Napon za čvor 1 i postotni prikaz pada napona:

$$U_1 = U_A - \Delta U_1 = 10 - 0,2802 = 9,7198 \text{ kV}$$

$$\Delta u = \frac{\Delta U_1}{U_n} \cdot 100\% = \frac{0,2802}{10} * 100\% = 2,8022\%$$

Pad napona u čvoru 2:

$$\Delta U_2 = \frac{1}{U_n} \left(\sum_{i=1}^n P_i \cdot R_1 \cdot l_i + \sum_{i=1}^n Q_i \cdot X_1 \cdot l_i \right) = \frac{1}{10} \cdot (2065 \cdot 0,1 \cdot 2 + 1000,12 \cdot 0,4 \cdot 2)$$

$$\Delta U_{2r} = 121,31 \text{ V}$$

$$\Delta U_2 = \Delta U_1 + \Delta U_{2r} = 401,5273 \text{ V}$$

Napon za čvor 2 i postotni prikaz pada napona:

$$U_2 = U_A - \Delta U_2 = 10 - 0,4015 = 9,5985 \text{ kV}$$

$$\Delta u = \frac{\Delta U_2}{U_n} \cdot 100\% = \frac{0,4015}{10} * 100\% = 4,0153\%$$

Istim postupcima za sve čvorove dolazi se do rješenja. U nastavku je priložena tablica 3.4. za sve padove napona po čvorovima.

Tablica 3.4. Padovi napona bez distribuiranog izvora

Čvor	U [kV]	ΔU [V]	Δu [%]
1	9,7198	280,2173	2,8022
2	9,5985	401,5273	4,0153
3	9,4283	571,6698	5,7167
4	9,3968	603,2015	6,032
5	9,3875	612,454	6,1245
6	9,3451	654,9125	6,5491
7	9,2709	729,0644	7,2906
8	9,2494	750,5653	7,5057
9	9,233	767,0435	7,6704
10	9,2487	751,2703	7,5127
11	9,2311	768,894	7,6889
12	9,2266	773,4174	7,7342

Za gubitke radne i jalove snage vrijede prijašnji spomenuti izrazi (3.25) i (3.26.), a vrijednosti radne i jalove snage možemo iščitati iz tokova snaga na slici 3.5.:

$$\Delta P_{A1} = \frac{P_{A1}^2 + Q_{A1}^2}{U_A^2} \cdot R_1 \cdot l_{L1} = \frac{2385^2 + 1155,1^2}{10^2} \cdot 0,1 \cdot 4 = 28,09 \text{ kW}$$

$$\Delta Q_{A1} = \frac{P_{A1}^2 + Q_{A1}^2}{U_A^2} \cdot X_1 \cdot l_{L1} = \frac{2385^2 + 1155,1^2}{10^2} \cdot 0,4 \cdot 4 = 112,36 \text{ kVAr}$$

$$\Delta P_{12r} = \frac{P_{12}^2 + Q_{12}^2}{U_1^2} \cdot R_1 \cdot l_{L2} = \frac{2065^2 + 1000,12^2}{9,7198^2} \cdot 0,1 \cdot 2 = 11,1448 \text{ kW}$$

$$\Delta Q_{12r} = \frac{P_{12}^2 + Q_{12}^2}{U_1^2} \cdot X_1 \cdot l_{L2} = \frac{2065^2 + 1000,12^2}{9,7198^2} \cdot 0,4 \cdot 2 = 44,5792 \text{ kVAr}$$

$$\Delta P_{12} = \Delta P_{A1} + \Delta P_{12r} = 39,2348 \text{ kW}$$

$$\Delta Q_{12} = \Delta Q_{A1} + \Delta Q_{12r} = 156,9392 \text{ kVAr}$$

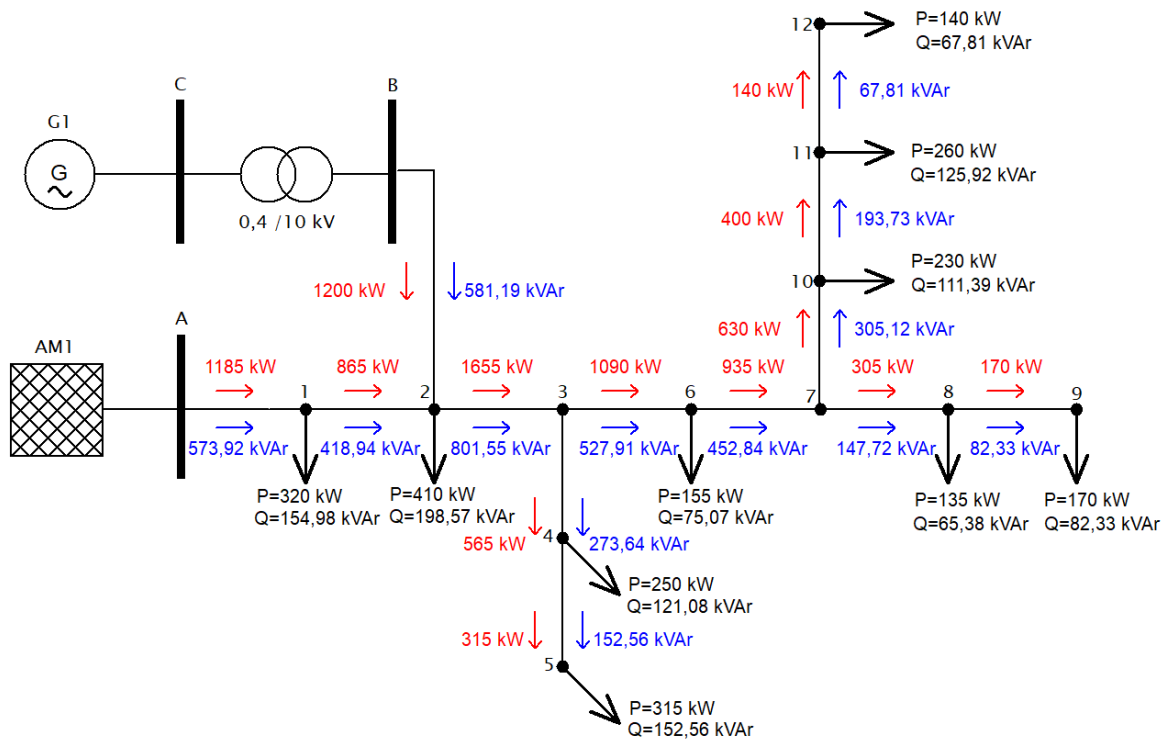
Istim postupcima za sve čvorove dolazi se do rješenja. U nastavku je priložena tablica 3.5. za sve gubitke snage u vodovima.

Tablica 3.5. Gubici snaga bez distribuiranog izvora

Vod	ΔP [kW]	ΔQ [kVAr]
L1	28,09	112,36
L2	39,2348	156,9392
L3	52,081	208,324
L4	52,9234	211,6934
L5	53,0621	212,2483
L6	56,3711	225,4845
L7	59,708	238,8319
L8	60,0287	240,1146
L9	60,1663	240,6651
L10	60,3921	241,5684
L11	60,7385	242,9539
L12	60,7697	243,0789

3.4.2. Padovi napona i tokovi snaga sa distribuiranim izvorom u čvoru 2

Nakon što su vrijednosti za slučaj bez distribuiranog izvora izračunate, priključujemo distribuirani izvor u čvor 2. Tokovi snaga prikazani su na slici 3.6., crvena boja prikazuje radnu snagu, dok plava predstavlja jalovu.



Slika 3.6. Tokovi snaga sa distribuiranim izvorom u čvoru 2

Pad napona u čvoru 1:

$$\Delta U_1 = \frac{1}{U_n} \left(\sum_{i=1}^n P_i \cdot R_1 \cdot l_i + \sum_{i=1}^n Q_i \cdot X_1 \cdot l_i \right) = \frac{1}{10} \cdot (1185 \cdot 0,1 \cdot 4 + 573,92 \cdot 0,4 \cdot 4)$$

$$\Delta U_1 = 139,2275 \text{ V}$$

Napon za čvor 1 i postotni prikaz pada napona:

$$U_1 = U_A - \Delta U_1 = 10 - 0,1392 = 9,8608 \text{ kV}$$

$$\Delta u_1 = \frac{\Delta U_1}{U_n} \cdot 100\% = \frac{0,1392}{10} \cdot 100\% = 1,3923\%$$

Pad napona u čvoru 2:

$$\Delta U_{2r} = \frac{1}{U_n} \left(\sum_{i=1}^n P_i \cdot R_1 \cdot l_i + \sum_{i=1}^n Q_i \cdot X_1 \cdot l_i \right) = \frac{1}{10} \cdot (865 \cdot 0,1 \cdot 2 + 418,94 \cdot 0,4 \cdot 2)$$

$$\Delta U_{2r} = 50,8151 \text{ V}$$

$$\Delta U_2 = \Delta U_1 + \Delta U_{2r} = 190,0426 \text{ V}$$

Napon za čvor 2 i postotni prikaz pada napona:

$$U_2 = U_A - \Delta U_2 = 10 - 0,19 = 9,81 \text{ kV}$$

$$\Delta u_2 = \frac{\Delta U_2}{U_n} \cdot 100\% = \frac{0,19}{10} * 100\% = 1,9004\%$$

Pad napona u čvoru 3:

$$\Delta U_{3r} = \frac{1}{U_n} \left(\sum_{i=1}^n P_i \cdot R_1 \cdot l_i + \sum_{i=1}^n Q_i \cdot X_1 \cdot l_i \right) = \frac{1}{10} \cdot (1655 \cdot 0,1 \cdot 3,5 + 801,55 \cdot 0,4 \cdot 3,5)$$

$$\Delta U_{3r} = 170,1424 \text{ V}$$

$$\Delta U_3 = \Delta U_2 + \Delta U_{3r} = 360,185 \text{ V}$$

Napon za čvor 3 i postotni prikaz pada napona:

$$U_3 = U_A - \Delta U_3 = 10 - 0,3602 = 9,6398 \text{ kV}$$

$$\Delta u_3 = \frac{\Delta U_3}{U_n} \cdot 100\% = \frac{0,3602}{10} * 100\% = 3,6018\%$$

Pad napona u čvoru 4:

$$\Delta U_{4r} = \frac{1}{U_n} \left(\sum_{i=1}^n P_i \cdot R_1 \cdot l_i + \sum_{i=1}^n Q_i \cdot X_1 \cdot l_i \right) = \frac{1}{10} \cdot (565 \cdot 0,1 \cdot 1,9 + 273,64 \cdot 0,4 \cdot 1,9)$$

$$\Delta U_{4r} = 31,5318 \text{ V}$$

$$\Delta U_4 = \Delta U_3 + \Delta U_{4r} = 391,7168 \text{ V}$$

Napon za čvor 4 i postotni prikaz pada napona:

$$U_4 = U_A - \Delta U_4 = 10 - 0,3917 = 9,6083 \text{ kV}$$

$$\Delta u_4 = \frac{\Delta U_4}{U_n} \cdot 100\% = \frac{0,3917}{10} * 100\% = 3,9172\%$$

Pad napona u čvoru 5:

$$\Delta U_{5r} = \frac{1}{U_n} \left(\sum_{i=1}^n P_i \cdot R_1 \cdot l_i + \sum_{i=1}^n Q_i \cdot X_1 \cdot l_i \right) = \frac{1}{10} \cdot (315 \cdot 0,1 \cdot 1 + 152,56 \cdot 0,4 \cdot 1)$$

$$\Delta U_{5r} = 9,2525 \text{ V}$$

$$\Delta U_5 = \Delta U_4 + \Delta U_{5r} = 400,9692 \text{ V}$$

Napon za čvor 5 i postotni prikaz pada napona:

$$U_5 = U_A - \Delta U_5 = 10 - 0,401 = 9,5990 \text{ kV}$$

$$\Delta u_5 = \frac{\Delta U_5}{U_n} \cdot 100\% = \frac{0,401}{10} * 100\% = 4,0097\%$$

Pad napona u čvoru 6:

$$\Delta U_{6r} = \frac{1}{U_n} \left(\sum_{i=1}^n P_i \cdot R_1 \cdot l_i + \sum_{i=1}^n Q_i \cdot X_1 \cdot l_i \right) = \frac{1}{10} \cdot (1090 \cdot 0,1 \cdot 2,6 + 527,91 \cdot 0,4 \cdot 2,6)$$

$$\Delta U_{6r} = 83,2428 \text{ V}$$

$$\Delta U_6 = \Delta U_3 + \Delta U_{6r} = 443,4277 \text{ V}$$

Napon za čvor 6 i postotni prikaz pada napona:

$$U_6 = U_A - \Delta U_6 = 10 - 0,4434 = 9,5566 \text{ kV}$$

$$\Delta u_6 = \frac{\Delta U_6}{U_n} \cdot 100\% = \frac{0,4434}{10} * 100\% = 4,4343\%$$

Pad napona u čvoru 7:

$$\Delta U_{7r} = \frac{1}{U_n} \left(\sum_{i=1}^n P_i \cdot R_1 \cdot l_i + \sum_{i=1}^n Q_i \cdot X_1 \cdot l_i \right) = \frac{1}{10} \cdot (935 \cdot 0,1 \cdot 2,7 + 452,84 \cdot 0,4 \cdot 2,7)$$

$$\Delta U_{7r} = 74,1518 \text{ V}$$

$$\Delta U_7 = \Delta U_6 + \Delta U_{7r} = 517,5796 \text{ V}$$

Napon za čvor 7 i postotni prikaz pada napona:

$$U_7 = U_A - \Delta U_7 = 10 - 0,5176 = 9,4824 \text{ kV}$$

$$\Delta u_7 = \frac{\Delta U_7}{U_n} \cdot 100\% = \frac{0,5176}{10} * 100\% = 5,1758\%$$

Pad napona u čvoru 8:

$$\Delta U_{8r} = \frac{1}{U_n} \left(\sum_{i=1}^n P_i \cdot R_1 \cdot l_i + \sum_{i=1}^n Q_i \cdot X_1 \cdot l_i \right) = \frac{1}{10} \cdot (305 \cdot 0,1 \cdot 2,4 + 147,72 \cdot 0,4 \cdot 2,4)$$

$$\Delta U_{8r} = 21,501 \text{ V}$$

$$\Delta U_8 = \Delta U_7 + \Delta U_{8r} = 539,0805 \text{ V}$$

Napon za čvor 8 i postotni prikaz pada napona:

$$U_8 = U_A - \Delta U_8 = 10 - 0,5391 = 9,4609 \text{ kV}$$

$$\Delta u_8 = \frac{\Delta U_8}{U_n} \cdot 100\% = \frac{0,5391}{10} * 100\% = 5,3908\%$$

Pad napona u čvoru 9:

$$\Delta U_{9r} = \frac{1}{U_n} \left(\sum_{i=1}^n P_i \cdot R_1 \cdot l_i + \sum_{i=1}^n Q_i \cdot X_1 \cdot l_i \right) = \frac{1}{10} \cdot (170 \cdot 0,1 \cdot 3,3 + 82,33 \cdot 0,4 \cdot 3,3)$$

$$\Delta U_{9r} = 16,4782 \text{ V}$$

$$\Delta U_9 = \Delta U_8 + \Delta U_{9r} = 555,5587 \text{ V}$$

Napon za čvor 9 i postotni prikaz pada napona:

$$U_9 = U_A - \Delta U_9 = 10 - 0,5556 = 9,4444 \text{ kV}$$

$$\Delta u_9 = \frac{\Delta U_9}{U_n} \cdot 100\% = \frac{0,5556}{10} * 100\% = 5,5556\%$$

Pad napona u čvoru 10:

$$\Delta U_{10r} = \frac{1}{U_n} \left(\sum_{i=1}^n P_i \cdot R_1 \cdot l_i + \sum_{i=1}^n Q_i \cdot X_1 \cdot l_i \right) = \frac{1}{10} \cdot (630 \cdot 0,1 \cdot 1,2 + 305,12 \cdot 0,4 \cdot 1,2)$$

$$\Delta U_{10r} = 22,2059 \text{ V}$$

$$\Delta U_{10} = \Delta U_7 + \Delta U_{10r} = 539,7855 \text{ V}$$

Napon za čvor 10 i postotni prikaz pada napona:

$$U_{10} = U_A - \Delta U_{10} = 10 - 0,5398 = 9,4602 \text{ kV}$$

$$\Delta u_{10} = \frac{\Delta U_{10}}{U_n} \cdot 100\% = \frac{0,5398}{10} * 100\% = 5,3979\%$$

Pad napona u čvoru 11:

$$\Delta U_{11r} = \frac{1}{U_n} \left(\sum_{i=1}^n P_i \cdot R_1 \cdot l_i + \sum_{i=1}^n Q_i \cdot X_1 \cdot l_i \right) = \frac{1}{10} \cdot (400 \cdot 0,1 \cdot 1,5 + 193,73 \cdot 0,4 \cdot 1,5)$$

$$\Delta U_{11r} = 17,6237 \text{ V}$$

$$\Delta U_{11} = \Delta U_{10} + \Delta U_{11r} = 557,4092 \text{ V}$$

Napon za čvor 11 i postotni prikaz pada napona:

$$U_{11} = U_A - \Delta U_{11} = 10 - 0,5574 = 9,4426 \text{ kV}$$

$$\Delta u_{11} = \frac{\Delta U_{11}}{U_n} \cdot 100\% = \frac{0,5574}{10} * 100\% = 5,5741\%$$

Pad napona u čvoru 12:

$$\Delta U_{12r} = \frac{1}{U_n} \left(\sum_{i=1}^n P_i \cdot R_1 \cdot l_i + \sum_{i=1}^n Q_i \cdot X_1 \cdot l_i \right) = \frac{1}{10} \cdot (140 \cdot 0,1 \cdot 1,1 + 67,81 \cdot 0,4 \cdot 1,1)$$

$$\Delta U_{12r} = 4,5234 \text{ V}$$

$$\Delta U_{12} = \Delta U_{11} + \Delta U_{12r} = 561,9326 \text{ V}$$

Napon za čvor 12 i postotni prikaz pada napona:

$$U_{12} = U_A - \Delta U_{12} = 10 - 0,5619 = 9,4381 \text{ kV}$$

$$\Delta u_{12} = \frac{\Delta U_{12}}{U_n} \cdot 100\% = \frac{0,5619}{10} * 100\% = 5,6193\%$$

U nastavku je priložena tablica 3.6. za sve padove napona po čvorovima.

Tablica 3.6. Padovi napona sa distribuiranim izvorom u čvoru 2

Čvor	U [kV]	ΔU [V]	Δu [%]
1	9,8608	139,2275	1,3923
2	9,81	190,0426	1,9004
3	9,6398	360,185	3,6018
4	9,6083	391,7168	3,9172
5	9,599	400,9692	4,0097
6	9,5566	443,4277	4,4343
7	9,4824	517,5796	5,1758
8	9,4609	539,0805	5,3908
9	9,4444	555,5587	5,5556
10	9,4602	539,7855	5,3979
11	9,4426	557,4092	5,5741
12	9,4381	561,9326	5,6193

Za gubitke radne i jalove snage vrijede prijašnji spomenuti izrazi (3.25) i (3.26.), a vrijednosti radne i jalove snage možemo iščitati iz tokova snaga na slici 3.6.:

$$\Delta P_{A1} = \frac{P_{A1}^2 + Q_{A1}^2}{U_A^2} \cdot R_1 \cdot l_{L1} = \frac{1185^2 + 573,9217^2}{10^2} \cdot 0,1 \cdot 4 = 6,9344 \text{ kW}$$

$$\Delta Q_{A1} = \frac{P_{A1}^2 + Q_{A1}^2}{U_A^2} \cdot X_1 \cdot l_{L1} = \frac{1185^2 + 573,9217^2}{10^2} \cdot 0,4 \cdot 4 = 27,7378 \text{ kVAr}$$

$$\Delta P_{12r} = \frac{P_{12}^2 + Q_{12}^2}{U_1^2} \cdot R_1 \cdot l_{L2} = \frac{865^2 + 418,9386^2}{9,8608^2} \cdot 0,1 \cdot 2 = 1,9 \text{ kW}$$

$$\Delta Q_{12r} = \frac{P_{12}^2 + Q_{12}^2}{U_1^2} \cdot X_1 \cdot l_{L2} = \frac{865^2 + 418,9386^2}{9,8608^2} \cdot 0,4 \cdot 2 = 7,6 \text{ kVAr}$$

$$\Delta P_{12} = \Delta P_{A1} + \Delta P_{12r} = 8,8345 \text{ kW}$$

$$\Delta Q_{12} = \Delta Q_{A1} + \Delta Q_{12r} = 35,3378 \text{ kVAr}$$

$$\Delta P_{23r} = \frac{P_{23}^2 + Q_{23}^2}{U_2^2} \cdot R_1 \cdot l_{L3} = \frac{1655^2 + 801,5531^2}{9,81^2} \cdot 0,1 \cdot 3,5 = 12,2983 \text{ kW}$$

$$\Delta Q_{23r} = \frac{P_{23}^2 + Q_{23}^2}{U_2^2} \cdot X_1 \cdot l_{L3} = \frac{1655^2 + 801,5531^2}{9,81^2} \cdot 0,4 \cdot 3,5 = 49,1932 \text{ kVAr}$$

$$\Delta P_{23} = \Delta P_{12} + \Delta P_{23r} = 21,1327 \text{ kW}$$

$$\Delta Q_{23} = \Delta Q_{12} + \Delta Q_{23r} = 84,531 \text{ kVAr}$$

$$\Delta P_{34r} = \frac{P_{34}^2 + Q_{34}^2}{U_3^2} \cdot R_1 \cdot l_{L4} = \frac{565^2 + 273,642^2}{9,6398^2} \cdot 0,1 \cdot 1,9 = 0,8058 \text{ kW}$$

$$\Delta Q_{34r} = \frac{P_{34}^2 + Q_{34}^2}{U_3^2} \cdot X_1 \cdot l_{L4} = \frac{565^2 + 273,642^2}{9,6398^2} \cdot 0,4 \cdot 1,9 = 3,2232 \text{ kVAr}$$

$$\Delta P_{34} = \Delta P_{23} + \Delta P_{34r} = 21,9385 \text{ kW}$$

$$\Delta Q_{34} = \Delta Q_{23} + \Delta Q_{34r} = 87,7542 \text{ kVAr}$$

$$\Delta P_{45r} = \frac{P_{45}^2 + Q_{45}^2}{U_4^2} \cdot R_1 \cdot l_{L5} = \frac{315^2 + 152,5615^2}{9,6083^2} \cdot 0,1 \cdot 1 = 0,1327 \text{ kW}$$

$$\Delta Q_{45r} = \frac{P_{45}^2 + Q_{45}^2}{U_4^2} \cdot X_1 \cdot l_{L5} = \frac{315^2 + 152,5615^2}{9,6083^2} \cdot 0,4 \cdot 1 = 0,5308 \text{ kVAr}$$

$$\Delta P_{45} = \Delta P_{34} + \Delta P_{45r} = 22,0712 \text{ kW}$$

$$\Delta Q_{45} = \Delta Q_{34} + \Delta Q_{45r} = 88,2849 \text{ kVAr}$$

$$\Delta P_{36r} = \frac{P_{36}^2 + Q_{36}^2}{U_3^2} \cdot R_1 \cdot l_{L6} = \frac{1090^2 + 527,9111^2}{9,6398^2} \cdot 0,1 \cdot 2,6 = 4,104 \text{ kW}$$

$$\Delta Q_{36r} = \frac{P_{36}^2 + Q_{36}^2}{U_3^2} \cdot X_1 \cdot l_{L6} = \frac{1090^2 + 527,9111^2}{9,6398^2} \cdot 0,4 \cdot 2,6 = 16,4159 \text{ kVAr}$$

$$\Delta P_{36} = \Delta P_{23} + \Delta P_{36r} = 25,2367 \text{ kW}$$

$$\Delta Q_{36} = \Delta Q_{23} + \Delta Q_{36r} = 100,9468 \text{ kVAr}$$

$$\Delta P_{67r} = \frac{P_{67}^2 + Q_{67}^2}{U_6^2} \cdot R_1 \cdot l_{L7} = \frac{935^2 + 452,8412^2}{9,5566^2} \cdot 0,1 \cdot 2,7 = 3,1908 \text{ kW}$$

$$\Delta Q_{67r} = \frac{P_{67}^2 + Q_{67}^2}{U_6^2} \cdot X_1 \cdot l_{L7} = \frac{935^2 + 452,8412^2}{9,5566^2} \cdot 0,4 \cdot 2,7 = 12,7631 \text{ kVAr}$$

$$\Delta P_{67} = \Delta P_{36} + \Delta P_{67r} = 28,4275 \text{ kW}$$

$$\Delta Q_{67} = \Delta Q_{36} + \Delta Q_{67r} = 113,71 \text{ kVAr}$$

$$\Delta P_{78r} = \frac{P_{78}^2 + Q_{78}^2}{U_7^2} \cdot R_1 \cdot l_{L8} = \frac{305^2 + 147,7182^2}{9,4824^2} \cdot 0,1 \cdot 2,4 = 0,3065 \text{ kW}$$

$$\Delta Q_{78r} = \frac{P_{78}^2 + Q_{78}^2}{U_7^2} \cdot X_1 \cdot l_{L8} = \frac{305^2 + 147,7182^2}{9,4824^2} \cdot 0,4 \cdot 2,4 = 1,2262 \text{ kVAr}$$

$$\Delta P_{78} = \Delta P_{67} + \Delta P_{78r} = 28,734 \text{ kW}$$

$$\Delta Q_{78} = \Delta Q_{67} + \Delta Q_{78r} = 114,9361 \text{ kVAr}$$

$$\Delta P_{89r} = \frac{P_{89}^2 + Q_{89}^2}{U_8^2} \cdot R_1 \cdot l_{L9} = \frac{170^2 + 82,3348^2}{9,4609^2} \cdot 0,1 \cdot 3,3 = 0,1315 \text{ kW}$$

$$\Delta Q_{89r} = \frac{P_{89}^2 + Q_{89}^2}{U_8^2} \cdot X_1 \cdot l_{L9} = \frac{170^2 + 82,3348^2}{9,4609^2} \cdot 0,4 \cdot 3,3 = 0,5262 \text{ kVAr}$$

$$\Delta P_{89} = \Delta P_{78} + \Delta P_{89r} = 28,8656 \text{ kW}$$

$$\Delta Q_{89} = \Delta Q_{78} + \Delta Q_{89r} = 115,4623 \text{ kVAr}$$

$$\Delta P_{710r} = \frac{P_{710}^2 + Q_{710}^2}{U_7^2} \cdot R_1 \cdot l_{L10} = \frac{630^2 + 305,1229^2}{9,4824^2} \cdot 0,1 \cdot 1,2 = 0,6539 \text{ kW}$$

$$\Delta Q_{710r} = \frac{P_{710}^2 + Q_{710}^2}{U_7^2} \cdot X_1 \cdot l_{L10} = \frac{630^2 + 305,1229^2}{9,4824^2} \cdot 0,4 \cdot 1,2 = 2,6158 \text{ kVAr}$$

$$\Delta P_{710} = \Delta P_{67} + \Delta P_{710r} = 29,0814 \text{ kW}$$

$$\Delta Q_{710} = \Delta Q_{67} + \Delta Q_{710r} = 116,3258 \text{ kVAr}$$

$$\Delta P_{1011r} = \frac{P_{1011}^2 + Q_{1011}^2}{U_{10}^2} \cdot R_1 \cdot l_{L11} = \frac{400^2 + 193,7288^2}{9,4602^2} \cdot 0,1 \cdot 1,5 = 0,3311 \text{ kW}$$

$$\Delta Q_{1011r} = \frac{P_{1011}^2 + Q_{1011}^2}{U_{10}^2} \cdot X_1 \cdot l_{L11} = \frac{400^2 + 193,7288^2}{9,4602^2} \cdot 0,4 \cdot 1,5 = 1,3243 \text{ kVAr}$$

$$\Delta P_{1011} = \Delta P_{710} + \Delta P_{1011r} = 29,4125 \text{ kW}$$

$$\Delta Q_{1011} = \Delta Q_{710} + \Delta Q_{1011r} = 117,65 \text{ kVAr}$$

$$\Delta P_{1112r} = \frac{P_{1112}^2 + Q_{1112}^2}{U_{11}^2} \cdot R_1 \cdot l_{L12} = \frac{140^2 + 67,8051^2}{9,4426^2} \cdot 0,1 \cdot 1,1 = 0,0299 \text{ kW}$$

$$\Delta Q_{1112r} = \frac{P_{1112}^2 + Q_{1112}^2}{U_{11}^2} \cdot X_1 \cdot l_{L12} = \frac{140^2 + 67,8051^2}{9,4426^2} \cdot 0,4 \cdot 1,1 = 0,1194 \text{ kVAr}$$

$$\Delta P_{1112} = \Delta P_{1011} + \Delta P_{1112r} = 29,4424 \text{ kW}$$

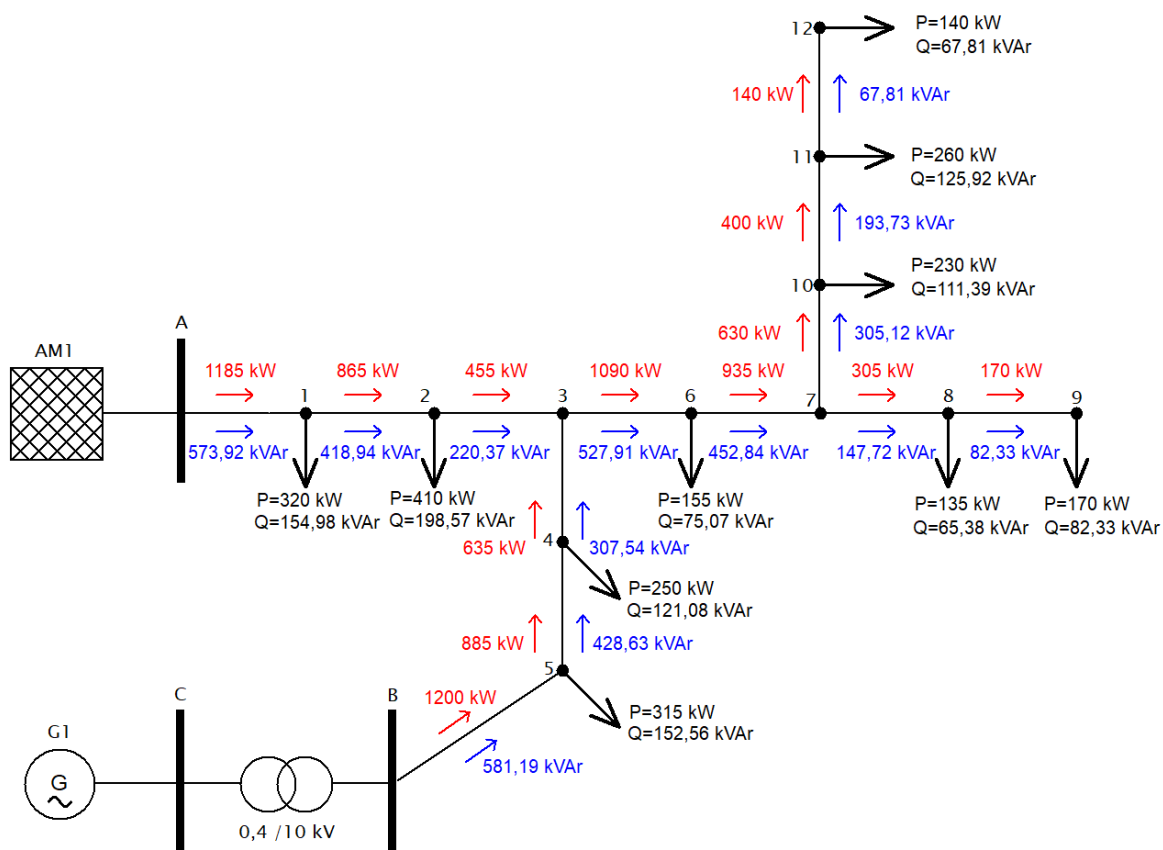
$$\Delta Q_{1112} = \Delta Q_{1011} + \Delta Q_{1112r} = 117,7695 \text{ kVAr}$$

Tablica 3.7. Gubici snaga sa distribuiranim izvorom u čvoru 2

Vod	ΔP [kW]	ΔQ [kVAr]
L1	6,9344	27,7378
L2	8,8345	35,3378
L3	21,1327	84,531
L4	21,9385	87,7542
L5	22,0712	88,2849
L6	25,2367	100,9468
L7	28,4275	113,71
L8	28,734	114,9361
L9	28,8656	115,4623
L10	29,0814	116,3258
L11	29,4125	117,65
L12	29,4424	117,7695

3.4.3. Padovi napona i tokovi snaga sa distribuiranim izvorom u čvoru 5

Nakon što su vrijednosti za prethodni slučaj izračunate, priključujemo distribuirani izvor u čvor 5. Tokovi snaga prikazani su na slici 3.7., crvena boja prikazuje radnu snagu, dok plava predstavlja jalovu.



Slika 3.7. Tokovi snaga sa distribuiranim izvorom u čvoru 5

Padovi napona i gubici snaga prikazani su u tablicama 3.8. i 3.9.

Tablica 3.8. Padovi napona sa distribuiranim izvorom u čvoru 5

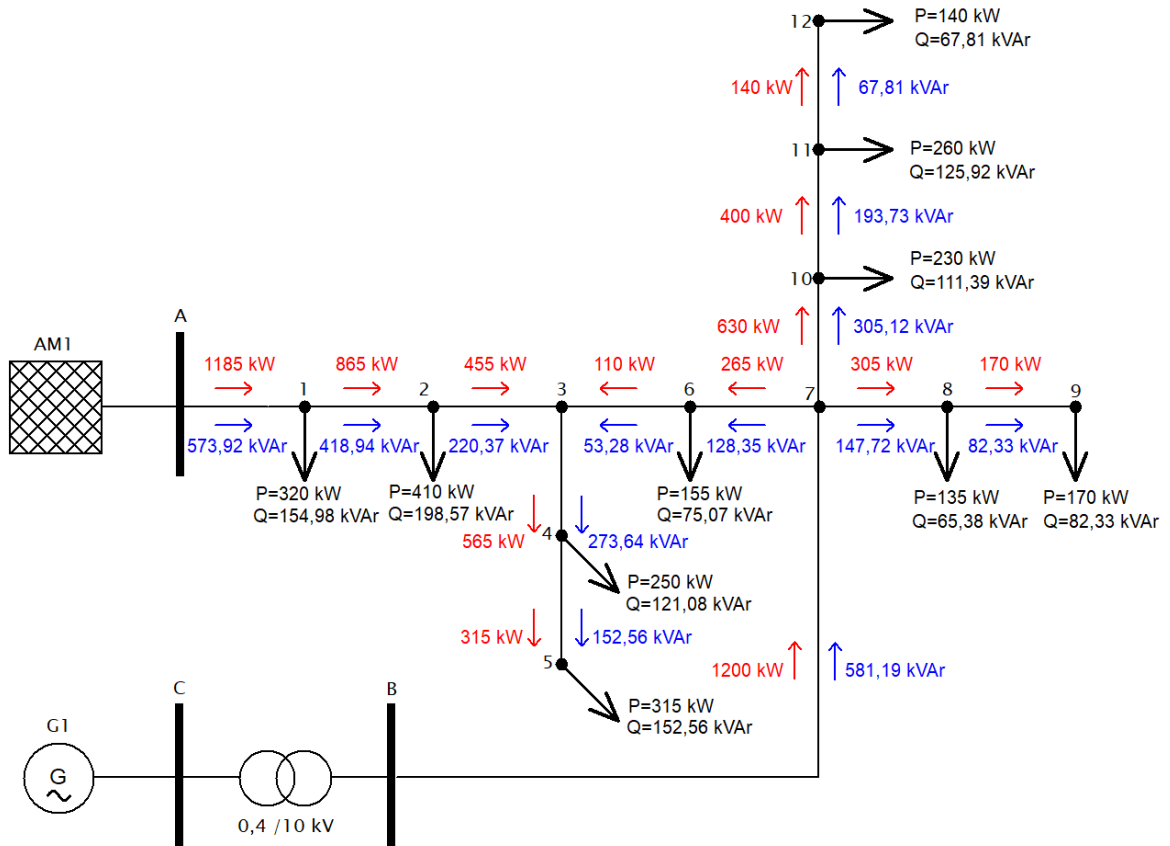
Čvor	U [kV]	ΔU [V]	Δu [%]
1	9,8608	139,2275	1,3923
2	9,81	190,0426	1,9004
3	9,7632	236,8189	2,3682
4	9,7277	272,2573	2,7226
5	9,7017	298,2523	2,9825
6	9,6799	320,0616	3,2006
7	9,6058	394,2135	3,9421
8	9,5843	415,7144	4,1571
9	9,5678	432,1926	4,3219
10	9,5836	416,4194	4,1642
11	9,566	434,0431	4,3404
12	9,5614	438,5665	4,3857

Tablica 3.9. Gubici snaga sa distribuiranim izvorom u čvoru 5

Vod	ΔP [kW]	ΔQ [kVAr]
L1	6,9344	27,7378
L2	8,8345	35,3378
L3	9,764	39,056
L4	10,7563	43,0251
L5	11,7781	47,1124
L6	13,7649	55,0596
L7	16,8479	67,4995
L8	17,1736	68,6944
L9	17,3018	69,2071
L10	17,5121	70,0485
L11	17,8347	71,339
L12	17,8638	71,4553

3.4.4. Padovi napona i tokovi snaga sa distribuiranim izvorom u čvoru 7

Kao zadnji slučaj priključujemo distribuirani izvor u čvor 7. Tokovi snaga prikazani su na slici 3.8., crvena boja prikazuje radnu snagu, dok plava predstavlja jalovu.



Slika 3.8. Tokovi snaga sa distribuiranim izvorom u čvoru 7

Pomoću tablica 3.10 i 3.11 prikazani su rezultati za posljednji slučaj.

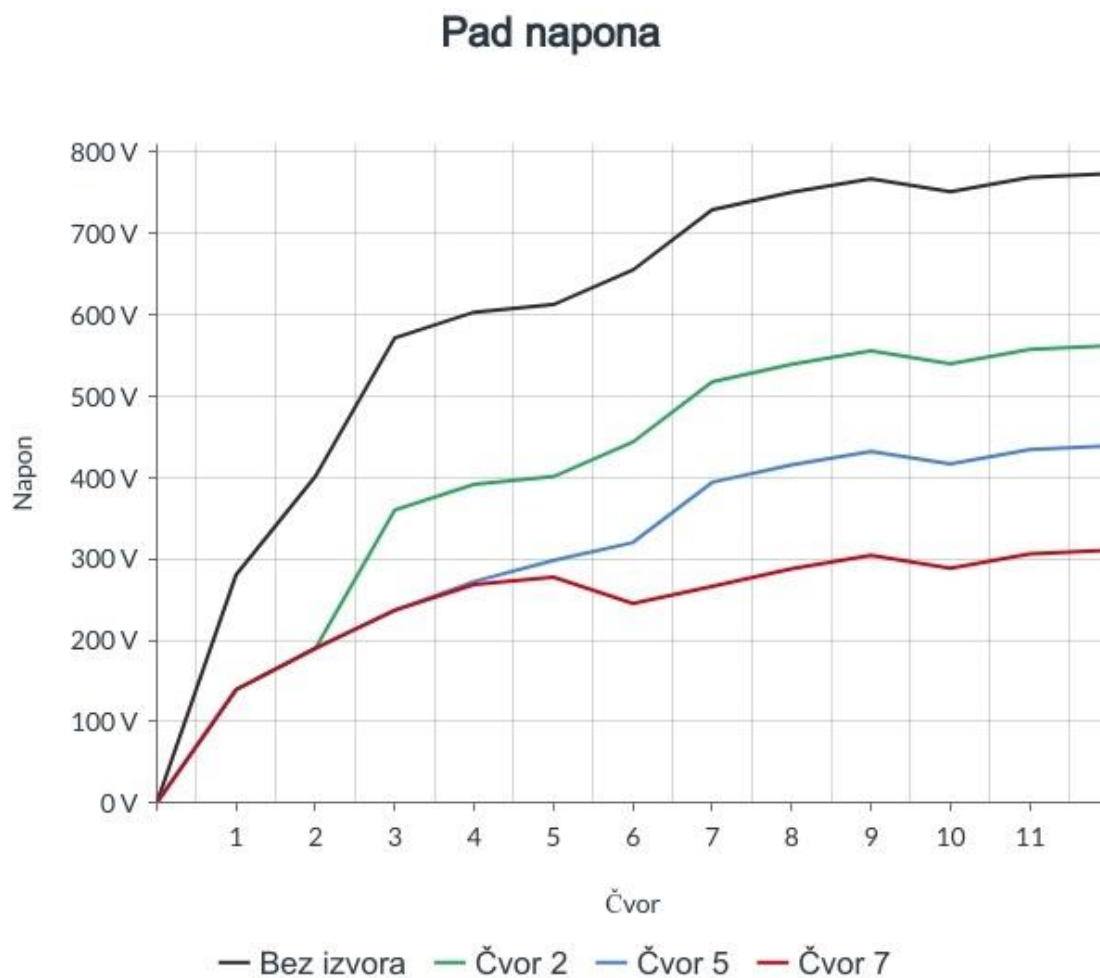
Tablica 3.10. Padovi napona sa distribuiranim izvorom u čvoru 7

Čvor	U [kV]	ΔU [V]	Δu [%]
1	9,8608	139,2275	1,3923
2	9,81	190,0426	1,9004
3	9,7632	236,8189	2,3682
4	9,7316	268,3507	2,6835
5	7,7224	277,6031	2,776
6	9,7548	245,2195	2,4522
7	9,7338	266,2358	2,6624
8	9,7123	287,7368	2,8774
9	9,6958	304,215	3,0421
10	9,7116	288,4417	2,8844
11	9,6939	306,0655	3,0607
12	9,6894	310,5889	3,1059

Tablica 3.11. Gubici snaga sa distribuiranim izvorom u čvoru 7

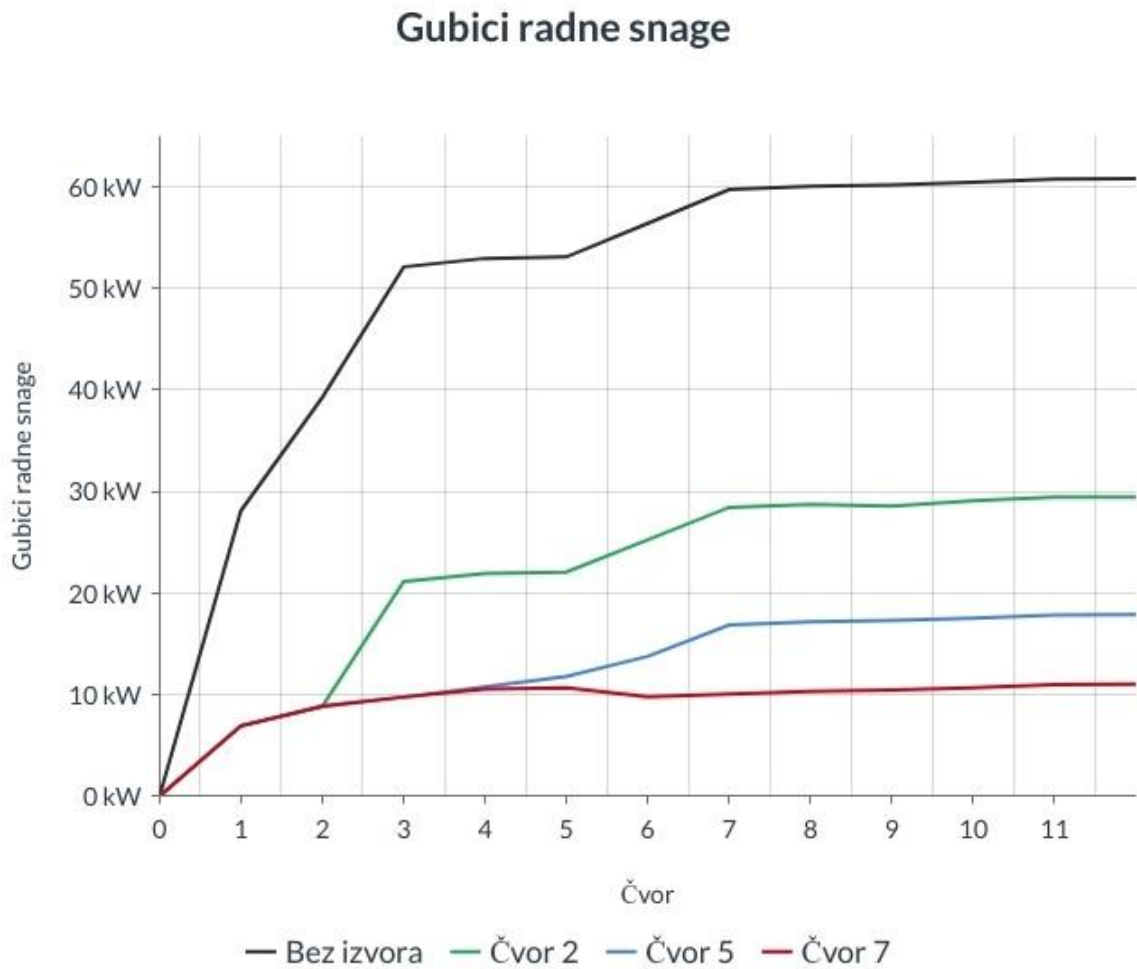
Vod	ΔP [kW]	ΔQ [kVAr]
L1	6,9344	27,7378
L2	8,8345	35,3378
L3	9,764	39,056
L4	10,5496	42,1983
L5	10,6789	42,7157
L6	9,8047	39,219
L7	10,0507	40,203
L8	10,3417	41,3666
L9	10,4665	41,8659
L10	10,6714	42,6854
L11	10,9855	43,942
L12	11,0138	44,0553

Na slici 3.9. nalazi se usporedba padova napona po čvorovima za sve slučajeve. Crna linija predstavlja mrežu bez distribuiranog izvora, zelena kada je spojen u čvor 2, plava kada je spojen u čvor 5 te crvena kada je spojen u čvor 7.



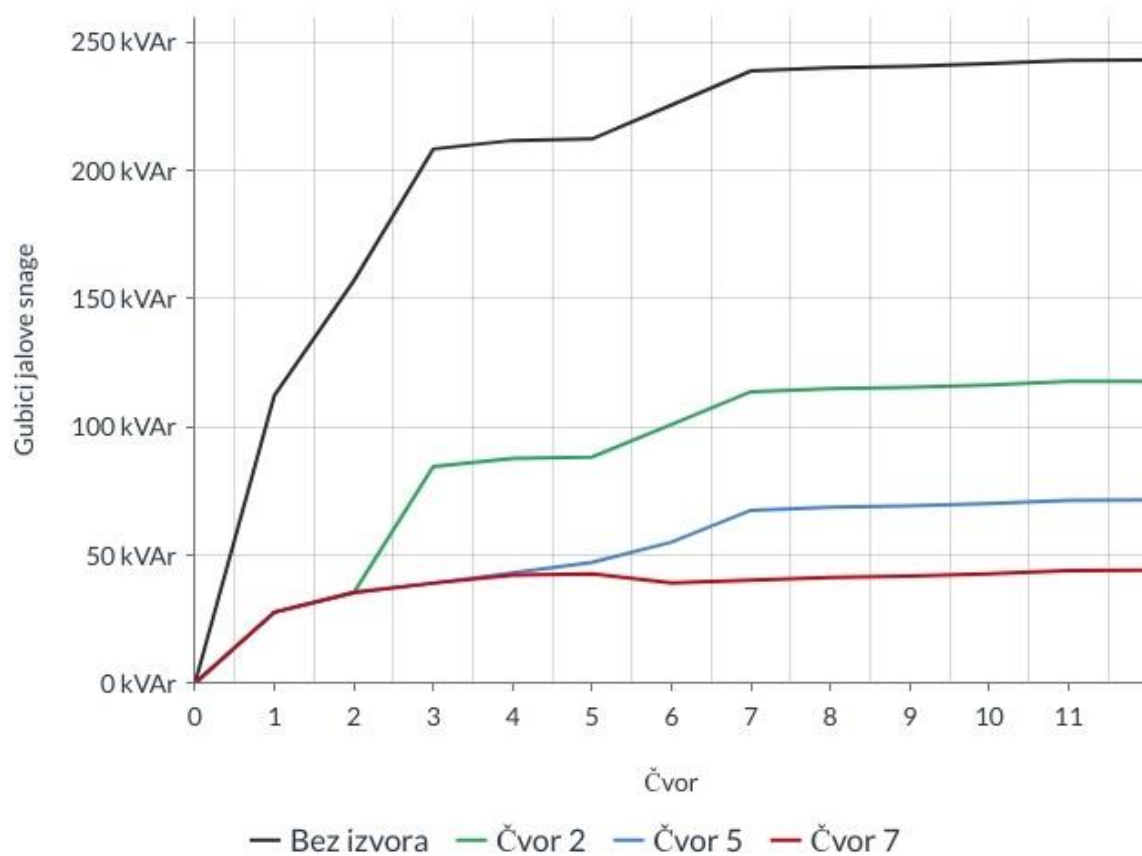
Slika 3.9. Pad napona po čvorovima ovisno o poziciji distribuiranog izvora

Također na slikama 3.10. i 3.11. nalazi se grafički prikaz gubitaka radne i jalove snage u svim prethodno spomenutim slučajevima.



Slika 3.10. Gubici radne snage po čvorovima ovisno o poziciji distribuiranog izvora

Gubici jalove snage



Slika 3.11. Gubici jalove snage po čvorovima ovisno o poziciji distribuiranog izvora

4. ZAKLJUČAK

Integracija distribuirane proizvodnje električne energije (eng.DG) u radijalne distribucijske mreže značajno utječe na dinamiku toka snage, predstavljajući i prednosti i moguće nedostatke. Ova analiza pokazuje da DG može poboljšati naponske profile, smanjiti gubitke i povećati ukupnu pouzdanost i učinkovitost distribucijskih sustava. Međutim, navedene prednosti ovise o strateškom postavljanju i veličini DG jedinica. Izračuni pokazuju da se uvođenjem distribuiranog izvora što dalje od postojećeg izvora električne energije osiguravaju najveći benefiti.

S druge strane, iako DG može smanjiti opterećenje na centralne generatore i minimalizirati prijenosne gubitke, također može uvesti kompleksnost u mrežu u obliku naponske fluktuacije i obrnutog toka snage. Ovi problemi zahtijevaju napredne kontrolne strategije i zaštitne mjere kako bi se osigurala stabilnost i pouzdanost sustava. Također, regulatorni okviri moraju se razvijati kako bi podržali rast distribuirane generacije uz očuvanje integriteta mreže.

Distribuirana proizvodnja ima potencijal transformirati radijalne distribucijske mreže poboljšavajući njihovu učinkovitost i pouzdanost. Međutim, ostvarivanje ovog potencijala zahtijeva pažljivo planiranje, naprednu tehnologiju i prilagodljive regulatorne politike. Rješavanjem ovih izazova integracija DG može odigrati ključnu ulogu u evoluciji modernih elektroenergetskih sustava.

5. LITERATURA

- [1] K. Kauhaniemi, L. K., "Impact of Distributed Generation on the Protection of Distribution Networks", VTT Technical Research Centre of Finland, 2004.
- [2] J.D. Glover, "*Electric Power Distribution*," Encyclopedia of Energy Technology and The Environment (John Wiley & Sons, New York, 1995).
- [3] J.J. Burke, "*Power Distribution Engineering*", Marcel Dekker (New York, 1994).
- [4] T. Gonen, "*Power Distribution Engineering*" (Wiley, New York, 1986).
- [5] R.C. Dorf, "The Electrical Engineering Handbook - Systems, Controls, Embedded Systems, Energy, and Machines", CRC Press (Boca Raton, 2006.)
- [6] M.Ž. Đurović, "Proračun napona i gubitaka snage u distribucijskim (razdjelnim) EEM", Tehnički fakultet Sveučilišta u Rijeci, 2024.

6. SAŽETAK

U prvome dijelu rada opisane su razdjelne mreže te njihove karakteristike. Zatim je izveden proračun padova napona i tokova snaga za jednu radijalno napajanu razdjelnu mrežu. U prvom slučaju izračunate su vrijednosti napona i snaga kroz mrežu bez dodanog distribuiranog izvora. Potom je na mrežu spojen distribuirani izvor u tri različita čvora te je analiziran njegov utjecaj na padove napona i tokove snage.

Ključne riječi: razdjelne mreže, tok snage, pad napona, distribuirani izvor

ABSTRACT

The first part of the paper describes distribution network and its characteristics. It is followed by a calculation of voltage drops and load flow for a radial distribution network. In the first case, voltage values and load flow through the network were calculated without the addition of a distributed source. Then, a distributed source was connected to the network at three different nodes, and its impact on voltage drops and load flow was analyzed.

Keywords: distribution network, load flow, voltage drop, distributed source