

Upravljanje zagušenjima u elektroenergetskim mrežama

Petrošanec, Sara

Master's thesis / Diplomski rad

2024

Degree Grantor / Ustanova koja je dodijelila akademski / stručni stupanj: **University of Rijeka, Faculty of Engineering / Sveučilište u Rijeci, Tehnički fakultet**

Permanent link / Trajna poveznica: <https://um.nsk.hr/um:nbn:hr:190:430337>

Rights / Prava: [Attribution 4.0 International](#)/[Imenovanje 4.0 međunarodna](#)

Download date / Datum preuzimanja: **2025-01-12**



Repository / Repozitorij:

[Repository of the University of Rijeka, Faculty of Engineering](#)



SVEUČILIŠTE U RIJECI

TEHNIČKI FAKULTET

Sveučilišni diplomski studij elektrotehnike

Diplomski rad

Upravljanje zagušenjima u elektroenergetskim mrežama

Rijeka, rujan 2024.

Sara Petrošaneć

0069086402

SVEUČILIŠTE U RIJECI

TEHNIČKI FAKULTET

Sveučilišni diplomski studij elektrotehnike

Diplomski rad

Upravljanje zagušenjima u elektroenergetskim mrežama

Mentor: Prof. dr. sc. Vitomir Komen, dipl. ing. el

Rijeka, rujan 2024.

Sara Petrošaneć

0069086402

IZJAVA

Sukladno Pravilniku o diplomskom radu, diplomskom ispitu i završetku sveučilišnih diplomskih studija, izjavljujem da sam samostalno izradila diplomski rad pod naslovom „Zagušenja u prijenosnoj mreži“, uz konzultiranje s mentorom rada.

Student _____

Matični broj

0069086402

Rijeka, rujan 2024.

Sadržaj

1. UVOD	1
2. ZAGUŠENJE ELEKTROENERGETSKE MREŽE	2
2.1. Zagušenje mreže i obnovljivi izvori energije	3
2.2. Troškovi zagušenja	5
3. METODE UPRAVLJANJA ZAGUŠENJEM PRIJENOSNE MREŽE	8
3.1. Netržišno orijentiranje metode	9
3.1.1. Prioritet s obzirom na vrstu ugovora	10
3.1.2. Prioritet s obzirom na brzinu prijave	10
3.1.3. Prioritet s obzirom na iznos ukupne transakcije	10
3.1.4. Prioritet s obzirom na omjer postojećeg i zatraženog kapaciteta	11
3.1.5. Prioritet s obzirom na doprinos ugovorene transakcije	11
3.2. Tržišno orijentirane metode	12
3.2.1. Eksplicitna aukcija	12
3.2.2. Implicitna aukcija	12
3.2.3. Razdvajanje tržišta	13
3.2.4. Preraspodjela proizvodnje	13
3.2.5. Trgovina u suprotnom smjeru	14
4. IMPLEMENTACIJA NAPREDNIH UREĐAJA ZA UPRAVLJANJE ZAGUŠENJIMA PRIJENOSNE MREŽE	15
4.1. FACTS uređaji	16
4.1.2. Poprečni FACTS uređaji	19
4.1.3. Kombinirano serijski-serijski FACTS uređaji	21
4.1.4. Kombinirano serijsko-poprečni FACTS uređaj	22
4.2. Primjer implementacije FACTS uređaja	23
5. IZVEDBE POPREČNIH FACTS UREĐAJA	27
5.1. Statički sinkroni kompenzator STATCOM	27
5.1.1. Statički sinkroni generator SSG (Static Synchronous Generator)	28
5.2. Statički VAR kompenzator SVC	29
5.2.1. Tiristorski uklopiva (TSR) i tiristorski upravljiva prigušnica (TCR)	30
5.2.2. Tiristorski uklopiv kondenzator, TSC	30
5.2.3. Statički VAR sustav, SVS	30
5.3. Primjer djelovanja FACTS uređaja	31
6. IZVEDBE SERIJSKIH FACTS UREĐAJA	35
6.1. Statički sinkroni serijski kompenzator SSSC	35
6.2. Tiristorski upravljiv serijski kondenzator TCSC	37

6.3. Tiristorski uklopiv serijski kondenzator TSSC	37
6.4. Tiristorski upravljiva serijska prigušnica TCSR	38
7. UPRAVLJANJE ZAGUŠENJIMA PRIJENOSNE MREŽE KORIŠTENJEM RESURSA DISTRIBUCIJSKE MREŽE.....	39
7.1. Modeliranje resursa na distribucijskoj mreži.....	40
7.1.1. Agregirani model – virtualni izvori fleksibilnosti	41
7.1.2. Agregirani model – postojeći izvori fleksibilnosti	42
7.2. Rezultati istraživanja korištenja resursa na distribucijskom mreži.....	42
7.2.1. Provedeni redispečing	43
7.2.2. Optimizacija – virtualni izvori fleksibilnosti.....	43
7.2.3. Optimizacija – Postojeći izvori fleksibilnosti – 0% angažiranost izvora	45
7.2.4. Optimizacija – postojeći izvori fleksibilnosti – 100% angažiranost izvora	51
8. UPRAVLJANJE ZAGUŠENJIMA DISTRIBUCIJSKIH MREŽA.....	55
8.1. Aktivacija, mjerenje i obračun usluge upravljanja zagušenjima.....	56
8.2. Upravljanje potražnjom (Demand response).....	57
8.2.1. Tarifa električne energije	57
8.2.2. Tarifa kapaciteta	58
8.2.3. Tržište fleksibilnosti	58
8.4. Sustavi za skladištenje energije (ESS)	60
8.5. Mikromreže (Microgrids)	61
8.6. Pametni uređaji i IoT	63
8.7. Distribuirani izvori energije (DER)	64
8.8. Integracija električnih vozila.....	66
9. ZAKLJUČAK.....	68
LITERATURA.....	70
SAŽETAK	72

1. UVOD

U posljednjem desetljeću, posebice u Europi puno pažnje u energetici se posvećuje prelasku na bezuglično društvo. Prema usvojenim planovima, to bi se trebalo postići prelaskom s fosilnih na obnovljive izvore energije, koji tijekom rada ne emitiraju štetne plinove.

Zbog povećane proizvodnje električne energije na niskonaponskoj strani, kod potrošača, mogu se promijeniti tokovi električne energije. Povećana proizvodnja iz OIE može uzrokovati preopterećenja vodova i probleme s naponom. U budućnosti se, prema predviđanjima, očekuje ubrzana gradnja velikih jedinica proizvodnje iz obnovljivih izvora koje će se spajati na visokonaponsku mrežu. Zbog svega navedenoga pri planiranju i analizi budućeg stanja EES-a trebaju se uzeti u obzir obnovljivi izvori energije, čija je osnova, između ostalog, i proračun tokova energije.

U elektroenergetskom sustavu sa sve većim prodorom obnovljivih izvora energije, potrebno je reprogramiranje proizvodnje električne energije, jer može doći do zagušenja dalekovoda u EES-u. Protokom snage može se upravljati pomoću različitih kompenzacijskih tehnika. Elektroenergetski sustav suočava se s izazovima restrukturiranja bilančnog tržišta električne energije, što utječe na organizacijski i tehno-ekonomski rad elektroenergetskog sustava. Zbog restrukturiranja proizvođači električne energije učinkovito pokušavaju dobiti više operativnih pogodnosti u tržište električne energije. Zagušenje može povećati opterećenje dalekovoda i to će utjecati na cjelokupni rad elektroenergetskog sustava (npr. stabilnost napona, preopterećenje vodova, toplinska ograničenja, stabilnost i sigurnost sustava, itd.). Preopterećenje dalekovoda može dovesti do prekida napajanja. Isto tako, vodovi mogu doseći svoje toplinske granice kao i ograničenja napona na mrežnim sabirnicama.

Opterećenje zagušenih vodova može se smanjiti korištenjem različitim kompenzacijskih tehnika i tehnologija.

2. ZAGUŠENJE ELEKTROENERGETSKE MREŽE

Zagušenje mreže označava situaciju u kojoj su jedinice prijenosne mreže preopterećene, pri čemu se posebno uzima u obzir kriterij (N-1). Kriterij N-1 postavlja uvjet da elementi unutar regulacijskog područja elektroenergetskog sustava, nakon što dođe do ispada, trebaju se prilagoditi novom operativnom stanju, a da pritom ne premaše kritične vrijednosti pogonskih parametara. To znači da dolazi do ozbiljnog opterećenja električne mreže, što može ugroziti stabilnost napona ili kutnu stabilnost elektroenergetskog sustava. Ovi problemi proizlaze iz poremećaja u samom elektroenergetskom sustavu ili zbog visokih tokova energije uzrokovanih trgovinom električne energije. Zagušenje u prijenosnoj mreži se odnosi na situaciju kada proizvođači ili korisnici električne energije izražavaju potražnju za proizvodnjom ili potrošnjom snage koja može dovesti do preopterećenja prijenosnog sustava, gotovo do granica njegovih kapaciteta. To može uključivati prekoračenje termičkih granica opterećenja dijelova mreže, prekoračenje naponskih uvjeta ili čak prouzrokovati nestabilan rad cijelog sustava. Generalno se može kazati da su interne mreže unutar određenog sustava razvijenije od poveznica između susjednih sustava. Zato, nakon što se međunarodno tržište električne energije otvori, često se pojavljuju zagušenja na poveznicama između različitih sustava. Posebna pažnja posvećuje se upravljanju i ulaganju u te poveznice, kao i problemima zagušenja koja se javljaju na tim poveznicama. Međunarodne organizacije, poput ETSO-a (European Transmission System Operators), nude rješenja za suočavanje s problemima zagušenja na prekograničnim poveznicama. S druge strane, problemi zagušenja unutar internih mreža rješavaju se na razini lokalnih operatora sustava, koji koriste vlastite metode i obično bez značajne koordinacije među sobom. Uočavanje i upravljanje zagušenjima predstavljaju ključan, ali izuzetno kompleksan segment sigurnosti elektroenergetskog sustava i učinkovitosti tržišta.

Kako je već rečeno, zagušenje mreže nastaje kada preopterećenje električne mreže onemogućuje pravilno usmjeravanje električne energije prema potrošačima. S obzirom na energetske tranzicije, veliki dio električne energije koju koristimo se mora prenositi na velike udaljenosti. Međutim, proširenje mreže napreduje sporo, što rezultira često preopterećenom mrežom koja radi na svojim krajnjim kapacitetima, što nazivamo zagušenjem mreže ili takozvanim uskim grlom. Uska grla mogu biti uzrokovana kako obnovljivim izvorima energije, tako i konvencionalnim elektranama. Važno je napomenuti da se uska grla ne javljaju samo na velikim dalekovodima, već i u manjim regionalnim distribucijskim mrežama. Zagušenje mreže može se zamisliti kao lijevak. Koliko god na gornji kraj lijevka ulijevali, iz drugog će istjecati mala količina.

Preopterećenje može oštetiti mrežu i čak uzrokovati nestanak struje. To je zato što je mreža stabilna samo ako količina energije koja se dovodi u mrežu odgovara količini koja se oduzima. Zbog toga je bitno dispečiranje mreže. Za upravljanje zagušenjima hrvatskog prijenosnog sustava postoji niz pravila, propisa i zakona. „Pravila za upravljanje zagušenjem unutar hrvatskog EES-a uključivo spojne vodove“ [1] propisuju kako HOPS (Hrvatski operator prijenosnog sustava) upravlja zagušenjima u EES-u:

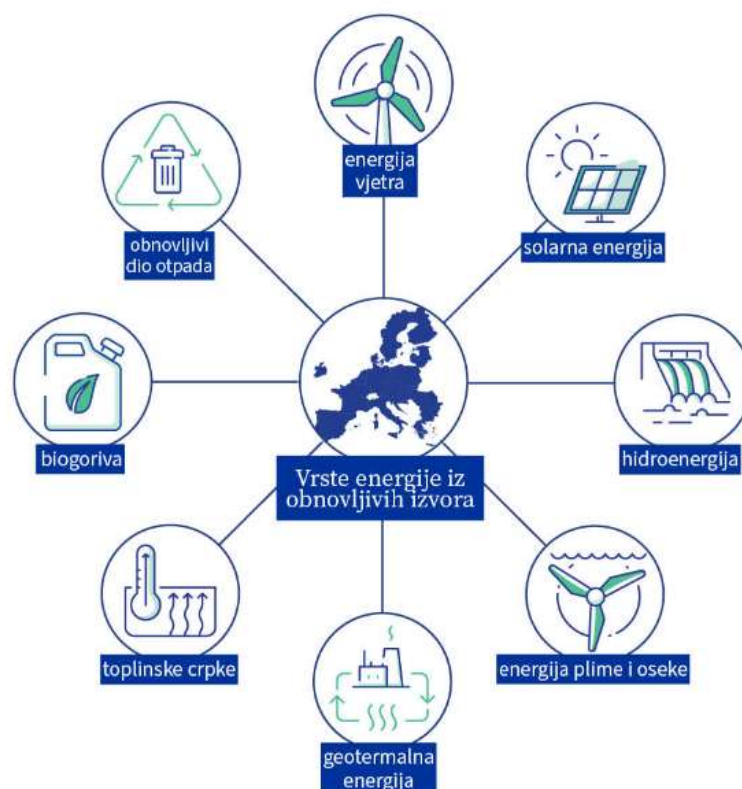
1. Planiranjem i organiziranjem isključenja određenih dijelova prijenosne mreže i proizvođačkih jedinica unutar nje sukladno propisima prijenosnog sustava
2. Računanjem kapaciteta prijenosa koji prelaze granice sukladno propisima prijenosnog sustava;
3. Organiziranjem operacija ili funkcioniranja sustava sukladno propisima prijenosnog sustava;
4. Upravljanje pogona na način da se pridržavaju pravila prijenosnog sustava.

2.1. Zagušenje mreže i obnovljivi izvori energije

Europska unija pokrenula je dva velika projekta kojima je cilj povećati udio obnovljivih izvora energije na području Europe. Prebacivanje na energetske izvore koji manje zagađuju je ključno za postizanje klimatske neutralnosti. Europska unija je postavila cilj da do 2050. većina potrošene energije dolazi iz obnovljivih izvora. Kroz "Paket Spretni za 55%" do 2030., EU planira povećati udio obnovljivih izvora energije iznad trenutnih ciljeva. Drugi pokrenuti projekt je nastao kao odgovor na trenutna zbivanja u Europi. U svibnju 2022., kao odgovor na izazove uzrokovane globalnim poremećajima na energetsom tržištu prouzročenima ruskom invazijom na Ukrajinu, predstavljen je plan REPowerEU. Ovaj plan ima za cilj reducirati zavisnost Europske unije o ruskim izvorima fosilnih goriva i potaknuti korištenje obnovljivih izvora energije. Jedna od ključnih inicijativa u planu je ubrzanje procesa izdavanja dozvola za projekte u području obnovljivih izvora energije.

Energetski cilj EU je sniziti emisije štetnih stakleničkih plinova za minimalno 55% do 2030. Energija koja proizlazi iz obnovljivih izvora emitira manje ugljičnog dioksida u usporedbi s fosilnim gorivima i dobiva se iz prirodnih resursa koji su besplatni i obilno dostupni. Različite vrste obnovljive energije obuhvaćajući energiju dobivenu iz vjetra, energiju dobivenu iz sunca, hidroenergiju, energiju plime i oseke, geotermalnu energiju, toplinske crpke, biogoriva te obnovljive resurse otpada. Smanjenje emisija stakleničkih plinova iz energetske sektora u EU-u zahtijeva povećanje udjela energije dobivene iz obnovljivih izvora. Ovo je ključno jer trenutačno

75% svih emisija plinova staklenika u EU-u dolazi iz energetskog sektora. Također, povećanje obnovljive energije pruža alternativu uvozu fosilnih goriva, posebno iz Rusije.



Slika 2.1. Vrste energije iz obnovljivih izvora [9]

Uz to, korištenje energije iz obnovljivih izvora ima pozitivan utjecaj na kvalitetu zraka i ljudsko zdravlje. Od 2005. godine, sve zastupljenija zamjena fosilnih goriva energijom iz obnovljivih izvora u cijeloj EU rezultirala je smanjenjem emisija sumporovog dioksida (SO_2) za 7% i emisija dušikovih oksida (NO_x) za 1%.

Međutim, mreže za prijenos i distribuciju električne energije unutar EU-a ne napreduju dovoljnom brzinom kako bi pratile zahtjeve postavljene od strane inicijative REPowerEU. Prema planovima REPowerEU, do 2030. godine, Europa najavljuje implementaciju između 50 i 60 milijuna toplinskih pumpi, 65 do 70 milijuna vozila na električni pogon i više od 600 GW dodatnih izvora obnovljive energije. Oko 70% ovog dodatnog kapaciteta bit će direktno povezano s distribucijskim mrežama. Sada prisutni nedostaci kapaciteta dovode do produljenih vremena čekanja za povezivanje na mrežu, zagušenje na određenim područjima i većih troškova za korisnike mreže. Kako bi se izbjegle ove poteškoće, Europa mora poboljšati i proširiti svoju mrežnu infrastrukturu. Da bi potaknula potrebna ulaganja, također je nužno ubrzati procese izdavanja dozvola. Današnje

dugotrajne dozvole za izgradnju mreže često usporavaju implementaciju projekata obnovljivih izvora energije. Ovaj produženi vremenski odmak stvara veći rizik od preopterećenja mreže zbog povećane potražnje za povezivanjem i kapacitetom.

Iako povećana proizvodnja energije iz obnovljivih izvora ima mnogobrojne prednosti, sve veći udjel obnovljivih izvora energije u mreži prouzrokuje pojavu velikih izazova u održavanju njezinog pouzdanog rada. Jedan od značajnih izazova je moguće preopterećenje, koje može nastati neusklađenim radom dizalica topline ili intenzivnim uključivanjem obnovljivih izvora energije. Povećana proizvodnja električne energije na niskonaponskoj razini kod potrošača može izazvati promjene u tokovima električne energije. Povećana proizvodnja iz obnovljivih izvora energije može dovesti do preopterećenja vodova i problema s naponom. Predviđa se da će u budućnosti biti ubrzana izgradnja velikih OIE jedinica koje će se priključivati na visokonaponsku mrežu. Stoga je važno uzeti u obzir OIE prilikom planiranja i analize budućnosti elektroenergetskog sustava, uključujući proračun tokova energije

2.2. Troškovi zagušenja

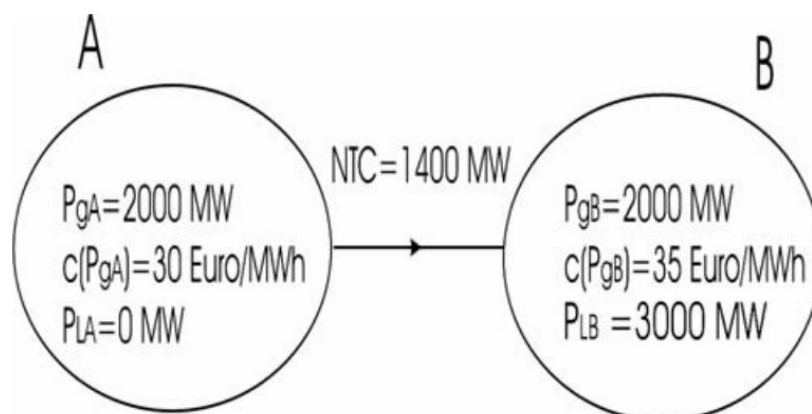
Tradicijski, električne tvrtke su bile organizirane na način da su kontrolirale i upravljale proizvodnjom i prijenosom električne energije. To uključuje i koordinaciju kako bi se izbjegla preopterećenja u mreži te određivanje troškova preraspodjele proizvodnje. Međutim, s pojavom otvorenih tržišta električne energije, proizvodnja je postala potpuno odvojena od prijenosa. U tom kontekstu, troškovi preopterećenja postaju važan faktor za donošenje odluka o investicijama u prijenosnu mrežu, ali i u proizvodnim jedinicama. Postoji predviđanje da će dugoročno gledano, investicijska ulaganja u mrežu biti izvršena tek ako se potrošačima isplati sniziti troškove preopterećenja i gubitke električne energije u sustavu. Iako prosjek na svjetskoj razini investicija u prijenosnu mrežu iznosi samo 10-15% ukupnih ulaganja u elektroenergetski sustav, postoji stav da nije potrebno proširivati prijenosni sustav koji nikada nije bio preopterećen. Nesigurnosti u troškovima preopterećenja uključuju faktore kao što su promjene opterećenja, cjenovna elastičnost, izgradnja i zatvaranje proizvodnih kapaciteta, troškovi goriva te općenito razina cijena električne energije na tržištu. Jedan primjer koji je prikazan ilustrira te nesigurnosti i njihov složeni utjecaj na odluke o investicijama. U tom primjeru, razmatraju se dva područja s različitim kapacitetima proizvodnje i opterećenja te ograničenjima u prijenosu između njih. [2]

Recimo da imamo A i B područja koja su na međusobnoj udaljenosti od 200 km. Područje A ima proizvodne kapacitete od 2000 MW, ali nema instaliranog opterećenja. S druge strane, područje B

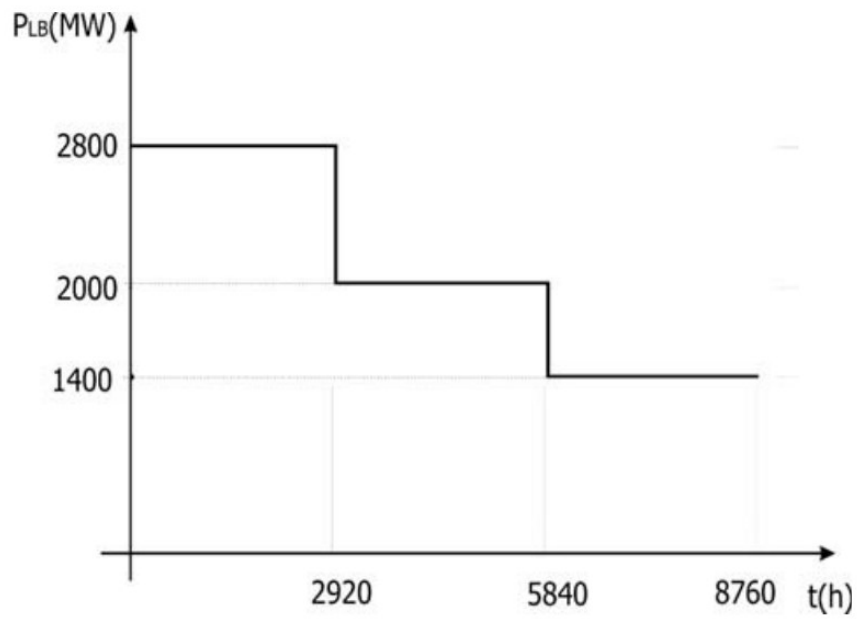
također ima proizvodne kapacitete od 2000 MW, ali ima i opterećenje od 3000 MW. Trošak proizvodnje električne energije u regiji A je 30 € po MWh, dok je u regiji B 35 € po MWh. Također, pretpostavimo maksimalni kapacitet prijenosa energije (NTC) između regija iznosa 1400 MW.

U području B opterećenje varira od 1400MW do 2800MW tokom godine. Radi jednostavnosti izračuna koristi se krivulja trajanja opterećenja na godišnjoj razini, prikazana na slici 2.3. Razlika između sveukupnih troškova proizvodnje u slučaju kada je kapacitet prijenosa između regija ograničen i ukupnih troškova proizvodnje kada kapacitet prijenosa nije ograničen određuju troškove zagušenja. Ovi troškovi proizvodnje se računaju za svaki sat tijekom godine. Prikazani su godišnji troškovi zagušenja kao funkcija kapaciteta prijenosa između područja na slici 2.4. Ako nema kapaciteta za prijenos između područja, korisnici u regiji B imaju trošak 90 milijuna eura godišnje radi zagušenja koji se javljaju u prijenosnoj mreži. Povećanjem kapaciteta prijenosa, troškovi zagušenja se smanjuju jer se smanjuje broj sati tijekom godine gdje se javlja zagušenje. Rezultati izračuna nalaze na slici 2.4. No, iz tih rezultata jasno se vidi da postoji kompleksan odnos između troškova zagušenja i kapaciteta prijenosa između područja. Na primjer, povećanje kapaciteta prijenosa s 0 MW na 600 MW rezultira uštedom na godišnjoj razini od 25.98 milijuna eura. Dodatnim povećanjem kapaciteta na 1200 MW, troškovi zagušenja dodatno se smanjuju za 26.28 milijuna eura.

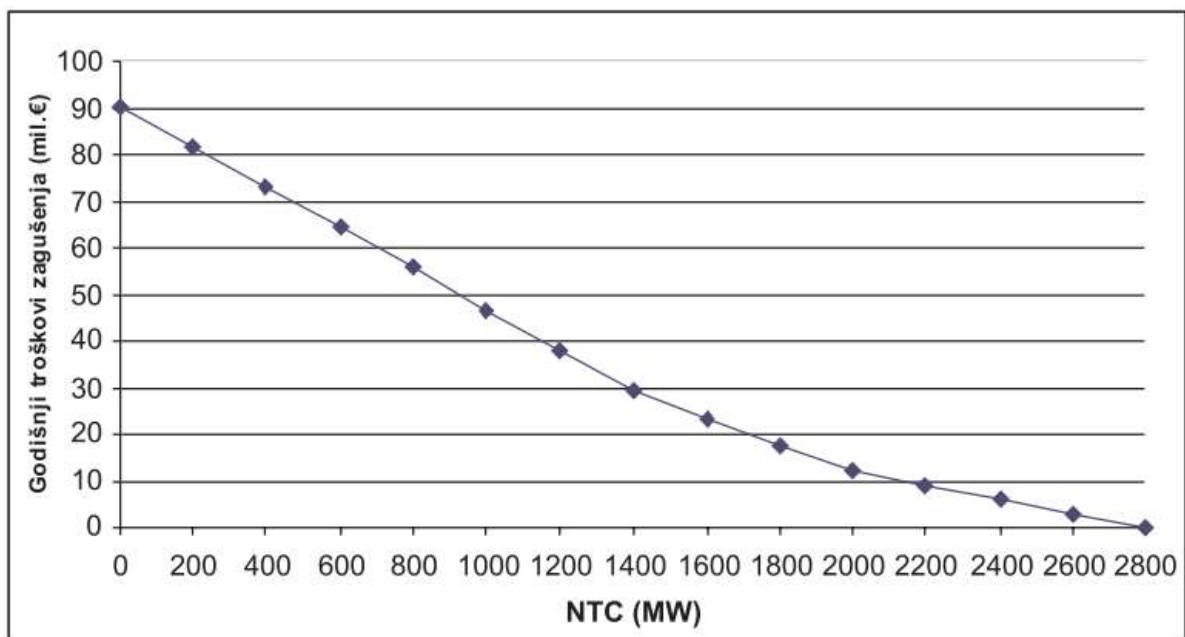
S povećanjem prijenosne moći na 1800 MW, smanjenje troškova na godišnjoj razini zbog zagušenja je 20.44 milijuna eura. Dodatnim povišenjem na 2400 MW dodatno smanjuju za 11.68 milijuna eura. Razlika u troškovima zagušenja između razmatranih područja, uz kapacitet prijenosa od 2800 za razliku od slučaja bez prijenosnog kapaciteta, iznosi oko 90 milijuna eura na godišnjoj razini.



Slika 2.2. Situacija u kojoj postoje dva područja koja imaju različite cijene proizvodnje električne energije, ali ograničen je kapacitet prijenosa između njih [2]



Slika 2.3. Krivulja trajanja opterećenja u području B [2]



Slika 2.4. Odnos između godišnjih troškova zagušenja i kapaciteta prijenosa između područja tijekom godine [2]

3. METODE UPRAVLJANJA ZAGUŠENJEM PRIJENOSNE MREŽE

Prije nego što se razmotre kako upravljati preopterećenjem u sustavu, važno je prvo definirati uvjete koji se moraju zadovoljiti prije primjene metoda [2]. Temeljni uvjeti koji su korišteni pri formuliranju tih metoda obuhvaćaju:

1. **Nepristranost:** Svaki korisnik treba imati jednaku mogućnost pristupa usluzi i biti tretiran na jednak način. Ovo osigurava da cijena usluge bude ista za sve korisnike bez obzira na njihov status.
2. **Ekonomska učinkovitost:** podrazumijeva da bi ponašanje proizvođača, potrošača i operatera sustava trebalo biti usklađeno kako bi se postigao najbolji mogući rad sustava. Kako bi ovaj cilj bio postignut, upotrebljavaju se sustavi stimulacija i kazni koji su precizno definirani i potiču optimalno ponašanje sudionika u sustavu.
3. **Transparentnost:** Metoda upravljanja zagušenjem i njezina primjena moraju biti jasno razumljive svim sudionicima. Svaki korisnik treba razumjeti kako sustav funkcionira i kako se primjenjuju pravila.
4. **Primjenjivost:** Manipuliranje zagušenjem treba biti uvijek izvedivo jer je prijeko potrebno za održavanje raspoloživosti sustava
5. **Sukladnost s različitim vrstama ugovora i transakcija:** Ovo znači da način upravljanja zagušenjem treba biti iskoristiva na različite vrste dogovora i transakcija, uključujući one koji se odvijaju na trenutačnom tržištu (spot tržištu), kao i kod dugoročnih i kratkoročnih bilateralnih ugovora.

Ovi uvjeti su bitni za razvoj učinkovitih metoda upravljanja zagušenjem koje osiguravaju pravednost, učinkovitost i stabilnost sustava.

U osnovi, postoje dvije glavne skupine metoda za upravljanje preopterećenjem u elektroenergetskim sustavima: one koje se ne oslanjaju na tržište i one koje se oslanjaju na tržište. Dugoročni efekti ovih skupina su raznovrsni. Prva skupina osigurava jasne stimulacije za sudionike na tržištu. Za operatera sustava i vlasnika prijenosnog sustava stimulacije ne postoje. S druge strane, druga skupina tehnika djeluje suprotno. Primjeri pristupa koji nisu temeljeni na tržištu obuhvaćaju davanje prednosti dugoročnim ugovorima pred kratkoročnima, isticanje brzine

prijave ili iznosa transakcije, odnos trenutnog i traženog kapaciteta ili učešću ugovorenih transakcija stvarnom prijenosu električne energije.

Glavno obilježje navedenih metoda je da arbitriraju prijavljene transakcije, ali odluke ne doprinose ekonomski efikasnom korištenju prijenosnih kapaciteta.

Nadalje, metode upravljanja zagušenjem koje se temelje na tržištu postaju sve popularnije jer se smatraju ekonomičnijim i manje diskriminirajućima u početnim fazama. Te metode potiču izgradnju dodatnih prijenosnih kapaciteta, što ubrzava razvoj elektroenergetskog sustava i tržišta električne energije. Različite metode upravljanja zagušenjem, zajedno s njihovim karakteristikama, prikazane su u Tablici 1.

Tablica 3.1. Metode upravljanja zagušenjem [2]

Metode upravljanja zagušenjem	Netržišne metode:
	<ol style="list-style-type: none"> 1. prema vrsti ugovora 2. prema brzini prijave 3. prema iznosu ukupne transakcije 4. prema omjeru postojećeg i zatraženog kapaciteta 5. prema udjelu u stvarnim tokovima snaga
	Tržišne metode:
	<ol style="list-style-type: none"> 1. eksplicitna metoda 2. implicitna metoda 3. razdvajanje tržišta 4. preraspodjela proizvodnje 5. trgovina u suprotnom smjeru

3.1. Netržišno orijentiranje metode

U suštini, netržišno orijentirane metode za upravljanje zagušenjem koriste prioritete za raspodjelu dostupnih kapaciteta prijenosa. No, isti ti prioriteti mogu se primijeniti i na sve druge aktivnosti

na tržištu gdje je ukupni zahtjev za transakcijama veći od kapaciteta koji je dostupan za njihovo ostvarenje. Glavni mana svih netržišnih tehnika je ne pružanje poticaja sudionicima na tržištu (kao što su operateri sustava, proizvođači, trgovci ili krajnji kupci) te zato ne potiču efikasnu razmjenu i uporabu sustava.

3.1.1. Prioritet s obzirom na vrstu ugovora

Sljedeća tehnika je najosnovnija tehnika za upravljanje preopterećenjem, koja daje prioritet transakcijama sklopljenim putem dugoročnih ugovora u korištenju prijenosnih kapaciteta u odnosu na one sklopljene kratkoročnim ugovorima. Vremenski okvir koji razdvaja ove dvije vrste ugovora postavlja operator sustava unaprijed. Glavna pogodnost navedene metode je poticanje planiranja i dugoročnih sporazuma, dok je nedostatak mogući nedostatak kapaciteta za izvršenje kratkoročnih ugovora koji su važni za fluidnost te rast tržišta.

3.1.2. Prioritet s obzirom na brzinu prijave

Prijave se pregledavaju prema redoslijedu prijema, tako da prva zaprimljena prijava za određeno razdoblje i kapacitet prijenosa ima prioritet nad svim kasnije zaprimljenim prijavama. Kada rezervirani kapacitet dosegne vrijednost objavljenog maksimalnog prijenosnog kapaciteta (NTC), operator sustava više ne prihvaća nove ponude. Potvrda rezervacije treba biti dobivena dan prije planiranog korištenja, a svaka izmjena u rasporedu mora biti prijavljena operatoru sustava uz plaćanje određenih kazni za izmjene u zadnji trenutak.

Ova strategija potiče sudionike na tržištu na dugoročno planiranje i precizno predviđanje transakcija. Iako, u nekim situacijama ova tehnika može ograničiti mogućnosti kratkoročnog planiranja, što je ključno za fluidnost i tržišni razvoj. Ovaj problem se rješava uvođenjem kazni za nekorištenje rezerviranog prijenosnog kapaciteta ili principom "iskoristi ili izgubi", gdje se neiskorišteni kapacitet može izgubiti ako se ne upotrijebi.

3.1.3. Prioritet s obzirom na iznos ukupne transakcije

Nadalje opisana strategija se primjenjuje isključivo u organiziranim tržištima poput onih u Španjolskoj, Nizozemskoj ili Skandinaviji. U skladu s načelom dodjele prioriteta prijenosnih kapaciteta prema ekonomičnosti, transakcije se obavljaju prema cijenama - pri čemu se prednost se daje prodaji električne energije od strane ponuđača koji nude najniže cijene, dok se kupcima s

najvišim ponuđenim cijenama daje prioritet. Drugim riječima, tijekom zagušenja, snaga se uzima od ponuđača s najnižim cijenama (s rastućim nizom cijena), a osigurava se opskrba potrošačima spremnim platiti najviše (s padajućim nizom cijena), sve dok se ne popuni dostupan prijenosni kapacitet. Iako je ovo netržišna strategija, može pružiti velike ekonomske stimulacije sudionika na tržištu, međutim zahtijeva detaljno postavljene granične crte cijena kako bi se spriječilo zlorabljenje, što obično regulira regulator.

3.1.4. Prioritet s obzirom na omjer postojećeg i zatraženog kapaciteta

Strategija je relativno laka, ali često rezultira neefikasnim korištenjem prijenosne mreže. U slučaju zagušenja, svaka pojedinačna transakcija se ostvaruje samo djelomično, i to u omjeru između postojećeg i traženog kapaciteta. Ovaj pristup ne motivira sudionike na tržištu niti operatore sustava da smanje zagušenja. Također, zahtijeva regulatorne mjere radi sprječavanja namjernog povećavanja prijavljenih transakcija u cilju dobivanja većeg prijenosnog kapaciteta. Ova metoda se koristi u talijanskim prijenosnim mrežama za raspoloživi prijenosni kapacitet nakon ispunjenja dugoročnih ugovora.

3.1.5. Prioritet s obzirom na doprinos ugovorene transakcije

OPS-a mora izračunati koliko svaka dogovorena transakcija doprinosi stvarnom toku snage na promatranoj vezi i na temelju toga odrediti prioritet. Ova metoda dodjele prijenosnog kapaciteta temelji se na omjeru stvarnog toka snage uzrokovanog transakcijom i ukupnog iznosa ugovorene transakcije. Taj omjer poznat je kao faktor sudjelovanja. Bitno je istaknuti kako se udio pojedine transakcije izračunava nezavisno o drugim transakcijama. Drugim riječima, ako se ukupni stvarni tokovi snage premaše maksimalna prijenosna sposobnost veze, prijenosni kapacitet raspoređuje se među transakcijama prema njihovim pojedinačnim faktorima sudjelovanja.

Navedena metoda se ističe po transparentnosti jer stvarni tokovi električne energije i faktori sudjelovanja izračunavaju se bez obzira na druge transakcije. Ipak, negativna strana tehnike pojavljuje se kada postoji samo jedna transakcija. Također, proizvođači udaljeniji od mjesta zagušenja imaju manje faktore sudjelovanja, što im daje određenu prednost.

3.2. Tržišno orijentirane metode

Tablica 3.1. prikazuje metode temeljene na tržištu, a možemo ih podijeliti u dvije glavne grupe: one koje se fokusiraju na troškove zagušenja te korektivne metode. Metoda iz prve skupine radi tako da povećava cijenu prijenosnog kapaciteta na zagušenim dijelovima mreže te tako smanjuje transakcije i izbjegava zagušenja. Ova grupa uključuje eksplicitne i implicitne aukcije, kao i razdvajanje tržišta. S druge strane, druga skupina tržišno orijentiranih metoda održava normalno funkcioniranje tržišta, ostavljajući operatoru sustava odgovornost za sigurnost sustava. To implicira da tržišni sudionici ne trpe negativne posljedice zagušenja u mreži. Postoje samo dvije takve strategije: redistribucija proizvodnje (redispatching) i trgovina u suprotnom smjeru (counter trading). Korištenjem ovih strategija, sudionicima na tržištu omogućeno je trgovanje kao i obično, bez ikakvih ograničenja tijekom zagušenja. Pri pojavi zagušenja, operator sustava samostalno poduzima mjere kako bi ga izbjegao.

3.2.1. Eksplicitna aukcija

Eksplicitna aukcija često se koristi kao metoda upravljanja preopterećenjem na vodovima za prijenos u Europi. U ovom pristupu, operatori sustava suočeni s preopterećenjem prodaju prijenosni kapacitet putem aukcija. Bitan dio ovog procesa je definiranje pravila aukcije. Uobičajeno je da u aukciji ponuđači plaćaju onoliko koliko nude. Međutim, kada se kapacitet dijeli među više ponuđača, to implicira da različiti ponuđači plaćaju različite cijene za istu uslugu. Stoga se često koristi princip najniže ponudene cijene kojoj je dodijeljen kapacitet (marginalna cijena). U takvim situacijama, ponuđači koji nude više cijene dobivaju kapacitet po nižoj, marginalnoj cijeni. Ovaj pristup potiče ponuđače da daju realne ponude prema svojim mogućnostima, bez straha od previsokih konačnih troškova. Osim pravila aukcije, potrebno je definirati druge varijable poput trajanja aukcije (dana, tjedana, mjeseci ili godina) te sigurnost zakupljenog kapaciteta.

3.2.2. Implicitna aukcija

Za razliku od eksplicitne aukcije, implicitna aukcija karakteristična je po tome što zainteresirani ponuđači sudjeluju u natjecanju unutar organizirane burze, ali to čine na području s višim cijenama, odnosno na dijelu prijenosne mreže koji je preopterećen i gdje su cijene veće.

Na primjer, kod prekograničnih veza, ponuđači se takmiče u državi u koju žele izvoziti električnu energiju.

Operator sustava koristi podatke o krivuljama ponude i potražnje te dodaje dodatnu cijenu na sve ponude kako bi postigao ravnotežu između potražnje i raspoloživog prijenosnog kapaciteta. Za sudionike na tržištu, ovakav pristup je jednostavniji jer se trgovina energijom i prijenosnim kapacitetom obavlja zajedno. Teoretski, sredstva prikupljena na ovaj način trebala bi biti slična onima prikupljenima putem eksplicitne aukcije. Nadalje, značajna razlika u odnosu na eksplicitnu aukciju je što operator sustava sam postavlja i prikuplja naknadu za preopterećenje.

3.2.3. Razdvajanje tržišta

Razdvajanje tržišta prezentira složen pristup upravljanju preopterećenjem u elektroenergetskim sustavima. Za njegovu provedbu potrebno je uspostaviti organiziranu burzu ili zajedničko tržište na oba kraja preopterećene električne veze. Ova strategija ima za cilj postizanje razlika u cijenama između dviju odvojenih regija kako bi se ograničili značajni tokovi električne energije ili preopterećenje između njih.

Prije nego što dođe do preopterećenja, operator sustava prikuplja ponude i zahtjeve svih sudionika, na temelju čega može predvidjeti moguće preopterećenje. Kada se preopterećenje pojavi, operator sustava intervenira kupovinom električne energije u regiji s nižim cijenama i njezinom prodajom u regiji s višim cijenama. Povećanje ponude u jeftinijem području i smanjenje u skupljem pokušava ublažiti preopterećenje. No, ova intervencija rezultira promjenama cijena snage u obje regije - cijene rastu u jeftinijem području i padaju u skupljem. To dovodi do smanjenja budućih razmjena električne energije između ta dva područja, što smanjuje preopterećenje.

Količina kupljene energije ograničena je ponudom i potražnjom u tim regijama, kao i kapacitetom preopterećene veze. Operator sustava ostvaruje određeni profit kroz ovu transakciju, teoretski usporediv s naknadama za preopterećenje dobivenim putem implicitne aukcije ili marginalnim cijenama u eksplicitnoj aukciji. Prednost ovog pristupa leži u jednostavnosti za učesnike na tržištu, jer operator sustava preuzima odgovornost za rješavanje problema preopterećenja umjesto njih. Osim toga, ovaj pristup je brz - postupak započinje čim se pojavi preopterećenje, a nema utjecaj na aktivnosti ostalih sudionika na tržištu.

3.2.4. Preraspodjela proizvodnje

Redispečing proizvodnje je vrsta tržišne metode koja se fokusira na korektivne radnje kako bi se riješilo preopterećenje. Kada se preopterećenje dogodi, operator sustava intervenira tako da

premješta proizvodnju elektrana prema najisplativijim ponudama kako bi se izbjeglo preopterećenje. Ostali sudionici na tržištu nastavljaju svoje aktivnosti kao da preopterećenja nema, a ispravljanje situacije preuzima operator sustava. No, ovaj proces ima troškove za operatora jer mora platiti dodatne troškove proizvođačima električne energije koje angažira kako bi izbjegao preopterećenje. Ti dodatni troškovi djeluju kao signal operatoru sustava da bi trebao razmotriti osiguranje rezervnog prijenosnog kapaciteta, što je prednost navedene strategije. S druge strane, mana je što ostali sudionici na tržištu ne primaju te cjenovne signale. Također, postoji mogućnost da pojedini proizvođači električne energije s velikom moći na tržištu iskoriste svoj položaj kako bi ostvarili veću korist, posebno ako se njihova lokacija ključno odnosi na izbjegavanje preopterećenja. Nadalje, direktno upravljanje operatora sustava proizvodnjom elektrana može dovesti do sukoba interesa, posebno ako operator sustava i proizvođači su povezani u okomito integrirane tvrtke. Ova tehnika omogućuje realizaciju naknadne transakcija premještanjem proizvodnje unutar razmatranog područja.

3.2.5. Trgovina u suprotnom smjeru

Trgovina u suprotnom smjeru (Counter trading) je još jedna korektivna metoda za upravljanje preopterećenjem, koja se temelji na tržišnom pristupu, slično kao i preraspodjela proizvodnje. U preraspodjeli proizvodnje, operator sustava izravno pregovara s proizvođačima kako bi postigao dodatnu proizvodnju. No, kod metode trgovine u suprotnom smjeru, operator sustava aktivno sudjeluje na tržištu i dogovara transakcije koje su suprotne onima koje uzrokuju preopterećenje u prijenosnoj mreži.

To znači da umjesto da proizvođačima naručuje dodatnu proizvodnju, operator sustava sudjeluje na tržištu kao kupac ili prodavač električne energije kako bi uravnotežio preopterećenu situaciju. Iako korištenje ove strategije može rezultirati dodatnim troškovima koji su usporedivi ili čak veći od troškova standardnog preslagivanja proizvodnje, njen pristup je transparentniji te se temelji na načelima tržišne ekonomije. Ipak, postoji potencijal za zloupotrebu uloge operatora sustava jer on aktivno sudjeluje u trgovinskim aktivnostima. To može dovesti do upitnosti neovisnosti operatora, osim ako nije provedena potpuna razdvajanja njegovih funkcija.

4. IMPLEMENTACIJA NAPREDNIH UREĐAJA ZA UPRAVLJANJE ZAGUŠENJIMA PRIJENOSNE MREŽE

Elektroenergetski sustav suočava se s izazovima zbog sve većeg prodora obnovljivih izvora energije kao i rekonstruiranje bilančnog tržišta električne energije. Sve to ima utjecaj na organizacijski i tehničko-ekonomski rad elektroenergetskog sustava. Zagušenje unutar mreže elektroenergetskog sustava utjecat će na dinamiku i upravljanje sustavom. Zagušenjem sustava moguće je upravljati rekonstrukcijom ili ugradnjom odgovarajućih uređaja u mrežu elektroenergetskog sustava. Tehnologije koje se koriste za upravljanje zagušenjem su rad transformatora s faznim pomakom, kompenzacija jalove snage, implementacija i rad kompenzacijskih uređaja. Ovaj rad bazira se na korištenju FACTS uređaja u svrhu kompenzacije opterećenih dalekovoda. Tehnologije kompenzacije mogu pomoći u smanjenju zagušenja u preopterećenim dalekovodima, isto tako mogu doprinijeti smanjenju toplinskog opterećenja i time produžiti životni vijek dalekovoda. Sve veći zahtjevi za električnom energijom rezultiraju povećanim opterećenjem elektroenergetskih vodova, što dovodi do ugrožavanja sigurnosti elektroenergetskog sustava i komplicira njegovo upravljanje. Opterećenje vodova može dovesti do nekontroliranih visokih snaga, oscilacija i prekomjerne jalove snage. To često dovodi do situacija gdje su vodovi gotovo na svojim granicama opterećenja, što se može ograničiti na tri načina: temperaturnim ograničenjem, dielektričnim ograničenjem i ograničenje stabilnosti.

Temperaturno ograničenje vodova ovisi o vanjskoj temperaturi, materijalu voda, vjetru i visini iznad tla. Za iznimne uvjete koji se rijetko događaju, postavlja se nazivno temperaturno ograničenje, što rezultira time da vod većinu vremena radi ispod svojih maksimalnih mogućnosti. Ako se opterećenje treba povećati, moguće je dodati paralelni vod ili zamijeniti vod s vodičem veće nosivosti, no to su skupi postupci. Često su FACTS uređaji ekonomičnija opcija.

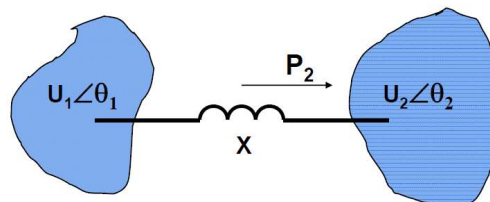
Dielektrično ograničenje vodova određuje se prema njihovom nazivnom naponu, koji je obično nešto niži od maksimalnog naponskog opterećenja koje vod može podnijeti. To omogućuje određeni stupanj fleksibilnosti pri povećanju napona na vodu.

Treće ograničenje je stabilnost, što može uključivati različite probleme kao što su prijelazna, dinamička i stacionarna stabilnost, kao i problemi s frekvencijom i naponom ili podsinkrona rezonancija. Za unapređenje stabilnosti elektroenergetskih vodova i optimalno iskorištavanje temperaturnih i dielektričnih ograničenja mogu se koristiti FACTS uređaji.

4.1. FACTS uređaji

FACTS (Flexible AC Transmission System), što znači prilagodljivi sustav za prijenos izmjenične struje, je tehnološki sustav koji koristi komponente zasnovane na energetskej elektronici i druge statičke komponente kako bi poboljšao upravljivost i povećao kapacitet prijenosa električne energije u prijenosnom sustavu. FACTS uređaji koriste energetskej elektroniku kako bi pretvorili energiju, pri čemu se njihova snaga kreće od nekoliko desetaka megavata do nekoliko stotina megavata. Svrha FACTS-a je kontrolirati tokove aktivne i jalove snage u elektroenergetskom sustavu te povećati kapacitet prijenosa energije. Upravljanjem tokovima jalove snage, može se direktno utjecati na napone u različitim točkama sustava, prilagođavajući se zahtjevima samog elektroenergetskog sustava. Uobičajene komponente koje se koriste u FACTS sustavima uključuju klasične tiristore ili tiristore s upravljačkom elektrodom, poput GTO-tiristora.

Implementacijom FACTS uređaja možemo utjecati na parametre u jednadžbi 4.1. Promjenom reaktancije voda mijenjamo struju koja prolazi kroz vod, što dovodi do promjene u iznosu djelatne snage na vodu. Djelatna snaga voda izračunava se koristeći odgovarajući matematički izraz. Tok struje kroz vod može se kontrolirati putem upravljanja naponom na vodu, kutom δ (delta) i induktivnom reaktancijom voda. Kada je kut δ manji, to znači da je fazor struje bliži fazoru napona, što rezultira većim tokom djelatne snage.



Slika 4.1. Tokovi snaga u mreži[11]

$$P = \frac{\bar{V}_1 \bar{V}_2}{X} \sin \theta \quad [MW] \quad 4.1.$$

P označava trofaznu aktivnu snagu izraženu u megavatima (MW), V1 je napon na početku voda izražen u kilovoltima (kV), V2 predstavlja napon na kraju voda, također izražen u kilovoltima (kV), X predstavlja ukupnu reaktanciju između dva čvorišta izraženu u ohmima (Ω), dok je θ kut između napona U1 i U2 izražen u stupnjevima ($^\circ$).

Ugradnja FACTS uređaja u postojeća energetska postrojenja predstavlja ekonomičnije rješenje u odnosu na izgradnju potpuno novih elektroenergetskih vodova.

Osim što omogućavaju veći prijenos električne energije kroz postojeće vodove, što doprinosi povećanju ukupne vrijednosti elektroenergetskog sustava, ovi uređaji pružaju niz dodatnih koristi. Poboljšavajući stabilnost sustava, FACTS uređaji omogućavaju bolju regulaciju napona pri različitim opterećenjima, upravljaju tokovima aktivne i reaktivne snage, smanjuju nesimetrije i ublažavaju oscilacije sustava.

Prednosti FACTS tehnologije uključuju kontrolu tokova električne energije, povećanje kapaciteta elektroenergetskih vodova do njihovih termičkih i dielektričnih ograničenja, poboljšanje sigurnosti elektroenergetskog sustava povećanjem granice prijelazne stabilnosti, ograničavanje struja kratkih spojeva i preopterećenja, nadogradnju elektroenergetske mreže, pojačavanje postojećih vodova te smanjenje jalove snage, omogućujući tako prijenos veće količine električne energije.

Kontrolirajući različite važne varijable u prijenosnom sustavu, FACTS uređaji postižu navedene prednosti. Te varijable, uključujući struju, napon, fazni pomak, serijsku i poprečnu impedanciju, te stupanj prigušenja oscilacija različitih frekvencija ispod nazivne, omogućuju im postizanje navedenih prednosti.

Umjesto jednog velikog uređaja, FACTS sustavi koriste više manjih uređaja koji se mogu aktivirati pojedinačno ili grupno kako bi postigli željene efekte na elektroenergetskoj mreži. Odabir pravilnog FACTS uređaja za određeni vod ili dio mreže može unaprijediti performanse u tom području i učiniti cjelokupnu mrežu stabilnijom i sigurnijom.

FACTS uređaji reguliraju napone koje ubacuju u vodove, bilo u seriji ili paralelno. Napon se može prilagođavati po iznosu i kutu u odnosu na napone u čvoru u koji se ubacuje, što omogućuje kontrolu tokova aktivne i jalove snage.

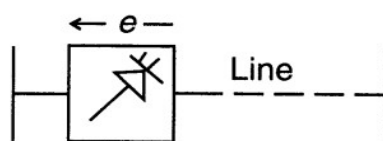
FACTS uređaji dijele se prema načinu priključenja na prijenosni sustav na četiri osnovne vrste:

1. Serijski uređaji,
2. Poprečni uređaji,
3. Kombinirani serijsko-serijski uređaji i
4. Kombinirani serijsko-poprečni uređaji.

Ističe se važnost da serijski uređaji utječu na napon, što izravno utječe na struju i na tok energije. Dakle, ukoliko je cilj kontrolirati struju ili tok energije i smanjiti oscilacije u određenom dijelu mreže, u usporedbi s poprečnim uređajem serijski uređaj će zahtijevati znatno veću snagu

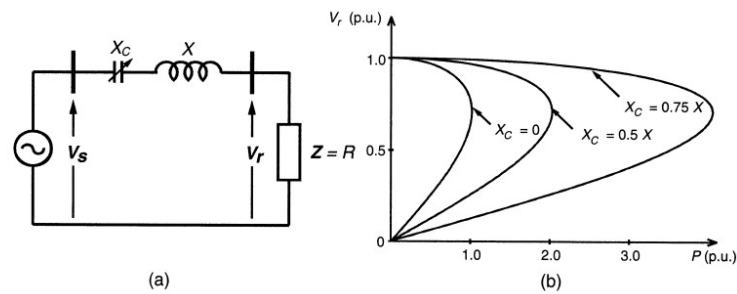
4.1.1. Serijski FACTS uređaji

Serijska naprava obično ima oblik promjenjive impedancije poput kondenzatora ili prigušnice, ili promjenjivog izvora napona. Temelje se na energetskoj elektronici. Bitno je napomenuti da svi serijski uređaji uvode napone u seriju s elektroenergetskim vodom. I čak kada se promjenjiva impedancija pomnoži sa strujom, to predstavlja jedan od načina ubrizgavanja serijskog napona u vod. Održavajući napon u fazi vertikalno s strujom koja teče kroz vod, serijski uređaj proizvodi ili apsorbira jalovu snagu varijabilne razine. Ako faza napona odstupa od vertikalnog položaja u odnosu na struju, to dovodi do pojave djelatne snage.



Slika 4.2. Serijski FACTS uređaj [5]

Korištenjem serijskih FACTS uređaja, moguće je dinamički prilagođavati serijsku kompenzaciju putem učinkovitog upravljanja tokovima energije, što značajno unaprjeđuje stabilnost elektroenergetskog sustava. Upravljiva serijska kompenzacija je ključna za razvoj FACTS tehnologije i koristi se kako bi se postigla maksimalna iskoristivost prijenosnog sustava kroz upravljanje tokovima energije u vodovima, eliminaciju petljastih tokova energije i smanjenje utjecaja vanjskih smetnji pomoću brzih kontrolnih krugova. Na ovaj način, zahtjevi za stabilnošću pri tradicionalnom radu elektroenergetskih sustava mogu biti značajno smanjeni. Serijska kapacitivna kompenzacija, koja smanjuje ukupnu serijsku induktivnu reaktanciju vodova, ima značajan utjecaj na stabilnost napona u elektroenergetskim sustavima. Ova kompenzacija smanjuje varijacije napona na kraju prijenosa električne energije, što smanjuje vjerojatnost pojave naglog pada napona u radijalnom prijenosnom sustavu. Kada se analiziraju V-P krivulje, koje pokazuju odnos između napona i snage, vidljive su točke zavoja koje označavaju maksimalne vrijednosti snage koje je moguće prenijeti. Korištenjem serijske kompenzacije, očito se povisuje maksimalna snaga prijenosa, što također utječe na smanjenje ograničenja uzrokovanih problemima stabilnosti napona. Utjecaj serijske kompenzacije na stabilnost napona, slika 4.3



Slika 4.3. Utjecaj serijske kompenzacije na stabilnost napona; (a) radijalni sustav i (b) V - P

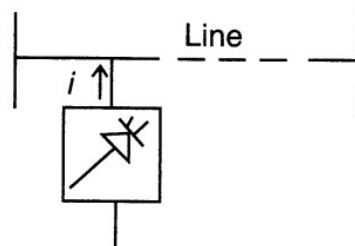
Krivulja [5]

U kategoriju serijskih FACTS uređaja ubrajaju se:

- Geitom upravljivi serijski kondenzator (GCSC)
- Statički sinkroni serijski kompenzator (SSSC)
- Tiristorski upravljivi serijski kondenzator (TCSC)
- Tiristorski uklopivi serijski kondenzator (TSSC)
- Tiristorski upravljiva serijska prigušnica (TCSR)
- Tiristorski uklopiva serijska prigušnica (TSSR)

4.1.2. Poprečni FACTS uređaji

Slično serijskim uređajima, poprečni uređaji mogu biti izvedeni kao promjenjive impedancije, promjenjivi elektronički izvori napona ili njihova kombinacija. Osnovna funkcija svih poprečnih naprava je ubrizgavanje struje u čvor elektroenergetskog sustava. Čak i kada je poprečna impedancija povezana s čvorom voda, to dovodi do promjenjivog toka struje kroz vod, što se može interpretirati kao poprečno ubrizgavanje struje. Ako je ubrizgana struja okomita na napon priključnog čvora, poprečna naprava proizvodi ili troši promjenjivu jalovu snagu.



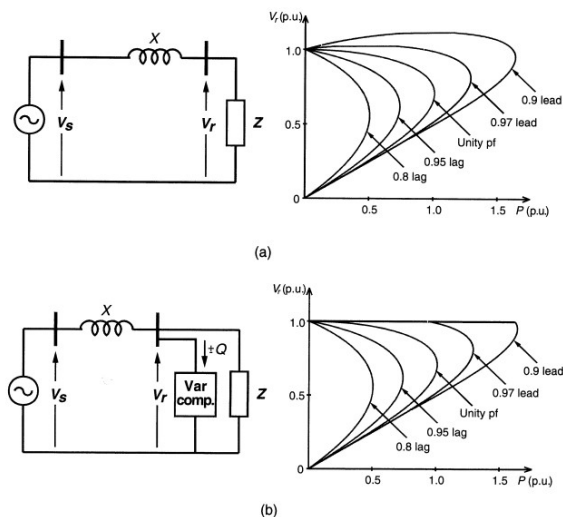
Slika 4.4. Poprečni FACTS uređaj[5]

Primjena odgovarajuće poprečne kompenzacije jalove snage poznata je po tome što može povećati kapacitet prijenosa i poboljšati stabilnost napona duž elektroenergetskih vodova.

Glavni cilj poprečne kompenzacije je prilagoditi prirodna električna svojstva voda kako bi se bolje nosila s promjenama opterećenja. Tako se poprečne prigušnice primjenjuju za smanjenje napona kada je opterećenje nisko, dok se poprečni kondenzatori koriste za povećanje napona kada je opterećenje visoko. Međutim, krajnji cilj poprečne kompenzacije je povećanje kapaciteta prijenosa kako bi se poboljšale karakteristike sustava u stabilnim i prijelaznim situacijama. Primjenom kompenzacije na sredini (ili na nekoj točki između čvorova) voda omogućuje se regulacija napona u tim dijelovima, čime se izbjegavaju nestabilnosti napona na krajevima vodova. Također, koristi se za dinamičku regulaciju napona kako bi se poboljšala prijelazna stabilnost i prigušila oscilacije.

Pri priključenju pasivnog tereta koji troši snagu P pri naponu V_r na kraj elektroenergetskog voda bez primjene kompenzacije, napon na tom čvoru će biti vrlo promjenjiv s obzirom na promjene u teretu i faktoru snage tereta. Koljenasta točka na V - P krivulji koja odgovara najvećoj snazi prijenosa pokazuje da se ograničenje stabilnosti napona umanjuje kada se poveže kapacitivni teret, dok se pojačava kada se poveže induktivni teret. Primjenom poprečne kompenzacije jalove snage učinkovito se povećava maksimalna prijenosna snaga pružanjem jalove snage teretu i regulacijom napona u čvoru. Budući da se napon najviše mijenja na kraju prijenosa, to je najbolje mjesto za primjenu kompenzatora.

U praksi se poprečna kompenzacija jalove snage često koristi za regulaciju napona u određenom čvoru elektroenergetskog sustava, osobito kada dolazi do velikih promjena opterećenja ili za održavanje napona u slučaju ispada generatora ili vodova na početku prijenosa. Često se događa da više generatora s neovisnim prijenosnim vezama napaja jedno područje opterećenja. Iznenadni ispad jednog od tih izvora može povećati opterećenje na preostalom prijenosnom sustavu i uzrokovati ozbiljan pad napona, što može dovesti do potpunog prekida napajanja. Na slici 4.5. prikazan je ovaj slučaj.



Slika 4.5. Utjecaj poprečne kompenzacije na stabilnost napona; (a) bez i (b) s regulacijom napona u čvorištu [5]

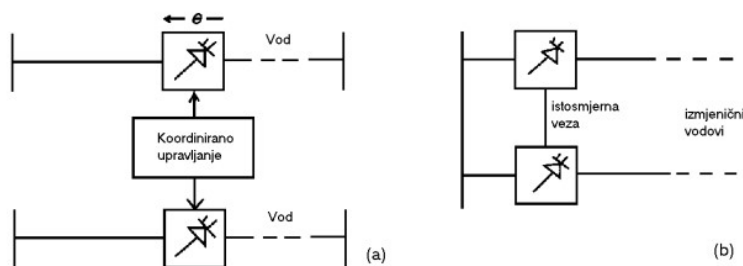
U kategoriju poprečnih FACTS uređaja ubrajaju se:

- Statički sinkroni kompenzator (STATCOM)
- Statički sinkroni generator (SSG)
- Statički var kompenzator (SVC)
- Tiristorski upravljiva prigušnica (TCR)
- Tiristorski uklopiva prigušnica (TSR)
- Tiristorski uklopivi kondenzator (TSC)
- Statički var generator (SVG)
- Tiristorski upravljivi kočni otpor (TCBR)

4.1.3. Kombinirano serijski-serijski FACTS uređaji

Ova kombinacija uređaja, prikazana na slici 4.6., ima dva glavna oblika. U prvom obliku, odvojeni serijski uređaji su koordinirano upravljani unutar sustava s više vodova, kao što je prikazano na slici 4.6.a. Drugi oblik uključuje objedinjeni uređaj koji koristi serijske grane za neovisnu kompenzaciju jalove snage za svaki vod, ali također omogućuje prijenos djelatne snage između vodova kroz postojeće veze, kao što je prikazano na slici 4.6.b. Mogućnost prijenosa djelatne snage u ovoj objedinjenoj serijsko-serijskoj napravi, poput regulatora toka snage među vodovima, omogućava uravnoteženje toka djelatne i jalove snage u vodovima, maksimizirajući iskoristivost

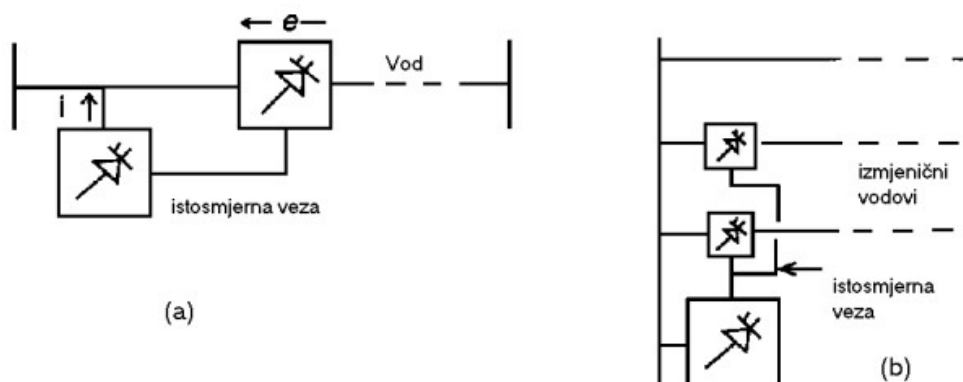
prijenosnog sustava. Ovdje, termin "objedinjeni" označava da su svi DC terminali uređaja povezani kako bi omogućili prijenos djelatne snage. [4]



Slika 4.6. Kombinirano serijsko-serijski FACTS uređaj, ; (a) odvojene i koordinirano upravljane i (b) objedinjene i povezane s DC vezom [5]

4.1.4. Kombinirano serijsko-poprečni FACTS uređaj

Ova tehnologija, poznata kao kombinirani serijsko-poprečni sustav, kombinira različite vrste uređaja za upravljanje elektroenergetskim mrežama. Može se sastojati od odvojenih uređaja za upravljanje poprečnim i serijskim strujama ili se može implementirati kao jedinstveni regulator snage, poznat kao Unified Power Flow Controller (UPFC), koji sadrži i poprečne i serijske funkcije. U osnovi, ovi uređaji omogućuju kontrolu struje i napona u elektroenergetskim sustavima. Poprečni uređaji ubrizgavaju struju u sustav kako bi kontrolirali poprečni tok, dok serijski uređaji utječu na napon u seriji s elektroenergetskom mrežom. Kada se ovi uređaji kombiniraju, mogu međusobno razmjenjivati aktivnu snagu putem istosmjerne veze. Postoji i mogućnost da svaki vod u mreži ima svoj vlastiti serijski uređaj, posebno ako je potrebno izbjeći probleme koji se mogu pojaviti u slučaju ispada pojedinih dijelova mreže.



Slika 4.7. Kombinirano serijsko-poprečni FACTS uređaj, ; primjena serijske grane samo na jednom vodu (a) i na više vodova (b) [5]

Bitno je napomenuti kako serijski spojen uređaj ima značajan utjecaj na napon, što direktno utječe na tok struje ili snagu u električnom krugu. Kada je potrebno upravljati tokom struje ili snage te kontrolirati oscilacije, serijski uređaj mora biti dimenzionirana s većom snagom nego poprečni. Poprečni uređaj, s druge strane, djeluje kao izvor struje koji može dodavati ili oduzimati struju iz električnog kruga. Stoga je poprečni uređaj koristan za kontroliranje napona na spojnom čvoru putem dodavanja jalove snage ili korištenjem kombinacije aktivne i jalove snage kako bi se postigla preciznija regulacija napona i smanjile oscilacije.

4.2. Primjer implementacije FACTS uređaja

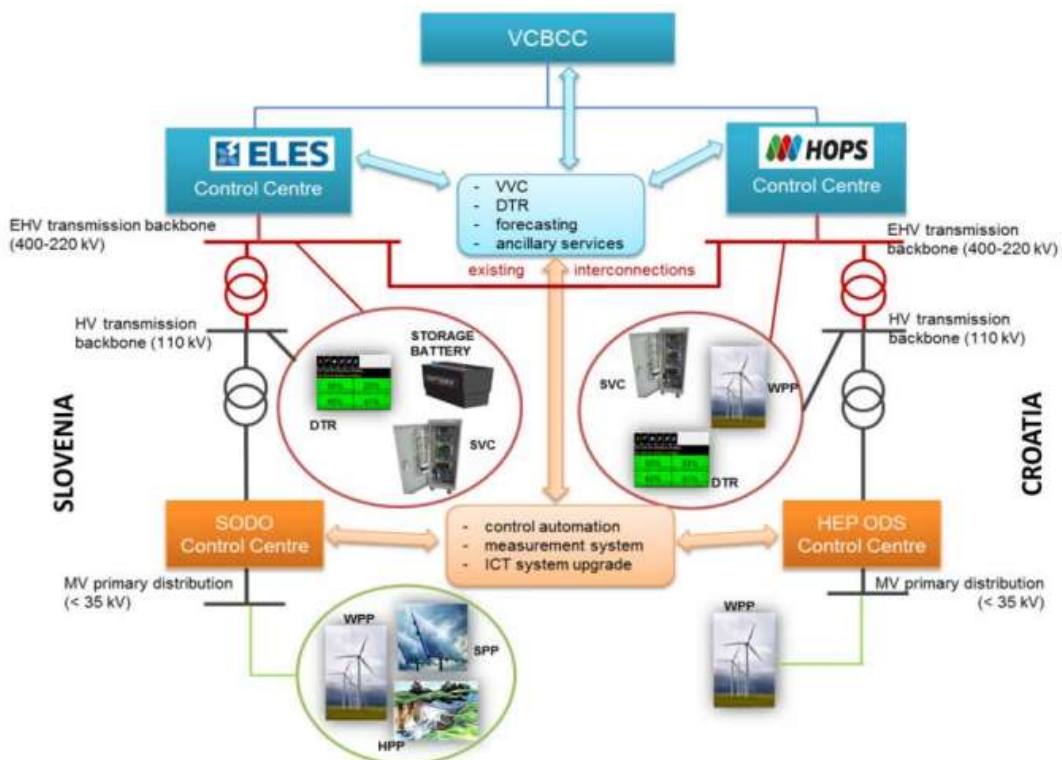
SINCRO.GRID projekt predstavlja ključnu inicijativu za modernizaciju elektroenergetskih mreža Hrvatske i Slovenije, čiji je cilj povećati učinkovitost, stabilnost i otpornost mreže na promjene u opskrbi energijom. Ovaj projekt, sufinanciran sredstvima Europske unije kroz program CEF (Connecting Europe Facility), ima poseban značaj jer pomaže u rješavanju izazova integracije obnovljivih izvora energije te optimizira korištenje postojeće infrastrukture prijenosnih mreža.

Jedan od osnovnih ciljeva SINCRO.GRID projekta je povećanje sigurnosti elektroenergetskog sustava kroz uvođenje naprednih tehnologija. Statički VAR kompenzatori (SVC) i varijabilna prigušnica (VSR) ključne su komponente koje omogućuju preciznu regulaciju jalove snage i napona unutar mreže. Na taj način osigurava se stabilnost sustava u uvjetima promjenjivih opterećenja i integracije sve većeg broja obnovljivih izvora energije, poput vjetroelektrana i solarnih elektrana.

SVC uređaji, instalirani u transformatorskoj stanici TS Konjsko, koriste naprednu tehnologiju koja dinamički regulira reaktivnu snagu u mreži, održavajući stabilnost napona i smanjujući zagušenja. S druge strane, VSR instalirani su u TS Melina i TS Mraclin omogućuju prilagodbu napona ovisno o opterećenju, što dodatno doprinosi stabilnosti i fleksibilnosti sustava.

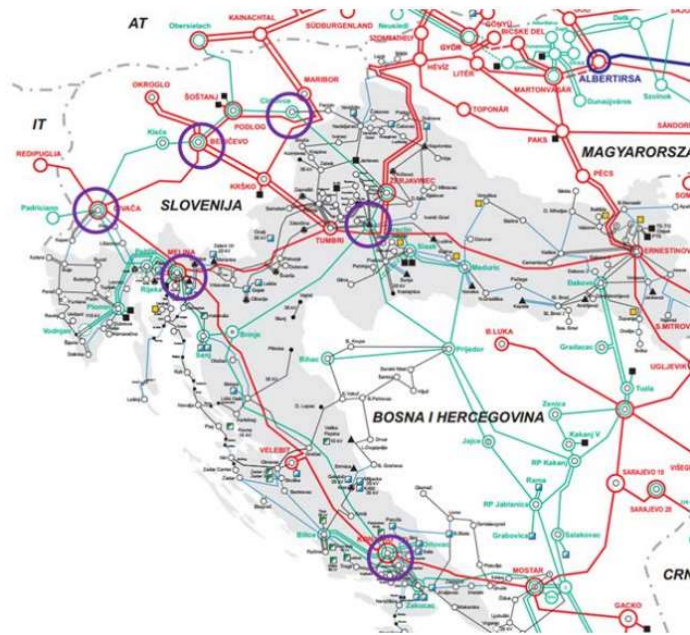
Jedan od najinovativnijih aspekata projekta je sustav za dinamičko određivanje prijenosne moći dalekovoda. Ovaj sustav omogućuje operaterima elektroenergetskih mreža da u realnom vremenu prilagođavaju kapacitet prijenosa električne energije ovisno o uvjetima u mreži, čime se povećava učinkovitost korištenja postojećih dalekovoda i smanjuje potreba za izgradnjom novih, skupih infrastrukturnih objekata.

Osim tehničkih prednosti, SINCRO.GRID ima i značajan ekonomski i ekološki učinak. Projekt smanjuje gubitke energije i troškove održavanja mreže te omogućuje veću integraciju obnovljivih izvora energije, čime doprinosi održivom razvoju i smanjenju emisija štetnih plinova. Time se Hrvatska i Slovenija približavaju europskim ciljevima za energetske učinkovitost i dekarbonizaciju energetskog sektora.



Slika 4.8. Shematski pregled SINCRO.GRID projekta [22]

Kompenzacijski uređaji postavljaju se u prijenosnim mrežama Hrvatske i Slovenije na precizno određenim lokacijama, prikazani na slici 4.8.

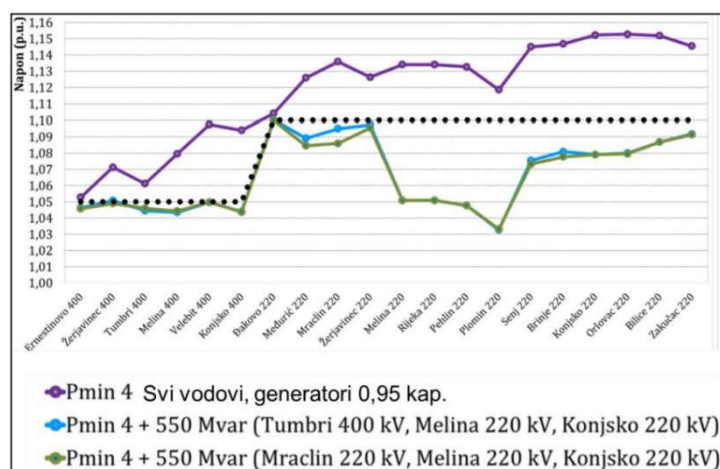


Slika 4.9. Lokacije ugradnje kompenzacijskih uređaja u prijenosnim mrežama Hrvatske i Slovenije [22]

U Hrvatskoj su ugrađeni kompenzacijski sustavi ukupnog kapaciteta 550 Mvar, koji uključuju:

- **SVC uređaj** snage 250 Mvar u TS 400/220/10 kV Konjsko,
- **VSR uređaj** snage 200 Mvar u TS 400/220/110 kV Melina,
- **VSR uređaj** snage 100 Mvar u TS 220/110/10 kV Mraclin.

Ovi uređaji instaliraju se na naponskoj razini od 220 kV jer se na taj način minimiziraju gubici u prijenosnoj mreži. Sveukupni rezultati ugradnje ovih kompenzacijskih sustava prikazani su na slici 4.10.



Slika 4.10. Razine iznosa napona u Hrvatskoj prije i nakon ugradnje kompenzacijskih uređaja [22]

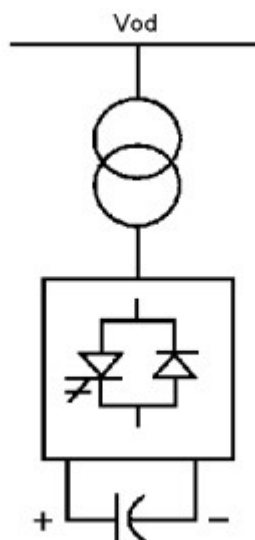
Važno je napomenuti da su vrijednosti reaktivne snage uređaja optimizirane za svaku državu zasebno, uz dodatne prilagodbe pojedinačnih uređaja s obzirom na moguće međusobne utjecaje. Utvrđeno je da je za postizanje željenih rezultata nužna koordinacija rada svih uređaja unutar svake zemlje, a maksimalni učinci postižu se suradnjom između operatora prijenosnih sustava dviju država. Ova potreba za koordinacijom bila je jedan od ključnih razloga započete suradnje na projektu.

5. IZVEDBE POPREČNIH FACTS UREĐAJA

5.1. Statički sinkroni kompenzator STATCOM

Statički sinkroni kompenzator, poznat kao STATCOM (Static Synchronous Compensator), je vrsta uređaja koji koristi sinkroni generator kako bi pružio kompenzaciju reaktivne snage. Ovaj uređaj je spojen na električnu mrežu na način da djeluje poprečno, što znači da može kontrolirati kapacitivnu ili induktivnu struju koja se isporučuje neovisno o naponu u sustavu.

STATCOM je važan uređaj u sklopu FACTS tehnologije. Može se temeljiti na pretvaračima koji koriste naponski ili strujni izvor. U smislu troškova, pretvarači s naponskim izvorom su preferirani. Oni kontroliraju izlazni izmjenični napon putem automatskog reguliranja napona na istosmjernom kondenzatoru koji djeluje kao naponski izvor pretvarača. Na taj način, STATCOM može prilagoditi injektiranu jalovu struju u mrežu prema potrebama sustava. Osim toga, STATCOM može biti projektiran i za funkciju aktivnog filtra kako bi neutralizirao prisutne harmonike u sustavu.



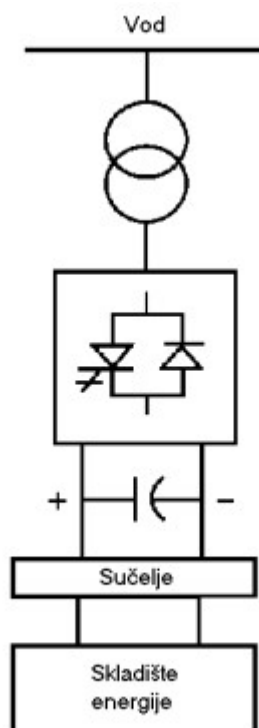
Slika 5.1. STATCOM [4]

Prema definiciji, STATCOM je samo jedna komponenta među raznim uređajima koji kontroliraju poprečne struje u elektroenergetskim sustavima. Aktivna komponenta struje može biti uvedena pomoću STATCOM-a, uz mogućnost integracije izvora aktivne snage ili skladišta energije na istosmjernoj strani.

5.1.1. Statički sinkroni generator SSG (Static Synchronous Generator)

Statički samokomutirani energetska pretvarač je uređaj koji dobiva energiju iz odgovarajućeg skladišta energije i koristi je za generiranje promjenjivog višefaznog izlaznog napona. Ovaj uređaj je povezan s izmjeničnim sustavom kako bi omogućio razmjenu aktivne i jalove snage, a te se komponente mogu neovisno upravljati.

SSG (slika 5.2.) je u osnovi kombinacija STATCOM-a i pohrane energije. Izraz "SSG" obuhvaća različite vrste skladišta energije poput baterija, zamašne mase, supravodljivih magneta, velikih istosmjernih kondenzatora ili drugih izvora. Elektroničko sučelje često posreduje između skladišta energije i pretvarača. U slučaju pretvarača s naponskim izvorom, skladište energije koristi se za pravilno balansiranje pražnjenja kondenzatora i održavanje željenog napona na kondenzatoru.



Slika 5.2. SSG [4]

Unutar definicije SSG-a nalazi se i baterijski sustav uskladištenja energije (engl. BESS, Battery Energy Storage System). Ovo je sustav koji koristi kemijske procese za pohranu energije te se sastoji od pretvarača s naponskim izvorom koji su priključeni poprečno. BESS može brzo prilagoditi količinu energije koja se razmjenjuje s izmjeničnim sustavom. Kada se koristi u prijenosnom sustavu, veličina BESS-a obično je relativno mala, obično se kreće u rasponu

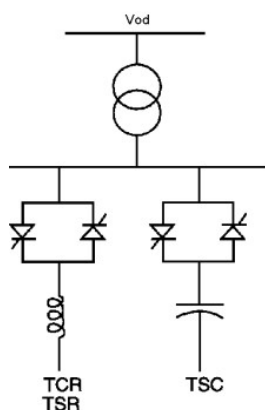
nekoliko desetaka megavatsat (MWh). Ako je pretvarač adekvatno dimenzioniran, može se koristiti za rješavanje problema prijelazne stabilnosti putem kratkotrajne razmjene aktivne snage s visokim omjerom snage prema kapacitetu (MW/MWh). Također, pretvarač se može koristiti za razmjenu jalove snage s izmjeničnim sustavom u skladu s njegovom nazivnom snagom. U situacijama kada nije potrebna razmjena aktivne snage s izmjeničnim sustavom, pretvarač se može koristiti za punjenje baterije odgovarajućom brzinom.

5.2. Statički VAR kompenzator SVC

Statički var kompenzator, poznat kao SVC (Static Var Compensator), je uređaj koji generira jalovu snagu u poprečnom spoju s električnom mrežom. Koristi se kako bi razmijenio kapacitivnu ili induktivnu struju s mrežom da bi održao ili upravljao određenim parametrima sustava, obično na razini napona na spojnom čvoru.

SVC se obično sastoji od tiristorski upravljivih ili tiristorski uklopivih kondenzatora, ili neke kombinacije kondenzatora i prigušnica. Temelji se na tiristorima koji ne mogu biti isključeni putem signala na upravljačkoj elektrodi. Oprema SVC-a uključuje i posebne komponente za razmjenu jalove snage, uključujući tiristorski upravljivu ili tiristorski uklopivu prigušnicu za apsorpciju jalove snage te tiristorski uklopivi kondenzator za isporuku jalove snage.

Iako se SVC često smatra ekonomičnijim alternativnim uređajem za STATCOM, troškovi se mogu razlikovati ovisno o kriterijima kvalitete napajanja koji se postavljaju, a ne samo na temelju fizičke veličine ili instalacije.



Slika 5.3. SVC [4]

5.2.1. Tiristorski uklopiva (TSR) i tiristorski upravljiva prigušnica (TCR)

Tiristorski upravljiva prigušnica, poznata kao TCR (Thyristor Controlled Reactor), je uređaj koji se nalazi u poprečnom spoju s električnom mrežom, a čija efektivna reaktancija može kontinuirano varirati putem kontroliranja tiristorskih ventila. TCR je specifična podvrsta SVC-a, gdje se vođenje vremena i stoga i struja prigušnice kontrolira pomoću tiristorskog prekidača. Tiristori se upravljaju promjenom kuta paljenja, što omogućuje kontrolu nad reaktancijom i stoga nad tokom struje kroz prigušnicu.

Tiristorski uklopiva prigušnica, poznata kao TSR (Thyristor Switched Reactor), je uređaj koji se nalazi u poprečnom spoju s električnom mrežom, čija se efektivna reaktancija može naglo mijenjati putem potpune vodljivosti ili nevodljivosti tiristorskog ventila.

Ovaj sustav uključuje nekoliko poprečnih prigušnica koje se mogu aktivirati ili deaktivirati putem tiristorskih prekidača bez upravljanja faznim kutom paljenja. Na taj način omogućuju se brze i iznenadne promjene u jalovoj snazi koja se apsorbira iz sustava. Upotrebom tiristorskih prekidača bez upravljanja faznim kutem paljenja postižu se niži troškovi i manji gubici, ali uz ograničenje da se ne može postići kontinuirana promjena reaktancije.

5.2.2. Tiristorski uklopiv kondenzator, TSC

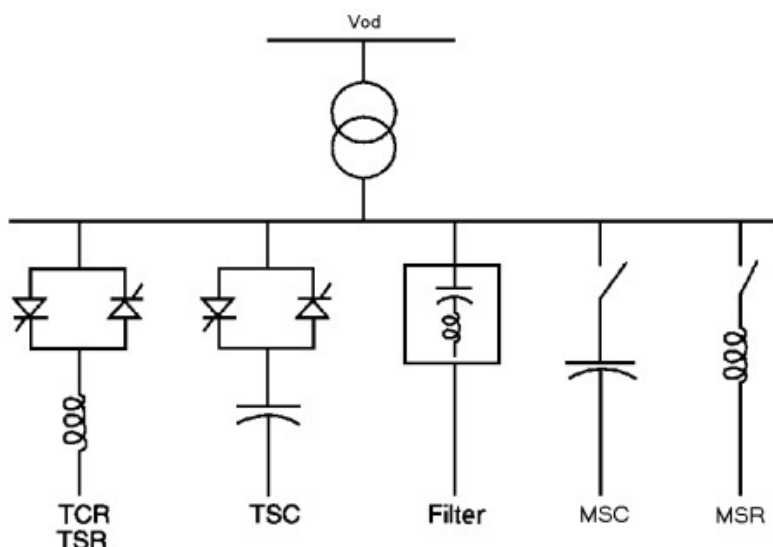
Tiristorski uklopivi kondenzator, poznat kao TSC (Thyristor Switched Capacitor), je uređaj koji se nalazi u poprečnom spoju s električnom mrežom, a čija se efektivna reaktancija može naglo mijenjati putem potpune vodljivosti ili potpune nevodljivosti tiristorskog ventila.

TSC je također jedan oblik SVC-a, gdje su tiristorski prekidači korišteni za aktivaciju i deaktivaciju (bez upravljanja kutom paljenja) poprečnih kondenzatora. Na taj način postižu se brze i iznenadne promjene u jalovoj snazi koja se ubrizgava u sustav. U odnosu na poprečne prigušnice, poprečni kondenzatori ne mogu biti neprekidno kontrolirani putem regulacije kuta paljenja.

5.2.3. Statički VAR sustav, SVS

U osnovnom smislu, naprava koja se naziva statički var sustav (SVS, eng. Static Var System) definira se kao kombinacija raznih uređaja za kompenzaciju reaktivne snage, koji se sastoje od statičkih i mehanički usklađenih var kompenzatora. Ovi uređaji rade zajedno s usklađenim

izlaznim parametrima kako bi poboljšali efikasnost elektroenergetskog sustava. Primjer ovakvog statičkog var sustava prikazan je na slici 5.4.

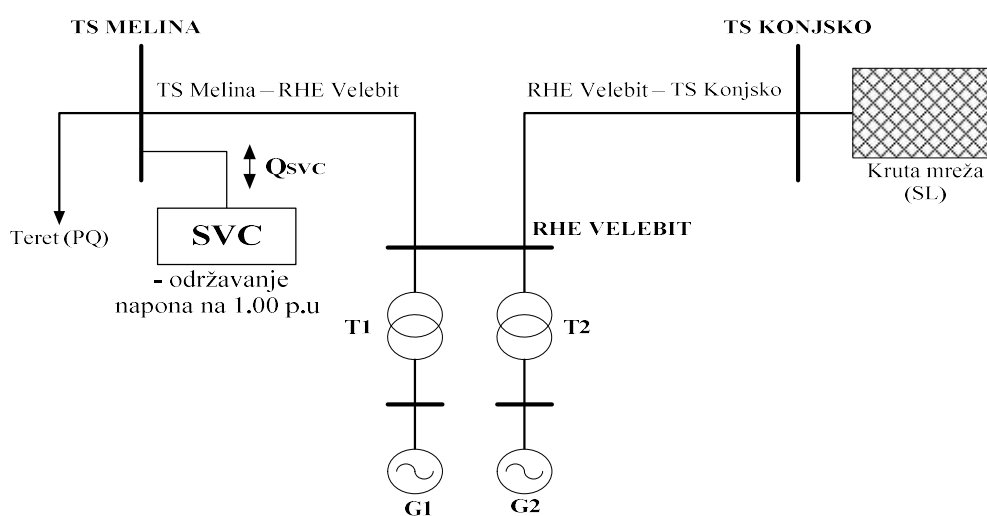


Slika 5.4. SVS[4]

5.3. Primjer djelovanja FACTS uređaja

Primjer djelovanja FACTS uređaja preuzet je iz literature pod brojem [21].

Mreža se sastoji od tri čvorišta naponskog nivoa 400 kV (TS Melina, RHE Velebit, TS Konjsko), reverzibilne hidroelektrane Velebit s dva agregata direktno povezana na 400 kV mrežu putem blok transformatora, dva dalekovoda koji povezuju navedena čvorišta (TS Melina-RHE Velebit i RHE Velebit-TS Konjsko) te krute mreže koja je u početnoj fazi analize spojena na čvorište TS Konjsko.



Slika 5.5. Model mreže sa priključenim SVC kompenzatorom u TS Melina [21]

Tablica 5.1. Iznosi napona u pojedinim čvorovima mreže bez priključenog SVC kompenzatora u TS Melina [21]

TERET		TS Melina		RHE Velebit	
P [MW]	Q [MVar]	U [kV]	U [p.u]	U [kV]	U [p.u]
100	10	441.34	1.10	437.73	1.09
200	20	435.38	1.09	435.57	1.09
300	40	425.55	1.06	431.80	1.08
400	65	412.33	1.03	426.54	1.07
500	70	401.74	1.00	421.83	1.05
600	75	387.92	0.97	415.53	1.04
700	80	368.78	0.92	406.69	1.02
800	85	336.89	0.84	392.01	0.98

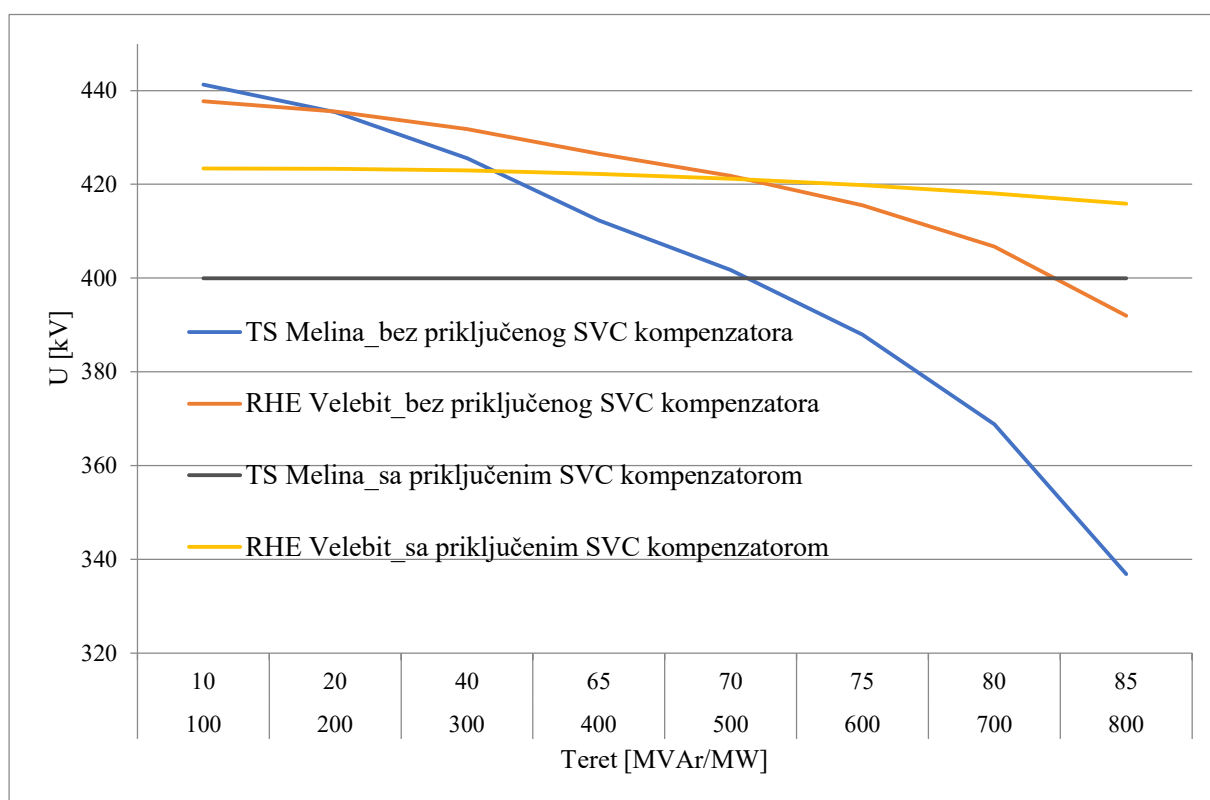
Kako opterećenje u sustavu raste dolazi do smanjenja napona na sabirnicama TS Melina i RHE Velebit. Iz ablice 5.1. je vidljivo da pri niskom opterećenju u TS Melina, naponi u određenim čvorovima sustava dosežu previsoke i nedopuštene razine, posebno u TS Melina. S porastom opterećenja, naponi u čvorovima dodatno opadaju.

Kako bi naponi u čvorovima sustava bili unutar prihvatljivih granica, korišten je SVC kompenzator koji se sastoji od tiristorski regulirane prigušnice (TCR) i dva sklopa tiristorski uklopivih kondenzatora (TSC).

Tablica 5.2. prikazuje napone u čvorovima sustava s priključenim SVC kompenzatorom u TS Melina.

Tablica 5.2. Iznosi napona u čvorovima mreže prema zadanim opterećenjima uz priključen SVC kompenzator u TS Melina [21]

TERET		TS Melina		RHE Velebit		SVC kompenzator
P [MW]	Q [MVar]	U [kV]	U [p.u]	U [kV]	U [p.u]	Q_{svc} [MVar]
100	10	400	1.00	423.41	1.06	166.37
200	20	400	1.00	423.32	1.06	140.34
300	40	400	1.00	422.94	1.06	98.45
400	65	400	1.00	422.24	1.06	45.48
500	70	400	1.00	421.22	1.05	6.140
600	75	400	1.00	419.84	1.05	-39.97
700	80	400	1.00	418.08	1.05	-93.35
800	85	400	1.00	415.91	1.04	-154.68

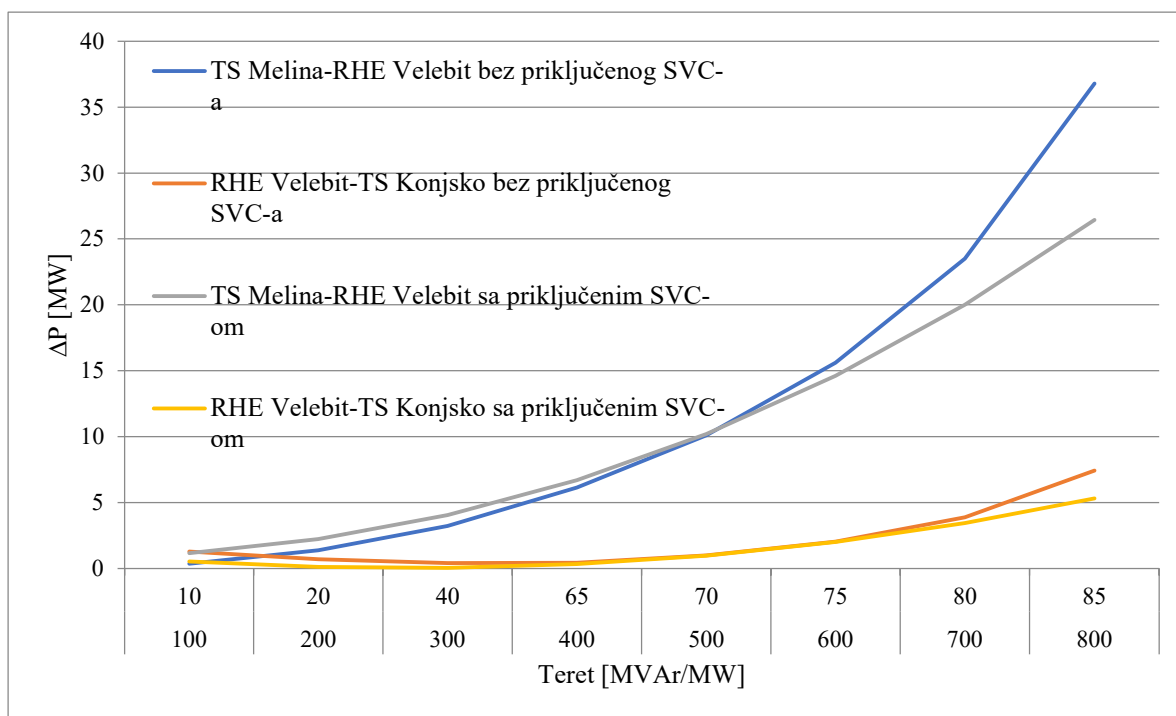


Slika 5.6. Naponske prilike sa i bez priključenog SVC kompenzatora u TS Melina [21]

Naponske prilike s priključenim i bez priključenog SVC kompenzatora u TS Melina prikazane su na slici 5.6. Pri niskom opterećenju sustava, naponi u TS Melina i RHE Velebit dosežu visoke i

neprihvatljive vrijednosti. S povećanjem opterećenja, naponi u istim čvorištima opadaju zbog prekomjernih tokova jalove snage u mreži. SVC kompenzator smanjuje te tokove, a s obzirom na to da je smješten u TS Melina, regulira injektiranje ili povlačenje jalove snage kako bi održao napon u čvorištu na 400 kV (1.00 p.u), stabilizirajući time napone i u susjednim čvorištima poput RHE Velebit.

Glavna funkcija SVC kompenzatora je povećanje prijenosnog kapaciteta vodova smanjenjem gubitaka djelatne snage. Povećanjem opterećenja na TS Melina, gubici u oba voda (TS Melina-RHE Velebit i RHE Velebit-TS Konjsko) smanjuju se, a ovaj efekt je najizraženiji na vodu TS Melina-RHE Velebit zbog prisustva SVC kompenzatora u TS Melina.



Slika 5.7. Gubici djelatne snage prijenosnih vodova uz priključen SVC u TS Melina [21]

6. IZVEDBE SERIJSKIH FACTS UREĐAJA

6.1. Statički sinkroni serijski kompenzator SSSC

Statički sinkroni serijski kompenzator (SSSC) je uređaj za poboljšanje kvalitete električne energije unutar FACTS sustava koji koristi VSC ("Voltage Source Converter" ili pretvarač s izvorom napona) spojen u seriji s prijenosnom vodom putem transformatora ili višerazinskih pretvarača. SSSC djeluje na sličan način kao i STATCOM, ali je spojen serijski umjesto paralelno. Njegova izlazna karakteristika je niz ubrizganih napona, koji može biti u faznoj ili kvadratnoj vezi s strujom voda, simulirajući kontroliranu induktivnu ili kapacitivnu reaktanciju. SSSC se može koristiti za prilagođavanje ekvivalentne impedancije vodova, što omogućuje povećanje kapaciteta prijenosa aktivne snage. Također, SSSC uređaji su visoko kontrolirani i mogu pružiti dodatne funkcionalnosti i usluge unutar energetskeg sustava.

Dvije su moguće varijante SSSC uređaja: konvencionalni SSSC, koji se povezuje na dalekovod preko transformatora, te SSSC bez transformatora, koji se povezuje na dalekovod putem pretvarača na više razina, kao što su modularni SSSC bez transformatora

Konvencionalni SSSC uređaji, također poznati kao napredni serijski kompenzatori (ASC) ili GTO-CSC, predstavljaju evoluciju uređaja za kontroliranu serijsku kompenzaciju (SC). SSSC se sastoji od spojnog transformatora, GTO VSC i istosmjernog kruga, djelujući kao upravljivi izvor napona čija se veličina može kontrolirati neovisno o mrežnoj struji unutar radnog područja. Funkcionalno, SSSC se može smatrati idealnim generatorom koji može djelovati s relativno malim kondenzatorom za pohranu istosmjerne struje kako bi samostalno razmjenjivao jalovu snagu sa sustavom izmjenične struje ili, uz vanjsko istosmjerno napajanje ili pohranu energije, razmjenjivati neovisno kontroliranu aktivnu snagu, slično kao STATCOM.

SSSC rješenja bez transformatora obično se sastoje od jednofaznih, modularnih SSSC uređaja koji ubrizgavaju napone koji vode ili zaostaju za strujom u kvadraturi s mrežnom strujom. No, uključuju ugrađenu prenosnicu kako bi se spriječilo oštećenje energetske elektronike zbog visokih struja, primjerice tijekom mrežnog kvara. Oni mogu kontrolirati protok energije u krugu i pružiti dinamičke usluge.

Korištenje SSSC-a donosi uobičajene prednosti kontrole opterećenja, što se može postići i drugim tehnologijama poput PST-a, TCSC-a i djelomično serijskim reaktorom. Međutim, i konvencionalni SSSC i oni bez transformatora nude dodatne specifične funkcionalnosti:

1. Poboljšana kontrola protoka snage: SSSC-ovi imaju inherentnu sposobnost prilagođavanja stvarnog protoka snage gotovo linearno u krugu, što omogućuje bolju upravljivost.

2. Regulacija krajnjeg napona prijamnika radijalnog voda: U mrežama s niskim kratkospojnim snagama, SSSC može održavati konstantan krajnji napon unatoč promjenama opterećenja i faktora snage.

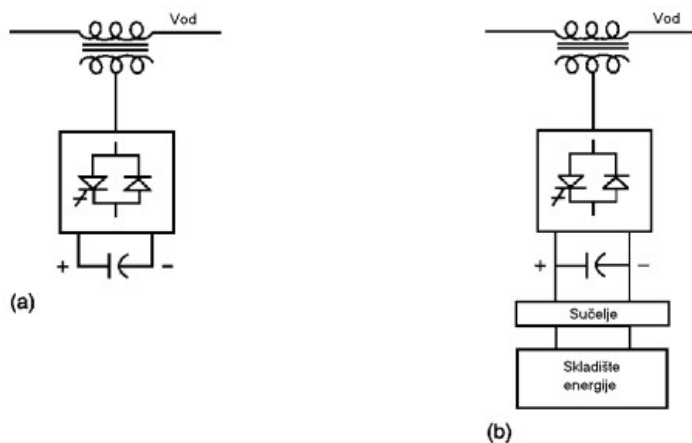
3. Prigušivanje oscilacija snage: SSSC, kao kontrolirani uređaj, može prigušiti niskofrekventne oscilacije snage širokog raspona.

4. Regionalna regulacija napona mreže: Pomoću umrežavanja uređaja na različitim mjestima u mreži, SSSC može regulirati napone u određenim regijama.

5. Balansiranje faza: Modularni SSSC može neovisno mijenjati efektivnu faznu impedanciju kruga kako bi uravnotežio tokove snage.

Modularni SSSC uređaji su dizajnirani za jednostavno premještanje prema potrebi, uz mogućnost prilagodbe količine pomaka opterećenja dodavanjem ili uklanjanjem modula, što minimizira napore potrebne za preraspodjelu.

Omjer transformacije određuje se prema kriteriju najekonomičnije izvedbe pretvarača. Bez dodatnog izvora energije, SSSC može ubrizgavati samo promjenjivi napon koji je usmjeren u okomici sa strujom. Skladište energije može biti povezano s serijskim uređajem kako bi ubrizgalo vektor napona s promjenjivim kutom u seriju s vodom, slika 6.1.b.



Slika 6.1. SSSC bez (a) i s (b) dodatnim skladištem energije [4]

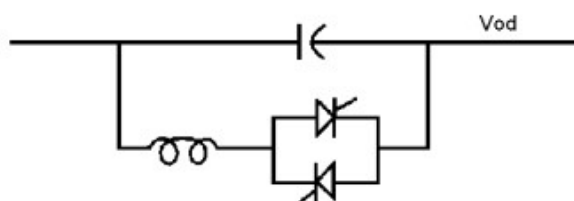
6.2. Tiristorski upravljiv serijski kondenzator TCSC

TCSC (Thyristor Controlled Series Capacitor) je kompenzator koji se sastoji od serijskog kompenzacijskog kondenzatora, na koji je paralelno spojen prigušnica kontrolirana tiristorima (TCR), te je jedan od FACTS uređaja koji se uglavnom koriste za kontrolu protoka aktivne snage u elektroenergetskom sustavu i povećanje kapaciteta prijenosnih dalekovoda.

TCSC je uključen u seriju prema vodovima (na terminalu) i omogućuje promjenu impedancije prijenosnog puta te time utječe na tokove snage. Kontrola je brza, učinkovita i povećava se između prenesenih snaga. Osnovna shema uređaja TCSC prikazana je na slici 6.2. Osnovni konceptualni modul TCSC-a sastoji se od serijskog kondenzatora, spojenog paralelno s prigušnicom kontroliranu tiristorima, kako je prikazano na slici. Međutim, praktični modul TCSC-a također uključuje zaštitnu opremu koja se obično instalira s serijskim kondenzatorom.

Stvarni sustavi TCSC-a obično se sastoje od kaskadne kombinacije mnogih takvih modula TCSC-a, zajedno s fiksnim serijskim kondenzatorom. Ovaj serijski kondenzator se koristi prvenstveno radi minimiziranja troškova.

Korištenje TCSC-a donosi brojne prednosti i mogućnosti koje proizlaze iz same prirode ovog uređaja, što čini njegovu primjenu opravdanom. TCSC omogućuje: povećanje dinamičke stabilnosti elektroenergetskih sustava, unaprijeđenu regulaciju napona i ravnotežu jalove snage, efikasniju raspodjelu opterećenja između paralelnih vodova, eliminaciju rizika od sub-sinkronih rezonancija, prigušivanje oscilacija aktivne snage, poboljšanje stabilnosti sustava, dinamičku kontrolu protoka snage, minimiziranje gubitaka u sustavu, smanjenje petlji protoka, eliminaciju preopterećenja linija, optimizaciju raspodjele opterećenja između paralelnih krugova, smanjenje razlike između komercijalnih i fizičkih tokova.



Slika 6.2. TSCS [4]

6.3. Tiristorski uklopiv serijski kondenzator TSSC

Slično kao i kod TCSC-a, tiristorski uklopivi serijski kondenzator (Thyristor Switched Series Capacitor) je kompenzator kapacitivne reaktancije koji se sastoji od tiristorski uklopive prigušnice

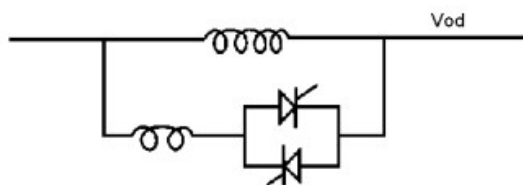
spojene paralelno s serijskim kondenzatorom. Pruža stupičastu kontrolu serijske kapacitivne reaktancije. Umjesto kontrole na kontinuirani način, prekidač prigušnice se aktivira tako da se tiristori pale na 90° i 180° . Ovaj kontroler može biti implementiran bez kontrole kuta paljenja kako bi se smanjili troškovi i gubici.

Za razliku od kontinuiranog upravljanja s kapacitivnom impedancijom, TSSC koristi pristup gdje se prigušnica uklopi samo kada je kut paljenja 90° ili oko 80° , bez mogućnosti upravljanja kutem paljenja. Ovo omogućava smanjenje troškova i gubitaka uređaja.

6.4. Tiristorski upravljiva serijska prigušnica TCSR

Tiristorski upravljiva serijska prigušnica je kompenzator induktivne reaktancije koji se sastoji od serijske prigušnice paralelno s tiristorskim upravljivom prigušnicom. Ovaj kontroler pruža glatku varijabilnu induktivnu reaktanciju.

Kada je kut paljenja tiristora 180° , prigušnica prestaje provoditi i stoga je samo nekontrolirana prigušnica u seriji s vodom koji djeluje kao ograničavač struje kvara. Ako je kut paljenja ispod 180° induktivnost se smanjuje, čime se kontrolira napon u mreži. Kao i kod TCSC-a, TCSR može biti izveden kao jedna velika jedinica ili kao nekoliko manjih serijskih jedinica.



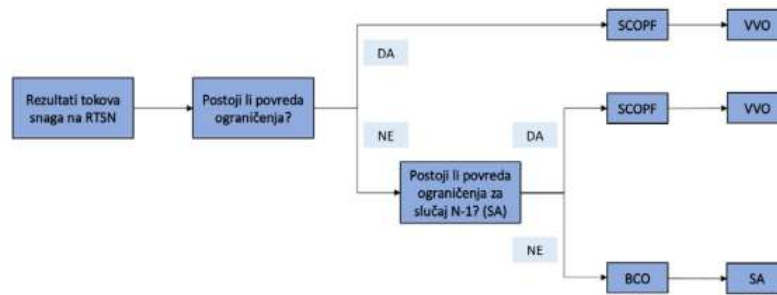
Slika 6.3. TCSR [4]

7. UPRAVLJANJE ZAGUŠENJIMA PRIJENOSNE MREŽE KORIŠTENJEM RESURSA DISTRIBUCIJSKE MREŽE

U Hrvatskom operatoru prijenosnog sustava d.d. (HOPS), zagušenja u elektroenergetskom sustavu postaju sve učestalija zbog velikog broja zahtjeva za povezivanje obnovljivih izvora energije s prijenosnom mrežom, redovitih rekonstrukcija i održavanja te nepredviđenih tokova i ispada. S obzirom na ciljeve EU za smanjenje emisije CO₂, prioriteti u elektroenergetskom sektoru se mijenjaju prema brzom povećanju udjela obnovljivih izvora energije, što ponekad dovodi do smanjenja sigurnosnih margina. Brzina izgradnje prijenosnih objekata često ne prati brzinu izgradnje novih proizvodnih postrojenja. Na razini ENTSO-E-a (Europska mreža operatora prijenosnih sustava za električnu energiju) implementiran je proces ROSC (Regionalna koordinacija operativne sigurnosti) koji služi za koordinirano rješavanje zagušenja na regionalnoj razini. Ovaj proces obuhvaća mreže napona od 400 i 220 kV. HOPS je odgovoran za upravljanje unutarnjim zagušenjima koristeći vlastite alate i planira uspostaviti platformu za optimalno upravljanje zagušenjima u prijenosnoj mreži.

Za osiguranje transparentnosti u poslovanju, HOPS mora pružiti jednake uvjete svim tržišnim sudionicima. Kako se povećava broj proizvođača na srednjem naponu u distribucijskoj mreži, otvaraju se nove mogućnosti za pružanje usluga uklanjanja zagušenja. Glavni izazovi u korištenju resursa distribucijske mreže za rješavanje zagušenja uključuju granice odgovornosti između operatora prijenosne i distribucijske mreže, procjenu utjecaja resursa distribucijske mreže na zagušenja prijenosne mreže, točnost podataka i modela te potencijalne prijetnje na distribucijskoj mreži koje mogu nastati zbog aktiviranja protumjera.

Istraživanja mogućnosti korištenja resursa na distribucijskoj mreži za upravljanje zagušenjima u prijenosnoj mreži provedena su na stvarnom modelu elektroenergetskog sustava prijenosne i distribucijske mreže, u kojoj se analiziraju mogućnosti modeliranja resursa distribucijske mreže za upravljanje zagušenjima prijenosne mreže. Ovo istraživanje i model preuzeti su iz literature [19]. Kako bi se zadovoljili zakonski zahtjevi za objektivnu, transparentnu i nediskriminirajuću provedbu redispečinga te kako bi se zagušenja uklonila na najekonomičniji način, razvijena je platforma za optimalno upravljanje tokovima snage. Proces optimizacije ovisi o trenutnom stanju mreže i rezultatima analize sigurnosti, kako je prikazano na slici.



Slika 7.1. Tijek optimizacije u ovisnosti o trenutnom stanju u EES-u [19]

Ako prijenosna mreža već u osnovnom stanju pokazuje preopterećenje nekog elementa, optimizacija započinje SCOPF (Security Constrained Optimal Power Flow) proračunom. Cilj SCOPF-a je ukloniti zagušenja odabirom protumjera koje mijenjaju tokove radne snage uz minimizaciju troškova aktivacije. Nakon što se zagušenja uzrokovana tokovima radne snage uklone, pokreće se VVO (Volt Var Optimization) proračun za optimizaciju napona i tokova jalove snage te otklanjanje mogućih preopterećenja uzrokovanih jalovom snagom. Cilj VVO proračuna je minimizirati gubitke u mreži bez uzrokovanja preopterećenja mrežnih elemenata u osnovnom stanju. Ako u prijenosnoj mreži u osnovnom stanju nema preopterećenja, provodi se analiza sigurnosti SA (Security Analysis) koja može rezultirati s dva slučaja. Ako se otkriju povrede u N-1 scenariju, slijed proračuna je sličan prethodnom, s tim da SCOPF uklanja N-1 preopterećenja koja je otkrila SA funkcija. U drugom slučaju provodi se BCO (Base Case Optimization) s ciljem minimizacije gubitaka i rizika od zagušenja, nakon čega slijedi nova analiza sigurnosti kako bi se osiguralo da optimizacija nije pogoršala sigurnost operativnog sustava. Rezultati optimizacije i promjene upravljačkih varijabli šalju se u SCADA/EMS sustav Network Managera, koji je jedini sustav ovlašten za slanje naloga prema objektima u prijenosnoj mreži

7.1. Modeliranje resursa na distribucijskoj mreži

Kako bi se smanjile i spriječile poteškoće u normalnom radu prijenosne mreže uzrokovane problemima kao što su zagušenja, ispadi voda i nepovoljni vremenski uvjeti koji ugrožavaju N-1 kriterij, moguće je aktivirati fleksibilne izvore unutar prijenosne mreže. Prilagodбом snage proizvodnih jedinica može se promijeniti tok snage i stvoriti uvjeti koji omogućuju stabilan i siguran rad sustava. U usporedbi s tradicionalnim pristupom, gdje su se koristile isključivo jedinice priključene na prijenosnu mrežu, sve se više primjenjuju modeli koji omogućuju korištenje fleksibilnosti koju nude jedinice priključene na distribucijsku mrežu. Povećanje broja

distribuiranih izvora energije, baterijskih spremnika, električnih vozila, velikih krajnjih korisnika s prilagodljivom potrošnjom, kao i agregiranje manjih krajnjih korisnika, povećava potencijal fleksibilnosti u distribucijskoj mreži. Ovi distribuirani izvori fleksibilnosti mogu ne samo riješiti lokalne probleme, već se mogu agregirati i prilagoditi tako da, promjenom snage na granici između prijenosne i distribucijske mreže (TS 220/35 kV, TS 110/x kV), pomognu operatoru prijenosnog sustava (OPS) u rješavanju neočekivanih situacija koje ugrožavaju normalan rad prijenosne mreže i elektroenergetskog sustava u cjelini.

Koristio se model prijenosne mreže Republike Hrvatske, proširen s preciznim i zamjenskim modelima susjednih država i ostatka europske prijenosne mreže. Na temelju prethodnih analiza i poznatih zaključaka, identificirana su područja s čestim strujno-naponskim problemima koji ugrožavaju normalan rad mreže. Nakon identifikacije tih područja, uključujući vodove, transformatore i čvorišta gdje je najvjerojatnije narušavanje strujno-naponskih ograničenja, odabrana su distribucijska područja Elektrolike i Elektroprimorja kao područja u kojima se na granici s prijenosnom mrežom mogu pružiti usluge fleksibilnosti. Ostatak prijenosne mreže i ostala distribucijska područja kao pružatelji fleksibilnosti nisu uključeni u razmatranje.

7.1.1. Agregirani model – virtualni izvori fleksibilnosti

U prvom agregiranom modelu koriste se virtualni izvori fleksibilnosti, koji su pretpostavljeni na sljedećim čvorištima:

- TS 220/35 kV Brinje
- TS 110/35 kV HE Senj
- TS 110/x kV povezani s TS Melina: 110 kV sabirnica TS 220/110 kV Melina

Pretpostavka je da se u svakom promatranom čvorištu nalazi nadomjesni, agregirani izvor fleksibilnosti s neograničenom snagom u oba smjera (mreža može proizvoditi ili trošiti električnu energiju). Svi izvori fleksibilnosti imaju jednake troškove aktivacije, a cilj je minimizirati trošak aktivacije izvora fleksibilnosti. U ovom modelu, nijedan izvor fleksibilnosti nema prioritet, tj. svi su podjednako vjerojatni za aktivaciju, a stvarna aktivacija fleksibilnosti ovisi o utjecaju pojedinog izvora na tokove snage u mreži.

7.1.2. Agregirani model – postojeći izvori fleksibilnosti

Za razliku od virtualnih izvora, drugi agregirani model uzima u obzir stvarno postojeće distribuirane izvore fleksibilnosti koji su već instalirani u distribucijskoj mreži. Kao potencijalni izvori fleksibilnosti definirane su jedinice s priključnom snagom većom od 1 MW. Većina tih izvora su proizvođači, dok su neki kupci s značajnom priključnom snagom i u smjeru proizvodnje i potrošnje. Popis izvora fleksibilnosti i njihove snage su:

- TS 110/20 kV Vrbovsko – 1.9 MW proizvodnje
- TS 110/35 kV Pehlin – 1.2 MW proizvodnje
- TS 110/35 kV Delnice – 6.26 MW proizvodnje, 6.5 MW potrošnje
- TS 110/35 kV Krasica – 10 MW proizvodnje, 21.3 MW potrošnje
- TS 110/20 kV Lički Osik – 7.26 MW proizvodnje, 1.6 MW potrošnje
- TS 220/35 kV Brinje – 5 MW proizvodnje

Pretpostavlja se da svaki definirani izvor fleksibilnosti može prilagoditi svoju snagu u rasponu od 0% do 100% u oba smjera, ako je to moguće. Također, definirana su dva ekstremna scenarija:

- U svakom promatranom trenutku, elektrana ili kupac s vlastitom proizvodnjom doprinosi ukupnoj proizvodnji i potrošnji u tom čvorištu sa 100%.
- U svakom promatranom trenutku, elektrana ili kupac s vlastitom proizvodnjom doprinosi ukupnoj proizvodnji i potrošnji u tom čvorištu sa 0%.

7.2. Rezultati istraživanja korištenja resursa na distribucijskom mreži

Rezultati su prikazani u četiri dijela. Prvi dio prikazuje rezultate stvarno izvedenog redišpečinga s ciljem ispunjavanja pogonskih zahtjeva osnovnog slučaja (N slučaj). Preostala tri dijela odnose se na rezultate optimizacije aktivacije fleksibilnosti, ovisno o vrsti razmatranih izvora (virtualni izvori, virtualni izvori u kombinaciji s postojećim izvorima uz pretpostavku 0% i 100% angažiranosti izvora). Svaki od ova tri dijela dodatno je podijeljen na dva scenarija: optimizaciju za osnovni slučaj i N-1 sigurnosnu optimizaciju. Optimizacija se provodi uz primjenu blage strujne i naponske ograničenja, što znači da će, ako nije moguće postići dozvoljeno stanje sustava putem upravljačkih varijabli, optimizacija nastojati maksimalno smanjiti prekoračenja. U N-1

optimizaciji, ispunjenje osnovnog slučaja ima prioritet te je penalizacija za blaga ograničenja manja nego u scenarijima s ispadom.

7.2.1. Provedeni redispečing

Rezultati stvarno provedenog redispeča prikazani su u tablici 7.1.

Tablica 7.1 Rezultati stvarno provedenog redispeča [19]

Vremenski trenutak početka redispečinga	Vremenski trenutak završetka redispečinga	Upravljiv generator	Aktivacijska snaga fleksibilnosti (MW)	Grana	Opterećenje (p.u.)	Opterećenje završetkom redispeča (p.u.)
11:39	12:55	HE Senj G1	-34	HMELIN2 - HSENJ2	1,03	0,87
				HMRACL22 - HMRACL5	1,00	0,91
12:05	12:19	HE Senj G2	-34	HMELIN2 - HSENJ2	1,05	0,95
				HMRACL22 - HMRACL5	1,05	0,99
12:19	15:40	VE SENJ	-79	HMELIN2 - HSENJ2	0,95	0,95
				HMRACL22 - HMRACL5	0,99	0,90

Aktivacija upravljivih generatora pomaže u smanjenju preopterećenja i vraća vodove i transformator u dopuštene granice. Međutim, nakon završetka redispeča, primjećuje se da su opterećenja prethodno preopterećenih grana znatno ispod maksimalnih vrijednosti, što sugerira da odluke o aktivaciji nisu bile potpuno optimalne. Cilj narednih dijelova ovog poglavlja je usporediti te odluke s onima koje bi bile optimalne.

7.2.2. Optimizacija – virtualni izvori fleksibilnosti

Bazni slučaj

Bazni slučaj odnosi se na ispunjavanje pogonskih ograničenja prijenosne mreže u trenutnom stanju, bez razmatranja mogućih ispada pojedinih mrežnih elemenata, odnosno sigurnosnih N-1 ograničenja. Analizom tokova snage utvrđeno je da postoje preopterećenja na vodu Melina – Senj 220 kV i transformatoru Mraclin 220/110 kV. Rezultati prikazani u četvrtom stupcu tablice 7.2. pokazuju potrebu za aktivacijom fleksibilnosti u manjim iznosima u odnosu na stvarno provedeni redispeč, što je očekivano s obzirom na to da su odluke dispečera temeljene na iskustvu, a ne na optimizaciji. Za vremenski trenutak 11:39 optimizacija zahtijeva 24 MW manje, za 12:05 7,6 MW manje, dok za 12:19 aktivacija više nije potrebna jer su vodovi unutar dopuštenih granica.

Tablica 7.2. Rezultati optimizacije baznog slučaja s virtualnim izvorima [19]

Vremenski trenutak početka redispečinga	Čvorište fleksibilnosti	Granice aktivacije (MW)	Aktivacijska snaga fleksibilnosti (MW)	Grana	Opterećenje bez optimizacije (p.u.)	Opterećenje bez optimizacije (MVA)	Opterećenje nakon aktivacije (p.u.)	Opterećenje nakon aktivacije (MVA)
11:39	Melina 110 kV	$-\infty/\infty$	9,5	HMELIN2 - HSENJ2	1,01	318,85	1,00	315
	Senj 110 kV	$-\infty/\infty$	0	HMRACL5-HMRACL22	0,99	149,15	0,99	148,05
	Brinje 220 kV	$-\infty/\infty$	-10					
12:05	Melina 110 kV	$-\infty/\infty$	25	HMELIN2 - HSENJ2	1,03	325,93	1,00	313,84
	Senj 110 kV	$-\infty/\infty$	0	HMRACL5-HMRACL22	1,03	154,73	1,01	151,88
	Brinje 220 kV	$-\infty/\infty$	-26,4					

N-1 optimizacija

N-1 optimizacija razmatra ispad 400 kV voda Melina – Velebit, koji ima veliki prijenosni kapacitet i predstavlja značajan poremećaj u mreži. Tablica 3 prikazuje opterećenja odabranih vodova i transformatora u nekoliko scenarija: opterećenje u osnovnom slučaju bez aktivacije, opterećenje uz ispad voda bez aktivacije fleksibilnosti, opterećenje u osnovnom slučaju uz aktivaciju fleksibilnosti, i opterećenje uz ispad voda i aktivaciju fleksibilnosti. Ispad voda 400 kV Melina – Velebit izaziva prevelik poremećaj za osiguranje normalnog pogonskog stanja, čak i uz tri virtualna čvorišta fleksibilnosti, unatoč neograničenoj dozvoljenoj injekciji snage u tim čvorištima. Ukupni iznosi aktivacija za različite vremenske trenutke su redom 329 MW, 363 MW i 296 MW. S obzirom na to da je zadovoljenje osnovnog slučaja prioritet u optimizaciji, pogonski uvjeti su ispunjeni na svim vodovima, dok su preopterećenja u N-1 scenariju značajno smanjena

Tablica 7.3. Rezultati optimizacije N-1 slučaja s virtualnim izvorima [19]

Vremenski trenutak početka redispečinga	Čvorište fleksibilnosti	Granice aktivacije (MW)	Aktivacijska snaga fleksibilnosti (MW)	Grana	Opterećenje bez optimizacije bazni slučaj (p.u.)	Opterećenje bez optimizacije N-1 (p.u.)	Opterećenje nakon aktivacije za bazni slučaj (p.u.)	Opterećenje nakon aktivacije N-1 (p.u.)
11:39	Melina 110 kV	$-\infty/\infty$	329.3	HBRINJ2-HVEPAD2	0,55	0,93	0,67	1,03
	Senj 110 kV	$-\infty/\infty$	-50.7	HDUNAT5-HRAB 5	0,58	1,17	0,43	1,01
	Brinje 220 kV	$-\infty/\infty$	-287.4	HMELIN2 - HSENJ2	1,01	1,49	0,54	0,97
				HMELIN5-HSUSAK5	0,50	0,63	0,89	1,02
				HMRACL21-HTESIS2	0,81	1,08	0,75	1,00
				HNIN 5-HPAG 5	0,57	1,16	0,51	1,09
				HNOVAL5-HRAB5	0,71	1,31	0,55	1,15

				HMRACL5-HMRACL22	0,99	1,19	0,77	0,95
12:05	Melina 110 kV	$-\infty/\infty$	354.6	HBRINJ2-HVEPAD2	0,64	1,01	0,76	1,13
	Senj 110 kV	$-\infty/\infty$	9.1	HDUNAT5-HRAB 5	0,66	1,27	0,5	1,11
	Brinje 220 kV	$-\infty/\infty$	-372.9	HGRACA5-HOBROV5	0,25	1,01	0,25	0,99
				HMELIN2 - HSENJ2	1,03	1,54	0,51	1

			HMELIN5- HSUSAK5	0,48	0,62	0,93	1,06	
			HMRACL21- HTESIS2	0,81	1,09	0,74	1,01	
			HNIN 5-HPAG 5	0,64	1,26	0,56	1,17	
			HNOVAL5- HPAG 5	0,55	1,08	0,48	1	
			HNOVAL5- HRAB5	0,79	1,41	0,62	1,24	
			HOTOCA5- HLIOSI5	0,41	0,92	0,48	0,97	
			HMRACL5- HMRACL22	1,03	1,21	0,76	0,91	
12:19	Melina 110 kV	-∞/∞	296.3	HBRINJ2- HVEPAD2	0,63	1,02	0,75	1,12
	Senj 110 kV	-∞/∞	0	HDUNAT5- HRAB 5	0,64	1,24	0,5	1,11
	Brinje 220 kV	-∞/∞	-303.9	HGRACA5- HOBROV5	0,23	0,97	0,23	0,96
				HMELIN2 - HSENJ2	0,95	1,43	0,5	0,98
				HMELIN5- HSUSAK5	0,5	0,64	0,87	1
				HMRACL21- HTESIS2	0,81	1,08	0,75	1,01
				HNIN 5-HPAG 5	0,62	1,23	0,55	1,16
				HNOVAL5- HPAG 5	0,53	1,06	0,47	1

			HNOVAL5- HRAB5	0,77	1,38	0,62	1,25
			HOTOCA5- HLIOSI5	0,39	0,91	0,46	0,97
			HMRACL5- HMRACL22	0,98	1,16	0,75	0,92

7.2.3. Optimizacija – Postojeći izvori fleksibilnosti – 0% angažiranost izvora

Bazni slučaj

Pretpostavka nulte razine angažiranosti izvora podrazumijeva da su svi potrošači i proizvođači prethodno bili neaktivni, što omogućuje da se sav njihov kapacitet stavi na raspolaganje za aktivaciju. Aktivacija virtualnih izvora ima viši trošak u funkciji cilja i koristi se samo ako ne postoje drugi načini za postizanje normalnog pogonskog stanja sustava. U ovom slučaju bilo je potrebno aktivirati potrošnju virtualnih izvora na čvorištu Brinje. Aktivacija je u ovom scenariju zahtijevala 0,9 MW više u usporedbi s upotrebom isključivo virtualnih izvora. Optimizacijom su svi pogonski uvjeti zadovoljeni.

Tablica 7.4. Rezultati optimizacije baznog slučaja s postojećim izvorima i 0% početnom angažiranosti [19]

Vremenski trenutak početka redispečinga	Čvorište fleksibilnosti	Granice aktivacije (MW)	Aktivacijska snaga fleksibilnosti (MW)	Grana	Opterećenje bez optimizacije (p.u.)	Opterećenje bez optimizacije (MVA)	Opterećenje nakon aktivacije (p.u.)	Opterećenje nakon aktivacije (MVA)
11:39	Vrbovsko 110 kV	0/1.9	0	HMELIN2 - HSENJ2	1,01	318,85	1	314,3
	Pehlin 110 kV	0/1.2	1.2	HMRACL5- HMRACL22	0,99	149,15	0,99	148,1
	Delnice 110 kV	-6.5/6.26	0					
	Krasica 110 kV	-21.3/10	9.2					
	Lički Osik 110 kV	-1.6/7.26	-1.6					

	Brinje 220 kV	0/5	0					
	Melina 110 kV	-∞/∞	0					
	Senj 110 kV	-∞/∞	0					
	Brinje 220 kV	-∞/∞	-9.4					
12:05	Vrbovsko 110 kV	0/1.9	1.9	HMELIN2 - HSENJ2	1,03	325,93	0,94	295,7
	Pehlin 110 kV	0/1.2	1.2	HMRACL5- HMRACL22	1,03	154,73	0,98	147
	Delnice 110 kV	-6.5/6.26	6.26					
	Krasica 110 kV	-21.3/10	10					
	Lički Osik 110 kV	-1.6/7.26	7.26					
	Brinje 220 kV	0/5	0					
	Melina 110 kV	-∞/∞	43					
	Senj 110 kV	-∞/∞	0					
	Brinje 220 kV	-∞/∞	-72.5					

N-1 slučaj

Ispad 400 kV voda Melina – Velebit ima prekomjerni utjecaj na preopterećenja, te čak ni aktivacija virtualnih izvora uz postojeće ne omogućuje potpuno ispunjenje pogonskih ograničenja, što je prikazano u rezultatima u tablici 5. Kada se koriste postojeći izvori, aktivacija virtualnih izvora je manja u usporedbi s optimizacijom koja se oslanja samo na virtualne izvore. U osnovnom slučaju, pogonski uvjeti su ispunjeni za sve vodove, dok su preopterećenja u N-1 scenariju smanjena.

Tablica 7.5. Rezultati optimizacije N-1 slučaja s postojećim izvorima i 0% početnom angažiranosti [19]

Vremenski trenutak početka redispečinga	Čvorište fleksibilnosti	Granice aktivacije (MW)	Aktivacijska snaga fleksibilnosti (MW)	Grana	Opterećenje bez optimizacije bazni slučaj (p.u.)	Opterećenje bez optimizacije N-1 (p.u.)	Opterećenje nakon aktivacije za bazni slučaj (p.u.)	Opterećenje nakon aktivacije N-1 (p.u.)
11:39	Vrbovsko 110 kV	0/1,9	0	HBRINJ2-HVEPAD2	0,55	0,93	0,67	1,03
	Pehlin 110 kV	0/1,2	1,2	HDUNAT5-HRAB5	0,58	1,17	0,42	1,01
	Delnice 110 kV	-6,5/6,26	6,26	HMELIN2 - HSENJ2	1,01	1,49	0,54	1
	Krasica 110 kV	-21,3/10	10	HMELIN5-HSUSAK5	0,50	0,63	0,89	1,01
	Lički Osik 110 kV	-1,6/7,26	-1,6	HMRACL21-HTESIS2	0,81	1,08	0,75	1
	Brinje 220 kV	0/5	0	HNIN 5-HPAG 5	0,57	1,16	0,51	1,09
	Melina 110 kV	-∞/∞	314,6	HNOVAL5-HRAB5	0,71	1,31	0,55	1,15
	Senj 110 kV	-∞/∞	-56,7	HMRACL5-HMRACL22	0,99	1,19	0,77	0,95
	Brinje 220 kV	-∞/∞	-282,6					
	Vrbovsko 110 kV	0/1,9	0	HBRINJ2-HVEPAD2	0,64	1,01	0,76	1,13
	Pehlin 110 kV	0/1,2	1,2	HDUNAT5-HRAB	0,66	1,27	0,49	1,11

			5					
12:05	Delnice 110 kV	-6,5/6,26	6,26	HGRACA5- HOBROV5	0,25	1,01	0,26	1
	Krasica 110 kV	-21,3/10	10	HMELIN2 - HSENJ2	1,03	1,54	0,52	1
	Lički Osik 110 kV	-1,6/7,26	-1,6	HMELIN5- HSUSAK5	0,48	0,62	0,92	1,05
	Brinje 220 kV	0/5	0	HMRACL21- HTESIS2	0,81	1,09	0,74	1,01
	Melina 110 kV	-∞/∞	339,7	HNIN 5-HPAG 5	0,64	1,26	0,56	1,17
	Senj 110 kV	-∞/∞	3,3	HNOVAL5-HPAG 5	0,55	1,08	0,48	1,01
	Brinje 220 kV	-∞/∞	-368,2	HNOVAL5-HRAB5	0,79	1,41	0,61	1,24
				HOTOCA5- HLIOSI5	0,41	0,92	0,48	0,97
				HMRACL5- HMRACL22	1,03	1,21	0,76	0,92
12:19	Vrbovsko 110 kV	0/1,9	0	HBRINJ2- HVEPAD2	0,63	1,02	0,75	1,12
	Pehlin 110 kV	0/1,2	1,2	HDUNAT5-HRAB 5	0,64	1,24	0,49	1,1
	Delnice 110 kV	-6,5/6,26	6,26	HGRACA5- HOBROV5	0,23	0,97	0,23	0,97
	Krasica 110 kV	-21,3/10	10	HMELIN2 - HSENJ2	0,95	1,43	0,5	0,98
	Lički Osik 110 kV	-1,6/7,26	-1,6	HMELIN5- HSUSAK5	0,5	0,64	0,87	1
	Brinje 220 kV	0/5	0	HMRACL21- HTESIS2	0,81	1,08	0,75	1,01
	Melina 110 kV	-∞/∞	284	HNIN 5-HPAG 5	0,62	1,23	0,55	1,16
	Senj 110 kV	-∞/∞	0	HNOVAL5-HPAG 5	0,53	1,06	0,47	1
	Brinje 220 kV	-∞/∞	-307,6	HNOVAL5-HRAB5	0,77	1,38	0,62	1,24

			HOTOCA5- HLIOS15	0,39	0,91	0,46	0,96
			HMRACL5- HMRACL22	0,98	1,16	0,75	0,92

7.2.4. Optimizacija – postojeći izvori fleksibilnosti – 100% angažiranost izvora

Bazni slučaj

Pretpostavka od 100% prethodne angažiranosti izvora znači da svi potrošači koriste maksimalnu snagu, ali mogu smanjiti potrošnju do nule, dok proizvođači proizvode na maksimumu, s mogućnošću smanjenja proizvodnje do nule. Rezultati ovog scenarija prikazani su u tablici 6. U ovom slučaju, opterećenja su svedena unutar dozvoljenih granica, ali postojeći izvori sami nisu dovoljni; stoga se moraju aktivirati i virtualni izvori.

Tablica 7.6. Rezultati optimizacije baznog slučaja s postojećim izvorima i 100% početnom angažiranosti [19]

Vremenski trenutak početka redispečinga	Čvorište fleksibilnosti	Granice aktivacije (MW)	Aktivacijska snaga fleksibilnosti (MW)	Grana	Opterećenje bez optimizacije (p.u.)	Opterećenje bez optimizacije (MVA)	Opterećenje nakon aktivacije (p.u.)	Opterećenje nakon aktivacije (MVA)
11:39	Vrbovsko 110 kV	-1,9/0	0	HMELIN2 - HSENJ2	1,01	318,85	1,00	314,2
	Pehlin 110 kV	-1,2/0	0	HMRACL5- HMRACL22	0,99	149,15	0,99	148,2
	Delnice 110 kV	-6,26/6,5	0					
	Krasica 110 kV	-10/21,3	13,7					
	Lički Osik 110 kV	-7,26/1,6	-7,26					
	Brinje 220 kV	-5/0	-5					
	Melina 110 kV	-∞/∞	0					
	Senj 110 kV	-∞/∞	0					

	Brinje 220 kV	-∞/∞	-2,3					
12:05	Vrbovsko 110 kV	-1,9/0	0	HMELIN2 - HSENJ2	1,03	325,93	0,94	295,0
	Pehlin 110 kV	-1,2/0	0	HMRACL5-HMRACL22	1,03	154,73	0,98	147,0
	Delnice 110 kV	-6,26/6,5	6,5					
	Krasica 110 kV	-10/21,3	21,3					
	Lički Osik 110 kV	-7,26/1,6	1,6					
	Brinje 220 kV	-5/0	-5					
	Melina 110 kV	-∞/∞	38,6					
	Senj 110 kV	-∞/∞	0					
	Brinje 220 kV	-∞/∞	-66,5					

N-1 slučaj

Rezultati ovog scenarija prikazani su u tablici 7.7. Iz prikazanih podataka jasno je da su svi postojeći izvori fleksibilnosti korišteni na maksimalnoj raspoloživoj snazi, što ukazuje na to da nisu dovoljni za postizanje N-1 sigurnosti. Čak ni uz dodatak virtualnih izvora nije postignuto potpuno zadovoljenje pogonskih uvjeta. Bazni slučaj je ispunjen uz pomoć N-1 optimizacije.

Tablica 7.7. Rezultati optimizacije N-1 slučaja s postojećim izvorima i 100% početnom angažiranosti [19]

Vremenski trenutak početka redispečinga	Čvorište fleksibilnosti	Granice aktivacije (MW)	Aktivacijska snaga fleksibilnosti (MW)	Grana	Opterećenje bez optimizacije bazni slučaj (p.u.)	Opterećenje bez optimizacije N-1 (p.u.)	Opterećenje nakon aktivacije za bazni slučaj (p.u.)	Opterećenje nakon aktivacije N-1 (p.u.)
	Vrbovsko 110 kV	-1,9/0	-1,9	HBRINJ2-HVEPAD2	0,55	0,93	0,66	1,03

11:39	Pehlin 110 kV	-1,2/0	0	HDUNAT5-HRAB 5	0,58	1,17	0,41	0,99
	Delnice 110 kV	-6,26/6,5	6,5	HMELIN2 - HSENJ2	1,01	1,49	0,54	1,00
	Krasica 110 kV	-10/21,3	21,3	HMELIN5- HSUSAK5	0,50	0,63	0,89	1,02
	Lički Osik 110 kV	-7,26/1,6	-7,26	HMRACL21- HTESIS2	0,81	1,08	0,75	1,00
	Brinje 220 kV	-5/0	-5	HNIN 5-HPAG 5	0,57	1,16	0,52	1,10
	Melina 110 kV	-∞/∞	313,7	HNOVAL5-HRAB5	0,71	1,31	0,53	1,13
	Senj 110 kV	-∞/∞	-79,1	HMRACL5- HMRACL22	0,99	1,19	0,77	0,95
	Brinje 220 kV	-∞/∞	257,4					
12:05	Vrbovsko 110 kV	-1,9/0	-1,9	HBRINJ2- HVEPAD2	0,64	1,01	0,76	1,13
	Pehlin 110 kV	-1,2/0	0	HDUNAT5-HRAB 5	0,66	1,27	0,48	1,09
	Delnice 110 kV	-6,26/6,5	6,5	HGRACA5- HOBROV5	0,25	1,01	0,27	1,01
	Krasica 110 kV	-10/21,3	21,3	HMELIN2 - HSENJ2	1,03	1,54	0,52	1,00
	Lički Osik 110 kV	-7,26/1,6	-7,26	HMELIN5- HSUSAK5	0,48	0,62	0,93	1,06
	Brinje 220 kV	-5/0	-5	HMRACL21- HTESIS2	0,81	1,09	0,74	1,01
	Melina 110 kV	-∞/∞	333,8	HNIN 5-HPAG 5	0,64	1,26	0,57	1,18
	Senj 110 kV	-∞/∞	0	HNOVAL5-HPAG 5	0,55	1,08	0,48	1,01
	Brinje 220 kV	-∞/∞	-357,3	HNOVAL5-HRAB5	0,79	1,41	0,60	1,23
				HOTOCA5- HLIOSI5	0,41	0,92	0,46	0,96
			HMRACL5- HMRACL22	1,03	1,21	0,76	0,92	

12:19	Vrbovsko 110 kV	-1,9/0	-1,9	HBRINJ2-HVEPAD2	0,63	1,02	0,74	1,11
	Pehlin 110 kV	-1,2/0	0	HDUNAT5-HRAB5	0,64	1,24	0,48	1,09
	Delnice 110 kV	-6,26/6,5	6,5	HGRACA5-HOBROV5	0,23	0,97	0,24	0,97
	Krasica 110 kV	-10/21,3	21,3	HMELIN2 - HSENJ2	0,95	1,43	0,51	0,99
	Lički Osik 110 kV	-7,26/1,6	-7,26	HMELIN5-HSUSAK5	0,50	0,64	0,87	1,00
	Brinje 220 kV	-5/0	-5	HMRACL21-HTESIS2	0,81	1,08	0,75	1,01
	Melina 110 kV	-∞/∞	271,9	HNIN 5-HPAG 5	0,62	1,23	0,55	1,16
	Senj 110 kV	-∞/∞	0	HNOVAL5-HPAG 5	0,53	1,06	0,48	1,00
	Brinje 220 kV	-∞/∞	-293,7	HNOVAL5-HRAB5	0,77	1,38	0,61	1,23
				HOTOCA5-HLIOSI5	0,39	0,91	0,43	0,94
				HMRACL5-HMRACL22	0,98	1,16	0,76	0,93

8. UPRAVLJANJE ZAGUŠENJIMA DISTRIBUCIJSKIH MREŽA

Velika integracija distribuiranih izvora električne energije temeljenih na obnovljivim izvorima, prvenstveno fotonaponskih sustava i vjetroelektrana, kao i novih i nepredvidljivih tipova opterećenja poput električnih vozila i toplinskih pumpi u distribucijske mreže, očekuje se da će uzrokovati zagušenja mreže i probleme s naponom. Zagušenja su se obično upravljala na razini prijenosa, ali se očekuje da će postati problem za operatere distribucijskog sustava (ODS) zbog sve veće proizvodnje iz obnovljivih izvora u distribucijskim sustavima, uzrokujući, na primjer, dvosmjerne i nepredvidljive tokove energije. Stoga su mnogi znanstveni napori i istraživanja usmjereni na upravljanje zagušenjem u distribuciji.

Distribucijska preopterećenja tradicionalno se ublažavaju proširenjem mreže, što obuhvaća povećanje kapaciteta vodova, vodova i transformatora, no takav pristup povećava troškove operatera distribucijskog sustava. Nadalje, strategije koje su se pokazale efikasnim na razini prijenosa možda neće biti jednako učinkovite u distribucijskim mrežama zbog složenijeg dispečiranja uz visoku penetraciju malih, promjenjivih izvora energije. Upravljanje naponom predstavlja još jedan ključan izazov u modernim distribucijskim sustavima.

Upravljanje fleksibilnošću može biti značajno za ublažavanje preopterećenja i upravljanje naponom. Fleksibilnost se općenito definira kao sposobnost prilagodbe proizvodnje i/ili potrošnje u odgovoru na vanjske cjenovne signale ili aktivacijske signale radi pružanja potrebnih energetske usluga. Lokalno, fleksibilnost može efikasno upravljati kapacitetom prijenosa i održavati stabilne napone unutar prihvatljivih granica, čime se sprječavaju uska grla i optimizira performanse sustava. Stoga, razvoj rješenja koja koriste fleksibilnost izuzetno je važan za buduće elektroenergetske sustave, posebno na distribucijskoj razini, pružajući ekonomičnu i učinkovitu alternativu za operatere distribucijskih sustava u optimalnom upravljanju njihovim infrastrukturama.

Tržišta lokalne fleksibilnosti za pružanje usluga protiv zagušenja predstavljaju najizgledniji koncept, pružajući financijske i operativne prednosti za operatere sustava i pružatelje fleksibilnosti. Nedavno su predloženi različiti istraživački i komercijalni pristupi s ciljem trgovine fleksibilnošću radi učinkovitog upravljanja distribucijskim mrežama. Ovi pristupi se fokusiraju na upravljanje zagušenjem, naponom i neuravnoteženostima, što zahtijeva sustavnu klasifikaciju tržišnih okvira i njihovih ciljeva.

8.1. Aktivacija, mjerenje i obračun usluge upravljanja zagušenjima

Operator distribucijskog sustava (ODS), temeljem relevantnih podataka o stanju mreže, planiranju i predviđanju opterećenja te analizi struja i napona, može predvidjeti potrebu za nabavom usluga upravljanja zagušenjima za kraće ili dulje vremensko razdoblje. Operator prijenosnog sustava (OPS) također može identificirati potrebu za takvim uslugama koje pružaju korisnici povezani na distribucijsku mrežu. U tom slučaju, ODS provodi tehničku provjeru mogućnosti mreže za aktivaciju usluge OPS-u te ih o rezultatima obavještava, pri čemu može izdati dozvolu ili zabranu provedbe usluge (tzv. sustav semafora).

Korisnici mreže mogu izravno ili putem agregatora na tržištu prodavati svoje usluge fleksibilnosti, bilo kroz smanjenje potrošnje ili povećanje proizvodnje, ili obrnuto. Postoje dva modela za upravljanje zagušenjima: implicitni, gdje korisnici nemaju izravan pristup tržištu i opskrbljivači nude promjenjive cijene temeljene na veleprodajnim cijenama te eksplicitni, gdje se promjena potrošnje ili proizvodnje izravno trguje na organiziranim tržištima.

Aktivacija usluge upravljanja zagušenjima započinje javnom objavom potrebe ODS-a za nabavom usluge u određenom dijelu distribucijske mreže. Oglas sadrži informacije poput lokacije, vremenskog intervala, količine usluge i najviše cijene. Pružatelj s najpovoljnijom ponudom dobiva kvalifikaciju za pružanje usluge, a ODS mu šalje nalog za aktivaciju najranije 48 sati, a najkasnije 15 minuta prije početka isporuke.

Usluga redispečiranja provodi se promjenom radne točke postrojenja, a smatra se ispunjenom ako pružatelj usluge osigura traženu promjenu snage unutar dogovorenog vremenskog okvira. Cijena redispečirane energije određuje se na satnoj bazi, ovisno o analizi troškova i koristi, te maksimalnoj cijeni koju je ODS spreman platiti na tom području. U slučaju neispunjenja ugovora, korisnik može biti sankcioniran ugovornom kaznom ili brisanjem iz registra pružatelja usluga.

Ako tržišni uvjeti nisu osigurani, ODS ima pravo proporcionalno redispečirati korisnike s ugovorima, ali samo ako postoje tehnički dokazana ograničenja u mreži. U takvim slučajevima korisnicima se isplaćuje najviša cijena za redispečiranu energiju, a postupak se provodi u dva koraka: manji iznos snage kroz dulje trajanje, te veći iznos snage kroz kraće trajanje.

U slučaju redispečiranja po nalogu ODS-a, cijena redispečirane energije izražava se u €/MWh i računa prema tržišnoj cijeni električne energije na CROPEX burzi, uz korekcijske faktore koji predstavljaju korist pružatelja usluge u odnosu na redovan rad.

Obračun redispečirane energije vrši HEP ODS na mjesečnoj bazi, temeljem podataka s mjernih mjesta svakih 15 minuta. Ako podaci nisu dostupni, koriste se podaci iz SCADA sustava ODS-a. Obračun se vrši zasebno za svaki smjer (isporuka/preuzimanje), a OMM pružatelji usluga trebaju biti opremljeni naprednim brojilima. Razlika između stvarne krivulje potrošnje/proizvodnje i bazne krivulje predstavlja količinu redispečirane energije za upravljanje zagušenjima.

8.2. Upravljanje potražnjom (Demand response)

Potrošači dopuštaju agregatoru da upravlja njihovom fleksibilnošću uz obećanje financijske nagrade, zbog čega je cilj agregatora minimizirati troškove potrošnje električne energije. Fleksibilnost se može unovčiti na tržištima električne energije, npr. na tržištu uravnoteženja. Da bi to učinio, agregator bi mogao odlučiti prebaciti fleksibilnu potrošnju iz razdoblja nedostatka opskrbe, karakteriziranih visokim cijenama neuravnoteženosti, u razdoblja prekomjerne opskrbe električnom energijom, karakteriziranih niskim cijenama neuravnoteženosti, i primiti plaćanje od tržišta neuravnoteženosti za obavljanje takve radnje. Ovaj oblik fleksibilnosti za pružanje balansnog kapaciteta, koji se naziva odgovor na potražnju, već koriste energetske intenzivne industrije koje prebacuju svoju potrošnju na trenutke prevelike ponude energije. Reziđencijalni kupci također mogu pružiti odgovor na potražnju uz fleksibilnost koju pružaju kućanski uređaji, skladišta, dizalice topline i električna vozila: uređaji koji su spojeni na distribucijsku mrežu. Međutim, korištenje svih uređaja istovremeno može dovesti do opterećenja mreže većeg od raspoloživog kapaciteta. Takva se situacija naziva zagušenjem, a njezino sprječavanje odgovornost je Operatora distribucijskog sustava (ODS). Odgovor na potražnju stoga može uzrokovati zagušenje, ali fleksibilna opterećenja također mogu riješiti zagušenje ako bi agregator odlučio smanjiti potrošnju u razdobljima visokog vršnog opterećenja u lokalnoj mreži.

Mehanizmi upravljanja zagušenjem osmišljeni su tako da utječu na obrazac potrošnje i daju poticaje za izbjegavanje preopterećenja mreže. Očekuje se da će se fleksibilno opterećenje prebaciti s više na manje zagušene trenutke. Prvo se usredotočujemo na tarifu za energiju i tarifu za kapacitet, budući da ove dvije (ili njihovu kombinaciju) trenutno najčešće koriste ODS-ovi.

8.2.1. Tarifa električne energije

Prema konceptu energetske tarife, korisnici mreže dužni su platiti ukupno utrošenu energiju. Često je cijena za svaki MWh potrošene energije fiksna, što znači da korisnik plaća isti iznos bez obzira na opterećenje distribucijske mreže u trenutku potrošnje. Takav dizajn daje poticaje za ukupnu potrošnju manje energije, ali nema informacija o zagušenjima. ODS bi mogao osigurati ove informacije mijenjanjem cijene energije u vremenu, tj. traženjem nižeg plaćanja za energiju

utrošenu s niskim opterećenjem u distribucijskoj mreži i visokog plaćanja za energiju utrošenu tijekom zagušenja. Dnevno-noćna tarifa, koja pretpostavlja višu cijenu tijekom dana i nižu cijenu tijekom noći, jednostavan je primjer takve konstrukcije.

8.2.2. Tarifa kapaciteta

Tarifa kapaciteta pretpostavlja da se plaćanje ODS-u temelji na maksimalnoj postignutoj snazi, pružajući poticaje krajnjem korisniku da vršnu potrošnju održi što je moguće nižom. Vršna tarifa je varijanta tarife za kapacitet gdje je plaćanje DSO-u vršno opterećenje uzrokovano potrošnjom krajnjeg korisnika pomnoženo s tarifom. Tarifa može biti konstantna ili ovisiti o veličini vršnog opterećenja. Diskretizirana verzija vršne tarife je tarifa razine, definirana cijenom i korakom kapaciteta. Plaćanje korisnika temelji se na razredu kapaciteta kojemu pripada vršno opterećenje.

8.2.3. Tržište fleksibilnosti

Tržište fleksibilnosti je mjesto gdje je fleksibilnost u potrošnji proizvod i njime mogu trgovati i ODS i OPS. Svi operateri mreže koji pokušavaju riješiti problem zagušenja ili neravnoteže i svi uređaji s fleksibilnom potrošnjom koji bi mogli riješiti probleme mreže natječu se jedni protiv drugih na jednom tržištu. Trenutačno su postojeća tržišta fleksibilnosti uglavnom u pilot fazi, budući da je lokalna nabava fleksibilnosti još uvijek koncept u razvoju.

Demand Response je ključna komponenta upravljanja zagušenjima korištenjem lokalne fleksibilnosti mreža. Potičući potrošače da prilagode svoju potrošnju energije u stvarnom vremenu, DR programi omogućuju brzi odgovor na zagušenja, poboljšavaju stabilnost mreže i podržavaju integraciju obnovljivih izvora energije. Ovi programi ne samo da smanjuju opterećenje glavne mreže, već i pomažu u stvaranju ekonomičnijeg i održivijeg energetskeg sustava.

8.3. Sustavi za upravljanje energijom (EMS)

Sustavi za upravljanje energijom (Energy Management Systems - EMS) igraju ključnu ulogu u modernizaciji elektroenergetskih mreža, posebice u kontekstu upravljanja zagušenjima putem lokalne fleksibilnosti. EMS omogućuje optimizaciju potrošnje energije i korištenje lokalnih izvora energije, što poboljšava stabilnost i učinkovitost mreže.

Jedan od osnovnih načina na koji EMS doprinosi upravljanju zagušenjima je optimizacija potrošnje energije. EMS omogućuje detaljno praćenje i analizu potrošnje energije u stvarnom vremenu. Korištenjem ovih podataka, sustav može automatski prilagoditi potrošnju kako bi se

izbjegla vršna opterećenja. Na primjer, EMS može privremeno smanjiti potrošnju manje kritičnih sustava, poput rasvjete ili grijanja, tijekom perioda visokog opterećenja.

Drugi ključni aspekt je integracija distribuiranih izvora energije (DER), kao što su solarni paneli i vjetroturbine. EMS omogućuje upravljanje ovim lokalnim izvorima energije, optimizirajući njihovu upotrebu i smanjujući potrebu za energijom iz glavne mreže. Na taj način smanjuje se opterećenje mreže i povećava udio obnovljivih izvora energije u ukupnoj potrošnji.

Upravljanje skladištenjem energije također je važno područje u kojem EMS pokazuje svoju snagu. Sustavi za skladištenje energije, poput baterija, omogućuju pohranjivanje viška energije kada je potrošnja niska i njeno korištenje tijekom perioda visokog opterećenja. EMS upravlja tim procesom, pomažući u uravnoteženju opskrbe i potražnje te smanjenju zagušenja u mreži.

Automatizacija i kontrola ključni su elementi naprednih EMS sustava. Oni omogućuju automatsko prilagođavanje rada različitih uređaja i sustava u stvarnom vremenu na temelju uvjeta u mreži. To uključuje automatsko uključivanje i isključivanje uređaja, prilagodbu postavki HVAC sustava i upravljanje punjenjem električnih vozila, što sve zajedno smanjuje opterećenje mreže.

EMS također omogućuje kontinuirano praćenje i analizu podataka o potrošnji energije, proizvodnji iz obnovljivih izvora i stanju skladištenja energije. Ovi podaci omogućuju bolje planiranje i donošenje odluka, što pomaže u sprječavanju zagušenja i optimizaciji korištenja energije. Osim toga, EMS sustavi mogu komunicirati s mrežnim operatorima, omogućujući koordinaciju i prilagodbu potrošnje i proizvodnje na temelju trenutnih uvjeta u mreži.

Konačno, povećanje energetske učinkovitosti je značajan rezultat korištenja EMS-a. Korištenjem ovih sustava, potrošači mogu smanjiti nepotrebnu potrošnju i optimizirati korištenje energije, što ne samo da smanjuje troškove, već i smanjuje opterećenje mreže, posebno tijekom vršnih opterećenja.

U različitim sektorima EMS sustavi nalaze svoju primjenu. U stambenom sektoru, kućanstva mogu koristiti EMS za upravljanje potrošnjom energije različitih uređaja i optimizaciju korištenja solarnih panela i baterija. Komercijalne zgrade, poput ureda i trgovina, mogu koristiti EMS za optimizaciju rasvjete i HVAC sustava, dok industrijske tvrtke mogu koristiti EMS za optimizaciju proizvodnih procesa i smanjenje vršne potrošnje.

Sustavi za upravljanje energijom ključni su alat za upravljanje zagušenjima korištenjem lokalne fleksibilnosti mreža. Optimizacijom potrošnje energije, integracijom distribuiranih izvora energije i skladištenjem energije, te automatizacijom i kontrolom energetske tokova, EMS sustavi omogućuju stabilnije i učinkovitije upravljanje energetskom mrežom. Ovi sustavi pomažu smanjiti

opterećenje glavne mreže, podržavaju integraciju obnovljivih izvora energije i doprinose cjelokupnoj održivosti energetske sustava.

8.4. Sustavi za skladištenje energije (ESS)

Sustavi za skladištenje energije (Energy Storage Systems – ESS) postali su ključni alat u modernom energetske sektoru, posebice u kontekstu upravljanja zagušenjima unutar mreža. Ovi sustavi omogućuju pohranu viška energije kada je potražnja niska i njezino korištenje tijekom perioda visokog opterećenja, što značajno doprinosi stabilnosti i učinkovitosti elektroenergetskih mreža.

Jedan od osnovnih načina na koji ESS doprinosi upravljanju zagušenjima je uravnoteženje opskrbe i potražnje. ESS omogućuju pohranu energije tijekom perioda kada je potražnja niska i njezino oslobađanje kada je potražnja visoka. Ovaj proces smanjuje vršno opterećenje na mreži i sprječava zagušenja, osiguravajući stabilan i pouzdan opskrbni lanac energije.

Drugi ključni aspekt je integracija obnovljivih izvora energije, kao što su solarne i vjetroelektrane. Ovi izvori često proizvode energiju u nepredvidivim i nestalnim količinama, što može izazvati izazove u balansiranju mreže. ESS omogućuju pohranu viška energije proizvedene iz obnovljivih izvora kada je proizvodnja visoka i njezino korištenje kada je proizvodnja niska ili kada je potražnja visoka. Time se povećava integracija obnovljivih izvora energije u mrežu i smanjuje opterećenje mreže tijekom vršnih opterećenja.

Pružanje rezerve energije je još jedna važna funkcija ESS-a. Sustavi za skladištenje energije mogu služiti kao brza rezerva, pružajući trenutnu podršku mreži u slučaju neočekivanih događaja ili naglih porasta potražnje. Ova sposobnost pružanja brze rezerve energije pomaže u održavanju stabilnosti mreže i smanjenju rizika od zagušenja.

Pametni algoritmi koji se koriste u ESS sustavima omogućuju optimizaciju vremena punjenja i pražnjenja baterija na temelju predviđanja potražnje i proizvodnje energije. Na primjer, ESS može puniti baterije tijekom perioda niske potražnje ili visoke proizvodnje iz obnovljivih izvora i prazniti ih tijekom vršnih opterećenja, čime se smanjuje opterećenje na mreži i osigurava optimalna upotreba energije.

ESS sustavi također podržavaju mikromreže, koje uključuju lokalne izvore energije i sustave skladištenja. Mikromreže mogu raditi neovisno ili u koordinaciji s glavnom mrežom, omogućujući lokalnu stabilnost i smanjujući potrebu za prijenosom energije na velike udaljenosti. ESS

omogućuje mikromrežama da budu samodostatne tijekom zagušenja u glavnoj mreži, pružajući stabilan izvor energije lokalno.

Korištenjem ESS-a za upravljanje vršnim opterećenjima i zagušenjima, smanjuje se potreba za skupim ulaganjima u proširenje kapaciteta prijenosne i distribucijske infrastrukture. ESS omogućuju efikasnije korištenje postojećih mrežnih resursa i smanjenje troškova za mrežne operatore i potrošače. Ovo smanjenje potrebe za infrastrukturnim ulaganjima doprinosi ekonomičnijem i održivijem energetsom sustavu.

ESS također omogućuje korisnicima, uključujući kućanstva, komercijalne zgrade i industrijske pogone, da bolje upravljaju svojom potrošnjom energije. Na primjer, korisnici mogu puniti svoje baterije tijekom jeftinijih perioda i koristiti pohranjenu energiju tijekom skupljih vršnih perioda, čime ne samo da smanjuju svoje troškove, već i smanjuju opterećenje na mreži.

Sustavi za skladištenje energije ključni su alat za upravljanje zagušenjima korištenjem lokalne fleksibilnosti mreža. Oni omogućuju uravnoteženje opskrbe i potražnje, podržavaju integraciju obnovljivih izvora energije, pružaju rezervu energije i smanjuju potrebu za skupim ulaganjima u infrastrukturu. ESS sustavi omogućuju stabilnije i učinkovitije upravljanje energetsom mrežom, pomažući smanjiti opterećenje glavne mreže, podržavajući održivost i energetske učinkovitost. Korištenjem ESS-a, energetski sustav postaje fleksibilniji, pouzdaniji i ekološki prihvatljiviji, što je ključ za budućnost održive energetike.

8.5. Mikromreže (Microgrids)

Mikromreže (microgrids) predstavljaju inovativan i decentraliziran pristup upravljanju elektroenergetskim sustavom. Kao autonomni sustavi, mikromreže mogu raditi neovisno ili u koordinaciji s glavnom mrežom, a njihova fleksibilnost i prilagodljivost čine ih ključnim alatima za upravljanje zagušenjima unutar mreža. Ove mreže uključuju lokalne izvore energije, sustave skladištenja energije i potrošače, što omogućuje optimizaciju potrošnje i proizvodnje energije na lokalnoj razini.

Jedan od osnovnih načina na koji mikromreže doprinose upravljanju zagušenjima je njihova sposobnost autonomnog upravljanja energijom. Mikromreže mogu funkcionirati neovisno o glavnoj mreži, koristeći lokalno proizvedenu energiju i skladištene resurse za zadovoljavanje lokalne potražnje. Ova autonomija omogućuje mikromrežama da se isključe iz glavne mreže tijekom perioda zagušenja, čime se smanjuje opterećenje na glavnoj mreži i sprječava preopterećenje sustava.

Integracija obnovljivih izvora energije je još jedan ključni aspekt mikromreža. Solarni paneli, vjetroturbine i drugi obnovljivi izvori često proizvode energiju u nestalnim količinama. Mikromreže omogućuju učinkovito korištenje ove lokalno proizvedene energije, smanjujući potrebu za prijenosom energije iz udaljenih izvora i rasterećujući prijenosnu mrežu. Ovaj pristup ne samo da podržava održivost, već i pomaže u smanjenju zagušenja u mreži.

Sustavi za skladištenje energije unutar mikromreža igraju ključnu ulogu u optimizaciji energetske tokove. Pohrana viška energije tijekom perioda niske potražnje i njezino korištenje tijekom vršnih opterećenja omogućuje ravnomjerno raspoređivanje potrošnje i izbjegavanje vršnih opterećenja, što značajno doprinosi smanjenju rizika od zagušenja.

Mikromreže također pružaju rezervu energije glavnoj mreži tijekom perioda visokog opterećenja ili u slučaju neočekivanih događaja. Ova sposobnost brze reakcije osigurava dodatnu stabilnost mreži i smanjuje mogućnost zagušenja. Fleksibilno upravljanje potrošnjom energije unutar mikromreža omogućuje prilagodbu potrošnje na temelju trenutnih uvjeta, čime se smanjuje opterećenje na glavnoj mreži.

Posebno je važna uloga mikromreža u podršci kritičnim infrastrukturnim objektima kao što su bolnice, vatrogasne stanice i centri za upravljanje krizama. Tijekom zagušenja u glavnoj mreži, mikromreže osiguravaju pouzdanu opskrbu energijom za ove ključne objekte, omogućujući im nesmetan rad bez obzira na stanje u glavnoj mreži.

Korištenjem lokalnih izvora energije i skladištenja energije, mikromreže smanjuju potrebu za prijenosom energije na velike udaljenosti, što smanjuje opterećenje na prijenosnoj mreži i pomaže u sprječavanju zagušenja. Ovo smanjenje prijenosnih potreba također smanjuje potrebu za skupim ulaganjima u proširenje kapaciteta prijenosne i distribucijske infrastrukture.

Primjena mikromreža u različitim sektorima dodatno ilustrira njihove prednosti. U stambenim zajednicama, mikromreže osiguravaju stabilnu opskrbu energijom koristeći lokalne izvore i skladištenje. U komercijalnim kompleksima, mikromreže optimiziraju potrošnju energije i smanjuju troškove, dok industrijski pogoni koriste mikromreže za upravljanje potrošnjom i osiguranje stabilne opskrbe energijom tijekom zagušenja u glavnoj mreži.

Mikromreže su važan alat za upravljanje zagušenjima korištenjem lokalne fleksibilnosti mreža. Njihova sposobnost autonomnog upravljanja energijom, integracije obnovljivih izvora, upravljanja skladištenjem energije i pružanja rezerve energije značajno doprinosi stabilnosti i učinkovitosti energetske sustava. Mikromreže podržavaju održivost, smanjuju potrebu za

prijenosnom infrastrukturom i omogućuju fleksibilno upravljanje potrošnjom energije, čime se energetske sustav čini fleksibilnijim, pouzdanijim i otpornijim na zagušenja.

8.6. Pametni uređaji i IoT

Pametni uređaji i tehnologije Interneta stvari (IoT) predstavljaju značajan iskorak u upravljanju energetske zahtjevnim situacijama i optimizaciji elektroenergetskih mreža. Ovi moderni alati omogućuju učinkovito upravljanje potrošnjom energije, smanjujući rizik od zagušenja i poboljšavajući ukupnu učinkovitost sustava. Uvođenje pametnih uređaja i IoT tehnologija u energetske sektor donosi brojne prednosti, omogućujući precizno praćenje i upravljanje potrošnjom energije.

Jedan od ključnih doprinosa pametnih uređaja u upravljanju zagušenjima je njihova sposobnost detaljnog praćenja potrošnje energije u stvarnom vremenu. Pametna brojlara i senzori prikupljaju podatke o potrošnji na razini kućanstava, poslovnih objekata i industrijskih pogona. Ovi podaci, kad se analiziraju, pomažu u prepoznavanju obrazaca potrošnje i identifikaciji periodičnih vršnih opterećenja. Na temelju tih informacija, sustavi za upravljanje energijom mogu pravovremeno prilagoditi potrošnju i raspodjelu energije, čime se smanjuje opterećenje na mreži i sprječava nastanak zagušenja.

Pametni uređaji omogućuju automatsku prilagodbu potrošnje energije prema trenutnim uvjetima u mreži. Na primjer, pametni termostati mogu smanjiti grijanje ili hlađenje kada se otkrije visoka potražnja energije, dok pametni prekidači mogu privremeno isključiti manje kritične uređaje. Ova sposobnost automatskog prilagođavanja omogućuje ravnotežu između opskrbe i potražnje, čime se smanjuje rizik od zagušenja i optimiziraju energetske tokovi.

Integracija obnovljivih izvora energije, poput solarnih panela i vjetroturbina, također je olakšana zahvaljujući pametnim uređajima i IoT tehnologijama. Ovi uređaji omogućuju optimizaciju upotrebe lokalno proizvedene energije, smanjujući potrebu za prijenosom energije iz udaljenih izvora i rasteređujući prijenosnu mrežu. Pametni sustavi mogu usmjeriti energiju iz solarnih panela za punjenje baterija kada je proizvodnja visoka, a zatim koristiti pohranjenu energiju tijekom vršnih perioda, čime se smanjuje opterećenje na glavnoj mreži.

Upravljanje sustavima za skladištenje energije također je unaprijeđeno kroz pametne uređaje. Korištenjem IoT senzora i analitičkih alata, sustavi mogu optimizirati vrijeme punjenja i pražnjenja baterija na temelju predviđanja potražnje i proizvodnje. Ovo omogućuje učinkovitiju distribuciju

pohranjene energije, čime se smanjuje potreba za energijom iz glavne mreže tijekom vršnih opterećenja i doprinosi stabilnosti mreže.

Pametni uređaji i IoT tehnologije omogućuju i učinkovitu koordinaciju unutar mikromreža. Mikromreže, koje uključuju lokalne izvore energije, skladištenje i potrošnju, mogu koristiti ove tehnologije za bolje upravljanje resursima i prilagodbu promjenama u uvjetima mreže. Ova koordinacija pomaže u smanjenju potrebe za prijenosom energije iz glavne mreže i smanjuje opterećenje na prijenosnoj infrastrukturi.

Predviđanje potražnje energije, podržano IoT tehnologijama, omogućuje napredno planiranje i upravljanje potrošnjom energije. Analizom povijesnih podataka i drugih relevantnih faktora, sustavi mogu unaprijed planirati i prilagoditi energetske tokove, smanjujući mogućnost zagušenja i optimizirajući raspodjelu energije.

Osim toga, pametni uređaji poboljšavaju korisničko iskustvo omogućujući korisnicima bolju kontrolu nad svojom potrošnjom energije. Pametni termostati, svjetlosni sustavi i drugi uređaji omogućuju korisnicima da prilagode svoje energetske navike prema stvarnim potrebama i uvjetima u mreži. Ova poboljšana kontrola ne samo da pomaže u smanjenju troškova, već i doprinosi smanjenju vršnih opterećenja i ukupne potrošnje energije.

Pametni uređaji i IoT tehnologije igraju važnu ulogu u upravljanju zagušenjima korištenjem lokalne fleksibilnosti mreža. Njihova sposobnost praćenja i analize potrošnje, automatske prilagodbe, integracije obnovljivih izvora energije, upravljanja skladištenjem energije i predviđanja potražnje čini ih nezamjenjivim alatima za optimizaciju energetske mreže. Korištenjem ovih tehnologija, energetski sustav postaje fleksibilniji, učinkovitiji i otporniji na zagušenja, čime se doprinosi održivom i pouzdano opskrbljenom energetski budućnosti.

8.7. Distribuirani izvori energije (DER)

Distribuirani izvori energije (DER) predstavljaju ključnu komponentu moderne elektroenergetske infrastrukture, a njihova uloga u upravljanju zagušenjima i optimizaciji korištenja lokalne fleksibilnosti mreža postaje sve važnija. Ovi izvori, uključujući solarne elektrane, vjetroelektrane, baterije i druge tehnologije, smanjuju potrebu za centraliziranom proizvodnjom energije i pružaju brojne prednosti za stabilnost i efikasnost energetske mreže.

Prvi i najvažniji doprinos distribuiranih izvora energije je njihova sposobnost smanjenja opterećenja na glavnoj mreži. Kada se DER-ovi koriste za proizvodnju energije na lokalnoj razini, smanjuje se potreba za prijenosom električne energije na velike udaljenosti. Time se smanjuje

opterećenje na prijenosnoj i distribucijskoj infrastrukturi, čime se smanjuje rizik od zagušenja i preopterećenja mreže.

Osim što smanjuju potrebu za prijenosom energije, DER-ovi omogućuju optimizaciju potrošnje energije na lokalnoj razini. Solarni paneli i vjetroturbine, na primjer, mogu pružati energiju tijekom perioda visoke potražnje na lokalnoj razini, dok sustavi za skladištenje energije mogu pohraniti višak energije za upotrebu tijekom vršnih opterećenja. Ova sposobnost balansiranja proizvodnje i potrošnje na lokalnoj razini pomaže u održavanju stabilnosti mreže i smanjuje potrebu za dodatnim kapacitetima u glavnoj mreži.

Distribuirani izvori energije također igraju važnu ulogu u integraciji obnovljivih izvora energije. Solarni paneli i vjetroturbine često proizvode energiju u vremenskim intervalima kada je proizvodnja energije visoka, dok su potreba i potražnja često nepredvidive. DER-ovi omogućuju fleksibilno korištenje ove energije, a pohranjivanjem viška energije u baterijama ili drugim sustavima za skladištenje omogućuju njeno kasnije korištenje. Ova integracija pomaže u ravnoteži između proizvodnje i potrošnje te smanjuje potrebu za konvencionalnim izvorima energije tijekom vršnih opterećenja.

Koordinacija između distribuiranih izvora energije također doprinosi učinkovitijem upravljanju mrežom. Napredni sustavi za upravljanje energijom mogu koordinirati rad različitih DER-ova kako bi se optimizirala proizvodnja i potrošnja energije. Na primjer, sustavi mogu regulirati rad solarnih panela i vjetroturbina u skladu s trenutnim uvjetima u mreži, te usmjeriti energiju iz baterija kako bi se zadovoljila lokalna potražnja. Ova koordinacija omogućuje bolju usklađenost između lokalne proizvodnje i potrošnje, čime se smanjuje potreba za prilagodbama u glavnoj mreži.

Distribuirani izvori energije također igraju ključnu ulogu u povećanju otpornosti energetske mreže. U slučaju velikih kvarova ili prirodnih nepogoda koje utječu na glavnu mrežu, DER-ovi mogu pružiti vitalnu opskrbu energijom za kritične infrastrukture kao što su bolnice, vatrogasne stanice i slični objekti. Ova sposobnost održavanja opskrbe energije unatoč vanjskim utjecajima povećava ukupnu otpornost i pouzdanost mreže.

U konačnici, distribuirani izvori energije doprinose smanjenju potreba za skupim infrastrukturnim ulaganjima u proširenje kapaciteta prijenosne i distribucijske mreže. Korištenjem lokalno raspoložive energije smanjuje se potreba za dodatnim kapacitetima i infrastrukturnim proširenjima, što može donijeti značajne uštede i povećati ekonomsku isplativost energetske mreže.

Distribuirani izvori energije igraju pomoć u upravljanju zagušenjima korištenjem lokalne fleksibilnosti mreža. Kroz smanjenje opterećenja na glavnoj mreži, optimizaciju lokalne proizvodnje i potrošnje, integraciju obnovljivih izvora, koordinaciju između različitih izvora i povećanje otpornosti mreže, DER-ovi doprinose stvaranju učinkovitijeg i otpornijeg energetske sustava. Korištenjem ovih tehnologija, energetska mreža postaje fleksibilnija i pouzdanija, čime se osigurava održiva i stabilna opskrba energijom za sve korisnike.

8.8. Integracija električnih vozila

Integracija električnih vozila (EV) u elektroenergetske mreže donosi značajne prednosti za upravljanje zagušenjima i optimizaciju korištenja lokalne fleksibilnosti mreža. Električna vozila, s obzirom na svoju sposobnost pohrane i isporuke energije, pružaju inovativne načine za poboljšanje stabilnosti i učinkovitosti energetske infrastrukture. Njihova uloga u smanjenju zagušenja i unapređenju lokalne fleksibilnosti mreža postaje sve važnija u kontekstu modernizacije elektroenergetskih sustava.

Jedan od ključnih doprinosa električnih vozila u upravljanju zagušenjima je njihova sposobnost djelovanja kao mobilni spremnici energije. Kada su električna vozila povezana s mrežom, mogu se koristiti za pohranu viška energije u periodima kada je proizvodnja veća od potražnje. Ova pohranjena energija može se kasnije vratiti u mrežu tijekom vršnih opterećenja, čime se smanjuje potreba za dodatnom proizvodnjom energije i smanjuje opterećenje na glavnoj mreži. Ovaj koncept, poznat kao Vehicle-to-Grid (V2G), omogućuje dinamičko upravljanje energijom i doprinosi stabilnosti mreže.

Osim što smanjuju potrebu za dodatnom proizvodnjom energije, električna vozila mogu pomoći u smanjenju opterećenja na mreži kroz pametno punjenje. Pametni sustavi za punjenje omogućuju koordinaciju između potražnje za energijom i proizvodnje, osiguravajući da se vozila pune u periodima kada je potražnja za energijom manja i kada je proizvodnja energije visoka. Ovo pomaže u izbjegavanju vršnih opterećenja i smanjuje potrebu za dodatnim kapacitetima u mreži. Na primjer, pametno punjenje može uskladiti punjenje vozila s periodima visoke proizvodnje obnovljive energije, kao što su sunčani ili vjetroviti dani.

Integracija električnih vozila također omogućuje optimizaciju lokalne proizvodnje i potrošnje energije. U područjima s velikim brojem električnih vozila, ove jedinice mogu se koristiti za pohranu i distribuciju energije na lokalnoj razini, smanjujući potrebu za prijenosom energije iz udaljenih izvora. Ovo doprinosi smanjenju opterećenja na prijenosnoj mreži i poboljšava ukupnu učinkovitost distribucije energije.

Osim što doprinose stabilnosti i efikasnosti mreže, električna vozila mogu igrati ključnu ulogu u povećanju otpornosti energetske mreže. U slučaju velikih kvarova ili prirodnih nepogoda, električna vozila mogu pružiti privremenu opskrbu energijom za kritične infrastrukture kao što su bolnice, vatrogasne stanice i slični objekti. Ova sposobnost djelovanja kao izvor energije u hitnim situacijama povećava ukupnu otpornost mreže na vanjske utjecaje.

Uvođenje električnih vozila također donosi ekološke prednosti, smanjujući emisije štetnih plinova i ovisnost o fosilnim gorivima. Korištenjem obnovljive energije za punjenje vozila, cijeli energetski sustav postaje održiviji i manje opterećen na okoliš. Ova ekološka prednost doprinosi dugoročnoj održivosti i smanjenju troškova povezanih s klimatskim promjenama.

Značajna prednost integracije električnih vozila u mreže je i njihova uloga u fleksibilnom upravljanju potrošnjom energije. Korištenjem naprednih komunikacijskih i upravljačkih sustava, električna vozila mogu prilagoditi svoje ponašanje u skladu s trenutnim uvjetima u mreži, omogućujući dinamičko prilagođavanje potrošnje i proizvodnje energije. Ova fleksibilnost pomaže u održavanju ravnoteže između opskrbe i potražnje, smanjujući rizik od zagušenja i optimizirajući energetske tokove.

Integracija električnih vozila u elektroenergetske mreže pruža brojne prednosti za upravljanje zagušenjima i optimizaciju lokalne fleksibilnosti mreža. Kroz funkcionalnosti poput Vehicle-to-Grid (V2G), pametnog punjenja, optimizacije lokalne proizvodnje i potrošnje energije, te povećanja otpornosti mreže, električna vozila doprinose stvaranju fleksibilnijeg, učinkovitijeg i održivijeg energetskog sustava. Korištenjem ovih tehnologija, energetski sustav postaje otporniji na zagušenja i bolje usklađen s potrebama korisnika i okoliša.

9. ZAKLJUČAK

Zagušenja u elektroenergetskim mrežama postaju sve učestalija pojava, što stavlja pred operatore prijenosnih i distribucijskih sustava imperativ da ih otklanjaju na što optimalniji način. To podrazumijeva aktiviranje minimalno potrebnih resursa po najpovoljnijim mogućim cijenama. Istraživanje metoda, tehničkih resursa, rješenja i poslovnih modela za optimalno upravljanje zagušenjima u prijenosnim i distribucijskim mrežama od izuzetnog je značaja.

Današnji elektroenergetski sektor nalazi se između dvaju ekstremnih zahtjeva: s jedne strane, trgovanje električnom energijom u realnom vremenu kao robom koja nema mogućnost skladištenja, i s druge strane, višegodišnjeg razdoblja potrebnog za izgradnju novih proizvodnih i mrežnih objekata. Pritom su ograničenja s aspekta zaštite okoliša sve stroža, dok se razina potrošnje i broj tržišnih transakcija neprestano povećavaju. Rezerve prijenosnih kapaciteta se smanjuju, a regulirane investicije u prijenosnu mrežu značajno su niže nego prethodnih godina, što sve zajedno doprinosi češćoj pojavi zagušenja u prijenosnoj mreži.

Za upravljanje zagušenjima u prijenosnoj mreži koriste se tehnička rješenja temeljena na ugradnji naprednih FACTS uređaja i korištenju resursa na distribucijskoj mreži.

FACTS uređaji omogućuju poboljšanu kontrolu i stabilnost prijenosa električne energije kroz fleksibilnu kontrolu parametara prijenosnih vodova, poput napona, struje, faznog kuta i impedancije, što rezultira povećanjem učinkovitosti sustava, smanjenjem gubitaka i povećanjem prijenosnog kapaciteta bez potrebe za izgradnjom novih vodova. Osim toga, ovi uređaji doprinose stabilizaciji sustava, posebice tijekom nepredviđenih opterećenja ili kvarova.

Resursi na distribucijskoj mreži uključuju distribuirane izvore energije, baterijske spremnike, električna vozila te velike krajnje korisnike s prilagodljivom potrošnjom. Njihova uloga je povećanje fleksibilnosti unutar distribucijske mreže. Distribuirani izvori fleksibilnosti ne samo da mogu riješiti lokalne probleme, već se mogu agregirati i prilagoditi tako da promjenom snage na granici između prijenosne i distribucijske mreže pomognu operatorima prijenosnog sustava u rješavanju neočekivanih situacija koje ugrožavaju normalan rad prijenosne mreže i cjelokupnog elektroenergetskog sustava.

Modeli upravljanja zagušenjima u prijenosnoj mreži mogu se podijeliti na tržišni i netržišni model. Tržišni model koristi tržišne mehanizme, poput aukcija ili cijena zagušenja, kako bi se optimiziralo korištenje prijenosne mreže. U ovom pristupu cijene električne energije variraju ovisno o zagušenjima, a potrošači i proizvođači mogu prilagoditi svoje ponašanje na temelju tih cijena. S druge strane, netržišni model oslanja se na administrativne ili tehničke intervencije, kao što su redispečing (promjena raspodjele proizvodnje) ili ograničenje proizvodnje kako bi se smanjilo

zagušenje. Ovaj pristup ne koristi tržišne cijene za regulaciju zagušenja, već se temelji na centraliziranim odlukama operatora sustava.

Upravljanje zagušenjima na distribucijskoj mreži oslanja se na upravljanje fleksibilnošću, što može značajno doprinijeti ublažavanju preopterećenja i upravljanju naponom. Fleksibilnost omogućava učinkovito upravljanje prijenosnim kapacitetima i održavanje stabilnih napona unutar prihvatljivih granica, čime se sprječavaju uska grla i optimiziraju performanse sustava. Stoga je razvoj rješenja koja koriste fleksibilnost izuzetno važan za buduće elektroenergetske sustave, posebno na distribucijskoj razini, jer pruža ekonomičnu i učinkovitu alternativu za operatore distribucijskih sustava u optimalnom upravljanju njihovim infrastrukturama.

Nema univerzalne metode za upravljanje zagušenjima, već su one ovisne o specifičnostima pojedinog sustava. Da bi prijenosni sustav bio spreman na eventualna zagušenja, potrebno je adekvatno pripremiti sve operatore sustava za planiranje i razvoj prijenosne mreže u novim, tržišnim uvjetima te definirati metode upravljanja zagušenjima primjenjive u svim pogonskim stanjima. Svaki operator sustava mora razviti vlastite učinkovite i ekonomski poticajne postupke upravljanja zagušenjima kako bi se povećala iskoristivost prijenosnog sustava i povećala likvidnost tržišta.

Zaključno, ne postoji univerzalno rješenje za upravljanje zagušenjima. Karakterizacija i razumijevanje lokalnog konteksta i potreba ključni su prije implementacije novih tržišnih ili regulatornih mehanizama kako bi se osigurala njihova djelotvornost i učinkovitost. U određenim topološkim situacijama, izvori fleksibilnosti na distribucijskoj mreži mogu značajno pridonijeti otklanjanju zagušenja.

LITERATURA

- [1] Službena stranica HOPS-a, Pravila za upravljanje zagušenjem unutar hrvatskog elektroenergetskog sustava, <https://www.hops.hr>, travnja 2024.
- [2] Majstrovic, G., Dizdarevic, N., Bajs, D.: „Upravljanje zagušenjem u prijenosnoj mreži“, Energija, god. 54 (2005) 1, 121 – 136, Zagreb
- [3] CIGRE, „Analiza mogućnosti modeliranja resursa na distribucijskoj mreži u proračunima otklanjanja zagušenja“ Šibenik, 2023
- [4] Dizdarevic, N.: „Mogućnosti povećanja prijenosne moći EES-a korištenjem konvencionalnih i FACTS naprava“, Energija, god. 50 (2001) 5, str. 323-348, Zagreb, 2001.
- [5] Hingorani, N. G.; Gyugyi, L.: „Understanding FACTS: Concepts and Technology of Flexible AC Transmission Systems“, John Wiley & Sons, Inc. Publication, New York, 2000.
- [6] Glanzmann, G.: „FACTS Flexible Alternating Current Transmission Systems“, EEH – Power Systems Laboratory, ETH Zürich, 2005.
- [7] CIGRE, „Uporaba regulabilnih naprava za povećanje penetracije obnovljivih virov električne energije v elektroenergetko mrežo“ Bled, 2023.
- [8] „Discover the World of FACTS Technology“, SIEMENS AG, Erlangen, Germany, 2010.
- [9] S interneta, službena stranica Vijeće europske unije, <https://www.consilium.europa.eu/hr/infographics/fit-for-55-how-the-eu-plans-to-boost-renewable-energy/%5d>, travanj 2024
- [10] S interneta: „Komunikacija komisije europskom parlamentu, europskom vijeću, vijeću europskom gospodarstvu i socijalnom odbor te odboru regija“ <https://eur-lex.europa.eu/legal-content/EN/TXT/?uri=COM%3A2022%3A230%3AFIN&qid=1653033742483>, svibanj 2024
- [11] FACTS (Flexible AC Transmission System) SUSTAVI, predavanje, Sveučilište Josipa Jurja Strossmayera u Osijeku, Elektrotehnički fakultet, svibanj 2024
- [12] S interneta, ENTSO-E, Static Synchronous Series Compensator <https://www.entsoe.eu/Technopedia/techsheets/static-synchronous-series-compensator>, travanj 2024
- [13] German-Sobek, M. i dr, „Thyristor Controlled Series Capacitor used in the Electric Power System“, <https://www.eea-journal.ro/ro/2012/eea-2012-60-1-007-en.pdf>, srpanj 2024

- [14] S interneta, Overview of 10 FACTS Devices or Controllers, https://vikramuniv.ac.in/files/wp-content/uploads/BE_EE_8_sem_-_FACTs_02-Neha_Singh.pdf, srpanj 2024
- [15] Dronne, T.; Roques, F.; Saguan, M. Local Flexibility Markets for Distribution Network Congestion-Management in Center-Western Europe: Which Design for Which Needs? *Energies* 2021, 14, 4113. <https://doi.org/10.3390/en14144113>, srpanj 2024
- [16] Bouloumpasis, I., Steen, D., Le, A. (2019). Congestion Management using Local Flexibility Markets: Recent Development and Challenges. *Proceedings of 2019 IEEE PES Innovative Smart Grid Technologies Europe, ISGT-Europe 2019*, <http://dx.doi.org/10.1109/ISGTEurope.2019.8905489>, srpanj 2024
- [17] Stawska, A., Romero, N., de Weerd, M., Verzijlbergh, R. „Demand response: For congestion management or for grid balancing?“, *Energy Policy*, Volume 148, Part A, 2021, <https://www.sciencedirect.com/science/article/pii/S0301421520306315?via%3Dihub>, srpanj 2024
- [18] Rathor SK, Saxena D. „Energy management system for smart grid: An overview and key issues“, *Int J Energy Res.* 2020; 44: 4067–4109. <https://doi.org/10.1002/er.4883>
- [19] Kekelj, A. i dr., „Analiza mogućnosti modeliranja resursa na distribucijskoj mreži u proračunima za otklanjanje zagušenja“, HRO CIGRE, C2-14, 2023
- [20] Perić, K. i dr., „Preporuke za korištenje usluge upravljanja zagušenjima u distribucijskoj mreži“, HRO CIGRE, C6-12, 2023
- [21] Blasina, M., diplomski rad, „Primjena statičkih VAR kompenzatora u prijenosnim sustavima“, Rijeka 2021.
- [22] HOPS, „Desetogodišnji lan razvoja prijenosne mreže 2021.-2030. s detaljnom razradom za početno trogodišnje i jednogodišnje razdoblje“, s interneta, <https://www.hops.hr/>, kolovoz 2024

SAŽETAK

Diplomski rad se bavi problematikom zagušenja u elektroenergetskim prijenosnim mrežama, posebno u kontekstu sve većeg udjela obnovljivih izvora energije. Zagušenja nastaju kada prijenosni kapaciteti ne mogu zadovoljiti potražnju za električnom energijom, što može ugroziti stabilnost i sigurnost sustava. U radu su analizirane metode za upravljanje zagušenjima, koje se dijele na tržišno i netržišno orijentirane metode. Također, razmatra se primjena naprednih tehnologija, poput FACTS uređaja, koji omogućuju fleksibilnije upravljanje tokovima snage i smanjenje zagušenja bez potrebe za izgradnjom novih prijenosnih linija. Na kraju, rad uključuje i konkretne primjere primjene ovih tehnologija, kao što je projekt SINCRO.GRID u Hrvatskoj i Sloveniji, koji ima za cilj modernizaciju mreže i povećanje njene učinkovitosti i stabilnosti.

Ključne riječi: Zagušenje, Obnovljivi izvori energije (OIE), Upravljanje zagušenjima, Tržišne metode, Netržišne metode, FACTS uređaji, SINCRO.GRID projekt, Modernizacija prijenosne mreže, Lokalna tržišta fleksibilnosti

ABSTRACT

The thesis addresses the issue of congestion in electrical power transmission networks, especially in the context of the increasing share of renewable energy sources. Congestion occurs when transmission capacities cannot meet the demand for electrical power, potentially threatening system stability and security. The paper analyses methods for managing congestion, which are divided into market-based and non-market-based approaches. It also examines the application of advanced technologies, such as FACTS devices, which enable more flexible management of power flows and reduction of congestion without the need for new transmission lines. Additionally, the thesis includes concrete examples of these technologies in practice, such as the SINCRO.GRID project in Croatia and Slovenia, aimed at modernizing the network and enhancing its efficiency and stability.

Keywords: Congestion, Renewable Energy Sources - RES, Congestion management, Market-based methods, Non-market methods, FACTS (Flexible AC Transmission Systems), SINCRO.GRID project, Transmission network modernization, Local flexibility markets